

# Dimenzioniranje drvene nadstrešnice na području Osijeka

---

Kalcina, Marin

Undergraduate thesis / Završni rad

2018

*Degree Grantor / Ustanova koja je dodijelila akademski / stručni stupanj:*

**University of Split, Faculty of Civil Engineering, Architecture and Geodesy / Sveučilište u Splitu, Fakultet građevinarstva, arhitekture i geodezije**

*Permanent link / Trajna poveznica:* <https://urn.nsk.hr/urn:nbn:hr:123:452704>

*Rights / Prava:* [In copyright](#)/[Zaštićeno autorskim pravom.](#)

*Download date / Datum preuzimanja:* **2024-09-22**



*Repository / Repozitorij:*

[FCEAG Repository - Repository of the Faculty of Civil Engineering, Architecture and Geodesy, University of Split](#)



UNIVERSITY OF SPLIT



**SVEUČILIŠTE U SPLITU FAKULTET GRAĐEVINARSTVA, ARHITEKTURE I  
GEODEZIJE**

**ZAVRŠNI RAD**

**Marin Kalcina**

**Split, 2018.**

**SVEUČILIŠTE U SPLITU  
FAKULTET GRAĐEVINARSTVA, ARHITEKTURE I GEODEZIJE**

**Dimenzioniranje drvene nadstrešnice na području  
Osijeka**

**Završni rad**

**Split, 2018.**

***Sažetak:***

U radu je prikazano dimenzioniranje drvene nadstrešnice (raspona 12 m i visine 6.5 m) na području Osijeka. Proračun nosivosti izvršen je u softwaru SCIA Engineer 16.1. U radu je također prikazan dokaz stabilnosti te su priloženi nacrti konstrukcije i detalji spojeva.

***Ključne riječi:***

Drvo, spojevi, stabilnost, puno drvo, nadstrešnica.

## **Structural analysis of the timber canopy in Osijek area**

***Abstract:***

The thesis presents a structural analysis of timber canopy (span of 12 m and height of 6.5 m) in Osijek area. Load bearing capacity calculation is carried out in software SCIA Engineer 16.1. The thesis also presents stability analysis, attached drawings and joint details.

***Keywords:***

Timber, joints, stability, softwood, canopy.

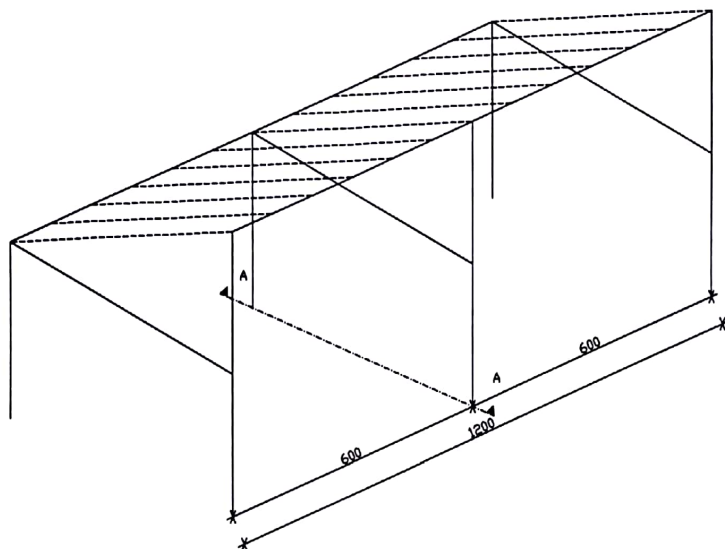
SVEUČILIŠTE U SPLITU  
FAKULTET GRAĐEVINARSTVA, ARHITEKTURE I GEODEZIJE

PREDDIPLOMSKI STUDIJ  
PREDMET: OSNOVE DRVENIH KONSTRUKCIJA

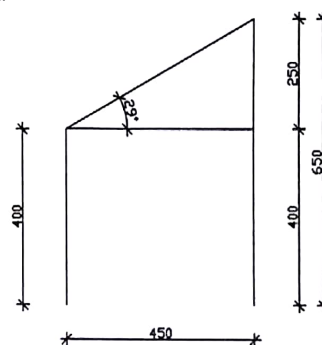
ZAVRŠNI RAD

Potrebno je konstruirati i dimenzionirati nosivi sustav nadstrešnice prema priloženoj skici:

3D-MODEL NADSTREŠNICE



PRESJEK A-A



PODACI:

- \* Lokacija: područje Osijeka
- \* Materijal konstrukcije: C24/uporabna klasa II
- \* Način izvedbe: montažno
- \* Grede: LLD GL24H/uporabna klasa II

Datum izdavanja završnog rada: 05.04.2018.

STUDENT/ICA:

MARIN KALCINA

PREDMETNI NASTAVNIK:

doc. dr. sc. Neno Torić

PREDMETNA ASISTENTICA:

Jelena Lovrić, mag.ing.aedif.

Tehnički opis.....	2
Konstruktivni sastav nadstrešnice.....	2
Statička analiza.....	2
Opis konstruktivnih elemenata .....	2
Glavni nosači .....	2
Sekundarni nosači .....	2
Spreg.....	2
Spojevi.....	3
Materijali .....	3
Zaštita elemenata.....	3
Montaža i transport .....	3
Analiza opterećenja.....	4
Stalno opterećenje .....	4
Dodatno stalno opterećenje .....	4
Djelovanje snijega .....	4
Djelovanje vjetra .....	7
Granično stanje uporabljivosti .....	12
SCIA Engineer model .....	13
Statički proračun-Granično stanje nosivosti .....	14
Kombinacije djelovanja .....	14
Kombinacija 3. – $G_{SN} - 1,0 \cdot G_k + 1,5 \cdot W_2$ .....	14
Stup – presjek : 260/260 [mm] – C24.....	14
Greda – presjek : 260x260 [mm] – C24 .....	17
Sekundarni nosač – presjek : 160x200 [mm] – C24 .....	20
Kombinacija 4. – $G_{SN} - 1,35 \cdot G_k + 1,5 \cdot 1,35 \cdot (S + W_1)$ .....	24
Stup – presjek : 260x260[mm] – C24 .....	24
Greda – presjek: 260x260 [mm] – C24.....	28
Sekundarni nosač – presjek:160x200 [mm] – C24 .....	32
Spojevi .....	37
Spoj greda stup – čavli.....	37
Spoj greda – greda – zatega → L – profil + vijci .....	37
Spoj grede i kosnika-zasjek.....	38
Spoj stup – temelj → metalna pločica .....	39

Dimenzioniranje temelja ispod stupova.....	41
Dimenzioniranje zatege.....	41
Literatura.....	42
Nacrti.....	43

## Tehnički opis

### Konstruktivni sastav nadstrešnice

Nadstrešnica je sastavljena od glavnih nosača, stupova i greda te sekundarnih nosača odnosno podrožnica. Poprečni presjek stupova i greda iznosi 26x26 cm, a poprečni presjek sekundarnog nosača iznosi 16x20 cm. Sekundarni nosač naliježe na gredu pod kutom od 29°. Tlocrtna dimenzije nadstrešnice su 12x4,5 m.

### Statička analiza

Analiza je provedena u skladu s europskim normama odnosno prema važećem Eurocode-u.

Konstrukcija je izložena djelovanju vlastite težine, dodatnog stalnog opterećenja, snijega i vjetra. Dodatno stalno opterećenje odnosi se na instalacije i pokrov. Za pokrov su korištene kupe kanalice. Izvedene su 4 kritične kombinacije djelovanja i pomnožene s pripadajućim koeficijentima i to slijedećim redoslijedom.

1. Kombinacija se odnosi na vlastitu težinu, dodatno stalno opterećenje te djelovanje snijega.
2. Kombinacija se odnosi na vlastitu težinu, dodatno stalno opterećenje te djelovanje pritiskajućeg vjetra.
3. Kombinacija se odnosi na vlastitu težinu, dodatno stalno opterećenje te djelovanje odižućeg vjetra.
4. Kombinacija se odnosi na vlastitu težinu, dodatno stalno opterećenje te djelovanje snijega i pritiskajućeg vjetra.

Proračun reznih sila je proveden pomoću programa SCIA Engineer 16.1.

### Opis konstruktivnih elemenata

#### Glavni nosači

Glavni nosači se sastoje od stupova i greda poprečnog presjeka 26x26 cm. Za konstrukciju je korišteno puno drvo C24. Visina stupova je 4 m odnosno 6,5 m na višoj strani, dok je dužina grednog nosača 12 m na dužoj strani, odnosno 4,5 m na kraćoj strani. Funkcija glavnih nosača je preuzimanje opterećenja s krovne plohe i prenošenje na tlo.

#### Sekundarni nosači

Sekundarni nosači su poprečnog presjeka 16x20 cm. Duljina sekundarnih nosača je 5,15 m. Izvijanje se ispituje na punoj duljini jer nema bočnih pridržanja. Također je korišteno puno drvo C24.

#### Spreg

Spregovi služe za preuzimanje opterećenja od vjetra u 3 različite ravnine, odnosno za prostornu stabilizaciju. Korišteni su čelični spregovi materijala S355. Spregovi su postavljeni u dvije okomite vertikalne ravnine te u gornju horizontalnu ravninu.



## Spojevi

Dimenzionirana su 4 spoja te su ovisno i opterećenju i vrsti spoja korišteni čavli, vijci, i metalne papuče, odnosno razni čelični profili.

Za spoj stupa i temelja koristi se čelična papučica i 4 vijka M20 (k.v.8.8.). Dimenzije temelja su 1x1x0,5m, a dopušteno naprezanje 150 kPa.

Za spoj grede i stupa korištena su dva posebna čavla BMF 6x330.

Za spoj dviju greda i zatege odnosno sprega korišten je poseban čelični L profil te dva vijka M24(k.v.8.8) u svakoj od ravnina.

Greda i kosnik spojeni su zasjekom te je postavljen jedan dodatni čavao iz konstruktivnih razloga.

Svi nacrti spojeva dani su u prilogu.

## Materijali

Za izradu konstrukcije je korišten drveni materijal C24 klase uporabivosti 2.

$$f_{m,k} = 24,0 \text{ N/mm}^2$$

$$f_{t,0,k} = 14,0 \text{ N/mm}^2$$

$$f_{t,90,k} = 0,4 \text{ N/mm}^2$$

$$f_{c,0,k} = 21,0 \text{ N/mm}^2$$

$$f_{c,90,k} = 5,3 \text{ N/mm}^2$$

$$f_{v,k} = 2,5 \text{ N/mm}^2$$

$$E_{0,mean} = 11000 \text{ N/mm}^2$$

$$G_{mean} = 690 \text{ N/mm}^2$$

## Zaštita elemenata

Zaštita nosivih elemenata se vrši fungicidnim premazima za zaštitu od nametnika. Vanjske strane su radi bolje refleksije sunčeve svjetlosti zaštićene svijetlim lazurama. Potrebno je redovito održavanje drvenih površina.

Čelični elementi su pocinčani radi zaštite od korozije.

## Montaža i transport

Transportu treba pridati veliku važnost zbog korištenja greda duljine 12 m. Takva duljina predstavlja maksimum koji se može transportirati. Ukoliko je potrebno može se izraditi plan transporta te se na taj način osigura nesmetan prolaz uz pomoć nadležnih službi.

Montaža se vrši pomoću dizalice, počevši od stupova, greda pa sve do sekundarnih nosača. Montaži i transportu treba pridati veliku pažnju kako bi se izbjegla oštećenja.

## Analiza opterećenja

### Stalno opterećenje

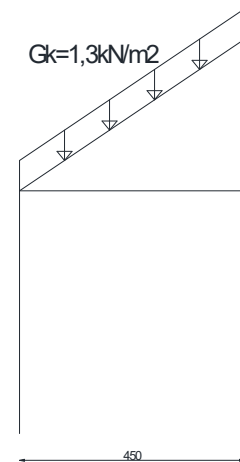
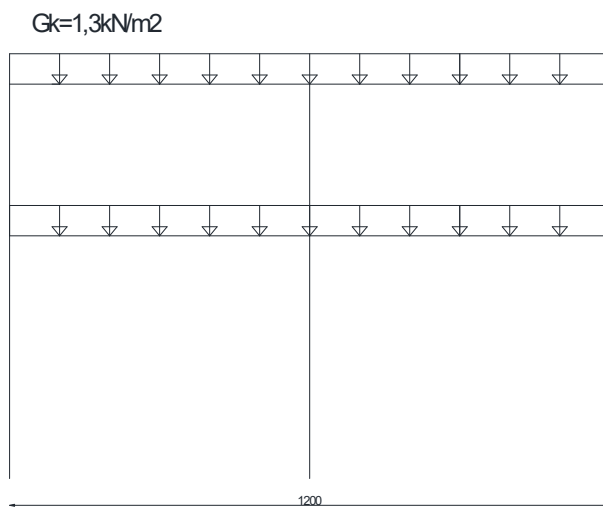
Vlastita težina

### Dodatno stalno opterećenje

-kupe kanalice –  $90 \text{ kg/m}^2$

-instalacije –  $50 \text{ kg/m}^2$

$$G_k = 0,9 + 0,5 = 1,3 \text{ kN/m}^2$$



### Promjenjivo opterećenje

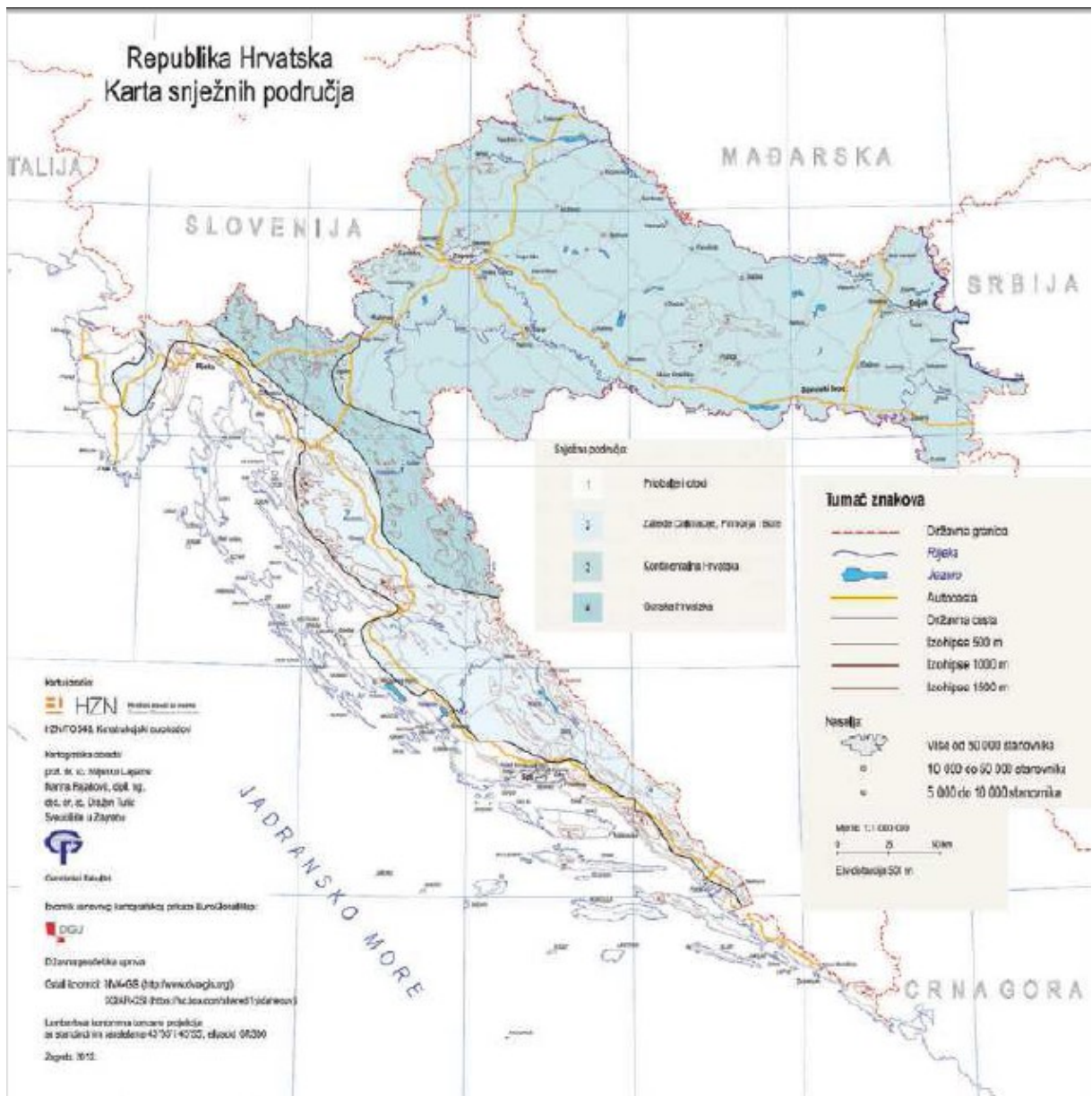
#### Djelovanje snijega

$$s = \mu_t \cdot c_e \cdot c_t \cdot s_k [\text{kN/m}^2]$$

$s_k$  → karakteristična vrijednost opterećenja na tlu

$$s_k = 1,0 \frac{\text{kN}}{\text{m}^2} \rightarrow \text{Osijek, do 100 mn. m.}$$

## Opterećenje snijegom – Karakteristično opterećenje po regijama



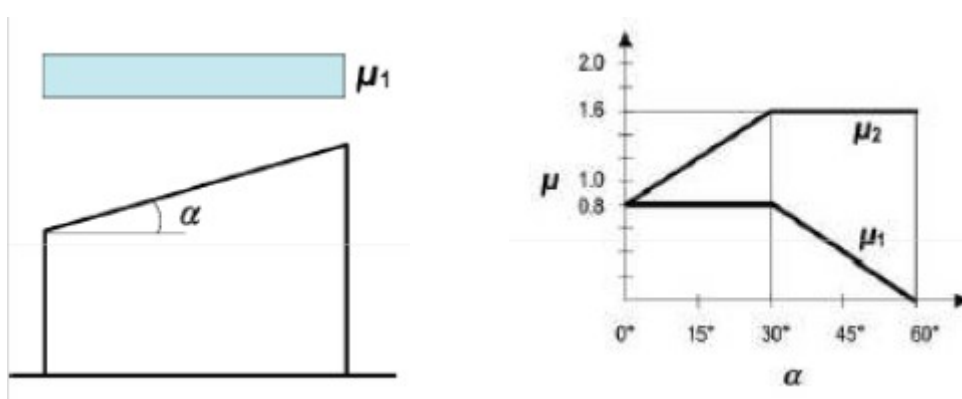
Slika1. Karta područja za opterećenje snijegom

Nadmorska visina do [m]	1. područje – priobalje i otoci [kN/m <sup>2</sup> ]	2. područje – zaleđe Dalmacije, Primorja i Istre [kN/m <sup>2</sup> ]	3. područje – kontinentalna Hrvatska [kN/m <sup>2</sup> ]	4. područje – gorska Hrvatska [kN/m <sup>2</sup> ]
100	0,50	0,75	1,00	1,25
200	0,50	0,75	1,25	1,50
300	0,50	0,75	1,50	1,75
400	0,50	1,00	1,75	2,00
500	0,50	1,25	2,00	2,50
600	0,50	1,50	2,25	3,00
700	0,50	2,00	2,50	3,50
800	0,50	2,50	2,75	4,00
900	1,00	3,00	3,00	4,50
1 000	2,00	4,00	3,50	5,00
1 100	3,00	5,00	4,00	5,50
1 200	4,00	6,00	4,50	6,00
1 300	5,00	7,00		7,00
1 400	6,00	8,00		8,00
1 500		9,00		9,00
1 600		10,00		10,00
1 700		11,00		11,00
1 800		12,00		

Tablica1. Karakteristično opterećenje prema regijama

$\mu_i$  → koeficijent oblika za opterećenje snijegom

Razmještaj opterećenja : ravni i jednostrešni krovovi



Kut nagiba krova $\alpha$	$0^\circ \leq \alpha \leq 30^\circ$	$30^\circ < \alpha < 60^\circ$	$\alpha \geq 60^\circ$
$\mu_1$	0,8	$0,8 (60 - \alpha) / 30$	0,0
$\mu_2$	$0,8 + 0,8 \alpha / 30$	1,6	–

Slika2. Tablica koeficijenta oblika za ravne i jednostrešne krovove

$$\mu_i = 0,8 \text{ za } 0^\circ \leq \alpha \leq 30^\circ$$

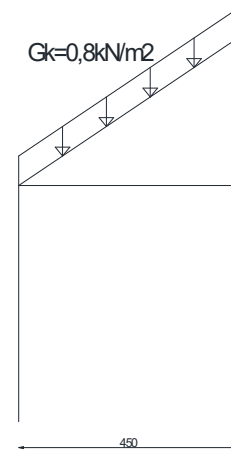
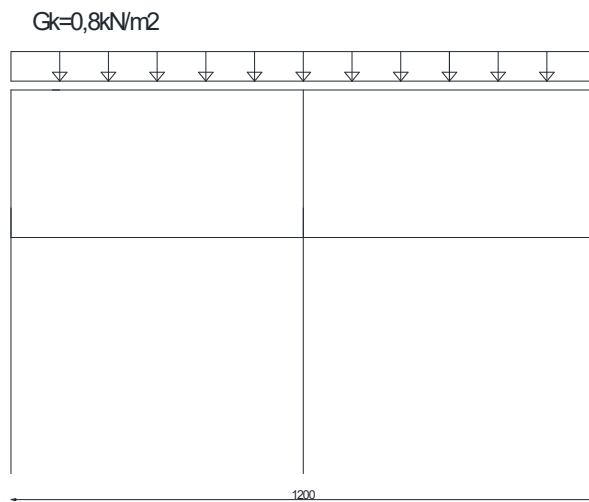
$$\alpha = 29^\circ$$

$$c_e = 1,0 \rightarrow \text{koeficijent izloženosti}$$

$$c_t = 1,0 \rightarrow \text{toplinski koeficijent}$$

Opterećenje snijegom preko cijele krovne plohe:

$$s = \mu_i \cdot c_e \cdot c_t \cdot s_k = 0,8 \cdot 1,0 \cdot 1,0 \cdot 1,0 = 0,8 [\text{kN/m}^2]$$



### Djelovanje vjetra

Opterećenje vjetrom (okomito na površinu) definira se izrazom:

$$\text{-pritisak na vanjske površine: } w_e = q_p(z_e) \cdot c_{pe} [\text{kN/m}^2]$$

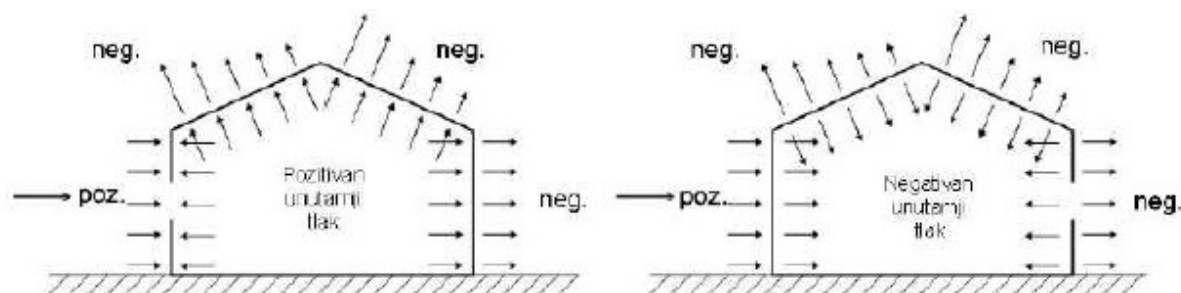
$$\text{-pritisak na unutarnje površine: } w_i = q_p(z_i) \cdot c_{pi} [\text{kN/m}^2]$$

gdje je:

$q_p(z_{e(i)})$  – pritisak brzine vjetra pri udaru

$z_{e(i)}$  – referentna visina za vanjski (unutarnji) pritisak

$c_{pe}$  ( $c_{pi}$ ) – koeficijent pritiska za vanjski (unutarnji) vjetar



Slika3. Konvencija o djelovanju vjetra

$$q_b = 0,5 \cdot \rho \cdot v_b^2 - \text{osnovni pritisak vjetra pri čemu je } \rho = 1,25 \text{ kg/m}^3$$

$$v_b = c_{dir} \cdot c_{season} \cdot v_{b,o} - \text{osnovna brzina vjetra}$$

$$c_{dir} = 1,0 - \text{faktor smjera vjetra}$$

$$c_{season} = 1,0 - \text{faktor doba godine}$$

$$v_{b,o} = 20,0 \frac{m}{s} - \text{fundamentalna vrijednost osnovne brzine vjetra (očitava se s karte)}$$

$$v_m(z) = c_r(z) \cdot c_o(z) \cdot v_b - \text{srednja brzina vjetra iznad terena}$$

$$c_r(z) = k_r \cdot \ln\left(\frac{z}{z_0}\right) \quad \text{za } z_{min} \leq z \leq z_{max} - \text{faktor hrapavosti}$$

$$c_o(z) = 1,0 - \text{faktor orografije}$$

$$k_r = 0,19 \cdot \left(\frac{z_0}{z_{0,II}}\right)^{0,07} = 0,19 \cdot \left(\frac{0,05}{0,05}\right)^{0,07} = 0,19 - \text{faktor terena}$$

$z_{0,II}$  – duljina hrapavosti za kategoriju terena II.

Kategorija terena		$z_0$ [m]	$z_{min}$ [m]
0	More ili priobalna područja izložena otvorenom moru	0,003	1
I	Jezera ili ravna i horizontalno položena područja sa zanemarivom vegetacijom i bez prepreka	0,01	1
II	Područja s niskom vegetacijom, npr. travom, i izoliranim preprekama (drveće, zgrade) s razmakom najmanje 20 visina prepreke	0,05	2
III	Područja sa stalnim pokrovom od vegetacije ili zgrade ili područja s izoliranim preprekama s razmakom najviše 20 visina prepreke (npr. sela, predgrada, stalna šuma)	0,3	5
IV	Područja s najmanje 15 % površine pokrivene zgradama čija prosječna visina premašuje 15 m	1,0	10

Slika4. Vrijednosti  $z_0$  i  $z_{min}$  za različite kategorije terena

$$c_r(z) = 0,19 \cdot \ln\left(\frac{6,5}{0,05}\right) = 0,925$$



$$v_m(z) = 0,925 \cdot 1 \cdot 20 = 18,5 \frac{m}{s}$$

$$I_v(z) = \frac{k_I}{c_o(z) \cdot \ln\left(\frac{z}{z_o}\right)} = 0,205 - \text{intenzitet turbulencije}$$

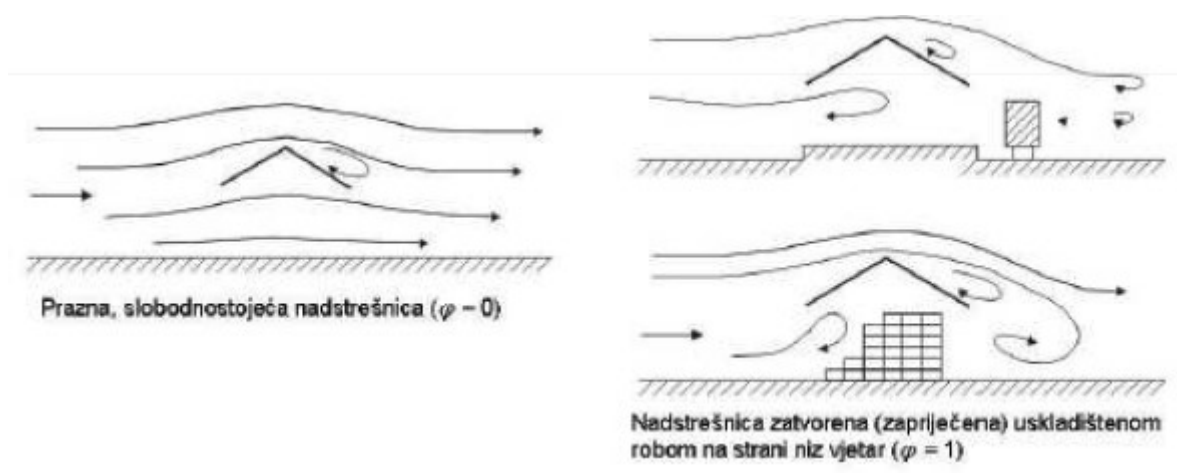
$$q_p(z) = [1 + 7 \cdot I_v(z)] \cdot 0,5 \cdot \rho \cdot v_m^2 = 520 \frac{N}{m^2} = 0,52 \frac{kN}{m^2} - \text{pritisak brzine vjetra pri udaru}$$



Slika5. Karta osnovnih brzina vjetra za Republiku Hrvatsku

Proračun djelovanja vjetra za nadstrešnice

$\varphi$  - stupanj zapriječenosti – omjer površina objekta okomito na smjer djelovanja vjetra koji se nalaze ispod nadstrešnice i ukupne površine ispod nadstrešnice.

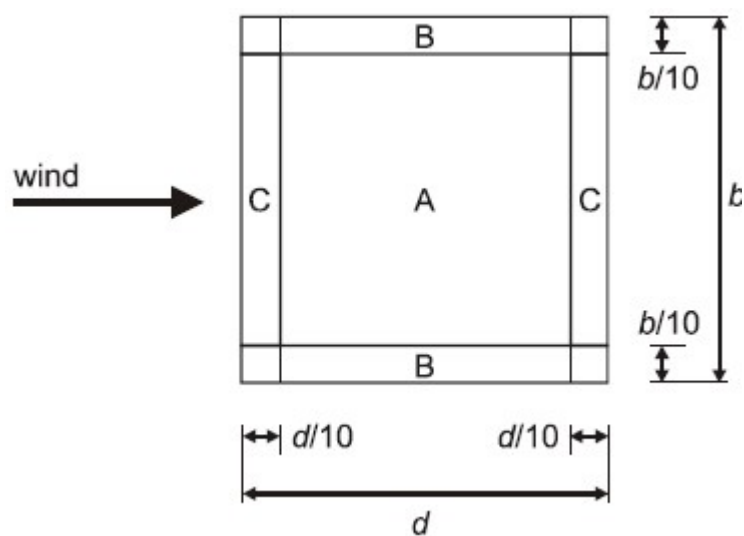


Slika6. Tok zraka preko krova nadstrešnice

$\varphi = 0$  – prazna, slobodnostojeća nadstrešnica

$\varphi = 1$  – nadstrešnica zapriječena uskladištenom robom na strani niz vjetar

Napomena : zbog nepoznavanja količine robe odnosno svrhe nadstrešnice, uzeta je zapriječenost  $\varphi = 0,5$

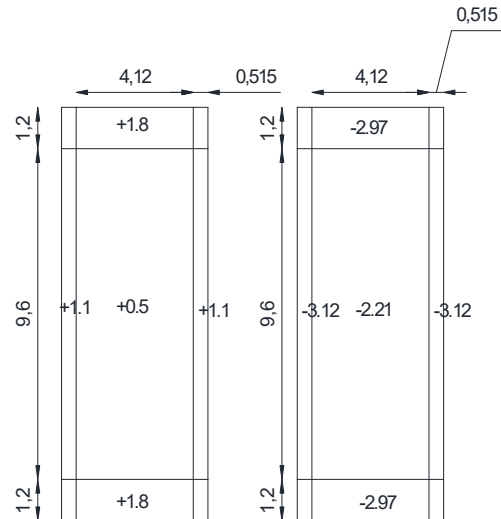


Slika7. Koeficijent netto tlaka

Nagib krova	Zapriječenost	Koeficijent sveukupne sile- $c_f$			
		A	B	C	
29°	Max. svi $\varphi$	+0,2	+0,5	+1,8	+1,1
	Min $\varphi = 0$	-1,76	-2,92	-3,68	-3,52
	Min $\varphi = 1$	-1,4	-1,5	-2,26	-2,72
	$\varphi = 0,5$	-1,58	-2,21	-2,97	-3,12

Preporučene vrijednosti koeficijenta netto tlaka  $c_{p,net}$  i sile  $c_f$  za jednostrešne nadstrešnice





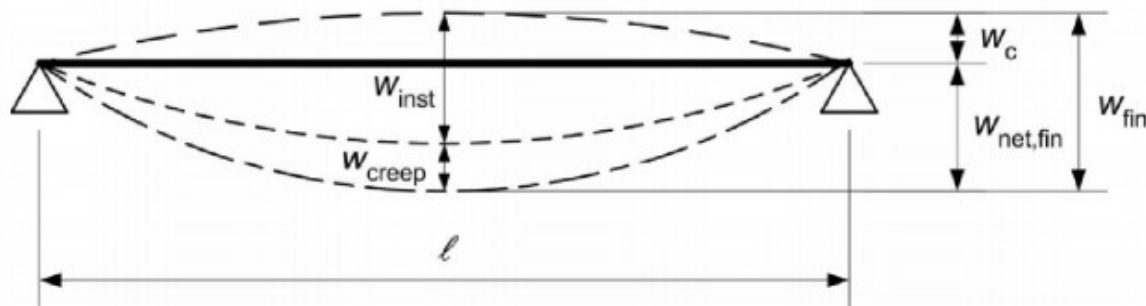
+ → pritiskajuće djelovanje

- → odižuće djelovanje

Pritiskajuće djelovanje	Odižuće djelovanje
$w_A^+ = q_p \cdot c_{p,net,a} = 0,52 \cdot 0,5$ $= 0,260 \text{ kN/m}^2$	$w_A^- = q_p \cdot c_{p,net,a} = 0,52 \cdot (-2,21)$ $= -1,15 \text{ kN/m}^2$
$w_B^+ = q_p \cdot c_{p,net,b} = 0,52 \cdot 1,8$ $= 0,936 \text{ kN/m}^2$	$w_B^- = q_p \cdot c_{p,net,b} = 0,52 \cdot (-2,97)$ $= -1,54 \text{ kN/m}^2$
$w_C^+ = q_p \cdot c_{p,net,c} = 0,52 \cdot 1,1$ $= 0,572 \text{ kN/m}^2$	$w_C^- = q_p \cdot c_{p,net,c} = 0,52 \cdot (-3,12)$ $= -1,62 \text{ kN/m}^2$

Opterećenje po zonama jednostrane nadstrešnice [ $\text{kN/m}^2$ ]

### Granično stanje uporabljivosti



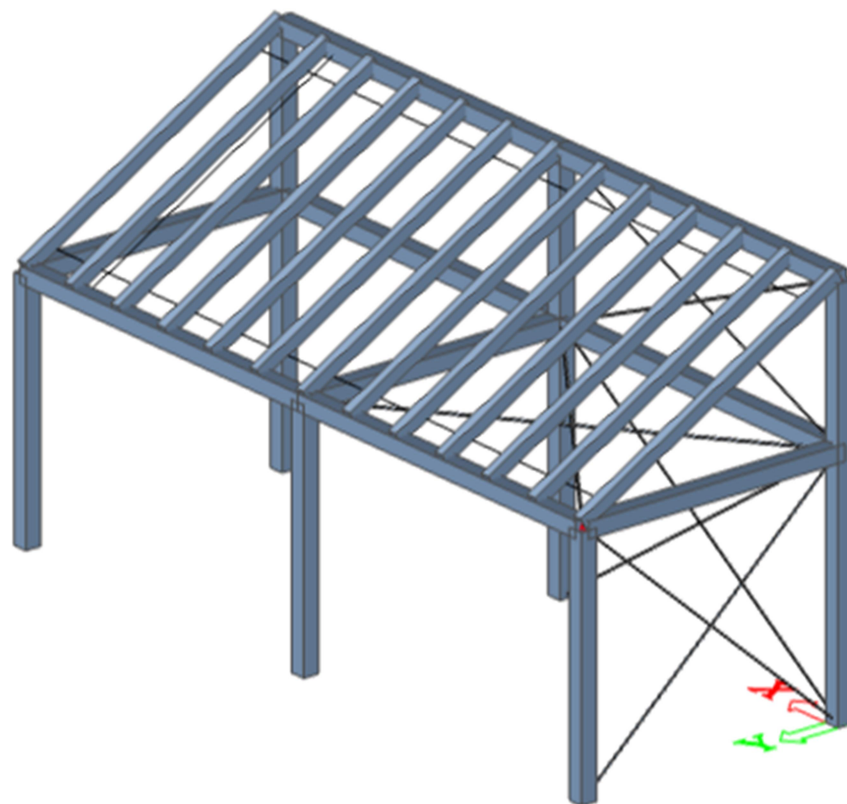
Slika8. Komponente progiba

Presjek Materijal	dx [m]	$k_{def}$	kontrola	$u_{y,inst}$ [mm]	$Rel u_{y,inst} \left[ \frac{1}{xx} \right]$	Provjera $u_{y,inst}$	$u_{y,fin}$ [mm]	$Rel u_{y,fin} \left[ \frac{1}{xx} \right]$	Provjera $u_{y,fin}$
				$u_{z,inst}$ [mm]	$Rel u_{z,inst} \left[ \frac{1}{xx} \right]$		$u_{z,fin}$ [mm]	$Rel u_{z,fin} \left[ \frac{1}{xx} \right]$	
1. Stup 260x260	2,222	0,60	0,16	0,1	1/10000	0,01	0,1	1/10000	0,01
2. C24				-1,3	1/3047	0,16	-2,1	1/1904	0,16
3. Greda 260x260	3,000	0,60	0,36	0,0	0	0,00	0,0	0	0,00
4. C24				-4,4	1/1375	0,36	-7,0	1/860	0,35
5. Sekundarni nosač 160x200	2,574	0,60	0,80	0,0	1/10000	0,00	0,0	1/10000	0,00
6. C24				-8,2	1/624	0,80	-13,2	1/390	0,77

Tablica. Proračun graničnog stanja uporabljivosti

GSU-Zadovoljava

### SCIA Engineer model



## Statički proračun-Granično stanje nosivosti

### Kombinacije djelovanja

Vlastita težina + dodatno stalno  $\rightarrow G_k$

Snijeg  $\rightarrow S$

Vjetar pritiskajući  $\rightarrow W_1$

Vjetar odižući  $\rightarrow W_2$

1.  $1,35 \cdot G_k + 1,5 \cdot S$

2.  $1,35 \cdot G_k + 1,5 \cdot W_1$

3.  $1,0 \cdot G_k + 1,5 \cdot W_2$

4.  $1,35 \cdot G_k + 1,5 \cdot 0,9 \cdot (S + W_1)$

Kritične kombinacije djelovanja pri izračunu graničnog stanja nosivosti su kombinacija br. 3 i b.4.

### Kombinacija 3. – GSN – $1,0 \cdot G_k + 1,5 \cdot W_2$

EN 1995-1-1

Osnovni podaci	
Parcijalni koeficijent sigurnosti $\gamma_m$ za puno drvo	1,30

Podaci o materijalu		
$f_{m,k}$	24,0	MPa
$f_{t,o,k}$	14,5	MPa
$f_{t,90,k}$	0,4	MPa
$f_{c,o,k}$	21,0	MPa
$f_{c,90,k}$	2,5	MPa
$f_{v,k}$	4,0	MPa
Tip drva	puno	

### Stup – presjek : 260/260 [mm] – C24

Ukupna duljina – l = 6,5 [m]

Rezne sile		
$N_{Ed}$	20,98	kN
$V_{y,Ed}$	-10,73	kN
$V_{z,Ed}$	0,48	kN
$T_{Ed}$	0,0	kNm
$M_{y,Ed}$	1,91	kNm
$M_{z,Ed}$	-42,94	kNm

Faktor modifikacije	
Trajanje opterećenja	kratkotrajno
Faktor modifikacije - $k_{mod}$	0,90

Vlačno naprezanje paralelno s vlakancima

$$\sigma_{t,0,d} \leq f_{t,0,d}$$

$\sigma_{t,0,d}$	0,3	MPa
$k_h$	1,0	-
$f_{t,0,d}$	10,0	MPa
Provjera	0,03	zadovoljava

Tlačno naprezanje okomito na vlakanca

$$\sigma_{c,90,d} \leq k_{c,90} \cdot f_{c,90,d}$$

$$\sigma_{c,90,d} = \frac{F_{c,90,d}}{A_{ef}}$$

$F_{c,90,d}$	2,08	kN
$l$	100	mm
$l_{ef}$	160	mm
$b$	260	mm
$A_{ef}$	14600	mm <sup>2</sup>
$\sigma_{c,90,d}$	≈ 0,0	MPa
$h$	260	mm
$k_{c,90}$	1,50	-
$f_{c,90,d}$	1,7	MPa
Provjera	0,02	zadovoljava

Savijanje

$$\frac{\sigma_{m,y,d}}{f_{m,y,d}} + k_m \cdot \frac{\sigma_{m,z,d}}{f_{m,z,d}} \leq 1,0$$

$$k_m \cdot \frac{\sigma_{m,y,d}}{f_{m,y,d}} + \frac{\sigma_{m,z,d}}{f_{m,z,d}} \leq 1,0$$

$\sigma_{m,y,d}$	0,7	MPa
$k_{h,y}$	1,0	
$f_{m,y,d}$	16,6	MPa
$\sigma_{m,z,d}$	14,7	MPa
$k_{h,z}$	1,0	
$f_{m,z,d}$	16,6	MPa
$k_m$	0,7	

$$\frac{\sigma_{m,y,d}}{f_{m,y,d}} + k_m \cdot \frac{\sigma_{m,z,d}}{f_{m,z,d}} = 0,04 + 0,62 = 0,66 \leq 1,0 - \text{zadovoljava}$$

$$k_m \cdot \frac{\sigma_{m,y,d}}{f_{m,y,d}} + \frac{\sigma_{m,z,d}}{f_{m,z,d}} = 0,03 + 0,88 = 0,91 \leq 1,0 - \text{zadovoljava}$$

Poprečna sila

$$\tau_d \leq f_{v,d}$$

$k_{cr}$	<b>0,67</b>	-
$\tau_{y,d}$	<b>0,4</b>	<b>MPa</b>
$\tau_{z,d}$	<b>0,0</b>	<b>MPa</b>
$f_{v,d}$	<b>2,8</b>	<b>MPa</b>
Provjera $\tau_y$	<b>0,13</b>	<b>zadovoljava</b>
Provjera $\tau_z$	<b>0,01</b>	<b>zadovoljava</b>
Interakcija	<b>0,02</b>	<b>zadovoljava</b>

Kombinacija savijanja i uzdužne sile (vlačne)

$$\frac{\sigma_{t,0,d}}{f_{t,0,d}} + \frac{\sigma_{m,y,d}}{f_{m,y,d}} + k_m \cdot \frac{\sigma_{m,z,d}}{f_{m,z,d}} \leq 1,0$$

$$\frac{\sigma_{t,0,d}}{f_{t,0,d}} + k_m \cdot \frac{\sigma_{m,y,d}}{f_{m,y,d}} + \frac{\sigma_{m,z,d}}{f_{m,z,d}} \leq 1,0$$

$f_{t,0,d}$	<b>10,0</b>	<b>MPa</b>
$f_{m,y,d}$	<b>16,6</b>	<b>MPa</b>
$f_{m,z,d}$	<b>16,6</b>	<b>MPa</b>
$k_m$	<b>0,70</b>	-

$$\frac{\sigma_{t,0,d}}{f_{t,0,d}} + \frac{\sigma_{m,y,d}}{f_{m,y,d}} + k_m \cdot \frac{\sigma_{m,z,d}}{f_{m,z,d}} = 0,03 + 0,04 + 0,62 = 0,69 \leq 1,0 - \text{zadovoljava}$$

$$\frac{\sigma_{t,0,d}}{f_{t,0,d}} + k_m \cdot \frac{\sigma_{m,y,d}}{f_{m,y,d}} + \frac{\sigma_{m,z,d}}{f_{m,z,d}} = 0,03 + 0,03 + 0,88 = 0,94 \leq 1,0 - \text{zadovoljava}$$

Kontrola stabilnosti

Greda izložena savijanju ili kombinaciji savijanja i tlačnog djelovanja

$$\sigma_{m,d} \leq k_{crit} \cdot f_{m,d}$$

$$\left(\frac{\sigma_{m,d}}{k_{crit} \cdot f_{m,d}}\right)^2 + \frac{\sigma_{c,0,d}}{k_{c,z} \cdot f_{c,0,d}} \leq 1,0$$

Parametri		
Elastični kritični moment $M_{y,crit}$	718,21	kNm
Kritično naprezanje uslijed savijanja $\sigma_{m,crit}$	245,2	MPa
$\lambda_{rel,m}$	0,31	-
$k_{crit}$	1,00	-
Provjera	0,04	zadovoljava
$M_{y,crit}$ parametri		
$G_{0,05}$	462,5	MPa
$L$	4,00	m
$L_{ef}/L$	1,00	
$L_{ef}$	4,00	m

### Greda - presjek : 260x260 [mm] - C24

Rezne sile		
$N_{Ed}$	14,03	kN
$V_{y,Ed}$	-2,93	kN
$V_{z,Ed}$	-13,56	kN
$T_{Ed}$	0,25	kNm
$M_{y,Ed}$	-31,86	kNm
$M_{z,Ed}$	-7,66	kNm

Faktor modifikacije	
Trajanje opterećenja	kratkotrajno
Faktor modifikacije - $k_{mod}$	0,90

Vlačno naprezanje paralelno s vlakancima

$$\sigma_{t,0,d} \leq f_{t,0,d}$$

$\sigma_{t,0,d}$	0,2	MPa
$k_h$	1,0	-
$f_{t,0,d}$	10,0	MPa
Provjera	0,02	zadovoljava

Tlačno naprezanje okomito na vlakanca

$$\sigma_{c,90,d} \leq k_{c,90} \cdot f_{c,90,d}$$

$$\sigma_{c,90,d} = \frac{F_{c,90,d}}{A_{ef}}$$

$F_{c,90,d}$	<b>13,65</b>	<b>kN</b>
$l$	<b>100</b>	<b>mm</b>
$l_{ef}$	<b>130</b>	<b>mm</b>
$b$	<b>260</b>	<b>mm</b>
$A_{ef}$	<b>33800</b>	<b>mm<sup>2</sup></b>
$\sigma_{c,90,d}$	<b>0,4</b>	<b>MPa</b>
$h$	<b>260</b>	<b>mm</b>
$k_{c,90}$	<b>1,50</b>	<b>-</b>
$f_{c,90,d}$	<b>1,7</b>	<b>MPa</b>
<b>Provjera</b>	<b>0,15</b>	<b>zadovoljava</b>

Savijanje

$$\frac{\sigma_{m,y,d}}{f_{m,y,d}} + k_m \cdot \frac{\sigma_{m,z,d}}{f_{m,z,d}} \leq 1,0$$

$$k_m \cdot \frac{\sigma_{m,y,d}}{f_{m,y,d}} + \frac{\sigma_{m,z,d}}{f_{m,z,d}} \leq 1,0$$

$\sigma_{m,y,d}$	<b>10,9</b>	<b>MPa</b>
$k_{h,y}$	<b>1,0</b>	
$f_{m,y,d}$	<b>16,6</b>	<b>MPa</b>
$\sigma_{m,z,d}$	<b>2,6</b>	<b>MPa</b>
$k_{h,z}$	<b>1,0</b>	
$f_{m,z,d}$	<b>16,6</b>	<b>MPa</b>
$k_m$	<b>0,7</b>	

$$\frac{\sigma_{m,y,d}}{f_{m,y,d}} + k_m \cdot \frac{\sigma_{m,z,d}}{f_{m,z,d}} = 0,65 + 0,11 = 0,76 \leq 1,0 - \text{zadovoljava}$$

$$k_m \cdot \frac{\sigma_{m,y,d}}{f_{m,y,d}} + \frac{\sigma_{m,z,d}}{f_{m,z,d}} = 0,46 + 0,16 = 0,62 \leq 1,0 - \text{zadovoljava}$$



Poprečna sila

$$\tau_d \leq f_{v,d}$$

$k_{cr}$	<b>0,67</b>	-
$\tau_{y,d}$	<b>0,1</b>	<b>MPa</b>
$\tau_{z,d}$	<b>0,4</b>	<b>MPa</b>
$f_{v,d}$	<b>2,8</b>	<b>MPa</b>
Provjera $\tau_y$	<b>0,03</b>	<b>zadovoljava</b>
Provjera $\tau_z$	<b>0,16</b>	<b>zadovoljava</b>
<b>Interakcija</b>	<b>0,03</b>	<b>zadovoljava</b>

Torzija

$$\tau_{tor,d} \leq k_{shape} \cdot f_{v,d}$$

$$k_{shape} = \min \left\{ 1 + \frac{0,15h}{b}; 2,0 \right\} - \text{za pravokutne poprečne presjeke}$$

$\tau_{tor,d}$	<b>0,1</b>	<b>MPa</b>
$k_{shape}$	<b>1,05</b>	-
$f_{v,d}$	<b>2,8</b>	<b>MPa</b>
Provjera	<b>0,02</b>	-
<b>Interakcija poprečne sile</b>	<b>0,05</b>	-

Kombinacija savijanja i uzdužne sile (vlačne)

$$\frac{\sigma_{t,0,d}}{f_{t,0,d}} + \frac{\sigma_{m,y,d}}{f_{m,y,d}} + k_m \cdot \frac{\sigma_{m,z,d}}{f_{m,z,d}} \leq 1,0$$

$$\frac{\sigma_{t,0,d}}{f_{t,0,d}} + k_m \cdot \frac{\sigma_{m,y,d}}{f_{m,y,d}} + \frac{\sigma_{m,z,d}}{f_{m,z,d}} \leq 1,0$$

$f_{t,0,d}$	<b>10,0</b>	<b>MPa</b>
$f_{m,y,d}$	<b>16,6</b>	<b>MPa</b>
$f_{m,z,d}$	<b>16,6</b>	<b>MPa</b>
$k_m$	<b>0,70</b>	-

$$\frac{\sigma_{t,0,d}}{f_{t,0,d}} + \frac{\sigma_{m,y,d}}{f_{m,y,d}} + k_m \cdot \frac{\sigma_{m,z,d}}{f_{m,z,d}} = 0,02 + 0,65 + 0,11 = 0,79 \leq 1,0 - \text{zadovoljava}$$

$$\frac{\sigma_{t,0,d}}{f_{t,0,d}} + k_m \cdot \frac{\sigma_{m,y,d}}{f_{m,y,d}} + \frac{\sigma_{m,z,d}}{f_{m,z,d}} = 0,02 + 0,46 + 0,16 = 0,64 \leq 1,0 - \text{zadovoljava}$$

Kontrola stabilnosti

Greda izložena savijanju ili kombinaciji savijanja i tlačnog djelovanja

$$\sigma_{m,d} \leq k_{crit} \cdot f_{m,d}$$

$$\left(\frac{\sigma_{m,d}}{k_{crit} \cdot f_{m,d}}\right)^2 + \frac{\sigma_{c,0,d}}{k_{c,z} \cdot f_{c,0,d}} \leq 1,0$$

Parametri		
Elastični kritični moment $M_{y,crit}$	709,35	kNm
Kritično naprezanje uslijed savijanja $\sigma_{m,crit}$	242,2	MPa
$\lambda_{rel,m}$	0,31	-
$k_{crit}$	1,00	-
Provjera	0,65	zadovoljava
$M_{y,crit}$ parametri		
$G_{0,05}$	462,5	MPa
$L$	4,50	m
$L_{ef}/L$	0,90	
$L_{ef}$	4,050	m

#### Sekundarni nosač - presjek : 160x200 [mm] - C24

Rezne sile		
$N_{Ed}$	-14,96	kN
$V_{y,Ed}$	-0,95	kN
$V_{z,Ed}$	-0,15	kN
$T_{Ed}$	0,06	kNm
$M_{y,Ed}$	-4,09	kNm
$M_{z,Ed}$	-2,47	kNm

Faktor modifikacije	
Trajanje opterećenja	kratkotrajno
Faktor modifikacije - $k_{mod}$	0,90

Tlačno naprezanje paralelno s vlakancima

$$\sigma_{c,0,d} \leq f_{c,0,d}$$

$\sigma_{c,0,d}$	0,5	MPa
$f_{c,0,d}$	14,5	MPa
Provjera	0,03	-

Tlačno naprezanje okomito na vlakanca

$$\sigma_{c,90,d} \leq k_{c,90} \cdot f_{c,90,d}$$

$$\sigma_{c,90,d} = \frac{F_{c,90,d}}{A_{ef}}$$

$F_{c,90,d}$	<b>0,15</b>	<b>kN</b>
$l$	<b>100</b>	<b>mm</b>
$l_{ef}$	<b>130</b>	<b>mm</b>
$b$	<b>260</b>	<b>mm</b>
$A_{ef}$	<b>20800</b>	<b>mm<sup>2</sup></b>
$\sigma_{c,90,d}$	<b>0,0</b>	<b>MPa</b>
$h$	<b>200</b>	<b>mm</b>
$k_{c,90}$	<b>1,50</b>	<b>-</b>
$f_{c,90,d}$	<b>1,7</b>	<b>MPa</b>
<b>Provjera</b>	<b>0,0</b>	<b>zadovoljava</b>

Savijanje

$$\frac{\sigma_{m,y,d}}{f_{m,y,d}} + k_m \cdot \frac{\sigma_{m,z,d}}{f_{m,z,d}} \leq 1,0$$

$$k_m \cdot \frac{\sigma_{m,y,d}}{f_{m,y,d}} + \frac{\sigma_{m,z,d}}{f_{m,z,d}} \leq 1,0$$

$\sigma_{m,y,d}$	<b>3,8</b>	<b>MPa</b>
$k_{h,y}$	<b>1,0</b>	
$f_{m,y,d}$	<b>16,6</b>	<b>MPa</b>
$\sigma_{m,z,d}$	<b>2,9</b>	<b>MPa</b>
$k_{h,z}$	<b>1,0</b>	
$f_{m,z,d}$	<b>16,6</b>	<b>MPa</b>
$k_m$	<b>0,7</b>	

$$\frac{\sigma_{m,y,d}}{f_{m,y,d}} + k_m \cdot \frac{\sigma_{m,z,d}}{f_{m,z,d}} = 0,23 + 0,12 = 0,35 \leq 1,0 - \text{zadovoljava}$$

$$k_m \cdot \frac{\sigma_{m,y,d}}{f_{m,y,d}} + \frac{\sigma_{m,z,d}}{f_{m,z,d}} = 0,16 + 0,17 = 0,34 \leq 1,0 - \text{zadovoljava}$$

Poprečna sila

$$\tau_d \leq f_{v,d}$$

$k_{cr}$	<b>0,67</b>	-
$\tau_{y,d}$	<b>0,1</b>	<b>MPa</b>
$\tau_{z,d}$	<b>0,0</b>	<b>MPa</b>
$f_{v,d}$	<b>2,8</b>	<b>MPa</b>
Provjera $\tau_y$	<b>0,02</b>	<b>zadovoljava</b>
Provjera $\tau_z$	<b>0,00</b>	<b>zadovoljava</b>
Interakcija	<b>0,00</b>	<b>zadovoljava</b>

Torzija

$$\tau_{tor,d} \leq k_{shape} \cdot f_{v,d}$$

$$k_{shape} = \min \left\{ 1 + \frac{0,15h}{b}; 2,0 \right\} - \text{za pravokutne poprečne presjeke}$$

$\tau_{tor,d}$	<b>0,1</b>	<b>MPa</b>
$k_{shape}$	<b>1,06</b>	-
$f_{v,d}$	<b>2,8</b>	<b>MPa</b>
Provjera	<b>0,02</b>	-
Interakcija poprečne sile	<b>0,02</b>	-

Kombinacija savijanja i uzdužne sile (tlačne)

$$\left( \frac{\sigma_{c,0,d}}{f_{c,0,d}} \right)^2 + \frac{\sigma_{m,y,d}}{f_{m,y,d}} + k_m \cdot \frac{\sigma_{m,z,d}}{f_{m,z,d}} \leq 1,0$$

$$\left( \frac{\sigma_{c,0,d}}{f_{c,0,d}} \right)^2 + k_m \cdot \frac{\sigma_{m,y,d}}{f_{m,y,d}} + \frac{\sigma_{m,z,d}}{f_{m,z,d}} \leq 1,0$$

$f_{c,0,d}$	<b>14,5</b>	<b>MPa</b>
$f_{m,y,d}$	<b>16,6</b>	<b>MPa</b>
$f_{m,z,d}$	<b>16,6</b>	<b>MPa</b>
$k_m$	<b>0,70</b>	-

$$\left( \frac{\sigma_{c,0,d}}{f_{c,0,d}} \right)^2 + \frac{\sigma_{m,y,d}}{f_{m,y,d}} + k_m \cdot \frac{\sigma_{m,z,d}}{f_{m,z,d}} = 0,00 + 0,23 + 0,12 = 0,35 \leq 1,0 - \text{zadovoljava}$$

$$\left( \frac{\sigma_{c,0,d}}{f_{c,0,d}} \right)^2 + k_m \cdot \frac{\sigma_{m,y,d}}{f_{m,y,d}} + \frac{\sigma_{m,z,d}}{f_{m,z,d}} = 0,00 + 0,16 + 0,17 = 0,34 \leq 1,0 - \text{zadovoljava}$$

Kontrola stabilnosti

Element izložen savijanju ili kombinaciji savijanja i tlačnog djelovanja

$$\sigma_{m,d} \leq k_{crit} \cdot f_{m,d}$$

$$\left(\frac{\sigma_{m,d}}{k_{crit} \cdot f_{m,d}}\right)^2 + \frac{\sigma_{c,0,d}}{k_{c,z} \cdot f_{c,0,d}} \leq 1,0$$

Parametri		
Elastični kritični moment $M_{y,crit}$	122,87	kNm
Kritično naprezanje uslijed savijanja $\sigma_{m,crit}$	115,2	MPa
$\lambda_{rel,m}$	0,46	-
$k_{crit}$	1,00	-
Provjera $\sigma_{m,d} \leq k_{crit} \cdot f_{m,d}$	0,23	zadovoljava
Provjera $\left(\frac{\sigma_{m,d}}{k_{crit} \cdot f_{m,d}}\right)^2 + \frac{\sigma_{c,0,d}}{k_{c,z} \cdot f_{c,0,d}} \leq 1,0$	0,05+0,11=0,16	zadovoljava
$M_{y,crit}$ parametri		
$G_{0,05}$	462,5	MPa
$L$	5,148	m
$L_{ef}/L$	0,90	
$L_{ef}$	4,633	m

Element izložen tlačnom naprezanju ili tlačnom naprezanju i savijanju

$$\frac{\sigma_{c,0,d}}{k_{c,y} \cdot f_{c,0,d}} + \frac{\sigma_{m,y,d}}{f_{m,y,d}} + k_m \cdot \frac{\sigma_{m,z,d}}{f_{m,z,d}} \leq 1,0$$

$$\frac{\sigma_{c,0,d}}{k_{c,z} \cdot f_{c,0,d}} + k_m \cdot \frac{\sigma_{m,y,d}}{f_{m,y,d}} + \frac{\sigma_{m,z,d}}{f_{m,z,d}} \leq 1,0$$

gdje je:

$$k_{c,y} = \frac{1}{k_y + \sqrt{k_y^2 + \lambda_{rel,y}^2}}$$

$$k_{c,z} = \frac{1}{k_z + \sqrt{k_z^2 + \lambda_{rel,z}^2}}$$

pri čemu vrijedi:

$$k_y = 0,5 \cdot (1 + \beta_c (\lambda_{rel,y} - 0,3) + \lambda_{rel,y}^2)$$

$$k_z = 0,5 \cdot (1 + \beta_c(\lambda_{rel,z} - 0,3)) + \lambda_{rel,z}^2$$

gdje je:

$$\beta_c = 0,2 \text{ za puno drvo}$$

	y-y	z-z	-
<i>L</i> – duljina	5,148	5,148	m
<i>k</i> – koef. izvijanja	1,63	0,92	-
<i>L<sub>cr</sub></i> – duljina izvijanja	8,392	4,744	m
vitkost – $\lambda$	145,36	102,71	-
relativna vitkost – $\lambda$	2,46	1,74	-
granica izvijanja	0,30	0,30	-
imperfekcije $\beta_c$	0,20	0,20	-
faktor redukcije $k_c$	0,15	0,29	-

$$\frac{\sigma_{c,0,d}}{k_{c,y} \cdot f_{c,0,d}} + \frac{\sigma_{m,y,d}}{f_{m,y,d}} + k_m \cdot \frac{\sigma_{m,z,d}}{f_{m,z,d}} = 0,21 + 0,23 + 0,12 = 0,56 \leq 1,0 - \text{zadovoljava}$$

$$\frac{\sigma_{c,0,d}}{k_{c,z} \cdot f_{c,0,d}} + k_m \cdot \frac{\sigma_{m,y,d}}{f_{m,y,d}} + \frac{\sigma_{m,z,d}}{f_{m,z,d}} = 0,11 + 0,16 + 0,17 = 0,45 \leq 1,0 - \text{zadovoljava}$$

#### Kombinacija 4. – GSN - $1,35 \cdot G_k + 1,5 \cdot 1,35 \cdot (S + W_1)$

#### Stup – presjek : 260x260[mm] – C24

Osnovni podaci	
Parcijalni koeficijent sigurnosti $\gamma_m$ za puno drvo	1,30

Podaci o materijalu		
$f_{m,k}$	24,0	MPa
$f_{t,0,k}$	14,5	MPa
$f_{t,90,k}$	0,4	MPa
$f_{c,0,k}$	21,0	MPa
$f_{c,90,k}$	2,5	MPa
$f_{v,k}$	4,0	MPa
Tip drva	puno	

Rezne sile		
$N_{Ed}$	-67,10	kN
$V_{y,Ed}$	2,28	kN
$V_{z,Ed}$	-0,10	kN
$T_{Ed}$	0,0	kNm
$M_{y,Ed}$	-0,48	kNm
$M_{z,Ed}$	9,13	kNm

Faktor modifikacije	
Trajanje opterećenja	kratkotrajno
Faktor modifikacije - $k_{mod}$	0,90

Tlačno naprezanje paralelno s vlakancima

$$\sigma_{c,0,d} \leq f_{c,0,d}$$

$\sigma_{c,0,d}$	1,0	MPa
$f_{c,0,d}$	14,5	MPa
Provjera	0,07	-

Tlačno naprezanje okomito na vlakanca

$$\sigma_{c,90,d} \leq k_{c,90} \cdot f_{c,90,d}$$

$$\sigma_{c,90,d} = \frac{F_{c,90,d}}{A_{ef}}$$

$F_{c,90,d}$	0,34	kN
$l$	100	mm
$l_{ef}$	160	mm
$b$	260	mm
$A_{ef}$	41600	mm <sup>2</sup>
$\sigma_{c,90,d}$	0,0	MPa
$h$	260	mm
$k_{c,90}$	1,50	-
$f_{c,90,d}$	1,7	MPa
Provjera	0,0	zadovoljava

Savijanje

$$\frac{\sigma_{m,y,d}}{f_{m,y,d}} + k_m \cdot \frac{\sigma_{m,z,d}}{f_{m,z,d}} \leq 1,0$$

$$k_m \cdot \frac{\sigma_{m,y,d}}{f_{m,y,d}} + \frac{\sigma_{m,z,d}}{f_{m,z,d}} \leq 1,0$$

$\sigma_{m,y,d}$	0,2	MPa
$k_{h,y}$	1,0	
$f_{m,y,d}$	16,6	MPa
$\sigma_{m,z,d}$	3,1	MPa
$k_{h,z}$	1,0	
$f_{m,z,d}$	16,6	MPa
$k_m$	0,7	

$$\frac{\sigma_{m,y,d}}{f_{m,y,d}} + k_m \cdot \frac{\sigma_{m,z,d}}{f_{m,z,d}} = 0,01 + 0,13 = 0,14 \leq 1,0 - \text{zadovoljava}$$

$$k_m \cdot \frac{\sigma_{m,y,d}}{f_{m,y,d}} + \frac{\sigma_{m,z,d}}{f_{m,z,d}} = 0,01 + 0,19 = 0,20 \leq 1,0 - \text{zadovoljava}$$

Poprečna sila

$$\tau_d \leq f_{v,d}$$

$k_{cr}$	<b>0,67</b>	-
$\tau_{y,d}$	<b>0,1</b>	<b>MPa</b>
$\tau_{z,d}$	<b>0,0</b>	<b>MPa</b>
$f_{v,d}$	<b>2,8</b>	<b>MPa</b>
Provjera $\tau_y$	<b>0,03</b>	<b>zadovoljava</b>
Provjera $\tau_z$	<b>0,00</b>	<b>zadovoljava</b>
Interakcija	<b>0,00</b>	<b>zadovoljava</b>

Torzija

$$\tau_{tor,d} \leq k_{shape} \cdot f_{v,d}$$

$$k_{shape} = \min \left\{ 1 + \frac{0,15h}{b}; 2,0 \right\} - \text{za pravokutne poprečne presjeke}$$

$\tau_{tor,d}$	<b>0,0</b>	<b>MPa</b>
$k_{shape}$	<b>1,05</b>	-
$f_{v,d}$	<b>2,8</b>	<b>MPa</b>
Provjera	<b>0,00</b>	-
Interakcija poprečne sile	<b>0,00</b>	-

Kombinacija savijanja i uzdužne sile (tlačne)

$$\left( \frac{\sigma_{c,0,d}}{f_{c,0,d}} \right)^2 + \frac{\sigma_{m,y,d}}{f_{m,y,d}} + k_m \cdot \frac{\sigma_{m,z,d}}{f_{m,z,d}} \leq 1,0$$

$$\left( \frac{\sigma_{c,0,d}}{f_{c,0,d}} \right)^2 + k_m \cdot \frac{\sigma_{m,y,d}}{f_{m,y,d}} + \frac{\sigma_{m,z,d}}{f_{m,z,d}} \leq 1,0$$

$f_{c,0,d}$	<b>14,5</b>	<b>MPa</b>
$f_{m,y,d}$	<b>16,6</b>	<b>MPa</b>
$f_{m,z,d}$	<b>16,6</b>	<b>MPa</b>
$k_m$	<b>0,70</b>	-

$$\left( \frac{\sigma_{c,0,d}}{f_{c,0,d}} \right)^2 + \frac{\sigma_{m,y,d}}{f_{m,y,d}} + k_m \cdot \frac{\sigma_{m,z,d}}{f_{m,z,d}} = 0,00 + 0,01 + 0,13 = 0,15 \leq 1,0 - \text{zadovoljava}$$



$$\left(\frac{\sigma_{c,0,d}}{f_{c,0,d}}\right)^2 + k_m \cdot \frac{\sigma_{m,y,d}}{f_{m,y,d}} + \frac{\sigma_{m,z,d}}{f_{m,z,d}} = 0,00 + 0,01 + 0,19 = 0,20 \leq 1,0 - \text{zadovoljava}$$

Element izložen tlačnom naprezanju ili tlačnom naprezanju i savijanju

$$\frac{\sigma_{c,0,d}}{k_{c,y} \cdot f_{c,0,d}} + \frac{\sigma_{m,y,d}}{f_{m,y,d}} + k_m \cdot \frac{\sigma_{m,z,d}}{f_{m,z,d}} \leq 1,0$$

$$\frac{\sigma_{c,0,d}}{k_{c,z} \cdot f_{c,0,d}} + k_m \cdot \frac{\sigma_{m,y,d}}{f_{m,y,d}} + \frac{\sigma_{m,z,d}}{f_{m,z,d}} \leq 1,0$$

gdje je:

$$k_{c,y} = \frac{1}{k_y + \sqrt{k_y^2 + \lambda_{rel,y}^2}}$$

$$k_{c,z} = \frac{1}{k_z + \sqrt{k_z^2 + \lambda_{rel,z}^2}}$$

pri čemu vrijedi:

$$k_y = 0,5 \cdot (1 + \beta_c (\lambda_{rel,y} - 0,3) + \lambda_{rel,y}^2)$$

$$k_z = 0,5 \cdot (1 + \beta_c (\lambda_{rel,z} - 0,3) + \lambda_{rel,z}^2)$$

gdje je:

$$\beta_c = 0,2 \text{ za puno drvo}$$

	<b>y-y</b>	<b>z-z</b>	<b>-</b>
<b><i>L</i> – duljina</b>	<b>4,00</b>	<b>4,00</b>	<b>m</b>
<b><i>k</i> – koef. izvijanja</b>	<b>2,86</b>	<b>0,78</b>	<b>-</b>
<b><i>L<sub>cr</sub></i> – duljina izvijanja</b>	<b>11,423</b>	<b>3,139</b>	<b>m</b>
<b><i>vitkost</i> – <math>\lambda</math></b>	<b>152,19</b>	<b>41,82</b>	<b>-</b>
<b><i>relativna vitkost</i> – <math>\lambda</math></b>	<b>2,58</b>	<b>0,71</b>	<b>-</b>
<b><i>granica izvijanja</i></b>	<b>0,30</b>	<b>0,30</b>	<b>-</b>
<b><i>imperfekcije</i> <math>\beta_c</math></b>	<b>0,20</b>	<b>0,20</b>	<b>-</b>
<b><i>faktor redukcije</i> <math>k_c</math></b>	<b>0,14</b>	<b>0,87</b>	<b>-</b>

$$\frac{\sigma_{c,0,d}}{k_{c,y} \cdot f_{c,0,d}} + \frac{\sigma_{m,y,d}}{f_{m,y,d}} + k_m \cdot \frac{\sigma_{m,z,d}}{f_{m,z,d}} = 0,49 + 0,01 + 0,13 = 0,63 \leq 1,0 - \text{zadovoljava}$$

$$\frac{\sigma_{c,0,d}}{k_{c,z} \cdot f_{c,0,d}} + k_m \cdot \frac{\sigma_{m,y,d}}{f_{m,y,d}} + \frac{\sigma_{m,z,d}}{f_{m,z,d}} = 0,08 + 0,01 + 0,19 = 0,27 \leq 1,0 - \text{zadovoljava}$$

Element izložen savijanju ili kombinaciji savijanja i tlačnog djelovanja

$$\sigma_{m,d} \leq k_{crit} \cdot f_{m,d}$$

$$\left(\frac{\sigma_{m,d}}{k_{crit} \cdot f_{m,d}}\right)^2 + \frac{\sigma_{c,0,d}}{k_{c,z} \cdot f_{c,0,d}} \leq 1,0$$

Parametri		
Elastični kritični moment $M_{y,crit}$	718,21	kNm
Kritično naprezanje uslijed savijanja $\sigma_{m,crit}$	245,2	MPa
$\lambda_{rel,m}$	0,31	-
$k_{crit}$	1,00	-
Provjera $\sigma_{m,d} \leq k_{crit} \cdot f_{m,d}$	0,01	zadovoljava
Provjera $\left(\frac{\sigma_{m,d}}{k_{crit} \cdot f_{m,d}}\right)^2 + \frac{\sigma_{c,0,d}}{k_{c,z} \cdot f_{c,0,d}} \leq 1,0$	0,0+0,08=0,08	zadovoljava
$M_{y,crit}$ parametri		
$G_{0,05}$	462,5	MPa
$L$	4,00	m
$L_{ef}/L$	1,0	
$L_{ef}$	4,00	m

## Greda – presjek: 260x260 [mm] – C24

Rezne sile		
$N_{Ed}$	-7,96	kN
$V_{y,Ed}$	4,04	kN
$V_{z,Ed}$	31,00	kN
$T_{Ed}$	2,63	kNm
$M_{y,Ed}$	-37,25	kNm
$M_{z,Ed}$	-1,27	kNm

Faktor modifikacije	
Trajanje opterećenja	kratkotrajno
Faktor modifikacije - $k_{mod}$	0,90

Tlačno naprezanje paralelno s vlakancima

$$\sigma_{c,0,d} \leq f_{c,0,d}$$

$\sigma_{c,0,d}$	<b>1,0</b>	<b>MPa</b>
$f_{c,0,d}$	<b>14,5</b>	<b>MPa</b>
<b>Provjera</b>	<b>0,01</b>	<b>-</b>

Tlačno naprezanje okomito na vlakanca

$$\sigma_{c,90,d} \leq k_{c,90} \cdot f_{c,90,d}$$

$$\sigma_{c,90,d} = \frac{F_{c,90,d}}{A_{ef}}$$

$F_{c,90,d}$	<b>59,76</b>	<b>kN</b>
$l$	<b>100</b>	<b>mm</b>
$l_{ef}$	<b>160</b>	<b>mm</b>
$b$	<b>260</b>	<b>mm</b>
$A_{ef}$	<b>41600</b>	<b>mm<sup>2</sup></b>
$\sigma_{c,90,d}$	<b>1,4</b>	<b>MPa</b>
$h$	<b>260</b>	<b>mm</b>
$k_{c,90}$	<b>1,50</b>	<b>-</b>
$f_{c,90,d}$	<b>1,7</b>	<b>MPa</b>
<b>Provjera</b>	<b>0,55</b>	<b>zadovoljava</b>

Savijanje

$$\frac{\sigma_{m,y,d}}{f_{m,y,d}} + k_m \cdot \frac{\sigma_{m,z,d}}{f_{m,z,d}} \leq 1,0$$

$$k_m \cdot \frac{\sigma_{m,y,d}}{f_{m,y,d}} + \frac{\sigma_{m,z,d}}{f_{m,z,d}} \leq 1,0$$

$\sigma_{m,y,d}$	<b>12,7</b>	<b>MPa</b>
$k_{h,y}$	<b>1,0</b>	
$f_{m,y,d}$	<b>16,6</b>	<b>MPa</b>
$\sigma_{m,z,d}$	<b>0,4</b>	<b>MPa</b>
$k_{h,z}$	<b>1,0</b>	
$f_{m,z,d}$	<b>16,6</b>	<b>MPa</b>
$k_m$	<b>0,7</b>	

$$\frac{\sigma_{m,y,d}}{f_{m,y,d}} + k_m \cdot \frac{\sigma_{m,z,d}}{f_{m,z,d}} = 0,77 + 0,02 = 0,78 \leq 1,0 - \text{zadovoljava}$$

$$k_m \cdot \frac{\sigma_{m,y,d}}{f_{m,y,d}} + \frac{\sigma_{m,z,d}}{f_{m,z,d}} = 0,54 + 0,03 = 0,56 \leq 1,0 - \text{zadovoljava}$$

Poprečna sila

$$\tau_d \leq f_{v,d}$$

$k_{cr}$	<b>0,67</b>	-
$\tau_{y,d}$	<b>0,1</b>	<b>MPa</b>
$\tau_{z,d}$	<b>1,0</b>	<b>MPa</b>
$f_{v,d}$	<b>2,8</b>	<b>MPa</b>
Provjera $\tau_y$	<b>0,05</b>	<b>zadovoljava</b>
Provjera $\tau_z$	<b>0,37</b>	<b>zadovoljava</b>
Interakcija	<b>0,14</b>	<b>zadovoljava</b>

Torzija

$$\tau_{tor,d} \leq k_{shap} \cdot f_{v,d}$$

$$k_{shape} = \min \left\{ 1 + \frac{0,15h}{b}; 2,0 \right\} - \text{za pravokutne poprečne presjeke}$$

$\tau_{tor,d}$	<b>0,7</b>	<b>MPa</b>
$k_{shape}$	<b>1,05</b>	-
$f_{v,d}$	<b>2,8</b>	<b>MPa</b>
Provjera	<b>0,25</b>	-
Interakcija poprečne sile	<b>0,39</b>	-

Kombinacija savijanja i uzdužne sile (tlačne)

$$\left( \frac{\sigma_{c,0,d}}{f_{c,0,d}} \right)^2 + \frac{\sigma_{m,y,d}}{f_{m,y,d}} + k_m \cdot \frac{\sigma_{m,z,d}}{f_{m,z,d}} \leq 1,0$$

$$\left( \frac{\sigma_{c,0,d}}{f_{c,0,d}} \right)^2 + k_m \cdot \frac{\sigma_{m,y,d}}{f_{m,y,d}} + \frac{\sigma_{m,z,d}}{f_{m,z,d}} \leq 1,0$$

$f_{c,0,d}$	<b>14,5</b>	<b>MPa</b>
$f_{m,y,d}$	<b>16,6</b>	<b>MPa</b>
$f_{m,z,d}$	<b>16,6</b>	<b>MPa</b>
$k_m$	<b>0,70</b>	-

$$\left( \frac{\sigma_{c,0,d}}{f_{c,0,d}} \right)^2 + \frac{\sigma_{m,y,d}}{f_{m,y,d}} + k_m \cdot \frac{\sigma_{m,z,d}}{f_{m,z,d}} = 0,00 + 0,77 + 0,02 = 0,78 \leq 1,0 - \text{zadovoljava}$$

$$\left(\frac{\sigma_{c,0,d}}{f_{c,0,d}}\right)^2 + k_m \cdot \frac{\sigma_{m,y,d}}{f_{m,y,d}} + \frac{\sigma_{m,z,d}}{f_{m,z,d}} = 0,00 + 0,54 + 0,03 = 0,57 \leq 1,0 - \text{zadovoljava}$$

Element izložen tlačnom naprezanju ili tlačnom naprezanju i savijanju

$$\frac{\sigma_{c,0,d}}{k_{c,y} \cdot f_{c,0,d}} + \frac{\sigma_{m,y,d}}{f_{m,y,d}} + k_m \cdot \frac{\sigma_{m,z,d}}{f_{m,z,d}} \leq 1,0$$

$$\frac{\sigma_{c,0,d}}{k_{c,z} \cdot f_{c,0,d}} + k_m \cdot \frac{\sigma_{m,y,d}}{f_{m,y,d}} + \frac{\sigma_{m,z,d}}{f_{m,z,d}} \leq 1,0$$

gdje je:

$$k_{c,y} = \frac{1}{k_y + \sqrt{k_y^2 + \lambda_{rel,y}^2}}$$

$$k_{c,z} = \frac{1}{k_z + \sqrt{k_z^2 + \lambda_{rel,z}^2}}$$

pri čemu vrijedi:

$$k_y = 0,5 \cdot (1 + \beta_c (\lambda_{rel,y} - 0,3) + \lambda_{rel,y}^2)$$

$$k_z = 0,5 \cdot (1 + \beta_c (\lambda_{rel,z} - 0,3) + \lambda_{rel,z}^2)$$

gdje je:

$$\beta_c = 0,2 \text{ za puno drvo}$$

	<b>y-y</b>	<b>z-z</b>	<b>-</b>
<b><i>L – duljina</i></b>	<b>6,00</b>	<b>1,00</b>	<b>m</b>
<b><i>k – koef. izvijanja</i></b>	<b>1,32</b>	<b>0,99</b>	<b>-</b>
<b><i>L<sub>cr</sub> – duljina izvijanja</i></b>	<b>7,931</b>	<b>0,995</b>	<b>m</b>
<b><i>vitkost – λ</i></b>	<b>105,67</b>	<b>13,25</b>	<b>-</b>
<b><i>relativna vitkost – λ</i></b>	<b>1,79</b>	<b>0,22</b>	<b>-</b>
<b><i>granica izvijanja</i></b>	<b>0,30</b>	<b>0,30</b>	<b>-</b>
<b><i>imperfekcije β<sub>c</sub></i></b>	<b>0,20</b>	<b>0,20</b>	<b>-</b>
<b><i>faktor redukcije k<sub>c</sub></i></b>	<b>0,28</b>	<b>1,0</b>	<b>-</b>

$$\frac{\sigma_{c,0,d}}{k_{c,y} \cdot f_{c,0,d}} + \frac{\sigma_{m,y,d}}{f_{m,y,d}} + k_m \cdot \frac{\sigma_{m,z,d}}{f_{m,z,d}} = 0,03 + 0,77 + 0,02 = 0,81 \leq 1,0 - \text{zadovoljava}$$

$$\frac{\sigma_{c,0,d}}{k_{c,z} \cdot f_{c,0,d}} + k_m \cdot \frac{\sigma_{m,y,d}}{f_{m,y,d}} + \frac{\sigma_{m,z,d}}{f_{m,z,d}} = 0,01 + 0,54 + 0,03 = 0,57 \leq 1,0 - \text{zadovoljava}$$

Element izložen savijanju ili kombinaciji savijanja i tlačnog djelovanja

$$\sigma_{m,d} \leq k_{crit} \cdot f_{m,d}$$

$$\left(\frac{\sigma_{m,d}}{k_{crit} \cdot f_{m,d}}\right)^2 + \frac{\sigma_{c,0,d}}{k_{c,z} \cdot f_{c,0,d}} \leq 1,0$$

Parametri		
Elastični kritični moment $M_{y,crit}$	3591,07	kNm
Kritično naprezanje uslijed savijanja $\sigma_{m,crit}$	1225,9	MPa
$\lambda_{rel,m}$	0,14	-
$k_{crit}$	1,00	-
Provjera $\sigma_{m,d} \leq k_{crit} \cdot f_{m,d}$	0,77	zadovoljava
Provjera $\left(\frac{\sigma_{m,d}}{k_{crit} \cdot f_{m,d}}\right)^2 + \frac{\sigma_{c,0,d}}{k_{c,z} \cdot f_{c,0,d}} \leq 1,0$	0,59+0,01=0,60	zadovoljava
$M_{y,crit}$ parametri		
$G_{0,05}$	462,5	MPa
$L$	1,00	m
$L_{ef}/L$	0,8	
$L_{ef}$	0,80	m

### Sekundarni nosač - presjek:160x200 [mm] - C24

Rezne sile		
$N_{Ed}$	-3,64	kN
$V_{y,Ed}$	-0,36	kN
$V_{z,Ed}$	-1,54	kN
$T_{Ed}$	0,0	kNm
$M_{y,Ed}$	8,38	kNm
$M_{z,Ed}$	-0,30	kNm

Faktor modifikacije	
Trajanje opterećenja	kratkotrajno
Faktor modifikacije - $k_{mod}$	0,90

Tlačno naprezanje paralelno s vlakancima

$$\sigma_{c,0,d} \leq f_{c,0,d}$$

$\sigma_{c,0,d}$	<b>0,1</b>	<b>MPa</b>
$f_{c,0,d}$	<b>14,5</b>	<b>MPa</b>
<b>Provjera</b>	<b>0,01</b>	<b>-</b>

Savijanje

$$\frac{\sigma_{m,y,d}}{f_{m,y,d}} + k_m \cdot \frac{\sigma_{m,z,d}}{f_{m,z,d}} \leq 1,0$$

$$k_m \cdot \frac{\sigma_{m,y,d}}{f_{m,y,d}} + \frac{\sigma_{m,z,d}}{f_{m,z,d}} \leq 1,0$$

$\sigma_{m,y,d}$	<b>7,9</b>	<b>MPa</b>
$k_{h,y}$	<b>1,0</b>	
$f_{m,y,d}$	<b>16,6</b>	<b>MPa</b>
$\sigma_{m,z,d}$	<b>0,4</b>	<b>MPa</b>
$k_{h,z}$	<b>1,0</b>	
$f_{m,z,d}$	<b>16,6</b>	<b>MPa</b>
$k_m$	<b>0,7</b>	

$$\frac{\sigma_{m,y,d}}{f_{m,y,d}} + k_m \cdot \frac{\sigma_{m,z,d}}{f_{m,z,d}} = 0,47 + 0,01 = 0,49 \leq 1,0 - \text{zadovoljava}$$

$$k_m \cdot \frac{\sigma_{m,y,d}}{f_{m,y,d}} + \frac{\sigma_{m,z,d}}{f_{m,z,d}} = 0,33 + 0,02 = 0,35 \leq 1,0 - \text{zadovoljava}$$

Poprečna sila

$$\tau_d \leq f_{v,d}$$

$k_{cr}$	<b>0,67</b>	<b>-</b>
$\tau_{y,d}$	<b>0,0</b>	<b>MPa</b>
$\tau_{z,d}$	<b>0,1</b>	<b>MPa</b>
$f_{v,d}$	<b>2,8</b>	<b>MPa</b>
<b>Provjera</b> $\tau_y$	<b>0,01</b>	<b>zadovoljava</b>
<b>Provjera</b> $\tau_z$	<b>0,04</b>	<b>zadovoljava</b>
<b>Interakcija</b>	<b>0,00</b>	<b>zadovoljava</b>

Torzija

$$\tau_{tor,d} \leq k_{sha} \cdot f_{v,d}$$

$$k_{shape} = \min \left\{ 1 + \frac{0,15h}{b}; 2,0 \right\} - \text{za pravokutne poprečne presjeke}$$

$\tau_{tor,d}$	<b>0,0</b>	<b>MPa</b>
$k_{shape}$	<b>1,06</b>	-
$f_{v,d}$	<b>2,8</b>	<b>MPa</b>
<b>Provjera</b>	<b>0,00</b>	-
<b>Interakcija poprečne sile</b>	<b>0,00</b>	-

Kombinacija savijanja i uzdužne sile (tlačne)

$$\left(\frac{\sigma_{c,0,d}}{f_{c,0,d}}\right)^2 + \frac{\sigma_{m,y,d}}{f_{m,y,d}} + k_m \cdot \frac{\sigma_{m,z,d}}{f_{m,z,d}} \leq 1,0$$

$$\left(\frac{\sigma_{c,0,d}}{f_{c,0,d}}\right)^2 + k_m \cdot \frac{\sigma_{m,y,d}}{f_{m,y,d}} + \frac{\sigma_{m,z,d}}{f_{m,z,d}} \leq 1,0$$

$f_{c,0,d}$	<b>14,5</b>	<b>MPa</b>
$f_{m,y,d}$	<b>16,6</b>	<b>MPa</b>
$f_{m,z,d}$	<b>16,6</b>	<b>MPa</b>
$k_m$	<b>0,70</b>	-

$$\left(\frac{\sigma_{c,0,d}}{f_{c,0,d}}\right)^2 + \frac{\sigma_{m,y,d}}{f_{m,y,d}} + k_m \cdot \frac{\sigma_{m,z,d}}{f_{m,z,d}} = 0,00 + 0,47 + 0,02 = 0,49 \leq 1,0 - \text{zadovoljava}$$

$$\left(\frac{\sigma_{c,0,d}}{f_{c,0,d}}\right)^2 + k_m \cdot \frac{\sigma_{m,y,d}}{f_{m,y,d}} + \frac{\sigma_{m,z,d}}{f_{m,z,d}} = 0,00 + 0,33 + 0,02 = 0,35 \leq 1,0 - \text{zadovoljava}$$

Element izložen tlačnom naprezanju ili tlačnom naprezanju i savijanju

$$\frac{\sigma_{c,0,d}}{k_{c,y} \cdot f_{c,0,d}} + \frac{\sigma_{m,y,d}}{f_{m,y,d}} + k_m \cdot \frac{\sigma_{m,z,d}}{f_{m,z,d}} \leq 1,0$$

$$\frac{\sigma_{c,0,d}}{k_{c,z} \cdot f_{c,0,d}} + k_m \cdot \frac{\sigma_{m,y,d}}{f_{m,y,d}} + \frac{\sigma_{m,z,d}}{f_{m,z,d}} \leq 1,0$$

gdje je:

$$k_{c,y} = \frac{1}{k_y + \sqrt{k_y^2 + \lambda_{rel,y}^2}}$$



$$k_{c,z} = \frac{1}{k_z + \sqrt{k_z^2 + \lambda_{rel,z}^2}}$$

pri čemu vrijedi:

$$k_y = 0,5 \cdot (1 + \beta_c(\lambda_{rel,y} - 0,3) + \lambda_{rel,y}^2)$$

$$k_z = 0,5 \cdot (1 + \beta_c(\lambda_{rel,z} - 0,3) + \lambda_{rel,z}^2)$$

gdje je:

$$\beta_c = 0,2 \text{ za puno drvo}$$

	<b>y-y</b>	<b>z-z</b>	<b>-</b>
<b><i>L – duljina</i></b>	<b>5,148</b>	<b>5,148</b>	<b>m</b>
<b><i>k – koef. izvijanja</i></b>	<b>1,92</b>	<b>0,90</b>	<b>-</b>
<b><i>L<sub>cr</sub> – duljina izvijanja</i></b>	<b>9,862</b>	<b>4,643</b>	<b>m</b>
<b><i>vitkost – λ</i></b>	<b>170,81</b>	<b>100,52</b>	<b>-</b>
<b><i>relativna vitkost – λ</i></b>	<b>2,90</b>	<b>1,70</b>	<b>-</b>
<b><i>granica izvijanja</i></b>	<b>0,30</b>	<b>0,30</b>	<b>-</b>
<b><i>imperfekcije β<sub>c</sub></i></b>	<b>0,20</b>	<b>0,20</b>	<b>-</b>
<b><i>faktor redukcije k<sub>c</sub></i></b>	<b>0,11</b>	<b>0,30</b>	<b>-</b>

$$\frac{\sigma_{c,0,d}}{k_{c,y} \cdot f_{c,0,d}} + \frac{\sigma_{m,y,d}}{f_{m,y,d}} + k_m \cdot \frac{\sigma_{m,z,d}}{f_{m,z,d}} = 0,07 + 0,47 + 0,01 = 0,56 \leq 1,0 - \text{zadovoljava}$$

$$\frac{\sigma_{c,0,d}}{k_{c,z} \cdot f_{c,0,d}} + k_m \cdot \frac{\sigma_{m,y,d}}{f_{m,y,d}} + \frac{\sigma_{m,z,d}}{f_{m,z,d}} = 0,03 + 0,33 + 0,02 = 0,38 \leq 1,0 - \text{zadovoljava}$$

Element izložen savijanju ili kombinaciji savijanja i tlačnog djelovanja

$$\sigma_{m,d} \leq k_{crit} \cdot f_{m,d}$$

$$\left(\frac{\sigma_{m,d}}{k_{crit} \cdot f_{m,d}}\right)^2 + \frac{\sigma_{c,0,d}}{k_{c,z} \cdot f_{c,0,d}} \leq 1,0$$

Parametri		
Elastični kritični moment $M_{y,crit}$	122,87	kNm
Kritično naprezanje uslijed savijanja $\sigma_{m,crit}$	115,2	MPa
$\lambda_{rel,m}$	0,46	-
$k_{crit}$	1,00	-
Provjera $\sigma_{m,d} \leq k_{crit} \cdot f_{m,d}$	0,47	zadovoljava
Provjera $\left(\frac{\sigma_{m,d}}{k_{crit} \cdot f_{m,d}}\right)^2 + \frac{\sigma_{c,0,d}}{k_{c,z} \cdot f_{c,0,d}} \leq 1,0$	0,22+0,03=0,25	zadovoljava
$M_{y,crit}$ parametri		
$G_{0,05}$	462,5	MPa
$L$	5,148	m
$L_{ef}/L$	0,9	
$L_{ef}$	4,633	m

## Spojevi

### Spoj greda stup – čavli

Čavli BMF 6x330

$$R_d = f_{2,d} \cdot d^2$$

$$f_{2,k} = 50 \cdot 10^{-6} \cdot \rho_k^2 = 600 \cdot 10^{-6} \cdot 380^2 = 86,64 \text{ N/mm}^2$$

$$f_{2,d} = k_{mod} \cdot \frac{f_{2,k}}{1,30} = 0,9 \cdot \frac{86,64}{1,30} = 59,98 \text{ N/mm}^2$$

$$R_d = 2 \cdot 59,98 \cdot 6^2 = 4318,56 \text{ N} \geq 480 \text{ N} = F_d$$

$$\frac{F_d}{R_d} = \frac{480}{4318,56} = 0,12 < 1 \rightarrow \text{zadovoljava}$$

### Spoj greda – greda – zatega → L – profil + vijci

Vijci M24 (k.v.8,8)

$$F_{t,Rk} = 254,2 \text{ kN}$$

$$f_{ub} = F_{t,Rk} / 0,9 \cdot A_s$$

$$\text{Drvo C24} \rightarrow \rho_k = 380 \frac{\text{kg}}{\text{m}^3} \rightarrow \gamma_M = 1,3$$

Uporabna klasa 2. → kratkotrajno opterećenje →  $k_{mod} = 0,9$

Spoj čeličnog lima L – profila + lim s druge strane – dvorezni spoj

$$a_1 = 7d = 7 \cdot 24 = 168 \text{ mm} - \text{min. razmak vijaka u smjeru paralelnom na vlakanca}$$

$$a_2 = 4d = 4 \cdot 24 = 96 \text{ mm} - \text{min. razmak vijaka u smjeru okomitom na vlakanca}$$

Karakteristični moment tečenja spajala

$$M_{y,Rk} = 0,3 \cdot f_{ub} \cdot d^{2,6} = 0,3 \cdot 1000 \cdot 24^{2,6} = 1163243,1 \text{ Nmm}$$

Proračunska vrijednost momenta tečenja spajala

$$M_{y,Rd} = \frac{M_{y,Rk}}{\gamma_M} = \frac{1163243,1}{1,1} = 1057493,7 \text{ Nmm}$$

Karakteristična čvrstoća po omotaču rupe kada opterećenje djeluje u pravcu vlakana:

$$f_{h,0,k} = 0,082 \cdot (1 - 0,01d)\rho_k = 0,082 \cdot (1 - 0,01 \cdot 24) \cdot 380 = 23,68 \text{ N/mm}^2$$

$$k_{90} = 1,30 + 0,015 \cdot d = 1,30 + 0,015 \cdot 24 = 1,66$$

$$f_{h,\alpha,k} = \frac{f_{h,0,k}}{k_{90} \cdot \sin^2 \alpha + \cos^2 \alpha} = \frac{23,68}{1,66 \cdot \sin^2 90 + \cos^2 90} = 14,27 \text{ N/mm}^2$$

Proračunska čvrstoća po omotaču rupe osnovnog materijala:

$$f_{h,0,d} = k_{mod} \cdot \frac{f_{h,\alpha,k}}{\gamma_M} = 0,9 \cdot \frac{14,27}{1,3} = 9,9 \text{ N/mm}^2$$

$$R_d = \min \left\{ \begin{array}{l} 0,5 \cdot f_{h,d} \cdot t_2 \cdot d = 0,5 \cdot 9,9 \cdot 260 \cdot 24 = 30888 \text{ N} \\ 2,3 \sqrt{M_{y,Rd} \cdot f_{h,d} \cdot d} = 2,3 \cdot \sqrt{1057493,7 \cdot 9,9 \cdot 24} = 36457,76 \text{ N} \end{array} \right.$$

$$R_d = 30888 \text{ N}$$

Doprinos jednog vijka:

$$F_{Nd,1} = \frac{N_{Ed,1}}{n} = \frac{14,01}{2} = 7,01 \text{ kN}$$

$$R_d = 30,89 \text{ kN} > 7,01 \text{ kN}$$

$$\frac{F_d}{R_d} = \frac{7,01}{30,89} = 0,23 < 1,0 \rightarrow \text{zadovoljava}$$

$$F_{Nd,2} = \frac{N_{Ed,2}}{n} = \frac{21,46}{2} = 10,73 \text{ kN}$$

$$R_d = 30,89 \text{ kN} > 10,73 \text{ kN}$$

$$\frac{F_d}{R_d} = \frac{10,73}{30,89} = 0,35 < 1,0 \rightarrow \text{zadovoljava}$$

## Spoj grede i kosnika-zasjek

Dokaz nosivosti čela zasjeka

$$f_{c,90,d} = 0,9 \cdot \frac{5,3}{1,3} = 3,67 \text{ N/mm}^2$$

$$f_{c,0,d} = 0,9 \cdot \frac{21,0}{1,3} = 14,54 \text{ N/mm}^2$$

$$k_{c,\alpha} = \frac{3,67}{14,54 \cdot \sin^2 15 + \cos^2 15} = 1,924$$

$$f_{c,\alpha/2,d} = 1,924 \cdot 14,54 = 27,98 \text{ N/mm}^2$$

$$R_{Ed} = f_{c,\alpha/2,d} \cdot \frac{t_v \cdot b}{\cos^2 15} = 27,98 \cdot \frac{60 \cdot 160}{\cos^2 15} \cdot 10^{-3} = 287,89 \text{ kN}$$

$$\frac{N_{Ed}}{R_{Ed}} = \frac{16,66}{287,89} = 0,06 \rightarrow \text{Zadovoljava}$$

Dokaz nosivosti na posmik paralelno s vlakancima na duljini  $l=152$  mm

$$f_{v,d} = 0,9 \cdot \frac{2,5}{1,3} = 1,73 \text{ N/mm}^2$$

$$l_{v,req} \geq \frac{N_d \cdot \cos^2 15}{b_v \cdot f_{v,d}} = \frac{16,66 \cdot 10^3 \cdot \cos^2 15}{160 \cdot 1,73} = 56,16 \text{ mm} < 8 \cdot t_v = 480 \text{ mm}$$

$$\tau_{v,d} = \frac{16,66 \cdot 10^3 \cdot \cos^2 15}{56 \cdot 160} = 1,73 \text{ N/mm}^2$$

$$\frac{\tau_{v,d}}{f_{v,d}} = \frac{1,73}{1,73} = 1$$

Postavljen je jedan dodatni čavao iz konstruktivnih razloga. BMF 6x330

### Spoj stup – temelj → metalna pločica

Napomena: proračunat je samo spoj čelične papuče sa stupom, odnosno broj potrebnih vijaka.

Karakteristike materijala

Vijci M20 (k.v.8.8)

$$F_{t,Rk} = 176,6 \text{ kN}$$

$$f_{ub} = F_{t,Rk} / 0,9 \cdot A_s$$

$$\text{Drvo C24} \rightarrow \rho_k = 380 \frac{\text{kg}}{\text{m}^3} \rightarrow \gamma_M = 1,3$$

Uporabna klasa 2. → kratkotrajno opterećenje →  $k_{mod} = 0,9$

Spoj čelične papuče i stupa → dvorezni spoj

$$a = 4d = 4 \cdot 20 = 80 \text{ mm} - \text{min. razmak vijaka u smjeru okomitom na vlakanca}$$

Karakteristični moment tečenja spajala

$$M_{y,Rk} = 0,3 \cdot f_{ub} \cdot d^{2,6} = 0,3 \cdot 800 \cdot 20^{2,6} = 579280 \text{ Nmm}$$

Proračunska vrijednost momenta tečenja spajala

$$M_{y,Rd} = \frac{M_{y,Rk}}{\gamma_M} = \frac{579280}{1,1} = 526618,2 \text{ Nmm}$$

Karakteristična čvrstoća po omotaču rupe kada opterećenje djeluje u pravcu vlakana:

$$f_{h,0,k} = 0,082 \cdot (1 - 0,01d)\rho_k = 0,082 \cdot (1 - 0,01 \cdot 20) \cdot 380 = 24,93 \text{ N/mm}^2$$

$$k_{90} = 1,30 + 0,015 \cdot d = 1,30 + 0,015 \cdot 20 = 1,6$$

$$f_{h,\alpha,k} = \frac{f_{h,0,k}}{k_{90} \cdot \sin^2 \alpha + \cos^2 \alpha} = \frac{24,93}{1,6 \cdot \sin^2 90 + \cos^2 90} = 16,85 \text{ N/mm}^2$$

Proračunska čvrstoća po omotaču rupe osnovnog materijala:

$$f_{h,0,d} = k_{mod} \cdot \frac{f_{h,\alpha,k}}{\gamma_M} = 0,9 \cdot \frac{16,85}{1,3} = 11,67 \text{ N/mm}^2$$

Proračunska otpornost jednog vijka :

$$R_d = \min \left\{ \begin{array}{l} 0,5 \cdot f_{h,d} \cdot t_2 \cdot d = 0,5 \cdot 11,67 \cdot 260 \cdot 20 = 30342 \text{ N} \\ 2,3 \sqrt{M_{y,Rd} \cdot f_{h,d} \cdot d} = 2,3 \cdot \sqrt{526618,2 \cdot 11,67 \cdot 20} = 25499,18 \text{ N} \end{array} \right.$$

$$R_d = 25499,18 \text{ N}$$

Doprinos jednog vijka:

$$F_{vd} = \frac{V_{Ed}}{n} = \frac{4,49}{4} = 1,12 \text{ kN}$$

$$F_{Nd} = \frac{N_{Ed}}{n} = \frac{59,80}{4} = 14,95 \text{ kN}$$

$$F_d = \sqrt{F_N^2 + F_V^2} = 14,99 \text{ kN}$$

$$R_d = 25,5 \text{ kN} > 14,99 \text{ kN}$$

$$\frac{F_d}{R_d} = \frac{14,99}{25,5} = 0,59 < 1,0 \rightarrow \text{zadovoljava}$$

## Dimenzioniranje temelja ispod stupova

V	N
4,49	59,80

Dimenzije temelja samca : 1,0 x 1,0 x 0,5 [m]

Težina temelja :  $N_{temelja} = 1,0 \cdot 1,0 \cdot 0,5 \cdot 25 = 12,5 \text{ kN}$

$N_{Ed} = N_{temelja} + N = 59,80 + 12,5 = 72,3 \text{ kN}$

$$W = \frac{a \cdot b^2}{6} = 0,167 \text{ m}^3$$

Maksimalno dopušteno naprezanje :  $\sigma_{dop} = 150 \text{ kPa}$

Naprezanje ispod temelja:

$$\sigma_{1,2} = \frac{N_{Ed}}{A} = \frac{72,3}{1} = 72,3 \text{ kPa} < 150 \text{ kPa}$$

## Dimenzioniranje zatege

$$N_{t1,Rd} = \frac{A \cdot f_y}{1,1} = \frac{\frac{16^2 \cdot \pi}{4} \cdot 355}{1,1} = 64,88 \text{ kN}$$

$$N_{t2,Rd} = \frac{A_{netto} \cdot 0,9 \cdot f_y}{1,1} = \frac{0,8 \cdot \frac{16^2 \cdot \pi}{4} \cdot 0,9 \cdot 355}{1,1} = 46,72 \text{ kN}$$

$$\frac{N_{Ed}}{N_{t2,Rd}} = \frac{33,56}{46,72} = 0,72 \rightarrow \text{zadovoljava}$$

## Literatura

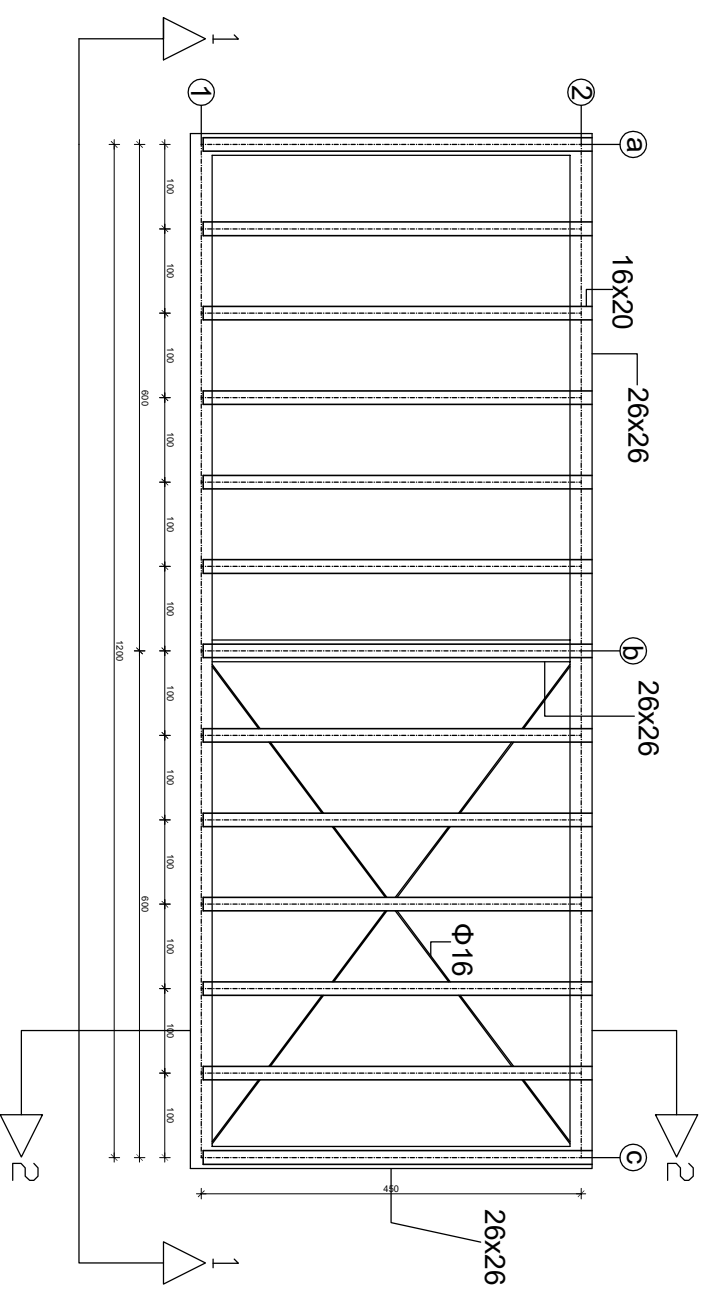
1. A. Bjelanović, V. Rajčić, Drvene konstrukcije prema europskim normama, GF Zagreb, 2005.
2. N. Torić, Materijali s predavanja Osnove drvenih konstrukcija
3. Eurocode 1 – Actions on structures – Part 1-3: General actions – Snow loads
4. Eurocode 1 – Actions on structures – Part 1-3: General actions – Wind actions
5. Eurocode 5 – Design of timber structures – Part 1-1: General – Common rules and rules for buildings



## **Nacrti**

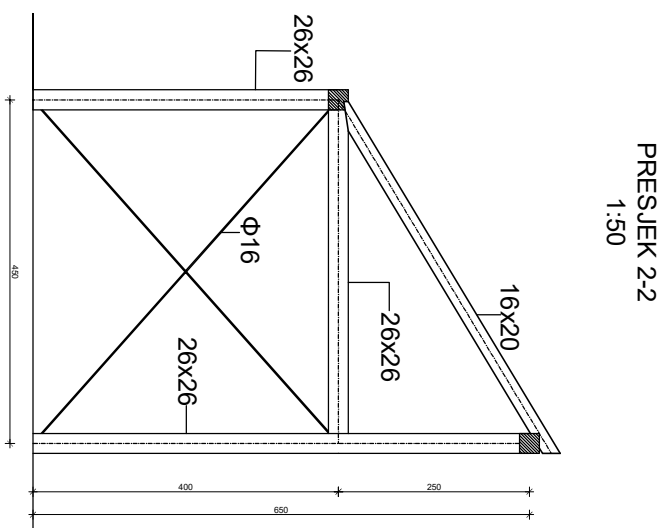
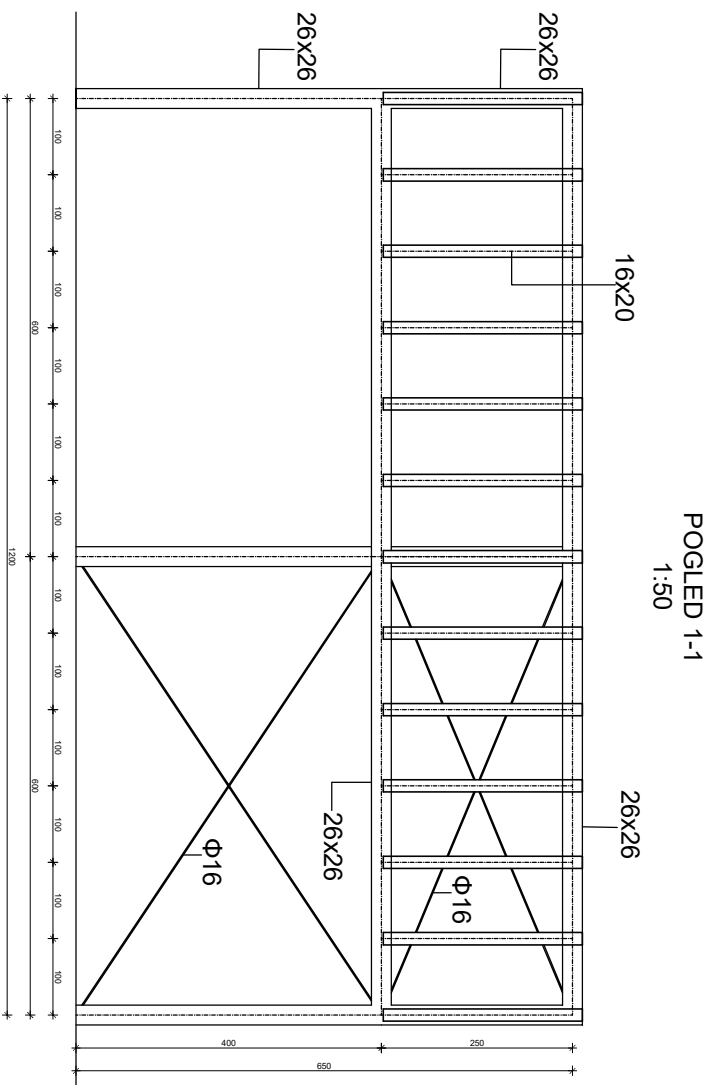
# TLOCRT


1:50



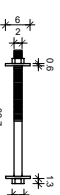
INVESTOR I NADLEŽITEĽ:		ABC d.o.o.	
OBJAVITEL:		Osijek	
OPIS: NADLEŽITEĽ:		Nastavnička Osijek	
PROJEKTANT:		Projekt konstrukcije	
NAZIV PROJEKTA:		GLAVNI PROJEKT	
SADRŽAJ:			
<b>Plan pozicija</b>			
PROJEKANT:	Martin Kadija	ŠKEDRA:	1:50
DATUM:	rujan, 2018.	BR. PROJEKTA:	1





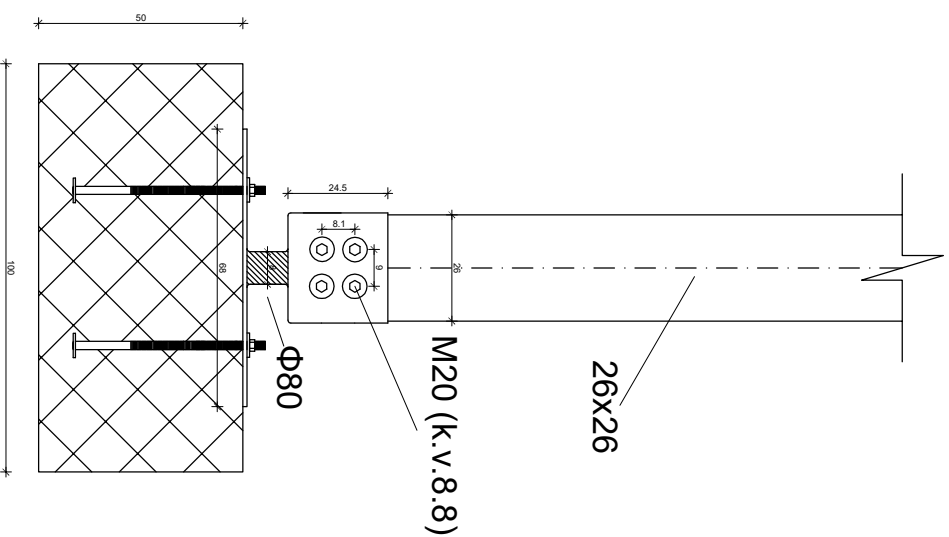
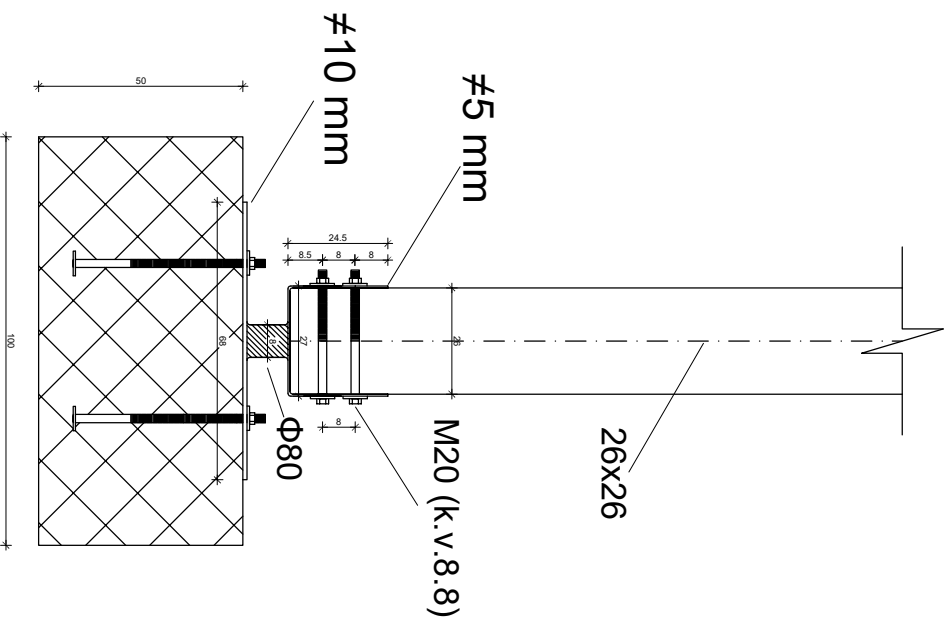
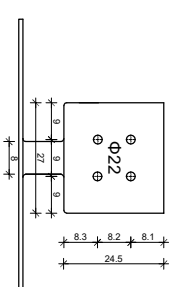
INSTITUCIJA / INSTITUCIJA		ABC d.d.	 ZAVOD ZA VEŠTAČENJE I PROJEKTOVANJE 20000 BEOGRAD, BEOGRADSKA 18
GRADNINA		Nastavljena Obrnuta	
VRSTA PROJEKTA		Projekt konstrukcije	
NAPISAN PROJEKTA		GLAVNI PROJEKT	
SKUPINA		Pogled i presjek	
PROJEKTOVAO: Marko Karić		MAŠINSKI	150
		DATA: 15. maj, 2018.	
		BR. PROJEKTA	2

# DETALJ SPOJA STUP-TEMELJ 1:10



VIJCI M20 (k.v. 8.8)

ČELIČNA PAPUČA

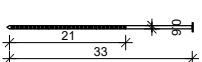
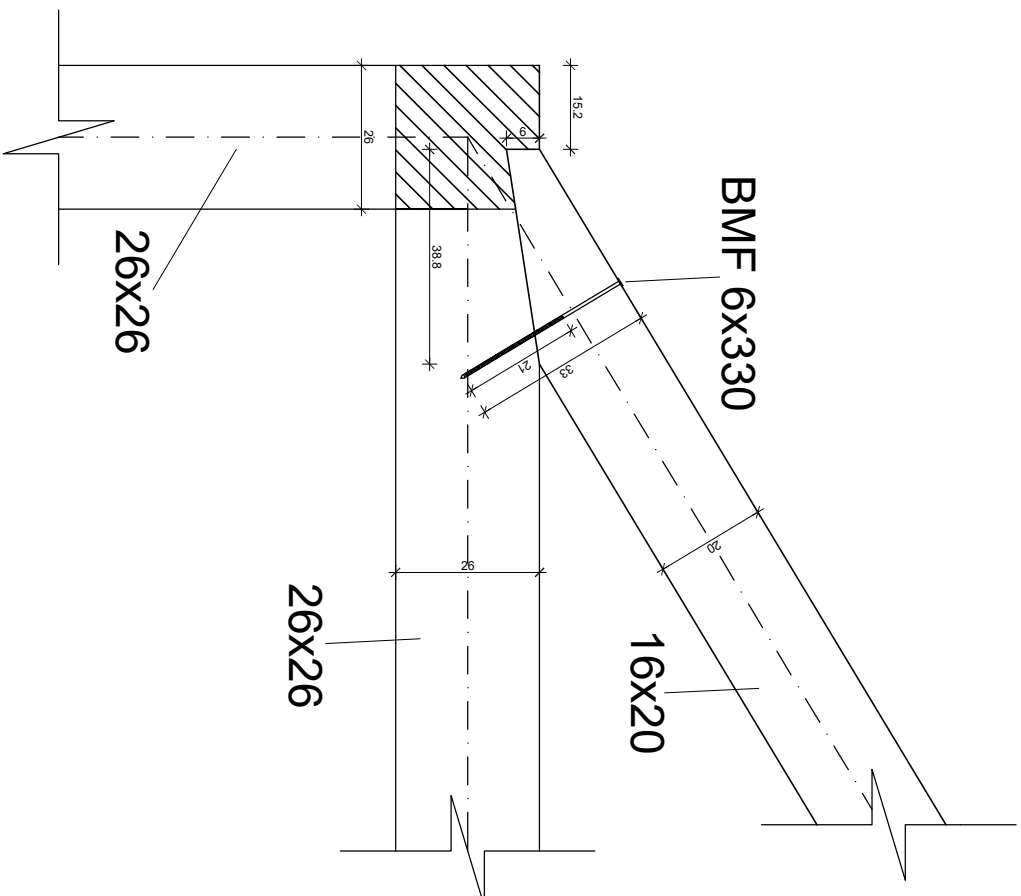



INVESTICIJA / NARUČITELJ:		ABC d.o.o.	
OSNOVNA:		Osipjak	
NADSTAVAK:		Nastavljena Osipjak	
VRSTA PROJEKTA:		Projekt konstrukcije	
POSREDOVANJE:		GLAVNI PROJEKT	
SADRŽAJ:		Detail spoja	
PROJEKTANT:		Marko Kramar	
MŠERIO:		1:10	
DANAK:		rujan, 2018.	
BRIG PROJEKTA:		3	



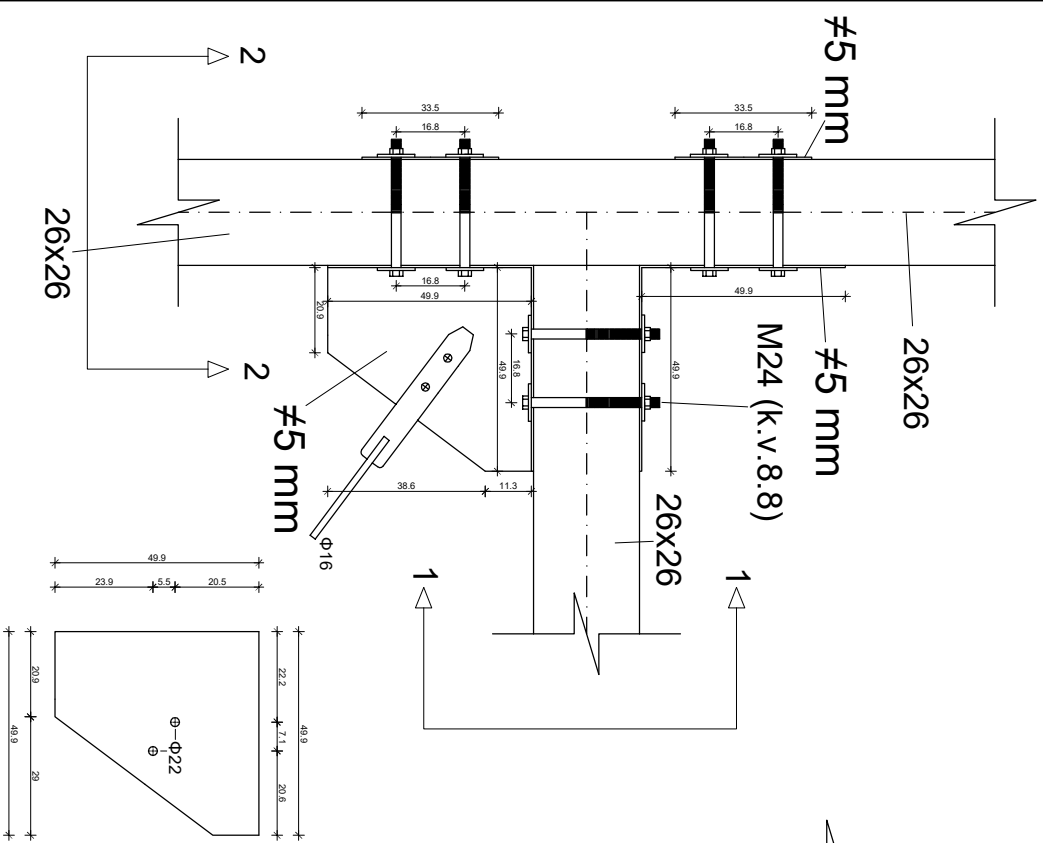
DETALJ SPOJA  
GREDA-KOSNIK  
1:10

ČAVLI BMF 6X330

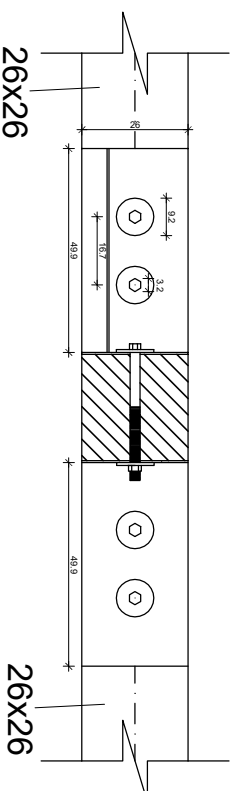


INVESTITOR / NARUČITELJ:	ABC d.o.o. Osijek	 SVEUČILIŠTE ŠKOLJE GRADNINISAVJETNIŠTVOŠKOLJE 21000 ŠKOLJE, MATICE SRPANSKE 18	
GRADJEVINA:	Nadstropnica Osijek		
VRSTA PROJEKTA:	Projekt konstrukcije		
FAZINA PROJEKTA:	GLAVNI PROJEKT		
SAOPŠTAJ:	Detailj spoja		
PROJEKTANT:	Marija Kalina	MATERIJAL:	1:10
		DATAJ:	rujan, 2018.
		BRČU PRILOGA:	5

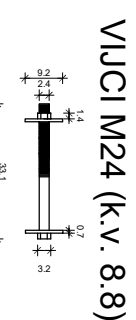
TLOCRT



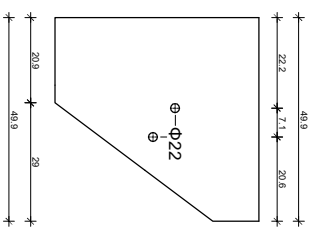
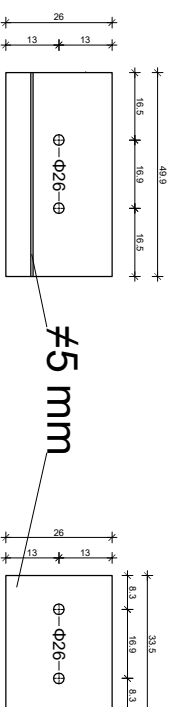
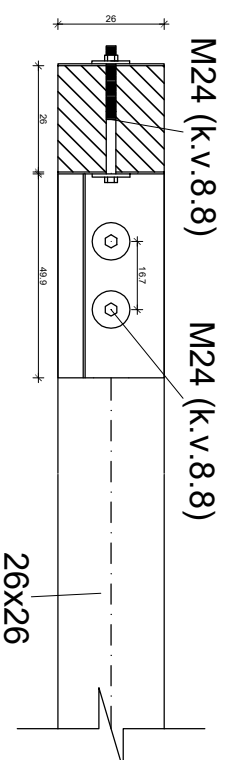
POGLEĐ 1-1



DETALJ SPOJA  
GREDA-GREDA-ZATEGA  
1:10



POGLEĐ 2-2



INVESTICIJA / KRAJOLJE:		ABC d.o.o. Osijek		
GRADITELJ:		Nastavnična Osijek		
VJEŠTAČEVANJE:		Projekti konstrukcije		OBRADA IZ OBLASTI INŽENJERSTVA I ZAMJENIČKI POSLOVI ZAPOSLENI: 10
POSREDOVANJE:		GLAVNI PROJEKT		
SADRŽAJ:		Detalj spoja		
PROJEKTANT: Marija Kozina		MJEŠTAR:		BRČKO PROJEKCIJA 6
DANAK: rujna, 2018.		MJEŠTAR:		