

Osnove drvenih konstrukcija

Šilović, Jurica

Undergraduate thesis / Završni rad

2015

Degree Grantor / Ustanova koja je dodijelila akademski / stručni stupanj:

University of Split, Faculty of Civil Engineering, Architecture and Geodesy / Sveučilište u Splitu, Fakultet građevinarstva, arhitekture i geodezije

Permanent link / Trajna poveznica: <https://um.nsk.hr/um:nbn:hr:123:924613>

Rights / Prava: [In copyright](#)/[Zaštićeno autorskim pravom.](#)

Download date / Datum preuzimanja: **2024-12-19**



Repository / Repozitorij:

[FCEAG Repository - Repository of the Faculty of Civil Engineering, Architecture and Geodesy, University of Split](#)



UNIVERSITY OF SPLIT



**SVEUČILIŠTE U SPLITU
FAKULTET GRAĐEVINARSTVA, ARHITEKTURE I GEODEZIJE**

ZAVRŠNI RAD

Jurica Šilović

Split, 2015

**SVEUČILIŠTE U SPLITU
FAKULTET GRAĐEVINARSTVA, ARHITEKTURE I GEODEZIJE**

Osnove drvenih konstrukcija

Završni rad

Split, 2015

Sažetak:

Dimenzioniranje sedlaste grede za industrijsku halu, dokaz vatrootpornosti te priloženi nacrti plana pozicija glavnog nosača i detalja.

Ključne riječi:

Sedlasta greda, glavni nosač, dimenzioniranje, vatrootpornost, sendvič paneli, dokaz nosivosti, dokaz uporabljivosti

Basics of timber structures

Abstract:

Sizing saddle beams for industrial hall, proof of fire resistance and the attached draft of plan positions of the main carrier and details.

Keywords:

Saddle beam, main carrier, sizing, fire resistance, sandwich panels, proof load, proof of usability

Sadržaj:

1.	Tehnički opis.....	3
1.1.	Konstruktivni sustav krova	3
1.2.	Statička analiza sustava	3
1.3.	Opis konstruktivnih elemenata.....	4
1.3.1.	Glavni nosači	4
1.3.2.	Podrožnice	4
1.3.3.	Sendvič panel	4
1.4.	Materijali	4
1.5.	Zaštita i priprema za transport	5
1.6.	Transport i montaža	5
2.	Analiza opterećenja	6
2.1.	Stalno opterećenje.....	6
2.2.	Promjenjivo opterećenje.....	7
2.2.1.	Djelovanje snijega	7
3.	Granično stanje uporabljivosti	22
3.1	Karakteristična (rijetka) kombinacija	22
3.2	Nazovistalna kombinacija.....	24

4.	Statički proračun.....	25
4.1.	Opterećenja i proračun reznih sila.....	25
4.1.1.	Stalno opterećenje – Vlastita težina.....	25
4.1.2.	Promjenjivo opterećenje - Snijeg.....	25
4.1.3.	Promjenjivo opterećenje – Vjetar W1.....	25
4.2.	KOMBINACIJA 1 → Vlastita težina " + " Snijeg.....	26
4.3.	KOMBINACIJA 2 → Vlastita težina " + " Vjetar W1.....	34
5.	Proračun panela	41
5.1.	Proračun sendvič panela	45
5.2.	Proračun sendvič panela na duljini između dva glavna nosača.....	48
6.	Vatrootpornost drvene konstrukcije	51
6.1.	KOMBINACIJA 1 → Vlastita težina " + " Snijeg.....	52
6.2.	KOMBINACIJA 2 → Vlastita težina " + " Vjetar W1.....	56
7.	Literatura.....	58

1. Tehnički opis

1.1. Konstruktivni sustav krova

Konstruktivni sustav je zakrivljeni lijepljeni lamelirani nosač promjenjivog poprečnog presjeka duž raspona, konkretno sedlasta greda duljine $L = 24,00$ m. Visina sedlaste grede u tjemenu je 2,62 m. Poprečni presjek sedlaste grede u tjemenu je dimenzije $b/h = 22/180$ cm, a debljina lamele iznosi $t = 30$ mm. Krovna ploha je u odnosu na horizontalnu ravninu nagnuta pod kutom $\alpha = 10^\circ$. Glavni nosači konstrukcije tlocrtno su paralelni i nalaze se na međusobnom razmaku $l = 7,50$ m. Stabiliziranje konstrukcije predviđeno je sendvič panelima. Ukupna dužina same konstrukcije iznosi 75,00 m.

1.2. Statička analiza sustava

Proračun je izvršen prema normi DIN 1052::2004-08.

Konstrukcija je izložena djelovanju sljedećih opterećenja: vlastita težina, vjetar i snijeg.

Predmetna građevina se nalazi na području Splita, do 100 m nadmorske visine, kategorija zemljišta IV.

Odgovarajući koeficijenti za vjetar i snijeg uzeti su prema tome iz propisanih tablica.

Za statički sustav odabrane su dvije mjerodavne kombinacije sa najvećim utjecajem na konstrukciju.

Kombinacija 1 uključuje opterećenje od vlastite težine konstrukcije i snijega. Kombinacija 2 određena je djelovanjem vlastite težine konstrukcije i mjerodavnog vjetra.

Proračun reznih sila za glavni nosač određen je aproksimacijom zakrivljenog lijepljenog lameliranog nosača prostom gredom na dužini cijelog raspona. Proračun reznih sila za sekundarni nosač određen je pomoću kontinuiranog nosača sa 10 polja, gdje su ležajevi postavljeni na udaljenosti $l = 7,50$ m. Proračun sekundarnog nosača proveden je pomoću znanja metode pomaka i metode anvelopa čime su dobivene mjerodavne rezne sile.

Ovakav model za proračun daje približan i dovoljno točan rezultat.

Izvršena je analiza bočnog opterećenja u kombinaciji s vjetrom koji djeluje okomito na glavni nosač i izbočava ga. Cilj ovog proračuna je prostorna stabilizacija konstrukcije.

1.3. Opis konstruktivnih elemenata

1.3.1. Glavni nosači

Glavni nosači predstavljaju nosivi dio konstrukcije i prenose vertikalna opterećenja na nosive zidove i dalje na temeljno tlo. Dimenzionirani su da prime utjecaj od vlastite težine i opterećenja od snijega i vjetra. Oni su promjenjivog pravokutnog poprečnog presjeka. Na dužini $l = 22,00$ m glavnog nosača postavljena su ojačanja kroz sedlastu gredu u obliku čeličnih šipki okruglog poprečnog presjeka M12. Šipke su postavljene u otvor veličine $\varnothing 14$ mm te su oblijepljene epoksidnim smolama. Glavni nosač oslonjen je neoprenskim ležajevima, dimenzija 220/220/42 mm, u armiranog betonski zid poprečnog presjeka $b/h = 60/50$ mm.

1.3.2. Podrožnice

Podrožnica prenosi opterećenje s krovne plohe na glavne nosače. Elementi podrožnice koji imaju i funkciju vertikala vjetrovnog sprega, kvadratnog su poprečnog presjeka dimenzija $b/h = 18/20$ cm i nalaze se na razmaku 3,046 m. Provedenim dokazom nosivosti i graničnog stanja uporabljivosti sendvič panela podrožnice nisu potrebne. Sendvič paneli obavljaju prostornu stabilizaciju sustava.

1.3.3. Sendvič panel

Pokrov je izveden od sendvič panela izrađenih u kombinaciji ploče od složenog krupnog iverja OSB/3 i drva četinara C24, dimenzije $b/h = 317/2880$ mm dužine $l = 15,0$ m.

1.4. Materijali

Drveni elementi konstrukcije izrađeni su od drva klase GL28c . Karakteristične vrijednosti čvrstoća, modula i gustoće za ovu klasu:

$$f_{m,k} = 28,0 \text{ N/mm}^2$$

$$f_{t,0,k} = 16,5 \text{ N/mm}^2$$

$$f_{c,0,k} = 24,0 \text{ N/mm}^2$$

$$E_{0,\text{mean}} = 12600 \text{ N/mm}^2$$

$$G_{\text{mean}} = 780 \text{ N/mm}^2$$

$$\rho = 410 \text{ kg/m}^3$$

1.5. Zaštita i priprema za transport

Zaštita nosivih elemenata se vrši fungicidnim premazima za zaštitu od prodora vode i nametnika. Zaštita se nanosi u tri sloja, s tim da se dva sloja nanose u tvornici prije transporta, a treći, završni sloj nanosi se nakon definitivne montaže. Nosači se nakon ove operacije pakiraju u PVC da bi se zaštitili od vlage u narednim fazama, a ako se radi o težim transportima mogu se zaštititi i od mehaničkih oštećenja.

1.6. Transport i montaža

Planom transporta prikazuje se i opisuje način transporta te dokazuje mehanička otpornost i stabilnost kod kritičnih operacija i specifičnih načina oslanjanja ili položaja LLN. Transportni putovi moraju biti utvrđeni, pri čemu se mora voditi računa o radijusima krivina prema zahtjevima specijalnih vozila i slobodnim profilima.

Montaža se mora provesti prema planu montaže.

Izvođač je dužan izraditi plan montaže nosača kojeg treba zajedno s transportnim planom dostaviti nadzornoj službi na suglasnost. Plan montaže ovjerava projektant konstrukcije. Međustanja konstrukcije u fazi montaže potrebno je provjeriti vodeći računa o mjestima i načinima hvatanja/oslanjanja u fazama podizanja i montaže. Mjesta hvatanja potrebno je osigurati od oštećenja.

Glavni nosači se izrađuju na podu, zatim se pomoću dizalice podižu u vertikalni položaj. Posebnu pažnju treba posvetiti osiguranju stabilnosti u fazama i elementima koji kod montaže imaju naprezanja suprotna od očekivanih u eksploataciji. Konačno na već postavljenu konstrukciju postavlja se pokrov.

Nosači se trebaju transportirati u takvom položaju u kakvom će kasnije primiti opterećenje.

Transport i montažu treba obaviti tako da se izbjegnu moguća oštećenja dijelova konstrukcije.

2. Analiza opterećenja

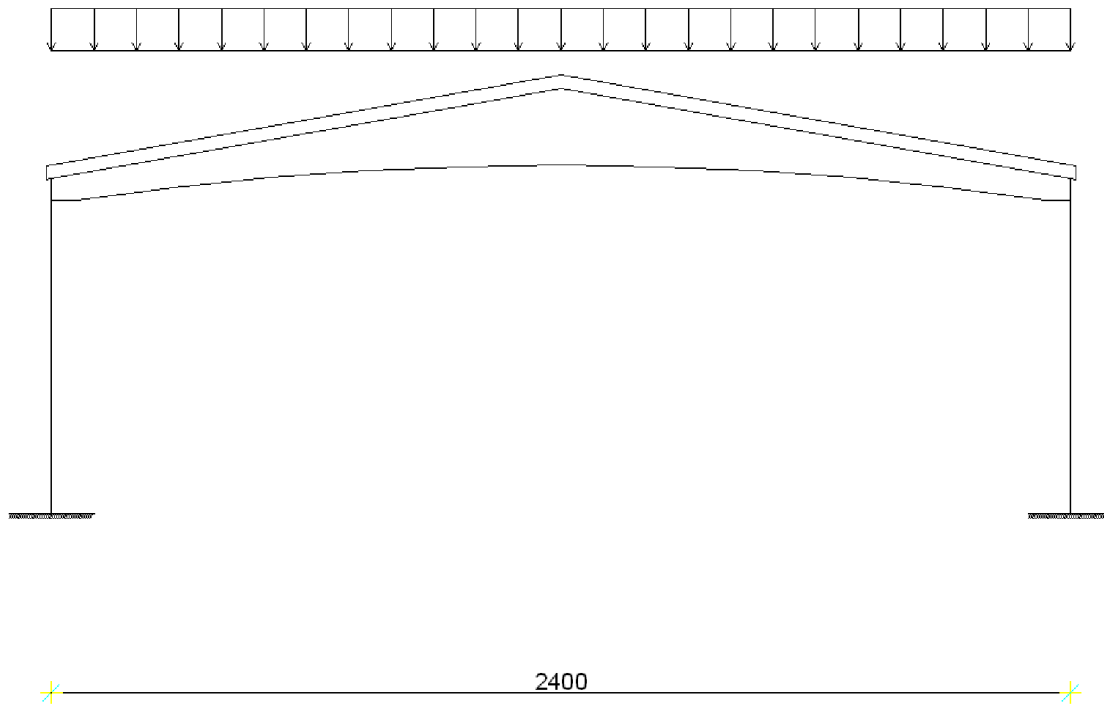
2.1. Stalno opterećenje

Vlastita težina

Stalno opterećenje

Instalacije: $g = 0,50 \text{ kN/m}^2$

$$G_k = 0,50 \text{ kN/m}^2 * 7,50 \text{ m} = 3,75 \text{ kN/m'}$$



2.2. Promjenjivo opterećenje

2.2.1. Djelovanje snijega

$$s = \mu_i \cdot c_e \cdot c_i \cdot s_k \text{ (kN/m}^2\text{)}$$

s_k → karakteristična vrijednost opterećenja na tlu u kN/m²

$s_k = 0,45 \text{ kN/m}^2$ → Split, do 100 m nadmorske visine

DJELOVANJE SNIJEGA

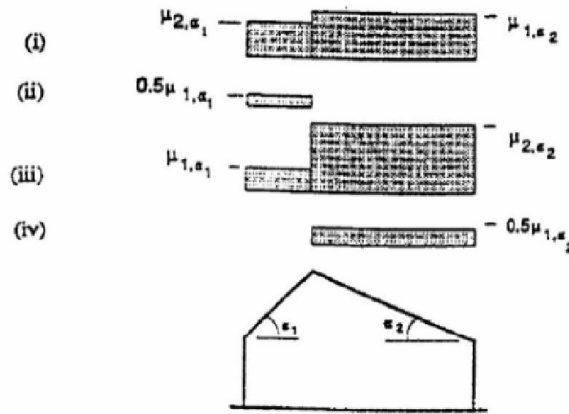


Slika 1. Karta područja za opterećenje snijegom

$\mu_i \rightarrow$ koeficijent oblika za opterećenje snijegom, očitano ga ovisno o obliku i nagibu krova

DJELOVANJE SNIJEGA

Rasporedi opterećenja snijegom u ovisnosti o koeficijentu oblika μ_i za dvostrešne krovove prikazani su sljedećim slikama:



Napomena: Uzima se u obzir najnepovoljniji razmještaj opterećenja

Vrijednosti pojedinih koeficijenata oblika μ_i u ovisnosti o nagibu krova prikazane su na sljedećoj tablici:

Kut nagiba krova	$0^\circ \leq \alpha \leq 15^\circ$	$15^\circ < \alpha \leq 30^\circ$	$30^\circ < \alpha < 60^\circ$	$\alpha \geq 60^\circ$
koeficijent oblika μ_1	0,8	0,8	$0,8 (60 - \alpha) / 30$	0,0
koeficijent oblika μ_2	0,8	$0,8 + 0,6 (\alpha - 15) / 30$	$1,1 (60 - \alpha) / 30$	0,0

Slika 2. Tablica koeficijenata oblika za dvostrešne krovove

$$\mu_i = 0,8 \text{ za } 0^\circ \leq 10^\circ \leq 15^\circ$$

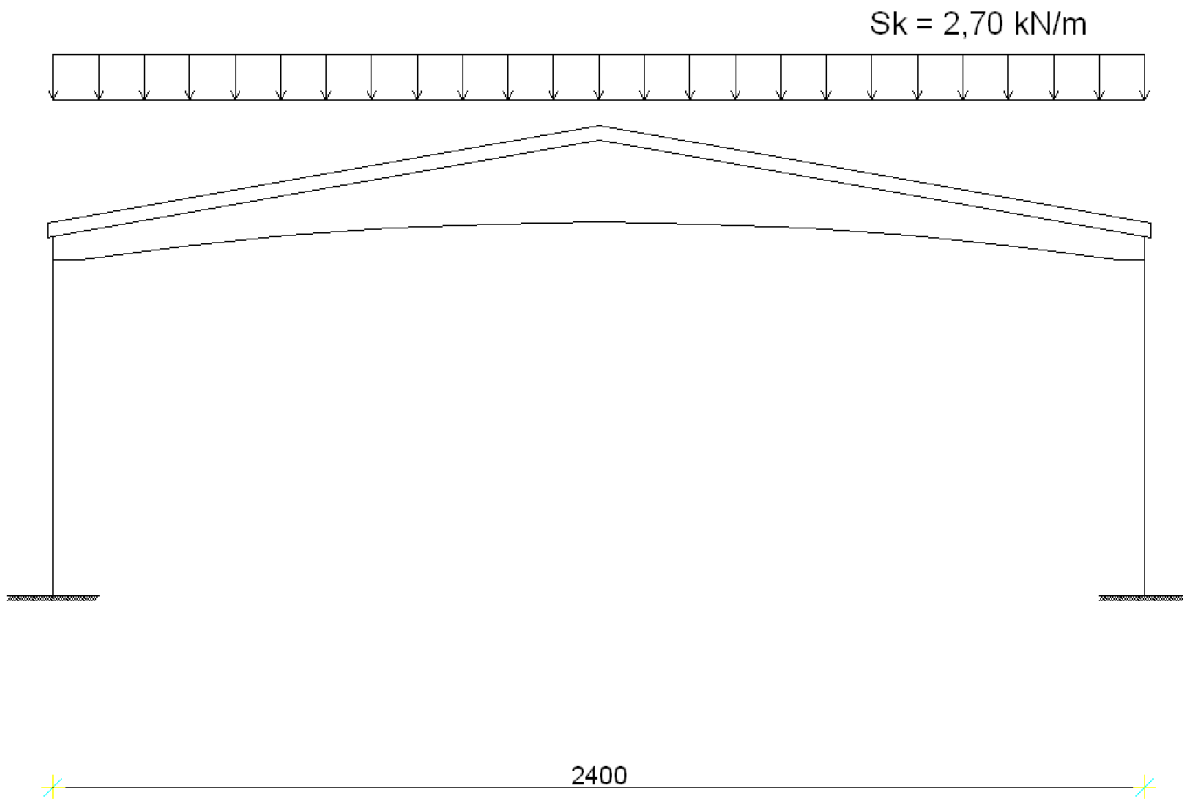
$$c_e = 1,0 \rightarrow \text{koeficijent izloženosti}$$

$$c_t = 1,0 \rightarrow \text{toplinski koeficijent}$$

Opterećenje snijegom preko cijele krovne ploče:

$$s = 0,8 \cdot 1,0 \cdot 1,0 \cdot 0,45 = 0,36 \text{ kN/m}^2$$

$$S_k = 0,36 \text{ kN/m}^2 \cdot 7,50 \text{ m} = 2,70 \text{ kN/m}$$



2.2.2. Djelovanje vjetra

$w_e = q_{ref} \cdot c_e(z_e) \cdot c_{pe}$ (kN/m²) → pritisak vjetra na vanjske površine

$w_i = q_{ref} \cdot c_i(z_i) \cdot c_{pi}$ (kN/m²) → pritisak vjetra na unutarnje površine

z_e, z_i → referentne visine za lokalni ili unutarnji tlak

q_{ref} → referentni pritisak srednje brzine vjetra

c_{pe}, c_{pi} → vanjski i unutarnji koeficijenti pritiska

Proračun referentnog pritiska vjetra q_{ref} :

$$q_{ref} = \frac{1}{2} \cdot \rho \cdot v_{ref}^2$$

ρ → gustoća zraka (kg/m³)

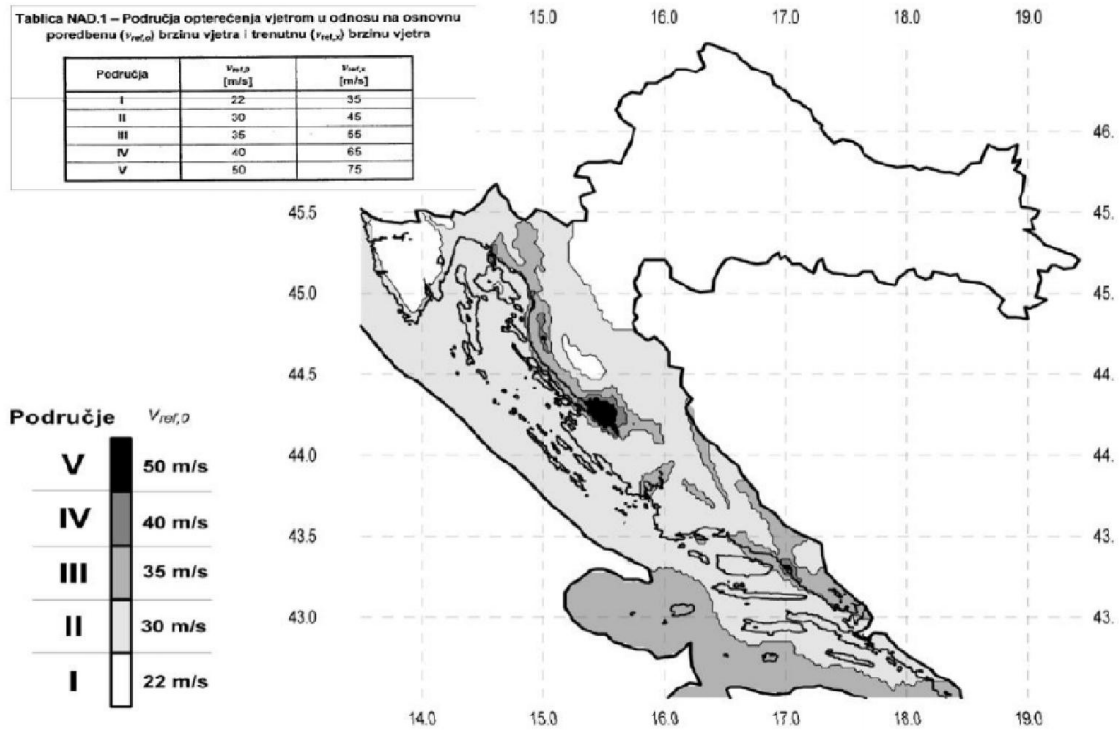
$$\rho = 1,25 \text{ kg/m}^3$$

v_{ref} → referentna brzina

$$v_{ref} = c_{DIR} \cdot c_{TEM} \cdot c_{ALT} \cdot v_{ref,0}$$

$v_{ref,0}$ → osnovna poredbena brzina vjetra

DJELOVANJE VJETRA



Slika 3. Područja opterećenja vjetrom i osnovne poredbene brzine vjetrom

$v_{ref,0} = 35 \text{ m/s}$ za područje III, Split, do 100 m nadmorske visine

c_{DIR} → koeficijent smjer vjetra

$$c_{DIR} = 1,0$$

c_{TEM} → koeficijent ovisan o godišnjem dobu

$$c_{TEM} = 1,0$$

c_{ALT} → koeficijent nadmorske visine

$$c_{ALT} = 1,0 + 0,001 \cdot a_s$$

a_s → nadmorska visina mjesta (m)

$$c_{ALT} = 1,0 + 0,001 \cdot 100 = 1,1$$

$$v_{ref} = 1,0 \cdot 1,0 \cdot 1,1 \cdot 35,0 = 38,5 \text{ m/s}$$

$$q_{ref} = \frac{1}{2} \cdot 1,25 \cdot 38,5^2 = 926,41 \text{ N/m}^2$$

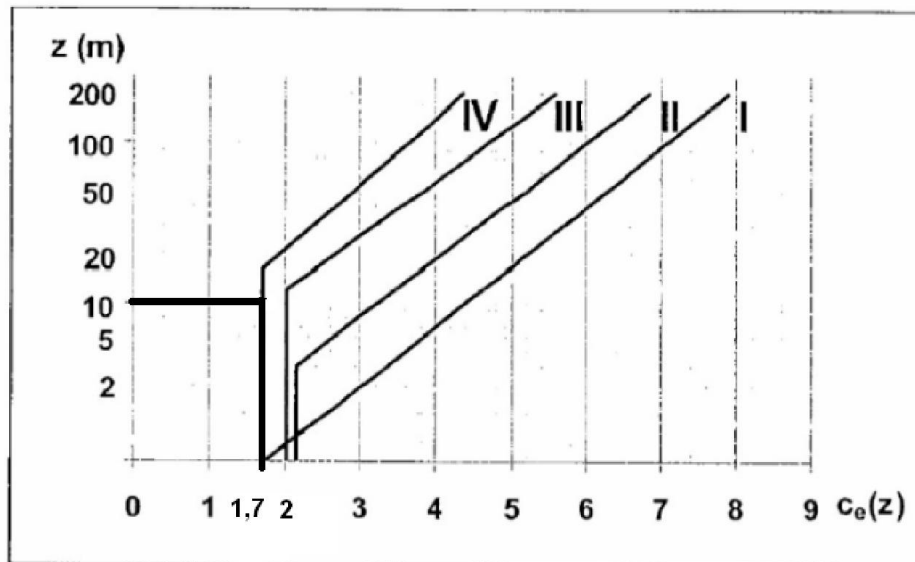
$$q_{ref} = 0,926 \text{ kN/m}^2$$

Određivanje koeficijenta $c_e(z_e)$ vrši se u odnosu na kategoriju terena, tj. izloženosti djelovanju vjetra.

Iz dijagrama, uzimajući u obzir visinu konstrukcije $z = 10\text{m}$ i kategoriju terena IV. , očitano je koeficijent c_e .

DJELOVANJE VJETRA

Koeficijent izloženosti $C_e(z)$ u ovisnosti o visini objekta iznad terena i kategoriji zemljišta:



Za regije P5-P10

Slika 4. Dijagram određivanja koeficijenta izloženosti za regije P5 – P10

Očitano iz dijagrama: $c_e(z_e) = 1,70$

ODREĐIVANJE KOEFICIJENTA VANJSKOG TLAKA

DJELOVANJE VJETRA

Koeficijent vanjskog tlaka C_{pe} – dvostrešni krovovi



(1) Koeficijenti vanjskoga tlaka c_{pe} za građevine i dijelove građevina ovise o veličini opterećene plohe A . Oni su prikazani u mjerodavnim tablicama za odgovarajuće oblike zgrada za opterećene plohe površine od 1 m^2 i od 10 m^2 kao $c_{pe,1}$ tj. $c_{pe,10}$. Za druge veličine opterećenih ploha dobiju se promijenjene vrijednosti iz slike 10.2.1.

Smjer vjetra $\theta = 0^\circ$										
nagib α	područja									
	F		G		H		I		J	
	$c_{pe,10}$	$c_{pe,1}$	$c_{pe,10}$	$c_{pe,1}$	$c_{pe,10}$	$c_{pe,1}$	$c_{pe,10}$	$c_{pe,1}$	$c_{pe,10}$	$c_{pe,1}$
-45°	-0,0		-0,6		-0,8		-0,7		-1,0	-1,5
-30°	-1,1	-2,0	-0,8	-1,5	-0,8		-0,6		-0,8	-1,4
-15°	-2,5	-2,8	-1,3	-2,0	-0,9	-1,2	-0,5		-0,7	-1,2
-5°	-2,3	-2,5	-1,2	-2,0	-0,8	-1,2	-0,3		-0,3	
5°	-1,7	-2,5	-1,2	-2,0	-0,6	-1,2	-0,3		-0,3	
15°	-0,9	-2,0	-0,8	-1,5	-0,3		-0,4		-1,0	-1,5
	+0,2		+0,2		+0,2					
30°	0,5	-1,5	-0,5	-1,5	-0,2		-0,4		-0,5	
	+0,7		+0,7		+0,4					
45°	+0,7		+0,7		+0,6		-0,2		-0,3	
60°	+0,7		+0,7		+0,7		-0,2		-0,3	
75°	+0,8		+0,8		+0,8		-0,2		-0,3	

Smjer vjetra $\theta = 90^\circ$								
nagib α	područja							
	F		G		H		I	
	$c_{pe,10}$	$c_{pe,1}$	$c_{pe,10}$	$c_{pe,1}$	$c_{pe,10}$	$c_{pe,1}$	$c_{pe,10}$	$c_{pe,1}$
-45°	-1,4	-2,0	-1,2	-2,0	-1,0	-1,3	-0,9	-1,2
-30°	-1,5	-2,1	-1,2	-2,0	-1,0	-1,3	-0,9	-1,2
-15°	-1,9	-2,5	-1,2	-2,0	-0,8	-1,2	-0,8	-1,2
-5°	-1,8	-2,5	-1,2	-2,0	-0,7	-1,2	-0,6	-1,2
5°	-1,6	-2,2	-1,3	-2,0	-0,7	-1,2	-0,6	
15°	-1,3	-2,0	-1,3	-2,0	-0,6	-1,2	-0,5	
30°	-1,1	-1,5	-1,4	-2,0	-0,8	-1,2	-0,5	
45°	-1,1	-1,5	-1,4	-2,0	-0,9	-1,2	-0,5	
60°	-1,1	-1,5	-1,2	-2,0	-0,8	-1,0	-0,5	
75°	-1,1	-1,5	-1,2	-2,0	-0,8	-1,0	-0,5	

NAPOMENA 1 Kod $\theta = 0^\circ$ i nagiba strehe od $\alpha = +15^\circ$ do $+30^\circ$ tlak u privjetrini brzo se mijenja između pozitivnih i negativnih vrijednosti, tako da su dane i pozitivne i negativne vrijednosti.

NAPOMENA 2 Za nagibe krova između danih vrijednosti može se upotrijebiti linearna interpolacija ako su vrijednosti istoga predznaka. (Ne smije se interpolirati za $\alpha = +5^\circ$ do $\alpha = -5^\circ$, nego valja uzeti vrijednosti za ravne krovove iz točke 10.2.3.)

Slika 5. Tablice za određivanje koeficijenta vanjskog tlaka po zonama

Za dvostrešne krovove koeficijenti vanjskog pritiska određuju se tako da se krovna površina podijeli na zone, dok se referentna visina z_e uzima kao ukupna visina građevine.

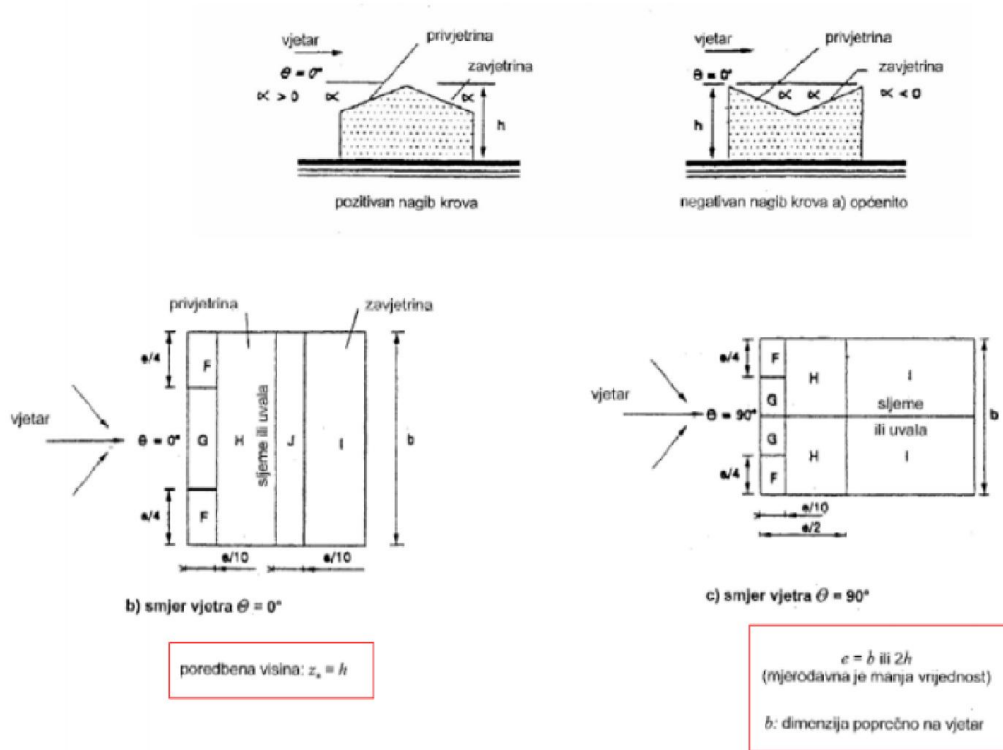
Koeficijenti vanjskog tlaka c_{pe} za građevine i dijelove građevine ovise o veličini opterećene plohe A .

Kod $\theta = 0^\circ$ i nagiba strehe od $\alpha = +15^\circ$ do $+30^\circ$ tlak u privjetrini brzo se mijenja između pozitivnih i negativnih vrijednosti, tako da su dane i pozitivne i negativne vrijednosti. Za nagibe krova između danih vrijednosti može se upotrijebiti linearna interpolacija ako su vrijednosti istoga predznaka. Ne smije se interpolirati za $\alpha = +5^\circ$ do $\alpha = -5^\circ$, nego valja uzeti vrijednosti za ravne krovove.

ODREĐIVANJE KOEFICIJENTA UNUTRAŠNJEG TLAKA

Koeficijenti c_{pi} ovise o veličini i raspodjeli otvora na oblozi hale (fasada i krov). U ovom primjeru nije definiran raspored i veličina otvora, zato se za vrijednosti c_{pi} usvaja vrijednost iz starih normi.

Unutrašnji koeficijent pritiska → $c_{pi} = \pm 0,3$



Slika 6. Podjela krovne površine na zone

Koeficijenti vanjskog tlaka c_{pe} za građevine i dijelove građevina ovise o veličini opterećene plohe A.
 Koeficijenti vanjskog tlaka c_{pe} za opterećene plohe ploštine 10 m^2 :

Smjer vjetra $\rightarrow \theta = 0^\circ$

Za $\alpha = -10^\circ$... linearna interpolacija

PODRUČJE	F	G	H	I	J
$c_{pe,10}$	-2,40	-1,25	-0,85	-0,40	-0,50

Za $\alpha = +10^\circ$... linearna interpolacija

PODRUČJE	F	G	H	I	J
$c_{pe,10}$	-1,30	-1,00	-0,45	-0,35	-0,65

PODRUČJE	F	G	H	I	J
$c_{pe,10}$	-0,95	-0,50	-0,20	-0,35	-0,65

$$w_e = q_{ref} \cdot c_e(z_e) \cdot c_{pe} \text{ (kN/m}^2\text{)}$$

$$q_{ref} = 0,926 \text{ kN/m}^2$$

$$c_e(z_e) = 1,70$$

PODRUČJE	F	G	H	I	J
$c_{pe,10}$	-2,40	-1,25	-0,85	-0,40	-0,50
$w_e \text{ (kN/m}^2\text{)}$	-3,78	-1,45	-1,34	-0,63	-0,79

PODRUČJE	F	G	H	I	J
$c_{pe,10}$	-1,30	-1,00	-0,45	-0,35	-0,65
$w_e \text{ (kN/m}^2\text{)}$	-2,05	-1,57	-0,71	-0,55	-1,02

PODRUČJE	F	G	H	I	J
$c_{pe,10}$	-0,95	-0,50	-0,20	-0,35	-0,65
$w_e \text{ (kN/m}^2\text{)}$	-1,50	-0,79	-0,31	-0,55	-1,02

$c_{pi} = \pm 0,3 \rightarrow$ unutrašnji koeficijent pritiska

$$w_i = q_{ref} \cdot c_i(z_i) \cdot c_{pi} \text{ (kN/m}^2\text{)}$$

$$q_{ref} = 0,926 \text{ kN/m}^2$$

$$c_i(z_i) = 1,70$$

$$w_i = 0,926 \cdot 1,70 \cdot 0,30 = \pm 0,47 \text{ (kN/m}^2\text{)}$$

Rezultirajuće djelovanje vjetra:

$$w_k = w_e - w_i \text{ (kN/m}^2\text{)}$$

$$W_k = w_k \cdot L \text{ (kN/m')}$$

$L = 7,50 \text{ m ... razmak okvira}$

Vjetar W1 pozitivni unutarnji pritisak ($c_{pi} = +0,3$)

PODRUČJE	F	G	H	I	J
$w_e \text{ (kN/m}^2\text{)}$	-3,78	-1,45	-1,34	-0,63	-0,79
$w_i \text{ (kN/m}^2\text{)}$	+0,47	+0,47	+0,47	+0,47	+0,47
$w_k \text{ (kN/m}^2\text{)}$	-4,25	-1,92	-1,81	-1,10	-1,26
$W_k \text{ (kN/m')}$	-31,88	-14,40	-13,58	-8,25	-9,45

Vjetar W2 pozitivni unutarnji pritisak ($c_{pi} = +0,3$)

PODRUČJE	F	G	H	I	J
$w_e \text{ (kN/m}^2\text{)}$	-2,05	-1,57	-0,71	-0,51	-1,02
$w_i \text{ (kN/m}^2\text{)}$	+0,47	+0,47	+0,47	+0,47	+0,47
$w_k \text{ (kN/m}^2\text{)}$	-2,52	-2,04	-1,18	-1,02	-1,49
$W_k \text{ (kN/m')}$	-18,90	-15,30	-8,85	-7,65	-11,18

Vjetar W3 pozitivni unutarnji pritisak ($c_{pi} = +0,3$)

PODRUČJE	F	G	H	I	J
$w_e \text{ (kN/m}^2\text{)}$	-1,50	-0,79	-0,31	-0,55	-1,02
$w_i \text{ (kN/m}^2\text{)}$	+0,47	+0,47	+0,47	+0,47	+0,47
$w_k \text{ (kN/m}^2\text{)}$	-1,97	-1,26	-0,78	-1,02	-1,49
$W_k \text{ (kN/m')}$	-14,78	-9,38	-5,85	-7,65	-11,18

Vjetar W4 negativni unutarnji pritisak ($c_{pi} = -0,3$)

PODRUČJE	F	G	H	I	J
$w_e \text{ (kN/m}^2\text{)}$	-3,78	-1,45	-1,34	-0,63	-0,79
$w_i \text{ (kN/m}^2\text{)}$	-0,47	-0,47	-0,47	-0,47	-0,47
$w_k \text{ (kN/m}^2\text{)}$	-3,31	-0,98	-0,87	-0,16	-0,32
$W_k \text{ (kN/m')}$	-24,83	-7,35	-6,53	-1,20	-2,40

Vjetar W5 negativni unutarnji pritisak ($c_{pi} = -0,3$)

PODRUČJE	F	G	H	I	J
w_e (kN/m ²)	-2,05	-1,57	-0,71	-0,51	-1,02
w_i (kN/m ²)	-0,47	-0,47	-0,47	-0,47	-0,47
w_k (kN/m ²)	-1,97	-1,26	-0,78	-1,02	-1,49
W_k (kN/m')	-11,85	-8,25	-1,80	-0,60	-4,13

Vjetar W6 negativni unutarnji pritisak ($c_{pi} = -0,3$)

PODRUČJE	F	G	H	I	J
w_e (kN/m ²)	-1,50	-0,79	-0,31	-0,55	-1,02
w_i (kN/m ²)	-0,47	-0,47	-0,47	-0,47	-0,47
w_k (kN/m ²)	-1,03	-0,32	+0,16	-0,08	-0,55
W_k (kN/m')	-7,73	-2,40	+1,20	-0,60	-4,13

Mjerodavno W1 i W6.

Smjer vjetra $\rightarrow \theta = 90^\circ$

Za $\alpha = -10^\circ$... linearna interpolacija

PODRUČJE	F	G	H	I
$c_{pe,10}$	-1,85	-1,20	-0,75	-0,70

Za $\alpha = +10^\circ$... linearna interpolacija

PODRUČJE	F	G	H	I
$c_{pe,10}$	-1,45	-1,30	-0,65	-0,50

$c_{pi} = \pm 0,3 \rightarrow$ unutrašnji koeficijent pritiska

$$w_i = q_{ref} \cdot c_i(z_i) \cdot c_{pi} \text{ (kN/m}^2\text{)}$$

$$q_{ref} = 0,926 \text{ kN/m}^2$$

$$c_i(z_i) = 1,70$$

$$w_i = 0,926 \cdot 1,70 \cdot 0,30 = \pm 0,47 \text{ (kN/m}^2\text{)}$$

Rezultirajuće djelovanje vjetra:

$$w_k = w_e - w_i \text{ (kN/m}^2\text{)}$$

$$W_k = w_k \cdot L \text{ (kN/m}'\text{)}$$

$L = 7,50 \text{ m ... razmak okvira}$

Vjetar W1 pozitivni unutarnji pritisak ($c_{pi} = +0,3$)

PODRUČJE	F	G	H	I
$w_e \text{ (kN/m}^2\text{)}$	-1,85	-1,20	-0,75	-0,70
$w_i \text{ (kN/m}^2\text{)}$	+0,47	+0,47	+0,47	+0,47
$w_k \text{ (kN/m}^2\text{)}$	-2,32	-1,67	-1,32	-1,17
$W_k \text{ (kN/m}'\text{)}$	-17,40	-12,53	-9,90	-8,78

Vjetar W2 pozitivni unutarnji pritisak ($c_{pi} = +0,3$)

PODRUČJE	F	G	H	I
$w_e \text{ (kN/m}^2\text{)}$	-1,45	-1,30	-0,65	-0,50
$w_i \text{ (kN/m}^2\text{)}$	+0,47	+0,47	+0,47	+0,47
$w_k \text{ (kN/m}^2\text{)}$	-1,92	-1,77	-1,12	-0,97
$W_k \text{ (kN/m}'\text{)}$	-14,40	-13,28	-8,40	-7,28

Vjetar W3 negativni unutarnji pritisak ($c_{pi} = -0,3$)

PODRUČJE	F	G	H	I
$w_e \text{ (kN/m}^2\text{)}$	-1,85	-1,20	-0,75	-0,70
$w_i \text{ (kN/m}^2\text{)}$	-0,47	-0,47	-0,47	-0,47
$w_k \text{ (kN/m}^2\text{)}$	-1,38	-0,73	-0,28	-0,23
$W_k \text{ (kN/m}'\text{)}$	-10,35	-5,48	-2,10	-1,73

Vjetar W4 negativni unutarnji pritisak ($c_{pi} = -0,3$)

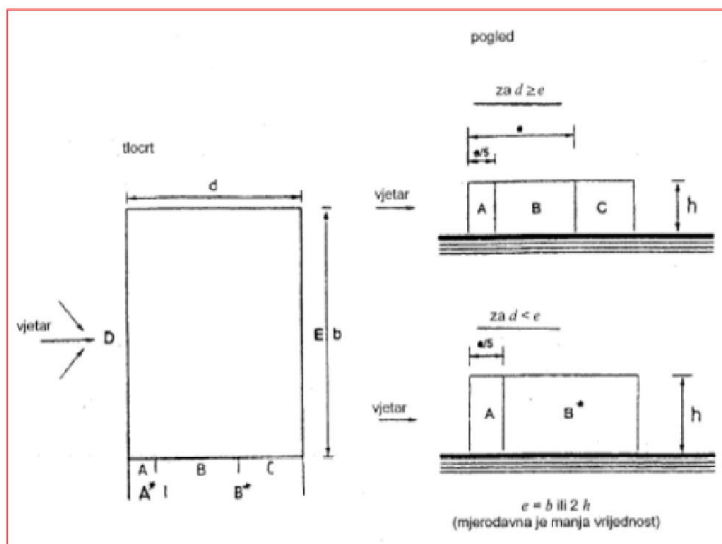
PODRUČJE	F	G	H	I
$w_e \text{ (kN/m}^2\text{)}$	-1,45	-1,30	-0,65	-0,50
$w_i \text{ (kN/m}^2\text{)}$	-0,47	-0,47	-0,47	-0,47
$w_k \text{ (kN/m}^2\text{)}$	-0,89	-0,83	-0,18	-0,03
$W_k \text{ (kN/m}'\text{)}$	-6,68	-6,23	-1,35	-0,23

Mjerodavno W1.

Koeficijent vanjskog tlaka c_{pe} – vanjski zidovi

DJELOVANJE VJETRA

Koeficijent vanjskog tlaka C_{pe} – vanjski zidovi



Tablica 10.2.1 – Koeficijenti vanjskoga tlaka za vertikalne zidove pravokutnih niskih građevina

Područje	A, A*		B, B*		C		D		E	
	$c_{pe,10}$	$c_{pe,1}$	$c_{pe,10}$	$c_{pe,1}$	$c_{pe,10}$	$c_{pe,1}$	$c_{pe,10}$	$c_{pe,1}$	$c_{pe,10}$	$c_{pe,1}$
$d/h \leq 1$	-1,0	-1,3	-0,8	-1,0	-0,5	-0,5	+0,8	+1,0	-0,3	-0,3
$d/h \geq 4$	-1,0	-1,3	-0,8	-1,0	-0,5	-0,5	+0,8	+1,0	-0,3	-0,3

Slika 7. Koeficijenti vanjskog tlaka za vanjske zidove

Koeficijenti vanjskog tlaka za vertikalne zidove pravokutnih niskih građevina:

$$h = 10,0 \text{ m}$$

$$d = L = 24,0 \text{ m}$$

$$d/h = 24,0/10,0 = 2,4$$

PODRUČJE	A, A*	B, B*	C	D	E
$c_{pe,10}$	-1,0	-0,8	-0,5	+0,8	-0,3

$c_{pi} = \pm 0,3 \rightarrow$ unutrašnji koeficijent pritiska

$$w_i = q_{ref} \cdot c_i(z_i) \cdot c_{pi} \text{ (kN/m}^2\text{)}$$

$$q_{ref} = 0,926 \text{ kN/m}^2$$

$$c_i(z_i) = 1,70$$

$$w_i = 0,926 \cdot 1,70 \cdot 0,30 = \pm 0,47 \text{ (kN/m}^2\text{)}$$

Rezultirajuće djelovanje vjetra

$$w_k = w_e - w_i \text{ (kN/m}^2\text{)}$$

$$w_e = q_{ref} \cdot c_e(z_e) \cdot c_{pe} \text{ (kN/m}^2\text{)}$$

$$q_{ref} = 0,926 \text{ kN/m}^2$$

$$c_e(z_e) = 1,70$$

$$W_k = w_k \cdot L \text{ (kN/m')}$$

$L = 1,50 \text{ m}$... razmak sekundarnih nosača

Vjetar W1 pozitivni unutarnji pritisak ($c_{pi} = +0,3$)

PODRUČJE	A,A*	B,B*	C
w_e (kN/m ²)	-1,57	-1,26	-0,79
w_i (kN/m ²)	+0,47	+0,47	+0,47
w_k (kN/m ²)	-2,04	-1,73	-1,32
W_k (kN/m')	-3,06	-2,60	-1,98

Vjetar W2 negativni unutarnji pritisak ($c_{pi} = -0,3$)

PODRUČJE	A,A*	B,B*	C
w_e (kN/m ²)	-1,57	-1,26	-0,79
w_i (kN/m ²)	-0,47	-0,47	-0,47
w_k (kN/m ²)	-1,10	-0,79	-0,32
W_k (kN/m')	-1,65	-1,19	-0,48

Mjerodavno vjetar W1.

Za područje D i E:

$L = 7,50 \text{ m}$... razmak okvira

Vjetar W1 pozitivni unutarnji pritisak ($c_{pi} = +0,3$)

PODRUČJE	D	E
w_e (kN/m ²)	+1,26	-0,47
w_i (kN/m ²)	+0,47	+0,48
w_k (kN/m ²)	+0,79	-0,95
W_k (kN/m')	+5,93	-7,13

Vjetar W2 negativni unutarnji pritisak ($c_{pi} = -0,3$)

PODRUČJE	D	E
w_e (kN/m ²)	+1,26	-0,47
w_i (kN/m ²)	-0,47	-0,47
w_k (kN/m ²)	+1,73	±0,00
W_k (kN/m')	+12,98	±0,00

Mjerodavno W1 za područje E, W2 za područje D.

3. Granično stanje uporabljivosti

Djelovanja:

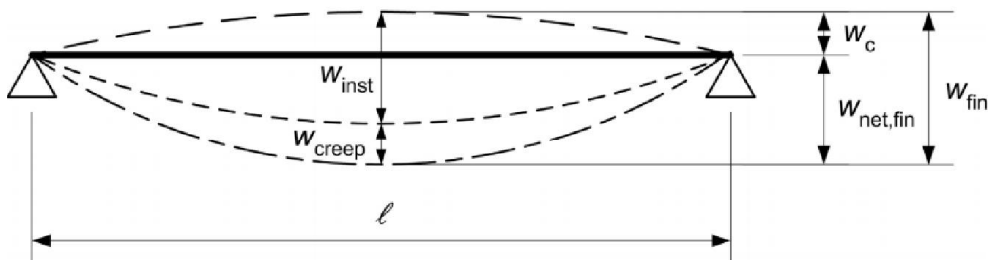
Stalno opterećenje – Vlastita težina:

$$G_k = 3,75 \text{ kN/m'}$$

Promjenjivo opterećenje – Snijeg:

$$S_k = 2,70 \text{ kN/m'}$$

Odabir kombinacije djelovanja, za granična stanja uporabljivosti, ovisi o prirodi učinka koji se provjerava, npr. nepovratni, povratni ili dugotrajni. Prema DIN 1052::2004-08, dokaz se se provodi za karakterističnu (rijetku) i nazovistalnu kombinaciju.



Slika 8. Komponente progiba

3.1 Karakteristična (rijetka) kombinacija

$$E_d = E \left\{ \sum \gamma_G \cdot G_{k,j} \oplus \gamma_Q \cdot Q_{k,1} \oplus \psi_{2,i} \cdot Q_{k,i} \right\}$$

$$\gamma_G = 1,00$$

$$\gamma_Q = 1,00$$

Za granična stanja uporabljivosti, parcijalni koeficijenti uzimaju se kao 1,0, osim ako drugačije nije određeno.

$$G_d = 1,00 \cdot 3,75 = 3,75 \text{ kN/m'}$$

$$Q_d = 1,00 \cdot 2,70 = 2,70 \text{ kN/m'}$$

$$w_{Q,inst} = \frac{5}{384} \cdot \frac{Q_d \cdot L^4}{E_{mean} \cdot I} = \frac{5}{384} \cdot \frac{2,70 \cdot 24000^4}{12600 \cdot \frac{220 \cdot 1800^3}{12}} = 8,66 \text{ mm}$$

$$w_{G,inst} = \frac{G_k}{Q_k} \cdot w_{Q,inst} = \frac{3,75}{2,70} \cdot 8,66 = 12,03 \text{ mm}$$

$$w_{fin} = w_{G,fin} + w_{Q,fin}$$

$$w_{G,fin} = w_{G,inst} \cdot (1 + k_{def})$$

k_{def} → faktor deformacije

$k_{def} = 0,80$ za lijepljenje lamelirane nosače

$$w_{G,fin} = 12,03 \cdot (1 + 0,80) = 21,65 \text{ mm}$$

$$w_{Q,fin} = w_{Q,inst} \cdot (1 + \psi_{2,1} \cdot k_{def})$$

$\psi_{2,1}$ → koeficijent kombinacija

$\psi_{2,1} = 0,0$... za promjenjivo opterećenje vjetra

$$w_{Q,fin} = 8,66 \cdot (1 + 0,0 \cdot 0,80) = 8,66 \text{ mm}$$

$$w_{fin} = 21,65 + 8,66 = 30,31 \text{ mm}$$

Dokaz za granično stanje uporabljivosti:

$$w_{Q,inst} \leq \frac{L}{300}$$

$$8,66 \leq \frac{24000}{300} = 80,0 \text{ mm}$$

$$\eta = \frac{8,66}{80,0} \cdot 100 = 0,108 \cdot 100 = 10,8 \%$$

$$w_{fin} - w_{G,inst} \leq \frac{L}{200}$$

$$30,31 - 12,03 = 18,03 \text{ mm} \leq \frac{24000}{200} = 120,0 \text{ mm}$$

$$\eta = \frac{18,03}{120,0} \cdot 100 = 0,150 \cdot 100 = 15,0 \%$$

3.2 Nazovistalna kombinacija

$$E_d = E \left\{ \sum \gamma_G \cdot G_{k,j} \oplus \psi_{2,i} \cdot Q_{k,i} \right\}$$

$$w_{fin} - w_0 < \frac{L}{200}$$

$$w_{Q,fin} = \psi_{2,1} \cdot w_{Q,inst} \cdot (1 + k_{def})$$

$$w_{Q,fin} = 0,0 \cdot 8,66 \cdot (1 + 0,80) = 0,0 \text{ mm}$$

$$w_{fin} = w_{G,fin} + w_{Q,fin} = 21,65 + 0,0 = 21,65 \text{ mm}$$

Dokaz:

– izvođenje bez početnog nadvišenja

$$w_{fin} - w_0 = 21,65 - 0,0 = 21,65 < \frac{L}{200} = 120,0 \text{ mm}$$

$$\eta = \frac{21,65}{120,0} \cdot 100 = 0,180 \cdot 100 = 18,0 \%$$

4. Statički proračun

4.1. Opterećenja i proračun reznih sila

4.1.1. Stalno opterećenje - Vlastita težina

Moment

$$M_{l/2} = g_k \cdot \frac{l^2}{8} = 3,75 \cdot \frac{24^2}{8} = 270 \text{ kNm}$$

Poprečna sila

$$V_{l=0} = V_{l=L} = g_k \cdot \frac{L}{2} = 3,75 \cdot \frac{24,0}{2} = 45,0 \text{ kN}$$

Uzdužna sila

$$N = 0 \text{ kN}$$

4.1.2. Promjenjivo opterećenje - Snijeg

Moment

$$M_{l/2} = s_k \cdot \frac{l^2}{8} = 2,70 \cdot \frac{24^2}{8} = 194,4 \text{ kNm}$$

Poprečna sila

$$V_{l=0} = V_{l=L} = s_k \cdot \frac{L}{2} = 2,70 \cdot \frac{24,0}{2} = 32,4 \text{ kN}$$

Uzdužna sila

$$N = 0 \text{ kN}$$

4.1.3. Promjenjivo opterećenje - Vjetar W1

Moment

$$M_{l/2} = -787,50 \text{ kNm} \rightarrow \text{dobiveno proračunom reznih sila}$$

Poprečna sila

$$V_{l=0} = +147,33 \text{ kN} \rightarrow \text{dobiveno proračunom reznih sila}$$

Uzdužna sila

$$N = 0 \text{ kN}$$

4.2. KOMBINACIJA 1 → Vlastita težina " + " Snijeg

$$E_d = E \left\{ \sum_{j \geq 1} \gamma_{G,j} \cdot G_{k,j} \oplus \gamma_{Q,1} \cdot Q_{k,1} \oplus \sum_{i > 1} \gamma_{G,j} \cdot \psi_{0,i} \cdot Q_{k,i} \right\}$$

$$\gamma_{G,j} = 1,35$$

$$\gamma_{Q,1} = 1,50$$

$$q_{G,d} = \gamma_G \cdot q_{G,k} = 1,35 \cdot 3,75 = 5,06 \text{ kN/m'}$$

$$q_{Q,d} = \gamma_Q \cdot q_{Q,k} = 1,50 \cdot 2,70 = 4,05 \text{ kN/m'}$$

$$q_d = q_{G,d} + q_{Q,d} = 5,06 + 4,05 = 9,11 \text{ kN/m'}$$

$$M_{ap,d} = q_d \cdot \frac{l^2}{8} = 9,11 \cdot \frac{24,0^2}{8} = 655,92 \text{ kNm}$$

$$V_{A,d} = q_d \cdot \frac{l}{2} = 9,11 \cdot \frac{24,0}{2} = 109,32 \text{ kN}$$

Geometrijske karakteristike poprečnog presjeka b/h = 22/180 cm

$$A = 22,0 \cdot 180,0 = 3960,0 \text{ cm}^2$$

$$W_{ap,y} = \frac{b \cdot h_{ap}^2}{6} = \frac{22,0 \cdot 180,0^2}{6} = 118800,0 \text{ cm}^3$$

Normalno rubno naprezanje od momenta savijanja prema DIN 1052::2004-08:

$$\sigma_{m,d} = k_l \cdot \frac{6 \cdot M_{ap}}{b \cdot h_{ap}^2} = k_l \cdot \frac{M_{ap}}{W_{ap}}$$

$$k_l = k_1 + k_2 \cdot \left(\frac{h_{ap}}{r} \right) + k_3 \cdot \left(\frac{h_{ap}}{r} \right)^2 + k_4 \cdot \left(\frac{h_{ap}}{r} \right)^3$$

$$k_1 = 1 + 1,4 \cdot \tan \alpha_{ap} + 5,4 \cdot (\tan \alpha_{ap})^2$$

$$k_1 = 1 + 1,4 \cdot \tan 10^\circ + 5,4 \cdot (\tan 10^\circ)^2 = 1,41$$

$$k_2 = 0,35 - 8 \cdot \tan 10^\circ = -1,06$$

$$k_3 = 0,6 + 8,3 \cdot \tan \alpha_{ap} - 7,8 \cdot (\tan \alpha_{ap})^2 = 1,82$$

$$k_4 = 6 \cdot (\tan \alpha_{ap})^2 = 0,19$$

$$k_l = 1,41 - 1,06 \cdot \left(\frac{h_{ap}}{r}\right) + 1,82 \cdot \left(\frac{h_{ap}}{r}\right)^2 + 0,19 \cdot \left(\frac{h_{ap}}{r}\right)^3$$

$$\sigma_{m,d} = \left(1,41 - 1,06 \cdot (k_{ap}) + 1,82 \cdot (k_{ap})^2 + 0,19 \cdot (k_{ap})^3\right) \cdot \frac{M_{ap}}{W_{ap}}$$

$$k_{ap} = \frac{h_{ap}}{r}$$

$$r = r_{in} + \frac{h_{ap}}{2} = 8000 + \frac{180}{2} = 8090 \text{ cm}$$

r_{in} – unutrašnji polumjer

$$k_{ap} = \frac{180}{8090} = 0,022$$

$$\sigma_{m,d} = (1,41 - 1,06 \cdot (0,022) + 1,82 \cdot (0,022)^2 + 0,19 \cdot (0,022)^3) \cdot \frac{655,92 \cdot 10^6}{118800,0 \cdot 10^3}$$

$$\sigma_{m,d} = 7,66 \text{ N/mm}^2$$

Vlačno naprezanje okomito na vlakanca u području tjemena prema DIN 1052::2004-08:

$$\sigma_{t,90,d} = k_p \cdot \frac{M_{ap}}{W_{ap}}$$

$$k_p = k_5 + k_6 \cdot \left(\frac{h_{ap}}{r}\right) + k_7 \cdot \left(\frac{h_{ap}}{r}\right)^2$$

$$k_5 = 0,2 \cdot \tan \alpha$$

$$k_5 = 0,2 \cdot \tan 10^\circ = 0,035$$

$$k_6 = 0,25 - 1,5 \cdot \tan \alpha + 2,6 \cdot (\tan \alpha)^2$$

$$k_6 = 0,25 - 1,5 \cdot \tan 10^\circ + 2,6 \cdot (\tan 10^\circ)^2 = 0,07$$

$$k_7 = 2,1 \cdot \tan \alpha - 4 \cdot (\tan \alpha)^2$$

$$k_7 = 2,1 \cdot \tan 10^\circ - 4 \cdot (\tan 10^\circ)^2 = 0,25$$

$$k_p = 0,035 + 0,07 \cdot (0,022) + 0,25 \cdot (0,022)^2 = 0,037$$

$$\sigma_{t,90,d} = 0,037 \cdot \frac{655,92 \cdot 10^6}{118800,0 \cdot 10^3} = 0,21 \text{ N/mm}^2$$

Posmično naprezanje:

$$\tau_d = 1,5 \cdot \frac{V_d}{A} = 1,5 \cdot \frac{109,32 \cdot 10^3}{3960,0 \cdot 10^2} = 0,41 \text{ N/mm}^2$$

Karakteristične vrijednosti čvrstoća i modula elastičnosti GL28C/1 :

$$f_{m,k} = 28 \text{ N/mm}^2$$

$$f_{t,0,k} = 16,5 \text{ N/mm}^2$$

$$f_{t,90,k} = 0,5 \text{ N/mm}^2$$

$$f_{c,0,k} = 24 \text{ N/mm}^2$$

$$f_{c,90,k} = 2,7 \text{ N/mm}^2$$

$$f_{v,k} = 3,5 \text{ N/mm}^2$$

$$E_{0,mean} = 12600 \text{ N/mm}^2$$

$$E_{90,mean} = 390 \text{ N/mm}^2$$

$$G_{mean} = 720 \text{ N/mm}^2$$

$$\rho_k = 380 \text{ kg/m}^3$$

$$E_{0,05} = \frac{5}{6} \cdot E_{0,mean} = \frac{5}{6} \cdot 12600 = 10500 \frac{\text{N}}{\text{mm}^2}$$

$$G_{0,05} = \frac{5}{6} \cdot G_{mean} = \frac{5}{6} \cdot 720 = 600 \frac{\text{N}}{\text{mm}^2}$$

Proračunske vrijednosti:

$$f_d = k_{mod} \cdot \frac{f_k}{\gamma_M}$$

Uporabna klasa 1, dugotrajno opterećenje $k_{mod} = 0,70$

Uporabna klasa 1, kratkotrajno opterećenje $k_{mod} = 0,90$

Kod kombinacije opterećenja različitog trajanja, za k_{mod} , u proračun se uvodi vrijednost za opterećenje sa najkraćim trajanjem.

$\gamma_M = 1,30$ – parcijalni koeficijent za LLD prema DIN 1052:2004 – 08

DIN 1052: 2004 – 08 :

$$f_{m,d} = k_{mod} \cdot \frac{f_{m,k}}{\gamma_M} = 0,90 \cdot \frac{28 \text{ N/mm}^2}{1,30} = 19,38 \text{ N/mm}^2$$

$$f_{t,d} = k_{mod} \cdot \frac{f_{t,k}}{\gamma_M} = 0,90 \cdot \frac{16,5 \text{ N/mm}^2}{1,30} = 11,42 \text{ N/mm}^2$$

$$f_{t,90,d} = k_{mod} \cdot \frac{f_{t,90,k}}{\gamma_M} = 0,90 \cdot \frac{0,5 \text{ N/mm}^2}{1,30} = 0,35 \text{ N/mm}^2$$

$$f_{c,d} = k_{mod} \cdot \frac{f_{c,k}}{\gamma_M} = 0,90 \cdot \frac{24 \text{ N/mm}^2}{1,30} = 16,62 \text{ N/mm}^2$$

$$f_{c,90,d} = k_{mod} \cdot \frac{f_{c,90,k}}{\gamma_M} = 0,90 \cdot \frac{2,7 \text{ N/mm}^2}{1,30} = 1,87 \text{ N/mm}^2$$

$$f_{v,d} = k_{mod} \cdot \frac{f_{v,k}}{\gamma_M} = 0,90 \cdot \frac{3,5 \text{ N/mm}^2}{1,30} = 2,42 \text{ N/mm}^2$$

Normalno rubno naprezanje

Naprezanja pri savijanju u području sljemena treba zadovoljiti sljedeći izraz:

$$\sigma_{m,d} < k_r \cdot f_{m,d}$$

gdje se s k_r uzima u obzir smanjenje čvrstoće zbog savijanja lamela tijekom proizvodnje.

$$\frac{\sigma_{m,d}}{k_r \cdot f_{m,d}} < 1$$

Za zakrivljene i sedlaste grede k_r treba uzeti kao:

$$k_r = \begin{cases} 1 & \text{za } r_{in}/t \geq 240 \\ 0,76 + 0,001 \cdot r_{in}/t & \text{za } r_{in}/t < 240 \end{cases}$$

$$\frac{r_{in}}{t} = \frac{80 \cdot 10^3}{30} = 2666,67 > 240$$

$$k_r = 1$$

Prema DIN 1052: 2004 – 08 :

$$\frac{7,66}{1,0 \cdot 19,38} = 0,395 < 1$$

Područje tjemena (vlačno naprezanje okomito na vlakanca i posmično naprezanje od poprečne sile):

U području sljemena najveće vlačno naprezanje okomito na vlakanca $\sigma_{t,90,d}$ treba zadovoljiti sljedeći izraz:

$$\sigma_{t,90,d} \leq k_{dis} \cdot k_{vol} \cdot f_{t,90,d}$$

sa:

$$k_{vol} = \begin{cases} 1, & \text{za cjelovito drvo} \\ \left(\frac{V_0}{V}\right)^2, & \text{za lamelirano drvo i furnirsku građu} \\ & \text{sa svim furnirima paralelnim s osi grede} \end{cases}$$

V_0 → referentni volumen od $0,01 \text{ m}^3$

V → napregnuti volumen područja sljemena, u m^3 , a ne treba biti veći od $2V_b/3$,

gdje je V_b ukupni volumen grede

Umjesto usporednog volumena proračun će se provesti pomoću usporedne visine.

k_{dis} → faktor kojim se uzima u obzir učinak raspodjele naprezanja u području sljemena

$k_{dis} = 1,3$ → za sedlaste grede prema DIN 1052: 2004 – 08

Za kombinirani vlak okomito na vlakanca i posmik treba zadovoljiti izraz:

$$\frac{\sigma_{t,90,d}}{k_{dis} \cdot \left(\frac{h_0}{h_{ap}}\right)^{0,3} \cdot f_{t,90,d}} + \left(\frac{\tau_d}{f_{v,d}}\right)^2 < 1$$

$$\tau_d = 0,00 \text{ N/mm}^2$$

Prema DIN 1052: 2004 – 08 :

$$\frac{0,21}{1,3 \cdot \left(\frac{600}{1800}\right)^{0,3} \cdot 0,35} + \left(\frac{0,00}{2,42}\right)^2 = 0,642 < 1$$

Kontrola za klimatski uvjetovna poprečna naprezanja (promjena vlažnosti okoline) :

$$\frac{\sigma_{t,90,d}}{k_{dis} \cdot \left(\frac{h_0}{h_{ap}}\right)^{0,3} \cdot 0,6 \cdot f_{t,90,d}} < 1$$

$$k_{dis} = 1,15 \rightarrow \text{prema DIN 1052:2004 – 08}$$

Prema DIN 1052:2004 – 08 :

$$\frac{0,21}{1,15 \cdot \left(\frac{600}{1800}\right)^{0,3} \cdot 0,6 \cdot 0,35} = 1,209 > 1$$

Nosač je potrebno ojačati u području prekoračenja vlačnih naprezanja okomito na vlakanca sa šest lijepljenih navijenih šipki M12 na razmaku 440 cm.

Područje vlačnog naprezanja okomito na vlakanca odgovara duljini $k = 22,00 \text{ m}$.

$$k = 22,00 \text{ m}$$

Mjerodavna vlačna sila:

$$F_{t,90,d} = \frac{\sigma_{t,90,d} \cdot b^2 \cdot a_1}{640 \cdot n}$$

Razmak pojačanja:

$$a_1 = \frac{k}{5} = 22,0 \cdot \frac{10^2}{5} = 440,0 \text{ cm}$$

Broj elemenata pojačanja u području a_1 : $n=6$

$$F_{t,90,d} = \frac{0,21 \cdot (22,0 \cdot 10)^2 \cdot (440,0 \cdot 10)}{640 \cdot 6} = 11646,25 \text{ N}$$

Dokaz lijepljenog spoja šipka – nosač:

$$\frac{\tau_{ef,d}}{f_{kl,d}} < 1$$

$$\tau_{ef,d} = \frac{2 \cdot F_{t,90,d}}{\pi \cdot l_{ad} \cdot d_r}$$

l_{ad} – 1/2 dužine navijene šipke

d_r – promjer šipke: 20 mm

$$l_{ad} = \frac{h_{ap}}{2} = \frac{180}{2} = 90 \text{ cm}$$

$$\tau_{ef,d} = \frac{2 \cdot 11646,25}{\pi \cdot (90 \cdot 10) \cdot 12} = 0,69 \text{ N/mm}^2$$

Karakteristična vrijednost posmične čvrstoće lijepljenog spoja:

$$500 \leq l_{ad} \leq 1000 \text{ mm}$$

$$f_{kl,k} = 3,5 - 0,0015 \cdot 900 = 2,15 \text{ N/mm}^2$$

$$f_{kl,d} = k_{mod} \cdot \frac{f_{kl,k}}{\gamma_M} = 0,90 \cdot \frac{2,15}{1,30} = 1,49 \text{ N/mm}^2$$

$$\frac{\tau_{ef,d}}{f_{kl,d}} = \frac{0,69}{1,49} = 0,463 < 1$$

Dokaz stabilnosti na izbočavanje:

Proračunska vrijednost momenta savijanja:

$$M_{ap,d} = 655,92 \text{ kNm}$$

Normalno rubno naprezanje:

$$\sigma_{m,d} = \frac{6 \cdot M_{ap,d}}{b \cdot h^2} = \frac{6 \cdot 655,92 \cdot 10^6}{22 \cdot 180^2 \cdot 10^3}$$

$$\sigma_{m,d} = 5,52 \text{ N/mm}^2$$

Koeficijent izbočavanja:

$$k_m = \begin{cases} 1 & \text{za } \lambda_{rel,m} \leq 0,75 \\ 1,56 - 0,75 \cdot \lambda_{rel,m} & \text{za } 0,75 < \lambda_{rel,m} \leq 1,4 \\ \frac{1}{\lambda_{rel,m}^2} & \text{za } 1,4 < \lambda_{rel,m} \end{cases}$$

$$\lambda_{rel,m} = \sqrt{\frac{l_{ef,y} \cdot h}{\pi \cdot b^2}} \cdot \sqrt{\frac{f_{m,k}}{\sqrt{E_{0,05} \cdot G_{0,05}}}}$$

Nosač je bočno pridrzan u sredini raspona, razmak pridržanih točaka:

$$l_{ef,y} = \frac{24,0}{2} = 12,0 \text{ m}$$

$$\lambda_{rel,m} = \sqrt{\frac{(12,0 \cdot 10^3) \cdot (180 \cdot 10)}{\pi \cdot (22 \cdot 10)^2}} \cdot \sqrt{\frac{28,0}{\sqrt{10500 \cdot 600}}} = 1,26$$

$$k_m = 1,56 - 0,75 \cdot \lambda_{rel,m} = 1,56 - 0,75 \cdot 1,26 = 0,62$$

Dokaz stabilnosti:

Prema DIN 1052: 2004 – 08

$$\frac{\sigma_{m,d}}{k_m \cdot f_{m,d}} = \frac{5,52}{0,62 \cdot 19,38} = 0,459 < 1$$

4.3. KOMBINACIJA 2 → Vlastita težina " + " Vjetar W1

Karakteristike poprečnog presjeka, materijala te pripadajući koeficijenti i izrazi su objašnjeni kroz proračun za Kombinaciju 1. Za Kombinaciju 2 proračun će se provesti analogno Kombinaciji 1.

$$E_d = E \left\{ \sum_{j \geq 1} \gamma_{G,j} \cdot G_{k,j} \oplus \gamma_{Q,1} \cdot Q_{k,1} \oplus \sum_{i > 1} \gamma_{G,j} \cdot \psi_{0,i} \cdot Q_{k,i} \right\}$$

$$\gamma_{G,j} = 1,00$$

$$\gamma_{Q,1} = 1,50$$

$$M_{G,d} = \gamma_G \cdot M_{G,k} = 1,00 \cdot 270,0 = 270,0 \text{ kNm}$$

$$M_{Q,d} = \gamma_Q \cdot M_{Q,k} = 1,50 \cdot 787,5 = 1181,25 \text{ kNm}$$

$$M_d = M_{G,d} + M_{Q,d} = 270,0 + 1181,25 = 1451,25 \text{ kNm}$$

$$M_{ap,d} = 1451,25 \text{ kNm}$$

$$V_{G,d} = \gamma_G \cdot V_{G,k} = 1,00 \cdot 45,0 = 45,0 \text{ kN}$$

$$V_{Q,d} = \gamma_Q \cdot V_{Q,k} = 1,50 \cdot 147,33 = 221,0 \text{ kN}$$

$$V_d = V_{G,d} + V_{Q,d} = 45,0 + 221,0 = 266,0 \text{ kN}$$

Geometrijske karakteristike poprečnog presjeka $b/h = 22/180 \text{ cm}$

$$A = 22,0 \cdot 180,0 = 3960,0 \text{ cm}^2$$

$$W_{ap,y} = \frac{b \cdot h_{ap}^2}{6} = \frac{22,0 \cdot 180,0^2}{6} = 118800,0 \text{ cm}^3$$

Normalno rubno naprezanje od momenta savijanja prema DIN 1052::2004-08:

$$\sigma_{m,d} = k_l \cdot \frac{6 \cdot M_{ap}}{b \cdot h_{ap}^2} = k_l \cdot \frac{M_{ap}}{W_{ap}}$$

$$k_l = k_1 + k_2 \cdot \left(\frac{h_{ap}}{r} \right) + k_3 \cdot \left(\frac{h_{ap}}{r} \right)^2 + k_4 \cdot \left(\frac{h_{ap}}{r} \right)^3$$

$$k_1 = 1 + 1,4 \cdot \tan \alpha_{ap} + 5,4 \cdot (\tan \alpha_{ap})^2$$

$$k_1 = 1 + 1,4 \cdot \tan 10^\circ + 5,4 \cdot (\tan 10^\circ)^2 = 1,41$$

$$k_2 = 0,35 - 8 \cdot \tan 10^\circ = -1,06$$

$$k_3 = 0,6 + 8,3 \cdot \tan \alpha_{ap} - 7,8 \cdot (\tan \alpha_{ap})^2 = 1,82$$

$$k_4 = 6 \cdot (\tan \alpha_{ap})^2 = 0,19$$

$$k_l = 1,41 - 1,06 \cdot \left(\frac{h_{ap}}{r}\right) + 1,82 \cdot \left(\frac{h_{ap}}{r}\right)^2 + 0,19 \cdot \left(\frac{h_{ap}}{r}\right)^3$$

$$\sigma_{m,d} = \left(1,41 - 1,06 \cdot (k_{ap}) + 1,82 \cdot (k_{ap})^2 + 0,19 \cdot (k_{ap})^3\right) \cdot \frac{M_{ap}}{W_{ap}}$$

$$k_{ap} = \frac{h_{ap}}{r}$$

$$r = r_{in} + \frac{h_{ap}}{2} = 8000 + \frac{180}{2} = 8090 \text{ cm}$$

$$k_{ap} = \frac{180}{8090} = 0,022$$

$$\sigma_{m,d} = (1,41 - 1,06 \cdot (0,022) + 1,82 \cdot (0,022)^2 + 0,19 \cdot (0,022)^3) \cdot \frac{911,25 \cdot 10^6}{78732,0 \cdot 10^3}$$

$$\sigma_{m,d} = 10,64 \text{ N/mm}^2$$

Vlačno naprezanje okomito na vlakanca u području tjemena prema DIN 1052::2004-08:

$$\sigma_{t,90,d} = k_p \cdot \frac{M_{ap}}{W_{ap}}$$

$$k_p = k_5 + k_6 \cdot \left(\frac{h_{ap}}{r}\right) + k_7 \cdot \left(\frac{h_{ap}}{r}\right)^2$$

$$k_5 = 0,2 \cdot \tan \alpha$$

$$k_5 = 0,2 \cdot \tan 10^\circ = 0,035$$

$$k_6 = 0,25 - 1,5 \cdot \tan \alpha + 2,6 \cdot (\tan \alpha)^2$$

$$k_6 = 0,25 - 1,5 \cdot \tan 10^\circ + 2,6 \cdot (\tan 10^\circ)^2 = 0,07$$

$$k_7 = 2,1 \cdot \tan \alpha - 4 \cdot (\tan \alpha)^2$$

$$k_7 = 2,1 \cdot \tan 10^\circ - 4 \cdot (\tan 10^\circ)^2 = 0,25$$

$$k_p = 0,035 + 0,07 \cdot (0,022) + 0,25 \cdot (0,022)^2 = 0,037$$

$$\sigma_{t,90,d} = 0,037 \cdot \frac{911,25 \cdot 10^6}{118800,0 \cdot 10^3} = 0,28 \text{ N/mm}^2$$

Posmično naprezanje:

$$\tau_d = 1,5 \cdot \frac{V_d}{A} = 1,5 \cdot \frac{176,0 \cdot 10^3}{3960 \cdot 10^2} = 0,67 \text{ N/mm}^2$$

Normalno rubno naprezanje

Naprezanja pri savijanju u području sljemena treba zadovoljiti sljedeći izraz:

$$\sigma_{m,d} < k_r \cdot f_{m,d}$$

gdje se s k_r uzima u obzir smanjenje čvrstoće zbog savijanja lamela tijekom proizvodnje.

$$\frac{\sigma_{m,d}}{k_r \cdot f_{m,d}} < 1$$

Za zakrivljene i sedlaste grede k_r treba uzeti kao:

$$k_r = \begin{cases} 1 & \text{za } r_{in}/t \geq 240 \\ 0,76 + 0,001 \cdot r_{in}/t & \text{za } r_{in}/t < 240 \end{cases}$$

$$\frac{r_{in}}{t} = \frac{80 \cdot 10^3}{30} = 2666,67 > 240$$

$$k_r = 1$$

Prema DIN 1052:2004 – 08

$$\frac{10,64}{1,0 \cdot 19,38} = 0,549 < 1$$

Područje tjemena (vlačno naprezanje okomito na vlakanca i posmično naprezanje od poprečne sile):

U području sljemena najveće vlačno naprezanje okomito na vlakanca $\sigma_{t,90,d}$ treba zadovoljiti sljedeći izraz:

$$\sigma_{t,90,d} \leq k_{dis} \cdot k_{vol} \cdot f_{t,90,d}$$

sa:

$$k_{vol} = \begin{cases} 1, & \text{za cjelovito drvo} \\ \left(\frac{V_0}{V}\right)^2, & \text{za lamelirano drvo i furnirsku građu} \\ & \text{sa svim furnirima paralelnim s osi grede} \end{cases}$$

$V_0 \rightarrow$ referentni volumen od $0,01 \text{ m}^3$

$V \rightarrow$ napregnuti volumen područja sljemena, u m^3 , a ne treba biti veći od $2V_b/3$,

gdje je V_b ukupni volumen grede

Umjesto usporednog volumena proračun će se provesti pomoću usporedne visine.

$k_{dis} \rightarrow$ faktor kojim se uzima u obzir učinak raspodjele naprezanja u području sljemena

$k_{dis} = 1,3 \rightarrow$ za sedlaste grede prema DIN 1052: 2004 – 08

Za kombinirani vlak okomito na vlakanca i posmik treba zadovoljiti izraz:

$$\frac{\sigma_{t,90,d}}{k_{dis} \cdot \left(\frac{h_0}{h_{ap}}\right)^{0,3} \cdot f_{t,90,d}} + \left(\frac{\tau_d}{f_{v,d}}\right)^2 < 1$$

$$\tau_d = 1,5 \cdot \frac{V_d}{A} = 1,5 \cdot \frac{14,73 \cdot 10^3}{3960,0 \cdot 10^2} = 0,06 \text{ N/mm}^2$$

Prema DIN 1052: 2004 – 08

$$\frac{0,28}{1,3 \cdot \left(\frac{600}{1800}\right)^{0,3} \cdot 0,35} + \left(\frac{0,06}{2,42}\right)^2 = 0,856 < 1$$

Kontrola za klimatski uvjetovna poprečna naprezanja (promjena vlažnosti okoline) :

$$\frac{\sigma_{t,90,d}}{k_{dis} \cdot \left(\frac{h_0}{h_{ap}}\right)^{0,3} \cdot 0,6 \cdot f_{t,90,d}} < 1$$

$k_{dis} = 1,15 \rightarrow$ prema DIN 1052: 2004 – 08

k_{dis} nije definiran prema HRN EN 1995 – 1 – 1

$$\frac{0,28}{1,15 \cdot \left(\frac{600}{1800}\right)^{0,3} \cdot 0,6 \cdot 0,35} = 1,612 > 1$$

Nosač je potrebno ojačati u području prekoračenja vlačnih naprezanja okomito na vlakanca sa šest lijepljenih navijenih šipki M12 na razmaku 440 cm.

Područje vlačnog naprezanja okomito na vlakanca odgovara duljini $k = 22,00 \text{ m}$.

$k = 22,00 \text{ m}$

Mjerodavna vlačna sila:

$$F_{t,90,d} = \frac{\sigma_{t,90,d} \cdot b^2 \cdot a_1}{640 \cdot n}$$

Razmak pojačanja:

$$a_1 = \frac{k}{5} = 22,0 \cdot \frac{10^2}{5} = 440,0 \text{ cm}$$

Broj elemenata pojačanja u području a_1 : $n=6$

$$F_{t,90,d} = \frac{0,28 \cdot (22,0 \cdot 10)^2 \cdot (295,0 \cdot 10)}{640 \cdot 6} = 15528,33 \text{ N}$$

Dokaz lijepljenog spoja šipka – nosač:

$$\frac{\tau_{ef,d}}{f_{kl,d}} < 1$$

$$\tau_{ef,d} = \frac{2 \cdot F_{t,90,d}}{\pi \cdot l_{ad} \cdot d_r}$$

l_{ad} – 1/2 dužine navijene šipke

d_r – promjer šipke: 20 mm

$$l_{ad} = \frac{h_{ap}}{2} = \frac{180}{2} = 90 \text{ cm}$$

$$\tau_{ef,d} = \frac{2 \cdot 15528,32}{\pi \cdot (90 \cdot 10) \cdot 12} = 0,92 \text{ N/mm}^2$$

Karakteristična vrijednost posmične čvrstoće lijepljenog spoja:

$$500 \leq l_{ad} \leq 1000 \text{ mm}$$

$$f_{kl,k} = 3,5 - 0,0015 \cdot 900 = 2,15 \text{ N/mm}^2$$

$$f_{kl,d} = k_{mod} \cdot \frac{f_{kl,k}}{\gamma_M} = 0,90 \cdot \frac{2,15}{1,30} = 1,49 \text{ N/mm}^2$$

$$\frac{\tau_{ef,d}}{f_{kl,d}} = \frac{0,92}{1,49} = 0,662 < 1$$

Dokaz stabilnosti na izbočavanje:

Proračunska vrijednost momenta savijanja:

$$M_{ap,d} = 787,5 \text{ kNm}$$

Normalno rubno naprezanje:

$$\sigma_{m,d} = \frac{6 \cdot M_{ap,d}}{b \cdot h^2} = \frac{6 \cdot 787,5 \cdot 10^6}{22 \cdot 180^2 \cdot 10^3}$$

$$\sigma_{m,d} = 6,63 \text{ N/mm}^2$$

Koeficijent izbočavanja:

$$k_m = \begin{cases} 1 & \text{za } \lambda_{rel,m} \leq 0,75 \\ 1,56 - 0,75 \cdot \lambda_{rel,m} & \text{za } 0,75 < \lambda_{rel,m} \leq 1,4 \\ \frac{1}{\lambda_{rel,m}^2} & \text{za } 1,4 < \lambda_{rel,m} \end{cases}$$

$$\lambda_{rel,m} = \sqrt{\frac{l_{ef,y} \cdot h}{\pi \cdot b^2}} \cdot \sqrt{\frac{f_{m,k}}{\sqrt{E_{0,05} \cdot G_{0,05}}}}$$

Nosač je bočno pridrzan u sredini raspona, razmak pridrżanih točaka:

$$l_{ef,y} = \frac{24,0}{2} = 12,0 \text{ m}$$

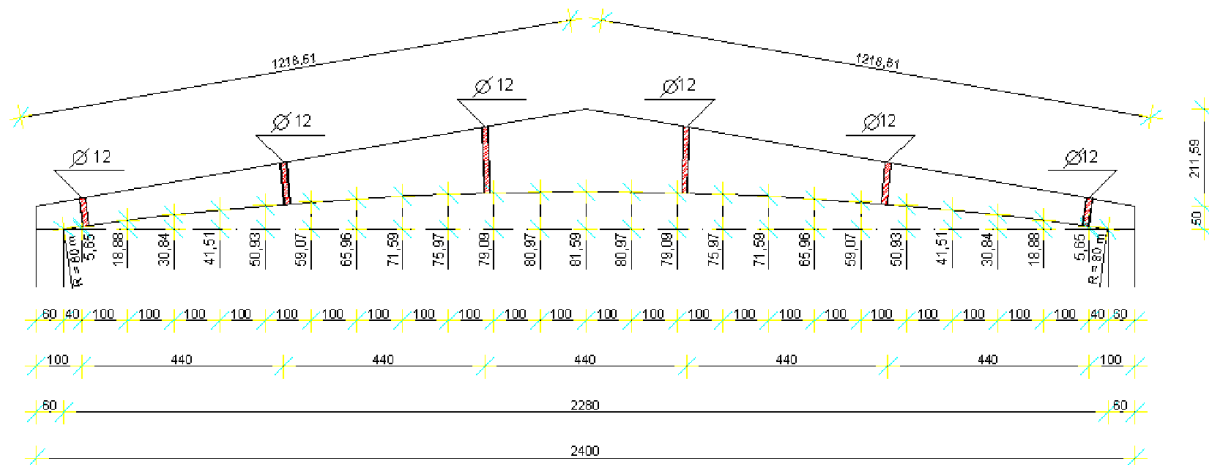
$$\lambda_{rel,m} = \sqrt{\frac{(12,0 \cdot 10^3) \cdot (180 \cdot 10)}{\pi \cdot (22 \cdot 10)^2}} \cdot \sqrt{\frac{28,0}{\sqrt{10500 \cdot 600}}} = 1,26$$

$$k_m = 1,56 - 0,75 \cdot \lambda_{rel,m} = 1,56 - 0,75 \cdot 1,26 = 0,62$$

Dokaz stabilnosti:

Prema DIN 1052: 2004 – 08

$$\frac{\sigma_{m,d}}{k_m \cdot f_{m,d}} = \frac{6,63}{0,62 \cdot 19,38} = 0,552 < 1$$



Slika 9. Sedlasta greda sa ojačanjima

5. Proračun panela

Pokrov je izveden od sendvič panela izrađenih u kombinaciji ploče od složenog krupnog iverja OSB/3 i drva četinaru C24, dimenzije b/h = 317/2880mm dužine l = 15,0 m.

Veličina elementa kojeg dokazujemo iznosi 15,0 x 2,88 m.

Karakteristične vrijednosti čvrstoća i modula elastičnosti C24 :

$$f_{m,k} = 24,0 \text{ N/mm}^2$$

$$f_{t,0,k} = 14,0 \text{ N/mm}^2$$

$$f_{c,0,k} = 21,0 \text{ N/mm}^2$$

$$f_{v,k} = 2,5 \text{ N/mm}^2$$

$$E_{0,mean} = 11000 \text{ N/mm}^2$$

Karakteristične vrijednosti čvrstoća i modula elastičnosti OSB/3 :

$$f_{m,k} = 16,4 \text{ N/mm}^2$$

$$f_{t,0,k} = 9,4 \text{ N/mm}^2$$

$$f_{c,0,k} = 15,4 \text{ N/mm}^2$$

$$f_{v,k} = 6,8 \text{ N/mm}^2$$

$$E_{0,mean} = 4930 \text{ N/mm}^2$$

Jedinstvene vrijednosti čvrstoća i modula elastičnosti dobivene su kao aritmetička sredina sastava sendvič panela.

$$f_{m,k} = \frac{24,0 + 16,4}{2} = 20,2 \text{ N/mm}^2$$

$$f_{t,0,k} = \frac{14,0 + 9,4}{2} = 11,7 \text{ N/mm}^2$$

$$f_{c,0,k} = \frac{21,0 + 15,4}{2} = 18,2 \text{ N/mm}^2$$

$$f_{v,k} = \frac{2,5 + 6,8}{2} = 9,3 \text{ N/mm}^2$$

Proračunske vrijednosti:

$$f_d = k_{mod} \cdot \frac{f_k}{\gamma_M}$$

Uporabna klasa 1, dugotrajno opterećenje $k_{mod} = 0,70$

Uporabna klasa 1, kratkotrajno opterećenje $k_{mod} = 0,90$

Kod kombinacije opterećenja različitog trajanja, za k_{mod} , u proračun se uvodi vrijednost za opterećenje sa najkraćim trajanjem.

$\gamma_M = 1,30$ – parcijalni koeficijent za LLD prema DIN 1052:2004 – 08

DIN 1052:2004 – 08 :

$$f_{m,d} = k_{mod} \cdot \frac{f_{m,k}}{\gamma_M} = 0,90 \cdot \frac{20,2 \text{ N/mm}^2}{1,30} = 13,98 \text{ N/mm}^2$$

$$f_{t,d} = k_{mod} \cdot \frac{f_{t,k}}{\gamma_M} = 0,90 \cdot \frac{9,4 \text{ N/mm}^2}{1,30} = 6,51 \text{ N/mm}^2$$

$$f_{c,d} = k_{mod} \cdot \frac{f_{c,k}}{\gamma_M} = 0,90 \cdot \frac{18,2 \text{ N/mm}^2}{1,30} = 12,6 \text{ N/mm}^2$$

$$f_{v,d} = k_{mod} \cdot \frac{f_{v,k}}{\gamma_M} = 0,90 \cdot \frac{6,8 \text{ N/mm}^2}{1,30} = 4,71 \text{ N/mm}^2$$

Geometrijske karakteristike poprečnog presjeka: $b/h = 288,0/3,7$ cm

Kombinacija za koju se provodi proračun je *Kombinacija 1* → *Vlastita težina* + *Snijeg*.

Promatra se dvoosno savijanje u kombinaciji sa mjerodavnom uzdužnom silom koja je jednaka uzdužnoj sili koja djeluje u podrožnicama.

Vlastita težina - Paneli

Stalno opterećenje

Folija 0,03

OSB/3 22 mm 0,14

Rebra 0,15

Izolacija 0,08

OSB/3 15 mm 0,10

$$g_k = 0,50 \text{ kN/m}^2$$

$$G_k = 0,50 \text{ kN/m}^2 * 7,50 \text{ m} = 3,75 \text{ kN/m'}$$

$$\gamma_{G,j} = 1,35$$

$$\gamma_{Q,1} = 1,50$$

$$q_{G,d} = \gamma_G \cdot q_{G,k} = 1,35 \cdot 3,75 = 5,06 \text{ kN/m'}$$

$$q_{Q,d} = \gamma_Q \cdot q_{Q,k} = 1,50 \cdot 2,70 = 4,05 \text{ kN/m'}$$

$$q_d = q_{G,d} + q_{Q,d} = 5,06 + 4,05 = 9,11 \text{ kN/m'}$$

$$q_{y,d} = q_d \cdot \sin 10^\circ = 9,11 \cdot \sin 10^\circ = 1,58 \text{ kN/m'}$$

$$q_{z,d} = q_d \cdot \cos 10^\circ = 9,11 \cdot \cos 10^\circ = 8,97 \text{ kN/m'}$$

Promatrani element se promatra i proračunava kao kontinuirani nosač preko 2 polja, gdje se svaki ležaj nalazi na međusobnoj udaljenosti $l = 15,0 \text{ m}$.

Rezne sile → *Određene primjenom metode anvelopa na kontinuiranom nosaču čime su određeni njegovi ekstremi reznih sila u polju i iznad ležajeva nosača*

$$M_{\text{polja}} = 0,1 \cdot q \cdot l^2 \rightarrow \text{Moment u polju (kNm)}$$

$$M_{\text{iznad ležaja}} = \frac{q \cdot l^2}{8} \rightarrow \text{Moment u polju (kNm)}$$

$$V_{\text{krajnji ležajevi}} = \frac{3}{8} \cdot q \cdot l$$

$$V_{\text{referentni srednji ležaj}} = \frac{5}{8} \cdot q \cdot l$$

Rezne sile:

$$M_{y,d} = q_{z,d} \cdot \frac{l^2}{8} = 8,97 \cdot \frac{7,5^2}{8} = 63,07 \text{ kNm}$$

$$V_{z,d} = \frac{5}{8} \cdot q_{y,d} \cdot l = \frac{5}{8} \cdot 1,58 \cdot 7,50 = 7,41 \text{ kN}$$

$$M_{z,d} = q_{y,d} \cdot \frac{l^2}{8} = 1,58 \cdot \frac{3,0^2}{8} = 1,78 \text{ kNm}$$

$$V_{y,d} = \frac{5}{8} \cdot q_{z,d} \cdot l = \frac{5}{8} \cdot 8,97 \cdot 3,0 = 16,82 \text{ kN}$$

$$N = 19,13 \text{ kN (vlak)}$$

5.1. Proračun sendvič panela

Sudjelujuća (efektivna) širina I, odnosno C presjeka prema DIN1052:2004-08:

$$b_{ef} = b_{c,ef} + b_w \quad (\text{ili } b_{t,ef} + b_w)$$

$$b_{ef} = 0,5 \cdot b_{c,ef} + b_w \quad (\text{ili } 0,5 \cdot b_{t,ef} + b_w)$$

Najveće dopuštene vrijednosti sudjelujuće širine $b_{c,ef}$ odnosno $b_{t,ef}$ (uzimajući u obzir posmične deformacije i stabilnost tlačnog pojasa) uzete su iz tablice.

Za OSB ploče:

$$b_{c,ef} = 0,25 \cdot l$$

$$b_{c,ef} = 0,25 \cdot 2880 = 720 \text{ mm}$$

Za I profile:

$$b_{ef} = b_{c,ef} + b_w$$

$$b_{ef} = 720 + 80 = 800 \text{ mm}$$

Za C profile:

$$b_{ef} = 0,5 \cdot b_{c,ef} + b_w$$

$$b_{ef} = 0,5 \cdot 720 + 80 = 360 + 80 = 440 \text{ mm}$$

Karakteristike poprečnog presjeka za I profil:

$$W_y = \frac{80 \cdot 2,2^2}{6} + \frac{80 \cdot 1,5^2}{6} + \frac{8 \cdot 28^2}{6} = 1139,87 \text{ cm}^3$$

$$W_y = \frac{80 \cdot 2,2^2}{6} + \frac{80 \cdot 1,5^2}{6} + \frac{8 \cdot 28^2}{6} = 1139,87 \text{ cm}^3$$

$$W_z = \frac{2,2 \cdot 80^2}{6} + \frac{1,5 \cdot 80^2}{6} + \frac{28 \cdot 8^2}{6} = 4245,33 \text{ cm}^3$$

Karakteristike poprečnog presjeka za C profil:

$$W_y = \frac{44 \cdot 2,2^2}{6} + \frac{44 \cdot 1,5^2}{6} + \frac{8 \cdot 28^2}{6} = 1097,33 \text{ cm}^3$$

$$W_z = \frac{2,2 \cdot 44^2}{6} + \frac{1,5 \cdot 44^2}{6} + \frac{28 \cdot 8^2}{6} = 1492,53 \text{ cm}^3$$

Karakteristike poprečnog presjeka panela:

$$A = 288 \cdot (1,5 + 2,2) + 5 \cdot 8 \cdot 28 = 2185,6 \text{ cm}^2$$

$$W_{y,ukp} = 3 \cdot W_{y,I} + 2 \cdot W_{y,C} = 3 \cdot 1139,87 + 2 \cdot 1097,33 = 5614,27 \text{ cm}^3$$

$$W_{z,ukp} = 3 \cdot W_{z,I} + 2 \cdot W_{z,C} = 3 \cdot 4245,33 + 2 \cdot 1492,53 = 15721,05 \text{ cm}^3$$

Proračunska naprezanja:

$$\sigma_{t,o,d} = \frac{N_d}{A} = \frac{19,13 \cdot 10^3}{2185,6 \cdot 10^2} = 0,09 \text{ N/mm}^2$$

$$\sigma_{m,y,d} = \frac{M_{y,d}}{W_y} = \frac{63,07 \cdot 10^6}{5614,27 \cdot 10^3} = 11,23 \text{ N/mm}^2$$

$$\sigma_{m,z,d} = \frac{M_{z,d}}{W_z} = \frac{1,78 \cdot 10^6}{15721,05 \cdot 10^3} = 0,11 \text{ N/mm}^2$$

$$\tau_{y,d} = 1,5 \cdot \frac{V_{y,d}}{A} = 1,5 \cdot \frac{16,82 \cdot 10^3}{2185,6 \cdot 10^2} = 0,02 \text{ N/mm}^2$$

$$\tau_{z,d} = 1,5 \cdot \frac{V_{z,d}}{A} = 1,5 \cdot \frac{7,41 \cdot 10^3}{2185,6 \cdot 10^2} = 0,05 \text{ N/mm}^2$$

$k_m = 1,0 \rightarrow$ koeficijent izbočavanja

$k_{red} = 0,7 \rightarrow$ koeficijent redukcije za pravokutne poprečne presjeke

Vlak i dvoosno savijanje:

Prema DIN 1052:2004-08

$$\frac{\sigma_{t,o,d}}{f_{t,o,d}} + \frac{\sigma_{m,y,d}}{k_m \cdot f_{m,d}} + k_{red} \cdot \frac{\sigma_{m,z,d}}{f_{m,d}} = \frac{0,09}{6,51} + \frac{11,23}{1,0 \cdot 19,38} + 0,7 \cdot \frac{0,11}{19,38} = 0,597 < 1,0$$

$$\frac{\sigma_{t,o,d}}{f_{t,o,d}} + k_{red} \cdot \frac{\sigma_{m,y,d}}{k_m \cdot f_{m,d}} + \frac{\sigma_{m,z,d}}{k_m \cdot f_{m,d}} = \frac{0,09}{6,51} + 0,7 \cdot \frac{11,23}{1,0 \cdot 19,38} + \frac{0,11}{19,38} = 0,425 < 1,0$$

$$\left(\frac{\tau_{y,d}}{f_{v,d}}\right)^2 + \left(\frac{\tau_{z,d}}{f_{v,d}}\right)^2 = \left(\frac{0,02}{4,71}\right)^2 + \left(\frac{0,05}{4,71}\right)^2 = 0,001 < 1,0$$

Odabrani sendvič paneli zadovoljavaju dokaz nosivosti i stabilnosti.

5.2. Proračun sendvič panela na duljini između dva glavna nosača

Analogno proračunu panela u punoj veličini vrši se proračun panela oslonjenog na glavne nosače.

Promatrani sustav promatramo kao prostu gredu duljine jednaku razmaku između dva glavna nosača

$$l = 7,50 \text{ m} .$$

Rezne sile:

$$M_{y,d} = q_{z,d} \cdot \frac{l^2}{8} = 8,97 \cdot \frac{7,5^2}{8} = 63,07 \text{ kNm}$$

$$V_{z,d} = q_{y,d} \cdot \frac{l}{2} = 1,58 \cdot \frac{7,5}{2} = 5,93 \text{ kN}$$

$$M_{z,d} = q_{y,d} \cdot \frac{l^2}{8} = 1,58 \cdot \frac{3,0^2}{8} = 1,78 \text{ kNm}$$

$$V_{y,d} = q_{z,d} \cdot \frac{l}{2} = 8,97 \cdot \frac{3,0}{2} = 13,46 \text{ kN}$$

$$N = 19,13 \text{ kN (vlak)}$$

PRORAČUN SENDVIČ PANELA

Sudjelujuća (efektivna) širina I, odnosno C presjeka prema DIN1052:2004-08:

$$b_{ef} = b_{c,ef} + b_w \quad (\text{ili } b_{t,ef} + b_w)$$

$$b_{ef} = 0,5 \cdot b_{c,ef} + b_w \quad (\text{ili } 0,5 \cdot b_{t,ef} + b_w)$$

Najveće dopuštene vrijednosti sudjelujuće širine $b_{c,ef}$ odnosno $b_{t,ef}$ (uzimajući u obzir posmične deformacije i stabilnost tlačnog pojasa) uzete su iz tablice.

Za OSB ploče:

$$b_{c,ef} = 0,25 \cdot l$$

$$b_{c,ef} = 0,25 \cdot 2880 = 720 \text{ mm}$$

Za I profile:

$$b_{ef} = b_{c,ef} + b_w$$

$$b_{ef} = 720 + 80 = 800 \text{ mm}$$

Za C profile:

$$b_{ef} = 0,5 \cdot b_{c,ef} + b_w$$

$$b_{ef} = 0,5 \cdot 720 + 80 = 360 + 80 = 440 \text{ mm}$$

Karakteristike poprečnog presjeka za I profil:

$$W_y = \frac{80 \cdot 2,2^2}{6} + \frac{80 \cdot 1,5^2}{6} + \frac{8 \cdot 28^2}{6} = 1139,87 \text{ cm}^3$$

$$W_z = \frac{2,2 \cdot 80^2}{6} + \frac{1,5 \cdot 80^2}{6} + \frac{28 \cdot 8^2}{6} = 4245,33 \text{ cm}^3$$

Karakteristike poprečnog presjeka za C profil:

$$W_y = \frac{44 \cdot 2,2^2}{6} + \frac{44 \cdot 1,5^2}{6} + \frac{8 \cdot 28^2}{6} = 1097,33 \text{ cm}^3$$

$$W_z = \frac{2,2 \cdot 44^2}{6} + \frac{1,5 \cdot 44^2}{6} + \frac{28 \cdot 8^2}{6} = 1492,53 \text{ cm}^3$$

Karakteristike poprečnog presjeka panela:

$$A = 288 \cdot (1,5 + 2,2) + 5 \cdot 8 \cdot 28 = 2185,6 \text{ cm}^2$$

$$W_{y,ukp} = 3 \cdot W_{y,I} + 2 \cdot W_{y,C} = 3 \cdot 1139,87 + 2 \cdot 1097,33 = 5614,27 \text{ cm}^3$$

$$W_{z,ukp} = 3 \cdot W_{z,I} + 2 \cdot W_{z,C} = 3 \cdot 4245,33 + 2 \cdot 1492,53 = 15721,05 \text{ cm}^3$$

Proračunska naprezanja:

$$\sigma_{t,o,d} = \frac{N_d}{A} = \frac{19,13 \cdot 10^3}{2185,6 \cdot 10^2} = 0,09 \text{ N/mm}^2$$

$$\sigma_{m,y,d} = \frac{M_{y,d}}{W_y} = \frac{63,07 \cdot 10^6}{5614,27 \cdot 10^3} = 11,23 \text{ N/mm}^2$$

$$\sigma_{m,z,d} = \frac{M_{z,d}}{W_z} = \frac{1,78 \cdot 10^6}{15721,05 \cdot 10^3} = 0,11 \text{ N/mm}^2$$

$$\tau_{y,d} = 1,5 \cdot \frac{V_{y,d}}{A} = 1,5 \cdot \frac{13,46 \cdot 10^3}{2185,6 \cdot 10^2} = 0,09 \text{ N/mm}^2$$

$$\tau_{z,d} = 1,5 \cdot \frac{V_{z,d}}{A} = 1,5 \cdot \frac{5,93 \cdot 10^3}{2185,6 \cdot 10^2} = 0,04 \text{ N/mm}^2$$

$k_m = 1,0$ → koeficijent izbočavanja

$k_{red} = 0,7$ → koeficijent redukcije za pravokutne poprečne presjeke

Vlak i dvoosno savijanje:

Prema DIN 1052:2004-08

$$\frac{\sigma_{t,o,d}}{f_{t,o,d}} + \frac{\sigma_{m,y,d}}{k_m \cdot f_{m,d}} + k_{red} \cdot \frac{\sigma_{m,z,d}}{f_{m,d}} = \frac{0,09}{6,51} + \frac{11,23}{1,0 \cdot 19,38} + 0,7 \cdot \frac{0,11}{19,38} = 0,597 < 1,0$$

$$\frac{\sigma_{t,o,d}}{f_{t,o,d}} + k_{red} \cdot \frac{\sigma_{m,y,d}}{k_m \cdot f_{m,d}} + \frac{\sigma_{m,z,d}}{k_m \cdot f_{m,d}} = \frac{0,09}{6,51} + 0,7 \cdot \frac{11,23}{1,0 \cdot 19,38} + \frac{0,11}{19,38} = 0,425 < 1,0$$

$$\left(\frac{\tau_{y,d}}{f_{v,d}}\right)^2 + \left(\frac{\tau_{z,d}}{f_{v,d}}\right)^2 = \left(\frac{0,09}{4,71}\right)^2 + \left(\frac{0,04}{4,71}\right)^2 = 0,001 < 1,0$$

Sendvič panel odabranih geometrijskih karakteristika zadovoljava dokaz nosivosti i stabilnosti.

6. Vatrootpornost drvene konstrukcije

Izvanredna proračunska situacija – puna kombinacija:

$$E_{dA} = E \left\{ \sum \gamma_{GA,j} \cdot G_{k,j} \oplus \gamma_{PA} \cdot P_k \oplus A_d \oplus \psi_{1,1} \cdot Q_{k,1} \oplus \sum \psi_{2,1} \cdot Q_{k,i} \right\}$$

\oplus → oznaka za "da bude kombiniran sa"

\sum → oznaka "za kombinirani učinak"

$G_{k,j}$ → karakteristična vrijednost stalnog djelovanja

P_k → karakteristična vrijednost djelovanja prednapinjanja

$Q_{k,1}$ → karakteristična vrijednost dominantnog promjenjivog djelovanja

$Q_{k,i}$ → karakteristične vrijednosti ostalih promjenjivih djelovanja

A_d → proračunska vrijednost izvanrednog djelovanja

$\gamma_{GA,j}$ → parcijalni koeficijent stalnog djelovanja za izvanredne proračunske situacije

γ_{PA} → parcijalni koeficijent za djelovanje prouzročeno prednapinjanje za izvanredne proračunske situacije

ψ → koeficijenti kombinacija

Ova situacija uključuje jedno izričito djelovanje, u ovom slučaju požar.

PRORAČUNSKE VRIJEDNOSTI DJELOVANJA U POŽARU

Stvarna kombinacija ($P_k = 0$; $A_d = 0$)

$$E_{dA} = E \left\{ \sum \gamma_{GA,j} \cdot G_{k,j} \oplus \psi_{1,1} \cdot Q_{k,1} \oplus \sum \psi_{2,1} \cdot Q_{k,i} \right\}$$

$\gamma_{GA,j} = 1,0$

ψ → Koeficijent kombinacije za zgrade

$\psi_{1,1} = 0,7$ → Kategorija D: trgovine

6. 1. KOMBINACIJA 1 → Vlastita težina " + " Snijeg

$$q_{G,d,fi} = \gamma_{GA,j} \cdot q_{G,k} = 1,0 \cdot 3,75 = 3,75 \text{ kN/m'}$$

$$q_{Q,d,fi} = \psi_{1,1} \cdot q_{Q,k} = 0,7 \cdot 2,70 = 1,89 \text{ kN/m'}$$

$$q_{d,fi} = q_{G,d,fi} + q_{Q,d,fi} = 3,75 + 1,89 = 5,64 \text{ kN/m'}$$

$$M_{d,fi} = q_{d,fi} \cdot \frac{l^2}{8} = 5,64 \cdot \frac{24,0^2}{8} = 406,8 \text{ kNm}$$

GEOMETRIJSKE KARAKTERISTIKE POPREČNOG PRESJEKA:

Tražena klasa F30 → $t_f = 30 \text{ min}$; t_f → potrebno vrijeme vatrootpornosti u min

Brzina nagorijevanja β_n drvene građe

Lijepljeno lamelirano drvo GL28C/1 → $\rho_k = 380 \text{ kg/m}^3$

$$\rho_k \geq 290 \frac{\text{kg}}{\text{m}^3} \rightarrow \beta_n = 0,7 \text{ mm/min}$$

Gubitak presjeka:

$$d_{(t_f)} = \beta_n \cdot t_f = 0,7 \cdot 30 = 21,0 \text{ mm}$$

Dimenzije poprečnog presjeka nakon 30 min požara:

$$b_{(t_f)} = b - 2 \cdot d_{(t_f)} = 22,0 - 2 \cdot 2,1 = 17,8 \text{ cm}$$

$$h_{(t_f)} = h - 2 \cdot d_{(t_f)} = 180,0 - 2 \cdot 2,1 = 175,8 \text{ cm}$$

OSTATAK POPREČNOG PRESJEKA:

„Opseg“ – Zbroj duljina nagorenih stranica ostatka poprečnog presjeka („nagoreni opseg“):

$$u_r = 2 \cdot b_{(t_f)} + 2 \cdot h_{(t_f)} = 2 \cdot 17,8 + 2 \cdot 175,8 = 387,2 \text{ cm}$$

Površina nagorenog poprečnog presjeka:

$$A_r = b_{(t_f)} \cdot h_{(t_f)} = 17,8 \cdot 175,8 = 3129,24 \text{ cm}^2$$

$$W_{y,r} = \frac{b_{(t_f)} \cdot h_{(t_f)}^2}{6} = \frac{17,8 \cdot 175,8^2}{6} = 91686,73 \text{ cm}^3$$

$$\sigma_{m,y,d,fi} = \frac{M_{d,fi}}{W_{y,r}} = \frac{406,8 \cdot 10^6}{91686,73 \cdot 10^3} = 4,44 \text{ N/mm}^2$$

Proračunske vrijednosti čvrstoća i modula uz vrijednost koeficijenta modifikacije:

$$k_{\text{mod},fi} = 1,0$$

$$f_{d,fi} = k_{\text{mod},fi} \cdot k_{fi} \cdot \frac{f_k}{\gamma_{M,fi}}$$

$$E_{d,fi} = k_{\text{mod},fi} \cdot k_{fi} \cdot \frac{E_{0,05}}{\gamma_{M,fi}}$$

$$G_{d,fi} = k_{\text{mod},fi} \cdot k_{fi} \cdot \frac{G_{05}}{\gamma_{M,fi}} \rightarrow \text{za LLN}$$

f_k → karakteristične vrijednosti čvrstoća pri normalnoj temperaturi

$E_{0,05}$ → karakteristična vrijednost E – modula pri normalnoj temperaturi

G_{05} → karakteristična vrijednost G – modula pri normalnoj temperaturi

$\gamma_{M,fi} = 1,0$ → parcijalni koeficijent svojstava materijala u požaru

k_{fi} → faktor za određivanje 20% fraktilne vrijednosti iz 5% fraktilne vrijednosti svojstva materijala

$k_{fi} = 1,15$ za lijepljeno lamelirano drvo

Za savojnu čvrstoću:

$$k_{\text{mod},fi} = 1 - \frac{1}{225} \cdot \frac{u_r}{A_r}$$

$$k_{\text{mod},fi} = 1 - \frac{1}{225} \cdot \frac{387,2 \cdot 10^{-2}}{3129,24 \cdot 10^{-4}} = 0,95$$

Za tlačnu čvrstoću paralelno sa vlakancima:

$$k_{\text{mod},fi} = 1 - \frac{1}{125} \cdot \frac{u_r}{A_r}$$

$$k_{\text{mod},fi} = 1 - \frac{1}{125} \cdot \frac{387,2 \cdot 10^{-2}}{3129,24 \cdot 10^{-4}} = 0,90$$

Za vlačnu čvrstoću paralelno sa vlakancima te za E i G module:

$$k_{mod,fi} = 1 - \frac{1}{333} \cdot \frac{u_r}{A_r}$$

$$k_{mod,fi} = 1 - \frac{1}{333} \cdot \frac{387,2 \cdot 10^{-2}}{3129,24 \cdot 10^{-4}} = 0,96$$

$$u_r [m]; A_r [m^2]$$

$$f_{m,d,fi} = k_{mod,fi} \cdot k_{fi} \cdot \frac{f_{m,k}}{\gamma_{M,fi}} = 0,95 \cdot 1,15 \cdot \frac{28,0}{1,0} = 30,59 \text{ N/mm}^2$$

$$E_{d,fi} = k_{mod,fi} \cdot k_{fi} \cdot \frac{E_{0,05}}{\gamma_{M,fi}} = 0,96 \cdot 1,15 \cdot \frac{10500}{1,0} = 11592,00 \text{ N/mm}^2$$

$$G_{d,fi} = k_{mod,fi} \cdot k_{fi} \cdot \frac{G_{05}}{\gamma_{M,fi}} = 0,96 \cdot 1,15 \cdot \frac{600}{1,0} = 662,40 \text{ N/mm}^2$$

DOKAZ STABILNOSTI:

$$k_{m,fi} = \begin{cases} 1 & \text{za } \lambda_{rel,m,fi} \leq 0,75 \\ 1,56 - 0,75 \cdot \lambda_{rel,m,fi} & \text{za } 0,75 < \lambda_{rel,m,fi} \leq 1,4 \\ \frac{1}{\lambda_{rel,m,fi}^2} & \text{za } 1,4 < \lambda_{rel,m,fi} \end{cases}$$

$$\lambda_{rel,m,fi} = \sqrt{\frac{l_{ef,fi} \cdot h_{(t_f)}}{\pi \cdot b_{(t_f)}^2}} \cdot \sqrt{\frac{f_{m,d,fi}}{\sqrt{E_{d,fi} \cdot G_{d,fi}}}}$$

Dokaz se provodi prema DIN 1052:2004-08 uvodeći u proračun geometrijske karakteristike ostatka nagorenog poprečnog presjeka te vrijednosti čvrstoća i modula u požaru.

Ukoliko sustav za stabilizaciju otkáže u požaru, dokaz se provodi za konstrukciju bez pridržanja.

$$l_{ef,fi} = 12,00 \text{ m}$$

$$\lambda_{rel,m,fi} = \sqrt{\frac{(12,0 \cdot 10^3) \cdot (175,8 \cdot 10)}{\pi \cdot (17,8 \cdot 10)^2}} \cdot \sqrt{\frac{30,59}{\sqrt{11592,00 \cdot 662,40}}} = 1,53$$

$$k_{m,fi} = \frac{1}{\lambda_{rel,m,fi}^2} = \frac{1}{1,53^2} = 0,43$$

DOKAZ:

$$\frac{\sigma_{m,y,d,fi}}{k_{m,fi} \cdot f_{m,d,fi}} = \frac{4,44}{0,43 \cdot 30,59} = 0,338 < 1$$

Ukoliko sustav za stabilizaciju otkáže:

$$l_{ef,fi} = 24,00 \text{ m}$$

$$\lambda_{rel,m,fi} = \sqrt{\frac{(24,0 \cdot 10^3) \cdot (175,8 \cdot 10)}{\pi \cdot (17,8 \cdot 10)^2}} \cdot \sqrt{\frac{30,59}{\sqrt{11592,00 \cdot 662,40}}} = 2,16$$

$$k_{m,fi} = \frac{1}{\lambda_{rel,m,fi}^2} = \frac{1}{2,16^2} = 0,12$$

$$\frac{\sigma_{m,y,d,fi}}{k_{m,fi} \cdot f_{m,d,fi}} = \frac{4,44}{0,21 \cdot 30,59} = 0,691 < 1$$

6.2. KOMBINACIJA 2 → Vlastita težina " + " Vjetar W1

$$M_{G,d,fi} = \gamma_{GA,j} \cdot M_{G,k} = 1,0 \cdot 270,0 = 270,0 \text{ kNm}$$

$$M_{Q,d,fi} = \psi_{1,1} \cdot M_{Q,k} = 0,7 \cdot 787,5 = 551,25 \text{ kNm}$$

$$M_{d,fi} = M_{G,d,fi} + M_{Q,d,fi} = 270,0 - 551,25 = -281,25 \text{ kNm}$$

GEOMETRIJSKE KARAKTERISTIKE POPREČNOG PRESJEKA - ANALOGNO KOMBINACIJI 1

$$\sigma_{m,y,d,fi} = \frac{M_{d,fi}}{W_{y,r}} = \frac{281,25 \cdot 10^6}{91686,73 \cdot 10^3} = 3,08 \text{ N/mm}^2$$

Proračunske vrijednosti čvrstoća i modula uz vrijednost koeficijenta modifikacije → ANALOGNO KOMBINACIJI 1

DOKAZ STABILNOSTI:

$$k_{m,fi} = \begin{cases} 1 & \text{za } \lambda_{rel,m,fi} \leq 0,75 \\ 1,56 - 0,75 \cdot \lambda_{rel,m,fi} & \text{za } 0,75 < \lambda_{rel,m,fi} \leq 1,4 \\ \frac{1}{\lambda_{rel,m,fi}^2} & \text{za } 1,4 < \lambda_{rel,m,fi} \end{cases}$$

$$\lambda_{rel,m,fi} = \sqrt{\frac{l_{ef,fi} \cdot h(t_f)}{\pi \cdot b(t_f)^2}} \cdot \sqrt{\frac{f_{m,d,fi}}{E_{d,fi} \cdot G_{d,fi}}}$$

Dokaz se provodi prema DIN 1052:2004-08 uvodeći u proračun geometrijske karakteristike ostatka nagorenog poprečnog presjeka te vrijednosti čvrstoća i modula u požaru.

Ukoliko sustav za stabilizaciju otkáže u požaru, dokaz se provodi za konstrukciju bez pridržanja.

$$l_{ef,fi} = 12,00 \text{ m}$$

$$\lambda_{rel,m,fi} = \sqrt{\frac{(12,0 \cdot 10^3) \cdot (175,8 \cdot 10)}{\pi \cdot (17,8 \cdot 10)^2}} \cdot \sqrt{\frac{30,59}{\sqrt{11592,00 \cdot 662,40}}} = 1,53$$

$$k_{m,fi} = \frac{1}{\lambda_{rel,m,fi}^2} = \frac{1}{1,53^2} = 0,43$$

DOKAZ:

$$\frac{\sigma_{m,y,d,fi}}{k_{m,fi} \cdot f_{m,d,fi}} = \frac{3,08}{0,43 \cdot 30,59} = 0,234 < 1$$

Ukoliko sustav za stabilizaciju otkaže:

$$l_{ef,fi} = 24,00 \text{ m}$$

$$\lambda_{rel,m,fi} = \sqrt{\frac{(24,0 \cdot 10^3) \cdot (175,8 \cdot 10)}{\pi \cdot (17,8 \cdot 10)^2}} \cdot \sqrt{\frac{30,59}{\sqrt{11592,00 \cdot 662,40}}} = 2,16$$

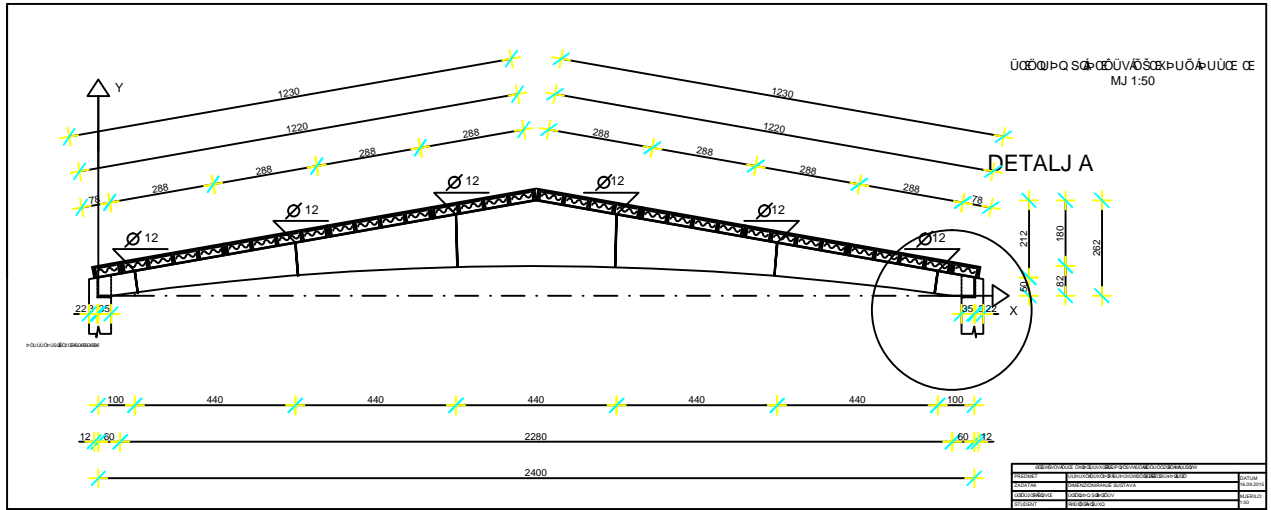
$$k_{m,fi} = \frac{1}{\lambda_{rel,m,fi}^2} = \frac{1}{2,16^2} = 0,12$$

$$\frac{\sigma_{m,y,d,fi}}{k_{m,fi} \cdot f_{m,d,fi}} = \frac{3,08}{0,21 \cdot 30,59} = 0,479 < 1$$

7. Literatura

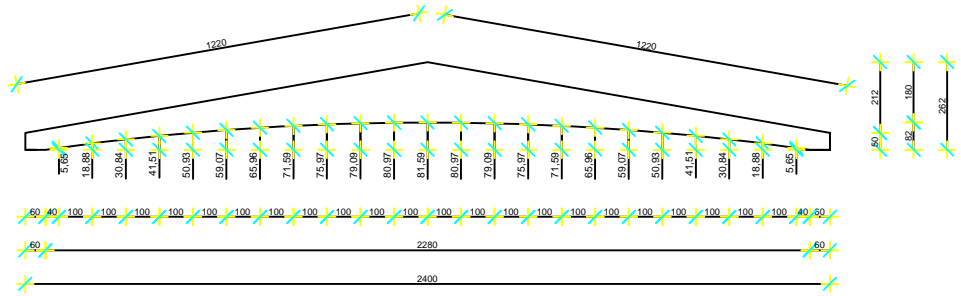
- Predavanja iz predmeta Osnove drvenih konstrukcija, V. pred. Đuro Nižetić, dipl. ing. građ.
- Vježbe iz predmeta Osnove drvenih konstrukcija, V. pred. Đuro Nižetić, dipl. ing. građ. ; Maja Ban, znanstvena novakinja (asistentica)
- Norma DIN 1052:2004-08
- Norma nHRN EN 1995-1-1, Eurokod 5: Projektiranje drvenih konstrukcija – Dio 1-1: Općenito – Opća pravila i pravila za zgrade (EN 1995-1-1:2004+AC:2006+A1:2008)
- nHRN EN 1995-1-2, Eurokod 5: Projektiranje drvenih konstrukcija – Dio 1-2: Općenito – Proračun konstrukcija na djelovanje požara (EN 1995-1-2:2004+AC:2009)

ΥΠΕΥΘΥΝΟΣ ΚΑΘ'ΥΠΟΧΡΕΩΣΗΝ ΤΟΥ ΔΙΕΥΤΗΡΙΑΣ
 Μ.Ι. 1:50



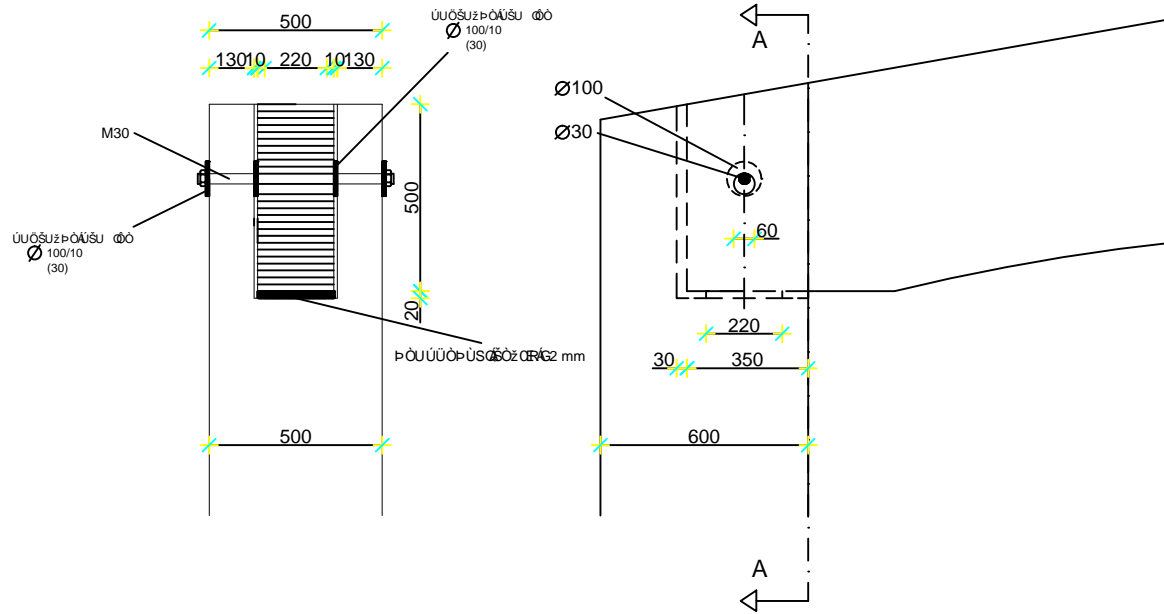
ΕΠΙΧΕΙΡΗΣΙΑΣ	ΕΠΙΧΕΙΡΗΣΙΑΣ
ΕΠΙΧΕΙΡΗΣΙΑΣ	ΕΠΙΧΕΙΡΗΣΙΑΣ
ΕΠΙΧΕΙΡΗΣΙΑΣ	ΕΠΙΧΕΙΡΗΣΙΑΣ
ΕΠΙΧΕΙΡΗΣΙΑΣ	ΕΠΙΧΕΙΡΗΣΙΑΣ

ՄԱՐԻՊ ՍՈՑԻԱԼԱԿԱՆԱՑՄԱՆ ԲՈՒՄԱՆՈՒՄ ԵՎ
 - GEOMETRIJA MU 1:50



ԳՐԱԴԱՐԱՆԻ ՓՈՑՈՒՆԻՑՈՒՄ	
Տեսակ	ԳՐԱԴԱՐԱՆԻ ՓՈՑՈՒՆԻՑՈՒՄ
Մաս	ԳՐԱԴԱՐԱՆԻ ՓՈՑՈՒՆԻՑՈՒՄ
Վերջնական	ԳՐԱԴԱՐԱՆԻ ՓՈՑՈՒՆԻՑՈՒՄ
Տարի	ԳՐԱԴԱՐԱՆԻ ՓՈՑՈՒՆԻՑՈՒՄ

DETALJ A MJ 1:10



ΠΡΟΤΥΠΟ ΚΑΤΑΣΤΑΣΗΣ ΚΑΙ ΠΑΡΟΧΗ ΠΡΟΤΥΠΩΝ ΚΑΙ ΟΡΓΑΝΩΣΗ		
ΠΡΕΔΜΕΤ	ΥΠΟΛΟΓΙΣΜΟΣ ΚΑΙ ΔΙΑΣΤΑΣΙΟΛΟΓΙΑ ΣΥΣΤΗΜΑΤΟΣ	DATUM: 16.09.2015
ZADATAK	DIMENZIONIRANJE SUSTAVA	
ΥΠΕΥΘΥΝΟΣ	ΟΝΟΜΑΤΕΡΩΝΟΜΑΤΟΣ ΟΥΣΙΩΣ	M 1:10
STUDENT	ΡΑΥΔΑΚΗΣ ΧΡΗΣΤΟΣ	

**SVEUČILIŠTE U SPLITU
FAKULTET GRAĐEVINARSTVA, ARHITEKTURE I GEODEZIJE**

Split, Matice hrvatske 15

STUDIJ: **PREDDIPLOMSKI SVEUČILIŠNI STUDIJ
GRAĐEVINARSTVA**

KANDIDAT: **1.**

BROJ INDEKSA: **4088**

KATEDRA: **Katedra za metalne i drvene konstrukcije**

PREDMET: **Osnove drvenih konstrukcija**

ZADATAK ZA ZAVRŠNI RAD

Tema: Dimenzioniranje sustava

Opis zadatka:

- ✘ Proračun krovne konstrukcije za industrijsku halu
- ✘ Predmetna građevina se nalazi na području Splita, do 100 m nadmorske visine, kategorija zemljišta IV
- ✘ Visina građevine iznosi 10,00 m
- ✘ Drveni elementi konstrukcije izrađeni su od drva klase GL28c
- ✘ Konstruktivni sustav je zakrivljeni lijepljeni lamelirani nosač promijenjivog poprečnog presjeka, konkretno sedlasta greda
- ✘ Poprečni presjek sedlaste grede u tjemenu je dimenzije $b/h = 22/180$ cm , a debljina lamele iznosi $t = 30$ mm
- ✘ Krovna ploha je u odnosu na horizontalnu ravninu nagnuta pod kutom $\alpha = 10^\circ$
- ✘ Glavni nosači konstrukcije tlocrtno su paralelni i nalaze se na međusobnom razmaku $l = 7,50$ m
- ✘ Glavni nosači oslanjaju se na armirano betonske stupove $b/h = 60/50$ cm preko neoprenski ležajeva.
- ✘ Ukupna dužina same konstrukcije iznosi 75,00 m
- ✘ Tlocrtna površina hale iznosi 24,00 x 75,00 m
- ✘ Pokrov je izveden od sendvič panela izrađenih u kombinaciji ploče od složenog krupnog iverja OSB/3 i drva četinara C24, dimenzije $b/h = 317/2880$ mm raspona $l = 15,0$ m.

U Splitu, 16.09.2015

Voditelj Završnog rada: V. pred. Đuro Nižetić, dipl. ing. građ.