

Proračun AB konstrukcije stambeno-poslovne zgrade

Brković, Frane

Undergraduate thesis / Završni rad

2019

Degree Grantor / Ustanova koja je dodijelila akademski / stručni stupanj:

University of Split, Faculty of Civil Engineering, Architecture and Geodesy / Sveučilište u Splitu, Fakultet građevinarstva, arhitekture i geodezije

Permanent link / Trajna poveznica: <https://um.nsk.hr/um:nbn:hr:123:348830>

Rights / Prava: [In copyright](#)/[Zaštićeno autorskim pravom.](#)

Download date / Datum preuzimanja: **2024-08-18**



Repository / Repozitorij:

[FCEAG Repository - Repository of the Faculty of Civil Engineering, Architecture and Geodesy, University of Split](#)



UNIVERSITY OF SPLIT



DIGITALNI AKADEMSKI ARHIVI I REPOZITORIJI

SVEUČILIŠTE U SPLITU
FAKULTET GRAĐEVINARSTVA ARHITEKTURE I GEODEZIJE

ZAVRŠNI RAD
Frane Brković

Split, 2019.

SVEUČILIŠTE U SPLITU

FAKULTET GRAĐEVINARSTVA ARHITEKTURE I GEODEZIJE

Proračun AB kostrukcije stambeno - poslovne zgrade

ZAVRŠNI RAD

Split, 2019.

Sažetak:

Predmet ovog završnog rada je proračun nosive konstrukcije armirano betonske zgrade. Kao zadatak definirana je shema nosive konstrukcije armiranobetonskog objekta stambeno - poslovne namjene sa svim potrebnim dimenzijama. Također, zadana su djelovanja na konstrukciju (horizontalna i vertikalna). Napravljen je proračun svih bitnih nosivih elementa te je za neke elemente nacrtan plan armature. Statički proračun, dimenzioniranje, kao i armaturni planovi izrađeni su sukladno propisima i pravilima struke.

Ključne riječi : armirani beton, opterećenja, proračun, armaturni planovi

Calculation of AB rescheduling residential - business building

Abstract:

The purpose of this work is the calculation of the load-bearing structure of a reinforced concrete building. The plan of the reinforced concrete bearing structure of one building for residential and business purposes with all necessary dimensions was given as a task. The loads on the construction (horizontal and vertical) was given also. The calculation of all relevant bearing elements was made and for some elements, a reinforcement plan was drawn. Structural analysis, design, and reinforcing plans was made in accordance with the regulations and professional rules.

Key words: reinforced concrete, load, calculation, reinforcing plans

Sadržaj:

1. UVOD	5.
2. TEHNIČKI OPIS	6.
3. KONSTRUKTIVNE POJEDINOSTI	13.
3.1 Općenito.....	13.
3.2 Lokacija konstrukcije	13.
3.3 Norme za proračun AB konstrukcija.....	13.
4. ANALIZA OPTEREĆENJA.....	16.
4.1. Podaci o djelovanjima na konstrukciju, dimenzioniranje, provjera širine pukotina, skice armature.....	16.
5. PRORAČUN KONSTRUKCIJE NA POTRESNO DJELOVANJE ZA RAZRED UMJERENE DUKTILNOSTI (DCM) METODOM SPEKTRALNE ANALIZE PREMA EC8-EN 1998-1:2011 POMOĆU RAČUNALNOG PROGRAMA "AUTODESK ROBOT"	51.
5.1. Prikaz rezultata modalne analize i određivanje faktora ponašanja.....	52.
5.2. Dimenzioniranje na moment savijanja – dijagram	56.
5.3. Određivanje duljine rubnog elementa i razmještaja savojne armature.....	61.
6. LITERATURA :	62.
7. Nacrti:	

1.UVOD

Konstrukcija mora biti planirana, projektirana i izvedena na način da tijekom predviđenog vijeka trajanja uz zadovoljavajući stupanj pouzdanosti i na ekonomičan način ostane uporabiva za predviđenu namjenu i bude u stanju podnijeti sva predvidiva djelovanja i učinke tijekom izvedbe i uporabe. Eurocod kao centralna europska norma za projektiranje konstrukcija na području Europe propisuje 9 kodova za projektiranje konstrukcija. U konkretnom primjeru korišten je Eurocod EN 1990, EN 1991, EN 1992 i EN 1998.

Za projektiranje konstrukcija u potresnim područjima potrebno je u fazi projektiranja uzeti u obzir potresno djelovanje. Projektiranje konstrukcija otpornih na potres svodi se na dva temeljna zahtjeva koja moraju biti ispunjena u fazi gradnje kao i u uporabnom vijeku konstrukcije. Temeljni zahtjevi jesu temeljni zahtjev ograničenja oštećenja i temeljni zahtjev ne prekoračenja nosivosti konstrukcije. Da bi se postigao balans između očekivanog potresnog djelovanja i potresne otpornosti konstrukcije potrebno je provesti proračun prema propisima za potresno opterećene konstrukcije.

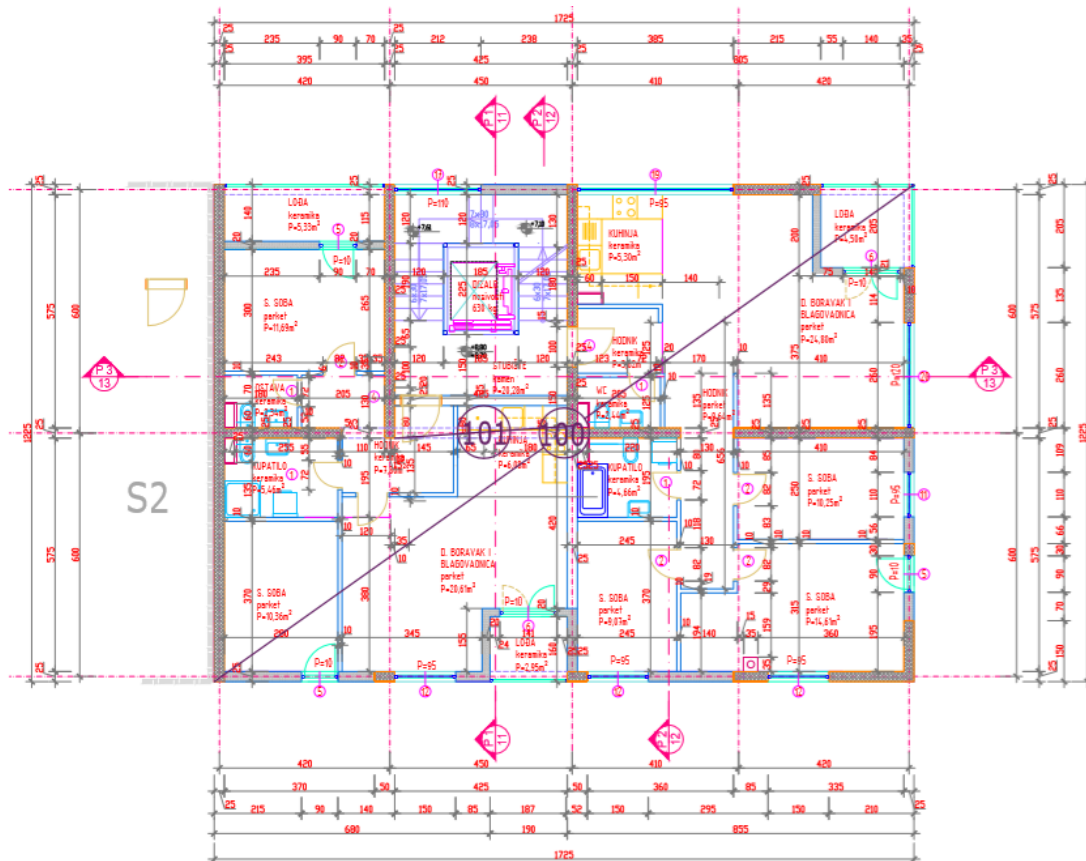
Eurocod EN 1998 propisuje niz normi kojima se osigurava uporabljivost i nosivost konstrukcije u svim fazama životnog vijeka konstrukcije. U propisima postoje 4 osnovne metode proračuna konstrukcija na potresno djelovanje. Dvije metode su linearne, a dvije nelinearne. U većini slučajeva se proračun provodi prema linearnim metodama dok se nelinearno ponašanje konstrukcije uzima u obzir preko faktora ponašanja koji ovisi o nekoliko karakteristika konstrukcije. Linearne metode proračuna jesu metoda proračuna bočnih sila i metoda proračuna primjenom spektra odziva. Nelinearne metode su: nelinearni statički proračun postupnim naguravanjem i nelinearni dinamički proračun primjenom vremenskog zapisa. Osnovna značajka obiju metoda jesu projektiranje konstrukcija koje imaju sposobnost primanja i trošenja energije te duktilno ponašanje konstrukcije.

Ovim radom obuhvaćen je proračun konstrukcije na potresno djelovanje linearnom metodom proračuna primjenom reduciranog spektra odziva. Za klase umjerene i visoke duktilnosti proveden je proračun karakterističnog zida na potresno opterećenje prema normi HRN EN 1998-1:2011. Dodatno je proveden proračun karakteristične međukatne ploče i temeljne ploče prema EN 19921-1:2004..

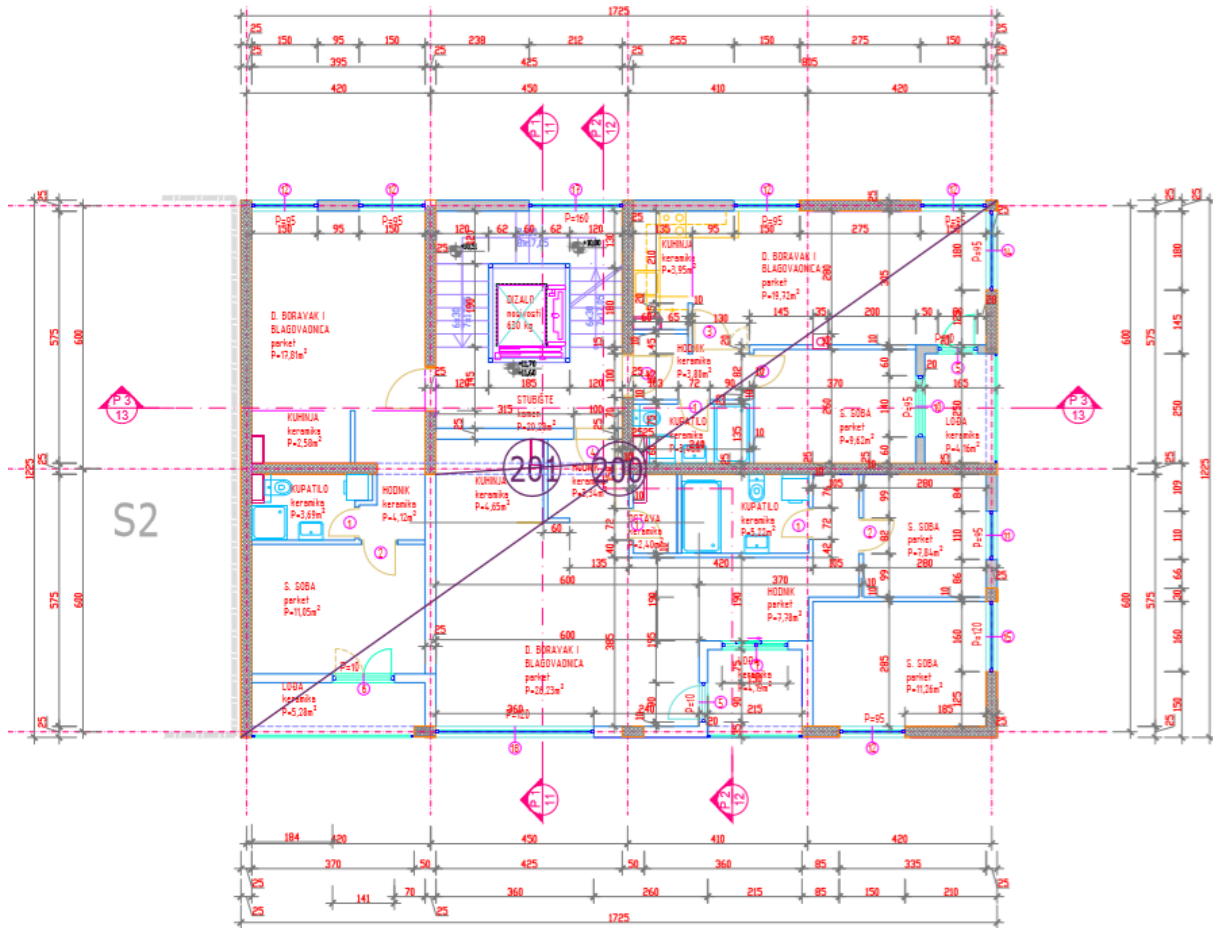
2.TEHNIČKI OPIS

2.1 Općenito

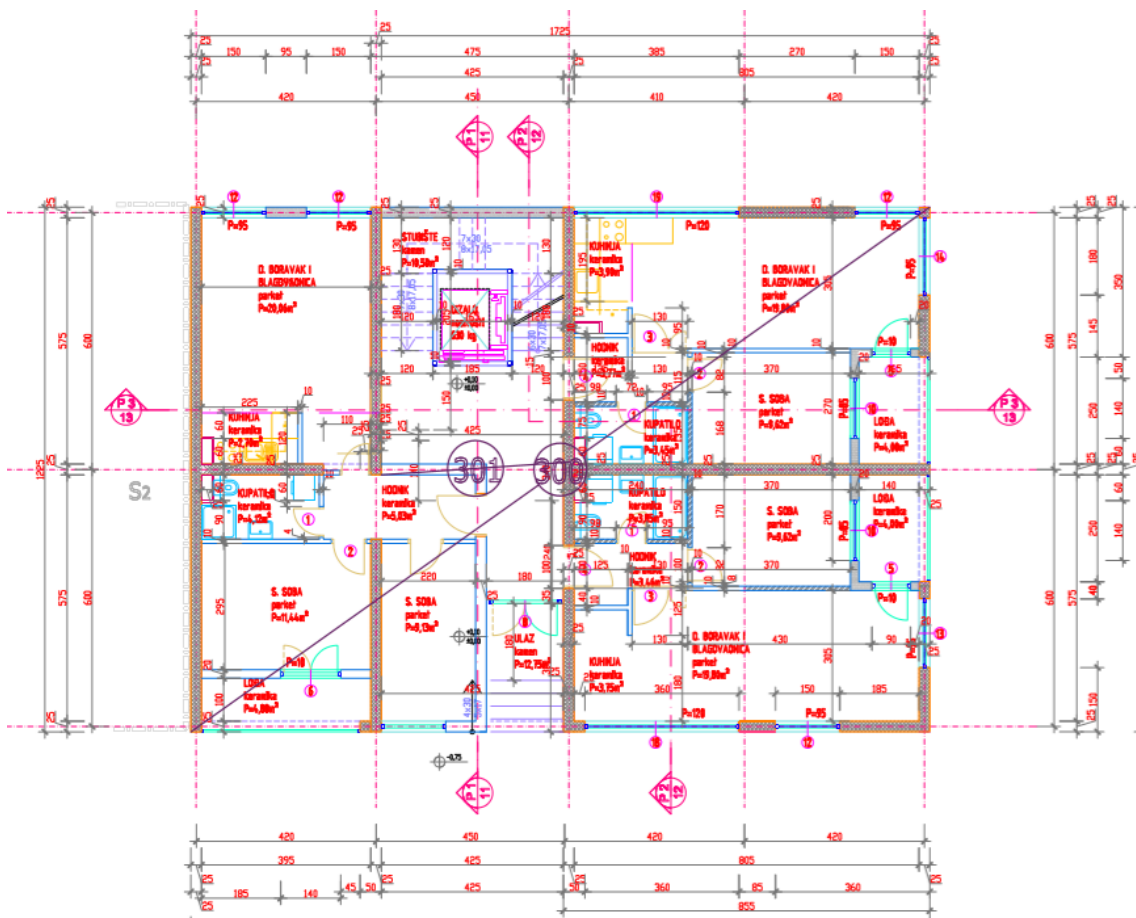
Stambeno poslovna zgrada tlocrtnih gabarita 17,25 x 12, koja se nalazi na području Splita. Bruto površina zgrade iznosi 1479 m². Nosivu konstrukciju zgrade čine armiranobetonski zidovi i ploče. Raspored nosivih elemenata vidljiv je u priloženim nacrtima.



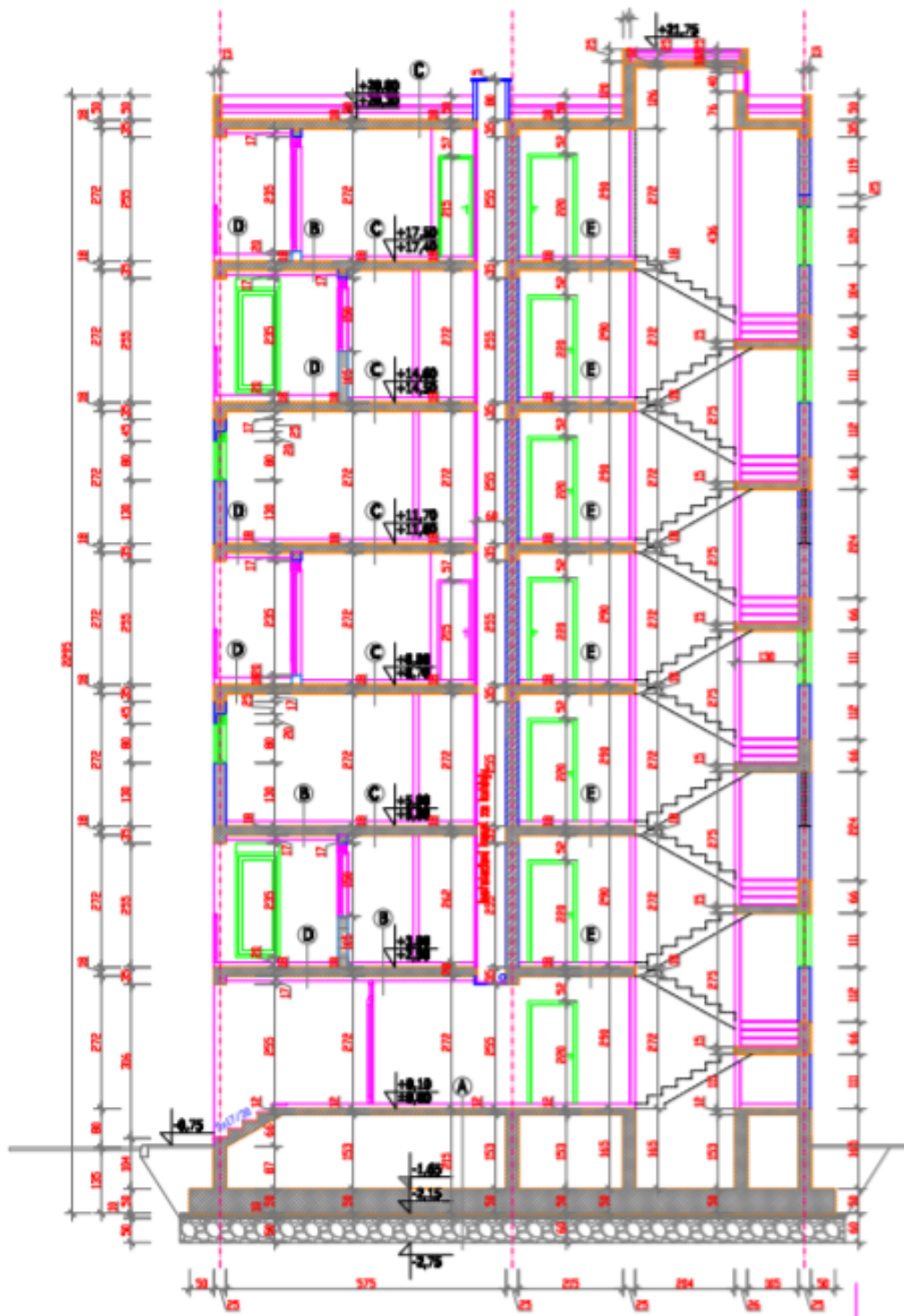
Slika 2.1. tlocrt II,III,V,VI kata POZ 100



Slika 2.2. tlocrt I,IV kata POZ 200



Slika 2.3. tlocrt prizemlja poz 300



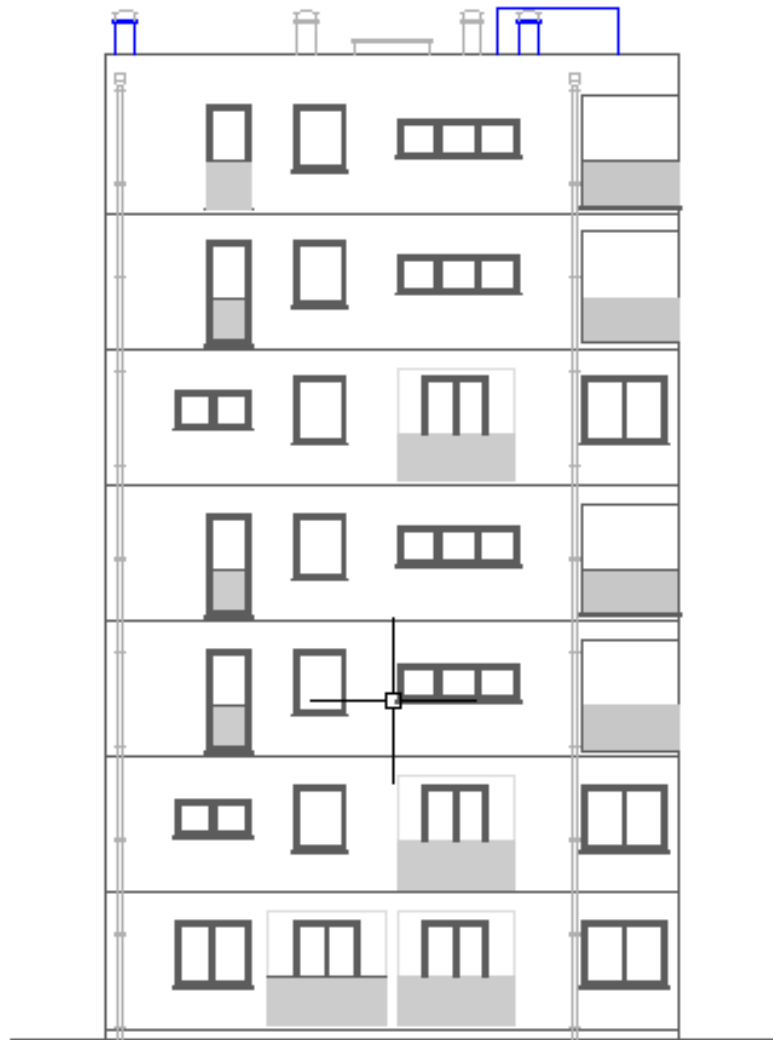
Slika 2.4. Presjek 1-1



Slika 2.5. Južno pročelje



Slika 2.6. Sjeverozapadno pročelje



Slika 2.7. Sjeveroistočno pročelje

3.KONSTRUKTIVNE POJEDINOSTI

3.1 Općenito

Nosivi skelet konstrukcije sačinjen je od armirano-betonskih zidova i ploča. Horizontalna i vertikalna opterećenja se preko zidova i ploča prenose do temeljne ploče i tla. Armirano-betonski zidovi su osnovni elementi za preuzimanje potresnih djelovanja na konstrukciju. Dimenzionirani su prema normi HRN EN 1998-1:2011. Konstrukcija se temelji u tlu razreda A na temeljnim trakama. Debljina nosivih armirano-betonskih zidova iznosi 25cm. Debljina međukatne konstrukcije iznosi 18cm. Pregradni zidovi nisu uzeti u proračunsku otpornost konstrukcije. Uključeni su kao dodatno stalno opterećenje na pločama.

3.2 Lokacija konstrukcije

Zgrada se nalazi na području Splita te prema propisima spada u područje II opterećenja vjetrom gdje je osnovna brzina vjetra od 30m/s. Računsko ubrzanje tla prema karti iz HRN EN 19981:2012/NA za granično stanje nosivosti s povratnim periodom od 457 godina, iznosi 0,219 ag. Lokaciju na kojoj se nalazi zgrada karakterizira čvrsta stijena (razred temeljnog tla A). Faktor važnosti konstrukcije ovisi o ponašanju konstrukcije neposredno nakon potresa, u ovom slučaju je objekt II kategorije te je usvojena vrijednost $\gamma_l = 1,0$. Projektno ubrzanje u tlu razreda A ima vrijednost:

$$a = \gamma \cdot a$$

$$a = 1.0 \cdot 0.22g$$

$$a = 0.22g$$

3.3. Norme za proračun AB konstrukcija

Cjelokupni rad uključujući oznake, proračun i dimenzioniranje je usklađen s važećim normama.

Osnovne norme korištene za proračun konstrukcije prikazane su u nastavku.

EC	Europske norme	Opis
EC0	EN 1990	Osnove proračuna
EC1	EN 1991	Opterećenja (djelovanja)
EC2	EN 1992	Betonske konstrukcije
EC7	EN 1997	Geomehanika
EC8	EN 1998	Seizmika

Tablica 3.1. Europske norme

3.3.1. Pregled oznaka prema EC8

Napomena: Prikazane su samo oznake koje se koriste u ovom radu. Za listu svih oznaka pogledati originalni EC2.

A Izvanredno djelovanje; Ploština presjeka
Ac Ploština presjeka betona
Es Ploština presjeka armature
As,min Najmanja ploština presjeka armature
Asl Ploština svih uzdužnih šipki
Asw Ploština poprečne armature (vilica; spona)
b Ukupna širina presjeka ili stvarne pojasnice greda oblika T ili L
b Širina hrpta I, T i Γ presjeka
c Zaštitni sloj betona
d Statička visina presjeka
d Udaljenost težišta vlačne armature od vlačnog ruba betona (ruba 1)
d Udaljenost težišta tlačne armature od tlačnog ruba betona (ruba 2)
E Proračunska vrijednost modula elastičnosti betona
E Proračunska vrijednost modula elastičnosti čelika za armiranje
F Djelovanje
fcd Računska čvrstoća betona
fck Karakteristična čvrstoća betona (valjak)
fct Vlačna čvrstoća betona
fy Granica popuštanja čelika
fyd Proračunska granica popuštanja armature
fywd Proračunska granica popuštanja poprečne armature
G Stalno djelovanje
M Proračunska vrijednost djelujućeg momenta savijanja
M Računski moment nosivosti
N Računska uzdužna sila
N Proračunska vrijednost djelujuće uzdužne sile
Q Promjenljivo djelovanje
V Računska poprečna sila
V Računska nosivost na poprečne sile
V Računska nosivost na pop. sile koja se ostvaruje betonom i uzd. armaturom
V Računska nosivost na poprečne sile tlačnih betonskih dijagonala
x Položaj neutralne osi - udaljenost neutralne osi od tlačnog ruba presjeka
z Krak unutrašnjih sila u presjeku
 σ_s Deformacija čelika
 ξ Koeficijent položaja neutralne osi
 ρ Koeficijent armiranja
 ρ Koeficijent armiranja poprečnom armaturom
 μ Bez dimenzijska veličina za moment

v Bez dimenzijska veličina za uzdužnu silu
 σ Naprezanje u betonu
 σ Naprezanje u armaturi
 δ Koeficijent kraka unutrašnjih sila
 ω Mehanički koeficijent armiranja
 S Faktor tla
 a Proračunsko ubrzanje temeljnog tla tipa A
 g Gravitacijsko ubrzanje
 q Faktor ponašanja
 γI Faktor važnosti
 $\Psi_{2,i}$ Faktor kombinacije za nazovi stalnu vrijednost promjenjivog djelovanja i
 T_1 Osnovni (prvi) period vibracije zgrade
 d Pomak
 d_r Proračunski međukatni pomak
 h Međukatni pomak
 α Omjer proračunskog ubrzanja temeljnog tla i gravitacijskog ubrzanja
 ζ Koeficijent osjetljivosti međukatnog pomaka
 ΣA_{sj} Zbroj ploština vertikalnih šipki u hrptu zida ili dodatnih šipki posebno raspoređenih u rubnim elementima zida za preuzimanje posmika klizanjem bi Razmak između uzastopnih šipki u stupu obuhvaćenih u uglu sponom ili poprečnom sponom
 b Širina ovijene jezgre stupa ili rubnog elementa (do osi spona)
 b Širina ovijenih dijelova presjeka zida ili širina hrpta grede
 b Širina hrpta zida
 d Proračunska visina presjeka
 d_{hl} Promjer uzdužne šipke
 d_{bw} Promjer spona
 h Svijetla visina kata
 l Duljina kritičnog područja
 q Osnovna vrijednost faktora ponašanja
 s Razmak poprečne armature
 ε Granična deformacija neovijenog betona
 ε , Granična deformacija ovijenog betona
 ω Mehanički obujamski omjer armiranja ovijenom armaturom

4.ANALIZA OPTEREĆENJA

4.1.Podaci o djelovanjima na konstrukciju, dimenzioniranje, provjera širine pukotina, skice armature

POZ 100

Analiza opterećenja:

MOMENT SAVIJANJA-smjer -Y

Opterećenja ploča POZ 100

Stalno opterećenje:

$$M_p = 8,17 \text{ kNm}$$

$$M_l = 23,74 \text{ kNm}$$

Dodatno stalno opterećenje:

$$M_p = 3,73 \text{ kNm}$$

$$M_l = 10,44 \text{ kNm}$$

Uporabno opterećenje:

$$M_p = 1,87 \text{ kNm}$$

$$M_l = 5,22 \text{ kNm}$$

Kombinacija opterećenja 1.35G +1.5Q :

$$M_l = 54,34 \text{ kNm}$$

$$M_p = 18,82 \text{ kNm}$$

POZ 100 smjer -X

Stalno opterećenje:

$$M_p = 4,94 \text{ kNm}$$

$$M_l = 19,9 \text{ kNm}$$

Dodatno stalno opterećenje:

$$M_p = 2,24 \text{ kNm}$$

$$M_l = 8,9 \text{ kNm}$$

Uporabno opterećenje:

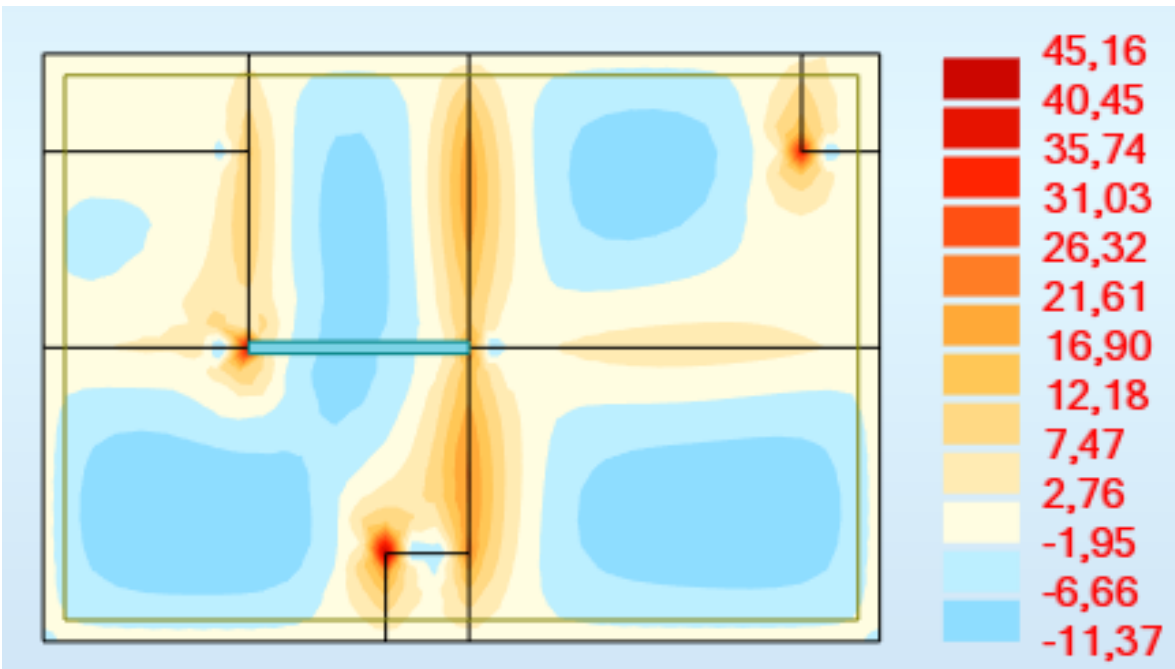
$$M_p = 1,12 \text{ kNm}$$

$$M_l = 4,46 \text{ kNm}$$

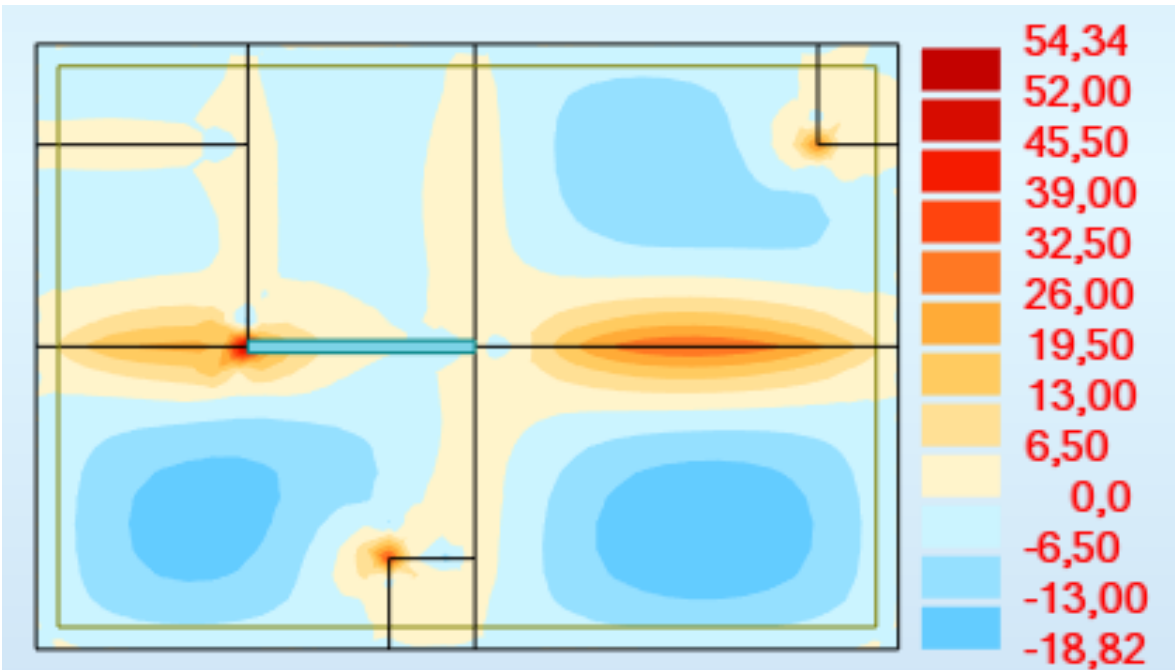
Kombinacija opterećenja 1.35G +1.5Q :

$$M_p = 11,37 \text{ kNm}$$

$$M_l = 45,16 \text{ kNm}$$



Slika 4.1.1. Moment savijanja smjer- X



Slika 4.1.2. Moment savijanja smjer-Y

Dimenzioniranje poz 100

DIMENZIONIRANJE NA M_{Ed}

$h_f = 18 \text{ cm}$ – debljina ploče

BETON: C30/37 $f_{cd} = \frac{f_{ck}}{\gamma_c} = \frac{30}{1,5} = 20 \text{ MPa} = 2 \text{ kN/cm}^2$

ARMATURA: B 500B $f_{yd} = \frac{f_{yk}}{\gamma_s} = \frac{500}{1,15} = 434,8 \text{ MPa} = 43,48 \text{ kN/cm}^2$

$b_{eff} = 100 \text{ cm}$

$d_1 = 5 \text{ cm}$

$d = 13 \text{ cm}$

Polje

$M_{Ed} = 18,82 \text{ kNm}$

$$\mu_{sd} = \frac{M_{Ed,A}}{b_{eff} \cdot d^2 \cdot f_{cd}} = \frac{1882}{100 \cdot 13^2 \cdot 2} = 0,056$$

očitano: $\varepsilon_{s1} = 10\text{‰}$; $\varepsilon_{c2} = 1,5\text{‰}$; $\xi = 0,130$; $\zeta = 0,953$

Površina armature: $A_{s1} = \frac{M_{Ed,A}}{\zeta \cdot d \cdot f_{yd}} = \frac{1882}{0,953 \cdot 13 \cdot 43,48} = 3,49 \text{ cm}^2$

Ležaj

$M_{Ed} = 54,34 \text{ kNm}$

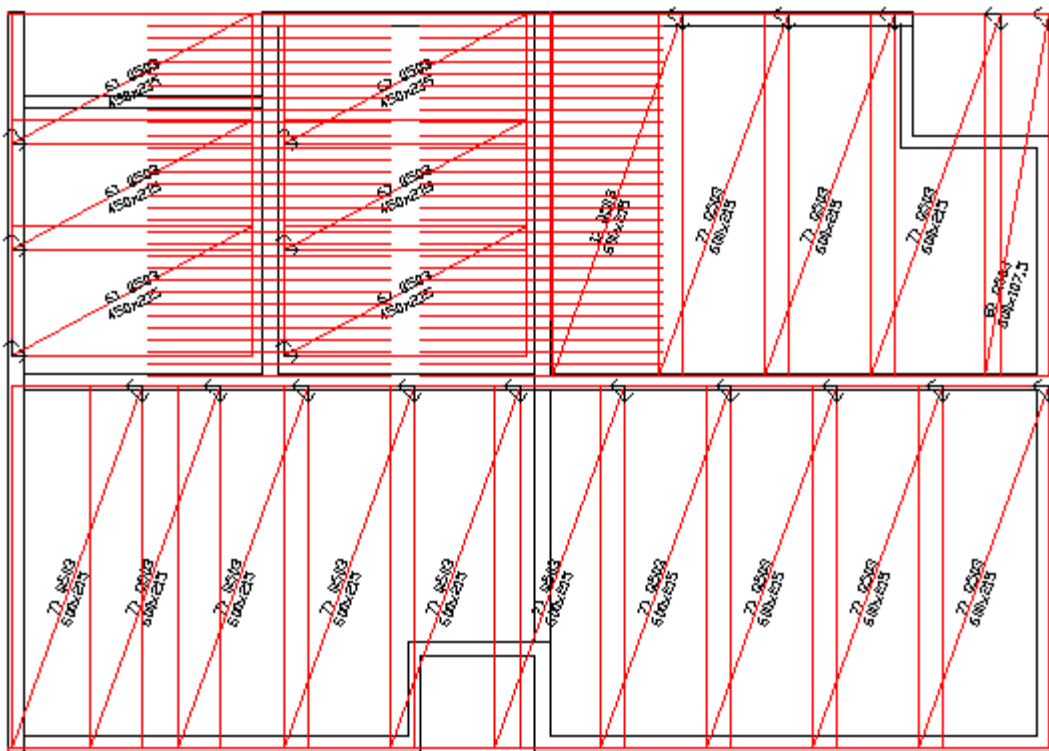
$$\mu_{sd} = \frac{M_{Ed,B}}{b_{eff} \cdot d^2 \cdot f_{cd}} = \frac{54,34}{100 \cdot 13^2 \cdot 2} = 0,15$$

očitano: $\varepsilon_{s1} = 10\text{‰}$; $\varepsilon_{c2} = 3,3\text{‰}$; $\xi = 0,248$; $\zeta = 0,898$

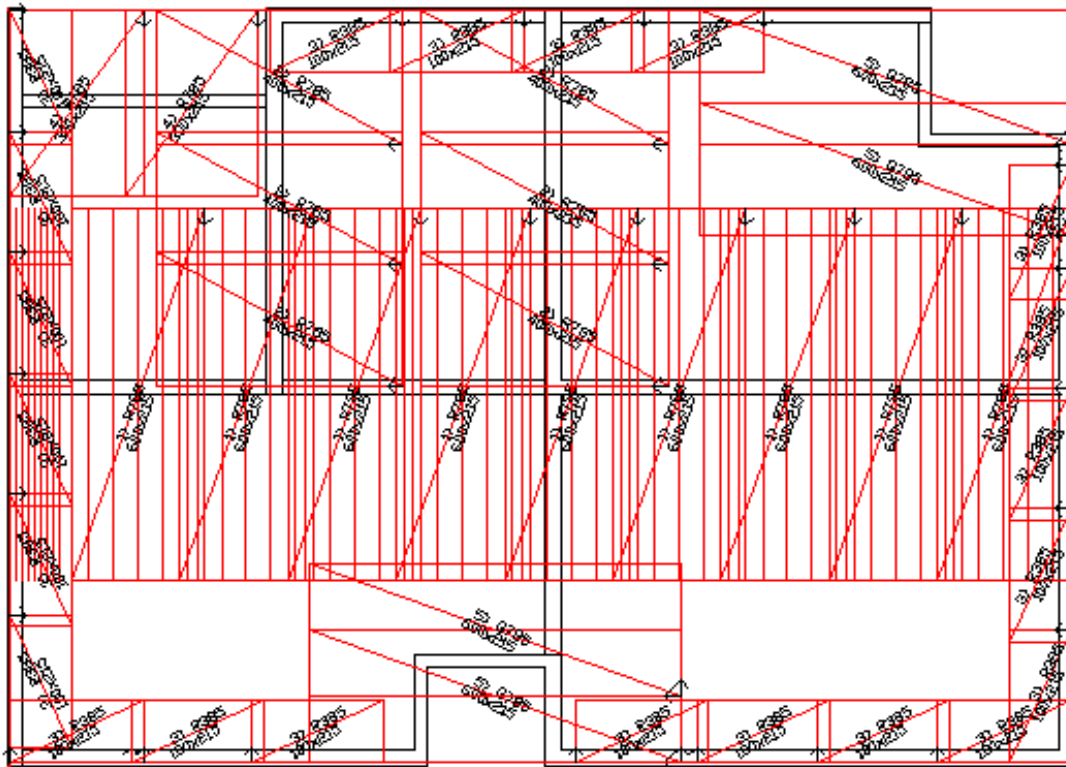
Površina armature: $A_{s1} = \frac{M_{Ed,B}}{\zeta \cdot d \cdot f_{yd}} = \frac{54,34}{0,898 \cdot 13 \cdot 43,48} = 10,8 \text{ cm}^2$

POZ	b_w (cm)	b_{eff} (cm)	h (cm)	d (cm)	f_{cd} (kN/cm ²)	f_{yd} (kN/cm ²)	M_{Ed} (kNm)	μ_{sd}	ε_{s1} (‰)	ε_{c2} (‰)	ξ	ζ	$A_{s1,potr}$ (cm ²)	$A_{s1,odabrano}$ (cm ²)
P	25	100	18	13	2	43,48	18,82	0,079	10	1,9	0,160	0,950	3,49	Q503
L	20	100	18	13	2	43,48	54,34	0,15	10	3,3	0,248	0,898	10,8	R785+5φ10/40

Tablica 4.1. Prikaz podataka za dimenzioniranje



Slika 4.1.3. Armatura ploče donja zona, POZ 100



Slika 4.1.4. Armatura ploče gornja zona, POZ 100

Analiza opterećenja

MOMENT SAVIJANJA

Opterećenja greda POZ 101

Stalno opterećenje:

$$M_p = 7,49 \text{ kNm}$$

$$M_l = 7,53 \text{ kNm}$$

Dodatno stalno opterećenje:

$$M_p = 3,06 \text{ kNm}$$

$$M_l = 3,08 \text{ kNm}$$

Uporabno opterećenje:

$$M_p = 1,53 \text{ kNm}$$

$$M_l = 1,54 \text{ kNm}$$

Kombinacija opterećenja 1.35G + 1.5Q :

$$M_l = 16,54 \text{ kNm}$$

$$M_p = 16,64 \text{ kNm}$$

POPREČNA SILA

Opterećenja greda POZ 101

Stalno opterećenje:

$$F_p = 8,26 \text{ kN}$$

$$F_l = 19,8 \text{ kN}$$

Dodatno stalno opterećenje:

$$F_p = 3,04 \text{ kN}$$

$$F_l = 8,12 \text{ kN}$$

Uporabno opterećenje:

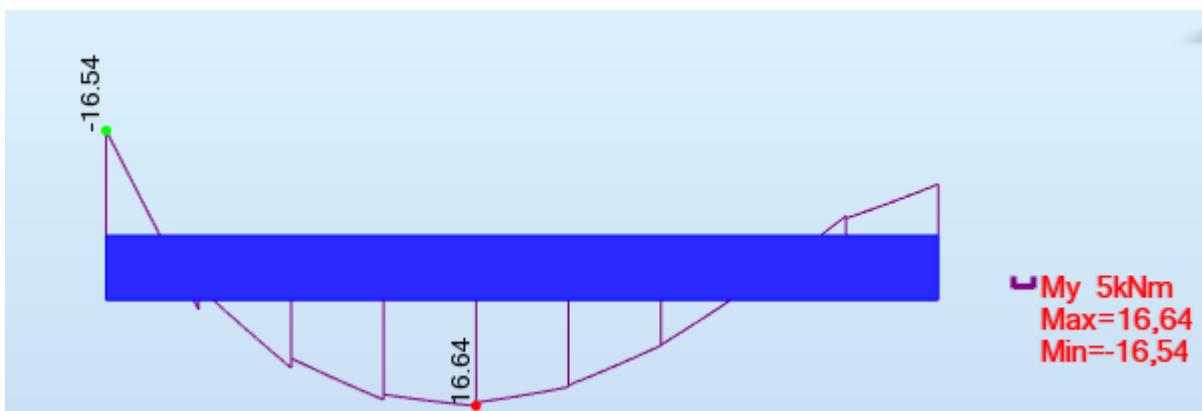
$$F_p = 1,52 \text{ kN}$$

$$F_l = 4,06 \text{ kN}$$

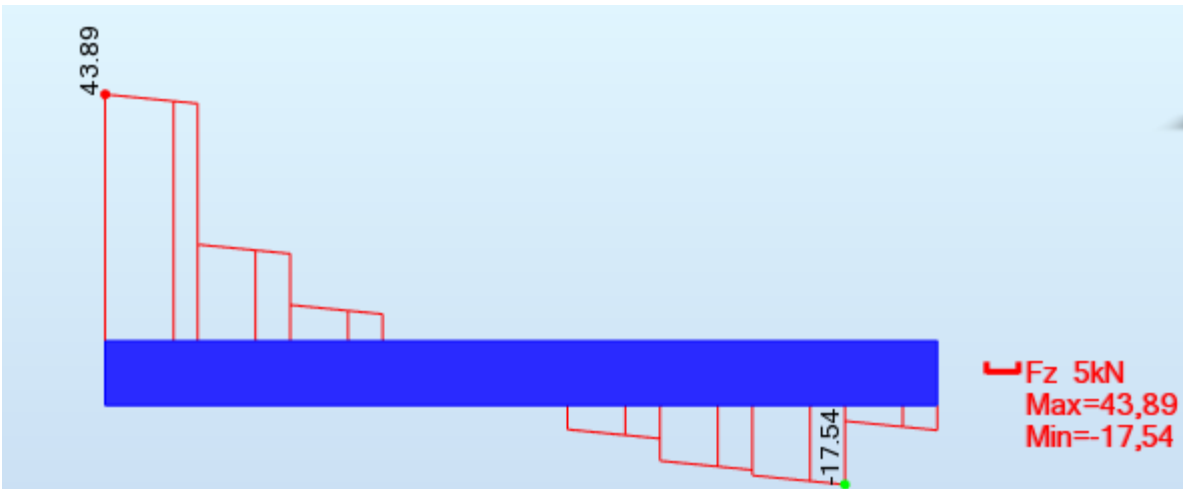
Kombinacija opterećenja 1.35G + 1.5Q :

$$F_p = 17,54 \text{ kN}$$

$$F_l = 43,89 \text{ kN}$$



Slika 4.1.5. Moment savijanja grede, POZ 101



Slika 4.1.6. Poprečne sile grede, POZ 101

Dimenzioniranje poz 101

DIMENSIONIRANJE NA M_{Ed}

$h_f = 30 \text{ cm}$ – debljina grede

BETON: C30/37

$$f_{cd} = \frac{f_{ck}}{\gamma_c} = \frac{30}{1,5} = 20 \text{ MPa} = 2 \text{ kN/cm}^2$$

ARMATURA: B 500B

$$f_{yd} = \frac{f_{yk}}{\gamma_s} = \frac{500}{1,15} = 434,8 \text{ MPa} = 43,48 \text{ kN/cm}^2$$

$h=30$

$d_1=5\text{cm}$

$d=25\text{cm}$

Polje

$$M_{Ed} = 16,64 \text{ kNm}$$

$$\mu_{sd} = \frac{M_{Ed,A}}{b \cdot d^2 \cdot f_{cd}} = \frac{1664}{25 \cdot 25^2 \cdot 2} = 0,053$$

očitano: $\varepsilon_{s1} = 10\text{‰}$; $\varepsilon_{c2} = 1,5\text{‰}$; $\xi = 0,130$; $\zeta = 0,953$

$$\text{Površina armature: } A_{s1} = \frac{M_{Ed,A}}{\zeta \cdot d \cdot f_{yd}} = \frac{1664}{0,953 \cdot 25 \cdot 43,48} = 1,6 \text{ cm}^2$$

ODABRANO – 4Ø10 - $A_s = 3,14 \text{ cm}^2$

Ležaj

$$M_{Ed,B} = 16,54 \text{ kNm}$$

$$\mu_{sd} = \frac{M_{Ed,B}}{b_{eff} \cdot d^2 \cdot f_{cd}} = \frac{1654}{25 \cdot 25^2 \cdot 2} = 0,053$$

očitano: $\varepsilon_{s1} = 10\text{‰}$; $\varepsilon_{c2} = 1,5\text{‰}$; $\xi = 0,130$; $\zeta = 0,953$

$$\text{Površina armature: } A_{s1} = \frac{M_{Ed,B}}{\zeta \cdot d \cdot f_{yd}} = \frac{1654}{0,953 \cdot 25 \cdot 43,48} = 1,6 \text{ cm}^2$$

ODABRANO – 4Ø10 - $A_s = 3,14 \text{ cm}^2$

DIMENZIONIRANJE NA V_{Ed}

Ležaj

$$V_{Ed} = V_{Ed,1}^{L,max} = 43,89 \text{ kN}$$

Maksimalna poprečna sila

$$V_{Rd,max} = 0,5 \cdot v \cdot b_w \cdot d \cdot f_{cd}$$

$$v = 0,6 \cdot \left(1,0 - \frac{f_{ck}}{250}\right) = 0,6 \cdot \left(1,0 - \frac{30}{250}\right) = 0,528$$

$$V_{Rd,max} = 0,5 \cdot 0,528 \cdot 250 \cdot 300 \cdot 20 = 396000 \text{ N}$$

$$V_{Rd,max} = 396 \text{ kN} > V_{Ed} = 43,89 \text{ kN}$$

Maksimalni razmak spona ($s_{w,max}$):

$$\frac{V_{Ed}}{V_{Rd,max}} = \frac{43,89}{396} \approx 0,11 \rightarrow V_{Ed} = 0,11 \cdot V_{Rd,max}$$

$$s_{w,max} = \min(0,75 \cdot d; 30 \text{ cm}) = \min(30 \text{ cm}; 30 \text{ cm}) \rightarrow s_{w,max} = 30 \text{ cm}$$

Potreban razmak spona:

reznost spona: $m=2$

$$A_{sw,min} = \frac{\rho_{w,min} \cdot s_{w,max} \cdot b_w}{m} = \frac{0,0011 \cdot 30 \cdot 25}{2} = 0,4125 \text{ cm}^2$$

odabrane spone: $\Phi 8/30 \text{ cm}$ ($A_{sw} = 0,50 \text{ cm}^2$)

Potrebni razmak odabranih spona na mjestu maksimalne poprečne sile:

$$s_{w,pot} \leq \frac{m \cdot A_{sw} \cdot f_{yw,d} \cdot z}{V_{Ed}} = \frac{2 \cdot 0,50 \cdot 43,48 \cdot (0,9 \cdot 30)}{43,89} = 26,74 \text{ cm}$$

Odabrane spone: $\Phi 10/25 \text{ cm}$

Proračunska (karakteristična) širina pukotine određuje se prema izrazu:

$$w_k = s_{r,max} \cdot (\varepsilon_{sm} - \varepsilon_{cm})$$

Vrijednost ($\varepsilon_{sm} - \varepsilon_{cm}$) određuje se prema izrazu:

$$\varepsilon_{sm} - \varepsilon_{cm} = \frac{\sigma_s - k_t \cdot \frac{f_{ct,eff}}{\rho_{p,eff}} \cdot (1 + \alpha_e \cdot \rho_{p,eff})}{E_s} \geq 0,6 \cdot \frac{\sigma_s}{E_s}$$

Položaj neutralne osi:

$$x = \frac{\alpha_{el} \cdot A_{s1}}{b} \cdot \left(-1 + \sqrt{1 + \frac{2bd}{\alpha_{el} \cdot A_{s1}}} \right) = \frac{5,71 \cdot 1,6}{25} \cdot \left(-1 + \sqrt{1 + \frac{2 \cdot 25 \cdot 30}{5,71 \cdot 1,6}} \right) = 4,33 \text{ cm}$$

Naprezanje u vlačnoj 24rmature na mjestu pukotine:

$$\sigma_s = \frac{M_{Ed}}{z \cdot A_s} \approx \frac{M_{Ed}}{\left(d - \frac{x}{3}\right) \cdot A_s} = \frac{1664}{\left(30 - \frac{4,3}{3}\right) \cdot 1,6} = 36,4 \text{ kN/cm}^2 = 364 \text{ MPa}$$

$k_t=0,4$ – za dugotrajno opterećenje

$E_s=200 \text{ Gpa} = 200 \text{ 000 Mpa}$ – modul elastičnosti armature

$E_{cm}=35 \text{ Gpa} = 35 \text{ 000 Mpa}$ – modul elastičnosti betona

$$\alpha_e = \frac{E_s}{E_{cm}} = \frac{200}{35} = 5,71 \text{ – omjer modula elastičnosti}$$

$$\rho_{p,eff} = \frac{A_s}{A_{c,eff}} = \frac{1,6}{2,5 \cdot 25 \cdot 5} = 0,023 \text{ – koef. armiranja glavnom vlačnom armaturom}$$

$$A_{c,eff} = 2,5 \cdot b_w \cdot d_1$$

$$\varepsilon_{sm} - \varepsilon_{cm} = \frac{364 - 0,4 \cdot \frac{2,7}{0,023} \cdot (1 + 5,71 \cdot 0,023)}{200000} \geq 0,6 \cdot \frac{364}{200000}$$
$$\frac{310}{200000} \geq \frac{218,4}{200000}$$

$$\varepsilon_{sm} - \varepsilon_{cm} = 0,0013$$

Najveći razmak pukotina:

$$s_{r,max} = k_3 \cdot c + k_1 \cdot k_2 \cdot k_4 \cdot \frac{\Phi}{\rho_{p,eff}} \text{ [mm]}$$

$\Phi=12 \text{ mm}$ – promjer najdeblje šipke

$c=44 \text{ mm}$ – zaštitni sloj uzdužne armature

$k_1=0,8$ – rebrasta 25rarmature

$k_2=0,5$ – savijanje

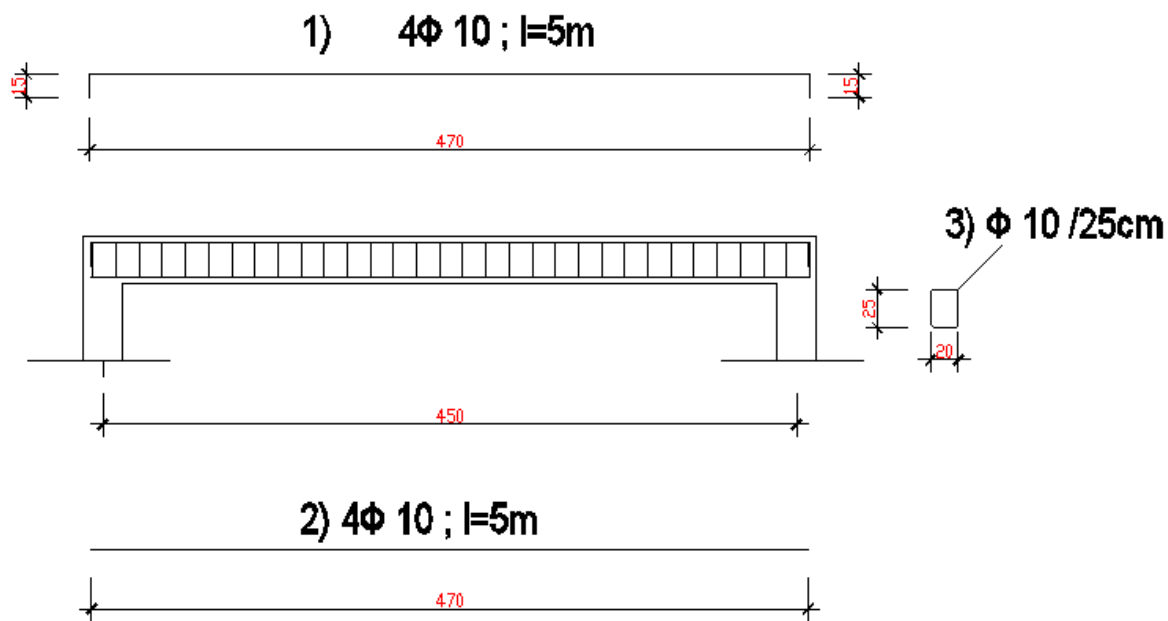
$k_3=3,4$

$k_4=0,425$

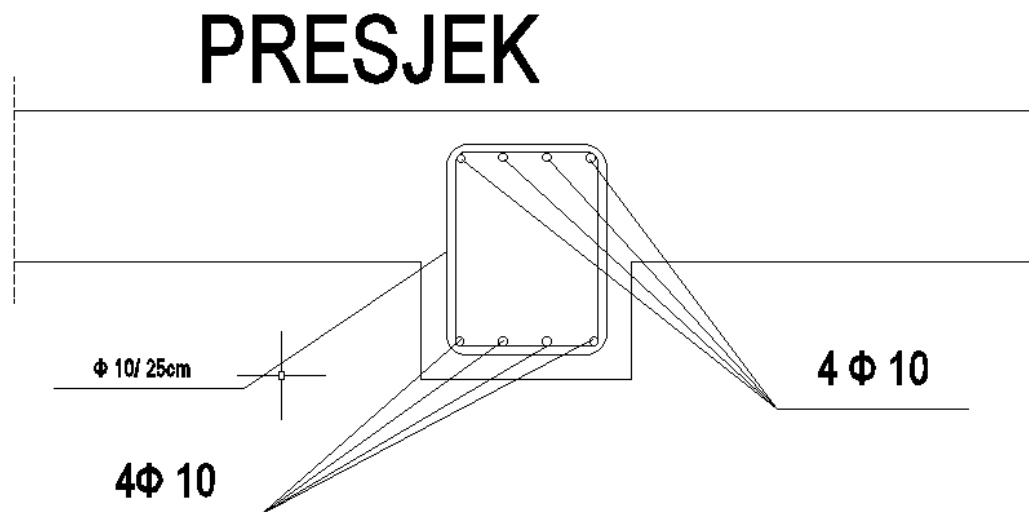
$$s_{r,max} = 3,4 \cdot 44 + 0,8 \cdot 0,5 \cdot 0,425 \cdot \frac{8}{0,023} = 208,73 \text{ mm}$$

Proračunska (karakteristična) širina pukotine:

$$w_k = s_{r,max} \cdot (\varepsilon_{sm} - \varepsilon_{cm}) = 208,73 \cdot 0,0013 = 0,271 \text{ mm} < w_g = 0,30 \text{ mm}$$



Slika 4.1.7. Armatura grede uzdužni presjek POZ 101



Slika 4.1.8. Armatura grede poprečni presjek POZ 101

POZ 200

Analiza opterećenja:

MOMENT SAVIJANJA SMJER -Y

Opterećenja ploča POZ 200

Stalno opterećenje:

$$M_p = 5,7 \text{ kNm}$$

$$M_l = 16,6 \text{ kNm}$$

Dodatno stalno opterećenje:

$$M_p = 2,6 \text{ kNm}$$

$$M_l = 7,3 \text{ kNm}$$

Uporabno opterećenje:

$$M_p = 2,6 \text{ kNm}$$

$$M_l = 7,3 \text{ kNm}$$

Kombinacija opterećenja $1.35G + 1.5Q$:

$$M_l = 42,76 \text{ kNm}$$

$$M_p = 15,4 \text{ kNm}$$

POZ 200 SMJER -X

Stalno opterećenje:

$$M_p = 5,5 \text{ kNm}$$

$$M_l = 18,2 \text{ kNm}$$

Dodatno stalno opterećenje:

$$M_p = 2,31 \text{ kNm}$$

$$M_l = 8,2 \text{ kNm}$$

Uporabno opterećenje:

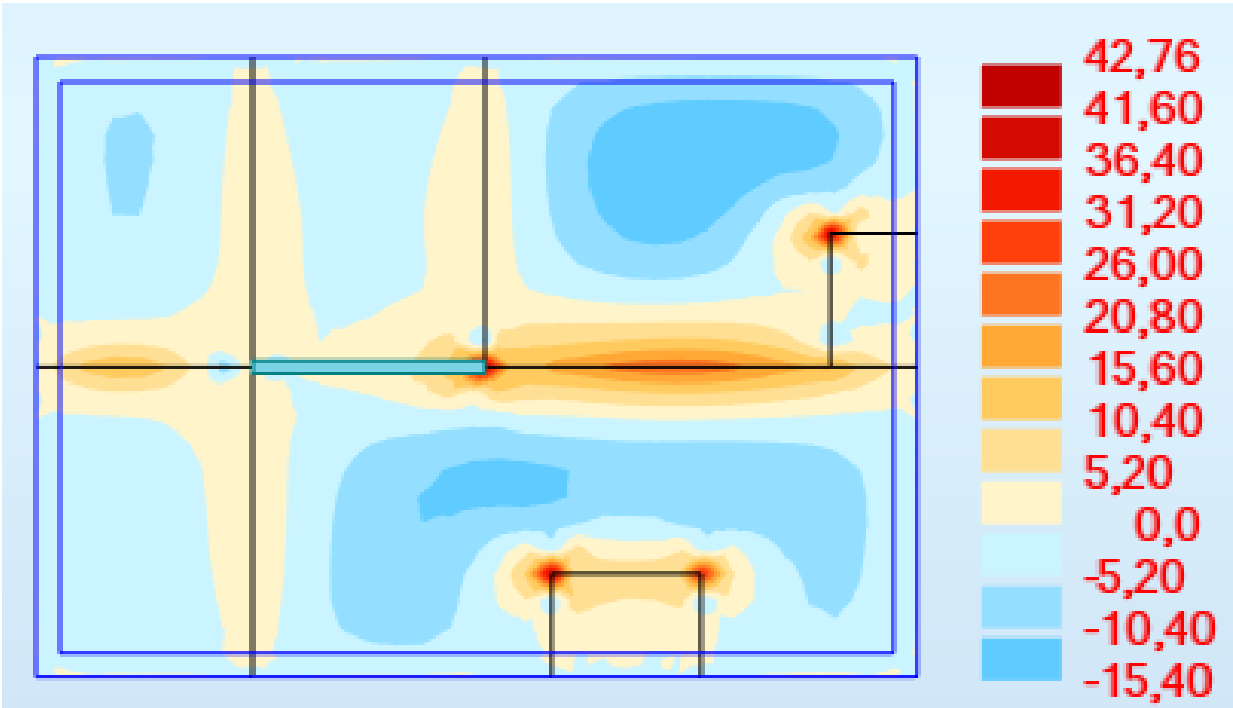
$$M_p = 2,31 \text{ kNm}$$

$$M_l = 8,2 \text{ kNm}$$

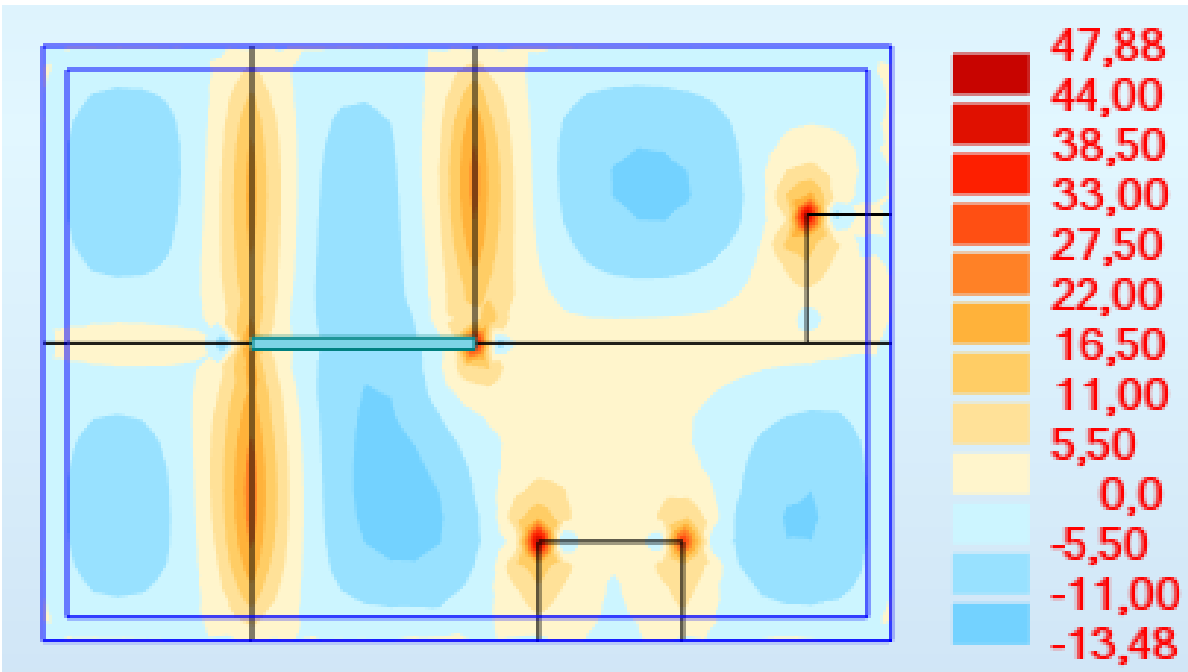
Kombinacija opterećenja $1.35G + 1.5Q$:

$$M_p = 13,5 \text{ kNm}$$

$$M_l = 47,9 \text{ kNm}$$



Slika 4.2.1 Moment savijanja smjer -Y



Slika 4.2.2. Moment savijanja smjer - X

Dimenzioniranje poz 200

DIMENSIONIRANJE NA M_{Ed}

$h_f = 18 \text{ cm}$ – debljina ploče

BETON: C30/37

$$f_{cd} = \frac{f_{ck}}{\gamma_c} = \frac{30}{1,5} = 20 \text{ MPa} = 2 \text{ kN/cm}^2$$

ARMATURA: B 500B

$$f_{yd} = \frac{f_{yk}}{\gamma_s} = \frac{500}{1,15} = 434,8 \text{ MPa} = 43,48 \text{ kN/cm}^2$$

$b_{eff} = 100 \text{ cm}$

$d_1 = 5 \text{ cm}$

$d = 13 \text{ cm}$

Polje

$$M_{Ed,A} = 15,44 \text{ kNm}$$

$$\mu_{sd} = \frac{M_{Ed,A}}{b_{eff} \cdot d^2 \cdot f_{cd}} = \frac{1544}{100 \cdot 13^2 \cdot 2} = 0,045$$

$$\text{očitano: } \varepsilon_{s1} = 10\text{‰}; \varepsilon_{c2} = 1,3\text{‰}; \xi = 0,115; \zeta = 0,959$$

$$\text{Površina armature: } A_{s1} = \frac{M_{Ed,A}}{\zeta \cdot d \cdot f_{yd}} = \frac{1544}{0,959 \cdot 13 \cdot 43,48} = 2,83 \text{ cm}^2$$

Ležaj

$$M_{Ed,B} = 50,78 \text{ kNm}$$

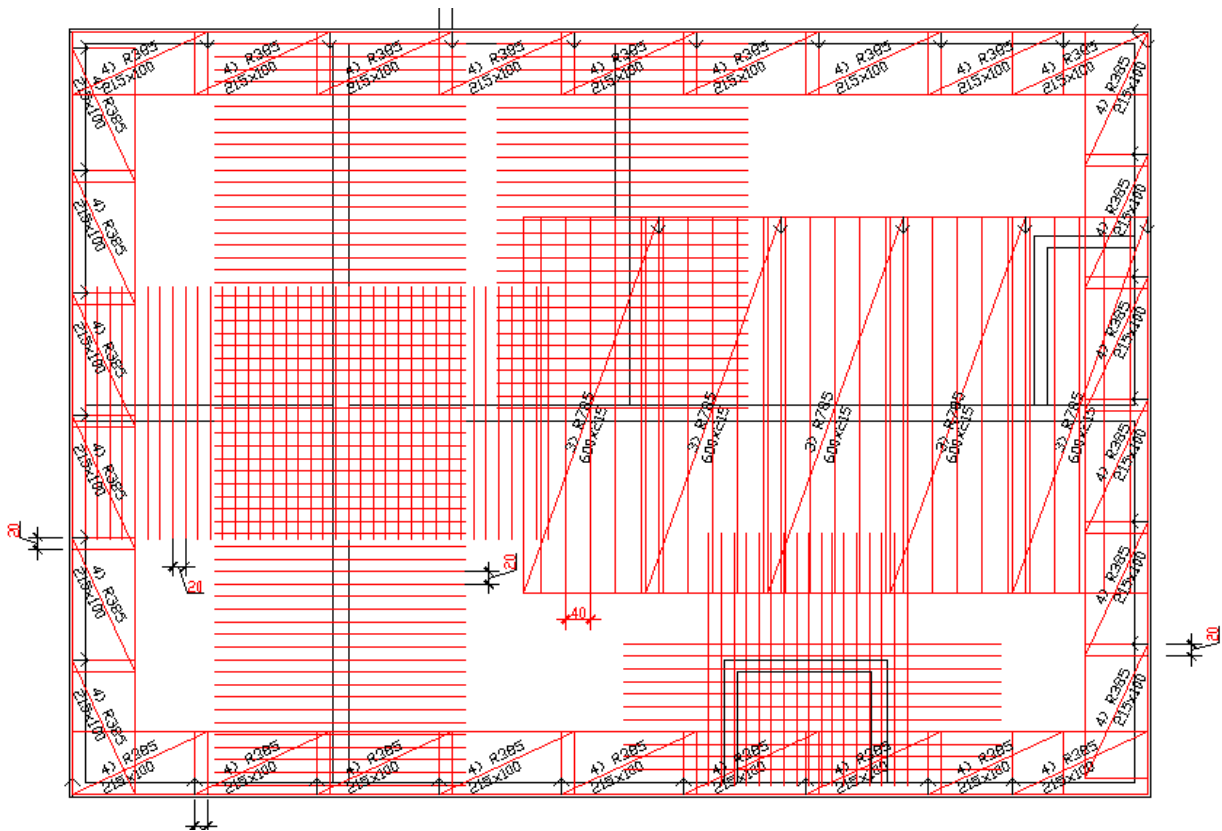
$$\mu_{sd} = \frac{M_{Ed,B}}{b_{eff} \cdot d^2 \cdot f_{cd}} = \frac{5078}{100 \cdot 13^2 \cdot 2} = 0,15$$

$$\text{očitano: } \varepsilon_{s1} = 10\text{‰}; \varepsilon_{c2} = 3,3\text{‰}; \xi = 0,248; \zeta = 0,898$$

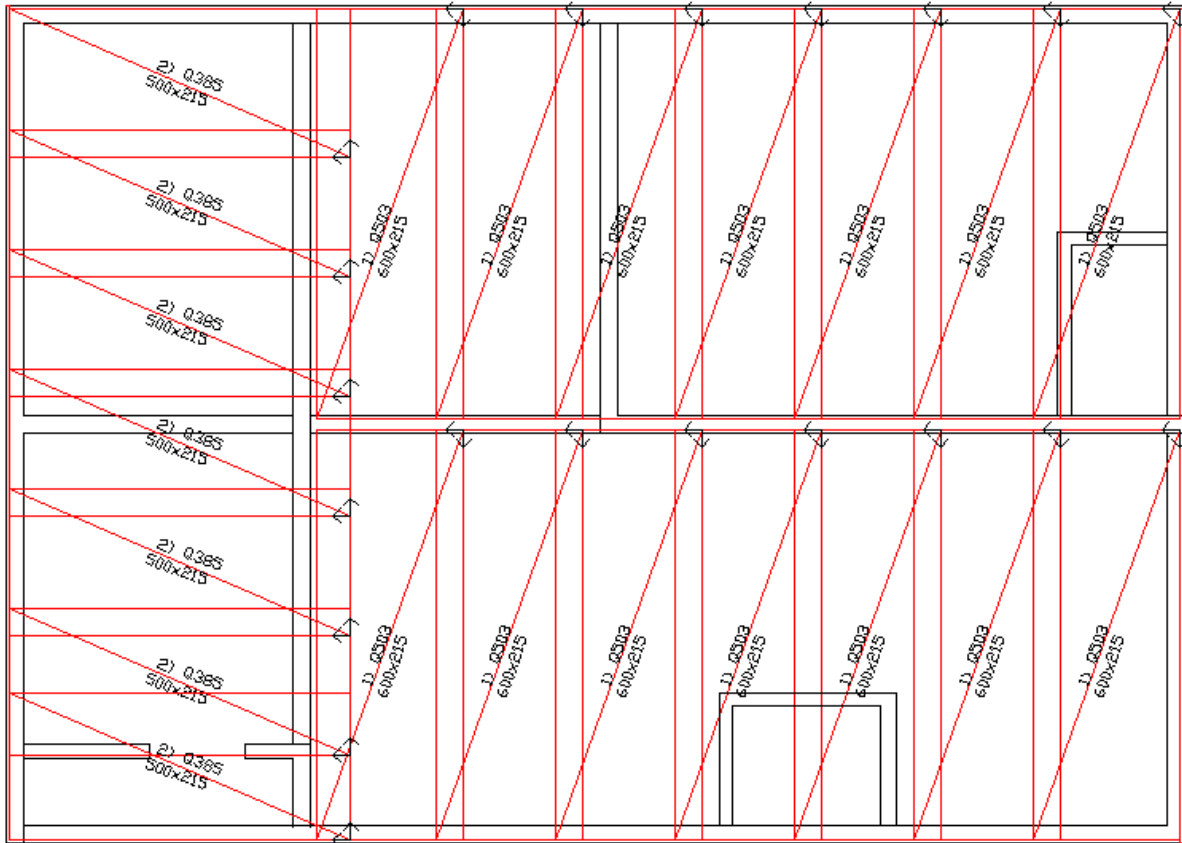
$$\text{Površina armature: } A_{s1} = \frac{M_{Ed,B}}{\zeta \cdot d \cdot f_{yd}} = \frac{5078}{0,944 \cdot 13 \cdot 43,48} = 10 \text{ cm}^2$$

POZ	b _w (cm)	b _{eff} (cm)	h (cm)	d (cm)	f _{cd} (kN/cm ²)	f _{yd} (kN/cm ²)	M _{Ed} (kNm)	μ _{sd}	ε _{s1} (‰)	ε _{c2} (‰)	ξ	ζ	A _{s1,potr} (cm ²)	A _{s1,od} (cm ²)
P	25	100	18	13	2	43,48	15,44	0,045	10	1,3	0,115	0,959	2,83	Q385
L	20	100	18	13	2	43,48	50,78	0,15	10	3,3	0,248	0,898	10	R785 +5Ø10

Tablica 4.2. Prikaz podataka za dimenzioniranje



Slika 4.2.3. Armatura ploče gornja zona-POZ 200



Slika 4.2.4. Armatura ploče donja zona- POZ 200

Analiza opterećenja

MOMENT SAVIJANJA

Opterećenja ploča POZ 201

Stalno opterećenje:

$$M_p = 6,49 \text{ kNm}$$

$$M_l = 7,48 \text{ kNm}$$

Dodatno stalno opterećenje:

$$M_p = 2,61 \text{ kNm}$$

$$M_l = 3,14 \text{ kNm}$$

Uporabno opterećenje:

$$M_p = 2,61 \text{ kNm}$$

$$M_l = 3,14 \text{ kNm}$$

Kombinacija opterećenja 1.35G +1.5Q :

$$M_l = 16,21 \text{ kNm}$$

$$M_p = 19,32 \text{ kNm}$$

POPREČNA SILA

Opterećenja ploča POZ 201

Stalno opterećenje:

$$F_p = 8,27 \text{ kN}$$

$$F_l = 14,89 \text{ kN}$$

Dodatno stalno opterećenje:

$$F_p = 3,12 \text{ kN}$$

$$F_l = 5,85 \text{ kN}$$

Uporabno opterećenje:

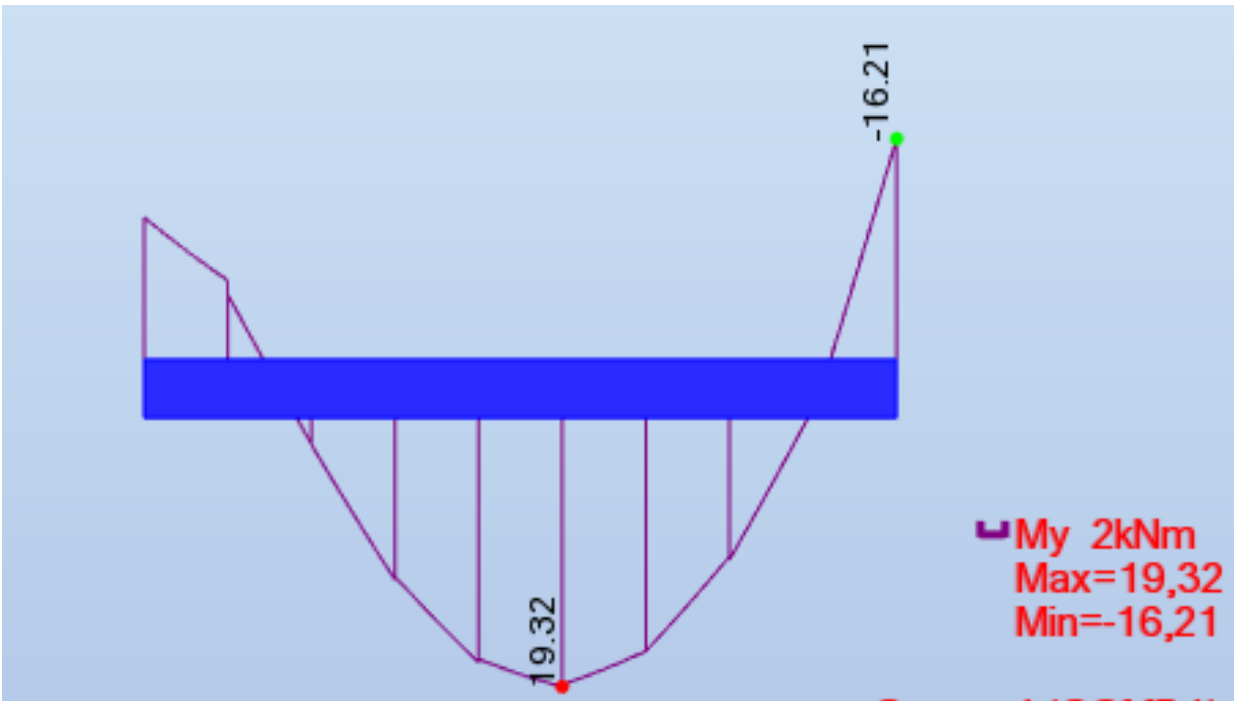
$$F_p = 3,12 \text{ kN}$$

$$F_l = 5,85 \text{ kN}$$

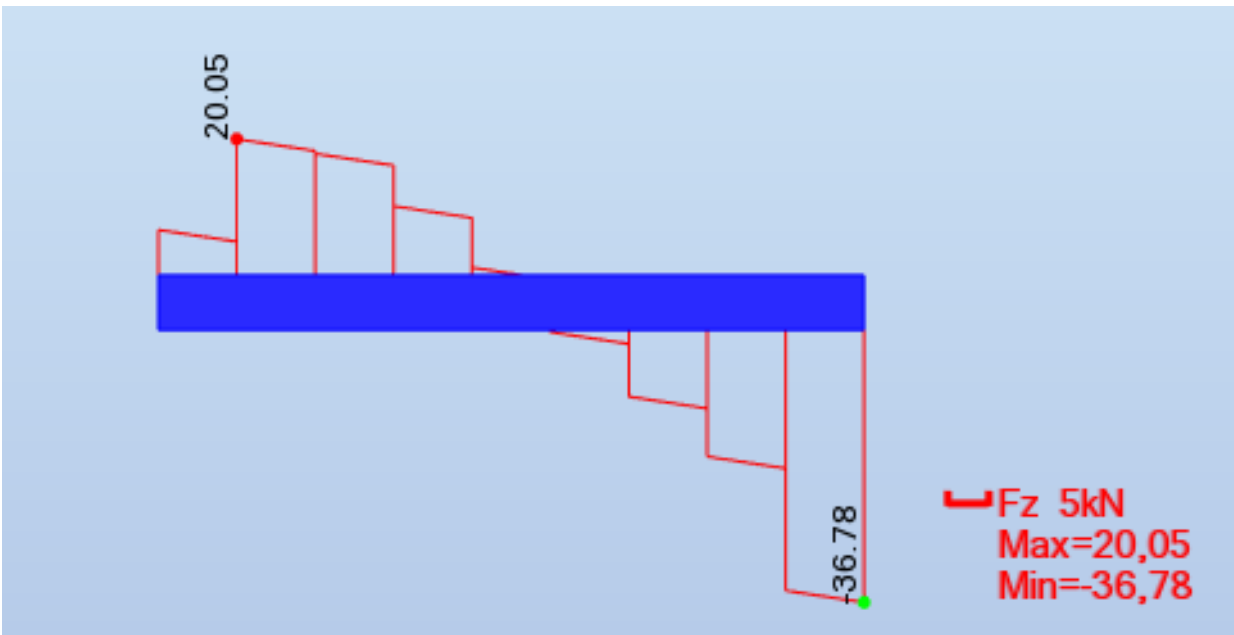
Kombinacija opterećenja 1.35G +1.5Q :

$$F_p = 20,05 \text{ kN}$$

$$F_l = 36,78 \text{ kN}$$



Slika 4.2.5. Moment savijanja grede- POZ 201



Slika 4.2.6. Poprečne sile grede- POZ 201

DIMENZIONIRANJE NA V_{Ed}

Ležaj

$$V_{Ed} = V_{Ed,1}^{L,max} = 36,78 kN$$

Maksimalna poprečna sila

$$V_{Rd,max} = 0,5 \cdot v \cdot b_w \cdot d \cdot f_{cd}$$

$$v = 0,6 \cdot \left(1,0 - \frac{f_{ck}}{250}\right) = 0,6 \cdot \left(1,0 - \frac{30}{250}\right) = 0,528$$

$$V_{Rd,max} = 0,5 \cdot 0,528 \cdot 250 \cdot 300 \cdot 20 = 396000 N$$

$$V_{Rd,max} = 396 kN > V_{Ed} = 43,89 kN$$

Maksimalni razmak spona ($s_{w,max}$):

$$\frac{V_{Ed}}{V_{Rd,max}} = \frac{36,78}{396} \approx 0,09 \rightarrow V_{Ed} = 0,09 \cdot V_{Rd,max}$$

$$s_{w,max} = \min(0,75 \cdot d; 30 \text{ cm}) = \min(30 \text{ cm}; 30 \text{ cm}) \rightarrow s_{w,max} = 30 \text{ cm}$$

Potreban razmak spona:

reznost spona: $m=2$

$$A_{sw,min} = \frac{\rho_{w,min} \cdot s_{w,max} \cdot b_w}{m} = \frac{0,0011 \cdot 30 \cdot 25}{2} = 0,4125 \text{ cm}^2$$

odabrane spone: $\Phi 10/30 \text{ cm}$

Potrebni razmak odabranih spona na mjestu maksimalne poprečne sile:

$$s_{w,pot} \leq \frac{m \cdot A_{sw} \cdot f_{yw,d} \cdot z}{V_{Ed}} = \frac{2 \cdot 0,50 \cdot 43,48 \cdot (0,9 \cdot 30)}{36,78} = 31,9 \text{ cm}$$

odabrane spone: $\Phi 10/30 \text{ cm}$

Proračunska (karakteristična) širina pukotine određuje se prema izrazu:

$$w_k = s_{r,max} \cdot (\varepsilon_{sm} - \varepsilon_{cm})$$

Vrijednost $(\varepsilon_{sm} - \varepsilon_{cm})$ određuje se prema izrazu:

$$\varepsilon_{sm} - \varepsilon_{cm} = \frac{\sigma_s - k_t \cdot \frac{f_{ct,eff}}{\rho_{p,eff}} \cdot (1 + \alpha_e \cdot \rho_{p,eff})}{E_s} \geq 0,6 \cdot \frac{\sigma_s}{E_s}$$

Položaj neutralne osi:

$$x = \frac{\alpha_{el} \cdot A_{s1}}{b} \cdot \left(-1 + \sqrt{1 + \frac{2bd}{\alpha_{el} \cdot A_{s1}}} \right) = \frac{5,71 \cdot 1,6}{25} \cdot \left(-1 + \sqrt{1 + \frac{2 \cdot 25 \cdot 30}{5,71 \cdot 1,6}} \right) = 4,33 \text{ cm}$$

Naprezanje u vlačnoj armaturi na mjestu pukotine:

$$\sigma_s = \frac{M_{Ed}}{z \cdot A_s} \approx \frac{M_{Ed}}{\left(d - \frac{x}{3}\right) \cdot A_s} = \frac{1932}{\left(30 - \frac{4,3}{3}\right) \cdot 1,9} = 35,59 \text{ kN/cm}^2 = 355,9 \text{ MPa}$$

$k_t=0,4$ – za dugotrajno opterećenje

$E_s=200 \text{ GPa} = 200 \text{ 000 MPa}$ – modul elastičnosti armature

$E_{cm}=35 \text{ GPa} = 35 \text{ 000 MPa}$ – modul elastičnosti betona

$$\alpha_e = \frac{E_s}{E_{cm}} = \frac{200}{35} = 5,71 \text{ – omjer modula elastičnosti}$$

$$\rho_{p,eff} = \frac{A_s}{A_{c,eff}} = \frac{3,04}{2,5 \cdot 25 \cdot 5} = 0,01 \text{ koef. armiranja glavnom vlačnom armaturom}$$

$$A_{c,eff} = 2,5 \cdot b_w \cdot d_1$$

$$\varepsilon_{sm} - \varepsilon_{cm} = \frac{356 - 0,4 \cdot \frac{2,7}{0,01} \cdot (1 + 5,71 \cdot 0,01)}{200000} \geq 0,6 \cdot \frac{356}{200000}$$

$$\frac{241,8}{200000} \geq \frac{213,6}{200000}$$

$$\varepsilon_{sm} - \varepsilon_{cm} = 0,0011$$

Najveći razmak pukotina:

$$s_{r,max} = k_3 \cdot c + k_1 \cdot k_2 \cdot k_4 \cdot \frac{\Phi}{\rho_{p,eff}} [mm]$$

$\Phi=8$ mm – promjer najdeblje šipke

$c=40$ mm – zaštitni sloj uzdužne armature

$k_1=0,8$ – rebrasta armatura

$k_2=0,5$ – savijanje

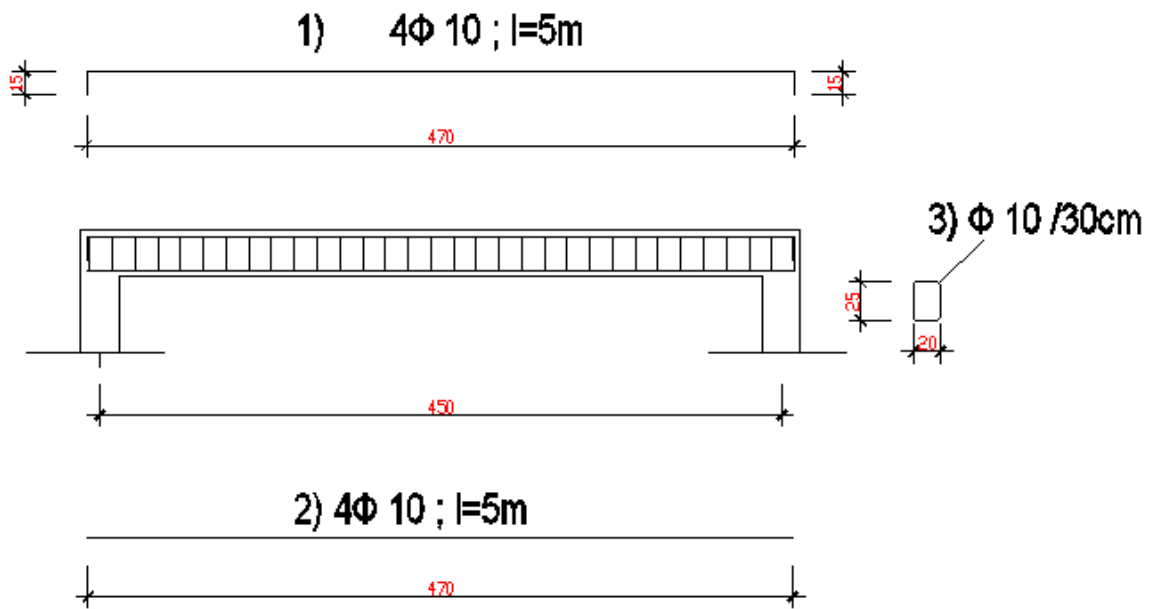
$k_3=3,4$

$k_4=0,425$

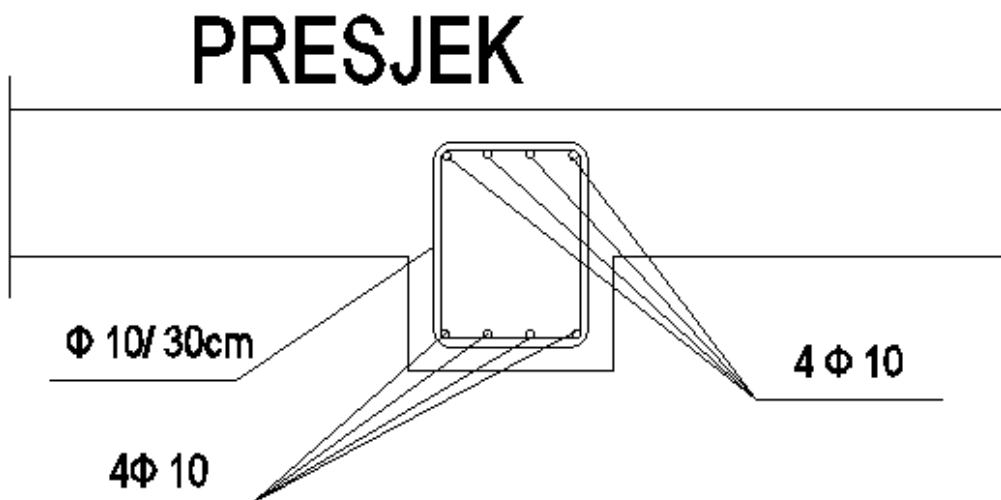
$$s_{r,max} = 3,4 \cdot 42 + 0,8 \cdot 0,5 \cdot 0,425 \cdot \frac{8}{0,01} = 270,2 \text{ mm}$$

Proračunska (karakteristična) širina pukotine:

$$w_k = s_{r,max} \cdot (\varepsilon_{sm} - \varepsilon_{cm}) = 270,23 \cdot 0,0011 = 0,297 \text{ mm} < w_g = 0,30 \text{ mm}$$



Slika 4.2.7. Armatura grede uzdužni presjek-POZ 201



Slika 4.2.8. Armatura grede poprečni presjek -POZ 201

POZ 300

Analiza opterećenja:

MOMENT SAVIJANJA SMJER -Y

Opterećenja ploča POZ 300

Stalno opterećenje:

$$M_p = 4,7 \text{ kNm}$$

$$M_l = 16,6 \text{ kNm}$$

Dodatno stalno opterećenje:

$$M_p = 2 \text{ kNm}$$

$$M_l = 7,63 \text{ kNm}$$

Uporabno opterećenje:

$$M_p = 2 \text{ kNm}$$

$$M_l = 7,63 \text{ kNm}$$

Kombinacija opterećenja 1.35G +1.5Q :

$$M_l = 44 \text{ kNm}$$

$$M_p = 11,78 \text{ kNm}$$

POZ 300 SMJER -X

Stalno opterećenje:

$$M_p = 5,62 \text{ kNm}$$

$$M_l = 13,02 \text{ kNm}$$

Dodatno stalno opterećenje:

$$M_p = 2,52 \text{ kNm}$$

$$M_l = 5,96 \text{ kNm}$$

Uporabno opterećenje:

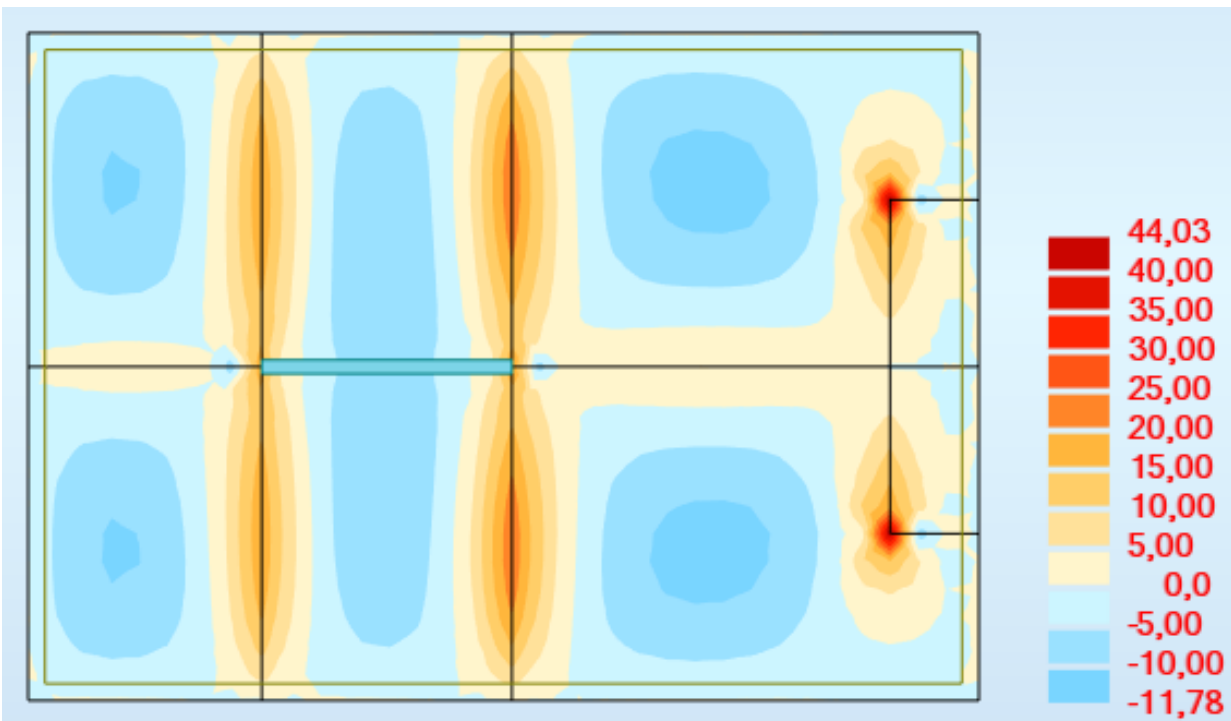
$$M_p = 2,52 \text{ kNm}$$

$$M_l = 5,96 \text{ kNm}$$

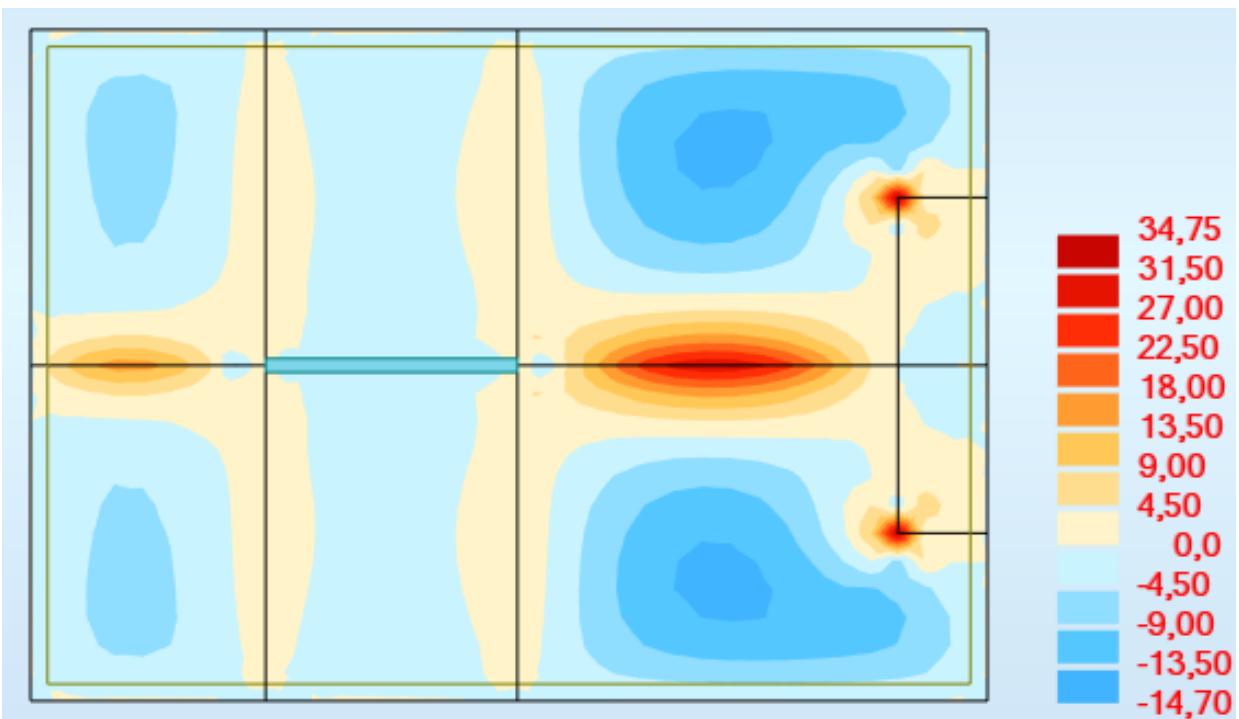
Kombinacija opterećenja 1.35G +1.5Q :

$$M_p = 14,70 \text{ kNm}$$

$$M_l = 34,75 \text{ kNm}$$



Slika 4.3.1. Moment savijanja ploče smjer-Y



Slika 4.3.2. Moment savijanja ploče smjer-X

Dimenzioniranje poz 300

DIMENZIONIRANJE NA M_{Ed}

$h_f = 18 \text{ cm}$ – debljina ploče

BETON: C30/37

$$f_{cd} = \frac{f_{ck}}{\gamma_c} = \frac{30}{1,5} = 20 \text{ MPa} = 2 \text{ kN/cm}^2$$

ARMATURA: B 500B

$$f_{yd} = \frac{f_{yk}}{\gamma_s} = \frac{500}{1,15} = 434,8 \text{ MPa} = 43,48 \text{ kN/cm}^2$$

$$b_{eff} = 100 \text{ cm}$$

$$d_1 = 5 \text{ cm}$$

$$d = 13 \text{ cm}$$

Polje

$$M_{Ed,A} = 11,73 \text{ kNm}$$

$$\mu_{sd} = \frac{M_{Ed,A}}{b_{eff} \cdot d^2 \cdot f_{cd}} = \frac{1173}{100 \cdot 13^2 \cdot 2} = 0,035$$

očitano: $\varepsilon_{s1} = 10\text{‰}$; $\varepsilon_{c2} = 1,1\text{‰}$; $\xi = 0,099$; $\zeta = 0,965$

$$\text{Površina armature: } A_{s1} = \frac{M_{Ed,A}}{\zeta \cdot d \cdot f_{yd}} = \frac{1173}{0,965 \cdot 13 \cdot 43,48} = 2,19 \text{ cm}^2$$

Ležaj

$$M_{Ed,B} = 25,20 \text{ kNm}$$

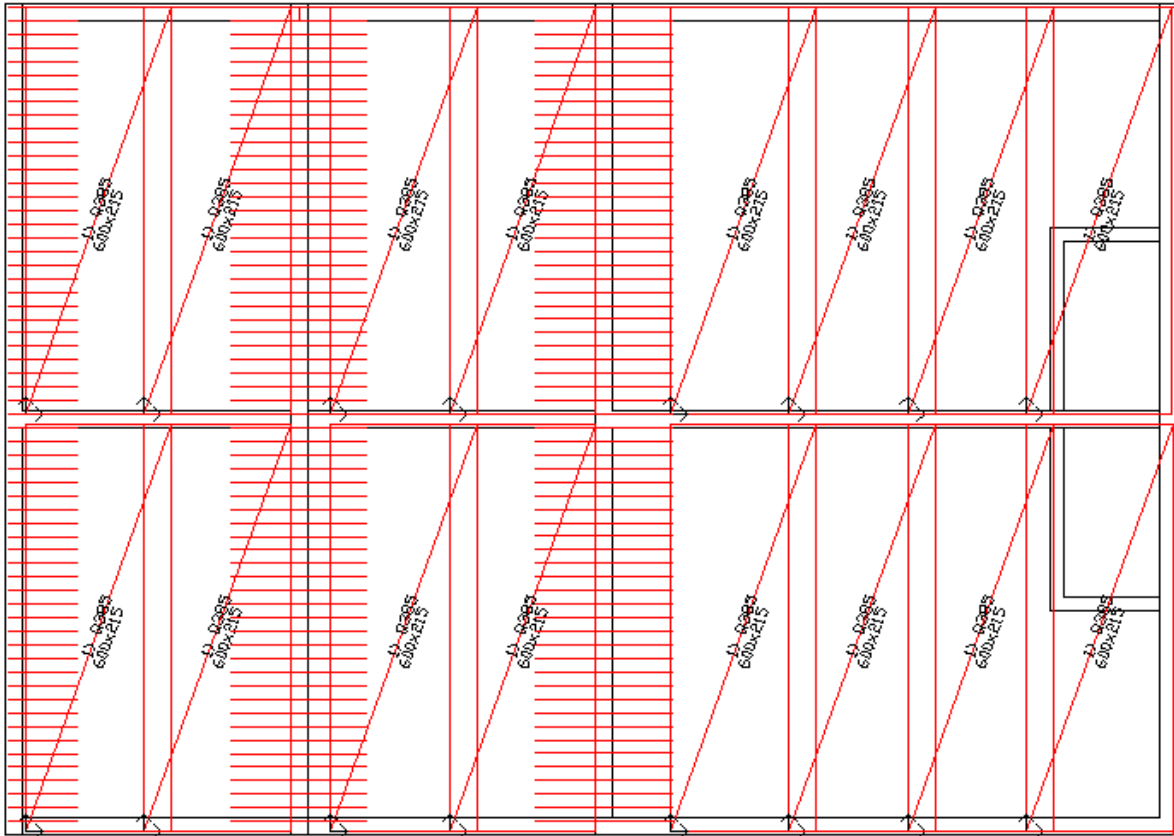
$$\mu_{sd} = \frac{M_{Ed,B}}{b_{eff} \cdot d^2 \cdot f_{cd}} = \frac{2520}{100 \cdot 13^2 \cdot 2} = 0,075$$

očitano: $\varepsilon_{s1} = 10\text{‰}$; $\varepsilon_{c2} = 1,8\text{‰}$; $\xi = 0,153$; $\zeta = 0,944$

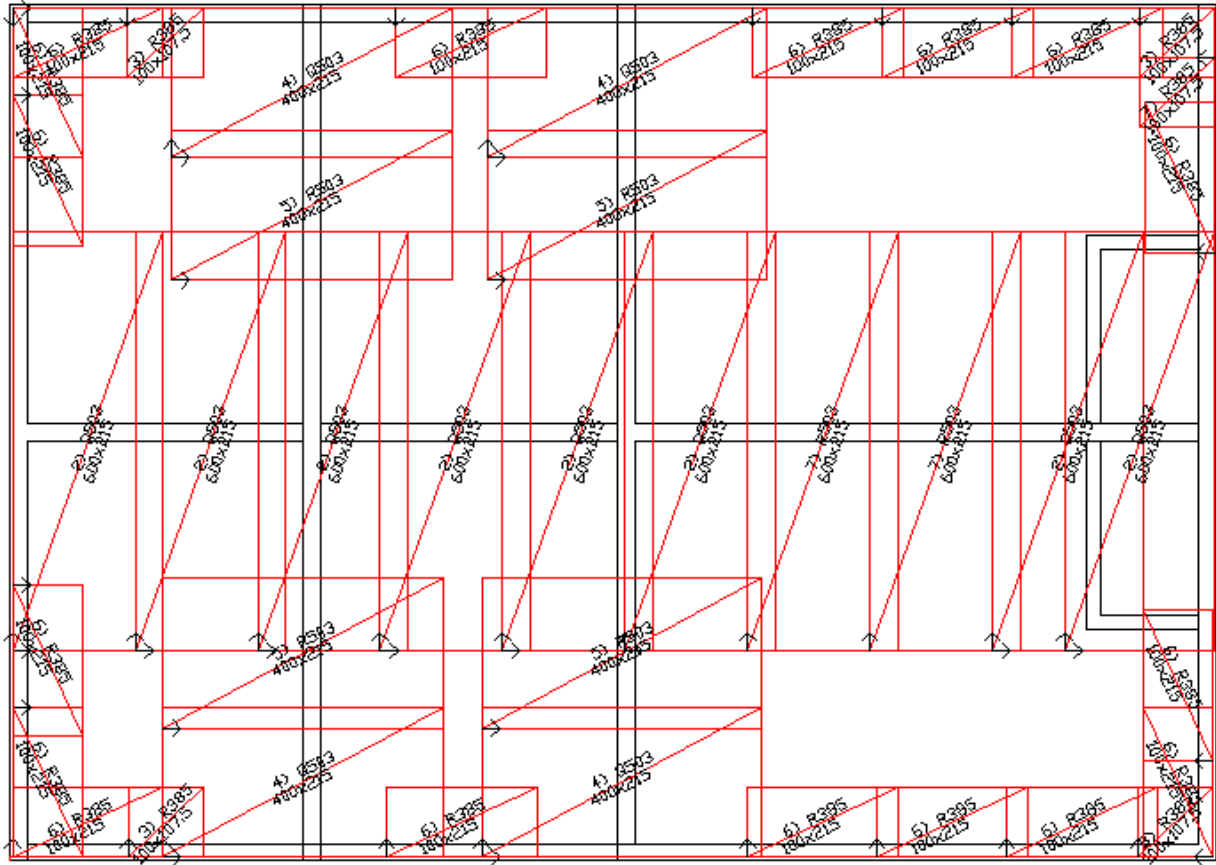
$$\text{Površina armature: } A_{s1} = \frac{M_{Ed,B}}{\zeta \cdot d \cdot f_{yd}} = \frac{2520}{0,944 \cdot 13 \cdot 43,48} = 4,72 \text{ cm}^2$$

POZ	b_w (cm)	b_{eff} (cm)	h (cm)	d (cm)	f_{cd} (kN/cm ²)	f_{yd} (kN/cm ²)	M_{Ed} (kNm)	μ_{sd}	ε_{s1} (‰)	ε_{c2} (‰)	ξ	ζ	$A_{s1,potr}$ (cm ²)	$A_{s1,odabrano}$ (cm ²)
P	25	100	18	13	2	43,48	11,98	0,035	10	1,1	0,099	0,965	2,19	Q385
L	20	100	18	13	2	43,48	25,20	0,075	10	1,8	0,153	0,944	4,72	R503

Tablica 4.3. Prikaz podataka za dimenzioniranje



Slika 4.3.3. Armatura ploče donja zona POZ 300



Slika 4.3.4. Armatura ploče gornja zona POZ 300

Analiza opterećenja

MOMENT SAVIJANJA

Opterećenja greda POZ 301

Stalno opterećenje:

$$M_p = 5,79 \text{ kNm}$$

$$M_l = 3,85 \text{ kNm}$$

Dodatno stalno opterećenje:

$$M_p = 2,31 \text{ kNm}$$

$$M_l = 1,45 \text{ kNm}$$

Uporabno opterećenje:

$$M_p = 2,31 \text{ kNm}$$

$$M_l = 1,45 \text{ kNm}$$

Kombinacija opterećenja 1.35G +1.5Q :

$$M_l = 9,32 \text{ kNm}$$

$$M_p = 14,39 \text{ kNm}$$

POPREČNA SILA

Opterećenja ploča POZ 301

Stalno opterećenje:

$$F_p = 7,46 \text{ kN}$$

$$F_l = 7,08 \text{ kN}$$

Dodatno stalno opterećenje:

$$F_p = 2,68 \text{ kN}$$

$$F_l = 2,59 \text{ kN}$$

Uporabno opterećenje:

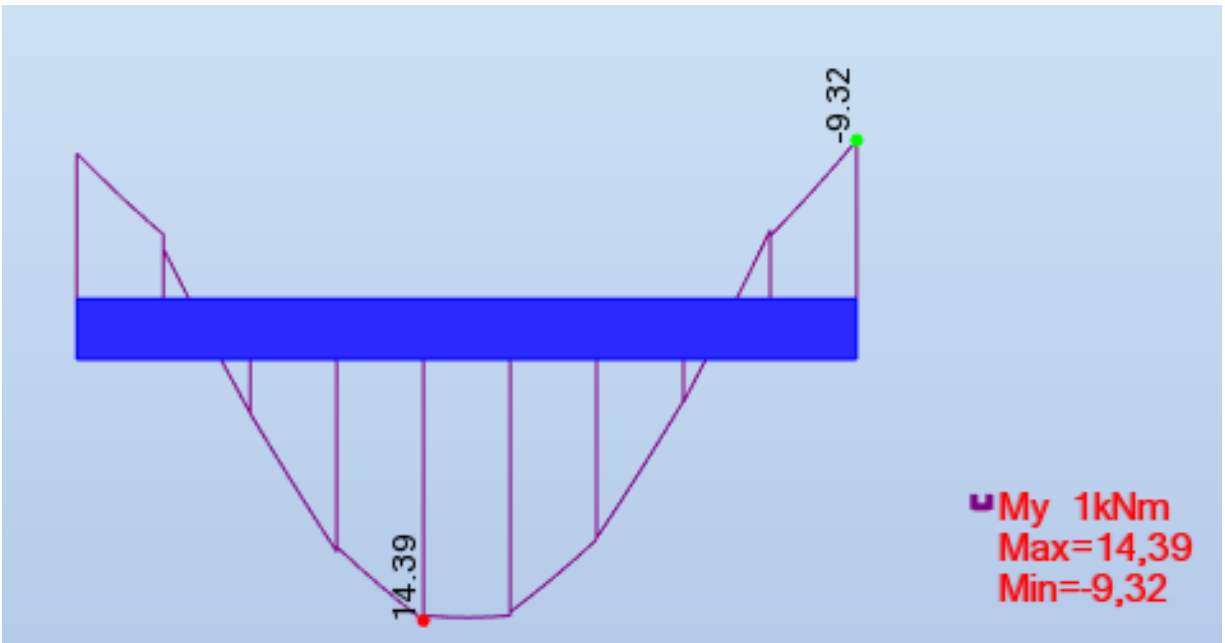
$$F_p = 2,68 \text{ kN}$$

$$F_l = 2,59 \text{ kN}$$

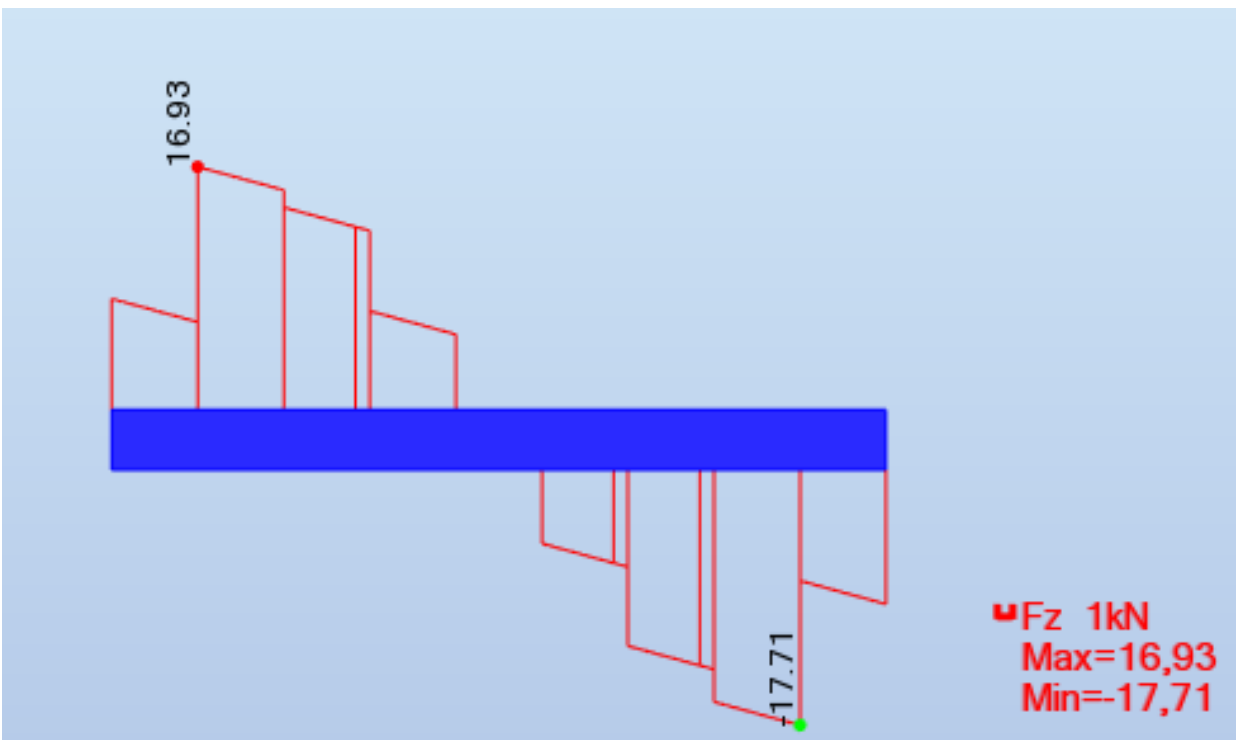
Kombinacija opterećenja 1.35G +1.5Q :

$$F_p = 17,71 \text{ kN}$$

$$F_l = 16,93 \text{ kN}$$



4.3.5. Moment savijanja grede POZ 301



Slika 4.3.6. Poprečne sile grede POZ 301

Dimenzioniranje poz 301

DIMENZIONIRANJE NA M_{Ed}

$h_f = 30 \text{ cm} - \text{visina grede}$

BETON: C30/37

$$f_{cd} = \frac{f_{ck}}{\gamma_c} = \frac{30}{1,5} = 20 \text{ MPa} = 2 \text{ kN/cm}^2$$

ARMATURA: B 500B

$$f_{yd} = \frac{f_{yk}}{\gamma_s} = \frac{500}{1,15} = 434,8 \text{ MPa} = 43,48 \text{ kN/cm}^2$$

$h=30$

$d_1=5\text{cm}$

$d=25\text{cm}$

Polje

$$M_{Ed,A} = 14,39 \text{ kNm}$$

$$\mu_{sd} = \frac{M_{Ed,A}}{b \cdot d^2 \cdot f_{cd}} = \frac{14,39}{25 \cdot 25^2 \cdot 2} = 0,046$$

očitano: $\varepsilon_{s1} = 10\text{‰}$; $\varepsilon_{c2} = 1,3\text{‰}$; $\xi = 0,115$; $\zeta = 0,959$

$$\text{Površina armature: } A_{s1} = \frac{M_{Ed,A}}{\zeta \cdot d \cdot f_{yd}} = \frac{1439}{0,959 \cdot 25 \cdot 43,48} = 1,4 \text{ cm}^2$$

ODABRANO 4Ø10

Ležaj

$$M_{Ed,B} = 9,32 \text{ kNm}$$

$$\mu_{sd} = \frac{M_{Ed,B}}{b_{eff} \cdot d^2 \cdot f_{cd}} = \frac{932}{25 \cdot 25^2 \cdot 2} = 0,03$$

očitano: $\varepsilon_{s1} = 10\text{‰}$; $\varepsilon_{c2} = 1\text{‰}$; $\xi = 0,091$; $\zeta = 0,968$

$$\text{Površina armature: } A_{s1} = \frac{M_{Ed,B}}{\zeta \cdot d \cdot f_{yd}} = \frac{932}{0,968 \cdot 25 \cdot 43,48} = 0,9 \text{ cm}^2$$

ODABRANO 4Ø10

DIMENZIONIRANJE NA V_{Ed}

Ležaj

$$V_{Ed} = V_{Ed,1}^{L,max} = 17,71 kN$$

Maksimalna poprečna sila

$$V_{Rd,max} = 0,5 \cdot v \cdot b_w \cdot d \cdot f_{cd}$$

$$v = 0,6 \cdot \left(1,0 - \frac{f_{ck}}{250}\right) = 0,6 \cdot \left(1,0 - \frac{30}{250}\right) = 0,528$$

$$V_{Rd,max} = 0,5 \cdot 0,528 \cdot 250 \cdot 300 \cdot 20 = 396000 N$$

$$V_{Rd,max} = 396 kN > V_{Ed} = 17,71 kN$$

Maksimalni razmak spona ($s_{w,max}$):

$$\frac{V_{Ed}}{V_{Rd,max}} = \frac{17,71}{396} \approx 0,05 \rightarrow V_{Ed} = 0,05 \cdot V_{Rd,max}$$

$$s_{w,max} = \min(0,75 \cdot d; 30 \text{ cm}) = \min(30 \text{ cm}; 30 \text{ cm}) \rightarrow s_{w,max} = 30 \text{ cm}$$

Potreban razmak spona:

reznost spona: $m=2$

$$A_{sw,min} = \frac{\rho_{w,min} \cdot s_{w,max} \cdot b_w}{m} = \frac{0,0011 \cdot 30 \cdot 25}{2} = 0,4125 \text{ cm}^2$$

odabrane spone: $\Phi 10/30 \text{ cm}$

Potrebni razmak odabranih spona na mjestu maksimalne poprečne sile:

$$s_{w,pot} \leq \frac{m \cdot A_{sw} \cdot f_{yw,d} \cdot z}{V_{Ed}} = \frac{2 \cdot 0,50 \cdot 43,48 \cdot (0,9 \cdot 30)}{17,71} = 66,28 \text{ cm}$$

odabrane spone: $\Phi 10/30 \text{ cm}$

Proračunska (karakteristična) širina pukotine određuje se prema izrazu:

$$w_k = s_{r,max} \cdot (\varepsilon_{sm} - \varepsilon_{cm})$$

Vrijednost $(\varepsilon_{sm} - \varepsilon_{cm})$ određuje se prema izrazu:

$$\varepsilon_{sm} - \varepsilon_{cm} = \frac{\sigma_s - k_t \cdot \frac{f_{ct,eff}}{\rho_{p,eff}} \cdot (1 + \alpha_e \cdot \rho_{p,eff})}{E_s} \geq 0,6 \cdot \frac{\sigma_s}{E_s}$$

Položaj neutralne osi:

$$x = \frac{\alpha_{el} \cdot A_{s1}}{b} \cdot \left(-1 + \sqrt{1 + \frac{2bd}{\alpha_{el} \cdot A_{s1}}} \right) = \frac{5,71 \cdot 3,14}{25} \cdot \left(-1 + \sqrt{1 + \frac{2 \cdot 25 \cdot 30}{5,71 \cdot 3,14}} \right) = 5,8 \text{ cm}$$

Naprezanje u vlačnoj armaturi na mjestu pukotine:

$$\sigma_s = \frac{M_{Ed}}{z \cdot A_s} \approx \frac{M_{Ed}}{\left(d - \frac{x}{3}\right) \cdot A_s} = \frac{1439}{\left(30 - \frac{5,8}{3}\right) \cdot 3,14} = 25,63 \text{ kN/cm}^2 = 256,3 \text{ MPa}$$

$k_t=0,4$ – za dugotrajno opterećenje

$E_s=200 \text{ GPa} = 200\,000 \text{ MPa}$ – modul elastičnosti armature

$E_{cm}=35 \text{ GPa} = 35\,000 \text{ MPa}$ – modul elastičnosti betona

$$\alpha_e = \frac{E_s}{E_{cm}} = \frac{200}{35} = 5,71 - \text{omjer modula elastičnosti}$$

$$\rho_{p,eff} = \frac{A_s}{A_{c,eff}} = \frac{3,14}{2,5 \cdot 25 \cdot 5} = 0,01 \text{ koef. armiranja glavnom vlačnom armaturom}$$

$$A_{c,eff} = 2,5 \cdot b_w \cdot d_1$$

$$\varepsilon_{sm} - \varepsilon_{cm} = \frac{256,3 - 0,4 \cdot \frac{2,7}{0,01} \cdot (1 + 5,71 \cdot 0,01)}{200000} \geq 0,6 \cdot \frac{256}{200000}$$

$$\frac{152,1}{200000} \geq \frac{151,6}{200000}$$

$$\varepsilon_{sm} - \varepsilon_{cm} = 0,0007$$

Najveći razmak pukotina:

$$s_{r,max} = k_3 \cdot c + k_1 \cdot k_2 \cdot k_4 \cdot \frac{\Phi}{\rho_{p,eff}} [mm]$$

$\Phi=8$ mm – promjer najdeblje šipke

$c=40$ mm – zaštitni sloj uzdužne armature

$k_1=0,8$ – rebrasta armatura

$k_2=0,5$ – savijanje

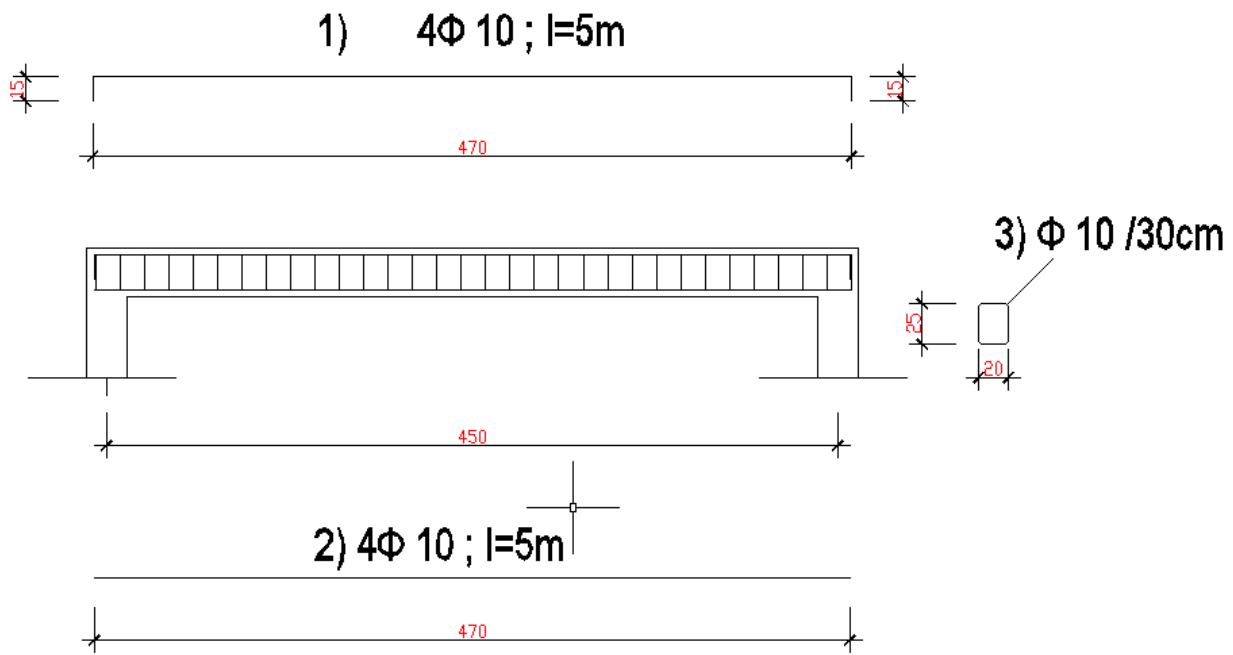
$k_3=3,4$

$k_4=0,425$

$$s_{r,max} = 3,4 \cdot 42 + 0,8 \cdot 0,5 \cdot 0,425 \cdot \frac{8}{0,01} = 270,2 \text{ mm}$$

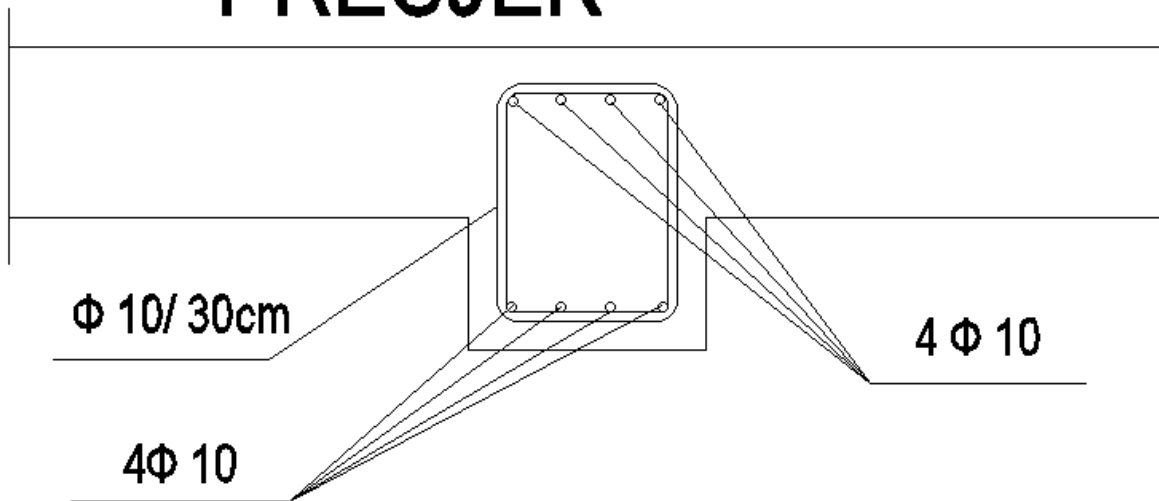
Proračunska (karakteristična) širina pukotine:

$$w_k = s_{r,max} \cdot (\varepsilon_{sm} - \varepsilon_{cm}) = 270,23 \cdot 0,0007 = 0,191 \text{ mm} < w_g = 0,30 \text{ mm}$$



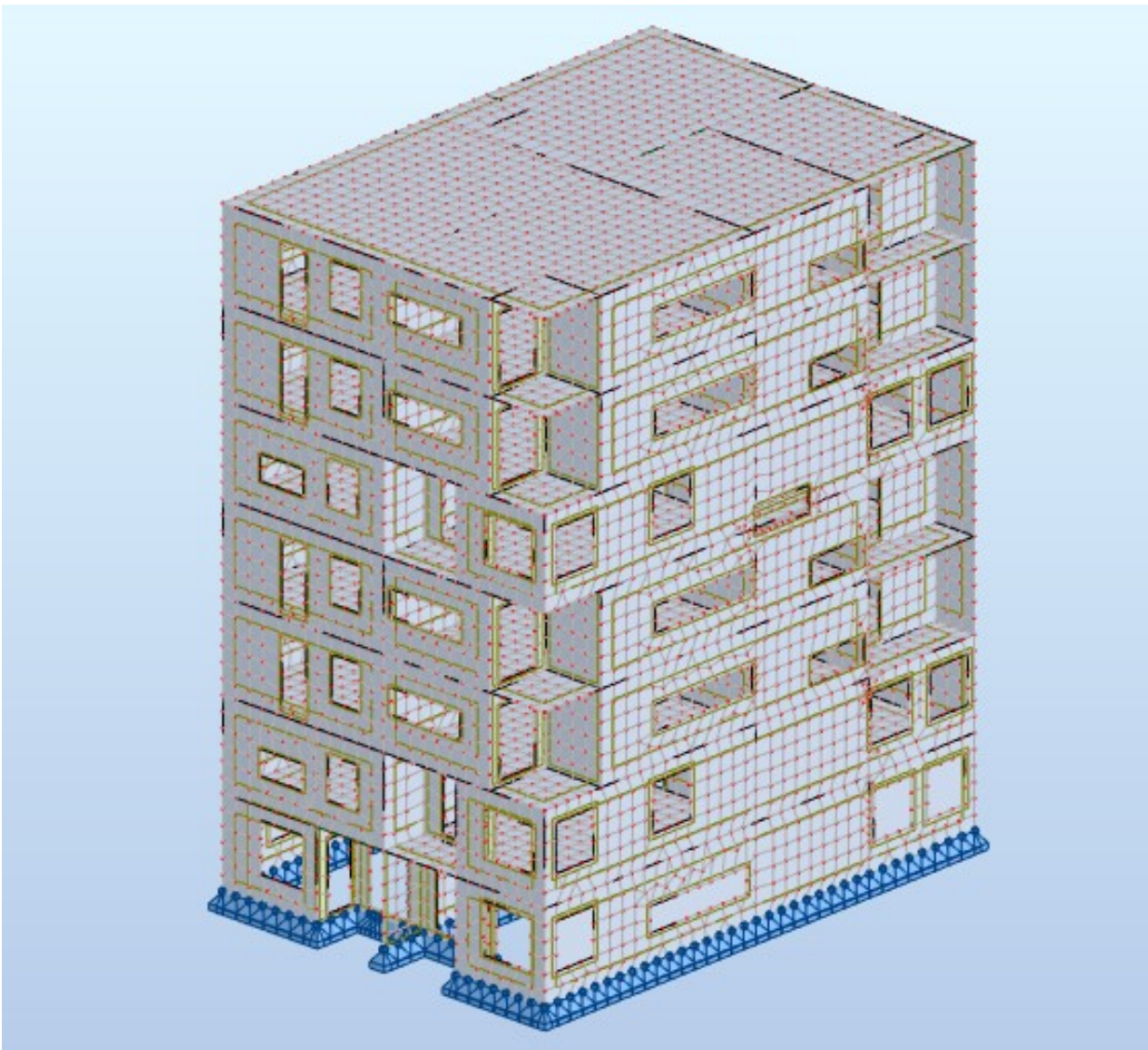
Slika 4.3.7. Armatura grede uzdužni presjek POZ 301

PRESJEK



Slika 4.3.8. Armatura grede uzdužni presjek POZ301

5. PRORAČUN KONSTRUKCIJE NA POTRESNO DJELOVANJE ZA RAZRED UMJERENE DUKTILNOSTI (DCM) METODOM SPEKTRALNE ANALIZE PREMA EC8-EN 1998-1:2011 POMOĆU RAČUNALNOG PROGRAMA "AUTODESK ROBOT"



Slika 5.1. Prostorni model građevine

5.1. Prikaz rezultata modalne analize i određivanje faktora ponašanja

Opterećenje uslijed djelovanja potresa

Računsko ubrzanje tla:

-Granično stanje nosivosti:

(TNCR=475 godina; 50 godina; PNCR=10%): $a_{gr,GSN}=0.22 \text{ g} = 2.00 \text{ m/s}^2$

-Granično stanje uporabljivosti:

(TNCR=95 godina; 10 godina; PNCR=10%): $a_{gr,Gsu}=0.12 \text{ g} = 1.10 \text{ m/s}^2$

Faktor važnosti građevine: $\gamma_I=1.0$

Razred duktilnosti: DCM

Potresno opterećenje:

S_x potresno opterećenje u smjeru osi x (zadan spektar odgovora za smjer x + 30% spektra odgovora za smjer y)

S_y potresno opterećenje u smjeru osi y (zadan spektar odgovora za smjer y + 30% spektra odgovora za smjer x)

Određivanje faktora ponašanja:

Da bi se u proračunu izbjegao nelinearni proračun, uzima se u obzir kapacitet trošenja energije u konstrukciji putem duktilnog ponašanja njezinih elemenata i/ili drugih mehanizama te se provodi linearni proračun utemeljen na spektru odziva umanjenomu u odnosu na elastični spektar. Taj se spektar naziva "proračunski spektar". To se umanjenje postiže uvođenjem faktora ponašanja q . Faktor ponašanja q približno je omjer potresnih sila kojima bi građevina bila izložena kad bi njezin odziv bio u cijelosti elastičan uz 5%-tno viskozno prigušenje i stvarnih potresnih sila koje bi se pojavile na promatranom sustavu

Faktor ponašanja q određen je sljedećim izrazom: $q = q_0 \cdot kw \geq 1.5$ gdje je:

q_0 osnovna vrijednost faktora ponašanja ovisna o vrsti konstrukcije, njezinoj duktilnosti i pravilnosti po visini (tablica 4.4.)

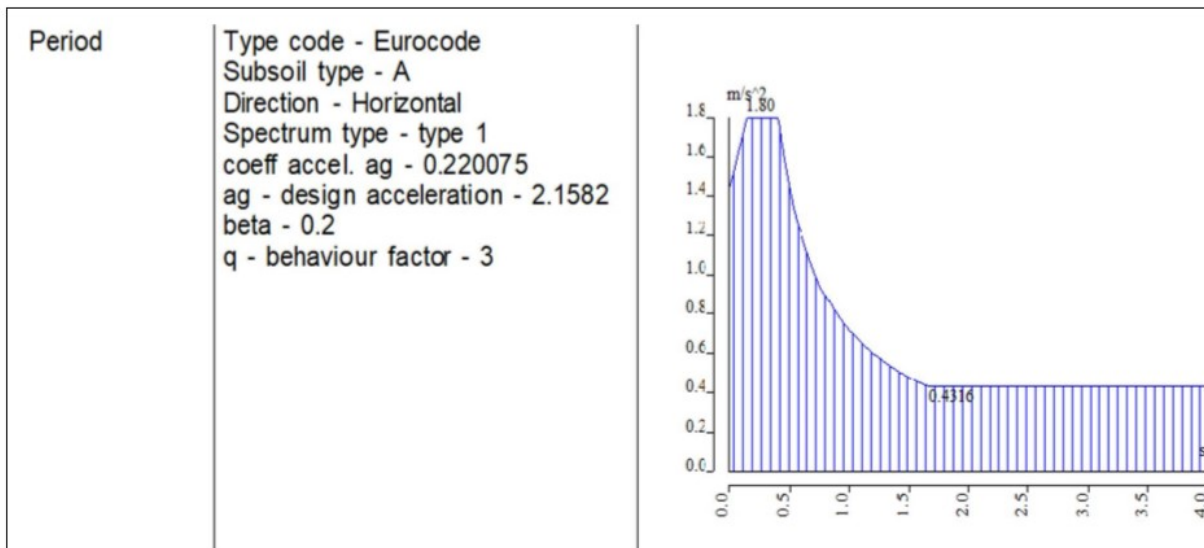
kw faktor prevladavajućeg oblika sloma konstrukcijskih sustava s zidovima (tablica 4.5.) Pri određivanju faktora ponašanja q_0 kvocijent α_u / α_1 (tablica 4.4.) predstavlja faktor uvećanja, gdje je:

α_1 vrijednost kojom je proračunsko horizontalno potresno djelovanje uvećano pri prvom dostizanju nosivosti na savijanje u bilo kojem elementu konstrukcije (pojava plastifikacije zgloba)

α vrijednost kojom je proračunsko horizontalno potresno djelovanje uvećano pri prelasku konstrukcije u mehanizam (pojava dovoljnog broja plastičnih zglobova)

FAKTOR PONAŠANJE q USVOJEN JE 3

Proračun konstrukcije na potresno djelovanje za razred umjerene duktilnosti (DCM) metodom spektralne analize prema EC8-EN 1998- 1:2011 pomoću računalnog programa AUTODESK ROBOT Spektar tipa 1, Klasa tla A: $S = 1,0$; $TB = 0,15$; $TC = 0,4$; $TD = 2,0$

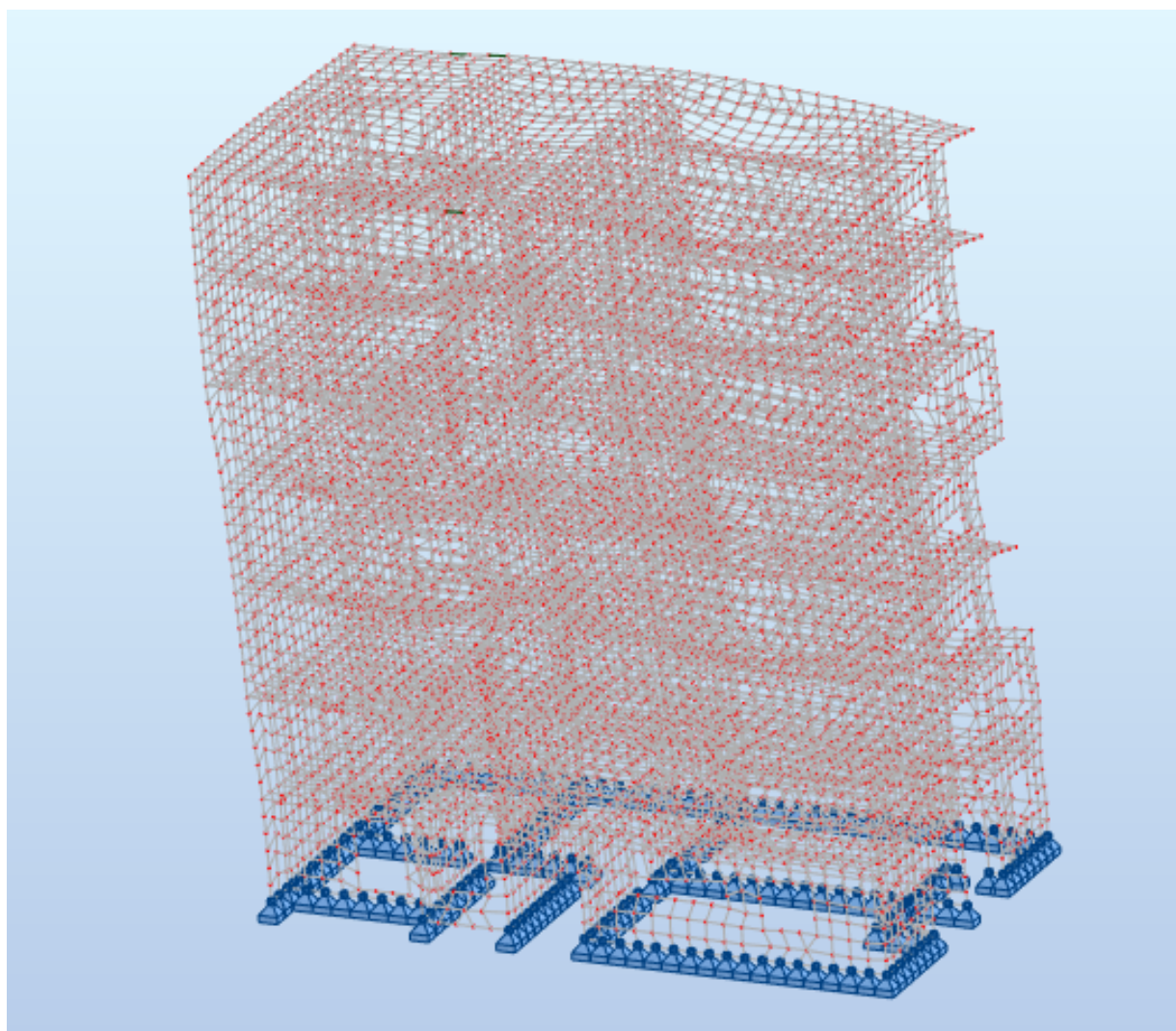


Slika 5.2. Proračunski spektar za razred umjerene duktilnosti

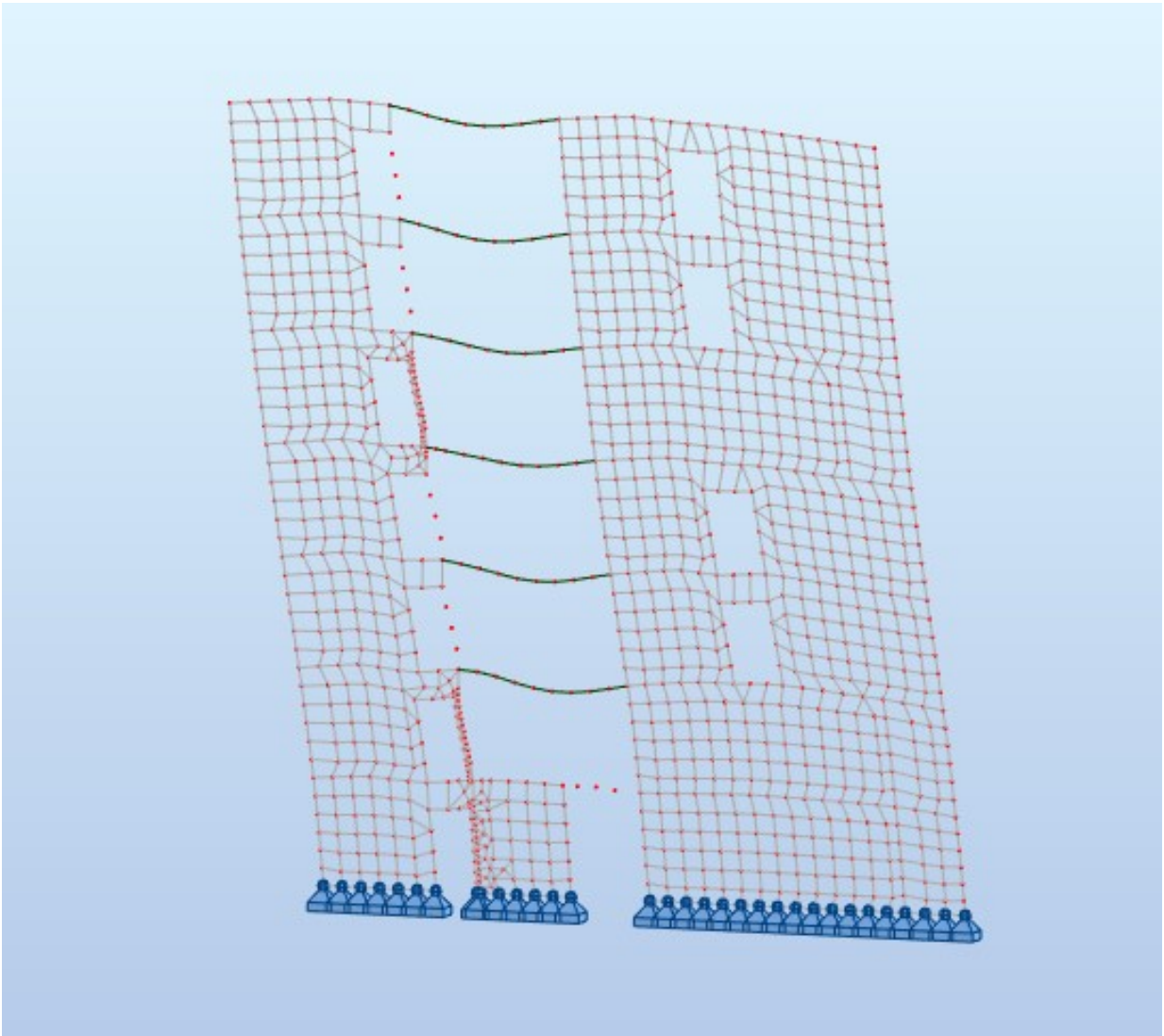
U proračunu na potresno opterećenje korištena je višemodalna spektralna analiza. Uzeto je ukupno 20 modova . Zbroj proračunskih modalnih masa za oblike koji su uzeti u obzir iznosi 88,47% za x smjer, te 86,04% za y smjer. Ukupna aktivacija mase u oba smjera treba biti najmanje 90% ukupne mase konstrukcije te je potrebno u povećati potresne sile u potresnim kombinacijama. Efektivna masa (iz rezultata proračuna): $M_X/M_{ukupna}=0.889$; $M_Y/M_{ukupna}=0.86$. Za fiktivno aktiviranje 100% efektivne mase, djelovanje potresa S_X i S_Y se u kombinaciji povećava za: $k_X=k_Y=1.0/0.88=1.1$

Case/Mode	Frequency (Hz)	Period (sec)	Rel.mas.UX (%)	Rel.mas.UY (%)	Rel.mas.UZ (%)	Cur.mas.UX (%)	Cur.mas.UY (%)	Cur.mas.UZ (%)	Total mass UX (kg)	Total mass UY (kg)	Total mass UZ (kg)
7/ 1	5,57	0,18	8,33	56,42	0,04	8,33	56,42	0,04	2095707,08	2095707,08	2095707,08
7/ 2	6,33	0,16	72,28	65,49	0,14	63,94	9,07	0,10	2095707,08	2095707,08	2095707,08
7/ 3	9,50	0,11	73,53	68,83	0,20	1,25	3,34	0,05	2095707,08	2095707,08	2095707,08
7/ 4	13,69	0,07	73,54	69,04	2,30	0,01	0,21	2,10	2095707,08	2095707,08	2095707,08
7/ 5	13,96	0,07	73,58	69,88	13,35	0,04	0,84	11,05	2095707,08	2095707,08	2095707,08
7/ 6	14,31	0,07	73,58	69,92	13,48	0,00	0,04	0,13	2095707,08	2095707,08	2095707,08
7/ 7	14,70	0,07	73,62	70,49	21,09	0,04	0,57	7,61	2095707,08	2095707,08	2095707,08
7/ 8	15,01	0,07	73,62	70,49	21,26	0,00	0,00	0,18	2095707,08	2095707,08	2095707,08
7/ 9	15,14	0,07	73,62	70,50	21,68	0,00	0,00	0,42	2095707,08	2095707,08	2095707,08
7/ 10	15,91	0,06	74,72	71,40	33,59	1,10	0,91	11,91	2095707,08	2095707,08	2095707,08
7/ 11	16,12	0,06	74,82	71,46	33,68	0,10	0,06	0,10	2095707,08	2095707,08	2095707,08
7/ 12	16,61	0,06	74,86	71,55	33,88	0,04	0,10	0,20	2095707,08	2095707,08	2095707,08
7/ 13	16,77	0,06	74,86	71,56	33,89	0,00	0,01	0,01	2095707,08	2095707,08	2095707,08
7/ 14	16,92	0,06	75,25	74,68	33,90	0,39	3,12	0,01	2095707,08	2095707,08	2095707,08
7/ 15	17,02	0,06	75,43	76,25	33,98	0,18	1,57	0,08	2095707,08	2095707,08	2095707,08
7/ 16	17,15	0,06	75,67	77,82	34,47	0,24	1,57	0,49	2095707,08	2095707,08	2095707,08
7/ 17	17,27	0,06	76,35	83,52	35,26	0,68	5,70	0,79	2095707,08	2095707,08	2095707,08
7/ 18	19,27	0,05	86,99	85,42	35,64	10,65	1,90	0,38	2095707,08	2095707,08	2095707,08
7/ 19	20,06	0,05	87,92	85,92	55,35	0,92	0,50	19,71	2095707,08	2095707,08	2095707,08
7/ 20	21,58	0,05	88,47	86,04	56,17	0,56	0,12	0,82	2095707,08	2095707,08	2095707,08

Tablica 5.1. Rezultati modalne analize



Slika 5.3. Translacija prostornog modela u smjeru -Y



Slika 5.4. Translacija karakterističnog zida u smjeru -Y

Geometrijske karakteristike zida:

Duljina: $lw=2120\text{cm}$

Širina: $bw=25\text{cm}$

$dzs=3.0\text{cm}$

$dy=1908\text{cm}(=0.9\cdot 2120\text{cm})$

Beton C30/37

$f_{cd}=30/1.5=20\text{MPa}$

Armatura B500C

$f_{yd}=500/1.15=434.8\text{MPa}$

5.2. Dimenzioniranje na moment savijanja – dijagram interakcije

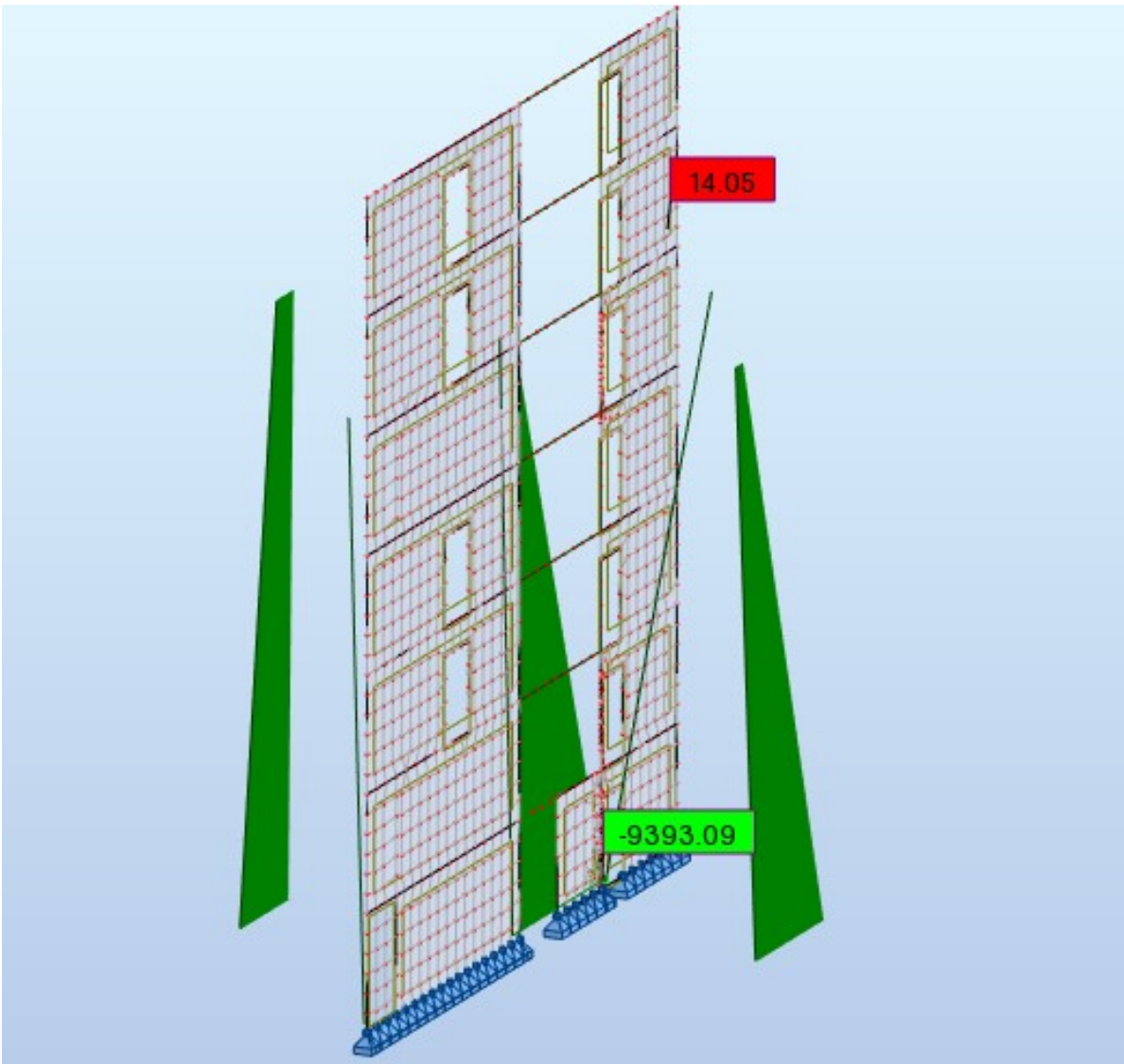
Zidovi se dimenzioniraju na momente savijanja i uzdužne sile proračunane za potresnu proračunsku situaciju.

Rezne sile:

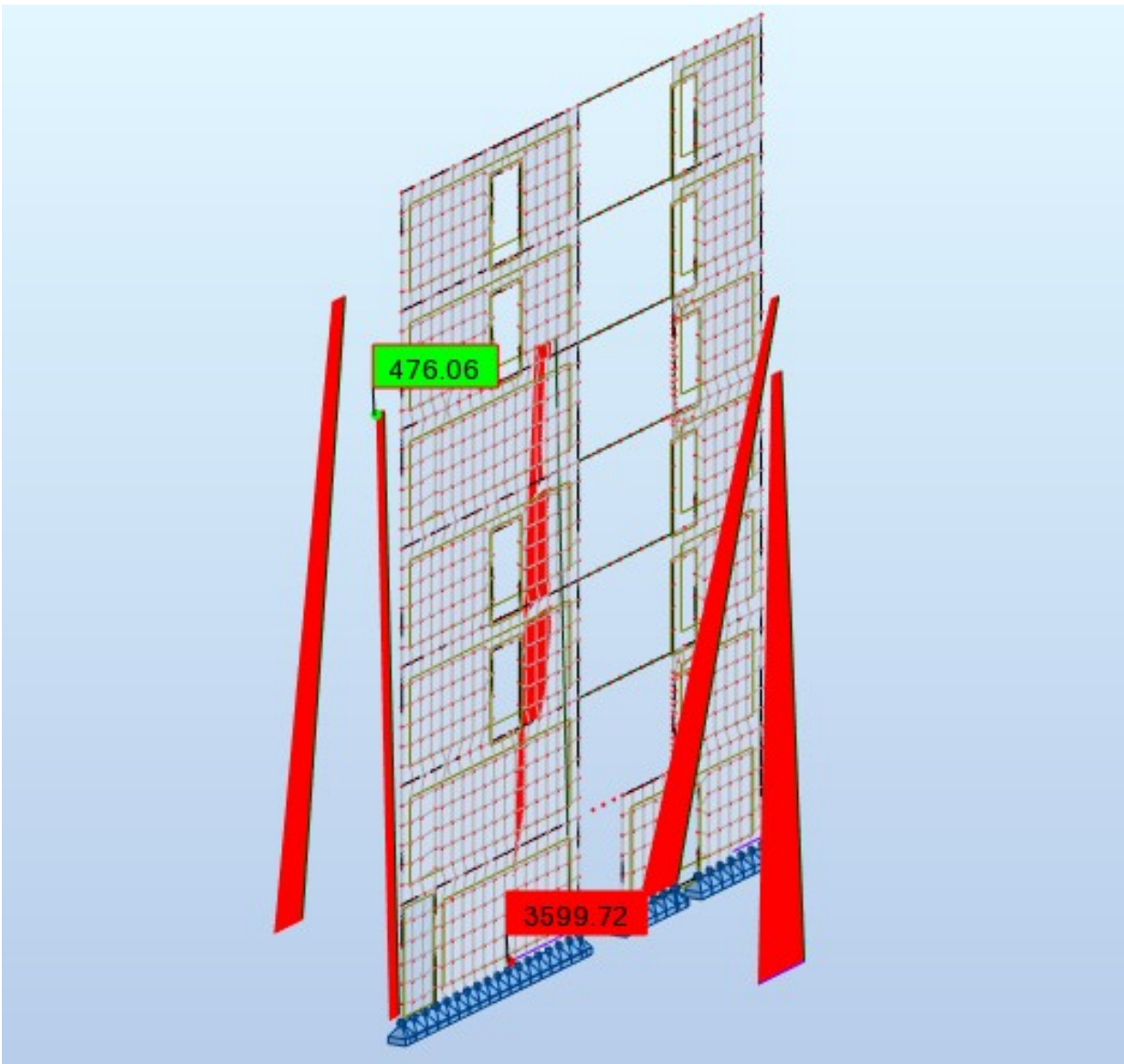
$MEd = 9393\text{ kNm}$

$NEd = 3599,7\text{ kN}$

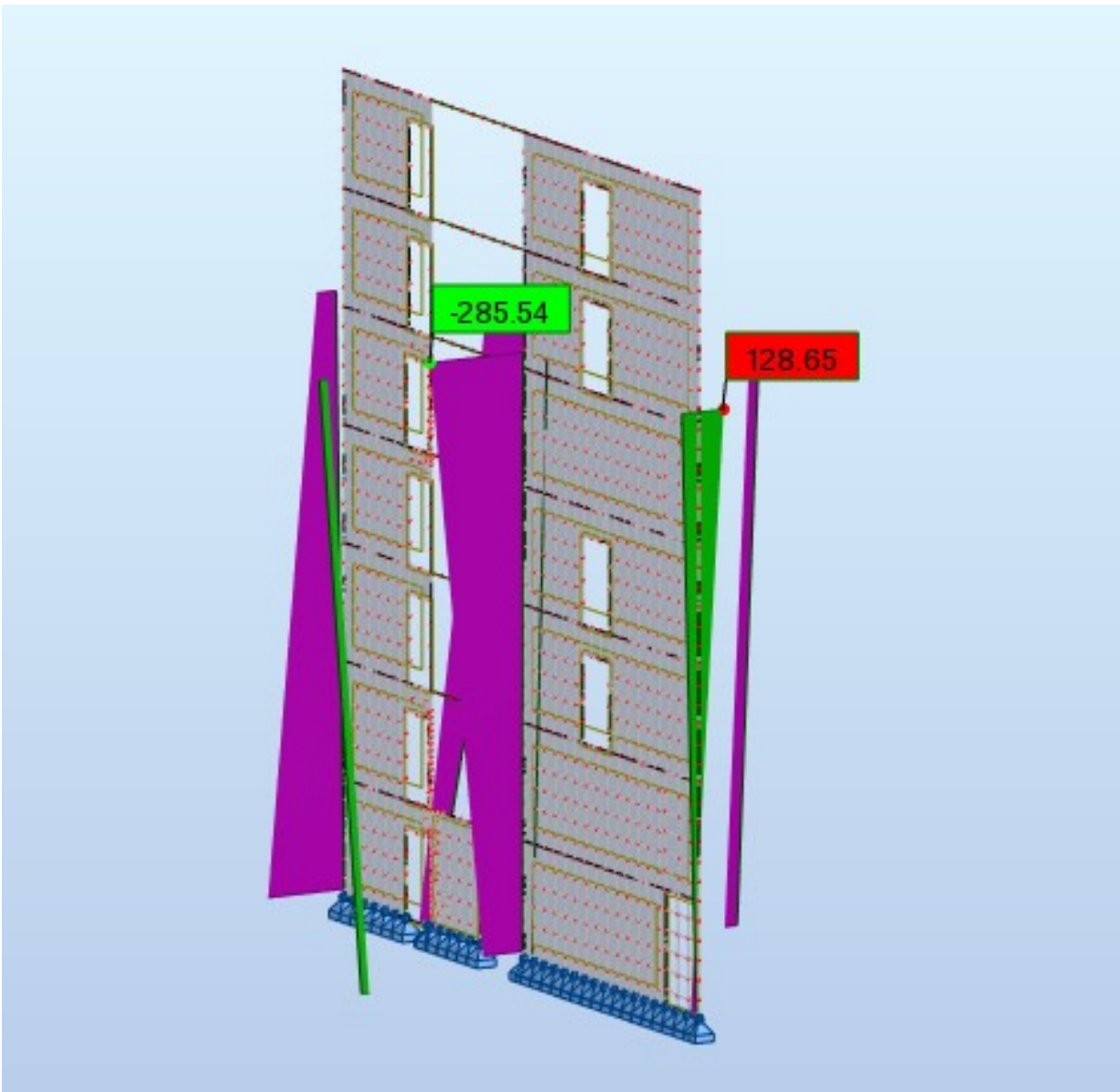
$Fed = 285,5\text{ kN}$



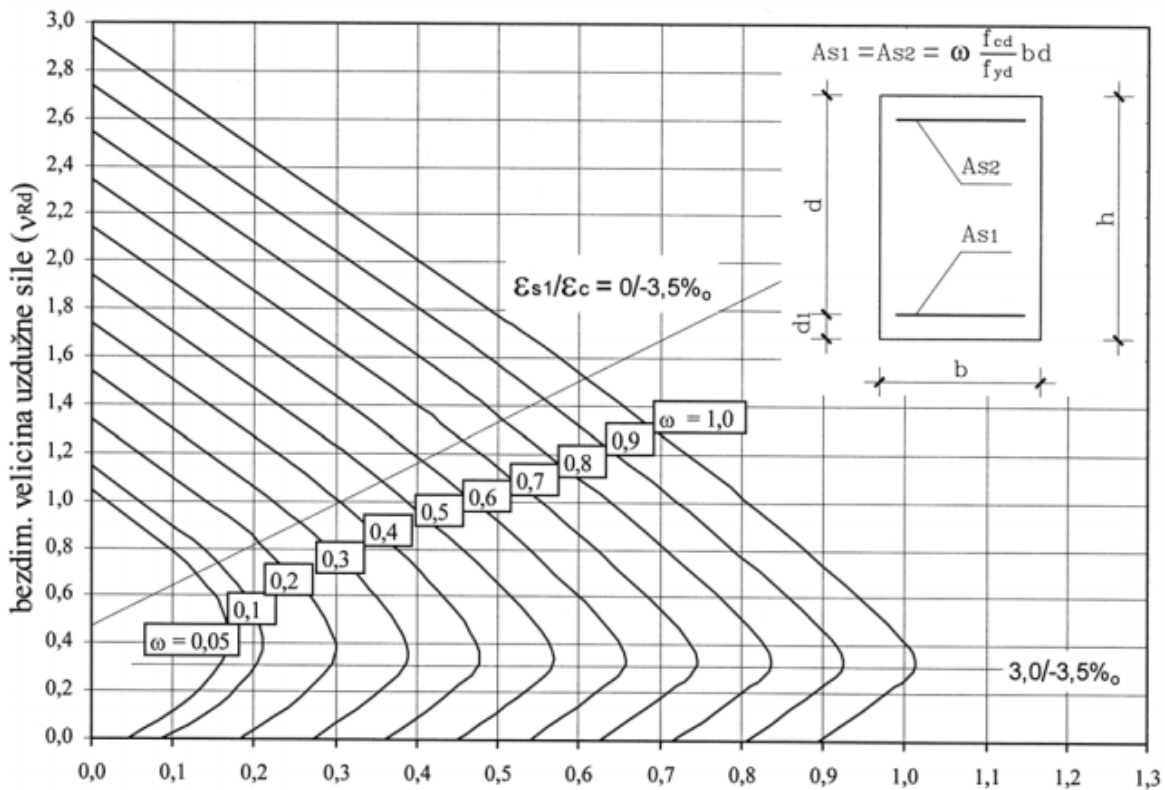
Slika 5.5. Moment savijanja u karakterističom zidu



Slika 5.6. Uzdužna sila u karakterističnom zidu



Slika 5.7. Poprečna sila u karakterističnom zidu



Slika 5.8. dijagram interakcije za simetrično armiranje

$$\mu_{sd} = \frac{M_{Ed,A}}{b \cdot h^2 \cdot f_{cd}} = \frac{9393}{25 \cdot 2120^2 \cdot 2} = 0,0042$$

$$N_{sd} = \frac{N_{Ed,A}}{b \cdot h^2 \cdot f_{cd}} = \frac{1176}{25 \cdot 2120 \cdot 2} = 1,1$$

Iz dijagrama interakcije za omjer armature (α) i omjer d_1/l_w , d_2/l_w (β) očitamo mehanički
 Određivanje duljine rubnog elementa i razmještaja savojne armature koeficijent armiranja (ω)

$$\alpha = A_{s2} / A_{s1} = 1,0$$

$$A_{s1} = \omega \cdot b \cdot h \cdot f_{cd} / f_{yd} = 0.05 \cdot 25 \cdot 2120 \cdot \frac{2}{43,48} = 121,89 \text{ (cm}^2 \text{)}$$

5.3. Određivanje duljine rubnog elementa i razmještaja savojne armature

Prije određivanja broja i promjera šipki savojne armature potrebno je izračunati duljinu rubnog elementa. Najmanji promjer uzdužnih šipki ovisi o razmaku ovojne armature rubnog elementa. Najmanja vrijednost l_c ovijenog rubnog elementa:

$$l_c \geq \{0,15 l_w ; 1,5 b_w ; \text{duljina } h_0 \text{ na kojoj je } \varepsilon_{cu2} > 0,0035\}$$

l_w , b_w - duljina i širina r.e. zida

$$0,15 l_w = 0,15 \times 21,20 = 3,18 \text{ (m)}$$

$$1,5 b_w = 1,5 \times 0,25 = 0,375 \text{ (m)}$$

$$\varepsilon_{cu2} = 0,0035$$

$$\varepsilon_{cu2} = 0,0035 + 0,1 \alpha \omega_{wd}$$

$$x_u = (v d + \omega v) \frac{l_w * b_c}{b_0}$$

b_0 - širina ovijene jezgre rubnog elementa zida (do osi spona)

b_c – bruto širina ovijene jezgre

x_u - visina neutralne osi

ε_{cu2} – granična deformacija neovijenog betona

ε_{cu2c} – granična deformacija ovijenog betona

α - faktor učinkovitosti ovijanja

ω_{wd} – mehanički obujamski omjer armiranja ovijenom armaturom

petpostavimo širinu zaštitnog sloja od 3.0 cm i vilice \emptyset 10 mm:

$$b_0 = 25.0 - 2 \times 3.0 - 2 \times 0.5 = 18 \text{ cm}$$

$$b_c = 250 \text{ mm}$$

$\rho_v = A_{sv}/A_c$ – omjer armiranja vertikalnim šipkama u hrptu zida

A_{sv} - ukupna ploština vertikalne armature u hrptu zida

$A_{sv, \min} = 0,002 A_c = 0,002 \times 250 \times 1725 = 862 \text{ mm}^2/\text{m}$, odabrano Q-636 obostrano

$$\rho_v = A_{sv}/A_c = 862/(250 \times 1725) = 0,002$$

$\omega_v = \rho_v f_{yd,v}/f_{cd}$ – mehanički omjer armiranja hrpta vertikalnom armaturom

$f_{yd,v}$ – proračunska vrijednost granice popuštanja vertikalne armature hrpta

$$\omega_v = \rho_v f_{ydv}/f_{cd} = 0,002 \times 434,8/20 = 0,043$$

Koeficijent duktilnosti s obzirom na zakrivljenost:

$$\mu_\varphi = 2q_0 - 1, T_1 > T_c$$

$$\mu_\varphi = 1 + 2(q_0 - 1) T_c/T_1, T_1$$

$$\mu_\varphi = 2q_0 - 1 = 2 \times 3,0 - 1 = 5,0 \text{ (uzimajući da je } MR_d \cong Med)$$

$$\varepsilon_{s,yd} = 434,8/200000 = 0,002174$$

$$\alpha \times \omega_{wd} = 30 \times 5,0 \times (0,202 + 0,043) \times 0,002174 \times 250/180 - 0,035 = 0,11$$

$$\varepsilon_{cu2} = 0,0035 + 0,1\alpha\omega_{wd} = 0,0035 + 0,1 \times 0,11 = 0,0145$$

$$x_u = (vd + \omega vd) \cdot \frac{t_w b c}{b_0} = (0,202 + 0,043) \times 2120 \times 250/180 = 721,4 \text{ (mm)}$$

$$h_0 = x_u \cdot \left(1 - \frac{\varepsilon_{cu2}}{\varepsilon_{cuc}}\right) = 721,4 \cdot \left(1 - \frac{0,0035}{0,0106}\right) = 483,2 \text{ mm}$$

$$l_c \geq \{0,15 l_w ; 1,5 b_w ; \text{duljina } h_0 \text{ na kojoj je } \varepsilon_{cu2} > 0,0035\}$$

$$l_c \geq \{0,45 ; 0,45 ; 1,60\}$$

$$\text{Odabrana armatura: } 28\emptyset 24 = 126,6 \text{ cm}^2 > 121,89 \text{ cm}^2$$

LITERATURA:

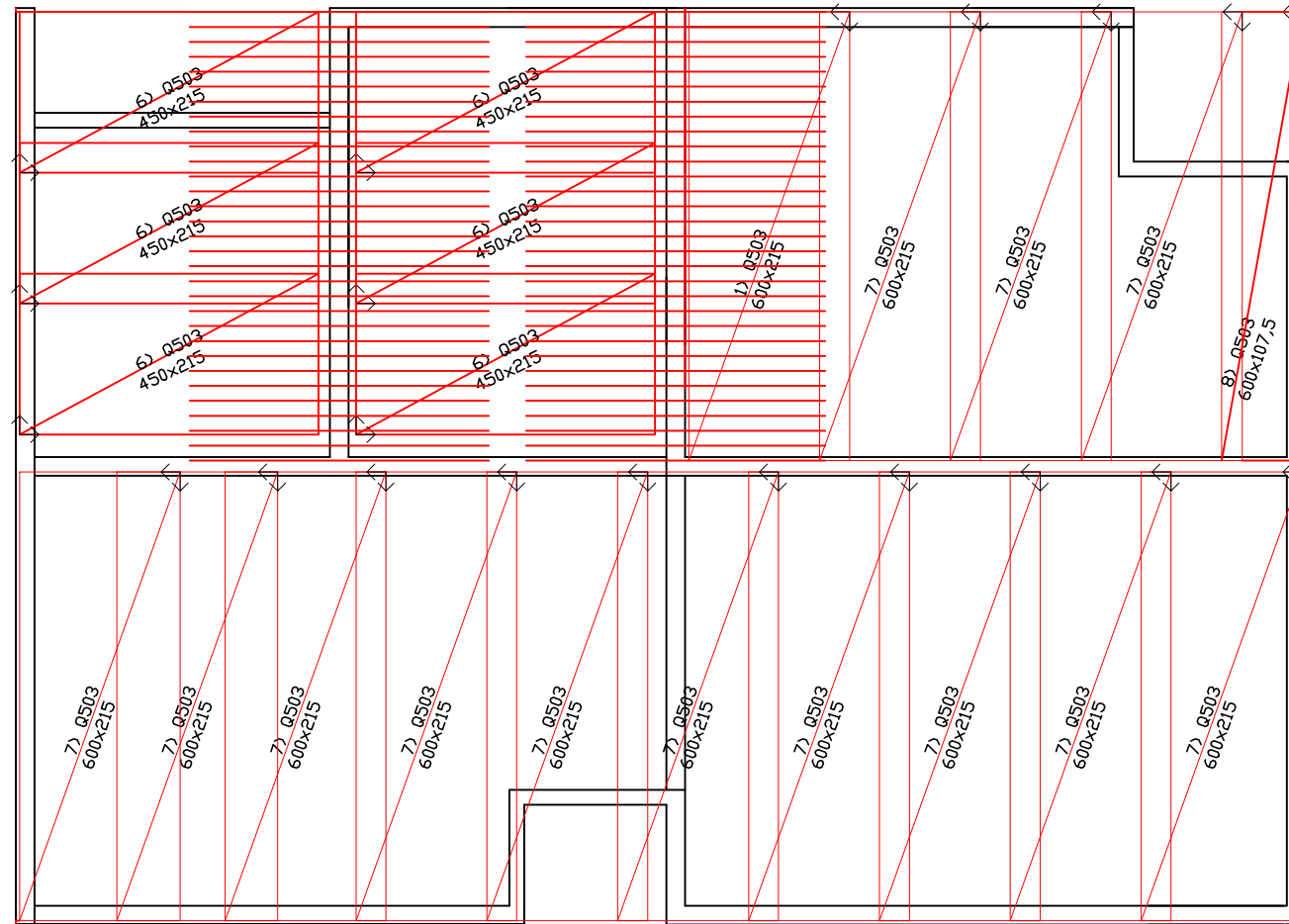
- Eurocode 0, Basis of structural design, CEN European Committee for Standardization, Brussels, EN 1990: 2002.
- Eurokod 2: Projektiranje betonskih konstrukcija – Dio 1-1: Opća pravila i pravila za zgrade (EN 1992-1-1:2004+AC:2010)
- Eurokod 8 – Projektiranje potresne otpornosti konstrukcija – 1. dio: Opća pravila, potresna djelovanja i pravila za zgrade – Nacionalni dodatak, HRN EN 1998-1:2012/NA
- J. Radić i suradnici: Betonske konstrukcije-priručnik.
- Tomičić, I. BETONSKE KONSTRUKCIJE, treće izmijenjeno i dopunjeno izdanje, Zagreb, 1996.
- Harapin, A. DIMENZIONIRANJE BETONSKIH KONSTRUKCIJA PREMA TPBK (EC2)
- Radnić, J.; Smilović, M.; Grgić, N.; Buzov, A.: „[The effect of vertical load on seismic response of masonry walls](#)“ , Design and Computation of Modern Engineering Materials, Springer International Publishing Switzerland : Springer International Publishing, p.p. 17-33., 2014
- Smilovic Zulim, Marija; Radnić, Jure; Grgić, Nikola; Baloević, Goran. Effect of anisotropy of masonry on the behaviour of unreinforced and confined masonry walls under ground motion // Engineering Design Applications / Öchsner, Andreas ; Altenbach, Holm (ur.). Heidelberg : Springer, Cham, 2018. Str. 173-183.
- Radnić, J.; Matešan, D.; Harapin, A.; Smilović, M.; Grgić, N.: „[Numerical Model for Static and Dynamic Analysis of Masonry Structures](#)“, Mechanics and Properties of Composed Materials and Structures, Advanced Structured Materials, p.p. 1-33., Berlin, 2012.
- Baloevic, Goran; Radnić, Jure; Grgic, Nikola. Numerical model for dynamic analysis of masonry- infilled steel and concrete frames. // Materialwissenschaft und Werkstofftechnik. 50 (2019) , 5; 519-532
- Banović, Ivan; Radnić, Jure; Grgić, Nikola. Geotechnical Seismic Isolation System Based on Sliding Mechanism Using Stone Pebble Layer: Shake- Table Experiments. // Shock and Vibration. 2019 (2019) ; 1-26
- Buzov, A.; Radnić, J.; Grgić, N. Effects of several bolt parameters on the bearing capacity of a composite multi-drum stone column under an earthquake. // Composites Part B: Engineering. 162 (2019)
- Radnić, Jure; Markić, Radoslav; Grgić, Nikola; Čubela, Dragan. New approach for Ductility analysis of partially prestressed concrete girders. // Structural engineering and mechanics. 70 (2019) , 3; 257-267
- Banović, Ivan; Radnić, Jure; Grgić, Nikola. Shake Table Study on the Efficiency of Seismic Base Isolation Using Natural Stone Pebbles. // Advances in Materials Science and Engineering. 2018 (2018)
- Banović, Ivan; Radnić, Jure; Grgić, Nikola; Matešan, Domagoj. The Use of Limestone Sand for the Seismic Base Isolation of Structures. // Advances in Civil Engineering. 2018 (2018)

- A.Buzov, A.; Radnić, J.; Grgić, N.; Baloević, G.: „*Effect of the joint type on the bearing capacity of a multi-drum column under static load*“, International Journal of Architectural Heritage, p.p. 127-152, (12) 2018.
- Baloević, G.; Radnić, J.; Grgić, N.; Matešan, D.: „*Shake-table study of plaster effects on the behavior of masonry-infilled steel frames*“, Steel and composite structures, p.p 195-204, 2017. (Kategorizacija: znanstveni rad).
- Baloević, G.; Radnić, J.; Grgić, N.; Matešan, D.: „*Behavior of fiber reinforced mortar composites under impact load*“, Latin American Journal of Solids and Structures, p.p. 1-13, (15) 2018. (Kategorizacija: znanstveni rad).
- Grgić, N.; Radnić, J.; Matešan, D.; Banović, I.: „*Stirrups effect on the behavior of concrete columns during an earthquake*“, Materialwissenschaft und Werkstofftechnik, p.p. 406-419, 2017. (Kategorizacija: znanstveni rad).
- Baloević, G.; Radnić, J.; Grgić, N.; Matešan, D.: „*The application of a reinforced plaster mortar for seismic strengthening of masonry structures*“, Composites. Part B, Engineering; p.p. 190-202, 2016. (Kategorizacija: znanstveni rad).
- Grgić, N.; Radnić, J.; Matešan, D.; Buzov, A.: „*Effect of mass on the behavior of concrete columns under seismic load*“, Materialwissenschaft und Werkstofftechnik, p.p. 483-494, 2016. (Kategorizacija: znanstveni rad).
- Radnić, J.; Markić, R.; Glibić, M.; Čubela, D.; Grgić, N.: „*Experimental testing of concrete beams with different levels of prestressing*“, Proceedings of the Institution of Mechanical Engineers. Part L: journal of materials: design and applications, p.p. 760-779, 2016. (Kategorizacija: znanstveni rad).
- Radnić, J.; Markić, R.; Grgić, N.; Glibić, M.; Banović, I.: „*Comparison of numerical models for nonlinear static analysis of planar concrete frames based on 1D and 2D finite elements*“, Materialwissenschaft und Werkstofftechnik, p.p. 369-581, 2016. (Kategorizacija: znanstveni rad).
- Baloević, G.; Radnić, J.; Matešan, D.; Grgić, N.; Banović, I.: „*Comparison of developed numerical macro and micro masonry models for static and dynamic analysis of masonry-infilled steel frames*“, Latin American Journal of Solids and Structures, p.p. 2251-2265, (13) 2016. (Kategorizacija: znanstveni rad).
- Radnić, J.; Grgić, N.; Matešan, D.; Baloević, G.: „[Shake table testing of reinforced concrete columns with different layout size of foundation](#)“, Materialwissenschaft und Werkstofftechnik, p.p. 348-367, 2015. (Kategorizacija: znanstveni rad).
- Radnić, J.; Matešan, D.; Grgić, N.; Baloević, G.: „[Impact testing of RC slabs strengthened with CFRP strips](#)“, Composite structures, p.p.90-103, 2015. (Kategorizacija: znanstveni rad)
- Radnić, J.; Baloević, G.; Grgić, N.; Harapin, A.; Buzov, A.: „[The effect of flexibility in ground storey of concrete walls and infilled frames on their seismic response](#)“, Materialwissenschaft und Werkstofftechnik, p.p. 244-257, 2014. (Kategorizacija: znanstveni rad).
- Matešan, D.; Radnić, J.; Grgić, N.; Baloević, G.: „[Strength capacity of simply supported circular concrete slab](#)“, Materialwissenschaft und Werkstofftechnik, p.p. 416-422, 2013. (Kategorizacija: znanstveni rad).
- Matešan, D.; Radnić, J.; Grgić, N.: „[Strength capacity of square reinforced concrete slabs](#)“, Materialwissenschaft und Werkstofftechnik, p.p. 393-397, 2012. (Kategorizacija: znanstveni rad).

- Radnić, J.; Harapin, A.; Matešan, D.; Trogrlić, B.; Smilović, M.; Grgić, N.; Baloević, G.: „[Numerički model za statički i dinamički proračun zidanih konstrukcija](#)“, Građevinar, Vol. 63, p.p. 529-546, 2011. (Kategorizacija: izvorni znanstveni rad)
- Matešan, D.; Radnić, J.; Grgić, N.: „[Effect of reinforcement arrangement on the limit strength capacity of concrete slabs](#)“, Materialwissenschaft und Werkstofftechnik, p.p. 393-397, 2011. (Kategorizacija: znanstveni rad).
- Radnić, J.; Matešan, D., Grgić, N.: "*Analiza prednapetih betonskih ljosaka pod dugotrajnim opterećenjem*", Građevinar 59, p.p. 183-196, 2010. (Kategorizacija: znanstveni rad)

ARMATURA PLOČE POZICIJA 100

Donja zona



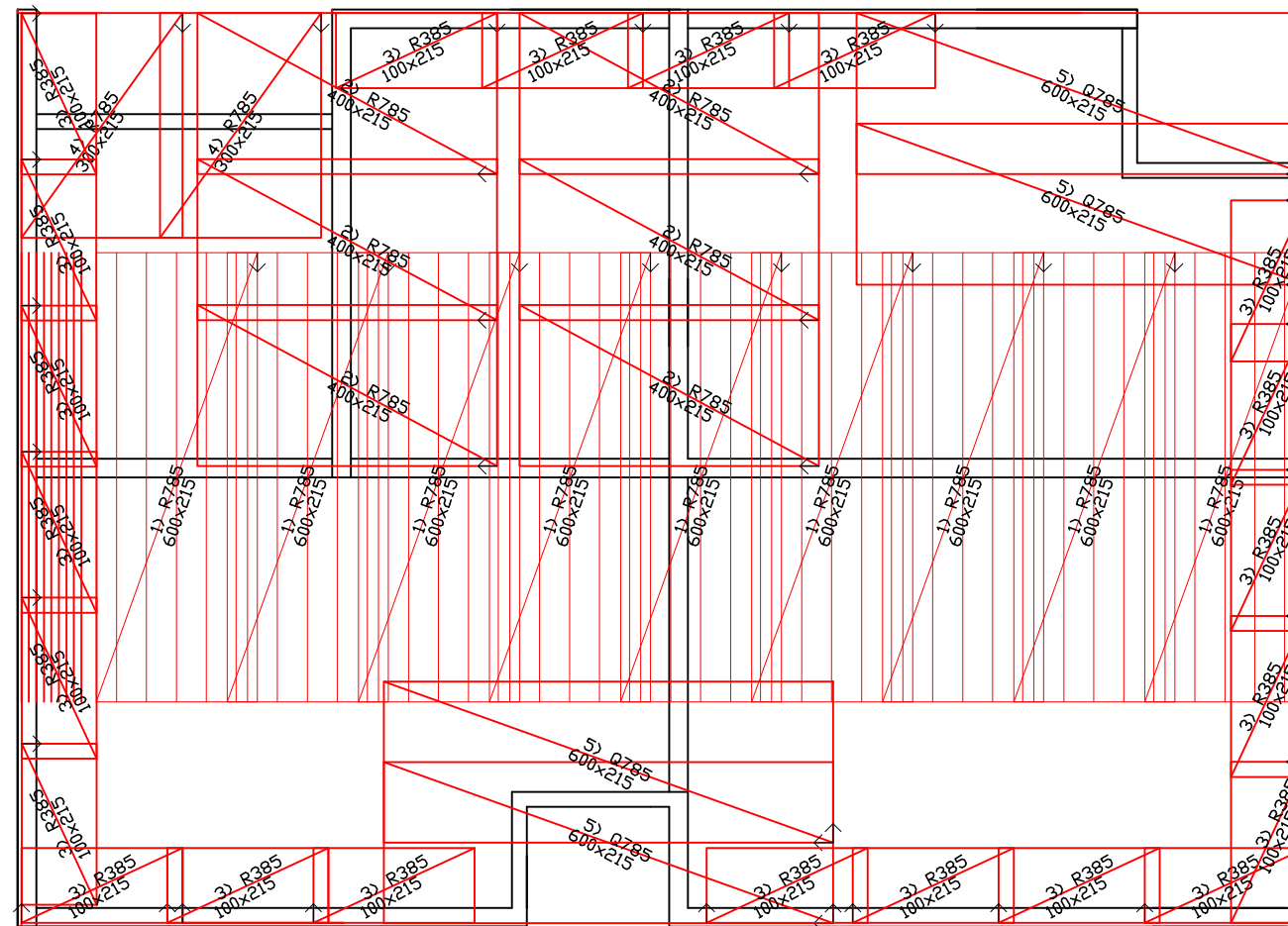
ZAVRŠNI RAD

IME I PREZIME: FRANE BRKOVIĆ

1 : 100

ARMATURA PLOČE POZICIJA 100

Gornja zona



ZAVRŠNI RAD	
IME I PREZIME: FRANE BRKOVIĆ	1 : 100

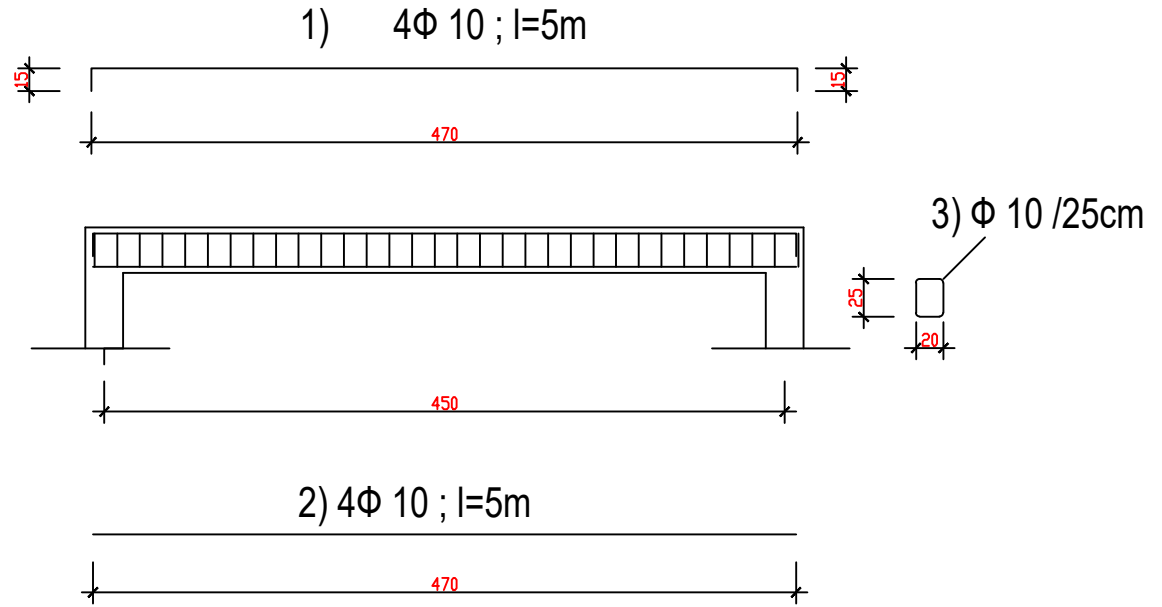
ISKAZ ARMATURE POZ 100

ISKAZ MREŽASTE ARMATURE Čelik B500B						
POZ.	TIP MREŽE	OBLIK	DIMENZIJE (cm)	KOM.	MASA (kg/m ²)	UKUPNA MASA
1	R-785		600x215	9	7,39	857,6
2	R-785		400x215	6	7,39	381,3
3	R-385		100x215	19	3,68	150,3
4	R-785		300x215	2	6,1	78,7
5	Q-785		600x215	4	12,46	642,9
6	Q-503		450x215	6	8,03	464
7	Q-503		600x215	13	8,03	1341,6
8	Q-503		107,5x600	1	8,03	51,6
UKUPNO: 3966 (KG)						

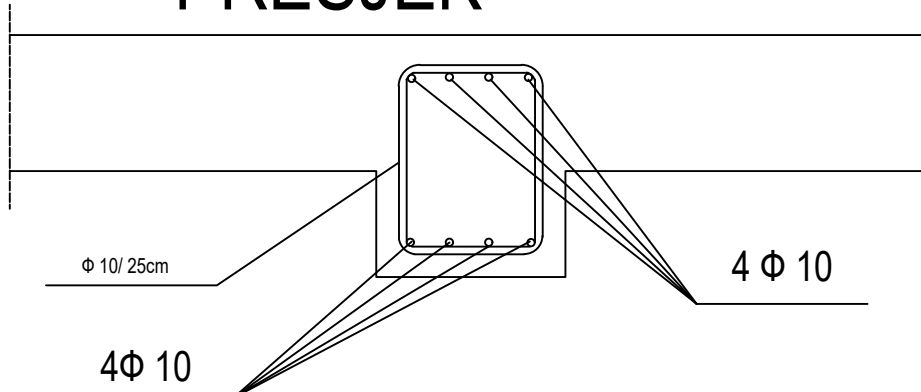
ISKAZ ŠIPKASTE ARMATURE Čelik B500B						
POZ.	OBLIK	∅	JED. MASA (kg/m)	KOM.	L(cm)	MASA (kg)
1		10	0,634	48	600	182,6
2		10	0,634	60	400	148
UKUPNO: 330,6 (KG)						

ARMATURA GREDE

POZ 101



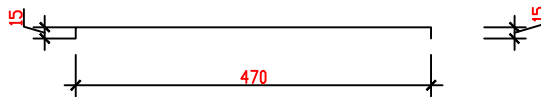

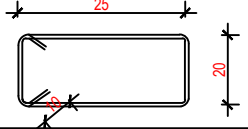
PRESJEK



ZAVRŠNI RAD

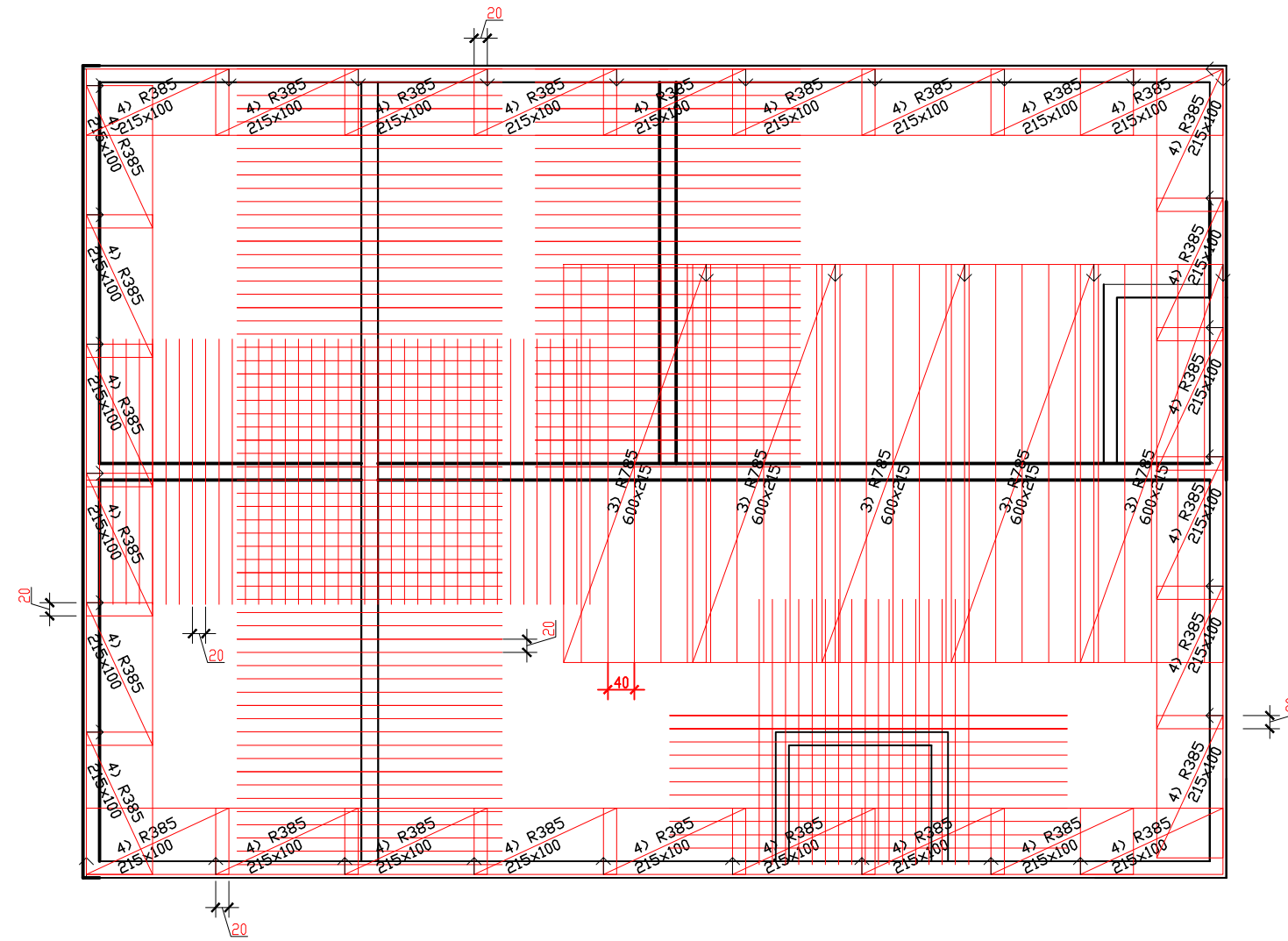
IME I PREZIME: FRANE BRKOVIĆ

1 : 50 ; 1:10

POZ	PROFIL	OBLIK I DIMENZIJE	DULJINA (m)	KOMADA	Masa kg/m ²	UKUPNO (m)	UKUPNO (kg)
					Φ10		
1	Φ10		5	4	0,634	20	12,68
2	Φ10		4,7	4	0,634	18,8	11,91
3	Φ10		1,1	19	0,634	21	13,4

ARMATURA PLOČE POZICIJA 200

Gornja zona



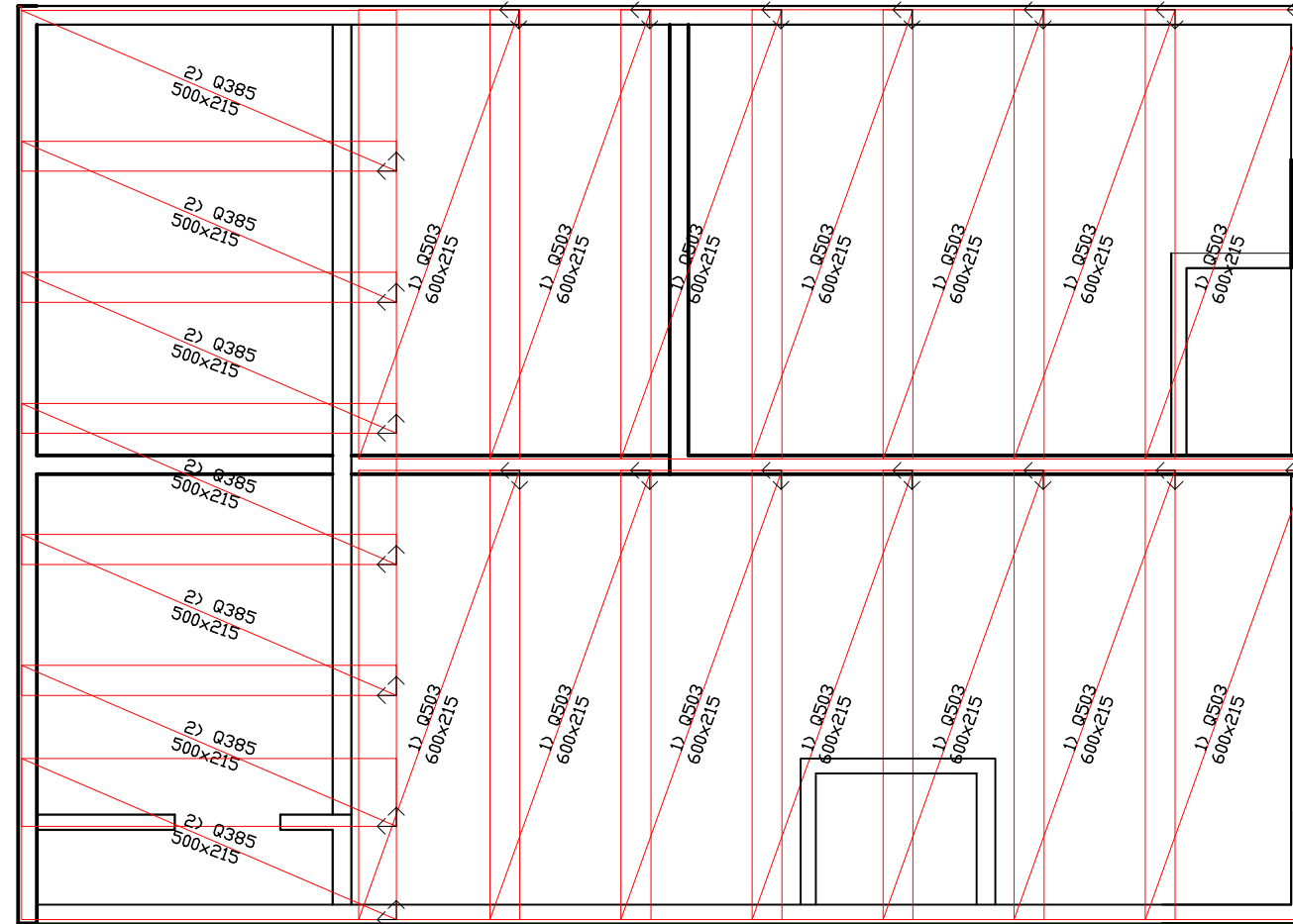
ZAVRŠNI RAD

IME I PREZIME: FRANE BRKOVIĆ

1 : 100

ARMATURA PLOČE POZICIJA 200

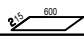

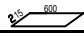
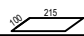
Donja zona



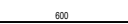

ZAVRŠNI RAD	
IME I PREZIME: FRANE BRKOVIĆ	1 : 100

ISKAZ ARMATURE POZ 200

ISKAZ MREŽASTE ARMATURE Čelik B500B

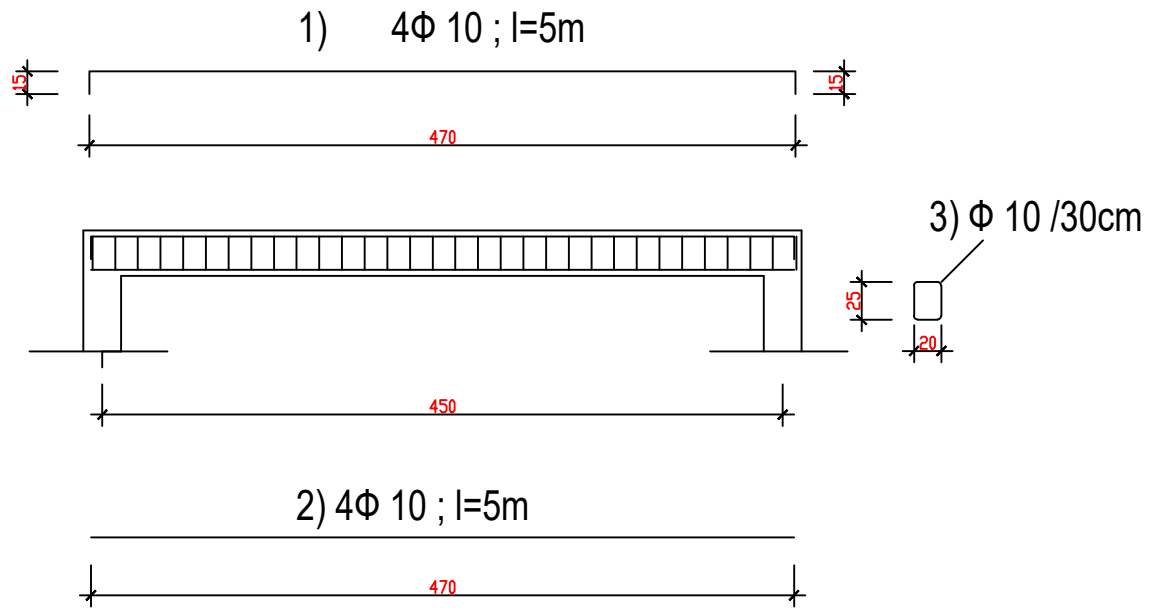
POZ.	TIP MREŽE	OBLIK	DIMENZIJE (cm)	KOM.	MASA (kg/m ²)	UKUPNA MASA
1	Q-385		600x215	14	6,1	1101,7
2	Q-385		500x215	7	6,1	459
3	R-785		600x215	5	7,39	476,7
4	R-385		100x215	30	3,68	237,36
UKUPNO:						2274,785 (KG)

ISKAZ ŠIPKASTE ARMATURE Čelik B500B

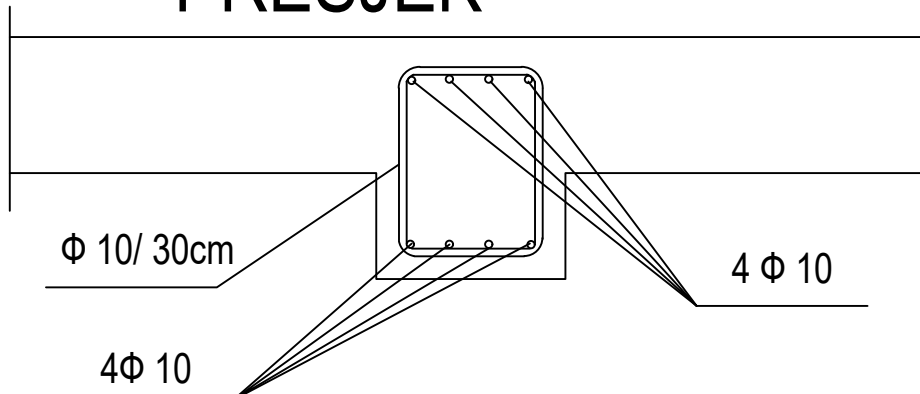
POZ.	OBLIK	∅	JED. MASA (kg/m)	KOM.	L (cm)	MASA (kg)
1		10	0,634	55	600	209,22
2		10	0,617	132	400	324,2
UKUPNO:						533,4 (KG)

ARMATURA GREDE

POZ 201



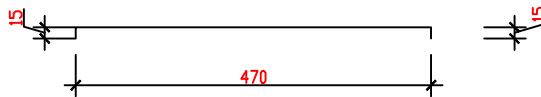

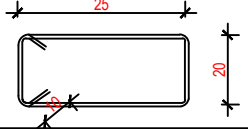
PRESJEK



ZAVRŠNI RAD

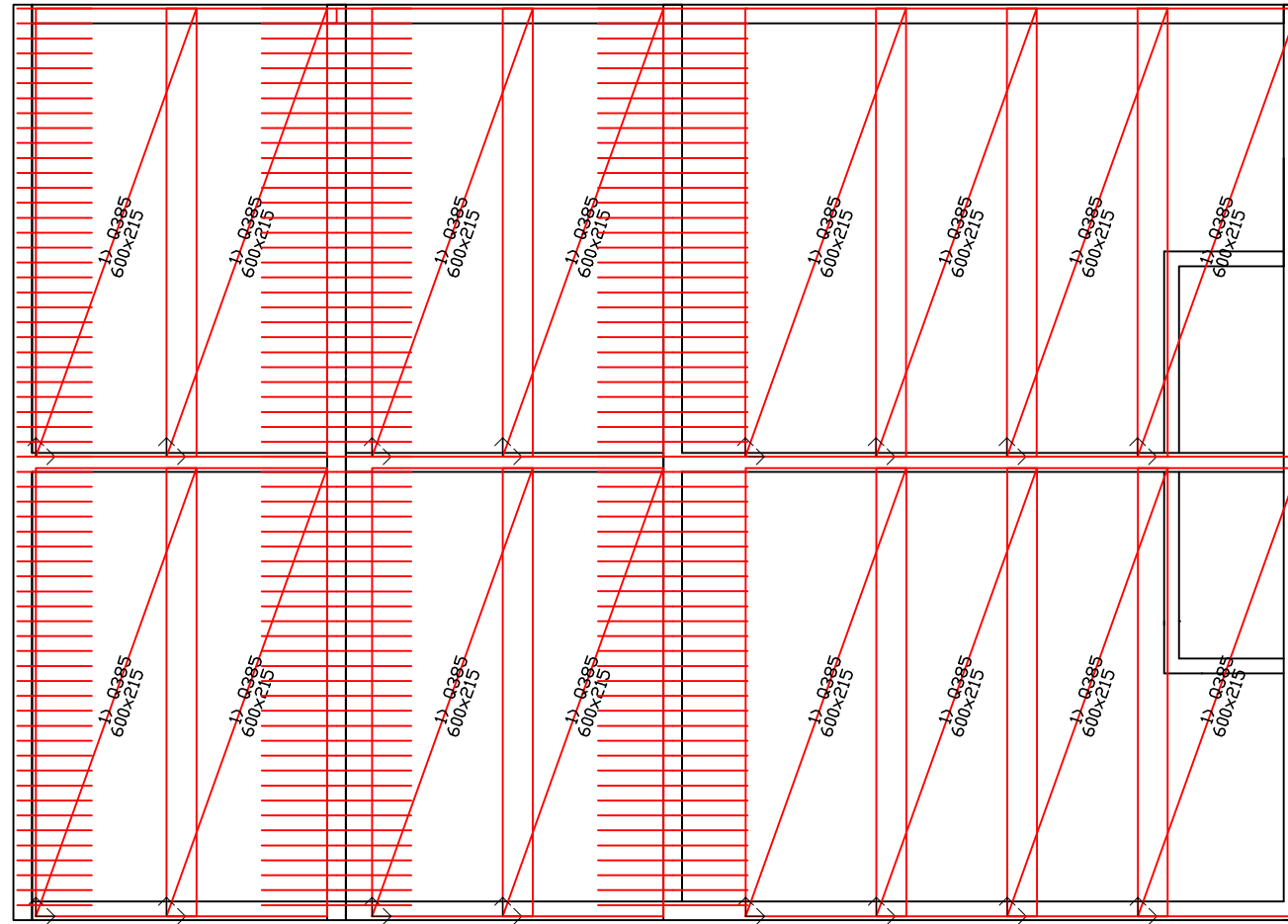
IME I PREZIME: FRANE BRKOVIĆ

1 : 50 ; 1:10

POZ	PROFIL	OBLIK I DIMENZIJE	DULJINA (m)	KOMADA	Masa kg/m ²	UKUPNO (m)	UKUPNO (kg)
					Φ10		
1	Φ10		5	4	0,634	20	12,68
2	Φ10		4,7	4	0,634	18,8	11,91
3	Φ10		1,1	16	0,634	17,6	11,2

ARMATURA PLOČE POZICIJA 300

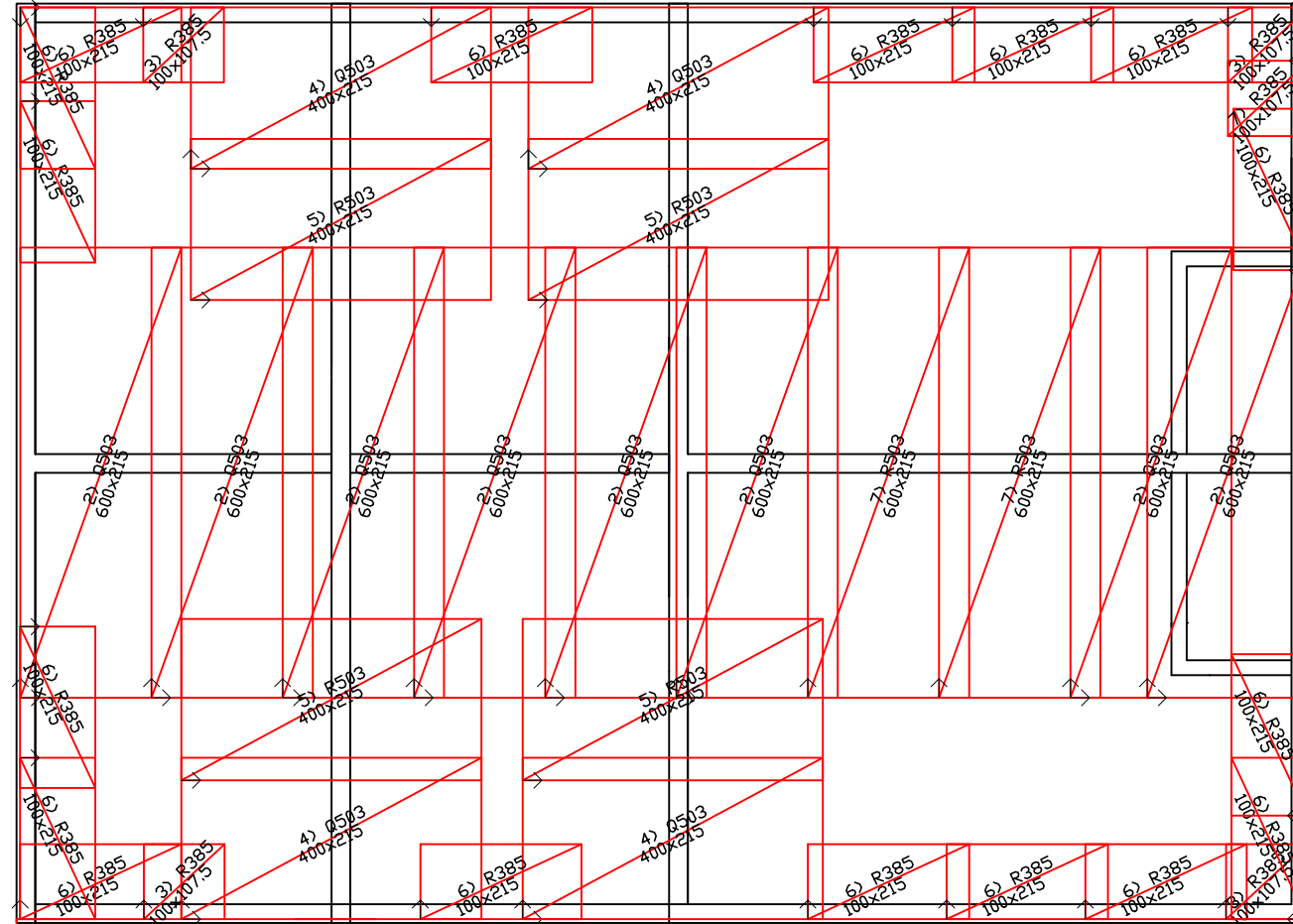
Donja zona



ZAVRŠNI RAD	
IME I PREZIME: FRANE BRKOVIĆ	1 : 100

ARMATURA PLOČE POZICIJA 300

Gornja zona



PRODUCED BY AN AUTODESK STUDENT VERSION

PRODUCED BY AN AUTODESK STUDENT VERSION

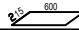
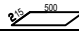
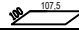
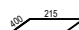
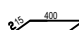
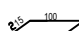
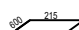
ZAVRŠNI RAD

IME I PREZIME: FRANE BRKOVIĆ

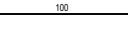
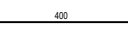
1 : 100

ISKAZ ARMATURE POZ 300

ISKAZ MREŽASTE ARMATURE Čelik B500B

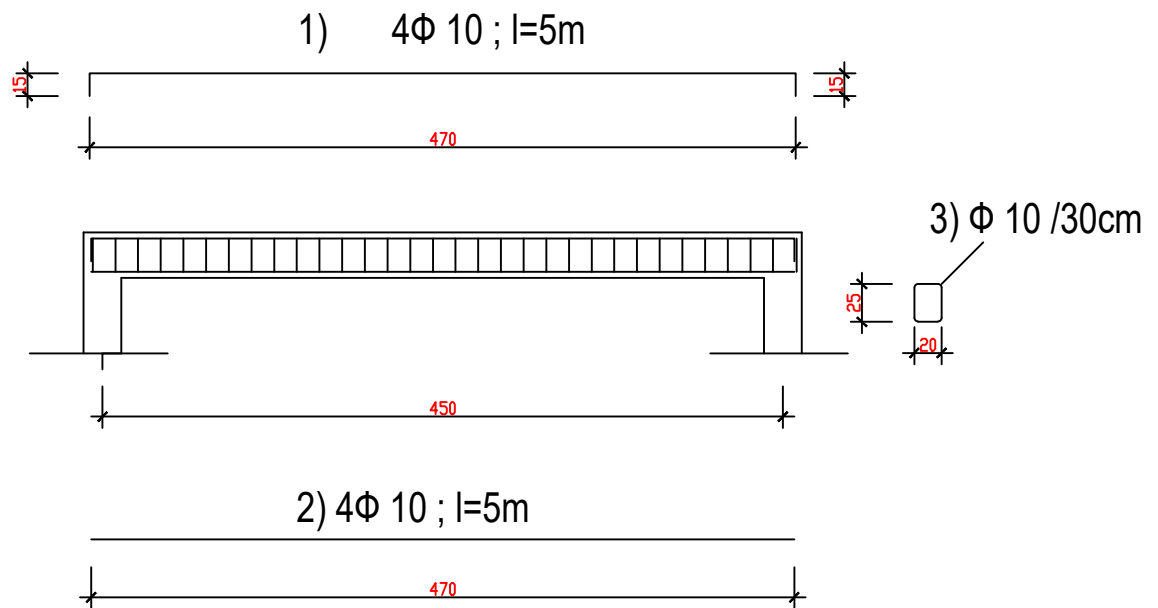
POZ.	TIP MREŽE	OBLIK	DIMENZIJE (cm)	KOM.	MASA (kg/m ²)	UKUPNA MASA
1	Q-385		600x215	16	6,1	1259
2	Q-503		500x215	8	8,03	688
3	R-785		100x107,5	4	3,68	158
4	Q-503		400x215	4	8,03	275
5	R-503		400x215	4	4,89	168,2
6	R-385		100x215	15	3,68	118,7
7	R-503		600x215	2	4,89	126
UKUPNO:						2792 (KG)

ISKAZ ŠIPKASTE ARMATURE Čelik B500B

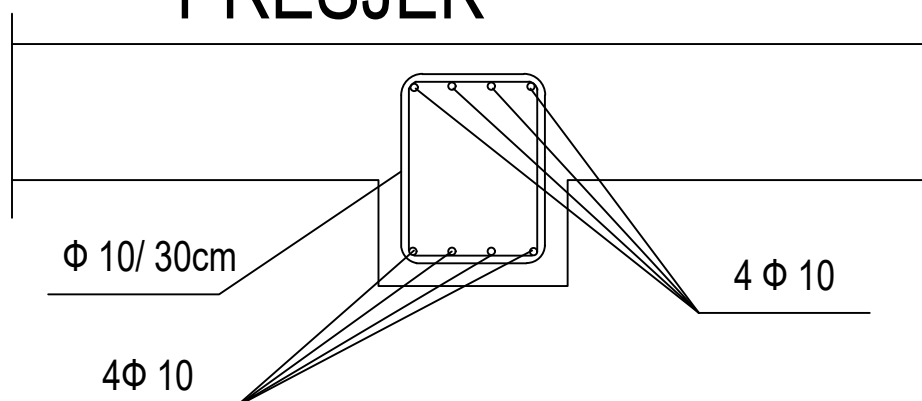
POZ.	OBLIK	∅	JED. MASA (kg/m)	KOM.	L(cm)	MASA (kg)
1		10	0,634	61	100	38,7
2		10	0,634	122	400	309,39
UKUPNO:						348,1 (KG)

ARMATURA GREDE

POZ 301



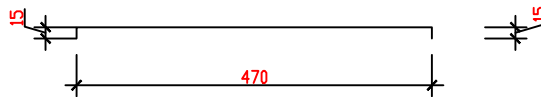

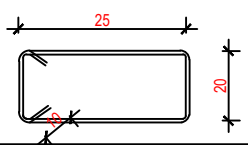
PRESJEK



ZAVRŠNI RAD

IME I PREZIME: FRANE BRKOVIĆ

1 : 50 ; 1:10

POZ	PROFIL	OBLIK I DIMENZIJE	DULJINA (m)	KOMADA	Masa kg/m ²	UKUPNO (m)	UKUPNO (kg)
					Φ10		
1	Φ10		5	4	0,634	20	12,68
2	Φ10		4,7	4	0,634	18,8	11,91
3	Φ10		1,1	16	0,634	17,6	11,2