

# Statički proračun obiteljske kuće

---

**Didović, Viljan**

**Undergraduate thesis / Završni rad**

**2015**

*Degree Grantor / Ustanova koja je dodijelila akademski / stručni stupanj:*

**University of Split, Faculty of Civil Engineering, Architecture and Geodesy / Sveučilište u Splitu, Fakultet građevinarstva, arhitekture i geodezije**

*Permanent link / Trajna poveznica:* <https://um.nsk.hr/um:nbn:hr:123:466220>

*Rights / Prava:* [In copyright](#)/[Zaštićeno autorskim pravom.](#)

*Download date / Datum preuzimanja:* **2024-07-23**



*Repository / Repozitorij:*

[FCEAG Repository - Repository of the Faculty of Civil Engineering, Architecture and Geodesy, University of Split](#)



UNIVERSITY OF SPLIT



**SVEUČILIŠTE U SPLITU  
FAKULTET GRAĐEVINARSTVA, ARHITEKTURE I  
GEODEZIJE**

# **ZAVRŠNI RAD**

**Viljan Didović**

**Split, 2015.**

**SVEUČILIŠTE U SPLITU  
FAKULTET GRAĐEVINARSTVA, ARHITEKTURE I  
GEODEZIJE**

**Viljan Didović**

**Statički proračun obiteljske kuće**

**Završni rad**

**Split, 2015.**



## Statički proračun obiteljske kuće

### *Sažetak:*

U radu je prikazan statički proračun manje obiteljske kuće. Građevina se sastoji dvije etaže, prizemlja i potkrovlja sa kosim krovom.

Izvedba građevine je zidana sa armirano betonskom međukatnom monolitnom pločom i fert gredicama kao konstrukcija krova.

Projekt sadrži: tehnički opis konstrukcije, opće i posebne tehničke uvjete, plan kontrole i osiguranja kvalitete, proračun nosivih konstrukcijskih elemenata i karakteristične građevinske nacрте i armaturne planove.

### *Ključne riječi:*

Obiteljska kuća, Statički proračun

## Static calculation of family house

### *Abstract:*

The static design of small family house is presented in this work. The building consist of two stories: ground floor and attic with hip roof.

The construction of house is masonry walls with reinforced concrete slab between stories and fert structure as roof structure.

The work include tehcnical description of the structure, general and particular conditions of civil engineering works, control plan and quality assurance plan, calcaution of the main structural elements as well as characteristic structural plans and reinforcement plans.

### *Keywords:*

Family house, Static calculation



STUDIJ: **SVEUČILIŠNI PREDDIPLOMSKI STUDIJ**  
KANDIDAT: **Viljan Didović**  
BROJ INDEKSA: **3991**  
KATEDRA: **Katedra za Betonske konstrukcije i mostove**  
PREDMET: **Osnove betonskih konstrukcija**

### **ZADATAK ZA ZAVRŠNI RAD**

Tema: **Glavni projekt obiteljske kuće u Brni na otoku Korčuli.**

Opis Zadatka: Na temelju danih arhitektonskih podloga, potrebno je izraditi glavni projekt manje obiteljske kuće u Brni. Izrađeni projekt mora sadržavati:

- tehnički opis
- plan kontrole i osiguranja kvalitete
- proračune
- građevinske nacрте

U Splitu, ožujak 2015.

Voditelj završnog rada:

Predsjednik povjerenstva za  
završne i diplomske ispite

Prof. dr. sc. Alen Harapin

Prof. dr. sc. Ivica Boko

## SADRŽAJ

1. TEHNIČKI OPIS .....	7
1.1 Namjena građevine .....	7
1.2 Opis i konstrukcijski sustav građevine .....	7
1.3 Geotehnički izvještaj .....	9
1.4 Materijali .....	10
1.5 Plan kontrole i osiguranje kvalitete .....	12
1.6 Ostali radovi i materijali .....	16
1.7 Posebni tehnički uvjeti.....	17
1.8 Uvjeti održavanja i projektni vijek trajanja .....	22
2. ANALIZA OPTEREĆENJA .....	25
2.1 Pozicije 100 – Etaže .....	25
2.2 Pozicije 200 - Krov .....	26
2.3 Stubište .....	27
3. PRORAČUN PLOČA POZICIJA 200 .....	28
3.1 Proračun pozicije 201 .....	29
4. PRORAČUN PLOČA POZICIJA 100 .....	32
4.1 Prikaz rezultata momenta na numeričkom modelu .....	33
4.2 Proračun pozicije 106 – Stubište .....	35
4.3 Prikaz dobivenih rezultata momenata na pločama pozicija 100.....	36
4.4 Dimenzioniranje ploča pozicija 100 .....	37
4.5 Dimenzioniranje stubišta .....	44
5. PRORAČUN GREDNOG NOSAČA POZICIJA 200 .....	48
5.1 Skica sustava.....	48
5.2 Analiza opterećenja .....	49
5.3 Proračun nosača .....	54
5.4 Dimenzioniranje nosača na moment savijanja .....	59
6. PRORAČUN NOSAČA POZICIJA 100 .....	65
6.1 Skica sustava.....	65
6.2 Analiza opterećenja .....	66
6.3 Proračun nosača .....	69
6.4 Dimenzioniranje nosača na moment savijanja .....	71
6.5 Dimenzioniranje nosača na poprečnu silu .....	72
7. HORIZONTALNI SERKLAŽI POZICIJA 200 .....	74
7.1 Skica sustava.....	74
7.2 Prikaz horizontalnih serklaža pozicija 200 .....	75

8.	HORIZONTALNI SERKLAŽI POZICIJA 100 .....	76
8.1	Skica sustava.....	76
8.2	Prikaz horizontalnih serklaža pozicija 100 .....	77
9.	VERTIKALNI SERKLAŽI POZICIJA 200.....	78
9.1	Prikaz vertikalnih serklaža pozicija 200 .....	78
10.	VERTIKALNI SERKLAŽI POZICIJA 100 .....	79
10.1	Prikaz vertikalnih serklaža pozicija 100 .....	79
11.	TEMELJI.....	80
11.1	Proračun konstrukcije na potres .....	80
11.2	Kontrola stabilnosti temelja .....	83
11.3	Prikaz temelja.....	84

# 1. TEHNIČKI OPIS

## 1.1 Namjena građevine

Predmetna građevina je stambene namjene, a sastoji se od prizemlja i kata. Završna ploča kata je ujedno i krov građevine.

## 1.2 Opis i konstrukcijski sustav građevine

Glavni nosivi konstrukcijski sustav građevine je omeđena zidana konstrukcija, izrađena od opeka koje su omeđene sa vertikalnim i horizontalnim serklažima. Stropna međukatna konstrukcija pozicije 100 izrađena je kao puna ab ploča, lijevane na licu mjesta debljine  $d=16$  cm. Stubišta su također izvedena u armiranom betonu debljine 16 cm. Krovna konstrukcija je izrađena od polumontažnog sustava (fert strop) koji se sastoji od fert gredica i ispuna od šupljih opeka te je preko lijevana armirano betonska ploča debljine 4 cm.

Vertikalna nosiva konstrukcija građevine su unutarnji i vanjski (sa vanjske strane termički izolirani), zidovi debljine 20 cm, ojačani vertikalnim serklažima. Temeljenje je predviđeno na trakastim armirano-betonskim temeljima ispod nosivih zidova širine 60 cm.

U proračunu su dane osnovne dimenzije i količine armature za pojedine konstruktivne elemente. Elementi koji nisu računati armiraju se konstruktivno.

Građevina se gradi na lokaciji koja prema važećim propisima spada u VII seizmičku zonu, tj. u kojoj se za povratni period od 500 god, uz vjerojatnost pojave 66.6% očekuje pojava potresa VIII<sup>o</sup> MCS skale. Konstrukcija seizmičke sile preuzima sustavom omeđenih zidanih zidova, sukladno EC-8

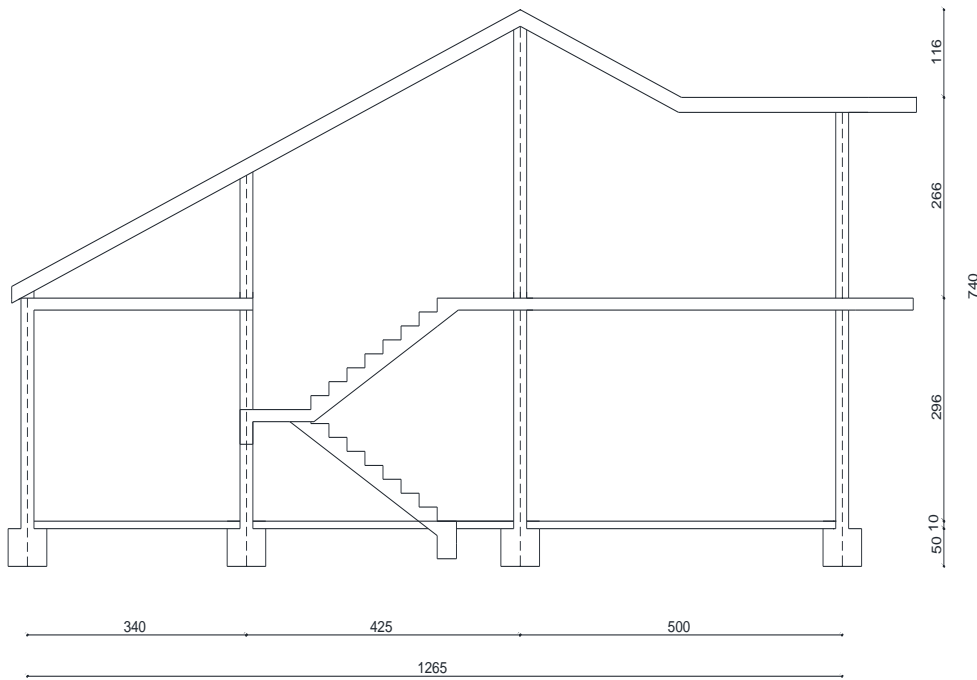
Za sve betonske radove predviđen je beton C 30/37. Predviđena armatura je B 500. Skidanje podupora za ploče može se izvršiti nakon što beton postigne min. 80% čvrstoće. Za temelje se može upotrijebiti beton niže marke (C 25/30).

Svi računalni proračuni su izvršeni programskim paketom: "Scia Engineer". Svi ostali podaci i detalji relevantni za predmetni objekt dani su kroz projektna rješenja.

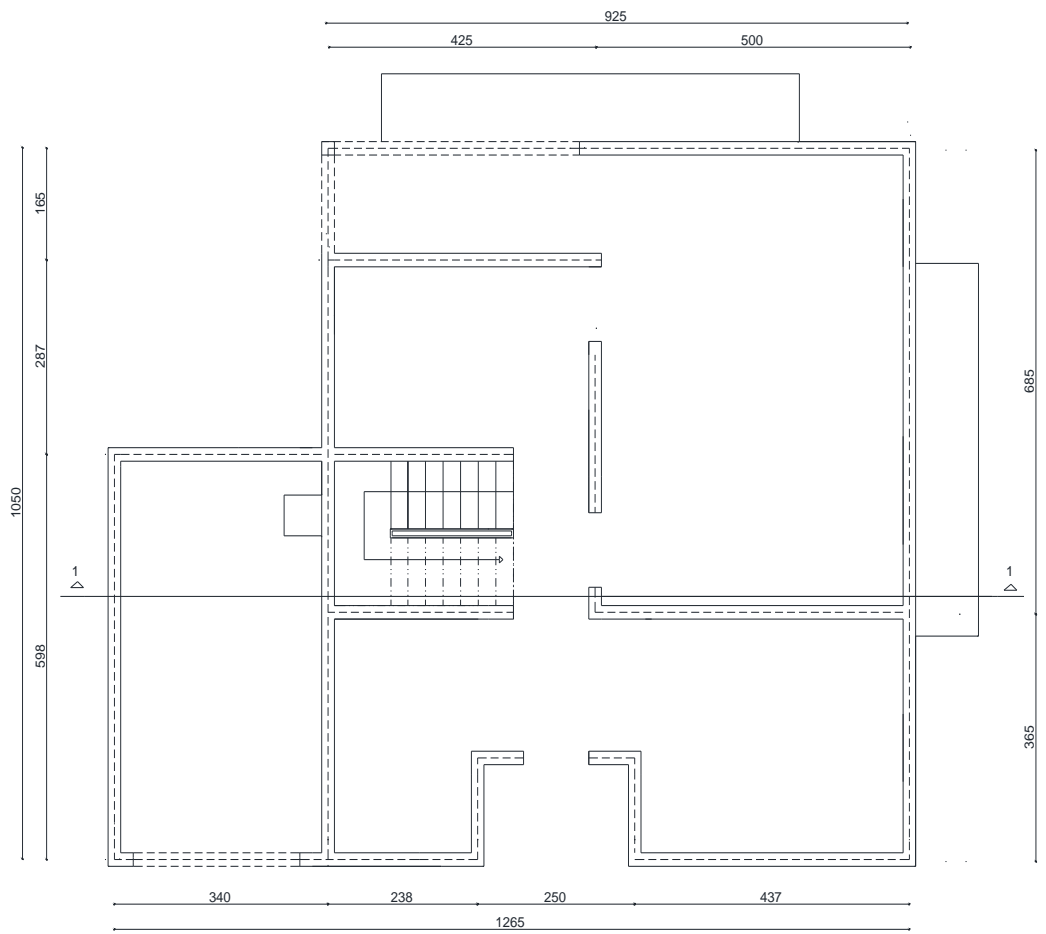
U nastavku su prikazani presjek i tlocrti građevine sa nosivim elementima.



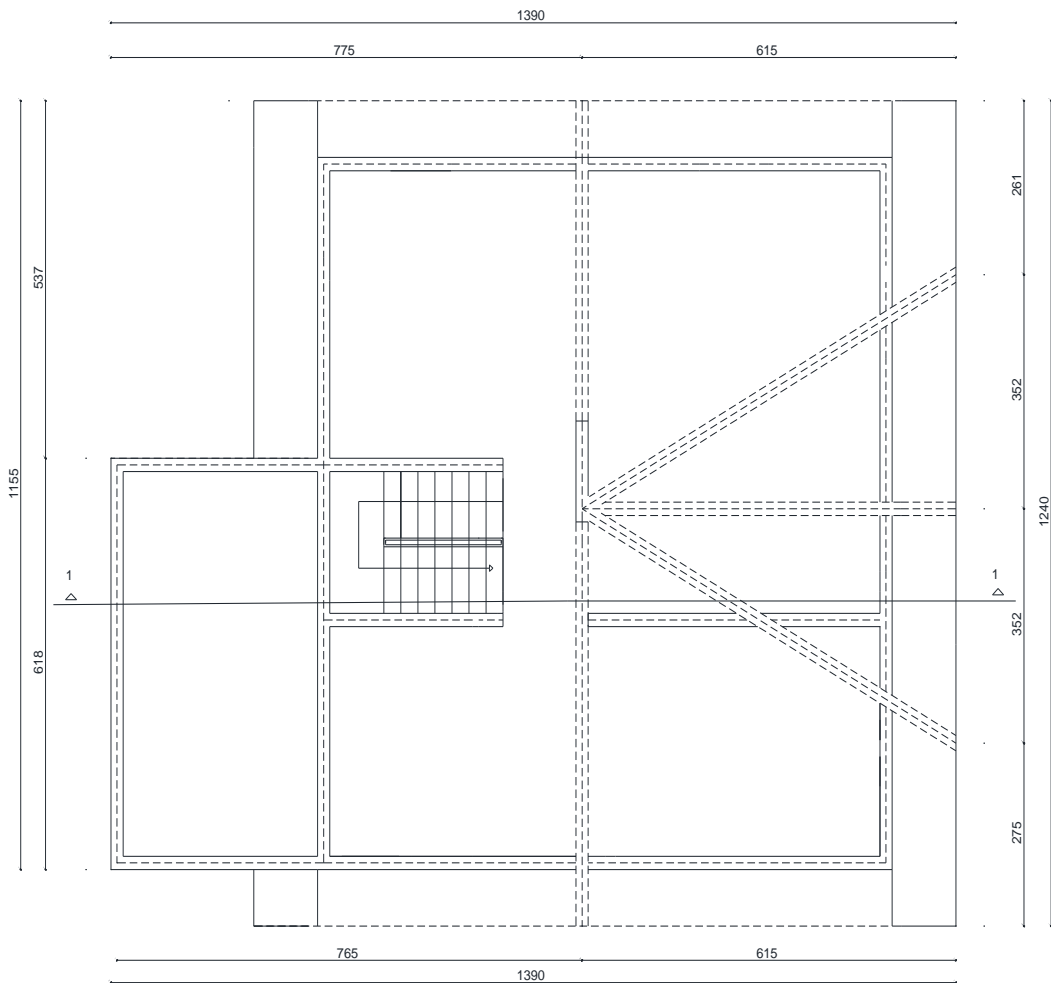
## Presjek 1 - 1



## Tlocrt prizemlja



## Tlocrt potkrovlja - krovna konstrukcija



### 1.3 Geotehnički izvještaj

Teren na predmetnoj lokaciji je izrazito krševit s djelomičnim oblikovanjem. Teren izgrađuju naslage gornje krede (matična stijena –  $K_2^{1,2}$ ) koja je uglavnom pokrivena slojem gline crvenice, s učešćem ulomaka manjih blokova i stijenskog kršja vapnenca (Q).

Naslage gornje krede sastavljene su od vapnenaca svjetlo sive do bijele boje, uglavnom slojeviti, mjestimično gromadasti. Do dubine od oko 7.20 m vapnenci su jako do ekstremno okršeni i razlomljeni, mjestimično zdrobljeni uz pukotine cm zijeva, mjestimično i dm zijeva ispunjene crvenicom i kršljem. Ispod te dubine matična stijena je manje razlomljena i okršena.

U hidrogeološkom smislu, razlomljene i okršene naslage vapnenaca imaju pukotinsku i moguće kavernožnu poroznost, te se oborinske vode relativno brzo procjeđuju u podzemlje. Do dubine bušenja nije registrirana podzemna voda.

Budući da se matična stijena nalazi na oko 0.80 m od površine terena temeljenje građevine izvest će se na njoj.

Nakon iskopa potrebno je temeljnu plohu ručno očistiti od ostataka razlomljenog materijala, kao i eventualnu glinovitu ispunu iz pukotina. Po obavljenom čišćenju temeljne plohe potrebno je neravnine i udubine (škrape) popuniti i izravnati podložnim betonom C 16/20 (MB-20) do projektirane kote temeljenja.

Ukoliko se nađe na kavernu (pukotinu), veće udubine i relativno manje širine, a nije moguće potpuno uklanjanje gline crvenice, sanaciju izvesti tako da se glina očisti do dubine cca 50 cm ispod kote temeljenja, a nastali prostor do projektiranja kote temeljenja "plombira" – zapuni podbetonom.

Dopuštena centrična naprezanja tla na detaljno očišćenim naslagama matične stijene uzeta su za osnovna opterećenja 0.70 MPa.

## 1.4 Materijali

### Beton

Za izgradnju građevine koristit će se beton projektiranog sastava, razreda tlačne čvrstoće normalnog betona C 30/37 (MB-40), a sve prema "Tehničkim propisima za betonske konstrukcije" ("TPBK" N.N. N.N. 101/05; 74/06; 85/06; 64/07). Sustav potvrđivanja sukladnosti betona je 2+. Tehnički uvjeti za projektirana svojstva svježeg betona dani su u tablici.

NAMJENA		Temelji i Podna ploča	Ploče, Serklaži i Tlačna ploča FERT stropa
<b>TRAŽENA SVOJSTVA SVJEŽEG BETONA</b>			
Razred čvrstoće normalnog betona		C 30/37	C 30/37
Klasa izloženosti		XC1	XC2
Minimalna količina cementa	(kg/m <sup>3</sup> )	340	340
Maksimalni vodocementni faktor	(v/c)	0.47	0.43
Uz dodatak superplastifikatora		DA	DA
Razred slijeganja (slump)		S3 ili S4	S3 ili S4
Maksimalno zmo agregata	(mm)	32	32
Minimalni zaštitni sloj	(mm)	35	25
Razred sadržaja klorida		Cl 0,10	Cl 0,10
Minimalno vrijeme obradivosti	(min)	90	90
Maksimalna temperatura svježeg betona	(+ °C)	5 - 30	5 - 30
<b>TRAŽENA SVOJSTVA OČVRSLJOG BETONA</b>			

Za izradu konstruktivnog betona smiju se koristiti samo CEM I ili CEM II/A-S. Zbog opasnosti od korozije armature ne smiju se upotrebljavati betoni koji sadrže cemente tipa CEM II/C, CEM IV i CEM V, prema normi HRN EN 197-1.

Sastavni materijali od kojih se beton proizvodi ili koji mu se pri proizvodnji dodaju moraju ispunjavati zahtjeve normi na koje upućuje norma HRN EN 206-1 i zahtjeve prema priložima C, D, E i F Tehničkih propisa za betonske konstrukcije (TPBK).

Za izvedbu konstruktivnih dijelova građevine smiju se upotrijebiti samo oni sastavi betona za koje je dokazano da ispunjavaju gore navedene tehničke uvjete.

### Betonski čelik

Kao armatura koristi se betonski čelik B 500 (tip A ili B, prema TPBK) za sve elemente, u obliku šipki ili mreža. Zaštitni slojevi betona do armature iznose 2.0 – 3.0 cm.

Veličinu zaštitnog sloja osigurati dostatnim brojem kvalitetnih razmačnika (distancera). Kvalitetu zaštitnog sloja osigurati kvalitetnom oplatom i ugradnjom betona, te dodacima betonu i ostalim rješenjima prema zahtjevima ovog projekta i projektu betona, kojeg je dužan izraditi izvođač radova. Veličina i kvaliteta zaštitnog sloja betona presudni su za trajnost objekta. U potpunosti poštivati projektirani raspored i položaj armaturnih šipki, koje trebaju biti nepomične kod betoniranja. Sva uporabljena armatura treba imati odgovarajuće ateste o kakvoći.

### Elementi za zidanje

Za zidanje su predviđeni opekarski blokovi  $d=20$  cm. Ovi blokovi moraju biti u skladu s normom EN 771-1, i biti 1. razreda (ovisno o kontroli proizvodnje) – tamo gdje je proizvođač sporazuman isporučivati zidne elemente određene tlačne čvrstoće a ima program kontrole kvalitete s rezultatima koji pokazuju da srednja tlačna čvrstoća pošiljke uzorkovana i ispitana prema odgovarajućoj normi ima vjerojatnost podbačaja određene tlačne čvrstoće manju od 5%. Razred izvedbe može biti A ili B. Prema udjelu šupljina blokovi mogu biti grupe 2a ili 2b.

### Mort za zidanje

Za zidanje je predviđen produžni mort čvrstoće M5, opće namjene. Mort mora biti u skladu s normom EN 998-2.

## 1.5 Plan kontrole i osiguranje kvalitete

### Beton

Sve komponente betona (agregat, cement, voda, dodaci), te beton kao materijal, trebaju udovoljavati zahtjevima važećih normi, propisa i pravila struke. Izvoditelj je dužan izraditi projekt betona u skladu s projektom konstrukcije i dostaviti ga na suglasnost projektantu objekta.

Kontrola kvalitete betona sastoji se od kontrole proizvodnje i kontrole suglasnosti s uvjetima projekta konstrukcije i projekta betona.

Betonski radovi moraju se izvoditi prema projektu konstrukcije i projektu betona (kojeg je dužan izraditi Izvođač), a u svemu sukladno s: Tehnički propis za betonske konstrukcije (N.N. br. 101/05.), te svim pratećim normativima

Kod projektiranog betona u projektu mora biti specificiran razred tlačne čvrstoće (marka betona) i to kao karakteristična vrijednost 95%-tne vjerojatnosti s kriterijima sukladnosti prema normi HRN EN 206-1.

Sastavni materijali od kojih se beton proizvodi, ili koji mu se pri proizvodnji dodaju, moraju ispunjavati zahtjeve normi na koje upućuje norma HRN EN 206-1 i zahtjeve prema Tehničkom propisu za betonske konstrukcije.

Zahtjevi za isporuku betona i informacije proizvođača betona korisniku moraju sadržavati podatke prema normi HRN EN 206-1.

Uzimanje uzoraka, priprema ispitnih uzoraka i ispitivanje svojstava svježeg betona provodi se prema normama niza HRN EN 12350, a ispitivanje svojstava očvrsnulog betona prema normama niza HRN EN 12390.

Eventualna vremenski ubrzana proizvodnja betonskih elemenata, u cilju ubrzanja građenja, dopuštena je samo uz poseban projekt tehnologije izvođenja i dokaz zahtijevanih svojstava prethodnim ispitivanjima.

Za svako odstupanje od projekta, nadzorni inženjer je dužan izvijestiti Projektanta i Investitora.

Nužna je njega ugrađenog betona da se ne pojave štetne pukotine, a u svemu prema projektu betona, važećim propisima i pravilima struke.

## Betonski čelik

Betonski čelici trebaju udovoljavati zahtjevima važećih propisa. Za čelik za armiranje primjenjuju se norme nHRN EN 10080-1 Čelik za armiranje betona – Zavarljivi armaturni čelik – 1. dio: Opći zahtjevi (prEN 10080-1:1999), nHRN EN 10080-2 Čelik za armiranje betona – Zavarljivi armaturni čelik – 2. dio: Tehnički uvjeti isporuke čelika razreda A (prEN 10080-2:1999), nHRN EN 10080-3 Čelik za armiranje betona – Zavarljivi armaturni čelik – 3. dio: Tehnički uvjeti isporuke čelika razreda B (prEN 10080-3:1999), nHRN EN 10080-4 Čelik za armiranje betona – Zavarljivi armaturni čelik – 4. dio: Tehnički uvjeti isporuke čelika razreda C (prEN 10080-4:1999), nHRN EN 10080-5 Čelik za armiranje betona – Zavarljivi armaturni čelik – 5. dio: Tehnički uvjeti isporuke zavarenih armaturnih mreža (prEN 10080-5:1999), nHRN EN 10080-6 Čelik za armiranje betona – Zavarljivi armaturni čelik – 6. dio: Tehnički uvjeti isporuke zavarenih rešetki za gredice (prEN 10080-6:1999).

Potvrđivanje sukladnosti čelika za armiranje provodi se prema odredbama Dodatka A norme nHRN EN 10080-1 i odredbama posebnog propisa.

Uzimanje uzoraka, priprema ispitnih uzoraka i ispitivanje svojstava čelika za armiranje provodi se prema normama nizova nHRN EN 10080, odnosno nHRN EN 10138, i prema normama niza HRN EN ISO 15630 i prema normi HRN EN 10002-1.

Preklopi se izvode prema odredbama priznatim tehničkim pravilima iz Priloga H Tehničkog propisa za betonske konstrukcije, odnosno prema normi HRN ENV 1992-1-1:2004.

Sva armatura je iz čelika B500 u obliku šipki ili mreža. Osobito poštivati projektom predviđene razmake i zaštitne slojeve armature. Ni jedno betoniranje elementa ne može započeti bez prethodnog detaljnog pregleda armature od strane nadzornog inženjera i njegove dozvole.

## Prekidi betoniranja

Prekid i nastavci betoniranja konstrukcija moraju biti obrađeni projektom betona.

## Oplata

Za izvedbu svih betonskih i armiranobetonskih elemenata potrebno je pravovremeno izraditi, postaviti i učvrstiti odgovarajuću drvenu, metalnu ili sličnu oplatu. Oplata mora odgovarati mjerama građevinskih nacрта, detalja i planova oplata. Podupiranjem i razupiranjem oplata mora se osigurati njena stabilnost i nedeformabilnost pod teretom ugrađene mješavine. Unutarnje površine moraju biti ravne i glatke, bilo da su vertikalne,

horizontalne ili kose. Postavljena oplata mora se lako i jednostavno rastaviti, bez udaranja i upotrebe pomoćnih alata i sredstava čime bi se "mlada" konstrukcija izložila štetnim vibracijama. Ako se nakon skidanja oplata ustanovi da izvedena konstrukcija dimenzijama i oblikom ne odgovara projektu Izvođač je obavezan istu srušiti i ponovo izvesti prema projektu. Prije ugradnje svježe mješavine betona u oplatu istu, ako je drvena, potrebno je dobro navlažiti, a ako je metalna mora se premazati odgovarajućim premazom.

Izvođač ne može započeti betoniranje dok Nadzor ne izvrši pregled postavljene oplata i pismeno je ne odobri.

### Primijenjeni standardi

#### Standardi za beton – osnovni

HRN EN 206-1:2002	Beton – 1. dio: Specifikacije, svojstva, proizvodnja i sukladnost (EN 206-1:2000)
HRN EN 206-1/A1:2004	Beton – 1. dio: Specifikacija, svojstva, proizvodnja i sukladnost (EN 206-1:2000/A1:2004)
nHRN EN 206-1/A2	Beton – 1. dio: Specifikacija, svojstva, proizvodnja i sukladnost (EN 206-1:2000/prA2:2004)

#### Standardi za beton – ostali

HRN EN 12350-1	Ispitivanje svježeg betona – 1. dio: Uzorkovanje
HRN EN 12350-2	Ispitivanje svježeg betona – 2. dio: Ispitivanje slijeganjem
HRN EN 12350-3	Ispitivanje svježeg betona – 3. dio: VeBe ispitivanje
HRN EN 12350-4	Ispitivanje svježeg betona – 4. dio: Stupanj zbijenosti
HRN EN 12350-5	Ispitivanje svježeg betona – 5. dio: Ispitivanje rasprostiranjem
HRN EN 12350-6	Ispitivanje svježeg betona – 6. dio: Gustoća
HRN EN 12350-7	Ispitivanje svježeg betona – 7. dio: Sadržaj pora – Tlačne metode
HRN EN 12390-1	Ispitivanje očvrstnalog betona – 1. dio: Oblik, dimenzije i drugi zahtjevi za uzorke i kalupe
HRN EN 12390-2	Ispitivanje očvrstnalog betona – 2. dio: Izradba i njegovanje uzoraka za ispitivanje čvrstoće
HRN EN 12390-3	Ispitivanje očvrstnalog betona – 3. dio: Tlačna čvrstoća uzoraka
HRN EN 12390-6	Ispitivanje očvrstnalog betona – 6. dio: Vlačna čvrstoća cijepanjem uzoraka
HRN EN 12390-7	Ispitivanje očvrstnalog betona – 7. dio: Gustoća očvrstnalog betona
HRN EN 12390-8	Ispitivanje očvrstnalog betona – 8. dio: Dubina prodiranja vode pod tlakom
prCEN/TS 12390-9	Ispitivanje očvrstnalog betona – 9. dio: otpornost na smrzavanje ljuštenjem
ISO 2859-1	Plan uzorkovanja za atributni nadzor – 1. dio: Plan uzorkovanja indeksiran prihvatljivim nivoom kvalitete (AQL) za nadzor količine po količine
ISO 3951	Postupci uzorkovanja i karta nadzora s varijablama nesukladnosti

HRN U.M1.057	Granulometrijski sastav mješavina agregata za beton
HRN U.M1.016	Beton. Ispitivanje otpornosti na djelovanje mraza
HRN EN 480-11	Dodaci betonu, mortu i injekcijskim smjesama – Metode ispitivanja – 11. dio: Utvrđivanje karakteristika zračnih pora u očvrslom betonu
HRN EN12504-1	Ispitivanje betona u konstrukcijama – 1. dio: Izvađeni uzorci – Uzimanje, pregled i ispitivanje tlačne čvrstoće
HRN EN 12504-2	Ispitivanje betona u konstrukcijama – 2. dio: Nerazorno ispitivanje – Određivanje veličine odskoka
HRN EN 12504-3	Ispitivanje betona u konstrukciji – 3. dio: Određivanje sile čupanja
HRN EN 12504-4	Ispitivanje betona u konstrukciji – 4. dio: Određivanje brzine ultrazvuka
prEN 13791:2003	Ocjena tlačne čvrstoće betona u konstrukcijama ili u konstrukcijskim elementima

### Standardi za čelik za armiranje – osnovni

nHRN EN 10080-1	Čelik za armiranje betona – Zavarljivi armaturni čelik – 1.dio: Opći zahtjevi (prEN 10080-1:1999)
nHRN EN 10080-2	Čelik za armiranje betona – Zavarljivi armaturni čelik – 2. dio: Tehnički uvjeti isporuke čelika razreda A (prEN 10080-2:1999)
nHRN EN 10080-3	Čelik za armiranje betona – Zavarljivi armaturni čelik – 3. dio: Tehnički uvjeti isporuke čelika razreda B (prEN 10080-3:1999)
nHRN EN 10080-4	Čelik za armiranje betona – Zavarljivi armaturni čelik – 4. dio: Tehnički uvjeti isporuke čelika razreda C (prEN 10080-4:1999)
nHRN EN 10080-5	Čelik za armiranje betona – Zavarljivi armaturni čelik – 5. dio: Tehnički uvjeti isporuke zavarenih armaturnih mreža (prEN 10080-5:1999)

### Standardi za čelik za armiranje – ostali

HRN EN 10020	Definicije i razredba vrsta čelika
HRN EN 10025	Toplovaljani proizvodi od nelegiranih konstrukcijskih čelika – Tehnički uvjeti isporuke
HRN EN 10027-1	Sustavi označivanja čelika – 1. dio: Nazivi čelika, glavni simboli
HRN EN 10027-2	Sustavi označivanja čelika – 2. dio: Brojčani sustav
EN 10079	Definicije čeličnih proizvoda
HRN EN 10204	Metalni proizvodi – Vrste dokumenata o ispitivanju (uključuje dopunu A1:1995)
prEN ISO 17660	Zavarivanje čelika za armiranje
HRN EN 287-1	Provjera osposobljenosti zavarivača – Zavarivanje taljenjem – 1. dio: Čelici
HRN EN 719	Koordinacija zavarivanja – Zadaci i odgovornosti



HRN EN 729-3	Zahtjevi za kakvoću zavarivanja – Zavarivanje taljenjem metalnih materijala – 3. dio: Standardni zahtjevi za kakvoću
HRN EN ISO 4063	Zavarivanje i srodni postupci – Nomenklatura postupaka i referentni brojevi
HRN EN ISO 377	Čelik i čelični proizvodi – Položaj i priprema uzoraka i ispitnih uzoraka za mehanička ispitivanja
HRN EN 10002-1	Metalni materijali – Vlačni pokus – 1. dio: Metoda ispitivanja (pri sobnoj temperaturi)
HRN EN ISO 15630-1	Čelik za armiranje i prednapinjanje betona – Ispitne metode – 1. dio: Armaturene šipke i žice
HRN EN ISO 15630-2	Čelik za armiranje i prednapinjanje betona – Ispitne metode – 2. dio: Zavarene mreže

## Ostali standardi

ENV 1992-1-1	Eurokod 2 – Projektiranje betonskih konstrukcija – 1. dio: Opća pravila i pravila za zgrade
ENV 1992-1-2	Eurokod 2 – Projektiranje betonskih konstrukcija – 1-2 dio: Opća pravila – Projektiranje konstrukcije na požar

Ovlaštene organizacije i institucije za atestiranje su na listi u Glasniku Zavoda kojeg izdaje Državni zavod za normizaciju i graditeljstvo.

Izvoditelj je dužan osiguravati dokaze o kvaliteti radova i ugrađenih proizvoda i opreme prema Zakonu i prema zahtjevima iz projekta (članak 21. Zakona o građenju), te u tom smislu mora čuvati dokumentaciju o ispitivanju ugrađenog materijala, proizvoda i opreme prema programu ispitivanja iz projekta (članak 67. Zakona o građenju).

Nadzorni inženjer dužan je voditi računa da je kvaliteta radova, ugrađenih proizvoda i opreme u skladu sa zahtjevima projekta te da je kvaliteta dokazana propisanim ispitivanjima i dokumentima (članak 23 Zakona). Nadzorni inženjer dužan je da za tehnički pregled priredi završno izvješće o izvedbi građevine (članak 71. Zakona o građenju).

### 1.6 Ostali radovi i materijali

Svi ostali materijali i proizvodi koji se ugrađuju u objekt trebaju biti kvalitetni i trajni, uz zadovoljenje svih važećih normi, propisa i pravila struke. Za sve se upotrijebljene materijale provode tekuća i kontrolna ispitivanja, odnosno prilažu atesti isporučitelja. Izvedba svih radova treba biti ispravna, kvalitetna i pod stalnim stručnim nadzorom. Za svako odstupanje primijenjenog gradiva ili gotovog proizvoda od projekta, potrebna je suglasnost Projektanta i Investitora.

## 1.7 Posebni tehnički uvjeti

### Oplate i skele

Skele i oplate moraju imati takvu sigurnost i krutost da bez slijeganja i štetnih deformacija mogu primiti opterećenja i utjecaje koji nastaju tijekom izvedbe radova. Skela i oplata moraju biti izvedeni tako da se osigurava puna sigurnost radnika i sredstava rada kao i sigurnost prolaznika, prometa, susjednih objekata i okoline uopće.

Materijali za izradu skela i oplata moraju biti propisane kvalitete. Nadzorni inženjer treba odobriti oplatu prije početka betoniranja.

Kod izrade projekta oplate mora se uzeti u obzir kompaktiranje pomoću vibratora na oplati tamo gdje je to potrebno.

Oplata mora sadržavati sve otvore i detalje prikazane u nacrtima, odnosno tražene od nadzornog inženjera.

Oplata odnosno skela treba osigurati da se beton ne onečisti. Obje moraju biti dovoljno čvrste i krute da odole pritiscima kod ugradnje i vibriranja i da spriječe ispušćenja. Nadzorni inženjer će, tamo gdje mu se čini potrebno, tražiti proračunski dokaz stabilnosti i progibanja.

Nadvišenja oplate dokazuju se računski i geodetski se provjeravaju prije betoniranja.

Oplata mora biti toliko vodotijesna da spriječi istjecanje cementnog mlijeka.

Ukoliko se za učvršćenje oplate rabe metalne šipke od kojih dio ostaje ugrađen u betonu, kraj stalno ugrađenog dijela ne smije biti bliži površini od 5 cm. Šupljina koja ostaje nakon uklanjanja šipke mora se dobro ispuniti, naročito ako se radi o plohama koje će biti izložene protjecanju vode. Ovakav način učvršćenja ne smije se upotrijebiti za vidljive plohe betona.

Žičane spojnice za pridržavanje oplate ne smiju prolaziti kroz vanjske plohe gdje bi bile vidljive.

Radne reške moraju biti, gdje god je moguće, horizontalne ili vertikalne i moraju biti na istoj visini zadržavajući kontinuitet.

Pristup oplati i skeli radi čišćenja, kontrole i preuzimanja, mora biti osiguran.

Oplata mora biti tako izrađena, naročito za nosače i konstrukcije izložene proticanju vode, da se skidanje može obaviti lako i bez oštećenja rubova i površine.

Površina oplate mora biti očišćena od inkrustacija i sveg materijala koji bi mogao štetno djelovati na izložene vanjske plohe.

Kad se oplata premazuje uljem, mora se spriječiti prljanje betona i armature.

Oplata, ukoliko je drvena, mora prije betoniranja biti natopljena vodom na svim površinama koje će doći u dodir s betonom i zaštićena od prianjanja za beton premazom vapnom.

Skidanje oplata se mora izvršiti čim je to provedivo, naročito tamo gdje oplata ne dozvoljava polijevanje betona, ali nakon što je beton dovoljno očvrstnuo. Svi popravci betona trebaju se izvršiti na predviđen način i to što je prije moguće.

Oplata se mora skidati prema određenom redosljedju, pažljivo i stručno, da se izbjegnu oštećenja. Moraju se poduzeti mjere predostrožnosti za slučaj neplaniranog kolapsa. Nadzorni inženjer će odrediti kad se mora, odnosno može, skidati oplata.

Sve skele (za oplatu, pomoćne i fasadne) moraju se izvesti od zdravoga drva ili čeličnih cijevi potrebnih dimenzija.

Sve skele moraju biti stabilne, ukrućene dijagonalno u poprečnom i uzdužnom smislu, te solidno vezane sponama i kliještima. Mosnice i ograde trebaju biti također dovoljno ukrućene. Skelama treba dati nadvišenje koje se određuje iskustveno u ovisnosti o građevini ili proračunski. Ako to traži nadzorni inženjer, vanjska skela, s vanjske strane, treba biti prekrivena tršćanim ili lanenim pletivom kako bi se uz općenitu zaštitu osigurala i kvalitetnija izvedba i zaštita fasadnog lica.

Skele moraju biti izrađene prema pravilima struke i propisima Pravilnika o higijenskim i tehničkim zaštitnim mjerama u građevinarstvu.

Nadzorni inženjer mora zabraniti izradu i primjenu oplata i skela koje prema njegovom mišljenju ne bi mogle osigurati traženu kvalitetu lica gotovog betona ili su neprihvatljive kvalitete ili sigurnosti. Prijem gotove skele ili oplata vrši se vizualno, geodetskom kontrolom i ostalom izmjerom. Pregled i prijem gotove skele, oplata i armature vrši nadzorni inženjer. Bez obzira na odobrenu primjenu skela, oplata i armature, izvođač snosi punu odgovornost za sigurnost i kvalitetu radova.

### Transport i ugradnja betona

S betoniranjem se može početi samo na osnovi pismene potvrde o preuzimanju podloge, skele, oplata i armature te po odobrenju programa betoniranja od nadzornog inženjera.

Beton se mora ugrađivati prema unaprijed izrađenom programu i izabranom sistemu.

Vrijeme transporta i drugih manipulacija sa svježim betonom ne smije biti duže od onog koje je utvrđeno u toku prethodnih ispitivanja (promjena konzistencije s vremenom pri raznim temperaturama).

Transportna sredstva ne smiju izazivati segregaciju smjese betona.

U slučaju transporta betona auto-miješalicama, poslije pražnjenja auto-miješalice treba oprati bubanj, a prije punjenja treba provjeriti je li ispražnjena sva voda iz bubnja.

Zabranjeno je korigiranje sadržaja vode u gotovom svježem betonu bez prisustva tehnologa za beton.

Dozvoljena visina slobodnog pada betona je 1,0 m. Nije dozvoljeno transportiranje betona po kosinama.

Transportna sredstva se ne smiju oslanjati na oplatu ili armaturu kako ne bi dovela u pitanje njihov projektirani položaj.

Svaki započeti betonski odsjek, konstruktivni dio ili element objekta mora biti neprekidno izbetoniran u opsegu, koji je predviđen programom betoniranja, bez obzira na radno vrijeme, brze vremenske promjene ili isključenja pojedinih uređaja mehanizacije pogona.

Ako dođe do neizbježnog, nepredvidljivog prekida rada, betoniranje mora biti završeno tako da se na mjestu prekida može izraditi konstruktivno i tehnološki odgovarajući radni spoj. Izrada takvog radnog spoja moguća je samo uz odobrenje nadzornog inženjera.

Svježi beton mora se ugrađivati vibriranjem u slojevima čija debljina ne smije biti veća od 70 cm. Sloj betona koji se ugrađuje mora vibriranjem biti dobro spojen s prethodnim donjim slojem betona. Ako dođe do prekida betoniranja, prije nastavka betoniranja površina donjeg sloja betona mora biti dobro očišćena ispuhivanjem i ispiranjem, a po potrebi i pjeskarenjem.

Beton treba ubaciti što bliže njegovom konačnom položaju u konstrukciji da bi se izbjegla segregacija. Smije se vibrirati samo oplatom uklješten beton. Nije dozvoljeno transportiranje betona pomoću pervibratora.

Ugrađeni beton ne smije imati temperaturu veću od 45 °C u periodu od 3 dana nakon ugradnje.

## Betoniranje pri visokim vanjskim temperaturama

Niska početna temperatura svježeg betona ima višestruko povoljan utjecaj na poboljšanje uvjeta za betoniranje masivnih konstrukcija. Stoga je sniženje temperature svježeg betona i održavanje iste u propisanim granicama od posebnog značaja. Za održavanje temperature svježeg betona unutar dopuštenih 25 °C, neophodno je poduzeti sljedeće mjere:

- krupne frakcije agregata hladiti raspršivanjem vode po površini deponije, što se ne preporuča s frakcijama do 8 mm, zbog poteškoća s održavanjem konzistencije betona,
- deponije pijeska zaštititi nadstrešnicama,
- silose za cement, rezervoare, miješalicu, cijevi itd. zaštititi od sunca bojenjem u bijelo.

Ukoliko ovi postupci hlađenja nisu dostatni, daljnje sniženje temperature može se postići hlađenjem vode u posebnim postrojenjima (coolerima).

Za vrijeme visokih dnevnih temperatura (oko 30 °C), kada postoje poteškoće s održavanjem dozvoljene temperature svježeg betona, početak radova na betoniranju treba pomaknuti prema hladnijem dijelu dana (noć, jutro).

Vrijeme od spravljanja betona do ugradnje treba biti što kraće, kako bi se izbjegli problemi pri pražnjenju transportnih sredstava i ugradnji zbog smanjenja obradivosti.

Ugrađivanje se mora odvijati brzo i bez zastoja. Redoslijed betoniranja mora omogućiti povezivanje novog betona s prethodnim.

U uvjetima vrućeg vremena najpogodnije je njegovanje vodom. Njegovanje treba početi čim beton počne očvršćivati. Ako je intenzitet isparavanja blizu kritične granice, površina se može finim raspršivanjem vode održavati vlažnom, bez opasnosti od ispiranja.

Čelične oplata treba rashlađivati vodom, a podloga prije betoniranja mora biti dobro nakvašena.

Ukoliko se u svježem betonu pojave pukotine, treba ih zatvoriti revibriranjem.

Voda koja se upotrebljava za njegovanje ne smije biti mnogo hladnija od betona, kako razlike između temperature betona na površini i unutar jezgre ne bi prouzročile pojavu pukotina. Stoga je efikasan način njegovanja pokrivanje betona materijalima koji vodu upijaju i zadržavaju (juta, spužvasti materijal i sl.) te dodatno prekrivanje plastičnom folijom.

Prekrivanje povoljno djeluje i na utjecaj razlika temperatura noć - dan.

## Betoniranje pri niskim vanjskim temperaturama

Betoniranje pri temperaturama nižim od +5 °C moguće je uz pridržavanje mjera za zimsko betoniranje.

Upotreba smrznutog agregata u mješavini nije dozvoljena, a zagrijavanje pijeska parom nije preporučljivo zbog poteškoća s održavanjem konzistencije betona.

Pri ugradnji svježi beton mora imati minimalnu temperaturu od +6 °C, koja se na nižim temperaturama zraka ( $0 < t < +5$  °C) može postići samo zagrijavanjem vode, pri čemu temperatura mješavine agregata i vode prije dodavanja cementa ne smije prijeći +25 °C.

Temperatura svježeg betona u zimskom periodu na mjestu ugradnje mora biti od +6 °C do +15 °C.

Da bi se omogućio normalni tok procesa stvrdnjavanja i spriječilo smrzavanje, odmah poslije ugradnje, beton se toplinski zaštićuje prekrivanjem otvorenih površina izolacijskim materijalima i izolacijom čeličnih oplata.

Toplinska izolacija betona mora biti takva da osigura postizanje najmanje 50 % projektirane čvrstoće na pritisak prije nego što beton bude izložen djelovanju mraza.

Pri temperaturama zraka nižim od +5 °C, temperatura svježeg betona mjeri se najmanje jedanput u toku 2<sup>h</sup>.

## Izvođenje zidanih zidova(zida)

Zidni elementi na gradilištu moraju biti složeni po vrstama i razredima i osigurani od djelovanja atmosferilija (kiše, snijega, leda). Zidni elementi ne smiju se postavljati na stropne konstrukcije ako imaju ukupnu masu kojom bi se izazvale trajne deformacije na konstrukciji.

Mort mora biti transportiran do gradilišta i skladišten na način da je zaštićen od utjecaje vlage i drugih štetnih utjecaja na specificirana tehnička svojstva. Mort mora biti složen po vrstama i razredima.

Mort i veziva ne smiju se, bez prethodnih kontrolnih ispitivanja, ugrađivati odnosno primjenjivati nakon provedena 3 mjeseca na gradilištu. Mort se mora miješati strojno i ne smije se ugrađivati ukoliko je započeo proces stvrdnjavanja.

Prije zidanja zida iz Priloga »A« mora se provesti sljedeće:

- pregled svake otpremnice i oznaka na zidnim elementima, mortu i drugim građevnim proizvodima, koji se koriste,

- vizualnu kontrolu zidnih elemenata, vreća morta i ambalaže ostalih građevnih proizvoda da se utvrde moguća oštećenja,
- utvrđivanje razreda kontrole proizvodnje zidnih elemenata (I ili II).

Kontrolu provodi izvođač.

Kontrolu razreda izvedbe zida (A, B, C) provodi nadzorni inženjer i utvrđuje da postoji osposobljenost izvođača za provedbu projektom propisanog razreda izvedbe.

Pri izvedbi zida zidane konstrukcije zidni elementi povezuju se mortom uz potpuno ispunjavanje horizontalnih i vertikalnih sljubnica.

Pri zidanju zida zidni elementi zida trebaju se preklapati za pola duljine zidnog elementa, mjereno u smjeru zida, a iznimno za 0,4 visine zidnog elementa, ali ne manje od 4,5 cm.

Horizontalni serklaži u razini stropne konstrukcije betoniraju se zajedno s izvedbom stropne konstrukcije.

Vertikalni serklaži pojedine etaže betoniraju se nakon izvedbe zida te etaže pri čemu se mora osigurati veza zid – serklaž, bilo načinom gradnje (istacima zidnih elemenata svakog drugog reda za najmanje 0,4 visine zidnog elementa, ali ne manje od 4,5 cm), ili mehaničkim spojnim sredstvima u skladu s projektom zidane konstrukcije.

Temperatura svježeg morta ne smije biti niža od +5°C, niti viša od +35°C.

Kada je srednja dnevna temperatura zraka manja od +50°C ili viša od +35°C, zidanje zida treba izvoditi pod posebnim uvjetima.

Dokazivanje uporabljivosti zida i potvrđivanje sukladnosti provodi se, ovisno o razredu izvedbe zida, sukladno odredbama TPZK.

Ako se naknadno dokaže da nisu ostvarene sve pretpostavke iz projekta u svezi s razredom kontrole proizvodnje zidnih elemenata i razredom izvedbe zida potrebno je provesti ispitivanje zida in situ od strane ovlaštene pravne osobe.

## **1.8 Uvjeti održavanja i projektni vijek trajanja**

Izvanredne preglede građevine mora se provoditi nakon nekog izvanrednog događaja (ekstremne vremenske neprilike, potres, požar, eksplozija i slično) ili prema zahtjevu inspekcije.

Osim ovih pregleda preporučuje se da korisnici građevine vrše godišnje preglede i ukoliko primijete neku nepravilnost na konstrukciji zatraže redoviti ili izvanredni pregled i prije roka predviđenog ovim projektom. Način obavljanja pregleda uključuje:

- vizualni pregled, u kojeg je uključeno utvrđivanje položaja i veličine napuklina i pukotina te drugih oštećenja bitnih za očuvanje mehaničke otpornosti i stabilnosti građevine,
- utvrđivanja stanja zaštitnog sloja armature, za betonske konstrukcije u umjereno ili jako agresivnom okolišu,
- utvrđivanje veličine progiba glavnih nosivih elemenata betonske konstrukcije za slučaj osnovnog djelovanja, ako se na temelju vizualnog pregleda sumnja u ispunjavanje bitnog zahtjeva mehaničke otpornosti i stabilnosti.

Nakon obavljenih pregleda konstrukcije potrebno je izraditi dokumentaciju o stanju konstrukcije nakon pregleda sa potrebnim mjerama i radovima na saniranju i održavanju konstrukcije. Ovu i drugu dokumentaciju o održavanju betonske konstrukcije dužan je trajno čuvati vlasnik građevine.

Manje nedostatke može ispraviti stručna osoba (zanatlija) na licu mjesta, a kod većih zahvata vlasnik (ili korisnici) građevine dužni su postupiti prema potrebnim zahtjevima i mjerama iz dokumentacije o stanju konstrukcije te izvesti neophodne radove održavanja, obnove i izmjene uređaja i dijelova te radove popravka, ojačanja i rekonstrukcije.

Sve radove pregleda i izvedbe radova na konstrukciji potrebno je povjeriti za to ovlaštenim osobama.

Norme za ispitivanje i održavanje građevina :

HRN ENV 13269	Održavanje – Smjernice za izradu ugovora o održavanju
HRN EN 13306	Nazivlje u održavanju
HRN ENV 13670-1:2002	Izvedba betonskih konstrukcija – 1. dio: Općenito (ENV 13670-1:2000)
HRN U.M1.047:1987	Ispitivanje konstrukcija visokogradnje pokusnim opterećenjem i ispitivanje do sloma
HRN EN 4866:1999	Mehaničke vibracije i udari – Vibracije građevina – Smjernice za mjerenje vibracija i ocjenjivanje njihova utjecaja na građevine (ISO 4866:1990+Dopuna 1:1994+Dopuna 2:1996)
prEN 13791:2003	Ocjena tlačne čvrstoće betona u konstrukcijama ili u konstrukcijskim elementima
HRN ISO 15686-1:2002	Zgrade i druge građevine – Planiranje vijeka uporabe – 1. dio: Opća načela (ISO 15686-1:2000)
HRN ISO 15686-2:2002	Zgrade i druge građevine – Planiranje vijeka uporabe –



	2. dio: Postupci predviđanja vijeka uporabe (ISO 15686-2:2001)
HRN ISO 15686-3:2004	Zgrade i druge građevine – Planiranje vijeka uporabe – 3. dio: Neovisne ocjene (auditi) i pregledi svojstava (ISO 15686-3:2002)
HRN 12504-1:2000	Ispitivanje betona u konstrukcijama – 1. dio: Izvađeni uzorci – Uzimanje, pregled i ispitivanje tlačne čvrstoće (EN 12504-1:2000)
HRN 12504-2:2001	Svojstva betona u konstrukcijama – 2.dio: Nerozorno ispitivanje – Određivanje indeksa sklerometra (EN 12504-2:2001)
nHRN EN 12504-3	Ispitivanje betona u konstrukcijama – 3. dio: Određivanje sile čupanja (pull-out) (prEN 12504-3:2003)
HRN EN 12504-4:2004	Ispitivanje betona – 4. dio: Određivanje brzine ultrazvučnog impulsa (EN 12504-4:2004)
HRN EN 12390-1:2001	Ispitivanje očvrsloga betona – 1. dio: Oblik, dimenzije i drugi zahtjevi za uzorke i kalupe (EN 12390-1:2000)
HRN EN 12390-3:2002	Ispitivanje očvrsloga betona – 3. dio: Tlačna čvrstoća ispitnih uzoraka (EN 12390-3:2001)

Očekivani vijek trajanja građevine je 50 godina.

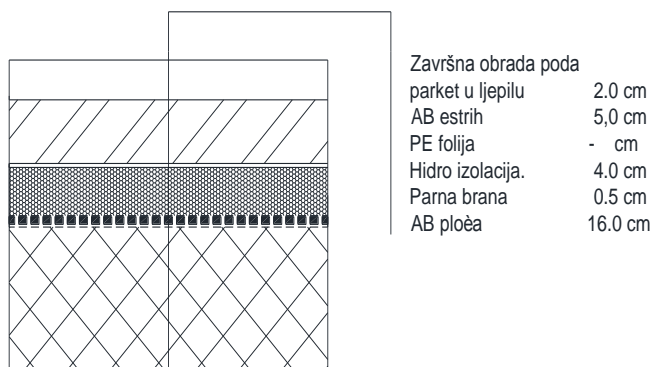
Preduvjet za postizanje očekivanog vijeka trajanja je pravilna izvedba te pravilno održavanje u skladu s prethodno navedenim zahtjevima te zakonima i pravilima struke.

## 2. ANALIZA OPTEREĆENJA

### 2.1 Pozicije 100 – Etaže

#### a) stalno opterećenje

debljina ploče:  $d_{pl} = L_{kraći} / 35 = 480 / 35 = 13,71$  cm  
odabrano  $d_{pl} = 14$  cm



	d(m)	$\gamma$ (kN/m <sup>3</sup> )	d x $\gamma$
Pregrade			1,00
Završna obrada poda - parket	0,02	12,0	0,24
AB estrih	0,05	25,0	1,25
Toplinska izolacija	0,04	5,0	0,20
Hidroizolacija	0,005	20,0	0,10
AB ploča	0,16	25,0	4,0

Ukupno stalno opterećenje:  $g_{100} = 6,79$  kN/m<sup>2</sup>

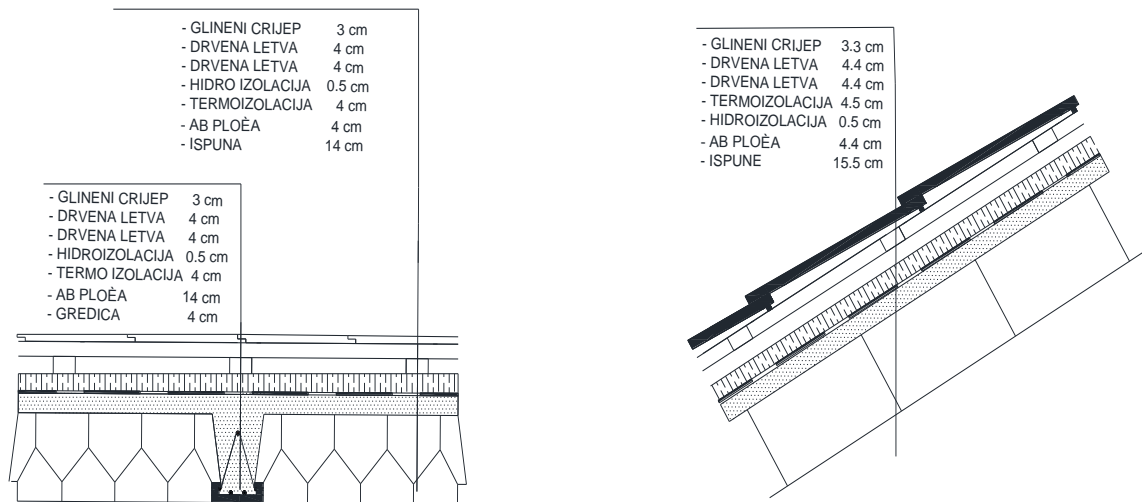
#### b) pokretno opterećenje

Pokretno opterećenje se uzima prema pravilniku : HRN EN 1991-2-1.

$q_{100} = 2,0$  kN/m<sup>2</sup>

## 2.2 Pozicije 200 - Krov

### a) stalno opterećenje



	d(m)	$\gamma$ (kN/m <sup>3</sup> )	d x $\gamma$
Glineni crijep + drvene letve			0.6
Termoizolacija	0.045	5.0	0.23
Hidroizolacija	0,0055	20,0	0,11
FERT ploča (strop)	0.1986	15.6	3.1

Ukupno sttalno opterećenje:  $g_{200} = 4.04 \text{ kN/m}^2$

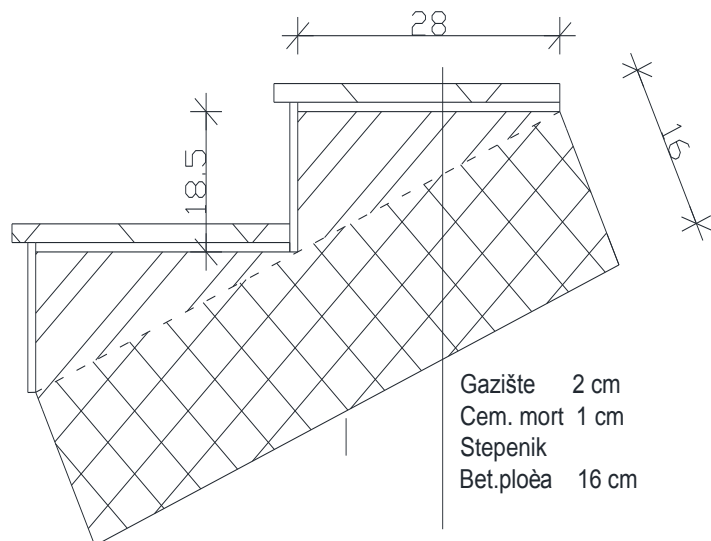
### b) pokretno opterećenje

Za pokretno opterećenje uzima se opterećenje snijegom i vjetrom. Opterećenje snijegom za kose krovove, u područjima gdje je snijeg rijedak (prema pravilniku) iznosi  $0,50 \text{ kN/m}^2$ , pa se za pokretno opterećenjekosih krovova može uzeti zamjenjujuća vrijednost:

$$q_{200} = s + w = 1,00 \text{ kN/m}^2$$

## 2.3 Stubište

### a) stalno opterećenje



$$\operatorname{tg}\alpha = v_{st}/\check{s}_{st} = 18,5/28 = 0,6607 ; \alpha = 33,45^{\circ}$$

$$h' = h / \cos\alpha = 16 / \cos 33,45^{\circ} = 19,18 \text{ cm}$$

	d(m)	$\gamma$ (kN/m <sup>3</sup> )	d x $\gamma$
Završna obrada gazišta- kamena ploča	0,02	28,0	0,56
Cementni namaz	0,01	20,0	0,20
Stuba	0,075	24,0	1,80
AB ploča	0,1918	25,0	4,8

Ukupno stalno opterećenje:  $g_{st} = 7,36 \text{ kN/m}^2$

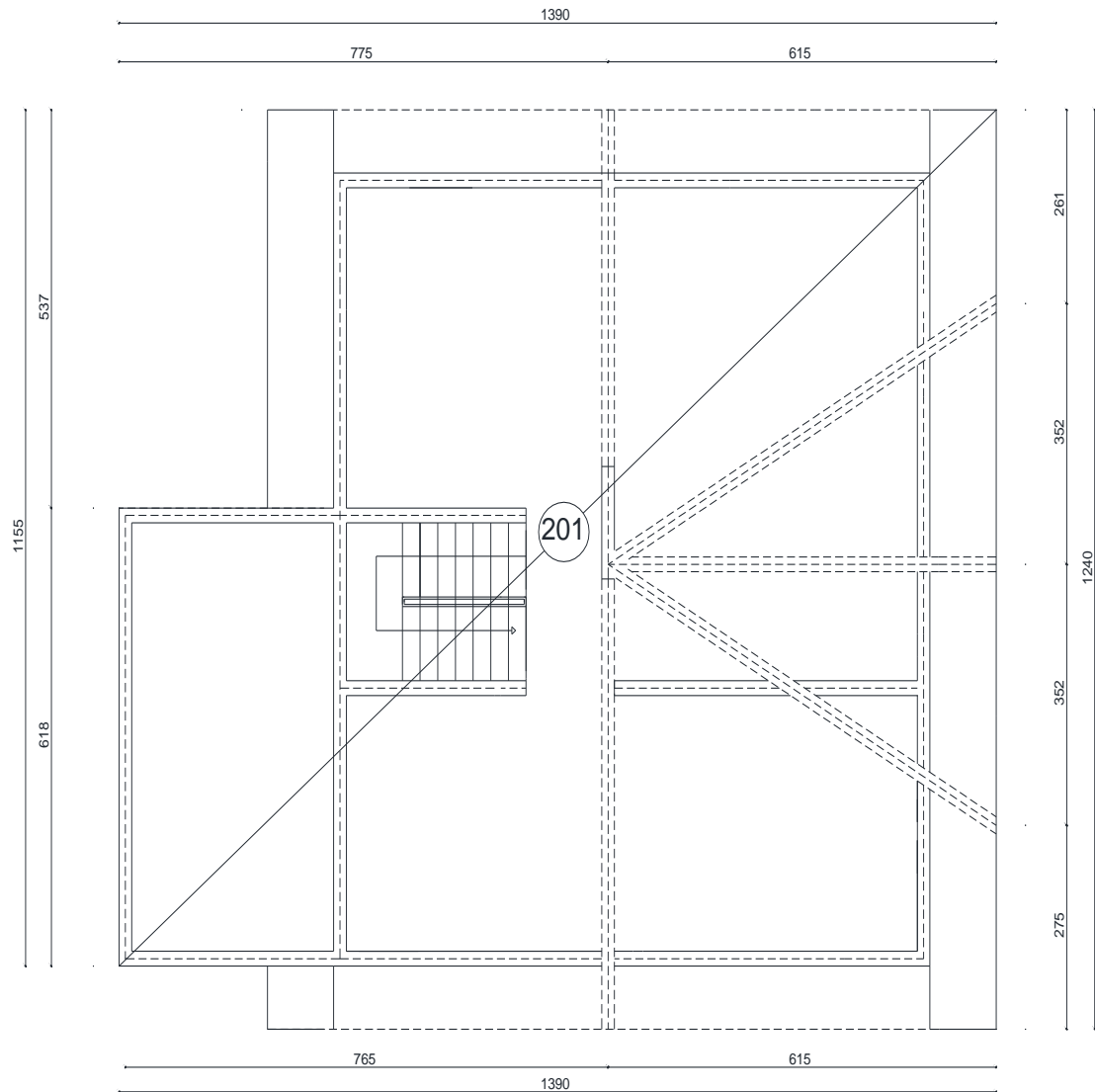
### b) pokretno opterećenje

Pokretno opterećenje se uzima prema pravilniku : HRN EN 1991-2-1.

U našem slučaju uzimamo isto kao na pločama

$q_{100} = 2,0 \text{ kN/m}^2$

### 3. PRORAČUN PLOČA POZICIJA 200



### 3.1 Proračun pozicije 201

- stalno opterećenje  $g = 4.04 \text{ (kN/m}^2\text{)}$
- pokretno opterećenje  $p = 1.0 \text{ (kN/m}^2\text{)}$
- ukupno eksploatacijsko opterećenje  $q = g + p = 5.04 \text{ (kN/m}^2\text{)}$

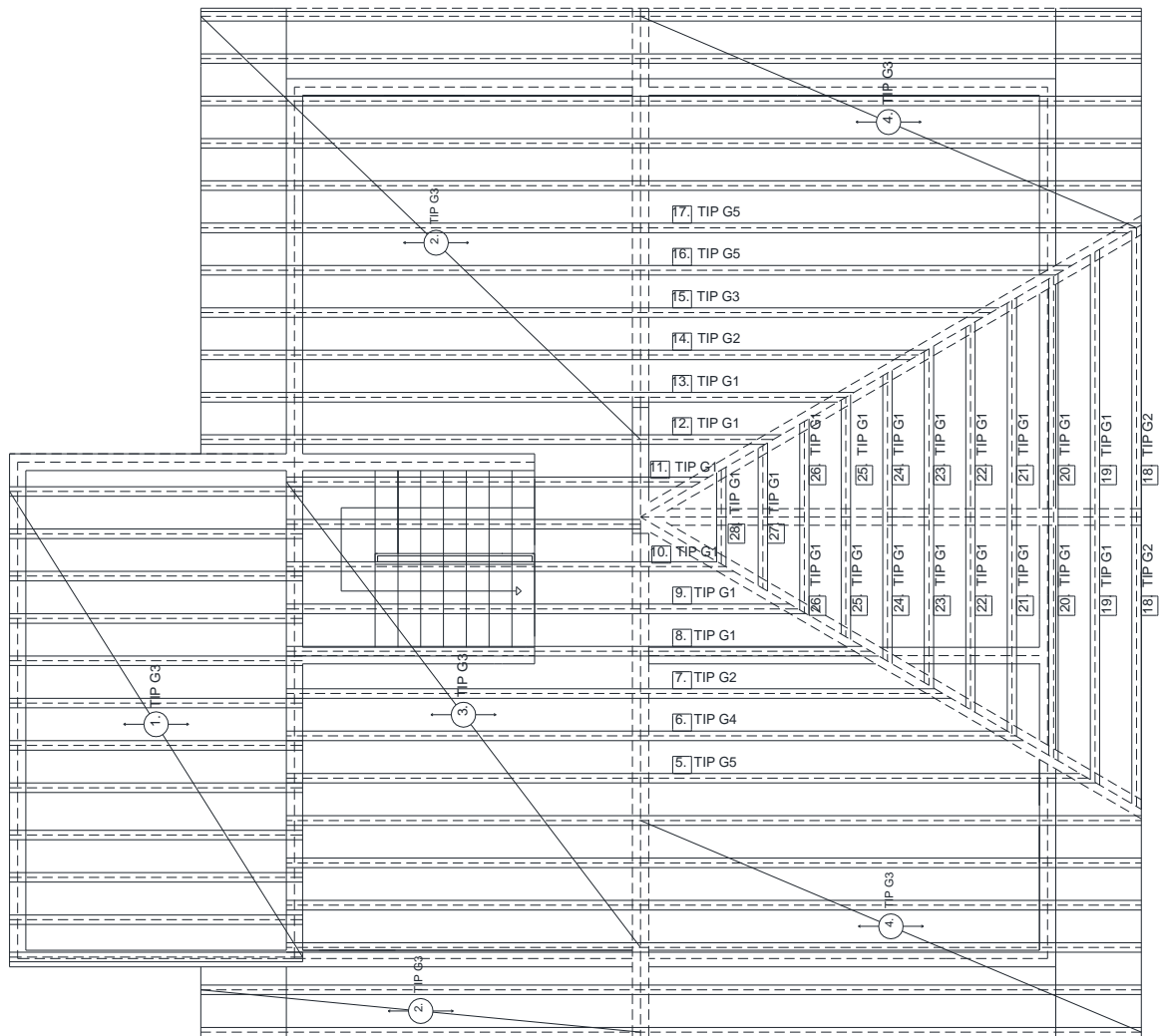
visina stropa d (cm)	vrsta stropa	tip FERT gredice	ukupna armatura (svedeno na RA 400/500) (cm <sup>2</sup> /m')	$\varepsilon_a/\varepsilon_b$ (‰)	granični moment nosivosti presjeka Mu (kNm/m')	radni moment nosivosti presjeka Mn (kNm/m')
14+4=18 cm	S1	G1	1.92	0.8/10	11.59	7.02
		G2	2.97	01/10	17.82	10.80
		G3	3.49	1.1/10	20.88	12.65
		G4	4.18	1.2/10	24.93	15.11
		G5	4.49	1.3/10	26.7	16.18
		G6	5.06	1.4/10	29.99	18.18
		G7	5.75	1.5/10	33.97	20.59
		G8	6.44	1.6/10	37.93	22.99
		G9	7.26	1.7/10	42.63	25.84
		G10	8.08	1.9/10	47.14	28.57
	S2	nosivost stropa S2 u odnosu na S1 veća je za oko 60 %				
16+4=20 cm	nosivost stropa visine d=20 cm, u odnosu na d=18 cm, veća je za oko 10 %					

Ukupno eksploatacijsko opterećenje koje može nositi stropna konstrukcija visine 14+4=18 cm\* kada je sustava slobodno položene grede

tip stropa	tip gredice	q... (kN/m <sup>2</sup> ) - ukupno eksploatacijsko opterećenje (s vlastitom masom stropa) koje konstrukcija može nositi																				
		Lo... (m) - svijetli raspon između zidova (greda)																				
		2.0	2.2	2.4	2.6	2.8	3.0	3.2	3.4	3.6	3.8	4.0	4.2	4.4	4.6	4.8	5.0	5.2	5.4	5.6	5.8	6.0
S1	G1	11.60	9.75	8.31	7.16	5.84	5.48	4.86	4.33	3.89												
	G2		15.00	12.78	11.02	9.60	8.44	7.47	6.67	5.98	5.40	4.90	4.46	4.08								
	G3						9.88	8.75	7.81	7.01	6.33	5.74	5.23	4.78	4.39							
	G4							10.46	9.33	8.37	7.56	6.85	6.22	5.69	5.22	4.81	4.45					
	G5									8.96	8.09	7.34	6.69	6.12	5.62	5.18	4.79	4.44				
	G6										9.09	8.24	7.51	6.87	6.31	5.82	5.38	4.99	4.64			
	G7											9.34	8.51	7.78	7.15	6.59	6.09	5.65	5.25	4.90	4.58	
	G8													8.69	7.98	7.36	6.80	6.31	5.86	5.47	5.11	4.78
	G9														8.97	8.27	7.64	7.09	6.59	6.15	5.74	5.38
	G10																8.45	7.84	7.29	6.79	6.35	5.95
S2	Nosivost konstrukcije S2 je za oko 60% veća od S1 (na istom rasponu)																					
		Vlastita težina stropa S1 (gredice, blokovi, beton) iznosi oko 2.8 kN/m <sup>2</sup> , a stropa S2 oko 3.2 kN/m <sup>2</sup>																				

\* Nosivost konstrukcije visine 16+4=20 cm, približno je za oko 10% veća od one s visinom 14+4=18 cm

Iskaz fert gredica



## Iskaz količine i vrste fert gredica

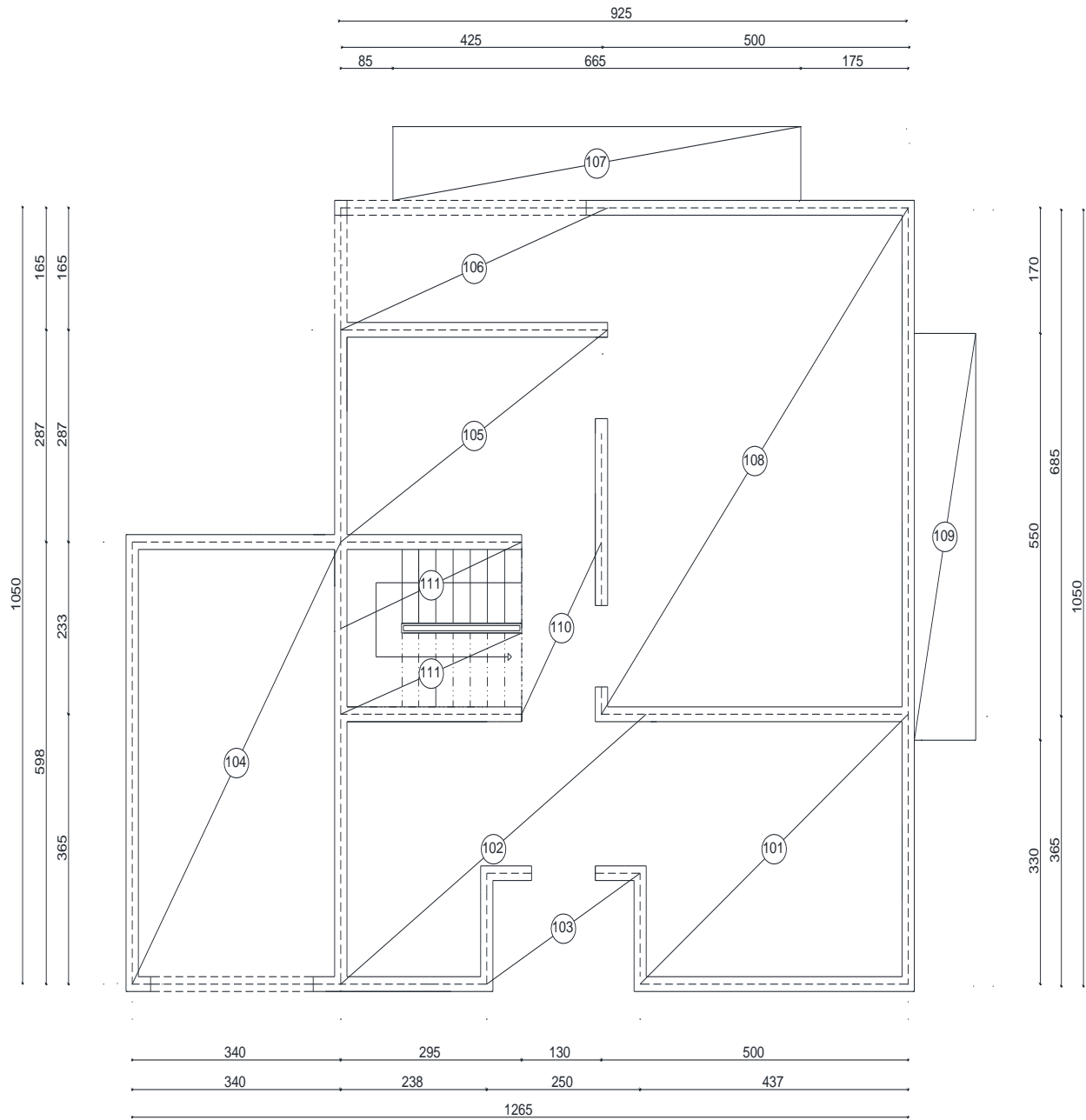
POZICIJA	TIP FERT GREDICA	SVIJETLI OTVOR Lo (cm)	DULJINA GREDICE (cm)	ARMATURA EELIENOG NOSAEAA	DOPUNSKA ARMATURA NOSAEAA	UKUPNA ARMATURA	PROIZVODNA DULJINA (cm)	KOM.
1.	G2	320	400	207	O8	2.97	400	12
2.	G3	405	590	207	O10	3.49	590	13
3.	G3	405	480	207	O10	3.49	480	12
4.	G5	480	680	207	2O10	4.49	680	12
5.	G5	480	610	207	2O10	4.49	610	1
6.	G4	430	520	207	O12	4.18	520	1
7.	G2	340	420	207	O8	2.97	420	1
8.	G1	252	330	207	/	1.92	330	1
9.	G1	163	230	207	/	1.92	230	1
10.	G1	74	135	207	/	1.92	135	1
11.	G1	45	95	207	/	1.92	95	1
12.	G1	133	190	207	/	1.92	190	1
13.	G1	222	290	207	/	1.92	290	1
14.	G2	310	350	207	O8	2.97	350	1
15.	G3	400	440	207	O10	3.49	440	1
16.	G5	480	530	207	2O7	4.49	530	1
17.	G5	480	678	207	2O7	4.49	678	1
18.	G2	328	386	207	O8	2.97	386	2
19.	G1	300	351	207	/	1.92	351	2
20.	G1	270	330	207	/	1.92	330	2
21.	G1	240	287	207	/	1.92	287	2
22.	G1	210	260	207	/	1.92	260	2
23.	G1	182	224	207	/	1.92	224	2
24.	G1	153	192	207	/	1.92	192	2
25.	G1	123	160	207	/	1.92	160	2
26.	G1	95	127	207	/	1.92	127	2
27.	G1	65	95	207	/	1.92	95	2
28.	G1	35	63	207	/	1.92	63	2

Okomito na pravac pružanja gredice, 1 cm ispod vrha stropa, potrebno je postaviti zavarene armaturne mreže R-196 po čitavoj površini stropa.

Na svim konzolnim pozicijama potrebno je postaviti zavarene armaturne mreže R-385 dimenzija 200x215 cm.



# 4. PRORAČUN PLOČA POZICIJA 100

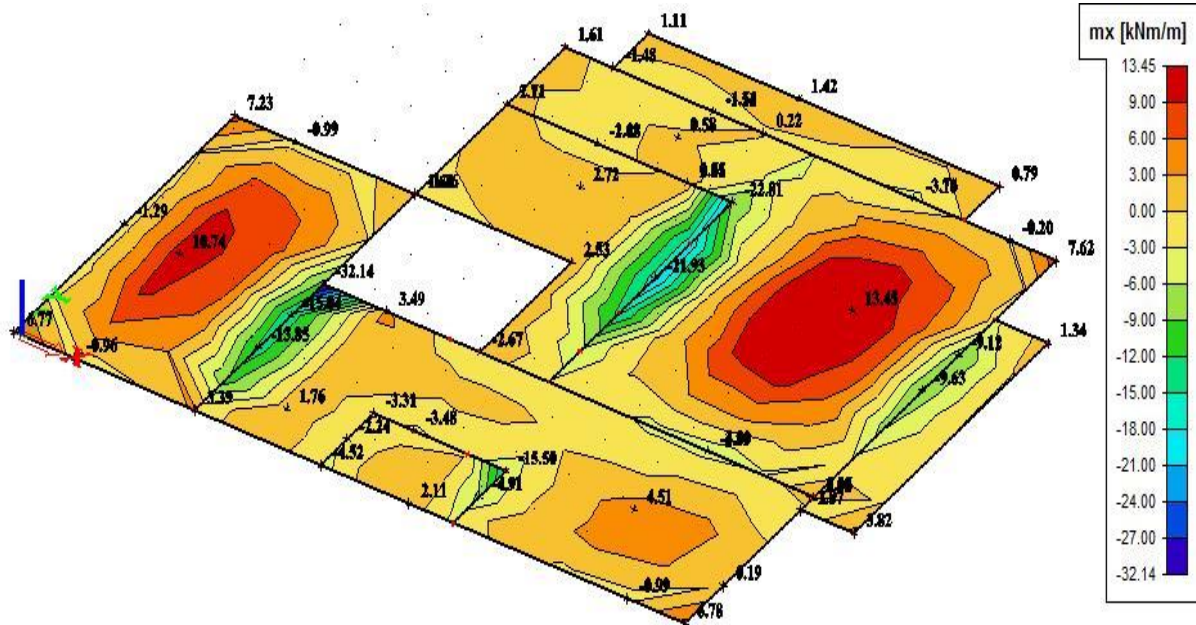


#### 4.1 Prikaz rezultata momenta na numeričkom modelu

Momenti u polju  $m_x$

Kombinacija opterećenja:

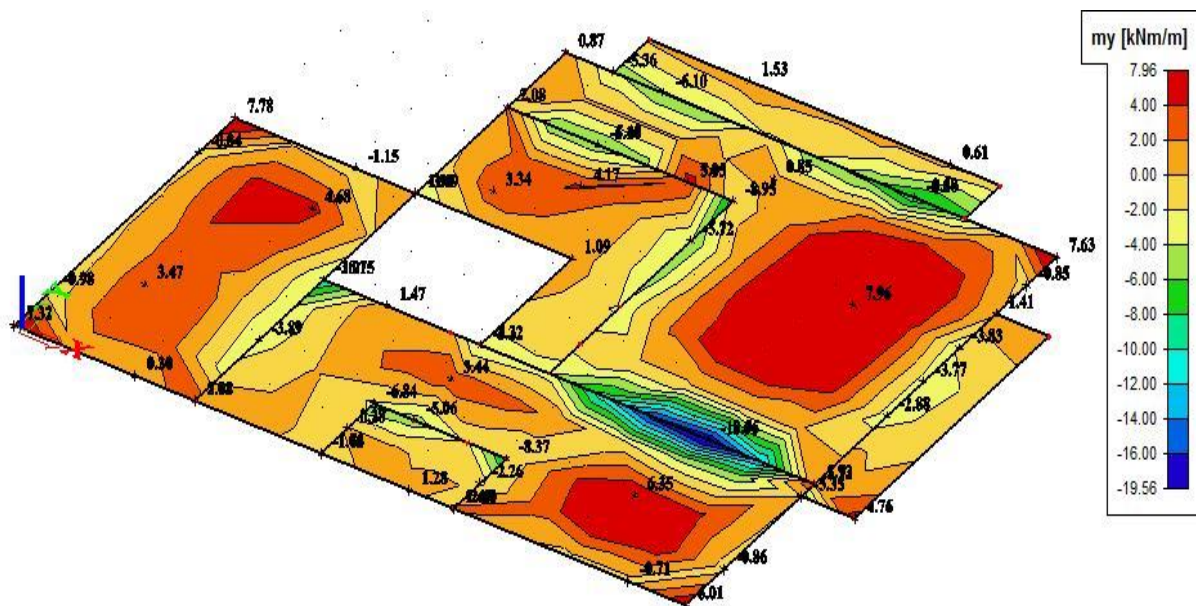
$$Q = G \cdot 1,35 + g \cdot 1,35 + q \cdot 1,20 \cdot 1,50$$



Momenti u polju  $m_y$

Kombinacija opterećenja:

$$Q = G \cdot 1,35 + g \cdot 1,35 + q \cdot 1,20 \cdot 1,50$$

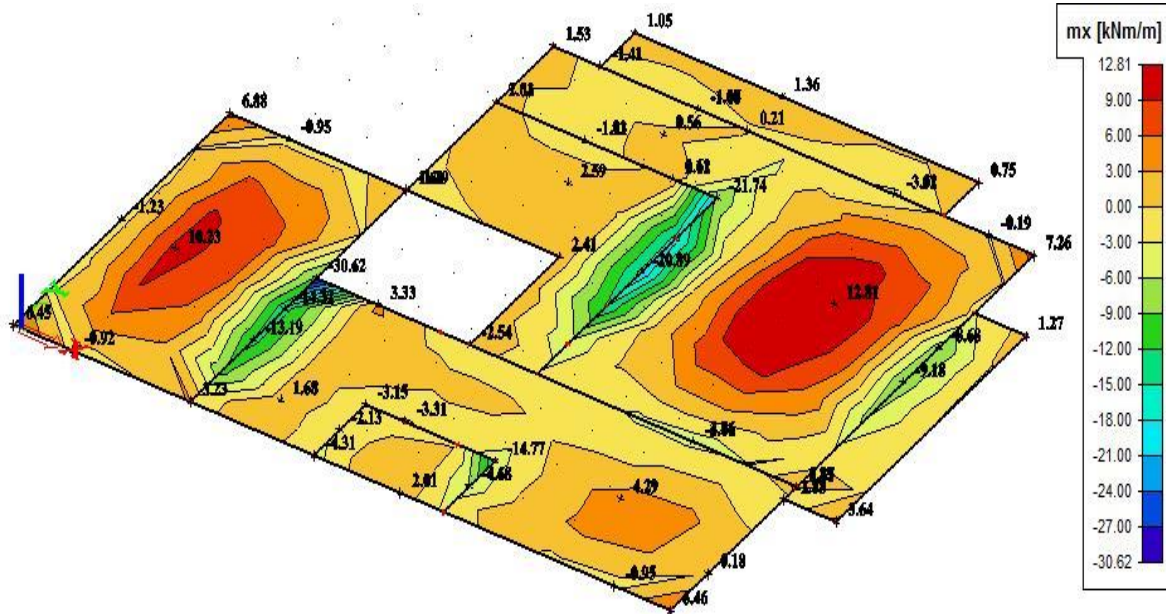


Nisu rađene kombinacije postavljanja pokretnog opterećenje u najnepovoljnije položaje, već je pokretno (korisno) opterećenje množeno sa 1,20 te su time dobivene max vrijednosti momenata u polju.

Momenti na ležaju  $m_x$

Kombinacija opterećenja:

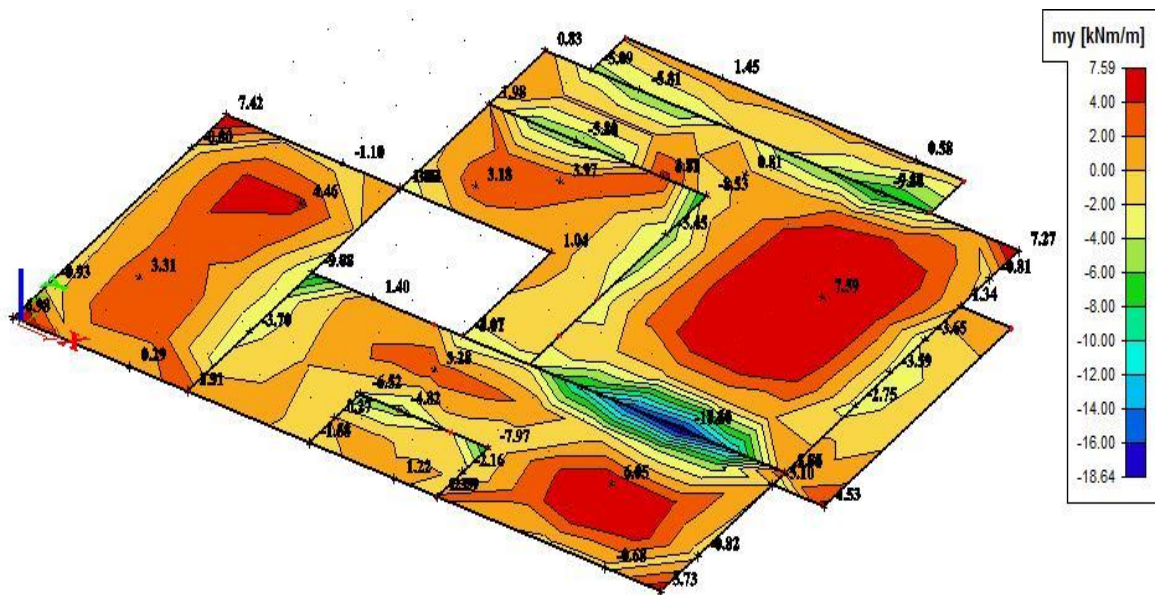
$$Q = G \cdot 1,35 + g \cdot 1,35 + q \cdot 1,50$$



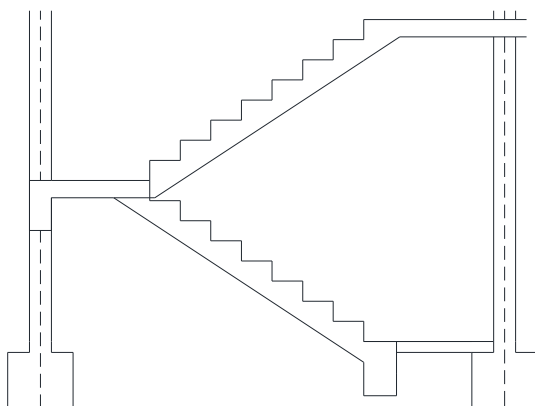
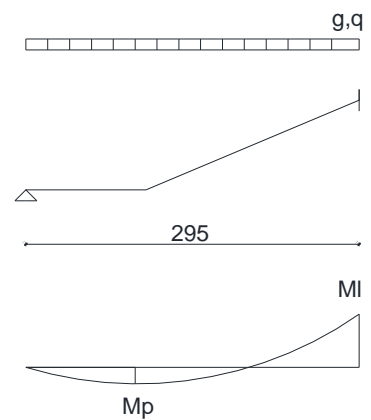
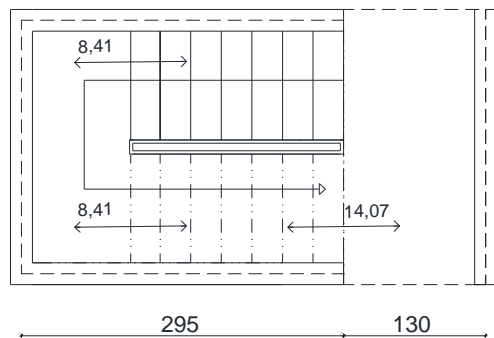
Momenti na ležaju  $m_x$

Kombinacija opterećenja:

$$Q = G \cdot 1,35 + g \cdot 1,35 + q \cdot 1,50$$



## 4.2 Proračun pozicije 106 – Stubište



$$g=7,36 \text{ kN/m}$$

$$q=2,0 \text{ kN/m}^2$$

$$M_{g,p} = \frac{g \cdot L_{st}^2}{14} = \frac{7,36 \cdot 2,95^2}{14} = 4,58 \text{ kNm/m}$$

$$M_{q,p} = \frac{q \cdot L_{st}^2}{14} = \frac{2,0 \cdot 2,95^2}{14} = 1,24 \text{ kNm/m}$$

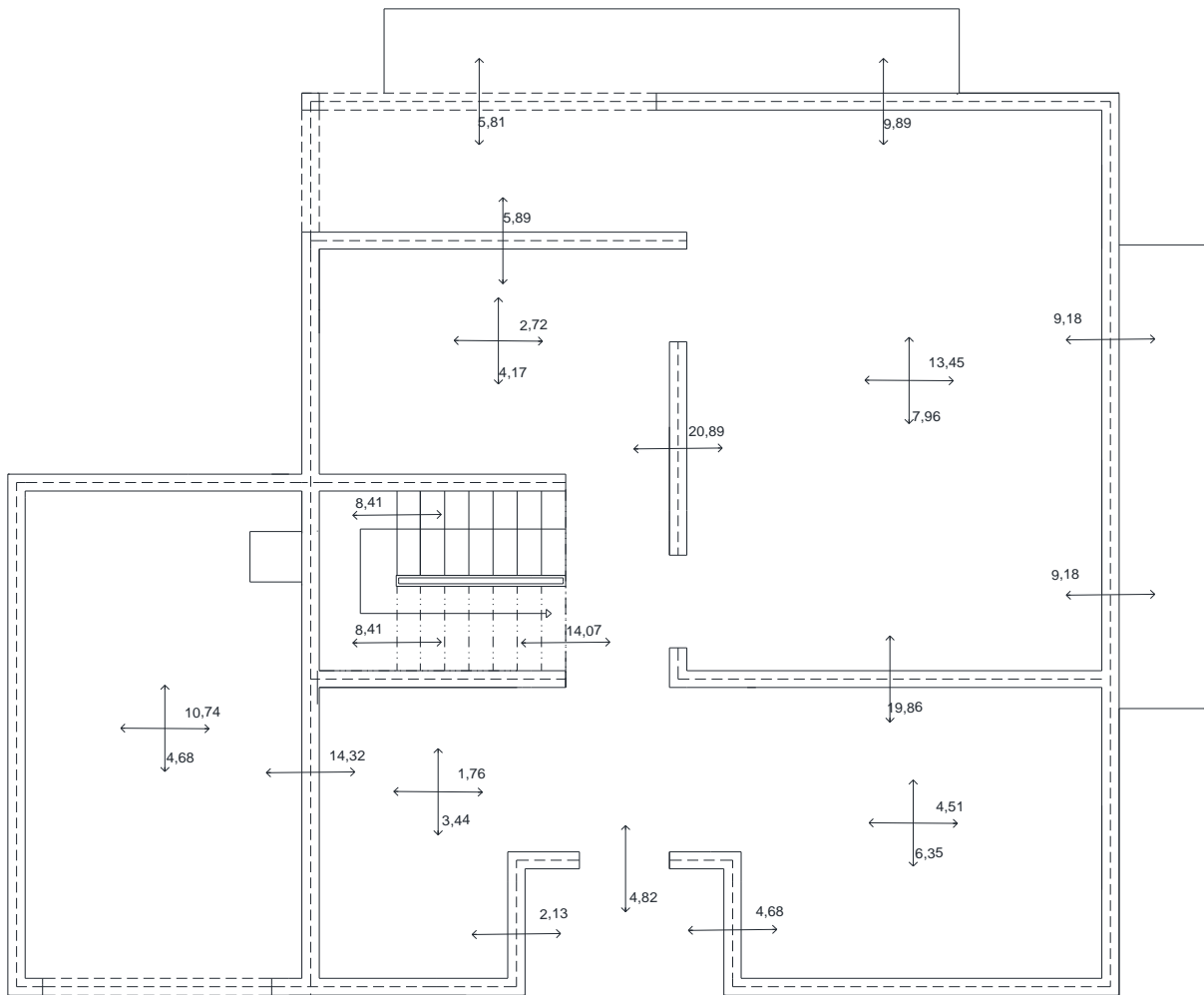
$$M_{ed,p} = \gamma_g \cdot M_{g,p} + \gamma_q \cdot M_{q,p} = 1,35 \cdot 4,58 + 1,5 \cdot 1,24 = 8,04 \text{ kNm/m}$$

$$M_{g,l} = \frac{g \cdot L_{st}^2}{8} = \frac{7,36 \cdot 2,95^2}{8} = 8,0 \text{ kNm/m}$$

$$M_{q,l} = \frac{q \cdot L_{st}^2}{8} = \frac{2,0 \cdot 2,95^2}{8} = 2,18 \text{ kNm/m}$$

$$M_{ed,l} = \gamma_g \cdot M_{g,l} + \gamma_q \cdot M_{q,l} = 1,35 \cdot 8,0 + 1,5 \cdot 2,18 = 14,07 \text{ kNm/m}$$

### 4.3 Prikaz dobivenih rezultata momenata na pločama pozicija 100

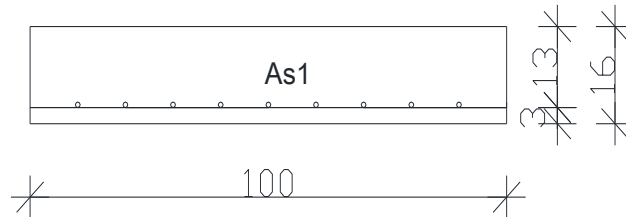


#### 4.4 Dimenzioniranje ploča pozicija 100

Beton C 30/37 ;  $f_{ck}=30,0$  Mpa  $f_{cd}=f_{ck}/\gamma_c=30/1,5=20,0$  Mpa

Armatura B 500B ;  $f_{yk}=500$  Mpa  $f_{yd}=f_{yk}/\gamma_s=500/1,15=434,8$  Mpa

##### Ploča 101-polje



$M_{ed}=6,35$  kNm/m

$$\mu_{sd}=M_{ed} / b_{eff} \cdot d^2 \cdot f_{cd}= 635 / 100 \cdot 13^2 \cdot 2,0=0,019$$

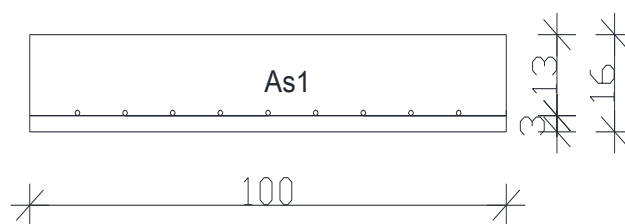
Očitano:  $\epsilon_{s1}=10$  ‰  $\epsilon_{c2}=0,8$  ‰  $\xi=0,071$   $\zeta=0,975$

$$A_{s1}= M_{ed} / \zeta \cdot d \cdot f_{yd}= 635 / 0,975 \cdot 13 \cdot 43,48= 1,15 \text{ cm}^2/\text{m (donja zona)}$$

$$A_{s1,min}=0,12\% \cdot A_c= 0,0012 \cdot 16 \cdot 100= 1,92 \text{ cm}^2$$

**Odabrano: Q - 196 (donja zona)**

##### Ploča 102-polje



$M_{ed}=3,44$  kNm/m

$$\mu_{sd}=M_{ed} / b_{eff} \cdot d^2 \cdot f_{cd}= 340 / 100 \cdot 13^2 \cdot 2,0=0,049$$

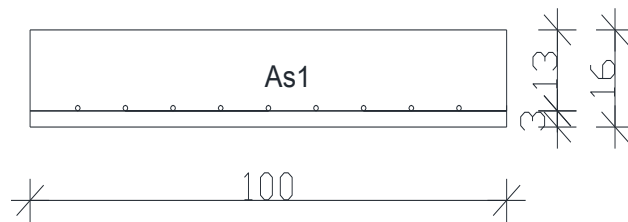
Očitano:  $\epsilon_{s1}=10$  ‰  $\epsilon_{c2}=0,5$  ‰  $\xi=0,052$   $\zeta=0,982$

$$A_{s1}= M_{ed} / \zeta \cdot d \cdot f_{yd}= 340 / 0,982 \cdot 13 \cdot 43,48= 0,62 \text{ cm}^2/\text{m (donja zona)}$$

$$A_{s1,min}=0,12\% \cdot A_c= 0,0012 \cdot 16 \cdot 100= 1,92 \text{ cm}^2$$

**Odabrano: Q - 196 (donja zona)**

### Ploča 104-polje



$$M_{ed}=10,74 \text{ kNm/m}$$

$$\mu_{sd}=M_{ed} / b_{eff} \cdot d^2 \cdot f_{cd}= 1074 / 100 \cdot 13^2 \cdot 2,0=0,032$$

$$\text{Očitano: } \varepsilon_{s1}=10 \text{ ‰} \quad \varepsilon_{c2}=1,0 \text{ ‰} \quad \xi=0,092 \quad \zeta=0,968$$

$$A_{s1}= M_{ed} / \zeta \cdot d \cdot f_{yd}= 1074 / 0,968 \cdot 13 \cdot 43,48= 1,96 \text{ cm}^2/\text{m (donja zona)}$$

**Odabrano: Q - 196 (donja zona)**

### Ploča 105-polje



$$M_{ed}=4,17 \text{ kNm/m}$$

$$\mu_{sd}=M_{ed} / b_{eff} \cdot d^2 \cdot f_{cd}= 417 / 100 \cdot 13^2 \cdot 2,0=0,0012$$

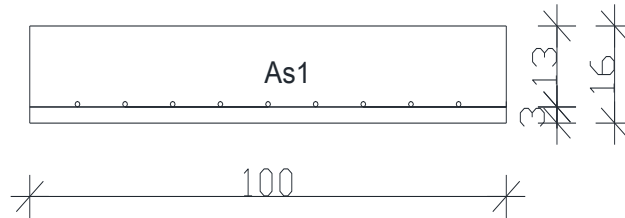
$$\text{Očitano: } \varepsilon_{s1}=10 \text{ ‰} \quad \varepsilon_{c2}=0,6 \text{ ‰} \quad \xi=0,057 \quad \zeta=0,981$$

$$A_{s1}= M_{ed} / \zeta \cdot d \cdot f_{yd}= 417 / 0,981 \cdot 13 \cdot 43,48= 0,75 \text{ cm}^2/\text{m (donja zona)}$$

$$A_{s1,min}=0,12\% \cdot A_c= 0,0012 \cdot 16 \cdot 100= 1,92 \text{ cm}^2$$

**Odabrano: Q - 196 (donja zona)**

### Ploča 106-polje



$$M_{ed}=0,58 \text{ kNm/m}$$

Ploča je vrlo kratka. Realizira se mali moment tako da je proračun zanemariv te se postavlja minimalna armatura.

$$A_{s1,min}=0,12\% \cdot A_c = 0,0012 \cdot 16 \cdot 100 = 1,92 \text{ cm}^2$$

**Odabrano: Q - 196 (donja zona)**

### Ploča 108-polje



$$M_{ed}=13,45 \text{ kNm/m}$$

$$\mu_{sd} = M_{ed} / b_{eff} \cdot d^2 \cdot f_{cd} = 1345 / 100 \cdot 13^2 \cdot 2,0 = 0,040$$

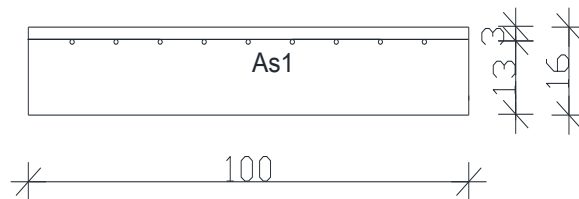
$$\text{Očitano: } \varepsilon_{s1} = 10 \text{ ‰} \quad \varepsilon_{c2} = 1,11 \text{ ‰} \quad \xi = 0,103 \quad \zeta = 0,964$$

$$A_{s1} = M_{ed} / \zeta \cdot d \cdot f_{yd} = 1345 / 0,964 \cdot 13 \cdot 43,48 = 2,47 \text{ cm}^2/\text{m (donja zona)}$$

**Odabrano: Q - 257 (donja zona)**



### Ležaj 101-108



$$M_{ed} = 19,86 \text{ kNm/m}$$

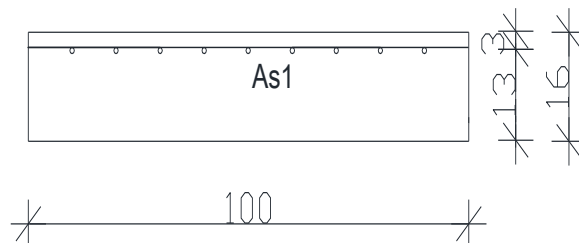
$$\mu_{sd} = M_{ed} / b_{eff} \cdot d^2 \cdot f_{cd} = 1986 / 100 \cdot 13^2 \cdot 2,0 = 0,059$$

$$\text{Očitano: } \varepsilon_{s1} = 10 \text{ ‰} \quad \varepsilon_{c2} = 1,5 \text{ ‰} \quad \xi = 0,129 \quad \zeta = 0,954$$

$$A_{s1} = M_{ed} / \zeta \cdot d \cdot f_{yd} = 1986 / 0,954 \cdot 13 \cdot 43,48 = 3,68 \text{ cm}^2/\text{m (gornja zona)}$$

**Odabrano: R- 385 (gornja zona)**

### Ležaj 101-103



$$M_{ed} = 4,68 \text{ kNm/m}$$

$$\mu_{sd} = M_{ed} / b_{eff} \cdot d^2 \cdot f_{cd} = 468 / 100 \cdot 13^2 \cdot 2,0 = 0,014$$

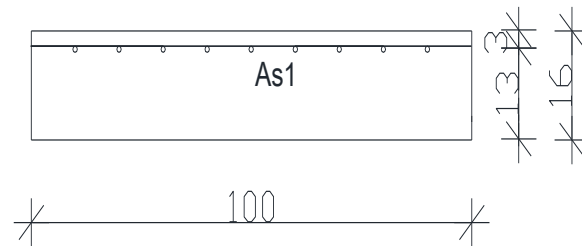
$$\text{Očitano: } \varepsilon_{s1} = 10 \text{ ‰} \quad \varepsilon_{c2} = 0,6 \text{ ‰} \quad \xi = 0,059 \quad \zeta = 0,980$$

$$A_{s1} = M_{ed} / \zeta \cdot d \cdot f_{yd} = 468 / 0,980 \cdot 13 \cdot 43,48 = 0,85 \text{ cm}^2/\text{m (gornja zona)}$$

$$A_{s1, \min} = 0,12\% \cdot A_c = 0,0012 \cdot 16 \cdot 100 = 1,92 \text{ cm}^2$$

**Odabrano: R- 196 (gornja zona)**

### Ležaj 102-103



$$M_{ed}=4,82 \text{ kNm/m}$$

$$\mu_{sd}=M_{ed} / b_{\text{eff}} \cdot d^2 \cdot f_{cd}= 482 / 100 \cdot 13^2 \cdot 2,0=0,014$$

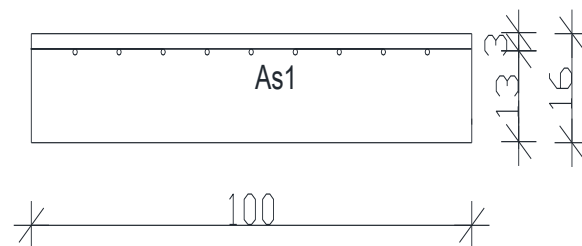
$$\text{Očitano: } \varepsilon_{s1}=10 \text{ ‰} \quad \varepsilon_{c2}=0,7 \text{ ‰} \quad \xi=0,062 \quad \zeta=0,979$$

$$A_{s1}= M_{ed} / \zeta \cdot d \cdot f_{yd}= 482 / 0,979 \cdot 13 \cdot 43,48= 0,87 \text{ cm}^2/\text{m (gornja zona)}$$

$$A_{s1,\text{min}}=0,12\% \cdot A_c= 0,0012 \cdot 16 \cdot 100= 1,92 \text{ cm}^2$$

**Odabrano: R- 196 (gornja zona)**

### Ležaj 105-106



$$M_{ed}=5,89 \text{ kNm/m}$$

$$\mu_{sd}=M_{ed} / b_{\text{eff}} \cdot d^2 \cdot f_{cd}= 5,89 / 100 \cdot 13^2 \cdot 2,0=0,017$$

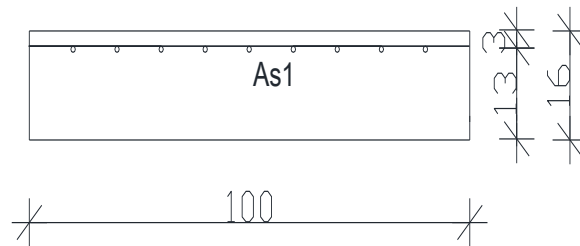
$$\text{Očitano: } \varepsilon_{s1}=10 \text{ ‰} \quad \varepsilon_{c2}=0,7 \text{ ‰} \quad \xi=0,066 \quad \zeta=0,977$$

$$A_{s1}= M_{ed} / \zeta \cdot d \cdot f_{yd}= 589 / 0,977 \cdot 13 \cdot 43,48= 1,07 \text{ cm}^2/\text{m (gornja zona)}$$

$$A_{s1,\text{min}}=0,12\% \cdot A_c= 0,0012 \cdot 16 \cdot 100= 1,92 \text{ cm}^2$$

**Odabrano: R- 196 (gornja zona)**

### Ležaj 106-107



$$M_{ed}=5,81 \text{ kNm/m}$$

$$\mu_{sd}=M_{ed} / b_{eff} \cdot d^2 \cdot f_{cd}= 581 / 100 \cdot 13^2 \cdot 2,0=0,017$$

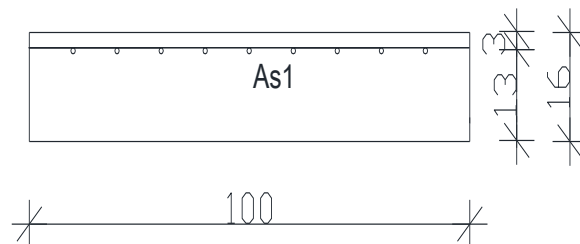
$$\text{Očitano: } \varepsilon_{s1}=10 \text{ ‰} \quad \varepsilon_{c2}=0,7 \text{ ‰} \quad \xi=0,066 \quad \zeta=0,977$$

$$A_{s1}= M_{ed} / \zeta \cdot d \cdot f_{yd}= 581 / 0,977 \cdot 13 \cdot 43,48= 1,05 \text{ cm}^2/\text{m (gornja zona)}$$

$$A_{s1,min}=0,12\% \cdot A_c= 0,0012 \cdot 16 \cdot 100= 1,92 \text{ cm}^2$$

**Odabrano: R- 196 (gornja zona)**

### Ležaj 108-107



$$M_{ed}=9,89 \text{ kNm/m}$$

$$\mu_{sd}=M_{ed} / b_{eff} \cdot d^2 \cdot f_{cd}= 989 / 100 \cdot 13^2 \cdot 2,0=0,029$$

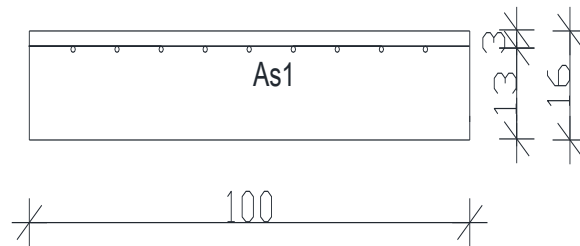
$$\text{Očitano: } \varepsilon_{s1}=10 \text{ ‰} \quad \varepsilon_{c2}=1,0 \text{ ‰} \quad \xi=0,087 \quad \zeta=0,970$$

$$A_{s1}= M_{ed} / \zeta \cdot d \cdot f_{yd}= 468 / 0,980 \cdot 13 \cdot 43,48= 1,80 \text{ cm}^2/\text{m (gornja zona)}$$

$$A_{s1,min}=0,12\% \cdot A_c= 0,0012 \cdot 16 \cdot 100= 1,92 \text{ cm}^2$$

**Odabrano: R- 196 (gornja zona)**

### Ležaj 105-108



$$M_{ed}=20,89 \text{ kNm/m}$$

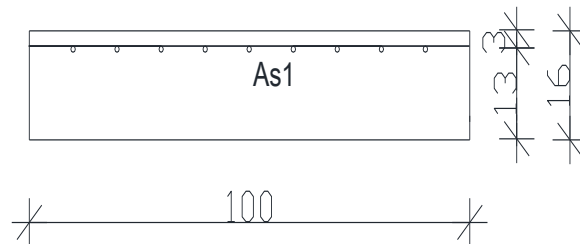
$$\mu_{sd}=M_{ed} / b_{eff} \cdot d^2 \cdot f_{cd}= 20,89 / 100 \cdot 13^2 \cdot 2,0=0,062$$

$$\text{Očitano: } \varepsilon_{s1}=10 \text{ ‰} \quad \varepsilon_{c2}=1,5 \text{ ‰} \quad \xi=0,133 \quad \zeta=0,952$$

$$A_{s1}=M_{ed} / \zeta \cdot d \cdot f_{yd}= 2089 / 0,952 \cdot 13 \cdot 43,48= 3,88 \text{ cm}^2/\text{m (gornja zona)}$$

**Odabrano- 424 (gornja zona)**

### Ležaj 108-109



$$M_{ed}=9,18 \text{ kNm/m}$$

$$\mu_{sd}=M_{ed} / b_{eff} \cdot d^2 \cdot f_{cd}= 918 / 100 \cdot 13^2 \cdot 2,0=0,027$$

$$\text{Očitano: } \varepsilon_{s1}=10 \text{ ‰} \quad \varepsilon_{c2}=0,9 \text{ ‰} \quad \xi=0,085 \quad \zeta=0,970$$

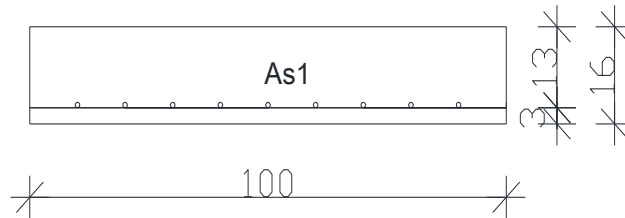
$$A_{s1}=M_{ed} / \zeta \cdot d \cdot f_{yd}= 918 / 0,970 \cdot 13 \cdot 43,48= 1,67 \text{ cm}^2/\text{m (gornja zona)}$$

$$A_{s1,min}=0,12\% \cdot A_c= 0,0012 \cdot 16 \cdot 100= 1,92 \text{ cm}^2$$

**Odabrano: R- 196 (gornja zona)**

#### 4.5 Dimenzioniranje stubišta

##### Stubište- polje 111



$$M_{ed}=8,41 \text{ kNm/m}$$

$$\mu_{sd}=M_{ed} / b_{eff} \cdot d^2 \cdot f_{cd}= 841 / 100 \cdot 13^2 \cdot 2,0=0,025$$

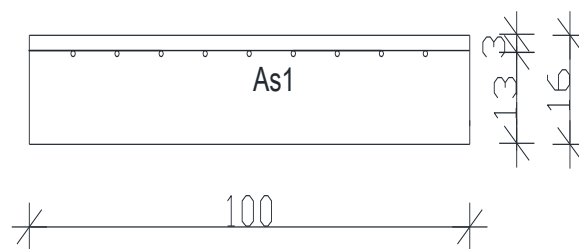
$$\text{Očitano: } \varepsilon_{s1}=10 \text{ ‰} \quad \varepsilon_{c2}=0,9 \text{ ‰} \quad \xi=0,080 \quad \zeta=0,972$$

$$A_{s1}= M_{ed} / \zeta \cdot d \cdot f_{yd}= 841 / 0,972 \cdot 13 \cdot 43,48= 1,53, \text{ cm}^2/\text{m (donja zona)}$$

$$A_{s1,min}=0,12\% \cdot A_c= 0,0012 \cdot 16 \cdot 100= 1,92 \text{ cm}^2$$

**Odabrano: R- 196 (gornja zona)**

##### Stubište- ležaj 111-110



$$M_{ed}=14,07 \text{ kNm/m}$$

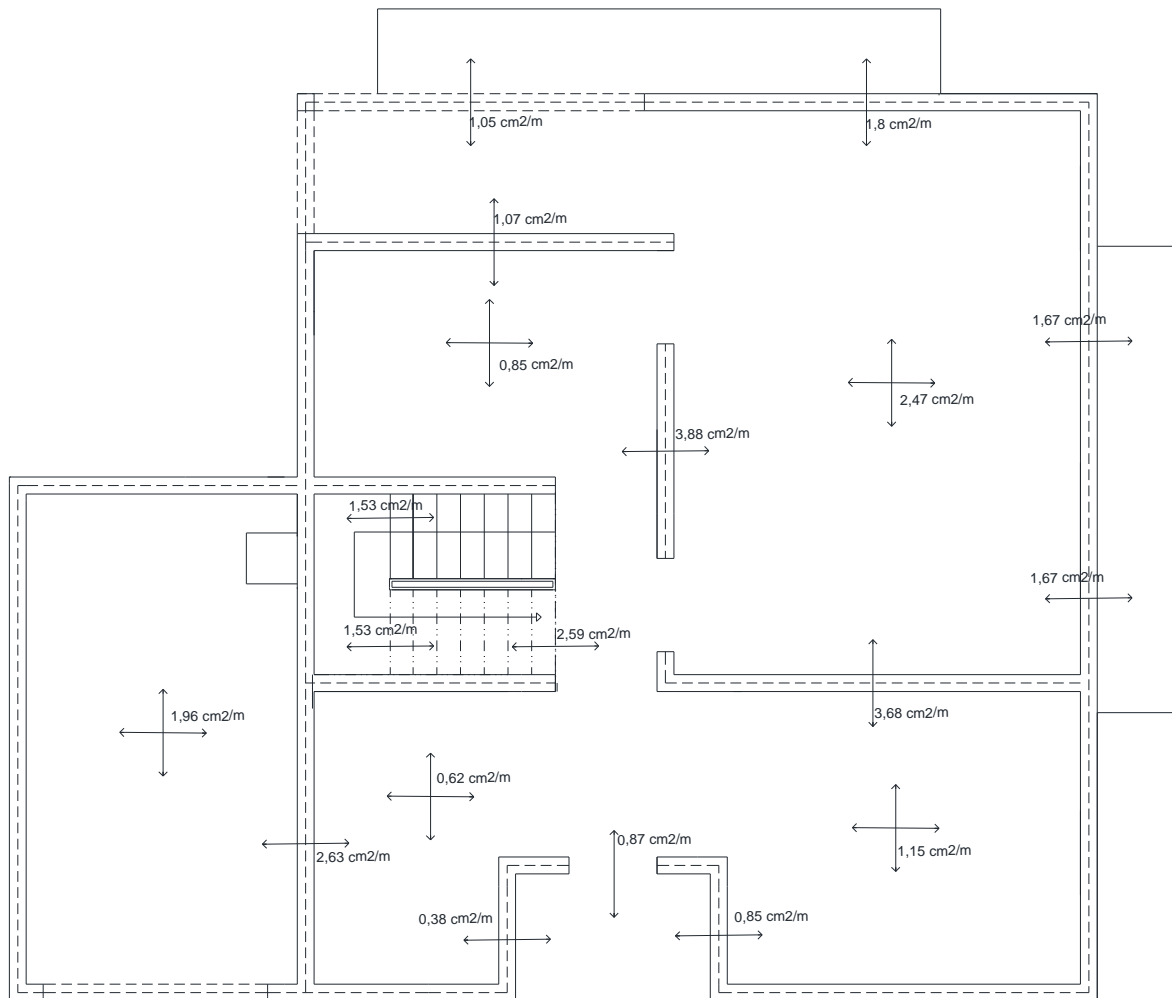
$$\mu_{sd}=M_{ed} / b_{eff} \cdot d^2 \cdot f_{cd}= 1407 / 100 \cdot 13^2 \cdot 2,0=0,042$$

$$\text{Očitano: } \varepsilon_{s1}=10 \text{ ‰} \quad \varepsilon_{c2}=1,2 \text{ ‰} \quad \xi=0,107 \quad \zeta=0,962$$

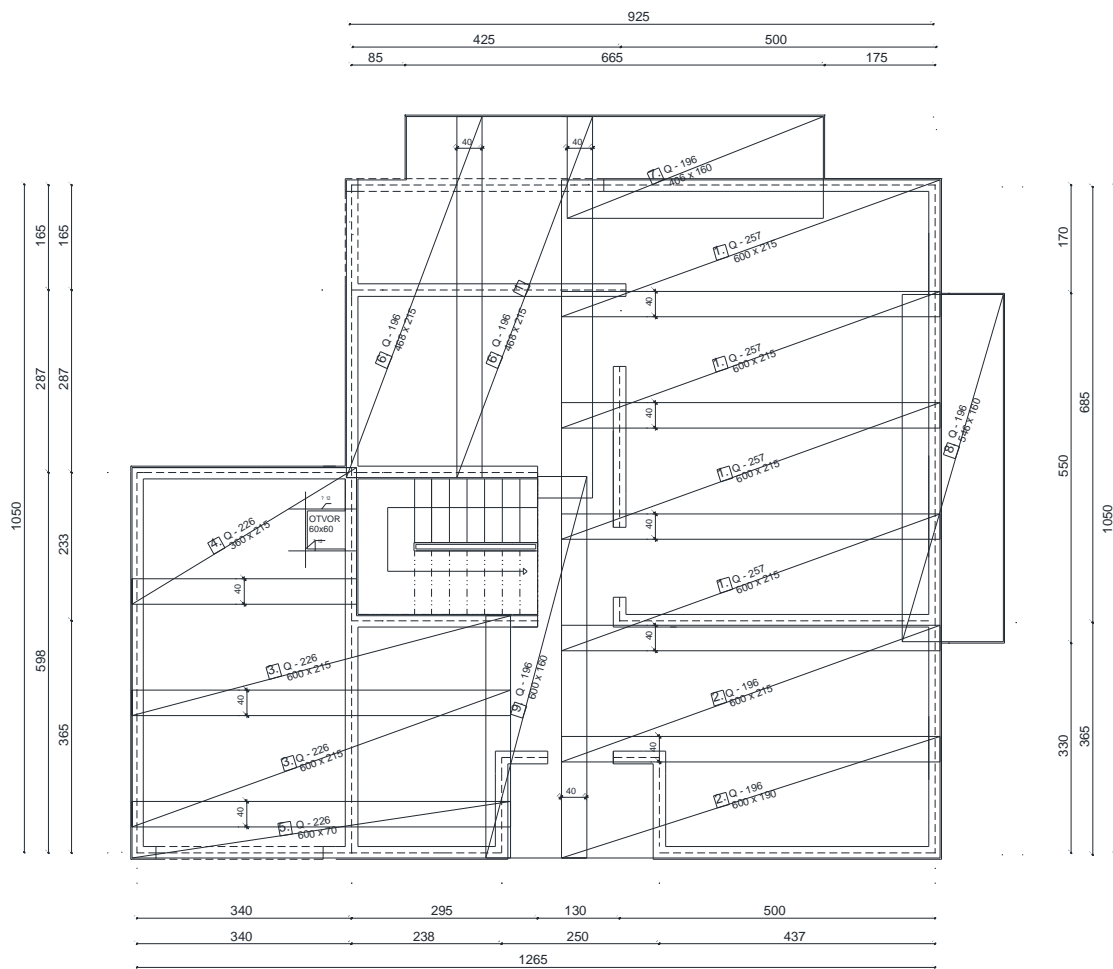
$$A_{s1}= M_{ed} / \zeta \cdot d \cdot f_{yd}= 1407 / 0,962 \cdot 13 \cdot 43,48= 2,59 \text{ cm}^2/\text{m (gornja zona)}$$

**Odabrano R-283 (gornja zona)**

Iskaz potrebne armature (u  $\text{cm}^2/\text{m}$ ) po pozicijama:

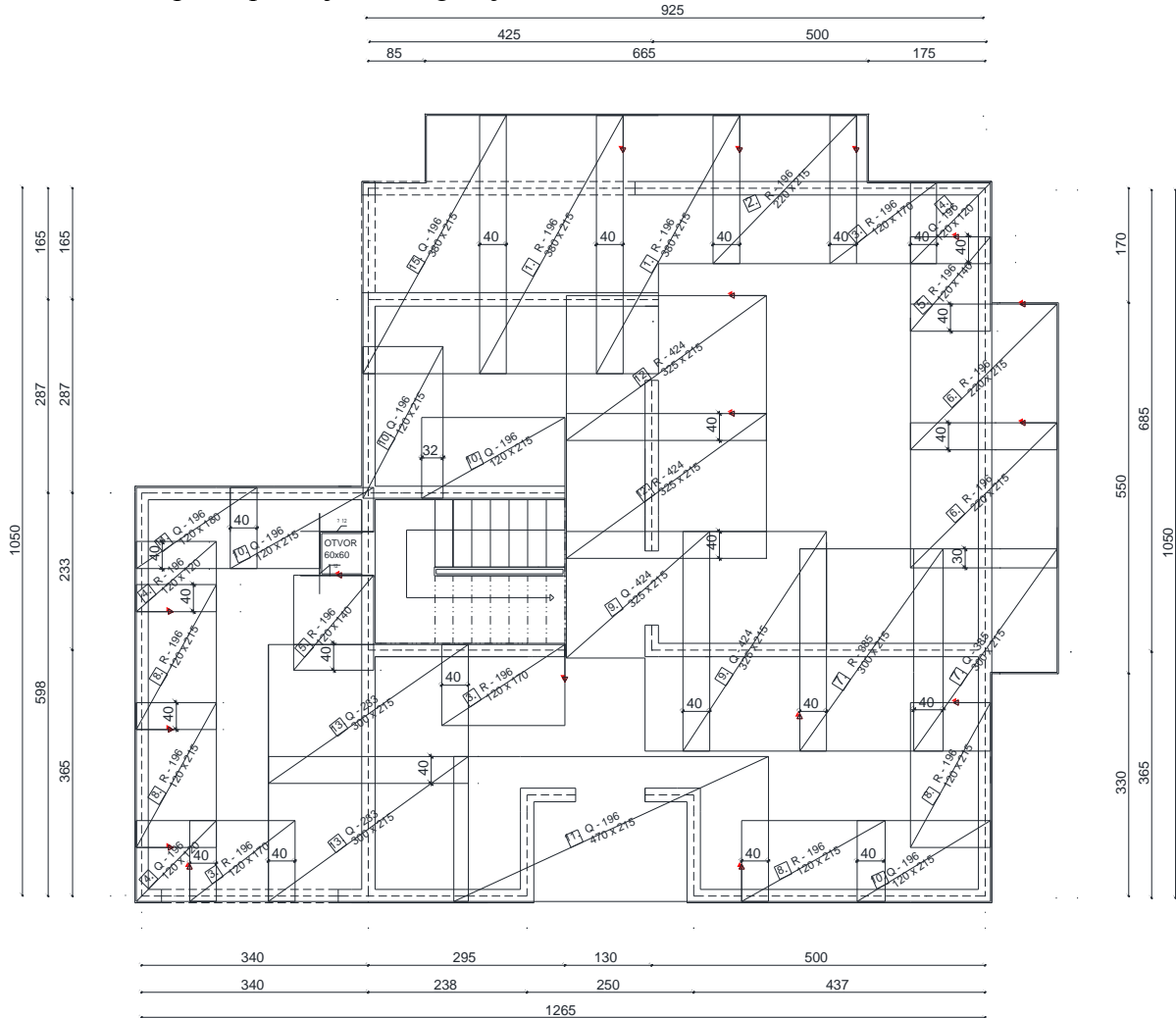


## Plan armature ploče pozicija 100 – donja zona



ISKAZ MREŽASTE ARMATURE						
Ėelik B500B						
POZ.	TIP MREŽE	OBLIK	DIMENZIJE (cm)	KOM.	MASA (kg/m <sup>2</sup> )	UKUPNA MASA
1	Q-257		600x215	4	4,16	214,65
2	Q-196		600x215	2	3,07	79,21
3	Q-226		600x215	2	3,63	93,65
4	Q-226		360x215	1	3,63	28,10
5	Q-226		600x70	1	3,63	152,46
6	Q-196		470x215	2	3,07	62,05
7	Q-196		406x160	1	3,07	19,94
8	Q-196		546x160	1	3,07	26,81
9	Q-196		600x160	1	3,07	29,47
UKUPNO: (KG)...						706,34

## Plan armature ploče pozicija 100 – gornja zona

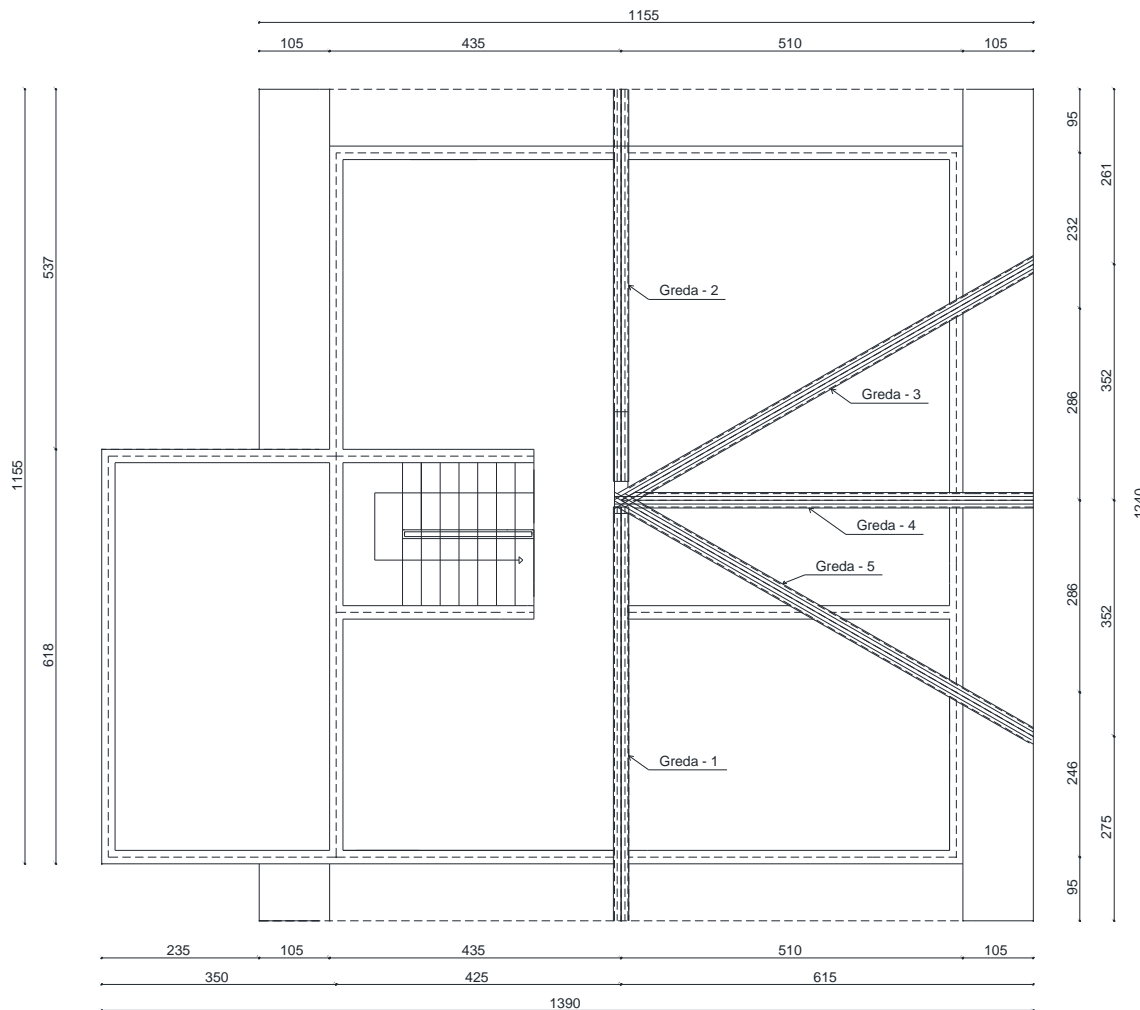


ISKAZ MREŽASTE ARMATURE Āelik B500B						
POZ.	TIP MREŽE	OBLIK	DIMENZIJE (cm)	KOM.	MASA (kg/m <sup>2</sup> )	UKUPNA MASA
1	R-196		380x215	2	2,0	32,68
2	R-196		220x215	1	2,0	9,46
3	R-196		120x170	3	2,0	12,24
4	Q-196		120x120	1	3,1	4,46
5	R-196		120x140	2	2,0	6,7
6	R-196		220x215	2	2,0	25,8
7	Q-385		300x215	1	6,1	39,35
8	R-196		120x215	4	2,0	20,64
9	Q-424		325x215	2	6,8	95,03
10	Q-196		120x215	4	3,1	31,98
11	Q-196		470x215	1	3,1	31,33
12	R-424		300x215	2	4,4	56,76
13	Q-283		300x215	2	4,5	58,05
14	Q-196		120x180	1	3,1	6,69
15	Q-196		380x215	1	3,1	25,33
UKUPNO: (KG)...						456,5



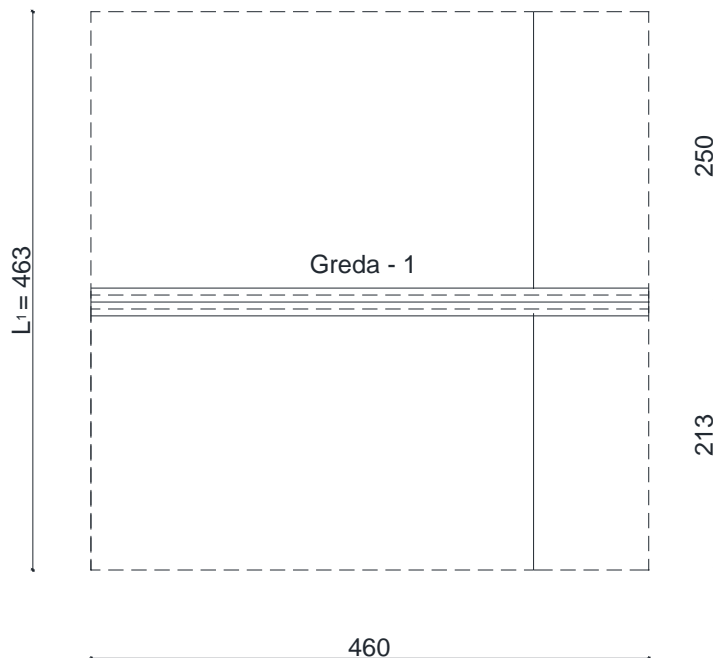
## 5. PRORAČUN NOSAČA POZICIJA 200

### 5.1 Skica sustava



## 5.2 Analiza opterećenja

### Analiza opterećenja greda – 1



### Stalno opterećenje

Opterećenje od ploče:  $g_{pl,200} = g_{200} \cdot L_1 = 4,04 \cdot 4,63 = 18,7 \text{ kN/m}$

Opterećenje od grede:  $g_{gr,200} = b_{gr} \cdot h_{sv} \cdot \gamma_{ab} = 0,23 \cdot 0,24 \cdot 25 = 1,38 \text{ kN/m}$

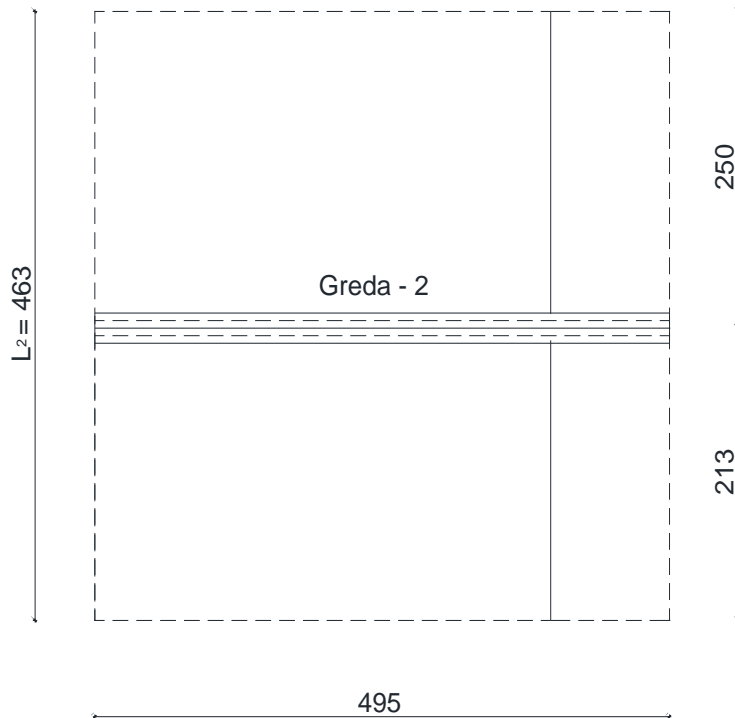
Ukupno opterećenje po nosaču:  $g_{n,200} = g_{pl,200} + g_{gr,200} = 18,7 + 1,38 = 20,08 \text{ kN/m}$

### Korisno opterećenje:

Opterećenje od ploče:  $q_{pl,200} = q_{200} \cdot L_1 = 1,00 \cdot 4,63 = 4,63 \text{ kN/m}$

Ukupno opterećenje po nosaču:  $q_{n,200} = q_{pl,200} = 4,63 \text{ kN/m}$

## Analiza opterećenja greda – 2



### Stalno opterećenje

Opterećenje od ploče:  $g_{pl,200} = g_{200} \cdot L_2 = 4,04 \cdot 4,63 = 18,7$  kN/m

Opterećenje od grede:  $g_{gr,200} = b_{gr} \cdot h_{sv} \cdot \gamma_{ab} = 0,23 \cdot 0,24 \cdot 25 = 1,38$  kN/m

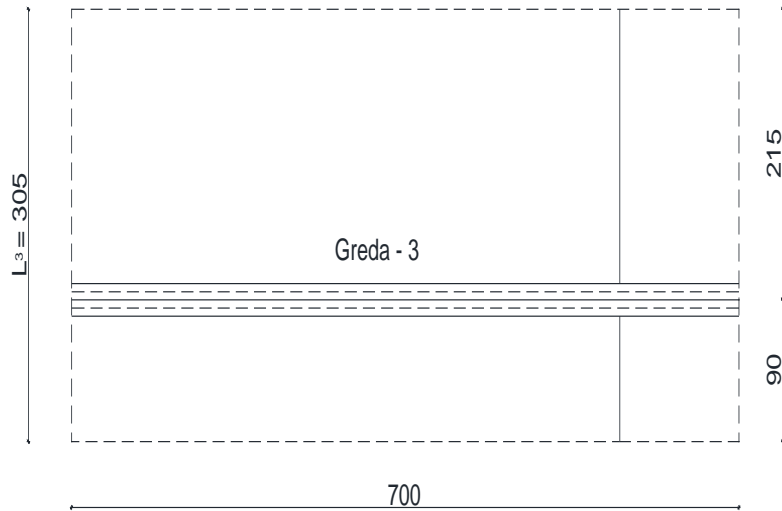
Ukupno opterećenje po nosaču:  $g_{n,200} = g_{pl,200} + g_{gr,200} = 18,7 + 1,38 = 20,08$  kN/m

### Korisno opterećenje:

Opterećenje od ploče:  $q_{pl,200} = q_{200} \cdot L_2 = 1,00 \cdot 4,63 = 4,63$  kN/m

Ukupno opterećenje po nosaču:  $q_{n,200} = q_{pl,200} = 4,63$  kN/m

### Analiza opterećenja greda – 3



#### Stalno opterećenje

Opterećenje od ploče:  $g_{pl,200} = g_{200} \cdot L_3 = 4,04 \cdot 3,05 = 12,32 \text{ kN/m}$

Opterećenje od grede:  $g_{gr,200} = b_{gr} \cdot h_{sv} \cdot \gamma_{ab} = 0,23 \cdot 0,24 \cdot 25 = 1,38 \text{ kN/m}$

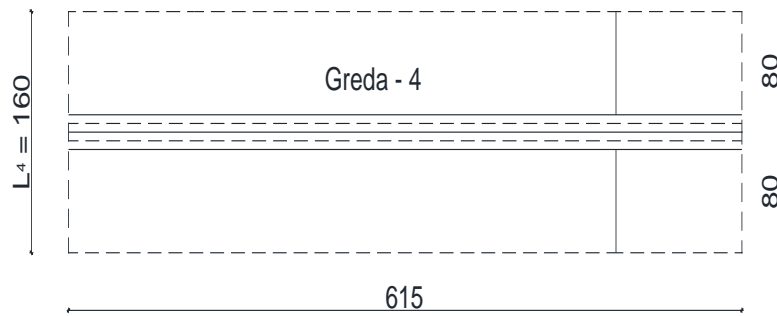
Ukupno opterećenje po nosaču:  $g_{n,200} = g_{pl,200} + g_{gr,200} = 12,32 + 1,38 = 13,7 \text{ kN/m}$

#### Korisno opterećenje:

Opterećenje od ploče:  $q_{pl,200} = q_{200} \cdot L_3 = 1,00 \cdot 3,05 = 3,05 \text{ kN/m}$

Ukupno opterećenje po nosaču:  $q_{n,200} = q_{pl,200} = 3,05 \text{ kN/m}$

## Analiza opterećenja greda – 4



### Stalno opterećenje

Opterećenje od ploče:  $g_{pl,200} = g_{200} \cdot L_4 = 4,04 \cdot 1,60 = 6,47 \text{ kN/m}$

Opterećenje od grede:  $g_{gr,200} = b_{gr} \cdot h_{sv} \cdot \gamma_{ab} = 0,23 \cdot 0,24 \cdot 25 = 1,38 \text{ kN/m}$

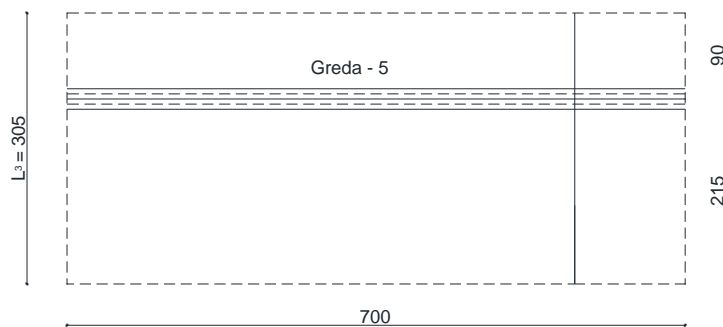
Ukupno opterećenje po nosaču:  $g_{n,200} = g_{pl,200} + g_{gr,200} = 6,47 + 1,38 = 7,84 \text{ kN/m}$

### Korisno opterećenje:

Opterećenje od ploče:  $q_{pl,200} = q_{200} \cdot L_3 = 1,00 \cdot 1,60 = 1,60 \text{ kN/m}$

Ukupno opterećenje po nosaču:  $q_{n,200} = q_{pl,200} = 1,60 \text{ kN/m}$

## Analiza opterećenja greda – 5



### Stalno opterećenje

Opterećenje od ploče:  $g_{pl,200} = g_{200} \cdot L_5 = 4,04 \cdot 3,05 = 12,32 \text{ kN/m}$

Opterećenje od grede:  $g_{gr,200} = b_{gr} \cdot h_{sv} \cdot \gamma_{ab} = 0,23 \cdot 0,24 \cdot 25 = 1,38 \text{ kN/m}$

Ukupno opterećenje po nosaču:  $g_{n,200} = g_{pl,200} + g_{gr,200} = 12,32 + 1,38 = 13,7 \text{ kN/m}$

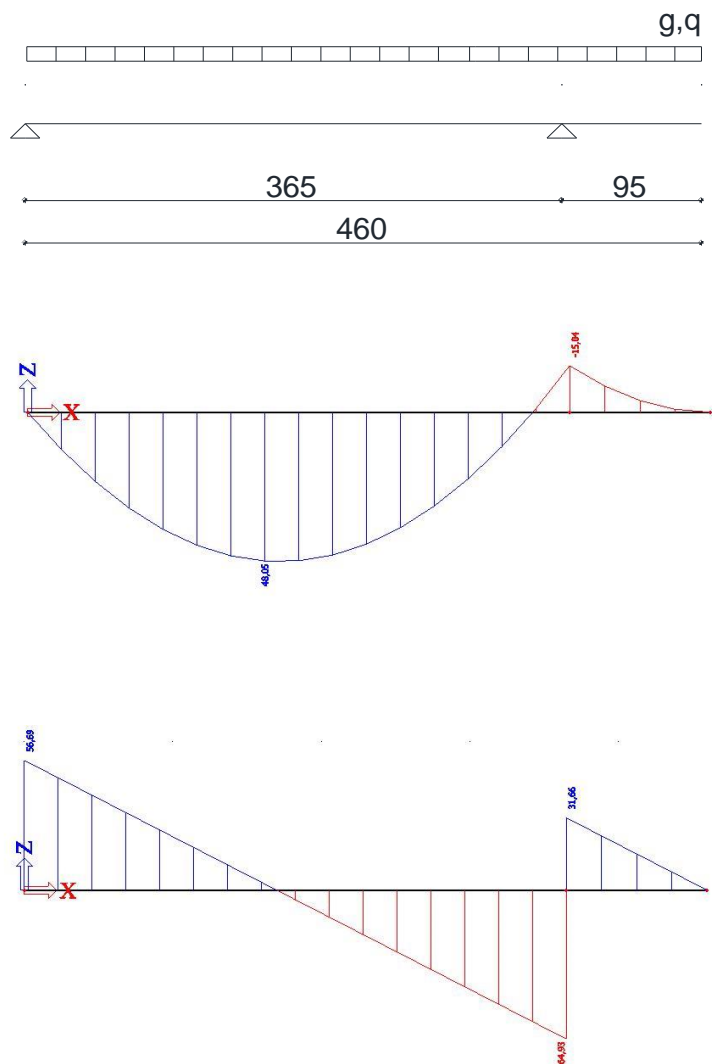
### Korisno opterećenje:

Opterećenje od ploče:  $q_{pl,200} = q_{200} \cdot L_5 = 1,00 \cdot 3,05 = 3,05 \text{ kN/m}$

Ukupno opterećenje po nosaču:  $q_{n,200} = q_{pl,200} = 3,05 \text{ kN/m}$

### 5.3 Proračun nosača

#### Greda - 1



Momenti:

$$M_{ed, polje} = 48,05 \text{ kNm/m}$$

$$M_{ed, ležaj} = 15,04 \text{ kNm/m}$$

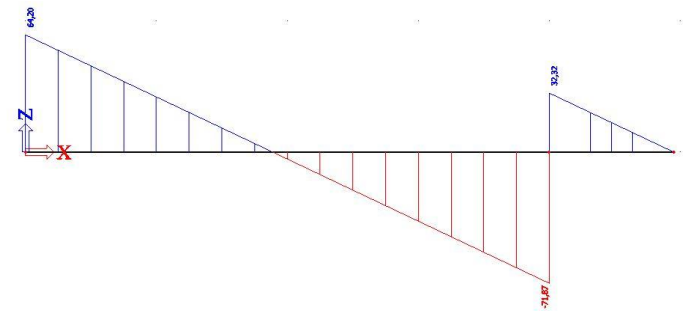
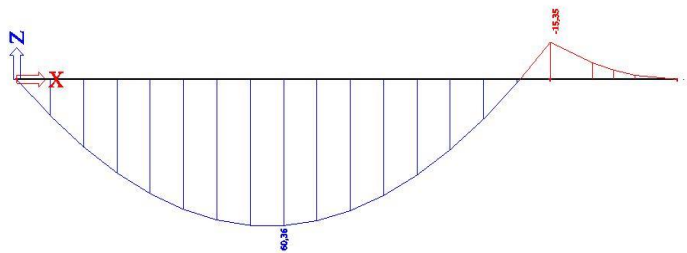
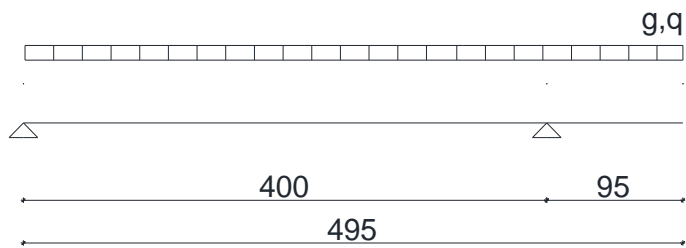
Poprečne sile:

$$V_{ed, 0-d} = 56,69 \text{ kN}$$

$$V_{ed, 1-l} = 64,93 \text{ kN}$$

$$V_{ed, 1-d} = 31,66 \text{ kN}$$

## Greda – 2



Momenti:

$$M_{ed, polje} = 60,36 \text{ kNm/m}$$

$$M_{ed, ležaj} = 15,35 \text{ kNm/m}$$

Poprečne sile:

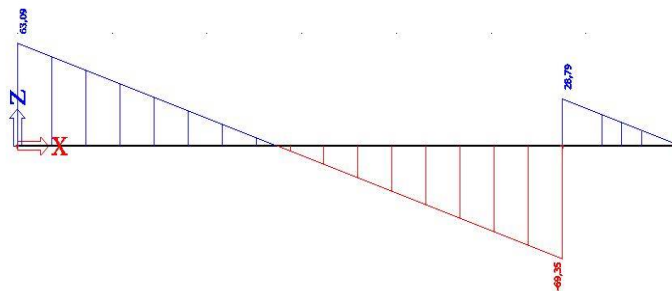
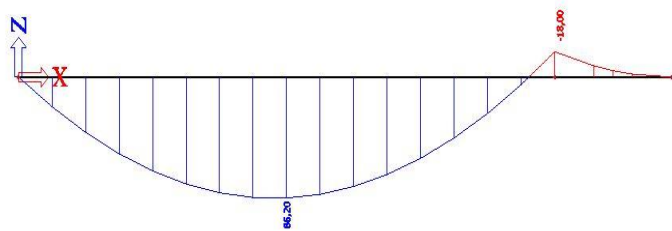
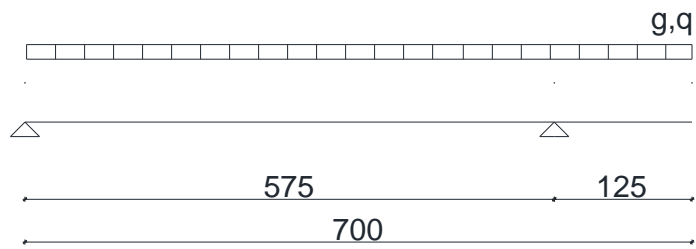
$$V_{ed, 0-d} = 64,20 \text{ kN}$$

$$V_{ed, 1-l} = 71,87 \text{ kN}$$

$$V_{ed, 1-d} = 32,32 \text{ kN}$$



### Greda – 3



Momenti:

$$M_{ed, polje} = 86,20 \text{ kNm/m}$$

$$M_{ed, ležaj} = 18,00 \text{ kNm/m}$$

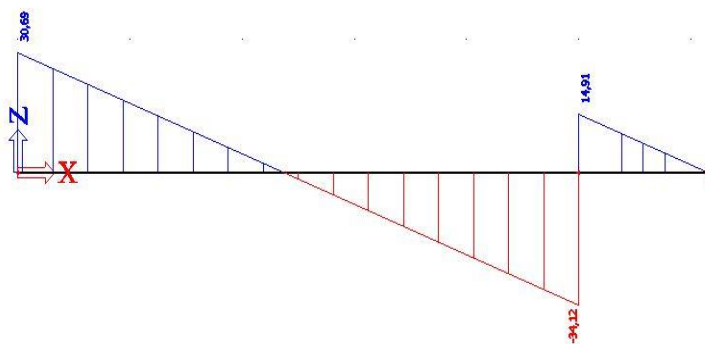
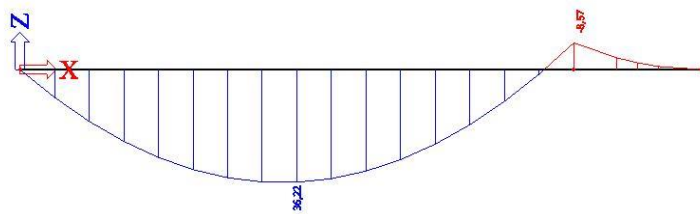
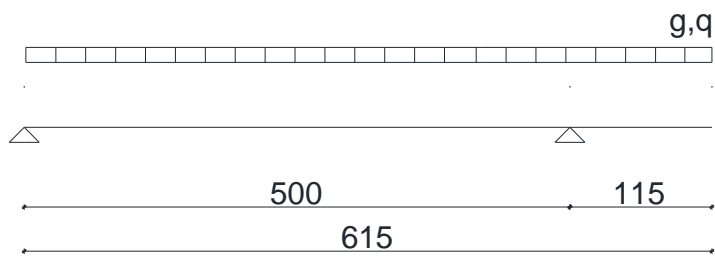
Poprečne sile:

$$V_{ed, 0-d} = 63,09 \text{ kN}$$

$$V_{ed, 1-l} = 69,35 \text{ kN}$$

$$V_{ed, 1-d} = 28,79 \text{ kN}$$

## Greda – 4



Momenti:

$$M_{ed, polje} = 36,22 \text{ kNm/m}$$

$$M_{ed, ležaj} = 8,57 \text{ kNm/m}$$

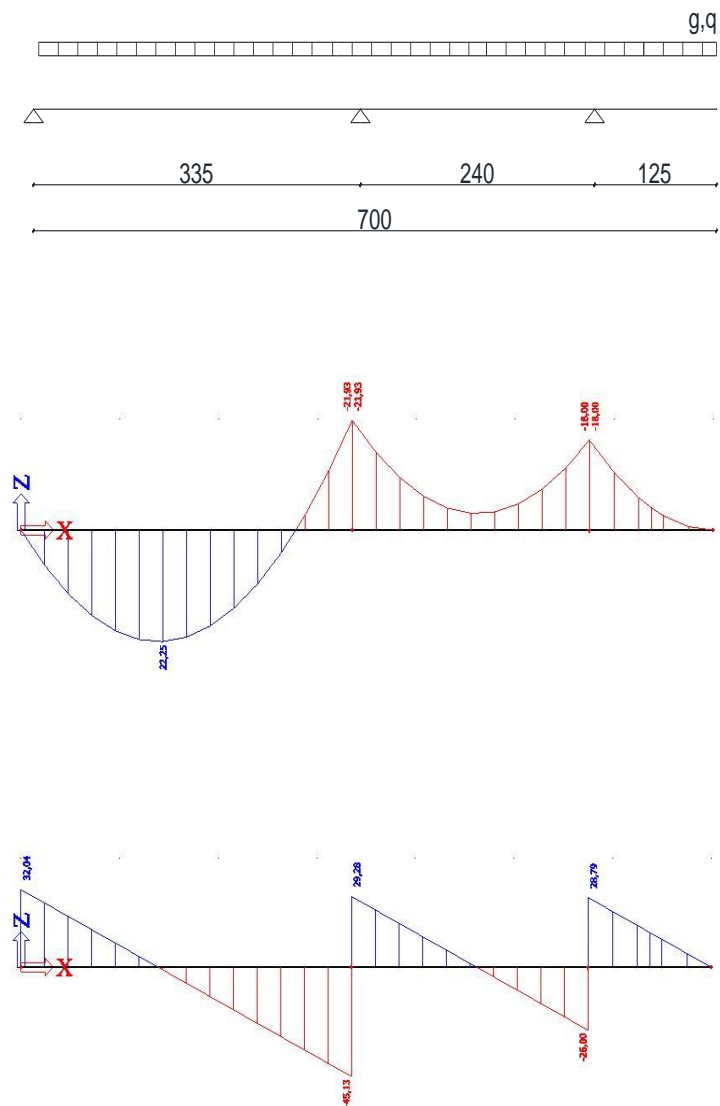
Poprečne sile:

$$V_{ed, 0-d} = 30,69 \text{ kN}$$

$$V_{ed, 1-l} = 34,12 \text{ kN}$$

$$V_{ed, 1-d} = 14,91 \text{ kN}$$

## Greda – 5



Momenti:

$$M_{ed, polje} = 22,25 \text{ kNm} / m$$

$$M_{ed, ležaj} = 21,93 \text{ kNm} / m$$

$$M_{ed, ležaj} = 18,00 \text{ kNm} / m$$

Poprečne sile:

$$V_{ed, 0-d} = 32,04 \text{ kN}$$

$$V_{ed, 2-l} = 26,00 \text{ kN}$$

$$V_{ed, 1-l} = 45,35 \text{ kN}$$

$$V_{ed, 2-d} = 28,79 \text{ kN}$$

$$V_{ed, 1-d} = 29,28 \text{ kN}$$

## 5.4 Dimenzioniranje nosača na moment savijanja

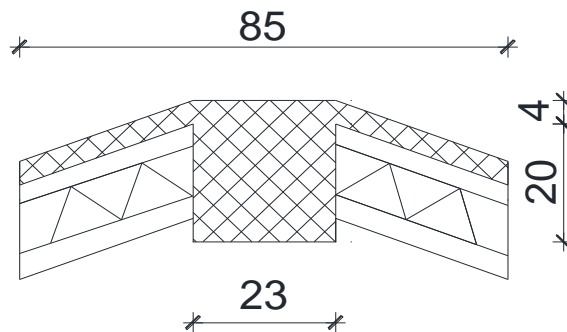
Beton C 30/37 ;  $f_{ck}=30,0$  Mpa  $f_{cd}=f_{ck}/\gamma_c=30/1,5=20,0$  Mpa

Armatura B 500B ;  $f_{yk}=500$  Mpa  $f_{yd}=f_{yk}/\gamma_s=500/1,15=434,8$  Mpa

### Greda – 1

#### Polje

Utjecajna širina:  $b_{eff} = b_0 + \frac{I_o}{5} \leq e \Rightarrow b_{eff} = 23 + \frac{0,85 \cdot 365}{5} = 85,0 \text{ cm} \leq 365 \text{ cm}$



$M_{ed}=48,05$  kNm/m

$\mu_{sd} = M_{ed} / b_{eff} \cdot d^2 \cdot f_{cd} = 4805 / 85 \cdot 21^2 \cdot 2,0 = 0,061$

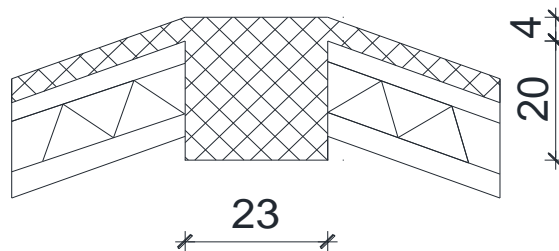
Očitano:  $\epsilon_{s1}=10$  ‰  $\epsilon_{c2}=1,5$  ‰  $\xi=0,133$   $\zeta=0,952$

$A_{s1} = M_{ed} / \zeta \cdot d \cdot f_{yd} = 4805 / 0,952 \cdot 21 \cdot 43,48 = 5,4$  cm<sup>2</sup>/m (donja zona)

Odabrano: dvije gredice G8 - 4Φ12+4Φ7 ( $A_s=4,52+1,54=6,60$  cm<sup>2</sup>) (donja zona)

Površina armature gredica zadovoljava te nije potrebna dodatna armatura.

#### Ležaj



$M_{ed}=15,04$  kNm/m

$\mu_{sd} = M_{ed} / b_w \cdot d^2 \cdot f_{cd} = 15,04 / 23 \cdot 21^2 \cdot 2,0 = 0,074$

Očitano:  $\epsilon_{s1}=10$  ‰  $\epsilon_{c2}=1,8$  ‰  $\xi=0,149$   $\zeta=0,945$

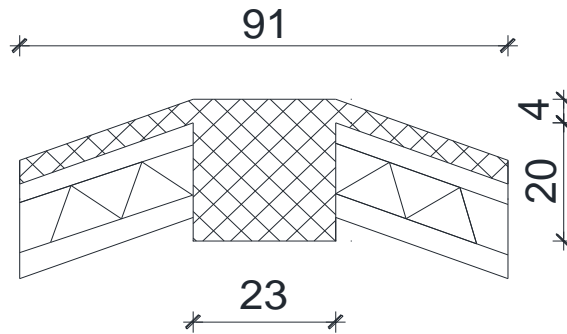
$A_{s1} = M_{ed} / \zeta \cdot d \cdot f_{yd} = 1504 / 0,945 \cdot 21 \cdot 43,48 = 1,74$  cm<sup>2</sup>/m (gornja zona)

Odabrano 2Φ12 ( $A_s=2,26$  cm<sup>2</sup>) (gornja zona)

## Greda – 2

### Polje

Utjecajna širina:  $b_{eff} = b_0 + \frac{I_o}{5} \leq e \Rightarrow b_{eff} = 23 + \frac{0,85 \cdot 400}{5} = 91,0\text{cm} \leq 400\text{cm}$



$M_{ed} = 60,36 \text{ kNm/m}$

$\mu_{sd} = M_{ed} / b_{eff} \cdot d^2 \cdot f_{cd} = 6036 / 91 \cdot 21^2 \cdot 2,0 = 0,077$

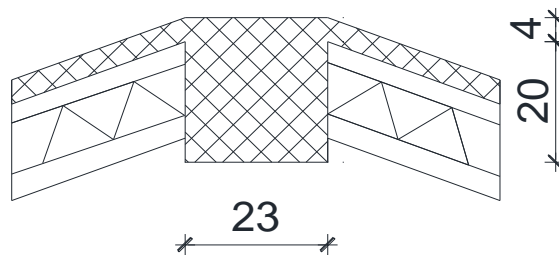
Očitano:  $\varepsilon_{s1} = 10 \text{ ‰}$     $\varepsilon_{c2} = 1,8 \text{ ‰}$     $\xi = 0,153$     $\zeta = 0,944$

$A_{s1} = M_{ed} / \zeta \cdot d \cdot f_{yd} = 6036 / 0,944 \cdot 21 \cdot 43,48 = 6,84 \text{ cm}^2/\text{m}$  (donja zona)

Odabrano: dvije gredice G9 - 2Φ12+2Φ14+4Φ7 ( $A_s = 2,26 + 3,08 + 1,54 = 6,88 \text{ cm}^2$ ) (donja zona)

Površina armature gredica zadovoljava te nije potrebna dodatna armatura.

### Ležaj



$M_{ed} = 15,35 \text{ kNm/m}$

$\mu_{sd} = M_{ed} / b_w \cdot d^2 \cdot f_{cd} = 15,35 / 23 \cdot 21^2 \cdot 2,0 = 0,076$

Očitano:  $\varepsilon_{s1} = 10 \text{ ‰}$     $\varepsilon_{c2} = 1,8 \text{ ‰}$     $\xi = 0,151$     $\zeta = 0,944$

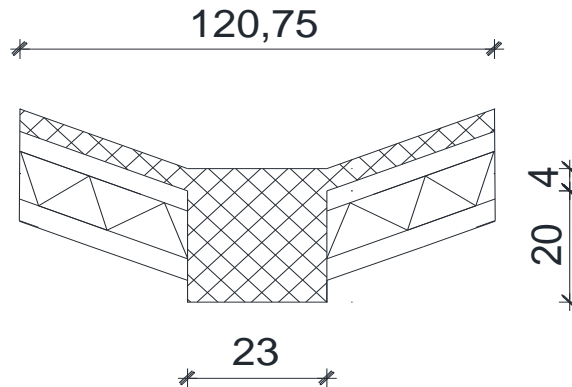
$A_{s1} = M_{ed} / \zeta \cdot d \cdot f_{yd} = 1535 / 0,944 \cdot 21 \cdot 43,48 = 1,78 \text{ cm}^2/\text{m}$  (gornja zona)

Odabrano 2Φ12 ( $A_s = 2,26 \text{ cm}^2$ ) (gornja zona)

### Greda – 3

#### Polje

Utjecajna širina:  $b_{eff} = b_0 + \frac{I_o}{5} \leq e \Rightarrow b_{eff} = 23 + \frac{0,85 \cdot 575}{5} = 120,75 \text{ cm} \leq 575 \text{ cm}$



Med=86,20 kNm/m

$\mu_{sd} = \text{Med} / b_{eff} \cdot d^2 \cdot f_{cd} = 8620 / 120,75 \cdot 21^2 \cdot 2,0 = 0,110$

Očitano:  $\epsilon_{s1} = 10 \text{ ‰}$     $\epsilon_{c2} = 2,4 \text{ ‰}$     $\xi = 0,194$     $\zeta = 0,925$

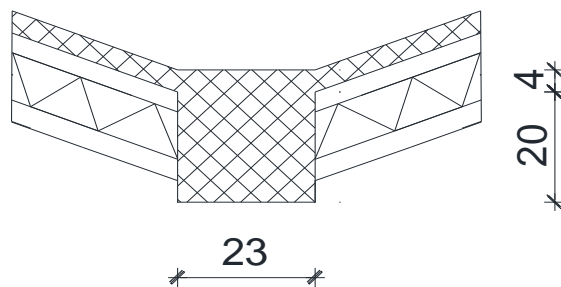
$A_{s1} = \text{Med} / \zeta \cdot d \cdot f_{yd} = 8620 / 0,925 \cdot 21 \cdot 43,48 = 9,97 \text{ cm}^2/\text{m}$  (donja zona)

Odabrano: dvije gredice G10 - 4Φ14+4Φ7 ( $A_s = 6,16 + 1,54 = 7,7 \text{ cm}^2$ ) (donja zona)

Površina armature gredica ne zadovoljava te je potrebno postaviti dodatnu armaturu:  
2Φ14 ( $A_s = 3,08 \text{ cm}^2$ )

Ukupna armatura ( $A_s = 7,7 + 3,08 = 10,78 \text{ cm}^2$ ) (donja zona)

#### Ležaj



Med=18,0 kNm/m

$\mu_{sd} = \text{Med} / b_w \cdot d^2 \cdot f_{cd} = 1800 / 23 \cdot 21^2 \cdot 2,0 = 0,016$

Očitano:  $\epsilon_{s1} = 10 \text{ ‰}$     $\epsilon_{c2} = 0,7 \text{ ‰}$     $\xi = 0,064$     $\zeta = 0,978$

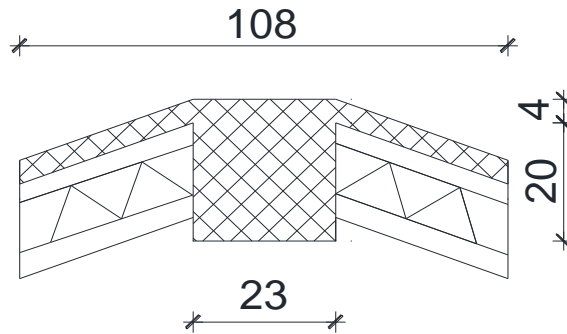
$A_{s1} = \text{Med} / \zeta \cdot d \cdot f_{yd} = 1800 / 0,978 \cdot 21 \cdot 43,48 = 1,97 \text{ cm}^2/\text{m}$  (gornja zona)

Odabrano 2Φ12 ( $A_s = 2,26 \text{ cm}^2$ ) (gornja zona)

## Greda – 4

### Polje

Utjecajna širina:  $b_{eff} = b_0 + \frac{I_o}{5} \leq e \Rightarrow b_{eff} = 23 + \frac{0,85 \cdot 500}{5} = 108\text{cm} \leq 500\text{cm}$



$M_{ed} = 36,22 \text{ kNm/m}$

$\mu_{sd} = M_{ed} / b_{eff} \cdot d^2 \cdot f_{cd} = 3622 / 108 \cdot 21^2 \cdot 2,0 = 0,046$

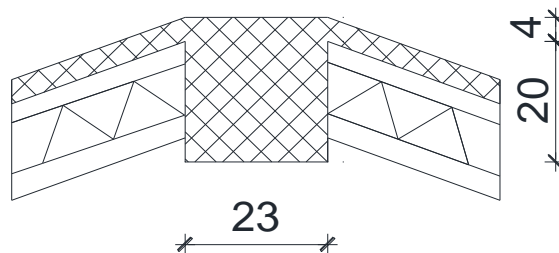
Očitano:  $\epsilon_{s1} = 10 \text{ ‰}$     $\epsilon_{c2} = 1,3 \text{ ‰}$     $\xi = 0,112$     $\zeta = 0,960$

$A_{s1} = M_{ed} / \zeta \cdot d \cdot f_{yd} = 3622 / 0,960 \cdot 21 \cdot 43,48 = 4,03 \text{ cm}^2/\text{m}$  (donja zona)

Odabrano: dvije gredice G8 - 4 $\Phi$ 12+4 $\Phi$ 7 ( $A_s = 4,52 + 1,54 = 6,06 \text{ cm}^2$ ) (donja zona)

Površina armature gredica zadovoljava te nije potrebna dodatna armatura.

### Ležaj



$M_{ed} = 8,57 \text{ kNm/m}$

$\mu_{sd} = M_{ed} / b_w \cdot d^2 \cdot f_{cd} = 857 / 23 \cdot 21^2 \cdot 2,0 = 0,009$

Očitano:  $\epsilon_{s1} = 10 \text{ ‰}$     $\epsilon_{c2} = 0,5 \text{ ‰}$     $\xi = 0,047$     $\zeta = 0,984$

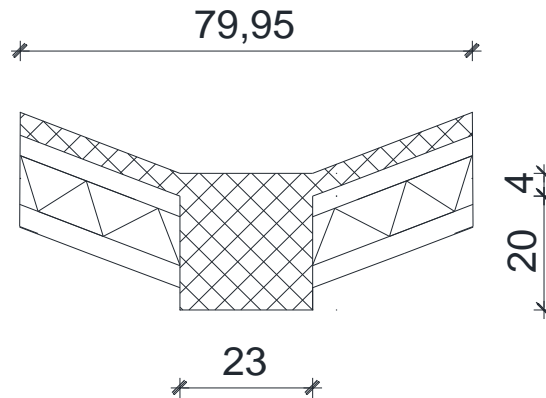
$A_{s1} = M_{ed} / \zeta \cdot d \cdot f_{yd} = 1535 / 0,984 \cdot 21 \cdot 43,48 = 0,98 \text{ cm}^2/\text{m}$  (gornja zona)

Odabrano 2 $\Phi$ 10 ( $A_s = 1,57 \text{ cm}^2$ ) (gornja zona)

## Greda – 5

### Polje

Utjecajna širina:  $b_{eff} = b_0 + \frac{I_o}{5} \leq e \Rightarrow b_{eff} = 23 + \frac{0,85 \cdot 335}{5} = 79,95 \text{ cm} \leq 335 \text{ cm}$



$M_{ed} = 22,25 \text{ kNm/m}$

$\mu_{sd} = M_{ed} / b_{eff} \cdot d^2 \cdot f_{cd} = 2225 / 79,95 \cdot 21^2 \cdot 2,0 = 0,032$

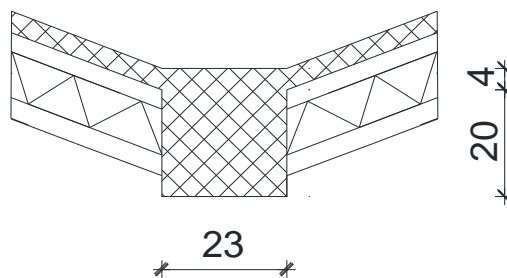
Očitano:  $\varepsilon_{s1} = 10 \text{ ‰}$     $\varepsilon_{c2} = 1,0 \text{ ‰}$     $\xi = 0,092$     $\zeta = 0,968$

$A_{s1} = M_{ed} / \zeta \cdot d \cdot f_{yd} = 2225 / 0,968 \cdot 21 \cdot 43,48 = 2,25 \text{ cm}^2/\text{m}$  (donja zona)

Odabrano: dvije gredice G5 - 2Φ10+4Φ7 ( $A_s = 3,14 + 1,54 = 4,68 \text{ cm}^2$ ) (donja zona)

Površina armature gredica zadovoljava te nije potrebna dodatna armatura.

### Ležaj 1



$M_{ed} = 21,93 \text{ kNm/m}$

$\mu_{sd} = M_{ed} / b_w \cdot d^2 \cdot f_{cd} = 2193 / 23 \cdot 21^2 \cdot 2,0 = 0,108$

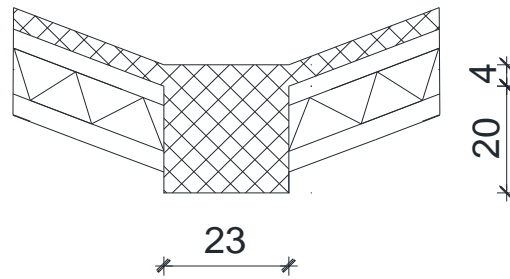
Očitano:  $\varepsilon_{s1} = 10 \text{ ‰}$     $\varepsilon_{c2} = 2,4 \text{ ‰}$     $\xi = 0,190$     $\zeta = 0,926$

$A_{s1} = M_{ed} / \zeta \cdot d \cdot f_{yd} = 2193 / 0,926 \cdot 21 \cdot 43,48 = 2,59 \text{ cm}^2/\text{m}$  (gornja zona)

Odabrano 2Φ14 ( $A_s = 3,08 \text{ cm}^2$ ) (gornja zona)



## Ležaj 2



Med=18,0 kNm/m

$$\mu_{sd} = \text{Med} / b_w \cdot d^2 \cdot f_{cd} = 1800 / 23 \cdot 21^2 \cdot 2,0 = 0,089$$

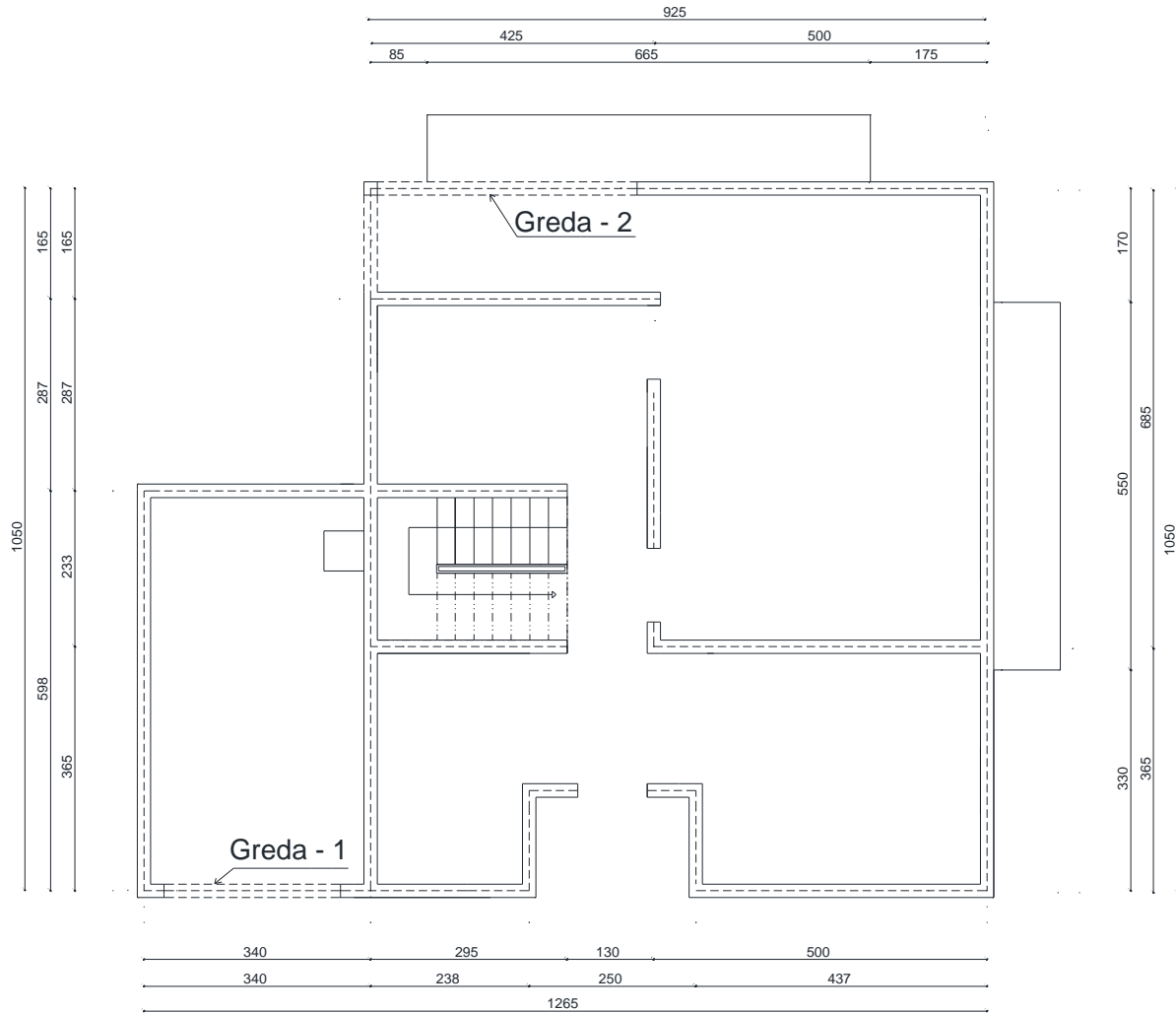
Očitano:  $\varepsilon_{s1} = 10 \text{ ‰}$     $\varepsilon_{c2} = 2,0 \text{ ‰}$     $\xi = 0,166$     $\zeta = 0,938$

$$A_{s1} = \text{Med} / \zeta \cdot d \cdot f_{yd} = 1800 / 0,938 \cdot 21 \cdot 43,48 = 2,25 \text{ cm}^2/\text{m} \text{ (gornja zona)}$$

Odabrano 2Φ14 ( $A_s = 3,08 \text{ cm}^2$ ) (gornja zona)

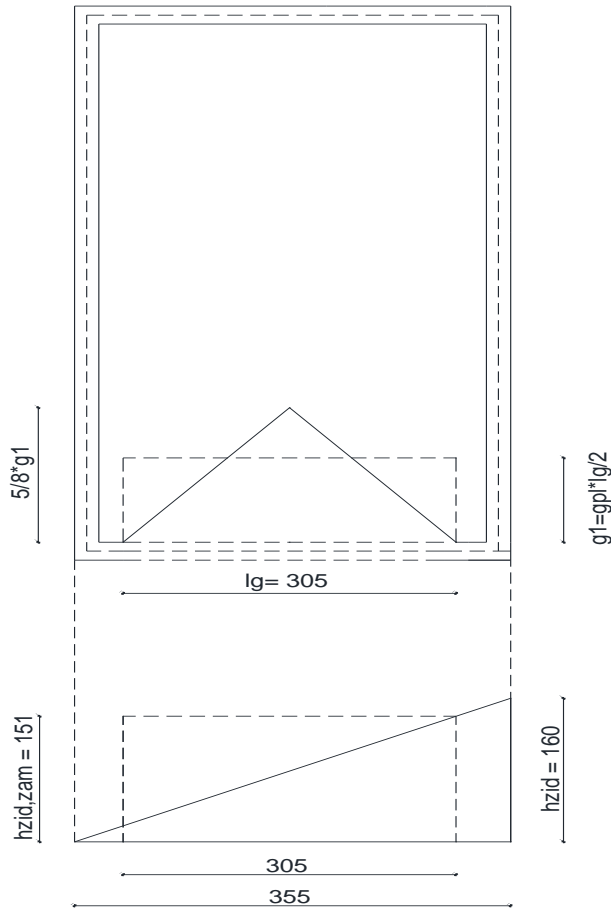
# 6. PRORAČUN NOSAČA POZICIJA 100

## 6.1 Skica sustava



## 6.2 Analiza opterećenja

### Greda 1



### Stalno opterećenje:

Opterećenje od ploče:

$$g_{pl,100} = g_{100} \cdot \frac{L_g}{2} = 4,3 \cdot \frac{3,05}{2} = 7,5 \text{ kN/m}$$

Zamjenjujuće opterećenje od ploče:

$$g_{pl,100,zam} = \frac{5}{8} \cdot g_{pl,100} = 0,625 \cdot 7,5 = 4,7 \text{ kN/m}$$

Opterećenje od zida krova:

$$g_{zid,krov} = d_{zid} \cdot h_{zid,zam} \cdot \gamma_{zid} \approx 0,20 \cdot 1,51 \cdot 18,0 = 4,53 \text{ kN/m}$$

Opterećenje od grede:

$$g_{gr,100,1} = b_{gr} \cdot h_{sv} \cdot \gamma_{ab} = 0,20 \cdot 0,24 \cdot 25,00 = 1,45 \text{ kN/m}$$

Ukupno stalno opterećenje na gredi 1:

$$g_{n,100,1} = g_{pl,100,zam} + g_{zid,krov} + g_{gr,100,1} = 4,7 + 4,53 + 1,45 = 10,68 \text{ kN/m}$$

## Korisno opterećenje

Opterećenje od ploče:  $q_{pl,100,max} = q_{100} \cdot \frac{L_g}{2} = 2,0 \cdot \frac{3,05}{2} = 3,05 kN/m$

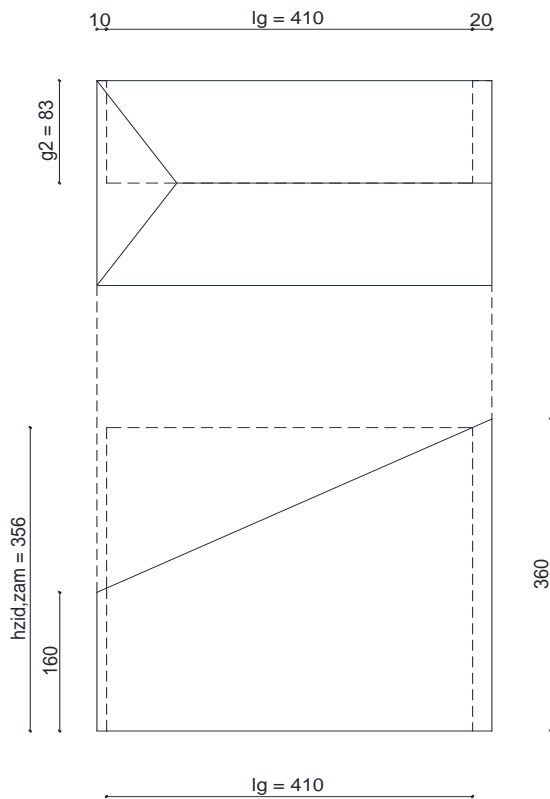
Zamjenjujuće opterećenje od ploče:

$$q_{pl,100,zam} = \frac{5}{8} \cdot q_{pl,100} = 0,625 \cdot 3,05 = 1,9 kN/m$$

Ukupno korisno opterećenje na gredi 1:

$$q_{n,100,1} = 1,9 kN/m$$

## Greda 2



## Stalno opterećenje:

Opterećenje od ploče:

$$g_{pl,100} = g_{100} \cdot L_g = 6,79 \cdot 0,83 = 5,64 kN/m$$

Opterećenje od zida krova:

$$g_{zid,krov} = d_{zid} \cdot h_{zid,zam} \cdot \gamma_{zid} \approx 0,20 \cdot 3,56 \cdot 18,0 = 10,68 kN/m$$

Opterećenje od grede:

$$g_{gr,100,2} = b_{gr} \cdot h_{sv} \cdot \gamma_{ab} = 0,20 \cdot 0,24 \cdot 25,00 = 1,45 kN/m$$

Ukupno stalno opterećenje na gredi 2:

$$g_{n,100,1} = g_{pl,100} + g_{zid,krov} + g_{gr,100,1} = 5,64 + 10,68 + 1,45 = 17,77 \text{ kN/m}$$

Korisno opterećenje

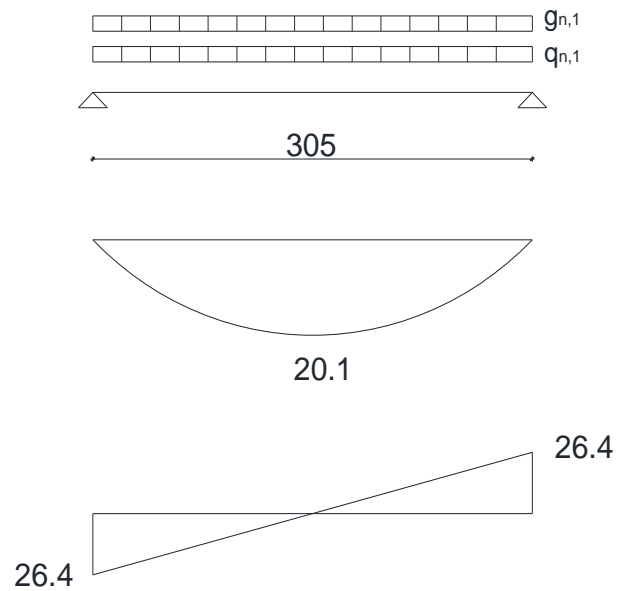
Opterećenje od ploče:  $q_{pl,100} = q_{100} \cdot L_g = 2,0 \cdot 0,83 = 1,66 \text{ kN/m}$

Ukupno korisno opterećenje na gredi 1:

$$q_{n,100,2} = 1,66 \text{ kN/m}$$

### 6.3 Proračun nosača

#### Greda 1



#### Momenti:

$$M_{g,1} = \frac{g_{n,1} \cdot L^2}{8} = \frac{10,68 \cdot 3,05^2}{8} = 12,42 \text{ kNm/m}$$

$$M_{q,1} = \frac{q_{n,1} \cdot L^2}{8} = \frac{1,9 \cdot 3,05^2}{8} = 2,21 \text{ kNm/m}$$

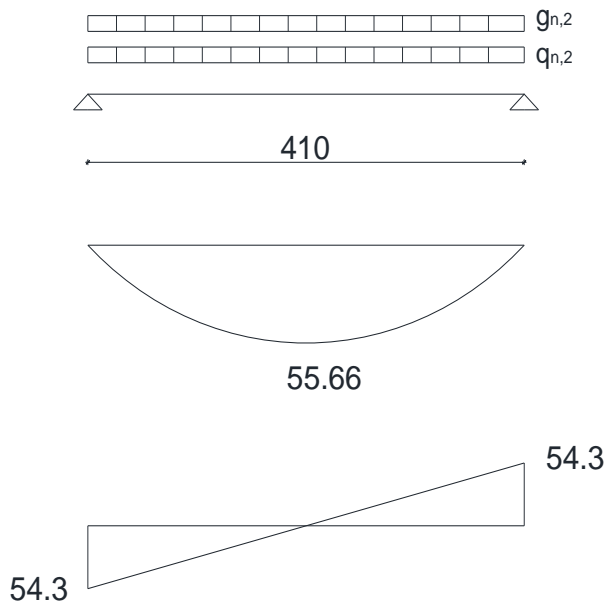
$$M_{ed,1} = \gamma_g \cdot M_{g,1} + \gamma_q \cdot M_{q,1} = 1,35 \cdot 12,42 + 1,5 \cdot 2,21 = 20,1 \text{ kNm/m}$$

#### Poprečne sile:

$$V_{ed,0} = 2 \cdot M_{ed} / \frac{L}{2} = 2 \cdot 20,1 / 152,5 = 20,4 \text{ kN}$$

$$V_{ed,1} = 2 \cdot M_{ed} / \frac{L}{2} = 2 \cdot 20,1 / 152,5 = 20,4 \text{ kN}$$

## Greda 2



## Momenti:

$$M_{g,1} = \frac{g_{n,1} \cdot L^2}{8} = \frac{17,77 \cdot 4,1^2}{8} = 37,34 \text{ kNm/m}$$

$$M_{q,1} = \frac{q_{n,1} \cdot L^2}{8} = \frac{1,66 \cdot 4,1^2}{8} = 3,5 \text{ kNm/m}$$

$$M_{ed,1} = \gamma_g \cdot M_{g,1} + \gamma_q \cdot M_{q,1} = 1,35 \cdot 37,34 + 1,5 \cdot 3,5 = 55,66 \text{ kNm/m}$$

## Poprečne sile:

$$V_{ed,0} = 2 \cdot M_{ed} / \frac{L}{2} = 2 \cdot 55,66 / 205 = 54,3 \text{ kN}$$

$$V_{ed,1} = 2 \cdot M_{ed} / \frac{L}{2} = 2 \cdot 55,66 / 205 = 54,3 \text{ kN}$$

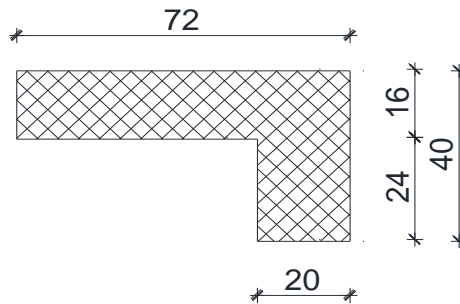
#### 6.4 Dimenzioniranje nosača na moment savijanja

Beton C 30/37 ;  $f_{ck}=30,0$  Mpa  $f_{cd}=f_{ck}/\gamma_c=30/1,5=20,0$  Mpa

Armatura B 500B ;  $f_{yk}=500$  Mpa  $f_{yd}=f_{yk}/\gamma_s=500/1,15=434,8$  Mpa

##### Greda 1

Utjecajna širina:  $b_{eff} = b_0 + \frac{I_o}{5} \leq e \Rightarrow b_{eff} = 20 + \frac{0,85 \cdot 305}{5} = 72\text{cm} \leq 305\text{cm}$



$M_{ed}=20,1$  kNm/m

$\mu_{sd}=M_{ed} / b_{eff} \cdot d^2 \cdot f_{cd}= 2010 / 72^2 \cdot 37 \cdot 2,0=0,011$

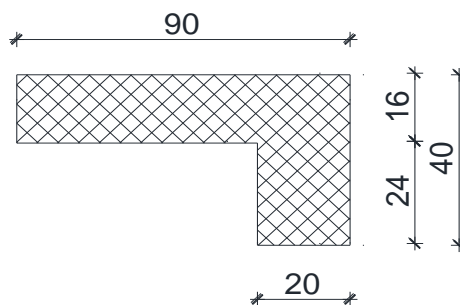
Očitano:  $\varepsilon_{s1}=10$  ‰  $\varepsilon_{c2}=0,5$  ‰  $\xi=0,052$   $\zeta=0,982$

$A_{s1}= M_{ed} / \zeta \cdot d \cdot f_{yd}= 2010 / 0,982 \cdot 37 \cdot 43,48= 1,34$  cm<sup>2</sup>/m (donja zona)

Odabrano 2Φ12 ( $A_s=2,26$  cm<sup>2</sup>)

##### Greda 1

Utjecajna širina:  $b_{eff} = b_0 + \frac{I_o}{5} \leq e \Rightarrow b_{eff} = 30 + \frac{0,70 \cdot 410}{5} = 90\text{cm} \leq 410\text{cm}$



$M_{ed}=55,66$  kNm/m

$\mu_{sd}=M_{ed} / b_{eff} \cdot d^2 \cdot f_{cd}=5566 / 90 \cdot 37^2 \cdot 2,0=0,023$

Očitano:  $\varepsilon_{s1}=10$  ‰  $\varepsilon_{c2}=0,9$  ‰  $\xi=0,080$   $\zeta=0,972$

$A_{s1}= M_{ed} / \zeta \cdot d \cdot f_{yd}= 5566 / 0,972 \cdot 37 \cdot 43,48=3,76$  cm<sup>2</sup>/m (donja zona)



Odabrano 3Φ14 (As=4,62 cm<sup>2</sup>)

## 6.5 Dimenzioniranje nosača na poprečnu silu

### Greda 1

C 30/37

V<sub>Ed</sub>=26,4 kN

N<sub>Ed</sub>=0.0 kN

$$V_{Rd,c} = \left[ C_{Rdc} \cdot k \cdot (100 \cdot \rho_l \cdot f_{ck})^{\frac{1}{3}} \right] \cdot b_w \cdot d =$$

$$b_w = 20 \text{ cm} \quad ; \quad d = 37 \text{ cm}$$

$$k = 1 + \sqrt{\frac{200}{d}} = 1 + \sqrt{\frac{200}{350}} = 1,76 \leq 2,0$$

$$\rho_l = \frac{A_s}{A_c} = \frac{2\phi 12 + 2\phi 10}{20 \cdot 040} = \frac{3,83}{800} = 0,002825$$

$$\sigma_{cp} = \frac{N_{Ed}}{A_c} = 0,0$$

$$C_{Rdc} = \frac{0,18}{\gamma_c} = \frac{0,18}{1,5} = 0,12$$

$$V_{Rd,c} = \left[ 0,12 \cdot 1,76 \cdot (100 \cdot 0,002825 \cdot 30)^{\frac{1}{3}} \right] \cdot 200 \cdot 370 = 30,14 \text{ kN}$$

$$V_{Rd,c} = 30,14 \text{ kN} < V_{Ed}$$

$$v = 0,035 \cdot k^{\frac{3}{2}} \cdot f_{ck}^{\frac{1}{2}} = 0,035 \cdot 1,76^{\frac{3}{2}} \cdot 30^{\frac{1}{2}} = 0,506$$

$$V_{Ed} \leq V_{Rd,max} = 0,5 \cdot v \cdot b_w \cdot d \cdot f_{cd}$$

$$v = 0,6 \cdot \left[ 1 - \frac{f_{ck}}{250} \right] = 0,6 \cdot \left[ 1 - \frac{30}{250} \right] = 0,528$$

$$V_{Ed} \leq V_{Rd,max} = 0,5 \cdot 0,528 \cdot 200 \cdot 350 \cdot 20,0 = 370,0 \text{ kN}$$

$$\frac{V_{Ed}}{V_{Rd,max}} = \frac{26,4}{370,0} = 0,0713$$

$$S_{max} = \min(0,75d; 30 \text{ cm}) = \min(0,75 \cdot 37; 30 \text{ cm}) = \min(26,25; 30 \text{ cm})$$

$$S_{max} = 30 \text{ cm}$$

$$\rho_{min} = 0,0011, m = 2$$

$$A_{sw,min} = \frac{\rho_{min} \cdot S \cdot b_w}{m} = \frac{0,0011 \cdot 26,25 \cdot 20}{2} = 0,289 \text{ cm}^2$$

$$V_{Rd,s} = \frac{A_{sw,min} \cdot m}{S} \cdot z \cdot f_{ywd} \cdot ctg\theta = \frac{0,50 \cdot 2}{26,3} \cdot (0,9 \cdot 37) \cdot 43,48 \cdot 1 = 55,05 \text{ kN} \geq V_{Ed}$$

$$S_{potrebno} \leq \frac{A_{sw,min} \cdot m}{V_{Ed}} \cdot z \cdot f_{ywd} = \frac{0,50 \cdot 2}{26,4} \cdot (0,9 \cdot 37) \cdot 43,48 = 55,05$$

Odabrano  $\phi 8 / 25 (A_{sw} = 0,283 \text{ cm}^2)$

## Greda 2

C 30/37

$V_{Ed} = 54,3 \text{ kN}$

$N_{Ed} = 0,0 \text{ kN}$

$$V_{Rd,c} = \left[ C_{Rdc} \cdot k \cdot (100 \cdot \rho_l \cdot f_{ck})^{\frac{1}{3}} \right] \cdot b_w \cdot d =$$

$$b_w = 20 \text{ cm} \quad ; \quad d = 37 \text{ cm}$$

$$k = 1 + \sqrt{\frac{200}{d}} = 1 + \sqrt{\frac{200}{350}} = 1,76 \leq 2,0$$

$$\rho_l = \frac{A_s}{A_c} = \frac{3\phi 14 + 2\phi 10}{20 \cdot 040} = \frac{6,19}{800} = 0,007738$$

$$\sigma_{cp} = \frac{N_{Ed}}{A_c} = 0,0$$

$$C_{Rdc} = \frac{0,18}{\gamma_c} = \frac{0,18}{1,5} = 0,12$$

$$V_{Rd,c} = \left[ 0,12 \cdot 1,76 \cdot (100 \cdot 0,007738 \cdot 30)^{\frac{1}{3}} \right] \cdot 200 \cdot 370 = 44,6 \text{ kN}$$

$$V_{Rd,c} = 44,6 \text{ kN} < V_{Ed}$$

$$\nu = 0,035 \cdot k^{\frac{3}{2}} \cdot f_{ck}^{\frac{1}{2}} = 0,035 \cdot 1,76^{\frac{3}{2}} \cdot 30^{\frac{1}{2}} = 0,506$$

$$V_{Ed} \leq V_{Rd,max} = 0,5 \cdot \nu \cdot b_w \cdot d \cdot f_{cd}$$

$$\nu = 0,6 \cdot \left[ 1 - \frac{f_{ck}}{250} \right] = 0,6 \cdot \left[ 1 - \frac{30}{250} \right] = 0,528$$

$$V_{Ed} \leq V_{Rd,max} = 0,5 \cdot 0,528 \cdot 200 \cdot 350 \cdot 20,0 = 370,0 \text{ kN}$$

$$\frac{V_{Ed}}{V_{Rd,max}} = \frac{54,3}{370,0} = 0,147$$

$$S_{\max} = \min(0,75d; 30 \text{ cm}) = \min(0,75 \cdot 37; 30 \text{ cm}) = \min(26,25; 30 \text{ cm})$$

$$S_{\max} = 30 \text{ cm}$$

$$\rho_{\min} = 0,0011, m = 2$$

$$A_{sw,\min} = \frac{\rho_{\min} \cdot S \cdot b_w}{m} = \frac{0,0011 \cdot 26,25 \cdot 20}{2} = 0,289 \text{ cm}^2$$

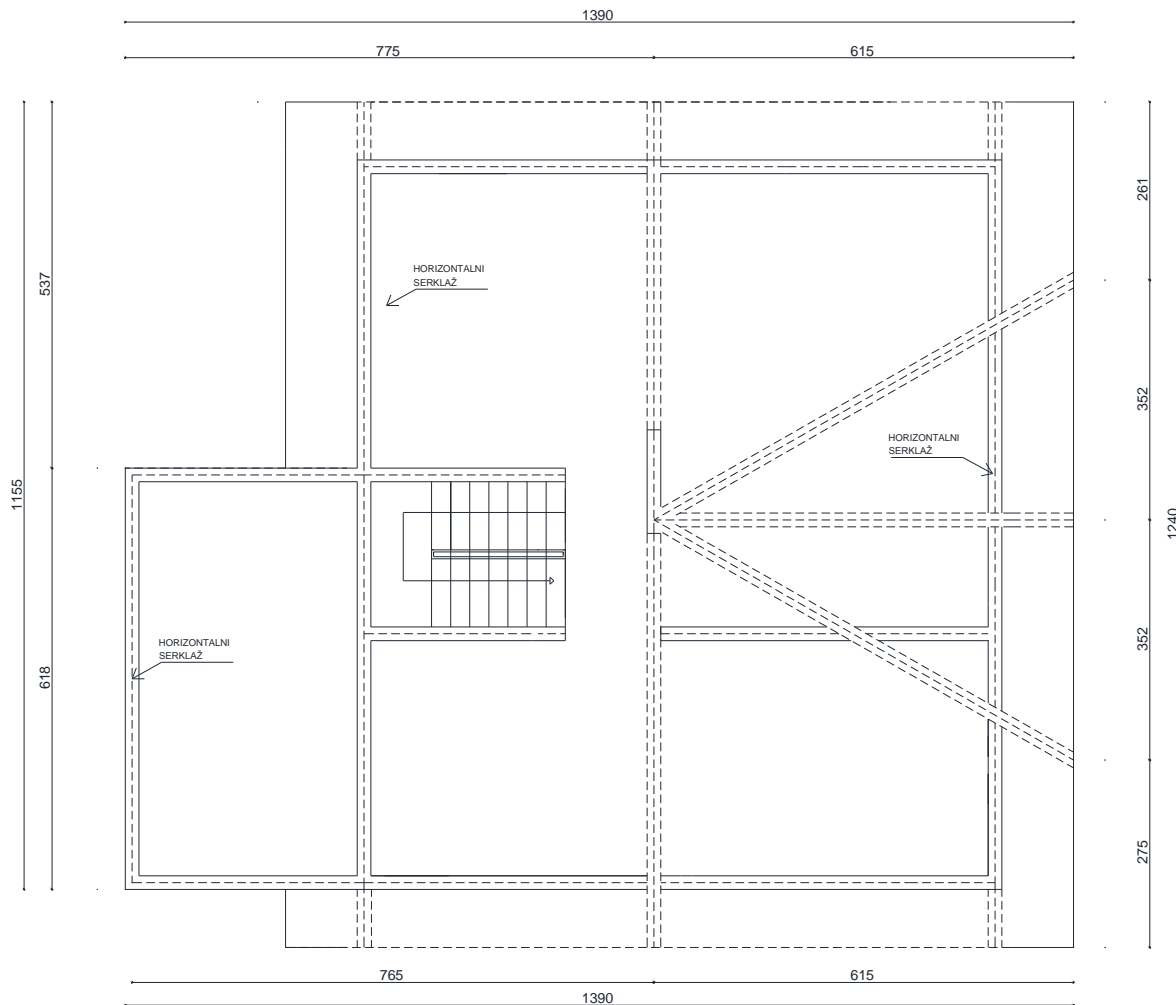
$$V_{Rd,s} = \frac{A_{sw,\min} \cdot m}{S} \cdot z \cdot f_{ywd} \cdot ctg \theta = \frac{0,50 \cdot 2}{26,3} \cdot (0,9 \cdot 37) \cdot 43,48 \cdot 1 = 55,05 \text{ kN} \geq V_{Ed}$$

$$S_{\text{potrebno}} \leq \frac{A_{sw,\min} \cdot m}{V_{Ed}} \cdot z \cdot f_{ywd} = \frac{0,50 \cdot 2}{26,4} \cdot (0,9 \cdot 37) \cdot 43,48 = 55,05$$

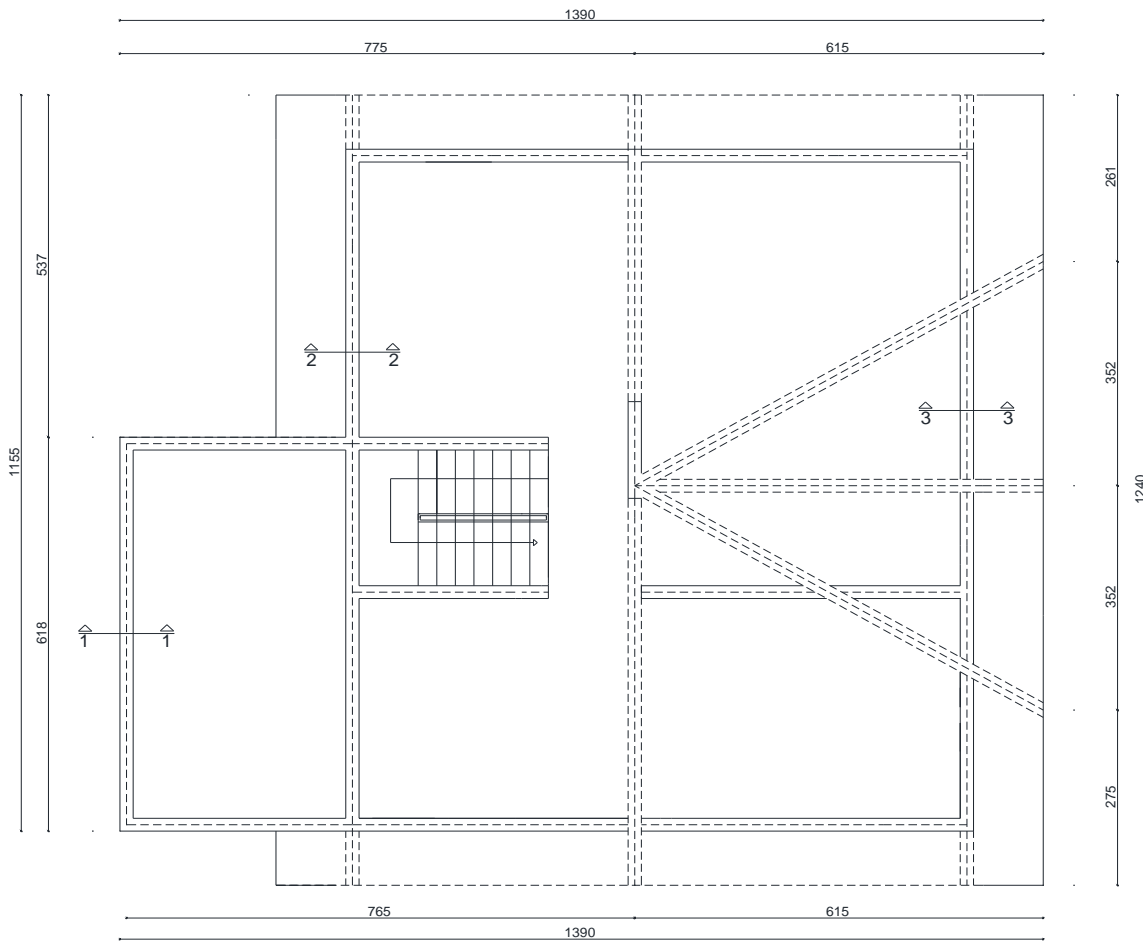
Odabrano  $\phi 8 / 25 (A_{sw} = 0,50 \text{ cm}^2)$

## 7. HORIZONTALNI SERKLAŽI POZICIJA 200

### 7.1 Skica sustava



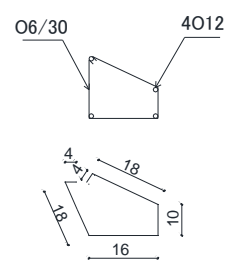
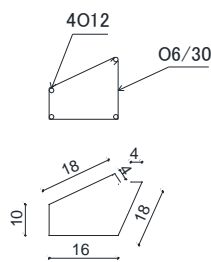
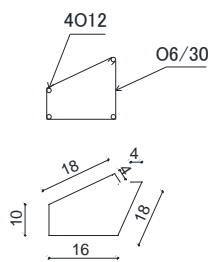
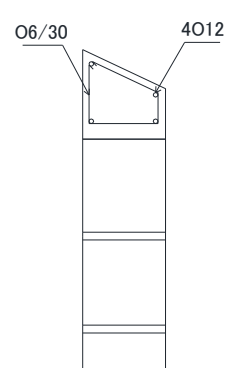
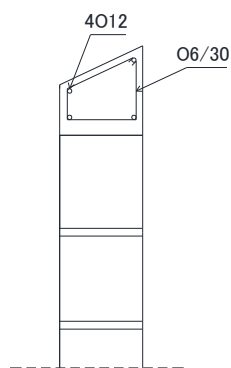
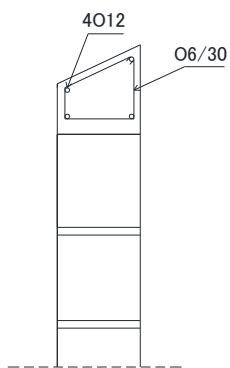
## 7.2 Prikaz horizontalnih serklaža pozicija 200



PRESJEK 1-1

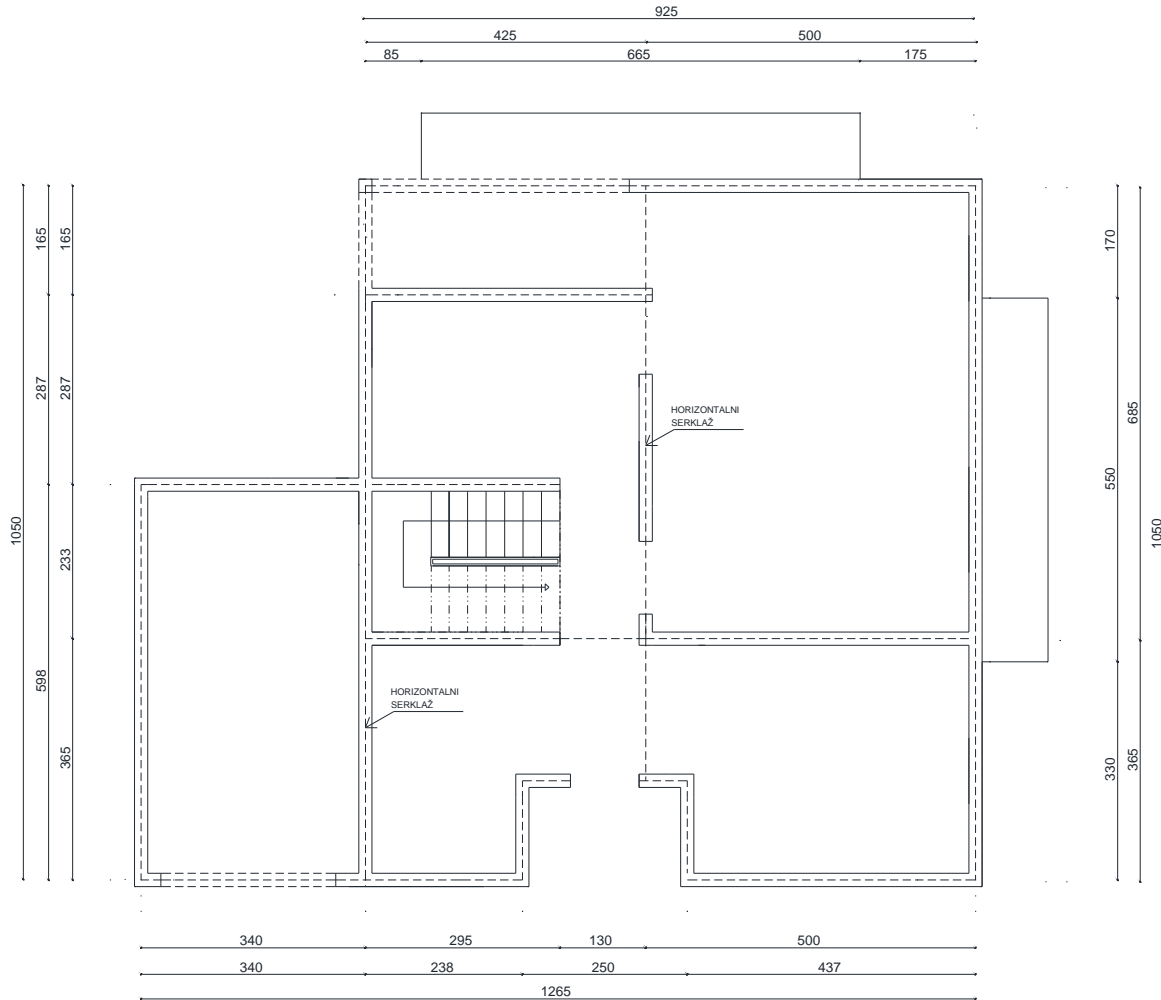
PRESJEK 2-2

PRESJEK 3-3

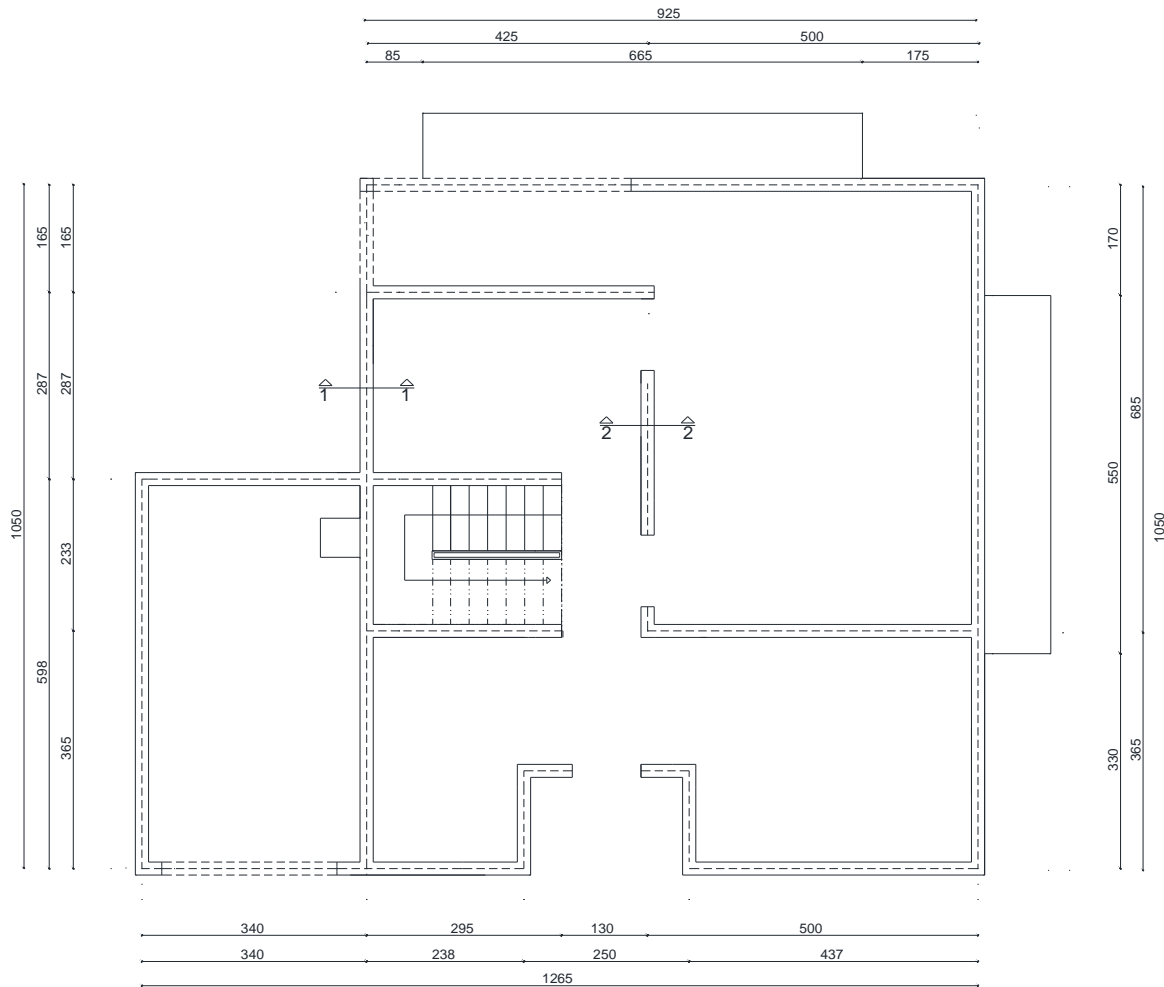


# 8. HORIZONTALNI SERKLAŽI POZICIJA 100

## 8.1 Skica sustava



## 8.2 Prikaz horizontalnih serklaža pozicija 100

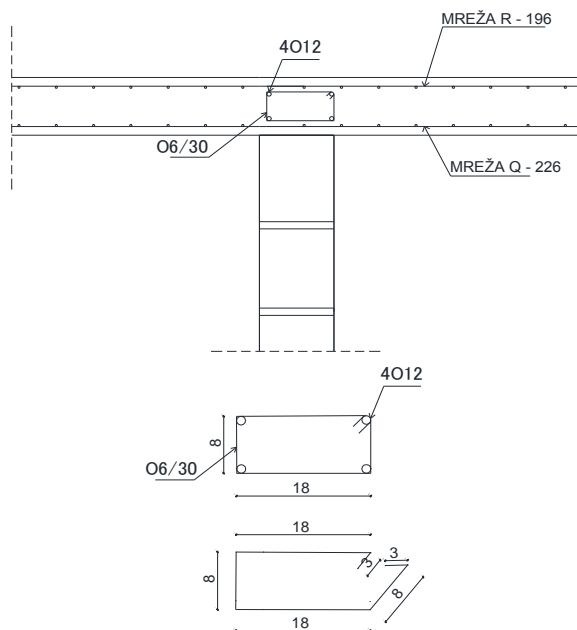
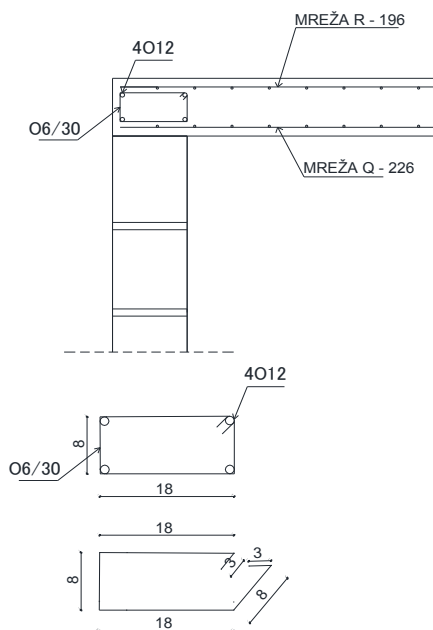


PRESJEK 1-1

MJERILO 1:20

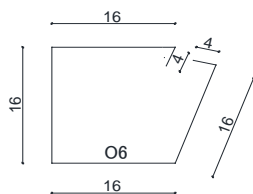
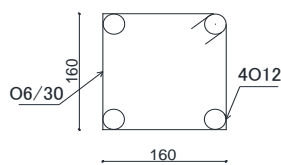
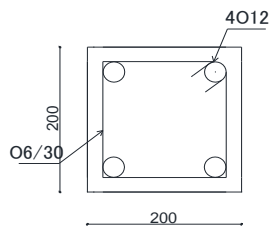
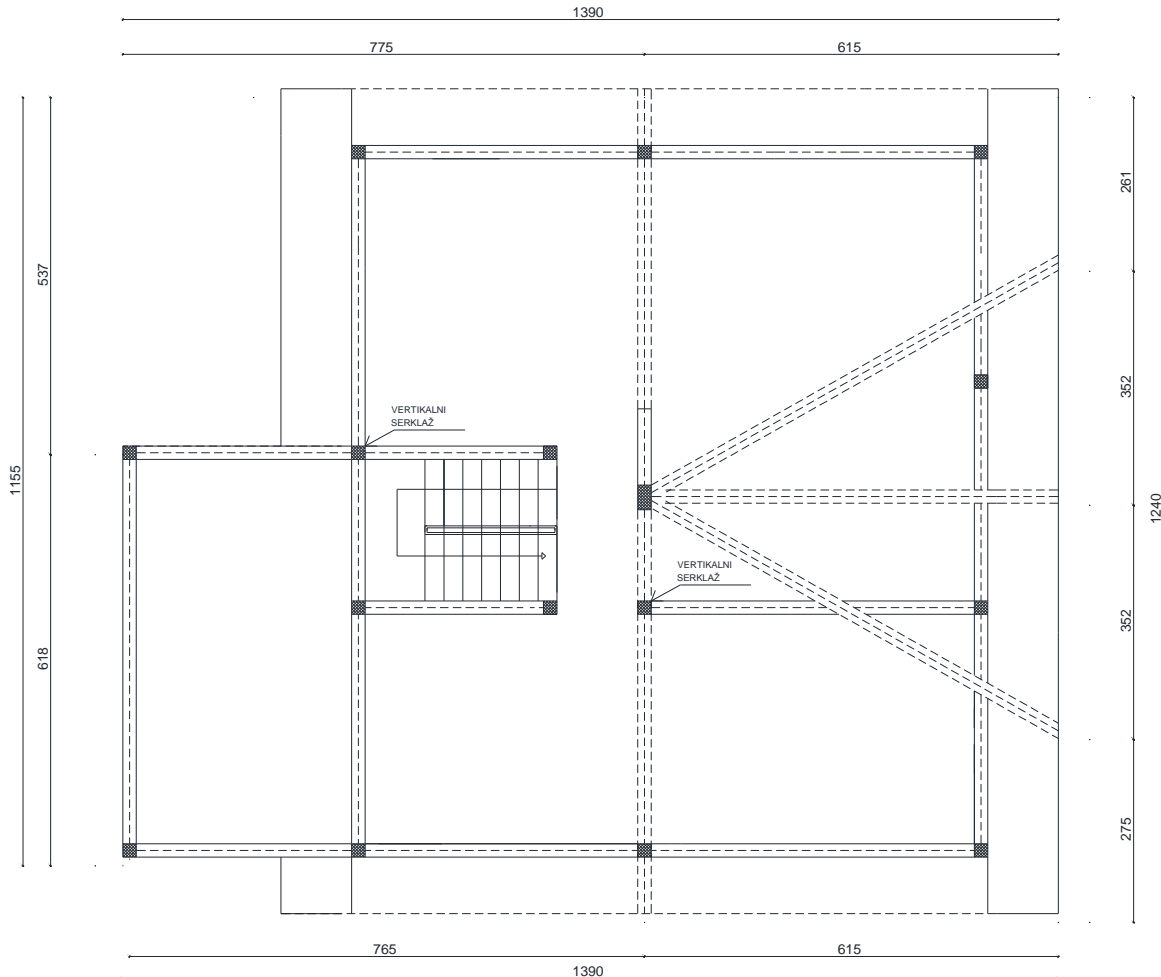
PRESJEK 2-2

MJERILO 1:20



# 9. VERTIKALNI SERKLAŽI POZICIJA 200

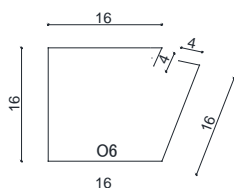
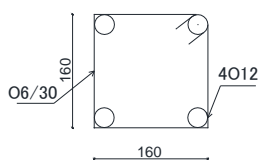
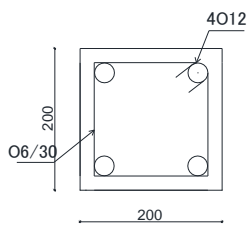
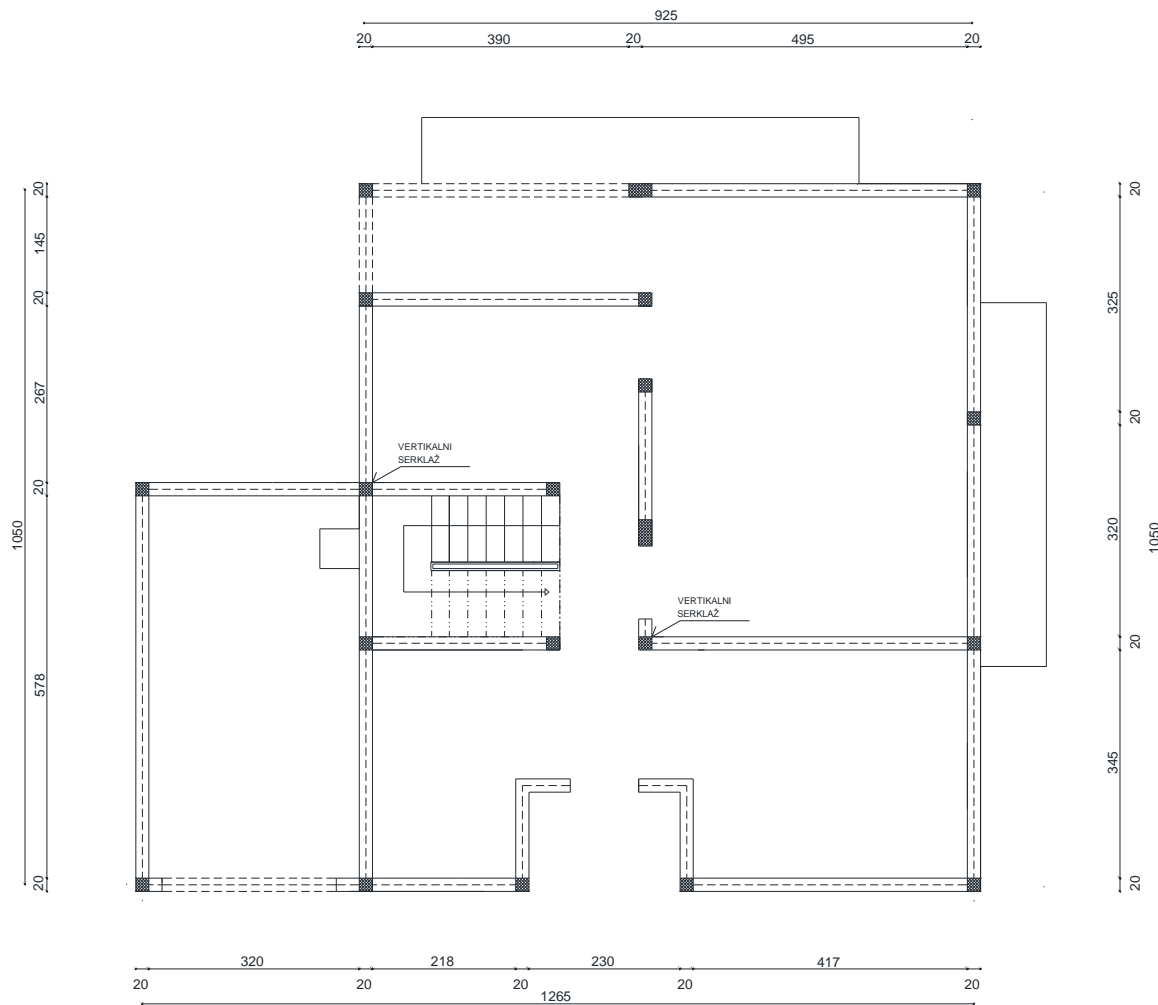
## 9.1 Prikaz vertikalnih serklaža pozicija 200



ISKAZ MREŽASTE ARMATURE Ěelik B500B						
POZ.	PROMJER ŠIPKE	OBLIK	DIMENZIJE (cm)	KOM.	MASA (kg/m)	UKUPNA MASA
1	O14	— 300 —	300	64	1,25	240
2	O6		72	160	0,283	32,6
UKUPNO: (KG)...						240,6

# 10. VERTIKALNI SERKLAŽI POZICIJA 100

## 10.1 Prikaz vertikalnih serklaža pozicija 100



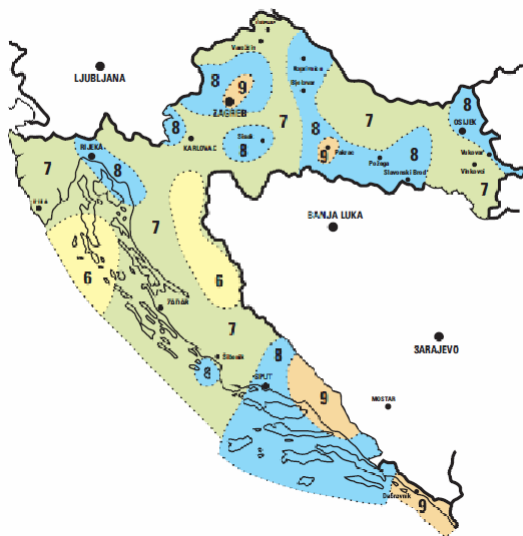
ISKAZ REBRASTE ARMATURE Āelik B500B						
POZ.	PROMJER ŠIPKE	OBLIK	DIMENZIJE (cm)	KOM.	MASA (kg/m)	UKUPNA MASA
1	O14		300	72	1,25	270
2	O6		72	180	0,283	36,7
UKUPNO: (KG)...						306,7



# 11. TEMELJI

## 11.1 Proračun konstrukcije na potres

Potresne sile proračunate su pojednostavljenim postupkom proračuna. Građevina je smještena u 8. potresnoj zoni prema važećoj seizmičkoj karti. Usvojeno projektno ubrzanje tla je  $\alpha = 0.2g$ .



Građevina je temeljena na stjenovitom tlu što odgovara klasi tla A.

Pretpostavlja se srednja klasa ponašanja: DCM (medium ductility)

$$\alpha = \frac{a_g}{g} = 0.2$$

$$S = 1.0$$

$$\beta_0 = 2.5$$

$$\eta = 1.0$$

$$T_B = 0.15 ; T_C = 0.4 ; T_D = 2.0$$

Faktor značaja:  $\gamma = 1.00$  (zgrada uobičajene važnosti).

Faktor ponašanja  $q$ :

$$q = q_0 \cdot k_d \cdot k_r \cdot k_w$$

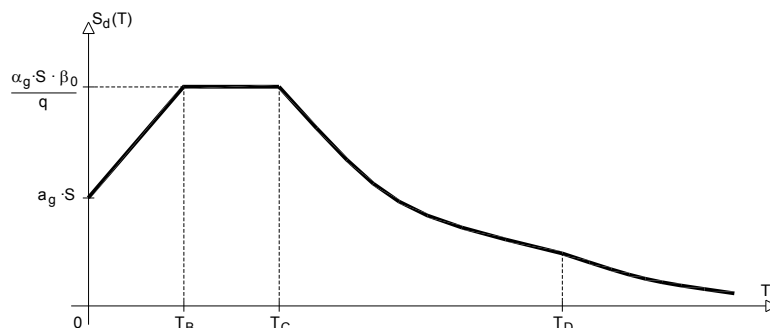
$q_0$  - osnovna vrijednost faktora ponašanja;  $q_0 = 4.0$  (sustav s nosivim zidovima)

$k_d$  - faktor klase duktilnosti; uzima se srednja klasa duktilnosti (M);  $k_d = 0.75$

$k_r$  - faktor pravilnosti konstrukcije;  $k_r = 1.0$  - pravilna konstrukcija

$k_w$  - faktor loma,  $k_w = 1.0$

$$q = 4.0 \cdot 0.75 \cdot 1.0 \cdot 1.0 = 3.0$$

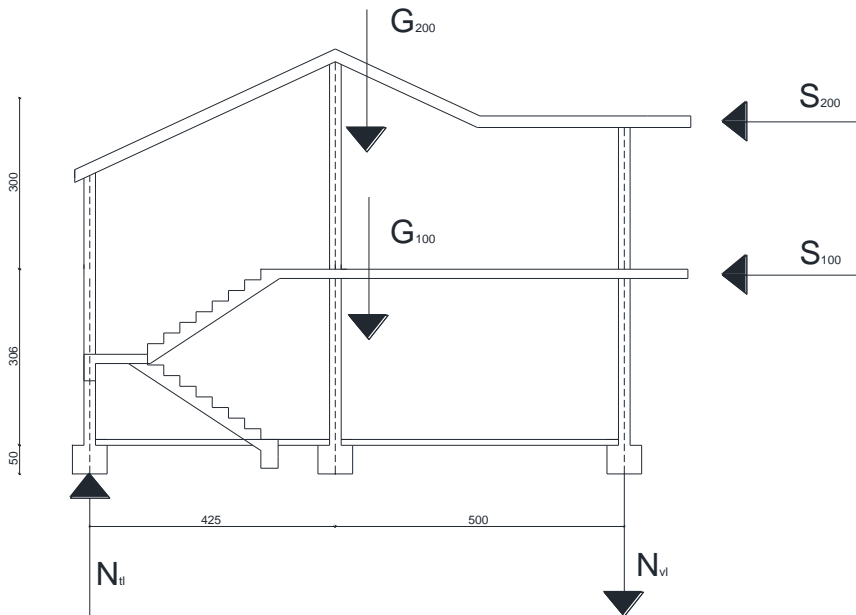


Za seizmički koeficijent bira se maksimalna vrijednost:  $T_B < T_i < T_C$ :

$$S_d(T_i) = \alpha \cdot S \cdot \frac{\beta_0}{q} = 0.2 \cdot 1.0 \cdot \frac{2.5}{3.0} \approx 0.17$$

Građevina potresne sile preuzima sustavom zidova.

## Skica potresnih sila



Računska težina etaže pozicija 200

$$G_{200,pl} = (g_{200} + \frac{q_{200}}{2}) \cdot (\check{s} \cdot d) = (4,04 + \frac{1,0}{2}) \cdot 11,6 \cdot 12,4 = 653kN$$

$$G_{200,zid} = \gamma_{zid} \cdot d_{zid} \cdot L_{zid} \cdot \frac{h_{zid}}{2} = 18,0 \cdot 0,2 \cdot 49,75 \cdot \frac{3,0}{2} = 269kN$$

$$G_{200,uk} = G_{200,pl} + G_{200,zid} = 635 + 269 = 922kN$$

Računska težina etaže pozicija 100

$$G_{100,pl} = (g_{100} + \frac{q_{100}}{2}) \cdot (\check{s} \cdot d) = (6,79 + \frac{2,0}{2}) \cdot 10,7 \cdot 9,45 = 788kN$$

$$G_{100,zid} = \gamma_{zid} \cdot d_{zid} \cdot L_{zid} \cdot h_{zid} = 18,0 \cdot 0,2 \cdot 49,75 \cdot 3 = 573kN$$

$$G_{100,uk} = G_{100,pl} + G_{100,zid} = 788 + 537 = 1360kN$$

Ukupna računaska težina objekta

$$G_{ukupno} = G_{100,uk} + G_{200,uk} = 1360 + 922 = 2282kN$$

Ukupna računaska sila objekta

$$S_{uk} = S_{d(T)} \cdot G_{ukupno} = 0,17 \cdot 2282 = 388kN$$

Računska sila po etaži pozicija 200

$$S_{200} = S_{uk} \cdot \frac{G_{200,uk} \cdot H}{G_{100,uk} \cdot H + G_{200,uk} \cdot 2H} = 388 \cdot \frac{922 \cdot 6}{1360 \cdot 3 + 922 \cdot 6} = 223 \text{ kN}$$

Računska sila po etaži pozicija 100

$$S_{100} = S_{uk} \cdot \frac{G_{100,uk} \cdot H}{G_{100,uk} \cdot H + G_{200,uk} \cdot 2H} = 388 \cdot \frac{1360 \cdot 3}{1360 \cdot 3 + 922 \cdot 6} = 165 \text{ kN}$$

Računski moment i sile objekta

$$M_s = \sum S_i h_i \approx 1833.0 \text{ kNm}$$

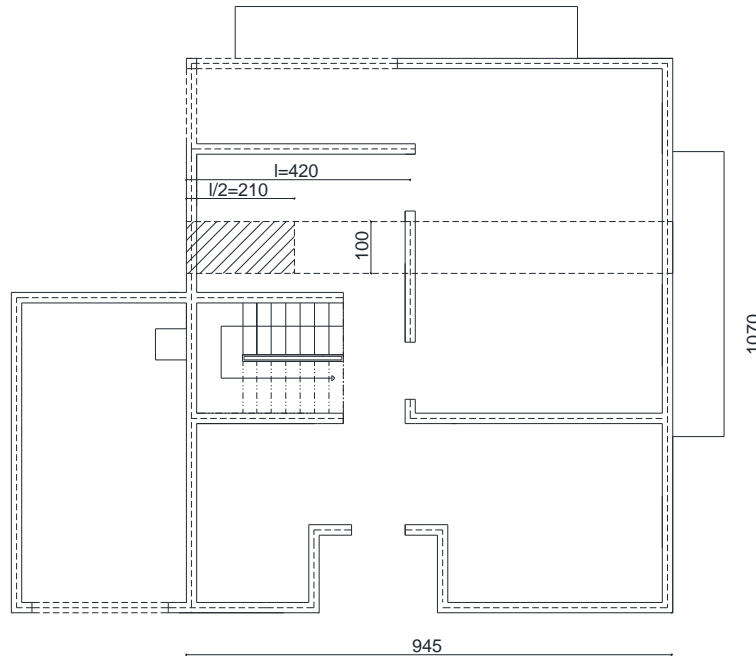
$$l_{obj} \approx 9.5 \text{ m} \quad ; \quad s_{obj} = 10.7 \text{ m}$$

$$N_s^{tl} = \frac{\sum S_i h_i}{s_{obj}} = \frac{1833,0}{10.7} \approx 171,0 \text{ kN/m}$$

$$N_s^{tl} / m' = \frac{N_p^{tl}}{l_{obj}} = \frac{171,0}{9.5} \approx 18.0 \text{ kN} \quad ; \quad N_s^{vl} / m' = -N_s^{tl} / m' = -18.0 \text{ kN}$$

## 11.2 Kontrola stabilnosti temelja

Površina građevine koja otpada na m' temelja (rubni temelji):



$$A_{tm} = 2.10 \text{ m}^2/\text{m}$$

Naprezanja ispod temeljne plohe

$$G_z = A_{tm} \cdot (q_{100,uk} + q_{200,uk}) + h_{zgr} \cdot \gamma_z \cdot d_z = 2.10 \cdot (7,79 + 4,54) + 6 \cdot 18.0 \cdot 0.2 = 75,98 \text{ kN}$$

$$\sigma_1 = \frac{G_z}{A_T}$$

$$A_T = 1.0 \cdot 0.5 = 0.5 \text{ m}^2$$

$$\sigma_1 = \frac{76.0}{0.5} \Rightarrow$$

$$\sigma_1 = 152.0 \text{ kPa} < \sigma_{ila,dop} = 700 \text{ kPa}$$

$$\sigma_{1,2} = \frac{G_z}{A_T} \pm \frac{N_s}{A_T}$$

$$A_T = 1.0 \cdot 0.5 = 0.5 \text{ m}^2$$

$$\sigma_1 = \frac{G_z}{A_T} + \frac{N_s^{tl}}{A_T} = \frac{76.0}{0.5} + \frac{18.0}{0.5} = 171.0 \text{ kPa} = \sigma_{ila,dop} < 700 \text{ kPa}$$

$$\sigma_2 = \frac{G_z}{A_T} - \frac{N_s^{vl}}{A_T} = \frac{76.0}{0.50} - \frac{18.0}{0.50} = 116.0 \text{ kPa} > 0$$

Postojeći pretpostavljeni temelji zadovoljavaju glede dozvoljenih naprezanja u tlu.

### 11.3 Prikaz temelja

