

# Proračun nosive konstrukcije zidane građevine

---

**Batinić, Mia**

**Undergraduate thesis / Završni rad**

**2019**

*Degree Grantor / Ustanova koja je dodijelila akademski / stručni stupanj:*

**University of Split, Faculty of Civil Engineering, Architecture and Geodesy / Sveučilište u Splitu, Fakultet građevinarstva, arhitekture i geodezije**

*Permanent link / Trajna poveznica:* <https://um.nsk.hr/um:nbn:hr:123:243344>

*Rights / Prava:* [In copyright](#)/[Zaštićeno autorskim pravom.](#)

*Download date / Datum preuzimanja:* **2024-11-19**



*Repository / Repozitorij:*

[FCEAG Repository - Repository of the Faculty of Civil Engineering, Architecture and Geodesy, University of Split](#)



UNIVERSITY OF SPLIT



**SVEUČILIŠTE U SPLITU**  
**FAKULTET GRAĐEVINARSTVA, ARHITEKTURE I GEODEZIJE**

# **ZAVRŠNI RAD**

**Mia Batinić**

**Split, 2019**

**SVEUČILIŠTE U SPLITU  
FAKULTET GRAĐEVINARSTVA, ARHITEKTURE I GEODEZIJE**

## **Proračun nosive konstrukcije zidane građevine**

**Završni rad**

**Split, 2019**

***Sažetak:***

*U radu je prikazan proračun nosive konstrukcije zidane građevine. Predmet proračuna je zgrada, sa prizemljem i tri kata, locirana u Splitu. Proračun sadrži dokaz nosivosti zidova na vertikalna opterećenja, dokaz nosivosti zidova na potres, proračun potrebne armature vertikalnih serklaža, određivanje širine temeljnih traka iz uvjeta nosivosti, te proračun međukatnih konstrukcija i određivanje potrebne armature u istim.*

***Ključne riječi:***

*zidana konstrukcija, omeđeno zide, zid, temelj, međukatna konstrukcija, armatura, vertikalno opterećenje, potres*

## ***Calculation of the load bearing masonry structure***

***Abstract:***

*This paper presents the calculation of the load bearing masonry structure. The subject of the calculation is a building with a ground floor and three floors, located in Split. The calculation contains proof of bearing capacity of walls to vertical loads, proof of bearing capacity of walls to earthquake, calculation of required reinforcement of vertical tie columns, determining the width of strip foundation from the load capacity conditions, and the calculation of floor structures and the required reinforcement of those structures.*

***Keywords:***

*masonry structure, confined masonry, wall, foundation, floor structure, reinforcement, vertical load, earthquake*

**SVEUČILIŠTE U SPLITU,  
FAKULTET GRAĐEVINARSTVA,  
ARHITEKTURE I GEODEZIJE**

Split, Matice hrvatske 15

**STUDIJ: Preddiplomski stručni studij Građevinarstvo**

**STUDENT: Mia Batinić**

**BROJ INDEKSA: 1691**

**KATEDRA: Katedra za teoriju konstrukcija**

**PREDMET: Zidane konstrukcije**

**ZADATAK ZA ZAVRŠNI RAD**

**Tema :** Proračun nosive konstrukcije zidane građevine

**Opis zadatka :** Potrebno je izraditi proračun nosive konstrukcije zidane zgrade. Nosiva konstrukcija predmetne građevine je zidana; omeđena AB serklažima. Međukatne konstrukcije su AB ploče. Proračunom je potrebno dokazati mehaničku otpornost i stabilnost konstrukcije u cjelini, kao i nekih tipičnih elemenata. Proračun je potrebno provesti prema europskim normama EC1, EC2, EC6 i EC8, dopunjeno podacima o opterećenjima prema odgovarajućim hrvatskim normama i pravilnicima.

**U Splitu , rujan 2019.**

**Voditelji završnog rada :**

**Doc. dr. sc. Ivan Balić**

**Doc. dr. sc. Hrvoje Smoljanović**

## Sadržaj

|   |    |
|---|----|
| 1. TEHNIČKI OPIS .....  | 1  |
| 1.1. OPĆENITO .....   | 1  |
| 1.2. OPIS NOSIVE KONSTRUKCIJE.....  | 1  |
| 1.2.1. Temelji .....  | 1  |
| 1.2.2. Zidovi.....  | 1  |
| 1.2.3. Međukatne konstrukcije.....  | 2  |
| 1.2.4. Ostale konstrukcije .....  | 2  |
| 2. PRORAČUN NOSIVE KONSTRUKCIJE.....  | 3  |
| 2.1. DJELOVANJA.....  | 3  |
| 2.1.1. Opterećenja ( G ) ( Q ).....   | 4  |
| 2.2. DJELOVANJE POTRESA ( S ) .....   | 5  |
| 2.2.1. Temeljni zahtjevi.....   | 5  |
| 2.2.2. Kategorija temeljnog tla .....                                       | 6  |
| 2.2.3. Računsko ubrzanje tla.....   | 6  |
| 2.3 OPTEREĆENJE VJETROM ( W ).....  | 8  |
| 3. PRORAČUN ZIDOVA NA VERTIKALNO DJELOVANJE .....                           | 10 |
| 3.1. UTJECAJNE POVRŠINE KOJE PREUZIMAJU ZIDOVI: .....                       | 10 |
| 3.2. PODACI ZA PRORAČUN ZIDOVA: .....                                       | 11 |
| 3.2.1 Dokaz nosivosti na vertikalna djelovanja za svaki zid u x-smjeru..... | 15 |
| 3.2.2 Dokaz nosivosti na vertikalna djelovanja za svaki zid u y-smjeru..... | 15 |

|   |    |
|---|----|
| 4. PRORAČUN ZIDOVA NA DJELOVANJE POTRESA .....                      | 16 |
| 4.1. UKUPNA PRORAČUNSKA SILA POTRESA .....                          | 16 |
| 4.2 RAZDIOBA UKUPNE POTRESNE SILE PO ETAŽAMA.....                   | 18 |
| 4.3 PRORAČUN ZIDOVA NA POTRES .....                                 | 19 |
| 4.3.1 Dokaz nosivosti zidova na potres u x-smjeru.....              | 20 |
| 4.3.2 Dokaz nosivosti zidova na potres u y-smjeru.....              | 21 |
| 4.3.3 Proračun zidova na potres sa povećanom debljinom zidova ..... | 22 |
| 5. PRORAČUN ZIDOVA NA DJELOVANJE VJETRA (W).....                    | 23 |
| 6. PRORAČUN I DIMENZIONIRANJE TEMELJA .....                         | 25 |
| 6.1 PRORAČUN TEMELJA.....   | 25 |
| 7. PRORAČUN HORIZONTALNIH KONSTRUKCIJA.....                         | 27 |
| 7.1 PLOČE POZ 100 (POZ 101, POZ 104; a-b ploče) .....               | 27 |
| 7.2 DIMENZIONIRANJE PLOČA POZ 100 .....                             | 30 |
| 7.2.1 Proračunski momenti i proračunska armatura .....              | 31 |
| 8. LITERATURA.....  | 33 |
| 9. GRAĐEVINSKI NACRTI.....  | 34 |

# 1. TEHNIČKI OPIS

## 1.1. OPĆENITO

Stambena građevina je locirana u Splitu u području računskog ubrzanja tla jednakog  $a_g=0,22$  g prema EC8. i II. području opterećenja vjetrom. Predmetna građevina je u tlocrtnom smislu pravokutnog oblika, (P+3 kata) i završno je oblikovana ravnim krovom. Tlocrtne dimenzije su 17,70 m x 9,50 m, a visina etaže je 2,90 m. Ukupna visina građevine, mjereno od podne ploče prizemlja, iznosi 12,74 m. Vertikalna komunikacija prizemlja s etažama omogućena je stubištem. Vertikalna opterećenja se preuzimaju AB međukatnim konstrukcijama, a dalje se prenose na serklaže, zidove i temelje. Horizontalna opterećenja se preuzimaju dominantno zidovima u pojedinim smjerovima, a dalje se prenose preko trakastih temelja na tlo.

## 1.2. OPIS NOSIVE KONSTRUKCIJE

### 1.2.1. Temelji

Računska nosivost tla iznosi  $\sigma_{Rd}=250$  kPa, što je nakon iskopa temelja potrebno utvrditi ispitivanjem. Temeljne trake ( $h=50$  cm) izvesti od betona C25/30 i armirati s B500B kao i nadtemeljne zidove ( $d=25$  cm), te podnu ploču ( $d=16$  cm).

### 1.2.2. Zidovi

Nosive zidove zidati od blok opeke u vapneno-cementnom mortu ( mort opće namjene ). Zidovi su debljine  $t=25$  cm, a omeđeni su vertikalnim i horizontalnim serklažima.

#### Svojstva blok opeke i morta:

- Grupa zidnih elemenata: 2
- Srednja tlačna čvrstoća bloka :  $f_{b,min}=10.0$  N/mm<sup>2</sup>
- Razred izvedbe: B ; razred kontrole proizvodnje: I .
- Za zidanje rabiti produžni mort marke M10 ( mort minimalne tlačne čvrstoće nakon 28 dana  $f_m=10.0$  N/mm<sup>2</sup> ) , kojemu odgovara slijedeći volumni sastav :  
cement : hidratizirano vapno : pijesak = 1 : (1/4 - 1/2) : (4 - 4 1/4)



### **1.2.3. Međukatne konstrukcije**

Međukatnu konstrukciju izvesti kao AB ploču debljine 16 cm, od betona C25/30 i armirati s mrežastom armaturom B500B. Horizontalne serklaže izvesti zajedno s pločom.

### **1.2.4. Ostale konstrukcije**

Vertikalne i horizontalne serklaže izvesti od betona C25/30 i armirati s B500.

Sve vertikalne serklaže izbetonirati nakon zidanja зида.

Horizontalne serklaže izvesti u razini međukatnih konstrukcija.

## 2. PRORAČUN NOSIVE KONSTRUKCIJE

### 2.1. DJELOVANJA

Nosiva konstrukcija predmetne građevine proračunava se prema graničnim stanjima, prema EC1, EC6 i EC8, za sljedeća osnovna djelovanja:

**G** - Stalno i dodatno stalno djelovanje: ( vlastita težina AB ploče i zidova ), svih slojeva na međukatnim konstrukcijama, krovu i ostalo stalno opterećenje. Za izračun vrijednosti stalnog djelovanja, odnosno vlastite težine pojedinih materijala potrebno je poznavati specifičnu težinu i dimenzije tih materijala.

**Q** - Promjenjivo djelovanje: uporabno opterećenje, snijeg, pokretna oprema

**S<sub>x</sub>** - Djelovanje potresa: Opterećenje  $S_x$  odgovara djelovanju potresa u globalnom smjeru  $x$ .

Kombinira se s djelovanjima G, Q.

**S<sub>y</sub>** - Djelovanje potresa: Opterećenje  $S_y$  odgovara djelovanju potresa u globalnom smjeru  $y$ . Kombinira se s djelovanjima G, Q.

**W** - Djelovanje vjetra: Opterećenje  $W$  računa se za građevinu u cjelini, te uspoređuje s ukupnom horizontalnom silom usljed djelovanja vjetra .

### 2.1.1. Opterećenja (G, Q)

Stalno opterećenje uključeno je u proračun prema slijedećem;

Za izračun vlastite težine serklaža i ploča uzima se  $\gamma = 25.0 \text{ kN/m}^3$ .

#### POZ 400

- završna obloga – betonske ploče na podmetačima..... $0,05 \text{ m} \times 24,0 = 1,20 \text{ kN/m}^2$
- izolacije, instalacije, žbuka..... $0,50 \text{ kN/m}^2$
- beton za pad..... $0,03 \text{ m} \times 22 \text{ kN/m}^3 = 0,65 \text{ kN/m}^2$
- međukatna konstrukcija – a-b ploča..... $0,16 \text{ m} \times 25 \text{ kN/m}^3 = 4,0 \text{ kN/m}^2$

---

Stalno opterećenje ..... $g = 6,35 \text{ kN/m}^2$

Promjenjivo djelovanje: ..... $q = 1,0 \text{ kN/m}^2$

#### POZ 100 (200-300)

- pregradni zidovi..... $= 0,50 \text{ kN/m}^2$
- završni slojevi poda..... $= 0,50 \text{ kN/m}^2$
- cementni estrih..... $0,05 \text{ m} \times 22 \text{ kN/m}^3 = 1,10 \text{ kN/m}^2$
- međukatna konstrukcija – a-b ploča..... $0,16 \text{ m} \times 25 \text{ kN/m}^3 = 4,0 \text{ kN/m}^2$

---

Stalno opterećenje ..... $g = 6,1 \text{ kN/m}^2$

Promjenjivo djelovanje: uobičajene prostorije..... $q = 1.5 \text{ kN/m}^2$

balkon..... $q = 4,0 \text{ kN/m}^2$

#### NOSIVI ZIDOVI

- unutarnja žbuka..... $0,015 \text{ m} \times 16 \text{ kN/m}^3 = 0,24 \text{ kN/m}^2$
- zid od blok opeke..... $0,25 \text{ m} \times 14 \text{ kN/m}^3 = 3,50 \text{ kN/m}^2$
- vanjska žbuka..... $0,020 \text{ m} \times 16 \text{ kN/m}^3 = 0,32 \text{ kN/m}^2$

---

Stalno opterećenje..... $g = 4,0 \text{ kN/m}^2$

## 2.2. DJELOVANJE POTRESA (S)

### 2.2.1. Temeljni zahtjevi

Nosive konstrukcije proračunavaju se na bazi linearno elastičnog ponašanja konstrukcije. Konstrukcija mora posjedovati dovoljnu stabilnost za moguće kombinacije opterećenja ( prevrtanje i klizanje ). Prema EN 1998 gibanje u nekoj točki na površini općenito se prikazuje elastičnim spektrom odaziva tla koji se naziva „ elastičnim spektrom odgovora “. EC 8 poznaje dva bitna zahtjeva za sve oblike konstrukcija. Prvi bitni zahtjev je da se građevina ne smije srušiti. Građevina mora biti proračunata i izgrađena tako da pri proračunskom djelovanju ne dođe do općeg rušenja ili rušenja pojedinih dijelova te da zadrži svoju konstrukcijsku cjelovitost i preostalu cjelovitost nakon potresa. Drugi je ograničenje oštećenja. Građevina mora biti proračunata i izgrađena tako da se odupre potresnom djelovanju čija je vjerojatnost pojave veća od proračunskog potresnog djelovanja, bez pojave oštećenja i ograničenja u uporabi, takvih da bi trošak bio velik u odnosu na vrijednost same građevine. Razlikovanje po pouzdanosti je uključeno preko razreda važnosti građevine u faktoru važnosti  $\gamma_I$ . Predmetna građevina ima faktor važnosti 1.0.

| Razred važnosti | Opis i namjena zgrade  | Faktor važnosti zgrade $\gamma_I$ |
|-----------------|--|-----------------------------------|
| I               | Zgrade manje važnosti za javnu sigurnost   | 0,8                               |
| II              | Zgrade čija je potresna otpornost važna zbog posljedica vezanih uz rušenje         | 1,2                               |
| III             | <b>Obične zgrade koje ne pripadaju drugim razredima</b>                            | <b>1,0</b>                        |
| IV              | Zgrade čija je cjelovitost neposredno nakon potresa životno važna za zaštitu ljudi | 1,4                               |

*Razredi važnosti građevine*

Predmetna građevina se računa prema razredu važnosti III. Građevina se proračunava na horizontalno potresno djelovanje, koje se opisuje dvjema okomitim komponentama  $S_x$  i  $S_y$  koja djeluju neovisno, u dvije međusobno okomite ravnine, a prikazane su istim spektrom odziva. Vrijednosti za ove sile proračunavaju se uporabom računskog spektra i ukupne težine, pri čemu rabimo pojednostavljenu spektralnu analizu prema EC8 .

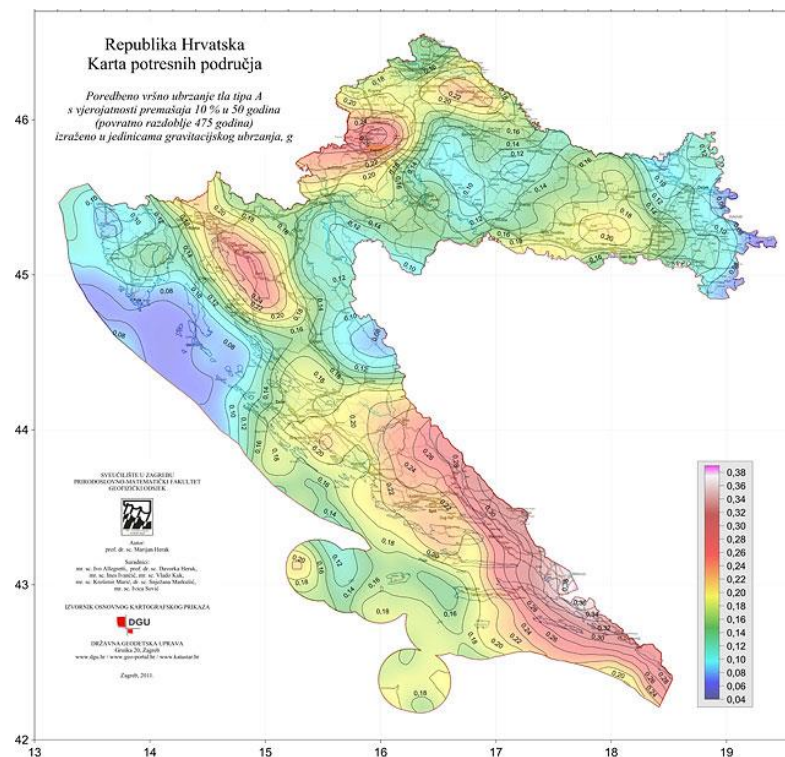
### 2.2.2. Kategorija temeljnog tla

Utjecaj lokalnih zahtjeva koji se odnose na tlo, potresno djelovanje općenito se uzima u obzir razmatranjem kategorija tla . EN 1998 razlikuje više kategorija tla, a za predmetnu građevinu usvojena je klasa tla B.

Kategorija B opisana je sljedećim geotehničkim profilom: Kruti nanosi ( depoziti ) pijeska, šljunka ili prekonsolidirane gline, debljine najmanje nekoliko desetaka metara, sa svojstvom postupnog povećanja mehaničkih svojstava s dubinom i brzinom  $v_s$  najmanje 200 m/s pri dubini od 10 metara.

### 2.2.3. Računsko ubrzanje tla

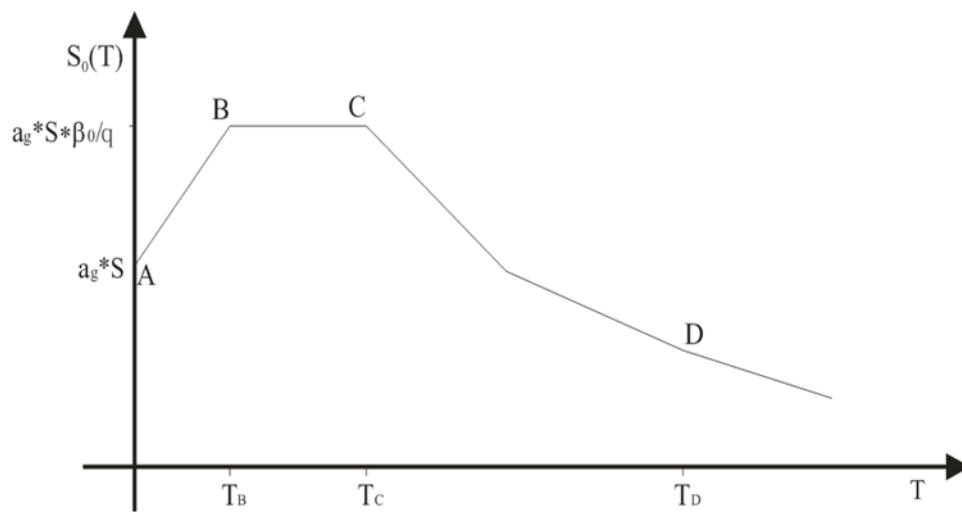
Potresno djelovanje određujemo iz računskog ubrzanja tla  $a_g$  koje odgovara povratnom periodu potresa od 475 godina. Prema seizmičkoj karti za područje Splita računsko ubrzanje tla iznosi  $a_g = 0,22$  g.



Seizmička karta Hrvatske za povratno razdoblje od 475 god.

Horizontalno gibanje tla na površini Zemlje uzrokovano potresom modelira se s elastičnim spektrom odgovora ubrzanja podloge. Računsko ubrzanje tla  $a_g$  ovisi o stupnju seizmičkog rizika i određuje se na temelju odgovarajućih seizmoloških ispitivanja lokacije građevine ili prema usvojenim vrijednostima za seizmička područja državnog teritorija. Seizmičko djelovanje obično se predstavlja sa tri komponente (gibanje točke opisuje s dvije horizontalne i jednom vertikalnom komponentom).

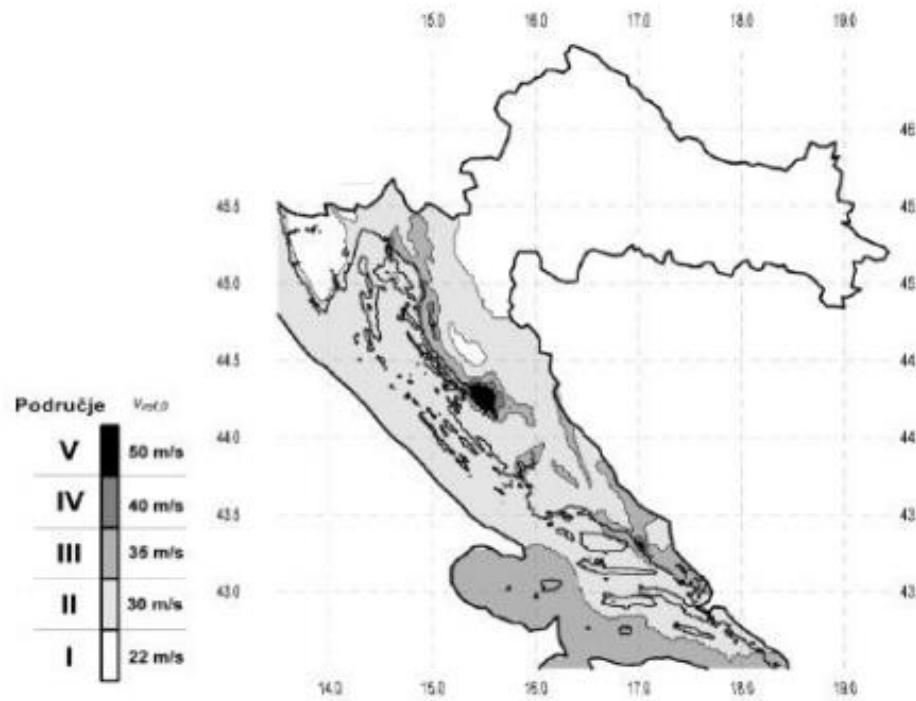
Za određivanje jedne komponente seizmičkog djelovanja obično se koristi spektar seizmičkog ubrzanja tla u jednom translacijskom smjeru. Elastični spektar odgovora (ubrzanja) definira se analitički i kvalitativno prema sljedećem crtežu i izrazu;



*Elastični spektar odgovora za horizontalno seizmičko djelovanje*

## 2.3 OPTEREĆENJE VJETROM ( W )

Poredbena brzina vjetra određuje se prema osnovnoj vrijednosti poredbene brzine vjetra  $v_{ref,0}$  koja je prikazana u zemljovidu Hrvatske za područja opterećenja vjetrom u nacionalnom dodatku za primjenu norme HRN.



*Vjetrovna karta Hrvatske*

Prema vjetrovnoj karti vidi se da je Hrvatska podijeljena na pet područja opterećenja vjetrom (I-V) koja su dodatno podijeljena na deset regija (P1-P10).

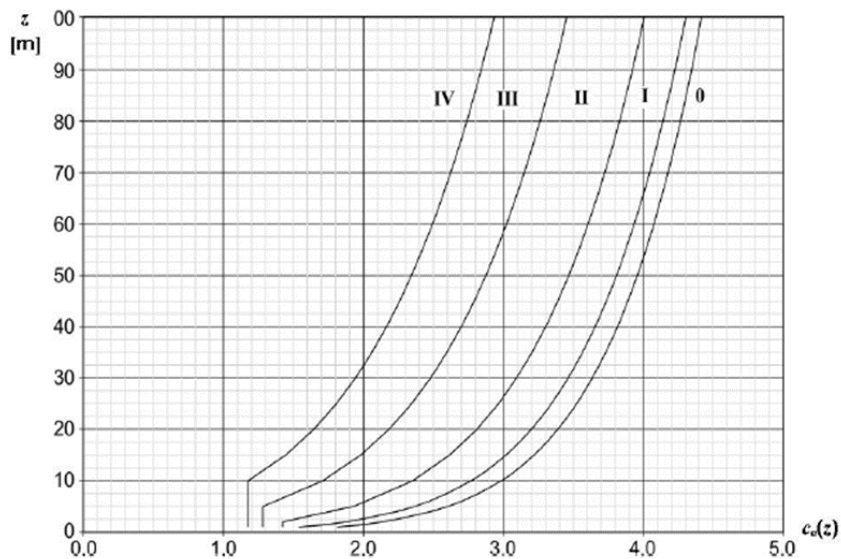
| Područje          | I.   | II.  | III. | IV.  | V.   |
|-------------------|------|------|------|------|------|
| $v_{ref,0}$ (m/s) | 22,0 | 30,0 | 35,0 | 40,0 | 50,0 |

*Poredbena brzina vjetra s obzirom na područje opterećenja vjetrom*

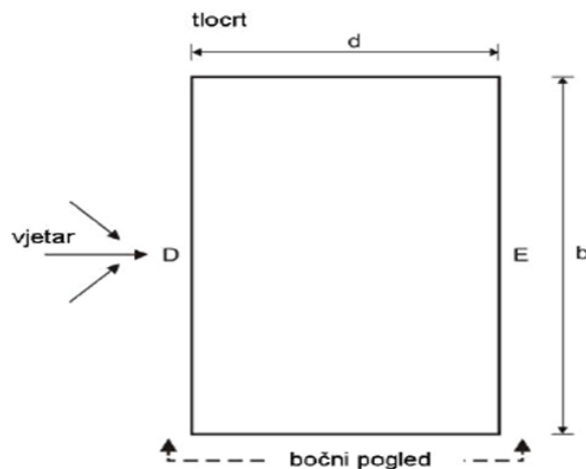
Kategorizacija zemljišta ovisno o geografskom položaju:

| Kategorija zemljišta |   |
|----------------------|---|
| I                    | Otvoreno more, jezera s najmanje 5 km otvorene površine u smjeru vjetrova ili ravnica bez prepreka  |
| II                   | Ograđeno poljoprivredno zemljište, gospodarske zgrade (salaši), kuće i drveće                       |
| III                  | Predgrađa gradova ili industrijske površine i obrtničke površine; šume                              |
| IV                   | Gradska područja u kojima je najmanje 15 % površine izgrađeno i čija prosječna visina prelazi 15 m. |

Koeficijent  $c_e(z)$  je koeficijent izloženosti kojim se uzimaju u obzir neravnine terena i očitavamo ga sa sljedećeg grafa:



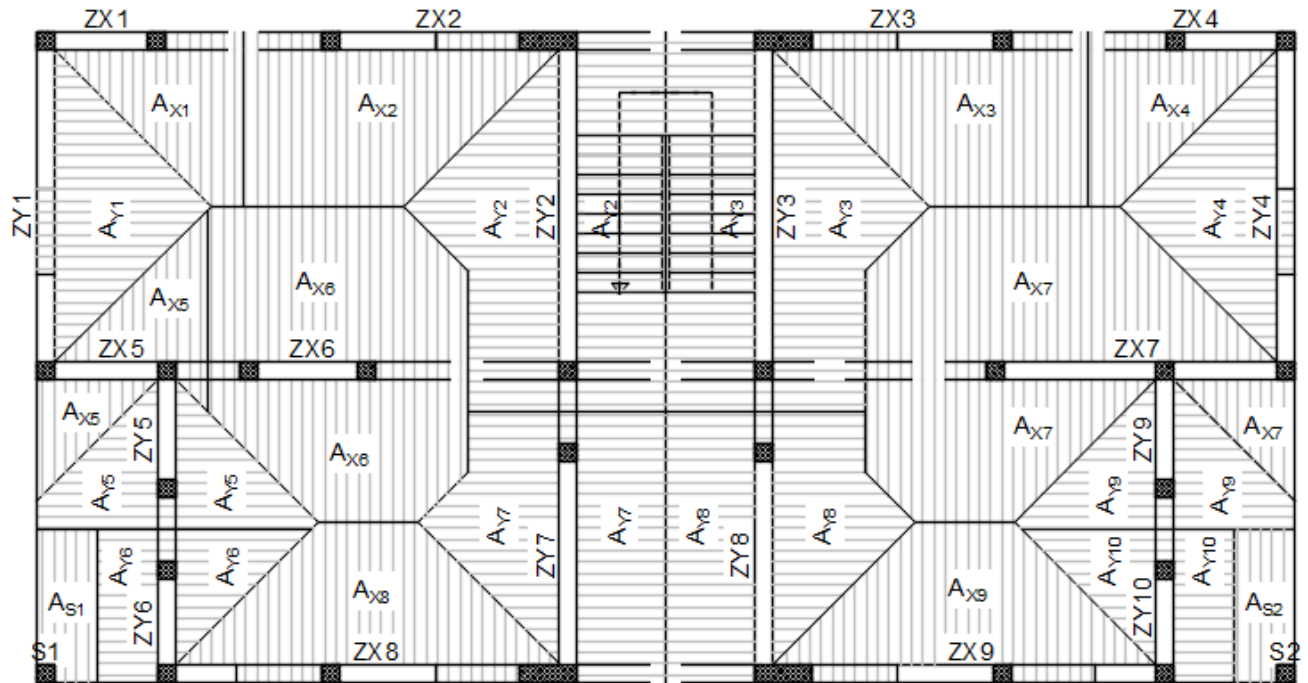
$c_{pe}$  = tlak vjetra na vanjske površine – prema skici:





### 3. PRORAČUN ZIDOVA NA VERTIKALNO DJELOVANJE

#### 3.1. UTJECAJNE POVRŠINE KOJE PREUZIMAJU ZIDOVI:



### 3.2. PODACI ZA PRORAČUN ZIDOVA:

blok opeka, dimenzije:  $d * \text{š} * v = 25,0 * 37,5 * 23,8$  cm

srednja tlačna čvrstoća bloka:  $f_{ck,sred} = 10,0$  MPa

normalizirana tlačna čvrstoća bloka:  $f_b = 10,0 * \delta = 10 * 1,15 = 11,5$  MPa

grupa zidnih blokova: 2a ( $K=0,55$ )

mort: M10 ( $f_m = 10,0$  MPa)

tlačna čvrstoća zida:  $f_k = K * f_b^{0,7} * f_m^{0,3} = 0,55 * 11,5^{0,7} * 10,0^{0,3} = 6,07$  MPa

faktor smanjenja za vitkost i ekscentričnost:  $\Phi_{i,m} = 0,7$

parcijalni koef. sigurnosti za materijale:

$\gamma_M = 2,2$  (razred proizvodnje II., razred izvedbe B.)

debljina nosivih zidova:  $t = 25$  cm

računska uzdužna sila :  $N_{Ed} = N_g * 1,35 + N_q * 1,5$

računska nosivost na uzdužnu silu :  $N_{Rd} = \Phi_{i,m} * A * f_k / \gamma_M$

U proračunu zidova na vertikalna djelovanja dokazuje se da je

$$N_{Ed} < N_{Rd}$$

Proračun se provodi tablično kako je prikazano na slijedećoj stranici gdje je:

$L$  = računski duljina zida [m]

$t$  = debljina zida [m]

$A_z$  = računski površina zida:  $A_z = (L - o) * t$  [m]

$A_U$  = utjecajna površina međukatne ploče koja se oslanja na zid [m]

$n$  = broj etaža (broj međukatnih ploča)

$g$  = stalno opterećenje po jednoj međukatnoj konstrukciji

$q$  = promjenjivo opterećenje po jednoj međukatnoj konstrukciji

$g_z$  = vlastita težina zida;  $g_z = t * \gamma_z + g_{zbuke} = 0,25 * 14,0 + 0,50 = 4,00$  kN/m<sup>2</sup>

$N_g$  = vertikalno stalno djelovanje:  $N_g = (g * A_U + g_z * L * h) * n$

$N_q$  = vertikalno promjenjivo djelovanje:  $N_q = (q * A_U) * n$

**Stalno djelovanje :**

$$N_g = (g * A_U) * n + W_z$$

- težina zida:  $W_z = g_z * L * h * n$

**Promjenjivo djelovanje :**

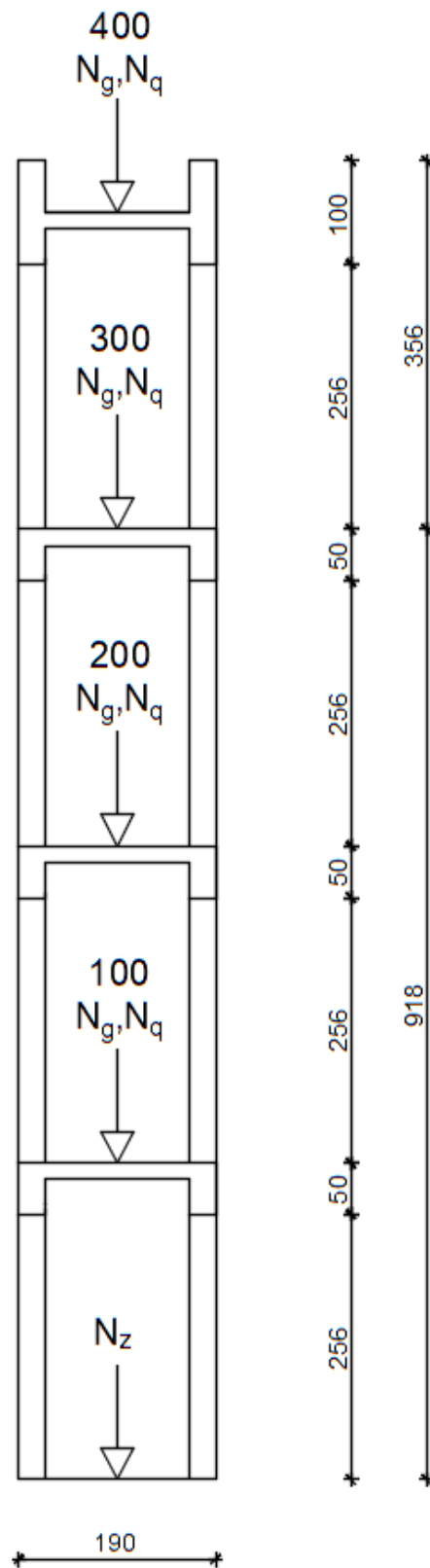
$$N_q = (q * A_U) * n$$

**Računska nosivost :**

$$N_{Rd} = \Phi_{i,m} * A * f_k / \gamma_M$$

**Uvjet nosivosti :**

$$N_{Ed} < N_{Rd}$$

**Primjer: Zid ZX6***Poprečni presjek zida Zx6*

Računsko vertikalno djelovanje :

$$N_{Ed} = 1,35 * N_g + 1,5 * N_q$$

Stalno djelovanje POZ 100,200,300 :

težina zida:  $W_z = 4,00 * 1,90 * 9,18 = 69,76 \text{ kN}$

$$N_g = (g * A_U) * n + W_z = 6,1 * 13,91 * 3 + 69,76 = 324,31 \text{ kN}$$

Promjenjivo djelovanje poz 100,200,300 :

$$N_q = (q * A_U) * n = (1,5 * 13,91) * 3 = 62,6 \text{ kN}$$

$$N_{Ed}^{100, 200, 300} = 1,35 * 324,31 + 1,5 * 62,6 = 531,72 \text{ kN}$$

Stalno djelovanje poz 400 :

težina zida:  $W_z = 4,00 * 1,90 * 3,56 = 27,06 \text{ kN}$

$$N_g = 6,35 * 13,91 + 27,06 = 115,39 \text{ kN}$$

Promjenjivo djelovanje poz 400 :

$$N_q = 1,00 * 13,91 = 13,91 \text{ kN}$$

$$N_{Ed}^{400} = 1,35 * 115,39 + 1,5 * 13,91 = 176,64 \text{ kN}$$

$$N_{Ed} = 531,72 + 176,64 = 708,36 \text{ kN}$$

Računska nosivost:

$$N_{Rd} = \Phi_{i,m} * A_z * f_k / \gamma_M$$

$$N_{Rd} = (0,7 * 0,475 * 0,607 * 10\,000) / 2,2 = 917,40 \text{ kN}$$

$$708,36 \text{ kN} < 917,40 \text{ kN}$$

$$N_{Ed} < N_{Rd}$$

## 3.2.1 Dokaz nosivosti na vertikalna djelovanja za svaki zid u x-smjeru

| ZID | DULJINA ZIDA L (m) | DEBILINA ZIDA t (m) | DULJINA OTVORA li (m) | POVRŠINA ZIDA Az (m <sup>2</sup> ) | UTJECAJNA POVRŠINA Au (m <sup>2</sup> ) | STALNO OPTEREĆENJE G100, G200, G300 (kN/m <sup>2</sup> ) | STALNO OPTEREĆENJE G400 (kN/m <sup>2</sup> ) | PROMJENJIVO OPTEREĆENJE Q100, Q200, Q300 (kN/m <sup>2</sup> ) | PROMJENJIVO OPTEREĆENJE ZA BALKON Q100, Q200, Q300 (kN/m <sup>2</sup> ) | PROMJENJIVO OPTEREĆENJE Q400 (kN/m <sup>2</sup> ) | TEŽINA ZIDA Gz (kN) | Ng (kN) | Nq (kN) | Ned (kN) | Nbd (kN) | Ned/Nbd (%) |
|-----|--------------------|---------------------|-----------------------|------------------------------------|---|--|--|---|---|---|---------------------|---------|---------|----------|----------|-------------|
| ZX1 | 1,80               | 0,25                | 0,00                  | 0,450                              | 3,39                                    | 6,10   | 6,35   | 1,50  | 4,00  | 1,00  | 91,73               | 175,29  | 18,65   | 264,61   | 869,11   | 30,45       |
| ZX2 | 3,60               | 0,25                | 1,20                  | 0,900                              | 7,95                                    | 6,10   | 6,35   | 1,50  | 4,00  | 1,00  | 183,46              | 379,42  | 43,73   | 577,81   | 1738,23  | 33,24       |
| ZX3 | 3,60               | 0,25                | 1,20                  | 0,900                              | 7,95                                    | 6,10   | 6,35   | 1,50  | 4,00  | 1,00  | 183,46              | 379,42  | 43,73   | 577,81   | 1738,23  | 33,24       |
| ZX4 | 1,80               | 0,25                | 0,00                  | 0,450                              | 3,39                                    | 6,10   | 6,35   | 1,50  | 4,00  | 1,00  | 91,73               | 175,29  | 18,65   | 264,61   | 869,11   | 30,45       |
| ZX5 | 1,95               | 0,25                | 0,00                  | 0,488                              | 3,97                                    | 6,10   | 6,35   | 1,50  | 4,00  | 1,00  | 99,37               | 197,23  | 32,71   | 315,33   | 941,54   | 33,49       |
| ZX6 | 1,90               | 0,25                | 0,00                  | 0,475                              | 13,91                                   | 6,10   | 6,35   | 1,50  | 4,00  | 1,00  | 96,82               | 439,71  | 76,51   | 708,36   | 917,40   | 77,21       |
| ZX7 | 4,35               | 0,25                | 0,00                  | 1,088                              | 17,76                                   | 6,10   | 6,35   | 1,50  | 4,00  | 1,00  | 221,68              | 659,46  | 108,56  | 1053,10  | 2100,36  | 50,14       |
| ZX8 | 5,90               | 0,25                | 2,40                  | 1,475                              | 7,25                                    | 6,10   | 6,35   | 1,50  | 4,00  | 1,00  | 300,66              | 479,38  | 39,88   | 706,97   | 2848,76  | 24,82       |
| ZX9 | 5,90               | 0,25                | 2,40                  | 1,475                              | 7,25                                    | 6,10   | 6,35   | 1,50  | 4,00  | 1,00  | 300,66              | 479,38  | 39,88   | 706,97   | 2848,76  | 24,82       |

## 3.2.2 Dokaz nosivosti na vertikalna djelovanja za svaki zid u y-smjeru

| ZID  | DULJINA ZIDA L (m) | DEBILINA ZIDA t (m) | DULJINA OTVORA li (m) | POVRŠINA ZIDA Az (m <sup>2</sup> ) | UTJECAJNA POVRŠINA Au (m <sup>2</sup> ) | STALNO OPTEREĆENJE G100, G200, G300 (kN/m <sup>2</sup> ) | STALNO OPTEREĆENJE G400 (kN/m <sup>2</sup> ) | PROMJENJIVO OPTEREĆENJE UNUTAR STANA Q100, Q200, Q300 (kN/m <sup>2</sup> ) | PROMJENJIVO OPTEREĆENJE ZA BALKON Q100, Q200, Q300 (kN/m <sup>2</sup> ) | PROMJENJIVO OPTEREĆENJE Q400 (kN/m <sup>2</sup> ) | TEŽINA ZIDA Gz (kN) | Ng (kN) | Nq (kN) | Ned (kN) | Nbd (kN) | Ned/Nbd (%) |
|------|--------------------|---------------------|-----------------------|------------------------------------|---|--|--|--|---|---|---------------------|---------|---------|----------|----------|-------------|
| ZY1  | 4,90               | 0,25                | 1,20                  | 1,225                              | 4,84                                    | 6,10   | 6,35   | 1,50   | 4,00  | 1,00  | 249,70              | 449,05  | 26,62   | 646,14   | 2365,92  | 27,31       |
| ZY2  | 4,90               | 0,25                | 0,00                  | 1,225                              | 13,28                                   | 6,10   | 6,35   | 1,50   | 4,00  | 1,00  | 249,70              | 603,50  | 73,04   | 924,28   | 2365,92  | 39,07       |
| ZY3  | 4,90               | 0,25                | 0,00                  | 1,225                              | 13,28                                   | 6,10   | 6,35   | 1,50   | 4,00  | 1,00  | 249,70              | 603,50  | 73,04   | 924,28   | 2365,92  | 39,07       |
| ZY4  | 4,90               | 0,25                | 1,20                  | 1,225                              | 4,84                                    | 6,10   | 6,35   | 1,50   | 4,00  | 1,00  | 249,70              | 449,05  | 26,62   | 646,14   | 2365,92  | 27,31       |
| ZY5  | 1,90               | 0,25                | 0,00                  | 0,475                              | 4,45                                    | 6,10   | 6,35   | 1,50   | 4,00  | 1,00  | 96,82               | 221,21  | 40,90   | 359,98   | 917,40   | 39,24       |
| ZY6  | 1,70               | 0,25                | 0,00                  | 0,425                              | 3,73                                    | 6,10   | 6,35   | 1,50   | 4,00  | 1,00  | 86,63               | 193,32  | 34,39   | 312,57   | 820,83   | 38,08       |
| ZY7  | 3,35               | 0,25                | 0,00                  | 0,838                              | 9,12                                    | 6,10   | 6,35   | 1,50   | 4,00  | 1,00  | 170,72              | 413,34  | 50,16   | 633,25   | 1617,52  | 39,15       |
| ZY8  | 3,35               | 0,25                | 0,00                  | 0,838                              | 9,12                                    | 6,10   | 6,35   | 1,50   | 4,00  | 1,00  | 170,72              | 413,34  | 50,16   | 633,25   | 1617,52  | 39,15       |
| ZY9  | 1,90               | 0,25                | 0,00                  | 0,475                              | 4,45                                    | 6,10   | 6,35   | 1,50   | 4,00  | 1,00  | 96,82               | 221,21  | 40,90   | 359,98   | 917,40   | 39,24       |
| ZY10 | 1,70               | 0,25                | 0,00                  | 0,425                              | 3,73                                    | 6,10   | 6,35   | 1,50   | 4,00  | 1,00  | 86,63               | 193,32  | 34,39   | 312,57   | 820,83   | 38,08       |

## 4. PRORAČUN ZIDOVA NA DJELOVANJE POTRESA

### Parametri za proračun:

- proračunsko ubrzanje tla  $a_g = 0,22 \text{ g}$
- razred važnosti građevine: III. : - faktor važnosti zgrade  $\gamma_i = 1,0$
- faktor ponašanja: - za omeđeno ziđe  $q = 2,5$
- razred tla: B : - parametar tla  $S = 0,9$
- dinamički koeficijent:  $\beta_0 = 2,5$
- $\alpha = a_g/g = 2,2/10 = 0,22$

### 4.1. UKUPNA PRORAČUNSKA SILA POTRESA

$$F_b = S_d(T_1) \cdot W \cdot \gamma$$

$S_d(T_1)$  – ordinata proračunskog spektra za period  $T_1$

$T_1$  – osnovni period vibracija za horizontalno poprečno gibanje u promatranom smjeru

$$S_d = \alpha \cdot S \cdot \beta_0 / q$$

$$S_d = 0,22 \cdot 0,9 \cdot 2,5 / 2,5$$

$$S_d = 0,2$$

$W$  = računska težina zgrade:

#### 3. ETAŽA I POZ 400

$$\text{POZ 400: } (g + \varphi \cdot \psi_{2i} \cdot q) \cdot A = (6,35 + 1,0 \cdot 0,3 \cdot 1,5) \cdot 168,15 = 1119 \text{ kN}$$

$$\text{nadozid: } g_z \cdot h_z \cdot L_{uk} = 4,0 \cdot 0,58 \cdot 50,70 = 118 \text{ kN}$$

$$\text{zidovi 3. etaže: } g_z \cdot h_z \cdot L_{uk} = 4,0 \cdot 3,06 \cdot 59,60 = 730 \text{ kN}$$

---


$$W_4 = 1967 \text{ kN}$$

#### 2. ETAŽA I POZ 300

$$\text{POZ 300: } (g + \varphi \cdot \psi_{2i} \cdot q) \cdot A = (6,1 + 1,0 \cdot 0,3 \cdot 1,5) \cdot 168,15 = 1102 \text{ kN}$$

$$\text{Zidovi 2. etaže: } g_z \cdot h_z \cdot L_{uk} = 4,0 \cdot 3,06 \cdot 59,60 = 730 \text{ kN}$$

---


$$W_3 = 1832 \text{ kN}$$

## 1. ETAŽA I POZ 200

$$\text{POZ 200: } (g+\varphi*\psi_{2i}*q)*A = (6,1+1,0*0,3*1,5)*168,15 = 1102 \text{ kN}$$

$$\text{Zidovi 1.etaže: } g_z*h_z*L_{uk} = 4,0*3,06*59,60 = 730 \text{ kN}$$

---


$$W2 = 1832 \text{ kN}$$

## PRIZEMLJE I POZ 100

$$\text{POZ 100: } (g+\varphi*\psi_{2i}*q)*A = (6,1+1,0*0,3*2,5)*168,15 = 1102 \text{ kN}$$

$$\text{Zidovi prizemlja: } g_z*h_z*L_{uk} = 4,0*2,98*59,60 = 710 \text{ kN}$$

---


$$W1 = 1812 \text{ kN}$$

Ukupna računska težina zgrade:

$$W_{uk} = W1+W2+W3+W4 = 1812+1832+1832+1967 = 7443 \text{ kN}$$

Specifična računska težina zgrade:

$$w = W_{uk} / A_{uk} = 7443 / (168,15*4) = 11,06 \text{ kN/m}^2$$

Ukupna potresna poprečna sila iznosi:

$$F_b = 0,2*7443*1,0 = 1489 \text{ kN}$$



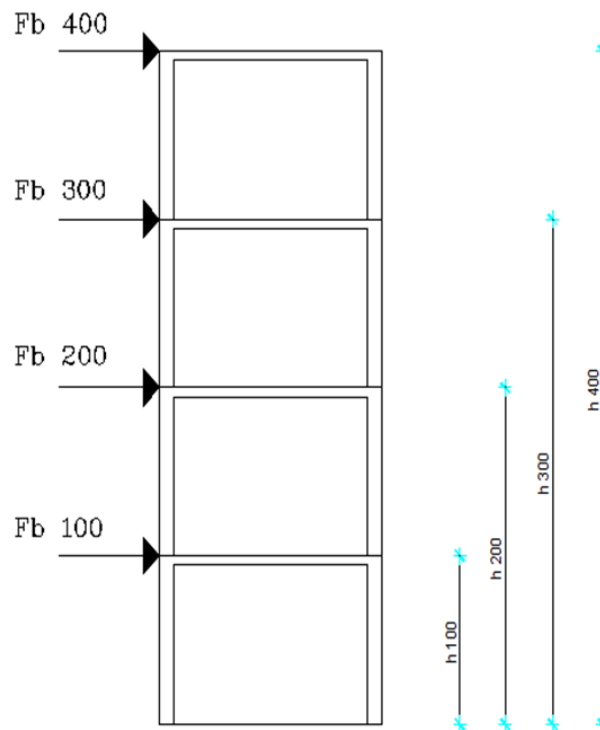
## 4.2 RAZDIOBA UKUPNE POTRESNE SILE PO ETAŽAMA

$$\begin{aligned}
 F_{b,100} &= F_b \cdot (W_{100} \cdot h_{100}) / (W_{100} \cdot h_{100} + W_{200} \cdot h_{200} + W_{300} \cdot h_{300} + W_{400} \cdot h_{400}) \\
 &= 1489 \cdot (1812 \cdot 2,98) / (1812 \cdot 2,98 + 1832 \cdot 6,04 + 1832 \cdot 9,1 + 1967 \cdot 12,74) \\
 &= 138,16 \text{ kN}
 \end{aligned}$$

$$\begin{aligned}
 F_{b,200} &= F_b \cdot (W_{200} \cdot h_{200}) / (W_{100} \cdot h_{100} + W_{200} \cdot h_{200} + W_{300} \cdot h_{300} + W_{400} \cdot h_{400}) \\
 &= 1489 \cdot (1832 \cdot 6,04) / (1812 \cdot 2,98 + 1832 \cdot 6,04 + 1832 \cdot 9,1 + 1967 \cdot 12,74) \\
 &= 283,12 \text{ kN}
 \end{aligned}$$

$$\begin{aligned}
 F_{b,300} &= F_b \cdot (W_{300} \cdot h_{300}) / (W_{100} \cdot h_{100} + W_{200} \cdot h_{200} + W_{300} \cdot h_{300} + W_{400} \cdot h_{400}) \\
 &= 1489 \cdot (1832 \cdot 9,1) / (1812 \cdot 2,98 + 1832 \cdot 6,04 + 1832 \cdot 9,1 + 1967 \cdot 12,74) \\
 &= 426,55 \text{ kN}
 \end{aligned}$$

$$\begin{aligned}
 F_{b,400} &= F_b \cdot (W_{400} \cdot h_{400}) / (W_{100} \cdot h_{100} + W_{200} \cdot h_{200} + W_{300} \cdot h_{300} + W_{400} \cdot h_{400}) \\
 &= 1489 \cdot (1967 \cdot 12,74) / (1812 \cdot 2,98 + 1832 \cdot 6,04 + 1832 \cdot 9,1 + 1967 \cdot 12,74) \\
 &= 641,17 \text{ kN}
 \end{aligned}$$



Ukupna potresna poprečna sila:

$$F_b = 1489 \text{ kN}$$

Ukupan moment savijanja:

$$\begin{aligned} M_{Ed} &= F_{b,100} * h_{100} + F_{b,200} * h_{200} + F_{b,300} * h_{300} + F_{b,400} * h_{400} \\ &= 138,16 * 2,98 + 283,12 * 6,04 + 426,55 * 9,1 + 641,17 * 12,74 \\ &= 14172 \text{ kNm} \end{aligned}$$

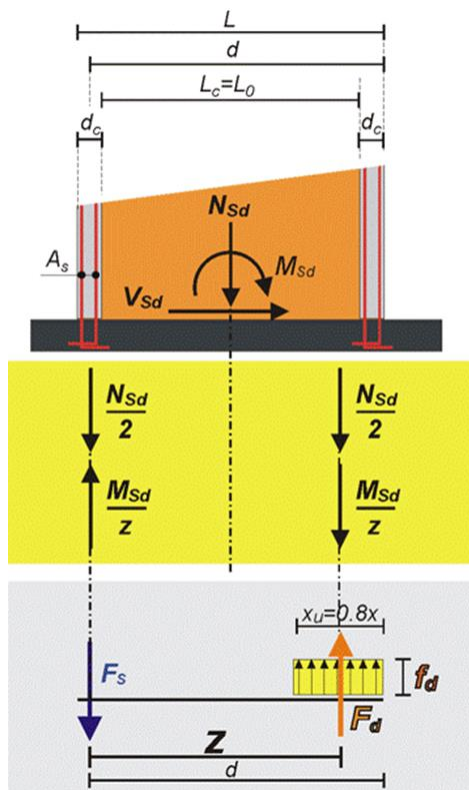
### 4.3 PRORAČUN ZIDOVA NA POTRES

Podaci za proračun:

- tlačna čvrstoća zida:  $f_k = K \times f_b^{0.7} \times f_m^{0.3} = 0.55 * 11.5^{0.7} * 10.0^{0.3} = 6,07 \text{ MPa}$
- parcijalni koeficijent sigurnosti za materijale:  $\gamma_M = 1,5$
- karakteristična posmična čvrstoća:  $f_{vk} = f_{vk0} + 0.4 \times \sigma_d =$

$$f_{vk} < 0.065 \times f_b = 0.065 * 11.5 = 0.75 \text{ MPa}$$

Proračun se provodi tablično kako je prikazano na slijedećoj stranici gdje je:



$$1/ \quad x_u = 0.4 d$$

$$2/ \quad z = 0.8 d$$

$$3/ \quad M_{Sd} = M_b * L / \Sigma L \quad (\text{kNm})$$

$$4/ \quad V_{Sd} = F_b * L / \Sigma L \quad (\text{kN})$$

$$5/ \quad F_d = M_{Sd} / z + N_{Sd} / 2$$

$$F_d < F_{Rd}$$

$$6/ \quad F_{Rd} = f_k * x_u * t / \gamma_M$$

$$V_{Sd} < V_{Rd}$$

$$7/ \quad V_{Rd} = f_{vk} * x_u * t / \gamma_M$$

$$8/ \quad F_s = M_{Sd} / z - N_{Sd} / 2$$

$$9/ \quad A_s = F_s / f_{yd}$$

## 4.3.1 Dokaz nosivosti zidova na potres u x-smjeru

|   |        |         |         |        |        |        |         |         |         |
|---|--------|---------|---------|--------|--------|--------|---------|---------|---------|
| ARMARURA $A_s$ (cm <sup>2</sup> )         | 12,14  | 12,14   | 12,14   | 12,14  | 11,75  | 8,84   | 5,66    | 7,86    | 7,86    |
| $F_{Sd} / F_{Rd}$ (%)                     | 104,53 | 56,33   | 56,33   | 104,53 | 97,23  | 117,92 | 54,87   | 35,66   | 35,66   |
| $V_{Sd} / V_{Rd}$ (%)                     | 103,90 | 100,17  | 100,17  | 103,90 | 103,31 | 103,50 | 99,55   | 98,78   | 98,78   |
| RAČUNSKA NOSIVOST $F_{Rd}$<br>(kN)        | 677,82 | 1406,22 | 1406,22 | 677,82 | 738,52 | 718,28 | 1709,72 | 2336,95 | 2336,95 |
| RAČUNSKA NOSIVOST<br>$V_{Rd}$ (kN)        | 83,75  | 173,75  | 173,75  | 83,75  | 91,25  | 88,75  | 211,25  | 288,75  | 288,75  |
| DULJINA TLAČNE ZONE $\chi_u$<br>(m)       | 0,67   | 1,39    | 1,39    | 0,67   | 0,73   | 0,71   | 1,69    | 2,31    | 2,31    |
| RAČUNSKO DJELOVANJE<br>$F_{Sd,i}$ (kN)    | 708,53 | 792,12  | 792,12  | 708,53 | 718,08 | 847,00 | 938,19  | 833,28  | 833,28  |
| KRAK UNUTRAŠNJIH SILA<br>$z$ (m)          | 1,34   | 2,78    | 2,78    | 1,34   | 1,46   | 1,42   | 3,38    | 4,62    | 4,62    |
| RAČUNSKA VERTIKALNA<br>SILA $N_{Sd}$ (kN) | 180,89 | 392,54  | 392,54  | 180,89 | 207,05 | 462,66 | 692,03  | 491,34  | 491,34  |
| PROMJENJIVO<br>DJELOVANJE $N_q$ (kN)      | 18,65  | 43,73   | 43,73   | 18,65  | 32,71  | 76,51  | 108,56  | 39,88   | 39,88   |
| STALNO DJELOVANJE $N_g$<br>(kN)           | 175,29 | 379,42  | 379,42  | 175,29 | 197,23 | 439,71 | 659,46  | 479,38  | 479,38  |
| POPREČNA SILA OD<br>POTRESA $V_{Sd}$ (kN) | 87,02  | 174,04  | 174,04  | 87,02  | 94,27  | 91,85  | 210,30  | 285,23  | 285,23  |
| MOMENT OD POTRESA<br>$M_{Sd}$ (kNm)       | 828,23 | 1656,47 | 1656,47 | 828,23 | 897,25 | 874,25 | 2001,56 | 2714,77 | 2714,77 |
| VISINA ZIDA $H$ (m)                       | 12,74  | 12,74   | 12,74   | 12,74  | 12,74  | 12,74  | 12,74   | 12,74   | 12,74   |
| DULJINA ZIDA $L$ (m)                      | 1,80   | 3,60    | 3,60    | 1,80   | 1,95   | 1,90   | 4,35    | 5,90    | 5,90    |
| DEBLJINA ZIDA $t$ (m)                     | 0,25   | 0,25    | 0,25    | 0,25   | 0,25   | 0,25   | 0,25    | 0,25    | 0,25    |
| ZID                                       | ZX1    | ZX2     | ZX3     | ZX4    | ZX5    | ZX6    | ZX7     | ZX8     | ZX9     |

\*crvena boja označava iznose koji pokazuju da uvjeti nosivosti nisu zadovoljeni

## 4.3.2 Dokaz nosivosti zidova na potres u y-smjeru

|   |         |         |         |         |        |        |         |         |        |        |
|---|---------|---------|---------|---------|--------|--------|---------|---------|--------|--------|
| ARMARURA As (cm <sup>2</sup> )                | 7,22    | 7,22    | 7,22    | 7,22    | 7,22   | 10,33  | 10,79   | 7,71    | 10,33  | 10,79  |
| F <sub>Sd</sub> / F <sub>Rd</sub> (%)         | 39,91   | 44,27   | 44,27   | 39,91   | 95,06  | 105,53 | 58,50   | 95,06   | 105,53 | 105,53 |
| V <sub>Sd</sub> / V <sub>Rd</sub> (%)         | 91,22   | 91,22   | 91,22   | 91,22   | 95,16  | 95,95  | 92,34   | 92,34   | 95,16  | 95,95  |
| RAČUNSKA NOSIVOST F <sub>Rd</sub> (kN)        | 1932,28 | 1932,28 | 1932,28 | 1932,28 | 718,28 | 637,35 | 1305,05 | 1305,05 | 718,28 | 637,35 |
| RAČUNSKA NOSIVOST V <sub>Rd</sub> (kN)        | 238,75  | 238,75  | 238,75  | 238,75  | 88,75  | 78,75  | 161,25  | 161,25  | 88,75  | 78,75  |
| DULJINA TLAČNE ZONE x <sub>l</sub> (m)        | 1,91    | 1,91    | 1,91    | 1,91    | 0,71   | 0,63   | 1,29    | 1,29    | 0,71   | 0,63   |
| RAČUNSKO DJELOVANJE F <sub>Sd,i</sub> (kN)    | 771,16  | 855,35  | 855,35  | 771,16  | 682,79 | 672,59 | 763,50  | 763,50  | 682,79 | 672,59 |
| KRAK UNUTRAŠNJIH SILA z (m)                   | 3,82    | 3,82    | 3,82    | 3,82    | 1,42   | 1,26   | 2,58    | 2,58    | 1,42   | 1,26   |
| RAČUNSKA VERTIKALNA SILA N <sub>Sd</sub> (kN) | 457,03  | 625,41  | 625,41  | 457,03  | 233,48 | 203,64 | 428,39  | 428,39  | 233,48 | 203,64 |
| PROMJENJIVO DJELOVANJE N <sub>q</sub> (kN)    | 26,62   | 73,04   | 73,04   | 26,62   | 40,90  | 34,39  | 50,16   | 50,16   | 40,90  | 34,39  |
| STALNO DJELOVANJE N <sub>g</sub> (kN)         | 449,05  | 603,50  | 603,50  | 449,05  | 221,21 | 193,32 | 413,34  | 413,34  | 221,21 | 193,32 |
| POPREČNA SILA OD POTRESA V <sub>Sd</sub> (kN) | 217,79  | 217,79  | 217,79  | 217,79  | 84,45  | 75,56  | 148,90  | 148,90  | 84,45  | 75,56  |
| MOMENT OD POTRESA M <sub>Sd</sub> (kNm)       | 2072,92 | 2072,92 | 2072,92 | 2072,92 | 803,79 | 719,18 | 1417,20 | 1417,20 | 803,79 | 719,18 |
| VISINA ZIDA H (m)                             | 12,74   | 12,74   | 12,74   | 12,74   | 12,74  | 12,74  | 12,74   | 12,74   | 12,74  | 12,74  |
| DULJINA ZIDA L(m)                             | 4,90    | 4,90    | 4,90    | 4,90    | 1,90   | 1,70   | 3,35    | 3,35    | 1,90   | 1,70   |
| DEBLJINA ZIDA t (m)                           | 0,25    | 0,25    | 0,25    | 0,25    | 0,25   | 0,25   | 0,25    | 0,25    | 0,25   | 0,25   |
| ZID   | ZV1     | ZV2     | ZV3     | ZV4     | ZV5    | ZV6    | ZV7     | ZV8     | ZV9    | ZV10   |

\*crvena boja označava iznose koji pokazuju da uvjeti nosivosti nisu zadovoljeni

Komentar: U prethodnim tablicama vidljivo je da u x-smjeru većina zidova ne zadovoljava uvjet nosivosti na poprečnu silu, a nekolicina ne zadovoljava ni uvjet nosivosti u tlačnom području. U y-smjeru svi zidovi zadovoljavaju uvjet nosivosti na poprečnu silu, ali nekolicina zidova kao i kod x-smjera ne zadovoljava uvjet nosivosti u tlačnom području.

Stoga je potrebno povećati debljine zidova kako bi svi uvjeti nosivosti za potres bili zadovoljeni.

### 4.3.3 Proračun zidova na potres sa povećanom debljinom zidova

U sljedećim tablicama prikazan je tablični proračun zidova na potres sa povećanom debljinom zidova sa 25 cm na 30 cm, te je vidljivo da povećanjem debljine zidova su svi uvjeti nosivosti za potres zadovoljeni.

#### x-smjer

| ZID | DEBLJINA ZIDA $t$ (m) | DULJINA ZIDA $l$ (m) | VISINA ZIDA $h$ (m) | MOMENT OD POTRESA $M_{sd}$ (kNm) | POPREČNA SILA OD POTRESA $V_{sd}$ (kN) | STALNO DJELOVANJE $N_g$ (kN) | PROMIENJIVO DJELOVANJE $N_q$ (kN) | RAČUNSKA VERTIKALNA SILA $M_{sd}$ (kN) | KRAK UNUTRAŠNJIH SILA $z$ (m) | RAČUNSKO DJELOVANJE $F_{sd,j}$ (kN) | DULJINA TLAČNE ZONE $\lambda$ (m) | RAČUNSKA NOSIVOST $V_{rd}$ (kN) | RAČUNSKA NOSIVOST $F_{rd}$ (kN) | $V_{sd} / V_{rd}$ (%) | $F_{sd} / F_{rd}$ (%) | ARMATURA $A_s$ (cm <sup>2</sup> ) |
|-----|-----------------------|----------------------|---------------------|----------------------------------|--|------------------------------|-----------------------------------|--|-------------------------------|-------------------------------------|-----------------------------------|---------------------------------|---------------------------------|-----------------------|-----------------------|-----------------------------------|
| ZX1 | 0,30                  | 1,80                 | 12,74               | 828,23                           | 89,65                                  | 175,29                       | 18,65                             | 180,89                                 | 1,34                          | 708,53                              | 0,67                              | 100,50                          | 813,38                          | 89,20                 | 87,11                 | 12,14                             |
| ZX2 | 0,30                  | 3,60                 | 12,74               | 1656,47                          | 179,30                                 | 379,42                       | 43,73                             | 392,54                                 | 2,78                          | 792,12                              | 1,39                              | 208,50                          | 1687,46                         | 85,99                 | 46,94                 | 9,19                              |
| ZX3 | 0,30                  | 3,60                 | 12,74               | 1656,47                          | 179,30                                 | 379,42                       | 43,73                             | 392,54                                 | 2,78                          | 792,12                              | 1,39                              | 208,50                          | 1687,46                         | 85,99                 | 46,94                 | 9,19                              |
| ZX4 | 0,30                  | 1,80                 | 12,74               | 828,23                           | 89,65                                  | 175,29                       | 18,65                             | 180,89                                 | 1,34                          | 708,53                              | 0,67                              | 100,50                          | 813,38                          | 89,20                 | 87,11                 | 12,14                             |
| ZX5 | 0,30                  | 1,95                 | 12,74               | 897,25                           | 97,12                                  | 197,23                       | 32,71                             | 207,05                                 | 1,46                          | 718,08                              | 0,73                              | 109,50                          | 886,22                          | 88,69                 | 81,03                 | 11,75                             |
| ZX6 | 0,30                  | 1,90                 | 12,74               | 874,25                           | 94,63                                  | 439,71                       | 76,51                             | 462,66                                 | 1,42                          | 847,00                              | 0,71                              | 106,50                          | 861,94                          | 88,85                 | 98,27                 | 8,84                              |
| ZX7 | 0,30                  | 4,35                 | 12,74               | 2001,56                          | 216,65                                 | 659,46                       | 108,56                            | 692,03                                 | 3,38                          | 938,19                              | 1,69                              | 253,50                          | 2051,66                         | 85,46                 | 45,73                 | 5,66                              |
| ZX8 | 0,30                  | 5,90                 | 12,74               | 2714,77                          | 293,85                                 | 479,38                       | 39,88                             | 491,34                                 | 4,62                          | 833,28                              | 2,31                              | 346,50                          | 2804,34                         | 84,81                 | 29,71                 | 7,86                              |
| ZX9 | 0,30                  | 5,90                 | 12,74               | 2714,77                          | 293,85                                 | 479,38                       | 39,88                             | 491,34                                 | 4,62                          | 833,28                              | 2,31                              | 346,50                          | 2804,34                         | 84,81                 | 29,71                 | 7,86                              |

#### y-smjer

| ZID  | DEBLJINA ZIDA $t$ (m) | DULJINA ZIDA $l$ (m) | VISINA ZIDA $h$ (m) | MOMENT OD POTRESA $M_{sd}$ (kNm) | POPREČNA SILA OD POTRESA $V_{sd}$ (kN) | STALNO DJELOVANJE $N_g$ (kN) | PROMIENJIVO DJELOVANJE $N_q$ (kN) | RAČUNSKA VERTIKALNA SILA $M_{sd}$ (kN) | KRAK UNUTRAŠNJIH SILA $z$ (m) | RAČUNSKO DJELOVANJE $F_{sd,j}$ (kN) | DULJINA TLAČNE ZONE $\lambda$ (m) | RAČUNSKA NOSIVOST $V_{rd}$ (kN) | RAČUNSKA NOSIVOST $F_{rd}$ (kN) | $V_{sd} / V_{rd}$ (%) | $F_{sd} / F_{rd}$ (%) | ARMATURA $A_s$ (cm <sup>2</sup> ) |
|------|-----------------------|----------------------|---------------------|----------------------------------|--|------------------------------|-----------------------------------|--|-------------------------------|-------------------------------------|-----------------------------------|---------------------------------|---------------------------------|-----------------------|-----------------------|-----------------------------------|
| ZY1  | 0,30                  | 4,90                 | 12,74               | 2072,92                          | 224,38                                 | 449,05                       | 26,62                             | 457,03                                 | 3,82                          | 771,16                              | 1,91                              | 286,50                          | 2318,74                         | 78,32                 | 33,26                 | 7,22                              |
| ZY2  | 0,30                  | 4,90                 | 12,74               | 2072,92                          | 224,38                                 | 603,50                       | 73,04                             | 625,41                                 | 3,82                          | 855,35                              | 1,91                              | 286,50                          | 2318,74                         | 78,32                 | 36,89                 | 5,29                              |
| ZY3  | 0,30                  | 4,90                 | 12,74               | 2072,92                          | 224,38                                 | 603,50                       | 73,04                             | 625,41                                 | 3,82                          | 855,35                              | 1,91                              | 286,50                          | 2318,74                         | 78,32                 | 36,89                 | 5,29                              |
| ZY4  | 0,30                  | 4,90                 | 12,74               | 2072,92                          | 224,38                                 | 449,05                       | 26,62                             | 457,03                                 | 3,82                          | 771,16                              | 1,91                              | 286,50                          | 2318,74                         | 78,32                 | 33,26                 | 7,22                              |
| ZY5  | 0,30                  | 1,90                 | 12,74               | 803,79                           | 87,00                                  | 221,21                       | 40,90                             | 233,48                                 | 1,42                          | 682,79                              | 0,71                              | 106,50                          | 861,94                          | 81,69                 | 79,22                 | 10,33                             |
| ZY6  | 0,30                  | 1,70                 | 12,74               | 719,18                           | 77,84                                  | 193,32                       | 34,39                             | 203,64                                 | 1,26                          | 672,59                              | 0,63                              | 94,50                           | 764,82                          | 82,38                 | 87,94                 | 10,79                             |
| ZY7  | 0,30                  | 3,35                 | 12,74               | 1417,20                          | 153,40                                 | 413,34                       | 50,16                             | 428,39                                 | 2,58                          | 763,50                              | 1,29                              | 193,50                          | 1566,06                         | 79,28                 | 48,75                 | 7,71                              |
| ZY8  | 0,30                  | 3,35                 | 12,74               | 1417,20                          | 153,40                                 | 413,34                       | 50,16                             | 428,39                                 | 2,58                          | 763,50                              | 1,29                              | 193,50                          | 1566,06                         | 79,28                 | 48,75                 | 7,71                              |
| ZY9  | 0,30                  | 1,90                 | 12,74               | 803,79                           | 87,00                                  | 221,21                       | 40,90                             | 233,48                                 | 1,42                          | 682,79                              | 0,71                              | 106,50                          | 861,94                          | 81,69                 | 79,22                 | 10,33                             |
| ZY10 | 0,30                  | 1,70                 | 12,74               | 719,18                           | 77,84                                  | 193,32                       | 34,39                             | 203,64                                 | 1,26                          | 672,59                              | 0,63                              | 94,50                           | 764,82                          | 82,38                 | 87,94                 | 10,79                             |

\*zelena boja označava iznose koji prethodno nisu zadovoljili uvjete nosivosti, ali povećanjem debljine ti isti iznosi zadovoljavaju sve uvjete

## 5. PRORAČUN ZIDOVA NA DJELOVANJE VJETRA (W)

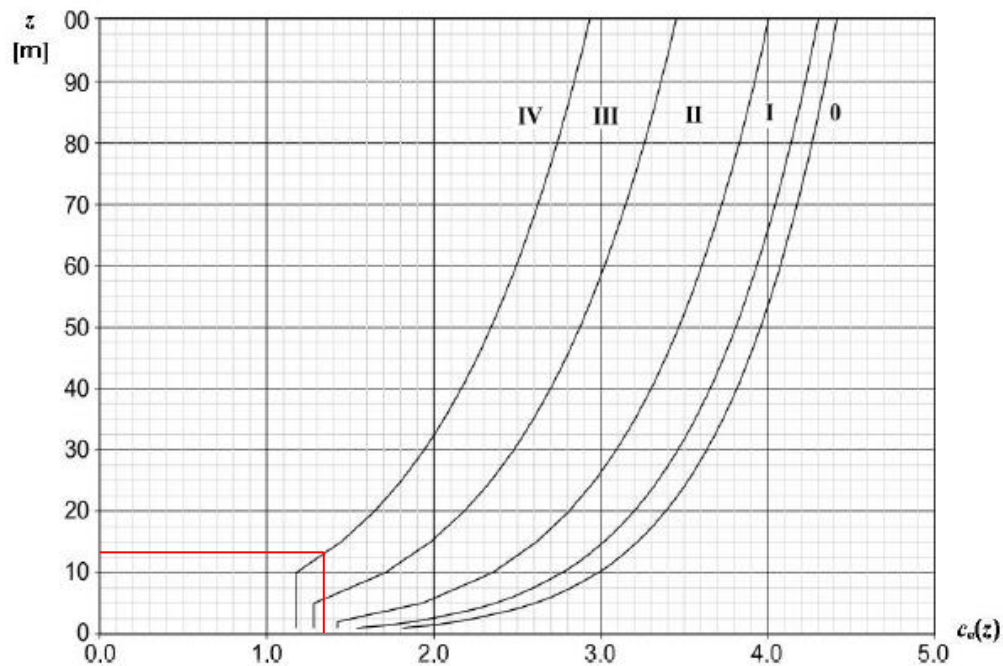
Podaci za proračun:

- $\psi_0=0.6$  ;  $\psi_1=0.5$
- $\rho$ - gustoća zraka (usvaja se vrijednost iz propisa **1,25 kg/m<sup>3</sup>**)
- građevina se nalazi u II vjetrovnoj zoni (Split) s osnovnom brzinom vjetra;  $v_{bo} = 30$  m/s
- kategorija zemljišta : **IV**.
- tlak pri osnovnoj brzini :  $q_b = \rho_{zraka} * v_b^2 / 2 = 1,25 * (30^2) / 2 / 1000$

$$q_b = 0,56 \text{ kN/m}^2$$

- tlak pri vršnoj brzini :  $q_p(z) = c_e(z) * q_b$
- tlak vjetra na vanjske površine :

$$w_e = q_p(z_e) * c_{pe}$$



Faktor izloženosti  $c_e(z)$

Visina zgrade (iznad okolnog terena): 12,74 m

Očitano :  $c_e=1,35$

$$w_e = 1,35 * 0,56 = 0,76 \text{ kN/m}^2$$

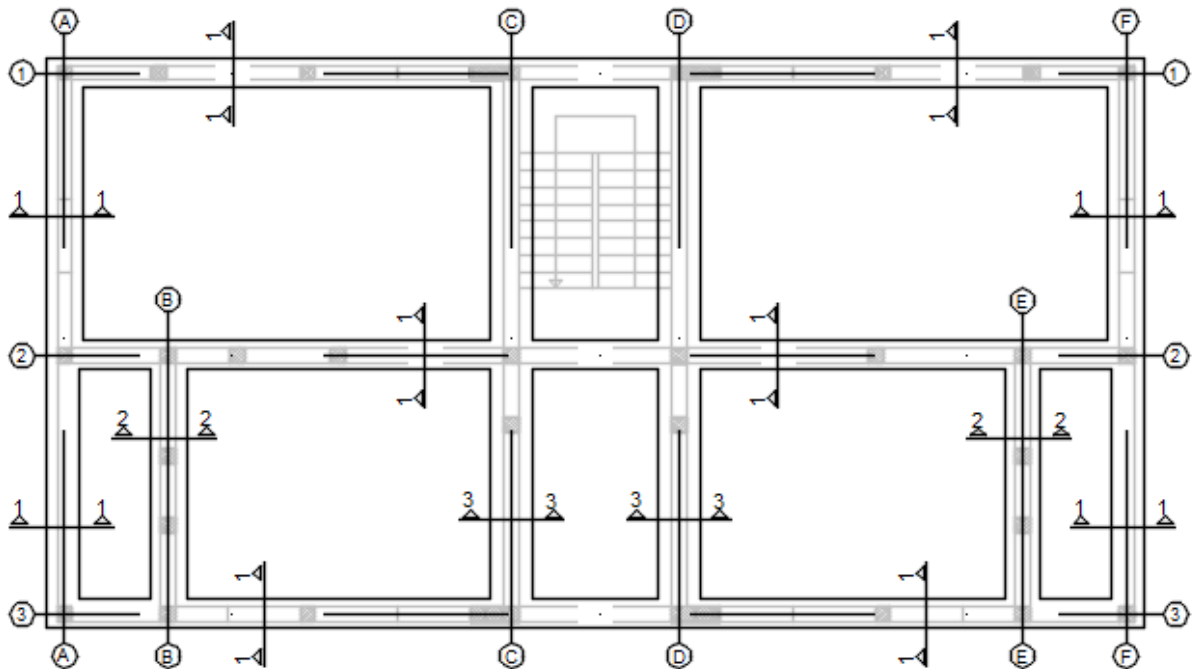
**Računska sila od vjetra :**

$$W_x = w_e * b * H = 0,76 * 17,70 * 12,74 = 172 \text{ kN}$$

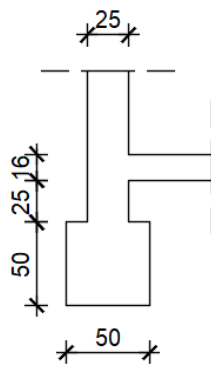
$$W_y = w_e * d * H = 0,76 * 9,50 * 12,74 = 92 \text{ kN}$$

*UKUPNA SEIZMIČKA SILA PREDSTAVLJA MJERODAVNO HORIZONTALNO OPTEREĆENJE  
BUDUĆI DA JE ZA OBA GLAVNA SMJERA DOMINANTNA PO IZNOSU U ODNOSU NA VJETAR.*

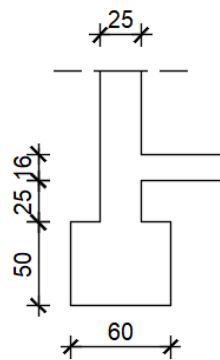
## 6. PRORAČUN I DIMENZIONIRANJE TEMELJA



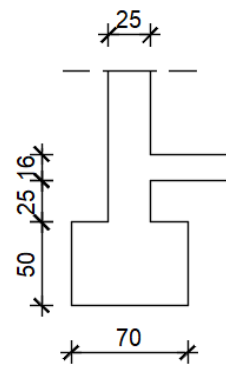
PRESJEK 1-1  
(B=50cm)



PRESJEK 2-2  
(B=60cm)



PRESJEK 3-3  
(B=70cm)



### 6.1 PRORAČUN TEMELJA

Uvjet nosivosti:

$$\sigma < \sigma_{Rd}$$

Iz uvjeta nosivosti, širina temeljne trake B:

$$\sigma = N_{Ed}/(B \cdot L) \Rightarrow N_{Ed}/(B \cdot L) \leq \sigma_{Rd} \Rightarrow B \geq N_{Ed}/(L \cdot \sigma_{Rd})$$

Računsko vertikalno djelovanje:

$$N_{Ed} = 1,35 \cdot N_g + 1,5 \cdot N_q$$



**Primjer: Os B-B**Računska nosivost tla:  $\sigma_{Rd}=250$  kPaDuljina osi:  $L= 4,25$  m

Zidovi koji leže na osi: ZY5, ZY6

$$\frac{N_{Ed}}{L} = \frac{1,35 * N_g(ZY5+ZY6) + 1,5 * N_q(ZY5+ZY6)}{L}$$

$$\frac{N_{Ed}}{L} = \frac{1,35 * (184,43+156,54) + 1,5 * (40,90+34,39)}{4,25} = 134,88 \text{ kN/m'}$$

$$B \geq \frac{N_{Ed}}{L * \sigma_{Rd}}$$

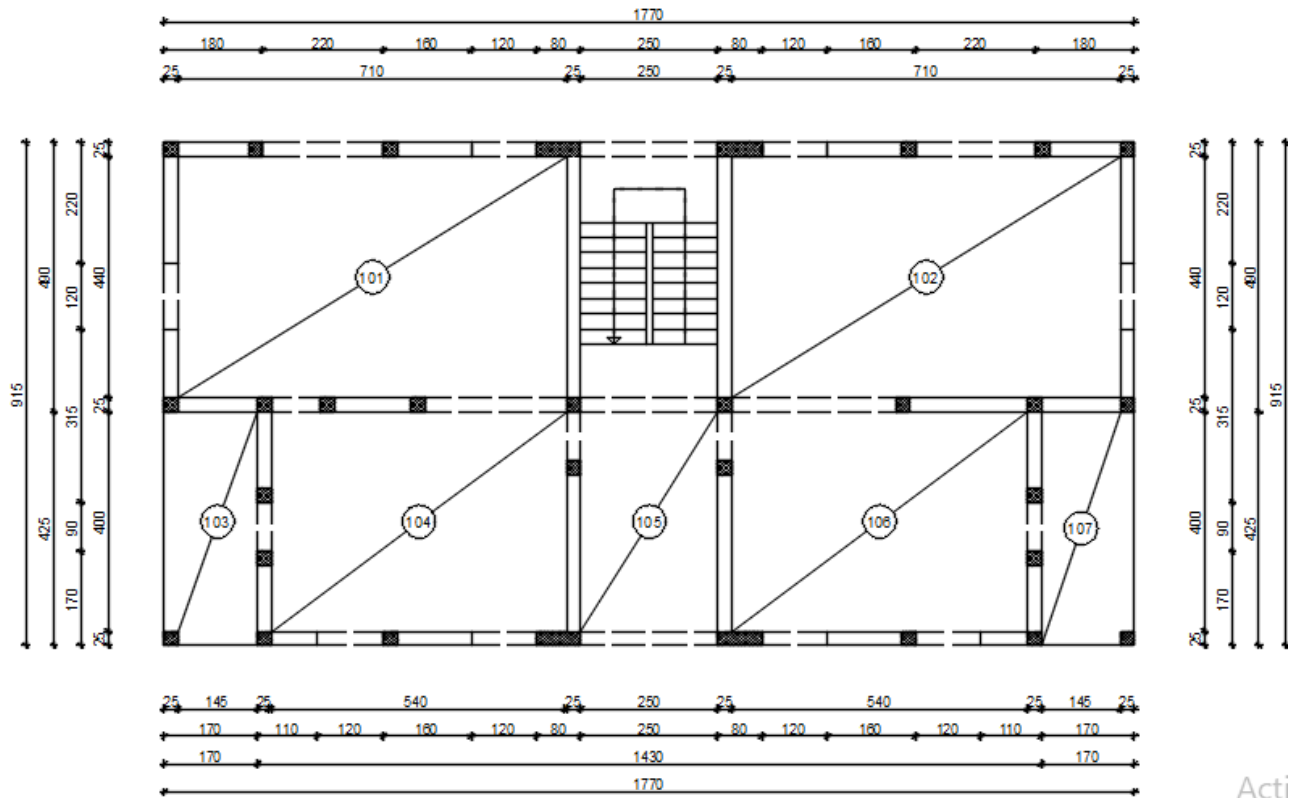
$$B \geq 134,88 / 250$$

$$B \geq 0,54 \quad \Rightarrow \text{Odabrano: } B = 0,6 \text{ m} = 60 \text{ cm}$$

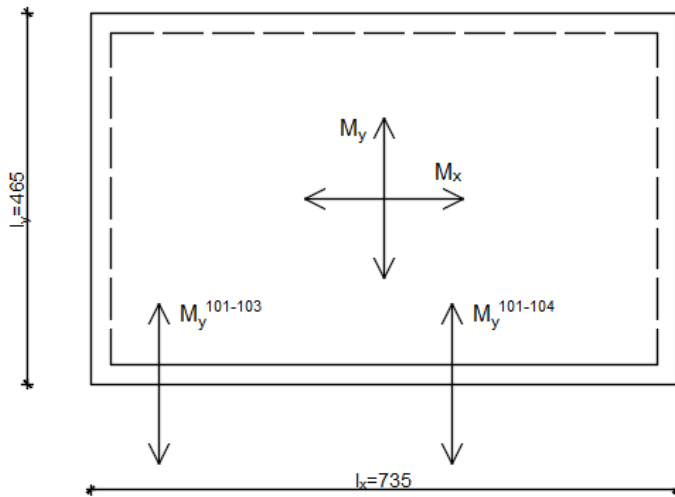
| Os  | Duljina L (m) | Ng svih zidova na pripadajućoj osi (kN) | Nq svih zidova na pripadajućoj osi (kN) | N <sub>Ed</sub> (kN/m') | Računska nosivost tla $\sigma_{Rd}$ (kPa) | Širina temeljne trake B (m) | Odabrana širina temeljne trake B (m) |
|-----|---------------|---|---|-------------------------|---|-----------------------------|--------------------------------------|
| 1-1 | 17,70         | 951,46                                  | 124,76                                  | 83,14                   | 250,00                                    | 0,33                        | 0,50                                 |
| 2-2 | 17,70         | 1207,22                                 | 217,78                                  | 110,53                  | 250,00                                    | 0,44                        | 0,50                                 |
| 3-3 | 17,70         | 826,26                                  | 79,76                                   | 69,78                   | 250,00                                    | 0,28                        | 0,50                                 |
| A-A | 9,15          | 412,26                                  | 26,62                                   | 65,19                   | 250,00                                    | 0,26                        | 0,50                                 |
| B-B | 4,25          | 340,97                                  | 75,29                                   | 134,88                  | 250,00                                    | 0,54                        | 0,60                                 |
| C-C | 9,15          | 933,27                                  | 123,20                                  | 157,89                  | 250,00                                    | 0,63                        | 0,70                                 |
| D-D | 9,15          | 943,27                                  | 123,20                                  | 159,37                  | 250,00                                    | 0,64                        | 0,70                                 |
| E-E | 4,25          | 340,97                                  | 75,29                                   | 134,88                  | 250,00                                    | 0,54                        | 0,60                                 |
| F-F | 9,15          | 412,26                                  | 26,62                                   | 65,19                   | 250,00                                    | 0,26                        | 0,50                                 |

## 7. PRORAČUN HORIZONTALNIH KONSTRUKCIJA

### 7.1 PLOČE POZ 100 (POZ 101, POZ 104; a-b ploče)



Acti

**POZ 101**

$$g = 6,10 \text{ kN/m}^2 \Rightarrow \text{stalno djelovanje}$$

$$q = 1,50 \text{ kN/m}^2 \Rightarrow \text{promjenjivo djelovanje}$$

(uobičajene prostorije)

$$p = 1,35 * g + 1,5 * q$$

$$p = 1,35 * 6,10 + 1,5 * 1,50$$

$$p = 10,49 \text{ kN/m}^2$$

$$l_x/l_y = 7,35/4,65 = 1,58 \approx 1,6$$

$$k_x = 0,0076$$

$$k_y = 0,0544$$

$$k_y^b = -0,1136$$

Polje:

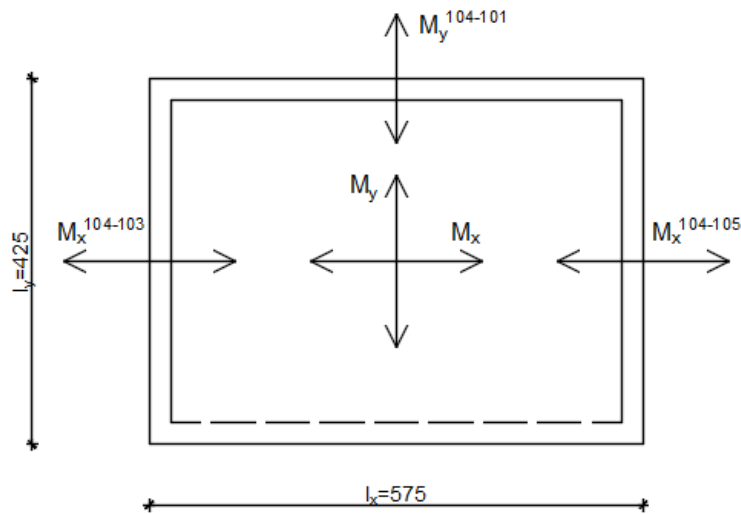
$$M_x^p = k_x * p * l_x^2 = 0,0076 * 10,49 * 7,35^2 = 4,31 \text{ kNm/m'}$$

$$M_y^p = k_y * p * l_y^2 = 0,0544 * 10,49 * 4,65^2 = 12,34 \text{ kNm/m'}$$

Ležaj:

$$M_y^{101-103} = k_y^b * p * l_y^2 = -0,1136 * 10,49 * 4,65^2 = -25,77 \text{ kNm/m'}$$

$$M_y^{101-104} = k_y^b * p * l_y^2 = -0,1136 * 10,49 * 4,65^2 = -25,77 \text{ kNm/m'}$$

**POZ 104**

$g = 6,10 \text{ kN/m}^2 \Rightarrow$  stalno djelovanje

$q = 1,50 \text{ kN/m}^2 \Rightarrow$  promjenjivo djelovanje  
(uobičajene prostorije)

$$p = 1,35 \cdot g + 1,5 \cdot q$$

$$p = 1,35 \cdot 6,10 + 1,5 \cdot 1,50$$

$$p = 10,49 \text{ kN/m}^2$$

$$l_x/l_y = 5,75/4,25 = 1,35 \approx 1,4$$

$$k_x = 0,0359$$

$$k_y = 0,0075$$

$$k_x^a = -0,0782$$

$$k_y^b = -0,0293$$

Polje:

$$M_x^p = k_x \cdot p \cdot l_x^2 = 0,0359 \cdot 10,49 \cdot 5,75^2 = 12,45 \text{ kNm/m'}$$

$$M_y^p = k_y \cdot p \cdot l_y^2 = 0,0075 \cdot 10,49 \cdot 4,25^2 = 1,42 \text{ kNm/m'}$$

Ležaj:

$$M_x^{104-103} = k_x^a \cdot p \cdot l_x^2 = -0,0782 \cdot 10,49 \cdot 5,75^2 = -27,12 \text{ kNm/m'}$$

$$M_y^{104-101} = k_y^b \cdot p \cdot l_y^2 = -0,0293 \cdot 10,49 \cdot 4,25^2 = -5,55 \text{ kNm/m'}$$

## 7.2 DIMENZIONIRANJE PLOČA POZ 100

BETON: C 25/30

$$f_{ck} = 25 \text{ N/mm}^2; \gamma_c = 1,5$$

$$f_{cd} = 25/1,5 = 16,67 \text{ N/mm}^2 \Rightarrow 1,67 \text{ kN/cm}^2$$

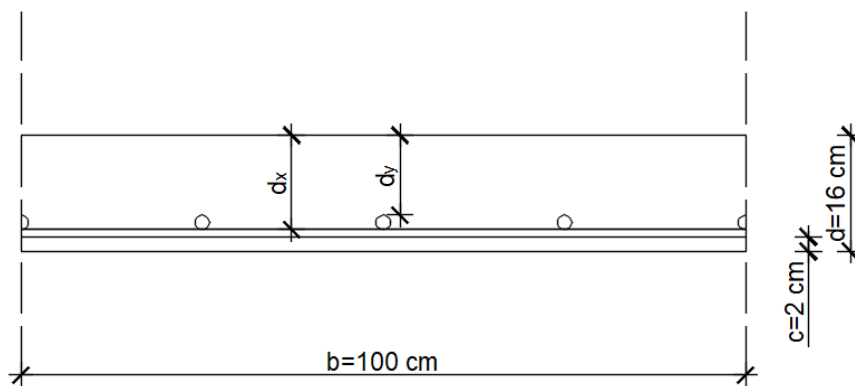
ARMATURA: B 500B

$$f_{yk} = 500 \text{ N/mm}^2; \gamma_s = 1,15$$

$$f_{yd} = 500/1,15 = 434,8 \text{ N/mm}^2 \Rightarrow 43,48 \text{ kN/cm}^2$$

DEBLJINA PLOČE:  $h = 16 \text{ cm}$

ZAŠTITNI SOJ BETONA:  $c = 2,0 \text{ cm}$



$$d_{1x} = c + \frac{\phi_x}{2} = 2,0 + 1,0/2 = 2,5 \text{ cm}$$

$$d_{1y} = c + \phi_x + \frac{\phi_y}{2} = 2,0 + 1,0 + 1,0/2 = 3,5 \text{ cm}$$

(pretpostavka:  $\phi_x = \phi_y = 10 \text{ mm}$ )

STATIČKA VISINA PLOČE:  $d_x = h - d_{1x} = 16,0 - 2,5 = \mathbf{13,5 \text{ cm}}$

$$d_y = h - d_{1y} = 16,0 - 3,5 = 12,5 \text{ cm}$$

## 7.2.1 Proračunski momenti i proračunska armatura

### POZ 101

**Polje:**

$$M_{sd} = M_{max}^p * 1,3 = 12,34 * 1,3 = 16,04 \text{ kNm/m'}$$

$$\mu_{sd} = \frac{M_{sd}}{b \cdot d^2 \cdot f_{cd}} = \frac{16,04 * 100}{100 * 13,5^2 * 1,67} = 0,0527$$

Očitano za  $\mu_{sd}=0,054$ :  $\varepsilon_{s1}=10 \text{ ‰}$  ;  $\varepsilon_{c2}=1,4 \text{ ‰}$  ;  $\zeta = 0,956$

$$A_{s1} = M_{Ed} / \zeta \cdot d \cdot f_{yd}$$

$$A_{s1} = \frac{16,04 * 100}{0,956 * 13,5 * 43,48} = 2,86 \text{ cm}^2/\text{m}' \Rightarrow \text{Odabrano: Q 335}$$

**Ležaj:**

### **101-104**

$$M_{sr} = 1/2 * (M_y^{101-104} + M_y^{104-101}) = 1/2 * (-25,77 - 5,55) = -15,66 \text{ kNm/m'}$$

$$M_{sd} = -15,66 * 0,85 = -13,31 \text{ kNm/m'}$$

$$\mu_{sd} = \frac{M_{sd}}{b \cdot d^2 \cdot f_{cd}} = \frac{13,31 * 100}{100 * 13,5^2 * 1,67} = 0,0437$$

Očitano za  $\mu_{sd}=0,048$ :  $\varepsilon_{s1}=10 \text{ ‰}$  ;  $\varepsilon_{c2}=1,3 \text{ ‰}$  ;  $\zeta = 0,959$

$$A_{s1} = M_{Ed} / \zeta \cdot d \cdot f_{yd}$$

$$A_{s1} = \frac{13,31 * 100}{0,959 * 13,5 * 43,48} = 2,36 \text{ cm}^2/\text{m}' \Rightarrow \text{Odabrano: Q 257}$$

**POZ 104****Polje:**

$$M_{sd} = M_{max}^P * 1,3 = 12,45 * 1,3 = 16,19 \text{ kNm/m'}$$

$$\mu_{sd} = \frac{M_{sd}}{b \cdot d^2 \cdot f_{cd}} = \frac{16,19 * 100}{100 * 13,5^2 * 1,67} = 0,0532$$

Očitano za  $\mu_{sd}=0,054$ :  $\varepsilon_{s1}=10 \text{ ‰}$  ;  $\varepsilon_{c2}=1,4 \text{ ‰}$  ;  $\zeta = 0,956$

$$A_{s1} = M_{Ed} / \zeta \cdot d \cdot f_{yd}$$

$$A_{s1} = \frac{16,19 * 100}{0,956 * 13,5 * 43,48} = 2,89 \text{ cm}^2/\text{m}' \Rightarrow \text{Odabrano: Q 335}$$

**Ležaj:****104-101 = 101-104**

$$M_{sr} = 1/2 * (M_y^{101-104} + M_y^{104-101}) = 1/2 * (-25,77 - 5,55) = -15,66 \text{ kNm/m'}$$

$$M_{sd} = -15,66 * 0,85 = -13,31 \text{ kNm/m'}$$

$$\mu_{sd} = \frac{M_{sd}}{b \cdot d^2 \cdot f_{cd}} = \frac{13,31 * 100}{100 * 13,5^2 * 1,67} = 0,0437$$

Očitano za  $\mu_{sd}=0,048$ :  $\varepsilon_{s1}=10 \text{ ‰}$  ;  $\varepsilon_{c2}=1,3 \text{ ‰}$  ;  $\zeta = 0,959$

$$A_{s1} = M_{Ed} / \zeta \cdot d \cdot f_{yd}$$

$$A_{s1} = \frac{13,31 * 100}{0,959 * 13,5 * 43,48} = 2,36 \text{ cm}^2/\text{m}' \Rightarrow \text{Odabrano: Q 257}$$

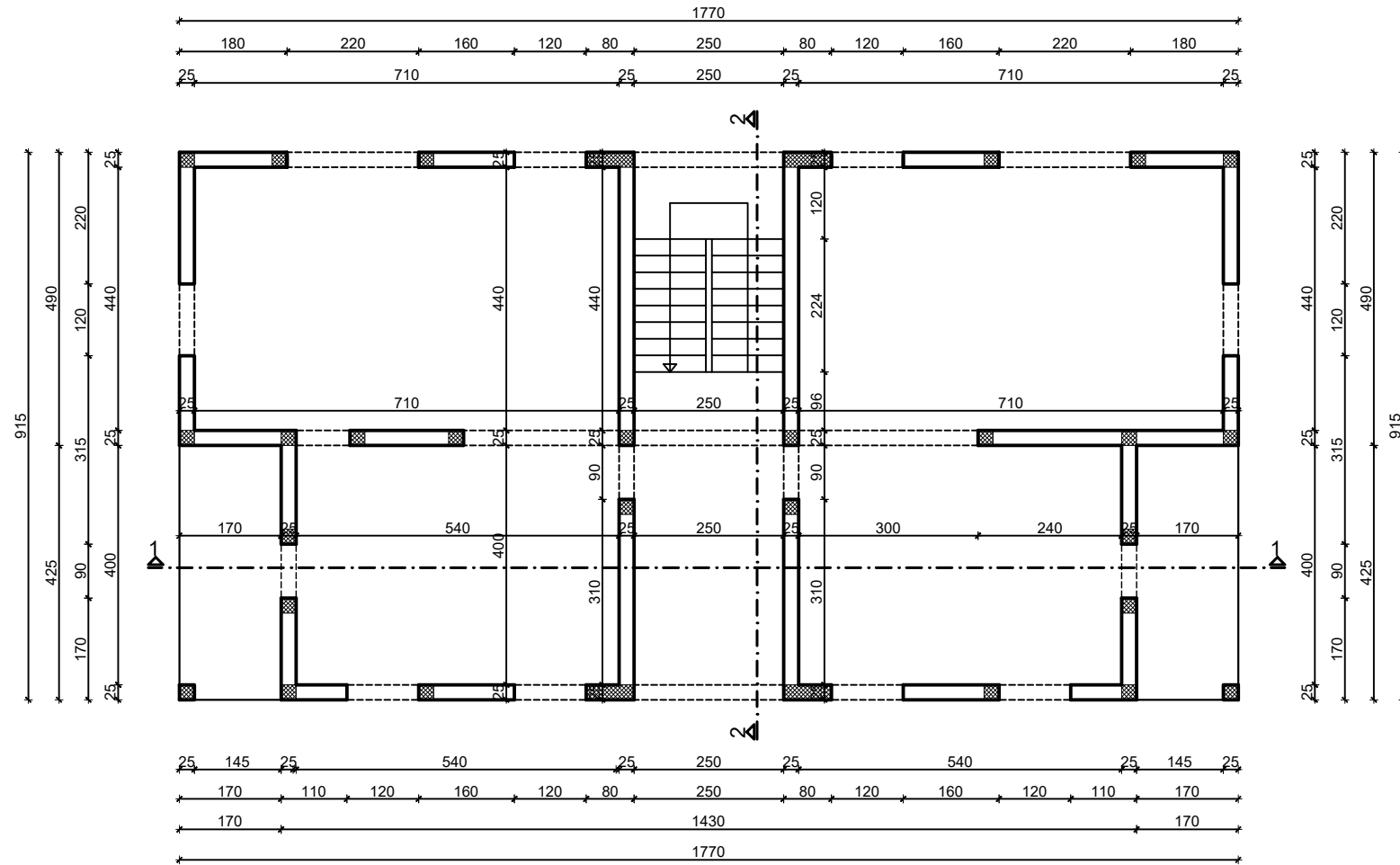
## 8. LITERATURA


- [1] Eurocode 1– Actions on structures; Part 1-1: Densities, self-weight, imposed loads for buildings
- [2] Eurocode 2– Design of Concrete Structures, Part 1; General Rules and Rules for Buildings, Revised final draft, Brussels, October 1990.
- [3] Eurocode 6– Projektiranje zidanih konstrukcija (EN 1996).
- [4] Eurocode 8– Design of structures for earthquake resistance – Part 1; General rules, seismic actions and rules for buildings, European committee for standardization, Brussels 2004.
- [5] Tomičić, I., *Betonske konstrukcije*, Društvo hrvatskih građevinskih konstruktora, Zagreb, 1996.
- [6] Sorić, Z. *Zidane konstrukcije I.*, Građevinski fakultet Sveučilišta u Zagrebu, Zagreb, 2004.



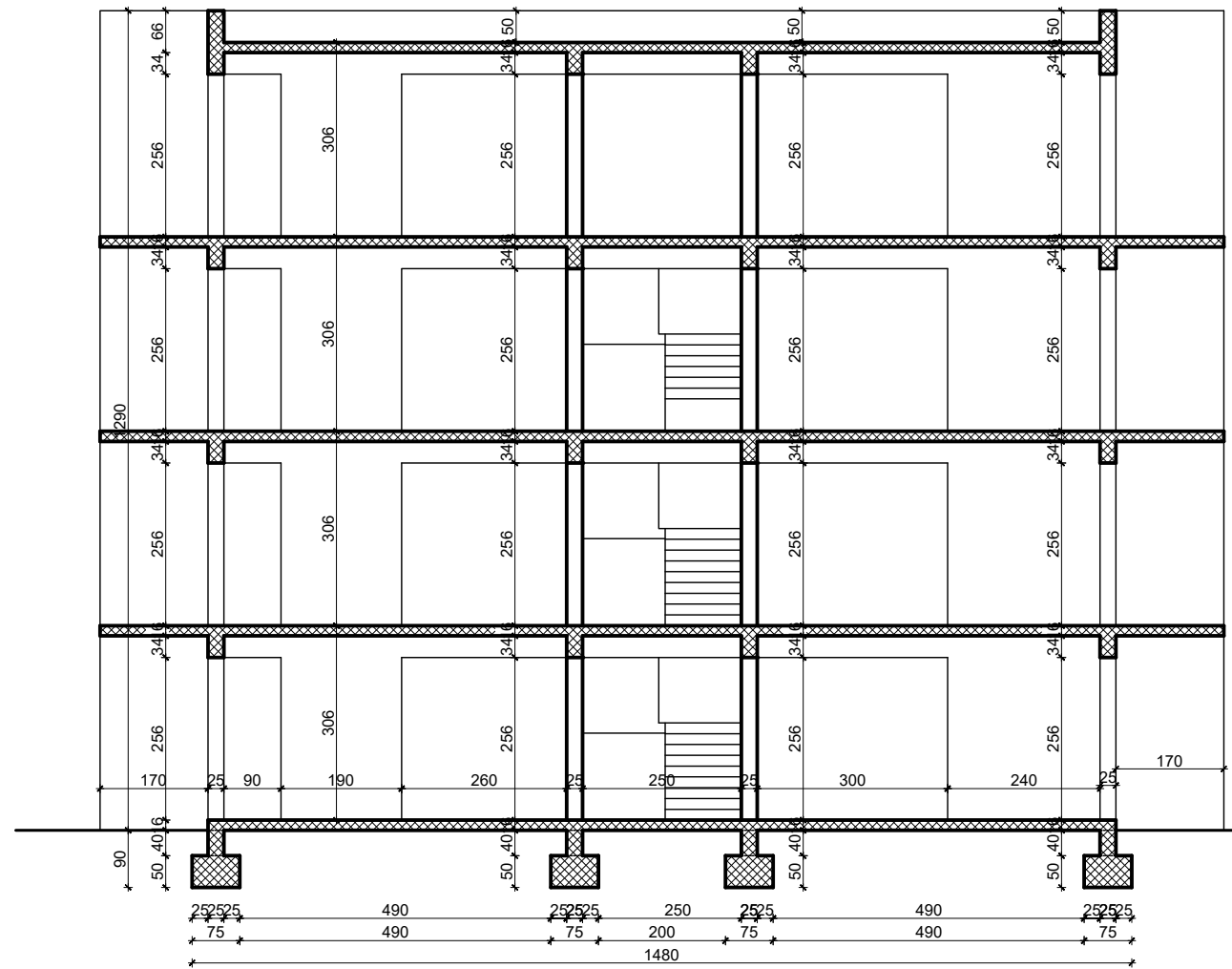
## **9. GRAĐEVINSKI NACRTI**

TLOCRT KARAKTERISTIČNE ETAŽE  
M 1:100

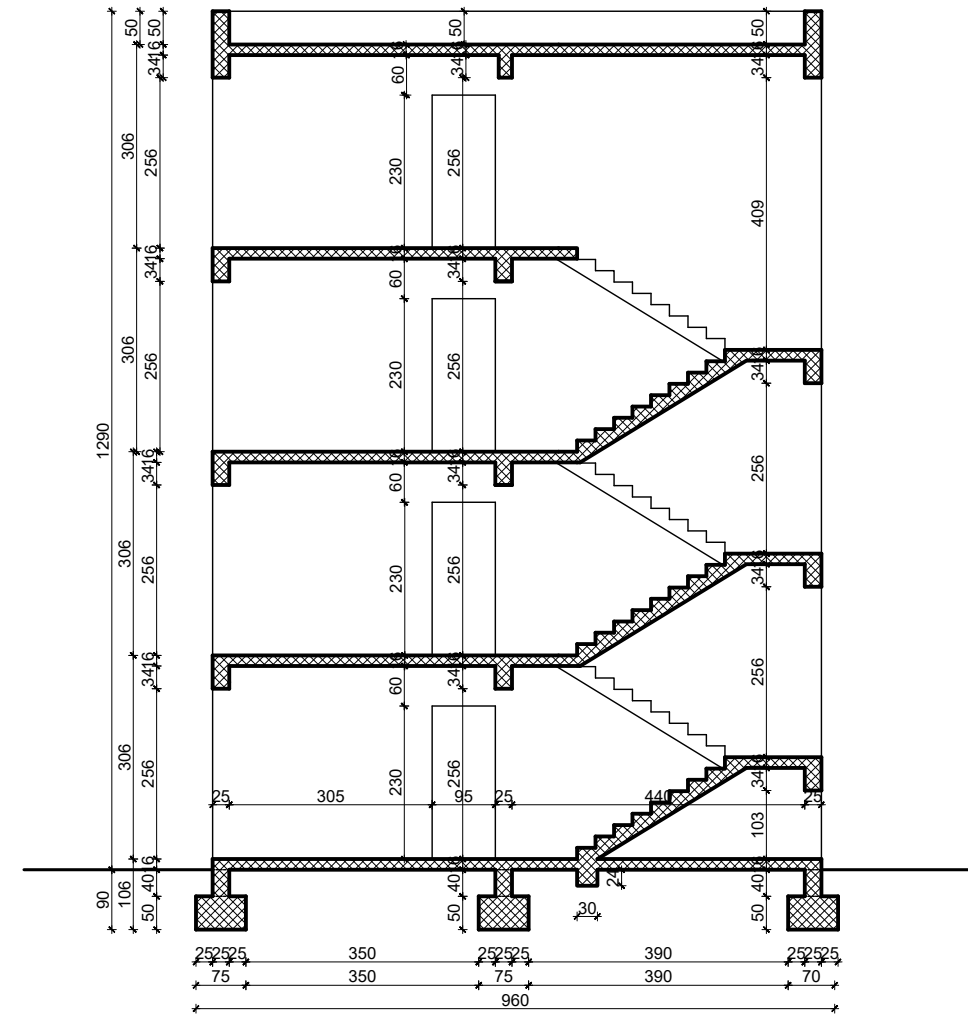



|   |   |                   |
|---|---|-------------------|
|  <p>SVEUČILIŠTE U SPLITU,<br/>FAKULTET GRAĐEVINARSTVA,<br/>ARHITEKTURE I GEODEZIJE</p> | Završni rad   |                   |
|   | TEMA<br>PRORAČUN NOSIVE KONSTRUKCIJE ZIDANE GRAĐEVINE |                   |
|   | STUDENT<br>Mia Batinić                                |                   |
|   | SADRŽAJ<br>Tlocrt karakteristične etaže               | MJERILO<br>1:100  |
|   | DATUM<br>2019   | BROJ PRILOGA<br>1 |

PRESJEK 1-1  
M 1:100

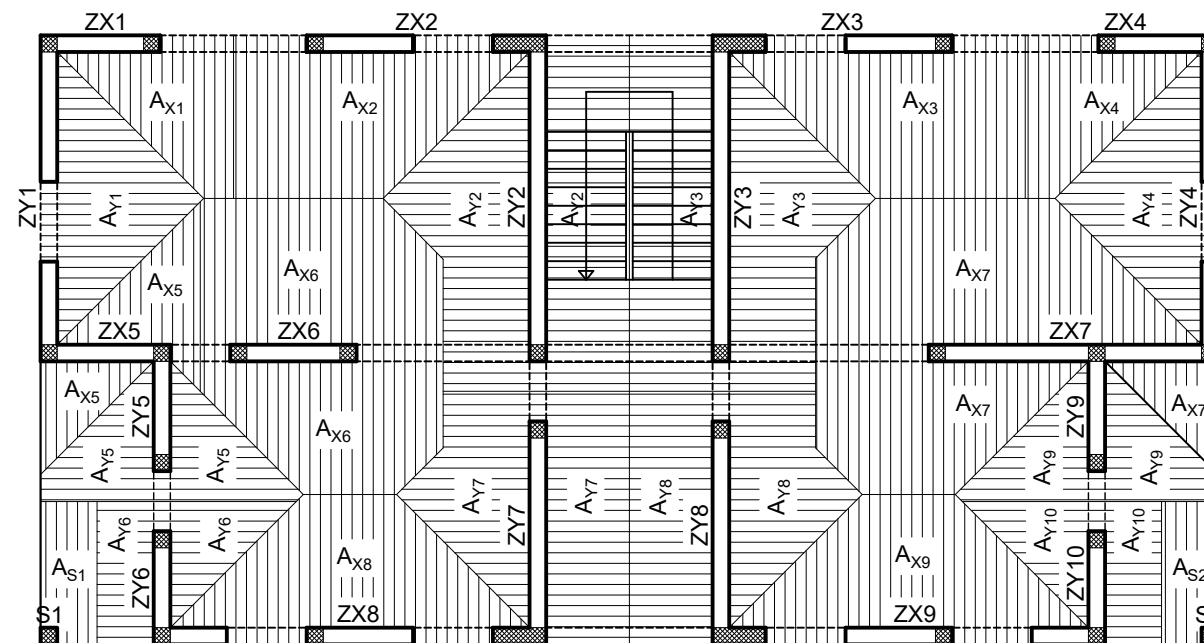



PRESJEK 2-2  
M 1:100



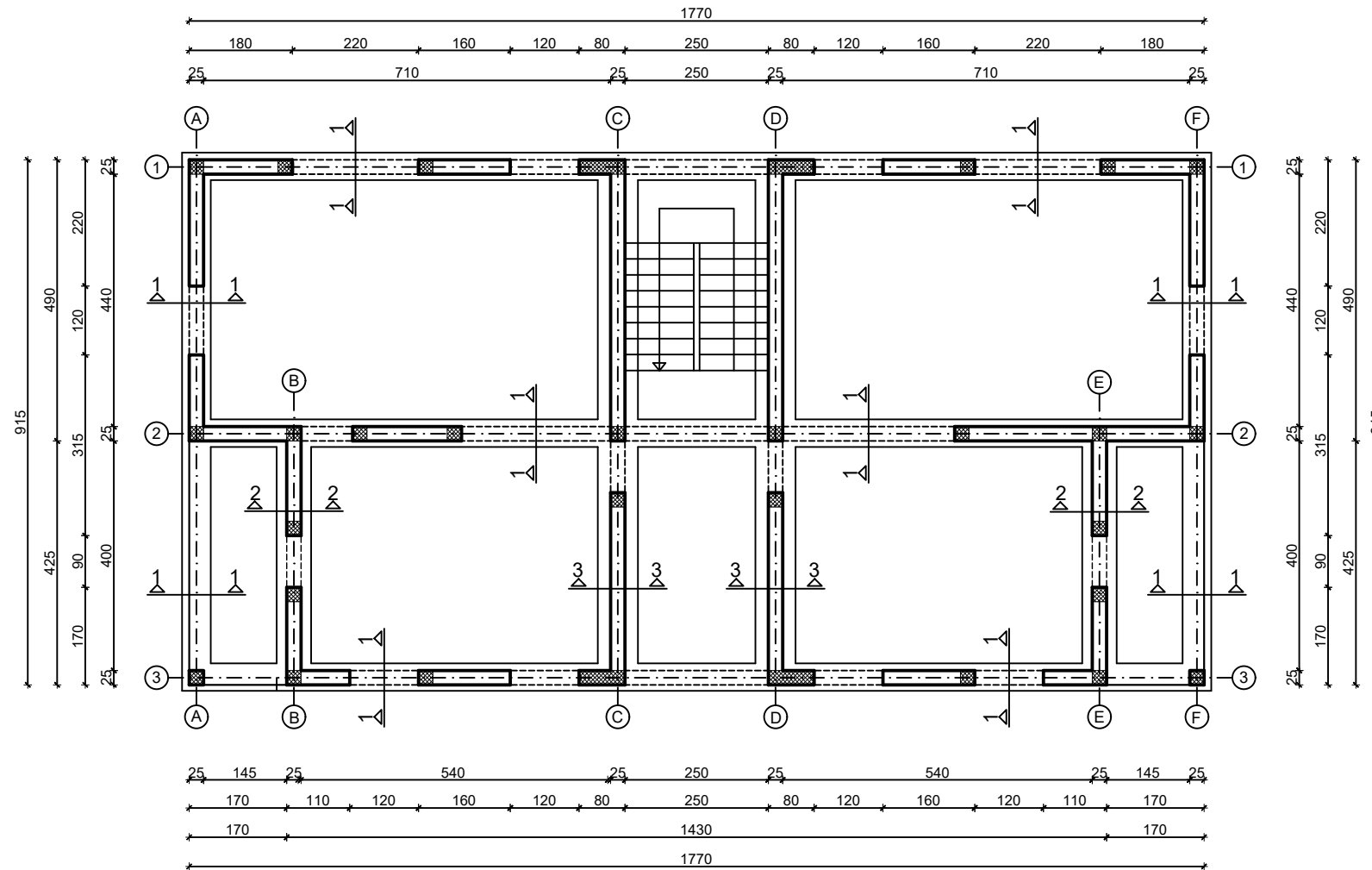
|   |   |                  |
|---|---|------------------|
| <br>SVEUČILIŠTE U SPLITU,<br>FAKULTET GRAĐEVINARSTVA,<br>ARHITEKTURE I GEODEZIJE | Završni rad   |                  |
|   | TEMA<br>PRORAČUN NOSIVE KONSTRUKCIJE ZIDANE GRAĐEVINE |                  |
|   | STUDENT<br>Mia Batinić                                |                  |
|   | SADRŽAJ<br>Presjek 1-1,2-2                            | MJERILO<br>1:100 |
| DATUM<br>2019   | BROJ PRILOGA<br>2                                     |                  |

UTJECAJNE POVRŠINE PLOČA KOJE PREUZIMAJU ZIDOVI  
M 1:100

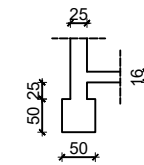


|   |   |                                       |
|---|---|---------------------------------------|
|  <p>SVEUČILIŠTE U SPLITU,<br/>FAKULTET GRAĐEVINARSTVA,<br/>ARHITEKTURE I GEODEZIJE</p> | Završni rad   |                                       |
|   | TEMA<br>PRORAČUN NOSIVE KONSTRUKCIJE ZIDANE GRAĐEVINE         |                                       |
|   | STUDENT<br>Mia Batinić  |                                       |
|   | SADRŽAJ<br>Utjecajne površine ploča<br>koje preuzimaju zidovi | MJERILO<br>1:100<br>BROJ PRILOGA<br>3 |
|   | DATUM<br>2019   |                                       |

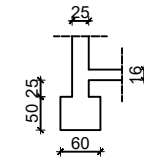
TEMELJNE TRAKE I PRIPADAJUĆE VERTIKALNE I HORIZONTALNE OSI  
M 1:100



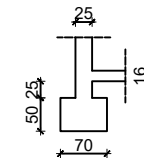
PRESJEK 1-1  
(B=50cm)




PRESJEK 2-2  
(B=60cm)

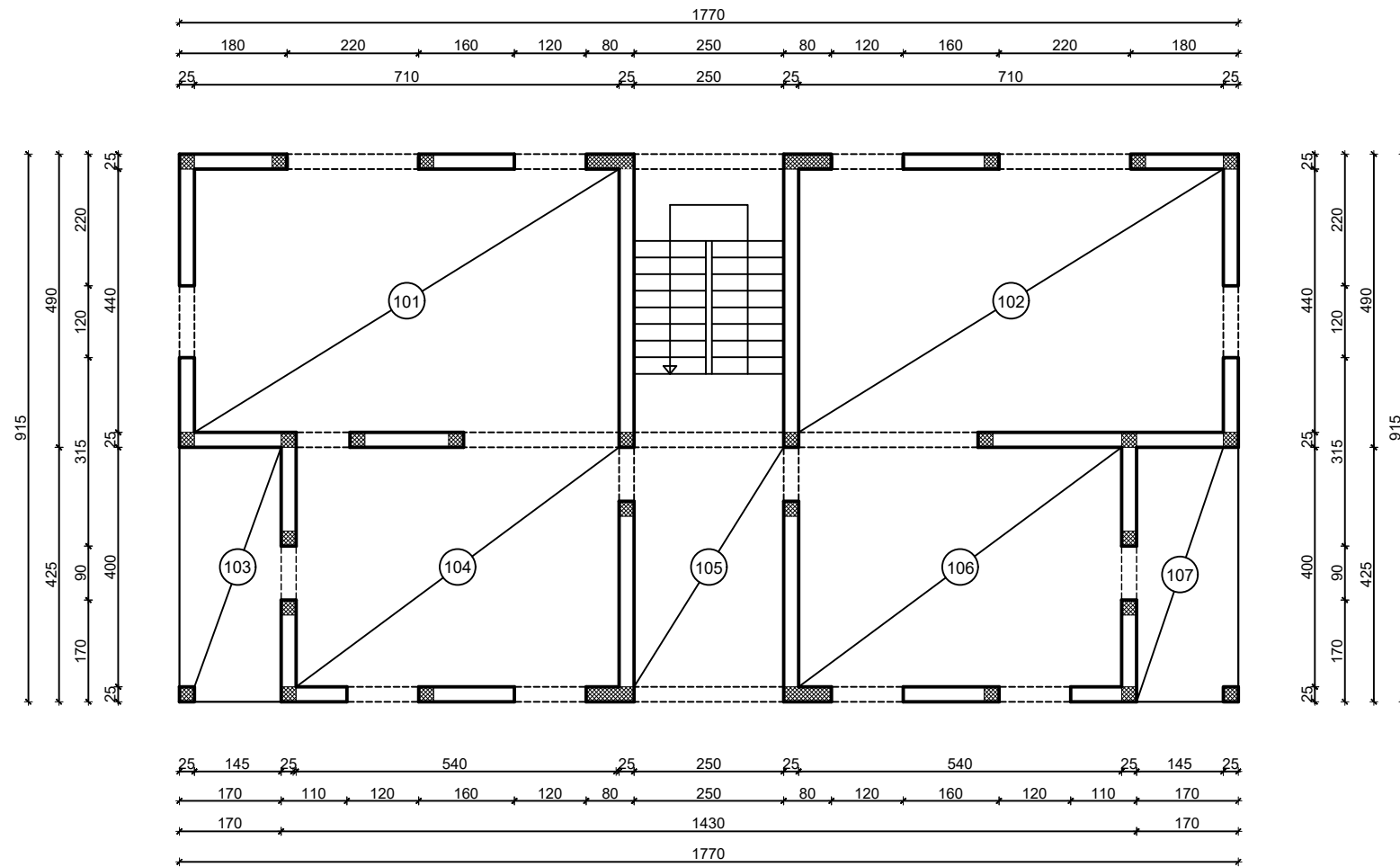


PRESJEK 3-3  
(B=70cm)



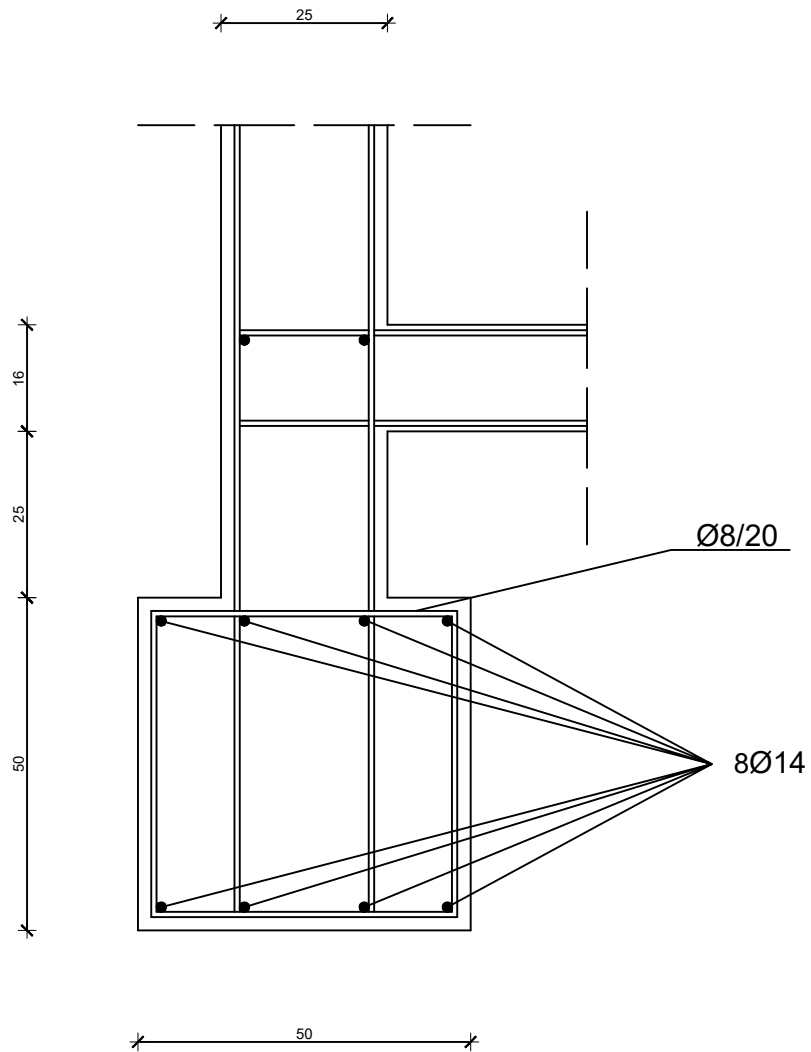
|   |   |  |                   |
|---|---|--|-------------------|
| <br>SVEUČILIŠTE U SPLITU,<br>FAKULTET GRAĐEVINARSTVA,<br>ARHITEKTURE I GEODEZIJE | Završni rad   |  |                   |
|   | TEMA<br>PRORAČUN NOSIVE KONSTRUKCIJE ZIDANE GRAĐEVINE |  |                   |
|   | STUDENT<br>Mia Batinić                                |  |                   |
|   | SADRŽAJ   | Tlocrt temelja i presjeci<br>1-1, 2-2, 3-3 | MJERILO<br>1:100  |
|   | DATUM   | 2019                                       | BROJ PRILOGA<br>4 |


TLOCRT KARAKTERISTIČNE ETAŽE  
M 1:100



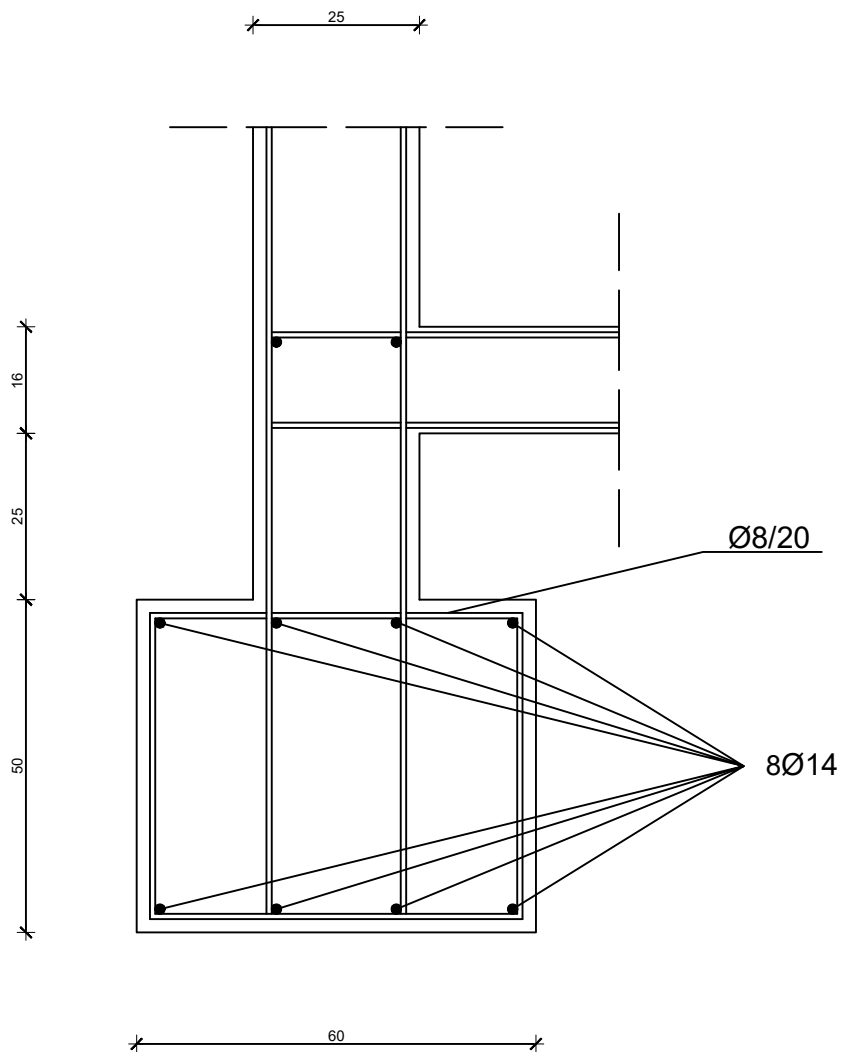
|              |   |
|--------------|---|
| Završni rad  |   |
| TEMA         | PRORAČUN NOSIVE KONSTRUKCIJE ZIDANE GRAĐEVINE |
| STUDENT      | Mia Batinić                                   |
| SADRŽAJ      | POZ 100                                       |
| DATUM        | 2019  |
| MJERILO      | 1:100   |
| BROJ PRILOGA | 5   |

ARMATURA TEMELJNE TRAKE  
 PRESJEK 1-1 (B=50 cm)  
 M 1:10



|   |   |                 |
|---|---|-----------------|
| <br>SVEUČILIŠTE U SPLITU,<br>FAKULTET GRAĐEVINARSTVA,<br>ARHITEKTURE I GEODEZIJE | Završni rad   |                 |
|   | TEMA<br>PRORAČUN NOSIVE KONSTRUKCIJE ZIDANE GRAĐEVINE       |                 |
|   | STUDENT<br>Mia Batinić                                      |                 |
|   | SADRŽAJ<br>Armatura temeljne trake<br>Presjek 1-1 (B=50 cm) | MJERILO<br>1:10 |
| DATUM<br>2019   | BROJ PRILOGA<br>6   |                 |

ARMATURA TEMELJNE TRAKE  
 PRESJEK 2-2 (B=60 cm)  
 M 1:10

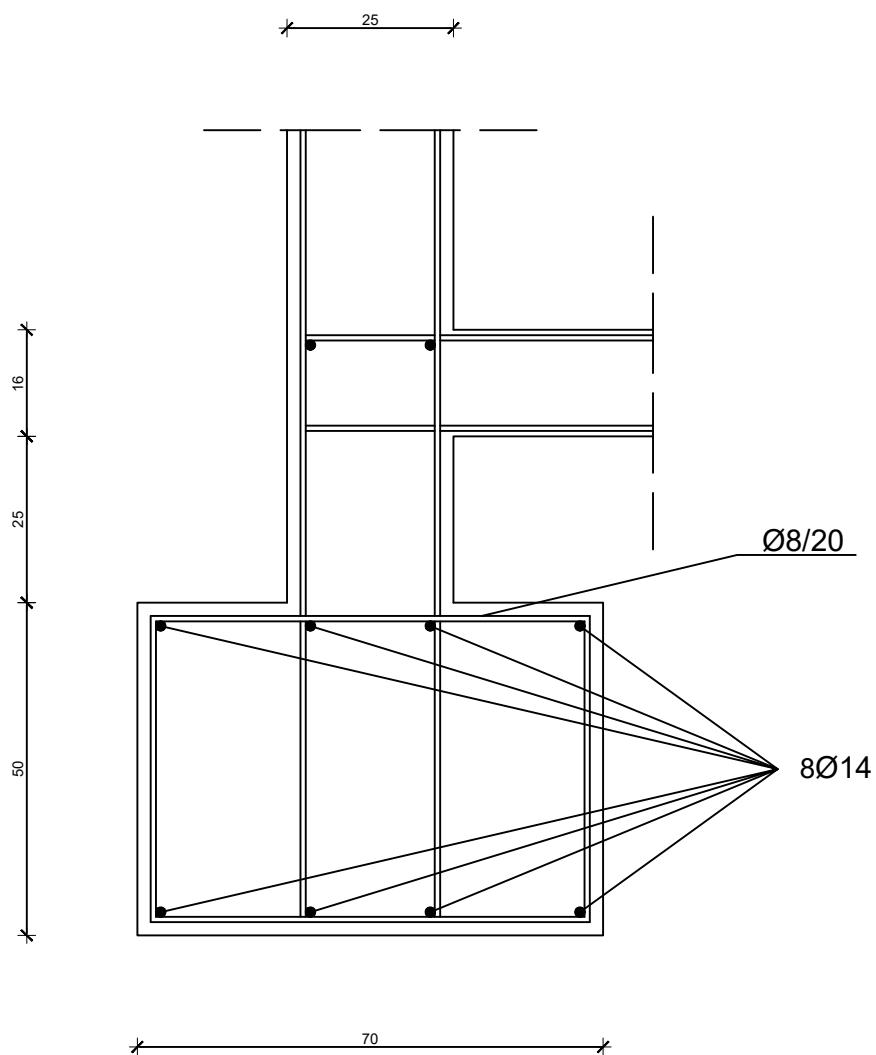


SVEUČILIŠTE U SPLITU,  
 FAKULTET GRAĐEVINARSTVA,  
 ARHITEKTURE I GEODEZIJE

|              |  |
|--------------|--|
| Završni rad  |  |
| TEMA         | PRORAČUN NOSIVE KONSTRUKCIJE ZIDANE GRAĐEVINE    |
| STUDENT      | Mia Batinić                                      |
| SADRŽAJ      | Armatura temeljne trake<br>Presjek 2-2 (B=60 cm) |
| DATUM        | 2019   |
| MJERILO      | 1:10   |
| BROJ PRILOGA | 7  |



ARMATURA TEMELJNE TRAKE  
 PRESJEK 3-3 (B=70 cm)  
 M 1:10

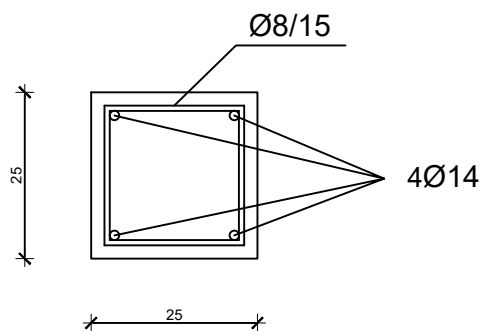


SVEUČILIŠTE U SPLITU,  
 FAKULTET GRAĐEVINARSTVA,  
 ARHITEKTURE I GEODEZIJE

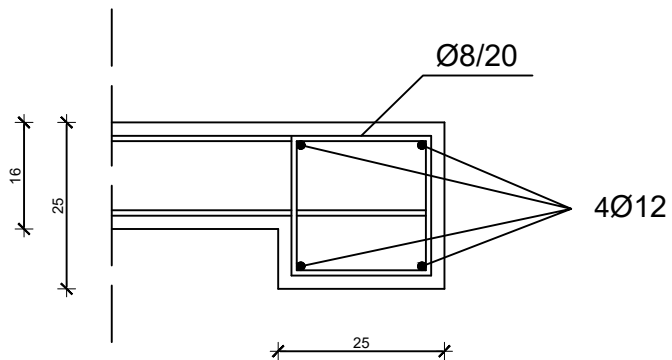
|              |  |
|--------------|--|
| Završni rad  |  |
| TEMA         | PRORAČUN NOSIVE KONSTRUKCIJE ZIDANE GRAĐEVINE    |
| STUDENT      | Mia Batinić                                      |
| SADRŽAJ      | Armatura temeljne trake<br>Presjek 3-3 (B=70 cm) |
| DATUM        | 2019   |
| MJERILO      | 1:10   |
| BROJ PRILOGA | 8  |

ARMATURA VERTIKALNIH I HORIZONTALNI SERKLAŽA  
M 1:10

Vertikalni serklaž



Horizontalni serklaž



SVEUČILIŠTE U SPLITU,  
FAKULTET GRAĐEVINARSTVA,  
ARHITEKTURE I GEODEZIJE

|             |   |                                 |
|-------------|---|---------------------------------|
| Završni rad |   |                                 |
| TEMA        | PRORAČUN NOSIVE KONSTRUKCIJE ZIDANE GRAĐEVINE |                                 |
| STUDENT     | Mia Batinić                                   |                                 |
| SADRŽAJ     | Armatura vertikalnih i horizontalnih serklaža | MJERILO 1:100<br>BROJ PRILOGA 9 |
| DATUM       | 2019  |                                 |