

# Osnove betonskih konstrukcija : interna skripta

---

**Harapin, Alen; Radnić, Jure; Grgić, Nikola; Smilović Zulim, Marija;  
Sunara, Marina; Buzov, Ante**

**Educational content / Obrazovni sadržaj**

*Publication status / Verzija rada:* **Accepted version / Završna verzija rukopisa prihvaćena za objavljivanje (postprint)**

*Publication year / Godina izdavanja:* **2020**

*Permanent link / Trajna poveznica:* <https://um.nsk.hr/um:nbn:hr:123:002400>

*Rights / Prava:* [In copyright](#)/[Zaštićeno autorskim pravom.](#)

*Download date / Datum preuzimanja:* **2024-12-22**



*Repository / Repozitorij:*

[FCEAG Repository - Repository of the Faculty of Civil Engineering, Architecture and Geodesy, University of Split](#)



UNIVERSITY OF SPLIT

  
DIGITALNI AKADEMSKI ARHIVI I REPOZITORIJI

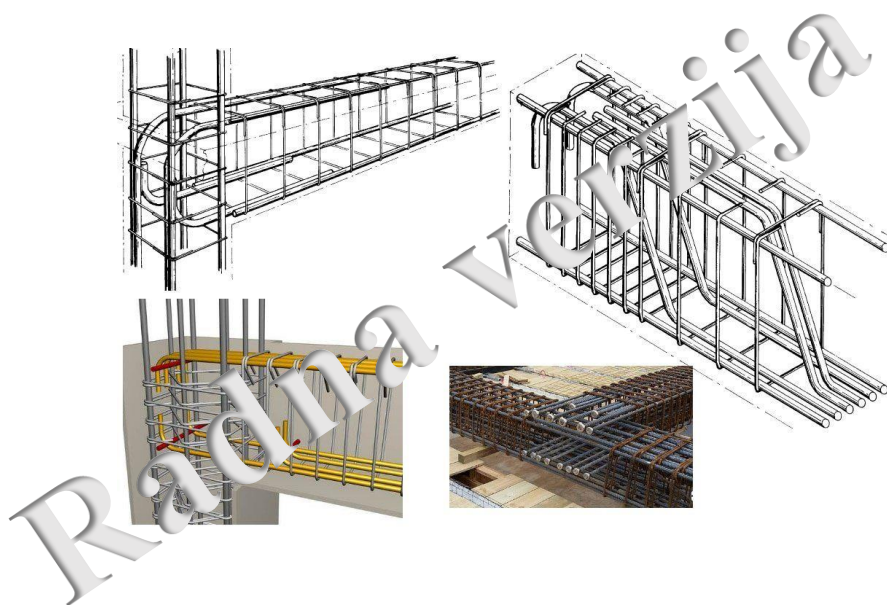


**SVEUČILIŠTE U SPLITU**  
**FAKULTET GRAĐEVINARSTVA, ARHITEKTURE I GEODEZIJE**

**Alen Harapin**  
**Jure Radnić**  
**Nikola Grgić**  
**Marija Smilović Zulim**  
**Marina Sunara**  
**Ante Buzov**

# **OSNOVE BETONSKIH KONSTRUKCIJA**

**INTERNA SKRIPTA**



**Ver. 1.0, Split, Rujan 2020.**

**Napomena:**

Ova skripta je nastala kao pomoć pri savladavanju gradiva iz predmeta Osnove betonskih konstrukcija na Preddiplomskom sveučilišnom studiju Građevinarstva FGAG, Split i iz predmeta Betonske Konstrukcije 1 i Betonske Konstrukcije 2 na Preddiplomskom stručnom studiju građevinarstva FGAG, Split, a također pokriva i dio materije koji se predaje u okviru predmeta Betonske Konstrukcije 1 i Betonske Konstrukcije 2 na Sveučilišnom diplomskom studiju građevinarstva FGAG, Split

**Autori**

**SADRŽAJ:**

<b>1</b>	<b>Uvod u Armiranobetonske Konstrukcije.....</b>	<b>7</b>
1.1	Povijest.....	7
1.2	Prednosti i mane armiranog betona.....	9
1.3	Norme za proračun AB konstrukcija.....	10
1.4	Pregled oznaka prema EC 2.....	11
<b>2</b>	<b>Fizičko-mehanička svojstva Betona i Armaturnog čelika.....</b>	<b>13</b>
2.1	Općenito o Betonu.....	13
2.2	Čvrstoće betona.....	14
2.2.1	Tlačna čvrstoća betona.....	14
2.2.2	Vlačna čvrstoća betona.....	15
2.2.3	Čvrstoća betona na posmik, udar i zamor.....	15
2.2.4	Višeosne čvrstoće betona.....	15
2.2.5	Čvrstoća betona u konstrukcijama.....	16
2.3	Deformacije betona.....	16
2.3.1	Elastične deformacije betona.....	16
2.3.2	Deformacije od temperature.....	17
2.3.3	Skupljanje i bujanje betona.....	17
2.3.4	Puzanje betona.....	18
2.4	Armatura.....	20
2.4.1	Općenito.....	20
2.4.2	Fizikalno-mehaničke karakteristike čelika za armiranje.....	20
2.4.3	Prionjivost betona i armature.....	21
2.4.4	Sidrenje armature.....	21
2.4.5	Nastavljanje armature.....	23
2.4.6	Razmaci šipki.....	25
2.4.7	Dozvoljeni promjeri savijanja šipki.....	26
2.4.8	Posebna pravila za šipke velikog promjera.....	26
2.5	Zaštitni slojevi betona.....	26
2.6	Razredi okoliša.....	28
<b>3</b>	<b>Proračun prema Graničnim stanjima nosivosti (GSN).....</b>	<b>31</b>
3.1	Općenito.....	31
3.2	Osnovne pretpostavke.....	32
3.3	Kombinacije djelovanja i koeficijenti sigurnosti.....	32
3.4	Radni dijagram betona.....	36
3.5	Radni dijagram čelika.....	37
3.6	Mogući položaji ravnine deformacije.....	38
3.7	Minimalna i maksimalna armatura u presjeku.....	38
3.8	Jednostruko armirani pravokutni presjek opterećen momentom savijanja.....	39
3.8.1	Teoretske postavke.....	39
3.8.2	Slučaj 1.....	41
3.8.3	Slučaj 2.....	43
3.8.4	Slučaj 3.....	44
3.8.5	Slučaj 4.....	46
3.9	Dvostruko armirani pravokutni presjek opterećen momentom savijanja.....	48
3.10	Dimenzioniranje T i Γ presjeka.....	52
3.11	Kratki elementi opterećeni centričnom tlačnom silom.....	57
3.12	Kratki elementi opterećeni centričnom vlačnom silom.....	57
3.13	Dimenzioniranje pravokutnog presjeka na moment savijanja i uzdužnu silu.....	58
3.13.1	Uzdužna vlačna sila – postupak Wuczkowskog.....	58
3.13.2	Uzdužna tlačna sila – postupak Wuczkowskog.....	59
3.13.3	Uzdužna tlačna/vlačna sila – dimenzioniranje pomoću dijagrama interakcije.....	63
3.14	Dimenzioniranje okruglog presjeka napreznih momentom savijanja i uzdužnom silom.....	66
3.15	Koso savijanje.....	68
3.15.1	Općenito.....	68
3.15.2	Postupak.....	68

3.16	Dimenzioniranje presjeka na Poprečnu silu .....	72
3.16.1	Općenito.....	72
3.16.2	Elementi za koje se ne zahtijeva proračunska poprečna armatura .....	72
3.16.3	Elementi s vertikalnom posmičnom armaturom .....	73
3.16.4	Elementi s kosom posmičnom armaturom .....	74
3.16.5	Dodatna vlačna sila u horizontalnoj vlačnoj armaturi .....	75
3.16.6	Minimalna (konstruktivna) armatura .....	75
3.17	Dimenzioniranje presjeka na Moment torzije.....	80
3.17.1	Općenito.....	80
3.17.2	Postupak.....	80
3.17.3	Zajedničko djelovanje Momenta torzije i Poprečne sile.....	82
3.18	Vitki elementi naprezani ekscentričnom tlačnom silom .....	86
3.18.1	Općenito.....	86
3.18.2	Pojam izvijanja .....	86
3.18.3	Približni postupak prema EC 2.....	88
3.19	Dimenzioniranje na proboj.....	90
3.19.1	Općenito.....	90
3.19.2	Postupak.....	90
<b>4</b>	<b>Dimenzioniranje presjeka prema Graničnim stanjima uporabe.....</b>	<b>97</b>
4.1	Općenito .....	97
4.2	Granično stanje naprezanja.....	97
4.3	Granično stanje pukotina .....	98
4.3.1	Općenito.....	98
4.3.2	Minimalna armatura .....	98
4.3.3	Dokazni postupak bez kontrole širine pukotina .....	99
4.3.4	Proračun širine pukotina .....	99
4.4	Granično stanje progiba .....	103
4.4.1	Općenito.....	103
4.4.2	Dokaz graničnog stanja progibanja.....	104
4.4.3	Pojednostavljena metoda proračuna graničnog stanja progibanja.....	105
<b>5</b>	<b>Pristup proračunu elemenata i konstrukcija.....</b>	<b>113</b>
5.1	Vrste građevinskih projekata .....	113
5.2	Neki principi u pristupu proračunu konstrukcija .....	113
5.2.1	Proračunsko rješenje nosive konstrukcije (sa shemom pozicija) .....	114
5.2.2	Analiza opterećenja .....	115
5.2.3	Proračunska shema pojedinih elemenata ili grupa elemenata s shemom opterećenja.....	115
5.2.4	Proračun unutrašnjih sila i graničnog opterećenja .....	117
5.2.5	Dimenzioniranje i proračun veza .....	118
5.2.6	Kontrola pomaka, progiba i pukotina i globalna kontrola stabilnosti.....	118
<b>6</b>	<b>Elementi i konstrukcije od armiranog betona.....</b>	<b>119</b>
6.1	Općenito o armiranju i principima postavljanja armature.....	119
6.1.1	Općenito.....	119
6.1.2	Osnovni princip postavljanja armature u ab elementima.....	119
6.2	Međukatne konstrukcije.....	120
6.2.1	Pune monolitne ab ploče .....	120
6.2.2	Sitnorebrasti monolitni stropovi i ošupljene monolitne ab ploče.....	139
6.2.3	Roštiljne (kasetirane) konstrukcije .....	140
6.2.4	Polumontažni strop sustava "Omnia" .....	141
6.2.5	Polumontažni sitnorebrasti stropovi .....	141
6.2.6	Polumontažni stropovi sa šupljim tijelima .....	141
6.3	Stubišta .....	149
6.4	Grede (Podvlake), Nadvoji, Stupovi i Okvirne konstrukcije .....	152
6.4.1	Grede (Podvlake).....	152
6.4.2	Nadvoji.....	155
6.4.3	Stupovi .....	156
6.4.4	Okvirne konstrukcije (Okviri) .....	159

6.5	Zidovi i Zidni nosači (Visokostjeni nosači) .....	165
6.5.1	Zidovi .....	165
6.5.2	Zidni nosači (Visokostjeni nosači) .....	167
6.6	Kratki elementi (Kratke konzole).....	171
6.7	Temelji.....	173
6.7.1	Općenito o temeljenju .....	173
6.7.2	Temelji samci .....	175
6.7.3	Temeljne grede i temeljne trake.....	185
6.7.4	Temeljne ploče.....	187
6.8	Potporni zidovi.....	189
<b>7</b>	<b>Osnovni pojmovi o Prednapetom betonu .....</b>	<b>193</b>
7.1	Pojam i područje primjene .....	193
7.2	Prednosti i mane prenapetog betona.....	194
7.3	Materijali, pribor i oprema za prenapinjanje.....	194
7.3.1	Beton za izvedbu prenapetih konstrukcija.....	194
7.3.2	Čelik za prenapinjanje.....	194
7.3.3	Pribor i oprema za prenapinjanje .....	195
7.4	Načini prenapinjanja .....	196
7.4.1	Prethodno (adhezijsko) prenapinjanje.....	197
7.4.2	Naknadno prenapinjanje .....	199
7.4.3	Kontrola unosa sile u prenapeti element.....	203
7.4.4	Usporedba prethodnog i naknadnog prenapinjanja .....	203
7.5	Stupnjevi prenapinjanja .....	204
7.6	Gubici sile prenapinjanja .....	206
7.6.1	Općenito.....	206
7.6.2	Gubici zbog popuštanja (proklizavanja) klina .....	206
7.6.3	Gubici zbog elastičnih deformacija betona .....	207
7.6.4	Gubici zbog trenja .....	208
7.6.5	Gubici zbog relaksacije čelika .....	209
7.6.6	Gubici zbog puzanja i skupljanja betona .....	209
7.7	Proračun prenapetih elemenata .....	210
7.8	Vođenje natega i neki konstruktivni detalji.....	215
7.9	Još neke primjene prenapetog betona .....	216
<b>8</b>	<b>Literatura.....</b>	<b>219</b>
8.1	Osnovna literatura .....	219
8.2	Dopunska literatura .....	219
8.3	Izvori slika.....	219
8.4	Web stranice i promotivni materijali .....	219
<b>9</b>	<b>Prilozi.....</b>	<b>220</b>
	Prilog 1: Tablice za proračun pravokutnih križno armiranih ploča opterećenih jednolikim kont. opterećenjem .....	221
	Prilog 2: Tablice za dimenzioniranje pravokutnih presjeka prema graničnim stanjima sloma.....	222
	Prilog 3: Tablica za određivanje koeficijenta aktivne širine T presjeka .....	223
	Prilog 5: Dijagram za dimenzioniranje simetrično armiranih pravokutnih presjeka, $\alpha=0.075$ .....	225
	Prilog 6: Dijagram za dimenzioniranje simetrično armiranih pravokutnih presjeka, $\alpha=0.10$ .....	226
	Prilog 7: Dijagram za dimenzioniranje simetrično armiranih kružnih presjeka, $\varphi=0.85$ .....	227
	Prilog 8: Dijagram za dimenzioniranje simetrično armiranih kružnih presjeka, $\varphi=0.90$ .....	228
	Prilog 9: Dijagram za dim. pravokutnih presjeka na koso savijanje – arm. simetrično raspoređena u kutovima .....	229
	Prilog 10: Dijagram za dim. pravokutnih presjeka na koso savijanje – arm. simetrično rasp. po stranicama .....	230
	Prilog 11: Tablice armature.....	231



# 1 UVOD U ARMIRANOBETONSKE KONSTRUKCIJE

## 1.1 Povijest

U usporedbi s konstrukcijama od drugih materijala (kamen, drvo, čelik), betonske konstrukcije od armiranog i prednapetog betona relativno su nove.

Betonske konstrukcije pojavljuju se u građevinarstvu u drugoj polovici 19. stoljeća i za kratko vrijeme ulaze u široko područje upotrebe. Za veliki broj objekata, kao što su: tvornički dimnjaci, silosi, temelji strojeva, piloti, kesoni, a osobito zgrade, mostovi i hidrotehnički objekti armirani beton i prednapeti beton su se nametnuli kao gotovo nezamjenjiv materijal.

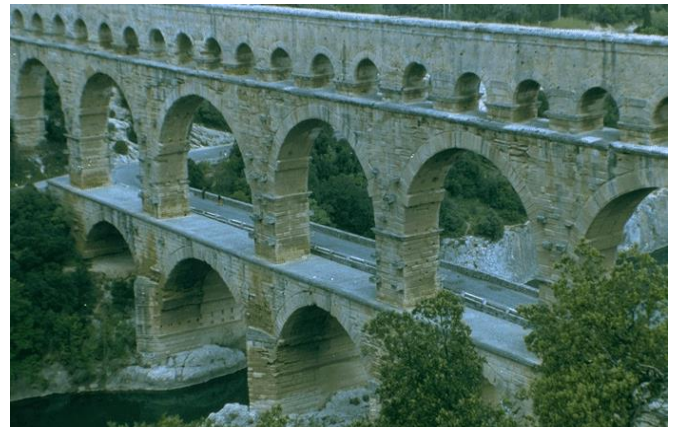
Betonske su konstrukcije u usporedbi s konstrukcijama od drugih materijala u mnoštvu primjera povoljnija rješenja u ekonomskom, funkcionalnom i estetskom pogledu.

Iako su betonske konstrukcije relativno nove, iskustva u dobivanju betona vrlo su stara. Još su davno Azijati, Hebreji i Egipćani, a preko njih stari Grci i Rimljani, poznavali hidraulička svojstva mješavine pucolana, pržene gline i vapna. Pucolani su vulkanski pepeli koji nastaju erupcijom vulkana a imaju vezivna svojstva. Ime dolazi od mjesta Pozzuoli kod Napulja gdje se pucolan koristio kao vezivo u starom vijeku. Termički procesi dobivanja pucolana su slični onima dobivanja zgure ili proizvodnji cementa. Sam pucolan nije vezivno sredstvo ali to postaje mješavina pucolana i vapna.

Stari narodi su hidraulička veziva miješali s pijeskom i drobljenom opekam te na taj način izrađivali mort. Neke rimske građevine zidane takvim mortom, kao što je rimski Koloseum (Slika 1.1) ili Pont du Gard kod Nimesa (Slika 1.2) u južnoj Francuskoj, održale su se do danas jer je cementni mort još uvijek jak i čvrst. U ruševinama Pompeja neki mortovi, stari gotovo 2000 godina, često su bolje očuvani od nekog kamena u zidu.



Slika 1.1 – Rimski koloseum



Slika 1.2 – Akvadukt Pont du Gard

Nakon propasti Rimskog carstva način spravljanja hidrauličkog veziva je gotovo izgubljen. Moderna iskustva počinju 1818. godine, kad je Vicat otkrio uzroke hidrauličkih svojstava nekih vrsta veziva. Prvi portland-cement proizveo je 1824. godine graditelj Joseph Aspdin iz Leedsa, ali on nije bio dovoljno pečen, pa je tek 1845. godine Isaac Johnson, pečenjem mješavine gline i vapnenca sve do nastajanja klinkera, uspio dobiti portland-cement sa svojstvima po kojima je i danas poznat. Sam naziv nastao je prema boji tog očvrsllog cementa sličnoj boji vapnenca iz okolice Portlanda.

Ocem armiranog betona obično se, pogrešno, smatra francuz Joseph Monier, koji je 1876. patentirao izradu velikih betonskih lonaca. Kasnije je patentirao i rezervoare, cijevi, montažne ploče i svodove. Monier nije poznao filozofiju nošenja armiranog betona, te je on žičanu mrežu postavljao u sredini presjeka. Međutim znatno ranije, francuz Joseph-Louis Lambot počeo je eksperimentirati s izradom betonskih vodospremnika ojačanih čeličnom žicom. Godine 1848. konstruirao je svoj prvi brod koristeći isti sustav. Brod je patentiran i prikazan na svjetskoj izložbi u Parizu 1855.

U otprilike isto doba, u Njemačkoj, Weiss i Bauschinger rade prve pokuse utvrđivanja čvrstoće betona. Koenen, 1866. izlaže prvu metodu proračuna armiranobetonskih konstrukcija, što daje snažan poticaj za širenje uporabe ovih konstrukcija po Austriji i Njemačkoj.

François Hennebique, francuski inženjer, razvojem novog sustava rebrastih stropova daje novi podstrek razvoju armiranog betona. Također je integrirao do tada razdvojene elemente konstrukcije (greda, ploča, stup) u jednu jedinstvenu monolitnu cjelinu i uveo armiranobetonske stropove ojačane čeličnim šipkama na donjoj strani (Slika 1.3), što je znatno pojeftinilo do tadašnja rješenja, te je u praksu uveo armiranobetonske pilote.

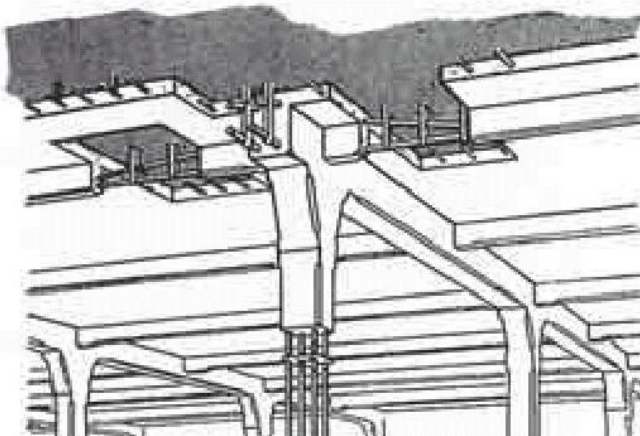
Vrijeme Hennebiquea, kraj 19. stoljeća, može se smatrati prvom etapom razvoja armiranog betona u kojem nastaju raznovrsni sustavi armiranobetonskih konstrukcija. U ovoj etapi treba posebno naglasiti i istraživače: u Francuskoj – Considèra



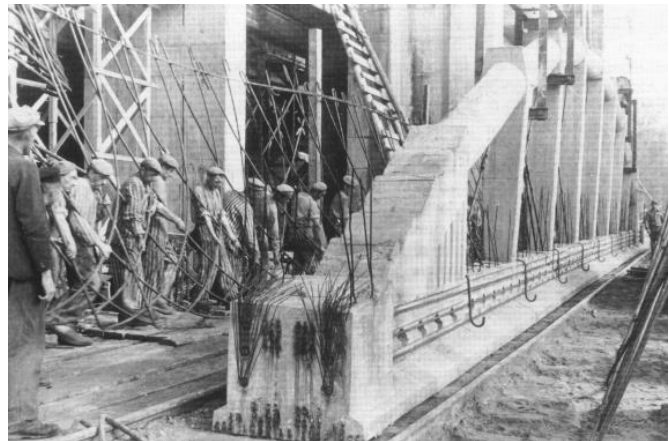
i Masnagera, u Njemačkoj – Mörscha, Bacha i Empergera, u Austriji – Salingera. Za proračun armiranobetonskih konstrukcija se koristila Coignetova i de Tedescova metoda proračuna prema dopuštenim naprezanjima.

U SAD-u 1906. pojavljuju se nove monolitne armiranobetonske konstrukcije poznate po imenom ravni gljivasti stropovi. Oni se sastoje od ploča bez greda sa stupovima koji se u spoju s pločom proširuju. Također u to doba snažan uzlet dobivaju ab okvirne konstrukcije, kojima se postižu kruti čvorovi, što je u drugim materijalima (čelik, drvo) teže postići.

Počevši od 1928. u građevinsku praksu se uvode i tankostijene prostorne konstrukcije: cilindrične i rotacijske ljuske, složence i šatori. Veliku zaslugu u razvoju ljusaka imaju Ellers i Dischinger. Istodobno se počinju razvijati i montažne armiranobetonske konstrukcije.



**Slika 1.3** – Tipični Hennebiqueov strop



**Slika 1.4** – Freyssinetovi prednapeti mostni elementi

Kao početak praktične uporabe prednapetog betona smatra se 1928. kada je francuski inženjer-konstrukter Eugène Freyssinet izveo prvu uporabljivu prednapetu konstrukciju – Most na rijeci Elorn (Slika 1.4). Iako je prednapeti beton bio poznat i patentiran ranije, Freyssinetov nesumnjiv doprinos bilo razumijevanje da samo visoko kvalitetni čelik za prednapinjanje može umanjiti efekte puzanja betona.

Na osnovi ideje A. F. Lolejta, 30-ih godina 20. stoljeća razvija se nova metoda proračuna, prijelomna metoda, koja će kasnije postati metoda graničnih stanja. Poseban podstrek dali su sovjetski znanstvenici: Lolejt, Gvozđev, Stoljarov i dr. Nešto nakon toga ova metoda se počinje primjenjivati u SAD-u i Francuskoj, a zatim i u cijelom svijetu. Uvođenje prijelomne metode označava početak druge faze razvoja armiranobetonskih konstrukcija.

Znanstveni i tehnološki razvoj od 70. godina 20. stoljeća dao je i snažan poticaj razvoju armiranobetonskih konstrukcija. Razvija se čitav niz novih konstrukcija i poboljšavaju metode proračuna. Specijalnim recepturama i dodacima (aditivima) postižu se betoni visokih i vrlo visokih čvrstoća, a također se razvijaju i novi materijali.

Kompozitni vlaknasti materijali omotani polimernom smolom, moguća su alternativa čeličnim armaturnim šipkama/mrežama. Polimerna aramidna armaturna vlakna (aramid fiber reinforced polymer (AFRP)), Karbonska polimerna armaturna vlakna (carbon fiber reinforced polymer (CFRP)), i staklena polimerna armaturna vlakna (glass fiber reinforced polymer (GFRP)) već predstavljaju komercijalni proizvod u građevinskoj industriji. Predviđena su za uporabu kao zamjena za armaturni i prednapeti čelik (ACI 440R 1996). S njima se izbjegava problem korozije, a imaju i neke druge poboljšane karakteristike u odnosu na obični čelik.

Betoni od reaktivnog praha (RPC – Reactive Powder Concrete) je mikroarmirani beton vrlo visoke čvrstoće i drugih poboljšanih svojstava. RPC posjeduje vrlo visoke tlačne čvrstoće 200-800 MPa, te vrlo velike svijajuće čvrstoće 25-150 MPa.

Ovo sve ukazuje da su armirani beton i prednapeti beton još uvijek u fazi intenzivnog razvoja.

## 1.2 Prednosti i mane armiranog betona

Beton se može najlakše opisati kao umjetni kamen, dakle materijal koji, kao i svaki kamen ima veliku tlačnu ali malu vlačnu čvrstoću. Ova loša osobina betona onemogućava širu primjenu nearmiranog betona. Da bi popravili ovaj osnovni nedostatak betonu dodajemo čelik (armaturu) i time dobivamo jedan novi kompozitni materijal, kojeg nazivamo armirani beton. Ovaj kompozit omogućava dobru iskoristivost oba materijala i to na mjestima gdje su najbolji: beton – u tlaku i čelik – u vlaku.

Armirani beton, u odnosu na druge materijale, ima niz prednosti:

- Nezapaljivost. Armirani beton po otpornosti prema požaru pripada povoljnijim građevinskim materijalima. Kako je poznato, čelik sam po sebi nije otporan na visoke temperature i jako se deformira. Beton je materijal otporan na djelovanje požara, na što osobito utječe vrsta upotrijebljenog agregata. Najbolje vrste agregata prema požaru su od bazalta, diabaza, vapnenca i dolomita a posebno od šamota i zgure iz visokih peći. Za vrijeme požara voda ispari iz betona, što znatno povećava njegovu termičku otpornost.
- Trajnost. Trajnost armiranobetonskih konstrukcija osigurana je velikim dijelom time što beton štiti armaturu od korozije i što mu se čvrstoća u tijeku vremena povećava. To sve vrijedi uz uvjet da je konstrukcija načinjena od kompaktnog betona.
- Relativno mali troškovi održavanja. Troškovi održavanja armiranobetonskih konstrukcija su relativno mali (slično kao i za građevine od kamena), za razliku od troškova održavanja čeličnih i drvenih konstrukcija. U pogledu higijene armiranobetonske su konstrukcije u prednosti pred drvenim i čeličnim zbog svoje monolitnosti, u kojoj nema šupljina za leglo parazita i skupljanje prašine.
- Mogućnost izrade najraznovrsnijih oblika. Prilagodljivost armiranog betona svim potrebnim oblicima dopušta projektantu zadovoljenje najrazličitijih zahtjeva konstrukcijske, izvođačke ili arhitektonske prirode.

Međutim, beton ima i niz mana, od kojih se može nabrojati nekoliko:

- znatna vlastita težina
- velika provodljivost topline i zvuka
- niska vlačna čvrstoća
- teško naknadno provjeravanje količine ugrađene armature
- otežani radovi kod niskih i visokih temperatura. Ne bi trebalo betonirati kada je temperatura niža od +5°C. Kod visokih temperatura (>30°C) voda naglo hlapi iz betona i potrebne su specijalne mjere njege.
- otežana naknadna adaptacija ili pojačanje gotove konstrukcije
- korozija armature u betonu
- dimenzionalna nestabilnost izazvana puzanjem i skupljanjem betona
- poroznost
- osjetljivost na mraz
- mogućnost pojave pukotina koje ne narušavaju sigurnost i trajnost kada su ograničene širine, ali ipak kvare vanjski izgled.
- beton izložen duže vrijeme visokim temperaturama (>250°C) naglo gubi čvrstoću i prionjivost s čelikom, a osobito ako se prilikom gašenja požara polijeva vodom, kada zbog naglog hlađenja još više raspucava.

Iako je lista mana betona veća od liste prednosti, prednosti su ipak veće pa je beton danas jedan od najraširenijih gradiva.

Efikasno djelovanje betona i armature koji su po mehaničkim karakteristikama dva različita materijala, omogućeno je sljedećim:

- Beton tokom svog stvrdnjavanja čvrsto prijanja uz čelik (armaturu), tako da pri djelovanju vanjskih sila oni zajedno sudjeluju u nošenju. Prianjanje čelika i betona glavni je faktor njihovog zajedničkog sudjelovanja u nošenju.
- Beton i čelik imaju približno jednake temperaturne koeficijente. Betonu, ovisno o uporabljenom agregatu temperaturni koeficijent se kreće:  $\alpha_c = 1.4 \cdot 10^{-5} - 0.7 \cdot 10^{-5} 1/^\circ\text{C}$ , a čeliku:  $\alpha_s = 1.2 \cdot 10^{-5} 1/^\circ\text{C}$ , zbog čega u kombinaciji ova dva materijala dolazi do neznatnog unutrašnjeg naprezanja pri temperaturnim promjenama.
- Beton štiti čelik od korozije, ako je dovoljno kompaktan, zbog bazičnog karaktera kemijskih reakcija i obilnog lučenja  $\text{Ca}(\text{OH})_2$ .

### 1.3 Norme za proračun AB konstrukcija

Osnovne norme za proračun konstrukcija podijeljene su u 9 knjiga, Euro Kodova, koje su navedene u tablici:

EC	Europske norme	Hrvatske norme	Opis
EC 0	EN 1990	HRN EN 1991-1	Osnove projektiranja
EC 1	EN 1991	HRN EN 1991	Opterećenja (djelovanja)
EC 2	EN 1992	HRN EN 1992	Betonske konstrukcije
EC 3	EN 1993	HRN EN 1993	Čelične konstrukcije
EC 4	EN 1994	HRN EN 1994	Spregnute konstrukcije
EC 5	EN 1995	HRN EN 1995	Drvene konstrukcije
EC 6	EN 1996	HRN EN 1996	Zidane konstrukcije
EC 7	EN 1997	HRN EN 1997	Geomehanika
EC 8	EN 1998	HRN EN 1998	Seizmika
EC 9	EN 1999	HRN EN 1999	Aluminijske konstrukcije

Kako je vidljivo iz tablice, proračun i projektiranje armiranobetonskih konstrukcija obrađeno je normom EC 2 (Eurokod 2 – puni naziv: Eurokod 2: Projektiranje betonskih konstrukcija). Nadalje, Eurokod 2 je podijeljen u 5 dijelova:

HRN EN 1992-1-1 – Opća pravila i pravila za zgrade

HRN EN 1992-1-2 – Opća pravila – Projektiranje konstrukcija na djelovanje požara

HRN EN 1992-2 – Betonski mostovi – Proračun i pravila razrade detalja

HRN EN 1992-3 – Spremnici tekućina i sipkih tvari

HRN EN 1992-4 – Pričvršćivači za upotrebu u betonu

AB konstrukcije koje se nalaze u seizmički aktivnim područjima proračunavaju se i projektiraju prema odredbama norme HRN EN 1998 (Eurokod 8).

U ovoj skripti su svi proračuni, oznake i nazivi usklađeni s važećim normama.

## 1.4 Pregled oznaka prema EC 2

Napomena: Prikazane su samo oznake koje se koriste u ovoj skripti i koje se koriste češće u tekstu. Za listu svih oznaka pogledati originalni EC 2.

A	Izvanredno djelovanje; Površina presjeka
$A_c$	Površina presjeka betona
$A_k$	Površina unutar srednje konture (torzija)
$A_s$	Površina presjeka armature
$A_{s,min}$	Najmanja površina presjeka armature
$A_{sl}$	Površina svih uzdužnih šipki (torzija)
$A_{sw}$	Površina poprečne armature (vilica; spona)
b	Ukupna širina presjeka ili stvarne pojasnice greda oblika T ili L
$b_w$	Širina hrpta I, T i $\Gamma$ presjeka
$b_{eff}$	Sudjelujuća širina grede
c	Zaštitni sloj betona
d	Statička visina presjeka
$d_1$	Udaljenost težišta vlačne armature od vlačnog ruba betona (ruba 1)
$d_2$	Udaljenost težišta tlačne armature od tlačnog ruba betona (ruba 2)
$E_{c,eff}$	Proračunski modul elastičnosti betona
$E_{cm}$	Sekantni modul elastičnosti betona
$E_s$	Proračunska vrijednost modula elastičnosti čelika za armiranje
F	Djelovanje
$F_c$	Tlačna sila u betonu
$F_d$	Proračunska vrijednost djelovanja
$F_{s1}$	Vlačna sila u armaturi
$F_{s2}$	Tlačna sila u armaturi
$f_{bd}$	Računska čvrstoća prionjivosti
$f_{cd}$	Računska čvrstoća betona
$f_{ck}$	Karakteristična tlačna čvrstoća betona na uzorku valjka starog 28 dana
$f_{ck,cube}$	Karakteristična tlačna čvrstoća betona na uzorku kocke stare 28 dana
$f_{cm}$	Srednja tlačna čvrstoća betona na uzorku valjka
$f_{ct}$	Vlačna čvrstoća betona
$f_{ct,m}$	Srednja vlačna čvrstoća betona
$f_t$	Vlačna čvrstoća armaturnog čelika
$f_{tk}$	Karakteristična vlačna čvrstoća armature
$f_y$	Granica popuštanja čelika
$f_{yd}$	Proračunska granica popuštanja armature
$f_{ywd}$	Proračunska granica popuštanja poprečne armature
G	Stalno djelovanje
h	Ukupna visina poprečnog presjeka
$h_f$	Debljina ploče T presjeka
$k_a$	Koeficijent položaja tlačne sile
$l_b$	Dužina sidrenja
$l_{b,net}$	Iskorištena (efektivna) dužina sidrenja
$l_s$	Dužina nastavljanja
$l_n$	Svijetli raspon
$M_{Ed}$	Proračunska vrijednost djelujućeg momenta savijanja
$M_{Rd}$	Računski moment nosivosti
$N_{Ed}$	Proračunska vrijednost djelujuće uzdužne sile
Q	Promjenljivo djelovanje
$R_d$	Računska nosivost presjeka
$S_d$	Računska vrijednost utjecaja
$s_{rm}$	Srednji razmak pukotina
$s_w$	Razmak spona
$T_{Ed}$	Proračunska vrijednost djelujućeg momenta torzije
$T_{Rd}$	Računska nosivost na torziju
$u_k$	Opseg srednje konture (torzija)

---

$V_{Ed}$	Računska poprečna sila
$V_{Rd}$	Računska nosivost na poprečne sile
$V_{Rd1}$	Računska nosivost na poprečne sile koja se ostvaruje betonom i uzdužnom armaturom
$V_{Rd2}$	Računska nosivost na poprečne sile tlačnih betonskih dijagonala
$w_k$	Računska širina pukotina
$x$	Položaj neutralne osi - udaljenost neutralne osi od tlačnog ruba presjeka
$z$	Krak unutrašnjih sila u presjeku
$\alpha$	Koeficijent oblika tlačne zone presjeka opterećenog momentom savijanja
$\alpha_c$	Temperaturni koeficijent betona
$\alpha_s$	Temperaturni koeficijent armaturnog čelika
$\alpha_v$	Koeficijent punoće radnog dijagrama betona
$\epsilon_c$	Deformacija betona
$\epsilon_s$	Deformacija čelika
$\xi$	Koeficijent položaja neutralne osi
$\rho$	Koeficijent armiranja
$\rho_w$	Koeficijent armiranja poprečnom armaturom
$\mu_{Ed}$	Bezdimenzijska veličina za moment
$\nu_{Ed}$	Bezdimenzijska veličina za uzdužnu silu
$\sigma_c$	Naprezanje u betonu
$\sigma_s$	Naprezanje u armaturi
$\tau_{Rd}$	Računska čvrstoća na djelovanje glavnih kosih naprezanja
$\zeta$	Koeficijent kraka unutrašnjih sila; Koeficijent raspodjele
$\omega$	Mehanički koeficijent armiranja

## 2 FIZIČKO-MEHANIČKA SVOJSTVA BETONA I ARMATURNOG ČELIKA

### 2.1 Općenito o Betonu

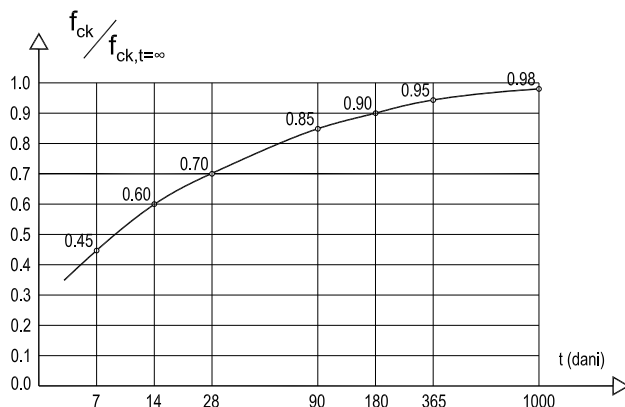
Beton je građevinski materijal koji se izrađuje miješanjem veziva (cement), vode i agregata (pijesak, šljunak, drobljenac). Osim osnovnih komponenti u sastav betona mogu se dodati i inertna punila (silikatna prašina, leteći pepeo...) te dodaci (aditivi) koji mu daju posebna svojstva (plastifikatori, aeranti, regulatori vezivanja, sredstva protiv mraza...).

Struktura očvrslog betona se može zamisliti kao kostur od stvrdnutog cementnog tijesta u kojem je raspoređena kamena ispunjena sastavljena od sitnog i krupnog kamena (agregat). Beton kao i svaki kamen, ima znatno veću tlačnu čvrstoću nego vlačnu čvrstoću.

Beton je porozan materijal. Betonu je za normalnu ugradnju potrebno znatno više vode nego je potrebno za proces hidratacije cementa. Dio vode se kemijski veže, dio ostaje trajno zarobljen u betonu a dio ishlapi ostavljajući pore i kanale u cementnom tijestu. Količina pora, tj. ispunjenost betona bitno uvjetuje fizikalno-mehaničke karakteristike betona kao što su: tlačna i vlačna čvrstoća, deformabilnost, modul elastičnosti itd. U nekim slučajevima namjerno želimo proizvesti betone s većom količinom šupljina: npr. jednozrnatni betoni za drenažu, poro-betoni za toplinsku izolaciju, ali su generalno pore za konstrukcijske betone nepoželjne. Bolja ispunjenost u principu poboljšava sve fizikalno-mehaničke karakteristike betona.

Ako se beton promatra u malim volumenima može se zaključiti da je prilično nehomogene strukture. Međutim, na makro nivou obično se smatra da je beton homogen i izotropan materijal. Nije moguće izraditi dva potpuno jednaka betona, stoga se uz sve mjere opreza uvijek pri ispitivanju dobivaju različiti rezultati za uzorke uzete iz iste mješavine.

Stvrdnjavanje betona traje duže vremena, pa se i svojstva betona mijenjaju tokom vremena. Na slici 2.1 prikazan je dijagram odnosa trenutne i konačne čvrstoće betona nekog uzorka s obzirom na vrijeme mjerenja. Slično tlačnoj čvrstoći mijenjaju (poboljšavaju) se i ostale fizikalno-mehaničke karakteristike betona.



Slika 2.1 – Prirast tlačne čvrstoće betona tijekom vremena

Gustoća nearmiranog betona varira između 1900-2700 kg/m<sup>3</sup>, ovisno o sastavu (prvenstveno agregatu), a za uobičajene betone obično se uzima  $\rho_c = 2400 \text{ kg/m}^3$  ( $\gamma_c = 24.0 \text{ kN/m}^3$ ). Gustoća armiranog betona obično se uzima  $\rho_{Rc} = 2500 \text{ kg/m}^3$  ( $\gamma_{Rc} = 25.0 \text{ kN/m}^3$ ). Zapreminska težina armiranog betona ovisi o količini armature, pa se uobičajeno pretpostavlja 100 kg armature po m<sup>3</sup> betona. No, neki elementi mogu sadržavati veliku količinu armature a time i veću zapreminsku težinu.

Glavne mehaničke karakteristike betona jesu njegove čvrstoće (tlačna, vlačna i posmična) i deformabilnost. Deformabilnost materijala je njegovo svojstvo da se elastično i plastično deformira do trenutka razaranja. Na ova mehanička svojstva betona utječe veliki broj čimbenika, od kojih su najvažniji:

- kakvoća cementa,
- kakvoća i granulometrijski sastav ispunje,
- vodocementni faktor,
- konstrukcija smjese betona,
- prirodne primjese u ispuni i vodi, te posebni betonskoj smjesi da bi se postigla posebna svojstva,
- način pripreme i ugradnje betona u konstrukciju, i
- njega betona.

## 2.2 Čvrstoće betona

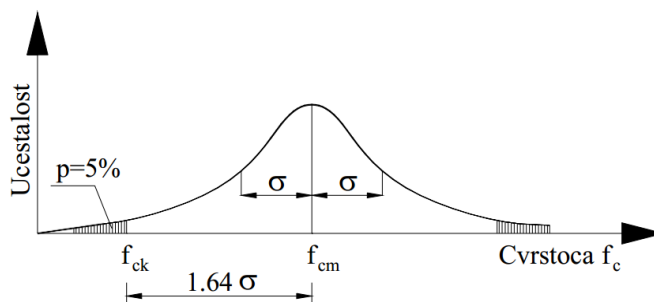
### 2.2.1 Tlačna čvrstoća betona

Tlačna čvrstoća betona je sposobnost betona da se odupre djelovanju tlačne sile. Projektom propisana, odnosno projektom uvjetovana tlačna čvrstoća betona naziva se: Karakteristična tlačna čvrstoća betona.

Karakteristična tlačna čvrstoća betona se dokazuje na osnovi računa vjerojatnosti i statistike korištenjem rezultata ispitivanja probnih uzoraka u obliku valjka promjera baze 150 i visine 300 mm (Slika 2.2) ili kocaka dimenzija 150x150x150 mm. Uzorci se uzimaju od svježeg betona, te čuvaju 28 dana u uvjetima od bar 95% vlažnost ili u vodi i na temperaturi  $20 \pm 3^\circ \text{C}$ , nakon čega se lome i određuje njihova tlačna čvrstoća. Zahtijeva se da najmanje 95% svih rezultata pokaže čvrstoću veću ili jednaku zahtijevanoj klasi betona, odnosno da najviše 5% rezultata može biti manje čvrstoće od određene klase betona (5% fraktil). Pretpostavlja se da statistička raspodjela rezultata ispitivanja tlačne čvrstoće slijedi Gaussovu krivulju (Slika 2.3).



Slika 2.2 – Testiranje uzorka betona



Slika 2.3 – Gaussova (lognormalna) krivulja raspodjele rezultata ispitivanja tlačne čvrstoće betona

U praksi, to znači da srednja tlačna čvrstoća (aritmetička sredina tlačnih čvrstoća svih uzoraka) ( $\bar{f}_{ck}$ ) mora biti veća od zahtijevane karakteristične tlačne čvrstoće  $f_{ck}$  uvećane za vrijednost  $k_1$ , a pojedinačna vrijednost tlačne čvrstoće svakog uzorka ( $f_{ck,i}$ ) mora biti veća od zahtijevane karakteristične tlačne čvrstoće  $f_{ck}$  umanjene za vrijednost  $k_2$ , tj:

$$\begin{aligned} \bar{f}_{ck} &\geq f_{ck} + k_1 \\ f_{ck,i} &\geq f_{ck} - k_2 \end{aligned} \quad (1.1)$$

Vrijednosti  $k_1$  i  $k_2$  su cijeli brojevi i ovise o broju uzoraka.

Prema rezultatima ispitivanja normalni beton se razvrstava u 9 Razreda tlačne čvrstoće:

Tablica 2.1 - Razredi tlačne čvrstoće betona

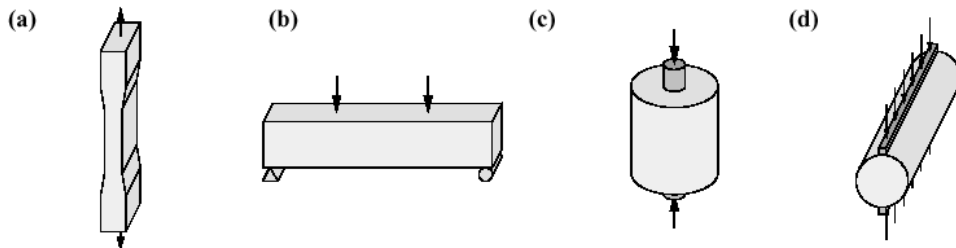
Oznaka razreda	Razredi tlačne čvrstoće betona									Analitički izraz
	C 12/15	C 16/20	C 20/25	C 25/30	C 30/37	C 35/45	C 40/50	C 45/55	C 50/60	
$f_{ck}$ [MPa]	12	16	20	25	30	35	40	45	50	
$f_{ck,cub}$ [MPa]	15	20	25	30	37	45	50	55	60	
$f_{cm}$ [MPa]	20	24	28	33	38	43	48	53	58	$f_{cm} = f_{ck} + 8$ [MPa]
$f_{ctm}$ [MPa]	1.6	1.9	2.2	2.6	2.9	3.2	3.5	3.8	4.1	$f_{ctm} = 0.3 \cdot f_{ck}^{(2/3)}$
$f_{ctk,0.05}$ [MPa]	1.1	1.3	1.5	1.8	2.0	2.2	2.5	2.7	2.9	$f_{ctk,0.05} = 0.7 \cdot f_{ctm}$
$f_{ctk,0.95}$ [MPa]	2.0	2.5	2.9	3.3	3.8	4.2	4.6	4.9	5.3	$f_{ctk,0.95} = 1.3 \cdot f_{ctm}$
$E_{cm}$ [GPa]	27	29	30	31	33	34	35	36	37	$E_{cm} = 22[f_{cm}/10]^{0.3}$

Kako je vidljivo iz Tablice 2.1 oznaka razreda karakteristične tlačne čvrstoće betona sastoji se od velikog slova C (od engleske riječi „concrete“ – beton) i omjera  $f_{ck}/f_{ck,cub}$  koji predstavljaju karakterističnu tlačnu čvrstoću betona uzorka valjka i karakterističnu tlačnu čvrstoću betona uzorka kocke.

### 2.2.2 Vlačna čvrstoća betona

Vlačna čvrstoća betona je znatno manja od tlačne čvrstoće betona i znatno varira s obzirom na način ugradnje betona. Obično se koristi srednja osna vlačna čvrstoća betona ( $f_{ctm}$ ), ali se također koristi i donja i gornja karakteristična vlačna čvrstoća ( $f_{ctk,0.05}$ ,  $f_{ctk,0.95}$ ). U Tablici 2.1 prikazane su vlačne čvrstoće s obzirom na razred karakteristične tlačne čvrstoće betona. Orijehtacijski, vlačna čvrstoća betona kreće se u granicama od 1/5 do 1/15 tlačne čvrstoće, ali je vrlo nepouzdana veličina.

Postoji više načina ispitivanja vlačne čvrstoće betona. Na Slici 2.4 prikazano je redom: a) direktna metoda (direktno razvlačenje uzorka – određivanje čiste vlačne čvrstoće), b) metoda savijanja uzorka (određivanje savojne vlačne čvrstoće), c) metoda dvostrukog udarca, d) metoda cijepanja valjka. Sve metode daju (vrlo) različite rezultate, i može se generalno zaključiti:  $b > d > a$ .



Slika 2.4 – Načini ispitivanja vlačne čvrstoće betona

### 2.2.3 Čvrstoća betona na posmik, udar i zamor

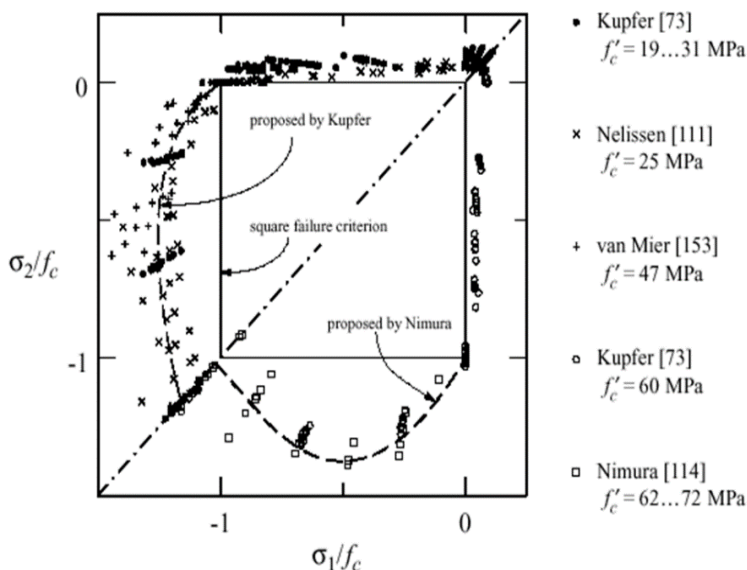
Posmik se gotovo nikada ne javlja u čistom obliku kod armiranobetonskih konstrukcija, nego uvijek u kombinaciji sa normalnim naprezanjima. Čista posmična čvrstoća betona je negdje između vlačne i tlačne čvrstoće.

Čvrstoća betona na udar važna je kod konstrukcija koje su izložene velikim udarnim opterećenjima, kao što su zabijani armiranobetonski piloti, temelji strojeva s maljevima i sl. Pokusima se nije uspjela ustanoviti veza između tlačne čvrstoće betona i čvrstoće na udar, ali je evidentno da čvrstoća na udar raste s porastom tlačne čvrstoće betona.

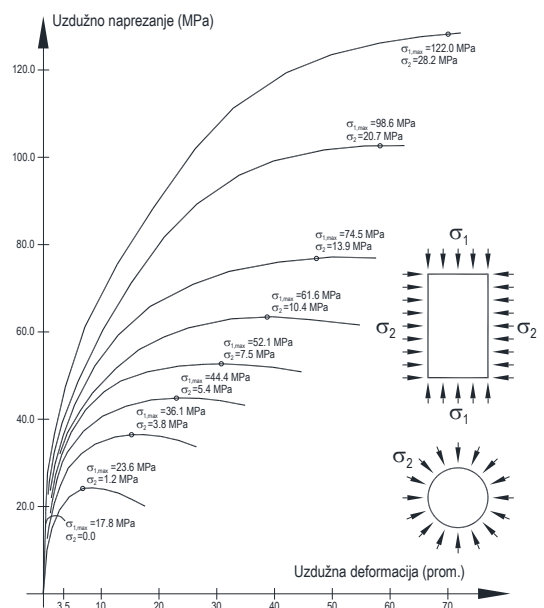
Ako su armiranobetonska konstrukcija ili neki njen element podvrgnuti cikličkom opterećenju, oni će se slomiti pri manjem opterećenju nego što bi to bilo za mirno, statičko opterećenje. Ovo se događa zbog zamora materijala. Generalno, armiranobetonske konstrukcije izložene izrazitom cikličkom opterećenju smiju se maksimalno opteretiti do 60% statičkog opterećenja.

### 2.2.4 Višeosne čvrstoće betona

Višeosna čvrstoća betona znatno je veća od jednoosne čvrstoće. Kod dvoosnog stanja naprezanja odnos dvoosne prema jednoosnoj čvrstoći je oko 1.25-1.40, a kod troosnog stanja naprezanja odnos troosne prema jednoosnoj čvrstoći je čak 4-7 puta.



Slika 2.5 – Tzv. Kupflerov test – dvoosno stanje naprezanja u betonu



Slika 2.6 – Troosno stanje naprezanja



## 2.2.5 Čvrstoća betona u konstrukcijama

Stvarna čvrstoća betona u konstrukcijama je različita od čvrstoće probnih uzoraka. Probni uzorci se uzimaju i čuvaju u strogo određenim uvjetima, što je nemoguće postići u konstrukciji. Na čvrstoću betona u konstrukcijama utječe još dodatni niz parametara, kao što su: transport, ugradba u oplatu, njega i atmosferske prilike. Nadalje, na kvalitetu betona utječe i njegov položaj u konstrukciji i sl.

Dokazano je da nakon tri mjeseca laboratorijski uzorci generalno pokazuju do 16%, a nakon šest mjeseci i 27% veću čvrstoću. Stoga se za proračun betonskih konstrukcija koristi računaska čvrstoća betona, koja će biti objašnjena kasnije.

## 2.3 Deformacije betona

Uz čvrstoću, sposobnost deformiranja je vrlo važno svojstvo betonskih konstrukcija. Generalno, deformacije se mogu podijeliti u dvije grupe:

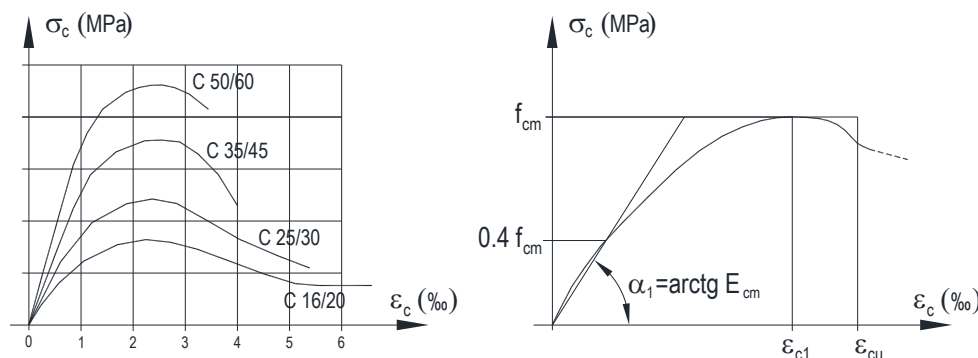
- Volumenske deformacije, tj. one koje nisu posljedica djelovanja vanjskog opterećenja, već su uvjetovane samim svojstvima betona, i
- Deformacije od opterećenja, koje dalje možemo podijeliti na deformacije pod kratkotrajnim, dugotrajnim i ponavljanim opterećenjem.

### 2.3.1 Elastične deformacije betona

Beton je sam po sebi nelinearan materijal. Nanošenjem opterećenja u relativno kratkom periodu, deformacije rastu kvazi-linearno do naprezanja koje je približno jednako  $0.4 f_{cm}$ . Nakon toga ponašanje je izrazito nelinearno (Slika 2.7). Maksimalno naprezanje (čvrstoća) dostiže se pri deformaciji nešto većoj od 2‰, a zatim čvrstoća postupno opada. Kompletan lom događa se pri deformaciji nešto većoj od 3.5‰.

Prema dijagramu na Slici 2.7, lako je primijetiti da betoni niže klase čvrstoće imaju veću sposobnost deformiranja od betona viših klasa čvrstoće.

Valja napomenuti da oblik dijagrama naprezanje-deformacija bitno ovisi o brzine nanošenja opterećenja. Kada se opterećenje nanosi u dugom vremenskom periodu (npr. godinu dana), lom uzorka nastaje pri nekoliko puta većim deformacijama i pri naprezanjima koja su oko 15% manja u odnosu na uzorak koji je opterećen u kratkom vremenskom roku.



Slika 2.7 – Stvarni dijagram naprezanje-deformacija za beton

Linearnost krivulje do granice  $0.4 f_{cm}$ , dozvoljava proračun sa konstantnim modulom elastičnosti betona u cijelom području naprezanja koja odgovaraju naprezanjima u stanju uporabe (eksploatacije). U ovom području mogu se usvojiti srednje vrijednosti modula elastičnosti betona, koje se pri starosti betona od 28 dana, mogu očitati iz Tablice 2.1, ili približno izračunati pomoću izraza:

$$E_{cm} = 22 \cdot [f_{cm}/10]^{0.3} \quad (1.2)$$

Modul elastičnosti određen izrazom (1.2) predstavlja pravac koji krivulju naprezanje-deformacija siječe u ishodištu i u točki  $0.4 f_{cm}$  i približno je jednak modulu elastičnosti koji se eksperimentalno određuje.

Modul elastičnosti je promjenjiv kroz vrijeme i povećava se starenjem betona.

Kod jednoaksijalnog opterećivanja uzorka, osim uzdužnih javljaju se i poprečne deformacije, što je naročito važno kod proračuna plošnih i prostornih konstrukcija. Odnos poprečne i uzdužne deformacije naziva se Poisson-ov koeficijent. Ova vrijednost je promjenjiva tijekom vremena. Za mlade betone iznosi oko 0.30, a vremenom pada na 0.20, za betone bez

pukotina. Pojavom pukotina njegova vrijednost se još smanjuje. U praktičnim slučajevima vrijednost Poissonovog koeficijenta usvaja se u granicama 0.15 – 0.20.

### 2.3.2 Deformacije od temperature

Beton kao i svaki drugi materijali dobiva volumenske deformacije prilikom promjene temperature okoliša. Deformacija betona od promjene temperature:

$$\varepsilon_c = \Delta L/L = \alpha_{t,c} \cdot \Delta t \quad ; \quad \Delta L = \alpha_{t,c} \cdot \Delta t \cdot L \quad (1.3)$$

Koeficijent linearnog rastezanja za sve vrste betona ( $\alpha_{t,c}$ ) iznosi:  $\alpha_{t,c} = 1.0 \cdot e^{-5} 1/K$ , što je vrlo slično koeficijentu linearnog rastezanja čelika ( $\alpha_{t,s} = 1.2 \cdot e^{-5} 1/K$ ), što je od velikog značaja za zajednički rad betona i čelika u armiranobetonskim konstrukcijama.

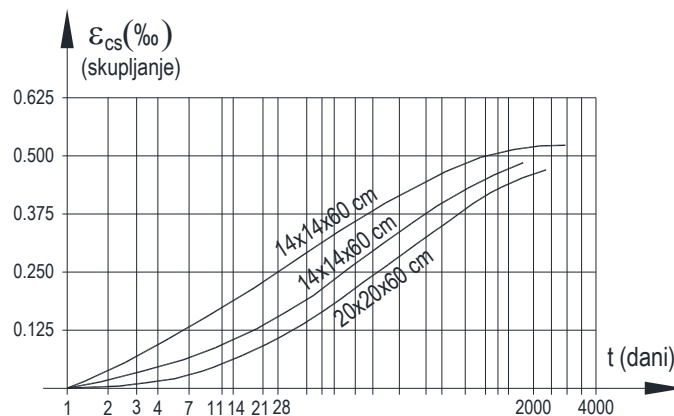
### 2.3.3 Skupljanje i bujanje betona

Skupljanje betona (eng. shrinkage) je pojava smanjenja volumena betona tijekom očvršćivanja. Skupljanje je tzv. volumna deformacija koja ne ovisi o opterećenju.

Sam proces skupljanja još uvijek nije u potpunosti rasvijetljen, ali se smatra da najveći utjecaj na skupljanje imaju hidratacija cementa i gubitak vode u cementnom tijestu. Cementno tijesto koje se stvrdnjava na zraku smanjuje volumen, tj. ono se skuplja, a pod vodom ili u sredini zasićenoj vodenom parom ono povećava volumen, tj. buja. Po svom karakteru skupljanje i bujanje pretežito su viskoplastične deformacije, što znači da su u funkciji vremena i da su te deformacije uglavnom nepovratne.

Na skupljanje najviše utječe vodocementni faktor. Ako je više vode u betonu, odnosno veći v/c-faktor, bit će i skupljanje veće. Skupljanje betona također znatno ovisi o vrsti cementa i količini cementnog tijesta u betonu jer se ono dvaput više skuplja od betona – više cementa veće skupljanje. Betoni diskontinuiranoga granulometrijskog sastava i oni s granulometrijskim sastavom koji sadržava izrazito krupni agregat manje se skupljaju.

Skupljanje betona ovisi i o dimenzijama elementa (Slika 2.8). Utjecaj tog čimbenika izražava se pomoću "srednjeg polumjera presjeka" (fiktivna debljina)  $h_m$  koji je odnos površine poprečnog presjeka i njegova poluopsega ( $h_m = 2 A_c/u$ ).



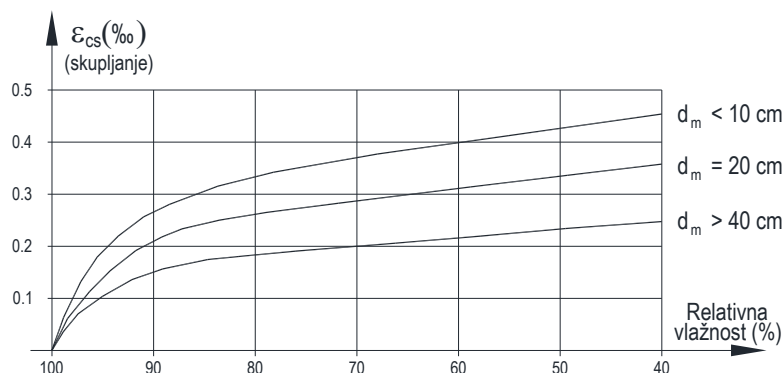
Slika 2.8 – Skupljanje betona istog sastava u prizmama raznih dimenzija

Vlažnost sredine je također značajan faktor kod skupljanja betona (Slika 2.9). Skupljanje je intenzivnije u sredinama s manjom vlažnošću. U izrazito suhim sredinama konačna vrijednost skupljanja može biti i do 0.6‰ (Tablica 2.2). Ako se uzorci betona odmah nakon spravljanja stave u vodu (relativna vlažnost 100%), beton bubri – povećava zapreminu. Bubljenje je znatno manje od skupljanja (oko 7 puta).

Skupljanje je također znatno veće pri višim temperaturama sredine u kojoj konstrukcija očvršćuje.

Skupljanje je proces koji je generalno štetan u konstrukciji. Zbog skupljanja javljaju se inicijalne pukotine koje se pod opterećenjem šire. U prednapetom betonu skupljanje uzrokuje pad sile prednapinjanja i sl. Skupljanje je nemoguće zaustaviti, ali se nekim mjerama može znatno ublažiti. Glavna mjera ublažavanja skupljanja je dobra receptura betona (kvalitetan cement, dobra granulometrija, malo vode) i kvalitetna i kontinuirana njega betona nakon ugradnje.

Konačne vrijednosti deformacije skupljanja betona  $\varepsilon_{cs,\infty}$ , prikazane su u Tablici 2.2 za neke srednje polumjere presjeka i relativne vlažnosti.



Slika 2.9 – Konačne vrijednosti skupljanja betona u funkciji relativne vlažnosti sredine

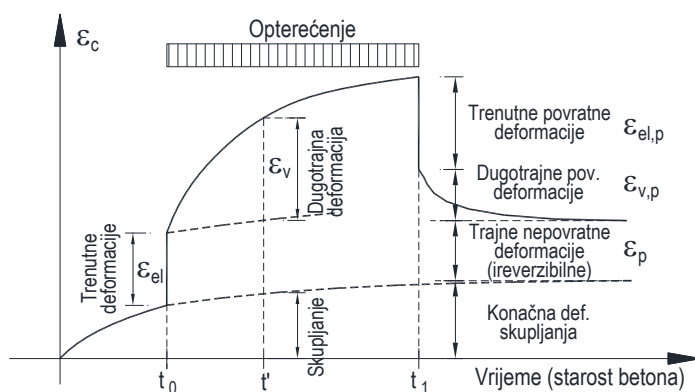
Tablica 2.2 - Konačne vrijednosti deformacije skupljanja  $\epsilon_{CS,\infty}$  u [mm/m ili ‰]

Okoliš elementa	Relativna vlažnost [%]	Srednji polumjer presjeka $2 A_c/u$ (mm)	
		$\leq 150$	600
Suh, unutrašnje prostorije	50	- 0.60	- 0.50
Vlažan, na otvorenom	80	- 0.33	- 0.28

### 2.3.4 Puzanje betona

Puzanje (eng. creep) je pojava povećanja deformacija tijekom vremena bez povećanja opterećenja. Ni proces puzanja, kao ni proces skupljanja, nije do danas u potpunosti objašnjen, ali je najprihvaćenija teorija da se puzanje događa zbog zarobljene slobodne vode i čestica zraka u cementnoj pasti. Naime, stvrdnuto betonsko tijelo ima šupljikavu strukturu, u kojem nakon opterećivanja dolazi do koncentracije naprezanja na rubovima šupljina. Preraspodjelom naprezanja dolazi do povećanja deformacija. Kako beton stari, cementni kostur očvršćuje i puzanje se smanjuje.

Na Slici 2.10 prikazan je vremenski tijek deformacija uz konstantno opterećenje (naprezanje). U vremenu  $t_0$  nanijeto je opterećenje na konstrukciju, a u vremenu  $t_1$ , opterećenje je uklonjeno. U trenutku opterećivanja pojavljuje se trenutna (elastična -  $\epsilon_{el}$ ) deformacija betona. Dugotrajna vremenska deformacija (viskoelastična deformacija -  $\epsilon_v$ ) događa se od trenutka opterećivanja nadalje, pri čemu se naglo razvija nakon opterećivanja, ali vremenom smanjuje svoj rast. Nakon rasterećenja imamo trenutnu povratnu deformaciju ( $\epsilon_{el,p}$ ) te dugotrajnu povratnu deformaciju ( $\epsilon_{v,p}$ ). Jedan dio deformacije (plastična deformacija -  $\epsilon_{pl}$ ) zauvijek ostaje na konstrukciji.



Slika 2.10 – Razvoj deformacija betona tijekom vremena uz konstantno naprezanje

Dugotrajna vremenska deformacija (viskoelastična deformacija -  $\epsilon_v$ ) je u stvari deformacija puzanja. Na puzanje utječe niz faktora, od kojih su najznačajniji sljedeći:

- Starost betona u trenutku nanošenja opterećenja – što je beton stariji deformacija puzanja je manja;
- Vrsta i količina cementa – čisti portland cement uzrokuje veće puzanje od npr. aluminatnog. Masniji betoni (betoni s više cementa) imaju manje puzanje od mršavih;
- Granulometrijski sastav agregata – dobro strukturirani agregat dobro popuni volumen, pa se puzanje smanjuje;

- Trajanje opterećenja – što opterećenje dulje traje veća je i deformacija puzanja;
- Vodocementni faktor – betoni s većim v/c faktorom pokazuju veće puzanje;
- Dimenzije elemenata – elementi manjih dimenzija pokazuju veće puzanje;
- Armatura – generalno, armatura smanjuje puzanje;
- Atmosferska sredina – proces puzanja je veći kod viših temperatura sredine i manjoj relativnoj vlazi.

Puzanje, principijelno, kod armiranobetonskih konstrukcija nije negativna pojava. Puzanje uzrokuje preraspodjelu naprezanja u presjeku, što smanjuje koncentraciju naprezanja uzrokovanu opterećenjem i skupljanjem. Međutim, puzanje može biti i štetno: povećanje progiba armiranobetonskih konstrukcija, pad sile prednapinjanja u prednapetom betonu i sl.

Proračun utjecaja puzanja obično se provodi po linearnoj teoriji puzanja. Ova teorija pretpostavlja da je dodatna deformacija od puzanja proporcionalna elastičnoj (kratkotrajnoj) deformaciji s koeficijentom proporcionalnosti koji se naziva: Koeficijent puzanja ( $\varphi$ ).

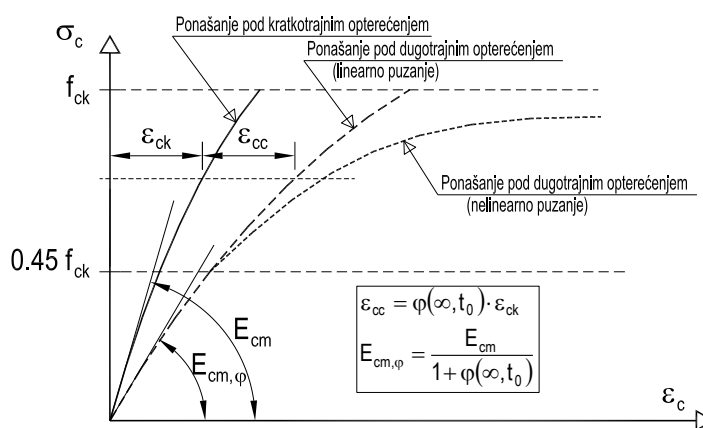
$$\varepsilon_{cc}(\infty, t_0) = \varphi(\infty, t_0) \cdot (\sigma_c / E_c) \tag{1.4}$$

$\varphi(\infty, t_0)$  predstavlja konačni koeficijent puzanja za beton opterećen u trenutku  $t_0$ . Konačni koeficijent puzanja u ovisnosti o trenutku nanošenja opterećenja, vlažnosti sredine i srednjeg polumjera presjeka može se prikazati u Tablici 2.3:

**Tablica 2.3** - Konačne vrijednosti koeficijenta puzanja  $\varphi(\infty, t_0)$

Starost betona u trenutku nanošenja opterećenja (dani)	Srednji polumjer presjeka $2 A_c/u$ (mm)					
	50	150	600	50	150	600
	Okolina elementa					
	Suho, unutrašnje prostorije Vlaga $\approx$ 50%			Vlažno, na otvorenom Vlaga $\approx$ 80%		
1	5.5	4.6	3.7	3.6	3.2	2.9
7	3.9	3.1	2.6	2.6	2.3	2.0
28	3.0	2.5	2.0	1.9	1.7	1.5
90	2.4	2.0	1.6	1.5	1.4	1.2
365	1.8	1.5	1.2	1.1	1.0	1.0

Ako tlačno naprezanje betona starosti  $t_0$  premaši vrijednost  $0,45 \cdot f_{ck}(t_0)$  tada treba uzeti u obzir nelinearnost puzanja. Takvo veliko naprezanje može biti rezultat prednapinjanja, npr. u predgotovljenim betonskim elementima na razini natege. U takvim slučajevima treba primijeniti nelinearni koeficijent puzanja.



**Slika 2.11** – Dijagram  $\sigma$ – $\varepsilon$  za kratkotrajno i dugotrajno opterećenje (puzanje)

## 2.4 Armatura

### 2.4.1 Općenito

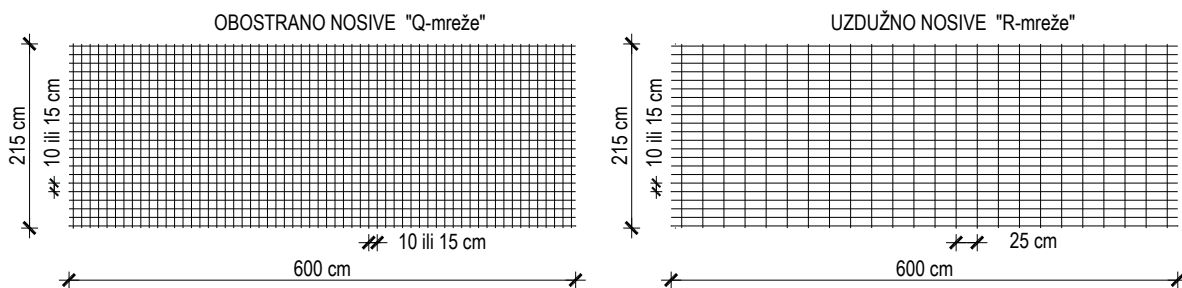
Za armiranje betonskih konstrukcija koriste se čelici pod nazivom: čelik za armiranje, armaturni čelik ili betonski čelik. Ovi čelici se dijele: na žice ( $\varnothing \leq 16$  mm), šipke ( $\varnothing > 16$  mm) i mreže. Praktična razlika između žica i šipki je ta što se šipke mogu nabaviti namotane u kolut, a šipke se proizvode samo kao ravni elementi, uobičajene duljine do 12 m.

Žice se proizvode u nazivnim promjerima: 4.2, 4.6, 5, 6, 7, 8, 10, 12, 14, 16 mm.

Šipke se proizvode u nazivnim promjerima: 8, 10, 12, 14, 16, 18, 20, 22, 25, 28, 32, 36, 40 mm.

Osim u obliku šipki (žica) armatura se isporučuje u obliku zavarenih mreža. Standardne proizvodne dimenzije mreža su 600x 215 mm. Standardno se proizvode dva tipa mreža (Slika 2.12) (iako neki proizvođači imaju puno više tipova):

- Q- mreže – su mreže sastavljene od istih profila šipaka u oba smjera koji su postavljeni na jednakom razmaku (100 ili 150 mm). Ove mreže imaju istu nosivost u oba smjera
- R- mreže – su mreže sastavljene od različitih profila. U dužem smjeru su jači profili i duži smjer je nosivi smjer. U dužem smjeru su profili postavljeni na razmaku 100 ili 150 mm. U kraćem smjeru su slabiji profili na razmaku 200 ili 250 mm.

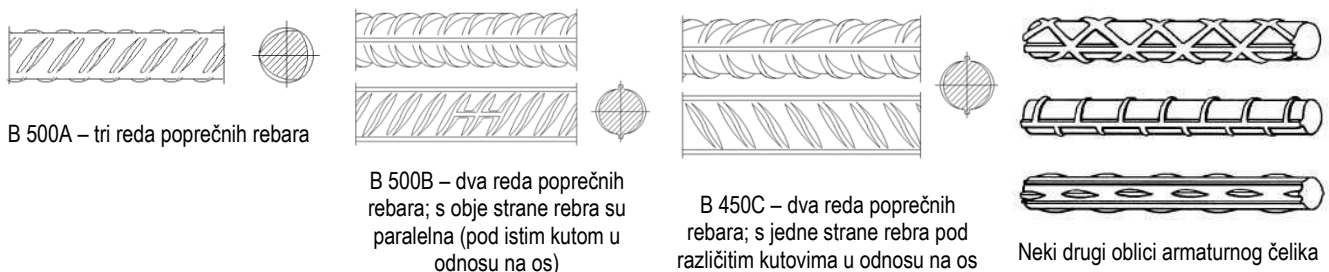


Slika 2.12 – Tipične vrste mreža

Armaturni čelik se također može dijeliti prema: Zavarljivosti (nezavarljiv, zavarljiv pod određenim uvjetima i zavarljiv); Vrsti obrade (toplo valjan, toplo valjan i hladno obrađen...) i sl.

### 2.4.2 Fizikalno-mehaničke karakteristike čelika za armiranje

U Hrvatskoj se sada, prema HRN EN 1992-1, tj. prema pratećim normama HRN EN 206 i HRN EN 10080, koriste tri vrste čelika za armiranje, u obliku žica, šipki ili mreža. Na Slici 2.13 prikazane su te tri vrste u uobičajenoj formi kako se mogu naći na tržištu. Međutim, treba biti oprezan jer pojedini proizvođači armaturnog čelika preferiraju svoje vrste oblika šipke, kako je prikazano također na Slici 2.13.



Slika 2.13 – Oblici armaturnog čelika

Principijelno, čelici za armiranje razlikuju se prema granici razvlačenja i duktilnosti. U oznaci čelika za armiranje (npr. B 500A) broj označava normiranu karakterističnu čvrstoću popuštanja (tečenja) u MPa –  $f_{yk}$ , a slovo duktilnost čelika (odnos granice kidanja i granice popuštanja). U Tablici 2.4 su date mehaničke karakteristike i uvjeti za pojedina svojstva čelika za armiranje, koji u stvari predstavljaju tražene kvalitete za pojedine tipove šipki.

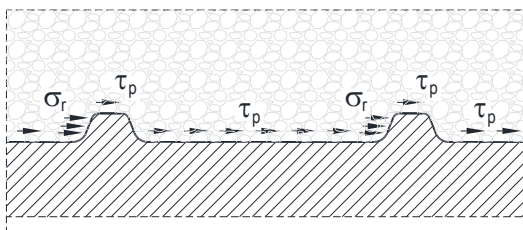
Tablica 2.4 – Karakteristike armature

	Šipkasta armatura (HRN EN 10080-2, HRN EN 10080-3 i HRN EN 10080-4)			Mrežasta armatura (HRN EN 10080-5)		
	B 500A (1.0438)	B 500B (1.0439)	B 450C (1.0440)	B 500A (1.0438)	B 500B (1.0439)	B 450C (1.0440)
Naziv i oznaka (broj) čelika	B 500A (1.0438)	B 500B (1.0439)	B 450C (1.0440)	B 500A (1.0438)	B 500B (1.0439)	B 450C (1.0440)
Nazivni promjer, d (mm)	Namot: 4-16 Šipke: 6-40	Namot: 6-16 Šipke: 6-40	Namot: 6-16 Šipke: 6-40	5-16	6-16	6-16
Granica razvlačenja $f_{yk}$ (MPa)	$\geq 500$	$\geq 500$	$\geq 450$	$\geq 500$	$\geq 500$	$\geq 450$
Omjer vlačne čvrstoće i granice razvlačenja	$\geq 1.05$	$\geq 1.08$	$\geq 1.15$ $\leq 1.35$	$\geq 1.05$	$\geq 1.08$	$\geq 1.15$ $\leq 1.35$

### 2.4.3 Prionjivost betona i armature

Kod glatkih šipki veza između armaturene šipke i betona nastaje zbog pojave kemijske adhezije između kristala cementa i neravnina na šipci. To je jedan od razloga da minimalna količina cementa u armiranom betonu ne bude manja od  $250 \text{ kg/m}^3$ . Međutim, već pri relativno niskim naprezanjima dolazi do manjih proklizavanja šipke.

Kod orebrenih i rebrastih profila znatno se povećavaju granična naprezanja priranja, jer se veza priranja ostvaruje i adhezijom ( $\tau_p$ ) i normalnim naprezanjima preko rebra ( $\sigma_r$ ) (Slika 2.14).



Slika 2.14 – Priranje rebraste armature

Granična čvrstoća priranja mora biti dovoljna da se spriječi slom priranja, tj. da se spriječi izvlačenje šipke iz betona. Proračunska vrijednost graničnog naprezanja priranja,  $f_{bd}$ , za rebraste šipke smije se uzeti prema Tablici 2.5:

Tablica 2.5 - Računska čvrstoća prionjivosti

Računska čvrstoća prionjivosti $f_{bd}$ [MPa]									
Razred tlačne čvrstoće betona	C 12/15	C 16/20	C 20/25	C 25/30	C 30/37	C 35/45	C 40/50	C 45/55	C 50/60
Glatke šipke	0.90	1.00	1.10	1.20	1.30	1.40	1.50	1.60	1.70
Rebraste šipke $\phi \leq 32 \text{ mm}$ i zavarene mreže	1.65	1.95	2.25	2.70	3.00	3.30	3.75	4.05	4.35

### 2.4.4 Sidrenje armature

Da bi se moglo smatrati da beton i armatura djeluju kao jedno tijelo, bitno je osigurati da ne dolazi do proklizavanja armaturene šipke u odnosu na okolni beton. Osiguranje protiv proklizavanja vrši se sidrenjem armature. Na taj se način sila iz armature postupno prenosi na okolni beton i na određenoj duljini, koju nazivamo osnovna duljina sidrenja armature  $l_{b,rqd}$ , potpuno gubi. Duljina sidrenja načelno se izračunava iz ravnoteže sila (Slika 2.15):

$$F_s = F_b \quad ; \quad A_s \cdot f_s = l_{b,req} \cdot u_s \cdot f_{bd} \Rightarrow \frac{\phi^2 \pi}{4} \cdot f_{yk} = l_{b,rqd} \cdot \phi \pi \cdot f_{bd} \Rightarrow$$

$$l_{b,rqd} = \left( \frac{\phi}{4} \right) \cdot \left( \frac{\sigma_{Ed}}{f_{bd}} \right) \quad (2.5)$$

pri čemu je  $\sigma_{Ed}$  proračunsko naprezanje šipke na položaju na kojem se mjeri sidrenje

Za dobre uvjete prionjivosti (betoni klase C 30/37 i veće) i rebraste šipke, gornji izraz se može pojednostaviti:

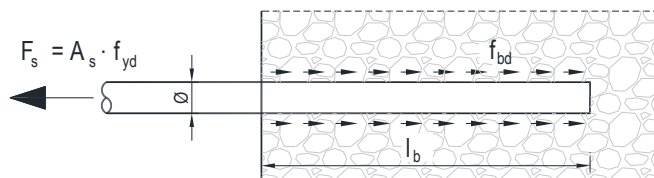
$$l_{b,rqd} = \left( \frac{\phi}{4} \right) \cdot \left( \frac{434.8}{3.0} \right) \approx 35 \cdot \phi \quad (2.6)$$

Gornji izraz (2.5) izveden je uz uvjet da se u armaturnoj šipci pojavljuje sila kidanja šipke. Ako to nije slučaj, duljina sidrenja se može smanjiti na:

$$l_{bd} = \frac{A_{s,req}}{A_{s,exs}} \cdot l_{b,rqd} \quad (2.7)$$

Pri čemu je:

- $l_{bd}$  – Računska duljina sidrenja
- $A_{s,req}$  – Potrebna površina armature u presjeku od kojeg se vrši sidrenje
- $A_{s,exs}$  – Stvarna površina armature u presjeku od kojeg se vrši sidrenje



Slika 2.15 – Duljina sidrenja

Norma EC 2 propisuje sljedeći izraz za proračunsku duljinu sidrenja:

$$l_{bd,req} = \alpha_1 \alpha_2 \alpha_3 \alpha_4 \alpha_5 l_{b,req} \geq l_{b,min} \quad (2.8)$$

Gdje su  $\alpha_1$ ,  $\alpha_2$ ,  $\alpha_3$ ,  $\alpha_4$  i  $\alpha_5$  koeficijenti definirani u Tablici 2.6.

Tablica 2.6 – Vrijednosti koeficijenata  $\alpha_1$ ,  $\alpha_2$ ,  $\alpha_3$ ,  $\alpha_4$  i  $\alpha_5$ <sup>1</sup>

Faktor utjecaja	Vrsta sidrenja	Armaturna šipka	
		Vlačna	Tlačna
Oblik šipke	Ravno	$\alpha_1 = 1,0$	$\alpha_1 = 1,0$
	Nije ravno (vidjeti sliku 8.1 (b), (c) i (d))	$\alpha_1 = 0,7$ ako je $c_d > 3\phi$ inače $\alpha_1 = 1,0$ (vidjeti sliku 8.3 za vrijednost $c_d$ )	$\alpha_1 = 1,0$
Zaštitni sloj	Ravno	$\alpha_2 = 1 - 0,15 (c_d - \phi) / \phi$ $\geq 0,7$ $\leq 1,0$	$\alpha_2 = 1,0$
	Nije ravno (vidjeti sliku 8.1 (b), (c) i (d))	$\alpha_2 = 1 - 0,15 (c_d - 3\phi) / \phi$ $\geq 0,7$ $\leq 1,0$ (vidjeti sliku 8.3 za vrijednost $c_d$ )	$\alpha_2 = 1,0$
Ovijeno poprečnom armaturom koja nije zavarena za glavnu armaturu	Svi tipovi	$\alpha_3 = 1 - K\lambda$ $\geq 0,7$ $\leq 1,0$	$\alpha_3 = 1,0$
Ovijena zavarenom poprečnom armaturom*	Svi tipovi, položaj i veličina kao na slici 8.1 (e)	$\alpha_4 = 0,7$	$\alpha_4 = 0,7$
Ovijeno poprečnim tlakom	Svi tipovi	$\alpha_5 = 1 - 0,04p$ $\geq 0,7$ $\leq 1,0$	-
gdje je: $\lambda = (\sum A_{st} - \sum A_{st,min}) / A_s$ $\sum A_{st}$ ploština poprečnog presjeka poprečne armature uzduž proračunske duljine sidrenja $l_{bd}$ $\sum A_{st,min}$ ploština poprečnog presjeka najmanje poprečne armature = 0,25 $A_s$ za grede i 0 za ploče $A_s$ ploština jedne sidrene šipke najvećeg promjera $K$ vrijednost prikazana na slici 8.4 $p$ poprečni tlak [MPa] kod graničnog stanja nosivosti uzduž $l_{bd}$			
* Vidjeti također 8.6: Za izravno oslanjanje $l_{bd}$ može se uzeti manji od $l_{b,min}$ uz uvjet da je najmanje jedna poprečna šipka zavarena unutar oslonca. To bi trebalo biti najmanje 15 mm od lica oslonca.			

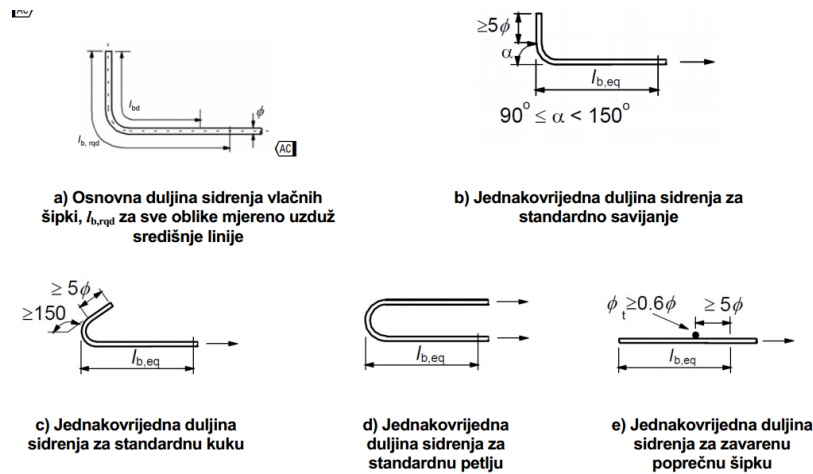
Kako je pokazano, duljina sidrenja ne smije biti manja od minimalne duljine sidrenja, tj.

$$l_{bd} \geq l_{b,min} = \max \{0,3 l_{b,req}; 10\phi; 100 \text{ mm}\} \quad (1.9)$$

<sup>1</sup> Tablica je preuzeta direktno iz Eurocode-a 2 i referencira se direktno na slike dane u tom dokumentu. Za objašnjenje pojedinih veličina potrebno je konzultirati originalnu referencu [12].

Sidrenje se može vršiti i na druge načine, npr.: petljom, sidrenom glavom i sl. Neki načini sidrenja s prikazom potrebne duljine sidrenja, tj. tzv. jednakovrijedne duljine sidrenja ( $l_{b,eq}$ ) prikazani su na Slici 2.16, pri čemu vrijedi:

- $l_{b,eq} = \alpha_1 \cdot l_{b,eq}$  za oblike prikazane na slikama 2.16 a-d
- $l_{b,eq} = \alpha_4 \cdot l_{b,eq}$  za oblik prikazane na slici 2.16 e



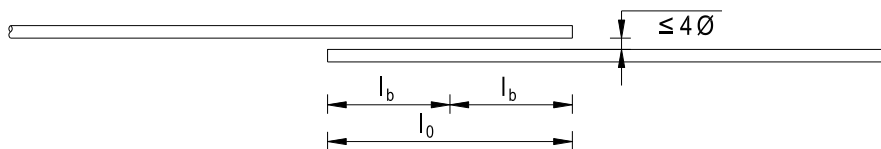
Slika 2.16 – Načini i potrebne duljine sidrenja

### 2.4.5 Nastavljanje armature

Nastavljanje armature u pravilu treba izbjegavati. Ako se ono ne da izbjeći, tada nastavak treba predvidjeti u području gdje su naprezanja u presjeku najmanja. Nastavljanje armature može se izvesti:

- Preklapanjem;
- Zavarivanjem na sučeljak;
- Preklapanjem i lučnim zavarivanjem (ako je armaturni čelik zavariv);
- Mehanički, preko spojnice.

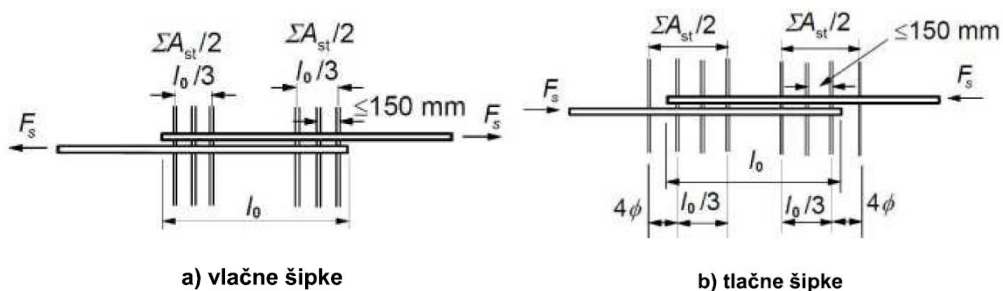
Najčešći oblik nastavljanja je preklapanjem. Šipke se nastavljaju tako da se preklope za duljinu  $l_0$  koja je najmanje jednaka dvostrukoj duljini sidrenja  $l_{b,net}$ . Razmak između šipke mora biti što manji, a najviše  $4\phi$ .



Slika 2.17 – Nastavljanje preklapanjem

Na ovakav način u nekom presjeku smije se nastavljati najviše 50% šipki. Ako ovaj uvjet nije zadovoljen duljinu nastavljanja valja povećati.

Kada su u pitanju veće sile (profili šipaka deblji od  $\phi 16$ ), potrebno je nastavke vlačne armature osigurati poprečnom armaturom (sponama), Slika 2.18. Ova armatura prihvaća sile cijepanja koje nastaju u betonu.



Slika 2.18 – Poprečna armatura kod nastavljanja preklapanjem

Norma EC 2 propisuje sljedeći izraz za proračunsku duljinu nastavljanja (preklopa):

$$l_0 = \alpha_1 \alpha_2 \alpha_3 \alpha_5 \alpha_6 l_{b, req} \geq l_0, \text{min} \tag{2.10}$$



Gdje su  $\alpha_1$ ,  $\alpha_2$ ,  $\alpha_3$  i  $\alpha_5$  koeficijenti definirani u Tablici 2.6, a  $\alpha_6$  koeficijent definiran u Tablici 2.7.

**Tablica 2.7** – Vrijednosti koeficijenta  $\alpha_6$

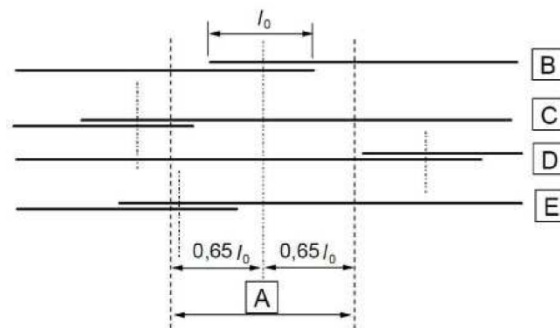
Postotak preklapljenih šipki u odnosu na ukupnu ploštinu poprečnog presjeka šipki	< 25%	33%	50%	> 50%
$\alpha_6$	1	1,15	1,4	1,5

NAPOMENA: Međuvrijednosti se smiju odrediti interpolacijom.

Duljina preklopa ne smije biti manja od minimalne duljine preklopa, tj.

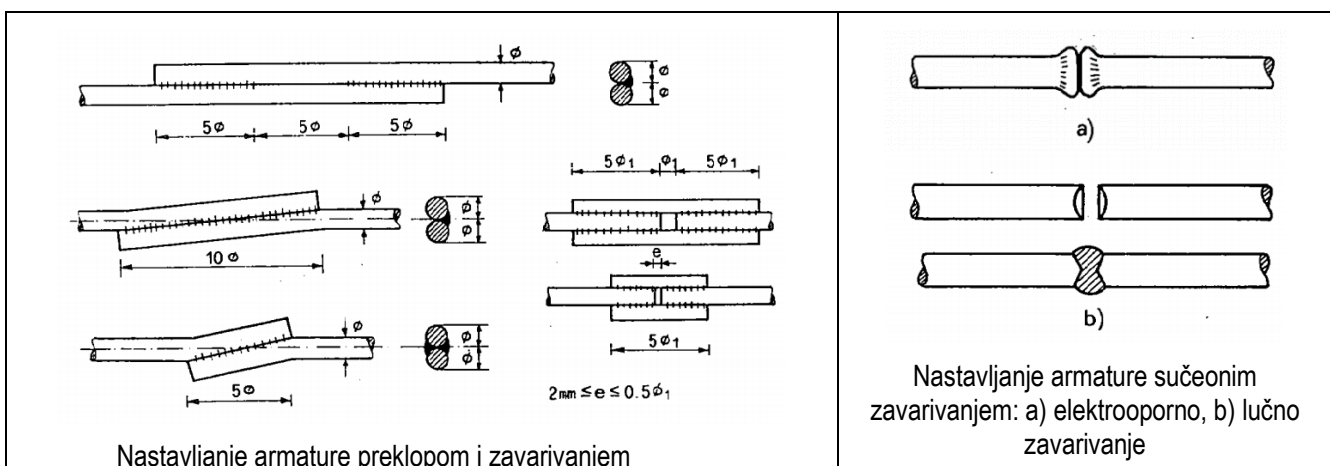
$$l_0 \geq l_{0,\min} = \max \{0,3 \alpha_6 l_{b,\text{req}}; 15\emptyset; 200 \text{ mm}\} \quad (1.11)$$

Postotak preklapljenih šipki (potreban kod izračuna koeficijenta  $\alpha_6$ ) u jednom presjeku određuje se prema Slici 2.19. Na slici: A označava promatrani presjek, a B-E redom šipke koje se nastavljaju. Vidljivo je da su sredine preklopa šipki C i D van promatranog presjeka, pa se može smatrati da se u promatranom presjeku nastavljaju samo šipke B i E. Dakle, postotak nastavljanja je 50%, te je stoga  $\alpha_6 = 1,4$ .

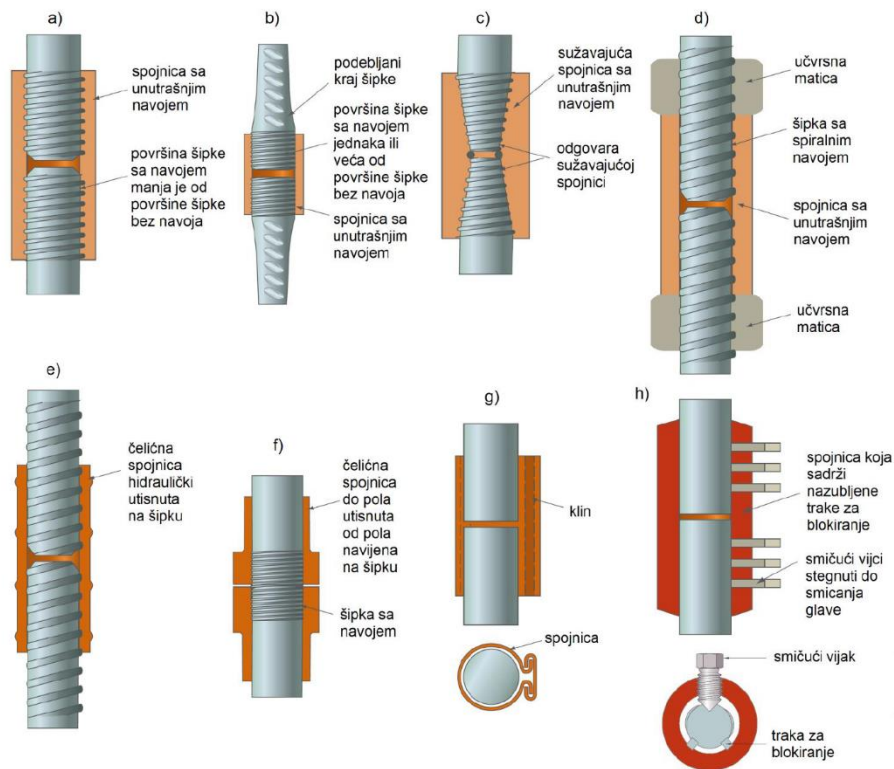


**Slika 2.19** – Postotak preklapljenih šipki u jednom presjeku

Nastavljanje se može vršiti i zavarivanjem na sučeljak (Elektrotoporno ili lučno zavarivanje), preklapanjem i zavarivanjem (Slika 2.20) i mehaničkom spojnicom (Slika 2.21). Kod nastavljanja zavarivanjem svaki upotrijebljeni postupak se mora dokazati ispitivanjem zavarljivosti upotrijebljene armature, te ispitivanjem nosivosti spoja.

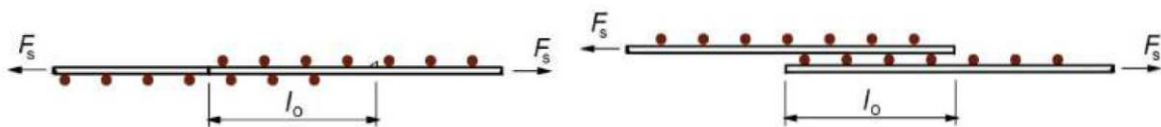


**Slika 2.20** – Neki načini nastavljanja armature zavarivanjem



Slika 2.21 – Neke vrste mehaničkih spojnica za nastavlanje armature [7]

Preklopi mreža se izvode uvijek preklapanjem i to obrnuto postavljenim mrežama (bolja varijanta) ili postavljanjem mreža u slojevima.



Slika 2.22 – Preklopi mreža: obrnuto postavljene mreže (lijevo) i mreže u slojevima (desno)

Najmanje vrijednosti preklopa mreža u nenosivom smjeru, dane su u Tablici 2.8. Duljinom preklopa u nenosivom smjeru treba preklopiti bar dvije šipke (dva oka) mreže u nosivom smjeru.

Tablica 2.8 – Zahtijevane duljine preklopa sekundarnih žica mreže (R-mreža)

Promjer sekundarnih žica [mm]	Duljine preklopa
$\phi \leq 6$	$\geq 150$ mm; najmanje 1 korak mreže unutar duljine preklopa
$6 < \phi \leq 8,5$	$\geq 250$ mm; najmanje 2 koraka mreže
$8,5 < \phi \leq 12$	$\geq 350$ mm; najmanje 2 koraka mreže

### 2.4.6 Razmaci šipki

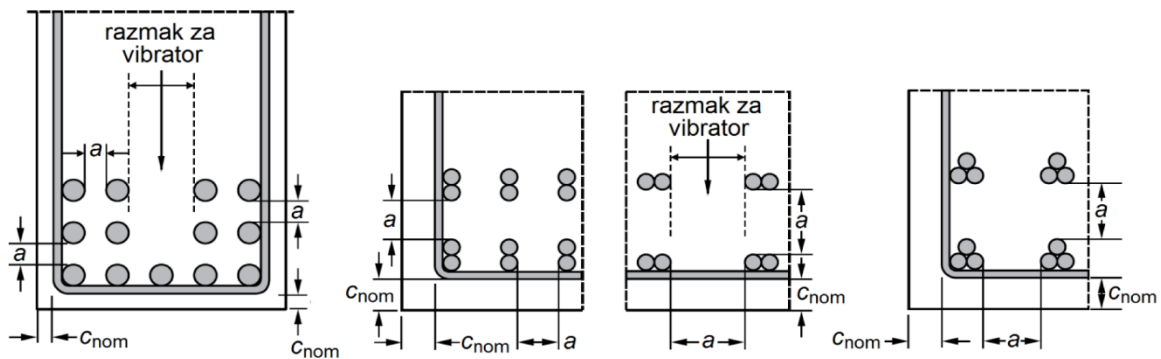
Armaturene šipke treba postavljati na razmacima koji omogućavaju nesmetanu ugradnju i zbijanje (prolaz igle pervibratora) betona u ab element.

Svijetli razmak (horizontalni i vertikalni) između paralelnih šipki ili pojedinih redova paralelnih šipki treba zadovoljavati uvjet:

$$a \geq \min \{ \emptyset; d_g + 5 \text{ mm}; 20 \text{ mm} \} \tag{5.1}$$

pri čemu je  $d_g$  maksimalna veličina zrna agregata, a  $\emptyset$  promjer šipke.

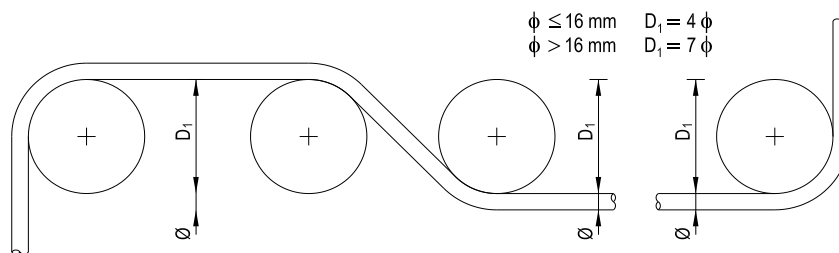
Kada se šipke postavljaju u odvojene horizontalne redove, šipke svakog reda trebaju biti postavljene vertikalno jedna iznad druge (ne na cik-cak). Između tako stvorenih stupaca treba biti dovoljan razmak da bi se mogla ugurati igla pervibratora zbog zbijanja betona (Slika 2.23).



Slika 2.23 – Razmaci između pojedinačnih šipki i snopova šipki

### 2.4.7 Dozvoljeni promjeri savijanja šipki

Najmanji promjer oko kojeg se šipka savija mora biti takav da se izbjegnu pukotine od savijanja u šipki i da se izbjegne slom betona unutar savijenog dijela šipke. Minimalni promjeri savijanja šipki prikazani su na Slici 2.24.



Slika 2.24 – Oblikovanje uzdužne armature i spone

### 2.4.8 Posebna pravila za šipke velikog promjera

Općenito šipke velikih promjera ne treba preklapati, već se nastavljanje vrši sučeonim varenjem ili spojnicom. Izuzeci su presjeci s najmanjom dimenzijom 1.0 m ili gdje naprezanje armature nije veće od 80% proračunske granice popuštanja.

## 2.5 Zaštitni slojevi betona

Zaštitni sloj je razmak od površine armature koja se nalazi najbliže najbližoj površini betona (uključujući veze i spone) do najbliže površine betona. Nazivni zaštitni sloj mora biti specificiran u nacrtima. Definiran je kao najmanji zaštitni sloj,  $c_{min}$  povećan za odstupanje u projektu,  $\Delta c_{dev}$ .

$$c_{nom} = c_{min} + \Delta c_{dev} \quad (1.12)$$

Najmanji zaštitni sloj,  $c_{min}$ , mora biti takav da se osigura:

- siguran prijenos sila prijanjanja
- zaštita čelika od korozije (trajnost)
- odgovarajuća požarna otpornost

Najmanji zaštitni sloj naveden je u poglavlju Razredi okoliša.

Ako armiranobetonski elementi nisu dostupni kontroli povećanje zaštitnog sloja,  $\Delta c_{dev}$ , uzima se u iznosu 10 mm. Nasuprot tome, ako je način izvođenja elemenata takav da omogućava veću preciznost i kontrolu (montažni elementi u tvorničkim uvjetima), zaštitni sloj se može smanjiti za 5 do 10 mm.

Osiguranje projektiranog zaštitnog sloja u ab konstrukcijama osigurava se postavljanjem dovoljnog broja distancera (razmačnika). Neki tipovi distancera prikazani su na Slici 2.25, a primjeri njihove uporabe na Slici 2.26.

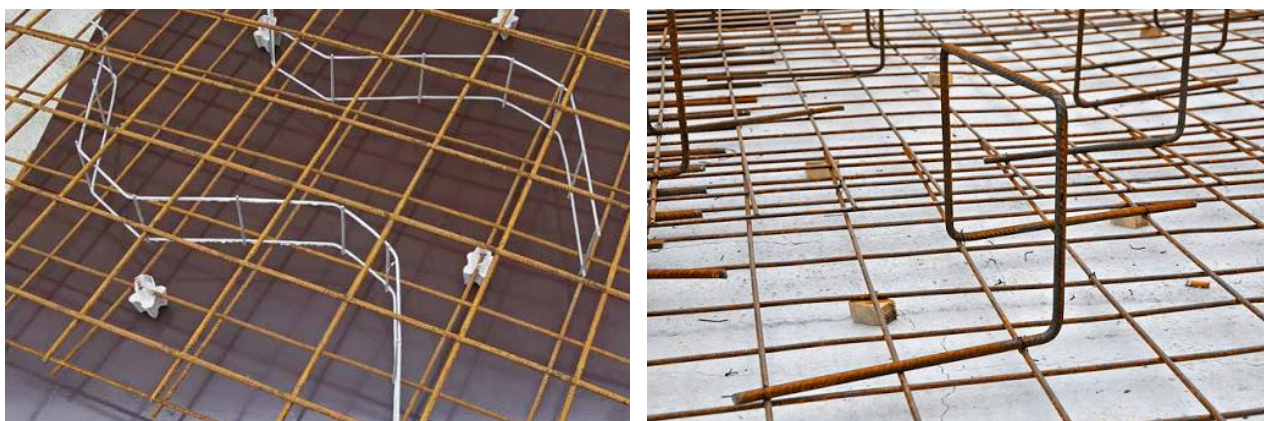


Slika 2.25 – Neki tipovi distancera (razmačnika)



Slika 2.26 – Neki primjeri ugradnje distancera

Posebna vrsta distancera su distanceri za postavljanje mreže u gornjoj zoni ploče (jahači, kavalete). Neki primjeri prikazani su na Slici 2.27.



Slika 2.27 – Distanceri za postavljanje mreže u gornjoj zoni ploče – tzv. jahači ili kavalete

## 2.6 Razredi okoliša

Izbor razreda karakteristične tlačne čvrstoće bitno ovisi o razredu okoliša u kojem se konstrukcija nalazi. Generalno, norma HRN EN 206 daje 6 razreda okoliša koji su svrstani u tablicu .

Tablica 2.9 – Razredi okoliša

Razred	Opis okoliša	Informativni primjer moguće pojave razreda izloženosti	Najmanji razred tlačne čvrstoće betona	Minimalni zaštitni sloj: $c_{min}$ (mm)	Maksimalni v/c omjer	Minimalna količina cementa (kg)	Ostali zahtjevi
<b>1. Nema rizika od oštećenja</b>							
X0	Bez rizika djelovanja	Elementi bez armature u neagresivnom okolišu (npr. Nearmirani temelji koji nisu izloženi smrzavanju i odmrzavanju, nearmirani unutrašnji elementi)	C 20/25	15	-	-	-
<b>2. Korozija armature uzrokovana karbonizacijom</b>							
XC1	Suho ili trajno vlažno	Elementi u prostorijama obične vlažnosti zraka (uključujući kuhinje, kupaonice, praonice rublja u stambenim zgradama); elementi stalno uronjeni u vodu	C 20/25	20	0.65	260	-
XC2	Vlažno, rijetko suho	Dijelovi spremnika za vodu; dijelovi temelja	C 30/37	35	0.60	280	-
XC3	Umjerena vlažnost	Dijelovi do kojih vanjski zrak ima stalni ili povremeni pristup (npr. Zgrade otvorenih oblika); prostorije s atmosferom visoke vlažnosti (npr. Javne kuhinje, kupališta, praonice, vlažni prostori zatvorenih bazena za kupanje,...)	C 30/37	35	0.55	280	-
XC4	Cikličko vlažno i suho	Vanjski betonski elementi izravno izloženi kiši; elementi u području vlaženja vodom (slatkovodna jezera i/ili rijeke,...)	C 30/37	40	0.50	300	-
<b>3. Korozija armature uzrokovana kloridima koji nisu iz mora</b>							
XD1	Suho ili trajno vlažno	Područja prskanja vode s prometnih površina; privatne garaže	C 30/37	55	0.55	300	-
XD2	Vlažno, rijetko suho	Bazeni za plivanje i kupališta sa slanom vodom; elementi izloženi industrijskim vodama koji sadrže kloride	C 30/37	55	0.55	320	-
XD3	Cikličko vlažno i suho	Elementi izloženi prskanju vode s prometnih površina na koja se nanose sredstva za odleđivanje; parkirališne ploče bez zaštitnog sloja	C 35/45	55	0.45	320	-
<b>4. Korozija armature uzrokovana kloridima iz mora</b>							
XS1	Izloženi soli iz zraka, ali ne u dir. dodiru s morskom vodom	Vanjski elementi u blizini obale	C 30/37	55	0.50	300	-
Razred	Opis okoliša	Informativni primjer moguće pojave razreda izloženosti	Najmanji razred tlačne	Minimalni zaštitni sloj: $c_{min}$ (mm)	Maksimalni v/c omjer	Minimalna količina cementa (kg)	Ostali zahtjevi

			čvrstoće betona				
<b>4. Korozija armature uzrokovana kloridima iz mora</b>							
<b>XS2</b>	Uronjeno	Stalno uronjeni elementi u lukama	C 35/45	55	0.45	320	-
<b>XS3</b>	U zonama plime i prskanja vode	Zidovi lukobrana i molova	C 35/45	55	0.45	340	-
<b>5. Djelovanje smrzavanja i odmrzavanja, sa li bez sredstava za odleđivanje</b>							
<b>XF1</b>	Umjereno zasićeno vodom bez sredstava za odleđivanje	Vanjski elementi	C 30/37	-	0.55	300	Agregat prema HRN EN 12620 s dovoljnom otpornošću na smrzavanje; Min. količina zraka 4.0%
<b>XF2</b>	Umjereno zasićeno vodom sa sredstvom za odleđivanje ili morska voda	Područja prskanja vode s prometnih površina, sa sredstvom za odleđivanje (ali drukčije od onog kod XF4); područje prskanja morskom vodom	C 25/30	-	0.55	300	-
<b>XF3</b>	Jako zasićeno vodom bez sredstava za odleđivanje	Otvoreni spremnici za vodu; elementi u području kvašenja vodom (slatkovodna jezera i/ili rijeke)	C 30/37	-	0.50	320	-
<b>XF4</b>	Jako zasićeno vodom sa sredstvom za odleđivanje ili morska voda	Prometne površine tretirane sredstvima za odleđivanje; pretežno vodoravni elementi izloženi prskanju vode s prometnih površina na koja se nanose sredstva za odleđivanje; parkirališne ploče bez zaštitnog sloja); elementi u području morske plime; mjesta na kojima može doći do struganja u postrojenjima za tretiranje voda iz kanalizacije	C 30/37	-	0.45	340	-
<b>6. Beton izložen kemijskom djelovanju</b>							
<b>XA1</b>	Slabo kemijski agresivan okoliš	Spremnici u postrojenjima za tretiranje voda iz kanalizacije; spremnici tekućih umjetnih gnojiva	C 30/37	-	0.55	300	-
<b>XA2</b>	Umjereno kem. agresivan okoliš; konstrukcije u marinama	Betonski elementi u dodiru s morskom vodom; elementi u agresivnom tlu	C 35/45	-	0.50	320	Sulfatno otporni cement
<b>XA3</b>	Jako kemijski agresivan okoliš	Kemijski agresivne vode u postrojenjima za tretiranje otpadnih voda; spremnici za silažu i korita (žlijebovi) za hranjenje životinja; rashladni tornjevi s dimnjacima za odvođenje dimnih plinova	C 35/45	-	0.45	360	Sulfatno otporni cement



### 3 PRORAČUN PREMA GRANIČNIM STANJIMA NOSIVOSTI (GSN)

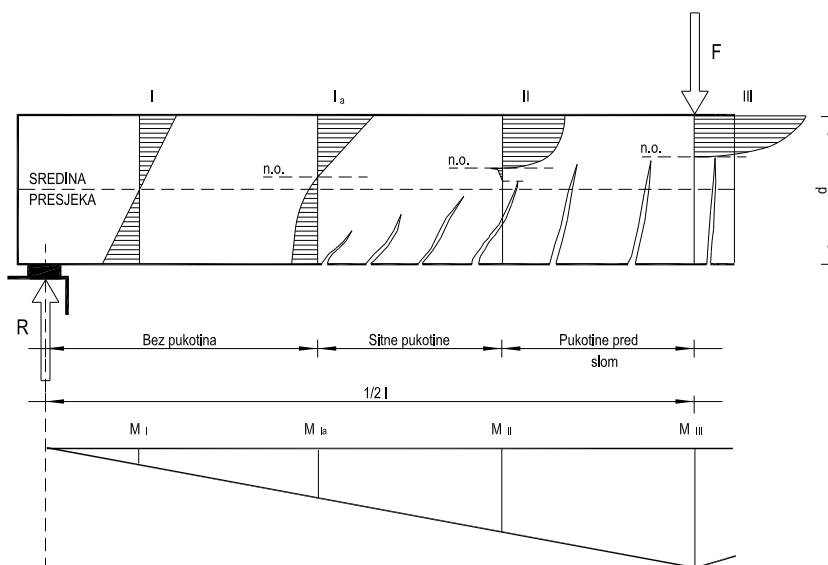
#### 3.1 Općenito

Pod pojmom graničnog stanja nosivosti presjeka odnosno konstrukcije, podrazumijeva se ono stanje pri kojem presjek odnosno konstrukcija gubi sposobnost otpora vanjskim utjecajima ili pak dobiva nedopušteno velike deformacije ili lokalna oštećenja, čime prestaje ispunjavati postavljene kriterije u pogledu nosivosti, trajnosti i funkcionalnosti. Prema tome, konstrukcija (ili jedan njen dio) smatrat će se nepodobnom za predviđenu uporabu ako je prekoračeno bar jedno od graničnih stanja. Ovakav pristup, zasnovan na teoriji pouzdanosti konstrukcija, zahtijeva odabir ograničenog skupa stanja za opisivanje ponašanja konstrukcije. Takva se stanja obično nazivaju graničnim stanjima pri kojima konstrukcija zadovoljava uvjete za koje je projektirana.

Metoda graničnih stanja promatra stanje deformacija i naprezanja neposredno pred slom presjeka. Da bi se mogla odrediti nosivost presjeka neposredno pred slom, valja poznavati i stanja naprezanja koja prethode graničnome.

Greda od armiranog betona opterećena koncentriranom silom u sredini raspona ima različite stupnjeve iskorištenosti u raznim presjecima zavisno od momentnog dijagrama. Idući od ležajeva prema sredini raspona vide se tri različita stanja naprezanja, poznata u armiranom betonu kao stanja naprezanja I, II i III (Slika 3.1).

Za stanje I, naprezanja tlaka i vlaka su mala, pa je opravdano pretpostaviti da je raspodjela naprezanja linearna. Kraj stanja I ( $I_a$ ) označava da je vlačna čvrstoća betona pred iscrpljenjem, pa raspodjela naprezanja u vlačnoj zoni ide po krivulji dok je raspodjela tlačnih naprezanja još uvijek linearna. Stanje naprezanja II karakteristično je po tome što u vlačnoj zoni nastaju pukotine i vlačna se zona isključuje iz nosivosti, a raspodjela tlačnih naprezanja ima oblik krivulje. Stanje naprezanja III (stanje neposredno pred slom) karakteristično je po tome što raspodjela tlačnih naprezanja ima oblik krivulje, a u vlačnoj zoni, kao i u zoni II, nastaju pukotine koje su još veće i dosežu neutralnu os. Tlačna zona se smanjuje i neutralna os putuje prema gore.



Slika 3.1 – Stanja naprezanja AB grede

Način sloma armiranobetonskih elemenata ovisi o postotku armiranja, o djelovanju unutrašnjih sila i o mehaničkim karakteristikama betona i armature.

Općenito slom presjeka može nastati:

1. uslijed popuštanja armature i to na 2 načina:

- nedovoljnim armiranjem ( $\rho < \rho_{min}$ ) tako da prilikom prijelaza iz faze I u fazu II dolazi do naglog povećanja naprezanja u armaturi, plastifikacije armature, formiranja većih pukotina i loma armature. Slom nastaje trenutno. Da se takav slom ne dogodi, potrebno je presjek armirati minimalnom armaturom;
- iscrpljenošću armature, kod čega se slom presjeka ne događa odmah poslije pojave pukotina, već mu prethode sve veće pukotine i naglašene deformacije armature u vlačnoj zoni (duktilan slom);

2. uslijed popuštanja betona nastaje neduktilan slom. Takav slom nastaje kod jako armiranih presjeka, pri čemu naprezanje u čeliku ne doseže granicu popuštanja. Slom nastaje iznenadno bez naglašenih pukotina i većih deformacija, osobito za betone visokih kvaliteta;



3. uslijed istodobnog popuštanja betona i armature nastaje tzv. balansirani slom, koji je karakteriziran prethodnom pojavom naglašenih deformacija i pukotina.

Ako postoji mogućnost slobodnog izbora presjeka, preporučuje se dimenzioniranje uz pretpostavku istodobne iscrpljenosti armature i betona, tj. uz potpuno iskorištenje obaju materijala ili samo čelika.

### 3.2 Osnovne pretpostavke

Elementi konstrukcija kod dimenzioniranja trebaju zadovoljiti:

- uvjet postojanja dovoljne sigurnosti na lom,
- uvjet ograničenja pukotina za radna opterećenja (uvjet trajnosti),
- uvjet ograničenja deformacija, tj. da ukupne deformacije, s utjecajem puzanja, skupljanja i temperature, ne izazovu nepovoljne utjecaje na konstrukciju u eksploataciji (uvjet uporabljivosti).

U proračunu se po pravilu izračuna jedno granično stanje, koje se smatra mjerodavnim, a zatim se, za usvojenu geometriju poprečnih presjeka, usvojenu armaturu i kvalitetu materijala, dokazuje da su i ostala granična stanja zadovoljena.

U velikom broju slučajeva, u inženjerskoj praksi, najkritičnije je stanje granične nosivosti - loma. Stoga se detaljan proračun - dimenzioniranje karakterističnih poprečnih presjeka nosača sprovodi prema teoriji granične nosivosti, a zatim se daje dokaz odnosno provjera ispunjenosti uvjeta koje traže granična stanja upotrebljivosti.

Međutim, zavisno od namjene objekta, okolne sredine, primijenjenog sistema konstrukcije i sl., može se dogoditi da ne bude (uvijek) mjerodavno stanje loma, već jedno od graničnih stanja upotrebljivosti. Tako, na primjer, u jako agresivnim sredinama, gdje se u toku eksploatacije dopuštaju vrlo male širine pukotina u betonu, može biti najkritičnije granično stanje pukotina, pa kao takvo i mjerodavno za proračun. Kod vitkih AB konstrukcija velikih raspona može pak biti mjerodavno granično stanje deformacija, koje se kod elemenata opterećenih na savijanje svodi na granično stanje progiba. Uvjeti koje ovo granično stanje traži moraju se poštivati radi osiguranja funkcionalnosti konstrukcije, posebno radi osiguranja kompatibilnosti deformacija (progiba) konstrukcije sa opremom, pregradnim zidovima, oblogama, izolacijama; zatim izbjegavanja nepovoljnih psiholoških efekata, itd.

Proračun prema graničnim stanjima dakle obuhvaća proračune i kontrole ponašanja konstrukcija i to:

- a) granično stanje loma:
  - proračun statičke ravnoteže konstrukcije (gdje se konstrukcija promatrana kao kruto tijelo provjerava na klizanje, izvijanje, prevrtanje, isplivavanje, podizanje oslonaca...);
  - proračun unutrašnjih sila koje vladaju u konstrukciji bilo linearnom teorijom (teorijom elastičnosti) ili nekom drugom općeprihvaćenom teorijom (teorija elastičnosti s ograničenom preraspodjelom, teorija plastičnosti, nelinearna teorija...);
  - proračun granične nosivosti kritičnih presjeka za djelovanje momenata savijanja i uzdužnih sila, poprečnih sila, momenata torzije, lokalnih naprezanja, probijanja, adhezije i sl.;
  - proračun graničnog stanja loma uslijed zamora materijala (za posebne elemente konstrukcija).
- b) granično stanje u eksploataciji:
  - dokaz razmaka i otvora pukotina u vlačnoj zoni betona;
  - dokaz maksimalnih deformacija i progiba za upotrebljivost konstrukcije.

Pri proračunu na granična stanja nosivosti, uvodimo sljedeće pretpostavke:

- presjeci i nakon deformiranja ostaju ravni (vrijedi hipoteza Bernoulli-a), iz čega proističe da je raspored deformacija po visini presjeka pravolinijski;
- beton se smatra homogenim i izotropnim materijalom;
- prianjanje betona i čelika nije narušeno sve do samog loma konstrukcije. Dakle deformacije betona i armature su iste za istu udaljenost od neutralne osi presjeka;
- poznata je veza naprezanje-deformacija za armaturu i beton (radni dijagrami materijala), čime je određena veličina i raspored naprezanja u ovisnosti o deformacijama. Nosivost betona u vlačnoj zoni se ne uzima u obzir. Vlačnu silu prima armatura.

### 3.3 Kombinacije djelovanja i koeficijenti sigurnosti

Metoda graničnih stanja je semiprobabilistička metoda u kojoj se na principu vjerojatnoće intenziteta djelovanja (opterećenja) definiraju reprezentativne vrijednosti. Tim se vrijednostima pridružuju koeficijenti sigurnosti, pa se dobivaju računске vrijednosti. Željeni stupanj sigurnosti postiže se dakle preko koeficijenata sigurnosti. Zavisno o kakvom se djelovanju radi imamo i različite koeficijente sigurnosti. Djelovanja na konstrukcije mogu se generalno podijeliti u tri skupine:

- a) Stalna djelovanja (oznaka „G“):
  - Vlastita težina konstrukcije
  - Vlastita težina nekonstruktivnih dijelova, obloge ili nepomične opreme (dodatno stalno opterećenje)
  - Sile od djelovanja tlaka tla, koje nastaju od težine tla
  - Deformacije uslijed načina izgradnje konstrukcije
  - Sile uslijed hidrostatskog tlaka vode
  - Sile nastale uslijed slijeganja oslonaca
  - Sile prednapinjanja
- b) Promjenjiva djelovanja (oznaka „Q“):
  - Opterećenja uslijed aktivnog i pasivnog korištenja objekta (uporabno/korisno opterećenje)
  - Prometno opterećenje
  - Pojedini dijelovi težine konstrukcije koji djeluju samo u pojedinim fazama izgradnje
  - Montažna opterećenja
  - Opterećenja vjetrom
  - Opterećenja snijegom
  - Opterećenja ledom
  - Posljedice promjenjive razine površine vode (ako je potrebno)
  - Promjena temperature
  - Opterećenje valovima
- c) Izvanredna djelovanja (oznaka „A“):
  - Udari vozila ili plovila
  - Eksplozije
  - Slijeganje i klizanje terena
  - Ekstremno jaki vjetar (Tornado)
  - Požar
  - Potres

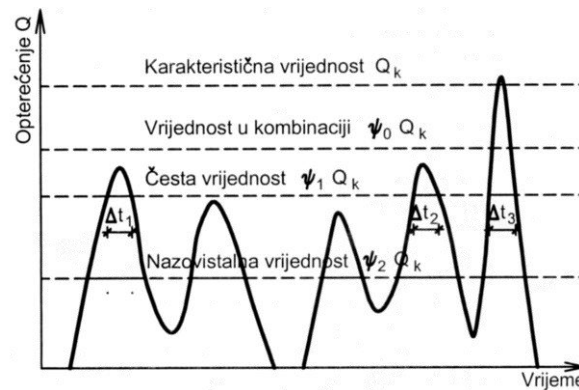
Koeficijenti sigurnosti variraju prema tome o kojoj se skupini opterećenja radi.

Koeficijent sigurnosti, u biti, služi nam da "pokrijemo" neke netočne pretpostavke koje smo uveli u proračun, kao što su:

- Netočnost procjene stalnog i pokretnog opterećenja;
- Netočnost određivanja čvrstoća i deformacija materijala;
- Netočnost usvojenog statičkog sistema u odnosu na stvarnu konstrukciju;
- Odstupanje računskih radnih dijagrama  $\sigma$ – $\varepsilon$  od stvarnih za pojedine materijale;
- Tolerantne greške proračuna;
- Greške određivanja kritičnih presjeka kod dimenzioniranja konstrukcije;
- Utjecaj puzanja i skupljanja betona na konačnu čvrstoću, kao i utjecaj nejednolike temperature;
- Neke netočnosti kod izvođenja (tolerantna odstupanja vertikalnosti elemenata, netočnost dimenzija presjeka, itd.);
- Netočnost u položaju armature, naročito odstupanje u veličini zaštitnog sloja u odnosu na projektiranu statičku visinu presjeka;
- Moguću koroziju čelika, koja utječe na smanjenje nosivosti;
- Zanimarivanje prostornog djelovanja konstrukcije i zanemarivanje prostornog stanja naprezanja na čvrstoće;

Nadalje, za vrijednosti pokretnog opterećenja mogu se razmatrati četiri računске vrijednosti opterećenja (Slika 3.2). Te vrijednosti su sljedeće:

- **karakteristična vrijednost** ( $Q_k$ ) – je vrijednost pokretnog opterećenja koja se može prekoračiti za najviše 5% u cijelom vijeku eksploatacije građevine. Koristi se za provjeru graničnog stanja nosivosti i nepovratnog graničnog stanja uporabe kada je prisutno samo jedno pokretno opterećenje. Djelovanje ovog intenziteta je vrlo rijetko, i u vijeku trajanja konstrukcije događa se jednom ili nijednom.
- **vrijednost u kombinaciji** ( $\psi_0 Q_k$ ) – uzima u obzir smanjenu vjerojatnost istodobnog djelovanja više promjenjivih neovisnih opterećenja s njihovom najnepovoljnijom vrijednošću. Koristi se za provjeru graničnog stanja nosivosti i nepovratnog graničnog stanja uporabe. Ova kombinacija je vrlo rijetka, i u vijeku trajanja konstrukcije događa se jednom ili nijednom.
- **česta vrijednost** ( $\psi_1 Q_k$ ) – koristi se za provjeru graničnog stanja nosivosti uzimajući u obzir izvanredna djelovanja i za povratna granična stanja uporabe. Ovakva česta kombinacija događa se npr. jedanput godišnje.
- **nazovistalna (kvazistalna) vrijednost** ( $\psi_2 Q_k$ ) – također se koristi za provjeru graničnog stanja nosivosti uzimajući u obzir izvanredna djelovanja i za povratna granična stanja uporabe. Nazovistalna kombinacija događa se npr. jednom tjedno.



Slika 3.2 – Četiri računске vrijednosti pokretnog opterećenja

Obično se pri proračunu konstrukcija razlikuju dvije generalne kombinacije opterećenja: Uobičajena i Izvanredna. U uobičajenim kombinacijama pojavljuju se samo stalno i promjenjivo opterećenje, dok se kod izvanrednih kombinacija pojavljuje i izvanredno opterećenje. Koeficijenti sigurnosti za opterećenja su tako odabrani da reguliraju mogućnost istovremene pojave različitih vrsta opterećenja. Koeficijenti sigurnosti za opterećenje prikazani su u Tablici 3.1:

Tablica 3.1 – Koeficijenti sigurnosti za opterećenje

Kombinacija opterećenja	Djelovanje	Stalno ( $\gamma_G$ )	Pokretno ( $\gamma_Q$ )	Izvanredno ( $\gamma_A$ )
Uobičajena	Nepovoljno	1.35	1.50	-
	Povoljno	1.00	0.00	-
Izvanredna		1.00	1.00	1.00

Da bi se umanjila mogućnost preopterećenja konstrukcije nevjerojatnim kombinacijama opterećenja, uvedeni su koeficijenti kombinacije za promjenjiva opterećenja. Koeficijenti kombinacije opterećenja prikazani su u Tablici 3.2:

Tablica 3.2 – Koeficijenti kombinacije opterećenja

Promjenjivo djelovanje	Vrijednost u kombinaciji $\psi_0$	Česta vrijednost $\psi_1$	Kvazistalna vrijednost $\psi_2$
<b>Uporabna opterećenja u zgradama</b>			
- Stambeni prostori	0.7	0.5	0.3
- Uredi	0.7	0.5	0.3
- Prostori za veće skupove ljudi	0.7	0.7	0.6
- Trgovine	0.7	0.7	0.6
- Skladišta	1.0	0.9	0.8
<b>Prometna opterećenja u zgradama</b>			
- Težine vozila $\leq 30$ kN	0.7	0.7	0.6
- Težine vozila $\leq 30$ kN	0.7	0.5	0.3
- Krovovi	0.0	0.0	0.0
<b>Opterećenje vjetrom na zgrade</b>	0.6	0.5	0.0
<b>Opterećenje snijegom</b>	0.6	0.2	0.0
<b>Temperatura u zgradama (ne požar)</b>	0.6	0.5	0.0

Kombinacije opterećenja u mnogome ovise o vrsti i broju opterećenja koje djeluju na element/konstrukciju. Uobičajena proračunska kombinacija koja uključuje stalna i promjenjiva djelovanja a služi za provjeru graničnih stanja nosivosti je:

$$S_{Ed} = \sum_i (\gamma_G \cdot G_{k,i}) + \gamma_Q \cdot Q_{k,1} + \sum_{i>1} (\gamma_Q \cdot \psi_{0,i} \cdot Q_{k,i}) \quad (3.1)$$

Pri čemu je:

- $S_{Ed}$  – računsko djelovanje (moment savijanja, poprečna sila, moment torzije i sl.)
- $G_k$  – karakteristično stalno djelovanje
- $Q_{k,1}$  – karakteristično vodeće promjenjivo djelovanje (obično ono najvećeg intenziteta)
- $Q_{k,i}$  – ( $i>1$ ) ostala karakteristična promjenjiva djelovanja

Iz izraza (3.1) vidljivo je da se sva stalna opterećenja množe sa koeficijentom sigurnosti za stalno opterećenje ( $\gamma_G$ ). Vodeće promjenjivo opterećenje se množi sa koeficijentom sigurnosti za promjenjivo opterećenje ( $\gamma_Q$ ), dok se sva ostala promjenjiva opterećenja osim sa koeficijentom sigurnosti ( $\gamma_Q$ ) množe i sa koeficijentom kombinacije ( $\psi_0$ ). Ovim se postiže smanjena vjerojatnost pojave svih promjenjivih opterećenja u punoj (karakterističnoj) vrijednosti istovremeno.

Kada je prisutno više jednakovrijednih pokretnih opterećenja, uobičajena proračunska kombinacija koja uključuje stalna i promjenjiva djelovanja može se pojednostavniti:

$$S_{Ed} = \sum_i (\gamma_G \cdot G_{k,i}) + 0.9 \cdot \sum_i (\gamma_Q \cdot Q_{k,i}) \quad (3.2)$$

Izvanredna proračunska kombinacija opterećenja, koja uključuje stalna, promjenjiva i izvanredna djelovanja (ali ne potres), nosivosti je:

$$S_{Ed} = \sum_i (\gamma_G \cdot G_{k,i}) + \psi_{1,1} \cdot Q_{k,1} + \sum_{i>1} (\psi_{2,i} \cdot Q_{k,i}) + A_d \quad (3.3)$$

Pri čemu je:

- $A_d$  – karakteristično izvanredno djelovanje, ali ne potres.

Seizmička proračunska kombinacija opterećenja, koja uključuje stalna, promjenjiva i seizmička djelovanja nosivosti je:

$$S_{Ed} = \sum_i G_{k,i} + \sum_i (\psi_{2,i} \cdot Q_{k,i}) + \gamma_i \cdot A_d \quad (3.4)$$

Pri čemu je:

- $A_d$  – karakteristično izvanredno opterećenje od potresa.

Za proračun Graničnih stanja uporabe koriste se dvije kombinacije opterećenja. Tzv. rijetka kombinacija koristi se kod proračuna širine pukotina i progiba za kontrolu trajnih lokalna oštećenja i deformacija. Iskazuje se sljedećim izrazom:

$$S_{Ed} = \sum_i G_{k,i} + Q_{k,i} + \sum_{i>1} (\psi_{0,i} \cdot Q_{k,i}) \quad (3.5)$$

Tzv. česta kombinacija koristi se za proračun širine pukotina i progiba, privremena lokalna oštećenja i deformacije, te kod proračuna ograničenja naprezanja:

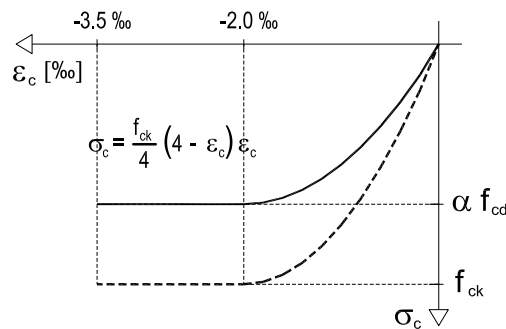
$$S_{Ed} = \sum_i G_{k,i} + \psi_{1,1} \cdot Q_{k,i} + \sum_{i>1} (\psi_{2,i} \cdot Q_{k,i}) \quad (3.6)$$

### 3.4 Radni dijagram betona

Eksperimentalna istraživanja su pokazala da stvarni oblik veze između naprezanja  $\sigma_c$  i deformacije  $\varepsilon_c$  za beton ovisi o nizu faktora: vrsti opterećenja, stanju naprezanja u elementu (jednoosno, dvoosno ili višeosno), kvaliteti betona, brzini nanošenja opterećenja, dužine trajanja opterećenja, obliku poprečnog presjeka nosača, količine armature u tlačnoj zoni presjeka, gustoći vilica itd.

Za potrebe proračuna-dimenzioniranja betonskih i armiranobetonskih presjeka potrebno je iznaći analitičku vezu između naprezanja  $\sigma_c$  i deformacija  $\varepsilon_c$  betona, koja će s jedne strane biti vrlo jednostavna i primjenjiva u praksi, a s druge što vjernije opisivati stvarnu vezu. Ova analitička veza, koja se u literaturi naziva radni dijagram betona (RDB), u pravilnicima raznih zemalja poprima čitav niz oblika: parabole drugog ili trećeg stupnja, pravokutnika, parabole+pravokutnika i sl.

Prema EC 2, radni dijagram betona usvojen je u obliku parabola+pravac (Slika 3.3).



Slika 3.3 – Radni dijagram betona

Računski radni dijagram betona je dakle parabola:

$$\sigma_c = \frac{\alpha f_{cd}}{4} (4 - \varepsilon_c) \varepsilon_c \quad \text{pri} \quad 0 \leq \varepsilon_c \leq 2.0\text{‰} \quad (3.7)$$

tj pravac

$$\sigma_c = \alpha f_{cd} \quad \text{pri} \quad 2.0 < \varepsilon_c \leq 3.5\text{‰} \quad (3.8)$$

gdje je:

- $f_{cd}$  - računski tlačna čvrstoća betona, koja se dobiva iz karakteristične tlačne čvrstoće prema izrazu

$$f_{cd} = \frac{f_{ck}}{\gamma_c} \quad (3.9)$$

Tablica 3.3 – Koeficijenti sigurnosti za materijal

Materijal	Beton ( $\gamma_c$ )	Čelik ( $\gamma_s$ )
Kombinacija opterećenja		
Uobičajena kombinacija opterećenja	1.50	1.15
Izvanredna kombinacija opterećenja	1.30	1.00

gdje je:

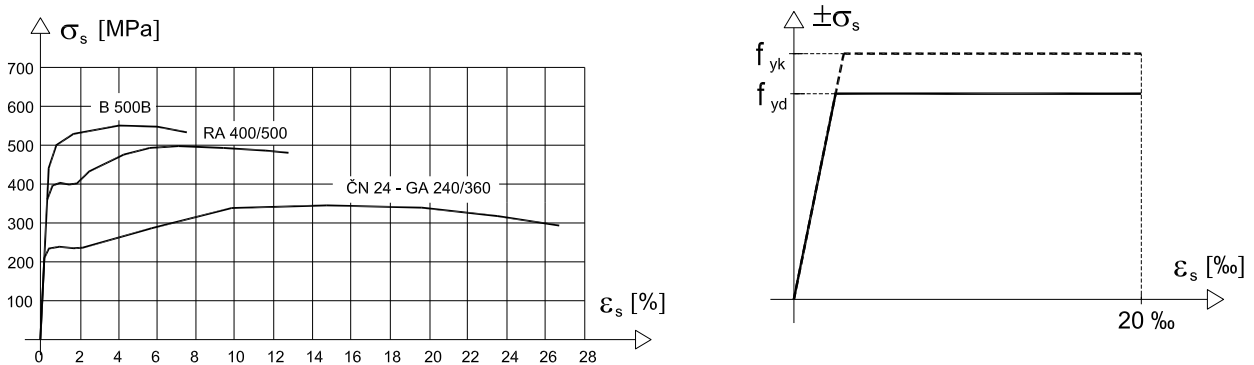
- $\gamma_c$  - koeficijent sigurnosti za beton
- $\gamma_s$  - koeficijent sigurnosti za čelik

Radni dijagram betona se, osim za koeficijent sigurnosti, dodatno korigira za koeficijent oblika  $\alpha$ . Ovaj koeficijent ovisi o obliku tlačne zone betonskog presjeka i iznosi:

- 0.85 – za presjeke koji imaju pravokutan oblik tlačne zone
- 0.80 – za presjeke kojima se oblik tlačne zone sužava, kao npr. kružni, trokutni, trapezni i sl.

### 3.5 Radni dijagram čelika

Veza između naprezanja i deformacija za čelik, kao računski model za proračun-dimenzioniranje armiranobetonskih presjeka, koja se u literaturi naziva *radni dijagram čelika* (RDC), uzima se u obliku bilinearnog dijagrama (Slika 3.4). Maksimalno (granično) naprezanje čelika  $f_{yk}$  jednako je granici tečenja (razvlačenja). Dakle usvaja se da je granična nosivost armature po naprezanjima dostignuta kada naprezanje u armaturi bude jednako granici razvlačenja.



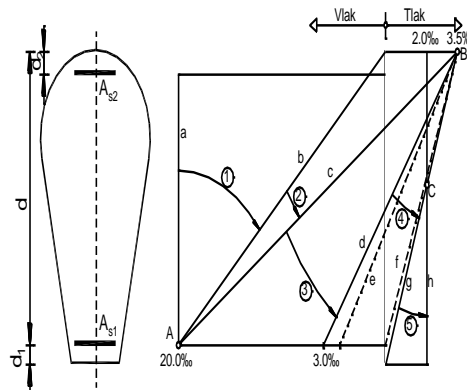
Slika 3.4 – Stvarni i radni dijagram čelika

Dakle smatra se da je dostignuta granična nosivost presjeka po vlačnoj uzdužnoj armaturi znatno prije no što čelik uđe u zonu očvršćivanja. To je iz razloga što već pri deformacijama od 5% do 20% armiranobetonski nosači se toliko deformiraju da se praktički iscrpljuje nosivost presjeka - deformacije rastu iako se vanjska sila ne mijenja (armatura "teče"). Pri prekoračenju deformacija od 20% dolazi do značajnih rotacija presjeka i do znatne redukcije tlačne zone što ima za posljedicu drobljenje i lom betona u tlaku.

Stvarni dijagram čelika, posebno prirodnog čelika (ČN 24), ima značajno izražen krak popuštanja, koji ponekad može doseći i do 50% (Slika 3.4 - lijevo). Čelici koji se danas koriste za armiranje su poboljšani čelici koji nemaju izraženu točku popuštanja (yielding stress), već se usvaja tehnička granica popuštanja, a to je naprezanje kod kojeg nakon rasterećenja ostaje zaostala (plastična) deformacija od 0.1%.

### 3.6 Mogući položaji ravnine deformacije

Zavisno od deformacije betona i čelika definiraju se područja za određivanje stanja naprezanja, odnosno jedinstvenog koeficijenta sigurnosti, prema Slici 3.5.



Slika 3.5 – Dijagram deformacija AB presjeka

1. Centrični i ekscentrični vlak u fazi malog ekscentriciteta u području 1 omeđeni su linijama a i b. Cijeli betonski presjek je vlačno opterećen. Ukupnu vlačnu silu prima armatura. Točka A je točka rotacije presjeka.
2. Između linija deformacija b i c, u području 2, dolaze slučajevi čistog savijanja i savijanja sa uzdužnom silom ( $\pm N$ ). Neutralna os uvijek se nalazi u presjeku, a po položaju ide i do tlačnog ruba. Mogući položaji linija deformacije b i c imaju rotaciju u točki A. Samo u slučaju linije c beton je potpuno iskorišten.
3. Slučajevi čistog savijanja i savijanja sa uzdužnom silom mogu biti omeđeni i linijama c i d, u području 3. Beton je u ovom području uvijek iskorišten do čvrstoće ( $f_{cd}$ ). Presjeci su jače armirani za liniju deformacije d. Mogući položaji linije deformacija imaju za rotaciju točku B.
4. Između linija d i f, u području 4, spadaju svi slučajevi složenog savijanja sa ekscentričnom tlačnom silom. Vlačna armatura,  $A_{s1}$ , u pravilu nije uvijek iskorištena kod loma zbog malih deformacija čelika. Točka rotacije linija deformacije je točka B. Za deformacije armature:  $\varepsilon_{s1} < \varepsilon_v = f_{yd}/E_s$  lom nastaje po betonu, prije nego što čelik dostigne granicu razvlačenja  $f_{yd}$ . Naprezanja u čeliku nisu iskorištena između linija e i f, dok su iskorištena između linija d i e. Linija f predstavlja granicu kod koje je  $\varepsilon_c=3.5\%$  i  $\varepsilon_c=0\%$ . U području iznad ove linije (prema liniji d) presjeci se računaju na složeno savijanje po velikom ekscentricitetu.
5. Područje 5 određeno je linijama g i h, a odnosi se na slučajeve ekscentrične tlačne sile u fazi malog ekscentriciteta. Neutralna linija nalazi se uvijek izvan presjeka. U presjeku se javljaju samo tlačna naprezanja. Moguća točka rotacije linija deformacije je točka C. Lom uvijek nastaje po betonu. Za krajnje tlačno vlakno betona  $\varepsilon_c=2.0-3.5\%$ , naprezanja su praktično na granici gnječenja, dok su naprezanja u armaturi na suprotnom rubu od  $\sigma_s=0$  do  $\sigma_s=f_{yd}$ . Maksimalna deformacija tlačne armature iznosi  $2.0\%$ .

### 3.7 Minimalna i maksimalna armatura u presjeku

Slom slabo armiranih presjeka, kao što je prije istaknuto, nastaje trenutno. Da bi spriječili takav slom potrebno je presjek armirati minimalnom armaturom.

Minimalna vlačna armatura određuje se iz uvjeta sprečavanja krugog loma, tj. iz uvjeta da ukupnu vlačnu silu u betonu kod pojave pukotina preuzme vlačna armatura. Osim toga ova armatura smanjuje širinu pukotina kod loma betona. Za presjeke opterećenje dominantno na savijanje jedinstveni minimalni postotak armiranja može se uzeti u iznosu:  $\rho_{l,min} = 0.1\%$ .

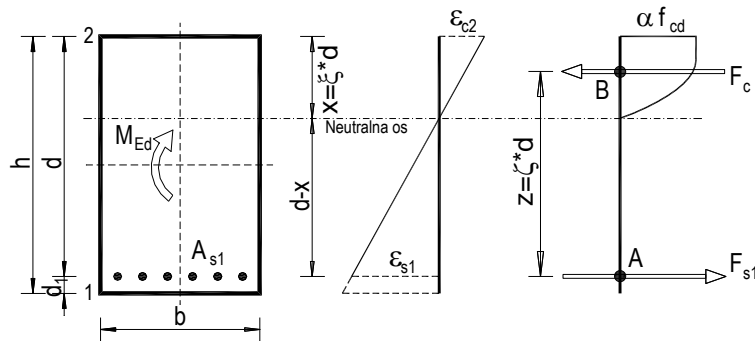
Maksimalna vlačna armatura u presjeku određuje se iz uvjeta da kapacitet rotacije pri lomu bude dovoljan da bi se mogla izvršiti redistribucija momenata duž nosača. Plastifikacija armature se mora izvršiti prije iscrpljenja nosivosti betona da do sloma ne bi došlo drobljenjem betona u tlaku.

EC 2 utvrđuje jedinstveni maksimalni postotak armiranja za presjeke opterećenje dominantno na savijanje:  $\rho_{l,max} = 4.0\%$

### 3.8 Jednostruko armirani pravokutni presjek opterećen momentom savijanja

#### 3.8.1 Teoretske postavke

U presjeku opterećenom momentom savijanja javlja se stanje deformacije-naprezanja kakvo je prikazano na Slici 3.6.



Slika 3.6 – Naprezanja i deformacije jednostruko armiranog pravokutnog AB presjeka

Linija deformacije je pravac jer vrijedi Bernoullieva hipoteza ravnih presjeka. Naprezanje u betonu je određeno radnim dijagramom betona (parabola+pravokutnik) – Slika 3.3, a naprezanje u armaturi po radnom dijagramu čelika – Slika 3.4.

Za dimenzioniranje presjeka koristi se uvjetom ravnoteže koji se za ovaj slučaj može iskazati

$$\begin{aligned} \sum M = 0 &\Rightarrow M_{Ed} = F_c \cdot z = F_{s1} \cdot z \\ \sum H = 0 &\Rightarrow F_c = F_{s1} \end{aligned} \quad (3.10)$$

gdje su:

- $M_{Ed}$  - računski vrijednost utjecaja (računski moment);
- $F_c$  - računski vrijednost tlačna sila u betonu (tlačna sila);
- $F_s$  - računski vrijednost vlačna sila u armaturi (vlačna sila);
- $z$  - krak unutarnjih sila;
- $x$  - udaljenost neutralne osi od tlačnog ruba presjeka;
- $d$  - udaljenost težišta vlačne armature od tlačnog ruba presjeka, statička visina presjeka;
- $b, h$  - dimenzije presjeka (širina i visina);
- $d_1$  - udaljenost težišta vlačne armature od ruba presjeka.

Tlačna sila u betonu za opći poprečni presjek može se izraziti kao integral naprezanja po površini poprečnog presjeka:

$$F_c = \int_A \sigma_c dA \quad (3.11)$$

Za pravokutni poprečni presjek kod kojeg je širina ( $b$ ) konstantna izraz 3.11 se transformira u:

$$F_c = b \int_0^x \sigma_c dx = \alpha_v \cdot b \cdot \alpha f_{cd} \quad (3.12)$$

gdje je  $\alpha_v$  koeficijent punoće RDB-a, ovisan o stupnju iskorištenosti betona, a predstavlja odnos površine RDB-a i površine pravokutnika ( $f_{cd} \cdot x$ ).

$$\begin{aligned} \alpha_v &= \frac{\varepsilon_{c2}}{12} (6 - \varepsilon_{c2}) & 0\text{‰} < \varepsilon_{c2} \leq 2\text{‰} \\ \alpha_v &= \frac{3\varepsilon_{c2} - 2}{3\varepsilon_{c2}} & 2\text{‰} < \varepsilon_{c2} \leq 3.5\text{‰} \end{aligned} \quad (3.13)$$

Vlačna sila u armaturi dobiva se umnoškom površine armature sa naprezanjem u čeliku sa:

$$F_{s1} = A_{s1} f_{yd} \quad (3.14)$$

Položaj neutralne osi  $x$  može se lako izračunati iz geometrijskih odnosa (Slika 3.6):



$$\frac{x}{\varepsilon_{c2}} = \frac{d}{\varepsilon_{s1} + \varepsilon_{c2}} \Rightarrow x = \frac{\varepsilon_{c2}}{\varepsilon_{s1} + \varepsilon_{c2}} d = \xi d \quad (3.15)$$

gdje je:

- $\xi$  - koeficijent položaja neutralne osi.

Krak unutrašnjih sila ( $z$ ) također se može lako izračunati:

$$z = d - k_a \cdot x = d - k_a \cdot \xi \cdot d = (1 - k_a \cdot \xi) \cdot d = \zeta \cdot d \quad (3.16)$$

gdje su:

- $z$  - krak unutrašnjih sila;
- $\zeta$  - koeficijent kraka unutrašnjih sila;
- $k_a$  - koeficijent položaja tlačne sile betona (težište radnog dijagrama betona).

$$k_a = \frac{8 - \varepsilon_{c2}}{4(6 - \varepsilon_{c2})} \quad 0\text{‰} < \varepsilon_{c2} \leq 2\text{‰}$$

$$k_a = \frac{\varepsilon_{c2}(3\varepsilon_{c2} - 4) + 2}{2\varepsilon_{c2}(3\varepsilon_{c2} - 2)} \quad 2\text{‰} < \varepsilon_{c2} \leq 3.5\text{‰} \quad (3.17)$$

Vanjski napadni moment mora biti jednak unutrašnjem reaktivnom momentu (računska nosivost presjeka), koji se može izraziti kao umnožak unutrašnje sile i kraka:

$$M_{Ed} = F_c \cdot z = 0.85 \cdot \alpha_v \cdot \xi \cdot d \cdot b \cdot f_{cd} \cdot \zeta \cdot d \quad (3.18)$$

tj.

$$\mu_{Ed} = 0.85 \cdot \alpha_v \cdot \xi \cdot \zeta = \frac{M_{Ed}}{b \cdot d^2 \cdot f_{cd}} \quad (3.19)$$

gdje su:

- $b$  - širina pravokutnog presjeka;
- $d$  - statička visina presjeka;
- $f_{cd}$  - računaska čvrstoća betona;
- $\mu_{Ed}$  - bezdimenzionalna vrijednost momenta savijanja.

Potrebna površina armature dobit će se iz:

$$M_{Ed} = A_{s1} \cdot f_{yd} \cdot \zeta \cdot d \quad ; \quad A_{s1} = \frac{M_{Ed}}{\zeta \cdot d \cdot f_{yd}} \quad (3.20)$$

Na isti način može se postaviti jednadžba preko sume horizontalnih sila:

$$\sum N = 0 \Rightarrow F_c = F_{s1}$$

$$0.85 \cdot \alpha_v \cdot \xi \cdot d \cdot b \cdot f_{cd} = A_{s1} \cdot f_{yd} \quad (3.21)$$

$$\omega = 0.85 \cdot \alpha_v \cdot \xi = \frac{A_{s1}}{d \cdot b} \cdot \frac{f_{yd}}{f_{cd}} = \rho \cdot \frac{f_{yd}}{f_{cd}}$$

gdje su:

- $\omega$  - mehanički koeficijent armiranja;
- $\rho$  - stvarni koeficijent armiranja;

Vidljivo je da svi upotrijebljeni koeficijenti ( $\xi$ ,  $\zeta$ ,  $\alpha_v$ ,  $k_a$ ,  $\mu_{Ed}$ ) su funkcije ili samo deformacija u betonu ( $\varepsilon_{c2}$ ) ili deformacija u betonu i armaturi ( $\varepsilon_{c2}$ ,  $\varepsilon_{s1}$ ). Ako se pretpostave te dvije deformacije lako je izračunati pojedine koeficijente. To je napravljeno u Tablici 1 (prilog). Kod praktičnog rješavanja pojedinih zadataka dimenzioniranja armiranobetonskih presjeka, niz uvedenih koeficijenata se očitava iz tablica. Praktično korištenje tablica biti će prikazano na konkretnim primjerima koji se javljaju u praksi.

### 3.8.2 Slučaj 1

#### Postupak

Poznate su dimenzije betonskog presjeka, kvaliteta materijala i računsko opterećenje. Potrebno je odrediti potrebnu površinu armature.

Iz izraza (3.19). odredi se bezdimenzionalna vrijednost momenta savijanja:

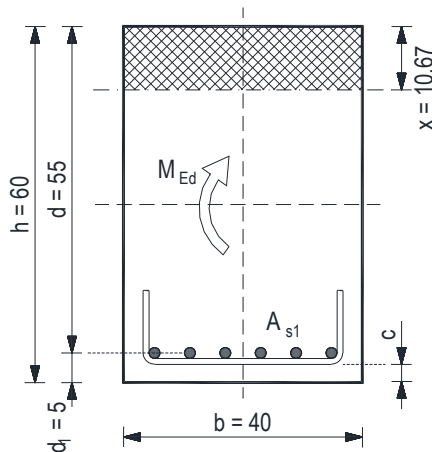
$$\mu_{Ed} = \frac{M_{Ed}}{b \cdot d^2 \cdot f_{cd}}$$

te se iz tablica (prilog 1) za odabranu deformaciju armature  $\varepsilon_{s1}$  očitaju vrijednosti  $\varepsilon_{c2}$ ,  $\xi$  i  $\zeta$ . Potrebna površina armature dobiva se prema izrazu (3.20).

$$A_{s1} = \frac{M_{Ed}}{\zeta \cdot d \cdot f_{yd}}$$

#### Numerički primjer

Zadan je betonski presjek dimenzija  $b/h=40/60$  cm, udaljenost težišta vlačne armature od ruba presjeka  $d_1=5$  cm. Element je izrađen iz betona klase C 30/37 (klasa okoliša XC2), armiran s B 500B. Element je opterećen računskim opterećenjem  $M_{Ed}=260$  kNm. Potrebno je odrediti potrebnu površinu armature.



materijal:

$$C\ 30/37 \quad ; \quad f_{ck} = 30.0\ \text{MPa}$$

$$f_{cd} = f_{ck} / \gamma_c = 30.0 / 1.5 = 20.0\ \text{MPa}$$

$$B\ 500B \quad ; \quad f_{yk} = 500.0\ \text{MPa}$$

$$f_{yd} = f_{yk} / \gamma_s = 500.0 / 1.15 = 434.8\ \text{MPa}$$

opterećenje

$$M_{Ed} = 260.0\ \text{kNm}$$

geometrija

$$b = 40\ \text{cm}$$

$$h = 60\ \text{cm}$$

$$d_1 = 5.0\ \text{cm}$$

$$d = h - d_1 = 60 - 5 = 55\ \text{cm}$$

$$\mu_{Ed} = \frac{M_{Ed}}{bd^2 f_{cd}} = \frac{260 \cdot 100}{40 \cdot 55^2 \cdot 2.0} = 0.107$$

$$\text{iz tablica} \quad \Rightarrow \quad \varepsilon_{s1} = 10.0\ \text{‰}; \quad \varepsilon_{c2} = 2.4\ \text{‰}; \quad \zeta = 0.925; \quad \xi = 0.194; \quad (\mu_{Eds} = 0.110)$$

$$x = \xi \cdot d = 0.194 \cdot 55 = 10.67\ \text{cm}$$

$$A_{s1} = \frac{M_{Ed}}{\zeta d f_{yd}} = \frac{260 \cdot 100}{0.925 \cdot 55 \cdot 43.48} = 11.75\ \text{cm}^2$$

Za izračunatu potrebnu površinu sada treba odabrati određeni broj šipki. Pri tome se valja držati sljedećih odrednica:

- Ukupna površina odabranih šipki mora biti (nešto) veća od izračunate potrebne armature;
- Razmak odabranih šipki ne smije biti manji od 30 mm (profil  $\varnothing \leq 28$  mm), tj.  $\varnothing$  (profil  $\varnothing \geq 32$  mm);
- Razmak odabranih šipki ne bi smio biti veći od 150-200 mm;
- Povoljne profile birati u domeni:

$$\varnothing \leq b/10$$

$$h/35 \leq \varnothing \leq h/25$$

(3.22)

Ako uvjet (3.22) primijenimo na zadani presjek, imamo:

$$\varnothing \leq b/10 \Rightarrow \varnothing \leq 400/10 \Rightarrow \varnothing \leq 40 \text{ mm}$$

$$h/35 \leq \varnothing \leq h/25 \Rightarrow 600/35 \leq \varnothing \leq 600/25 \Rightarrow 17 \text{ mm} \leq \varnothing \leq 24 \text{ mm}$$

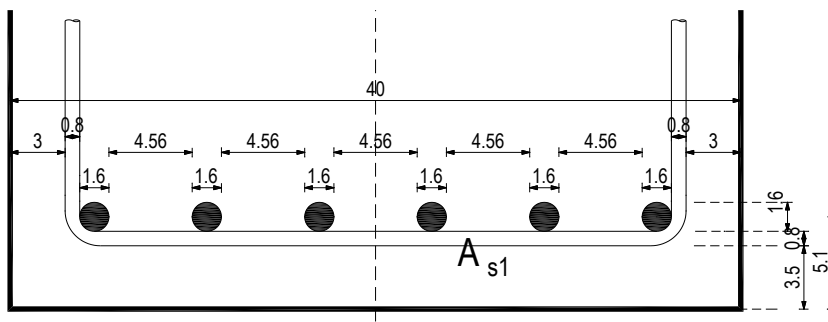
Povoljni su profili dakle (prema tablici armature, Prilog 11):  $\varnothing 18$ ,  $\varnothing 20$  i  $\varnothing 22$ . Kako izraz (3.22) nije pravilo nego praktična preporuka, za armiranje se mogu iskoristiti i nešto manji i nešto veći profili, konkretno  $\varnothing 16$  i  $\varnothing 25$ , ako je potrebno.

Mogući odabrani profili s površinama sortirani su u tablici:

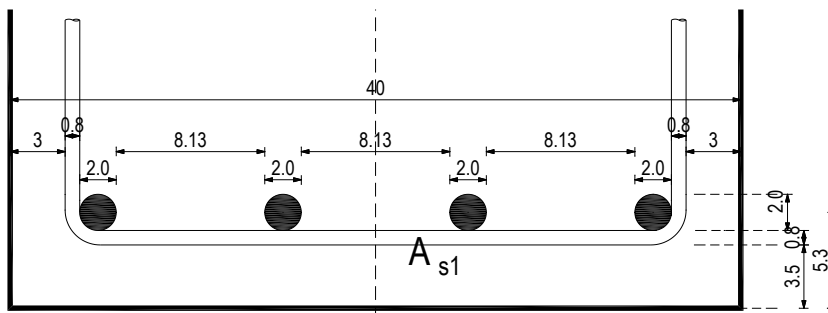
Profil	Promjer profila (mm)	Površina jedne šipke (cm <sup>2</sup> )	Broj potrebnih šipaka	Ukupna površina (cm <sup>2</sup> )
$\varnothing 16$	16	2.01	6	12.06
$\varnothing 18$	18	2.54	5	12.72
$\varnothing 20$	20	3.14	4	12.57
$\varnothing 22$	22	3.80	4	15.21
$\varnothing 25$	25	4.91	3	14.73

Sva odabrana rješenja su jednakovrijedna.

Skica za odabrano rješenje: 6 $\varnothing 16$  ( $A_s=12.06$  cm<sup>2</sup>)



Skica za odabrano rješenje: 4 $\varnothing 20$  ( $A_s=12.57$  cm<sup>2</sup>)



Može se komentirati da je prvo rješenje bolje sa stajališta graničnog stanja pukotina, jer manji profili daju manje pukotine, a drugo rješenje je bolje sa stajališta postavljanja armature u presjek (veći razmaci, lakše nastavljanje i sl.).

### 3.8.3 Slučaj 2

#### Postupak

Poznate su dimenzije betonskog presjeka  $b/d$  i kvaliteta materijala. Potrebno je odrediti moment nosivosti i potrebnu površinu armature. (Nepoznato nam je  $A_{s1}$ ,  $\varepsilon_{s1}$ ,  $\varepsilon_{c2}$  i moment nosivosti).

Moment nosivosti presjeka je onaj moment za kojega su oba materijala (beton i čelik) u potpunosti iskorišteni. Dakle  $\varepsilon_{c2} = 3.5\text{‰}$  a  $\varepsilon_{s1} = 5\text{--}20\text{‰}$ .

Izborom  $\varepsilon_{s1} = 5\text{‰}$  dobiva se veliki moment nosivosti i više armature, a izborom  $\varepsilon_{s1} = 20\text{‰}$  mali moment nosivosti i malo armature

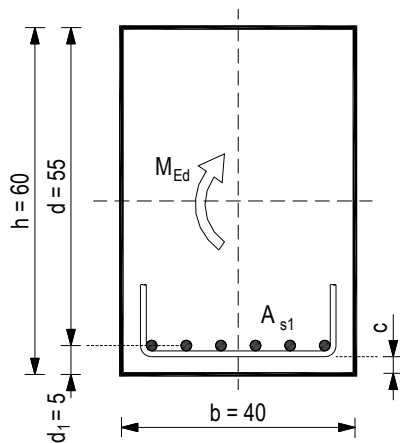
Za pretpostavljene deformacije iz tablica se očitaju koeficijenti  $\mu_{Rd,lim}$  i  $\zeta_{lim}$ . Izrazima (3.19) i (3.20) dobivamo tražene veličine.

$$M_{Rd,lim} = \mu_{Rd,lim} b d^2 f_{cd}$$

$$A_{s1} = \frac{M_{Rd,lim}}{\zeta_{lim} d f_{yd}}$$

#### Numerički primjer

Zadan je betonski presjek dimenzija  $b/h=40/60$  cm, udaljenost težišta vlačne armature od ruba presjeka  $d_1=5$  cm. Element je izrađen iz betona klase C 30/37 (klasa okoliša XC2), armiran s B 500B. Potrebno je odrediti moment nosivosti i potrebnu površinu armature.



materijal:

$$\text{C 30/37} \quad ; \quad f_{ck} = 30.0 \text{ MPa}$$

$$f_{cd} = f_{ck} / \gamma_c = 30.0 / 1.5 = 20.0 \text{ MPa}$$

$$\text{B 500B} \quad ; \quad f_{yk} = 500.0 \text{ MPa}$$

$$f_{yd} = f_{yk} / \gamma_s = 500.0 / 1.15 = 434.8 \text{ MPa}$$

geometrija

$$b = 40 \text{ cm}$$

$$h = 60 \text{ cm}$$

$$d_1 = 5.0 \text{ cm}$$

$$d = h - d_1 = 60 - 5 = 55 \text{ cm}$$

Pretpostavimo:  $\varepsilon_{s1} = 20.0\text{‰}$  i  $\varepsilon_{c2} = 3.5\text{‰}$

$$\text{iz tablica} \quad \Rightarrow \quad \mu_{Rd,lim} = 0.096; \quad \zeta_{lim} = 0.938; \quad \xi_{lim} = 0.149$$

$$M_{Rd,lim} = \mu_{Rd,lim} b d^2 f_{cd} = 0.096 \cdot 40 \cdot 55^2 \cdot 2.0 = 232.32 \text{ kNm}$$

$$x = \xi_{lim} \cdot d = 0.149 \cdot 55 = 8.19 \text{ cm}$$

$$A_{s1} = \frac{M_{Rd,lim}}{\zeta_{lim} d f_{yd}} = \frac{232.32 \cdot 100}{0.938 \cdot 55 \cdot 43.48} = 10.36 \text{ cm}^2$$

Pretpostavimo:  $\varepsilon_{s1} = 5.0 \text{ ‰}$  i  $\varepsilon_{c2} = 3.5 \text{ ‰}$

iz tablica  $\Rightarrow \mu_{Rd,lim} = 0.235$ ;  $\zeta_{lim} = 0.829$ ;  $\xi_{lim} = 0.412$

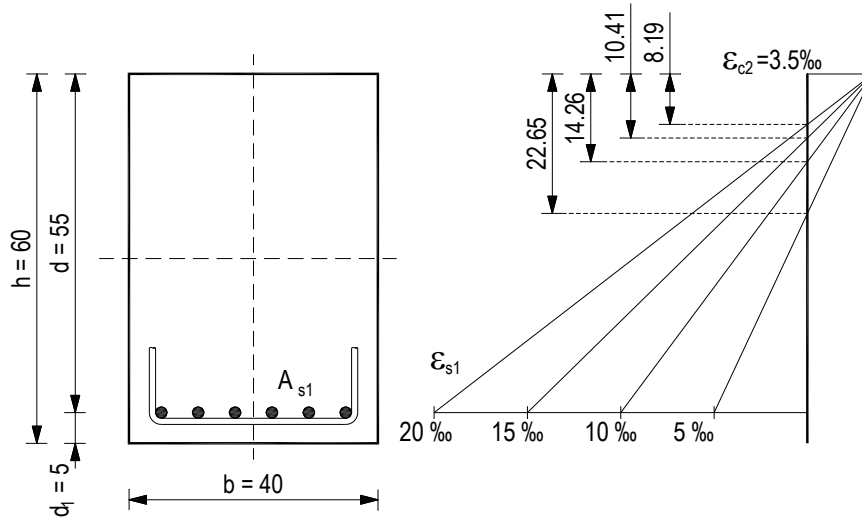
$$M_{Rd,lim} = \mu_{Rd,lim} b d^2 f_{cd} = 0.235 \cdot 40 \cdot 55^2 \cdot 2.0 = 568.23 \text{ kNm}$$

$$x = \xi_{lim} \cdot d = 0.412 \cdot 55 = 22.65 \text{ cm}$$

$$A_{s1} = \frac{M_{Rd,lim}}{\zeta_{lim} d f_{yd}} = \frac{568.23 \cdot 100}{0.829 \cdot 55 \cdot 43.48} = 28.67 \text{ cm}^2$$

U tablici su dani odnosi momenta nosivosti i uzdužne armature za još neke deformacije čelika:

$\varepsilon_{s1}$	$\varepsilon_{c2}$	$\xi_{lim}$	$\zeta_{lim}$	$\mu_{Rd,lim}$	$x$	$M_{Rd,lim}$	$A_{s1}$
5.0	3.5	0.412	0.829	0.235	22.65	568.23	28.67
10.0	3.5	0.259	0.892	0.159	14.26	385.16	18.05
15.0	3.5	0.189	0.921	0.120	10.41	290.24	13.17
20.0	3.5	0.149	0.938	0.096	8.19	232.32	10.36



### 3.8.4 Slučaj 3

#### Postupak

Poznati su kvaliteta materijala i računsko opterećenje. Potrebno je odrediti dimenzije betonskog presjeka i potrebnu površinu armature. (Nepoznato nam je:  $b$ ,  $h$ ,  $A_{s1}$ ,  $\varepsilon_{s1}$ ,  $\varepsilon_{c2}$ ).

Unaprijed se odabere širina presjeka  $b$ , te se izračunavanjem izraza (3.19) po  $d$  odredi potrebna visina presjeka.

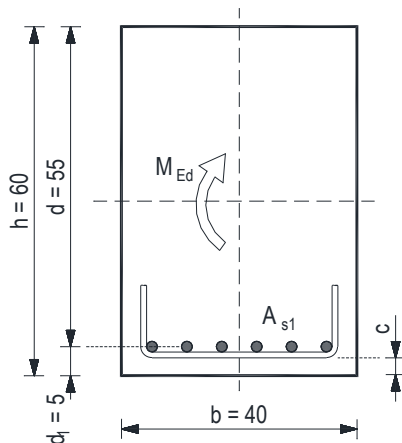
$$\mu_{Rd,lim} = \frac{M_{Rd,lim}}{b d^2 f_{cd}} ; d_{pot} \geq \sqrt{\frac{M_{Rd,lim}}{\mu_{Rd,lim} b f_{cd}}}$$

te se za odabrano  $d$ , potrebna površina armature dobiva prema izrazu (3.20)

$$A_{s1} = \frac{M_{Ed}}{\zeta d f_{yd}}$$

Numerički primjer

Potrebno je odrediti optimalni betonski presjek, za računski moment  $M_{Ed}=300$  kNm. Element je izrađen iz betona klase C 30/37 (klasa okoliša XC2), amiran s B 500B. Potrebno je odrediti moment nosivosti i potrebnu površinu armature.



materijal:

$$C\ 30/37 \quad ; \quad f_{ck} = 30.0\ \text{MPa}$$

$$f_{cd} = f_{ck} / \gamma_c = 30.0 / 1.5 = 20.0\ \text{MPa}$$

$$B\ 500B \quad ; \quad f_{yk} = 500.0\ \text{MPa}$$

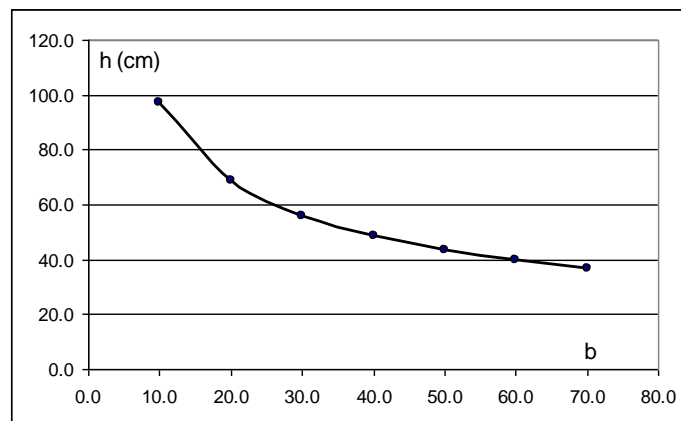
$$f_{yd} = f_{yk} / \gamma_s = 500.0 / 1.15 = 434.8\ \text{MPa}$$

Pretpostavimo:  $\varepsilon_{s1} = 10.0\ \text{‰}$  i  $\varepsilon_{c2} = 3.5\ \text{‰}$

iz tablica  $\Rightarrow \mu_{Rd,lim} = 0.159$ ;  $\zeta_{lim} = 0.892$ ;  $\xi_{lim} = 0.259$

$$d_{pot} \geq \sqrt{\frac{M_{Ed}}{\mu_{Rd,lim} b f_{cd}}}$$

b (cm)	d (cm)
10.0	97.1
20.0	68.7
30.0	56.1
40.0	48.6
50.0	43.4
60.0	39.7
70.0	36.7



Za presjeka koji su opterećeni momentom savijanja povoljan odnos dimenzija je  $d/b = 1.5-2.0$ .

$$b_{od} = 35\ \text{cm}$$

$$h_{od} = 60\ \text{cm}$$

$$d_1 = 5.0\ \text{cm}$$

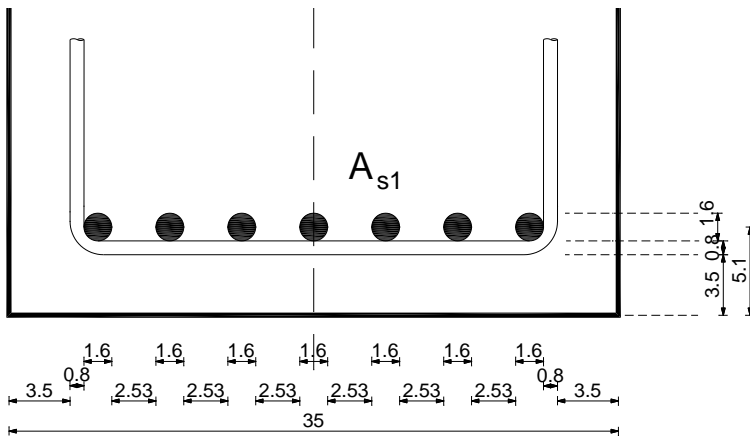
$$d = h - d_1 = 60 - 5 = 55\ \text{cm}$$

$$\mu_{Ed} = \frac{M_{Ed}}{bd^2 f_{cd}} = \frac{300 \cdot 100}{35 \cdot 55^2 \cdot 2.0} = 0.142$$

iz tablica  $\Rightarrow \varepsilon_{s1} = 10.0\ \text{‰}$ ;  $\varepsilon_{c2} = 3.1\ \text{‰}$ ;  $\zeta = 0.904$ ;  $\xi = 0.237$

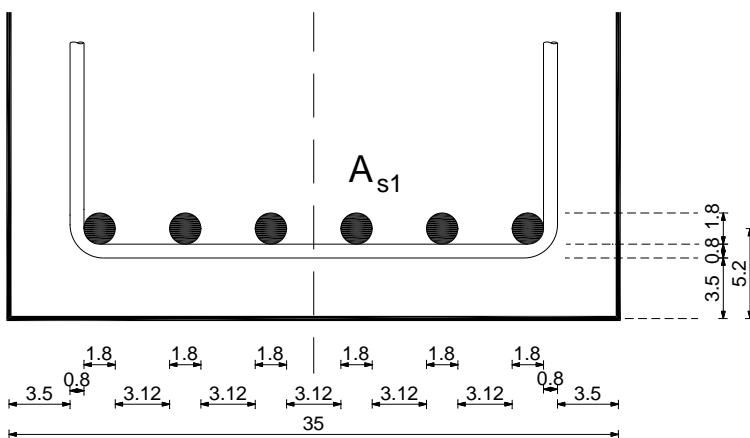
$$x = \xi \cdot d = 0.237 \cdot 55 = 13.04\ \text{cm}$$

$$A_{s1} = \frac{M_{Ed}}{\zeta d f_{yd}} = \frac{300 \cdot 100}{0.904 \cdot 55 \cdot 434.8} = 13.88\ \text{cm}^2 \Rightarrow 7\varnothing 16\ (A_s = 14.07\ \text{cm}^2)$$



Armatura nije dobro odabrana jer je razmak između šipki premali.

$$A_{s1} = 13.88 \text{ cm}^2 \Rightarrow 6\text{Ø}18 \text{ (} A_s = 15.27 \text{ cm}^2 \text{)}$$



Ova armatura je bolje odabrana, iako bi se i ovdje mogao komentirati razmak šipki, koji je nešto veći od minimalnog pa zadovoljava, ali u područjima nastavljanja armature može doći do velike količine armature u jednom presjeku.

### 3.8.5 Slučaj 4

#### Postupak

Poznate su dimenzije betonskog presjeka ( $b/h$ ), površina armature i kvaliteta materijala. Potrebno je odrediti moment nosivosti, tj. nepoznato nam je:  $M_{Rd,lim}$ . Ovaj slučaj je čest kod sanacija, tj. dokaza nosivosti pojedinih elemenata i konstrukcije.

Uz pretpostavku deformacija armature (koja se u principu može izračunati/izmjeriti)  $\varepsilon_{s1}$ , nađe se mehanički koeficijent armiranja (izraz 3.21):

$$\omega = \frac{A_{s1} \cdot f_{yd}}{d \cdot b \cdot f_{cd}}$$

te nakon što se iz tablica (prilog 1) očitaju koeficijenti  $\mu_{Ed}$  i  $\zeta$  moment nosivosti se odredi prema jednom od sljedećih izraza

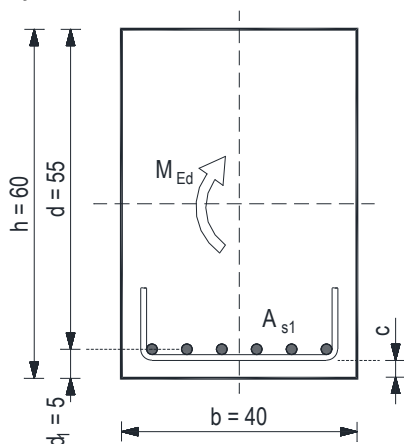
$$M_{Rd,lim,c} = \mu_{Ed} b d^2 f_{cd} \quad \text{ili}$$

$$M_{Rd,lim,s} = A_{s1} \zeta d f_{yd}$$

Moment nosivosti je manja od ove dvije izračunate vrijednosti.

Numerički primjer

Zadan je betonski presjek dimenzija  $b/h = 40/60$  cm. Element je izrađen iz betona klase C 30/37 (klasa okoliša XC2), armiran s B 500B, ukupne površine  $A_{s1} = 22.0$  cm<sup>2</sup>. Udaljenost težišta vlačne armature od vlačnog ruba presjeka  $d_1=5$  cm. Potrebno je odrediti moment nosivosti zadanog presjeka.



materijal:

$$\text{C 30/37} \quad ; \quad f_{ck} = 30.0 \text{ MPa}$$

$$f_{cd} = f_{ck} / \gamma_c = 30.0 / 1.5 = 20.0 \text{ MPa}$$

$$\text{B 500B} \quad ; \quad f_{yk} = 500.0 \text{ MPa}$$

$$f_{yd} = f_{yk} / \gamma_s = 500.0 / 1.15 = 434.8 \text{ MPa}$$

Pretpostavimo:  $\varepsilon_{s1} = 5.0$  ‰

$$\omega = \frac{A_{s1}}{d \cdot b} \cdot \frac{f_{yd}}{f_{cd}} = \frac{22.0}{55 \cdot 40} \cdot \frac{434.8}{20.0} = 0.217$$

iz tablica  $\Rightarrow \omega_1 = 0.216; \mu_{Ed} = 0.187; \zeta = 0.865; \varepsilon_{c2} = 2.6$  ‰

$$M_{Rd,lim,c} = \mu_{Ed} b d^2 f_{cd} = 0.187 \cdot 40 \cdot 55^2 \cdot 20 = 45254 \text{ kNcm} = 452.54 \text{ kNm}$$

$$M_{Rd,lim,s} = A_{s1} \zeta d f_{yd} = 22.0 \cdot 0.865 \cdot 55 \cdot 434.8 = 45508 \text{ kNcm} = 455.08 \text{ kNm}$$

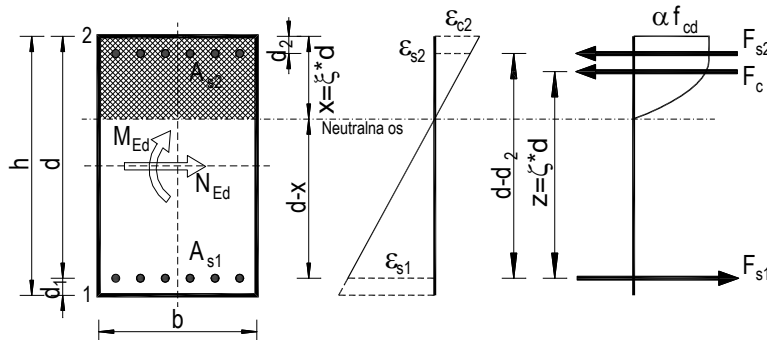
Ovaj presjek je dobro izbalansiran, jer su momenti nosivosti i po betonu ( $M_{Rd,lim,c}$ ) i po armaturi ( $M_{Rd,lim,s}$ ) skoro jednaki. Ipak, moment nosivosti po betonu je nešto manji, što znači da će se lom presjeka dogoditi po betonu. Stoga je i moment nosivosti presjeka jednak momentu nosivosti betona

$$M_{Rd,lim} = M_{Rd,lim,c} = 452.54 \text{ kNm}$$



### 3.9 Dvostruko armirani pravokutni presjek opterećen momentom savijanja

Dvostruko armirani presjeci su oni presjeci koji posjeduju vlačnu i tlačnu armaturu (Slika 3.7). Dvostruko armirani presjeci upotrebljavaju se kada je računski moment  $M_{Ed}$  veći od momenta nosivosti  $M_{Rd,lim}$  kojeg presjek može preuzeti bez tlačne armature.



Slika 3.7 – Naprezanja i deformacije dvostruko armiranog pravokutnog AB presjeka

U dvostruko armiranom presjeku utjecaj tlačne armature na njegovu nosivost može se uzeti u obzir ako je ona povezana sponama na razmaku:  $s_w \leq 15\varnothing$  ( $\varnothing$  - promjer šipke tlačne armature) i ako je zadovoljen uvjet  $x \geq 2d_2$  ( $x$  - udaljenost neutralne osi od tlačnog ruba presjeka,  $d_2$  - udaljenost težišta tlačne armature od ruba presjeka). Time se tlačna armatura osigurava od izvijanja!

Za betone razreda  $\leq C 35/45$  prema normi HRN EN 1992-1-1 najveća dopuštena granična vrijednost koeficijenta položaja neutralne osi iznosi  $\xi_{lim}=0.45$ . S tim u vezi mogu se izračunati i ostali parametri:

$$\begin{aligned} \varepsilon_{c2} &= 3.5\text{‰} & \varepsilon_{s1} &= 4.278\text{‰} \\ \xi_{lim} &= 0.45 & \zeta_{lim} &= 0.813 & \mu_{Rd,lim} &= 0.252 \end{aligned} \quad (3.23)$$

Prema tome najveći moment savijanja koji jednostruko armirani presjek može preuzeti je:

$$M_{Rd,lim} = \mu_{Rd,lim} b d^2 f_{cd} = 0.252 \cdot (b d^2 f_{cd}) \quad (3.24)$$

Za betone razreda  $\geq C 40/50$  prema normi HRN EN 1992-1-1 najveća dopuštena granična vrijednost koeficijenta položaja neutralne osi iznosi  $\xi_{lim}=0.35$ . S tim u vezi mogu se izračunati i ostali parametri:

$$\begin{aligned} \varepsilon_{c2} &= 3.5\text{‰} & \varepsilon_{s1} &= 6.5\text{‰} \\ \xi_{lim} &= 0.35 & \zeta_{lim} &= 0.854 & \mu_{Rd,lim} &= 0.206 \end{aligned} \quad (3.25)$$

Prema tome najveći moment savijanja koji jednostruko armirani presjek može preuzeti je:

$$M_{Rd,lim} = \mu_{Rd,lim} b d^2 f_{cd} = 0.206 \cdot (b d^2 f_{cd}) \quad (3.26)$$

Limitirajući moment preuzimaju beton i vlačna armatura, dok razliku do stvarnog momenta preuzimaju dodatna vlačna i tlačna armatura. Prema tome potrebna armatura će se izračunati prema izrazima:

$$A_{s1} = \frac{M_{Rd,lim}}{\zeta_{lim} d f_{yd}} + \frac{M_{Ed} - M_{Rd,lim}}{(d - d_2) f_{yd}} - \text{ukupna vlačna armatura} \quad (3.27)$$

$$A_{s2} = \frac{M_{Ed} - M_{Rd,lim}}{(d - d_2) f_{s2}} - \text{tlačna armatura} \quad (3.28)$$

Gdje je  $f_{s2}$  tlačno naprezanje u armaturi. Pri deformaciji  $\varepsilon_{s2} \geq \varepsilon_v$  uzima se da je  $f_{s2} = f_{yd}$  a za  $\varepsilon_{s2} < \varepsilon_v$ ,  $f_{s2}$  se izračunava iz izraza:

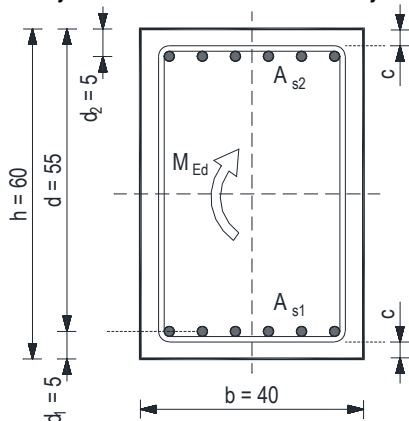
$$f_{s2} = E_s \varepsilon_{s2} \frac{\xi - \frac{d_2}{d}}{1 - \xi} \quad (3.29)$$

gdje je:

- $\varepsilon_{s2}$  - vlačna deformacija čelika promatrana kao apsolutna vrijednost,
- $E_s$  - modul elastičnosti čelika ( $E_s = 200 \text{ GPa}$ ),
- $\varepsilon_v$  - Granična deformacija pri kojoj dolazi do tečenja armature ( $= f_{yd}/E_s$ ).

### Numerički primjer 1

Zadan je betonski presjek dimenzija  $b/h=40/60$  cm, udaljenost težišta vlačne i tlačne armature od ruba presjeka  $d_1=d_2=5$  cm. Element je izrađen iz betona klase C 30/37 (klasa okoliša XC2), armiran s B 500B. Element je opterećen računskim opterećenjem  $M_{Ed}=760$  kNm. Potrebno je odrediti potrebnu površinu armature.



materijal:

$$\text{C 30/37} \quad ; \quad f_{ck} = 30.0 \text{ MPa}$$

$$f_{cd} = f_{ck} / \gamma_c = 30.0 / 1.5 = 20.0 \text{ MPa}$$

$$\text{B 500B} \quad ; \quad f_{yk} = 500.0 \text{ MPa}$$

$$f_{yd} = f_{yk} / \gamma_s = 500.0 / 1.15 = 434.8 \text{ MPa}$$

opterećenje

$$M_{Ed} = 760.0 \text{ kNm}$$

geometrija

$$b = 40 \text{ cm}$$

$$h = 60 \text{ cm}$$

$$d_1 = d_2 = 5.0 \text{ cm}$$

$$d = h - d_1 = 60 - 5 = 55 \text{ cm}$$

$$\mu_{Ed} = \frac{M_{Ed}}{bd^2 f_{cd}} = \frac{760 \cdot 100}{40 \cdot 55^2 \cdot 2.0} = 0.314$$

Vidljivo je da izračunati  $\mu_{Ed}$  veći od maksimalnog kojeg možemo očitati iz tablica. Presjek je potrebno dvostruko armirati. Računamo moment nosivosti:

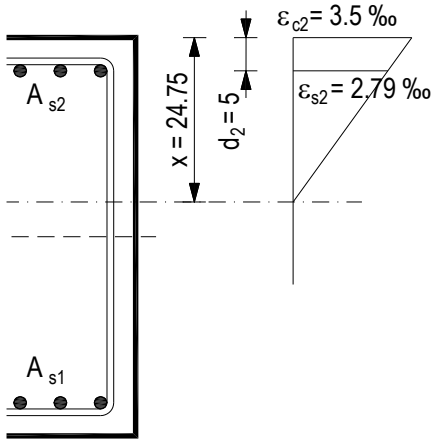
$$\varepsilon_{c2} = 3.5\text{‰} \quad ; \quad \varepsilon_{s1} = 4.278\text{‰}$$

$$\xi_{lim} = 0.45 \quad ; \quad \zeta_{lim} = 0.813 \quad ; \quad \mu_{Rd,lim} = 0.252$$

$$M_{Rd,lim} = \mu_{Rd,lim} bd^2 f_{cd} = 0.252 \cdot bd^2 f_{cd} = 0.252 \cdot 40 \cdot 55^2 \cdot 2.0 = 609.8 \text{ kNm}$$

Vlačna armatura:

$$A_{s1} = \frac{M_{Rd,lim}}{\zeta_{lim} d f_{yd}} + \frac{M_{Ed} - M_{Rd,lim}}{(d - d_2) f_{yd}} = \frac{609.8 \cdot 100}{0.813 \cdot 55 \cdot 43.48} + \frac{(760.0 - 609.8) \cdot 100}{(55 - 5) \cdot 43.48} = 31.36 + 6.91 = 38.27 \text{ cm}^2$$



$$x = \xi_{lim} \cdot d = 0.45 \cdot 55 = 24.75 \text{ cm}$$

$$\frac{\varepsilon_{c2}}{x} = \frac{\varepsilon_{s2}}{x - d_2} \Rightarrow \varepsilon_{s2} = \frac{x - d_2}{x} \varepsilon_{c2} = \frac{24.75 - 5.0}{24.75} \cdot 3.5 = 2.79\text{‰}$$

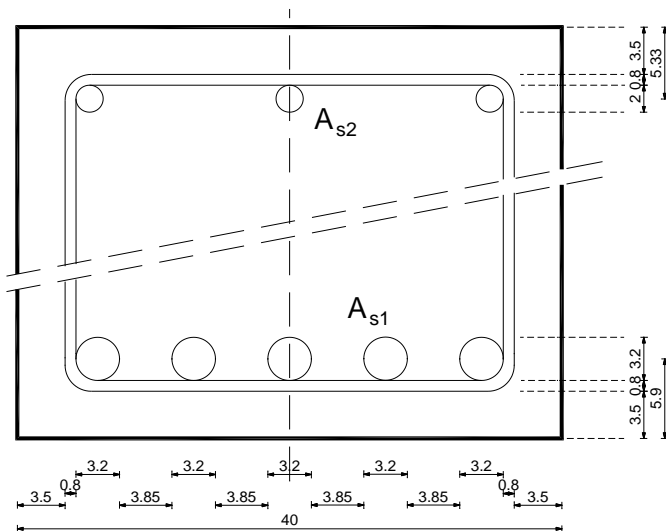
$$\varepsilon_{v(B500)} = \frac{f_{yd}}{E_s} = \frac{434.8}{200000} \cdot 1000 (\text{‰}) = 2.17\text{‰}$$

$$\varepsilon_{s2} > \varepsilon_v \Rightarrow f_{s2} = f_{yd}$$

$$A_{s2} = \frac{M_{Ed} - M_{Rd,lim}}{(d - d_2) f_{yd}} = \frac{(760.0 - 609.8) \cdot 100}{(55 - 5) \cdot 43.48} = 6.91 \text{ cm}^2$$

$$A_{s1} = 38.27 \text{ cm}^2 \Rightarrow \text{odabrano } 5\text{Ø}32 \text{ (} A_s = 40.21 \text{ cm}^2 \text{)}$$

$$A_{s2} = 6.91 \text{ cm}^2 \Rightarrow \text{odabrano } 3\text{Ø}20 \text{ (} A_s = 9.42 \text{ cm}^2 \text{)}$$



Krivo su pretpostavljene veličine  $d_1$  i  $d_2$ , pa ponavljamo proračun.

$$b = 40 \text{ cm}$$

$$h = 60 \text{ cm}$$

$$d_1 = 6.0 \text{ cm}$$

$$d_2 = 5.5 \text{ cm}$$

$$d = h - d_1 = 60 - 6 = 54 \text{ cm}$$

$$M_{Rd,lim} = \mu_{Rd,lim} b d^2 f_{cd} = 0.252 \cdot b d^2 f_{cd} = 0.252 \cdot 40 \cdot 54^2 \cdot 2.0 = 587.9 \text{ kNm}$$

Vlačna armatura:

$$A_{s1} = \frac{M_{Rd,lim}}{\zeta_{lim} d f_{yd}} + \frac{M_{Ed} - M_{Rd,lim}}{(d - d_2) f_{yd}} = \frac{587.9 \cdot 100}{0.813 \cdot 54 \cdot 43.48} + \frac{(760.0 - 587.9) \cdot 100}{(54 - 5.5) \cdot 43.48} = 30.80 + 8.16 = 38.96 \text{ cm}^2$$

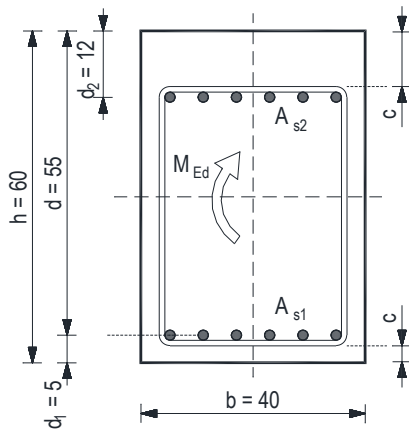
Tlačna armatura

$$A_{s2} = \frac{M_{Ed} - M_{Rd,lim}}{(d - d_2) f_{yd}} = \frac{(760.0 - 587.9) \cdot 100}{(54 - 5.5) \cdot 43.48} = 8.16 \text{ cm}^2$$

Vidljivo je da se armatura nije značajno promijenila. Vrijede odabrane šipke.

Numerički primjer 2

Zadan je betonski presjek dimenzija  $b/h=40/60$  cm, udaljenost težišta vlačne armature od ruba presjeka  $d_1=6$  cm, a udaljenost težišta tlačne armature od ruba presjeka  $d_2=12$  cm. Element je izrađen iz betona klase C 30/37 (klasa okoliša XC2), armiran s B 500B. Element je opterećen računskim opterećenjem  $M_{Ed}=760$  kNm. Potrebno je odrediti potrebnu površinu armature.



materijal:

$$C\ 30/37 \quad ; \quad f_{ck} = 30.0\ \text{MPa}$$

$$f_{cd} = f_{ck} / \gamma_c = 30.0 / 1.5 = 20.0\ \text{MPa}$$

$$B\ 500B \quad ; \quad f_{yk} = 500.0\ \text{MPa}$$

$$f_{yd} = f_{yk} / \gamma_s = 500.0 / 1.15 = 434.8\ \text{MPa}$$

opterećenje

$$M_{Ed} = 760.0\ \text{kNm}$$

geometrija

$$b = 40\ \text{cm}$$

$$h = 60\ \text{cm}$$

$$d_1 = 6.0\ \text{cm}$$

$$d_2 = 12.0\ \text{cm}$$

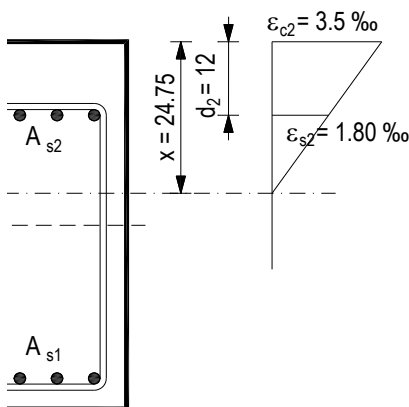
$$d = h - d_1 = 60 - 6 = 54\ \text{cm}$$

$$\mu_{Ed} = \frac{M_{Ed}}{bd^2 f_{cd}} = \frac{760 \cdot 100}{40 \cdot 55^2 \cdot 2.0} = 0.314$$

$$M_{Rd,lim} = \mu_{Rd,lim} bd^2 f_{cd} = 0.252 \cdot bd^2 f_{cd} = 0.252 \cdot 40 \cdot 54^2 \cdot 2.0 = 587.9\ \text{kNm}$$

Vlačna armatura:

$$A_{s1} = \frac{M_{Rd,lim}}{\zeta_{lim} d f_{yd}} + \frac{M_{Ed} - M_{Rd,lim}}{(d - d_2) f_{yd}} = \frac{587.9 \cdot 100}{0.813 \cdot 54 \cdot 434.8} + \frac{(760.0 - 587.9) \cdot 100}{(54 - 12) \cdot 434.8} = 30.80 + 9.42 = 40.22\ \text{cm}^2$$



$$x = \zeta_{lim} \cdot d = 0.45 \cdot 55 = 24.75\ \text{cm}$$

$$\frac{\epsilon_{c2}}{x} = \frac{\epsilon_{s2}}{x - d_2} \Rightarrow \epsilon_{s2} = \frac{x - d_2}{x} \epsilon_{c2} = \frac{24.75 - 12.0}{24.75} \cdot 3.5 = 1.80\text{‰}$$

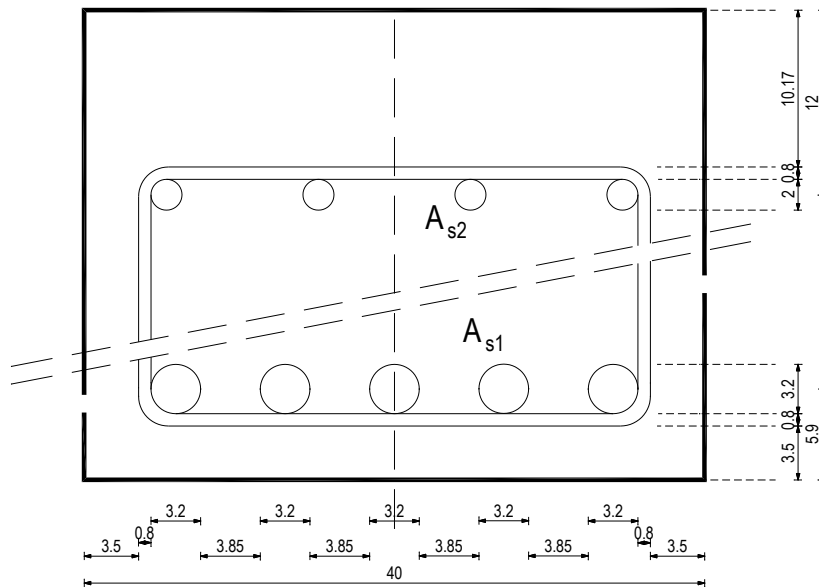
$$\epsilon_{v(B500)} = \frac{f_{yd}}{E_s} = \frac{434.8}{200000} \cdot 1000 (\text{‰}) = 2.17\ \text{‰}$$

$$\epsilon_{s2} > \epsilon_v \Rightarrow f_{s2} = E_s \cdot \epsilon_{s2} = 200000 \cdot 0.0018 = 360.6\ \text{MPa}$$

$$A_{s2} = \frac{M_{Ed} - M_{Rd,lim}}{(d - d_2) f_{s2}} = \frac{(760.0 - 587.9) \cdot 100}{(55 - 12) \cdot 360.6} = 11.36\ \text{cm}^2$$

$$A_{s1} = 40.22 \text{ cm}^2 \Rightarrow \text{odabrano } 5\text{Ø}32 \text{ (} A_s=40.21 \text{ cm}^2 \text{)}$$

$$A_{s2} = 11.36 \text{ cm}^2 \Rightarrow \text{odabrano } 4\text{Ø}20 \text{ (} A_s=12.57 \text{ cm}^2 \text{)}$$



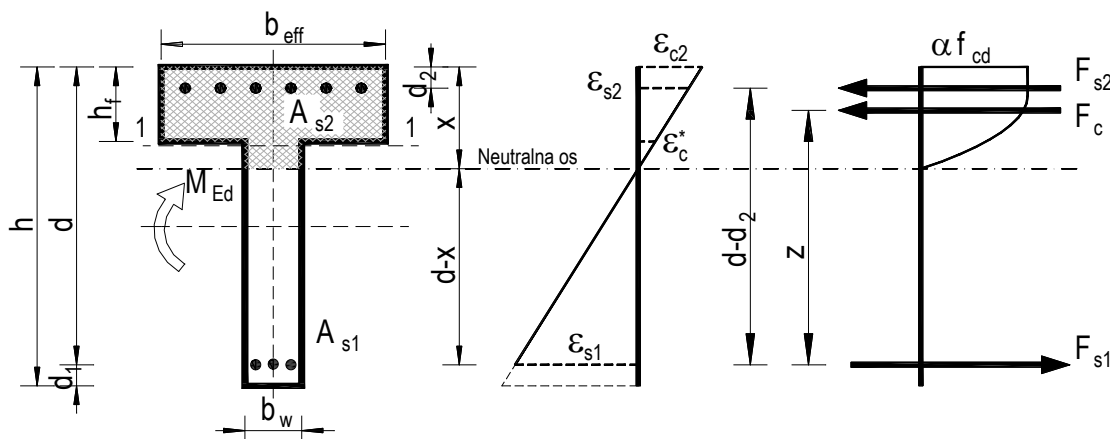
Napomena: Ovim postupkom se praktički može odrediti armatura za bilo koji zadani moment  $M_{Ed}$ . No, potrebno je uvijek imati na umu da ukupni postotak armature u presjeku ne prijeđe maksimalnu dopuštenu vrijednost.

$$\rho_1 = \frac{A_{sl}}{A_c} = \frac{A_{s1} + A_{s2}}{60 \cdot 40} = \frac{40.21 + 12.57}{60 \cdot 40} = 2.2\%$$

Maksimalna vrijednost količine armature za presjeka naprezanje savijanjem je (prema EC 2)  $\rho_{1,max}=4\%$ , što je više od dobivene vrijednosti, te teoretski možemo zaključiti da je presjek ispravno dimenzioniran. Međutim, ovaj postotak armature je praktično prevelik za dani presjek, te je potrebno povećati presjek i/ili smanjiti opterećenje.

### 3.10 Dimenzioniranje T i $\Gamma$ presjeka

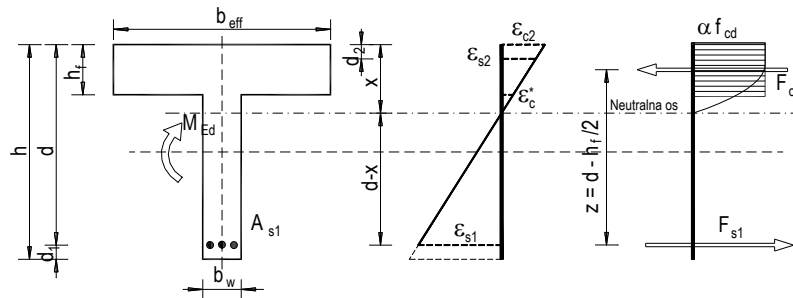
T presjecima nazivamo one presjeka čija tlačna zona ima oblik slova "T", Slika 3.8.



Slika 3.8 – T - presjek

Dakle, osim oblika, da bi presjek bio T presjek mora biti ispunjen i uvjet da je  $x > h_f$ . Ako je  $x < h_f$  tlačna zona betona ima pravokutni oblik, pa se presjek i proračunava kao pravokutni dimenzija  $b_{eff}/d$ . Osim toga nosač oblika T presjeka može se u statičkom smislu tretirati kao T nosač samo ako rebro i ploča rade zajednički, tj ako je u presjeku 1-1 osigurana čvrsta veza između rebra i ploče, sposobna primiti posmičnu silu.

Općenito, u proračunu T presjeka primjenjuju se dva postupka u zavisnosti od odnosa  $b_{eff}/b_w$ . Načelno, ako je  $b_{eff} > 5b_w$  primjenjuje se pojednostavljeni proračun, koji je za praksu dovoljno točan i smije se koristiti, iako se nalazi malo na strani nesigurnosti (vidi: Numerički primjer 2). Ovaj postupak pretpostavlja da ukupnu tlačnu silu prima samo ploča, i da ova sila djeluje u srednjoj ravnini ploče, tj. da je krak unutrašnjih sila  $z = (d - h_f/2)$ . Dakle, zanemaruje se tlačna sila koju prima dio rebra između neutralne osi i donje ivice ploče



Slika 3.9 – "T" presjek s odnosom  $b_{eff}/b_w > 5$

Koristeći uvjete ravnoteže, dobiva se izraz za potrebnu površinu presjeka vlačne armature.

$$A_{s1} = \frac{M_{Ed}}{(d - h_f/2)f_{yd}} \quad (3.30)$$

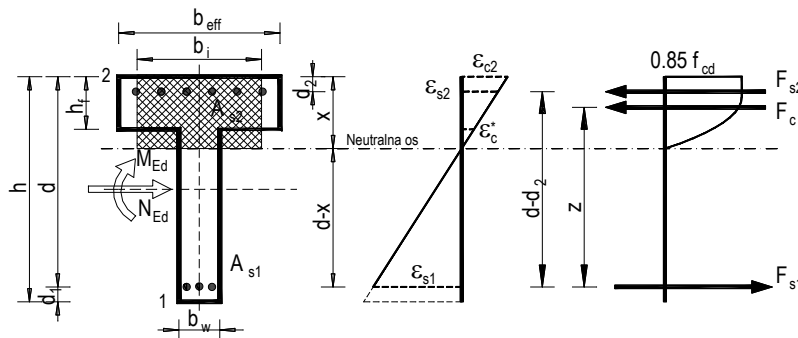
U praksi se najčešće pretpostave-usvoje dimenzije presjeka, a zatim se određuje armatura. Pri tom se, u pravilu, ne ide na potpuno iskorištavanje betona, jer bi to dalo neracionalne, previše armirane presjeke. Dakle granična nosivost ovakvih presjeka dostiže se po armaturi (10-20 %). S obzirom na veliku nosivost ploče, tlačna računaska armatura je u pravilu nepotrebna i ekonomski neopravdana.

Izuzetno kada aktivna širina ploče  $b_{eff}$  nije mnogo veća od širine rebra  $b_w$ , a T presjek izložen savijanju s velikom tlačnom silom, može se javiti potreba i za tlačnom računskom armaturom (montažne konstrukcije).

Ako je  $b_{eff} \leq 5b_w$ , obično se ne zadovoljavamo prethodnim, pojednostavljenim postupkom proračuna T presjeka, posebno ako je nosač T presjeka većeg raspona i opterećenja. Tada primjenjujemo točniji postupak u kojem ne zanemarujemo doprinos tlačnog dijela rebra. Točniji postupak primjenjujemo i onda kada je  $b_{eff} > 5b_w$  ako je  $x \gg h_f$ . To će se dogoditi kod presjeka opterećenih na savijanje s velikom tlačnom silom. Tada se doprinos nosivosti presjeka velike tlačne zone rebra ne smije zanemariti.

U praksi se dimenzioniranje T presjeka svodi na dimenzioniranje zamjenjujućeg presjeka širine  $b_i$ . Širina  $b_i$  određuje se iz uvjeta da se, pri jednakim položajima neutralne osi, dobiju jednake tlačne sile u zadanom i zamjenjujućem presjeku.

Polazišna osnova nam je pravokutni presjek širine jednake širini ploče.



Slika 3.10 – Zamjenjujući "T" presjek

Nakon izračunavanja koeficijenta  $\mu_{Ed}$  i očitavanja koeficijenta  $\xi$ , određujemo položaj neutralne osi (3.15), pri čemu se mogu pojaviti dvije mogućnosti:

- neutralna os prolazi kroz ploču ili njenim donjim rubom. Takav presjek proračunavamo kao pravokutni dimenzija  $b_{eff}/d$ , dakle za očitani  $\zeta$  određujemo armaturu prema (3.20).
- neutralna os siječe rebro.

Širinu fiktivnog T presjeka  $b_i$  možemo odrediti iz izraza:

$$b_i = \lambda_b \cdot b_{\text{eff}} \quad (3.31)$$

pri čemu se koeficijent  $\lambda_b$  može izračunati iz formule (3.32) ili dovoljno točno očitati iz tablica danih u prilogu 2, što u praksi predstavlja uobičajeni postupak.

$$\lambda_b = 1 - \frac{\alpha_v^*}{\alpha_v} \left( 1 - \frac{h_f}{\xi d} \right) \left( 1 - \frac{b_w}{b_{\text{eff}}} \right) \quad (3.32)$$

pri čemu su:

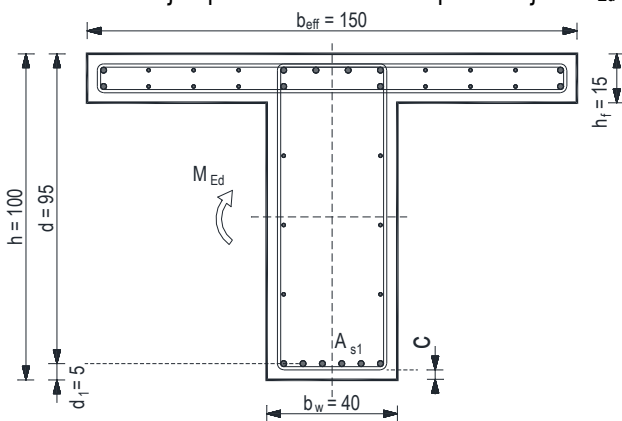
- $\alpha_v$  - koeficijent punoće radnog dijagrama betona za deformaciju  $\varepsilon_{c2}$  (deformacija na gornjem rubu ploče);
- $\alpha_v^*$  - koeficijent punoće radnog dijagrama betona za deformaciju  $\varepsilon_c^*$  (deformacija na donjem rubu ploče);

Nakon pronalaženja aktivne širine  $b_i$  zamjenjujućeg T presjeka provodi se dimenzioniranje kao za pravokutni presjek poznatih dimenzija  $b_i/d$ . Dobivene nova vrijednost  $\xi$  uspoređuje se sa starom, pa nastane li razlika, postupak se ponavlja.

Na ovaj način T presjek je zamijenjen s pravokutnim presjekom pa se mogu koristiti sva pomoćna sredstva za proračun pravokutnih presjeka (tablice, dijagrami i sl.)

### Numerički primjer 1

Zadan je betonski presjek dimenzija prema slici. Element je izrađen iz betona klase C 25/30 (klasa okoliša XC2), armiran s B 500B. Element je opterećen računskim opterećenjem  $M_{Ed}=700$  kNm. Potrebno je odrediti potrebnu površinu armature.



materijal:

$$\text{C 25/30} \quad ; \quad f_{ck} = 25.0 \text{ MPa}$$

$$f_{cd} = f_{ck} / \gamma_c = 25.0 / 1.5 = 16.7 \text{ MPa}$$

$$\text{B 500B} \quad ; \quad f_{yk} = 500.0 \text{ MPa}$$

$$f_{yd} = f_{yk} / \gamma_s = 500.0 / 1.15 = 434.8 \text{ MPa}$$

opterećenje

$$M_{Ed} = 700.0 \text{ kNm}$$

početni presjek:  $\square b_{\text{eff}}/d = 150/95$ :

$$\mu_{Ed} = \frac{M_{Ed}}{b_{\text{eff}} d^2 f_{cd}} = \frac{700 \cdot 100}{150 \cdot 95^2 \cdot 16.7} = 0.031$$

iz tablica  $\Rightarrow \varepsilon_{s1} = 10.0 \text{ ‰}; \varepsilon_{c2} = 1.0 \text{ ‰}; \zeta = 0.968; \xi = 0.091$

$x = \xi \cdot d = 0.091 \cdot 95 = 8.65 \text{ cm} < h_f = 15.0 \text{ cm}$  – neutralna os siječe ploču!

$$A_{s1} = \frac{M_{Ed}}{\zeta d f_{yd}} = \frac{700 \cdot 100}{0.968 \cdot 95 \cdot 434.8} = 17.51 \text{ cm}^2 \Rightarrow \text{odabrano } 6\text{Ø}20 \text{ (} A_s = 18.85 \text{ cm}^2 \text{)}$$

Numerički primjer 2

Zadan je isti betonski presjek kao u prethodnom primjeru, ali opterećen računskim opterećenjem  $M_{Ed}=3000$  kNm.

početni presjek:  $b_{eff}/d = 150/95$ :

$$\mu_{Ed} = \frac{M_{Ed}}{b_{eff} d^2 f_{cd}} = \frac{3000 \cdot 100}{150 \cdot 95^2 \cdot 1.67} = 0.133$$

iz tablica  $\Rightarrow \epsilon_{s1} = 10.0 \text{ ‰}; \epsilon_{c2} = 2.9 \text{ ‰}; \zeta = 0.910; \xi = 0.225$

$$x = \xi \cdot d = 0.225 \cdot 95 = 21.38 \text{ cm} > h_f = 15.0 \text{ cm} \text{ – neutralna os siječe rebro!}$$

$\Rightarrow$  Potrebno je odrediti aktivnu širinu fiktivnog T presjeka.

Aktivnu širinu očitavamo iz Tablice u Prilogu 3, prethodno izračunavši parametre:

$$\frac{b_{eff}}{b_w} = \frac{150}{40} = 3.75, \quad \frac{h_f}{d} = \frac{15}{95} = 0.16, \quad \xi = 0.225$$

Kako ovih vrijednosti nemamo direktno u tablici, očitavamo najbliže vrijednosti.

$h_f/d$																	$b_{eff}/b$												
0.550	0.525	0.500	0.475	0.450	0.425	0.400	0.375	0.350	0.325	0.300	0.275	0.250	0.225	0.200	0.175	0.150	0.125	0.100	0.075	0.050	0.025	1.5	2.0	2.5	3.0	3.5	4.0	4.5	5.0
$\xi = x/d$																	$\lambda_b$												
0.550	0.525	0.500	0.475	0.450	0.425	0.400	0.375	0.350	0.325	0.300	0.275	0.250	0.225	0.200	0.175	0.150	0.125	0.100	0.075	0.050	0.025	1.00	1.00	1.00	1.00	1.00	1.00	1.00	1.00
0.550	0.513	0.487	0.461	0.436	0.410	0.384	0.358	0.332	0.306	0.280	0.254	0.228	0.202	0.176	0.150	0.124	0.100	0.075	0.050	0.025	1.00	1.00	1.00	1.00	1.00	1.00	1.00	1.00	
0.550	0.513	0.487	0.461	0.436	0.410	0.384	0.358	0.332	0.306	0.280	0.254	0.228	0.202	0.176	0.150	0.124	0.100	0.075	0.050	0.025	0.99	0.99	0.99	0.99	0.99	0.99	0.99	0.99	
0.550	0.513	0.487	0.461	0.436	0.410	0.384	0.358	0.332	0.306	0.280	0.254	0.228	0.202	0.176	0.150	0.124	0.100	0.075	0.050	0.025	0.99	0.98	0.98	0.98	0.98	0.98	0.98	0.98	
0.550	0.512	0.485	0.457	0.428	0.399	0.368	0.337	0.306	0.273	0.240	0.207	0.173	0.139	0.105	0.070	0.035	0.97	0.96	0.95	0.94	0.94	0.94	0.94	0.94					
0.550	0.511	0.483	0.454	0.425	0.394	0.362	0.329	0.295	0.260	0.224	0.189	0.151	0.111	0.070	0.033	0.96	0.94	0.93	0.92	0.91	0.91	0.91	0.91						
0.550	0.510	0.481	0.451	0.420	0.388	0.354	0.318	0.281	0.243	0.204	0.164	0.124	0.083	0.042	0.95	0.92	0.90	0.89	0.88	0.88	0.87	0.87							
0.550	0.509	0.479	0.448	0.415	0.381	0.344	0.305	0.265	0.223	0.180	0.136	0.091	0.046	0.93	0.90	0.87	0.86	0.85	0.84	0.84	0.83								
0.550	0.508	0.477	0.444	0.409	0.372	0.331	0.289	0.244	0.198	0.150	0.101	0.051	0.91	0.87	0.84	0.83	0.81	0.80	0.80	0.79									
0.550	0.507	0.473	0.439	0.401	0.360	0.316	0.268	0.218	0.166	0.112	0.056	0.90	0.84	0.81	0.79	0.78	0.76	0.76	0.75										
0.550	0.505	0.469	0.432	0.391	0.345	0.295	0.241	0.184	0.125	0.063	0.88	0.82	0.78	0.75	0.74	0.72	0.71	0.70											
0.550	0.502	0.464	0.423	0.378	0.326	0.268	0.206	0.140	0.071	0.86	0.79	0.74	0.72	0.70	0.68	0.67	0.66												
0.550	0.499	0.457	0.412	0.360	0.299	0.232	0.158	0.081	0.84	0.76	0.71	0.68	0.65	0.64	0.62	0.61													
0.550	0.494	0.448	0.397	0.335	0.262	0.181	0.093	0.82	0.73	0.68	0.64	0.61	0.59	0.58	0.57														
0.550	0.488	0.435	0.374	0.298	0.208	0.108	0.80	0.70	0.64	0.60	0.57	0.55	0.53	0.52															
0.550	0.479	0.418	0.342	0.243	0.127	0.78	0.67	0.60	0.56	0.53	0.51	0.49	0.48																
0.550	0.467	0.392	0.288	0.154	0.76	0.64	0.58	0.53	0.49	0.47	0.45	0.43																	
0.550	0.449	0.347	0.192	0.74	0.62	0.54	0.49	0.45	0.42	0.40	0.38																		
0.550	0.420	0.252	0.72	0.59	0.50	0.45	0.41	0.38	0.36	0.34																			
0.550	0.351	0.71	0.56	0.47	0.41	0.37	0.34	0.31	0.29																				
0.550	0.69	0.53	0.43	0.37	0.33	0.29	0.27	0.25																					

Te iz tablice očitamo  $\lambda_b$ :

$$\lambda_b = 0.91$$

Fiktivna širina je:

$$b_i = \lambda_b \cdot b_{eff} = 0.91 \cdot 150 = 136.5 \text{ cm}$$

$\Rightarrow$  Mjerodavni presjek:  $b/d = 136.5/100$

$$\mu_{Ed} = \frac{M_{Ed}}{b_i d^2 f_{cd}} = \frac{3000 \cdot 100}{136.5 \cdot 95^2 \cdot 1.67} = 0.151$$

iz tablica  $\Rightarrow \epsilon_{s1} = 10.0 \text{ ‰}; \epsilon_{c2} = 3.2 \text{ ‰}; \zeta = 0.901; \xi = 0.242$

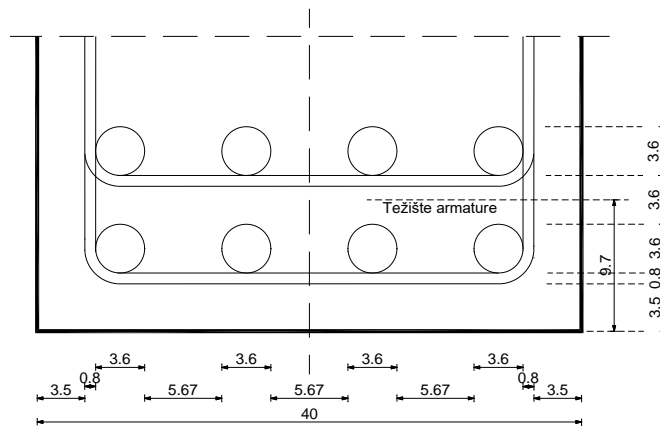
$$A_{s1} = \frac{M_{Ed}}{\zeta d f_{yd}} = \frac{3000 \cdot 100}{0.901 \cdot 95 \cdot 43.48} = 80.61 \text{ cm}^2 \Rightarrow \text{odabrano } 8\varnothing 36 \text{ (} A_s=81.43 \text{ cm}^2 \text{)}$$

Da smo prihvatili da je zadani presjek vitak ( $b_{eff} > 5b_w$ ):

$$A_{s1} = \frac{M_{Ed}}{(d - h_f/2) f_{yd}} = \frac{3000 \cdot 100}{(95 - 15/2) \cdot 43.48} = 78.85 \text{ cm}^2 \quad \rho_s = \frac{A_{s1}}{A_c} = \frac{80.87}{150 \cdot 100} = 0.5\%$$



Napomena uz primjer 2: Potrebna površina armature je korektno izračunata danim formulama, međutim postava ove armature u presjek bi bila prilično nezgodna. Moguća armatura bila bi  $8\varnothing 36$  ( $A_{s1}=81.43\text{ cm}^2$ ), pa skica armature jasno pokazuje da je potrebno ponoviti proračun s novom vrijednosti  $d_1\approx 10.0\text{ cm}$ .



### 3.11 Kratki elementi opterećeni centričnom tlačnom silom

Pošto je beton materijal koji posjeduje veliku tlačnu čvrstoću, često nema potrebe za armiranjem kratkih elemenata opterećenih centričnom tlačnom silom. Kratkim elementima smatramo one elemente kod kojih nema pojave izvijanja.

Potrebna armatura u presjeku, uz poznate dimenzije, proračunava se po izrazu:

$$A_{s,req} = \frac{N_{Ed} - A_c \cdot 0.85 \cdot f_{cd}}{f_{yd} - 0.85 \cdot f_{cd}} \quad (3.33)$$

Ako je vrijednost  $A_{s,req}$  negativna, armatura nije potrebna i tada se postavlja minimalna armatura.

Važno je napomenuti da bi presjeci opterećeni na centrični tlak u svakom slučaju trebali biti konstruktivno (minimalno) armirani. Pojava armature, posebno veće količine, u takvim presjecima ukazuje na iscrpljenost betona i nedostatne dimenzije presjeka.

### 3.12 Kratki elementi opterećeni centričnom vlačnom silom

Elementi naprezani na centrični vlak mogu se proračunavati na dva načina:

1. Ako monolitnost betona nije važna i u njemu mogu nastati pukotine, sve sile vlaka preuzima armatura

$$A_{s,req} = \frac{N_{Ed}}{f_{yd}} \quad (3.34)$$

2. Ako treba paziti na trajnu monolitnost betona, što znači da beton konstrukcije ne smije imati pukotina, tada:

$$N_{Ed} \leq N_{Rd} = \frac{A_c \cdot f_{ct,m} + A_s \cdot f_s}{\gamma_1} \quad (3.35)$$

pri čemu su:

- $N_{Ed}$  - računski utjecaj (računska uzdužna sila);
- $N_{Rd}$  - računski nosivost presjeka;
- $A_c$  - ukupna površina betonskog presjeka;
- $f_{ctm}$  - srednja vlačna čvrstoća betona (tablica u poglavlju 2.4);
- $f_s$  - stvarna čvrstoća čelika;
- $\gamma_1$  - koeficijent sigurnosti od pojave pukotina: 1.2-1.5 i ovisi o važnosti konstrukcije;

Stvarno naprezanje u armaturi nalazi se iz uvjeta da su relativne deformacije betona  $\varepsilon_c$  i čelika  $\varepsilon_s$  u trenutku nastanka pukotina jednake (uvjet monolitnosti):

$$\varepsilon_s = \varepsilon_c = \frac{f_{ctm}}{E_{cm}} \quad ; \quad f_s = E_s \cdot \varepsilon_s$$

Prema pokusima opasnost od pojave pukotina u betonu nastaje kada relativna deformacija betona dosegne vrijednost  $\varepsilon_c = 0.1\%$ .

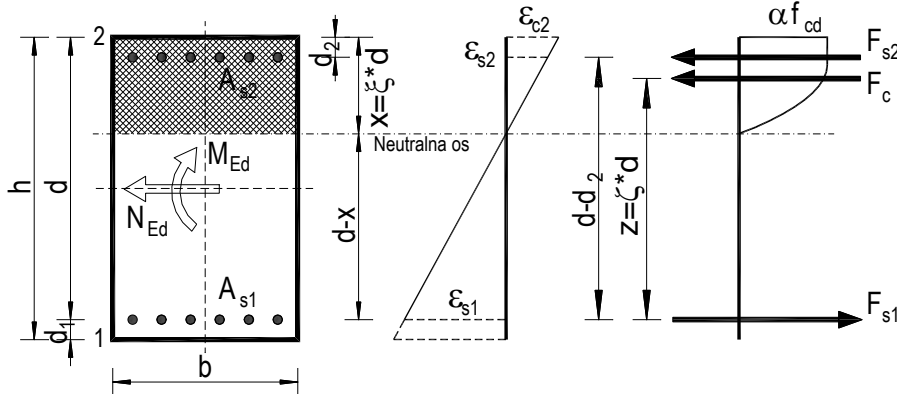
Iz izraza (3.35) može se odrediti potrebna količina armature za zadani betonski presjek odnosno potrebna površina betonskog presjeka za zadani koeficijent armiranja.

Ovdje je također važno napomenuti da je generalno potrebno izbjegavati armiranog betonske elemente opterećene na centrični vlak. Takve elemente je znatno ekonomičnije izvesti iz čelika ili nekog drugog materijala (npr. karbonska vlakna i sl.).

### 3.13 Dimenzioniranje pravokutnog presjeka na moment savijanja i uzdužnu silu

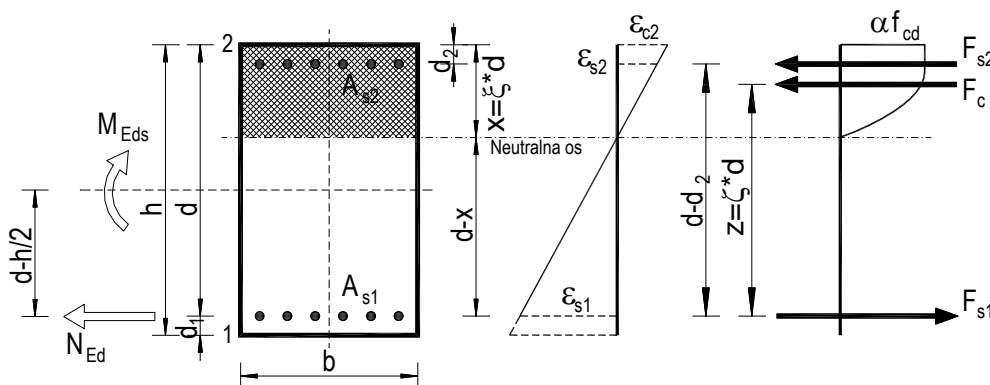
#### 3.13.1 Uzdužna vlačna sila – postupak Wuczkowskog

Kada na pravokutni presjek osim momenta savijanja  $M_{Ed}$  djeluje i uzdužna vlačna sila  $N_{Ed}$  govorimo o ekscentričnom vlaklu ili savijanju s uzdužnom vlačnom silom. Primjer takvog slučaja prikazan je na Slici 3.11.



Slika 3.11 – Pravokutni presjek opterećen momentom savijanja i tlačnom silom

Dimenzioniranju presjeka pristupa se tako da se sila prebaci u težište vlačne armature, Slika 3.12.



Slika 3.12 – Prebacivanje sile u težište vlačne armature

Računski moment savijanja s obzirom na vlačnu armaturu bit će:

$$M_{Eds} = M_{Ed} - N_{Ed} \cdot \left( d - \frac{h}{2} \right) \quad (3.36)$$

Moment nosivosti (najveći moment savijanja koji jednostruko armirani presjek može preuzeti) je:

$$M_{Rd,lim} = \mu_{Rd,lim} b d^2 f_{cd} \quad (3.37)$$

Pa se potrebna armatura može dobiti po slijedećim izrazima:

$$A_{s1} = \frac{M_{Rd,lim}}{\zeta_{lim} d f_{yd}} + \frac{M_{Eds} - M_{Rd,lim}}{(d - d_2) f_{yd}} + \frac{N_{Ed}}{f_{yd}} \quad \text{- ukupna vlačna armatura} \quad (3.38)$$

$$A_{s2} = \frac{M_{Eds} - M_{Rd,lim}}{(d - d_2) f_{s2}} \quad \text{- tlačna armatura} \quad (3.39)$$

gdje je

- $f_{s2}$  - tlačno naprezanje u armaturi (izraz 3.29)

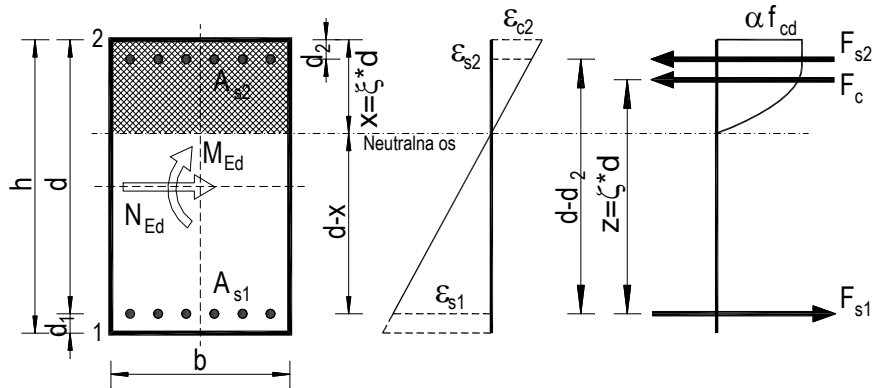
Kada je računski moment  $M_{Ed}$  nije veći od momenta nosivosti  $M_{Rd,lim}$ , prethodni izrazi za potrebnu količinu armature se reduciraju:

$$A_{s1} = \frac{M_{Ed}}{\zeta d f_{yd}} + \frac{N_{Ed}}{f_{yd}} \quad - \text{ukupna vlačna armatura} \quad (3.40)$$

$$A_{s2} = 0 \quad - \text{tlačna armatura} \quad (3.41)$$

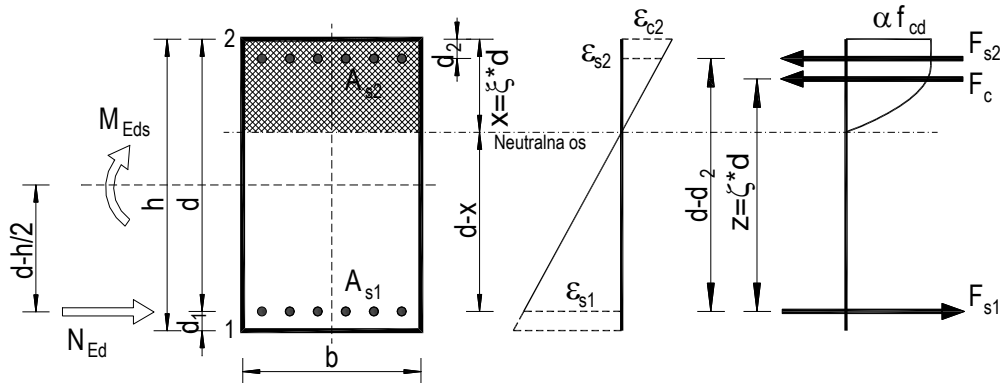
### 3.13.2 Uzdužna tlačna sila – postupak Wuczkowskog

U slučaju kada na pravokutni presjek osim momenta savijanja  $M_{Ed}$  djeluje i uzdužna tlačna sila  $N_{Ed}$  govorimo o ekscentričnom tlaku ili savijanju s uzdužnom tlačnom silom. Primjer takvog slučaja prikazan je na Slici 3.13.



Slika 3.13 – Pravokutni presjek opterećen momentom savijanja i tlačnom silom

Dimenzioniranju presjeka također se pristupa tako da se sila prebacuje u težište vlačne armature, crtež 3.14.



Slika 3.14 – Prebacivanje sile u težište vlačne armature

Računski moment savijanja s obzirom na vlačnu armaturu bit će:

$$M_{Eds} = M_{Ed} + N_{Ed} \cdot \left( d - \frac{h}{2} \right) \quad (3.42)$$

Moment nosivosti (najveći moment savijanja koji jednostruko armirani presjek može preuzeti) je:

$$M_{Rd,lim} = \mu_{Rd,lim} b d^2 f_{cd} \quad (3.43)$$

Pa se potrebna armatura može dobiti po slijedećim izrazima:

$$A_{s1} = \frac{M_{Rd,lim}}{\zeta_{lim} d f_{yd}} + \frac{M_{Eds} - M_{Rd,lim}}{(d - d_2) f_{yd}} - \frac{N_{Ed}}{f_{yd}} \quad - \text{ukupna vlačna armatura} \quad (3.44)$$

$$A_{s2} = \frac{M_{Eds} - M_{Rd,lim}}{(d - d_2) f_{s2}} \quad - \text{tlačna armatura} \quad (3.45)$$

gdje je

- $f_{s2}$  - tlačno naprezanje u armaturi (izraz 3.29)

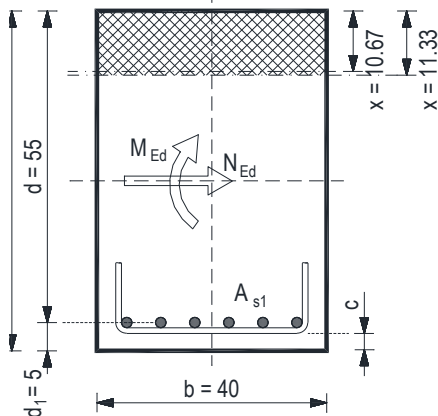
Kada računski moment  $M_{Ed}$  nije veći od momenta nosivosti  $M_{Rd,lim}$ , prethodni izrazi za potrebnu količinu armature se reduciraju:

$$A_{s1} = \frac{M_{Ed}}{\zeta d f_{yd}} - \frac{N_{Ed}}{f_{yd}} \quad \text{- ukupna vlačna armatura} \quad (3.46)$$

$$A_{s2} = 0 \quad \text{- tlačna armatura} \quad (3.47)$$

### Numerički primjer 1

Zadan je betonski presjek dimenzija  $b/h=40/60$  cm, udaljenost težišta vlačne armature od ruba presjeka  $d_1=5$  cm. Element je izrađen iz betona klase C 30/37 (klasa okoliša XC2), armiran s B 500B. Element je opterećen računskim opterećenjem  $M_{Ed}=260$  kNm i  $N_{Ed}=-120$  kN (tlačna sila). Potrebno je odrediti potrebnu površinu armature.



materijal:

$$\text{C 30/37} \quad ; \quad f_{ck} = 30.0 \text{ MPa}$$

$$f_{cd} = f_{ck} / \gamma_c = 30.0 / 1.5 = 20.0 \text{ MPa}$$

$$\text{B 500B} \quad ; \quad f_{yk} = 500.0 \text{ MPa}$$

$$f_{yd} = f_{yk} / \gamma_s = 500.0 / 1.15 = 434.8 \text{ MPa}$$

opterećenje

$$M_{Ed} = 260.0 \text{ kNm}$$

$$N_{Ed} = -120.0 \text{ kN} \quad (\text{tlačna sila})$$

geometrija

$$b = 40 \text{ cm}$$

$$d_1 = 5.0 \text{ cm}$$

$$h = 60 \text{ cm}$$

$$d = h - d_1 = 60 - 5 = 55 \text{ cm}$$

Moment s obzirom na težište vlačne armature

$$M_{Eds} = M_{Ed} + N_{Ed} \left( d - \frac{h}{2} \right) = 260.0 + 120.0 \cdot \left( 0.55 - \frac{0.60}{2} \right) = 290.0 \text{ kNm}$$

Moment nosivosti za  $\varepsilon_{s1} = 10.0 \text{ ‰}$  ( $\mu_{Rd,lim} = 0.159$ )

$$M_{Rd,lim} = \mu_{Ed,lim} b d^2 f_{cd} = 0.159 \cdot b d^2 f_{cd} = 0.159 \cdot 40 \cdot 55^2 \cdot 2.0 = 384.8 \text{ kNm} > M_{Eds}$$

$$\mu_{Ed} = \frac{M_{Eds}}{b d^2 f_{cd}} = \frac{290 \cdot 100}{40 \cdot 55^2 \cdot 2.0} = 0.120$$

iz tablica  $\Rightarrow \varepsilon_{s1} = 10.0 \text{ ‰}; \varepsilon_{c2} = 2.6 \text{ ‰}; \zeta = 0.919; \xi = 0.206$

$$x = \xi \cdot d = 0.206 \cdot 55 = 11.33 \text{ cm}$$

$$A_{s1} = \frac{M_{Ed}}{\zeta d f_{yd}} - \frac{N_{Ed}}{f_{yd}} = \frac{290 \cdot 100}{0.919 \cdot 55 \cdot 434.8} - \frac{120.0}{43.48} = 13.20 - 2.76 = 10.44 \text{ cm}^2$$

$$A_{s2} = 0.0$$

$$A_{s1} = 10.44 \text{ cm}^2 \Rightarrow \text{odabrano } 6\varnothing 16 \text{ (} A_s = 12.06 \text{ cm}^2 \text{)}$$

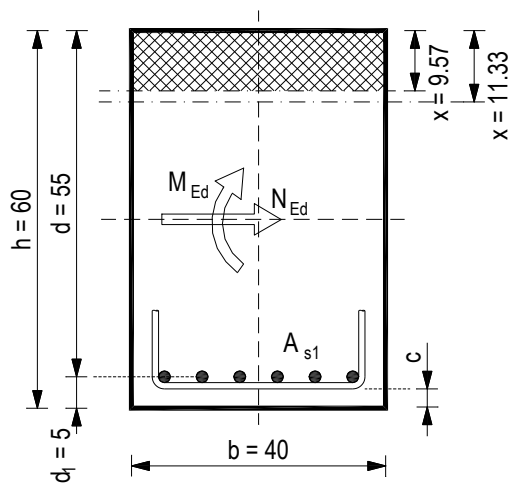
Kao usporedba mogu se navesti rezultati za čisto savijanje (djelovanje samog momenta) iz točke 3.2.2.

Položaj neutralne osi:  $x_{sav} = 10.67 \text{ cm} < x_{exc,tl} = 11.33 \text{ cm}$

Potrebna armatura:  $A_{s1,sav} = 11.75 \text{ cm}^2 > A_{s1,exc,tl} = 10.44 \text{ cm}^2$

Numerički primjer 2

Zadan je betonski presjek dimenzija  $b/h=40/60$  cm, udaljenost težišta vlačne armature od ruba presjeka  $d_1=5$  cm. Element je izrađen iz betona klase C 30/37 (klasa okoliša XC2), armiran s B 500B. Element je opterećen računskim opterećenjem  $M_{Ed}=260$  kNm i  $N_{Ed}=120$  kN (vlačna sila). Potrebno je odrediti potrebnu površinu armature.



materijal:

$$C\ 30/37 \quad ; \quad f_{ck} = 30.0\ \text{MPa}$$

$$f_{cd} = f_{ck} / \gamma_c = 30.0 / 1.5 = 20.0\ \text{MPa}$$

$$B\ 500B \quad ; \quad f_{yk} = 500.0\ \text{MPa}$$

$$f_{yd} = f_{yk} / \gamma_s = 500.0 / 1.15 = 434.8\ \text{MPa}$$

opterećenje

$$M_{Ed} = 260.0\ \text{kNm}$$

$$N_{Ed} = 120.0\ \text{kN} \quad (\text{vlačna sila})$$

geometrija

$$b = 40\ \text{cm}$$

$$d_1 = 5.0\ \text{cm}$$

$$h = 60\ \text{cm}$$

$$d = h - d_1 = 60 - 5 = 55\ \text{cm}$$

Moment s obzirom na težište vlačne armature

$$M_{Eds} = M_{Ed} - N_{Ed} \left( d - \frac{h}{2} \right) = 260.0 - 120.0 \cdot \left( 0.55 - \frac{0.60}{2} \right) = 230.0\ \text{kNm}$$

Moment nosivosti za  $\varepsilon_{s1} = 10.0\ \text{‰}$  ( $\mu_{Rd,lim} = 0.159$ )

$$M_{Rd,lim} = \mu_{Rd,lim} b d^2 f_{cd} = 0.159 \cdot b d^2 f_{cd} = 0.159 \cdot 40 \cdot 55^2 \cdot 2.0 = 384.8\ \text{kNm} > M_{Eds}$$

$$\mu_{Ed} = \frac{M_{Eds}}{b d^2 f_{cd}} = \frac{230 \cdot 100}{40 \cdot 55^2 \cdot 2.0} = 0.095$$

iz tablica  $\Rightarrow \varepsilon_{s1} = 10.0\ \text{‰}; \varepsilon_{c2} = 2.1\ \text{‰}; \zeta = 0.934; \xi = 0.174$ 

$$x = \xi \cdot d = 0.174 \cdot 55 = 9.57\ \text{cm}$$

$$A_{s1} = \frac{M_{Eds}}{\zeta d f_{yd}} - \frac{N_{Ed}}{f_{yd}} = \frac{230 \cdot 100}{0.934 \cdot 55 \cdot 43.48} + \frac{120.0}{43.48} = 10.30 + 2.76 = 13.06\ \text{cm}^2$$

$$A_{s2} = 0.0$$

$$A_{s1} = 13.06\ \text{cm}^2 \Rightarrow \text{odabrano } 7\varnothing 16 \ (A_s = 14.07\ \text{cm}^2)$$

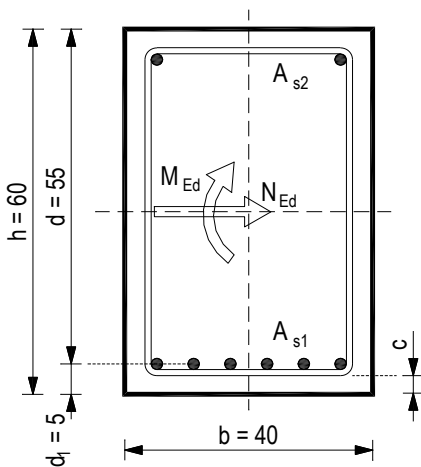
Kao usporedba mogu se navesti rezultati za čisto savijanje (djelovanje samog momenta) iz točke 3.2.2. i rezultati iz prethodnog primjera:

$$\text{Položaj neutralne osi: } x_{exc,vl} = 9.57\ \text{cm} < x_{sav} = 10.67\ \text{cm} < x_{exc,tl} = 11.33\ \text{cm}$$

$$\text{Potrebna armatura: } A_{s1,exc,vl} = 13.06\ \text{cm}^2 > A_{s1,sav} = 11.75\ \text{cm}^2 > A_{s1,exc,tl} = 10.44\ \text{cm}^2$$

### Numerički primjer 3

Zadan je betonski presjek dimenzija  $b/h=40/60$  cm, udaljenost težišta vlačne armature od ruba presjeka  $d_1=5$  cm. Element je izrađen iz betona klase C 30/37 (klasa okoliša XC2), armiran s B 500B. Element je opterećen računskim opterećenjem  $M_{Ed}=360$  kNm i  $N_{Ed}=-240$  kN (tlačna sila). Potrebno je odrediti potrebnu površinu armature.



materijal:

$$C\ 30/37 \quad ; \quad f_{ck} = 30.0\ \text{MPa}$$

$$f_{cd} = f_{ck} / \gamma_c = 30.0 / 1.5 = 20.0\ \text{MPa}$$

$$B\ 500B \quad ; \quad f_{yk} = 500.0\ \text{MPa}$$

$$f_{yd} = f_{yk} / \gamma_s = 500.0 / 1.15 = 434.8\ \text{MPa}$$

opterećenje

$$M_{Ed} = 360.0\ \text{kNm}$$

$$N_{Ed} = -240.0\ \text{kN} \quad (\text{tlačna sila})$$

geometrija

$$b = 40\ \text{cm}$$

$$d_1 = 5.0\ \text{cm}$$

$$h = 60\ \text{cm}$$

$$d = h - d_1 = 60 - 5 = 55\ \text{cm}$$

Moment s obzirom na težište vlačne armature

$$M_{Eds} = M_{Ed} + N_{Ed} \left( d - \frac{h}{2} \right) = 360.0 + 240.0 \cdot \left( 0.55 - \frac{0.60}{2} \right) = 420.0\ \text{kNm}$$

Moment nosivosti za  $\varepsilon_{s1} = 10.0\ \text{‰}$  ( $\mu_{Rd,lim} = 0.159$ )

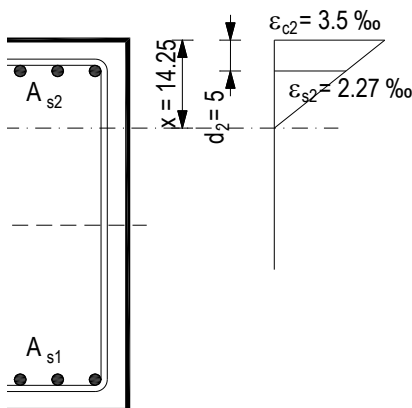
$$M_{Rd,lim} = \mu_{Rd,lim} b d^2 f_{cd} = 0.159 \cdot 40 \cdot 55^2 \cdot 2.0 = 384.8\ \text{kNm} < M_{Eds}$$

presjek je dvostruko armiran

iz tablica  $\Rightarrow \varepsilon_{s1} = 10.0\ \text{‰}; \varepsilon_{c2} = 3.5\ \text{‰}; \zeta = 0.892; \xi = 0.259$

$$A_{s1} = \frac{M_{Rd,lim}}{\zeta_{lim} d f_{yd}} + \frac{M_{Eds} - M_{Rd,lim}}{(d - d_2) f_{yd}} - \frac{N_{Ed}}{f_{yd}} = \frac{384.8 \cdot 100}{0.892 \cdot 55 \cdot 434.8} + \frac{(420.0 - 384.8) \cdot 100}{(55 - 5) \cdot 434.8} - \frac{240.0}{434.8}$$

$$A_{s1} = 18.04 + 1.62 - 5.52 = 14.14\ \text{cm}^2 \Rightarrow \text{odabrano } 5\varnothing 20 \quad (A_s = 15.71\ \text{cm}^2)$$



$$x = \zeta_{lim} \cdot d = 0.259 \cdot 55 = 14.25\ \text{cm}$$

$$\frac{\varepsilon_{c2}}{x} = \frac{\varepsilon_{s2}}{x - d_2} \Rightarrow \varepsilon_{s2} = \frac{x - d_2}{x} \varepsilon_{c2} = \frac{14.25 - 5.0}{14.25} \cdot 3.5 = 2.27\ \text{‰}$$

$$\varepsilon_{v(B500)} = \frac{f_{yd}}{E_s} = \frac{434.8}{200000} \cdot 1000 (\text{‰}) = 2.17\ \text{‰}$$

$$\varepsilon_{s2} > \varepsilon_v \Rightarrow f_{s2} = f_{yd}$$

$$A_{s2} = \frac{M_{Eds} - M_{Rd,lim}}{(d - d_2) f_{yd}} = \frac{(420.0 - 384.8) \cdot 100}{(55 - 5) \cdot 434.8} = 1.62\ \text{cm}^2$$

$$\Rightarrow \text{odabrano } 2\varnothing 12 \quad (A_s = 2.26\ \text{cm}^2)$$

### 3.13.3 Uzdužna tlačna/vlačna sila – dimenzioniranje pomoću dijagrama interakcije

Pravokutni presjeci pri djelovanju momenta savijanja i uzdužne tlačne ili vlačne sile mogu se također proračunati pomoću dijagrama interakcije. Dijagrami su napravljeni za različite vrste armature i za različite omjere  $d_1/h$  ( $d_2/h$ ) i za različite omjere  $A_{s2}/A_{s1}$ . Dijagrami za armaturu B500, simetričnu armaturu ( $A_{s2}=A_{s1}$ ) i tri odnosa  $d_1/h$  ( $d_2/h$ ) prikazani su u prilogima 4, 5 i 6.

Postupak je vrlo jednostavan. Za proračunate bezdimenzionalne vrijednosti:

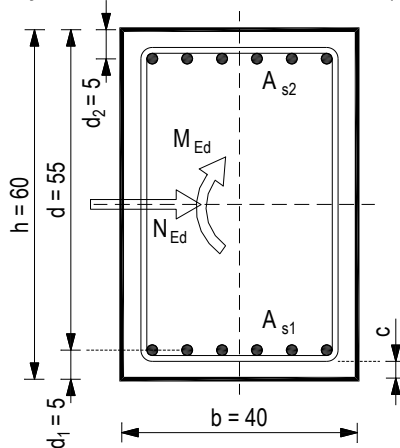
$$\begin{aligned}\mu_{Ed} &= \frac{M_{Ed}}{b \cdot h^2 \cdot f_{cd}} \\ \nu_{Ed} &= \frac{N_{Ed}}{b \cdot h \cdot f_{cd}}\end{aligned}\quad (3.48)$$

u dijagramima interakcije se očita mehanički koeficijent armiranja  $\omega$ , te se proračuna potrebna armatura prema izrazima

$$\begin{aligned}A_{s1} &= \omega \cdot A_c \cdot \frac{f_{cd}}{f_{yd}} = \omega \cdot b \cdot h \cdot \frac{f_{cd}}{f_{yd}} \\ A_{s2} &= A_{s1}\end{aligned}\quad (3.49)$$

#### Numerički primjer 1

Zadan je betonski presjek dimenzija  $b/h=40/60$  cm, udaljenost težišta armatura od ruba presjeka  $d_1=d_2=5$  cm. Element je izrađen iz betona klase C 30/37 (klasa okoliša XC2), simetrično armiran s B 500B. Element je opterećen računskim opterećenjem  $M_{Ed}=260$  kNm i  $N_{Ed}=-120$  kN (tlačna sila). Potrebno je odrediti potrebnu površinu armature.



materijal:

$$C\ 30/37 \quad ; \quad f_{ck} = 30.0\ \text{MPa}$$

$$f_{cd} = f_{ck} / \gamma_c = 30.0 / 1.5 = 20.0\ \text{MPa}$$

$$B\ 500B \quad ; \quad f_{yk} = 500.0\ \text{MPa}$$

$$f_{yd} = f_{yk} / \gamma_s = 500.0 / 1.15 = 434.8\ \text{MPa}$$

opterećenje

$$M_{Ed} = 260.0\ \text{kNm}$$

$$N_{Ed} = -120.0\ \text{kN (tlačna sila)}$$

geometrija

$$b = 40\ \text{cm}$$

$$d_1 = d_2 = 5.0\ \text{cm}$$

$$h = 60\ \text{cm}$$

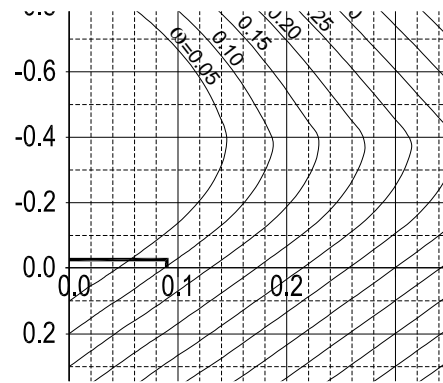
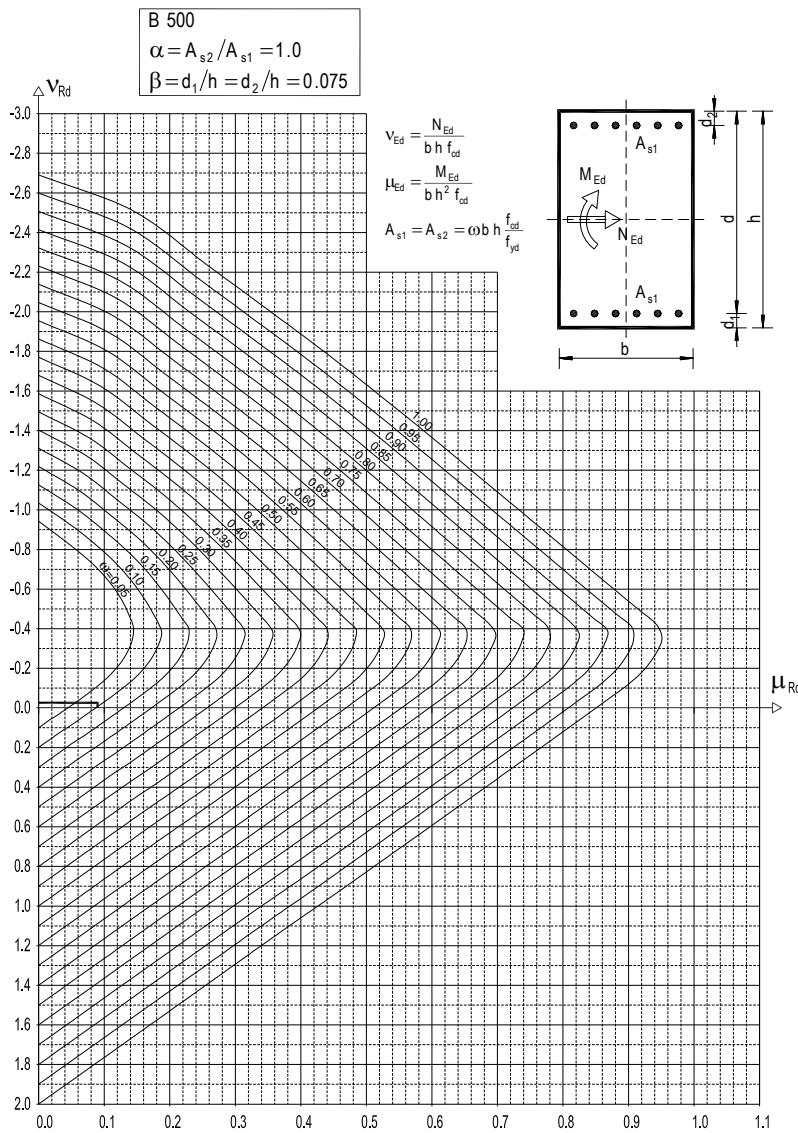
$$\alpha = d_1/h = 5/60 = 0.083$$

Koristimo dijagram:  $\alpha=0.075$  (prilog 5)

$$\nu_{Ed} = \frac{N_{Ed}}{b h f_{cd}} = \frac{120}{40 \cdot 60 \cdot 2.0} = 0.025$$

$$\mu_{Ed} = \frac{M_{Ed}}{b h^2 f_{cd}} = \frac{260 \cdot 100}{40 \cdot 60^2 \cdot 2.0} = 0.090$$





Očitano

$$\omega = 0.090$$

Armatura

$$A_{s1} = 0.09 \cdot 40 \cdot 60 \cdot \frac{2.0}{43.48} = 9.94 \text{ cm}^2$$

$$A_{s2} = A_{s1} = 9.94 \text{ cm}^2$$

Vidljivo je da je armatura izračunata na ovakav način znatno veća nego armatura izračunata postupkom Wuczkowskog, iako je sama vlačna armatura ( $A_{s1}$ ) nešto manja:

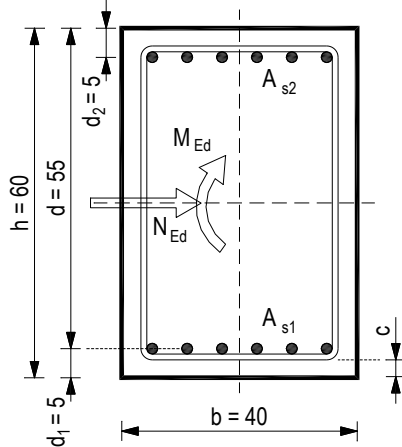
$$A_{sl,tot,dij} = A_{s1} + A_{s2} = 9.94 + 9.94 = 19.88 \text{ cm}^2$$

$$A_{sl,tot,Wuc} = A_{s1} + A_{s2} = 10.44 + 0.0 = 10.44 \text{ cm}^2$$

U slučaju da je moment alternirajući (mijenja smjer), vidljivo je da bi ukupna armatura tada bila manja.

Numerički primjer 2

Zadan je betonski presjek dimenzija  $b/h=40/60$  cm, udaljenost težišta armatura od ruba presjeka  $d_1=d_2=5$  cm. Element je izrađen iz betona klase C 30/37 (klasa okoliša XC2), simetrično armiran s B 500B. Element je opterećen računskim opterećenjem  $M_{Ed}=860$  kNm i  $N_{Ed}=-420$  kN (tlačna sila). Potrebno je odrediti potrebnu površinu armature.



materijal:

C 30/37 ;  $f_{ck} = 30.0$  MPa

$f_{cd} = f_{ck} / \gamma_c = 30.0 / 1.5 = 20.0$  MPa

B 500B ;  $f_{yk} = 500.0$  MPa

$f_{yd} = f_{yk} / \gamma_s = 500.0 / 1.15 = 434.8$  MPa

opterećenje

$M_{Ed} = 860.0$  kNm

$N_{Ed} = -420.0$  kN (tlačna sila)

geometrija

$b = 40$  cm

$d_1 = d_2 = 5.0$  cm

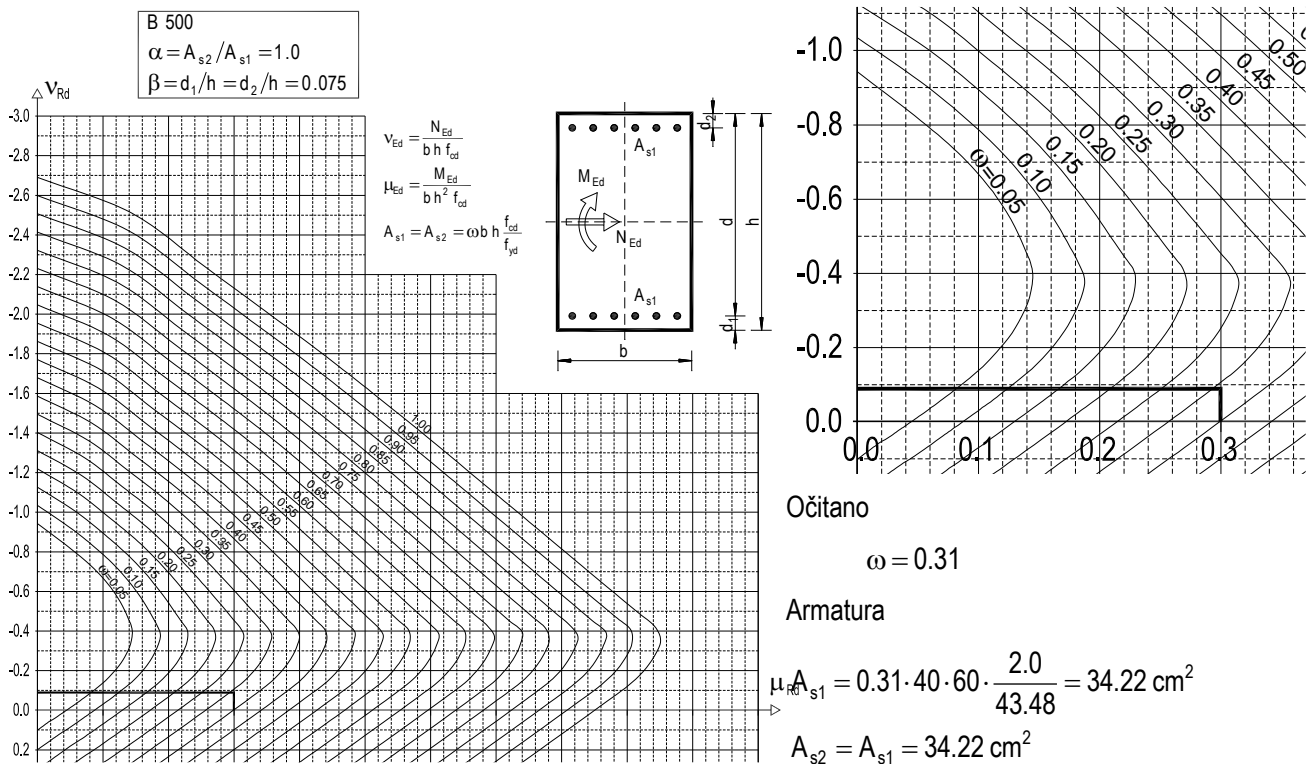
$h = 60$  cm

$\alpha = d_1/h = 5/60 = 0.083$

Koristimo dijagram:  $\alpha=0.075$

$v_{Ed} = \frac{N_{Ed}}{bh f_{cd}} = \frac{420}{40 \cdot 60 \cdot 2.0} = 0.088$

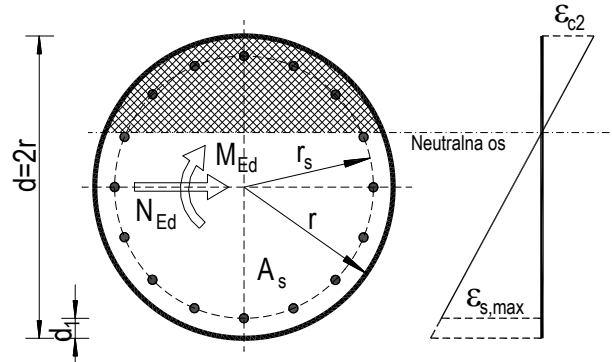
$\mu_{Ed} = \frac{M_{Ed}}{bh^2 f_{cd}} = \frac{860 \cdot 100}{40 \cdot 60^2 \cdot 2.0} = 0.300$



### 3.14 Dimenzioniranje okruglog presjeka napreznih momentom savijanja i uzdužnom silom

Određivanje potrebne armature za elemente okruglog presjeka najlakše je sprovesti pomoću dijagrama interakcije.

Na sličan način kao za pravokutne presjeke izrađeni su dijagrami za dimenzioniranje kružnih presjeka. Dijagrami, izrađeni za armaturu B500 (tip A ili B) simetrično raspoređenu po opsegu, te za odnose  $\varphi = r_s/r = 0.85$  i  $\varphi = r_s/r = 0.90$ , priloženi su u prilogima 7 i 8.



Slika 3.15 – Kružni presjek opterećen momentom savijanja i tlačnom silom

Dijagram se koristi na sličan način kao i dijagram za pravokutne presjeke. Dakle, za proračunati odnos:  $\varphi = r_s/r$ , proračunaju se bezdimenzionalne vrijednosti:

$$\mu_{Ed} = \frac{M_{Ed}}{r \cdot A_c \cdot f_{cd}} ; \quad \nu_{Ed} = \frac{N_{Ed}}{A_c \cdot f_{cd}} \quad (3.50)$$

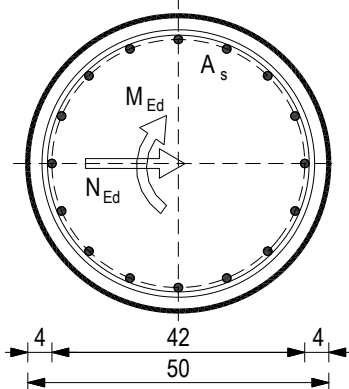
te se iz dijagrama interakcije očita mehanički koeficijent armiranja  $\omega$  i proračuna ukupna potrebna armatura prema izrazu:

$$A_s = \omega \cdot A_c \cdot \frac{f_{cd}}{f_{yd}} \quad (3.51)$$

Proračunatu armaturu je potrebno jednoliko raspodijeliti po opsegu.

#### Numerički primjer

Okrugli betonski stup dimenzija  $d=50$  cm (udaljenost težišta armatura od ruba presjeka  $d_1=4$  cm), izrađen je iz betona klase C 40/50 (klasa okoliša XC2), simetrično armiran s B 500B. Stup je opterećen računskim opterećenjem  $M_{Ed}=160$  kNm i  $N_{Ed}=-320$  kN (tlačna sila). Potrebno je odrediti potrebnu površinu armature.



materijal:

$$C 40/50 ; \quad f_{ck} = 40.0 \text{ MPa}$$

$$f_{cd} = f_{ck} / \gamma_c = 40.0 / 1.5 = 26.7 \text{ MPa}$$

$$B 500B ; \quad f_{yk} = 500.0 \text{ MPa}$$

$$f_{yd} = f_{yk} / \gamma_s = 500.0 / 1.15 = 434.8 \text{ MPa}$$

opterećenje

$$M_{Ed} = 160.0 \text{ kNm}$$

$$N_{Ed} = -320.0 \text{ kN (tlačna sila)}$$

geometrija

$$r = 25 \text{ cm}$$

$$d_1 = 4.0 \text{ cm}$$

$$r_s = r - d_1 = 21 \text{ cm}$$

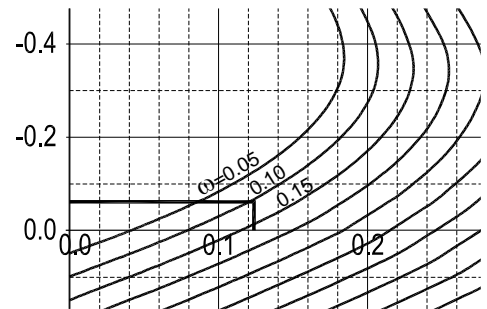
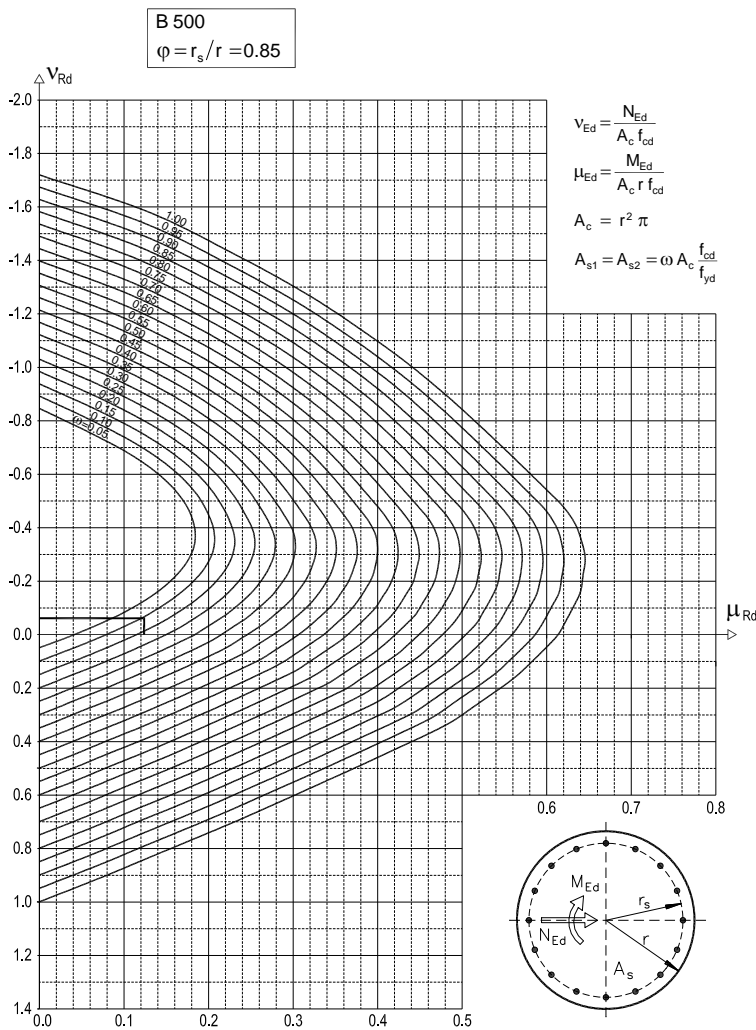
$$\varphi = r_s / r = 21 / 25 = 0.84$$

Koristimo dijagram:  $\varphi = 0.85$  (prilog 7)

$$A_c = r^2 \pi = 25^2 \cdot \pi = 1963.5 \text{ cm}^2$$

$$v_{Ed} = \frac{N_{Ed}}{A_c f_{cd}} = \frac{-320}{1963.5 \cdot 2.67} = 0.061$$

$$\mu_{Ed} = \frac{M_{Ed}}{A_c r f_{cd}} = \frac{160 \cdot 100}{1963.5 \cdot 25 \cdot 2.67} = 0.122$$



Očitano

$$\omega = 0.10$$

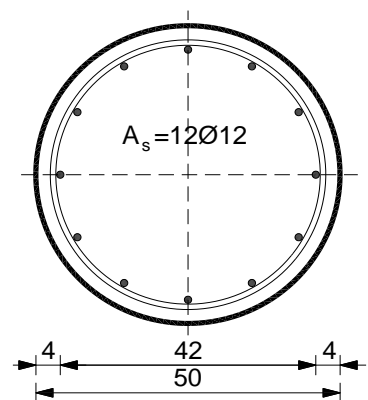
Armatura

$$A_s = \omega \cdot A_c \cdot \frac{f_{cd}}{f_{yd}} = 0.100 \cdot 1963.5 \cdot \frac{2.67}{43.48} = 12.1 \text{ cm}^2$$

Odabrana simetrična armatura:

$$12\varnothing 12 \quad A_s = 13.57 \text{ cm}^2$$

$$\rho = \frac{A_s}{A_c} = \frac{13.57}{1963.5} = 0.7\%$$



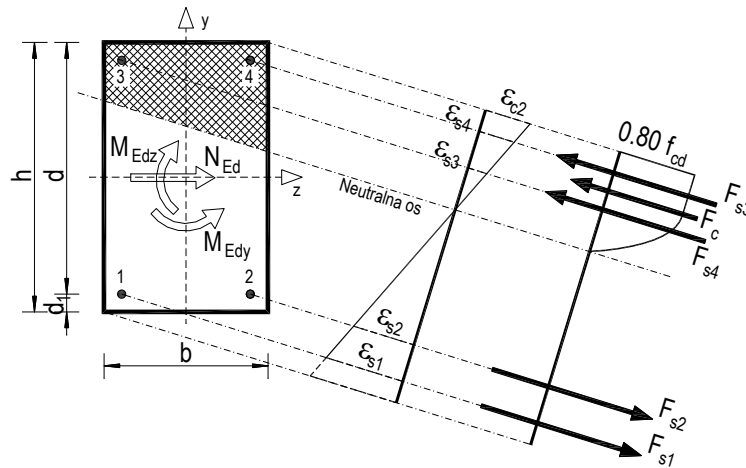
## 3.15 Koso savijanje

### 3.15.1 Općenito

Koso savijanje nastaje kada moment (momenti) savijanja djeluju van glavnih osi tromosti presjeka, pa prilikom savijanja dolazi do zakretanja neutralne osi presjeka.

Koso savijanje s uzdužnom tlačnom silom i bez nje susreće se kod stupova prostornih okvira i kod elemenata nepravilnih presjeka. Presjek je istodobno naprezan momentima savijanja oko glavnih osi z i y ili uzdužnom silom koja ima hvatište van glavnih osi presjeka. Dimenzioniranje na koso savijanje je stoga opsežan posao jer položaj neutralne osi ne ovisi samo o poprečnom presjeku već i o položaju sile.

### 3.15.2 Postupak



Slika 3.16 – Presjek opterećen kosim savijanjem

Najčešći način proračuna presjeka na koso savijanje je postupak pomoću dijagrama interakcije. Dijagram se koristi na sličan način kao i dijagram za pravokutne presjeke opterećene momentom savijanja oko jedne osi. Za proračunati odnos:  $\alpha = d_1/h$ , proračunaju se bezdimenzionalne vrijednosti:

$$\mu_{Edz} = \frac{M_{Edz}}{b \cdot h^2 \cdot f_{cd}} ; \quad \mu_{E dy} = \frac{M_{E dy}}{b^2 \cdot h \cdot f_{cd}} \quad (3.52)$$

$$\nu_{Ed} = \frac{N_{Ed}}{b \cdot h \cdot f_{cd}}$$

i u dijagramima interakcije se očita mehanički koeficijent armiranja  $\omega$ , te se proračuna potrebna armatura prema izrazima

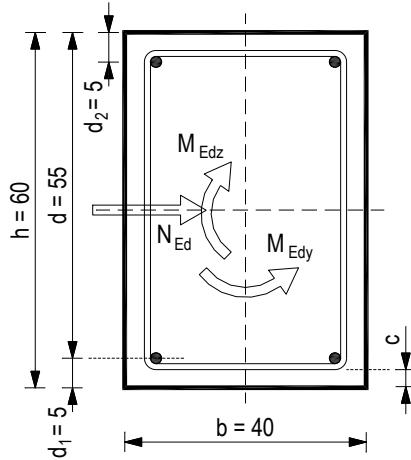
$$A_s = \omega \cdot A_c \cdot \frac{f_{cd}}{f_{yd}} = \omega \cdot b \cdot h \cdot \frac{f_{cd}}{f_{yd}} \quad (3.53)$$

pri čemu je  $A_s$  ukupna armatura u presjeku.

U prilogima su prikazani dijagrami za armaturu koncentriranu u krajevima presjeka, te za armaturu simetrično raspodijeljenu po stranicama presjeka.

Numerički primjer 1

Zadan je betonski presjek dimenzija  $b/h=40/60$  cm, udaljenost težišta armatura od ruba presjeka  $d_1=d_2=5$  cm. Element je izrađen iz betona klase C 30/37 (klasa okoliša XC2), simetrično armiran s B 500B. Element je opterećen računskim opterećenjem  $M_{Edz}=260$  kNm,  $M_{Edy}=100$  kNm i  $N_{Ed}=0.0$  kN (tlačna sila). Potrebno je odrediti potrebnu površinu armature.



materijal:

C 30/37 ;  $f_{ck} = 30.0$  MPa

$f_{cd} = f_{ck} / \gamma_c = 30.0 / 1.5 = 20.0$  MPa

B 500B ;  $f_{yk} = 500.0$  MPa

$f_{yd} = f_{yk} / \gamma_s = 500.0 / 1.15 = 434.8$  MPa

opterećenje

$M_{Edz} = 260.0$  kNm

$M_{Edy} = 100.0$  kNm

$N_{Ed} = 0.0$  kN

geometrija

$b = 40$  cm

$d_1 = d_2 = 5.0$  cm

$h = 60$  cm

$\alpha = d_1/h = 5/60 = 0.083$

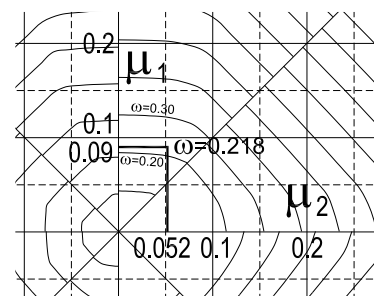
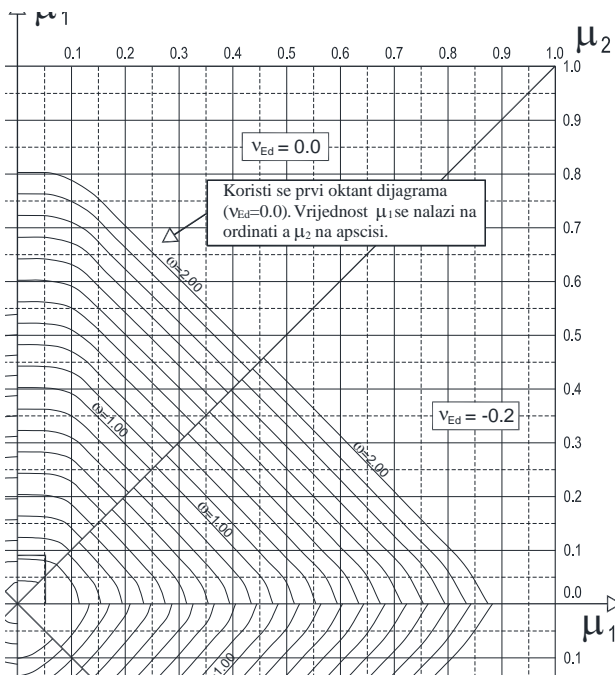
Koristimo dijagram za simetričnu armaturu u uglovima presjeka,  $\alpha=0.1$  (prilog 9)

$v_{Ed} = \frac{N_{Ed}}{bh f_{cd}} = \frac{0.0}{40 \cdot 60 \cdot 2.0} = 0.0$

$\mu_{Edz} = \frac{M_{Edz}}{bh^2 f_{cd}} = \frac{260 \cdot 100}{40 \cdot 60^2 \cdot 2.0} = 0.090$

$\mu_{Edy} = \frac{M_{Edy}}{b^2 h f_{cd}} = \frac{100 \cdot 100}{40^2 \cdot 60 \cdot 2.0} = 0.052$

$\mu_{Edz} > \mu_{Edy} \Rightarrow \begin{cases} \mu_1 = \mu_{Edz} = 0.090 \\ \mu_2 = \mu_{Edy} = 0.052 \end{cases}$



Očitano

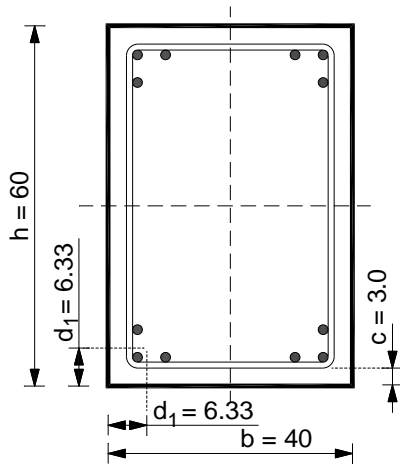
$\omega = 0.218$

Armatura

$A_s = 0.218 \cdot 40 \cdot 60 \cdot \frac{2.0}{43.48} = 24.07$  cm<sup>2</sup>

$A_{s,kut} = \frac{A_s}{4} = \frac{24.07}{4} = 6.02$  cm<sup>2</sup>

Odabrano: 3Ø16 u svakom kutu ( $A_s=6.03$  cm<sup>2</sup>)



$$d_1 = d_2 = 6.33 \text{ cm}$$

$$\alpha = d_1/h = 6.33/60 \approx 1.00$$

### Numerički primjer 2

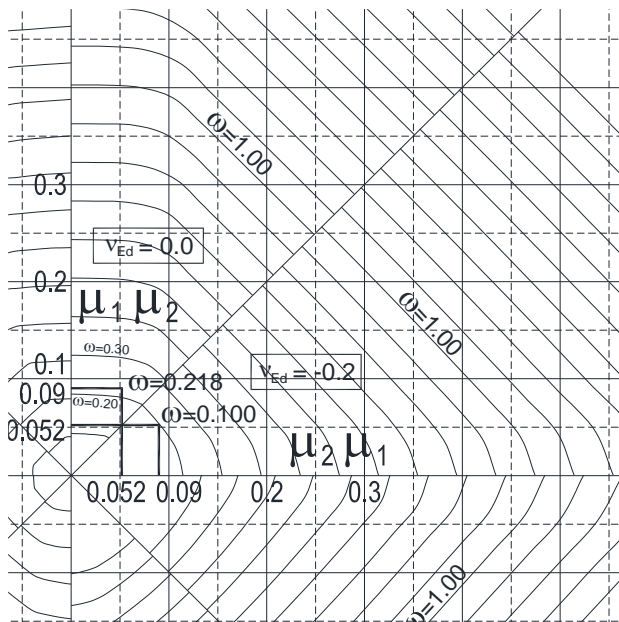
Zadan je betonski presjek, kao u prethodnom primjeru, s računskim opterećenjem  $M_{Edz}=260 \text{ kNm}$ ,  $M_{E dy}=100 \text{ kNm}$  i  $N_{Ed}=-200.0 \text{ kN}$  (tlačna sila). Potrebno je odrediti potrebnu površinu armature.

$$v_{Ed} = \frac{N_{Ed}}{bh f_{cd}} = \frac{-200}{40 \cdot 60 \cdot 2.0} = -0.042$$

$$\mu_{Edz} = \frac{M_{Edz}}{bh^2 f_{cd}} = \frac{260 \cdot 100}{40 \cdot 60^2 \cdot 2.0} = 0.090$$

$$\mu_{E dy} = \frac{M_{E dy}}{b^2 h f_{cd}} = \frac{100 \cdot 100}{40^2 \cdot 60 \cdot 2.0} = 0.052$$

$$\left. \begin{array}{l} \mu_{Edz} > \mu_{E dy} \Rightarrow \end{array} \right\} \begin{cases} \mu_1 = \mu_{Edz} = 0.090 \\ \mu_2 = \mu_{E dy} = 0.052 \end{cases}$$



Za  $v_{Ed}=0.0$ , očitano:  $\omega_{0,0} = 0.218$

Za  $v_{Ed}=-0.2$ , očitano:  $\omega_{0,2} = 0.100$

za  $v_{Ed}=-0.042$ :

$$\omega = \frac{(\omega_{0,2} - \omega_{0,0})}{(v_{Ed,0,2} - v_{Ed,0,0})} \cdot (v_{Ed} - v_{Ed,0,0}) + \omega_{0,0}$$

$$= \frac{(0.100 - 0.218)}{(-0.2 - 0.0)} \cdot (-0.042 - 0.0) + 0.218$$

$$= 0.59 \cdot (-0.042) + 0.218 = 0.193$$

Armatura

$$A_s = 0.193 \cdot 40 \cdot 60 \cdot \frac{2.0}{43.48} = 21.31 \text{ cm}^2$$

$$A_{s,kut} = \frac{A_s}{4} = \frac{21.31}{4} = 5.33 \text{ cm}^2$$

Numerički primjer 3

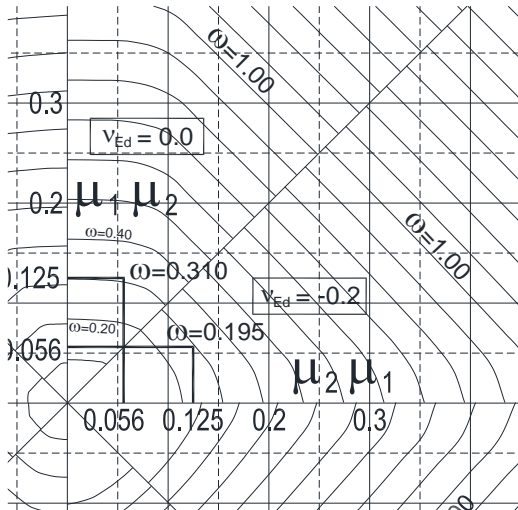
Zadan je betonski presjek, kao u prethodnim primjerima, s računskim opterećenjem  $M_{Edz}=160$  kNm,  $M_{E dy}=240$  kNm i  $N_{Ed}=-480.0$  kN (tlačna sila). Potrebno je odrediti potrebnu površinu armature.

$$v_{Ed} = \frac{N_{Ed}}{bh f_{cd}} = \frac{-480}{40 \cdot 60 \cdot 2.0} = -0.100$$

$$\mu_{Edz} = \frac{M_{Edz}}{bh^2 f_{cd}} = \frac{160 \cdot 100}{40 \cdot 60^2 \cdot 2.0} = 0.056$$

$$\mu_{E dy} = \frac{M_{E dy}}{b^2 h f_{cd}} = \frac{240 \cdot 100}{40^2 \cdot 60 \cdot 2.0} = 0.125$$

$$\left. \begin{array}{l} \mu_{Edz} \\ \mu_{E dy} \end{array} \right\} \mu_{Edz} < \mu_{E dy} \Rightarrow \begin{cases} \mu_1 = \mu_{E dy} = 0.125 \\ \mu_2 = \mu_{Edz} = 0.056 \end{cases}$$



Za  $v_{Ed}=0.0$ , očitano:  $\omega_{0,0} = 0.310$

Za  $v_{Ed}=-0.2$ , očitano:  $\omega_{0,2} = 0.195$

za  $v_{Ed}=-0.100$ :

$$\omega = \frac{(\omega_{0,2} - \omega_{0,0})}{(v_{Ed,0,2} - v_{Ed,0,0})} \cdot (v_{Ed} - v_{Ed,0,0}) + \omega_{0,0}$$

$$= \frac{(0.195 - 0.310)}{(-0.2 - 0.0)} \cdot (-0.100 - 0.0) + 0.310$$

$$= 0.575 \cdot (-0.100) + 0.310 = 0.253$$

Armatura

$$A_s = 0.253 \cdot 40 \cdot 60 \cdot \frac{2.0}{43.48} = 27.93 \text{ cm}^2$$

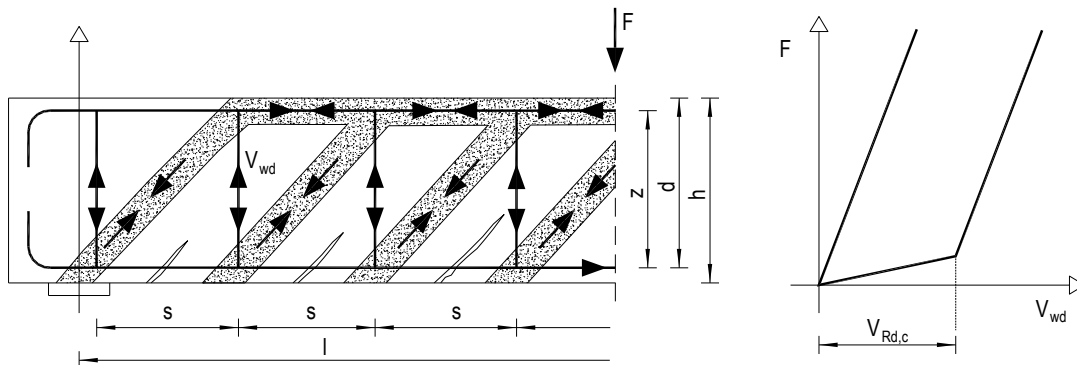
$$A_{s,kut} = \frac{A_s}{4} = \frac{27.93}{4} = 6.98 \text{ cm}^2$$



## 3.16 Dimenzioniranje presjeka na Poprečnu silu

### 3.16.1 Općenito

Poprečne sile se proračunavaju prema Mörsch-Ritterovoj analogiji rešetke (Slika 3.17). Po toj metodi pretpostavlja se da jedan dio poprečne sile prihvaća beton i uzdužna armatura nakon razvoja dijagonalnih pukotina u betonu, a ostatak poprečne sile se prihvaća vertikalnim sponama (stremenovima) i/ili kosom armaturom.



Slika 3.17 – Model Mörsch-Ritterove rešetke

Uvjet nosivosti na poprečne sile:

$$V_{Ed} \leq V_{Rd} \quad (3.54)$$

gdje je:

- $V_{Ed}$  – računaska poprečna sila
- $V_{Rd}$  – računaska nosivost na poprečne sile

### 3.16.2 Elementi za koje se ne zahtijeva proračunska poprečna armatura

Računska armatura za prihvaćanje poprečnih sila (tj. glavnih kosih vlačnih naprezanja) neće biti potrebna ako je zadovoljen uvjet:

$$V_{Ed} \leq V_{Rd,c} = [C_{Rdc} \cdot k \cdot (100 \cdot \rho_l \cdot f_{ck})^{1/3} + k_1 \cdot \sigma_{cp}] \cdot b_w \cdot d \quad (3.55)$$

uz najmanju vrijednost:

$$V_{Rd,c} \geq [v_{min} + k_1 \cdot \sigma_{cp}] \cdot b_w \cdot d \quad (3.56)$$

gdje je:

- $V_{Rd,c}$  – računaska nosivost elementa na poprečne sile (bez poprečne armature)
- $C_{Rdc}$  – koeficijent:  $C_{Rdc} = 0.18/\gamma_c$
- $k = 1.0 + \sqrt{\frac{200}{d}} \leq 2.0$  - korekcijski faktor visine elementa (d u milimetrima)
- $k_1 = 0.15$  - korekcijski faktor
- $\rho_l$  – koeficijent armiranja uzdužnom armaturom ( $\frac{A_s}{b_w \cdot d}$ ) < 0.02 (2.0%)
- $b_w$  – najmanja širina presjeka u vlačnoj zoni (mm)
- d – statička visina presjeka
- $\sigma_{cp} = N_{Ed}/A_c \leq 0.2 \cdot f_{cd}$  – središnje naprezanje (+ za tlak, - za vlak),  $f_{cd}$  u MPa
- $N_{Ed}$  – računaska uzdužna sila u presjeku
- $A_c$  – površina betonskog presjeka
- $v_{min} = 0.035 \cdot k^{3/2} \cdot f_{ck}^{1/2}$  – minimalni koeficijent nosivosti betona na poprečne sile
- $f_{ck}$  – karakteristična čvrstoća betona (MPa)

Treba pripaziti na formule 3.55 i 3.56 jer su dimenzionalne. U zagradama su dane korektne jedinice. Računska nosivost na poprečne sile  $V_{Rd,c}$  se dobija u (N).

Za presjek u kojem je zadovoljen izraz 3.54, računaska poprečna armatura nije potrebna, ali je uvijek potrebno postaviti minimalnu (konstruktivnu) poprečnu armaturu. Najmanja se poprečna armatura smije izostaviti u elementima kao što su ploče (pune, rebraste ili šuplje) gdje je moguća poprečna preraspodjela opterećenja. Najmanja se armatura također može izostaviti u elementima manje važnosti (npr. u nadvojima raspona  $\leq 2$  m) koji ne pridonose znatno općoj otpornosti i stabilnosti konstrukcije.

Maksimalna računaska poprečna sila u svakom slučaju smije prijeći vrijednost prema sljedećem izrazu (nosivost tlačnih dijagonala u Mörsch-Ritterovoj rešetci):

$$V_{Ed} \leq V_{Rd,max} = 0.5 \cdot v \cdot b_w \cdot d \cdot f_{cd} \quad (3.57)$$

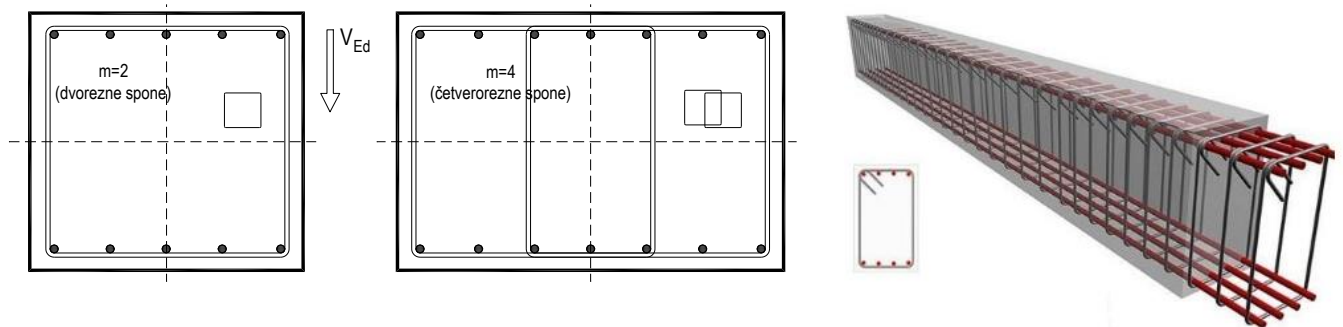
pri čemu je:

$$v = 0.6 \left[ 1.0 - \frac{f_{ck}}{250} \right] - \text{redukcijski faktor za raspucani beton (} f_{ck} \text{ u MPa)}$$

### 3.16.3 Elementi s vertikalnom posmičnom armaturom

Armatura za prihvaćanje poprečnih sila u armiranobetonskim elementima obično se postavlja u vidu spona (vilica, stremenova; eng.: stirrup). Spone su šipke savijene u zatvoreni oblik koji u potpunosti obuhvaća uzdužnu armaturu (Slika 3.18). Spone se postavljaju i kad poprečna armatura nije računski potrebna, a služe za pridržanje i učvršćivanje uzdužne armature.

Za spona se koriste tanji armaturni profili:  $\varnothing 4.2 - \varnothing 14$ , eventualno  $\varnothing 16$  (kod masivnih konstrukcija). Jedna od glavnih karakteristika spona je njihova reznost. Reznost predstavlja broj grana spona usmjerenih u smjeru djelovanja sile (Slika 3.18).



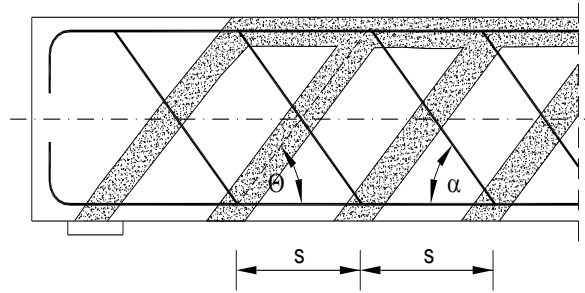
Slika 3.18 – Spone u ab elementima

Proračun elemenata s potrebnom poprečnom armaturom temelji se na modelu rešetke (Slika 3.17). Za elemente s vertikalnom posmičnom armaturom (sponama), otpornost na djelovanje poprečne sile  $V_{Rd}$  je manja vrijednost od:

$$V_{Ed} \leq V_{Rd,s} = \frac{A_{sw}}{s} \cdot z \cdot f_{ywd} \cdot m \cdot \text{ctg} \theta \quad (3.58)$$

$$i \quad V_{Rd,max} = \frac{\alpha_{cw} \cdot b_w \cdot z \cdot v_1 \cdot f_{cd}}{\tan \theta + \text{ctg} \theta} \quad (3.59)$$

- $A_{sw}$  – površina jedne grane spona
- $m$  – reznost spona (Slika 3.18)
- $z$  – krak unutrašnjih sila (Obično se uzima približni izraz:  $z \approx 0.9 d$ )
- $s$  – razmak spona
- $f_{ywd}$  – računaska granica popuštanja armature od koje su spona izrađene
- $\theta$  – kut nagiba tlačnih dijagonala:  $0.4 \leq \text{ctg} \theta \leq 2.5$  ( $26^\circ \leq \theta \leq 63^\circ$ ), uobičajeno:  $\theta = 45^\circ$  (Vidjeti Sliku 3.19)



Slika 3.19 – Kutovi kod proračuna poprečnih sila

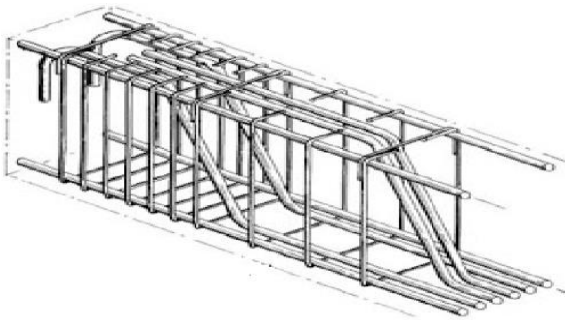
- $v_1 = 0.6$  – korekcijski faktor
- $\alpha_{cw} = 1$  - za neprednapete konstrukcije

Najveća proračunska površina presjeka poprečne armature  $A_{sw,max}$  za  $\cot \theta = 1$  dana je izrazom:

$$\frac{A_{sw,max} \cdot f_{ywd}}{b_w \cdot s} \leq \frac{1}{2} \cdot \alpha_{cw} \cdot v_1 \cdot f_{cd} \quad (3.60)$$

### 3.16.4 Elementi s kosom posmičnom armaturom

Osim sponama, poprečna sila se u konstrukcijama može preuzimati i kosom armaturom (Slika 3.20). Kosa armatura obično ide u kombinaciji sa sponama, jer spone osim preuzimanja poprečne sile služe i za pridržanje uzdužnih šipki. Kosa armatura principijelno bolje prihvaća poprečne sile, potrebno je manje armature nego za spone i nema ograničenje za dimenzije profila. Ipak, kosu armature je teže postaviti, pa se generalno izbjegava osim za elemente jako naprezane poprečnim silama.



Slika 3.20 – Kosa armatura u ab gredi

Za elemente s kosom posmičnom armaturom, otpornost na djelovanje poprečne sile  $V_{Rd}$  je manja vrijednost od:

$$V_{Rd,s} = \frac{A_{sw}}{s} \cdot z \cdot f_{yw,d} \cdot (\ctg \theta + \ctg \alpha) \cdot \sin \alpha \quad (3.61)$$

$$i \quad V_{Rd,max} = \alpha_{cw} \cdot b_w \cdot z \cdot v_1 \cdot f_{cd} \cdot \frac{(\ctg \theta + \ctg \alpha)}{1 + \ctg^2 \alpha} \quad (3.62)$$

Najveća proračunska površina presjeka poprečne armature  $A_{sw,max}$  za  $\cot \theta = 1$  dana je izrazom:

$$\frac{A_{sw,max} \cdot f_{yw,d}}{b_w \cdot s} \leq \frac{\frac{1}{2} \cdot \alpha_{cw} \cdot v_1 \cdot f_{cd}}{\sin \alpha} \quad (3.63)$$

- $\alpha$  – kut nagiba kosih šipki, uobičajeno:  $\alpha = 45^\circ$  (Vidjeti Sliku 3.19)

### 3.16.5 Dodatna vlačna sila u horizontalnoj vlačnoj armaturi

Nakon raspucavanja nosača, sila u donjem pojasu bit će:

$$F_s = \frac{M_{Ed}}{z} + \frac{1}{2} \cdot V_{Ed} \cdot (\text{ctg}\theta - \text{ctg}\alpha) \quad (3.64)$$

te je za drugi član potrebno povećati uzdužnu armaturu u polju. Povećanje se može izvršiti formulom:

$$A_{s,add} = \frac{\frac{1}{2} \cdot V_{Ed} \cdot (\text{ctg}\theta - \text{ctg}\alpha)}{f_{yd}} \quad (3.65)$$

### 3.16.6 Minimalna (konstruktivna) armatura

Ukupna poprečna armatura (spone) ne smije biti manja od minimalne:

$$A_{sw,min} = \frac{\rho_{w,min} \cdot s \cdot b_w}{m} ; \quad \rho_{w,min} = 0.15 \cdot \frac{f_{ctm}}{f_{yd}} \quad (3.66)$$

Tablica 3.4 – Minimalni postoci armiranja ( $\rho_{w,min}$ )

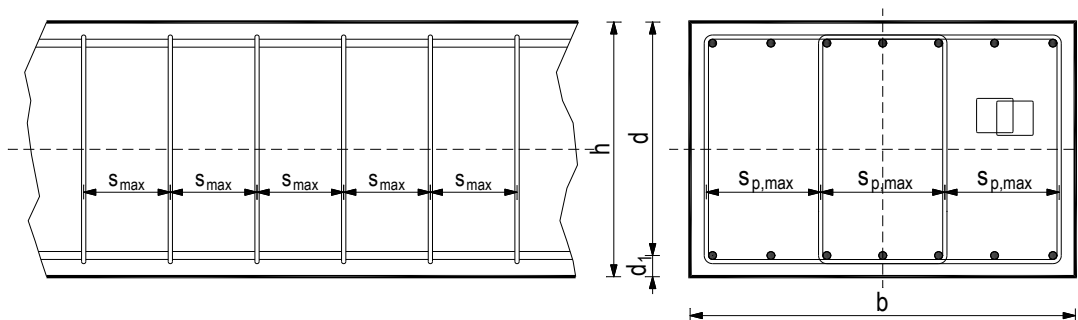
Klasa betona	C12/15	C16/20	C20/25	C25/30	C30/37	C35/45	C40/50	C45/55	C50/60
$\rho_{min}$	0.00055	0.00066	0.00076	0.00090	0.00100	0.00110	0.00121	0.00131	0.00141

Tablica 3.5 – Maksimalni razmaci spona

Broj	Računska poprečna sila $V_{Ed}$	Maksimalni razmak spona u smjeru glavne vlačne armature $s_{max}$	Maksimalni razmak vertikalnih krakova spona u poprečnom smjeru $s_{p,max}$
1	$V_{Ed} \leq 0.3 V_{Rd2}$	0.75 d; 30 cm	0.75 d; 60 cm
2	$0.3 V_{Rd2} \leq V_{Ed} \leq 0.6 V_{Rd2}$	0.55 d; 30 cm	0.75 d; 60 cm
3	$V_{Ed} > 0.6 V_{Rd2}$	0.3 d; 20 cm	0.3 d; 30 cm

gdje je:

- d – statička visina presjeka



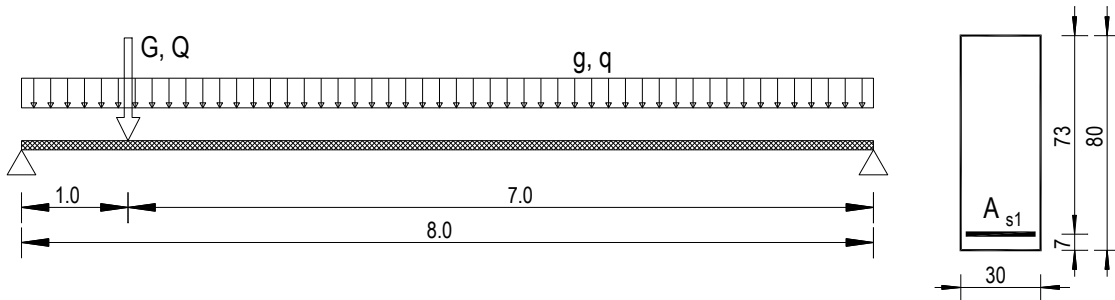
Slika 3.21 – Razmaci spona

Razmak spona također ne bi trebao biti veći od širine elementa koji se armira ( $b_w$ ).

Numerički primjer

Potrebno je dimenzionirati AB gredu,  $l=8.0$  m, dimenzija  $30 \times 80$  cm, udaljenost težišta armatura od ruba presjeka  $d_1 = 7$  cm. Greda je izrađena iz betona klase C 30/37 i armirana s B 500B.

Greda je opterećena opterećenjem prema skici. Potrebno je odrediti potrebnu površinu poprečne armature (spona).

beton:

C 30/37

$$f_{ck} = 30.0 \text{ MPa}$$

$$f_{cd} = f_{ck} / \gamma_c = 30.0 / 1.5 = 20.0 \text{ MPa}$$

armatura:

B 500B

$$f_{yk} = 500.0 \text{ MPa}$$

$$f_{yd} = f_{yk} / \gamma_s = 500.0 / 1.15 = 434.8 \text{ MPa}$$

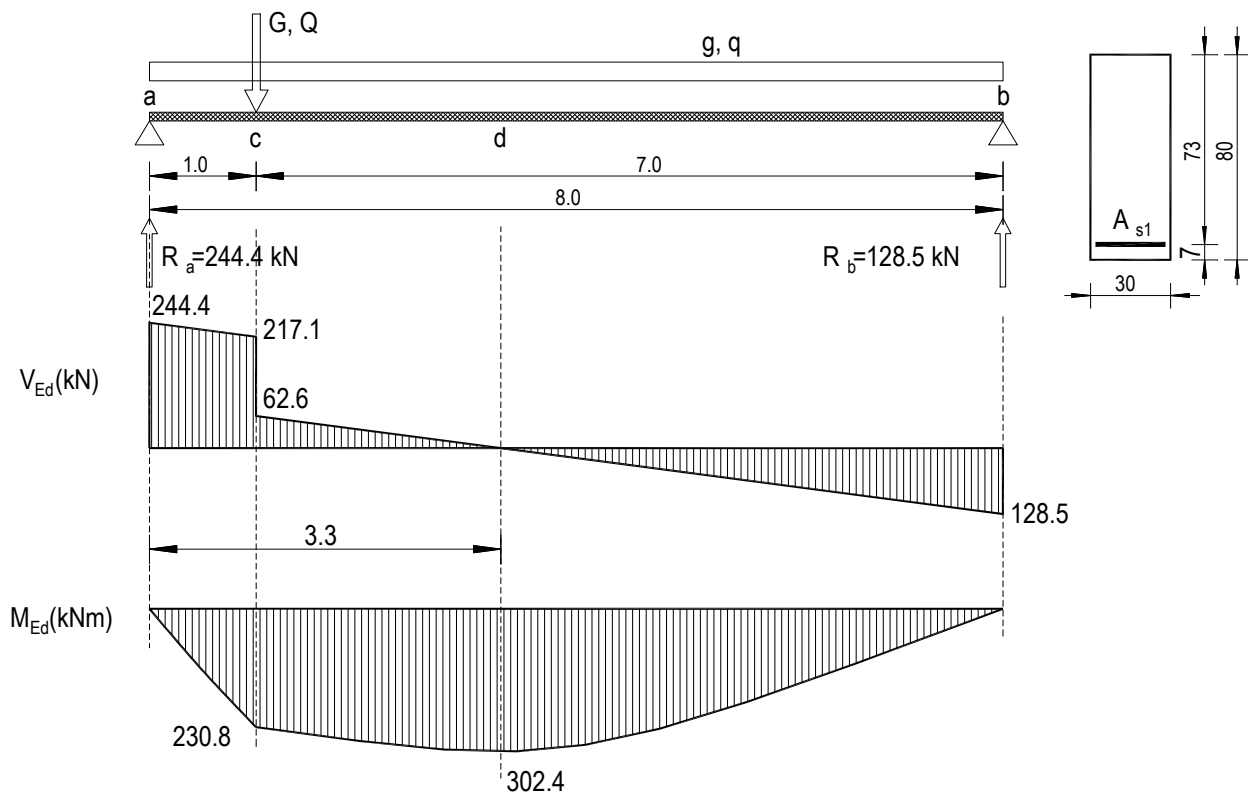
## Opterećenje:

$$g = 8.0 \text{ kN/m}' \quad ; \quad G = 40.0 \text{ kN}$$

$$q = 11.0 \text{ kN/m}' \quad ; \quad Q = 67.0 \text{ kN}$$

$$e = \gamma_g \cdot g + \gamma_q \cdot q = 1.35 \cdot 8.0 + 1.5 \cdot 11.0 = 27.3 \text{ kN/m}'$$

$$E = \gamma_g \cdot G + \gamma_q \cdot Q = 1.35 \cdot 40.0 + 1.5 \cdot 67.0 = 154.5 \text{ kN}$$



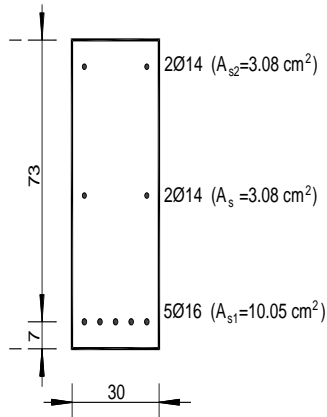
Nosač je prvo potrebno dimenzionirati na moment savijanja.

$$\mu_{Ed} = \frac{M_{Ed}}{b d^2 f_{cd}} = \frac{302.40 \cdot 100}{30 \cdot 73^2 \cdot 2.0} = 0.095$$

iz tablica  $\Rightarrow \varepsilon_{s1} = 10.0 \text{ ‰}; \varepsilon_{c2} = 2.1 \text{ ‰}; \zeta = 0.934$

$$A_{s1} = \frac{M_{Ed}}{\zeta d f_{yd}} = \frac{30240}{0.934 \cdot 73 \cdot 43.48} = 10.20 \text{ cm}^2$$

Odabrana armatura prikazana je na skici:



$$\sum A_s = 10.5 + 2 \cdot 3.08 = 16.21 \text{ cm}^2$$

$$\rho_l = \frac{\sum A_s}{A_c} = \frac{16.21}{30 \cdot 73} = 0.0074$$

Poprečna sila koju presjek može preuzeti bez poprečne armature:

$$V_{Rd,c} = \left[ C_{Rdc} \cdot k \cdot (100 \cdot \rho_l \cdot f_{ck})^{1/3} + k_1 \cdot \sigma_{cp} \right] \cdot b_w \cdot d$$

$$k = 1.0 + \sqrt{\frac{200}{d}} = 1.0 + \sqrt{\frac{200}{730}} = 1.52 \leq 2.0 \Rightarrow k = 1.52$$

$$k_1 = 0.15$$

$$\sigma_{cp} = N_{Ed} / A_c = 0.0$$

$$C_{Rdc} = 0.18 / \gamma_c = 0.18 / 1.5 = 0.12$$

$$V_{Rd,c} = \left[ 0.12 \cdot 1.52 \cdot (100 \cdot 0.0074 \cdot 30.0)^{1/3} + 0.15 \cdot 0.0 \right] \cdot 300 \cdot 730$$

$$V_{Rd,c} = 112267.3 \text{ N} = 112.3 \text{ kN}$$

$V_{Rd,c}$  mora biti veća od:

$$V_{Rd,c} \geq \left[ v_{\min} + k_1 \cdot \sigma_{cp} \right] \cdot b_w \cdot d$$

$$k_1 = 0.15$$

$$v_{\min} = 0.035 \cdot k^{3/2} \cdot f_{ck}^{1/2} = 0.035 \cdot 1.52^{3/2} \cdot 30.0^{1/2} = 0.359$$

$$\sigma_{cp} = N_{Ed} / A_c = 0.0$$

$$V_{Rd,c} \geq 0.359 \cdot 300 \cdot 730$$

$$V_{Rd,c} \geq 78675.3 \text{ N} = 78.7 \text{ kN}$$

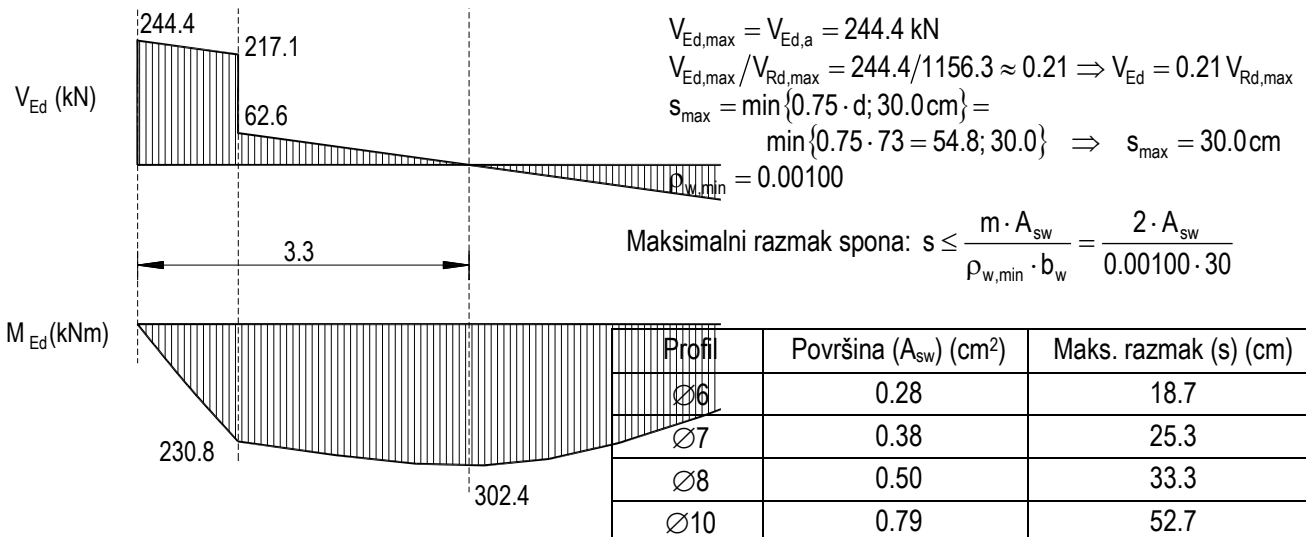
Pa je i taj uvjet zadovoljen

Maksimalna poprečna sila koju se ne smije prijeći (dio poprečne sile koju mogu preuzeti tlačne dijagonale):

$$V_{Rd,max} = 0.5 \cdot v \cdot b_w \cdot d \cdot f_{cd}$$

$$v = 0.6 \left[ 1.0 - \frac{f_{ck}}{250} \right] = 0.6 \left[ 1.0 - \frac{30}{250} \right] = 0.528$$

$$V_{Rd,max} = 0.5 \cdot 0.528 \cdot 300 \cdot 730 \cdot 20.0 = 1156320.0 \text{ N} = 1156.3 \text{ kN} > V_{Ed,max} = V_{Ed,a}$$



Odabrane spona  $\text{Ø}8/20$ , B 500B

$$f_{ywd} = \frac{f_{yk}}{\gamma_s}; \text{ B 500B} \Rightarrow f_{ywd} = \frac{500}{1.15} = 434.8 \text{ MPa} = 43.48 \text{ kN/cm}^2$$

$$V_{Rd} = V_{Rd,s} = \frac{A_{sw}}{s} \cdot z \cdot f_{ywd} \cdot m \cdot \text{ctg} \theta$$

$$V_{Rd,s} = \frac{0.50}{20} \cdot (0.9 \cdot 73) \cdot 43.48 \cdot 2 = 142.8 \text{ kN}$$

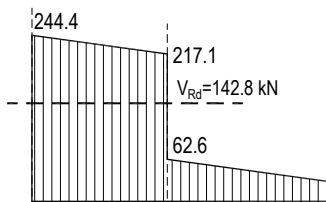
$$V_{Ed,a} > V_{Rd}$$

Kontroliramo nosivost betona:

$$V_{Rd,max} = \frac{\alpha_{cw} \cdot b_w \cdot z \cdot v_1 \cdot f_{cd}}{\tan \theta + \text{ctg} \theta} = \frac{1.0 \cdot 300 \cdot (0.9 \cdot 73) \cdot 0.60 \cdot 20.0}{\tan 45 + \text{ctg} 45} =$$

$$V_{Rd,max} = \frac{1.0 \cdot 300 \cdot (0.9 \cdot 730) \cdot 0.60 \cdot 20.0}{1.0 + 1.0} = 1182.6 \text{ kN} > V_{Ed,max}$$

Odabrane spona zadovoljavaju na cijelom nosaču osim kod ležaja „a“.



$$s_{pot} \leq \frac{m \cdot A_{sw} \cdot f_{ywd} \cdot z}{V_{Ed}} = \frac{2 \cdot 0.50 \cdot 43.48 \cdot (0.9 \cdot 73)}{244.4} = 11.7 \text{ cm}$$

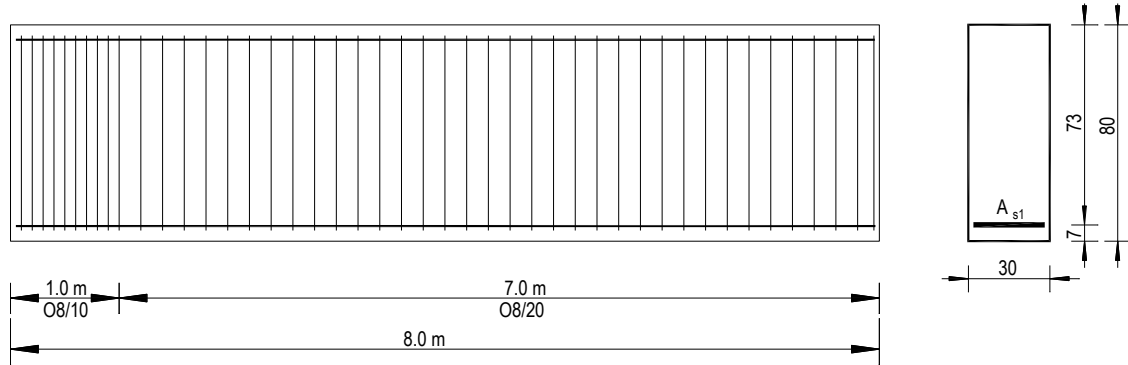
Odabrane spona kod ležaja „a“:  $\text{Ø}8/10$ , B 500B

Dotatna uzdužna armatura (uz pretpostavku armiranja samo sponama:  $\alpha=90^\circ$ ):

$$A_{s,add} = \frac{1}{2} \cdot \frac{V_{Ed} \cdot (\text{ctg} \theta - \text{ctg} \alpha)}{f_{yd}} = \frac{1}{2} \cdot \frac{244.4 \cdot (1.0 - 0.0)}{43.48} = 2.81 \text{ cm}^2$$

Pa je pri ležaju potrebno osigurati  $2\text{Ø}16$  ( $A_{sw}=4.02 \text{ cm}^2$ ).

Prikaz armature nosača:

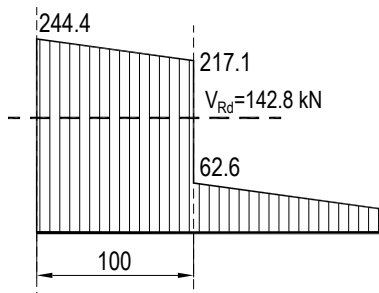


Dodatna uzdužna armatura (uz pretpostavku armiranja samo sponama:  $\alpha=90^\circ$ ):

$$A_{s,add} = \frac{\frac{1}{2} \cdot V_{Ed} \cdot (\text{ctg}\theta - \text{ctg}\alpha)}{f_{yd}} = \frac{\frac{1}{2} \cdot 244.4 \cdot (1.0 - 0.0)}{43.48} = 2.81 \text{ cm}^2$$

Pa je pri ležaju potrebno osigurati 2Ø16 ( $A_{sw}=4.02 \text{ cm}^2$ ).

Pri ležaju „a“ možemo također odabrati kosu armaturu. Pretpostavimo da ćemo odabrati kose šipke pod kutom  $45^\circ$ .



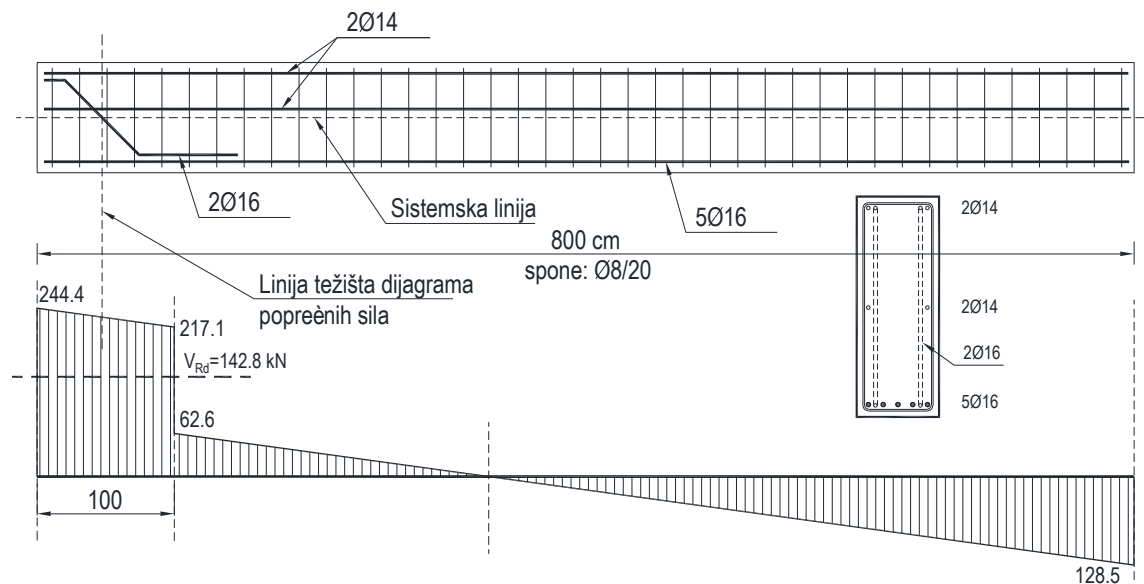
$$A_{sw} = \frac{s \cdot V_{Rd,s}}{z \cdot f_{yw,d} \cdot (\text{ctg}\theta + \text{ctg}\alpha) \cdot \sin\alpha}$$

U gornjem slučaju  $s \cdot V_{Rd,s}$  predstavlja dio sile koja otpada na kose šipke (uz uvjet da postoje spone Ø8/10)

$$A_{sw} = \frac{((244.4 + 217.1)/2 - 142.8) \cdot 100.0}{(0.9 \cdot 73) \cdot 43.48 \cdot (1.0 + 1.0) \cdot \frac{\sqrt{2}}{2}} = 2.18 \text{ cm}^2$$

Odabrano 2Ø16 ( $A_{sw}=4.02 \text{ cm}^2$ )

Prikaz armature nosača sa sponama i kosim šipkama:





## 3.17 Dimenzioniranje presjeka na Moment torzije

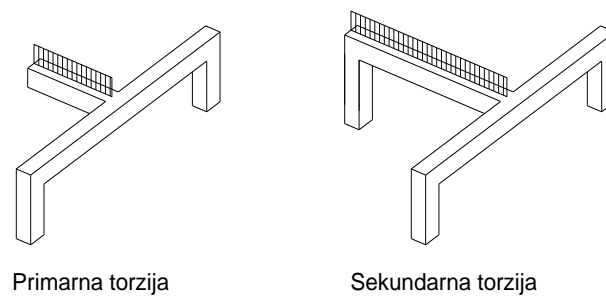
### 3.17.1 Općenito

Kod betonskih konstrukcija, s obzirom na značenje, a potom i daljnje tretiranje, razlikujemo ravnotežnu (primarnu) torziju i kompatibilnu (sekundarnu) torziju.

Kompatibilna torzija je ona koja nastaje kod monolitnih spojeva elemenata, nije nužno bitna za ravnotežu, pa se za granično stanje nosivosti može zanemariti. Naime, konstrukcija u graničnom stanju doživljava velike deformacije i pukotine što znano smanjuje torzijsku krutost, te kompatibilna torzija iščezava. Može se reći da konstrukcija koja je ispravno dimenzionirana na momente savijanja, poprečne sile i ostale utjecaje je sigurna i na djelovanje kompatibilne torzija.

Nasuprot tome primarna torzija nastaje kao posljedica zadovoljavanja uvjeta ravnoteže. Zanemarivanjem primarne torzije dolazi do sloma konstrukcije, te stoga ona ne smije biti zanemarena.

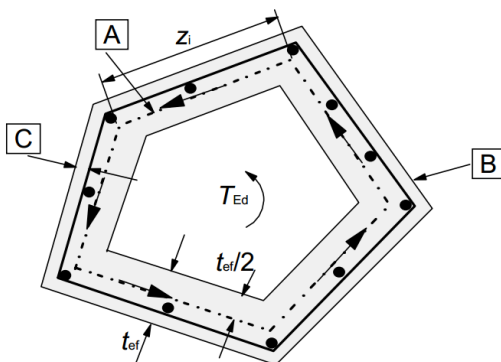
Dva karakteristična primjera za primarnu i sekundarnu torziju prikazani su na Slici 3.22.



Slika 3.22 – Primjer primarne (ravnotežne) i sekundarne (kompatibilne) torzije

### 3.17.2 Postupak

Proračun elemenata napreznih torzijom provodi se uporabom modela oblika prostorne rešetke. Puni presjeci zamjenjuju se šupljim presjecima debljine  $t$ . Nagib tlačnih štapova slobodno se odabire u granicama navedenim pri proračunu na poprečne sile.



- A- srednja linija
- B- vanjski rub proračunskog poprečnog presjeka opsega  $u$
- C- zaštitni sloj

Slika 3.23 – Presjek opterećen momentom torzije

Uvjet nosivosti na moment torzije:

$$T_{Ed} \leq T_{Rd} \quad (3.67)$$

gdje je:

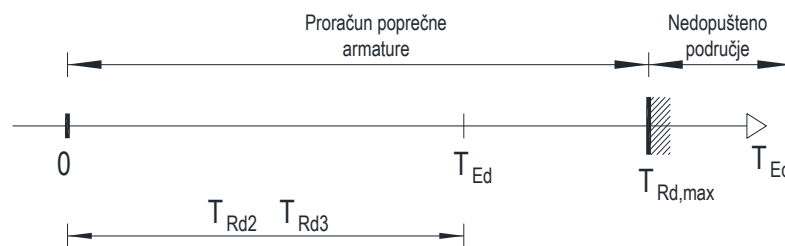
- $T_{Ed}$  – računski moment torzije
- $T_{Rd}$  – računska nosivost na torziju

Nosivost tlačnih štapova biti će zadovoljena ako je:

$$T_{Ed} \leq T_{Rd,max} = \frac{2 \cdot v \cdot \alpha_{cw} \cdot f_{cd} \cdot A_k \cdot t}{ctg\theta + tg\theta} \quad (3.68)$$

gdje je:

- $v = 0.6 \left[ 1.0 - \frac{f_{ck}}{250} \right]$  – redukcijski faktor za raspucani beton ( $f_{ck}$  u MPa)
- $t=A/u$  – debljina stjenke zamjenjujućeg šupljeg presjeka, ali ne manja od dvostrukog razmaka od ruba do središta uzdužne armature. Za šuplje presjeke gornja granica je stvarna debljina.
- $A_k$  – površina unutar srednje konture šupljeg presjeka
- $u$  – opseg vanjske konture
- $A$  – ukupna površina presjeka



**Slika 3.24** – Područja momenata torzije

Površina poprečne armature za prihvaćanje momenta torzije određuje se iz uvjeta:

$$T_{Ed} \leq T_{Rd2} = 2 \cdot A_{sw} \cdot A_k \cdot f_{ywd} \cdot \frac{ctg\theta}{s} \quad (3.69)$$

Površina uzdužne armature za prihvaćanje momenta torzije određuje se iz uvjeta:

$$T_{Ed} \leq T_{Rd3} = 2 \cdot A_{sl} \cdot A_k \cdot f_{yld} \cdot \frac{tg\theta}{u_k} \quad (3.70)$$

gdje je:

- $A_{sw}$  – presjek spona koja obuhvaća presjek na razmaku  $s$
- $A_{sl}$  – površina svih uzdužnih šipki
- $f_{ywd}, f_{yld}$  – računске granice popuštanja poprečne i uzdužne armature

Uzdužne šipke treba raspodijeliti po opsegu. U svakom kutu treba postaviti jednu šipku, a ostale jednoliko raspodijeliti po opsegu, s tim da razmak između njih ne bude veći od 35.0 cm.

Kada su poznate armature  $A_{sw}$  i  $A_{sl}$ , te kut  $\theta$  i nosivost  $T_{Rd2}$ , moraju biti zadovoljene i sljedeće jednadžbe:

$$tg^2 \theta = \frac{A_{sw}}{s_w} \cdot \frac{f_{ywd}}{\frac{A_{sl}}{u_k} \cdot f_{yl,d}} \quad (3.71)$$

$$T_{Rd2} = 2 \cdot A_k \cdot \sqrt{\frac{A_{sw}}{s_w} \cdot f_{ywd} \cdot \frac{A_{sl}}{u_k} \cdot f_{yl,d}}$$

### 3.17.3 Zajedničko djelovanje Momenta torzije i Poprečne sile

Pri istodobnom djelovanju poprečne sile i momenta torzije valja zadovoljiti uvjet:

$$\frac{T_{Ed}}{T_{Rd,max}} + \frac{V_{Ed}}{V_{Rd,max}} \leq 1 \quad (3.72)$$

Poprečna armatura se posebno određuje za svako djelovanje te superponira. Poprečna armatura za djelovanje poprečnih sila, pri istovremenom djelovanju momenta torzije, izračunava se uz uvjet da cjelokupnu silu prima armatura.

Pri simultanom djelovanju momenta savijanja i momenta torzije valja posebno za svako naprezanje izračunati uzdužnu armaturu, samo što se one u vlačnoj zoni od savijanja zbrajaju, a u tlačnoj redovito nije potrebno dodavati onu zbog naprezanja torzijom, jer je ona često manja od konstruktivne.

Kad istodobno djeluju moment torzije i veliki moment savijanja (sandučasti presjeci), može biti kritično glavno naprezanje u tlačnoj zoni od savijanja, pa valja zadovoljiti uvjet:

$$\sigma_2 = \frac{\sigma_{Ed}}{2} - \sqrt{\left(\frac{\sigma_{Ed}}{2}\right)^2 + \tau_{Ed}^2} \leq 0.85 \cdot f_{cd} \quad (3.73)$$

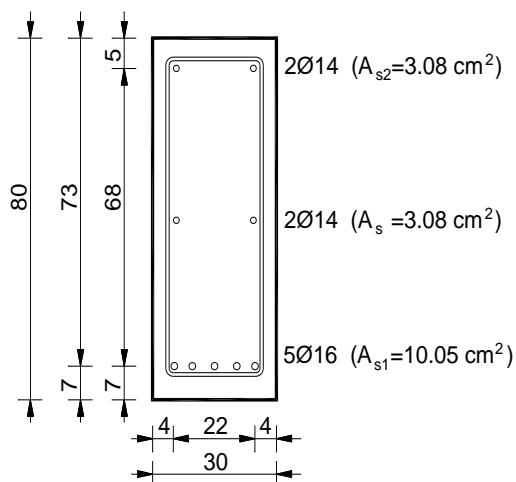
gdje je:

- $\sigma_{Ed} = \frac{M_{Ed}}{z \cdot b \cdot t}$  – Računsko normalno tlačno naprezanje koje se uvrštava s predznakom +
- $\tau_{Ed} = \frac{T_{Ed}}{2 \cdot A_k \cdot t}$  – Računsko posmično naprezanje uzrokovano torzijom

Spone za prihvaćanje torzije moraju biti zatvorene i preklopljene po kraćoj stranici. Uvjeti za minimalnu armaturu i maksimalne razmake spona su isti kao i kod proračuna na poprečne sile.

#### Numerički primjer 1

Isti presjek kao kod proračuna na poprečne sile, opterećen momentom torzije  $T_{Ed}=20.0$  kNm



beton:

C 30/37

$$f_{ck} = 30.0 \text{ MPa}$$

$$f_{cd} = f_{ck} / \gamma_c = 30.0 / 1.5 = 20.0 \text{ MPa}$$

armatura:

B 500B

$$f_{yk} = 500.0 \text{ MPa}$$

$$f_{yd} = f_{yk} / \gamma_s = 500.0 / 1.15 = 434.8 \text{ MPa}$$

Nosivost tlačnih štapova:

$$T_{Rd,max} = \frac{2 \cdot v \cdot \alpha_{cw} \cdot f_{cd} \cdot A_k \cdot t}{\text{ctg}\theta + \text{tg}v}$$

$$v = 0.6 \left[ 1.0 - \frac{f_{ck}}{250} \right] = 0.6 \left[ 1.0 - \frac{30}{250} \right] = 0.528$$

$$\alpha_{cw} = 1.0$$

$$A = b \cdot h = 30 \cdot 80 = 2400 \text{ cm}^2$$

$$u = 2 \cdot (b + h) = 2 \cdot (30 + 80) = 220 \text{ cm}$$

$$t = \frac{A}{u} = \frac{2400}{220} = 10.91 \text{ cm}$$

$$A_k = (b - t) \cdot (h - t) = (30 - 10.91) \cdot (80 - 10.91) = 1319 \text{ cm}^2$$

$$\theta = 45^\circ$$

$$T_{Rd,max} = \frac{2 \cdot v \cdot \alpha_{cw} \cdot f_{cd} \cdot A_k \cdot t}{\text{ctg}\theta + \text{tg}\theta} = \frac{2 \cdot 0.528 \cdot 1.0 \cdot 2.0 \cdot 1319 \cdot 10.91}{\text{ctg}45^\circ + \text{tg}45^\circ} =$$

$$T_{Rd,max} = 15196.1 \text{ kNcm} = 152.0 \text{ kNm}$$

Odabrane spone  $\varnothing 10$  ( $A_{sw}=0.79 \text{ cm}^2$ ):

$$T_{Ed} \leq T_{Rd2} = 2 \cdot A_{sw} \cdot A_k \cdot f_{yw,d} \cdot \frac{\text{ctg}\theta}{s_w}$$

$$s_{pot} \leq \frac{2 \cdot A_{sw} \cdot A_k \cdot f_{yw,d} \cdot \text{ctg}\theta}{T_{Ed}}$$

$$= \frac{2 \cdot 0.79 \cdot 1319 \cdot 20.87 \cdot 1}{2000} = 21.74 \text{ cm}$$

**Odabrana poprečna armatura:  $\varnothing 10/20$ .**

Uzdužna armatura:

$$T_{Ed} \leq T_{Rd2} = 2 \cdot A_{sl} \cdot A_k \cdot f_{yl,d} \cdot \frac{\text{tg}\theta}{u_k}$$

$$u_k = 2 \cdot ((b - t) + (h - t)) = 2 \cdot ((30 - 10.91) + (80 - 10.91)) = 176.36 \text{ cm}$$

$$A_{sl} = \frac{T_{Ed} \cdot u_k}{2 \cdot A_k \cdot f_{yl,d} \cdot \text{tg}\theta} = \frac{2000 \cdot 176.36}{2 \cdot 1319 \cdot 43.48 \cdot 1} = 3.08 \text{ cm}^2$$

**Odabrana uzdužna armatura:  $8\varnothing 10$  ( $A_{sl}=6.28 \text{ cm}^2$ ).**

Numerički primjer 2

Pretpostavimo da na gredu zadanu kod numeričkog primjera za poprečne sile, djeluje i moment torzije. Odaberimo  $\Theta=45^\circ$ .

$$V_{Rd,max} = 0.5 \cdot v \cdot b_w \cdot d \cdot f_{cd}$$

$$v = 0.6 \left[ 1.0 - \frac{f_{ck}}{250} \right] = 0.6 \left[ 1.0 - \frac{30}{250} \right] = 0.528$$

$$V_{Rd,max} = 0.5 \cdot 0.528 \cdot 300 \cdot 730 \cdot 20.0 = 1156320.0 \text{ N} = 1156.3 \text{ kN}$$

Ukupnu poprečnu silu, u ovom slučaju potrebno je preuzeti armaturom. Odabrani profil spona:  $\varnothing 10$ . Presjek uz ležaj a:

$$V_{Rd,s} = \frac{A_{sw} \cdot f_{yw,d} \cdot z \cdot m}{s_w} \cdot \text{ctg}\theta$$

$$s \leq \frac{m \cdot A_{sw} \cdot f_{yw,d} \cdot z}{V_{Ed,a}} \cdot \text{ctg}\theta = \frac{2 \cdot 0.79 \cdot 43.48 \cdot 0.9 \cdot 73}{244.4} \cdot 1.0 = 18.47 \text{ cm}$$

Odabrane spone uz ležaj a:  $\varnothing 10/18$ . Kontroliramo zadani uvjet:

$$\frac{A_{sw,max} \cdot f_{ywd}}{b_w \cdot s} \leq \frac{1}{2} \cdot \alpha_{cw} \cdot v_1 \cdot f_{cd}$$

$$\frac{0.79 \cdot 2 \cdot 43.48}{30 \cdot 18} \leq \frac{1}{2} \cdot 1.0 \cdot 0.528 \cdot 2.0$$

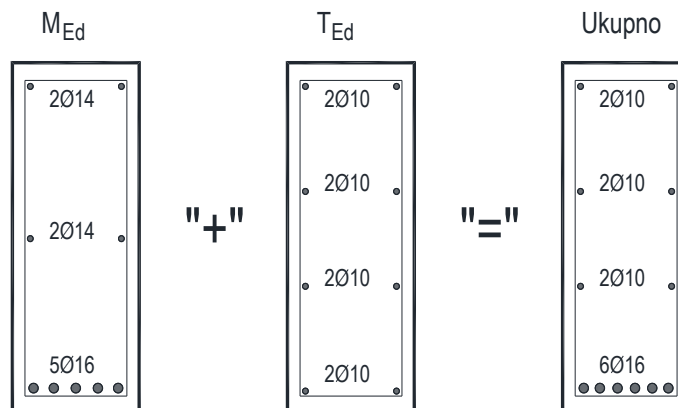
$$0.191 \leq 0.528$$

Na ostalim presjecima duž nosača odabrane spone:  $\varnothing 10/25$

$$V_{wd} = \frac{A_{sw} \cdot f_{yw,d} \cdot z \cdot m}{s_w} \cdot \text{ctg}\theta = \frac{2 \cdot 0.79 \cdot 43.48 \cdot 0.9 \cdot 73}{25} \cdot 1.0 = 180.5 \text{ kN}$$

Presjek (element) smo dosad dimenzionirali odvojeno na moment savijanja, poprečnu silu i torziju. U slučaju da sva tri djelovanja su istovremena armatura je potrebno sumirati.

Uzdužna armatura:



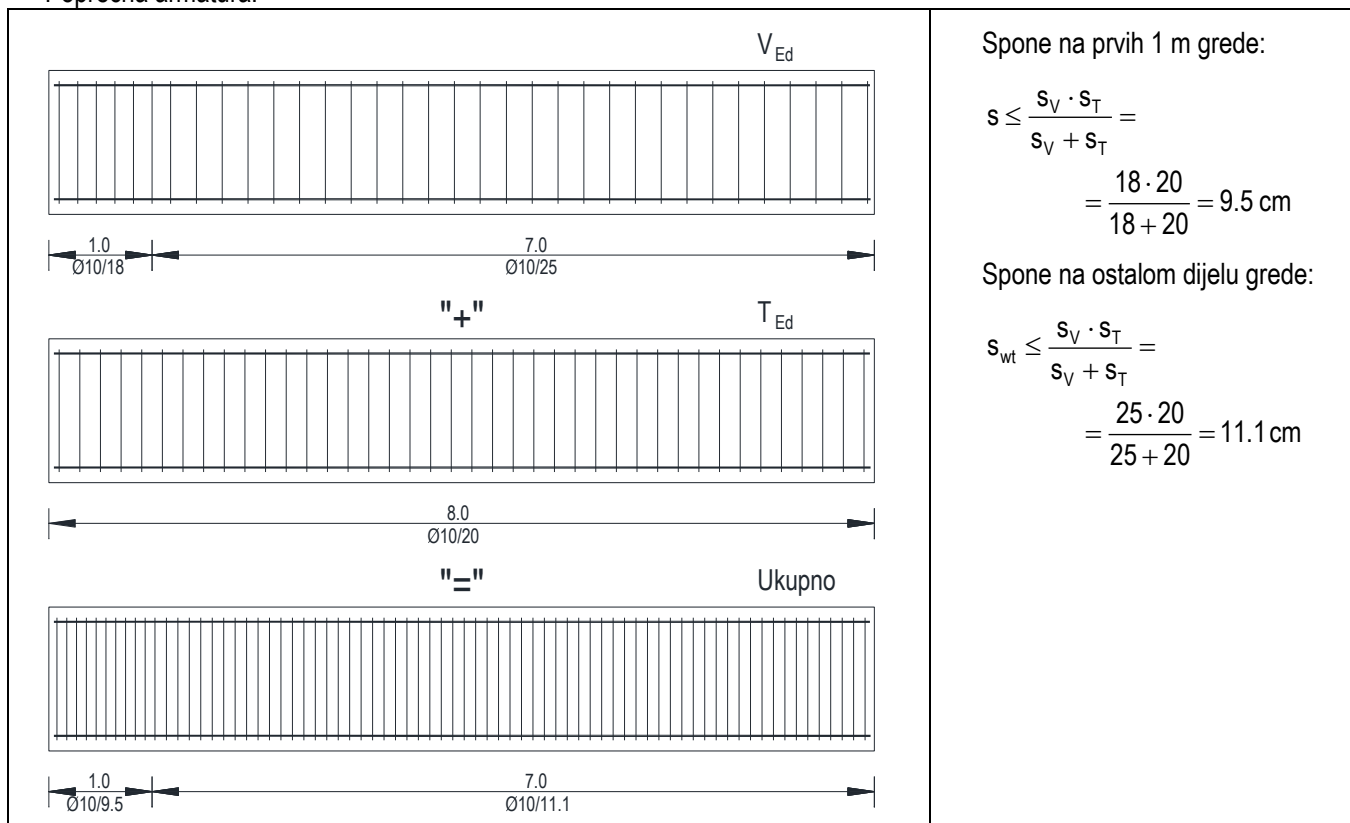
U gornjoj zoni i sredini presjeka armatura od savijanja je konstruktivna, a armatura od torzije je računska. Usvaja se armatura od torzije.

U donjoj zoni obje armature (i od savijanja i od torzije su računske. Potrebno ih je zbrojiti.

$$5\varnothing 16 (A_s=10.05 \text{ cm}^2); \quad 2\varnothing 10 (A_s=1.57 \text{ cm}^2)$$

$$6\varnothing 16 (A_s=12.06 \text{ cm}^2) > 5\varnothing 16 + 2\varnothing 10$$

Poprečna armatura:



Spone na prvih 1 m grede:

$$s \leq \frac{s_V \cdot s_T}{s_V + s_T} = \frac{18 \cdot 20}{18 + 20} = 9.5 \text{ cm}$$

Spone na ostalom dijelu grede:

$$s_{wt} \leq \frac{s_V \cdot s_T}{s_V + s_T} = \frac{25 \cdot 20}{25 + 20} = 11.1 \text{ cm}$$

Kontrola zajedničkog djelovanja poprečne sile i momenta torzije

$$\frac{T_{Ed}}{T_{Rd,max}} + \frac{V_{Ed}}{V_{Rd,max}} \leq 1$$

$$T_{Ed} = 20.0 \text{ kNm} \quad ; \quad T_{Rd,max} = 152.0 \text{ kNm}$$

$$V_{Ed} = 244.4 \text{ kN} \quad ; \quad V_{Rd,max} = 1156.3 \text{ kN}$$

$$\left( \frac{20.0}{152.0} \right) + \left( \frac{244.4}{1156.3} \right) = 0.343 \leq 1$$

### 3.18 Vitki elementi naprezani ekscentričnom tlačnom silom

#### 3.18.1 Općenito

Proračun po teoriji II reda mora se provesti za pojedinačne stupove i konstrukcije od vitkih elemenata pretežno napreznih uzdužnom tlačnom silom. Tim proračunom valja dokazati da za najnepovoljniju kombinaciju opterećenja u graničnom stanju nosivosti neće doći do gubitka ravnoteže pojedinih elemenata ili sustava kao cjeline prije otkazivanja nosivosti presjeka napreznih na ekscentrični tlak.

U analizi sustava po teoriji II reda valja razlikovati:

- Horizontalno krute i horizontalno mekane/fleksibilne sustave,
- Horizontalno pomične i horizontalno nepomične sustave.

Kruti element ima veliku krutost na savijanje, upet je u temelj ili podrumsko zide (npr. armiranobetonski zid). Kruti sustav sadrži jedan ili više krutih elemenata u oba smjera.

Horizontalno nepomični sustavi su oni koji zadovoljavaju uvjet:

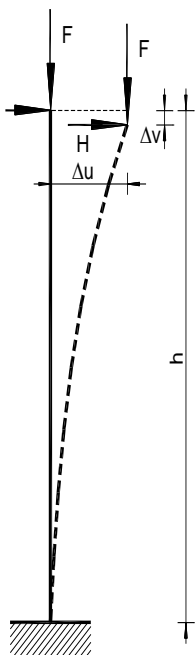
$$\begin{aligned} \text{za } n \leq 3 \quad h_{\text{tot}} \cdot \sqrt{\frac{F_v}{E_{\text{cm}} \cdot I_c}} &\leq 0.2 + 0.1 \cdot n \\ \text{za } n > 4 \quad h_{\text{tot}} \cdot \sqrt{\frac{F_v}{E_{\text{cm}} \cdot I_c}} &\leq 0.6 \end{aligned} \quad (3.74)$$

gdje je:

- $h_{\text{tot}}$  – ukupna visina zgrade od temelja ili stropa podruma
- $n$  – broj katova
- $F_v$  – suma ukupnog vertikalnog opterećenja
- $E_{\text{cm}} I_c$  – suma krutosti na savijanje vertikalnih krutih elemenata

Horizontalno kruti (pridržani) sustavi proračunavaju se tako da sve horizontalne sile prihvaćaju kruti elementi (zidovi), a ostali elementi (stupovi), ovisno o vitkosti, proračunavaju prema teoriji I, odnosno II reda, uključujući imperfekciju i puzanje betona. Često se pri tome koriste pojednostavljene metode.

#### 3.18.2 Pojam izvijanja



Rezne računске sile po teoriji I reda:  $N_{\text{Ed}}^I = F$   
 $M_{\text{Ed}}^I = H \cdot h$

Rezne računске sile po teoriji II reda:  $N_{\text{Ed}}^{II} = F$   
 $M_{\text{Ed}}^{II} = H \cdot (h - \Delta v) + F \cdot \Delta u$

1. SLUČAJ: Nema uzdužne sile ili je zanemariva ( $F \approx 0.0$ )

$$M_{\text{Ed}}^{II} = H \cdot (h - \Delta v) + F \cdot \Delta u = H \cdot (h - \Delta v) < M_{\text{Ed}}^I = H \cdot h$$

2. SLUČAJ: Sustav nije vitak ( $\Delta u \approx \Delta v \approx 0.0$ )

$$M_{\text{Ed}}^{II} = H \cdot (h - \Delta v) + F \cdot \Delta u \approx H \cdot h = M_{\text{Ed}}^I$$

3. SLUČAJ: Sustav je vitak ( $\Delta u \gg \Delta v \neq 0.0$ )

$$M_{\text{Ed}}^{II} = H \cdot (h - \Delta v) + F \cdot \Delta u > M_{\text{Ed}}^I = H \cdot h$$

Mjera vitkosti je parametar izvijanja  $\lambda$ :

$$\lambda = \frac{l_0}{i} = \frac{l_0}{\sqrt{I/A}} \quad (3.75)$$

Za određivanje dužine izvijanja ( $l_0$ ) mogu se koristiti Jackson-Morelandovi nomogrami. Dužina izvijanja se općenito može izraziti:

$$l_0 = \beta \cdot l_{col} \quad (3.76)$$

Za korištenje nomograma treba općenito izračunati  $k_A$  i  $k_B$ , te očitati vrijednost  $\beta$  iz nomograma.

Za upete čvorove je:

$$k_A = k_B = 0 \quad (3.77)$$

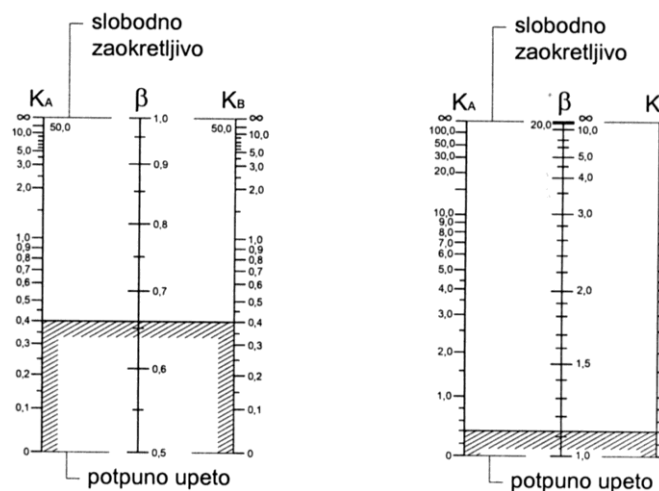
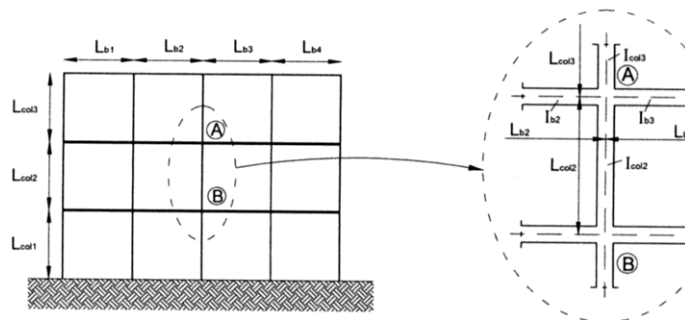
a za slobodni vrh (vrh konzole):

$$k_A = \infty \quad (3.78)$$

Za ostale slučajeve:

$$k_A \text{ (ili } k_B) = \frac{\sum E_{cm} \cdot I_{col}}{\sum E_{cm} \cdot \alpha \cdot I_b} \cdot \frac{l_{col}}{l_b} \quad (3.79)$$

pri čemu indeks "col" označava stupove (columns), a indeks "b" grede (beams).  $\alpha$  – koeficijent oslanjanja suprotnog kraja grede;  $\alpha=1.0$  – kraj upet,  $\alpha=0.5$  zglob;  $\alpha=0.0$  konzola



a) nepomični okviri

b) pomični okviri

Slika 3.25 – Jackson-Morelandovi nomogrami

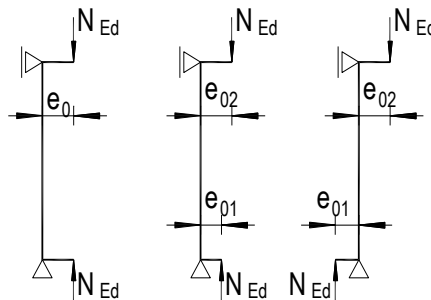
Pojedinačne tlačne elemente nije potrebno proračunavati po teoriji II reda, ako je zadovoljen uvjet:



$$\lambda = \frac{l_0}{i} = \frac{l_0}{\sqrt{I/A}} \leq \lambda_{\text{lim}} = \frac{20 \cdot A \cdot B \cdot C}{\sqrt{n}} \quad (3.80)$$

uz:

- $A = 1/(1.0 + 0.2\varphi_{\text{ef}})$  - gdje je  $\varphi_{\text{ef}}$  efektivni koeficijent puzanja. Ako on nije poznat smije se uzeti  $A=0.7$
- $B = \sqrt{1 + 2\omega}$  - gdje je  $\omega$  mehanički koeficijent armiranja ( $\omega = \frac{A_s f_{yd}}{A_c f_{cd}}$ ). Ako on nije poznat smije se uzeti  $B=1.1$
- $C = 1.7 - r_m$  - gdje je  $r_m$  omjer momenata prvog reda na krajevima štapa ( $r_m = \frac{M_{01}}{M_{02}}$ ) – Slika 3.26, uz uvjet  $|M_{02}| \geq |M_{01}|$ . Ako on nije poznat smije se uzeti  $C=0.7$ .



Slika 3.26 – Ekscentriciteti

- $n = \frac{N_{Ed}}{A_c f_{cd}}$  - relativna uzdužna sila

Ako krajnji momenti  $M_{01}$  i  $M_{02}$  daju vlačna naprezanja na istoj strani,  $r_m$  treba uzeti pozitivnim (tj.  $C \leq 1.7$ ), inače je negativan ( $C > 1.7$ ) (Slika 3.26).

U sljedećim slučajevima  $r_m$  treba uzeti treba uzeti 1.0 (tj.  $C=0.7$ ):

- za pridržane elemente u kojima momenti prvog reda nastaju samo ili pretežno zbog nesavršenosti ili poprečnog opterećenja
- za nepridržane elemente općenito.

U slučajevima dvoosnog savijanja, kriterij vitkosti kontrolira se za svaki smjer zasebno. Zavisno o rezultatu te kontrole, učinci drugog reda se (a) zanemaruju za oba smjera, (b) treba ih uzeti u obzir u jednom smjeru, ili (c) treba ih uzeti u obzir u oba smjera.

### 3.18.3 Približni postupak prema EC 2

Približni postupak koji predlaže EC 2, pretpostavlja da ukupni proračunski moment, uključujući moment drugog reda, se dobiva kao povećanje momenta savijanja dobivenog linearnim proračunom prvoga reda, dok odgovarajuća uzdužna sila ostaje nepromijenjena. Ukupni proračunski moment bit će:

$$M_{Ed} = M_{Ed0} \cdot \left[ 1 + \frac{\beta}{(N_B/N_{Ed}) - 1} \right] \quad (3.81)$$

gdje je:

- $\beta$  - faktor koji zavisi o raspodjeli momenata 1. i 2. reda. U većini slučajeva  $\beta=1$  je obično prihvatljivo pojednostavnjenje, pa se izraz (3.81) skraćuje:

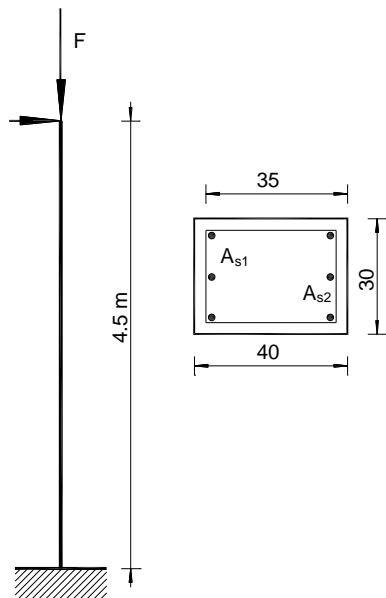
$$M_{Ed} = \frac{M_{Ed0}}{1 - N_{Ed0}/N_B} \quad (3.82)$$

- $N_{Ed0}$  - proračunska vrijednost osnog opterećenja

- $N_B$  - opterećenje pri izvijanju utemeljeno na nazivnoj krutosti:  $N_B = \pi^2 \frac{E_\varphi \cdot I}{l_0^2}$ ;  $E_\varphi = \frac{E}{1 + \varphi}$

Numerički primjer

Potrebno je proračunati i dimenzionirati stup dimenzija prema slici. Materijal C 25/30 i B500B.



Rezne sile pri dnu stupa

$$N_G = 150 \text{ kN} ; N_Q = 170 \text{ kN}$$

$$M_G = 36 \text{ kNm} ; M_Q = 54 \text{ kNm}$$

Računske čvrstoće

$$C25/30 \Rightarrow f_{cd} = 25/1.5 = 16.6 \text{ MPa}$$

$$B500B \Rightarrow f_{yd} = 500/1.15 = 434.8 \text{ MPa}$$

Koeficijent izvijanja

$$l_0 = 2 \cdot l_{col} = 2 \cdot 450 = 900 \text{ cm}$$

$$\lambda = \frac{l_0}{i} = \frac{900}{0.289 \cdot 40} = 78$$

Potrebna proračun na deformiranom sustavu!

Rezne sile po teoriji I reda:

$$M_{Ed0} = 1.35 \cdot M_G + 1.5 \cdot M_Q = 1.35 \cdot (36.0) + 1.5 \cdot (54.0) = 129.6 \text{ kNm}$$

$$N_{Ed} = 1.35 \cdot N_G + 1.5 \cdot N_Q = 1.35 \cdot (150.0) + 1.5 \cdot (170.0) = 457.5 \text{ kN}$$

$$n = \frac{N_{Ed}}{A_c f_{cd}} = \frac{457.5}{40 \cdot 30 \cdot 1.67} = 0.228$$

$$\lambda_{lim} = \frac{20 \cdot A \cdot B \cdot C}{\sqrt{n}} = \frac{20 \cdot 0.7 \cdot 1.1 \cdot 0.7}{\sqrt{0.228}} = 22.6$$

$$\lambda > \lambda_{lim}$$

$$M_{Ed} = \frac{M_{Ed0}}{1 - N_{Ed}/N_B}$$

$$N_B = \pi^2 \frac{E_\varphi \cdot I}{\ell_i^2} ;$$

$$E_\varphi = \frac{E}{1 + \varphi} = \frac{34000}{1 + 0} = 34000.0 \text{ MPa} = 34000000.0 \text{ kN/m}^2$$

$$I = \frac{0.30 \cdot 0.40^3}{12} = 0.0016 \text{ m}^4$$

$$\ell_0 = 9.0 \text{ m}$$

$$N_B = \pi^2 \frac{34000000.0 \cdot 0.0016}{9.0^2} = 6628.5 \text{ kN}$$

$$M_{Ed} = \frac{M_{Ed0}}{1 - N_{Ed}/N_B} = \frac{129.6}{1 - \frac{457.5}{6628.5}} = 139.21 \text{ kNm}$$

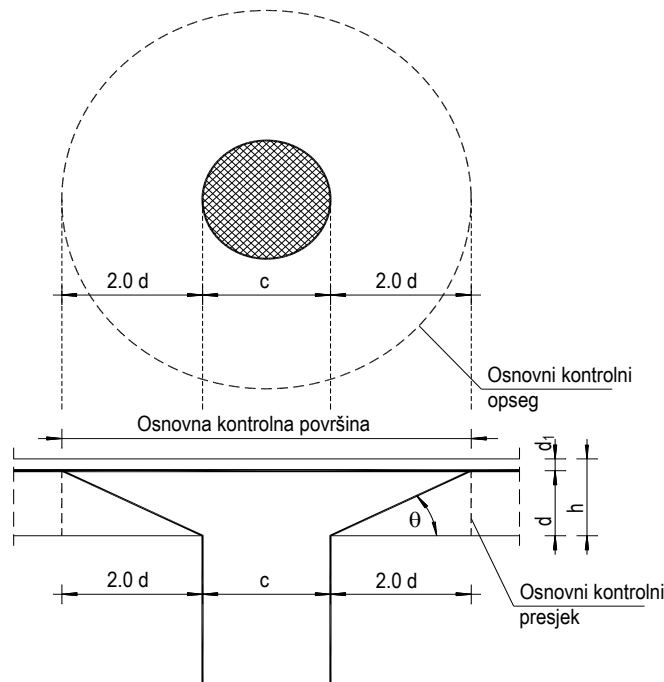
$$\frac{M_{Ed}}{M_{Ed0}} = \frac{139.21}{129.60} = 1.07$$

## 3.19 Dimenzioniranje na proboj

### 3.19.1 Općenito

Proboj ploče nastaje kad na ploči leži teret na maloj površini, ili kad je ploča oslonjena na stupovima male površine. U građevinarstvu to nastaje kod gljivastih stropova, temeljnih ploča, stropova opterećenih koncentriranim teretom i sl.

Granično stanje sloma manifestira se stvaranjem zaobljenog probojnog stošca kojem je vodilica kontura opterećene površine, a izvodnica pravac koji u normalnim okolnostima zatvara s ravninom ploče kut  $\beta=26.6^\circ$  ( $\text{tg } \beta=1/2$ ). Prikladan model za provjeru proboja prikazan je na Slici 3.27.



Slika 3.27 – Proboj ploče

Kontrolu proboja potrebno je provesti na licu stupa i u kontrolnom presjeku. Kontrolni je presjek onaj presjek koji slijedi kontrolni opseg i proteže se na proračunskoj (statičkoj) visini  $d$ .

### 3.19.2 Postupak

Uvjet nosivosti na proboj:

$$v_{Ed} \leq v_{Rd,max} \quad (3.83)$$

gdje je:

- $v_{Ed}$  – računaska poprečna sila po jedinici kritičnog opsega
- $v_{Rd,max}$  – proračunska vrijednost najveće otpornosti na posmični proboj uzduž promatranog kontrolnog presjeka.

Proračunska vrijednost najveće otpornosti na posmični proboj može se izračunati iz izraza (parametar  $v$  iz donje jednadžbe je prikazan u poglavlju o poprečnim silama):

$$v_{Rd,max} = 0.4 \cdot v \cdot f_{cd} \quad (3.84)$$

Računska nosivost na proboj:

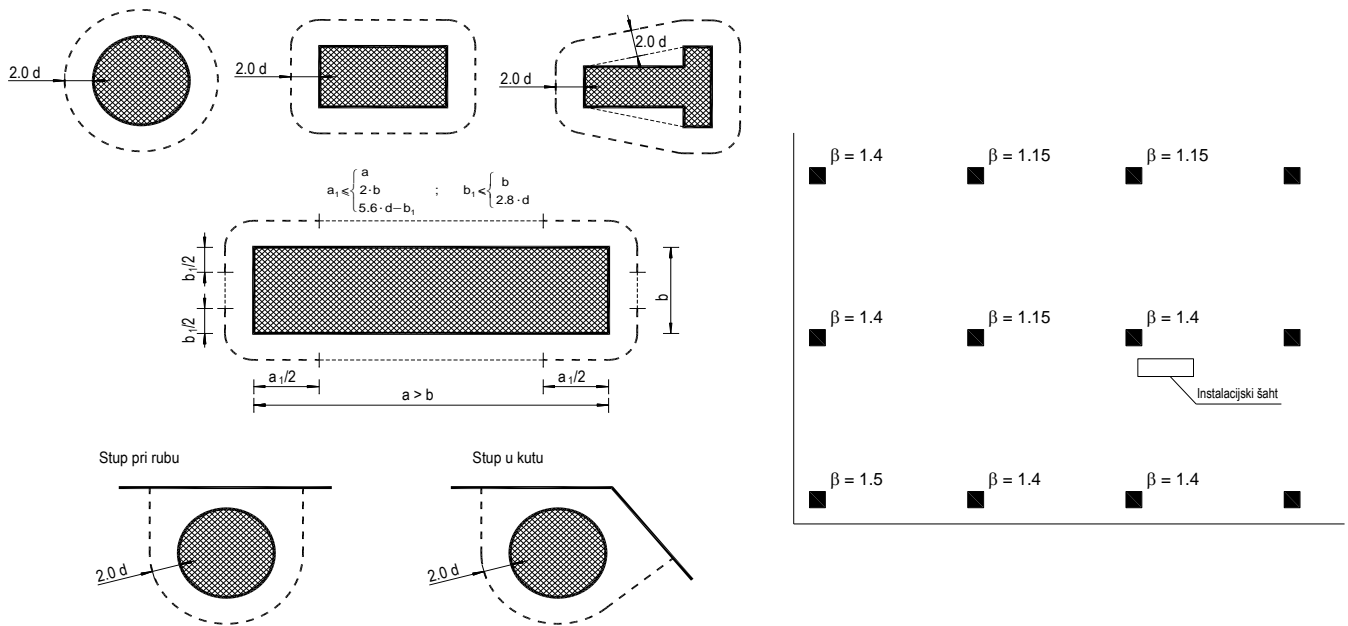
$$v_{Ed} = V_{Ed} \cdot \frac{\beta}{d \cdot u_1} \quad (3.85)$$

gdje je:

- $V_{Ed}$  – maksimalna poprečna sila u kritičnom opsegu; praktično, razlika uzdužnih sila u donjem i gornjem stupu
- $u_1$  – duljina kritičnog opsega

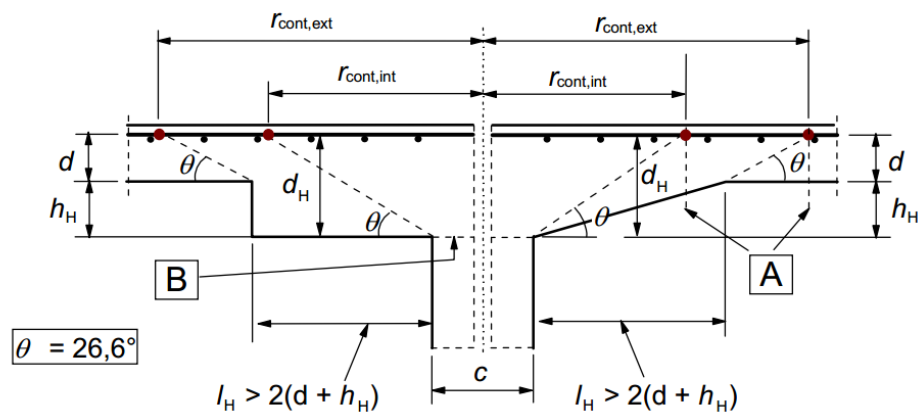
- $d$  – statička visina ploče; kako ploča ima različitu statičku visinu u dva smjera,  $d$  se smije uzeti kao srednja vrijednost statičkih visina u svakom smjeru:  $d = d_{\text{eff}} = (d_x + d_y) / 2$
- $\beta$  – korekcijski faktor kojim se uzima u obzir ekscentrično djelovanje sile proboja u odnosu na kritičan presjek; preporučene vrijednosti za koeficijent  $\beta$  su (Slika 3.28 - desno):
  - $\beta = 1.15$  – za unutrašnje stupove
  - $\beta = 1.4$  – za stupove na rubu i stupove uz otvore
  - $\beta = 1.5$  – za stupove u kutu

Osnovni kontrolni opseg  $u_1$  smije se obično uzeti na razmaku  $2.0 d$  od opterećene površine a treba ga konstruirati tako da mu je duljina svedena na najmanju mjeru (Slika 3.28 - lijevo).



Slika 3.28 – Kritični opseg i koeficijent  $\beta$

U slučaju kada je na vrhu stupa izvedeno proširenje (vuta), potrebno je kontrolirati oba kontrolna presjeka, tj. u području pojačanja pri vrhu stupa i u ploči.



Slika 3.29 – Ploča s pojačanjem pri vrhu stupa s  $l_H > 2(h_H)$

U slučaju kad jednačba 3.83 nije zadovoljena, tada je potrebno povećati debljinu ploče i/ili povećati dimenzije stupa ili nekom sličnom mjerom zadovoljiti jednačbu.

Ako je jednačba 3.83 zadovoljena, tada je potrebno kontrolirati da li ugrađena armatura zadovoljava ili je potrebno ploču dodatno armirati na proboj. Armatura za osiguranje od proboja neće biti potrebna ako je zadovoljen uvjet (svi parametri donje jednačbe objašnjeni su u poglavlju o poprečnim silama):

$$v_{Ed} \leq v_{Rd,c} = C_{Rdc} \cdot k \cdot (100 \cdot \rho_l \cdot f_{ck})^{1/3} + k_1 \cdot \sigma_{cp} \geq (v_{\min} + k_1 \cdot \sigma_{cp}) \quad (3.86)$$

Ako uvjet nije zadovoljen, potrebno je proračunati poprečnu armaturu. Potrebna armatura se dobiva po izrazu:

$$V_{Rd,cs} \leq 0.75 \cdot V_{Rd,c} + 1.5 \cdot \frac{d}{s_r} \cdot A_{sw} \cdot f_{ywd,ef} \cdot \frac{\sin \alpha}{d \cdot u_1} \quad (3.87)$$

gdje je:

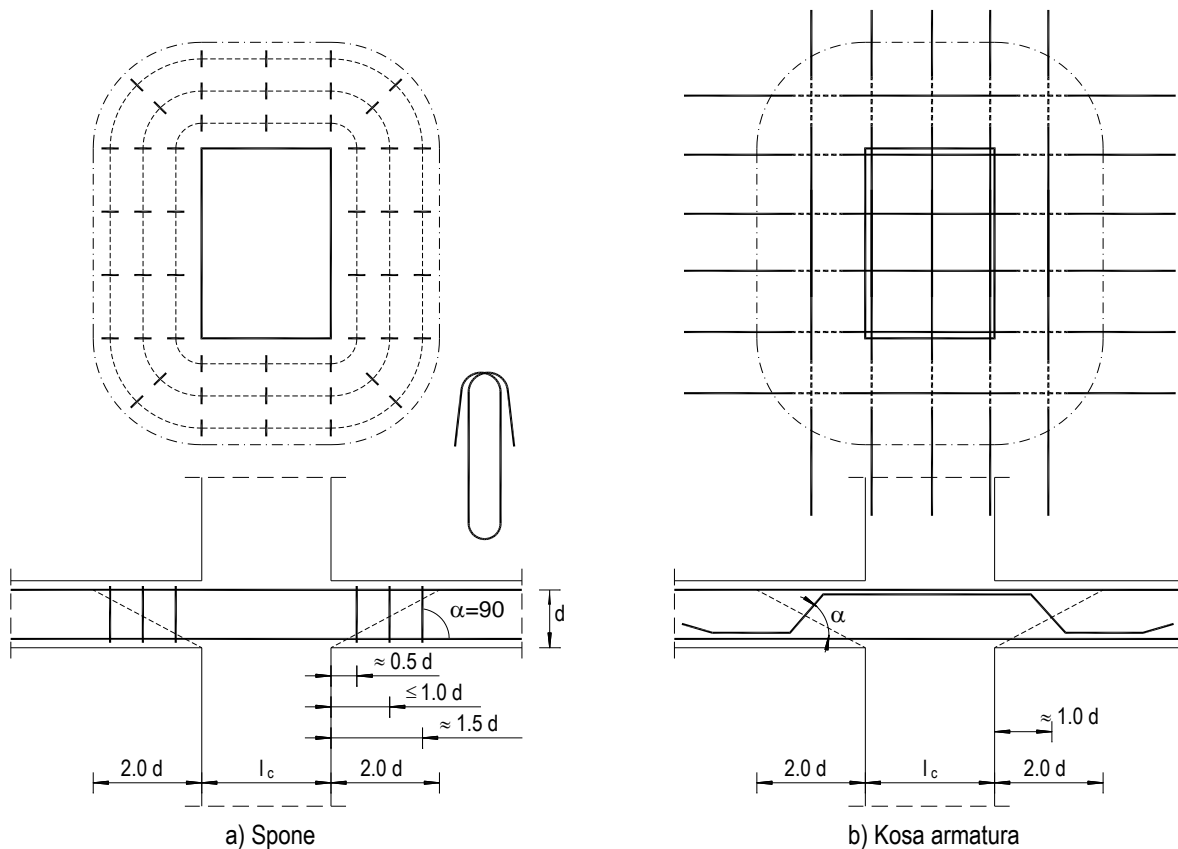
- $A_{sw}$  – ukupna površina poprečna armature
- $s_r$  – radijalni razmak pojedinih opsega poprečne armature, ako ih ima više od jednog
- $f_{ywd,ef}$  – proračunska čvrstoća posmične armature u skladu s izrazom:  $f_{ywd,ef} = 250 + 0.25 \cdot d \leq f_{ywd}$  [MPa];  
d (srednja statička visina u mm)
- $\alpha$  – kut nagiba poprečne armature prema ravnini ploče

Ako se posmična armatura protiv proboja postavlja samo u jednoj liniji (opsegu), tada vrijedi izraz:

$$V_{Rd,cs} \leq 0.75 \cdot V_{Rd,c} + A_{sw} \cdot f_{ywd,ef} \cdot \frac{\sin \alpha}{d \cdot u_1} \quad (3.88)$$

Armatura za osiguranje ploče protiv probijanja može se postaviti u obliku spona (vilica) ili u obliku kosih šipki (Slika 3.30). Ako se za poprečnu armaturu upotrebljavaju patentirani proizvodi,  $V_{Rd,cs}$  treba odrediti ispitivanjem u skladu s odgovarajućim Europskim tehničkim dopuštenjem.

Neke fotografije armature za proboj prikazane su na Slici 6.18.

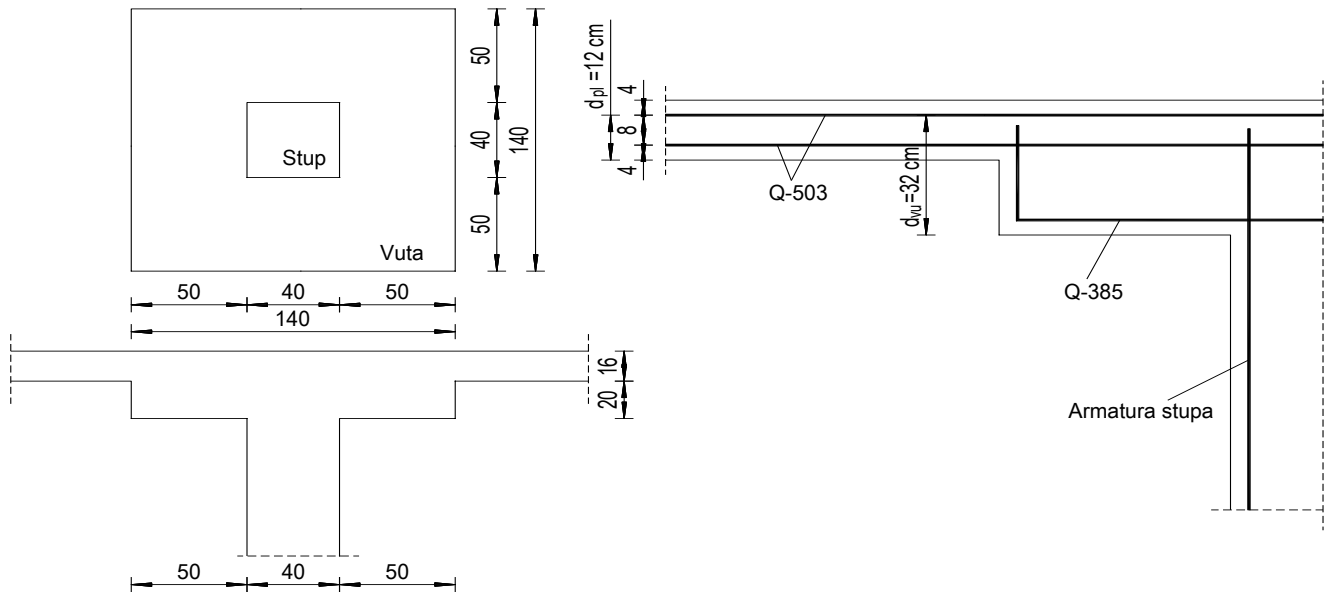


**Slika 3.30** – Armatura za osiguranje ploče protiv probijanja

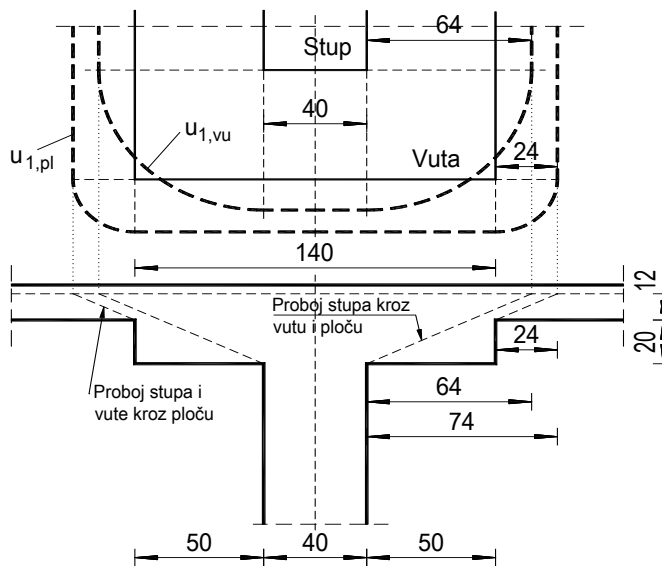
Numerički primjer

Potrebno je kontrolirati armiranobetonsku ploču na proboj stupa, koji na vrhu ima vutu. Ploča i stup su izvedeni iz betona C 30/37 i armirani armaturom B 500B. Stup se nalazi negdje u središnjem dijelu ploče ( $\beta=1.15$ ).

Ploča je armirana sa mrežom Q-503 u obje zone, a vuta sa mrežom Q-385, prema skici.



Formiramo stošce probijanja:



materijal:

C 30/37 ;  $f_{ck} = 30.0 \text{ MPa}$

$f_{cd} = f_{ck} / \gamma_c = 30.0 / 1.5 = 20.0 \text{ MPa}$

B 500B ;  $f_{yk} = 500.0 \text{ MPa}$

$f_{yd} = f_{yk} / \gamma_s = 500.0 / 1.15 = 434.8 \text{ MPa}$

opterećenje

$N_{Ed} = 1000.0 \text{ kN}$

Opseg probijanja stupa kroz vutu (i ploču):

$u_{1,vu} = 4 \cdot 40 + 2 \cdot 64 \cdot \pi \approx 562.0 \text{ cm}$

Opseg probijanja stupa i vute kroz ploču:

$u_{1,pl} = 4 \cdot 140 + 2 \cdot 24 \cdot \pi \approx 710.0 \text{ cm}$

Nosivost betona i postojeće armature na proboj – Proboj stupa kroz vutu (i ploču):

$$v_{Rd,c,vu} = C_{Rdc} \cdot k \cdot (100 \cdot \rho_l \cdot f_{ck})^{1/3} + k_1 \cdot \sigma_{cp} \geq (v_{min} + k_1 \cdot \sigma_{cp})$$

$$k = 1.0 + \sqrt{\frac{200}{d_{vu}}} = 1.0 + \sqrt{\frac{200}{320}} = 1.79 < 2.0 \Rightarrow k = 1.79$$

$k_1 = 0.15$  ;  $\sigma_{cp} = N_{Ed} / A_c = 0.0$

$C_{Rdc} = 0.18 / \gamma_c = 0.18 / 1.5 = 0.12$

$$\rho_l = \sqrt{\rho_x \cdot \rho_y} ; \rho_x = \rho_y = \frac{\sum A_{sl}}{A_c} = \frac{2 \cdot 5.03 + 3.85}{100 \cdot 36} = 0.0039$$

$$v_{Rd,c,vu} = [0.12 \cdot 1.79 \cdot (100 \cdot 0.0039 \cdot 30.0)^{1/3} + 0.15 \cdot 0.0] = 0.488 \text{ MN/mm}^2$$

$$v_{Rd,c,min} = [v_{min} + k_1 \cdot \sigma_{cp}]$$

$$v_{min} = 0.035 \cdot k^{3/2} \cdot f_{ck}^{1/2} = 0.035 \cdot 1.79^{3/2} \cdot 30.0^{1/2} = 0.459$$

$$k_1 = 0.15$$

$$\sigma_{cp} = 0.0$$

$$v_{Rd,c,min} = v_{min} = 0.459 \text{ MPa} < 0.488 \text{ MPa}$$

$$v_{Rd,c,vu} = 0.488 \text{ MPa}$$

Nosivost betona i postojeće armature na proboj – Proboj stupa i vute kroz ploču:

$$v_{Rd,c,pl} = C_{Rdc} \cdot k \cdot (100 \cdot \rho_l \cdot f_{ck})^{1/3} + k_1 \cdot \sigma_{cp} \geq (v_{min} + k_1 \cdot \sigma_{cp})$$

$$k = 1.0 + \sqrt{\frac{200}{d_{pl}}} = 1.0 + \sqrt{\frac{200}{120}} = 2.29 > 2.0 \Rightarrow k = 2.00$$

$$k_1 = 0.15 ; \sigma_{cp} = N_{Ed}/A_c = 0.0$$

$$C_{Rdc} = 0.18/\gamma_c = 0.18/1.5 = 0.12$$

$$\rho_l = \sqrt{\rho_x \cdot \rho_y} ; \rho_x = \rho_y = \frac{\sum A_{sl}}{A_c} = \frac{2 \cdot 5.03}{100 \cdot 16} = 0.0063$$

$$v_{Rd,c,pl} = [0.12 \cdot 2.00 \cdot (100 \cdot 0.0063 \cdot 30.0)^{1/3} + 0.15 \cdot 0.0] = 0.639 \text{ MN/mm}^2$$

$$v_{Rd,c,min} = [v_{min} + k_1 \cdot \sigma_{cp}]$$

$$v_{min} = 0.035 \cdot k^{3/2} \cdot f_{ck}^{1/2} = 0.035 \cdot 2.00^{3/2} \cdot 30.0^{1/2} = 0.540$$

$$k_1 = 0.15$$

$$\sigma_{cp} = 0.0$$

$$v_{Rd,c,min} = v_{min} = 0.540 \text{ MPa} < 0.639 \text{ MPa}$$

$$v_{Rd,c,pl} = 0.639 \text{ MPa}$$

Maksimalna nosivost betonskih dijagonala:

$$v_{Rd,max} = 0.4 \cdot v \cdot f_{cd}$$

$$v = 0.6 \left[ 1.0 - \frac{f_{ck}}{250} \right] = 0.6 \left[ 1.0 - \frac{30}{250} \right] = 0.528$$

$$v_{Rd,max} = 0.4 \cdot 0.528 \cdot 20.0 = 4.22 \text{ MPa}$$

Maksimalno naprezanje proboja:

Proboj stupa kroz vutu (i ploču):

$$v_{Ed,vu} = \beta \cdot \frac{N_{Ed}}{u_{1,vu} \cdot d_{vu}}$$

$$N_{Ed} = 1000.0 \text{ kN} ; \beta = 1.15$$

$$u_{1,vu} = 562.0 \text{ cm} ; d_{vu} = 32.0 \text{ cm}$$

$$v_{Ed,vu} = \beta \cdot \frac{N_{Ed}}{u_{1,vu} \cdot d_{pl}} = 1.15 \cdot \frac{1000.0}{562.0 \cdot 32.0} = 0.0640 \text{ kN/cm}^2 = 0.640 \text{ MP} > v_{Rd,c,vu} = 0.488 \text{ MPa}$$

Proboj stupa i vute kroz ploču:

$$v_{Ed,pl} = \beta \cdot \frac{N_{Ed}}{u_{1,pl} \cdot d_{vu}}$$

$$N_{Ed} = 1000.0 \text{ kN} ; \beta = 1.15$$

$$u_{1,vu} = 710.0 \text{ cm} ; d_{pl} = 12.0 \text{ cm}$$

$$v_{Ed,pl} = \beta \cdot \frac{N_{Ed}}{u_{1,pl} \cdot d_{pl}} = 1.15 \cdot \frac{1000.0}{710.0 \cdot 12.0} = 0.134 \text{ kN/cm}^2 = 1.340 \text{ MP} > v_{Rd,c,pl} = 0.639 \text{ MPa}$$

Vidljivo je da je u oba probojna mjesta naprezanje proboja veće od nosivosti betona i postojeće armature, ali je manje od maksimalne nosivosti. Ploča (s vutom) može izdržati silu proboja, ali je potrebna dodatna armatura protiv probijanja. Postavit ćemo kosu armaturu,  $\alpha=45^\circ$ .

Proboj stupa kroz vutu (i ploču):

$$v_{Rd,cs} \leq 0.75 \cdot v_{Rd,c} + A_{sw} \cdot f_{ywd,ef} \cdot \frac{\sin \alpha}{d \cdot u_1}$$

$$A_{sw,vu} = (v_{Ed,st} - 0.75 \cdot v_{Rd,c,vu}) \cdot \frac{d_{vu} \cdot u_{1,vu}}{f_{ywd,ef} \cdot \sin \alpha}$$

$$u_{1,vu} = 562.0 \text{ cm} \quad ; \quad d_{vu} = 32.0 \text{ cm}$$

$$v_{Ed,vu} = 0.640 \text{ MP} \quad ; \quad v_{Rd,c,vu} = 0.488 \text{ MPa}$$

$$f_{ywd,ef} = 250 + 0.25 \cdot d_{vu} = 250 + 0.25 \cdot 320 = 330.0 \text{ MPa} \quad (33.0 \text{ kN/cm}^2) \leq f_{ywd} = 434.8 \text{ MPa}$$

$$A_{sw,vu} = (0.0640 - 0.75 \cdot 0.0488) \cdot \frac{32.0 \cdot 562}{33.0 \cdot \sqrt{2}/2} = 21.1 \text{ cm}^2$$

Odabrana armatura:  $5\phi 12$  u oba smjera =  $4 \cdot 5 \cdot 1.13 = 22.6 \text{ cm}^2$

Proboj stupa i vute kroz ploču:

$$v_{Rd,cs} \leq 0.75 \cdot v_{Rd,c} + A_{sw} \cdot f_{ywd,ef} \cdot \frac{\sin \alpha}{d \cdot u_1}$$

$$A_{sw,pl} = (v_{Ed,vu} - 0.75 \cdot v_{Rd,c,pl}) \cdot \frac{d_{pl} \cdot u_{1,pl}}{f_{ywd,ef} \cdot \sin \alpha}$$

$$u_{1,pl} = 710.0 \text{ cm} \quad ; \quad d_{pl} = 12.0 \text{ cm}$$

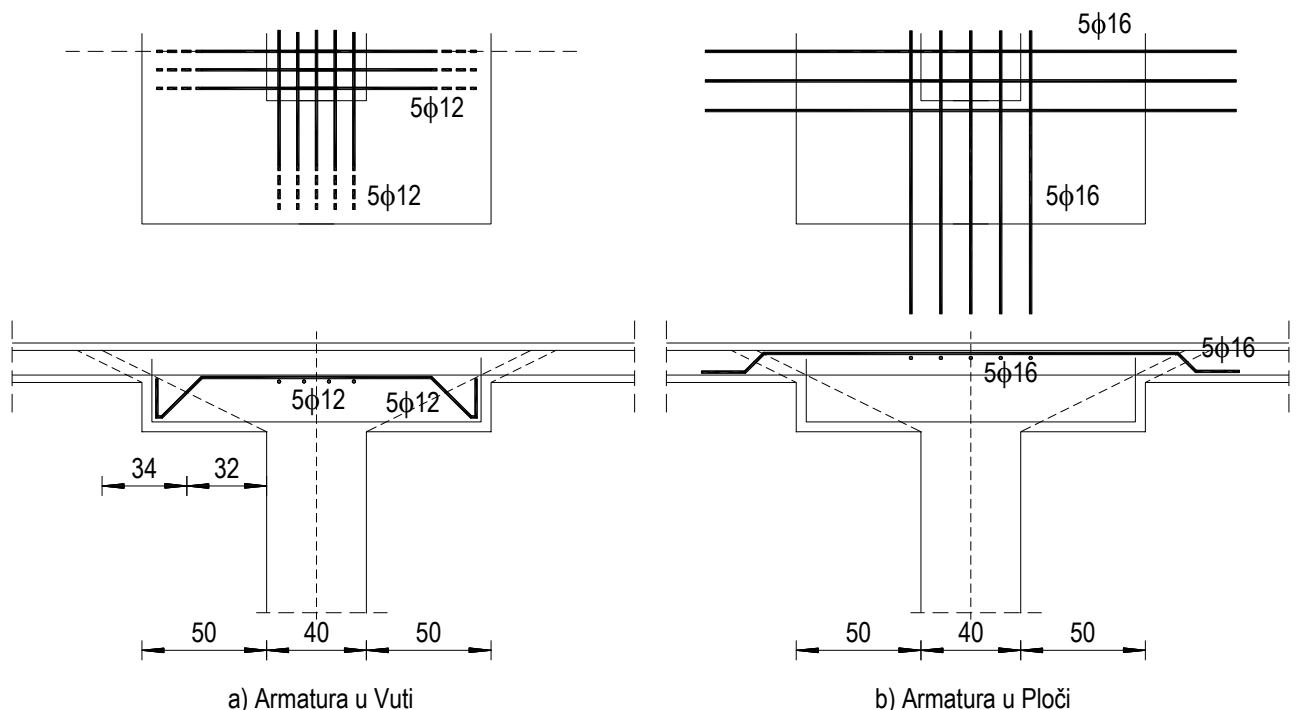
$$v_{Ed,pl} = 1.340 \text{ MP} \quad ; \quad v_{Rd,c,pl} = 0.639 \text{ MPa}$$

$$f_{ywd,ef} = 250 + 0.25 \cdot d_{vu} = 250 + 0.25 \cdot 120 = 280.0 \text{ MPa} \leq f_{ywd} = 434.8 \text{ MPa}$$

$$A_{sw,pl} = (0.134 - 0.75 \cdot 0.0639) \cdot \frac{12.0 \cdot 710}{28.0 \cdot \sqrt{2}/2} = 37.0 \text{ cm}^2$$

Odabrana armatura:  $5\phi 16$  u oba smjera =  $4 \cdot 5 \cdot 2.01 = 40.20 \text{ cm}^2$

Prijedlog armature protiv proboja prikazan je na skici.







## 4 DIMENZIONIRANJE PRESJEKA PREMA GRANIČNIM STANJIMA UPORABE

### 4.1 Općenito

Ako graničnim stanjima nosivosti osiguravamo da konstrukcija i njeni elementi u graničnom stanju imaju dovoljnu nosivost, graničnim stanjima uporabe osiguravamo da ta konstrukcija bude i upotrebljiva, pri čemu uzimamo u obzir uvjete okoliša i vrstu i karakter opterećenja. Primjerice, ako konstrukcija ima preveliki progib i/ili značajne pukotine, bez obzira na što sigurnost konstrukcije nije ugrožena, korištenje takve konstrukcije neće biti udobno, te je bitno smanjena njena vrijednost.

U nastavku će biti obrađena tri granična stanja uporabe koja obrađuje i EC 2, to su:

- Granično stanje naprezanja
- Granično stanje pukotina
- Granično stanje progiba

### 4.2 Granično stanje naprezanja

Prekomjerno naprezanje betona i/ili čelika pod opterećenjem u eksploataciji utječe preko raspucavanja i plastičnog deformiranja na trajnost i uporabljivost armiranobetonskih i prednapetih konstrukcija. Da bi se izbjegle negativne posljedice, prema EC 2 ograničavaju se naprezanja, i to:

U Betonu:

- Pod rijetkom kombinacijom opterećenja

$$\sigma_c \leq 0.6 f_{ck} \quad (4.1)$$

- Pod kvazistalnom kombinacijom opterećenja

$$\sigma_c \leq 0.45 f_{ck} \quad (4.2)$$

U Čeliku:

- Pod rijetkom kombinacijom opterećenja

$$\sigma_s \leq 0.8 f_{yk} \quad (4.3)$$

- Pod naprezanjem izazvanim samo indirektnim djelovanjem (prinudne deformacije)

$$\sigma_s \leq 1.0 f_{yk} \quad (4.4)$$

Ograničenjem naprezanja sprječava se slabljenje tlačne zone otvaranjem poprečnih mikropukotina nastalih poprečnim vlačnim naprezanjima (sile cijepanja) i plastifikacija betona.

Izrazima (4.3) i (4.4) želi se spriječiti prekomjerno istezanje čelika, a time i široke pukotine.

Za određivanje naprezanja koristi se linearna raspodjela naprezanja u betonu i čeliku (linearna teorija), te konstantan odnos modula elastičnosti. Kada uvjeti ograničenja naprezanja nisu ispunjeni, potrebno je pojačati presjek i/ili armaturu, ili poduzeti druge mjere.

## 4.3 Granično stanje pukotina

### 4.3.1 Općenito

Raspucavanje armiranobetonskih konstrukcija ograničava se kako bi se spriječile šetne posljedice za trajnost građevine. Pukotine nastaju kada vlačna naprezanja izazvana savijanjem, torzijom, poprečnim silama i uzdužnom vlačnom silom, pojedinačno ili zajednički, prijeđu vlačnu čvrstoću betona.

Proračunata računska (karakteristična) vrijednost širine pukotine ne smije biti veća od granične vrijednosti.

$$w_k \leq w_g \quad (4.5)$$

Kada nema posebnih zahtjeva na raspucavanje (npr. vodonepropusnost) betonskih sustava, može se uzeti za normalne klase onečišćenja, za armiranobetonske konstrukcije pri  $w_g=0.3$  mm, a za prednapete konstrukcije  $w_g=0.2$  mm.

Za proračun graničnih stanja pukotina primjenjuju se kvazistalna i/ili česta kombinacija opterećenja.

### 4.3.2 Minimalna armatura

Armiranobetonske i prednapete elemente valja uvijek armirati u području vlačnih naprezanja barem minimalnom armaturom za ograničenje širina pukotina, osobito ako se očekuje indirektno djelovanje izazvano spriječenosti slobodnog skupljanja ili prinudnim deformacijama (popuštanje ležaja).

Kako raspodjela vlačnih naprezanja po visini presjeka utječe na raspucavanje elementa, valja razlikovati:

- Promjenjivu raspodjelu izazvanu momentom savijanja (postoji vlačna i tlačna zona),
- Jednoliku raspodjelu izazvanu vlačnom silom ( cijeli presjek naprezan na vlak).

Minimalna armatura može se izračunati po izrazu:

$$A_{s,min} = k_c \cdot k \cdot f_{ct,eff} \cdot \frac{A_{ct}}{\sigma_s} \quad (4.6)$$

gdje je:

- $k_c$  – koeficijent kojim se uzima u obzir raspodjela naprezanja po visini presjeka pri pojavi prve pukotine ( $k_c=1.0$  za centrični vlak;  $k_c=0.4$  za čisto savijanje)
- $k$  – koeficijent za učinak nejednolikih samouravnoteženih naprezanja, što vodi do smanjenja sila koje nastaju od spriječenoga deformiranja  
 $= 1.0$  za hrptove s  $h \leq 300$  mm ili pojasnice širine manje od 300 mm  
 $= 0.65$  za hrptove s  $h \geq 800$  mm ili pojasnice širine veće od 800 mm.
- $f_{ct,eff}$  – vlačna čvrstoća betona pri pojavi prve pukotine, tj. srednja vrijednost vlačne čvrstoće betona koja je postojala u vrijeme kada se može očekivati pojava prvih pukotina
- $A_{ct}$  – vlačna površina betona; Vlačno područje je dio presjeka koji je prema proračunu vlačno napregnut neposredno prije pojave prve pukotine.
- $\sigma_s$  – naprezanje u armaturi neposredno nakon pojave pukotine. Smije se uzeti da je to čvrstoća pri popuštanju armature,  $f_{yk}$ . Manja vrijednost može, međutim, biti potrebna radi zadovoljavanja ograničenja širine pukotine u skladu s najvećim promjerom ili razmakom šipke

Granično stanje pukotina nije potrebno kontrolirati kod ploča, ako debljina ploče ne prelazi 20 cm, te kada je ploča armirana u skladu s preporukama u vezi površine i rasporeda armature potrebnom za nosivost.

Za elemente armirane minimalnom armaturom, dobivenom po prethodno prikazanom izrazu, granično stanje pukotina biti će zadovoljeno ako promjeri šipaka i razmaci šipki budu manji od graničnih. Naprezanja u čeliku ( $\sigma_s$ ) odgovara onom pri određivanju minimalne armature, a proračunava se za kvazistalnu kombinaciju opterećenja.

Treba istaknuti da postoje posebni rizici od velikih pukotina u presjecima kod kojih postoje iznenadne promjene naprezanja, tj.: pri promjeni presjeka, blizu koncentriranih opterećenja, na mjestima završetaka šipki, u područjima velikih naprezanja prijanjanja, naročito na krajevima preklopa. U takvim područjima treba biti pažljiv i smanjiti promjene naprezanja gdje god je to moguće. Ipak, pravila za kontrolu pukotina koja su navedena obično će osigurati odgovarajuću kontrolu na tim mjestima ako su primijenjena pravila za razradu detalja armature.

### 4.3.3 Dokazni postupak bez kontrole širine pukotina

Kako je naglašeno, armiranobetonske i prednapete ploče naprezane savijanjem nije potrebno kontrolirati na granično stanje širina pukotina ako ukupna debljina ploče ne prelazi 20 cm, te kada je korektno proračunata i armirana prema graničnim stanjima nosivosti.

Za elemente armirane minimalnom armaturom, izračunatom prema izrazu (4.6) granično stanje širina pukotina biti će zadovoljeno ako promjeri šipki i razmaci među njima odgovaraju onima danim u tablicama priloženim u nastavku.

Maksimalni promjeri šipki i njihovi maksimalni razmaci za različite nivoe naprezanja u čeliku, sortirani su u tablici. Vrijednosti u tablici temelje se na sljedećim pretpostavkama:  $c = 25$  mm;  $f_{ct,eff} = 2.9$  MPa

**Tablica 4.1** – Maksimalni promjeri šipki i njihovi maksimalni razmaci

Naprezanje u armaturi (MPa)	Maksimalni promjer šipke $\varnothing$ (mm)		Maksimalni razmak šipki (mm)	
	$w_k = 0.3$ mm	$w_k = 0.2$ mm	Savijanje	Vlak
160	32	25	300	200
200	25	16	250	150
240	16	12	200	100
280	12	8	150	50
320	10	6	100	-
360	8	5	50	-

Visoke grede (grede visine 60 cm i više), kod kojih je glavna armatura skoncentrirana u donjem dijelu vlačne zone valja armirati po visini hrpta kako bi se ograničile širine pukotina i po visini grede. Površinu ove armature se može izračunati po izrazu (4.6), s tim da se uzme  $k=0.5$ , a  $\sigma_s = f_{yk}$ . Promjeri i razmaci šipki se odabiru prema priloženim tablicama. Ovu armaturu je potrebno postaviti unutar spona i dobro je povezati sponama.

### 4.3.4 Proračun širine pukotina

Kada nisu zadovoljeni uvjeti iz tablica ili kada se želi točniji dokaz graničnog stanja pukotina, proračunava se računaska (karakteristična) vrijednost širine pukotina i uspoređuje s graničnom vrijednošću, prema izrazu (4.5).

Računska širina pukotine, prema EC 2, može se prognozirati pomoću izraza:

$$w_k = s_{r,max} \cdot (\varepsilon_{sm} - \varepsilon_{cm}) \quad (4.7)$$

gdje je:

- $s_{r,max}$  – najveći razmak pukotina
- $\varepsilon_{sm}$  – srednja deformacija armature za odgovarajuću kombinaciju opterećenja, uključujući učinak prisilnih deformiranja i učinke vlačnog očvršćenja. U obzir se uzima samo dodatna vlačna deformacija izvan stanja nulte deformacije betona na istoj razini
- $\varepsilon_{cm}$  – srednja deformacija betona između pukotina

Vrijednost  $(\varepsilon_{sm} - \varepsilon_{cm})$  određuje se po izrazu:

$$\varepsilon_{sm} - \varepsilon_{cm} = \frac{\sigma_s - k_t \frac{f_{ct,eff}}{\rho_{p,eff}} (1 + \alpha_e \cdot \rho_{p,eff})}{E_s} \geq 0.6 \cdot \frac{\sigma_s}{E_s} \quad (4.8)$$

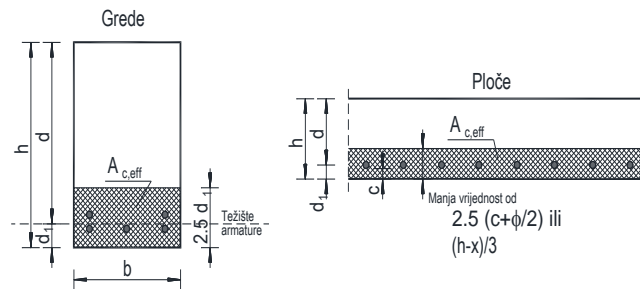
gdje je:

- $\sigma_s$  – naprezanje u vlačnoj armaturi na mjestu pukotine

$$\sigma_s = \frac{M_{Ed}}{z \cdot A_s} \approx \frac{M_{Ed}}{\left(d - \frac{x}{3}\right) \cdot A_s} \quad (4.9)$$

- $\alpha_e$  – omjer modula elastičnosti betona i armature ( $\alpha_e = E_s / E_{cm}$ )
- $f_{ct,eff}$  – efektivna vlačna čvrstoća betona, može se uzeti =  $f_{ctm}$
- $k_t$  – koeficijent kojim se uzima u obzir trajanje opterećenja ( $k_t = 0.6$  – kratkotrajno opterećenje,  $k_t = 0.4$  – dugotrajno opterećenje)

- $\rho_{p,eff}$  – djelotvorni koeficijent armiranja glavnom vlačnom armaturom ( $\rho_{p,eff} = \frac{A_s}{A_{c,eff}}$ )
- $A_{c,eff}$  – sudjelujuća vlačna zona presjeka



**Slika 4.1** – Primjeri za određivanje sudjelujuće vlačne zone presjeka

Srednji razmak pukotina određuje se po izrazu:

$$s_{r,max} = k_3 \cdot c + k_1 \cdot k_2 \cdot k_4 \cdot \frac{\phi}{\rho_{p,eff}} \quad [\text{mm}] \quad (4.10)$$

gdje je:

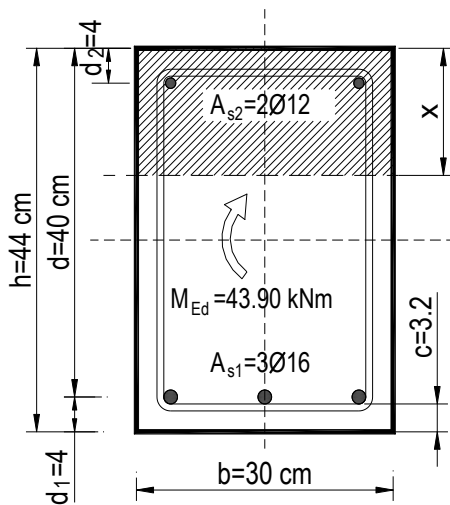
- $\phi$  – promjer šipke u mm. Kad u presjeku ima više različitih promjera šipki, treba uzeti istovrijedan promjer,  $\phi_{eq}$ . Za presjek s brojem  $n_1$  šipki promjera  $\phi_1$  i brojem  $n_2$  šipki promjera  $\phi_2$  treba upotrijebiti sljedeći izraz:

$$\phi_{eq} = \frac{n_1 \phi_1^2 + n_2 \phi_2^2}{n_1 \phi_1 + n_2 \phi_2} \quad (4.11)$$

- $c$  - zaštitni sloj uzdužne armature (u mm)
- $k_1$  – koeficijent kojim se uzima u obzir prionjivost čelika i betona ( $k_1=0.8$  - rebraste šipke (šipke velike prionjivosti),  $k_1=1.6$  - šipke glatke površine)
- $k_2$  – koeficijent kojim se uzima u obzir utjecaj raspodjele deformacija ( $k_2=0.5$  – savijanje,  $k_2=1.0$  – vlak)
- $k_3 = 3.4$
- $k_4 = 0.425$

Numerički primjer

Potrebno je odrediti granično stanje pukotina za gredu prikazanu na crtežu.



materijal:

C 40/50 ;  $f_{ck} = 40.0 \text{ MPa}$

$f_{cd} = f_{ck} / \gamma_c = 40.0 / 1.5 = 26.7 \text{ MPa}$

$f_{ctm} = 3.5 \text{ MPa}$  (Tablica 2.1)

B 500B ;  $f_{yk} = 500.0 \text{ MPa}$

$f_{yd} = f_{yk} / \gamma_s = 500.0 / 1.15 = 434.8 \text{ MPa}$

opterećenje:

$M_{Ed} = 43.90 \text{ kNm}$

geometrija:

$b = 30.0 \text{ cm}$

$h = 44.0 \text{ cm}$  ;  $d_1 = 4 \text{ cm}$

$d = h - d_1 = 40.0 \text{ cm}$

Prognozna širina pukotine:

$$w_k = s_{r,max} \cdot (\varepsilon_{sm} - \varepsilon_{cm})$$

Proračun srednje deformacije armature:

$$\varepsilon_{sm} - \varepsilon_{cm} = \frac{\sigma_s - k_t \frac{f_{ct,eff}}{\rho_{p,eff}} (1 + \alpha_e \cdot \rho_{p,eff})}{E_s} \geq 0.6 \cdot \frac{\sigma_s}{E_s}$$

$$x = \frac{\alpha_e \cdot A_{s1}}{b} \cdot \left( -1 + \sqrt{1 + \frac{2 \cdot b \cdot d}{\alpha_e \cdot A_{s1}}} \right) = \frac{5.71 \cdot 6.03}{30} \cdot \left( -1 + \sqrt{1 + \frac{2 \cdot 30 \cdot 40}{5.71 \cdot 6.03}} \right) = 8.50 \text{ cm}$$

$$\sigma_s = \frac{M_{Ed}}{z \cdot A_s} \approx \frac{M_{Ed}}{\left(d - \frac{x}{3}\right) \cdot A_s} = \frac{4390}{\left(40 - \frac{8.5}{3}\right) \cdot 6.03} = 19.59 \frac{\text{kN}}{\text{cm}^2} = 195.9 \text{ MPa}$$

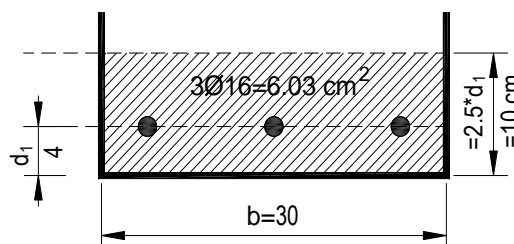
$k_t = 0.4$  - Dugotrajno opterećenje

$E_s = 200.0 \text{ GPa}$  - modul elastičnosti armature

$E_{c,m} = 35.0 \text{ GPa}$  - modul elastičnosti betona (Tablica 2.1)

$$\alpha_e = \frac{E_s}{E_{cm}} = \frac{200}{35} = 5.71 \text{ - Odnos modula elastičnosti}$$

$$\rho_{p,eff} = \frac{A_s}{A_{c,eff}} = \frac{6.03}{30 \cdot 10} = 0.0201 \text{ - Djelotvorni koeficijent amiranja glavnom vlačnom armaturom}$$



$$\varepsilon_{sm} - \varepsilon_{cm} = \frac{195.9 - 0.4 \cdot \frac{3.5}{0.0201} (1 + 5.71 \cdot 0.0201)}{200000.00} \geq 0.6 \cdot \frac{195.9}{200000.00} \Rightarrow$$

$$\frac{118.25}{200000.00} \leq \frac{117.54}{200000.00}$$

$$\varepsilon_{sm} - \varepsilon_{cm} = \frac{118.25}{200000.00} = 0.000591$$

Srednji razmak pukotina

$$s_{r,max} = k_3 \cdot c + k_1 \cdot k_2 \cdot k_4 \cdot \frac{\phi}{\rho_{p,eff}} \quad [\text{mm}]$$

$\phi = 16 \text{ mm}$  - Promjer najdeblje šipke

$c = 32 \text{ mm}$  - Zaštitni sloj uzdužne armature

$k_1 = 0.8$  - Rebrasta armatura

$k_2 = 0.5$  - Savijanje

$k_3 = 3.4$

$k_4 = 0.425$

$$s_{r,max} = 3.4 \cdot 32 + 0.8 \cdot 0.5 \cdot 0.425 \cdot \frac{16}{0.0201} = 108.8 + 135.3 = 244.1 \text{ mm}$$

Karakteristična širina pukotine

$$w_k = s_{r,max} \cdot (\varepsilon_{sm} - \varepsilon_{cm}) = 244.1 \cdot 0.000591 = 0.144 \text{ mm} < w_g = 0.30 \text{ mm}$$

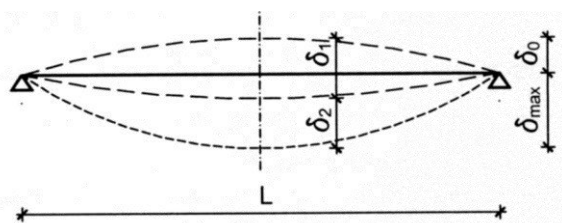
## 4.4 Granično stanje progiba

### 4.4.1 Općenito

Deformiranje elemenata i konstrukcija dozvoljava se u određenim granicama i pod uvjetom da ne izazove oštećenja u samom sustavu i drugim nosivim elementima. Pod pojmom deformiranje (izobličenje) podrazumijeva se deformacija, progib, zakrivljenost, pomak, uvrtnje i promjena nagiba. Najčešća analiza je analiza progiba.

Izgled i opća upotreba konstrukcije mogli bi biti narušeni kada proračunski progib grede, ploče ili konzole za nazovistalno opterećenje premaši raspon/250. Progib se ocjenjuje u odnosu na oslonce. Za kompenzaciju dijela progiba ili cijelog progiba smiju se izvoditi nadvišenja ali ona općenito ne bi smjela premašiti vrijednost: raspon/250 (Slika 4.2).

Posebno treba ograničiti progibe koji bi mogli oštetiti susjedne dijelove konstrukcije. Za takve progibe obično se koristi ograničenje: raspon/500, za nazovistalna opterećenja. Smiju se razmotriti i druga ograničenja, zavisno o osjetljivosti susjednih dijelova.



$\delta_0$  = nadvišenje

$\delta_1$  = progib od kratkotrajnog opterećenja

$\delta_2$  = progib od vremenskih efekata

$\delta_{max}$  = maksimalni (ukupni) progib

Slika 4.2 – Progibi

Općenito, nije nužno izričito proračunati progibe ako se mogu postaviti jednostavna pravila, primjerice ograničenja omjera: raspon/visina za pojedine konstruktivne elemente, što će biti odgovarajuće za izbjegavanje problema progiba u običnim okolnostima. Mnogo strože kontrole nužne su za elemente koji ne zadovoljavaju takva ograničenja, ili kad su ograničenja progiba drukčija od onih koja vrijede za pojednostavnjene metode.

Ako su armiranobetonske grede ili ploče u zgradama dimenzionirane tako da su u skladu s ograničenjima omjera raspona i visine, smije se smatrati da njihovi progibi nisu premašili ograničenja. Granični omjer raspon/visina smije se procijeniti izrazima (4.12):

$$\frac{l}{d} = K \cdot \left[ 11 + 1.5\sqrt{f_{ck}} \frac{\rho_0}{\rho} + 3.2\sqrt{f_{ck}} \left( \frac{\rho_0}{\rho} - 1 \right)^{3/2} \right] \quad \text{ako je } \rho \leq \rho_0$$

$$\frac{l}{d} = K \cdot \left[ 11 + 1.5\sqrt{f_{ck}} \frac{\rho_0}{\rho - \rho'} + \frac{1}{12} \sqrt{f_{ck}} \sqrt{\frac{\rho'}{\rho_0}} \right] \quad \text{ako je } \rho > \rho_0$$
(4.12)

pri čemu je:

- $l/d$  – granični omjer raspon/visina
- $\rho_0$  – referentni omjer (postotak) armature tj. referentni koeficijent armiranja =  $10^{-3} \cdot \sqrt{f_{ck}}$
- $\rho$  – zahtijevani omjer (postotak) vlačne armature u sredini raspona koja preuzima moment prouzročen proračunskim opterećenjima (za konzole - moment na osloncu).
- $\rho'$  – zahtijevani omjer (postotak) tlačne armature u sredini raspona koja preuzima moment prouzročen proračunskim opterećenjima (za konzole - moment na osloncu).
- $f_{ck}$  – u MPa.

Nadvišenje se u ovim izrazima ne uzima u obzir.

Izrazi (4.12) izvedeni su uz pretpostavku da je naprezanje u čeliku za odgovarajuće proračunsko opterećenje u graničnom stanju uporabljivosti u raspucalom presjeku u sredini raspona grede ili ploče ili na osloncu konzole, 310 MPa (odgovara grubo vrijednosti  $f_{yk}=500$  MPa). Ako se upotrebljava neka druga razina naprezanja, vrijednosti dobivene iz izraza treba pomnožiti s  $310/\sigma_s$ .



Za presjeke s pojasnicom gdje omjer širina pojasnice i širine rebra prelazi 3, vrijednosti  $l/d$  dane u izrazu (4.12) treba množiti s 0.8.

Za grede i ploče, osim za ploče bez greda, kojima raspon prelazi 7 m, na koje se oslanjaju pregradni zidovi skloni oštećenju zbog prekomjernih progiba, vrijednosti  $l/d$  dane u izrazu (4.12) treba množiti sa  $7/l_{\text{eff}}$  ( $l_{\text{eff}}$  u metrima).

Za ploče bez greda kojima veći raspon prelazi 8.5 m i na koje se oslanjaju pregradni zidovi skloni oštećenju zbog prekomjernih progiba, vrijednosti  $l/d$  dane u izrazu (4.12) treba množiti s  $8.5/l_{\text{eff}}$  ( $l_{\text{eff}}$  u metrima).

Vrijednost  $K$  iz izraza (4.12) dana je u tablici (prijedlog EC 2, a smije se mijenjati NDP-ovima<sup>2</sup>):

**Tablica 4.2** – Osnovni omjeri raspon/proračunska visina armiranobetonskih elemenata bez osnog tlaka

Konstrukcijski sustav	K
Slobodno oslonjena greda, slobodno oslonjene ploče nosive u jednom ili dva smjera	1.0
Krajnji raspon kontinuirane grede ili kontinuirane ploče nosive u jednom smjeru ili ploče nosive u dvama smjerovima ako je kontinuitet preko jedne duljine stranice	1.3
Unutrašnji raspon grede ili ploče nosive u jednom smjeru ili u dvama smjerovima	1.5
Ploče oslonjene na stupove bez greda (ploče bez greda) - na temelju duljeg raspona.	1.2
Konzole	0.4

NAPOMENA 1: Dane vrijednosti odabrane su konzervativno a proračun često može pokazati da su mogući i tanji elementi.

NAPOMENA 2: Za ploče nosive u dva smjera kontrolu treba provesti za kraći raspon. Kod ploča bez greda treba uzeti dulji raspon.

NAPOMENA 3: Granične vrijednosti dane za ploče bez greda odnose se na manje strogo ograničenje nego što je progib u sredini raspona veličine  $\text{raspon}/250$  vezan za razmak stupova. Iskustvo je pokazalo da je to zadovoljavajuće.

#### 4.4.2 Dokaz graničnog stanja progibanja

Ako se smatra da je proračun nužan, progibi se moraju proračunati za uvjete opterećenja koji su primjereni svrsi kontrole. Potrebno je dokazati da je progib izazvan opterećenjem manji od graničnog:

$$\delta_k \leq \delta_g \quad (4.13)$$

Elemente za koje se ne očekuje da će biti opterećeni iznad razine koja bi uzrokovala premašaj vlačne čvrstoće betona bilo gdje na elementu treba promatrati kao neraspucale. Elementi za koje se očekuje stvaranje pukotina, ali koji nisu potpuno raspucali, ponašat će se na način koji je između elemenata bez pukotina i elemenata koji su potpuno raspucali pa je za elemente izložene uglavnom savijanju, primjereno predviđanje ponašanja dano izrazom:

$$\delta_{\text{tot}} = \zeta \cdot \delta_{\text{II}} + (1 - \zeta) \cdot \delta_{\text{I}} \quad (4.14)$$

gdje je:

- $\delta_{\text{tot}}$  – ukupni progib
  - $\zeta$  – koeficijent raspodjele  
za neraspucali element  $\zeta=0$
- $$\zeta = \left[ 1 - \beta \cdot \left( \frac{\sigma_{\text{sr}}}{\sigma_{\text{s}}} \right)^2 \right]$$
- $\beta$  – koeficijent kojim se uzima u obzir utjecaj trajanja opterećenja ili ponavljano opterećenja na prosječnu deformaciju:
    - = 1.0 za jedno kratkotrajno opterećenje
    - = 0.5 za dugotrajna opterećenja ili mnogobrojne cikluse opetovanog opterećenja

<sup>2</sup> NDP Nacionalni dokumenti za primjenu – Dokumenti koji definiraju parametre u nacionalnim verzijama Eurocode-a, tj. definiraju posebne dodatke za pojedinu normu s definiranim nacionalnim parametrima. U izvorniku (EN) označavaju se kao NAD – National Application Documents.

- $\sigma_s$  – naprezanje vlačne armature proračunano za raspucali presjek
- $\sigma_{sr}$  – naprezanje vlačne armature proračunano za raspucali presjeka za opterećenje koje uzrokuje prvu pukotinu
- $v_I, v_{II}$  – odgovarajuće vrijednosti progiba za neraspucali (homogeni) i potpuno raspucali element

Vrijednost  $\sigma_{sr}/\sigma_s$  smije se zamijeniti s  $M_{cr}/M$  za savijanje ili s  $N_{cr}/N$  za čisti vlak, gdje je  $M_{cr}$  moment pri pojavi pukotine a  $N_{cr}$  je sila pri pojavi pukotine.

#### 4.4.3 Pojednostavljena metoda proračuna graničnog stanja progibanja

Za elemente konstantne visine koristi se pojednostavljena metoda prema kojoj se izračuna zakrivljenost na mjestu maksimalnog momenta, a progib se tada izračuna prema izrazu:

$$\delta_{tot} = k \cdot L^2 \cdot \frac{1}{r_{tot}} \quad (4.15)$$

gdje je:

- $k$  – koeficijent ovisan o statičkom sustavu i opterećenju (vidi Tablicu 4.3)
- $L$  – raspon elementa
- $1/r_{tot}$  – ukupna zakrivljenost elementa, prema izrazu

$$\frac{1}{r_{tot}} = \frac{1}{r_m} + \frac{1}{r_{csm}} \quad (4.16)$$

- $r_m$  – zakrivljenost zbog opterećenja i puzanja
- $r_{csm}$  – zakrivljenost zbog skupljanja

Srednja zakrivljenost zbog opterećenja i puzanja sastoji se od zakrivljenosti u stanju naprezanja I i stanju naprezanja II (kako je objašnjeno uz jednadžbu 4.14):

$$\frac{1}{r_m} = \zeta \cdot \frac{1}{r_I} + (1 - \zeta) \cdot \frac{1}{r_{II}} \quad (4.17)$$

Zakrivljenost za stanje naprezanja I proračunava se prema izrazu:

$$\frac{1}{r_I} = \frac{M_{Ed}}{E_{c,eff} \cdot I_I} \quad (4.18)$$

gdje je:

- $I_I$  – moment tromosti presjeka u stanju I (neraspucalo stanje)

Približne vrijednosti vlačne čvrstoće betona i modula elastičnosti mogu se očitati iz Tablice 2.1 ili odrediti izrazima:

$$\begin{aligned} E_{cm} &= 22 [f_{cm}/10]^{0.3} \quad [\text{GPa}] \\ f_{cm} &= f_{ck} + 8 \quad [\text{MPa}] \quad ; \quad f_{ck} \quad [\text{MPa}] \\ f_{ctm} &\approx 0.3 \cdot (f_{ck})^{2/3} \quad [\text{MPa}] \quad ; \quad f_{ck} \quad [\text{MPa}] \end{aligned} \quad (4.19)$$

Puzanje betona može se uzeti u obzir preko korigiranog modula elastičnosti, nakon izračuna konačnog koeficijenta puzanja ( $\varphi_{t_0, t_\infty}$ ):

$$E_{c,eff} = \frac{E_{cm}}{1.0 + \varphi_{t_0, t_\infty}} \quad (4.20)$$

Zakrivljenost za stanje naprezanja II:

$$\frac{1}{r_{II}} = \frac{\varepsilon_{s1}}{d - y_{IIg}} = \frac{M_{Ed}}{E_{c,eff} \cdot I_{II}} \quad (4.21)$$

gdje je:

- $y_{IIg}$  – udaljenost neutralne osi od gornjeg ruba poprečnog presjeka za stanje II
- $\varepsilon_{s1}$  – relativna deformacija armature, koja se izračunava po izrazu:

$$\varepsilon_{s1} = \frac{\sigma_s}{E_s} \quad ; \quad \sigma_s = \frac{M_{Ed}}{z \cdot A_{s1}} \quad (4.22)$$

Moment nastanka prve pukotine određuje se prema izrazu:

$$M_{cr} = f_{ct,m} \cdot W = f_{ct,m} \cdot \frac{b \cdot h^2}{6} \quad ; \quad f_{ct,m} \approx 0.3 \cdot (f_{ck})^{2/3} \quad (4.23)$$

gdje je:

- $f_{ct,m}$  – srednja vlačna čvrstoća betona. Može se izračunati prema gornjoj formuli ili očitati iz Tablice 2.1.

Te, ako je  $M_{cr} > M_{Ed}$ , tada se koeficijent raspodjele  $\zeta$  uzima jednak 0, bez obzira na proračunatu vrijednost, jer je nosač u elastičnom stanju.

Zakrivljenost zbog skupljanja za stanje naprezanja I i II iznose:

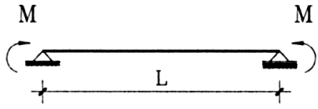
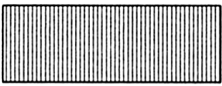
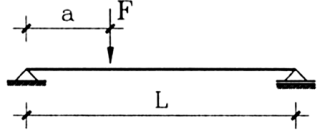
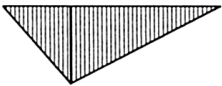
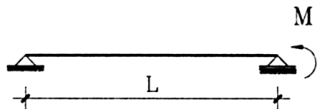
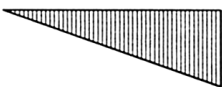
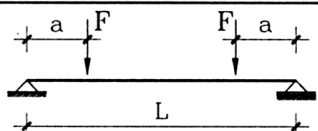
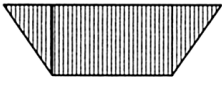
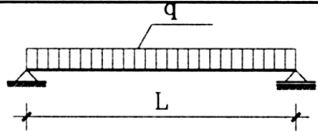
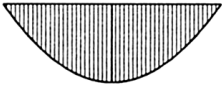
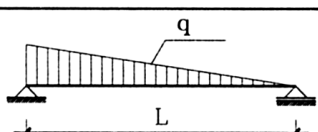
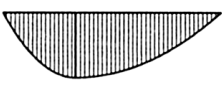
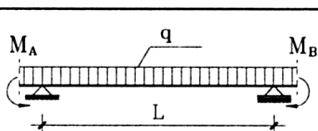

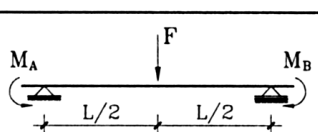
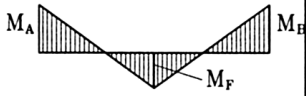
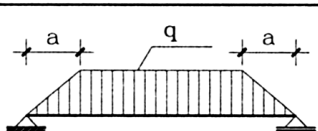
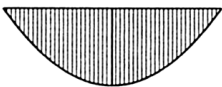
$$\frac{1}{r_{csI,I}} = \frac{\varepsilon_{cs\infty} \cdot \alpha_e \cdot S_I}{I_I} \quad ; \quad \frac{1}{r_{csI,II}} = \frac{\varepsilon_{cs\infty} \cdot \alpha_e \cdot S_{II}}{I_{II}} \quad (4.24)$$

gdje je:

- $S_I, S_{II}$  – statički moment površine armature za stanje naprezanja I, tj. II,
- $I_I, I_{II}$  – momenti tromosti poprečnog presjeka za stanje naprezanja I, tj. II,
- $\varepsilon_{cs\infty}$  – relativna deformacija zbog skupljanja u beskonačnosti
- $\alpha_e$  – omjer modula elastičnosti čelika i betona, prema:

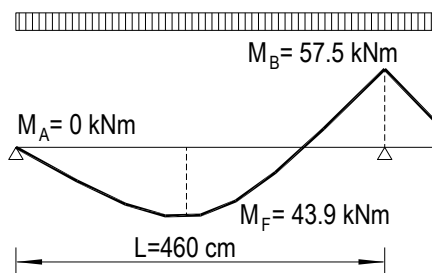
$$\alpha_e = \frac{E_s}{E_{cm}} \quad (\text{za } t = 0) \quad ; \quad \alpha_e = \frac{E_s}{E_{c,eff}} \quad (\text{za } t = \infty) \quad (4.25)$$

Tablica 4.3 – Tablica koeficijenta  $k$  za pojednostavljeni proračun progiba:

Red	Tip opterećenja	Dijagram momenata savijanja	Koeficijent $k$ iz izraza (5.131)
	1	2	3
1			0,125
2			$\frac{3 - 4(a/L)^2}{48(1 - (a/L))}$
3			0,0625
4			$0,125 - (a/L)^2 / 6$
5			5/48
6		 $M = q \cdot L^2 / 15.6$	0,102
7			$k = \frac{5}{48} (1 - 0,1\beta)$ $\beta =  M_A + M_B  /  M_F $
8			$k = 0,083(1 - \beta/4)$ $\beta =  M_A + M_B  /  M_F $
9		 $M = q \cdot \frac{L^2}{24} \left[ 3 - 4 \left( \frac{a}{L} \right)^2 \right]$	$\frac{1}{80} \cdot \frac{(5 - 4(a/L)^2)^2}{3 - 4(a/L)^2}$

### Numerički primjer

Potrebno je izračunati granično stanje progiba za nosač prikazan na crtežu.



Granični progib:

$$\delta_{\text{lim}} = \frac{L}{250} = \frac{460}{250} = 1.84 \text{ cm}$$

Beton: C 40/50;  $f_{\text{ck}}=40.0 \text{ MPa}$

$$f_{\text{cm}} = f_{\text{ck}} + 8 = 48.0 \text{ [MPa]}$$

$$E_{\text{cm}} = 22[f_{\text{cm}}/10]^{0.3} = 22[48/10]^{0.3} \approx 35000 \text{ MPa}$$

$$f_{\text{ctm}} = 0.3 \cdot (f_{\text{ck}})^{2/3} = 0.3 \cdot (40.0)^{2/3} = 3.5 \text{ MPa}$$

Čelik: B500B;  $E_s=200.0 \text{ GPa}$

$$\alpha_{\text{el}} = \frac{E_s}{E_{\text{cm}}} = \frac{200.0}{35.0} = 5.71$$

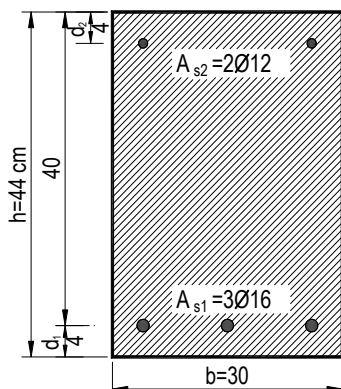
Red	Tip opterećenja	Dijagram momenata savijanja	Koeficijent $k$ iz izraza (5.131)
7			$k = \frac{5}{48}(1 - 0.1\beta)$ $\beta =  M_A + M_B / M_F $

$$\delta_{\text{tot}} = k \cdot L^2 \cdot \frac{1}{r_{\text{tot}}}$$

$$\beta = |M_A + M_B|/|M_F| = |0.0 + 57.5|/|43.9| = 1.31$$

$$k = \frac{5}{48} \cdot (1 - 0.1 \cdot \beta) = 0.104 \cdot (1 - 0.1 \cdot 1.31) = 0.091$$

Presjek u polju:



$$A_{s1} = 3\varnothing 16 = 6.03 \text{ cm}^2$$

$$A_{s2} = 2\varnothing 12 = 2.26 \text{ cm}^2$$

$$I_1 = \frac{bh^3}{12} + \alpha_{\text{el}} \cdot \left[ A_{s1} \cdot \left( \frac{h}{2} - d_2 \right)^2 + A_{s2} \cdot \left( \frac{h}{2} - d_1 \right)^2 \right]$$

$$= \frac{30 \cdot 44^3}{12} + 5.71 \cdot \left[ 6.03 \cdot \left( \frac{44}{2} - 4 \right)^2 + 2.26 \cdot \left( \frac{44}{2} - 4 \right)^2 \right] =$$

$$= 212960.0 + 15336.8 = 228296.8 \text{ cm}^4$$

$$M_{\text{Ed}} = M_F = 43.90 \text{ kNm} = 4390.0 \text{ kNcm}$$

$$E_{\text{c,eff}} = E_{\text{cm}} = 35.0 \text{ GN/m}^2 = 3500.0 \text{ kN/cm}^2$$

$$\frac{1}{r_1} = \frac{M_{\text{Ed}}}{E_{\text{c,eff}} \cdot I_1} = \frac{4390.0}{3500.0 \cdot 228296.83} = 0.00000549 \frac{1}{\text{cm}}$$

$$x = \frac{\alpha_{\text{el}} \cdot A_{s1}}{b} \left( -1 + \sqrt{1 + \frac{2bd}{\alpha_{\text{el}} \cdot A_{s1}}} \right) = \frac{5.71 \cdot 6.03}{30} \left( -1 + \sqrt{1 + \frac{2 \cdot 30 \cdot 40}{5.71 \cdot 6.03}} \right) = 8.50 \text{ cm}$$

NAPOMENA: Određivanje položaj neutralne osi i postupkom prikazanim kod dimenzioniranja na moment savijanja ne daje korektne rezultate, kako je prikazano u nastavku.

$$\mu_{\text{Ed}} = \frac{M_{\text{Ed}}}{bd^2 f_{\text{cd}}} = \frac{4390}{30 \cdot 40^2 \cdot 2.67} = 0.034$$

$$\text{iz tablica} \Rightarrow \varepsilon_{s1} = 10.0 \text{ ‰}; \varepsilon_{c2} = 1.1 \text{ ‰}; \xi = 0.099$$

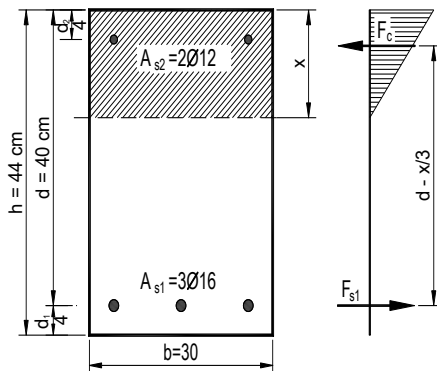
$$x = \xi \cdot d = 0.099 \cdot 40 = 3.96 \text{ cm}$$

$$I_{II} = \frac{bx^3}{12} + bx \cdot \left(\frac{x}{2}\right)^2 + \alpha_{el} \cdot [A_{s1} \cdot (d-x)^2 + A_{s2} \cdot (x-d_2)^2]$$

$$= \frac{30 \cdot 8.50^3}{12} + (30 \cdot 8.50) \cdot \left(\frac{8.50}{2}\right)^2 + 5.71 \cdot [6.03 \cdot (40-8.5)^2 + 2.26 \cdot (8.5-4)^2]$$

$$= 6141.25 + 34425.78 = 40567.03 \text{ cm}^4$$

$$\sigma_{s1} = \frac{M_{Ed}}{z \cdot A_{s1}} \approx \frac{M_{Ed}}{\left(d - \frac{x}{3}\right) \cdot A_{s1}} = \frac{4390}{\left(40 - \frac{8.5}{3}\right) \cdot 6.03} = 19.59 \frac{\text{kN}}{\text{cm}^2} = 195.9 \text{ MPa}$$



$$\varepsilon_{s1} = \frac{\sigma_{s1}}{E_s} = \frac{195.9}{200000} = 0.0009795$$

$$\frac{1}{r_{II}} = \frac{\varepsilon_{s1}}{d - y_{lg}} = \frac{0.0009795}{40 - 8.5} = 0.00003110 \frac{1}{\text{cm}}$$

Alternativno:

$$\frac{1}{r_{II}} = \frac{M_{Ed}}{E_{c,eff} \cdot I_{II}} = \frac{4390.0}{3500.0 \cdot 40567.03} = 0.00003092 \frac{1}{\text{cm}}$$

$$\sigma_{sr} = \frac{M_{cr}}{z \cdot A_s} ; M_{cr} = f_{ctm} \cdot \frac{b \cdot h^2}{6} ; f_{ctm} \approx 0.3 \cdot (f_{ck})^{2/3} ; f_{ck} = 40.0 \text{ MPa}$$

$$f_{ctm} = 0.3 \cdot (f_{ck})^{2/3} = 0.3 \cdot (40.0)^{2/3} = 3.5 \text{ MPa}$$

$$M_{cr} = 0.35 \cdot \frac{30 \cdot 44^2}{6} = 3388.0 \text{ kNcm} = 33.88 \text{ kNm}$$

$$\sigma_{sr} = \frac{M_{cr}}{z \cdot A_s} \approx \frac{M_{cr}}{\left(d - \frac{x}{3}\right) \cdot A_s} = \frac{3388}{\left(40 - \frac{8.5}{3}\right) \cdot 6.03} = 15.12 \frac{\text{kN}}{\text{cm}^2} = 151.2 \text{ MPa}$$

$$\frac{1}{r_I} = 0.00000549 \frac{1}{\text{cm}}$$

$$\frac{1}{r_{II}} = 0.00003110 \frac{1}{\text{cm}}$$

$$\zeta = 1 - \beta \cdot \left(\frac{\sigma_{sr}}{\sigma_s}\right)^2 = 1 - 0.5 \cdot \left(\frac{151.2}{195.9}\right)^2 = 0.702$$

$$\frac{1}{r_m} = \zeta \cdot \frac{1}{r_I} + (1 - \zeta) \cdot \frac{1}{r_{II}} = 0.702 \cdot 0.00003110 + (1 - 0.702) \cdot 0.00000549 = 0.0000235 \frac{1}{\text{cm}}$$

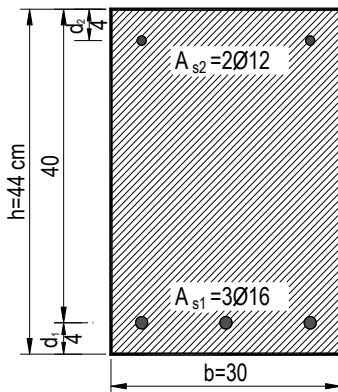
$$k = 0.091$$

$$L = 460.0 \text{ cm}$$

$$\delta_{tot,t=0} = k \cdot L^2 \cdot \frac{1}{r_{tot}} = 0.091 \cdot 460.0^2 \cdot 0.0000235 = 0.45 \text{ cm} < \delta_{lim} = 1.84 \text{ cm}$$

Ako uključimo puzanje:

Presjek u polju:



$$E_{c,eff} = \frac{E_{cm}}{1 + \varphi_{t,t=\infty}} = \frac{35.0}{1 + 2.4} \approx 10.3 \text{ GPa}$$

$$\alpha_{ell} = \frac{E_s}{E_{c,eff}} = \frac{200.0}{10.3} = 19.42$$

$$I_l = \frac{bh^3}{12} + \alpha_{el} \cdot \left[ A_{s1} \cdot \left( \frac{h}{2} - d_2 \right)^2 + A_{s2} \cdot \left( \frac{h}{2} - d_1 \right)^2 \right]$$

$$= \frac{30 \cdot 44^3}{12} + 19.42 \cdot \left[ 6.03 \cdot \left( \frac{44}{2} - 4 \right)^2 + 2.26 \cdot \left( \frac{44}{2} - 4 \right)^2 \right]$$

$$= 212960.0 + 52161.34 = 265121.34 \text{ cm}^4$$

$$A_{s1} = 3\text{Ø}16 = 6.03 \text{ cm}^2$$

$$M_{Ed} = M_F = 43.90 \text{ kNm} = 4390.0 \text{ kNcm}$$

$$A_{s2} = 2\text{Ø}12 = 2.26 \text{ cm}^2$$

$$\frac{1}{r_l} = \frac{M_{Ed}}{E_{c,eff} \cdot I_l} = \frac{4390.0}{1030.0 \cdot 265121.34} = 0.0000161 \frac{1}{\text{cm}}$$

$$x = \frac{\alpha_{ell} \cdot A_{s1}}{b} \left( -1 + \sqrt{1 + \frac{2bd}{\alpha_{ell} \cdot A_{s1}}} \right) = \frac{19.42 \cdot 6.03}{30} \left( -1 + \sqrt{1 + \frac{2 \cdot 30 \cdot 40}{19.42 \cdot 6.03}} \right) = 14.20 \text{ cm}$$

$$I_{II} = \frac{bx^3}{12} + bx \cdot \left( \frac{x}{2} \right)^2 + \alpha_{ell} \cdot \left[ A_{s1} \cdot (d-x)^2 + A_{s2} \cdot (x-d_2)^2 \right]$$

$$= \frac{30 \cdot 14.20^3}{12} + (30 \cdot 14.20) \cdot \left( \frac{14.20}{2} \right)^2 + 19.42 \cdot \left[ 6.03 \cdot (40 - 14.20)^2 + 2.26 \cdot (14.20 - 4)^2 \right]$$

$$= 28632.88 + 82514.41 = 111147.29 \text{ cm}^4$$

$$\sigma_{s1} = \frac{M_{Ed}}{z \cdot A_{s1}} \approx \frac{M_{Ed}}{\left( d - \frac{x}{3} \right) \cdot A_{s1}} = \frac{4390}{\left( 40 - \frac{14.2}{3} \right) \cdot 6.03} = 20.64 \frac{\text{kN}}{\text{cm}^2} = 206.4 \text{ MPa} \quad (\text{bez puzanja: } \sigma_{s1} = 195.9 \text{ MPa})$$

$$\varepsilon_{s1} = \frac{\sigma_{s1}}{E_s} = \frac{206.4}{200000} = 0.001032$$

$$\frac{1}{r_{II}} = \frac{\varepsilon_{s1}}{d - y_{lg}} = \frac{0.001032}{40 - 14.2} = 0.0000400 \frac{1}{\text{cm}}$$

$$\frac{1}{r_{II}} = \frac{M_{Ed}}{E_{c,eff} \cdot I_{II}} = \frac{4390.0}{1030.0 \cdot 111147.29} = 0.0000383 \frac{1}{\text{cm}}$$

$$\sigma_{sr} = \frac{M_{cr}}{z \cdot A_s} ; M_{cr} = f_{ctm} \cdot \frac{b \cdot h^2}{6} ; f_{ctm} \approx 0.3 \cdot (f_{ck})^{2/3} ; f_{ck} = 40.0 \text{ MPa}$$

$$f_{ctm} = 0.3 \cdot (f_{ck})^{2/3} = 0.3 \cdot (40.0)^{2/3} = 3.5 \text{ MPa}$$

$$M_{cr} = 0.35 \cdot \frac{30 \cdot 44^2}{6} = 3388.0 \text{ kNcm} = 33.88 \text{ kNm}$$

$$\sigma_{sr} = \frac{M_{cr}}{z \cdot A_s} \approx \frac{M_{cr}}{\left( d - \frac{x}{3} \right) \cdot A_s} = \frac{3388}{\left( 40 - \frac{14.2}{3} \right) \cdot 6.03} = 15.90 \frac{\text{kN}}{\text{cm}^2} = 159.0 \text{ MPa}$$

$$\frac{1}{r_i} = 0.0000161 \frac{1}{\text{cm}}$$

$$\frac{1}{r_{ii}} = 0.0000400 \frac{1}{\text{cm}}$$

$$\zeta = 1 - \beta \cdot \left( \frac{\sigma_{sr}}{\sigma_s} \right)^2 = 1 - 0.5 \cdot \left( \frac{159.0}{206.4} \right)^2 = 0.703$$

$$\frac{1}{r_m} = \zeta \cdot \frac{1}{r_{ii}} + (1 - \zeta) \cdot \frac{1}{r_i} = 0.703 \cdot 0.0000400 + (1 - 0.703) \cdot 0.0000161 = 0.0000329 \frac{1}{\text{cm}}$$

$$k = 0.091$$

$$L = 460.0 \text{ cm}$$

$$\delta_{\text{tot}, t=\infty} = k \cdot L^2 \cdot \frac{1}{r_{\text{tot}}} = 0.091 \cdot 460.0^2 \cdot 0.0000329 = 0.63 \text{ cm} < \delta_{\text{lim}} = 1.84 \text{ cm}$$

Provjera da li je uopće trebala kontrola progibanja:

$$\left( \frac{l}{d} \right)_{\text{stv}} = \frac{460}{40} = 11.5$$

$$f_{\text{ck}} = 40 \text{ MPa}$$

$$\rho_0 = 10^{-3} \cdot \sqrt{f_{\text{ck}}} = 10^{-3} \cdot \sqrt{40} = 0.0063$$

$$\rho = \frac{\sum A_{\text{vl}}}{A_c} = \frac{6.03}{30 \cdot 44} = 0.0045$$

$$\rho' = \frac{\sum A_{\text{tl}}}{A_c} = \frac{2.26}{30 \cdot 44} = 0.0017$$

$$K = 1.3$$

$$\rho \leq \rho_0 \Rightarrow \frac{l}{d} = K \cdot \left[ 11 + 1.5 \sqrt{f_{\text{ck}}} \frac{\rho_0}{\rho} + 3.2 \sqrt{f_{\text{ck}}} \left( \frac{\rho_0}{\rho} - 1 \right)^{3/2} \right] = 1.3 \cdot \left[ 11 + 1.5 \sqrt{40} \frac{0.0063}{0.0045} + 3.2 \sqrt{40} \left( \frac{0.0063}{0.0045} - 1 \right)^{3/2} \right]$$

$$\frac{l}{d} = 38.22 > \left( \frac{l}{d} \right)_{\text{stv}} = 11.5$$

Proračun progiba nije bio potreban!





## 5 PRISTUP PRORAČUNU ELEMENATA I KONSTRUKCIJA

### 5.1 Vrste građevinskih projekata

Projekt neke građevine je skup međusobno usklađenih projekata raznih struka kojima se daje tehničko rješenje građevine i dokazuje ispunjavanje temeljnih zahtjeva za građevinu. Temeljni zahtjevi za građevinu su: a) mehanička otpornost i stabilnost, b) sigurnost u slučaju požara, c) higijena, zdravlje i okoliš, d) sigurnost i pristupačnost tijekom uporabe, e) zaštita od buke, f) gospodarenje energijom i očuvanje topline i g) održiva uporaba prirodnih izvora.

Skup projekata obično sačinjavaju: arhitektonski projekt, geodetski projekt, projekt konstrukcije, projekt elektrotehničkih instalacija (jaka i slaba struja, optika, gromobranska instalacija i sl.), projekt strojarskih instalacija (grijanje, klimatizacija i sl.), projekt vodovoda i kanalizacije, itd. Ovim projektima trebali li bi prethoditi elaborati, kao nužne podloge za izradu projekata. To su obično: krajobrazni elaborat, elaborat tehničko-tehnološkog rješenja, prometni elaborat, geotehnički elaborat, elaborat zaštite na radu, elaborat zaštite od buke itd.

Ovi projekti nastaju u nekoliko faza:

1. **Idejno rješenje** - izrađuje se za velike objekte. Predstavlja niz varijantnih rješenja na osnovu kojih Investitor bira najpovoljnije;
2. **Idejni projekt** – sadrži načelni proračun konstrukcije a na osnovu njega se izdaje lokacijska dozvola;
3. **Glavni projekt** – sadrži detaljni proračun konstrukcije, a na osnovu njega se izdaje građevinska dozvola;
4. **Izvedbeni projekt** - sadrži armaturne planove i radioničke nacрте, te ostale detalje bitne za izvođenje;
5. **Projekt izvedenog stanja** – sadrži sve razlike koje su se dogodile pri izvođenju u odnosu na projektnu dokumentaciju.

### 5.2 Neki principi u pristupu proračunu konstrukcija

Proračun konstrukcija (ili kolokvijalno: statički proračun) obično je sastavni dio Glavnog projekta, iako u nekim slučajevima može biti u skraćenoj formi i dio Idejnog projekta. Također, ako je tijekom izrade Izvedbenog projekta došlo do nekih izmjena u konstrukcijskom sustavu, tada se u Izvedbenom projektu također prilaže proračun dijela ili cijele konstrukcije.

Sami proračun konstrukcija predstavlja računski postupak, odnosno metodu zasnovanu na principima otpornosti materijala, mehanike, stabilnosti i sl. Njegov zadatak je iznalaženje ekstremnih vrijednosti (maksimalnih i minimalnih) utjecaja/sila u cilju dimenzioniranja ili kontrole dimenzija pojedinih konstruktivnih elemenata, radi osiguranja njihove mehaničke otpornosti i stabilnosti, odnosno otpornosti i stabilnosti objekta kao cjeline. Proračun konstrukcije je potreban svugdje gdje ne postoje dugotrajna iskustva u pogledu mogućnosti nošenja pojedinih konstruktivnih elemenata, ili ukoliko konstruktivni element nije tipskog karaktera. Osim provođenja računa na bazi teorijskih postavki, proračun ima i drugu mnogo važniju ulogu, a to je: postizanje takvog rješenja nosive konstrukcije koja je za dati slučaj najpovoljnije i najracionalnije rješenje (uz traženi koeficijent sigurnosti).

Proračun konstrukcije mora biti stručan, pregledan i jasan, dakle, sastavljen tako da je njegova revizija i kontrola lagana, a isto tako da u toku građenja omogućava brzu usporedbu s detaljima, kao i lako provođenje eventualnih izmjena koje neophodno prate svako građenje. Cijeli postupak i način proračuna moraju biti razumljivi. Upotrijebljene formule treba iznijeti tako da je jasna njihova struktura kao i značenje pojedinih koeficijenata. Formule treba pisati prvo općim oznakama, a tek onda uvoditi numeričke vrijednosti. Ako se upotrebljavaju manje poznate formule, treba navesti autora i naslov knjige iz koje su uzete, a po potrebi i kratak izvod. Ako se upotrebe originalne metode računanja zasnovane bilo na teorijskim ili eksperimentalnim rezultatima, potrebno je prikazati ih uz detaljan izvod i dokaz. Sva objašnjenja poželjno je popratiti sa što više shema i skica a što manje tekstom, i to samo najnužnije i u konciznoj formi. Sheme i skice treba propisno kotirati. U svrhu preglednosti, lake razumljivosti i lakog provođenja kontrole, treba težiti za jedinstvenim načinom označavanja pojedinih statičkih, odnosno računskih vrijednosti i veličina. Da bi se doveli u sklad zahtjevi stabilnosti i principi ekonomičnosti, za svaki materijal postoje propisi ili preporuke u vidu propisa, koji nam služe kao direktiva prilikom proračuna. Pored ovoga, oni nam daju zaključke dugotrajnih eksperimentalnih ispitivanja u nedostatku teorijskih postavki ili uslijed nesavršenosti teorije, ili su pak teorijske metode toliko komplicirane da njihova primjena nije praktično moguća. U svim ovim slučajevima treba pri proračunu navesti propise koji su primijenjeni.

Svaki proračun konstrukcija sadrži u sebi niz pretpostavki, koji mu daju karakter više jednog približnog postupka nego numerički točnog proračuna. Najčešće pretpostavke koje uvodimo u proračun su:

- a) Vlastita težina konstruktivnog elementa približno se određuje iz postavljenih dimenzija, koje se često ne moraju slagati sa konačnim (izvedenim) dimenzijama.

- b) Stvarne zapremne težine materijala ne odgovaraju točno onima koje smo usvojili u proračun. Ponekad te vrijednosti mogu značajno varirati.
- c) Homogenost i izotropija materijala predstavljaju glavne pretpostavke kod svih inženjerskih proračuna, dok u prirodi nijedan materijal nema ta svojstva.
- d) Radni dijagram materijala ( $\sigma$ - $\varepsilon$  dijagram) je pojednostavljen i idealizacija stvarnog ponašanja materijala.
- e) Veze u konstrukciji su idealizirane. Upetost, klizni ležaj i sl. u stvarnosti ne postoje. Postoje samo međuslučajevi. Tako npr. svaki "klizni ležaj" kojeg možemo naći kod mostova, u stvarnosti prenosi i dio horizontalne sile. Ne uzimajući u obzir te pojave već idealizirajući veze u konstrukciji bitno smanjujemo proračun, te iako naše pretpostavke ne odgovaraju potpuno činjeničnom stanju, ipak smo u granicama dozvoljenog.
- f) U proračunu zanemarujemo razne sekundarne utjecaje, koji stvarno postoje. Npr. za manje građevine skoro uvijek se zanemaruju utjecaji skupljanja i puzanja betona i utjecaji temperature koji ponekad mogu biti značajni čimbenici.
- g) Veličina napadnih sila na konstrukciju određuje se po propisima ili prema eksperimentalnim istraživanjima, i može se veoma razlikovati od stvarnog stanja.

Kada se sve ovo uzme u obzir, jasno se vidi da je računске operacije proračuna bespredmetno raditi milimetarskom preciznošću. Važno je da je račun točan u onoj mjeri, kako to odgovara karakteru građevine, kao i načinu i vrsti opterećenja. Isto tako neophodno je da proračun odgovara stvarnim odnosima pojedinih konstruktivnih elemenata. Veća točnost računanja potrebna je samo u izvjesnim specijalnim slučajevima, kao npr. kod proračuna ljuski.

Jedan ispravan, potpun, iscrpan i u smislu gornjih zahtjeva dokumentiran proračun mora sadržavati:

- a) Proračunsko rješenje nosive konstrukcije (sa shemom pozicija),
- b) Analizu opterećenja,
- c) Proračunsku shema pojedinih elemenata ili grupa elemenata sa shemom opterećenja,
- d) Proračun unutrašnjih sila te graničnog (ultimativnog) opterećenja,
- e) Dimenzioniranje i proračun veza,
- f) Kontrolu pomaka, progiba i pukotina i globalnu kontrolu stabilnosti.

### 5.2.1 Proračunsko rješenje nosive konstrukcije (sa shemom pozicija)

Proračunsko rješenje nosive konstrukcije predstavlja usvajanje glavnog nosivog sustava i raščlanjivanje istog na sastavne dijelove. Dakle, u ovom trenutku odlučujemo da li će npr. zgrada biti zidana, s AB dijafragmama, okvirna s laganom (siporex) ispunom ili nekakva drugačija. Glavni zadatak se pri tom sastoji u projektiranju takve konstrukcije, koja će dati najpovoljnije i najracionalnije rješenje uz osiguranje potrebne stabilnosti.

Važnost jednog dobrog proračuna leži upravo u usvojenom proračunskom rješenju. Ovdje dolazi do izražaja znanje, spretnost i rutina jednog inženjera - konstruktora. Kao što kod arhitektonskog projekta idejno rješenje nosi pečat ingenioznosti jednog arhitekta (dok se glavni projekt razrađuje iz idejnog i rezultat je više tehnike nego talenta) tako i proračunsko rješenje nosive konstrukcije nosi pečat ingenioznosti jednog konstruktora, tj. ono predstavlja jedno rješenje iz kojeg rezultira sve ostalo. Najvažniji zadatak, a u isto vrijeme i najteži i najdelikatniji, jeste u nalaženju najboljeg idejnog rješenja konstrukcije. Sve ostalo se svodi na računске operacije i poznavanje propisa i rezultat je više poznavanja statičkih načela a manje duha i osjećaja za konstrukciju.

Proračunsko rješenje radi se na osnovu arhitektonskih planova (najčešće 1:100) koji služe kao podloga za statički/dinamički proračun. Za izvjesne elemente potrebni su detaljni nacrti, kako bi konstrukter uzeo u obzir sve one elemente i oblike koje je zamislio projektant-arhitekt. Svaki objekt raščlanjujemo na njegove sastavne dijelove, tj. katne konstrukcije polazeći od krova ka temelju. Dakle dok zgradu gradimo od temelja do krova, proračun radimo obratno: od krova k temeljima.

Pojedini katovi obilježavaju se pozicijama uz naznaku koja sadrži redni broj dotičnog elementa i kat na kojem se nalazi. Tako završni (posljednji) kat obilježavamo s "Poz 100+ (01,02,03..)", pretposljednji "Poz 200+ (01,02,03..)", slijedeći ispod njega "Poz 300+ (01,02,03..)" itd. Stupove obilježavamo s obzirom na katnu konstrukciju koju nose npr. stupovi S101, S102 označavaju stupove koji nose konstrukciju posljednjeg kata, stupovi S201, S202 označavaju stupove koji nose konstrukciju pretposljednje kata itd. Za zidove je princip isti s tim da se označavaju kao Z101, Z102..., Z201, Z202. Bitno je napomenuti

da se nosivi elementi iste geometrije, istog opterećenja i istih rubnih uvjeta označavaju istom oznakom tj. predstavljaju iste pozicije.

Pošto smo odredili glavnu nosivu konstrukciju cijelog objekta, pristupamo rješavanju svake katne konstrukcije posebno, pri čemu najprije odredimo sustav konstrukcije koji ćemo primijeniti (npr. prosta greda, obostrano upeti nosač, ploča nosiva u jednom smjeru...) prema vrsti i veličini opterećenja, veličini raspona i rasporedu glavnih nosivih zidova i stupova. Zatim odredimo točke oslanjanja za tu konstrukciju. Na ovaj način definiramo sustav sekundarnih i primarnih nosača, koje obilježavamo s pozicijama i na taj način označimo svaki konstruktivni element, čime dobivamo shemu pozicija dotičnog kata. Shema pozicija daje nam, dakle, jasnu sliku o usvojenom sustavu nosača, kao i o rasporedu primarnih i sekundarnih konstruktivnih elemenata.

Kod velikih otvora prostorija osnovno je odrediti konstruktivne zidove i stupove ukoliko su isti potrebni. Određivanje sustava katne konstrukcije zavisi od ekonomskih faktora, namjene zgrade, veličini raspona do kojeg možemo određenu konstrukciju primijeniti itd.

### 5.2.2 Analiza opterećenja

Analizirati opterećenje koje djeluje na neku konstrukciju znači odrediti i vrstu i veličinu opterećenja koje opterećuje svaki konstruktivni element pojedinačno. Analiza se radi na osnovi arhitektonskih planova, a prema mjerodavnim propisima za opterećenja. Da bi analiza što bolje odgovarala stvarnosti potrebno je točno poznavati i predvidjeti sve elemente koji ulaze u konstrukciju, počevši od vlastite težine nosivog elementa, preko vlastite težine svih elemenata koje on nosi (mrtvi teret), korisnog opterećenja od ljudi i opreme, opterećenja vjetera, potresa, promjene temperature, udara vozila i sl.

Često se u praksi analiza opterećenja vrši vrlo površno, tako da se ili uzme previše (čak i do 20%) što znači dobiti predimenzioniranu konstrukciju (rasipanje materijala), ili se pak ide u drugu krajnost, pa se uzme manje (jer se nije dublje ulazilo u analizu nosivih i nošenih elemenata) što opet ne valja jer su elementi preopterećeni. Analizu opterećenja treba dakle shvatiti vrlo ozbiljno. Neophodno je napraviti detalj poprečnog presjeka kroz konstruktivni element, sa svim ostalim elementima ispod i iznad nosivog elementa. Osim toga vrlo je važno odvojiti i izračunati zasebno različita opterećenja kako bi njihovom kombinacijom mogli naći najnepovoljniji statički utjecaj.

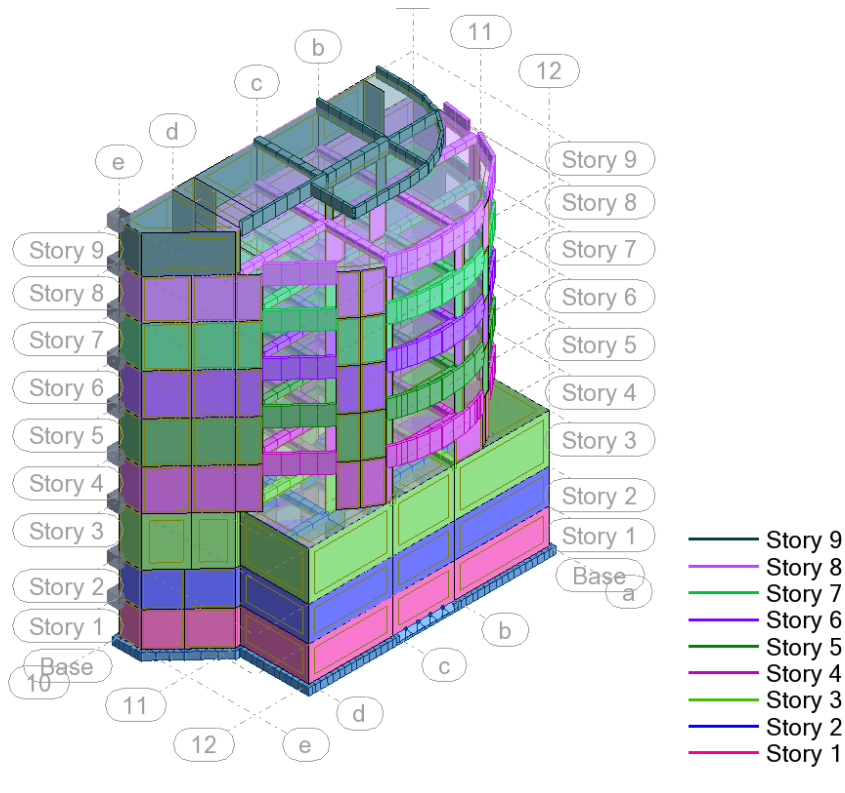
Kombinacije opterećenja određuju se na osnovi statističkih ispitivanja, a prema kombinacijama u kojima se javljaju ta djelovanja, utvrđuju se karakteristične skupine djelovanja. Za detaljniji opis vrsta opterećenja pogledati poglavlje: „Kombinacije djelovanja i koeficijenti sigurnosti“.

### 5.2.3 Proračunska shema pojedinih elemenata ili grupa elemenata s shemom opterećenja

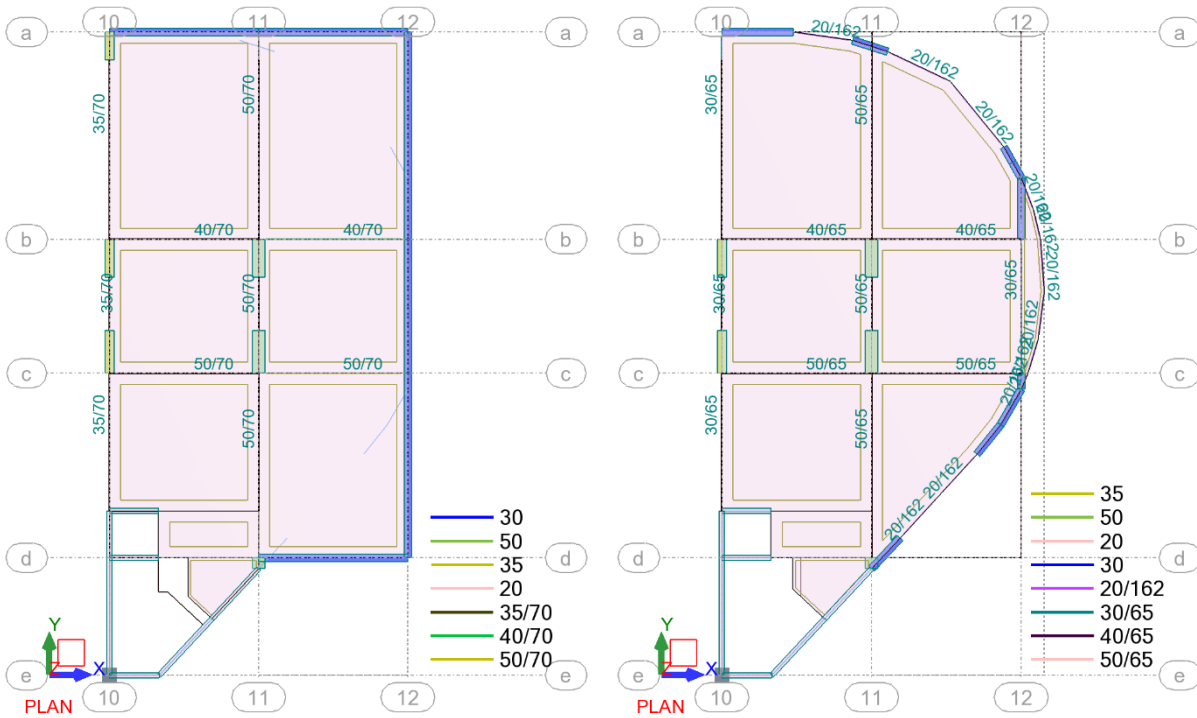
Proračunska (statička/dinamička) shema sa shemom opterećenja predstavlja shemu konstruktivnog elementa (ili grupe elemenata) sa najnepovoljnijim položajem opterećenja, koji je usvojen u proračunskom rješenju nosive konstrukcije. Pri ovome treba imati u vidu da svako ono opterećenje koje nije fiksno na nosaču (npr. pokretno, korisno i sl.) treba postaviti u najnepovoljniji položaj, tj. onaj koji izaziva ekstremne vrijednosti utjecaja - unutrašnjih sila. Totalno opterećenje ne izaziva uvijek i najnepovoljnije utjecaje, tj. one koji izazivaju najveća naprezanja (npr. kod kontinuiranih nosača). Prema tome, možemo postaviti onoliko shema koliko se ekstremnih utjecaja traži. Bitno je napomenuti da maksimalni utjecaji nisu uvijek i mjerodavni za iznalaženje dimenzija (proračun). Ponekad i minimalni utjecaji mogu biti mjerodavni. Tipičan primjer je stup opterećen centričnom silom i momentom. Kombinacija veća tlačna sila i moment savijanja dati će možda manju količinu armature od kombinacije kad je stup opterećen manjom tlačnom silom i momentom.

Iz proračunske sheme mora se jasno vidjeti sustav nosača koji se računa, sa oznakom vrste oslonca (pokretno, nepokretno, upeto...), zatim je potrebno kotirati raspone kao i kotirati položaj opterećenja. Ukoliko je nosač kos ili oblika neke krivulje, potrebno je dati sve geometrijske podatke koji će jednoznačno definirati nosač.

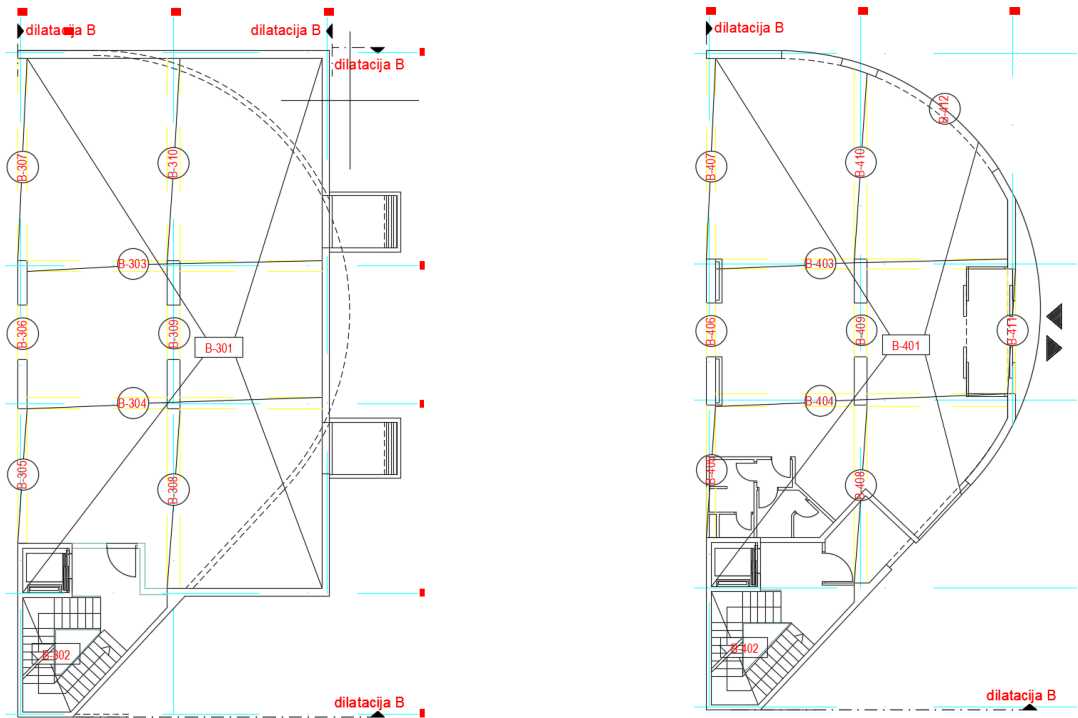
Bitno je napomenuti da kod modernog pristupa, kada se cijeli sustav računa složenim modelom u nekom računalnom programu, nije potrebno detaljno razlaganje pozicija. Svrha proračunske sheme pojedinih elemenata ili grupa elemenata je da je u potpunosti odredi točan izgled elemen(a)ta, uvjete oslanjanja i opterećenje na elementu ili grupi elemenata (npr. međukatnoj ploči i pripadnim gredama) koji se računaju. Primjer je dan na slikama 7.1 – 7.3.



Slika 5.1 – Prikaz računalnog modela građevine (program Robot) sa oznakom globalnih pozicija (Story 1 – Story 9)



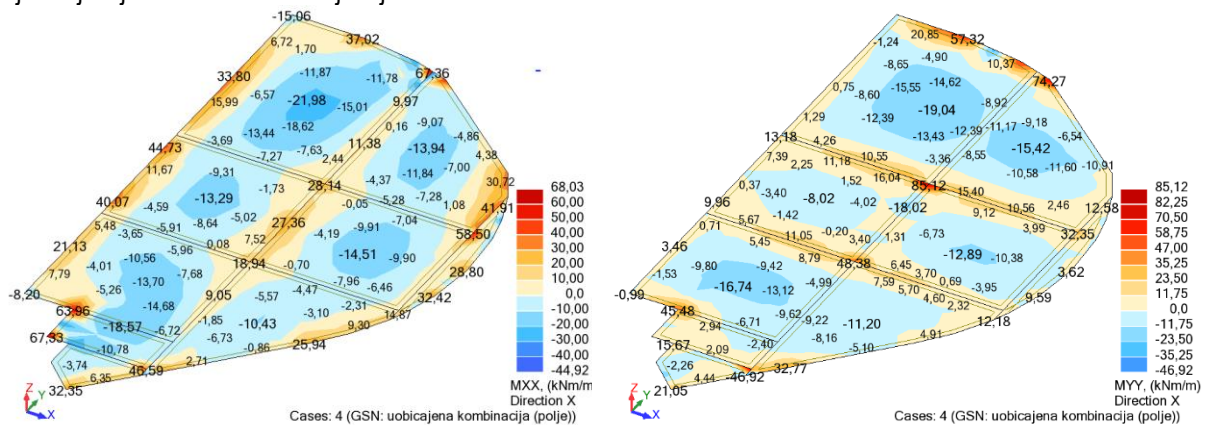
Slika 5.2 – Prikaz pozicija ploča i greda za globalne pozicije: Story 3 – lijevo i Story 4 – desno



Slika 5.3 – Klasični plan pozicija: Story 3 – lijevo i Story 4 - desno

### 5.2.4 Proračun unutrašnjih sila i graničnog opterećenja

Proračun unutrašnjih sila na elementu vrši se po principima teorije elastičnosti, teorije elastičnosti s preraspodjelom, teorije plastičnosti ili neke druge konzekventne teorije, po načelima koja se tretiraju za svaki sustav pojedinačno. Kao što je u nastavku prikazano, potrebno je odrediti ekstremne vrijednosti unutaršnjih sila (momenata savijanja, poprečnih i uzdužnih sila) postavljanjem opterećenja u najnepovoljniji položaj. Iznalaženje utjecaja vrši se analitičkim, grafičkim ili kombiniranim postupkom. Kada je u pitanju veći broj različitih opterećenja na jednom nosaču (vlastita težina, korisno, snijeg, vjetar...), prikladno je, nakon što je izračunat utjecaj za svaku vrstu opterećenja zasebno, nacrtati dijagrame ili rezultate posložiti u tablici iz koje je vidljiva jasna slika o svim utjecajima.



Slika 5.4 – Rezultati proračuna momenata u pločama ( $M_{xx}$  – lijevo,  $M_{yy}$  – desno), program Robot

Nakon što se definiraju svi statički utjecaji na sustavu i za sve slučajeve opterećenja (tzv. radno ili eksploatacijsko opterećenje), potrebno je u odabranim presjecima (presjecima u kojima će biti kontrolirano stanje naprezanje/deformacija) odrediti granično (ultimativno) opterećenje. Granično opterećenje predstavlja radno opterećenje koje je pomnoženo s koeficijentima sigurnosti. Koeficijenti sigurnosti dani su nacionalnim propisima.

### 5.2.5 Dimenzioniranje i proračun veza

Dimenzioniranje predstavlja određivanje optimalnih dimenzija presjeka za zadane vanjske utjecaje. Često se kod proračuna betonskih konstrukcija ovaj pojam poistovjećuje sa proračunom količine armature u betonskom presjeku. Osnovna postavka koje se treba držati pri dimenzioniranju jest racionalnost. Moglo bi se čak reći da je osnovni motiv dimenzioniranja štednja materijala i rada.

Sam postupak dimenzioniranja zavisi o tome od kakvog je materijala konstruktivni element, te se za razne konstruktivne elemente primjenjuju razni postupci. Armirani beton se dimenzionira prema teoriji graničnih stanja koja vrlo dobro opisuje sve bitne karakteristike materijala.

Pri dimenzioniranju je bitno znati točne podatke o materijalu koji će biti upotrijebljen, osobinama i kvaliteti. Te podatke možemo uzeti iz propisa ili iz eksperimentalnih istraživanja. Ove podatke potrebno je prikazati odmah na početku na istaknutom mjestu. Ako nije u pitanju direktno dimenzioniranje, već se presjek iz bilo kojih razloga usvaja, kvaliteta materijala se tada usvaja tek nakon kontrole naprezanja i to se obilježava na istaknutom mjestu u proračunu.

Kao što je ranije naglašeno, suština jednog racionalnog, ekonomski najpovoljnijeg rješenja, nalazi se u najboljoj koncepciji, u najboljem idejnom rješenju glavne nosive konstrukcije kao i njenih pojedinih dijelova, tj. u takvom izboru sustava nosača, koji će gledajući u cjelini uz minimalni utrošak materijala i rada dati optimalno rješenje.

Samo dimenzioniranje vrši se na više načina i pomoću raznih metoda. Svaka od metoda dobra je ukoliko se bazira na teorijskim i eksperimentalnim načelima i ukoliko se pomoću nje određuju dimenzije koje zadovoljavaju svim zahtjevima mjerodavnih propisa.

Armiranobetonske konstrukcije se proračunavaju prema Metodi graničnih stanja, propisanom europskim propisima (tzv. EUROCODE-om, za betonske konstrukcije: EC 2), koji su preuzeti i prilagođeni nacionalnim normama. Metoda graničnog stanja generalno obuhvaća:

- granična stanja nosivosti
- granična stanja uporabljivosti (granična stanja pukotina i granična stanja deformacija).

Po izvršenom dimenzioniranju definiramo presjek konstruktivnog elementa, i taj usvojeni presjek iscrpno kotiramo, čime upotpunjujemo statički proračun. Usvojeni presjek ne mora se uvijek potpuno slagati s proračunatim, što zavisi od toga da li proračunate dimenzije odgovaraju ili ne normiranim (npr. za drvo), ili su u pitanju čisto arhitektonski i konstruktivni razlozi. Svaki ispravan proračun treba, prema tome, sadržavati usvojeni presjek sa svim potrebnim podacima i oznakama za izvođenje.

Kod pojedinih konstruktivnih elemenata pored dimenzioniranja, potrebno je izvršiti i proračun veza u čvorovima gdje je spoj dvaju ili više elemenata, što se naročito odnosi na čelične i drvene konstrukcije. Slična stvar javlja se i na mjestima nastavljanja konstruktivnih elemenata i u svim ostalim slučajevima spajanja, odnosno vezivanja pojedinih elemenata.

### 5.2.6 Kontrola pomaka, progiba i pukotina i globalna kontrola stabilnosti

Kontrola pomaka, progiba i pukotina jedna je od bitnih stavki statičkog proračuna, jer osim što konstrukcija treba biti stabilna u statičkom smislu, treba biti i ugodna u vizualnom pogledu. Uzmimo npr. jednu stambenu zgradu. Ako nam se podovi ovjese, ako postoje pukotine na zidovima i stropovima te ako cijela konstrukcija elastično "pleše", bez obzira na dokaz stabilnosti takve zgrade (zgrada je stabilna i ne postoji opasnost od rušenja), u njoj neće biti nimalo ugodno stanovati. Stoga, u svim propisima postoje i propisi za kontrolu pomaka, progiba i pukotina, koje je potrebno priložiti kao sastavni dio proračuna.

Kada je na građevini izraženo djelovanje horizontalnih sila (potres, vjetar...), tada je pored uobičajenog dimenzioniranja potreban i proračun stabilnosti građevine kao cjeline (klizanje i rotacija krutog tijela).

## 6 ELEMENTI I KONSTRUKCIJE OD ARMIRANOG BETONA

### 6.1 Općenito o armiranju i principima postavljanja armature

#### 6.1.1 Općenito

Osnovna uloga armature je preuzimanje vlačnih sila u armiranobetonskim elementima i konstrukcijama. Također, armaturom se, kod nekih tlačnih ab elemenata, kao što su npr. stupovi i zidovi, postiže višeosno stanje naprezanja u betonu, koje također pridonosi povećanoj nosivosti i trajnosti. Stoga, pravilan izbor profila i dimenzija šipki, te njihov pravilan raspored u uzdužnom i poprečnom smjeru u armiranobetonskim elementima je od izuzetnog značaja za postizanje njihove nosivosti, uporabljivosti i trajnosti (broj i širina pukotina).

Također, pravilan raspored armature omogućava povoljne uvjete za ugradnju i vibriranje svježeg betona, što se također reflektira na njegovu nosivost, ali i na vizualni izgled konačne betonske plohe.

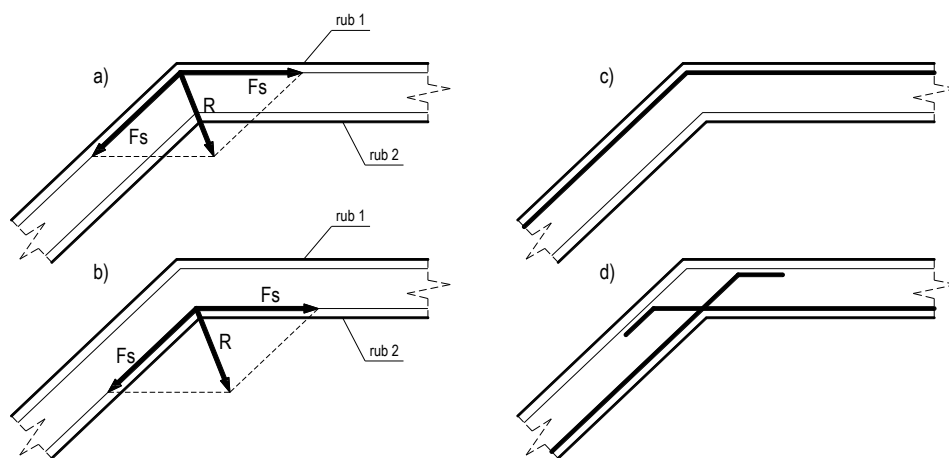
U armiranobetonske elemente armatura se ugrađuje u obliku ravnih ili povijenih šipki ili u obliku mreža. Povijanje armature vrši se u slučajevima kada se istom šipkom prihvaćaju različiti utjecaji (npr. moment savijanja i poprečna sila). U većini slučajeva armatura se postavlja u pravcu i okomito na pravac vanjskih rubova elemenata, u ravninama koje su paralelne i nalaze se neposredno uz njihova vanjska lica (poštujući zaštitni sloj betona). U većini konkretnih slučajeva, armaturu je bolje oblikovati i rasporediti u jednostavnijoj i ekonomičnijoj, prethodno spomenutoj, ortogonalnoj formi, koja iziskuje nešto veću količinu armature, od kompliciranijeg postavljanja (prateći trajektorije vlačnih naprezanja) sa manjim utroškom armature, ali zahtijevnijom i složenijom izradom armaturnog koša, složenijom ugradnjom same armature i otežanom ugradnjom betona.

Opći princip kojega treba svakako poštivati kod izbora broja i dimenzija profila je da u ni jednom presjeku količina armature ne smije biti manja od računski potrebne, a svakako ne manja od minimalne. Svaki glavni projekt konstrukcije (vidjeti Poglavlje 5) trebao bi sadržavati skice armature iz kojih je egzaktno jasno koja armatura je odabrana i kako se postavlja, dok se detaljni armaturni nacrti (Plan armature) prilažu kao dio Izvedbenog projekta. Detaljni armaturni nacrti su nacrti na kojima su na jasan način i u odgovarajućem mjerilu prikazane sve pojedinačne pozicije armature sa naznačenim podacima o profilu šipke (tipu mreže), dimenzijama šipki (mreža), načinu nastavljanja i sl.

#### 6.1.2 Osnovni princip postavljanja armature u ab elementima

Kako je naglašeno prethodno, armatura u armiranobetonskim elementima uvijek se postavlja što bliže rubu elementa, ali uvijek na udaljenosti zaštitnog sloja betona. Postavljanje armature u sredini elementa obično nema nikakvog praktičnog učinka, osim ako se radi o konstruktivnoj armaturi ili je presjek dominantno naprežan uzdužnim silama (tlačnom ili vlačnom). Ako su elementi ravni, tada se armatura vodi uz rubove pojedinih elemenata, a ako je potrebno sidriti ili nastaviti, tada se to vrši na mjestima gdje su momenti (naprezanja) mali.

U slučaju da je greda u geometrijskom pogledu izlomljena, princip oblikovanja armature ilustriran je na Slici 6.1. Kao prvi korak načelno se nacrtaju linije paralelne sa rubovima, na udaljenostima koje osiguravaju zadovoljavajući zaštitni sloj betona.

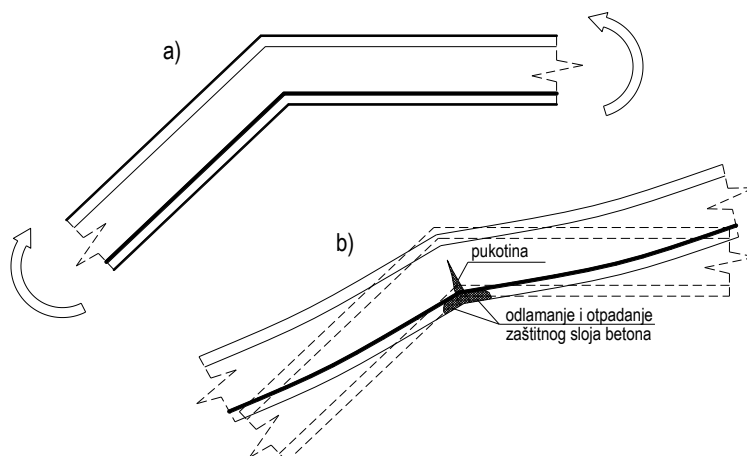


Slika 6.1 – Princip postavljanja armature u elementu

Drugi korak je postavljanje vlačnih sila u armaturi. Ovo je ilustrirano na Slici 6.1a za rub 1, tj. Slici 6.1b za rub 2. I treći korak je određivanje smjera rezultante ovih sila. Ako rezultanta ovih sila prolazi kroz presjek, kako je slučaj na Slici 6.1a, tada se armatura provlači u kontinuitetu, kako je prikazano na Slici 6.1c. Ako rezultanta sila izlazi van presjeka (slučaj na Slici 6.1b), tada je armaturu iz svakog smjera potrebno provući u drugu zonu i tamo sidriti (ilustracija na Slici 6.1d).



U slučaju kada ne bi poštivali ovo jednostavno pravilo, vlačne sile, koje nastoje rastegnuti armaturu (i ispraviti je – debela linija na Slici 6.2), dovele bi do raspucavanja i otpadanja zaštitnog sloja betona, te stvaranja pukotine u betonskom elementu.



Slika 6.2 – Prikaz pogrešno postavljene armature i posljedica

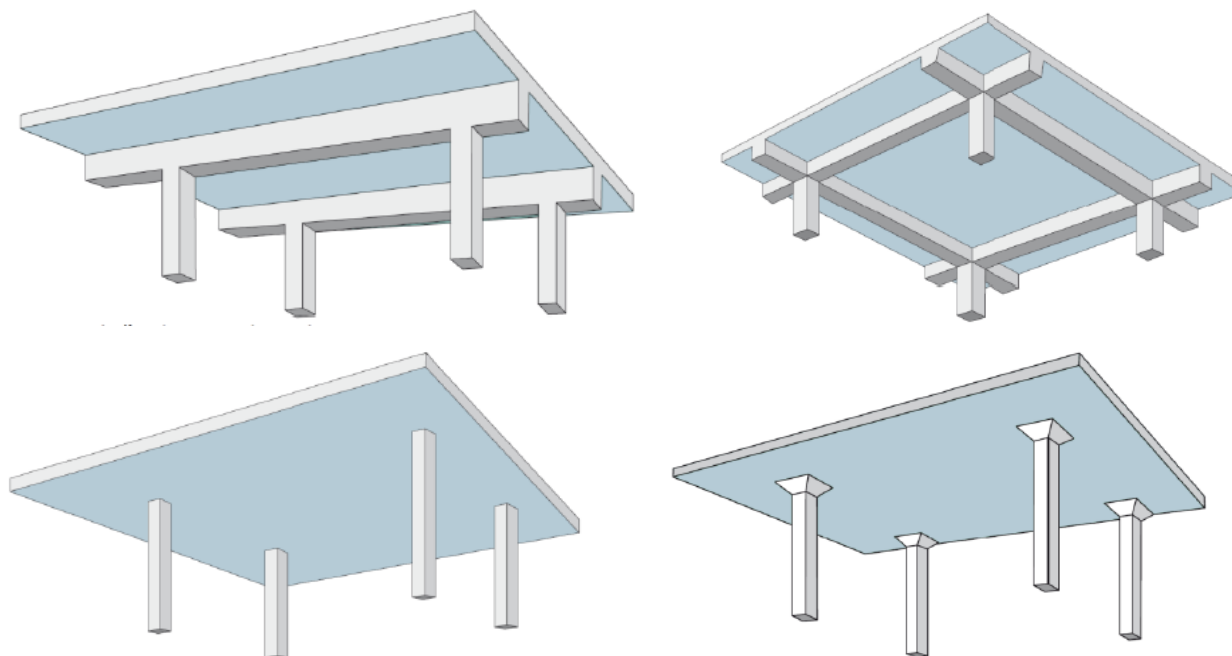
## 6.2 Međukatne konstrukcije

### 6.2.1 Pune monolitne ab ploče

#### 6.2.1.1 Općenito o pločama

Ploče su ravni plošni elementi koji prenose opterećenje koje djeluje okomito na njihovu ravninu (savajno djelovanje). Geometrijski (prema EC 2), pločom se može smatrati element čija je debljina bar pet puta manja od manje dimenzije u tlocrtu.

Ploče se mogu oslanjati linijski ili točkasto. Linijsko oslanjanje je oslanjanje na zidove i grede, a točkasto oslanjanje je oslanjanje na stupove (Slika 6.3).



Slika 6.3 – Načini oslanjanja ploča: Oslanjanje na grede (gornje slike); oslanjanje na stupove (donje slike) [7]

Tlocrtno, ploče mogu imati vrlo različite oblike. Tradicionalna podjela na pravokutne, trapezne, kružne, itd. ploče, više nema smisla jer se sve ploče danas više-manje proračunavaju računalnim programima. Međutim, kako je u praksi ipak većina ploča pravokutna ili oblika koji se mogu svesti na pravokutne, u nastavku će biti posebno obrađene pravokutne ploče.

U visokogradnji (za standardna opterećenja visokogradnje) debljina ploče se obično pretpostavlja kao  $1/35$  najmanjeg raspona ploče, odnosno udaljenosti nultih točaka momenata. Pri tome, ploče ne bi smjele biti tanje od 7 cm za statičko

kontinuirano opterećenje, ali se preporučuje da debljina ploče u visokogradnji bude bar 14 cm (ograničenje prolaza ambijentalne buke), a u slučaju veće količine instalacija u njoj (posebice električnih) i deblja.

Ploče se obično proračunavaju samo na djelovanje momenata savijanja. Poprečne sile u pločama se obično mogu zanemariti za tanje ploče ( $h \leq 20$  cm), ali kod debljih ploča djelovanje poprečnih sila je potrebno razmotriti. Osim kriterija nosivosti, ploče moraju zadovoljiti i kriterije uporabe, tj. kriterije ograničenja progiba i pukotina.

### 6.2.1.2 Minimalna i maksimalna armatura u pločama

Ograničenje armature u pločama provodi se prema HRN EN-1992-1-1. Preporučena vrijednost minimalne armature u ploči ( $A_{s,min}$ ) je manja vrijednost od dva izraza navedena u zagradama:

$$A_{s,min} = \min \left\{ 0.26 \frac{f_{ctm}}{f_{yk}} \cdot b_t \cdot d ; 0.0013 \cdot b_t \cdot d \right\} \quad (6.1)$$

gdje je:

- $b_t$  – širina ploče; kako se obično ploča proračunava za 1 m širine, ova vrijednost je obično 1 m;
- $d$  – statička visina ploče;
- $f_{ctm}$  – srednja osna vlačna čvrstoća betona; Vidjeti Tablicu 2.1.

Elementi koji imaju armaturu manju od  $A_{s,min}$  smatraju se nearmiranim.

Maksimalna armatura u ploči ( $A_{s,max}$ ) ne smije prijeći vrijednost (HRN EN 1992-1-1):

$$A_{s,max} = 0.04 \cdot A_c = 0.04 \cdot b \cdot h \quad (6.2)$$

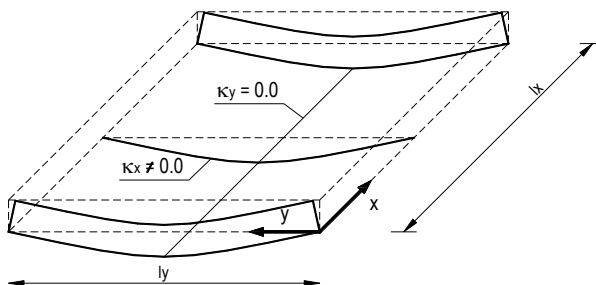
Ova vrijednost je prilično velika i presjeci armirani sa ovolikom količinom armature su neduktilni. Stoga, hrvatski nacionalni dodatak određuje maksimalne površine vlačne i tlačne armature prema sljedećim izrazima:

- Za jednostruko armirani presjek:  $A_{s1,max} = 0.022 \cdot A_c$
- Za dvostruko armirani presjek:  $A_{s1,max} = A_{s2,max} = 0.031 \cdot A_c$

Činjenica je da je i ovako propisana armatura prevelika. Načelno, armatura u savijanim elementima ne bi smjela prekoračiti vrijednost  $A_{s1,max} = 0.015 \cdot A_c$  (1.5%  $A_c$ ). Kod većeg postotka armiranja dolazi do problema ugradnje betona zbog guste armature.

### 6.2.1.3 Pravokutne ploče nosive u jednom smjeru linijski oslonjene

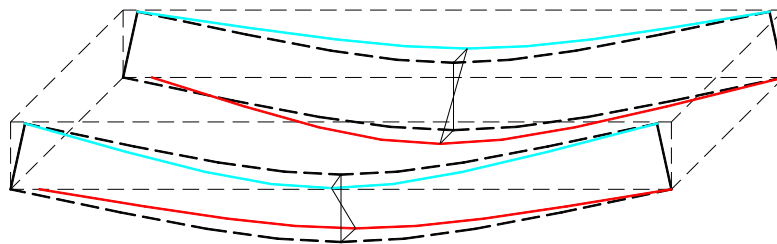
Ako je pravokutna ploča oslonjena na dvije suprotne strane i opterećena jednolikim opterećenjem, onda kod takve ploče zakrivljenost nastaje samo u smjeru okomitom na oslonce (smjer nošenja ploče), dok je u drugom (ortogonalnom) smjeru zakrivljenost praktično jednaka nuli. Kako su momenti savijanja direktna posljedica zakrivljenosti ( $m_x = \partial \kappa_x / \partial x$  i  $m_y = \partial \kappa_y / \partial y$ ) tako slijedi da je, prema Slici 6.4,  $m_x = 0$ ;  $m_y \neq 0$ .



Slika 6.4 – Pravokutna ploča oslonjena na dvije suprotne strane

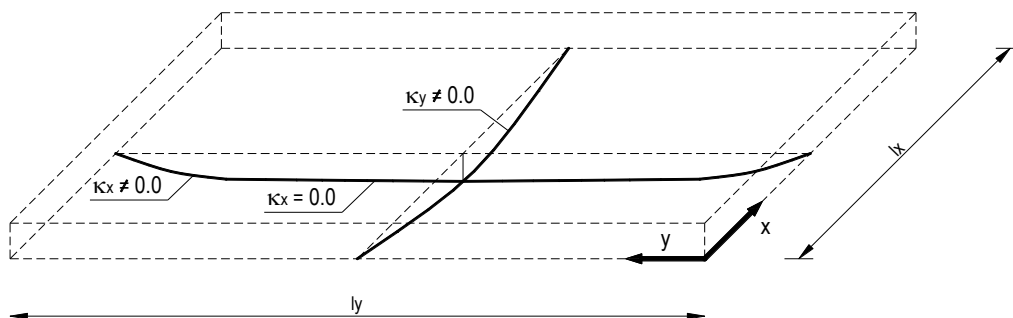
Sa slike se može zaključiti da je ponašanje ove ploče vrlo slično ponašanju niza greda širine 1 m, položenih jedna pored druge.

Međutim, pogrešno bi bilo zaključiti da su momenti  $m_y$  u potpunosti jednaki nuli. Naime, ako ploču promatramo kao niz greda, tada se može uočiti da se svaka od ovih greda bočno širi u tlačnoj a sužava u vlačnoj zoni (Slika 6.5). Ova deformacija posljedica je Poissonovog koeficijenta. Dakle, momenti  $m_y$  u stvarnosti postoje, ali ih nije potrebno posebno proračunavati, već je dovoljno ploču armirati razdjelnom armaturom.



**Slika 6.5** – Bočna deformacija

Vrlo slično ponašanje vidljivo je i kod ploča koje su oslonjene na sve 4 (ili na 3) strane, a kod kojih je odnos duže naspram kraćoj stranici  $\geq 2$ . Ponašanje takvih ploča prikazano je na Slici 6.6.



**Slika 6.6** – Ploče oslonjene na sve 4 stranice kod kojih je odnos duže naspram kraćoj stranici veći od 2

Vidljivo je da, iako ovdje postoje obje zakrivljenosti, zakrivljenost u dužem smjeru je u sredini ploče mala, pa je i moment mali. Ovdje je važno napomenuti da su oba momenta na rubovima ploča različiti od nule.

Dakle, ploče koje nose u jednom smjeru možemo smatrati:

- Ploče oslonjene na dvije nasuprotne (približno) paralelne stranice;
- Srednji dijelovi približno pravokutnih ploča oslonjenih na sve 4 stranice, ako odnos dužeg i kraćeg raspona zadovoljava uvjet:  $l_{\text{duže}}/l_{\text{kraće}} \geq 2$  ;
- Srednji dijelovi približno pravokutnih ploča oslonjenih na dvije duže i jednu kraću stranicu, ako odnos dužeg i kraćeg raspona zadovoljava uvjet:  $l_{\text{duže}}/l_{\text{kraće}} \geq 2$  ;
- Konzolne ploče.

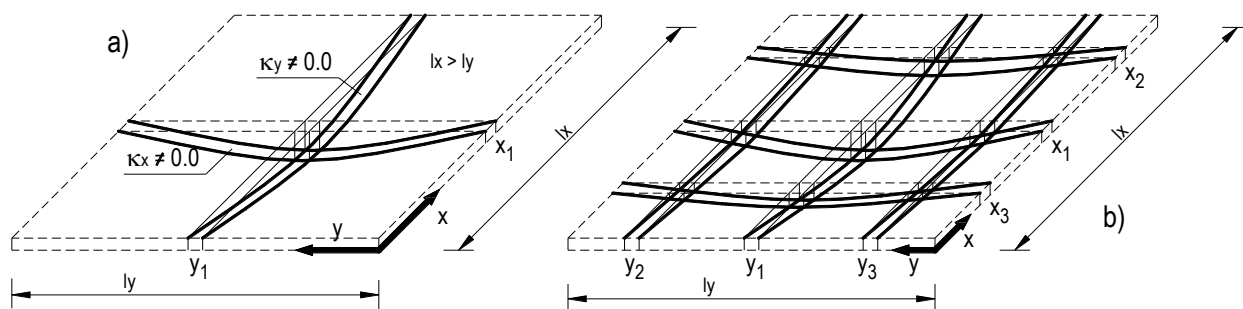
Proračun unutrašnjih sila ploča nosivih u jednom smjeru provodi se na zamjenjujućoj gredi širine 1 m, raspona jednakog rasponu ploče u smjeru nošenja. Glavna nosiva armatura postavlja se u pravcu prijenosa opterećenja (okomito na oslonce), a okomito na nju se postavlja razdjelna armatura.

Treba imati na umu da gornja razmatranja vrijede za pravokutne ili približno pravokutne ploče, opterećene jednolikim kontinuiranim opterećenjem. Kod ploča koje zadovoljavaju gore navedene uvjete, a opterećene su linijskim ili koncentriranim opterećenjem, može se dogoditi da u okolici tog opterećenja postoji zakrivljenost i u drugom smjeru.

No kako se danas većina proračuna vrši računalom, svi momenti savijanja se mogu lako izračunati specijaliziranim računalnim programima, te postaviti potrebna armatura u svim presjecima.

### 6.2.1.4 Pravokutne ploče nosive u dva smjera linijski oslonjene

Pravokutne ploče koje ne spadaju u prethodne kategorije, u pravilu nose u dva smjera. Kod ovih ploča zakrivljenost se ne javlja samo u jednom već u oba smjera. Savojno ponašanje ovakvih ploča najlakše je zamisliti kao dvije međusobno okomite skupine paralelnih traka u ploči (Slika 6.7). Svaka traka dio opterećenja prenosi na oslonce. Slika 6.4a prikazuje središnje zamišljene trake u x i y smjeru (trake:  $x_1$  i  $y_1$ ). Pošto obje trake imaju isti progib na sredini, a uz pretpostavku da je  $l_x > l_y$ , traka u kraćem rasponu (traka  $x_1$ ) imati će veće zakrivljenje nego traka u dužem rasponu (traka  $y_1$ ). Veće zakrivljenje ujedno znači i veći moment, pa se može napisati:  $m_x > m_y$ .

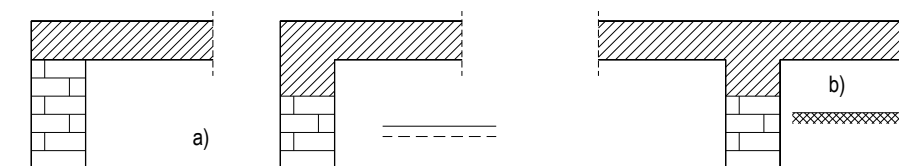


Slika 6.7 – Pravokutna ploča oslonjena na dvije strane

Sa slike 6.4b vidljivo je da trake bliže krajevima (trake:  $x_2$ ,  $x_3$ ,  $y_2$  i  $y_3$ ) imaju manje zakrivljenje, s time i manje momente, ali imaju i torzijsko uvijanje. Ovo uvijanje nastaje zbog zadovoljenja uvjeta kompatibilnosti pomaka na mjestu sjecišta traka, što za posljedicu ima pojavu momenata torzije:  $m_{xy}$ .

Postojanje momenata torzije (uvijanja) u nekoj točki ploče ukazuje na to da momenti  $m_x$  i  $m_y$  nisu glavni momenti ( $m_1$  i  $m_2$ ), odnosno da se globalni pravci ne poklapaju sa smjerovima glavnih momenata. U većini slučajeva u visokogradnji momenti savijanja u sredini ploče ( $m_x$  i  $m_y$ ) su ujedno i glavni momenti ili malo odstupaju od njih. Ima li se u vidu da se ploče uglavnom armiraju mrežastom armaturom Q-tipa (ista nosivost u oba smjera), te da je odabrana mreža konstantna po cijeloj površini ploče, torzijski momenti se mogu zanemariti, tj. može se smatrati da armatura odabrana u sredini ploče zadovoljava i na krajevima. Izuzetak od ovog pravila su ploče kod kojih nije spriječeno odizanje na krajevima i ploče sa većim otvorima pri kutovima ploča.

U praksi se vrlo često izvode kontinuirane pravokutne ploče oslonjene na svim stranicama, koje su uglavnom monolitno povezane sa armiranobetonskim gredama, zidovima i stupovima, te sačinjavaju jedan prostorni okvir. Za praktično određivanje momenata u poljima i ležajevima ovakvih ploča izrađene su tablice (Prilog 1) iz kojih je na vrlo jednostavan način moguće očitati momente u pločama. Tablice su izrađene za dva slučaja rubnih uvjeta: upeto – šrafirani rub, slobodno oslonjeno – crtkani rub. U praksi, u nedostatku preciznijeg određenja, rubni uvjeti se mogu pretpostaviti prema Slici 6.8. Kad se ploča završava na zidanom zidu, bez obzira da li postoji serklaž ili ne, pretpostavljamo da je ploča slobodno oslonjena (Slika 6.8a). U slučaju da se ploča kontinuirano nastavlja, pretpostavljamo da je ploča upeta (Slika 6.8b).

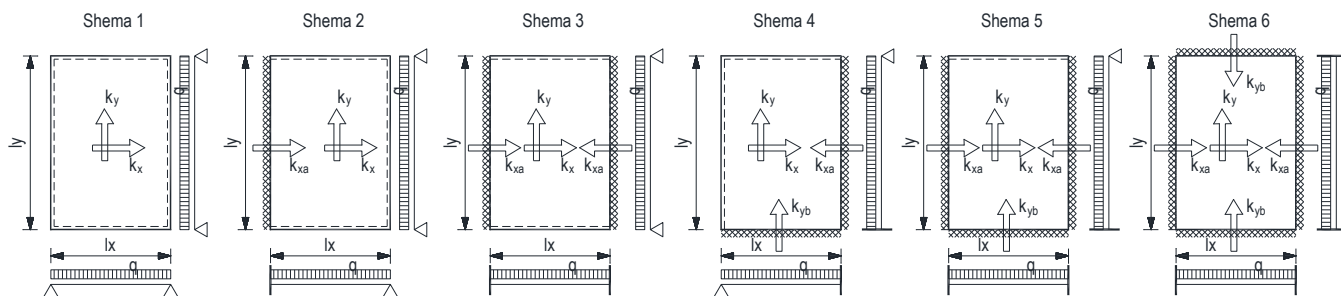


Slika 6.8 – Idealizirani rubni uvjeti kod klasičnog proračuna ploča

Tablice su izrađene za šest shema ploča, tj šest shema rubnih uvjeta (Slika 6.9). Treba primijetiti da su tri sheme simetrične a tri nisu. Simetrične su one sheme kojima su rubni uvjeti jednaki na presječnoj gredi u vertikalnom i horizontalnom presjeku. Dakle, simetrične sheme su 1, 4 i 6, a nesimetrične su sheme 2, 3 i 5.

Također kod ovih tablica usvojena je inženjerska oznaka smjerova momenata. Dakle, momenti koji se dobiju kada se ploča presječe ravninom paralelnom sa osi x označavaju se s indeksom „x“ (momenti  $M_x$ ), a momenti koji se dobiju kada se ploča presječe sa ravninom paralelnom sa osi y označavaju se s indeksom „y“ (momenti  $M_y$ ). Ovo nije u potpunom skladu sa standardnom konvencijom mehanike, ali kako je uobičajeno u standardnoj inženjerskoj praksi, ovdje je zadržana ta konvencija.

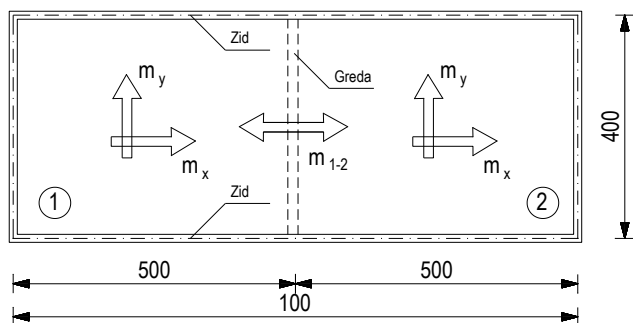
Korištenje tablica biti će prikazano na jednom jednostavnom primjeru.



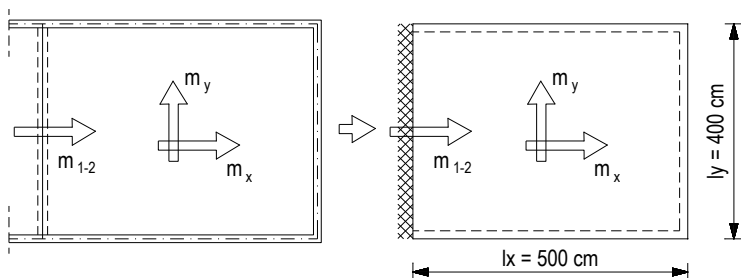
Slika 6.9 – Sheme ploča s rubnim uvjetima

Numerički primjer

Zadana je amirano-betonska ploča geometrije prikazane na slici (sve mjere u cm). Potrebno je izračunati momente u ploči za ukupno stalno opterećenje od:  $g=8.0 \text{ kN/m}^2$ .



Ploča se, u stvari, sastoji od dvije ploče dimenzija  $5.0 \times 4.0 \text{ m}$ . Kako su ploče simetrične, dovoljno je izračunati samo jednu od njih. Neka to bude ploča br. 2. Ta ploča je sa gornje, donje i desne strane oslonjena na zid, a sa lijeve strane kontinuirano se nastavlja na ploču 1. Možemo smatrati da je ploča slobodno oslonjena sa gornje, donje i desne strane, a upeta sa lijeve strane.



Iz tablica je vidljivo da takvu geometriju ima Shema 2. Prvo je potrebno očitati omjer  $I_y/I_x$

$$\frac{I_y}{I_x} = \frac{400}{500} = 0.8, \text{ te se iz tablica očitaju koeficijenti: } k_x, k_y \text{ i } k_{xa}, \text{ tj.:$$

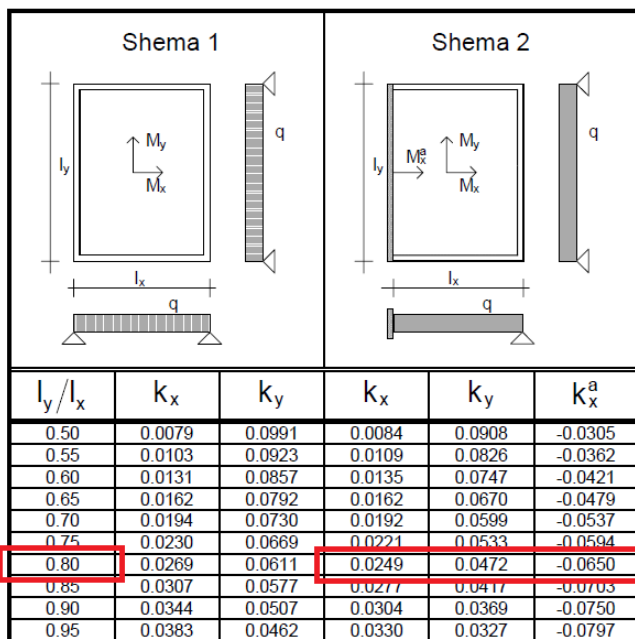
$$\begin{aligned} k_x &= 0.0249 \\ k_{xa} &= -0.0650 \\ k_y &= -0.0472 \end{aligned}$$

Momenti se mogu izračunati po sljedećim izrazima.

$$\begin{aligned} m_x &= k_x \cdot g \cdot l_x^2 = 0.0249 \cdot 8.0 \cdot 5.0^2 = 4.98 \text{ kNm/m} \\ m_{xa} &= k_{xa} \cdot g \cdot l_x^2 = -0.0650 \cdot 8.0 \cdot 5.0^2 = 13.0 \text{ kNm/m} \\ m_y &= k_y \cdot g \cdot l_y^2 = -0.0472 \cdot 8.0 \cdot 4.0^2 = 6.04 \text{ kNm/m} \end{aligned}$$

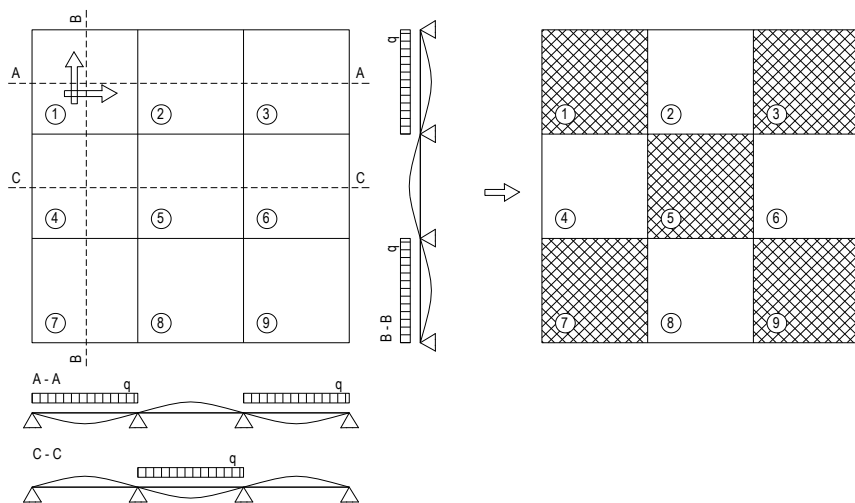
Vidljivo je da je moment u polju u smjeru osi  $y$  ( $m_y$ ) veći od momenta u polju u smjeru osi  $x$  ( $m_x$ ), što je bilo i za očekivati. Također, jedinica momenta je  $\text{kNm/m}$ , jer je opterećenje zadano u  $\text{kN/m}^2$ . Ovu jedinicu treba čitati kao: moment u  $\text{kNm}$  za 1 metar širine ploče.

Način očitavanja koeficijenata prikazan je na sljedećoj slici.



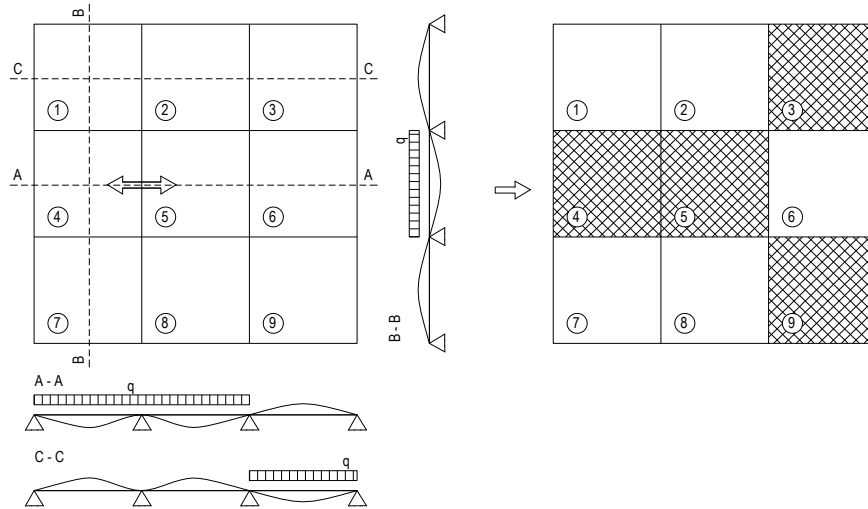
Sve vrste proračuna, bez obzira da li je to proračun „na ruke“ ili proračun računanim programom, uvijek zahtijevaju da se opterećenje na sustav postavi u onaj položaj koji daje maksimalne utjecaje (unutrašnje sile) u sustavu. U prethodnom primjeru namjerno je sve opterećenje bilo deklarirano kao stalno (nepromjenjivo) na ploči. Međutim, ako uvedemo pokretno opterećenje, onda ono može mijenjati raspodjelu na ploči. Pri proračunu je potrebno pažljivo razmotriti sve moguće položaje pokretnog opterećenja s ciljem da se dobiju maksimalne vrijednosti utjecaja.

Razmotrimo slučaj kontinuirane ploče koja se sastoji od 9 kvadratnih ploča (označenih slovima 1-9, Slika 6.10). Stalno opterećenje je nepromjenjivo, pa stoga njegov položaj nije upitan - jednoliko raspodijeljeno po svim pločama. Pretpostavimo da želimo dobiti maksimalni utjecaj u polju ploče 1. Da bi to postigli moramo svakako (pokretnim opterećenjem) opteretiti ploču 1. Ako napravimo horizontalni presjek kroz ploču 1 (presjek A-A), vidljivo je da se deformacijska linija nosača izdiže u polju ploče 2, pa se zatim ponovno vraća u donju zonu u polju ploče 3. Dakle, ako opteretimo ploču 2, smanjit ćemo progib u polju ploče 1, čime ćemo smanjiti i zakrivljenost i posljedično moment. Stoga, ploča 2 treba ostati neopterećena. Slično razmatranje je za ploču 3, čijim opterećivanjem povećavamo zakrivljenost u polju ploče 1, pa stoga povećavamo i moment. Isto razmatranje vrijedi i za vertikalni presjek, presjek B-B. Presjek C-C počinje u polju ploče broj 4. U ovom je polju deformacijska linija izdignuta (presjek B-B), pa iz uvjeta kontinuiteta, ovo mora biti zadovoljeno i u presjeku C-C. I tako dalje. Konačno, Slika 6.10 desno nam pokazuje koje ploče moramo opteretiti pokretnim opterećenjem da bi dobili maksimalni moment u polju ploče 1. Također ovakva shema opterećenja nam daje i maksimalne momente u pločama: 3, 5, 7 i 9 i minimalne momente u pločama: 2, 4, 6 i 8. Ovakav raspored opterećenja često se naziva: „šahovski raspored opterećenja“.



Slika 6.10 – Dispozicija opterećenja na ploči u svrhu postizanja maksimalnih momenata u polju

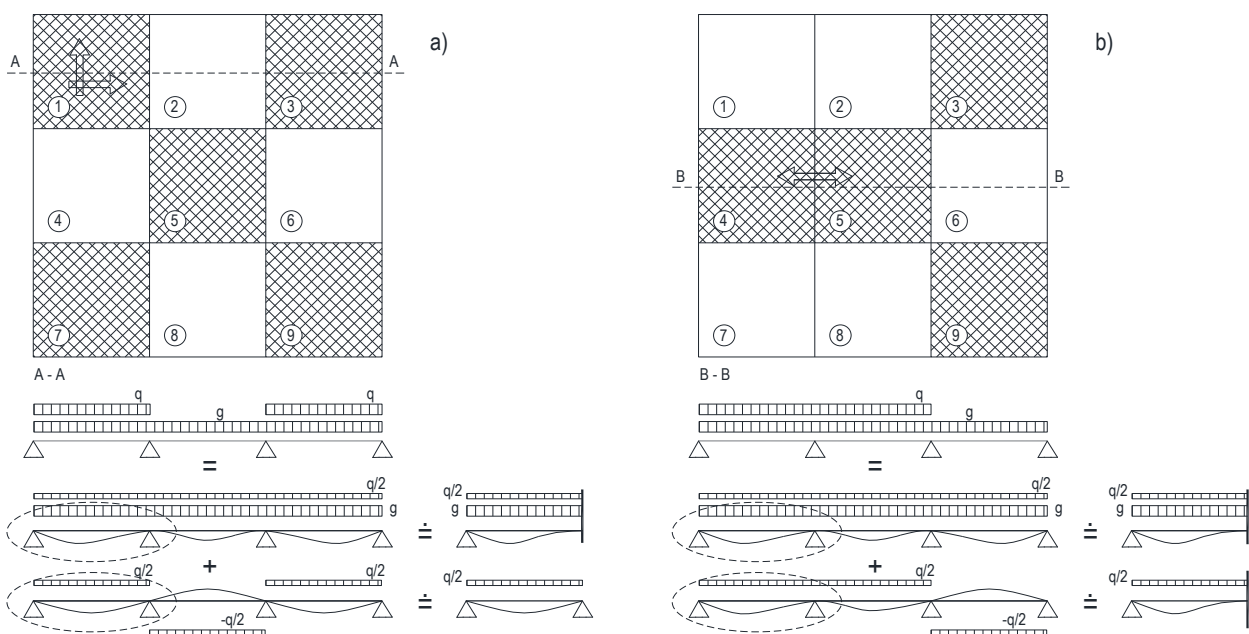
Slično razmatranje može se provesti za momente na ležajevima. Promotrimo za primjer maksimalni moment na ležaju između ploče 4 i ploče 5, Slika 6.11. Da bi dobili maksimalni moment potrebno je, naravno, opteretiti same ploče koje dijele ležaj. Dakle opteretimo ploče 4 i 5. Napravimo horizontalni presjek prvo kroz ploče 4, 5 i 6, presjek A-A, i promotrimo deformacijsku liniju. Sličnom logikom kao prije, zaključujemo da je ploču 6 potrebno ostaviti neopterećenu. Također, sličnom logikom kao prije, zaključujemo da je za maksimalni moment na ležaju ploče 4 i 5, potrebno opteretiti same ploče 4 i 5, ali i ploču 3 i ploču 9. Ovim rasporedom opterećenja ujedno dobivamo minimalni moment na ležaju ploča 1 i 2, te minimalni moment na ležaju ploča 7 i 8.



**Slika 6.11** – Dispozicija opterećenja na ploči radi postizanja maksimalnih momenata u na ležaju

U komercijalnim računalnim programima često postoji opcija automatske raspodjele opterećenja. Međutim, kad se radi ručni proračun tada je potrebno ploči koja se računa „objasniti“ kako je opterećenje raspodijeljeno po cijelom sustavu.

Promotrimo ponovno sustav dispozicije opterećenja radi postizanja maksimalnog momenta u polju ploče 1 (Slika 6.12a) i dispoziciju opterećenja za postizanje maksimalnog momenta na ležaju ploča 4 i 5 (Slika 6.12b). Zbog potpunosti razmatranja na Slici 6.12 je ucrtno i stalno opterećenje, te su, radi jednostavnosti razmatranja, napravljeni presjeci kroz ploče. Ako se razmotri presjek A-A, vidljivo je da se pokretno opterećenje, koje djeluje na pločama 1 i 3, može razdijeliti tako da prvo polovica opterećenja djeluje na svim pločama, a zatim da na pločama 1 i 3 dodamo drugu polovicu pokretnog opterećenja, a na ploči 2 oduzmemo polovicu pokretnog opterećenja. Ovim postizemo deformacijske linije kako su prikazane na Slici 6.12a. Slično razmatranje vrijedi i za Sliku 6.12b, s tim što je ovdje također prvo opterećenje, u iznosu  $g$  i  $q/2$  postavljeno po svim pločama, a zatim je  $q/2$  dodano na ploču 1 i 2, te oduzeto na ploči 3. U oba slučaja ukupni iznos opterećenja na pločama ostaje isti.

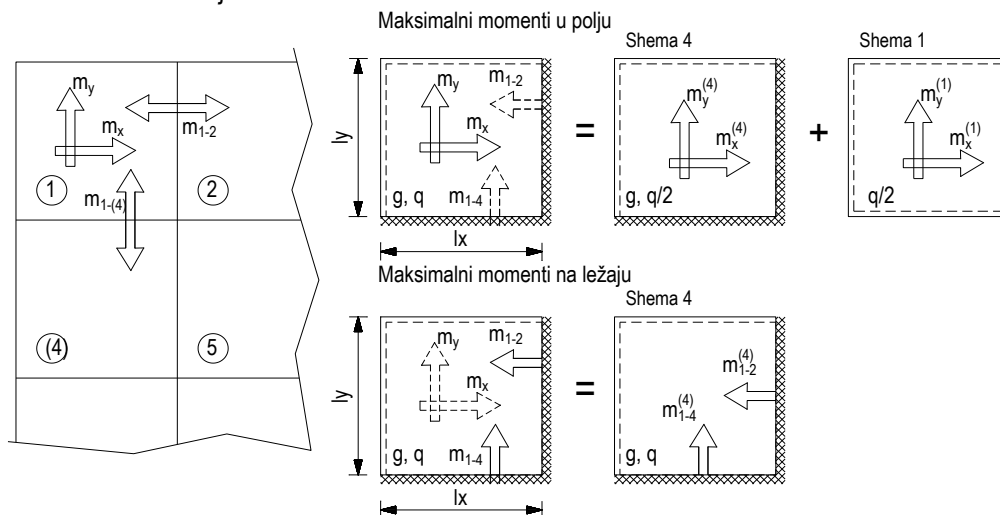


**Slika 6.12** – Izdvajanje ploče iz sustava uz postizanje maksimalnog momenta u polju

Ako sada promatramo samo prvo polje grede, tj. ploču 1, vidljivo je da je deformacijska linija na cjelokupnom sustavu za prvi slučaj, vrlo slična deformacijskoj liniji jednostrano upete grede, dok je za drugi slučaj slična deformacijskoj liniji proste grede.

Kod raspodjele opterećenja za postizanje maksimalnog momenta na ležaju (Slika 6.12b), vidljivo je da za oba slučaja deformacijska linija je slična deformacijskoj liniji na jednostrano upetoj gredi.

Zaključak gornjih razmatranja je: ako želimo odrediti maksimalne utjecaje u pločama, ploču prvo treba opteretiti stalnim i polovicom pokretnog opterećenja sa stvarnim rubnim uvjetima, a zatim opteretiti polovicom pokretnog opterećenja na prosto oslonjenoj ploči. Za određivanje maksimalnih momenata na ležaju, ploču je potrebno opteretiti punim stalnim i pokretnim opterećenjem sa stvarnim rubnim uvjetima.



**Slika 6.13** – Sheme opterećenja za izračunavanje maksimalnih momenata

Za određivanje maksimalnih i minimalnih momenata u polju ploče 1 (Slika 6.13), vrijede sljedeći izrazi:

$$\begin{aligned}
 m_{Ed,x,max} &= 1.35 \cdot (k_x^{(4)} \cdot g \cdot l_x^2) + 1.5 \cdot [(k_x^{(4)} \cdot q/2 \cdot l_x^2) + (k_x^{(1)} \cdot q/2 \cdot l_x^2)] \\
 m_{Ed,x,min} &= 1.35 \cdot (k_x^{(4)} \cdot g \cdot l_x^2) + 1.5 \cdot [(k_x^{(4)} \cdot q/2 \cdot l_x^2) - (k_x^{(1)} \cdot q/2 \cdot l_x^2)] \\
 m_{Ed,y,max} &= 1.35 \cdot (k_y^{(4)} \cdot g \cdot l_y^2) + 1.5 \cdot [(k_y^{(4)} \cdot q/2 \cdot l_y^2) + (k_y^{(1)} \cdot q/2 \cdot l_y^2)] \\
 m_{Ed,y,min} &= 1.35 \cdot (k_y^{(4)} \cdot g \cdot l_y^2) + 1.5 \cdot [(k_y^{(4)} \cdot q/2 \cdot l_y^2) - (k_y^{(1)} \cdot q/2 \cdot l_y^2)]
 \end{aligned}
 \tag{6.3}$$

Pri čemu su  $k_x^{(i)}$  i  $k_y^{(i)}$  - odgovarajući koeficijenti za izračun momenta u smjeru osi x tj. y očitani iz tablice za shemu „i“.

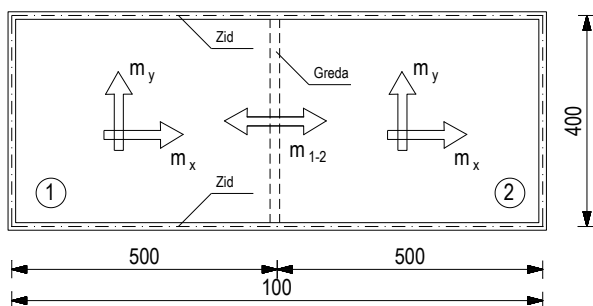
Također, za određivanje maksimalnog momenta na ležaju između ploča 1 i 2 (Slika 6.13), vrijedi sljedeći izrazi:

$$m_{Ed,1-2} = 1.35 \cdot (k_x^{(4)} \cdot g \cdot l_x^2) + 1.5 \cdot (k_x^{(4)} \cdot q \cdot l_x^2)
 \tag{6.4}$$

Treba napomenuti da gornja razmatranja su približnog karaktera i vrijede samo za približno kvadrataste ploče opterećene jednolikim raspodijeljenim opterećenjem.

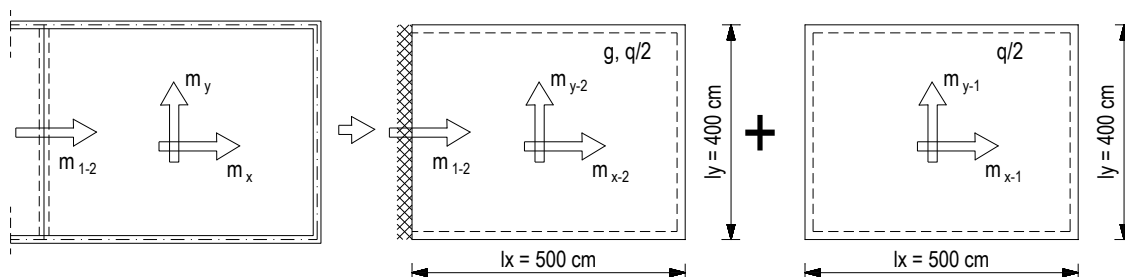
Numerički primjer

Za ploču iz prethodnog primjera potrebno je izračunati momente u ploči za ukupno stalno opterećenje od:  $g=8.0 \text{ kN/m}^2$  i korisno (pokretno) opterećenje  $q=5.0 \text{ kN/m}^2$ .





Kako je ranije prikazano, ukupno stalno opterećenje i polovicu pokretnog opterećenja postavljamo na ploču sa stvarnim rubnim uvjetima, a drugu polovicu pokretnog opterećenja postavljamo na slobodno oslonjenu ploču.



Iz tablica (Prilog 1) je vidljivo da za prvu geometriju moramo koristiti Shemu 2, a za drugu geometriju Shemu 1.

$$\frac{l_y}{l_x} = \frac{400}{500} = 0.8$$

$$k_x^{(2)} = 0.0249$$

$$\text{Shema 2: } k_{xa} = -0.0650$$

$$k_y^{(2)} = 0.0472$$

$$\text{Shema 1: } k_x^{(1)} = 0.0269$$

$$k_y^{(1)} = 0.0611$$

Momenti se mogu izračunati po sljedećim izrazima.

$$\begin{aligned} m_{Ed,x,max} &= 1.35 \cdot (k_x^{(2)} \cdot g \cdot l_x^2) + 1.5 \cdot [(k_x^{(2)} \cdot q/2 \cdot l_x^2) + (k_x^{(1)} \cdot q/2 \cdot l_x^2)] = \\ &= 1.35 \cdot (0.0249 \cdot 8.0 \cdot 5.0^2) + 1.5 \cdot [(0.0249 \cdot 5.0/2 \cdot 5.0^2) + (0.0269 \cdot 5.0/2 \cdot 5.0^2)] = 11.58 \text{ kNm/m} \end{aligned}$$

$$\begin{aligned} m_{Ed,x,min} &= 1.35 \cdot (k_x^{(2)} \cdot g \cdot l_x^2) + 1.5 \cdot [(k_x^{(2)} \cdot q/2 \cdot l_x^2) - (k_x^{(1)} \cdot q/2 \cdot l_x^2)] = \\ &= 1.35 \cdot (0.0249 \cdot 8.0 \cdot 5.0^2) + 1.5 \cdot [(0.0249 \cdot 5.0/2 \cdot 5.0^2) - (0.0269 \cdot 5.0/2 \cdot 5.0^2)] = 6.54 \text{ kNm/m} \end{aligned}$$

$$\begin{aligned} m_{Ed,y,max} &= 1.35 \cdot (k_y^{(2)} \cdot g \cdot l_y^2) + 1.5 \cdot [(k_y^{(2)} \cdot q/2 \cdot l_y^2) + (k_y^{(1)} \cdot q/2 \cdot l_y^2)] = \\ &= 1.35 \cdot (0.0472 \cdot 8.0 \cdot 4.0^2) + 1.5 \cdot [(0.0472 \cdot 5.0/2 \cdot 4.0^2) + (0.0661 \cdot 5.0/2 \cdot 4.0^2)] = 14.95 \text{ kNm/m} \end{aligned}$$

$$\begin{aligned} m_{Ed,y,min} &= 1.35 \cdot (k_y^{(2)} \cdot g \cdot l_y^2) + 1.5 \cdot [(k_y^{(2)} \cdot q/2 \cdot l_y^2) - (k_y^{(1)} \cdot q/2 \cdot l_y^2)] = \\ &= 1.35 \cdot (0.0472 \cdot 8.0 \cdot 4.0^2) + 1.5 \cdot [(0.0472 \cdot 5.0/2 \cdot 4.0^2) - (0.0661 \cdot 5.0/2 \cdot 4.0^2)] = 7.02 \text{ kNm/m} \end{aligned}$$

Kada se opterećenje ne bi raspođjeljivalo po šahovskom principu, momenti u polju bi bili:

$$m_{Ed,x} = 1.35 \cdot (k_x^{(2)} \cdot g \cdot l_x^2) + 1.5 \cdot (k_x^{(2)} \cdot q \cdot l_x^2) = 1.35 \cdot (0.0249 \cdot 8.0 \cdot 5.0^2) + 1.5 \cdot (0.0249 \cdot 5.0 \cdot 5.0^2) = 11.39 \text{ kNm/m}$$

$$m_{Ed,y} = 1.35 \cdot (k_y^{(2)} \cdot g \cdot l_y^2) + 1.5 \cdot (k_y^{(2)} \cdot q \cdot l_y^2) = 1.35 \cdot (0.0472 \cdot 8.0 \cdot 4.0^2) + 1.5 \cdot (0.0472 \cdot 5.0 \cdot 4.0^2) = 13.82 \text{ kNm/m}$$

Vidljivo je da je ovako izračunati moment u y smjeru –  $m_{Ed,y}$  (dominantni nosivi smjer) za oko 8% manji od stvarnog  $m_{Ed,y,max}$ .

Momenti na ležajevima su:

$$\begin{aligned} m_{Ed,1-2} &= 1.35 \cdot (k_{xa} \cdot g \cdot l_x^2) + 1.5 \cdot (k_{xa} \cdot q \cdot l_x^2) = 1.35 \cdot (-0.0650 \cdot 8.0 \cdot 5.0^2) + 1.5 \cdot (-0.0650 \cdot 5.0 \cdot 5.0^2) \\ &= -29.73 \text{ kNm/m} \end{aligned}$$

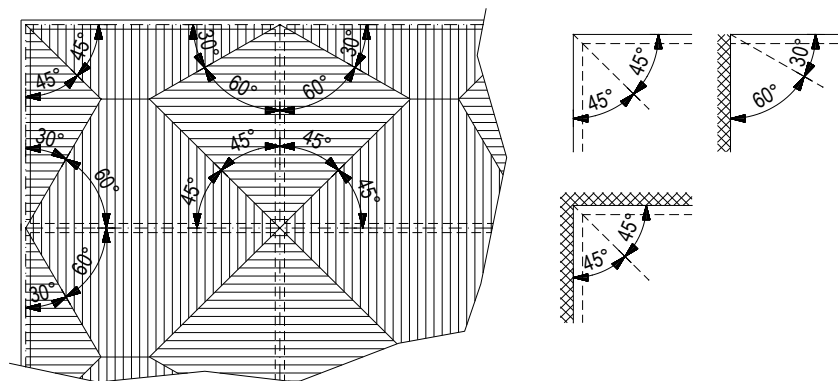
Napomena: Vrlo često se u praksi, da se ne bi radilo šahovsko opterećenje, pokretno opterećenje se uvećava za 15 – 20%, te se na taj način izračunavaju maksimalni momenti na pločama u polju. Za izračunavanje maksimalnih momenata na ležaju pokretno opterećenje se ne uvećava. S ovim treba biti oprezan, jer se na ovakav način ne dobivaju minimalni momenti u polju.

Način očitavanja koeficijenata prikazan je na sljedećoj slici.

Shema 1			Shema 2		
$l_y/l_x$	$k_x$	$k_y$	$k_x$	$k_y$	$k_x^a$
0.50	0.0079	0.0991	0.0084	0.0908	-0.0305
0.55	0.0103	0.0923	0.0109	0.0826	-0.0362
0.60	0.0131	0.0857	0.0135	0.0747	-0.0421
0.65	0.0162	0.0792	0.0162	0.0670	-0.0479
0.70	0.0194	0.0730	0.0192	0.0599	-0.0537
0.75	0.0230	0.0669	0.0221	0.0533	-0.0594
0.80	0.0269	0.0611	0.0249	0.0472	-0.0650
0.85	0.0307	0.0577	0.0277	0.0417	-0.0703
0.90	0.0344	0.0507	0.0304	0.0369	-0.0750
0.95	0.0383	0.0462	0.0330	0.0327	-0.0797

Kod proračuna „na ruke“ grede se smatraju potpuno krutima (kao da nisu grede nego zidovi). Takva pretpostavka „navlači“ momente nad ležajevima, što automatski smanjuje momente u polju. Dio inženjera sklon je pristupu da kod izračuna momenata u polju ploče uvijek uzima kao slobodno oslonjene, a kod izračuna momenata nad ležajevima, ploče uzima sa stvarnim rubnim uvjetima. Ovakav proračun je na strani sigurnosti, ali se također dobiva i znatno veća armatura nego je potrebna. O točnijem izračunu momenata u pločama vidjeti točku 6.2.1.8.

Također, kod proračuna „na ruke“, često je potrebno grede opteretiti opterećenjem sa ploča. U tu svrhu obično se primjenjuje postupak prikazan na Slici 6.14. Šrafurom okomitom na gredu (zid) označen je dio površine ploče sa kojeg se sve opterećenje prenosi na razmatranu gredu ili zid. Princip je objašnjen na desnoj strani slike. Kada se smatra da oba ruba imaju isti rubni uvjet (slobodno oslonjeno ili upeto), tada podjela opterećenja 1/2:1/2, U slučaju da je jedan rub upet, a drugi slobodno oslonjen, podjela opterećenja je 2/3:1/3 prema upetom rubu.

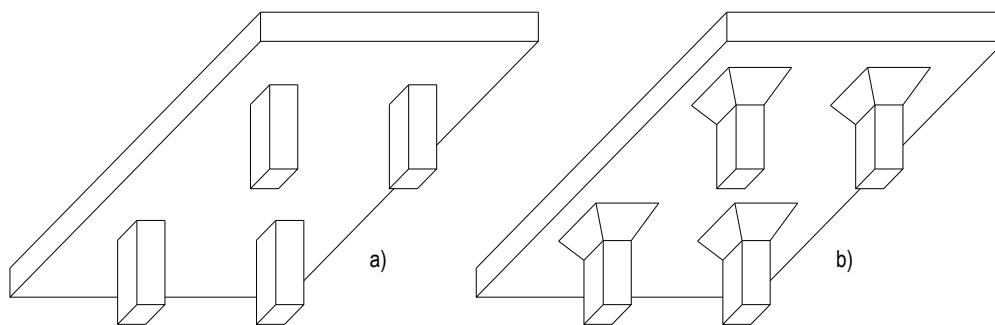


Slika 6.14 – Shema prebacivanja opterećenja sa ploča na grede

### 6.2.1.5 Točkasto oslonjene ploče

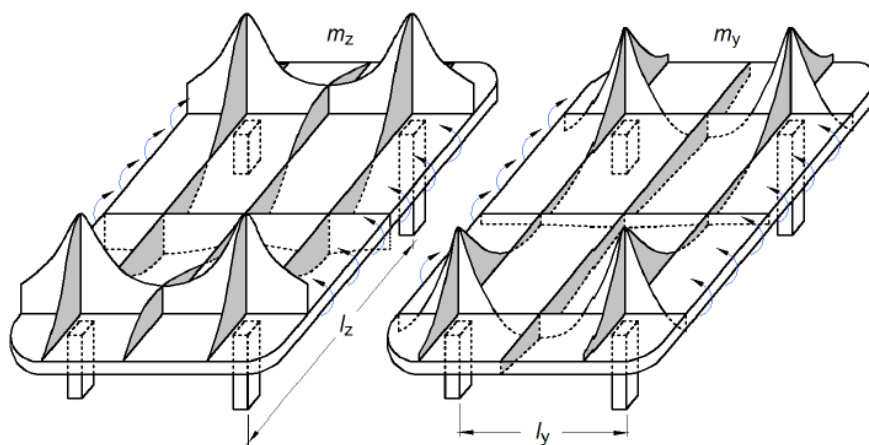
Točkasto oslonjene ploče su ravne ploče direktno oslonjene na stupove, bez greda (Slika 6.3 – donje dvije slike). Ovaj sustav građenja je vrlo popularan u zadnje vrijeme, jer znatno olakšava rad kod izrade ploča (nema oplata i armature greda, pa se armatura ploča znatno jednostavnije postavlja). Međutim, kod ovakvih sustava, radi koncentracije sile, pojavljuje se mogućnost proboja ploča, što svakako treba kontrolirati.

Načelno se pojavljuju dva tipa ovakvih ploča: ploče koje su direktno oslonjene na stupove (Slika 6.15a) i ploče kojima su na vrhu stupova izvedene vute (kapiteli, gljive) - Slika 6.15b. Vute se upravo izvode zbog smanjenja mogućnosti proboja ploče (povećava se širina rasprostiranja opterećenja), međutim vute otežavaju izvedbu.



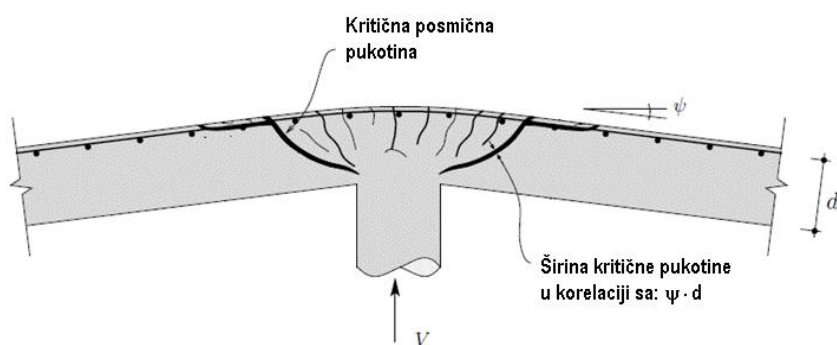
**Slika 6.15** – Primjeri točkasto oslonjenih ploča; a) ploča direktno oslonjena na stupove, b) ploča oslonjena preko vuta

Kod ploča koje se direktno oslanjaju na stupove, na mjestima oslonaca javljaju se vrlo veliki savojni momenti u pločama (Slika 6.16), čija je raspodjela izrazito neravnomjerna. Ovo je posebno izraženo kod proračuna numeričkim metodama (metoda konačnih elemenata i slično), o čemu će biti više riječi u poglavlju 6.2.1.8.



**Slika 6.16** – Raspodjela momenata savijanja u točkasto oslonjenim pločama [7]

Kako se može primijetiti sa Slike 6.16, trajektorije glavnih naprezanja se šire radijalno i tangencijalno od stupova. Ovo može dovesti do pojave radijalnih i tangencijalnih pukotina, te do probijanja ploče. Mehanizam proboja ploče prikazan je na Slici 6.17 lijevo, a stvarni slučaj raspucavanja ab ploče uslijed proboja, na Slici 6.17 desno. Proračun ploča na proboj obrađen je u poglavlju 3.19.



**Slika 6.17** – Proboj ploče

Već je u uvodu naglašeno da se ploče direktno oslonjene na stupove sve više projektiraju i grade. Razlog tome je znatno olakšana ugradnja oplata i armature u odnosu na klasične ploče poduprte gredama. Međutim, treba imati na umu da sustavi sa ovakvim pločama su mekši, dakle imaju veće periode oscilacija i osjetljiviji su na djelovanje potresa.

Povećana izgradnja dovela je do razvoja specijalnih sustava za armiranje ploča protiv proboja. Klasični način postavljanja armature protiv proboja prikazan je kod proračuna na proboj (Poglavlje 3.19), a neki od patentiranih sustava prikazani su na Slici 6.18. Važno je napomenuti da se ovi sustavi često kontroliraju prema posebnim propisima i posebnim formulama za izračun elemenata za prijem sile proboja.



Slika 6.18 – Armatura protiv proboja ploče

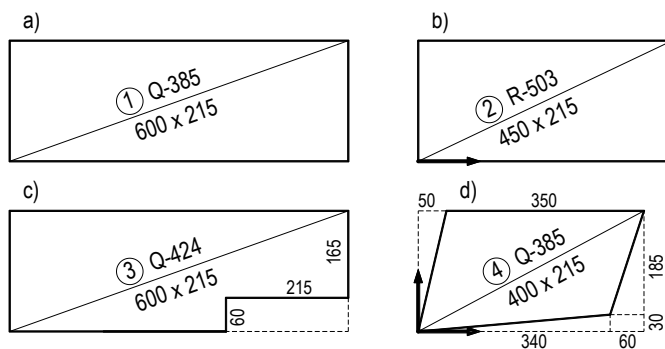
### 6.2.1.6 Armiranje ploča

Ploče se načelno mogu armirati sa zavarenim armaturnim mrežama, šipkastom armaturom ili kombinacijom mreža i šipki. Kod ploča manjih raspona i manjeg opterećenja, ploča se obično armira mrežama. Kod debljih ploča (25 – 30 cm) obično se radi kombinacija, tj. ploča se armira mrežama te nadopunjuje šipkama, dok se kod jako debelih ploča (> 50 cm) koristi šipkasta armatura.

U Poglavlju 2.4 opisane su dvije osnovne vrste mreža koje se koriste za armiranje plošnih ab elemenata. To su R mreže, mreže nosive u jednom smjeru, i Q mreže, mreže nosive u dva smjera. Osim ovih standardnih mreža pojedini proizvođači proizvode i druge vrste mreža, kao što su T mreže, mreže nosive u jednom (kraćem) smjeru, Rx mreže i Qx mreže – mreže za zidove i slično.

Mreže se u nacrtima označavaju svojim tlocrtnim oblikom, kojem je dodana jedna dijagonala, na kojoj se nalazi oznaka pozicije mreže (cijeli broj), oznaka tipa mreže, te pravokutne dimenzije mreže. Primjer označavanja za R i Q mrežu prikazan je na Slici 6.19. Oznaka tipa mreže je slovena oznaka vrste (npr. R ili Q), crtica i brojana oznaka koja predstavlja površinu šipki u mm<sup>2</sup> na 1 m dužnom u nosivom smjeru. Tako npr. oznaka Q-283 označava mrežu Q sa 283 mm<sup>2</sup> površinom šipki na 1 m'. Mreže u standardnoj proizvodnji navedene su u tablici u Prilogu 11.

Uz navedene oznake, kod R mreža je obavezno naznačiti i nosivi smjer, strelicom ili debljom crtom. Kod Q mreža ovo nije obavezno, osim ako mreža ima specifični oblik (npr. oblik romba, trapeza, šesterokuta ili slično – Slika 6.19d).

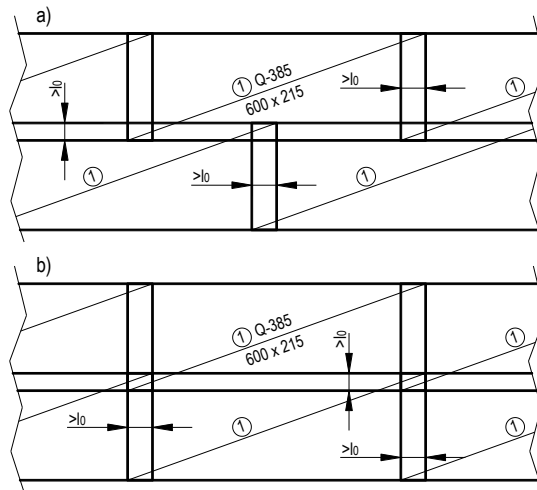


Slika 6.19 – Označavanje armaturnih mreža u nacrtima

Oznaka pozicije mreže služi da se jednostavnije prati postavljanje mreža na nacrtima, a kasnije i slaganje mreža na samom objektu. Mreže istog tipa, istog oblika i istih dimenzija uvijek se označavaju istom oznakom i predstavljaju mreže istih pozicija. Poželjno je, iako ne i apsolutno zahtijevano, da na pojedinim pločama bude što manje pozicija mreža. Na taj način mreže su uniformirane i manja je mogućnost greške.

Kod izrade armaturnih nacrti dovoljno je na jednom mjestu (jednoj mreži) naznačiti sve podatke o mreži (tip i dimenzije), a onda na ostalim mjestima naznačiti samo poziciju mreže. Na ovaj način nacrt se ne opterećuje nepotrebnim oznakama i znatno je čitljiviji. Ovo je ilustrirano na Slici 6.20.

Mreže se nastavljaju isključivo preklapanjem (vidjeti poglavlje 2.4.5). Pri tome, uvijek treba osigurati da je preklap mreža  $\geq l_0$ . Prilikom preklapanja mreža trebalo bi paziti da se preklap izvodi obrnuto postavljenim mrežama (Slika 2.22), što nije uvijek moguće. Također, prilikom preklapanja potrebno je paziti da na istom mjestu ne bude preklapljen više od 3 mreže, tj. da se mreže postavljaju naizmjenice. Ovo je ilustrirano na Slici 6.20. Slika 6.20a prikazuje dobar detalj, gdje se na jednom mjestu preklapaju maksimalno 3 mreže, dok se na Slici 6.20b na jednom mjestu preklapaju 4 mreže, što je lošiji detalj kojeg bi svakako trebalo izbjegavati.



**Slika 6.20** – Preklapanje mreža na nacrtima: a) dobar detalj; b) lošiji detalj

Duljina preklapanja mreža može se odrediti prema naputcima danim u Poglavlju 2.4.5. U praktičnim slučajevima koeficijenti  $\alpha_1, \alpha_2, \alpha_3$  i  $\alpha_5$  se mogu uzeti =1, a koeficijent  $\alpha_6 = 1.4$  (50% preklopa), pa se ukupna duljina preklapanja može izračunati:

$$l_{b,rqd} = \left(\frac{\phi}{4}\right) \cdot \left(\frac{434.8}{3.0}\right) \approx 35 \cdot \phi \quad ; \quad l_0 = 1.4 \cdot l_{b,rqd} = 1.4 \cdot 35 \cdot \phi \approx 50 \cdot \phi$$

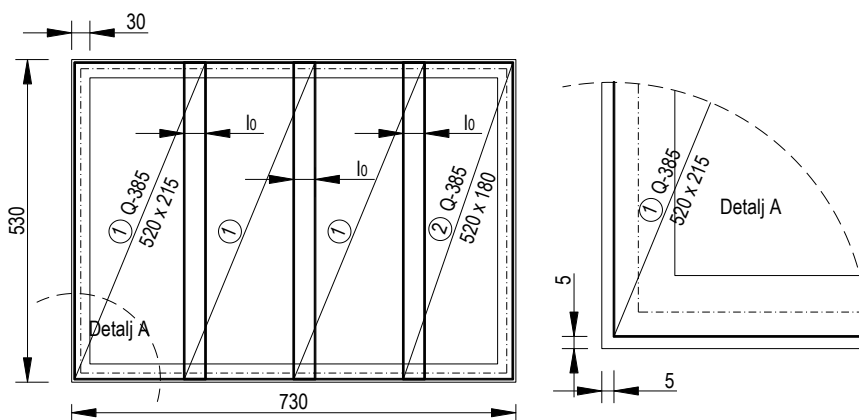
Kako su nosive šipke mreže načelno promjera  $\varnothing 6$  (mreža 283),  $\varnothing 7$  (mreža 385),  $\varnothing 8$  (mreža 503), može se zaključiti da su uobičajene duljine preklopa 35-40 cm. Ove brojeve treba uzeti kao orijentacijske, a duljine preklopa svaki put izračunati prema uputama danima u Poglavlju 2.4.5.

Preklopi u nenosivom smjeru određuju se prema Tablici 6.1.

Tablica 6.1

Promjer razdjelnih žica (mm)	Duljina preklapanja
$\varnothing \leq 6$	$\geq 150$ mm; najmanje jedno polje mreže
$6 < \varnothing \leq 8.5$	$\geq 250$ mm; najmanje dva polja mreže
$8.5 < \varnothing \leq 12$	$\geq 350$ mm; najmanje dva polja mreže

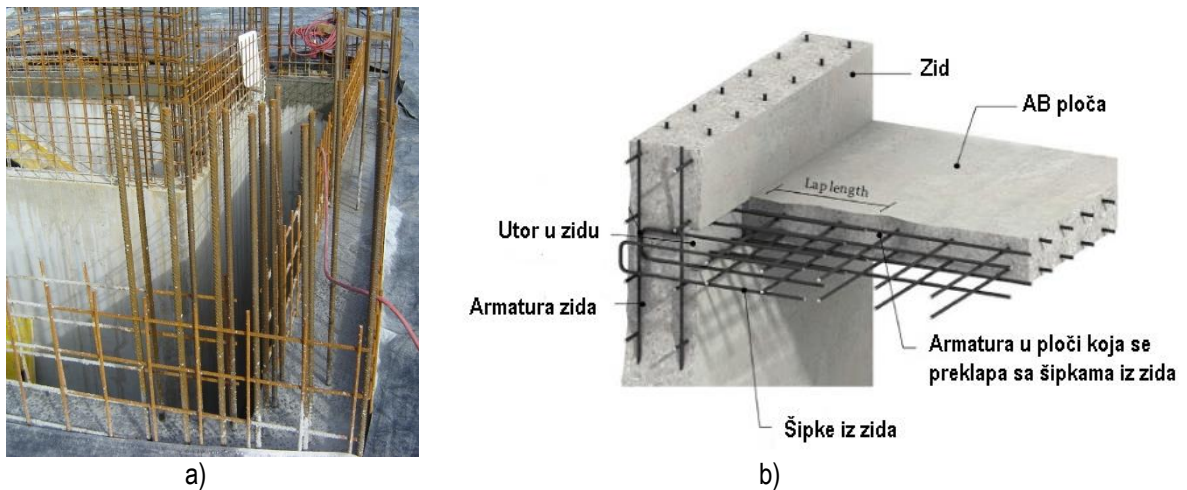
Postavljanje mreža u donjoj zoni slobodno oslonjene ploče započinje par centimetara (4-5 cm) od ruba ploče te, u pravilu, duža stranica mreže prati smjer kraćeg raspona ploče. Ovo je ilustrirano na Slici 6.21.



**Slika 6.21** – Postavljanje mreža na slobodno oslonjenoj pravokutnoj ploči

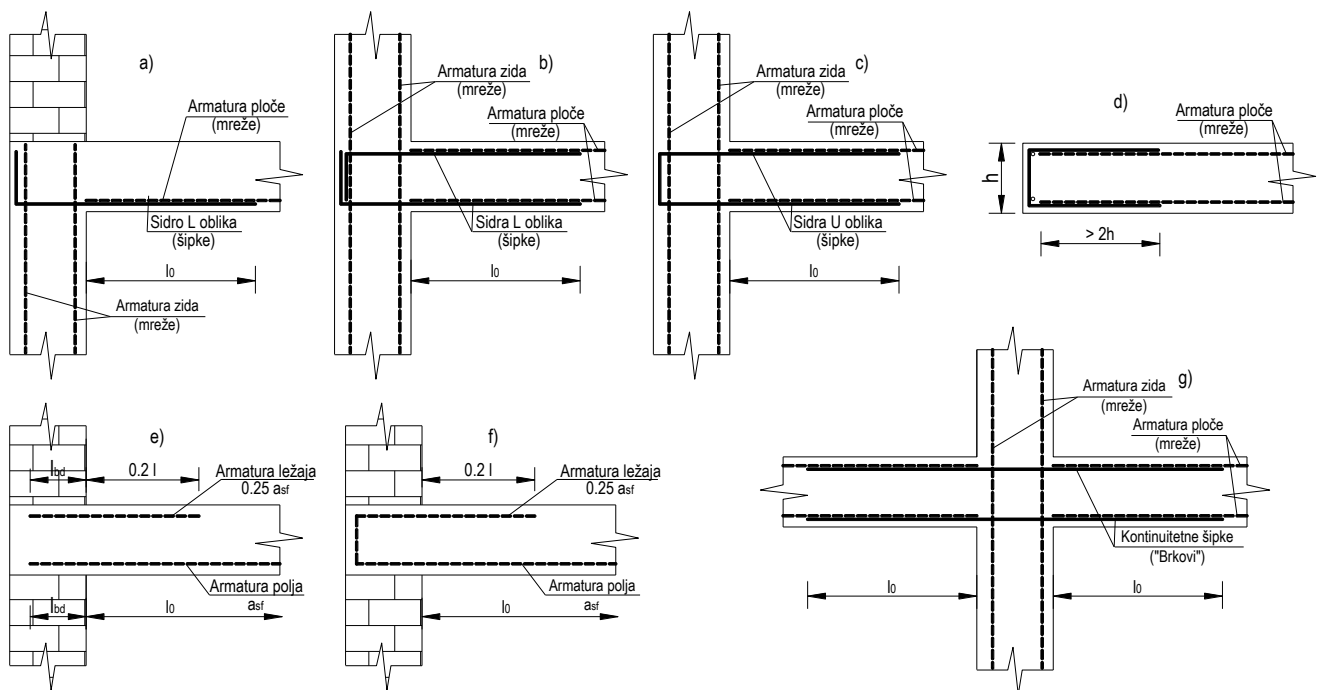
Ovdje treba naglasiti da je za ovakvu mogućnost postavljanja mreže vrlo bitno kako su armirani zidovi. Naime, ako su zidovi armirani šipkama, tada je vrlo jednostavno mrežu „nasaditi“ na zid, kako je prikazano na Slici 6.21. No, ako su zidovi armirani mrežama (R ili Q), tada je mrežu nemoguće uvući preko cijeloga zida (Slika 6.22a). Eventualno je moguće otrgnuti jednu do dvije poprečne šipke na mreži, pa mrežu uvući ispod horizontalnih šipki u zidu. No, to nije nikako moguće napraviti

u kutovima. Rješenje ovog problema leži u postavljanju dodatnih šipki u zidu na koje se onda može nasloniti mreža u ploči (Slika 6.22b).



Slika 6.22 – Zidovi armirani mrežama

U slučaju da je potrebno armirati samo donju zonu, tada šipke za postizanje kontinuiteta mogu biti L oblika, a u slučaju da je potrebno armirati obje zone, tada šipke mogu biti ili dvostrukog L oblika ili U oblika (Slike 6.23 a i c). Preklap šipke sa mrežom mora biti  $l_0$  (duljina preklapanja). Na Slici 6.23d prikazan je završetak slobodnog ruba ploče.



Slika 6.23 – Detalji armiranja ploče na krajevima

Još jednostavnije rješenje ovog problema je jednostavno minimalno oslanjanje mreže iz ploče na zid. Naime, kako je armatura u zidu uvučena nekoliko centimetara u odnosu na plohu zida (zaštitni sloj), tada se mreža može nasloniti tih par centimetara na zid. Iako se ovaj detalj vrlo često forsira (jer je vrlo jednostavno za izvedbu), on nije dobar.

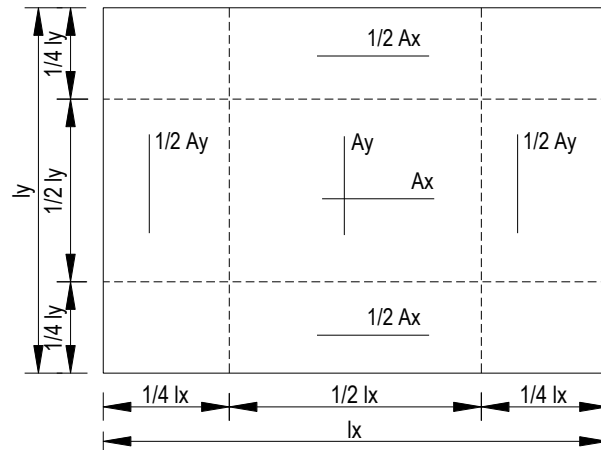
Ako ploča na svom kraju prenosi značajniji moment (ploča upeta u zid), tada je svakako dobro postaviti dvostruke L ili U spone (ukosnice) na rubu ploče, kako je to prikazano na Slici 6.23 b i c.

U slučaju kada postoji djelomično ukleštenje ruba ploče, a koje nije obuhvaćeno proračunom, armatura u gornjoj zoni ploče mora biti sposobna preuzeti najmanje 25% maksimalnog momenta u polju ploče. Ta armatura mora biti najmanje duljine  $0.2l$ , tj. petina svijetlog raspona ploče. Ona treba biti položena preko oslonaca i efikasno sidrena na krajnjem osloncu (Slika 6.23 e i f).

Problem osiguranja kontinuiteta javlja se i kod prijelaza ploča preko srednjih zidova. I u ovom slučaju kontinuitet se najčešće ostvaruje ravnim šipkama (tzv. „brkovima“), koje se postavljaju preko zida (kroz mrežu zida), te tako ostvaruju

kontinuitet ploče preko zida (Slika 6.23g). Naravno, ako je zid armiran šipkama, tada se mreža ploče jednostavno prebaci preko zida i nema potrebe za ovim detaljem. Kontinuiranje ploča preko greda i serklaža biti će prikazano kod greda.

Kod dimenzioniranja ab ploča, obično se izračun potrebne armature vrši samo na mjestima maksimalnih momenata, dakle u sredini polja i na ležajevima. Pravilnik dopušta smanjenje armature u donjoj zoni ploče na 1/4 raspona na polovicu izračunate armature. Ovo je ilustrirano na Slici 6.24. Iako ovo izgleda kao zgodna stvar za uštedu armature, u praksi je gotovo neprimjenjivo. Naime, dimenzije ploča u visokogradnji se kreću do 6-7 m, te je ploče moguće „pokriti“ s nekoliko mreža. Kidanje mreža na manje komade i stavljanje manjih mreža na krajeve obično je skuplje od čistog utroška željeza. Naravno, ovo je vrlo primjenjivo za ploče većih raspona.



**Slika 6.24** – Dozvoljeno smanjivanje armature u donjoj zoni na četvrtini raspona ploče

Površine poprečnih presjeka šipki mreža definiraju njihovu oznaku (površina presjeka šipki na širini 1 metra), a određene su proizvodnim programom pojedinih proizvođača. Kako je već navedeno, u Prilogu 11, prikazane su tipične mreže koje proizvode većina proizvođača armaturnih mreža. Među najčešće korištenim mrežama su mreže R/Q-283 (2.83 cm<sup>2</sup>/m<sup>2</sup>), R/Q-385 (3.85 cm<sup>2</sup>/m<sup>2</sup>), R/Q-503 (5.03 cm<sup>2</sup>/m<sup>2</sup>) i R/Q-785 (7.85 cm<sup>2</sup>/m<sup>2</sup>). Ako je izračunata površina armature veća od površine mreže, tada je moguće kombinirati mreže i šipke ili povećati preklap mreža. Pretpostavimo da je za ploču na Slici 6.25 izračunata potrebna armatura u smjeru y od  $A_{sy} = 7.30 \text{ cm}^2/\text{m}^2$ . Kako je napomenuto, uz rubove (na 1/4 raspona) se može postaviti manja armatura ( $1/2 A_{sy} = 3.65 \text{ cm}^2/\text{m}^2$ ). Jedno od rješenja je postavljanje mreže Q-385 na krajevima ploče a mreže Q-503 sredinom ploče. Tada nam u sredini ploče još nedostaje:  $7.3 - 5.03 = 2.27 \text{ cm}^2/\text{m}^2$ . Ako ovo odlučimo preuzeti šipkama, npr.  $\varnothing 8$  ( $1\varnothing 8 = 0.50 \text{ cm}^2$ ), tada nam je potrebno:  $2.27/0.50 = 4.54$  šipki po 1 metru dužine, ili  $100/4.54 \approx 22 \text{ cm}$ , znači približno 1 šipka svakih 22 cm. Ovo rješenje je prikazano na Slici 6.25a.

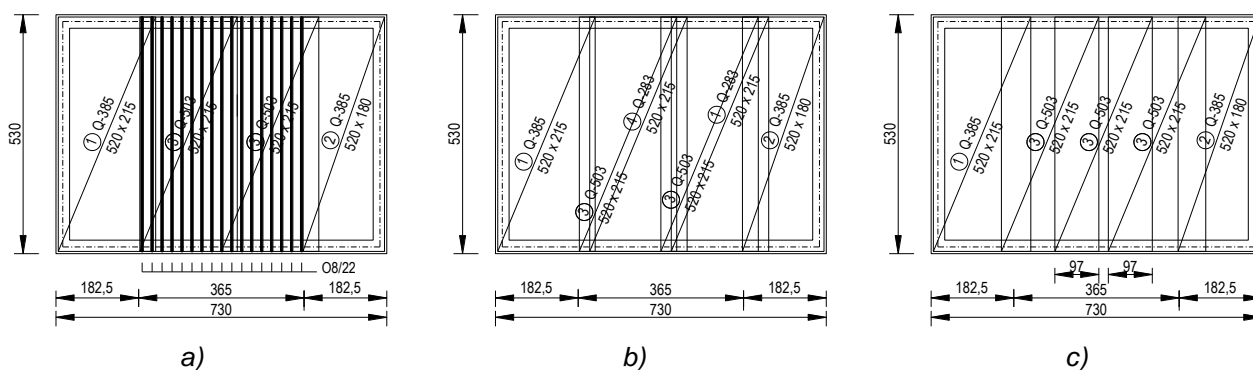
Rješenje se može postići i postavljanjem više slojeva mreža, kako je prikazano na Slici 6.25b. Na sredini ploče su preklapljeni mreže Q-503 i Q-283 koje zajedno daju:  $5.03 + 2.83 = 7.86 \text{ cm}^2/\text{m}^2$ , što je više od potrebnih  $7.30 \text{ cm}^2/\text{m}^2$ . Kod ovog rješenja treba biti pažljiv, jer više slojeva mreža udaljava težište armature od ruba betona, posebno na preklapima više mreža, čime se smanjuje krak sila i smanjuje efikasnost armature.

Treće rješenje je povećanje preklopa. Preklap mreža ne smije biti manji od  $l_0$ . Ako je preklap  $\geq l_0$ , tada se smatra da su mreže postavljene neprekinuto u kontinuitetu. Svako povećanje preklopa povećava i prosječnu površinu armature po metru širine. Ako pretpostavimo da se na širini mreže pojavljuje još i preklap, tada je ukupna površina šipki na širini mreže uprosječena na 1 m širine mreže:  $\left(\frac{\check{s} + p}{\check{s}}\right) A_m$ , gdje je sa „ $\check{s}$ “ označena širina mreže (215 cm), sa „ $p$ “ preklap a s  $A_m$  površina šipki mreže.

Ako ova površina mora biti veća od potrebne površine armature, tada:

$$\left(\frac{\check{s} + p}{\check{s}}\right) A_m \geq A_{\text{pot}} \Rightarrow p \geq \left(\frac{A_{\text{pot}}}{A_m} - 1\right) \cdot \check{s} = \left(\frac{7.30}{5.03} - 1\right) \cdot 215 = 97 \text{ cm}$$

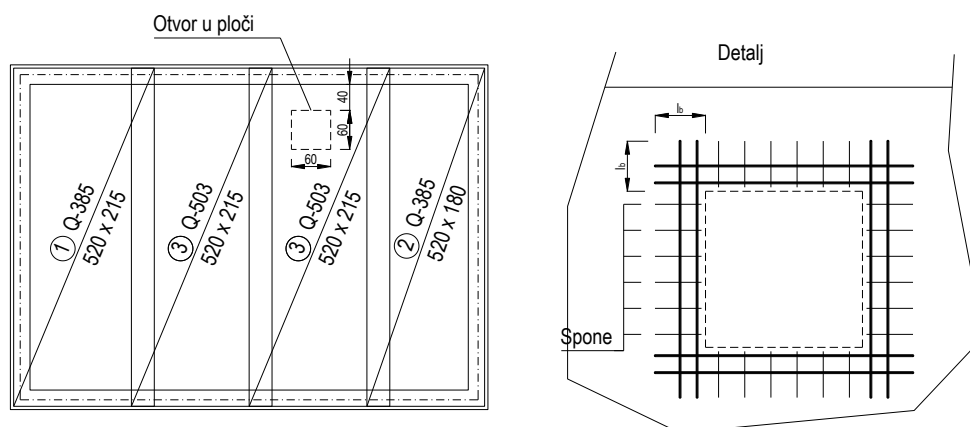
Ovo rješenje je prikazano na 6.25c. Normalno, moguća je i kombinacija svih ovih rješenja, već prema izboru i imaginaciji projektanta.



Slika 6.25 – Prikaz kombiniranja šipki i mreža za postizanje potrebne površine armature

Ploče vrlo često u sebi sadržavaju otvore. U slučaju kada su ti otvori mali (reda veličine do 60x60 cm ili čak 80x80 cm) tada se oni obično ne obuhvaćaju proračunom (ne modeliraju se u računalnom programu) već se ploča promatra kao ploča bez otvora. Nakon proračuna, sva presječna armatura se raspoređuje uz rubove otvora. Ovo je prikazano na slici 6.26. Prilikom izvedbe ovog otvora potrebno je izrezati 60 cm mreže Q-503. Mreža Q-503 ima šipke Ø8/10, dakle, potrebno je izrezati 6 šipki Ø8. Polovica šipki se dodaje uz svaki rub otvora. Tri šipke Ø8 imaju površinu  $3 \times 0.5 \text{ cm}^2 = 1.5 \text{ cm}^2$ . Umjesto 3Ø8, može se postaviti 2Ø10 =  $2 \times 0.79 \text{ cm}^2 = 1.58 \text{ cm}^2$ .

Veće otvore u pločama je potrebno modelirati u računalnim programima i armirati prema dobivenim rezultatima.



Slika 6.26 – Armatura oko otvora ploče

### 6.2.1.7 Ploče ostalih oblika i njihovo armiranje

Ploče, naravno, mogu biti i drugih oblika osim pravokutnih. Vrlo često se u visokogradnji pojavljuju ploče L ili T oblika, a prisutna je i pojava trokutastih, trapezastih, poligonalnih, te ploča zakrivljenih rubova. Modernim računalnim metodama (obično su to metode bazirane na metodi konačnih elemenata – MKE), moguće je generirati, diskretizirati (podijeliti na konačne elemente) te proračunati takve ploče.

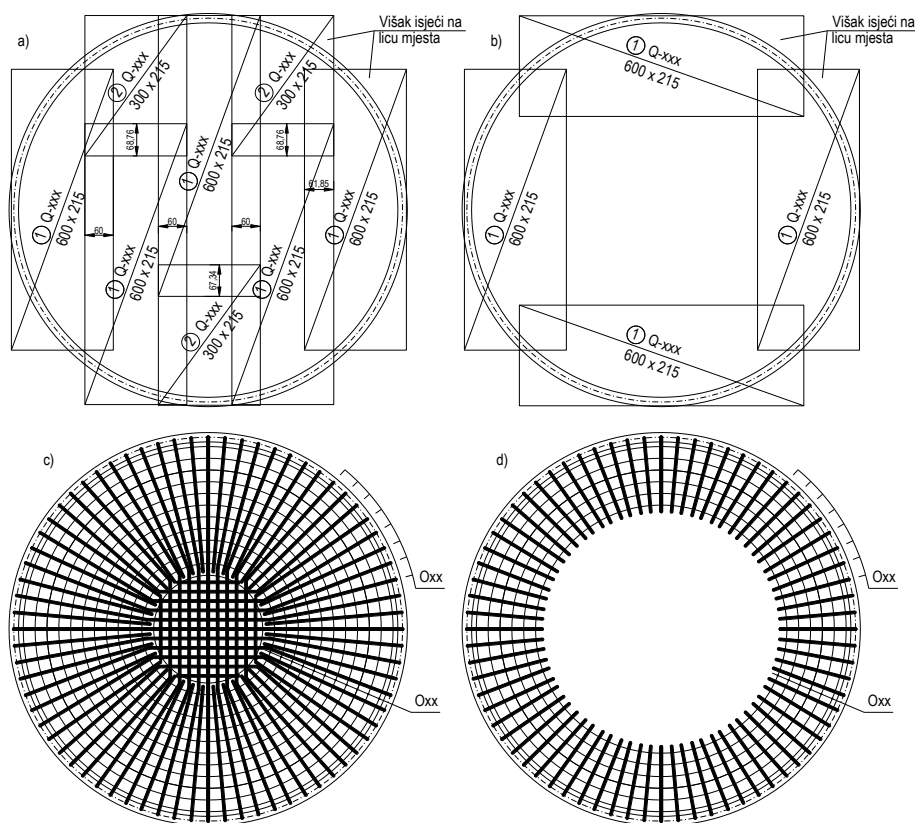
Kod svih takvih ploča vrlo važno je odrediti položaj glavnih momenata. Naime, smjerovi glavnih momenata određuju i smjerove postavljanja armature. I ove ploče se mogu armirati pojedinačnim šipkama ili mrežastom armaturom. Kod armiranja mrežama treba posebno paziti na torzijske momente  $m_{xy}$ , jer se mreže obično postavljaju u smjeru jedne od stranica ploče, a torzijski momenti usmjeravaju glavne momente u drugim smjerovima. Kod manjih ploča obično se cijela ploča pokrije mrežama prema maksimalnom izračunatom momentu u polju i na ležaju. Kod većih ploča, kada se ploča armira šipkama, šipke se postavljaju u smjerovima glavnih momenata.

U literaturi se vrlo često ističu kružne ploče, koje imaju specifičan način armiranja.

Na Slici 6.27 prikazana je okrugla ploča i dva uobičajena načina njenog armiranja. Na Slici 6.27 a i b, prikazano je armiranje mrežama. Mreže u donjoj zoni se postavljaju tako da u potpunosti prekriju ploču (Slika 6.27a). Gornja zona se može pokriti po krajevima (Slika 6.27b). Kako je ovdje geometrija mreža vrlo složena, nacrtae su mreže pravokutnog oblika sa naznakom: „višak mreža isjeći na licu mjesta“. Pri postavljanju mreža pazilo se da budu zadovoljeni minimalni preklopi.



Na Slikama 6.27 c i d, prikazan je klasični način armiranja ploče šipkama. Donja zona prikazana je na Slici 6.27c, a gornja zona na Slici 6.27d. Šipke se postavljaju radialno i tangencijalno, osim u sredini, gdje bi se na takav način stvorilo veliko gomilanje armature. Pri ovakvom postavljanju treba uvijek imati na umu da udaljenost šipki (i u radialnom i tangencijalnom smjeru) ne bude ni premala ni prevelika.



Slika 6.27 – Okrugla ploča – načini armiranja

#### 6.2.1.8 Nekoliko napomena kod modeliranja ploča numeričkim metodama

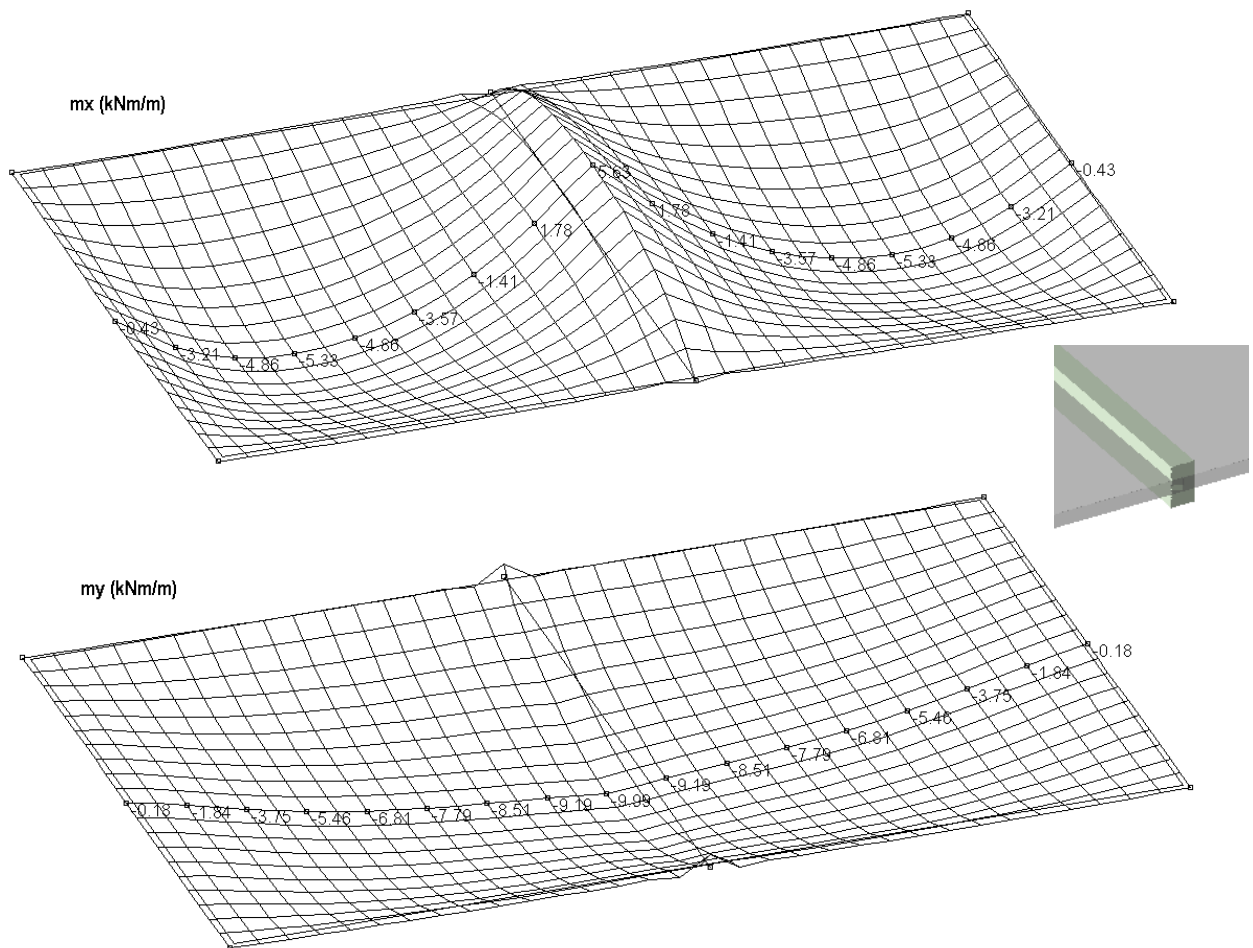
Kako je prethodno naglašeno, u suvremeno doba vrlo malo proračuna se vrši klasičnim metodama (kolokvijalno „na ruke“) već se cjelokupni sustav modelira u specijaliziranim računalnim programima za proračun konstrukcija, te se tako dobivaju sve potrebne unutrašnje sile za proračun. Pri tome treba imati na umu da računalo funkcionira u okviru parametara koji su mu zadani. Poznat je engleski akronim: GIGO („garbage in, garbage out“), koji sugerira da ako korisnik upiše krive podatke (smeće), tada će i rezultati biti krivi (smeće).

Jedan od vrlo čestih problema prilikom modeliranja složenih sustava je modeliranje spoja ploča greda. Naime, klasično zadavanje grede kao oslonca ploče podrazumijeva da se osi ploče i grede poklapaju. U tom slučaju greda je mekana te malo pomaže ploči pri savijanju. Vrlo često se dogodi da momenti u ploči na mjestu grede ostanu o donjoj zoni (greda ne služi kao oslonac, već samo malo ojača ploču) – Slika 6.28. Ovo je u znatnoj kontradikciji sa klasičnim proračunom („ručnim“ proračunom) kod kojeg greda smatramo nepopustljivim osloncem. Na slici 6.28 prikazano je rješenje računalnim programom primjera sa stranica 124-125.

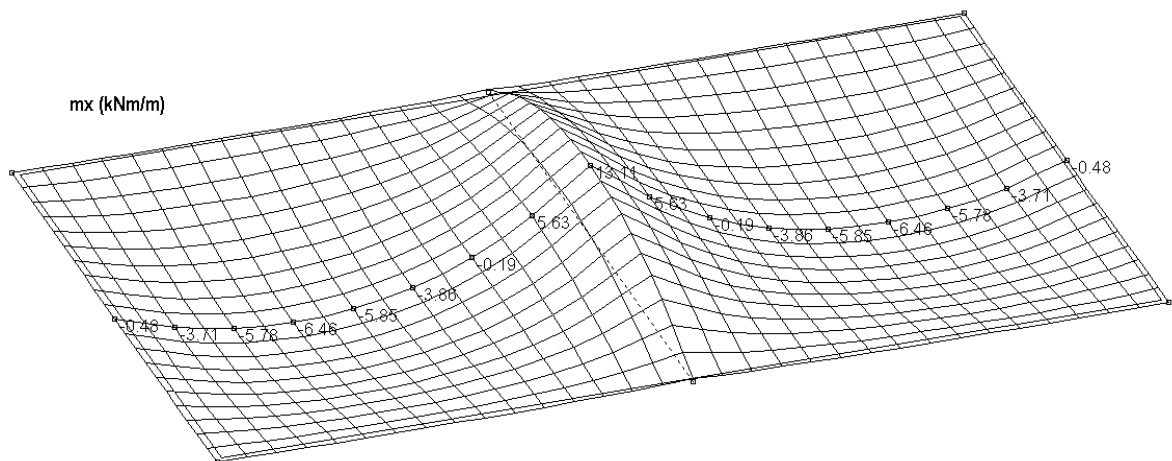
U numeričkom modelu greda je postavljena po sredini ploče (kako se vidi na maloj slici). Na velikim slikama dani su momenti savijanja u ploči u smjeru osi x i y. Treba napomenuti da su ovdje oznake ponovno inženjerske: moment u smjeru x je moment koji dobijemo ako ploču presijecemo ravninom paralelnom sa osi x i prealimo taj presjek.

Vidljivo je da se rezultati znatno razlikuju od rezultata „ručnog“ proračuna. Moment  $m_x$  u ručnom proračunu je 4.98 kNm/m, a u računalnom 5.33 kNm/m. Povećanje ovog momenta je iz razloga znatnog smanjenja momenta na ležaju. Moment na ležaju je kod računalnog proračuna 5.63 (u odnosu na 13.0 kNm/m) na najvećem mjestu i znatno pada prema krajevima. Međutim, najveća promjena je kod momenta  $m_y$ . Slika ovog momenta je potpuno drugačija nego kod ručnog proračuna, a također je i ukupni iznos ovog momenta znatno veći (9.99 kNm/m u odnosu na ručni proračun 6.04 kNm/m). Jasno je vidljivo da je greda „premekana“ da bi pridržala ploču da se ne savija u smjeru y.

Na Slici 6.29 prikazano je rješenje sa krutim osloncem u sredini, što je znatno bliže ručnom proračunu. Vidljivo je da se i momenti gotovo podudaraju sa ručnim proračunom.



**Slika 6.28** – Primjer modeliranja sustava greda-ploča – mekana greda



**Slika 6.29** – Primjer modeliranja sustava greda-ploča – kruti oslonac

O ispravnom modeliranju krutosti greda, čitatelj se upućuje na literaturu [7], te literaturu [9]

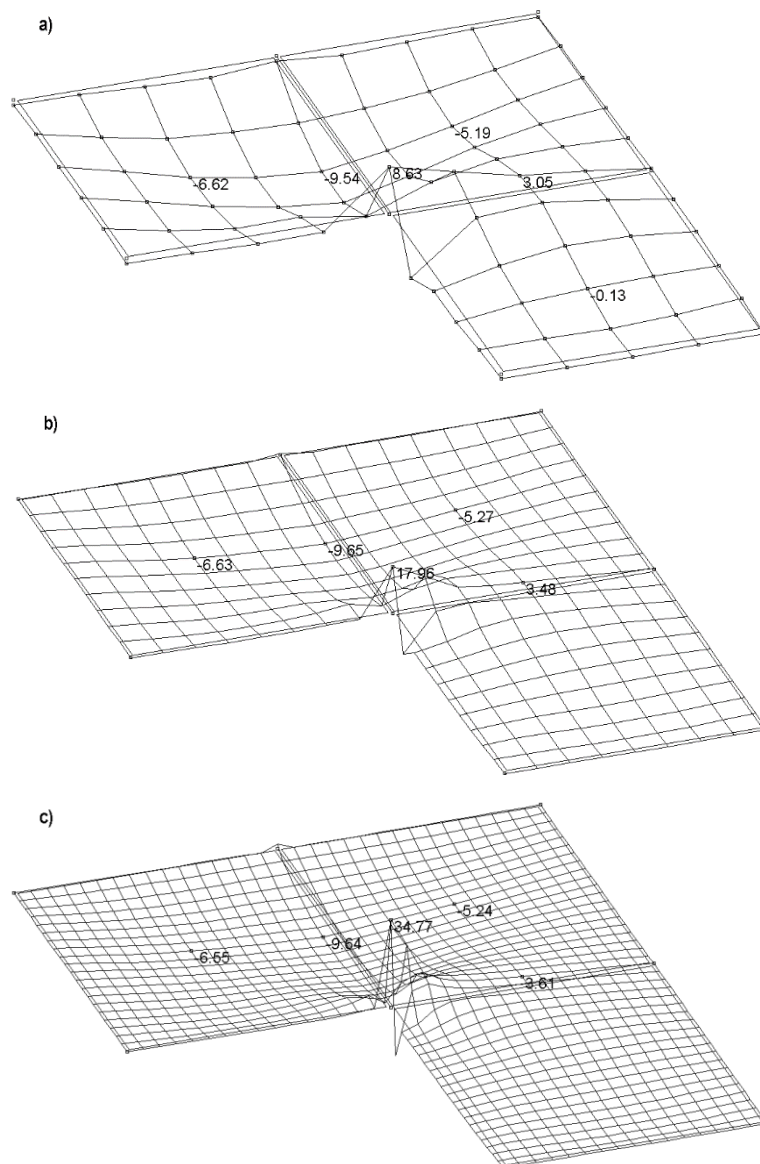
Drugi problem koji se javlja je problem gustoće mreže konačnih elemenata i problem singularnosti. Unatoč logičnom zaključku da bi povećanjem broja konačnih elemenata proračun trebao biti točniji, to naime nije slučaj. Pri numeričkom rješavanju problema teorije elastičnosti, kada u određenoj točki ploče djeluje koncentrirana sila tada naprezanja u toj točki teže beskonačnosti. Kako svako oslanjanje ploče na stup ili zid predstavlja oslanjanje na beskonačno malu točku ili beskonačno uski rub tako povećanje naprezanja blizu tih točaka/rubova teži beskonačnosti. Metoda konačnih elemenata, u principu, „razmazuje“ rješenje na konačni element, te rjeđa mreža u principu daje točniji rezultat.

Pri linearno elastičnoj analizi ploča, singularnosti se javljaju u sljedećim područjima.

- Području prekinutih linijskih oslonaca;
- Području točkastih oslonaca ploča;

- Području tupa kutova ploča;
- Području kutova otvora u ploči;
- Područja oko koncentriranih opterećenja na ploči.

Kao primjer povećanja momenata zbog progušćivanja mreže konačnih elemenata, napravljen je primjer ploče L oblika, prikazan na Slici 6.30. Na slici je prikazan samo moment  $m_y$  (za moment  $m_x$  mogu se izvući isti zaključci). Na Slici 6.30a gustoća mreže je 1 m, na Slici 6.30b je 0.5 m, a na Slici 6.30c, je 0.25 m. Ploča je opterećena jednolikim raspodijeljenim opterećenjem u iznosu 8.0 kN/m<sup>2</sup>. Kako je vidljivo sa priloženih slika, moment u tupom kutu ploče izrazito raste kako se povećava gustoća mreže (0.25 m – 34.77 kNm/m; 1.0 m – 8.63 kNm/m), dok se momenti u polju gotovo ne mijenjaju, tj. ostaju približno jednaki. Ovo treba imati na umu pri povećavanju/smanjivanju gustoće mreže, posebice kod točkasto oslonjenih ploča gdje je ovaj problem vrlo izražen.



**Slika 6.30** – Primjer povećanja momenta u kutu ploče sa progušćenjem mreže konačnih elemenata

Također, treba naglasiti da se singularnost u stvarnim ab konstrukcijama nikada ne događa. Ona nastaje zbog idealizacije stvarne konstrukcije. Stup, koji u stvarnosti ima neku površinu poprečnog presjeka zamjenjuje se štapnim elementom koji ploču podupire u jednoj točki (čvoru). Zid, koji u stvarnosti ima neku debljinu, podupire ploču u jednoj liniji.

Realne armiranobetonske ploče će, u ovim područjima, stvarno inicijalno otprijeti veća naprezanja. No zbog pojave pukotina, a kasnije i relaksacije čelika i puzanja betona, doći će do preraspodijele naprezanja. Iz ovog razloga neophodno je (a to je ujedno i uvjetovano Eurocode-om), da presjeci u područjima plastifikacije imaju dovoljan stupanj duktilnosti, što se postiže pravilnim izborom dimenzija presjeka i ispravnom raspodjelom/ugradnjom armature.

Više o ovim problemima se može naći u lit. [7], i posebice u lit. [10].

## 6.2.2 Sitnorebrasti monolitni stropovi i ošupljene monolitne ab ploče

Za sve konstrukcije je stalna težnja smanjenja njihove vlastite težine. Potrebna debljina ab ploče u visokogradnji, kako je ranije pokazano, je oko  $1/35$  kraćeg raspona, što kod većih raspona dovodi do vrlo debelih ploča pri čemu je odnos korisnog naspram stalnom opterećenju manji od 0.2.

Na primjer, za ploču raspona 14 m, mogle bi se inicijalno postaviti sljedeće dimenzije:

$$L = 14.0 \text{ m}$$

$$h_{pl} = L/35 = 1400/35 = 40.0 \text{ cm}$$

Ako se analizira utjecaj stalnog, dodatnog stalnog i pokretnog opterećenja, može se napisati sljedeće:

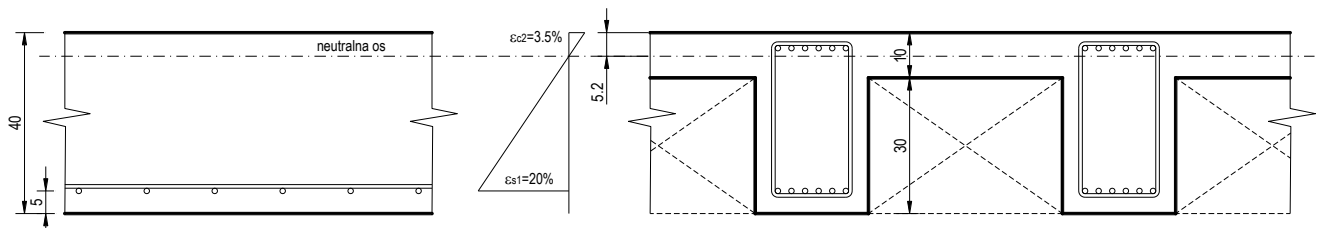
$$g_{pl} = 0.40 \cdot 25.0 = 10.0 \text{ kN/m}^2$$

$$\Delta g \approx 2.0 \text{ kN/m}^2$$

$$q = 1.5 \div 2.5 \text{ kN/m}^2$$

$$q/(g + \Delta g) = 1.5 \div 2.5 / (10.0 + 2.0) = 0.13 \div 0.20$$

Ako se malo analizira dio ploče koji je u tlaku i koji stvarno preuzima silu, vidljivo je da je taj dio vrlo mali (Slika 6.31). Stoga je često dovoljno izbaciti veliki dio ploče u vlaku te ostaviti samo tanku ploču i rebra u kojima je koncentrirana armatura.



Slika 6.31 – Logika nastanka sitnorebrastih stropova

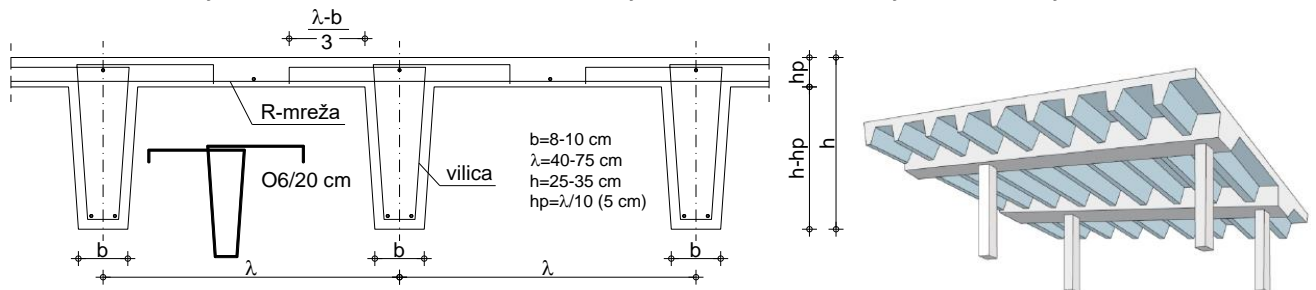
Smanjenje stalnog opterećenja kod monolitne izvedbe stropa u armiranom betonu, može se postići izvođenjem sitnorebrastog stropa ili stropa s šupljinama. Sitnorebrasti stropovi proračunavaju se kao gredni nosači (T presjek), pri čemu ploča preuzima tlačna naprezanja.

Sitnorebrasti stropovi mogu biti monolitni (Slika 6.32), polumontažni i montažni. Monolitni sitnorebrasti stropovi obično se izvode u limenoj oplati, koja se uz kvalitetno održavanje, može koristiti više puta.

Sitnorebrasti stropovi raspona 3-6 m moraju imati jedno poprečno rebro za ukrotu, stropovi raspona 6-9 dva, a stropovi raspona 9-12 tri rebra

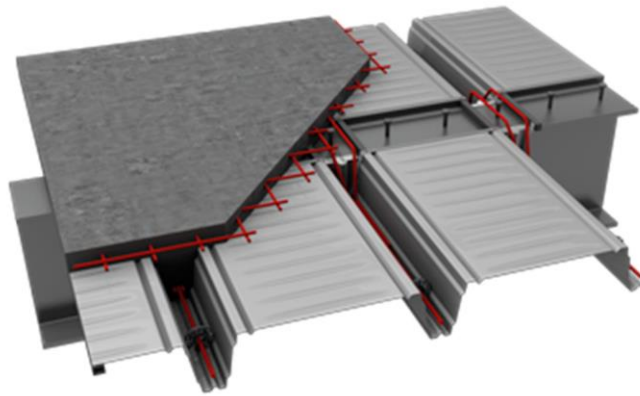
Proračun sitnorebrastog stropa izvodi se kao za T nosače, oblika T-presjeka u polju i pravokutnog presjeka na ležaju. Za kontinuirane sitnorebraste stropove ponekad je potrebno proširiti širinu rebra pri ležaju, što se postiže horizontalnim vutama.

Ploča sitnorebrastog stropa se ne proračunava ako je  $\lambda \leq 50$  cm. Najčešće se armira R mrežom, površine 0.1% presjeka ploče, s nosivim smjerom okomito na rebra. U strop dolaze još i montažne šipke i to jedna u rebro i jedna između rebara.



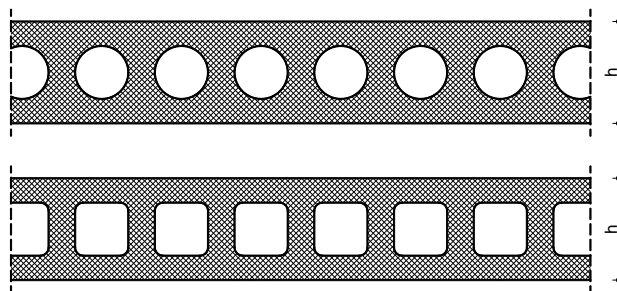
Slika 6.32 – Presjek sitnorebrastog stropa izvedenog u klasičnoj oplati i aksonometrijski prikaz sitnorebrastog stropa

U posljednje vrijeme vrlo često se koristi izgubljena limena oplata. Ovi limovi (Slika 6.33) sami po sebi mogu prenijeti dio momenta i poprečne sile, a po potrebi se mogu ojačati armaturom u rebrima i ploči.



**Slika 6.33** – Sitno rebrasti strop izveden limenom trajnom oplatom

Umjesto izvedbe sitnorebrastih stropova kod potrebnih većih visina presjeka, mogu se izvoditi i stropovi sa šupljinama (Slika 6.34). Šupljine se izvode na način da se u ploču umetnu cijevi (kružnog, eliptičnog ili pravokutnog oblika) od plastike, voodpornog kartona i sl. Najmanja debljina ploče kod koje je isplativo izvoditi šupljine je 24 cm. Razmak između šupljina odabire se prema njihovim dimenzijama i veličini glavnih kosih naprezanja (dimenzioniranje na poprečnu silu), ali ne smije biti manji od 6 cm. Ove ploče, s obzirom na način armiranja mogu biti nosive u jednom ili dva smjera.

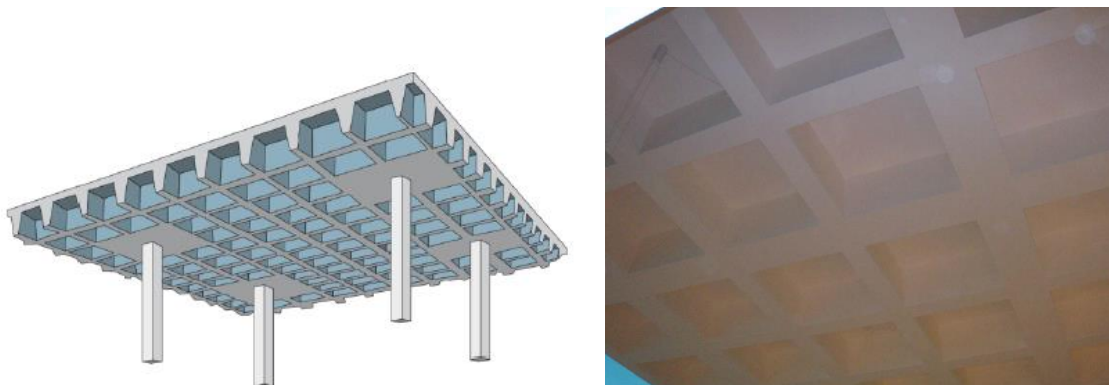


**Slika 6.34** – Tipičan presjek monolitne ab ploče sa šupljinama

### 6.2.3 Roštiljne (kasetirane) konstrukcije

Ako se rebra sitno rebraste konstrukcije pružaju u dva pravca, obično se govori o roštiljnoj ili kasetiranoj stropnoj konstrukciji. S obzirom da ovakva konstrukcija prenosi opterećenja u dva smjera, koristi se za savladavanje većih raspona, i do 20 m. Razmak greda obično je manji od 2 m, a kada je razmak greda manji od 1.25 m, statički se ova konstrukcija može promatrati kao puna ploča, s time da se momenti savijanja sračunati za ploču moraju svesti na odgovarajuće momente savijanja za jednu gredu. Kada je razmak greda veći od 1.25, tada se načelno ovaj sustav računa kao sustav greda i ploča. Na Slici 6.35 prikazana je jedna tipična roštiljna monolitna stropna konstrukcija sa ojačanjima na mjestu oslanjanja stupova (puna betonska ploča).

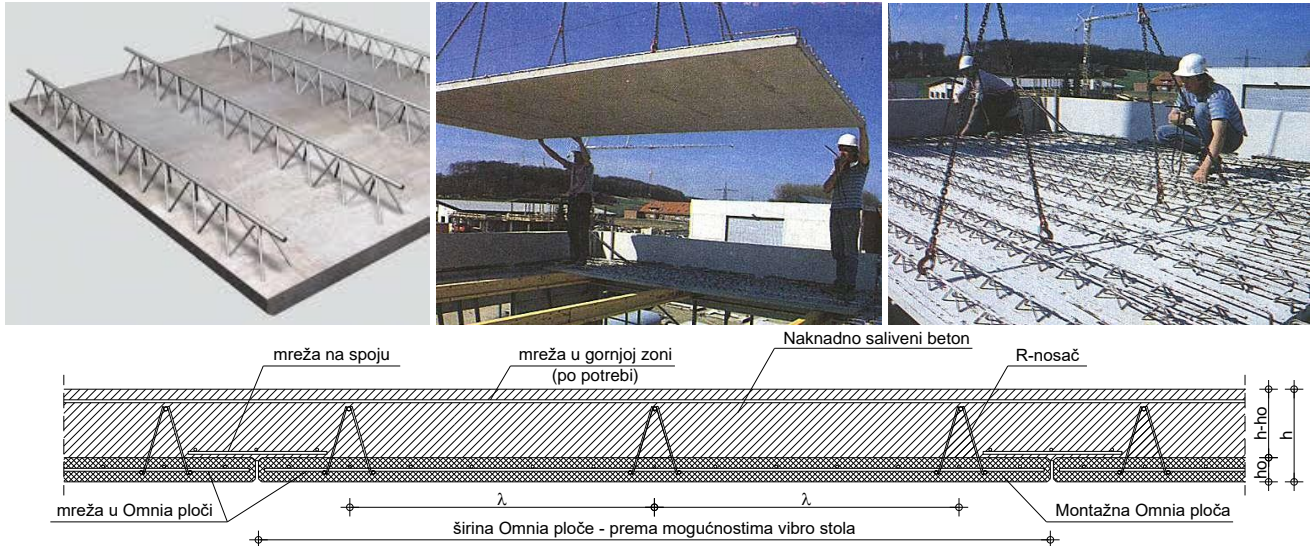
Osnovni nedostatak ovih stropova je veliki utrošak oplata kod njihove izrade, te vrlo složena armatura, koju treba posebno postaviti u svako rebro.



**Slika 6.35** – Roštiljna (kasetirana) stropna konstrukcija [7]

## 6.2.4 Polumontažni strop sustava "Omnia"

Težnja za bržom i jeftinijom gradnjom dovela je do razvoja niza sustava polumontažnih konstrukcija. Takav je i sustav gradnje „Omnia“ pločama. Ovaj sustav se koristi u visokogradnji, ali i u mostogradnji i gradnji niza drugih konstrukcija. Sustav je, u principu, vrlo jednostavan. Strop se sastoji od montažne ploče (obično napravljene na vibro stolu), debljine min. 4 cm, armirane šipkastom ili mrežastom armaturom, koja služi kao izgubljena oplata, na koju se nalijeva betonska ploča debljine prema proračunu (Slika 6.36). U Omnia ploči je obično sva potrebna armatura za cijelu ploču. Po potrebi je moguće postaviti armaturu i okomito na Omnia ploču te dobiti ploču koja nosi u dva smjera (pri čemu je potrebno pripaziti na statičke visine u svakom pojedinom smjeru).



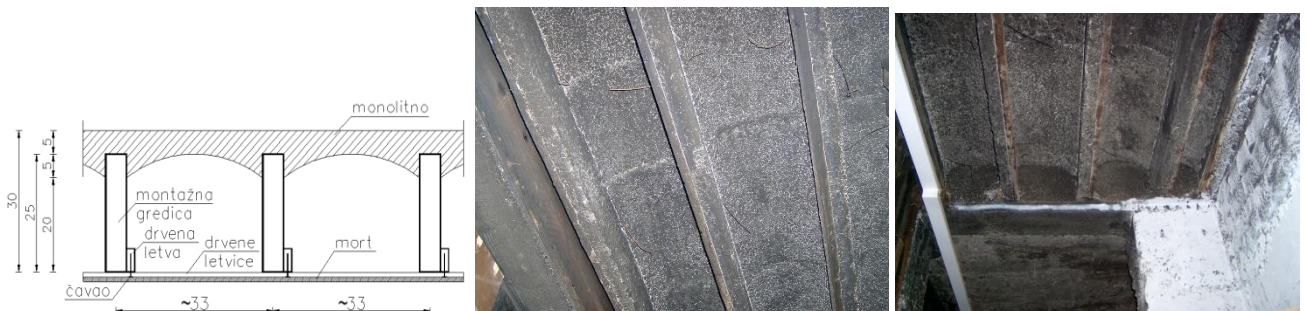
Slika 6.36 – Omnia ploča – prikaz, način postavljanja i poprečni presjek

## 6.2.5 Polumontažni sitnorebrasti stropovi

Sustavima polumontažnih sitnorebrastih stropova, uz neznan gubitak na krutosti u odnosu na monolitne sitnorebraste stropove, ostvaruju se znatne uštede u gradivu (prvenstveno oplati) i radu. U svijetu je bilo patentirano i izvedeno čitav niz ovakvih stropova, kao npr.: sustav Isteg, sustav Herbst, sustav Avramenko, sustav Perković i drugi.

U nastavku će se spomenuti sustav koji je najčešći u našim krajevima i s kojim je izveden čitav niz stropova u razdoblju 60-ih i 70-ih godina XX stoljeća, a to je sustav Isteg.

Sustav "Isteg" se sastoji od montažnih ab gredica i betonske ploče betonirane na licu mjesta (Slika 6.37).



Slika 6.37 – Sustav Isteg, poprečni presjek i izgled

Gredice se izrađuju u tvornicama betonskih elemenata i dopremaju na gradilište. Na njih se postavljaju jahači od tanke žice na koje se oslanja svođena limena ploča, kao oplata za betonsku ploču. Gredice moraju imati dvostruku armaturu da se ne bi slomile pri transportu i montaži. Monolitnost se nadoknađuje naknadnim istodobnim betoniranjem ploče i podvlaka. Veza ležajne armature gredica provodi se pomoću petlje ili zavarivanjem nastavaka.

Proračun stropa izvodi se kao i za monolitni sitnorebrasti strop, s tom razlikom što se kontinuirani strop proračunava za opterećenje vlastitom težinom gredica i ploče kao greda na dva ležaja.

Strop mora imati rebra za ukrućenje kao i monolitni sitnorebrasti strop.

## 6.2.6 Polumontažni stropovi sa šupljim tijelima

Stropovi s ispunama proizvode se po raznim sustavima, koji ovise o proizvodnim mogućnostima tvornica. Ispune mogu biti šuplja tijela koja pak mogu biti betonska ili opekarska, a mogu biti i puni blokovi od laganog, plino ili pjeno betona, npr. siporexa ili ytong-a.

Stropovi s ispunama se proračunavaju ne uzimajući u obzir sudjelovanje tijela ispunje. Izuzetak su neki sustavi gdje je eksperimentalno dokazano sudjelovanje ispunje u nosivosti.

Ovi stropovi se, u pravilu, izvode s krutom ab pločom, kojoj je zadatak da primi tlačna naprezanja i poveže nosiva rebra u jednu cjelinu. Ako se izvode bez ploče, tada se moraju izvesti gušća poprečna rebra za ukrutu koja će povezati montažna rebra, omogućiti raspodjelu opterećenja na više rebara kada djeluje koncentrirano ili nesimetrično opterećenje i općenito pridonijeti većoj krutosti stropa.

U nastavku će se spomenuti nekoliko najčešćih sustava koji se upotrebljavaju u našim krajevima, a to su:

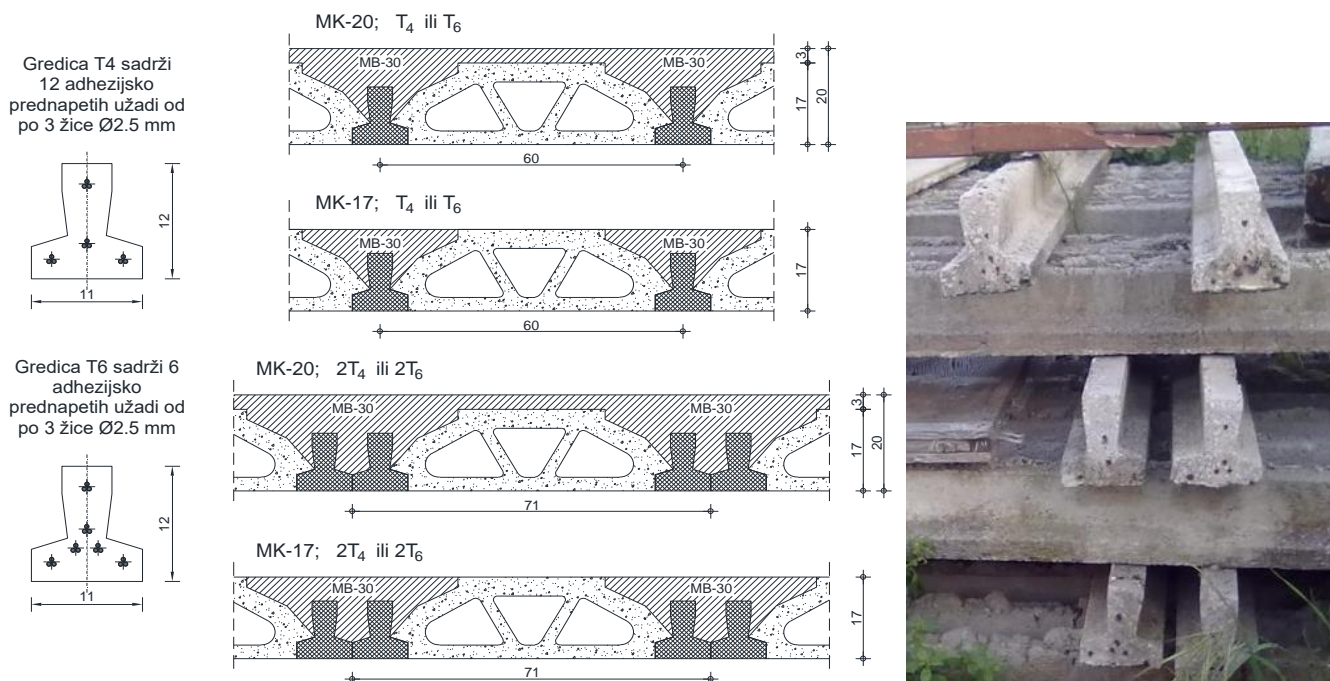
- Sustav „Voljak“
- Sustav „Monta“
- Sustav „Fert“

### 6.2.6.1 Sustav „Voljak“

Sustav „Voljak“ je bio sustav kojeg je proizvodila tvornica „Voljak“ u sastavu bivšeg Dalmacija Cementa. Bio je vrlo popularan u području oko Splita, 60-ih i 70-ih godina XX stoljeća, i veliki broj, posebice obiteljskih kuća, je izgrađen ovim sustavom.

Sustav se sastoji od adhezijski prednapetih gredica, ispuna od šupljih betonskih blokova i betonske ploče lijevane na licu mjesta. Sustav Voljak koristio se za: međukatne i krovne ravne ploče, kose krovne ploče, kao pokrov konstrukcija industrijskih objekata, za manje mostove i propuste, itd.

Nosive gredice sustava su adhezijski prednapete sa 4, odnosno 6 snopova pletenih žica od hladno vučenog čelika  $3\text{Ø}2.5$  mm (Slika 6.38). Rađena su dva tipa stropa MK-17 i MK-20, koji u kombinacijama s jednom gredicom ili s udvojenim gredicama, te tipom gredica T4 i T6 čini ukupno 8 mogućih rješenja, s kojima se mogu prevladati rasponi do oko 6 m za korisno opterećenje i do  $5.0 \text{ kN/m}^2$ . Glavni nedostatak ovog sustava je relativno velika težina gredica i ispuna te loša toplinska i zvučna izolacija.



Slika 6.38 – Sustav Voljak, tipovi stropova i fotografija gredica<sup>3</sup>

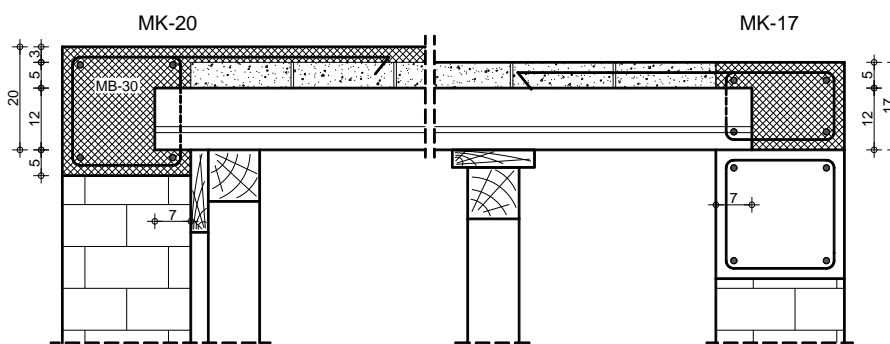
<sup>3</sup> Na shemi gredica (Slika 6.38 i Slika 6.40) ostavljena su stare oznake klase betona MB-20 (marka betona 20, koja odgovara klasi C 16/20) i MB-30 (marka betona 30, koja odgovara klasi čvrstoće C 25/30), kako je naznačeno u originalnom Voljakovim katalogu

Odabir konstrukcije vrši se na temelju traženih parametara: svijetlog raspona ( $l_0$ ), i dodatnog opterećenja (dodatno stalno+pokretno). Vlastita težina konstrukcije je dana tablično po tipovima konstrukcije (Slika 6.39). Maksimalni raspon Isteg stropa, kako je vidljivo i iz tablice, je 6.8 m.

Dužina gredica se određuje tako da se svijetlom rasponu  $l_0$  doda  $2 \times 7$  cm (Slika 6.40). Gredice se jednostavno pilaju na traženu dužinu.

Opterećenje konstrukcije bez vlastite težine [kN/m <sup>2</sup> ]	TIPOVI KONSTRUKCIJE I MAKSIMALNI RASPONI							
	MK-20		MK-17		MK-20		MK-17	
	$T_4$	$T_6$	$T_4$	$T_6$	$2T_4$	$2T_6$	$2T_4$	$2T_6$
2.0	4.50	5.50	3.40	4.10	5.50	6.80	5.20	6.05
3.0	4.40	5.30	3.10	3.60	5.00	6.20	4.80	5.65
4.0	4.00	4.80	2.80	3.30	4.70	5.70	4.40	5.35
5.0	3.70	4.50	-----	3.10	4.40	5.30	4.10	5.05
Težina konstr. [kN/m <sup>2</sup> ]	3.60	3.60	2.85	2.85	4.10	4.10	3.40	3.40

Slika 6.39 – Tablica za odabir stropa sustava Voljak

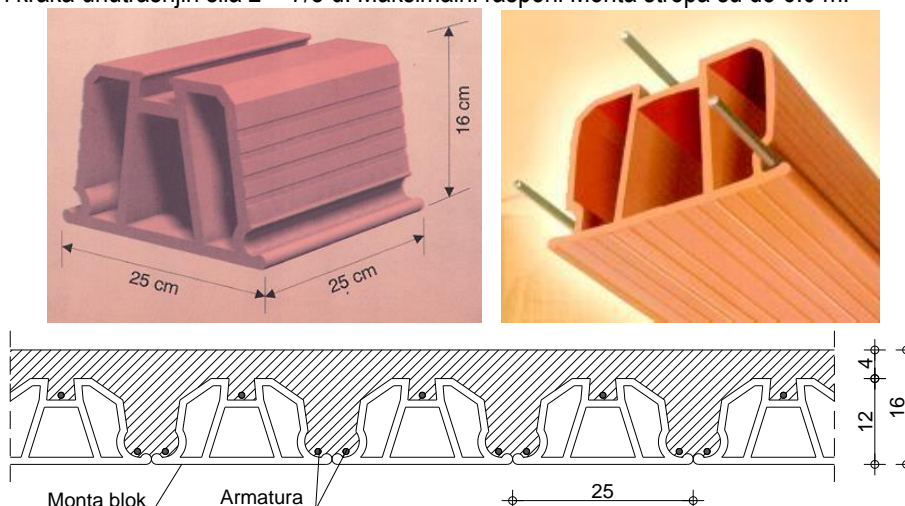


Slika 6.40 – Uzdužni presjek kroz sustav Voljak i detalji polaganja gredica

### 6.2.6.2 Sustav „Monta“

Montažni sustav tipa Monta ima obilježje vrlo dobrog zvučnog i toplinskog izolatora. Sam sustav je vrlo razgranat te se oblik opekarske ispune i sustav postavljanja mijenja od proizvođača do proizvođača. U principu, stropnu konstrukciju čine nosive gredice koje se betoniraju na licu mjesta u žljebovima opekarskih blokova, te formiraju rebro i ploču iznad rebara. Monta opeka proizvodi se visina 8, 12, 16 i 20 cm. U žljebove opeke ulaže se nosiva i montažna armatura, te se oni ispunjavaju sitnozrnim betonom (Slika 6.41).

Strop se proračunava kao puna armiranobetonska ploča, nosiva u jednom smjeru (smjeru postavljanja blokova), statičke visine  $d = h - 2.5$  cm i kraka unutrašnjih sila  $z \approx 7/8$  d. Maksimalni rasponi Monta stropa su do 6.0 m.

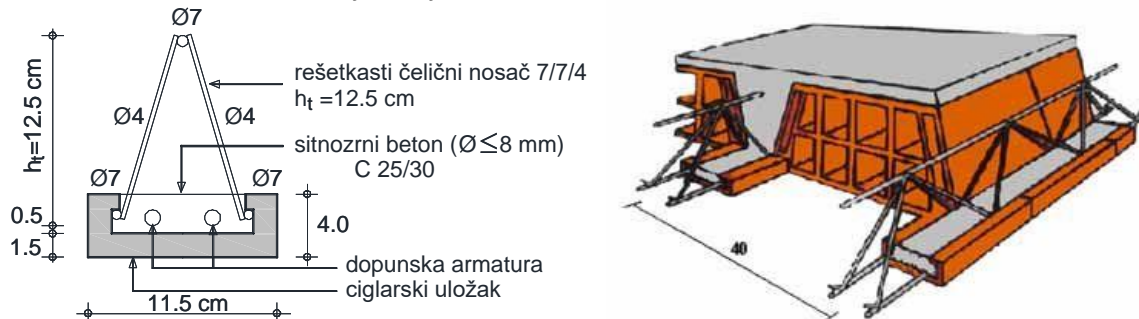


Slika 6.41 – Sustav Monta – Izgled tipičnog bloka (blok visine 16 cm), položaj armature u bloku i poprečni presjek stropa (blok visine 12 cm, ploča debljine 4 cm, ukupna visina stropa 16 cm)



### 6.2.6.3 Sustav „Fert“

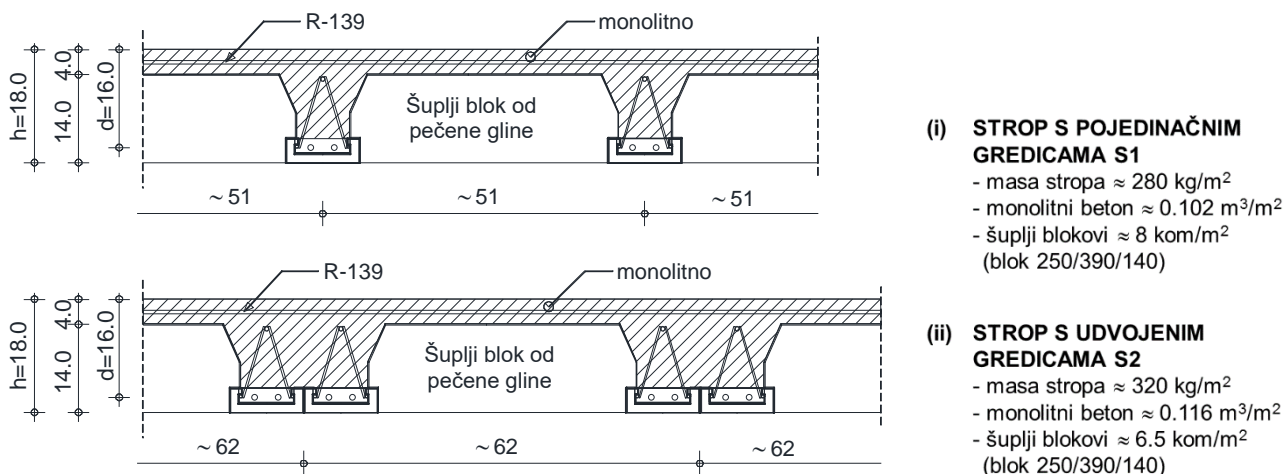
Jedan od najčešće korištenih polumontažnih stropova u zadnje vrijeme je Fert strop. Montažni sustav tipa Fert, kao i svi sustavi sa šupljim tijelima, ima također obilježje dobrog zvučnog i toplinskog izolatora. Sastoji se od nosivih gredica i ispune od šuplje opeke (Slika 6.42). Ciglarski uložak s armaturom i betonom unutar ciglarskog elementa čine montažni dio nosivih gredica, a naknadno izvedena ab ploča, monolitni dio. Primjena Fert stropa može biti za: međukatne i krovne ravne ploče, kose krovne ploče, nadstrešnice, industrijske objekte.



**Slika 6.42** – Sustav Fert – Presjek kroz gredicu i aksonometrijski prikaz Fert stropa

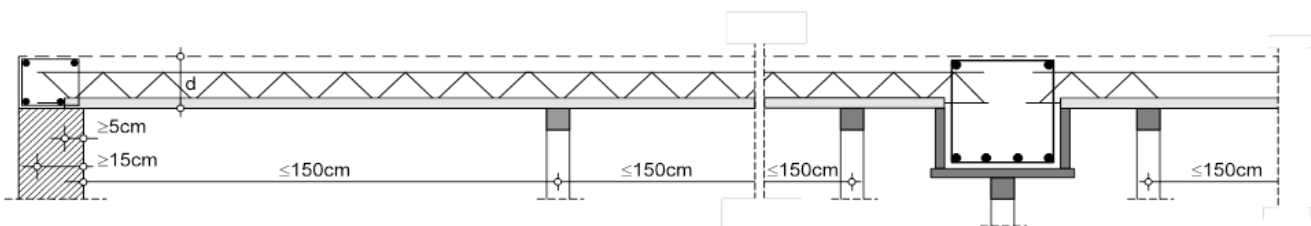
Maksimalni rasponi Fert stropa su 6.0 m (dužina gredica), iako postoje proizvođači koji proizvode gredice dužine 7.0 m.

Načelno, Fert strop se može izvoditi sa pojedinačno postavljenim ili sa udvojenim gredicama (Slika 6.43). Strop sa udvojenim gredicama ima nosivost oko 60% veću od stropa sa pojedinačnim gredicama.



**Slika 6.43** – Sustav Fert – Tipovi stropa i načelne dimenzije

Nakon postavljanja, gredice treba podupirati na razmaku do 1.5 m posredno preko podvlake (Slika 6.44). Podupore trebaju nalijegati na čvrstu i nepopustljivu podlogu, te biti horizontalno ukrucene. Kod raspona do 5.0 m u sredini se gredici obično daje nadvišenje L/300, a kod raspona preko 5.0 m L/200 (L = duljina gredice). Ako se gredica izravno oslanja na zid, dužina nalijeganja ciglarskog uložka treba iznositi najmanje 5.0 cm. Kod toga zid/gredu treba prethodno izravnati. Ako se gredica direktno ne oslanja na zid ili gredu, potrebno je i na krajevima izvesti podupore. U svakom slučaju, armatura na ležaju treba biti usidrena u dužini od najmanje 15 cm.



**Slika 6.44** – Sustav Fert – Podupiranje

Fert strop se izvodi slično kao Monta strop. Na prethodno izvedene zidove postavljaju se montažne gredice. Prostor između gredica se ispunjava opekarskim blokovima (Slika 6.45), te se na tako pripremljenu podlogu izlijeva beton, koji popunjava rebra (prostor iznad gredica) i stvara monolitnu ab ploču, minimalne debljine 4.0 cm. Izvedba monolitnog dijela stropa može započeti nakon što stručna osoba utvrdi da su podupore ispravno izvedene.

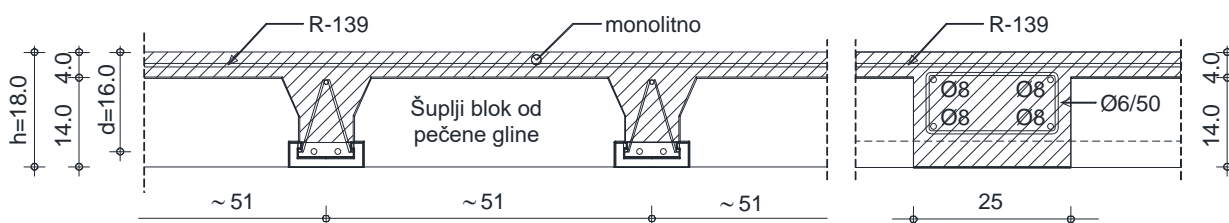
Za izradu monolitnog dijela obično se koristi beton C 25/30, koji treba biti ispravno ugrađen, nabijen i njegovan.

Prije ugradnje betona postavlja se sva potrebna armatura (zavarena armaturna mreža okomito na gredice, armatura rebra za ukrutu, te armatura konzolnih ploča i serklaža), koja treba biti nepomična za vrijeme betoniranja.



Slika 6.45 – Sustav Fert – Postavljanje ispuna na gredice

Okomito na pravac pružanja gredica, 1 cm ispod vrha stropa, postavljaju se zavarene armaturne mreže R-139 po čitavoj površini stropa. Ako je Fert strop raspona manjeg od 3 m, nije potrebna izvedba rebra za ukrutu, a za raspone 3-6 m, postavlja se jedno rebro za ukrutu, obično po sredini raspona. Rebro za ukrutu armira se s armaturom 2Ø8 u gornjoj i donjoj zoni (vilice Ø6/30 cm) – Slika 6.46. Otpuštanje podupora gredica u uobičajenim uvjetima je nakon 7 do 10 dana, odnosno kad monolitni beton postigne najmanje 70% računске čvrstoće.



Slika 6.46 – Sustav Fert – Rebro za ukrutu

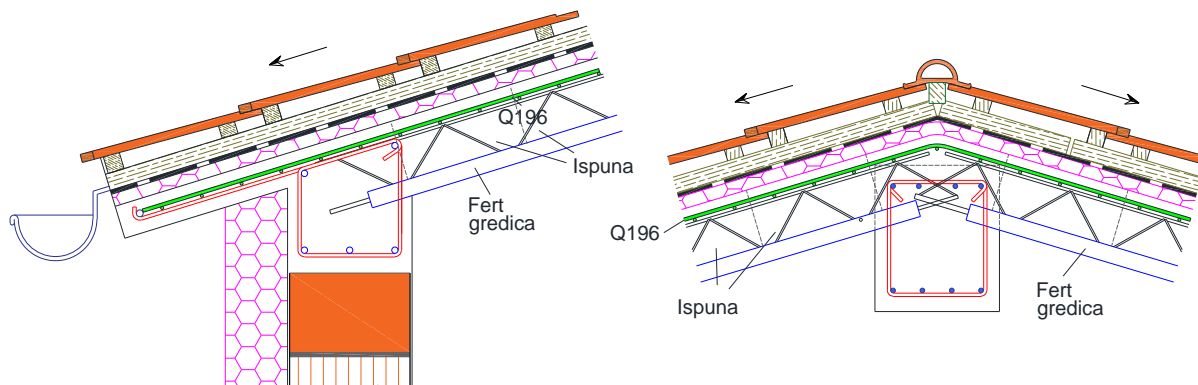
Treba naglasiti da je Fert strop, u stvari, generički naziv za niz različitih polumontažnih stropova koji se sastoje od montažnih gredica i ispuna, koje se naknadno povezuju ab pločom betoniranom na njima. Na Slici 6.47 prikazan je proizvodni program jednog proizvođača fert gredica. Taj proizvodni program sastoji se od 10 tipova gredica koje sve imaju u sebi osnovnu armaturu 2Ø7 (armaturu R-nosača), te dodatnu armaturu koja varira od Ø8 do 2Ø14. S obzirom na količinu dodatne armature, mijenja se i nosivost gredica. Također, naznačeno je da je nosivost stropa tipa S2 (Slika 6.43 – Strop sa udvojenim gredicama) oko 60% veća od stropa sa pojedinačnim gredicama, te da je za strop visine 20 cm (monolitna betonska ploča debljine 6 cm) nosivost za oko 10% veća od stropa sa pločom debljine 4 cm.

visina stropa d (cm)	vrsta stropa	tip FERT gredice	svijetli otvor Lo (cm)	duljina gredice L=L <sub>o</sub> +30 cm (cm)	armatura čeličnog nosača Č 500/560	dopunska armatura nosača RA 400/500	ukupna armatura (svedeno na RA 400/500) (cm <sup>2</sup> /m)	$\epsilon_s/\epsilon_b$ (%)	granični moment nosivosti presjeka Mu (kNm/m)	radni moment nosivosti presjeka Mn (kNm/m)
14+4=18 cm	S1	G1	do 280	do 310	2Ø7	/	1.92	0.8/10	11.59	7.02
		G2	300, 320, 340, 360	330, 350, 370, 390	2Ø7	Ø8	2.97	0.1/10	17.82	10.80
		G3	380.00	410.00	2Ø7	Ø10	3.49	1.1/10	20.88	12.65
		G4	400, 420	430, 450	2Ø7	Ø12	4.18	1.2/10	24.93	15.11
		G5	440.00	470.00	2Ø7	2Ø10	4.49	1.3/10	26.70	16.18
		G6	460.00	490.00	2Ø7	Ø8, Ø10	5.06	1.4/10	29.99	18.18
		G7	480, 500	510, 530	2Ø7	Ø10, Ø12	5.75	1.5/10	33.97	20.59
		G8	520.00	550.00	2Ø7	2Ø12	6.44	1.6/10	37.93	22.99
		G9	540, 560	570, 590	2Ø7	Ø12, Ø14	7.26	1.7/10	42.63	25.84
		G10	580, 600	610, 630	2Ø7	2Ø14	8.08	1.9/10	47.14	28.57
	S2	nosivost stropa S2 u odnosu na S1 veća je za oko 60 %								
16+4=20 cm	nosivost stropa visine d=20 cm, u odnosu na d=18 cm, veća je za oko 10 %									

Slika 6.47 – Sustav Fert – Tablice proizvodnih tipova gredica nekog proizvođača

Fert strop (kao i svi drugi polumontažni stropovi) u principu stvara međukatnu konstrukciju nosivu u jednom smjeru (ploča nosiva u jednom smjeru – smjeru gredica).

Također, sve ploče Fert stropa se projektiraju i izvode kao proste grede. Iako se kroz ab ploču Fert stropa može provući i jača armatura, te tako stvoriti kontinuitet na ležaju, ovo nije preporučljivo u praksi. Jedan od razloga je što je uobičajeno ab ploča debljine 4.0 cm, te je bilo koju ozbiljniju armaturu nezgodno postaviti u ovu debljinu. Međutim, često se kod izvedbe Fert stropa izvode konzolni istaci, balkoni i nadstrešnice. Dva detalja izvedbe Fert stropa, izvedba krova sa sljemenom gredom i izvedba istaka krova, prikazana su na Slici 6.48.



Slika 6.48 – Sustav Fert – Neki detalji izvedbe Fert krova

Dimenzioniranje Fert stropa obično se vrši preko tablica, iako se ovaj strop može proračunati i na klasični način, kao grede T presjeka. Mnogi proizvođači daju svoju tablicu. Jedna tablica (vezana za proizvodni program gredica sa Slike 6.47), prikazana je na Slici 6.49. Žuto označene veličine su preporučljive veličine kod odabira gredica.

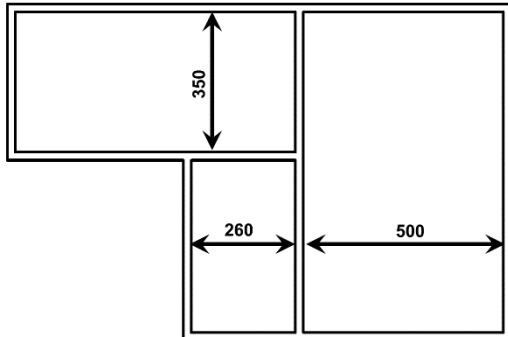
tip stropa	tip gredice	q... (kN/m <sup>2</sup> ) - ukupno eksploatacijsko opterećenje (s vlastitom masom stropa) koje konstrukcija može nositi																				
		Lo... (m) - svjetli raspon između zidova (greda)																				
		2.0	2.2	2.4	2.6	2.8	3.0	3.2	3.4	3.6	3.8	4.0	4.2	4.4	4.6	4.8	5.0	5.2	5.4	5.6	5.8	6.0
S1	G1	11.60	9.75	8.31	7.16	5.84	5.48	4.86	4.33	3.89												
	G2		15.00	12.78	11.02	9.60	8.44	7.47	6.67	5.98	5.40	4.90	4.46	4.08								
	G3						9.88	8.75	7.81	7.01	6.33	5.74	5.23	4.78	4.39							
	G4							10.46	9.33	8.37	7.56	6.85	6.22	5.69	5.22	4.81	4.45					
	G5									8.96	8.09	7.34	6.69	6.12	5.62	5.18	4.79	4.44				
	G6										9.09	8.24	7.51	6.87	6.31	5.82	5.38	4.99	4.64			
	G7											9.34	8.51	7.78	7.15	6.59	6.09	5.65	5.25	4.90	4.58	
	G8													8.69	7.98	7.36	6.80	6.31	5.86	5.47	5.11	4.78
	G9														8.97	8.27	7.64	7.09	6.59	6.15	5.74	5.38
	G10															8.45	7.84	7.29	6.79	6.35	5.95	
S2	Nosivost konstrukcije S2 je za oko 60% veća od S1 (na istom rasponu)																					
Vlastita težina stropa S1 (gredice, blokovi, beton) iznosi oko 2.8 kN/m <sup>2</sup> , a stropa S2 oko 3.2 kN/m <sup>2</sup>																						

\* Nosivost konstrukcije visine 16+4=20 cm približno je za oko 10% veća od one s visinom 14+4=18 cm

Slika 6.49 – Sustav Fert – Tablica za proračun Fert stropa, vezana za proizvodni program gredica sa Slike 6.47

Numerički primjer

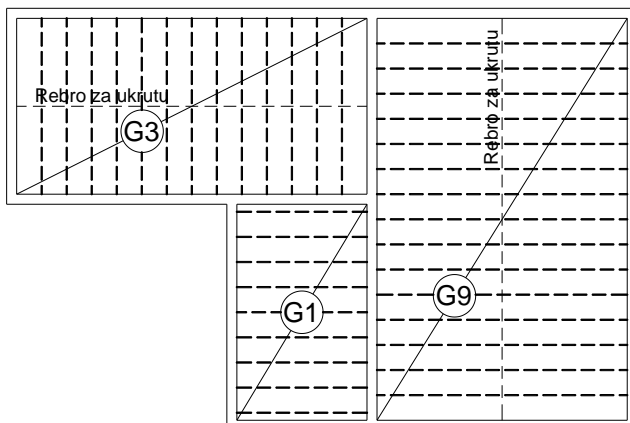
Način proračuna Fert stropa prikazan je na jednom jednostavnom primjeru. Pretpostavimo da imamo tlocrt jedne jednostavne građevine kao na slici. Na slici su naznačeni svijetli rasponi u nosivom smjeru ploče. Težina Fert stropa je  $g_{fs}=2.8$  kN/m<sup>2</sup>, pa ukupno sa slojevima  $g=5.0$  kN/m<sup>2</sup>. Korisno opterećenje je uzeto u iznosu  $q=2.0$  kN/m<sup>2</sup> (stambeni prostori), pa je ukupno radno opterećenje  $g+q = 7.0$  kN/m<sup>2</sup>.



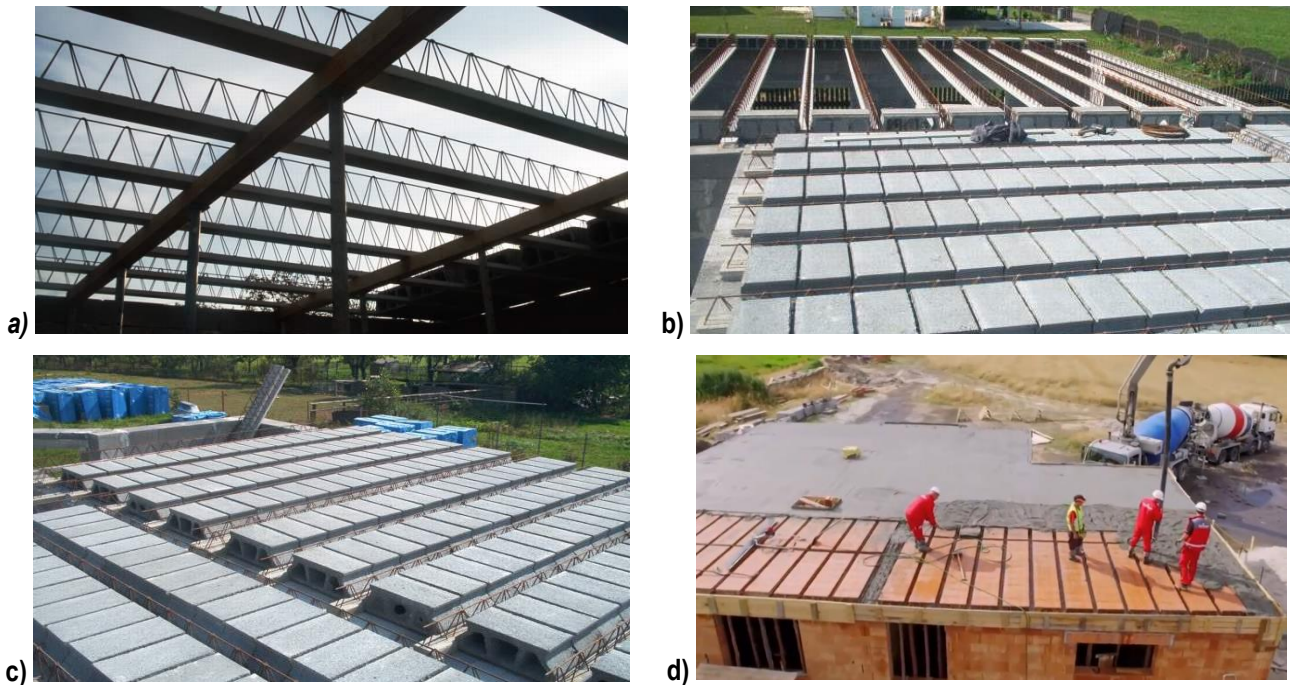
Iz tablice se jednostavno za tražene raspone može očitati potrebna gredica, tako da se prvo u horizontalnom retku pronađe zadani raspon (ako ne postoji egzaktan broj, odabere se prvi veći), zatim se u odabranom stupcu pronađe opterećenje, te se u horizontalnom retku (lijevo) očita tip gredice.

tip stropa	tip gredice	q... (kN/m <sup>2</sup> ) - ukupno eksploatacijsko opterećenje (s vlastitom masom stropa) koje konstrukcija može nositi																					
		Lo... (m) - svijetli raspon između zidova (greda)																					
		2.0	2.2	2.4	2.6	2.8	3.0	3.2	3.4	3.6	3.8	4.0	4.2	4.4	4.6	4.8	5.0	5.2	5.4	5.6	5.8	6.0	
S1	G1	14.00	9.75	6.51	7.16	5.84	5.48	4.86	4.33	3.89													
	G2		15.00	12.78	11.02	9.60	8.44	7.47	6.67	5.98	5.40	4.90	4.46	4.08									
	G3						8.88	8.76	7.84	7.01	6.33	5.74	5.23	4.78	4.39								
	G4							10.46	9.33	8.37	7.56	6.85	6.22	5.69	5.22	4.81	4.45						
	G5									8.96	8.09	7.34	6.69	6.12	5.62	5.18	4.79	4.44					
	G6										9.09	8.24	7.51	6.87	6.31	5.82	5.38	4.99	4.64				
	G7											9.34	8.51	7.78	7.15	6.59	6.09	5.65	5.25	4.90	4.58		
	G8													8.88	7.88	7.08	6.80	6.31	5.86	5.47	5.11	4.78	
	G9														8.97	8.27	7.64	7.09	6.59	6.15	5.74	5.38	
	G10																8.45	7.84	7.29	6.79	6.35	5.95	
S2	Nosivost konstrukcije S2 je za oko 60% veća od S1 (na istom rasponu)																						
		Vlastita težina stropa S1 (gredice, blokovi, beton) iznosi oko 2.8 kN/m <sup>2</sup> , a stropa S2 oko 3.2 kN/m <sup>2</sup>																					

Te se konačno može dati prijedlog izvedbe Fert stropa. Dva raspona su veća od 3 m, pa je kod njih potrebno postaviti rebra za ukrutu.



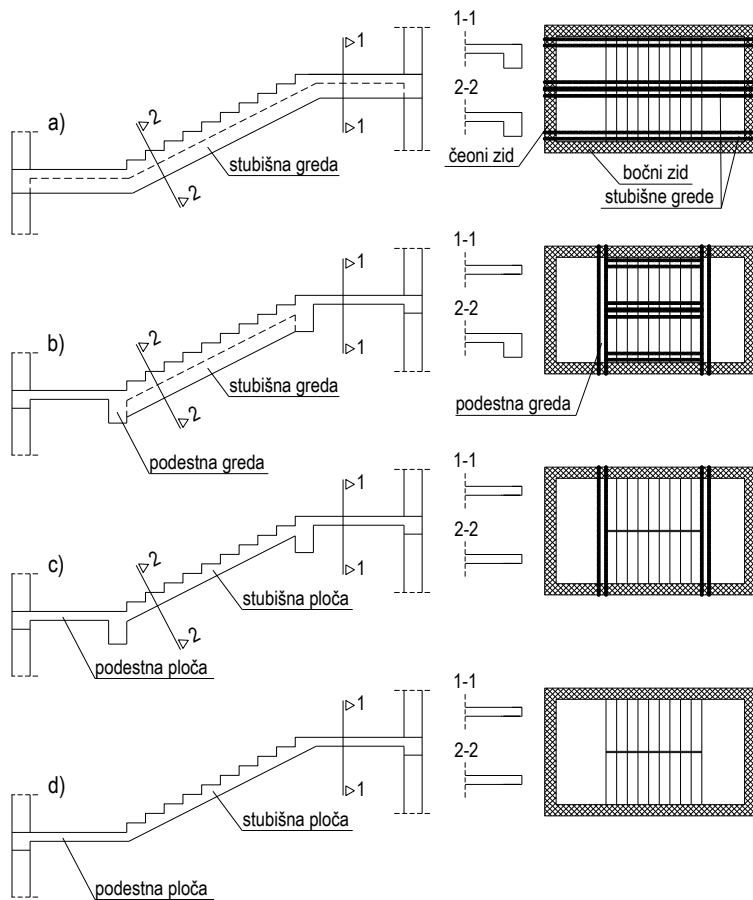
Četiri osnovne faze izvedbe Fert stropa prikazane su na Slici 6.50 a-d. Na Slici 6.50a prikazana je prva faza – postavljanje podupora i postavljanje gredica. Važno je napomenuti da na mjestu izvedbe rebra za ukrotu treba postaviti i oplatu. Slika 6.50b prikazuje postavljanje gredica i njihovo pravilno razmicanje - postavljanjem jednog bloka ispune na početku i na kraju. Na prednjem dijelu slike vidljiva je ploča u potpunosti pokrivena gredicama i ispunama. Slika 6.50c prikazuje tlocrt u potpunosti pokriven montažnim dijelom Fert stropa, te Slika 6.50d prikazuje završeni strop na kojem je izbetonirana ab ploča. Skidanjem podupora završava se izvedba polumontažnog stropa tipa Fert.



**Slika 6.50 – Sustav Fert – Faze izvedbe Fert stropa**

### 6.3 Stubišta

Stubišta su konstruktivni elementi kojima se savladavaju visinske razlike u građevinama, posebice građevinama visokogradnje. Prema načinu oslanjanja, tj. prenošenja opterećenja, postoji čitav niz različitih tipova stubišta, od kojih su neki navedeni na Slici 6.51.



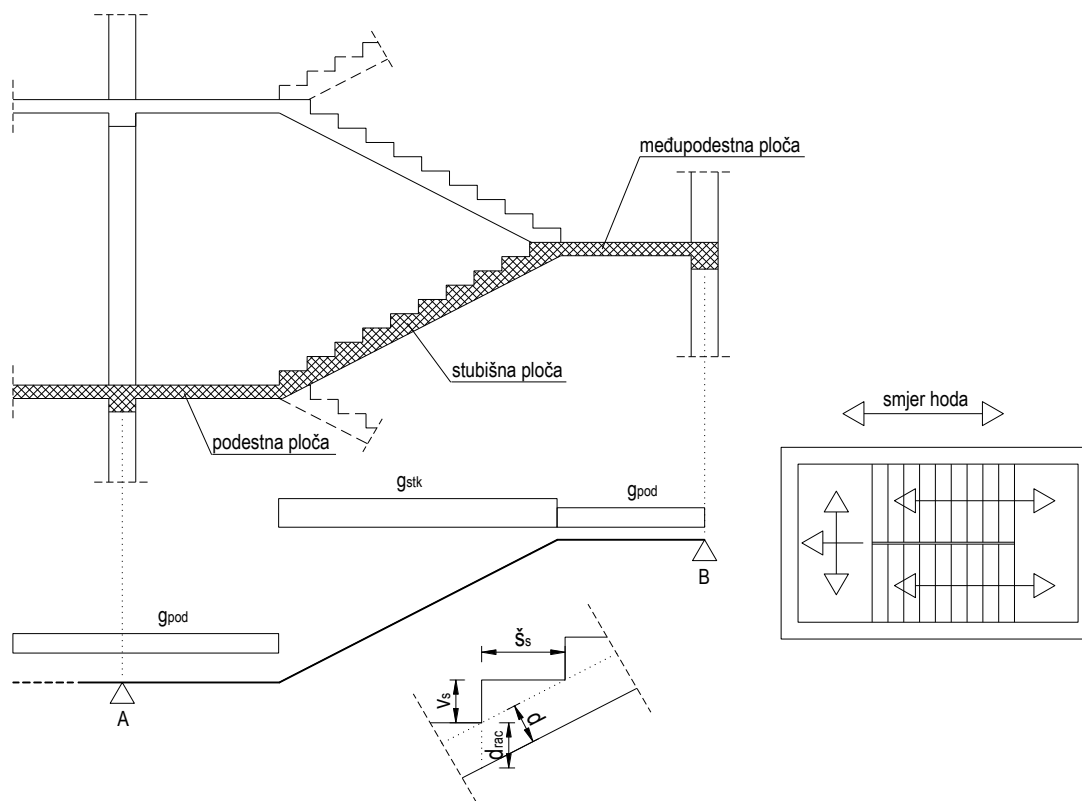
- Stubišne grede oslonjene su na čelone nosive zidove (bočni zidovi načelno nisu ni potrebni). Podestna ploča oslanja se na stubišne grede i čeloni zid, a stubišne kose ploče samo na grede.
- Stubišne grede oslonjene su na podestne grede, koje se oslanjaju na bočne zidove. Podestne ploče oslanjaju se na zidove i na podestnu gredu, a stubišna ploča na stubišne grede.
- Podestne ploče oslanjaju se na zidove i podestne grede, a stubišne ploče na podestne grede. Stubišne ploče su nosive samo u smjeru hoda. (obično se ne oslanjaju na bočne zidove).
- U ovom slučaju stubišne i podestne ploče predstavljaju jedinstveni nosivi sustav. Podestne ploče se oslanjaju na čelone i bočne zidove, a stubišne ploče na podestne ploče.

Slika 6.51 – Neki tipovi stubišta

Naravno, osim ovakvih dvokrakih stubišta, koja su najčešća, postoji i čitav niz različitih stubišta: jednokraka, trokraka, četverokraka, spiralna i sl. U svakom slučaju kod svih stubišta treba prije svega dobro razmotriti mogućnosti oslanjanja i njihov statički sustav.

Budući da su u praksi najčešće prisutna stubišta prikazana na Slici 6.51d, u nastavku je dat kratak osvrt na njihov način nošenja i amiranja.

Prije svega treba imati u vidu da statički sustav stubišta bitno ovisi o njegovim načinima oslanjanja i vezi sa ostatkom konstrukcije. Također, treba imati u vidu i način izrade stubišta. U najvećem broju slučajeva, stubišta se izvode naknadno. Dakle, prvi korak je izvedba zidova i međukatnih konstrukcija, pri čemu se stubišno okno ostavlja prazno, te se u drugom koraku izvode stubišni kraci (stubišna ploča), stube i međupodest. Dakle, u tom slučaju nosivost stubišne ploče je u jednom smjeru i to u smjeru hoda. Međupodesti se također oslanjaju samo na čelone zidove. Podesti se obično oslanjaju na čeloni zid i na bočne zidove, ali kako su obično izduženi, glavnina nosivosti je u smjeru hoda, tako da se najčešće statički sustav svodi na gredni sustav prikazan na Slici 6.52.



Slika 6.52 – Stubište - proračun

Oslanjanje međupodesta na čeonu zid se obično simulira zglobnim osloncem (Slika 6.52, ležaj B). Međutim treba imati u vidu da se na ovom osloncu obično javlja elastična upetost (posebno ako postoji serklaž kod zidanih zidova, ili je zid betonski), pa je potrebno bar 20% armature iz polja saviti u gornju zonu ovog ležaja. Na ležaju A, obično je ostvaren kontinuitet sa međukatnom konstrukcijom. Moguće je i ovaj ležaj simulirati kao slobodno oslonjeni kraj (sustav proste grede), ali tada se gornja zona ploče na ležaju A armira armaturom izračunatom u polju ploče.

Na Slici 6.52 također je prikazano i stalno opterećenje na gredi. Treba voditi računa da je stalno opterećenje na samom stubišnom kraku nešto veće ( $g_{stk}$  – stalno opterećenje stubišnog kraka) od opterećenja na podestu ( $g_{pod}$ ), uzimajući u obzir zakošenje grede (pri proračunu vlastite težine je potrebno računati sa debljinom  $d_{rac}$  umjesto  $d$ ). Također, u težinu je potrebno uračunati i težinu stuba, koja se obično uzima kao raspodijeljeno opterećenje:  $v_s/2 \cdot \gamma_{AB}$ .

Pokretno opterećenje na stubištu je uvijek veće nego pokretno opterećenje na ostalom dijelu građevine (osim balkona), jer stubišta predstavljaju kritične evakuacijske putove pri izvanrednim situacijama. Za uobičajene stambene zgrade visokogradnje, standardno opterećenje stubišta je:  $q_{st} = 3.0 \text{ kN/m}^2$ .

Stubište prikazano na Slici 6.52, može se armirati i mrežastom i šipkastom armaturom. Kako je stubište lomljena ploča, armaturu treba obavezno postavljati prema pravilu prikazanom u Poglavlju 6.1.2.

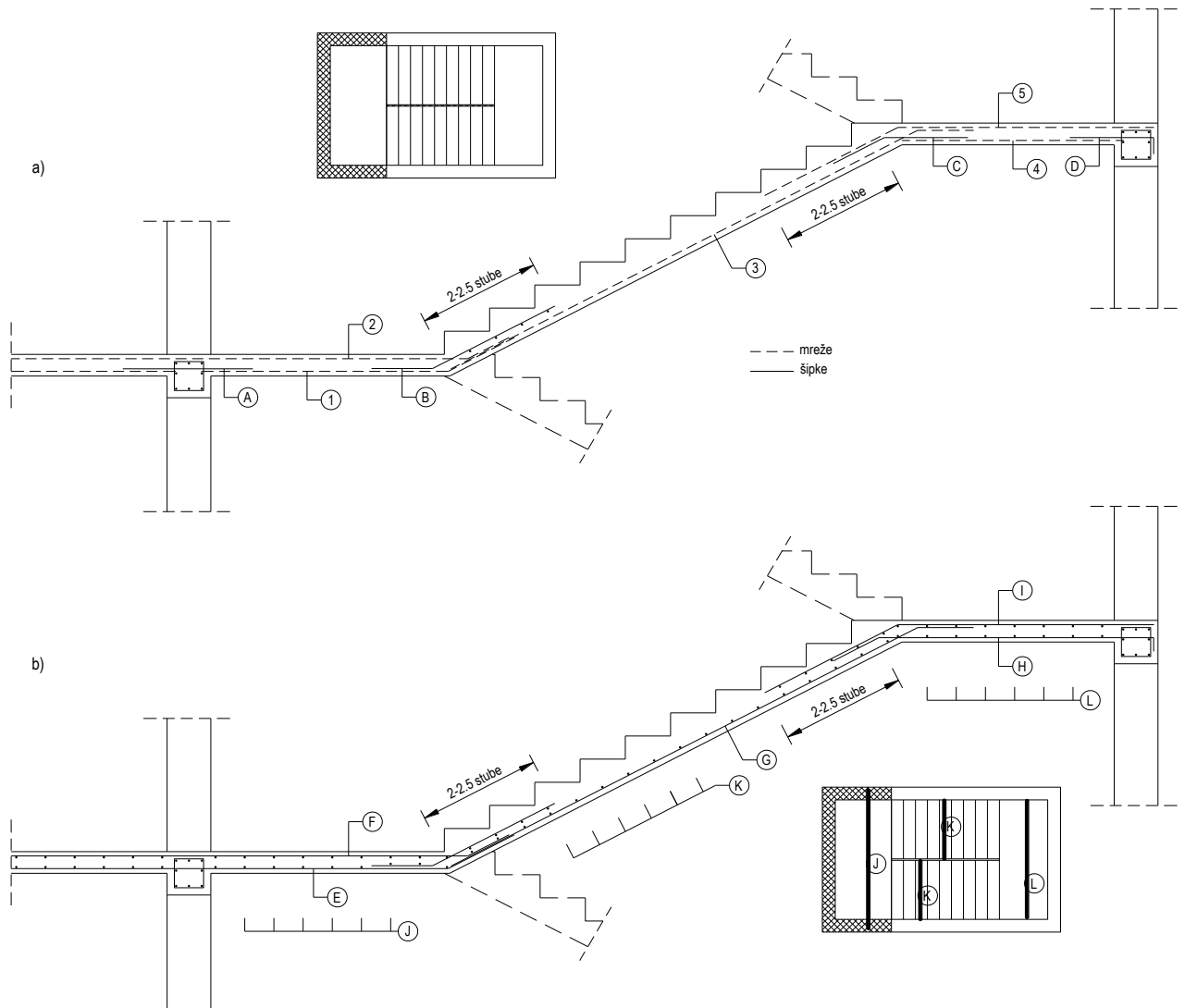
Ako se stubište armira mrežastom armaturom, treba pripaziti na mogućnosti postavljanja (preplitanja) mreža. Primjer armiranja mrežama prikazan je na Slici 6.53a, a armiranje šipkama na Slici 6.53b.

Armiranje mrežama posebno je prikladno za stubišta manjih raspona. Na slici je prikazana potpuna armatura stubišta. Mreže 1 i 4 predstavljaju mreže podesta i međupodesta, a mreža 3 je mreža stubišnog kraka. Ove mreže su neophodne. Nadalje, mreža 2 je mreža podesta, i u ovom slučaju je neophodna jer je podest kontinuiran sa međukatnom konstrukcijom. Također, ako je podest prihvaćen na bočnim zidovima (kako je prikazano na maloj slici, tada je ova mreža neophodna. Prema pravilu prikazanom u Poglavlju 6.1.2, ova mreža se na kraju prema stubišnom kraku prebacuje i sidri u donjoj zoni. Da bi se ostvario kontinuitet gornje zone ubacuje se šipka B. Na međupodestu se nalazi mreža 4 u donjoj zoni i mreža 5 u gornjoj zoni. Kako je vrlo često međupodest oslonjen samo na čeonu zidove, mreža 5 načelno nije potrebna. Međutim, ako se međupodest oslanja i na bočne zidove, tada je potrebna. Mreža 5 se prevodi u stubišni krak, a da bi se ostvario kontinuitet s podestom ubacuje se šipka C. Također, da bi se mreža 4 povezala sa serklažom, ubacuje se šipka D.

Vrlo slična situacija je kada se stubište armira sa šipkama (Slika 6.53b). Samo postavljanje šipki je nešto jednostavnije, jer se šipke lako prepleću. Tako umjesto mreže 1 imamo šipke E, umjesto mreže 2 šipke F, umjesto mreže 3, šipke G, umjesto mreže 4, šipke H i umjesto mreže 5, šipke I. Ovdje nema potrebe za šipkama A, B, C i D, kao na Slici 6.53a. Međutim, ovdje se javlja potreba za poprečnim (razdjelnim) šipkama: J, K i L. Njihovo postavljanje vidljivo je na maloj slici uz Sliku 6.53b.

Naravno, sva sidrenja šipki i mreža, te svi preklopi šipki i mreža moraju biti u skladu sa dužinama sidrenja i preklapanja opisanim u Poglavlju 2.

Broj (gustoća) i promjer šipki, tj. izbor tipa mreže ovisi o proračunu.



**Slika 6.53** – Stubište – skica armature

Potrebno je napomenuti da su se nekada izvodile i tzv. konzolne stube, kod kojih su same stube bile nosivi element, kao konzole upete u zidove. Ovakve stube su zabranjene u zonama povećane seizmičnosti.



## 6.4 Grede (Podvlake), Nadvoji, Stupovi i Okvirne konstrukcije

### 6.4.1 Grede (Podvlake)

Grede ili Podvlake su štapni elementi različitih poprečnih presjeka, ali najčešće pravokutnog, koji su pretežno opterećeni momentom savijanja i poprečnom silom. Najmanja visina grede, za uobičajena korisna opterećenja je 1/20 svijetlog raspona no preporučljivo je da visina grede bude: 1/10 – 1/12 svijetlog raspona. Širina grede se obično bira dimenzija 1/3 do 1/2 visine grede.

Površina uzdužne armature u gredama treba biti veća od  $A_{s,min}$ :

$$A_{s,min} = 0.26 \cdot \frac{f_{ctm}}{f_{yk}} \cdot b_t \cdot d \geq 0.0013 \cdot b_t \cdot d \quad (6.5)$$

Pri čemu je:  $f_{ctm}$  – srednja vlačna čvrstoća betona (Tablica 2.1),  $f_{yk}$  – karakteristična vlačna čvrstoća čelika,  $b_t$  – srednja širina vlačne zone betona,  $d$  – statička visina presjeka. Za T grede i sitnorebraste stropove,  $b_t$  predstavlja širinu rebra. Za pravokutni presjek, uobičajeni beton C 30/37 i armaturu B 500, gornji izraz postaje:

$$A_{s,min} = 0.26 \cdot \frac{2.9}{500} \cdot b \cdot d = 0.0015 \cdot b \cdot d = 0.15\% \cdot b \cdot d \quad (6.6)$$

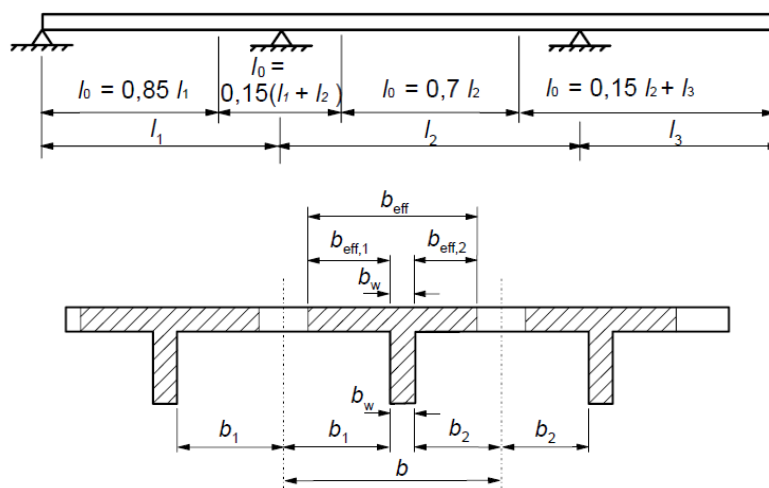
Presjeci koji imaju površinu armature manju od  $A_{s,min}$ , tretiraju se kao nearmirani presjeci.

Površina poprečnog presjeka vlačne ili tlačne armature, izvan zona nastavljanja armature, mora biti manja od:

$$A_{s,max} = 0.04 \cdot b_t \cdot d \quad (6.7)$$

Upozorava se čitatelj da ovako izračunata maksimalna površina armature je praktično neugradiva. Maksimalnu površinu, u praktičnim slučajevima, bi trebalo ograničiti na  $0.015 \cdot b \cdot d$  ( $1.5\% \cdot b \cdot d$ ).

U monolitnim konstrukcijama grede su obično povezane s pločama i s njima čine jednu cjelinu. U tom slučaju, pri dimenzioniranju greda u obzir se uzima i dio ploče koji sudjeluje u nošenju skupa s gredom, tzv. sudjelujuća (efektivna) širina ploče. Sudjelujuća širina ploče određuje se prema Slici 6.54.



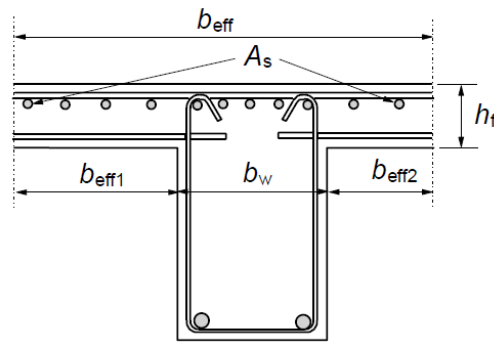
**Slika 6.54** – Parametri sudjelujuće širine ploče (pojasnice) kod dimenzioniranja greda [12]

Sudjelujuća širina ploče se može odrediti prema sljedećim izrazima:

$$\begin{aligned} b_{eff} &= \sum b_{eff,i} + b_w \leq b \\ b_{eff,i} &= 0.2 \cdot b_i + 0.1 \cdot l_0 \leq 0.2 \cdot l_0 \\ b_{eff,i} &\leq b_i \end{aligned} \quad (6.8)$$

Svi navedeni parametri vidljivi su sa Slike 6.54, gdje je  $l_0$  razmak nul-točaka momentnog dijagrama.

Kod srednjih oslonaca kontinuiranih greda sa sudjelujućom pločom, uzdužna armatura treba biti raspoređena po cijeloj širini sudjelujućeg dijela ploče, a dio se može koncentrirati na samoj gredi.



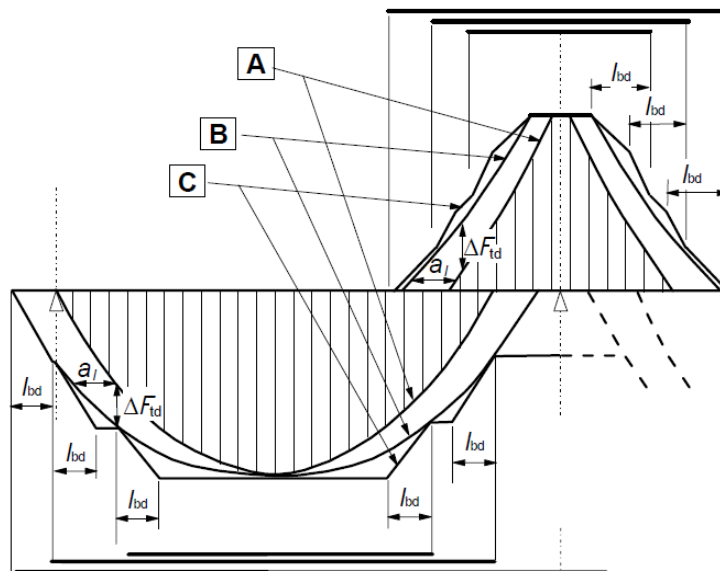
**Slika 6.55** – Određivanje sudjelujuće širine ploče kod dimenzioniranja greda [12]

Postava armature u uzdužnom smjeru obično se radi prema ovojnici (anvelopi) vlačne sile. Anvelopa vlačne sile radi se na temelju momentnog dijagrama, pri čemu se za izračun vlačne sile u armaturi moment dijeli sa unutrašnjim krakom sila, koji se obično uzima u iznosu:  $0.9 \cdot d$ . Pri tome je bitno da se u svim presjecima osigura dovoljno armature, tj. da cijela ovojnica bude pokrivena armaturom. Za elemente kod kojih osim momenta djeluje i značajna poprečna sila ( $V_{Ed} \geq V_{Rd,c}$ ), potreba za uzdužnom armaturom nastaje i zbog poprečne sile, kako je prikazano u Poglavlju 3.16.5, izraz 3.65. Tada ovu dodatnu vlačnu silu treba dodati vlačnoj sili uzrokovanoj momentom. Ako poprečna sila nije značajna, ( $V_{Ed} \leq V_{Rd,c}$ ), tada se momentni dijagram pomiče za vrijednost  $a_1 = 0.5 \cdot d$ . U slučaju da postoji potreba za poprečnom armaturom, a ona nije velika (približno:  $V_{Ed} \leq 1/3 V_{Rd,max}$ ), tada se alternativno može uzeti:

$$a_1 = z \cdot (\text{ctg } \theta - \text{ctg } \alpha) / 2 \quad (6.9)$$

Gdje su  $\alpha$  i  $\theta$  kutovi nagiba dijagonala armature i betona, što je prikazano u Poglavlju 3.16. Za  $\theta=45^\circ$ ,  $z \approx 0.9 \cdot d$  i armiranje sponama ( $\alpha=90^\circ$ ),  $a_1 \approx 0.5 \cdot d$ .

Skica postave uzdužne armature u gredi prikazana je na Slici 6.56. Kao prvi korak je nacrtana ovojnica vlačnih sila za  $M_{Ed}/z+N_{Ed}$ , linija A. Zatim je ta linija pomaknuta prema vani za vrijednost  $a_1$  (linija B), te je „pokrivena“ armaturom (linija C). Vidljivo je da se na ovaj način poprečna sila povećava za vrijednost  $\Delta F_{td}$ . Nosivost armature izračunava se preko izraza:  $A_s \cdot f_{yd}$ .

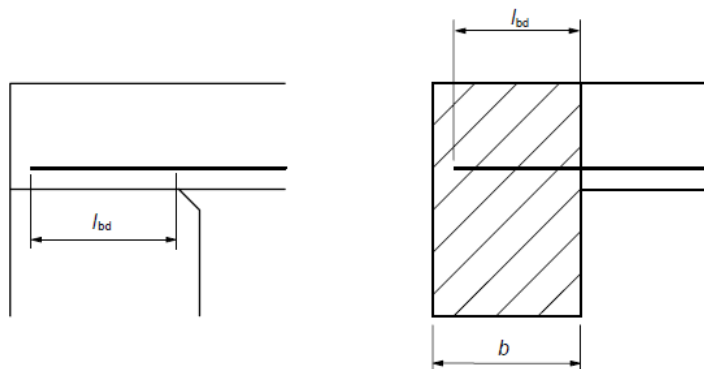


**Slika 6.56** – Skica postave uzdužne armature u gredi; A – ovojnica za  $M_{Ed}/z+N_{Ed}$ ; B – djelujuća vlačna sila  $F_s$ ; C – vlačna sila otpora  $F_{Rs}$  [12]

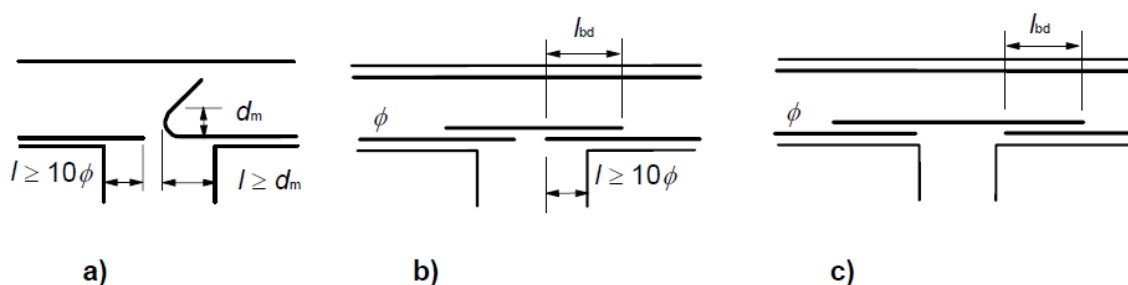
U monolitnim konstrukcijama, čak i kada se računski pretpostavi da je na kraju grede slobodni oslonac, krajevi greda moraju biti armirani za prijem momenta savijanja koji nastaje zbog djelomične upetosti, tj. na bar 25% momenta iz polja. Kod određivanja duljine sidrenja greda na osloncima, bitno je definirati da li se greda izravno oslanja na zid ili stup, ili se oslanja na drugu gredu. Način definiranja duljine sidrenja ( $l_{bd}$ ) prikazan je na Slici 6.57. Određivanje duljine sidrenja prikazano je u Poglavlju 2.4.4.

Sličan pristup je i sa srednjim osloncima. Potrebna površina armature koju treba uvesti u srednji oslonac u donjoj zoni također je bar 25% površine armature iz polja. Ovo je ilustrirano na Slici 6.58. Duljina sidrenja ove armature ne smije biti manja od minimalne duljine sidrenja ( $10\emptyset$ ). Sidrenje sa može izvesti ravnim krajem ili kukom (Slika 6.58a). Kod mogućnosti pojave

pozitivnih momenata (momenti koji izazivaju vlak u donjoj zoni), zbog slijeganja oslonaca ili sl., armaturu na srednjem osloncu treba postaviti u kontinuitetu, Slika 6.58 b i c.

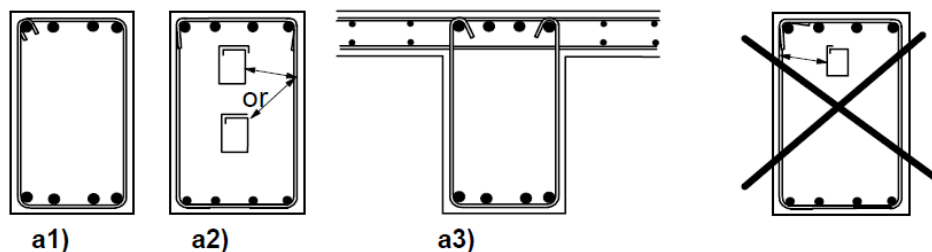


Slika 6.57 – Sidrenje armature donje zone na krajevima [12]

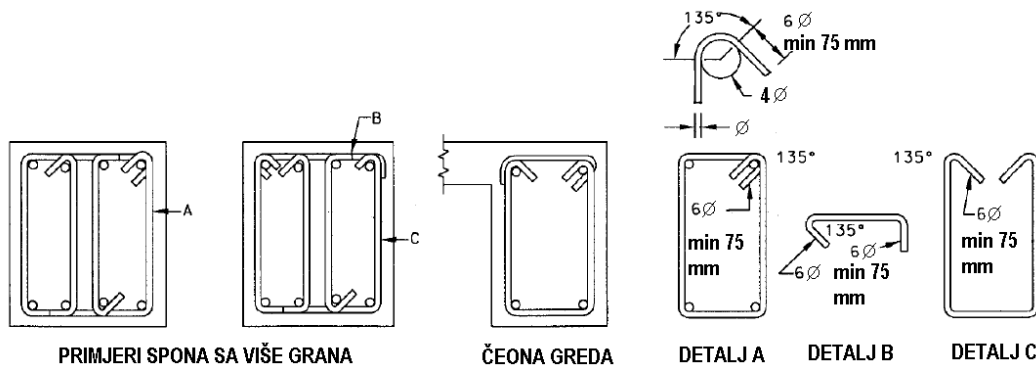


Slika 6.58 – Sidrenje armature donje zone na srednjem osloncu [12]

Kao poprečna armatura u gredama postavljaju se spone (vilice, stremenovi) i kosa armatura. Najmanje 50% poprečne armature treba biti u formi zatvorenih spona, jer one obuhvaćaju i uzdužnu vlačnu i tlačnu armaturu. Preporučljivi oblici spona prikazani su na Slici 6.59 pod a1, a2 i a3. Spona prikazane na Slici 6.59, desno (prekriženo), ne preporučuju se. Još neki oblici spona preporučeni ACI propisima [14], dani su na Slici 6.60.

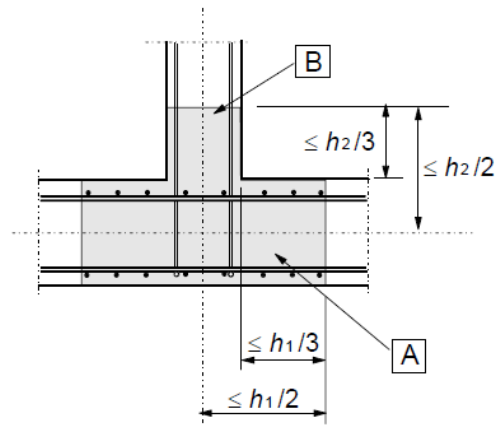


Slika 6.59 – Preporučljivi oblici spona greda [12]



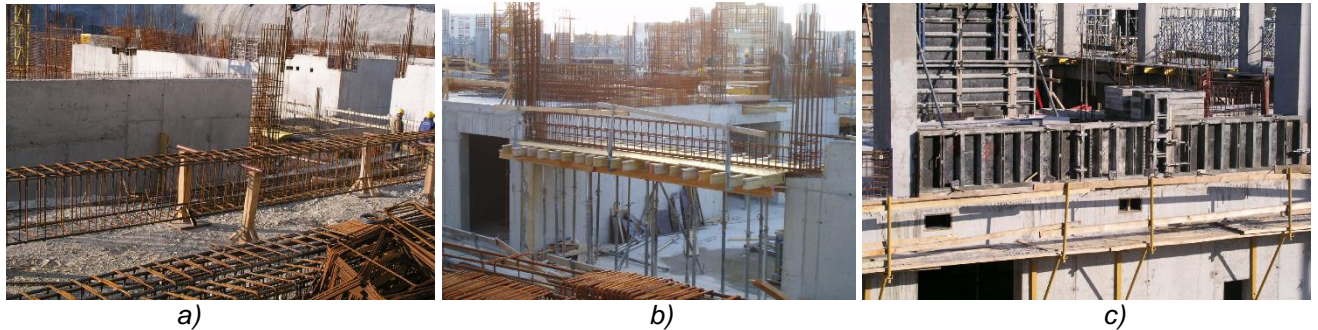
Slika 6.60 – Još neki preporučljivi oblici spona greda [14]

U slučaju kad greda nije oslonjena na zid ili stup već na drugu gredu, govorimo o neizravnom oslanjanju. Armatura treba biti tako projektirana i izvedena da preuzme zajedničku reakciju. Armatura se tada sastoji od spona koje obuhvaćaju uzdužnu armaturu elementa oslonca. Spona se smiju raspodijeliti i izvan obujma zajedničkog objema gredama. Ovo je prikazano na Slici 6.61, gdje se greda B, visine  $h_2$ , oslanja na gredu A, visine  $h_1$  ( $h_1 \geq h_2$ ).



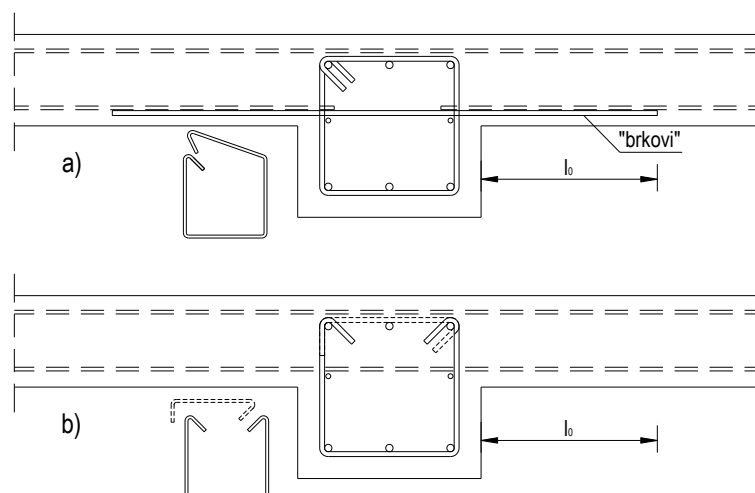
Slika 6.61 – Neizravno oslanjanje dviju greda [12]

Faze izvedbe armiranobetonske grede prikazane su na Slici 6.62. Na slici 6.62a prikazana je izvedba armaturnog koša na armaturnom stolu. Na Slici 6.62b prikazana je postava armaturnog koša na skelu i donju oplatu, a na Slici 6.62c prikazana je greda nakon postave bočne oplate, spremna za betoniranje.



Slika 6.62 – Faze izvedbe grede

Posebnu pažnju treba posvetiti detaljima nastavljanja ploče preko greda. Dok nastavljanje armature gornje zone ploče uglavnom nije upitno (jer se mreža samo nasloni na armaturni koš grede), armatura donje zone se mora posebno oblikovati. Postoji nekoliko načina izvedbe ovog detalja, koji su prikazani na Slici 6.63. Na Slici 6.63a prikazano je nastavljanje s tzv. „brkovima“. Brkovi su komadi šipkaste armature koji se provlače kroz armaturni koš grede i preklapaju sa mrežom donje zone. Kod ovakvog osiguranja kontinuiteta dobro je pozicionirati konstruktivnu armaturu grede (dvije srednje šipke) da se brkovi oslone na njih. Na Slici 6.63b prikazano je nastavljanje sa otvorenom sponom. Naime, prilikom izvedbe armaturnog koša grede spone se ostavljaju otvorene i ne postavljaju se gornje uzdužne šipke u gredi. Nakon što se postavi armaturni koš grede, donja mreža ploče se jednostavno natakne, a zatim se postavlja gornji dio spona i uvlače uzdužne šipke grede.



Slika 6.63 – Detalji nastavljanja armature ploče preko greda

## 6.4.2 Nadvoji

Nadvoji su jednostavne armiranobetonske grede koje se postavljaju u zidanim konstrukcijama iznad vrata, prozora ili otvora, i služe za rasterećenje tlačnih sila. Za izvedbu nadvoja, obično se na visini vrha otvora ostavlja horizontalna ploha za ležište nadvoja po cijeloj debljini zida, a u dužini barem 13 cm za nadvoje visine do 20 cm, barem 25 cm za nadvoje visine do 35 cm i barem 38 cm za nadvoje visoke 40 cm i više. Visina nadvoja ovisi o rasponu, a generalno se može uzeti da je minimalna visina nadvoja = 1/10 raspona nadvoja. Visina nadvoja ovisi i o svijetloj visini etaže. Vrlo često su nadvoji utopljeni u serklaž, ili ih uopće nema, već serklaž (greda) predstavlja ujedno i nadvoj. Na Slici 6.64 prikazan je jedan zidani objekt u izgradnji, kod kojeg su u prizemlju izvedeni klasični nadvoji, a na katu horizontalni serklaži predstavljaju nadvoje.



Slika 6.64 – Nadvoj u zidanom zidu

Samostalni nadvoji se najčešće proračunavaju kao proste grede koje su opterećene nadozidom nad njima (kao na Slici 6.64 - prizemlje), u slučaju kada je međukatna konstrukcija kruti sustav (monolitna ab ploča). U slučaju kada je međukatna konstrukcija polumontažna konstrukcija, tada treba sagledati mogućnost prijenosa opterećenja sa međukatne konstrukcije na nadvoj.

Nadvoj se obično armira simetrično u gornjoj i donjoj zoni.

### 6.4.3 Stupovi

Stupovi su vertikalni štapni elementi koji su najčešće, za razliku od greda, opterećeni velikim uzdužnim silama i momentima savijanja. Stupovima se smatraju vertikalni (eventualno kosi) elementi kod kojih veća dimenzija poprečnog presjeka nije veća od četverostruke manje dimenzije.

Površina uzdužne armature u stupovima treba biti veća od  $A_{s,min}$ :

$$A_{s,min} = 0.10 \cdot \frac{N_{Ed}}{f_{yd}} \cdot b_t \cdot d \geq 0.002 \cdot A_c \quad (6.10)$$

Pri čemu je:  $N_{Ed}$  – proračunska osna tlačna sila,  $f_{yd}$  – proračunska čvrstoća tečenja armature,  $A_c$  – površina poprečnog presjeka betona:

Površina poprečnog presjeka vlačne ili tlačne armature, izvan zona nastavljanja armature, mora biti manja od:  $A_{s,max} = 0.04 \cdot b_t \cdot d$ , a u zonama nastavljanja manja od:  $A_{s,max} = 0.08 \cdot b_t \cdot d$

$$A_{s,max} = 0.04 \cdot b_t \cdot d \quad (6.11)$$

Minimalni profil šipke uzdužne armature je  $\varnothing 8$ . Za stupove poligonalnog poprečnog presjeka barem jedna šipka treba biti postavljena u kut poprečnog presjeka. Broj uzdužnih šipki kod okruglog presjeka ne bi smio biti manji od 4, ali se preporuča 6.

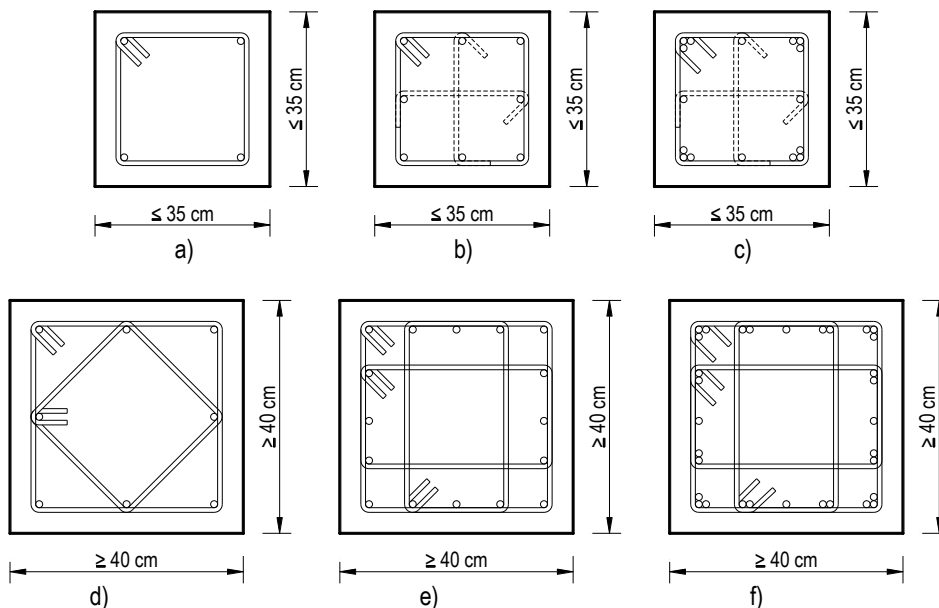
Minimalni profil šipke poprečne armature (spone ili spirala) je  $\varnothing 6$  ili četvrtina najvećeg promjera uzdužne armature, pri čemu je mjerodavna veća vrijednost. Razmaci spona ne smiju prelaziti vrijednost  $s_{sl,max}$ , koja je definirana kao najmanja od sljedećih vrijednosti:

- 20 puta najmanji promjer uzdužne šipke,
- Manja stranica presjeka stupa,
- 400 mm.

Ovaj razmak treba progustiti, najmanje sa faktorom 0.6, ako:

- Na krajevima stupova (iznad ili ispod grede), na udaljenostima jednakim većoj dimenziji stupa,

– U područjima preklopa.

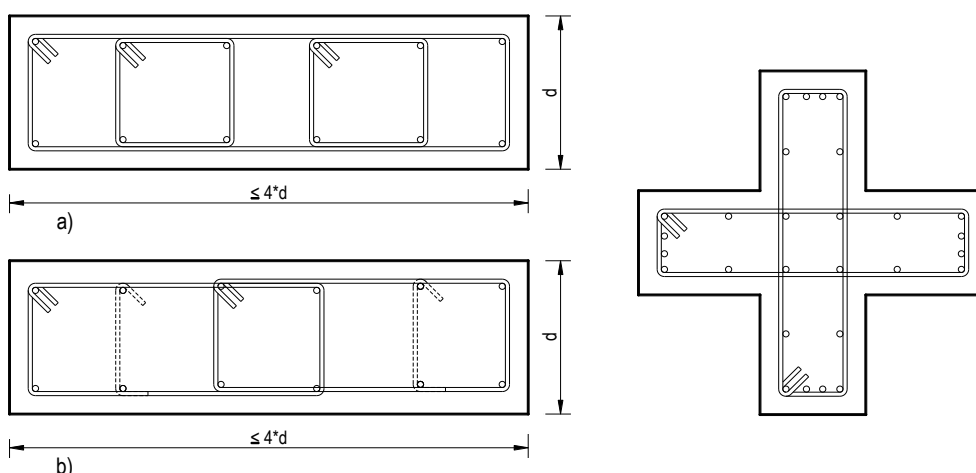


**Slika 6.65** – Tipični načini armiranja kvadratnih stupova

Generalno, uzdužna armatura se vodi neprekinuto cijelom dužinom stupa (osim ako stup nije izrazito velike dužine). Kod nastavljanja armature preporuča se nastavljanje do 50% šipki u istom presjeku.

Neki načini armiranja poprečnog presjeka kvadratnog stupa prikazani su na Slici 6.65. Kod stupova manjih dimenzija (načelno do širine stranice  $\leq 35$  cm), obično se postavljaju četiri šipke u svakom kutu i spona koja ih obavija (Slika 6.65a). U slučaju da postoji potreba za većim brojem šipki, one se mogu postaviti na sredine stranica i eventualno dodatno obuhvatiti otvorenim sponama (Slika 6.65b) ili se šipke mogu grupirati u snopove (Slika 6.65c), pri čemu je dozvoljeno maksimalno 4 šipke u snopu.

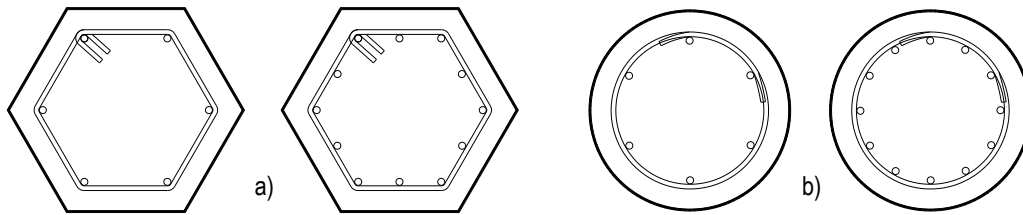
Kod stupova većeg poprečnog presjeka (načelno širine stranice 40 cm), osim šipki u kutovima obično se postavlja i jedna šipka po sredini stranice (makar konstruktivna – šipka manjeg promjera) te dodatna romboidna spona (Slika 6.65d). U slučaju da je potrebno više šipki, one se mogu rasporediti po stranici i obuhvatiti dodatnim sponama (Slika 6.65e), ili također koncentrirati u snopove (Slika 6.65f). Naravno, moguće su i druge kombinacije sve dok su zadovoljeni zahtjevi minimalne i maksimalne površine armature i zahtjevi razmaka šipki.



**Slika 6.66** – Tipični načini armiranja pravokutnih stupova i stupova raščlanjenih presjeka

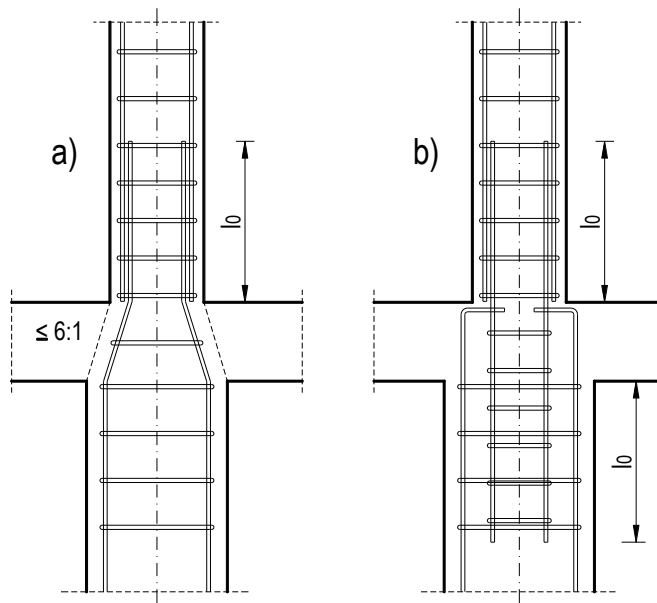
Kod pravokutnih stupova načini armiranja su praktično isti kao kod kvadratnih stupova. Neki načini armiranja pravokutnih stupova i stupova raščlanjenih presjeka prikazani su na Slici 6.66. (spone na slikama su izmaknute radi bolje preglednosti slike).

Kako je napomenuto, poligonalni stupovi se armiraju tako da se jedna uzdužna šipka uvijek postavi u kut poligona. Ako je potrebno više uzdužnih šipki, tada se one mogu rasporediti po stranicama. Okrugli stup se armira jednoliko po opsegu. Neki primjeri armiranja šesterokutnog i okruglog stupa prikazani su na Slici 6.67.



**Slika 6.67** – Tipični načini armiranja poligonalnih i okruglih stupova

Pri projektiranju višekratnih objekata vrlo se često događa da stupovi na višim etažama imaju manje dimenzije nego stupovi na nižim etažama. Dva ispravna načina kontinuiranja armature prikazana su na Slici 6.68.



**Slika 6.68** – Detalj kontinuiranja armature stupova kada nisu istog poprečnog presjeka

Neki detalji izvedbe stupova prikazani su na Slici 6.69. Lijevo je prikazan armaturni koš, a desno izvedeni (izbetonirani) stupovi.



**Slika 6.69** – Neki detalji izvedbe stupova

## 6.4.4 Okvirne konstrukcije (Okviri)

### 6.4.4.1 Općenito

Okvirne konstrukcije (Okviri) nastaju povezivanjem greda, stupova i eventualno ploča u jednu konstrukcijsku cjelinu. Okvirne konstrukcije su gotovo idealne za izvedbu u armiranom betonu, jer se njima mogu postići kruti čvorovi, što je gotovo nemoguće sa drugim materijalima (čelik, drvo). Po potrebi, na okvirima se mogu izvoditi i zglobovi, o čemu će biti više riječi kasnije.

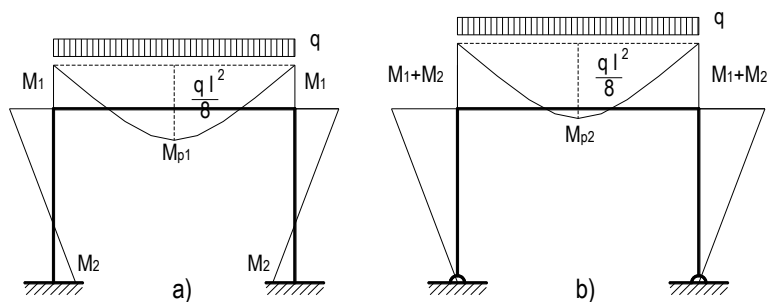
Okviri se prvenstveno dijele na ravninske i prostorne. U praksi razlikujemo čiste okvirne konstrukcije, koje su sastavljene od stupova i greda i mješovite okvirne konstrukcije, kod kojih imamo još i zidove i ploče. Na slici 6.70 prikazani su neki primjeri okvirnih konstrukcija. Vidljivo je da su čiste okvirne konstrukcije uglavnom montažne konstrukcije. Kod monolitnih okvirnih konstrukcija grede su obično povezane monolitnom ab pločom.



Slika 6.70 – Neki primjeri okvirnih konstrukcija: montažna (lijevo) i monolitna (desno) okvirna konstrukcija

Stupovi i grede kod okvira mogu biti povezane krutom (upetom) vezom, što je općenito povoljnije za prijem sila ili zglobnom vezom, što je često kod montažnih konstrukcija. Zglobno povezani okviri su manje osjetljivi na slijeganje oslonaca, temperaturna opterećenja i slično.

Također stupovi mogu na temelj biti oslonjeni zglobno ili sa temeljem činiti krutu vezu (upeto). Koncept izbora veze stup-temelj bitno ovisi o kvaliteti temeljnog tla. Kod lošijeg tla, zglobna veza stup-temelj će na temelj prenijeti samo vertikalnu (uzdužnu) silu, ali ne i moment. Temelji će tada biti znatno manji, ali će se veći momenti zadržati u konstrukciji, što znači da će elementi okvira biti masivniji. Ovo je ilustrirano na Slici 6.71. Upeti okvir (Slika 6.71a) ima bolje raspodijeljene momente, što uzrokuje ujednačeniju iskorištenost elemenata sustava. Zglobni okvir (Slika 6.71b), nema momenta na dnu stupa, što rezultira većim momentom na vrhu stupa.



Slika 6.71 – Upeti i zglobno oslonjeni okvir

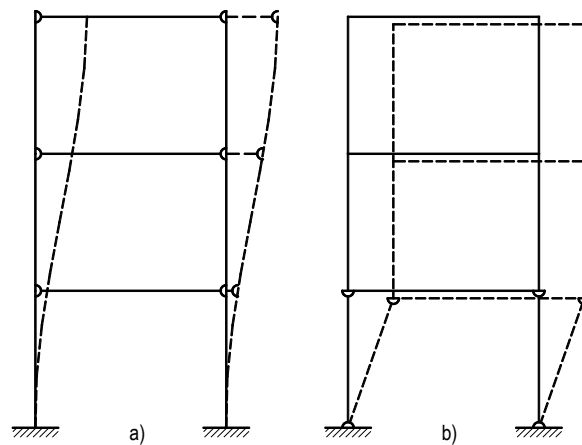
Okvirna konstrukcija se proračunava načelno u 3 faze:

- Orijentacijsko usvajanje dimenzija elemenata s ciljem određivanja vlastite težine,
- Izrada modela i dimenzioniranje s ciljem određivanja točnih dimenzija elemenata,
- Korekcija modela i konačni proračun s određivanjem potrebne količine armature.

Orijentacijska visina greda može se uzeti u okviru  $1/10 \div 1/12$  raspona, ako je okvir jednopoljni, tj.  $1/12 \div 1/16$  raspona, ako je okvir višepoljni. Širina grede se obično uzima  $1/2 \div 1/3$  visine. Širine krajnjih stupova treba uzeti  $\geq 0.6$  visine grede, dok srednji stupovi trebaju biti  $\geq 0.5$  visine grede. Dakako, sve ove mjere su približne, i vrijede za prvi korak proračuna – orijentacijsko usvajanje dimenzija.



U cilju izgradnje sigurnih, trajnih i ekonomičnih građevina, vrlo je važan zadatak inženjera konstruktora projektirati duktilne okvire. EC8 upravo i traži da svi okviri budu tako projektirani da plastični zglobovi prvo nastanu na gredama, a ne na stupovima, te da se lom ostvari prvo na gredama a ne na stupovima. Slika 6.72 jasno objašnjava razlog ovom zahtjevu. Plastični zglobovi koji nastaju na gredama oštećuju, ali ne destabiliziraju konstrukciju (Slika 6.72a). Plastični zglobovi koji nastaju na stupovima stvaraju mehanizam i konstrukcija gubi stabilnost (Slika 6.72b).



**Slika 6.72** – Mehanizam loma okvira: a) popuštanjem greda, b) popuštanjem stupova

Kod numeričkog modeliranja okvirnih konstrukcija utjecaj ulaznih pretpostavki na konačni proračun je vrlo veliki. Tako često pretpostavljamo da je krutost elemenata okvira u stvari krutost betonskog presjeka ( $b \cdot h^3/12$ ). Lako je dokazati da utjecaj armature može povećati krutost i do 30%, a utjecaj raspucavanja (pojava pukotina) smanjiti krutost i do 40%. Također, vezu stup-temelj obično smatramo krutom (nema zaokreta), što nije točno na mekim tlima, gdje se temelji zaokreću. Sekundarne efekte (puzanje, skupljanje) obično zanemarujemo, iako oni mogu imati značajan utjecaj na preraspodjelu sila u sustavu.

#### 6.4.4.2 Čvorovi okvira

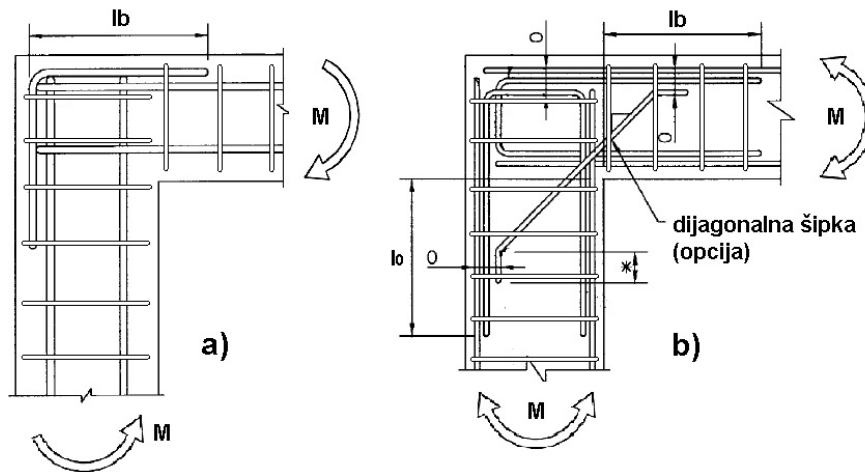
U početku razvoja okvirnih konstrukcija pažnja se poklanjala samo elementima okvira tj. stupovima i gredama i na temelju njihove nosivosti utvrđivala se nosivost okvirne konstrukcije. Za čvorove se pretpostavljalo da imaju jednaku, pa čak i veću nosivost od nosivosti priključnih elemenata uz čvor.

Istraživanja su pokazala da su upravo čvorovi slaba mjesta u okvirnom sustavu. Njihovim proračunom se pokazalo da su naprezanja u čvorovima veća od naprezanja u priključnim elementima čvorova. Nadalje je dokazano da do otkazivanja nosivosti neprimjereno armiranog čvora, redovito dolazi zbog krkog sloma.

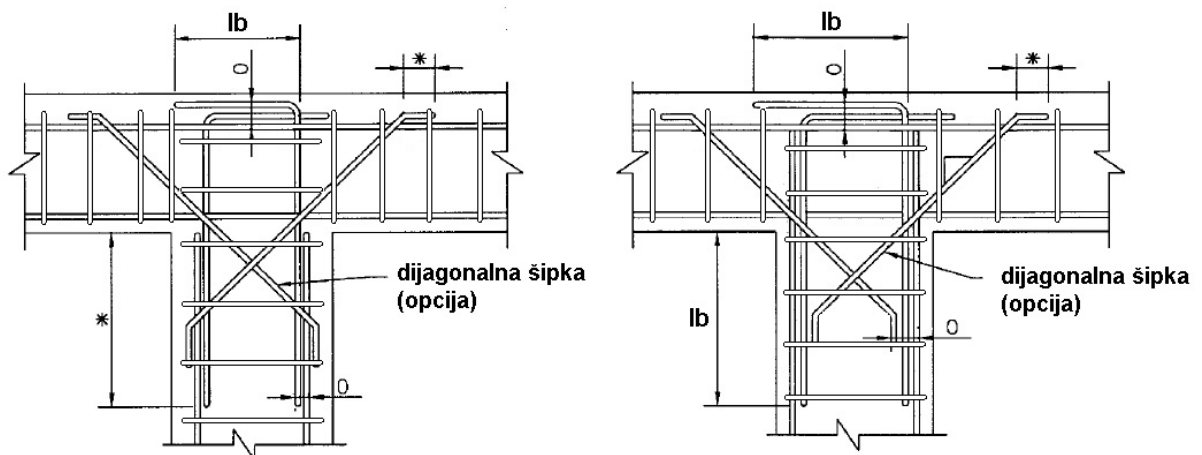
Neke osnovne smjernice za proračun, detaljiranje armature i betoniranje čvorova:

- nosivost čvorova za opterećenje u uporabi mora biti po mogućnosti izjednačena s nosivosti priključnih elemenata (stupova i greda), tj. takva da u njima ne dođe do krkog sloma prije stvaranja plastičnih zglobova u priključnim elementima;
- čvorovi okvira koji mogu biti naizmjenično opterećeni pozitivnim i negativnim momentima savijanja u nepovoljnijem su položaju u usporedbi s drugim čvorovima, pa se to mora analizirati u proračunu;
- konstruiranje armature u čvoru mora biti takvo da se omogući prihvaćanje i prijenos sila iz priključnih elemenata, izbjegne nastavljanje armature te osigura monolitnost i krutost uz jednostavniju izvedbu;
- kakvoća betona i njegova ugradba moraju biti takvi da se dobije kompaktni i gust beton bez radnih reški, što je od velikog značaja za nosivost čvorova.

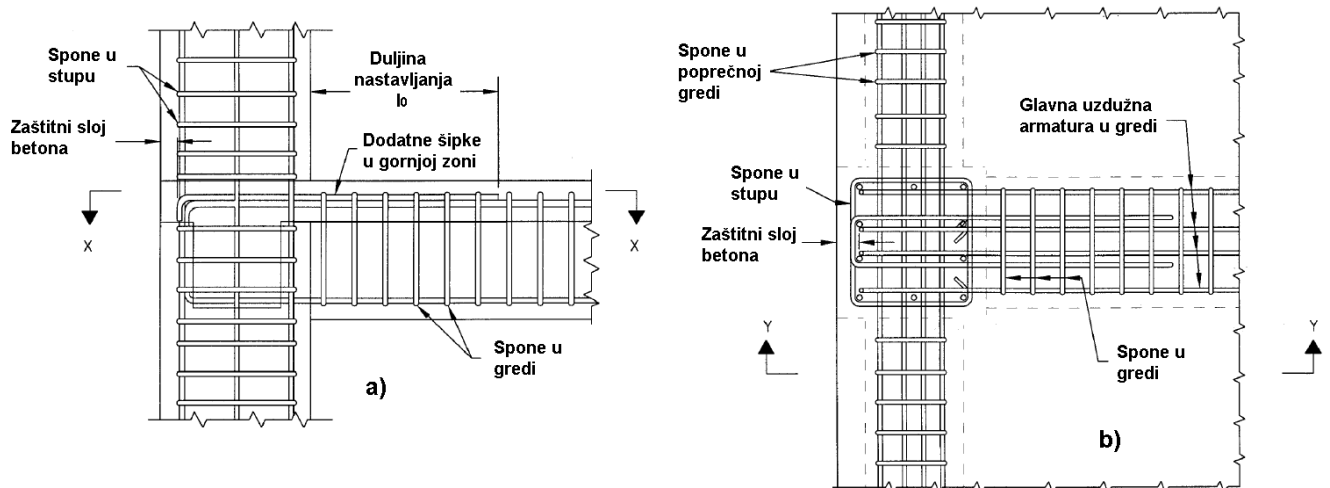
Slom čvora okvira može nastati popuštanjem armature, čupanjem armaturene šipke (nedovoljna dužina sidrenja) ili drobljenjem betona u tlaku, stoga ispravan izbor dimenzija betonskog presjeka i ispravno oblikovanje armature je od iznimne važnosti za ispravno detaljiranje čvora. Na Slici 6.73a prikazano je ispravno armiranje rubnog čvora u slučaju negativnih vanjskih momenata (momenti koji čvor savijaju prema unutra). Na Slici 6.73b prikazano je armiranje rubnog čvora okvira za slučaj kada moment može djelovati u oba smjera (alternirajući moment). Kako je vidljivo na obje slike način armiranja prati pravilo koje je izneseno u Poglavlju 6.2. Na Slici 6.73b pojavljuje se i dodatna dijagonalna šipka koja je opcionalna. Oznake kota sa iznosom „0“ ukazuju da se šipke u stvarnosti u pogledu poklapaju, ali su zbog jasnoće prikaza izmahnute.



Slika 6.73 – Armiranje rubnog čvora okvira: a) Negativni vanjski momenti, b) za alternirajući momenti [14]



Slika 6.74 – Armiranje srednjeg čvora okvira na vrhu [14]

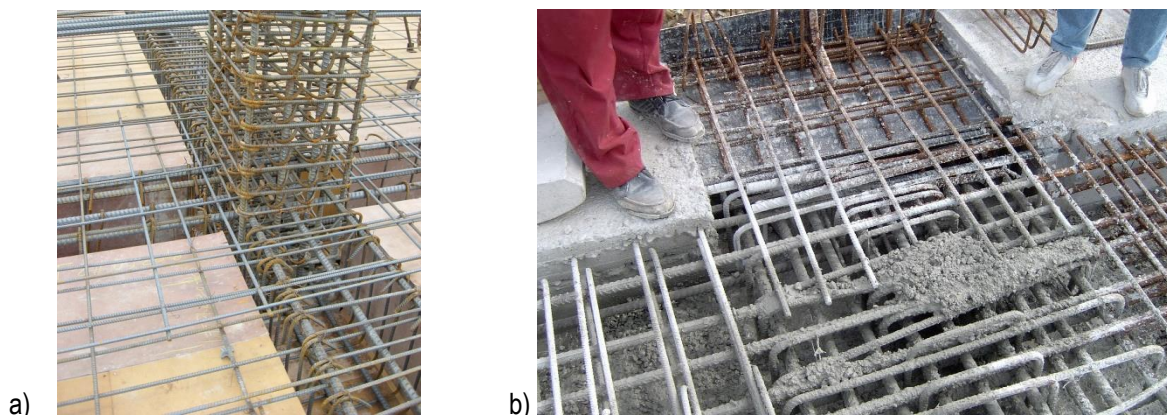


Slika 6.75 – Armiranje vanjskog čvora višekatnog okvira [14]

Na Slici 6.74 prikazani su načini armiranja čvora na vrhu okvira. Kosa šipka je također opcionalna. Na Slici 6.75 prikazana je armatura vanjskog čvora višekatnog okvira. Na Slici 6.75a je vertikalni presjek  $y-y$ , a na Slici 6.75b je horizontalni presjek  $x-x$ . Ovaj čvor je prilagođen područjima visoke seizmičnosti, pri čemu je greda projektirana nešto manja (uža) od stupa da bi se postigao efekt prikazan na Slici 6.72, tj. efekt kod kojeg plastifikacija prvo nastaje na gredama a zatim na stupovima.

Na svim detaljima mogu se primijetiti spone koje prolaze kroz čvor okvira. One su jako bitne zbog dodatne čvrstoće koju daju betonu (stvaranja dvoosnog i troosnog stanja naprezanja), što pridonosi otpornosti betona na tlak. Prilikom projektiranja treba uvijek imati na umu da svu projektiranu armaturu treba moći i ugraditi u oplatu. Na slici 6.76a prikazan je jedan armaturni

koš sa postavljenom armaturom stupa i greda u oba smjera. Vidljiva je gusta postava armature. Na 6.76b prikazan je jedan čvor okvira sa prepletenom armaturom na kojem je počelo betoniranje. Također je primjetna gusta armatura.

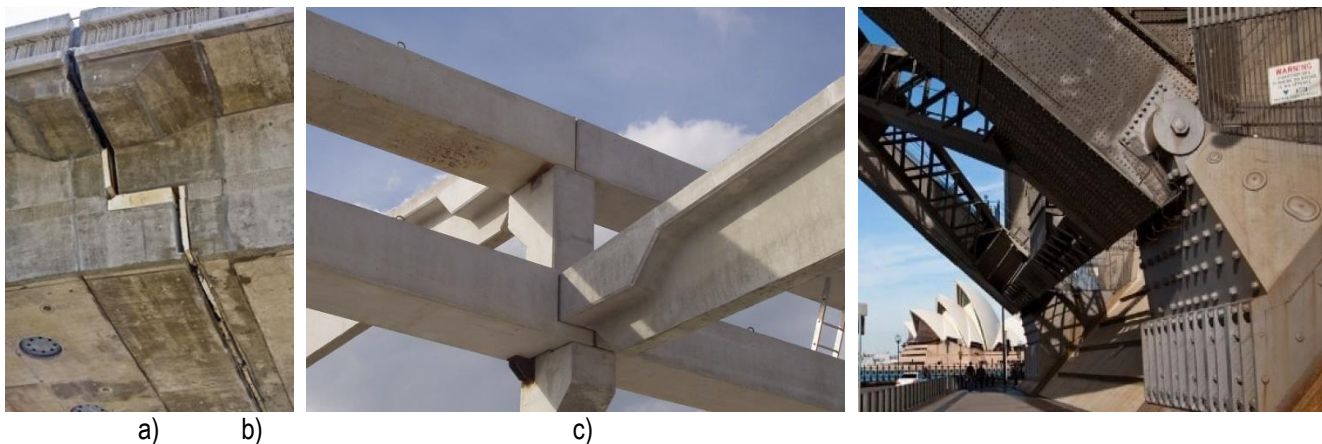


**Slika 6.76** –Prikaz postavljenog armaturnog koša u oplati i betoniranje čvora okvira

#### 6.4.4.3 Zglobovi okvira

Iako je za armiranobetonske konstrukcije idealno kruto povezivanje, ponekad je potrebno izvesti zglobove. Zglobovima se postiže nuliranje momenta i preraspodjela unutrašnjih sila u konstrukciji. Jedan primjer prethodno je prikazan na Slici 6.71.

Zglobovi se mogu izvoditi na vezama dviju greda ili na krajevima greda na vezi sa stupom (Gerberovi zglobovi), ili na dnu stupova, na vezi sa temeljem. Uobičajeno, Gerberovi zglobovi se izvode u polumontažnim konstrukcijama pri spajanju stupova i greda, kada se grede oslanjaju na kratke konzole na stupovima. Neki primjeri zglobova u konstrukcijama prikazani su na Slici 6.77. Slika 6.77a prikazuje klasični Gerberov zglob nekoga mosta. Slika 6.77b prikazuje oslanjanje greda na stupove za jednu polumontažnu konstrukciju, a Slika 6.77c prikazuje jedan klasičan zglob na spoju luk-temelj.



**Slika 6.77** – Primjeri zglobova u konstrukcijama [15]

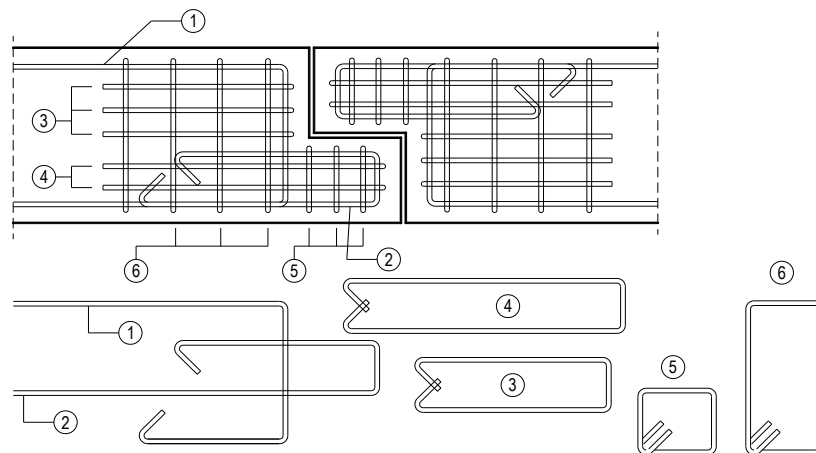
Treba imati na umu da su svi zglobovi osjetljiva mjesta u konstrukciji, pa njihovom konstruiranju i armiranju treba pristupiti izuzetno pažljivo, što je ilustrirano na Slici 6.78.



**Slika 6.78** – Most preko kanala Bientina, Italija; Slom Gerberova zgloba [15]

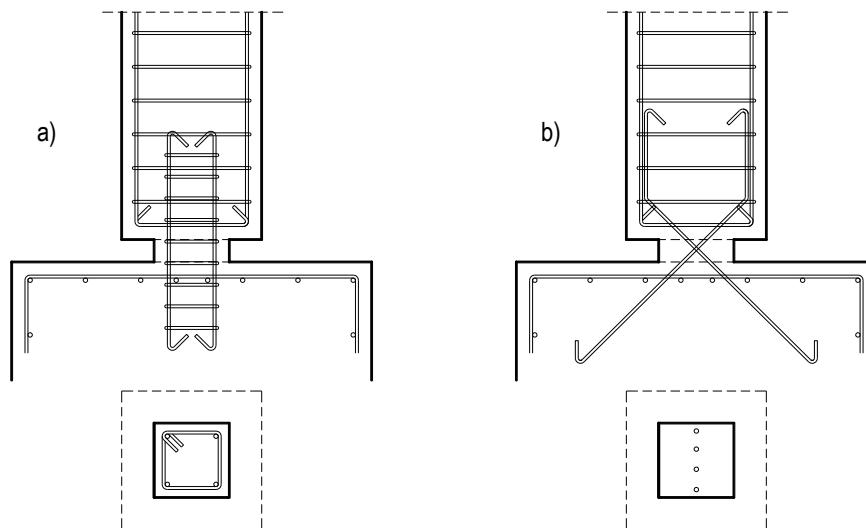
Gerberov zglob se u proračunu tretira kao klizni ležaj, ali će se u njemu uvijek pojavljivati uzdužne sile izazvane trenjem (zbog skupljanja, temperaturnih razlika i drugih faktora). Armatura Gerberova zgloba prikazana je na Slici 6.79. Konzolni dio

grede prihvaća moment savijanja i poprečnu silu, a proračunava se (ovisno o duljini istake) kao štapni nosač, ili kao kratka konzola.

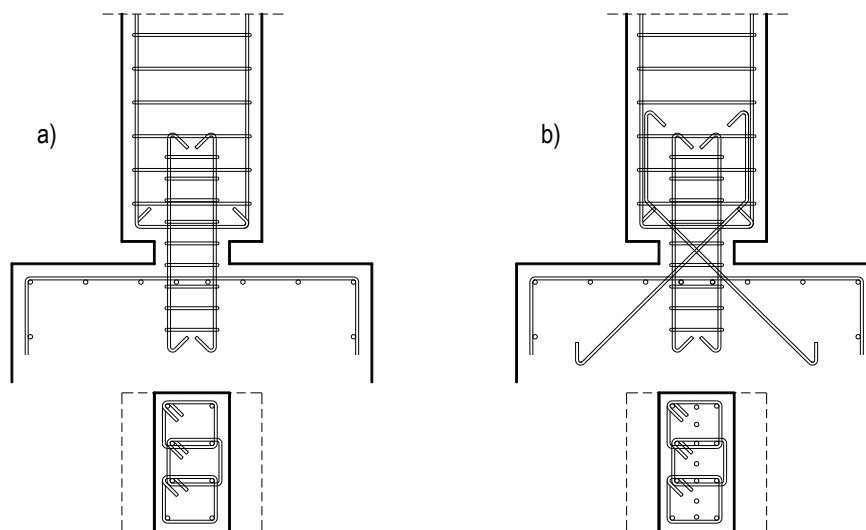


**Slika 6.79** – Armiranje Gerberova zgloba

Zglobovi na spoju stup-temelj mogu se izvoditi kao točkasti (Slika 6.80) ili kao linijski (Slika 6.81).



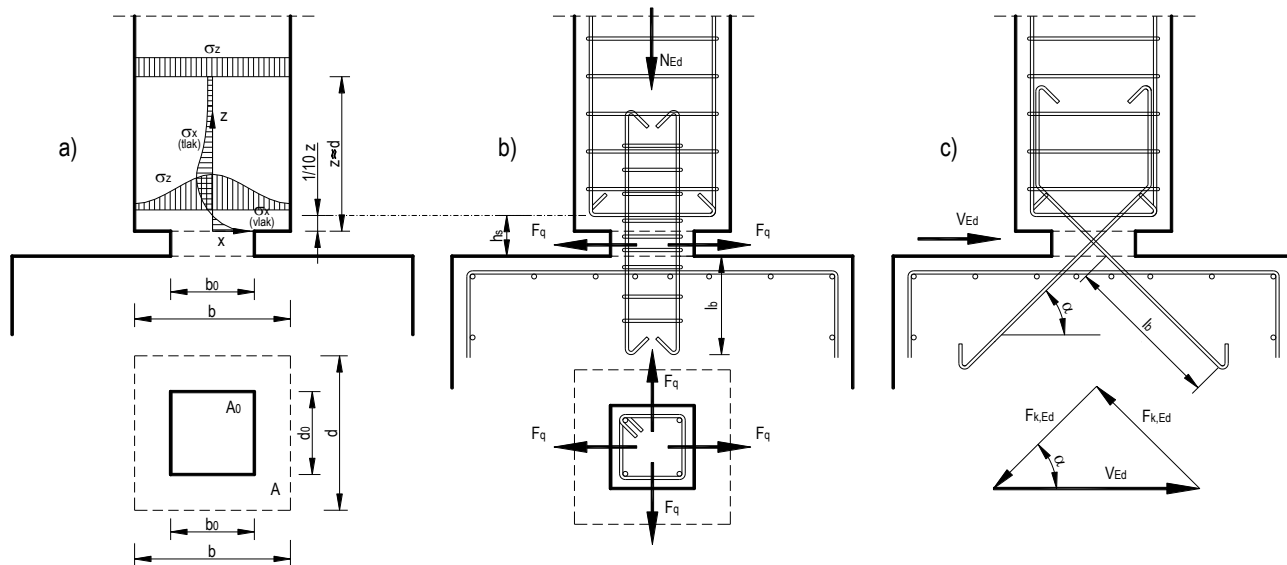
**Slika 6.80** – Točkasti zglob na spoju stup-temelj



**Slika 6.81** – Linijski zglob na spoju stup-temelj

U samim zglobovima, zbog smanjenja dimenzije presjeka, se pojavljuju povećana tlačna naprezanja. Na Slici 6.82a vidljiva je približna raspodjela tlačnih naprezanja u vertikalnom smjeru ( $\sigma_z$ ) neposredno nakon zgloba (suženja stupa). Na udaljenosti

z od zgloba (približno jednako širini stupa) može se smatrati da su ta naprezanja konstantna po širini. Zbog ovih promjena naprezanja u z smjeru (tj. otklona trajektorija tlaka), dolazi do pojave vlačnih naprezanja ( $\sigma_x$  a također i  $\sigma_y$ ) u horizontalnom smjeru. Ova naprezanja su vlačna do približno  $1/10 z$ . Uslijed ovih naprezanja javlja se sila cijepanja okomito na djelovanje uzdužne sile (okomito na os stupa), u oba smjera (Slika 6.82b).



**Slika 6.82** – Lokalna tlačna naprezanja u zglobu i proračun zgloba

Ova sila cijepanja se može izračunati po formuli:

$$F_{q,Ed} = \nu_c \cdot N_{Ed} \cdot \left(1 - \frac{A_0}{A}\right) \approx 0.3 \cdot N_{Ed} \cdot \left(1 - \frac{A_0}{A}\right) \quad (6.12)$$

Gdje je  $A_0$  – površina suženog dijela (površina zgloba), a  $A$  – površina stupa.  $\nu_c$  predstavlja Poissonov koeficijent za beton, koji se može približno uzeti kao 0.3, kako je prikazano u formuli. Potrebna armatura (površina spona na području pojave vlačnih naprezanja) može se izračunati iz formule:

$$A_{sw} = \frac{F_{q,Ed}}{m \cdot f_{ywd}} \quad (6.13)$$

Gdje je  $m$  – reznost spona, a  $f_{ywd}$  – računaska čvrstoća spona. Ove spona treba postaviti na visini  $h_s$  (Slika 6.82b).

Lokalno tlačno naprezanje u zglobu ( $\sigma_{tl,zglob} = N_{Ed}/A_0$ ) ne smije prijeći vrijednosti maksimalnog tlačnog naprezanja prema Poglavlju 4.2.

U slučaju djelovanja velike horizontalne sile, ona se raspodjeljuje na kose šipke u zglobu (Slika 6.82c). Sile u kosim šipkama mogu se izračunati po formuli:

$$F_{k,Ed} = \frac{V_{Ed}}{2 \cdot \sin \alpha} \quad (6.14)$$

A potrebna površina jedne kose šipke:

$$A_{sk} = \frac{F_{k,Ed}}{n \cdot f_{ywd}} \quad (6.15)$$

Pri čemu je  $n$  – ukupni broj parova kosih šipki.

Sve šipke moraju biti propisno usidrene u beton, kako je to prikazano na Slikama 6.82b i 6.82c.

## 6.5 Zidovi i Zidni nosači (Visokostjeni nosači)

### 6.5.1 Zidovi

Zidovi su vertikalni konstruktivni elementi kod kojih je debljina znatno manja od ostale dvije dimenzije. U poprečnom presjeku obično se smatra da, ako je veća stranica u odnosu na manju veća od 4 tada govorimo o zidovima, a ako je manja ili jednaka 4, tada govorimo o stupovima. Zidovi (za razliku od zidnih nosača) su čvrsto oslonjeni na temelje. Najmanja debljina armiranobetonskog zida je 10 cm za monolitnu izvedbu a 8 cm za polumontažnu izvedbu, u slučajevima kada su zidovi čvrsto povezani međusobno i sa stropnom konstrukcijom. U slučajevima kada to nije moguće izvesti, najmanja debljina zida se povećava na 12 cm, odnosno 10 cm [1]. U potresnim područjima najmanja debljina ab zida je 15 cm.

Površina vertikalne armature u zidovima treba biti veća od  $A_{sv,min}$ :

$$A_{sv,min} \geq 0.002 \cdot A_c \quad (6.16)$$

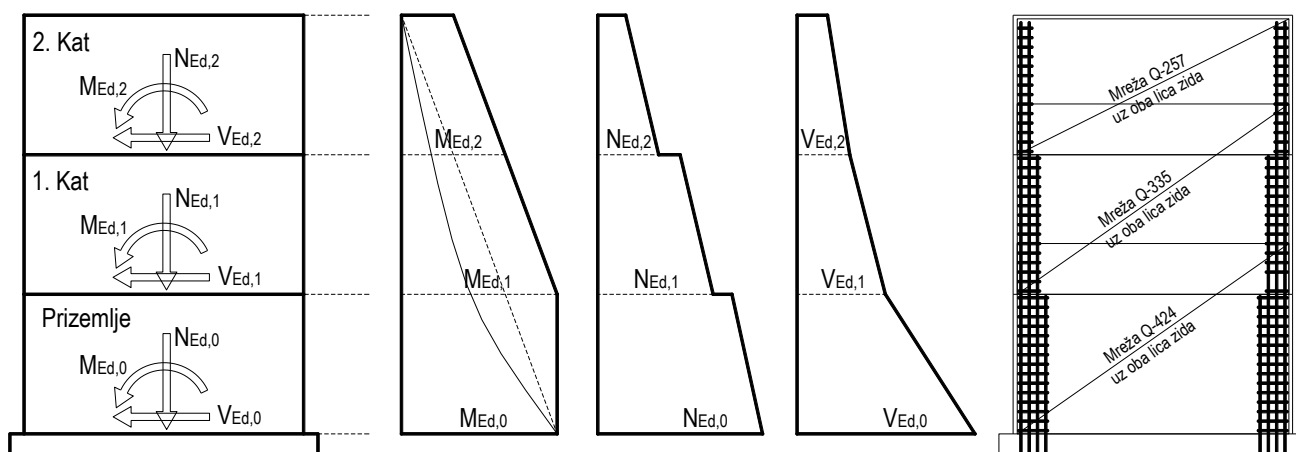
Pri čemu je:  $A_c$  – površina poprečnog presjeka betona. Polovica ove armature se stavlja uz svako lice zida. Razmak dviju susjednih vertikalnih šipki ne smije biti veći od 3 debljine zida ili 40 cm, a mjerodavna je manja vrijednost.

Površina poprečnog presjeka vlačne ili tlačne armature, izvan zona nastavljanja armature, mora biti manja od:  $A_{sv,max} = 0.04 \cdot b_t \cdot d$ . Također vrijedi da se polovica ove armature mora postaviti uz svako lice zida. Horizontalna armatura zida mora biti najmanje:  $A_{sh,min} = 0.25 \cdot A_{sv,min}$ , pri čemu razmak dviju susjednih horizontalnih šipki ne smije biti veći od 40 cm.

Zidovi se obično armiraju vertikalnom i horizontalnom armaturom. Vertikalna armatura se načelno proračunava na djelovanje uzdužne sile i momenta savijanja, a horizontalna armatura na djelovanje poprečne sile, dakle vrlo slično kao i za grede. Pri tome treba imati na umu da je za armiranobetonske konstrukcije najčešće mjerodavno potresno opterećenje, te se mjerodavni utjecaji na zid trebaju odrediti uz korištenje potresne kombinacije opterećenja.

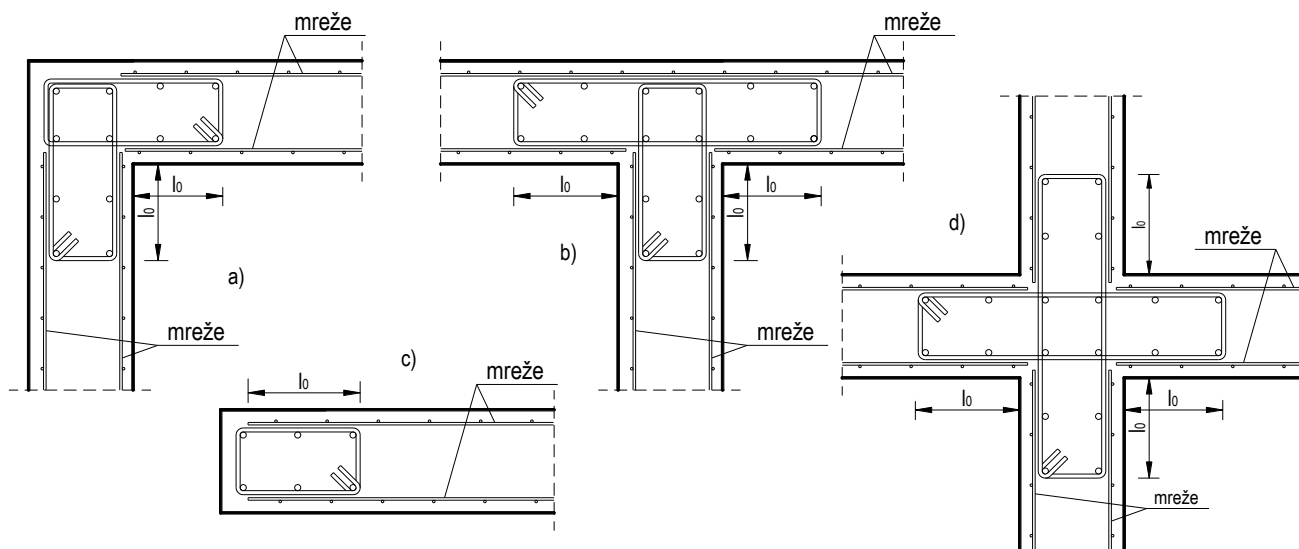
Dakle, pri uobičajenom proračunu u zidu (ravnini zida) se javljaju uzdužne sile, poprečne sile i momenti savijanja. Kod visokih, neukručenih zidova može se javiti i moment okomito na ravninu zida, koji destabilizira (izbočava) zid. Ovakve slučajeve treba posebno kontrolirati.

Uobičajeno je da se resultantne unutrašnje sile (uzdužna, poprečna i momenti savijanja) izračunavaju na nivou svake etaže, kako je to prikazano na Slici 6.83. Tada se zid može dimenzionirati na nivou svake etaže, te odabrati potrebna armatura. Potrebna armatura se može smanjivati po visini zgrade, kako je to prikazano na Slici 6.83. Rubna armatura pri tom preuzima momente savijanja od horizontalnog djelovanja, doprinosi posmičnoj nosivosti i doprinosi bočnoj stabilnosti slobodnog tlačnog ruba. Horizontalna armatura primarno nosi na posmik (poprečne sile), ali i preuzima vlačne sile od skupljanja betona i temperaturnih promjena. Središnja vertikalna armatura (mreže) također doprinosi posmičnoj nosivosti, preuzima vlačne sile od skupljanja betona i temperaturnih promjena, doprinosi bočnoj stabilnosti zida (utjecaj izbočavanja) i preuzima dio vlačnih sila od savijanja.



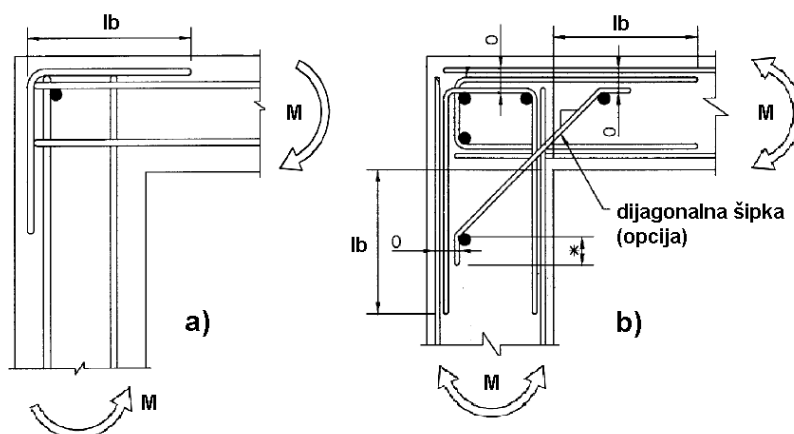
Slika 6.83 – Uobičajene sile na zidu

Zidovi se uobičajeno armiraju mrežama uz ojačanje krajeva zidova šipkama. Posebno važno pri postavljanju armature zidova je ispravno kreiranje armature spojeva zidova. Neki detalji prikazani su na Slici 6.84, na kojoj su prikazani standardni spojevi zidova: L spoj, T spoj, križni (X) spoj i armiranje slobodnog kraja zida.

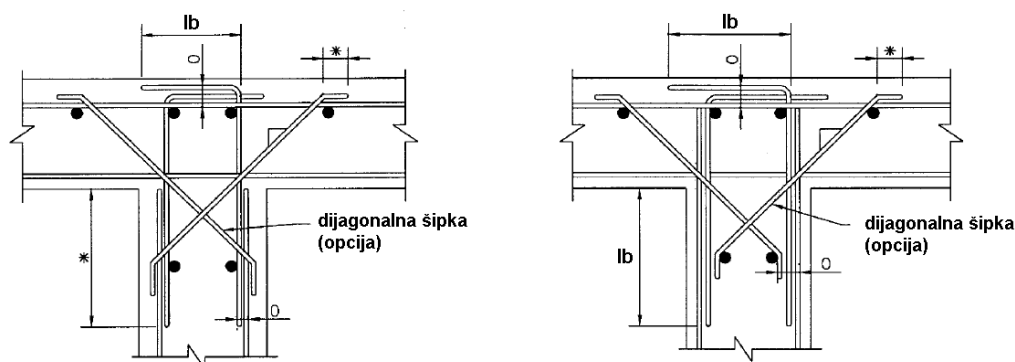


**Slika 6.84** – Tipični načini armiranja spojeva zidova mrežama: a) kutni (L) spoj, b) T spoj, c) slobodni kraj zida, d) križanje zidova (X spoj)

Na Slici 6.85 prikazani su detalji armiranja zidova šipkama, i to horizontalni presjek L spoja zidova, a na Slici 6.86 horizontalni presjek T spoja zidova (na slici su izostavljene vertikalne šipke zbog bolje preglednosti, osim nekoliko njih koje su bitne za razumijevanje crteža). Fotografija jednog zida armiranog šipkama prikazana je na Slici 6.87a.



**Slika 6.85** – Armiranje L spoja zidova šipkama: a) za moment izvana, b) za alternirajući moment [14]

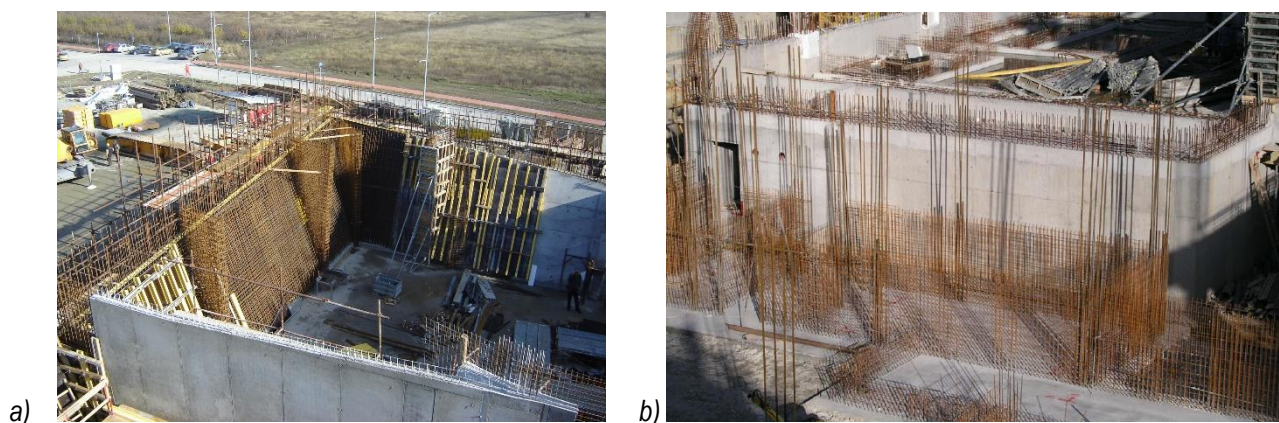


**Slika 6.86** – Armiranje T spoja zidova šipkama: a) spoj za manje momente, b) spoj za veće momente [14]

Poseban problem kod zidova su otvori u zidovima (prozori, vrata, prolazi). U principu, armiranje zidova s otvorima obično se provodi na vrlo sličan način kao i kod ploča s otvorima, tj. polovica armature presječne otvorom se koncentrira uz rub otvora.

U slučaju da se zid modelira zajedno s otvorima, tada se naprezanja mogu odrediti u funkciji tih otvora, a armatura također izračunati s obzirom na ostvarene presječne sile. Pri tome sve što je rečeno za modeliranje ploča metodom konačnih elemenata vrijedi i za zidove.

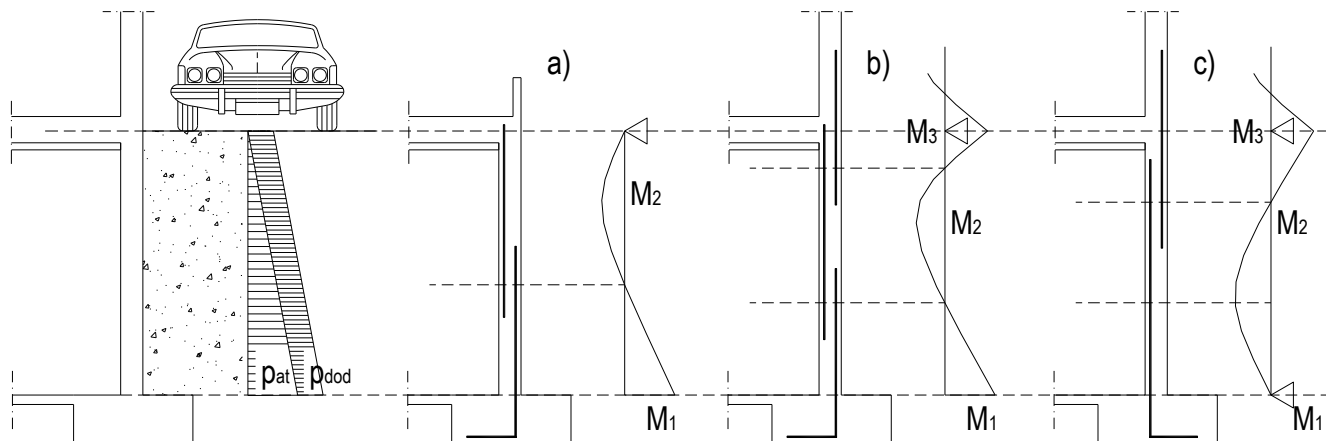
Na slici 6.87a prikazan je zid armiran šipkastom armaturom, a na Slici 6.87b zid armiran mrežastom armaturom uz ojačanje krajeva šipkama.



**Slika 6.87** – Neki primjeri armature zidova: a) armiranje kosih zidova šipkama (trgovački centar Portanova Osijek); b) armiranje zidova mrežama uz ojačanje krajeva šipkama (zgrada „Tri fakulteta“, Split)

Zidove koje treba posebno istaknuti su zidovi koji na sebe primaju bočne sile, npr. podrumski zidovi zgrada, zidovi ukopanih spremnika i sl. Takve zidove osim proračuna na vertikalna djelovanja treba proračunati i na tlak tla ili vode (horizontalno djelovanje). Za horizontalno djelovanje zid se može tretirati kao ploča, te ga tako i proračunati. Na Slici 6.88 prikazan je jedan primjer proračuna podrumskog zida neke zgrade. Zid je opterećen aktivnim tlakom tla ( $p_{at}$ ) i dodatnim tlakom od, npr., prometnog opterećenja na tlu ( $p_{dod}$ ).

Statički sustav za proračun podrumskog zida bitno ovisi o konstrukciji cijele zgrade i načinu izvedbe. Ako zid završava na nivou prizemlja (Slika 6.88a), a ima veliki i masivni temelj, tada se može smatrati da je zid upet na nivou temelja i slobodno oslonjen na ploču. Ako se zid nastavlja (Slika 6.88b), tada se može smatrati da je kontinuiran. Ako se zid ne može upeti u temelj (jer je temelj premali ili se radi hidroizolacijski sloj između temelja i zida), Slika 6.88c, tada se može smatrati da je zid zglobno oslonjen na temelj. Načelna skica glavne armature vidljiva je na Slici 6.88. Istaknuta je samo glavna vlačna armatura.



**Slika 6.88** – Model i proračun podrumskog zida

## 6.5.2 Zidni nosači (Visokostjeni nosači)

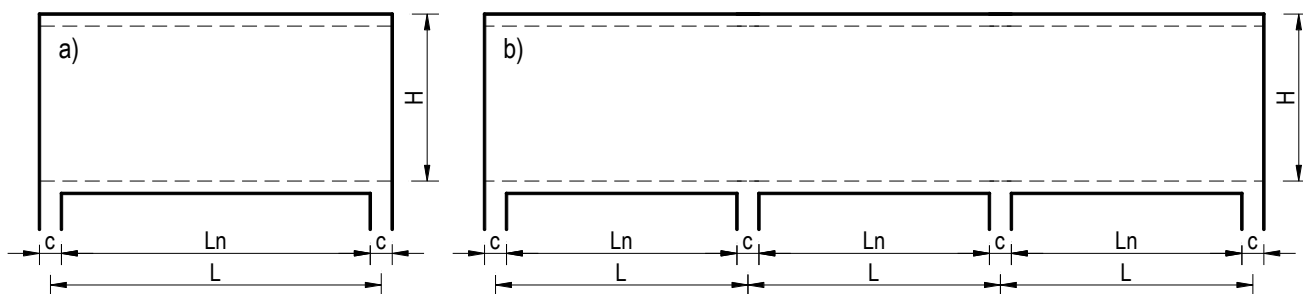
Iako se vrlo slično zovu, zidni nosači (visokostjeni nosači) su sličniji gredama nego zidovima. Dok su zidovi po definiciji čvrsto oslonjeni na temelje, zidni nosači premoštavaju raspone i, u principu, opterećeni su u svojoj ravni. Zidni nosači su nosači kod kojih vrijedi (Slika 6.89):

- $H > 0.5 \cdot L$  - za nosače na dva oslonca (Slika 6.89a),
- $H > 0.4 \cdot L$  - za kontinuirane nosače (Slika 6.89b).

gdje je:  $H$  – visina zidnog nosača,  $L$  – raspon zidnog nosača i  $L_n$  – svijetli otvor.

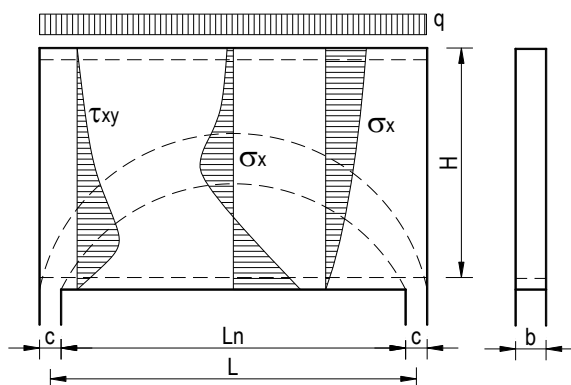
Nosivost, ponašanje i konstruiranje zidnih nosača bili su predmetom mnogih istraživanja (eksperimentalnih i teorijskih), na temelju kojih su dani prijedlozi za proračun i armiranje, te su osnova propisa pojedinih zemalja.





**Slika 6.89** – Zidni (visokostjeni) nosači: a) nosač na dva oslonca; b) kontinuirani nosač

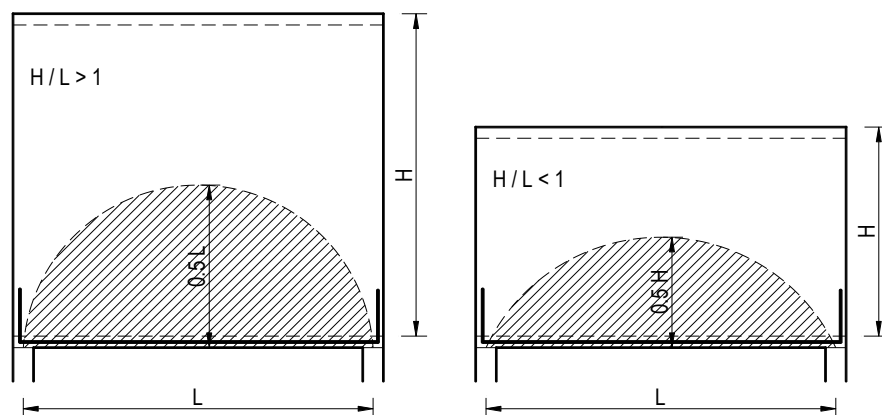
U zidnim nosačima se pod uporabnim opterećenjem vrlo brzo pojavljuju pukotine, a nadalje viskozne deformacije od skupljanja i dugotrajnih opterećenja. Zbog toga se u proračunu ne mogu u potpunosti primijeniti osnovni zakoni teorije elastičnosti, tj. ne vrijedi ni Navierova pretpostavka linearne raspodjele normalnih napona i deformacija po visini poprečnog presjeka, niti Bernoulijeva pretpostavka ravnih presjeka. Iz tog razloga raspodjela naprezanja  $\sigma_x$ ,  $\sigma_y$  i  $\tau_{xy}$  je bitno drugačija nego kod greda. Raspodjela naprezanja na jednom zidnom nosaču prikazana je na Slici 6.90. Naprezanja  $\sigma_x$  (horizontalna naprezanja) su krivolinijski raspoređena, sa izraženim vlačnim djelovanjima na dnu nosača, te maksimalnim tlačnim iznosom u sredini tlačnog luka. Okomito na njih djeluju  $\sigma_y$  koja rastu prema vrhu nosača, te posmična naprezanja koja su koncentrirana oko ležajeva. Stanje naprezanja je bitno ovisno o načinu oslanjanja i odnosu  $H/L$ .



**Slika 6.90** – Raspodjela naprezanja na zidnom (visokostjenom) nosaču

Armiranobetonski zidni nosači moraju imati minimalnu debljinu "b" radi osiguranja bočne stabilnosti (ovisi o: opterećenju, odnosu  $H/L$ , o tome da li je nosač ukrućen pločama na donjem i gornjem rubu ili stupovima, ili poprečnim zidovima u području ležaja).

Zidni nosači se proračunavaju kao plošni nosači opterećeni u srednjoj ravnini. Nosivi mehanizam za prihvaćanje momenata savijanja sastoji se od betonskog tlačnog luka koji se formira u zidnom nosaču i zatege koju čini glavna vlačna armatura (Slika 6.91).



**Slika 6.91** – Formiranje tlačnog luka u zidnom (visokostjenom) nosaču

Ukoliko se želi točniji proračun zidnih nosača, proračun se može vršiti s gotovim računalnim programima (na temelju MKE). Prema EC 2 moguće je koristiti i tzv. štapnom modelu („strut and tie“) model [12].

Momenti savijanja u zidnim nosačima se razlikuju od onih za gredne nosače, a razlika je veća što se povećava odnos  $H/L$ , tj. što je nosač viši u odnosu na raspon. Momenti savijanja na ležaju su nešto manji, a u polju nešto veći nego za gredne nosače. Međutim, za preliminarnu analizu uvijek može poslužiti i gredni model.

Minimalna armatura zidnog nosača je  $0.001 A_c$ , u horizontalnom i vertikalnom smjeru i uz svako lice zidnog nosača.

Pri određivanju potrebne površine armature, krak unutrašnjih sila kod zidnog nosača treba računati prema sljedećem [5]:

– Za slobodno oslonjen nosač s jednim rasponom:

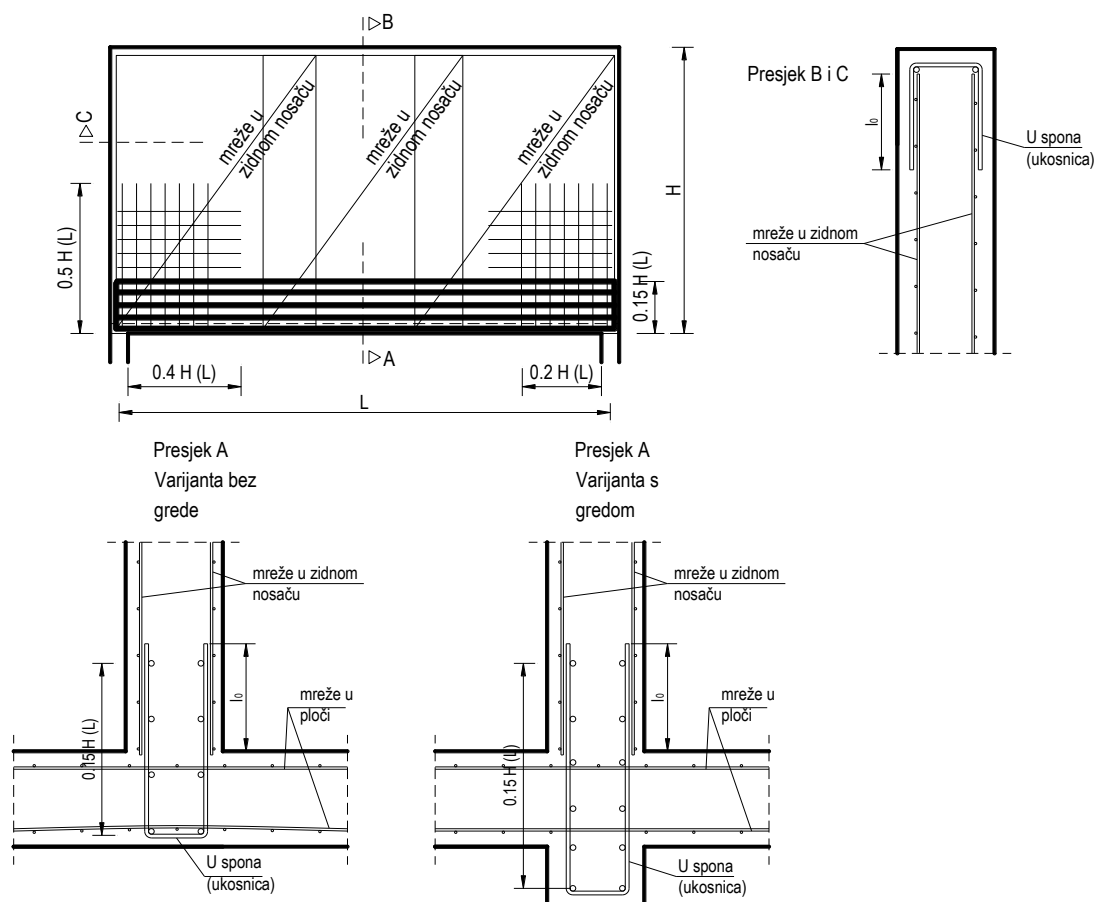
$$\begin{aligned} z &= 0.3 \cdot H \cdot (3 - H/L) && \text{za } 0.5 < H/L < 1.0 \\ z &= 0.6 \cdot L && \text{za } H/L \geq 1.0 \end{aligned} \quad (6.17)$$

– Za konzolne zidne nosače:

$$\begin{aligned} z &= 0.65 \cdot L + 0.1 \cdot L && \text{za } 1.0 < H/L < 2.0 \\ z &= 0.85 \cdot L && \text{za } H/L \geq 2.0 \end{aligned} \quad (6.18)$$

Armatura zidnih nosača sastoji se od horizontalne i vertikalne armature uz oba lica zidnog nosača. Pri tome, vertikalna armatura bi trebala obuhvaćati horizontalnu armaturu u vidu zatvorenih spona. U slučaju da se koristi mreža, tada na krajevima treba predvidjeti šipke U oblika, tzv. ukosnice, Slika 6.92.

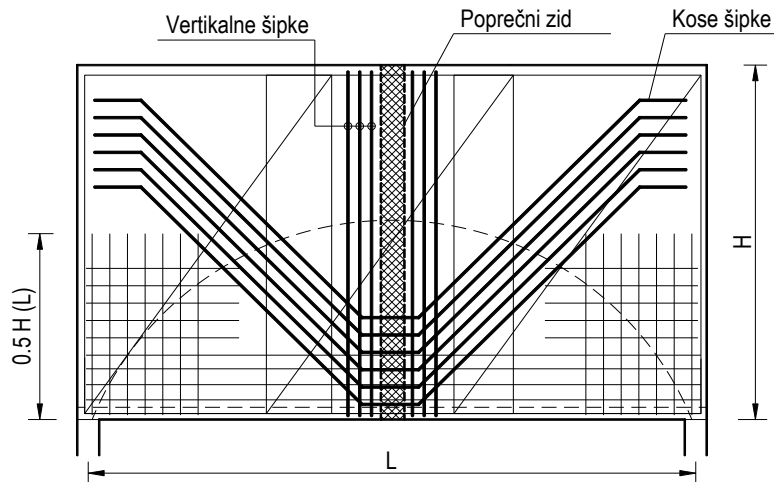
Glavnu horizontalnu armaturu zidnog nosača treba postaviti na visini  $0.15 H$ , odnosno  $0.15 L$ , kada je  $H > L$ . Trebalo bi je voditi neprekinuto od oslonca do oslonca, a njeno usidrenje mora biti osigurano kukama, vodoravno položenim ili sidrenim glavama. Za glavnu horizontalnu armaturu preporučljivo je koristiti tanje profile, ali ne tanje od  $\varnothing 12$ . Predlaže se, ukupnu ili većinu potrebne armature, voditi do ležaja gdje se sidri. Iskorištenost je maksimalna kad je uzdužna armatura smještena blizu vlačnog ruba. U području sidrenja uz obje vanjske površine predvidjeti armaturu raspoređenu u obliku pravokutnih armaturnih mreža. Primjer armiranja zidnog (visokostjenog) nosača, opterećenog jednolikim kontinuiranim opterećenjem, prikazan je na Slici 6.92. Dobro je ispod zidnog nosača predvidjeti gredu, jer je onda znatno lakše provesti armaturu ploče.



**Slika 6.92** – Primjer armiranja zidnog (visokostjenog) nosača

Na osloncima zidnog nosača nastaju znatna tlačna naprezanja, pa oslonce treba osigurati od drobljenja betona i odlamanja zaštitnog sloja. To obično uključuje dobro armirane stupove (rubove zidova) koji pridržavaju zidni nosač.

Često se na zidni nosač poprijeko naslanja drugi zidni nosač koji onda daje koncentrirano opterećenje na promatrani zidni nosač. Djelovanje velikih koncentriranih sila po visini zidnog nosača (kao što je opterećenje poprečnog zida), treba prihvatiti dodatnim vertikalnim sponama koje se polažu po cijeloj visini nosača, odnosno sponama i dodatnom kosom armaturom u području djelovanja koncentriranih sila na nosač (Slika 6.93). Na taj način se sila prenosi poviše tlačnog luka u zidu. Kosom armaturom se može prihvatiti najviše 60% ukupne sile.

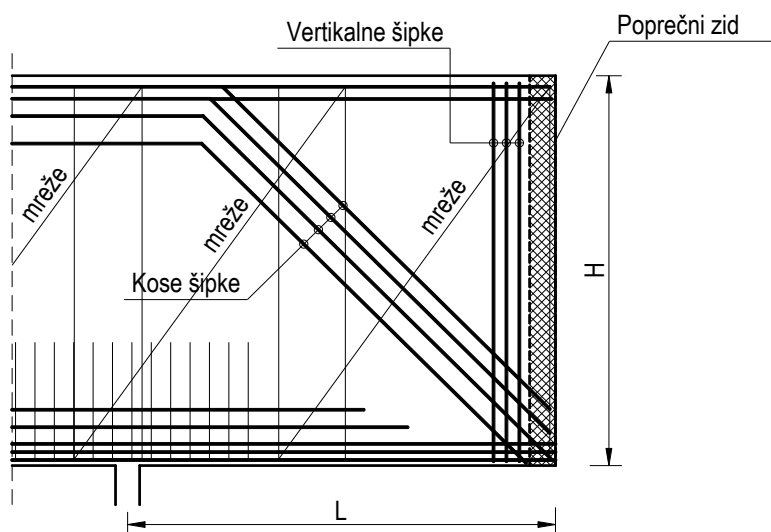


**Slika 6.93** – Primjer armiranja zidnog (visokostjenog) nosača za koncentrirano opterećenje

Također se vrlo često zidni nosači izvode kao konzolne istake, tj. kao konzolni zidni nosači koji nose druge konzolne zidne nosače ili neki drugi teret. Jedan takav primjer je na Slici 6.94. Principijelno armiranje takvih zidova prikazano je na Slici 6.95. Za detaljniji proračun ovih zidova pogledati literaturu [5].



**Slika 6.94** – Školska sportska dvorana Dugopolje – konzolni zidni nosač



**Slika 6.95** – Primjer armiranja konzolnog zidnog (visokostjenog) nosača

## 6.6 Kratki elementi (Kratke konzole)

Kratki elementi ili kratke konzole (eng. Corbels) su nosivi elementi kod kojih je krak djelovanja sile  $a_c$  manji ili jednak visini presjeka  $h$ , odnosno  $a_c/h \leq 1$ . Ovi elementi se u praksi pojavljuju kao ležajevi kranских staza, ležajevi krovnih ili međukatnih konstrukcija u polumontažnom načinu gradnje, konzole gerberovih zglobova i sl. (Slika 6.96). Kratki elementi se proračunavaju kao plošni elementi, pa su po tome sličniji zidnim nosačima nego gredama. Elementi kod kojih je  $a_c/h \geq 1.5$ , smiju se tretirati kao klasične konzolne grede.

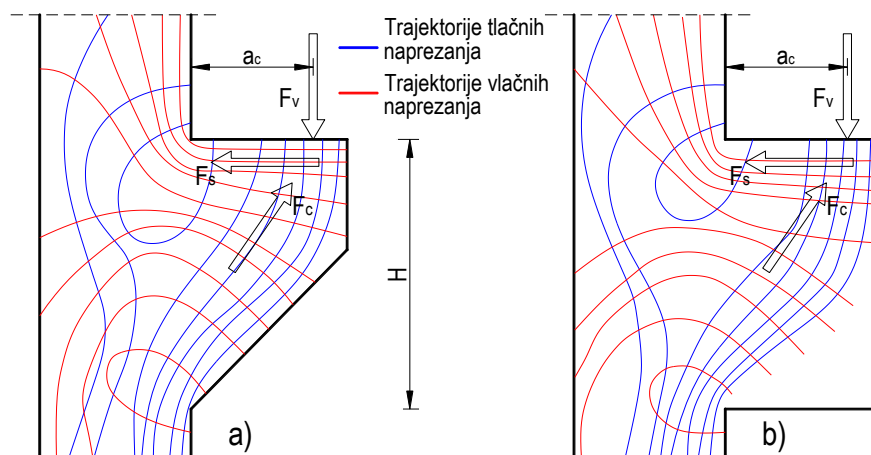


**Slika 6.96** – Kratki elementi: a) kratki element kao oslonac obrnute T grede (polumontažna gradnja), b) kratki element kao oslonac nosača kranске staze

Karakteristika ovih elemenata je također da se već pri uporabnom opterećenju pojavljuju pukotine te plastične i viskozne deformacije, što nije moguće obuhvatiti proračunom po teoriji elastičnosti.

U praksi su prisutna dva oblika kratkih elemenata (Slika 6.97), sa zakošenim donjim pojasom (Slika 6.97a), i sa ravnim donjim pojasom (Slika 6.97b). Kratki element sa zakošenim donjim pojasom je povoljniji jer je prilagođen tijekom tlačnih trajektorija koje postupno ulaze u stup. Kratki element s ravnim donjim pojasom je konstrukcijski nepovoljniji, jer trajektorije tlaka ulaze u stup pod nepovoljnim kutom, pa dio konzole nije iskorišten. Međutim ovakav oblik je zgodniji za armiranje i izvođenje, pa se dosta često koristi.

Istraživanja provedena na kratkim elementima fotoelastičnom metodom pokazala su da su vlačna naprezanja uzduž gornjeg ruba konzole od točke opterećenja do lica stupa približno konstantna, tj. da je ukupna vlačna sila  $F_s$  konstantna. Tlačna sila u betonskom štapu koja se proteže od točke opterećenja do podnožja konzole ( $F_c$ ) je također približno konstantna, te da nagib vlačnih trajektorija malo ovisi o pravcu tlačne sile i da oblik konzole ima mali utjecaj na stanje naprezanja u njoj



**Slika 6.97** – Oblici kratkih elemenata i trajektorije naprezanja: a) kratki element sa zakošenim donjim pojasom; b) kratki element s ravnim donjim pojasom

Navedena istraživanja su bila osnovica predloženog štapnog mehanizma (eng. Strut and Tie Model) zamišljenog u kratkoj konzoli, koji kompleksno stanje naprezanja prevodi u jednostavni sustav. Ovaj mehanizam prikazan je na Slici 6.98.

Dimenzioniranje kratkog elementa provodi se dokazom nosivosti na moment i poprečnu silu. Računski sila u glavnoj vlačnoj armaturi može se odrediti prema izrazu:

$$F_{s,Ed} = \gamma_q \cdot \left( F_v \cdot \frac{a_c}{z} + F_h \cdot \frac{z + \Delta h}{z} \right) \quad (6.19)$$

Gdje su sve geometrijske veličine prikazane na Slici 6.98, a  $\gamma_q$  je koeficijent sigurnosti. Potrebna površina glavne vlačne armature dobiva se prema izrazu:

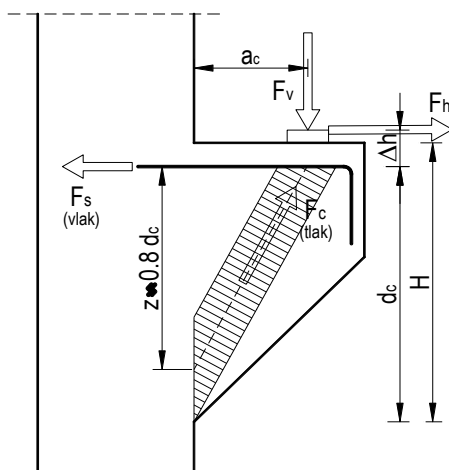
$$A_{s1} = \frac{F_{s,Ed}}{f_{yd}} \quad (6.20)$$

Duljina sidrenja glavne vlačne armature se počinje mjeriti od unutrašnjeg ruba ležajne ploče. Armatura se može sidriti oblikovanjem armature u petlju ili sidrom na kraju konzole ukoliko ne postoji dostatna duljina  $l_{b,net}$ .

Poprečna sila na kratkom elementu odgovara ukupnoj vertikalnoj sili, tj.:

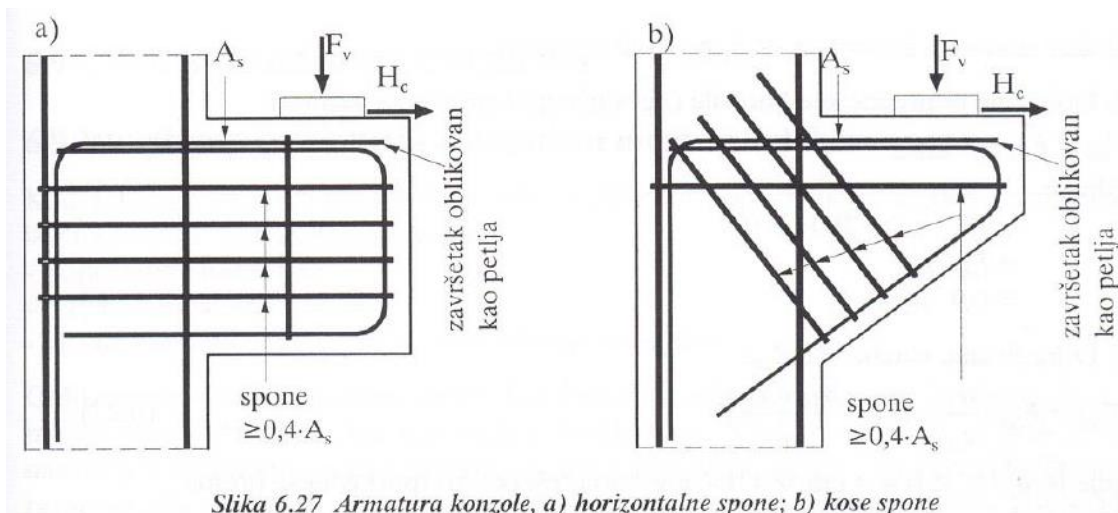
$$V_{Ed} = \gamma_q \cdot F_v \quad (6.21)$$

Te se može sprovesti proračun na poprečnu silu kao za grede, Poglavlje 3.16. Za slučaj  $a_c \leq 0,5 \cdot H$  i  $V_{Ed} > 0,3 \cdot V_{Rd,max}$  potrebno je predvidjeti zatvorene horizontalne i vertikalne sponne ukupne površine najmanje 50% pojasne armature. Za slučaj  $a_c \leq 0,5 \cdot H$  i  $V_{Ed} > 0,3 \cdot V_{Rd,max}$  potrebno je predvidjeti zatvorene vertikalne sponne za silu  $V_{Ed} = 0,7 \cdot F_v$ .



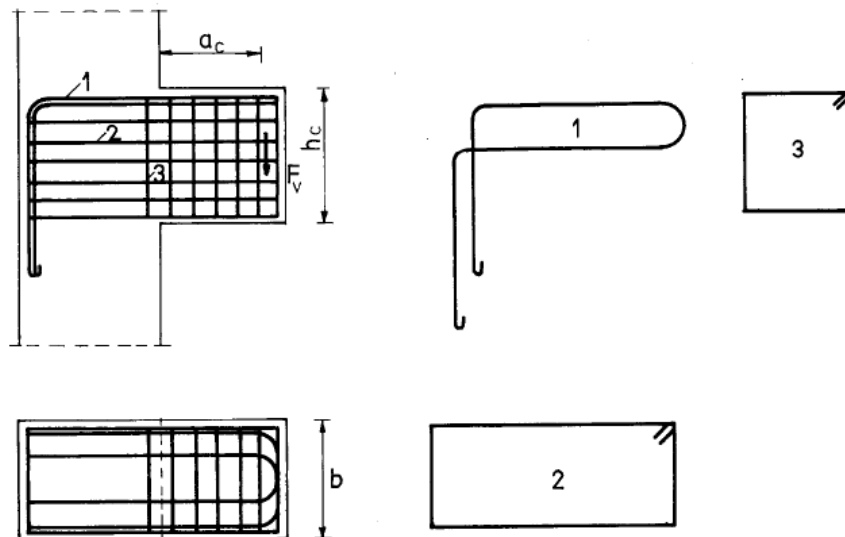
Slika 6.98 – Štapni mehanizam u kratkom elementu

Neki primjeri armiranja kratkih elemenata prikazani su na Slici 6.99 i Slici 6.100. Slika 6.99 prikazuje klasično armiranje kratke konzole sa glavnom vlačnom armaturom, te vertikalnim i horizontalnim sponama. Slika 6.100 prikazuje alternativni način armiranja kada je kratki element vrlo kratak. U tom slučaju moment je manji, pa se glavna vlačna armatura može zamijeniti sponom prikladno oblikovanom.



Slika 6.27 Armatura konzole, a) horizontalne sponne; b) kose sponne

Slika 6.99 – Armiranje kratkog elementa



Slika 6.100 – Armiranje vrlo kratkog elementa vertikalnim i horizontalnim sponama

## 6.7 Temelji

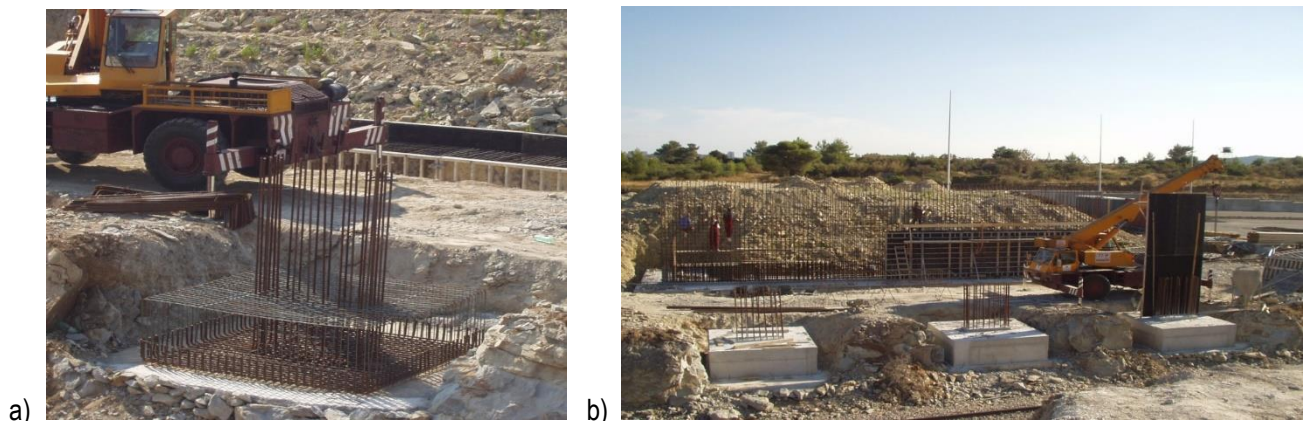
### 6.7.1 Općenito o temeljenju

Temelji su dijelovi građevine preko kojih se građevina oslanja na tlo. Njihov oblik i veličina ovise o tipu građevine (okvirna konstrukcija, konstrukcija sa zidovima, mješovita konstrukcija itd.), o opterećenju koje građevina predaje na tlo, te o karakteristikama samog tla.

Generalno, temeljenje može biti plitko i duboko. Duboko temeljenje se izvodi pilotima (šipovima), bunarima i kesonima. Ove konstrukcije su inženjerski problem za sebe i o njima ovdje neće biti riječi. U plitko temeljenje spadaju:

- Temelji samci (samostalni ili povezani gredama),
- Temeljne trake (trakasti temelji),
- Temeljne ploče.

Stupovi se najčešće temelje na temeljima samcima (Slika 6.101). Ako je temeljno tlo slabije kvalitete, tada se temelji samci povezuju temeljnim gredama ili temeljnim trakama. U seizmičkim područjima (prema normi HRN EN 1998-1), povezivanje temelja samaca je obavezno. Temeljne grede služe da onemoguće razmicanje temelja samaca. Nekada se temelji samci izvode na pilotima, kada je tlo ispod temelja izrazito loše kvalitete.



Slika 6.101 – Temelji samci - temelji stupova mosta Emmezeta, Kaštel Sućurac: a) armatura, b) izvedeni temelji

Temeljne trake (trakasti temelji) se u principu izvode ispod zidova, iako se mogu izvoditi i ispod niza stupova kada je potrebno povezati stupove (umjesto temeljne grede). Primjer temeljne trake prikazan je na Slici 6.102. Na slici su ujedno prikazani i temelji samci povezani temeljnim gredama, te temeljne trake ispod zidova. Potrebno je naglasiti da principijelno između trake i grede nema razlike, osim što su trake obično šire jer prenose vertikalno opterećenje zida na tlo, dok grede

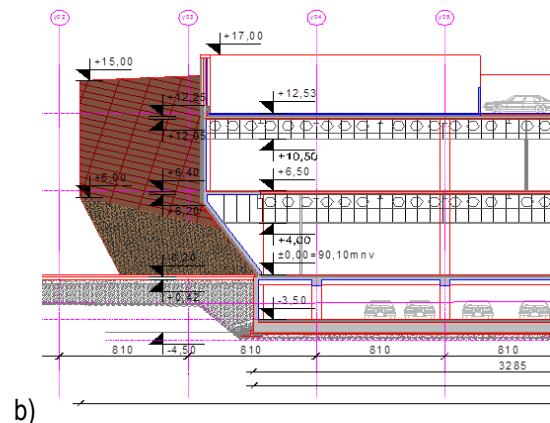
mogu biti uže jer principijelno ne prenose vertikalno opterećenje, već samo služe kao veza između dva temelja samca. Također, na temeljne grede se nekad mogu oslanjati lakši zidovi.



**Slika 6.102** – Temelji samci ispod stupova i temeljne trake ispod zidova - temelji samci povezani temeljnim gredama

Temeljne ploče se izvode na vrlo lošim tlima, tamo gdje je potrebno osigurati manja naprezanja na kontaktu temelj-tlo. U današnje vrijeme temeljne ploče su vrlo popularne i na dobrim tlima, jer im je izvedba vrlo jednostavna. Također, temeljne ploče su gotovo nezamjenjive kod građevina kod kojih je nivo podzemne vode viši od nivoa vrha temelja. Primjer temeljne ploče prikazan je na Slici 6.103.

Temeljne ploče (kao i temelji samci i temeljne trake) trebaju imati takvu debljinu i armaturu da se izbjegne pojava proboja stupa kroz njih. Temeljne ploče se obično izvode debljine 20 i više cm (ploča prikazana na Slici 6.103 je debela 80 cm). Temeljne ploče su vrlo osjetljive na nejednolika slijeganja, pa ih je potrebno proračunati i dimenzionirati u funkciji stišljivosti tla (Winklerov model).



**Slika 6.103** – Temeljna ploča trgovačkog centra Portanova, Osijek: a) fotografija objekta u gradnji, b) presjek kroz dio građevine

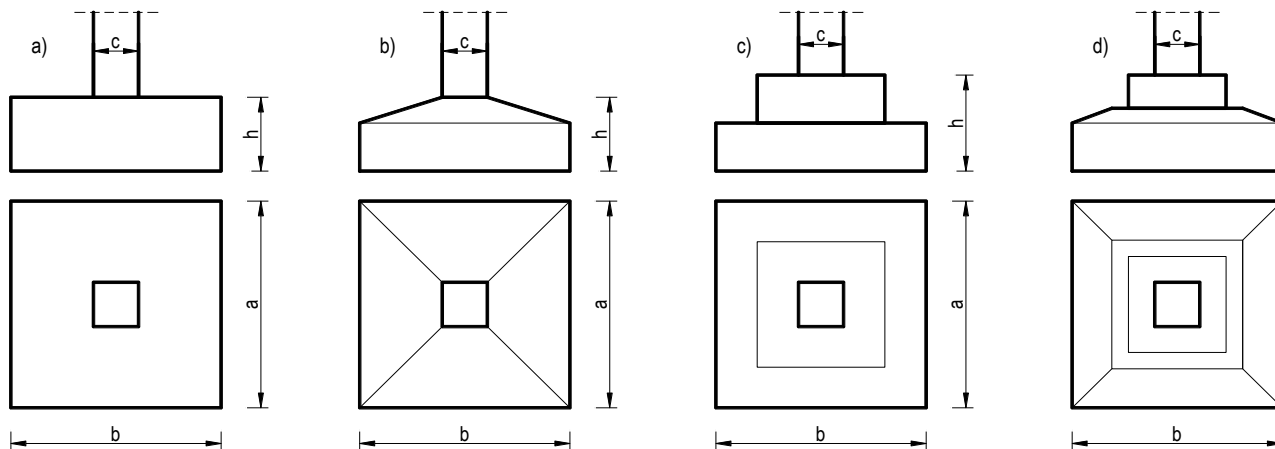
U pravilu bi se svi temelji koji se izvode na mekšim tlima trebali proračunavati kao elementi na stišljivom mediju. No, u praksi se obično proračun provodi kao da se temelj nalazi na beskonačno krutoj podlozi (tzv. razina proračuna nula). Da bi se smjelo tako proračunavati temelj, potrebno je da su ispunjeni sljedeći preduvjeti:

- Kontaktna naprezanja ne premašuju proračunske vrijednosti,
- U graničnom stanju uporabe slijeganje nema utjecaja na konstrukcijski sustav ili očekivana diferencijalna slijeganja nisu bitna,
- U graničnom stanju nosivosti konstrukcijski sustav ima dovoljnu sposobnost plastičnog deformiranja, pa diferencijalna slijeganja ne utječu na proračun.

Dno temelja uvijek treba spustiti ispod dubine smrzavanja. U priobalnim područjima je već 60 cm sasvim dovoljna dubina, dok je u kontinentalnim predjelima ta dubina najmanje 1 m.

### 6.7.2 Temelji samci

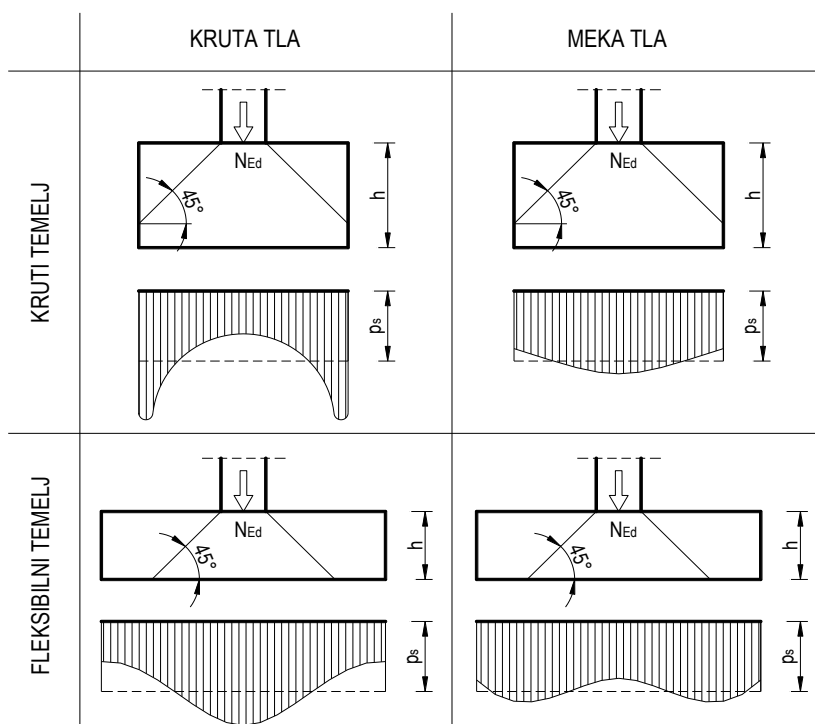
Kako je prethodno napomenuto, temelji samci se predviđaju za temeljenje stupova. Mogu biti raznih oblika: pločasti, piramidalni, stepenasti, stepenasto piramidalni itd. (Slika 6.104), iako je kod izvedbe u armiranom betonu najčešći pločasti (kvadarski) oblik. Kod pločastog oblika oplata i armatura su najjednostavniji. Svi ostali oblici u principu imaju manju armaturu, ali zahtijevaju složeniju oplatu i izvode se za temelje veće visine (ušteda na betonu i armaturi).



**Slika 6.104** – Oblici temelja samaca: a) pločasti, b) piramidalni, c) stepenasti, d) stepenasto piramidalni

Pri proračunu temelja, kako je prethodno naglašeno, vrlo je važan odnos krutosti temelja i krutosti temeljnog tla. Moguća su četiri različita slučaja prikazana na Slici 6.105. Ako je temelj takav da izvodnica sa ruba stupa postavljena pod kutom 45 stupnjeva siječe stranicu temelja, može se smatrati da je temelj krut. Ako to nije slučaj, temelj je mekan. Sa Slike 6.105 vidljivo je da iako srednje naprezanje na tlu ( $p_s = N_{Ed}/A_t$ ) je uvijek isto, naprezanja u temeljnom tlu su bitno različita za različite odnose krutosti temelja i temeljnog tla. Kod krutog temelja i krutih temeljnih tala (npr. temelj u stijeni) dolazi do razupiranja temelja na stijenu sa strane, te stvaranja tlačnog luka u temelju. Kod fleksibilnih temelja na krutim tlima glavina naprezanja na tlu se događa na području između izvodnica. Kod fleksibilnih temelja na mekim tlima također dolazi do stvaranja tlačnog luka na području između izvodnica, dok kruti temelji na mekim tlima imaju ponašanje najbližnje teoretskom.

Iz ovog razmatranja proizlazi da je samo krute temelje na mekim tlima moguće relativno točno proračunavati približnim metodama, dok je za sve ostale temelje potrebno koristiti neke numeričke metode proračuna, da bi se dobilo adekvatno naprezanje u temeljnom tlu.



**Slika 6.105** – Odnos krutosti temelja i temeljnog tla i posljedična naprezanja u temeljnom tlu



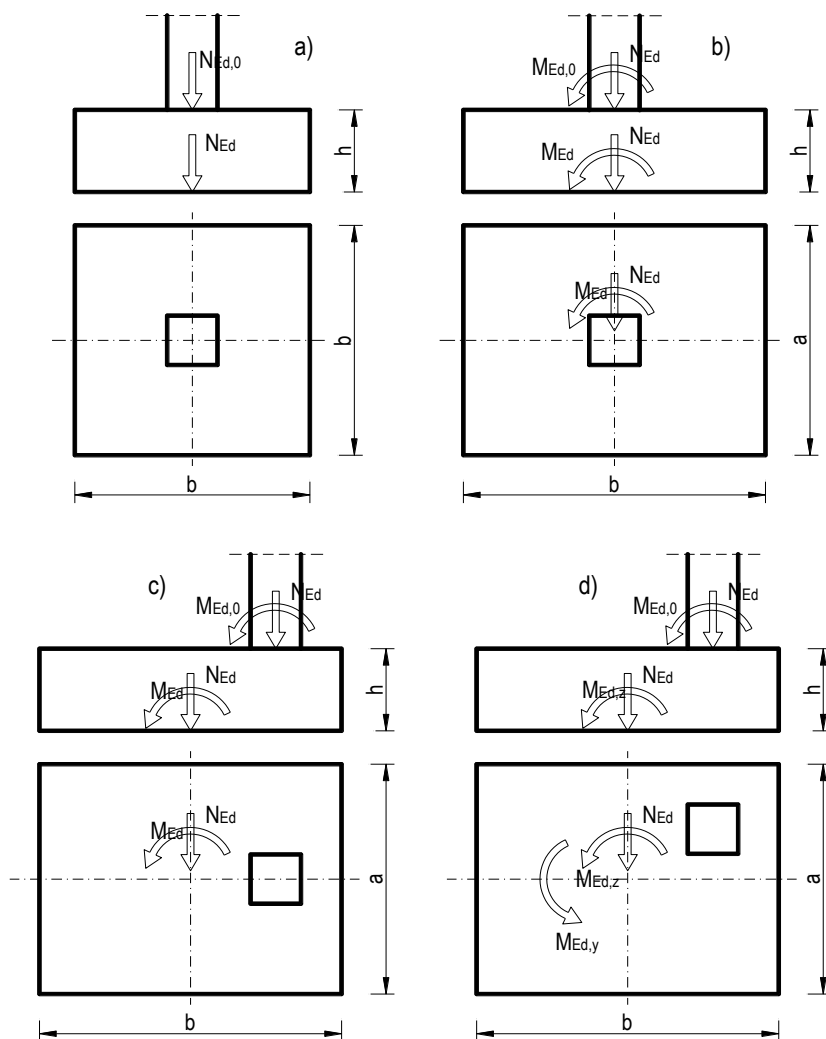
Dokaz nosivosti temelja provodi se u dvije faze. Prva faza je dokaz nosivosti temeljnog tla, pri čemu treba odrediti takve tlocrtne dimenzije temelja da u tlu ispod temelja ne dođe do sloma, tj. da naprezanja ne prijeđu  $\sigma_{Rd,t}$  – računsku nosivost temeljnog tla. Računska nosivost temeljnog tla je podatak koji se određuje geotehničkim proračunom, koji je prethodnica i osnova proračuna konstrukcija.

Ukupnu visinu temelja treba odrediti iz uvjeta nosivosti i kontrole da ne dođe do proboja temelja. Načelno visina temelja se bira u iznosu  $1/4 - 1/3$  duže stranice temelja, za temelje samce ne manje od 40 cm.

U drugoj fazi je potrebno za temelj izračunati potrebnu armaturu.

Iako se temelji samci mogu izvoditi i kao nearmirani temelji, u praksi je uobičajeno sve temelje armirati. Minimalna i maksimalna armatura temelja samaca uzima se kao odgovarajuća za grede, tj. ploče.

Ako temelj prima samo vertikalno opterećenje (uzdužnu silu iz stupa), takve temelje se obično projektira kvadratnog oblika (Slika 6.106a). Ekscentrično opterećeni temelji se projektiraju pravokutnog oblika (Slika 6.106b), a u slučajevima izrazitog ekscentričnog opterećenja rade se nesimetrični temelji (Slika 6.106c). Temelji opterećeni savijanjem oko obje osi projektiraju se nesimetrični u oba smjera (Slika 6.106d).



Slika 6.106 – Centrični i ekscentrični temelji

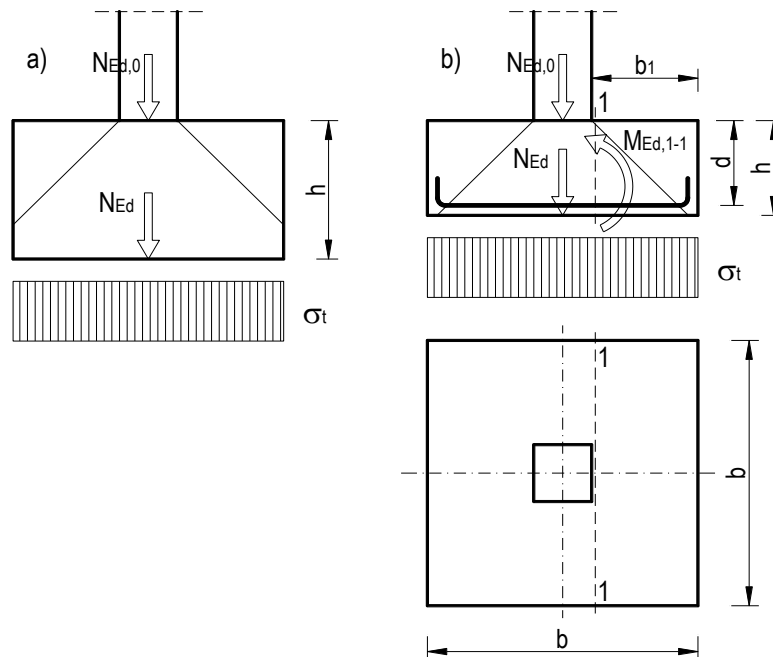
Ako se promotri pločasti temelj samac, kvadratnog tlocrtnog oblika, opterećen samo uzdužnom silom (Slika 6.106a), može se pretpostaviti jednolika raspodjela naprezanja u temeljnom tlu ispod temelja, te se može postaviti sljedeći izraz:

$$\frac{N_{Ed}}{A_t} \leq \sigma_{Rd,t} \Rightarrow A_t = b \cdot b \geq \frac{N_{Ed}}{\sigma_{Rd,t}} \Rightarrow b \geq \sqrt{\frac{N_{Ed}}{\sigma_{Rd,t}}} \quad (6.22)$$

Dimenziju stranice temelja,  $b$ , treba izabrati nešto veću od dobivene vrijednosti iz izraza (6.22), jer u uzdužnu silu koja djeluje na tlo treba uračunati i vlastitu težinu temelja ( $N_{vt,t}$ ), koju do sada nismo imali jer nismo znali dimenzije temelja. Stvarno naprezanje na temeljnoj plohi može se izračunati iz izraza:

$$\sigma_t = \frac{N_{Ed}}{b^2} = \frac{(N_{Ed,0} + N_{vt,t})}{b^2} \quad (6.23)$$

Sada se, za izračunato naprezanje u tlu može postaviti sustav obrnute konzole, preko kojeg se dobiva statički sustav za proračun temelja (Slika 6.107). Načelno, temelje kod kojih izvodnice stupa sijeku stranicu temelja nije potrebno armirati (Slika 6.107a). Međutim, kako je ranije napomenuto, svi temelji se uobičajeno armiraju barem minimalnom armaturom. Načelno, svi temelji kod kojih izvodnice iz stupa sijeku dno temelja je potrebno armirati (Slika 6.107b).



**Slika 6.107** – Izračunavanje naprezanja i određivanje potrebne armature u centrično opterećenom temelju

Da bi odredili potrebnu površinu armature moramo prvo izračunati moment u presjeku 1-1. Ovaj moment iznosi:

$$M_{Ed,1-1} = \sigma_t \cdot b \cdot b_1 \cdot \frac{b_1}{2} = \sigma_t \cdot b \cdot \frac{b_1^2}{2} \quad (6.24)$$

Proračun potrebne armature se tada vrši za pravokutni presjek dimenzija  $b \cdot h$  (d). Češće (i praktičnije) je izračunati armaturu za 1 m širine temelja. Tada se umjesto „b“ u jednadžbi (6.24) uvodi 1 m širine, pa jednadžba postaje:

$$M_{Ed,1-1} = \sigma_t \cdot b_1 \cdot \frac{b_1^2}{2} = \sigma_t \cdot \frac{b_1^3}{2} \quad (6.25)$$

A proračun potrebne armature se tada vrši za pravokutni presjek dimenzija 1 m  $\cdot$  h (d). U svakom slučaju izračunata armatura mora biti veća od minimalne, a u slučaju da nije postavljena se minimalna.

#### Numerički primjer

Potrebno je dimenzionirati armiranobetonski temelj samac koji prima uzdužnu silu od stupa  $N_{Ed,0} = 800.0$  kN (računska uzdužna sila uključeni koeficijenti sigurnosti). Stup je dimenzija 30×30 cm. Nosivost tla je određena u iznosu:  $\sigma_{Rd,t} = 0.42$  MPa. Temelj je izrađen od betona C 30/37 i armiran armaturom B 500B.

Prvi korak je određivanje potrebnih tlocrtnih dimenzija temelja:

$$b \geq \sqrt{\frac{N_{Ed}}{\sigma_{Rd,t}}} = \sqrt{\frac{800.0}{420.0}} = 1.38 \text{ m} \Rightarrow b_{odab} = 1.5 \text{ m}$$

$h = 0.5$  m - odabrana visina temelja

$$N_{vt,t} = b^2 \cdot h \cdot \gamma_{ab} = 1.5^2 \cdot 0.5 \cdot 25.0 = 28.1 \text{ kN}$$

Pa je ukupna sila kojom temelj opterećuje temeljnu plohu:

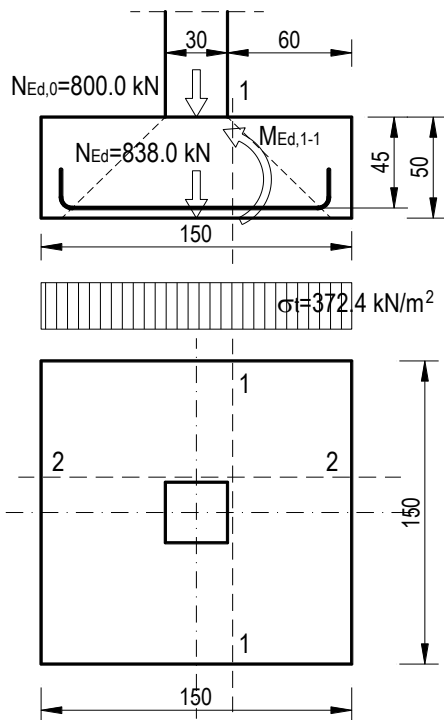
$$N_{Ed} = N_{Ed,0} + \gamma_g \cdot N_{vt,t} = 800.0 + 1.35 \cdot 28.1 = 838.0 \text{ kN}$$

Te su naprezanja na temeljnoj plohi:

$$\sigma_t = \frac{N_{Ed}}{b^2} = \frac{838.0}{1.5^2} = 372.4 \text{ kN/m}^2$$

Moment u presjeku 1-1 (također u presjeku 2-2), za 1 m širine temelja, može se odrediti kao:

$$M_{Ed,1-1} = \sigma_t \cdot b_1 \cdot \frac{b_1}{2} = 372.4 \cdot \frac{0.6^2}{2} = 67.0 \text{ kNm}$$



Standardni postupak za određivanje potrebne armature u pravokutnim presjecima daje:

materijal:

$$C 30/37 \quad ; \quad f_{ck} = 30.0 \text{ MPa}$$

$$f_{cd} = f_{ck} / \gamma_c = 30.0 / 1.5 = 20.0 \text{ MPa} \quad ; \quad f_{ctm} = 2.9 \text{ MPa (Tablica 2.1)}$$

$$B 500B \quad ; \quad f_{yk} = 500.0 \text{ MPa}$$

$$f_{yd} = f_{yk} / \gamma_s = 500.0 / 1.15 = 434.8 \text{ MPa}$$

geometrija

$$b = 100 \text{ cm}$$

$$h = 50 \text{ cm}$$

$$d_1 = 5.0 \text{ cm}$$

$$d = h - d_1 = 50 - 5 = 45 \text{ cm}$$

$$\mu_{Ed} = \frac{M_{Ed,1-1}}{bd^2 f_{cd}} = \frac{67 \cdot 100}{100 \cdot 45^2 \cdot 2.0} = 0.017$$

$$\text{iz tablica} \quad \Rightarrow \quad \varepsilon_{s1} = 10.0 \text{ ‰}; \quad \varepsilon_{c2} = 0.7 \text{ ‰}; \quad \zeta = 0.977$$

$$A_{s1} = \frac{M_{Ed}}{\zeta d f_{yd}} = \frac{67 \cdot 100}{0.977 \cdot 45 \cdot 434.8} = 3.50 \text{ cm}^2/\text{m}$$

Potrebna minimalna armatura iznosi (6.5):

$$A_{s,min} = 0.26 \cdot \frac{f_{ctm}}{f_{yk}} \cdot b \cdot d = 0.26 \cdot \frac{2.9}{500} \cdot 100 \cdot 55 = 8.25 \text{ cm}^2$$

Pa je potrebno postaviti minimalnu armaturu, koja može biti npr.  $\varnothing 10/10$  ( $A_s = 7.85 \text{ cm}^2/\text{m}$ )

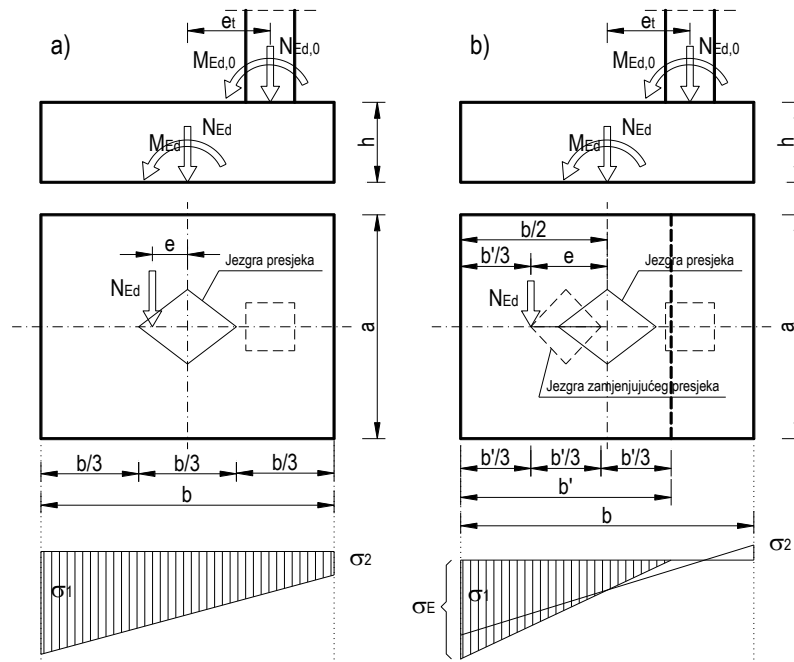
Kod izračuna potrebne armature u temelju prema gornjem postupku, valja imati na umu da je srednja traka temelja (obično se uzima 1/3 širine temelja oko stupa) više opterećena od krajnjih traka temelja, pa je armaturu potrebno progustiti u srednjoj traci, a u krajnjim trakama se može prorijediti (Slika 6.111). Također, proračun armature na ovakav način je na strani sigurnosti u odnosu na točni proračun.

Temelji koji su opterećeni osim uzdužnom silom i momentom savijanja, izvode se izduženi ili ekscentrični. Kod takvih temelja također je potrebno dokazati da naprezanja na temeljnom tlu ne prelaze računsku nosivost, te izračunati potrebnu armaturu u temelju.

Rezultantne sile iz numeričkog proračuna konstrukcije obično su dane na dnu stupa. Ako je temelj ekscentričan, tada je prvo potrebno izračunati sile i momente na centar temelja Slika 6.108.

$$\begin{aligned} N_{Ed} &= N_{Ed,0} + N_{vt,t} \\ M_{Ed} &= M_{Ed,0} - N_{Ed,0} \cdot e_1 \end{aligned} \quad (6.26)$$

Pri čemu su sve veličine vidljive na Slici 6.108.



**Slika 6.108** – Izračunavanje naprezanja u tlu za ekscentrično opterećeni temelj

Izračun naprezanja u temeljnom tlu za ekscentrično postavljene temelje, ilustriran je na Slici 6.108. Prvi korak je izračunavanje naprezanja na temeljnoj plohi. Ova naprezanja se izračunavaju pod pretpostavkom homogenog stanja.

$$\begin{aligned} e &= \frac{M_{Ed}}{N_{Ed}} \\ A_t &= a \cdot b \quad ; \quad W_t = \frac{a \cdot b^2}{6} \\ \sigma_1 &= \frac{N_{Ed}}{A_t} + \frac{M_{Ed}}{W_t} \quad ; \quad \sigma_2 = \frac{N_{Ed}}{A_t} - \frac{M_{Ed}}{W_t} \end{aligned} \quad (6.27)$$

Ako su oba naprezanja istoznačna, kako je to pokazano na Slici 6.108a, u tlu ispod temelja su oba naprezanja tlačna pa je dovoljno dokazati:

$$\sigma_1 \leq \sigma_{Rd,t} \quad (6.28)$$

U slučaju da (6.28) nije zadovoljeno, potrebno je povećati dimenzije temelja i to prvenstveno dužinu temelja  $b$ .

U slučaju da naprezanja nisu istoznačna (Slika 6.108b), na spoju temelja i tla se inicijalno javlja vlak, što nije moguće ostvariti, pa dolazi do redukcije dimenzija temelja koji sudjeluje u prijemu sila. Pretpostavimo da postoji neki zamjenjujući presjek iste širine ( $a$ ) i duljine  $b'$ , kojemu se sila nalazi točno na rubu jezgre presjeka. Iz geometrijskih odnosa sa Slike 6.108b, lako je zaključiti:

$$\frac{b'}{3} + e = \frac{b}{2} \Rightarrow b' = 3 \cdot \left( \frac{b}{2} - e \right) \quad (6.29)$$

A iz uvjeta ravnoteže vanjskih sila:

$$N_{Ed} = \frac{\sigma_E \cdot b' \cdot a}{2} \Rightarrow \sigma_E = \frac{2 \cdot N_{Ed}}{b' \cdot a} \quad (6.30)$$

Te je konačno potrebno dokazati:

$$\sigma_E \leq \sigma_{Rd,t} \quad (6.31)$$

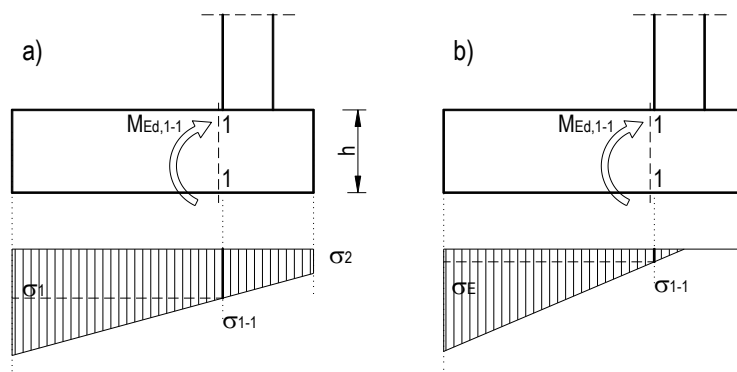
U slučaju da (6.31) nije zadovoljeno, potrebno je povećati dimenzije temelja. I ovdje je riječ o prvenstvenom povećanju dužine temelja ( $b$ ), koja se može izračunati jednostavnom rekurzijom gore prikazanih izraza:

$$b' \geq \frac{2 \cdot N_{Ed}}{\sigma_{Rd,t} \cdot a} \quad (6.32)$$

$$b \geq 2 \cdot \left( \frac{b'}{3} + e \right)$$

Pri izračunavanju zamjenjujuće širine temelja,  $b'$  iz jednadžbe (6.29), treba biti oprezan, jer u nekim slučajevima ova širina može ispasti negativna. Ovo ukazuje na prevrtanje temelja, pa realno ova situacija nije moguća. Također male veličine zamjenjujuće širine temelja ( $b' \leq b/4$ ) ukazuju na izrazito malu površinu temelja koja sudjeluje u prijenosu opterećenja na tlo, pa i u ovom slučaju je potrebno promijeniti dimenzije temelja ili koncept oslanjanja (npr. uvesti zglob na dnu stupa, čime se eliminira moment).

Proračun potrebne armature se vrši potpuno analogno kao i za prethodni primjer, osim što je izračun momenta u presjeku 1-1 malo složeniji. Ovaj izračun je ilustriran na Slici 6.109.



**Slika 6.109** – Izračunavanje momenta u temelju za ekscentrično opterećeni temelj

Prvo treba odrediti naprezanje u presjeku 1-1, što se lako može iz geometrijskih odnosa. Moment je tada:

$$\begin{aligned} \text{a) } M_{Ed,1-1} &= \sigma_{1-1} \cdot b_1 \cdot \frac{b_1}{2} + \frac{(\sigma_1 - \sigma_{1-1}) \cdot b_1}{2} \cdot \frac{2 \cdot b_1}{3} \\ \text{b) } M_{Ed,1-1} &= \sigma_{1-1} \cdot b_1 \cdot \frac{b_1}{2} + \frac{(\sigma_E - \sigma_{1-1}) \cdot b_1}{2} \cdot \frac{2 \cdot b_1}{3} \end{aligned} \quad (6.33)$$

Kao i u prethodnom slučaju, proračun potrebne armature se vrši za pravokutni presjek dimenzija  $1 \text{ m} \cdot h$  (d).

I u ovom slučaju je potrebno kontrolirati armaturu u drugom smjeru, što predstavlja veći problem zbog nezgodne geometrije opterećenja i naprezanja u tlu. Kada se koristi „ručni“ proračun, obično je dimenzija temelja u drugom smjeru znatno manja, pa je dovoljno odabrati konstruktivnu armaturu za njegovo armiranje (25% armature u glavnom smjeru) jer je dominantno savijanje u smjeru momenta. U slučaju točnijeg proračuna (npr. numerički model, gdje se temelj simulira kao ploča), momenti za svaki smjer se dobiju nezavisno, pa se prema njima može odrediti i potrebna armatura.

Temelje također obično nije potrebno armirati za prijem poprečnih sila. U slučaju da je potrebno, vrijedi analogni postupak kao i za grede, što je ilustrirano u primjeru u nastavku.

Numerički primjer

Potrebno je dimenzionirati armiranobetonski temelj samac koji od stupa prima uzdužnu silu  $N_{Ed,0} = 400.0$  kN i moment  $M_{Ed,0} = 500.0$  kNm (računske sile na dno stupa, uključeni koeficijenti sigurnosti). Stup je dimenzija 30x30 cm. Računska nosivost tla je određena u iznosu:  $\sigma_{Rd,t} = 0.42$  MPa. Temelj je izrađen od betona C 30/37 i armiran armaturom B 500B.

Prvi korak je postavljanje načelnih dimenzija temelja. Postavimo ih, za početak, u istom iznosu kao u prethodnom zadatku:  $a \times b \times h = 1.5 \times 1.5 \times 0.5$  m.

$$A_t = a \cdot b = 1.5 \cdot 1.5 = 2.25 \text{ m}^2 \quad ; \quad W_t = \frac{a \cdot b^2}{6} = \frac{1.5 \cdot 1.5^2}{6} = 0.563 \text{ m}^3$$

$$N_{vt,t} = a \cdot b \cdot h \cdot \gamma_{ab} = 1.5 \cdot 1.5 \cdot 0.5 \cdot 25.0 = 28.1 \text{ kN} \quad ; \quad N_{Ed} = N_{Ed,0} + \gamma_g \cdot N_{vt,t} = 400.0 + 1.35 \cdot 28.1 = 438.0 \text{ kN}$$

$$M_{Ed} = M_{Ed,0} + N_{Ed,0} \cdot e_1 = 500.0 - 400.0 \cdot 0.0 = 500.0 \text{ kNm}$$

$$\sigma_{1,2} = \frac{N_{Ed}}{A_t} \pm \frac{M_{Ed}}{W_t} = \frac{438.0}{2.25} \pm \frac{500.0}{0.563} \quad ; \quad \sigma_1 = 1141.4 \text{ kN/m}^2 \quad ; \quad \sigma_2 = -636.4 \text{ kN/m}^2$$

Pa je vidljivo da su naprezanja daleko veća od računске nosivosti, te je potrebno povećati dimenzije temelja.

Neka širina temelja ostane 1.5 m, a povećajmo duljinu na 2.5 m. Povećajmo i visinu na 0.6 m i pomaknimo stup pola metra desno.

$$A_t = a \cdot b = 1.5 \cdot 2.5 = 3.75 \text{ m}^2 \quad ; \quad W_t = \frac{a \cdot b^2}{6} = \frac{1.5 \cdot 2.5^2}{6} = 1.563 \text{ m}^3$$

$$N_{vt,t} = a \cdot b \cdot h \cdot \gamma_{ab} = 1.5 \cdot 1.5 \cdot 0.6 \cdot 25.0 = 56.3 \text{ kN} \quad ; \quad N_{Ed} = N_{Ed,0} + \gamma_g \cdot N_{vt,t} = 400.0 + 1.35 \cdot 56.3 = 475.9 \text{ kN}$$

$$M_{Ed} = M_{Ed,0} + N_{Ed,0} \cdot e_1 = 500.0 - 400.0 \cdot 0.5 = 300.0 \text{ kNm}$$

$$\sigma_{1,2} = \frac{N_{Ed}}{A_t} \pm \frac{M_{Ed}}{W_t} = \frac{475.9}{3.75} \pm \frac{300.0}{1.563} \quad ; \quad \sigma_1 = 318.9 \text{ kN/m}^2 \quad ; \quad \sigma_2 = -65.1 \text{ kN/m}^2$$

Vidljivo je da su sad naprezanja znatno manja i ispod računске nosivosti, ali nam se na dijelu temelja pojavio vlak. Eliminacija vlaka se može izvršiti na dva načina: redukcijom duljine temelja ili daljnjim pomicanjem stupa desno (smanjenjem momenta na temeljnoj plohi). Izvršit ćemo redukciju duljine temelja.

$$e = \frac{M_{Ed}}{N_{Ed}} = \frac{300.0}{475.9} = 0.63 \text{ m}$$

$$b' = 3 \cdot \left( \frac{b}{2} - e \right) = 3 \cdot \left( \frac{2.50}{2} - 0.63 \right) = 1.86 \text{ m}$$

Te je konačno naprezanje na rubu:

$$\sigma_E = \frac{2 \cdot N_{Ed}}{b' \cdot a} = \frac{2 \cdot 475.9}{1.86 \cdot 1.5} = 341.4 \text{ kN/m}^2 = 0.34 \text{ MPa} \leq \sigma_{Rd,t} = 0.42 \text{ MPa}$$

Ako se temelj želi iskoristiti do maksimalne moguće granice, može se postaviti:

$$b' \geq \frac{2 \cdot N_{Ed}}{\sigma_{Rd,t} \cdot a} = \frac{2 \cdot 475.9}{420.0 \cdot 1.5} = 1.51 \text{ m}$$

$$b \geq 2 \cdot \left( \frac{b'}{3} + e \right) = 2 \cdot \left( \frac{1.51}{3} + 0.63 \right) = 2.27 \text{ m}$$

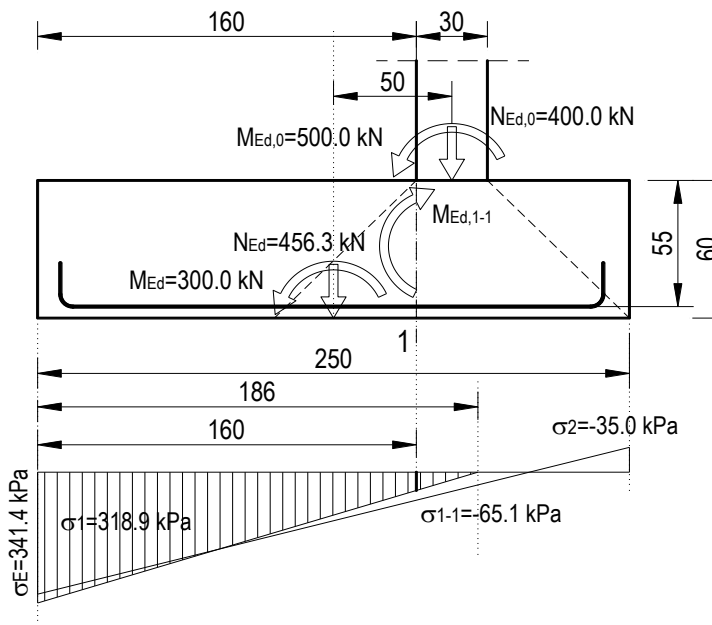
Treba napomenuti kako je računška nosivost tla ( $\sigma_{Rd,t}$ ) često procijenjena vrijednost i kako je uvijek dobro imati malu rezervu nosivosti, tako da dimenzije temelja 1.5x2.5 m, su sasvim u redu.

Naprezanje u presjeku 1-1 može se izračunati iz geometrijskih odnosa:

$$\frac{\sigma_{1-1}}{1.86 - 1.60} = \frac{\sigma_E}{1.86} \Rightarrow \sigma_{1-1} = \frac{341.4}{1.86} \cdot (1.86 - 1.60) = 47.7 \text{ kN/m}^2$$

Moment u presjeku 1-1, za 1 m širine temelja, može se odrediti kao:

$$M_{Ed,1-1} = \sigma_{1-1} \cdot b_1 \cdot \frac{b_1}{2} + \frac{(\sigma_E - \sigma_{1-1}) \cdot b_1}{2} \cdot \frac{2 \cdot b_1}{3} = 47.7 \cdot 1.86 \cdot \frac{1.86}{2} + \frac{(341.4 - 47.7) \cdot 1.86}{2} \cdot \frac{2 \cdot 1.86}{3} = 759.9 \text{ kNm}$$



Standardni postupak za određivanje potrebne armature u pravokutnim presjecima daje:

materijal:

$$C 30/37 \quad ; \quad f_{ck} = 30.0 \text{ MPa}$$

$$f_{cd} = f_{ck} / \gamma_c = 30.0 / 1.5 = 20.0 \text{ MPa} \quad ; \quad f_{ctm} = 2.9 \text{ MPa (Tablica 2.1)}$$

$$B 500B \quad ; \quad f_{yk} = 500.0 \text{ MPa}$$

$$f_{yd} = f_{yk} / \gamma_s = 500.0 / 1.15 = 434.8 \text{ MPa}$$

geometrija

$$b = 100 \text{ cm}$$

$$h = 60 \text{ cm}$$

$$d_1 = 5.0 \text{ cm}$$

$$d = h - d_1 = 60 - 5 = 55 \text{ cm}$$

$$\mu_{Ed} = \frac{M_{Ed,1-1}}{bd^2 f_{cd}} = \frac{759.9 \cdot 100}{100 \cdot 55^2 \cdot 2.0} = 0.126$$

$$\text{iz tablica} \Rightarrow \varepsilon_{s1} = 10.0 \text{ ‰}; \quad \varepsilon_{c2} = 2.7 \text{ ‰}; \quad \zeta = 0.916$$

$$A_{s1} = \frac{M_{Ed}}{\zeta d f_{yd}} = \frac{759.9 \cdot 100}{0.916 \cdot 55 \cdot 434.8} = 34.7 \text{ cm}^2/\text{m}$$

Potrebna minimalna armatura iznosi (6.5):

$$A_{s,min} = 0.26 \cdot \frac{f_{ctm}}{f_{yk}} \cdot b \cdot d = 0.26 \cdot \frac{2.9}{500} \cdot 100 \cdot 55 = 8.25 \text{ cm}^2$$

Pa je potrebno postaviti računsku armaturu, koja može biti npr.  $\emptyset 22/10$  ( $A_s = 38.01 \text{ cm}^2/\text{m}$ ).

Temelj ćemo prekontrolirati i na djelovanje poprečnih sila. Ukupna poprečna sila u presjeku 1-1 iznosi:

$$V_{Ed,1-1} = \frac{(\sigma_1 + \sigma_{1-1})}{2} \cdot b_1 = \frac{(341.4 + 47.7)}{2} \cdot 1.86 = 361.9 \text{ kN}$$

Poprečna sila koju presjek može preuzeti bez poprečne armature (pretpostavka da je presjek armiran samo u donjoj zoni sa  $\emptyset 22/10$ ):

$$V_{Rd,c} = \left[ C_{Rdc} \cdot k \cdot (100 \cdot \rho_l \cdot f_{ck})^{1/3} + k_1 \cdot \sigma_{cp} \right] \cdot b_w \cdot d$$

$$k = 1.0 + \sqrt{\frac{200}{d}} = 1.0 + \sqrt{\frac{200}{550}} = 1.60 \leq 2.0 \Rightarrow k = 1.60$$

$$k_1 = 0.15$$

$$\sigma_{cp} = N_{Ed} / A_c = 0.0$$

$$C_{Rdc} = 0.18 / \gamma_c = 0.18 / 1.5 = 0.12$$

$$\sum A_s = 38.01 \text{ cm}^2$$

$$\rho_l = \frac{\sum A_s}{A_c} = \frac{38.01}{100 \cdot 55} = 0.0069$$

$$V_{Rd,c} = \left[ 0.12 \cdot 1.60 \cdot (100 \cdot 0.0069 \cdot 30.0)^{1/3} + 0.15 \cdot 0.0 \right] \cdot 1000 \cdot 550$$

$$V_{Rd,c} = 289948.4 \text{ N} = 289.9 \text{ kN}$$

Pa je temelj potrebno osigurati i na djelovanje poprečne sile

Potrebno je kontrolirati i nosivost betona:

$$V_{Rd,max} = 0.5 \cdot v \cdot b_w \cdot d \cdot f_{cd}$$

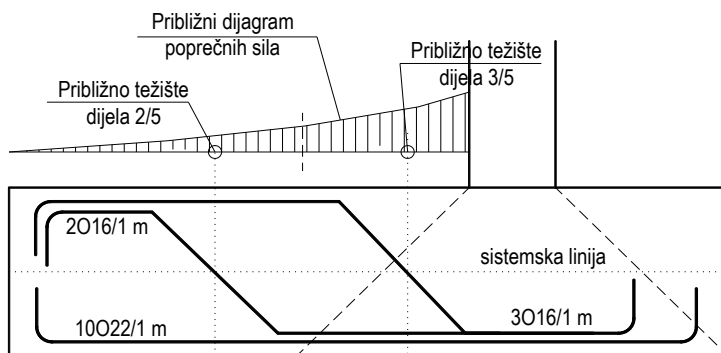
$$v = 0.6 \left[ 1.0 - \frac{f_{ck}}{250} \right] = 0.6 \left[ 1.0 - \frac{30}{250} \right] = 0.528$$

$$V_{Rd,max} = 0.5 \cdot 0.528 \cdot 1000 \cdot 550 \cdot 20.0 = 2904000.0 \text{ N} = 2904.0 \text{ kN} > V_{Ed,1-1}$$

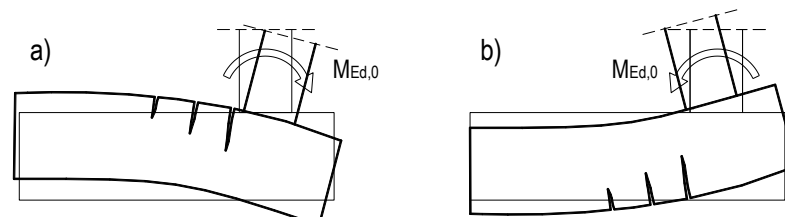
Temelj se može armirati kosom armaturom. Usvojimo kut betonskih dijagonala 45 stupnjeva ( $\theta = 45^\circ$ ) i kut kose armature također 45 stupnjeva ( $\alpha = 45^\circ$ ). Potrebna kosa armatura na istaku temelja (1.60 m) dobiva se iz uvjeta :

$$A_{sw} = \frac{s \cdot V_{Ed,1-1}}{z \cdot f_{yw,d} \cdot (\text{ctg } \theta + \text{ctg } \alpha) \cdot \sin \alpha} = \frac{160 \cdot 361.9 / 2}{0.9 \cdot 55 \cdot 43.48 \cdot (\text{ctg } 45 + \text{ctg } 45) \cdot \sin 45} = 9.51 \text{ cm}^2$$

Odabrano 5Ø16 ( $A_{sw} = 10.05 \text{ cm}^2$ ). Ova kosa armatura se treba postaviti ispod težišta dijagrama poprečnih sila. Kako je ukupna armatura podijeljena u 5 šipki, dijagram poprečnih sila se može podijeliti u dva dijela (prema površini) na dio od 2/5 i dio 3/5 površine. Iz težišta svakog dijela povuče se okomica na sistemsku liniju (linija sredine temelja), te se u toj točki postavi kosa armatura. Približni postupak i izračunata armatura prikazani su na skici.



Temelji samci se najčešće armiraju jednakom armaturom u gornjoj i donjoj zoni (Slika 6.101a) iako, generalno gledano, armatura gornje zone može biti znatno manja. Gornju zonu je potrebno računski armirati u slučajevima kada je prilikom savijanja temelja spriječeno odizanje gornje plohe temelja, te je moguća pojava vlaka na njoj (Slika 6.110a).



**Slika 6.110** – Savijanje temelja pri različitim djelovanjima momenta i prikaz vlačne zone u temelju

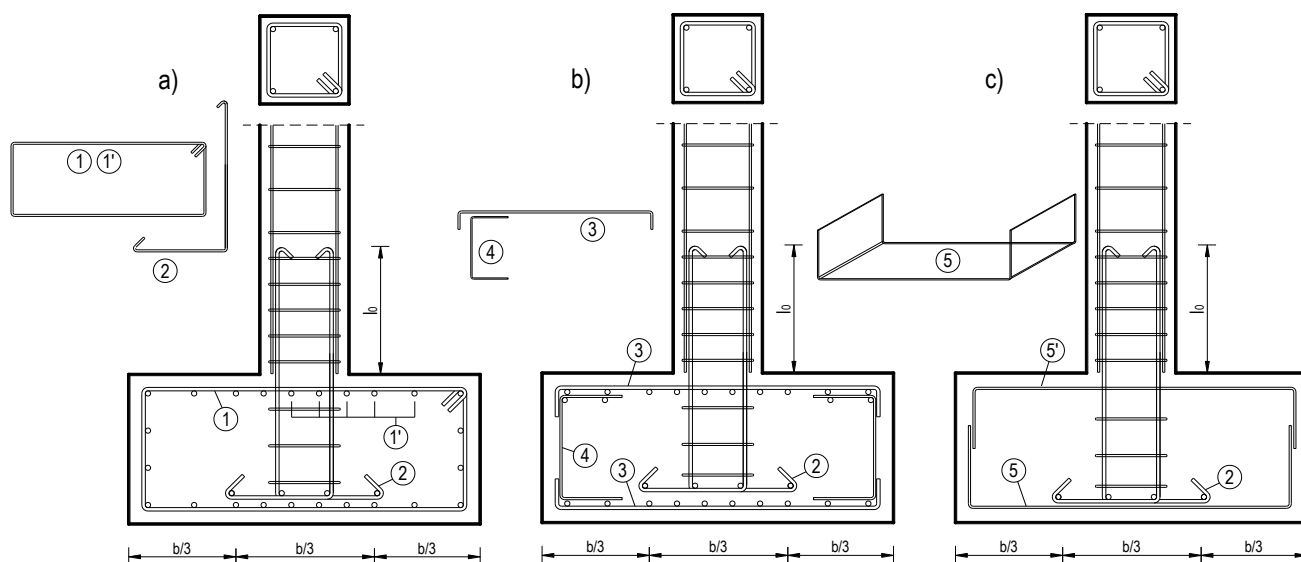


Ovaj slučaj se može dogoditi kod većeg nadsloja tla nad temeljnom stopom i pojave izrazitog momenta na drugu stranu temelja. U normalnim slučajevima (Slika 6.110b) vlak se pojavljuje sa donje strane temeljne stope i glavna armatura se nalazi uz donju plohu temelja.

Manji temelji se mogu armirati sa križno položenim šipkama, šipkama savijenim u oblik spona ili armaturnim mrežama, savijenim u „U“ oblik. Veći temelji se armiraju isključivo šipkama.

Veza temelja sa stupom ostvaruje se pomoću tzv. sidara, tj. armaturnih šipki koje su ugrađene u temelj i iz temelja su izvučene za duljinu preklapanja. Profil, broj i raspored sidara odgovara armaturi stupa na spoju s temeljem. Sidra stupa treba saviti u temelj na suprotnu stranu. Na mjestu preklapanja sidara sa armaturom iz stupa spona je potrebno progustiti na  $0.6 \cdot s_w$ . Kada stup ima veliku površinu armature te kada je manje visine, armatura iz temelja se može bez prekida, voditi do vrha stupa. Ovo je poželjno, ali je često nepraktično.

Neki načini armiranja temelja prikazani su na Slici 6.111. Na Slici 6.111a prikazan je način armiranja sa šipkama savijenim u oblik spona, šipke sa oznakom 1 i 1'. Šipke sa oznakom 2 predstavljaju sidra stupova. Sidra stupova su u samom temelju povezana sponama, tako da tvore nepomični armaturni koš prilikom betoniranja. Nakon betoniranja temelja, formira se armaturni koš stupa i betonira stup. Spone na području preklopa šipki su progušćene. Ovakav način armiranja se može primijeniti kada su u temelju potrebne tanje šipke (do cca  $\varnothing 14$ ). Također, prikazano je progušćenje armature na  $1/3$  širine temelja



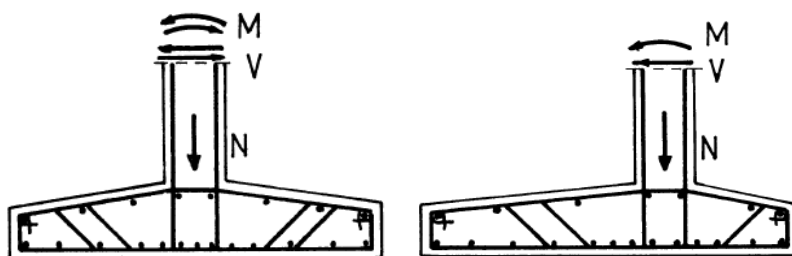
Slika 6.111 – Neki uobičajeni načini armiranja manjih temelja

Na Slici 6.111b prikazan je način armiranja sa debljim šipkama i distancerima (šipka oznake 4) od tanjih šipki. Distanceri se postavljaju na poprečne šipke i vezuju za njih. Distancerima se na vrhu treba dodati poprečna šipka zbog stabilizacije, prije postavljanja gornje armature. Ovaj primjer je prikazan na Slici 6.101a.

Treći način armiranja manjih temelja prikazan je na Slici 6.111c. Ovdje se postavlja mreža savijena u U oblik, mreže se preklapaju i vezuju jedna za drugu i dodatno za sidra stupova.

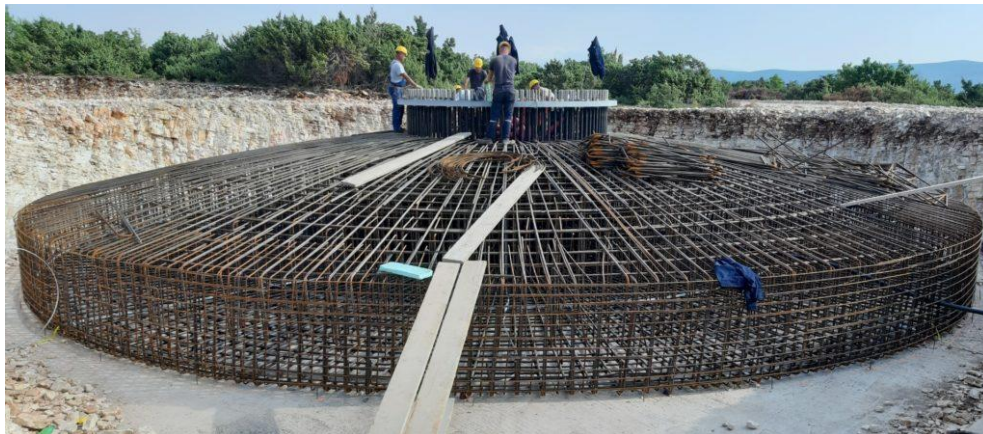
Kod malih posmičnih naprezanja kosu armaturu u temelju je poželjno izbjeći, a forsirati samo ravne šipke ili mreže.

Kod većih temelja armatura je gotovo isključivo šipkasta, kao npr. na Slici 6.112, a proračunava i konstruira se u svemu kao za gredne, tj. pločaste nosače.



Slika 6.112 – Neki uobičajeni načini armiranja većih temelja, simetrični i nesimetrični temelj

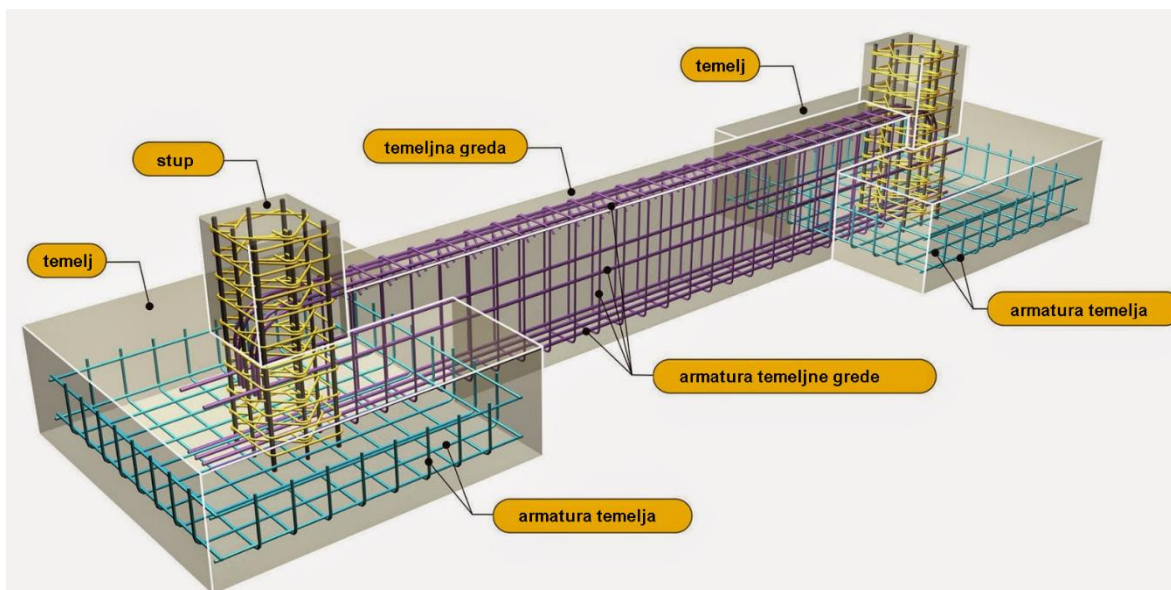
U pojedinim slučajevima, kod vrlo velikih temelja, armatura temelja je vrlo složena, a temelj predstavlja konstrukciju za sebe. Na Slici 6.113 je kao primjer prikazana armatura temelja vjetroagregata vjetroelektrane Korlat. Svaki temelj vjetroagregata ima promjer od 19 metara, a u njega se ugrađuje 60 tona armature i više od 600 kubnih metara betona



Slika 6.113 – Temelj stupa vjetroagregata, vjetroelektrana Korlat, kod Zadra

### 6.7.3 Temeljne grede i temeljne trake

Povezivanjem temelja samaca veznim gredama sprječava se horizontalno razmicanje pojedinih temelja, te se omogućuje jednolika raspodjela horizontalnih sila (npr. sila vjetra i potresa) na sve temelje samce tj. omogućava se zajedničko djelovanje. Ako je temeljno tlo stijena, tada temeljne grede načelno nisu potrebne. Prikaz armiranja sustava temelj-temeljna greda, dan je na Slici 6.114.



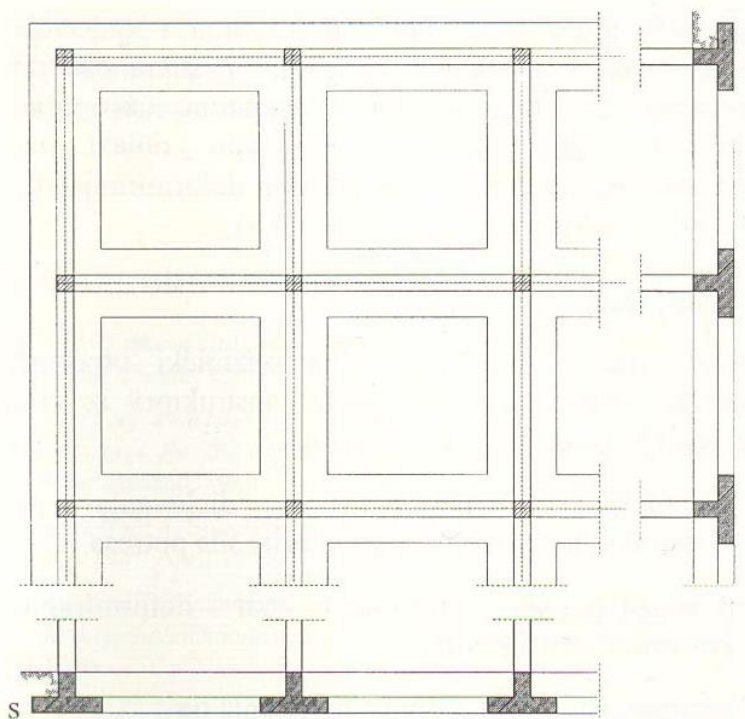
Slika 6.114 – Prikaz armiranja sustava temelj-temeljna greda [17]

Kada je pritisak temelja samaca na tlo velik, odnosno kada je potrebna velika ležajna površina pojedinačnog temelja, temelji samci se povezuju temeljnim trakama u jednom ili oba glavna smjera.

Ako razmak stupova nije jednak u oba smjera, temeljne trake se predviđaju u jednom smjeru, a u drugom (okomitom) smjeru temelji se međusobno povezuju gredama.

Trakasti temelji se, dakle, izvode ispod niza stupova ili zidova (Slika 6.115), te kada je pritisak na temeljno tlo ispod temelja samaca velik. Temeljne trake služe i kao ležajevi fasadnih i pregradnih zidova te sprječavaju horizontalno razmicanje pojedinih temelja i ukrućuju ih.

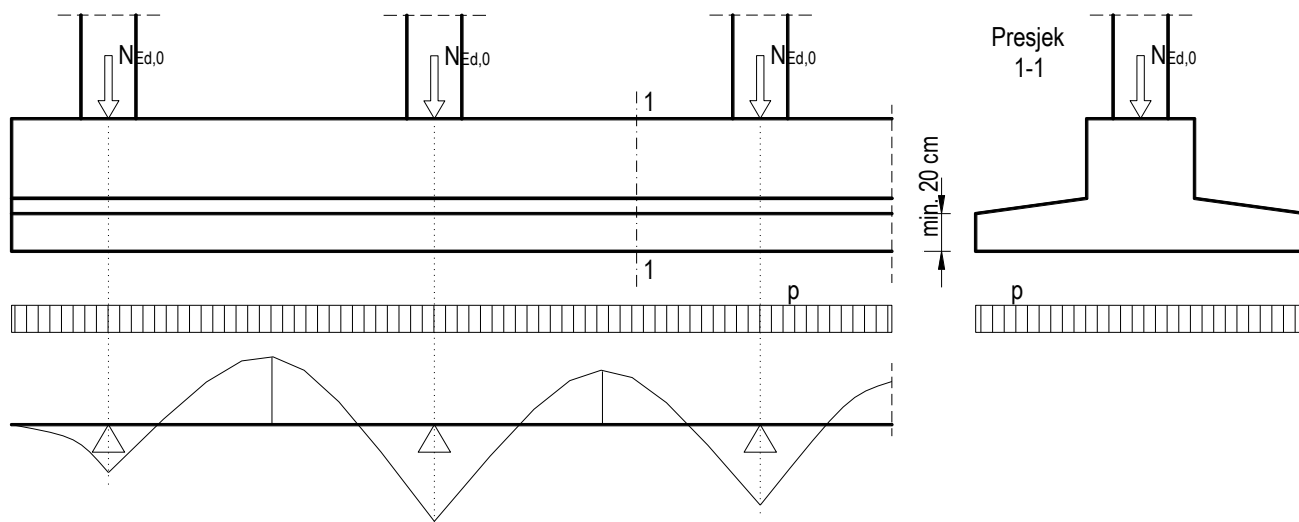
Poprečni presjeci temeljnih traka, u biti, su jednaki kao kod temelja samaca, tj. mogu biti pločasti, stepenasti, piramidalni... Sve rečeno za ove oblike kod temelja samaca, može se prenijeti i za temeljne trake.



**Slika 6.115** – Prikaz niza stupova povezanih temeljnim trakama

Trakasti temelj se može simulirati kao kontinuirani nosač (traka samo u jednom smjeru) ili roštiljna konstrukcija opterećena koncentriranim silama stupova i raspodijeljenim reaktivnim naprezanjima na temeljnoj plohi. Ovakav proračun, naravno, vrijedi samo onda kada se može pretpostaviti jednoliko reaktivno naprezanje u tlu.

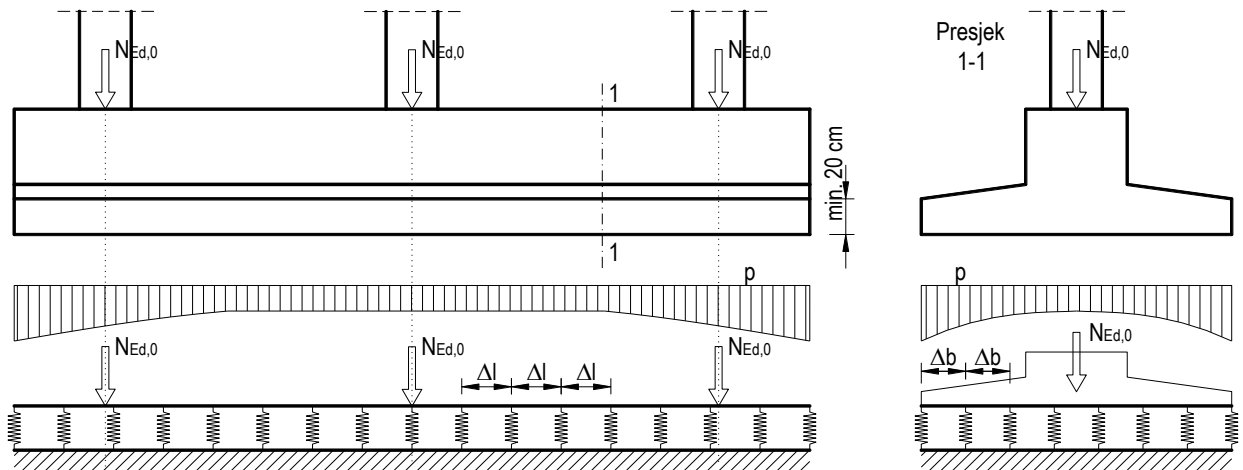
Visina temelja odabire se iz uvjeta osiguranja dovoljne krutosti trakastog temelja. Krutost protiv savijanja trakastog temelja i cijele konstrukcije nad temeljem mora biti tolika da ne nastane koncentracija naprezanja ispod stupova i da nejednoliko slijeganje ne bude veće od  $1/1000$  dijela razmaka osi stupova.



**Slika 6.116** – Temeljna traka – pojednostavljeni proračun

Pojednostavljeni proračun se provodi na slijedeći način: pretpostavi se krutost temelja i odrede se naprezanja u tlu za rezultantno vanjsko opterećenje a uz jednoliko naprezanje temeljnog tla. Za poznato vanjsko djelovanje proračunaju se unutrašnje sile ( $M$  i  $V$ ) kao na štapnom sustavu (Slika 6.116) te se izvrši dimenzioniranje nosača na savijanje i poprečnu silu.

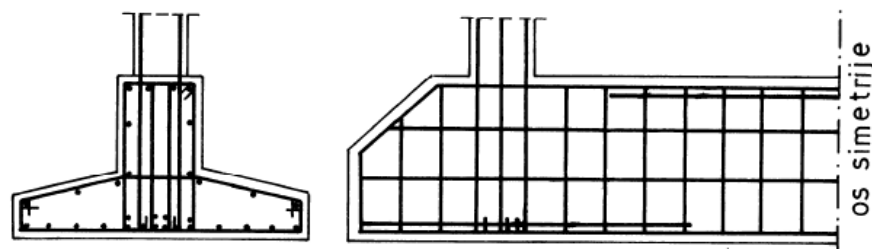
Proračun trakastih temelja često se provodi kao proračun nosača na elastičnoj podlozi. Temeljno tlo se zamijeni gusto raspoređenim diskretnim oprugama (elastični ležajevi) čije krutosti su ekvivalentne krutostima zamijenjenih dionica temeljnog tla širine  $\Delta b$  i dužine  $\Delta l$ , što je prikazano na Slici 6.117. Ovaj proračun se obično vrši raznim računalnim programima kojima se može simulirati elastični medij (Winklerov model).



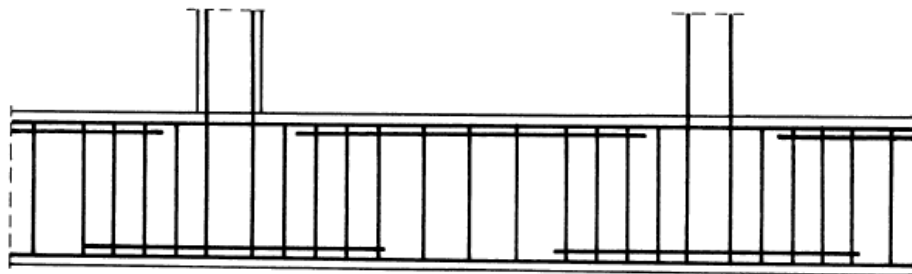
Slika 6.117 – Temeljna traka – nosač na elastičnoj podlozi

Za još točniji proračun treba uzeti u obzir i dio tla ispod temelja. Numeričkim postupkom kao što je MKE, tlo se modelira kao elastični polu prostor. Dio se tla podijeli na elemente u obliku četverokuta do potrebne dubine gdje se može smatrati da su rubni uvjeti izjednačeni. Dio tla, temelji i konstrukcija ulaze u proračunsku analizu kao cjelina. Mogu se koristiti ravninski (2D) modeli ili prostorni (3D) modeli.

Trakasti temelji se armiraju po principima koji vrijede za kontinuirane nosače.



Slika 6.118 – Armatura temeljne trake – trakasti temelj ispod dva stupa



Slika 6.119 – Armatura temeljne trake - trakasti temelj ispod više stupova (srednje polje)

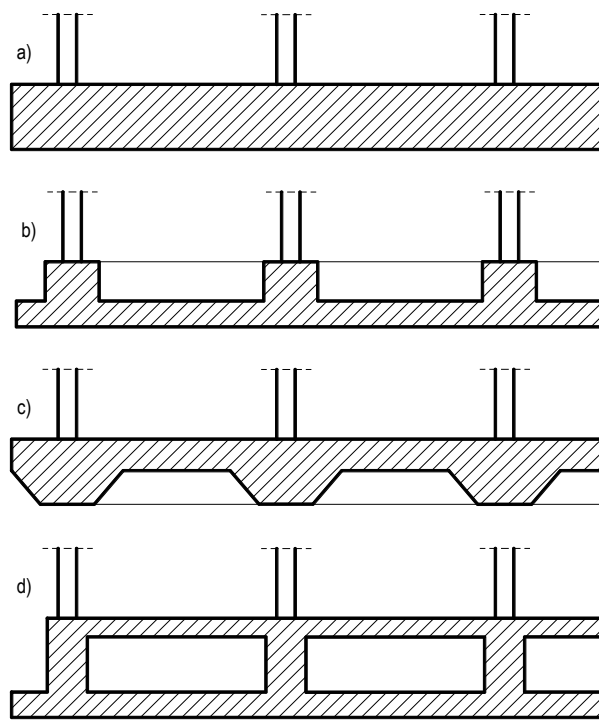
#### 6.7.4 Temeljne ploče

Kad se ispod cijele građevine temelji samci ili trakasti temelji nalaze blizu jedan drugome, radi se temeljna ploča. Na temeljnim pločama se temelje visoki objekti te oni s velikim opterećenjem (industrijski objekti kao npr. skladišta), ili ako je tlo male nosivosti. Izbor tipa temeljne ploče zavisi o:

- konstrukcijskoj shemi građevine koja se temelji,
- veličini i rasporedu opterećenja u tlocrtu,
- nosivosti i deformabilnosti tla.

Tipovi armiranobetonskih temeljnih ploča: pune, rebraste, šuplje sandučaste i sl. Neki tipovi su prikazani na Slici 6.120.

Puna temeljna ploča je s gledišta izvedbe i proračuna najjednostavnija, ali je nešto veći utrošak gradiva. Preporučuje se debljina ploče 1/6 razmaka stupova. U principu, do potrebne debljine temeljne ploče od 50-ak cm, izvodi se isključivo puna temeljna ploča.



**Slika 6.120** – Tipovi temeljnih ploča: a) puna ploča, b) rebrasta, s rebrima gore, c) rebrasta sa rebrima dole, d) šuplja sandučasta

Rebrasta temeljna ploča je za veće razmace stupova i veće opterećenje po stupu. Debljina ploče je  $1/10 - 1/8$  razmaka stupova, a rebra su u osima stupova. Kod ove ploče manja je količina betona, ali je kompliciranija izvedba: postavljanje oplata i armature.

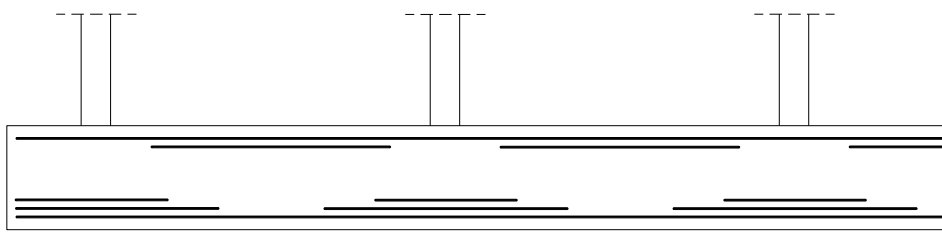
Šuplja sandučasta temeljna ploča ima najveću krutost, ali zahtijeva velik utrošak gradiva te složenu izvedbu.

Temeljna ploča se u proračunu tretira kao površinski nosač (vrlo kruta u horizontalnoj ravnini), ili se dijeljenjem u uzdužne i poprečne trake paralelne s osima stupova aproksimira štapnim sustavom (roštiljom), što je naročito pogodno za rebraste temeljne ploče. Prema približnom postupku temeljno se tlo zamjenjuje gusto raspoređenim diskretnim oprugama na razmacima  $\Delta l$  i  $\Delta b$  (slično kao temeljna traka – vidjeti Sliku 6.117). Krutost vertikalnog stupića zglobno spojenoga na svojim krajevima (elastična opruga), ekvivalentna je krutosti pravokutne dionice temeljnog tla širine  $\Delta b$  i dužine  $\Delta l$ .

Za detaljniji proračun pomoću proračunskog modela temeljne ploče kao prostornog sustava treba se koristiti elektroničko računalo sa programima za štapne i površinske nosače. Još točnije ponašanje cijele konstrukcije ćemo dobiti ako zajednički promatramo ploču i temeljno tlo, kao prostorni model pomoću računalnih programa specijaliziranih za tu namjenu.

Temeljne ploče se armiraju po principima armiranja ploča nosivih u dva smjera opterećenih kontinuiranim opterećenjem. Preporučuje se armirati ih u gornjoj i donjoj zoni (prihvaćaju se momenti savijanja izazvani reaktivnim pritiskom tla, temperaturnim razlikama i nejednolikim skupljanjem). Najčešće se armiraju sa zavarenim mrežama (tanje ploče) te šipkama (deblje ploče, obično  $h \geq 40$  cm) – Slika 6.121. Za razliku od klasičnih ploča, na kojima je opterećenje dominantno odozgor, kod temeljnih ploča opterećenje je reaktivni tlak tla, dakle odozdo, pa je i smjer momenata izmijenjen (vidjeti skicu momenata uz temeljnu traku – Slika 6.116).

Neki primjeri armiranja punih temeljnih ploča prikazani su na Slici 6.122.



**Slika 6.121** – Armiranje punih temeljnih ploča

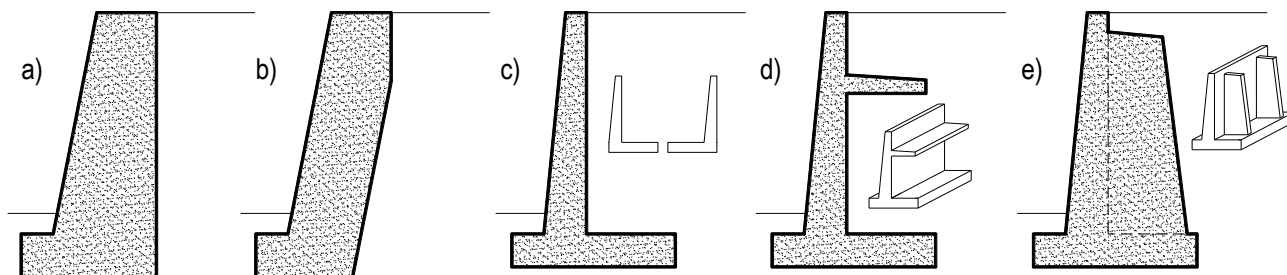


Slika 6.122 – Neki primjeri armiranja punih temeljnih ploča [18]

## 6.8 Potporni zidovi

Potporni zidovi su konstrukcije koje se primjenjuju kod visinskih razlika terena, odnosno na mjestima gdje je potrebno poduprijeti teren. Najčešće su jednostrano izloženi djelovanju tlaka tla (teren ili nasip) iza njih. Potporni zidovi su pretežno opterećeni na savijanje (za njih nema posebnih odredbi u normama, već vrijede sva pravila kao i za konstrukcijske elemente opterećene na savijanje). Treba ih razlikovati od standardnih zidova koji su dominantno tlačno opterećeni. Racionalni su do visine  $H = 10$  m.

Betonski potporni zidovi mogu biti klasični armiranobetonski i gravitacijski potporni zidovi, sa nizom međuvarijanti (Slika 6.123). Gravitacijski potporni zidovi tlaku tla se dominantno odupiru svojom masom, dok klasični armiranobetonski potporni zidovi se tlaku tla suprotstavljaju savijanjem.



Slika 6.123 – Tipovi potpornih zidova: a) klasični gravitacijski, b) gravitacijski pod nagibom, c) klasični armiranobetonski, d) klasični armiranobetonski sa konzolom, e) klasični armiranobetonski sa kontraforima

Klasični gravitacijski potporni zid (Slika 6.123a) može biti ne armiran ili slabo armiran. Vrlo je pogodan za niže i srednje visine zidova, uz uvjet povoljnog terena iza zida. Gravitacijski potporni zid pod nagibom (Slika 6.123b) pogodan je za visoke zidove, uz uvjet povoljnog terena iza zida.

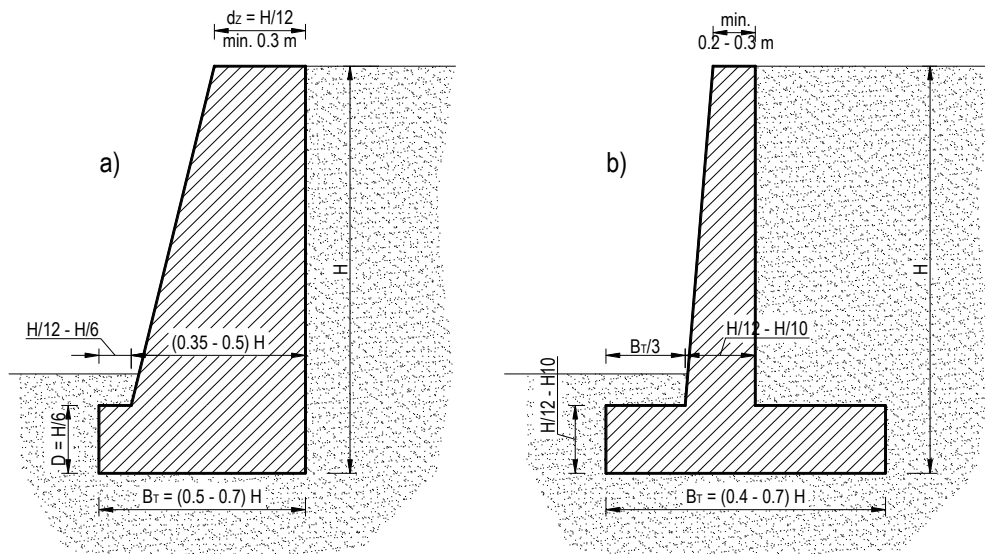
Klasični armiranobetonski potporni zid (Slika 6.123c) je osnovni tip potpornog zida. Utrošak betona je manji nego kod prethodna dva zida, ali ga je potrebno armirati. Osnovni oblik ovog zida je T oblik, kako je prikazano na većoj slici, ali se može kombinirati i L oblik, sa zidom na početku ili na kraju temelja (dvije manje slike). Težina zemlje na temeljnoj stopi može dodatno stabilizirati zid na prevrtanje, što je vrlo povoljno, pa se uglavnom forsiraju takvi zidovi. Zidovi sa stopom izbačenom vani pogodni su za slučajeve kada je zid potrebno postaviti na samoj granici parcele ili je iza zida autohtoni teren kojeg se ne smije dirati.

Slika 6.123d prikazuje klasični armiranobetonski potporni zid s konzolom. Ovaj tip zida je statički vrlo povoljan jer ujednačava momente. Pogodan je za visoke zidove na dobro nosivom tlu. I kod ovoga zida moguće su kombinacije sa pomicanjem samog zida na početak ili na kraj temelja.

Na Slici 6.123e prikazan je potporni zid s kontraforima. Ovaj tip potpornog zida pogodan je i za jako visoke zidove, jer kontrafori ukrućuju sami zid i moguće je prenijeti vrlo velike sile.

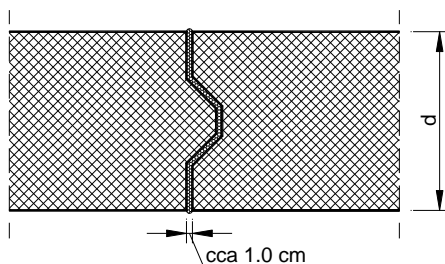
Za potporne zidove je prvenstveno potrebno dokazati globalnu stabilnost, tj. stabilnost na prevrtanje i stabilnost na klizanje. Uz to, naprezanja na temeljno tlo potpornog zida moraju biti manja od računске nosivosti tla.

Kod potpornog zida, dimenzije prvenstveno ovise o visini zida, ali i o nizu drugih stvari kao što je tip tla iza zida, pozicija temeljne stope i slično. Prijedlog preporučljivih dimenzija za gravitacijski i klasični armiranobetonski potporni zid u funkciji visine, dan je na Slici 6.124. Ove dimenzije treba uzeti kao inicijalne, te proračunom dokazati da su one prihvatljive.



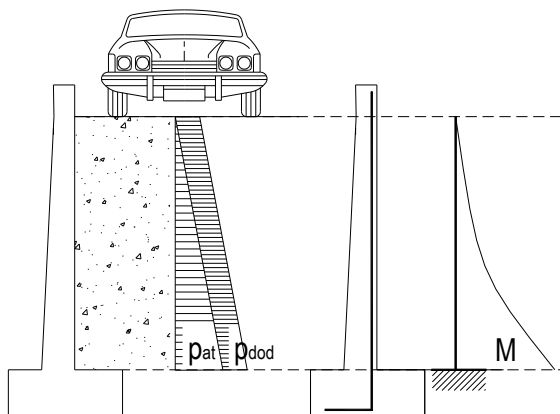
**Slika 6.124** – Preporučljive dimenzije ab zida: a) gravitacijski zid, b) klasični ab zid

Potporni zidovi se obično izvode u kampadama (odsječcima) duljine 6-8 m. Na ovaj način se izbjegava raspucavanje zid zbog skupljanja betona i temperaturnih djelovanja. Na spojevima pojedinih kampada izvode se dilatacijske reške, obično oblika pero-utor. Jedna dilatacijska reška za neki zid prikazana je na Slici 6.125. Spoj pero-utor omogućava da ne dođe do razmicanja zidova prilikom deformiranja.



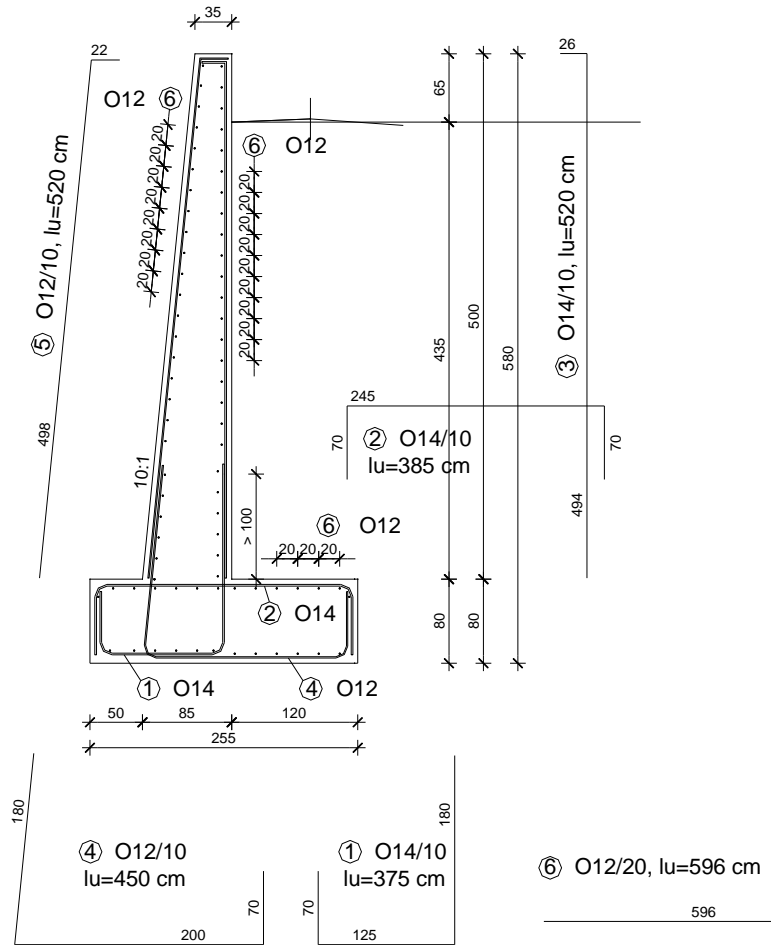
**Slika 6.125** – Dilatacijske reške između kampada zida

Zidovi se obično proračunavaju kao konzole upete u temelj (Slika 6.126), osim zidova sa kontraforima gdje je sustav nošenja malo složeniji. Potporni zidovi su opterećeni aktivnim tlakom tla zasipa iza zida, te eventualnim dodatnim tlakom od pokretnog opterećenja na zasipu iza zida. Zidovi se obično ne računaju na tlak vode, već se taj utjecaj nastoji izbjeći, drenažom ili procjedicama (barbakanama). U slučaju da zid mora primiti tlak vode, onda ga je potrebno proračunati i na taj utjecaj.

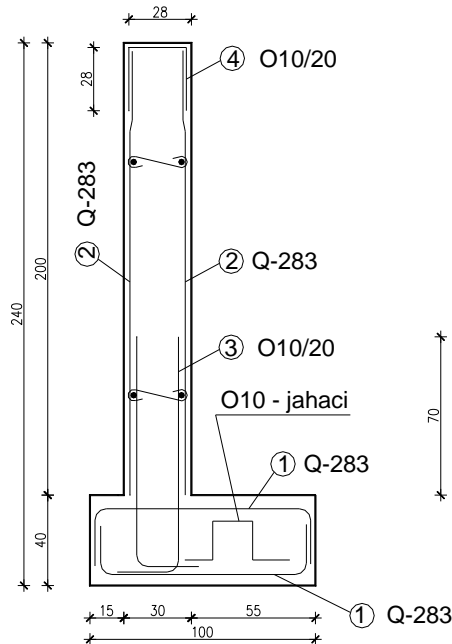


**Slika 6.126** – Proračun potpornog zida

Potporni zidovi se obično armiraju mrežastom armaturom (manji i srednji zidovi) i šipkastom armaturom (srednji i visoki zidovi). Jedan tipični način armiranja visokog potpornog zida šipkama prikazan je na Slici 6.127. Armiranje srednje visokog potpornog zida mrežama prikazano je na Slici 6.128.



Slika 6.127 – Armiranje visokog potpornog zida šipkama



Slika 6.128 – Armiranje srednje visokog potpornog zida mrežama





## 7 OSNOVNI POJMOVI O PREDNAPETOM BETONU

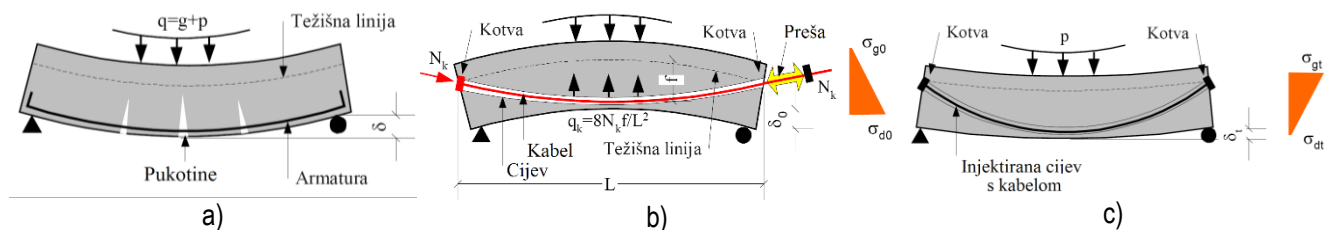
### 7.1 Pojam i područje primjene

Kako je prethodno više puta naglašeno, beton je materijal koji ima veliku tlačnu a malu vlačnu čvrstoću. U betonu se pojavljuju i neizbježna parazitna naprezanja uzrokovana temperaturnim utjecajima i skupljanjem, što za posljedicu ima pojavu mikropukotina i prije samog opterećenja konstrukcije. Prikladnom raspodjelom i oblikovanjem armature može se postići da pukotine budu manje od dopuštenih, ali ih se ne može izbjeći.

Već od samih početaka uporabe armiranog betona shvatilo se da su pukotine štetne i nastojalo ih se smanjiti. Pukotine, osim što propuštaju tekućine i plinove koji izazivaju koroziju armature, ujedno i reduciraju krutost, što dovodi do povećanih progiba.

Zatezanjem armature uvodi se tlačna sila u beton prije nego se on optereti, te se time smanjuje ili potpuno eliminira pojava pukotina. Da bi se u takvim elementima uopće pojavila vlačna naprezanja, potrebno je prvo iscrpiti ova prethodno unesena tlačna naprezanja. Ovaj postupak se naziva prednapinjanje betona, a tako tretirani elementi – prednapeti elementi.

Princip prednapinjanja prikazan je na slici 7.1. Na slici 7.1a prikazan je klasični armiranobetonski element. Nakon opterećivanja armaturni čelik se rasteže, što beton ne može pratiti, i dolazi do pojave pukotina. Na slici 7.1b, prije opterećivanja elementa unosi se sila prednapinjanja u element koja, zajedno sa vlastitom težinom elementa, uvjetuje da je cijeli element u tlaku. I nakon opterećivanja (Slika 7.1c), cijeli presjek je i dalje u tlaku i pukotine se ne pojavljuju.



Slika 7.1 – Princip nastanka i ponašanja prednapetog elementa [11]

Sam postupak unosa sile ostvaruje se pomoću specijalnih hidrauličkih preša, razvlačenjem čelične užadi od visokovrijednog čelika. Čelična užad (eng. strands) za prednapinjanje se obično sastoje od 7 sukanih žica (eng. wires) – Slika 7.2, a više užadi sačinjava nategu (kabel, eng. tendon).



Slika 7.2 – Žica, uže [11] i natega (kabel) u betonskom elementu

Prednapinjanje se sve više primjenjuje u svim područjima građevinarstva. Najčešća primjena je za:

- Izrada montažnih elemenata međukatnih konstrukcija;
- Za konstrukcije velikih raspona, naročito u mostogradnji i gradnji sportskih hala i drugih objekata;
- U gradnji objekata koji sprovode i drže razne vrste tekućina, jer je znatno smanjena pojava pukotina (rezervoari, vodotornjevi, cjevovodi, ustave i sl.);
- U gradnji kolovoznih ploča modernih autocesta, željezničkih pragova, aerodromskih pista...

## 7.2 Prednosti i mane prenapetog betona

U odnosu na klasične armiranobetonske konstrukcije, prenapete konstrukcije imaju niz prednosti. Prednosti prenapetih konstrukcija su:

- Ušteda betona može biti i do 30%, a čelika čak do 70% u odnosu na klasične armiranobetonske konstrukcije. Ovo je postignuto time što kod prenapetih konstrukcija cijeli presjek sudjeluje u nosivosti. Nadalje, smanjenom vlastitom težinom elementa omogućeno je postizanje većih raspona;
- Kod prenapetih elemenata progibi su nekoliko puta manji od progiba armiranobetonskih nosača;
- U slučaju trenutnih preopterećenja, ako i dođe do pojave pukotina, nakon rasterećenja pukotine se zatvaraju i element se vraća u prvobitni položaj;
- Zbog manjih težina lakše je izvođenje u montažnom sustavu gradnje.

No, kao i sve, i prenapeti beton ima nekoliko nedostataka. Najvažniji nedostatak mu je da je za njegovu izvedbu potrebna stručna radna snaga i sofisticirana oprema. Izvedba prenapetih nosača zahtijeva veliku preciznost i veliku pažnju pri projektiranju i izvedbi.

No, u svakom slučaju prednosti prenapetog betona su znatno veće od mana, pa se on intenzivno koristi u građevinarstvu.

## 7.3 Materijali, pribor i oprema za prenapinjanje

Za razliku od armiranog betona, izvedba prenapetih betonskih konstrukcija obično zahtijeva kvalitetniji materijal, znatno sofisticiraniju opremu i obučenu radnu snagu.

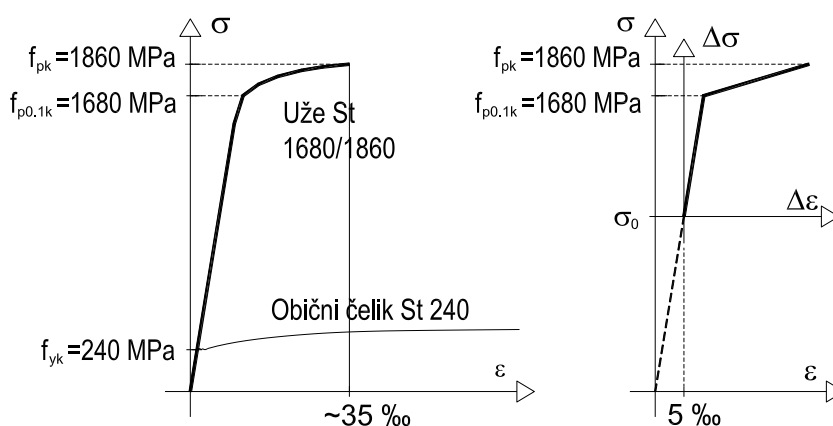
### 7.3.1 Beton za izvedbu prenapetih konstrukcija

Beton za prenapete konstrukcije mora zadovoljiti strože kriterije nego beton za izradu „običnih“ armiranobetonskih konstrukcija. Ovo se posebice odnosi na čvrstoće betona (tlačnu i vlačnu), ali i na vremenske deformacije (puzanje). Najniža klasa čvrstoće za izradu prenapetih elemenata je C 25/30 za naknadno prenapinjanje i C 30/37 za prethodno prenapinjanje.

Kako će biti pokazano kasnije, gubici sile u prenapetim elementima najveći su zbog skupljanja i puzanja. Stoga je pri spravljanju betona za izvedbu prenapetih elemenata veliku pažnju potrebno posvetiti smanjenju ovih efekata.

### 7.3.2 Čelik za prenapinjanje

Ideja o prenapinjanju, iako potiče s kraja XIX stoljeća, realizirana je tek s proizvodnjom visokovrijednih čelika sa velikom čvrstoćom i malom relaksacijom. Za prenapinjanje koriste se čelici čije se čvrstoće kreću od 1450 N/mm<sup>2</sup>, pa do 2100 N/mm<sup>2</sup>. Ovakve čvrstoće postižu se legiranjem i posebnim termičkim obradama čelika. Dijagram ponašanja ovih čelika prikazan je na Slici 7.3. Kako ovi čelici nemaju jasno izraženu granicu razvlačenja, upotrebljava se pojam tehnička granica razvlačenja  $f_{p0.1k}$ . Tehnička granica razvlačenja je naprezanje pri kojem zaostala deformacija nakon rasterećenja iznosi 0.1%. Ovaj podatak se navodi kao prvi broj u oznaci čelika. Drugi broj predstavlja lomnu čvrstoću.



Slika 7.3 – Dijagram čelika za prenapinjanje

Na Slici 7.3a prikazan je tipični dijagram čelika za prenapinjanje St 1680/1860. Slika 7.3b prikazuje uže iskorišteno (prenapeto) do naprezanja  $\sigma_0$ , npr.  $\sigma_0=1000$  MPa. Ovo se uže dalje ponaša kao obični čelik karakteristika 680/860.

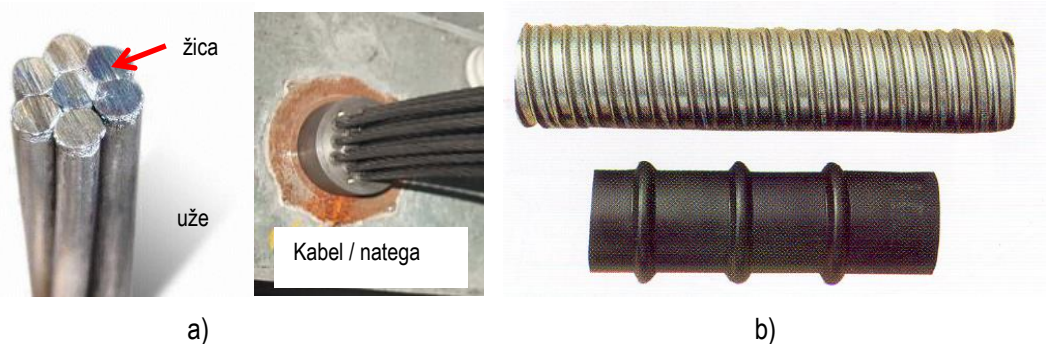
Treba naglasiti da su čelici za prednapinjanje znatno podložni koroziji. Pored klasične korozije, kod ovih čelika se javlja i tzv. korozija naprezanja, koja je uzrokovana visokim nivoima vlačnog naprezanja. Pojava korozije može uzrokovati kruti lom u čeliku, pa je potrebno ugrađivati apsolutno čistu žicu.

### 7.3.3 Pribor i oprema za prednapinjanje

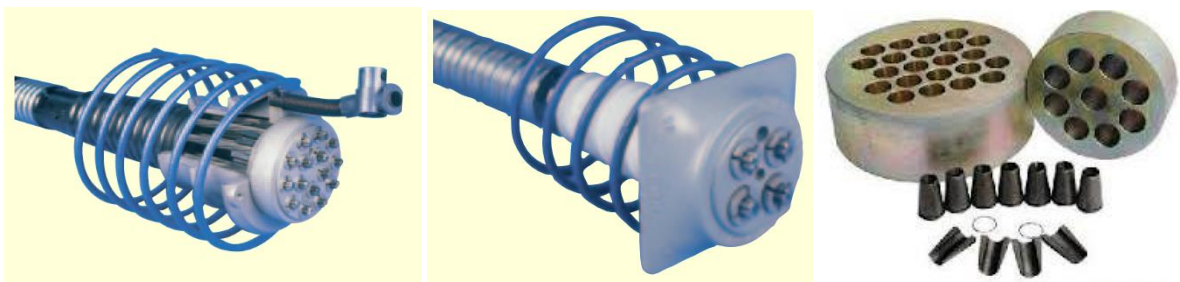
Kako je rečeno, da bi se izvršio postupak prednapinjanja potrebno je imati pribor (jednokratna uporaba) i opremu (višekratna uporaba) za prednapinjanje. Pribor/opremu za prednapinjanje proizvodi nekoliko firmi na svijetu i, prilikom izvedbe elementa, izvođači se obično orijentiraju na jednog proizvođača od kojega onda nabavljaju i pribor i opremu. Nije rijetka pojava da npr. sidrene glave jednog proizvođača ne odgovaraju prešama drugog i obratno.

U najvažniji pribor za prednapinjanje spadaju: čelična užad (uobičajenih dimenzija 0.5" ili 0.6"). Užad se sastoji od sukanih žica, a više užadi sačinjavaju nategu (Slika 7.4a). Kod naknadnog prednapinjanja u pribor spadaju i fleksibilne cijevi koje se ugrađuju u beton, da bi se kroz njih naknadno uvukla užad (Slika 7.4b). Ove cijevi su obično limene ili od plastičnih materijala (PEHD, PP).

Također u pribor spadaju Sidra (anchorages), skupa sa sidrenom glavom i klinovima (wedges) - Slika 7.5,

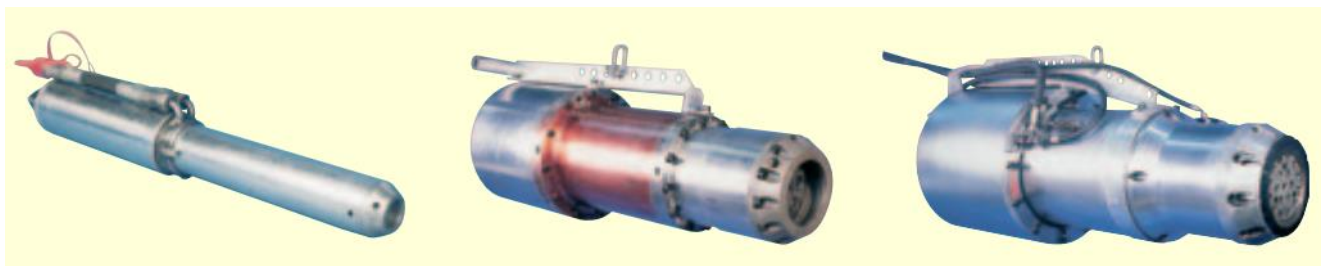


**Slika 7.4** – a) čelična užad i kablovi za prednapinjanje; b) fleksibilne cijevi (čelične i polietilenske)



**Slika 7.5** – Sidra, sidrene glave i klinovi

U najvažniju opremu za prednapinjanje spadaju: preše (Jacks) – Slika 7.6 i hidrauličke pumpe (koje pogone preše). Također u opremu spadaju i preše za injektiranje natega, miješalice za mort za injektiranje, naprave za uvlačenje žica ili užadi itd.

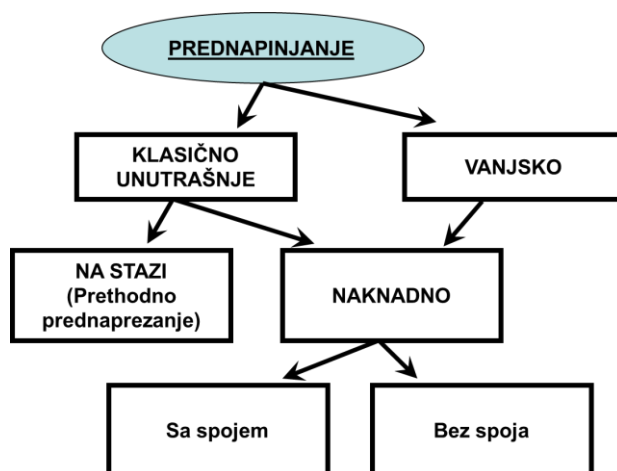


**Slika 7.6** – Preše

Valja napomenuti da se prednapinjati može i specijalnim visokovrijednim čeličnim šipkama (Threadbar prestressing steel) i na druge načine. Ovaj način se koristi kod geotehničkih sidara i sl.

## 7.4 Načini prednapinjanja

Samo prednapinjanje se može podijeliti po više osnova (Slika 7.7). Prema položaju užadi (kablova) u odnosu na betonski presjek, prednapinjanje može biti unutrašnje (užad/kablovi se nalaze unutar betonskog presjeka) ili vanjsko (užad/kablovi se nalaze van betonskog presjeka).



Slika 7.7 – Podjela prednapinjanja

Na Slici 7.8 prikazano je unutrašnje prednapinjanje, tj. vidljive su postavljene cijevi u armaturnom košu kroz koje se provlači užad i prednapinje. Cijevi i užad ostaju trajno unutar betonskog presjeka. Na Slici 7.9 prikazana su dva primjera vanjskog prednapinjanja. Slika 7.9a prikazuje primjer vanjskog prednapinjanja kod ojačanja nekog mosta, gdje se kablovi vode u pravcu sa vanjske strane mosta, a Slika 7.9b prikazuje vođenje kablova unutar sanduka nekog sandučastog mosta, pri čemu su užad/kablovi van samog betonskog presjeka.



Slika 7.8 – Unutrašnje prednapinjanje



a)



b)

Slika 7.9 – Vanjsko prednapinjanje [20] & [21]

Prema načinu kad se ostvaruje, prednapinjanje možemo podijeliti na prethodno (adhezijsko) i naknadno prednapinjanje. Sam naziv potječe iz činjenice da li se užad zateže prije (prethodno) ili nakon (naknadno) stvrdnjavanja betona. Naknadno prednapinjanje može se vršiti užadima/kablovima provučenim kroz cijevi koje se kasnije ispunjavaju mortom, te se stvara spoj između betona i užadi/kablova, ili se koristi užad koja je provučena kroz polietilenske cijevi, tako da do spoja ne dolazi. Na Slici 7.10 prikazano je jedno uže za prednapinjanje u zaštitnoj PEHD cijevi. Ovakve cijevi se postavljaju u nosače/ploče prije betoniranja, te nakon očvršćavanja betona se prednapinju. Veza betona i užadi se ostvaruje sidrima (kotvama) na krajevima užadi.



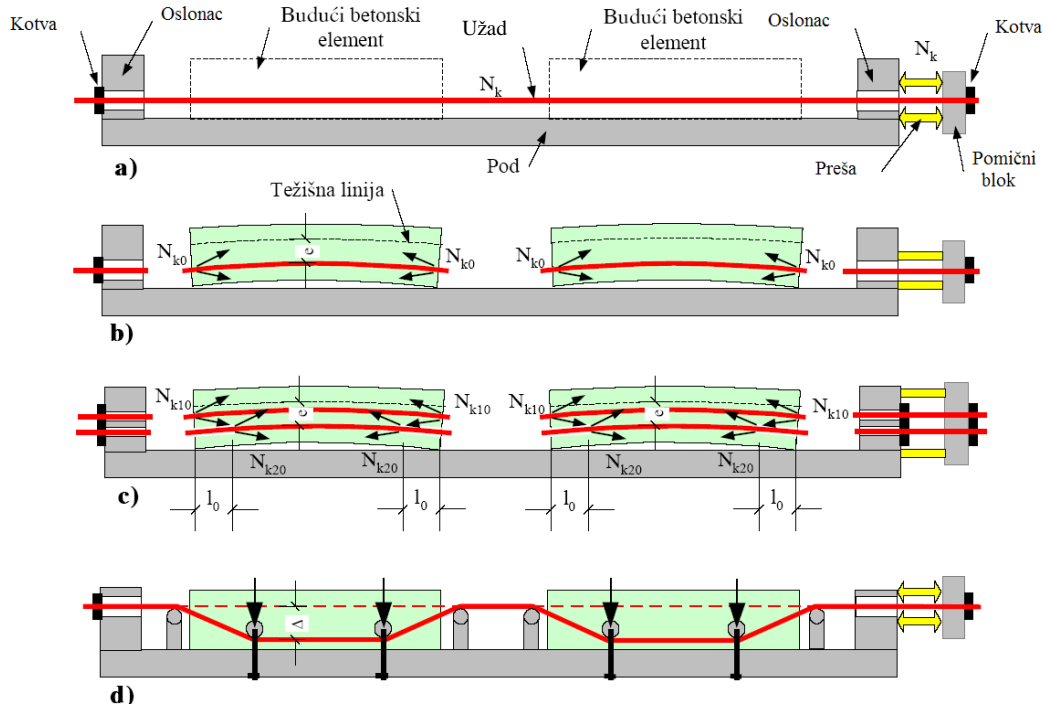
Slika 7.10 – Užad za prednapinjanje u PEHD cijevi [19]

#### 7.4.1 Prethodno (adhezijsko) prednapinjanje

Prethodno prednapinjanje vrši se na način da se prije betoniranja pojedinačna užad zategne između dva sidrena bloka. Jedan sidreni blok je obično nepomični (užad su samo usidrena u njemu), a drugi sidreni blok je pomični (na njemu se nalaze preše). Ovi sidreni blokovi moraju biti dimenzionirani na sile čupanja, koje znaju biti izuzetno velike.

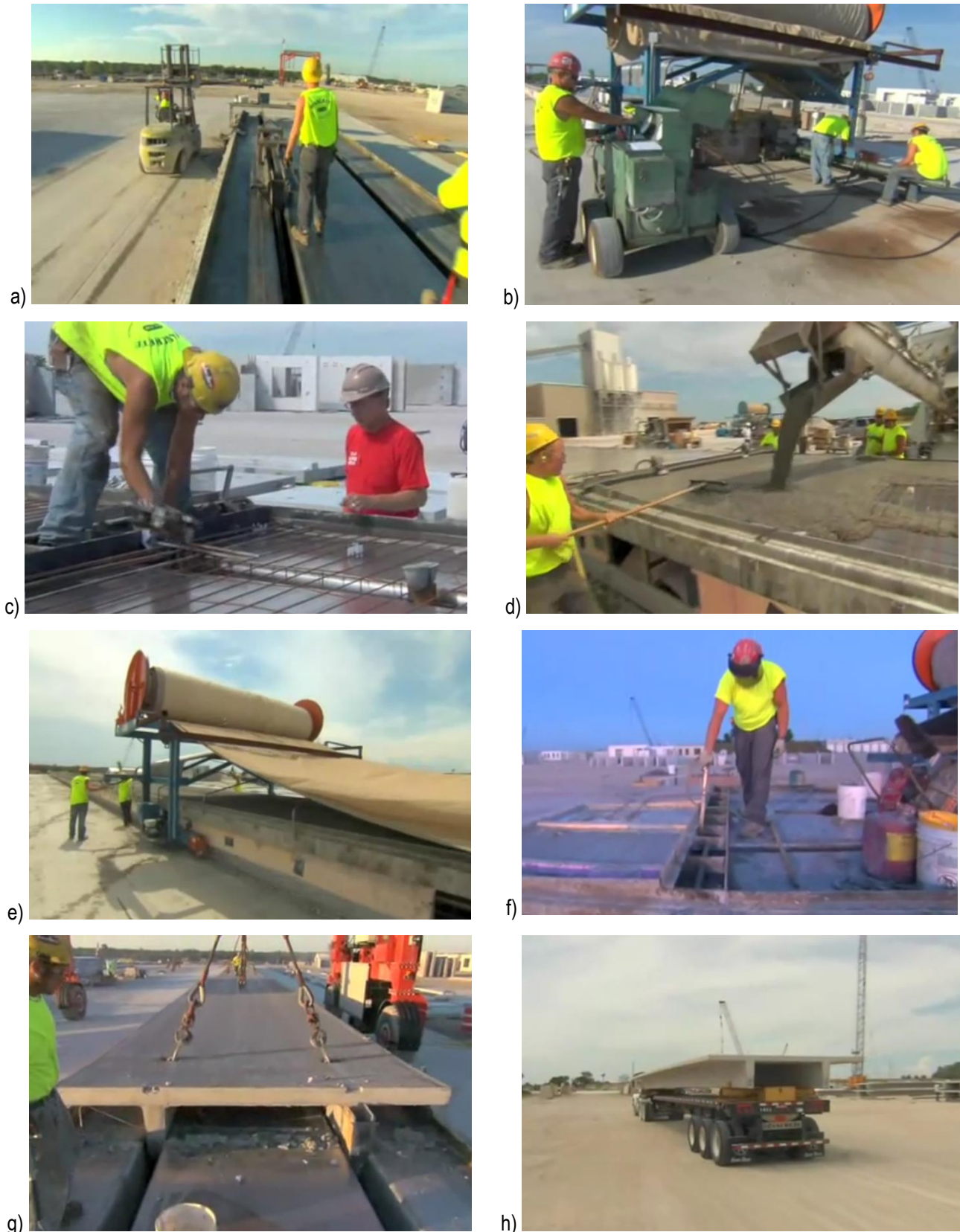
Prethodno prednapinjanje još se naziva i adhezijsko prednapinjanje jer se prijenos sile sa čelika (užadi, natega) na beton vrši adhezijom, tj. urastanjem hidratiziranih kristalića cementa u pore na čeliku.

Princip prethodnog prednapinjanja prikazan je na Slici 7.11. Na Slici 7.11a prikazano je razvlačenje užadi. Na lijevoj strani nalazi se nepomični oslonac sa sidrom u kojem se užad usidri. Zatim se preko preša na pomičnom osloncu užad razvlači dok se ne postigne tražena sila u njemu. Nakon razvlačenja svih užadi betoniraju se elementi. Nakon što beton elemenata postigne određenu čvrstoću (obično minimalno 70% konačne čvrstoće), užad se reže, pri čemu se sila sa užadi prenosi u betonski element – što je prikazano na slikama 7.11b i 7.11c. Na Slici 7.11b prednapinjanje je ostvareno samo s jednim redom užadi, pa aktivacija užadi počinje od ruba elementa. Na Slici 7.11c prednapinjanje je ostvareno s više redova užadi. U tom slučaju aktivacija svih užadi ne mora početi od ruba elementa, već se uže može neutralizirati na nekoj dužini ( $l_0$ ). To se može izvršiti premazivanjem užeta mazivom ili obavijanjem užeta plastičnom cijevi.



Slika 7.11 – Princip nastanka i ponašanja prethodno prednapetog elementa [11]

Konkretno izvođenje jednog prethodno prednapetog elementa na stazi, prikazano je na nizu Slika 7.12. Slika 7.12a prikazuje prvi korak, a to je razvlačenje užadi preko prethodno pripremljenog (očišćenog i podmazanog) kalupa. Slijedi prednapinjanje užadi (Slika 7.12b), te postavljanje armature i elemenata za pričvršćavanje/povezivanje (Slika 7.12c), te betoniranje i vibriranje betona (Slika 7.12d). Elementi se obično prekriju ceradama radi bolje njege (Slika 7.12e). Nakon što beton postigne dovoljnu čvrstoću (obično 70% računске), užad se reže (Slika 7.12f) te element vadi iz kalupa (Slika 7.12g). Konačno, element se odvodi na deponiju prije transporta na samo gradilište (Slika 7.12h).



Slika 7.12 – Izvođenje prethodnog prednapinjanja [22]

### 7.4.2 Naknadno prednapinjanje

Naknadno prednapinjanje vrši se na način da se prije betoniranja elementa u elementu ostave cijevi (Slika 7.8), te se nakon što beton postigne određenu čvrstoću, užad/kablovi natežu. Klasičan postupak izvedbe naknadno prednapetog nosača nekog mosta prikazan je na Slikama 7.13 i 7.14.

Prvi korak je izvedba armaturnog koša na armiračkom postolju koji će služiti kao osnova za oblikovanje i vezivanje cijevi za provlačenje užadi (Slika 7.13a). Kroz armaturni koš se provlače fleksibilne cijevi i učvršćuju vezivajući se za njega (Slika 7.13b). Na krajevima nosača je primjetna velika količina poprečne armature zbog sila cijepanja koje se tu javljaju (Slika 7.13c). Kroz postavljene fleksibilne cijevi se provlači užad (jedno po jedno uže) koja formiraju nategu (Slika 7.13d). Na čela nosača postavljaju se sidrene glave (Slika 7.13e). Formirani armaturni koš se s armiračkog postolja podiže specijalnom rešetkom i prenosi do mjesta za betoniranje (staza s oplatom) (Slika 7.13f).

Tvrtnke koje se bave prednapinjanjem često imaju hidrauličnu oplatu koju je lako prilagoditi različitim prilikama i koja se jednostavno postavlja (Slika 7.14a). Nosač se postavlja u oplatu (Slika 7.14b) i betonira (Slika 7.14c). Nakon što postigne dovoljnu čvrstoću, nosač se vadi iz oplave i prenosi na mjesto gdje će se izvršiti samo prednapinjanje (Slika 7.14d) – u ovom trenutku nosač je još uvijek nije prednapet.



**Slika 7.13** – Izvođenje naknadnog prednapinjanja nosača nekog mosta –postavljanje armaturnog koša i cijevi za provlačenje užadi





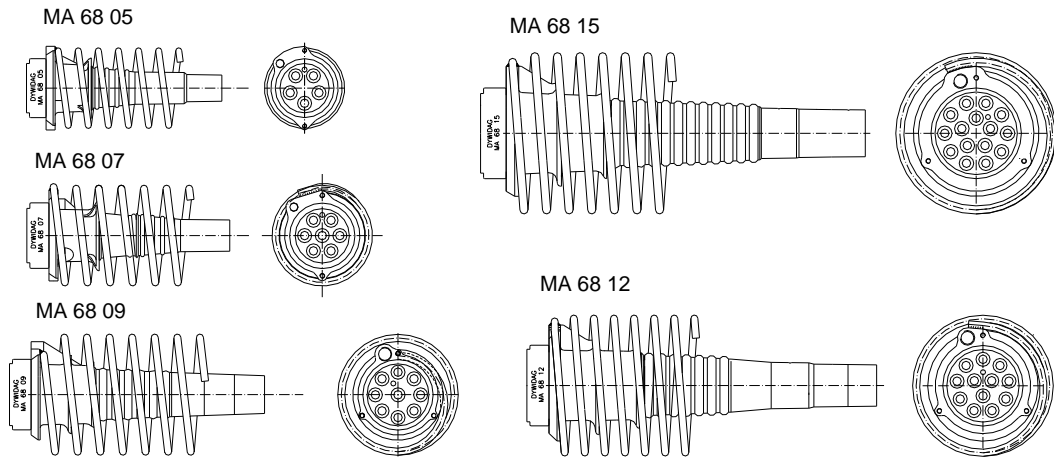
**Slika 7.14** – Izvođenje naknadnog prednapinjanja nosača nekog mosta – betoniranje nosača

Vađenje nosača iz oplata se obično vrši u roku nekoliko dana (nakon postizanja bar 70% računске čvrstoće betona). Nosači se obično ostavljaju na deponiji dok ne postignu punu čvrstoću, što je obično nakon 28 dana, ali je dobro nosače ostaviti što duže da očvršćavaju. Ako će nosači biti dugo na deponiji, užad je potrebno zaštititi od djelovanja atmosferilija (korozije).

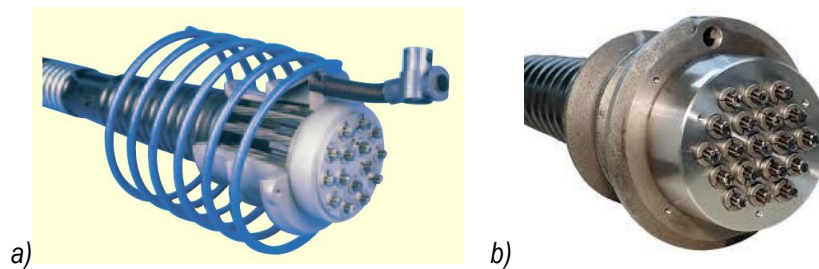


**Slika 7.15** – Izvođenje naknadnog prednapinjanja nosača nekog mosta - prednapinjanje

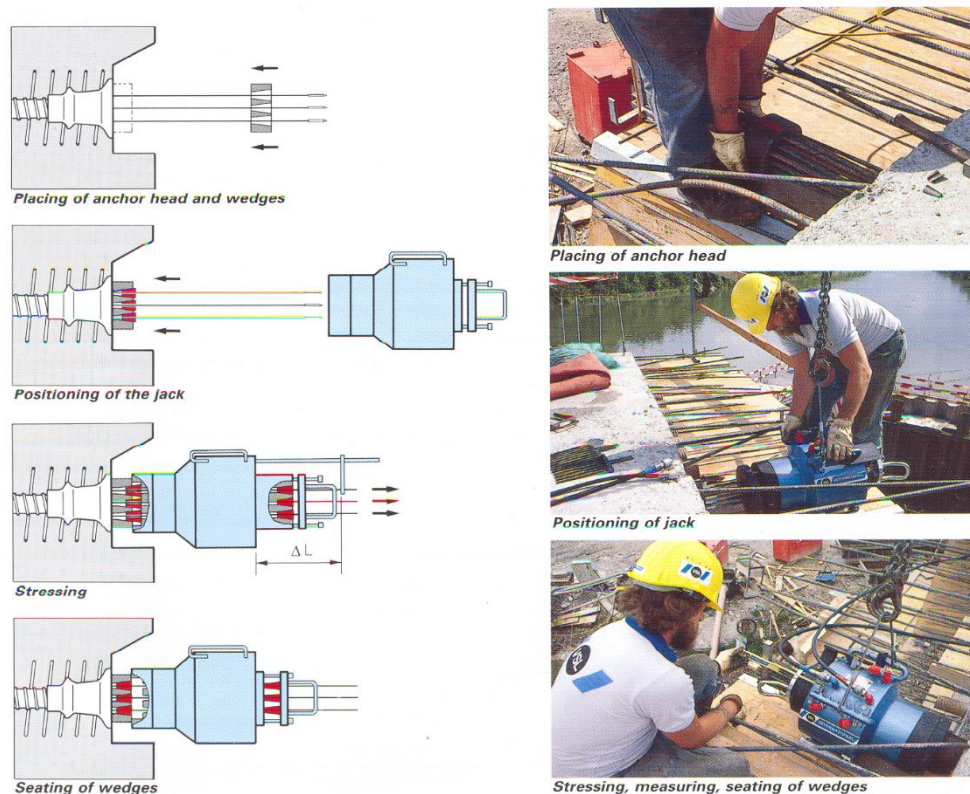
Nakon što betoni očvrstnu, slijedi prednapinjanje, što je prikazano na Slikama 7.15 i 7.18. Slika 7.15a i 7.15b prikazuje montiranje sidrenih pločica na užad. Da bi se to jednostavnije postiglo, na užad se prvo stavljaju plastični distanceri. Zatim slijedi sam postupak prednapinjanja (Slike 7.15c i 7.15d) što se vrši prešom za prednapinjanje. Preše se razlikuju prema tome koliko užadi istovremeno mogu napinjati, što opet ovisi o tipu sidrene pločice. Na Slici 7.16 prikazane su neke sidrene glave i pločice sa naznakom koliko užadi mogu prihvatiti (5, 7, 9, 12 i 15), što nisu sve mogućnosti sidara. Za detalje pogledati npr. [23]. Sidro sa 15 užadi prikazano je i na Slici 7.17a, a sidro sa 19 užadi na Slici 7.17b.



Slika 7.16 – Razne vrste sidara i sidrenih ploča [23]

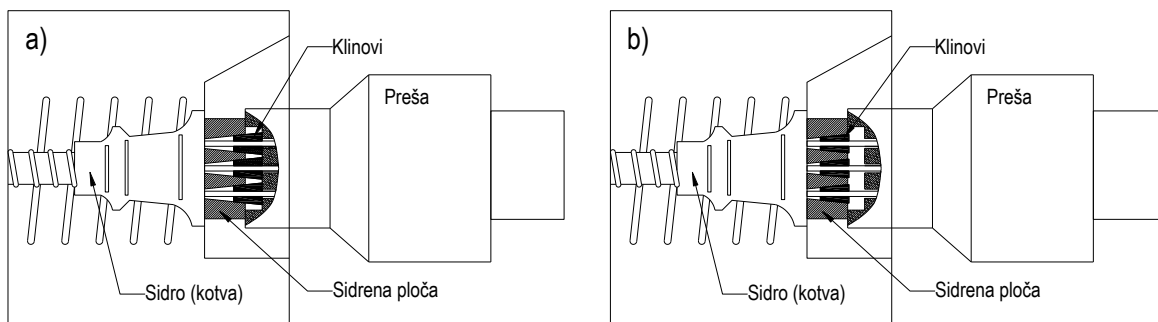


Slika 7.17 – Neki tipovi sidara za prednapinjanje: a) Sidro za 15 užadi - Dywidag [23], b) za 19 užadi - BBR Cona [24]



Slika 7.18 – Zaklinjenje užadi

Sam čin prednapinjanja završava zaklinjavanjem užadi u sidrenoj pločici. Sam proces je automatiziran i preša ga sama izvodi. Proces je ilustriran na Slici 7.18. Prije postavljanja preše klinovi se postavljaju na užad. Zatim se postavlja preša koja isteže užad. Kad je istezanje gotovo, preša nabija klinove u sidrenu pločicu, u konusnu rupu (Slika 7.19).



**Slika 7.19** – Princip zaklinjenja

Nakon što su klinovi nabijeni u sidrenu pločicu (Slika 7.20a), započinje završna faza naknadnog prednapinjanja, a to je injektiranje cijevi. Višak užadi je potrebno odrezati, te se na sidrene glave montiraju kape (Slika 7.20b), koje su povezane cijevima. Slijedi injektiranje morta, što se obično vrši na najdonjoj kapi (Slika 7.20c), a kako su sve cijevi povezane, završava kada mort počne istjecati iz najgornje kape (cijevi) - (Slika 7.20d). Nakon injektiranja kape se skidaju i nosač se ostavlja na deponiji do ugradnje. Na Slici 7.20e prikazana je deponija nosača sa nosačima u raznim fazama gotovosti, a Slika 7.20f prikazuje detalj gotovog nosača.



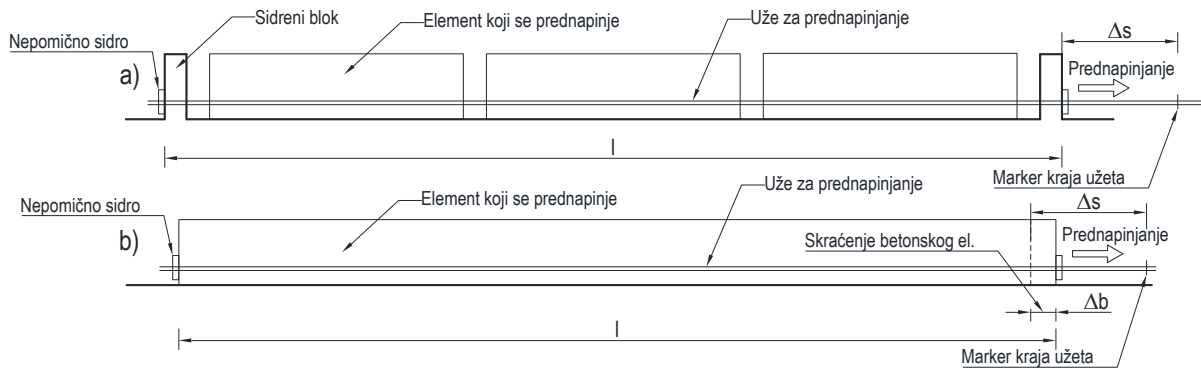
**Slika 7.20** – Izvođenje naknadnog prednapinjanja nosača nekog mosta – Injektiranje morta

### 7.4.3 Kontrola unosa sile u prednapeti element

Unos sile i kod prethodno i naknadno prednapetih elemenata, se kontrolira izduženjem užeta. Kontrola je relativno jednostavna jer se uže produži za  $\Delta s$  (sidreni blokovi ostaju nepomični), te uz poznatu površinu užeta ( $A_s$ ) vrijedi (Slika 7.21):

$$\begin{aligned}\varepsilon_s &= \frac{\Delta s}{l} \\ \sigma_s &= \varepsilon_s \cdot E_s \\ F_p &= \sigma_s \cdot A_s = \frac{\Delta s}{l} \cdot E_s \cdot A_s\end{aligned}\quad (7.1)$$

Modul elastičnosti čelika za prednapinjanje je nešto manji od modula elastičnosti običnog armaturnog čelika i iznosi  $E_s = 200$  GPa.



Slika 7.21 – Kontrola unosa sile kod prednapinjanja

Na Slici 7.22 vidljivo je prednapinjanje temeljnog prstena dvorane Višnjik u Zadru. Vidljivo je ukupno izduženje užadi nakon prednapinjanja jedne natege.



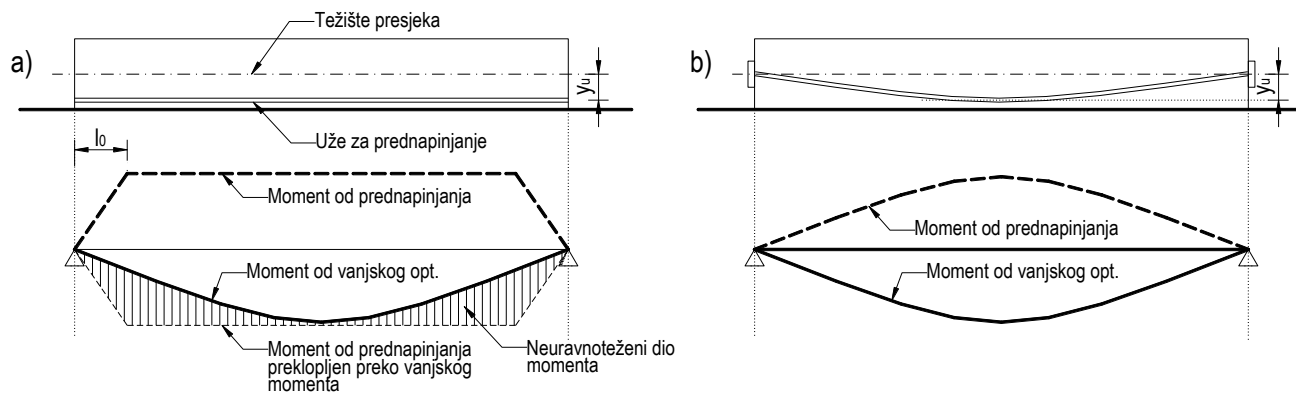
Slika 7.22 – Dvorana Višnjik – prednapinjanje temeljnog prstena [16]

### 7.4.4 Usporedba prethodnog i naknadnog prednapinjanja

Upravo iz razloga što se užad naknadno postavlja u cijevi, koje se mogu oblikovati u proizvoljni oblik, leži velika prednost naknadnog prednapinjanja. Na Slici 7.23 prikazana je usporedba prethodno i naknadno prednapetog elemenata. Kod prethodnog prednapinjanja položaj užadi je uvijek ravan, iako je bilo nekih pokušaja da se užad vodi trapezno, kao na Slici 7.11d, međutim to nije ušlo u širu upotrebu. Ravni položaj užadi uzrokuje trapezoidni moment u gredi od prednapinjanja - Slika 7.23a. Ovaj moment je 0 na početku, te približno linearno raste u području uvođenja sile prednapinjanja. Naime, kako se sila ostvaruje prijanjanjem (adhezijom) čelika i betona, potrebna je neka duljina  $l_0$  da se ova sila ostvari. Nakon duljine  $l_0$  (u središnjem dijelu nosača), moment je približno linearan i konstantan. Ovaj moment iznosi:

$$M_p = F_p \cdot y_u \quad (7.2)$$

Tj. jednak je umnošku sile u užetu ( $F_p$ ) i udaljenosti užeta od težišta presjeka ( $y_u$ ). Načelno, u sredini presjeka moment od prednapinjanja mora biti jednak ili nešto veći od momenta od vanjskog opterećenja. Kada se preklope dijagrami momenta od vanjskog opterećenja i dijagram momenta od sile prednapinjanja, vidljiva je njihova razlika. Ova razlika (šrafirano područje na Slici 7.23a) predstavlja neuravnotežni dio momenta.



Slika 7.23 – Usporedba prethodno i naknadno prednapetog elementa

Kod naknadnog prednapinjanja položaj užadi/natega može se podesiti tako da u potpunosti prati dijagram momenata savijanja, tako da ukupni moment u gredi praktično iščezava i ostaje samo tlačna uzdužna sila, što je za gredu povoljno jer nema neuravnoteženih momenata. I dalje vrijedi jednačba (7.2), samo je sada udaljenosti užeta od težišta presjeka ( $y_u$ ) funkcija položaja presjeka u kojem se promatra moment. Ovo je ilustrirano na Slici 7.23b.

Dakako da gornje razmatranje vrijedi samo za nosače opterećene jednolikim raspodijeljenim opterećenjem. Međutim, kako u praksi opterećenje je uglavnom jednoliko raspodijeljeno, gornje razmatranje vrijedi.

Dakle, naknadno prednapetim elementima se može puno bolje približiti stvarnom stanju momenata u nosaču, te je ono efikasnije od prethodnog. Također, kako je prikazano u prethodnim poglavljima, naknadno prednapinjanje se može izvoditi na gradilištu, dok je za prethodno potrebno imati pogon sa stazom za prednapinjanje.

Sa druge strane, činjenica da se izvodi u pogonu, pri čemu je betonara često par desetina metara udaljena od mjesta betoniranja, daje prednost prethodnom prednapinjanju. Također izvedba u pogonu omogućava bolje praćenje kvalitete ugradbe i bolju njegu betona.

Kod prethodnog prednapinjanja veza užadi i betona ostvaruje se adhezijom, dakle nema skupih sidara, nema injektiranja morta i slično i izvedba je puno jednostavnija i brža.

U svakom slučaju i jedan i drugi način prednapinjanja imaju svojih prednosti i mana. Općenito se može reći da se prethodno prednapinjanje više koristi kod izvedbe manjih nosača (do 30-ak m, iako nije pravilo) i velikih serija nosača. Naknadno prednapinjanje se više koristi kod unikatnih i velikih nosača. Naknadno prednapinjanje je također nezamjenjivo kod građenja grednih mostova konzolnim postupkom i slično.

## 7.5 Stupnjevi prednapinjanja

Kod izvođenja prednapetih konstrukcija ne mora se cijeli vanjski moment preuzeti prednapetom armaturom, već se dio momenta može preuzeti i klasičnom (mekom, labavom) armaturom. Koliki dio momenta će se preuzeti prednapetom armaturom izražava se stupnjem prednapinjanja.

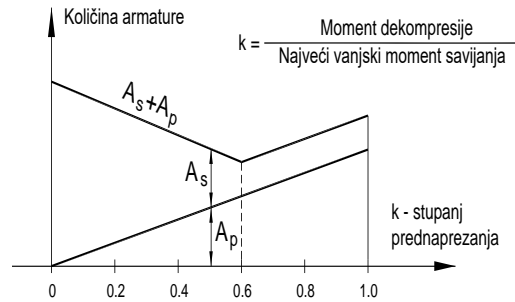
Stupanj prednapinjanja izražava se omjerom momenta rastlačenja (dekompresije) i ukupnog momenta:

$$k = M_{\text{dek}} / M_{G+\Delta G+Q} \quad (7.3)$$

gdje je:

- $M_{\text{dek}}$  – Moment dekompresije (rastlačenja), tj onaj moment koji se postiže prednapinjanjem armature
- $M_{G+\Delta G+Q}$  – ukupni vanjski moment
- za  $k = 0$  element nije prednapet (armiranobetonski element)
- za  $k = 1.0$  element je potpuno prednapet
- za  $0 \leq k \leq 1.0$  element je djelomično prednapet (dobiva se ukupno najmanja površina čelika za armiranje i čelika za prednapinjanje).

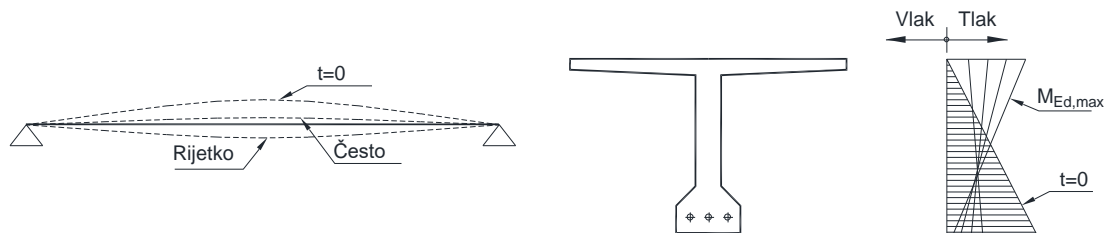
Ovisnost količine armature o stupnju prednapinjanja prikazana je na Slici 7.24. Kako u svakom prednapetom nosaču uvijek postoji neka klasična armatura (u vidu vilica i konstruktivnih uzdužnih šipki – vidjeti npr. Sliku 7.13a), minimalna količina armature se ostvaruje za približno  $k=0.6$ .



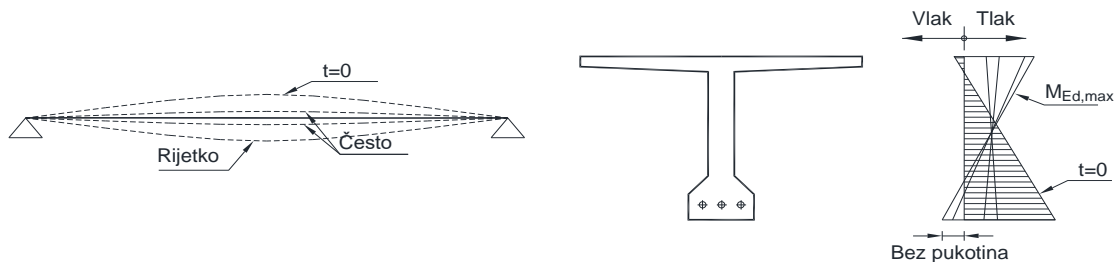
Slika 7.24 – Ovisnost količine armature o stupnju prednapinjanja

S obzirom na stupanj prednapinjanja, prednapete konstrukcije možemo podijeliti na:

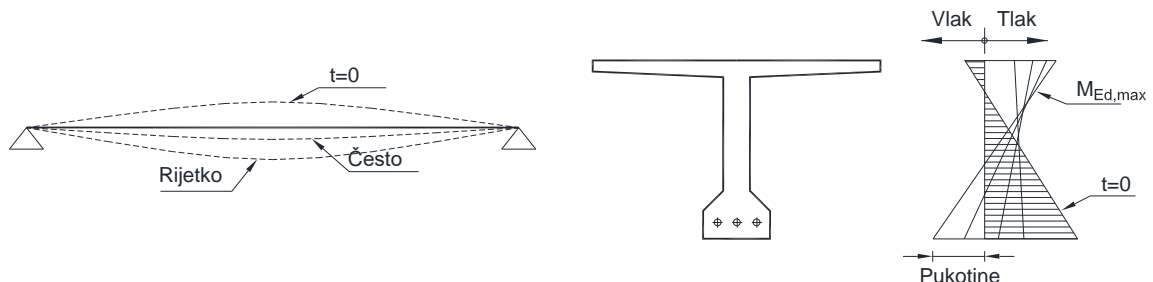
- potpuno prednapete – potpuno prednapete konstrukcije su one kod kojih i za najveća računsa naprezanja ne dolazi do pojave vlaka u presjeku, stoga nema ni pukotina.



- nepotpuno prednapete – kod nepotpuno prednapetih konstrukcija za rijetke slučajeve opterećenja se pojavljuje vlak, ali je uvijek manji od vlačne čvrstoće betona, pa se pukotine ne pojavljuju.



- djelomično prednapete – kod djelomično prednapetih konstrukcija i za česte slučajeve opterećenja se pojavljuje vlak koji je potrebno preuzeti klasičnom armaturom.



- ograničeno prednapete – ograničeno prednapete konstrukcije su one kod kojih prednapinjanje služi samo za smanjenje progiba i širine pukotina. One se proračunavaju kao standardne ab konstrukcije.

Stupanj prednapinjanja najviše ovisi o vrsti i karakteru pokretnog (korisnog) opterećenja koje djeluje na konstrukciju. Kod konstrukcija sa malim pokretnim opterećenjem, najbolje je konstrukciju potpuno ili nepotpuno prednapeti. U tom slučaju neće se javljati vlačna naprezanja, te je mala opasnost od pojave pukotina i smanjenja vijeka trajanja konstrukcije. Takve konstrukcije su npr. krovovi proizvodne hale u primorskim područjima. Korisno opterećenje je vjetar i snijeg, koji su relativno mali u odnosu na stalno opterećenje (težina samog nosača i pokrova).

Kod mostova udio korisnog opterećenja (promet) je relativno veliki. S druge strane, most je vrlo često neopterećen (nema prometa na njemu) a također računsko opterećenje na koje se most dimenzionira je iznimno veliko i može se pojaviti jednom

ili nijednom u eksploatacijskom vijeku mosta. U ovom slučaju ima logike primijeniti djelomično prednapinjanje. Kod djelomičnog prednapinjanja dio momenta od pokretnog opterećenja (obično 40%-60%) se preuzima prednapetom armaturom, a ostali dio običnom (mekom, labavom) armaturom. Na ovaj način u običajenom stanju opterećenja konstrukcija je potpuno prednapeta (znači za do 40%-60% pokretnog opterećenja konstrukcija je prednapeta), a ako se ova vrijednost prekorači, razliku momenta će prihvatiti obična armatura. U tom slučaju moguć je nastanak pukotina, ali takve situacije su vrlo kratkotrajne, te će se nakon rasterećenja pukotine zatvoriti, a nosač povratiti u prvobitno stanje.

Na Slici 7.25 prikazan je armaturni koš jednog djelomično prednapetog nosača u kojem su pri dnu vidljive šipke obične armature.



Slika 7.25 – Obitna armatura postavljena u armaturnom košu djelomično prednapetog nosača

## 7.6 Gubici sile prednapinjanja

### 7.6.1 Općenito

Kako je ranije objašnjeno, sila prednapinjanja se mjeri preko izduljenja užeta/natege. Ovo mjerenje se provodi na mjestu prednapinjanja (pri preši). Ovu silu obično nazivamo početna sila prednapinjanja. U drugim dijelovima nosača sila se mijenja. Također, sila prednapinjanja ne ostaje konstantna tokom vremena, već njen iznos pada. Generalno, ukupni pad sile prednapinjanja (gubitke sile) možemo podijeliti na trenutne, tj. one koje se događaju u toku ili neposredno nakon prenapinjanja i vremenske, koji se događaju u dužem vremenskom periodu.

U trenutne gubitke spadaju:

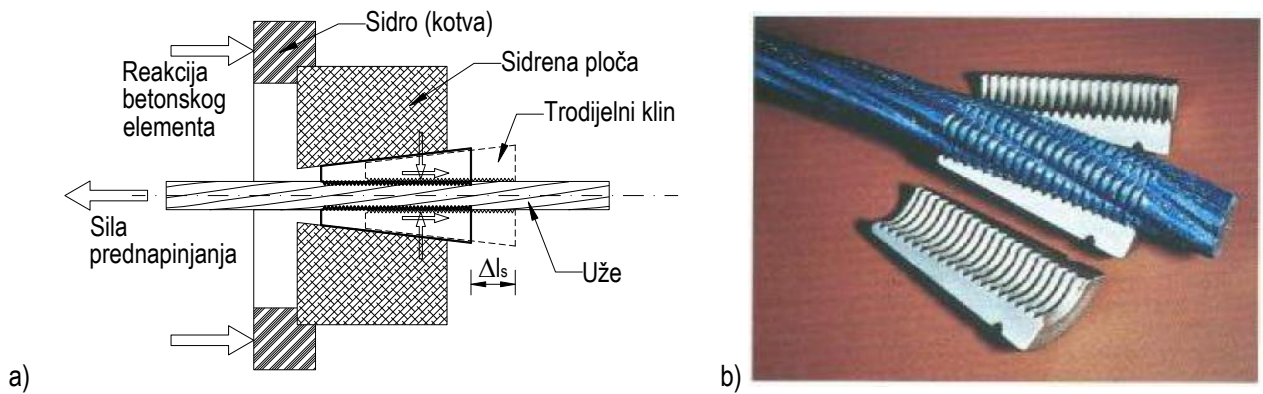
- Gubici zbog popuštanja (proklizavanja) klina
- Gubici zbog elastičnih deformacija betona
- Gubici zbog trenja

U vremenske gubitke spadaju:

- Gubici zbog relaksacije čelika
- Gubici zbog puzanja i skupljanja

### 7.6.2 Gubici zbog popuštanja (proklizavanja) klina

Ovi gubici nastaju prilikom nabijanja klinova u konusne rupe na sidrenoj pločici. Naime, kada se užad istegnu na zahtjevanu duljinu, tj. u njih unese tražena sila (prema proračunu), radnik daje naredbu preši da nabije klinove u sidrenu pločicu, čime završava postupak izvlačenja užeta. Na Slici 7.26a prikazan je proces nabijanja klinova. Preša gurne klinove u konusne rupe sidrene ploče, te ih čekićem zabije u nju. U trenutku nabijanja klinovi „zagrizu“ uže (Slika 7.26b) te ga malo gurnu natrag, za veličinu  $\Delta l_s$ . Dakle, uvlačenje klina izaziva skraćenje užeta i pad prethodno unesene sile u užetu.



**Slika 7.26 – Gubici zbog popuštanja (proklizavanja) klina**

Ovaj gubitak se obično vezuje za sustav prednapinjanja, tj. konkretnog proizvođača i tehnologiju opreme za prednapinjanje i iskazuje se u mm. Iako puno proizvođača demantira postojanje ovog gubitka, on se obično kreće 2-5 mm. Gubici od popuštanja (prokliznuća) klina mogu se izračunati po sljedećoj formuli:

$$l_{sl} = \sqrt{\frac{\Delta l_s \cdot E_k \cdot A_k}{\sigma_k \cdot \mu \cdot \left(\frac{\alpha}{x} + \lambda\right)}}$$

$$\Delta \sigma_{kl} = \sigma_k \cdot l_{sl} \cdot \mu \cdot \left(\frac{\alpha}{x} + \lambda\right) \quad (7.4)$$

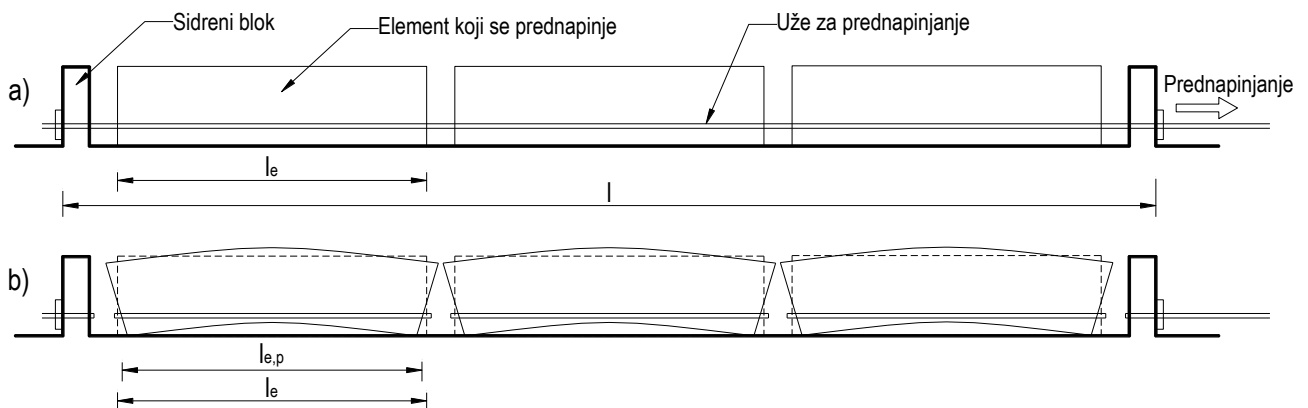
$$\Delta F_{kl} = \Delta \sigma_{kl} \cdot A_k$$

Gdje su:  $l_s$  – duljina utjecaja prokliznuća;  $E_k$  – modul elastičnosti natege;  $A_k$  – površina natege;  $\Delta l_s$  – pretpostavljeno prokliznuće klina;  $\sigma_k$  – naprezanje u natezi;  $\mu$ ,  $\alpha$  i  $\lambda$  – konstante koje daje proizvođač užadi;  $x$  – pozicija na kojoj se traži gubitak sile (obično sredina nosača).

Konačno,  $\Delta \sigma_{kl}$  – je traženi pad naprezanja u natezi, a  $\Delta F_{kl}$  – je traženi pad sile u natezi zbog prokliznuća klina. Ovaj gubitak se kreće se od 2-3% ukupne početne sile prednapinjanja kod naknadnog prednapinjanja. Kod prethodnog prednapinjanja, zbog obično velike duljine užadi (100, pa i 200 m) ovaj gubitak je manji.

### 7.6.3 Gubici zbog elastičnih deformacija betona

Gubici zbog elastičnih deformacija betona su bitno različiti kod prethodnog i naknadnog prednapinjanja. Kod prethodnog prednapinjanja ovi gubici su direktna posljedica načina prednapinjanja. Naime, kako je više puta naglašeno, prethodno prednapinjanje se vrši na stazama nekad dugačkim i više stotina metara. Užad se razvuče između sidrenih blokova i prednapne (Slika 7.27a). Elementi se betoniraju i nakon što postignu određenu čvrstoću, užad se reže. Sila sa užadi se u potpunosti prenosi na betonski element, te se element skraćuje (sa  $l_e$  na  $l_{e,p}$ ) - Slika 7.27b. Upravo ovo skraćivanje uzrokuje gubitak sile u užetu. Da bi ovaj gubitak sile bio što manji, potrebno je da betonski elementi postignu što veći modul elastičnosti prije rezanja užadi, tj. da što više odleže. Kako je ovo u direktnoj koliziji sa efikasnošću proizvodnje, betonu za prednapete elemente se obično dodaje ubrzivač vezanja ili se na druge načine (zaparivanje, grijanje i sl.) ubrzava vezanje betona i postizanje većeg modula elastičnosti.



**Slika 7.27 – Gubici zbog elastičnih deformacija betona – prethodno prednapinjanje**

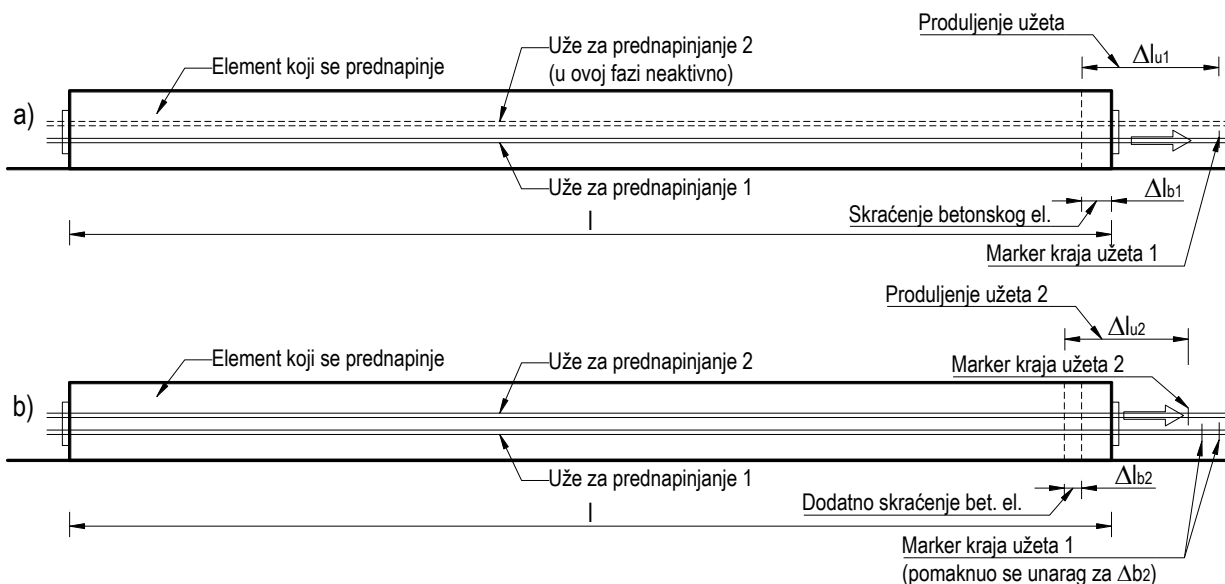


Kod naknadnog prednapinjanja gubici od elastičnog skraćenja betona se manifestiraju na potpuno drugačiji način. Pretpostavimo da smo izbetonirali ab element u kojem su ostavljene dvije cijevi za provlačenje užadi. Provucimo užad i prednapnimo uže 1 (Slika 7.28a), dok uže 2 ostaje nenapeto (labavo). Beton će se skratiti za  $\Delta l_{b1}$ , a uže produljiti za  $\Delta l_{u1}$ . Kako sile moraju biti u ravnoteži, može se napisati ( $A$  – površina,  $E$  – modul elastičnosti,  $u$  – indeks za uže,  $b$  – indeks za beton):

$$\left. \begin{aligned} \varepsilon_u &= \frac{\Delta l_{u1}}{l} ; \sigma_u = \varepsilon_u \cdot E_u ; F_u = \sigma_u \cdot A_u \\ \varepsilon_b &= \frac{\Delta l_{b1}}{l} ; \sigma_b = \varepsilon_b \cdot E_b ; F_b = \sigma_b \cdot A_b \end{aligned} \right\} F_u = F_b$$

Sile su u ravnoteži, pa gubitka sile od elastične deformacije betona nema. Tijekom prednapinjanja (tijekom izvlačenja užeta), beton se adaptira. Ukupnu duljinu za koliko će se uže produljiti mjerimo od deformirane pozicije lica betona.

Međutim, ako u elementu sada prednapnemo uže 2 (Slika 7.28b), dolazi do skraćenja užeta 1 za veličinu  $\Delta l_{b2}$ . Upravo za ovu deformaciju dolazi do gubitka sile u užetu 1. Ako sada prednapnemo i treće uže, doći će do pada sile u užadima 1 i 2, itd. Naravno, ako istovremeno prednapinjemo sva tri užeta, situacija će biti kao kod napinjanja samo jednog užeta, tj. neće doći do gubitaka sile zbog elastičnog skraćenja betona.



**Slika 7.28** – Gubici zbog elastičnih deformacija betona – prethodno prednapinjanje

Treba napomenuti da je istovremeno prednapinjanje više užadi/natega, ako ne nemoguće, uvijek neisplativo. Ako se promotre Slike 7.15c i 7.15d, vidljivo je da za istovremeno prednapinjanje sve tri natege na ovom nosaču ima vrlo malo operativnog prostora (preše bi smetale jedna drugoj). Nadalje, za istovremeno prednapinjanje trebale bi nam istovremeno tri preše, tri kompresora i sl., što dodatno poskupljuje izvedbu.

Gubitak sile od elastičnog skraćenja betona za naknadno prednapinjanje može se izračunati po formuli:

$$\begin{aligned} \Delta \sigma_{es} &= 0.5 \cdot \frac{m-1}{m} \cdot \alpha_{el} \cdot \sigma_{ck} \\ \Delta F_{es} &= \Delta \sigma_{es} \cdot A_k \end{aligned} \quad (7.5)$$

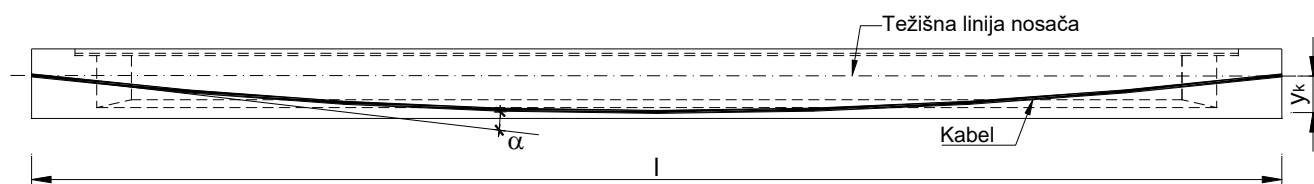
Gdje su:  $m$  – ukupan broj natega/užadi;  $A_k$  – površina natege/užeta;  $\sigma_{ck}$  – početno naprezanje u betonu na razini težišta natege;  $\alpha_{el}$  – odnos modula elastičnosti čelika i betona.

Kod mostovskih nosača, ovaj gubitak se kreće u granicama 2-4% početne sile prednapinjanja u sredini nosača. Kod prethodnog prednapinjanja ovaj gubitak je znatno veći i može iznositi i do 8% početne sile prednapinjanja.

## 7.6.4 Gubici zbog trenja

Gubici sile prednapinjanja zbog trenja nastaju isključivo kod naknadnog prednapinjanja, a posljedica je kontakta užeta/natege sa zaštitnom cijevi tijekom prednapinjanja. Čak se i kod teorijski ravnih cijevi (pa prema tome užadi/natega položenih u pravcu), javlja određeni stupanj valovitosti cijevi, što je posljedica njihovog pridržanja za armaturu. Kada je trasa

natege krivolinijska, što je vrlo čest slučaj kod naknadnog prednapinjanja, na svakoj projektiranoj krivini javljaju se skretne sile kojima natega djeluje na cijev, pa posljedično i na beton. Ove sile su radijalne, a uzrokuju tangencijalne sile trenja (Slika 7.29).



Slika 7.29 – Gubici zbog trenja

Pri projektiranju trase kablova treba izbjegavati isuviše dugačke kablove, velike skretne kutove i česte prijelome trase.

Gubitak sile od trenja može se izračunati po formuli:

$$\begin{aligned}\Delta\sigma_{tr} &= \sigma_k \cdot \left[1 - e^{(-\mu\alpha - \lambda x)}\right] \\ \Delta F_{tr} &= \Delta\sigma_{tr} \cdot A_k\end{aligned}\quad (7.6)$$

Gdje su:  $\sigma_k$  – naprezanje u natezi;  $\mu$ ,  $\alpha$  i  $\lambda$  – konstante koje daje proizvođač užadi;  $x$  – pozicija na kojoj se traži gubitak sile (obično sredina nosača). Kod mostovskih nosača, ovaj gubitak se kreće u granicama 4-5% početne sile prednapinjanja u sredini nosača.

### 7.6.5 Gubici zbog relaksacije čelika

Relaksacija čelika je pad naprezanja u čeliku tijekom vremena pri konstantnoj deformaciji i zavisi o kvaliteti čelika, početnom naprezanju pri kojem je izvršeno prednapinjanje, temperaturi i vremenu od trenutka prednapinjanja. Prvi pokušaji prednapinjanja (kraj XIX stoljeća) upravo su neslavno propali, jer je tadašnji čelik bio loš i vremenom se znatno relaksirao. Današnji čelici za prednapinjanje su posebno obrađeni (stabilizirani) tako da je gubitak sile od relaksacije znatno smanjen i iznosi 2-8%, ovisno od veličine trajnog naprezanja u čeliku.

Vrijednost relaksacije čelika daje proizvođač na osnovu laboratorijskih ispitivanja, i to obično vrijednost relaksacije nakon 1000 sati (41 dan), pri 0.7 granične čvrstoće (0.7  $f_{pk}$ ). Konačna relaksacija se obično uzima kao trostruka vrijednost relaksacije pri 1000 sati. Na Slici 7.30 dana je tablica karakteristika čelika za prednapinjanje na kojoj se vidi podatak za relaksaciju.

► Technical Data							
type code/specification		13 mm (0.5")		15 mm (0.6")			
		ASTM A 416 Grade 270	prEN 10138 BS 5896 Super	ASTM A 416 Grade 250	prEN 10138 BS 5896 Super	ASTM A 416 Grade 270	prEN 10138 BS 5896 Super
yield strength $f_{p0.1k}$	[N/mm <sup>2</sup> ]	1,670 <sup>1)</sup>	1,580 <sup>2)</sup>	1,550 <sup>1)</sup>	1,500 <sup>2)</sup>	1,670 <sup>1)</sup>	1,580 <sup>2)</sup>
ultimate strength $f_{pk}$	[N/mm <sup>2</sup> ]	1,860	1,860	1,725	1,770	1,860	1,860
nom. diameter	[mm]	12.70	12.90	15.24	15.70	15.24	15.70
cross-sectional area	[mm <sup>2</sup> ]	98.71	100.00	139.35	150.00	140.00	150.00
weight	[kg/m]	0.775	0.785	1.094	1.180	1.102	1.18
ultimate load	[kN]	183.7	186.0	240.2	265.0	260.7	279.0
modulus of elasticity	[N/mm <sup>2</sup> ]	~195,000					
relaxation <sup>3)</sup> after 1,000 h at 0.7 x ultimate strength $f_{pk}$	[%]	max. 2.5					

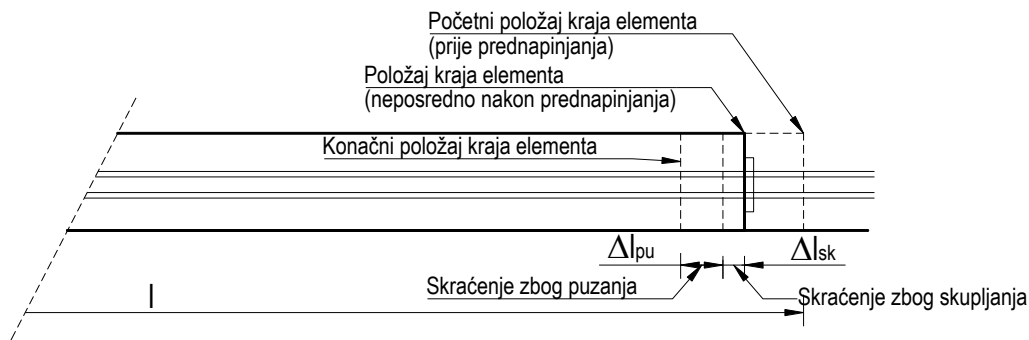
Slika 7.30 – Gubici zbog relaksacije čelika [23]

Iz ove vrijednosti se može direktno izračunati gubitak sile:

$$\begin{aligned}\Delta\sigma_{re} &= \sigma_k \cdot 3 \cdot 0.025 \\ \Delta F_{re} &= \Delta\sigma_{re} \cdot A_k\end{aligned}\quad (7.7)$$

### 7.6.6 Gubici zbog puzanja i skupljanja betona

Kako je prikazano u Poglavlju 2, puzanje i skupljanje su dugotrajne vremenske deformacije betona, pri čemu je skupljanje neovisno o opterećenju, dok je puzanje direktna posljedica opterećenja. Sami gubici koji nastaju od ove dvije pojave se mogu vrlo jednostavno intuitivno shvatiti. Promotrimo npr. naknadno prednapeti element sa Slike 7.28b. Nakon što je izvršeno prednapinjanje, element se adaptirao (skratio) s obzirom na unesene sile.



**Slika 7.31** – Gubici od skupljanja i puzanja

Dugotrajni gubici kreću od tog trenutka. Dio skupljanja se već odigrao, ali drugi dio skupljanja i dalje traje. Stoga će se element skupiti za  $\Delta l_{sk}$  i uzrokovati daljnji pad sile u užetu/natezi. Nadalje, velika unesena sila prednapinjanja uzrokuje velike tlačne napone u uzdužnom smjeru elementa, što opet uzrokuje pojavu puzanja, te se betonski element daljnje skraćuje za  $\Delta l_{pu}$  što daljnje smanjuje naprezanje u užetu/natezi i uzrokuje pad sile prednapinjanja.

Za procjenu gubitaka od puzanja i skupljanja, Eurocode predlaže sljedeći izraz:

$$\Delta\sigma_{ps} = \frac{\varepsilon_{s\infty} \cdot E_k + \alpha \cdot \varphi_{\infty,t=28} \cdot \sigma_{ck}}{1 + \alpha \left( A_{ku} / A_c \right) \cdot \left( 1 + y_k^2 \cdot A_c / I_c \right) \cdot \left( 1 + 0.8 \cdot \varphi_{\infty,t=28} \right)} \quad (7.8)$$

$$\Delta F_{ps} = \Delta\sigma_{ps} \cdot A_k$$

Gdje su:

- $\varepsilon_{s\infty}$  - konačni koeficijent skupljanja;
- $\varphi_{\infty,t}$  - konačni koeficijent puzanja betona opterećenog nakon 28 dana;
- $E_k$  - modul elastičnosti čelika natege (= 195.0 GPa);
- $A_{ku}$  - ukupna površina natege;
- $A_c$  - ukupna površina betonskog presjeka;
- $I_c$  - moment inercije betonskog presjeka;
- $y_k$  - udaljenost natege od težišta nosača;
- $\alpha = E_k / E_c$  - odnos modula elastičnosti;
- $\sigma_{ck}$  - naprezanje u betonu na mjestu natege.

Kod naknadnog prednapinjanja pad sile prednapinjanja samo zbog skupljanja iznosi 3-6%, a ukupni pad sile od puzanja i skupljanja može iznositi i do 20%, što je najveći pojedinačni gubitak sile prednapinjanja. Da bi se ovaj gubitak smanjio, moguće je poduzeti nekoliko mjera: element prednapinjati što kasnije, kad se dobar dio skupljanja odvijee, a također je i puzanje tada manje ili koristiti takvu betonsku mješavinu koja se manje skuplja i manje puže (dobar granulometrijski sastav, manja količina vode, aditivi i sl.).

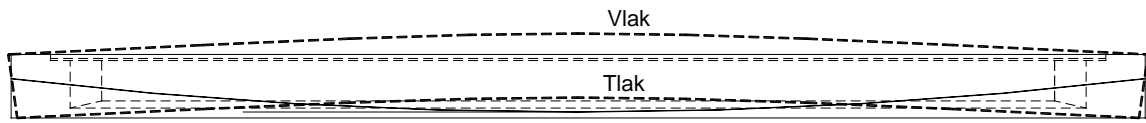
Kada se zbroje svi gubici, gubitak sile prednapinjanja u odnosu na početnu unjetu silu je oko 25-30%, što je veliki iznos, pa o tome treba voditi računa.

## 7.7 Proračun prednapetih elemenata

Za proračun (dimenzioniranje) prednapetih elemenata vrijede sve pretpostavke kao za homogeni materijal. Prednapeti nosači se dimenzioniraju kontrolom naprezanja na gornjem i donjem rubu betonskog elementa i to u dvije faze. Prva faza je stanje neposredno nakon prednapinjanja, tj. neposredno nakon uvođenja sile u nosač. Ako je riječ o polumontažnom nosaču, tada je on u ovoj fazi opterećen samo svojom vlastitom težinom. Druga faza je konačna faza, kada je nosač postavljen na svoje mjesto i opterećen ukupnim opterećenjem. Često su ove dvije faze najkritičnije, ali su mogući slučajevi kada je i neka međufaza kritična, pa je potrebno provjeriti i na nju.

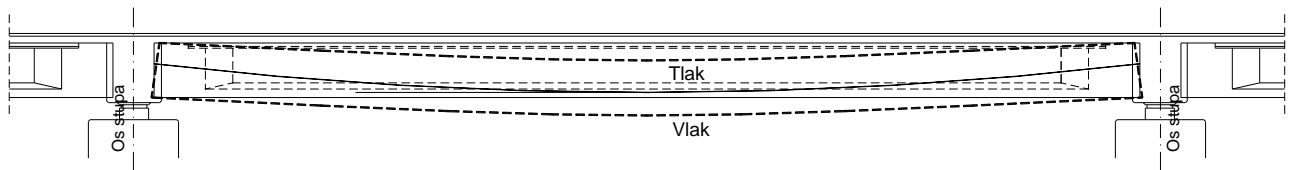
Proračun prednapetih elemenata ovdje će biti prikazan na primjeru jednog prednapetog vijadukta, bez umanjivanja općenitosti prikaza.

U prvoj fazi nosač vijadukta se prednapinje i poprima oblik prikazan na Slici 7.32. Pri prednapinjanju natega se nastoji ispraviti te izdiže nosač uzrokujući vlak na gornjem rubu i tlak na donjem rubu. U ovoj fazi na nosač kao opterećenje, osim početne sile prednapinjanja ( $P_0$ ), djeluje samo vlastita težina nosača, tj moment od vlastite težine nosača ( $M_{gn}$ ).



**Slika 7.32** – Prednapeti nosač nakon uvođenja sile prednapinjanja

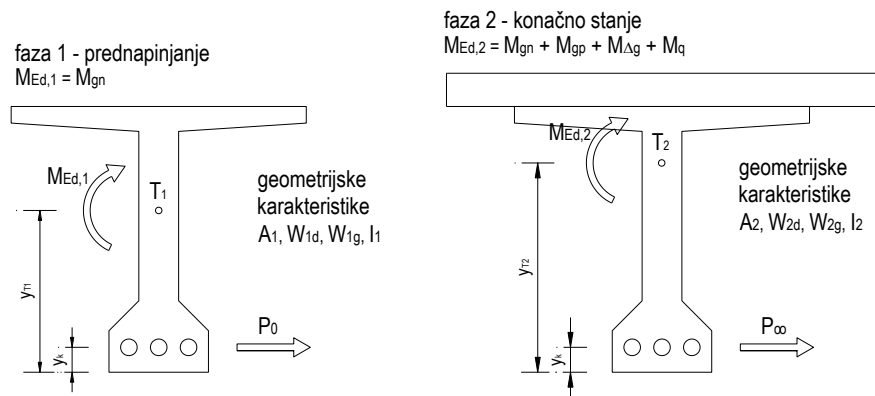
U drugoj fazi, kada je nosač na konačnoj poziciji, on se obično spreže s betonskom pločom. U konačnoj fazi na nosač djeluje i težina ploče ( $M_{gp}$ ), dodatno stalno opterećenje: rubnjaci, ograde, odbojnici, asfaltni zastor ( $M_{\Delta g}$ ), te prometno opterećenje ( $M_q$ ). U drugoj fazi nosač obično poprima oblik prikazan na Slici 7.33.



**Slika 7.33** – Prednapeti nosač u konačnom stanju

U drugoj fazi, kada je nosač na konačnoj poziciji, on se obično spreže s betonskom pločom. U konačnoj fazi na nosač djeluje i težina ploče ( $M_{gp}$ ), dodatno stalno opterećenje: rubnjaci, ograde, odbojnici, asfaltni zastor, itd. ( $M_{\Delta g}$ ), te prometno opterećenje ( $M_q$ ). U drugoj (konačnoj) fazi na nosač djeluje sila prednapinjanja  $P_\infty$ , konačna sila prednapinjanja, koja se dobije kada se od početne sile oduzmu svi gubici.

Poprečni presjeci prednapetog nosača prikazani su na Slici 7.34. U svakoj fazi moguće je odrediti geometrijske karakteristike nosača: površinu poprečnog presjeka ( $A$ ), moment inercije ( $I$ ) te gornji i donji moment otpora presjeka ( $W$ ). Također je moguće odrediti položaj težišta presjeka u svakoj fazi.



**Slika 7.34** – Poprečni presjeci prednapetog nosača i geometrijske karakteristike poprečnih presjeka

Dozvoljena (granična) vlačna i tlačna naprezanja ovisni su o klasi čvrstoće betona i trenutku u kojem se kontrolira presjek. Za trenutak neposredno nakon prednapinjanja dozvoljavaju se nešto veća tlačna naprezanja i čak određena vlačna naprezanja, dok su granična tlačna naprezanja u eksploataciji (konačno stanje) nešto manja, a vlačna naprezanja se ne dozvoljavaju:

Dozvoljena naprezanja za prednapeti beton, pri prednapinjanju:

$$\begin{aligned} \sigma_{c0} &\geq 0.6f_c(t) \\ \sigma_{t0} &\leq 0.3 \cdot (f_c(t))^{2/3} \end{aligned} \quad (7.9)$$

Pri čemu je  $f_c(t)$  – čvrstoća betona u trenutku prednapinjanja. Za slučaj kada je  $f_c(t) \geq f_{ck}$  (preporučljivo):

$$\begin{aligned} \sigma_{c0} &\geq 0.6f_{ck} \\ \sigma_{t0} &\leq 0.3 \cdot (f_{ck})^{2/3} \end{aligned} \quad (7.10)$$

Kako je znatno lakše pratiti razmatranje ako usvojimo konvenciju: tlak +, vlak -, u nastavku će se usvojiti ta konvencija.

Dozvoljena naprezanja za prednapeti beton, pri konačnom stanju:

$$\begin{aligned} \sigma_{c\infty} &\geq 0.45f_{ck} \\ \sigma_{t\infty} &\leq 0 \end{aligned} \quad (7.11)$$

Sada se mogu postaviti kriteriji ograničenja naprezanja u prvoj i drugoj fazi. Kako je prikazano na Slici 7.32, u prvoj fazi nosač se izvija prema gore, što znači da na gornjoj plohi vlada tlak, a na donjoj vlak. Standardna jednažba za određivanje naprezanja na homogenom presjeku za donji rub (na kojem vlada tlak) glasi:

$$\sigma_{1,2} = \frac{N}{A} \pm \frac{M}{W} \quad (7.12)$$

tj., za prednapeti nosač u fazi jedan:

$$\frac{P_0}{A_1} + \frac{P_0 \cdot y_{k1}}{W_{d1}} - \frac{M_{gn}}{W_{d1}} \geq \sigma_{c0} \quad (7.13)$$

U gornjoj jednažbi sila prednapinjanja i moment kojeg ta sila stvara ( $P_0 \cdot y_{k1}$ ) stvaraju tlak, pa su uvršteni sa predznakom plus (+), dok moment od vlastite težine nosača na donjem rubu stvara vlak, pa je uvršten sa predznakom minus (-). Kako je u jednažbi nepoznanica sila prednapinjanja, jednažba se može napisati u obliku:

$$P_0 \leq \frac{\sigma_{c0} + \frac{M_{gn}}{W_{d1}}}{\left( \frac{1}{A_1} + \frac{y_{k1}}{W_{d1}} \right)} \quad (7.14)$$

Tj. na taj način izračunava se najveća početna sila prednapinjanja koja se ne smije prekoračiti jer će inače doći do drobljenja betona (prekoračenja dozvoljene tlačne čvrstoće) na donjem rubu presjeka.

Slična jednažba se može napisati i za gorni rub. Na gornjem rubu je vlak, sila prednapinjanja na gornji rub stvara tlak, ali moment kojeg ta sila stvara ( $P_0 \cdot y_{k1}$ ) daje vlak, pa je sila uvrštena s predznakom minus (-), a njen moment s predznakom plus (+). Moment od vlastite težine nosača na gornjem rubu stvara tlak, pa je on uvršten s predznakom minus (-):

$$\frac{P_0}{A_1} - \frac{P_0 \cdot y_{k1}}{W_{g1}} + \frac{M_{gn}}{W_{g1}} \geq \sigma_{t0} \quad (7.15)$$

Tj.

$$P_0 \leq \frac{\sigma_{t0} - \frac{M_{gn}}{W_{g1}}}{\left( \frac{1}{A_1} - \frac{y_{k1}}{W_{g1}} \right)} \quad (7.16)$$

I u ovom slučaju se također izračunava najveća početna sila prednapinjanja. Sila veća od ove dovela bi do raspucavanja gornjeg ruba. Naravno, mjerodavna je manja vrijednost od izračunatih iz jednažbi (7.14) i (7.16).

Ista stvar se ponavlja za drugu (konačnu) fazu. U ovom slučaju računamo sa konačnom silom prednapinjanja ( $P_\infty$ ), svim momentima koji djeluju i karakteristikama nosača u drugoj fazi (Slika 7.34).

$$\frac{P_\infty}{A_2} + \frac{P_\infty \cdot y_{k2}}{W_{d2}} - \frac{M_{gn} + M_{gp} + M_{\Delta g} + k \cdot M_q}{W_{d2}} \geq \sigma_{c\infty} \quad (7.17)$$

Koficijent „k“ koji se javlja u formuli je stupanj prednapinjanja. Ako je  $k=1$ , tada je prednapinjanje potpuno, ako je  $k<1$ , tada je prednapinjanje nepotpuno ili djelomično. Razliku momenta ( $(1-k) M_q$ ) treba „pokriti“ običnom armaturom.

U jednažbi (7.17) nepoznanica je konačna sila prednapinjanja, pa se sređivanjem jednažbe po njoj dobiva:

$$P_{\infty} \geq \frac{\sigma_{c\infty} \frac{M_{gn} + M_{gp} + M_{\Delta g} + k \cdot M_q}{W_{d2}}}{\frac{1}{A_2} + \frac{y_{k2}}{W_{d2}}} \quad (7.18)$$

Tj. izračunava se najmanja sila pri kojoj se na donjem rubu ne javlja vlak. Slično izraz se može napisati za gornji rub:

$$\frac{P_{\infty}}{A_2} - \frac{P_{\infty} \cdot y_{k2}}{W_{g2}} + \frac{M_{gn} + M_{gp} + M_{\Delta g} + k \cdot M_q}{W_{g2}} \leq \sigma_{t\infty} \quad (7.19)$$

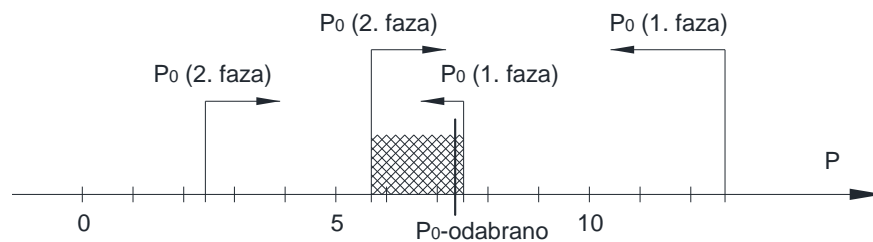
$$P_{\infty} \geq \frac{\sigma_{t\infty} - \frac{M_{gn} + M_{gp} + M_{\Delta g} + k \cdot M_q}{W_{g2}}}{\frac{1}{A_2} - \frac{y_{k2}}{W_{g2}}} \quad (7.20)$$

Tj. izračunava se najmanja sila pri kojoj se ne prekoračuju tlačna naprezanja na gornjem rubu.

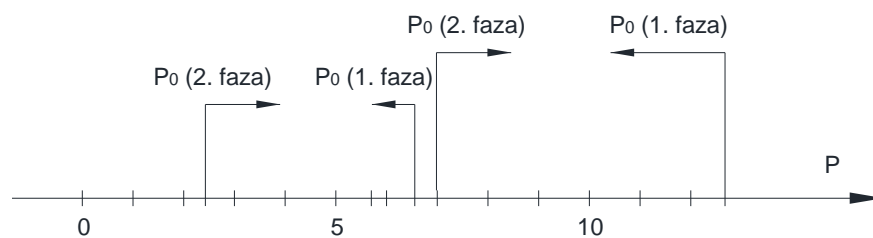
Na ovaj način izračunavamo 4 granice, dvije gornje i dvije donje. Kako nas zanima početna sila prednapinjanja, konačna sila se svodi na početnu tako da se pretpostave gubici. Gubitke obično pretpostavljamo u iznosu 25%-30% sile, pa možemo silu iz druge faze svesti na prvu tako da ih pomnožimo sa 1.25 ili 1.30:

$$P_0 = (1.25 \div 1.30) \cdot P_{\infty} \quad (7.21)$$

Jedno moguće rješenje je prikazano na Slici 7.35. Kod proračuna nosača u prvoj fazi dobili smo dva gornja ograničenja veličine sile. U slučaju proračuna nosača u drugoj fazi dobili smo dva donja ograničenja veličine sile. Konačnu silu prednapinjanja biramo u šrafiranom području (bliže gornjoj granici). Ako se slučajno dobije rješenje kao na Slici 7.36, tada taj nosač nije moguće prednapeti već mu treba povećati dimenzije i/ili smanjiti opterećenje.



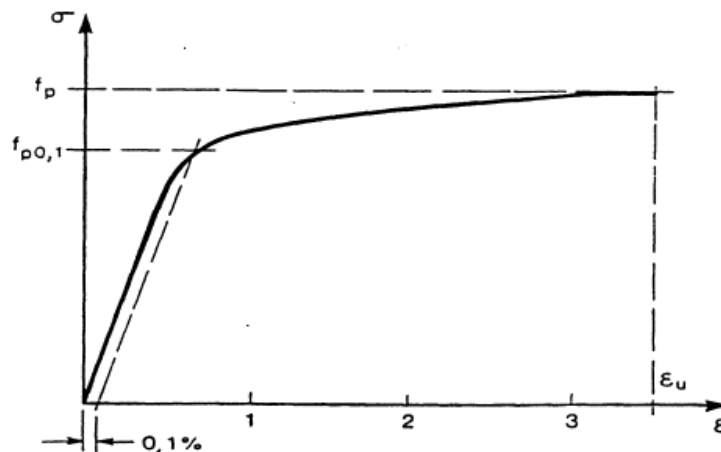
Slika 7.35 – Brojevni pravac sa nanesenim silama prednapinjanja



Slika 7.36 – Brojevni pravac sa nanesenim silama prednapinjanja

Sljedeći korak je odabir sustava prednapinjanja i čelika za prednapinjanje. Izbor sustava prednapinjanja uključuje izbor kvalitete čelika i izbor profila užeta.

Čelik za prednapinjanje se obično označava sa oznakom S  $f_{p01k}/f_{pk}$ , gdje S označava „strand“ (uže), a  $f_{p01k}$  je karakteristično naprezanje čelika za prednapinjanje pri zaostaloj deformaciji 0.1%, te  $f_{pk}$  karakteristična vlačna čvrstoća čelika za prednapinjanje. Uobičajeno se koriste čelici S 1680/1860 (prema normi HRN EN 10138-3:2000 oznaka ovog čelika je Y1860S7, gdje S7 označava 7 žica u užetu) i S 1500/1770 (Y1770S7), ali postoji i niz drugih. Kako je vidljivo sa Slike 7.37 ovi čelici su vrlo duktilni.



Slika 7.37 – Dijagram ponašanja čelika za prednapinjanje

Računska čvrstoća ovih čelika se traži u granicama (dan je izračun za S 1680/1860):

$$\sigma_{o,max} = \min \begin{cases} 0.80 \cdot f_{pk} \\ 0.90 \cdot f_{p0.1k} \end{cases}$$

$$0.80 \cdot 1860 = 1488.0 \text{ MN/m}^2$$

$$0.90 \cdot 1580 = 1422.0 \text{ MN/m}^2$$

$$\sigma_{o,max} = \sigma_k = 1422.0 \text{ MN/m}^2 \quad (7.22)$$

U gornjem izrazu  $\sigma_k$  predstavlja računsku čvrstoću čelika.

Profili užadi su standardizirani i postoji nekoliko uobičajenih profila (obično se označavaju u inčima): 0.5" (1.27 cm) i 0.62" (1.57 cm). Jedna tablica sa karakteristikama čelika i profilima užadi prikazana je na Slici 7.30. Ako odaberemo užad od 0.62" (s površinom užeta  $A_u=150 \text{ mm}^2$ ), tada se potreban broj užadi može izračunati iz izraza:

$$n = \frac{P_0}{A_u \cdot \sigma_k} \quad (7.23)$$

Broj užadi se može podijeliti u 1, 3, 5... natega. Natege načelno ne moraju imati isti broj užadi, ali bi bilo dobro da imaju bar približno isti broj užadi.

U prethodnom proračunu smo približno odredili početnu iz konačne sile prednapinjanja, tako da smo pretpostavili gubitke. Nakon određivanja točne početne sile prednapinjanja i definiranja konačne geometrije natege i nosača, potrebno je dokazati da gubici ne prelaze pretpostavljenu vrijednosti. Nakon što se izračunaju svi gubici, ukupni gubici se dobivaju jednostavnim zbrajanjem svih gubitaka:

$$\Delta P = \Delta F_{kl} + \Delta F_{es} + \Delta F_{tr} + \Delta F_{re} + \Delta F_{ps} \quad (7.24)$$

A konačna sila prednapinjanja je:

$$P_\infty = P_0 - \Delta P \quad (7.25)$$

Proračun prednapetih nosača na poprečne sile provodi se jednako kao i nenapetih nosača (običnih ab greda), s tim što sila prednapinjanja povoljno djeluje i smanjuje poprečnu silu na nosaču. Na krajevima nosača stoga dolazi do smanjenja poprečne sile od vertikalne komponente sile prednapinjanja, koja se može iskazati formulom:

$$V_{Ed} = V_{Ed,0} - P_\infty \cdot \sin \alpha \quad (7.26)$$

Gdje je  $V_{Ed}$  računsku poprečna sila na nosaču,  $V_{Ed,0}$  – sila izračunata za vanjsko opterećenje, a  $\alpha$  kut nagiba natege u odnosu na os nosača, vidljiv na Slici 7.29.

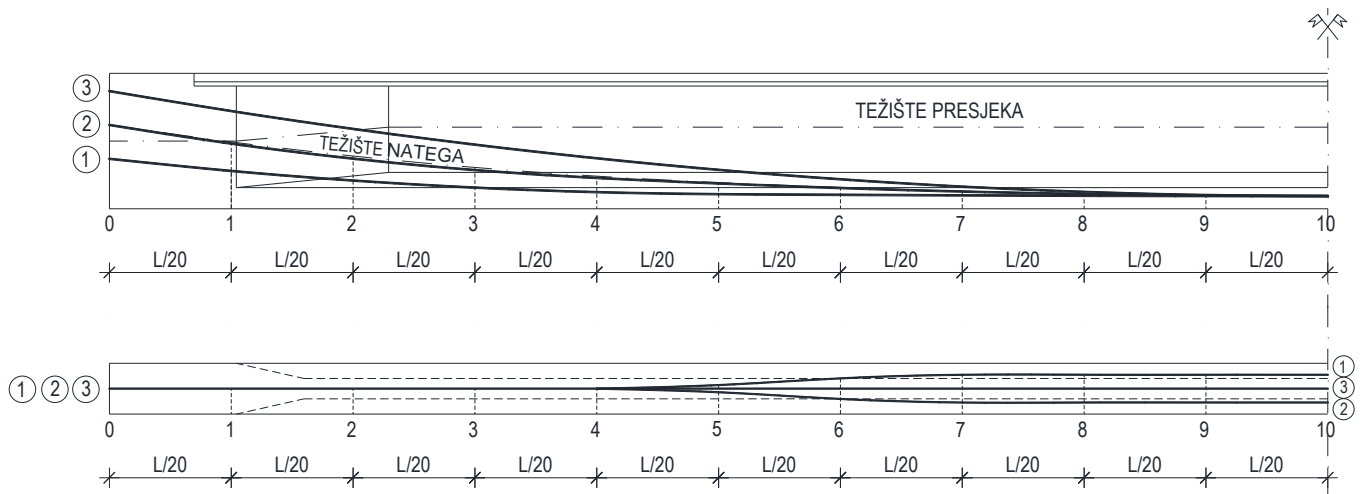
## 7.8 Vođenje natega i neki konstruktivni detalji

Kako je naglašeno u uvodu, projektiranje i izvedba prednapetih elemenata zahtijevaju veliku preciznost. Prednapinjanjem se omogućava smanjenje dimenzija presjeka, a istovremeno u presjek uvode velike tlačne sile koje mogu dovesti do izvijanja, tj. gubitka stabilnosti presjeka.

Pri projektiranju montažnih nosača vrlo je bitno kako se nategu vode u vertikalnom i horizontalnom presjeku. Obično su na čelu nosača nategu u jednoj vertikalnoj ravnini, dok su u sredini nosača nategu položene što bliže donjem rubu nosača (da bi se postigao najveći krak sile). Tada je potrebno točno definirati položaj svih natega u svakom presjeku nosača (Slika 7.38).

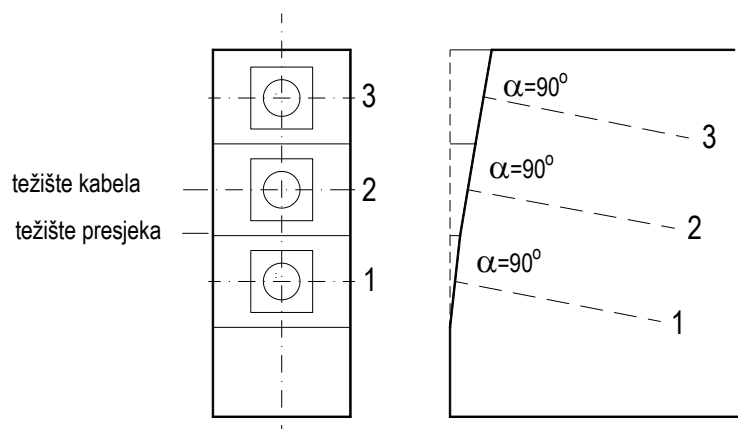
Nategu se obično vode kao parabole, ili se na pojedinim segmentima polažu u pravcu.

Pri proračunu prednapinjanja mora se izraditi i tzv. protokol prednapinjanja. Njime je definirano kada se i na koju silu isteže koja nategu. Na primjer, za nosač prikazan na Slici 7.38, istezanjem nategu br. 3 kao prvog na punu silu, uveo bi se ekscentricitet u nosač i dodatni moment u horizontalnoj ravnini. Stoga je uputno prvo nategnuti nategu 3 na punu silu, zatim jednu od natega koji devijaju (npr. 1) na pola sile, zatim nategu 2 na punu silu te nategu 1 za ostatak sile. Na taj način horizontalni moment koji se uvodi u presjek je manji i presjek ga lakše može podnijeti.



Slika 7.38 – Vođenje natega u presjeku i tlocrtu

Kod oblikovanja čela nosača treba voditi računa da nategu uvijek budu postavljeni pod pravim kutom na čelo. Stoga se čelo oblikuje poligonarno. Ovo je prikazano na Slici 7.39, a također je vidljivo i na Slikama 7.15 i 7.20.



Slika 7.39 – Oblikovanje kraja nosača



## 7.9 Još neke primjene prednapetog betona

Iako je u prethodnom tekstu naglasak dan na nosače od prednapetog betona, koji i jesu većina prednapetih konstrukcija, tehnologija prednapinjanja nije ni izdaleka iskorištena samo na montažnim elementima. Prednapinjanje se može iskoristiti za veliki broj konstrukcija, a samo inženjerska imaginacija predstavlja limit pri njenom iskorištavanju.

Tehnologija prednapinjanja iskorištena je za izradu betonskog prstenastog temelja dvorane Višnjik u Zadru. Dvorana, koja je svojim oblikom kupola, predaje velike sile na temelj i nastoji razvući temelj. Da se to ne bi dogodilo temelj je prednapet. Na Slici 7.40 prikazana je sama dvorana tijekom gradnje i uvlačenje užadi u cijevi za prednapinjanje. Samo prednapinjanje prikazano je na Slici 7.22.



Slika 7.40 – Dvorana Višnjik – dvorana tijekom gradnje i uvlačenje užadi u cijev [16]

Dubrovački most (Most preko Rijeke dubrovačke), Slika 7.41, je most koji ima dva statička sustava i dvije tehnologije građenja. S dubrovačke strane to je ovješeni most sa kosim vješaljkama, a sa splitske strane je konzolna betonska greda.



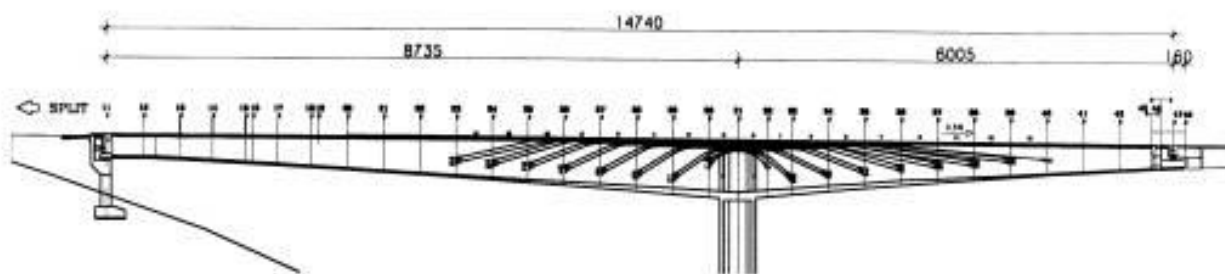
Slika 7.41 – Most preko rijeke Dubrovačke (slika pred dovršenje)

Ovješeni dio se izvodi na način da se izvodi segment po segment rasponske konstrukcije, te se vješaljkama (zategama) prihvaća za pilon. Vješaljke se nakon postavljanja prednapinju. Na Slici 7.42 prikazana je izvedba i prednapinjanje vješaljki mosta. Vješaljke se podižu i postavljaju u posebno konstruirane elemente na rasponskoj konstrukciji i vrhu pilona, te prednapinju iz unutrašnjosti pilona.



**Slika 7.42** – Most Dubrovnik – Izvedba vješaljki: podizanje vješaljke, učvršćenje i prednapinjanje

Konzolna betonska greda izvodi se tzv. balansnim postupkom, koji se izvodi tako da se sa vrha stupa istovremeno izvode lijevi i desni odsječak koji se za stup pridrjavaju prednapinjanjem. Most, do spajanja sa upornjakom, balansira na stupu (Slika 7.43).



**Slika 7.43** – Most Dubrovnik – Položaj natega pri prednapinjanju mosta Dubrovnik

Primjena prednapetog betona ne mora biti samo na grandioznim objektima. Već je ranije napomenuto kako su se grede stropa Voljak izvodile prethodnim prednapinjanjem. Danas se neke varijante Fert gredica također izvode prethodnim prednapinjanjem (Slika 7.44).



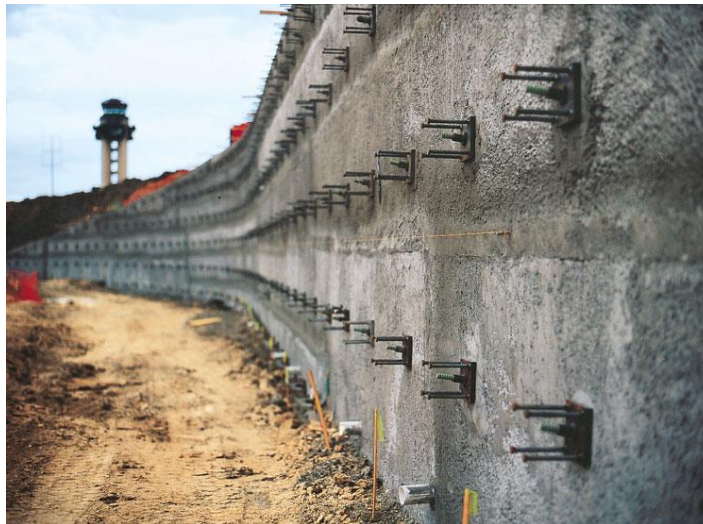
**Slika 7.44** – Prethodno prednapete Fert gredice

U svijetu se sve više koriste i prednapete međukatne monolitne ploče. One se izvode na način da se prije betoniranja u ploče položi užad u phd cijevima (tzv. „unbonded“ užad). Nakon betoniranja ova se užad prednapne. Ova tehnologija je korištena npr. na trgovačkom centru Arena Zagreb (Slika 7.45).



**Slika 7.45** – Prednapeta monolitna ploča – postavljena armatura i „unbonded“ užad u PEHD cijevima (zeleno)

Prednapinjanje nije tehnologija koja se koristi isključivo u betonu. već i u geotehničkom inženjerstvu, pri izvedbi potpornih zidova i slično. Na Slici 7.46 prikazan je potporni zid u Dallasu učvršćen tzv. „Dywidag Soil Nails“ sidrima u tlo.



**Slika 7.46** – Potporni zid u Dallasu, Fort Worth Aerodrom učvršćen Dywidag Soil Nails sidrima

I na kraju, prednapinjanje se ne izvodi samo čeličnom užadi. U moderno vrijeme prednapinjati se može i karbonskim trakama, kako je to prikazano na Slici 7.47.



**Slika 7.47** – Obnova mosta prednapetim karbonskim trakama

## 8 LITERATURA

### 8.1 Osnovna literatura

- [1] Ivan Tomičić: Betonske konstrukcije, DHGK, Zagreb, 1996.
- [2] Jure Radić i suradnici: Betonske Konstrukcije – Priručnik, Hrvatska sveučilišna naklada, Sveučilište u Zagrebu – Građevinski fakultet, SECON HNDK, Andris, Zagreb, 2006.
- [3] Jure Radić i suradnici: Betonske Konstrukcije – Riješeni primjeri, Hrvatska sveučilišna naklada, Sveučilište u Zagrebu – Građevinski fakultet, Andris, Zagreb, 2006.
- [4] Zorislav Sorić, Tomislav Kišiček: Betonske konstrukcije 1, GF Zagreb, 2014.
- [5] Zorislav Sorić, Tomislav Kišiček: Betonske konstrukcije 2, GF Zagreb, 2018.
- [6] Dušan Najdanović: Betonske konstrukcije, Orion Art, Beograd, 2009.
- [7] Armin Hadrović, Vahid Hasanović: Betonske konstrukcije, Prvi dio, prema EN 1992, Građevinski fakultet u Mostaru, Mostar, 2016.
- [8] Armin Hadrović, Vahid Hasanović: Betonske konstrukcije, Drugi dio, prema EN 1992, Građevinski fakultet u Mostaru, Mostar, 2018.

### 8.2 Dopunska literatura

- [9] Jure Radnić, Domagoj Matešan, Alen Harapin: Modeliranje krutosti na savijanje u betonskim okvirima, GRAĐEVINAR, 62(5), 2010.
- [10] Josip Dvornik, Damir Lazarević, Nenad Bičanić: O načelima i postupcima proračuna građevinskih konstrukcija, Sveučilište u Zagrebu, Građevinski fakultet, 2019.
- [11] Vanja Alendar: Prethodno napregnuti beton, Građevinski fakultet u Beogradu, Institut za materijale i konstrukcije, Beograd, 2003.
- [12] HRN EN 1992-1-1:2013, Eurokod 2: Projektiranje betonskih konstrukcija - Dio 1-1: Opća pravila i pravila za zgrade (EN 1992-1-1:2004+AC:2010), sa pripadajućim Nacionalnim dodacima
- [13] Tehnički propis za građevinske konstrukcije (NN 17/17)

### 8.3 Izvori slika

- [14] Details and Detailing of Concrete Reinforcement (ACI 315-99), Reported by ACI Committee 315, 1999, American Concrete Institute.
- [15] Reza Haghani, Jincheng Yang, Antonfranco Pasquale, Fabio Ricci, Paolo S. Valvo, Refurbishment of existing concrete and steel-concrete bridge structures, SUREBRIDGE, 2017.
- [16] Ronald Rejo: Prednapinjanje temeljnog prstena, Višenamjenska gradska dvorana u sklopu ŠRC "Višnjik" u Zadru, Prezentacija, Zadar, 2006.

### 8.4 Web stranice i promotivni materijali

- [17] <https://paddyengineering.blogspot.com/2015/01/raft-foundation.html>
- [18] <https://technoinfinityengg.com/civil/f/raft-or-mat-foundations-working-principle-types>
- [19] <https://china-prestressing.en.made-in-china.com/product/Kywmarpdbxhg/China-Unbonded-Prestressed-Concrete-PC-Steel-Strand.html>
- [20] <https://www.kit-technology.de/en/technology-proposals/details/451/>
- [21] <https://freysinet.co.uk/what-is-post-tensioning/>
- [22] <https://www.youtube.com/watch?v=HLnV-fdf9kQ>
- [23] DSI-Bonded-PT-System-Strands-en.pdf
- [24] BBR\_Post-tensioning\_EN\_Rev1\_0510.pdf

## 9 PRILOZI

Prilog 1: Tablice za proračun pravokutnih križno armiranih ploča opterećenih jednolikim kontinuiranim opterećenjem

Prilog 2: Tablice za dimenzioniranje pravokutnih presjeka prema graničnim stanjima sloma

Prilog 3: Tablica za određivanje koeficijenta aktivne širine T presjeka

Prilog 4: Dijagram za dimenzioniranje simetrično armiranih pravokutnih presjeka,  $\alpha=0.05$

Prilog 5: Dijagram za dimenzioniranje simetrično armiranih pravokutnih presjeka,  $\alpha=0.075$

Prilog 6: Dijagram za dimenzioniranje simetrično armiranih pravokutnih presjeka,  $\alpha=0.10$

Prilog 7: Dijagram za dimenzioniranje simetrično armiranih kružnih presjeka,  $\varphi=0.85$

Prilog 8: Dijagram za dimenzioniranje simetrično armiranih kružnih presjeka,  $\varphi=0.90$

Prilog 9: Dijagram za dimenzioniranje pravokutnih presjeka na koso savijanje – armatura simetrično raspoređena u kutovima

Prilog 10: Dijagram za dimenzioniranje pravokutnih presjeka na koso savijanje – armatura simetrično raspoređena po stranicama

Prilog 11: Tablice armature

**Prilog 1: Tablice za proračun pravokutnih križno armiranih ploča opterećenih jednolikim kontinuiranim opterećenjem**

$$M_x = k_x \cdot q \cdot l_x^2$$

$$M_y = k_y \cdot q \cdot l_y^2$$

$$M_x^a = k_x^a \cdot q \cdot l_x^2$$

$$M_y^a = k_y^a \cdot q \cdot l_y^2$$



upeti rub  
slobodno oslonjeni rub

q - jednoliko raspodijeljeno opterećenje

Schema 1	Schema 2	Schema 3	Schema 4	Schema 5	Schema 6
$l_y/l_x$	$k_x$	$k_y$	$k_x$	$k_y$	$k_x$
	$k_x$	$k_y$	$k_x$	$k_y$	$k_x$
	$k_x^a$	$k_x^a$	$k_x^a$	$k_x^a$	$k_x^a$
	$k_y$	$k_y$	$k_y$	$k_y$	$k_y$
	$k_y$	$k_y$	$k_y$	$k_y$	$k_y$
	$k_y^a$	$k_y^a$	$k_y^a$	$k_y^a$	$k_y^a$
	$q \cdot l_x^2$	$q \cdot l_x^2$	$q \cdot l_x^2$	$q \cdot l_x^2$	$q \cdot l_x^2$
	$q \cdot l_y^2$	$q \cdot l_y^2$	$q \cdot l_y^2$	$q \cdot l_y^2$	$q \cdot l_y^2$
Množitelj	$q \cdot l_x^2$	$q \cdot l_x^2$	$q \cdot l_x^2$	$q \cdot l_x^2$	$q \cdot l_x^2$
	$q \cdot l_y^2$	$q \cdot l_y^2$	$q \cdot l_y^2$	$q \cdot l_y^2$	$q \cdot l_y^2$
Množ.	$q \cdot l_x^2$	$q \cdot l_x^2$	$q \cdot l_x^2$	$q \cdot l_x^2$	$q \cdot l_x^2$
	$q \cdot l_y^2$	$q \cdot l_y^2$	$q \cdot l_y^2$	$q \cdot l_y^2$	$q \cdot l_y^2$

Prilog 2: Tablice za dimenzioniranje pravokutnih presjeka prema граниčnim stanjima sloma

Lom preko betona  $\epsilon_{c2}=3.5\%$

$\epsilon_{c2}$ [%]	$\epsilon_{s1}$ [%]	$\xi=x/d$	$\xi=z/d$	$\omega_1$	$k_d$	$\mu_{ds}$
3.5	20.0	0.149	0.938	0.102	3.225	0.096
3.5	19.5	0.152	0.937	0.105	3.193	0.098
3.5	19.0	0.156	0.935	0.107	3.161	0.100
3.5	18.5	0.159	0.934	0.109	3.128	0.102
3.5	18.0	0.163	0.932	0.112	3.094	0.104
3.5	17.5	0.167	0.931	0.115	3.061	0.107
3.5	17.0	0.171	0.929	0.117	3.027	0.109
3.5	16.5	0.175	0.927	0.120	2.993	0.112
3.5	16.0	0.179	0.925	0.124	2.958	0.114
3.5	15.5	0.184	0.923	0.127	2.923	0.117
3.5	15.0	0.189	0.921	0.130	2.888	0.120
3.5	14.5	0.194	0.919	0.134	2.852	0.123
3.5	14.0	0.200	0.917	0.138	2.815	0.126
3.5	13.5	0.206	0.914	0.142	2.778	0.130
3.5	13.0	0.212	0.912	0.146	2.741	0.133
3.5	12.5	0.219	0.909	0.151	2.703	0.137
3.5	12.0	0.226	0.906	0.155	2.665	0.141
3.5	11.5	0.233	0.903	0.161	2.626	0.145
3.5	11.0	0.241	0.900	0.166	2.587	0.149
3.5	10.5	0.250	0.896	0.172	2.547	0.154
3.5	10.0	0.259	0.892	0.178	2.507	0.159
3.5	9.5	0.269	0.888	0.185	2.465	0.165
3.5	9.0	0.280	0.884	0.193	2.424	0.170
3.5	8.5	0.292	0.879	0.201	2.381	0.176
3.5	8.0	0.304	0.873	0.209	2.338	0.183
3.5	7.5	0.318	0.868	0.219	2.294	0.190
3.5	7.0	0.333	0.861	0.229	2.250	0.198
3.5	6.5	0.350	0.854	0.241	2.204	0.206
3.5	6.0	0.368	0.847	0.254	2.158	0.215
3.5	5.5	0.389	0.838	0.268	2.111	0.224
3.5	5.0	0.412	0.829	0.283	2.064	0.235
3.5	4.5	0.438	0.818	0.301	2.015	0.246
3.5	4.0	0.467	0.806	0.321	1.966	0.259
3.5	3.5	0.500	0.792	0.344	1.916	0.272
3.5	3.0	0.538	0.776	0.371	1.865	0.288
3.5	2.5	0.583	0.757	0.401	1.814	0.304
3.5	2.0	0.636	0.735	0.438	1.762	0.322
3.5	1.5	0.700	0.709	0.482	1.711	0.341
3.5	1.0	0.778	0.676	0.535	1.662	0.362
3.5	0.5	0.875	0.636	0.602	1.616	0.383

Lom preko armature  $\epsilon_{s1}=5.0\%$

$\epsilon_{c2}$ [%]	$\epsilon_{s1}$ [%]	$\xi=x/d$	$\xi=z/d$	$\omega_1$	$k_d$	$\mu_{ds}$
0.1	5.0	0.020	0.993	0.001	35.049	0.001
0.2	5.0	0.038	0.987	0.003	17.905	0.003
0.3	5.0	0.057	0.981	0.007	12.194	0.007
0.4	5.0	0.074	0.975	0.012	9.342	0.011
0.5	5.0	0.091	0.969	0.018	7.634	0.017
0.6	5.0	0.107	0.963	0.025	6.488	0.024
0.7	5.0	0.123	0.958	0.032	5.688	0.031
0.8	5.0	0.138	0.952	0.041	5.083	0.039
0.9	5.0	0.153	0.947	0.050	4.615	0.047
1.0	5.0	0.167	0.942	0.059	4.242	0.056
1.1	5.0	0.180	0.937	0.069	3.938	0.064
1.2	5.0	0.194	0.931	0.079	3.687	0.074
1.3	5.0	0.206	0.926	0.089	3.477	0.083
1.4	5.0	0.219	0.922	0.100	3.298	0.092
1.5	5.0	0.231	0.917	0.110	3.144	0.101
1.6	5.0	0.242	0.912	0.121	3.012	0.110
1.7	5.0	0.254	0.907	0.131	2.897	0.119
1.8	5.0	0.265	0.902	0.142	2.796	0.128
1.9	5.0	0.275	0.898	0.152	2.708	0.136
2.0	5.0	0.286	0.893	0.162	2.630	0.145
2.1	5.0	0.296	0.888	0.172	2.562	0.152
2.2	5.0	0.306	0.883	0.181	2.501	0.160
2.3	5.0	0.315	0.879	0.190	2.446	0.167
2.4	5.0	0.324	0.874	0.199	2.397	0.174
2.5	5.0	0.333	0.870	0.208	2.352	0.181
2.6	5.0	0.342	0.865	0.216	2.312	0.187
2.7	5.0	0.351	0.861	0.224	2.275	0.193
2.8	5.0	0.359	0.857	0.232	2.241	0.199
2.9	5.0	0.367	0.852	0.240	2.210	0.205
3.0	5.0	0.375	0.848	0.248	2.181	0.210
3.1	5.0	0.383	0.844	0.256	2.154	0.216
3.2	5.0	0.390	0.840	0.263	2.129	0.221
3.3	5.0	0.398	0.836	0.270	2.106	0.226
3.4	5.0	0.405	0.832	0.277	2.084	0.230
3.5	5.0	0.412	0.829	0.283	2.064	0.235

Lom preko armature  $\epsilon_{s1}=10.0\%$

$\epsilon_{c2}$ [%]	$\epsilon_{s1}$ [%]	$\xi=x/d$	$\xi=z/d$	$\omega_1$	$k_d$	$\mu_{ds}$
0.1	10.0	0.010	0.997	0.000	49.242	0.000
0.2	10.0	0.020	0.993	0.002	24.966	0.002
0.3	10.0	0.029	0.990	0.004	16.920	0.003
0.4	10.0	0.038	0.987	0.006	12.885	0.006
0.5	10.0	0.048	0.984	0.009	10.468	0.009
0.6	10.0	0.057	0.981	0.013	8.860	0.013
0.7	10.0	0.065	0.977	0.017	7.714	0.017
0.8	10.0	0.074	0.974	0.022	6.857	0.021
0.9	10.0	0.083	0.971	0.027	6.193	0.026
1.0	10.0	0.091	0.968	0.032	5.664	0.031
1.1	10.0	0.099	0.965	0.038	5.233	0.037
1.2	10.0	0.107	0.962	0.044	4.876	0.042
1.3	10.0	0.115	0.959	0.050	4.576	0.048
1.4	10.0	0.123	0.956	0.056	4.321	0.054
1.5	10.0	0.130	0.953	0.062	4.102	0.059
1.6	10.0	0.138	0.950	0.069	3.912	0.065
1.7	10.0	0.145	0.947	0.075	3.747	0.071
1.8	10.0	0.153	0.944	0.082	3.602	0.077
1.9	10.0	0.160	0.941	0.088	3.474	0.083
2.0	10.0	0.167	0.938	0.094	3.361	0.089
2.1	10.0	0.174	0.934	0.101	3.260	0.094
2.2	10.0	0.180	0.931	0.107	3.170	0.099
2.3	10.0	0.187	0.928	0.113	3.090	0.105
2.4	10.0	0.194	0.925	0.119	3.017	0.110
2.5	10.0	0.200	0.922	0.125	2.950	0.115
2.6	10.0	0.206	0.919	0.130	2.889	0.120
2.7	10.0	0.213	0.916	0.136	2.833	0.125
2.8	10.0	0.219	0.913	0.142	2.781	0.129
2.9	10.0	0.225	0.910	0.147	2.733	0.134
3.0	10.0	0.231	0.907	0.153	2.689	0.138
3.1	10.0	0.237	0.904	0.158	2.647	0.143
3.2	10.0	0.242	0.901	0.163	2.609	0.147
3.3	10.0	0.248	0.898	0.168	2.573	0.151
3.4	10.0	0.254	0.895	0.173	2.539	0.155
3.5	10.0	0.259	0.892	0.178	2.507	0.159

Lom preko armature  $\epsilon_{s1}=20.0\%$

$\epsilon_{c2}$ [%]	$\epsilon_{s1}$ [%]	$\xi=x/d$	$\xi=z/d$	$\omega_1$	$k_d$	$\mu_{ds}$
0.1	20.0	0.005	0.998	0.000	69.409	0.000
0.2	20.0	0.010	0.997	0.001	35.119	0.001
0.3	20.0	0.015	0.995	0.002	23.685	0.002
0.4	20.0	0.020	0.993	0.003	17.988	0.003
0.5	20.0	0.024	0.992	0.005	14.569	0.005
0.6	20.0	0.029	0.990	0.007	12.293	0.007
0.7	20.0	0.034	0.988	0.009	10.670	0.009
0.8	20.0	0.038	0.987	0.011	9.457	0.011
0.9	20.0	0.043	0.985	0.014	8.515	0.014
1.0	20.0	0.048	0.983	0.017	7.765	0.017
1.1	20.0	0.052	0.982	0.020	7.154	0.020
1.2	20.0	0.057	0.980	0.023	6.647	0.023
1.3	20.0	0.061	0.978	0.026	6.221	0.026
1.4	20.0	0.065	0.977	0.030	5.858	0.029
1.5	20.0	0.070	0.975	0.033	5.546	0.033
1.6	20.0	0.074	0.973	0.037	5.275	0.036
1.7	20.0	0.078	0.971	0.041	5.038	0.039
1.8	20.0	0.083	0.970	0.044	4.830	0.043
1.9	20.0	0.087	0.968	0.048	4.646	0.046
2.0	20.0	0.091	0.966	0.052	4.483	0.050
2.1	20.0	0.095	0.964	0.055	4.338	0.053
2.2	20.0	0.099	0.962	0.059	4.207	0.056
2.3	20.0	0.103	0.960	0.062	4.090	0.060
2.4	20.0	0.107	0.958	0.066	3.983	0.063
2.5	20.0	0.111	0.957	0.069	3.885	0.066
2.6	20.0	0.115	0.955	0.073	3.795	0.069
2.7	20.0	0.119	0.953	0.076	3.713	0.073
2.8	20.0	0.123	0.951	0.080	3.636	0.076
2.9	20.0	0.127	0.949	0.083	3.565	0.079
3.0	20.0	0.130	0.947	0.086	3.499	0.082
3.1	20.0	0.134	0.945	0.090	3.437	0.085
3.2	20.0	0.138	0.944	0.093	3.379	0.088
3.3	20.0	0.142	0.942	0.096	3.325	0.090
3.4	20.0	0.145	0.940	0.099	3.274	0.093
3.5	20.0	0.149	0.938	0.102	3.225	0.096

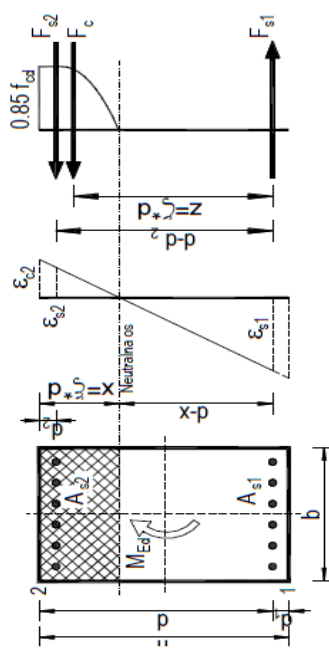
$$A_{s1} = \frac{M_{sd}}{\zeta \cdot d \cdot \sigma_{s1}}$$

$$A_{s1} = \omega_1 \cdot \frac{f_{cd}}{\sigma_{s1}} \cdot d \cdot b$$

$$\mu_{sd} = \frac{M_{sd}}{b \cdot d^2 \cdot f_{cd}} = \mu_{Rd} = 0.85 \cdot \alpha_v \cdot \zeta \cdot \xi$$

$$\xi = \frac{\epsilon_{c2}}{\epsilon_{s1} + \epsilon_{c2}} ; \quad x = \xi \cdot d$$

$$z = \zeta \cdot d$$

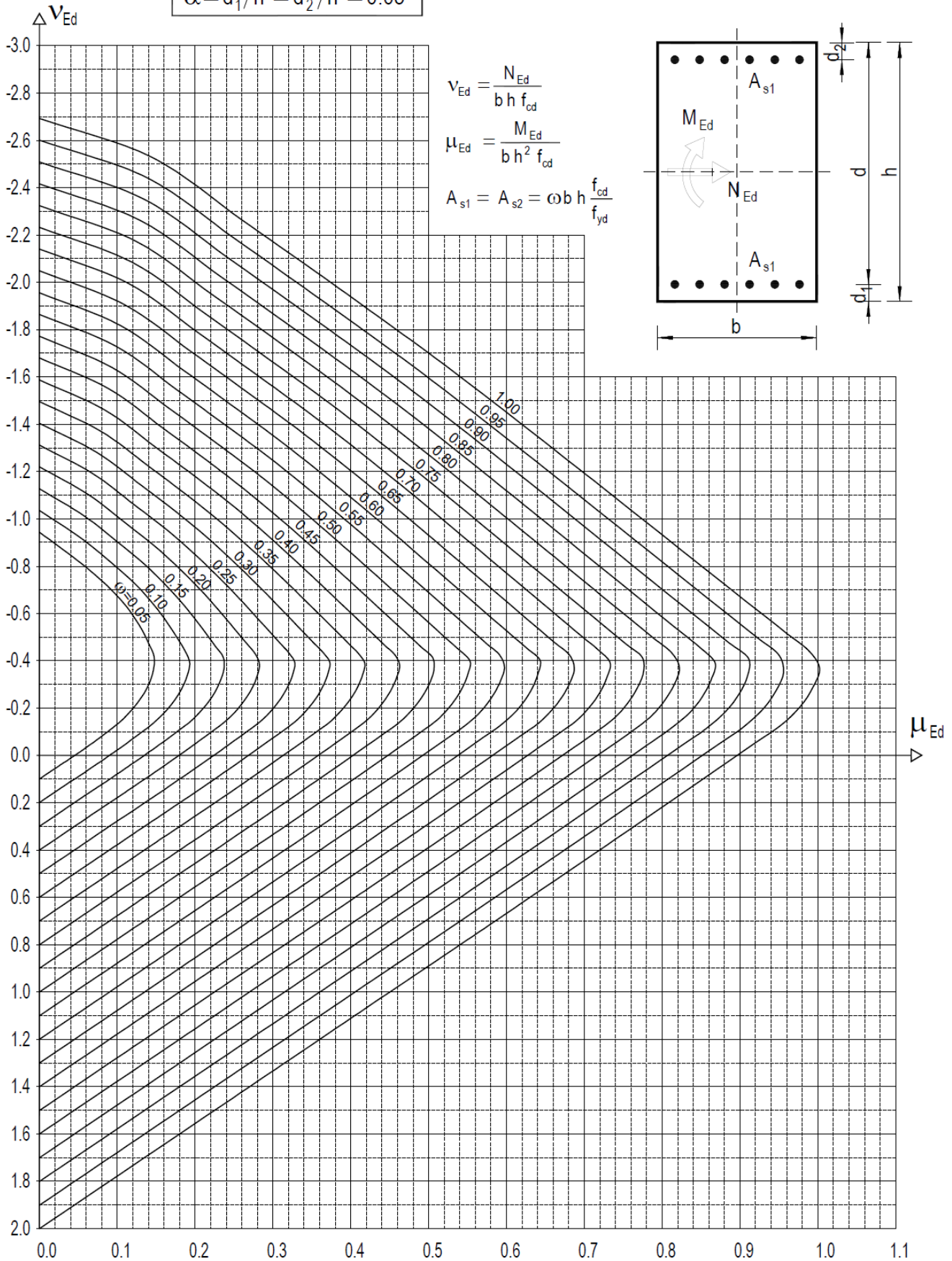




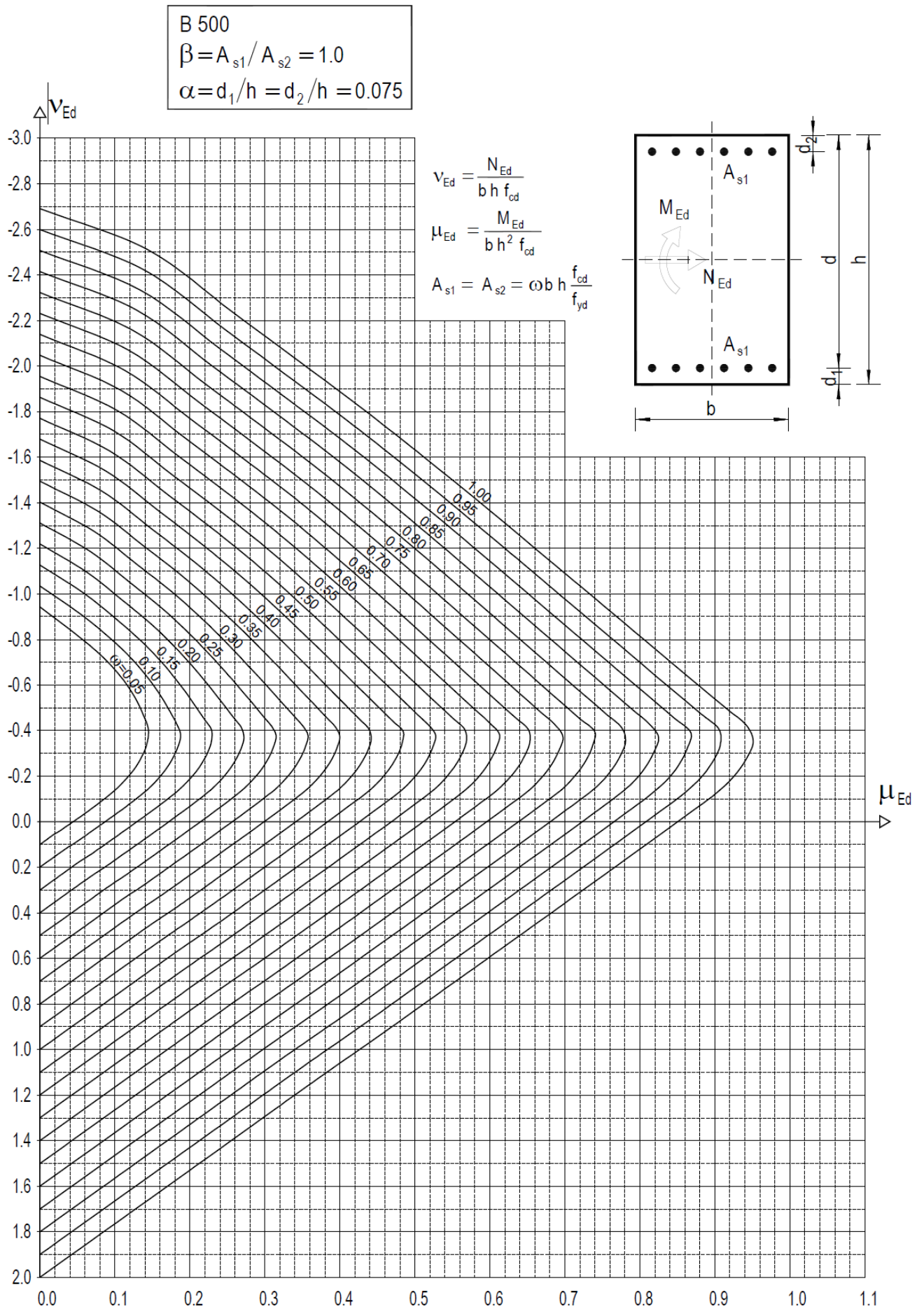


**Prilog 4: Dijagram za dimenzioniranje simetrično armiranih pravokutnih presjeka,  $\alpha=0.05$**

B 500  
 $\beta = A_{s1} / A_{s2} = 1.0$   
 $\alpha = d_1 / h = d_2 / h = 0.05$



**Prilog 5: Dijagram za dimenzioniranje simetrično armiranih pravokutnih presjeka,  $\alpha=0.075$**



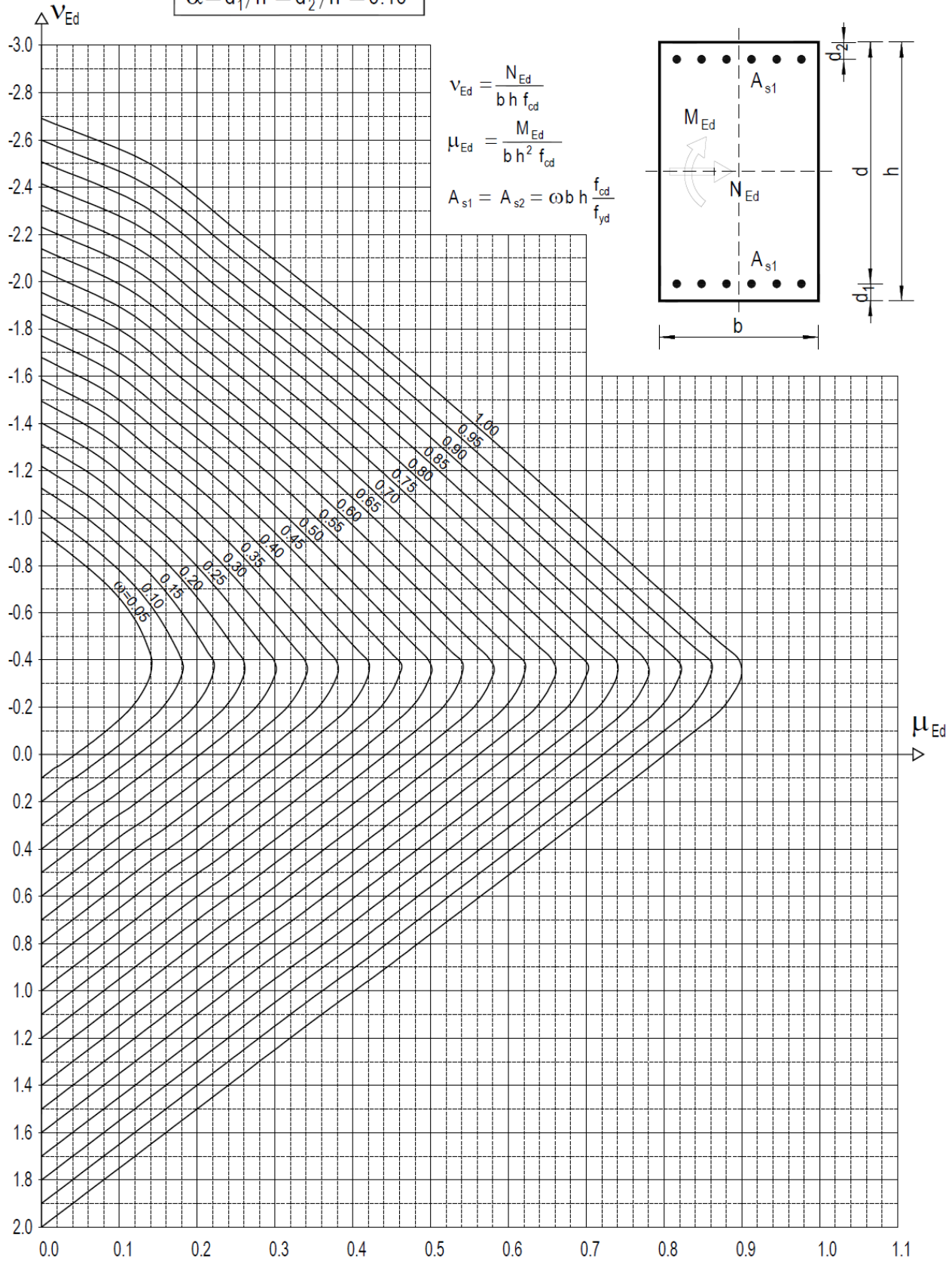
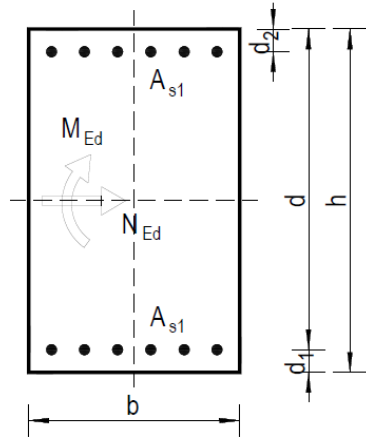
**Prilog 6: Dijagram za dimenzioniranje simetrično armiranih pravokutnih presjeka,  $\alpha=0.10$**

B 500  
 $\beta = A_{s1} / A_{s2} = 1.0$   
 $\alpha = d_1 / h = d_2 / h = 0.10$

$$v_{Ed} = \frac{N_{Ed}}{b h f_{cd}}$$

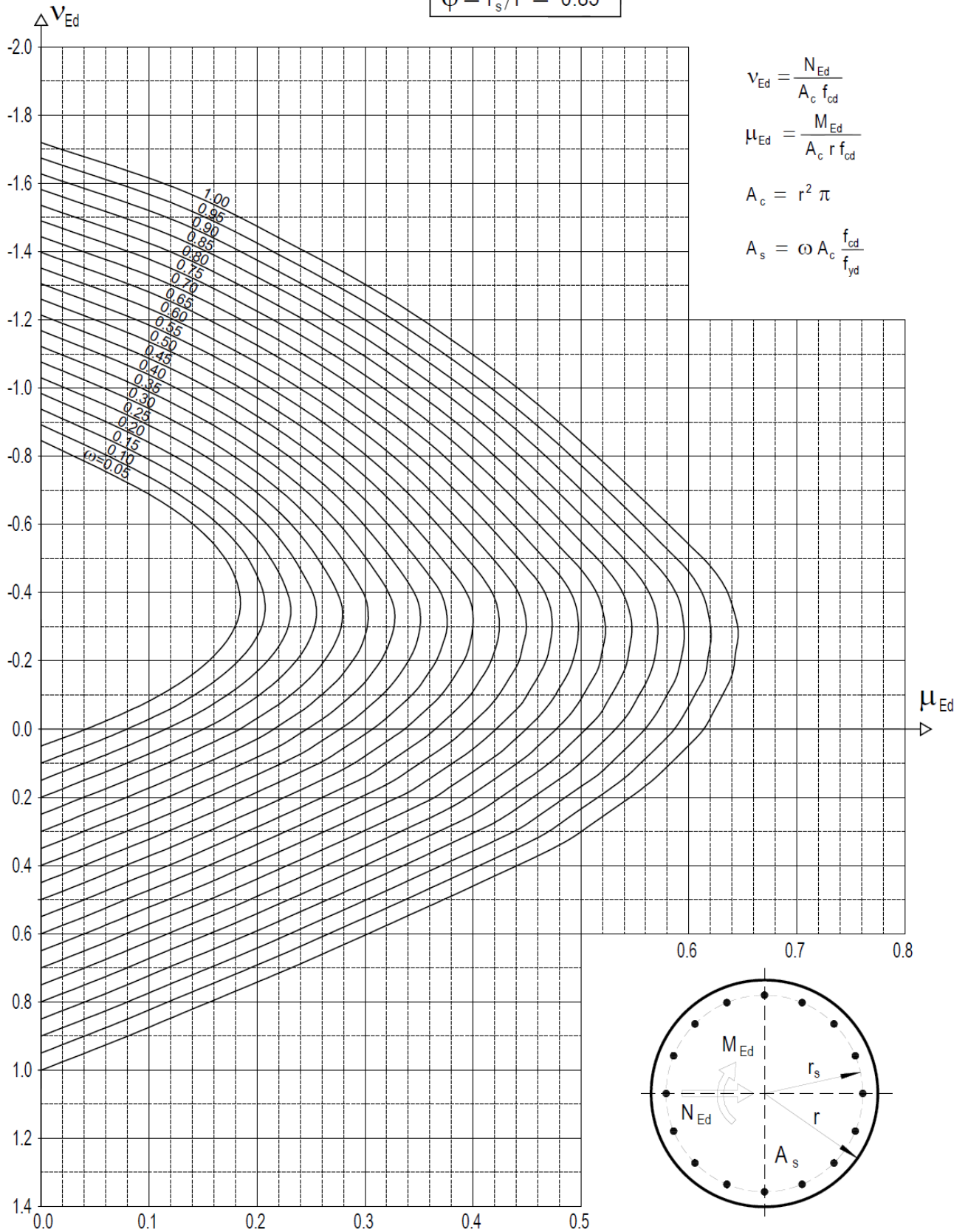
$$\mu_{Ed} = \frac{M_{Ed}}{b h^2 f_{cd}}$$

$$A_{s1} = A_{s2} = \omega b h \frac{f_{cd}}{f_{yd}}$$



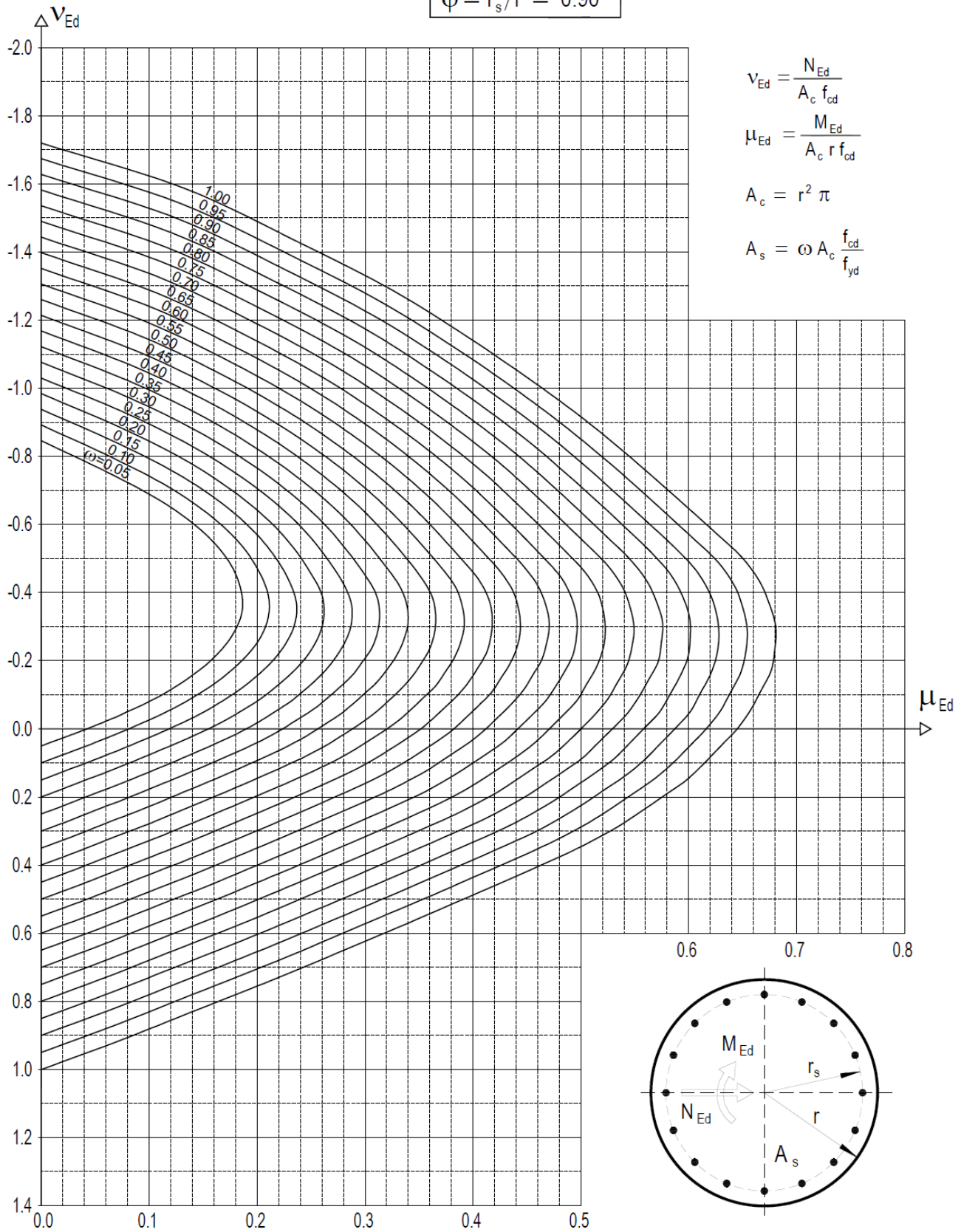
**Prilog 7: Dijagram za dimenzioniranje simetrično armiranih kružnih presjeka,  $\varphi=0.85$**

B 500  
 $\varphi = r_s/r = 0.85$



Prilog 8: Dijagram za dimenzioniranje simetrično armiranih kružnih presjeka,  $\varphi=0.90$

B 500  
 $\varphi = r_s/r = 0.90$



**Prilog 9: Dijagram za dimenzioniranje pravokutnih presjeka na koso savijanje – armatura simetrično raspoređena u kutovima**

B 500  
 $\alpha = d_1/h = b_1/b = 0.10$

$$v_{Ed} = \frac{N_{Ed}}{b h f_{cd}}$$

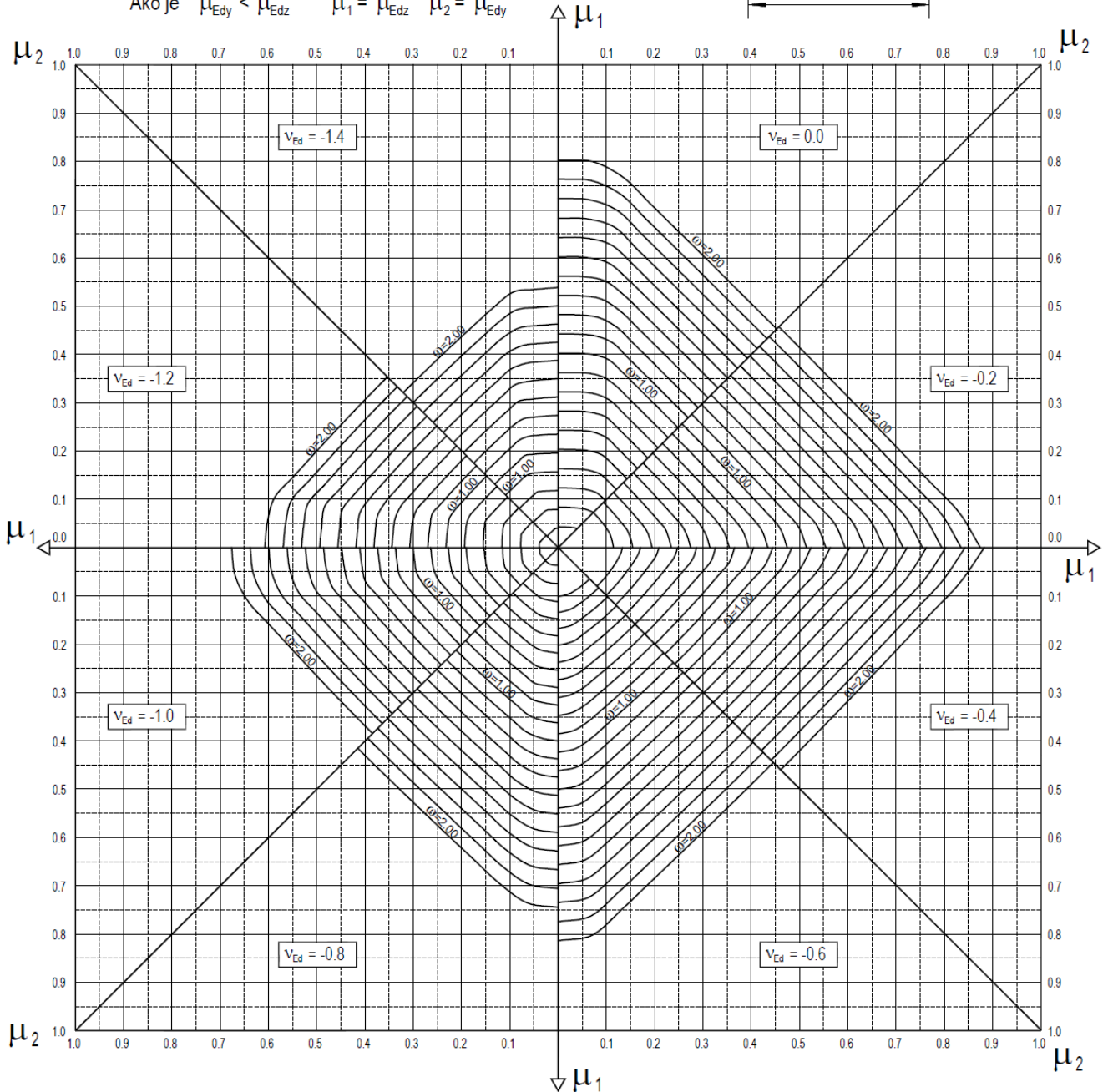
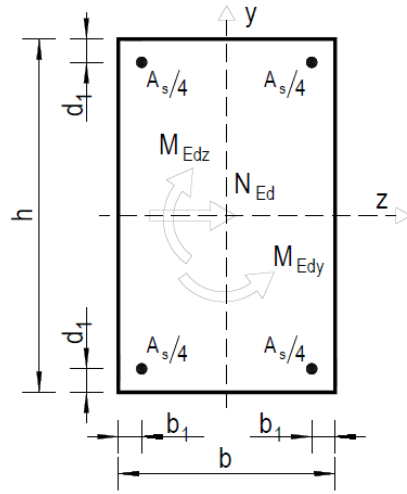
$$\mu_{Edz} = \frac{M_{Edz}}{b h^2 f_{cd}}$$

$$\mu_{Edy} = \frac{M_{Edy}}{b^2 h f_{cd}}$$

$$A_s = \omega A_c \frac{f_{cd}}{f_{yd}} = \omega b h \frac{f_{cd}}{f_{yd}}$$

Ako je  $\mu_{Edy} > \mu_{Edz}$      $\mu_1 = \mu_{Edy}$      $\mu_2 = \mu_{Edz}$

Ako je  $\mu_{Edy} < \mu_{Edz}$      $\mu_1 = \mu_{Edz}$      $\mu_2 = \mu_{Edy}$



**Prilog 10: Dijagram za dimenzioniranje pravokutnih presjeka na koso savijanje – armatura simetrično raspoređena po stranicama**

B 500  
 $\alpha = d_1/h = b_1/b = 0.10$

$$v_{Ed} = \frac{N_{Ed}}{b h f_{cd}}$$

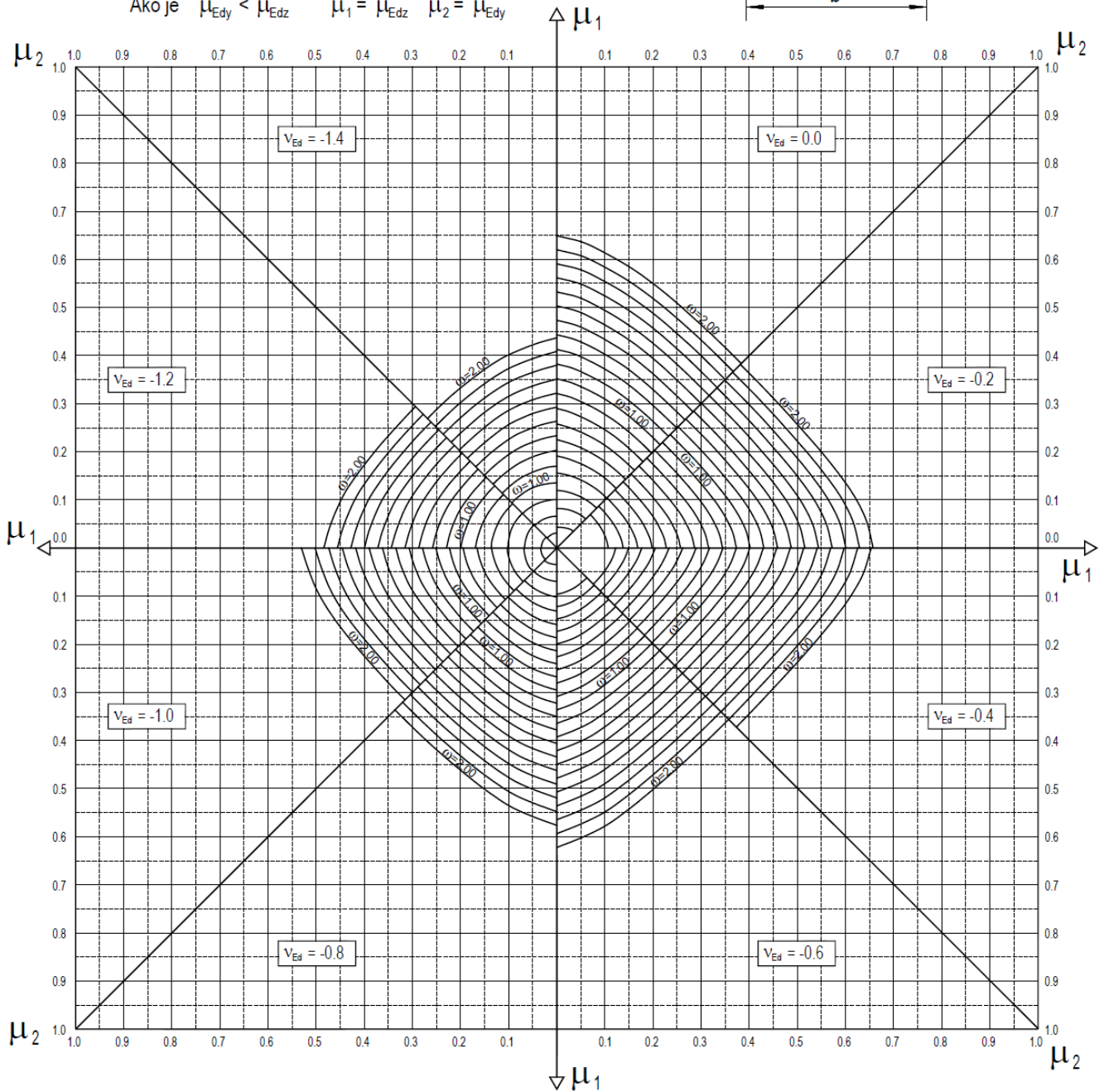
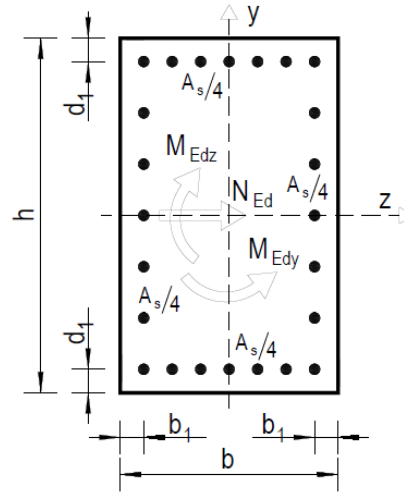
$$\mu_{Edz} = \frac{M_{Edz}}{b h^2 f_{cd}}$$

$$\mu_{Edy} = \frac{M_{Edy}}{b^2 h f_{cd}}$$

$$A_s = \omega A_c \frac{f_{cd}}{f_{yd}} = \omega b h \frac{f_{cd}}{f_{yd}}$$

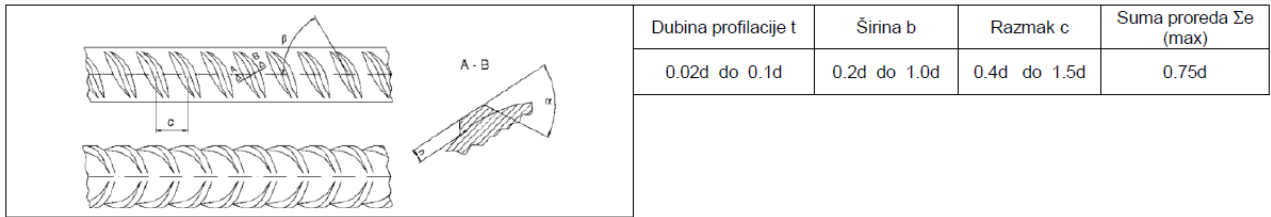
Ako je  $\mu_{Edy} > \mu_{Edz}$      $\mu_1 = \mu_{Edy}$      $\mu_2 = \mu_{Edz}$

Ako je  $\mu_{Edy} < \mu_{Edz}$      $\mu_1 = \mu_{Edz}$      $\mu_2 = \mu_{Edy}$



**Prilog 11: Tablice armature**

Promjer $\varnothing$ [mm]	Masa [kg/m]	TABLICA REBRASTOG BETONSKOG ČELIKA površina presjeka $A_s$ [cm <sup>2</sup> ] za komada:															Promjer $\varnothing$ [mm]
		1	2	3	4	5	6	7	8	9	10	11	12	13	14	15	
6	0.222	0.28	0.57	0.85	1.13	1.41	1.70	1.98	2.26	2.54	2.82	3.11	3.39	3.68	3.96	4.34	6
8	0.395	0.50	1.01	1.51	2.01	2.51	3.02	3.52	4.02	4.52	5.03	5.53	6.03	6.53	7.04	7.54	8
10	0.617	0.79	1.57	2.36	3.14	3.93	4.71	5.50	6.28	7.07	7.85	8.64	9.42	10.21	11.00	11.78	10
12	0.888	1.13	2.26	3.39	4.52	5.65	6.79	7.92	9.05	10.18	11.31	12.44	13.57	14.70	15.83	16.96	12
14	1.21	1.54	3.08	4.62	6.16	7.70	9.24	10.78	12.32	13.85	15.39	16.93	18.47	20.01	21.55	23.09	14
16	1.58	2.01	4.02	6.03	8.04	10.05	12.06	14.07	16.08	18.10	20.11	22.12	24.13	26.14	28.15	30.16	16
18	2.00	2.54	5.09	7.63	10.18	12.72	15.27	17.81	20.36	22.90	25.45	27.99	30.54	33.08	35.63	38.17	18
20	2.47	3.14	6.28	9.42	12.57	15.71	18.85	21.99	25.13	28.27	31.42	34.56	37.70	40.84	43.98	47.12	20
22	2.99	3.80	7.60	11.40	15.21	19.01	22.81	26.61	30.41	34.21	38.01	41.81	45.62	49.42	53.22	57.02	22
25	3.85	4.91	9.82	14.73	19.63	24.54	29.45	34.36	39.27	44.18	49.09	54.00	58.90	63.81	68.72	73.63	25
28	4.83	6.16	12.32	18.47	24.63	30.79	36.95	43.10	49.26	55.42	61.58	67.73	73.89	80.05	86.21	92.36	28
32	6.31	8.04	16.08	24.13	32.17	40.21	48.25	56.30	64.34	72.38	80.42	88.47	96.51	104.55	112.59	120.64	32
36	8.00	10.18	20.36	30.54	40.72	50.89	61.07	71.25	81.43	91.61	101.79	111.97	122.15	132.32	142.50	152.68	36
40	9.86	12.57	25.13	37.70	50.27	62.83	75.40	87.96	100.53	113.10	125.66	138.23	150.80	163.36	175.93	188.50	40



Naziv i oznaka (broj) čelika	Šipkasta armatura (nHRN EN 10080-2, nHRN EN 10080-3 i nHRN EN 10080-4)			Mrežasta armatura (nHRN EN 10080-5)		
	B 500A (1.0438)	B 500B (1.0439)	B 450C (1.0440)	B 500A (1.0438)	B 500B (1.0439)	B 450C (1.0440)
Namot: 4-16 Šipke: 6-40	Namot: 6-16 Šipke: 6-40	Namot: 6-16 Šipke: 6-40	Namot: 6-16 Šipke: 6-40	5-16	6-16	6-16
Granica razvlačenja $f_{yk}$ (MPa)	$\geq 500$	$\geq 500$	$\geq 450$	$\geq 500$	$\geq 500$	$\geq 450$
Omjer vlačne čvrstoće i granice razvlačenja	$\geq 1.05$	$\geq 1.08$	$\geq 1.15$ $\leq 1.35$	$\geq 1.05$	$\geq 1.08$	$\geq 1.15$ $\leq 1.35$

UZDUŽNO NOSIVE MREŽE "R-mreže"										
Tip mreže	Profil šipki [mm]		Razmak [mm]		Površina [cm <sup>2</sup> /m]		Dimenzije [cm]		Masa [kg/m <sup>2</sup> ]	Masa 1 kom. [kg]
	Uzd.	Pop.	Uzd.	Pop.	Uzd.	Pop.	Duž.	Šir.		
R 131	5.0	4.2	150	250	1.31	0.56	600	215	1.50	19.80
R 139	4.2	4.2	100	250	1.39	0.56	600	215	1.55	20.50
R 166	4.6	4.2	100	250	1.66	0.56	600	215	1.76	23.30
R 188	6.0	4.2	150	250	1.88	0.56	600	215	1.96	26.00
R 196	5.0	4.2	100	250	1.96	0.56	600	215	2.00	26.50
R 257	7.0	5.0	150	250	2.57	0.78	600	215	2.72	35.80
R 283	6.0	4.6	100	250	2.83	0.66	600	215	2.77	36.60
R 335	8.0	5.0	150	250	3.35	0.78	600	215	3.33	44.00
R 385	7.0	5.0	100	250	3.85	0.78	600	215	3.68	48.60
R 424	9.0	6.0	150	250	4.24	1.13	600	215	4.34	57.30
R 503	8.0	6.0	100	250	5.03	1.13	600	215	4.89	64.60
R 524	10.0	6.0	150	250	5.24	1.13	600	215	5.15	68.00
R 636	9.0	6.0	100	250	6.36	1.13	600	215	5.95	78.50
R 785	10.0	6.0	100	250	7.85	1.13	600	215	7.35	97.00

OBOSTRANO NOSIVE MREŽE "Q-mreže"									
Tip mreže	Profil [mm]		Razmak [mm]		Površina [cm <sup>2</sup> /m]	Dimenzije [cm]		Masa [kg/m <sup>2</sup> ]	Masa 1 kom. [kg]
	Uzd. i Pop.	Uzd. i Pop.	Uzd.	Šir.					
Q 131	5.0	150	1.31	600	215	2.12	28.00		
Q 139	4.2	100	1.39	600	215	2.20	29.05		
Q 166	4.6	100	1.66	600	215	2.64	34.90		
Q 188	6.0	150	1.66	600	215	3.06	40.40		
Q 196	5.0	100	1.96	600	215	3.07	40.50		
Q 226	6.0	125	2.26	600	215	3.63	48.00		
Q 257	7.0	150	2.57	600	215	4.16	55.00		
Q 283	6.0	100	2.83	600	215	4.48	59.16		
Q 335	8.0	150	3.35	600	215	5.45	72.00		
Q 385	7.0	100	3.85	600	215	6.10	80.60		
Q 424	9.0	150	4.24	600	215	6.81	90.00		
Q 503	8.0	100	5.03	600	215	8.03	106.00		
Q 636	9.0	100	6.36	600	215	10.08	133.05		
Q 785	10.0	100	7.85	600	215	12.46	164.50		

POPREČNO NOSIVE MREŽE "T-mreže"										
Tip mreže	Profil šipki [mm]		Razmak [mm]		Površina [cm <sup>2</sup> /m]		Dimenzije [cm]		Masa [kg/m <sup>2</sup> ]	Masa 1 kom. [kg]
	Uzd.	Pop.	Uzd.	Pop.	Uzd.	Pop.	Duž.	Šir.		
T 257	5.0	7.0	250	150	1.31	0.56	240	600	2.72	39.20
T 378	5.0	8.5	250	150	3.85	0.78	240	600	3.62	52.10
T 524	6.0	10.0	250	150	7.85	1.13	240	600	5.15	74.20

