

Stabilnost obalnog zida za statičke uvjete opterećenja

Gudelj, Josip

Undergraduate thesis / Završni rad

2020

Degree Grantor / Ustanova koja je dodijelila akademski / stručni stupanj:

University of Split, Faculty of Civil Engineering, Architecture and Geodesy / Sveučilište u Splitu, Fakultet građevinarstva, arhitekture i geodezije

Permanent link / Trajna poveznica: <https://um.nsk.hr/um:nbn:hr:123:669556>

Rights / Prava: [In copyright](#)/[Zaštićeno autorskim pravom.](#)

Download date / Datum preuzimanja: **2025-04-02**



Repository / Repozitorij:

[FCEAG Repository - Repository of the Faculty of Civil Engineering, Architecture and Geodesy, University of Split](#)



UNIVERSITY OF SPLIT



DIGITALNI AKADEMSKI ARHIVI I REPOZITORIJI

**SVEUČILIŠTE U SPLITU
FAKULTET GRAĐEVINARSTVA, ARHITEKTURE I GEODEZIJE**

ZAVRŠNI RAD

Josip Gudelj

Split, 2020.

SVEUČILIŠTE U SPLITU
FAKULTET GRAĐEVINARSTVA, ARHITEKTURE I GEODEZIJE

**Stabilnost obalnog zida za statičke uvjete
opterećenja**

Završni rad

Split, 2020.

Stabilnost obalnog zida za statičke uvjete opterećenja

Sažetak:

Prikazana je analiza stabilnosti gravitacijskog potpornog zida. Proračun je izvršen prema Eurokodu7 (HRNEN1997- 1:2012/NA), prema kojem konstrukcija mora zadovoljiti uvjete graničnog stanja nosivosti i uporabljivosti. U ovom proračunu kontroliramo osnovne oblike graničnih stanja nosivosti koje predstavljaju vrste loma koje se mogu dogoditi u tlu ili na samoj konstrukciji. Provjera stabilnosti potpornog zida izvršena je za statičko opterećenje.

Ključne riječi:

Potporni zid, stabilnost

Stability of the retaining wall for static load conditions

Abstract:

The stability analysis of the retaining wall is presented. Calculations are made according to Eurocode 7(HRN EN 1997-1:2012/NA), according to which the construction must meet the conditions of ultimate limit state(ULS) and serviceability limit state(SLS). In this calculation we control basic forms of bearing capacity limits that represent types of instabilities than can occur in the soil or on the construction itself. Stability check of the retaining wall was performed for static load.

Keywords:

Retaining wall, stability

**SVEUČILIŠTE U SPLITU
FAKULTET GRAĐEVINARSTVA, ARHITEKTURE I GEODEZIJE**

Split, Matice hrvatske 15

STUDIJ: **PREDDIPLOMSKI STRUČNI STUDIJ GRAĐEVINARSTVA**

KANDIDAT: JOSIP GUDELJ

BROJ INDEKSA: 1770

KATEDRA: **Katedra za geotehniku**

PREDMET: Mehanika tla i temeljenje

ZADATAK ZA ZAVRŠNI RAD

Tema: Stabilnost obalnog zida za statičke uvjete opterećenja

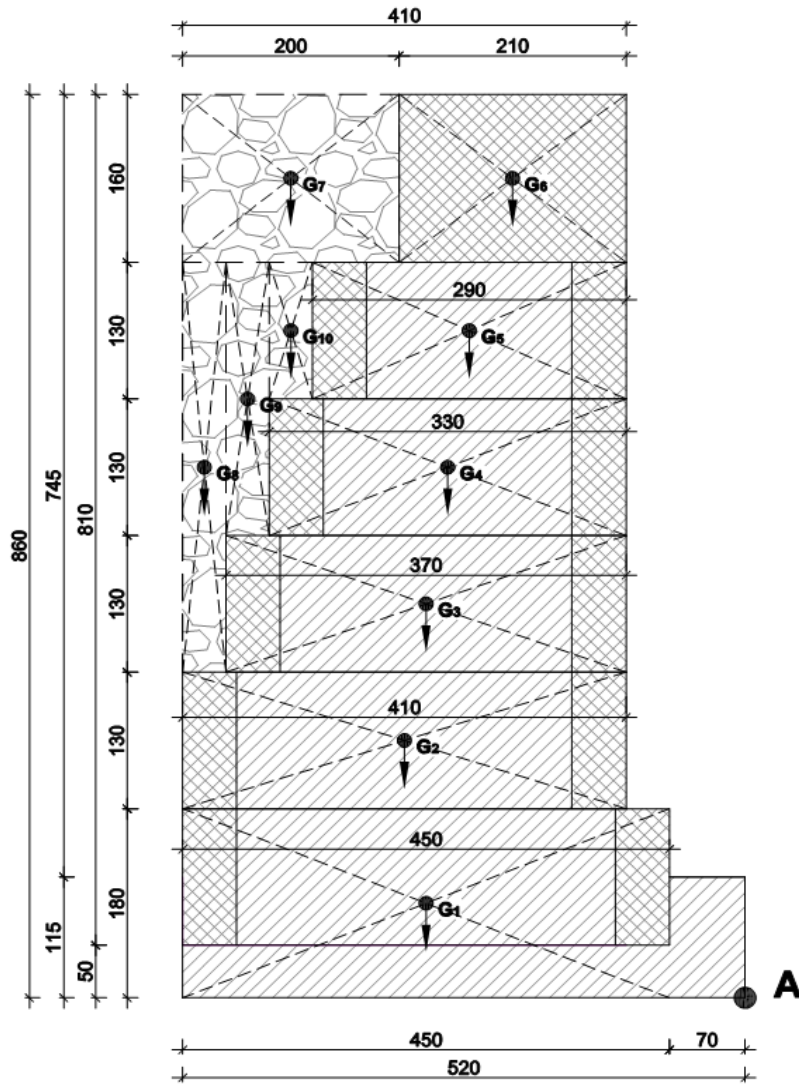
Opis zadatka: Za obalni zid formiran od betonskih predgotovljenih elemenata koji se pune betonom (skica s dimenzijama zida je prilog ovog zadatka), provjeriti stabilnost zida za statičke uvjete opterećenja. Treba provjeriti stabilnost zida na prevrtanje i klizanje, te stanje naprezanja ispod temelja zida. Na površini iznad zida predviđen je promet vozila koja se analiziraju kao ekvivalentno površinsko opterećenje od 25 kPa. Zasip iza zida je šljunak s parametrima $c_k=0$ kPa; $\varphi_k=38^\circ$; $\gamma=22$ kN/m³; $\gamma'=12$ kN/m³. Trenje između temelja i temeljenog tla računati s koeficijentom trenja $\mu_k=0,65$. Razina mora je 1,6 m od vrha zida. Proračun izvršiti s proračunskim pristupom 3, za uvjete tlaka mirovanja iza zida.

U Splitu, 23.3.2020. godine

Voditelj Završnog rada:

izv.prof.dr.sc. N. Štambuk Cvitanović

Prilog: presjek obalnog zida



Sadržaj:

1. Tehnički opis	6
2. Geotehnički proračuni- analiza stabilnosti	7
2.1 Statička kombinacija djelovanja za aktivni tlak	7
2.1.1.Karakteristični poprečni presjek	7
2.1.2.Proračunski parametri i djelujuća opterećenja.....	8
2.1.3.Gubitak statičke ravnoteže(stabilnost na prevrtanje) prema gran.stanju EQU.....	14
2.1.4.Gubitak stabilnosti uzrokovan klizanjem po temeljnoj površini(stabilnost na klizanje)....	16
2.1.5.Gubitak stabilnosti uzrokovan lomom u temeljnoj podlozi(nosivost temeljnog tla)..	18
2.1.6.Raspodjela naprezanja temeljnog tla ispod temeljne stope	20
3. Zaključak	22
4. Literatura.....	23

1. Tehnički opis

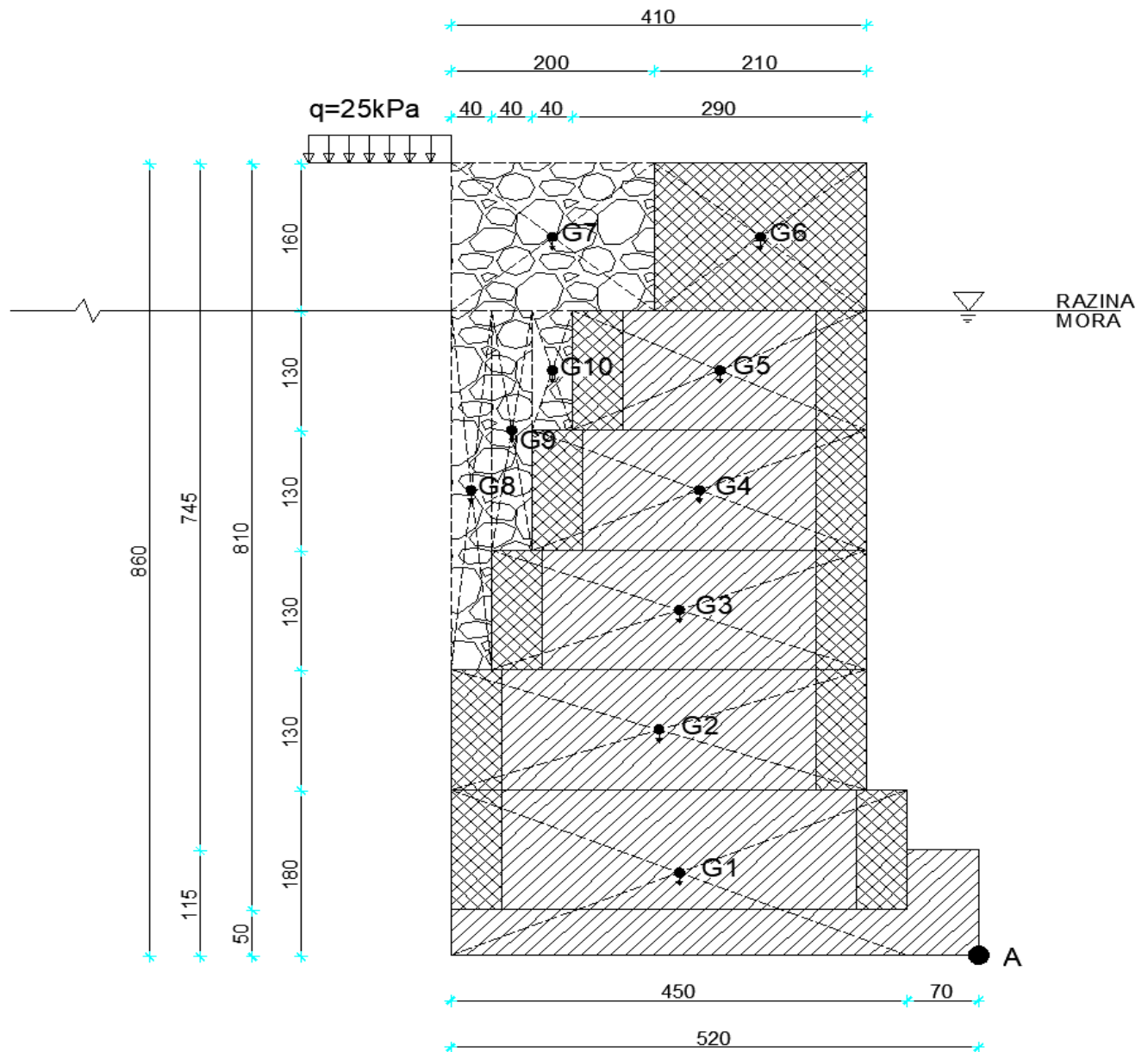
Za potporni zid, potrebno je izvršiti provjeru stabilnosti za statičko opterećenje. Za karakteristične parametre zasipa iza zida zadano je: kohezija $c_k=0$, kut unutarnjeg trenja $\varphi_k=38^\circ$ i jedinična težina tla $\gamma=22\text{ kN/m}^3$, $\gamma'=12\text{ kN/m}^3$. Uz promjenjivo djelovanje (prometno opterećenje u vidu vozila na prometnici, jednoliko raspodijeljeno po površini dimenzija $3\text{m}\times 6\text{m}$) za statičku kombinaciju koristi se kombinacijski faktor $\psi_0=1$.

Proračun je izvršen za karakteristični poprečni presjek. Provedena je provjera gubitka stabilnosti na prevrtanje i klizanje (proračun prema projektnom pristupu 3, HRNEN1997-1:2012/NA), za zid za koji je zadano opterećenje. Promjenjivo opterećenje je uzeto kao prometno opterećenje (opterećenje na površinu od $3\text{m}\times 6\text{m}$, jednoliko raspodijeljeno intenziteta $q=25\text{kPa}$). Potporni zid analiziran je kao gravitacijski potporni zid.

2. Geotehnički proračuni-analiza stabilnosti

2.1. Statička kombinacija djelovanja za aktivni tlak

2.1.1. Karakteristični poprečni presjek



Slika 1. Karakteristični poprečni presjek potpornog zida

2.1.2. Proračunski parametri i djelujuća opterećenja

Parametri (karakteristične vrijednosti):

zasip: $c_k = 0$ kPa;

$\varphi_k = 38^\circ$;

$\gamma = 22$ kN/m³

$\gamma' = 12$ kN/m³

Koef. trenja: $\mu_k = 0,65$ (trenje između temelja i temeljnog tla-stijene)

Proračunski parametri tla izračunati su koristeći parcijalne faktore za materijal prema tablici 1:

Tablica 1. Parcijalni koeficijenti za parametre tla

Parametri tla	Simbol	Vrijednost
Efektivni kut unutarnjeg trenja	$\gamma_{tg\varphi'}$	1,25
Efektivna kohezija	$\gamma_{c'}$	1,25
Nedrenirana posmična čvrstoća	γ_{cu}	1,4
Jednosna tlačna čvrstoća	γ_{qu}	1,4
Gustoća (težina)	γ_y	1,0

$$C_d = \frac{c_k}{\gamma' c} = \frac{0}{1,25} = 0$$

$$\varphi_d = \arctg\left(\frac{tg\varphi_k}{\gamma'\varphi}\right) = \arctg\left(\frac{tg38^\circ}{1,25}\right) = 32,01^\circ$$

Težina zida:

$$G_1 = 4,5 \times 1,8 \times 1 \times 14 = 113,4 \text{ kN/m'}$$

$$G_2 = 4,1 \times 1,3 \times 1 \times 14 = 74,62 \text{ kN/m'}$$

$$G_3 = 3,7 \times 1,3 \times 1 \times 14 = 67,34 \text{ kN/m'}$$

$$G_4 = 3,3 \times 1,3 \times 1 \times 14 = 60,06 \text{ kN/m'}$$

$$G_5 = 2,9 \times 1,3 \times 1 \times 14 = 52,78 \text{ kN/m'}$$

$$G_6 = 2,1 \times 1,6 \times 1 \times 24 = 80,64 \text{ kN/m'}$$

Težina zasipa:

$$G7=2 \times 1,6 \times 1 \times 22=70,4 \text{ kN/m'}$$

$$G8=3,9 \times 0,4 \times 1 \times 12=18,72 \text{ kN/m'}$$

$$G9=2,6 \times 0,4 \times 1 \times 12=12,48 \text{ kN/m'}$$

$$G10=1,3 \times 0,4 \times 1 \times 12=6,24 \text{ kN/m'}$$

$$\sum G_i = 556,68 \text{ kN/m'}$$

Koeficijent tlaka mirovanja:

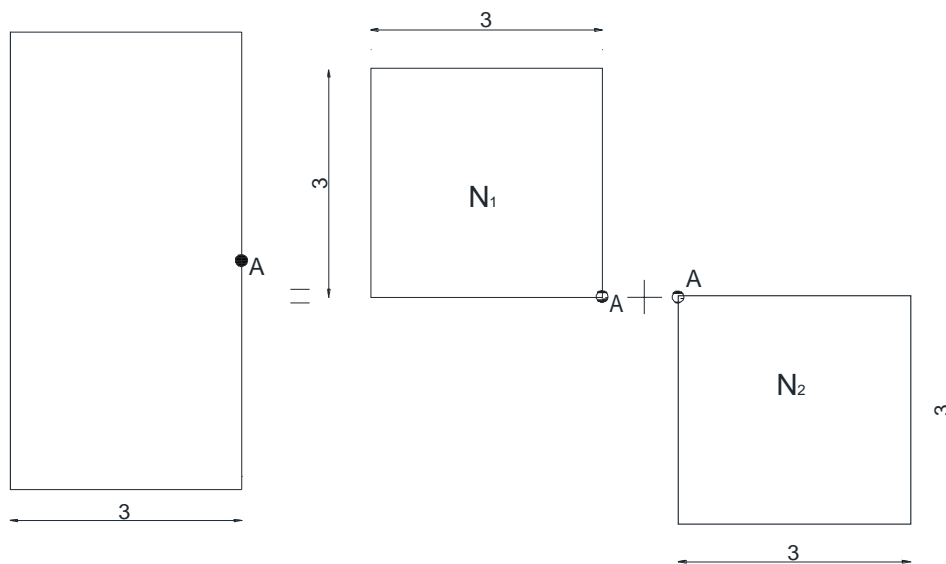
$$K_o=1-\sin\varphi_d$$

$$K_o=0,469$$

Rezultanta horizontalnog tlaka od površinskog promjenjivog opterećenja:

Za pokretno opterećenje raspoređeno jednoliko po podlozi, dimenzija $L=6,0\text{m}$; $B=3,0\text{m}$, koje djeluje intenzitetom 25kPa , izračunata su uspravna dodatna naprezanja u tlu.

Uspravna dodatna naprezanja izračunata su po metodi Steinbrenner-a u srednjoj točki uz plohu zida.



Slika 2. Tlocrtni prikaz površine pokretnog opterećenja

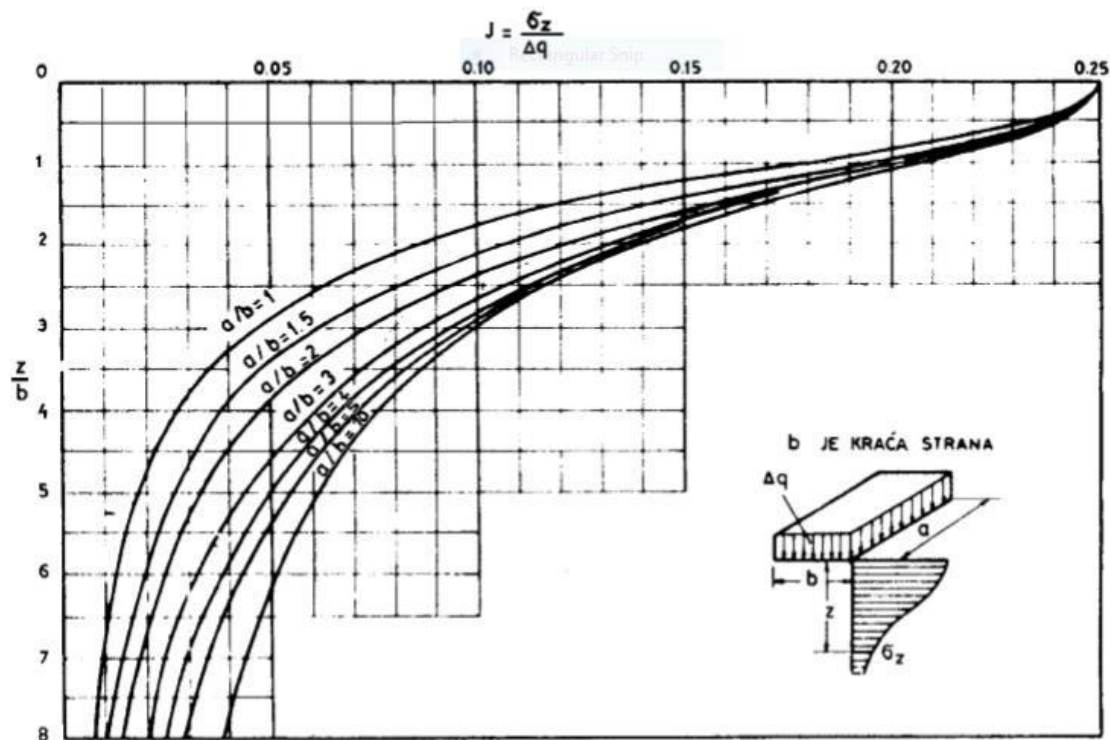
$$q = 25 \text{ kPa}$$

$$N_1 = N_2$$

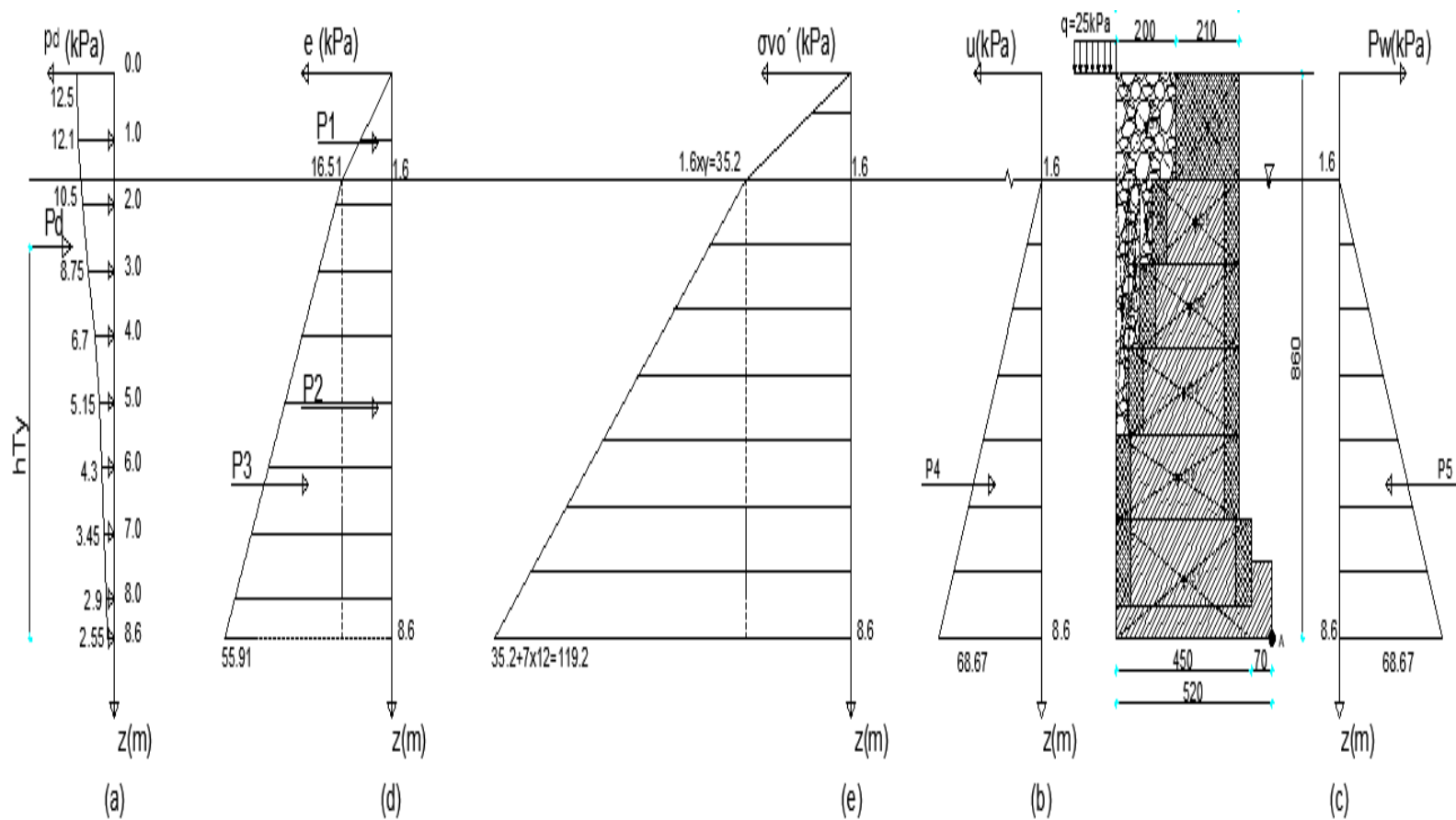
$$a_1 = 3,0\text{m} ; b_1 = 3,0\text{m} \longrightarrow \frac{a_1}{b_1} = 1,0$$

Tablica 2. Naprezanja po Steinbrenneru po dubinama tla

z' (m)	z'/b_1	$N_1=N_2$	$N_s=2 \cdot N_1(N_2)$	$\Delta \sigma_{vo} = N_s \cdot q$ (kPa)
0	0	0,25	0,5	12,5
1,0	0,333	0,242	0,484	12,1
2,0	0,667	0,210	0,420	10,5
3,0	1	0,175	0,350	8,75
4,0	1,333	0,134	0,268	6,7
5,0	1,667	0,103	0,206	5,15
6,0	2	0,086	0,172	4,3
7,0	2,33	0,069	0,138	3,45
8,0	2,667	0,058	0,116	2,9
8,6	2,867	0,051	0,102	2,55



Slika 3. Steinbrenner-ov dijagram za proračun uspravnih dodatnih naprezanja



Slika 4. Raspodjela naprezanja: horizontalnog tlaka od pokretnog opterećenja (a), hidrostatičkog opterećenja (b) i (c), tlaka mirovanja na potpunu konstrukciju (d) i efektivnih geostatičkih vertikalnih naprezanja (e).

Dodatna horizontalna sila tlaka kao posljedica pokretnog opterećenja:

$$P_d = \Delta\sigma_{vo} \times K_0 = 60.285 \times 0,469 = 28.27 \text{ kN/m'}$$

Hvatište : $h_{Ty} = 5.95 \text{ m}$

(ukupna sila određena je kao površina dijagrama na slici 4 (a) pomnožena s koeficijentom tlaka mirovanja K_0)

Tlak mirovanja :

$$eA1(z=1.6\text{m}) = 35.2 \times 0.469 = 16,51 \text{ kPa}$$

$$eA2(z=8.6\text{m}) = 16.51 + (7 \times 12 \times 0.469) = 55,91 \text{ kPa}$$

$$P1 = \frac{1.6 \times 16.51}{2} = 13,21 \text{ kN} \quad a1 = 7,533\text{m}$$

$$P2 = 16.51 \times 7 = 115,57 \text{ kN} \quad a2 = 3,5\text{m}$$

$$P3 = \frac{39.4 \times 7}{2} = 137,9 \text{ kN} \quad a3 = 2,333\text{m}$$

$$E_a = P1 + P2 + P3 = 13.21 + 115.57 + 137.9 = 266,68 \text{ kN/m'}$$

$$\sum P_i a_i = 825,73 \text{ kNm/m'}$$

Hidrostatski pritisak (more) i porni tlak (poništavaju se) :

$$P4 = \frac{68.67 \times 7}{2} = 240,35 \text{ kN} \quad a4 = 2,333\text{m}$$

$$P5 = \frac{68.67 \times 7}{2} = 240,35 \text{ kN} \quad a5 = 2,333\text{m}$$

- Za proračun stabilnosti na prevrtanje (granično stanje EQU) te stabilnosti na klizanje i nosivosti tla ispod temelja (granično stanje nosivosti GEO, STR) korišten je proračunski pristup 3.

2.1.3. Gubitak statičke ravnoteže (stabilnost na prevrtanje) prema graničnom stanju EQU

Parcijalni faktori za granično stanje EQU:

(1) Parcijalni faktori djelovanja (γ_F) i učinka djelovanja (γ_E)		
Djelovanja	simbol	iznos
trajna nepovoljna	$\gamma_{G;dst}$	1.1
povoljna	$\gamma_{G;stb}$	0.9
promjenjiva nepovoljna	$\gamma_{Q;dst}$	1.5
povoljna	$\gamma_{Q;stb}$	0
(2) Parcijalni faktori svojstva materijala (tlo, stijena) (γ_M)		
Svojstvo	simbol	iznos
tangens efektivnog kuta trenja	$\gamma_{\varphi'}$	1.25
efektivna kohezija	γ_c	1.25
težinska gustoća	γ_γ	1.0

$$Ed \leq Rd$$

$$(P_1a_1 + P_2a_2 + P_3a_3) \times 1.1 + P_d \times h_{Ty} \times 1.5 \times \Psi_0 \leq$$

$$\left[G_1 \times \frac{x_1}{2} + G_2 \times \frac{x_2}{2} + G_3 \times \frac{x_3}{2} + G_4 \times \frac{x_4}{2} + G_5 \times \frac{x_5}{2} + G_6 \times \frac{x_6}{2} + G_7 \times \frac{x_7}{2} + G_8 \times \frac{x_8}{2} + G_9 \times \frac{x_9}{2} + G_{10} \times \frac{x_{10}}{2} \right] \times 0.9$$

$$825.73 \times 1.1 + 28.27 \times 5.95 \times 1.5 \times 1 \leq$$

$$[113.4 \times 2.95 + 74.62 \times 3.15 + 67.34 \times 2.95 + 60.06 \times 2.75 + 52.78 \times 2.55 + 80.64 \times 2.15 \\ + 70.4 \times 4.20 + 18.72 \times 5.00 + 12.48 \times 4.60 + 6.24 \times 4.20] \times 0.9$$

$$1160.6 \leq 1542.8 \text{ (kNm/m')}$$

Zid zadovoljava uvjet stabilnosti na prevrtanje oko točke A prema graničnom stanju EQU.

Stupanj iskorištenosti za prevrtanje izražen iz uvjeta stabilnosti iznosi:

$$U = \frac{Ed}{Rd} \times 100 \text{ (\%)} = \frac{1160.6}{1542.8} = 75.23 \text{ \%}$$

2.1.4. Gubitak stabilnosti uzrokovan klizanjem po temeljnoj površini (stabilnost na klizanje) prema graničnom stanju GEO

Parcijalni faktori za granična stanja STR i GEO:

(1) Parcijalni faktori djelovanja (γ_F) i učinka djelovanja (γ_E)					
Djelovanja	simbol	A1	A2		
trajna nepovoljna	$\gamma_{G,sup}$	1.35	1.0		
povoljna	$\gamma_{G,inf}$	1.0	1.0		
promjenjiva nepovoljna	γ_Q	1.5	1.3		
povoljna	γ_Q	0	0		
(2) Parcijalni faktori svojstva materijala (tlo, stijena) (γ_M)					
Svojstvo	simbol	M1	M2		
tangens efektivnog kuta trenja	γ_ϕ	1.0	1.25		
efektivna kohezija	γ_c	1.0	1.25		
težinska gustoća	γ_γ	1.0	1.0		
(3) Parcijalni faktori otpora (γ_R):					
Otpornost	simbol	R1	R2	R3	R4
Potporne konstrukcije nosivost	$\gamma_{R,v}$	1.0	1.4	1.0	-
klizanje	$\gamma_{R,h}$	1.0	1.1	1.0	-
otpor tla	$\gamma_{R,e}$	1.0	1.4	1.0	-
prevrtanje	γ_R	1.0	1.0	1.0	-

$$E_d \leq R_d$$

$$E_A \times 1 + P_d \times 1.3 \times \Psi_0 \leq (G_1 + G_2 + G_3 + G_4 + G_5 + G_6 + G_7 + G_8 + G_9 + G_{10}) \times \frac{\mu_{2,d}}{\gamma_R}$$

$$266.68 \times 1 + 28.27 \times 1.3 \times 1 \leq 556.68 \times \frac{0.65}{1}$$

$$303.43 \leq 361.842 \text{ (kN/m')}$$

Zid zadovoljava uvjet stabilnosti na klizanje prema graničnom stanju GEO.

Prema gornjem uvjetu stabilnosti, stupanj iskorištenosti za klizanje iznosi:

$$U = \frac{E_d}{R_d} \times 100 (\%) = \frac{303.43}{361.84} \times 100 = 83.86 \%$$

**2.1.5. Gubitak stabilnosti uzrokovan lomom u temeljnoj podlozi
(nosivost temeljnog tla) prema graničnom stanju GEO**

$$E_d \leq R_d$$

$$V_{S,d} = (G_1 + G_2 + G_3 + G_4 + G_5 + G_6 + G_7 + G_8 + G_9 + G_{10}) \times 1.35$$

$$= (113.4 + 74.62 + 67.34 + 60.06 + 52.78 + 80.64 + 70.4 + 18.72 + 12.48 + 6.24) \times 1.35$$

$$= 751.52 \text{ kN/m'}$$

$$M_{S,d} = [-G_1 \times 0.35 - G_2 \times 0.55 - G_3 \times 0.35 - G_4 \times 0.15 + G_5 \times 0.05 + G_6 \times 0.45 - G_7 \times 1.60 - G_8 \times 2.40 - G_9 \times 2.0 - G_{10} \times 1.6] \times 1.35 + (P_1 \times 7.53 + P_2 \times 3.5 + P_3 \times 2.33) \times 1 + P_d \times h_{\text{T}\gamma} \times 1.5 \times \Psi$$

$$M_{S,d} = [-113.4 \times 0.35 - 74.62 \times 0.55 - 67.34 \times 0.35 - 60.06 \times 0.15 + 52.78 \times 0.05 + 80.64 \times 0.45 - 70.4 \times 1.6 - 18.72 \times 2.4 - 12.48 \times 2.0 - 6.24 \times 1.6] \times 1.35 + (13.21 \times 7.53 + 115.57 \times 3.5 + 137.9 \times 2.33) \times 1 + 28.27 \times 5.95 \times 1.5 \times 1$$

$$M_{S,d} = 717.28 \text{ kNm/m'}$$

$$e_d = \frac{M_{S,d}}{V_{S,d}} = \frac{717.28}{751.52} = 0.95 \text{ m}$$

$$B' = B - 2e_d = 5.2 - 2 \times 0.95 = 3.30 \text{ m}$$

$$A'_d = 1 \times B' = 3.30 \text{ m}^2$$

$$q_{Ed} = \frac{V_{S,d}}{A'_d} = \frac{751.52}{3.30} = 227.73 \text{ kN/m}^2 \leq 1000 \text{ kN/m}^2$$

Napomena: Za nosivost stijenske mase ispod temelja preuzeta je vrijednost iz geotehničkog elaborata od $q_{RD} = 1000 \text{ kPa}$

Zid zadovoljava uvjet stabilnosti na lom temeljnog tla prema graničnom stanju GEO.

Iz uvjeta stabilnosti može se izraziti i stupanj iskorištenosti kao:

$$U = \frac{Ed}{Rd} \times 100 (\%) = \frac{227.73}{1000} \times 100 = 22.77 \%$$

2.1.6. Raspodjela naprezanja temeljnog tla ispod temeljne stope

$$\sigma_{1,2} = \frac{N_s}{A} \pm \frac{M_s}{W} = \frac{556.68}{5.20} \pm \frac{726.59}{4.51} = 107.05 \pm 161.11$$

$\sigma_1 = 268.16 \text{ kN/m}^2 < 1000 \text{ kPa}$ – Veće rubno naprezanje ne prelazi raspoloživu nosivost

$\sigma_2 = -54.06 \text{ kN/m}^2$ - Vlaka, potrebna redukcija temeljne stope (već provedeno sukladno Eurokodu 7)

$$\begin{aligned} N_s &= (G_1 + G_2 + G_3 + G_4 + G_5 + G_6 + G_7 + G_8 + G_9 + G_{10}) \times 1.0 \\ &= (113.4 + 74.62 + 67.34 + 60.06 + 52.78 + 80.64 + 70.4 + 18.72 + 12.48 + 6.24) \times 1.0 \\ &= 556.68 \text{ kN/m} \end{aligned}$$

$$B = 5.20 \text{ m}$$

$$L = 1.0 \text{ m}$$

$$A = 5.20 \text{ m}^2$$

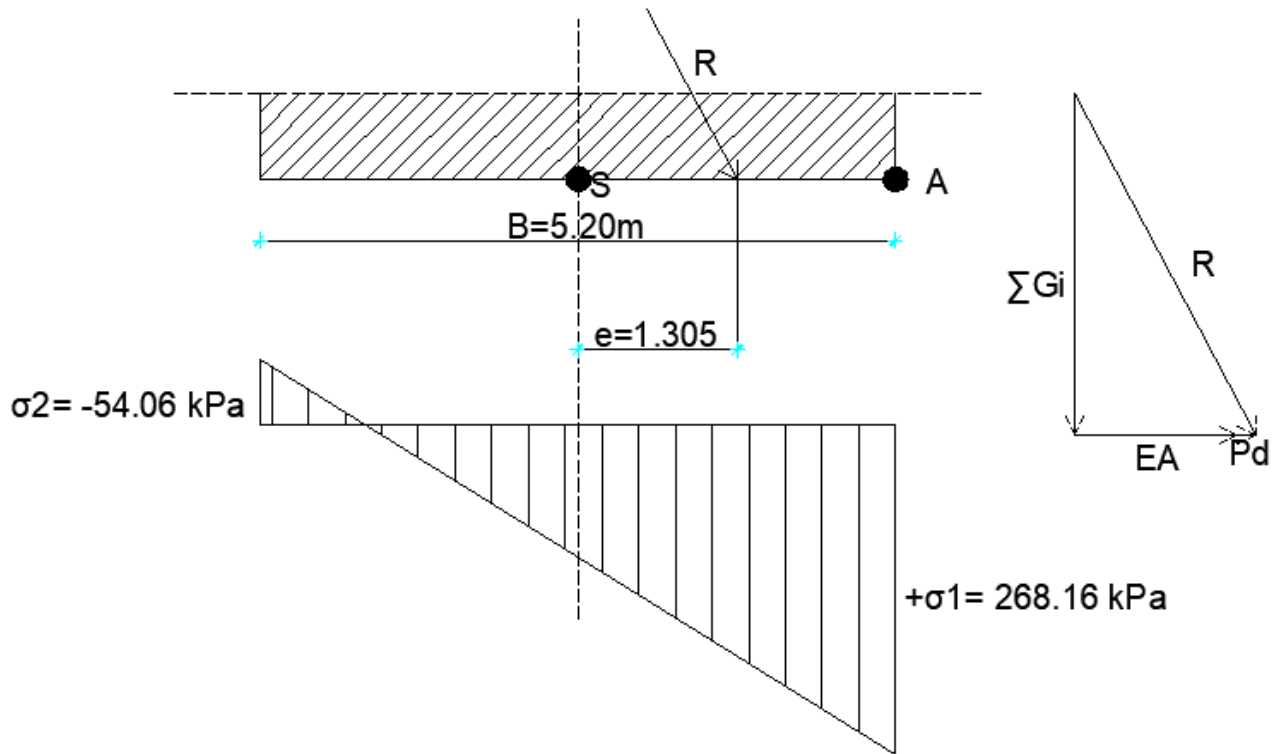
$$W = \frac{b \times h^2}{6} = \frac{1.0 \times 5.20^2}{6} = 4.51 \text{ m}^3$$

$$\begin{aligned} M_s &= [-G_1 \times 0.35 - G_2 \times 0.55 - G_3 \times 0.35 - G_4 \times 0.15 + G_5 \times 0.05 + G_6 \times 0.45 - G_7 \times 1.6 - \\ &G_8 \times 2.4 - G_9 \times 2 - G_{10} \times 1.6] \times 1.0 + (P_1 \times 7.53 + P_2 \times 3.5 + P_3 \times 2.33) \times 1 + \\ &P_d \times h_{\text{TP}} \times 1.0 \times \Psi \end{aligned}$$

$$\begin{aligned} M_s &= [-113.4 \times 0.35 - 74.62 \times 0.55 - 67.34 \times 0.35 - 60.06 \times 0.15 + 52.78 \times 0.05 + 80.64 \times \\ &0.45 - 70.4 \times 1.6 - 18.72 \times 2.4 - 12.48 \times 2 - 6.24 \times 1.6] \times 1.0 + (13.21 \times 7.53 + 115.57 \times 3.5 + \\ &137.9 \times 2.333) \times 1 + 28.27 \times 5.95 \times 1.0 \times 1 \end{aligned}$$

$$M_s = 726.59 \text{ kNm/m}$$

$$e = \frac{M_s}{N_s} = \frac{726.59}{556.68} = 1.305\text{m} > \frac{B}{6} = 0.867\text{m}$$



3. Zaključak

Za prikazani obalni zid provedena je analiza stabilnosti prema graničnom stanju nosivosti za statičko opterećenje; stabilnost na prevrtanje analizirana je prema graničnom stanju EQU, a stabilnost na klizanje i nosivost temeljne podloge analizirani su prema graničnom stanju GEO. Zadovoljeni su uvjeti nosivosti i stabilnosti prema Eurokodu 7.

4. Literatura

(1) Nastavni materijali kolegija „Mehanika tla I temeljenje“ na Preddiplomskom sveučilišnom studiju građevinarstvo (ak.god.2016./2017.)

(2) Interna skripta: Dimenzioniranje gravitacijskih potpornih zidova

Poglavlje 6: Stabilnost gravitacijskog potpornog zida

(3) HRNEN1997-1:2012/NA, Eurokod7: Geotehničko projektiranje-1.dio: Opća pravila (s Nacionalnim dodatkom)