

Nakon programa

Duvnjak, Mirna

Supplement / Prilog

Publication year / Godina izdavanja: **2021**

Permanent link / Trajna poveznica: <https://urn.nsk.hr/urn:nbn:hr:123:708581>

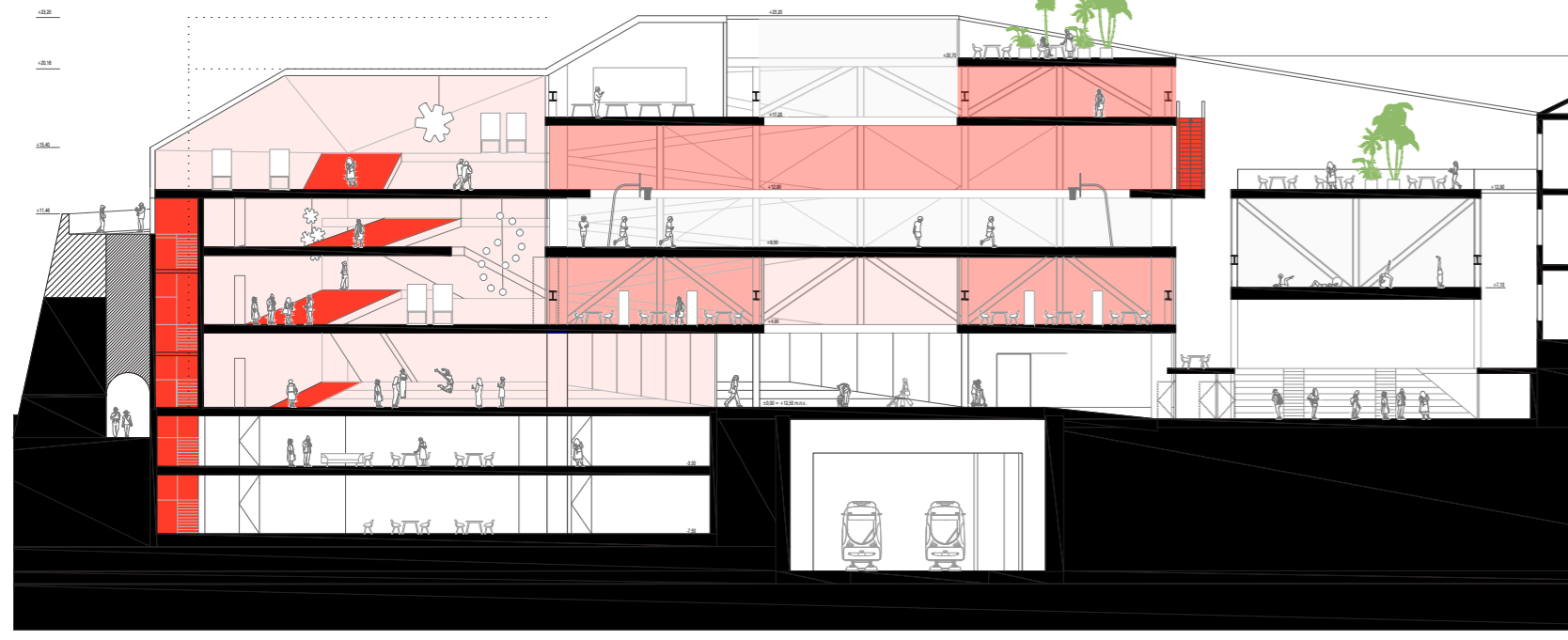
Rights / Prava: [In copyright](#)/[Zaštićeno autorskim pravom.](#)

Download date / Datum preuzimanja: **2025-02-08**



Repository / Repozitorij:

[FCEAG Repository - Repository of the Faculty of Civil Engineering, Architecture and Geodesy, University of Split](#)



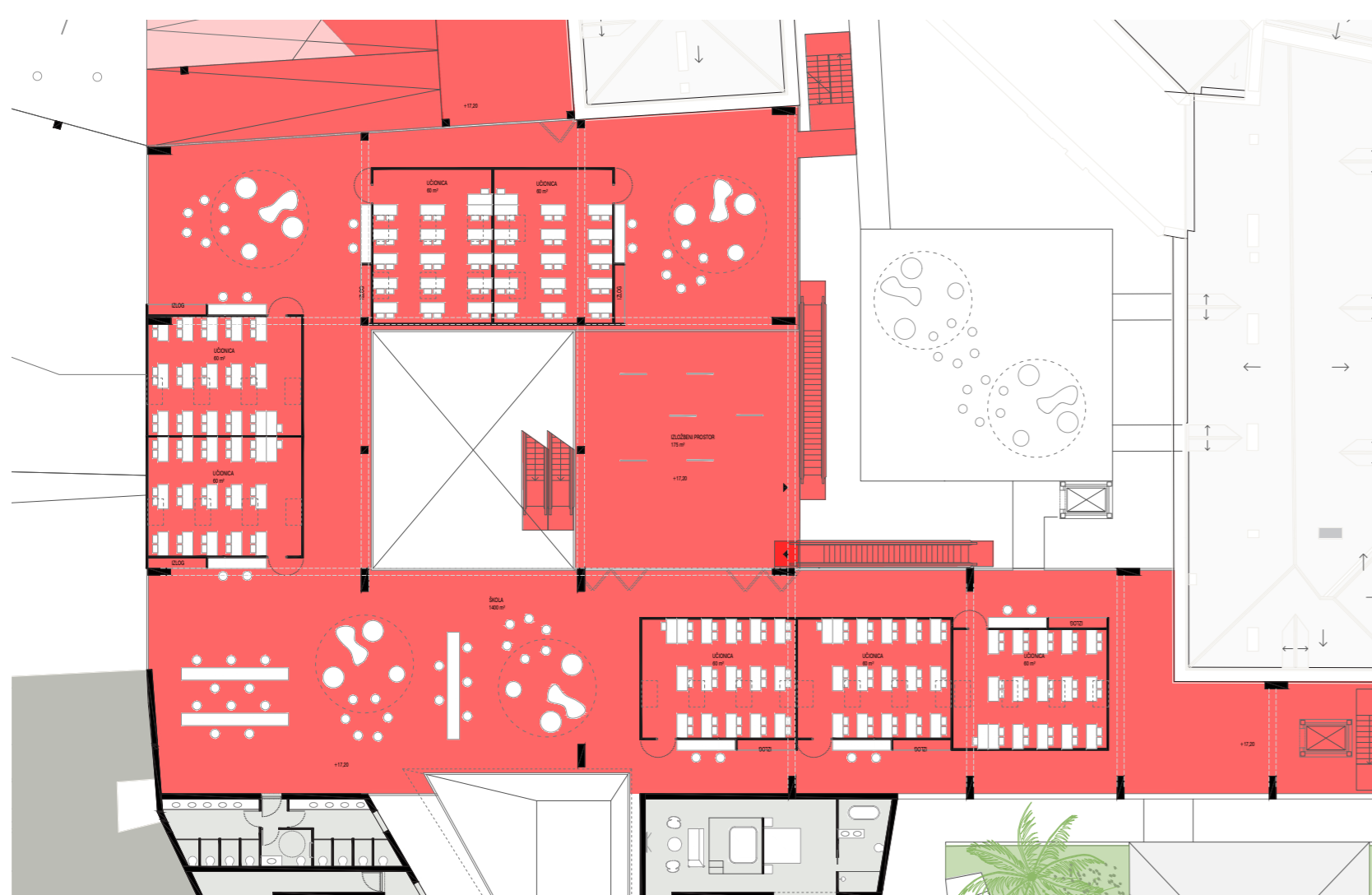
Presjek



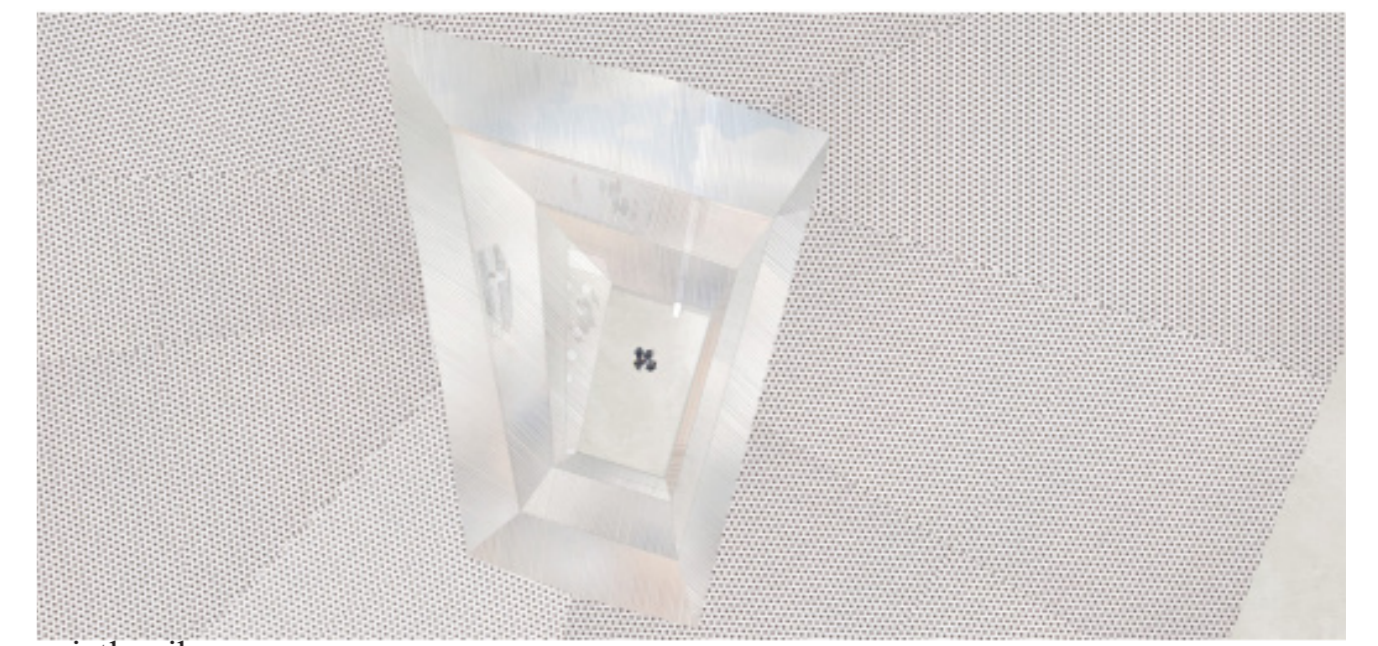
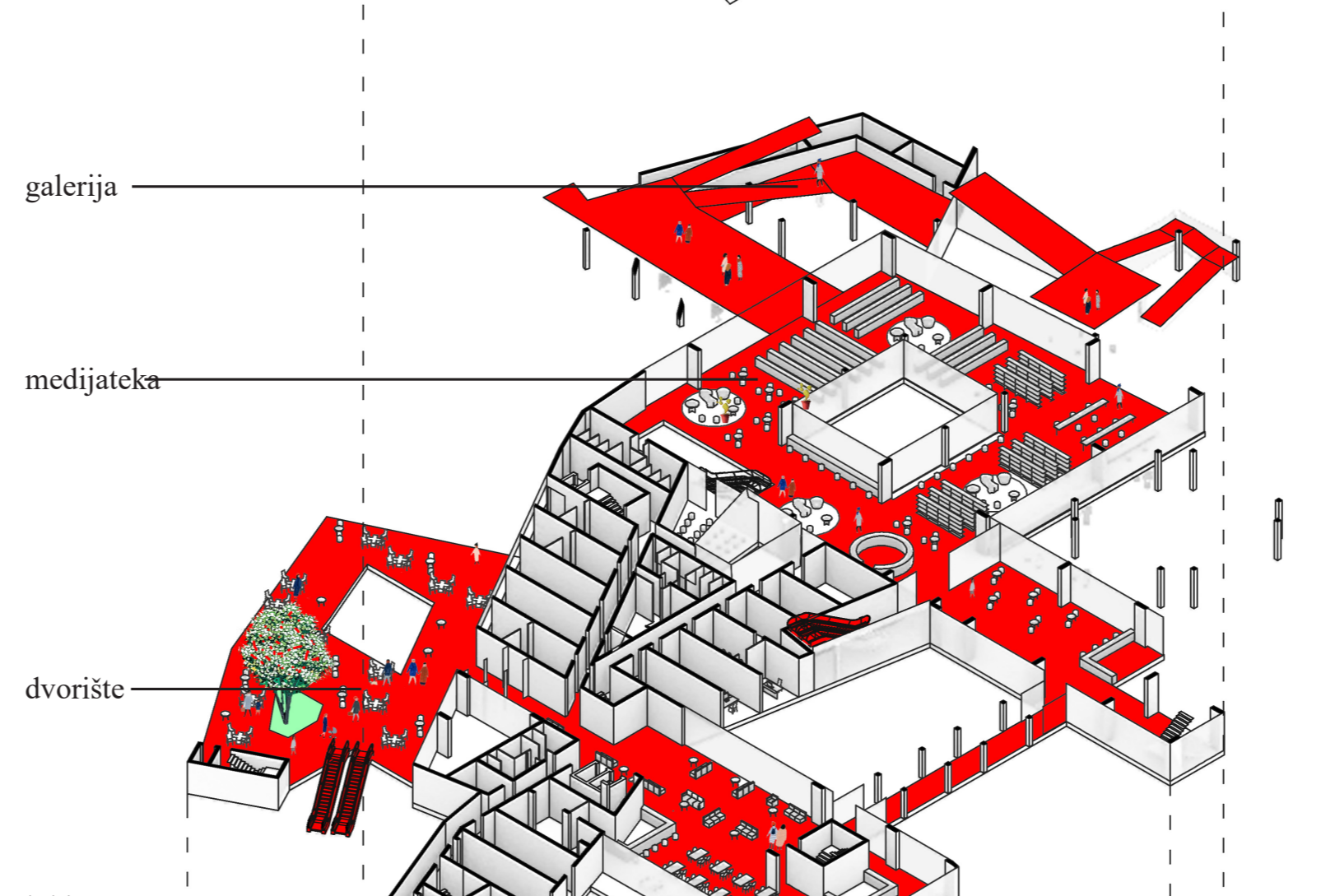
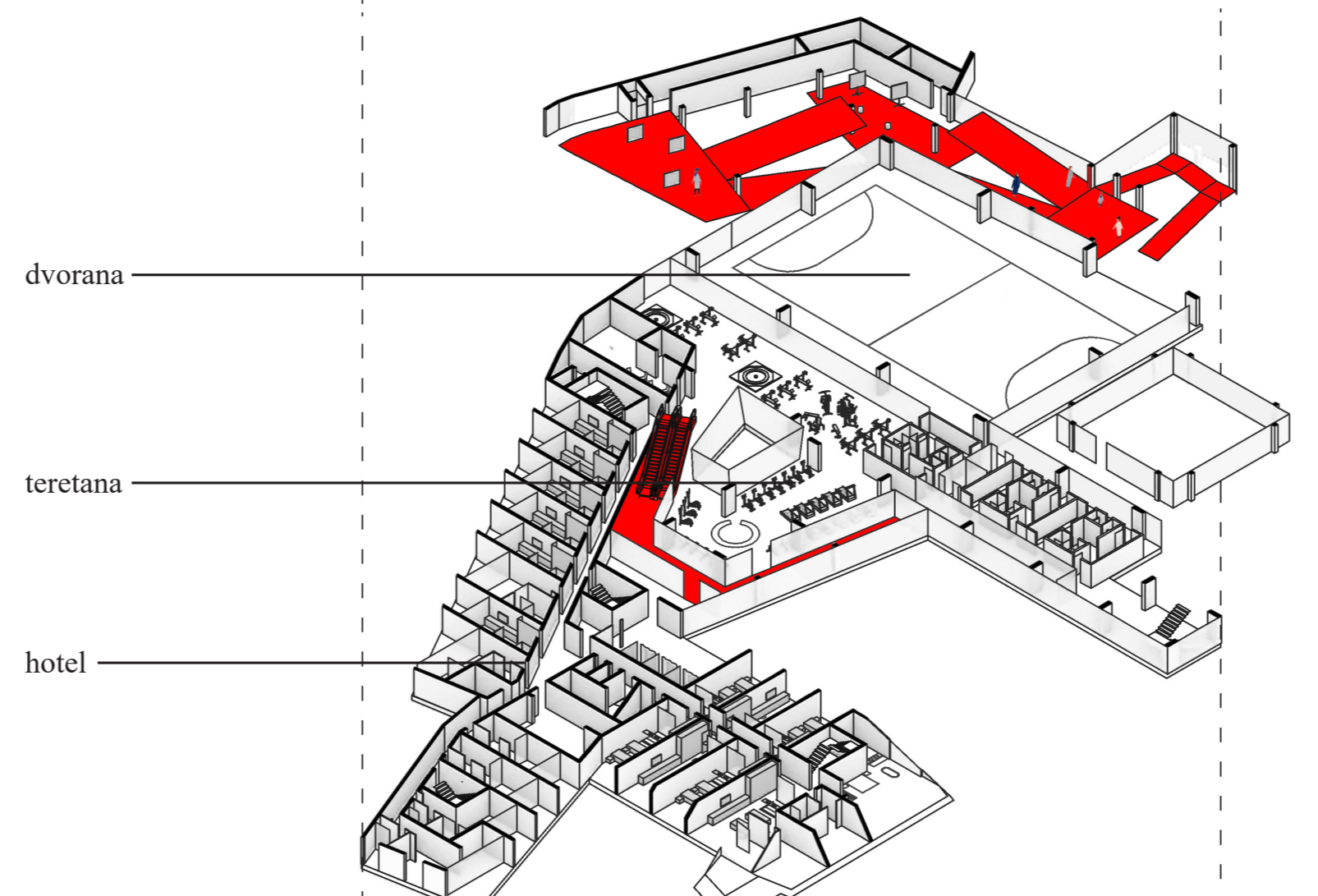
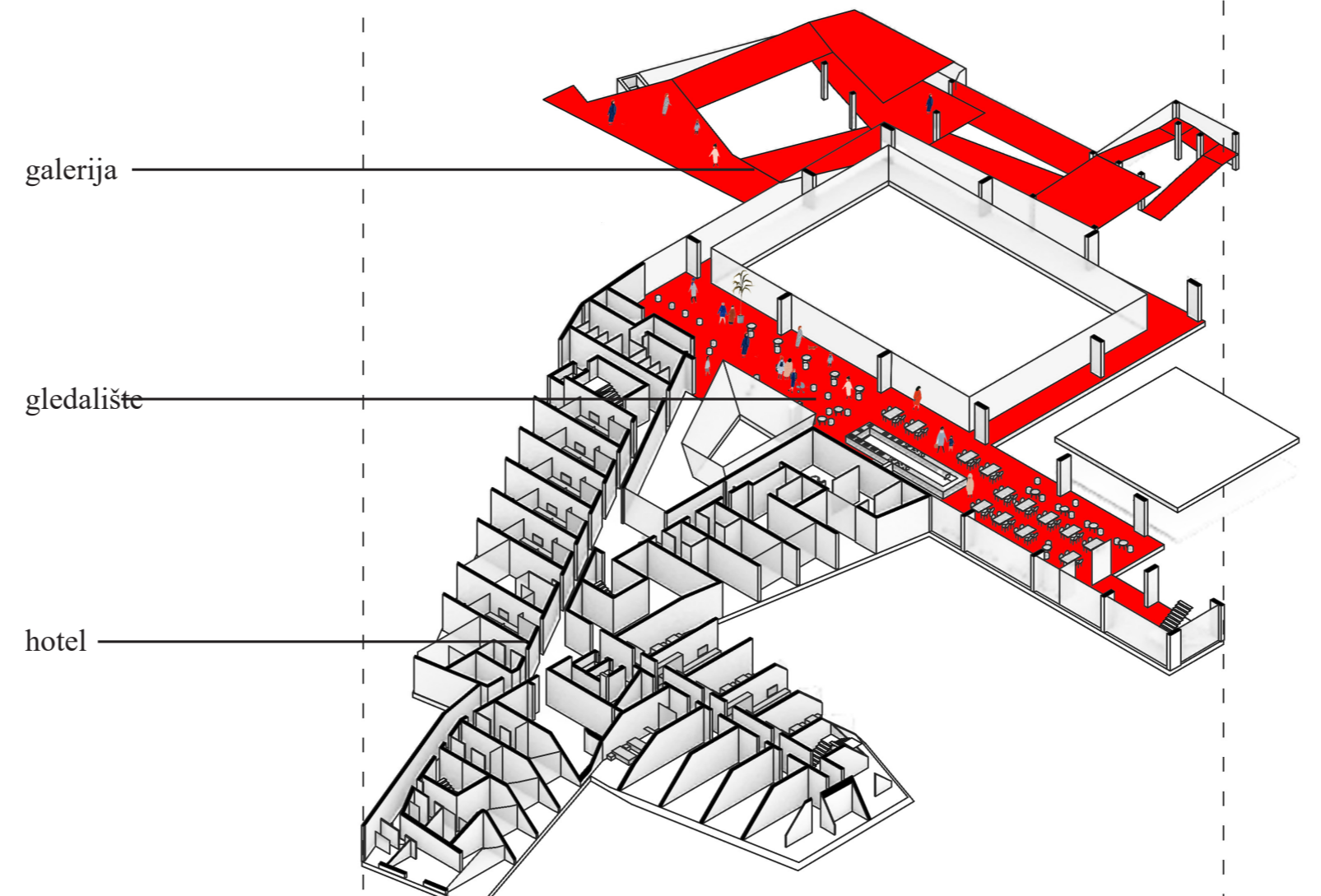
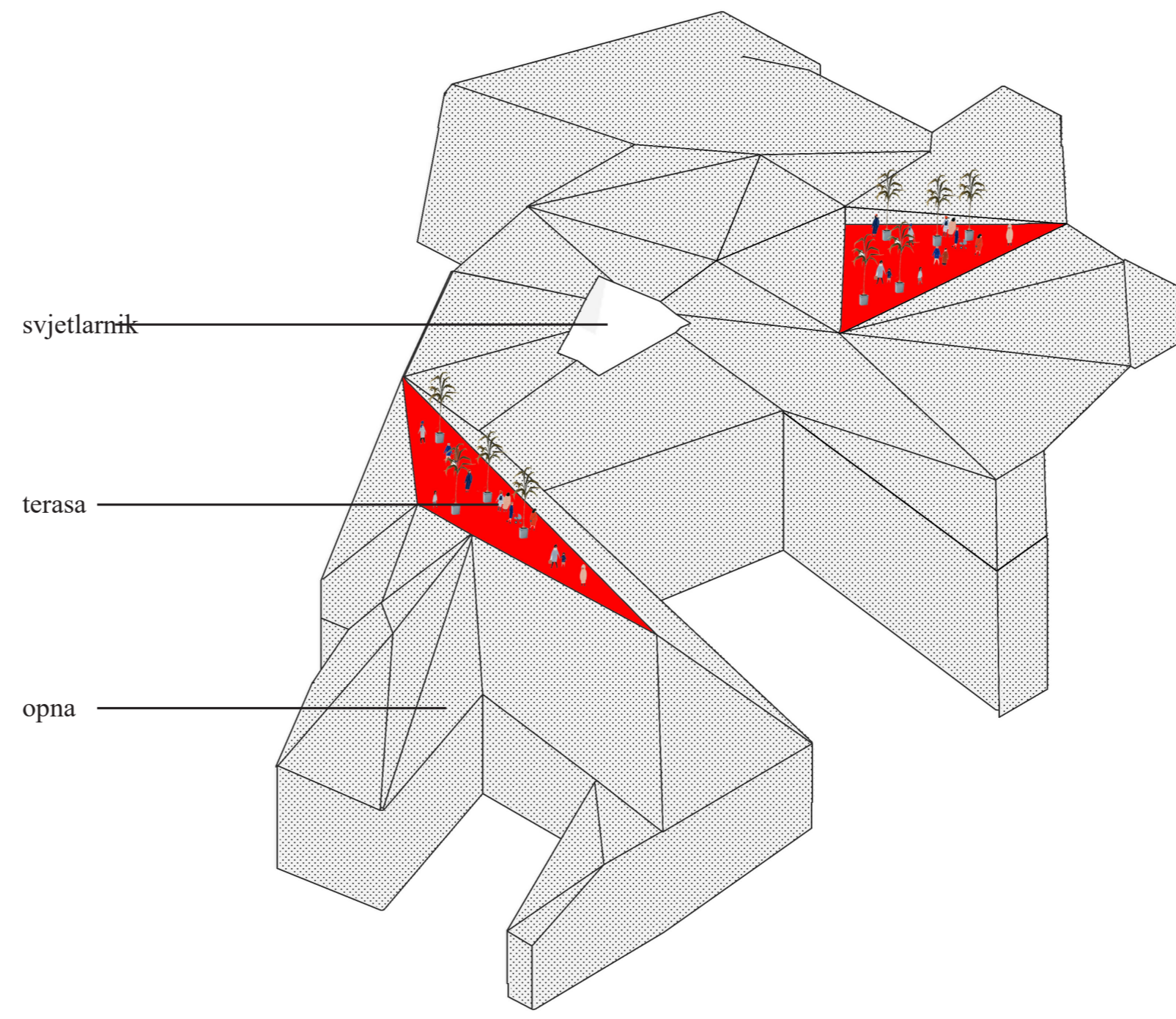
Vizualizacija iz zraka



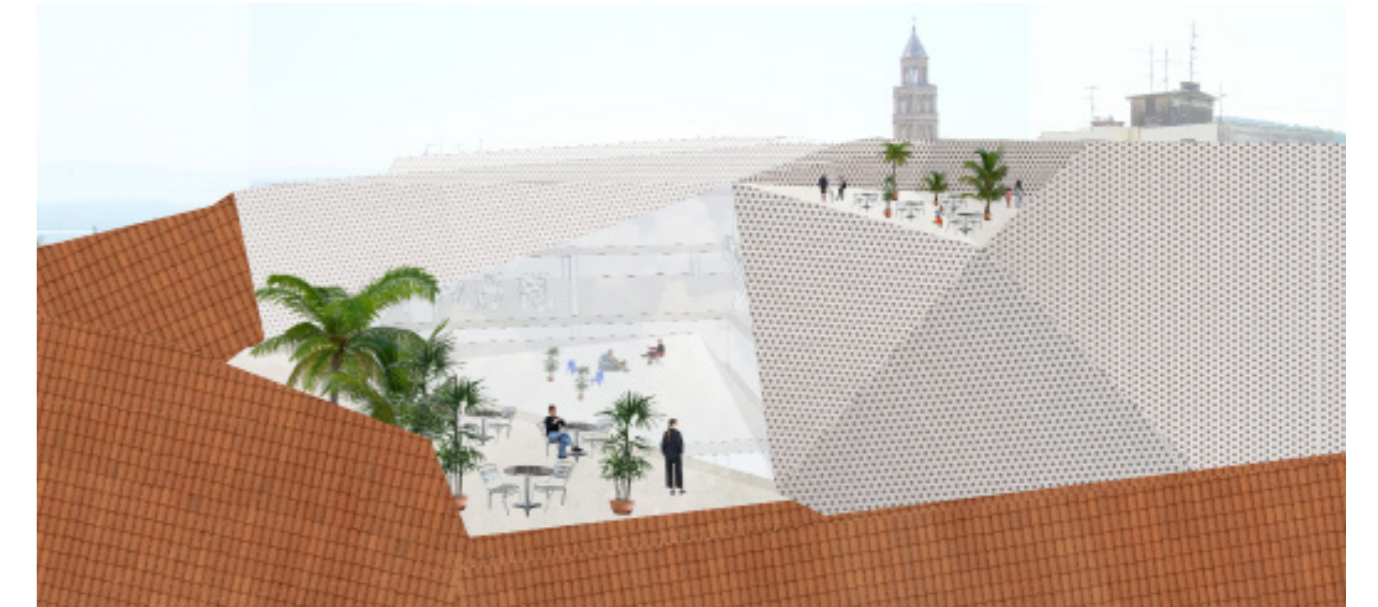
Tlocrt zoom-in



Tlocrt zoom-in



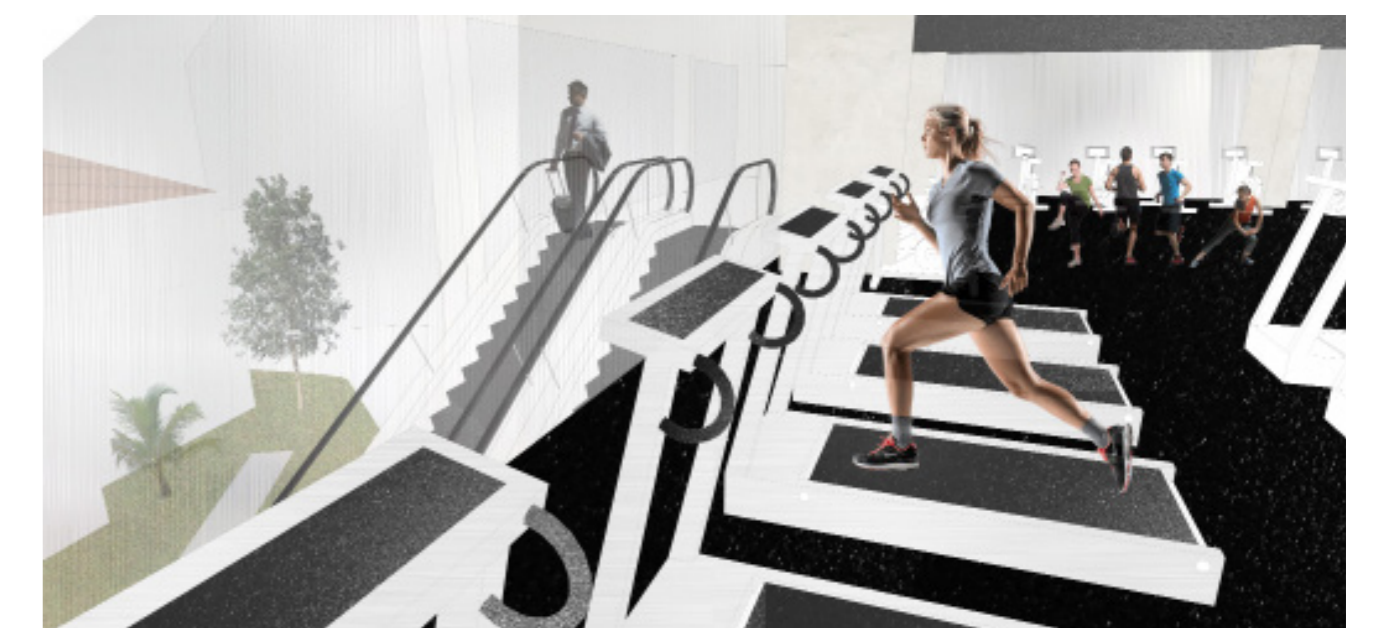
svjetlarnik



terasa



terasa



teretana



galerija

IME I PREZIME
NASLOV DIPLOMSKOG RADA
AKADEMSKA GODINA
MENTOR
KOMENTOR
KONZULTANT

MIRNA DUVNJAK
NAKON PROGRAMA
2020/2021
izv.prof.art. TOMA PLEJIĆ
dr.sc. SANJA MATIJEVIĆ BARČOT
dr.sc. BORIS TROGRLIĆ

Postavljanjem velikih programa u povijesnu jezgru grada potencira se stvaranje novih prostornih i programatskih iskustava. Projekt je rezultat dvaju povezanih procesa. Prvi proces je definiranje maksimalnog volumena kuće koji adaptira visinama konteksta i morfološki reinterpretira tradicionalne okolne krovove.

Drugi proces je promišljanje tog volumena u smislu organizacije programa, javnih trajektorija, privatnosti, pogleda, osvjetljenja, pristupa i cirkulacije ljudi prema postojećoj pješačkoj logici. Koncept je tako izravni rezultat redefiniranja bloka i zadanog programa. Nova kuća ne pokušava oponašati rascjepkanost postojeće izgradnje, koja je unutar povijesnih jezgri gradova često nametnuta, već nastoji pružiti prostorno iskustvo kroz interakciju vizualnih i pješačkih komunikacija novog i postojećeg programa.

