

Statički proračun ugostiteljskog objekta

Buhić, Karla

Undergraduate thesis / Završni rad

2021

Degree Grantor / Ustanova koja je dodijelila akademski / stručni stupanj:

University of Split, Faculty of Civil Engineering, Architecture and Geodesy / Sveučilište u Splitu, Fakultet građevinarstva, arhitekture i geodezije

Permanent link / Trajna poveznica: <https://um.nsk.hr/um:nbn:hr:123:391769>

Rights / Prava: [In copyright](#)/[Zaštićeno autorskim pravom.](#)

Download date / Datum preuzimanja: **2024-07-19**



Repository / Repozitorij:

[FCEAG Repository - Repository of the Faculty of Civil Engineering, Architecture and Geodesy, University of Split](#)



UNIVERSITY OF SPLIT



**SVEUČILIŠTE U SPLITU
FAKULTET GRAĐEVINARSTVA, ARHITEKTURE I GEODEZIJE**

ZAVRŠNI RAD

Karla Buhic

Split, 2021

**SVEUČILIŠTE U SPLITU
FAKULTET GRAĐEVINARSTVA, ARHITEKTURE I GEODEZIJE**

Statički proračun ugostiteljskog objekta

Završni rad

Split, 2021

Statički proračun ugostiteljskog objekta

Sažetak:

U radu je prikazan statički proračun ugostiteljskog objekta, koji se sastoji od krovne ploče, oslonjene na čelične stupove i nosive zidove. Nosiva konstrukcija građevine izvedena je od armiranog betona i čelika.

Projekt sadrži: tehnički opis, proračun nosivih konstrukcijskih elemenata te karakteristične građevinske nacрте.

Ključne riječi:

Ugostiteljski objekt, Statički proračun

Static calculation of

Summary:

The work presents the static calculation of a catering facility that consists of an roof slab leaning on steel pilons and carrier walls. Carrier construction is made of reinforced concrete and steel. The project contains technical description, calculation of carrier construction elements and characteriste construction drawings.

Keywords:

Catering facility, Static calculation

**SVEUČILIŠTE U SPLITU
FAKULTET GRAĐEVINARSTVA, ARHITEKTURE I GEODEZIJE**

Split, Matice hrvatske 15

STUDIJ: **PREDDIPLOMSKI SVEUČILIŠNI STUDIJ
GRAĐEVINARSTVA**

KANDIDAT: **Karla Buhić**

BROJ STUDENTSKE ISKAZNICE:

KATEDRA: **Katedra za teoriju konstrukcija**

PREDMET: **Građevna statika**

ZADATAK ZA ZAVRŠNI RAD

Tema: Statički proračun ugostiteljskog objekta

Opis zadatka: Na temelju zadane tlocrtne podloge, potrebno je izraditi 3-D proračunski model građevine u programu „*Scia Engineer*“. Na temelju dobivenih rezultata proračunavaju se određeni nosivi elementi objekta..

Izrađeni projekt mora sadržavati:

- tehnički opis
- proračun
- građevne nacрте

U Splitu, srpanj 2021

Voditelj Završnog rada:

Prof.dr.sc. Boris Trogrlić, dipl.ing.građ

SADRŽAJ

1. TEHNIČKI OPIS.....	6
1.1. Opis i konstrukcijski sastav građevine.....	6
1.2. Geotehnički izvještaj.....	6
2. PRORAČUNSKI MODEL GRAĐEVINE	7
3. ANALIZA OPTEREĆENJA.....	9
3.1. Podaci o osnovnim djelovanjima.....	9
3.2. Stalno opterećenje (G_1)	9
3.2.1. Vlastita težina elemenata konstrukcije.....	9
3.2.2. Krovna ploča	10
3.3. Promjenjivo opterećenje (Q_i)	11
4. PRIKAZ OSNOVNIH DJELOVANJA	12
4.1. Krovna ploča	12
5. KOMBINACIJE DJELOVANJA.....	13
6. PRORAČUN PLOČA.....	14
6.1. Proračun krovne ploče	14
6.1.1. Prikaz modela i rezultata krovne ploče	15
6.1.2. Kontrola progiba	19
6.1.3. Kontrola pukotina	20
7. PRORAČUN ZIDOVA.....	23
7.1. Opći uvjeti.....	23
7.2. Prikaz modela i dijagrama.....	24
8. PRORAČUN STUPOVA.....	26
9. PRORAČUN TEMELJA	27
9.1. Proračun trakastih temelja.....	29
9.1.1. Model trakastih temelja.....	29
9.1.2. Proračun širine temeljne stope.....	31
9.1.3. Slijeganje građevine.....	31
10. GRAFIČKI PRILOZI	33
11. LITERATURA	34

1. TEHNIČKI OPIS

1.1. Opis i konstrukcijski sastav građevine

Zadatak ovog završnog rada je proračun nosive konstrukcije ugostiteljskog objekta .

Ovaj objekt se sastoji od jedne etaže, pravokutnog oblika dimenzija 30.45 x 19.40 m. Površina objekta iznosi 590,73 m², a ukupna visina 3 m, mjereno od dna do krovne ploče. Glavni nosivi konstrukcijski sustav sastoji se čeličnih stupova te armirano-betonskih (AB) zidova i krovne ploče koja je izrađena od armiranog betona, debljine 30 cm. Vertikalna nosiva konstrukcija građevine su stupovi dimenzija 24x23 cm, te zidovi debljine 25cm.

Temeljenje je predviđeno na trakastim temeljima od armiranog betona ispod nosivih zidova širine i duljine 200 cm te visine 50 cm, a temeljenje ispod stupova predviđeno je na temeljima samcima širine i duljine 200 cm te visine 50 cm.

Za sve betonske radove predviđen je beton C 25/30 (MB-30), te armatura B 500.

Za temelje je upotrebljena također klasa betona C 25/30 (MB-30).

Svi računalni proračuni su izvršeni u programu „Scia Engineer“. Svi ostali podaci i detalji vezani za objekt dani su kroz projektna rješenja.

1.2. Geotehnički izvještaj

Za predmetnu građevinu su izvršeni geotehnički istražni radovi.

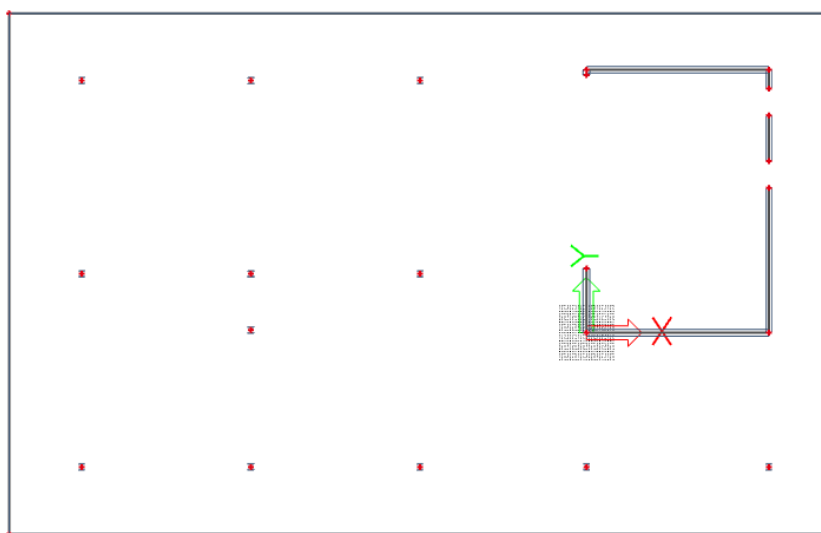
Matična stijena nalazi se na oko 85 cm od površine terena, temeljenje građevine će se izvesti na njoj. Pri završetku iskopa temeljnu plohu potrebno je ručno očistiti od ostataka razlomljenog materijala.

Nakon obavljenog čišćenja temeljne plohe potrebno je neravnine i udubine popuniti i izravnati podložnim betonom C 16/20 (MB-20) do projektirane kote temeljenja.

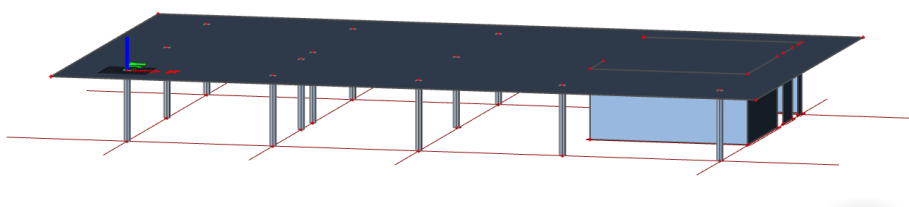
Ukoliko se naiđe na kavernu veće dubine i manje širine, a nije moguće potpuno uklanjanje materijala, sanaciju je potrebno izvesti na način da se materijal ukloni do dubine 50 cm ispod kote temeljenja, a nastali prostor do projektirane kote zapuni podbetonom.

Na osnovu rezultata geotehničkih istražnih radova, dopuštena centrična naprezanja tla na detaljno očišćenim naslagama matične stijene uzeta su za osnovna opterećenja 400 kPa.

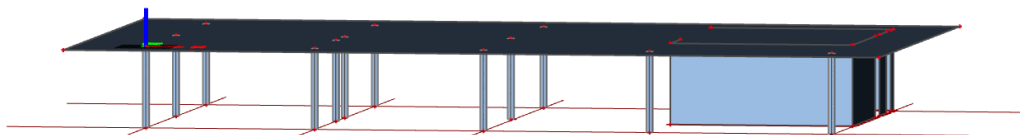
2. PRORAČUNSKI MODEL GRAĐEVINE



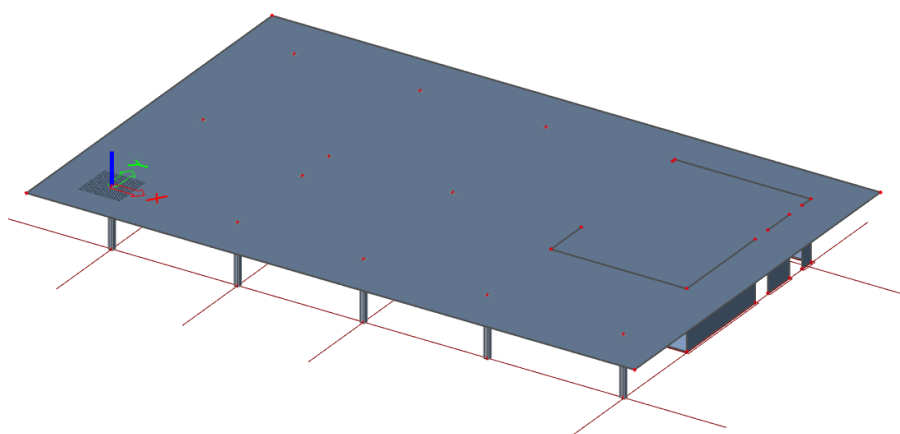
Slika 2.1 Proračunski model objekta – tlocrt



Slika 2.2 Proračunski model objekta – pogled 1



Slika 2.3 Proračunski model objekta – pogled 2



Slika 2.4 Proračunski model objekta – pogled 3

3. ANALIZA OPTEREĆENJA

3.1. Podaci o osnovnim djelovanjima

Osnovna opterećenja, na čiji utjecaj se dokazuje mehanička otpornost i stabilnost predmetne građevine, podijeljena su:

Oznaka osnovnog djelovanja	Opis djelovanja
G0	Stalno djelovanje – vlastita težina elemenata nosive konstrukcije (uračunata u SCIA-u)
G1	Dodatno stalno djelovanje – ostalo stalno djelovanje; pokrov, obloga, stalna oprema itd.
Qi	Promjenjivo – uporabno djelovanje: uporabno opterećenje, pokretna oprema.
W	Vjetar
S	Snijeg
P	Potres

Tablica 3.1 Podaci o osnovnim djelovanjima

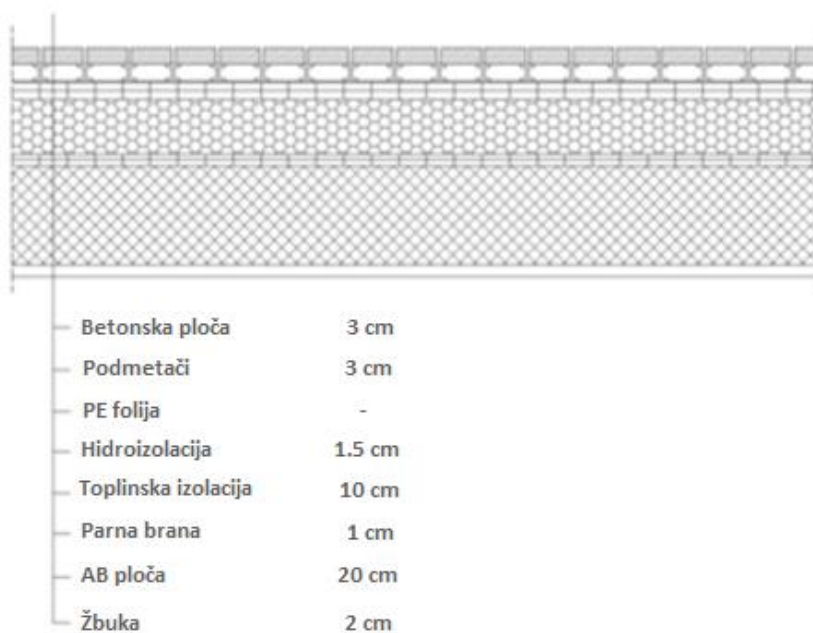
3.2. Stalno opterećenje (G_1)

3.2.1. Vlastita težina elemenata konstrukcije

Stalno opterećenje je uključeno u proračun prema sljedećem:

- Specifična težina armiranog betona koja iznosi $g=25.0 \text{ kN/m}^3$.
- Stalno opterećenje od vlastite težine elemenata armirano betonske konstrukcije.

3.2.2. Krovna ploča



Tablica 3.2.1 Slojevi ravnog krova

Sloj:	Debljina sloja (m):	γ (kN/m ³)	$d \times \gamma$ (kN/m ²)
Betonska ploča	0,03	25,00	0,75
Podmetači	0,03	-	-
PE folija	-	-	-
Hidroizolacija	0,015	5,90	0,09
Toplinska izolacija	0,10	1,50	0,30
Parna brana	0,01	0,15	0,0015
AB ploča	0,20	Uključena u SCIA-u	
Žbuka	0,02	19,00	0,38

Ukupno dodatno stalno opterećenje: $\Delta g = 1,52$ (kN/m²)

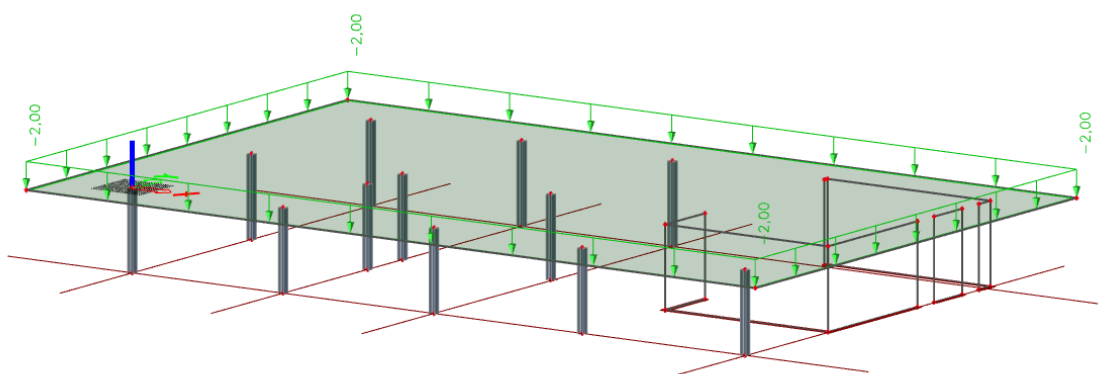
3.3. Promjenjivo opterećenje (Q_i)

Minimalno korisno opterećenje za zgrade definirano je u EC1991-1-1. Ovo korisno (pokretno) opterećenje je najmanje koje se smije primjeniti na zgradama. Na zahtjev investitora ili pri procjeni projektanta smije se koristiti i veće opterećenje. Za potrebe proračuna, a prema EC1991-1-1 korištena su sljedeća opterećenja:

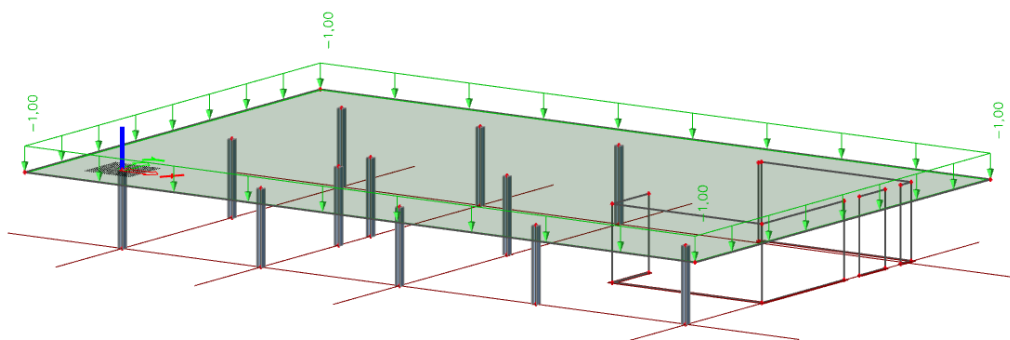
- Ravni krov: $q = 1,0 \text{ kN/m}^2$
- Poslovni prostori i stubišta: $q = 3,0 \text{ kN/m}^2$
- Stubišta: $q = 3,0 \text{ kN/m}^2$
- Balkoni i lođe: $q = 4,0 \text{ kN/m}^2$

4. PRIKAZ OSNOVNIH DJELOVANJA

4.1. Krovna ploča



Slika 4.1.1 Dodatno stalno djelovanje $G1$ [kN/m^2]



Slika 4.1.2 Promjenjivo djelovanje Q [kN/m^2]

5. KOMBINACIJE DJELOVANJA

Za dokaz nosivosti elemenata konstrukcije predmetne građevine, djelovanja se kombiniraju za sljedeća granična stanja i iznose:

- **Granično stanje nosivosti**

$$\text{GSN-11.35} \cdot G + 1.5 \cdot Q$$

G – vlastita težina + dodatno stalno djelovanje

**vlastita težina je uračunata u programu SCIA Engineer*

Q – uporabno djelovanje

- **Izvanredne kombinacije (potres)**

$$\text{GSN-1x} \quad 1.0 \cdot G + 0.6 \cdot Q + 1.0 \cdot P_x$$

$$\text{GSN-1y} \quad 1.0 \cdot G + 0.6 \cdot Q + 1.0 \cdot P_y$$

G – vlastita težina + dodatno stalno djelovanje

Q – vodeće promjenjivo djelovanje

P_x – potresno djelovanje u smjeru x-osi

P_y – potresno djelovanje u smjeru y-osi

Granično stanje nosivosti koristimo za dimenzioniranje nosivih elemenata konstrukcije. Uobičajena kombinacija se koristi za dimenzioniranje međukatnih ploča, dok potresne kombinacije koristimo prilikom dimenzioniranja temelja.

- **Granično stanje uporabljivosti**

$$\text{GSU-1 (česta kombinacija)} \quad 1.0 \cdot G + \alpha_{1i} \cdot Q$$

$$1.0 \cdot G + 0.5 \cdot Q$$

$\alpha_{1i} = 0.5$ za promjenjiva djelovanja u stambenim zgradama za čestu kombinaciju.

Česta kombinacija se koristi za kontrolu progiba ploča i greda, te za kontrolu pukotina ploča i greda.

$$\text{GSU-2 (nazovistalna kombinacija)} \quad 1.0 \cdot G + \alpha_{2i} \cdot Q$$

$$1.0 \cdot G + 0.3 \cdot Q$$

$\alpha_{2i} = 0.3$ za promjenjiva djelovanja u zgradama poslovne namjene za nazovistalnu kombinaciju.

Nazovistalna kombinacija se koristi za ograničenje tlačnog naprezanja u armirano betonskim elementima, te za kontrolu dugotrajnih progiba.

6. PRORAČUN PLOČA

6.1. Proračun krovne ploče

Limitirajući moment:

$$M_{Rd,lim} = \mu_{sd,lim} \cdot b_w \cdot d^2 \cdot f_{cd} = 0.159 \cdot 1.0 \cdot 0.30^2 \cdot 16.67 \cdot 1000 = 238.55 \text{ kNm}$$

Minimalna i maksimalna armatura:

$$A_{s,min} = 0.0015 \cdot b \cdot d = 0.0015 \cdot 100 \cdot 30 = 4.5 \text{ cm}^2 / m$$

$$A_{s,min} = 0.06 \cdot b \cdot \frac{d}{f_{yk}} = 0.06 \cdot 100 \cdot \frac{30}{500} = 3.6 \text{ cm}^2 / m$$

$$A_{s,max} = 0.31 \cdot b \cdot d \cdot \frac{f_{cd}}{f_{yd}} = 0.31 \cdot 100 \cdot 30 \cdot \frac{16.67}{434.80} = 35.66 \text{ cm}^2 / m$$

Za proračun armature usvaja se $\zeta \approx 0.9$, potrebna armatura :

$$A_{s1} = \frac{M_{Ed}}{\zeta \cdot d \cdot f_{yd}} = \frac{M_{Ed} \cdot 100}{0.9 \cdot 30 \cdot 43.48} = M_{Ed} \cdot 0.085$$

Računska nosivost na poprečnu silu bez poprečne armature :

$$V_{Rd,c} = \left[C_{Rdc} \cdot k \cdot (100 \cdot \rho_l \cdot f_{ck})^{1/3} + k_1 \cdot \vartheta_{cp} \right] \cdot b_w \cdot d$$

$$k = 1.0 + \sqrt{\frac{200}{d}} = 1.0 + \sqrt{\frac{200}{300}} = 1.82 \leq 2.0 \rightarrow k = 2.0$$

$$k_1 = 0.15$$

$$\vartheta_{cp} = \frac{N_{Ed}}{A_c} = 0.0$$

$$C_{Rdc} = \frac{0.18}{\gamma_c} = \frac{0.18}{1.5} = 0.12$$

$$\rho_l = \frac{\sum A_s}{A_c} = \frac{2.03}{30 \cdot 100} = 0.00068$$

$$V_{Rd,c} = \left[0.12 \cdot 2.0 \cdot (100 \cdot 0.00068 \cdot 25)^{1/3} + 0.15 \cdot 0.0 \right] \cdot 1000 \cdot 300$$

$$V_{Rd,c} = 85.93 \text{ kN/m}$$

$$V_{Rd,c,min} = \left[v_{min} + k_1 \cdot \vartheta_{cp} \right] \cdot b_w \cdot d$$

$$k = 0.15$$

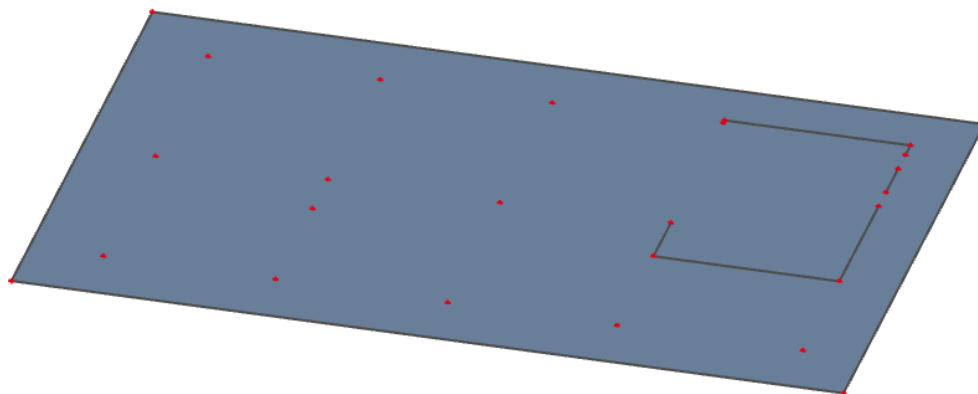
$$v_{min} = 0.035 \cdot k^{3/2} \cdot f_{ck}^{1/2} = 0.035 \cdot 2.0^{3/2} \cdot 25^{1/2} = 0.495$$

$$\vartheta_{cp} = \frac{N_{Ed}}{A_c} = 0.0$$

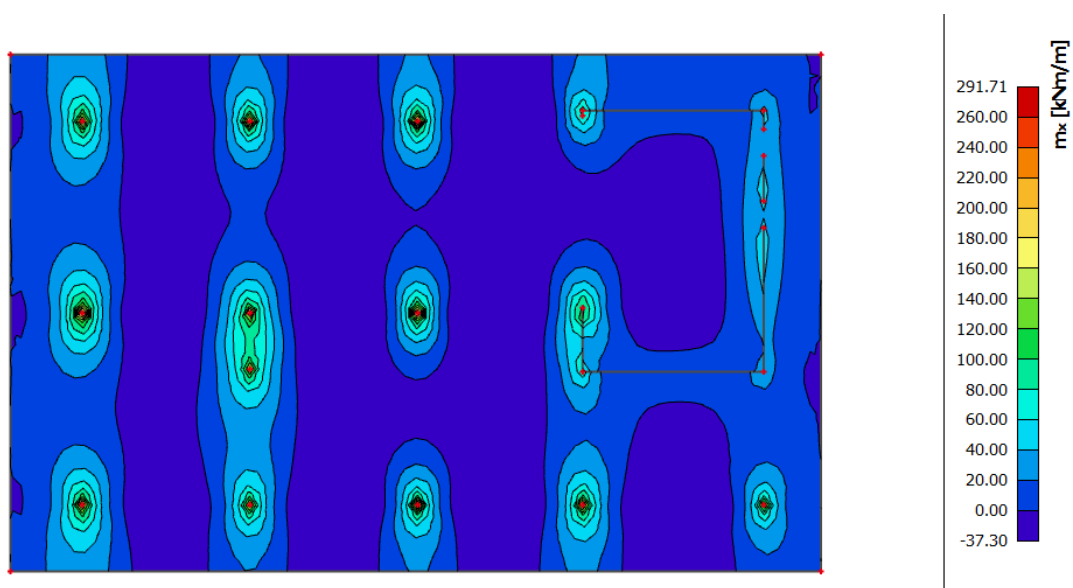
$$V_{Rd,c,min} = 0.495 \cdot 1000 \cdot 300 = 148.5 \text{ kN/m}$$

Uvjet je zadovoljen.

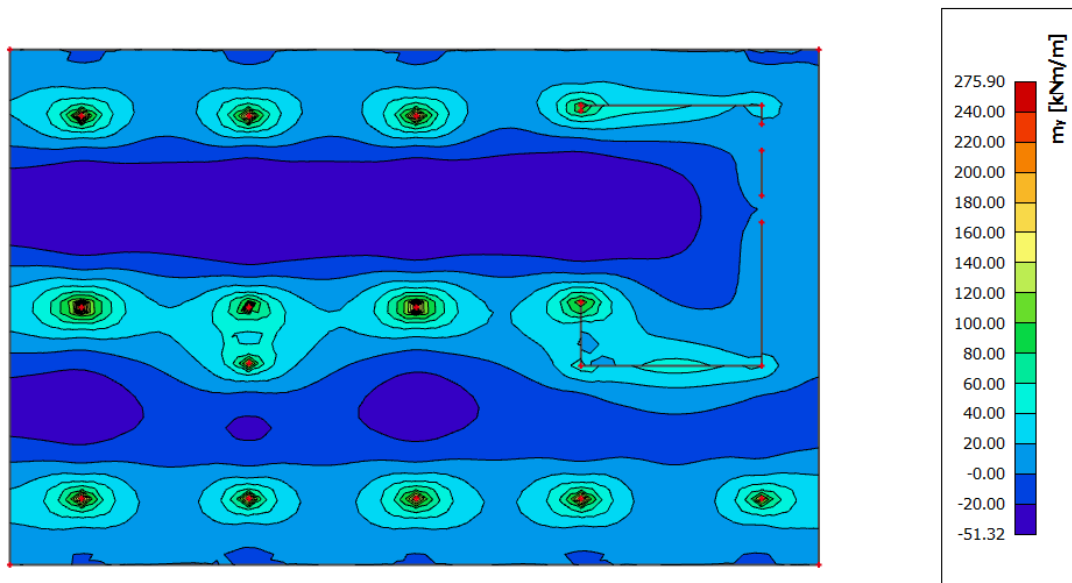
6.1.1. Prikaz modela i rezultata krovne ploče



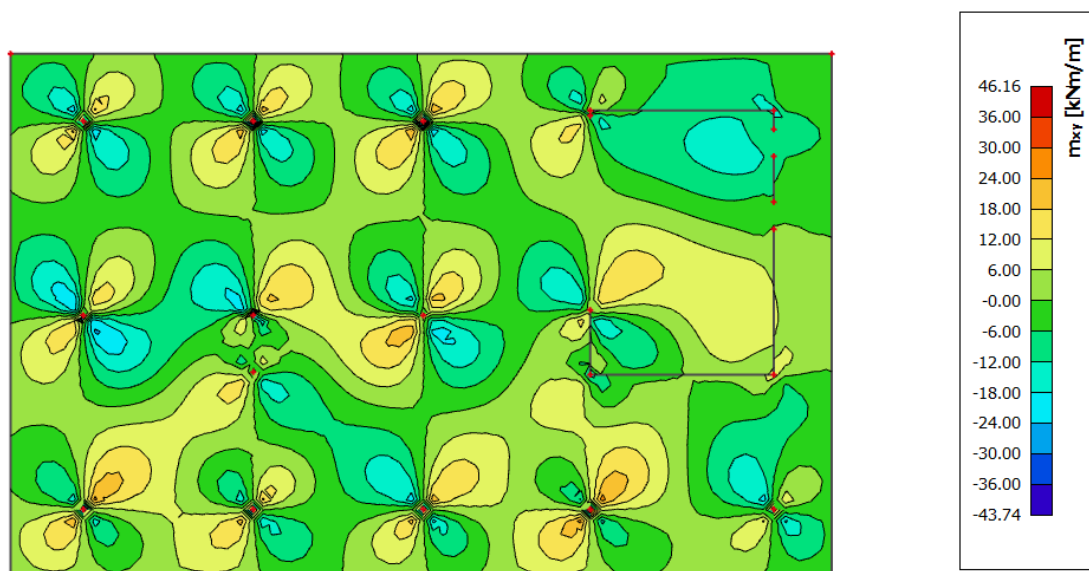
Slika 6.13 Prikaz modela



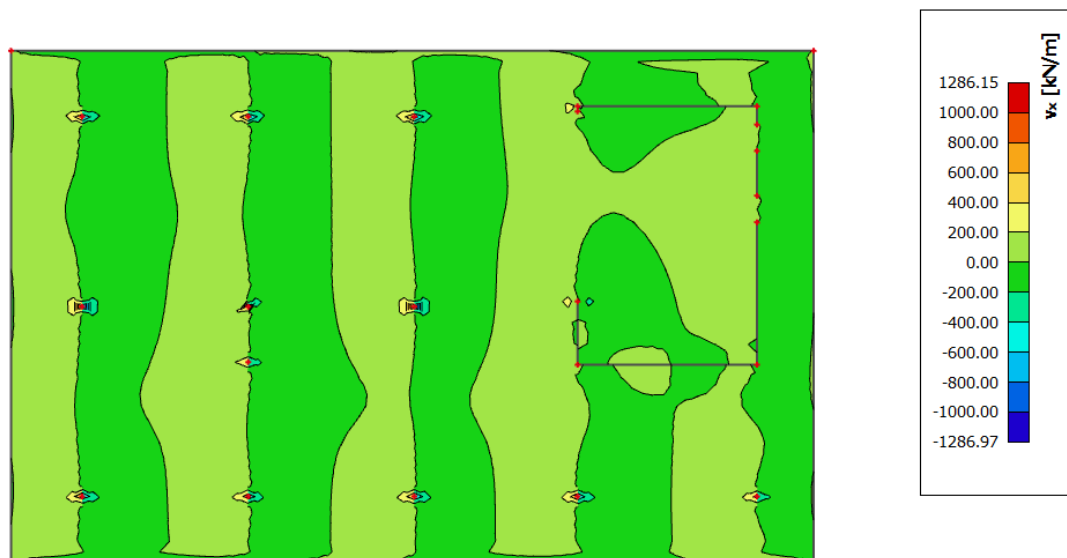
Slika 6.14 Moment savijanja $M_{Ed,x}$ (kNm/m) za GSN-1



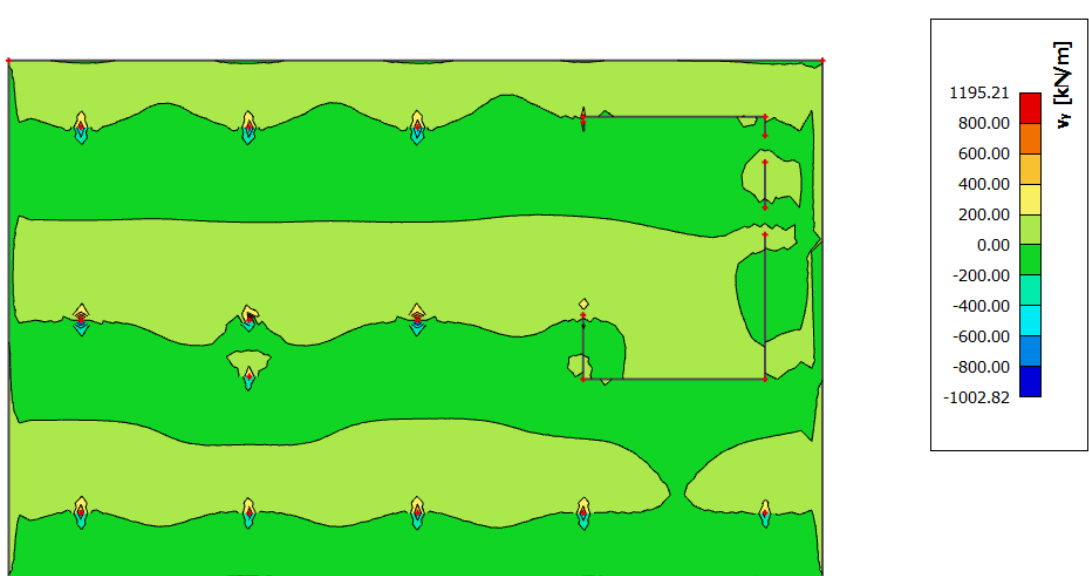
Slika 6.15 Moment savijanja $M_{Ed,y}$ (kNm/m) za GSN-1



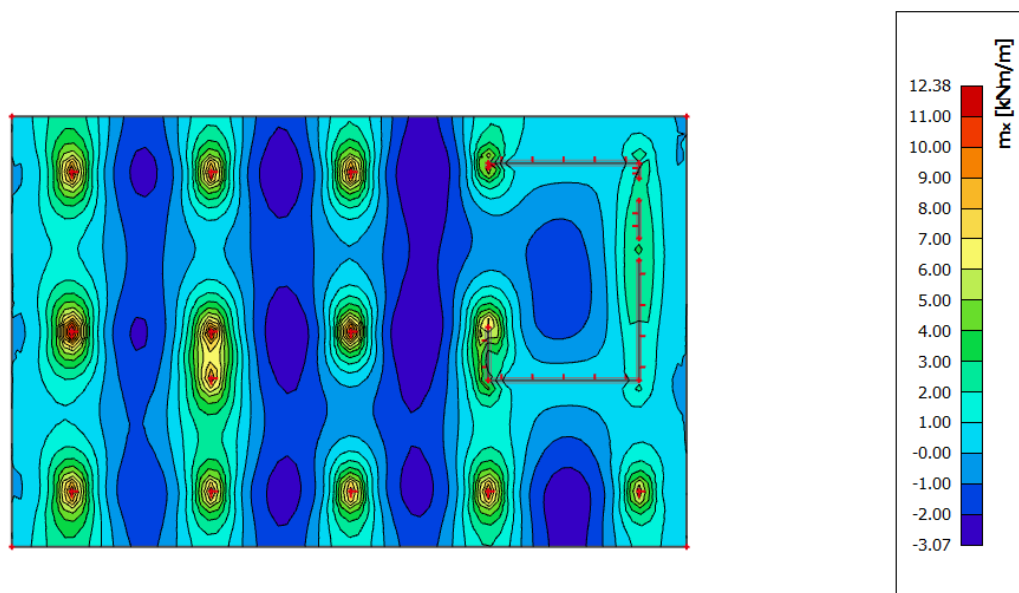
Slika 6.16 Moment savijanja $M_{Ed,xy}$ (kNm/m) za GSN-1



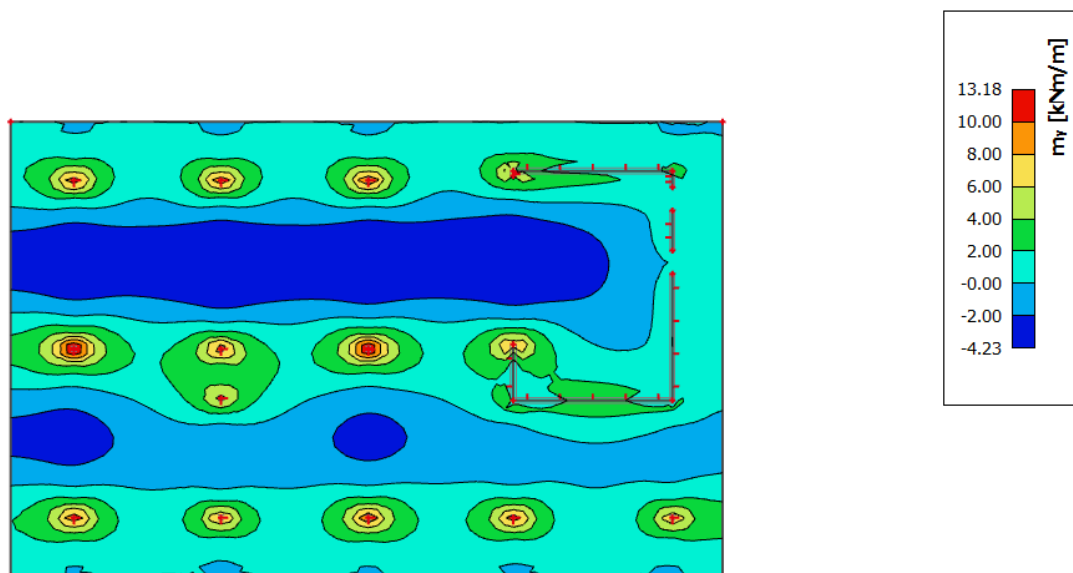
Slika 6.17 Poprečne sile $V_{Ed,x}$ (kN/m) za GSN-1



Slika 6.18 Poprečne sile $V_{Ed,y}$ (kN/m) za GSN-1



Slika 6.19 Potrebna površina armature A_s (cm^2/m) u x smjeru



Slika 6.20 Potrebna površina armature A_s (cm^2/m) u y smjeru

Napomena: Dobivenu armaturu zbog preraspodjele umanjiti za 15% nad ležajem i povećati za 30% u polju.

Potrebna armatura na ležaju: $A_s = 10.0 \times 0.85 + 9.42 = 17.92 \text{ cm}^2 / \text{ m}'$

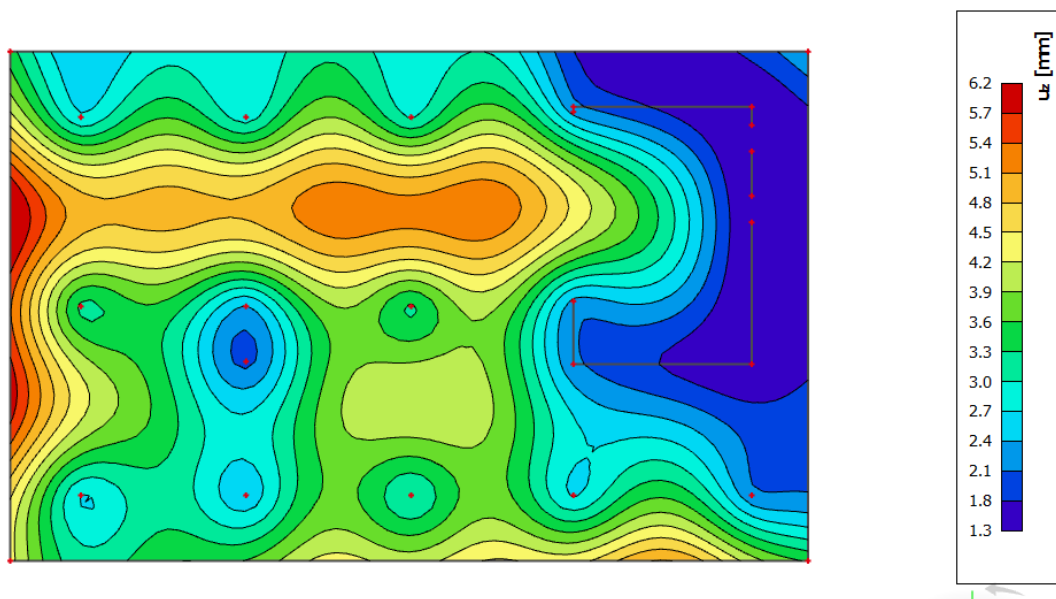
Potrebna armatura u polju: $A_s = 4.23 \times 1.30 = 5.50 \text{ cm}^2 / \text{ m}'$

Odabrana armatura

Ležaj: Q-785 ($7.85 \text{ cm}^2 / \text{ m}'$) + $\emptyset 20/3$ (mm)

Polje: Q-503 ($5.03 \text{ cm}^2 / \text{ m}'$)

6.1.2. Kontrola progiba



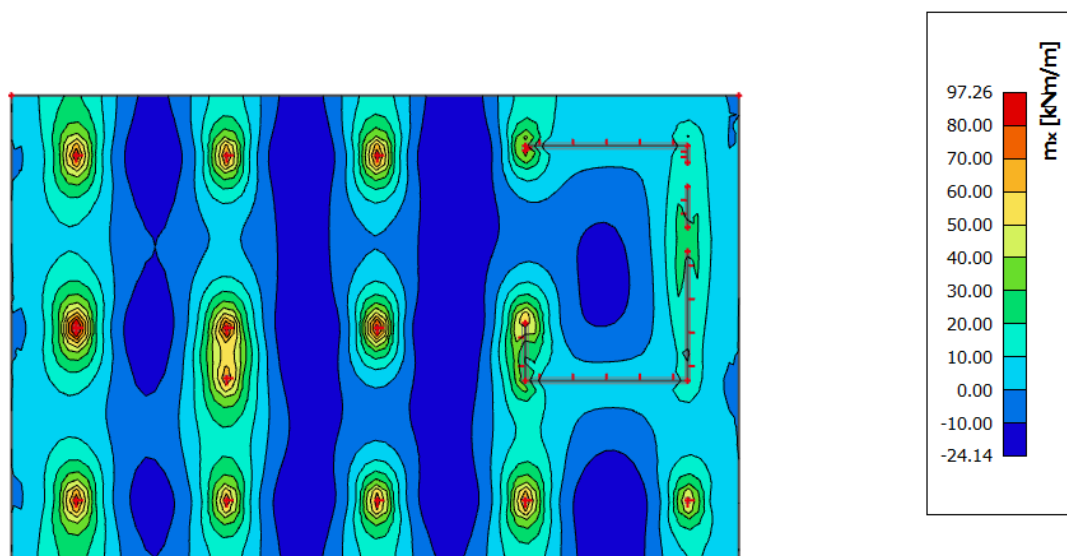
Slika 6.21 Progib ploče (mm) za kombinaciju GSU-1

Najveći progib iznosa je $5.7 - 3.0 = 2.7$ mm.

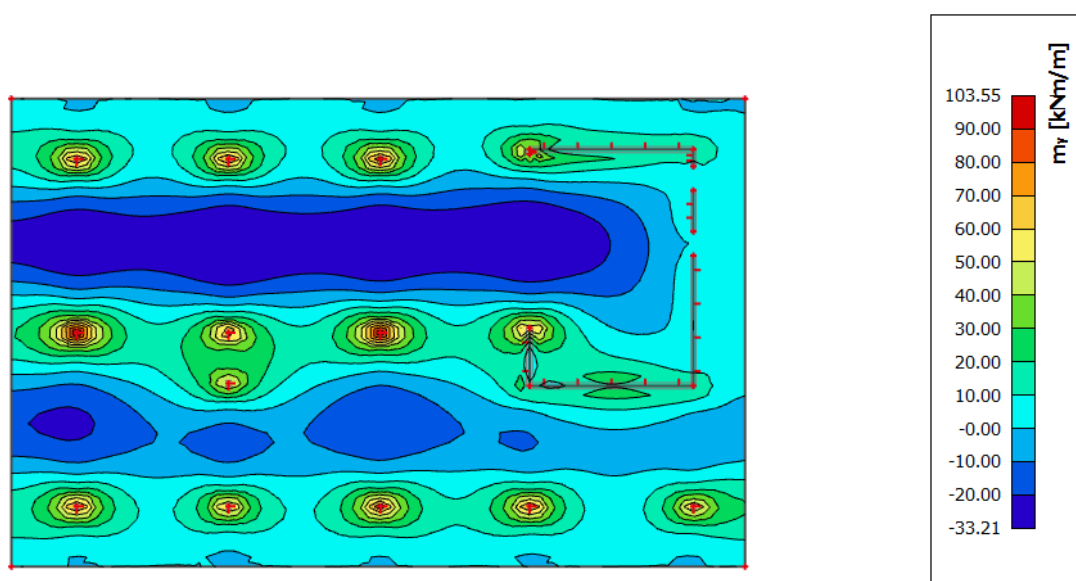
Dozvoljen progib $L/1000 = 3045/1000 = 3,045$ mm

Krovna ploča zadovoljava na progibe.

6.1.3. Kontrola pukotina



Slika 6.23 Moment savijanja $M_{Ed,x}$ (kNm/m) za GSU-1



Slika 6.24 Moment savijanja $M_{Ed,y}$ (kNm/m) za GSU-1

Mjerodavni moment $M = 70.00$ kNm/m

Prognozna širina pukotine:

$$w_k = s_{r,max} \cdot (\varepsilon_{sm} - \varepsilon_{cm})$$

Vrijednost $\varepsilon_{sm} - \varepsilon_{cm}$ određuje se prema izrazu :

$$\varepsilon_{sm} - \varepsilon_{cm} = \frac{\sigma_s - k_t \frac{f_{ct,eff}}{\rho_{p,eff}} (1 + \alpha_\varepsilon \cdot \rho_{p,eff})}{E_s} \geq 0.6 \cdot \frac{\sigma_s}{E_s}$$

$$x = \frac{\alpha_{\varepsilon 1} \cdot A_{s1}}{b} \cdot \left(-1 + \sqrt{1 + \frac{2 \cdot b \cdot d}{\alpha_{\varepsilon 1} \cdot A_{s1}}} \right) = \frac{6.25 \cdot 17.92}{100} \cdot \left(-1 + \sqrt{1 + \frac{2 \cdot 100 \cdot 27}{6.25 \cdot 17.92}} \right) \\ = 6.74 \text{ cm}$$

$$\sigma_s = \frac{M_{Ed}}{z \cdot A_s} \approx \frac{M_{Ed}}{\left(d - \frac{x}{3}\right) \cdot A_s} = \frac{7000}{\left(27 - \frac{6.74}{3}\right) \cdot 17.92} = 15.78 \frac{kN}{cm^2} = 157.8 \text{ MPa}$$

Za C 25/30 $\rightarrow f_{ct,eff} = 2.6 \text{ MPa}$

$A_{s1} = Q-785 (7.85 \text{ cm}^2 / m') + \emptyset 20/3 \text{ (mm)} = 17.92 \text{ cm}^2$

$E_{cm} = 32.0 \text{ GPa} = 32\,000 \text{ MPa}$ – modul elastičnosti betona

$E_s = 200.0 \text{ GPa} = 200\,000 \text{ MPa}$ – modul elastičnosti armature

$\alpha_e = \frac{E_s}{E_{cm}} = \frac{200}{32} = 6.25$ – Odnos modula elastičnosti

Djelotvorni koeficijent armiranja glavnom vlačnom armaturom:

$$\rho_{p,eff} = \frac{A_s}{A_{c,eff}} = \frac{17.92}{100 \cdot 27} = 0.0066$$

$$\varepsilon_{sm} - \varepsilon_{cm} = \frac{157.8 - 0.4 \frac{2.6}{0.0066} (1 + 6.25 \cdot 0.0066)}{200000} \geq 0.6 \cdot \frac{157.8}{200000}$$

$$-0.000031 \geq 0.00047$$

$$\varepsilon_{sm} - \varepsilon_{cm} = 0.00047$$

Srednji razmak pukotina:

$$s_{r,max} = k_3 \cdot c + k_1 \cdot k_2 \cdot k_4 \cdot \frac{\emptyset}{\rho_{p,eff}} \text{ [mm]}$$

$\emptyset = 20.0 \text{ mm}$ –

$c = 40 \text{ mm}$ – Zaštitni sloj uzdužne armature

$k_1 = 0.8$ – Rebrasta armatura

$k_2 = 0.5$ – Savijanje

$k_3 = 3.4$

$k_4 = 0.425$

$$s_{r,max} = 3.4 \cdot 40 + 0.8 \cdot 0.5 \cdot 0.425 \cdot \frac{20}{0.0066} = 651.15 \text{ mm}$$

Karakteristična širina pukotina:

$$w_k = s_{r,max} \cdot (\varepsilon_{sm} - \varepsilon_{cm}) = 651.15 \cdot 0.00047 = 0.3 \text{ mm} < w_g = 0.3 \text{ mm}$$

Pukotine zadovoljavaju!

7. PRORAČUN ZIDOVA

7.1. Opći uvjeti

- Minimalna debljina: $b_{wo} \geq \max \{0.15 \text{ m}, h_s/20\}$, (h_s =svijetla katna visina)
- Ograničenje naprezanja u betonu (srednjeg tlačnog naprezanja) je:

$$v_d = N_{Ed}/A_c f_{cd} \leq 0.40 \text{ (klasa DCM), odnosno } \sigma_{c,Rd} \leq 0.40 * f_{cd}$$

N_{Ed} = uzdužna sila u proračunu potresne proračunske situacije

seizmička kombinacija za C25/30: $\sigma_{c,Rd,E} \leq 0.40 * (25/1.5) = 6.7 \text{ MPa}$

- Kritično područje:

$\min \{2L_w, h_s\} \geq h_{cr} \geq \max \{L_w, h_w/6\}$, (L_w =duljina zida, h_w =ukupna visina zida, h_s =svijetla katna visina)

- Minimalno armiranje:

na krajevima zida:

vertikalno: $\rho_{min} = 0.5\%$ od površine $A_c = L_c * b_w$ ($L_c = \max \{0.15 L_w, 1.5 b_w\}$)

spone: min $\phi 6$; max. razmak: $\min \{8d_{bL}, b_o/2, 175 \text{ mm}\}$ (d_{bL} =promjer vert. šipki; b_o =širina jezgre)

ostali dio zida:

vertikalno: $\rho_{min} = 0.2\%$

horizontalno: $\rho_{min} = 0.2\%$

spone: min $4\phi 6/m^2$

- Lagano armirani zidovi $L_w \geq \min \{4 \text{ m}, 2/3 h_w\}$
- Najmanji omjer poprečne armature $\rho_{w,min}$ velikih slabo armiranih betonskih zidova: $\rho_{w,min} = 0.15 \cdot (f_{ct,m}/f_{yd})$.

C 30/37 ($f_{ct,m} = 2.9 \text{ MPa}$); B 500B ($f_y = 500 \text{ MPa}$); $\rho_{w,min} = 0.15 * (2.9/435) = 0.0010$

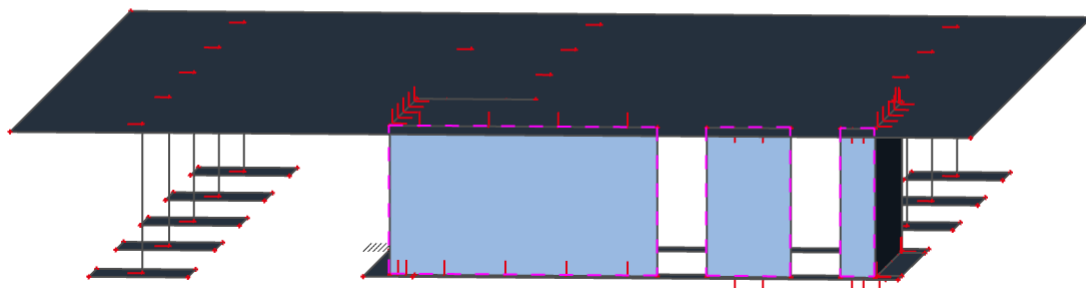
$b_w = 16 \text{ cm}$; $A_{s,min} = 0.0010 * 16 * 100/2 = 0.80 \text{ cm}^2/m$ obostrano

$b_w = 20 \text{ cm}$; $A_{s,min} = 0.0010 * 20 * 100/2 = 1.00 \text{ cm}^2/m$ obostrano

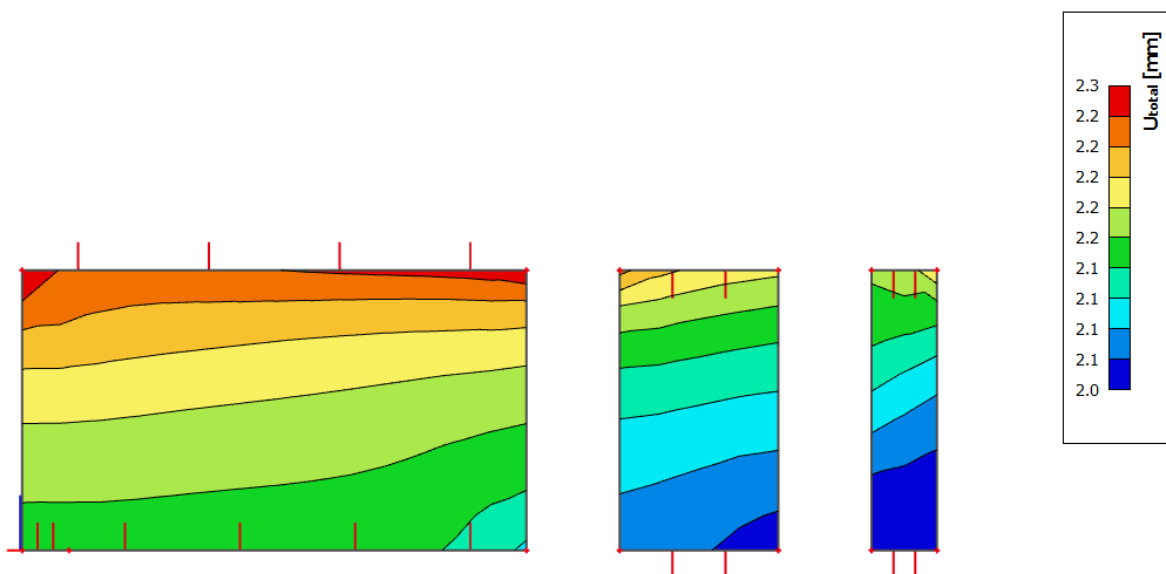
$b_w = 30 \text{ cm}$; $A_{s,min} = 0.0010 * 30 * 100/2 = 1.50 \text{ cm}^2/m$ obostrano

$b_w = 40 \text{ cm}$; $A_{s,min} = 0.0010 * 40 * 100/2 = 2.00 \text{ cm}^2/m$ obostrano

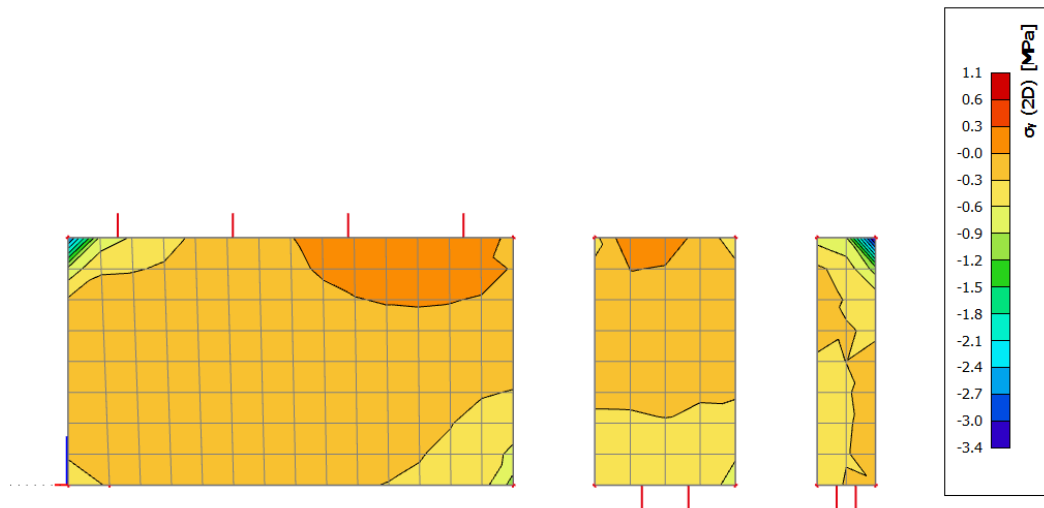
7.2. Prikaz modela i dijagrama



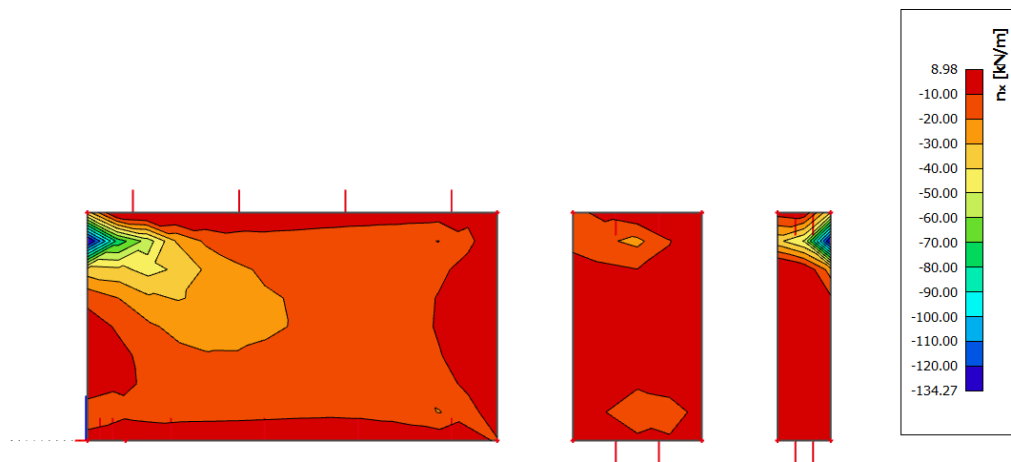
Slika 8.1 Položaj zida na kojem je izvršen proračun



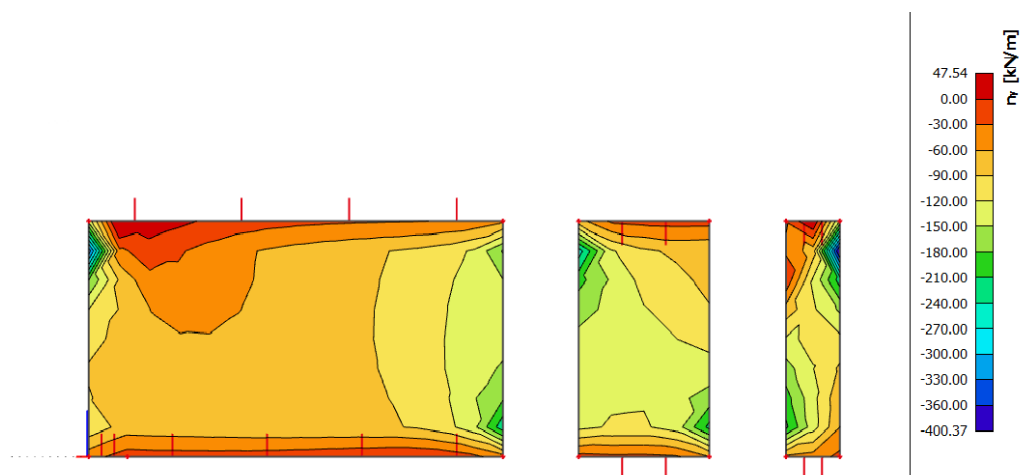
Slika 8.2 Pomaci (mm) za nazovistalnu kombinaciju GSU1



Slika 8.3 Glavna tlačna naprezanja $\sigma_{c,Ed}$ [MPa] u zidu za nazovistalnu kombinaciju GSU1



Slika 8.4 Uzdužne sile n_{Ed} [kN/m] u smjeru X, u zidovima za anvelopu GSU1



Slika 8.5 Uzdužne sile n_{Ed} [kN/m] u smjeru Y, u zidovima za anvelopu GSN1

8. PRORAČUN STUPOVA

[proracun stupa.pdf](#)

9. PRORAČUN TEMELJA

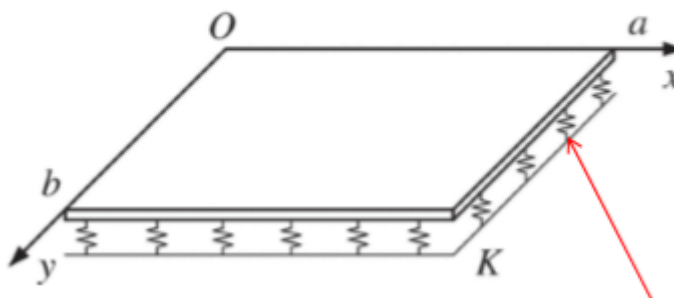
Kao što je navedeno u prethodnim poglavljima, građevina je temeljena s modelom trakastih temelja.

Osnovni problem modeliranja savitljivih konstrukcija je modeliranje međudjelovanja konstrukcija – tlo.

Rješenje savitljivih temeljnih konstrukcija analitičkom (zatvorenom) obliku u većini složenijih problema se rješava nekom od numeričkih metoda.

U rješavanju problema tlo se modelira na dva osnovna pristupa :

- Analiza u neprekidnoj sredini – proračun se vrši nekom od numeričkih metoda u kojoj se tlo modelira kao poluprostor. Potrebni podatci o tlu E i ν za linearno elastičan model.
- Međudjelovanje konstrukcija – tlo se modelira Winklerovim modelom (opruge). Koristi se linearan model s konstantnom krutošću ili model s promjenjivom krutošću. Ovaj pristup je približan jer se zanemaruje međusobni utjecaj pomaka različitih točaka u tlu.



Slika 11.1 Međudjelovanje konstrukcija – tlo modelirano Winkler- ovim modelom

U rješavanju problema koristio se Winklerovom model temeljenja.

Winklerov prostor samo približno opisuje deformacijske osobine temeljnog tla. Stišljivo tlo zamjenjujemo sustavom elastičnih pera, tako da je pomak točke na površini Winklerovog prostora linearno proporcionalnom reaktivnom pritisku:

$$W(x) = \frac{q(x)}{K}$$

K – koeficijent reakcije tla ($\text{kN/m}^2/\text{m}'$)

Koeficijent reakcije (odgovora) podloge – Winklerov koeficijent

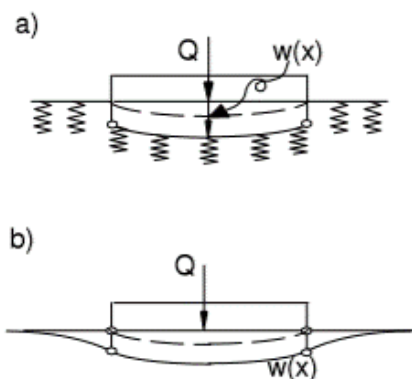
Koeficijent reakcije podloge K je odnos između dodirnog naprezanja q kojim tlo odgovara na vanjsko opterećenje i slijeganja w , koje to isto naprezanje izazove u tlu.

$$K = \frac{q}{w} \left[\frac{\text{kN}}{\text{m}^3} \right]$$

Vrijednost koeficijenta K ovisi o elastičnim svojstvima podloge i o veličini opterećene površine.

$$EI \cdot \frac{d^4 w}{dx^4} + K \cdot w(x) = p(x) + g$$

Uz korištenje rubnih uvjeta ovu diferencijalnu jednadžbu je moguće riješiti u zatvorenom obliku.



Slika 11.2 Winklerov model (a) i stvarni nosač (b)

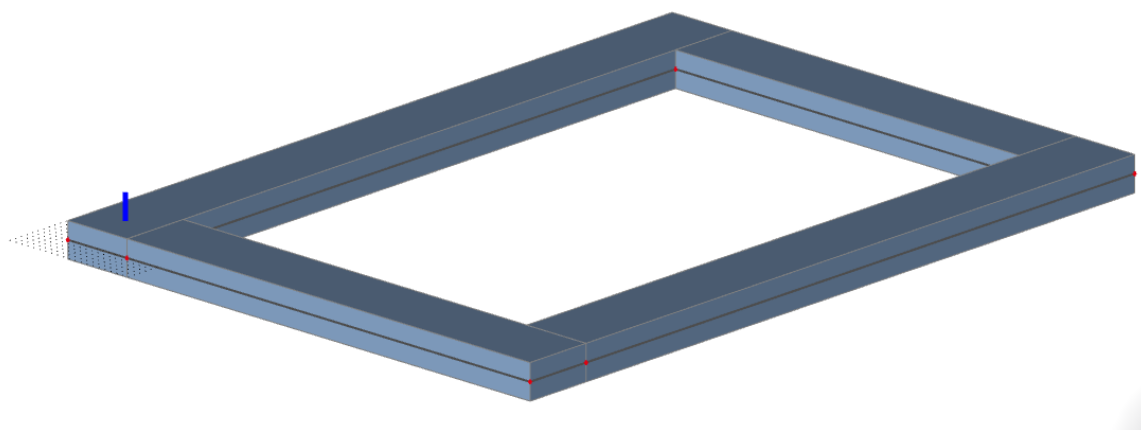
Nedostatci ovog modela :

- Opterećenje skraćuje samo ona pera na kojima greda izravno leži (zanemaruje se međusobni utjecaj)
- Na tlo se može prenijeti kao pritisak tako i zatezanje
- Određivanje koeficijenta reakcije tla (K) koji ovisi o intenzitetu opterećenja, obliku i veličini opterećene plohe , krutosti grede, svojstvima materijala grede, svojstvima temeljnog tla ispod grede

9.1. Proračun trakastih temelja

9.1.1. Model trakastih temelja

Temelji su modelirani kao gredni elementi, na kojima su postavljeni linijski ležajevi.



Slika 11.3 Model trakastihl temelja

Kako bismo u model unijeli realnu stišljivost tla, linijske ležajeve ćemo modelirati kao fleksibilne kojima ćemo pomak u smjeru z zadati pomoću krutosti tla. Ostali pomaci i zaokreti su spriječeni.

Subsoils

Gravel/Slightly silty/L...

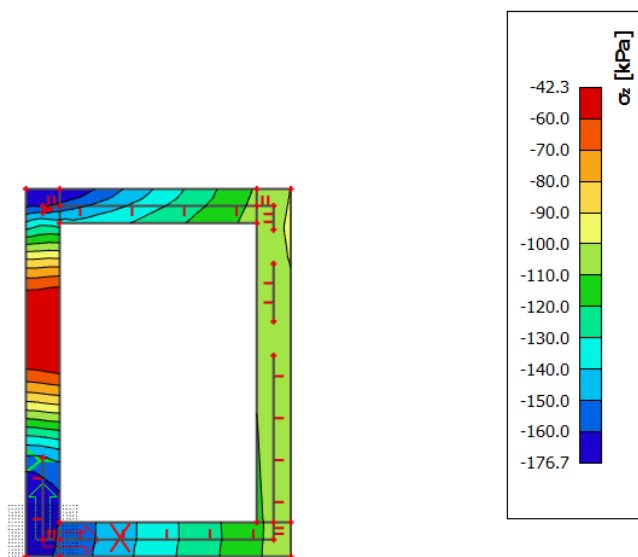
Name	Gravel/Slightly silty/Loose
Description	NEN 6740
C1x [MN/m ³]	2,5000e+01
C1y [MN/m ³]	2,5000e+01
C1z	Flexible
Stiffness [MN/m ³]	5,0000e+01
C2x [MN/m]	0,0000e+00
C2y [MN/m]	0,0000e+00
Parameters for check	
Type	Drained
Specific weight [kg/m ³]	1700,0
Fi' [deg]	32,50
Sigma oc [MPa]	0,0
c' [MPa]	0,0
cu [MPa]	0,0

New Insert Edit Delete OK

Slika 11.4 Model fleksibilnih linijskih ležajeva

9.1.2. Proračun širine temeljne stope

Širine temeljnih stopa odabrali smo na način da nam zadovolje naprezanja koja nam tlo može prenijeti. Nosivost tla dobili smo iz geomehaničkog elaborata. Na osnovu geotehničkih istražnih radova dobiveni su rezultati za osnovna opterećenja od 400 kPa.



Slika 11.5 Naprezanje građevine na mjestima oslanjanja temeljne stope na tlo (kPa) za kombinaciju GSN-1

Cilj proračuna je dobiti približno jednak omjer računске nosivosti i nosivosti tla - u granicama od 60% do 70% iskoristivosti tla, tako da slijeganje temelja bude što ujednačenije.

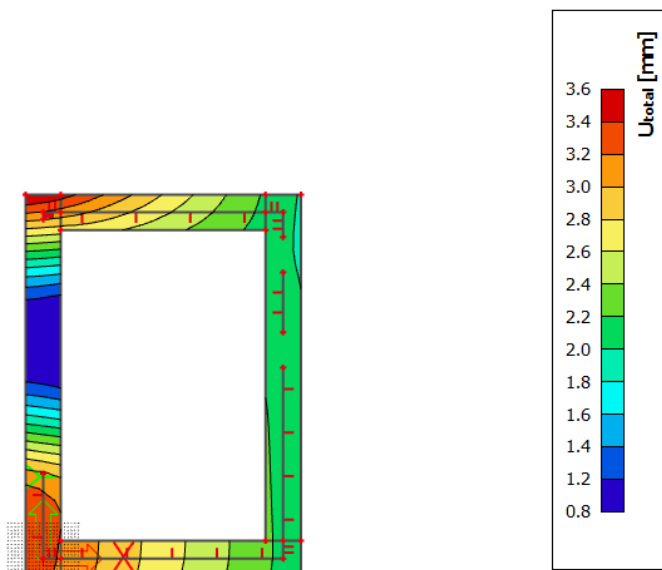
Reakcije su dobivene iz programa „Scia Engineer“.

Vrijednost računskog kontaktnog naprezanja je 400 kN/m².

Napomena: visina svih temeljnih stopa je 0.8 metara.

9.1.3. Slijeganje građevine

Iz tablice je vidljivo da su naprezanja ispod temeljnih traka približno jednaka odnosno postignuto je ravnomjerno naprezanje na kontaktu temelja i nosivog tla. Ravnomjernim naprezanjem dobiva se ravnomjerno slijeganje temeljnog tla, na taj način izbjegava se pojava diferencijalnog slijeganja.



Slika 11.6 Slijeganje temelja za kombinaciju GSU-1

Na slici vidimo da se građevina ravnomjerno slegnula odnosno izbjegli smo pojavu diferencijalnog slijeganja.

10.GRAFIČKI PRILOZI

Redom su priloženi:

- Tlocrt temelja M 1:100
- Tlocrt karakteristične etaže M 1:100
- Presjek 1-1 M 1:100

11.LITERATURA

- Ante Mihanović, Boris Trogrlić, **Građevna statika I**, Sveučilište u Splitu, Fakultet građevinarstva, arhitekture i geodezije, Split 2011.
- Ante Mihanović, Boris Trogrlić, **Građevna statika II**, Sveučilište u Splitu, Fakultet građevinarstva, arhitekture i geodezije, Split 2011.
- Ivan Tomičić, **Betonske konstrukcije**, Društvo hrvatskih građevinskih konstruktora, Zagreb 1996.
- Jure Radnić, Alen Harapin, **Osnove betonskih konstrukcija**, interna skripta, Sveučilište u Splitu, Fakultet građevinarstva, arhitekture i geodezije, Split 2015.

EC-EN 1993 Steel check ULS

Linear calculation
 Combination: GSN1
 Coordinate system: Principal
 Extreme 1D: Global
 Selection: All

EN 1993-1-1 Code Check

National annex: Standard EN

Member B9 | **0,000 / 3,000 m** | **HE240A** | **S 235** | **GSN1** | **0,53 -**

Combination key

GSN1 / 1.50*G0 + 1.50*G1 + 1.35*Q1

Partial safety factors

γ_{M0} for resistance of cross-sections	1,00
γ_{M1} for resistance to instability	1,10
γ_{M2} for resistance of net sections	1,25

Material

Yield strength	f_y	235,0	MPa
Ultimate strength	f_u	360,0	MPa
Fabrication		Rolled	

.....SECTION CHECK:....

The critical check is on position 0,000 m

Internal forces		Calculated	Unit
Normal force	N_{Ed}	-690,04	kN
Shear force	$V_{y,Ed}$	1,08	kN
Shear force	$V_{z,Ed}$	-0,01	kN
Torsion	T_{Ed}	0,00	kNm
Bending moment	$M_{y,Ed}$	0,10	kNm
Bending moment	$M_{z,Ed}$	-1,00	kNm

Classification for cross-section design

Classification according to EN 1993-1-1 article 5.5.2

Classification of Internal and Outstand parts according to EN 1993-1-1 Table 5.2 Sheet 1 & 2

Id	Type	c [mm]	t [mm]	σ_1 [kN/m ²]	σ_2 [kN/m ²]	ψ [-]	k_σ [-]	α [-]	c/t [-]	Class 1 Limit [-]	Class 2 Limit [-]	Class 3 Limit [-]	Class
1	SO	95	12	9,054e+04	9,399e+04	0,96	0,43	1,00	7,94	9,00	10,00	13,81	1
3	SO	95	12	8,875e+04	8,530e+04	0,96	0,44	1,00	7,94	9,00	10,00	14,00	1
4	I	164	8	8,968e+04	8,990e+04	1,00		1,00	21,87	28,00	34,00	38,03	1
5	SO	95	12	8,903e+04	8,559e+04	0,96	0,44	1,00	7,94	9,00	10,00	14,00	1
7	SO	95	12	9,083e+04	9,428e+04	0,96	0,43	1,00	7,94	9,00	10,00	13,81	1

Note: The Classification limits have been set according to Semi-Comp+.

The cross-section is classified as Class 1

Compression check

According to EN 1993-1-1 article 6.2.4 and formula (6.9)

Cross-section area	A	7,6800e-03	m ²
Compression resistance	$N_{c,Rd}$	1804,80	kN
Unity check		0,38	-

Bending moment check for M_y

According to EN 1993-1-1 article 6.2.5 and formula (6.12),(6.13)

Plastic section modulus	$W_{pl,y}$	7,4460e-04	m ³
Plastic bending moment	$M_{pl,y,Rd}$	174,98	kNm
Unity check		0,00	-

Bending moment check for M_z

According to EN 1993-1-1 article 6.2.5 and formula (6.12),(6.13)

Plastic section modulus	$W_{pl,z}$	3,5170e-04	m ³
Plastic bending moment	$M_{pl,z,Rd}$	82,65	kNm
Unity check		0,01	-

Shear check for V_y

According to EN 1993-1-1 article 6.2.6 and formula (6.17)

Shear correction factor	η	1,20	
Shear area	A_v	5,9737e-03	m ²
Plastic shear resistance for V_y	$V_{pl,y,Rd}$	810,50	kN
Unity check		0,00	-

Shear check for V_z

According to EN 1993-1-1 article 6.2.6 and formula (6.17)

Shear correction factor	η	1,20	
Shear area	A_v	2,5140e-03	m ²
Plastic shear resistance for V_z	$V_{pl,z,Rd}$	341,09	kN
Unity check		0,00	-

Torsion check

According to EN 1993-1-1 article 6.2.7 and formula (6.23)

Index of fibre	Fibre	2	
Total torsional moment	T_{Ed}	0,0	MPa
Elastic shear resistance	T_{Rd}	135,7	MPa
Unity check		0,00	-

Note: The unity check for torsion is lower than the limit value of 0,05. Therefore torsion is considered as insignificant and is ignored in the combined checks.

Combined bending, axial force and shear force check

According to EN 1993-1-1 article 6.2.9.1 and formula (6.41)

Design plastic moment resistance reduced due to N_{Ed}	$M_{N,y,Rd}$	123,52	kNm
Exponent of bending ratio y	α	2,00	
Design plastic moment resistance reduced due to N_{Ed}	$M_{N,z,Rd}$	80,08	kNm
Exponent of bending ratio z	β	1,91	

Unity check (6.41) = 0,00 + 0,00 = 0,00 -

Note: Since the shear forces are less than half the plastic shear resistances their effect on the moment resistances is neglected.

The member satisfies the section check.

....:STABILITY CHECK:....

Classification for member buckling design

Decisive position for stability classification: 3,000 m

Classification according to EN 1993-1-1 article 5.5.2

Classification of Internal and Outstand parts according to EN 1993-1-1 Table 5.2 Sheet 1 & 2

Id	Type	c [mm]	t [mm]	σ_1 [kN/m ²]	σ_2 [kN/m ²]	Ψ [-]	k_σ [-]	α [-]	c/t [-]	Class 1 Limit [-]	Class 2 Limit [-]	Class 3 Limit [-]	Class
1	SO	95	12	8,734e+04	7,963e+04	0,91	0,46	1,00	7,94	9,00	10,00	14,27	1
3	SO	95	12	9,134e+04	9,905e+04	0,92	0,44	1,00	7,94	9,00	10,00	13,86	1
4	I	164	8	8,936e+04	8,952e+04	1,00		1,00	21,87	28,00	34,00	38,02	1
5	SO	95	12	9,155e+04	9,925e+04	0,92	0,44	1,00	7,94	9,00	10,00	13,86	1
7	SO	95	12	8,754e+04	7,983e+04	0,91	0,46	1,00	7,94	9,00	10,00	14,27	1

Note: The Classification limits have been set according to Semi-Comp+.

The cross-section is classified as Class 1

Flexural Buckling check

According to EN 1993-1-1 article 6.3.1.1 and formula (6.46)

Buckling parameters		yy	zz	
Sway type		sway	sway	
System length	L	3,000	3,000	m
Buckling factor	k	1,02	1,01	
Buckling length	l_{cr}	3,062	3,018	m
Critical Euler load	N_{cr}	17165,87	6301,83	kN
Slenderness	λ	30,45	50,26	
Relative slenderness	λ_{rel}	0,32	0,54	
Limit slenderness	$\lambda_{rel,0}$	0,20	0,20	
Buckling curve		b	c	
Imperfection	α	0,34	0,49	
Reduction factor	χ	0,96	0,82	
Buckling resistance	$N_{b,Rd}$	1567,13	1350,52	kN

Flexural Buckling verification

Cross-section area	A	7,6800e-03	m ²
Buckling resistance	$N_{b,Rd}$	1350,52	kN
Unity check		0,51	-

Torsional(-Flexural) Buckling check

According to EN 1993-1-1 article 6.3.1.1 and formula (6.46)

Note: For this I-section the Torsional(-Flexural) buckling resistance is higher than the resistance for Flexural buckling. Therefore Torsional(-Flexural) buckling is not printed on the output.

Laterai Torsional Buckling check

According to EN 1993-1-1 article 6.3.2.1 & 6.3.2.3 and formula (6.54)

Student version

LTB parameters			
Method for LTB curve		Alternative case	
Plastic section modulus	$W_{pl,y}$	7,4460e-04	m ³
Elastic critical moment	M_{cr}	975,64	kNm
Relative slenderness	$\lambda_{rel,LT}$	0,42	
Limit slenderness	$\lambda_{rel,LT,0}$	0,40	

Note: The slenderness or bending moment is such that Lateral Torsional Buckling effects may be ignored according to EN 1993-1-1 article 6.3.2.2(4).

Mcr parameters			
LTB length	l_{LT}	3,000	m
Influence of load position		no influence	
Correction factor	k	1,00	
Correction factor	k_w	1,00	
LTB moment factor	C_1	1,17	
LTB moment factor	C_2	0,00	
LTB moment factor	C_3	1,00	
Shear centre distance	d_z	0	mm
Distance of load application	z_0	0	mm
Mono-symmetry constant	β_y	0	mm
Mono-symmetry constant	z_j	0	mm

Note: C parameters are determined according to ECCS 119 2006 / Galea 2002.

Bending and axial compression check

According to EN 1993-1-1 article 6.3.3 and formula (6.61),(6.62)

Bending and axial compression check parameters			
Interaction method		alternative method 1	
Cross-section area	A	7,6800e-03	m ²
Plastic section modulus	$W_{pl,y}$	7,4460e-04	m ³
Plastic section modulus	$W_{pl,z}$	3,5170e-04	m ³
Design compression force	N_{Ed}	690,04	kN
Design bending moment (maximum)	$M_{y,Ed}$	0,10	kNm
Design bending moment (maximum)	$M_{z,Ed}$	2,24	kNm
Characteristic compression resistance	N_{Rk}	1804,80	kN
Characteristic moment resistance	$M_{y,Rk}$	174,98	kNm
Characteristic moment resistance	$M_{z,Rk}$	82,65	kNm
Reduction factor	χ_y	0,96	
Reduction factor	χ_z	0,82	
Modified reduction factor	$\chi_{LT,mod}$	1,00	
Interaction factor	k_{yy}	0,95	
Interaction factor	k_{yz}	0,38	
Interaction factor	k_{zy}	0,50	
Interaction factor	k_{zz}	0,55	

Maximum moment $M_{y,Ed}$ is derived from beam B9 position 0,000 m.

Maximum moment $M_{z,Ed}$ is derived from beam B9 position 3,000 m.

Interaction method 1 parameters			
Critical Euler load	$N_{cr,y}$	17165,87	kN
Critical Euler load	$N_{cr,z}$	6301,83	kN
Elastic critical load	$N_{cr,T}$	7963,67	kN
Plastic section modulus	$W_{pl,y}$	7,4460e-04	m ³
Elastic section modulus	$W_{el,y}$	6,7510e-04	m ³
Plastic section modulus	$W_{pl,z}$	3,5170e-04	m ³
Elastic section modulus	$W_{el,z}$	2,3070e-04	m ³
Second moment of area	I_y	7,7630e-05	m ⁴
Second moment of area	I_z	2,7690e-05	m ⁴
Torsional constant	I_t	4,1550e-07	m ⁴
Method for equivalent moment factor $C_{my,0}$		Table A.2 Line 1 (Linear)	
Ratio of end moments	ψ_y	0,71	
Equivalent moment factor	$C_{my,0}$	0,94	
Method for equivalent moment factor $C_{mz,0}$		Table A.2 Line 1 (Linear)	
Ratio of end moments	ψ_z	-0,45	
Equivalent moment factor	$C_{mz,0}$	0,67	
Factor	μ_y	1,00	
Factor	μ_z	0,98	
Factor	ϵ_y	0,00	
Factor	a_{LT}	0,99	
Critical moment for uniform bending	$M_{cr,0}$	834,51	kNm
Relative slenderness	$\lambda_{rel,0}$	0,46	
Limit relative slenderness	$\lambda_{rel,0,lim}$	0,21	
Equivalent moment factor	C_{my}	0,95	

Interaction method 1 parameters		
Equivalent moment factor	C_{mz}	0,67
Equivalent moment factor	C_{mLT}	1,00
Factor	b_{1T}	0,00
Factor	c_{LT}	0,00
Factor	d_{LT}	0,00
Factor	e_{1T}	0,00
Factor	w_y	1,10
Factor	w_z	1,50
Factor	η_{pl}	0,42
Maximum relative slenderness	$\lambda_{rel,max}$	0,54
Factor	C_{yy}	1,04
Factor	C_{yz}	1,37
Factor	C_{zy}	0,99
Factor	C_{zz}	1,34

Unity check (6.61) = $0,44 + 0,00 + 0,01 = 0,45$ -

Unity check (6.62) = $0,51 + 0,00 + 0,02 = 0,53$ -

Shear Buckling check

According to EN 1993-1-5 article 5 & 7.1 and formula (5.10) & (7.1)

Shear Buckling parameters			
Buckling field length	a	3,000	m
Web		unstiffened	
Web height	h_w	206	mm
Web thickness	t	8	mm
Material coefficient	ϵ	1,00	
Shear correction factor	η	1,20	

Shear Buckling verification		
Web slenderness	h_w/t	27,47
Web slenderness limit		60,00

Note: The web slenderness is such that Shear Buckling effects may be ignored according to EN 1993-1-5 article 5.1(2).

The member satisfies the stability check.

Student version

Student version

