

Projekt čelične konstrukcije skladišne hale

Budimir, Mirko

Undergraduate thesis / Završni rad

2022

Degree Grantor / Ustanova koja je dodijelila akademski / stručni stupanj:

University of Split, Faculty of Civil Engineering, Architecture and Geodesy / Sveučilište u Splitu, Fakultet građevinarstva, arhitekture i geodezije

Permanent link / Trajna poveznica: <https://um.nsk.hr/um:nbn:hr:123:894114>

Rights / Prava: [In copyright](#)/[Zaštićeno autorskim pravom.](#)

Download date / Datum preuzimanja: **2025-02-06**



Repository / Repozitorij:

[FCEAG Repository - Repository of the Faculty of Civil Engineering, Architecture and Geodesy, University of Split](#)



UNIVERSITY OF SPLIT



SVEUČILIŠTE U SPLITU
FAKULTET GRAĐEVINARSTVA, ARHITEKTURE I GEODEZIJE

ZAVRŠNI RAD

Mirko Budimir

Split, 2022.

SVEUČILIŠTE U SPLITU
FAKULTET GRAĐEVINARSTVA, ARHITEKTURE I GEODEZIJE

Projekt čelične konstrukcije skladišne hale

Završni rad

Split, 2022.

Zahvala

Zahvaljujem se mentoru prof.dr.sc. Ivici Boki, asistentu Marku Goreti mag. ing. građ. i prijatelju Luki Šariću na suradnji i pomoći pri izradi ovog projekta, svojim prijateljima Ivanu Rajčiću, Marinu Reljanoviću i Marku Galiću na podršci, posebno svojoj obitelji, koji su mi sve omogućili u životu, i svojoj djevojci Anamariji na bezuvjetnoj podršci i razumijevanju .

Projekt čelične konstrukcije skladišne hale

Sažetak:

Na temelju zadanih podataka čelične hale potrebno je dimenzionirati glavnu nosivu konstrukciju, sekundarne nosače te spregove konstrukcije. Objekt se nalazi na području Splita. Proračun se provodi na temelju graničnog stanja nosivosti (GSN) i graničnog stanja uporabljivosti (GSU). Opterećenja koja se javljaju na konstrukciju su stalno (vlastita težina i dodatno stalno opterećenje) i promjenjivo (snijeg i vjetar). Iznosi unutarnjih sila dobiveni su u računalnom programu „SCIA Engineer 19.01“. Usporedba rezultata dimenzioniranja s rezultatima iz računalnog programa za dimenzioniranje čeličnih elemenata prema HRN EN 1993 izrađenog u programskom jeziku C# koristeći Microsoft Visual Studio 2022 IDE.

Ključne riječi:

Računalni program, HRN EN 1993, čelik, hala, spojevi, nacrti

Steel structure project of storage hall

Abstract:

Based on the information about a steel storage hall, our assignment is to design this structure, it's main supporting structure, secondary structure and bracings. The object is located in Split. Structure calculations are based on ultimate limit state (ULS) and serviceability limit state (SLS). Loads are permanent and variable (snow and wind). The results of the internal forces were calculated in „SCIA Engineer 19.01“. Comparison of designing results with results from computer program for designing steel elements according to HRN EN 1993 developed in C# programming language using Microsoft Visual Studio 2022 IDE.

Keywords:

Computer program, HRN EN 1993, steel, hall, joints, drawings

**SVEUČILIŠTE U SPLITU
FAKULTET GRAĐEVINARSTVA, ARHITEKTURE I GEODEZIJE**

Split, Matice hrvatske 15

STUDIJ: **PREDDIPLOMSKI SVEUČILIŠNI STUDIJ
GRAĐEVINARSTVA**

KANDIDAT: Mirko Budimir

MATIČNI BROJ (JMBAG): 0083223207

KATEDRA: **Katedra za metalne i drvene konstrukcije**

PREDMET: Osnove metalnih konstrukcija

ZADATAK ZA ZAVRŠNI RAD

Tema:

Projekt čelične konstrukcije skladišne hale

Opis zadatka:

Na temelju zadanih podataka čelične hale, potrebno je dimenzionirati glavnu nosivu konstrukciju, sekundarne nosače te spregove konstrukcije.

Način izvedbe: montažno

Materijal konstrukcije: S355

Objekt se nalazi na području Splita.

Razmak okvira: 5,4 (m)

Usporedba rezultata dimenzioniranja s rezultatima iz računalnog programa za dimenzioniranje čeličnih elemenata prema HRN EN 1993.

U Splitu, srpanj 2022.

Voditelj Završnog rada:

prof. dr. sc. Ivica Boko

1. Tehnički opis	4
1.1 Lokacija, tip konstrukcije i konstruktivni sustav	4
1.2 Dijelovi konstruktivnog sustava.....	5
1.2.1 Konstruktivni elementi.....	5
1.2.1.1 Glavna nosiva konstrukcija.....	5
1.2.1.2 Sekundarna konstrukcija i stabilizacija.....	6
1.2.2 Spojevi	7
1.3 Statička analiza	7
1.4 Materijali	7
1.5 Zaštita elemenata.....	8
1.5.1 Zaštita od korozije.....	8
1.5.2 Zaštita od požara	8
1.6 Montaža i transport	8
2. Analiza opterećenja	9
2.1 Osnovni podaci o zadanoj lokaciji objekta	9
2.2 Geometrija.....	9
2.3 Proračun i skice opterećenja.....	11
2.3.1 Glavna nosiva konstrukcija.....	11
2.3.1.1 Stalno opterećenje – krovna ploha (G_{kp}).....	11
2.3.1.2 Promjenjivo opterećenje – djelovanje snijega (S)	12
2.3.1.3 Promjenjivo opterećenje – djelovanje vjetra (W_1, W_2).....	15
2.3.2 Zabatni stupovi.....	27
2.3.2.1 Promjenjivo opterećenje – djelovanje vjetra (W_1, W_2).....	27
2.3.3 Krovne podrožnice.....	32
2.3.3.1 Stalno opterećenje – krovna ploha (G_{kp}).....	32
2.3.3.2 Promjenjivo opterećenje – djelovanje snijega (S)	33
2.3.3.3 Promjenjivo opterećenje – djelovanje vjetra (W_1, W_2).....	33
2.3.4 Bočne podrožnice.....	35
2.3.4.1 Stalno opterećenje – sendvič paneli (G_{sp}).....	35
2.3.4.2 Promjenjivo opterećenje – djelovanje vjetra (W_1, W_2).....	36
2.3.5 Zabatne podrožnice.....	38
2.3.5.1 Stalno opterećenje – sendvič paneli (G_{sp}).....	38
2.3.5.2 Promjenjivo opterećenje – djelovanje vjetra (W_2).....	39
2.3.6 Krovni spreg.....	40
2.3.6.1 Promjenjivo opterećenje – djelovanje vjetra (W_1, W_2).....	40
3. Statički proračun	46
3.1 Granično stanje uporabljivosti (GSU).....	46
3.1.1 Kontrola vertikalnog pomaka.....	46
3.1.2 Kontrola horizontalnog pomaka.....	47
3.2 Granično stanje nosivosti (GSN)	48
3.2.1 Glavna nosiva konstrukcija.....	48
3.2.2 Zabatni stupovi.....	56
3.2.3 Krovne podrožnice.....	62
3.2.4 Bočne podrožnice.....	65
3.2.5 Zabatne podrožnice.....	68
3.2.6 Krovni spreg.....	71
3.2.7 Bočni spreg	73

4. Računalni program za dimenzioniranje čeličnih elemenata prema HRN EN 1993 75	
4.1 Opis programa.....	75
4.2 Grafički uvod i upute za korištenje programa.....	76
4.2.1 Naslovnica i početni izbornik	76
4.2.2 Prozor odabira vrste profila i opterećenja „Osnove metalnih konstrukcija“	77
4.2.3 Primjer prozora „Osnove metalnih konstrukcija“ - „I“ profil jednoosno stanje	78
5. Dimenzioniranje nosivih elemenata	79
5.1 Glavna nosiva konstrukcija	79
5.1.1 Gornji pojas rešetke	79
5.1.1.1 Gornji pojas rešetke – Grafički prikaz rezultata iz računalnog programa	82
5.1.2 Donji pojas rešetke.....	83
5.1.2.1 Donji pojas rešetke – Grafički prikaz rezultata iz računalnog programa.....	86
5.1.3 Kosnici rešetke.....	87
5.1.3.1 Kosnici rešetke – Grafički prikaz rezultata iz računalnog programa.....	89
5.1.4 Stupovi rešetke.....	90
5.1.4.1 Stupovi rešetke – Grafički prikaz rezultata iz računalnog programa.....	92
5.1.5 Stupovi okvira.....	93
5.1.5.1 Stupovi okvira – Grafički prikaz rezultata iz računalnog programa.....	100
5.2 Sekundarna konstrukcija i stabilizacija.....	101
5.2.1 Zabatni stupovi.....	101
5.2.1.1 Zabatni stupovi – Grafički prikaz rezultata iz računalnog programa.....	106
5.2.2 Krovne podrožnice.....	107
5.2.2.1 Krovne podrožnice – Grafički prikaz rezultata iz računalnog programa.....	114
5.2.3 Bočne podrožnice.....	115
5.2.3.1 Bočne podrožnice – Grafički prikaz rezultata iz računalnog programa.....	122
5.2.4 Zabatne podrožnice	123
5.2.4.1 Zabatne podrožnice – Grafički prikaz rezultata iz računalnog programa.....	130
5.2.5 Vertikale krovnog i bočnog sprega	131
5.2.5.1 Vertikale krovnog sprega – Grafički prikaz rezultata iz računalnog programa ...	133
5.2.6 Dijagonale krovnog sprega	134
5.2.6.1 Dijagonale krovnog sprega – Grafički prikaz rezultata iz računalnog programa	135
5.2.7 Dijagonale bočnog sprega.....	136
5.2.7.1 Dijagonale bočnog sprega – Grafički prikaz rezultata iz računalnog programa..	137
6. Dimenzioniranje spojeva elemenata konstrukcije.....	138
6.1 Upeti spoj stup – temelj (D1)	138
6.2 Zglobni spoj stup – krovni nosač (D2).....	143
6.3 Nastavak gornjeg pojasa (D3).....	147
6.4 Nastavak donjeg pojasa (D4)	150
7. Proračun temelja	153
8. Iskaz materijala	156
9. Literatura	157

10. Grafički prilozi.....	158
10.1 Generalni plan pozicija M 1:200.....	158
10.2 Presjek kroz glavni okvir M 1:50.....	158
10.3 Radionički nacrt za stup i krovnu rešetku M 1:25	158
10.4 Radionički nacrt sekundarnih elemenata M 1:25	158
10.5 Detalj „D1“ Upeti spoj stup – temelj M 1:10.....	158
10.6 Detalj „D2“ Zglobni spoj stup – krovni nosač M 1:10	158
10.7 Detalj „D3“ Nastavak gornjeg pojasa M 1:10.....	158
10.8 Detalj „D4“ Nastavak donjeg pojasa M 1:10	158
10.9 Detalj „D5“ Spoj krovna podrožnica – krovni nosač M 1:10	158
10.10 Iskaz materijala	158

1. Tehnički opis

1.1 Lokacija, tip konstrukcije i konstruktivni sustav

Predmetna građevina nalazi se na području grada Splita. Tlocrtna dimenzija su 23,0 x 54,0 (m), a visina iznosi 6,1 (m). Krovna ploha je u odnosu na horizontalnu ravninu nagnuta pod kutom $\alpha = 4^\circ$, što je ekvivalentno nagibu od 7%. Projektirana je za potrebe skladištenja.

Glavni nosivi sustav hale je zamišljen kao sustav 11 ravninskih okvira raspona 23,0 (m), stabilnih u svojoj ravnini, na međusobnom osnom razmaku od 5,4 (m).

Na grede okvira se oslanjaju sekundarni krovni nosači (podrožnice) na međusobnom osnom razmaku od 2,3 (m), a na stupove su oslonjeni sekundarni bočni nosači na međusobnom osnom razmaku od 1,5 (m). Zabatne stupove postavljamo u čvorove hvatišta vjetrovnih spregova na razmacima od 4,6 (m) i 6,9 (m).

Stabilizacija hale u smjeru okomitom na glavni nosivi sustav ostvarena je spregovima u krovnim (horizontalnim) i bočnim (zidnim) ravninama i to u krajnjim poljima (prvom i posljednjem).

Kao pokrov koriste se aluminijski sendvič paneli.

Stupovi i krovni nosač međusobno spojeni zglobnim vezama. Spoj stupa sa temeljem ostvaren je upetom vezom.

1.2 Dijelovi konstruktivnog sustava

1.2.1 Konstruktivni elementi

1.2.1.1 Glavna nosiva konstrukcija

Gornji pojas rešetke

Proračunom su odabrane grede vruće dogotovljenih šupljih pravokutnih profila RRW 160x80x8 (mm) za gornji pojas rešetke zarotirani za 90 stupnjeva. Gornji pojas rešetke je napravljen iz četiri dijela, od čega dva unutarnja osne dužine 5 518 (mm), dok su dva vanjska osne dužine 5 990 (mm). Za dva krajnja stupa rešetke odabran je profil gornjeg pojasa RRW 160x80x8 (mm) osne dužine 826 (mm).

Donji pojas rešetke

Proračunom su odabrane grede vruće dogotovljenih šupljih pravokutnih profila RRW 120x60x8 (mm) za donji pojas rešetke zarotirani za 90 stupnjeva. Zbog potrebne ukupne dužine donjeg pojasa od 23 100 (mm) svaka greda donjeg pojasa se sastoji iz tri dijela, središnjeg osne dužine 10 940 (mm) i preostala dva sa strane koji idu do stupova osne dužine 5 930 (mm).

Kosnici rešetke

Za kosnike rešetke proračunom su odabrane grede vruće dogotovljenih šupljih kvadratnih profila SHS 80x80x5 (mm).

Stupovi rešetke

Za stupove rešetke proračunom su odabrane grede vruće dogotovljenih šupljih kvadratnih profila SHS 50x50x5 (mm).

Stupovi okvira

Za stupove okvira proračunom su odabrani stupovi valjanih profila HEA 320.

1.2.1.2 Sekundarna konstrukcija i stabilizacija

Zabatni stupovi

Za zabatne stupove proračunom su odabrani stupovi valjanih profila HEA 160.

Krovne podrožnice

Za krovne podrožnice proračunom su odabrane grede vrućevaljanih profila IPE 180.

Bočne podrožnice

Za bočne podrožnice proračunom su odabrane grede vrućevaljanih profila IPE 160.

Zabatne podrožnice

Za zabatne podrožnice proračunom su odabrane grede vrućevaljanih profila IPE 200.

Dijagonale krovnog sprega

Kao dijagonale krovnog sprega su odabrani okrugli puni profili promjera 22 (mm) RND 22.

Vertikale krovnog sprega

Kao vertikale krovnog sprega su odabrani okrugli cijevni profili promjera 88,9 (mm), debljine stijenke 5,0 (mm) CHS 88,9/5,0.

Dijagonale bočnog sprega

Kao dijagonale bočnog sprega su odabrani okrugli puni profili promjera 22 (mm) RND 22.

Vertikale bočnog sprega

Kao vertikale bočnog sprega su odabrani okrugli cijevni profili promjera 88,9 (mm), debljine stijenke 5,0 (mm) CHS 88,9/5,0.

Temelji

Proračunom su odabrani temelji dimenzija 2,0 x 3,0 x 1,2 (m).

1.2.2 Spojevi

Upeti spoj stup – temelj (D1)

Spoj se izvodi podložnom pločom dimenzija 550/350/30 (mm) navarenom na kraj stupa i pričvršćenom vijcima M20 k.v. 10.9 nosivim na vlak i odrez, te sidrenim u armirano–betonski temelj. Između podložne ploče i armirano–betonskog temelja podlijeva se ekspandirajući mort.

Zglobni spoj stup – krovni nosač (D2)

Spoj donje pojasnice grede na pojas stupa ostvaruje se parom ploča dimenzija 500/350/10 (mm) i vijcima M20 k.v. 10.9 nosivim na vlak i odrez.

Nastavak gornjeg pojasa (D3)

Spoj se izvodi vijčano pomoću vezica. Pojasnice se spajaju parom ploča dimenzija 336/256/10 (mm) koje međusobno povezuju vijci M20 k.v. 10.9 nosivi na vlak i odrez.

Nastavak donjeg pojasa (D4)

Spoj se izvodi vijčano pomoću vezica. Pojasnice se spajaju parom ploča dimenzija 296/236/30 (mm) koje međusobno povezuju vijci M20 k.v. 10.9 nosivi na vlak i odrez.

1.3 Statička analiza

Na promatranu konstrukciju djeluju opterećenja od vlastite težine, težina sekundarne konstrukcije, vjetar te snijeg. Lokacija objekta je Split, do 100 (m n.m.), kategorije terena 2. Mjerodavni koeficijenti promjenjivih opterećenja snijega i vjetra uzeti su iz propisanih tablica, a proračun je izvršen po EC 1 u računalnom programu SCIA Engineer 19.1. Za granično stanje nosivosti, tj. kao mjerodavna kritična kombinacija uzima se kao kombinacija nepovoljnog djelovanja vlastite težine, težine sekundarne konstrukcije, snijega i vjetar-pritisk.

1.4 Materijali

Svi elementi konstrukcije (glavni nosivi okvir, sekundarne konstrukcije, spregovi i spojne ploče) izrađeni su od građevinskog čelika S355.

Temelji su izrađeni od armiranog betona klase C25/30, s betonskim čelikom B500B kao armaturom.

1.5 Zaštita elemenata

1.5.1 Zaštita od korozije

Zaštitu čelične konstrukcije od korozije treba provesti u skladu sa Tehničkim propisom za građevinske konstrukcije (NN RH br. 17/17, 75/20, 7/22). Prema HRN ISO 12944, građevina se nalazi u sredini s atmosferskim uvjetima koji spadaju u C5-M kategoriju (Priobalje i pučina s visokom razinom saliniteta). Očekivani rok trajnosti sustava zaštite od korozije: $VH > 25$ god.

1.5.2 Zaštita od požara

U svrhu produljenja zagrijavanja konstruktivnih elemenata predmetne hale, svi takvi elementi moraju se zaštititi posebnim premazima otpornim na visoke temperature. Također je potrebno opremiti objekt za slučaj nastanka požara uređajima za najavu požara kao i opremom za njegovo gašenje.

1.6 Montaža i transport

Kod transporta i montaže potrebno je osigurati neoštećenost elemenata konstrukcije i sigurnost. Svi elementi su unutar transportnog limita od 12 (m). Glavni nosač izrađuje se na podu te se kao cjelina dizalicom uzdiže na predviđen položaj. Glavni nosači povezuju se podrožnicama i čeličnim zategama na licu mjesta. Nakon cjelovite ugradnje konstruktivnih elemenata može se pristupiti daljnjoj gradnji, tj. ugradnja predviđenog pokrova.

2. Analiza opterećenja

2.1 Osnovni podaci o zadanoj lokaciji objekta

Predmetna građevina nalazi se na području grada Splita (do 100 m.n.m.).

Snježno područje: 1. područje (priobalje i otoci), karakteristična vrijednost opterećenja snijegom za navedeno područje i nadmorsku visinu - 0,50 (kN/m²). Fundamentalna vrijednost osnovne brzine vjetera za Split iznosi $v_{b,0} = 30,0$ (m/s).

2.2 Geometrija

Širina objekta: $L = 23,0$ (m)

Razmak okvira: $n = 5,4$ (m)

Duljina objekta : $10 * n = 10 * 5,4 = 54,0$ (m)

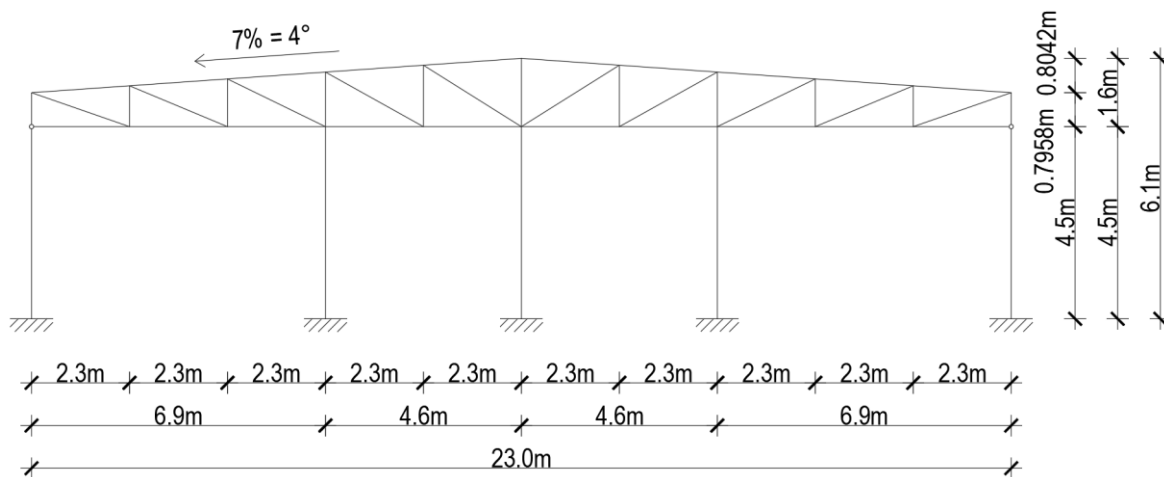
Visina stupova: $H = 4,5$ (m)

Nagib krovne površine: 7% $\rightarrow \alpha = 4^\circ$

Visina rešetke: $h_1 + h_2 = \frac{L}{15}, \frac{23}{15} = 1,53 \rightarrow$ **odabrano 1,6(m)**

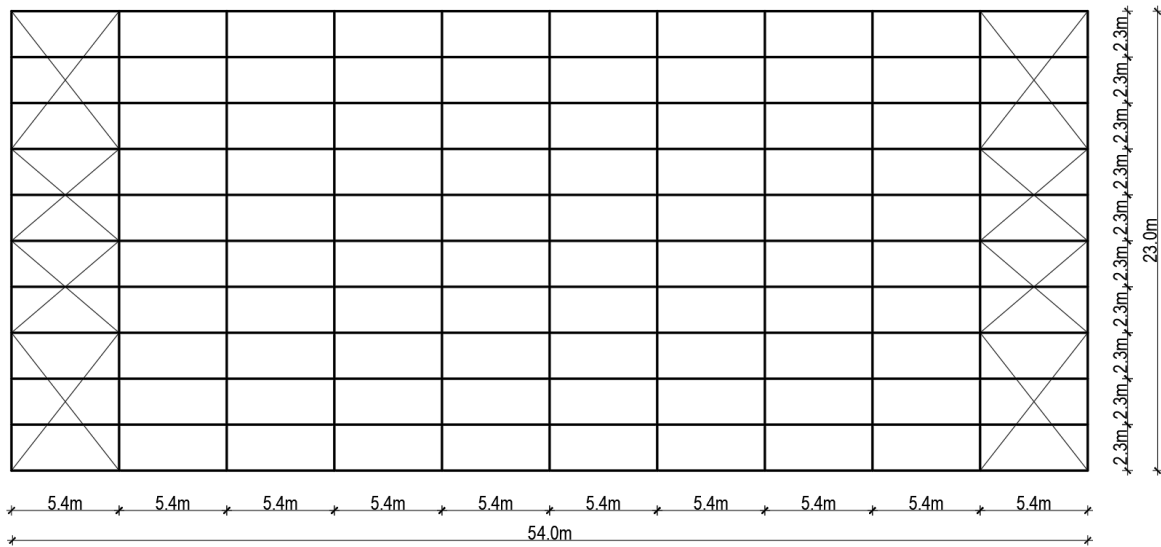
$h_1 = 79,58$ (cm) , $h_2 = 80,42$ (cm)

Poprečni presjek:



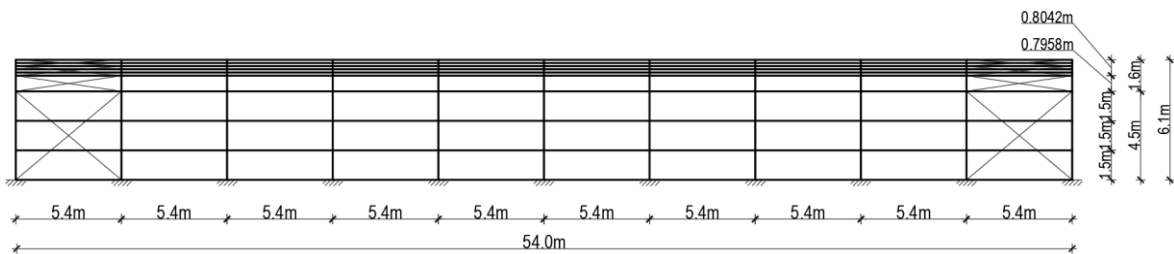
Slika 2.1 Prikaz glavne nosive konstrukcije

Tlocrt:



Slika 2.2 Tlocrtni prikaz konstrukcije

Bokocrt:



Slika 2.3 Bokocrtni prikaz konstrukcije

2.3 Proračun i skice opterećenja

2.3.1 Glavna nosiva konstrukcija

2.3.1.1 Stalno opterećenje – krovna ploha (G_{kp})

-alumijski paneli – **0,30 (kN/m²)**

-sekundarna konstrukcija – **0,20 (kN/m²)**

-instalacije – **0,05 (kN/m²)**

$$g_{kp} = 0,55 \text{ (kN/m}^2\text{)}$$

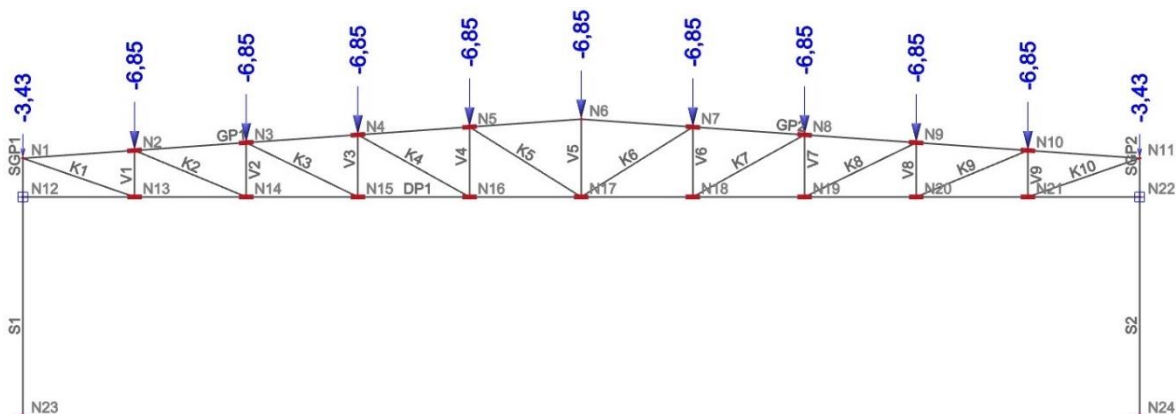
$$g'_{kp} = g_{kp} * n = 0,55 * 5,4 = 2,97 \text{ (kN/m')}$$

$$G_{kp} = g'_{kp} * L/10 = 2,97 * 23,0/10 = 6,85 \text{ (kN)}$$

$$G_{kp,čvor}^{1,11} = G_{kp}/2 = 3,43 \text{ (kN)}$$

$$G_{kp,čvor}^{2-10} = G_{kp} = 6,85 \text{ (kN)}$$

Grafički prikaz položaja koncentriranih sila na konstrukciji:



Slika 2.4 Prikaz stalnog opterećenja od krovne plohe (G_{kp})

2.3.1.2 Promjenjivo opterećenje – djelovanje snijega (S)

Opterećenje snijegom na krovove (gravitacijsko opterećenje) definira se izrazom:

$$s = \mu_i * C_e * C_t * s_k \text{ (kN/m}^2\text{)}$$

Kut nagiba krova α	$0^\circ \leq \alpha \leq 30^\circ$	$30^\circ \leq \alpha \leq 60^\circ$	$\alpha \geq 60^\circ$
μ_1	0,8	$0,8(60-\alpha)/30$	0,0
μ_2	$0,8+0,8\alpha/30$	1,6	-

Tablica 2.1 Koeficijenti oblika opterećenja snijegom

μ_i - koeficijent oblika opterećenja snijegom ($\alpha = 4^\circ \rightarrow \mu_i = 0,8$),



Slika 2.5 Karta snijega za Republiku Hrvatsku

Nadmorska visina do (m)	1. područje – priobalje i otoci (kN/m ²)	2. područje – zaleđe Dalmacije, Primorja i Istre (kN/m ²)	3. područje – kontinentalna Hrvatska (kN/m ²)	4. područje – gorska Hrvatska (kN/m ²)
100	0,50	0,75	1,00	1,25
200	0,50	0,75	1,25	1,50
300	0,50	0,75	1,50	1,75
400	0,50	1,00	1,75	2,00
500	0,50	1,25	2,00	2,50
600	0,50	1,50	2,25	3,00
700	0,50	2,00	2,50	3,50
800	0,50	2,50	2,75	4,00
900	1,00	3,00	3,00	4,50
1000	2,00	4,00	3,50	5,00
1100	3,00	5,00	4,00	5,50
1200	4,00	6,00	4,50	6,00
1300	5,00	7,00	-	7,00
1400	6,00	8,00	-	8,00
1500	-	9,00	-	9,00
1600	-	10,00	-	10,00
1700	-	11,00	-	11,00
1800	-	12,00	-	-

Tablica 2.2 Karakteristične vrijednosti opterećenja snijegom za pojedina područja i nadmorske visine

s_k – karakteristična vrijednost opterećenja snijegom na tlu (nadmorska visina do 100 (m), kat. zemljišta → $s_k = 0,5(kN/m^2)$,

C_e - koeficijent izloženosti (1, 0),

C_t – toplinski koeficijent (1, 0).

$$s = 0,8 * 1,0 * 1,0 * 0,5 = 0,4 \text{ (kN/m}^2\text{)}$$

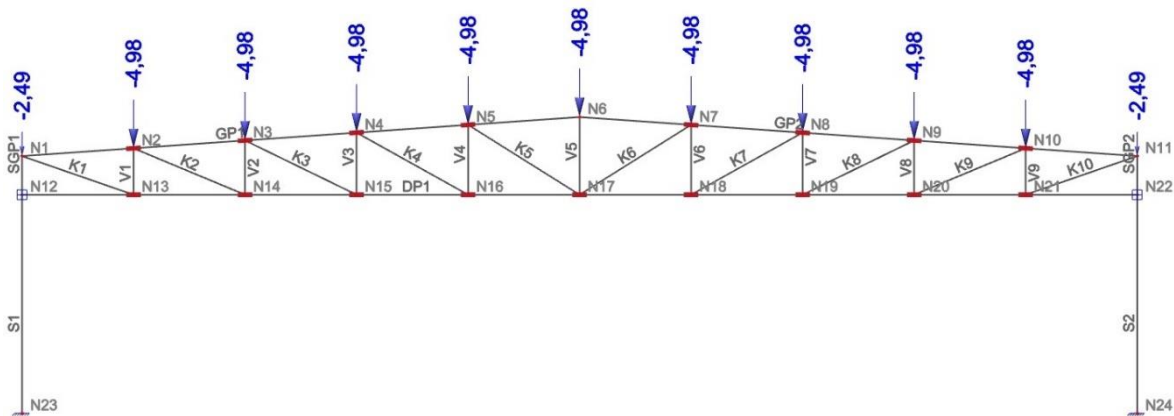
$$s' = s * n = 0,4 * 5,4 = 2,16 \text{ (kN/m')}$$

$$S = s' * L/10 = 2,16 * 23,0/10 = 4,98 \text{ (kN)}$$

$$S_{\text{čvor}}^{1,11} = S/2 = 2,49 \text{ (kN)}$$

$$S_{\text{čvor}}^{2-10} = S = 4,98 \text{ (kN)}$$

Grafički prikaz položaja koncentriranih sila na konstrukciji:



Slika 2.6 Prikaz promjenjivog opterećenja od snijega (S)

2.3.1.3 Promjenjivo opterećenje – djelovanje vjetra (W_1, W_2)

Opterećenje vjetrom (okomito na površinu) definira se izrazom:

-pritisak vjetra na vanjske površine $w_e = q_p |z_e| * c_{pe}$ (kN/m²)

-pritisak vjetra na unutarnje površine $w_i = q_p |z_i| * c_{pi}$ (kN/m²)

$q_p |z_{e(i)}|$ – pritisak brzine vjetra pri udaru,

$|z_{e(i)}|$ – referentna visina za vanjski (unutarnji) pritisak,

c_{pe} - koeficijent pritiska za vanjski vjetar,

c_{pi} – koeficijent pritiska za unutarnji vjetar.

Osnovni pritisak vjetra q_b određuje se po formuli:

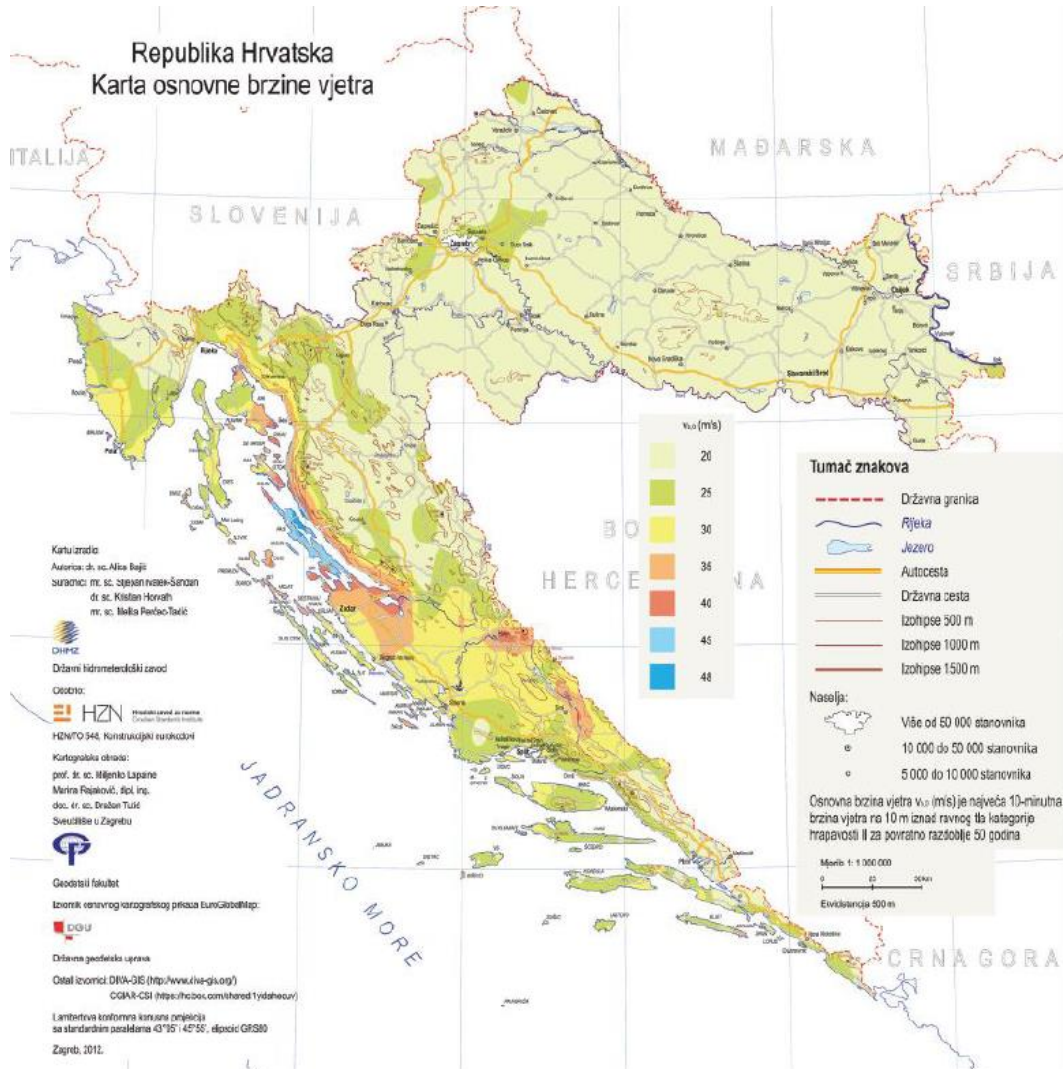
$$q_b = \frac{1}{2} \rho * v_b^2 \text{ (kN/m}^2\text{)}$$

ρ – gustoća zraka (1,25 (kg/m³)),

v_b – osnovna brzina vjetra.

Osnovna brzina vjetra v_b određuje se po formuli:

$$v_b = C_{dir} * C_{season} * v_{b,0} \text{ (m/s)}$$



Slika 2.7 Karta osnovnih brzina vjetra za Republiku Hrvatsku

$v_{b,0}$ – fundamentalna vrijednost osnovne brzine vjetra (Split → $v_{b,0} = 30,0 \text{ (m/s)}$),

C_{dir} – faktor smjera vjetra (**1,0**),

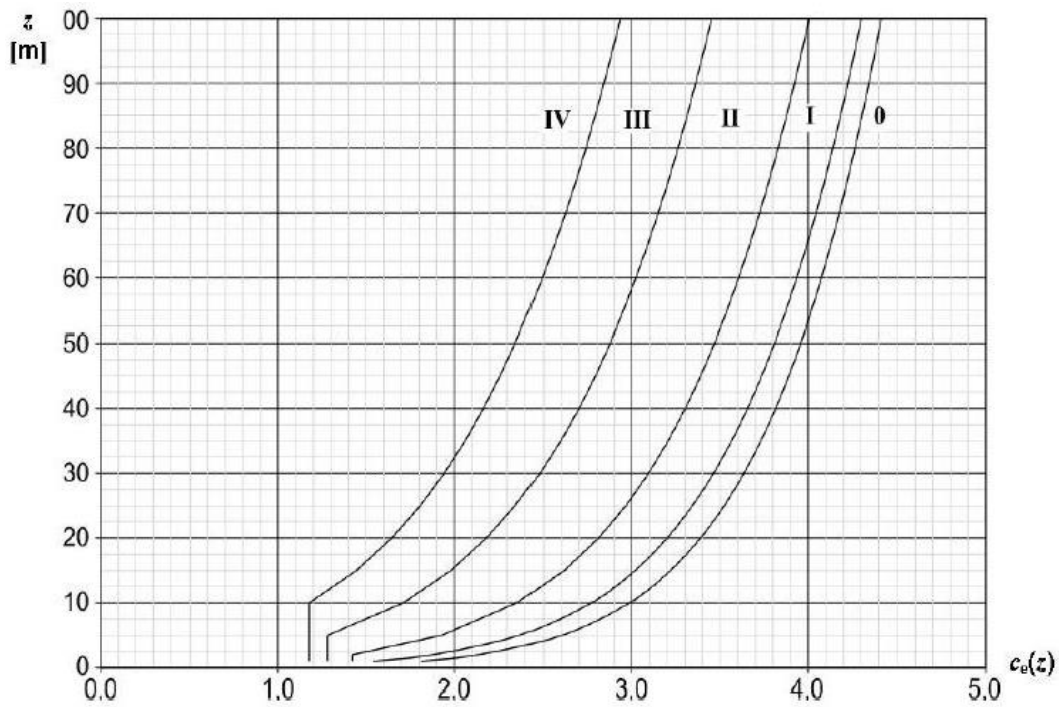
C_{season} – faktor doba godine (**1,0**).

$v_b = 1,0 * 1,0 * 30,0 = 30,0 \text{ (m/s)}$

$$q_b = \frac{1}{2} 1,25 * 30,0^2 = 0,56 \text{ (kN/m}^2\text{)}$$

Pritisak brzine vjetra pri udaru $q_p(z)$ određuje se po formuli:

$$q_p(z) = c_e |z| * q_b \text{ (kN/m}^2\text{)}$$



Slika 2.8 Grafički prikaz faktora izloženosti $c_e(z)$ za $c_o=1,0$ i $k_t=1,0$

$c_e |z|$ – faktor izloženosti i odnosi se na pritisak te ovisi o visini iznad terena z i kategoriji terena (očitano: za $z=6,1$ (m), 2. kategorija zemljišta, $\rightarrow c_e |z| = 2,05$)

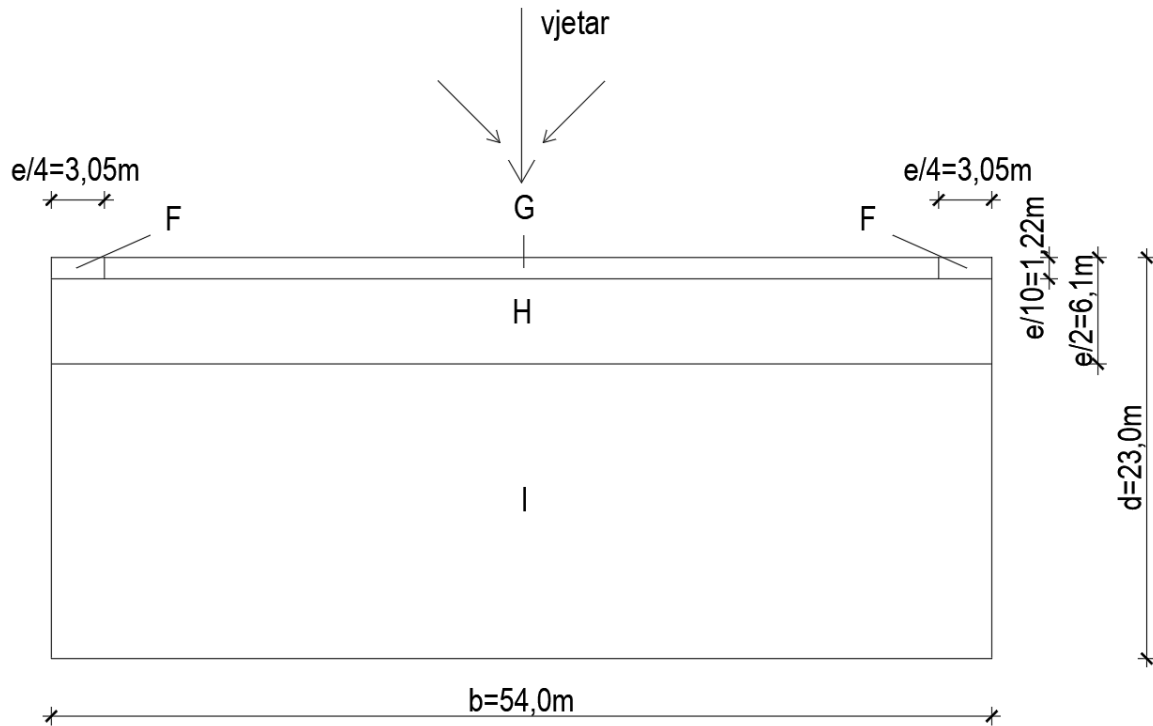
$$q_p(z) = 2,05 * 0,56 = 1,15 \text{ (kN/m}^2\text{)}$$

Određivanje koeficijenta pritiska vjetra:

Koeficijent vanjskog pritiska c_{pe}

-Za krovna područja (dvostrešni ravni krov) - $\alpha = 4^\circ < 5^\circ$

Tlocrt:



Slika 2.9 Prikaz područja vjetra za ravni dvostrešni krov – tlocrt

$$e = \min\{b; 2h\} = \min\{54,0 \text{ (m)}; 2 \times 6,1 \text{ (m)}\} = \min\{54,0 \text{ (m)}; 12,2 \text{ (m)}\} = 12,2 \text{ (m)}$$

Očitavamo koeficijente vanjskog pritiska za područja dvostrešnog ravnog krova:

$$\mathbf{F: } c_{pe,10} = -1,80$$

$$\mathbf{G: } c_{pe,10} = -1,20$$

$$\mathbf{H: } c_{pe,10} = -0,70$$

$$\mathbf{I: } c_{pe,10} = +0,20; -0,20$$

Određivanje koeficijenta pritiska c_{pi} na unutarnje površine konstrukcije:

-nije poznat podatak o raspodjeli otvora na konstrukciji pa usvajamo:

$$c_{pi} = +0,2; c_{pi} = -0,3$$

Opterećenje vjetrom (okomito na površinu) definira se izrazom:

$$\text{-pritisak vjetra na vanjske površine } w_e = q_p |z_e| * c_{pe} \text{ (kN/m}^2\text{)}$$

$$\text{-pritisak vjetra na unutarnje površine } w_i = q_p |z_i| * c_{pi} \text{ (kN/m}^2\text{)}$$

Rezultantno djelovanje vjetra dobije se kombiniranjem vanjskog i unutarnjeg učinka:

$$w = w_e + w_i$$

Kombinacije djelovanja vjetra: glavni okvir

1. Negativan vanjski tlak – Pozitivan unutarnji tlak (maksimalno odizanje rešetke – W_2)

$$D: w = q_p |z| * |c_{pe}| + c_{pi} = 1,15 * (0,70 - 0,20) = 0,58(\text{kN/m}^2)$$

$$E: w = q_p |z| * |c_{pe}| + c_{pi} = 1,15 * (-0,30 - 0,20) = -0,58(\text{kN/m}^2)$$

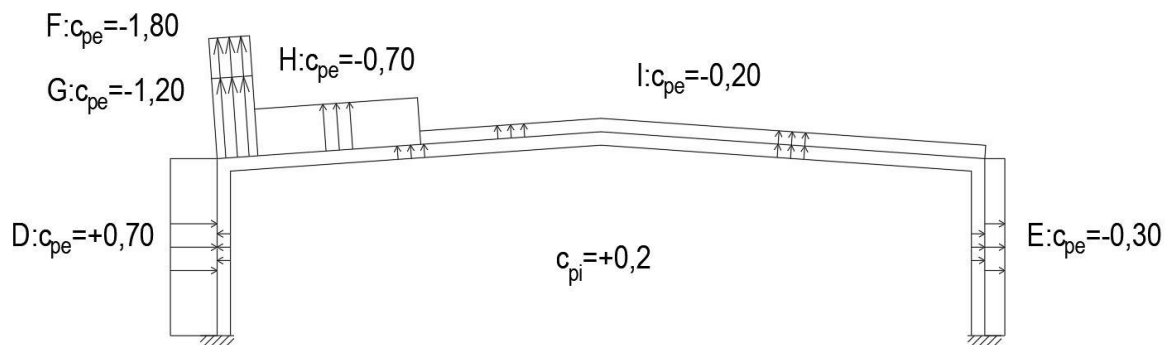
$$F: w = q_p |z| * |c_{pe}| + c_{pi} = 1,15 * (-1,80 - 0,20) = -2,30(\text{kN/m}^2)$$

$$G: w = q_p |z| * |c_{pe}| + c_{pi} = 1,15 * (-1,20 - 0,20) = -1,61(\text{kN/m}^2)$$

$$H: w = q_p |z| * |c_{pe}| + c_{pi} = 1,15 * (-0,70 - 0,20) = -1,04(\text{kN/m}^2)$$

$$I: w = q_p |z| * |c_{pe}| + c_{pi} = 1,15 * (-0,20 - 0,20) = -0,46(\text{kN/m}^2)$$

Grafički prikaz raspodjele tlakova:



Slika 2.10 Prikaz raspodjele tlakova, kombinacija 1 (maksimalno odizanje – W_2)

2. Pozitivan vanjski tlak – Pozitivan unutarnji tlak

$$D: w = q_p |z| * |c_{pe}'' + c_{pi}| = 1,15 * (0,70 - 0,20) = 0,58(\text{kN/m}^2)$$

$$E: w = q_p |z| * |c_{pe}'' + c_{pi}| = 1,15 * (-0,30 - 0,20) = -0,58(\text{kN/m}^2)$$

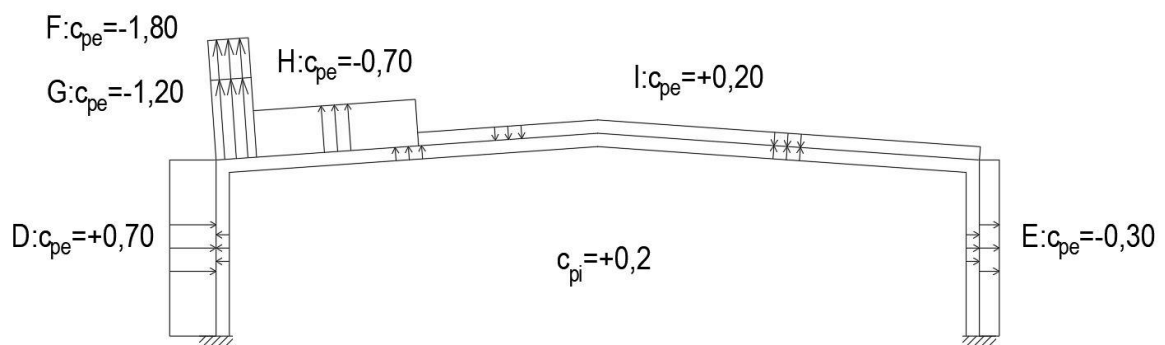
$$F: w = q_p |z| * |c_{pe}'' + c_{pi}| = 1,15 * (-1,80 - 0,20) = -2,30(\text{kN/m}^2)$$

$$G: w = q_p |z| * |c_{pe}'' + c_{pi}| = 1,15 * (-1,20 - 0,20) = -1,61(\text{kN/m}^2)$$

$$H: w = q_p |z| * |c_{pe}'' + c_{pi}| = 1,15 * (-0,70 - 0,20) = -1,04(\text{kN/m}^2)$$

$$I: w = q_p |z| * |c_{pe}'' + c_{pi}| = 1,15 * (-0,20 + 0,20) = 0,00(\text{kN/m}^2)$$

Grafički prikaz raspodjele tlakova:



Slika 2.11 Prikaz raspodjele tlakova, kombinacija 2

3. Negativan vanjski tlak – Negativan unutarnji tlak

$$\mathbf{D: } w = q_p |z| * |c_{pe}'' + c_{pi}| = 1,15 * (0,70 + 0,30) = \mathbf{1,15(kN/m^2)}$$

$$\mathbf{E: } w = q_p |z| * |c_{pe}'' + c_{pi}| = 1,15 * (-0,30 - 0,30) = \mathbf{-0,69(kN/m^2)}$$

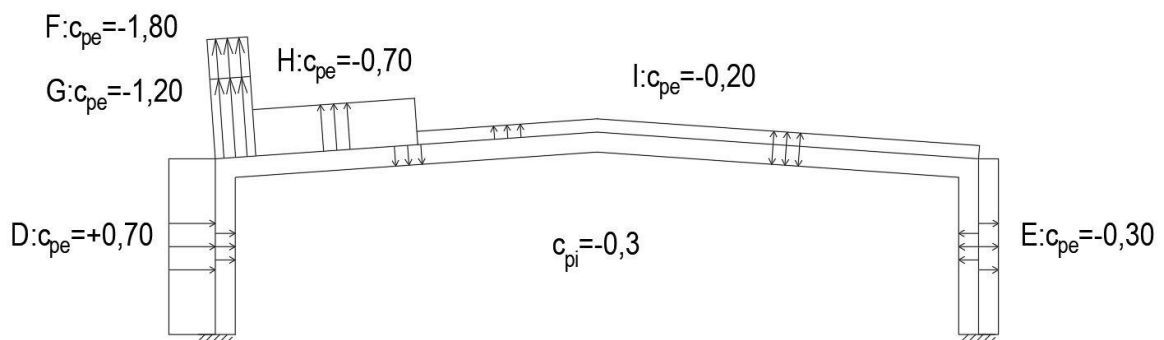
$$\mathbf{F: } w = q_p |z| * |c_{pe}'' + c_{pi}| = 1,15 * (-1,80 + 0,30) = \mathbf{-1,73(kN/m^2)}$$

$$\mathbf{G: } w = q_p |z| * |c_{pe}'' + c_{pi}| = 1,15 * (-1,20 + 0,30) = \mathbf{-1,04(kN/m^2)}$$

$$\mathbf{H: } w = q_p |z| * |c_{pe}'' + c_{pi}| = 1,15 * (-0,70 + 0,30) = \mathbf{-0,46(kN/m^2)}$$

$$\mathbf{I: } w = q_p |z| * |c_{pe}'' + c_{pi}| = 1,15 * (-0,20 + 0,30) = \mathbf{0,12(kN/m^2)}$$

Grafički prikaz raspodjele tlakova:



Slika 2.12 Prikaz raspodjele tlakova, kombinacija 3

4. Pozitivan vanjski tlak – Negativan unutarnji tlak (maksimalni pritisak rešetke – W_1)

$$D: w = q_p |z| * |c_{pe} + c_{pi}| = 1,15 * (0,70 + 0,30) = 1,15 (\text{kN/m}^2)$$

$$E: w = q_p |z| * |c_{pe} + c_{pi}| = 1,15 * (-0,30 - 0,30) = -0,69 (\text{kN/m}^2)$$

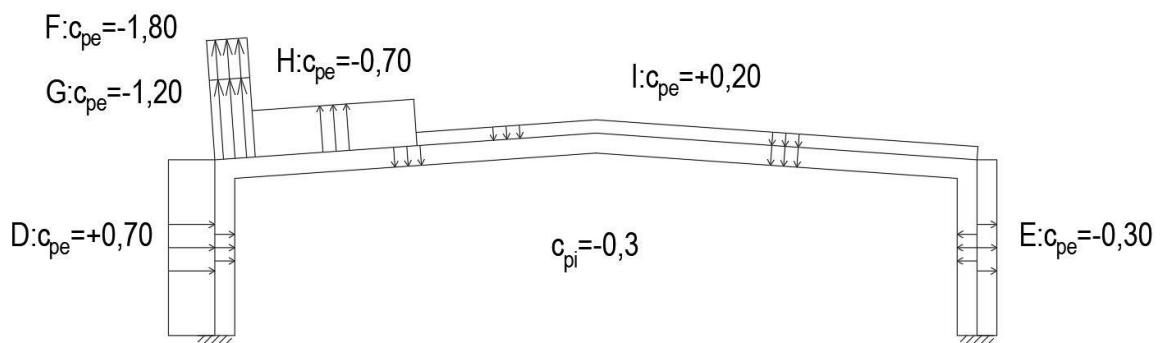
$$F: w = q_p |z| * |c_{pe} + c_{pi}| = 1,15 * (-1,80 + 0,30) = -1,73 (\text{kN/m}^2)$$

$$G: w = q_p |z| * |c_{pe} + c_{pi}| = 1,15 * (-1,20 + 0,30) = -1,04 (\text{kN/m}^2)$$

$$H: w = q_p |z| * |c_{pe} + c_{pi}| = 1,15 * (-0,70 + 0,30) = -0,46 (\text{kN/m}^2)$$

$$I: w = q_p |z| * |c_{pe} + c_{pi}| = 1,15 * (0,20 + 0,30) = 0,56 (\text{kN/m}^2)$$

Grafički prikaz raspodjele tlakova:



Slika 2.13 Prikaz raspodjele tlakova, kombinacija 4 (maksimalni pritisak – W_1)

Proračun koncentriranih sila u čvorovima uslijed kritičnih opterećenja:

Čvor 12 gore:

Pritisak: $0,40 * 5,40 * 1,15 = 2,48$ (kN)

Odizanje: $0,40 * 5,40 * 0,58 = 1,25$ (kN)

Čvor 1 dolje:

Pritisak: $0,40 * 5,40 * 1,15 = 2,48$ (kN)

Odizanje: $0,40 * 5,40 * 0,58 = 1,25$ (kN)

Čvor 1 gore:

Pritisak: $1,16 * 5,40 * (-1,04) = -6,51$ (kN)

Odizanje: $1,16 * 5,40 * (-1,61) = -10,09$ (kN)

Čvor 2:

Pritisak: $0,07 * 5,40 * (-1,04) + 2,24 * 5,40 * (-0,46) = -5,96$ (kN)

Odizanje: $0,07 * 5,40 * (-1,61) + 2,24 * 5,40 * (-1,04) = -13,19$ (kN)

Čvor 3:

Pritisak: $2,31 * 5,40 * (-0,46) = -5,74$ (kN)

Odizanje: $2,31 * 5,40 * (-1,04) = -12,97$ (kN)

Čvor 4:

Pritisak: $0,35 * 5,40 * (-0,46) + 1,96 * 5,40 * 0,56 = 5,06$ (kN)

Odizanje: $0,35 * 5,40 * (-1,04) + 1,96 * 5,40 * (-0,46) = -6,83$ (kN)

Čvor 5-10:

Pritisak: $2,31 * 5,40 * 0,56 = 6,99$ (kN)

Odizanje: $2,31 * 5,40 * (-0,46) = -5,74$ (kN)

Čvor 11 gore:

Pritisak: $1,16 * 5,40 * 0,56 = 3,51$ (kN)

Odizanje: $1,16 * 5,40 * (-0,46) = -2,88$ (kN)

Čvor 11 dolje:

$$\text{Pritisak: } 0,40 * 5,40 * (-0,69) = -1,49(\text{kN})$$

$$\text{Odizanje: } 0,40 * 5,40 * (-0,58) = -1,25(\text{kN})$$

Čvor 22 gore:

$$\text{Pritisak: } 0,40 * 5,40 * (-0,69) = -1,49(\text{kN})$$

$$\text{Odizanje: } 0,40 * 5,40 * (-0,58) = -1,25(\text{kN})$$

Kontinuirano opterećenje između čvorova 12 i 23:

$$\text{Pritisak: } 5,40 * 1,15 = 6,51(\text{kN/m}^{\wedge})$$

$$\text{Odizanje: } 5,40 * 0,58 = 3,13(\text{kN/m}^{\wedge})$$

Kontinuirano opterećenje između čvorova 22 i 24:

$$\text{Pritisak: } 5,40 * (-0,69) = -3,73(\text{kN/m}^{\wedge})$$

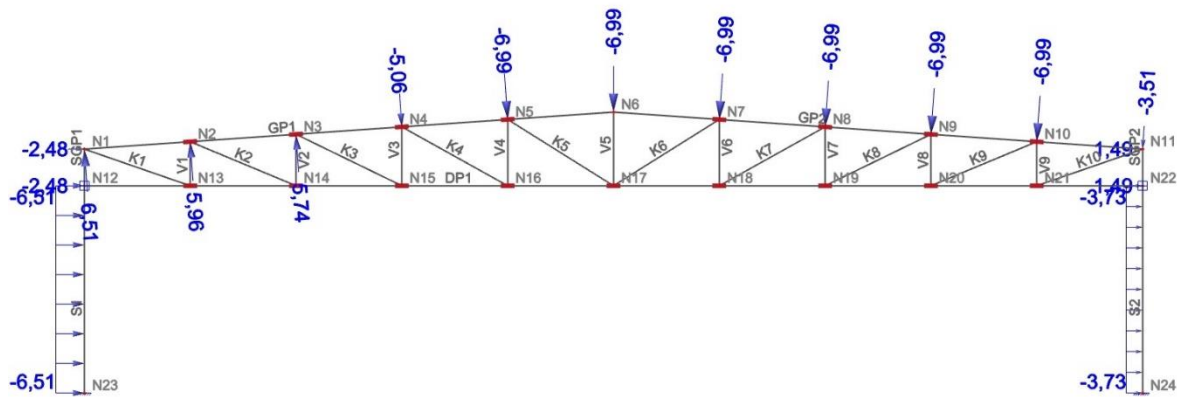
$$\text{Odizanje: } 5,40 * (-0,58) = -3,13(\text{kN/m}^{\wedge})$$

Broj čvora:	Iznos sile (pritisak) [kN]:	Iznos sile (odizanje) [kN]:
12 gore	2,48	1,25
1 dolje	2,48	1,25
1 gore	-6,51	-10,09
2	-5,96	-13,19
3	-5,74	-12,97
4	5,06	-6,83
5-10	6,99	-5,74
11 gore	3,51	-2,88
11 dolje	-1,49	-1,25
22 gore	-1,49	-1,25
12-23	6,51(kN/m [^])	3,13(kN/m [^])
22-24	-3,73(kN/m [^])	-3,13(kN/m [^])

Tablica 2.3 Tablični prikaz iznosa sila u čvorovima

Kritična kombinacija W_1 – (maksimalni pritisak)

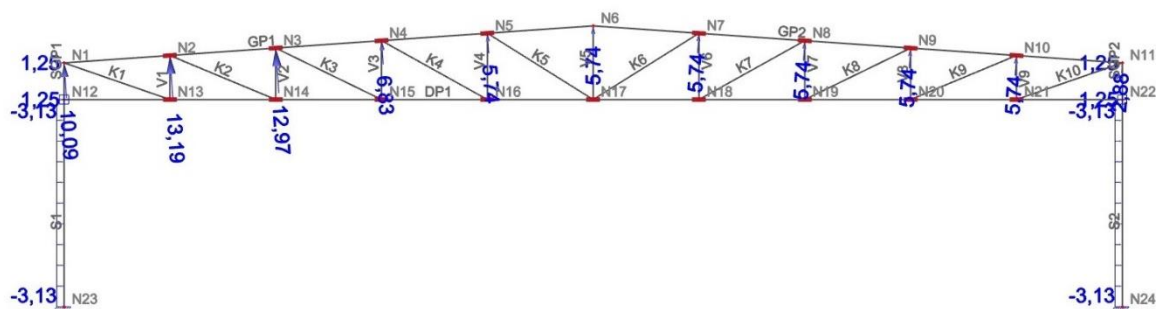
Grafički prikaz položaja koncentriranih sila na konstrukciji:



Slika 2.14 Prikaz promjenjivog opterećenja od vjetra (W_1)

Kritična kombinacija W_2 – (maksimalno odizanje)

Grafički prikaz položaja koncentriranih sila na konstrukciji:



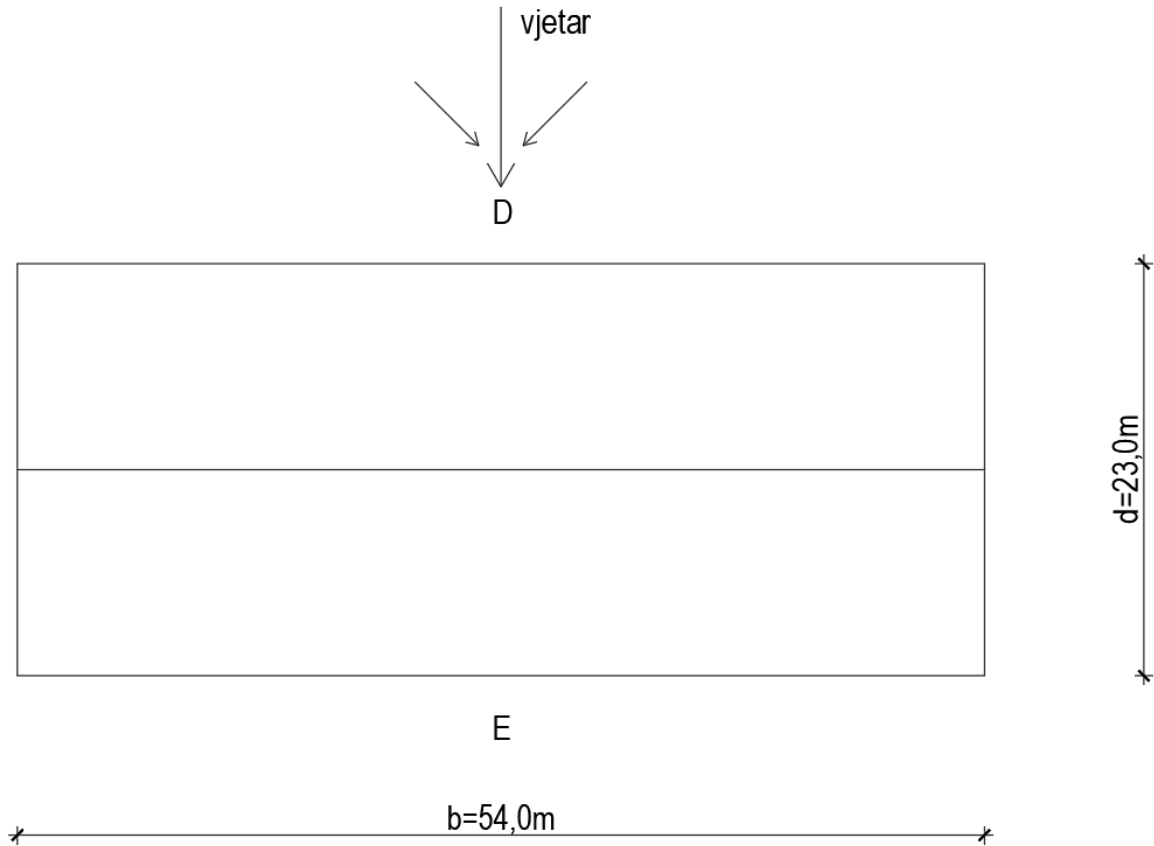
Slika 2.15 Prikaz promjenjivog opterećenja od vjetra (W_2)

2.3.2 Zabatni stupovi

2.3.2.1 Promjenjivo opterećenje – djelovanje vjetra (W_1, W_2)

-Za vertikalne zidove

Tlocrt:



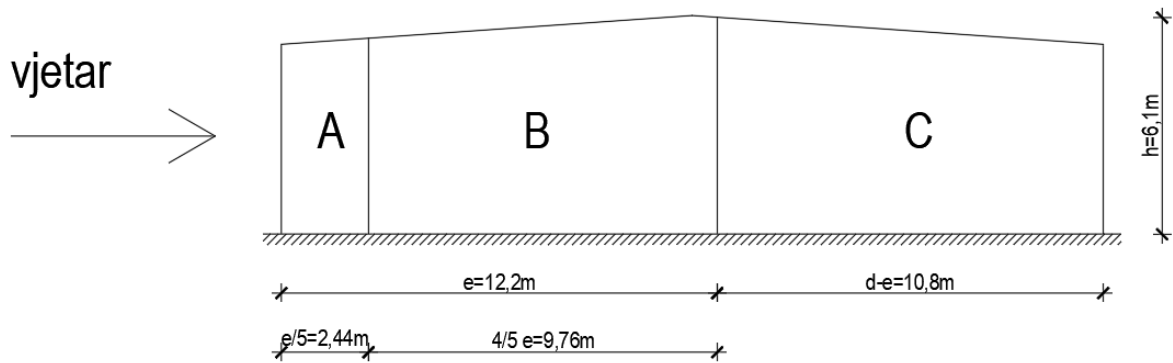
Slika 2.16 Prikaz područja vjetra za vertikalne zidove - tlocrt

$$e = \min\{b; 2h\} = \min\{54,0 \text{ (m)}; 2 \times 6,1 \text{ (m)}\} = \min\{54,0 \text{ (m)}; 12,2 \text{ (m)}\} = 12,2 \text{ (m)}$$

$$e < d = 23,0 \text{ (m)}$$

$$h/d = 6,1 \text{ (m)} / 23,0 \text{ (m)} = 0,27$$

Bočni pogled:



Slika 2.17 Prikaz područja vjetra za vertikalne zidove – bočni pogled

Očitavamo koeficijente vanjskog pritiska za vertikalne zidove za područja:

A: $c_{pe,10} = -1,20$

B: $c_{pe,10} = -0,80$

C: $c_{pe,10} = -0,50$

D: $c_{pe,10} = +0,70$

E: $c_{pe,10} = -0,30$

Kombinacije djelovanja vjetra: zabatno područje

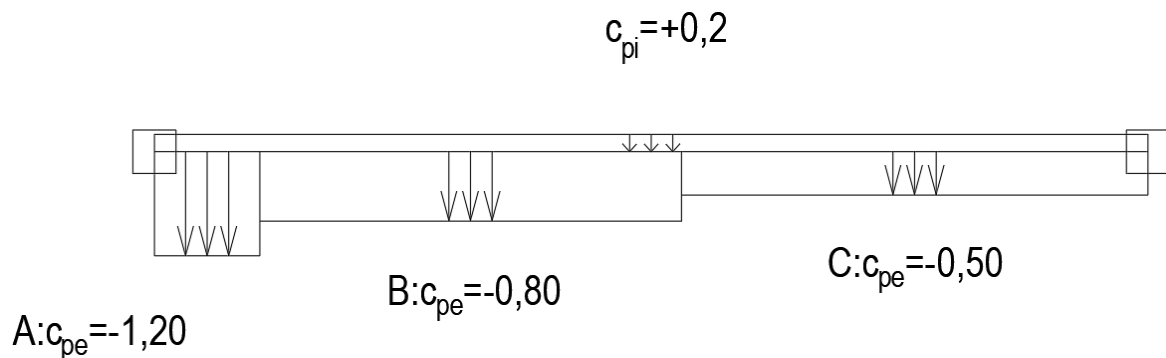
1. Negativan vanjski tlak – pozitivan unutarnji tlak (kritično opterećenje)

$$\mathbf{A: } w = q_p |z| * |c_{pe}'' + ''c_{pi}| = 1,15 * (-1,20 - 0,20) = -\mathbf{1,61(kN/m^2)}$$

$$\mathbf{B: } w = q_p |z| * |c_{pe}'' + ''c_{pi}| = 1,15 * (-0,80 - 0,20) = -\mathbf{1,15(kN/m^2)}$$

$$\mathbf{C: } w = q_p |z| * |c_{pe}'' + ''c_{pi}| = 1,15 * (-0,50 - 0,20) = -\mathbf{0,81(kN/m^2)}$$

Grafički prikaz raspodjele tlakova:



Slika 2.18 Prikaz raspodjele tlakova, kombinacija 1 (kritično opterećenje)

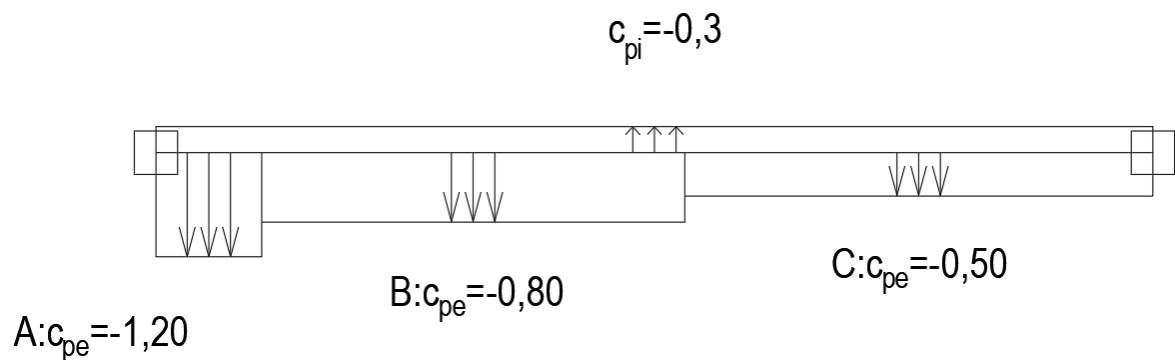
2. Negativan vanjski tlak – negativan unutarnji tlak

$$\mathbf{A: } w = q_p |z| * |c_{pe} + c_{pi}| = 1,15 * (-1,20 + 0,30) = -\mathbf{1,04(kN/m^2)}$$

$$\mathbf{B: } w = q_p |z| * |c_{pe} + c_{pi}| = 1,15 * (-0,80 + 0,30) = -\mathbf{0,56(kN/m^2)}$$

$$\mathbf{C: } w = q_p |z| * |c_{pe} + c_{pi}| = 1,15 * (-0,50 + 0,30) = -\mathbf{0,23(kN/m^2)}$$

Grafički prikaz raspodjele tlakova:



Slika 2.19 Prikaz raspodjele tlakova, kombinacija 2

Izračun kontinuiranog opterećenja na zabatne stupove uslijed kritičnog opterećenja – kombinacija 1:

$$q_1 = 2,44 * A + 1,01 * B = 5,09(\text{kN/m}')$$

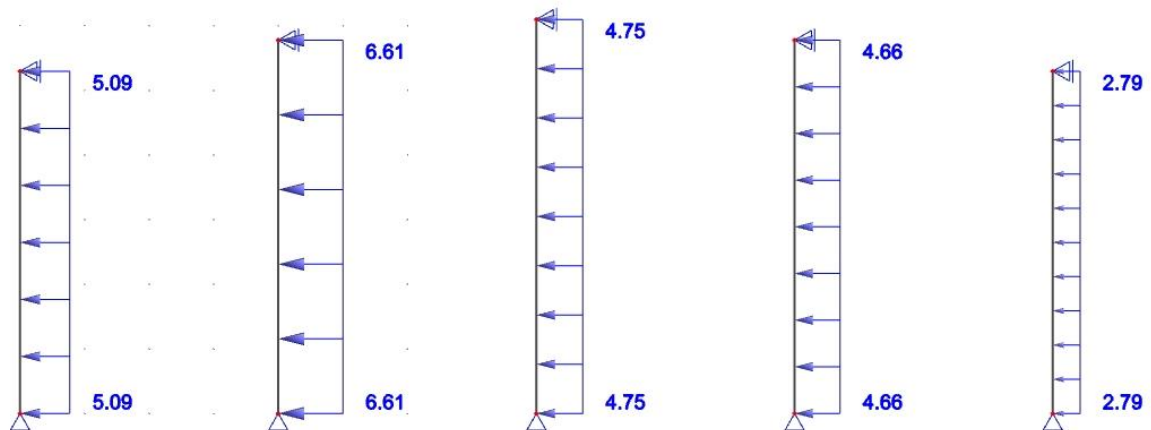
$$q_2 = 5,75 * B = 6,61(\text{kN/m}')$$

$$q_3 = 3,00 * B + 1,60 * C = 4,75(\text{kN/m}')$$

$$q_4 = 5,75 * C = 4,66(\text{kN/m}')$$

$$q_5 = 3,45 * C = 2,79(\text{kN/m}')$$

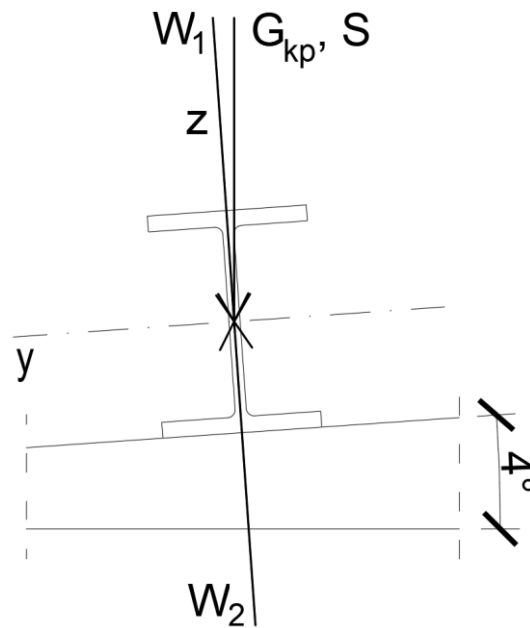
Grafički prikaz raspodijeljenog opterećenja od vjetra na zabatnim stupovima:



Slika 2.20 Prikaz promjenjivog opterećenja od vjetra, kombinacija 1 (kritično opterećenje)

2.3.3 Krovne podrožnice

Grafički prikaz djelovanja opterećenja na krovnoj podrožnici u poprečnom presjeku:



Slika 2.21 Prikaz djelovanja opterećenja G_{kp} , S , W_1 , W_2

2.3.3.1 Stalno opterećenje – krovna ploha (G_{kp})

$$g_{kp} = 0,55 \text{ (kN/m}^2\text{)}$$

$$g'_{kp} = g_{kp} * L/10 = 0,55 * 23,0/10 = 1,27 \text{ (kN/m')}$$

Grafički prikaz raspodijeljenog opterećenja od krovne plohe na krovnim podrožnicama:



Slika 2.22 Prikaz stalnog opterećenja od krovne plohe (G_{kp})

2.3.3.2 Promjenjivo opterećenje – djelovanje snijega (S)

$$s = 0,40 \text{ (kN/m}^2\text{)}$$

$$s' = s * L/10 = 0,4 * 23,0/10 = 0,92 \text{ (kN/m')}$$

Grafički prikaz raspodijelnog opterećenja od snijega na krovnim podrožnicama:



Slika 2.23 Prikaz promjenjivog opterećenja od snijega (S)

2.3.3.3 Promjenjivo opterećenje – djelovanje vjetra (W_1 , W_2)

Najkritičnija podrožnica za pritisak nalazi se u zoni I:

$$I: w_1 = 0,56 \text{ (kN/m}^2\text{)}$$

$$w_1' = w_1 * \frac{L/10}{\cos(4^\circ)} = 0,56 * \frac{23,0/10}{\cos(4^\circ)} = 1,29 \text{ (kN/m')}$$

Grafički prikaz raspodijelnog opterećenja od vjetra (pritisak) na krovnim podrožnicama:



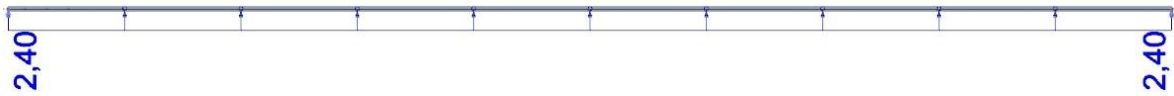
Slika 2.24 Prikaz promjenjivog opterećenja od vjetra (W_1)

Najkritičnija podrožnica za odizanje nalazi se u zoni H:

$$\mathbf{H: } w_2 = -1,04(\mathbf{kN/m^2})$$

$$w_2' = w_2 * \frac{L/10}{\cos(4^\circ)} = -1,04 * \frac{23,0/10}{\cos(4^\circ)} = -2,40 (\mathbf{kN/m'})$$

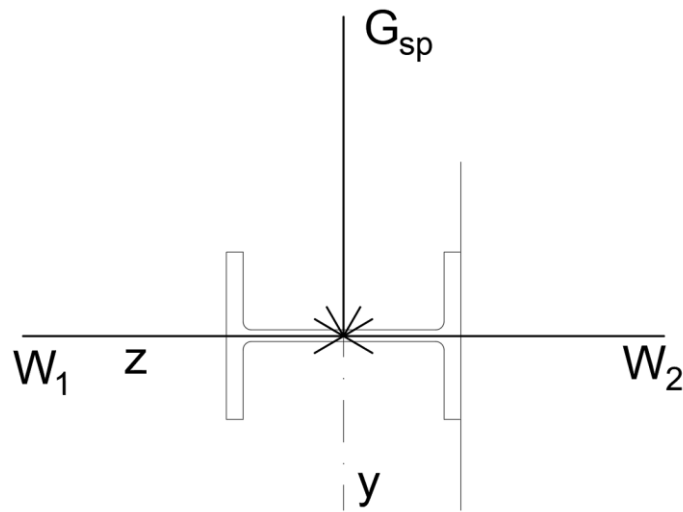
Grafički prikaz raspodijeljenog opterećenja od vjetra (odizanje) na krovnim podrožnicama:



Slika 2.25 Prikaz promjenjivog opterećenja od vjetra (W_2)

2.3.4 Bočne podrožnice

Grafički prikaz djelovanja opterećenja na bočnoj podrožnici u poprečnom presjeku:



Slika 2.26 Prikaz djelovanja opterećenja W_1 , W_2

2.3.4.1 Stalno opterećenje – sendvič paneli (G_{sp})

$$g_{sp} = 0,30 \text{ (kN/m}^2\text{)}$$

$$g'_{sp} = g_{sp} * 1,5 = 0,30 * 1,5 = 0,45 \text{ (kN/m')}$$

Grafički prikaz raspodijeljenog opterećenja od sendvič panela na bočnim podrožnicama:



Slika 2.27 Prikaz stalnog opterećenja od sendvič panela (G_{sp})

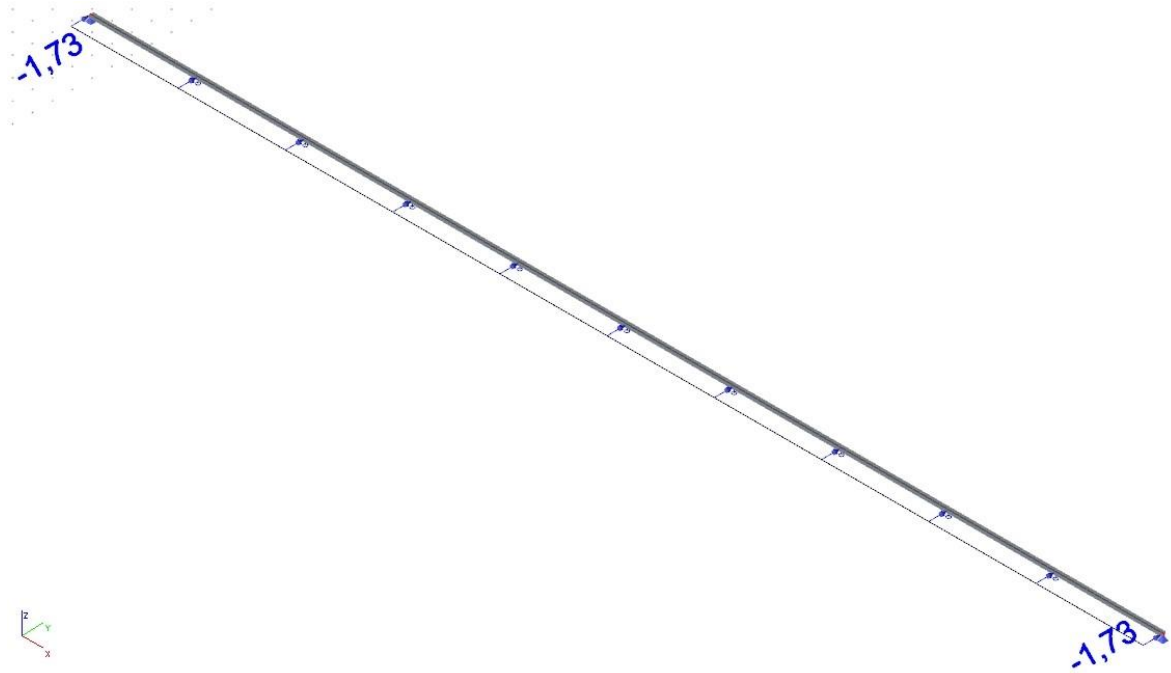
2.3.4.2 Promjenjivo opterećenje – djelovanje vjetra (W_1, W_2)

Najkritičnija podrožnica za pritisak nalazi se u zoni D:

$$D: w_1 = 1,15 \text{ (kN/m}^2\text{)}$$

$$w_1' = w_1 * 1,5 = 1,15 * 1,5 = 1,73 \text{ (kN/m}^2\text{)}$$

Grafički prikaz raspodijeljenog opterećenja od vjetra (pritisak) na bočnim podrožnicama:



Slika 2.28 Prikaz promjenjivog opterećenja od vjetra (W_1)

Najkritičnija podrožnica za odizanje nalazi se u zoni E:

$$\mathbf{E: } w_2 = -0,58(\text{kN/m}^2)$$

$$w_2' = w_2 * 1,5 = -0,58 * 1,5 = -0,87 (\text{kN/m}')$$

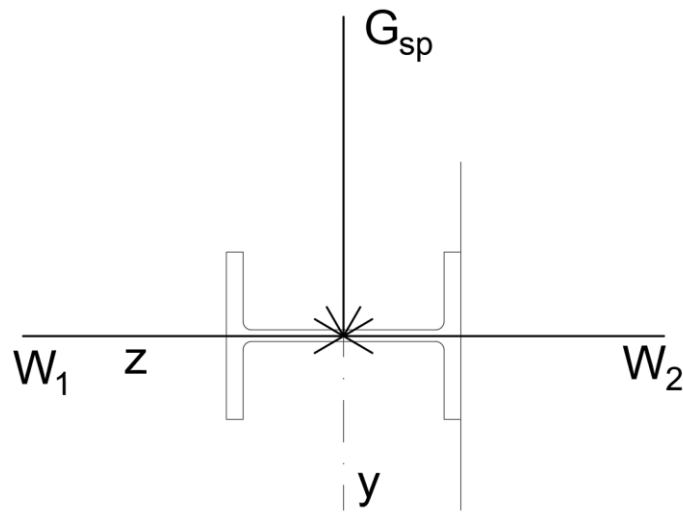
Grafički prikaz raspodijeljenog opterećenja od vjetra (odizanje) na bočnim podrožnicama:



Slika 2.29 Prikaz promjenjivog opterećenja od vjetra (W_2)

2.3.5 Zabatne podrožnice

Grafički prikaz djelovanja opterećenja na zabatnoj podrožnici u poprečnom presjeku:



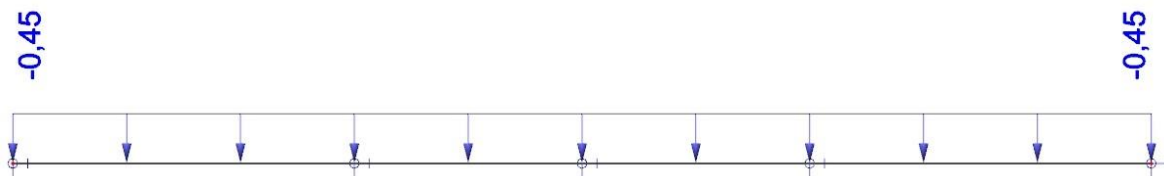
Slika 2.30 Prikaz djelovanja opterećenja W_1 , W_2

2.3.5.1 Stalno opterećenje – sendvič paneli (G_{sp})

$$g_{sp} = 0,30 \text{ (kN/m}^2\text{)}$$

$$g'_{sp} = g_{sp} * 1,5 = 0,30 * 1,5 = 0,45 \text{ (kN/m')}$$

Grafički prikaz raspodijeljenog opterećenja od sendvič panela na zabatnim podrožnicama:



Slika 2.31 Prikaz stalnog opterećenja od sendvič panela (G_{sp})

2.3.5.2 Promjenjivo opterećenje – djelovanje vjetra (W_2)

Najkritičnija podrožnica za odizanje nalazi se u zonama A, B, C:

$$\mathbf{A: } w = -1,61(\text{kN/m}^2)$$

$$\mathbf{B: } w = -1,15(\text{kN/m}^2)$$

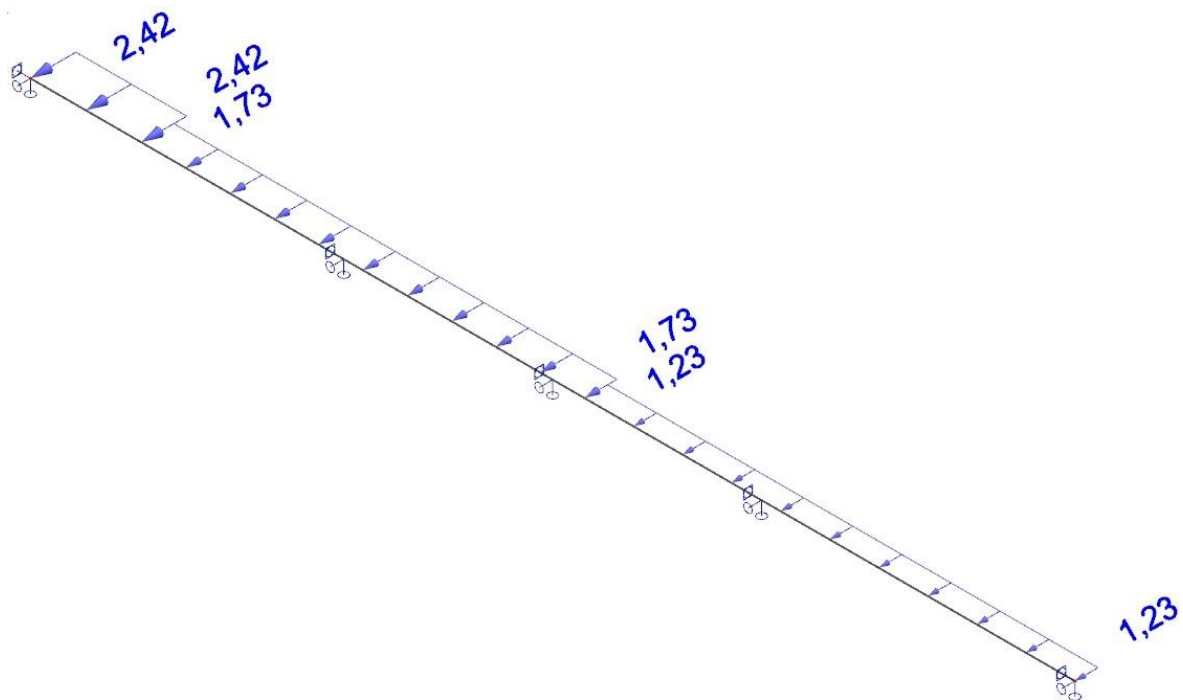
$$\mathbf{C: } w = -0,81(\text{kN/m}^2)$$

$$w_{A'} = w_A * 1,5 = -1,61 * 1,5 = -2,42 (\text{kN/m}')$$

$$w_{B'} = w_B * 1,5 = -1,15 * 1,5 = -1,73 (\text{kN/m}')$$

$$w_{C'} = w_C * 1,5 = -0,81 * 1,5 = -1,23 (\text{kN/m}')$$

Grafički prikaz raspodijeljenog opterećenja od vjetra (odizanje) na zabatnim podrožnicama:



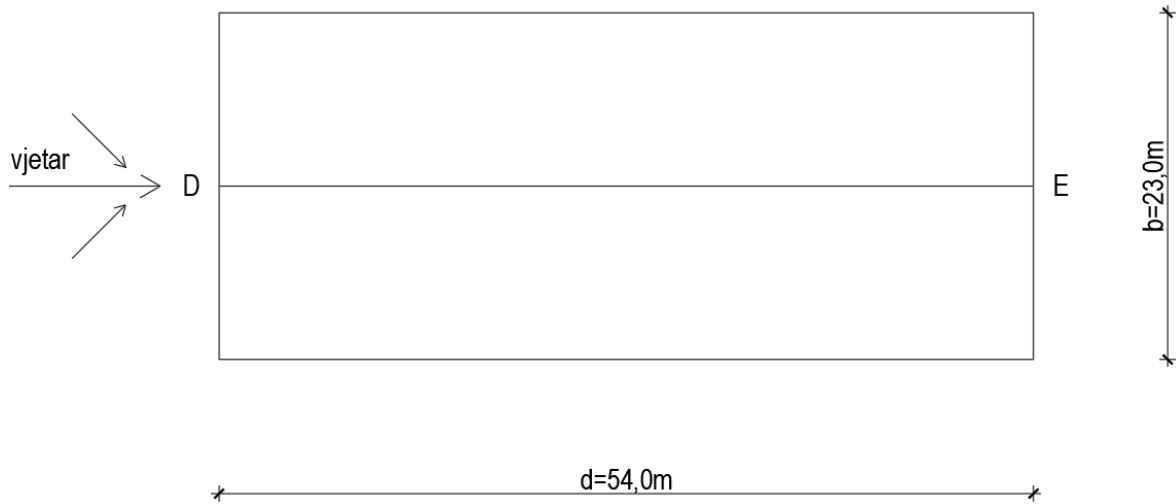
Slika 2.32 Prikaz promjenjivog opterećenja od vjetra (W_2)

2.3.6 Krovni spreg

2.3.6.1 Promjenjivo opterećenje – djelovanje vjetra (W_1, W_2)

-Za vertikalne zidove

Tlocrt:



Slika 2.33 Prikaz područja vjetra za vertikalne zidove - tlocrt

$$e = \min\{b; 2h\} = \min\{23,0\text{ (m)}; 2 \times 6,1\text{ (m)}\} = \min\{23,0\text{ (m)}; 12,2\text{ (m)}\} = 12,2\text{ (m)}$$

$$e < d = 54,0\text{ (m)}$$

$$h/d = 6,1\text{ (m)} / 54,0\text{ (m)} = 0,11$$

Očitavamo koeficijente vanjskog pritiska za vertikalne zidove za područja:

$$D: c_{pe,10} = +0,70$$

$$E: c_{pe,10} = -0,30$$

-Za krovnu plohu

$$c_p = 0,1$$

$$q_{ks} = q_p |z| * 54,0/2 * c_p = 1,15 * 54,0/2 * 0,1 = 3,11(\text{kN/m}')$$

Izračun koncentriranog opterećenja na krovni spreg uslijed kritičnog opterećenja:

$$Q_1 = 3,45 * q_{ks} = 10,73(\text{kN})$$

$$Q_2 = 5,75 * q_{ks} = 17,88(\text{kN})$$

$$Q_3 = 3,60 * q_{ks} = 11,20(\text{kN})$$

$$Q_4 = 5,75 * q_{ks} = 17,88(\text{kN})$$

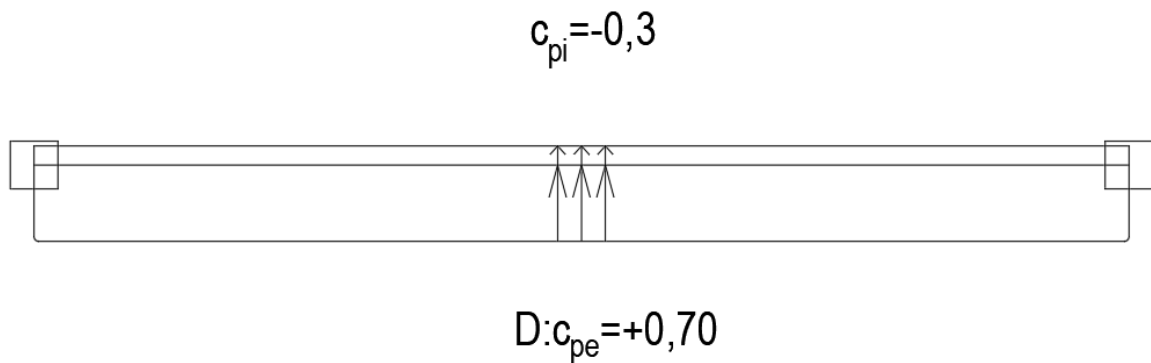
$$Q_5 = 3,45 * q_{ks} = 10,73(\text{kN})$$

Kombinacije djelovanja vjetra: zabatno područje

1. Zabat bliže udaru vjetra - Pozitivan vanjski tlak – negativan unutarnji tlak

$$D: w = q_p |z| * |c_{pe}| + |c_{pi}| = 1,15 * (0,70 + 0,30) = 1,15 \text{ (kN/m}^2\text{)}$$

Grafički prikaz raspodjele tlakova:

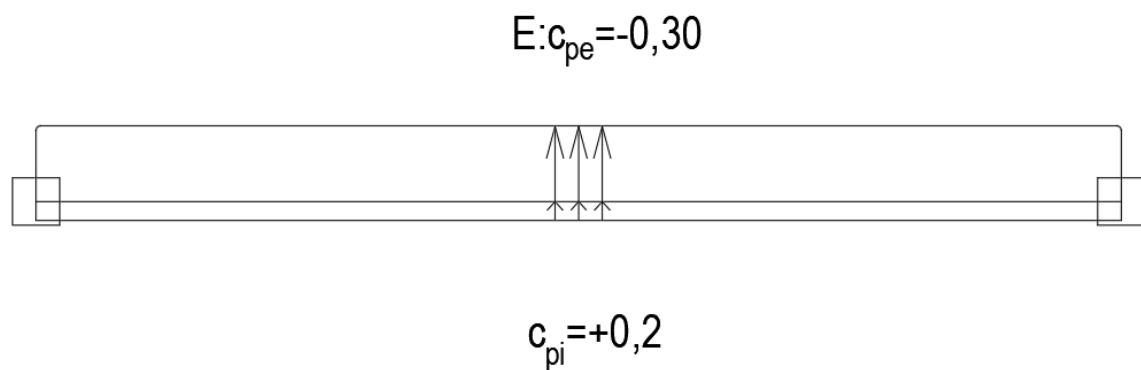


Slika 2.34 Prikaz raspodjele tlakova, kombinacija 1

2. Zabat dalje od udara vjetra - Negativan vanjski tlak – pozitivan unutarnji tlak

$$E: w = q_p |z| * |c_{pe}| + |c_{pi}| = 1,15 * (-0,30 - 0,20) = -0,56 \text{ (kN/m}^2\text{)}$$

Grafički prikaz raspodjele tlakova:



Slika 2.35 Prikaz raspodjele tlakova, kombinacija 2

Izračun kontinuiranog opterećenja na zabatne stupove uslijed kritičnog opterećenja – kombinacija 1:

$$q_1 = 3,45 * D = 3,98(\text{kN/m}')$$

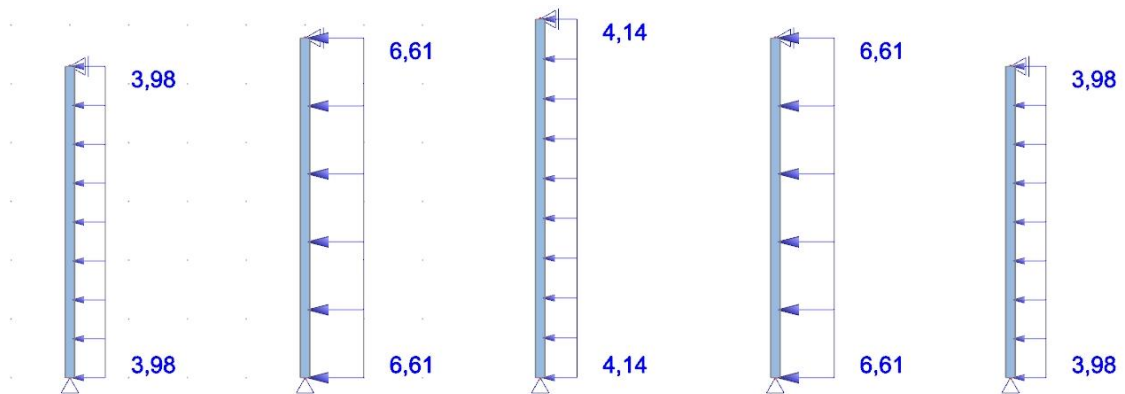
$$q_2 = 5,75 * D = 6,61(\text{kN/m}')$$

$$q_3 = 3,60 * D = 4,14(\text{kN/m}')$$

$$q_4 = 5,75 * D = 6,61(\text{kN/m}')$$

$$q_5 = 3,45 * D = 3,98(\text{kN/m}')$$

Grafički prikaz raspodijeljenog opterećenja od vjetra na zabatnim stupovima:



Slika 2.36 Prikaz promjenjivog opterećenja od vjetra, kombinacija 1 (kritično opterećenje)

Izračun koncentriranog opterećenja na krovni spreg uslijed kritičnog opterećenja – kombinacija 1:

$$Q_1 = q_1 * L_1/2 = 10,54(\text{kN})$$

$$Q_2 = q_2 * L_2/2 = 19,10(\text{kN})$$

$$Q_3 = q_3 * L_3/2 = 12,63(\text{kN})$$

$$Q_4 = q_4 * L_4/2 = 19,10(\text{kN})$$

$$Q_5 = q_5 * L_5/2 = 10,54(\text{kN})$$

Izračun kontinuiranog opterećenja na zabatne stupove uslijed kritičnog opterećenja – kombinacija 2:

$$q_1 = 3,45 * E = 1,93(\text{kN/m}')$$

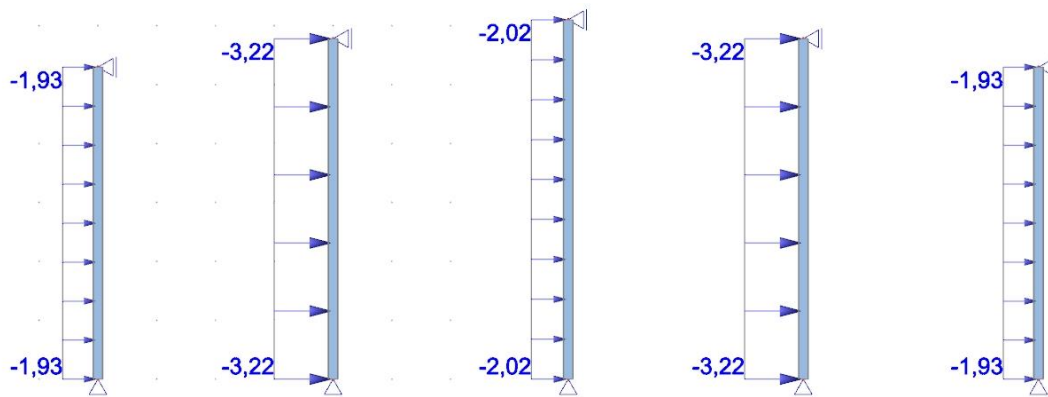
$$q_2 = 5,75 * E = 3,22(\text{kN/m}')$$

$$q_3 = 3,60 * E = 2,02(\text{kN/m}')$$

$$q_4 = 5,75 * E = 3,22(\text{kN/m}')$$

$$q_5 = 3,45 * E = 1,93(\text{kN/m}')$$

Grafički prikaz raspodijeljenog opterećenja od vjetra na zabatnim stupovima:



Slika 2.37 Prikaz promjenjivog opterećenja od vjetra, kombinacija 2 (kritično opterećenje)

Izračun koncentriranog opterećenja na krovni spreg uslijed kritičnog opterećenja – kombinacija 2:

$$Q_1 = q_1 * L_1/2 = 5,11(\text{kN})$$

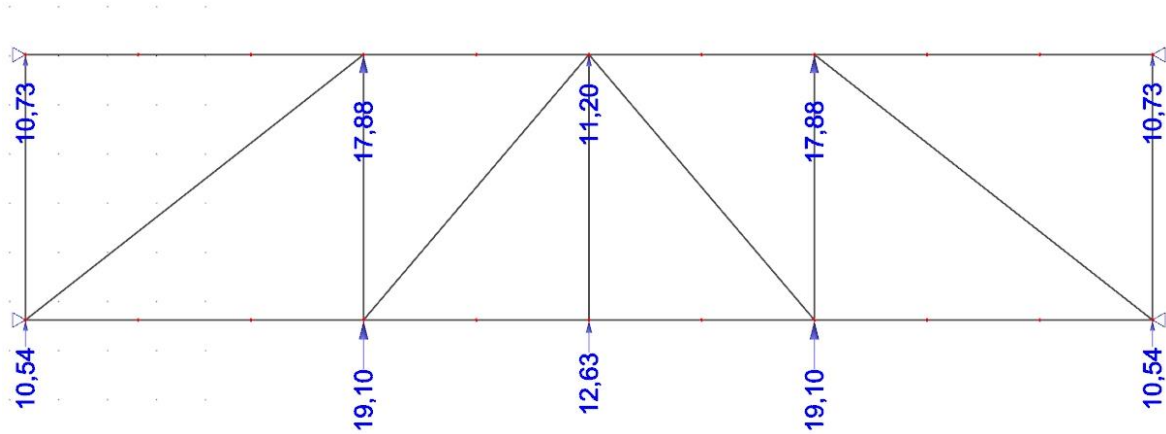
$$Q_2 = q_2 * L_2/2 = 9,30(\text{kN})$$

$$Q_3 = q_3 * L_3/2 = 6,16(\text{kN})$$

$$Q_4 = q_4 * L_4/2 = 9,30(\text{kN})$$

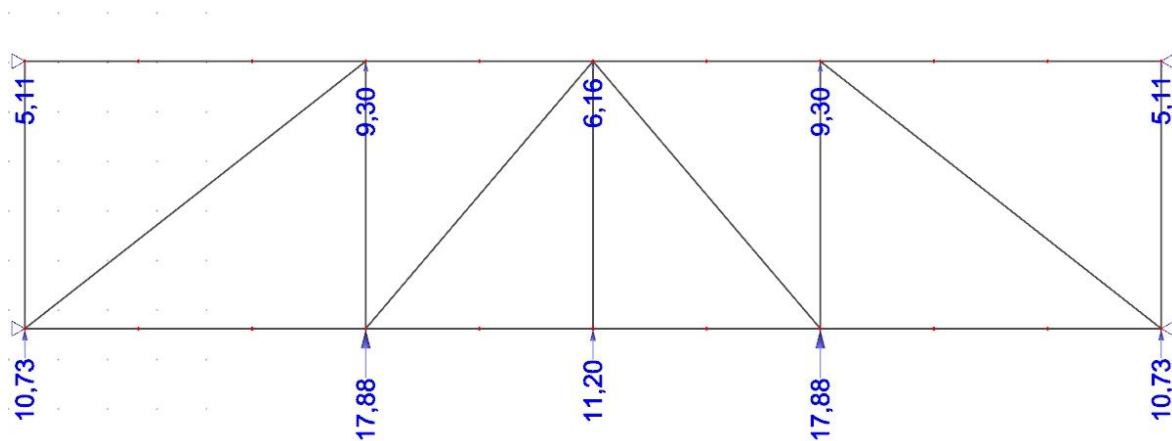
$$Q_5 = q_5 * L_5/2 = 5,11(\text{kN})$$

Grafički prikaz koncentriranog opterećenja od vjetra na zabat na krovnom spregu – kombinacija 1:



Slika 2.38 Prikaz promjenjivog opterećenja od vjetra, kombinacija 1 (kritično opterećenje)

Grafički prikaz koncentriranog opterećenja od vjetra na zabat na krovnom spregu – kombinacija 2:



Slika 2.39 Prikaz promjenjivog opterećenja od vjetra, kombinacija 2 (kritično opterećenje)

3. Statički proračun

3.1 Granično stanje uporabljivosti (GSU)

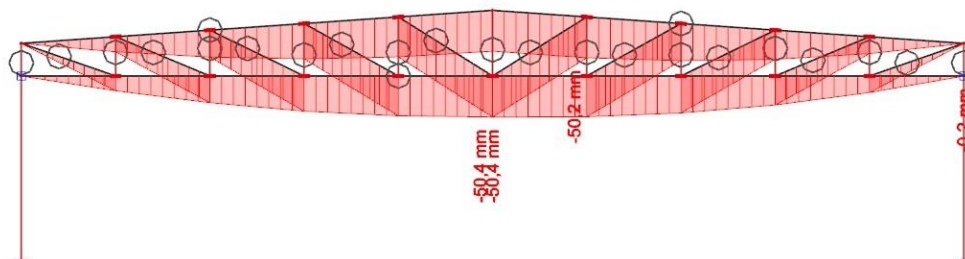
Odabrani profili za koje dobivamo vrijednosti progiba te za GSN su:

- a) stup - HEA 320
- b) gornji pojas - RRW 160x80x8
- c) donji pojas - RRW 120x60x8
- d) vertikale - SHS 50x50x5
- e) kosnici - SHS 80x80x5

3.1.1 Kontrola vertikalnog pomaka

Najveći progib krovišta dobivamo za kombinaciju : **1,0 G + 1,0 G_{kp} + 1,0 S + 1,0 W₁**

1D deformations
 Values: uz
 Linear calculation
 Combination: GSU - 1 (pritisk)
 Coordinate system: Global
 Extreme 1D: Cross-section
 Selection: All



Slika 3.1 Prikaz vertikalnog progiba glavne nosive konstrukcije

Dopušteni progib:

$$l_{\text{dop}} = L/300 = 23000/300 = 76,7 \text{ (mm)}$$

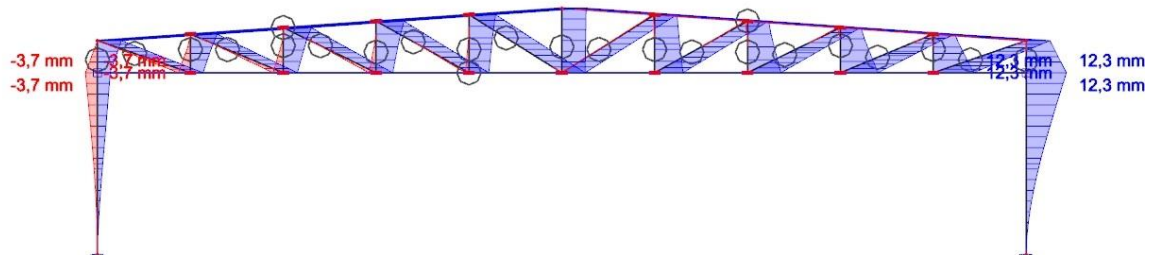
$$w = 50,4(\text{mm}) < l_{\text{dop}} = 76,7(\text{mm}), \text{ (iskoristivost } 65,71\%)$$

Najveći progib krovišta zadovoljava u odnosu na dopušteni sa iskoristivosti 65,71%.

3.1.2 Kontrola horizontalnog pomaka

Najveći progib stupa dobivamo za kombinaciju : $1,0 G + 1,0 G_{kp} + 1,0 S + 1,0 W_1$

1D deformations
Values: tx
Linear calculation
Combination: GSU - 1 (pritisk)
Coordinate system: Global
Extreme 1D: Cross-section
Selection: All



Slika 3.2 Prikaz horizontalnog progiba stupa

Dopušteni progib:

$$l_{dop} = H/300 = 4500 \text{ mm}/300 = 15,0 \text{ mm}$$

$$w = 12,3 \text{ mm} < l_{dop} = 15,0 \text{ mm}, \text{ (iskoristivost } 82,00\%)$$

Najveći progib stupa zadovoljava u odnosu na dopušteni sa iskoristivosti 82,00%.

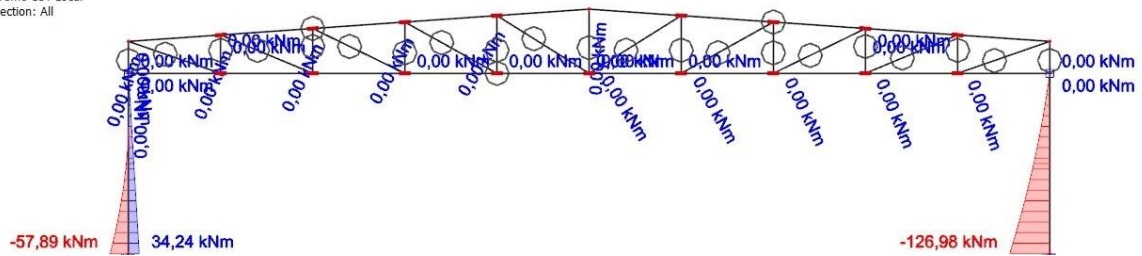
3.2 Granično stanje nosivosti (GSN)

3.2.1 Glavna nosiva konstrukcija

$$1) K_1 = 1,35 \times (G_{vl} \text{ težina} + G_{\text{težina krovne plohe}}) ,,+“ 0,9 \times 1,5 \times (S_{\text{snijeg}} + W_1, \text{ pritisak})$$

1D internal forces

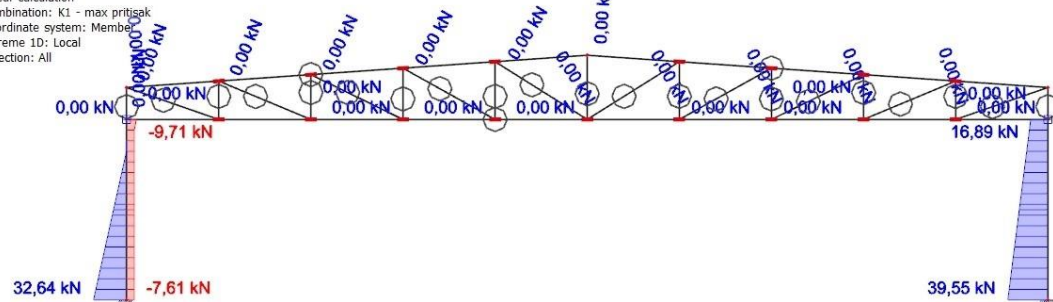
Values: M_y
 Linear calculation
 Combination: K1 - max pritisak
 Coordinate system: Member
 Extreme 1D: Local
 Selection: All



Slika 3.3 Momentni dijagram kombinacije 1

1D internal forces

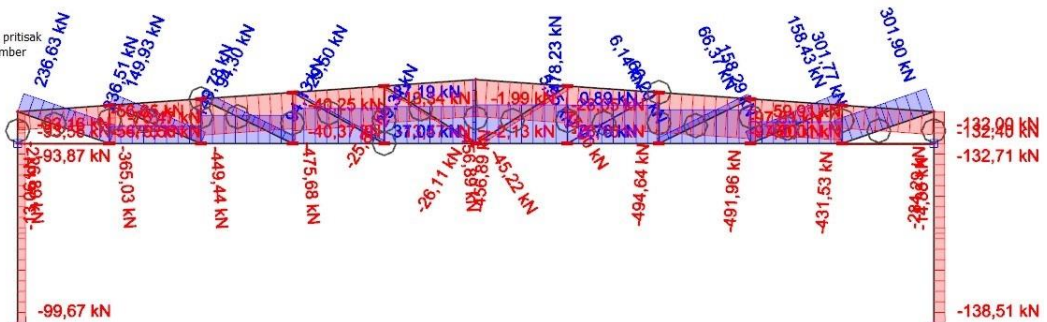
Values: V_z
 Linear calculation
 Combination: K1 - max pritisak
 Coordinate system: Member
 Extreme 1D: Local
 Selection: All



Slika 3.4 Dijagram poprečnih sila kombinacije 1

1D internal forces

Values: N
 Linear calculation
 Combination: K1 - max pritisak
 Coordinate system: Member
 Extreme 1D: Local
 Selection: All



Slika 3.5 Dijagram uzdužnih sila kombinacije 1

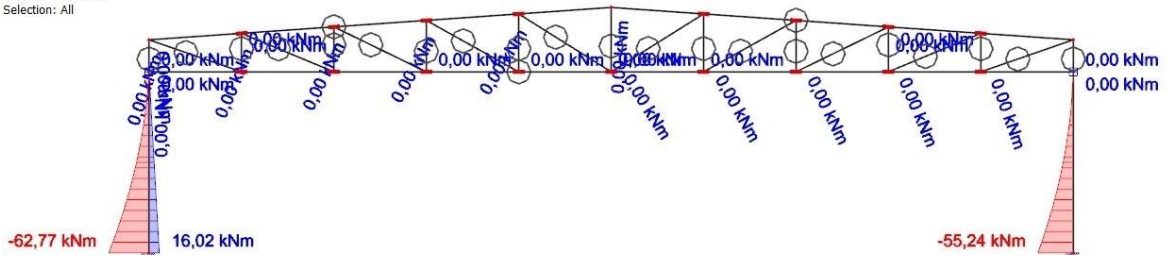
Tablični prikaz rezultata:

Name	N [kN]	Vz [kN]	My [kNm]	Name	N [kN]	Vz [kN]	My [kNm]	Name	N [kN]	Vz [kN]	My [kNm]
S1	-99,67	29,84	-45,28	V1	-76,47	0	0	K4	3,75	0	0
S1	-63,71	-4,81	21,62	V1	-42,22	0	0	K5	-25,89	0	0
S1	-97,33	-7,61	34,24	V1	-42,31	0	0	K5	-13,1	0	0
S1	-66,05	32,64	-57,89	V1	-76,56	0	0	K5	-13,32	0	0
S1	-93,87	-9,71	0	V2	-56,65	0	0	K5	-26,11	0	0
S1	-57,91	-4,81	0	V2	-26,18	0	0	K6	-45,22	0	0
S2	-138,51	39,55	-126,98	V2	-26,28	0	0	K6	-16,52	0	0
S2	-63,71	4,81	-21,62	V2	-56,75	0	0	K6	-16,3	0	0
S2	-132,71	16,89	0	V3	-40,37	0	0	K6	-45	0	0
S2	-57,91	4,81	0	V3	-12,82	0	0	K7	0,02	0	0
DP1	-13,06	0	0	V3	-40,25	0	0	K7	5,95	0	0
DP1	-4,81	0	0	V3	-12,7	0	0	K7	0,21	0	0
DP1	478,23	0	0	V4	-13,47	0	0	K7	6,14	0	0
DP1	-14,88	0	0	V4	-1,06	0	0	K8	31,09	0	0
DP1	-4,81	0	0	V4	-13,34	0	0	K8	66,2	0	0
V5	18,43	0	0	V4	-0,93	0	0	K8	31,26	0	0
V5	37,05	0	0	V6	-2,13	0	0	K8	66,37	0	0
V5	18,58	0	0	V6	0,76	0	0	K9	70,44	0	0
V5	37,19	0	0	V6	-1,99	0	0	K9	158,29	0	0
SGP1	-93,56	0	0	V6	0,89	0	0	K9	70,59	0	0
SGP1	-57,6	0	0	V9	-97,81	0	0	K9	158,43	0	0
SGP1	-93,16	0	0	V9	-42,22	0	0	K10	131,77	0	0
SGP1	-57,21	0	0	V9	-97,9	0	0	K10	301,77	0	0
SGP2	-132,4	0	0	V9	-42,31	0	0	K10	131,89	0	0
SGP2	-57,6	0	0	V8	-59,91	0	0	K10	301,9	0	0
SGP2	-132	0	0	V8	-26,18	0	0				
SGP2	-57,21	0	0	V8	-60,01	0	0				
GP1	-226,89	0	0	V8	-26,28	0	0				
GP1	-124,92	0	0	V7	-28,16	0	0				
GP1	-124,84	0	0	V7	-12,82	0	0				
GP1	-365,03	0	0	V7	-28,05	0	0				
GP1	-190,11	0	0	V7	-12,7	0	0				
GP1	-449,44	0	0	K1	131,89	0	0				
GP1	-218,22	0	0	K1	236,63	0	0				
GP1	-475,68	0	0	K1	131,77	0	0				
GP1	-456,89	0	0	K1	236,51	0	0				
GP1	-207,65	0	0	K2	70,59	0	0				
GP2	-456,89	0	0	K2	149,93	0	0				
GP2	-207,65	0	0	K2	70,44	0	0				
GP2	-494,64	0	0	K2	149,78	0	0				
GP2	-218,22	0	0	K3	31,26	0	0				
GP2	-491,96	0	0	K3	94,3	0	0				
GP2	-190,11	0	0	K3	31,09	0	0				
GP2	-431,53	0	0	K3	94,13	0	0				
GP2	-124,84	0	0	K4	3,95	0	0				
GP2	-284,29	0	0	K4	29,5	0	0				
GP2	-124,92	0	0	K4	29,31	0	0				

Tablica 3.1 Tablični prikaz iznosa unutrašnjih sila kombinacije 1

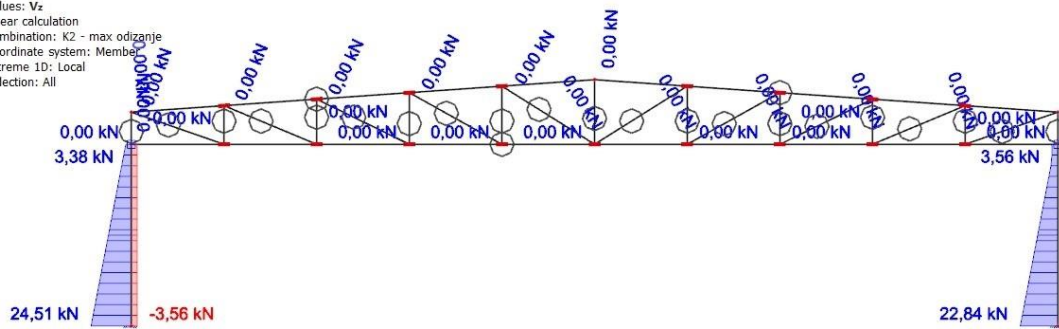
$$2) K_2 = 1,0 \times (G_{vl. \text{ težina}} + G_{\text{težina krovne plohe}}) ,,+“ 1,5 \times (W_2, \text{ odizanje})$$

1D internal forces
 Values: M_y
 Linear calculation
 Combination: K2 - max odizanje
 Coordinate system: Member
 Extreme 1D: Local
 Selection: All



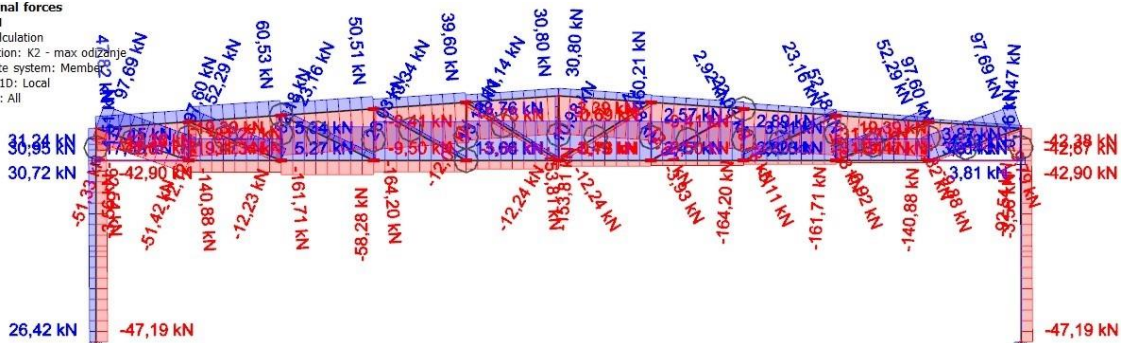
Slika 3.6 Momentni dijagram kombinacije 2

1D internal forces
 Values: V_z
 Linear calculation
 Combination: K2 - max odizanje
 Coordinate system: Member
 Extreme 1D: Local
 Selection: All



Slika 3.7 Dijagram poprečnih sila kombinacije 2

1D internal forces
 Values: N
 Linear calculation
 Combination: K2 - max odizanje
 Coordinate system: Member
 Extreme 1D: Local
 Selection: All



Slika 3.8 Dijagram uzdužnih sila kombinacije 2

Tablični prikaz rezultata:

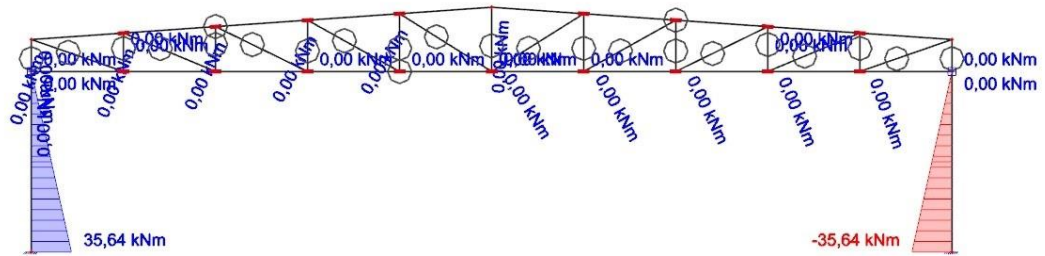
Name	N [kN]	Vz [kN]	My [kNm]	Name	N [kN]	Vz [kN]	My [kNm]	Name	N [kN]	Vz [kN]	My [kNm]
S1	-47,19	-3,56	16,02	V2	-19,39	0	0	K5	-12,24	0	0
S1	26,42	24,51	-62,77	V2	5,34	0	0	K6	-12,24	0	0
S1	-42,9	-3,56	0	V2	5,27	0	0	K6	-3,12	0	0
S1	30,72	3,38	0	V2	-19,47	0	0	K6	-2,96	0	0
S2	-47,19	3,56	-16,02	V3	-9,5	0	0	K6	-12,07	0	0
S2	-0,48	22,84	-55,24	V3	-4,92	0	0	K7	-3,93	0	0
S2	-42,9	3,56	0	V3	-9,41	0	0	K7	2,78	0	0
S2	3,81	1,71	0	V3	-4,83	0	0	K7	-3,78	0	0
DP1	-3,56	0	0	V4	-5,84	0	0	K7	2,92	0	0
DP1	1,51	0	0	V4	-0,78	0	0	K8	-5,11	0	0
DP1	-58,28	0	0	V4	-5,75	0	0	K8	23,03	0	0
DP1	160,21	0	0	V4	-0,69	0	0	K8	-4,98	0	0
DP1	-3,56	0	0	V6	-0,78	0	0	K8	23,16	0	0
DP1	0,16	0	0	V6	2,47	0	0	K9	-6,92	0	0
V5	-3,49	0	0	V6	-0,69	0	0	K9	52,18	0	0
V5	13,66	0	0	V6	2,57	0	0	K9	-6,82	0	0
V5	-3,39	0	0	V9	-31,27	0	0	K9	52,29	0	0
V5	13,76	0	0	V9	3,87	0	0	K10	-9,88	0	0
SGP1	-42,67	0	0	V9	-31,34	0	0	K10	97,6	0	0
SGP1	30,95	0	0	V9	3,81	0	0	K10	-9,79	0	0
SGP1	-42,38	0	0	V8	-19,39	0	0	K10	97,69	0	0
SGP1	31,24	0	0	V8	3,31	0	0				
SGP2	-42,67	0	0	V8	-19,47	0	0				
SGP2	4,04	0	0	V8	3,23	0	0				
SGP2	-42,38	0	0	V7	-9,5	0	0				
SGP2	4,33	0	0	V7	2,8	0	0				
GP1	-92,54	0	0	V7	-9,41	0	0				
GP1	47,82	0	0	V7	2,89	0	0				
GP1	-140,88	0	0	K1	-51,33	0	0				
GP1	60,53	0	0	K1	97,69	0	0				
GP1	-161,71	0	0	K1	-51,42	0	0				
GP1	50,51	0	0	K1	97,6	0	0				
GP1	-164,2	0	0	K2	-12,12	0	0				
GP1	39,6	0	0	K2	52,29	0	0				
GP1	-153,81	0	0	K2	-12,23	0	0				
GP1	30,8	0	0	K2	52,18	0	0				
GP2	-153,81	0	0	K3	12,69	0	0				
GP2	30,8	0	0	K3	23,16	0	0				
GP2	-164,2	0	0	K3	12,56	0	0				
GP2	-161,71	0	0	K3	23,03	0	0				
GP2	-140,88	0	0	K4	2,92	0	0				
GP2	-92,54	0	0	K4	13,34	0	0				
GP2	11,47	0	0	K4	13,19	0	0				
V1	-31,27	0	0	K4	2,78	0	0				
V1	17,45	0	0	K5	-12,07	0	0				
V1	17,39	0	0	K5	11,14	0	0				
V1	-31,34	0	0	K5	10,98	0	0				

Tablica 3.2 Tablični prikaz iznosa unutrašnjih sila kombinacije 2

$$3) K_3 = 1,35 \times (G_{vl. \text{ težina}} + G_{\text{težina krovne plohe}}) ,,+“ 1,5 \times (S_{\text{snijeg}})$$

1D internal forces

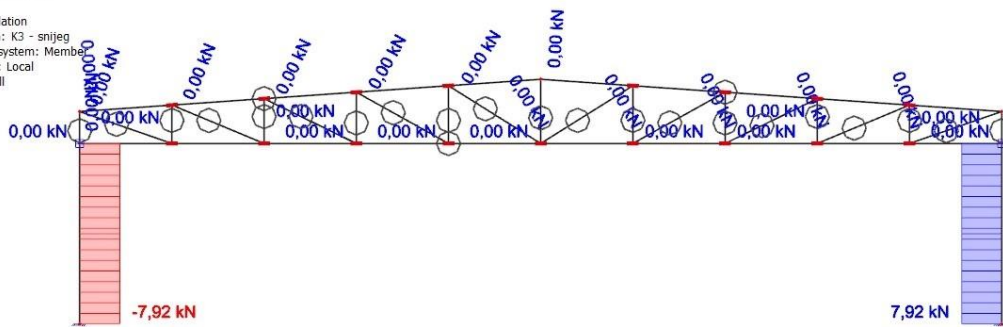
Values: M_y
 Linear calculation
 Combination: K3 - snijeg
 Coordinate system: Member
 Extreme 1D: Local
 Selection: All



Slika 3.9 Momentni dijagram kombinacije 3

1D internal forces

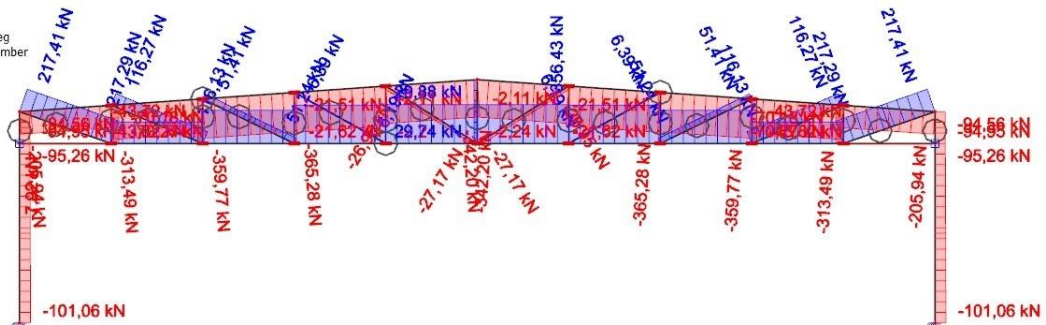
Values: V_z
 Linear calculation
 Combination: K3 - snijeg
 Coordinate system: Member
 Extreme 1D: Local
 Selection: All



Slika 3.10 Dijagram poprečnih sila kombinacije 3

1D internal forces

Values: N
 Linear calculation
 Combination: K3 - snijeg
 Coordinate system: Member
 Extreme 1D: Local
 Selection: All



Slika 3.11 Dijagram uzdužnih sila kombinacije 3

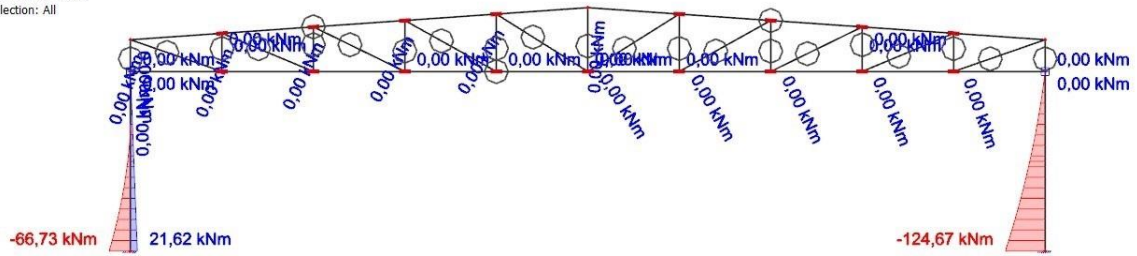
Tablični prikaz rezultata:

Name	N [kN]	Vz [kN]	My [kNm]	Name	N [kN]	Vz [kN]	My [kNm]	Name	N [kN]	Vz [kN]	My [kNm]
S1	-101,06	-7,92	35,64	V1	-42,31	0	0	K5	-16,52	0	0
S1	-63,71	-4,81	21,62	V2	-43,72	0	0	K5	-27,17	0	0
S1	-95,26	-7,92	0	V2	-26,18	0	0	K6	-27,17	0	0
S1	-57,91	-4,81	0	V2	-26,28	0	0	K6	-16,52	0	0
S2	-101,06	7,92	-35,64	V2	-43,82	0	0	K6	-16,3	0	0
S2	-63,71	4,81	-21,62	V3	-21,62	0	0	K6	-26,95	0	0
S2	-95,26	7,92	0	V3	-12,82	0	0	K7	3,75	0	0
S2	-57,91	4,81	0	V3	-12,7	0	0	K7	6,19	0	0
DPI	-7,92	0	0	V3	-21,51	0	0	K7	3,95	0	0
DPI	-4,81	0	0	V4	-2,24	0	0	K7	6,39	0	0
DPI	356,43	0	0	V4	-1,06	0	0	K8	31,09	0	0
DPI	-4,81	0	0	V4	-2,11	0	0	K8	51,24	0	0
V5	18,43	0	0	V4	-0,93	0	0	K8	31,26	0	0
V5	29,74	0	0	V6	-2,24	0	0	K8	51,41	0	0
V5	18,58	0	0	V6	-1,06	0	0	K9	70,44	0	0
V5	29,88	0	0	V6	-2,11	0	0	K9	116,13	0	0
SGP1	-94,95	0	0	V6	-0,93	0	0	K9	70,59	0	0
SGP1	-57,6	0	0	V9	-70,18	0	0	K9	116,27	0	0
SGP1	-57,21	0	0	V9	-42,22	0	0	K10	131,77	0	0
SGP1	-94,56	0	0	V9	-70,27	0	0	K10	217,29	0	0
SGP2	-94,95	0	0	V9	-42,31	0	0	K10	131,89	0	0
SGP2	-57,6	0	0	V8	-43,72	0	0	K10	217,41	0	0
SGP2	-94,56	0	0	V8	-26,18	0	0				
SGP2	-57,21	0	0	V8	-43,82	0	0				
GPI	-205,94	0	0	V8	-26,28	0	0				
GPI	-124,92	0	0	V7	-21,62	0	0				
GPI	-124,84	0	0	V7	-12,82	0	0				
GPI	-313,49	0	0	V7	-21,51	0	0				
GPI	-190,11	0	0	V7	-12,7	0	0				
GPI	-359,77	0	0	K1	131,89	0	0				
GPI	-218,22	0	0	K1	217,41	0	0				
GPI	-365,28	0	0	K1	131,77	0	0				
GPI	-342,2	0	0	K1	217,29	0	0				
GPI	-207,65	0	0	K2	70,59	0	0				
GP2	-342,2	0	0	K2	116,27	0	0				
GP2	-207,65	0	0	K2	70,44	0	0				
GP2	-365,28	0	0	K2	116,13	0	0				
GP2	-218,22	0	0	K3	31,26	0	0				
GP2	-359,77	0	0	K3	51,41	0	0				
GP2	-190,11	0	0	K3	31,09	0	0				
GP2	-313,49	0	0	K3	51,24	0	0				
GP2	-124,84	0	0	K4	3,95	0	0				
GP2	-205,94	0	0	K4	6,39	0	0				
GP2	-124,92	0	0	K4	3,75	0	0				
V1	-70,18	0	0	K4	6,19	0	0				
V1	-42,22	0	0	K5	-26,95	0	0				
V1	-70,27	0	0	K5	-16,3	0	0				

Tablica 3.3 Tablični prikaz iznosa unutrašnjih sila kombinacije 3

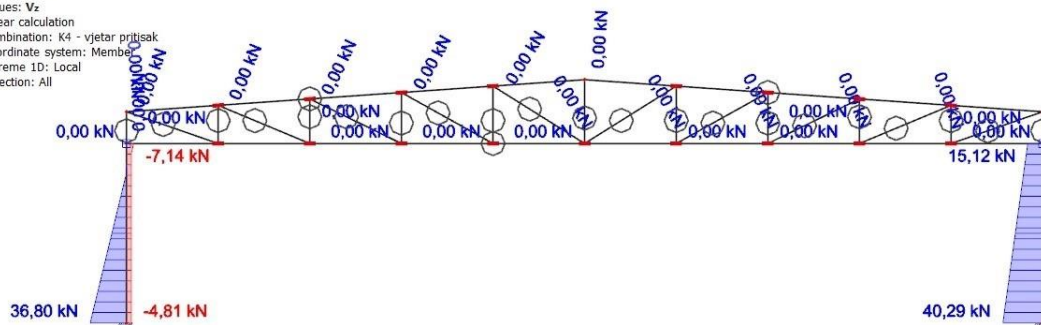
$$4) K_4 = 1,35 \times (G_{vl} \text{ težina} + G_{\text{težina krovne plohe}}) + 1,5 \times (W_1, \text{ pritisak})$$

1D internal forces
 Values: M_y
 Linear calculation
 Combination: K4 - vjedar pritisak
 Coordinate system: Member
 Extreme 1D: Local
 Selection: All



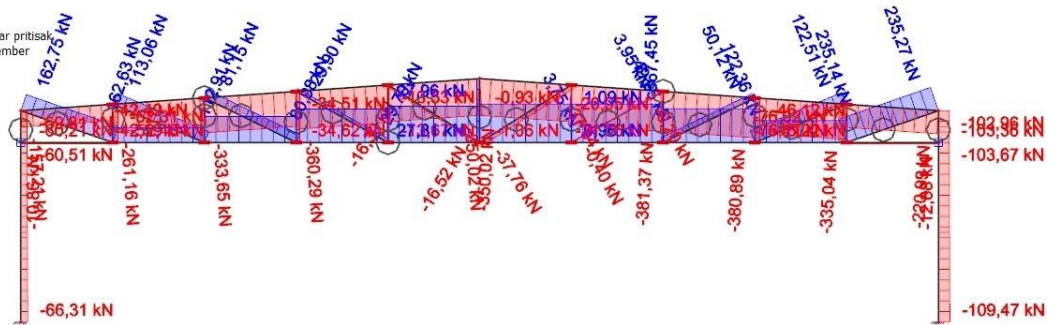
Slika 3.12 Momentni dijagram kombinacije 4

1D internal forces
 Values: V_z
 Linear calculation
 Combination: K4 - vjedar pritisak
 Coordinate system: Member
 Extreme 1D: Local
 Selection: All



Slika 3.13 Dijagram poprečnih sila kombinacije 4

1D internal forces
 Values: N
 Linear calculation
 Combination: K4 - vjedar pritisak
 Coordinate system: Member
 Extreme 1D: Local
 Selection: All



Slika 3.14 Dijagram uzdužnih sila kombinacije 4

Tablični prikaz rezultata:

Name	N [kN]	Vz [kN]	My [kNm]	Name	N [kN]	Vz [kN]	My [kNm]	Name	N [kN]	Vz [kN]	My [kNm]
S1	-66,31	36,8	-66,73	V1	-42,31	0	0	K5	-12,74	0	0
S1	-63,71	-4,81	21,62	V1	-52,4	0	0	K5	-12,96	0	0
S1	-60,51	-7,14	0	V2	-42,49	0	0	K5	-16,52	0	0
S1	-57,91	-4,81	0	V2	-26,18	0	0	K6	-37,76	0	0
S2	-109,47	40,29	-124,67	V2	-26,28	0	0	K6	-16,52	0	0
S2	-63,71	4,81	-21,62	V2	-42,59	0	0	K6	-16,3	0	0
S2	-103,67	15,12	0	V3	-34,62	0	0	K6	-37,54	0	0
S2	-57,91	4,81	0	V3	-12,82	0	0	K7	-0,4	0	0
DP1	-10,86	0	0	V3	-34,51	0	0	K7	3,75	0	0
DP1	-4,81	0	0	V3	-12,7	0	0	K7	-0,2	0	0
DP1	367,45	0	0	V4	-13,67	0	0	K7	3,95	0	0
DP1	-12,88	0	0	V4	-1,06	0	0	K8	31,09	0	0
DP1	-4,81	0	0	V4	-13,53	0	0	K8	49,95	0	0
V5	18,43	0	0	V4	-0,93	0	0	K8	31,26	0	0
V5	27,81	0	0	V6	-1,06	0	0	K8	50,12	0	0
V5	18,58	0	0	V6	0,96	0	0	K9	70,44	0	0
V5	27,96	0	0	V6	-0,93	0	0	K9	122,36	0	0
SGP1	-60,21	0	0	V6	1,09	0	0	K9	70,59	0	0
SGP1	-57,6	0	0	V9	-76,02	0	0	K9	122,51	0	0
SGP1	-59,81	0	0	V9	-42,22	0	0	K10	131,77	0	0
SGP1	-57,21	0	0	V9	-76,11	0	0	K10	235,14	0	0
SGP2	-103,36	0	0	V9	-42,31	0	0	K10	131,89	0	0
SGP2	-57,6	0	0	V8	-46,12	0	0	K10	235,27	0	0
SGP2	-102,96	0	0	V8	-26,18	0	0				
SGP2	-57,21	0	0	V8	-46,22	0	0				
GP1	-157,21	0	0	V8	-26,28	0	0				
GP1	-124,92	0	0	V7	-21,06	0	0				
GP1	-124,84	0	0	V7	-12,82	0	0				
GP1	-261,16	0	0	V7	-20,95	0	0				
GP1	-190,11	0	0	V7	-12,7	0	0				
GP1	-333,65	0	0	K1	131,89	0	0				
GP1	-218,22	0	0	K1	162,75	0	0				
GP1	-360,29	0	0	K1	131,77	0	0				
GP1	-350,02	0	0	K1	162,63	0	0				
GP1	-207,65	0	0	K2	70,59	0	0				
GP2	-350,02	0	0	K2	113,06	0	0				
GP2	-207,65	0	0	K2	70,44	0	0				
GP2	-381,37	0	0	K2	112,91	0	0				
GP2	-218,22	0	0	K3	31,26	0	0				
GP2	-380,89	0	0	K3	81,15	0	0				
GP2	-190,11	0	0	K3	31,09	0	0				
GP2	-335,04	0	0	K3	80,98	0	0				
GP2	-124,84	0	0	K4	3,95	0	0				
GP2	-220,99	0	0	K4	29,9	0	0				
GP2	-124,92	0	0	K4	29,7	0	0				
V1	-52,31	0	0	K4	3,75	0	0				
V1	-42,22	0	0	K5	-16,3	0	0				

Tablica 3.4 Tablični prikaz iznosa unutrašnjih sila kombinacije 4

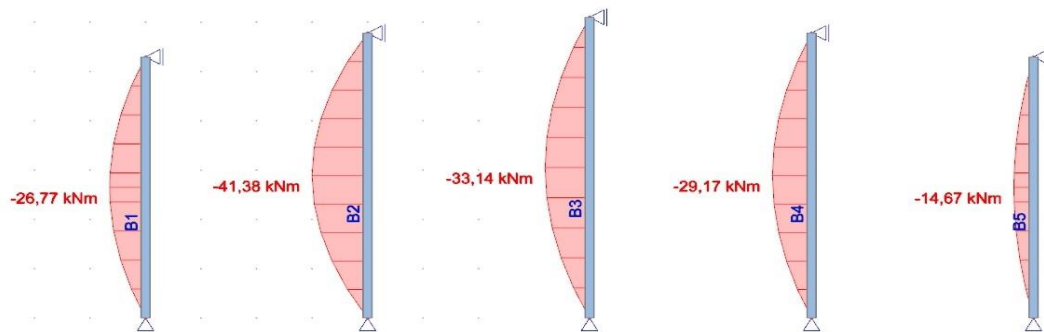
3.2.2 Zabatni stupovi

Odabrani profili za koje dobivamo vrijednosti reznih sila za GSN su:

a) stup - HEA 160

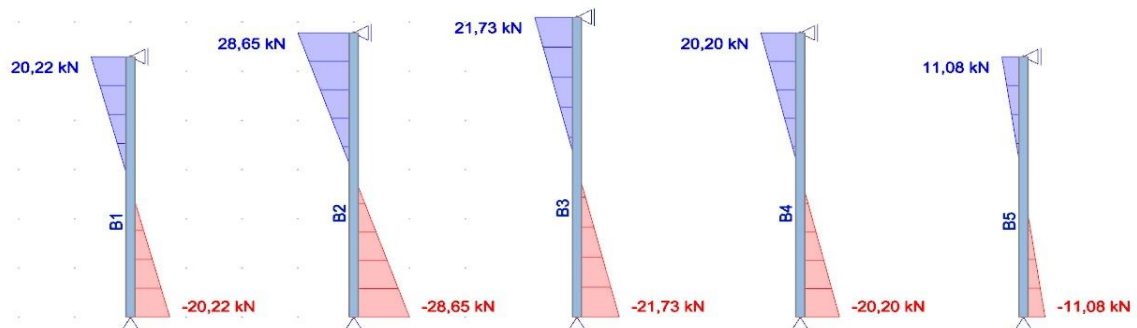
1) $K_1 = 1,35 \times G_{vl}$. težina „+“ $1,5 \times W_1$, pritisak (vjetar na bočnu pluhu)

1D internal forces
Values: M_y
Linear calculation
Combination: K1
Coordinate system: Member
Extreme 1D: Member
Selection: All



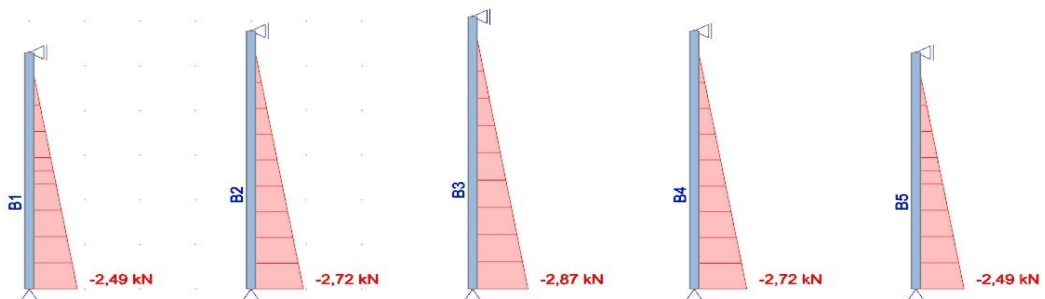
Slika 3.15 Momentni dijagram kombinacije 1

1D internal forces
Values: V_z
Linear calculation
Combination: K1
Coordinate system: Member
Extreme 1D: Member
Selection: All



Slika 3.16 Dijagram poprečnih sila kombinacije 1

1D internal forces
Values: N
Linear calculation
Combination: K1
Coordinate system: Member
Extreme 1D: Member
Selection: All



Slika 3.17 Dijagram uzdužnih sila kombinacije 1

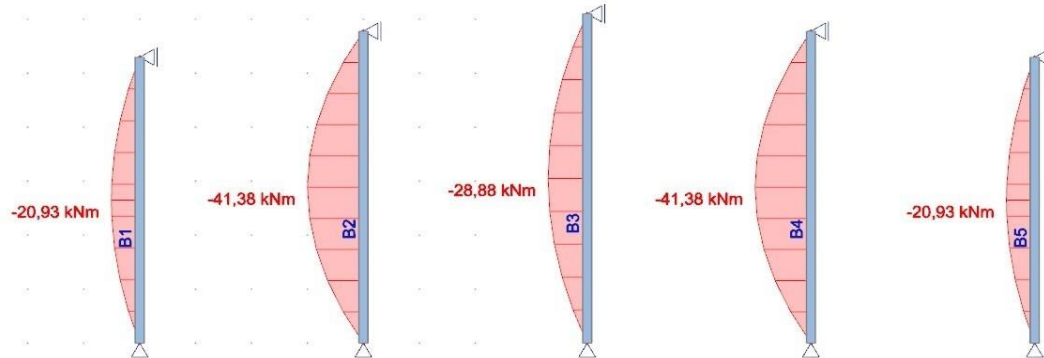
Tablični prikaz rezultata:

Name	N [kN]	Vz [kN]	My [kNm]
B1	-2,49	-20,22	0
B1	0	20,22	0
B1	-1,25	0	-26,77
B2	-2,72	-28,65	0
B2	0	28,65	0
B2	-1,36	0	-41,38
B3	-2,87	-21,73	0
B3	0	21,73	0
B3	-1,44	0	-33,14
B4	-2,72	-20,2	0
B4	0	20,2	0
B4	-1,36	0	-29,17
B5	-2,49	-11,08	0
B5	0	11,08	0
B5	-1,25	0	-14,67

Tablica 3.5 Tablični prikaz iznosa unutrašnjih sila kombinacije 1

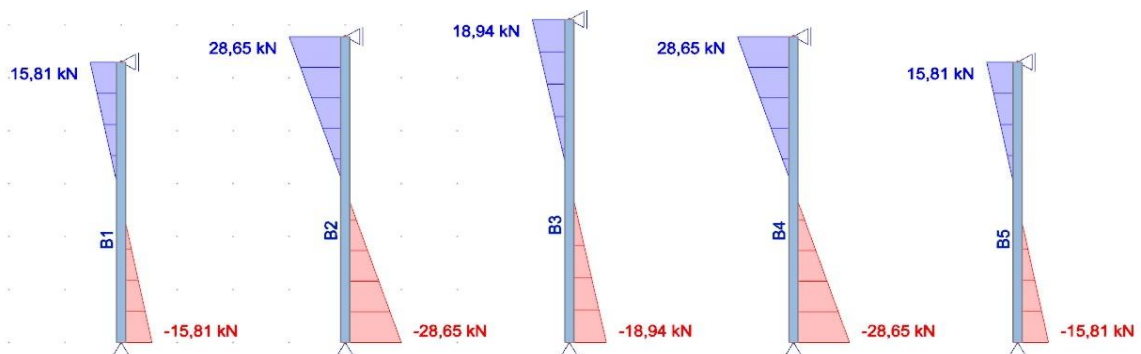
2) $K_2 = 1,35 \times G_{vl}$. težina „+“ $1,5 \times W_1$, pritisak (vjetar na zabatnu plohu)

1D internal forces
 Values: M_y
 Linear calculation
 Combination: K1
 Coordinate system: Member
 Extreme 1D: Member
 Selection: All



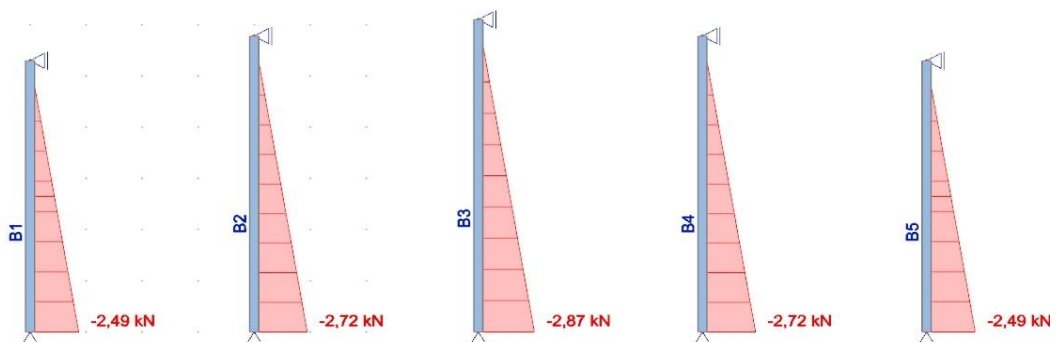
Slika 3.18 Momentni dijagram kombinacije 2

1D internal forces
 Values: V_z
 Linear calculation
 Combination: K1
 Coordinate system: Member
 Extreme 1D: Member
 Selection: All



Slika 3.19 Dijagram poprečnih sila kombinacije 2

1D internal forces
 Values: N
 Linear calculation
 Combination: K1
 Coordinate system: Member
 Extreme 1D: Member
 Selection: All



Slika 3.20 Dijagram uzdužnih sila kombinacije 2

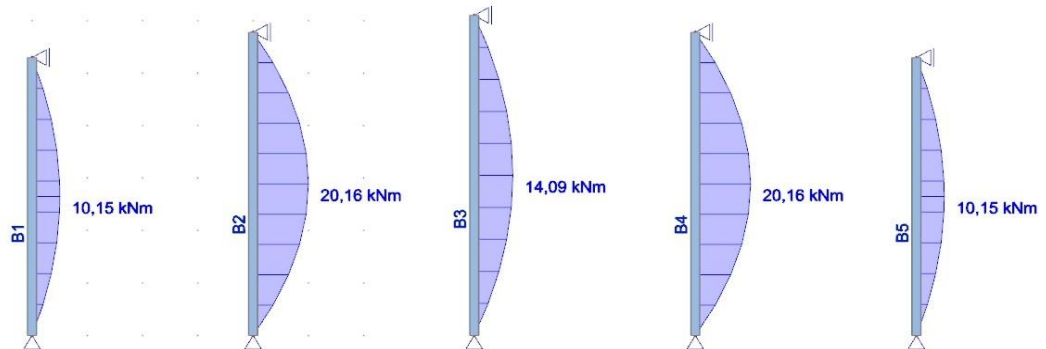
Tablični prikaz rezultata:

Name	N [kN]	Vz [kN]	My [kNm]
B1	-2,49	-15,81	0
B1	0	15,81	0
B1	-1,25	0	-20,93
B2	-2,72	-28,65	0
B2	0	28,65	0
B2	-1,36	0	-41,38
B3	-2,87	-18,94	0
B3	0	18,94	0
B3	-1,44	0	-28,88
B4	-2,72	-28,65	0
B4	0	28,65	0
B4	-1,36	0	-41,38
B5	-2,49	-15,81	0
B5	0	15,81	0
B5	-1,25	0	-20,93

Tablica 3.6 Tablični prikaz iznosa unutrašnjih sila kombinacije 2

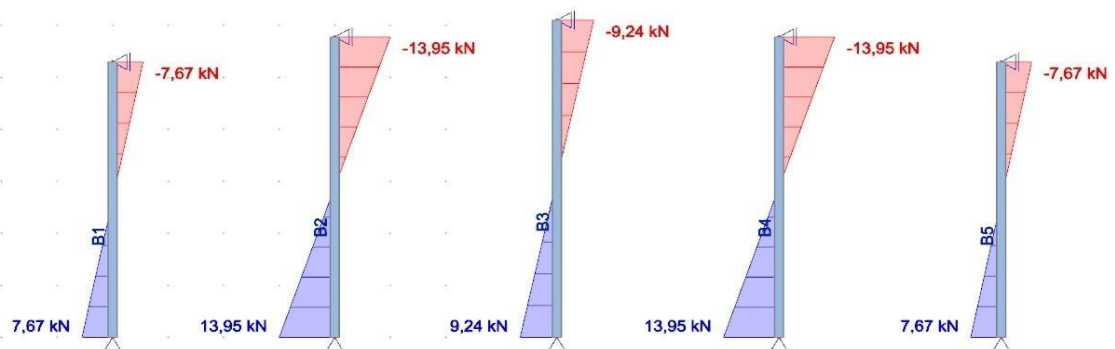
3) $K_3 = 1,35 \times G_{vl}$. težina „+“ $1,5 \times W_2$, odizanje (vjetar na zabatnu plohu)

1D internal forces
 Values: M_y
 Linear calculation
 Combination: K2
 Coordinate system: Member
 Extreme 1D: Member
 Selection: All



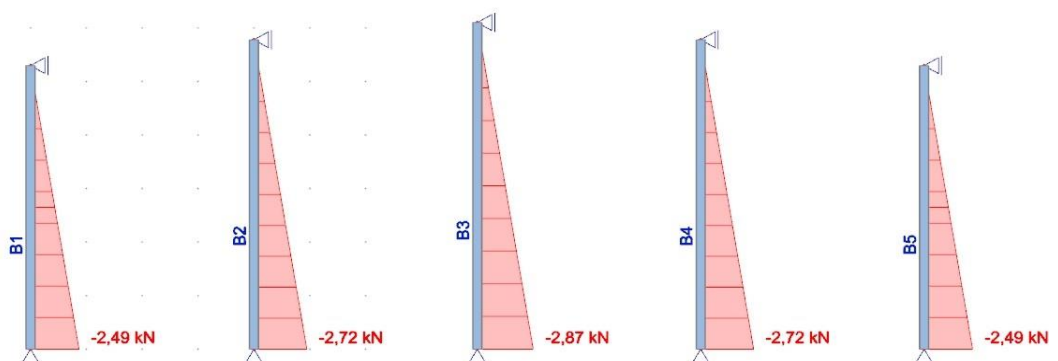
Slika 3.21 Momentni dijagram kombinacije 3

1D internal forces
 Values: V_z
 Linear calculation
 Combination: K2
 Coordinate system: Member
 Extreme 1D: Member
 Selection: All



Slika 3.22 Dijagram poprečnih sila kombinacije 3

1D internal forces
 Values: N
 Linear calculation
 Combination: K2
 Coordinate system: Member
 Extreme 1D: Member
 Selection: All



Slika 3.23 Dijagram uzdužnih sila kombinacije 3

Tablični prikaz rezultata:

Name	N [kN]	Vz [kN]	My [kNm]
B1	0	-7,67	0
B1	-2,49	7,67	0
B1	-1,25	0	10,15
B2	0	-13,95	0
B2	-2,72	13,95	0
B2	-1,36	0	20,16
B3	0	-9,24	0
B3	-2,87	9,24	0
B3	-1,44	0	14,09
B4	0	-13,95	0
B4	-2,72	13,95	0
B4	-1,36	0	20,16
B5	0	-7,67	0
B5	-2,49	7,67	0
B5	-1,25	0	10,15

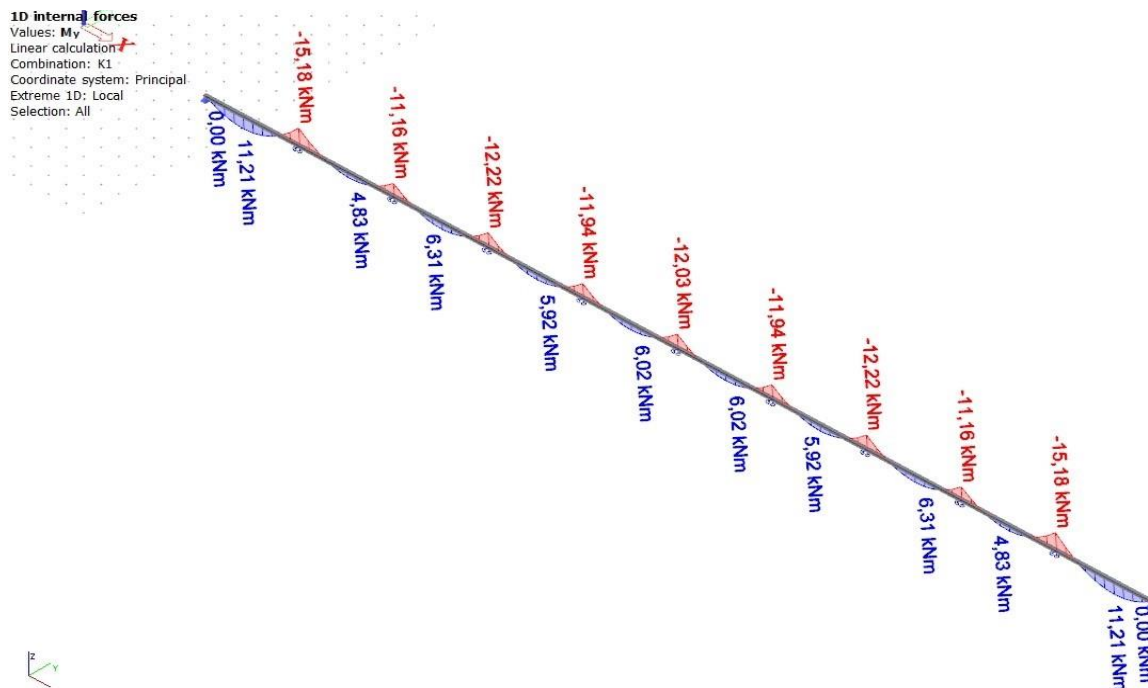
Tablica 3.7 Tablični prikaz iznosa unutrašnjih sila kombinacije 3

3.2.3 Krovne podrožnice

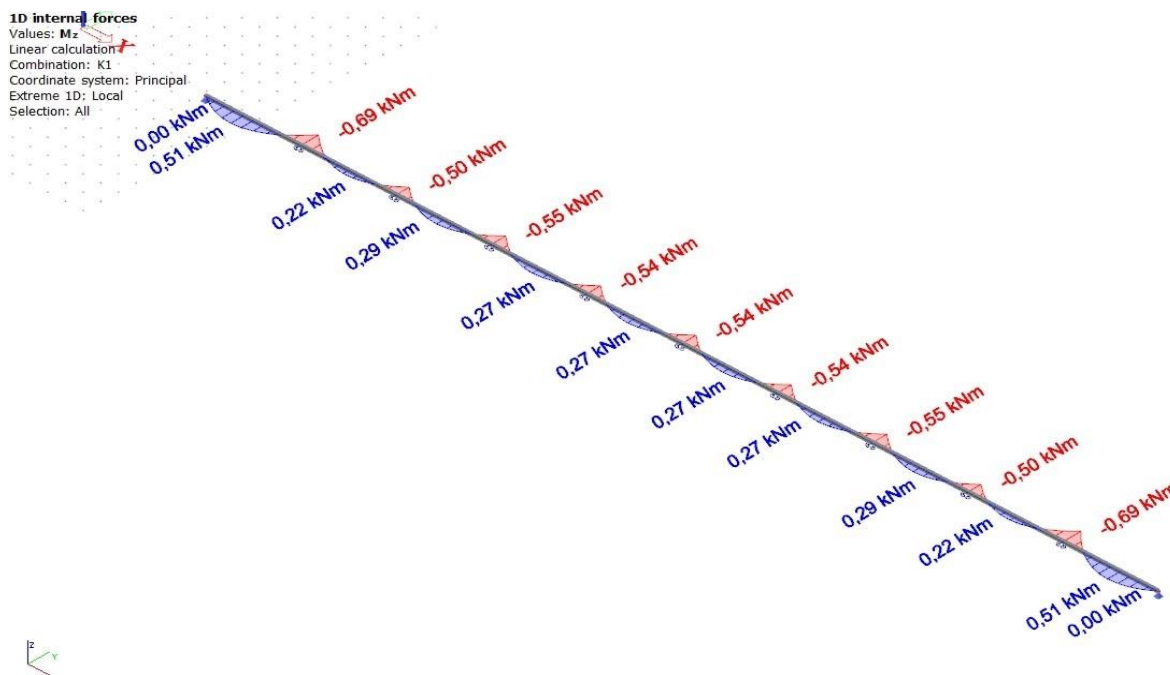
$$1) K_1 = 1,35 \times (G_{vl} \text{ težina} + G_{\text{težina krovne plohe}}) ,,+“ 0,9 \times 1,5 \times (S_{\text{snijeg}} + W_1, \text{ pritisak})$$

Odabrani profili za koje dobivamo vrijednosti reznih sila za GSN su:

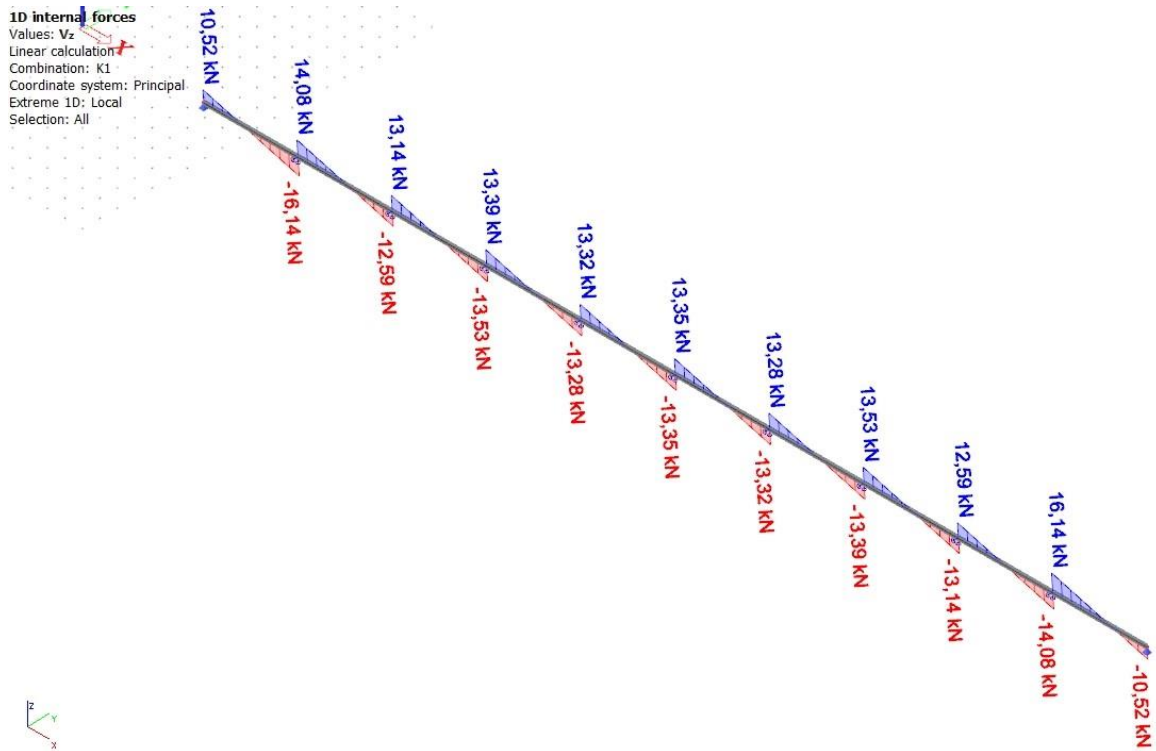
a) krovne podrožnice - IPE 180



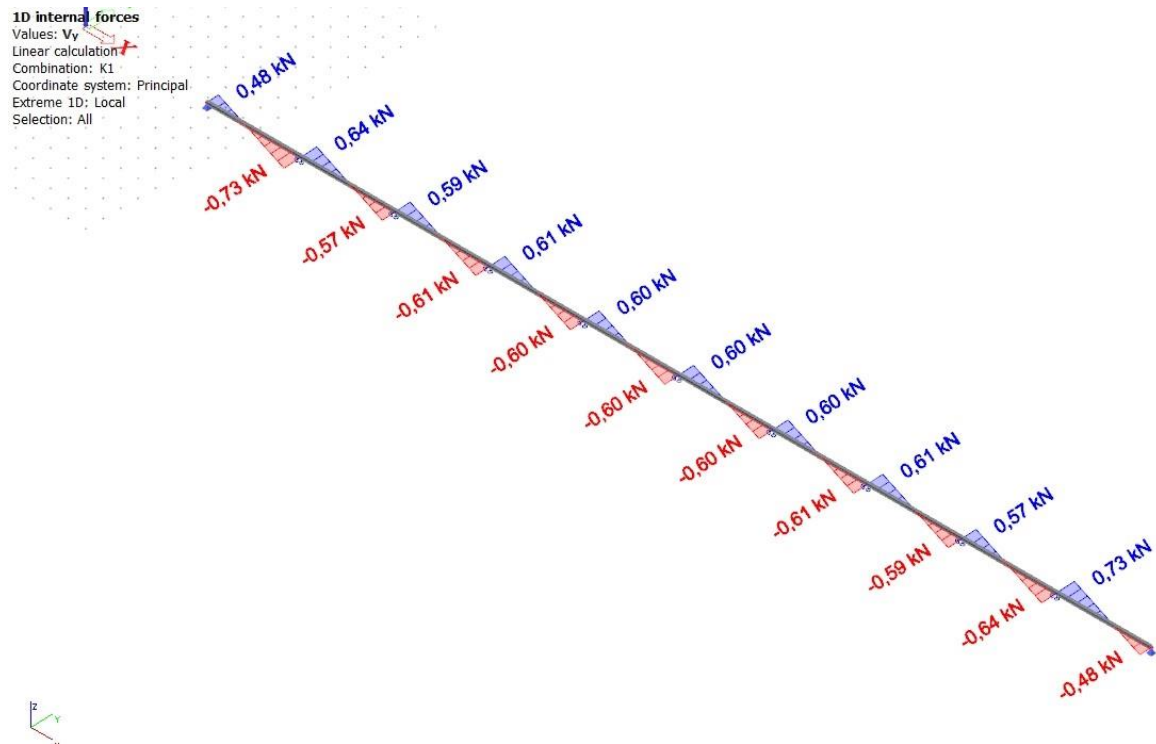
Slika 3.24 Momentni dijagram My kombinacije 1



Slika 3.25 Momentni dijagram Mz kombinacije 1



Slika 3.26 Dijagram poprečnih sila V_y kombinacije 1



Slika 3.27 Dijagram poprečnih sila V_z kombinacije 1

Tablični prikaz rezultata:

Name	N [kN]	Vy [kN]	Vz [kN]	Mx [kNm]	My [kNm]	Mz [kNm]
B1	0	0,29	4,17	0	0	0
B1	0	0,48	6,81	0	0	0
B1	0	0,48	10,52	0	0	0
B1	0	-0,01	-0,14	0	11,21	0,51
B1	0	-0,73	-16,14	0	-15,18	-0,69
B1	0	0,64	9,11	0	-9,82	-0,69
B1	0	0,64	14,08	0	-15,18	-0,69
B1	0	0,03	0,74	0	4,83	0,22
B1	0	-0,57	-12,59	0	-11,16	-0,5
B1	0	0,59	13,14	0	-11,16	-0,5
B1	0	-0,01	-0,13	0	4,08	0,29
B1	0	-0,01	-0,2	0	6,31	0,29
B1	0	-0,61	-8,76	0	-7,91	-0,55
B1	0	-0,61	-13,53	0	-12,22	-0,55
B1	0	0,61	13,39	0	-12,22	-0,55
B1	0	0	0,05	0	5,92	0,27
B1	0	-0,6	-13,28	0	-11,94	-0,54
B1	0	0,6	13,32	0	-11,94	-0,54
B1	0	0	-0,01	0	3,89	0,27
B1	0	0	-0,02	0	6,02	0,27
B1	0	-0,6	-8,64	0	-7,79	-0,54
B1	0	-0,6	-13,35	0	-12,03	-0,54
B1	0	0,6	8,64	0	-7,79	-0,54
B1	0	0,6	13,35	0	-12,03	-0,54
B1	0	0	0,02	0	6,02	0,27
B1	0	-0,6	-13,32	0	-11,94	-0,54
B1	0	0,6	8,6	0	-7,73	-0,54
B1	0	0,6	13,28	0	-11,94	-0,54
B1	0	0	-0,05	0	5,92	0,27
B1	0	-0,61	-13,39	0	-12,22	-0,55
B1	0	0,61	13,53	0	-12,22	-0,55
B1	0	0,01	0,13	0	4,08	0,29
B1	0	0,01	0,2	0	6,31	0,29
B1	0	-0,59	-13,14	0	-11,16	-0,5
B1	0	0,57	12,59	0	-11,16	-0,5
B1	0	-0,03	-0,74	0	4,83	0,22
B1	0	-0,64	-14,08	0	-15,18	-0,69
B1	0	-0,64	-9,11	0	-9,82	-0,69
B1	0	0,73	16,14	0	-15,18	-0,69
B1	0	0,01	0,14	0	11,21	0,51
B1	0	-0,29	-4,17	0	0	0
B1	0	-0,48	-10,52	0	0	0

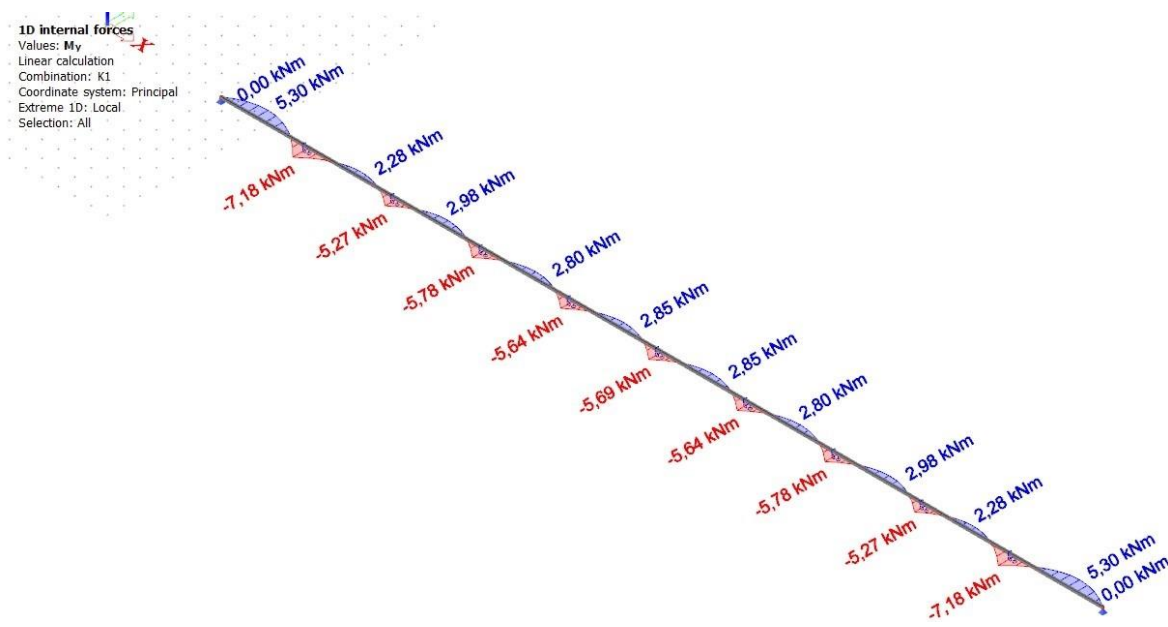
Tablica 3.8 Tablični prikaz iznosa unutrašnjih sila kombinacije 1

3.2.4 Bočne podrožnice

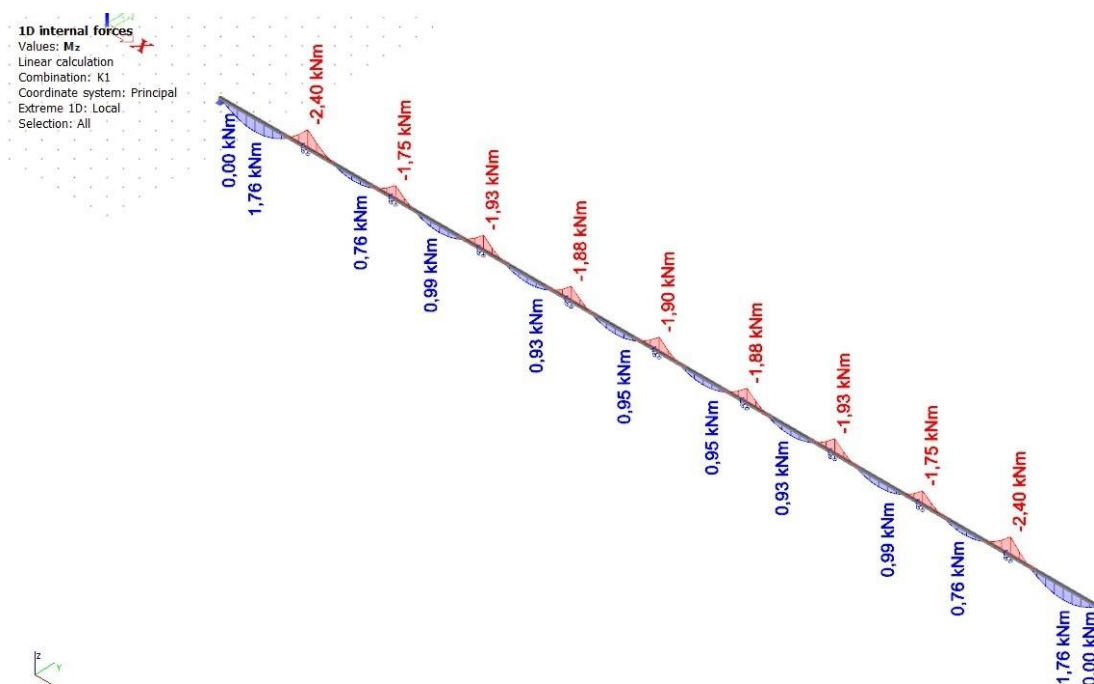
$$1) K_1 = 1,35 \times (G_{vl} \text{ težina} + G_{\text{težina panela}}) + 1,5 \times W_1, \text{ pritisak}$$

Odabrani profili za koje dobivamo vrijednosti reznih sila za GSN su:

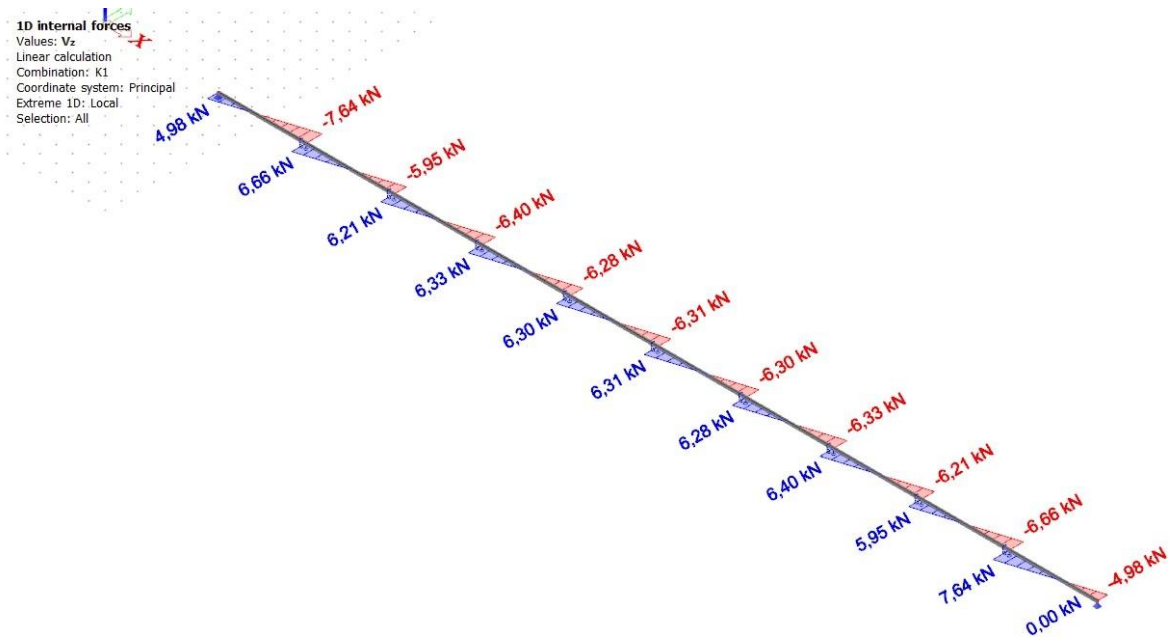
a) bočne podrožnice - IPE 160



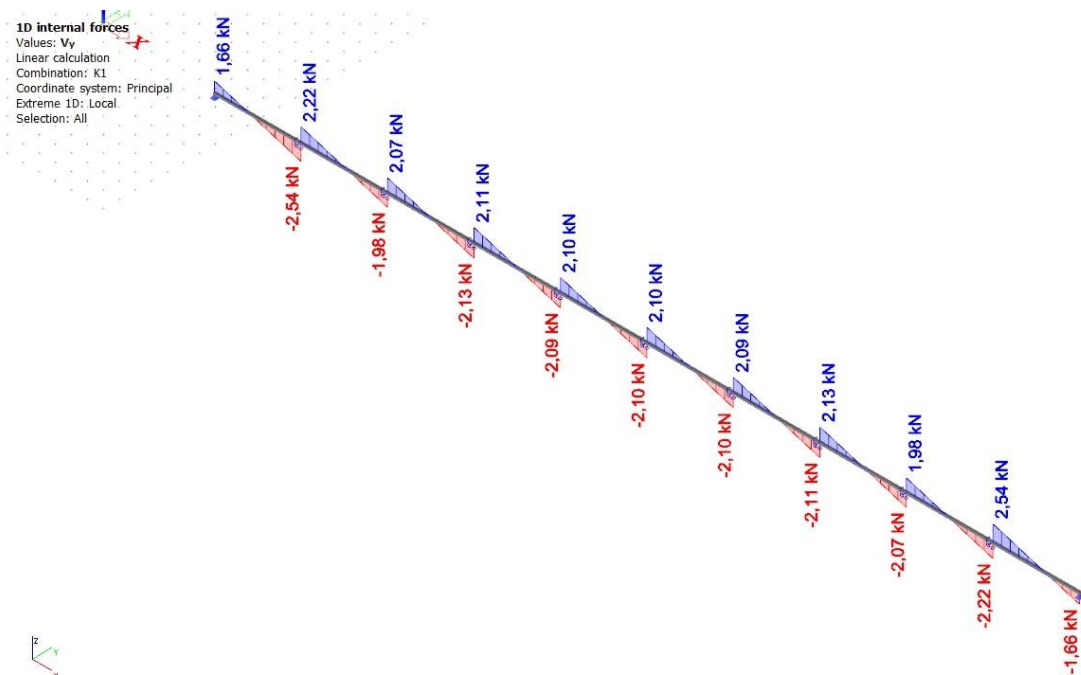
Slika 3.28 Momentni dijagram My kombinacije 1



Slika 3.29 Momentni dijagram Mz kombinacije 1



Slika 3.30 Dijagram poprečnih sila V_y kombinacije 1



Slika 3.31 Dijagram poprečnih sila V_z kombinacije 1

Tablični prikaz rezultata:

Name	N [kN]	Vy [kN]	Vz [kN]	Mx [kNm]	My [kNm]	Mz [kNm]
B1	0	1,66	0	0	0	0
B1	0	1,66	4,98	0	0	0
B1	0	-0,02	0	0	0	1,76
B1	0	-0,02	-0,07	0	5,3	1,76
B1	0	-2,54	0	0	0	-2,4
B1	0	-2,54	-7,64	0	-7,18	-2,4
B1	0	2,22	0	0	0	-2,4
B1	0	2,22	6,66	0	-7,18	-2,4
B1	0	0,12	0,35	0	2,28	0,76
B1	0	-1,98	0	0	0	-1,75
B1	0	-1,98	-5,95	0	-5,27	-1,75
B1	0	2,07	0	0	0	-1,75
B1	0	2,07	6,21	0	-5,27	-1,75
B1	0	-0,03	0	0	0	0,99
B1	0	-0,03	-0,09	0	2,98	0,99
B1	0	-2,13	0	0	0	-1,93
B1	0	-2,13	-6,4	0	-5,78	-1,93
B1	0	2,11	0	0	0	-1,93
B1	0	2,11	6,33	0	-5,78	-1,93
B1	0	0,01	0	0	0	0,93
B1	0	0,01	0,03	0	2,8	0,93
B1	0	-2,09	-6,28	0	-5,64	-1,88
B1	0	2,1	0	0	0	-1,88
B1	0	2,1	6,3	0	-5,64	-1,88
B1	0	0	0	0	0	0,95
B1	0	0	-0,01	0	2,85	0,95
B1	0	-2,1	0	0	0	-1,9
B1	0	-2,1	-6,31	0	-5,69	-1,9
B1	0	2,1	0	0	0	-1,9
B1	0	2,1	6,31	0	-5,69	-1,9
B1	0	0	0,01	0	2,85	0,95
B1	0	-2,1	0	0	0	-1,88
B1	0	-2,1	-6,3	0	-5,64	-1,88
B1	0	2,09	0	0	0	-1,88
B1	0	2,09	6,28	0	-5,64	-1,88
B1	0	-0,01	-0,03	0	2,8	0,93
B1	0	-2,11	-6,33	0	-5,78	-1,93
B1	0	2,13	6,4	0	-5,78	-1,93
B1	0	0,03	0	0	0	0,99
B1	0	0,03	0,09	0	2,98	0,99
B1	0	-2,07	-6,21	0	-5,27	-1,75
B1	0	1,98	5,95	0	-5,27	-1,75
B1	0	-0,12	-0,35	0	2,28	0,76
B1	0	-2,22	-6,66	0	-7,18	-2,4
B1	0	2,54	7,64	0	-7,18	-2,4
B1	0	0,02	0,07	0	5,3	1,76
B1	0	-1,66	0	0	0	0
B1	0	-1,66	-4,98	0	0	0

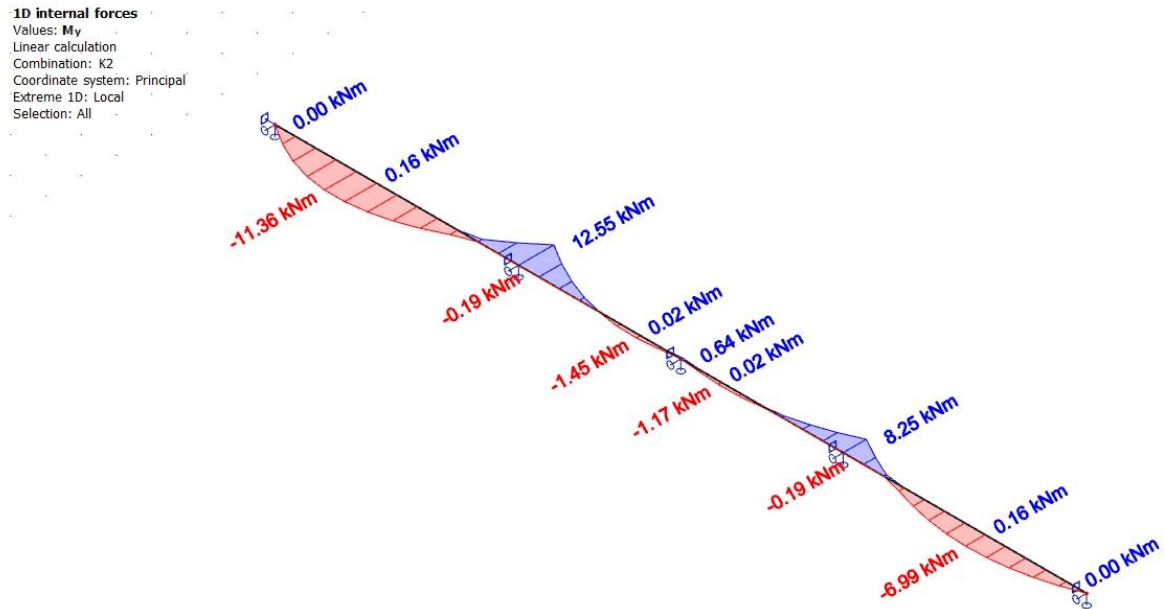
Tablica 3.9 Tablični prikaz iznosa unutrašnjih sila kombinacije 1

3.2.5 Zabatne podrožnice

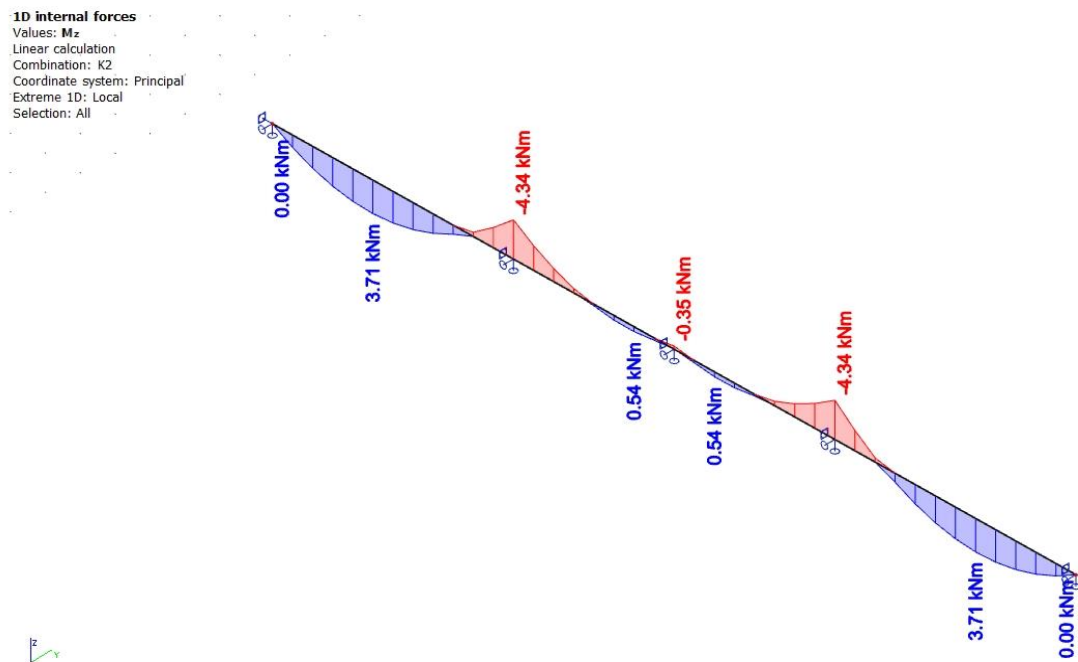
$$1) K_2 = 1,35 \times (G_{vl. \text{ težina}} + G_{\text{težina panela}}) + 1,5 \times W_2, \text{ odizanje}$$

Odabrani profili za koje dobivamo vrijednosti reznih sila za GSN su:

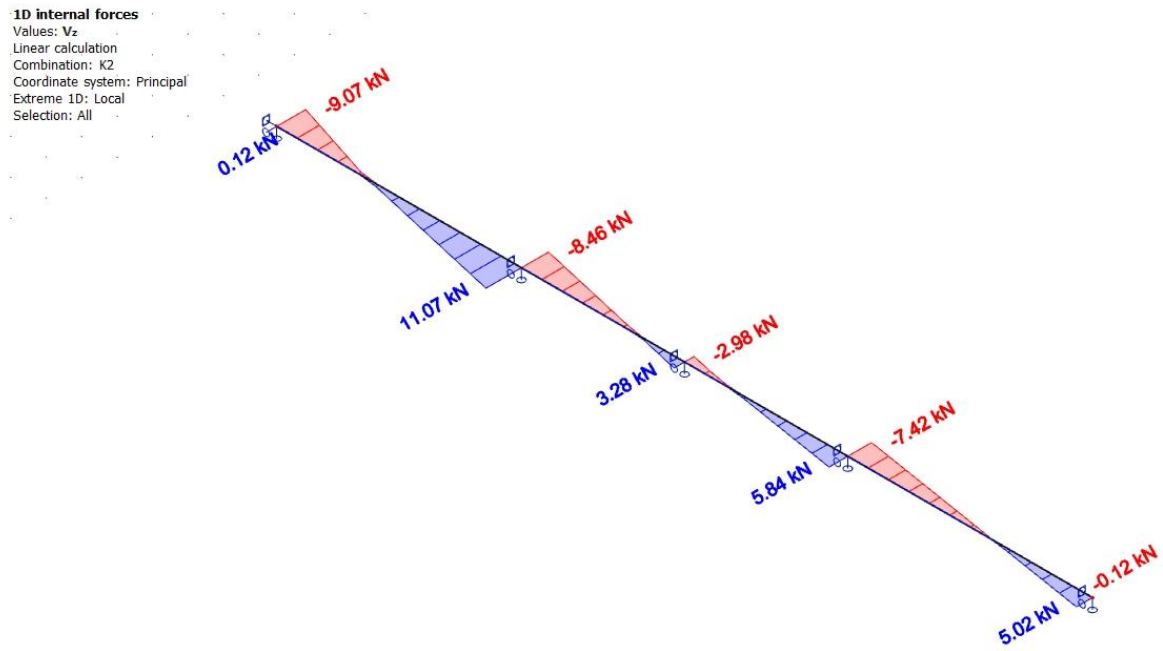
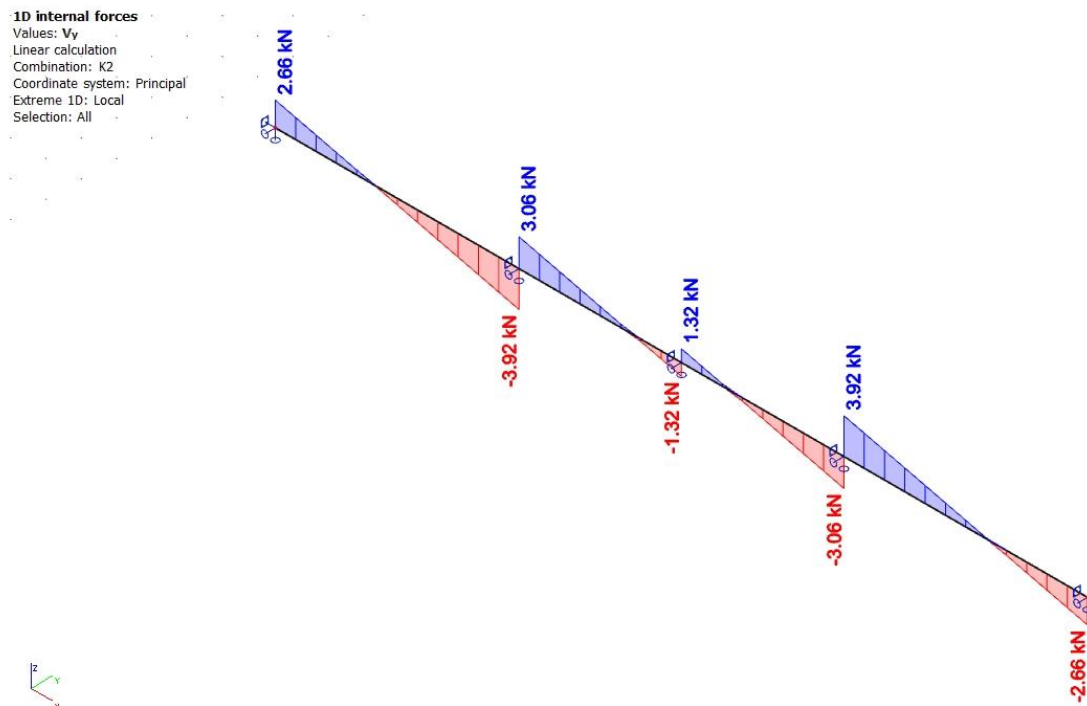
a) zabatne podrožnice - IPE 200



Slika 3.32 Momentni dijagram My kombinacije 2



Slika 3.33 Momentni dijagram Mz kombinacije 2

Slika 3.34 Dijagram poprečnih sila V_y kombinacije 2Slika 3.35 Dijagram poprečnih sila V_z kombinacije 2

Tablični prikaz rezultata:

Name	N [kN]	Vy [kN]	Vz [kN]	Mx [kNm]	My [kNm]	Mz [kNm]
B1	0	2,52	0,12	0	0	0
B1	0	2,52	-9,07	0	0	0
B1	0	0,44	-0,81	0	-11,36	3,4
B1	0	-0,08	0	0	0,16	3,51
B1	0	-3,71	-0,17	0	-0,19	-4,11
B1	0	-3,71	11,07	0	12,55	-4,11
B1	0	2,9	0,14	0	-0,19	-4,11
B1	0	2,9	-8,46	0	12,55	-4,11
B1	0	-0,22	-0,01	0	0,02	0,51
B1	0	-0,22	0,34	0	-1,45	0,51
B1	0	-1,25	-0,06	0	-0,02	-0,33
B1	0	-1,25	3,28	0	0,64	-0,33
B1	0	1,25	0,06	0	-0,02	-0,33
B1	0	1,25	-2,98	0	0,64	-0,33
B1	0	0,22	-0,38	0	-1,17	0,51
B1	0	0,22	0,01	0	0,02	0,51
B1	0	-2,9	-0,14	0	-0,19	-4,11
B1	0	-2,9	5,84	0	8,25	-4,11
B1	0	3,71	0,17	0	-0,19	-4,11
B1	0	3,71	-7,42	0	8,25	-4,11
B1	0	0,08	-0,16	0	-6,99	3,51
B1	0	0,08	0	0	0,16	3,51
B1	0	-2,52	-0,12	0	0	0
B1	0	-2,52	5,02	0	0	0

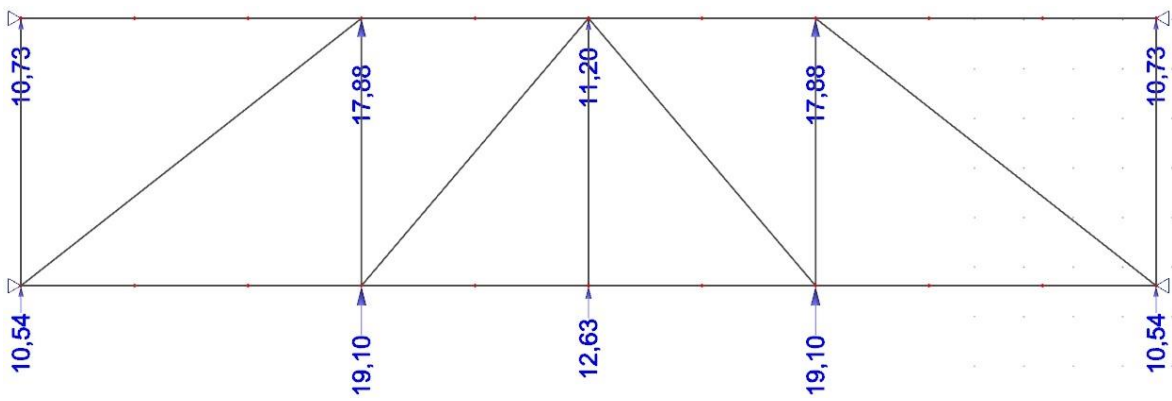
Tablica 3.10 Tablični prikaz iznosa unutrašnjih sila kombinacije 1

3.2.6 Krovni spreg

Korišteni profili su:

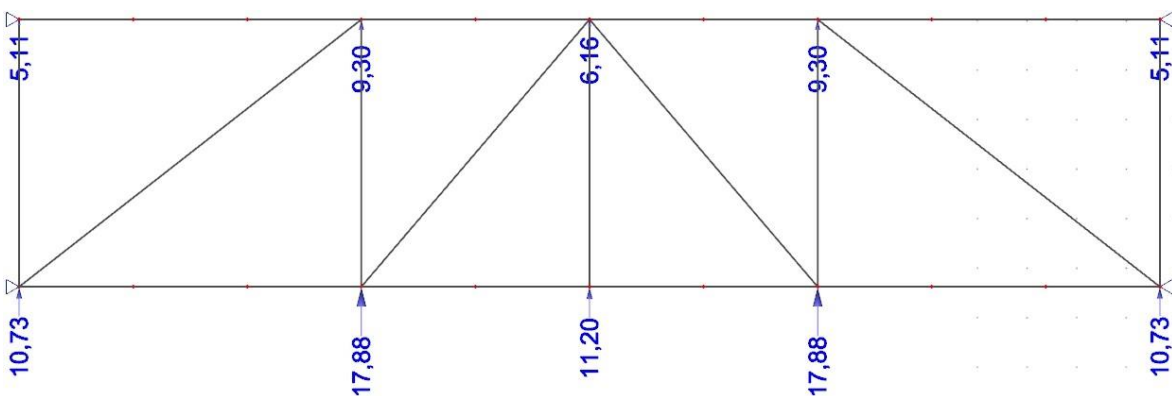
- a) gornji pojas - RRW 160x80x8
- b) vertikalne krovnog sprega – CHS 88,9/5,0
- c) dijagonale krovnog sprega – RND 22

Grafički prikaz koncentriranog opterećenja od uzrokovano djelovanjem vjetra – K_1 :



Slika 3.36 Prikaz promjenjivog opterećenja od vjetra (W_1)

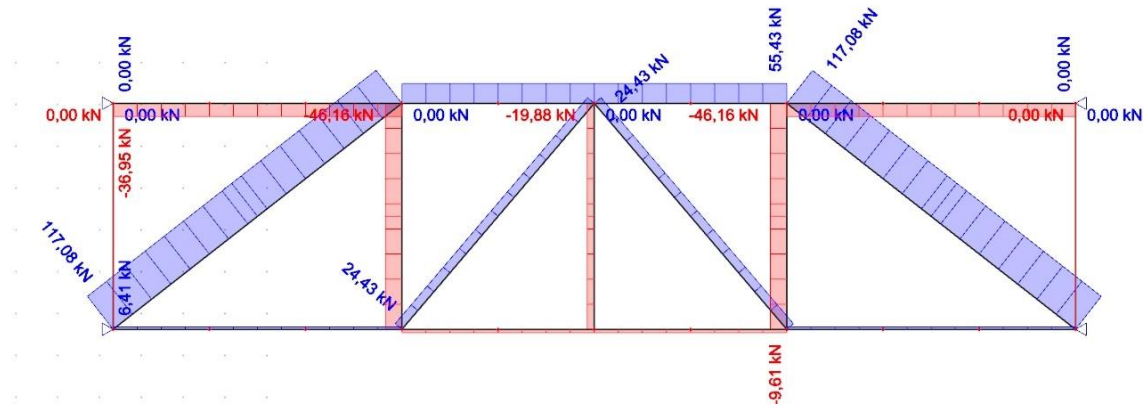
Grafički prikaz koncentriranog opterećenja od uzrokovano djelovanjem vjetra – K_2 :



Slika 3.37 Prikaz promjenjivog opterećenja od vjetra (W_2)

1) $K_1 = 1,5 \times W_1$, pritisak

1D Internal forces
Values: N
Linear calculation
Combination: W1
Coordinate system: Member
Extreme 1D: Local
Selection: All



Slika 3.38 Dijagram uzdužnih sila kritične kombinacije 1

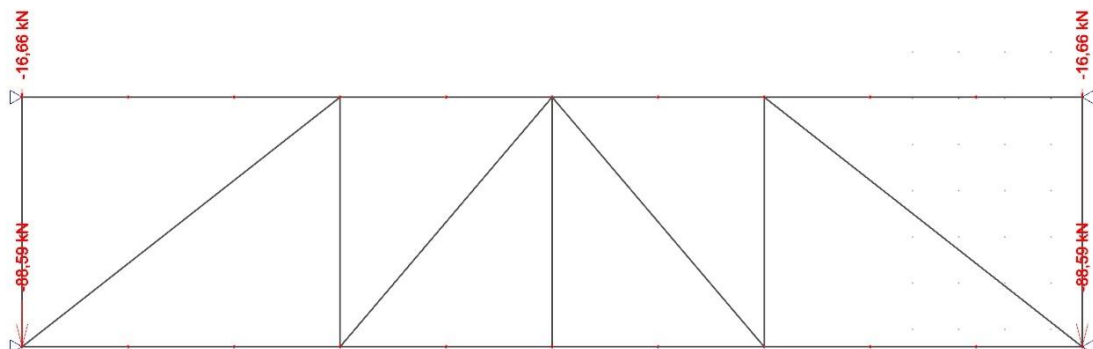
Tablični prikaz rezultata:

Name	Cross-section	N [kN]
B6	Vertikale sprega - CHS88.9/5.0	-46,16
B3	Vertikale sprega - CHS88.9/5.0	0
B13	Vertikale sprega - CHS88.9/5.0	0
B3	Vertikale sprega - CHS88.9/5.0	0
B14	Spregovi - RND22	0
B16	Spregovi - RND22	24,43
B15	Spregovi - RND22	24,43
B14	Spregovi - RND22	117,08

Tablica 3.11 Tablični prikaz iznosa unutrašnjih sila kombinacije 1

2) Reakcija na ležaj:

Reactions
Values: Rz
Linear calculation
Combination: W1
System: Global
Extreme: Member
Selection: All



Slika 3.39 Reakcija na ležaj kritične kombinacije 1

Iznos reakcije: $R_y = 88,59$ (kN)

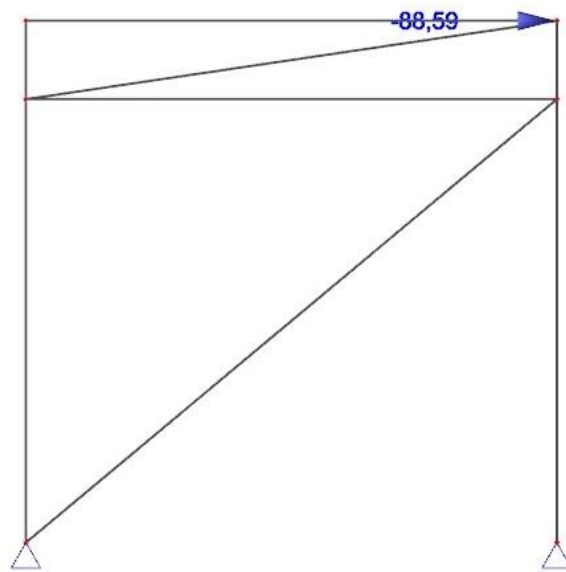
3.2.7 Bočni spreg

Sile koje djeluju na bočne spregove su prenesene reakcije sa krovnih spregova uslijed opterećenja vjetrom – W_1 .

Korišteni profili su:

- a) stup - HEA 320
- b) bočne podrožnice – IPE 160
- c) gornji pojas okvira - RRW 160x80x8
- d) dijagonale bočnog sprega – RND 22
- e) vertikale bočnog sprega – CHS 88,9/5,0

Grafički prikaz koncentriranog opterećenja od uzrokovano djelovanjem vjetra:

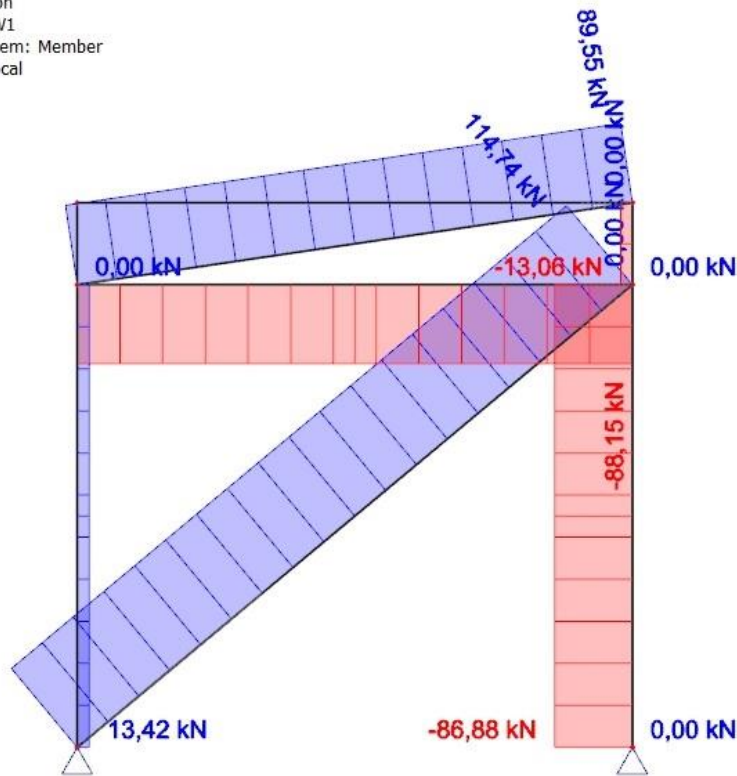


Slika 3.40 Prikaz promjenjivog opterećenja od vjetra (W_1)

$$1) K_1 = W_1, \text{ pritisak}$$

1D internal forces

Values: **N**
Linear calculation
Combination: W1
Coordinate system: Member
Extreme 1D: Local
Selection: All



Slika 3.41 Dijagram uzdužnih sila

Iznos uzdužne sile u dijagonali sprega: $N_{Ed} = 114,74$ (kN)

4. Računalni program za dimenzioniranje čeličnih elemenata prema HRN EN 1993

4.1 Opis programa

Računalni program „Wood & Steel“ za dimenzioniranje čeličnih i drvenih elemenata prema HRN EN 1993 i HRN EN 1995 izrađen je u programskom jeziku C# koristeći Microsoft Visual Studio 2022 IDE. Ideja izrade programa proizašla je iz osobne želje za dubljim učenjem kolegija „Osnove metalnih konstrukcija“ uz paralelno učenje programiranja u programskom jeziku C# u kombinaciji s grafičkim podsistemom za izradu korisničkog sučelja Windows Presentation Foundation (WPF). Mogućnosti programa usko su povezane s gradivom navedenih kolegija, a sam program nudi opcije dimenzioniranja čeličnih elemenata (kvalitete čelika: S 235, S 275, S 355, S 450) sljedećih profila: „I“ profil (HEA, HE A, HE B, IPE), pravokutni profil (RRW, SHS), cijevni profil (CHS), okrugli puni profil (RND), „L“ profil (L, L-equal). Program sadrži oko 800 čeličnih profila, sa svim svojim karakteristikama, normiranih prema Europskom standardu.

Kod dimenzioniranja čeličnih elemenata, program je limitiran na poprečne presjeke klase 1, 2 i 3. Za sljedeće profile: cijevni profil, okrugli puni profil i „L“ profil, program omogućuje dimenzioniranje vlačno-tlačnih elemenata dok kod „I“ profila i pravokutni profila, program omogućuje dimenzioniranje na sve vrste i kombinacije reznih sila.

Program nudi i opciju dimenzioniranja pravokutnih drvenih elemenata (klase drva: C, D, GL).

Za decimalni separator potrebno je koristiti zarez “;”, a mogućnost programa je validacija ulaznih podataka te limitiranje ulaznih ćelija ovisno o unesenim reznim silama.

4.2 Grafički uvod i upute za korištenje programa

4.2.1 Naslovnica i početni izbornik



4.2.2 Prozor odabira vrste profila i opterećenja „Osnove metalnih konstrukcija“

MainWindow

SVEUČILIŠTE U SPLITU
FAKULTET GRAĐEVINARSTVA,
ARHITEKTURE I GEODEZIJE

Wood & Steel

Jednoosno stanje

Dvoosno stanje

N_{Ed}

V_{Ed}

M_{Ed}

N_{Ed}

$M_{z,Ed}$

$V_{y,Ed}$

$V_{z,Ed}$

$M_{y,Ed}$

Natrag

Osnove metalnih i drvenih konstrukcija

Izradio: Mirko Budimir

4.2.3 Primjer prozora „Osnove metalnih konstrukcija“ - „I“ profil jednoosno stanje



SVEUČILIŠTE U SPLITU
FAKULTET GRAĐEVINARSTVA,
ARHITEKTURE I GEODEZIJE



Wood & Steel

HRN EN 1993 – EC3 Projektiranje čeličnih konstrukcija

Ulazni podaci:

Računski moment savijanja MEd (kNm) =

Računska poprečna sila VEd (kN) =

Računska uzdužna sila NEd (kN) =

Duljina nosača L (cm) =

Razmak između bočnog pridrzanja L (cm) =

Duljina izvijanja Lcr,y (cm) =

Duljina izvijanja Lcr,z (cm) =

Interakcija:

M = V = N =

C1 = C2 = k = kw =

kyy = kyz = kzy = kzz =

Kvaliteta čelika =

Profil =

Vrsta profila =

Rotacija presjeka =

Osnove metalnih i drvenih konstrukcija

Izradio: Mirko Budimir

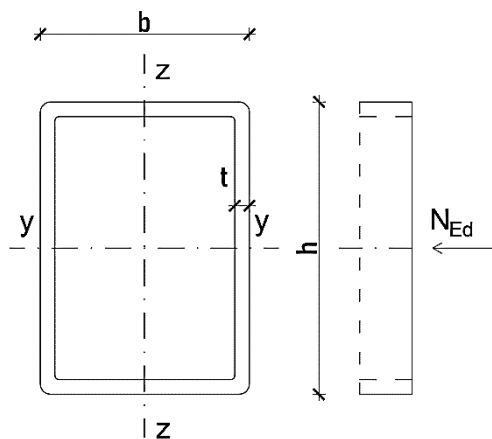


5. Dimenzioniranje nosivih elemenata

5.1 Glavna nosiva konstrukcija

5.1.1 Gornji pojas rešetke

Poprečni presjek:



Profil:	RRW 160x80x8
Tip presjeka:	vruće dogotovljeni
Visina presjeka:	$h = 160$ (mm)
Širina pojasnice:	$b = 80$ (mm)
Debljina stjenke:	$t = 8$ (mm)
Unutrašnji radijus:	$r = 8$ (mm)
Vanjski radijus:	$r1 = 12$ (mm)
Površina pop. pr.:	$A = 35,15$ (cm ²)
Momenti inercije:	$I_y = 1090,0$ (cm ⁴) $I_z = 356,0$ (cm ⁴)

Slika 5.1 Prikaz geometrije i karakteristika poprečnog presjeka gornjeg pojasa rešetke

Ulazni podaci:

$$N_{Ed} = -402,59 \text{ (kN) (tlak)}$$

$$N_{Ed} = 60,53 \text{ (kN) (vlak)}$$

$$\text{Materijal: S355} \rightarrow f_y = 355 \text{ (N/mm}^2\text{)}$$

$$\rightarrow \varepsilon = 0,81$$

$$\rightarrow E = 210\,000 \text{ (N/mm}^2\text{)}$$

Klasifikacija poprečnog presjeka:

hrbat:

$$d = h - 2 * t - 2 * r = 160 - 2 * 8,0 - 2 * 8,0 = 128,0(\text{mm})$$

$$t = 8,0(\text{mm})$$

$$\frac{d}{t} = \frac{128,0}{8,0} = 16,0$$

-uvjet za klasu 1:

$$\frac{d}{t} \leq 33 * \varepsilon = 26,73$$

pojasnica:

$$d = b - 2 * t - 2 * r = 80 - 2 * 8,0 - 2 * 8,0 = 48,0(\text{mm})$$

$$t = 8,0(\text{mm})$$

$$\frac{d}{t} = \frac{48,0}{8,0} = 6,0$$

-uvjet za klasu 1:

$$\frac{d}{t} \leq 33 * \varepsilon = 26,73$$

Poprečni presjek je svrstan u klasu 1.

Otpornost poprečnog presjeka:

$$N_{c,Rd} = N_{t,Rd} = N_{pl,Rd} = \frac{A * f_y}{\gamma_{M0}} = 1702,23(\text{kN})$$

$$N_{c,Rd} = 1247,86(\text{kN}) > N_{Ed} = 402,59(\text{kN}), \quad (\text{iskoristivost p. p.} - 32,26 \%)$$

$$N_{t,Rd} = 1247,86(\text{kN}) > N_{Ed} = 60,53(\text{kN}), \quad (\text{iskoristivost p. p.} - 4,85 \%)$$

Otpornost elementa na izvijanje:

OS y-y

$$L_{cr,y} = 691,8 \text{ (cm)}$$

$$N_{cr,y} = \frac{\pi^2 * EI_y}{L^2_{cr,y}} = 472,05 \text{ (kN)}$$

$$\bar{\lambda} = \sqrt{\frac{A * f_y}{N_{cr,y}}} = 1,627$$

Faktor imperfekcije: $\alpha = 0,21$ ← Linija izvijanja: a ← Vruće dogotovljeni

$$\Phi_y = 0,5 \left[1 + \alpha(\bar{\lambda} - 0,2) + \bar{\lambda}^2 \right] = 1,973$$

$$\chi_y = \frac{1}{\Phi + \sqrt{\Phi^2 - \bar{\lambda}^2}} = 0,326$$

OS z-z

$$L_{cr,z} = 230,6 \text{ (cm)}$$

$$N_{cr,z} = \frac{\pi^2 * EI_z}{L^2_{cr,z}} = 1387,56 \text{ (kN)}$$

$$\bar{\lambda} = \sqrt{\frac{A * f_y}{N_{cr,z}}} = 0,948$$

Faktor imperfekcije: $\alpha = 0,21$ ← Linija izvijanja: a ← Vruće dogotovljeni

$$\Phi_z = 0,5 \left[1 + \alpha(\bar{\lambda} - 0,2) + \bar{\lambda}^2 \right] = 1,028$$

$$\chi_z = \frac{1}{\Phi + \sqrt{\Phi^2 - \bar{\lambda}^2}} = 0,701$$

$$\chi = \chi_{\min} = 0,326$$

$$N_{b,Rd} = \frac{\chi_{\min} * A * f_y}{\gamma_{M1}} = 406,79 \text{ (kN)} > N_{Ed} = 402,59 \text{ (kN)},$$

(iskoristivost p. p. – 99,0 %)

5.1.1.1 Gornji pojas rešetke – Grafički prikaz rezultata iz računalnog programa



SVEUČILIŠTE U SPLITU

FAKULTET GRAĐEVINARSTVA, ARHITEKTURE I GEODEZIJE



Wood & Steel

HRN EN 1993 – EC3 Projektiranje čeličnih konstrukcija

Ulazni podaci:

Računski moment savijanja MEd (kNm) =

Računska poprečna sila VEd (kN) =

Računska uzdužna sila NEd (kN) =

Duljina nosača L (cm) =

Razmak između bočnog pridržanja L (cm) =

Duljina izvijanja Lcr,y (cm) =

Duljina izvijanja Lcr,z (cm) =

Interakcija:

M = V = N =

C1 = C2 = k = kw =

kyy = kyz = kzy = kzz =

Kvaliteta čelika =

Profil =

Vrsta profila =

Rotacija presjeka =

Poprečni presjek:

Vrsta profila: RRW 160x80x8

Tip presjeka: vruće dogotovljeni

Visina presjeka: h = 160 (mm)

Širina presjeka: b = 80 (mm)

Debljina stijenke: t = 8 (mm)

Unutrašnji radijus: r = 8 (mm)

Vanjski radijus: r1 = 12 (mm)

Površina pop. pr.: A = 35,15 (cm²)

Moment inercije: Iy = 1090 (cm⁴)

Moment inercije: Iz = 356 (cm⁴)

Ulazni podaci:

Veličina djelovanja uzdužne tlačne sile:
NEd = -402,59 (kN)

Materijal: S 355

- ε = 0,81

- E = 210000 (N/mm²)

- fy = 355 (N/mm²)

Klasifikacija poprečnog presjeka:

Hrbat:

$d = h - 2 \cdot t = 160 - 2 \cdot 8 = 128$ (mm)

t = 8 (mm)

d / t = 128 / 8 = 16

$d / t = 16 \leq 33 \cdot \epsilon = 33 \cdot 0,81 = 26,85$

Hrbat je klase 1.

Pojasnica:

$d = b - 2 \cdot t = 80 - 2 \cdot 8 = 48$ (mm)

t = 8 (mm)

d / t = 48 / 8 = 6

$d / t = 6 \leq 33 \cdot \epsilon = 33 \cdot 0,81 = 26,85$

Pojasnica je klase 1.

Poprečni presjek je klase 1.

Otpornost poprečnog presjeka:

- uzdužna tlačna sila:

$N_{c,Rd} = N_{pl,Rd} = (A \cdot f_y) / \gamma_{mo} = 1247,82$ (kN)

$N_{c,Rd} = 1247,82$ (kN) \geq NEd = 402,59(kN)

Iskoristivost poprečnog presjeka: 32,26 (%)

Poprečni presjek zadovoljava.

Profil RRW 160x80x8 zadovoljava provjere otpornosti na razini poprečnog presjeka.

Otpornost elementa na izvijanje:

-os y-y:

Lcr,y = 691,8 (cm)

Ncr,y = 472,05 (kN)

$\lambda_{y} = 1,626$

Za I profil: krivulja izvijanja a - α = 0,21

Φy = 1,971

Xy = 0,324

-os z-z:

Lcr,z = 230,6 (cm)

Ncr,z = 1387,56 (kN)

$\lambda_{z} = 0,948$

Za I profil: krivulja izvijanja a - α = 0,21

Φz = 1,028

Xz = 0,701

Nb,Rd = 404,3 (kN) \geq NEd = 402,59 (kN)

Otpornost elementa zadovoljava.

Iskoristivost elementa: 99,58 (%)

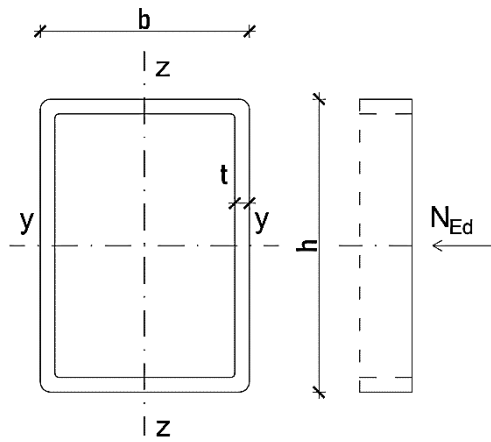
Profil RRW 160x80x8 zadovoljava provjere otpornosti na razini elementa.

Osnove metalnih i drvenih konstrukcija

Izradio: Mirko Budimir

5.1.2 Donji pojas rešetke

Poprečni presjek:



Profil:	RRW 120x60x8
Tip presjeka:	vruće dogotovljeni
Visina presjeka:	$h = 120$ (mm)
Širina pojasnice:	$b = 60$ (mm)
Debljina pojasnice:	$t = 8$ (mm)
Unutrašnji radijus:	$r = 8$ (mm)
Vanjski radijus:	$r1 = 12$ (mm)
Površina pop. pr.:	$A = 25,55$ (cm ²)
Momenti inercije:	$I_y = 425,0$ (cm ⁴) $I_z = 135,0$ (cm ⁴)

Slika 5.2 Prikaz geometrije i karakteristika poprečnog presjeka donjeg pojasa rešetke

Ulazni podaci:

$$N_{Ed} = -58,28 \text{ (kN) (tlak)}$$

$$N_{Ed} = 478,23 \text{ (kN) (vlak)}$$

$$\text{Materijal: S355} \rightarrow f_y = 355 \text{ (N/mm}^2\text{)}$$

$$\rightarrow \varepsilon = 0,81$$

$$\rightarrow E = 210\,000 \text{ (N/mm}^2\text{)}$$

Klasifikacija poprečnog presjeka:

hrbat:

$$d = h - 2 * t - 2 * r = 120 - 2 * 8,0 - 2 * 8,0 = 88,0(\text{mm})$$

$$t = 8,0(\text{mm})$$

$$\frac{d}{t} = \frac{88,0}{8,0} = 11,0$$

-uvjet za klasu 1:

$$\frac{d}{t} \leq 33 * \varepsilon = 26,73$$

pojasnica:

$$d = b - 2 * t - 2 * r = 60 - 2 * 8,0 - 2 * 8,0 = 28,0(\text{mm})$$

$$t = 8,0(\text{mm})$$

$$\frac{d}{t} = \frac{28,0}{8,0} = 3,5$$

-uvjet za klasu 1:

$$\frac{d}{t} \leq 33 * \varepsilon = 26,73$$

Poprečni presjek je svrstan u klasu 1.

Otpornost poprečnog presjeka:

$$N_{c,Rd} = N_{t,Rd} = N_{pl,Rd} = \frac{A * f_y}{\gamma_{M0}} = 907,0(\text{kN})$$

$$N_{c,Rd} = 907,0(\text{kN}) > N_{Ed} = 58,28(\text{kN}), \quad (\text{iskoristivost p. p.} - 6,43 \%)$$

$$N_{t,Rd} = 907,0(\text{kN}) > N_{Ed} = 478,23(\text{kN}), \quad (\text{iskoristivost p. p.} - 52,73 \%)$$

Otpornost elementa na izvijanje:

os y-y (element je pridržan dodatnim elementom na L/2)

$$L_{cr,y} = 1150,0 \text{ (cm)}$$

$$N_{cr,y} = \frac{\pi^2 * EI_y}{L^2_{cr,y}} = 66,61 \text{ (kN)}$$

$$\bar{\lambda} = \sqrt{\frac{A * f_y}{N_{cr,y}}} = 3,690$$

Faktor imperfekcije: $\alpha = 0,21 \leftarrow$ Linija izvijanja: a \leftarrow Vruće dogotovljeni

$$\Phi_y = 0,5 \left[1 + \alpha(\bar{\lambda} - 0,2) + \bar{\lambda}^2 \right] = 7,675$$

$$\chi_y = \frac{1}{\Phi + \sqrt{\Phi^2 - \bar{\lambda}^2}} = 0,070$$

OS z-z

$$L_{cr,z} = 230,0 \text{ (cm)}$$

$$N_{cr,z} = \frac{\pi^2 * EI_z}{L^2_{cr,z}} = 528,93 \text{ (kN)}$$

$$\bar{\lambda} = \sqrt{\frac{A * f_y}{N_{cr,z}}} = 1,310$$

Faktor imperfekcije: $\alpha = 0,21 \leftarrow$ Linija izvijanja: a \leftarrow Vruće dogotovljeni

$$\Phi_z = 0,5 \left[1 + \alpha(\bar{\lambda} - 0,2) + \bar{\lambda}^2 \right] = 1,475$$

$$\chi_z = \frac{1}{\Phi + \sqrt{\Phi^2 - \bar{\lambda}^2}} = 0,464$$

$$\chi = \chi_{\min} = 0,070$$

$$N_{b,Rd} = \frac{\chi_{\min} * A * f_y}{\gamma_{M1}} = 63,49 \text{ (kN)} > N_{Ed} = 58,28 \text{ (kN)},$$

(iskoristivost p. p. – 91,79 %)

5.1.2.1 Donji pojas rešetke – Grafički prikaz rezultata iz računalnog programa



SVEUČILIŠTE U SPLITU

FAKULTET GRAĐEVINARSTVA, ARHITEKTURE I GEODEZIJE



Wood & Steel

HRN EN 1993 – EC3 Projektiranje čeličnih konstrukcija

Ulazni podaci:

Računski moment savijanja MEd (kNm) =

Računska poprečna sila VEd (kN) =

Računska uzdužna sila NEd (kN) =

Duljina nosača L (cm) =

Razmak između bočnog pridržanja L (cm) =

Duljina izvijanja Lcr,y (cm) =

Duljina izvijanja Lcr,z (cm) =

Interakcija:

M = V = N =

C1 = C2 = k = kw =

kyy = kyz = kzy = kzz =

Kvaliteta čelika =

Profil =

Vrsta profila =

Rotacija presjeka =

Poprečni presjek:

Vrsta profila: RRW 120x60x8

Tip presjeka: vruće dogotovljeni

Visina presjeka: h = 120 (mm)

Širina presjeka: b = 60 (mm)

Debljina stijenke: t = 8 (mm)

Unutrašnji radijus: r = 8 (mm)

Vanjski radijus: r1 = 12 (mm)

Površina pop. pr.: A = 25,55 (cm²)

Moment inercije: Iy = 425 (cm⁴)

Moment inercije: Iz = 135 (cm⁴)

Ulazni podaci:

Veličina djelovanja uzdužne tlačne sile:
NEd = -58,28 (kN)

Materijal: S 355

- ε = 0,81

- E = 210000 (N/mm²)

- fy = 355 (N/mm²)

Klasifikacija poprečnog presjeka:

Hrbat:

d = h-2*t-2*r = 120-2*8-2*8 = 88 (mm)

t = 8 (mm)

d / t = 88/8 = 11

d / t = 11 <= 33 * ε = 33 * 0,81 = 26,85

Hrbat je klase 1.

Pojasnica:

d = b-2*t-2*r = 60-2*8-2*8 = 28 (mm)

t = 8 (mm)

d / t = 28/8 = 3,5

d / t = 3,5 <= 33 * ε = 33 * 0,81 = 26,85

Pojasnica je klase 1.

Poprečni presjek je klase 1.

Otpornost poprečnog presjeka:

- uzdužna tlačna sila:

Nc,Rd = Npl,Rd = (A * fy) / γmo = 907,02 (kN)

Nc,Rd = 907,02 (kN) >= NEd = 58,28(kN)

Iskoristivost poprečnog presjeka: 6,43 (%)

Poprečni presjek zadovoljava.

Profil RRW 120x60x8 zadovoljava provjere otpornosti na razini poprečnog presjeka.

Otpornost elementa na izvijanje:

-os y-y:

Lcr,y = 1150 (cm)

Ncr,y = 66,61 (kN)

λy = 3,69

Za I profil: krivulja izvijanja a - α = 0,21

Φy = 7,675

Xy = 0,069

-os z-z:

Lcr,z = 230 (cm)

Ncr,z = 528,93 (kN)

λz = 1,31

Za I profil: krivulja izvijanja a - α = 0,21

Φz = 1,474

Xz = 0,465

Nb,Rd = 62,96 (kN) >= NEd = 58,28 (kN)

Otpornost elementa zadovoljava.

Iskoristivost elementa: 92,56 (%)

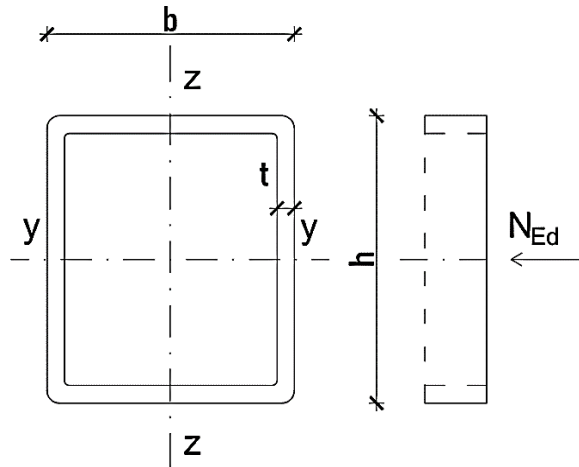
Profil RRW 120x60x8 zadovoljava provjere otpornosti na razini elementa.

Osnove metalnih i drvenih konstrukcija

Izradio: Mirko Budimir

5.1.3 Kosnici rešetke

Poprečni presjek:



Profil:	☑ SHS 80x80x5
Tip presjeka:	vruće dogotovljeni
Visina presjeka:	$h = 80$ (mm)
Širina pojasnice:	$b = 80$ (mm)
Debljina pojasnice:	$t = 5$ (mm)
Unutrašnji radijus:	$r = 5$ (mm)
Vanjski radijus:	$r1 = 8$ (mm)
Površina pop. pr.:	$A = 14,7$ (cm ²)
Momenti inercije:	$I_y = 137,0$ (cm ⁴) $I_z = 137,0$ (cm ⁴)

Slika 5.3 Prikaz geometrije i karakteristika poprečnog presjeka kosnika rešetke

Ulazni podaci:

$$N_{Ed} = -45,22 \text{ (kN) (tlak)}$$

$$N_{Ed} = 301,9 \text{ (kN) (vlak)}$$

$$\text{Materijal: S355} \rightarrow f_y = 355 \text{ (N/mm}^2\text{)}$$

$$\rightarrow \varepsilon = 0,81$$

$$\rightarrow E = 210\,000 \text{ (N/mm}^2\text{)}$$

Klasifikacija poprečnog presjeka:

$$d = h - 2 * t - 2 * r = 80 - 2 * 5 - 2 * 5 = 60 \text{ (mm)}$$

$$t = 5 \text{ (mm)}$$

$$\frac{d}{t} = \frac{60}{5} = 12,0$$

-uvjet za klasu 1:

$$\frac{d}{t} \leq 33 * \varepsilon = 26,73$$

Poprečni presjek je svrstan u klasu 1.

Otpornost poprečnog presjeka:

$$N_{c,Rd} = N_{t,Rd} = N_{pl,Rd} = \frac{A * f_y}{\gamma_{M0}} = 521,85(\text{kN})$$

$$N_{c,Rd} = 521,85(\text{kN}) > N_{Ed} = 45,22(\text{kN}), \quad (\text{iskoristivost p. p.} - 8,67 \%)$$

$$N_{t,Rd} = 521,85(\text{kN}) > N_{Ed} = 301,9(\text{kN}), \quad (\text{iskoristivost p. p.} - 57,85 \%)$$

Otpornost elementa na izvijanje:

$$L_{cr} = 271,32 \text{ (cm)}$$

$$N_{cr} = \frac{\pi^2 * EI}{L_{cr}^2} = 385,72(\text{kN})$$

$$\bar{\lambda} = \sqrt{\frac{A * f_y}{N_{cr}}} = 1,163$$

Faktor imperfekcije: $\alpha = 0,21 \leftarrow$ Linija izvijanja: a \leftarrow Vruće dogotovljeni

$$\Phi = 0,5 \left[1 + \alpha(\bar{\lambda} - 0,2) + \bar{\lambda}^2 \right] = 1,277$$

$$\chi = \frac{1}{\Phi + \sqrt{\Phi^2 - \bar{\lambda}^2}} = 0,554$$

$$N_{b,Rd} = \frac{\chi_{min} * A * f_y}{\gamma_{M1}} = 289,10(\text{kN}) > N_{Ed} = 45,22(\text{kN}),$$

$$(\text{iskoristivost p. p.} - 15,64 \%)$$

5.1.3.1 Kosnici rešetke – Grafički prikaz rezultata iz računalnog programa



SVEUČILIŠTE U SPLITU

FAKULTET GRAĐEVINARSTVA, ARHITEKTURE I GEODEZIJE



Wood & Steel

HRN EN 1993 – EC3 Projektiranje čeličnih konstrukcija

Ulazni podaci:

Računski moment savijanja MEd (kNm) =

Računska poprečna sila VEd (kN) =

Računska uzdužna sila NEd (kN) =

Duljina nosača L (cm) =

Razmak između bočnog pridržanja L (cm) =

Duljina izvijanja Lcr,y (cm) =

Duljina izvijanja Lcr,z (cm) =

Interakcija:

M = V = N =

C1 = C2 = k = kw =

kyy = kyz = kzy = kz =

Kvaliteta čelika =

Profil =

Vrsta profila =

Rotacija presjeka =

Poprečni presjek:

Vrsta profila: SHS 80x5

Tip presjeka: vruće dogotovljeni

Visina presjeka: h = 80 (mm)

Širina presjeka: b = 80 (mm)

Debljina stijenke: t = 5 (mm)

Unutrašnji radijus: r = 5 (mm)

Vanjski radijus: r1 = 7,5 (mm)

Površina pop. pr.: A = 14,7 (cm²)

Moment inercije: Iy = 137 (cm⁴)

Moment inercije: Iz = 137 (cm⁴)

Ulazni podaci:

Veličina djelovanja uzdužne tlačne sile:
NEd = -45,22 (kN)

Materijal: S 355

- ε = 0,81

- E = 210000 (N/mm²)

- fy = 355 (N/mm²)

Klasifikacija poprečnog presjeka:

Hrbat:

$d = h - 2 \cdot t = 80 - 2 \cdot 5 = 60$ (mm)

t = 5 (mm)

d / t = 60/5 = 12

$d / t = 12 \leq 33 \cdot \epsilon = 33 \cdot 0,81 = 26,85$

Hrbat je klase 1.

Pojasnica:

$d = b - 2 \cdot t = 80 - 2 \cdot 5 = 60$ (mm)

t = 5 (mm)

d / t = 60/5 = 12

$d / t = 12 \leq 33 \cdot \epsilon = 33 \cdot 0,81 = 26,85$

Pojasnica je klase 1.

Poprečni presjek je klase 1.

Otpornost poprečnog presjeka:

- uzdužna tlačna sila:

$N_{c,Rd} = N_{pl,Rd} = (A \cdot f_y) / \gamma_{mo} = 521,85$ (kN)

$N_{c,Rd} = 521,85$ (kN) $\geq N_{Ed} = 45,22$ (kN)

Iskoristivost poprečnog presjeka: 8,67 (%)

Poprečni presjek zadovoljava.

Profil SHS 80x5 zadovoljava provjere otpornosti na razini poprečnog presjeka.

Otpornost elementa na izvijanje:

-os y-y:

Lcr,y = 271,32 (cm)

Ncr,y = 385,72 (kN)

$\lambda_{y} = 1,163$

Za I profil: krivulja izvijanja a - α = 0,21

Φy = 1,278

Xy = 0,554

-os z-z:

Lcr,z = 271,32 (cm)

Ncr,z = 385,72 (kN)

$\lambda_{z} = 1,163$

Za I profil: krivulja izvijanja a - α = 0,21

Φz = 1,278

Xz = 0,554

$N_{b,Rd} = 288,94$ (kN) $\geq N_{Ed} = 45,22$ (kN)

Otpornost elementa zadovoljava.

Iskoristivost elementa: 15,65 (%)

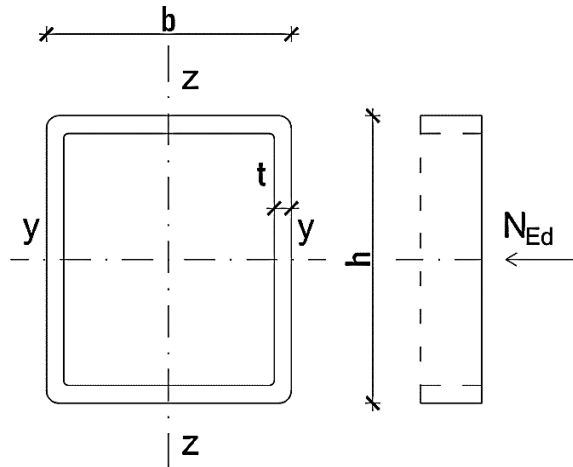
Profil SHS 80x5 zadovoljava provjere otpornosti na razini elementa.

Osnove metalnih i drvenih konstrukcija

Izradio: Mirko Budimir

5.1.4 Stupovi rešetke

Poprečni presjek:



Profil:	☑ SHS 50x50x5
Tip presjeka:	vruće dogotovljeni
Visina presjeka:	$h = 50$ (mm)
Širina pojasnice:	$b = 50$ (mm)
Debljina pojasnice:	$t = 5$ (mm)
Unutrašnji radijus:	$r = 5$ (mm)
Vanjski radijus:	$r_1 = 8$ (mm)
Površina pop. pr.:	$A = 8,73$ (cm ²)
Momenti inercije:	$I_y = 28,9$ (cm ⁴) $I_z = 28,9$ (cm ⁴)

Slika 5.4 Prikaz geometrije i karakteristika poprečnog presjeka stupova rešetke

Ulazni podaci:

$$N_{Ed} = -97,9 \text{ (kN) (tlak)}$$

$$N_{Ed} = 37,19 \text{ (kN) (vlak)}$$

$$\text{Materijal: S355} \rightarrow f_y = 355 \text{ (N/mm}^2\text{)}$$

$$\rightarrow \varepsilon = 0,81$$

$$\rightarrow E = 210\,000 \text{ (N/mm}^2\text{)}$$

Klasifikacija poprečnog presjeka:

$$d = h - 2 * t - 2 * r = 50 - 2 * 5 - 2 * 5 = 30 \text{ (mm)}$$

$$t = 5 \text{ (mm)}$$

$$\frac{d}{t} = \frac{30}{5} = 6,0$$

-uvjet za klasu 1:

$$\frac{d}{t} \leq 33 * \varepsilon = 26,73$$

Poprečni presjek je svrstan u klasu 1.

Otpornost poprečnog presjeka:

$$N_{c,Rd} = N_{t,Rd} = N_{pl,Rd} = \frac{A * f_y}{\gamma_{M0}} = 309,92(\text{kN})$$

$$N_{c,Rd} = 309,92(\text{kN}) > N_{Ed} = 97,9(\text{kN}), \quad (\text{iskoristivost p. p.} - 31,59 \%)$$

$$N_{t,Rd} = 309,92(\text{kN}) > N_{Ed} = 37,19(\text{kN}), \quad (\text{iskoristivost p. p.} - 12,0 \%)$$

Otpornost elementa na izvijanje:

$$L_{cr} = 95,66 \text{ (cm)}$$

$$N_{cr} = \frac{\pi^2 * EI}{L_{cr}^2} = 654,57(\text{kN})$$

$$\bar{\lambda} = \sqrt{\frac{A * f_y}{N_{cr}}} = 0,668$$

Faktor imperfekcije: $\alpha = 0,21 \leftarrow$ Linija izvijanja: a \leftarrow Vruće dogotovljeni

$$\Phi = 0,5 \left[1 + \alpha(\bar{\lambda} - 0,2) + \bar{\lambda}^2 \right] = 0,772$$

$$\chi = \frac{1}{\Phi + \sqrt{\Phi^2 - \bar{\lambda}^2}} = 0,863$$

$$\chi = 0,863$$

$$N_{b,Rd} = \frac{\chi_{min} * A * f_y}{\gamma_{M1}} = 267,46(\text{kN}) > N_{Ed} = 97,9(\text{kN}),$$

$$(\text{iskoristivost p. p.} - 36,60 \%)$$

5.1.4.1 Stupovi rešetke – Grafički prikaz rezultata iz računalnog programa



SVEUČILIŠTE U SPLITU

FAKULTET GRAĐEVINARSTVA, ARHITEKTURE I GEODEZIJE



Wood & Steel

HRN EN 1993 – EC3 Projektiranje čeličnih konstrukcija

Ulazni podaci:

Računski moment savijanja MEd (kNm) =

Računska poprečna sila VEd (kN) =

Računska uzdužna sila NEd (kN) =

Duljina nosača L (cm) =

Razmak između bočnog pridržanja L (cm) =

Duljina izvijanja Lcr,y (cm) =

Duljina izvijanja Lcr,z (cm) =

Interakcija:

M = V = N =

C1 = C2 = k = kw =

kyy = kyz = kzy = kz =

Kvaliteta čelika =

Profil =

Vrsta profila =

Rotacija presjeka =

Poprečni presjek:

Vrsta profila: SHS 50x5

Tip presjeka: vruće dogotovljeni

Visina presjeka: h = 50 (mm)

Širina presjeka: b = 50 (mm)

Debljina stijenke: t = 5 (mm)

Unutrašnji radijus: r = 5 (mm)

Vanjski radijus: r1 = 7,5 (mm)

Površina pop. pr.: A = 8,73 (cm²)

Moment inercije: Iy = 28,9 (cm⁴)

Moment inercije: Iz = 28,9 (cm⁴)

Ulazni podaci:

Veličina djelovanja uzdužne tlačne sile:
NEd = -91,9 (kN)

Materijal: S 355

- ε = 0,81

- E = 210000 (N/mm²)

- fy = 355 (N/mm²)

Klasifikacija poprečnog presjeka:

Hrbat:

$d = h \cdot 2^t \cdot 2^r = 50 \cdot 2^5 \cdot 2^5 = 30$ (mm)

t = 5 (mm)

d / t = 30/5 = 6

$d / t = 6 \leq 33 \cdot \epsilon = 33 \cdot 0,81 = 26,85$

Hrbat je klase 1.

Pojasnica:

$d = b \cdot 2^t \cdot 2^r = 50 \cdot 2^5 \cdot 2^5 = 30$ (mm)

t = 5 (mm)

d / t = 30/5 = 6

$d / t = 6 \leq 33 \cdot \epsilon = 33 \cdot 0,81 = 26,85$

Pojasnica je klase 1.

Poprečni presjek je klase 1.

Otpornost poprečnog presjeka:

- uzdužna tlačna sila:

$N_{c,Rd} = N_{pl,Rd} = (A \cdot f_y) / \gamma_{mo} = 309,92$ (kN)

$N_{c,Rd} = 309,92$ (kN) $\geq N_{Ed} = 91,9$ (kN)

Iskoristivost poprečnog presjeka: 29,65 (%)

Poprečni presjek zadovoljava.

Profil SHS 50x5 zadovoljava provjere otpornosti na razini poprečnog presjeka.

Otpornost elementa na izvijanje:

-os y-y:

Lcr,y = 95,66 (cm)

Ncr,y = 654,57 (kN)

$\lambda_{y} = 0,688$

Za I profil: krivulja izvijanja a - α = 0,21

Φy = 0,788

Xy = 0,853

-os z-z:

Lcr,z = 95,66 (cm)

Ncr,z = 654,57 (kN)

$\lambda_{z} = 0,688$

Za I profil: krivulja izvijanja a - α = 0,21

Φz = 0,788

Xz = 0,853

Nb,Rd = 264,44 (kN) $\geq N_{Ed} = 91,9$ (kN)

Otpornost elementa zadovoljava.

Iskoristivost elementa: 34,75 (%)

Profil SHS 50x5 zadovoljava provjere otpornosti na razini elementa.

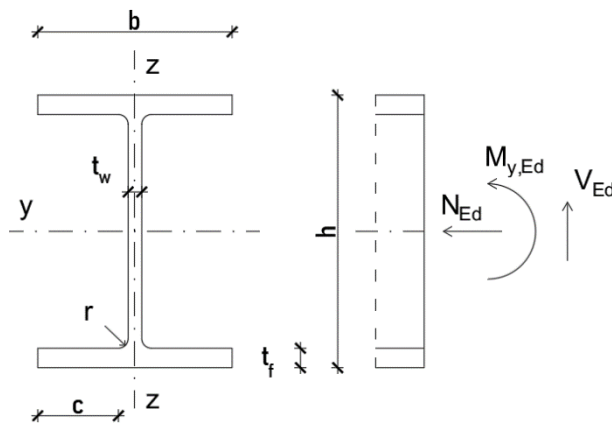


Osnove metalnih i drvenih konstrukcija

Izradio: Mirko Budimir

5.1.5 Stupovi okvira

Poprečni presjek:



Profil:	HEA 320
Tip presjeka:	valjani
Visina presjeka:	$h = 310$ (mm)
Širina pojasnice:	$b = 300$ (mm)
Debljina pojasnice:	$t_f = 15,5$ (mm)
Debljina hrpta:	$t_w = 9$ (mm)
Radijus:	$r = 27$ (mm)
Površina pop. pr.:	$A = 124,0$ (cm ²)
Momenti inercije:	$I_y = 22930,0$ (cm ⁴) $I_z = 6990,0$ (cm ⁴)
Momenti otpora:	$W_{pl,y} = 1629,2$ (cm ³) $W_{el,y} = 1480,0$ (cm ³) $W_{pl,z} = 708,3$ (cm ³) $W_{el,z} = 466,0$ (cm ³)
Konstanta krivljenja:	$I_w = 1512400$ (cm ⁶)
Torzijska konstanta:	$I_t = 108,0$ (cm ⁴)
Radijusi tromosti:	$i_y = 13,6$ (cm) $i_z = 7,5$ (cm)

Slika 5.5 Prikaz geometrije i karakteristika poprečnog presjeka stupova okvira

Ulazni podaci:

$$M_{Ed} = 126,98 \text{ (kNm)}$$

$$N_{Ed} = -138,51 \text{ (kN) (tlak)}$$

$$V_{Ed} = 39,55 \text{ (kN)}$$

$$\text{Materijal: S355} \rightarrow f_y = 355 \text{ (N/mm}^2\text{)}$$

$$\rightarrow \varepsilon = 0,81$$

$$\rightarrow E = 210\,000 \text{ (N/mm}^2\text{)}$$

$$\rightarrow \nu = 0,30$$

Klasifikacija poprečnog presjeka:

hrbat:

$$d = h - 2 * t_f - 2 * r = 310 - 2 * 15,5 - 2 * 27 = 225,0(\text{mm})$$

$$t_w = 9(\text{mm})$$

$$\frac{d}{t_w} = \frac{225}{9} = 25,0$$

$$a = \frac{N_{Ed}}{2 * t_w * f_y / \gamma_{M0}} = 2,17(\text{cm})$$

$$\alpha = \frac{1}{d} \left(\frac{d}{2} + a \right) = 0,6 > 0,5$$

$$\frac{d}{t_w} \leq \frac{396 * \epsilon}{13 * \alpha - 1} = 47,72$$

Hrbat je klase 1.

pojasnica:

$$c = \frac{b - t_w - 2 * r}{2} = \frac{300 - 9 - 2 * 27}{2} = 118,5(\text{mm})$$

$$t_f = 15,5(\text{mm})$$

$$\frac{c}{t_f} = \frac{118,5}{15,5} = 7,32$$

$$\frac{c}{t_f} \leq 10 * \epsilon = 8,14$$

Pojasnica je klase 2.

Poprečni presjek je svrstan u klasu 2.

Otpornost poprečnog presjeka:

uzdužna tlačna sila:

$$N_{c,Rd} = N_{pl,Rd} = \frac{A * f_y}{\gamma_{M0}} = 4402,0(\text{kN})$$

$$N_{c,Rd} = 4402,0(\text{kN}) > N_{Ed} = 138,51(\text{kN}), \quad (\text{iskoristivost p. p.} - 3,15 \%)$$

savijanje:

$$M_{c,Rd} = M_{pl,Rd} = \frac{W_{pl,y} * f_y}{\gamma_{M0}} = 578,37(\text{kNm})$$

$$M_{c,Rd} = 578,37(\text{kNm}) > M_{y,Ed} = 126,98(\text{kNm}), \quad (\text{iskoristivost p. p.} - 21,95 \%)$$

posmična otpornost:

$$\frac{h_w}{t_w} = \frac{h - 2 * t_f}{t_w} = \frac{310 - 2 * 15,5}{9} = 31,0$$

$$31,0 < 72 * \frac{\varepsilon}{\eta} = 72 * \frac{0,81}{1,20} = 48,82$$

Nije potrebna provjera izbočavanja hrpta na posmik.

$$V_{pl,Rd} = \frac{A_v * |f_y/\sqrt{3}|}{\gamma_{M0}}$$

$$A_{v,z} = A - 2 * b * t_f + |t_w + 2 * r| * t_f \geq \eta * h_w * t_w$$

$$A_{v,z} = 124 - 2 * 30 * 1,55 + |0,9 + 2 * 2,7| * 1,55 =$$

$$= 40,77(\text{cm}^2) \geq 1,20 * 27,8 * 0,9 = 30,02(\text{cm}^2)$$

$$V_{pl,z,Rd} = \frac{40,77 * (35,5/\sqrt{3})}{1,0}$$

$$V_{pl,z,Rd} = 835,62(\text{kN}) > V_{z,Ed} = 39,55(\text{kN}), \quad (\text{iskoristivost p. p.} - 4,73 \%)$$

interakcija M-V-N:

$$M_{y,Ed} = 126,98(\text{kNm})$$

$$V_{z,Ed} = 39,55(\text{kN})$$

$$N_{Ed} = 138,51(\text{kN})$$

$$0,5 * V_{pl,z,Rd} = 417,81(\text{kN})$$

$$V_{z,Ed} = 39,55(\text{kN}) < 0,5 * V_{pl,z,Rd} = 417,81(\text{kN})$$

Nema redukcije otpornosti na savijanje od poprečne sile.

$$1) N_{Ed} < 0,25 * N_{pl,Rd}$$

$$2) N_{Ed} < \frac{0,5 * h_w * t_w * f_y}{\gamma_{M0}}$$

$$N_{Ed} = 138,51(\text{kN}) < 0,25 * N_{pl,Rd} = 0,25 * 4402,0(\text{kN}) = 1100,5(\text{kN})$$

$$N_{Ed} = 138,51(\text{kN}) < \frac{0,5 * h_w * t_w * f_y}{\gamma_{M0}} = \frac{0,5 * 27,8 * 0,9 * 35,5}{1,0} = 444,11(\text{kN})$$

Nema redukcije otpornosti na savijanje od uzdužne sile.

Profil HEA 320 zadovoljava provjere otpornosti na razini poprečnog presjeka.

Otpornost elementa izloženog momentu savijanja i uzdužnoj sili:

$$L_{cr,y} = 900,0 \text{ (cm)}$$

$$N_{cr,y} = \frac{\pi^2 * EI_y}{L_{cr,y}^2} = 5867,30 \text{ (kN)}$$

$$\bar{\lambda} = \sqrt{\frac{A * f_y}{N_{cr,y}}} = 0,841$$

Faktor imperfekcije: $\alpha = 0,34 \leftarrow$ Linija izvijanja: b \leftarrow Valjani

$$\Phi = 0,5 \left[1 + \alpha(\bar{\lambda} - 0,2) + \bar{\lambda}^2 \right] = 0,963$$

$$\chi = \frac{1}{\Phi + \sqrt{\Phi^2 - \bar{\lambda}^2}} = 0,698$$

$$L_{cr,z} = 315,0 \text{ (cm)}$$

$$N_{cr,z} = \frac{\pi^2 * EI_z}{L_{cr,z}^2} = 14600,75 \text{ (kN)}$$

$$\bar{\lambda} = \sqrt{\frac{A * f_y}{N_{cr,z}}} = 0,533$$

Faktor imperfekcije: $\alpha = 0,49 \leftarrow$ Linija izvijanja: c \leftarrow Valjani

$$\Phi = 0,5 \left[1 + \alpha(\bar{\lambda} - 0,2) + \bar{\lambda}^2 \right] = 0,724$$

$$\chi = \frac{1}{\Phi + \sqrt{\Phi^2 - \bar{\lambda}^2}} = 0,824$$

$$\chi = \chi_{\min} = 0,698$$

$$N_{b,Rd} = \frac{\chi_{\min} * A * f_y}{\gamma_{M1}} = 3072,60 \text{ (kN)} > N_{Ed} = 116,64 \text{ (kN)},$$

(iskoristivost p. p. – 3,80 %)

Otpornost elementa na savijanje:

$$M_{cr} = C_1 * \frac{\pi^2 * E * I_z}{(k * L)^2} * \left[\sqrt{\left(\frac{k}{k_w}\right)^2 * \frac{I_w}{I_z} + \frac{(k * L)^2 * G * I_t}{\pi^2 * E * I_z} + (C_2 * z_g)^2} - C_2 * z_g \right]$$

$$L = 450,0 \text{ (cm)}$$

$$z_g = \frac{h}{2} = \frac{31}{2} = 15,5 \text{ (cm)}$$

$$G = \frac{E}{2 * (1 + \nu)} = \frac{21000}{2 * (1 + 0,3)} = 8077 \text{ (kN/cm}^2\text{)}$$

$$k = 1,0 \quad k_w = 1,0 \quad C_1 = 1,77 \quad C_2 = 0,0$$

$$M_{cr} = 232911,86 \text{ (kNcm)} = 2329,12 \text{ (kNm)}$$

Bezdimenzijska vitkost:

$$\bar{\lambda}_{LT} = \sqrt{\frac{W_y * f_y}{M_{cr}}}$$

Za klasu 1 i 2 vrijedi: $W_y = W_{pl,y} = 1629,2 \text{ cm}^3$.

$$\bar{\lambda}_{LT} = \sqrt{\frac{W_y * f_y}{M_{cr}}} = 0,498 > \bar{\lambda}_{LT,0} = 0,4$$

Faktor redukcije – opći slučaj:

$$\chi_{LT} = \frac{1}{\phi_{LT} + \sqrt{\phi_{LT}^2 - \bar{\lambda}_{LT}^2}} < 1,0$$

Faktor imperfekcije: $\alpha = 0,21 \leftarrow$ Linija izvijanja: a \leftarrow Valjani

$$\phi_{LT} = 0,5 \left[1 + \alpha_{LT} (\bar{\lambda}_{LT} - 0,2) + \bar{\lambda}_{LT}^2 \right] = 0,647$$

$$\chi_{LT} = \frac{1}{\phi_{LT} + \sqrt{\phi_{LT}^2 - \bar{\lambda}_{LT}^2}} = 0,929 < 1,0$$

$$M_{b,Rd} = \frac{\chi_{LT} * W_y * f_y}{\gamma_{M1}} = 537,30 \text{ (kNm)} > M_{y,Ed} = 126,98 \text{ (kN)},$$

(iskoristivost p. p. – 23,63 %)

interakcija M-N:

$$\frac{N_{Ed}}{\chi_y * N_{Rk}/\gamma_{M0}} + k_{yy} * \frac{M_{y,Ed}}{\chi_{LT} * M_{y,Rk}/\gamma_{M0}} \leq 1$$

$$\frac{N_{Ed}}{\chi_z * N_{Rk}/\gamma_{M0}} + k_{zy} * \frac{M_{y,Ed}}{\chi_{LT} * M_{y,Rk}/\gamma_{M0}} \leq 1$$

Konstruktivski element je bočno pridržan i stoga nije osjetljiv na torzijske deformacije.

Interakcijski faktori za klase 1 i 2:

$$k_{yy} = C_{my} * \left[1 + (\bar{\lambda}_y - 0,2) * \frac{N_{Ed}}{\chi_y * N_{Rk}/\gamma_{M1}} \right] \leq C_{my} * \left[1 + 0,8 * \frac{N_{Ed}}{\chi_y * N_{Rk}/\gamma_{M1}} \right]$$

$$k_{zy} = 0,66 * k_{yy}$$

$$\alpha_s = M_s/M_h = 50,74/126,98 = 0,40$$

$$\psi = 0,0$$

$$C_{my} = 0,2 + 0,8\alpha_s \geq 0,4$$

$$C_{my} = 0,52 \geq 0,4$$

$$k_{yy} = 0,534 \leq 0,537$$

$$k_{yy} = 0,534$$

$$k_{zy} = 0,352$$

$$\frac{N_{Ed}}{\chi_y * N_{Rk}/\gamma_{M0}} + k_{yy} * \frac{M_{y,Ed}}{\chi_{LT} * M_{y,Rk}/\gamma_{M0}} \leq 1,0$$

$$\frac{138,51}{0,771 * 4402,0/1,0} + 0,534 * \frac{126,98}{0,929 * 578,37/1,0} = 0,17 \leq 1,0$$

$$\frac{N_{Ed}}{\chi_z * N_{Rk}/\gamma_{M0}} + k_{zy} * \frac{M_{y,Ed}}{\chi_{LT} * M_{y,Rk}/\gamma_{M0}} \leq 1,0$$

$$\frac{138,51}{0,869 * 4402,0/1,0} + 0,352 * \frac{126,98}{0,929 * 578,37/1,0} = 0,12 \leq 1,0$$

Profil HEA 320 zadovoljava provjere otpornosti na razini elementa, sa iskoristivosti:

$$\eta = 17,0 \%$$

5.1.5.1 Stupovi okvira – Grafički prikaz rezultata iz računalnog programa



SVEUČILIŠTE U SPLITU FAKULTET GRAĐEVINARSTVA, ARHITEKTURE I GEODEZIJE



Wood & Steel

HRN EN 1993 – EC3 Projektiranje čeličnih konstrukcija

Ulazni podaci:

Računski moment savijanja MEd (kNm) =

Računska poprečna sila VEd (kN) =

Računska uzdužna sila NEd (kN) =

Duljina nosača L (cm) =

Razmak između bočnog pridržanja L (cm) =

Duljina izvijanja Lcr,y (cm) =

Duljina izvijanja Lcr,z (cm) =

Interakcija:

M = V = N =

C1 = C2 = k = kw =

kyy = kyz = kzy = kzz =

Kvaliteta čelika =

Profil =

Vrsta profila =

Rotacija presjeka =

Poprečni presjek:

Vrsta profila: HEA 320

Tip presjeka: vrućevaljani

Visina presjeka: h = 310 (mm)

Širina pojasnice: b = 300 (mm)

Debljina pojasnice: tf = 15,5 (mm)

Debljina hrpta: tw = 9 (mm)

Radius: r = 27 (mm)

Površina pop. pr.: A = 124 (cm²)

Moment inercije: Iy = 22930 (cm⁴)

Moment inercije: Iz = 6990 (cm⁴)

Plastični moment otpora: Wpl,y = 1630 (cm³)

Plastični moment otpora: Wpl,z = 710 (cm³)

Moment otpora: Wy = 1480 (cm³)

Moment otpora: Wz = 466 (cm³)

Konstanta krivljenja: Iw = 1512000 (cm⁶)

Torzijska konstanta: It = 108 (cm⁴)

Materijal: S 355

- ε = 0,81

- E = 210000 (N/mm²)

- fy = 355 (N/mm²)

- v = 0,3

- G = 80769 (N/mm²)

Klasifikacija poprečnog presjeka:

Hrpat:

$d = h - 2 \cdot tf - 2 \cdot r = 310 - 2 \cdot 15,5 - 2 \cdot 27 = 225$ (mm)

tw = 9 (mm)

$d / tw = 225 / 9 = 25$

a = 2,17 (cm)

α = 0,6 > 0,5

$d / tw = 25 \leq (396 \cdot \epsilon) / (13 \cdot \alpha - 1) = 47,72$

Hrpat je klase 1.

Pojasnica:

$c = (b - tw - 2 \cdot r) / 2 = (300 - 9 - 2 \cdot 27) / 2 = 118,5$ (mm)

tf = 15,5 (mm)

$c / tf = 118,5 / 9 = 7,65$

$c / tf = 7,65 > 9 \cdot \epsilon = 9 \cdot 0,81 = 7,32$

$c / tf = 7,65 \leq 10 \cdot \epsilon = 10 \cdot 0,81 = 8,14$

Pojasnica je klase 2.

Poprečni presjek je klase 2.

Otpornost poprečnog presjeka:

- uzdužna tlačna sila:

$Nc,Rd = Npl,Rd = (A \cdot fy) / \gamma_{mo} = 4402$ (kN)

Nc,Rd = 4402 (kN) >= NEd = 138,51 (kN)

Iskoristivost poprečnog presjeka: 3,15 (%)

Poprečni presjek zadovoljava.

- moment savijanja:

$Mc,Rd = Mpl,Rd = (Wpl,y \cdot fy) / \gamma_{mo} = 578,65$ (kNm)

Mc,Rd = 578,65 (kNm) >= MEd = 126,98 (kNm)

Iskoristivost poprečnog presjeka: 21,94 (%)

Poprečni presjek zadovoljava.

- posmična otpornost:

Provjera izbočavanja hrpta na posmik:

$hw = h - 2 \cdot tf = 310 - 2 \cdot 15,5 = 279$ (mm)

tw = 9 (mm)

η = 1,20

$hw / tw = 279 / 9 = 31 < 72 \cdot \epsilon / \eta = 48,82$

Nije potrebna provjera izbočavanja hrpta na posmik:

Av,z = 40,76 (cm²)

Vpl,z,Rd = 835,52 (kN)

$VEd / Vpl,z,Rd = 39,55 / 835,52 = 0,0473$

Iskoristivost poprečnog presjeka: 4,73 (%)

Poprečni presjek zadovoljava.

M-V-N Interakcija

$0,5 \cdot Vpl,z,Rd = 0,5 \cdot 835,52 = 417,76$ (kN)

$VEd = 39,55$ (kN) < $0,5 \cdot Vpl,z,Rd = 417,76$ (kN)

Nema redukcije otpornosti.

$NEd = 138,51$ (kN) <= $0,25 \cdot Npl,Rd = 1100,5$ (kN)

$NEd = 138,51$ (kN) <= $(0,5 \cdot hw \cdot tw \cdot fy) / \gamma_{mo} = 445,7$ (kN)

Nema redukcije otpornosti.

MN,y,Rd = Mpl,y,Rd = 578,65 (kNm)

Profil HEA 320 zadovoljava provjere otpornosti na razini poprečnog presjeka.

Otpornost elementa na izvijanje:

-os y-y:

Lcr,y = 900 (cm)

Ncr,y = 5867,3 (kN)

λy = 0,866

Za I profil: krivulja izvijanja b - α = 0,34

Φy = 0,988

Xy = 0,683

-os z-z:

Lcr,z = 315 (cm)

Ncr,z = 14600,75 (kN)

λz = 0,549

Za I profil: krivulja izvijanja c - α = 0,49

Φz = 0,736

Xz = 0,815

Nb,Rd = 3005,92 (kN) >= NEd = 138,51 (kN)

Otpornost elementa zadovoljava.

Iskoristivost elementa: 4,61 (%)

Otpornost elementa na savijanje:

zg = h/2 = 15,5 (cm)

Mcr = 2328,92 (kNm)

ALT = 0,498 > ALT,0

Za I profil: krivulja izvijanja a - αLT = 0,21

ΦLT = 0,656

XLT = 0,925

Mb,Rd = (XLT · Wpl,y · fy) / γmo = 535,11 (kNm)

Mb,Rd = 535,11 (kNm) >= MEd = 126,98 (kNm)

Otpornost elementa zadovoljava.

Iskoristivost elementa: 23,73 (%)

$NEd / Xy \cdot NRk / \gamma_{m1} + kyy \cdot My,Ed / XLT \cdot My,Rk / \gamma_{m1} = 0,17 \leq 1$

$NEd / Xz \cdot NRk / \gamma_{m1} + kzy \cdot My,Ed / XLT \cdot My,Rk / \gamma_{m1} = 0,12 \leq 1$

Iskoristivost elementa: 17,28 (%)

Profil HEA 320 zadovoljava provjere otpornosti na razini elementa.

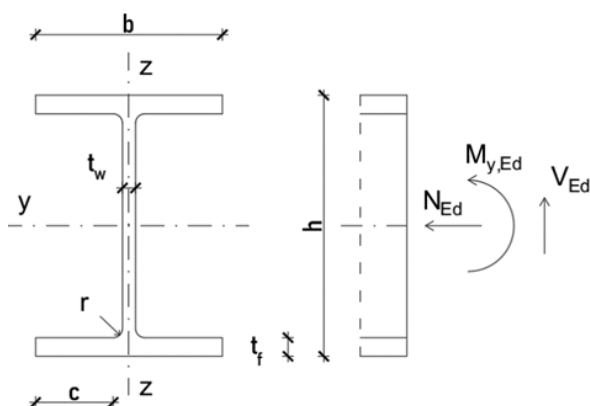
Osnove metalnih i drvenih konstrukcija

Izradio: Mirko Budimir

5.2 Sekundarna konstrukcija i stabilizacija

5.2.1 Zabatni stupovi

Poprečni presjek:



Profil:	HEA 160
Tip presjeka:	valjani
Visina presjeka:	$h = 160$ (mm)
Širina pojasnice:	$b = 152$ (mm)
Debljina pojasnice:	$t_f = 9$ (mm)
Debljina hrpta:	$t_w = 6$ (mm)
Radijus:	$r = 15$ (mm)
Površina pop. pr.:	$A = 38,0$ (cm ²)
Momenti inercije:	$I_y = 1670,0$ (cm ⁴) $I_z = 616,0$ (cm ⁴)
Momenti otpora:	$W_{pl,y} = 245,0$ (cm ³) $W_{el,y} = 220,0$ (cm ³) $W_{pl,z} = 117,5$ (cm ³) $W_{el,z} = 77,0$ (cm ³)
Konstanta krivljenja:	$I_w = 31410,0$ (cm ⁶)
Torzijska konstanta:	$I_t = 12,2$ (cm ⁴)
Radijusi tromosti:	$i_y = 6,6$ (cm) $i_z = 4,0$ (cm)

Slika 5.6 Prikaz geometrije i karakteristika poprečnog presjeka zabatnih stupova

Ulazni podaci:

$$M_{Ed} = 41,38 \text{ (kNm)}$$

$$N_{Ed} = 0,0 \text{ (kN)} \text{ (zanemarena vlastita težina)}$$

$$V_{Ed} = 28,65 \text{ (kN)}$$

$$\text{Materijal: S355} \rightarrow f_y = 355 \text{ (N/mm}^2\text{)}$$

$$\rightarrow \varepsilon = 0,81$$

$$\rightarrow E = 210\,000 \text{ (N/mm}^2\text{)}$$

$$\rightarrow \nu = 0,30$$

Klasifikacija poprečnog presjeka:

hrbat:

$$d = h - 2 * t_f - 2 * r = 152 - 2 * 9 - 2 * 15 = 104,0(\text{mm})$$

$$t_w = 6(\text{mm})$$

$$\frac{d}{t_w} = \frac{104}{6} = 17,33$$

$$\frac{d}{t_w} \leq 72 * \varepsilon = 58,32$$

Hrbat je klase 1.

pojasnica:

$$c = \frac{b - t_w - 2 * r}{2} = \frac{160 - 6 - 2 * 15}{2} = 62,0(\text{mm})$$

$$t_f = 9(\text{mm})$$

$$\frac{c}{t_f} = \frac{62,0}{9} = 6,89$$

$$\frac{c}{t_f} \leq 9 * \varepsilon = 7,29$$

Pojasnica je klase 1.

Poprečni presjek je svrstan u klasu 1.

Otpornost poprečnog presjeka:

savijanje:

$$M_{c,Rd} = M_{pl,Rd} = \frac{W_{pl,y} * f_y}{\gamma_{M0}} = 86,98(\text{kNm})$$

$$M_{c,Rd} = \mathbf{86,98(kNm)} > M_{y,Ed} = \mathbf{41,38(kNm)}, \quad (\text{iskoristivost p. p.} - \mathbf{47,57 \%})$$

posmična otpornost:

$$\frac{h_w}{t_w} = \frac{h - 2 * t_f}{t_w} = \frac{152 - 2 * 9}{6} = 22,33$$

$$22,33 < 72 * \frac{\varepsilon}{\eta} = 72 * \frac{0,81}{1,20} = 48,6$$

Nije potrebna provjera izbočavanja hrpta na posmik.

$$V_{pl,Rd} = \frac{A_v * |f_y/\sqrt{3}|}{\gamma_{M0}}$$

$$A_{v,z} = A - 2 * b * t_f + |t_w + 2 * r| * t_f \geq \eta * h_w * t_w$$

$$A_{v,z} = 38,8 - 2 * 16 * 0,9 + |0,6 + 2 * 1,5| * 0,9 =$$

$$= 13,24(\text{cm}^2) \geq 1,20 * 13,4 * 0,6 = 9,65(\text{cm}^2)$$

$$V_{pl,z,Rd} = \frac{13,24 * (35,5/\sqrt{3})}{1,0}$$

$$V_{pl,z,Rd} = \mathbf{271,37(kN)} > V_{z,Ed} = \mathbf{28,65(kN)}, \quad (\text{iskoristivost p. p.} - \mathbf{10,56 \%})$$

interakcija M-V:

$$M_{y,Ed} = 41,38(\text{kNm})$$

$$V_{z,Ed} = 28,65(\text{kN})$$

$$0,5 * V_{pl,z,Rd} = 135,67(\text{kN})$$

$$V_{z,Ed} = 28,65(\text{kN}) < 0,5 * V_{pl,z,Rd} = 135,67(\text{kN})$$

Nema redukcije otpornosti na savijanje od poprečne sile.

Profil HEA 160 zadovoljava provjere otpornosti na razini poprečnog presjeka.

Otpornost elementa na savijanje:

$$M_{cr} = C_1 * \frac{\pi^2 * E * I_z}{(k * L)^2} * \left[\sqrt{\left(\frac{k}{k_w}\right)^2 * \frac{I_w}{I_z} + \frac{(k * L)^2 * G * I_t}{\pi^2 * E * I_z} + (C_2 * z_g)^2} - C_2 * z_g \right]$$

$$L = 577,8 \text{ (cm)}$$

$$z_g = \frac{h}{2} = \frac{15,2}{2} = 7,6 \text{ (cm)}$$

$$G = \frac{E}{2 * (1 + \nu)} = \frac{21000}{2 * (1 + 0,3)} = 8077 \text{ (kN/cm}^2\text{)}$$

$$k = 1,0 \quad k_w = 1,0 \quad C_1 = 1,127 \quad C_2 = 0,454$$

$$M_{cr} = 6229,54 \text{ (kNcm)} = 62,30 \text{ (kNm)}$$

Bezdimenzijska vitkost:

$$\bar{\lambda}_{LT} = \sqrt{\frac{W_y * f_y}{M_{cr}}}$$

Za klasu 1 i 2 vrijedi: $W_y = W_{pl,y} = 245,00 \text{ cm}^3$.

$$\bar{\lambda}_{LT} = \sqrt{\frac{W_y * f_y}{M_{cr}}} = 1,182 > \bar{\lambda}_{LT,0} = 0,4$$

Faktor redukcije – opći slučaj:

$$\chi_{LT} = \frac{1}{\phi_{LT} + \sqrt{\phi_{LT}^2 - \bar{\lambda}_{LT}^2}} < 1,0$$

Faktor imperfekcije: $\alpha = 0,21 \leftarrow$ Linija izvijanja: a \leftarrow Valjani

$$\phi_{LT} = 0,5 \left[1 + \alpha_{LT} (\bar{\lambda}_{LT}^- - 0,2) + \bar{\lambda}_{LT}^2 \right] = 1,302$$

$$\chi_{LT} = \frac{1}{\phi_{LT} + \sqrt{\phi_{LT}^2 - \bar{\lambda}_{LT}^2}} = 0,541 < 1,0$$

$$M_{b,Rd} = \frac{\chi_{LT} * W_y * f_y}{\gamma_{M1}} = 47,05 \text{ (kNm)} > M_{y,Ed} = 41,38 \text{ (kN)},$$

(iskoristivost p. p. – 87,95 %)

Profil HEA 160 zadovoljava provjere otpornosti na razini elementa, sa iskoristivosti:

$$\eta = 87,95$$

5.2.1.1 Zabatni stupovi – Grafički prikaz rezultata iz računalnog programa



SVEUČILIŠTE U SPLITU

FAKULTET GRAĐEVINARSTVA, ARHITEKTURE I GEODEZIJE



Wood & Steel

HRN EN 1993 – EC3 Projektiranje čeličnih konstrukcija

Ulazni podaci:

Računski moment savijanja MEd (kNm) =

Računska poprečna sila VEd (kN) =

Računska uzdužna sila NEd (kN) =

Duljina nosača L (cm) =

Razmak između bočnog pridržanja L (cm) =

Duljina izvijanja Lcr,y (cm) =

Duljina izvijanja Lcr,z (cm) =

Interakcija:

M = V = N =

C1 = C2 = k = kw =

kyy = kyz = kzy = kzz =

Kvaliteta čelika =

Profil =

Vrsta profila =

Rotacija presjeka =

Poprečni presjek:

Vrsta profila: HEA 160
 Tip presjeka: vrućevaljani
 Visina presjeka: h = 152 (mm)
 Širina pojasnice: b = 160 (mm)
 Debljina pojasnice: tf = 9 (mm)
 Debljina hrpta: tw = 6 (mm)
 Radijus: r = 15 (mm)
 Površina pop. pr.: A = 38,8 (cm²)
 Moment inercije: Iy = 1670 (cm⁴)
 Moment inercije: Iz = 616 (cm⁴)
 Plastični moment otpora: Wpl,y = 246 (cm³)
 Plastični moment otpora: Wpl,z = 118 (cm³)
 Moment otpora: Wy = 220 (cm³)
 Moment otpora: Wz = 76,9 (cm³)
 Konstanta krivljenja: Iw = 31410 (cm⁶)
 Torzijska konstanta: It = 12,3 (cm⁴)

Materijal: S 355

- ε = 0,81
 - E = 210000 (N/mm²)
 - fy = 355 (N/mm²)
 - v = 0,3
 - G = 80769 (N/mm²)

Klasifikacija poprečnog presjeka:

Hrpat:

$d = h - 2 \cdot tf - 2 \cdot r = 152 - 2 \cdot 9 - 2 \cdot 15 = 104$ (mm)
 tw = 6 (mm)
 $d / tw = 104 / 6 = 17,33$
 $d / tw = 17,33 < 72 \cdot \epsilon = 72 \cdot 0,81 = 58,58$
 Hrpat je klase 1.

Pojasnica:

$c = (b - tw - 2 \cdot r) / 2 = (160 - 6 - 2 \cdot 15) / 2 = 62$ (mm)
 tf = 9 (mm)
 $c / tf = 62 / 9 = 6,89$
 $c / tf = 6,89 < 9 \cdot \epsilon = 9 \cdot 0,81 = 7,32$
 Pojasnica je klase 1.

Poprečni presjek je klase 1.

Otpornost poprečnog presjeka:

- moment savijanja:
 $M_{c,Rd} = M_{pl,Rd} = (W_{pl,y} \cdot f_y) / \gamma_{mo} = 87,33$ (kNm)
 $M_{c,Rd} = 87,33$ (kNm) \geq MEd = 41,38 (kNm)
 Iskoristivost poprečnog presjeka: 47,38 (%)
 Poprečni presjek zadovoljava.

- posmična otpornost:
 Provjera izbočavanja hrpta na posmik:
 $hw = h - 2 \cdot tf = 152 - 2 \cdot 9 = 134$ (mm)
 tw = 6 (mm)
 $\eta = 1,20$
 $hw / tw = 134 / 6 = 22,33 < 72 \cdot \epsilon / \eta = 48,82$
 Nije potrebna provjera izbočavanja hrpta na posmik:
 $A_{v,z} = 13,24$ (cm²)
 $V_{pl,z,Rd} = 271,37$ (kN)
 $V_{Ed} / V_{pl,z,Rd} = 28,65 / 271,37 = 0,1056$
 Iskoristivost poprečnog presjeka: 10,56 (%)
 Poprečni presjek zadovoljava.

M-V Interakcija
 $0,5 \cdot V_{pl,z,Rd} = 0,5 \cdot 271,37 = 135,68$ (kN)
 $V_{Ed} = 28,65$ (kN) $<$ $0,5 \cdot V_{pl,z,Rd} = 135,68$ (kN)
 Nema redukcije otpornosti.

Profil HEA 160 zadovoljava provjere otpornosti na razini poprečnog presjeka.

Otpornost elementa na savijanje:

zg = h/2 = 7,6 (cm)
 $M_{cr} = 62,55$ (kNm)
 $\lambda_{LT} = 1,182 > \lambda_{LT,0}$
 Za I profil: krivulja izvijanja a - $\alpha_{LT} = 0,21$
 $\Phi_{LT} = 1,301$
 $X_{LT} = 0,542$
 $M_{b,Rd} = (X_{LT} \cdot W_{pl,y} \cdot f_y) / \gamma_{mo} = 47,31$ (kNm)
 $M_{b,Rd} = 47,31$ (kNm) \geq MEd = 41,38 (kNm)
 Otpornost elementa zadovoljava.
 Iskoristivost elementa: 87,47 (%)

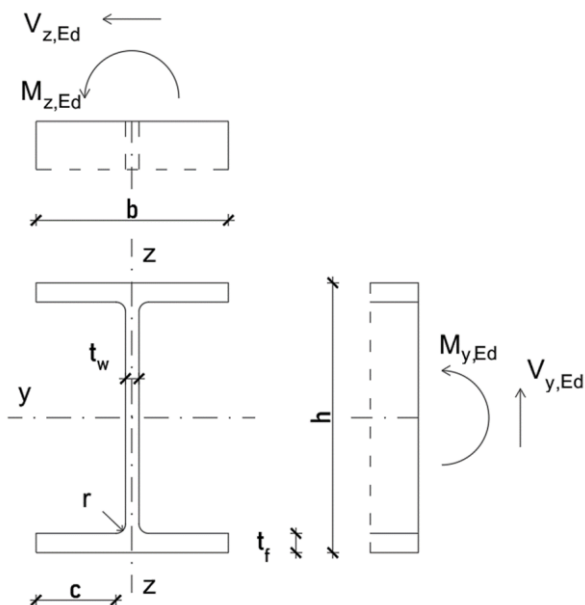
Profil HEA 160 zadovoljava provjere otpornosti na razini elementa.

Osnove metalnih i drvenih konstrukcija

Izradio: Mirko Budimir

5.2.2 Krovne podrožnice

Poprečni presjek:



Profil:	IPE 180
Tip presjeka:	vrućevaljani
Visina presjeka:	$h = 180$ (mm)
Širina pojasnice:	$b = 91$ (mm)
Debljina pojasnice:	$t_f = 8$ (mm)
Debljina hrpta:	$t_w = 5$ (mm)
Radijus:	$r = 9$ (mm)
Površina pop. pr.:	$A = 23,9$ (cm ²)
Momenti inercije:	$I_y = 1317,0$ (cm ⁴) $I_z = 101,0$ (cm ⁴)
Momenti otpora:	$W_{pl,y} = 166,0$ (cm ³) $W_{el,y} = 146,0$ (cm ³) $W_{pl,z} = 34,6$ (cm ³) $W_{el,z} = 22,2$ (cm ³)
Konstanta krivljenja:	$I_w = 7430,0$ (cm ⁶)
Torzijska konstanta:	$I_t = 4,79$ (cm ⁴)
Radijusi tromosti:	$i_y = 7,4$ (cm) $i_z = 2,1$ (cm)

Slika 5.7 Prikaz geometrije i karakteristika poprečnog presjeka krovnih podrožnica

Ulazni podaci:

$$M_{Ed,y} = 15,18 \text{ (kNm)}$$

$$M_{Ed,z} = 0,69 \text{ (kNm)}$$

$$V_{Ed,y} = 16,14 \text{ (kN)}$$

$$V_{Ed,z} = 0,73 \text{ (kN)}$$

$$\text{Materijal: S355} \rightarrow f_y = 355 \text{ (N/mm}^2\text{)}$$

$$\rightarrow \varepsilon = 0,81$$

$$\rightarrow E = 210\,000 \text{ (N/mm}^2\text{)}$$

$$\rightarrow \nu = 0,30$$

Klasifikacija poprečnog presjeka:

hrbat (savijanje oko osi y-y):

$$d = h - 2 * t_f - 2 * r = 180 - 2 * 8 - 2 * 9 = 146,0(\text{mm})$$

$$t_w = 5(\text{mm})$$

$$\frac{d}{t_w} = \frac{146}{5} = 29,2$$

$$\frac{d}{t_w} \leq 72 * \varepsilon = 58,32$$

Hrbat je klase 1.

pojasnica:

$$c = \frac{b - t_w - 2 * r}{2} = \frac{91 - 5 - 2 * 9}{2} = 33,5(\text{mm})$$

$$t_f = 8(\text{mm})$$

$$\frac{c}{t_f} = \frac{33,5}{8} = 4,19$$

$$\frac{c}{t_f} \leq 9 * \varepsilon = 7,29$$

Pojasnica je klase 1.

Poprečni presjek je svrstan u klasu 1.

Otpornost poprečnog presjeka:

savijanje oko osi y-y:

$$M_{c,Rd} = M_{pl,y,Rd} = \frac{W_{pl,y} * f_y}{\gamma_{M0}} = 58,93(\text{kNm})$$

$$M_{c,Rd} = 58,93(\text{kNm}) > M_{y,Ed} = 15,18(\text{kNm}), \quad (\text{iskoristivost p. p.} - 25,76 \%)$$

savijanje oko osi z-z:

$$M_{c,Rd} = M_{pl,z,Rd} = \frac{W_{pl,z} * f_y}{\gamma_{M0}} = 12,28(\text{kNm})$$

$$M_{c,Rd} = 12,28(\text{kNm}) > M_{z,Ed} = 0,69(\text{kNm}), \quad (\text{iskoristivost p. p.} - 5,62 \%)$$

posmična otpornost u smjeru osi z:

$$\frac{h_w}{t_w} = \frac{h - 2 * t_f}{t_w} = \frac{180 - 2 * 8}{5} = 32,8$$

$$32,8 < 72 * \frac{\varepsilon}{\eta} = 72 * \frac{0,81}{1,20} = 48,6$$

Nije potrebna provjera izbočavanja hrpta na posmik.

$$V_{pl,z,Rd} = \frac{A_{v,z} * |f_y/\sqrt{3}|}{\gamma_{M0}}$$

$$A_{v,z} = A - 2 * b * t_f + |t_w + 2 * r| * t_f \geq \eta * h_w * t_w$$

$$A_{v,z} = 11,18(\text{cm}^2) \geq 9,84(\text{cm}^2)$$

$$V_{pl,z,Rd} = \frac{11,18 * (35,5/\sqrt{3})}{1,0}$$

$$V_{pl,z,Rd} = 229,14(\text{kN}) > V_{z,Ed} = 0,73(\text{kN}), \quad (\text{iskoristivost p. p.} - 0,03 \%)$$

posmična otpornost u smjeru osi y:

$$V_{pl,y,Rd} = \frac{A_{v,y} * |f_y/\sqrt{3}|}{\gamma_{M0}}$$

$$A_{v,y} = A - \sum h_w * t_w = 23,9 - 16,4 * 0,5 = 15,7(\text{cm}^2)$$

$$V_{pl,y,Rd} = \frac{15,7 * (35,5/\sqrt{3})}{1,0}$$

$$V_{pl,y,Rd} = 321,79(\text{kN}) > V_{y,Ed} = 16,14(\text{kN}), \quad (\text{iskoristivost p. p.} - 5,02 \%)$$

interakcija M_y i M_z :

$$\left(\frac{M_{y,Ed}}{M_{N,y,Rd}}\right)^\alpha + \left(\frac{M_{z,Ed}}{M_{N,z,Rd}}\right)^\beta \leq 1$$

$$\alpha = 2, \beta = 1$$

-poprečna sila u smjeru osi z:

$$0,5 * V_{pl,z,Rd} = 114,57(\text{kN})$$

$$V_{z,Ed} = 0,73(\text{kN}) < 0,5 * V_{pl,z,Rd} = 114,57(\text{kN})$$

$$M_{N,y,Rd} = M_{pl,y,Rd} = 58,93(\text{kNm})$$

Nema redukcije otpornosti na savijanje od poprečne sile.

-poprečna sila u smjeru osi y:

$$0,5 * V_{pl,y,Rd} = 160,90(\text{kN})$$

$$V_{y,Ed} = 16,14(\text{kN}) < 0,5 * V_{pl,y,Rd} = 160,90(\text{kN})$$

$$M_{N,z,Rd} = M_{pl,z,Rd} = 12,28(\text{kNm})$$

Nema redukcije otpornosti na savijanje od poprečne sile.

$$\left(\frac{15,18}{58,93}\right)^2 + \left(\frac{0,69}{12,28}\right)^1 = 0,12 \leq 1$$

Profil IPE 180 zadovoljava provjere otpornosti na razini poprečnog presjeka.

Otpornost elementa na savijanje:

$$M_{cr} = C_1 * \frac{\pi^2 * E * I_z}{(k * L)^2} * \left[\sqrt{\left(\frac{k}{k_w}\right)^2 * \frac{I_w}{I_z} + \frac{(k * L)^2 * G * I_t}{\pi^2 * E * I_z} + (C_2 * z_g)^2} - C_2 * z_g \right]$$

$$L = 540,0 \text{ (cm)}$$

$$z_g = \frac{h}{2} = \frac{18}{2} = 9,0 \text{ (cm)}$$

$$G = \frac{E}{2 * (1 + \nu)} = \frac{21000}{2 * (1 + 0,3)} = 8077 \text{ (kN/cm}^2\text{)}$$

$$\psi \approx 0,75 \rightarrow k = 1,0 \quad k_w = 1,0 \quad C_1 = 1,14 \quad C_2 = 0,0$$

$$M_{cr} = 2025,39 \text{ (kNcm)} = 20,39 \text{ (kNm)}$$

Bezdimenzijska vitkost:

$$\bar{\lambda}_{LT} = \sqrt{\frac{W_y * f_y}{M_{cr}}}$$

Za klasu 1 i 2 vrijedi: $W_y = W_{pl,y} = 166,0 \text{ cm}^3$.

$$\bar{\lambda}_{LT} = \sqrt{\frac{W_y * f_y}{M_{cr}}} = 1,706 > \bar{\lambda}_{LT,0} = 0,4$$

Faktor redukcije – opći slučaj:

$$\chi_{LT} = \frac{1}{\phi_{LT} + \sqrt{\phi_{LT}^2 - \bar{\lambda}_{LT}^2}} < 1,0$$

Faktor imperfekcije: $\alpha = 0,21 \leftarrow$ Linija izvijanja: a \leftarrow Vrućevaljani

$$\phi_{LT} = 0,5 \left[1 + \alpha_{LT} (\bar{\lambda}_{LT} - 0,2) + \bar{\lambda}_{LT}^2 \right] = 2,113$$

$$\chi_{LT} = \frac{1}{\phi_{LT} + \sqrt{\phi_{LT}^2 - \bar{\lambda}_{LT}^2}} = 0,298 < 1,0$$

$$M_{b,Rd} = \frac{\chi_{LT} * W_y * f_y}{\gamma_{M1}} = 17,56 \text{ (kNm)} > M_{y,Ed} = 15,18 \text{ (kN)}$$

(iskoristivost p. p. – 86,45 %)

interakcija My-Mz (dvoosno savijanje):

$$\frac{N_{Ed}}{\chi_y * N_{Rk}/\gamma_{M1}} + k_{yy} * \frac{M_{y,Ed}}{\chi_{LT} * M_{y,Rk}/\gamma_{M1}} + k_{yz} * \frac{M_{z,Ed}}{M_{z,Rk}/\gamma_{M1}} \leq 1$$

$$\frac{N_{Ed}}{\chi_y * N_{Rk}/\gamma_{M1}} + k_{zy} * \frac{M_{y,Ed}}{\chi_{LT} * M_{y,Rk}/\gamma_{M1}} + k_{zz} * \frac{M_{z,Ed}}{M_{z,Rk}/\gamma_{M1}} \leq 1$$

Konstruktivski element je bočno pridržan i stoga nije osjetljiv na torzijske deformacije.

Interakcijski faktori za klase 1 i 2:

$$k_{yy} = C_{my} * \left[1 + (\bar{\lambda}_y - 0,2) * \frac{N_{Ed}}{\chi_y * N_{Rk}/\gamma_{M1}} \right] \leq C_{my} * \left[1 + 0,8 * \frac{N_{Ed}}{\chi_y * N_{Rk}/\gamma_{M1}} \right]$$

$$k_{yz} = 0,66 * k_{yy}$$

$$L_{cr,z} = 540,0 \text{ (cm)}$$

$$N_{cr,z} = \frac{\pi^2 * EI_z}{L_{cr,z}^2} = 71,79 \text{ (kN)}$$

$$\bar{\lambda} = \sqrt{\frac{A * f_y}{N_{cr,z}}} = 3,438$$

$$\bar{\lambda}_z = 3,438$$

$$k_{zy} = \left[1 - \frac{0,1 * \bar{\lambda}_z}{|C_{mLT} - 0,25|} * \frac{N_{Ed}}{\chi_y * N_{Rk}/\gamma_{M1}} \right] \geq \left[1 - \frac{0,1}{|C_{mLT} - 0,25|} * \frac{N_{Ed}}{\chi_y * N_{Rk}/\gamma_{M1}} \right]$$

$$k_{zz} = C_{mz} * \left[1 + |2 * \bar{\lambda}_z - 0,6| * \frac{N_{Ed}}{\chi_y * N_{Rk}/\gamma_{M1}} \right] \leq C_{mz} * \left[1 + 1,4 * \frac{N_{Ed}}{\chi_y * N_{Rk}/\gamma_{M1}} \right]$$

$$\alpha_s = M_s/M_h = 11,21/-15,18 = -0,738$$

$$\psi = 0,0$$

$$C_{my} = 0,1 - 0,8\alpha_s \geq 0,4; \quad C_{my} = 0,69 \geq 0,4;$$

$$C_{mz} = 0,1 - 0,8\alpha_s \geq 0,4; \quad C_{mz} = 0,69 \geq 0,4;$$

$$C_{mLT} = 0,1 - 0,8\alpha_s \geq 0,4; \quad C_{mLT} = 0,69 \geq 0,4;$$

$$k_{yy} = 0,69 * |1 + |1,706 - 0,2| * 0| = 0,69 \leq 0,69 * |1 + 0,8 * 0| = 0,69$$

$$k_{zz} = 0,69 * |1 + |2 * 3,438 - 0,6| * 0| = 0,69 \leq 0,69 * |1 + 1,4 * 0| = 0,69$$

$$k_{yz} = 0,6 * 0,69 = 0,41$$

$$k_{zy} = 1,0$$

$$\frac{N_{Ed}}{\chi_y * N_{Rk}/\gamma_{M1}} + k_{yy} * \frac{M_{y,Ed}}{\chi_{LT} * M_{y,Rk}/\gamma_{M1}} + k_{yz} * \frac{M_{z,Ed}}{M_{z,Rk}/\gamma_{M1}} \leq 1$$

$$0 + 0,69 * \frac{15,18}{0,298 * 58,93/1,0} + 0,41 * \frac{0,69}{12,28/1,0} = 0,62 \leq 1$$

$$\frac{N_{Ed}}{\chi_y * N_{Rk}/\gamma_{M1}} + k_{zy} * \frac{M_{y,Ed}}{\chi_{LT} * M_{y,Rk}/\gamma_{M1}} + k_{zz} * \frac{M_{z,Ed}}{M_{z,Rk}/\gamma_{M1}} \leq 1$$

$$0 + 1,0 * \frac{15,18}{0,298 * 58,93/1,0} + 0,69 * \frac{0,69}{12,28/1,0} = 0,90 \leq 1$$

Profil IPE 180 zadovoljava provjere otpornosti na razini elementa, sa iskoristivosti:

$$\eta = 90,0 \%$$

5.2.2.1 Krovne podrožnice – Grafički prikaz rezultata iz računalnog programa



SVEUČILIŠTE U SPLITU FAKULTET GRAĐEVINARSTVA, ARHITEKTURE I GEODEZIJE



Wood & Steel

HRN EN 1993 – EC3 Projektiranje čeličnih konstrukcija

Ulazni podaci:

Računski moment savijanja $M_{y,Ed}$ (kNm) =

Računska poprečna sila $V_{z,Ed}$ (kN) =

Računska uzdužna sila N_{Ed} (kN) =

Računski moment savijanja $M_{z,Ed}$ (kNm) =

Računska poprečna sila $V_{y,Ed}$ (kN) =

Duljina nosača L (cm) =

Razmak između bočnog pridržanja L (cm) =

Duljina izvijanja $L_{cr,y}$ (cm) =

Duljina izvijanja $L_{cr,z}$ (cm) =

$C1 =$ $C2 =$ $k =$ $k_w =$

$k_{yy} =$ $k_{yz} =$ $k_{zy} =$ $k_{zz} =$

Kvaliteta čelika =

Profil =

Vrsta profila =

Poprečni presjek:
 Vrsta profila: IPE 180
 Tip presjeka: vrućevaljani
 Visina presjeka: $h = 180$ (mm)
 Širina pojasnice: $b = 91$ (mm)
 Debljina pojasnice: $t_f = 8$ (mm)
 Debljina hrpta: $t_w = 5,3$ (mm)
 Radijus: $r = 9$ (mm)
 Površina pop. pr.: $A = 23,9$ (cm²)
 Moment inercije: $I_y = 1317$ (cm⁴)
 Moment inercije: $I_z = 100,9$ (cm⁴)
 Plastični moment otpora: $W_{pl,y} = 166$ (cm³)
 Plastični moment otpora: $W_{pl,z} = 34,6$ (cm³)
 Moment otpora: $W_y = 146$ (cm³)
 Moment otpora: $W_z = 22,16$ (cm³)
 Konstanta krivljenja: $I_w = 7430$ (cm⁶)
 Torzijska konstanta: $I_t = 4,79$ (cm⁴)

Materijal: S 355
 - $\epsilon = 0,81$
 - $E = 210000$ (N/mm²)
 - $f_y = 355$ (N/mm²)
 - $v = 0,3$
 - $G = 80769$ (N/mm²)

Klasifikacija poprečnog presjeka:
 Hrbat (savijanje oko osi y-y):
 $d = h - 2 \cdot t_f - 2 \cdot r = 180 - 2 \cdot 8 - 2 \cdot 9 = 146$ (mm)
 $t_w = 5,3$ (mm)
 $d / t_w = 146 / 5,3 = 27,55$
 $d / t_w = 27,55 < 72 \cdot \epsilon = 72 \cdot 0,81 = 58,58$
 Hrbat je klase 1.
 Što se tiče savijanja oko osi z-z, mogućnost pojave lokalnog izbočavanja može se zanemariti zbog položaja hrpta u odnosu na neutralnu os.

Pojasnica:
 $c = (b - t_w - 2 \cdot r) / 2 = (91 - 5,3 - 2 \cdot 9) / 2 = 33,85$ (mm)
 $t_f = 8$ (mm)
 $c / t_f = 33,85 / 8 = 4,23$
 $c / t_f = 4,23 < 9 \cdot \epsilon = 9 \cdot 0,81 = 7,32$
 Pojasnica je klase 1.

Poprečni presjek je klase 1.

Otpornost poprečnog presjeka:
 - moment savijanja, savijanje oko osi y-y:
 $M_{c,Rd} = M_{pl,y,Rd} = (W_{pl,y} \cdot f_y) / \gamma_{mo} = 58,93$ (kNm)
 $M_{c,Rd} = 58,93$ (kNm) $\geq M_{y,Ed} = 15,18$ (kNm)
 Iskoristivost poprečnog presjeka: 25,76 (%)
 Poprečni presjek zadovoljava.

- moment savijanja, savijanje oko osi z-z:
 $M_{c,Rd} = M_{pl,z,Rd} = (W_{pl,z} \cdot f_y) / \gamma_{mo} = 12,28$ (kNm)
 $M_{c,Rd} = 12,28$ (kNm) $\geq M_{z,Ed} = 0,69$ (kNm)
 Iskoristivost poprečnog presjeka: 5,62 (%)
 Poprečni presjek zadovoljava.

- posmična otpornost - u smjeru osi z:
 Provjera izbočavanja hrpta na posmik:
 $h_w = h - 2 \cdot t_f = 180 - 2 \cdot 8 = 164$ (mm)
 $t_w = 5,3$ (mm)
 $\eta = 1,20$
 $h_w / t_w = 164 / 5,3 = 30,94 < 72 \cdot \epsilon / \eta = 48,82$
 Nije potrebna provjera izbočavanja hrpta na posmik:
 $A_{v,z} = 11,2$ (cm²)
 $V_{pl,z,Rd} = 229,64$ (kN)
 $V_{pl,z,Rd} = 229,64 \geq 0,73$ (kN)
 Iskoristivost poprečnog presjeka: 0,32 (%)
 Poprečni presjek zadovoljava.

- posmična otpornost - u smjeru osi y:
 $A_{v,y} = 15,21$ (cm²)
 $V_{pl,y,Rd} = 311,7$ (kN)
 $V_{pl,y,Rd} = 311,7 > 16,14$ (kN)
 Iskoristivost poprečnog presjeka: 5,18 (%)
 Poprečni presjek zadovoljava.

- interakcija M_y i M_z (dvoosno savijanje):
 $\alpha = 2; \beta = 1$

- poprečna sila u smjeru osi z:
 $0,5 \cdot V_{pl,z,Rd} = 0,5 \cdot 229,64 = 114,82$ (kN)
 $V_{z,Ed} = 0,73$ (kN) $< 0,5 \cdot V_{pl,z,Rd} = 114,82$ (kN)
 Nema redukcije otpornosti.

- poprečna sila u smjeru osi y:
 $0,5 \cdot V_{pl,y,Rd} = 0,5 \cdot 311,7 = 155,85$ (kN)
 $V_{y,Ed} = 16,14$ (kN) $< 0,5 \cdot V_{pl,y,Rd} = 155,85$ (kN)
 Nema redukcije otpornosti.

$(M_{y,Ed} / M_{N,y,Rd})^2 + (M_{z,Ed} / M_{N,z,Rd}) = 0,12 < 1$
 Profil IPE 180 zadovoljava provjere otpornosti na razini poprečnog presjeka.

Otpornost elementa na savijanje:
 $z_g = h / 2 = 9$ (cm)
 $M_{cr} = 20,24$ (kNm)
 $\lambda_{LT} = 1,706 > \lambda_{LT,0}$
 Za I profil: krivulja izvijanja a - $\alpha_{LT} = 0,21$
 $\phi_{LT} = 2,114$
 $X_{LT} = 0,298$
 $M_{b,Rd} = (X_{LT} \cdot W_{pl,y} \cdot f_y) / \gamma_{mo} = 17,53$ (kNm)
 $M_{b,Rd} = 17,53$ (kNm) $\geq M_{y,Ed} = 15,18$ (kNm)

- interakcija M_y i M_z (dvoosno savijanje):
 $k_{yy} \cdot M_{y,Ed} / X_{LT} \cdot M_{y,Rk} / \gamma_{m1} + k_{yz} \cdot M_{z,Ed} / M_{z,Rk} / \gamma_{m1} = 0,62 < 1$
 $k_{zy} \cdot M_{y,Ed} / X_{LT} \cdot M_{y,Rk} / \gamma_{m1} + k_{zz} \cdot M_{z,Ed} / M_{z,Rk} / \gamma_{m1} = 0,9 < 1$

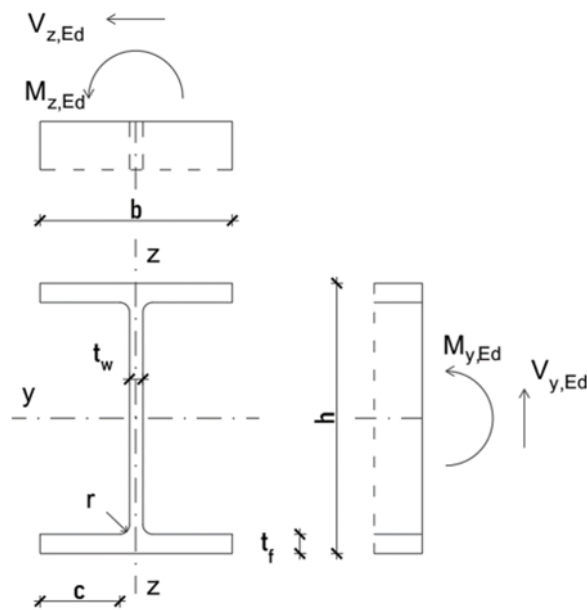
Iskoristivost elementa: 90,46 (%)
 Profil IPE 180 zadovoljava provjere otpornosti na razini elementa.

Osnove metalnih i drvenih konstrukcija

Izradio: Mirko Budimir

5.2.3 Bočne podrožnice

Poprečni presjek:



Profil:	IPE 160
Tip presjeka:	vrućevaljani
Visina presjeka:	$h = 160$ (mm)
Širina pojasnice:	$b = 82$ (mm)
Debljina pojasnice:	$t_f = 7,4$ (mm)
Debljina hrpta:	$t_w = 5$ (mm)
Radijus:	$r = 9$ (mm)
Površina pop. pr.:	$A = 20,1$ (cm ²)
Momenti inercije:	$I_y = 869,0$ (cm ⁴) $I_z = 68,31$ (cm ⁴)
Momenti otpora:	$W_{pl,y} = 124,0$ (cm ³) $W_{el,y} = 109,0$ (cm ³) $W_{pl,z} = 26,1$ (cm ³) $W_{el,z} = 16,66$ (cm ³)
Konstanta krivljenja:	$I_w = 3690,0$ (cm ⁶)
Torzijska konstanta:	$I_t = 3,6$ (cm ⁴)
Radijusi tromosti:	$i_y = 6,6$ (cm) $i_z = 1,8$ (cm)

Slika 5.8 Prikaz geometrije i karakteristika poprečnog presjeka bočnih podrožnica

Ulazni podaci:

$$M_{Ed,y} = 7,18 \text{ (kNm)}$$

$$M_{Ed,z} = 2,40 \text{ (kNm)}$$

$$V_{Ed,y} = 7,64 \text{ (kN)}$$

$$V_{Ed,z} = 2,54 \text{ (kN)}$$

Materijal: S355 $\rightarrow f_y = 355$ (N/mm²)

$$\rightarrow \varepsilon = 0,81$$

$$\rightarrow E = 210\,000 \text{ (N/mm}^2\text{)}$$

$$\rightarrow \nu = 0,30$$

Klasifikacija poprečnog presjeka:

hrbat (savijanje oko osi y-y):

$$d = h - 2 * t_f - 2 * r = 160 - 2 * 7,4 - 2 * 9 = 127,2(\text{mm})$$

$$t_w = 5(\text{mm})$$

$$\frac{d}{t_w} = \frac{127,2}{5} = 25,44$$

$$\frac{d}{t_w} \leq 72 * \varepsilon = 58,32$$

Hrbat je klase 1.

pojasnica:

$$c = \frac{b - t_w - 2 * r}{2} = \frac{82 - 5 - 2 * 9}{2} = 29,5(\text{mm})$$

$$t_f = 7,4(\text{mm})$$

$$\frac{c}{t_f} = \frac{29,5}{7,4} = 3,99$$

$$\frac{c}{t_f} \leq 9 * \varepsilon = 7,29$$

Pojasnica je klase 1.

Poprečni presjek je svrstan u klasu 1.

Otpornost poprečnog presjeka:

savijanje oko osi y-y:

$$M_{c,Rd} = M_{pl,y,Rd} = \frac{W_{pl,y} * f_y}{\gamma_{M0}} = 44,02(\text{kNm})$$

$$M_{c,Rd} = 44,02(\text{kNm}) > M_{y,Ed} = 7,18(\text{kNm}), \quad (\text{iskoristivost p. p.} - 16,31 \%)$$

savijanje oko osi z-z:

$$M_{c,Rd} = M_{pl,z,Rd} = \frac{W_{pl,z} * f_y}{\gamma_{M0}} = 9,27(\text{kNm})$$

$$M_{c,Rd} = 9,27(\text{kNm}) > M_{z,Ed} = 2,40(\text{kNm}), \quad (\text{iskoristivost p. p.} - 25,90 \%)$$

posmična otpornost u smjeru osi z:

$$\frac{h_w}{t_w} = \frac{h - 2 * t_f}{t_w} = \frac{160 - 2 * 7,4}{5} = 29,04$$

$$29,04 < 72 * \frac{\varepsilon}{\eta} = 72 * \frac{0,81}{1,20} = 48,6$$

Nije potrebna provjera izbočavanja hrpta na posmik.

$$V_{pl,z,Rd} = \frac{A_{v,z} * |f_y/\sqrt{3}|}{\gamma_{M0}}$$

$$A_{v,z} = A - 2 * b * t_f + |t_w + 2 * r| * t_f \geq \eta * h_w * t_w$$

$$A_{v,z} = 9,67(\text{cm}^2) \leq 8,71(\text{cm}^2)$$

$$V_{pl,z,Rd} = \frac{9,67 * (35,5/\sqrt{3})}{1,0}$$

$$V_{pl,z,Rd} = 198,11(\text{kN}) > V_{z,Ed} = 2,54(\text{kN}), \quad (\text{iskoristivost p. p.} - 1,28 \%)$$

posmična otpornost u smjeru osi y:

$$V_{pl,y,Rd} = \frac{A_{v,y} * |f_y/\sqrt{3}|}{\gamma_{M0}}$$

$$A_{v,y} = A - \sum h_w * t_w = 20,1 - 14,52 * 0,5 = 12,84(\text{cm}^2)$$

$$V_{pl,y,Rd} = \frac{12,84 * (35,5/\sqrt{3})}{1,0}$$

$$V_{pl,y,Rd} = 263,17(\text{kN}) > V_{y,Ed} = 7,64(\text{kN}), \quad (\text{iskoristivost p. p.} - 2,90 \%)$$

interakcija M_y i M_z :

$$\left(\frac{M_{y,Ed}}{M_{N,y,Rd}}\right)^\alpha + \left(\frac{M_{z,Ed}}{M_{N,z,Rd}}\right)^\beta \leq 1$$

$$\alpha = 2, \beta = 1$$

-poprečna sila u smjeru osi z:

$$0,5 * V_{pl,z,Rd} = 99,06(\text{kN})$$

$$V_{z,Ed} = 2,54(\text{kN}) < 0,5 * V_{pl,z,Rd} = 99,06(\text{kN})$$

$$M_{N,y,Rd} = M_{pl,y,Rd} = 44,02(\text{kNm})$$

Nema redukcije otpornosti na savijanje od poprečne sile.

-poprečna sila u smjeru osi y:

$$0,5 * V_{pl,y,Rd} = 131,58(\text{kN})$$

$$V_{y,Ed} = 7,64(\text{kN}) < 0,5 * V_{pl,y,Rd} = 131,58(\text{kN})$$

$$M_{N,z,Rd} = M_{pl,z,Rd} = 9,27(\text{kNm})$$

Nema redukcije otpornosti na savijanje od poprečne sile.

$$\left(\frac{7,18}{44,02}\right)^2 + \left(\frac{2,40}{9,27}\right)^1 = 0,29 \leq 1$$

Profil IPE 160 zadovoljava provjere otpornosti na razini poprečnog presjeka.

Otpornost elementa na savijanje:

$$M_{cr} = C_1 * \frac{\pi^2 * E * I_z}{(k * L)^2} * \left[\sqrt{\left(\frac{k}{k_w}\right)^2 * \frac{I_w}{I_z} + \frac{(k * L)^2 * G * I_t}{\pi^2 * E * I_z} + (C_2 * z_g)^2} - C_2 * z_g \right]$$

$$L = 540,0 \text{ (cm)}$$

$$z_g = \frac{h}{2} = \frac{16}{2} = 8,0 \text{ (cm)}$$

$$G = \frac{E}{2 * (1 + \nu)} = \frac{21000}{2 * (1 + 0,3)} = 8077 \text{ (kN/cm}^2\text{)}$$

$$\psi \approx 0,75 \rightarrow k = 1,0 \quad k_w = 1,0 \quad C_1 = 1,14 \quad C_2 = 0,0$$

$$M_{cr} = 937,61 \text{ (kNcm)} = 9,38 \text{ (kNm)}$$

Bezdimenzijska vitkost:

$$\bar{\lambda}_{LT} = \sqrt{\frac{W_y * f_y}{M_{cr}}}$$

Za klasu 1 i 2 vrijedi: $W_y = W_{pl,y} = 88,3 \text{ cm}^3$.

$$\bar{\lambda}_{LT} = \sqrt{\frac{W_y * f_y}{M_{cr}}} = 1,762 > \bar{\lambda}_{LT,0} = 0,4$$

Faktor redukcije – opći slučaj:

$$\chi_{LT} = \frac{1}{\phi_{LT} + \sqrt{\phi_{LT}^2 - \bar{\lambda}_{LT}^2}} < 1,0$$

Faktor imperfekcije: $\alpha = 0,21 \leftarrow$ Linija izvijanja: a \leftarrow Vrućevaljani

$$\phi_{LT} = 0,5 \left[1 + \alpha_{LT} (\bar{\lambda}_{LT} - 0,2) + \bar{\lambda}_{LT}^2 \right] = 2,342$$

$$\chi_{LT} = \frac{1}{\phi_{LT} + \sqrt{\phi_{LT}^2 - \bar{\lambda}_{LT}^2}} = 0,281 < 1,0$$

$$M_{b,Rd} = \frac{\chi_{LT} * W_y * f_y}{\gamma_{M1}} = 12,37 \text{ (kNm)} > M_{y,Ed} = 7,18 \text{ (kN)},$$

(iskoristivost p. p. – 58,04 %)

interakcija My-Mz (dvoosno savijanje):

$$\frac{N_{Ed}}{\chi_y * N_{Rk}/\gamma_{M1}} + k_{yy} * \frac{M_{y,Ed}}{\chi_{LT} * M_{y,Rk}/\gamma_{M1}} + k_{yz} * \frac{M_{z,Ed}}{M_{z,Rk}/\gamma_{M1}} \leq 1$$

$$\frac{N_{Ed}}{\chi_y * N_{Rk}/\gamma_{M1}} + k_{zy} * \frac{M_{y,Ed}}{\chi_{LT} * M_{y,Rk}/\gamma_{M1}} + k_{zz} * \frac{M_{z,Ed}}{M_{z,Rk}/\gamma_{M1}} \leq 1$$

Konstruktivski element je bočno pridržan i stoga nije osjetljiv na torzijske deformacije.

Interakcijski faktori za klase 1 i 2:

$$k_{yy} = C_{my} * \left[1 + (\bar{\lambda}_y - 0,2) * \frac{N_{Ed}}{\chi_y * N_{Rk}/\gamma_{M1}} \right] \leq C_{my} * \left[1 + 0,8 * \frac{N_{Ed}}{\chi_y * N_{Rk}/\gamma_{M1}} \right]$$

$$k_{yz} = 0,66 * k_{yy}$$

$$L_{cr,z} = 540,0 \text{ (cm)}$$

$$N_{cr,z} = \frac{\pi^2 * EI_z}{L_{cr,z}^2} = 48,55 \text{ (kN)}$$

$$\bar{\lambda} = \sqrt{\frac{A * f_y}{N_{cr,z}}} = 3,834$$

$$\bar{\lambda}_z = 3,834$$

$$k_{zy} = \left[1 - \frac{0,1 * \bar{\lambda}_z}{|C_{mLT} - 0,25|} * \frac{N_{Ed}}{\chi_y * N_{Rk}/\gamma_{M1}} \right] \geq \left[1 - \frac{0,1}{|C_{mLT} - 0,25|} * \frac{N_{Ed}}{\chi_y * N_{Rk}/\gamma_{M1}} \right]$$

$$k_{zz} = C_{mz} * \left[1 + |2 * \bar{\lambda}_z - 0,6| * \frac{N_{Ed}}{\chi_y * N_{Rk}/\gamma_{M1}} \right] \leq C_{mz} * \left[1 + 1,4 * \frac{N_{Ed}}{\chi_y * N_{Rk}/\gamma_{M1}} \right]$$

$$\alpha_s = M_s/M_h = 5,30/-7,18 = -0,738$$

$$\psi = 0,0$$

$$C_{my} = 0,1 - 0,8\alpha_s \geq 0,4; \quad C_{my} = 0,69 \geq 0,4;$$

$$C_{mz} = 0,1 - 0,8\alpha_s \geq 0,4; \quad C_{mz} = 0,69 \geq 0,4;$$

$$C_{mLT} = 0,1 - 0,8\alpha_s \geq 0,4; \quad C_{mLT} = 0,69 \geq 0,4;$$

$$k_{yy} = 0,69 * |1 + |1,762 - 0,2| * 0| = 0,69 \leq 0,69 * |1 + 0,8 * 0| = 0,69$$

$$k_{zz} = 0,69 * |1 + |2 * 3,384 - 0,6| * 0| = 0,69 \leq 0,69 * |1 + 1,4 * 0| = 0,69$$

$$k_{yz} = 0,6 * 0,69 = 0,41$$

$$k_{zy} = 1,0$$

$$\frac{N_{Ed}}{\chi_y * N_{Rk}/\gamma_{M1}} + k_{yy} * \frac{M_{y,Ed}}{\chi_{LT} * M_{y,Rk}/\gamma_{M1}} + k_{yz} * \frac{M_{z,Ed}}{M_{z,Rk}/\gamma_{M1}} \leq 1$$

$$0 + 0,69 * \frac{7,18}{0,281 * 44,02/1,0} + 0,41 * \frac{2,40}{9,27/1,0} = 0,51 \leq 1$$

$$\frac{N_{Ed}}{\chi_y * N_{Rk}/\gamma_{M1}} + k_{zy} * \frac{M_{y,Ed}}{\chi_{LT} * M_{y,Rk}/\gamma_{M1}} + k_{zz} * \frac{M_{z,Ed}}{M_{z,Rk}/\gamma_{M1}} \leq 1$$

$$0 + 1,0 * \frac{7,18}{0,281 * 44,02/1,0} + 0,69 * \frac{2,40}{9,27/1,0} = 0,76 \leq 1$$

Profil IPE 160 zadovoljava provjere otpornosti na razini elementa, sa iskoristivosti:

$$\eta = 76,0 \%$$

5.2.3.1 Bočne podrožnice – Grafički prikaz rezultata iz računalnog programa



SVEUČILIŠTE U SPLITU FAKULTET GRAĐEVINARSTVA, ARHITEKTURE I GEODEZIJE



Wood & Steel

HRN EN 1993 – EC3 Projektiranje čeličnih konstrukcija

Ulazni podaci:

Računski moment savijanja My,Ed (kNm) =

Računska poprečna sila Vz,Ed (kN) =

Računska uzdužna sila NEd (kN) =

Računski moment savijanja Mz,Ed (kNm) =

Računska poprečna sila Vy,Ed (kN) =

Duljina nosača L (cm) =

Razmak između bočnog pridržanja L (cm) =

Duljina izvijanja Lcr,y (cm) =

Duljina izvijanja Lcr,z (cm) =

C1 = C2 = k = kw =

kyy = kyz = kzy = kzz =

Kvaliteta čelika =

Profil =

Vrsta profila =

Poprečni presjek:

Vrsta profila: IPE 160

Tip presjeka: vrućevaljani

Visina presjeka: h = 160 (mm)

Širina pojasnice: b = 82 (mm)

Debljina pojasnice: tf = 7,4 (mm)

Debljina hrpta: tw = 5 (mm)

Radius: r = 9 (mm)

Površina pop. pr.: A = 20,1 (cm²)

Moment inercije: Iy = 869 (cm⁴)

Moment inercije: Iz = 68,31 (cm⁴)

Plastični moment otpora: Wpl,y = 124 (cm³)

Plastični moment otpora: Wpl,z = 26,1 (cm³)

Moment otpora: Wy = 109 (cm³)

Moment otpora: Wz = 16,66 (cm³)

Konstanta krivljenja: Iw = 3960 (cm⁶)

Torzijska konstanta: It = 3,6 (cm⁴)

Materijal: S 355

- ε = 0,81

- E = 210000 (N/mm²)

- fy = 355 (N/mm²)

- v = 0,3

- G = 80769 (N/mm²)

Klasifikacija poprečnog presjeka:

Hrpat (savijanje oko osi y-y):

$d = h - 2 \cdot t_f - 2 \cdot r = 160 - 2 \cdot 7,4 - 2 \cdot 9 = 127,2$ (mm)

tw = 5 (mm)

$d / t_w = 127,2 / 5 = 25,44$

$d / t_w = 25,44 \leq 72 \cdot \epsilon = 72 \cdot 0,81 = 58,58$

Hrpat je klase 1.

Što se tiče savijanja oko osi z-z, mogućnost pojave lokalnog izbočavanja može se zanemariti zbog položaja hrpta u odnosu na neutralnu os.

Pojasnica:

$c = (b - t_w - 2 \cdot r) / 2 = (82 - 5 - 2 \cdot 9) / 2 = 29,5$ (mm)

tf = 7,4 (mm)

$c / t_f = 29,5 / 7,4 = 3,99$

$c / t_f = 3,99 \leq 9 \cdot \epsilon = 9 \cdot 0,81 = 7,32$

Pojasnica je klase 1.

Poprečni presjek je klase 1.

Otpornost poprečnog presjeka:

- moment savijanja, savijanje oko osi y-y:

$M_{c,Rd} = M_{pl,y,Rd} = (W_{pl,y} \cdot f_y) / \gamma_{mo} = 44,02$ (kNm)

$M_{c,Rd} = 44,02$ (kNm) $\geq M_{y,Ed} = 7,18$ (kNm)

Iskoristivost poprečnog presjeka: 16,31 (%)

Poprečni presjek zadovoljava.

- moment savijanja, savijanje oko osi z-z:

$M_{c,Rd} = M_{pl,z,Rd} = (W_{pl,z} \cdot f_y) / \gamma_{mo} = 9,27$ (kNm)

$M_{c,Rd} = 9,27$ (kNm) $\geq M_{z,Ed} = 2,4$ (kNm)

Iskoristivost poprečnog presjeka: 25,9 (%)

Poprečni presjek zadovoljava.

- posmična otpornost - u smjeru osi z:

Provjera izbočavanja hrpta na posmik:

$h_w = h - 2 \cdot t_f = 160 - 2 \cdot 7,4 = 145,2$ (mm)

tw = 5 (mm)

$\eta = 1,20$

$h_w / t_w = 145,2 / 5 = 29,04 < 72 \cdot \epsilon / \eta = 48,82$

Nije potrebna provjera izbočavanja hrpta na posmik:

$A_{v,z} = 9,67$ (cm²)

$V_{pl,z,Rd} = 198,11$ (kN)

$V_{pl,z,Rd} = 198,11 \geq 2,54$ (kN)

Iskoristivost poprečnog presjeka: 1,28 (%)

Poprečni presjek zadovoljava.

- posmična otpornost - u smjeru osi y:

$A_{v,y} = 12,84$ (cm²)

$V_{pl,y,Rd} = 263,17$ (kN)

$V_{pl,y,Rd} = 263,17 > 7,64$ (kN)

Iskoristivost poprečnog presjeka: 2,9 (%)

Poprečni presjek zadovoljava.

- interakcija My i Mz (dvoosno savijanje):

$\alpha = 2; \beta = 1$

- poprečna sila u smjeru osi z:

$0,5 \cdot V_{pl,z,Rd} = 0,5 \cdot 198,11 = 99,06$ (kN)

$V_{z,Ed} = 2,54$ (kN) $< 0,5 \cdot V_{pl,z,Rd} = 99,06$ (kN)

Nema redukcije otpornosti.

- poprečna sila u smjeru osi y:

$0,5 \cdot V_{pl,y,Rd} = 0,5 \cdot 263,17 = 131,58$ (kN)

$V_{y,Ed} = 7,64$ (kN) $< 0,5 \cdot V_{pl,y,Rd} = 131,58$ (kN)

Nema redukcije otpornosti.

$(M_{y,Ed} / M_{N,y,Rd})^2 + (M_{z,Ed} / M_{N,z,Rd}) = 0,29 \leq 1$

Profil IPE 160 zadovoljava provjere otpornosti na razini poprečnog presjeka.

Otpornost elementa na savijanje:

zg = h/2 = 8 (cm)

$M_{cr} = 14,19$ (kNm)

$AL_T = 1,762 > AL_T,0$

Za I profil: krivulja izvijanja a - $\alpha_{LT} = 0,21$

$\Phi_{LT} = 2,216$

XLT = 0,281

$M_{b,Rd} = (XLT \cdot W_{pl,y} \cdot f_y) / \gamma_{mo} = 12,37$ (kNm)

$M_{b,Rd} = 12,37$ (kNm) $\geq M_{y,Ed} = 7,18$ (kNm)

- interakcija My i Mz (dvoosno savijanje):

$k_{yy} \cdot M_{y,Ed} / XLT \cdot M_{y,Rk} / \gamma_{m1} + k_{yz} \cdot M_{z,Ed} / M_{z,Rk} / \gamma_{m1} = 0,51 \leq 1$

$k_{zy} \cdot M_{y,Ed} / XLT \cdot M_{y,Rk} / \gamma_{m1} + k_{zz} \cdot M_{z,Ed} / M_{z,Rk} / \gamma_{m1} = 0,76 \leq 1$

Iskoristivost elementa: 75,93 (%)

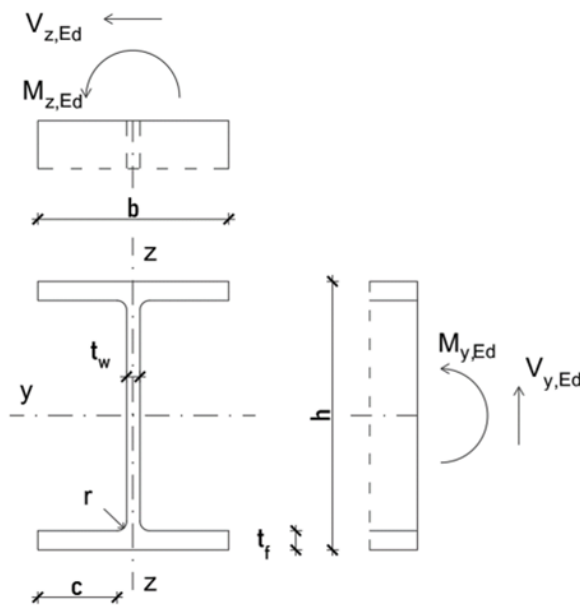
Profil IPE 160 zadovoljava provjere otpornosti na razini elementa.

Osnove metalnih i drvenih konstrukcija

Izradio: Mirko Budimir

5.2.4 Zabatne podrožnice

Poprečni presjek:



Profil:	IPE 200
Tip presjeka:	vrućevaljani
Visina presjeka:	$h = 200$ (mm)
Širina pojasnice:	$b = 100$ (mm)
Debljina pojasnice:	$t_f = 8$ (mm)
Debljina hrpta:	$t_w = 6$ (mm)
Radijus:	$r = 12$ (mm)
Površina pop. pr.:	$A = 28,5$ (cm ²)
Momenti inercije:	$I_y = 1943,0$ (cm ⁴) $I_z = 142,0$ (cm ⁴)
Momenti otpora:	$W_{pl,y} = 221,0$ (cm ³) $W_{el,y} = 194,0$ (cm ³) $W_{pl,z} = 44,6$ (cm ³) $W_{el,z} = 28,5$ (cm ³)
Konstanta krivljenja:	$I_w = 13000,0$ (cm ⁶)
Torzijska konstanta:	$I_t = 6,98$ (cm ⁴)
Radijusi tromosti:	$i_y = 8,3$ (cm) $i_z = 2,2$ (cm)

Slika 5.9 Prikaz geometrije i karakteristika poprečnog presjeka zabatnih podrožnica

Ulazni podaci:

$$M_{Ed,y} = 12,55 \text{ (kNm)}$$

$$M_{Ed,z} = 4,34 \text{ (kNm)}$$

$$V_{Ed,y} = 11,07 \text{ (kN)}$$

$$V_{Ed,z} = 3,92 \text{ (kN)}$$

$$\text{Materijal: S355} \rightarrow f_y = 355 \text{ (N/mm}^2\text{)}$$

$$\rightarrow \varepsilon = 0,81$$

$$\rightarrow E = 210\,000 \text{ (N/mm}^2\text{)}$$

$$\rightarrow \nu = 0,30$$

Klasifikacija poprečnog presjeka:

hrbat (savijanje oko osi y-y):

$$d = h - 2 * t_f - 2 * r = 200 - 2 * 8 - 2 * 12 = 160,0(\text{mm})$$

$$t_w = 6(\text{mm})$$

$$\frac{d}{t_w} = \frac{160}{6} = 26,67$$

$$\frac{d}{t_w} \leq 72 * \varepsilon = 58,32$$

Hrbat je klase 1.

pojasnica:

$$c = \frac{b - t_w - 2 * r}{2} = \frac{100 - 6 - 2 * 12}{2} = 35,0(\text{mm})$$

$$t_f = 8(\text{mm})$$

$$\frac{c}{t_f} = \frac{35,0}{8} = 4,38$$

$$\frac{c}{t_f} \leq 9 * \varepsilon = 7,29$$

Pojasnica je klase 1.

Poprečni presjek je svrstan u klasu 1.

Otpornost poprečnog presjeka:

savijanje oko osi y-y:

$$M_{c,Rd} = M_{pl,y,Rd} = \frac{W_{pl,y} * f_y}{\gamma_{M0}} = 78,46(\text{kNm})$$

$$M_{c,Rd} = 78,46(\text{kNm}) > M_{y,Ed} = 12,55(\text{kNm}), \quad (\text{iskoristivost p. p.} - 16,00 \%)$$

savijanje oko osi z-z:

$$M_{c,Rd} = M_{pl,z,Rd} = \frac{W_{pl,z} * f_y}{\gamma_{M0}} = 15,83(\text{kNm})$$

$$M_{c,Rd} = 15,83(\text{kNm}) > M_{z,Ed} = 4,34(\text{kNm}), \quad (\text{iskoristivost p. p.} - 27,42 \%)$$

posmična otpornost u smjeru osi z:

$$\frac{h_w}{t_w} = \frac{h - 2 * t_f}{t_w} = \frac{200 - 2 * 8}{6} = 30,7$$

$$30,7 < 72 * \frac{\varepsilon}{\eta} = 72 * \frac{0,81}{1,20} = 48,6$$

Nije potrebna provjera izbočavanja hrpta na posmik.

$$V_{pl,z,Rd} = \frac{A_{v,z} * |f_y/\sqrt{3}|}{\gamma_{M0}}$$

$$A_{v,z} = A - 2 * b * t_f + |t_w + 2 * r| * t_f \geq \eta * h_w * t_w$$

$$A_{v,z} = 14,9(\text{cm}^2) \geq 13,25(\text{cm}^2)$$

$$V_{pl,z,Rd} = \frac{14,9 * (35,5/\sqrt{3})}{1,0}$$

$$V_{pl,z,Rd} = 305,39(\text{kN}) > V_{z,Ed} = 3,92(\text{kN}), \quad (\text{iskoristivost p. p.} - 1,28 \%)$$

posmična otpornost u smjeru osi y:

$$V_{pl,y,Rd} = \frac{A_{v,y} * |f_y/\sqrt{3}|}{\gamma_{M0}}$$

$$A_{v,y} = A - \sum h_w * t_w = 28,5 - 18,4 * 0,6 = 17,46(\text{cm}^2)$$

$$V_{pl,y,Rd} = \frac{17,46 * (35,5/\sqrt{3})}{1,0}$$

$$V_{pl,y,Rd} = 357,56(\text{kN}) > V_{y,Ed} = 11,07(\text{kN}), \quad (\text{iskoristivost p. p.} - 3,10 \%)$$

interakcija M_y i M_z :

$$\left(\frac{M_{y,Ed}}{M_{N,y,Rd}} \right)^\alpha + \left(\frac{M_{z,Ed}}{M_{N,z,Rd}} \right)^\beta \leq 1$$

$$\alpha = 2, \beta = 1$$

-poprečna sila u smjeru osi z:

$$0,5 * V_{pl,z,Rd} = 152,70(\text{kN})$$

$$V_{z,Ed} = 3,92(\text{kN}) < 0,5 * V_{pl,z,Rd} = 152,70(\text{kN})$$

$$M_{N,y,Rd} = M_{pl,y,Rd} = 78,46(\text{kNm})$$

Nema redukcije otpornosti na savijanje od poprečne sile.

-poprečna sila u smjeru osi y:

$$0,5 * V_{pl,y,Rd} = 178,78(\text{kN})$$

$$V_{y,Ed} = 11,07(\text{kN}) < 0,5 * V_{pl,y,Rd} = 178,78(\text{kN})$$

$$M_{N,z,Rd} = M_{pl,z,Rd} = 15,83(\text{kNm})$$

Nema redukcije otpornosti na savijanje od poprečne sile.

$$\left(\frac{12,55}{78,46} \right)^2 + \left(\frac{4,34}{15,83} \right)^1 = 0,30 \leq 1$$

Profil IPE 200 zadovoljava provjere otpornosti na razini poprečnog presjeka.

Otpornost elementa na savijanje:

$$M_{cr} = C_1 * \frac{\pi^2 * E * I_z}{(k * L)^2} * \left[\sqrt{\left(\frac{k}{k_w}\right)^2 * \frac{I_w}{I_z} + \frac{(k * L)^2 * G * I_t}{\pi^2 * E * I_z} + (C_2 * z_g)^2} - C_2 * z_g \right]$$

$$L = 690,0 \text{ (cm)}$$

$$z_g = \frac{h}{2} = \frac{20}{2} = 10,0 \text{ (cm)}$$

$$G = \frac{E}{2 * (1 + \nu)} = \frac{21000}{2 * (1 + 0,3)} = 8077 \text{ (kN/cm}^2\text{)}$$

$$\psi \approx 0,00 \rightarrow k = 1,0 \quad k_w = 1,0 \quad C_1 = 1,77 \quad C_2 = 0,0$$

$$M_{cr} = 3320,85 \text{ (kNcm)} = 33,21 \text{ (kNm)}$$

Bezdimenzijska vitkost:

$$\bar{\lambda}_{LT} = \sqrt{\frac{W_y * f_y}{M_{cr}}}$$

Za klasu 1 i 2 vrijedi: $W_y = W_{pl,y} = 221,0 \text{ cm}^3$.

$$\bar{\lambda}_{LT} = \sqrt{\frac{W_y * f_y}{M_{cr}}} = 1,537 > \bar{\lambda}_{LT,0} = 0,4$$

Faktor redukcije – opći slučaj:

$$\chi_{LT} = \frac{1}{\phi_{LT} + \sqrt{\phi_{LT}^2 - \bar{\lambda}_{LT}^2}} < 1,0$$

Faktor imperfekcije: $\alpha = 0,21 \leftarrow$ Linija izvijanja: a \leftarrow Vrućevaljani

$$\phi_{LT} = 0,5 \left[1 + \alpha_{LT} (\bar{\lambda}_{LT} - 0,2) + \bar{\lambda}_{LT}^2 \right] = 1,822$$

$$\chi_{LT} = \frac{1}{\phi_{LT} + \sqrt{\phi_{LT}^2 - \bar{\lambda}_{LT}^2}} = 0,357 < 1,0$$

$$M_{b,Rd} = \frac{\chi_{LT} * W_y * f_y}{\gamma_{M1}} = 28,00 \text{ (kNm)} > M_{y,Ed} = 12,55 \text{ (kN)}$$

(iskoristivost p. p. – 44,82 %)

interakcija My-Mz (dvoosno savijanje):

$$\frac{N_{Ed}}{\chi_y * N_{Rk}/\gamma_{M1}} + k_{yy} * \frac{M_{y,Ed}}{\chi_{LT} * M_{y,Rk}/\gamma_{M1}} + k_{yz} * \frac{M_{z,Ed}}{M_{z,Rk}/\gamma_{M1}} \leq 1$$

$$\frac{N_{Ed}}{\chi_y * N_{Rk}/\gamma_{M1}} + k_{zy} * \frac{M_{y,Ed}}{\chi_{LT} * M_{y,Rk}/\gamma_{M1}} + k_{zz} * \frac{M_{z,Ed}}{M_{z,Rk}/\gamma_{M1}} \leq 1$$

Konstruktivski element je bočno pridržan i stoga nije osjetljiv na torzijske deformacije.

Interakcijski faktori za klase 1 i 2:

$$k_{yy} = C_{my} * \left[1 + (\bar{\lambda}_y - 0,2) * \frac{N_{Ed}}{\chi_y * N_{Rk}/\gamma_{M1}} \right] \leq C_{my} * \left[1 + 0,8 * \frac{N_{Ed}}{\chi_y * N_{Rk}/\gamma_{M1}} \right]$$

$$k_{yz} = 0,66 * k_{yy}$$

$$L_{cr,z} = 690,0 \text{ (cm)}$$

$$N_{cr,z} = \frac{\pi^2 * EI_z}{L_{cr,z}^2} = 61,99 \text{ (kN)}$$

$$\bar{\lambda} = \sqrt{\frac{A * f_y}{N_{cr,z}}} = 4,04$$

$$\bar{\lambda}_z = 4,04$$

$$k_{zy} = \left[1 - \frac{0,1 * \bar{\lambda}_z}{|C_{mLT} - 0,25|} * \frac{N_{Ed}}{\chi_y * N_{Rk}/\gamma_{M1}} \right] \geq \left[1 - \frac{0,1}{|C_{mLT} - 0,25|} * \frac{N_{Ed}}{\chi_y * N_{Rk}/\gamma_{M1}} \right]$$

$$k_{zz} = C_{mz} * \left[1 + |2 * \bar{\lambda}_z - 0,6| * \frac{N_{Ed}}{\chi_y * N_{Rk}/\gamma_{M1}} \right] \leq C_{mz} * \left[1 + 1,4 * \frac{N_{Ed}}{\chi_y * N_{Rk}/\gamma_{M1}} \right]$$

$$\alpha_s = M_s/M_h = 11,36/-12,55 = -0,905$$

$$\psi = 0,0$$

$$C_{my} = 0,1 - 0,8\alpha_s \geq 0,4; \quad C_{my} = 0,82 \geq 0,4;$$

$$C_{mz} = 0,1 - 0,8\alpha_s \geq 0,4; \quad C_{mz} = 0,82 \geq 0,4;$$

$$C_{mLT} = 0,1 - 0,8\alpha_s \geq 0,4; \quad C_{mLT} = 0,82 \geq 0,4;$$

$$k_{yy} = 0,82 * |1 + |1,537 - 0,2| * 0| = 0,82 \leq 0,82 * |1 + 0,8 * 0| = 0,82$$

$$k_{zz} = 0,82 * |1 + |2 * 4,04 - 0,6| * 0| = 0,82 \leq 0,82 * |1 + 1,4 * 0| = 0,82$$

$$k_{yz} = 0,6 * 0,82 = 0,49$$

$$k_{zy} = 1,0$$

$$\frac{N_{Ed}}{\chi_y * N_{Rk}/\gamma_{M1}} + k_{yy} * \frac{M_{y,Ed}}{\chi_{LT} * M_{y,Rk}/\gamma_{M1}} + k_{yz} * \frac{M_{z,Ed}}{M_{z,Rk}/\gamma_{M1}} \leq 1$$

$$0 + 0,82 * \frac{12,55}{0,357 * 78,46/1,0} + 0,49 * \frac{4,34}{15,83/1,0} = 0,49 \leq 1$$

$$\frac{N_{Ed}}{\chi_y * N_{Rk}/\gamma_{M1}} + k_{zy} * \frac{M_{y,Ed}}{\chi_{LT} * M_{y,Rk}/\gamma_{M1}} + k_{zz} * \frac{M_{z,Ed}}{M_{z,Rk}/\gamma_{M1}} \leq 1$$

$$0 + 1,0 * \frac{12,55}{0,357 * 78,46/1,0} + 0,82 * \frac{4,34}{15,83/1,0} = 0,66 \leq 1$$

Profil IPE 200 zadovoljava provjere otpornosti na razini elementa, sa iskoristivosti:

$$\eta = 66,59 \%$$

5.2.4.1 Zabatne podrožnice – Grafički prikaz rezultata iz računalnog programa



SVEUČILIŠTE U SPLITU

FAKULTET GRAĐEVINARSTVA, ARHITEKTURE I GEODEZIJE



Wood & Steel

HRN EN 1993 – EC3 Projektiranje čeličnih konstrukcija

Ulazni podaci:

Računski moment savijanja $M_{y,Ed}$ (kNm) =

Računska poprečna sila $V_{z,Ed}$ (kN) =

Računska uzdužna sila N_{Ed} (kN) =

Računski moment savijanja $M_{z,Ed}$ (kNm) =

Računska poprečna sila $V_{y,Ed}$ (kN) =

Duljina nosača L (cm) =

Razmak između bočnog pridržanja L (cm) =

Duljina izvijanja $L_{cr,y}$ (cm) =

Duljina izvijanja $L_{cr,z}$ (cm) =

$C1 =$ $C2 =$ $k =$ $kw =$

$k_{yy} =$ $k_{yz} =$ $k_{zy} =$ $k_{zz} =$

Kvaliteta čelika =

Profil =

Vrsta profila =

Poprečni presjek:

Vrsta profila: IPE 200

Tip presjeka: vrućevaljani

Visina presjeka: $h = 200$ (mm)

Širina pojasnice: $b = 100$ (mm)

Debljina pojasnice: $t_f = 8,5$ (mm)

Debljina hrpta: $t_w = 5,6$ (mm)

Radius: $r = 12$ (mm)

Površina pop. pr.: $A = 28,5$ (cm²)

Moment inercije: $I_y = 1943$ (cm⁴)

Moment inercije: $I_z = 142,4$ (cm⁴)

Plastični moment otpora: $W_{pl,y} = 221$ (cm³)

Plastični moment otpora: $W_{pl,z} = 44,61$ (cm³)

Moment otpora: $W_y = 194$ (cm³)

Moment otpora: $W_z = 28,47$ (cm³)

Konstanta krivljenja: $l_w = 12990$ (cm⁶)

Torzijska konstanta: $I_t = 6,98$ (cm⁴)

Materijal: S 355

- $\epsilon = 0,81$

- $E = 210000$ (N/mm²)

- $f_y = 355$ (N/mm²)

- $v = 0,3$

- $G = 80769$ (N/mm²)

Klasifikacija poprečnog presjeka:

Hrpat (savijanje oko osi y-y):

$d = h - 2 \cdot t_f - 2 \cdot r = 200 - 2 \cdot 8,5 - 2 \cdot 12 = 159$ (mm)

$t_w = 5,6$ (mm)

$d / t_w = 159 / 5,6 = 28,39$

$d / t_w = 28,39 \leq 72 \cdot \epsilon = 72 \cdot 0,81 = 58,58$

Hrpat je klase 1.

Što se tiče savijanja oko osi z-z, mogućnost pojave lokalnog izbočavanja može se zanemariti zbog položaja hrpta u odnosu na neutralnu os.

Pojasnica:

$c = (b - t_w - 2 \cdot r) / 2 = (100 - 5,6 - 2 \cdot 12) / 2 = 35,2$ (mm)

$t_f = 8,5$ (mm)

$c / t_f = 35,2 / 8,5 = 4,14$

$c / t_f = 4,14 \leq 9 \cdot \epsilon = 9 \cdot 0,81 = 7,32$

Pojasnica je klase 1.

Poprečni presjek je klase 1.

Otpornost poprečnog presjeka:

- moment savijanja, savijanje oko osi y-y:

$M_{c,Rd} = M_{pl,y,Rd} = (W_{pl,y} \cdot f_y) / \gamma_{mo} = 78,46$ (kNm)

$M_{c,Rd} = 78,46$ (kNm) $\geq M_{y,Ed} = 12,55$ (kNm)

Iskoristivost poprečnog presjeka: 16 (%)

Poprečni presjek zadovoljava.

- moment savijanja, savijanje oko osi z-z:

$M_{c,Rd} = M_{pl,z,Rd} = (W_{pl,z} \cdot f_y) / \gamma_{mo} = 15,84$ (kNm)

$M_{c,Rd} = 15,84$ (kNm) $\geq M_{z,Ed} = 4,34$ (kNm)

Iskoristivost poprečnog presjeka: 27,4 (%)

Poprečni presjek zadovoljava.

- posmična otpornost - u smjeru osi z:

Provjera izbočavanja hrpta na posmik:

$h_w = h - 2 \cdot t_f = 200 - 2 \cdot 8,5 = 183$ (mm)

$t_w = 5,6$ (mm)

$\eta = 1,20$

$h_w / t_w = 183 / 5,6 = 32,68 < 72 \cdot \epsilon / \eta = 48,82$

Nije potrebna provjera izbočavanja hrpta na posmik:

$A_{v,z} = 14,02$ (cm²)

$V_{pl,z,Rd} = 287,27$ (kN)

$V_{pl,z,Rd} = 287,27 \geq 3,92$ (kN)

Iskoristivost poprečnog presjeka: 1,36 (%)

Poprečni presjek zadovoljava.

- posmična otpornost - u smjeru osi y:

$A_{v,y} = 18,25$ (cm²)

$V_{pl,y,Rd} = 374,09$ (kN)

$V_{pl,y,Rd} = 374,09 > 11,07$ (kN)

Iskoristivost poprečnog presjeka: 2,96 (%)

Poprečni presjek zadovoljava.

- interakcija M_y i M_z (dvoosno savijanje):

$\alpha = 2; \beta = 1$

- poprečna sila u smjeru osi z:

$0,5 \cdot V_{pl,z,Rd} = 0,5 \cdot 287,27 = 143,64$ (kN)

$V_{z,Ed} = 3,92$ (kN) $< 0,5 \cdot V_{pl,z,Rd} = 143,64$ (kN)

Nema redukcije otpornosti.

- poprečna sila u smjeru osi y:

$0,5 \cdot V_{pl,y,Rd} = 0,5 \cdot 374,09 = 187,05$ (kN)

$V_{y,Ed} = 11,07$ (kN) $< 0,5 \cdot V_{pl,y,Rd} = 187,05$ (kN)

Nema redukcije otpornosti.

$(M_{y,Ed} / M_{N,y,Rd})^2 + (M_{z,Ed} / M_{N,z,Rd}) = 0,3 \leq 1$

Profil IPE 200 zadovoljava provjere otpornosti na razini poprečnog presjeka.

Otpornost elementa na savijanje:

$z_g = h / 2 = 10$ (cm)

$M_{cr} = 34,71$ (kNm)

$\Delta L T = 1,503 > \Delta L T,0$

Za I profil: krivulja izvijanja a - $\alpha L T = 0,21$

$\Phi L T = 1,767$

$X L T = 0,371$

$M_{b,Rd} = (X L T \cdot W_{pl,y} \cdot f_y) / \gamma_{mo} = 29,11$ (kNm)

$M_{b,Rd} = 29,11$ (kNm) $\geq M_{y,Ed} = 12,55$ (kNm)

- interakcija M_y i M_z (dvoosno savijanje):

$k_{yy} \cdot M_{y,Ed} / X L T \cdot M_{y,Rk} / \gamma_{m1} + k_{yz} \cdot M_{z,Ed} / M_{z,Rk} / \gamma_{m1} = 0,49 \leq 1$

$k_{zy} \cdot M_{y,Ed} / X L T \cdot M_{y,Rk} / \gamma_{m1} + k_{zz} \cdot M_{z,Ed} / M_{z,Rk} / \gamma_{m1} = 0,66 \leq 1$

Iskoristivost elementa: 65,59 (%)

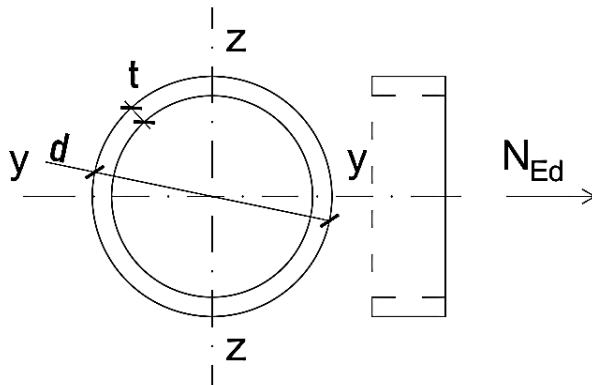
Profil IPE 200 zadovoljava provjere otpornosti na razini elementa.

Osnove metalnih i drvenih konstrukcija

Izradio: Mirko Budimir

5.2.5 Vertikale krovnog i bočnog sprega

Poprečni presjek:



Profil:	Ø CHS 88,9/5,0
Tip presjeka:	vruće dogotovljeni
Promjer cijevi:	d = 88,9 (mm)
Debljina stijenke:	t = 5,0 (mm)
Površina pop. pr.:	A = 13,2 (cm ²)
Momenti inercije:	I _y = 116,0 (cm ⁴) I _z = 116,0 (cm ⁴)

Slika 5.10 Prikaz geometrije i karakteristika poprečnog presjeka vertikalne krovnog i bočnog sprega

Ulazni podaci:

$$N_{Ed} = -46,16 \text{ (kN) (tlak)}$$

$$\text{Materijal: S355} \rightarrow f_y = 355 \text{ (N/mm}^2\text{)}$$

$$\rightarrow \varepsilon = 0,81$$

$$\rightarrow E = 210\,000 \text{ (N/mm}^2\text{)}$$

Klasifikacija poprečnog presjeka:

$$d = 88,9 \text{ (mm)}$$

$$t = 5,0 \text{ (mm)}$$

$$\frac{d}{t} = \frac{88,9}{5,0} = 17,78$$

-uvjet za klasu 1:

$$\frac{d}{t} \leq 50 * \varepsilon^2 = 32,81$$

Poprečni presjek je svrstan u klasu 1.

Otpornost poprečnog presjeka:

$$N_{c,Rd} = \frac{A * f_y}{\gamma_{M0}} = 468,60(\text{kN})$$

$$N_{c,Rd} = 468,60(\text{kN}) > N_{Ed} = 46,16(\text{kN}), \quad (\text{iskoristivost p. p.} - 9,85 \%)$$

Otpornost elementa na izvijanje:

$$L_{cr} = 540,0 \text{ (cm)}$$

$$N_{cr} = \frac{\pi^2 * EI}{L_{cr}^2} = 82,45(\text{kN})$$

$$\bar{\lambda} = \sqrt{\frac{A * f_y}{N_{cr}}} = 2,384$$

Faktor imperfekcije: $\alpha = 0,21 \leftarrow$ Linija izvijanja: a \leftarrow Vruće dogotovljeni

$$\Phi = 0,5 \left[1 + \alpha(\bar{\lambda} - 0,2) + \bar{\lambda}^2 \right] = 3,571$$

$$\chi = \frac{1}{\Phi + \sqrt{\Phi^2 - \bar{\lambda}^2}} = 0,161$$

$$N_{b,Rd} = \frac{\chi_{min} * A * f_y}{\gamma_{M1}} = 75,44(\text{kN}) > N_{Ed} = 46,16(\text{kN}),$$

(iskoristivost p. p. - 61,19 %)

5.2.5.1 Vertikale krovnog sprega – Grafički prikaz rezultata iz računalnog programa

Wood & Steel



HRN EN 1993 – EC3 Projektiranje čeličnih konstrukcija

Ulazni podaci:

Računska uzdužna sila NEd (kN) =

Duljina nosača L (cm) =

Duljina izvijanja Lcr,y (cm) =

Duljina izvijanja Lcr,z (cm) =

Kvaliteta čelika =

Profil =

Vrsta profila =

Poprečni presjek:

Vrsta profila: CHS 88.9x5.0

Tip presjeka: vrućevaljani

Promjer profila: d = 88,9 (mm)

Debljina stjenke: t = 5 (mm)

Površina pop. pr.: A = 13,2 (cm²)

Moment inercije: Iy = 116 (cm⁴)

Moment inercije: Iz = 116 (cm⁴)

Radius inercije: iy = 29,7 (mm)

Radius inercije: iz = 29,7 (mm)

Klasifikacija poprečnog presjeka:

$d / t = 17,78 \leq 50 * \epsilon^2 = 50 * 0,66 = 33,1$

Poprečni presjek je klase 1.

Otpornost poprečnog presjeka:

- uzdužna tlačna sila:

$N_c, R_d = N_{pl}, R_d = (A * f_y) / \gamma_{mo} = 468,6$ (kN)

$N_c, R_d = 468,6$ (kN) \geq NEd = 46,16(kN)

Iskoristivost poprečnog presjeka: 9,85 (%)

Poprečni presjek zadovoljava.

Otpornost elementa na izvijanje:

-os y-y:

Lcr,y = 540 (cm)

Ncr,y = 82,45 (kN)

$\lambda_y = 2,384$

Za cijevni profil: krivulja izvijanja a - $\alpha = 0,21$

$\Phi_y = 3,571$

Xy = 0,161

-os z-z:

Lcr,z = 540 (cm)

Ncr,z = 82,45 (kN)

$\lambda_z = 2,384$

Za cijevni profil: krivulja izvijanja - a - $\alpha = 0,21$

$\Phi_z = 3,571$

Xz = 0,161

$N_b, R_d = 75,22$ (kN) $>$ NEd = 46,16 (kN)

Otpornost elementa zadovoljava.

Iskoristivost elementa: 61,37 (%)

Ulazni podaci:

Veličina djelovanja uzdužne tlačne sile: NEd = -46,16 (kN)

Materijal: S 355 - $\epsilon = 0,81$

- E = 210000 (N/mm²)

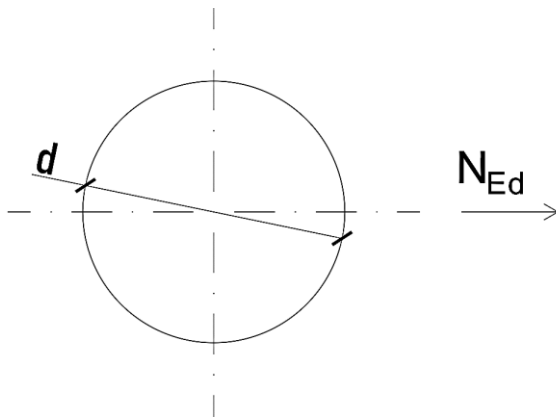
- fy = 355 (N/mm²)

Osnove metalnih i drvenih konstrukcija

Izradio: Mirko Budimir

5.2.6 Dijagonale krovnog sprega

Poprečni presjek:



Profil:	RND 22
Tip presjeka:	vrućevaljani
Promjer presjeka:	d = 22 (mm)
Površina pop. pr.:	A = 3,80 (cm ²)

Slika 5.11 Prikaz geometrije i karakteristika poprečnog presjeka dijagonale krovnog sprega

Ulazni podaci:

$$N_{Ed} = 117,08 \text{ (kN)}$$

$$\text{Materijal: S355} \rightarrow f_y = 355 \text{ (N/mm}^2\text{)}$$

$$\rightarrow \varepsilon = 0,81$$

$$\rightarrow E = 210\,000 \text{ (N/mm}^2\text{)}$$

$$\rightarrow \nu = 0,30$$

Otpornost poprečnog presjeka:

uzdužna vlačna sila:

$$N_{t,Rd} = \frac{A * f_y}{\gamma_{M0}} = 134,90 \text{ (kN)}$$

$$N_{t,Rd} = 134,90 \text{ (kN)} > N_{Ed} = 117,08 \text{ (kN)}, \quad (\text{iskoristivost p. p.} - 86,79 \%)$$

5.2.6.1 Dijagonale krovnog sprega – Grafički prikaz rezultata iz računalnog programa

Wood & Steel



HRN EN 1993 – EC3 Projektiranje čeličnih konstrukcija

Ulazni podaci:

Računska uzdužna sila NEd (kN) =

Duljina nosača L (cm) =

Duljina izvijanja Lcr,y (cm) =

Duljina izvijanja Lcr,z (cm) =

Promjer profila d (mm) =

Kvaliteta čelika =

Poprečni presjek:

Vrsta profila: R22

Tip presjeka: vručevaljani

Promjer presjeka: d = 22 (mm)

Površina pop. pr.: A = 3,8 (cm²)

Moment inercije: Iy = 1,15 (cm⁴)

Moment inercije: Iz = 1,15 (cm⁴)

Radius inercije: iy = 0,55 (mm)

Radius inercije: iz = 0,55 (mm)

Otpornost poprečnog presjeka:

- uzdužna vlačna sila:

$Nt,Rd = Npl,Rd = (A \cdot fy) / \gamma_{mo} = 134,95 \text{ (kN)}$

$Nt,Rd = 134,95 \text{ (kN)} \geq NEd = 117,08 \text{ (kN)}$

Iskoristivost poprečnog presjeka: 86,76 (%)

Poprečni presjek zadovoljava.

Ulazni podaci:

Veličina djelovanja uzdužne vlačne sile: NEd = 117,08 (kN)

Materijal: S 355 - ε = 0,81

- E = 210000 (N/mm²)
- fy = 355 (N/mm²)

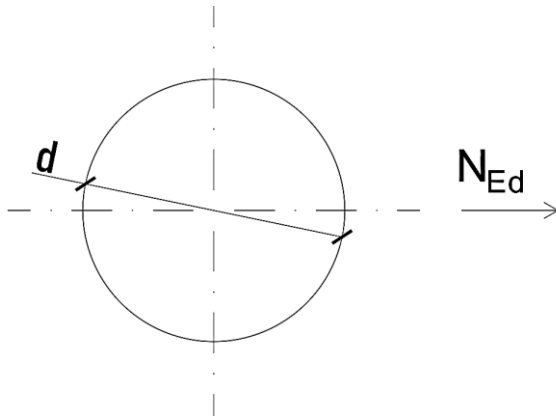


Osnove metalnih i drvenih konstrukcija

Izradio: Mirko Budimir

5.2.7 Dijagonale bočnog sprega

Poprečni presjek:



Profil:	RND 22
Tip presjeka:	vrućevaljani
Promjer presjeka:	d = 22 (mm)
Površina pop. pr.:	A = 3,80 (cm ²)

Slika 5.12 Prikaz geometrije i karakteristika poprečnog presjeka dijagonale bočnog sprega

Ulazni podaci:

$$N_{Ed} = 114,74 \text{ (kN)}$$

Materijal: S355 → $f_y = 355 \text{ (N/mm}^2\text{)}$

$$\rightarrow \varepsilon = 0,81$$

$$\rightarrow E = 210\,000 \text{ (N/mm}^2\text{)}$$

$$\rightarrow \nu = 0,30$$

Otpornost poprečnog presjeka:

uzdužna vlačna sila:

$$N_{t,Rd} = \frac{A * f_y}{\gamma_{M0}} = 134,90 \text{ (kN)}$$

$$N_{t,Rd} = 134,90 \text{ (kN)} > N_{Ed} = 114,74 \text{ (kN)}, \quad (\text{iskoristivost p. p.} - 85,06 \%)$$

5.2.7.1 Dijagonale bočnog sprega – Grafički prikaz rezultata iz računalnog programa

Wood & Steel

HRN EN 1993 – EC3 Projektiranje čeličnih konstrukcija

Ulazni podaci:

Računska uzdužna sila N_{Ed} (kN) = 114,74

Duljina nosača L (cm) = 697

Duljina izvijanja $L_{cr,y}$ (cm) =

Duljina izvijanja $L_{cr,z}$ (cm) =

Promjer profila d (mm) = 22

Kvaliteta čelika = S 355

Očisti Izračunaj

Izlaz Natrag

Poprečni presjek:
Vrsta profila: R22
Tip presjeka: vrućevaljani
Promjer presjeka: $d = 22$ (mm)
Površina pop. pr.: $A = 3,8$ (cm²)
Moment inercije: $I_y = 1,15$ (cm⁴)
Moment inercije: $I_z = 1,15$ (cm⁴)
Radijus inercije: $i_y = 0,55$ (mm)
Radijus inercije: $i_z = 0,55$ (mm)

Ulazni podaci:
Veličina djelovanja uzdužne vlačne sile: $N_{Ed} = 114,74$ (kN)
Materijal: S 355 - $\epsilon = 0,81$
- $E = 210000$ (N/mm²)
- $f_y = 355$ (N/mm²)

Otpornost poprečnog presjeka:
- uzdužna vlačna sila:
 $N_{t,Rd} = N_{pl,Rd} = (A \cdot f_y) / \gamma_{mo} = 134,95$ (kN)
 $N_{t,Rd} = 134,95$ (kN) $\geq N_{Ed} = 114,74$ (kN)
Iskoristivost poprečnog presjeka: 85,03 (%)
Poprečni presjek zadovoljava.

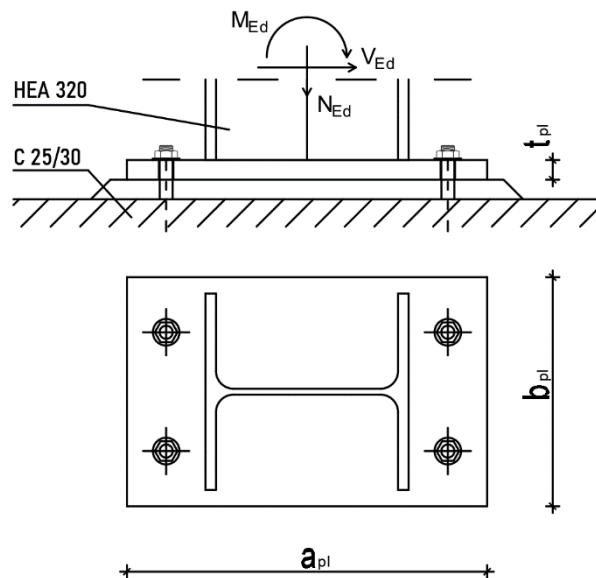
Osnove metalnih i drvenih konstrukcija

Izradio: Mirko Budimir

6. Dimenzioniranje spojeva elemenata konstrukcije

6.1 Upeti spoj stup – temelj (D1)

Poprečni i uzdužni presjek:



Profil:	HEA 320
Tip presjeka:	valjani
Visina presjeka:	$h = 310$ (mm)
Širina pojasnice:	$b = 300$ (mm)
Debljina pojasnice:	$t_f = 16$ (mm)
Debljina hrpta:	$t_w = 9$ (mm)
Vijci	M-20; k.v. 10.9
Promjer:	$\phi 20$ (mm)

Slika 6.1 Prikaz poprečnog i uzdužnog presjeka stupa i temelja

Ulazni podaci:

$$M_{Ed} = 128,98 \text{ (kNm)}$$

$$N_{Ed} = -138,51 \text{ (kN) (tlak)}$$

$$V_{Ed} = 39,55 \text{ (kN)}$$

$$\text{Materijal: S355} \rightarrow f_y = 355 \text{ (N/mm}^2\text{)}$$

$$\rightarrow \varepsilon = 0,81$$

$$\rightarrow E = 210\,000 \text{ (N/mm}^2\text{)}$$

$$\rightarrow \nu = 0,30$$

Raspodjela sila po presjeku nosača:

pojasnice:

-vlačna sila u pojasnici od momenta savijanja:

$$N_p^M = \frac{M_{Ed}}{h'} = \frac{128,98}{(0,31 - 0,009)} = 428,50(\text{kN})$$

-vlačna sila u pojasnici od uzdužne sile:

$$N_p^N = \frac{A_p}{A} * N_{Ed} = -\frac{31 * 1,6}{124,0} * 138,51 = -55,40(\text{kN})$$

-ukupna sila u vlačnoj pojasnici:

$$N_p = N_p^M + N_p^N = 373,10(\text{kN}) = F_{w,Sd}$$

Kontrola varova:

-dužina vara pojasnice:

$$l_1 = 2 * 310 = 620(\text{mm})$$

-dužina vara hrpta:

$$l_2 = 2 * 224 = 448(\text{mm})$$

-maksimalna debljina vara s obzirom na debljinu hrpta i pojaseva nosača:

$$a_{\max} = 0,7 * t_{\min} = 0,7 * 9 = 6,3(\text{mm})$$

-za pretpostavljeni var $a = 4,0\text{mm}$:

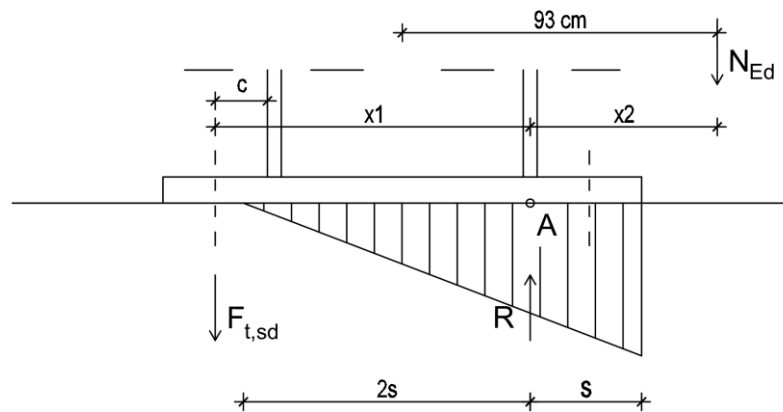
-uzdužna sila:

$$F_{w,Rd} = \frac{F_{w,Rk}}{\gamma_{M1}} * \frac{l_1}{100} = \frac{130,9}{1,25} * \frac{620}{100} = 649,26(\text{kN}) > F_{w,Sd} = 373,10(\text{kN})$$

-poprečna sila:

$$F_{w,Rd} = \frac{F_{w,Rk}}{\gamma_{M1}} * \frac{l_2}{100} = \frac{130,9}{1,25} * \frac{448}{100} = 469,15(\text{kN}) > V_{Ed} = 39,55(\text{kN})$$

Proračun vijaka:



-uz pretpostavku vijaka M-20; k.v. 10.9 udaljenost c_{min} vijaka od ruba pojasnice iznosi:

$$c_{min} = 2d + a\sqrt{2} = 2 * 20 + 4 * 1,41 = 45,64(\text{mm}) - \text{usvojeni } c = 50 (\text{mm})$$

-ekscentricitet uzdužne sile:

$$e = \frac{M_{Ed}}{N_{Ed}} = \frac{128,98}{138,51} = 0,93(\text{m})$$

-ekscentricitet $x_1 = 50 + 310 - 8,0 = 352,0(\text{mm}) = 0,352(\text{m})$

-ekscentricitet $x_2 = 930 - \frac{310}{2} + 8,0 = 783(\text{mm}) = 0,783(\text{m})$

-iz ravnoteže sila slijedi:

$$N_{Ed} * x_2 = F_{t,sd} * x_1 \Rightarrow F_{t,sd} = \frac{N_{Ed} * x_2}{x_1} = \frac{138,51 * 0,783}{0,352} = 308,11(\text{kN})$$

-otpornost vijaka na vlak:

$$F_{t,rd} = \frac{F_{t,rk}}{\gamma_{M1}} = \frac{220,5}{1,25} = 176,4(\text{kN}) > \frac{F_{t,sd}}{2} = \frac{308,11}{2} = 154,06(\text{kN})$$

-otpornost vijaka na posmik:

Poprečna sila se raspoređuje na 4 vijaka.

$$F_{v,rd} = \frac{F_{v,rk}}{\gamma_{M1}} = \frac{122,5}{1,25} = 98,0(\text{kN}) > F_{v,sd} = \frac{V_{Ed}}{4} = \frac{39,55}{4} = 9,89(\text{kN})$$

-interakcija uzdužne i posmične sile na vijak:

$$\frac{F_{t,sd}}{1,4 * F_{t,Rd}} + \frac{F_{v,sd}}{F_{v,Rd}} \leq 1,0 \Rightarrow \frac{144,22}{1,4 * 176,4} + \frac{9,89}{98,0} = 0,68 < 1,0$$

Proračun ploče:

-proračun dimenzija ploče:

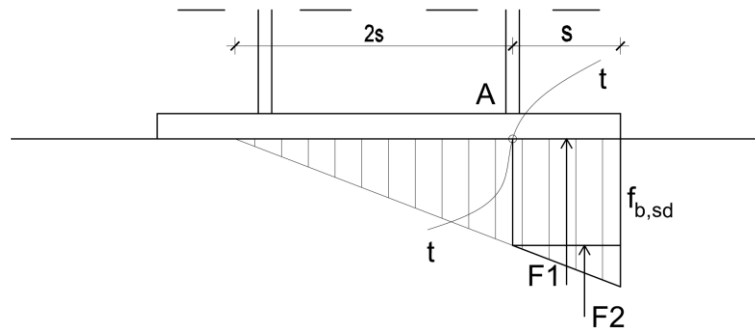
$$a_{pl}^{min} = h + 2(c + e_1) = 310 + 2(50 + 50) = 510(\text{mm})$$

$$b_{pl}^{min} = b + 2a\sqrt{2} + 20\text{mm} = 300 + 2 * 4\sqrt{2} + 20 = 331(\text{mm})$$

$$= p_2 + 2 * e_2 = 75 + 2 * 40 = 155(\text{mm})$$

Odabrane dimenzije ploče su 550 x 350 (mm).

-proračun debljine ploče:



-pritisak po omotaču rupe osnovnog materijala:

$$F_{v,sd} = \frac{V_{Ed}}{4} = \frac{39,55}{4} = 9,89 \text{ (kN)} = F_{b,sd}$$

$$F_{b,Rd} = \frac{F_{b,Rk}}{1,25} * \frac{t_{pl}}{10} = \frac{193,2}{1,25} * \frac{t_{pl}}{10} = F_{b,sd} = 9,89 \Rightarrow t_{pl}^{min} = 1,0(\text{mm})$$

-savijanje ploče od odgovora betonske podloge:

$$S = (550 - 310 + 16)/2 = 128,0(\text{mm}) = 12,8(\text{cm})$$

$$R = F_{t,sd} + N_{Ed} = 288,43 + 138,51 = 426,94(\text{kN})$$

-naprezanje na betonu:

$$f_{B,sd} = \frac{R}{\frac{3 * S * b_{pl}}{2}} = \frac{426,94}{\frac{3 * 12,8 * 35}{2}} = 0,64(\text{kN/cm}^2) \leq \frac{f_{ck}}{1,5} = \frac{2,5}{1,5} = 1,67(\text{kN/cm}^2)$$

-savijanje ploče:

$$M_{sd} = F_1 * \frac{S}{2} + F_2 * \frac{2 * S}{3} = \frac{2}{3} f_{B,sd} * S * b_{pl} * \frac{S}{2} + \frac{\frac{1}{3} * f_{B,sd} * S * b_{pl}}{2} * \frac{2}{3} * S =$$

$$= \frac{2}{3} * 5500 * 0,13 * 0,35 * \frac{0,13}{2} + \frac{\frac{1}{3} * 5500 * 0,13 * 0,35}{2} * \frac{2}{3} * 0,13 = 14,46(\text{kNm})$$

-savijanje ploče od vlačnih vijaka:

$$M_{sd} = F_{t,sd} * \left(c + \frac{t_f}{2} \right) = 288,43 * (0,05 + 0,008) = 16,73(\text{kNm})$$

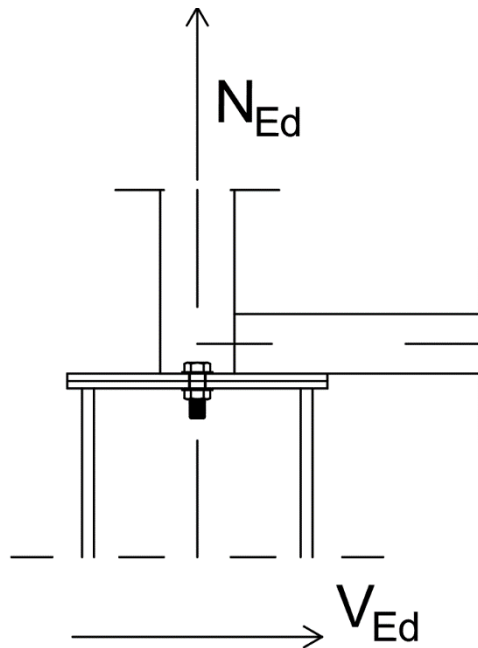
$$M_{sd} \leq \frac{W_{min} * f_y}{1,1} \rightarrow W_{min} = \frac{1,1 * M_{sd}}{f_y} = \frac{b_{pl} * t_{pl}^{\min}}{6}$$

$$t_{pl}^{\min} = \sqrt{\frac{1,1 * M_{sd} * 6}{b_{pl} * f_y}} = \sqrt{\frac{1,1 * 1673 * 6}{35 * 35,5}} = 2,98(\text{cm})$$

Usvojene dimenzije ploče su 550 x 350 x 30 (mm).

6.2 Zglobni spoj stup – krovni nosač (D2)

Pogled:



Profil stupa:	HEA 320
Tip presjeka:	valjani
Visina presjeka:	$h = 310$ (mm)
Širina pojasnice:	$b = 300$ (mm)
Debljina pojasnice:	$t_f = 16$ (mm)
Debljina hrpta:	$t_w = 9$ (mm)
Profil gornjeg pojasa:	RRW 160x80x8
Tip presjeka:	vruće dogotovljeni
Visina presjeka:	$h = 160$ (mm)
Širina pojasnice:	$b = 80$ (mm)
Debljina stjenke:	$t = 8$ (mm)
Vijci	M-20; k.v. 10.9
Promjer:	$\phi 20$ (mm)

Slika 6.2 Prikaz zglobnog spoja stupa i rešetke

Ulazni podaci:

$$N_{Ed} = 31,24 \text{ (kN) (vlak)}$$

$$V_{Ed} = 9,71 \text{ (kN)}$$

$$\text{Materijal: S355} \rightarrow f_y = 355 \text{ (N/mm}^2\text{)}$$

$$\rightarrow \varepsilon = 0,81$$

$$\rightarrow E = 210\,000 \text{ (N/mm}^2\text{)}$$

$$\rightarrow \nu = 0,30$$

Kontrola varova:

-određivanje maksimalne debljine vara stupa:

$$a_{\max} = 0,7 * t_{\min} = 0,7 * 9,0 = 6,30(\text{mm})$$

odabrano: $a = 3,0(\text{mm})$

-otpornost vara:

$$L_w = 2 * 224 = 448(\text{mm})$$

$$F_{w,Rd} = \frac{F_{w,Rk}}{\gamma_{M1}} * \frac{L_w}{100} = \frac{98,1}{1,25} * \frac{448}{100} = 351,59(\text{kN}) > V_{Ed} = 9,71(\text{kN})$$

-određivanje maksimalne debljine vara gornjeg pojasa:

$$a_{\max} = 0,7 * t_{\min} = 0,7 * 8,0 = 5,60(\text{mm})$$

odabrano: $a = 3,0(\text{mm})$

-otpornost vara:

$$L_w = 2 * 160 + 2 * 80 = 480(\text{mm})$$

$$F_{w,Rd} = \frac{F_{w,Rk}}{\gamma_{M1}} * \frac{L_w}{100} = \frac{98,1}{1,25} * \frac{480}{100} = 376,70(\text{kN}) > V_{Ed} = 9,71(\text{kN})$$

Proračun vijaka:

-pretpostavka: vijci M-20 k.v. 10.9

$n = 2$ vijka

-otpornost vijaka na vlak:

$$F_{t,Rd} = \frac{F_{t,Rk}}{\gamma_{M1}} = \frac{220,5}{1,25} = 176,4 \text{ (kN)}$$

$$F_{t,sd} = \frac{N_{Ed}}{2} = \frac{31,24}{2} = 15,62 \text{ (kN)} \leq F_{t,Rd} = 176,4 \text{ (kN)}$$

-otpornost vijaka na posmik:

$$F_{v,Rd} = \frac{F_{v,Rk}}{\gamma_{M1}} = \frac{122,5}{1,25} = 98,0 \text{ (kN)}$$

$$F_{v,sd} = \frac{V_{Ed}}{2} = \frac{9,71}{2} = 4,86 \text{ (kN)} \leq F_{v,Rd} = 98,0 \text{ (kN)}$$

-interakcija uzdužne i posmične sile na vijak:

$$\frac{F_{t,sd}}{1,4 * F_{t,Rd}} + \frac{F_{v,sd}}{F_{v,Rd}} \leq 1,0 \Rightarrow \frac{15,62}{1,4 * 176,4} + \frac{4,86}{98,0} = 0,11 < 1,0$$

Proračun ploče:

-proračun dimenzija ploče stupa:

$$c_{\min} = 2d + a\sqrt{2} = 2 * 20 + 3\sqrt{2} = 44 \text{ (mm)}, \text{ usvojeno } c = 50 \text{ (mm)}$$

$$a_{\text{pl}}^{\min} = b + 2(c + e_1) = 300 + 2(50 + 50) = 500 \text{ (mm)}$$

$$b_{\text{pl}}^{\min} = h + 2a\sqrt{2} + 20 \text{ mm} = 310 + 2 * 3\sqrt{2} + 20 = 338 \text{ (mm)}$$

$$= p_2 + 2 * e_2 = 70 + 2 * 40 = 150 \text{ (mm)}$$

Odabrane dimenzije ploče su 500 x 350 (mm).

-proračun dimenzija ploče gornjeg pojasa:

$$c_{\min} = 2d + a\sqrt{2} = 2 * 20 + 3\sqrt{2} = 44 \text{ (mm)}, \text{ usvojeno } c = 50 \text{ (mm)}$$

$$a_{\text{pl}}^{\min} = h + 2(c + e_1) = 160 + 2(50 + 50) = 360 \text{ (mm)}$$

$$b_{\text{pl}}^{\min} = b + 2a\sqrt{2} + 20 \text{ mm} = 80 + 2 * 3\sqrt{2} + 20 = 108 \text{ (mm)}$$

$$= p_2 + 2 * e_2 = 70 + 2 * 40 = 150 \text{ (mm)}$$

Odabrane dimenzije ploče su 500 x 350 (mm).

-proračun minimalne debljine ploče t_{pl} :

Pritisak po omotaču rupe osnovnog materijala:

$$F_{v,\text{Sd}} = \frac{V_{\text{Ed}}}{2} = \frac{9,71}{2} = 4,86 \text{ kN} = F_{b,\text{Ed}} < F_{b,\text{Rd}} = \frac{F_{b,\text{Rk}}}{\gamma_{\text{Mb}}} * \frac{t^{\text{pl}}}{10} \rightarrow t^{\text{pl}} > \frac{F_{b,\text{Ed}} * \gamma_{\text{Mb}} * 10}{F_{b,\text{Rk}}}$$

$$t^{\text{pl}} > \frac{4,86 * 1,25 * 10}{193,2} = 0,31 \text{ (mm)}$$

Savijanje ploče od vlačnih vijaka

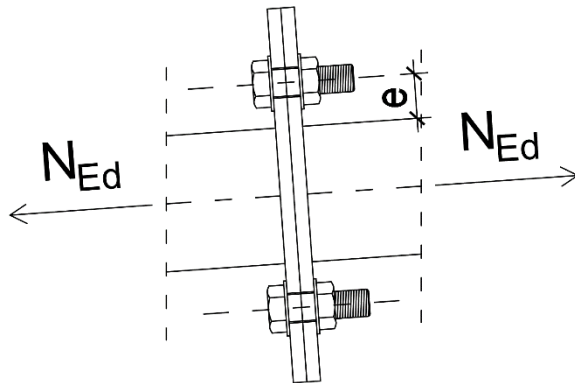
$$M_{\text{Ed}} = F_{t,\text{Ed}} * c = 15,62 * 0,05 = 0,78 \text{ (kNm)} \rightarrow M_{\text{Sd}} \leq \frac{W_{\min} * f_y}{1,1} \Rightarrow$$

$$W_{\min} \geq \frac{M_{\text{Sd}} * 1,1}{f_y} = \frac{b_{\text{pl}} * t_{\min}^{\text{pl} 2}}{6} \Rightarrow t_{\min}^{\text{pl}} = \sqrt{\frac{M_{\text{Sd}} * 1,1 * 6}{f_y * b_{\text{pl}}}} = \sqrt{\frac{78 * 1,1 * 6}{35,5 * 35,0}} = 0,64 \text{ (cm)}$$

Usvojene dimenzije ploča su 500 x 350 x 10 (mm).

6.3 Nastavak gornjeg pojasa (D3)

Pogled:



Profil:	RRW 160x80x8
Tip presjeka:	vruće dogotovljeni
Visina presjeka:	$h = 160$ (mm)
Širina pojasnice:	$b = 80$ (mm)
Debljina stjenke:	$t = 8$ (mm)
Vijci	M-20; k.v. 10.9
Promjer:	$\phi 20$ (mm)

Slika 6.3 Prikaz vlačnog nastavka gornjeg pojasa rešetke

Ulazni podaci:

$$N_{Ed} = 50,31 \text{ (kN) (vlak)}$$

$$\text{Materijal: S355} \rightarrow f_y = 355 \text{ (N/mm}^2\text{)}$$

$$\rightarrow \varepsilon = 0,81$$

$$\rightarrow E = 210\,000 \text{ (N/mm}^2\text{)}$$

$$\rightarrow \nu = 0,30$$

Kontrola varova:

-određivanje maksimalne debljine vara:

$$a_{\max} = 0,7 * t_{\min} = 0,7 * 8,0 = 5,60(\text{mm})$$

odabrano: $a = 4,0(\text{mm})$

-otpornost vara:

$$L_w = 0 = 2 * 160 + 2 * 80 = 480(\text{mm})$$

$$F_{w,Rd} = \frac{F_{w,Rk}}{\gamma_{M1}} * \frac{L_w}{100} = \frac{130,9}{1,25} * \frac{480}{100} = 502,67(\text{kN}) > N_{Ed} = 27,26(\text{kN})$$

Proračun vijaka:

-pretpostavka: vijci M-20 k.v. 10.9

$n = 4$ vijka

-otpornost vijaka na vlak:

$$F_{t,Rd} = \frac{F_{t,Rk}}{\gamma_{M1}} = \frac{220,5}{1,25} = 176,4 (\text{kN})$$

$$F_{t,sd} = \frac{N_{Ed}}{4} = \frac{50,31}{4} = 12,58(\text{kN}) \leq F_{t,Rd} = 176,4 (\text{kN})$$

Proračun ploče:

-proračun dimenzija ploče:

$$c_{\min} = 2d + a\sqrt{2} = 2 * 20 + 4\sqrt{2} = 46 \text{ (mm)}$$

$$e = c/\sqrt{2} = 46/\sqrt{2} = 33 \text{ (mm)}$$

$$a_{\text{pl}}^{\min} = h + 2(e + e_1) = 160 + 2(33 + 50) = 326 \text{ (mm)}$$

$$b_{\text{pl}}^{\min} = b + 2(e + e_1) = 80 + 2(33 + 50) = 246 \text{ (mm)}$$

Odabrane dimenzije ploče su 336 x 256 (mm).

-proračun minimalne debljine ploče t_{pl} :

$$e = 33 \text{ (mm)}$$

$$b_{\text{pl}} = 256 \text{ (mm)}$$

$$M_{\text{Sd}} = 2 * F_{\text{t,Sd}} * e = 2 * 12,58 * 0,033 = 0,83 \text{ (kNm)}$$

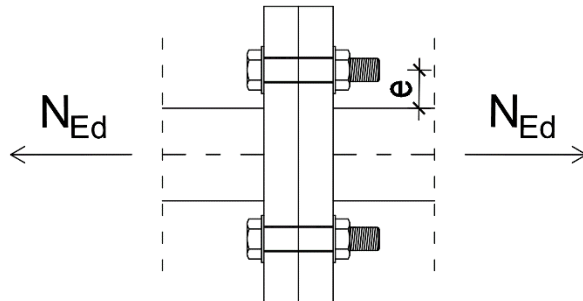
$$M_{\text{Sd}} \leq \frac{W_{\min} * f_y}{1,1} \rightarrow W_{\min} = \frac{1,1 * M_{\text{Sd}}}{f_y} = \frac{b_{\text{pl}} * t_{\text{pl}}^{\min}}{6}$$

$$t_{\text{pl}}^{\min} = \sqrt{\frac{1,1 * M_{\text{Sd}} * 6}{b_{\text{pl}} * f_y}} = \sqrt{\frac{1,1 * 83 * 6}{25,6 * 35,5}} = 0,78 \text{ (cm)}$$

Usvojene dimenzije ploče su 336 x 256 x 10 (mm).

6.4 Nastavak donjeg pojasa (D4)

Pogled:



Profil:	RRW 120x60x8
Tip presjeka:	vruće dogotovljeni
Visina presjeka:	$h = 120$ (mm)
Širina pojasnice:	$b = 60$ (mm)
Debljina stjenke:	$t = 8$ (mm)
Vijci	M-20; k.v. 10.9
Promjer:	$\phi 20$ (mm)

Slika 6.4 Prikaz vlačnog nastavka donjeg pojasa rešetke

Ulazni podaci:

$$N_{Ed} = 416,58 \text{ (kN) (vlak)}$$

$$\text{Materijal: S355} \rightarrow f_y = 355 \text{ (N/mm}^2\text{)}$$

$$\rightarrow \varepsilon = 0,81$$

$$\rightarrow E = 210\,000 \text{ (N/mm}^2\text{)}$$

$$\rightarrow \nu = 0,30$$

Kontrola varova:

-određivanje maksimalne debljine vara:

$$a_{\max} = 0,7 * t_{\min} = 0,7 * 8,0 = 5,60(\text{mm})$$

odabrano: $a = 5,0(\text{mm})$

-otpornost vara:

$$L_w = 0 = 2 * 120 + 2 * 60 = 360(\text{mm})$$

$$F_{w,Rd} = \frac{F_{w,Rk}}{\gamma_{M1}} * \frac{L_w}{100} = \frac{163,6}{1,25} * \frac{360}{100} = 471,17(\text{kN}) > N_{Ed} = 416,58(\text{kN})$$

Proračun vijaka:

-pretpostavka: vijci M-20 k.v. 10.9

$n = 4$ vijka

-otpornost vijaka na vlak:

$$F_{t,Rd} = \frac{F_{t,Rk}}{\gamma_{M1}} = \frac{220,5}{1,25} = 176,4 (\text{kN})$$

$$F_{t,sd} = \frac{N_{Ed}}{4} = \frac{416,58}{4} = 104,15(\text{kN}) \leq F_{t,Rd} = 176,4 (\text{kN})$$

Proračun ploče:

-proračun dimenzija ploče:

$$c_{\min} = 2d + a\sqrt{2} = 2 * 20 + 4\sqrt{2} = 46 \text{ (mm)}$$

$$e = c/\sqrt{2} = 46/\sqrt{2} = 33 \text{ (mm)}$$

$$a_{\text{pl}}^{\min} = h + 2(e + e_1) = 120 + 2(33 + 50) = 286 \text{ (mm)}$$

$$b_{\text{pl}}^{\min} = b + 2(e + e_1) = 60 + 2(33 + 50) = 226 \text{ (mm)}$$

Odabrane dimenzije ploče su 296 x 236 (mm).

-proračun minimalne debljine ploče t_{pl} :

$$e = 33 \text{ (mm)}$$

$$b_{\text{pl}} = 236 \text{ (mm)}$$

$$M_{\text{Sd}} = 2 * F_{\text{t,Sd}} * e = 2 * 104,15 * 0,033 = 6,87 \text{ (kNm)}$$

$$M_{\text{Sd}} \leq \frac{W_{\min} * f_y}{1,1} \rightarrow W_{\min} = \frac{1,1 * M_{\text{Sd}}}{f_y} = \frac{b_{\text{pl}} * t_{\text{pl}}^{\min}}{6}$$

$$t_{\text{pl}}^{\min} = \sqrt{\frac{1,1 * M_{\text{Sd}} * 6}{b_{\text{pl}} * f_y}} = \sqrt{\frac{1,1 * 687 * 6}{23,6 * 35,5}} = 2,32 \text{ (cm)}$$

Usvojene dimenzije ploče su 296 x 236 x 30 (mm).

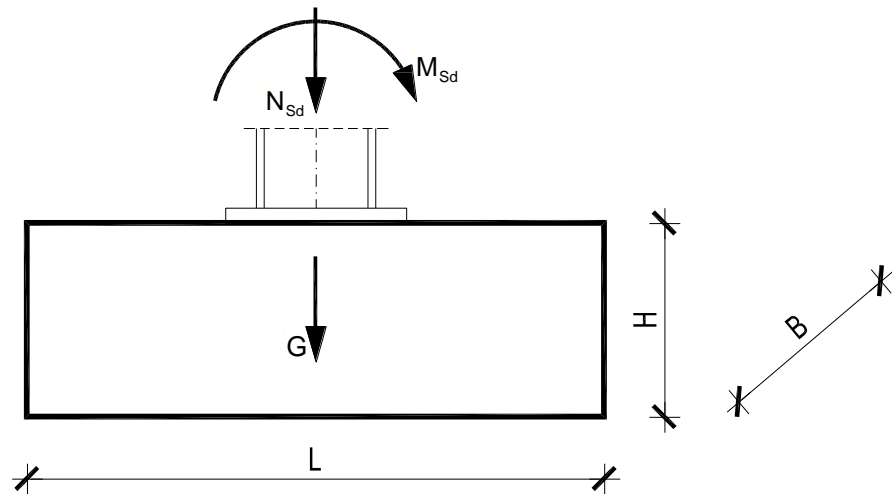
7. Proračun temelja

Odabrane dimenzije temelja:

$$L = 3,0 \text{ (m)}$$

$$B = 2,0 \text{ (m)}$$

$$H = 1,2 \text{ (m)}$$



Materijal:

Temeljno tlo: $\sigma_{tla,lim} = 300,0 \text{ (kN/m}^2\text{)}$

Beton C25/30: $f_{ck} = 2,5 \text{ (kN/cm}^2\text{)}$

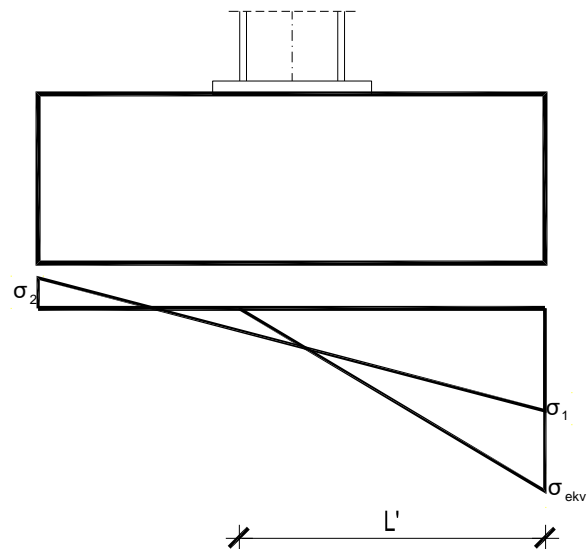
Čelik B500B: $f_{yk} = 50,0 \text{ (kN/cm}^2\text{)}$

Rezne sile:

$$N_{Sd} = -138,51 \text{ (kN)}$$

$$V_{Sd} = 39,55 \text{ (kN)}$$

$$M_{Sd} = 128,98 \text{ (kNm)}$$



Površina temeljne stope:

$$A = L * B = 3,0 * 2,0 = 6,0 \text{ (m}^2\text{)}$$

Težina temeljne stope:

$$G = L * B * H * \gamma_b = 3,0 * 2,0 * 1,2 * 25 = 180,0 \text{ (kN)}$$

Moment otpora temeljne stope

$$W = \frac{B * L^2}{6} = \frac{2,0 * 3,0^2}{6} = 3,0 \text{ (m}^3\text{)}$$

Naprezanje u tlu ispod temeljne stope na dubini temeljenja:

$$\sigma_{1,2} = \frac{N_{Sd+G}}{A} \pm \frac{M_{Sd}}{W} = \frac{138,51+180,0}{6,0} \pm \frac{128,98}{3,0} = 53,09 \pm 42,99 \text{ (kN/m}^2\text{)}$$

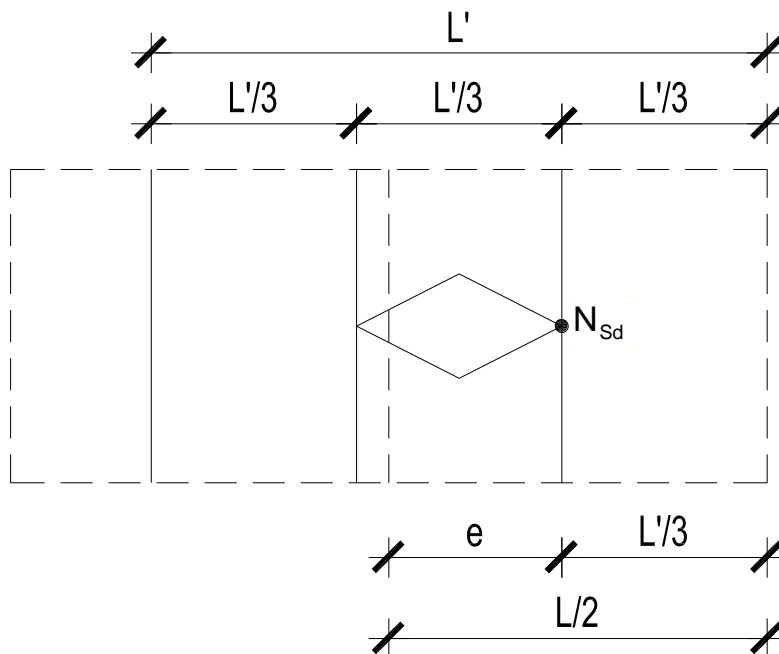
$$\sigma_1 = 96,08 \text{ (kN/m}^2\text{)}$$

$$\sigma_2 = 10,1 \text{ (kN/m}^2\text{)}$$

$$e = \frac{M_{Sd}}{N_{Sd+G}} = \frac{128,98}{138,51+180,0} = 0,4 \text{ (m)}$$

$$\frac{L}{2} = e + \frac{L'}{3} \Rightarrow L' = 3 * \left(\frac{L}{2} - e\right) = 3 * \left(\frac{3,0}{2} - 0,4\right) = 3,3 \text{ (m)}$$

$$\sigma_{ekv} = \frac{2*(N_{Sd+G})}{L'*B} = \frac{2*(138,51+180,0)}{3,3*2,0} = 96,52 \text{ (kN/m}^2\text{)} < \sigma_{tla,lim} = 300,0 \text{ (kN/m}^2\text{)}$$



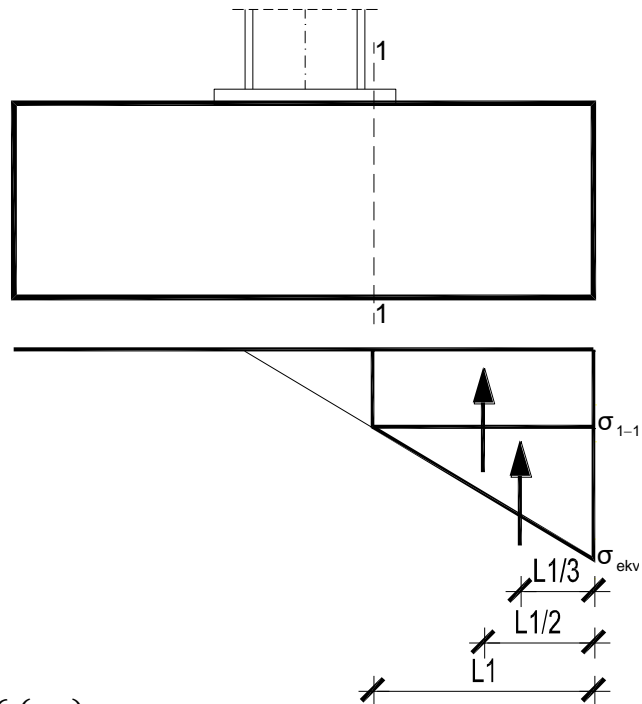
Proračun armature temelja:

$$L_1 = \frac{L - h_{\text{stup}}}{2} = \frac{3,0 - 0,31}{2} = 1,35 \text{ (m)}$$

$$\frac{\sigma_{1-1}}{L' - L_1} = \frac{\sigma_{\text{ekv}}}{L'} \Rightarrow \sigma_{1-1} = \frac{L' - L_1}{L'} * \sigma_{\text{ekv}} = \frac{3,3 - 1,35}{3,3} * 96,52 = 57,03 \text{ (kN/m}^2\text{)}$$

$$M_{\text{Sd}}^{1-1} = \gamma * \left(\sigma_{1-1} * \frac{L_1^2}{2} * B + \frac{\sigma_{\text{ekv}} - \sigma_{1-1}}{2} * L_1 * B * \frac{2}{3} * L_1 \right)$$

$$M_{\text{Sd}}^{1-1} = 1,4 * \left(57,03 * \frac{1,35^2}{2} * 2,0 + \frac{96,52 - 57,03}{2} * 1,35 * 2,0 * \frac{2}{3} * 1,35 \right) = 212,68 \text{ (kNm)}$$



Krak unutarnjih sila u betonu

$$z \approx 0,8 * H = 0,8 * 1,2 = 0,96 \text{ (m)} = 96 \text{ (cm)}$$

Potrebna površina armature

$$A_{\text{S1}} = \frac{M_{\text{Sd}}^{1-1}}{\frac{f_{\text{yk}}}{\gamma_{\text{S}}}} = \frac{21268}{96 \cdot \frac{50,0}{1,15}} = 5,1 \text{ (cm}^2\text{)} < A_{\text{S1,min}} = \frac{0,1}{100} * B * H = 19,2 \text{ (cm}^2\text{)}$$

Komentar: Odabrana je minimalna armatura.

Odabrano:

glavna armatura → $\emptyset 12/10$ 19 kom = 21,47 (cm²)

razdjelna armatura → $\emptyset 8/25$

8. Iskaz materijala

Ukupna masa čeličnog dijela konstrukcije iznosi 57898 (kg) u čiju težinu su uračunata spojna sredstva u iznosu od 2% od ukupne težine čeličnog dijela konstrukcije. Tlocrtna površina konstrukcije iznosi 1242 (m²).

Prosječna masa čelične konstrukcije po kvadratnom metru:

$$\frac{57898(\text{kg})}{1242(\text{m}^2)} = 46,62(\text{kg}/\text{m}^2)$$

9. Literatura

[1] HRN EN 1991-1-1:2012

Eurokod 1: Djelovanja na konstrukcije -- Dio 1-1: Opća djelovanja -- Obujamske težine, vlastite težine i uporabna opterećenja zgrada (EN 1991-1-1:2002+AC:2009) Eurocode 1: Actions on structures -- Part 1-1: General actions -- Densities, self-weight, imposed loads for buildings (EN 1991-1-1:2002+AC:2009)

[2] HRN EN 1991-1-3:2012

Eurokod 1: Djelovanja na konstrukcije -- Dio 1-3: Opća djelovanja -- Opterećenja snijegom (EN 1991-1-3:2003+AC:2009) Eurocode 1: Actions on structures -- Part 1-3: General actions -- Snow loads (EN 1991-1-3:2003+AC:2009)

[3] HRN EN 1991-1-4:2012

Eurokod 1: Djelovanja na konstrukcije -- Dio 1-4: Opća djelovanja -- Djelovanja vjetra (EN 1991-1-4:2005+AC:2010+A1:2010) Eurocode 1: Actions on structures -- Part 1-4: General actions -- Wind actions (EN 1991-1-4:2005+AC:2010+A1:2010)

[4] HRN EN 1993-1-1:2014

Eurokod 3: Projektiranje čeličnih konstrukcija -- Dio 1-1: Opća pravila i pravila za zgrade (EN 1993-1-1:2005+AC:2009) Eurocode 3: Design of steel structures -- Part 1-1: General rules and rules for buildings (EN 1993-1-1:2005+AC:2009)

[5] HRN EN 1993-1-8:2014

Eurokod 3: Projektiranje čeličnih konstrukcija -- Dio 1-8: Proračun priključaka (EN 1993-1-8:2005+AC:2009) Eurocode 3: Design of steel structures -- Part 1-8: Design of joints (EN 1993-1-8:2005+AC:2009)

[6] Androić B., Dujmović D., Džeba I., Metalne konstrukcije 1, 2, 3, 4

[7] Prof.dr.sc. Ivica Boko, Osnove metalnih konstrukcija - Predavanja

10. Grafički prilozi

10.1 Generalni plan pozicija M 1:200

10.2 Presjek kroz glavni okvir M 1:50

10.3 Radionički nacrt za stup i krovnu rešetku M 1:25

10.4 Radionički nacrt sekundarnih elemenata M 1:25

10.5 Detalj „D1“ Upeti spoj stup – temelj M 1:10

10.6 Detalj „D2“ Zglobni spoj stup – krovni nosač M 1:10

10.7 Detalj „D3“ Nastavak gornjeg pojasa M 1:10

10.8 Detalj „D4“ Nastavak donjeg pojasa M 1:10

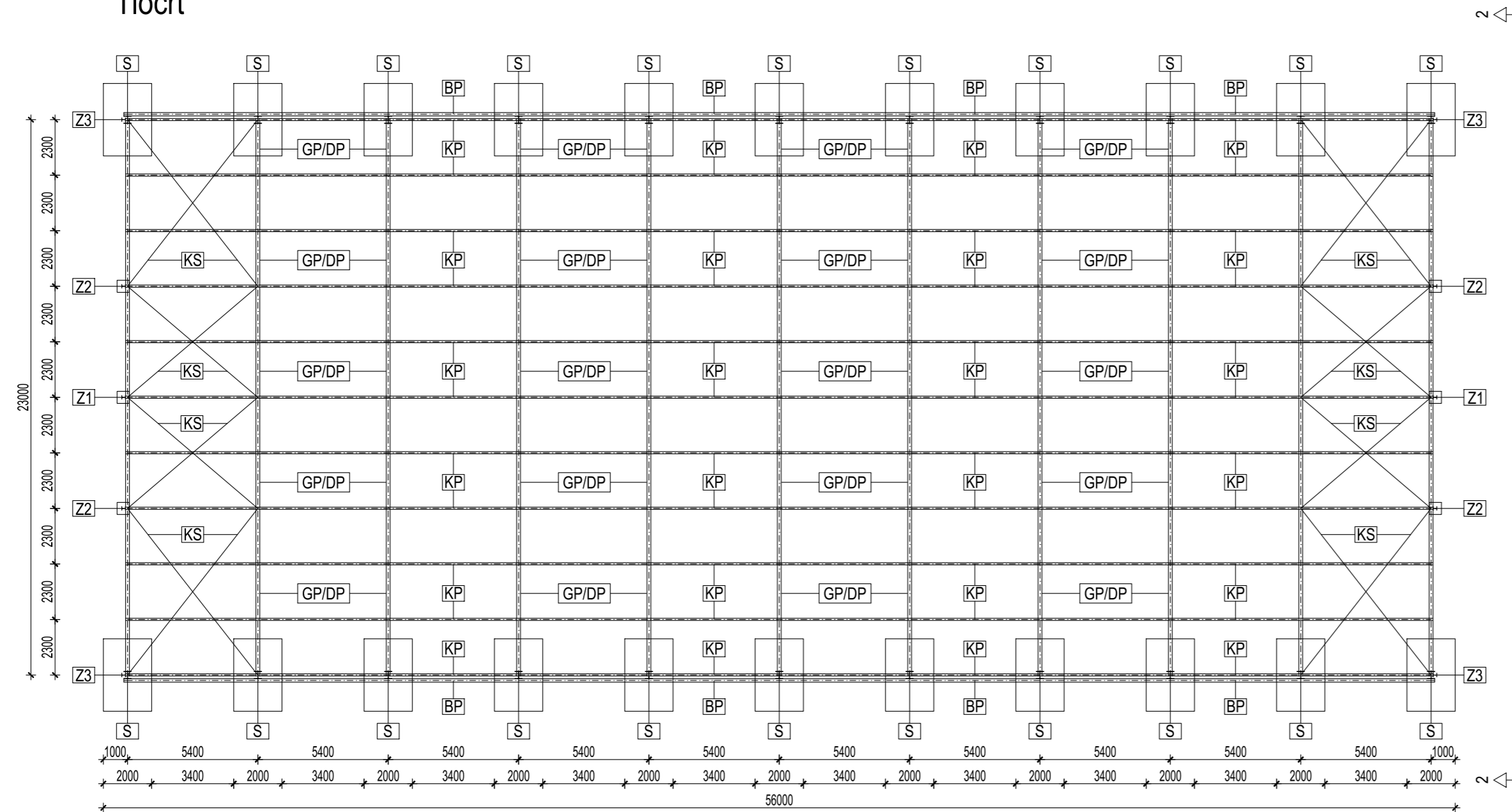
10.9 Detalj „D5“ Spoj krovna podrožnica – krovni nosač M 1:10

10.10 Iskaz materijala

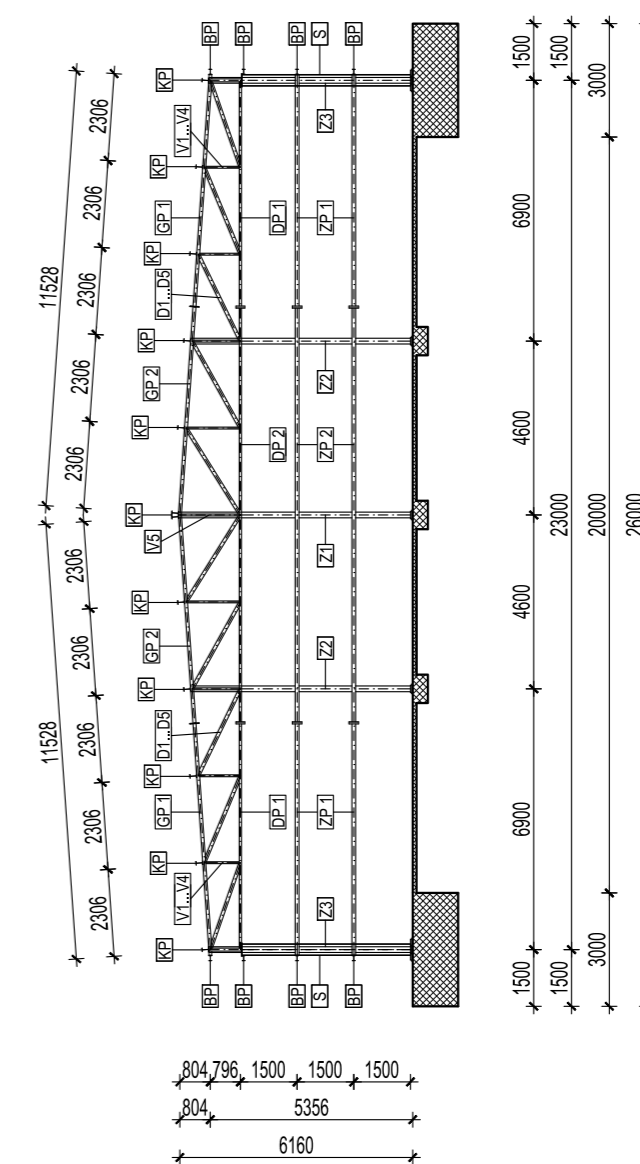
Generalni plan pozicija

M 1:200

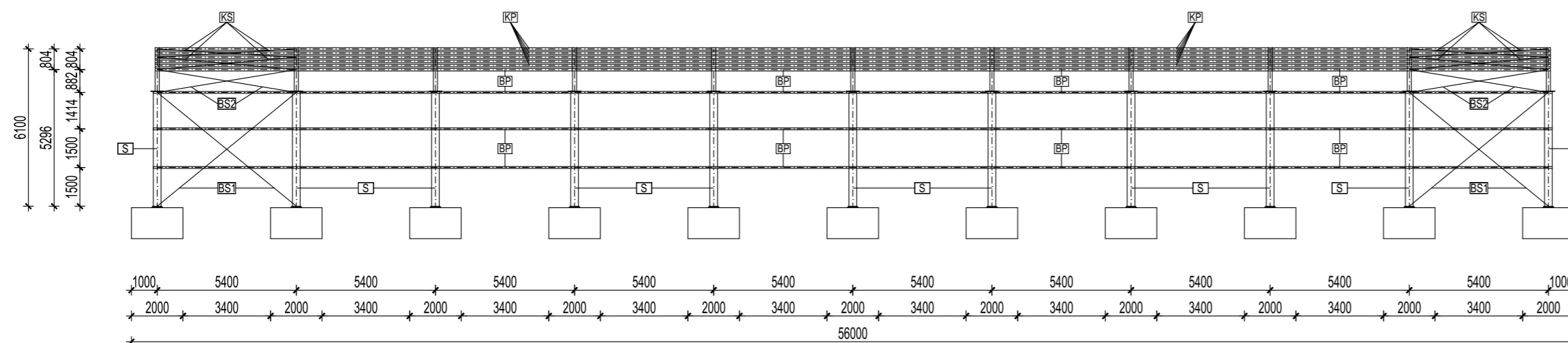
Tlocrt




Pogled 2-2



Bokocrt



Prikaz i opis pozicija		
Pozicija	Profil	Naziv
Stup (S)	HEA 320	Stup glavne konstrukcije
Donji pojas (DP)	120/60/8	Donji pojas krovne rešetke
Gornji pojas (GP)	160/80/8	Gornji pojas krovne rešetke
Vertikale (V)	50/50/5	Vertikalne ispune krovne rešetke
Dijagonale (D)	80/80/5	Dijagonalne ispune krovne rešetke
Krovnna podrožnica (KP)	IPE 180	Sekundarna krovna konstrukcija
Bočna podrožnica (BP)	IPE 160	Sekundarna bočna konstrukcija
Zablatna podrožnica (ZP)	IPE 200	Sekundarna zablatna konstrukcija
Zablatni stup (Z)	HEA 160	Sekundarna konstrukcija na zabatu hale
Dijagonala krovnog sprega (KS)	RND 22	Krovnna dijagonala vjetrovnog sprega
Dijagonala bočnog sprega (BS)	RND 22	Bočna dijagonala vjetrovnog sprega
Vertikala krovnog sprega (VKS)	CHS 88,9/5	Krovnna vertikala vjetrovnog sprega
Vertikala bočnog sprega (VBS)	CHS 88,9/5	Bočna vertikala vjetrovnog sprega



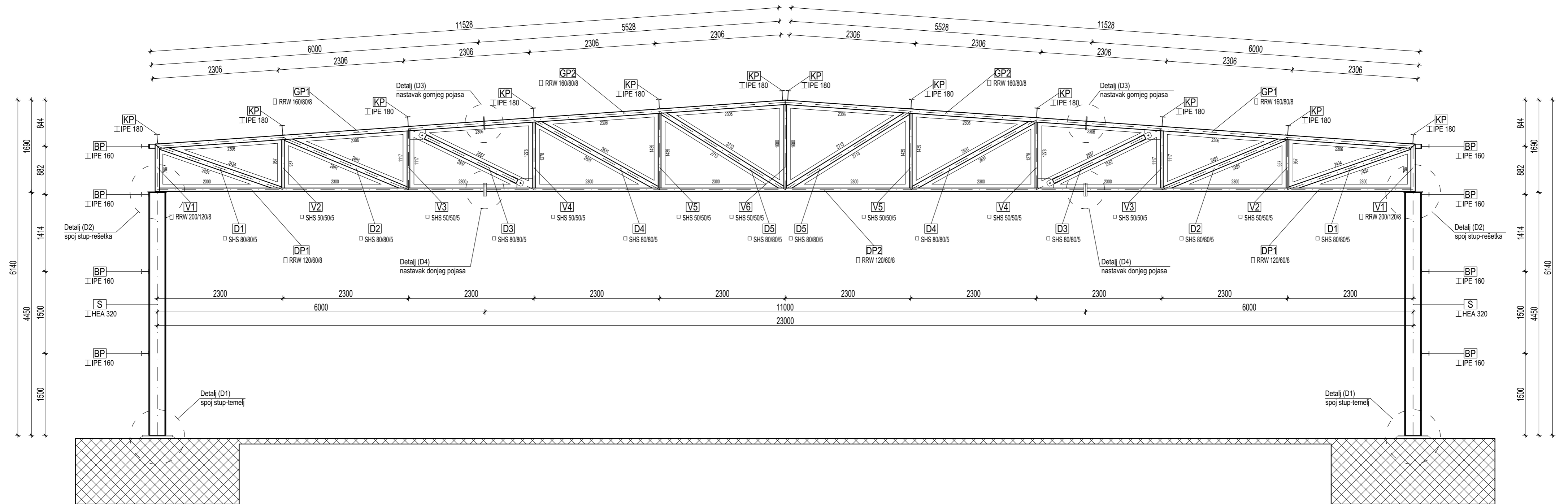
Sveučilište u Splitu,
Fakultet građevinarstva, arhitekture i geodezije
21000 Split, Matice hrvatske 15

Osnove metalnih konstrukcija - Programski zadatak

Program: Proračun čelične konstrukcije industrijske hale

Student: Mirko Budimir	Predmetni nastavnik: Ivica Boko
	Asistent: Marko Goreta
Sadržaj: Generalni plan pozicija	Mjerilo: 1:200
Datum: 10.06.2022.	Prilog: 1

Presjek kroz glavni okvir M 1:50



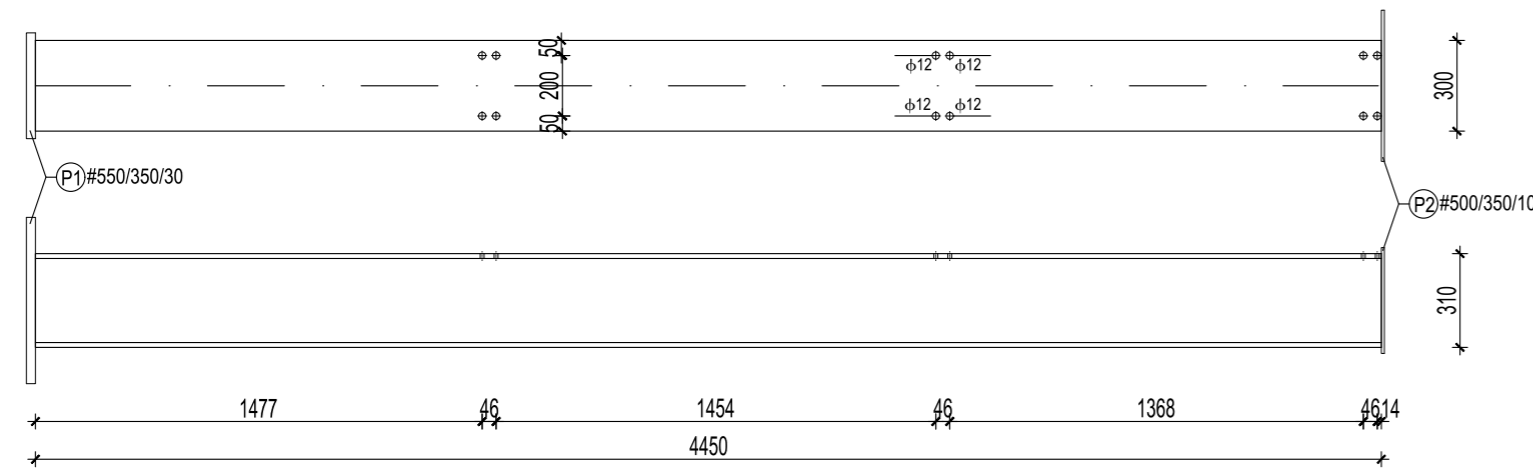
Sveučilište u Splitu,
Fakultet građevinarstva, arhitekture i geodezije
21000 Split, Matice hrvatske 15

Osnove metalnih konstrukcija - Programski zadatak	
Program: Proračun čelične konstrukcije industrijske hale	
Student: Mirko Budimir	Predmetni nastavnik: Ivica Boko
	Asistent: Marko Goreta
Sadržaj: Presjek kroz glavni okvir	Mjerilo: 1:50
Datum: 10.06.2022.	Prilog: 2

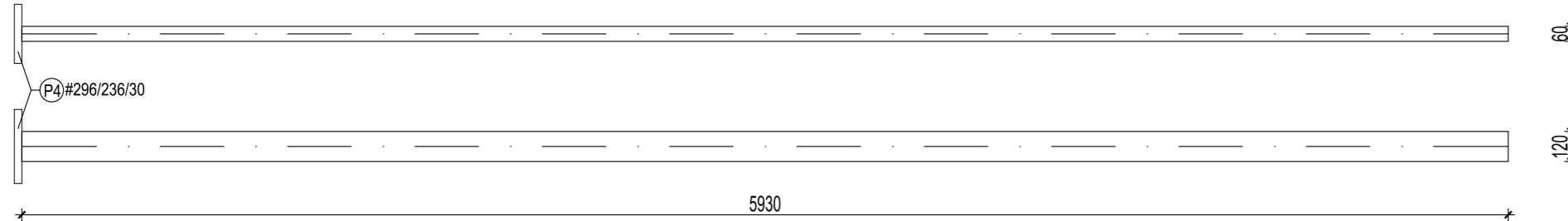
Radionički nacrt za stup i krovnu rešetku

M 1:25

Stup (S) HEA 320, I = 4450 (mm)



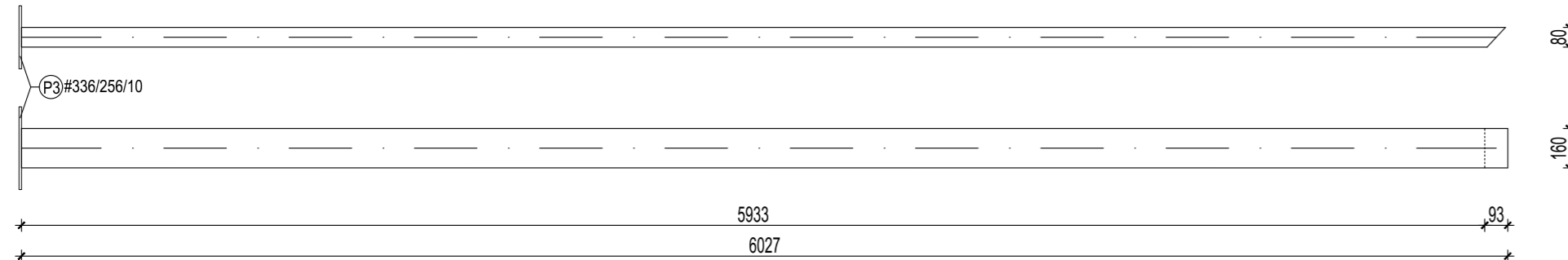
Donji pojas (DP1) RRW 120/60/8, I = 5930 (mm)



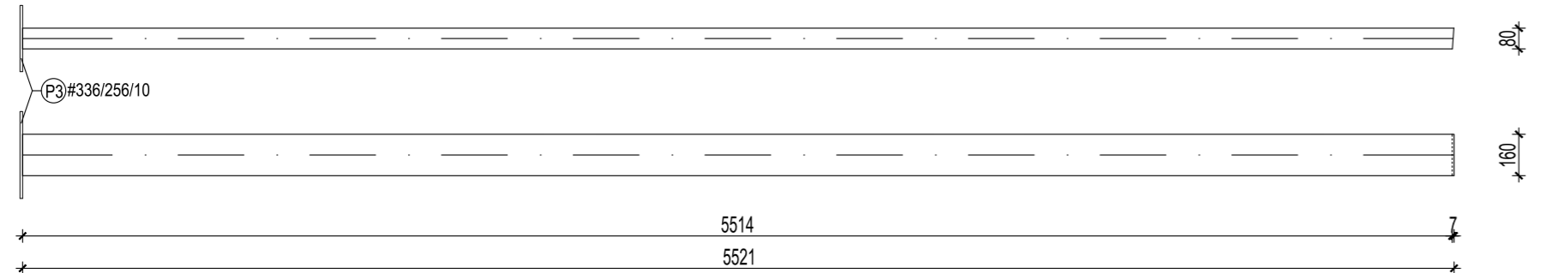
Donji pojas (DP2) RRW 120/60/8, I = 10940 (mm)



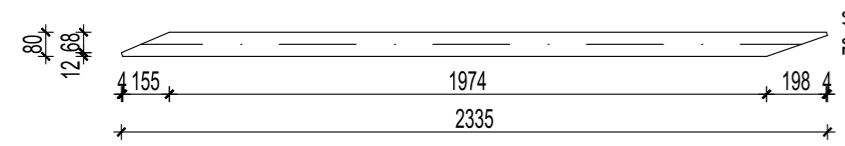
Gornji pojas (GP1) RRW 160/80/8, I = 6027 (mm)



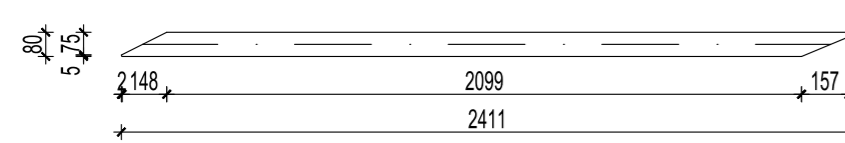
Gornji pojas (GP2) RRW 160/80/8, I = 5521 (mm)



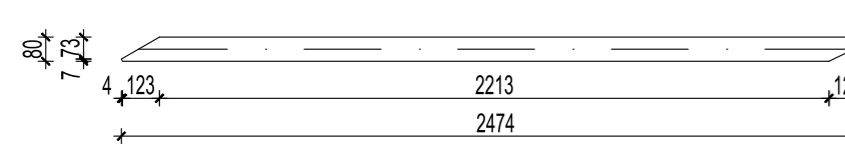
Dijagonala (D1) SHS 80/80/5, I = 2335 (mm)



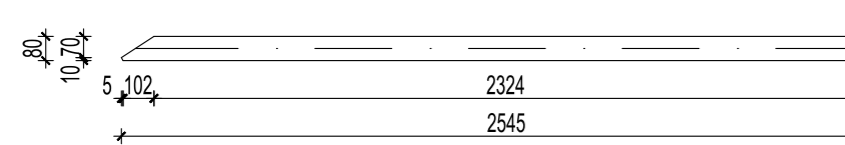
Dijagonala (D2) SHS 80/80/5, I = 2411 (mm)



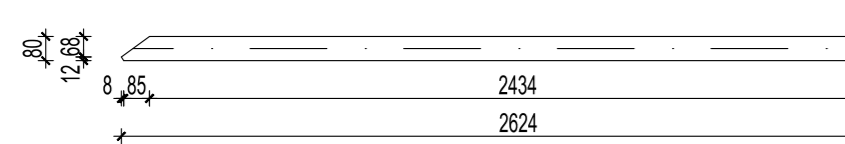
Dijagonala (D3) SHS 80/80/5, I = 2474 (mm)



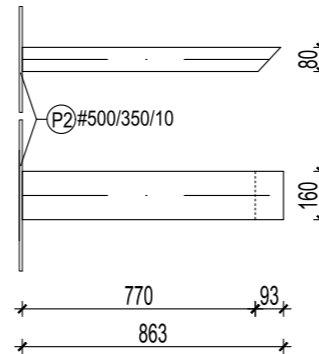
Dijagonala (D4) SHS 80/80/5, I = 2545 (mm)



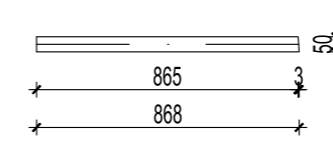
Dijagonala (D5) SHS 80/80/5, I = 2624 (mm)



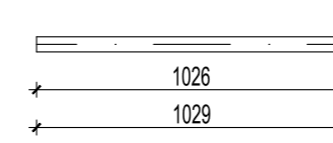
Vertikala (V1) RRW 160/80/8, I = 863 (mm)



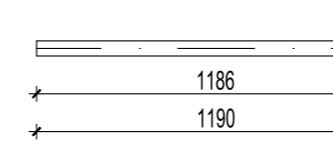
Vertikala (V2) SHS 50/50/5, I = 868 (mm)



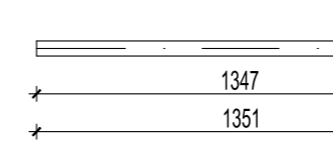
Vertikala (V3) SHS 50/50/5, I = 1029 (mm)



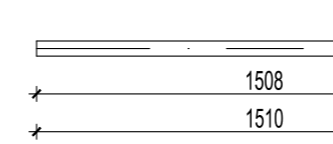
Vertikala (V4) SHS 50/50/5, I = 1190 (mm)




Vertikala (V5) SHS 50/50/5, I = 1351 (mm)



Vertikala (V6) SHS 50/50/5, I = 1510 (mm)



Element	Pop. presjek	Površina(mm ²)	Duljina(mm)	Masa(kg/m')	Broj komada	Masa(kg)
S	HEA 320	12400	4500	97,3	22	9632,7
DP1	120/60/8	2555	5930	20,1	22	2622,2
DP2	120/60/8	2555	10940	20,1	11	2418,8
GP1	160/80/8	3515	6027	27,6	22	3659,6
GP2	160/80/8	3515	5521	27,6	22	3352,4
V1	160/80/8	3515	863	27,6	22	524,0
V2	50/50/5	873	868	6,9	22	131,8
V3	50/50/5	873	1029	6,9	22	156,2
V4	50/50/5	873	1190	6,9	22	180,6
V5	50/50/5	873	1351	6,9	22	205,1
V6	50/50/5	873	1510	6,9	11	114,6
D1	80/80/5	1470	2335	11,5	22	590,8
D2	80/80/5	1470	2411	11,5	22	610,0
D3	80/80/5	1470	2474	11,5	22	625,9
D4	80/80/5	1470	2545	11,5	22	643,9
D5	80/80/5	1470	2624	11,5	22	663,9
Σ = 26132,5						



Sveučilište u Splitu,
Fakultet građevinarstva, arhitekture i geodezije
21000 Split, Matice hrvatske 15

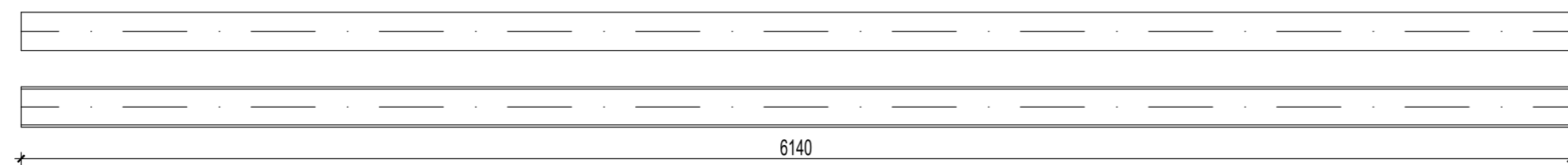
Osnove metalnih konstrukcija - Programski zadatak

Program: Proračun čelične konstrukcije industrijske hale

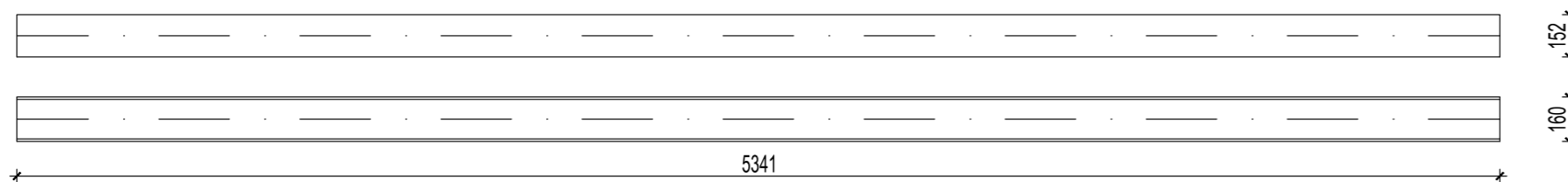
Student: Mirko Budimir	Predmetni nastavnik: Ivica Boko
Sadržaj: Radionički nacrt za stup i krovnu rešetku	Asistent: Marko Goreta
Datum: 10.06.2022.	Mjerilo: 1:25
	Prilog: 3

Radionički nacrt sekundarnih elemenata M 1:25

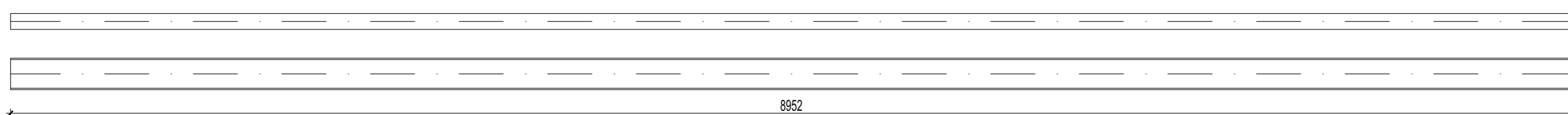
Zablatni stup (Z1) HEA 160, I = 6140 (mm)



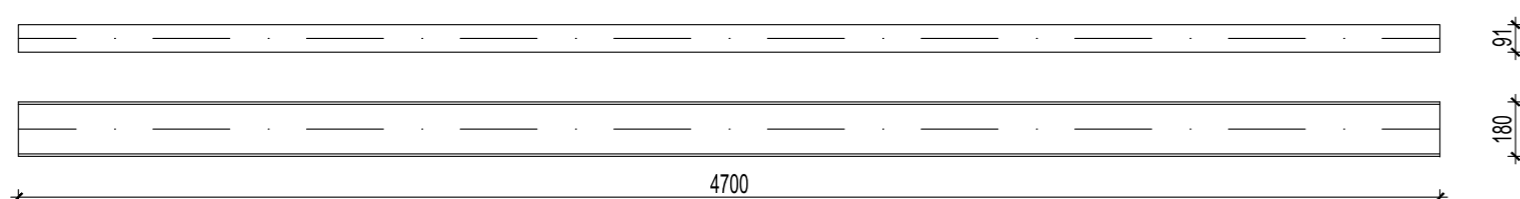
Zablatni stup (Z3) HEA 160, I = 5341 (mm)



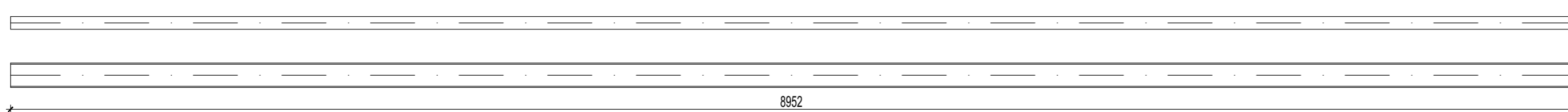
Krovna podrožnica (KP1) IPE 180, I = 8952 (mm)



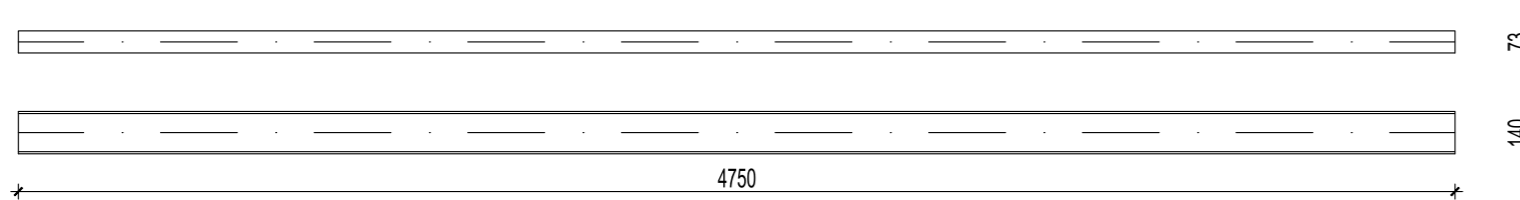
Krovna podrožnica (KP2) IPE 180, I = 4700 (mm)



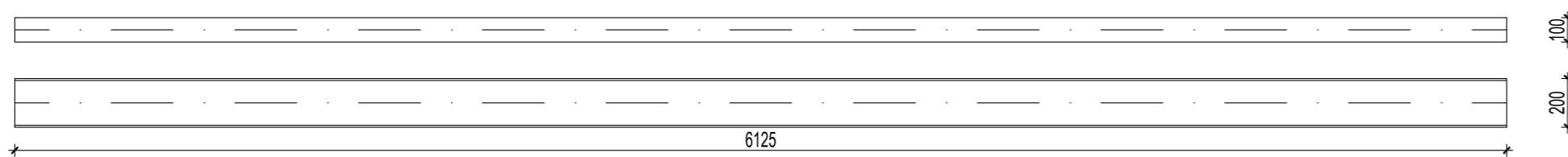
Bočna podrožnica (BP1) IPE 160, I = 8952 (mm)



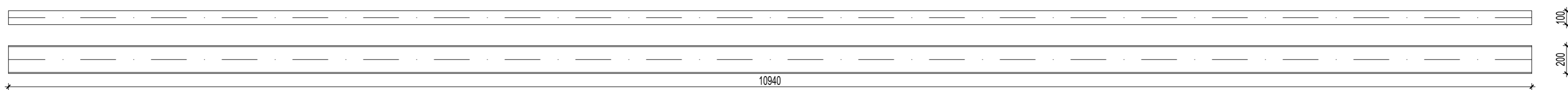
Bočna podrožnica (BP2) IPE 140, I = 4770 (mm)



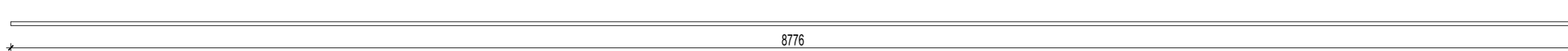
Zablatna podrožnica (ZP1) IPE 200, I = 6125 (mm)



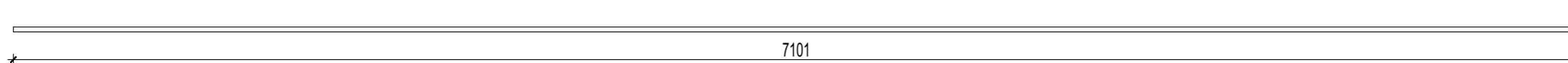
Zablatna podrožnica (ZP2) IPE 200, I = 10940 (mm)



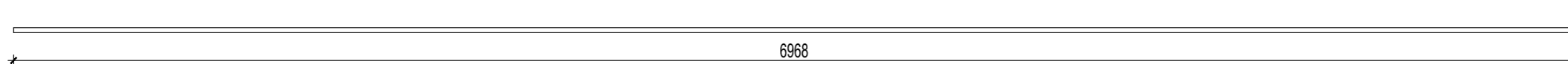
Krovni spreg (KS1) $\phi 22$, I = 8776 (mm)



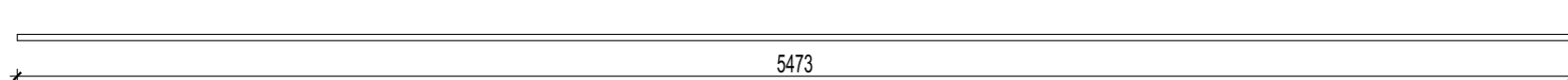
Krovni spreg (KS2) $\phi 22$, I = 7101 (mm)



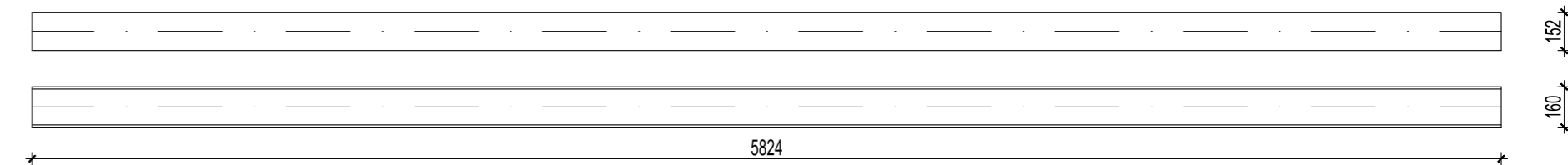
Bočni spreg (BS1) $\phi 22$, I = 6968 (mm)



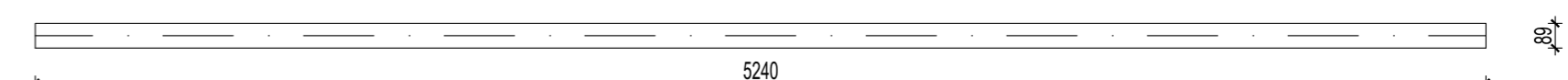
Bočni spreg (BS2) $\phi 22$, I = 5473 (mm)



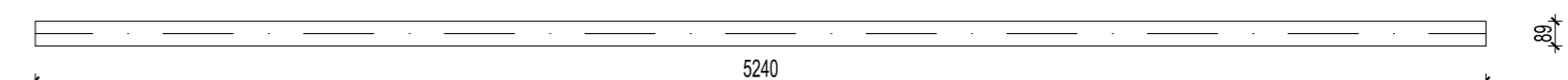
Zablatni stup (Z2) HEA 160, I = 5824 (mm)




Vertikala krovnog sprega (VKS) CHS 88,9/5, I = 5240 (mm)



Vertikala bočnog sprega (VBS) CHS 88,9/5, I = 5240 (mm)



Element	Pop. presjek	Površina(mm ²)	Duljina(mm)	Masa(kg/m ¹)	Broj komada	Masa(kg)
Z1	HEA 160	3800	6140	29,8	2	365,9
Z2	HEA 160	3800	5824	29,8	4	694,2
Z3	HEA 160	3800	5341	29,8	4	636,6
VKS	CHS 88,9/5	1320	5240	10,4	50	2724,8
VBS	CHS 88,9/5	1320	5240	10,4	20	1089,9
KP1	IPE 180	2390	8952	18,8	60	10097,9
KP2	IPE 180	2390	4700	18,8	24	2120,6
BP1	IPE 160	2010	8952	15,8	40	5657,7
BP2	IPE 160	2010	4770	15,8	16	1208,9
ZP1	IPE 200	2850	6125	22,4	8	1097,6
ZP2	IPE 200	2850	10940	22,4	4	980,2
KS1	$\phi 22$	380	8776	3,0	8	210,6
KS2	$\phi 22$	380	7101	3,0	8	170,4
BS1	$\phi 22$	380	6968	3,0	8	167,2
BS2	$\phi 22$	380	5473	3,0	8	131,4
Σ = 27350,9						



Sveučilište u Splitu,
Fakultet građevinarstva, arhitekture i geodezije
21000 Split, Matice hrvatske 15

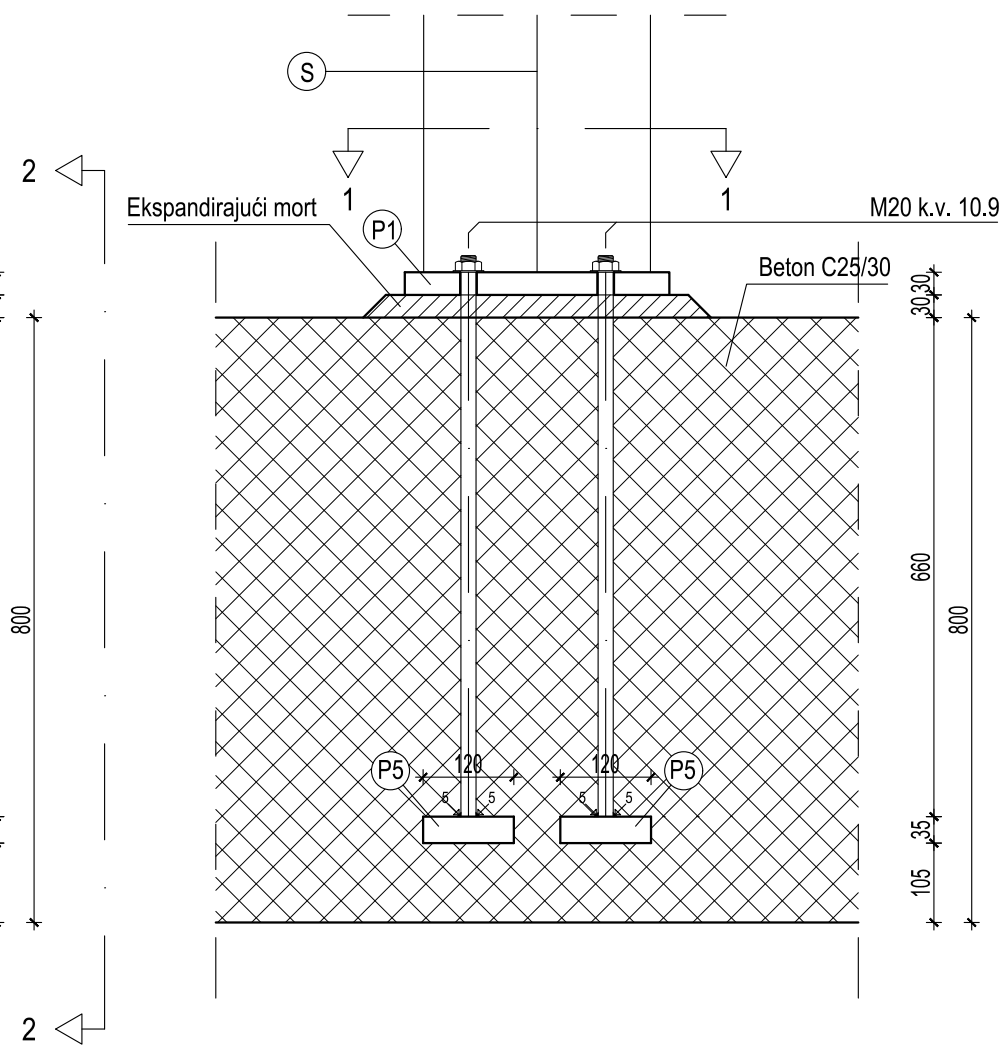
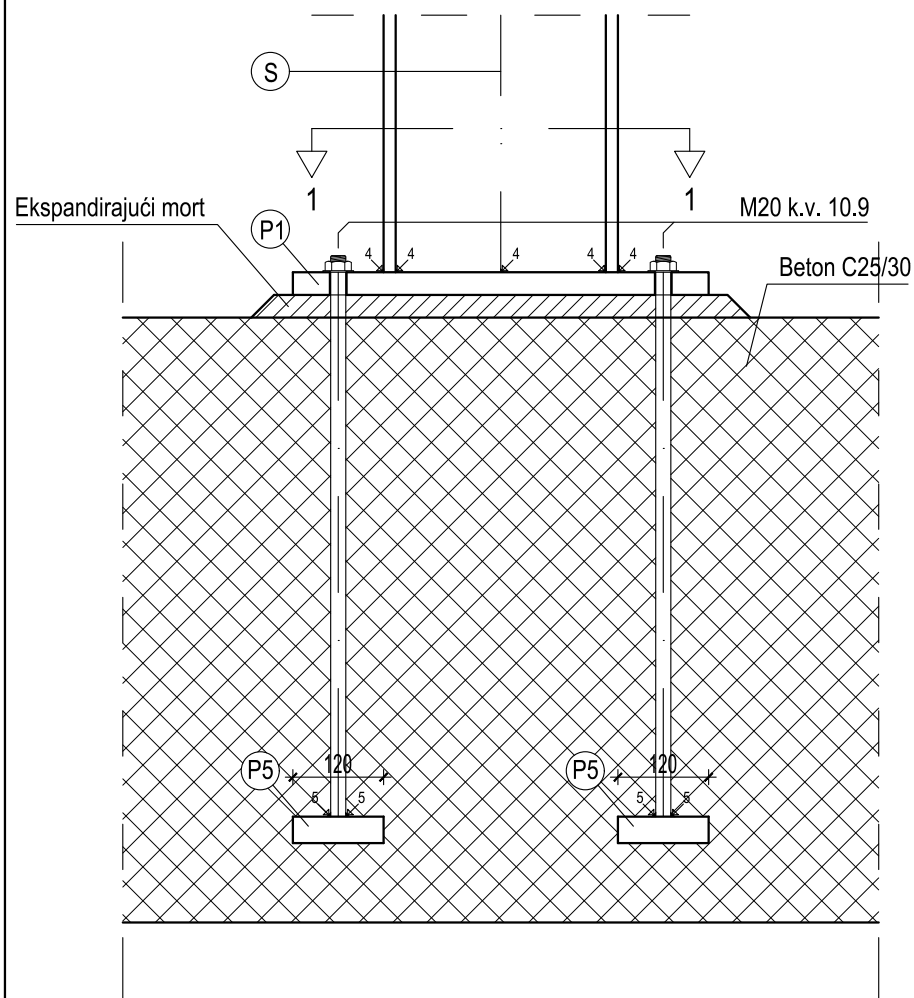
Osnove metalnih konstrukcija - Programski zadatak

Program: Proračun čelične konstrukcije industrijske hale

Student: Mirko Budimir	Predmetni nastavnik: Ivica Boko
Sadržaj: Radionički nacrt sekundarnih elemenata	Asistent: Marko Goreta
Mjerilo: 1:25	Prilog: 4
Datum: 10.06.2022.	

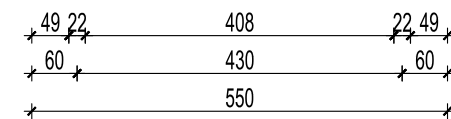
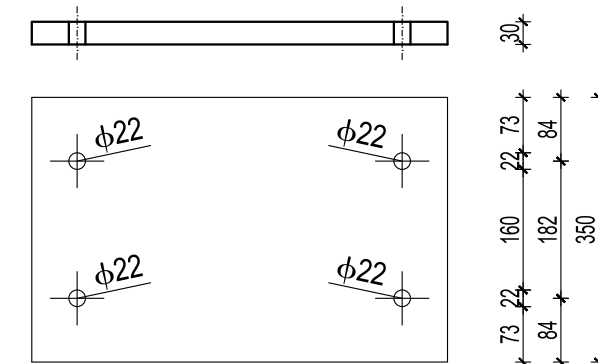
Detalj "D1" - Upeti spoj stup-temelj

M 1:10

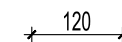
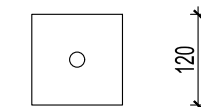


Pločice

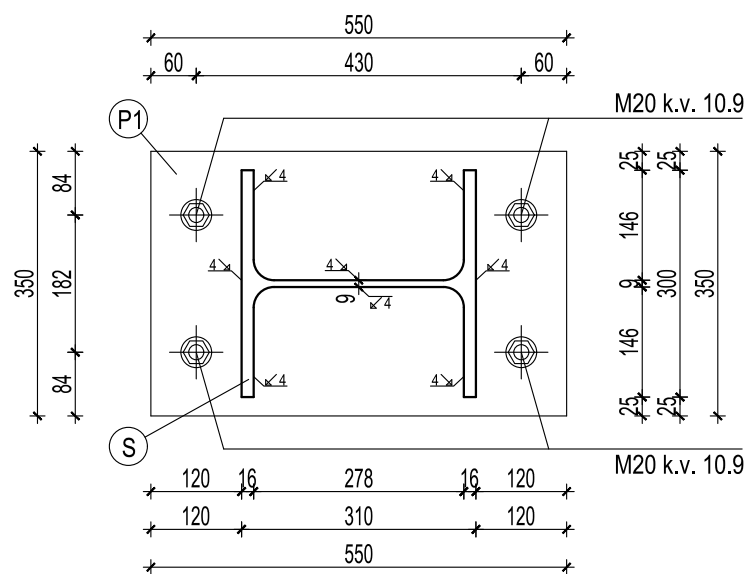
(P1) #550/350/30 S355



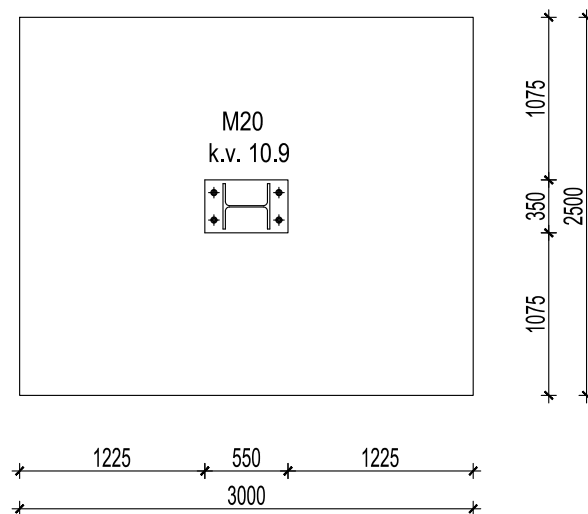
(P5) #120/120/35 S355 kom. 4 po spoju



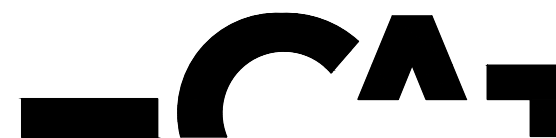
Presjek 1-1



Tlocrt temelja M 1:50



Element	Pop. presjek
S	HEA 320



Sveučilište u Splitu,
Fakultet građevinarstva, arhitekture i geodezije
21000 Split, Matice hrvatske 15

Osnove metalnih konstrukcija - Programski zadatak

Program: Proračun čelične konstrukcije industrijske hale

Student:
Mirko Budimir

Predmetni
nastavnik: Ivica Boko

Sadržaj:
Detalj "D1" - Upeti spoj
stup-temelj

Asistent: Marko Goreta

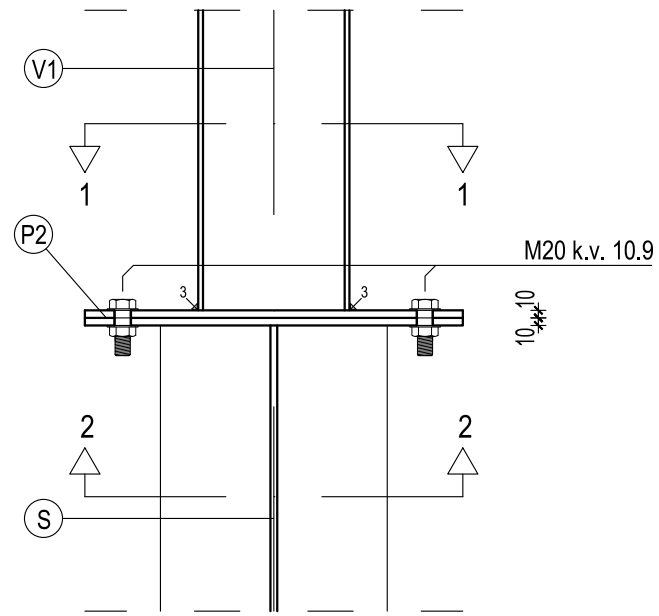
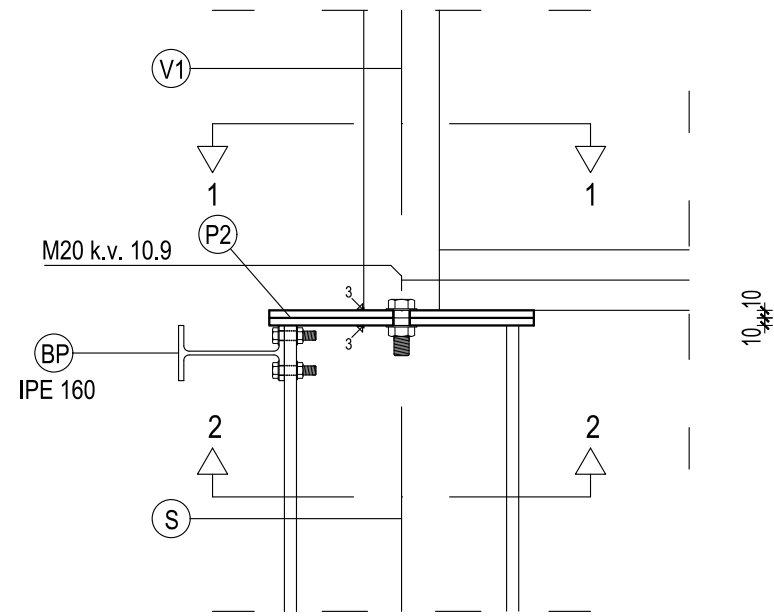
Datum: 10.06.2022.

Mjerilo: 1:10

Prilog: 5

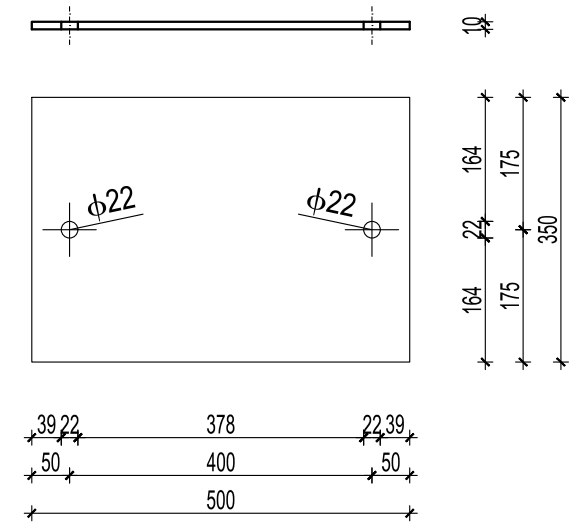
Detalj "D2" - Zglobni spoj stup-krovni nosač

M 1:10

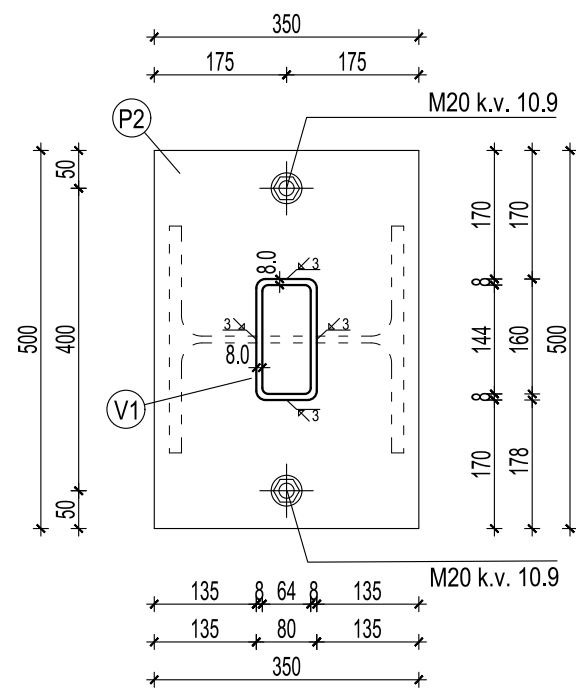


Pločice

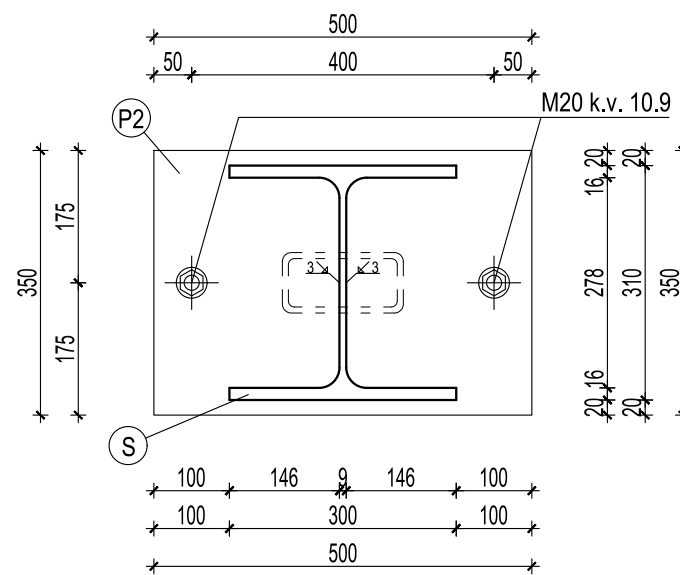
Ⓟ #500/350/10 S355 kom. 2 po spoju



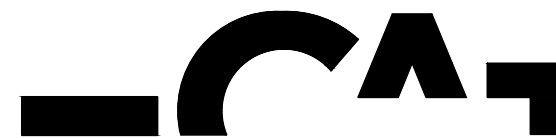
Presjek 1-1



Presjek 2-2



Element	Pop. presjek
S	HEA 320
V1	160/80/8



Sveučilište u Splitu,
Fakultet građevinarstva, arhitekture i geodezije
21000 Split, Matice hrvatske 15

Osnove metalnih konstrukcija - Programski zadatak

Program: Proračun čelične konstrukcije industrijske hale

Student:
Mirko Budimir

Predmetni
nastavnik: Ivica Boko

Sadržaj:
Detalj "D2" - Zglobni spoj
stup-krovni nosač

Asistent: Marko Goreta

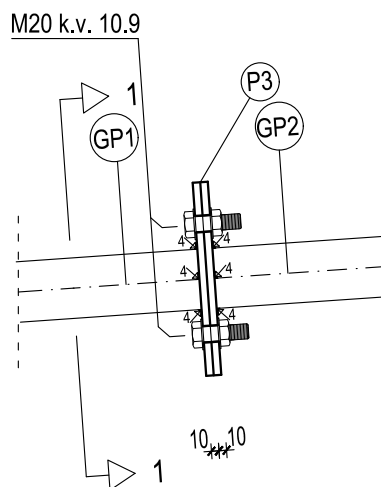
Datum: 10.06.2022.

Mjerilo: 1:10

Prilog: 6

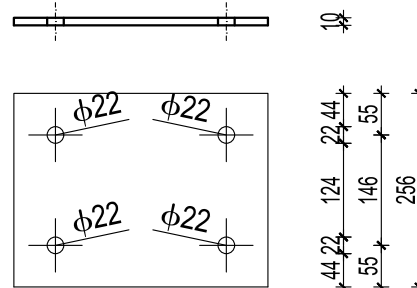
Detalj "D3" - Nastavak gornjeg pojasa

M 1:10

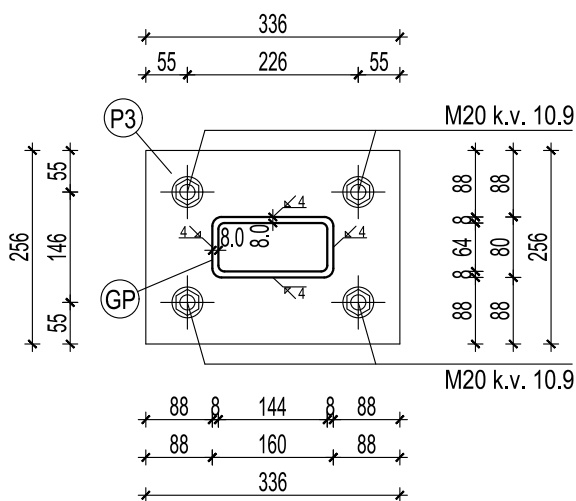


Pločice

Ⓟ #336/256/10 S355 kom. 2 po spoju



Presjek 1-1



Element	Pop. presjek
GP1	160/80/8
GP2	160/80/8



Sveučilište u Splitu,
Fakultet građevinarstva, arhitekture i geodezije
21000 Split, Matice hrvatske 15

Osnove metalnih konstrukcija - Programski zadatak

Program:

Proračun čelične konstrukcije industrijske hale

Student:

Mirko Budimir

Predmetni
nastavnik:

Ivica Boko

Sadržaj:

Detalj "D3" - Nastavak
gornjeg pojasa

Asistent:

Marko Goreta

Mjerilo:

1:10

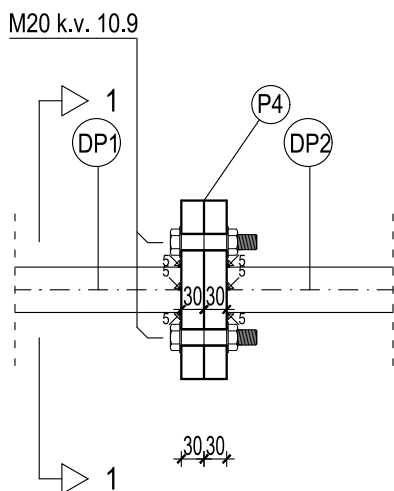
Datum: 10.06.2022.

Prilog:

7

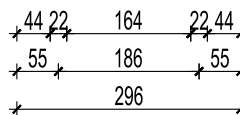
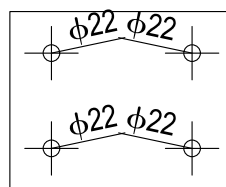
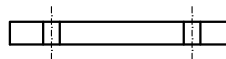
Detalj "D4" - Nastavak donjeg pojasa

M 1:10

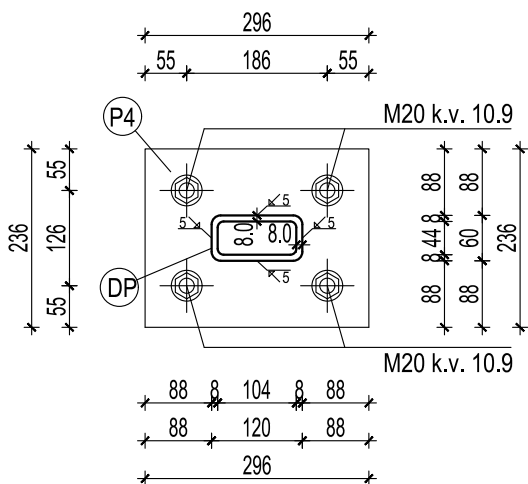


Pločice

Ⓟ #296/236/30 S355 kom. 2 po spoju



Presjek 1-1



Element	Pop. presjek
DP1	120/60/8
DP2	120/60/8



Sveučilište u Splitu,
Fakultet građevinarstva, arhitekture i geodezije
21000 Split, Matice hrvatske 15

Osnove metalnih konstrukcija - Programski zadatak

Program:

Proračun čelične konstrukcije industrijske hale

Student:

Mirko Budimir

Predmetni
nastavnik:

Ivica Boko

Sadržaj:

Detalj "D4" - Nastavak donjeg
pojasa

Asistent:

Marko Goreta

Mjerilo:

1:10

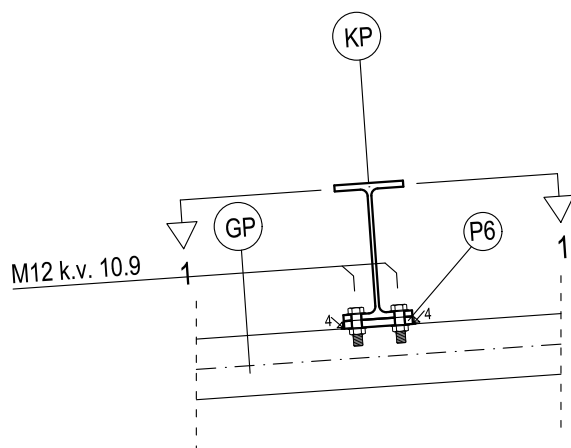
Prilog:

8

Datum: 10.06.2022.

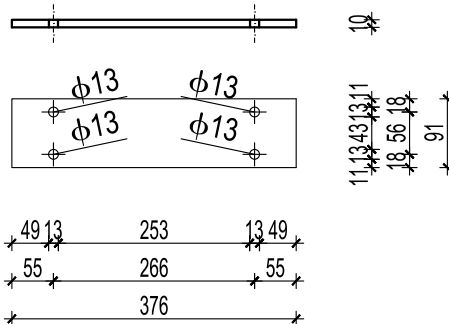
Detalj "D5" - Spoj krovna podrožnica-krovni nosač

M 1:10

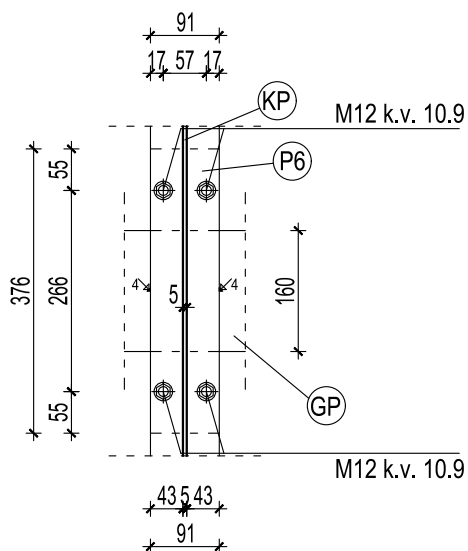


Pločice

Ⓟ #91/376/10 S355 kom. 1 po spoju



Presjek 1-1



Element	Pop. presjek
GP	160/80/8
KP	IPE180



Sveučilište u Splitu,
Fakultet građevinarstva, arhitekture i geodezije
21000 Split, Matice hrvatske 15

Osnove metalnih konstrukcija - Programski zadatak

Program:

Proračun čelične konstrukcije industrijske hale

Student:

Mirko Budimir

Predmetni
nastavnik:

Ivica Boko

Sadržaj:

Detalj "D5" - Spoj krovna
podrožnica-krovni nosač

Asistent:

Marko Goreta

Mjerilo:

1:10

Prilog:

9

Datum: 10.06.2022.

Iskaz materijala

Element	Pop. presjek	Površina(mm ²)	Duljina(mm)	Masa(kg/m ³)	Broj komada	Masa(kg)
S	HEA 320	12400	4500	97,3	22	9632,7
DP1	120/60/8	2555	5930	20,1	22	2622,2
DP2	120/60/8	2555	10940	20,1	11	2418,8
GP1	160/80/8	3515	6027	27,6	22	3659,6
GP2	160/80/8	3515	5521	27,6	22	3352,4
V1	160/80/8	3515	863	27,6	22	524,0
V2	50/50/5	873	868	6,9	22	131,8
V3	50/50/5	873	1029	6,9	22	156,2
V4	50/50/5	873	1190	6,9	22	180,6
V5	50/50/5	873	1351	6,9	22	205,1
V6	50/50/5	873	1510	6,9	11	114,6
D1	80/80/5	1470	2335	11,5	22	590,8
D2	80/80/5	1470	2411	11,5	22	610,0
D3	80/80/5	1470	2474	11,5	22	625,9
D4	80/80/5	1470	2545	11,5	22	643,9
D5	80/80/5	1470	2624	11,5	22	663,9
Z1	HEA 160	3800	6140	29,8	2	365,9
Z2	HEA 160	3800	5824	29,8	4	694,2
Z3	HEA 160	3800	5341	29,8	4	636,6
VKS	CHS 88,9/5	1320	5240	10,4	50	2724,8
VBS	CHS 88,9/5	1320	5240	10,4	20	1089,9
KP1	IPE 180	2390	8952	18,8	60	10097,9
KP2	IPE 180	2390	4700	18,8	24	2120,6
BP1	IPE 160	2010	8952	15,8	40	5657,7
BP2	IPE 160	2010	4770	15,8	16	1205,9
ZP1	IPE 200	2850	6125	22,4	8	1097,6
ZP2	IPE 200	2850	10940	22,4	4	980,2
KS1	∅22	380	8776	3,0	8	210,6
KS2	∅22	380	7101	3,0	8	170,4
BS1	∅22	380	6968	3,0	8	167,2
BS2	∅22	380	5473	3,0	8	131,4
Pločice						
P1	550x350x30				22	997,3
P2	500x350x10				44	604,5
P3	336x256x10				44	297,1
P4	296x236x30				44	723,8
P5	120x120x35				88	348,2
P6	91x376x10				132	354,5
Spojna sredstva (2%)						1089,2
					Ukupno	57898
					Ukupno (kg/m ²)	46,62



Sveučilište u Splitu,
Fakultet građevinarstva, arhitekture i geodezije
21000 Split, Matice hrvatske 15

Osnove metalnih konstrukcija - Programski zadatak

Program:

Proračun čelične konstrukcije industrijske hale

Student:

Mirko Budimir

Predmetni
nastavnik:

Ivica Boko

Sadržaj:

Iskaz materijala

Asistent:

Marko Goreta

Datum: 10.06.2022.

Prilog:

10