

Projekt nosive čelične konstrukcije društvenog objekta "Istočno od grada"

Ćurlin, Petar

Master's thesis / Diplomski rad

2015

Degree Grantor / Ustanova koja je dodijelila akademski / stručni stupanj:

University of Split, Faculty of Civil Engineering, Architecture and Geodesy / Sveučilište u Splitu, Fakultet građevinarstva, arhitekture i geodezije

Permanent link / Trajna poveznica: <https://urn.nsk.hr/urn:nbn:hr:123:881719>

Rights / Prava: [In copyright](#)/[Zaštićeno autorskim pravom.](#)

Download date / Datum preuzimanja: **2024-12-19**



Repository / Repozitorij:

[FCEAG Repository - Repository of the Faculty of Civil Engineering, Architecture and Geodesy, University of Split](#)



UNIVERSITY OF SPLIT



**SVEUČILIŠTE U SPLITU
FAKULTET GRAĐEVINARSTVA ARHITEKTURE I GEODEZIJE**

DIPLOMSKI RAD

Petar Ćurlin

Split, rujan 2015.

**SVEUČILIŠTE U SPLITU
FAKULTET GRAĐEVINARSTVA ARHITEKTURE I GEODEZIJE**

Petar Ćurlin

**PROJEKT NOSIVE ČELIČNE KONSTRUKCIJE DRUŠTVENOG
OBJEKTA**

"ISTOČNO OD GRADA"

Diplomski rad

Split, 2015.

Zahvaljujem mentoru doc. dr. sc. Neni Toriću na strpljenju, pomoći i vodstvu pri izradi ovog diplomskog rada.

*Srdačno zahvaljujem prijateljima koji su uvijek bili tu kad je trebalo.
Iskreno hvala mojoj cijeloj obitelji, posebno roditeljima koji su uvijek bili podrška.
I najvažnije hvala dragom Bogu!*

SVEUČILIŠTE U SPLITU
FAKULTET GRAĐEVINARSTVA, ARHITEKTURE I GEODEZIJE

STUDIJ: **DIPLOMSKI SVEUČILIŠNI STUDIJ GRAĐEVINARSTVA**
KANDIDAT: PETAR ĆURLIN
BROJ INDEKSA: 452
KATEDRA: **Katedra za metalne i drvene konstrukcije**
PREDMET: Metalne konstrukcije II

ZADATAK ZA DIPLOMSKI RAD

Tema: Projekt nosive čelične konstrukcije društvenog objekta "Istočno od grada"

Opis zadatka: Na temelju projektnog zadatka i zadanih arhitektonskih podloga potrebno je izraditi projekt čelične konstrukcije društvenog objekta "Istočno od grada".

Projekt konstrukcije treba sadržavati:

- tehnički opis,
- proračune nosivih elemenata i priključaka,
- građevinske nacрте.

U Splitu, 13.03.2015.

Voditelj Diplomskog rada:

Doc.dr.sc. Neno Torić

Predsjednik Povjerenstva
za završne i diplomske ispite:
Prof.dr.sc. Ivica Boko

PROJEKT NOSIVE ČELIČNE KONSTRUKCIJE DRUŠTVENOG OBJEKTA "ISTOČNO OD GRADA"

Sažetak:

Zadatak diplomskog rada je statička analiza nosive čelične konstrukcije, izrađen na temelju idejnog arhitektonskog koji uključuje: tehnički opis, proračun konstrukcijskih elemenata i karakteristične nacрте. Prvo je napravljena statička analiza i dimenzioniranje elemenata po linearnoj teoriji elastičnosti prvog reda u programskom paketu SCIA i Aspalathos Calculator prema normama EN 1993-1-1 za čelične elemente, te normama EN 1994-1-1 za spregnute elemente.

Ključne riječi:

Statička analiza, čelični elementi, spregnuti elementi, idejni projekt.

STRUCTURAL DESIGN OF A COMMUNITY BUILDING "EAST CITY SIDE"

Abstract:

The topic of the thesis concerns structural analysis of a skeletal steel structure, designed on the basis of a preliminary architectural project. The thesis contains technical description, calculation of structural elements and characteristic drawings. Static analysis and member design was conducted by using the principles of the first order linear elastic theory within the structural analysis programme SCIA and Aspalathos Calculator by using design rules from EN 1993-1-1 for steel members and EN 1994-1-1 for composite members.

Keywords:

Static analysis, steel members, composite members, preliminary design.

SADRŽAJ:

1. TEHNIČKI OPIS	1
1.1. Opis konstrukcije	1
1.2. O proračunu konstrukcije	4
1.3. Materijal za izradu konstrukcije	5
1.4. Opis montaže konstrukcije	6
1.5. Primijenjeni propisi	6
2. PROGRAM KONTROLE I OSIGURANJA KVALITETE	8
2.1. Beton i ostali elementi	9
2.2. Konstrukcijski čelik	21
3. Analiza opterećenja	26
3.1. Stalno opterećenje	26
3.1.1. Vlastita težina nosive konstrukcije	26
3.1.2. Dodatno stalno opterećenje	26
3.2. Promejivo opterećenje	26
3.2.1. Pokretno opterećenje	26
3.2.2. Opterećenje snijegom	27
3.2.3. Opterećenje vjetrom	28
3.3. Temperaturno djelovanje	33
3.4. Potres	34
3.4.1. Prikaz sudjelujućih masa	35
4. PRORAČUN KONSTRUKCIJE NA VERTIKALNA OPTEREĆENJA	39
4.1. Prikaz prostornog modela konstrukcije	39
4.2. Mjerodavne kombinacije opterećenja za krovnu konstrukciju i međukatne konstrukcije I i II etaže	41
5. DIMENZIONIRANJE ELEMENATA KROVNE KONSTRUKCIJE	42
5.1. Djelovanja i kombinacije opterećenja za krovnu konstrukciju	42
5.2. Prikaz rezultata proračuna za granično stanje uporabljivosti	43
5.3. Dimenzioniranje elemenata krovne konstrukcije	44
6. PRORAČUN ČELIČNE MEĐUKATNE KONSTRUKCIJE U FAZI MONTAŽE	45
7. PRORAČUN SPREGNUTE MEĐUKATNE KONSTRUKCIJE U KONAČNOJ FAZI	46
7.1. Proračun efektivnih širina betonskih pojasnica	46
7.2. Nosivost spregnutog presjeka na uzdužnu i poprečnu silu te moment savijanja u konačnoj fazi	48
7.3. POZ 18 i 33 Proračun konzolnog nosača na negativni moment savijanja HEB 160	50
7.4. Proračun potrebnog broja moždanika	52
7.5. Dokaz uzdužne posmične otpornosti betonske pojasnice	54
7.6. Dimenzioniranje čeličnih nosača u fazi korištenja konstrukcije	56
7.7.1. Kontrola progiba za elemente I. etaže	58
7.7.2. Kontrola progiba za elemente II. etaže	59
7.8. Proračun debljine lima u fazi montaže	60
8. PRORAČUN PROSTORNIH REŠETKASIH STUPOVA	61
8.1. Opis proračuna i model za proračun prostornih rešetkastih stupova	61
8.2. Kombinacije opterećenja	62
8.3. Prikaz rezultata i dimenzioniranja prostorne rešetkaste konstrukcije stupova	64
8.3.1. Prikaz rezultata za vertikalni pojas stupa	64
8.3.2. Prikaz rezultata za kosu ispunu	65
8.3.3. Prikaz rezultata za horizontalnu ispunu	66

8.4. Dimenzioniranje elemenata prostorne rešetkaste konstrukcije stupa	67
8.4.1. POZ 1 vertikalni pojas HEB 700	67
8.4.2. POZ 2 horizontalna ispuna SHS 100/100/5.0	70
8.4.3. POZ 3 kosa ispuna SHS 150/150/6.0.....	72
8.5. Granično stanje uporabljivosti.....	74
9. DIMENZIONIRANJE AB ELEMENATA KONSTRUKCIJE.....	75
9.1. Dimenzioniranje AB ploče I. Etaže.....	75
9.2. Dimenzioniranje AB ploče II. Etaže.....	77
9.3. Dimenzioniranje AB temelja samaca	79
10. PRORAČUN KARAKTERISTIČNIH SPOJEVA U KONSTRUKCIJI.....	84
10.1. spoj POZ 1 vertikalni pojas stupa i POZ 47 temelj	84
10.2. Spoj POZ 1 vert. pojas stupa i POZ 4 gornji pojas rešetkaste konstrukcije y-smjer... ..	90
10.3. Spoj POZ 1 vert. pojas stupa i POZ 5 donji pojas rešetkaste konstrukcije y-smjer	95
10.4. Spoj POZ 1 vert. pojas stupa i POZ 9 gornji pojas rešetkaste konstrukcije x-smjer... ..	99
10.5. Spoj POZ 1 vert. pojas stupa i POZ 10 donji pojas rešetkaste konstrukcije x-smjer	103
10.6. N spoj POZ 4 gornji pojas r.k. y-smjer i POZ 14 gornji pojas međukatne konstrukcije	107
10.7. Nastavak POZ 1 vertikalni pojas rešetkaste konstrukcije stupa	113
10.9. N spoj POZ 1 vert. Pojas stupa, POZ 3 kose ispune i POZ 2 horizontalne ispune ..	119
10.10. Nastavak POZ 3 kosa ispuna rešetkaste konstrukcije stupa	123
10.11. Tablični prikaz ostalih spojeva	125
11. GRAFIČKI PRILOZI-NACRTI	126
12. LITERATURA.....	127

1. TEHNIČKI OPIS

1.1. Opis konstrukcije

Predmet ovog projekta je proračun konstrukcije društvenog objekta „Istočno od grada“. Objekt se nalazi na području Splita, točnije kraj autobusnih garaža od prijevoznika „Promet-Split“, ulica Domovinskog rata. Prema diplomskom radu napravljenom od strane Dore Popić pristupljeno je osmišljavanju i proračunu konstrukcije.

Objekt je pravokutnog tlocrtnog izgleda, duljina stranica 106,0 m i 30,0 m, a dijagonalno ukupne duljine 110,0 m. Ukupna površina objekta je 9540 m². Objekt ima 3 etaže, najniža etaža služi kao svojevrsan tunel jer je objekt napravljen iznad brze ceste, a preostale etaže imaju promjenjive i raznolike sadržaje. Krovna konstrukcija je gredna konstrukcija sastavljena od glavnih i sekundarnih nosača koji se oslanjaju na prostorne rešetkaste, konstrukcije u jednom i drugom smjeru konstrukcije, čija osna visina pojaseva iznosi 1,0 m. Ukupna visina objekta, mjereno od dna temeljnih stopa do vrha krova, iznosi 19,5 m.

Zbog svoje iznimno velike duljine zamišljene su dilatacije u spregnutoj ploči iznad prostorne rešetkaste okvirne konstrukcije u y-smjeru konstrukcije.

Osmišljena kao prostorni okvirni sustav rešetkastih prostornih stupova i rešetkastih prostornih konstrukcija grede u x i y smjeru konstrukcije na koje se oslanjaju ravninski rešetkasti nosači međukatne spregnute konstrukcije. Prostorni rešetkasti stupovi su postavljeni u rasteru 20,2x25,2 m, dok je raster između vertikalnih pojaseva stupa 3,5x2,4 m.

Vertikalni pojasevi stupova su čelični profili HEB 700, dok su horizontalne ispune stupova SHS 100x100x5,0, a kose ispune stupova SHS 150X150X6,0. Prostorni rešetkasti stupovi su izrađeni u 3 segmenta koja su različita po visini, ovisno o etaži gdje se postavljaju.

Temeljna konstrukcija se sastoji od temelja samaca ispod svake prostorne konstrukcije stupa. Dimenzije temelja samaca su 6,5x5,4x1,8 m klase betona C 30/37 i armaturnih mreža i šipki B 500 B. Dno temeljnih stopa nalazi se 230 cm ispod vrha kolničke ploče.

Međukatna konstrukcija je spregnuta konstrukcija između čeličnih ravninskih rešetki i armirano betonske ploče debljine d=15 cm, klase betona C 30/37 i armaturnih mreža B 500 B. Sprezanje se ostvaruje moždanicima, pri čemu je ostvareno puno sprezanje. Moždanici su

promjera $\phi 19$, duljine 106,4 mm, postavljeni u dva reda po čitavom rasponu, na poprečnom razmaku od 15 cm, a na uzdužnom razmaku koji je nacrtan u radioničkim nacrtima pojedinog čeličnog nosača.

Armirano betonska ploča je kontinuirani nosač preko osam polja, čiji rasponi variraju, a najveći rasponi su u jednom smjeru 4,2 m, a u drugom 20,4 m i kao takva nosi u dva smjera, te na ovom najvećem rasponu nosi u jednom smjeru. Betonska ploča je slobodno položena preko čeličnih greda, ali nema nikakve veze između nje i čeličnih prostornih stupova, odnosno ploča okružuje i dodiruje stupove. Međutim osim prijanjanja jednog betona na čelik, ne postoji stvarna veza između ploča i stupova.

Ravninska rešetkasta međukatna konstrukcija je visine 1,5 m i duljine 20,4m i ona se zglobno oslanja na prostornu rešetkastu konstrukciju u y-smjeru čija je visina 2 m, širina 3,5 m i duljina 25,2m.

Sekundarni nosači su postavljeni međusobno na razmaku od 10,2m te se oni zglobno oslanjaju na prostornu rešetkastu konstrukciju u x-smjeru čija je visina 2 m, širina 2,4 m i duljina 20,4 m. Prostorne rešetkaste konstrukcije u x i y smjeru se zglobno vežu na vertikalne pojaseve prostorne konstrukcije stupa. Ovakav odabir konstrukcijskog rješenja iziskuje pojavu velikih uzdužnih sila u konstrukciji kod dimenzioniranja i zbog velikih raspona javljanja problema progiba tih rešetki. Sve rešetkaste konstrukcije sastavljane su od gornjih i donjih pojaseva koji su vrućevaljani I profili te ispuna koje su kvadratne šuplje cijevi. Svi čelični elementi konstrukcije su izrađeni od kvalitete čelika S355.

Međukatna spregnuta konstrukcija izvodi se u dvije faze. Prva je faza montaža, a nakon nje dolazi konačna faza. U fazi montaže postavljene su samo čelični rešetkasti nosači, ali betonska ploča još uvijek nije očvrstnula. Zbog različitih visina etaža, kao i zbog toga što su pojedine etaže visine veće od 6 metara, odabrano je da se betonske ploče izvodi bez podupiranja, odnosno da se izvodi u trapeznom limu. Ovisno o debljini betonske ploče i njenom rasponu odabire se debljina trapeznog lima. Ovo rješenje je malo skuplje u odnosu na klasično izvođenje betonske ploče u oplati, ali je znatno brže i jednostavnije.

Krovna konstrukcija je sastavljena od grednih glavnih i sekundarnih nosača oslonjenih na prostorne rešetkaste konstrukcije u x i y smjeru, koja mora natkriti čitavu površinu društvenog objekta. Zamišljena je kao niz grednih nosača i prostornih rešetki koje se oslanjaju na prostorne rešetkaste stupove, a međusobno su postavljene u dva okomita

smjera. U smjeru x postavljaju se prostorni rešetkasti segmenti ukupne duljine 20,4m, a okomito u smjeru y dolaze prostorni rešetkasti segmenti ukupne duljine 25,2m. Prostorni rešetkasti segmenti u x i y smjeru su oslonjeni na rešetkaste prostorne konstrukcije stupova. Pojasevi rešetki su modelirani kao gredni elementi, dok su vertikale, dijagonale i razupore rešetke modelirani kao elementi koji mogu preuzeti samo uzdužne sile. Krovna konstrukcija je u nagibu od 0,5% zbog potrebe otjecanja vode.

Svi nastavci međukatnih čeličnih greda čiji su rasponi dulji od 15 m, ali i montažni nastavci krovne rešetke, izvode se kao vijčani spojevi, dakle pomoću čeonih ploča i vijaka. Rešetkasti spojevi elemenata krovne konstrukcije, konstrukcije I. etaže i II. etaže izvode se kao zavareni spojevi.

Vertikalno opterećenje po etažama se preko ploča prenosi na čelične grede. U gredama se javljaju momenti savijanja i poprečne sile. Opterećenje se nadalje preko greda prenosi na stupove koji od vertikalnog tereta imaju samo uzdužne, dominantno tlačne sile. Oni te sile preko temeljnih stopa prenose na temeljno tlo.

Vertikalno i horizontalno opterećenje po krovu se preko rešetkastih nosača prenosi na stupove koji u tom smislu funkcioniraju kao konzolni nosači upeti na dnu.

Horizontalno opterećenje od potresa treba preuzeti armirano betonskim zidovima, odnosno krutim armirano betonskim jezgrama.

1.2. O proračunu konstrukcije

Proračun konstrukcije izveden je uz korištenje programskog paketa Scia Engineer 2015. Proračun reznih sila te dimenzioniranje konstruktivnih elemenata, provedeno je korištenjem programa Aspalathos, dimenzioniranje nekih spojeva je provedeno u programskom paketu ROBOT STRUCTURAL ANALYSIS 2014, dok je za grafički dio projekta korišten program AutoCAD 2014.

Proračun reznih sila izvršen je po linearnoj teoriji elastičnosti prvog reda. Proračunom su obuhvaćena sva djelovanja na konstrukciju, a to su vlastita težina, dodatno stalno opterećenje, korisno odnosno uporabno opterećenje, opterećenje vjetrom, opterećenje snijegom, potresno opterećenje kao i temperaturna djelovanja.

S obzirom na lokaciju objekta napravljena je analiza opterećenja koja obuhvaća djelovanje snijega i vjetra. Objekt se nalazi na području Splita, što spada u III. zonu opterećenja snijegom, ili područje C, što daje karakterističnu vrijednost opterećenja snijegom na tlu. U obzir je uzeta i nadmorska visina na kojoj se nalazi objekt. Za opterećenje vjetrom uzeta je zona III, kategorija zemljišta III, te regija P9 koja obuhvaća južno jadransko priobalje, te je u obzir uzeta visina objekta i njegova zaštićenost.

Međukatna konstrukcija preuzima samo opterećenja od dodatnog stalnog i korisnog opterećenja. S obzirom da se ona izvodi u dvije faze, moramo provesti proračun za obe faze. U fazi montaže, čelične grede nose same jer betonska ploča još nije očvrstnula, niti je ostvareno sprezanje između čelične grede i betonske ploče. U toj fazi opterećenja su, vlastita težina greda i betonske ploče te promjenjivo opterećenje u fazi montaže koje uključuje radnike, opremu, strojeve, itd. U konačnoj fazi, odnosno nakon što je ostvareno puno sprezanje, spregnuti presjek preuzima dodatno stalno i korisno opterećenje. S obzirom da su grede zamišljene kao proste grede, kritično stanje za njih je GSU, odnosno progib.

Dominatno opterećenje za krovnu konstrukciju je vjetar.

Za svaki element konstrukcije određena je mjerodavna kombinacija opterećenja za provjeru krajnjeg graničnog stanja i graničnog stanja uporabljivosti.

Za svako granično stanje napravljene su posebne kombinacije uz poštivanje parcijalnih faktora sigurnosti prema EN 1991.

Rezultati prikazani u grafičkom dijelu ovog projekta uključuju rezne sile i pomake određenih dijelova konstrukcije. Rezne sile su dane u jedinicama kN za poprečne i uzdužne

sile, kNm za momente, te u mm za pomake konstrukcije.

1.3. Materijal za izradu konstrukcije

Materijal za izradu međukatnih čeličnih prostornih konstrukcija je čelik S 355. Za izradu krovne rešetke koriste se čelici S 355.

Konstruktivni elementi će međusobno biti vezani vijčanim spojevima. Vijci korišteni za izvedbu ove konstrukcije su M 16, M 20, M 22 i M 24, svi kvalitete 8.8.

Spojevi i nastavci elemenata konstrukcije uključuju dodatne ploče i ukrute koje su izrađene od čelika S 355.

Moždanici koji služe za sprežanje su promjera $\Phi 19$, duljine 106,4 mm, a vlačna čvrstoća im je $f_u=450 \text{ N/mm}^2$.

Temelji su armirano betonski, klasa betona C 30/37, armatura je B 500 B.

Ploče su armirano betonske, klasa betona C 30/37, armatura je B 500 B.

1.4. Opis montaže konstrukcije

Detaljan plan montaže svih elemenata konstrukcije treba napraviti u sklopu izvedbenog projekta i u dogovoru sa glavnim izvođačem radova.

U sklopu ovog projekta razrađena je montaža krovne konstrukcije. Krovna konstrukcija je značajnih dimenzija, a sam odabir poprečnih presjeka sugerira da je riječ o vrlo zahtjevnoj i kompliciranoj konstrukciji koja preuzima velika opterećenja.

Krovna konstrukcija i međukatna konstrukcija I. i II. etaže sastoji se od prostornih rešetkastih segmenata koji se polažu u smjeru istok-zapad te ravninskih rešetkasti segmenata koji se polažu okomito na njih i vare.

Najveće sile koje se javljaju u elementima prostorne rešetke nalaze se na potezu između prvog reda oslonaca odnosno stupova i prve ravninske rešetke koja dolazi iz okomitog smjera. Taj razmak iznosi 4 metara pa je cilj montaže izbjeći nastavljanje pojaseva i dijagonala rešetke na tom dijelu.

Ideja je da se na tlu montiraju segmenti prostorne rešetke i zatim da se autodizalicama podignu. U prvoj fazi montaže, montiraju se elementi I. etaže tako da se prvo postave stupovi, zatim konstrukcije prostorne rešetke u y smjeru, a onda u x- smjeru te se najzadnje postavljaju ravninske rešetke, sekundarni nosači i konzole od međukatne konstrukcije. Nakon toga se izlije betonska ploča i ide se na jednaki način kao i I. Etaža, montiranje i betoniranje II. etaže, a zatim i krovne konstrukcije.

Kako je prikazano u planu montaže prostornih rešetkastih konstrukcija I. i II. etaže, te krovne konstrukcije, jedan po jedan segment se slažu na tlu i podižu dizalicama. Svi spojevi su montažni pa je samo dovoljno zavidati vijke nakon što se konstrukcija dovede u njen položaj.

1.5. Primijenjeni propisi

Proračun i dimenzioniranje svih elemenata čelične konstrukcije provedeni su u skladu sa EUROCODE 3, a analiza djelovanja na konstrukciju napravljena je u skladu sa EUROCODE 1. Proračun i dimenzioniranje betonskih elemenata konstrukcije provedena je u skladu sa EUROCODE 2. Proračun i dimenzioniranje svih elemenata spregnute konstrukcije provedeni su u skladu sa EUROCODE 4.

Posebno je proveden proračun zavarenih spojeva prema EN 1993, dio 1-8.

1.6. Antikorozivna zaštita

Kod čelika pod korozijom se podrazumijeva oksidacija željeza pri djelovanju vlage i raznih nečistoća. Agensi koji ubrzavaju hrđanje su zagađena atmosfera, industrijsko područje zagađeno sumporom, sol itd.

Zaštita čeličnih konstrukcija od hrđanja vrši se:

- premazima
- zaštita cinkom
- metalizacijom
- uporabom specijalnih čelika
- katodnom zaštitom

Zaštita premazima obavlja se u svrhu spriječavanja da kisik i vlaga dođu u dodir s čelikom. Premazivanje se obično vrši bojanjem u dva sloja: osnovni premaz i zaštitni premaz. Osnovni premaz neposredno štiti čelik, a potrebno je da bude izrađen od tvari koje nisu štetne za ljudsko zdravlje. Zaštitni sloj služi za zaštitu osnovnog premaza. Prerano propadanje konstrukcije najčešće nastaje usljed loših detalja u konstrukciji (nepristupačna mjesta za bojenje, mjesta gdje se zadržava voda, oštri bridovi gdje se ne može nanijeti zahtjevana debljina premaza i sl.), koje treba nastojati izbjegavati.

Sistem zaštite bojenjem sastoji se iz:

- priprema površine
- trajnost premaza ovisi o prionjivosti boje za metalnu površinu, što ovisi o čistoći površine prije bojanja. Čišćenje se vrši četkama, pijeskarenjem, plamenikom ili kemijskim sredstvima.

-Nanošenje boje: bojenje se vrši četkom, valjkom ili prskanjem. Treba paziti na ograničenja za pojedine boje. Broj slojeva premaza obično se satoji od dva, a specifično od četiri ili više slojeva. Novi premaz može se vršiti tek kad je predhodni potpuno suh. Debljini premaza potrebno je posvetiti posebnu pažnju. Općenito, deblji premaz povećava trajnost zaštite. Ukupna debljina suhih premaza treba se kretati između 0,1-0,4 mm.

2. PROGRAM KONTROLE I OSIGURANJA KVALITETE

Svaki građevinski proizvod predviđen za određenu namjenu može biti uporabljiv ako posjeduje takva tehnička svojstva da građevina u koju se ugrađuje ispuni **BITNE ZAHTJEVE** i druge uvjete propisane Zakonom o gradnji (NN br. 153/13) tehničkim propisima i drugim propisima donesenim na temelju zakona, lokacijskim uvjetima utvrđenim na temelju navedenog zakona, te drugim uvjetima propisanim posebnim propisima koji su od utjecaja na bitne zahtjeve za građevinu.

Potvrđivanje sukladnosti proizvoda i sustava propisano je:

- Zakonom o gradnji (NN br. 153/13)
- Zakonom o građevnim proizvodima (NN br. 76/13, 30/14)
- Pravilnikom o ocjenjivanju sukladnosti, ispravama o sukladnosti i označavanju građevinskih proizvoda (N.N. 103/08, 147/09, 87/10, 129/11)
- Tehničkim propisu za betonske konstrukcije (NN 139/09, 14/10, 125/10, 136/12)

Specificirana svojstva, dokazivanje uporabljivosti, potvrđivanje sukladnosti te označavanje građevinskih proizvoda, ispitivanje građevinskih proizvoda, posebnosti pri projektiranju i građenju, te potrebni kontrolni postupci kao i drugi zahtjevi koje moraju ispunjavati građevni proizvodi određeni su u prilogima TPBK i to za:

- beton - u Prilogu „A”
- armatura, čelik za armiranje i čelik za prednapinjanje - u Prilogu „B”
- cement - u Prilogu „C”
- agregat - u Prilogu „D”
- dodatak betonu i dodatak mortu za injektiranje natega - u Prilogu „E”
- voda - u Prilogu „F”
- predgotovljeni betonski elementi - u Prilogu „G”
- proizvodi za zaštitu i popravak betonskih konstrukcija - u Prilogu „K”

Potvrđivanje sukladnosti obuhvaća radnje ocjenjivanja sukladnosti građevinskih proizvoda ovisno o propisanom sustavu ocjenjivanja sukladnosti i izdavanje certifikata unutarnje kontrole proizvodnje odnosno izdavanje certifikata sukladnosti građevinskih

proizvoda.

Program kontrole definira osnovne uvjete projekta konstrukcije za osiguranje kvalitete betona.

2.1. Beton i ostali elementi

Projektiranje, izvođenje radova i dokazivanje sukladnosti betonskih i armiranobetonskih konstrukcija definirano je projektima, propisima i normama:

- Glavnim i izvedbenim projektom betonske konstrukcije
- Tehničkim propisom za betonske konstrukcije (NNRH br. 139/09, 14/10, 125/10 i 136/12).
- HRN EN 206-1 Normom za Beton - 1.dio: Specifikacije, svojstva, proizvodnja i sukladnost; HRN 1128 - Smjernice za primjenu HRN EN 206-1
- HRN EN 13670-1 Normom za Izvođenje betonskih konstrukcija

Prije početka betonskih i armirano betonskih radova, Izvoditelj treba pripremiti i predložiti Nadzornom inženjeru na pregled i suglasnost plan betoniranja i nadzora usklađen sa svojom odabranom tehnologijom izvođenja, u kojem su definirani postupci i mjere nadzora i kontrole.

Beton proizveden prema Prilogu A Tehničkog propisa za betonske konstrukcije ugrađuje se u betonsku konstrukciju prema projektu betonske konstrukcije, normi HRN ENV 13670-1, normama na koje navedena norma upućuje i odredbama Priloga J Tehničkog propisa za betonske konstrukcije u kojim propisima su navedeni svi uvjeti kontrole i osiguranja kvalitete.

Svojstva svježeg betona specificira izvođač betonskih radova ili su prema potrebi specificirana u projektu betonske konstrukcije. Svojstva očvrstlog betona specificiraju se u projektu betonske konstrukcije. Obavezno se specificira razred tlačne čvrstoće te ostala svojstva prema potrebi (otpornost na cikluse smrzavanja i odmrzavanja, vodonepropusnost i dr.).

Proizvođač je odgovoran za proizvodnju i transport, a izvođač za ugradnju, zbijanje i njegu svježeg betona. Postupak njege betona provodi se prema HRN ENV 13670-1. Svojstva svježeg betona moraju se kontrolirati na mjestu proizvodnje i pri preuzimanju na mjestu ugradnje.

Prema TPBK i normi HRN EN 206-1 zaštita armature od korozije u betonu postiže se

izvedbom zahtijevanog zaštitnog sloja betona, izborom vrste cementa i ograničenjem maksimalne količine kloridnih iona u betonu. Jedna od glavnih mjera zaštite armature od korozije, ali i povećanja trajnosti, je ostvarivanje kvalitetnog betona u području zaštitnog sloja, te projektiranje i izvedba dovoljne debljine zaštitnog sloja. Minimalna debljina zaštitnog sloja betona utvrđuje se u ovisnosti o razredu izloženosti te načinu armiranja elementa.

Za betone i betonske proizvode proizvedene na gradilištu, a u skladu sa projektom betonske konstrukcije, potrebno je dokazati uporabljivost u skladu sa projektom betonske konstrukcije i TPBK.

Osim isprave o sukladnosti isporučeni građevinski proizvod mora pratiti otpremnica koja sadrži podatke propisane u prilogu „A“.

Kad se betonara nalazi na gradilištu, pri uzimanju uzoraka i potvrđivanju sukladnosti betona, u gradilišnoj dokumentaciji i ostaloj dokumentaciji ispitivanja, navodi se obavezno oznaka pojedinačnog elementa betonske konstrukcije i mjesta u elementu betonske konstrukcije na kojem je ugrađen beton iz kojeg je uzet uzorak.

Označavanje betona u projektnim specifikacijama, proizvođačevim izjavama i sličnim dokumentima treba provoditi prema uputama poglavlja 11, norme HRN EN 206-1 koje se svode na obavezno navođenje norme HRN EN 206-1 i skraćenica specificiranih svojstava (razred tlačne čvrstoće, granične vrijednosti prema razredima izloženosti, najveće količine klorida, najveće nazivne gornje veličine zrna agregata, gustoće, konzistencije i sl.) Izvođenje i održavanje betonskih konstrukcija obuhvaćeno je Prilogom „J“ TPBK-a.

Zabranjena je ugradnja građevinskog proizvoda koji je ispušten bez oznake s posebnim propisom, bez tehničke upute za ugradnju i uporabu i koji nema svojstva zahtijevana projektom ili mu je istekao rok uporabe, odnosno čiji su podatci značajni za ugradnju, uporabu i utjecaj na svojstva i trajnost betonske konstrukcije nisu sukladni podacima određenim glavnim projektom.

Ugradnju građevnog proizvoda mora odobriti nadzorni inženjer što se zapisuje u skladu sa posebnim propisom o vođenju građevnog dnevnika.

KONTROLA PROIZVODNJE I UGRADNJE BETONA

Unutarnja kontrola proizvodnje betona provodit će se prema normi HRN EN 206-1 i HRN 1128 „*Smjernice za primjenu norme HRN EN 206-1*“, te mora obuhvatiti sve mjere

nužne za održavanje i osiguranje svojstava betona sukladno zahtjevima norme HRN EN 206-1 i prilogu «A»TPBK.

Izvoditelj mora prema normi HRN ENV 13670-1 „*Izvođenje betonskih konstrukcija*“ prije početka ugradnje provjeriti da li je beton u skladu sa zahtjevima iz projekta betonske konstrukcije te da li je tijekom transporta došlo do promjene njegovih svojstava koja bi bila od utjecaja na bitne značajke betonske konstrukcije.

Kontrolu svježeg betona izvoditelj treba provoditi pregledom svake otpremnice i vizualnom kontrolom konzistencije kod svake dopreme (svakog vozila), te ispitivanjem svojstava svježeg betona prema nizu normi HRN EN 12350 o čemu treba voditi evidenciju.

Ispitivanje očvrnutog betona provoditi će se na uzorcima uzetim tijekom izvođenja radova, a u opsegu određenom Planom betoniranja i nadzora koji će Izvoditelj izraditi i predati Nadzornom inženjeru. Ispitivanje očvrnutog betona provodi se prema nizu normi HRN EN 12390.

IZVOĐENJE BETONSKIH RADOVA

- TRANSPORT BETONA

Transport projektiranog betona će se vršiti automješalicama, pri čemu moraju biti zadovoljeni svi zahtjevi iz tehničkih uvjeta projekta. Transportna sredstva ne smiju izazivati segregaciju betonske smjese tijekom vožnje od mjesta proizvodnje do mjesta ugradnje. Vrijeme transporta i drugih manipulacija sa svježim betonom mora biti u neposrednoj vezi s vremenom početka vezivanja cementa prema zahtjevima HRN EN 206-1.

- UGRADNJA BETONA (prema HRN ENV 13670-1/2000)

S betoniranjem se može početi samo na osnovu pismene potvrde o preuzimanju podloge, armature i odobrenju betoniranja od strane nadzornog inženjera.

Beton se mora ugrađivati sistematski i programirano prema određenom planu i odabranoj tehnologiji (kran-beton, pumpani beton).

Zabranjeno je korigiranje vode u svježem betonu bez prisustva tehnologa betona.

Prije betoniranja treba oplatu polijevati. Pri polijevanju oplata u tijeku betoniranja treba voditi računa da voda ne uđe u betonsku masu.

Izvoditelj radova se treba pridržavati slijedećih osnovnih pravila pri ugradnji betona:

- konstrukcijske spojnice moraju biti čiste i navlažene
- oplatu treba očistiti od prljavštine, leda, snijega ili vode

- beton pri ubacivanju ne smije udarati u oplatu i armaturu nego se mora provesti kontraktor cijevima ili crijevom pumpe.
- ne smije se vibriranjem navlačiti kroz oplatu i armaturu
- mora se ugrađivati u jednolikim slojevima debljine najviše 60 cm
- brzina ubacivanja i zbijanja betona moraju biti ujednačene
- svaki sloj mora biti potpuno zbijen prije polaganja novog sloja i mora biti ugrađen na još obradivi prethodni sloj i s njime monolitiziran.
- konstrukcijske elemente treba podložnim betonom odvojiti od temeljnog tla prema ovom projektu (podložni betoni).

Beton treba ubacivati što bliže njegovom konačnom položaju u konstrukciji da bi se izbjegla segregacija. Svaki započeti konstruktivni dio ili element mora biti izbetoniran neprekinuto u započetoj opsegu, kako to predviđa program betoniranja, bez obzira na radno vrijeme, vremenske promjene ili isključenje pojedinih uređaja mehanizacije iz pogona.

Beton treba ugraditi i zbiti tako da se sva armatura i uloženi elementi dobro obuhvate betonom i osigura zaštitni sloj betona unutar propisanih tolerancija te beton dobije traženu čvrstoću i trajnost. Posebnu pažnju treba posvetiti ugradnji i zbijanju betona na mjestima promjene presjeka, suženja presjeka, uz otvore, na mjestima zgusnute armature i prekida betoniranja.

Segregaciju betona treba pri ugradnji i zbijanju svesti na najmanju mjeru.

Vibriranje treba u pravilu izvoditi uronjenim vibratorima. Beton treba sipati u oplatu što bliže konačnom položaju u konstrukcijskom elementu. Vibriranjem se beton ne smije namjerno navlačiti kroz oplatu i armaturu.

Normalna debljina sloja ne bi smjela biti veća od visine uronjenog vibratora. Vibriranje treba izvoditi sustavnim vertikalnim uranjanjem vibratora tako da se površina donjeg sloja revibrira. Kod debljih slojeva je revibriranje površinskog sloja preporučljivo i radi izbjegavanja plastičnog slijeganja betona ispod gornjih sipki armature.

Vibriranje površinskim vibratorima treba izvoditi sustavno dok se iz betona oslobađa zarobljeni zrak. Kad se primjenjuje samo površinsko vibriranje, debljina sloja nakon vibriranja obično ne treba prelaziti 100 mm, osim ako nije prethodno eksperimentalno dokazano drugačije. Korisno je dodatno vibriranje površina uz podupore.

Frekvencija pervibratora ovisi o konzistenciji betona, maksimalnom zrnu agregata i

veličini presjeka koji se betoniraju.

UGRADNJA BETONA U POSEBNIM UVJETIMA

Ugrađivanje betona u kalupe ili oplatu pri vanjskim temperaturama ispod +5 ili iznad +30°C se smatra betoniranjem u posebnim uvjetima. Za betoniranje u posebnim uvjetima se moraju osigurati posebne mjere zaštite betona, treba rabiti postupke i dodatke protiv smrzavanja betona. Prije prvog smrzavanja beton mora imati najmanje 50% zahtijevane čvrstoće. Kad se u vrlo hladnim danima skida oplata, ne smije doći do naglog hlađenja betona te se vanjske površine betona moraju zaštititi.

Pri betoniranju na visokim temperaturama početnu obradivost treba odrediti prema prethodno utvrđenom gubitku obradivosti prilikom transporta i ugradnje. U slučaju dužeg transporta ili spore ugradnje betona treba rabiti dodatke-usporivače vezivanja.

Cement i sastav betona koji se ugrađuju u masivne elemente moraju biti takvi da ni u kom slučaju temperatura betona ugrađenog u masu elementa ne bude iznad +65°C. U protivnom se poduzimaju mjere za hlađenje komponenata betona ili hlađenje betona u samom elementu.

NJEGA UGRAĐENOG BETONA

Zaštita betona u ranom razdoblju treba osigurati:

- da se skupljanje svede na najmanju mjeru,
- da se postigne potrebna površinska čvrstoća,
- da se osigura dovoljna trajnost površinskog sloja od smrzavanja, od štetnih vibracija, udara ili drugih oštećivanja.

Beton treba tijekom ugradnje zaštititi od insolacije, jakog vjetra, smrzavanja, vode, kiše i snijega.

Predviđa li se temperatura okoline ispod 0°C u vrijeme ugradnje betona ili u razdoblju njegovanja, treba planirati mjere zaštite betona od oštećenja smrzavanjem.

Ako se predviđa visoka temperatura okoline u vrijeme betoniranja ili u razdoblju njegovanja, treba planirati mjere zaštite betona od tih negativnih djelovanja visokih temperatura.

Primjena zaštitnih premaza nije dopuštena na konstrukcijskim spojnica, na površinama koje će se naknadno obrađivati ili na površinama na kojima treba osigurati vezu s drugim materijalima.

Njgom betona trebaju osigurati nisku evaporaciju vlage iz površinskog sloja betona ili držati površinu stalno vlažnom. Prirodno njegovanje je dovoljno ako su uvjeti u cijelom razdoblju potrebnog njegovanja takvi da je brzina evaporacije vlage iz betona dovoljno niska, npr. u vlažnom, kišnom ili maglovitom vremenu. Njega površine betona treba bez odgode započeti odmah po završetku zbijanja i površinske obrade. Ako slobodnu površinu betona treba zaštititi od pucanja zbog plastičnog skupljanja, privremenu njegu treba primijeniti i prije površinske obrade.

Pogodni su sljedeći postupci njege betona primijenjeni odvojeno ili uzastopno:

- držanje betona u oplati,
- pokrivanje površine betona paronepropusnim folijama, posebno učvršćenim i osiguranim na spojevima i na krajevima,
- pokrivanjem vlažnim materijalima i njihovom zaštitom od sušenja,
- održavanje vlage na površini betona prikladnim vlaženjem,
- primjenom zaštitnog premaza utvrđene uporabivosti (potvrđene certifikatom ili tehničkim dopuštanjem).

Beton za uporabu u uvjetima izloženosti konstrukcije treba njegovati dok površinski sloj betona ne dosegne najmanje 50 % uvjetovane tlačne čvrstoće.

OCJENA POSTIGNUTE KVALITETE

Beton mora zadovoljavati kriterije identičnosti tlačne čvrstoće u skladu s prilogom «J» TPBK -a i tablici B.1 HRN EN 206-1 (Dodatak B)

- primjenjuje se za grupu do 6 rezultata ispitivanja tlačne čvrstoće
- grupe od po tri uzastopna rezultata ispitivanja (x_1, x_2, x_3)

Beton se prihvaća ako je ispunjen navedeni kriterij identičnosti. Ako taj kriterij nije zadovoljen, predočit će se naknadni dokaz kvalitete betona koji odredi nadzorni inženjer.

KRITERIJI IDENTIČNOSTI TLAČNE ČVRSTOĆE

- Beton certificirane kvalitete proizvodnje

Identičnost betona se ocjenjuje za svaki pojedini rezultat tlačne čvrstoće i srednju vrijednost od «n» pojedinih rezultata koji se ne preklapaju kako je naznačeno u tablici B.1

Smatra se da beton pripada sukladnom skupu ako su oba kriterija iz tablice B.1 zadovoljena za «n» rezultata dobivenih ispitivanjem čvrstoće uzoraka betona uzetih iz definirane količine betona.

Tablica B.1- Kriteriji identičnosti tlačne čvrstoće

Broj «n» rezultata ispitivanja tlačne čvrstoće definirane količine betona	Kriterij 1	Kriterij 2
	Srednja vrijednost od «n» rezultata (f_{cm}) N/mm ²	Svaki pojedini rezultat (f_{ci}) N/mm ²
1	Nije primjenjiv	$> f_{ck} - 4$
2-4	$> f_{ck} + 1$	$> f_{ck} - 4$
5-6	$> f_{ck} + 2$	$> f_{ck} - 4$

U slučaju proizvodnje betona u tvornici koja još nema certificiranu kontrolu tvorničke proizvodnje, za ocjenu će se primjenjivati kriterij sukladnosti tlačne čvrstoće naveden u tablici 14 sadržanoj u točki 8.2.1.3. norme HRN EN 206-1/2006.

ZAVRŠNA OCJENA KVALITETE BETONA U KONSTRUKCIJI - UPORABLJIVOST BETONSKE KONSTRUKCIJE

Za ugrađeni beton u skladu sa prilogom «J» točkom 2.4. TPBK.

Završna ocjena kvalitete betona obuhvaća:

- dokumentaciju o preuzimanju betona po grupama - rezultate nadzornih radnji i kontrolnih postupaka koji se sukladno propisu TPBK obavezno provode prije ugradnje građevnih proizvoda u betonsku konstrukciju
- dokaze uporabljivosti (rezultate ispitivanja, zapise o provedenim postupcima i dr.) koje je izvoditelj osigurao tijekom građenja betonske konstrukcije
- mišljenje o kvaliteti ugrađenog betona koje se donosi na temelju vizualnog pregleda konstrukcije, rezultata provedenih ispitivanja i pregleda dokumentacije u tijeku izvođenja
- uvjete građenja i druge okolnosti koje prema građevinskom dnevniku i drugoj dokumentaciji izvoditelj mora imati na gradilištu te dokumentacija koju mora imati proizvođač građevinskog proizvoda, a mogu biti od utjecaja na tehnička svojstva betonske konstrukcije.

Završnu ocjenu kvalitete betona u konstrukciji će dati zadužena stručna osoba naručitelja (nadzorni inženjer) ili po njemu angažirana pravna osoba za djelatnost kontrole i osiguranja kvalitete betona. Na osnovu ove ocjene se dokazuje uporabljivost i trajnost konstrukcije uvjetovana projektom konstrukcije i važećim propisima ili se traži naknadni dokaz kvalitete betona.

ARMATURA I ČELIK ZA ARMIRANJE

Tehnička svojstva i drugi zahtjevi te dokazivanje uporabljivosti armature provodi se prema projektu betonske konstrukcije.

Tehnička svojstva i drugi zahtjevi te potvrđivanje sukladnosti armature proizvedene prema tehničkoj specifikaciji (norme ili tehničko dopuštenje), provodi se prema toj specifikaciji, normama iz Priloga „B” TPBK i normama na koje one upućuju te u skladu sa odredbama posebnog propisa.

Tehnička svojstva armature moraju ispunjavati opće i posebne zahtjeve bitne za krajnju namjenu i ovisno o vrsti čelika moraju biti specificirana prema normama nizova HRN EN 10080, odnosno HRN EN 10138 i odredbama Priloga „B” TPBK. Armatura se izrađuje, odnosno proizvodi kao armatura za armiranje betonskih konstrukcija, od čelika za armiranje.

Tehnička svojstva armature, čelika za armiranje, specificiraju se u projektu betonske konstrukcije, odnosno u tehničkoj specifikaciji za taj proizvod.

Dokazivanje uporabljivosti armature izrađene prema projektu betonske konstrukcije

provodi se prema tom projektu, te prema odredbama Priloga „B” TPBK i uključuje zahtjeve za:

a) izvođačevom kontrolom izrade i ispitivanja armature

b) nadzorom proizvodnog pogona i nadzorom izvođačeve kontrole izrade armature na način primjeren postizanju tehničkih svojstava betonske konstrukcije, a u skladu s TPBK

Potvrđivanje sukladnosti armature prema tehničkoj specifikaciji provodi se prema odredbama te specifikacije, te odredbama Priloga „B” TPBK i posebnog propisa. Potvrđivanje sukladnosti čelika za armiranje provodi se prema odredbama Dodataka za norme HRN EN 10080-1 i odredbama posebnog propisa.

Armatura proizvedena prema tehničkoj specifikaciji označava se na otpremnici i na oznaci prema odredbama te specifikacije. Oznaka mora obavezno sadržavati upućivanje na tu specifikaciju, a u skladu s posebnim propisom.

Čelik za armiranje označava se na otpremnici i na oznaci prema normama niza HRN EN 10080, a u skladu s HRN CR 10260, normama HRN EN 10027-1:1999, HRN EN 10027-2:1999 i HRN EN 10020:1999. Oznaka mora obavezno sadržavati upućivanje na tu normu, a uskladu s posebnim propisom.

Uzimanje uzoraka, priprema ispitnih uzoraka i ispitivanje svojstava za armiranje provodi se prema normama nizova HRN EN 10080, odnosno HRN EN 10138 i prema normama niza HRN EN ISO 15630 i prema normi HRN EN 10002-1. Ako je armatura sklop čelika za armiranje i drugog čeličnog proizvoda (čelični lim, čelični profil, čelična cijev i sl.) uzimanje uzoraka i priprema ispitnih uzoraka za mehanička ispitivanja tih čeličnih proizvoda provodi se prema normi HRN EN ISO 377 Prilog „B” TPBK.

Pri ugradnji armature treba odgovarajuće primijeniti pravila određena Prilogom „J” TPBK, te:

-pojediniosti koje se odnose na ugradnju armature

-pojediniosti koje se odnose na sastavne materijale od kojih se armature izrađuju, te norme kojima se potvrđuje sukladnost tih proizvoda

-pojediniosti koje se odnose na uporabu i održavanje dane projektom betonske konstrukcije i/ili tehničkom uputom za ugradnju i uporabu

Pri izradi ili proizvodnji armature treba poštovati pravila armiranja prema Prilogu „H”

TPBK, priznatim tehničkim pravilima na koji taj prilog upućuje, odnosno prema Prilogu „I“ TPBK.

Za ispitivanje postupaka zavarivanja i osposobljenosti zavarivača primjenjuje se norma EN ISO 17660 ili norma HRN EN 287-1.

Armatura od čelika za armiranje ima nastavke u obliku prijeklopa, zavara ili mehaničkog spoja. Oni se proizvode i potvrđuje im se sukladnost prema tehničkoj specifikaciji ili se izrađuju prema projektu betonske konstrukcije.

Armatura izrađena prema projektu betonske konstrukcije smije se ugraditi u betonsku konstrukciju ako je sukladnost čelika, zavara, mehaničkih spojeva, spojki potvrđena ili ispitana na način određen Prilogom „B“ TPBK i ako ispunjava zahtjeve projekta betonske konstrukcije.

Prije ugradnje armature provode se odgovarajuće nadzorne radnje određene normom HRN ENV 13670-1, te druge kontrolne radnje određene Prilogom „J“ TPBK.

Sastavni materijali od kojih se beton proizvodi ili koji mu se pri proizvodnji dodaju, moraju ispunjavati zahtjeve normi na koje upućuje norma HRN EN 206-1 i zahtjeve prema Prilozima „C“, „D“, „E“ i „F“ TPBK.

CEMENT

Tehnička svojstva i drugi zahtjevi te potvrđivanje sukladnosti cementa provodi se, ovisno o vrsti cementa, prema odredbama TPBK, Prilog „C”, te u skladu s odredbama posebnog propisa.

Tehnička svojstva cementa specificiraju se u projektu betonske konstrukcije. Kontrola cementa provodi se u centralnoj betonari (tvornici betona) i u betonari na gradilištu prema normi HRN EN 206-1.

Kasnija ispitivanja u slučaju sumnje provode se odgovarajućom primjenom normi tehničkog propisa za cement za betonske konstrukcije.

AGREGAT

Odredbe Priloga „D” TPBK primjenjuju se na agregat koji je sastavni dio betona iz Priloga „A” TPBK.

Tehnička svojstva agregata za beton moraju ispunjavati, ovisno o porijeklu agregata, opće i posebne zahtjeve bitne za krajnju namjenu u betonu i moraju biti specificirana prema normi HRN EN 12620, te normama na koje ta norma upućuje i odredbama Priloga „D” TPBK.

Potvrđivanje sukladnosti agregata za beton provodi se prema odredbama Dodatka za norme HRN EN 12620 i odredbama posebnog propisa ako Prilogom „D” TPBK nije drugačije određeno.

Postignuti rezultati ispitivanja svakog svojstva agregata za beton svrstavaju se u razrede ili daju opisno prema normi HRN EN 12620. Uzorke za ispitivanje uzima proizvođač agregata za beton i ovlaštena pravna osoba na način određen Prilogom „D” TPBK.

Agregat za beton označava se na otpremnici i na pakovini prema normi HRN EN 12620. Oznaka mora obavezno sadržavati upućivanje na tu normu, a u skladu s posebnim propisom.

Ispitivanje svojstva ovisno o vrsti agregata za beton i laganog agregata za beton provodi se prema normama niza HRN EN 932, HRN EN 933, HRN EN 1097, HRN EN 1367 I HRN EN 1744 i odredbama Priloga „D” TPBK.

Kontrola agregata provodi se u centralnoj betonari (tvornici betona) i betonari na gradilištu. Provodi se prema normi HRN EN 206-1. Kontrola agregata provodi se odgovarajućom primjenom normi iz točke D.3.1. Priloga „D” TPBK.

Proizvođač i distributer agregata, te proizvođač betona dužni su poduzeti odgovarajuće mjere u cilju održavanja svojstava agregata tijekom rukovanja, prijevoza, pretovara i skladištenja prema Dodatku „H” norme HRN EN 12620, odnosno Dodatku „F” norme HRN EN 13055-1.

VODA

Tehnička svojstva i drugi zahtjevi, te potvrđivanje prikladnosti vode određuju se prema normi HRN EN 1008:2002.

Tehnička svojstva vode za primjenu u betonu moraju ispunjavati opće i posebne zahtjeve bitne za svojstva betona, odnosno morta za injektiranje prednapetih natega i moraju se specificirati prema normi HRN EN 1008, normama na koje ta norma upućuje i odredbama Priloga „F” TPBK.

Potvrđivanje prikladnosti provodi se u skladu s odredbama norme HRN EN 1008, i odredbama priloga „F” TPBK. Za pitku vodu iz vodovoda nije potrebno provoditi potvrđivanje prikladnosti za pripremu betona. Morska i bočata voda nisu prikladne za pripremu betona za armirano-betonske konstrukcije. Ispitivanje sadržaja i granične količine štetnih tvari u vodi i utjecaja tih voda na svojstva svježeg i očvrsllog betona provodi se prema normi HRN EN 1008, normama na koje ta norma upućuje i odredbama Priloga „F” TPBK.

Ispitivanje uporabljivosti, prikladnosti vode provodi se prije prve uporabe, te u slučaju kada je došlo do promjene u koncentraciji štetnih tvari u vodi, u slučaju kada postoji sumnja da je došlo do promjene u njenom sastavu.

Kontrola vode provodi se u centralnoj betonari (tvornici betona) i betonari na gradilištu prije prve uporabe, te u slučaju kada postoji sumnja da je došlo do promjene njezinih svojstava.

Kontrola u slučaju kada postoji sumnja da je došlo do promjene svojstava vode provodi se odgovarajućom primjenom norme HRN EN 1008 i normama na koje ta norma upućuje.

DODACI BETONU

Dodatci betonu prema normi HRN EN 206-1 dijele se na mineralne i kemijske dodatke. Odredbe Priloga „E” TPBK primjenjuju se na kemijske i mineralne dodatke betonu.

Tehnička svojstva kemijskog dodatka betonu pri niskim temperaturama moraju

zadovoljiti opće zahtjeve iz norme HRN EN 934-2 i posebne zahtjeve za taj tip dodatka prema normi HRN U.M1.35.

Kontrola kemijskog i mineralnog dodatka betonu provodi se u centralnoj betonari (tvornici betona) i u betonari na gradilištu prema normi HRN EN 206-1. Preporučuje se uzimanje uzoraka i odlaganje za svaku vrstu isporuka.

2.2. Konstrukcijski čelik

OPĆENITO

Izvoditelj radova čelične konstrukcije dužan je prije početka rada na zavarivanju predočiti nadzornom inženjeru, odnosno projektantu konstrukcije slijedeće:

- planove slijeda zavarivanja sa točnim odredbama u pogledu rasporeda i redoslijeda svakog pojedinog zavara,
- plan montaže konstrukcije u kojem će biti detaljno razrađen način i slijed montaže

Tek nakon ovjere navedenih planova od strane nadzornog inženjera, odnosno projektanta izvoditelj može započeti sa radom.

Također prije početka radova izvoditelj je dužan dati na uvid nadzornom inženjeru slijedeće:

- ateste materijala od kojih će biti izrađena čelična konstrukcija
- ateste za spojni materijal (vijke, elektrode i sl.)
- ateste zavarivača koji će raditi na izradi čelične konstrukcije
- prethodno navedenu dokumentaciju tj. planove slijeda zavarivanja i plan montaže konstrukcije.

Tek nakon pregleda navedene dokumentacije i upisa u građevinski dnevnik od strane nadzornog inženjera izvoditelj može započeti sa radom.

Za čitavo vrijeme izrade i montaže konstrukcije izvoditelj mora uredno voditi zakonski propisane dnevnik (radionički, montažni i dnevnik zavarivanja). Osim toga izvoditelj mora imati na skicama ucrtano slijedeće:

- brojeve atesta osnovnog i spojnog materijala iz kojeg je izrađena svaka pojedina pozicija
- označene zavare sa brojem atesta elektrode i oznakom zavarivača koji je zavarivao.

Dužnost nadzornog inženjera je:

-kontrolirati u svim fazama izvedbu i montažu. Izvedba i montaža mora biti u suglasnosti sa zahtjevima ove projektne dokumentacije, pravila i standarda.

-ovjeravati prethodno navedene dokumente

-ovjeravati sve eventualno potrebne dokumente međufaznog atestiranja

-ovjeriti zapisnik o kontroli, odnosno pregledu izrađenih elemenata u radionici prije isporuke na gradilište. Ova kontrola se odnosi na izradu pojedinog montažnog elementa i pripremu površine i nanošenju prvog antikorozivnog premaza.

Ako izvoditelj radova smatra da pojedinom odredbom projekta dolazi do štetnih posljedica po kvaliteti, stabilnost ili trajnost konstrukcije, ili da su one u suprotnosti sa ostalim podacima danim u projektu, dužan je da pravodobno zatraži odluku o tom pitanju.

Izvoditelj radova garantira za kvalitetu materijala, konstrukcije i izvedbe 10 godina nakon izvršene montaže. Početak garantnog roka utvrđuje se u zapisniku tehničkog pregleda.

Investitor može predanu mu tehničku dokumentaciju upotrebljavati isključivo za izradu konstrukcije obrađene u ovom elaboratu.

Čelična konstrukcija se antikorozivno zaštićuje i to u dva osnovna i dva završna premaza. Odabir materijala za antikorozivnu zaštitu vršiti u dogovoru sa projektantom konstrukcije.

IZRADA U RADIONICI

Zahtjevi za kvalitetu materijala moraju odgovarati važećim standardima i propisima u Republici Hrvatskoj, a dani su specifikaciji materijala za svaku pojedinu poziciju i toga se treba u potpunosti pridržavati. Primijenjeni su materijali prema standardu za nosive čelične konstrukcije. Kao osnovni materijal za nosivu čeličnu konstrukciju primjenjuju se opći konstruktivni čelici rednog broja i oznake prema statičkom proračunu ovog projekta.

Pojedine vrste čelika odabrane su prema namjeni i statičkom opterećenju konstrukcije, pa se kod nabave materijala treba obvezno pridržavati oznake kvalitete iz ovog elaborata. U čeličnim konstrukcijama upotrebljavaju se vijci sa propisanim osobinama prema odgovarajućim propisima. Ovim elaboratom primjenjuju se vijci dimenzija i oznaka kvaliteta prema statičkom računu ovog elaborata. Izbor vrste i proizvodnje elektroda ili žice treba povjeriti nadležnom zavodu, tako da odabrana elektroda ili žica za konkretni materijal daje optimalne spojeve sa minimalnim deformacijama.

Zavarivanje nosivih čeličnih konstrukcija se mora vršiti u skladu sa odgovarajućim propisima za zavarene čelične konstrukcije.

Kontrole kvalitete materijala (atestiranje) treba izvršiti u skladu sa odgovarajućim propisima, a uz dogovor sa nadzornim inženjerom. Voditi računa da limove treba kontrolirati na dvoslojnost.

Detaljnu tehnologiju zavarivanja suglasno raspoloživoj opremi i kadrovima predlaže Izvoditelj investitoru, odnosno nadzornom inženjeru i projektantu konstrukcije. Osnovni je zahtjev da predviđeni način, odnosno postupak ne daje spojeve koji imaju lošija mehanička svojstva od osnovnog materijala. Naročito se mora paziti na žilavost spoja, a koncentracije napona od zavarivanja u spojevima se moraju svesti na najmanju mjeru.

Prema izabranom i ovjerenom postupku zavarivanja, ručnom, poluautomatskom, automatskom, pod zaštitom praška ili u zaštiti plinova izvoditelj naručuje i odgovarajući materijal.

Izvoditelj je dužan u punoj mjeri primijeniti sve postupke za sprječavanje deformacija kod zavarivanja.

Naročitu pažnju treba posvetiti lokalnim zarezima koji bi se mogli pojaviti kod sječenja, posebno kod elemenata napregnutih na vlak. Svaki se zarez mora izbrusiti ili dovariti i izbrusiti.

Ne dozvoljava se zavarivanje na temperaturi nižoj od 0°C, ili na prostoru koji nije zaštićen od kiše.

Predviđeni postupak mora biti takav da su termički naponi u konstrukciji budu što manji.

Čitav postupak izrade i zavarivanja mora osigurati prema projektu predviđene dimenzije konstrukcije uvažavajući dozvoljene tolerancije.

Prije zavarivanja treba pregledati površine koje će se zavarivati. One moraju biti metalno čiste bez rđe, masnoća i drugih prljavština.

Svi zavari moraju biti kvalitete I. Sučeone zavare u vlačnim elementima treba obrusiti.

Ako zavari nisu besprijekornog oblika treba ih obavezno obraditi. Netočnosti u izvedbi zavara na dolje neće se tolerirati.

Radove zavarivanja smije vršiti atestirani zavarivač. Atesti zavarivača daju se na uvid nadzornom inženjeru investitora i to prije početka izvedbe. Atesti zavarivača koji će

zavarivati konstrukciju ne smiju biti stariji od 6 mjeseci.

Paljenje luka može se vršiti samo na mjestima koja se naknadno zavaruju. Kapljice od prskanja luka kao i šljake moraju se u cijelosti odstraniti poslije zavarivanja.

Treba voditi računa da se sav potrebn materijal uskladištava u suhim prostorijama. Eventualno ovlaženi materijal prije upotrebe treba prosušiti u pećima.

Izvoditelj je dužan izraditi detaljan plan tehnološkog procesa izrade. Plan treba sadržavati, suglasno zahtjevu projekta, raspored limova i radioničkih nastavaka, oblik i dimenzije zavara, način radioničkog sklapanja konstrukcije, postupak zavarivanja s karakterističnim uputama svih faznih operacija od početka do završetka radioničkih radova.

Poslije završetka radioničkih radova na konstrukcijskim sklopovima vrši se geometrijska kontrola konstrukcije kao i ostali opsezi dogovorenog načina kontrole. Nadzorni inženjer preuzima konstrukciju zapisnički u cjelini ili dijelovima i odobrava otpremu na gradilište. Temeljem ovih uvjeta čitava konstrukcija se isporučuje na gradilište sa prvim temeljnim premazom antikorozivne zaštite.

MONTAŽA

Kako za radioničke tako i za montažne radove Izvoditelj prethodno mora predložiti nadzornom inženjeru detaljni tehnološki postupak radova, te sve suglasnosti i potvrde. Tehnološki postupak montažnih radova spada u sastav tehničke dokumentacije za prijem čelične konstrukcije.

Teren na gradilištu treba tako pripremiti da može primiti opterećenje od barem 1.50 kN/m², a iz razloga da se omogući sigurno kretanje vozila i dizalice koji su potrebni za montažu konstrukcija.

Investitor daje na raspolaganje potrebnu električnu energiju za montažne radove napona 380/220 V, ako se drugačije ne dogovori u ugovoru.

Izvoditelj montažerskih radova vrši radove po potvrđenom tehnološkom postupku koji mora obuhvatiti jasno razrađene detalje kao: obrada montažnih spojeva, pomoćnih priprema i alata, načina sastava, postupak zavarivanja, postupak dizanja i namještanja čeličnih konstrukcija u pravilan položaj, te sve ostale detalje koji utječu na pravilno, sigurno i kvalitetno izvođenje montažerskih radova.

Izvoditelj je dužan kod radova osigurati odgovarajuću kvalificiranu radnu snagu za montažerske i zavarivačke radove. Također je dužan raditi protokole koje periodički uz

ugovor potpisuje i nadzorni inženjer.

Protokoli obuhvaćaju karakteristične faze rada sa svim nivelmanima i međufaznom kontrolom geometrije konstrukcije. Dužan je voditi i montažni dnevnik koji supotpisuje nadzorni inženjer.

Prispjela konstrukcija iz radionice deponira se na podloge i to po redu montaže. Obavezno prije početka montaže zapisnički se u dnevnik unose podaci o kontroli nivelmana betonskih radova, odnosno betonskih elemenata na koje se montira čelična konstrukcija.

ANTI-KOROZIVNA ZAŠTITA

Radovi na zaštiti od korozije mogu se povjeriti samo poduzeću koje je registrirano za tu djelatnost. Za izvedbu radova smiju se koristiti samo materijali s atestom izdanim od stručne organizacije registrirane za djelatnost u koju spada ispitivanje kvalitete tih materijala. Tijekom izvedbe radova na zaštiti od korozije mora se kontrolirati svaka radna operacija i rad u cjelini. Prije nanošenja premaza mora se kontrolirati:

- podobnost pripremljene čelične površine
- stanje prethodnog sloja namaza

Treba kontrolirati i debljinu slojeva namaza. Čelična konstrukcija i svi njeni dijelovi ne mogu se staviti u uporabu prije nego što se utvrdi da su zaštićeni od korozije na način kako je to projektom predviđeno.

3. Analiza opterećenja

3.1. Stalno opterećenje

3.1.1. Vlastita težina nosive konstrukcije

-težina betonske ploče: $g_{bet,pl} = d_{pl} \cdot \gamma_b = 0,15 \cdot 25 = 3,75 \text{ kN/m}^2$

-težina čeličnih profila rešetke dodana je u softveru!

3.1.2. Dodatno stalno opterećenje

-Prva i druga etaža:

1. i 2. ETAŽA	d(m)	$\gamma(\text{kN/m}^3)$	$\Delta g(\text{kN/m}^2)$
Pregrade	-	-	0,5
Samonivelirajući epoksidni premaz	-	-	0,01
AB estrih	0,04	25,0	1,0
PE folija	0,005	20,0	0,1
Toplinska izolacija	0,04	5,0	0,2
Kamena vuna	0,04	1,0	0,04
Fasadne ploče s potkonstrukcijom	0,02	20,0	0,4

Tablica 3.1.. Opterećenja slojeva poda

-Instalacije: $\Delta g=0,10 \text{ kN/m}^2$

Ukupno stalno opterećenje $\Delta g=2,35 \text{ kN/m}^2$ (USVOJENO!!)

-Treća etaža(krov):

-težina polikarbonatnih ploča: $g_{pol,pl} = d_{pl} \cdot \gamma_b = 0,02 \text{ kN/m}^2$

3.2 Promejivo opterećenje

3.2.1. Pokretno opterećenje

-Uzeto prema EN 1991-2-1:

$q_k = 4,0 \text{ kN/m}^2 \Rightarrow$ Kategorija C3!

-težina opreme za betoniranje:

$q_k = 0,50 \text{ kN/m}^2$

3.2.2. Opterećenje snijegom

Opterećenje snijegom na krovu

$$s = \mu_1 \cdot C_e \cdot C_t \cdot s_k$$

- μ_1 - koef. oblika za opterećenje snijegom

krov nagiba $0^\circ \leq \alpha \leq 30^\circ \Rightarrow \mu_1 = 0,8$

- s_k - karakteristična vrijednost opterećenja na tlu u $[kN/m^2]$

zona Split, područje C (zona II), nadmorska visina do 100 m $\Rightarrow s_k = 0,45 [kN/m^2]$



Slika 3.1.. Karta područja za opterećenja snijegom

- C_e - koef. izloženosti $\Rightarrow C_e = 1,0$

- C_t - toplinski koef. $\Rightarrow C_t = 1,0$

$$\Rightarrow s = 0,8 \cdot 1,0 \cdot 1,0 \cdot 0,45 = 0,36 [kN/m^2]$$

3.2.3. Opterećenje vjetrom

3.2.3.1. Opterećenje vjetrom okomito na površinu krova i fasade

$w_i = q_{ref} \cdot c_e(z) \cdot c_{pi,10} - [kN / m^2]$ - pritisak vjetra na vanjske površine

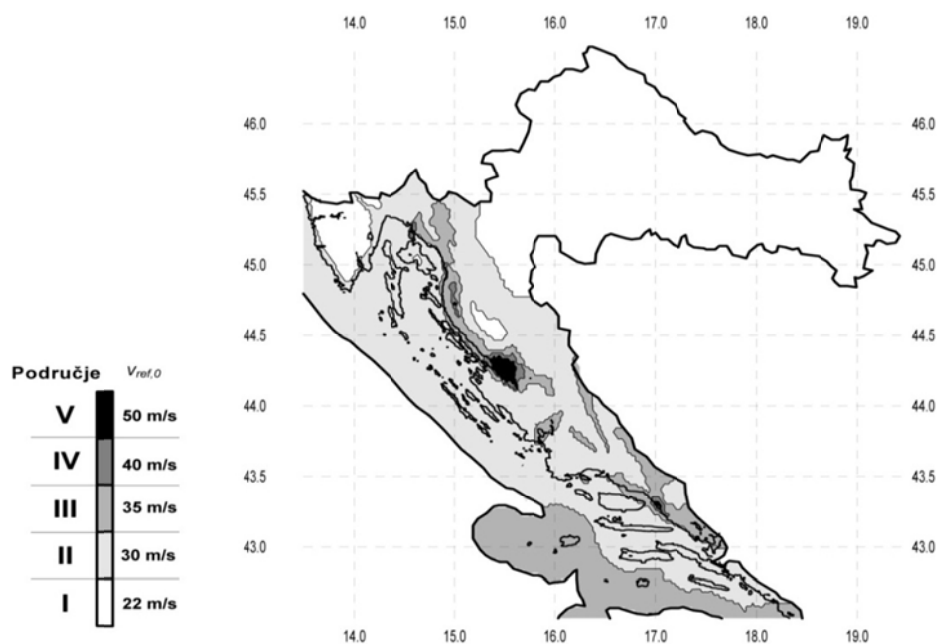
$w_e = q_{ref} \cdot c_e(z) \cdot c_{pe,10} - [kN / m^2]$ - pritisak vjetra na vanjske površine

q_{ref} - poredbeni tlak pri srednjoj brzini vjetra

$c_e(z)$ - koef. izloženosti koji uzima u obzir neravnine terena, topografiju i visinu iznad tla

z - poredbena visina za lokalni tlak

$c_{p,net}$ - koef. tlaka za resultantni tlak



Slika 3.2. Zemljovid područja opterećenja vjetrom

$$- q_{ref} = \frac{\rho}{2} \cdot v_{ref}^2$$

- ρ - gustoća zraka

- $v_{ref} = c_{DIR} \cdot c_{TEM} \cdot c_{ALT} \cdot v_{ref,0}$ - poredbena brzina vjetra

$v_{ref,0} = 30 [m / s]$ - osnovna poredbena brzina vjetra

$c_{DIR} = 1,0$ - koef. smjera vjetra

$c_{TEM} = 1,0$ - koef. ovisan o godišnjem dobu

$c_{ALT} = 1 + 0,001 \cdot a_s = 1 + 0,001 \cdot 100 = 1,1$ - koef. nadmorske visine, a_s - nadmorska visina

$$\Rightarrow v_{ref} = 1,0 \cdot 1,0 \cdot 1,1 \cdot 30 = 33 [m / s]$$

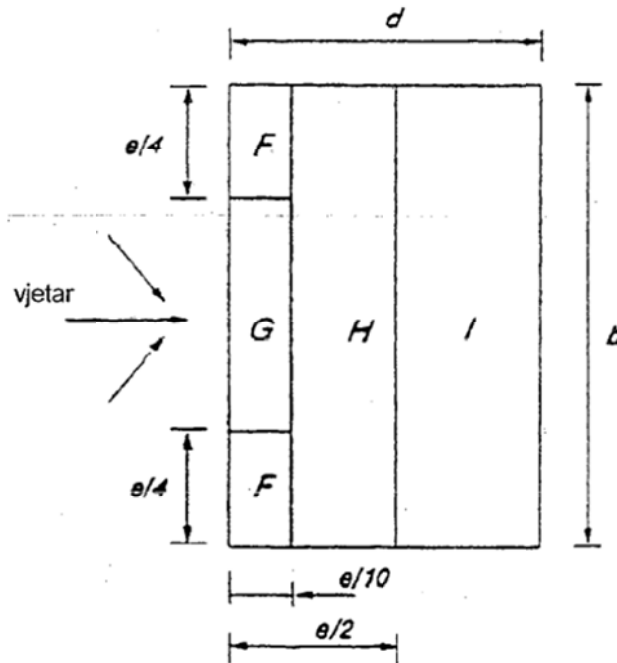
zona Split; III. kategorija zemljišta; regija P9 – južnojadransko priobalje

visina objekta $h = 19,2 (m)$; $v_{ref} = 33 [m / s]$; $\rho = 1,25 [kg / m^3]$

$$\Rightarrow q_{ref} = \frac{1,25}{2} \cdot 33^2 = 680,63 (N/m^2) = 0,681 (kN/m^2)$$

$$\Rightarrow c_e(z_e) = 2,5$$

OPTEREĆENJE OKOMITO NA POVRŠINU KROVA:



Slika 3.3. Zone djelovanja vanjskog tlaka

Roof type	Zone							
	F		G		H		I	
	$c_{pe,10}$	$c_{pe,1}$	$c_{pe,10}$	$c_{pe,1}$	$c_{pe,10}$	$c_{pe,1}$	$c_{pe,10}$	$c_{pe,1}$
Sharp eaves	-1.8	-2.5	-1.2	-2.0	-0.7	-1.2	+0.2	-0.2

Tablica 3.2. Koeficijenti djelovanja vanjskog tlaka

Tip krova	Zona F	Zona G	Zona H	Zona I
Ravni krov	-1,8	-1,2	-0,7	±0,2

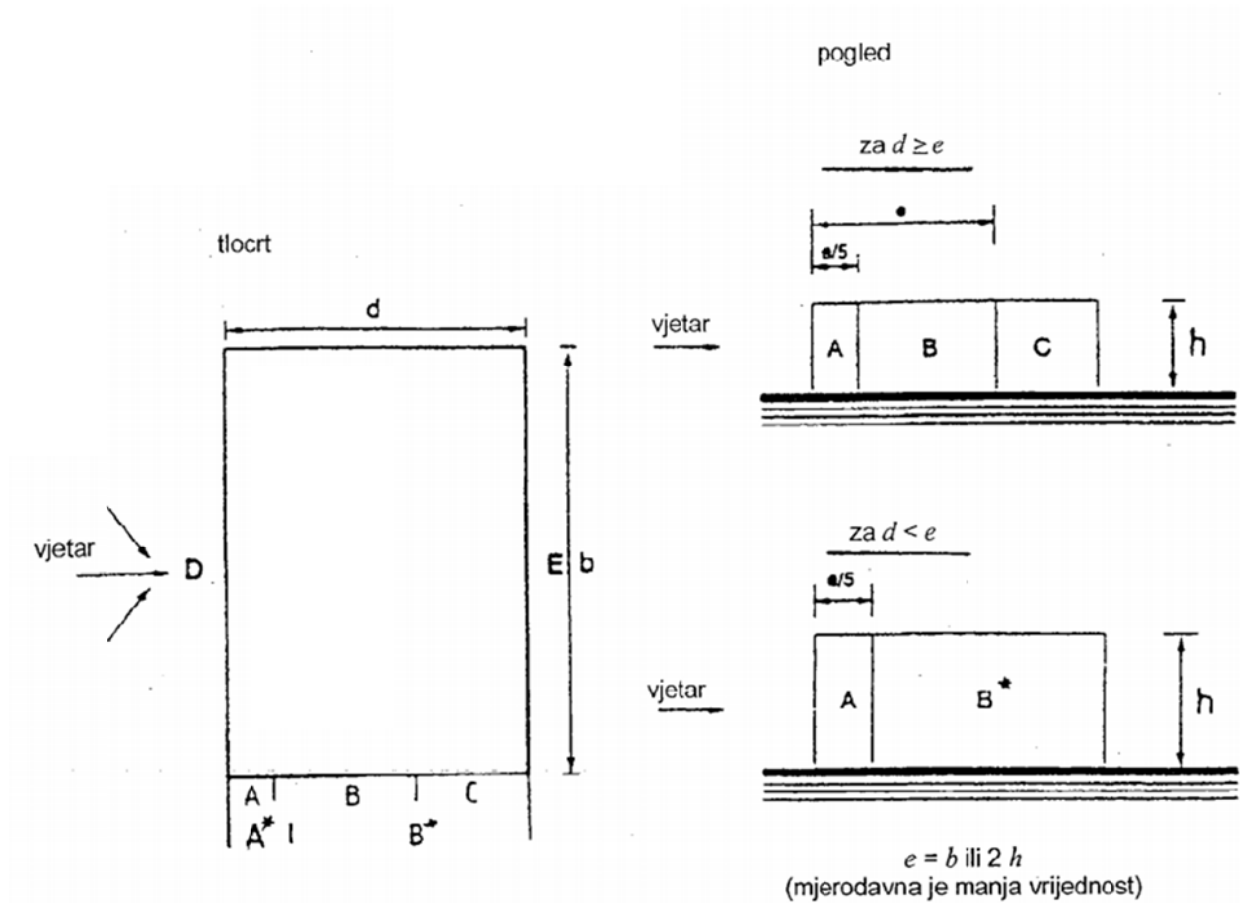
Tablica 3.3. Koeficijenti vanjskog tlaka $c_{pe,10}$

(+) usmjeren prema dolje

(-) usmjeren prema gore

Za koef. unutarnjeg tlaka uzimamo $c_{pi,10} = \pm 0,3$

OPTEREĆENJE OKOMITO NA FASADU:



Slika 3.4. Zone djelovanja vanjskog tlaka

Područje	A, A*		B, B*		C		D		E	
	$c_{pe,10}$	$c_{pe,1}$	$c_{pe,10}$	$c_{pe,1}$	$c_{pe,10}$	$c_{pe,1}$	$c_{pe,10}$	$c_{pe,1}$	$c_{pe,10}$	$c_{pe,1}$
$d/h \leq 1$	-1,0	-1,3	-0,8	-1,0	-0,5		+0,8	+1,0	-0,3	
$d/h \geq 4$	-1,0	-1,3	-0,8	-1,0	-0,5		+0,8	+1,0	-0,3	

Tablica 3.4. Koeficijenti djelovanja vanjskog tlaka

Izračun koef. e :

$$\Rightarrow e = \min\{b; 2h\} [m] = \min\{106; 38,2\} [m] = 38,2m$$

$\Rightarrow d < e \rightarrow$ koristimo 2. slučaj sa A* i B*!

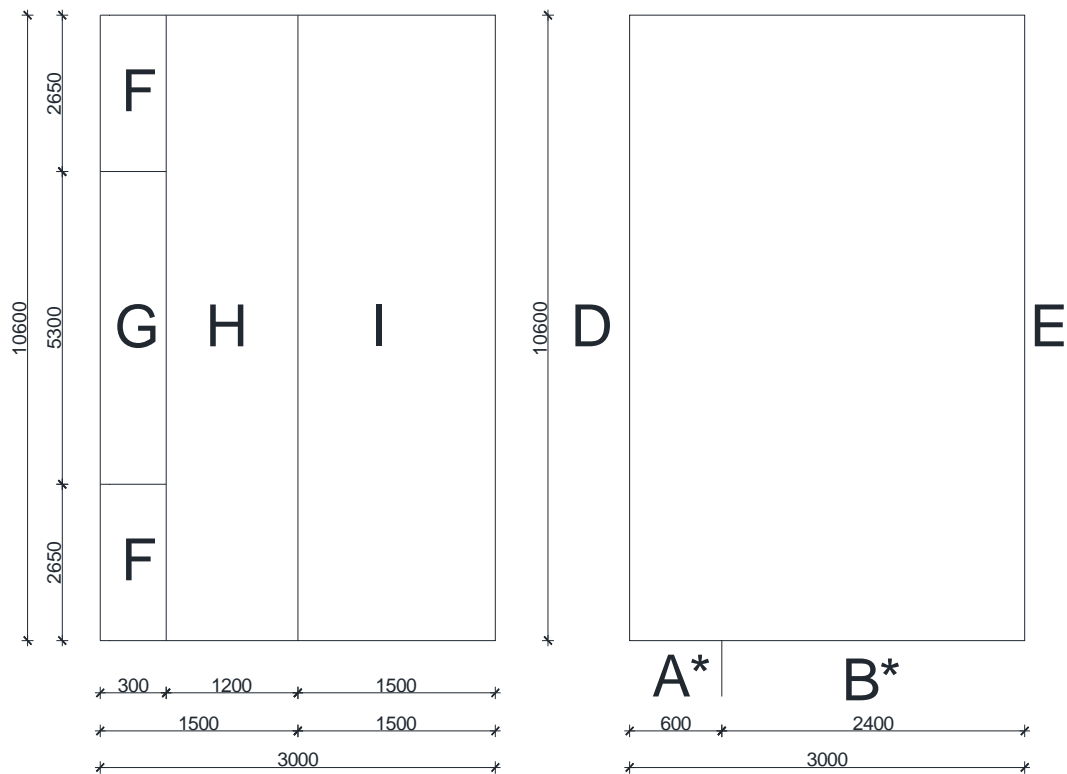
Tip krova	Zona A*	Zona B*	Zona D	Zona E
Ravni krov	-1,0	-0,8	+0,8	-0,3

Tablica 3.5. Koeficijenti vanjskog tlaka $c_{pe,10}$

(+) usmjeren prema konstrukciji

(-) usmjeren od konstrukcije

Za koef. unutarnjeg tlaka uzimamo $c_{pi,10} = \pm 0,3$



Slika 3.5. Zone djelovanja tlaka na predmetnoj konstrukciji

Rezultirajuće djelovanje vjetra po zonama:

$$w_e = q_{ref} \cdot c_e(z) \cdot c_{pe,10} - [kN / m^2]$$

$$w_i = q_{ref} \cdot c_e(z) \cdot c_{pi,10} - [kN / m^2]$$

$$w_{uk} = w_e + w_i - [kN / m^2]$$

$$q_{ref} = 0,681 (kN / m^2)$$

REZULTIRAJUĆE DJELOVANJE VJETRA (POZITIVNI UNUTARNJI TLAK NA KONSTRUKCIJU)							
PODRUČJE	$q_{ref}(kN/m^2)$	$c_e(z)$	$c_{pe,10}$	$c_{pi,10}$	$w_e(kN/m^2)$	$w_i(kN/m^2)$	$w_{uk}(kN/m^2)$
A*	0,681	2,5	-1,0	-0,30	-1,703	-0,510	-2,213
B*	0,681	2,5	-0,80	-0,30	-1,362	-0,510	-1,872
D	0,681	2,5	0,80	-0,30	1,362	-0,510	0,852
E	0,681	2,5	-0,30	-0,30	-0,510	-0,510	-1,020
F	0,681	2,5	-1,80	-0,30	-3,065	-0,510	-3,575
G	0,681	2,5	-1,20	-0,30	-2,043	-0,510	-2,553
H	0,681	2,5	-0,80	-0,30	-1,362	-0,510	-1,872
I	0,681	2,5	-0,20	-0,30	-0,341	-0,510	-0,851

Tablica 3.6. Rezultirajuće djelovanje vjetra (pozitivni unutarnji tlak na konstrukciju)

Rezultirajuće djelovanje vjetra po zonama:

$$w_e = q_{ref} \cdot c_e(z) \cdot c_{pe,10} - [kN / m^2]$$

$$w_i = q_{ref} \cdot c_e(z) \cdot c_{pi,10} - [kN / m^2]$$

$$w_{uk} = w_e + w_i - [kN / m^2]$$

$$q_{ref} = 0,681 (kN / m^2)$$

REZULTIRAJUĆE DJELOVANJE VJETRA (NEGATIVNI UNUTARNJI TLAK NA KONSTRUKCIJU)							
PODRUČJE	$q_{ref}(kN/m^2)$	$c_e(z)$	$c_{pe,10}$	$c_{pi,10}$	$w_e(kN/m^2)$	$w_i(kN/m^2)$	$w_{uk}(kN/m^2)$
A*	0,681	2,5	-1,0	0,30	-1,703	0,510	-1,193
B*	0,681	2,5	-0,80	0,30	-1,362	0,510	-0,852
D	0,681	2,5	0,80	0,30	1,362	0,510	1,872
E	0,681	2,5	-0,30	0,30	-0,510	0,510	0,00
F	0,681	2,5	-1,80	0,30	-3,065	0,510	-2,555
G	0,681	2,5	-1,20	0,30	-2,043	0,510	-1,533
H	0,681	2,5	-0,80	0,30	-1,362	0,510	-0,852
I	0,681	2,5	0,20	0,30	0,341	0,510	0,852

Tablica 3.7. Rezultirajuće djelovanje vjetra (negativni unutarnji tlak na konstrukciju)

3.2.3.2. Opterećenje vjetrom trenjem po krovu

$$F_{fr} = c_{fr} \cdot q_p(z) \cdot A_{fr} - \text{sila trenja}$$

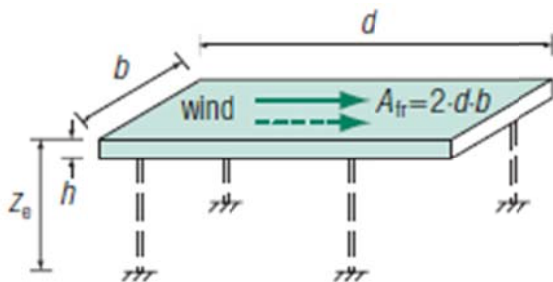
$c_{fr} = 0,01$ - koef. trenja za glatku podlogu (polikarbonatne ploče)

$q_p(z) = c_e(z) \cdot q_{ref}$ - tlak "vršne" (referentne) brzine

$c_e(z) = 2,5$ - koef. izloženosti

q_{ref} - poredbeni tlak pri srednjoj brzini vjetra

A_{fr} - površina usporedno sa smjerom vjetra



Slika 3.6. Prikaz djelovanja trenja na krovnu plohu

Referentna površina:

$$A_{fr} = b \cdot d = 2 \cdot 30 \cdot 106 m = 6360 m^2$$

$$F_{fr} = 0,01 \cdot 2,5 \cdot 0,681 \cdot 6360 = 108,3 kN$$

3.3. Temperaturno djelovanje

Nadmorska visina do [m]	I. područje [°C]	II. područje [°C]	III. područje [°C]	IV. područje [°C]
100	39	38	42	39
400	36	36	39	39
800	33	34	36	39
1200	30	32	34	--
1600	28	30	31	--

Tablica 3.8. Najviše temperature zraka u hladu u ovisnosti o nadmorskoj visini

Nadmorska visina do [m]	I. područje [°C]	II. područje [°C]	III. područje [°C]	IV. područje [°C]	V. područje [°C]
100	-26	-26	-17	-10	-16
400	-23	-26	-19	-13	-18
800	-20	-26	-21	-17	-19
1200	-17	-26	-23	-20	-21
1600	-	-26	-24	-24	-23
>1600	-	-26	-	-26	-24

Tablica 3.9. Najniže temperature zraka u hladu u ovisnosti o nadmorskoj visini

Promatrani objekt nalazi se u IV. Području, do 100 m nadmorske visine:

Najviša temperatura u hladu: $T_{\max} = 39^{\circ}\text{C}$

Najniža temperatura u hladu: $T_{\min} = -10^{\circ}\text{C}$

Pretpostavlja se djelovanje jednolike temperature promjene u svim presjecima.

Pretpostavljena temperatura pri montaži konstrukcije $T = 12^{\circ}\text{C}$

Maksimalna pozitivna temperaturna promjena: $T_{\max} = 39^{\circ}\text{C} - 12^{\circ}\text{C} = 27^{\circ}\text{C}$

Maksimalna negativna temperaturna promjena: $T_{\min} = -10^{\circ}\text{C} - 12^{\circ}\text{C} = -22^{\circ}\text{C}$

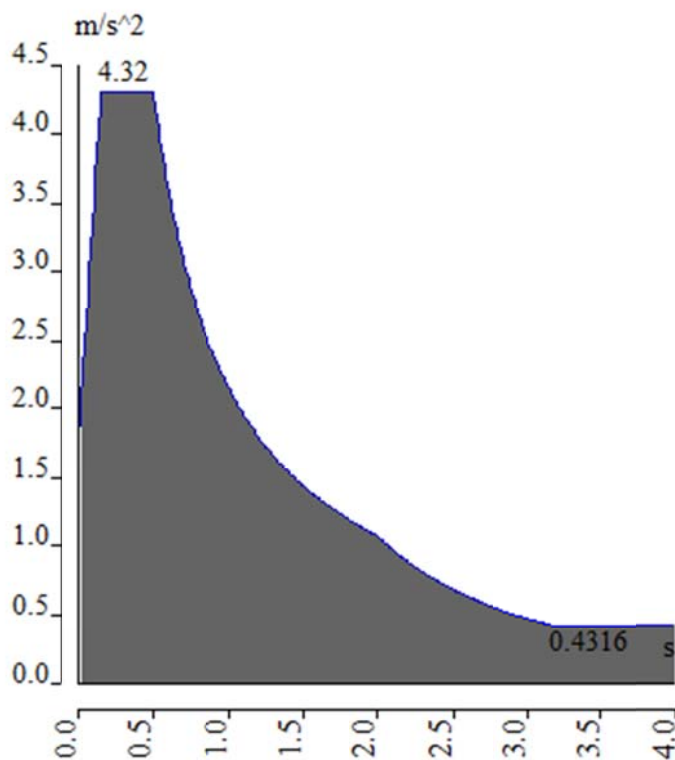
NAPOMENA: Zadajemo temperaturno opterećenje samo na stupove jer su oni izloženi djelovi konstrukcije!!!!

3.4. Potres

Spektar tipa 1, Klasa tla B

Naziv	Način crtanja spektra	Informacija o seizmičkom djelovanju	
Projektni spektar za proračun seizmičkog djelovanja	Uz pomoć perioda	Tip propisa – Eurocode 8 Tip tla - B Djelovanje - Horizontalno Tip spektra - tip 1 Koeficijent akceleracije. a_g - 0,22 a_g proračunska akceleracija – 2,158 β - 0,2 q – faktor ponašanja – 1,5	

Tablica 3.10. Prikaz osnovnih informacija o proračunskom spektru



Slika 3.7. Prikaz osnovnih informacija o proračunskom spektru

3.4.1. Prikaz sudjelujućih masa

Prikaz sudjelujućih masa izvršen je pomoću opcije calculation protocol u računalnom programu Scia Engineer 2015.

Calculation protocol

Solution of Free Vibration

Number of 2D elements	5030
Number of 1D elements	8282
Number of mesh nodes	8491
Number of equations	50946
Combination of mass groups	MC 1 CM1
Number of frequencies	150
Method	Lanczos
Bending theory	Mindlin
Type of analysis model	Standard
Start of calculation	29.08.2015 21:25
End of calculation	29.08.2015 21:27

Sum of masses

[kg]	X	Y	Z
Combination of mass groups 1	4825826.27	4825826.27	4825826.27

Slika 3.8. Prikaz osnovnih informacija o proračunu potresa

Mode	Omega [rad/s]	Period [s]	Freq. [Hz]	Wxi / Wxtot	Wyi / Wytot	Wzi / Wztot	Wxi_R / Wxtot_R	Wyi_R / Wytot_R	Wzi_R / Spectral
1	2.3945	2.6240	0.3811	0.0000	0.0000	0.2342	0.0003	0.0001	0.0000
2	2.6526	2.3687	0.4222	0.0000	0.0000	0.0000	0.0000	0.1500	0.0000
3	3.1243	2.0110	0.4973	0.0000	0.0000	0.0281	0.0000	0.0000	0.0000
4	3.4578	1.8171	0.5503	0.0000	0.0000	0.0660	0.0001	0.0904	0.0000
5	3.5268	1.7815	0.5613	0.0000	0.0000	0.0654	0.0001	0.0824	0.0000
6	3.7542	1.6736	0.5975	0.0000	0.0000	0.0000	0.0000	0.0358	0.0000
7	4.8128	1.3055	0.7660	0.0143	0.0000	0.0000	0.0000	0.0003	0.0000
8	4.8146	1.3050	0.7663	0.0000	0.0000	0.0000	0.0000	0.0000	0.0000
9	4.9148	1.3050	0.7663	0.0001	0.0000	0.0000	0.0000	0.0000	0.0000
10	4.8151	1.3049	0.7663	0.0000	0.0000	0.0000	0.0000	0.0000	0.0000
11	4.8152	1.3049	0.7664	0.0000	0.0000	0.0000	0.0000	0.0000	0.0000
12	4.8498	1.2955	0.7719	0.0102	0.0000	0.0000	0.0000	0.0000	0.0000
13	4.8524	1.2949	0.7723	0.0000	0.0000	0.0000	0.0000	0.0000	0.0000
14	4.8527	1.2948	0.7723	0.0000	0.0000	0.0000	0.0000	0.0000	0.0000
15	4.8528	1.2948	0.7723	0.0000	0.0000	0.0000	0.0000	0.0000	0.0000
16	4.9508	1.2691	0.7879	0.0000	0.0000	0.0074	0.0000	0.0000	0.0000
17	5.1218	1.2268	0.8152	0.0028	0.0000	0.0000	0.0000	0.0000	0.0000
18	5.5694	1.1282	0.8864	0.0089	0.0000	0.0000	0.0000	0.0003	0.0000
19	5.5751	1.1270	0.8873	0.0000	0.0000	0.0000	0.0000	0.0000	0.0000
20	5.5759	1.1268	0.8874	0.0000	0.0000	0.0000	0.0000	0.0000	0.0000
21	5.5762	1.1268	0.8875	0.0000	0.0000	0.0000	0.0000	0.0000	0.0000
22	5.5762	1.1268	0.8875	0.0000	0.0000	0.0000	0.0000	0.0000	0.0000
23	6.2238	1.0095	0.9905	0.0000	0.0000	0.0000	0.0000	0.0155	0.0000
24	6.8958	0.9112	1.0975	0.0000	0.0000	0.0000	0.1080	0.0000	0.0000
25	7.1950	0.8733	1.1451	0.0000	0.0000	0.0000	0.0000	0.0000	0.0000
26	7.6794	0.8182	1.2222	0.0000	0.0000	0.0000	0.0142	0.0000	0.0000
27	7.7711	0.8085	1.2368	0.0000	0.0000	0.0051	0.0000	0.0000	0.0000
28	7.9408	0.7913	1.2638	0.0000	0.0000	0.0000	0.0302	0.0000	0.0000
29	7.9636	0.7890	1.2675	0.0000	0.0000	0.0000	0.0306	0.0000	0.0000
30	8.1054	0.7752	1.2900	0.0000	0.0000	0.0000	0.0000	0.0027	0.0000

Mode	Omega [rad/s]	Period [s]	Freq. [Hz]	Wxi / Wxtot	Wyi / Wytot	Wzi / Wztot	Wxi_R / Wxtot_R	Wyi_R / Wytot_R	Wzi_R / Spectral
33	8.2910	0.7578	1.3196	0.0000	0.0243	0.0000	0.0000	0.0000	0.0005
34	8.2993	0.7571	1.3209	0.0000	0.0004	0.0000	0.0000	0.0000	0.0137
35	8.3064	0.7564	1.3220	0.0000	0.0011	0.0000	0.0000	0.0000	0.0000
36	8.3072	0.7564	1.3221	0.0000	0.0011	0.0000	0.0014	0.0000	0.0001
37	8.3075	0.7563	1.3222	0.0000	0.0000	0.0000	0.0000	0.0000	0.0009
38	8.3077	0.7563	1.3222	0.0000	0.0001	0.0000	0.0001	0.0000	0.0000
39	8.3079	0.7563	1.3222	0.0000	0.0000	0.0000	0.0000	0.0000	0.0000
40	8.3080	0.7563	1.3223	0.0000	0.0000	0.0000	0.0000	0.0000	0.0000
41	8.3081	0.7563	1.3223	0.0000	0.0000	0.0000	0.0000	0.0000	0.0000
42	8.3081	0.7563	1.3223	0.0000	0.0000	0.0000	0.0000	0.0000	0.0000
43	8.3081	0.7563	1.3223	0.0000	0.0000	0.0000	0.0000	0.0000	0.0000
44	8.3081	0.7563	1.3223	0.0000	0.0000	0.0000	0.0000	0.0000	0.0000
45	8.3082	0.7563	1.3223	0.0000	0.0000	0.0000	0.0000	0.0000	0.0000
46	8.3082	0.7563	1.3223	0.0000	0.0000	0.0000	0.0000	0.0000	0.0000
47	8.3082	0.7563	1.3223	0.0000	0.0000	0.0000	0.0000	0.0000	0.0000
48	8.3082	0.7563	1.3223	0.0000	0.0000	0.0000	0.0000	0.0000	0.0000
49	8.4849	0.7405	1.3504	0.0000	0.0077	0.0000	0.0018	0.0000	0.0004
50	8.4938	0.7397	1.3518	0.0000	0.0028	0.0000	0.0011	0.0000	0.0003
51	8.4970	0.7395	1.3523	0.0000	0.0000	0.0000	0.0000	0.0000	0.0059
52	8.5047	0.7388	1.3536	0.0000	0.0001	0.0000	0.0000	0.0000	0.0000
53	8.5078	0.7385	1.3541	0.0000	0.0000	0.0000	0.0000	0.0000	0.0001
54	8.5097	0.7384	1.3544	0.0000	0.0000	0.0000	0.0000	0.0000	0.0000
55	8.5097	0.7384	1.3544	0.0000	0.0000	0.0000	0.0000	0.0000	0.0000
56	8.5097	0.7384	1.3544	0.0000	0.0000	0.0000	0.0000	0.0000	0.0000
57	8.5097	0.7384	1.3544	0.0000	0.0000	0.0000	0.0000	0.0000	0.0000
58	9.5298	0.6597	1.5158	0.0000	0.0000	0.0000	0.0000	0.0092	0.0000
59	9.6552	0.6507	1.5368	0.0000	0.0000	0.0000	0.0023	0.0000	0.0000
60	10.8561	0.5708	1.7270	0.0000	0.0000	0.0000	0.0000	0.0000	0.0000
61	11.7354	0.5354	1.8677	0.0000	0.0000	0.0011	0.0000	0.0000	0.0000
62	12.3276	0.5097	1.9620	0.0000	0.0000	0.0000	0.0021	0.0000	0.0000
63	12.5989	0.4987	2.0052	0.0000	0.0000	0.0000	0.0000	0.0000	0.0000
64	12.6935	0.4950	2.0202	0.0000	0.0000	0.0000	0.0000	0.0000	0.0000
65	13.8788	0.4527	2.2089	0.0000	0.0000	0.0000	0.0000	0.0000	0.0001
66	13.9179	0.4514	2.2151	0.0000	0.0000	0.0388	0.0000	0.0000	0.0000
67	13.9247	0.4512	2.2162	0.0007	0.0000	0.0005	0.0000	0.0019	0.0000
68	13.9285	0.4511	2.2168	0.0000	0.0000	0.0020	0.0000	0.0005	0.0000
69	14.3331	0.4384	2.2812	0.0000	0.0000	0.0000	0.0000	0.0325	0.0000
70	14.3879	0.4367	2.2899	0.0007	0.0000	0.0086	0.0000	0.0091	0.0000
71	14.6262	0.4296	2.3278	0.0000	0.0000	0.0055	0.0000	0.0000	0.0000
72	14.7461	0.4261	2.3469	0.0002	0.0000	0.0066	0.0000	0.0090	0.0000
73	14.8021	0.4245	2.3558	0.0000	0.0000	0.0071	0.0000	0.0102	0.0000
74	14.8598	0.4228	2.3650	0.0001	0.0000	0.0108	0.0000	0.0154	0.0000
75	15.0342	0.4179	2.3928	0.0002	0.0000	0.0000	0.0000	0.0049	0.0000
76	15.6220	0.4022	2.4863	0.0011	0.0001	0.0152	0.0000	0.0162	0.0001
77	15.9305	0.3944	2.5354	0.5164	0.2244	0.0001	0.0034	0.0011	0.0876
78	16.0934	0.3904	2.5613	0.0000	0.0003	0.0106	0.0000	0.0145	0.0000
79	16.1551	0.3889	2.5712	0.2623	0.5263	0.0000	0.0069	0.0006	0.0009
80	16.4009	0.3831	2.6103	0.0032	0.0527	0.0000	0.0020	0.0000	0.0024
81	16.5801	0.3790	2.6388	0.0000	0.0000	0.0027	0.0000	0.0000	0.0000
82	16.9629	0.3700	2.7029	0.0000	0.0000	0.0001	0.0000	0.0000	0.0000
83	17.3566	0.3620	2.7624	0.0000	0.0000	0.0043	0.0058	0.0008	0.0002

Mode	Omega [rad/s]	Period [s]	Freq. [Hz]	Wxi / Wxtot	Wyi / Wytot	Wzi / Wztot	Wxi_R / Wxtot_R	Wyi_R / Wytot_R	Wzi_R / Spectral
84	17.5279	0.3585	2.7897	0.0453	0.0390	0.0000	0.0008	0.0001	0.7249
85	18.0234	0.3486	2.8685	0.0001	0.0000	0.0000	0.0000	0.0004	0.0000
86	18.5310	0.3372	2.9652	0.0000	0.0001	0.0000	0.0000	0.0000	0.0039
87	19.3953	0.3240	3.0869	0.0003	0.0000	0.0005	0.0000	0.0007	0.0000
88	19.4715	0.3227	3.0990	0.0000	0.0000	0.0003	0.0000	0.0000	0.0000
89	19.5179	0.3219	3.1064	0.0000	0.0000	0.0000	0.0000	0.0000	0.0002
90	19.5268	0.3218	3.1078	0.0000	0.0000	0.0000	0.0000	0.0000	0.0000
91	19.5320	0.3217	3.1086	0.0000	0.0000	0.0000	0.0000	0.0000	0.0000
92	19.5349	0.3216	3.1091	0.0000	0.0000	0.0000	0.0000	0.0000	0.0000
93	19.5367	0.3216	3.1094	0.0000	0.0000	0.0000	0.0000	0.0000	0.0000
94	19.5406	0.3215	3.1100	0.0000	0.0000	0.0000	0.0000	0.0049	0.0000
95	19.5828	0.3192	3.1326	0.0000	0.0000	0.0000	0.0000	0.0000	0.0008
96	19.5890	0.3191	3.1336	0.0000	0.0000	0.0000	0.0000	0.0000	0.0001
97	19.5928	0.3191	3.1342	0.0000	0.0000	0.0000	0.0000	0.0000	0.0000
98	19.5941	0.3190	3.1344	0.0000	0.0000	0.0000	0.0000	0.0000	0.0000
99	19.7843	0.3176	3.1488	0.0002	0.0000	0.0000	0.0000	0.0002	0.0000
100	20.0020	0.3141	3.1834	0.0000	0.0002	0.0000	0.0000	0.0000	0.0002
101	20.3633	0.3086	3.2409	0.0000	0.0007	0.0000	0.0032	0.0000	0.0012
102	20.4128	0.3078	3.2488	0.0004	0.0000	0.0156	0.0000	0.0116	0.0000
103	20.5977	0.3036	3.2941	0.0002	0.0000	0.0065	0.0000	0.0010	0.0000
104	20.8698	0.3011	3.3215	0.0003	0.0000	0.0000	0.0000	0.0015	0.0000
105	21.1132	0.2976	3.3603	0.0000	0.0003	0.0000	0.0019	0.0000	0.0005
106	21.1752	0.2967	3.3701	0.0000	0.0001	0.0000	0.0005	0.0000	0.0000
107	22.3115	0.2816	3.5510	0.0000	0.0000	0.0000	0.0000	0.0000	0.0001
108	22.3565	0.2810	3.5581	0.0000	0.0000	0.0000	0.0000	0.0000	0.0000
109	22.3696	0.2809	3.5602	0.0000	0.0000	0.0000	0.0000	0.0000	0.0000
110	22.3731	0.2808	3.5608	0.0000	0.0000	0.0000	0.0000	0.0000	0.0000
111	22.3744	0.2808	3.5610	0.0000	0.0000	0.0000	0.0000	0.0000	0.0000
112	22.5946	0.2781	3.5960	0.0000	0.0000	0.0018	0.0000	0.0000	0.0000
113	23.2152	0.2707	3.6948	0.0000	0.0000	0.0000	0.0454	0.0000	0.0000
114	23.4640	0.2678	3.7344	0.0000	0.0000	0.0000	0.0003	0.0000	0.0000
115	23.5993	0.2651	3.7719	0.0000	0.0000	0.0002	0.0008	0.0000	0.0000
116	23.8101	0.2639	3.7895	0.0000	0.0000	0.0000	0.0166	0.0000	0.0000
117	23.8480	0.2635	3.7955	0.0000	0.0000	0.0000	0.0046	0.0000	0.0000
118	23.9195	0.2627	3.8069	0.0000	0.0000	0.0000	0.0103	0.0000	0.0000
119	23.9913	0.2619	3.8183	0.0000	0.0000	0.0000	0.0000	0.0000	0.0001
120	24.1337	0.2603	3.8410	0.0000	0.0000	0.0000	0.0000	0.0000	0.0000
121	25.5735	0.2457	4.0701	0.0000	0.0004	0.0000	0.0024	0.0000	0.0006
122	25.7429	0.2441	4.0971	0.0000	0.0000	0.0000	0.0000	0.0011	0.0000
123	25.7772	0.2438	4.1026	0.0000	0.0005	0.0000	0.0037	0.0000	0.0006
124	26.0807	0.2409	4.1509	0.0000	0.0000	0.0000	0.0000	0.0039	0.0000
125	26.1574	0.2402	4.1631	0.0000	0.0000	0.0000	0.0000	0.0000	0.0000
126	26.5892	0.2363	4.2318	0.0000	0.0000	0.0006	0.0000	0.0021	0.0000
127	26.5290	0.2360	4.2381	0.0001	0.0000	0.0000	0.0000	0.0014	0.0000
128	27.2983	0.2302	4.3447	0.0157	0.0000	0.0011	0.0000	0.0000	0.0001
129	27.5710	0.2271	4.4040	0.0000	0.0000	0.0030	0.0000	0.0030	0.0000
130	27.5848	0.2270	4.4062	0.0000	0.0000	0.0000	0.0000	0.0000	0.0000
131	27.7327	0.2266	4.4138	0.0000	0.0000	0.0000	0.0004	0.0000	0.0000
132	27.9357	0.2249	4.4461	0.0000	0.0000	0.0000	0.0007	0.0000	0.0001
133	28.0621	0.2237	4.4694	0.0044	0.0000	0.0184	0.0000	0.0005	0.0000
134	28.2001	0.2228	4.4882	0.0174	0.0000	0.0018	0.0060	0.0000	0.0001

Mode	Omega [rad/s]	Period [s]	Freq. [Hz]	Wxi / Wxtot	Wyi / Wytot	Wzi / Wztot	Wxi_R / Wxtot_R	Wyi_R / Wytot_R	Wzi_R / Spectral
135	20.3007	0.2220	4.5055	0.0225	0.0001	0.0007	0.0000	0.0047	0.0001
136	28.4230	0.2211	4.5237	0.0000	0.0000	0.0001	0.0000	0.0000	0.0000
137	28.6365	0.2194	4.5576	0.0000	0.0000	0.0004	0.0000	0.0005	0.0000
138	28.6930	0.2190	4.5666	0.0015	0.0000	0.0091	0.0000	0.0000	0.0000
139	29.1427	0.2156	4.6382	0.0000	0.0000	0.0000	0.0004	0.0000	0.0000
140	29.1833	0.2153	4.6447	0.0000	0.0001	0.0000	0.0001	0.0000	0.0001
141	29.3320	0.2142	4.6683	0.0015	0.0049	0.0001	0.0028	0.0000	0.0017
142	29.4888	0.2131	4.6933	0.0000	0.0000	0.0019	0.0000	0.0000	0.0000
143	29.9144	0.2100	4.7610	0.0000	0.0001	0.0000	0.0005	0.0000	0.0001
144	30.3025	0.2073	4.8228	0.0000	0.0000	0.0000	0.0000	0.0000	0.0000
145	30.8078	0.2039	4.9032	0.0000	0.0000	0.0000	0.0000	0.0000	0.0000
146	30.9428	0.2031	4.9247	0.0000	0.0004	0.0000	0.0013	0.0000	0.0021
147	30.9681	0.2029	4.9287	0.0000	0.0013	0.0000	0.0037	0.0000	0.0007
148	30.9828	0.2028	4.9311	0.0000	0.0000	0.0000	0.0000	0.0000	0.0000
149	31.0292	0.2025	4.9384	0.0000	0.0001	0.0000	0.0011	0.0000	0.0000
150	31.3668	0.2003	4.9922	0.0000	0.0000	0.0000	0.0000	0.0002	0.0000
				0.9417	0.8887	0.5823	0.3123	0.5448	0.8618

Slika 3.9. Prikaz modova aktivirane mase

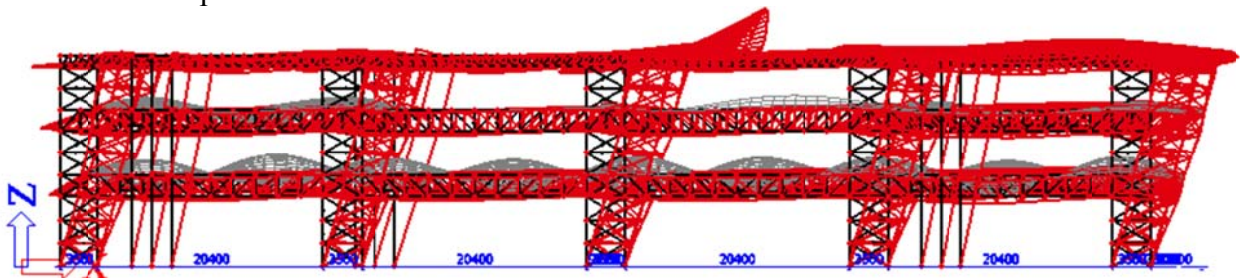
U oba smjera je aktivirano oko 90 % od ukupne mase.

Smjer x – 94,17%

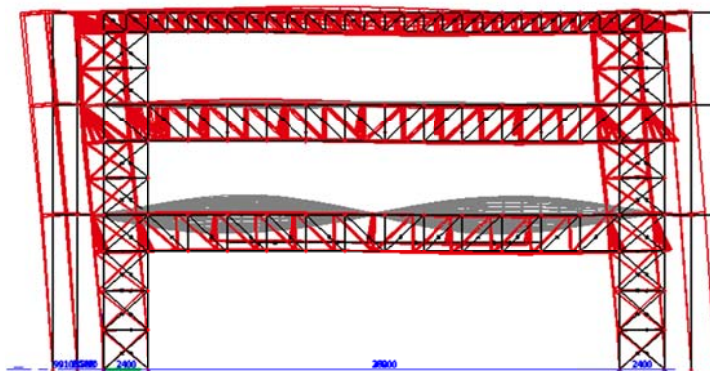
Smjer y ~ 90,00%

→ Prema EC-8, zadovoljen je uvjet da suma svih upotrebljenih vlastitih oblika u proračunu moraju aktivirati najmanje 90% ukupne mase.

Isto tako su u oba smjera po jedan mod sa aktivirano više od 50% mase. Za x smjer je to mod 77 sa 51,6% aktivirane mase, te za y smjer je mod 79 sa 52,6% aktivirane mase. U nastavku će biti prikazani ti modovi.



Slika 3.10. Prikaz moda 77 sa aktiviranom masom u x smjeru

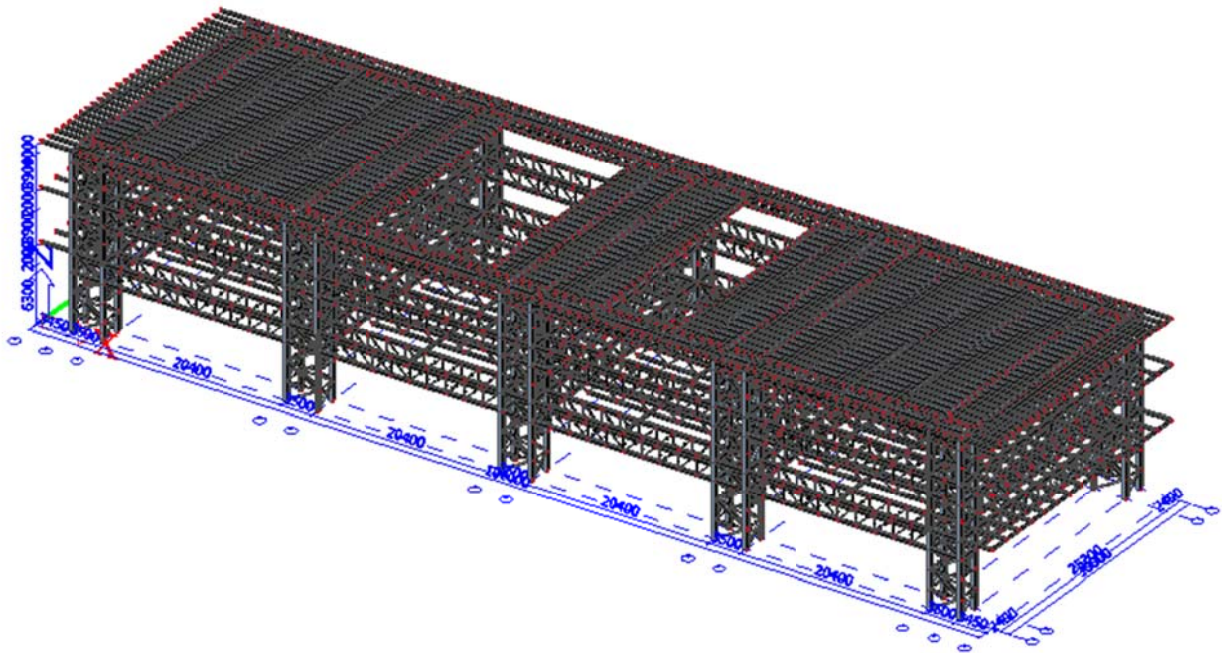


Slika 3.11. Prikaz moda 79 sa aktiviranom masom u y smjeru

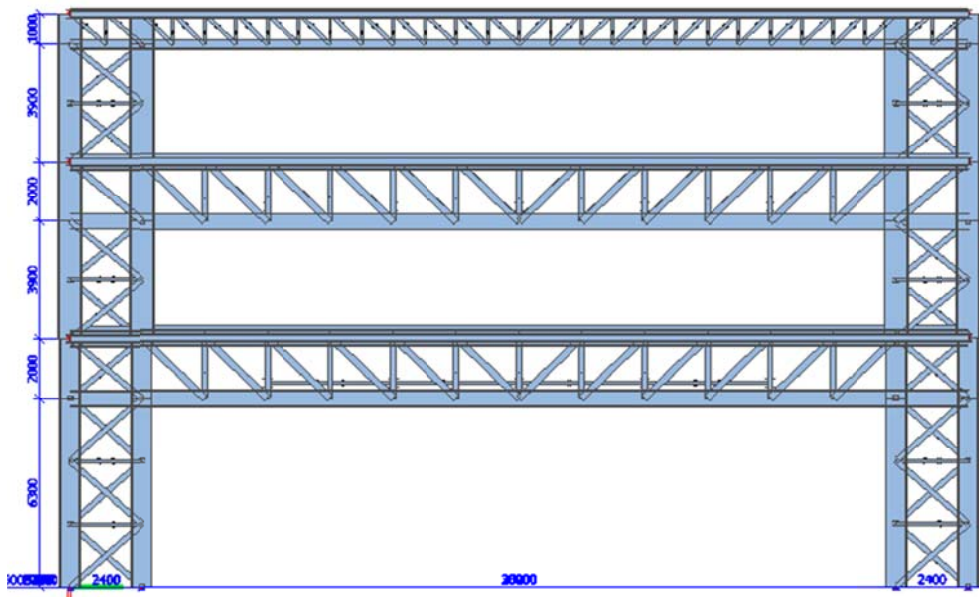
4. PRORAČUN KONSTRUKCIJE NA VERTIKALNA OPTEREĆENJA

4.1. Prikaz prostornog modela konstrukcije

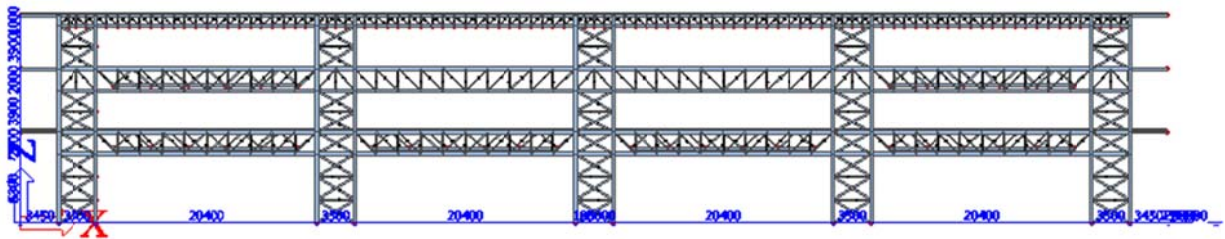
-Za proračun cijele konstrukcije napravljen je jedan prostorni model. Krovna konstrukcija je zamišljena kao niz grednih elemenata oslonjenih na prostorne rešetke u oba smjera. Pojasevi rešetki zadani su kao gredni elementi, dakle mogu preuzeti momente savijanja, poprečne i uzdužne sile, dok su sve dijagonale, vertikale i razupore rešetki zadani kao elementi koji mogu preuzeti samo uzdužne sile. Spoj prostornih rešetki na stupove je zglobna veza. Međukatne konstrukcije I i II etaže su zamišljene kao niz ravninskih rešetkastih nosača međukatne konstrukcije te sekundarnih nosača i konzola oslonjenih na prostorne rešetke u oba smjera. Pojasevi rešetki zadani su kao gredni elementi, dakle mogu preuzeti momente savijanja, poprečne i uzdužne sile, dok su sve dijagonale, vertikale i razupore rešetki zadani kao elementi koji mogu preuzeti samo uzdužne sile. Spoj prostornih rešetki na stupove je zglobna veza.



Slika 4.1. 3D Model cijele konstrukcije



Slika4.2. Pogled na konstrukciju iz x-smejra



Slika4.3. Pogled na konstrukciju iz y-smejra

4.2. Mjerodavne kombinacije opterećenja za krovnu konstrukciju i međukatne konstrukcije I i II etaže

Sva opterećenja su zadana u 3D modelu konstrukcije na način da su vlastite težine izračunate u SCIA 2015 dok su sva ostala opterećenja zadana ravninski preko opcije PLANE koja na kraju izračunava vrijednosti linijskih opterećenja na svakom elementu ispod ravnine u y smjeru konstrukcije. Korištena opterećenja su izračunata u predthodom dijelu rada.

Na krovnu konstrukciju djeluju sljedeća opterećenja:

G-vlastita težina

dG-dodatno stalno opterećenje

S-snijeg

W₁-vjetar put dolje

W₂-vjetar put gore

T-temperatura

Na međukatnu konstrukciju I i II etaže djeluju sljedeća opterećenja:

G-vlastita težina

B-dodatno stalno opterećenje od betonske ploče

dG-dodatno stalno opterećenje od slojeva poda

Q_{opreme}-promjenjivo opterećenje od opreme za betoniranje i ljudi

Q_k-korisno opterećenje od ljudi

5. DIMENZIONIRANJE ELEMENATA KROVNE KONSTRUKCIJE

5.1. Djelovanja i kombinacije opterećenja za krovnu konstrukciju

Na krovnu konstrukciju djeluju sljedeća opterećenja:

G-vlastita težina

dG-dodatno stalno opterećenje

S-snijeg

W₁-vjetar put dolje

W₂-vjetar put gore

T-temperatura

Analizirane kombinacije opterećenja za KGS su:

$$\text{KGS1} = 1,35 \cdot G + 1,35 \cdot dG + 1,50 \cdot S$$

$$\text{KGS 2} = 1,35 \cdot G + 1,35 \cdot dG + 1,50 \cdot W_1$$

$$\text{KGS 3} = 1,0 \cdot G + 1,0 \cdot dG + 1,50 \cdot W_2$$

$$\text{KGS 4} = 1,35 \cdot G + 1,35 \cdot dG + 0,9 \cdot (1,50 \cdot W_1 + 1,50 \cdot S)$$

Analizirane kombinacije opterećenja za GSU su:

$$\text{GSU1} = 1,0 \cdot G + 1,0 \cdot dG + 1,0 \cdot S$$

$$\text{GSU 2} = 1,0 \cdot G + 1,0 \cdot dG + 1,0 \cdot W_1$$

$$\text{GSU 3} = 1,0 \cdot G + 1,0 \cdot dG + 1,0 \cdot W_2$$

$$\text{GSU 4} = 1,0 \cdot G + 1,0 \cdot dG + 1,0 \cdot W_1 + 0,6 \cdot 1,0 \cdot S$$

5.2. Prikaz rezultata proračuna za granično stanje uporabljivosti

S obzirom da se gredni krovni nosači oslanjaju na prostornu rešetkastu konstrukciju u oba smjera onda kao mjerodavni progib uzimamo progib grednog krovnog nosača kao proste grede:

$$L_{dop} = \frac{L}{250} = \frac{20400}{250} = 81,6 \text{ mm}$$

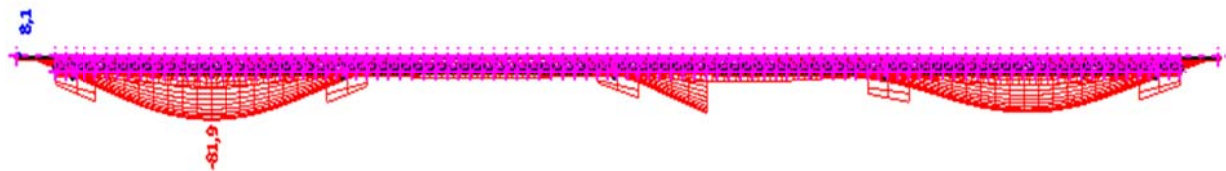
-Maksimalan progib put dolje na konstrukciji je posljedica kombinacije GSU 3:

$$L_d = 81,9 \text{ mm}$$

-Maksimalan progib put gore na konstrukciji je posljedica kombinacije GSU 2:

$$L_g = 8,1 \text{ mm}$$

$$L_{\max} = 81,9 \text{ mm} < L_{dop} = 81,6 \text{ mm}$$



Slika 2.2. Prikaz maksimalnih pomaka za sve GSU kombinacije

5.3. Dimenzioniranje elemenata krovne konstrukcije

Svi elementi krovne konstrukcije, bilo da su grede, sekundarni nosači, pojasevi, dijagonale ili vertikalne dimenzionirani su na KGS i to tako da je za svaki element određena kritična kombinacija na koju je pripadni element dimenzioniran. Dimenzioniranje je provedeno u sklopu računalnog programa Aspalatos Calculator, međutim radi manjeg opsega diplomskog rada dane su samo iskoristivosti elemenata na KGS.

DIMENZIONIRANJE ELEMENATA KROVNE KONSTRUKCIJE						
Naziv elementa	Pozicija elementa	Presjek elementa	M_{Ed} (kNm)	N_{Ed} (kN)	V_{Ed} (kN)	KGS iskoristivost (%)
Krovni nosač	POZ 44	HEB 340	122,79	-86,82	36,81	25%
Sekundarni nosač	POZ 45	HEA 180	85,6	92,7	48,03	89%
Konzolni nosač	POZ 46	HEB 160	31,1	-	18,0	65%
G. pojas. r. k. y-smjer	POZ 34	HEB 340	68,68	15,69	-1444,04	35%
D. pojas. r. k. y-smjer	POZ 35	HEB 340	75,14	59,95	-2176,65	81%
Vert. ispuna r. k. y-smjer	POZ 36	SHS 90/90/6,0	-	-459,6	-	75%
Kosa. ispuna r. k. y-smjer	POZ 37	SHS 120/120/6,0	-	827,07	-	88%
Hor. ispuna r. k. y-smjer	POZ 38	SHS 40/40/4,0	-	-30	-	88%
G. pojas. r. k. x-smjer	POZ 39	HEA 220	34,52	-409,06	167,73	84%
D. pojas. r. k. x-smjer	POZ 40	HEA 220	31,15	-482,15	13,62	98%
Vert. ispuna r. k. x-smjer	POZ 41	SHS 60/60/4,0	-	-133,7	-	50%
Kosa. ispuna r. k. x-smjer	POZ 42	SHS 60/60/4,0	-	223,96	-	74%
Hor. ispuna r. k. x-smjer	POZ 43	SHS 40/40/4,0	-	-30	-	88%

Tablica 5.1. Prikaz iskoristivosti elemenata krovne konstrukcije

6. PRORAČUN ČELIČNE MEĐUKATNE KONSTRUKCIJE U FAZI MONTAŽE

Međukatna konstrukcija koja je spregnuta izvodi se u dvije faze. U prvoj fazi odnosno fazi montaže, a s obzirom da se konstrukcija izvodi bez podupiranja, čelični nosači nose sami jer betonska ploča još nije očvrstnula niti je ostvareno sprezanje. U toj fazi opterećenja koja djeluju na konstrukciju su vlastita težina čeličnih nosača, vlastita težina betonske ploče i opterećenje po pločama koje može nastati od radnika, strojeva...

Za ovu fazu analizirana je samo jedna kombinacija opterećenja za KGS i jedna za GSU. Kombinacije su:

$$KGS = 1,35 \cdot g_{\text{nosača}} + 1,35 \cdot g_{\text{pl}} + 1,50 \cdot q_{\text{opreme}}$$

$$GSU = 1,0 \cdot g_{\text{nosača}} + 1,0 \cdot g_{\text{pl}} + 1,0 \cdot q_{\text{opreme}}$$

U nastavku je dan proračun koji je napravljen u programskom paketu Aspalatos Calaculator. Pozicije su odvojeno napravljene za 1. i 2. etažu. Radi lakšeg pregleda ovdje su dani samo proračuni gornjih pojaseva prostorne rešetke u oba smjera, konzola, gornjeg pojasa rešetkastog nosača međukatne konstrukcije i sekundarnog nosača. Ostali djelovi konstrukcije nisu prikazani u ovom proračunu jer smo pretpostavili da će biti opterećeniji u korištenju konstrukcije, međutim radi manjeg opsega diplomskog rada dane su samo iskoristivosti elemenata na KGS.

DIMENZIONIRANJE I. I II. ETAŽE U FAZI IZVOĐENJA						
I. ETAŽA						
Naziv elementa	Pozicija elementa	Presjek elementa	M _{Ed} (kNm)	N _{Ed} (kN)	V _{Ed} (kN)	KGS iskoristivost (%)
G. pojas. r. k. m. k.	POZ 14	HEB 300	77,85	-848,43	47,38	81%
Sekundarni nosač	POZ 17	HEA 160	56,42	-	53,73	86%
Konzolni nosač	POZ 18	HEB 160	77,67	-	45,2	68%
G. pojas. r. k. y-smjer	POZ 4	HEB 550	341,46	-1992,5	92,87	40%
G. pojas. r. k. x-smjer	POZ 9	HEA 360	81,47	-412,21	46,13	53%
II. ETAŽA						
G. pojas. r. k. m. k.	POZ 29	HEB 300	39,88	-918,82	48,31	80%
Sekundarni nosač	POZ 32	HEA 160	56,42	-	53,73	86%
Konzolni nosač	POZ 18	HEB 160	83,04	-	48,3	73%
G. pojas. r. k. y-smjer	POZ 19	HEB 550	181,05	-1510,42	46,59	32%
G. pojas. r. k. x-smjer	POZ 24	HEA 360	66,85	-327,42	46,76	45%

Tablica 6.1. Prikaz iskoristivosti elemenata I. i II. etaže u fazi izvođenja

7. PRORAČUN SPREGNUTE MEĐUKATNE KONSTRUKCIJE U KONAČNOJ FAZI

Nakon što AB ploča očvrstne te se ostvari sprezanje između ploče i greda pomoću moždanika, na međukatne etaže se postavljaju slojevi poda, razne instalacije i slično koje predstavljaju dodatno stalno opterećenje. Nakon što objekt dobije uporabnu dozvolu djeluje i promjenjivo opterećenje.

Za konačnu fazu treba odrediti sljedeće stvari:

- Efektivne širine betonske pojasnice
- Nosivost spregnutog presjeka na uzdužnu i poprečnu silu te moment savijanja
- Potreban broj moždanika za ostvarivanje potpunog sprezanja
- Potrebnu poprečnu armaturu
- Kontrola progiba

U nastavku je tablično prikazan proračun svake od ovih stavki po pozicijama u konstrukciji, odvojeno za I. etažu i II. etažu.

7.1. Proračun efektivnih širina betonskih pojasnica

Općenito:

$$b_{eff} = b_0 + \sum b_{ei}$$

$$b_{eff} = b_0 + \sum \beta_i b_{ei}$$

$$\beta_i = 0,55 + 0,025 \cdot L_e / b_{ei} \leq 1,0$$

$$b_{ei} = \frac{L_e}{8} \leq b_i$$

b_{eff} - efektivna širina betonske pojasnice

b_0 – razmak osi krajnjih moždanika u poprečnom presjeku

b_{ei} – sudjelujuća širina ploče sa svake strane glavnog nosača

b_i – maksimalna moguća širina uvjetovana osnim razmakom nosača

L_e – ekvivalentni raspon koji predstavlja približni razmak nul točaka momentnog dijagrama

U nastavku je prikazan proračun efektivnih širina betonskih pojasnica. U obzir je također uzeto puzanje betona, tako da je modul elastičnosti za dugotrajna opterećenja reducirano. Dodatno stalno opterećenje se smatra dugotrajnim opterećenjem dok se promjenjivo opterećenje smatra kratkotrajnim pa se za njega ne uzima u obzir utjecaj puzanja.

EFEKTIVNE ŠIRINE BETONSKIH POJASNICA

IME	POZICIJA	PROFIL	Le (m)	b0 (cm)	Le/8 (cm)	b1 (cm)	β_1	b2 (cm)	β_2	beff (cm)	IME	Ea (kN/cm ²)	Ec (kN/cm ²)	n	b_kratko (cm)	b_dugo (cm)
I. ETAŽA																
G_pojas_pop	POZ 4	HEB550	25,4	15	317,5	165	0,93	515	0,8	407,4	G_pojas_pop	21000	3300	6,36	64,0	21,3
G_pojas_uzd	POZ 9	HEA360	20,4	15	255,0	115	0,99	205	0,8	293,0	G_pojas_uzd	21000	3300	6,36	46,0	15,3
G_pojas_greda	POZ 14	HEB300	20,4	15	255,0	205	0,80	205	0,8	342,5	G_POJAS_greda	21000	3300	6,36	53,8	17,9
Sekundarni	POZ 17	HEA160	4,2	0	52,5	515	0,75	515	0,8	78,8	Sekundarni	21000	3300	6,36	12,4	4,1
Konzola	POZ 18	HEB160	3,45	10	43,1	105	0,75	105	0,8	74,7	Konzola	21000	3300	6,36	11,7	3,9
II. ETAŽA																
G_pojas_pop	POZ 19	HEB550	25,4	15	317,5	165	0,93	515	0,8	407,4	G_pojas_pop	21000	3300	6,36	64,0	21,3
G_pojas_uzd	POZ 24	HEA360	20,4	15	255,0	115	0,99	205	0,8	293,0	G_pojas_uzd	21000	3300	6,36	46,0	15,3
G_pojas_greda	POZ 29	HEB300	20,4	15	255,0	205	0,80	205	0,8	342,5	G_POJAS_greda	21000	3300	6,36	53,8	17,9
Sekundarni	POZ 32	HEA160	4,2	0	52,5	515	0,75	515	0,8	78,8	Sekundarni	21000	3300	6,36	12,4	4,1
Konzola	POZ 33	HEB160	3,45	10	43,1	105	0,75	105	0,8	74,7	Konzola	21000	3300	6,36	11,7	3,9

Tablica 7. 1. Proračun efektivnih širina betonskih pojasnica

7.2. Nosivost spregnutog presjeka na uzdužnu i poprečnu silu te moment savijanja u konačnoj fazi

Otpornost spregnutog presjeka računa se prema teoriji plastičnosti jer su svi oprečni presjeci klase presjeka 1. i 2. Kako bi se bolje vidjelo po kojim formulama se računa položaj neutralne osi presjeka, uzdužna otpornost i moment plastične otpornosti i te formule su posebno izdvojene.

Uzdužna otpornost poprečnog spregnutog presjeka:

$$N_{pl,Rd} = A_a \cdot f_{yd} + b_{eff} \cdot h_c \cdot 0.85 \cdot f_{cd}$$

Presjeci u kojima nul linija ježi u betonskoj ploči uvjet je:

$$b_{eff} \cdot h_c \cdot 0.85 \cdot f_{cd} \geq A_a \cdot f_{yd}$$

Udaljenost nul linije od gornjeg ruba spregnutog nosača:

$$x_{pl} = \frac{A_a \cdot f_{yd}}{b_{eff} \cdot 0.85 \cdot f_{cd}} \quad \#1$$

Računski moment plastične otpornosti spregnutog presjeka:

$$M_{pl,Rd} = A_a \cdot f_{yd} \cdot \left(z + h_c - \frac{x_{pl}}{2} \right) \quad \#2$$

Za presjeke kojima nul linija leži u gornjoj pojasnici čeličnog I profila uvjet je:

$$A_a \cdot f_{yd} > b_{eff} \cdot h_c \cdot 0.85 \cdot f_{cd} \geq (A_a - 2 \cdot b \cdot t_f) \cdot f_{yd}$$

Udaljenost nul linije od gornjeg ruba spregnutog nosača:

$$x_{pl} = h_c + \frac{A_a}{2 \cdot b} - \frac{b_{eff} \cdot h_c \cdot 0.85 \cdot f_{cd}}{2 \cdot b \cdot f_{yd}} \quad \#3$$

Računski moment plastične otpornosti spregnutog presjeka:

$$M_{pl,Rd} = A_a \cdot f_{yd} \cdot \left(z - \frac{x_{pl} - h_c}{2} \right) + b_{eff} \cdot h_c \cdot 0.85 \cdot f_{cd} \cdot \left(x_{pl} - \frac{h_c}{2} \right) \quad \#4$$

Visina betonske ploče		h_c	15	cm							
Računska tlačna čvrstoća betona		f_{cd}	2,0	kN/cm ²							
Računska čvrstoća čelika		f_y	35,5	kN/cm ²							
Računska čvrstoća armature		f_{sd}	43,5	kN/cm ²							
DIMENZIONIRANJE SPREGNUTIH NOSAČA NA MOMENT SAVIJANJA											
Pozicija	Raspon (m)	Presjek	b_{sif} (m)	Sila u betonu		Pov. Čel. A_{s1} (cm ²)	Položaj nul linije (cm)	Visina čeličnog nosača h_c (cm)	Moment pl. Otpornosti (kNm)		K.G.S iskor.
				$b_{sif} \cdot h_c \cdot 0,85 \cdot f_{cd}$ (kN)	$A_{s1} \cdot f_y$ (kN)				#1	#2	
I. ETAŽA											
G. pojas pop	Le= 25,4	HEB 550	4,07	10378,5	254,1	13,04	55	3245,7	729,65	22,5%	
G. pojas uzd	Le= 20,4	HEA 360	2,93	7471,5	142,8	10,18	35	1389,6	157,6	11,3%	
G. pojas greda	Le= 20,4	HEB 300	3,42	8721	149,1	9,10	30	1347,0	181,34	13,5%	
Sekundarni	Le= 4,2	HEA 160	0,79	2014,5	38,77	10,25	15,2	240,5	148,31	61,7%	
II. ETAŽA											
G. pojas pop	Le= 25,4	HEB 550	4,07	10378,5	254,1	13,04	55	3245,7	402,56	12,4%	
G. pojas uzd	Le= 20,4	HEA 360	2,93	7471,5	142,8	10,18	35	1389,6	138,01	9,9%	
G. pojas greda	Le= 20,4	HEB 300	3,42	8721	149,1	9,10	30	1347,0	91,03	6,8%	
Sekundarni	Le= 4,2	HEA 160	0,79	2014,5	38,77	10,25	15,2	240,5	148,31	61,7%	
DIMENZIONIRANJE SPREGNUTIH NOSAČA NA TUZDUŽNU SILU											
Pozicija	Raspon (m)	Presjek	b_{sif} (m)	Sila u betonu		Pov. Čel. A_{s1} (cm ²)	$A_{s1} \cdot f_y$ (kN)	$A_{a1} \cdot f_y + b_{ef} \cdot h_c \cdot 0,85 \cdot f_{cd}$ (kN)	N _{Ed} (kN)	N _{Ed} (kN)	K.G.S iskoritvost (%)
				$b_{sif} \cdot h_c \cdot 0,85 \cdot f_{cd}$ (kN)	$A_{s1} \cdot f_y$ (kN)						
I. ETAŽA											
G. pojas pop	Le= 25,4	HEB 550	4,07	10378,5	254,1	9020,55	19399,05	4221,02	21,8%		
G. pojas uzd	Le= 20,4	HEA 360	2,93	7471,5	142,8	5069,4	12540,9	799,79	6,4%		
G. pojas greda	Le= 20,4	HEB 300	3,42	8721	149,1	5293,05	14014,05	1963,65	14,0%		
II. ETAŽA											
G. pojas pop	Le= 25,4	HEB 550	4,07	10378,5	254,1	9020,55	19399,05	3391,73	17,5%		
G. pojas uzd	Le= 20,4	HEA 360	2,93	7471,5	142,8	5069,4	12540,9	733,69	5,9%		
G. pojas greda	Le= 20,4	HEB 300	3,42	8721	149,1	5293,05	14014,05	2063,2	14,7%		

Tablica 7.2. Dimenzioniranje spregnutih nosača

7.3. POZ 18 i 33 Proračun konzolnog nosača na negativni moment savijanja HEB 160

MATERIJAL

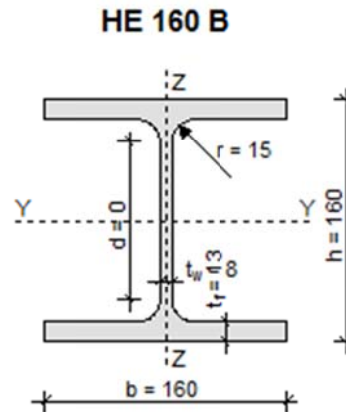
$$\begin{aligned} f_y &= 355 \text{ N/mm}^2 \\ f_u &= 510 \text{ N/mm}^2 \\ \varepsilon &= 0,814 \\ E &= 210000 \text{ N/mm}^2 \\ G &= 80777 \text{ N/mm}^2 \\ \nu &= 0,3 \end{aligned}$$

PARC. FAKTORI SIG.

$$\begin{aligned} \gamma_{M0} &= 1,0 \\ \gamma_{M1} &= 1,0 \\ \gamma_{M2} &= 1,25 \end{aligned}$$

PARAMETRI

$$\begin{aligned} A &= 54,300 \text{ cm}^2 \\ A_y &= 43,400 \text{ cm}^2 \\ A_z &= 17,600 \text{ cm}^2 \\ I_y &= 2492,000 \text{ cm}^4 \\ W_y &= 311,500 \text{ cm}^3 \\ W_{ply} &= 354,000 \text{ cm}^3 \\ i_y &= 6,800 \text{ cm} \\ I_z &= 889,200 \text{ cm}^4 \\ W_z &= 111,200 \text{ cm}^3 \\ W_{plz} &= 170,000 \text{ cm}^3 \\ i_z &= 4,000 \text{ cm} \\ I_t &= 31,200 \text{ cm}^4 \\ I_\omega &= 47943,200 \text{ cm}^6 \end{aligned}$$



Za položaj plastične nul lunije u hrptu z_{pl} , plastična otpornost na savijanje $M_{pl,Rd}$ određuje se prema izrazu:

$$z_{pl} = h_c + t_f + \frac{N_{pl,a,Rd} - N_{s1} - N_f}{2 \cdot f_{yd} \cdot t_w}$$

$$M_{pl,Rd} = N_{pl,a,Rd} \cdot z_a - N_{s1} \cdot z_{s1} - N_f \cdot (h_c + \frac{t_f}{2}) - N_w \cdot (\frac{z_{pl} + t_f}{2})$$

-pretpostavljena armatura u ploči: $8 \text{ } \phi 8$ ($A_s=4,0 \text{ cm}^2$)

$$N_{s1} = A_{s1} \cdot f_{sd} = 4 \cdot 43,48 = 173,92 \text{ kN}$$

$$N_f = 2 \cdot b_f \cdot t_f \cdot f_{yd} = 2 \cdot 16 \cdot 1,3 \cdot 35,5 = 1476,8 \text{ kN}$$

$$N_{pl,a,Rd} = A_a \cdot f_{yd} = 54,3 \cdot 35,5 = 1927,65 \text{ kN}$$

$$N_w = 2 \cdot f_{yd} \cdot t_w \cdot (z_{pl} - h_c - t_f)$$

$$N_w = 2 \cdot 35,5 \cdot 0,8 \cdot (21,75 - 15 - 1,3)$$

$$N_w = 276,16 \text{ kN}$$

$$z_{pl} = 15 + 1,3 + \frac{1927,65 - 173,92 - 1476,8}{2 \cdot 35,5 \cdot 0,8}$$

$$z_{pl} = 211,75 \text{ mm}$$

$$M_{pl,Rd} = 1927,65 \cdot 8 - 173,92 \cdot 12 - 1476,8 \cdot (15 + \frac{1,3}{2}) - 276,16 \cdot (\frac{21,1 + 1,3}{2})$$

$$M_{pl,Rd} = 231,6 \text{ kNm}$$

$$\text{Dokaz: } \frac{M_{y,Ed}}{M_{pl,Rd}} \leq 1$$

$$M_{y,Ed} / M_{pl,Rd} = 201,6 / 236,7 = 0,85 < 1 \quad \text{zadovoljava}$$

Otpornost elementa na bočno torzijsko izvijanje

Faktor redukcije na bočno torzijsko izvijanje

Da bi se odredila računaska otpornostelementa na bočno torzijsko izvijanje mora se odrediti faktor redukcije za bočno torzijsko izvijanje χ . Za proračun bočnog torzijskog izvijanja primjenjuje se pojednostavljena metoda, primjenom ove metode izbjegava se proračun elastičnog kritičnog momenta za bočno torzijsko izvijanje.

Bezdimenzijska vitkost

-nosač nije bočno pridržan

$$\bar{\lambda}_{LT} = \frac{L / i_z}{89} = \frac{345 / 4}{89} = 0.37$$

Za zavarene profile: $\bar{\lambda}_{LT,0} = 0.4$

$\bar{\lambda}_{LT} = 0.37 < \bar{\lambda}_{LT,0} = 0.4$ -nije potrebna provjera na bočno torzijsko izvijanje

7.4. Proračun potrebnog broja moždanika

Predpostavlja se potpuno sprezanje između čeličnih nosača i betonske ploče.

Odabrani su moždanici:

$$d = 19\text{mm}$$

$$h = 106,4\text{mm}$$

$$f_u = 450\text{N} / \text{mm}^2$$

Računska otpornost moždanika:

$$P_{Rd} = k_1 \cdot \min \left(\frac{0.8 \cdot f_u \cdot \pi \cdot d^2 / 4}{\gamma_V}; \frac{0.29 \cdot \alpha \cdot d^2 \cdot \sqrt{f_{ck} \cdot E_{cm}}}{\gamma_V} \right)$$

Ako je:

$$\frac{h_c}{d} > 4 \rightarrow \alpha = 1.0, \quad \frac{h_c}{d} = \frac{106,4}{19} = 5.26 > 4 \rightarrow \alpha = 1.0$$

Faktor redukcije:

$$k_1 = 1.0$$

$$P_{Rd} = 1.0 \cdot \left(\frac{0.8 \cdot 450 \cdot \pi \cdot 19^2 / 4}{1.25}; \frac{0.29 \cdot 1.0 \cdot 19^2 \cdot \sqrt{30 \cdot 33000}}{1.25} \right)$$

$$P_{Rd} = \min(81.66 ; 81.98)$$

$$P_{Rd} = 81.66 \text{ kN}$$

Maksimalni uzdužni osni razmak moždanika:

$$s_{\max} = \min\{6 \cdot h_c ; 80\text{cm}\} = \{6 \cdot 15 ; 80\text{cm}\} = \{90\text{cm} ; 80\text{cm}\} = 80\text{cm}$$

Minimalni uzdužni osni razmak moždanika:

$$s_{\min} = 5 \cdot d = 5 \cdot 1.9 = 9.5\text{cm}$$

Minimalni poprečni osni razmak moždanika:

$$e_{st} = 2.5 \cdot d = 2.5 \cdot 1.9 = 4.75\text{cm}$$

Moždanici se postavljaju u 1 ili 2 reda. Moždanici postavljeni u 2 reda su na međusobnom poprečnom osnom razmaku od 15 cm, također od ruba udaljeni 7.5 cm. Raspored u uzdužnom osnom razmaku je prikazan u radioničkim nacrtima za svaku pripradajuću poziciju.

U nastavku će za svaku poziciju biti izračunat potreban broj moždanika za polovicu raspona.

Visina betonske ploče		$h_e=$	15	cm								
Računska tlačna čvrstoća betona		$f_{cd}=$	2,0	kN/cm ²								
Računska čvrstoća čelika		$f_y=$	35,5	kN/cm ²								
Računska čvrstoća armature		$f_{yd}=$	43,5	kN/cm ²								
MOŽDANICI:		ϕ	19/106,4									
Sila u betonu		Prov. Čel.	Sila u čeliku (kN)	$d=19$ mm								
$b_{eff} \cdot h_e \cdot 0,85 \cdot f_{cd}$ (kN)	A_s (cm ²)	$A_s \cdot f_y$ (kN)	$x_p = f_y / (b_{eff} \cdot 0,85 \cdot f_{cd})$	Položaj na linije (cm)								
				$f_c = 450$ N/mm ²								
				Sila od uzdužnog posmička (kN)								
				$n = F_{td} / P_{Rd}$								
				Potrebna broj moždanika za pola raspona								
				Odobran								
				kom.								
I. ETAŽA												
Gi pojas pop	POZ 4	Le=	25,4	HEB 550	4,07	10378,5	254,1	9020,55	13,04	9020,6	110,46	112
G pojas uzd	POZ 9	Le=	20,4	HEA 360	2,93	7471,5	142,8	5069,40	10,18	5069,4	62,08	62
G pojas greda	POZ 14	Le=	20,4	HEB 300	3,42	8721	149,1	5293,05	9,10	5293,1	64,82	66
Sekundarni	POZ 17	Le=	4,2	HEA 160	0,79	2014,5	38,77	1376,34	10,25	1376,3	16,85	18
Konzola	POZ 18	Le=	3,45	HEB 160	0,65	1657,5	54,25	1925,88	17,43	1925,9	23,58	24
II. ETAŽA												
Gi pojas pop	POZ 19	Le=	25,4	HEB 550	4,07	10378,5	254,1	9020,55	13,04	9020,6	110,46	112
G pojas uzd	POZ 24	Le=	20,4	HEA 360	2,93	7471,5	142,8	5069,40	10,18	5069,4	62,08	62
G pojas greda	POZ 29	Le=	20,4	HEB 300	3,42	8721	149,1	5293,05	9,10	5293,1	64,82	66
Sekundarni	POZ 32	Le=	4,2	HEA 160	0,79	2014,5	38,77	1376,34	10,25	1376,3	16,85	18
Konzola	POZ 33	Le=	3,45	HEB 160	0,75	1912,5	54,25	1925,88	15,10	1925,9	23,58	24

Tablica 7.3. Procjena broja potrebnih moždanika

7.5. Dokaz uzdužne posmične otpornosti betonske pojasnice

U ovom dijelu proračunavamo ukupnu površinu potrebne armature u poprečnom smjeru nosača te posmičnu otpornost betonske pojasnice.

Uzdužni posmični tok kad je betonska pojasnica u tlaku:

$$v_{L,Ed} = \frac{V_{L,Ed}}{a_v} \cdot \frac{A_{c1,eff}}{A_{c,eff}} \quad \#1$$

Računska uzdužna posmična sila u sljubnici odnosno betonskoj pojasnici:

$$V_{L,Ed} = \min \{ N_{pl,a}; N_c; \sum P_{Rd} \} \quad \#2$$

Proračun potrebne poprečne armature u betonu:

$$\frac{A_{sf}}{s_f} \geq \frac{v_{L,Ed}}{f_{sd}} \cdot \frac{h_f}{\cot \theta} \quad \#3$$

Proračun minimalne potrebne poprečne armature:

$$\rho_{w,min} = \frac{0,08 \cdot \sqrt{f_{ck}}}{f_{sk}} \quad \#4$$

$$A_{s,min} = \rho_{w,min} \cdot A_c$$

Dokaz betona u tlačnoj dijagonali:

$$v_{L,Ed} \leq v_{Rd}$$

$$v_{L,Ed} \leq v \cdot f_{cd} \cdot \sin \theta \cdot \cos \theta \quad \#5$$

$$v = 0,6 \cdot \left(1 - \frac{f_{ck}}{250} \right)$$

Visina betonske ploče:		$h_c =$	150 mm								
Kut nagiba tlčne dijagonale:		$\alpha =$	26,5 °								
Karakteristična čvrstoća armature:		$f_{tk} =$	500 N/mm ²								
Računska čvrstoća armature:		$f_{td} =$	435 N/mm ²								
Karakteristična čvrstoća betona:		$f_{ck} =$	30 N/mm ²								
Računska čvrstoća betona:		$f_{cd} =$	20 N/mm ²								
Ime spregnutog nosača	Pozicija	Raspon L(m)	Kritična dužina $a_0=L/2$ (m)	Efektivna širina bet (m)	Plošćina otp. čel. Presjeka $N_{pl,a}$ (kN)	Tlačna sila u bet. pojasićel $N_{s,t}$ (kN)	Opornost moždanička P_{rd} (kN)	Broj m.ž. n	Sila u m.ž. danicima $\Sigma P_{rd} = P_{rd} \cdot n$	Uzdužna posmična sila $V_{L,Ed}$ (kN) #2	Posmični tok $\tau_{L,Ed}$ (N/mm ²)
I. ETAŽA											
G. pojas. pop	POZ.4	25.4	12.7	4.074	9020,55	10378,5	81,66	112	9145,92	9020,55	2,37
G. pojas. uzd	POZ.9	20.4	10.2	2.93	5069.4	7471,5	81,66	62	5062,92	5062,92	1,65
G. pojas. greda	POZ.14	20.4	10.2	3.425	5293,05	8721	81,66	66	5389,56	5293,05	1,73
Sekundarni	POZ.17	4.2	2.1	0.788	1376,34	2014,5	81,66	18	1469,88	1376,34	2,18
II. ETAŽA											
G. pojas. pop	POZ.19	25.4	12.7	4.074	9020,55	10378,5	81,66	112	9145,92	9020,55	2,37
G. pojas. uzd	POZ.24	20.4	10.2	2.93	5069.4	7471,5	81,66	62	5062,92	5062,92	1,65
G. pojas. greda	POZ.29	20.4	10.2	3.425	5293,05	8721	81,66	66	5389,56	5293,05	1,73
Sekundarni	POZ.32	4.2	2.1	0.788	1376,34	2014,5	81,66	18	1469,88	1376,34	2,18
Ime spregnutog nosača	Pozicija	Pot. pov. arm. $A_{s,t}/\%$ (mm ² /m ²) #3	Širina bet. b (mm)	Odalbrane šipke ϕ (mm)	Razmak između šipki s _t (mm)	Površina odabrane šipke $A_{s,t}$ (mm ² /m)	Površina betona A_c (mm ²)	Min. potrebna armatura $A_{s,min}$ (mm ² /m) #4	Posmična opornost $\tau_{L,Ed}$ (N/mm ²) #5	Koefficient $\tau_{L,Ed}/\tau_{rd}$ (%)	Uvjet:
I. ETAŽA											
G. pojas. pop	POZ.4	407,05	1000	8	100	502,7	150000	131,45	4,22	0,528	56%
G. pojas. uzd	POZ.9	284,46	1000	8	150	335,1	150000	131,45	4,22	0,528	39%
G. pojas. greda	POZ.14	297,39	1000	8	150	335,1	150000	131,45	4,22	0,528	41%
Sekundarni	POZ.17	375,60	1000	8	100	502,7	150000	131,45	4,22	0,528	52%
II. ETAŽA											
G. pojas. pop	POZ.19	407,05	1000	8	100	502,7	150000	131,45	4,22	0,528	56%
G. pojas. uzd	POZ.24	284,46	1000	8	150	335,1	150000	131,45	4,22	0,528	39%
G. pojas. greda	POZ.29	297,39	1000	8	150	335,1	150000	131,45	4,22	0,528	41%
Sekundarni	POZ.32	375,60	1000	8	100	502,7	150000	131,45	4,22	0,528	52%

Tablica 7.4. Provedba posmične opornosti betonske ploče

7.6. Dimenzioniranje čeličnih nosača u fazi korištenja konstrukcije

Dimenzioniranje elemenata je napravljeno pomoću programa Aspalathos Calculator. Svi elementi su dimenzionirani na kritična opterećenja, zbog veličine diplomskog rada samo su prikazani rezultati iskorištenosti elemenata u tablici:

DIMENZIONIRANJE ELEMENATA ZA II. FAZU-UPORABA KONSTRUKCIJE						
I. ETAŽA						
Naziv elementa	Pozicija elementa	Presjek elementa	M_{Ed} (kNm)	N_{Ed} (kN)	V_{Ed} (kN)	KGS iskoristivost (%)
D. pojas. r. k. y-smjer	POZ 5	HEB 550	253,26	4089,09	120,87	45%
Vert. ispuna r. k. y-smjer	POZ 6	SHS 180/180/10,0	-	-1883,29	-	86%
Kosa. ispuna r. k. y-smjer	POZ 7	SHS 220/220/12,0	-	2972,1	-	89%
Hor. ispuna r. k. y-smjer	POZ 8	SHS 90/90/6,0	-	-147	-	50%
D. pojas. r. k. x-smjer	POZ 10	HEA 360	250,0	-986,0	98,0	78%
Vert. ispuna r. k. x-smjer	POZ 11	SHS 90/90/6,0	-	-485,75	-	99%
Kosa. ispuna r. k. x-smjer	POZ 12	SHS 100/100/6,0	-	732,8	-	95%
Hor. ispuna r. k. x-smjer	POZ 13	SHS 60/60/4,0	-	-100	-	80%
D. pojas. r. k. m.k.	POZ 15	HEB 300	37,4	2041,12	12,67	35%
Kosa. ispuna. r. k. m.k.	POZ 16	SHS 120/120/6,0	-	-744,97	-	91%
II. ETAŽA						
Naziv elementa	Pozicija elementa	Presjek elementa	M_{Ed} (kNm)	N_{Ed} (kN)	V_{Ed} (kN)	KGS iskoristivost (%)
D. pojas. r. k. y-smjer	POZ 20	HEB 550	380,85	-3853,11	164,27	101%
Vert. ispuna r. k. y-smjer	POZ 21	SHS 180/180/10,0	-	-1830,29	-	85%
Kosa. ispuna r. k. y-smjer	POZ 22	SHS 180/180/10,0	-	2136,0	-	93%
Hor. ispuna r. k. y-smjer	POZ 23	SHS 60/60/4,0	-	-58	-	88%
D. pojas. r. k. x-smjer	POZ 25	HEA 360	350,0	-913,2	85,0	91%
Vert. ispuna r. k. x-smjer	POZ 26	SHS 100/100/6,0	-	-582,87	-	90%
Kosa. ispuna r. k. x-smjer	POZ 27	SHS 120/120/6,0	-	817,8	-	87%
Hor. ispuna r. k. x-smjer	POZ 28	SHS 60/60/4,0	-	-100	-	80%
D. pojas. r. k. m.k.	POZ 30	HEB 300	60,02	2180,23	20,84	35%
Kosa. ispuna. r. k. m.k.	POZ 31	SHS 120/120/6,0	-	-791,97	-	97%

Tablica 7.5. Rezultati dimenzioniranja elemenata I. i II. etaže

7.7. Kontrola progiba

Kao kritičan uvjet prilikom dimenzioniranja čeličnih rešetkastih nosača međukatnih konstrukcija pokazao se dopušteni progib. To je iz razloga jer se ravninski nosači od 20m, ispod međukatne ploče oslanjaju na prostorne rešetkaste nosače koji su na duljem rasponu od 25 m.

Za svaku fazu, te ovisno o opterećenju i poprečnom presjeku u programu SCIA je izračunat progib.

U fazi montaže, za opterećenja od vlastite težine čeličnih nosača i betonske ploče te opterećenja radnika ili strojeva, a presjek je samo čelična greda.

U konačnoj fazi, za dodatno stalno opterećenje, a presjek je spregnuti sa redukcijom modula elastičnosti betona zbog utjecaja puzanja prilikom računanja efektivne širine betonske pojasnice.

U konačnoj fazi, za promjenjivo opterećenje, a presjek je spregnuti bez redukcije modula elastičnosti betona.

Kao maksimalni dopušteni progib uzeto je $L/300$.

U nastavku je prikazan proračun progiba.

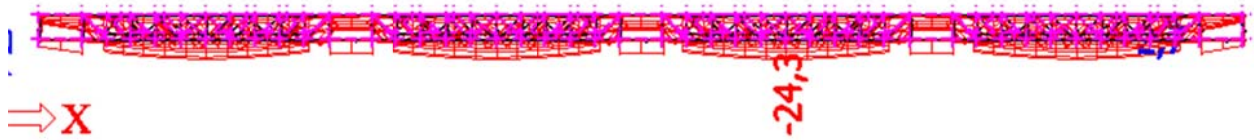
7.7.1. Kontrola progiba za elemente I. etaže

-S obzirom da se ravninski rešetkasti nosači međukatne konstrukcije oslanjaju na prostornu rešetkastu konstrukciju u oba smjera onda kao mjerodavni progib uzimamo progib ravninskih rešetkastih nosača međukatne konstrukcije:

$$u_{dop} = \frac{L}{300} = \frac{20400}{300} = 68 \text{ mm}$$

-Maksimalan progib za fazu montaže:

$$u_{montaža} = 24,3 \text{ mm}$$



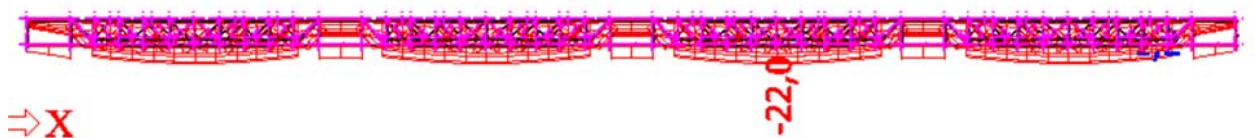
-Maksimalni progib za dugotrajna opterećenja:

$$u_{dugotrajno} = 17,3 \text{ mm}$$



-Maksimalan progib za kratkotrajna opterećenja:

$$u_{kratkotrajno} = 22,0 \text{ mm}$$



$$u_{\max} = u_{montaža} + u_{dugotrajno} + u_{kratkotrajno}$$

$$u_{\max} = 24,3 \text{ mm} + 17,3 \text{ mm} + 22,0 \text{ mm} = 64,6 \text{ mm}$$

$$u_{\max} = 64,6 \text{ mm} < u_{dop} = 68 \text{ mm}$$

7.7.2. Kontrola progiba za elemente II. etaže

-S obzirom da se ravninski rešetkasti nosači međukatne konstrukcije oslanjaju na prostornu rešetkastu konstrukciju u oba smjera onda kao mjerodavni progib uzimamo progib ravninskih rešetkastih nosača međukatne konstrukcije:

$$u_{dop} = \frac{L}{300} = \frac{20400}{300} = 68 \text{ mm}$$

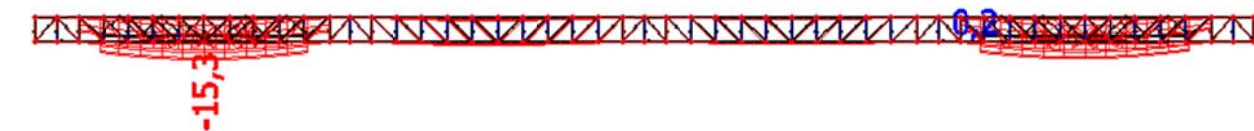
-Maksimalan progib za fazu montaže:

$$u_{montaža} = 28 \text{ mm}$$



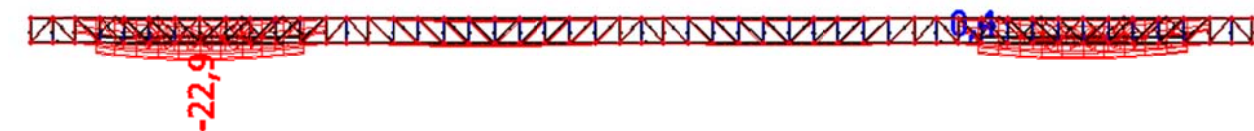
-Maksimalni progib za dugotrajna opterećenja:

$$u_{dugotrajno} = 28 \text{ mm}$$



-Maksimalan progib za kratkotrajna opterećenja:

$$u_{kratkotrajno} = 18 \text{ mm}$$



$$u_{\max} = u_{montaža} + u_{dugotrajno} + u_{kratkotrajno}$$

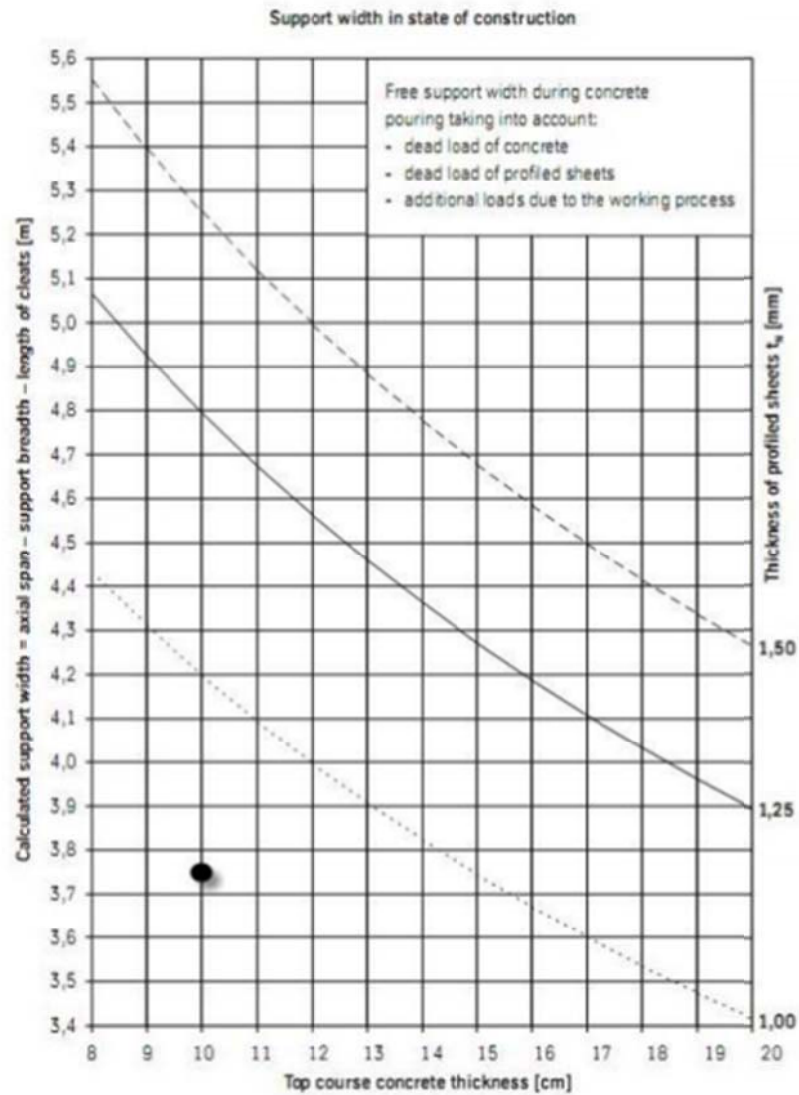
$$u_{\max} = 27,1 \text{ mm} + 15,3 \text{ mm} + 22,9 \text{ mm} = 66,3 \text{ mm}$$

$$u_{\max} = 66,3 \text{ mm} < u_{dop} = 68 \text{ mm}$$

7.8. Proračun debljine lima u fazi montaže

AB ploča se izvodi bez podupiranja, dakle oplata odnosno lim u kojem se ploča betonira mora biti dovoljne debljine da izdrži vlastitu težinu betonske ploče i još neka eventualna opterećenja koja se u fazi montaže mogu pojaviti na ploči.

Debljinu lima odredit ćemo grafički preko dijagrama, u ovisnosti o rasponu ploče i njenoj debljini.

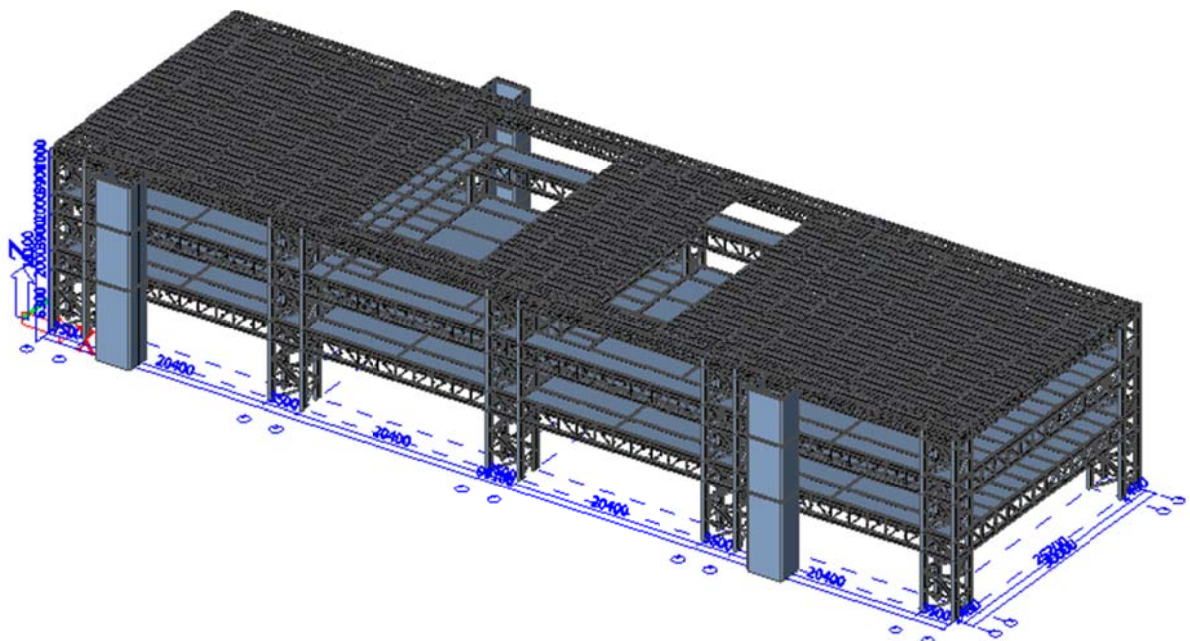


Za raspon ploče od 4,2 m i debljinu ploče od 15 cm odabrana debljina lima je 1,20 mm.

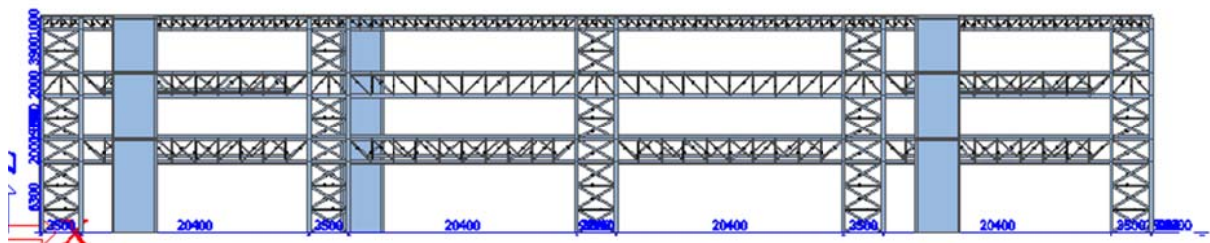
8. PRORAČUN PROSTORNIH REŠETKASIH STUPOVA

8.1. Opis proračuna i model za proračun prostornih rešetkastih stupova

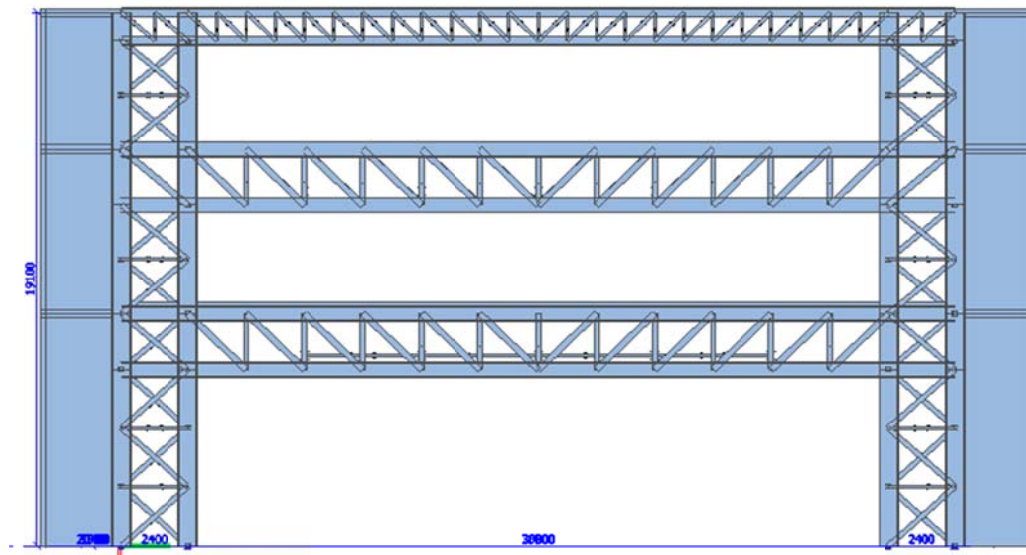
Za proračun prostornih rešetkastih stupova koristili smo posebni model za horizontalna opterećenja u kojem smo dodali 3 krute betonske jezgre dimenzija 3,6m širine i 2,6m duljine te debljine zidova od 30 cm. Isto tako smo dodali betonsku ploču debljine 15 cm kao 2D element na I i II etaži kako bi povezala sve elemente u horizontalnom smjeru. Zidove smo modelirali sa štapnim 1D elementima koji simuliraju duljinu zidova sa širinom od 30 cm, na mjestima gdje se horizontalno opterećenje prenosi sa ploče na zidove napravili smo gredu beskonačne krutosti kako bi onda prenila opterećenja sa betonske ploče na zidove. Krovna konstrukcija je ostala ista kao u modelu za vertikalana opterećenja. Isto tako za potrebe proračuna potresa izbacili smo konzolne nosače i njihova opterećenja prenijeli na ostatak konstrukcije radi smanjenja broja modova masa kod proračuna potresa.



Slika 8.1. Prikaz 3D modela za horizontalana opterećenja



Slika 8.2. Prikaz uzdužnog pogleda na model za horizontalana opterećenja



Slika 8.3. Prikaz poprečnog pogleda na model za horizontalana opterećenja

8.2. Kombinacije opterećenja

Na stupove djeluju sljedeća opterećenja:

G-vlastita težina

dG-dodatno stalno opterećenje(slojevi poda, pokrov krova)

Q-korisno opterećenje

S-snijeg

W₁-vjetar put dolje

W₂-vjetar put gore

T-temperatura

P-potresno opterećenje

Analizirane kombinacije opterećenja za KGS su:

$$\text{KGS1} = 1,35 \cdot G + 1,35 \cdot dG + 1,50 \cdot S$$

$$\text{KGS 2} = 1,35 \cdot G + 1,35 \cdot dG + 1,50 \cdot W_1$$

$$\text{KGS 3} = 1,0 \cdot G + 1,0 \cdot dG + 1,50 \cdot W_2$$

$$\text{KGS 4} = 1,35 \cdot G + 1,35 \cdot dG + 0,9 \cdot (1,50 \cdot W_1 + 1,50 \cdot S)$$

$$\text{KGS 5} = 1,35 \cdot G + 1,35 \cdot dG + 1,5 \cdot Q$$

$$\text{KGS 6} = 1,35 \cdot G + 1,35 \cdot dG + 0,9 \cdot (1,5 \cdot Q + 1,5 \cdot W_1)$$

$$\text{KGS 7} = 1,35 \cdot G + 1,35 \cdot dG + 1,5 \cdot Q + 0,9 \cdot W_1 + 0,75 \cdot S$$

$$\text{KGS 8} = 1,35 \cdot G + 1,35 \cdot dG + 1,5 \cdot Q + 0,9 \cdot W_1 + 0,75 \cdot T +$$

$$\text{KGS } 9 = 1,35 * G + 1,35 * dG + 1,5 * Q + 0,9 * W_1 + 0,75 * T -$$

$$\text{KGS } 10 = 1,0 * G + 1,0 * dG + 1,0 * P - x \text{ smjer} + 0,3 * Q$$

$$\text{KGS } 11 = 1,0 * G + 1,0 * dG + 1,0 * P - y \text{ smjer} + 0,3 * Q$$

Analizirane kombinacije opterećenja za GSU su:

$$\text{GSU } 1 = 1,0 * G + 1,0 * dG + 1,0 * W_1$$

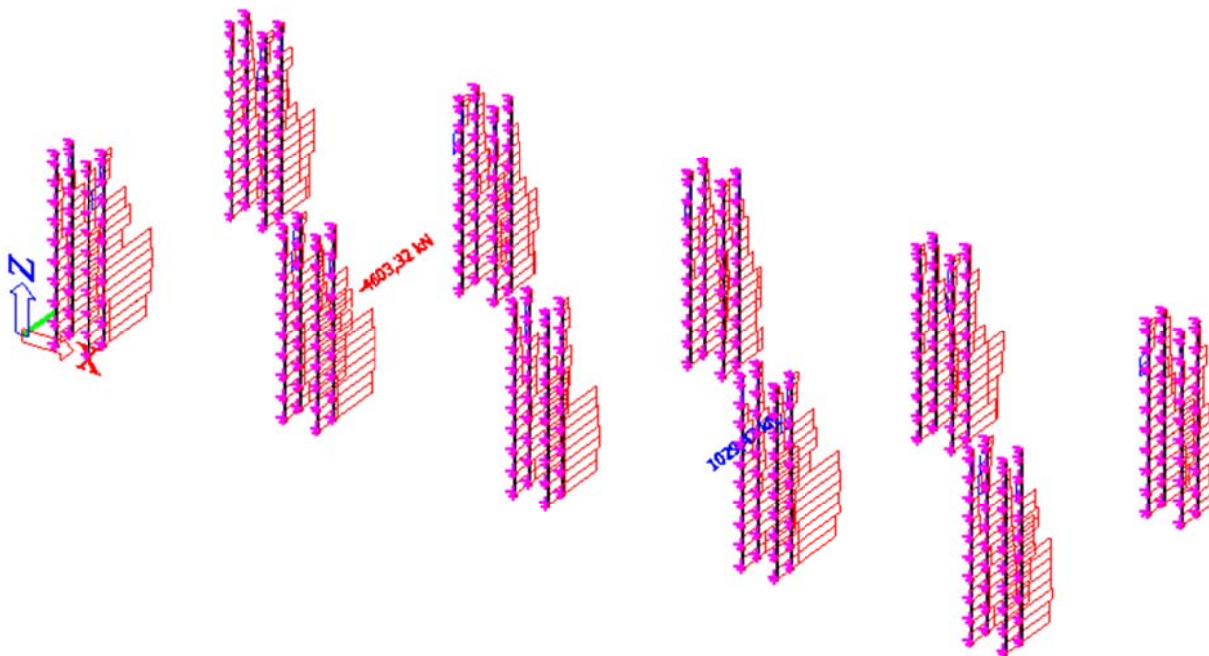
$$\text{GSU } 2 = 1,0 * G + 1,0 * dG + 1,0 * W_2$$

$$\text{GSU } 3 = 1,0 * G + 1,0 * dG + 1,0 * W_2 + 0,6 * Q$$

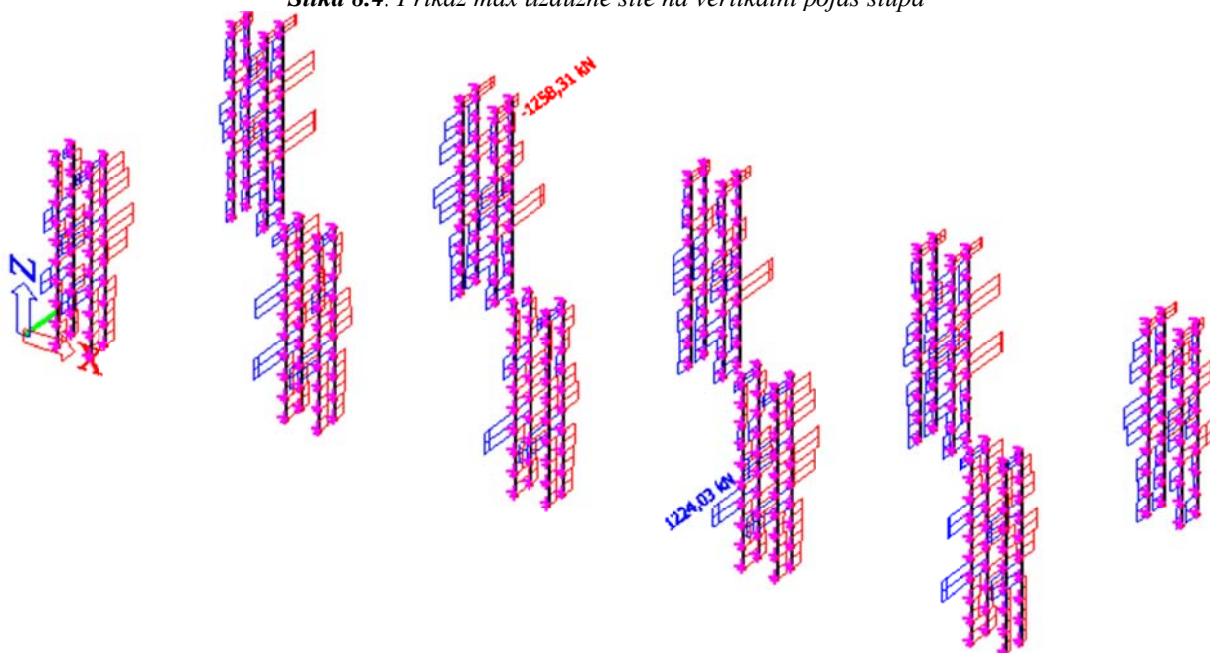
$$\text{GSU } 4 = 1,0 * G + 1,0 * dG + 1,0 * W_1 + 0,6 * 1,0 * Q$$

8.3. Prikaz rezultata i dimenzioniranja prostorne rešetkaste konstrukcije stupova

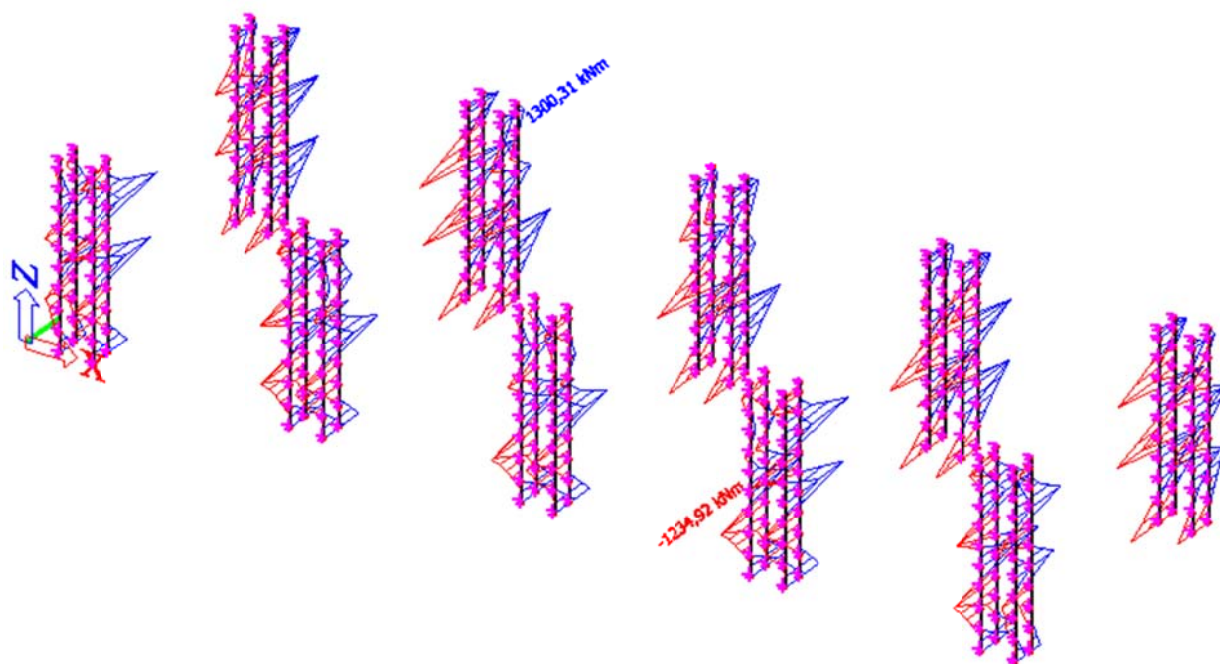
8.3.1. Prikaz rezultata za vertikalni pojas stupa



Slika 8.4. Prikaz max uzdužne sile na vertikalni pojas stupa

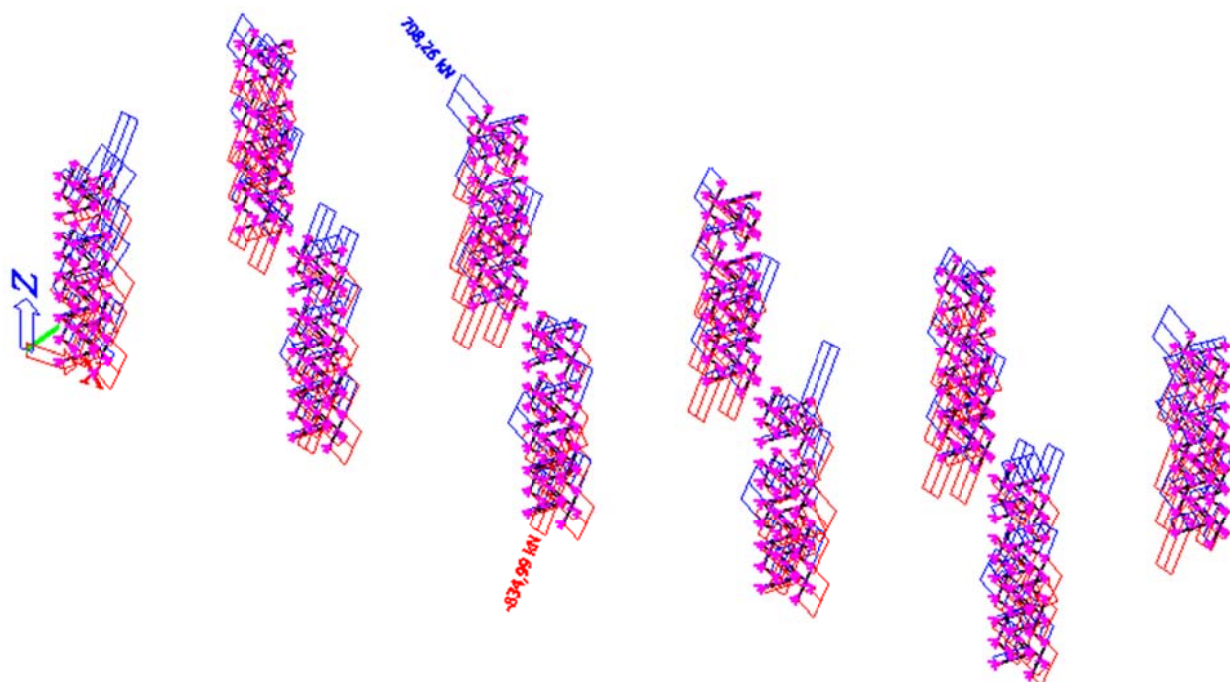


Slika 8.5. Prikaz max poprečne sile na vertikalni pojas stupa



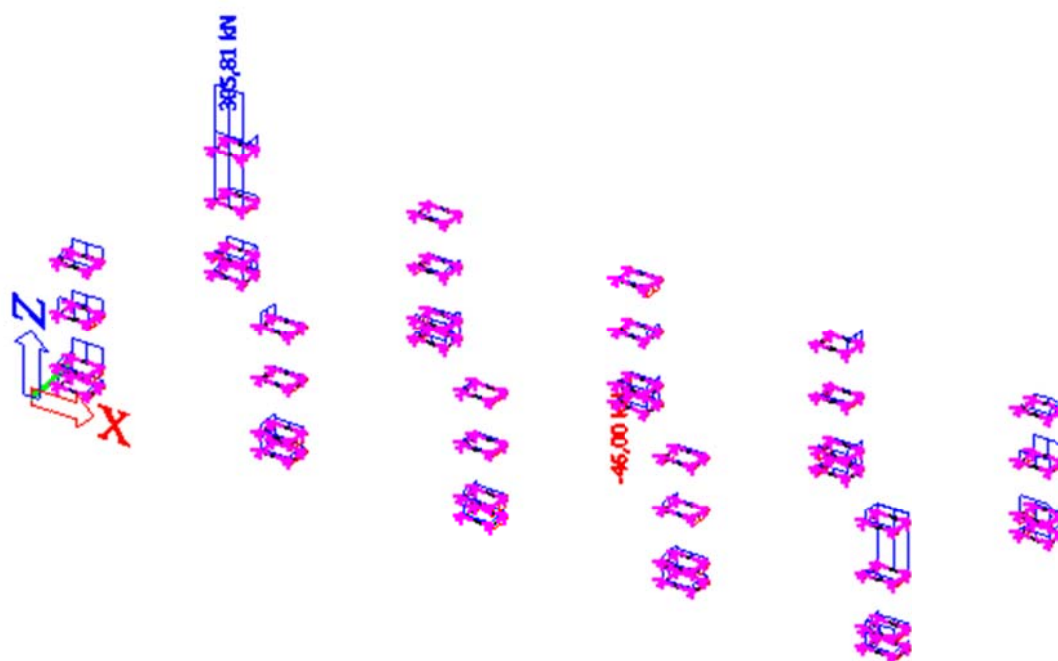
Slika 8.6. Prikaz max momenta savijanja na vertikalni pojas stupa

8.3.2. Prikaz rezultata za kosu ispunu



Slika 8.7. Prikaz max uzdužne sile na kosu ispunu stupa

8.3.3. Prikaz rezultata za horizontalnu ispunu



Slika 8.8. Prikaz max uzdužne sile na horizontalnu ispunu stupa

8.4. Dimenzioniranje elemenata prostorne rešetkaste konstrukcije stupa

8.4.1. POZ 1 vertikalni pojas HEB 700

MATERIJAL

$f_y = 355 \text{ N/mm}^2$
 $f_u = 510 \text{ N/mm}^2$
 $\varepsilon = 0,814$
 $E = 210000 \text{ N/mm}^2$
 $G = 80777 \text{ N/mm}^2$
 $\nu = 0.3$

REZNE SILE

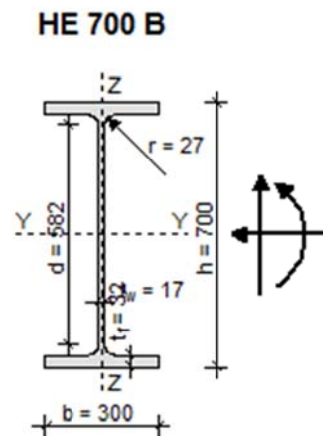
$N_{Sd} = -4603 \text{ kN}$
 $V_{z,Sd} = 1258 \text{ kN}$
 $M_{y,Sd} = 1300 \text{ kNm}$

PARC. FAKTORI SIG.

$\gamma_{Mo} = 1,0$
 $\gamma_{M1} = 1,0$
 $\gamma_{M2} = 1,25$

PARAMETRI

$A = 306,400 \text{ cm}^2$
 $A_y = 199,500 \text{ cm}^2$
 $A_z = 137,100 \text{ cm}^2$
 $I_y = 256900,000 \text{ cm}^4$
 $W_y = 7339,700 \text{ cm}^3$
 $W_{ply} = 8327,100 \text{ cm}^3$
 $i_y = 29,000 \text{ cm}$
 $I_z = 14440,000 \text{ cm}^4$
 $W_z = 962,700 \text{ cm}^3$
 $W_{plz} = 1495,000 \text{ cm}^3$
 $i_z = 6,900 \text{ cm}$
 $I_t = 830,900 \text{ cm}^4$
 $I_{\omega} = 16064064,000 \text{ cm}^6$



KLASIFIKACIJA POPREČNOG PRESJEKA

HRBAT

$$\frac{d}{t_w} = 34,24 \leq \frac{42}{0.67 + 0.33 \cdot \psi} \cdot \varepsilon = 50,75, \quad \psi = 0,01 \Rightarrow \text{KLASA 3}$$

POJASNICA

$$\frac{c}{t_f} = 4,69 \leq 10 \cdot \varepsilon = 8,14 \Rightarrow \text{KLASA 1}$$

POPREČNI PRESJEK JE SVRSTAN U **KLASU 3**

OTPORNOST POPREČNOG PRESJEKAUZDUŽNA SILA N_{Sd}

$$N_{c,Rd} = \frac{A \cdot f_y}{\gamma_{M0}} = 10877,2 \text{ kN} \geq N_{Sd} = 4603 \text{ kN}$$

MOMENT SAVIJANJA $M_{y,Sd}$

$$M_{y,Rd} = \frac{W_y \cdot f_y}{\gamma_{M0}} = 2605,59 \text{ kNm} \geq M_{y,Sd} = 1300 \text{ kNm}$$

POPREČNA SILA $V_{z,Sd}$

$$\frac{d}{t_w} = 34,24 \leq 69 \cdot \varepsilon = 56,14$$

⇒ provjera izbočavanja hrpta nije potrebna

$$V_{z,Rd} = \frac{A_{v,z} \cdot f_y}{\sqrt{3} \cdot \gamma_{M0}} = 2809,99 \text{ kN} \geq V_{z,Sd} = 1258 \text{ kN}$$

INTERAKCIJA M - N - V

$$n = \frac{N_{Sd}}{N_{Rd}} = 0,423$$

$$\frac{M_{y,Sd}}{M_{y,Rd}} = 0,499 \leq 1 - n = 0,577$$

OTPORNOST ELEMENTA

UZDUŽNA TLAČNA OTPORNOST

$$\lambda_1 = \pi \cdot \sqrt{\frac{E}{f_y}} = 76,41, \beta_A = 1,00$$

OS Y-Y

$$I_{yy} = 210 \text{ cm}^4$$

$$\lambda_y = \frac{I_{yy}}{I_y} = 7,24$$

$$\bar{\lambda}_y = \frac{\lambda_y}{\lambda_1} \cdot \sqrt{\beta_A} = 0,095$$

$$h/b = 2,33 > 1,2$$

$$t_f = 32 \text{ mm} \leq 40 \text{ mm}$$

LINIJA IZVIJANJA a

$$\chi_y = 1,0228$$

OS Z-Z

$$I_{zz} = 210 \text{ cm}^4$$

$$\lambda_z = \frac{I_{zz}}{I_z} = 30,43$$

$$\bar{\lambda}_z = \frac{\lambda_z}{\lambda_1} \cdot \sqrt{\beta_A} = 0,398$$

LINIJA IZVIJANJA b

$$\chi_z = 0,9267$$

$$N_{b,Rd} = \chi_{\min} \cdot N_{c,Rd} = 10080,36 \text{ kN} \geq N_{Sd} = 4603 \text{ kN}$$

OTPORNOST NA BOČNO IZVIJANJE

$$g = 0 \text{ cm}, L = 210 \text{ cm}$$

$$k = 1,0, k_w = 1,0, C_1 = 1,565, C_2 = 1,267$$

$$M_{cr} = C_1 \cdot \frac{\pi^2 \cdot E \cdot I_z}{(k \cdot L)^2} \cdot \left(C_2 \cdot g + \sqrt{\frac{k^2}{k_w^2} \cdot \frac{I_\omega}{I_z} + \frac{(k \cdot L)^2 \cdot G \cdot I_t}{\pi^2 \cdot E \cdot I_z} + (C_2 \cdot g)^2} \right)$$

$$M_{cr} = \mathbf{36965,66 \text{ kNm}}$$

$$\bar{\lambda}_{LT} = \sqrt{\frac{\beta_w \cdot W_{pl,y} \cdot f_y}{M_{cr}}} = 0,265 \leq 0,4$$

PROVJERA NIJE POTREBNA

$$M_{b,Rd} = \frac{\beta_w \cdot W_{pl,y} \cdot f_y}{\gamma_{M1}} = \mathbf{2605,59 \text{ kNm}} \geq M_{y,Sd} = 1300 \text{ kNm}$$

INTERAKCIJA M - N BEZ BOČNOG IZVIJANJA

$$\beta_{M,y} = 1,8 - 0,7 \cdot \psi = 1,581$$

$$\mu_y = \bar{\lambda}_y \cdot (2 \cdot \beta_{My} - 4) = -0,079 \leq 0,9$$

$$k_y = 1 - \frac{\mu_y \cdot N_{Sd}}{\chi_y \cdot A \cdot f_y} = 1,033 \leq 1,5$$

$$\frac{N_{Sd}}{\chi_{min} \cdot \frac{A \cdot f_y}{\gamma_{M1}}} + \frac{k_y \cdot M_{y,Sd}}{\frac{W_y \cdot f_y}{\gamma_{M1}}} = \mathbf{0,929} \leq 1$$

8.4.2. POZ 2 horizontalna ispuna SHS 100/100/5.0

MATERIJAL

$f_y = 355 \text{ N/mm}^2$
 $f_u = 510 \text{ N/mm}^2$
 $\varepsilon = 0,814$
 $E = 210000 \text{ N/mm}^2$
 $G = 80777 \text{ N/mm}^2$
 $\nu = 0.3$

REZNE SILE

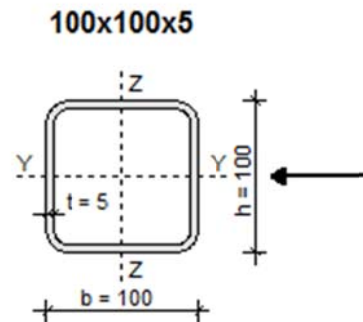
$N_{Sd} = -305,81 \text{ kN}$

PARC. FAKTORI SIG.

$\gamma_{M0} = 1,0$
 $\gamma_{M1} = 1,0$
 $\gamma_{M2} = 1,25$

PARAMETRI

$A = 18,400 \text{ cm}^2$
 $A_y = 9,200 \text{ cm}^2$
 $A_z = 9,200 \text{ cm}^2$
 $I_y = 271,000 \text{ cm}^4$
 $W_y = 54,200 \text{ cm}^3$
 $W_{ply} = 64,600 \text{ cm}^3$
 $i_y = 3,840 \text{ cm}$
 $I_z = 271,000 \text{ cm}^4$
 $W_z = 54,200 \text{ cm}^3$
 $W_{plz} = 64,600 \text{ cm}^3$
 $i_z = 3,800 \text{ cm}$
 $I_t = 441,000 \text{ cm}^4$
 $I_\omega = 0,000 \text{ cm}^6$



KLASIFIKACIJA POPREČNOG PRESJEKA

HRBAT

$$\frac{h - 3 \cdot t_f}{t_w} = 17,00 \leq 33 \cdot \varepsilon = 26,85 \Rightarrow \text{KLASA 1}$$

POJASNICA

$$\frac{b - 3 \cdot t_w}{t_f} = 17,00 \leq 33 \cdot \varepsilon = 26,85 \Rightarrow \text{KLASA 1}$$

POPREČNI PRESJEK JE SVRSTAN U **KLASU 1**

OTPORNOST POPREČNOG PRESJEKAUZDUŽNA SILA N_{Sd}

$$N_{c,Rd} = \frac{A \cdot f_y}{\gamma_{M0}} = \mathbf{653,2 \text{ kN}} \geq N_{Sd} = 305,81 \text{ kN}$$

OTPORNOST ELEMENTA

UZDUŽNA TLAČNA OTPORNOST

$$\lambda_1 = \pi \cdot \sqrt{\frac{E}{f_y}} = 76,41, \quad \beta_A = 1,00$$

OS Y-Y

$$I_{ly} = 350 \text{ cm}$$

$$\lambda_{ly} = \frac{I_{ly}}{i_y} = 91,15$$

$$\bar{\lambda}_y = \frac{\lambda_{ly}}{\lambda_1} \cdot \sqrt{\beta_A} = 1,193$$

LINIJA IZVIJANJA a

$$\chi_y = 0,5345$$

OS Z-Z

$$I_{lz} = 350 \text{ cm}$$

$$\lambda_{lz} = \frac{I_{lz}}{i_z} = 92,11$$

$$\bar{\lambda}_z = \frac{\lambda_{lz}}{\lambda_1} \cdot \sqrt{\beta_A} = 1,205$$

LINIJA IZVIJANJA a

$$\chi_z = 0,5266$$

$$N_{b,Rd} = \chi_{\min} \cdot N_{c,Rd} = \mathbf{343,96 \text{ kN}} \geq N_{Sd} = 305,81 \text{ kN}$$

8.4.3. POZ 3 kosa ispuna SHS 150/150/6.0

MATERIJAL

$f_y = 355 \text{ N/mm}^2$
 $f_u = 510 \text{ N/mm}^2$
 $\varepsilon = 0,814$
 $E = 210000 \text{ N/mm}^2$
 $G = 80777 \text{ N/mm}^2$
 $\nu = 0,3$

REZNE SILE

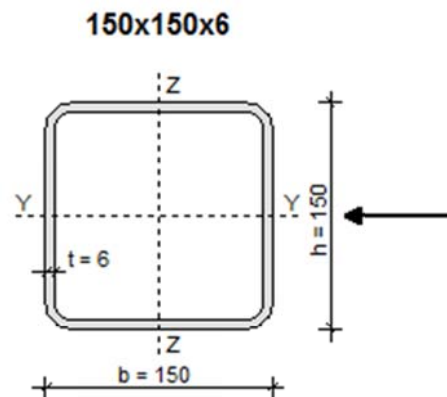
$N_{Sd} = -834,99 \text{ kN}$

PARC. FAKTORI SIG.

$\gamma_{Mo} = 1,0$
 $\gamma_{M1} = 1,0$
 $\gamma_{M2} = 1,25$

PARAMETRI

$A = 33,600 \text{ cm}^2$
 $A_y = 16,800 \text{ cm}^2$
 $A_z = 16,800 \text{ cm}^2$
 $I_y = 1146,000 \text{ cm}^4$
 $W_y = 152,800 \text{ cm}^3$
 $W_{ply} = 180,000 \text{ cm}^3$
 $i_y = 5,840 \text{ cm}$
 $I_z = 1146,000 \text{ cm}^4$
 $W_z = 152,800 \text{ cm}^3$
 $W_{plz} = 180,000 \text{ cm}^3$
 $i_z = 5,800 \text{ cm}$
 $I_t = 1833,000 \text{ cm}^4$
 $I_\omega = 0,000 \text{ cm}^6$



KLASIFIKACIJA POPREČNOG PRESJEKA

HRBAT

$$\frac{h - 3 \cdot t_f}{t_w} = 22,00 \leq 33 \cdot \varepsilon = 26,85 \Rightarrow \text{KLASA 1}$$

POJASNICA

$$\frac{b - 3 \cdot t_w}{t_f} = 22,00 \leq 33 \cdot \varepsilon = 26,85 \Rightarrow \text{KLASA 1}$$

POPREČNI PRESJEK JE SVRSTAN U **KLASU 1**

OTPORNOST POPREČNOG PRESJEKAUZDUŽNA SILA N_{Sd}

$$N_{c,Rd} = \frac{A \cdot f_y}{\gamma_{M0}} = 1192,8 \text{ kN} \geq N_{Sd} = 834,99 \text{ kN}$$

OTPORNOST ELEMENTA

UZDUŽNA TLAČNA OTPORNOST

$$\lambda_1 = \pi \cdot \sqrt{\frac{E}{f_y}} = 76,41, \beta_A = 1.00$$

OS Y-Y

$$I_{iy} = 403,1 \text{ cm}$$

$$\lambda_y = \frac{l_{iy}}{i_y} = 69,02$$

$$\bar{\lambda}_y = \frac{\lambda_y}{\lambda_1} \cdot \sqrt{\beta_A} = 0,903$$

LINIJA IZVIJANJA a

$$\chi_y = 0,7317$$

OS Z-Z

$$I_{iz} = 403,1 \text{ cm}$$

$$\lambda_z = \frac{l_{iz}}{i_z} = 69,50$$

$$\bar{\lambda}_z = \frac{\lambda_z}{\lambda_1} \cdot \sqrt{\beta_A} = 0,910$$

LINIJA IZVIJANJA a

$$\chi_z = 0,7276$$

$$N_{b,Rd} = \chi_{\min} \cdot N_{c,Rd} = 867,89 \text{ kN} \geq N_{Sd} = 834,99 \text{ kN}$$

8.5. Granično stanje uporabljivosti

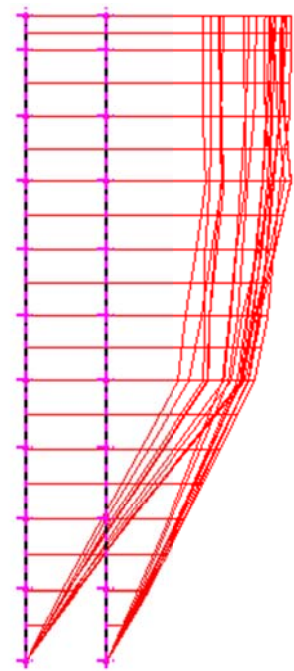
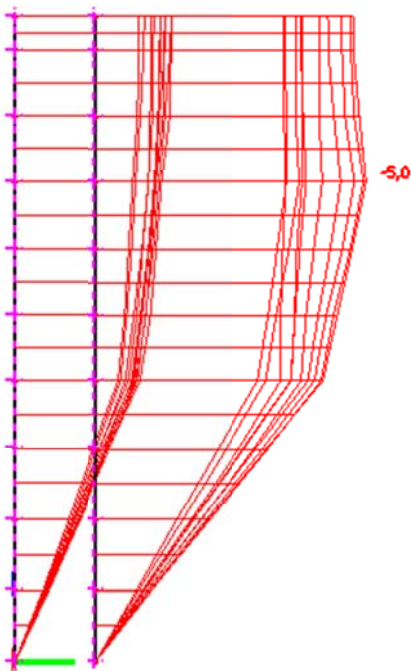
Dopušteni horizontalni pomak stupa računamo kao $H/150$.

$$H=19,4\text{m}$$

$$h_{dop} = \frac{H}{150} = \frac{1940}{150} = 129 \text{ mm}$$

Kritična kombinacija:

$$\text{GSU 4} = 1,0 \cdot G + 1,0 \cdot dG + 1,0 \cdot W1 + 0,6 \cdot 1,0 \cdot Q$$



$$h_{pomak} = 5,1\text{mm}$$

$$h_{pomak} = 5,1\text{mm} \leq h_{dop} = 123\text{mm}$$

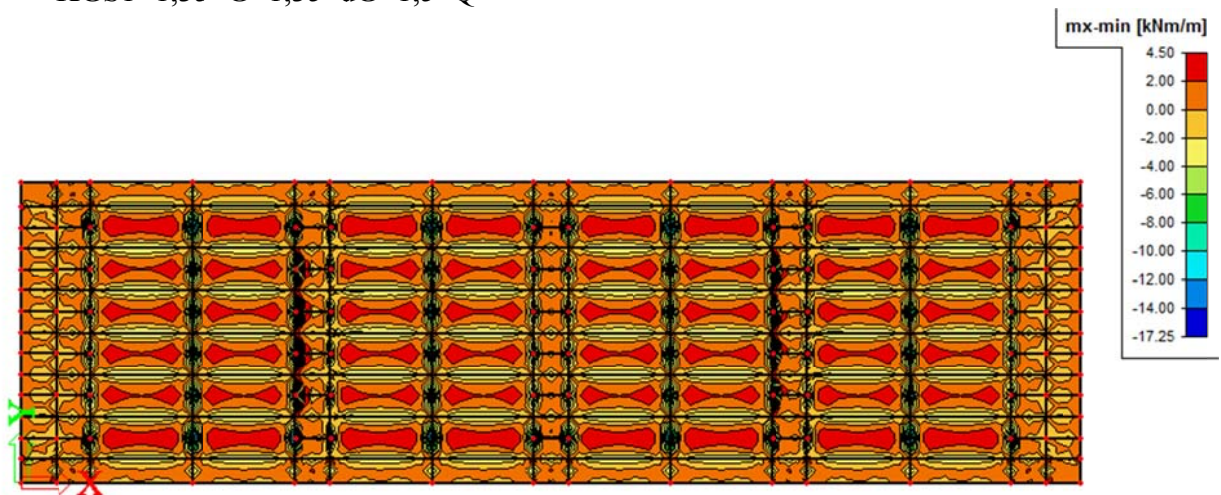
9. DIMENZIONIRANJE AB ELEMENATA KONSTRUKCIJE

9.1. Dimenzioniranje AB ploče I. Etaže

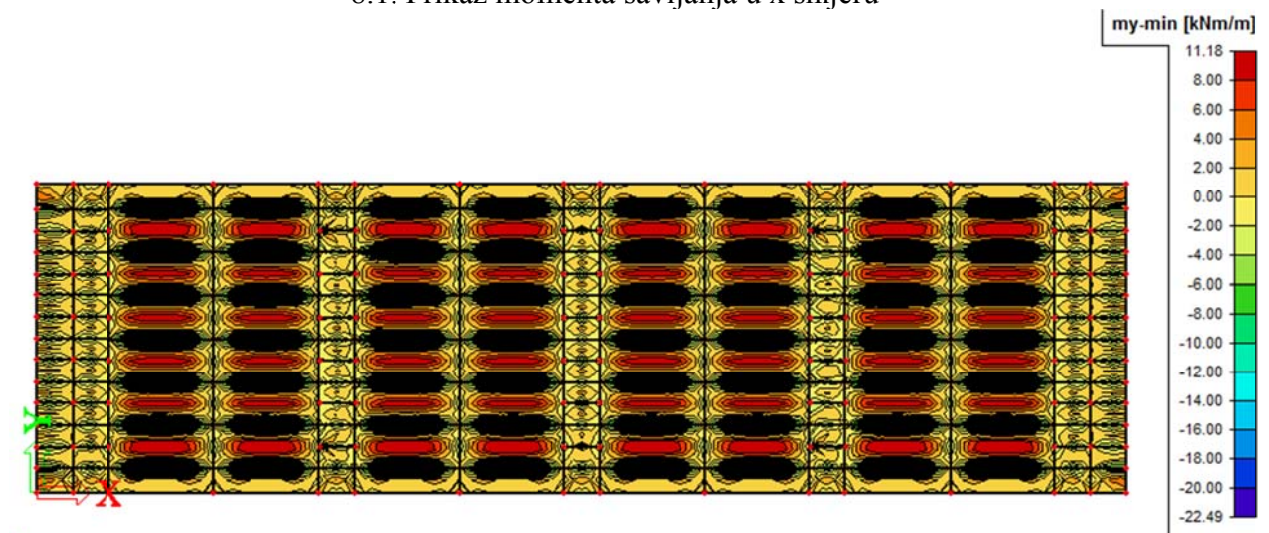
Za jedan kritičan segment AB ploče prikazani su momenti savijanja u oba smjera. Analizirana je samo jedna kombinacija na koju je izvršeno dimenzioniranje:

- G-vlastita težina AB ploče
- dG-dodatno stalno opterećenje
- Q-korisno opterećenje od ljudi

$$KGS1=1,35*G+1,35*dG+1,5*Q$$



8.1. Prikaz momenta savijanja u x smjeru



8.2. Prikaz momenata savijanja u y smjeru

$$M_{Ed,x}^{polje} = 4,5kNm$$

$$M_{Ed,x}^{ležaj} = 17,25kNm$$

$$M_{Ed,y}^{polje} = 11,8kNm$$

$$M_{Ed,y}^{ležaj} = 22,49kNm$$

Uvedene su sljedeće pretpostavke:

Ploča:	h=15 cm	$d_{x,y}^{polje}=2,5$ cm	$d_{x,y}^{ležaj}=2,5$ cm
Armatura:	B 500B	$f_{yk}=50$ kN/cm ²	$f_{yd}=43,48$ kN/cm ²
Beton:	C 30/37	$f_{ck}=3,0$ kN/cm ²	$f_{cd}=2,0$ kN/cm ²

Dimenzioniranje ploče u smjeru x, polje:

$$M_{Ed}^{polje} = 4,5kNm$$

$$\mu_{Ed} = \frac{M_{Ed}}{b \cdot d^2 \cdot f_{cd}} = \frac{450}{100 \cdot 12,5^2 \cdot 2,0} = 0,0144$$

Za $\varepsilon_{S1} = 10\%$ očitamo: $\varepsilon_{c2} = 0,6\%$, $\zeta = 0,981$

$$A_{s1} = \frac{M_{Ed}}{\zeta \cdot d \cdot f_{yd}} = \frac{450}{0,981 \cdot 12,5 \cdot 43,48} = 0,84cm^2 \Rightarrow ODABRANO : Q - 257(2,57cm^2 / m)$$

Dimenzioniranje ploče u smjeru y polje:

$$M_{Ed}^{polje} = 11,8kNm$$

$$\mu_{Ed} = \frac{M_{Ed}}{b \cdot d^2 \cdot f_{cd}} = \frac{1180}{100 \cdot 12,5^2 \cdot 2,0} = 0,0378$$

Za $\varepsilon_{S1} = 10\%$ očitamo: $\varepsilon_{c2} = 1,1\%$, $\zeta = 0,965$

$$A_{s1} = \frac{M_{Ed}}{\zeta \cdot d \cdot f_{yd}} = \frac{1180}{0,965 \cdot 12,5 \cdot 43,48} = 2,24cm^2 \Rightarrow ODABRANO : Q - 257(2,57cm^2 / m)$$

Dimenzioniranje ploče u smjeru x ležaj:

$$M_{Ed}^{ležaj} = 17,25kNm$$

$$\mu_{Ed} = \frac{M_{Ed}}{b \cdot d^2 \cdot f_{cd}} = \frac{1725}{100 \cdot 12,5^2 \cdot 2,0} = 0,0552$$

Za $\varepsilon_{S1} = 10\%$ očitamo: $\varepsilon_{c2} = 1,4\%$, $\zeta = 0,956$

$$A_{s1} = \frac{M_{Ed}}{\zeta \cdot d \cdot f_{yd}} = \frac{1725}{0,956 \cdot 12,5 \cdot 43,48} = 3,32cm^2 \Rightarrow ODABRANO : Q - 335(3,35cm^2 / m)$$

Dimenzioniranje ploče u smjeru y ležaj:

$$M_{Ed}^{ležaj} = 22,49kNm$$

$$\mu_{Ed} = \frac{M_{Ed}}{b \cdot d^2 \cdot f_{cd}} = \frac{2249}{100 \cdot 12,5^2 \cdot 2,0} = 0,072$$

Za $\varepsilon_{S1} = 10\%$ očitamo: $\varepsilon_{c2} = 1,7\%$, $\zeta = 0,947$

$$A_{s1} = \frac{M_{Ed}}{\zeta \cdot d \cdot f_{yd}} = \frac{2249}{0,947 \cdot 12,5 \cdot 43,48} = 4,36cm^2 \Rightarrow ODABRANO : Q - 503(5,03cm^2 / m)$$

9.2. Dimenzioniranje AB ploče II. Etaže

Za jedan kritičan segment AB ploče prikazani su momenti savijanja u oba smjera.

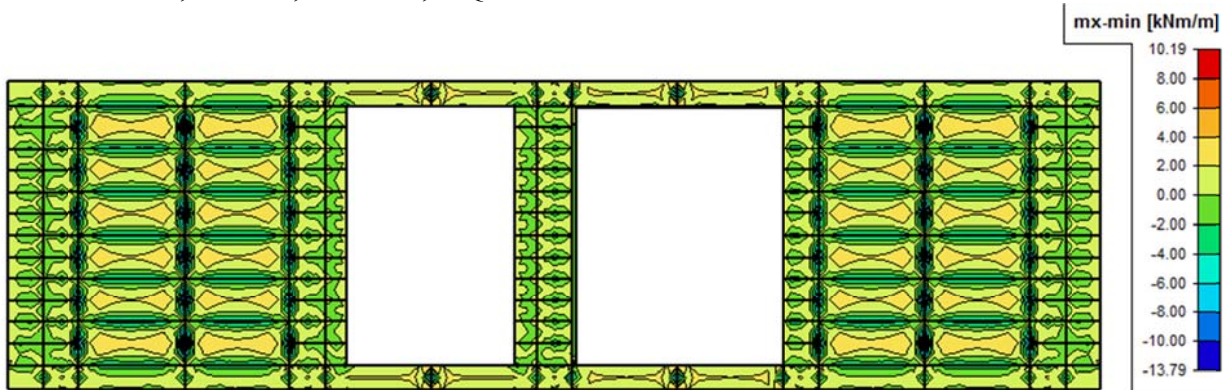
Analizirana je samo jedna kombinacija na koju je izvršeno dimenzioniranje:

G-vlastita težina AB ploče

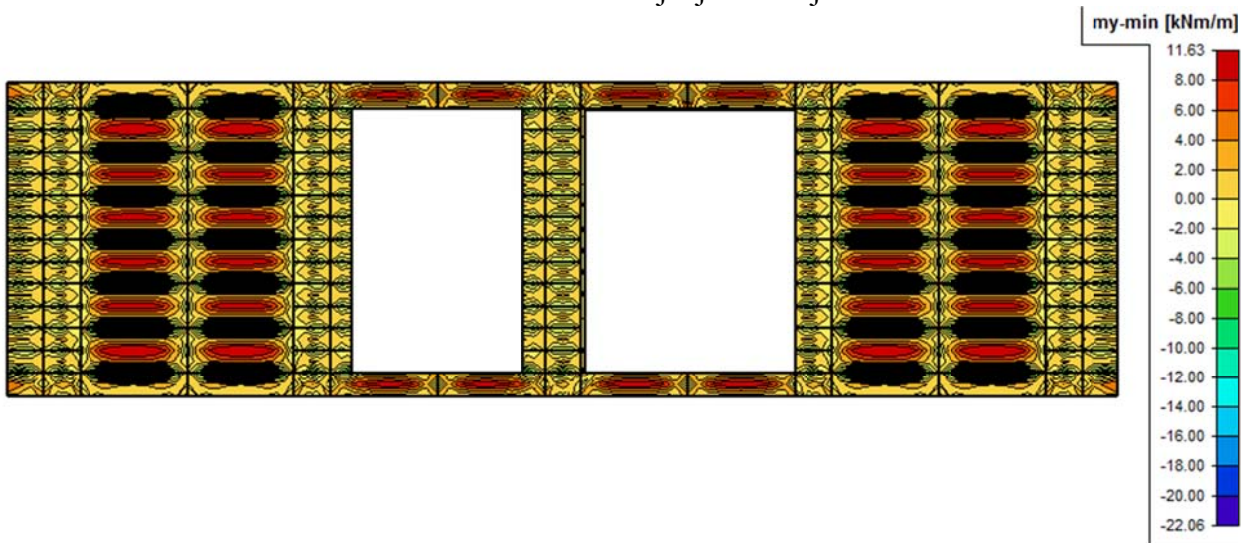
dG-dodatno stalno opterećenje

Q-korisno opterećenje od ljudi

$$KGS1=1,35*G+1,35*dG+1,5*Q$$



8.3. Prikaz momenta savijanja u x smjeru



8.4. Prikaz momenata savijanja u y smjeru

$$M_{Ed,x}^{polje} = 10,19kNm$$

$$M_{Ed,x}^{ležaj} = 13,79kNm$$

$$M_{Ed,y}^{polje} = 11,63kNm$$

$$M_{Ed,y}^{ležaj} = 22,06kNm$$

Uvedene su sljedeće pretpostavke:

Ploča:	h=15 cm	$d_{x,y}^{polje}=2,5$ cm	$d_{x,y}^{ležaj}=2,5$ cm
Armatura:	B 500B	$f_{yk}=50$ kN/cm ²	$f_{yd}=43,48$ kN/cm ²
Beton:	C 30/37	$f_{ck}=3,0$ kN/cm ²	$f_{cd}=2,0$ kN/cm ²

Dimenzioniranje ploče u smjeru x, polje:

$$M_{Ed}^{polje} = 10,19kNm$$

$$\mu_{Ed} = \frac{M_{Ed}}{b \cdot d^2 \cdot f_{cd}} = \frac{1019}{100 \cdot 12,5^2 \cdot 2,0} = 0,032$$

Za $\varepsilon_{S1} = 10\%$ očitamo: $\varepsilon_{c2} = 1,0\%$, $\zeta = 0,968$

$$A_{s1} = \frac{M_{Ed}}{\zeta \cdot d \cdot f_{yd}} = \frac{1019}{0,968 \cdot 12,5 \cdot 43,48} = 1,94cm^2 \Rightarrow \text{ODABRANO : } Q - 257(2,57cm^2 / m)$$

Dimenzioniranje ploče u smjeru y polje:

$$M_{Ed}^{polje} = 11,63kNm$$

$$\mu_{Ed} = \frac{M_{Ed}}{b \cdot d^2 \cdot f_{cd}} = \frac{1163}{100 \cdot 12,5^2 \cdot 2,0} = 0,0372$$

Za $\varepsilon_{S1} = 10\%$ očitamo: $\varepsilon_{c2} = 1,1\%$, $\zeta = 0,965$

$$A_{s1} = \frac{M_{Ed}}{\zeta \cdot d \cdot f_{yd}} = \frac{1163}{0,965 \cdot 12,5 \cdot 43,48} = 2,22cm^2 \Rightarrow \text{ODABRANO : } Q - 257(2,57cm^2 / m)$$

Dimenzioniranje ploče u smjeru x ležaj:

$$M_{Ed}^{ležaj} = 13,79kNm$$

$$\mu_{Ed} = \frac{M_{Ed}}{b \cdot d^2 \cdot f_{cd}} = \frac{1379}{100 \cdot 12,5^2 \cdot 2,0} = 0,0441$$

Za $\varepsilon_{S1} = 10\%$ očitamo: $\varepsilon_{c2} = 1,2\%$, $\zeta = 0,962$

$$A_{s1} = \frac{M_{Ed}}{\zeta \cdot d \cdot f_{yd}} = \frac{1379}{0,962 \cdot 12,5 \cdot 43,48} = 2,63cm^2 \Rightarrow \text{ODABRANO : } Q - 335(3,35cm^2 / m)$$

Dimenzioniranje ploče u smjeru y ležaj:

$$M_{Ed}^{ležaj} = 22,06kNm$$

$$\mu_{Ed} = \frac{M_{Ed}}{b \cdot d^2 \cdot f_{cd}} = \frac{2206}{100 \cdot 12,5^2 \cdot 2,0} = 0,071$$

Za $\varepsilon_{S1} = 10\%$ očitamo: $\varepsilon_{c2} = 1,7\%$, $\zeta = 0,947$

$$A_{s1} = \frac{M_{Ed}}{\zeta \cdot d \cdot f_{yd}} = \frac{2206}{0,947 \cdot 12,5 \cdot 43,48} = 4,28cm^2 \Rightarrow \text{ODABRANO : } Q - 503(5,03cm^2 / m)$$

9.3. Dimenzioniranje AB temelja samaca

Temeljna konstrukcija se sastoji od temelja samaca ispod prostorne rešetkaste konstrukcije stupova. U ovom dijelu smo proračunali temeljne samce na 2 kombinacije opterećenja u programskom paketu Aspalathos calculator. Pošto se na svakom temelju samcu nalaze po 4 stupa mi smo proračun temeljili na pretpostavci tako da smo sva opterećenja na stupovima zbrojili i prenijeli ih na sredinu temelja i izvršili proračun naprezanja u tlu i potrebne armature.

Dopuštena naprezanja u tlu:

$$\sigma_{tla,dop,uob} = 0,35MPa$$

$$\sigma_{tla,dop,izv} = 0,40MPa$$

KOMBINACIJE OPTEREĆENJA:

Uobičajena kombinacija opterećenja ($K=1,0*G+1,0*dG+0,6*Q+0,6*W1$)

$N_{Ed,s1} = -2237,17kN$	$M_{Ed,s1} = 504,94kNm$	$V_{Ed,s1} = 193,01kN$
$N_{Ed,s2} = -4074,5kN$	$M_{Ed,s2} = 482,15kNm$	$V_{Ed,s2} = 174,78kN$
$N_{Ed,s3} = -1769,64kN$	$M_{Ed,s3} = 678,64kNm$	$V_{Ed,s3} = 332,9kN$
$N_{Ed,s4} = -3277,96kN$	$M_{Ed,s4} = 498,32kNm$	$V_{Ed,s4} = 207,07kN$

Izvredna kombinacija opterećenja ($K=1,0*G+1,0*dG+0,3*Q+1,0*Py$)

$N_{Ed,s1} = -1835,58kN$	$M_{Ed,s1} = 741,81kNm$	$V_{Ed,s1} = 193,01kN$
$N_{Ed,s2} = -2642,18kN$	$M_{Ed,s2} = 863,54kNm$	$V_{Ed,s2} = 276,93kN$
$N_{Ed,s3} = -2738,68kN$	$M_{Ed,s3} = 741,81kNm$	$V_{Ed,s3} = 252,62kN$
$N_{Ed,s4} = -1024,62kN$	$M_{Ed,s4} = 783,38kNm$	$V_{Ed,s4} = 225,28kN$

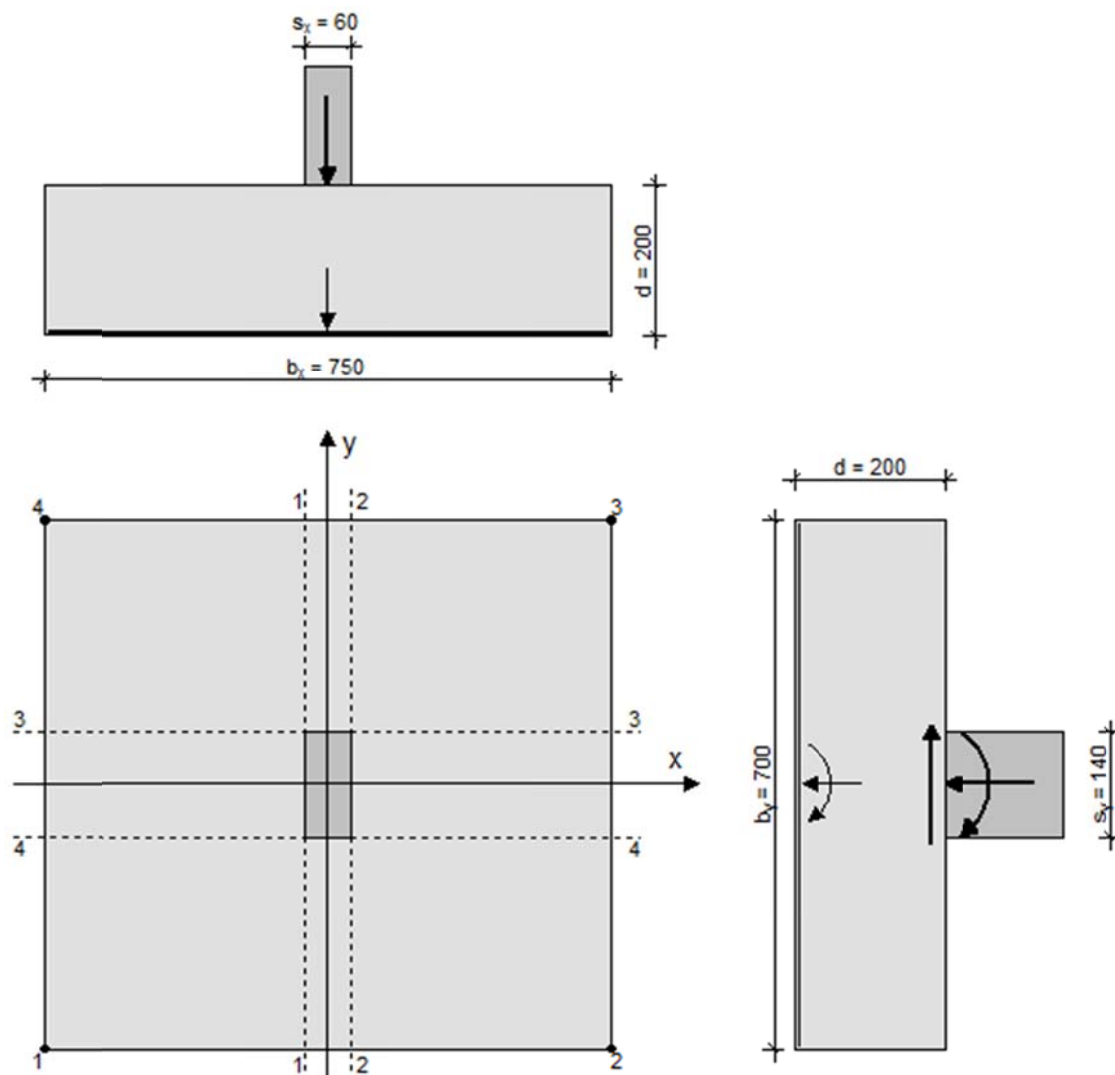
DIMENZIONIRANJE TEMELJA NA UOBIČAJENU KOMBINACIJU:

BETON

C 30/37

 $\gamma_b = 24 \text{ kN/m}^3$ **ARMATURA**

B 500/550

 $f_{yk} = 500 \text{ N/mm}^2$ $\gamma_s = 1,15$ $f_{yd} = f_{yk} / \gamma_s = 434,8 \text{ N/mm}^2$ **TLO** $f_{tla,dop} = 0,35 \text{ MN/m}^2$ **REZNE SILE** $N = -11040 \text{ kN}$ $V_z = 727,76 \text{ kN}$ $M_y = 7092,73 \text{ kN}$ 

SILE

$$A = b_x \cdot b_y = 52,5 \text{ m}^2$$

$$W_x = \frac{b_x \cdot b_y^2}{6} = 61,25 \text{ m}^3$$

$$W_y = \frac{b_y \cdot b_x^2}{6} = 65,63 \text{ m}^3$$

$$N_{sd} = N - \gamma_b \cdot b_x \cdot b_y \cdot d = -13560 \text{ kN}$$

$$M_{sd,x} = M_x + N \cdot c_y - V_y \cdot d = 5637,21 \text{ kNm}$$

$$M_{sd,y} = M_y + N \cdot c_x = 0 \text{ kNm}$$

$$e_x = \frac{M_{sd,y}}{N_{sd}} = 0 \text{ cm}$$

$$e_y = \frac{M_{sd,x}}{N_{sd}} = -41,57 \text{ cm}$$

NAPREZANJA U TLU

$$\sigma_1 = 0,35032 \text{ MN/m}^2$$

$$\sigma_2 = 0,35032 \text{ MN/m}^2$$

$$\sigma_3 = 0,16625 \text{ MN/m}^2$$

$$\sigma_4 = 0,16625 \text{ MN/m}^2$$

ARMATURA

$$M_{1-1} = 10759,86 \text{ kNm}$$

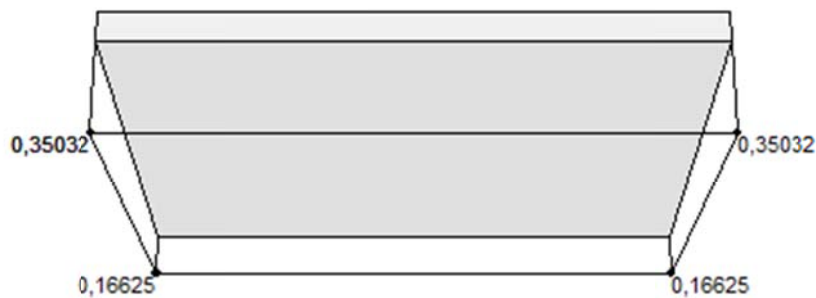
$$M_{2-2} = 10759,86 \text{ kNm}$$

$$M_{3-3} = 9577,9 \text{ kNm}$$

$$M_{4-4} = 5609,3 \text{ kNm}$$

$$A_{sx} = \frac{M_{1-1}}{0,9 \cdot d \cdot f_{yd}} = \mathbf{141,01 \text{ cm}^2}$$

$$A_{sy} = \frac{M_{3-3}}{0,9 \cdot d \cdot f_{yd}} = \mathbf{125,52 \text{ cm}^2}$$



DIMENZIONIRANJE TEMELJA NA IZVNREDNU KOMBINACIJU:

BETON

C 30/37

$$\gamma_b = 24 \text{ kN/m}^3$$

ARMATURA

B 500/550

$$f_{yk} = 500 \text{ N/mm}^2$$

$$\gamma_s = 1,15$$

$$f_{yd} = f_{yk} / \gamma_s = 434,8 \text{ N/mm}^2$$

TLO

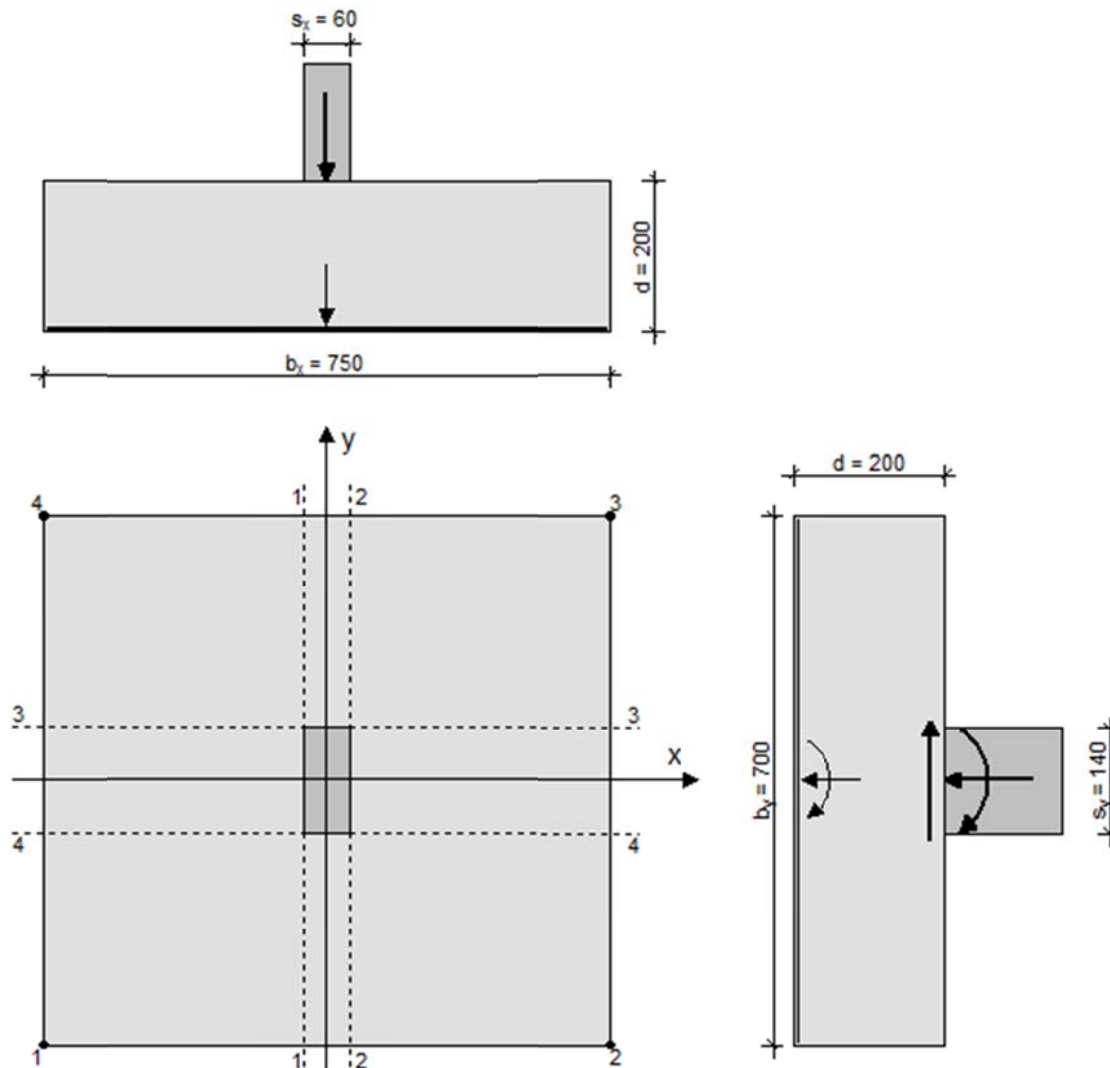
$$f_{tla,dop} = 0,4 \text{ MN/m}^2$$

REZNE SILE

$$N = -8241,06 \text{ kN}$$

$$V_z = 915,18 \text{ kN}$$

$$M_y = 7092,73 \text{ kN}$$



SILE

$$A = b_x \cdot b_y = 52,5 \text{ m}^2$$

$$W_x = \frac{b_x \cdot b_y^2}{6} = 61,25 \text{ m}^3$$

$$W_y = \frac{b_y \cdot b_x^2}{6} = 65,63 \text{ m}^3$$

$$N_{sd} = N - \gamma_b \cdot b_x \cdot b_y \cdot d = -10761,06 \text{ kN}$$

$$M_{sd,x} = M_x + N \cdot c_y - V_y \cdot d = 5262,37 \text{ kNm}$$

$$M_{sd,y} = M_y + N \cdot c_x = 0 \text{ kNm}$$

$$e_x = \frac{M_{sd,y}}{N_{sd}} = 0 \text{ cm}$$

$$e_y = \frac{M_{sd,x}}{N_{sd}} = -48,9 \text{ cm}$$

NAPREZANJA U TLU

$$\sigma_1 = 0,29089 \text{ MN/m}^2$$

$$\sigma_2 = 0,29089 \text{ MN/m}^2$$

$$\sigma_3 = 0,11906 \text{ MN/m}^2$$

$$\sigma_4 = 0,11906 \text{ MN/m}^2$$

ARMATURA

$$M_{1-1} = 8538,9 \text{ kNm}$$

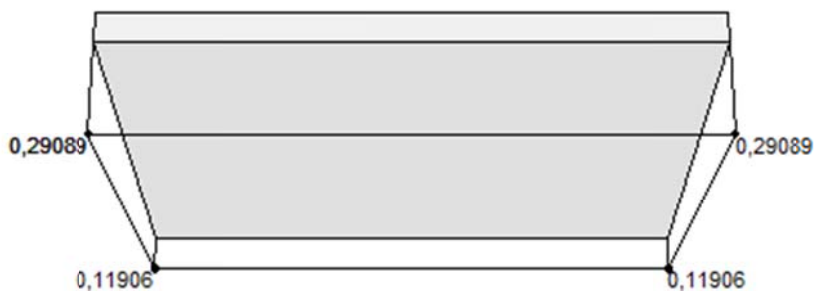
$$M_{2-2} = 8538,9 \text{ kNm}$$

$$M_{3-3} = 7878,55 \text{ kNm}$$

$$M_{4-4} = 4173,84 \text{ kNm}$$



$$A_{sx} = \frac{M_{1-1}}{0,9 \cdot d \cdot f_{yd}} = 111,91 \text{ cm}^2$$

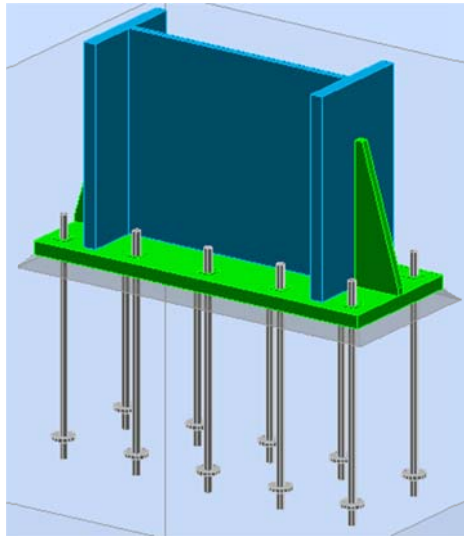
$$A_{sy} = \frac{M_{3-3}}{0,9 \cdot d \cdot f_{yd}} = 103,25 \text{ cm}^2$$



10. PRORAČUN KARAKTERISTIČNIH PRIKLJUČAKA I SPOJEVA U KONSTRUKCIJI

10.1. spoj POZ 1 vertikalni pojas stupa i POZ 47 temelj

	Autodesk Robot Structural Analysis Professional 2014-Student Version	
	Fixed column base design Eurocode 3: EN 1993-1-8:2005/AC:2009 + CEB Design Guide: Design of fastenings on concrete	



General

Connection no.: 1
 Connection name: Dimenzioniranje temelja

Geometry

Column

Section: HEB 700

$L_c =$	2,00	[m]	Column length
$\alpha =$	0,0	[Deg]	Inclination angle
$h_c =$	700	[mm]	Height of column section
$b_{fc} =$	300	[mm]	Width of column section
$t_{wc} =$	17	[mm]	Thickness of the web of column section
$t_{fc} =$	32	[mm]	Thickness of the flange of column section
$r_c =$	27	[mm]	Radius of column section fillet
$A_c =$	30600	[mm ²]	Cross-sectional area of a column
$I_{yc} =$	2569000000	[mm ⁴]	Moment of inertia of the column section

Material: S355

$f_{yc} =$	355,00	[MPa]	Resistance
$f_{uc} =$	490,00	[MPa]	Yield strength of a material

Column base

$l_{pd} =$	950	[mm]	Length
$b_{pd} =$	360	[mm]	Width
$t_{pd} =$	35	[mm]	Thickness
Material:	S355		
$f_{ypd} =$	355,00	[MPa]	Resistance
$f_{upd} =$	490,00	[MPa]	Yield strength of a material

Anchorage

The shear plane passes through the UNTHREADED portion of the bolt.

Class =	8.8		Anchor class
$f_{yb} =$	640,00	[MPa]	Yield strength of the anchor material
$f_{ub} =$	800,00	[MPa]	Tensile strength of the anchor material
$d =$	20	[mm]	Bolt diameter
$A_s =$	245	[mm ²]	Effective section area of a bolt
$A_v =$	314	[mm ²]	Area of bolt section
$n_H =$	5		Number of bolt columns
$n_V =$	2		Number of bolt rows
Horizontal spacing $e_{Hi} =$	212;212		[mm]
Vertical spacing $e_{Vi} =$	260	[mm]	

Anchor dimensions

$L_1 =$	65	[mm]
$L_2 =$	500	[mm]
$L_3 =$	50	[mm]

Anchor plate

$d =$	60	[mm]	Diameter
$t_p =$	10	[mm]	Thickness
Material:	S355		
$f_y =$	355,00	[MPa]	Resistance

Washer

$l_{wd} =$	40	[mm]	Length
$b_{wd} =$	40	[mm]	Width
$t_{wd} =$	5	[mm]	Thickness

Stiffener

$l_s =$	950	[mm]	Length
$h_s =$	375	[mm]	Height
$t_s =$	20	[mm]	Thickness
$d_1 =$	20	[mm]	Cut
$d_2 =$	20	[mm]	Cut

Material factors

$\gamma_{M0} =$	1,00		Partial safety factor
$\gamma_{M2} =$	1,25		Partial safety factor
$\gamma_C =$	1,50		Partial safety factor

Spread footing

$L =$	2700	[mm]	Spread footing length
$B =$	3250	[mm]	Spread footing width
$H =$	1800	[mm]	Spread footing height

Concrete

Class	C30
-------	-----

$f_{ck} = 30,00$ [MPa] Characteristic resistance for compression

Grout layer

$t_g = 30$ [mm] Thickness of leveling layer (grout)

$f_{ck,g} = 12,00$ [MPa] Characteristic resistance for compression

$C_{f,d} = 0,30$ Coeff. of friction between the base plate and concrete

Welds

$a_p = 22$ [mm] Footing plate of the column base

$a_s = 15$ [mm] Stiffeners

Loads

Case: Manual calculations.

$N_{j,Ed} = -4074,48$ [kN] Axial force

$V_{j,Ed,z} = 332,90$ [kN] Shear force

$M_{j,Ed,y} = 482,00$ [kN*m] Bending moment

Results

Compression zone

COMPRESSION OF CONCRETE

$f_{cd} = 20,00$ [MPa] Design compressive resistance EN 1992-1:[3.1.6.(1)]

$f_j = 38,93$ [MPa] Design bearing resistance under the base plate [6.2.5.(7)]

$c = t_p \sqrt{(f_{yp}/(3*f_j*\gamma_{M0}))}$

$c = 61$ [mm] Additional width of the bearing pressure zone [6.2.5.(4)]

$b_{eff} = 154$ [mm] Effective width of the bearing pressure zone under the flange [6.2.5.(3)]

$l_{eff} = 360$ [mm] Effective length of the bearing pressure zone under the flange [6.2.5.(3)]

$A_{c0} = 55453$ [mm²] Area of the joint between the base plate and the foundation EN 1992-1:[6.7.(3)]

$A_{c1} = 499080$ [mm²] Maximum design area of load distribution EN 1992-1:[6.7.(3)]

$F_{rd,u} = A_{c0}*f_{cd}*\sqrt{(A_{c1}/A_{c0})} \leq 3*A_{c0}*f_{cd}$

$A_{c1} = 499080$ [mm²] Maximum design area of load distribution EN 1992-1:[6.7.(3)]

$\beta_j = 0,67$ Reduction factor for compression [6.2.5.(7)]

$f_{jd} = \beta_j*F_{rd,u}/(b_{eff}*l_{eff})$

$f_{jd} = 40,00$ [MPa] Design bearing resistance [6.2.5.(7)]

$A_{c,n} = 200542$ [mm²] Bearing area for compression [6.2.8.2.(1)]

$A_{c,y} = 64541$ [mm²] Bearing area for bending My [6.2.8.3.(1)]

$F_{c,Rd,i} = A_{c,i}*f_{jd}$

$F_{c,Rd,n} = 8021,68$ [kN] Bearing resistance of concrete for compression [6.2.8.2.(1)]

$F_{c,Rd,y} = 2581,64$ [kN] Bearing resistance of concrete for bending My [6.2.8.3.(1)]

COLUMN FLANGE AND WEB IN COMPRESSION

$CL = 3,00$ Section class EN 1993-1-1:[5.5.2]

$W_{el,y} = 7340000$ [mm³] Elastic section modulus EN1993-1-1:[6.2.5.(2)]

$M_{c,Rd,y} = 2605,70$ [kN*m] Design resistance of the section for bending EN1993-1-1:[6.2.5]

$h_{f,y} = 699$ [mm] Distance between the centroids of flanges [6.2.6.7.(1)]

$F_{c,fc,Rd,y} = M_{c,Rd,y} / h_{f,y}$

$F_{c,fc,Rd,y} = 3729,36$ [kN] Resistance of the compressed flange and web [6.2.6.7.(1)]

RESISTANCES OF SPREAD FOOTING IN THE COMPRESSION ZONE

$N_{j,Rd} = F_{c,Rd,n}$

$N_{j,Rd} = 8021,68$ [kN] Resistance of a spread footing for axial compression [6.2.8.2.(1)]

$F_{C,Rd,y} = \min(F_{c,Rd,y}, F_{c,fc,Rd,y})$

$F_{C,Rd,y} = 2581,64$ [kN] Resistance of spread footing in the compression zone [6.2.8.3]

Connection capacity check

$N_{i,Ed} / N_{i,Rd} \leq 1,0$ (6.24)	$0,51 < 1,00$	verified	(0,51)
$e_y = 118$ [mm]	Axial force eccentricity		[6.2.8.3]
$z_{c,y} = 349$ [mm]	Lever arm $F_{C,Rd,y}$		[6.2.8.1.(2)]
$z_{t,y} = 424$ [mm]	Lever arm $F_{T,Rd,y}$		[6.2.8.1.(3)]
$M_{j,Rd,y} = 456,29$ [kN*m]	Connection resistance for bending		[6.2.8.3]
$M_{j,Ed,y} / M_{j,Rd,y} \leq 1,0$ (6.23)	$1,06 > 1,00$	verified	(1,06)

Shear

BEARING PRESSURE OF AN ANCHOR BOLT ONTO THE BASE PLATE

Shear force $V_{j,Ed,z}$

$\alpha_{d,z} = 0,77$	Coeff. taking account of the bolt position - in the direction of shear	[Table 3.4]
$\alpha_{b,z} = 0,77$	Coeff. for resistance calculation $F_{1,vb,Rd}$	[Table 3.4]
$k_{1,z} = 2,50$	Coeff. taking account of the bolt position - perpendicularly to the direction of shear	[Table 3.4]
$F_{1,vb,Rd,z} = k_{1,z} \cdot \alpha_{b,z} \cdot f_{up} \cdot d \cdot t_p / \gamma_{M2}$		
$F_{1,vb,Rd,z} = 530,09$ [kN]	Resistance of an anchor bolt for bearing pressure onto the base plate	[6.2.2.(7)]

SHEAR OF AN ANCHOR BOLT

$\alpha_b = 0,25$	Coeff. for resistance calculation $F_{2,vb,Rd}$	[6.2.2.(7)]
$A_{vb} = 314$ [mm ²]	Area of bolt section	[6.2.2.(7)]
$f_{ub} = 800,00$ [MPa]	Tensile strength of the anchor material	[6.2.2.(7)]
$\gamma_{M2} = 1,25$	Partial safety factor	[6.2.2.(7)]

$$F_{2,vb,Rd} = \alpha_b \cdot f_{ub} \cdot A_{vb} / \gamma_{M2}$$

$F_{2,vb,Rd} = 49,86$ [kN]	Shear resistance of a bolt - without lever arm	[6.2.2.(7)]
----------------------------	--	-------------

$\alpha_M = 2,00$	Factor related to the fastening of an anchor in the foundation	CEB [9.3.2.2]
$M_{Rk,s} = 0,75$ [kN*m]	Characteristic bending resistance of an anchor	CEB [9.3.2.2]
$l_{sm} = 58$ [mm]	Lever arm length	CEB [9.3.2.2]
$\gamma_{Ms} = 1,20$	Partial safety factor	CEB [3.2.3.2]

$$F_{v,Rd,sm} = \alpha_M \cdot M_{Rk,s} / (l_{sm} \cdot \gamma_{Ms})$$

$F_{v,Rd,sm} = 21,85$ [kN]	Shear resistance of a bolt - with lever arm	CEB [9.3.1]
----------------------------	---	-------------

CONCRETE PRY-OUT FAILURE

$N_{Rk,c} = 642,99$ [kN]	Design uplift capacity	CEB [9.2.4]
$k_3 = 2,00$	Factor related to the anchor length	CEB [9.3.3]
$\gamma_{Mc} = 2,16$	Partial safety factor	CEB [3.2.3.1]

$$F_{v,Rd,cp} = k_3 \cdot N_{Rk,c} / \gamma_{Mc}$$

$F_{v,Rd,cp} = 595,36$ [kN]	Concrete resistance for pry-out failure	CEB [9.3.1]
-----------------------------	---	-------------

CONCRETE EDGE FAILURE

Shear force $V_{j,Ed,z}$

$V_{Rk,c,z}^0 = 2495,39$ [kN]	Characteristic resistance of an anchor	CEB [9.3.4.(a)]
$\psi_{A,V,z} = 1,00$	Factor related to anchor spacing and edge distance	CEB [9.3.4]
$\psi_{h,V,z} = 1,00$	Factor related to the foundation thickness	CEB [9.3.4.(c)]
$\psi_{s,V,z} = 1,00$	Factor related to the influence of edges parallel to the shear load direction	CEB [9.3.4.(d)]
$\psi_{ec,V,z} = 1,00$	Factor taking account a group effect when different shear loads are acting on the individual anchors in a group	CEB [9.3.4.(e)]
$\psi_{\alpha,V,z} = 1,00$	Factor related to the angle at which the shear load is applied	CEB [9.3.4.(f)]
$\psi_{ucr,V,z} = 1,00$	Factor related to the type of edge reinforcement used	CEB [9.3.4.(g)]

$V_{Rk,c,z}^0 = 2495,39$ [kN]	Characteristic resistance of an anchor	CEB [9.3.4.(a)]
$\gamma_{Mc} = 2,16$	Partial safety factor	CEB [3.2.3.1]
$F_{v,Rd,c,z} = 1155,27$ [kN]	Concrete resistance for edge failure	CEB [9.3.1]
SPLITTING RESISTANCE		
$C_{f,d} = 0,30$	Coeff. of friction between the base plate and concrete	[6.2.2.(6)]
$N_{c,Ed} = 4074,48$ [kN]	Compressive force	[6.2.2.(6)]
$F_{f,Rd} = 1222,34$ [kN]	Slip resistance	[6.2.2.(6)]
 SHEAR CHECK		
$V_{j,Rd,z} = 1440,89$ [kN]	Connection resistance for shear	CEB [9.3.1]
$V_{i,Ed,z} / V_{j,Rd,z} \leq 1,0$	$0,23 < 1,00$	verified (0,23)

Stiffener check

Stiffener parallel to the web (along the extension of the column web)

$M_1 = 46,89$ [kN*m]	Bending moment acting on a stiffener	
$Q_1 = 750,20$ [kN]	Shear force acting on a stiffener	
$Z_s = 94$ [mm]	Location of the neutral axis (from the plate base)	
$I_s = 28675709$ [mm ⁴]	Moment of inertia of a stiffener	
$\sigma_d = 9,65$ [MPa]	Normal stress on the contact surface between stiffener and plate	EN 1993-1-1:[6.2.1.(5)]
$\sigma_g = 51,67$ [MPa]	Normal stress in upper fibers	EN 1993-1-1:[6.2.1.(5)]
$\tau = 100,03$ [MPa]	Tangent stress in a stiffener	EN 1993-1-1:[6.2.1.(5)]
$\sigma_z = 173,52$ [MPa]	Equivalent stress on the contact surface between stiffener and plate	EN 1993-1-1:[6.2.1.(5)]
$\max(\sigma_g, \tau / (0.58), \sigma_z) / (f_{yp} / \gamma_{M0}) \leq 1.0$ (6.1)	$0,49 < 1,00$	verified (0,49)

Welds between the column and the base plate

$\sigma_{\perp} = 60,09$ [MPa]	Normal stress in a weld	[4.5.3.(7)]
$\tau_{\perp} = 60,09$ [MPa]	Perpendicular tangent stress	[4.5.3.(7)]
$\tau_{yII} = 0,00$ [MPa]	Tangent stress parallel to $V_{j,Ed,y}$	[4.5.3.(7)]
$\tau_{zII} = 9,38$ [MPa]	Tangent stress parallel to $V_{j,Ed,z}$	[4.5.3.(7)]
$\beta_W = 0,90$	Resistance-dependent coefficient	[4.5.3.(7)]
$\sigma_{\perp} / (0.9 * f_u / \gamma_{M2}) \leq 1.0$ (4.1)	$0,17 < 1,00$	verified (0,17)
$\sqrt{(\sigma_{\perp}^2 + 3.0 (\tau_{yII}^2 + \tau_{\perp}^2))} / (f_u / (\beta_W * \gamma_{M2})) \leq 1.0$ (4.1)	$0,28 < 1,00$	verified (0,28)
$\sqrt{(\sigma_{\perp}^2 + 3.0 (\tau_{zII}^2 + \tau_{\perp}^2))} / (f_u / (\beta_W * \gamma_{M2})) \leq 1.0$ (4.1)	$0,26 < 1,00$	verified (0,26)

Vertical welds of stiffeners

Stiffener parallel to the web (along the extension of the column web)

$\sigma_{\perp} = 47,15$ [MPa]	Normal stress in a weld	[4.5.3.(7)]
$\tau_{\perp} = 47,15$ [MPa]	Perpendicular tangent stress	[4.5.3.(7)]
$\tau_{II} = 66,68$ [MPa]	Parallel tangent stress	[4.5.3.(7)]
$\sigma_z = 149,11$ [MPa]	Total equivalent stress	[4.5.3.(7)]
$\beta_W = 0,90$	Resistance-dependent coefficient	[4.5.3.(7)]

$$\max(\sigma_{\perp}, \tau_{\parallel} * \sqrt{3}, \sigma_z) / (f_u / (\beta_w * \gamma_{M2})) \leq 1.0 \quad (4.1) \quad 0,34 < 1,00 \quad \text{verified} \quad (0,34)$$

Transversal welds of stiffeners

Stiffener parallel to the web (along the extension of the column web)

$\sigma_{\perp} =$	141,46	[MPa]	Normal stress in a weld	[4.5.3.(7)]
$\tau_{\perp} =$	141,46	[MPa]	Perpendicular tangent stress	[4.5.3.(7)]
$\tau_{\parallel} =$	84,05	[MPa]	Parallel tangent stress	[4.5.3.(7)]
$\sigma_z =$	318,17	[MPa]	Total equivalent stress	[4.5.3.(7)]
$\beta_w =$	0,90		Resistance-dependent coefficient	[4.5.3.(7)]
$\max(\sigma_{\perp}, \tau_{\parallel} * \sqrt{3}, \sigma_z) / (f_u / (\beta_w * \gamma_{M2})) \leq 1.0 \quad (4.1) \quad 0,73 < 1,00 \quad \text{verified} \quad (0,73)$				

Connection stiffness

Bending moment $M_{i,Ed,y}$



$b_{eff} =$	154	[mm]	Effective width of the bearing pressure zone under the flange	[6.2.5.(3)]
$l_{eff} =$	360	[mm]	Effective length of the bearing pressure zone under the flange	[6.2.5.(3)]
$k_{13,y} = E_c * \sqrt{(b_{eff} * l_{eff})} / (1.275 * E)$				
$k_{13,y} =$	23	[mm]	Stiffness coeff. of compressed concrete	[Table 6.11]
$l_{eff} =$	443	[mm]	Effective length for a single bolt for mode 2	[6.2.6.5]
$m =$	95	[mm]	Distance of a bolt from the stiffening edge	[6.2.6.5]
$k_{15,y} = 0.425 * l_{eff} * t_p^3 / (m^3)$				
$k_{15,y} =$	9	[mm]	Stiffness coeff. of the base plate subjected to tension	[Table 6.11]
$L_b =$	240	[mm]	Effective anchorage depth	[Table 6.11]
$k_{16,y} = 1.6 * A_b / L_b$				
$k_{16,y} =$	2	[mm]	Stiffness coeff. of an anchor subjected to tension	[Table 6.11]
$\lambda_{0,y} =$	0,09		Column slenderness	[5.2.2.5.(2)]
$S_{j,ini,y} =$	392220,18	[kN*m]	Initial rotational stiffness	[Table 6.12]
$S_{j,rig,y} =$	7899675,00	[kN*m]	Stiffness of a rigid connection	[5.2.2.5]
$S_{j,ini,y} < S_{j,rig,y}$ SEMI-RIGID [5.2.2.5.(2)]				

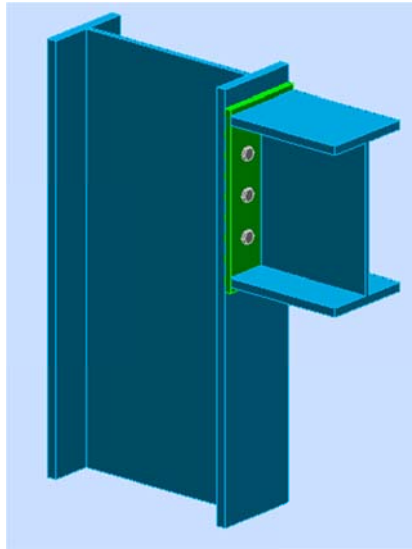
Weakest component:

FOUNDATION - BEARING PRESSURE ONTO CONCRETE

Connection conforms to the code	Ratio	1,06
--	-------	------

10.2. Spoj POZ 1 vert. pojas stupa i POZ 4 gornji pojas rešetkaste konstrukcije y-smjer

	<p>Autodesk Robot Structural Analysis Professional 2014-Student Version</p> <p>Design of fixed beam-to-column connection</p> <p>EN 1993-1-8:2005/AC:2009</p>	
		<p>Ratio 1,05</p>



General

Connection no.: 4
Connection name: G_pojas Stup

Geometry

Column

Section: HEB 700

$\alpha =$	-90,0	[Deg]	Inclination angle
$h_c =$	700	[mm]	Height of column section
$b_{fc} =$	300	[mm]	Width of column section
$t_{wc} =$	17	[mm]	Thickness of the web of column section
$t_{fc} =$	32	[mm]	Thickness of the flange of column section
$r_c =$	27	[mm]	Radius of column section fillet
$A_c =$	30600	[mm ²]	Cross-sectional area of a column
$I_{xc} =$	2569000000	[mm ⁴]	Moment of inertia of the column section

Material: S355

$f_{yc} =$	355,00	[MPa]	Resistance
------------	--------	-------	------------

Beam

Section: HEB 550

$\alpha =$	0,0	[Deg]	Inclination angle
$h_b =$	550	[mm]	Height of beam section
$b_f =$	300	[mm]	Width of beam section
$t_{wb} =$	15	[mm]	Thickness of the web of beam section
$t_{fb} =$	29	[mm]	Thickness of the flange of beam section

$\alpha =$	0,0	[Deg]	Inclination angle
$r_b =$	27	[mm]	Radius of beam section fillet
$r_b =$	27	[mm]	Radius of beam section fillet
$A_b =$	25400	[mm ²]	Cross-sectional area of a beam
$I_{xb} =$	1367000000	[mm ⁴]	Moment of inertia of the beam section
Material: S355			
$f_{yb} =$	355,00	[MPa]	Resistance

Bolts

The shear plane passes through the UNTHREADED portion of the bolt.

$d =$	22	[mm]	Bolt diameter
Class =	8.8		Bolt class
$F_{tRd} =$	174,53	[kN]	Tensile resistance of a bolt
$n_h =$	2		Number of bolt columns
$n_v =$	3		Number of bolt rows
$h_1 =$	160	[mm]	Distance between first bolt and upper edge of front plate
Horizontal spacing $e_i =$	150	[mm]	
Vertical spacing $p_i =$	135;135	[mm]	

Plate

$h_p =$	590	[mm]	Plate height
$b_p =$	300	[mm]	Plate width
$t_p =$	20	[mm]	Plate thickness
Material: S355			
$f_{yp} =$	355,00	[MPa]	Resistance

Fillet welds

$a_w =$	10	[mm]	Web weld
$a_f =$	15	[mm]	Flange weld

Material factors

$\gamma_{M0} =$	1,00	Partial safety factor	[2.2]
$\gamma_{M1} =$	1,00	Partial safety factor	[2.2]
$\gamma_{M2} =$	1,25	Partial safety factor	[2.2]
$\gamma_{M3} =$	1,25	Partial safety factor	[2.2]

Loads

Ultimate limit state

Case: Manual calculations.

$V_{b1,Ed} =$	96,12	[kN]	Shear force in the right beam
$N_{b1,Ed} =$	971,00	[kN]	Axial force in the right beam

Results

Beam resistances

TENSION

$A_b =$	25400	[mm ²]	Area	EN1993-1-1:[6.2.3]
$N_{tb,Rd} = A_b f_{yb} / \gamma_{M0}$				
$N_{tb,Rd} =$	9017,00	[kN]	Design tensile resistance of the section	EN1993-1-1:[6.2.3]

SHEAR

$A_{vb} =$	10001	[mm ²]	Shear area	EN1993-1-1:[6.2.6.(3)]
------------	-------	--------------------	------------	------------------------

$V_{cb,Rd} = A_{vb} (f_{yb} / \sqrt{3}) / \gamma_{M0}$			
$V_{cb,Rd} = 2049,80$ [kN]	Design sectional resistance for shear		EN1993-1-1:[6.2.6.(2)]
$V_{b1,Ed} / V_{cb,Rd} \leq 1,0$	$0,05 < 1,00$	verified	(0,05)

Column resistances

WEB PANEL - SHEAR

$M_{b1,Ed} = 0,00$ [kN*m]	Bending moment (right beam)		[5.3.(3)]
$M_{b2,Ed} = 0,00$ [kN*m]	Bending moment (left beam)		[5.3.(3)]
$V_{c1,Ed} = 0,00$ [kN]	Shear force (lower column)		[5.3.(3)]
$V_{c2,Ed} = 0,00$ [kN]	Shear force (upper column)		[5.3.(3)]
$Z = 328$ [mm]	Lever arm		[6.2.5]
$V_{wp,Ed} = (M_{b1,Ed} - M_{b2,Ed}) / Z - (V_{c1,Ed} - V_{c2,Ed}) / 2$			
$V_{wp,Ed} = 0,00$ [kN]	Shear force acting on the web panel		[5.3.(3)]
$A_{vs} = 13672$ [mm ²]	Shear area of the column web		EN1993-1-1:[6.2.6.(3)]
$A_{vc} = 13672$ [mm ²]	Shear area		EN1993-1-1:[6.2.6.(3)]
$V_{wp,Rd} = 0,9 * (f_{y,wc} * A_{vc} + f_{y,wp} * A_{vp} + f_{ys} * A_{vd}) / (\sqrt{3} \gamma_{M0})$			
$V_{wp,Rd} = 2521,98$ [kN]	Resistance of the column web panel for shear		[6.2.6.1]
$V_{wp,Ed} / V_{wp,Rd} \leq 1,0$	$0,00 < 1,00$	verified	(0,00)

Geometrical parameters of a connection

EFFECTIVE LENGTHS AND PARAMETERS - COLUMN FLANGE

Nr	m	m _x	e	e _x	p	l _{eff,cp}	l _{eff,nc}	l _{eff,1}	l _{eff,2}	l _{eff,cp,g}	l _{eff,nc,g}	l _{eff,1,g}	l _{eff,2,g}
1	45	-	75	-	135	282	273	273	273	276	204	204	204
2	45	-	75	-	135	282	273	273	273	270	135	135	135
3	45	-	75	-	135	282	273	273	273	276	204	204	204

EFFECTIVE LENGTHS AND PARAMETERS - FRONT PLATE

Nr	m	m _x	e	e _x	p	l _{eff,cp}	l _{eff,nc}	l _{eff,1}	l _{eff,2}	l _{eff,cp,g}	l _{eff,nc,g}	l _{eff,1,g}	l _{eff,2,g}
1	56	-	75	-	135	353	329	329	329	312	238	238	238
2	56	-	75	-	135	353	318	318	318	270	135	135	135
3	56	-	75	-	135	353	329	329	329	312	238	238	238

- m – Bolt distance from the web
- m_x – Bolt distance from the beam flange
- e – Bolt distance from the outer edge
- e_x – Bolt distance from the horizontal outer edge
- p – Distance between bolts
- l_{eff,cp} – Effective length for a single bolt in the circular failure mode
- l_{eff,nc} – Effective length for a single bolt in the non-circular failure mode
- l_{eff,1} – Effective length for a single bolt for mode 1
- l_{eff,2} – Effective length for a single bolt for mode 2
- l_{eff,cp,g} – Effective length for a group of bolts in the circular failure mode
- l_{eff,nc,g} – Effective length for a group of bolts in the non-circular failure mode
- l_{eff,1,g} – Effective length for a group of bolts for mode 1
- l_{eff,2,g} – Effective length for a group of bolts for mode 2

Connection resistance for tension

$F_{t,Rd} = 174,53$ [kN]	Bolt resistance for tension		[Table 3.4]
$B_{p,Rd} = 487,68$ [kN]	Punching shear resistance of a bolt		[Table 3.4]
$F_{t,fc,Rd}$	– column flange resistance due to bending		
$F_{t,wc,Rd}$	– column web resistance due to tension		
$F_{t,ep,Rd}$	– resistance of the front plate due to bending		
$F_{t,wb,Rd}$	– resistance of the web in tension		
$F_{t,fc,Rd} = \text{Min} (F_{T,1,fc,Rd}, F_{T,2,fc,Rd}, F_{T,3,fc,Rd})$			[6.2.6.4], [Tab.6.2]

$$F_{t,fc,Rd} = \text{Min} (F_{T,1,fc,Rd}, F_{T,2,fc,Rd}, F_{T,3,fc,Rd}) \quad [6.2.6.4], [\text{Tab.6.2}]$$

$$F_{t,wc,Rd} = \omega b_{\text{eff},t,wc} t_{wc} f_{yc} / \gamma_{M0} \quad [6.2.6.3.(1)]$$

$$F_{t,ep,Rd} = \text{Min} (F_{T,1,ep,Rd}, F_{T,2,ep,Rd}, F_{T,3,ep,Rd}) \quad [6.2.6.5], [\text{Tab.6.2}]$$

$$F_{t,wb,Rd} = b_{\text{eff},t,wb} t_{wb} f_{yb} / \gamma_{M0} \quad [6.2.6.8.(1)]$$

RESISTANCE OF THE BOLT ROW NO. 1

F_{t1,Rd,comp} - Formula	F_{t1,Rd,comp}	Component
$F_{t1,Rd} = \text{Min} (F_{t1,Rd,comp})$	349,06	Bolt row resistance
$F_{t,fc,Rd(1)} = 349,06$	349,06	Column flange - tension
$F_{t,wc,Rd(1)} = 1538,20$	1538,20	Column web - tension
$F_{t,ep,Rd(1)} = 349,06$	349,06	Front plate - tension
$F_{t,wb,Rd(1)} = 1753,62$	1753,62	Beam web - tension
$B_{p,Rd} = 975,35$	975,35	Bolts due to shear punching

RESISTANCE OF THE BOLT ROW NO. 2

F_{t2,Rd,comp} - Formula	F_{t2,Rd,comp}	Component
$F_{t2,Rd} = \text{Min} (F_{t2,Rd,comp})$	248,03	Bolt row resistance
$F_{t,fc,Rd(2)} = 349,06$	349,06	Column flange - tension
$F_{t,wc,Rd(2)} = 1538,20$	1538,20	Column web - tension
$F_{t,ep,Rd(2)} = 349,06$	349,06	Front plate - tension
$F_{t,wb,Rd(2)} = 1695,99$	1695,99	Beam web - tension
$B_{p,Rd} = 975,35$	975,35	Bolts due to shear punching
$F_{t,fc,Rd(2+1)} - \sum_1^1 F_{ij,Rd} = 698,11 - 349,06$	349,06	Column flange - tension - group
$F_{t,wc,Rd(2+1)} - \sum_1^1 F_{ij,Rd} = 1844,73 - 349,06$	1495,68	Column web - tension - group
$F_{t,ep,Rd(2+1)} - \sum_1^1 F_{ij,Rd} = 597,08 - 349,06$	248,03	Front plate - tension - group
$F_{t,wb,Rd(2+1)} - \sum_1^1 F_{ij,Rd} = 1983,94 - 349,06$	1634,88	Beam web - tension - group

RESISTANCE OF THE BOLT ROW NO. 3

F_{t3,Rd,comp} - Formula	F_{t3,Rd,comp}	Component
$F_{t3,Rd} = \text{Min} (F_{t3,Rd,comp})$	327,35	Bolt row resistance
$F_{t,fc,Rd(3)} = 349,06$	349,06	Column flange - tension
$F_{t,wc,Rd(3)} = 1538,20$	1538,20	Column web - tension
$F_{t,ep,Rd(3)} = 349,06$	349,06	Front plate - tension
$F_{t,wb,Rd(3)} = 1753,62$	1753,62	Beam web - tension
$B_{p,Rd} = 975,35$	975,35	Bolts due to shear punching
$F_{t,fc,Rd(3+2)} - \sum_2^2 F_{ij,Rd} = 698,11 - 248,03$	450,08	Column flange - tension - group
$F_{t,wc,Rd(3+2)} - \sum_2^2 F_{ij,Rd} = 1844,73 - 248,03$	1596,70	Column web - tension - group
$F_{t,fc,Rd(3+2+1)} - \sum_2^1 F_{ij,Rd} = 1047,17 - 597,08$	450,08	Column flange - tension - group
$F_{t,wc,Rd(3+2+1)} - \sum_2^1 F_{ij,Rd} = 2597,75 - 597,08$	2000,66	Column web - tension - group
$F_{t,ep,Rd(3+2)} - \sum_2^2 F_{ij,Rd} = 597,08 - 248,03$	349,06	Front plate - tension - group
$F_{t,wb,Rd(3+2)} - \sum_2^2 F_{ij,Rd} = 1983,94 - 248,03$	1735,91	Beam web - tension - group
$F_{t,ep,Rd(3+2+1)} - \sum_2^1 F_{ij,Rd} = 924,43 - 597,08$	327,35	Front plate - tension - group
$F_{t,wb,Rd(3+2+1)} - \sum_2^1 F_{ij,Rd} = 3249,01 - 597,08$	2651,92	Beam web - tension - group

SUMMARY TABLE OF FORCES

Nr	h_j	F_{tj,Rd}	F_{t,fc,Rd}	F_{t,wc,Rd}	F_{t,ep,Rd}	F_{t,wb,Rd}	F_{t,Rd}	B_{p,Rd}
1	396	349,06	349,06	1538,20	349,06	1753,62	349,06	975,35
2	261	248,03	349,06	1538,20	349,06	1695,99	349,06	975,35
3	126	327,35	349,06	1538,20	349,06	1753,62	349,06	975,35

CONNECTION RESISTANCE FOR TENSION N_{j,Rd}

$$N_{j,Rd} = F_{tj,Rd}$$

$$N_{j,Rd} = 924,43 \quad [\text{kN}] \quad \text{Connection resistance for tension} \quad [6.2]$$

$$N_{b1,Ed} / N_{j,Rd} \leq 1,0 \quad 1,05 > 1,00 \quad \text{verified} \quad (1,05)$$

Connection resistance for shear

$\alpha_v =$	0,60		Coefficient for calculation of $F_{v,Rd}$	[Table 3.4]
$F_{v,Rd} =$	145,97	[kN]	Shear resistance of a single bolt	[Table 3.4]
$F_{t,Rd,max} =$	174,53	[kN]	Tensile resistance of a single bolt	[Table 3.4]
$F_{b,Rd,int} =$	431,20	[kN]	Bearing resistance of an intermediate bolt	[Table 3.4]
$F_{b,Rd,ext} =$	431,20	[kN]	Bearing resistance of an outermost bolt	[Table 3.4]

Nr	$F_{tj,Rd,N}$	$F_{tj,Ed,N}$	$F_{tj,Rd,M}$	$F_{tj,Ed,M}$	$F_{tj,Ed}$	$F_{vj,Rd}$
1	349,06	366,64	0,00	0,00	366,64	83,41
2	248,03	260,52	0,00	0,00	260,52	136,30
3	327,35	343,84	0,00	0,00	343,84	86,53

$F_{tj,Rd,N}$ – Bolt row resistance for simple tension

$F_{tj,Ed,N}$ – Force due to axial force in a bolt row

$F_{tj,Rd,M}$ – Bolt row resistance for simple bending

$F_{tj,Ed,M}$ – Force due to moment in a bolt row

$F_{tj,Ed}$ – Maximum tensile force in a bolt row

$F_{vj,Rd}$ – Reduced bolt row resistance

$$F_{tj,Ed,N} = N_{j,Ed} F_{tj,Rd,N} / N_{j,Rd}$$

$$F_{tj,Ed,M} = M_{j,Ed} F_{tj,Rd,M} / M_{j,Rd}$$

$$F_{tj,Ed} = F_{tj,Ed,N} + F_{tj,Ed,M}$$

$$F_{vj,Rd} = \text{Min} (n_h F_{v,Rd} (1 - F_{tj,Ed} / (1.4 n_h F_{t,Rd,max})), n_h F_{v,Rd}, n_h F_{b,Rd})$$

$$V_{j,Rd} = n_h \sum_1^n F_{vj,Rd}$$

$$V_{j,Rd} = 306,24 \quad [\text{kN}] \quad \text{Connection resistance for shear}$$

$$V_{b1,Ed} / V_{i,Rd} \leq 1,0 \quad 0,31 < 1,00 \quad \text{verified} \quad (0,31)$$

Weld resistance

$$A_w = 25200 \quad [\text{mm}^2] \quad \text{Area of all welds} \quad [4.5.3.2(2)]$$

$$A_{wy} = 16440 \quad [\text{mm}^2] \quad \text{Area of horizontal welds} \quad [4.5.3.2(2)]$$

$$A_{wz} = 8760 \quad [\text{mm}^2] \quad \text{Area of vertical welds} \quad [4.5.3.2(2)]$$

$$I_{wy} = 127837596 \quad [\text{mm}^4] \quad \text{Moment of inertia of the weld arrangement with respect to the hor. axis} \quad [4.5.3.2(5)]$$

$$\sigma_{\perp,max} = \tau_{\perp,max} = 38,53 \quad [\text{MPa}] \quad \text{Normal stress in a weld} \quad [4.5.3.2(5)]$$

$$\sigma_{\perp} = \tau_{\perp} = 38,53 \quad [\text{MPa}] \quad \text{Stress in a vertical weld} \quad [4.5.3.2(5)]$$

$$\tau_{\parallel} = 10,97 \quad [\text{MPa}] \quad \text{Tangent stress} \quad [4.5.3.2(5)]$$

$$\beta_w = 0,90 \quad \text{Correlation coefficient} \quad [4.5.3.2(7)]$$

$$\sqrt{[\sigma_{\perp,max}^2 + 3^*(\tau_{\perp,max}^2)]} \leq f_u / (\beta_w * \gamma_{M2}) \quad 77,06 < 435,56 \quad \text{verified} \quad (0,18)$$

$$\sqrt{[\sigma_{\perp}^2 + 3^*(\tau_{\perp}^2 + \tau_{\parallel}^2)]} \leq f_u / (\beta_w * \gamma_{M2}) \quad 79,37 < 435,56 \quad \text{verified} \quad (0,18)$$


$$\sigma_{\perp} \leq 0.9 * f_u / \gamma_{M2} \quad 38,53 < 352,80 \quad \text{verified} \quad (0,11)$$

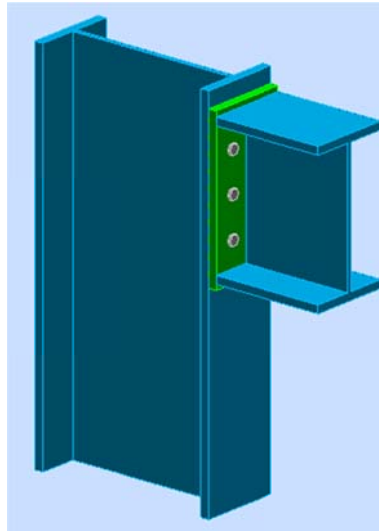
Weakest component:

FRONT PLATE - TENSION

Connection conforms to the code	Ratio	1,05
--	-------	------

10.3. Spoj POZ 1 vert. pojas stupa i POZ 5 donji pojas rešetkaste konstrukcije y-smjer

	<p>Autodesk Robot Structural Analysis Professional 2014-Student Version</p> <p>Design of fixed beam-to-column connection</p> <p>EN 1993-1-8:2005/AC:2009</p>	<p>OK</p> <p>Ratio 0,91</p>
---	---	---



General

Connection no.: 5
 Connection name: D_pojas-stup

Geometry

Column

Section: HEB 700

$\alpha =$	-90,0	[Deg]	Inclination angle
$h_c =$	700	[mm]	Height of column section
$b_{fc} =$	300	[mm]	Width of column section
$t_{wc} =$	17	[mm]	Thickness of the web of column section
$t_{fc} =$	32	[mm]	Thickness of the flange of column section
$r_c =$	27	[mm]	Radius of column section fillet
$A_c =$	30600	[mm ²]	Cross-sectional area of a column
$I_{xc} =$	2569000000	[mm ⁴]	Moment of inertia of the column section

Material: S355

$f_{yc} =$	355,00	[MPa]	Resistance
------------	--------	-------	------------

Beam

Section: HEB 550

$\alpha =$	0,0	[Deg]	Inclination angle
$h_b =$	550	[mm]	Height of beam section
$b_f =$	300	[mm]	Width of beam section
$t_{wb} =$	15	[mm]	Thickness of the web of beam section
$t_{fb} =$	29	[mm]	Thickness of the flange of beam section
$r_b =$	27	[mm]	Radius of beam section fillet

$\alpha = 0,0$ [Deg] Inclination angle
 $r_b = 27$ [mm] Radius of beam section fillet
 $A_b = 25400$ [mm²] Cross-sectional area of a beam
 $I_{xb} = 1367000000$ [mm⁴] Moment of inertia of the beam section
 Material: S355
 $f_{yb} = 355,00$ [MPa] Resistance

Bolts

The shear plane passes through the UNTHREADED portion of the bolt.

$d = 20$ [mm] Bolt diameter
 Class = 8.8 Bolt class
 $F_{tRd} = 141,12$ [kN] Tensile resistance of a bolt
 $n_n = 2$ Number of bolt columns
 $n_v = 3$ Number of bolt rows
 $h_1 = 145$ [mm] Distance between first bolt and upper edge of front plate
 Horizontal spacing $e_i = 150$ [mm]
 Vertical spacing $p_i = 150;150$ [mm]

Plate

$h_p = 590$ [mm] Plate height
 $b_p = 300$ [mm] Plate width
 $t_p = 30$ [mm] Plate thickness
 Material: S355
 $f_{yp} = 355,00$ [MPa] Resistance

Fillet welds

$a_w = 10$ [mm] Web weld
 $a_f = 20$ [mm] Flange weld

Material factors

$\gamma_{M0} = 1,00$	Partial safety factor	[2.2]
$\gamma_{M1} = 1,00$	Partial safety factor	[2.2]
$\gamma_{M2} = 1,25$	Partial safety factor	[2.2]
$\gamma_{M3} = 1,25$	Partial safety factor	[2.2]

Loads

Ultimate limit state

Case: Manual calculations.

$V_{b1,Ed} = 122,00$ [kN] Shear force in the right beam
 $N_{b1,Ed} = -2838,78$ [kN] Axial force in the right beam

Results

Beam resistances

COMPRESSION

$A_b = 25400$ [mm²] Area EN1993-1-1:[6.2.4]

$N_{cb,Rd} = A_b f_{yb} / \gamma_{M0}$

$N_{cb,Rd} = 9017,00$ [kN] Design compressive resistance of the section EN1993-1-1:[6.2.4]

$N_{b1,Ed} / N_{cb,Rd} \leq 1,0$ $0,31 < 1,00$ **verified** (0,31)

SHEAR

$A_{vb} = 10001$ [mm²] Shear area EN1993-1-1:[6.2.6.(3)]

$V_{cb,Rd} = A_{vb} (f_{yb} / \sqrt{3}) / \gamma_{M0}$			
$V_{cb,Rd} = 2049,80$ [kN]	Design sectional resistance for shear		EN1993-1-1:[6.2.6.(2)]
$V_{b1,Ed} / V_{cb,Rd} \leq 1,0$	$0,06 < 1,00$	verified	(0,06)

AXIAL FORCES IN BEAM FLANGES

$h_f = 521$ [mm]	Distance between the centroids of flanges	
$e_N = 0$ [mm]	Axial force eccentricity	
$N_{upp} = N_{b1,Ed} / 2 + (-N_{b1,Ed} e_N + M_{b1,Ed}) / h_f$		
$N_{upp} = -1419,39$ [kN]	Axial force in the beam top flange	
$N_{low} = N_{b1,Ed} / 2 - (-N_{b1,Ed} e_N + M_{b1,Ed}) / h_f$		
$N_{low} = -1419,39$ [kN]	Axial force in the beam bottom flange	

Column resistances**WEB PANEL - SHEAR**

$M_{b1,Ed} = 0,00$ [kN*m]	Bending moment (right beam)		[5.3.(3)]
$M_{b2,Ed} = 0,00$ [kN*m]	Bending moment (left beam)		[5.3.(3)]
$V_{c1,Ed} = 0,00$ [kN]	Shear force (lower column)		[5.3.(3)]
$V_{c2,Ed} = 0,00$ [kN]	Shear force (upper column)		[5.3.(3)]
$Z = 336$ [mm]	Lever arm		[6.2.5]
$V_{wp,Ed} = (M_{b1,Ed} - M_{b2,Ed}) / Z - (V_{c1,Ed} - V_{c2,Ed}) / 2$			
$V_{wp,Ed} = 0,00$ [kN]	Shear force acting on the web panel		[5.3.(3)]
$A_{vs} = 13672$ [mm ²]	Shear area of the column web		EN1993-1-1:[6.2.6.(3)]
$A_{vc} = 13672$ [mm ²]	Shear area		EN1993-1-1:[6.2.6.(3)]
$V_{wp,Rd} = 0,9 * (f_{y,wc} * A_{vc} + f_{y,wp} * A_{vp} + f_{ys} * A_{vd}) / (\sqrt{3} \gamma_{M0})$			
$V_{wp,Rd} = 2521,98$ [kN]	Resistance of the column web panel for shear		[6.2.6.1]
$V_{wp,Ed} / V_{wp,Rd} \leq 1,0$	$0,00 < 1,00$	verified	(0,00)

WEB - TRANSVERSE COMPRESSION - LEVEL OF THE BEAM BOTTOM FLANGE

Bearing:

$t_{wc} = 17$ [mm]	Effective thickness of the column web		[6.2.6.2.(6)]
$b_{eff,c,wc} = 402$ [mm]	Effective width of the web for compression		[6.2.6.2.(1)]
$A_{vc} = 13672$ [mm ²]	Shear area		EN1993-1-1:[6.2.6.(3)]
$\omega = 0,87$	Reduction factor for interaction with shear		[6.2.6.2.(1)]
$\sigma_{com,Ed} = 0,00$ [MPa]	Maximum compressive stress in web		[6.2.6.2.(2)]
$k_{wc} = 1,00$	Reduction factor conditioned by compressive stresses		[6.2.6.2.(2)]
$F_{c,wc,Rd1} = \omega k_{wc} b_{eff,c,wc} t_{wc} f_{yc} / \gamma_{M0}$			
$F_{c,wc,Rd1} = 2108,91$ [kN]	Column web resistance		[6.2.6.2.(1)]

Buckling:

$d_{wc} = 582$ [mm]	Height of compressed web		[6.2.6.2.(1)]
$\lambda_p = 1,10$	Plate slenderness of an element		[6.2.6.2.(1)]
$\rho = 0,74$	Reduction factor for element buckling		[6.2.6.2.(1)]
$F_{c,wb,Rd2} = \omega k_{wc} \rho b_{eff,c,wc} t_{wc} f_{yc} / \gamma_{M1}$			
$F_{c,wb,Rd2} = 1564,29$ [kN]	Column web resistance		[6.2.6.2.(1)]

Final resistance:

$F_{c,wc,Rd,low} = \text{Min}(F_{c,wc,Rd1}, F_{c,wc,Rd2})$			
$F_{c,wc,Rd} = 1564,29$ [kN]	Column web resistance		[6.2.6.2.(1)]
$N_{low} / F_{c,wc,Rd,low} \leq 1,0$	$0,91 < 1,00$	verified	(0,91)

WEB - TRANSVERSE COMPRESSION - LEVEL OF THE BEAM TOP FLANGE

Bearing:

$t_{wc} = 17$ [mm]	Effective thickness of the column web		[6.2.6.2.(6)]
$b_{eff,c,wc} = 402$ [mm]	Effective width of the web for compression		[6.2.6.2.(1)]
$A_{vc} = 13672$ [mm ²]	Shear area		EN1993-1-1:[6.2.6.(3)]
$\omega = 0,87$	Reduction factor for interaction with shear		[6.2.6.2.(1)]
$\sigma_{com,Ed} = 0,00$ [MPa]	Maximum compressive stress in web		[6.2.6.2.(2)]
$k_{wc} = 1,00$	Reduction factor conditioned by compressive stresses		[6.2.6.2.(2)]

$F_{c,wc,Rd1} = \omega k_{wc} b_{eff,c,wc} t_{wc} f_{yc} / \gamma_{M0}$			
$F_{c,wc,Rd1} = 2108,91$ [kN]	Column web resistance		[6.2.6.2.(1)]
Buckling:			
$d_{wc} = 582$ [mm]	Height of compressed web		[6.2.6.2.(1)]
$\lambda_p = 1,10$	Plate slenderness of an element		[6.2.6.2.(1)]
$\rho = 0,74$	Reduction factor for element buckling		[6.2.6.2.(1)]
$F_{c,wb,Rd2} = \omega k_{wc} \rho b_{eff,c,wc} t_{wc} f_{yc} / \gamma_{M1}$			
$F_{c,wb,Rd2} = 1564,29$ [kN]	Column web resistance		[6.2.6.2.(1)]
Final resistance:			
$F_{c,wc,Rd,upp} = \text{Min}(F_{c,wc,Rd1}, F_{c,wc,Rd2})$			
$F_{c,wc,Rd,upp} = 1564,29$ [kN]	Column web resistance		[6.2.6.2.(1)]
$N_{upp} / F_{c,wc,Rd,upp} \leq 1,0$	$0,91 < 1,00$	verified	(0,91)

Connection resistance for shear

$\alpha_v = 0,60$	Coefficient for calculation of $F_{v,Rd}$		[Table 3.4]
$F_{v,Rd} = 120,64$ [kN]	Shear resistance of a single bolt		[Table 3.4]
$F_{t,Rd,max} = 141,12$ [kN]	Tensile resistance of a single bolt		[Table 3.4]
$F_{b,Rd,int} = 588,00$ [kN]	Bearing resistance of an intermediate bolt		[Table 3.4]
$F_{b,Rd,ext} = 588,00$ [kN]	Bearing resistance of an outermost bolt		[Table 3.4]
$V_{j,Rd} = n_h \text{Min}(F_{v,Rd}, F_{b,Rd,ext}) + n_h n_{v-1} \text{Min}(F_{v,Rd}, F_{b,Rd,int})$			[Table 3.4]
$V_{j,Rd} = 723,82$ [kN]	Connection resistance for shear		[Table 3.4]
$V_{b1,Ed} / V_{j,Rd} \leq 1,0$	$0,17 < 1,00$	verified	(0,17)

Weld resistance

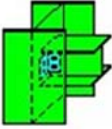

$A_w = 30680$ [mm ²]	Area of all welds		[4.5.3.2(2)]
$A_{wy} = 21920$ [mm ²]	Area of horizontal welds		[4.5.3.2(2)]
$A_{wz} = 8760$ [mm ²]	Area of vertical welds		[4.5.3.2(2)]
$I_{wy} = 166287530/7$ [mm ⁴]	Moment of inertia of the weld arrangement with respect to the hor. axis		[4.5.3.2(5)]
$\sigma_{\perp,max} = \tau_{\perp,max} = -92,53$ [MPa]	Normal stress in a weld		[4.5.3.2(5)]
$\sigma_{\perp} = \tau_{\perp} = -92,53$ [MPa]	Stress in a vertical weld		[4.5.3.2(5)]
$\tau_{\parallel} = 13,93$ [MPa]	Tangent stress		[4.5.3.2(5)]
$\beta_w = 0,90$	Correlation coefficient		[4.5.3.2(7)]
$\sqrt{[\sigma_{\perp,max}^2 + 3*(\tau_{\perp,max}^2)]} \leq f_u / (\beta_w * \gamma_{M2})$	$185,06 < 435,56$	verified	(0,42)
$\sqrt{[\sigma_{\perp}^2 + 3*(\tau_{\perp}^2 + \tau_{\parallel}^2)]} \leq f_u / (\beta_w * \gamma_{M2})$	$186,62 < 435,56$	verified	(0,43)
$\sigma_{\perp} \leq 0.9 * f_u / \gamma_{M2}$	$92,53 < 352,80$	verified	(0,26)

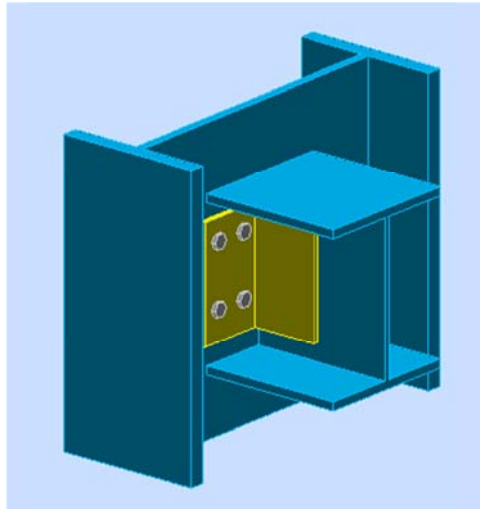
Weakest component:

COLUMN WEB - COMPRESSION - LEVEL OF THE BEAM TOP FLANGE

Connection conforms to the code	Ratio	0,91
--	-------	------

10.4. Spoj POZ 1 vert. pojas stupa i POZ 9 gornji pojas rešetkaste konstrukcije x-smjer

	Autodesk Robot Structural Analysis Professional 2014-Student Version	
	Calculation of the beam-column (web) connection EN 1993-1-8:2005/AC:2009	



General

Connection no.: 7
 Connection name: G_pojas_uzd_Stup

Geometry

Column

Section: HEB 700

$\alpha =$	-90,0	[Deg]	Inclination angle
$h_c =$	700	[mm]	Height of column section
$b_{fc} =$	300	[mm]	Width of column section
$t_{wc} =$	17	[mm]	Thickness of the web of column section
$t_{fc} =$	32	[mm]	Thickness of the flange of column section
$r_c =$	27	[mm]	Radius of column section fillet
$A_c =$	30600	[mm ²]	Cross-sectional area of a column
$I_{yc} =$	2569000000	[mm ⁴]	Moment of inertia of the column section

Material: S355

$f_{yc} =$	355,00	[MPa]	Design resistance
$f_{uc} =$	490,00	[MPa]	Tensile resistance

Beam

Section: HEA 360

$\alpha =$	0,0	[Deg]	Inclination angle
$h_b =$	350	[mm]	Height of beam section
$b_b =$	300	[mm]	Width of beam section
$t_{wb} =$	10	[mm]	Thickness of the web of beam section
$t_{fb} =$	18	[mm]	Thickness of the flange of beam section

$\alpha =$	0,0	[Deg]	Inclination angle
$r_b =$	27	[mm]	Radius of beam section fillet
$A_b =$	14300	[mm ²]	Cross-sectional area of a beam
$I_{yb} =$	330900000	[mm ⁴]	Moment of inertia of the beam section
Material: S355			
$f_{yb} =$	355,00	[MPa]	Design resistance
$f_{ub} =$	490,00	[MPa]	Tensile resistance

Angle

Section: UKAEQ 150x10			
$h_k =$	150	[mm]	Height of angle section
$b_k =$	150	[mm]	Width of angle section
$t_{fk} =$	10	[mm]	Thickness of the flange of angle section
$r_k =$	16	[mm]	Fillet radius of the web of angle section
$l_k =$	240	[mm]	Angle length
Material: S355			
$f_{yk} =$	355,00	[MPa]	Design resistance
$f_{uk} =$	490,00	[MPa]	Tensile resistance

Bolts

Bolts connecting column with angle

The shear plane passes through the UNTHREADED portion of the bolt.

Class =	8.8		Bolt class
$d =$	16	[mm]	Bolt diameter
$d_0 =$	18	[mm]	Bolt opening diameter
$A_s =$	157	[mm ²]	Effective section area of a bolt
$A_v =$	201	[mm ²]	Area of bolt section
$f_{ub} =$	800,00	[MPa]	Tensile resistance
$k =$	2		Number of bolt columns
$w =$	2		Number of bolt rows
$e_1 =$	45	[mm]	Level of first bolt
$p_2 =$	70	[mm]	Horizontal spacing
$p_1 =$	130	[mm]	Vertical spacing

Welds

$a_{ab} =$	7	[mm]	Fillet welds connecting angle with beam
------------	---	------	---

Material factors

$\gamma_{M0} =$	1,00	Partial safety factor	[2.2]
$\gamma_{M2} =$	1,25	Partial safety factor	[2.2]

Loads

Case: Manual calculations.

$N_{b,Ed} =$	144,65	[kN]	Axial force
$V_{b,Ed} =$	88,29	[kN]	Shear force
$M_{b,Ed} =$	0,00	[kN*m]	Bending moment

Results

Bolts connecting column with angle

Bolt capacities

$F_{v,Rd} = 77,21$ [kN]	Shear resistance of the shank of a single bolt	$F_{v,Rd} = 0.6 \cdot f_{ub} \cdot A_v \cdot m / \gamma_{M2}$
$F_{t,Rd} = 90,43$ [kN]	Tensile resistance of a single bolt	$F_{t,Rd} = 0.9 \cdot f_u \cdot A_s / \gamma_{M2}$

Bolt bearing on the column web

Direction x

$k_{1x} = 2,50$	Coefficient for calculation of $F_{b,Rd}$	$k_{1x} = \min[2.8 \cdot (e_1/d_0) - 1.7, 1.4 \cdot (p_1/d_0) - 1.7, 2.5]$
$k_{1x} > 0.0$	$2,50 > 0,00$	verified
$\alpha_{bx} = 1,00$	Coefficient for calculation of $F_{b,Rd}$	$\alpha_{bx} = \min[e_2/(3 \cdot d_0), p_2/(3 \cdot d_0) - 0.25, f_{ub}/f_u, 1]$
$\alpha_{bx} > 0.0$	$1,00 > 0,00$	verified
$F_{b,Rd1x} = 266,56$ [kN]	Bearing resistance of a single bolt	$F_{b,Rd1x} = k_{1x} \cdot \alpha_{bx} \cdot f_u \cdot d \cdot t_i / \gamma_{M2}$

Direction z

$k_{1z} = 2,50$	Coefficient for calculation of $F_{b,Rd}$	$k_{1z} = \min[2.8 \cdot (e_2/d_0) - 1.7, 1.4 \cdot (p_2/d_0) - 1.7, 2.5]$
$k_{1z} > 0.0$	$2,50 > 0,00$	verified
$\alpha_{bz} = 1,00$	Coefficient for calculation of $F_{b,Rd}$	$\alpha_{bz} = \min[e_1/(3 \cdot d_0), p_1/(3 \cdot d_0) - 0.25, f_{ub}/f_u, 1]$
$\alpha_{bz} > 0.0$	$1,00 > 0,00$	verified
$F_{b,Rd1z} = 266,56$ [kN]	Bearing resistance of a single bolt	$F_{b,Rd1z} = k_{1z} \cdot \alpha_{bz} \cdot f_u \cdot d \cdot t_i / \gamma_{M2}$

Bolt bearing on the angle

Direction x

$k_{1x} = 2,50$	Coefficient for calculation of $F_{b,Rd}$	$k_{1x} = \min[2.8 \cdot (e_1/d_0) - 1.7, 1.4 \cdot (p_1/d_0) - 1.7, 2.5]$
$k_{1x} > 0.0$	$2,50 > 0,00$	verified
$\alpha_{bx} = 0,65$	Coefficient for calculation of $F_{b,Rd}$	$\alpha_{bx} = \min[e_2/(3 \cdot d_0), p_2/(3 \cdot d_0) - 0.25, f_{ub}/f_u, 1]$
$\alpha_{bx} > 0.0$	$0,65 > 0,00$	verified
$F_{b,Rd2x} = 101,63$ [kN]	Bearing resistance of a single bolt	$F_{b,Rd2x} = k_{1x} \cdot \alpha_{bx} \cdot f_u \cdot d \cdot t_i / \gamma_{M2}$

Direction z

$k_{1z} = 2,50$	Coefficient for calculation of $F_{b,Rd}$	$k_{1z} = \min[2.8 \cdot (e_2/d_0) - 1.7, 1.4 \cdot (p_2/d_0) - 1.7, 2.5]$
$k_{1z} > 0.0$	$2,50 > 0,00$	verified
$\alpha_{bz} = 0,83$	Coefficient for calculation of $F_{b,Rd}$	$\alpha_{bz} = \min[e_1/(3 \cdot d_0), p_1/(3 \cdot d_0) - 0.25, f_{ub}/f_u, 1]$
$\alpha_{bz} > 0.0$	$0,83 > 0,00$	verified
$F_{b,Rd2z} = 130,67$ [kN]	Bearing resistance of a single bolt	$F_{b,Rd2z} = k_{1z} \cdot \alpha_{bz} \cdot f_u \cdot d \cdot t_i / \gamma_{M2}$

Forces acting on bolts in the column - angle connection**Bolt shear**

$e = 85$ [mm] Distance between centroid of a bolt group of an angle and center of the beam web

$M_0 = 3,75$ $\frac{[kN \cdot m]}{m}$ Real bending moment $M_0 = 0.5 \cdot V_{b,Ed} \cdot e$

$F_{Vz} = \frac{11,0}{4}$ [kN] Component force in a bolt due to influence of the shear force $F_{Vz} = 0.5 \cdot |V_{b,Ed}| / n$

$F_{Mx} = \frac{11,1}{9}$ [kN] Component force in a bolt due to influence of the moment $F_{Mx} = |M_0| \cdot z_i / \sum z_i^2$

$F_{x,Ed} = \frac{11,1}{9}$ [kN] Design total force in a bolt on the direction x $F_{x,Ed} = F_{Nx} + F_{Mx}$

$F_{z,Ed} = \frac{17,0}{6}$ [kN] Design total force in a bolt on the direction z $F_{z,Ed} = F_{Vz} + F_{Mz}$

$F_{Rdx} = \frac{77,2}{1}$ [kN] Effective design capacity of a bolt on the direction x $F_{Rdx} = \min(F_{vRd}, F_{bRd1x}, F_{bRd2x})$

$F_{Rdz} = \frac{77,2}{1}$ [kN] Effective design capacity of a bolt on the direction z $F_{Rdz} = \min(F_{vRd}, F_{bRd1z}, F_{bRd2z})$

$ F_{x,Ed} \leq F_{Rdx}$	$ 11,19 < 77,21$	verified	(0,14)
$ F_{z,Ed} \leq F_{Rdz}$	$ 17,06 < 77,21$	verified	(0,22)

Bolt tension

$e = 122$ [mm] Distance between centroid of a weld group and center of the column web

$e = 122$ [mm]	Distance between centroid of a weld group and center of the column web		
$M_{0t} = 5,27$ [kN*m]	Real bending moment		$M_{0t} = 0.5 * V_{b,Ed} * e$
$F_{t,Ed} = 33,8$ [kN]	Tensile force in the outermost bolt		$F_{t,Ed} = M_{0t} * z_{max} / \sum z_i^2 + 0.5 * N_{b2,Ed} / n$
$F_{t,Ed} / A_{F_{t,Rd}} = 33,80 < 90,43$		verified	(0,37)

Simultaneous action of a tensile force and a shear force in a bolt

$F_{v,Ed} = 20,40$ [kN]	Resultant shear force in a bolt		$F_{v,Ed} = \sqrt{F_{x,Ed}^2 + F_{z,Ed}^2}$
$F_{v,Ed} / F_{v,Rd} + F_{t,Ed} / (1.4 * F_{t,Rd}) = 1.0$		verified	(0,53)

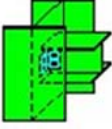

Weld resistance**Fillet welds connecting angle with beam**

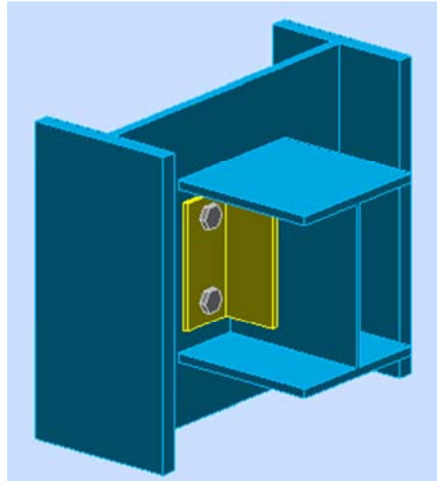
$e = 122$ [mm]	Distance between centroid of a weld group and center of the column web		
$M_0 = 5,40$ [kN*m]	Real bending moment		$M_0 = 0.5 * (M_{b,Ed} + V_{b,Ed} * e)$
$A_s = 3640$ [mm ²]	Area of welds		
$I_0 = 4606156$ [mm ⁴]	Polar moment of inertia of welds		
$\tau_{Fx} = 19,87$ [MPa]	Component stress due to influence of the longitudinal force		$\tau_{Fx} = 0.5 * N_{b,Ed} / A_s$
$\tau_{Fz} = 12,13$ [MPa]	Component stress due to influence of the transverse force		$\tau_{Fz} = 0.5 * V_{b,Ed} / A_s$
$\tau_{Mx} = 12,19$ [MPa]	Component stress due to influence of the moment on the x direction		$\tau_{Mx} = M_0 * z_i / I_0$
$\tau_{Mz} = 14,08$ [MPa]	Component stress due to influence of the moment on the z direction		$\tau_{Mz} = M_0 * x_i / I_0$
$\tau = 41,76$ [MPa]	Resultant stress		$\tau = \sqrt{[(\tau_{Fx} + \tau_{Mx})^2 + (\tau_{Fz} + \tau_{Mz})^2]}$
$\beta_w = 0,90$	Correlation coefficient		[Table 4.1]
$f_{vw,d} = 251,47$ [MPa]			$f_{vw,d} = f_u / (\sqrt{3} * \beta_w * \gamma_{M2})$
$\tau \leq f_{vw,d} = 41,76 < 251,47$		verified	(0,17)

Connection conforms to the code

Ratio 0,53

10.5. Spoj POZ 1 vert. pojas stupa i POZ 10 donji pojas rešetkaste konstrukcije x-smjer

	Autodesk Robot Structural Analysis Professional 2014-Student Version	
	Calculation of the beam-column (web) connection EN 1993-1-8:2005/AC:2009	



General

Connection no.: 7
 Connection name: D_pojas_uzd_Stup

Geometry

Column

Section: HEB 700

$\alpha =$	-90,0	[Deg]	Inclination angle
$h_c =$	700	[mm]	Height of column section
$b_{fc} =$	300	[mm]	Width of column section
$t_{wc} =$	17	[mm]	Thickness of the web of column section
$t_{fc} =$	32	[mm]	Thickness of the flange of column section
$r_c =$	27	[mm]	Radius of column section fillet
$A_c =$	30600	[mm ²]	Cross-sectional area of a column
$I_{yc} =$	2569000000	[mm ⁴]	Moment of inertia of the column section

Material: S355

$f_{yc} =$	355,00	[MPa]	Design resistance
$f_{uc} =$	490,00	[MPa]	Tensile resistance

Beam

Section: HEA 360

$\alpha =$	0,0	[Deg]	Inclination angle
$h_b =$	350	[mm]	Height of beam section
$b_b =$	300	[mm]	Width of beam section
$t_{wb} =$	10	[mm]	Thickness of the web of beam section
$t_{fb} =$	18	[mm]	Thickness of the flange of beam section
$r_b =$	27	[mm]	Radius of beam section fillet
$A_b =$	14300	[mm ²]	Cross-sectional area of a beam

$\alpha = 0,0$ [Deg] Inclination angle
 $I_{yb} = 330900000$ [mm⁴] Moment of inertia of the beam section
 Material: S355
 $f_{yb} = 355,00$ [MPa] Design resistance
 $f_{ub} = 490,00$ [MPa] Tensile resistance

Angle

Section: UKAEQ 120x10
 $h_k = 120$ [mm] Height of angle section
 $b_k = 120$ [mm] Width of angle section
 $t_{fk} = 10$ [mm] Thickness of the flange of angle section
 $r_k = 13$ [mm] Fillet radius of the web of angle section
 $l_k = 245$ [mm] Angle length
 Material: STEEL 43-245
 $f_{yk} = 245,00$ [MPa] Design resistance
 $f_{uk} = 430,00$ [MPa] Tensile resistance

Bolts

Bolts connecting column with angle

The shear plane passes through the UNTHREADED portion of the bolt.

Class = 8.8 Bolt class
 $d = 24$ [mm] Bolt diameter
 $d_0 = 26$ [mm] Bolt opening diameter
 $A_s = 353$ [mm²] Effective section area of a bolt
 $A_v = 452$ [mm²] Area of bolt section
 $f_{ub} = 800,00$ [MPa] Tensile resistance
 $k = 1$ Number of bolt columns
 $w = 2$ Number of bolt rows
 $e_1 = 40$ [mm] Level of first bolt
 $p_1 = 160$ [mm] Vertical spacing

Welds

$a_{ab} = 7$ [mm] Fillet welds connecting angle with beam

Material factors

$\gamma_{M0} = 1,00$ Partial safety factor [2.2]
 $\gamma_{M2} = 1,25$ Partial safety factor [2.2]

Loads

Case: Manual calculations.

$N_{b,Ed} = 710,00$ [kN] Axial force
 $V_{b,Ed} = 88,29$ [kN] Shear force
 $M_{b,Ed} = 0,00$ [kN*m] Bending moment

Results

Bolts connecting column with angle

Bolt capacities

$F_{v,Rd} = 173,72$ [kN]	Shear resistance of the shank of a single bolt	$F_{v,Rd} = 0.6 \cdot f_{ub} \cdot A_v \cdot m / \gamma_{M2}$
$F_{t,Rd} = 203,33$ [kN]	Tensile resistance of a single bolt	$F_{t,Rd} = 0.9 \cdot f_u \cdot A_s / \gamma_{M2}$

Bolt bearing on the column web

Direction x

$k_{1x} = 2,50$	Coefficient for calculation of $F_{b,Rd}$	$k_{1x} = \min[2.8 \cdot (e_1/d_0) - 1.7, 1.4 \cdot (p_1/d_0) - 1.7, 2.5]$
$k_{1x} > 0.0$	$2,50 > 0,00$	verified

$\alpha_{bx} = 1,00$	Coefficient for calculation of $F_{b,Rd}$	$\alpha_{bx} = \min[e_2/(3 \cdot d_0), f_{ub}/f_u, 1]$
$\alpha_{bx} > 0.0$	$1,00 > 0,00$	verified

$F_{b,Rd1x} = 399,84$ [kN]	Bearing resistance of a single bolt	$F_{b,Rd1x} = k_{1x} \cdot \alpha_{bx} \cdot f_u \cdot d \cdot t_i / \gamma_{M2}$
----------------------------	-------------------------------------	---

Direction z

$k_{1z} = 2,50$	Coefficient for calculation of $F_{b,Rd}$	$k_{1z} = \min[2.8 \cdot (e_2/d_0) - 1.7, 2.5]$
$k_{1z} > 0.0$	$2,50 > 0,00$	verified

$\alpha_{bz} = 1,00$	Coefficient for calculation of $F_{b,Rd}$	$\alpha_{bz} = \min[e_1/(3 \cdot d_0), p_1/(3 \cdot d_0) - 0.25, f_{ub}/f_u, 1]$
$\alpha_{bz} > 0.0$	$1,00 > 0,00$	verified

$F_{b,Rd1z} = 399,84$ [kN]	Bearing resistance of a single bolt	$F_{b,Rd1z} = k_{1z} \cdot \alpha_{bz} \cdot f_u \cdot d \cdot t_i / \gamma_{M2}$
----------------------------	-------------------------------------	---

Bolt bearing on the angle

Direction x

$k_{1x} = 2,50$	Coefficient for calculation of $F_{b,Rd}$	$k_{1x} = \min[2.8 \cdot (e_1/d_0) - 1.7, 1.4 \cdot (p_1/d_0) - 1.7, 2.5]$
$k_{1x} > 0.0$	$2,50 > 0,00$	verified

$\alpha_{bx} = 0,77$	Coefficient for calculation of $F_{b,Rd}$	$\alpha_{bx} = \min[e_2/(3 \cdot d_0), f_{ub}/f_u, 1]$
$\alpha_{bx} > 0.0$	$0,77 > 0,00$	verified

$F_{b,Rd2x} = 158,77$ [kN]	Bearing resistance of a single bolt	$F_{b,Rd2x} = k_{1x} \cdot \alpha_{bx} \cdot f_u \cdot d \cdot t_i / \gamma_{M2}$
----------------------------	-------------------------------------	---

Direction z

$k_{1z} = 2,50$	Coefficient for calculation of $F_{b,Rd}$	$k_{1z} = \min[2.8 \cdot (e_2/d_0) - 1.7, 2.5]$
$k_{1z} > 0.0$	$2,50 > 0,00$	verified

$\alpha_{bz} = 0,51$	Coefficient for calculation of $F_{b,Rd}$	$\alpha_{bz} = \min[e_1/(3 \cdot d_0), p_1/(3 \cdot d_0) - 0.25, f_{ub}/f_u, 1]$
$\alpha_{bz} > 0.0$	$0,51 > 0,00$	verified

$F_{b,Rd2z} = 105,85$ [kN]	Bearing resistance of a single bolt	$F_{b,Rd2z} = k_{1z} \cdot \alpha_{bz} \cdot f_u \cdot d \cdot t_i / \gamma_{M2}$
----------------------------	-------------------------------------	---

Forces acting on bolts in the column - angle connection**Bolt shear**

$e = 65$ [mm] Distance between centroid of a bolt group of an angle and center of the beam web

$M_0 = 2,87$ [kN*m]	Real bending moment	$M_0 = 0.5 \cdot V_{b,Ed} \cdot e$
---------------------	---------------------	------------------------------------

$F_{Vz} = 22,07$ [kN]	Component force in a bolt due to influence of the shear force	$F_{Vz} = 0.5 \cdot V_{b,Ed} / n$
-----------------------	---	-------------------------------------

$F_{Mx} = 17,93$ [kN]	Component force in a bolt due to influence of the moment	$F_{Mx} = M_0 \cdot z_i / \sum z_i^2$
-----------------------	--	---

$F_{x,Ed} = 17,93$ [kN]	Design total force in a bolt on the direction x	$F_{x,Ed} = F_{Nx} + F_{Mx}$
-------------------------	---	------------------------------

$F_{z,Ed} = 22,07$ [kN]	Design total force in a bolt on the direction z	$F_{z,Ed} = F_{Vz} + F_{Mz}$
-------------------------	---	------------------------------

$F_{Rdx} = 158,77$ [kN]	Effective design capacity of a bolt on the direction x	$F_{Rdx} = \min(F_{vRd}, F_{bRd1x}, F_{bRd2x})$
-------------------------	--	---

$F_{Rdz} = 105,85$ [kN]	Effective design capacity of a bolt on the direction z	$F_{Rdz} = \min(F_{vRd}, F_{bRd1z}, F_{bRd2z})$
-------------------------	--	---

$ F_{x,Ed} \leq F_{Rdx}$	$ 17,93 < 158,77$	verified	(0, 11)
---------------------------	--------------------	----------	---------

$ F_{z,Ed} \leq F_{Rdz}$	$ 22,07 < 105,85$	verified	(0, 21)
---------------------------	--------------------	----------	---------

Bolt tension

$e = 104$ [mm] Distance between centroid of a weld group and center of the column web

$M_{0t} = 4,48$ [kN*m]	Real bending moment	$M_{0t} = 0.5 \cdot V_{b,Ed} \cdot e$
------------------------	---------------------	---------------------------------------

$F_{t,Ed} = 205,52$ [kN]	Tensile force in the outermost bolt	$F_{t,Ed} = M_{0t} \cdot z_{max} / \sum z_i^2 + 0.5 \cdot N_{b2,Ed} / n$
--------------------------	-------------------------------------	--

$F_{t,Ed} \leq F_{t,Rd}$	$205,52 > 203,33$	verified	(1, 01)
--------------------------	-------------------	----------	---------

Simultaneous action of a tensile force and a shear force in a bolt

$F_{v,Ed} = 28,44$ [kN]	Resultant shear force in a bolt	$F_{v,Ed} = \sqrt{[F_{x,Ed}^2 + F_{z,Ed}^2]}$
$F_{v,Ed}/F_{v,Rd} + F_{t,Ed}/(1.4 \cdot F_{t,Rd}) \leq 1.0$	$0,89 < 1,00$	verified (0,89)

Weld resistance**Fillet welds connecting angle with beam**

$e = 104$ [mm]	Distance between centroid of a weld group and center of the column web	
$M_0 = 4,61$ [kN*m]	Real bending moment	$M_0 = 0.5 \cdot (M_{b,Ed} + V_{b,Ed} \cdot e)$
$A_s = 3255$ [mm ²]	Area of welds	
$I_0 = 3737054$ [mm ⁴]	Polar moment of inertia of welds	
$\tau_{Fx} = 109,06$ [MPa]	Component stress due to influence of the longitudinal force	$\tau_{Fx} = 0.5 \cdot N_{b,Ed} / A_s$
$\tau_{Fz} = 13,56$ [MPa]	Component stress due to influence of the transverse force	$\tau_{Fz} = 0.5 \cdot V_{b,Ed} / A_s$
$\tau_{Mx} = 10,58$ [MPa]	Component stress due to influence of the moment on the x direction	$\tau_{Mx} = M_0 \cdot z_i / I_0$
$\tau_{Mz} = 15,10$ [MPa]	Component stress due to influence of the moment on the z direction	$\tau_{Mz} = M_0 \cdot x_i / I_0$
$\tau = 126,48$ [MPa]	Resultant stress	$\tau = \sqrt{[(\tau_{Fx} + \tau_{Mx})^2 + (\tau_{Fz} + \tau_{Mz})^2]}$
$\beta_w = 0,85$	Correlation coefficient	[Table 4.1]
$f_{vw,d} = 233,66$ [MPa]		$f_{vw,d} = f_u / (\sqrt{3} \cdot \beta_w \cdot \gamma_{M2})$
$\tau \leq f_{vw,d}$	$126,48 < 233,66$	verified (0,54)

Connection conforms to the code

Ratio 1,01

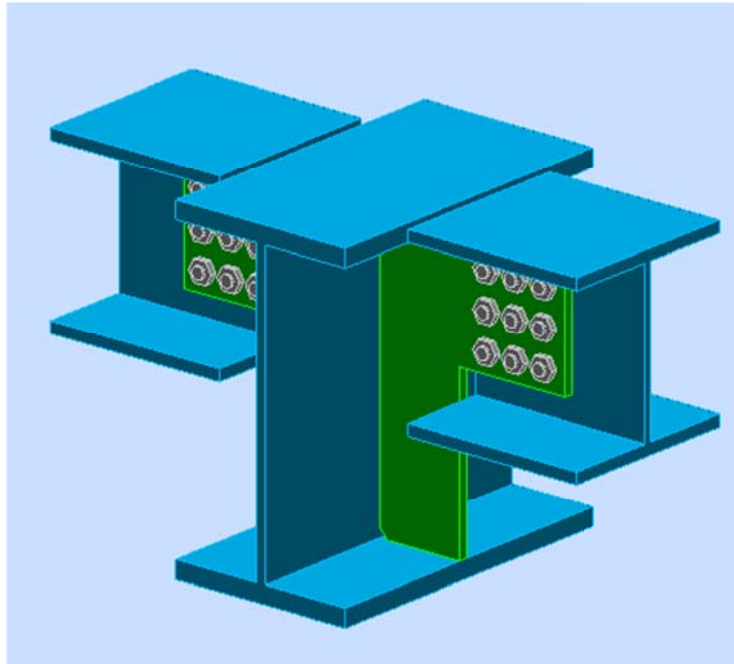
10.6. N spoj POZ 4 gornji pojas r.k. y-smjer i POZ 14 gornji pojas međukatne konstrukcije



Autodesk Robot Structural Analysis Professional 2014-Student Version

Calculation of the beam-to-beam (web) connection

EN 1993-1-8:2005/AC:2009

Ratio
1,00

General

Connection no.: 11

Connection name: G.p. y. - G.p. m.k.

Geometry

Principal beam

Section: HEB 550

$\alpha =$	-90,0 [Deg]	Inclination angle
$h_g =$	550 [mm]	Height of the principal beam section
$b_{fg} =$	300 [mm]	Width of the flange of the principal beam section
$t_{wg} =$	15 [mm]	Thickness of the web of the principal beam section
$t_{fg} =$	29 [mm]	Thickness of the flange of the principal beam section
$r_g =$	27 [mm]	Fillet radius of the web of the principal beam section
$A_p =$	25400 [mm ²]	Cross-sectional area of a principal beam
$I_{yp} =$	1367000000 [mm ⁴]	Moment of inertia of the principal beam section
Material: S355		
$f_{yg} =$	355,00 [MPa]	Design resistance
$f_{ug} =$	490,00 [MPa]	Tensile resistance

Left side

Beam

Section: HEB 300

$\alpha =$	0,0	[Deg]	Inclination angle
$h_{bl} =$	300	[mm]	Height of beam section
$b_{bl} =$	300	[mm]	Width of beam section
$t_{wbl} =$	11	[mm]	Thickness of the web of beam section
$t_{fbl} =$	19	[mm]	Thickness of the flange of beam section
$r_{bl} =$	27	[mm]	Radius of beam section fillet
$A_b =$	14900	[mm ²]	Cross-sectional area of a beam
$I_{ybl} =$	251700000	[mm ⁴]	Moment of inertia of the beam section

Material: S355

$f_{ybl} =$	355,00	[MPa]	Design resistance
$f_{ubl} =$	490,00	[MPa]	Tensile resistance

Stiffener

$l_s =$	330	[mm]	Stiffener length
$h_s =$	492	[mm]	Stiffener height
$t_s =$	15	[mm]	Stiffener thickness
$d_s =$	188	[mm]	Cut-out length
$h_{1s} =$	21	[mm]	Top cut-out
$h_{2s} =$	281	[mm]	Bottom cut-out

Material: S355

$f_{ys} =$	355,00	[MPa]	Design resistance
$f_{us} =$	490,00	[MPa]	Tensile resistance

Bolts**Bolts connecting beam with stiffener**

The shear plane passes through the UNTHREADED portion of the bolt.

Class =	8.8		Bolt class
$d =$	20	[mm]	Bolt diameter
$d_0 =$	22	[mm]	Bolt opening diameter
$A_s =$	245	[mm ²]	Effective section area of a bolt
$A_v =$	314	[mm ²]	Area of bolt section
$f_{ub} =$	800,00	[MPa]	Tensile resistance
$k =$	3		Number of bolt columns
$w =$	3		Number of bolt rows
$p_1 =$	35	[mm]	Level of first bolt
$p_2 =$	50	[mm]	Horizontal spacing
$p_1 =$	60	[mm]	Vertical spacing

Right side**Beam**

Section: HEB 300

$\alpha =$	0,0	[Deg]	Inclination angle
$h_{br} =$	300	[mm]	Height of beam section
$b_{br} =$	300	[mm]	Width of beam section
$t_{wbr} =$	11	[mm]	Thickness of the web of beam section
$t_{fbr} =$	19	[mm]	Thickness of the flange of beam section
$r_{br} =$	27	[mm]	Radius of beam section fillet

$\alpha =$	0,0	[Deg]	Inclination angle
$A_{br} =$	14900	[mm ²]	Cross-sectional area of a beam
$I_{ybr} =$	251700000	[mm ⁴]	Moment of inertia of the beam section
Material: S355			
$f_{ybr} =$	355,00	[MPa]	Design resistance
$f_{ubr} =$	490,00	[MPa]	Tensile resistance

Stiffener

$l_s =$	330	[mm]	Stiffener length
$h_s =$	492	[mm]	Stiffener height
$t_s =$	15	[mm]	Stiffener thickness
$d_s =$	188	[mm]	Cut-out length
$h_{1s} =$	21	[mm]	Top cut-out
$h_{2s} =$	281	[mm]	Bottom cut-out
Material: S355			
$f_{ys} =$	355,00	[MPa]	Design resistance
$f_{us} =$	490,00	[MPa]	Tensile resistance

Bolts

Bolts connecting beam with stiffener

The shear plane passes through the UNTHREADED portion of the bolt.

Class =	8.8		Bolt class
$d =$	20	[mm]	Bolt diameter
$d_0 =$	22	[mm]	Bolt opening diameter
$A_s =$	245	[mm ²]	Effective section area of a bolt
$A_v =$	314	[mm ²]	Area of bolt section
$f_{ub} =$	800,00	[MPa]	Tensile resistance
$k =$	3		Number of bolt columns
$w =$	3		Number of bolt rows
$e_1 =$	35	[mm]	Level of first bolt
$p_2 =$	50	[mm]	Horizontal spacing
$p_1 =$	60	[mm]	Vertical spacing

Material factors

$\gamma_{M0} =$	1,00	Partial safety factor	[2.2]
$\gamma_{M2} =$	1,25	Partial safety factor	[2.2]

Loads

Case: Manual calculations.

Left side

$N_{b2,Ed} =$	-488,75	[kN]	Axial force
$V_{b2,Ed} =$	92,47	[kN]	Shear force
$M_{b2,Ed} =$	0,00	[kN*m]	Bending moment

Right side

$N_{b1,Ed} =$	-488,75	[kN]	Axial force
$V_{b1,Ed} =$	92,47	[kN]	Shear force
$M_{b1,Ed} =$	0,00	[kN*m]	Bending moment

Results

Left side

Bolts connecting beam with stiffener

Bolt capacities

$$F_{v,Rd} = 120,64 \text{ [kN]} \quad \text{Shear resistance of the shank of a single bolt} \quad F_{v,Rd} = 0.6 \cdot f_{ub} \cdot A_v \cdot m / \gamma_{M2}$$

Bolt bearing on the beam

Direction x

$$k_{1x} = 2,12 \quad \text{Coefficient for calculation of } F_{b,Rd} \quad k_{1x} = \min[2.8 \cdot (e_1/d_0) - 1.7, 1.4 \cdot (p_1/d_0) - 1.7, 2.5]$$

$$k_{1x} > 0.0 \quad 2,12 > 0,00 \quad \text{verified}$$

$$\alpha_{bx} = 0,51 \quad \text{Coefficient for calculation of } F_{b,Rd} \quad \alpha_{bx} = \min[e_2/(3 \cdot d_0), p_2/(3 \cdot d_0) - 0.25, f_{ub}/f_u, 1]$$

$$\alpha_{bx} > 0.0 \quad 0,51 > 0,00 \quad \text{verified}$$

$$F_{b,Rd1x} = 92,72 \text{ [kN]} \quad \text{Bearing resistance of a single bolt} \quad F_{b,Rd1x} = k_{1x} \cdot \alpha_{bx} \cdot f_u \cdot d \cdot t / \gamma_{M2}$$

Direction z

$$k_{1z} = 1,48 \quad \text{Coefficient for calculation of } F_{b,Rd} \quad k_{1z} = \min[2.8 \cdot (e_2/d_0) - 1.7, 1.4 \cdot (p_2/d_0) - 1.7, 2.5]$$

$$k_{1z} > 0.0 \quad 1,48 > 0,00 \quad \text{verified}$$

$$\alpha_{bz} = 0,66 \quad \text{Coefficient for calculation of } F_{b,Rd} \quad \alpha_{bz} = \min[e_1/(3 \cdot d_0), p_1/(3 \cdot d_0) - 0.25, f_{ub}/f_u, 1]$$

$$\alpha_{bz} > 0.0 \quad 0,66 > 0,00 \quad \text{verified}$$

$$F_{b,Rd1z} = 84,23 \text{ [kN]} \quad \text{Bearing resistance of a single bolt} \quad F_{b,Rd1z} = k_{1z} \cdot \alpha_{bz} \cdot f_u \cdot d \cdot t / \gamma_{M2}$$

Bolt bearing on the stiffener

Direction x

$$k_{1x} = 2,12 \quad \text{Coefficient for calculation of } F_{b,Rd} \quad k_{1x} = \min[2.8 \cdot (e_1/d_0) - 1.7, 1.4 \cdot (p_1/d_0) - 1.7, 2.5]$$

$$k_{1x} > 0.0 \quad 2,12 > 0,00 \quad \text{verified}$$

$$\alpha_{bx} = 0,51 \quad \text{Coefficient for calculation of } F_{b,Rd} \quad \alpha_{bx} = \min[e_2/(3 \cdot d_0), p_2/(3 \cdot d_0) - 0.25, f_{ub}/f_u, 1]$$

$$\alpha_{bx} > 0.0 \quad 0,51 > 0,00 \quad \text{verified}$$

$$F_{b,Rd2x} = 126,44 \text{ [kN]} \quad \text{Bearing resistance of a single bolt} \quad F_{b,Rd2x} = k_{1x} \cdot \alpha_{bx} \cdot f_u \cdot d \cdot t / \gamma_{M2}$$

Direction z

$$k_{1z} = 1,48 \quad \text{Coefficient for calculation of } F_{b,Rd} \quad k_{1z} = \min[2.8 \cdot (e_2/d_0) - 1.7, 1.4 \cdot (p_2/d_0) - 1.7, 2.5]$$

$$k_{1z} > 0.0 \quad 1,48 > 0,00 \quad \text{verified}$$

$$\alpha_{bz} = 0,53 \quad \text{Coefficient for calculation of } F_{b,Rd} \quad \alpha_{bz} = \min[e_1/(3 \cdot d_0), p_1/(3 \cdot d_0) - 0.25, f_{ub}/f_u, 1]$$

$$\alpha_{bz} > 0.0 \quad 0,53 > 0,00 \quad \text{verified}$$

$$F_{b,Rd2z} = 92,41 \text{ [kN]} \quad \text{Bearing resistance of a single bolt} \quad F_{b,Rd2z} = k_{1z} \cdot \alpha_{bz} \cdot f_u \cdot d \cdot t / \gamma_{M2}$$

Forces acting on bolts in the stiffener - beam connection

Bolt shear

$e = 253 \text{ [mm]}$ Distance between centroid of a bolt group and center of the principal beam web

$$M_0 = 23,3 \text{ [kN} \cdot \text{m]} \quad \text{Real bending moment} \quad M_0 = V_{b2,Ed} \cdot e$$

$$F_{Nx} = 54,3 \text{ [kN]} \quad \text{Component force in a bolt due to influence of the longitudinal force} \quad F_{Nx} = |N_{b2,Ed}| / n$$

$$F_{Vz} = 10,2 \text{ [kN]} \quad \text{Component force in a bolt due to influence of the shear force} \quad F_{Vz} = |V_{b2,Ed}| / n$$

$$F_{Mx} = 38,2 \text{ [kN]} \quad \text{Component force in a bolt due to influence of the moment on the x direction} \quad F_{Mx} = |M_0| \cdot z_i / \sum (x_i^2 + z_i^2)$$

$$F_{Mz} = 31,9 \text{ [kN]} \quad \text{Component force in a bolt due to influence of the moment on the z direction} \quad F_{Mz} = |M_0| \cdot x_i / \sum (x_i^2 + z_i^2)$$

$$F_{x,Ed} = 92,5 \text{ [kN]} \quad \text{Design total force in a bolt on the direction x} \quad F_{x,Ed} = F_{Nx} + F_{Mx}$$

$$F_{z,Ed} = 42,1 \text{ [kN]} \quad \text{Design total force in a bolt on the direction z} \quad F_{z,Ed} = F_{Vz} + F_{Mz}$$

$e = 253$ [mm]	Distance between centroid of a bolt group and center of the principal beam web		
$= 7$			
$F_{Rdx} = 92,7$	[kN] Effective design capacity of a bolt on the direction x	$F_{Rdx} = \min(F_{vRd}, F_{bRd1x}, F_{bRd2x})$	
$= 2$			
$F_{Rdz} = 84,2$	[kN] Effective design capacity of a bolt on the direction z	$F_{Rdz} = \min(F_{vRd}, F_{bRd1z}, F_{bRd2z})$	
$= 3$			
$ F_{x,Ed} \leq F_{Rdx}$	$ 92,58 < 92,72$	verified	(1,00)
$ F_{z,Ed} \leq F_{Rdz}$	$ 42,17 < 84,23$	verified	(0,50)

Verification of the section due to block tearing

Stiffener

$A_{nt} = 1200$ [mm ²]	Net area of the section in tension		
$A_{nv} = 2550$ [mm ²]	Area of the section in shear		
$V_{effRd} = 757,85$ [kN]	Design capacity of a section weakened by openings $V_{effRd} = 0.5 \cdot f_u \cdot A_{nt} / \gamma_{M2} + (1/\sqrt{3}) \cdot f_y \cdot A_{nv} / \gamma_{M0}$		
$ V_{b2,Ed} \leq V_{effRd}$	$ 92,47 < 757,85$	verified	(0,12)

Beam

$A_{nt} = 880$ [mm ²]	Net area of the section in tension		
$A_{nv} = 1650$ [mm ²]	Area of the section in shear		
$V_{effRd} = 510,66$ [kN]	Design capacity of a section weakened by openings $V_{effRd} = 0.5 \cdot f_u \cdot A_{nt} / \gamma_{M2} + (1/\sqrt{3}) \cdot f_y \cdot A_{nv} / \gamma_{M0}$		
$ V_{b2,Ed} \leq V_{effRd}$	$ 92,47 < 510,66$	verified	(0,18)

Right side

Bolts connecting beam with stiffener

Bolt capacities

$F_{v,Rd} = 120,64$ [kN]	Shear resistance of the shank of a single bolt	$F_{v,Rd} = 0.6 \cdot f_{ub} \cdot A_v \cdot m / \gamma_{M2}$
--------------------------	--	---

Bolt bearing on the beam

Direction x		
$k_{1x} = 2,12$	Coefficient for calculation of $F_{b,Rd}$	$k_{1x} = \min[2.8 \cdot (e_1/d_0) - 1.7, 1.4 \cdot (p_1/d_0) - 1.7, 2.5]$
$k_{1x} > 0.0$	$2,12 > 0,00$	verified
$\alpha_{bx} = 0,51$	Coefficient for calculation of $F_{b,Rd}$	$\alpha_{bx} = \min[e_2/(3 \cdot d_0), p_2/(3 \cdot d_0) - 0.25, f_{ub}/f_u, 1]$
$\alpha_{bx} > 0.0$	$0,51 > 0,00$	verified
$F_{b,Rd1x} = 92,72$ [kN]	Bearing resistance of a single bolt	$F_{b,Rd1x} = k_{1x} \cdot \alpha_{bx} \cdot f_u \cdot d \cdot t / \gamma_{M2}$

Direction z		
$k_{1z} = 1,48$	Coefficient for calculation of $F_{b,Rd}$	$k_{1z} = \min[2.8 \cdot (e_2/d_0) - 1.7, 1.4 \cdot (p_2/d_0) - 1.7, 2.5]$
$k_{1z} > 0.0$	$1,48 > 0,00$	verified
$\alpha_{bz} = 0,66$	Coefficient for calculation of $F_{b,Rd}$	$\alpha_{bz} = \min[e_1/(3 \cdot d_0), p_1/(3 \cdot d_0) - 0.25, f_{ub}/f_u, 1]$
$\alpha_{bz} > 0.0$	$0,66 > 0,00$	verified
$F_{b,Rd1z} = 84,23$ [kN]	Bearing resistance of a single bolt	$F_{b,Rd1z} = k_{1z} \cdot \alpha_{bz} \cdot f_u \cdot d \cdot t / \gamma_{M2}$

Bolt bearing on the stiffener

Direction x		
$k_{1x} = 2,12$	Coefficient for calculation of $F_{b,Rd}$	$k_{1x} = \min[2.8 \cdot (e_1/d_0) - 1.7, 1.4 \cdot (p_1/d_0) - 1.7, 2.5]$
$k_{1x} > 0.0$	$2,12 > 0,00$	verified
$\alpha_{bx} = 0,51$	Coefficient for calculation of $F_{b,Rd}$	$\alpha_{bx} = \min[e_2/(3 \cdot d_0), p_2/(3 \cdot d_0) - 0.25, f_{ub}/f_u, 1]$
$\alpha_{bx} > 0.0$	$0,51 > 0,00$	verified
$F_{b,Rd2x} = 126,44$ [kN]	Bearing resistance of a single bolt	$F_{b,Rd2x} = k_{1x} \cdot \alpha_{bx} \cdot f_u \cdot d \cdot t / \gamma_{M2}$
Direction z		

$k_{1z} = 1,48$	Coefficient for calculation of $F_{b,Rd}$	$k_{1z} = \min[2.8 \cdot (e_2/d_0) - 1.7, 1.4 \cdot (p_2/d_0) - 1.7, 2.5]$
$k_{1z} > 0.0$	$1,48 > 0,00$	verified
$\alpha_{bz} = 0,53$	Coefficient for calculation of $F_{b,Rd}$	$\alpha_{bz} = \min[e_1/(3 \cdot d_0), p_1/(3 \cdot d_0) - 0.25, f_{ub}/f_u, 1]$
$\alpha_{bz} > 0.0$	$0,53 > 0,00$	verified
$F_{b,Rd2z} = 92,41$ [kN]	Bearing resistance of a single bolt	$F_{b,Rd2z} = k_{1z} \cdot \alpha_{bz} \cdot f_u \cdot d \cdot t_i / \gamma_{M2}$

Forces acting on bolts in the stiffener - beam connection

Bolt shear

$e = 253$ [mm]	Distance between centroid of a bolt group and center of the principal beam web	
$M_0 = 23,3$ [kN*m]	Real bending moment	$M_0 = V_{b1,Ed} \cdot e$
$F_{Nx} = 54,3$ [kN]	Component force in a bolt due to influence of the longitudinal force	$F_{Nx} = N_{b1,Ed} /n$
$F_{Vz} = 10,2$ [kN]	Component force in a bolt due to influence of the shear force	$F_{Vz} = V_{b1,Ed} /n$
$F_{Mx} = 38,2$ [kN]	Component force in a bolt due to influence of the moment on the x direction	$F_{Mx} = M_0 \cdot z_i / \sqrt{x_i^2 + z_i^2}$
$F_{Mz} = 31,9$ [kN]	Component force in a bolt due to influence of the moment on the z direction	$F_{Mz} = M_0 \cdot x_i / \sqrt{x_i^2 + z_i^2}$
$F_{x,Ed} = 92,5$ [kN]	Design total force in a bolt on the direction x	$F_{x,Ed} = F_{Nx} + F_{Mx}$
$F_{z,Ed} = 42,1$ [kN]	Design total force in a bolt on the direction z	$F_{z,Ed} = F_{Vz} + F_{Mz}$
$F_{Rdx} = 92,7$ [kN]	Effective design capacity of a bolt on the direction x	$F_{Rdx} = \min(F_{vRd}, F_{bRd1x}, F_{bRd2x})$
$F_{Rdz} = 84,2$ [kN]	Effective design capacity of a bolt on the direction z	$F_{Rdz} = \min(F_{vRd}, F_{bRd1z}, F_{bRd2z})$
$ F_{x,Ed} \leq F_{Rdx}$	$ 92,58 < 92,72$	verified (1,00)
$ F_{z,Ed} \leq F_{Rdz}$	$ 42,17 < 84,23$	verified (0,50)

Verification of the section due to block tearing

Stiffener

$A_{nt} = 1200$ [mm ²]	Net area of the section in tension	
$A_{nv} = 2550$ [mm ²]	Area of the section in shear	
$V_{effRd} = 757,85$ [kN]	Design capacity of a section weakened by openings $V_{effRd} = 0.5 \cdot f_u \cdot A_{nt} / \gamma_{M2} + (1/\sqrt{3}) \cdot f_y \cdot A_{nv} / \gamma_{M0}$	
$ V_{b1,Ed} \leq V_{effRd}$	$ 92,47 < 757,85$	verified (0,12)

Beam

$A_{nt} = 880$ [mm ²]	Net area of the section in tension	
$A_{nv} = 1650$ [mm ²]	Area of the section in shear	
$V_{effRd} = 510,66$ [kN]	Design capacity of a section weakened by openings $V_{effRd} = 0.5 \cdot f_u \cdot A_{nt} / \gamma_{M2} + (1/\sqrt{3}) \cdot f_y \cdot A_{nv} / \gamma_{M0}$	
$ V_{b1,Ed} \leq V_{effRd}$	$ 92,47 < 510,66$	verified (0,18)

Connection conforms to the code

Ratio 1,00

10.7. Nastavak POZ 1 vertikalni pojas rešetkaste konstrukcije stupa

Rezne sile:

$$M_{Ed} = 1096,31 \text{ kNm}$$

$$V_{Ed} = 570,89 \text{ kN}$$

$$N_{Ed} = -1945,41 \text{ kN}$$

Materijal:

S 355

vijci: k.v.8.8.

obrada površine: klasa A

Poprečni presjek HEB 700:

$$h = 700 \text{ mm}$$

$$b = 300 \text{ mm}$$

$$t_f = 32 \text{ mm}$$

$$t_w = 17 \text{ mm}$$

$$A = 306,40 \text{ cm}^2$$

$$I_y = 107175,68 \text{ cm}^4$$

$$W_{gp} = 3062,16 \text{ cm}^3 \text{ - gornja pojasnica}$$

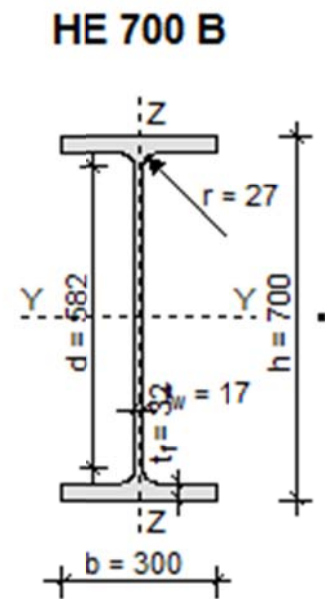
$$W_{dp} = 3062,16 \text{ cm}^3 \text{ - donja pojasnica}$$

- ploča za nastavak gornje pojasnice: 780x300x15 mm

- ploča za nastavak donje pojasnice: 780x300x15 mm

- ploča za nastavak hrpta: 600x320x15 mm

- vijci: M24 ($d_0 = 26 \text{ mm}$)



Određivanje otpornosti elemenata nastavaka

$$\sigma_{gp} = \frac{M_{Ed}}{W_{gp}} = \frac{1096,31 \cdot 100}{3062,16} + \frac{N_{Ed}}{A} = 32,34 \text{ kN / cm}^2 \quad \rightarrow \quad A_{gp} = 96 \text{ cm}^2;$$

$$\sigma_{dp} = \frac{M_{Ed}}{W_{dp}} = \frac{1096,31 \cdot 100}{3062,16} - \frac{N_{Ed}}{A} = 19,66 \text{ kN / cm}^2 \quad \rightarrow \quad A_{dp} = 96 \text{ cm}^2;$$

$$\left. \begin{array}{l} N_{gp,Ed} = \sigma_{gp} \cdot A_{gp} = -3104,64 \text{ kN} \\ N_{dp,Ed} = \sigma_{dp} \cdot A_{dp} = 1887,36 \text{ kN} \end{array} \right\} N_{w,Ed} = -1217,28 \text{ kN}; \rightarrow \quad A_h = 108,12 \text{ cm}^2;$$

$$\sigma_h = \frac{N_{w,Ed}}{A_h} = 11,25 \text{ kN / cm}^2$$

$$M_{w,Ed} = M_{Ed} - (N_{gp,Ed} \cdot x_1 + N_{dp,Ed} \cdot x_2) \quad \rightarrow \quad x_1 = x_2 = \frac{700}{2} - \frac{3,2}{2} = 33,4 \text{ cm}$$

$$M_{w,Ed} = 1096,31 - (3014,64 \cdot 0,334 + 1887,36 \cdot 0,334) = 128,93 \text{ kNm}$$

$$V_{w,Ed} = 570,89 \text{ kN}$$

Nastavak donje pojasnice1) Otpornost elementaa) *Otpornost vlačnog elementa*

Tečenje brutto presjeka

$$A_{dp} = 96 \text{ cm}^2$$

$$N_{pl,Rd} = \frac{A_{dp} \cdot f_y}{\gamma_{M_0}} = \frac{96 \cdot 35,5}{1,0} = 3408 \text{ kN} > N_{dp,Ed} = 1887,36 \text{ kN} \checkmark$$

Lom na mjestu netto presjeka

$$A_{netto} = 96 - 4 \cdot 3,2 \cdot 2,6 = 62,72 \text{ cm}^2$$

$$N_{u,Rd} = 0,9 \cdot \frac{A_{netto} \cdot f_u}{\gamma_{M_2}} = 0,9 \cdot \frac{62,72 \cdot 51,0}{1,25} = 2303,07 \text{ kN} > N_{dp,Ed} = 1887,36 \text{ kN} \checkmark$$

2) Otpornost spojaa) *Granično stanje nosivosti*

Otpornost vijaka na odrez

$$F_{v,Rd} = \frac{F_{v,Rk}}{\gamma_{M_b}} = \frac{169,4}{1,25} = 135,52 \text{ kN} > \frac{1887,36}{16} = 125,82 \text{ kN} \checkmark$$

Otpornost na pritisak po omotaču rupe osnovnog materijala

$$\alpha = \min \left\{ \frac{e_1}{3 \cdot d_0}; \frac{p_1}{3 \cdot d_0} - \frac{1}{4}; \frac{f_{ub}}{f_u}; 1,0 \right\}$$

$$\frac{e_1}{3 \cdot d_0} = \frac{40}{3 \cdot 26} = 0,512; \quad \frac{p_1}{3 \cdot d_0} - \frac{1}{4} = \frac{60}{3 \cdot 26} - \frac{1}{4} = 0,52; \quad \frac{f_{ub}}{f_u} = \frac{80}{51} = 1,56;$$

$$\rightarrow \alpha = 0,512;$$

$$F_{b,Rd} = \frac{2,5 \cdot \alpha \cdot f_u \cdot d \cdot t}{\gamma_{M_b}} = \frac{2,5 \cdot 0,512 \cdot 51 \cdot 2,4 \cdot 1,5}{1,25} = 188,25 \text{ kN} > \frac{1887,36}{16} = 125,82 \text{ kN} \checkmark$$

b) *Granično stanje uporabljivosti*

Otpornost na proklizavanje

$$F_{s,Rd} = \frac{k_s \cdot n \cdot \mu}{\gamma_{M_{s,ser}}} \cdot 0,7 \cdot f_{ub} \cdot A_s =$$

$$= \frac{1,0 \cdot 2 \cdot 0,5}{1,1} \cdot 0,7 \cdot 80 \cdot 3,53 = 179,7 \text{ kN} > \frac{1887,36}{16} = 125,82 \text{ kN} \checkmark$$

Nastavak donje pojasnice1) Otpornost elementaa) *Otpornost tlačnog elementa*

Tečenje brutto presjeka

$$A_{dp} = 96 \text{ cm}^2$$

$$N_{pl,Rd} = \frac{A_{dp} \cdot f_y}{\gamma_{M_0}} = \frac{96 \cdot 35,5}{1,0} = 3408 \text{ kN} > N_{dp,Ed} = 3104,64 \text{ kN} \quad \checkmark$$

Nastavak hrpta1) Rezne silea) *Granično stanje nosivosti*

– Poprečna sila: $V_{Ed} = 570,89 \text{ kN}$

– Poprečna sila po jednom vijku: $\frac{V_{Ed}}{n} = \frac{570,89}{12} = 44,57 \text{ kN}$

– Moment savijanja: $M_{Ed} = V_{w,Ed} \cdot e + M_{w,Ed}$

$$e = e_1 + p_1 = 4 + 6 = 10 \text{ cm}$$

$$M_{w,Ed} = 128,93 \text{ kNm}$$

$$M_{Ed} = 570,89 \cdot 0,1 + 128,93 = 180,02 \text{ kNm}$$

– Horizontalna sila po jednom vijku:

$$H_{sd} = \frac{M_{Ed} \cdot h_{max}}{I_p} + \frac{N_{w,Ed}}{n} \quad \rightarrow \quad I_p = \sum y^2 + \sum x^2$$

$$I_p = 4 \cdot (8^2) + 8 \cdot 0,06 = 256,48 \text{ cm}^2$$

$$H_{Ed} = \frac{184,04 \cdot 100 \cdot 8}{256,48} - \frac{1217,28}{8} = 428,12 \text{ kN}$$

– Rezultantna sila na vanjske vijke:

$$F_{Ed} = \sqrt{\left(\frac{V_{Ed}}{n}\right)^2 + H_{Ed}^2} = \sqrt{44,57^2 + 428,12^2} = 430,43 \text{ kN}$$

2) Proračun posmične otpornosti elemenata nastavka hrpta

$$A_{V,net} = 2 \cdot (32 - 4 \cdot 2,6) \cdot 1,5 = 67,8 \text{ cm}^2 > A_v \cdot \frac{f_y}{f_u} = (2 \cdot 32 \cdot 1,5) \cdot \frac{35,5}{51,0} = 66,81 \text{ cm}^2$$

- nema redukcije posmične površine A_v pločica za nastavak

$$V_{pl,Rd} = A_V \cdot \frac{f_y}{\sqrt{3} \cdot \gamma_{M_0}} = 2 \cdot 32,0 \cdot 1,5 \cdot \frac{35,5}{\sqrt{3} \cdot 1,0} = 1967,61 \text{ kN} > V_{Ed} = 570,89 \text{ kN} \quad \checkmark$$

$$V_{Ed} = 570,89 \text{ kN} < 0,5 \cdot V_{pl,Rd} = 0,5 \cdot 1967,61 = 983,85 \text{ kN}$$

- nije potrebna provjera interakcije savijanje – posmik

3) Pororačun otpornosti na savijanje elemenata nastavaka hrpta

$$\begin{aligned} W_{pl} &= 2 \cdot (2 \cdot S_x) = \\ &= 2 \cdot \left[2 \cdot \left(\frac{16^2}{2} \cdot 1,5 - 2,6 \cdot 1,5 \cdot (4 + 12) \right) \right] = \\ &= 518,4 \text{ cm}^3 \end{aligned}$$

$$M_{pl,Rd} = W_{pl} \cdot \frac{f_y}{\gamma_{M_0}} = 518,4 \cdot \frac{35,5}{1,0} = 184,03 \text{ kNm}$$

$$M_{pl,Rd} = 184,03 \text{ kNm} > M_{Ed} = 180,02 \text{ kNm} \quad \checkmark$$

4) Otpornost spoja

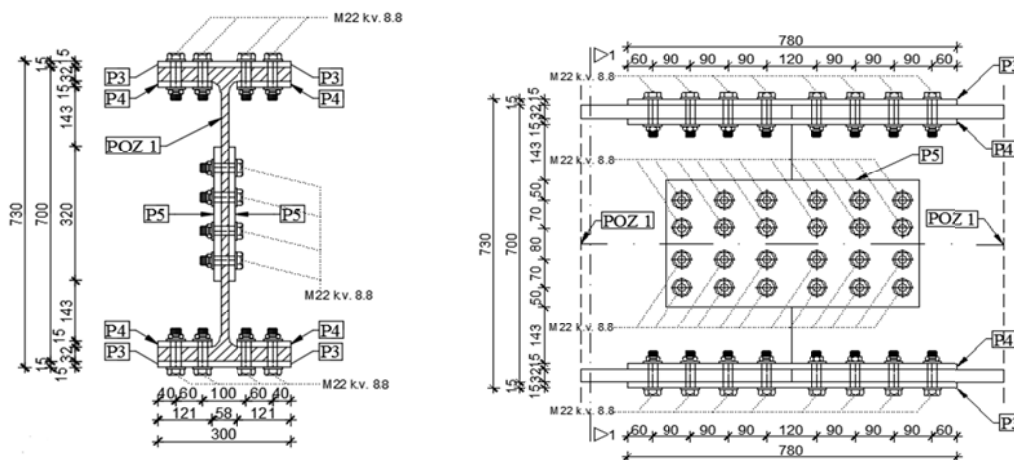
Otpornost vijaka na odrez (dvije površine smicanja)

$$F_{v,Rd} = 3 \cdot \frac{F_{v,Rk}}{\gamma_{M_b}} = 3 \cdot \frac{176,5}{1,25} = 423,56 \text{ kN} > F_{Ed} = 430,43 \text{ kN} \quad \checkmark$$

Otpornost na pritisak po omotaču rupe osnovnog materijala nastavka hrpta

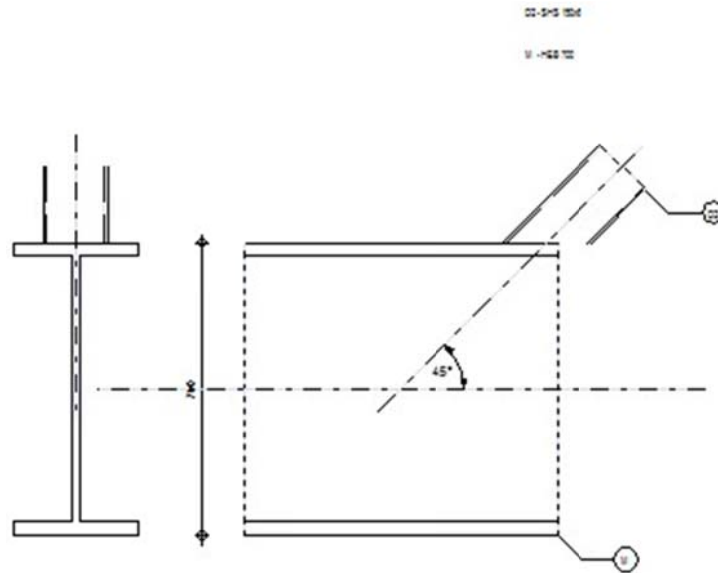
$$F_{b,Rd} = 3 \cdot \frac{F_{b,Rk}}{\gamma_{M_b}} \cdot \frac{t_p}{10} = 3 \cdot \frac{156,9}{1,25} \cdot \frac{15}{10} = 564,84 \text{ kN} > F_{Ed} = 430,43 \text{ kN} \quad \checkmark$$

Prikaz spoja nastavka vertikalnog pojasa stupa:



10.8. T spoj POZ 1 vert. pojas stupa i POZ 3 kose ispune

	Autodesk Robot Structural Analysis Professional 2014-Student Version	
	Design of truss node connection EN 1993-1-8:2005/AC:2009	



General

Connection no.: 2

Connection name: Stup-T koso

Geometry

Bars

	Chord	Diagonal 1	Diagonal 2	Post	
Section:	HEB 700		SHS 150x6		
	h	700	150		mm
	$b_{\bar{e}}$	300	150		mm
	t_w	17	6		mm
	$t_{\bar{e}}$	32	6		mm
	r	27	0		mm
Material:	S355		S355		
	f_y	355,00	355,00		MPa
	f_u	490,00	490,00		MPa
Angle	θ	0,0	45,0		Deg
Length	l	4000	2000		mm

Welds

 $a_d = 5$ [mm] Thickness of welds of diagonals and posts

Loads

Case: Manual calculations.

Chord

$N_{01,Ed} = -3774,35$ [kN] Axial force
 $M_{01,Ed} = 0,00$ [kN*m] Bending moment
 $N_{02,Ed} = -3774,35$ [kN] Axial force
 $M_{02,Ed} = 0,00$ [kN*m] Bending moment

Diagonal 2

$N_2 = 346,00$ [kN] Axial force
 $M_2 = 0,00$ [kN*m] Bending moment

Results

Capacity verification Eurocode 3: EN 1993-1-8:2005

$\gamma_{M5} = 1,00$ Partial safety factor [Table 2.1]

Failure modes for joints (I or H section chord members) [Table 7.21] for $N_{i,Rd}$ and [Table 7.22] for $M_{i,Rd}$

Geometrical parameters

$\beta = 0,50$ Coefficient taking account of geometry of connection bars $\beta = b_2/b_0$ [1.5 (6)]

Tube brace failure

Diagonal 2

$p_{eff} = 288$ [mm] Effective width in the connection of the diagonal to the chord $p_{eff} = b_2 + h_2 - 2 \cdot t_2$

$N_{2,Rd} = 1226,88$ [kN] Tension capacity $N_{2,Rd} = 2 \cdot f_{y2} \cdot t_2 \cdot p_{eff} / \gamma_{M5}$

$|N_2| \leq N_{2,Rd}$ | 346,00 | < 1226,88 **verified** (0,28)

$M_{2,Rd} = 92,02$ [kN*m] Bending resistance $M_{2,Rd} = [f_{y2} \cdot t_2 \cdot p_{eff} \cdot h_2] / \gamma_{M5}$

$|M_2| \leq M_{2,Rd}$ | 0,00 | < 92,02 **verified** (0,00)

$N_2/N_{2,Rd} + M_2/M_{2,Rd} \leq 1$ 0,28 < 1,00 **verified** (0,28)

Chord web yielding

Diagonal 2

$b_w = 507$ [mm] Effective width for the chord web $b_w = h_2 / \sin(\theta_2) + 5 \cdot (t_r + r)$

$N_{2,Rd} = 4328,26$ [kN] Tension capacity $N_{2,Rd} = (f_{y0} \cdot t_w \cdot b_w / \sin(\theta_2)) / \gamma_{M5}$

$|N_2| \leq N_{2,Rd}$ | 346,00 | < 4328,26 **verified** (0,08)

$M_{2,Rd} = 220,36$ [kN*m] Bending resistance $M_{2,Rd} = 0.5 \cdot f_{y0} \cdot t_w \cdot b_w \cdot (h_2 - t_2) / \gamma_{M5}$

$|M_2| \leq M_{2,Rd}$ | 0,00 | < 220,36 **verified** (0,00)

$N_2/N_{2,Rd} + M_2/M_{2,Rd} \leq 1$ 0,08 < 1,00 **verified** (0,08)

Verification of welds

Diagonal 2

$\beta_w = 0,89$ Correlation coefficient [Table 4.1]

$\gamma_{M2} = 1,25$ Partial safety factor [Table 2.1]

Longitudinal weld

$\sigma_{\perp} = 81,55$ [MPa] Normal stress in a weld

$\tau_{\perp} = 81,55$ [MPa] Perpendicular tangent stress

$\tau_{\parallel} = 115,33$ [MPa] Tangent stress

$|\sigma_{\perp}| \leq 0.9 \cdot f_u / \gamma_{M2}$ | 81,55 | < 352,80 **verified** (0,23)

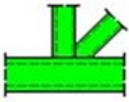

$\sqrt{[\sigma_{\perp}^2 + 3 \cdot (\tau_{\perp}^2 + \tau_{\parallel}^2)]} \leq f_u / (\beta_w \cdot \gamma_{M2})$ 257,89 < 441,69 **verified** (0,58)

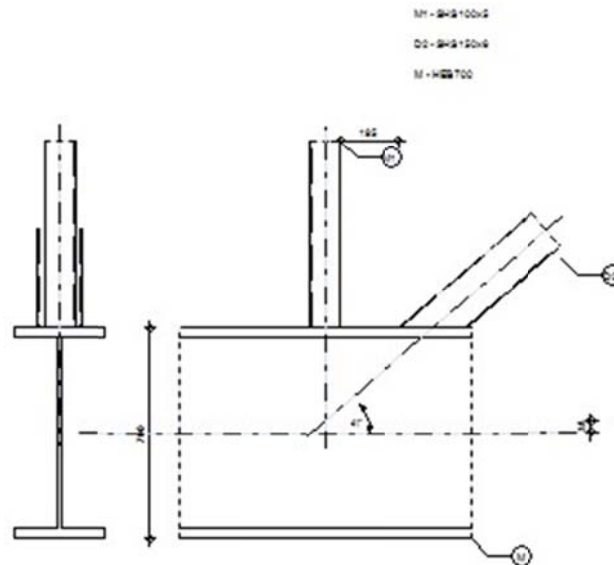
Connection conforms to the code

Ratio

0,58

10.9. N spoj POZ 1 vert. Pojas stupa, POZ 3 kose ispune i POZ 2 horizontalne ispune

	Autodesk Robot Structural Analysis Professional 2014-Student Version	
	Design of truss node connection EN 1993-1-8:2005/AC:2009	

**General**

Connection no.: 3
 Connection name: N-spoj

Geometry**Bars**

		Chord	Diagonal 1	Diagonal 2	Post	
Section:		HEB 700		SHS 150x6	SHS 100x5	
	h	700		150	100	mm
	b_f	300		150	100	mm
	t_w	17		6	5	mm
	t_f	32		6	5	mm
	r	27		0	0	mm
Material:		S355		S355	S355	
	f_y	355,00		355,00	355,00	MPa
	f_u	490,00		490,00	490,00	MPa
Angle	θ	0,0		41,0	90,0	Deg
Length	l	2100		2000	2000	mm

Offset

$e_0 = -38$ [mm] Offset

Spacings

$g_2 = 195$ [mm] Spacing of 2nd diagonal

Welds

$a_d = 5$ [mm] Thickness of welds of diagonals and posts

Loads

Case: Manual calculations.

Chord

$N_{01,Ed} = -3774,00$ [kN] Axial force
 $M_{01,Ed} = 0,00$ [kN*m] Bending moment
 $N_{02,Ed} = -3774,00$ [kN] Axial force
 $M_{02,Ed} = 0,00$ [kN*m] Bending moment

Diagonal 2

$N_2 = 302,38$ [kN] Axial force
 $M_2 = 0,00$ [kN*m] Bending moment

Post

$N_3 = 25,56$ [kN] Axial force
 $M_3 = 0,00$ [kN*m] Bending moment

Results**Capacity verification Eurocode 3: EN 1993-1-8:2005**

$\gamma_{M5} = 1,00$ Partial safety factor [Table 2.1]

Failure modes for joints (I or H section chord members) [Table 7.21] for $N_{i,Rd}$ and [Table 7.22] for $M_{i,Rd}$

Geometrical parameters

$\beta = 0,42$ Coefficient taking account of geometry of connection bars $\beta = (b_2 + h_2 + b_3 + h_3) / (4 * b_0)$ [1.5 (6)]
 $\gamma = 4,69$ Coefficient taking account of geometry of the chord $\gamma = b_0 / 2 * t_0$

Tube brace failure**Diagonal 2**

$p_{eff} = 288$ [mm] Effective width in the connection of the diagonal to the chord $p_{eff} = b_2 + h_2 - 2 * t_2$
 $N_{2,Rd} = 1226,88$ [kN] Tension capacity $N_{2,Rd} = 2 * f_{y2} * t_2 * p_{eff} / \gamma_{M5}$
 $|N_2| \leq N_{2,Rd}$ $|302,38| < 1226,88$ **verified** (0,25)
 $M_{2,Rd} = 92,02$ [kN*m] Bending resistance $M_{2,Rd} = [f_{y2} * t_2 * p_{eff} * h_2] / \gamma_{M5}$
 $|M_2| \leq M_{2,Rd}$ $|0,00| < 92,02$ **verified** (0,00)
 $N_2 / N_{2,Rd} + M_2 / M_{2,Rd} \leq 1$ $0,25 < 1,00$ **verified** (0,25)

Post

$p_{eff} = 190$ [mm]	Effective width in the connection of the post to the chord	$p_{eff} = b_3 + h_3 - 2*t_3$
$N_{3,Rd} = 674,50$ [kN]	Tension capacity	$N_{3,Rd} = 2*f_{y3}*t_3*p_{eff} / \gamma_{M5}$
$ N_3 \leq N_{3,Rd}$	25,56 < 674,50	verified (0,04)
$M_{3,Rd} = 33,73$ [kN*m]	Bending resistance	$M_{3,Rd} = [f_{y3}*t_3*p_{eff}*h_3] / \gamma_{M5}$
$ M_3 \leq M_{3,Rd}$	0,00 < 33,73	verified (0,00)
$N_3/N_{3,Rd} + M_3/M_{3,Rd} \leq 1$	0,04 < 1,00	verified (0,04)

Chord shear

Diagonal 2

$A_v = 15025$ [mm ²]	Shear area of the chord	$A_v = A_0 - (2-\alpha)*b_f*t_f + (t_w + 2*r)*t_f$
$N_{2,Rd} = 4693,95$ [kN]	Tension capacity	$N_{2,Rd} = f_{y0}*A_v/\sqrt{3}*\sin(\theta_2) / \gamma_{M5}$
$ N_2 \leq N_{2,Rd}$	302,38 < 4693,95	verified (0,06)

Post

$A_v = 15025$ [mm ²]	Shear area of the chord	$A_v = A_0 - (2-\alpha)*b_f*t_f + (t_w + 2*r)*t_f$
$N_{3,Rd} = 3079,51$ [kN]	Tension capacity	$N_{3,Rd} = f_{y0}*A_v/\sqrt{3}*\sin(\theta_3) / \gamma_{M5}$
$ N_3 \leq N_{3,Rd}$	25,56 < 3079,51	verified (0,01)

Chord

$V_{pl,Rd} = 3079,51$ [kN]	Plastic resistance for shear	$V_{pl,Rd} = (A_v*f_{y0}) / (\sqrt{3}*\gamma_{M0})$
$ V_{Ed} \leq V_{pl,Rd}$	198,38 < 3079,51	verified (0,06)
$N_{0,Rd} = 10851,92$ [kN]	Chord resistance	$N_{0,Rd} = [(A_0 - A_v)*f_{y0} + A_v*f_{y0}*\sqrt{1 - (V_{Ed}/V_{pl,Rd})^2}] / \gamma_{M5}$
$ N_{01} \leq N_{0,Rd}$	-3774,00 < 10851,92	verified (0,35)

Chord web yielding

Diagonal 2

$b_w = 524$ [mm]	Effective width for the chord web	$b_w = h_2/\sin(\theta_2) + 5*(t_f + r)$
$N_{2,Rd} = 4816,88$ [kN]	Tension capacity	$N_{2,Rd} = (f_{y0}*t_w*b_w/\sin(\theta_2)) / \gamma_{M5}$
$ N_2 \leq N_{2,Rd}$	302,38 < 4816,88	verified (0,06)
$M_{2,Rd} = 227,53$ [kN*m]	Bending resistance	$M_{2,Rd} = 0.5*f_{y0}*t_w*b_w*(h_2 - t_2) / \gamma_{M5}$
$ M_2 \leq M_{2,Rd}$	0,00 < 227,53	verified (0,00)
$N_2/N_{2,Rd} + M_2/M_{2,Rd} \leq 1$	0,06 < 1,00	verified (0,06)

Post

$b_w = 395$ [mm]	Effective width for the chord web	$b_w = h_3/\sin(\theta_3) + 5*(t_f + r)$
$N_{3,Rd} = 2383,83$ [kN]	Tension capacity	$N_{3,Rd} = (f_{y0}*t_w*b_w/\sin(\theta_3)) / \gamma_{M5}$
$ N_3 \leq N_{3,Rd}$	25,56 < 2383,83	verified (0,01)
$M_{3,Rd} = 113,23$ [kN*m]	Bending resistance	$M_{3,Rd} = 0.5*f_{y0}*t_w*b_w*(h_3 - t_3) / \gamma_{M5}$
$ M_3 \leq M_{3,Rd}$	0,00 < 113,23	verified (0,00)
$N_3/N_{3,Rd} + M_3/M_{3,Rd} \leq 1$	0,01 < 1,00	verified (0,01)

Verification of welds

Diagonal 2

$\beta_w = 0,89$	Correlation coefficient	[Table 4.1]
------------------	-------------------------	-------------

$\beta_w =$	0,89	Correlation coefficient	[Table 4.1]
$\gamma_{M2} =$	1,25	Partial safety factor	[Table 2.1]

Longitudinal weld

$\sigma_{\perp} =$	37,05 [MPa]	Normal stress in a weld	
$\tau_{\perp} =$	37,05 [MPa]	Perpendicular tangent stress	
$\tau_{\parallel} =$	60,27 [MPa]	Tangent stress	
$ \sigma_{\perp} \leq 0.9 \cdot f_u / \gamma_{M2}$	$ 37,05 < 352,80$	verified	(0,11)
$\sqrt{[\sigma_{\perp}^2 + 3 \cdot (\tau_{\perp}^2 + \tau_{\parallel}^2)]} \leq f_u / (\beta_w \cdot \gamma_{M2})$	$128,01 < 441,69$	verified	(0,29)

Transverse inner weld

$\sigma_{\perp} =$	39,46 [MPa]	Normal stress in a weld	
$\tau_{\perp} =$	-7,38 [MPa]	Perpendicular tangent stress	
$\tau_{\parallel} =$	0,00 [MPa]	Tangent stress	
$ \sigma_{\perp} \leq 0.9 \cdot f_u / \gamma_{M2}$	$ 39,46 < 352,80$	verified	(0,11)
$\sqrt{[\sigma_{\perp}^2 + 3 \cdot (\tau_{\perp}^2 + \tau_{\parallel}^2)]} \leq f_u / (\beta_w \cdot \gamma_{M2})$	$41,47 < 441,69$	verified	(0,09)

Transverse outer weld

$\sigma_{\perp} =$	-7,38 [MPa]	Normal stress in a weld	
$\tau_{\perp} =$	39,46 [MPa]	Perpendicular tangent stress	
$\tau_{\parallel} =$	0,00 [MPa]	Tangent stress	
$ \sigma_{\perp} \leq 0.9 \cdot f_u / \gamma_{M2}$	$ -7,38 < 352,80$	verified	(0,02)
$\sqrt{[\sigma_{\perp}^2 + 3 \cdot (\tau_{\perp}^2 + \tau_{\parallel}^2)]} \leq f_u / (\beta_w \cdot \gamma_{M2})$	$68,74 < 441,69$	verified	(0,16)

Post

$\beta_w =$	0,89	Correlation coefficient	[Table 4.1]
$\gamma_{M2} =$	1,25	Partial safety factor	[Table 2.1]

Longitudinal weld

$\sigma_{\perp} =$	11,75 [MPa]	Normal stress in a weld	
$\tau_{\perp} =$	11,75 [MPa]	Perpendicular tangent stress	
$\tau_{\parallel} =$	0,00 [MPa]	Tangent stress	
$ \sigma_{\perp} \leq 0.9 \cdot f_u / \gamma_{M2}$	$ 11,75 < 352,80$	verified	(0,03)
$\sqrt{[\sigma_{\perp}^2 + 3 \cdot (\tau_{\perp}^2 + \tau_{\parallel}^2)]} \leq f_u / (\beta_w \cdot \gamma_{M2})$	$23,50 < 441,69$	verified	(0,05)

Transverse inner weld

$\sigma_{\perp} =$	18,97 [MPa]	Normal stress in a weld	
$\tau_{\perp} =$	18,97 [MPa]	Perpendicular tangent stress	
$\tau_{\parallel} =$	0,00 [MPa]	Tangent stress	
$ \sigma_{\perp} \leq 0.9 \cdot f_u / \gamma_{M2}$	$ 18,97 < 352,80$	verified	(0,05)
$\sqrt{[\sigma_{\perp}^2 + 3 \cdot (\tau_{\perp}^2 + \tau_{\parallel}^2)]} \leq f_u / (\beta_w \cdot \gamma_{M2})$	$37,93 < 441,69$	verified	(0,09)

Connection conforms to the code

Ratio 0,35

10.10. Nastavak POZ 3 kosa ispunna rešetkaste konstrukcije stupa

$$N_{Ed}=488,54 \text{ (kN) (Vlak)}$$

$$M_{Ed}=0,0 \text{ (kNm)}$$

$$V_{Ed}=0,0 \text{ (kN)}$$

Materijal:

-osnovni materijal Fe 510 (S355)

-vijci k.v.8.8.

$$h=150 \text{ (mm)}$$

$$b=150 \text{ (mm)}$$

$$t_f=6,0 \text{ (mm)}$$

$$A=34,2 \text{ (cm}^2\text{)}$$

1) Izračun vara

Kontrola vara na pojasnicama i hrptu

- dužina vara pojasnice:

$$l_p = 2 \cdot b = 2 \cdot 150 = 300 \text{ (mm)}$$

- duljina vara hrpta

$$l_h = 2 \cdot d = 2 \cdot 150 = 300 \text{ (mm)}$$

- max debljina vara s obzirom na debljinu hrpta i pojaseva nosača

$$a_{\max} = 0.7 \cdot t_{\min}$$

$$t_{\min} = t = 6,0 \text{ (mm)}$$

$$\Rightarrow a_{\max} = 0.7 \cdot t_{\min} = 0.7 \cdot 6,0 = 4,2 \text{ (mm)}$$

$$a_{\text{odabrano}} = 4 \text{ (mm)}$$

$$\Rightarrow F_{w,Rk} = 130,9 \text{ (kN)}$$

Za pretpostavljeni var $a=4$ (mm):

- uzdužna

$$F_{w,Rd} = \frac{F_{w,Rk}}{1.25} \cdot \frac{L}{100} = \frac{130,9}{1.25} \cdot \frac{300 + 300}{100} = 628,32 \text{ (kN)}$$

uvjet nosivosti:

$$N_p = F_{w,Ed} \leq F_{w,Rd}$$

$$448,54 \text{ (kN)} \leq 628,32 \text{ (kN)}$$

Var $a=4$ mm zadovoljava.

2) Proračun vijaka

Pretpostavljeni vijci: M 16, k.v.8.8.

- udaljenost c_{\min} vijaka od ruba pojasnice:

$$c_{\min} = 2 \cdot d + a \cdot \sqrt{2} = 2 \cdot 16 + 4 \cdot \sqrt{2} = 37,65 \text{ (mm)}$$

Usvojeno $c=40$ mm.

- otpornost vijaka na vlak:

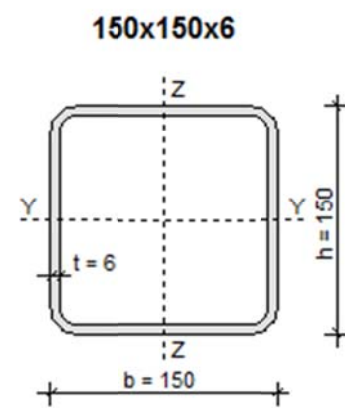
$$F_{t,Rd} = \frac{F_{t,Rk}}{\gamma_{M1}} = \frac{113,0}{1.25} = 90,4 \text{ (kN)}$$

uvjet nosivosti

$$F_{t,Rd} > F_{t,Ed} / 6$$

$$90,4 \text{ kN} > 488,54 / 6 = 81,42 \text{ (kN)}$$

→ Vijci zadovoljavaju.



sila:

3) Proračun ploče

- proračun dimenzija ploče:

$$a_{pl,\min} = h + 2 \cdot (c + e_1)$$

$$e_1 = 40(\text{mm})$$

$$\Rightarrow a_{pl,\min} = 150 + 2 \cdot (40 + 40) = 310 \text{ (mm)}$$

$$b_{pl,\min} = b + 2 \cdot a \cdot \sqrt{2} + 20 \text{ mm} = 150 + 2 \cdot 4 \cdot \sqrt{2} + 20 = 181,31 \text{ (mm)}$$

ili

$$b_{pl,\min} = 1 \cdot p_2 + 2 \cdot e_2$$

$$p_1; p_2 = 60 \text{ (mm)}$$

$$e_2 = 30 \text{ (mm)}$$

$$\Rightarrow b_{pl,\min} = 1 \cdot 60 + 2 \cdot 30 = 120 \text{ (mm)}$$

Odabrane dimenzije ploče: 310x310 mm

- savijanje ploče oko vlačnih vijaka:

$$M_{Ed} = F_{t,Ed} \cdot c \cdot 2 = 81,42 \cdot 2 \cdot 40 = 6,51(\text{kNm})$$

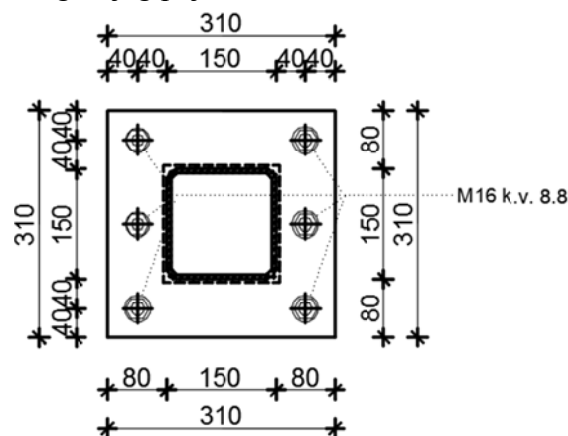
$$M_{Ed} \leq \frac{W_{\min} \cdot f_y}{1,0} \Rightarrow W_{\min} = \frac{1,0 \cdot M_{Ed}}{f_y} = \frac{b_{pl} \cdot t_{pl}^{\min}}{6}$$

$$t_{pl}^{\min} = \sqrt{\frac{1,0 \cdot M_{Ed} \cdot 6}{b_{pl} \cdot f_y}} = \sqrt{\frac{1,0 \cdot 6,51 \cdot 100 \cdot 6}{18,5 \cdot 35,5}} = 2,43 \text{ (cm)}$$

$$t_{pl} \geq 2,43 \text{ (cm)} \rightarrow t_{pl,odabrano} = 26 \text{ (mm)}$$

Usvojene dimenzije ploče: 310x1310x26 mm

Prikaz montažnog nastavka gornjeg pojasa rešetke:



10.11. Tablični prikaz ostalih spojeva

ZAVARENI SPOJEVI U REŠETKASTIM NOSAČIMA						
POZICIJA	VRSTA SPOJA	UZDUŽNA SILA N_{Ed} (kN)				ISKORISTIVOST (%)
		GLAVNI POJAS	VERTIKALA	DIJAGONALA 1	DIJAGONALA 2	
POZ 5, POZ 6, POZ 7	K/N-spoj	335,32	-61,81	50,42	57,39	8,0
POZ 4, POZ 6, POZ 7	N-spoj	792,03	-1868,95	2442,0	-	92,0
POZ 5, POZ 6, POZ 7	N-spoj	-687,63	-1868,68	2440,0	-	105,0
POZ 10, POZ 11, POZ 12	K/N-spoj	-777,99	-469,89	716,54	716,54	93,0
POZ 10, POZ 11, POZ 12	N-spoj	-385,4	-241,47	362,19	-	91,0
POZ 9, POZ 11, POZ 12	N-spoj	128,57	-241,47	287,03	-	91,0
POZ 14, POZ 16	K-spoj	1109,42	-	-735,84	748,12	89,0

Tablica 10.1. Prikaz proračunatih zavarenih spojeva

VLAČNI NASTAVCI PROFILA								
NAZIV	PROFIL	POZICIJA	M_{Ed} (kNm)	V_{Ed} (kN)	N_{Ed} (kN)	VIJCI (k.v. 8.8)	BROJ VIJAKA	PLOČICA (mm)
G. pojas r. k. y-smjer	HEB 550	POZ 4	500,0	25,04	-2281,95	M 24	6	800/350/38
D. pojas r. k. y-smjer	HEB 550	POZ 5	100,0	25,02	1231,42	M 24	6	800/350/38
K. ispuna r. k. y-smjer	SHS 220/220/12.0	POZ 7	-	-	1849,2	M 24	8	460/460/40
G. pojas r. k. x-smjer	HEA 360	POZ 9	70,0	28,18	-358,97	M 20	4	560/340/24
D. pojas r. k. x-smjer	HEA 360	POZ 10	20,0	3,0	253,83	M 16	6	530/340/18
K. ispuna r. k. x-smjer	SHS 100/100/6.0	POZ 12	-	-	138,47	M 12	4	135/135/16
G. pojas r. k. m. k.	HEB 300	POZ 14	163,51	5,0	-1368,73	M 22	6	520/340/30
D. pojas r. k. m. k.	HEB 300	POZ 15	35,0	-	1781,58	M 24	10	540/340/34
K. ispuna r. k. m. k.	SHS 120/120/6.0	POZ 16	-	-	445,0	M 20	6	320/320/26

Tablica 10.2. Prikaz proračunatih vlačnih nastavaka

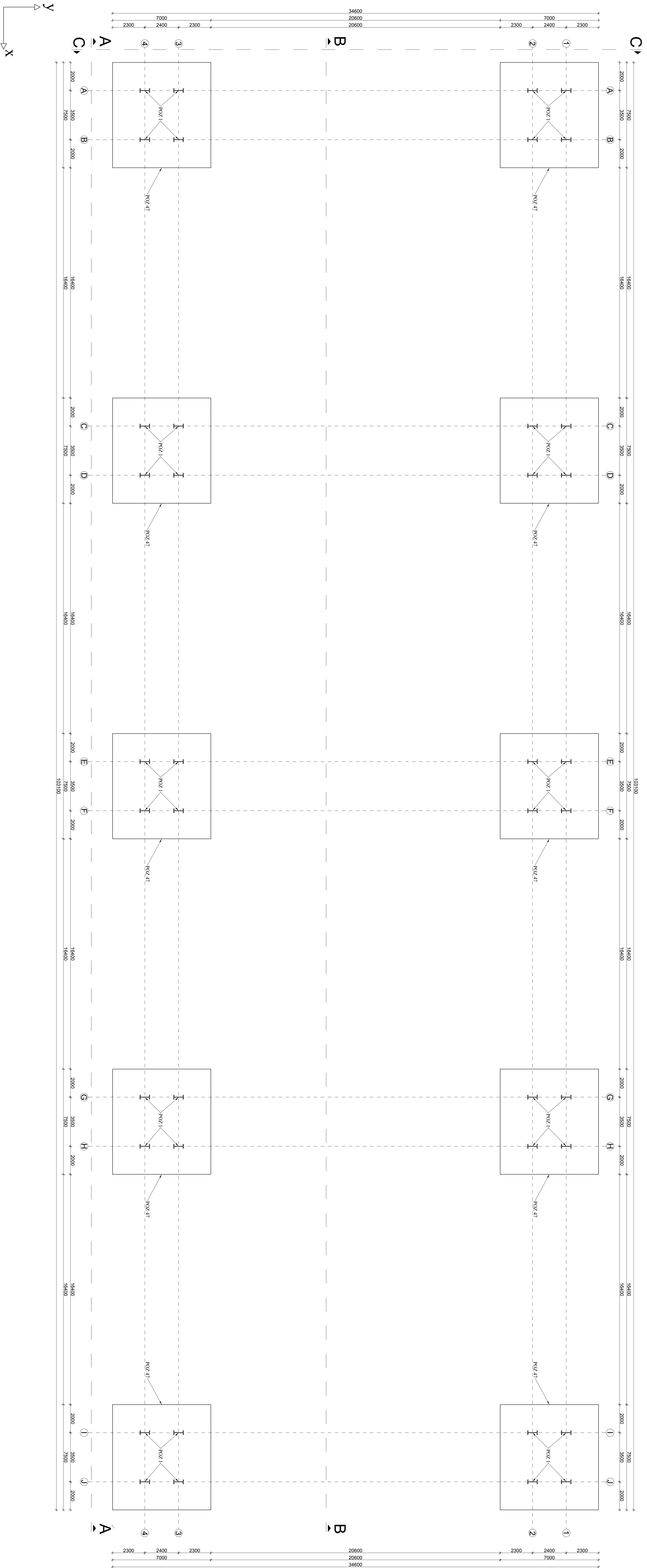
11. GRAFIČKI PRILOZI-NACRTI

1. PLAN POZICIJA TEMELJA 1-1 1:100
2. PLAN POZICIJA I. ETAŽE 2-2 1:100
3. PLAN POZICIJA II. ETAŽE 3-3 1:100
4. PLAN POZICIJA KROVA 3-3 1:100
5. POGLED A-A 1:100
6. POGLED B-B 1:100
7. POGLED C-C 1:100
8. PRIKAZ I OPIS POZICIJA 1:100
9. RADIONIČKI NACRT SEGMENTA STUPA 1:25
10. RADIONIČKI NACRT SEGMENTA G1 1:25
11. DETALJ "A" 1:20
12. DETALJ "B" 1:10
13. DETALJ "C" 1:10
14. DETALJ "D" 1:10
15. DETALJ "E" 1:10

12. LITERATURA

- [1] A. Harapin, J. Radnić: Osnove betonskih konstrukcija, interna skripta, Fakultet građevinarstva, arhitekture i geodezije, Sveučilište u Splitu, Split, 2013.
- [2] B. Peroš: Spregnute konstrukcije čelik - beton, interna skripta - zapisi s predavanja, Fakultet građevinarstva, arhitekture i geodezije, Sveučilište u Splitu, Split, 2009.
- [3] Eurocode 1: Actions on structures - Part 1-1: General actions - Densities, self-weight, imposed loads for buildings, 2002.
- [4] Eurokod 1: Osnove projektiranja i djelovanja na konstrukciju - 2-3. dio: Djelovanja na konstrukciju - Opterećenje snijegom (ENV 1991-2-3:1995)
- [5] Eurokod 1: Osnove projektiranja i djelovanja na konstrukciju - 2-4. dio: Djelovanja na konstrukciju - Opterećenje vjetrom (ENV 1991-2-4:1995)
- [6] Eurokod 1: Osnove projektiranja i djelovanja na konstrukciju - 2-5. dio: Djelovanja na konstrukciju - Toplinska djelovanja (ENV 1991-2-5:1997)
- [7] Eurocode 2: Design of concrete structures - Part 1-1: General rules and rules for buildings, 2004.
- [8] Eurocode 3: Design of steel structures - Part 1-1: General rules and rules for buildings, 2005.
- [9] Eurocode 3: Design of steel structures - Part 1-8: Design of joints, 2005.
- [10] Eurocode 4: Design of composite steel and concrete structures - Part 1-1: General rules and rules for buildings, 2004.
- [11] B. Androić, D. Dujmović, I. Džeba: Metalne konstrukcije 1, IGH Zagreb, Zagreb, 1994.

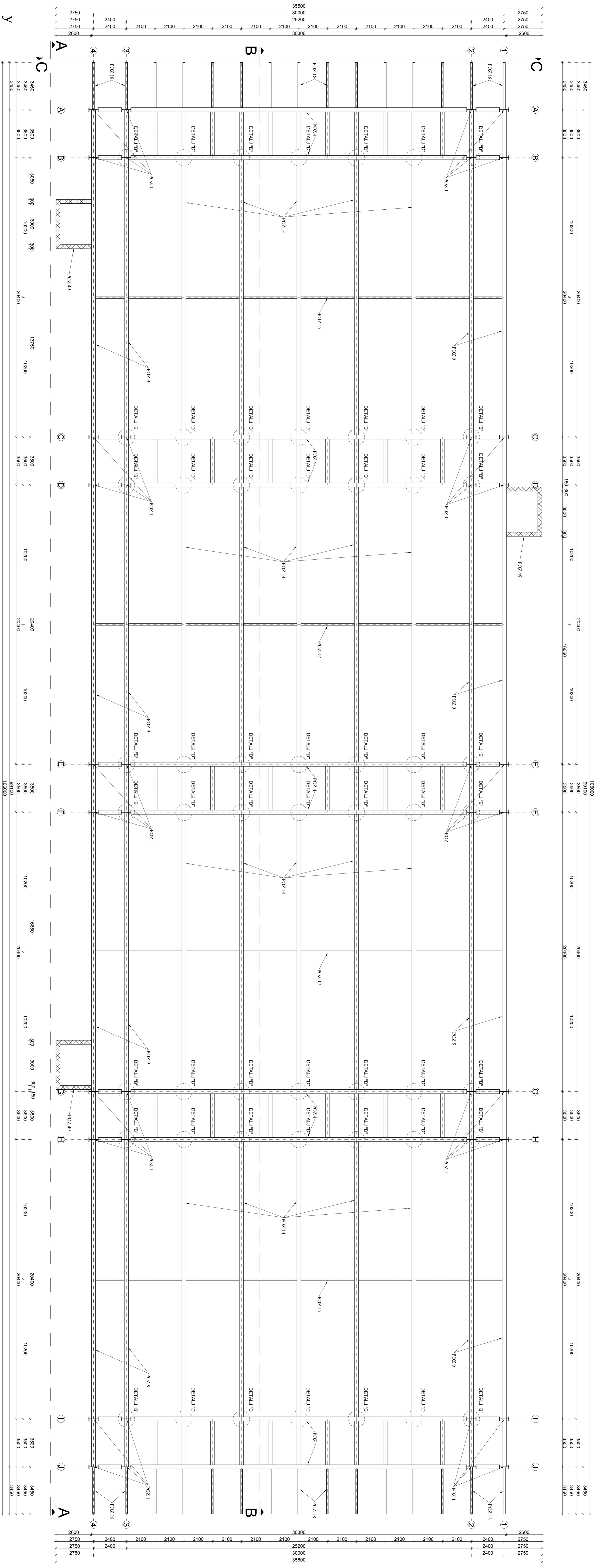
PLAN POZICIJA TEMELJA 1-1
MJ 1:100



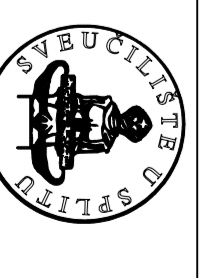
PRODUCED BY AN AUTODESK EDUCATIONAL PRODUCT

		DIPLOMSKI RAD KONSTRUKCIJA DRUŠTVENOG OBJEKTA ISTOČNO OD GRADNE	
ZADAVNIK	STUDENT	MENTOR	doc.dr.sc. Nenao Tomic
Sveučilište u Zagrebu Fakultet arhitekture 10000 Zagreb, Hrvatska		Datum: 11.100 Broj: 1	

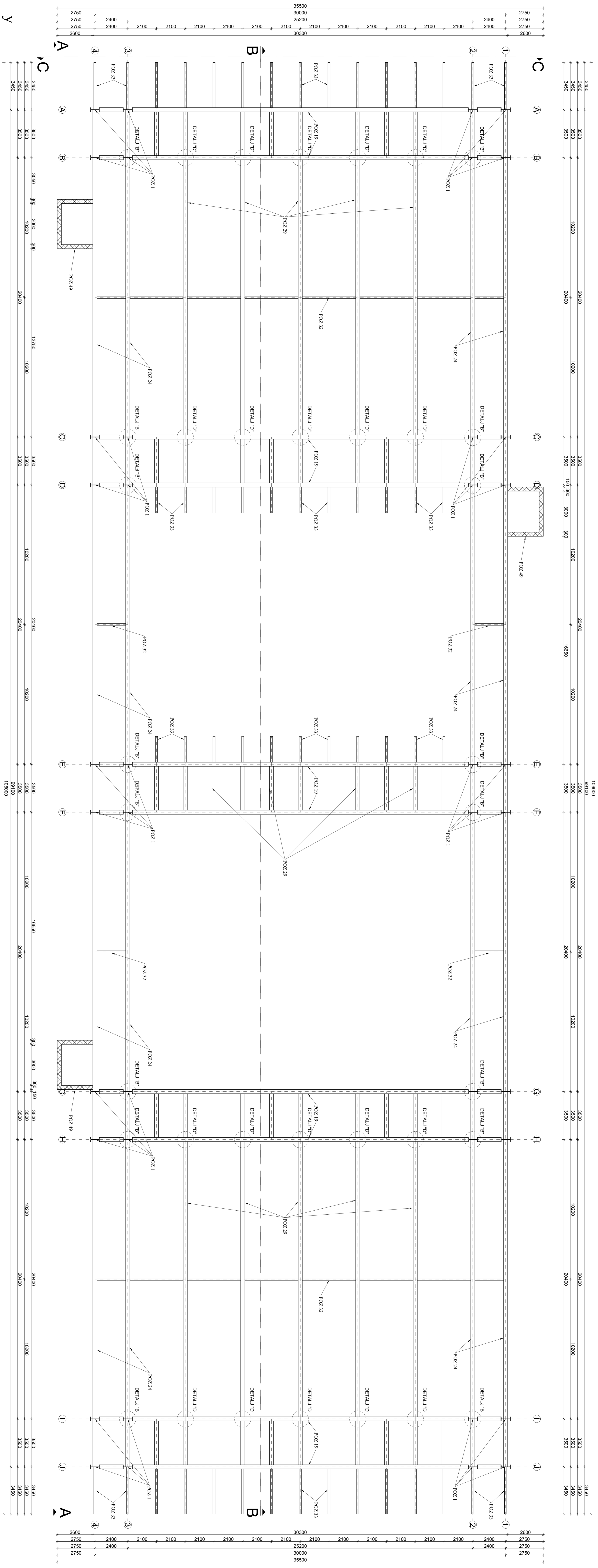
PLAN POZICIJA I. ETAŽE 2-2
Mj 1:100



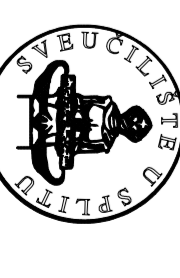
PRODUCED BY AN AUTODESK EDUCATIONAL PRODUCT

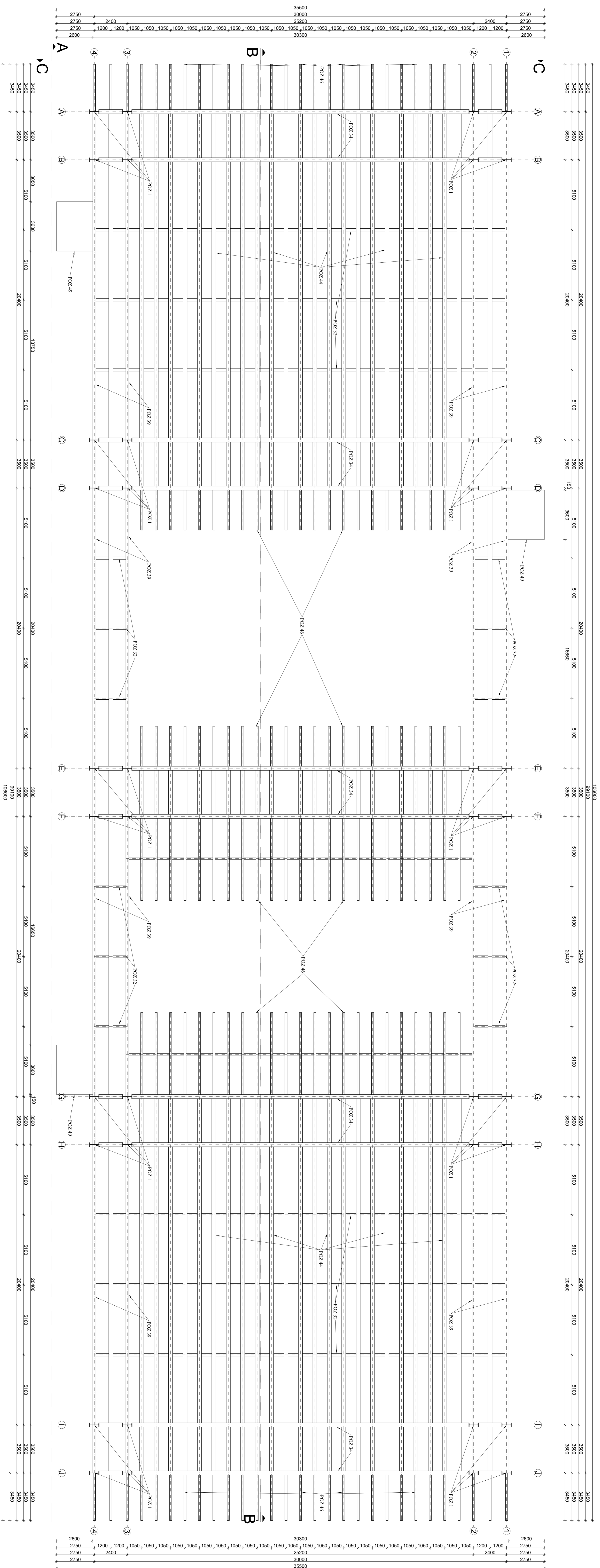
		DIPLOMSKI RAD KONSTRUKCIJA I BRISTVENOG OBJEKTA "ISTOKO OD GRADA"	
ZADAVNIK PROMETAR Peter Čuprin	NADZORNIK doc.dr. sc. Nenad Torić	TEMATIKA PLAN POZICIJA I. ETAŽE	MASTIL 1:100 Rujan 2015.

PLAN POZICIJA II. ETAŽE 3-3
Mj 1:100



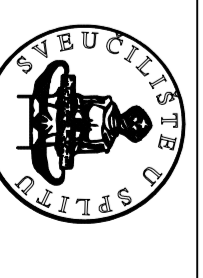
PRODUCED BY AN AUTODESK EDUCATIONAL PRODUCT

		DIPLOMSKI RAD KONSTRUKCIJA I BRISTVENOG OBJEKTA "ISTOKO OD GRADA"	
STUDENT	Petar Čuprin	MENTOR	doc.dr. sc. Nenad Torić
TEMA: PLAN POZICIJA II. ETAŽE februar 2015.		BR. STR.	1.130
		BR. LISTA	3

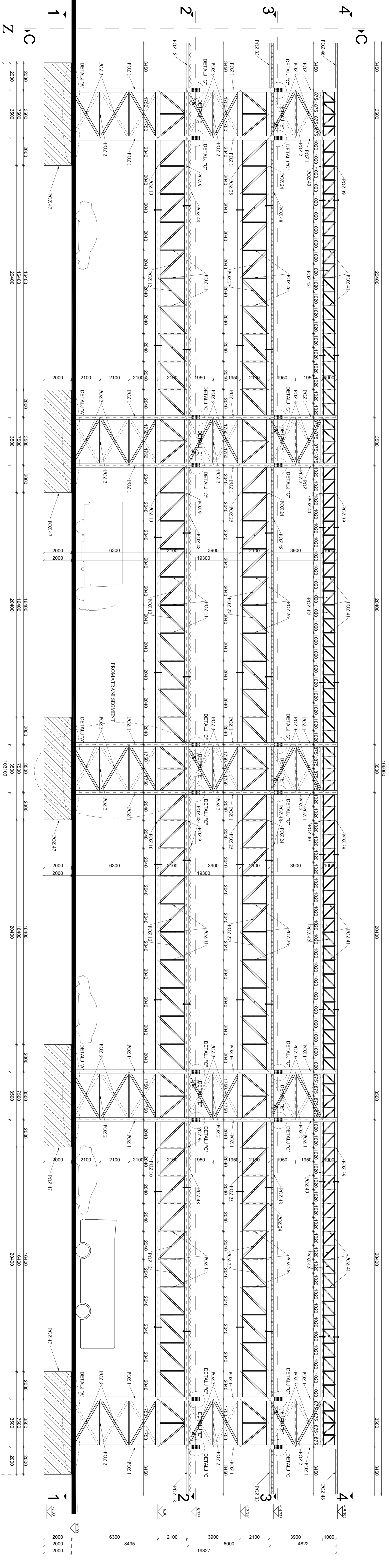


PLAN POZICIJA KROVA 4-4
MJ 1:100

PRODUCED BY AN AUTODESK EDUCATIONAL PRODUCT

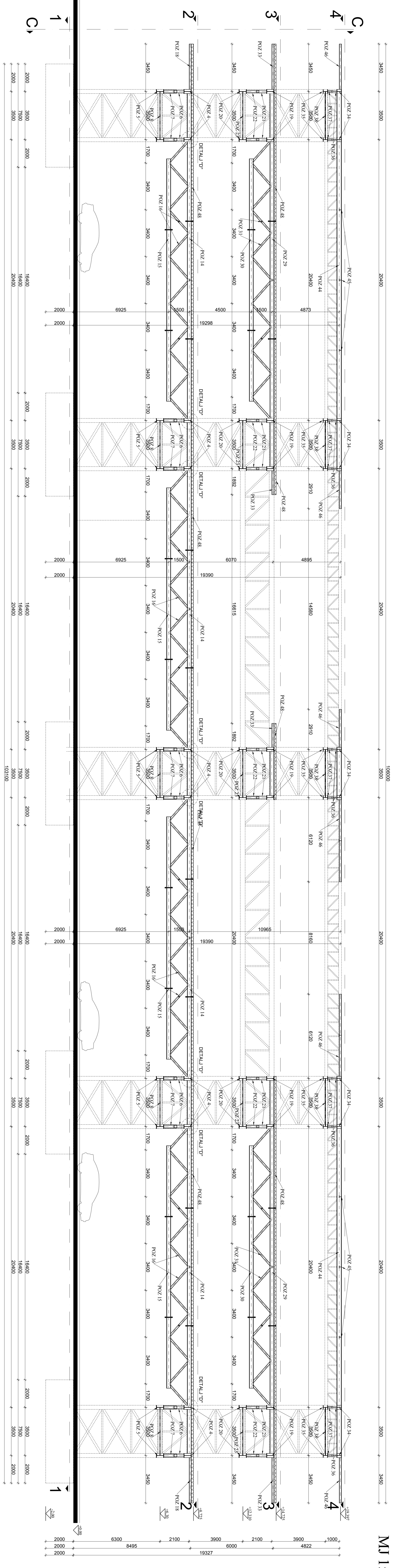
		DIPLOMSKI RAD KONSTRUKCIJA BISTVENOG OBJEKTA "ISTOKO OD GRADA"	
ZADAVNIK PROMET Pribor Čurini	PROJEKTOVALAC doc.dr.sc Nenad Torić	MESTO Novi Sad	DATUM februar 2015.
PLAN POZICIJA KROVA		MASTIL 1:100	LIST 4


POGLEDA A-A MJ 1:100

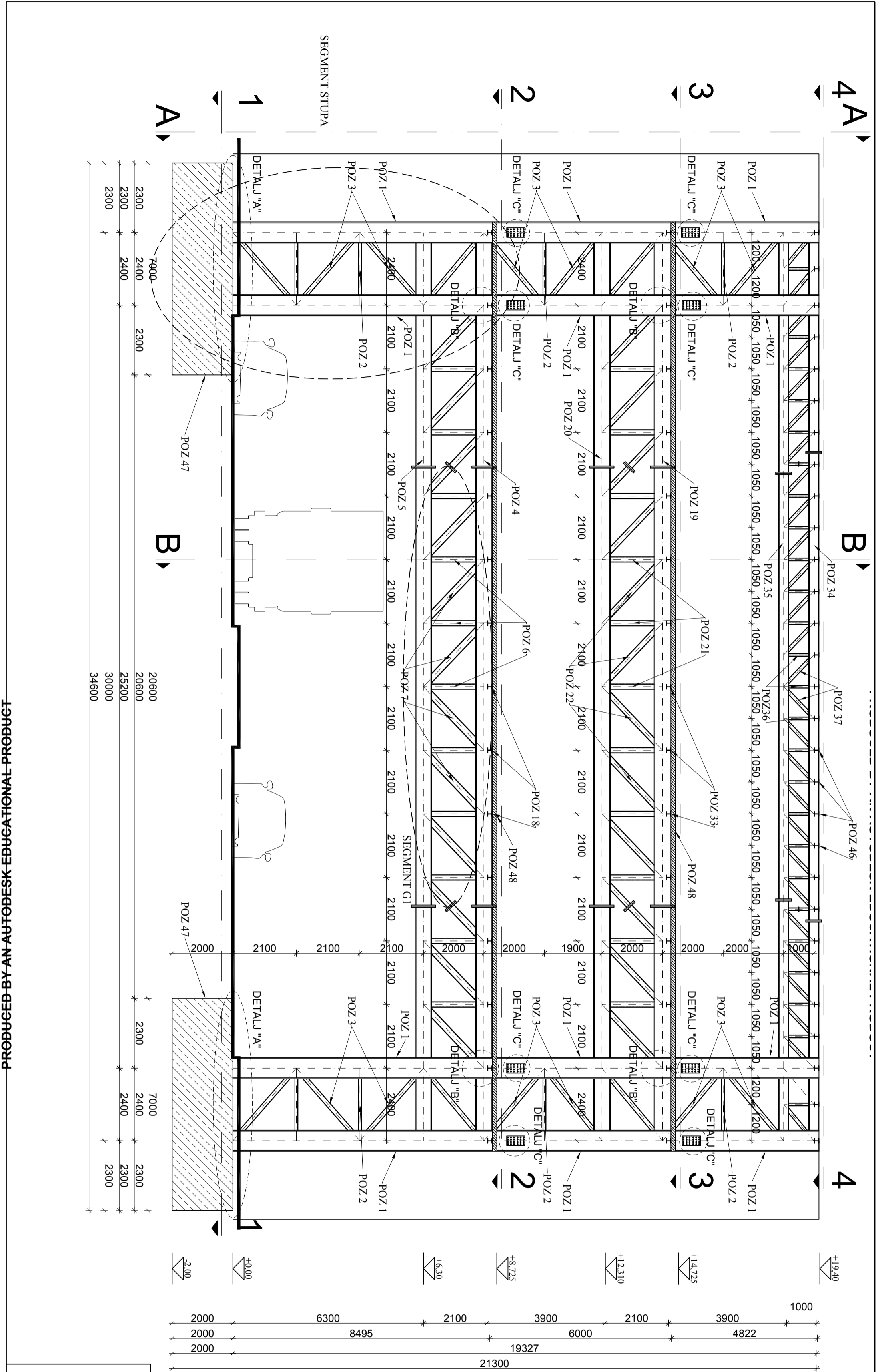


DIPLOMSKI RAD KONSTRUKCIJA DRUŠTVENOG OBJEKTA *ISTOČNO OD GRADA*	
ZADAVNIK	MENTOR
STUDENT	doc.dr.sc. Neno Toić
SADRŽAJ	POGLEDA A-A
PROJEKT	PROJEKT
BR. LISTA	5

POGLED A-A
M 1:100

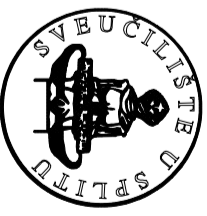


 <p>UNIVERZITET U NOVOM SADU FAKULTET ARHITEKTURE I GRAĐEVINARSTVA 21000 NOVI SAD, BULVAR BEOGRADSKA 14</p>	
DIPLOMSKI RAD	
KONSTRUKCIJA DRUŠTVENOG OBJEKTA "ISTOČNO OD GRADA"	
ZADAVNIK	STUDENT
MENTOR	
SADRŽAJ	MEMBRO
POGLEDBA	PROJEKTOVANJE
datum: 2015.	1:100
	6



POGLJED C-C MJ 1:100

PRODUCED BY AN AUTODESK EDUCATIONAL PRODUCT



SVEUČILIŠTE U SPLITU
FAKULTET GRAĐEVINARSTVA
ARHITEKTURE I GEODEZIJE
21000 SPLIT, MATICE HRVATSKE 15

DIPLOMSKI RAD

KONSTRUKCIJA DRUŠTVENOG OBJEKTA
"ISTOČNO OD GRADA"

ZADATKAR

STUDENT

MENTOR

doc. dr. sc. Neno Tonč

SAOPREZAVAJUĆI

POGLJED C-C

rujan, 2015.

MJERILLO

PRILOG

7

PRIKAZ I OPIS POZICIJA

MJ 1:100

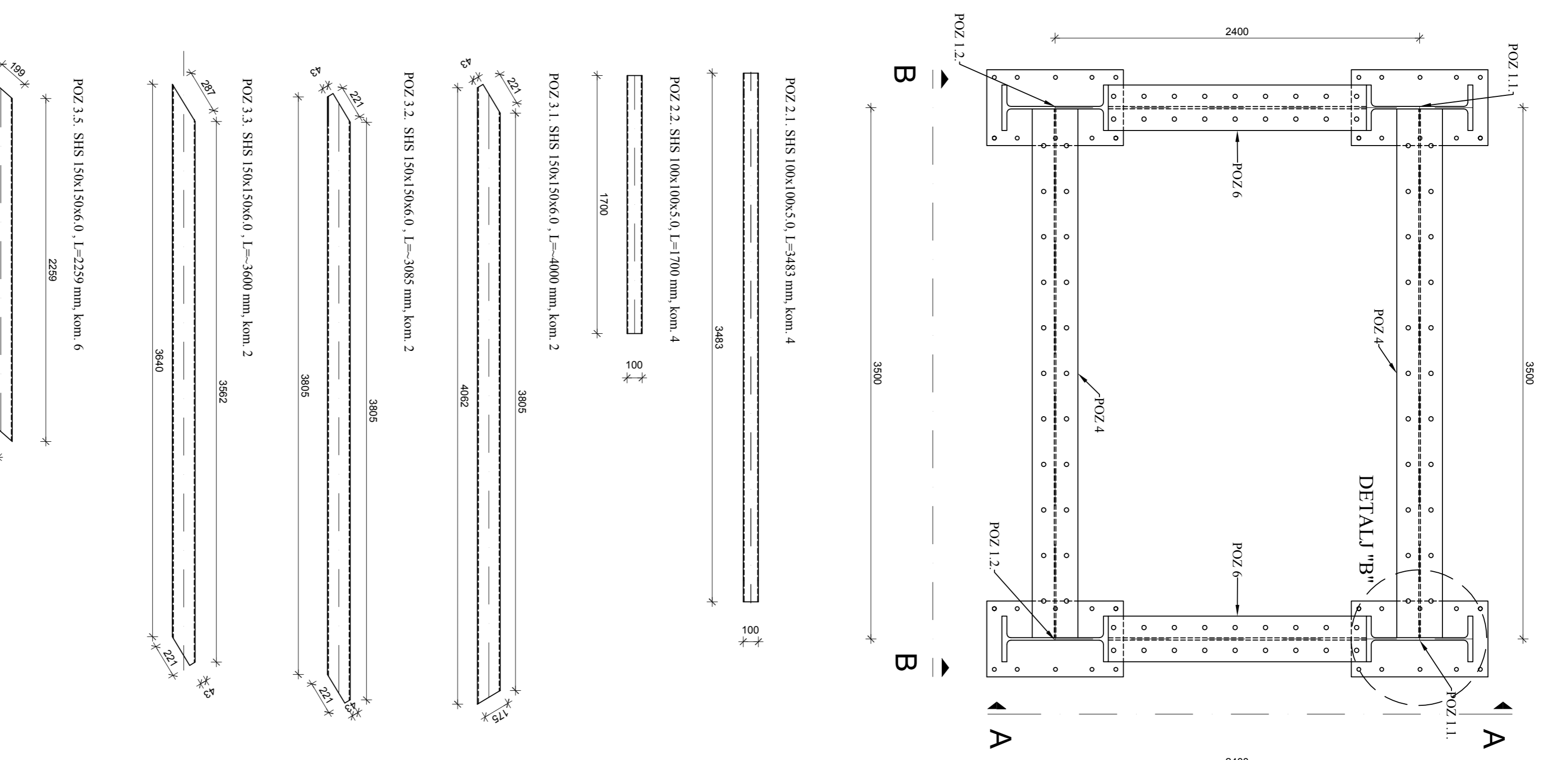
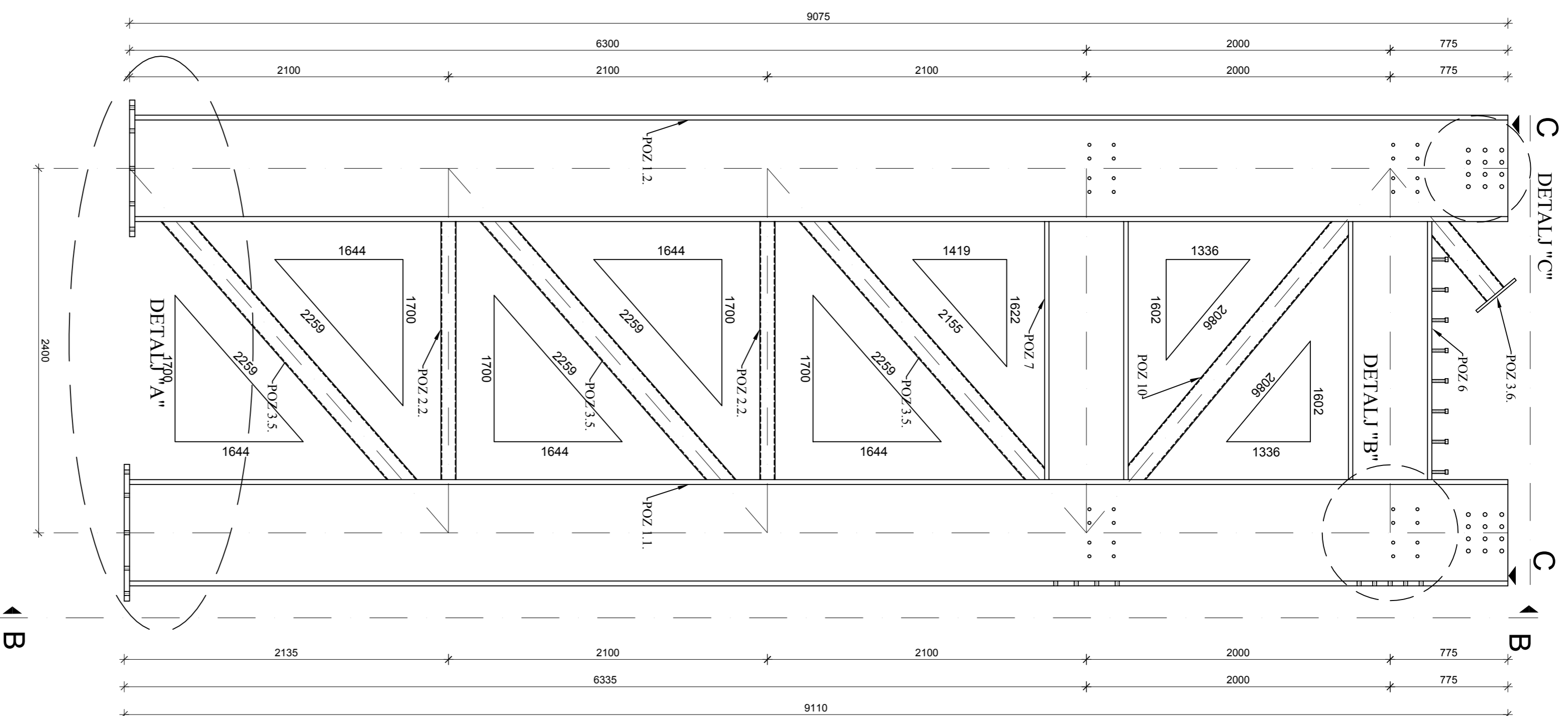
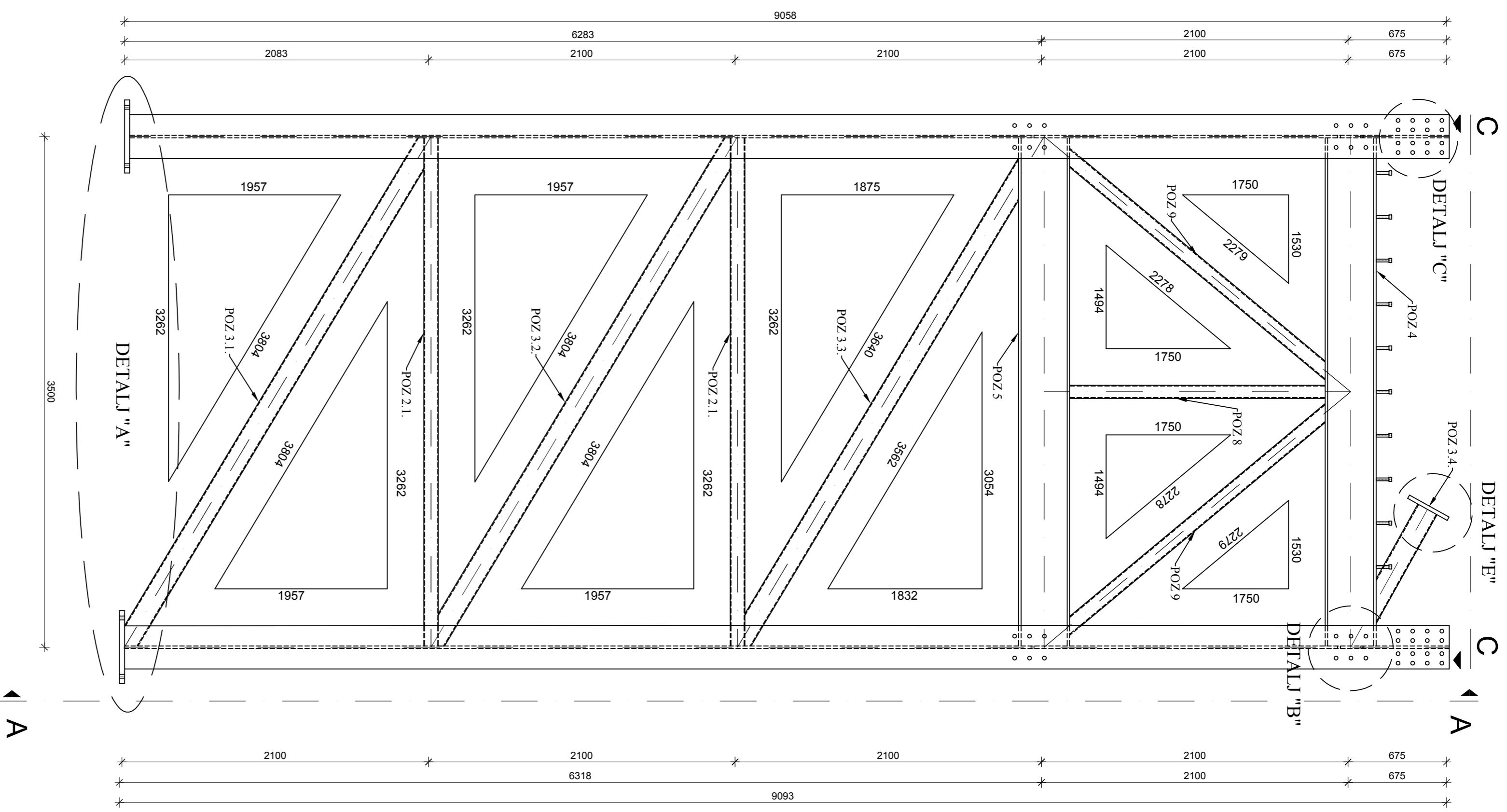
PRIKAZ I OPIS POZICIJA					
POZICIJA	PROFIL	NAZIV	POZICIJA	PROFIL	NAZIV
POZ 1	HEB 700	Vertikalni pojas stupa	POZ 26	SHS 100/100/6,0	Vertikalna ispuna rešetke u x smjeru
POZ 2	SHS 100/100/5,0	Horizontalna ispuna stupa	POZ 27	SHS 120/120/6,0	Kosa ispuna rešetke u x smjeru
POZ 3	SHS 150/150/6,0	Kosa ispuna stupa	POZ 28	SHS 60/60/4,0	Horizontalna ispuna rešetke u x smjeru
POZ 4	HEB 550	Gornji pojas rešetke u y smjeru	POZ 29	HEB 300	Gornji pojas rešetke m. k.
POZ 5	HEB 550	Donji pojas rešetke u y smjeru	POZ 30	HEB 300	Donji pojas rešetke m. k.
POZ 6	SHS 180/180/10,0	Vertikalna ispuna rešetke u y smjeru	POZ 31	SHS 120/120/6,0	Ispuna rešetke m. k.
POZ 7	SHS 220/220/12,0	Kosa ispuna rešetke u y smjeru	POZ 32	HEA 160	Sekundarni nosač m. k.
POZ 8	SHS 90/90/6,0	Horizontalna ispuna rešetke u y smjeru	POZ 33	HEB 160	Konzolni nosač m. k.
POZ 9	HEA 360	Gornji pojas rešetke u x smjeru	POZ 34	HEB 340	Gornji pojas rešetke u y smjeru
POZ 10	HEA 360	Donji pojas rešetke u x smjeru	POZ 35	HEB 340	Donji pojas rešetke u y smjeru
POZ 11	SHS 90/90/6,0	Vertikalna ispuna rešetke u x smjeru	POZ 36	SHS 90/90/6,0	Vertikalna ispuna rešetke u y smjeru
POZ 12	SHS 100/100/6,0	Kosa ispuna rešetke u x smjeru	POZ 37	SHS 120/120/6,0	Kosa ispuna rešetke u y smjeru
POZ 13	SHS 60/60/4,0	Horizontalna ispuna rešetke u x smjeru	POZ 38	SHS 40/40/4,0	Horizontalna ispuna rešetke u y smjeru
POZ 14	HEB 300	Gornji pojas rešetke m. k.	POZ 39	HEA 220	Gornji pojas rešetke u x smjeru
POZ 15	HEB 300	Donji pojas rešetke m. k.	POZ 40	HEA 220	Donji pojas rešetke u x smjeru
POZ 16	SHS 120/120/6,0	Ispuna rešetke m. k.	POZ 41	SHS 60/60/4,0	Vertikalna ispuna rešetke u x smjeru
POZ 17	HEA 160	Sekundarni nosač m. k.	POZ 42	SHS 60/60/4,0	Kosa ispuna rešetke u x smjeru
POZ 18	HEB 160	Konzolni nosač m. k.	POZ 43	SHS 40/40/4,0	Horizontalna ispuna rešetke u x smjeru
POZ 19	HEB 550	Gornji pojas rešetke u y smjeru	POZ 44	HEB 340	Glavni nosač krova
POZ 20	HEB 550	Donji pojas rešetke u y smjeru	POZ 45	HEA 180	Sekundarni nosač krova
POZ 21	SHS 180/180/10,0	Vertikalna ispuna rešetke u y smjeru	POZ 46	HEB 160	Konzolni nosač krova
POZ 22	SHS 180/180/10,0	Kosa ispuna rešetke u y smjeru	POZ 47	TEMELJ SAMAC	
POZ 23	SHS 60/60/4,0	Horizontalna ispuna rešetke u y smjeru	POZ 48	AB M.K. PLOČA	
POZ 24	HEA 360	Gornji pojas rešetke u x smjeru	POZ 49	AB KRUTA JEZGRA	
POZ 25	HEA 360	Donji pojas rešetke u x smjeru			



SVEUČILIŠTE U SPLITU,
 FAKULTET GRAĐEVINARSTVA,
 ARHITEKTURE I GEODEZIJE
 21000 SPLIT, MATICE HRVATSKE 15

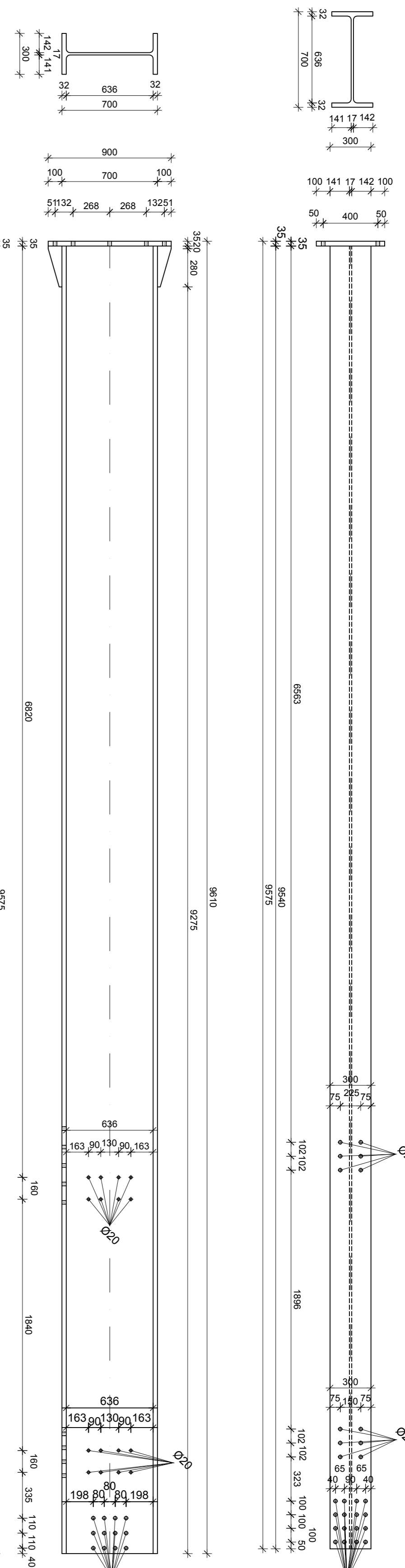
DIPLOMSKI RAD

ZADATAK	KONSTRUKCIJA DRUŠTVENOG OBJEKTA "ISTOČNO OD GRADA"		
STUDENT	Petar Ćurlin	MENTOR	doc.dr.sc Neno Torić
SADRŽAJ	PRIKAZ I OPIS POZICIJA	MJERILO	1:100
	rujan, 2015.	PRILOG	8

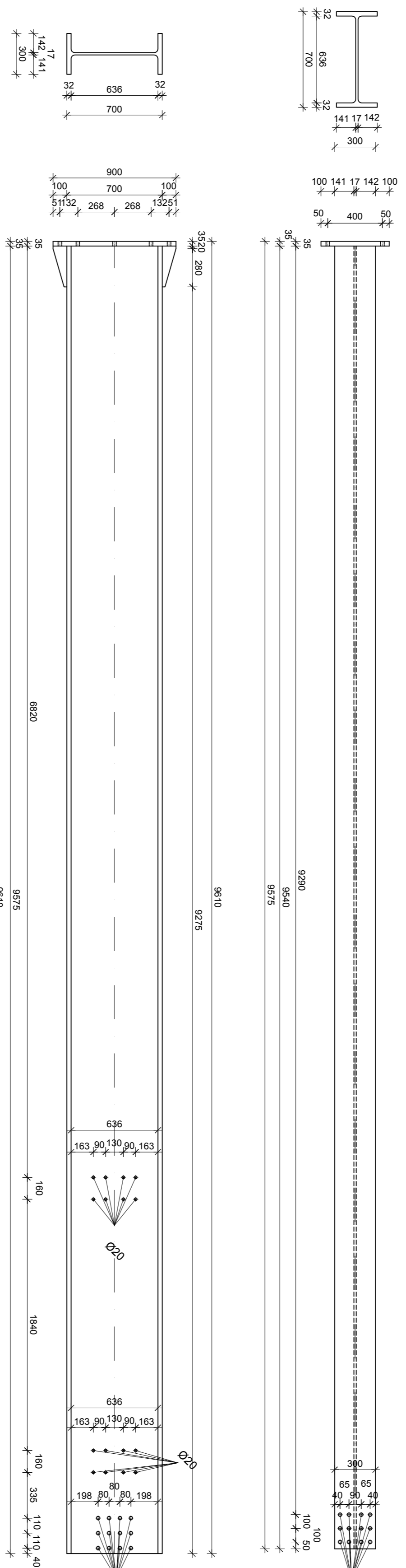


ISKAZ MATERIJALA			UKUPNO (kg)	
POZ	OPISNA PROFILA	KOM. L(00)	HEB MASA (kg/m)	
POZ 1.1	HEB 700	2	9,575	241,0
POZ 1.2	HEB 700	2	9,575	241,0
POZ 2.1	SIS 100x100x6,0	4	3,483	4615,15
POZ 2.2	SIS 100x100x6,0	4	3,483	2368,4
POZ 2.3	SIS 100x100x6,0	4	1,7	115,6
POZ 3.1	SIS 150x150x6,0	2	4,0	211,2
POZ 3.2	SIS 150x150x6,0	2	3,085	162,9
POZ 3.3	SIS 150x150x6,0	2	3,6	190,1
POZ 3.4	SIS 150x150x6,0	2	0,72	26,4
POZ 3.5	SIS 150x150x6,0	6	2,259	357,83
POZ 3.6	SIS 150x150x6,0	2	0,561	74,05
POZ 3.7	SIS 150x150x6,0	2	0,561	74,05
POZ 3.8	HEA 360	2	3,483	780,2
POZ 3.9	HEA 360	2	3,483	780,2
POZ 4	HEB 550	2	1,7	676,6
POZ 5	HEB 550	2	1,7	199,0
POZ 6	HEB 550	2	1,75	44,8
POZ 7	SIS 90x90x6,0	2	2,278	77,45
POZ 8	SIS 100x100x6,0	2	2,086	110,14
POZ 9	SIS 150x150x6,0	2	2,086	110,14
POZ 10	SIS 150x150x6,0	2	2,086	110,14
DODATAK NA SPISAK ELEMENTI I DODATAK MATERIJAL. 006				Σ
				13762,82; 688,14; 14450,96

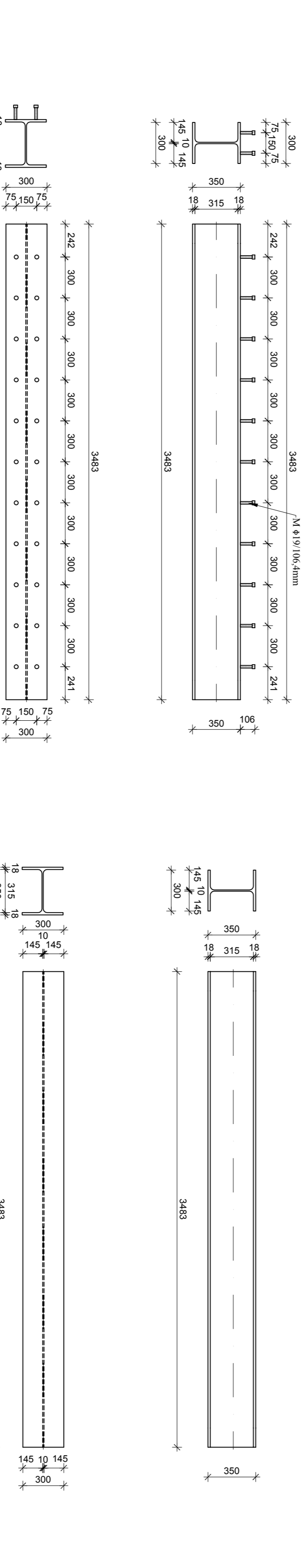
POZ 1.1. HEB 700, L=9575 mm, kom. 2



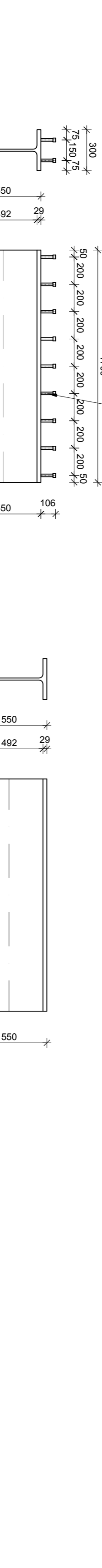
POZ 1.2. HEB 700, L=9575 mm, kom. 2



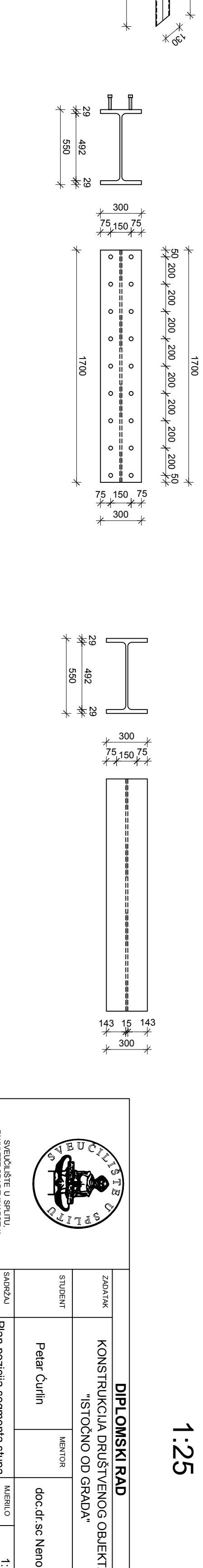
POZ 2.1. SIS 100x100x6,0, L=3483 mm, kom. 4



POZ 2.2. SIS 100x100x5,0, L=1700 mm, kom. 4



POZ 2.3. SIS 100x100x6,0, L=3000 mm, kom. 2



**RADIONIČKI NACRT
SEGMENTA STUPA
1:25**

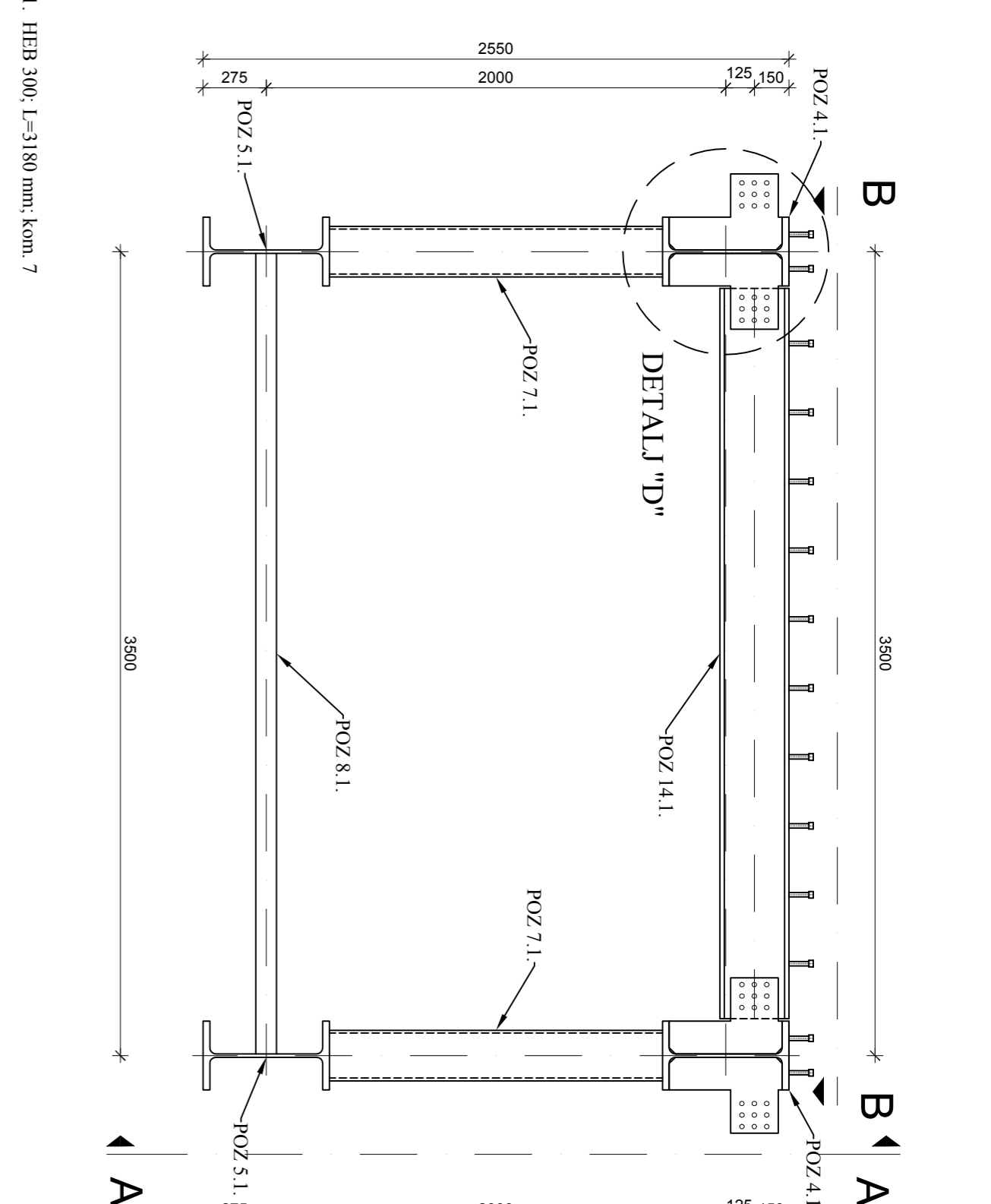
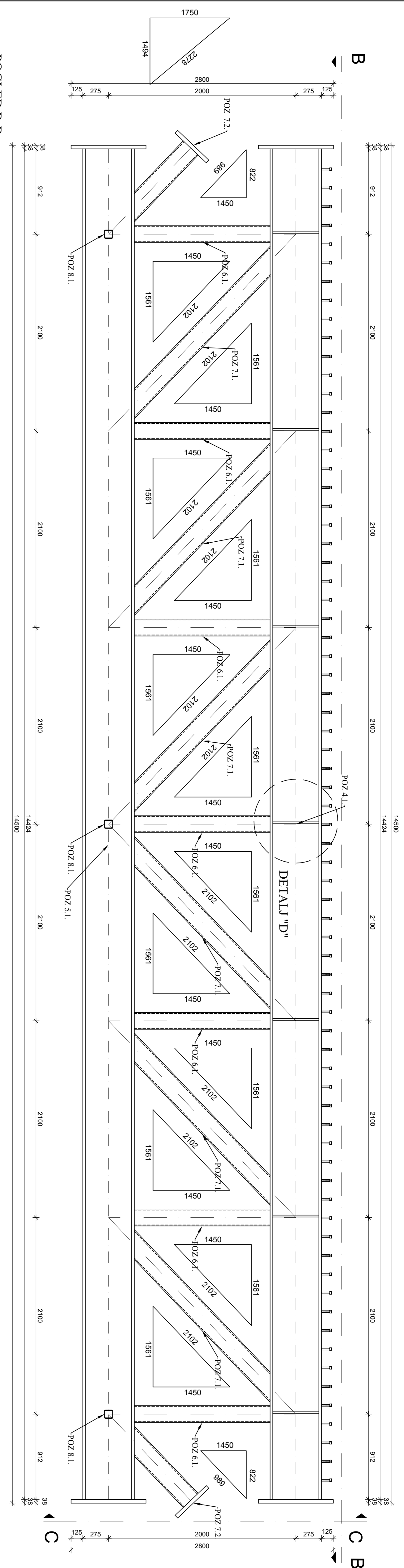
**DIPLOMSKI RAD
KONSTRUKCIJA DRUŠTVENOG OBJEKTA
"ISTOČNO OD GRADA"**

STUDENT: **Petar Čulin** MENTOR: **doc.dr.sc. Neno Torić**

Mjesto: **HR** Datum: **1.25**

DODATAK NA SPISAK ELEMENTI I DODATAK MATERIJAL. 006

rujan, 2015. **9**



POZ 14.1, HEB 500, L=14500 mm, kom. 2

POZ 8.1, SIS 90X90X6,0, L=3485 mm, kom. 3

POZ 7.1, SIS 220X220X12,0, L=2102 mm, kom. 12

POZ 7.2, L=850 mm, kom. 4

POZ 6.1, SIS 180X180X10,0, L=1450 mm, kom. 14

POZ 6.2, SIS 180X180X10,0, L=1450 mm, kom. 14

POZ 5.1, HEB 500, L=14500 mm, kom. 2

POZ 14.1, HEB 500, L=14500 mm, kom. 2

POZ 14.1, HEB 500, L=14500 mm, kom. 2

POZ 14.1, HEB 500, L=14500 mm, kom. 2

POZ 14.1, HEB 500, L=14500 mm, kom. 2

POZ 14.1, HEB 500, L=14500 mm, kom. 2

POZ 14.1, HEB 500, L=14500 mm, kom. 2

POZ 14.1, HEB 500, L=14500 mm, kom. 2

POZ 14.1, HEB 500, L=14500 mm, kom. 2

POZ 14.1, HEB 500, L=14500 mm, kom. 2

POZ 14.1, HEB 500, L=14500 mm, kom. 2

POZ 14.1, HEB 500, L=14500 mm, kom. 2

POZ 14.1, HEB 500, L=14500 mm, kom. 2

POZ 14.1, HEB 500, L=14500 mm, kom. 2

POZ 14.1, HEB 500, L=14500 mm, kom. 2

POZ 14.1, HEB 500, L=14500 mm, kom. 2

POZ 14.1, HEB 500, L=14500 mm, kom. 2

POZ 14.1, HEB 500, L=14500 mm, kom. 2

POZ 14.1, HEB 500, L=14500 mm, kom. 2

POZ 14.1, HEB 500, L=14500 mm, kom. 2

POZ 14.1, HEB 500, L=14500 mm, kom. 2

POZ 14.1, HEB 500, L=14500 mm, kom. 2

POZ 14.1, HEB 500, L=14500 mm, kom. 2

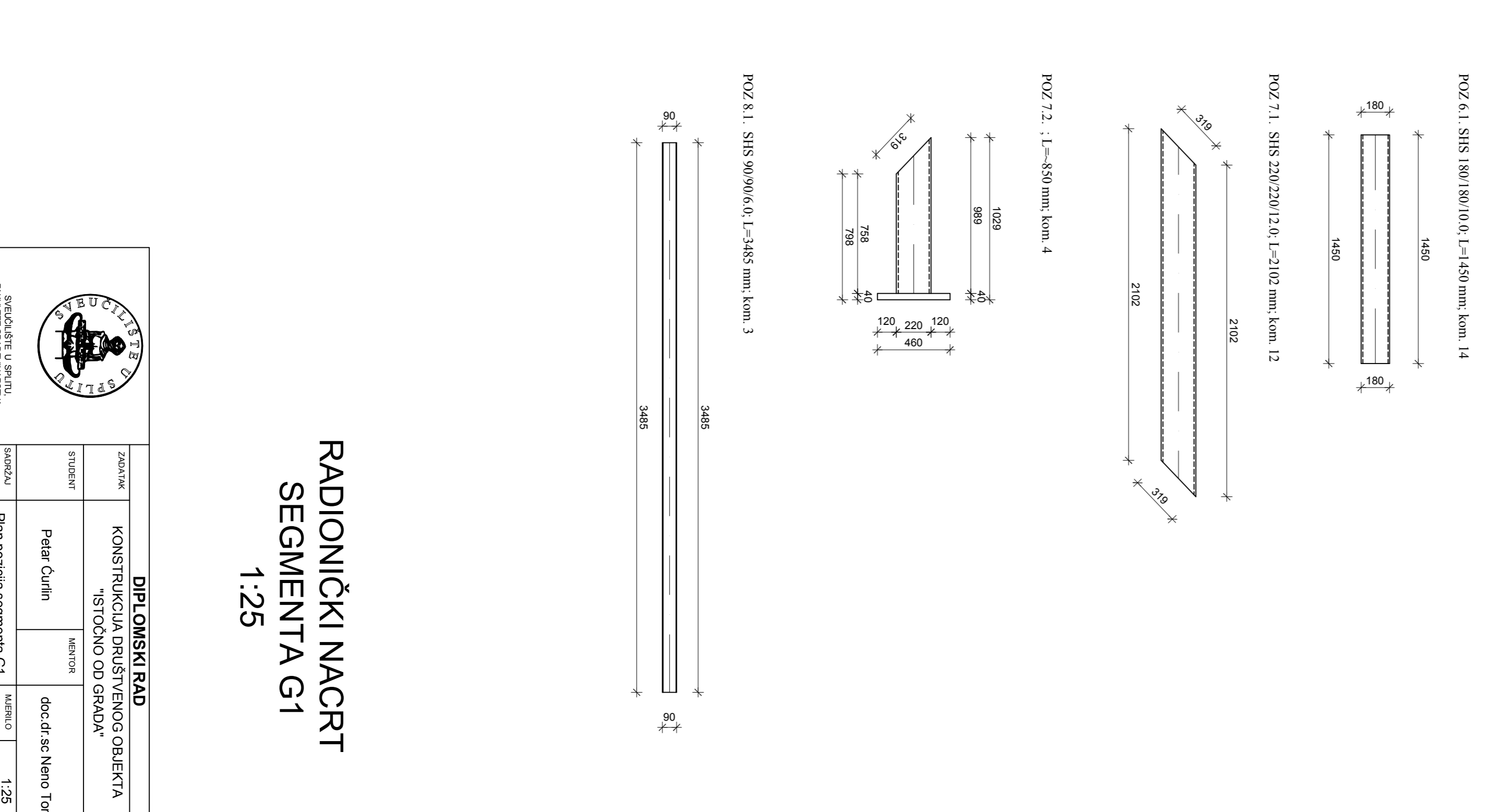
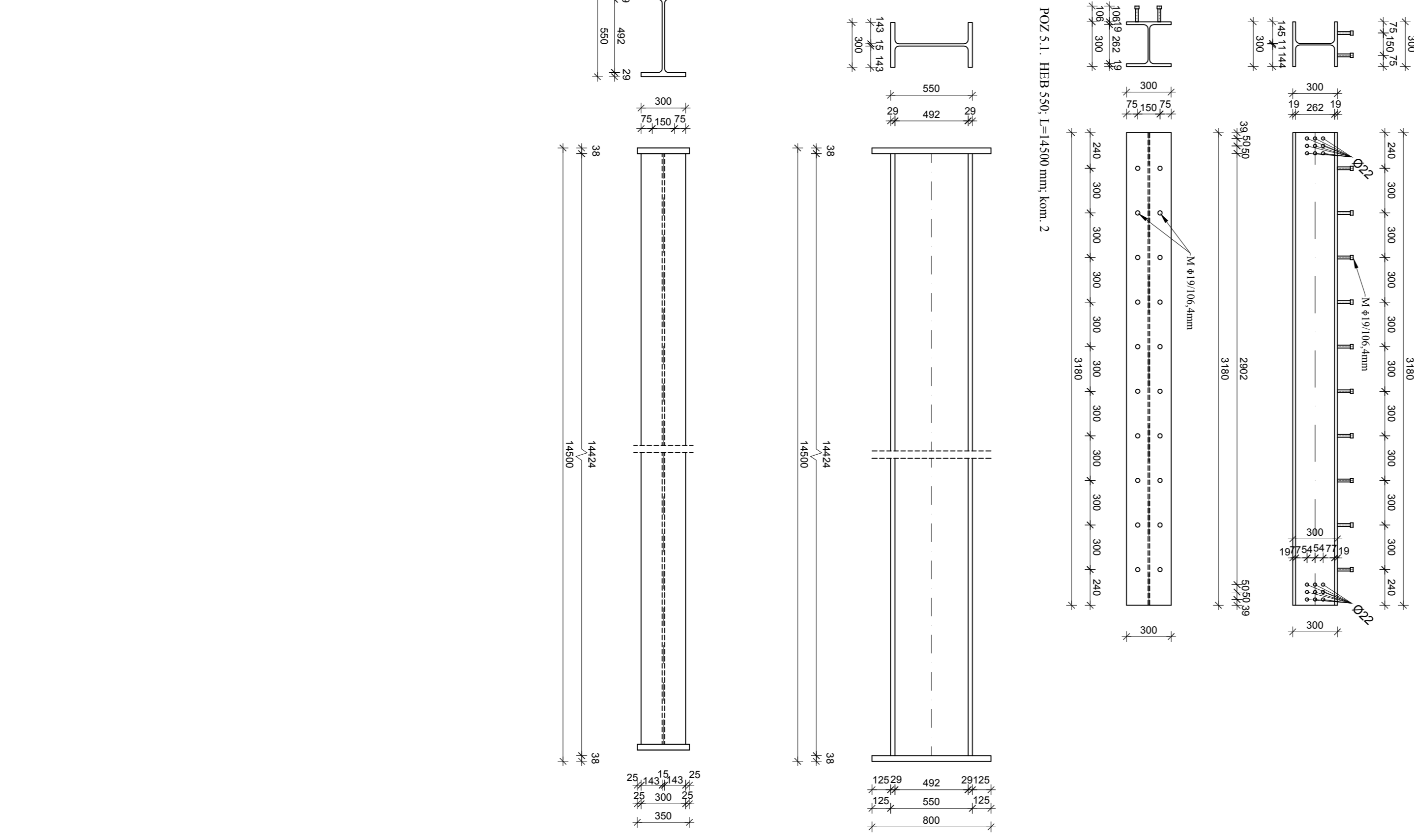
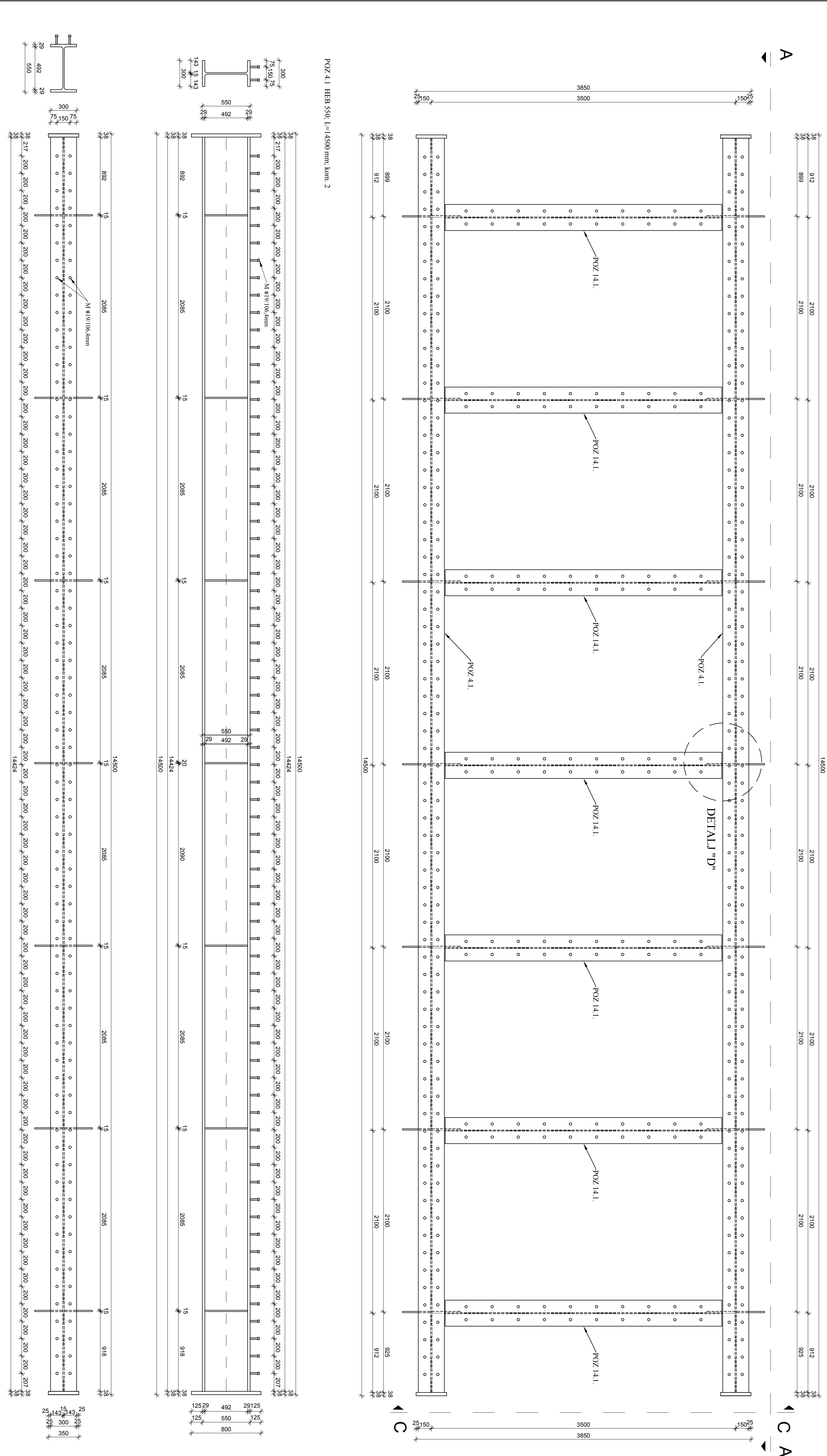
POZ 14.1, HEB 500, L=14500 mm, kom. 2

POZ 14.1, HEB 500, L=14500 mm, kom. 2

POZ 14.1, HEB 500, L=14500 mm, kom. 2

POZ 14.1, HEB 500, L=14500 mm, kom. 2

POZ	OZNAKA PROFILA	KOM.	1 (cm)	JED. MASA (kg/m)	UKUPNO (kg)
POZ 4.1	HEB 500	2	14,5	199,0	5771,0
POZ 5.1	HEB 500	2	14,5	199,0	5771,0
POZ 6.1	SIS 180X180X10,0	14	50,7	1029,21	1853,96
POZ 7.1	SIS 220X220X12,0	12	2,102	73,5	239,9
POZ 7.2	SIS 220X220X12,0	4	0,85	73,5	239,9
POZ 8.1	SIS 90X90X6,0	3	3,485	15,1	157,87
POZ 14.1	HEB 500	7	3,18	117,0	2044,42
				17434=1743,4=19177,4 kg	



**RADIONIČKI NACRT
SEGMENTA G1
1:25**

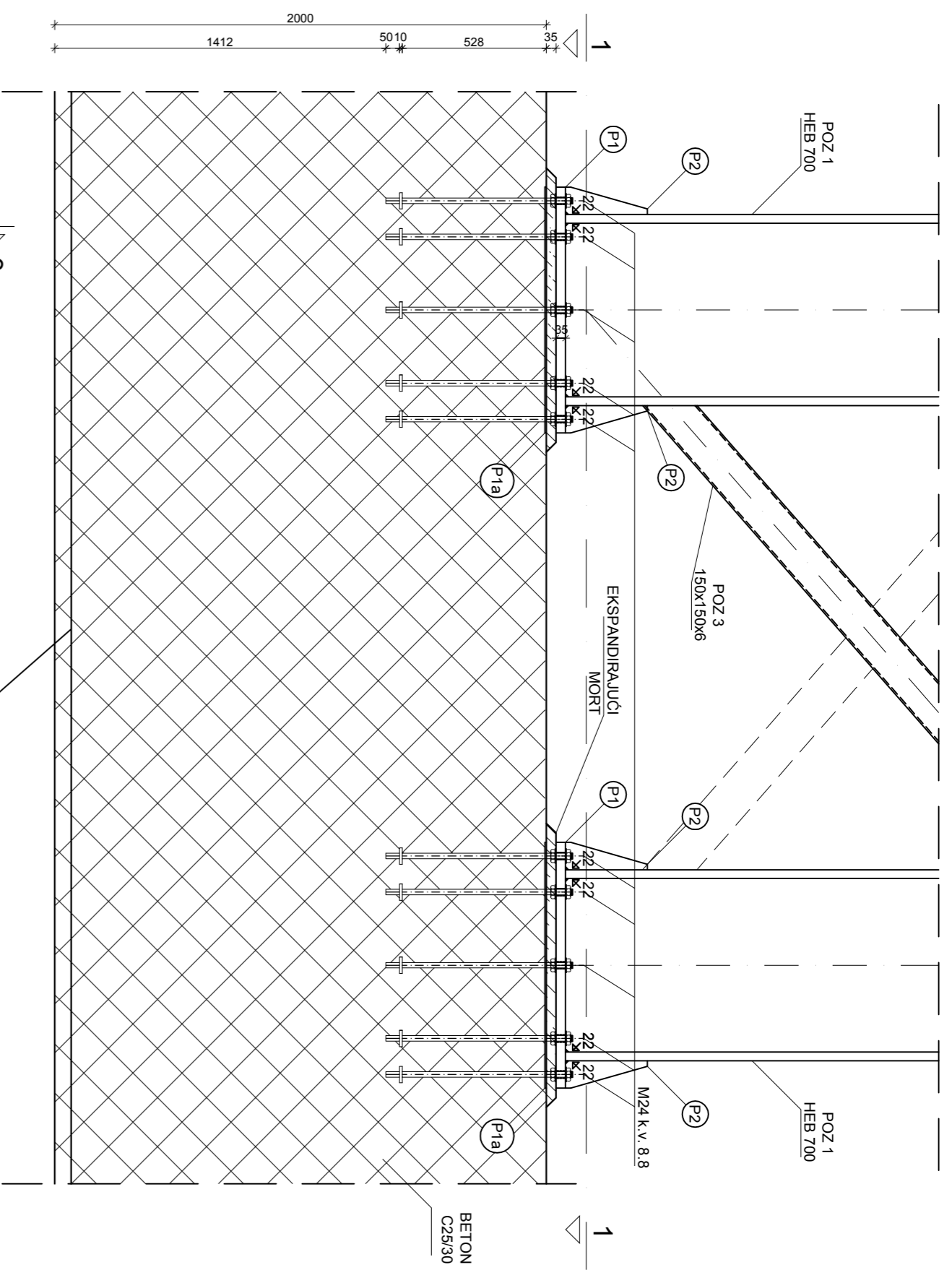
DIPLOMSKI RAD
KONSTRUKCIJA DRUŠTVENOG OBJEKTA
"ISTOČNO OD GRADA"

STUDENT: **Petar Čuhin**
MENTOR: **dr.sc. Nerio Tomic**

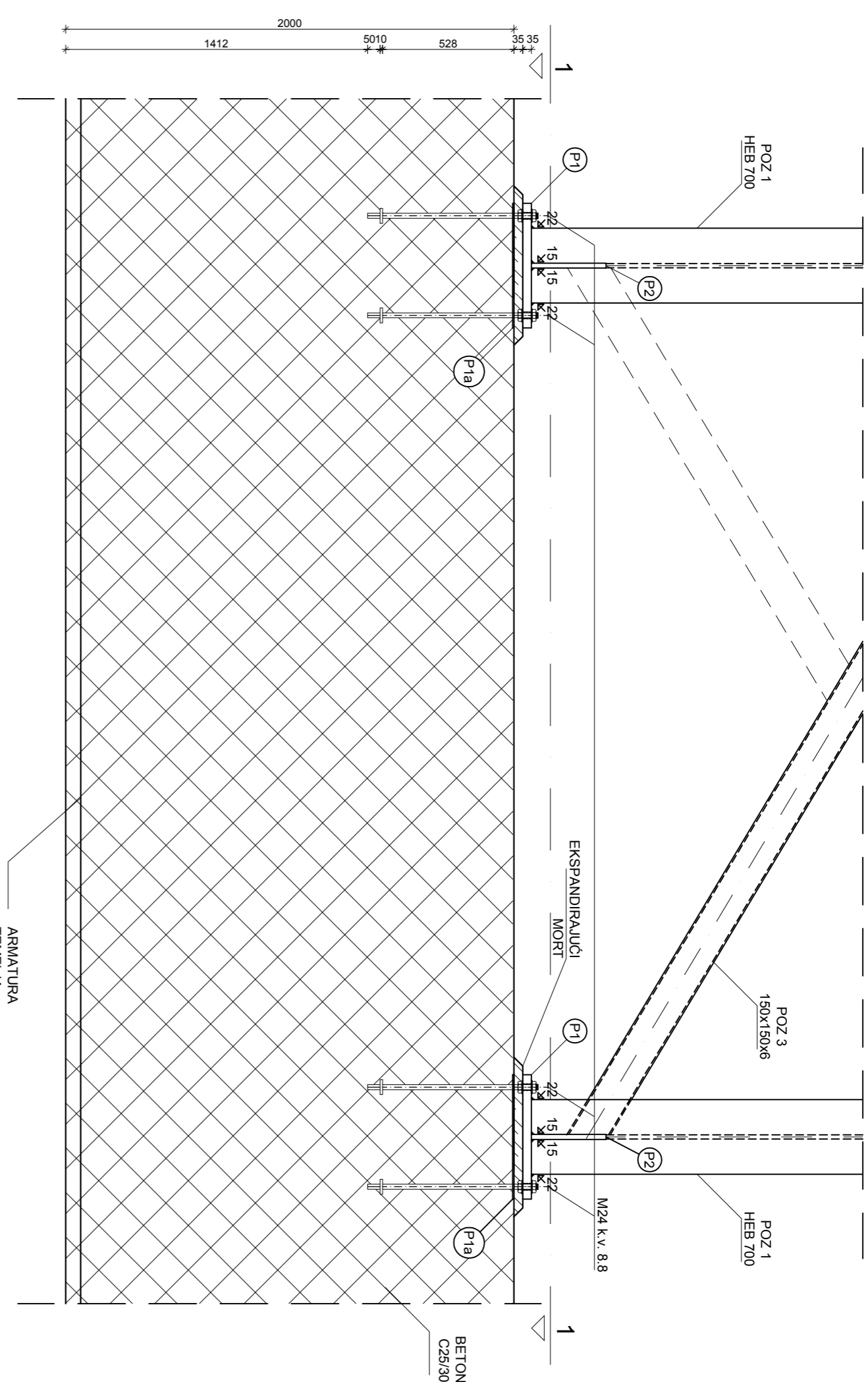
Plan položaja segmenta G1

BRANJE: **1:25**
Rujan, 2015. **10**

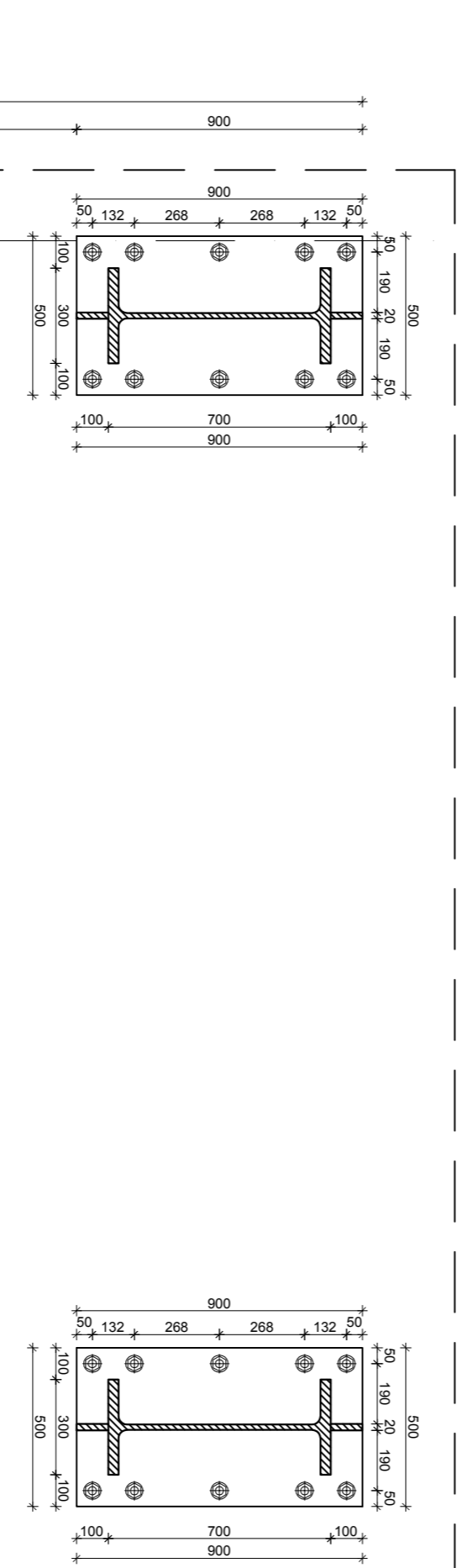
Presjek 2-2



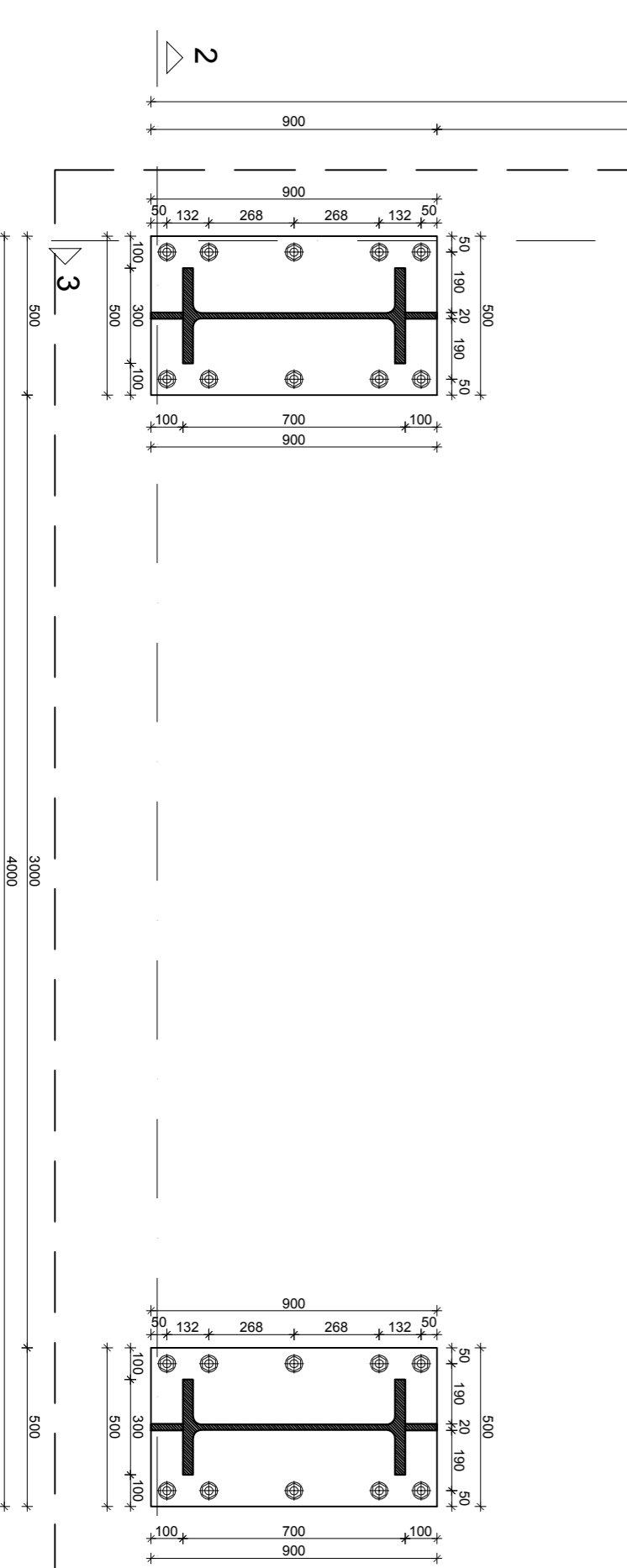
Presjek 3-3



Presjek 1-1



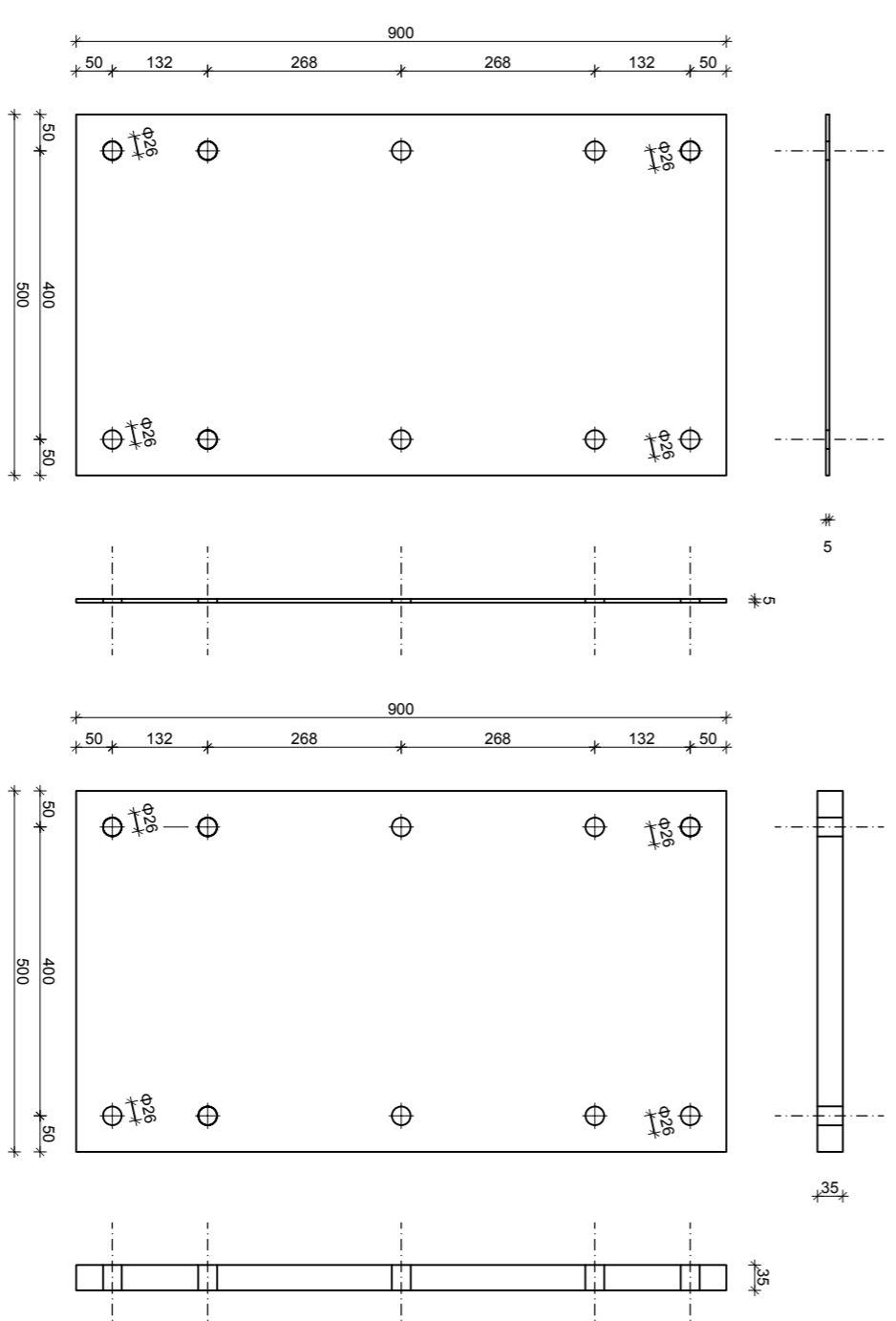
svi vijci M24 k.v. 8.8



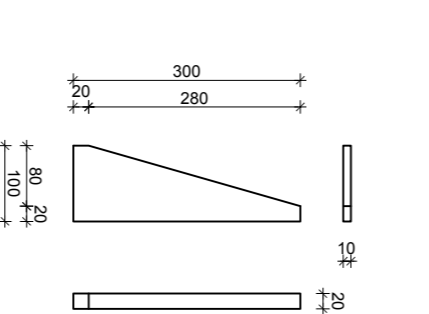
P1a 900/500/5 S-355 kom. 4 po stupu
M 1: 10

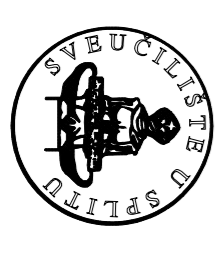
P1 900/500/35 S-355 kom. 4 po stupu
M 1: 10

P2 300/100/20 S-355 kom. 2 po stupu
M 1: 10



DETALJ "A"
MJ 1:20





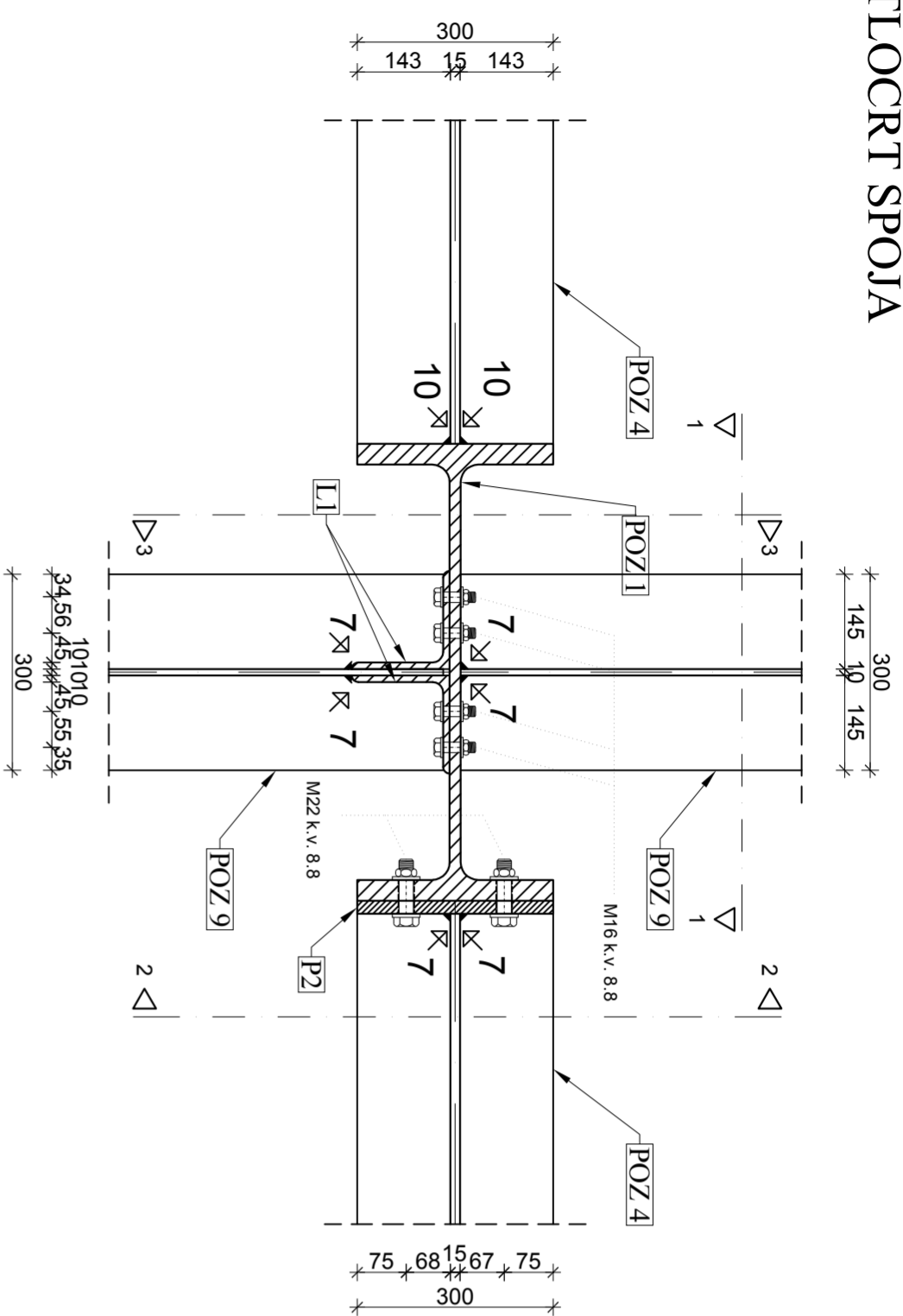
SVEUČILIŠTE U SPLITU
FAKULTET GRAĐEVINARSTVA
ARHITEKTURE I GEODEZIJE
21000 SPLIT, MATICE HRVATSKE 15

DIPLOMSKI RAD
KONSTRUKCIJA DRUŠTVENOG OBJEKTA
"ISTOČNO OD GRADA"

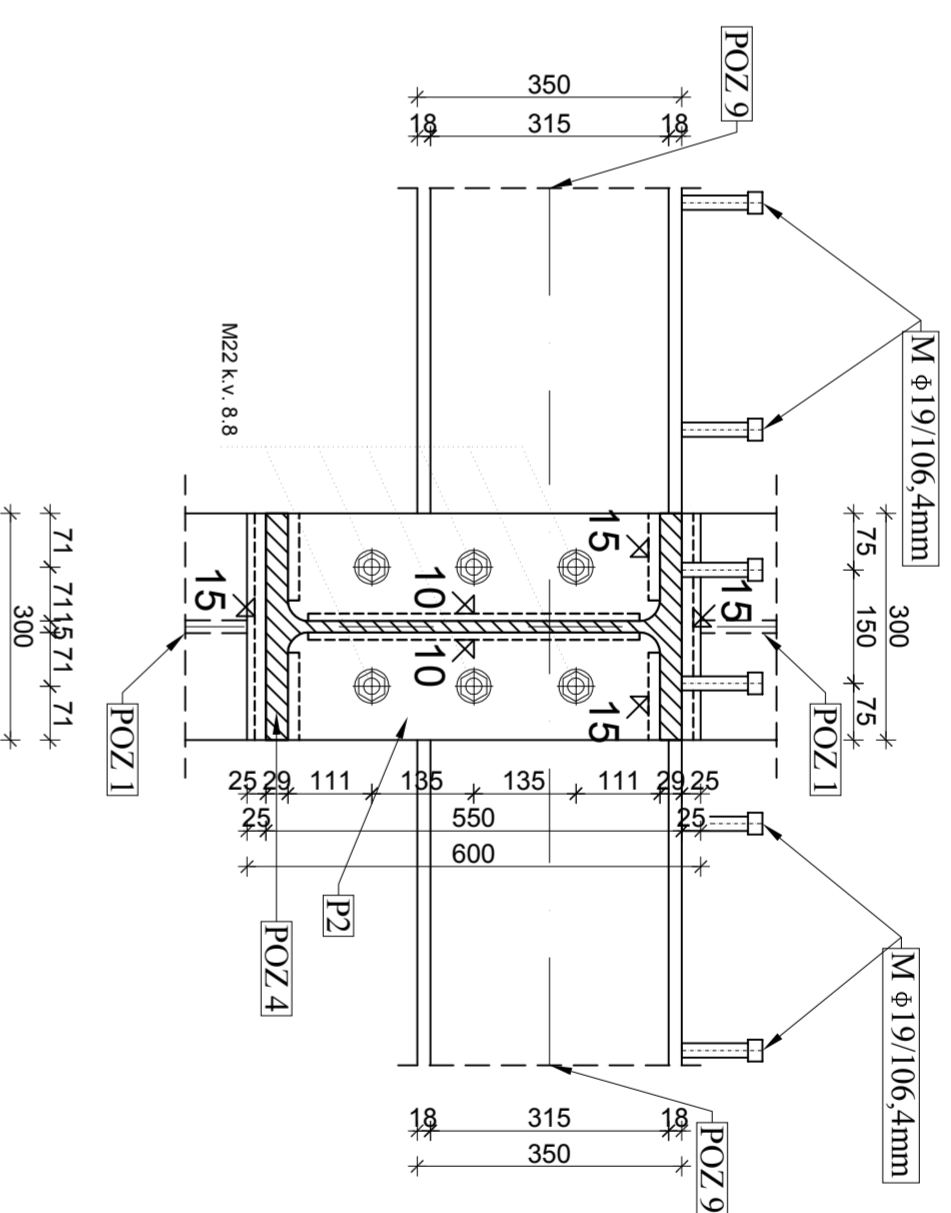
STUDENT: Petar Čurilin
MENTOR: doc.dr.sc Neno Torić

ZADATAK	KONSTRUKCIJA DRUŠTVENOG OBJEKTA "ISTOČNO OD GRADA"	STUDENT	MENTOR
SMATRZAJ	DETALJ "A"	MAŠTILJO	PRILOG
	rujan, 2015.	1:20	11

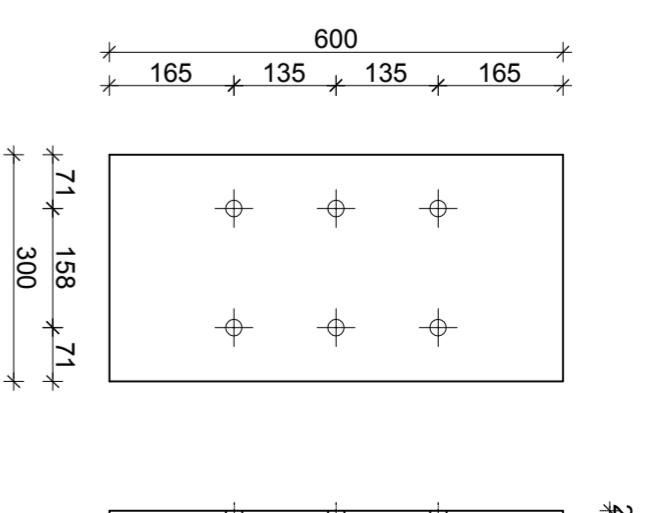
TLOCRT SPOJA



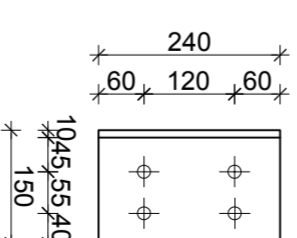
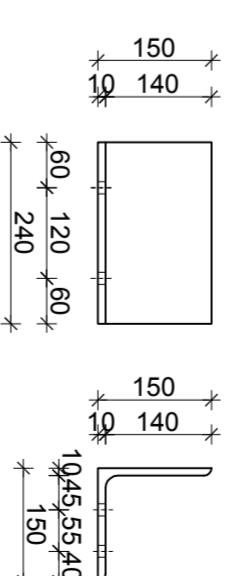
PRESJEK 2-2



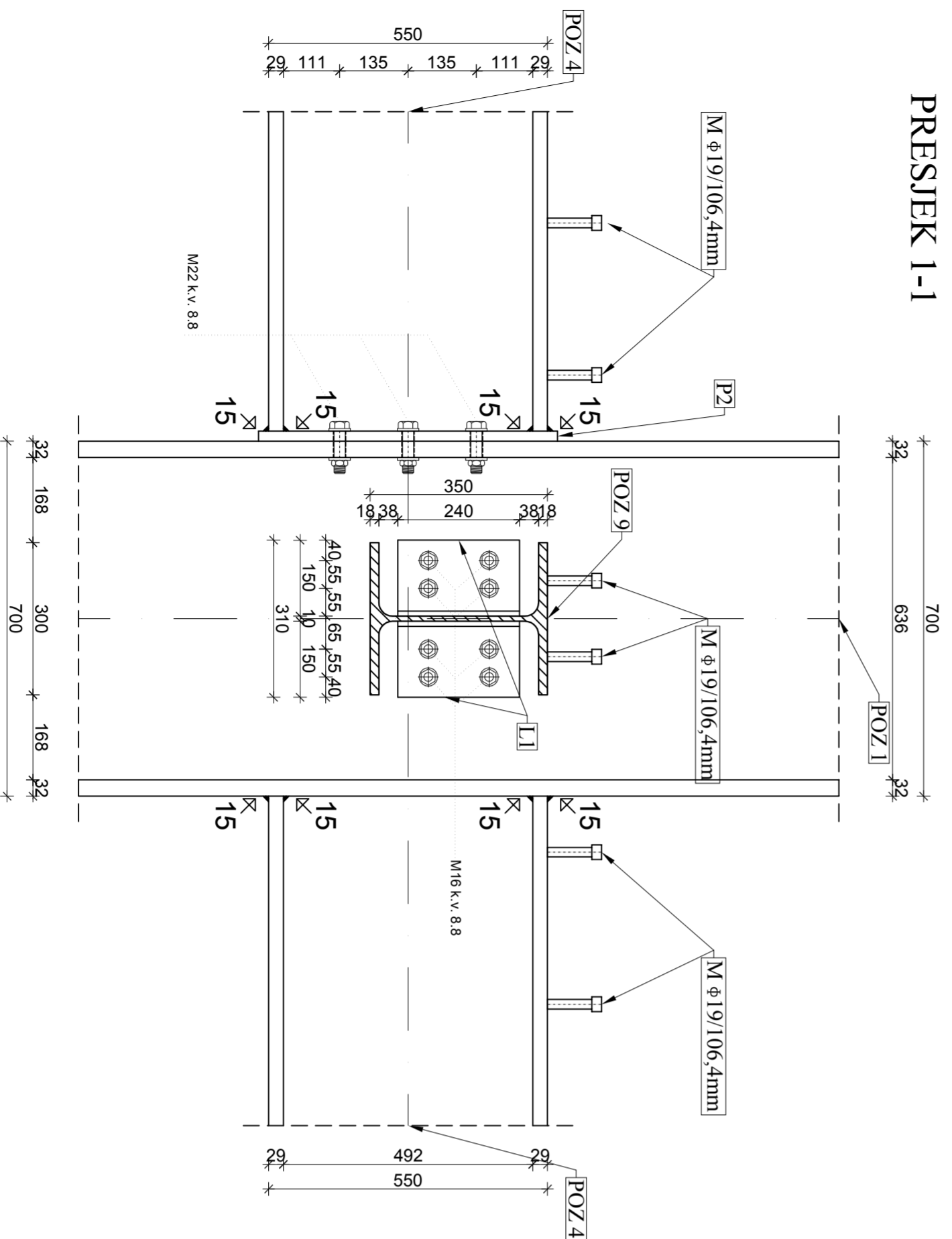
Ⓟ 600/300/20.0 mm S-355
Sve rupe promjera d=24 mm



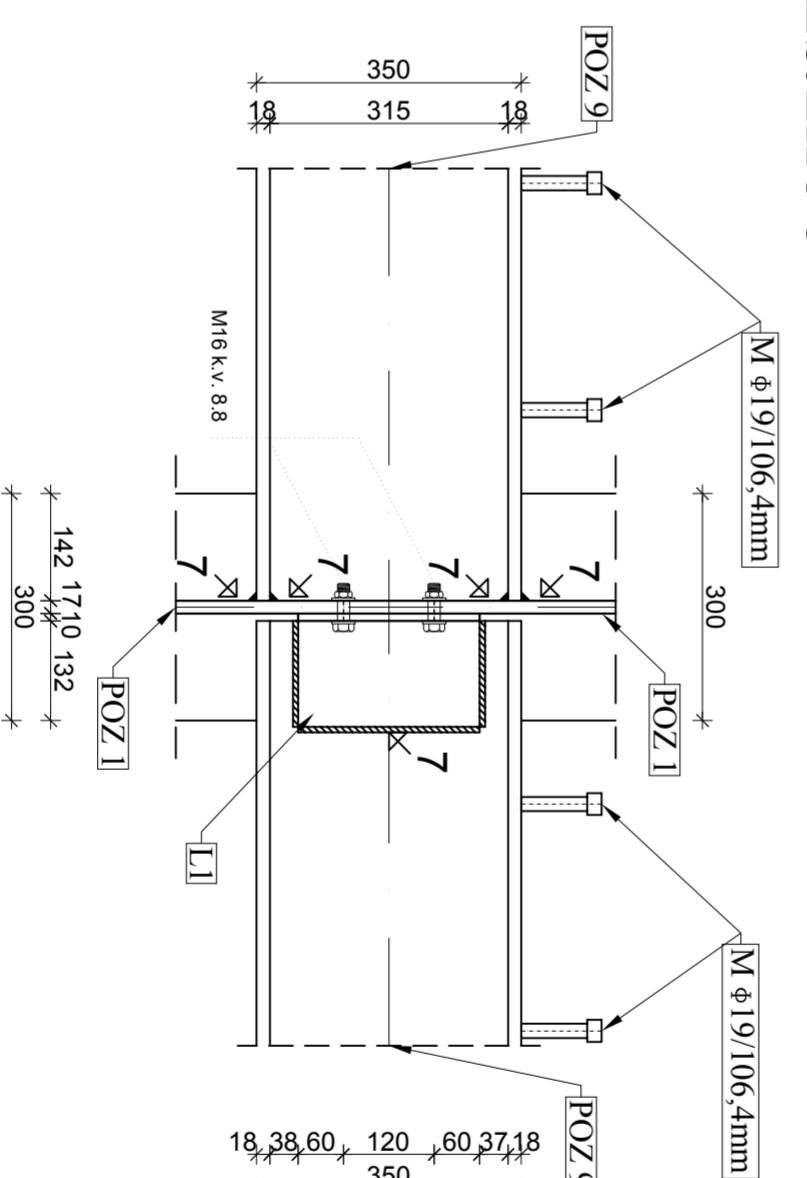
Ⓛ1 150/150/10.0, L=240 mm S-355; kom. 2 po spoju
sve rupe promjera d=18mm



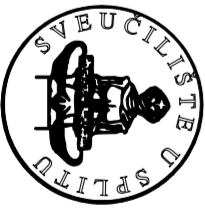
PRESJEK 1-1



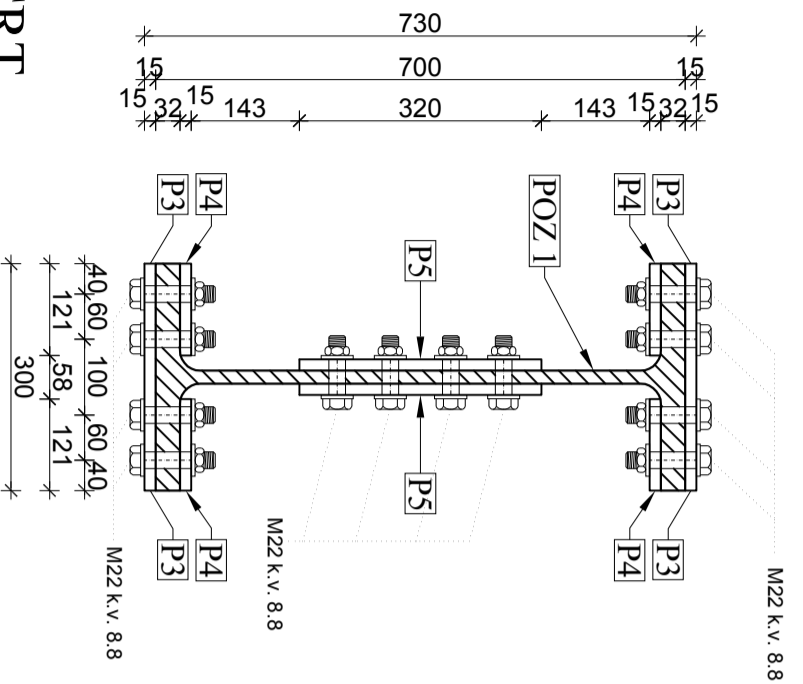
PRESJEK 3-3



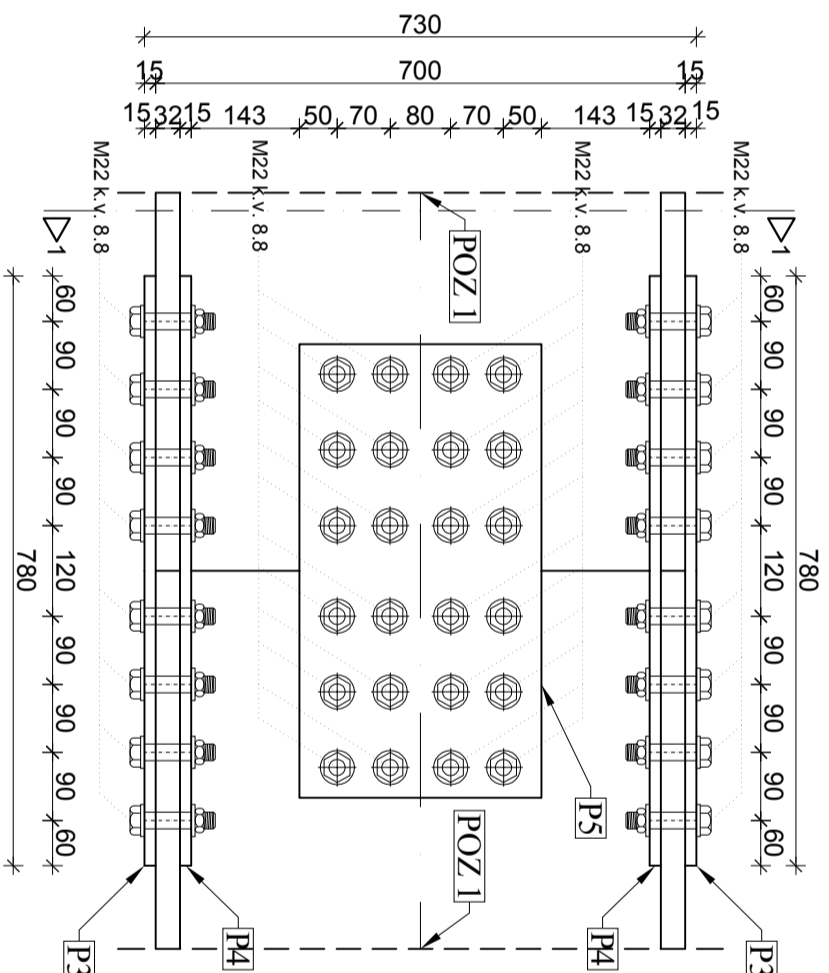
DETALJ "B"
MJ 1:10

 <p>SVEUČILIŠTE U ŠPLITU FAKULTET GRAĐEVINARSTVA, ARHITEKTURE I GEODEZIJE 21000 ŠPLIT, MATICE HRVATSKE 15</p>		DIPLOMSKI RAD	
		KONSTRUKCIJA DRUŠTVENOG OBJEKTA "ISTOČNO OD GRADA"	
ZADAVNIK	STUDENT	MENTOR	MATERIJAL
	Petar Čurlić	doc.dr.sc Neno Torić	1:10
SADRŽAJ	DETALJ "B"	PRILOG	12
	rujan, 2015.		

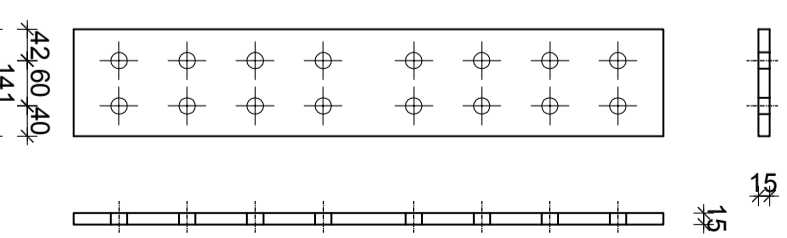
PRESJEK 1-1



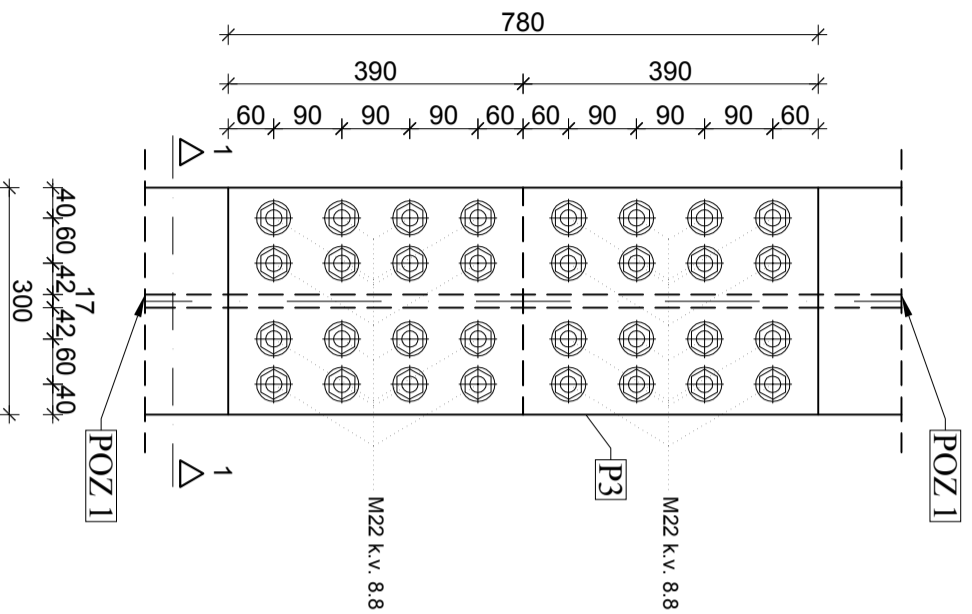
POGLED



P4 780/141/15.0 mm S-355; kom. 4 po spoju
sve rupe promjera d=24 mm



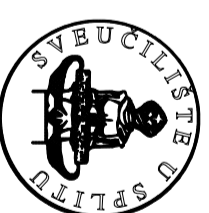
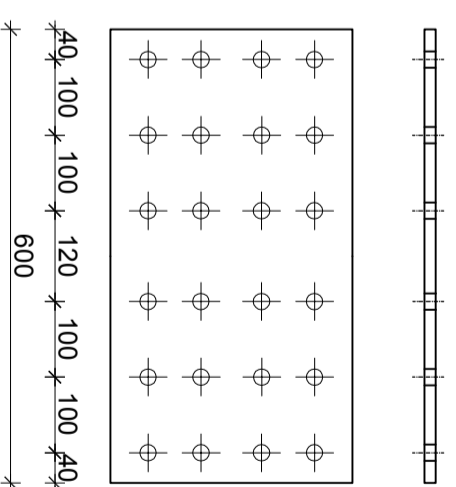
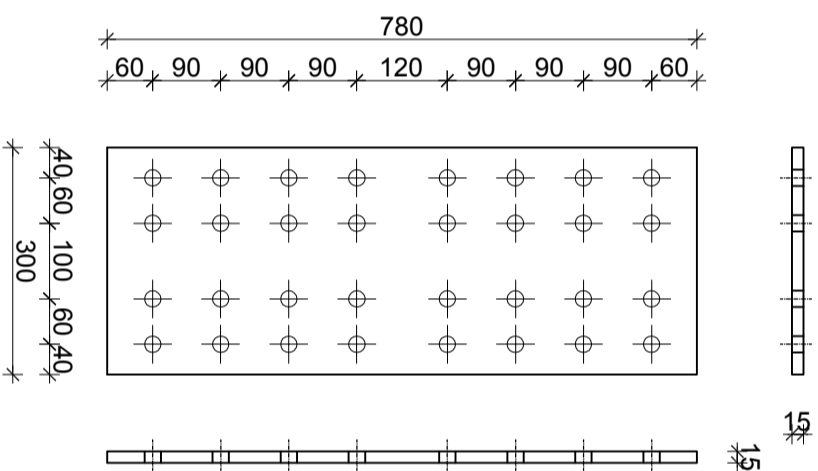
TLOCRT



P3 780/300/15.0 mm S-355; kom. 2 po spoju
sve rupe promjera d=24mm

P5 600/320/15.0 mm S-355; kom. 2 po spoju
sve rupe promjera d=24 mm

DETALJ "C"
Mj 1:10



SVEUČILIŠTE U SPLITU
FAKULTET GRAĐEVINARSTVA
ARHITEKTURE I GEODEZIJE
21000 SPLIT, MATICE HRVATSKE 15

DIPLOMSKI RAD

KONSTRUKCIJA DRUŠTVENOG OBJEKTA
"ISTOČNO OD GRADA"

ZADATAK

KONSTRUKCIJA DRUŠTVENOG OBJEKTA
"ISTOČNO OD GRADA"

STUDENT

Petar Ćurliin

MENTOR

doc.dr.sc Neno Torić

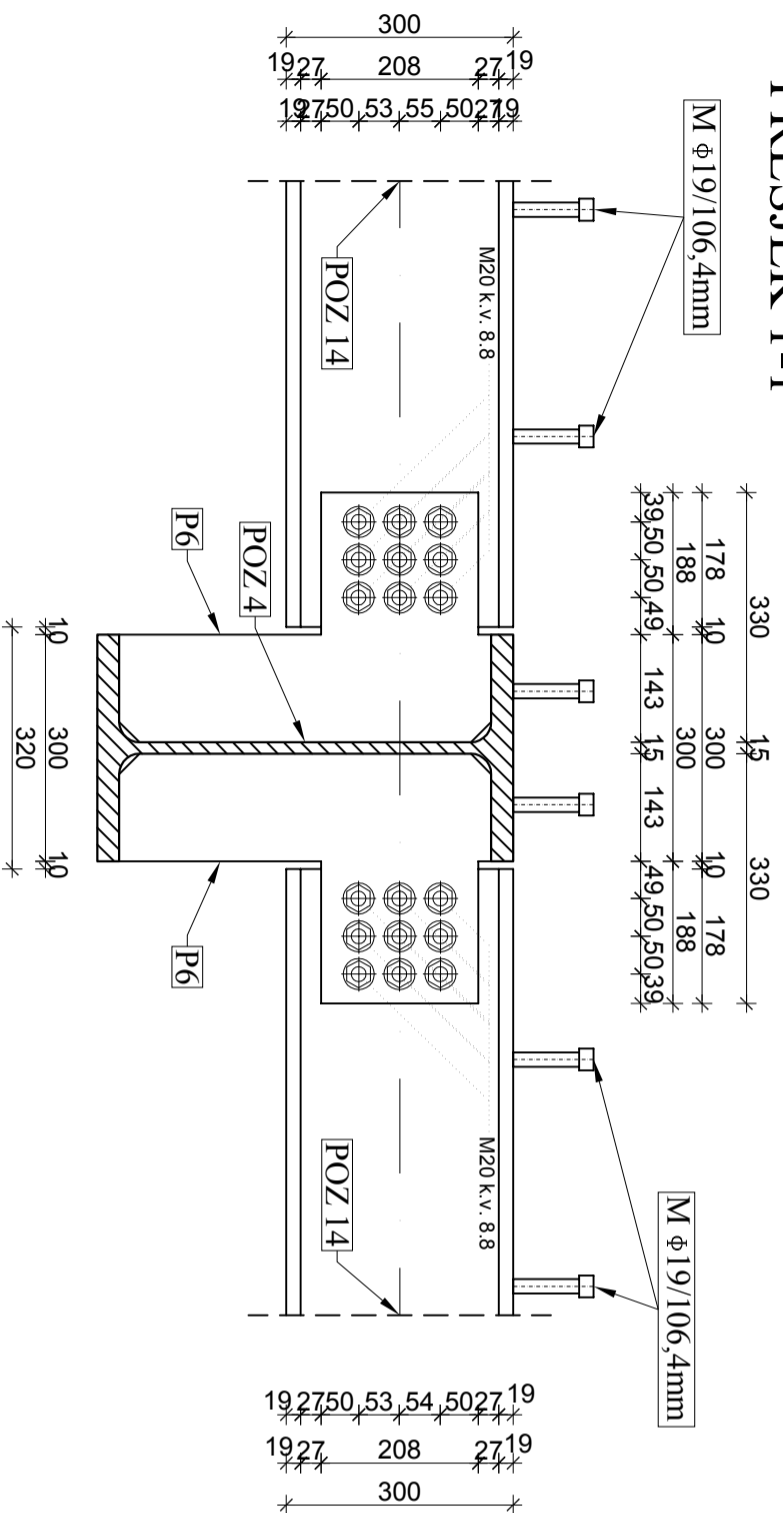
SADRŽAJ

DETALJ "C"

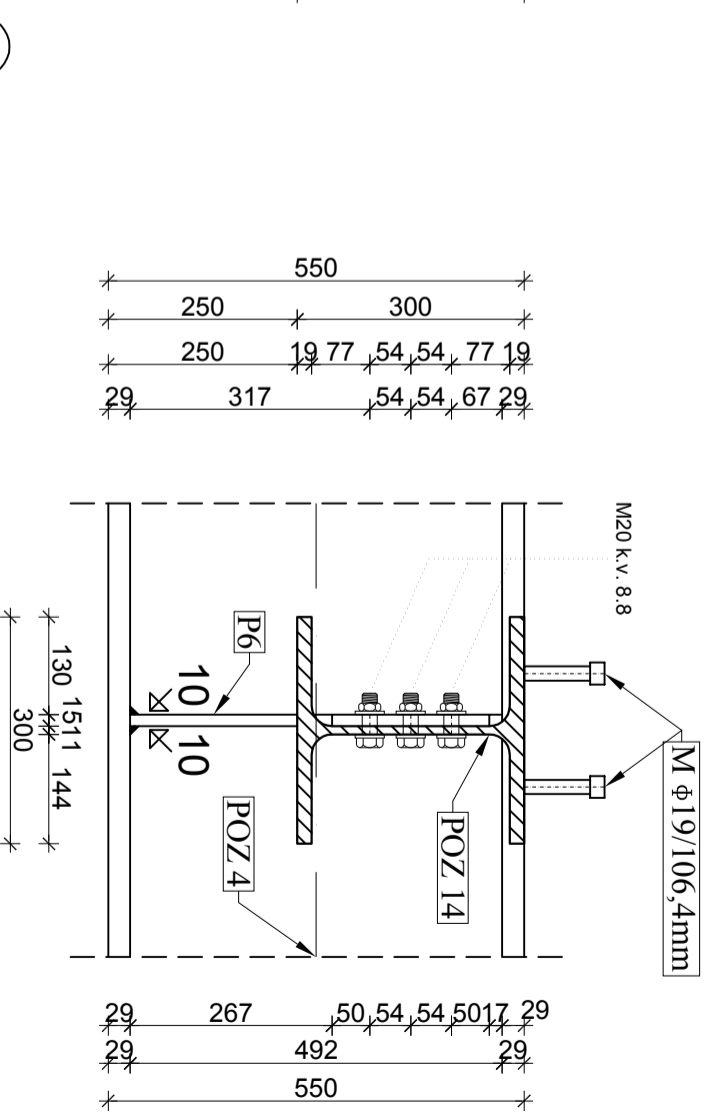
MJERILO
PRILOG

1:10
13

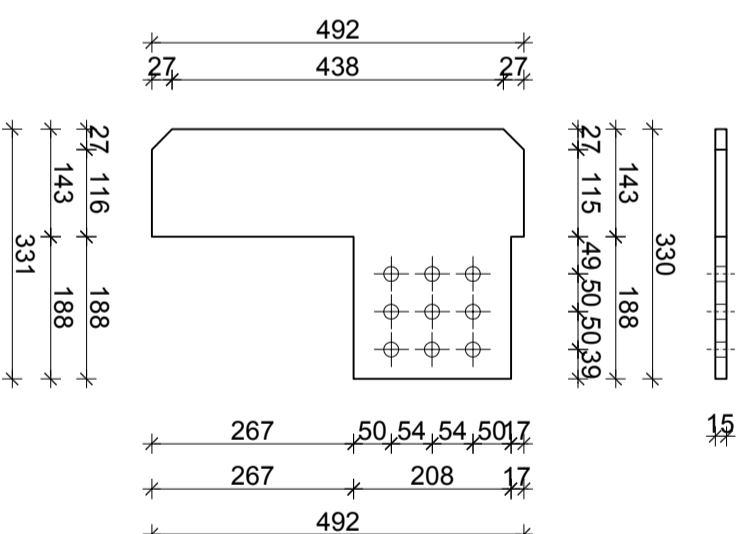
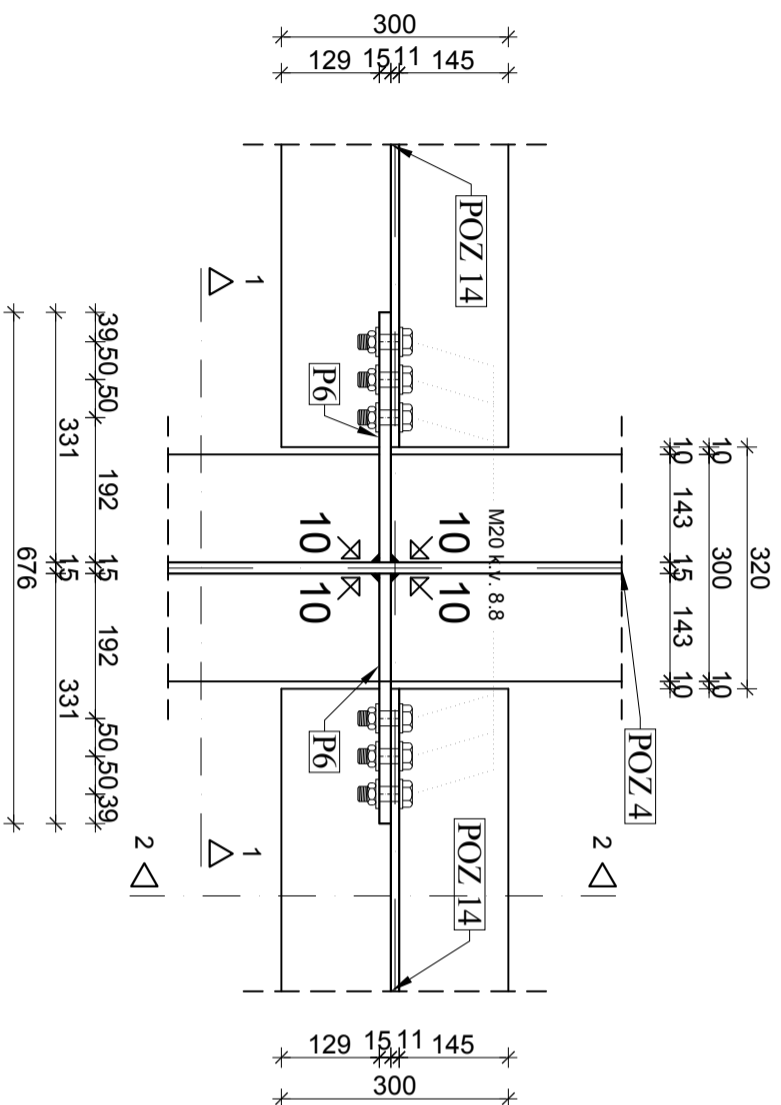
PRESJEK 1-1



PRESJEK 2-2



TLOCRT SPOJA



DETALJ "D"

MJ 1:10

DIPLOMSKI RAD

KONSTRUKCIJA DRUŠTVENOG OBJEKTA
"ISTOČNO OD GRADA"

Petar Čurlin

MENTOR

doc.dr.sc Neno Torić

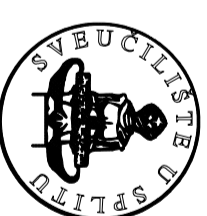
ZADATAK

STUDENT

SADRŽAJ

PRILOG

14

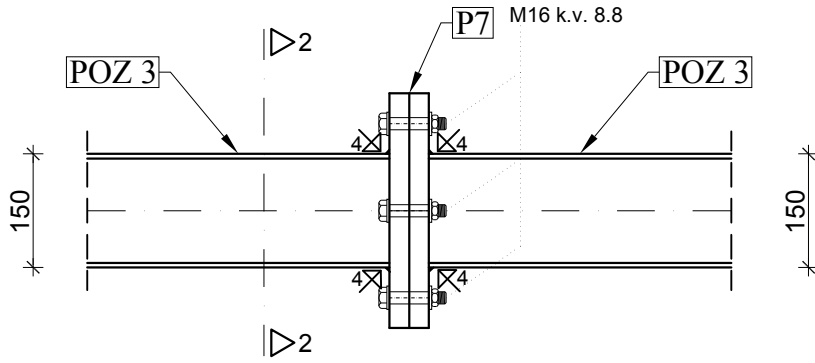


SVEUČILIŠTE U SPLITU
FAKULTET GRAĐEVINARSTVA
ARHITEKTURE I GEODEZIJE
21000 SPLIT, MATIJE HRVATSKE 15

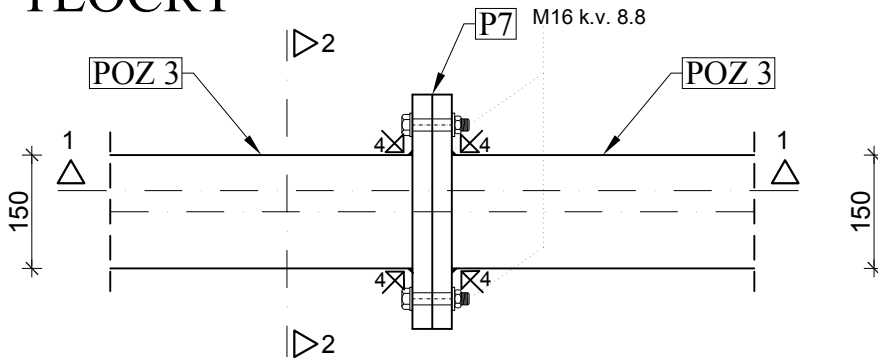
PRESJEK 1-1

DETALJ "E"

MJ 1:10

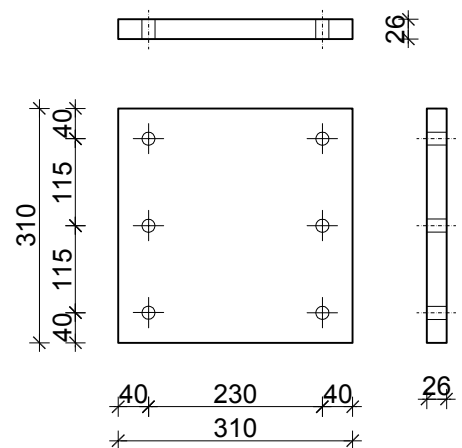
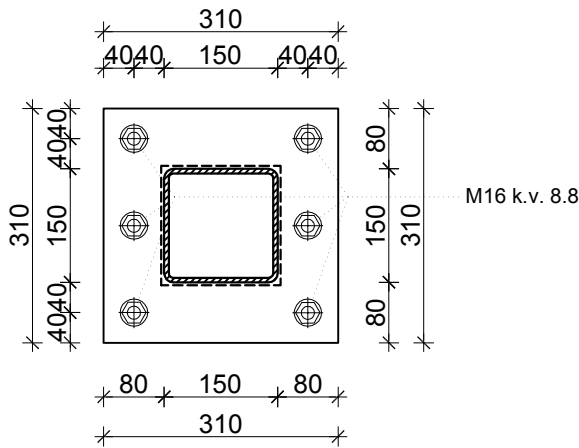


TLOCRT



PRESJEK 2-2

P7 310/310/26.0 mm S-355; kom. 2 po spoju
sve rupe promjera d=18 mm



PRODUCED BY AN AUTODESK EDUCATIONAL PRODUCT

SVEUČILIŠTE U SPLITU
FAKULTET GRAĐEVINARSTVA,
ARHITEKTURE I GEODEZIJE
21000 SPLIT, MATICE HRVATSKE 15

DIPLOMSKI RAD			
ZADATAK	KONSTRUKCIJA DRUŠTVENOG OBJEKTA "ISTOČNO OD GRADA"		
STUDENT	Petar Ćurlin	MENTOR	doc.dr.sc Neno Torić
SADRŽAJ	DETALJ "E"		MJERILO 1:10
	rujan, 2015.		PRILOG 15