

# Statički proračun obiteljske kuće

---

Šimić, Mate

Undergraduate thesis / Završni rad

2023

*Degree Grantor / Ustanova koja je dodijelila akademski / stručni stupanj:*

**University of Split, Faculty of Civil Engineering, Architecture and Geodesy / Sveučilište u Splitu, Fakultet građevinarstva, arhitekture i geodezije**

*Permanent link / Trajna poveznica:* <https://um.nsk.hr/um:nbn:hr:123:776244>

*Rights / Prava:* [In copyright](#)/[Zaštićeno autorskim pravom.](#)

*Download date / Datum preuzimanja:* **2025-02-07**



*Repository / Repozitorij:*

[FCEAG Repository - Repository of the Faculty of Civil Engineering, Architecture and Geodesy, University of Split](#)



UNIVERSITY OF SPLIT



**SVEUČILIŠTE U SPLITU  
FAKULTET GRAĐEVINARSTVA, ARHITEKTURE I  
GEODEZIJE**

# **ZAVRŠNI RAD**

**Mate Šimić**

**Split, 2023.**

**SVEUČILIŠTE U SPLITU  
FAKULTET GRAĐEVINARSTVA, ARHITEKTURE I  
GEODEZIJE**

**Mate Šimić**

**Statički proračun obiteljske kuće**

**Završni rad**

**Split, 2023.**



## Statički proračun obiteljske kuće

### **Sažetak:**

U radu je prikazan statički proračun manje obiteljske kuće. Građevina se sastoji od dvije etaže (prizemlje i kat). Izvedba građevine je zidana sa armirano betonskom međukatnom monolitnom pločom i ravnim krovom. Projekt sadrži: tehnički opis konstrukcije, opće i posebne tehničke uvjete, plan kontrole i osiguranja kvalitete, proračun nosivih konstrukcijskih elemenata i karakteristične građevinske nacрте i armaturne planove.

### **Ključne riječi:**

Obiteljska kuća, Statički proračun

## Static calculation of family house

### **Abstract:**

The static design of small family house is presented in this work. The building consists of two floors (ground floor and first floor). The construction of the building is made of masonry with a reinforced concrete mezzanine monolithic slab and a flat roof.

The work include technical description of the structure, general and particular conditions of civil engineering works, control plan and quality assurance plan, calculation of the main structural elements as well as characteristic structural plans and reinforcement plans.

### **Keywords:**

Family house, Static calculation





SVEUČILIŠTE U SPLITU  
FAKULTET GRAĐEVINARSTVA,  
ARHITEKTURE I GEODEZIJE

UNIVERSITY OF SPLIT  
FACULTY OF CIVIL ENGINEERING,  
ARCHITECTURE AND GEODESY

STUDIJ: **SVEUČILIŠNI PREDDIPLOMSKI STUDIJ**  
KANDIDAT: **Mate Šimić**  
BROJ INDEKSA(JMBAG): 0023130066  
KATEDRA: **Katedra za Betonske konstrukcije i mostove**  
PREDMET: **Betonske konstrukcije 1**

### ZADATAK ZA ZAVRŠNI RAD

Tema: **Glavni projekt obiteljske kuće**

Opis Zadatka: Na temelju danih arhitektonskih podloga, potrebno je izraditi glavni projekt obiteljske kuće u okolici Imotskog.

Izrađeni projekt mora sadržavati:

- tehnički opis
- plan kontrole i osiguranja kvalitete
- proračune
- građevinske nacрте

U Splitu, ožujak 2023.

Voditelj završnog rada:

Prof. dr. sc. Nikola Grgić

# SADRŽAJ :

## I OPĆI DIO PROJEKTA

- Naslovne strane.....
- Sažetak .....
- Zadatak .....
- Sadržaj.....

## II TEHNIČKI DIO PROJEKTA

### TEKSTUALNI DIO

1	TEHNIČKI OPIS .....	1
1.1	Opis i konstrukcijski sustav građevine .....	1
1.2	Geotehnički izvještaj .....	1
2	KONSTRUKTIVNI MATERIJALI.....	2
2.1	Beton .....	2
2.2	Armatura.....	3
2.3	Elementi za zidanje.....	3
3	PLAN KONTROLE I OSIGURANJA KVALITETE KONSTRUKCIJE .....	4
3.1	Općenito .....	4
3.2	Betonski, armiranobetonski i tesarski radovi.....	4
3.3	Zidarski radovi .....	7
3.4	Ostali radovi i materijali.....	7
4	POSEBNI TEHNIČKI UVJETI ZA IZVOĐENJE KONSTRUKCIJE .....	8
4.1	Oplate i skele.....	8
4.2	Transport i ugradnja betona.....	9
4.3	Betoniranje pri visokim vanjskim temperaturama .....	9
4.4	Betoniranje pri niskim vanjskim temperaturama .....	10
4.5	Izvođenje zidanih zidova (zida).....	10
5	NAČIN ZBRINJAVANJA GRAĐEVNOG OTPADA.....	12
6	UVJETI ODRŽAVANJA I PROJEKTIRANI VIJEK TRAJANJA .....	13
7	SPISAK ZAKONA I PRAVILNIKA KORIŠTENIH PRI IZRADI PROJEKTA .....	15
8	ANALIZA OPTEREĆENJA .....	16
8.1	Pozicije 100 – Etaže .....	16
8.2	Pozicije 200 - Ravni neprohodni Krov.....	17
9	PRORAČUN MEĐUKATNE KONSTRUKCIJE – 1. KAT .....	22
9.1	Prikaz modela i rezultata .....	22
9.2	Prikaz rezultata .....	25
9.3	Prikaz rezultata grede.....	27
9.4	Dimenzioniranje na moment savijanja .....	30
9.5	Dimenzioniranje grede na moment savijanja .....	35
9.6	Kontrola progiba i pukotina -Ploča 100.....	45
10	PRORAČUN KROVNE KONSTRUKCIJE – POZ 200 .....	50
10.1	Prikaz modela i rezultata .....	51
10.2	Prikaz rezultata .....	54
10.3	Prikaz rezultata grede.....	55
10.4	Dimenzioniranje na moment savijanja .....	56

11 DOKAZ ZA MINIMALNI POSTOTAK ZIDOVA .....	75
12 GRAFIČKI PRILOZI.....	77
12.1 Arhitektonski nacrti, M 1:100 .....	77
12.3 Armaturni nacrti, M1:50/25 .....	77
13 LITERATURA .....	77

## **GRAFIČKI PRILOZI**

TLOCRT PRIZEMLJA .....	1:100 ....	PRILOG 1
TLOCRT KATA .....	1:100 ....	PRILOG 2
TLOCRT KROVA .....	1:100 ....	PRILOG 3
PRESJEK (PRESJECI).....	1:50 ....	PRILOG 4
SKICA ARMATURE PLOČE KATA .....	1:50 ....	PRILOG 5
SKICA ARMATURE PLOČE KROVA .....	1:50 ....	PRILOG 6
DETALJI GREDA.....	1:50 ....	PRILOG 7

# 1 TEHNIČKI OPIS

## 1.1 Opis i konstrukcijski sustav građevine

Predmetna građevina je stambene namjene, a sastoji se od prizemlja i kata.

Glavni nosivi konstrukcijski sustav građevine je omeđena zidana konstrukcija, izrađena od opekarskih blokova, koja je omeđena vertikalnim i horizontalnim serklažima. Stropna međukatna konstrukcija prizemlja izrađena je kao puna AB ploča, lijevana na licu mjesta debljine  $d=20$  cm. Stubišta su također izvedena u armiranom betonu debljine 20 cm.

Vertikalna nosiva konstrukcija građevine su unutarnji i vanjski (sa vanjske strane termički izolirani), zidovi debljine 25 cm, ojačani vertikalnim serklažima.

Krovnna konstrukcija je ravni krov na kojem se nalaze instalacije, sadži hidroizolaciju, toplinsku izolaciju, folije, laki beton u padu min. 3cm..

U proračunu su dane osnovne dimenzije i količine armature za pojedine konstruktivne elemente. Elementi koji nisu računati armiraju se konstruktivno.

Građevina se nalazi u području za koje se, uz povratni period od 475 godina, očekuje potres sa ubrzanjem tla  $a_g=0.2g$ . Konstrukcija seizmičke sile preuzima sustavom omeđenih zidanih zidova, sukladno EC-6 i EC-8

Za sve betonske radove predviđen je beton C 30/37. Predviđena armatura je B 500. Skidanje podupora za ploče može se izvršiti nakon što beton postigne min. 80% čvrstoće. Za temelje se može upotrijebiti beton niže marke (C 25/30).

Svi računalni proračuni su izvršeni programskim paketom: "Scia Engineer". Svi ostali podaci i detalji relevantni za predmetni objekt dani su kroz projektna rješenja.

U nastavku su prikazani presjek i tlocrti građevine sa nosivim elementima.

## 1.2 Geotehnički izvještaj

Teren na predmetnoj lokaciji je izrazito krševit s djelomičnim oblikovanjem. Teren izgrađuju naslage gornje krede (matična stijena – K21,2) koja je uglavnom pokrivena slojem gline crvenice, s učešćem ulomaka manjih blokova i stijenskog kršja vapnenca (Q).

Naslage gornje krede sastavljene su od vapnenaca svjetlo sive do bijele boje, uglavnom slojeviti, mjestimično gromadasti. Do dubine od oko 1.20 m vapnenci su jako do ekstremno okršeni i razlomljeni, mjestimično zdrobljeni uz pukotine cm zijeva, mjestimično i dm zijeva ispunjene crvenicom i kršljem. Ispod te dubine matična stijena je manje razlomljena i okršena.

U hidrogeološkom smislu, razlomljene i okršene naslage vapnenaca imaju pukotinsku i moguće kavernožnu poroznost, te se oborinske vode relativno brzo procjeđuju u podzemlje. Do dubine bušenja nije registrirana podzemna voda

Budući da se matična stijena nalazi na oko 0.40 m od površine terena temeljenje građevine izvest će se na njoj.

Nakon iskopa potrebno je temeljnu plohu ručno očistiti od ostataka razlomljenog materijala, kao i eventualnu glinovitu ispunu iz pukotina. Po obavljenom čišćenju temeljne plohe potrebno je neravnine i udubine (škrape) popuniti i izravnati podlošnim betonom C 16/20 (MB-20) do projektirane kote temeljenja.

Ukoliko se nađe na kavernu (pukotinu), veće udubine i relativno manje širine, a nije moguće potpuno uklanjanje gline crvenice, sanaciju izvesti tako da se glina očisti do dubine cca 50 cm ispod kote temeljenja, a nastali prostor do projektiranje kote temeljenja "plombira" – zapuni podbetonom.

Dopuštena centrična naprezanja tla na detaljno očišćenim naslagama matične stijene uzeta su za osnovna opterećenja 0.50 MPa.

## 2 KONSTRUKTIVNI MATERIJALI

### 2.1 Beton

Za izgradnju građevine koristit će se beton zadanog sastava ili projektiranog sastava, razreda tlačne čvrstoće normalnog betona C 30/37, a sve prema "Tehnički propis za građevinske konstrukcije (TPGK, NN 17/17, 75/20, 7/22). Sustav potvrđivanja sukladnosti betona je 2+. Tehnički uvjeti za projektirana svojstva svježeg betona dani su u tablici.

NAMJENA		Temelji	Podna ploča	Ploče, Serklaži i Tlačna ploča FERT stropa
<b>TRAŽENA SVOJSTVA SVJEŽEG BETONA</b>				
Razred čvrstoće normalnog betona		C 25/30	C 30/37	C 30/37
Klasa izloženosti		XC2	XC1	XC2
Minimalna količina cementa	(kg/m <sup>3</sup> )	280	340	340
Maksimalni vodocementni faktor	(v/c)	0.6	0.47	0.43
Uz dodatak superplastifikatora		DA	DA	DA
Razred slijeganja (slump)		S4	S3 ili S4	S3 ili S4
Maksimalno zrno agregata	(mm)	32	32	32
Minimalni zaštitni sloj	(mm)	25	35	25
Razred sadržaja klorida		Cl 0,20	Cl 0,10	Cl 0,10
Minimalno vrijeme obradivosti	(min)	90	90	90
Maksimalna temperatura svježeg betona	(+ °C)	5 - 30	5 - 30	5 - 30

Za izradu konstruktivnog betona smiju se koristiti samo CEM I ili CEM II/A-S. Zbog opasnosti od korozije armature ne smiju se upotrebljavati betoni koji sadrže cemente tipa CEM II/C, CEM IV i CEM V, prema normi HRN EN 197-1.

Sastavni materijali od kojih se beton proizvodi ili koji mu se pri proizvodnji dodaju moraju ispunjavati zahtjeve normi na koje upućuje norma HRN EN 206-1 i zahtjeve prema prilogima Tehničkog propisa za građevinske konstrukcije (TPGK).

Za izvedbu konstruktivnih dijelova građevine smiju se upotrijebiti samo oni sastavi betona za koje je dokazano da ispunjavaju gore navedene tehničke uvjete.

## **2.2 Armatura**

Kao armatura koristit će se betonski čelik B 500 A ili B 500B (prema TPGK) za sve elemente, u obliku šipki ili mreža. Zaštitni slojevi betona do armature prema gornjoj tablici.

Veličinu zaštitnog sloja osigurati dostatnim brojem kvalitetnih razmačnika (distancera). Kvalitetu zaštitnog sloja osigurati kvalitetnom oplatom i ugradnjom betona, te dodacima betonu i ostalim rješenjima prema zahtjevima ovog projekta i projektu betona, kojeg je dužan izraditi izvođač radova. U potpunosti poštivati projektirani raspored i položaj armaturnih šipki, koje trebaju biti nepomične kod betoniranja. Sva uporabljena armatura treba imati odgovarajuće ateste o kakvoći.

## **2.3 Elementi za zidanje**

### a) Blokovi za zidanje

Za zidanje su predviđeni opekarski blokovi  $d=25$  cm. Ovi blokovi moraju biti u skladu s normom EN 771-1, i biti 1. razreda (ovisno o kontroli proizvodnje) – tamo gdje je proizvođač sporazuman isporučivati zidne elemente određene tlačne čvrstoće a ima program kontrole kvalitete s rezultatima koji pokazuju da srednja tlačna čvrstoća pošiljke uzorkovana i ispitana prema odgovarajućoj normi ima vjerojatnost podbačaja određene tlačne čvrstoće manju od 5%. Razred izvedbe može biti A ili B. Prema udjelu šupljina blokovi mogu biti grupe 2a ili 2b.

### b) Mort za zidanje

Za zidanje je predviđen produžni mort čvrstoće M5, opće namjene. Mort mora biti u skladu s normom EN 998-2.

## 3 PLAN KONTROLE I OSIGURANJA KVALITETE KONSTRUKCIJE

### 3.1 Općenito

Izvoditelj je odgovoran za kvaliteta izvođenja radova i za uredno poslovanje.

Izvoditelj ne smije odstupati od projekta bez pismenog odobrenja nadzornog inženjera Investitora, a uz prethodnu suglasnost projektanta. Sve izmjene se moraju unijeti u građevinsku knjigu i građevinski dnevnik.

Kvaliteta korištenog građevinskog materijala, poluproizvoda i gotovih proizvoda, kao i kvaliteta izvedenih radova mora odgovarati prethodno navedenim uvjetima propisanim važećim propisima, standardima, uvjetima iz tehničke dokumentacije, te uvjetima iz Ugovora.

Ukoliko izvoditelj ugrađuje materijal koji nije standardiziran, za isti je dužan pribaviti odgovarajuće dokaze o kakvoći i priložiti ih u pismenoj formi.

Pri izvođenju građevine, izvoditelj se dužan pridržavati navedenih propisa kao i svih ostalih Pravilnika, Tehničkih normativa, posebnih uvjeta za izradu, ugradnju i obradu pojedinih elemenata građevine, kao i standarda propisanih za izvođenje radova na građevini (temeljenje, betonski radovi, skele i oplata, armatura, čelik za armiranje, kontrola kvalitete betona i čelika, zidanje zidova, završni radovi), kako bi osigurao da izvedena građevina odgovara projektu, te svim propisima i standardima RH.

### 3.2 *Betonski, armiranobetonski i tesarski radovi*

#### (i) Beton

Sve komponente betona (agregat, cement, voda, dodaci), te beton kao materijal, trebaju udovoljavati zahtjevima važećih normi, propisa i pravila struke. Izvoditelj je dužan izraditi projekt betona u skladu s projektom konstrukcije i dostaviti ga na suglasnost projektantu objekta.

Kontrola kvalitete betona sastoji se od kontrole proizvodnje i kontrole suglasnosti s uvjetima projekta konstrukcije i projekta betona.

Betonski radovi moraju se izvoditi prema projektu konstrukcije i projektu betona (kojeg je dužan izraditi Izvođač), a u svemu sukladno s: Tehnički propis za građevinske konstrukcije (NN 17/17, 75/20, 7/22), te svim pratećim normativima

Kod projektiranog betona u projektu mora biti specificiran razred tlačne čvrstoće (marka betona) i to kao karakteristična vrijednost 95%-tne vjerojatnosti s kriterijima sukladnosti prema normi HRN EN 206-1.

Sastavni materijali od kojih se beton proizvodi, ili koji mu se pri proizvodnji dodaju, moraju ispunjavati zahtjeve normi na koje upućuje norma HRN EN 206-1 i zahtjeve prema Tehničkom propisu za betonske konstrukcije.

Zahtjevi za isporuku betona i informacije proizvođača betona korisniku moraju sadržavati podatke prema normi HRN EN 206-1.

Uzimanje uzoraka, priprema ispitnih uzoraka i ispitivanje svojstava svježeg betona provodi se prema normama niza HRN EN 12350, a ispitivanje svojstava očvrstelog betona prema normama niza HRN EN 12390.

Eventualna vremenski ubrzana proizvodnja betonskih elemenata, u cilju ubrzanja građenja, dopuštena je samo uz poseban projekt tehnologije izvođenja i dokaz zahtijevanih svojstava prethodnim ispitivanjima.

Za svako odstupanje od projekta, nadzorni inženjer je dužan izvijestiti Projektanta i Investitora.

Nužna je njega ugrađenog betona da se ne pojave štetne pukotine, a u svemu prema projektu betona, važećim propisima i pravilima struke.

#### (ii) Betonski čelik

Betonski čelici trebaju udovoljavati zahtjevima važećih propisa.

Za čelik za armiranje primjenjuju se norme nHRN EN 10080-1 Čelik za armiranje betona – Zavarljivi armaturni čelik – 1. dio: Opći zahtjevi (prEN 10080-1:1999), nHRN EN 10080-2 Čelik za armiranje betona – Zavarljivi armaturni čelik – 2. dio: Tehnički uvjeti isporuke čelika razreda A (prEN 10080-2:1999), nHRN EN 10080-3 Čelik za armiranje betona – Zavarljivi armaturni čelik – 3. dio: Tehnički uvjeti isporuke čelika razreda B (prEN 10080-3:1999), nHRN EN 10080-4 Čelik za armiranje betona – Zavarljivi armaturni čelik – 4. dio: Tehnički uvjeti isporuke čelika razreda C (prEN 10080-4:1999), nHRN EN 10080-5 Čelik za armiranje betona – Zavarljivi armaturni čelik – 5. dio: Tehnički uvjeti isporuke zavarenih armaturnih mreža (prEN 10080-5:1999), nHRN EN 10080-6 Čelik za armiranje betona – Zavarljivi armaturni čelik – 6. dio: Tehnički uvjeti isporuke zavarenih rešetki za grede (prEN 10080-6:1999).

Potvrđivanje sukladnosti čelika za armiranje provodi se prema odredbama Dodataka A norme nHRN EN 10080-1 i odredbama posebnog propisa.

Uzimanje uzoraka, priprema ispitnih uzoraka i ispitivanje svojstava čelika za armiranje provodi se prema normama nizova nHRN EN 10080, odnosno nHRN EN 10138, i prema normama niza HRN EN ISO 15630 i prema normi HRN EN 10002-1.

Preklopi se izvode prema odredbama priznatim tehničkim pravilima iz Priloga H Tehničkog propisa za betonske konstrukcije, odnosno prema normi HRN ENV 1992-1-1:2004.

Sva armatura je iz čelika B500 u obliku šipki ili mreža. Osobito poštivati projektom predviđene razmake i zaštitne slojeve armature. Ni jedno betoniranje elementa ne može započeti bez prethodnog detaljnog pregleda armature od strane nadzornog inženjera i njegove dozvole.

### (iii) Prekidi betoniranja

Prekid i nastavci betoniranja konstrukcija moraju biti obrađeni projektom betona.

### (iv) Oplata

Za izvedbu svih betonskih i armiranobetonskih elemenata potrebno je pravovremeno izraditi, postaviti i učvrstiti odgovarajuću drvenu, metalnu ili sličnu oplatu. Oplata mora odgovarati mjerama građevinskih nacrti, detalja i planova oplate. Podupiranjem i razupiranjem oplate mora se osigurati njena stabilnost i nedeformabilnost pod teretom ugrađene mješavine. Unutarnje površine moraju biti ravne i glatke, bilo da su vertikalne, horizontalne ili kose. Postavljena oplata mora se lako i jednostavno rastaviti, bez udaranja i upotrebe pomoćnih alata i sredstava čime bi se "mlada" konstrukcija izložila štetnim vibracijama. Ako se nakon skidanja oplate ustanovi da izvedena konstrukcija dimenzijama i oblikom ne odgovara projektu Izvođač je obavezan istu srušiti i ponovo izvesti prema projektu. Prije ugradnje svježe mješavine betona u oplatu istu, ako je drvena, potrebno je dobro navlažiti, a ako je metalna mora se premazati odgovarajućim premazom.

Izvođač ne može započeti betoniranje dok Nadzor ne izvrši pregled postavljene oplate i pismeno je ne odobri.

### (v) Primijenjeni standardi

#### Standardi za beton – osnovni

HRN EN 206-1:2002	Beton – 1. dio: Specifikacije, svojstva, proizvodnja i sukladnost (EN 206-1:2000)
HRN EN 206-1/A1:2004	Beton – 1. dio: Specifikacija, svojstva, proizvodnja i sukladnost (EN 206-1:2000/A1:2004)
nHRN EN 206-1/A2	Beton – 1. dio: Specifikacija, svojstva, proizvodnja i sukladnost (EN 206-1:2000/prA2:2004)

#### Standardi za beton - ostali

HRN EN 12350-1	Ispitivanje svježeg betona – 1. dio: Uzorkovanje
HRN EN 12350-2	Ispitivanje svježeg betona – 2. dio: Ispitivanje slijeganjem
HRN EN 12350-3	Ispitivanje svježeg betona – 3. dio: VeBe ispitivanje
HRN EN 12350-4	Ispitivanje svježeg betona – 4. dio: Stupanj zbijenosti
HRN EN 12350-5	Ispitivanje svježeg betona – 5. dio: Ispitivanje rasprostiranjem
HRN EN 12350-6	Ispitivanje svježeg betona – 6. dio: Gustoća
HRN EN 12350-7	Ispitivanje svježeg betona – 7. dio: Sadržaj pora – Tlačne metode
HRN EN 12390-1	Ispitivanje očvrstnalog betona – 1. dio: Oblik, dimenzije i drugi zahtjevi za uzorke i kalupe
HRN EN 12390-2	Ispitivanje očvrstnalog betona – 2. dio: Izradba i njegovanje uzoraka za ispitivanje čvrstoće
HRN EN 12390-3	Ispitivanje očvrstnalog betona – 3. dio: Tlačna čvrstoća uzoraka
HRN EN 12390-6	Ispitivanje očvrstnalog betona – 6. dio: Vlačna čvrstoća cijepanjem uzoraka
HRN EN 12390-7	Ispitivanje očvrstnalog betona – 7. dio: Gustoća očvrstnalog betona
HRN EN 12390-8	Ispitivanje očvrstnalog betona – 8. dio: Dubina prodiranja vode pod tlakom
prCEN/TS 12390-9	Ispitivanje očvrstnalog betona – 9. dio: otpornost na smrzavanje ljuštenjem
ISO 2859-1	Plan uzorkovanja za atributni nadzor – 1. dio: Plan uzorkovanja indeksiran prihvatljivim nivoom kvalitete (AQL) za nadzor količine po količine
ISO 3951	Postupci uzorkovanja i karta nadzora s varijablama nesukladnosti



HRN U.M1.057	Granulometrijski sastav mješavina agregata za beton
HRN U.M1.016	Beton. Ispitivanje otpornosti na djelovanje mraza
HRN EN 480-11	Dodaci betonu, mortu i injekcijskim smjesama – Metode ispitivanja – 11. dio: Utvrđivanje karakteristika zračnih pora u očvrnulom betonu
HRN EN12504-1	Ispitivanje betona u konstrukcijama – 1. dio: Izvađeni uzorci – Uzimanje, pregled i ispitivanje tlačne čvrstoće
HRN EN 12504-2	Ispitivanje betona u konstrukcijama – 2. dio: Nerazorno ispitivanje – Određivanje veličine odskoka
HRN EN 12504-3	Ispitivanje betona u konstrukciji – 3. dio: Određivanje sile čupanja
HRN EN 12504-4	Ispitivanje betona u konstrukciji – 4. dio: Određivanje brzine ultrazvuka
prEN 13791:2003	Ocjena tlačne čvrstoće betona u konstrukcijama ili u konstrukcijskim elementima

### Standardi za čelik za armiranje – osnovni

nHRN EN 10080-1	Čelik za armiranje betona – Zavarljivi armaturni čelik – 1. dio: Opći zahtjevi (prEN 10080-1:1999)
nHRN EN 10080-2	Čelik za armiranje betona – Zavarljivi armaturni čelik – 2. dio: Tehnički uvjeti isporuke čelika razreda A (prEN 10080-2:1999)
nHRN EN 10080-3	Čelik za armiranje betona – Zavarljivi armaturni čelik – 3. dio: Tehnički uvjeti isporuke čelika razreda B (prEN 10080-3:1999)
nHRN EN 10080-4	Čelik za armiranje betona – Zavarljivi armaturni čelik – 4. dio: Tehnički uvjeti isporuke čelika razreda C (prEN 10080-4:1999)
nHRN EN 10080-5	Čelik za armiranje betona – Zavarljivi armaturni čelik – 5. dio: Tehnički uvjeti isporuke zavarenih armaturnih mreža (prEN 10080-5:1999)
nHRN EN 10080-6	Čelik za armiranje betona – Zavarljivi armaturni čelik – 6. dio: Tehnički uvjeti isporuke zavarenih rešetki za grede (prEN 10080-6:1999)

### Standardi za čelik za armiranje – ostali

HRN EN 10020	Definicije i razredba vrsta čelika
HRN EN 10025	Toplovaljani proizvodi od nelegiranih konstrukcijskih čelika – Tehnički uvjeti isporuke
HRN EN 10027-1	Sustavi označivanja čelika – 1. dio: Nazivi čelika, glavni simboli
HRN EN 10027-2	Sustavi označivanja čelika – 2. dio: Brojčani sustav
EN 10079	Definicije čeličnih proizvoda
HRN EN 10204	Metalni proizvodi – Vrste dokumenata o ispitivanju (uključuje dopunu A1:1995)
prEN ISO 17660	Zavarivanje čelika za armiranje
HRN EN 287-1	Provjera osposobljenosti zavarivača – Zavarivanje taljenjem – 1. dio: Čelici
HRN EN 719	Koordinacija zavarivanja – Zadaci i odgovornosti
HRN EN 729-3	Zahtjevi za kakvoću zavarivanja – Zavarivanje taljenjem metalnih materijala – 3. dio: Standardni zahtjevi za kakvoću
HRN EN ISO 4063	Zavarivanje i srodni postupci – Nomenklatura postupaka i referentni brojevi
HRN EN ISO 377	Čelik i čelični proizvodi – Položaj i priprema uzoraka i ispitnih uzoraka za mehanička ispitivanja
HRN EN 10002-1	Metalni materijali – Vlačni pokus – 1. dio: Metoda ispitivanja (pri sobnoj temperaturi)
HRN EN ISO 15630-1	Čelik za armiranje i prednapinjanje betona – Ispitne metode – 1. dio: Armaturne šipke i žice
HRN EN ISO 15630-2	Čelik za armiranje i prednapinjanje betona – Ispitne metode – 2. dio: Zavarene mreže

### Ostali standardi

ENV 1992-1-1	Eurokod 2 – Projektiranje betonskih konstrukcija – 1. dio: Opća pravila i pravila za zgrade
ENV 1992-1-2	Eurokod 2 – Projektiranje betonskih konstrukcija – 1-2 dio: Opća pravila – Projektiranje konstrukcije na požar

Ovlaštene organizacije i institucije za atestiranje su na listi u Glasniku Zavoda kojeg izdaje Državni zavod za normizaciju i graditeljstvo.

Izvoditelj je dužan osiguravati dokaze o kvaliteti radova i ugrađenih proizvoda i opreme prema Zakonu i prema zahtjevima iz projekta, te u tom smislu mora čuvati dokumentaciju o ispitivanju ugrađenog materijala, proizvoda i opreme prema programu ispitivanja iz projekta.

Nadzorni inženjer dužan je voditi računa da je kvaliteta radova, ugrađenih proizvoda i opreme u skladu sa zahtjevima projekta te da je kvaliteta dokazana propisanim ispitivanjima i dokumentima. Nadzorni inženjer dužan je da za tehnički pregled priredi završno izvješće o izvedbi građevine.

### 3.3 Zidarski radovi

Zidni element proizveden prema tehničkoj specifikaciji za kojeg je sukladnost potvrđena na način određen prema Tehničkom propisu za građevinske konstrukcije (NN 17/17, 75/20, 7/22) i izdana isprava o sukladnosti, smije se ugraditi u zide ako ispunjava zahtjeve iz projekta. Prije ugradnje predgotovljenog zidnog elementa provode se odgovarajuće nadzorne radnje određene Prilozima Tehničkog propisa za građevinske konstrukcije (NN 17/17, 75/20, 7/22).

Proizvođač i distributer zidnih elemenata, te izvođač radova, dužni su poduzeti odgovarajuće mjere u cilju održavanja svojstava zidnih elemenata tijekom rukovanja, prijevoza, pretovara i skladištenja i ugradnje prema tehničkim uputama proizvođača.

#### Norme za zidne elemente

HRN EN 771-1:2005	Specifikacije za zidne elemente – 1. dio: Opečni zidni elementi (EN 771-1:2003+A1:2005)
HRN EN 771-2:2005	Specifikacije za zidne elemente – 2. dio: Vapnenosilikatni zidni elementi (EN 771-2:2003+A1:2005)
HRN EN 771-3:2005	Specifikacije za zidne elemente – 3. dio: Betonski zidni elementi (gusti i lagani agregat) (EN 771-3:2003+A1:2005)
HRN EN 771-4:2004	Specifikacije za zidne elemente – 4. dio: Zidni elementi od porastoga betona (EN 771-4:2003)
HRN EN 771-4/A1:2005	Specifikacije za zidne elemente – 4. dio: Zidni elementi od porastoga betona (EN 771-4:2003/A1:2005)
HRN EN 771-5:2005	Specifikacije za zidne elemente – 5. dio: Zidni elementi od umjetnoga kamena (EN 771-5:2003+A1:2005)
HRN EN 771-6:2006	Specifikacije za zidne elemente – 6. dio: Zidni elementi od prirodnoga kamena (EN 771-6:2005)
HRN EN 771-6:2006	Gipsani blokovi – Definicije, zahtjevi i ispitne metode (EN 12859:2001)

Kontrola morta za zidanje, prije ugradnje u zidanu konstrukciju i naknadno ispitivanje u slučaju sumnje provode se na gradilištu prema normama navedenim u Tehničkom propisu za građevinske konstrukcije (NN 17/17, 75/20, 7/22) i normama na koje taj propis upućuje.

#### Norme za mort

HRN EN 998-2:2003	Specifikacije morta za zide – 2. dio: Mort za zide (EN 998-2:2003)
HRN CEN/TR 15225:2006	Smjernice za tvorničku kontrolu proizvodnje za označavanje oznakom CE (potvrđivanje sukladnosti 2+) za projektirane mortove (CEN/TR 15225:2005)
HRN EN 13501-1:2002	Razredba građevnih proizvoda i građevnih elemenata prema ponašanju u požaru – 1. dio: Razredba prema rezultatima ispitivanja reakcije na požar (EN 13501-1:2002)

### 3.4 Ostali radovi i materijali

Svi ostali materijali i proizvodi koji se ugrađuju u objekt trebaju biti kvalitetni i trajni, uz zadovoljenje svih važećih normi, propisa i pravila struke. Za sve se upotrijebljene materijale provode tekuća i kontrolna ispitivanja, odnosno prilažu atesti isporučitelja. Izvedba svih radova treba biti ispravna, kvalitetna i pod stalnim stručnim nadzorom. Za svako odstupanje primijenjenog gradiva ili gotovog proizvoda od projekta, potrebna je suglasnost Projektanta i Investitora.

## 4 POSEBNI TEHNIČKI UVJETI ZA IZVOĐENJE KONSTRUKCIJE

### 4.1 Oplate i skele

Skele i oplate moraju imati takvu sigurnost i krutost da bez slijeganja i štetnih deformacija mogu primiti opterećenja i utjecaje koji nastaju tijekom izvedbe radova. Skela i oplata moraju biti izvedeni tako da se osigurava puna sigurnost radnika i sredstava rada kao i sigurnost prolaznika, prometa, susjednih objekata i okoline uopće.

Materijali za izradu skela i oplata moraju biti propisane kvalitete. Nadzorni inženjer treba odobriti oplatu prije početka betoniranja.

Kod izrade projekta oplate mora se uzeti u obzir kompaktiranje pomoću vibratora na oplati tamo gdje je to potrebno.

Oplata mora sadržavati sve otvore i detalje prikazane u nacrtima, odnosno tražene od nadzornog inženjera.

Oplata odnosno skela treba osigurati da se beton ne onečisti. Obje moraju biti dovoljno čvrste i krute da odole pritiscima kod ugradnje i vibriranja i da spriječe ispupčenja. Nadzorni inženjer će, tamo gdje mu se čini potrebno, tražiti proračunski dokaz stabilnosti i progibanja.

Nadvišenja oplate dokazuju se računski i geodetski se provjeravaju prije betoniranja.

Oplata mora biti toliko vodotijesna da spriječi istjecanje cementnog mlijeka.

Ukoliko se za učvršćenje oplate rabe metalne šipke od kojih dio ostaje ugrađen u betonu, kraj stalno ugrađenog dijela ne smije biti bliži površini od 5 cm. Šupljina koja ostaje nakon uklanjanja šipke mora se dobro ispuniti, naročito ako se radi o plohamo koje će biti izložene protjecanju vode. Ovakav način učvršćenja ne smije se upotrijebiti za vidljive plohe betona.

Žičane spojnice za pridržavanje oplate ne smiju prolaziti kroz vanjske plohe gdje bi bile vidljive.

Radne reške moraju biti, gdje god je moguće, horizontalne ili vertikalne i moraju biti na istoj visini zadržavajući kontinuitet.

Pristup oplati i skeli radi čišćenja, kontrole i preuzimanja, mora biti osiguran.

Oplata mora biti tako izrađena, naročito za nosače i konstrukcije izložene protjecanju vode, da se skidanje može obaviti lako i bez oštećenja rubova i površine.

Površina oplate mora biti očišćena od inkrustacija i sveg materijala koji bi mogao štetno djelovati na izložene vanjske plohe.

Kad se oplata premazuje uljem, mora se spriječiti prljanje betona i armature.

Oplata, ukoliko je drvena, mora prije betoniranja biti natopljena vodom na svim površinama koje će doći u dodir s betonom i zaštićena od prljanja za beton premazom vapnom.

Skidanje oplate se mora izvršiti čim je to provedivo, naročito tamo gdje oplata ne dozvoljava polijevanje betona, ali nakon što je beton dovoljno očvrstnuo. Svi popravci betona trebaju se izvršiti na predviđen način i to što je prije moguće.

Oplata se mora skidati prema određenom redosljedu, pažljivo i stručno, da se izbjegnu oštećenja. Moraju se poduzeti mjere predostrožnosti za slučaj neplaniranog kolapsa. Nadzorni inženjer će odrediti kad se mora, odnosno može, skidati oplata.

Sve skele (za oplatu, pomoćne i fasadne) moraju se izvesti od zdravoga drva ili čeličnih cijevi potrebnih dimenzija.

Sve skele moraju biti stabilne, ukružene dijagonalno u poprečnom i uzdužnom smislu, te solidno vezane sponama i klijestima. Mosnice i ograde trebaju biti također dovoljno ukružene. Skelama treba dati nadvišenje koje se određuje iskustveno u ovisnosti o građevini ili proračunski. Ako to traži nadzorni inženjer, vanjska skela, s vanjske strane, treba biti prekrivena trščanim ili lanenim pletivom kako bi se uz općenitu zaštitu osigurala i kvalitetnija izvedba i zaštita fasadnog lica.

Skele moraju biti izrađene prema pravilima struke i propisima Pravilnika o higijenskim i tehničkim zaštitnim mjerama u građevinarstvu.

Nadzorni inženjer mora zabraniti izradu i primjenu oplata i skela koje prema njegovom mišljenju ne bi mogle osigurati traženu kvalitetu lica gotovog betona ili su neprihvatljive kvalitete ili sigurnosti. Prijem gotove skele ili oplata vrši se vizualno, geodetskom kontrolom i ostalom izmjerom. Pregled i prijem gotove skele, oplata i armature vrši nadzorni inženjer. Bez obzira na odobrenu primjenu skela, oplata i armature, izvođač snosi punu odgovornost za sigurnost i kvalitetu radova.

## **4.2 Transport i ugradnja betona**

S betoniranjem se može početi samo na osnovi pismene potvrde o preuzimanju podloge, skele, oplata i armature te po odobrenju programa betoniranja od nadzornog inženjera.

Beton se mora ugrađivati prema unaprijed izrađenom programu i izabranom sistemu.

Vrijeme transporta i drugih manipulacija sa svježim betonom ne smije biti duže od onog koje je utvrđeno u toku prethodnih ispitivanja (promjena konzistencije s vremenom pri raznim temperaturama).

Transportna sredstva ne smiju izazivati segregaciju smjese betona.

U slučaju transporta betona auto-miješalicama, poslije pražnjenja auto-miješalice treba oprati bubanj, a prije punjenja treba provjeriti je li ispražnjena sva voda iz bubnja.

Zabranjeno je korigiranje sadržaja vode u gotovom svježem betonu bez prisustva tehnologa za beton.

Dozvoljena visina slobodnog pada betona je 1,0 m. Nije dozvoljeno transportiranje betona po kosinama.

Transportna sredstva se ne smiju oslanjati na oplatu ili armaturu kako ne bi dovela u pitanje njihov projektirani položaj.

Svaki započeti betonski odsjek, konstruktivni dio ili element objekta mora biti neprekidno izbetoniran u opsegu, koji je predviđen programom betoniranja, bez obzira na radno vrijeme, brze vremenske promjene ili isključenja pojedinih uređaja mehanizacije pogona.

Ako dođe do neizbježnog, nepredvidljivog prekida rada, betoniranje mora biti završeno tako da se na mjestu prekida može izraditi konstruktivno i tehnološki odgovarajući radni spoj. Izrada takvog radnog spoja moguća je samo uz odobrenje nadzornog inženjera.

Svježi beton mora se ugrađivati vibriranjem u slojevima čija debljina ne smije biti veća od 70 cm. Sloj betona koji se ugrađuje mora vibriranjem biti dobro spojen s prethodnim donjim slojem betona. Ako dođe do prekida betoniranja, prije nastavka betoniranja površina donjeg sloja betona mora biti dobro očišćena ispuhivanjem i ispiranjem, a po potrebi i pjeskarenjem.

Beton treba ubaciti što bliže njegovom konačnom položaju u konstrukciji da bi se izbjegla segregacija. Smije se vibrirati samo oplatom ukliješten beton. Nije dozvoljeno transportiranje betona pomoću pervibratora.

Ugrađeni beton ne smije imati temperaturu veću od 45 °C u periodu od 3 dana nakon ugradnje.

## **4.3 Betoniranje pri visokim vanjskim temperaturama**

Niska početna temperatura svježeg betona ima višestruko povoljan utjecaj na poboljšanje uvjeta za betoniranje masivnih konstrukcija. Stoga je sniženje temperature svježeg betona i održavanje iste u propisanim granicama od posebnog značaja. Za održavanje temperature svježeg betona unutar dopuštenih 25 °C, neophodno je poduzeti sljedeće mjere:

- krupne frakcije agregata hladiti raspršivanjem vode po površini deponije, što se ne preporuča s frakcijama do 8 mm, zbog poteškoća s održavanjem konzistencije betona,
- deponije pijeska zaštititi nadstrešnicama,
- silose za cement, rezervoare, miješalicu, cijevi itd. zaštititi od sunca bojenjem u bijelo.

Ukoliko ovi postupci hlađenja nisu dostatni, daljnje sniženje temperature može se postići hlađenjem vode u posebnim postrojenjima (coolerima).

Za vrijeme visokih dnevnih temperatura (oko 30 °C), kada postoje poteškoće s održavanjem dozvoljene temperature svježeg betona, početak radova na betoniranju treba pomaknuti prema hladnijem dijelu dana (noć, jutro).

Vrijeme od spravljanja betona do ugradnje treba biti što kraće, kako bi se izbjegli problemi pri pražnjenju transportnih sredstava i ugradnji zbog smanjenja obradivosti.

Ugrađivanje se mora odvijati brzo i bez zastoja. Redoslijed betoniranja mora omogućiti povezivanje novog betona s prethodnim.

U uvjetima vrućeg vremena najpogodnije je njegovanje vodom. Njegovanje treba početi čim beton počne očvršćivati. Ako je intenzitet isparavanja blizu kritične granice, površina se može finim raspršivanjem vode održavati vlažnom, bez opasnosti od ispiranja.

Čelične oplata treba rashlađivati vodom, a podloga prije betoniranja mora biti dobro nakvašena.

Ukoliko se u svježem betonu pojave pukotine, treba ih zatvoriti revibriranjem.

Voda koja se upotrebljava za njegovanje ne smije biti mnogo hladnija od betona, kako razlike između temperature betona na površini i unutar jezgre ne bi prouzročile pojavu pukotina. Stoga je efikasan način njegovanja pokrivanje betona materijalima koji vodu upijaju i zadržavaju (juta, spužvasti materijal i sl.) te dodatno prekrivanje plastičnom folijom.

Prekrivanje povoljno djeluje i na utjecaj razlika temperatura noć - dan.

#### **4.4 Betoniranje pri niskim vanjskim temperaturama**

Betoniranje pri temperaturama nižim od +5 °C moguće je uz pridržavanje mjera za zimsko betoniranje.

Upotreba smrznutog agregata u mješavini nije dozvoljena, a zagrijavanje pijeska parom nije preporučljivo zbog poteškoća s održavanjem konzistencije betona.

Pri ugradnji svježi beton mora imati minimalnu temperaturu od +6 °C, koja se na nižim temperaturama zraka ( $0 < t < +5$  °C) može postići samo zagrijavanjem vode, pri čemu temperatura mješavine agregata i vode prije dodavanja cementa ne smije prijeći +25 °C.

Temperatura svježeg betona u zimskom periodu na mjestu ugradnje mora biti od +6 °C do +15 °C.

Da bi se omogućio normalni tok procesa stvrdnjavanja i spriječilo smrzavanje, odmah poslije ugradnje, beton se toplinski zaštićuje prekrivanjem otvorenih površina izolacijskim materijalima i izolacijom čeličnih oplata.

Toplinska izolacija betona mora biti takva da osigura postizanje najmanje 50 % projektirane čvrstoće na pritisak prije nego što beton bude izložen djelovanju mraza.

Pri temperaturama zraka nižim od +5 °C, temperatura svježeg betona mjeri se najmanje jedanput u toku 2h.

#### **4.5 Izvođenje zidanih zidova (ziđa)**

Zidni elementi na gradilištu moraju biti složeni po vrstama i razredima i osigurani od djelovanja atmosferilija (kiše, snijega, leda). Zidni elementi ne smiju se postavljati na stropne konstrukcije ako imaju ukupnu masu kojom bi se izazvale trajne deformacije na konstrukciji.

Mort mora biti transportiran do gradilišta i skladišten na način da je zaštićen od utjecaje vlage i drugih štetnih utjecaja na specificirana tehnička svojstva. Mort mora biti složen po vrstama i razredima.

Mort i veziva ne smiju se, bez prethodnih kontrolnih ispitivanja, ugrađivati odnosno primjenjivati nakon provedena 3 mjeseca na gradilištu. Mort se mora miješati strojno i ne smije se ugrađivati ukoliko je započeo proces stvrdnjavanja.

Prije zidanja ziđa mora se provesti sljedeće:

- pregled svake otpremnice i oznaka na zidnim elementima, mortu i drugim građevnim proizvodima, koji se koriste,
- vizualnu kontrolu zidnih elemenata, vreća morta i ambalaže ostalih građevnih proizvoda da se utvrde moguća oštećenja,

- utvrđivanje razreda kontrole proizvodnje zidnih elemenata (I ili II).

Kontrolu provodi izvođač.

Kontrolu razreda izvedbe zida (A, B, C) provodi nadzorni inženjer i utvrđuje da postoji osposobljenost izvođača za provedbu projektom propisanog razreda izvedbe.

Pri izvedbi zida zidane konstrukcije zidni elementi povezuju se mortom uz potpuno ispunjavanje horizontalnih i vertikalnih sljubnica.

Pri zidanju zida zidni elementi zida trebaju se preklapati za pola duljine zidnog elementa, mjereno u smjeru zida, a iznimno za 0,4 visine zidnog elementa, ali ne manje od 4,5 cm.

Horizontalni serklaži u razini stropne konstrukcije betoniraju se zajedno s izvedbom stropne konstrukcije.

Vertikalni serklaži pojedine etaže betoniraju se nakon izvedbe zida te etaže pri čemu se mora osigurati veza zid – serklaž, bilo načinom gradnje (istacima zidnih elemenata svakog drugog reda za najmanje 0,4 visine zidnog elementa, ali ne manje od 4,5 cm), ili mehaničkim spojnim sredstvima u skladu s projektom zidane konstrukcije.

Temperatura svježeg morta ne smije biti niža od +5°C, niti viša od +35°C.

Kada je srednja dnevna temperatura zraka manja od +50°C ili viša od +35°C, zidanje zida treba izvoditi pod posebnim uvjetima.

Dokazivanje uporabljivosti zida i potvrđivanje sukladnosti provodi se, ovisno o razredu izvedbe zida, sukladno odredbama Tehničkog propisa za zidane konstrukcije (01/07).

Ako se naknadno dokaže da nisu ostvarene sve pretpostavke iz projekta u svezi s razredom kontrole proizvodnje zidnih elemenata i razredom izvedbe zida potrebno je provesti ispitivanje zida in situ od strane ovlaštene pravne osobe.

## 5 NAČIN ZBRINJAVANJA GRAĐEVNOG OTPADA

Način zbrinjavanja građevnog otpada mora biti u skladu s propisima o otpadu. Osnovni propis iz tog područja je: Zakon o gospodarenju otpadom (NN 84/21), koji u sebi sadrži sve ostale relevantne pravilnike.

Prema navedenom zakonu građevni otpad spada u inertni otpad jer uopće ne sadrži ili sadrži malo tvari koje podliježu fizikalnoj, kemijskoj i biološkoj razgradnji pa ne ugrožavaju okoliš.

Nakon završetka radova gradilište treba očistiti od otpadaka i suvišnog materijala i okolni dio terena dovesti u prvobitno stanje.

Pravilnikom o vrstama otpada određeno je da je proizvođač otpada čija se vrijedna sredstva mogu iskoristiti dužan otpad razvrstavati na mjestu nastanka, odvojeno skupljati po vrstama i osigurati uvjete skladištenja za očuvanje kakvoće u svrhu ponovne obrade.

Taj pravilnik predviđa slijedeće moguće postupke s otpadom:

- kemijsko-fizikalna obrada,
- biološka obrada,
- termička obrada,
- kondicioniranje otpada i
- odlaganje otpada.

Kemijsko-fizikalna obrada otpada je obrada kemijsko-fizikalnim metodama s ciljem mijenjanja njegovih kemijsko-fizikalnih, odnosno bioloških svojstava, a može biti: neutralizacija, taloženje, ekstrakcija, redukcija, oksidacija, dezinfekcija, centrifugiranje, filtracija, sedimentacija, rezervna osmoza.

Biološka obrada je obrada biološkim metodama s ciljem mijenjanja kemijskih, fizikalnih, odnosno bioloških svojstava, a može biti: aerobna i anaerobna razgradnja.

Termička obrada je obrada termičkim postupkom. Provodi se s ciljem mijenjanja kemijskih, fizikalnih, odnosno bioloških svojstava, a može biti: spaljivanje, piroliza, isparavanje, destilacija, sinteriranje, žarenje, taljenje, zataljivanje u staklo.

Kondicioniranje otpada je priprema za određeni način obrade ili odlaganja, a može biti: usitnjavanje, ovlaživanje, pakiranje, odvodnjavanje, oprашivanje, očvršćivanje te postupci kojima se smanjuje utjecaj štetnih tvari koje sadrži otpad.

S građevnim otpadom treba postupiti u skladu s Pravilnikom o uvjetima za postupanje s otpadom.

Taj pravilnik predviđa moguću termičku obradu za slijedeći otpad:

- drvo,
- plastiku,
- asfalt koji sadrži katran, i
- katran i proizvodi koji sadrže katran.

Kondicioniranjem se može obraditi slijedeći otpad:

- građevinski materijali na bazi azbesta,
- asfalt koji sadrži katran,
- asfalt (bez katrana),
- katran i proizvodi koji sadrže katran,
- izolacijski materijal koji sadrži azbest, i
- miješani građevni otpad i otpad od rušenja.

Najveći dio građevnog otpada (prethodno obrađen ili neobrađen) može se odvesti u najbliže javno odlagalište otpada: ostaci betona i armature, građevinski materijali na bazi gipsa, drvo, staklo, plastika, bakar, bronca, mjed, aluminij, olovo, cink, željezo i čelik, kositar, miješani materijali, kablovi, zemlja i kamenje i ostali izolacijski materijali.

Nakon završetka radova gradilište treba očistiti od otpada i suvišnog materijala, postupiti prema iznesenom, a okolni dio terena dovesti u prvobitno stanje.

## 6 UVJETI ODRŽAVANJA I PROJEKTIRANI VIJEK TRAJANJA

Predmetna građevina ne zahtijeva poseban tretman održavanja.

Ipak, relativna blizina agresivne sredine (mora) zahtijeva povećanu mjeru opreza i pojačani nadzor nad svim elementima (konstruktivnim i nekonstruktivnim) građevina. Tehnološkim mjerama, koje su navedene u ovom projektu pokušalo se dobiti što kvalitetniju i trajniju konstrukciju. U tom smislu neophodno je poštovati mjere za postizanje kvalitete materijala i konstrukcija, kao i posebne tehničke uvjete.

Radnje u okviru održavanja betonskih konstrukcija treba provoditi prema odredbama priloga Tehničkog propisa za građevinske konstrukcije (NN 17/17, 75/20, 7/22) i normama na koje upućuje, te odgovarajućom primjenom odredaba ostalih priloga Tehničkog propisa za građevinske konstrukcije (NN 17/17, 75/20, 7/22).

Redoviti pregled predmetne građevine, od strane kvalificiranih osoba, a u svrhu održavanja konstrukcije za predmetnu građevinu treba provoditi najmanje svakih 5 godina (zgrade javne namjene). Izvanredne preglede građevine provoditi nakon nekog izvanrednog događaja (ekstremne vremenske neprilike, potres, požar, eksplozija i slično) ili prema zahtjevu inspekcije.

Osim ovih pregleda preporučuje se da korisnici građevine vrše godišnje preglede i ukoliko primijete neku nepravilnost na konstrukciji zatraže redoviti ili izvanredni pregled i prije roka predviđenog ovim projektom. Način obavljanja pregleda uključuje:

- vizualni pregled, u kojeg je uključeno utvrđivanje položaja i veličine napuklina i pukotina te drugih oštećenja bitnih za očuvanje mehaničke otpornosti i stabilnosti građevine,
- Utvrđivanje stanja drvenih konstrukcija (trulež, ugroženost kukcima i sl.)
- utvrđivanje veličine progiba glavnih nosivih elemenata konstrukcije za slučaj osnovnog djelovanja, ako se na temelju vizualnog pregleda sumnja u ispunjavanje bitnog zahtjeva mehaničke otpornosti i stabilnosti.

Nakon obavljenih pregleda konstrukcije potrebno je izraditi dokumentaciju o stanju konstrukcije nakon pregleda sa potrebnim mjerama i radovima na saniranju i održavanju konstrukcije. Ovu i drugu dokumentaciju o održavanju betonske konstrukcije dužan je trajno čuvati vlasnik građevine.

Manje nedostatke može ispraviti stručna osoba (zanatlija) na licu mjesta, a kod većih zahvata vlasnik (ili korisnici) građevine dužni su postupiti prema potrebnim zahtjevima i mjerama iz dokumentacije o stanju konstrukcije te izvesti neophodne radove održavanja, obnove i izmjene uređaja i dijelova te radove popravka, ojačanja i rekonstrukcije.

Sve radove pregleda i izvedbe radova na konstrukciji potrebno je povjeriti za to ovlaštenim osobama.

Norme za ispitivanje i održavanje građevina :

HRN ENV 13269	Održavanje – Smjernice za izradu ugovora o održavanju
HRN EN 13306	Nazivlje u održavanju
HRN ENV 13670-1:2002	Izvedba betonskih konstrukcija – 1. dio: Općenito (ENV 13670-1:2000)
HRN U.M1.047:1987	Ispitivanje konstrukcija visokogradnje pokusnim opterećenjem i ispitivanje do sloma
HRN EN 4866:1999	Mehaničke vibracije i udari – Vibracije građevina – Smjernice za mjerenje vibracija i ocjenjivanje njihova utjecaja na građevine (ISO 4866:1990+Dopuna 1:1994+Dopuna 2:1996)
prEN 13791:2003	Ocjena tlačne čvrstoće betona u konstrukcijama ili u konstrukcijskim elementima
HRN ISO 15686-1:2002	Zgrade i druge građevine – Planiranje vijeka uporabe – 1. dio: Opća načela (ISO 15686-1:2000)
HRN ISO 15686-2:2002	Zgrade i druge građevine – Planiranje vijeka uporabe – 2. dio: Postupci predviđanja vijeka uporabe (ISO 15686-2:2001)
HRN ISO 15686-3:2004	Zgrade i druge građevine – Planiranje vijeka uporabe – 3. dio: Neovisne ocjene (auditi) i pregledi svojstava (ISO 15686-3:2002)
HRN 12504-1:2000	Ispitivanje betona u konstrukcijama – 1. dio: Izvađeni uzorci – Uzimanje, pregled i ispitivanje tlačne čvrstoće (EN 12504-1:2000)
HRN 12504-2:2001	Svojstva betona u konstrukcijama – 2. dio: Nerozorno ispitivanje – Određivanje indeksa sklerometra (EN 12504-2:2001)
nHRN EN 12504-3	Ispitivanje betona u konstrukcijama – 3. dio: Određivanje sile čupanja (pull-out) (prEN 12504-3:2003)
HRN EN 12504-4:2004	Ispitivanje betona – 4. dio: Određivanje brzine ultrazvučnog impulsa (EN 12504-4:2004)
HRN EN 12390-1:2001	Ispitivanje očvrsloga betona – 1. dio: Oblik, dimenzije i drugi zahtjevi za uzorke i kalupe (EN 12390-1:2000)
HRN EN 12390-3:2002	Ispitivanje očvrsloga betona – 3. dio: Tlačna čvrstoća ispitnih uzoraka (EN 12390-3:2001)

Očekivani vijek trajanja građevine je 50 godina.



Preduvjet za postizanje očekivanog vijeka trajanja je pravilna izvedba te pravilno održavanje u skladu s prethodno navedenim zahtjevima te zakonima i pravilima struke.

## 7 SPISAK ZAKONA I PRAVILNIKA KORIŠTENIH PRI IZRADI PROJEKTA

Ovaj projekt je izrađen u skladu sa slijedećim zakonima i propisima:

- Zakon o prostornom uređenju (NN 153/13, 65/17, 114/18, 39/19, 98/19)
- Zakon o gradnji (NN 153/13, 20/17, 39/19, 125/19)
- Zakon o poslovima i djelatnostima prostornog uređenja i gradnje (NN 78/15, 118/18, 110/19)
- Zakon o komori arhitekata i komorama inženjera u graditeljstvu i prostornom uređenju (NN 78/15, 114/18, 110/19)
- Zakon o zaštiti okoliša (NN 80/13, 153/13, 78/15, 12/18, 118/18)
- Zakon o zaštiti od požara (NN 92/10, 114/22)
- Zakon o zaštiti na radu (NN 71/14, 118/14, 154/14, 94/18, 96/18)
- Zakon o normizaciji (NN 80/13)
- Zakon o mjeriteljstvu (NN 74/14, 111/18, 114/22)
- Zakon o komunalnom gospodarstvu (NN 68/18, 110/18, 32/20)
- Zakon o građevnim proizvodima (NN 76/13, 30/14, 130/17, 32/19, 118/20)
  
- Tehnički propis za građevinske konstrukcije (NN 17/17, 75/20, 7/22)
- Pravilnik o obveznom sadržaju i opremanju projekata građevina (NN 118/19, 65/20)
- Pravilnik o zaštiti na radu u građevinarstvu (NN 59/96, 114/03)
- Pravilnik o najvišim dopuštenim razinama buke u sredini u kojoj ljudi rade i borave (NN 37/90)
- Pravilnik o zaštiti na radu za radne i pomoćne prostorije i prostore (NN 6/84, 42/05, 113/06)
- HRN EN 1990:2011, Eurokod: Osnove projektiranja konstrukcija (EN 1990:2002+A1:2005+A1:2005/AC:2010), s pripadajućim Nacionalnim dodacima
- Niz normi: od HRN EN 1991-1-1 do HRN EN 1991-1-7 – opterećenja, s pripadajućim Nacionalnim dodacima
- HRN EN 1992-1-1:2013, Eurokod 2: Projektiranje betonskih konstrukcija - Dio 1-1: Opća pravila i pravila za zgrade (EN 1992-1-1:2004+AC:2010), s pripadajućim Nacionalnim dodacima
- HRN EN 1993-1-1:2014, Eurokod 3: Projektiranje čeličnih konstrukcija - Dio 1 -1: Opća pravila i pravila za zgrade (EN 1993-1-1:2014/A1), s pripadajućim Nacionalnim dodacima
- HRN EN 1996-1-1:2012, Eurokod 6: Projektiranje zidanih konstrukcija – Dio 1-1 – Opća pravila za armirane i nearmirane zidane konstrukcije (EN 1996-1-1:2012)
- HRN EN 1996-2:2012, Eurokod 6: Projektiranje zidanih konstrukcija – Dio 2 – Konstruiranje, odabir materijala i izvedba ziđa (EN 1996-2:2006+AC:2009)
- Eurokod 7: Geotehničko projektiranje - 1. dio: Opća pravila (EN 1997-1:2004/A1:2013), s pripadajućim Nacionalnim dodacima

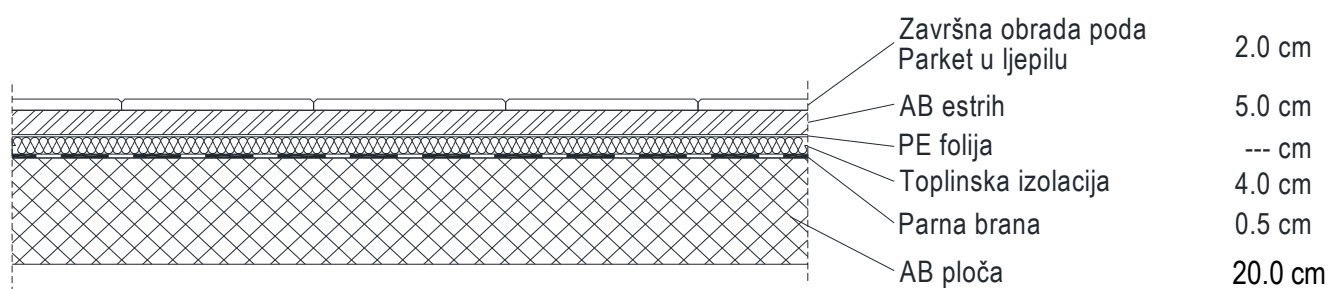
- HRN EN 1998-1:2011, Eurokod 8: Projektiranje potresne otpornosti konstrukcija - 1. dio: Opća pravila, potresna djelovanja i pravila za zgrade (EN 1998-1:2004+AC:2009), s pripadajućim Nacionalnim dodacima

## 8 ANALIZA OPTEREĆENJA

### 8.1 Pozicije 100 – Etaže

#### a) stalno opterećenje

debljina ploče:  $d_{pl} = L_{kraći} / 35 = 700 / 35 = 20.00$  cm  
 odabrano  $d_{pl} = 20$  cm



	$d$ (m)	$\gamma$ (kN/m <sup>3</sup> )	$d \times \gamma$
Pregrade			1.00
Završna obrada poda – parket	0.02	12.0	0.24
AB estrih	0.05	25.0	1.25
Toplinska izolacija	0.04	5.0	0.20
Hidroizolacija	0.005	20.0	0.10
AB. ploča	0.20	25.0	5.0

Ukupno stalno opterećenje:  $g_{100} = 7,79$  kN/m<sup>2</sup>

#### b) pokretno opterećenje

Pokretno opterećenje se uzima prema pravilniku : HRN EN 1991-2-1.

$q_{100} = 2,0$  kN/m<sup>2</sup>

-Na balkonima pokretno opterećenje uzimamo  $q_{100} = 4,0$  kN/m<sup>2</sup>

## 8.2 Pozicije 200 - Ravni neprohodni Krov

### a) stalno opterećenje

završna obrada.....	0.70 kN/m <sup>2</sup>
hidroizolacija, toplinska izolacija, folije.....	0.20 kN/m <sup>2</sup>
armirani plivajući cementni estrih.....	0.90 kN/m <sup>2</sup>
laki beton ( $\rho \leq 1000 \text{ kg/m}^3$ ) u padu, min. 3 cm,.....	1.20 kN/m <sup>2</sup>
AB ploča- .....	5.00kN/m <sup>2</sup>
<u>glet masa, instalacije, ostalo stalno opterećenje</u>	<u>0.10kN/m<sup>2</sup></u>

Ukupno stalno opterećenje:  $g_{200} = 8,1 \text{ kN/m}^2$

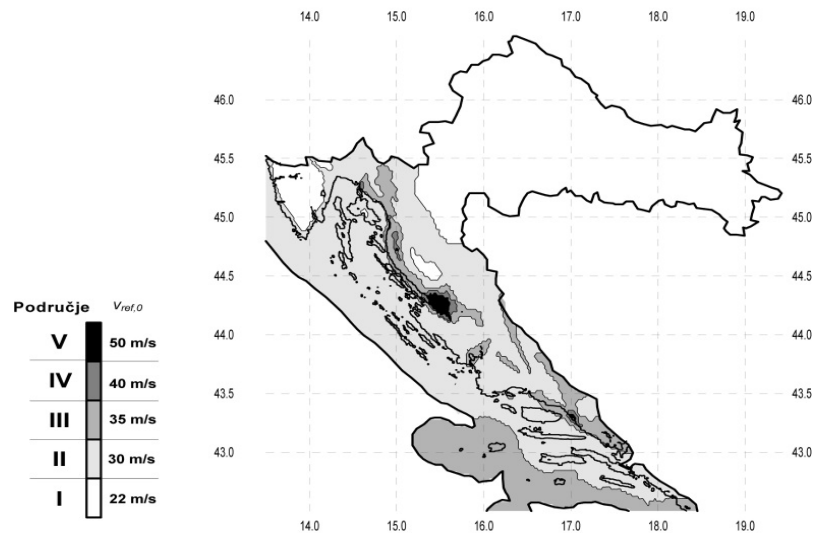
### b) pokretno opterećenje

Za pokretno opterećenje uzima se opterećenje snijegom i vjetrom. Opterećenje snijegom za ravne krovove, u područjima gdje je snijeg rijedak prikazano je kasnije.

## 8.2.1 Opterećenje vjetrom

Opterećenje vjetrom određeno je prema: EC1, Dio 2-4: Djelovanja vjetra i Europskoj normi EN 1991-2-4: Djelovanja na konstrukcije opterećenje vjetrom, te Nacionalnom dokumentu za primjenu u Republici Hrvatskoj .

Građevina je na poziciji gdje je uglavnom zaštićena od djelovanja vjetra. Prema navedenim normama, predmetna lokacija je smještena u III područje djelovanja vjetra, te je osnovno djelovanje vjetra:



$$v_{b,0} = 35.0 \text{ m/s}$$

$$C_{dir} = 1.0$$

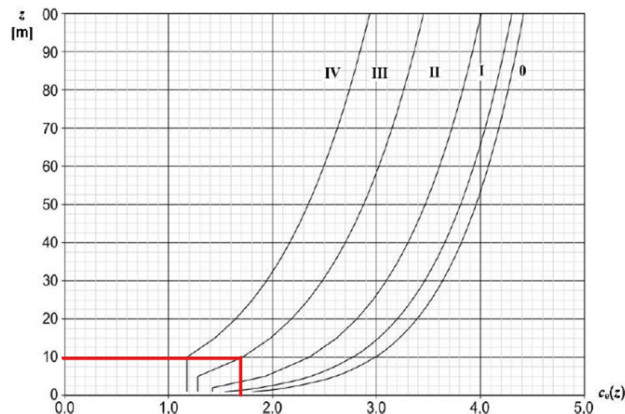
$$C_{tem} = 1.0$$

$$C_{alt} = 1.0 + 0.0001 \cdot a_s \quad a_s = 0 \text{ m n. m.}, C_{alt} = 1.0$$

$$v_{ref} = C_{dir} \cdot C_{tem} \cdot C_{alt} \cdot v_{b,0} = 1.0 \cdot 1.0 \cdot 1.0 \cdot 35.0 = 35.0 \text{ m/s}$$

Koeficijent položaja  $c_e(z)$  za ktg. terena IV i prosječnu visinu do 10 m iznad terena:

$$c_e(z) \approx 1.2$$



Rezultirajuće opterećenje vjetrom:

$$\rho_{zr} = 1.25 \text{ kg/m}^3 \approx 1.25 \frac{\text{kg}}{\text{m}^3}$$

$$q_p(z) = 1.7 \cdot \frac{1.25}{2} \cdot 35.00^2 = 1301,56 \text{ N/m}^2 = 1,30 \text{ kN/m}^2$$

## 8.2.2 Opterećenje Snijegom

Opterećenje snijegom svrstava se u promjenjivo slobodno opterećenje. Opterećenja snijegom proračunavaju se na osnovi karakterističnog opterećenja  $s_k$ , koje odgovara jednolikom snijegu koji je napadao pri mirnim vremenskim uvjetima na ravno tlo. Ova se vrijednost prilagođava ovisno o obliku krova i utjecaju vjetera na raspodjelu snijega. Opterećenje snijegom određeno je prema HRN EN 1991-1-3.

Opterećenje snijegom na krovu:

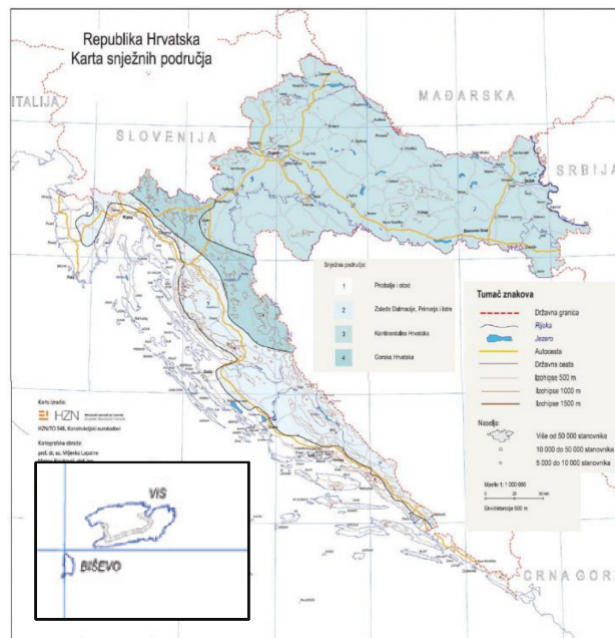
$$s = \mu_1 \cdot c_e \cdot c_t \cdot s_k$$

$\mu_1$  – koeficijent oblika za opterećenje snijegom (= 0.8)

$c_e$  – koeficijent izloženosti (=1.0)

$c_t$  – koeficijent topline (=1.0)

Karakteristična vrijednost opterećenja snijegom ( $s_k$  [kN/m<sup>2</sup>]) na tlu očitava se s karte:



Nadmorska visina do [m]	1. područje – priobalje i otoci [kN/m <sup>2</sup> ]	2. područje – zaleđe Dalmacije, Primorja i Istre [kN/m <sup>2</sup> ]	3. područje – kontinentalna Hrvatska [kN/m <sup>2</sup> ]	4. područje – gorska Hrvatska [kN/m <sup>2</sup> ]
100	0,50	0,75	1,00	1,25

Karta područja opterećenja snijegom i pripadajuće tablica

Imotski se nalazi u 2. zoni (očitano sa slike iznad), nadmorska visina do 100 m  $\rightarrow s_k=0,75$  [kN/m<sup>2</sup>]

$$s = \mu_1 \cdot c_e \cdot c_t \cdot s_k$$

$$s = 0.8 \cdot 1.0 \cdot 1.0 \cdot 0.50 = 0.60 \text{ kn/m}^2$$

$$q_{200}=s+w= 1,30+0,6 \text{ kN/m}^2 = 1,9 \text{ kN/m}^2$$

Za pokretno opterećenje uzima se opterećenje snijegom i vjetrom. Opterećenje snijegom za kose krovove, u područjima gdje je snijeg rijedak prikazano je kasnije. Za pokretno opterećenje kosih krovova može uzeti zamjenjujuća vrijednost:  $q_{200}=s+w= 1,00 \text{ kN/m}^2$

### 8.2.3 Djelovanje potresa

**Prema ENV 1998-1-3, 1995, točka 5.7. – PRAVILA ZA JEDNOSTAVNE ZIDANE ZGRADE:**

#### **Zgrade koje zadovoljavaju sljedeće odredbe mogu se svrstati u "jednostavne zidane zgrade":**

- Prema 5.6: Za zgrade koje zadovoljavaju uvjete prema točki 5.7.2 sigurnost na slom smatra se provjerenom bez izričite provjere sigurnosti. Dakle, određivanje seizmičkih parametara i daljnja provjera neće biti potrebni ukoliko vrijedi:

(1) Nije dopušteno da broj katova iznad tla premašuje vrijednosti dane u tablici:

Tablica 1. dopušteni broj katova iznad tla:

proračunsko ubrzanje tla $a_g$	< 0.20g	≥ 0.20g	≥ 0.30g
Nearmirano zide	3	2	1
Omeđeno zide	4	3	2
Armirano zide	5	4	3

(2) Tlocrt zgrade zadovoljava ove uvjete:

- tlocrt je približno pravokutan
- omjer između duljine kraće i dulje stranice zgrade nije manji od 0.25
- projekcije istaka u odnosu na pravokutni oblik nisu veće od 15% duljine stranice usporedne sa smjerom projekcije

(3) Nosivo zide zgrade zadovoljava ove uvjete:

- zgrada ima nosivo zide raspoređeno gotovo simetrično u tlocrtu u dva okomita smjera
- postoje najmanje po dva usporedna zida postavljena u dva okomita smjera, pri čemu je duljina svakog zida veća od 30% duljine zgrade u smjeru promatranog zida

c) razmak između tih zidova veći je od 75% duljine zgrade u drugome smjeru

d) najmanje 75% vertikalnog opterećenja nose nosivi zidovi

(4) Razlika masa i razlika horizontalnih presjeka nosivih zidova obaju okomitih smjerova za susjedne katove ne smije premašiti 20%

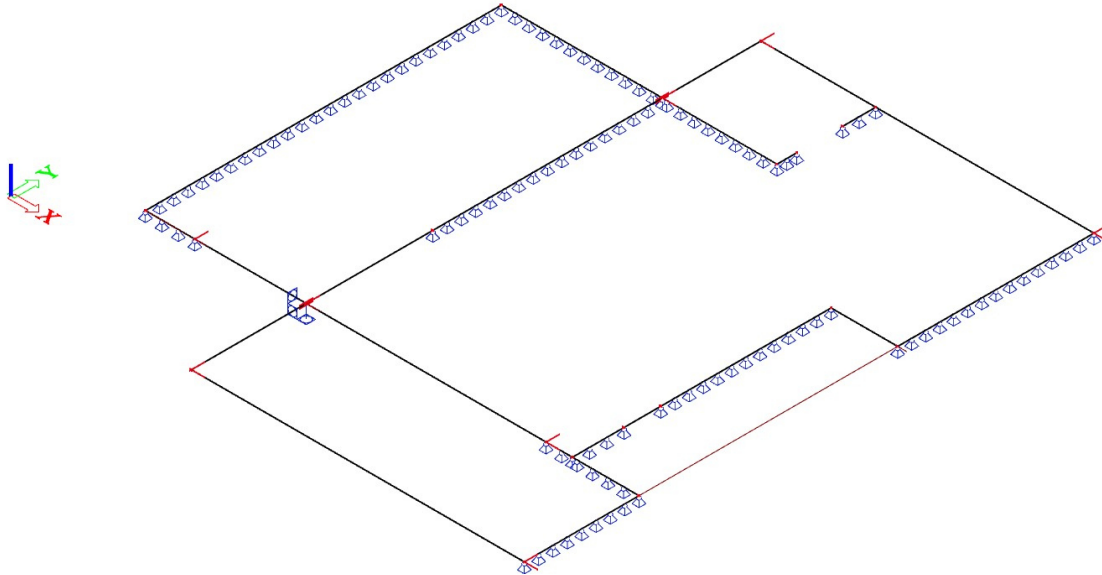
**Budući da predmetna građevina zadovoljava sve točke vezane za omeđeno zide nije potrebno vršiti daljnju seizmičku analizu, niti analizu za ostala horizontalna djelovanja na konstrukciju.**



## 9 PRORAČUN MEĐUKATNE KONSTRUKCIJE – 1. KAT

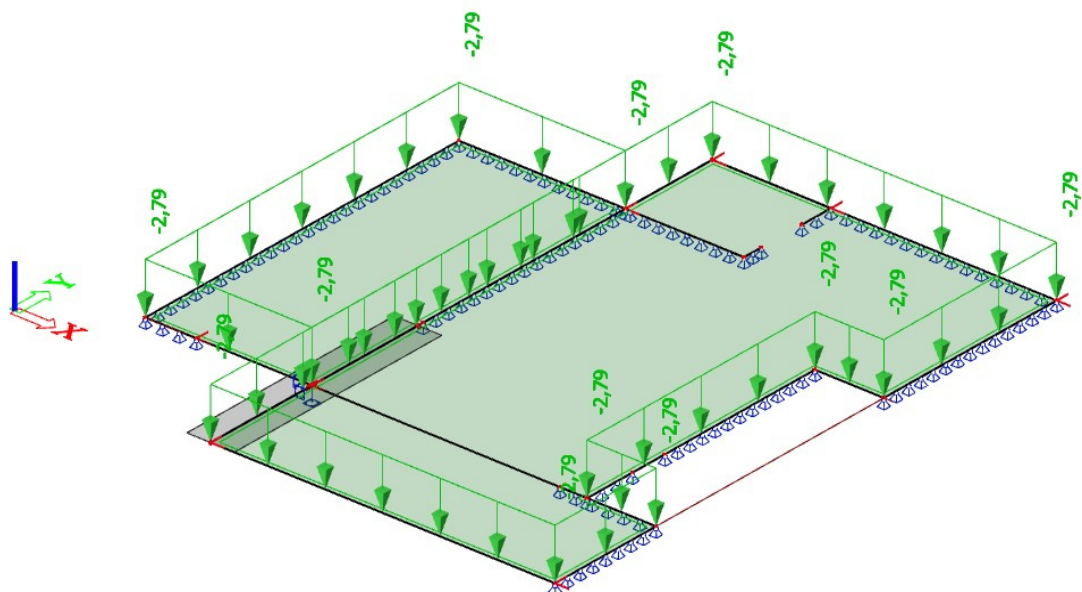
### 9.1 Prikaz modela i rezultata

#### 9.1.1 Prikaz modela ploče

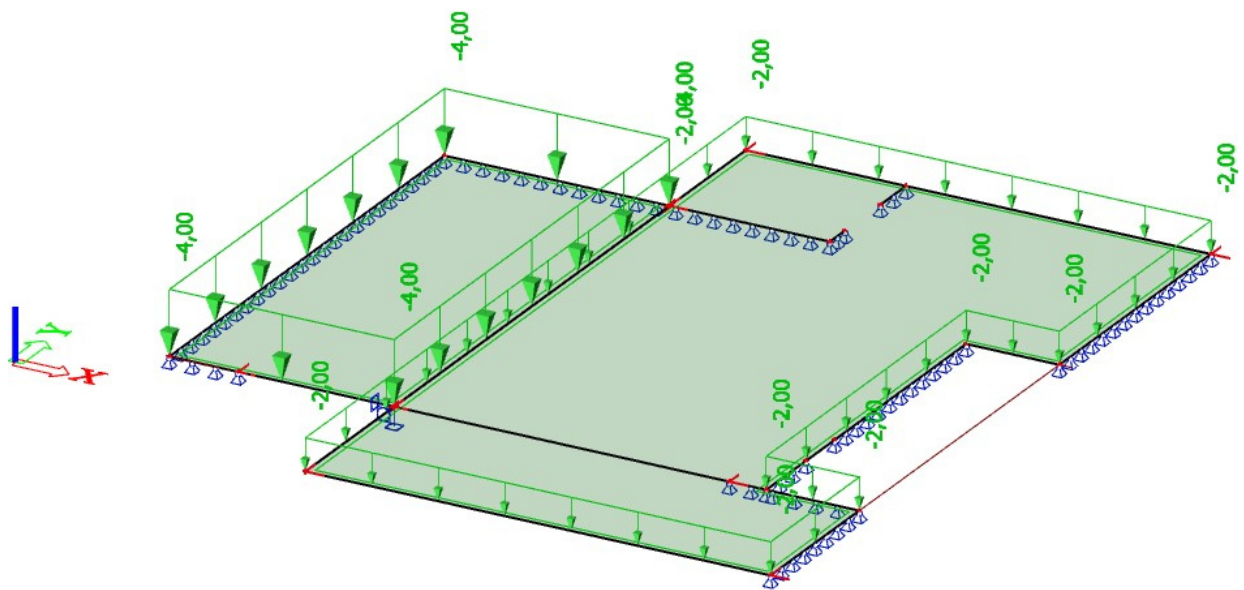


#### 9.1.2 Prikaz opterećenja

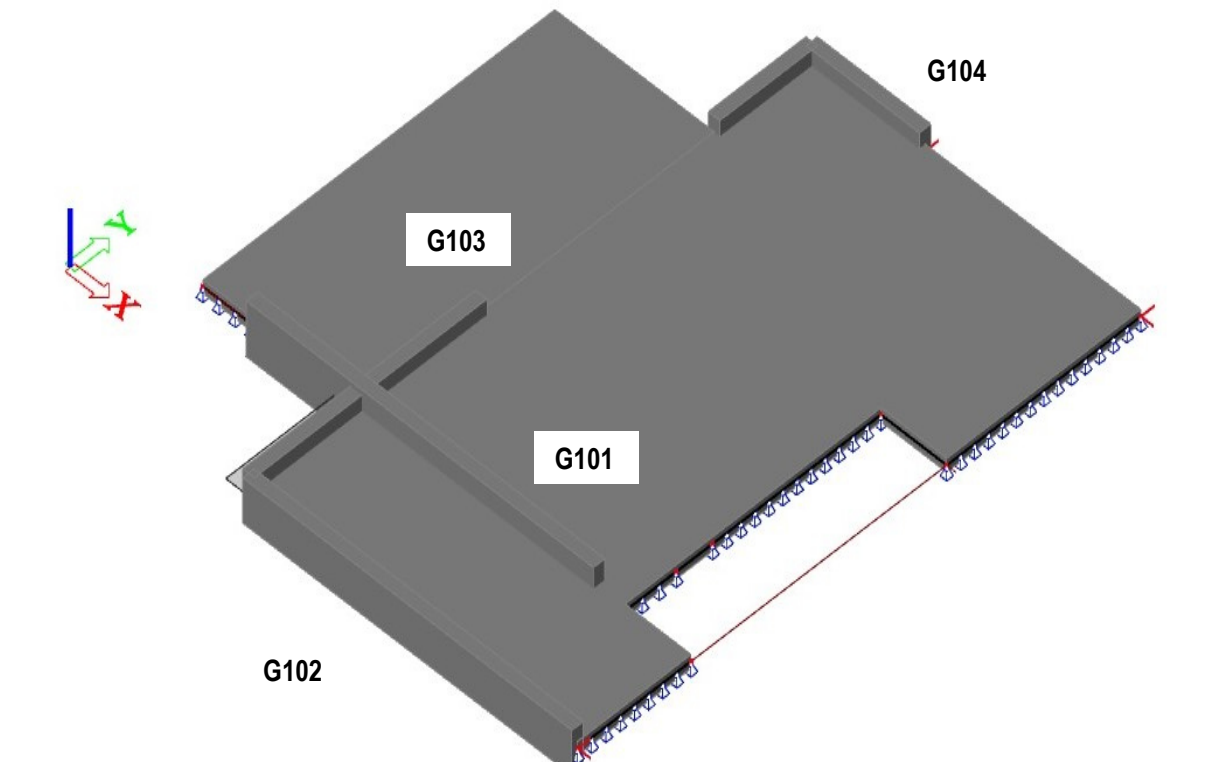
1.) Dodatno stalno opterećenje



## 2.) Pokretno (korisno) opterećenje



### 9.1.3 Prikaz modela grede



**Kombinacije opterećenja:**

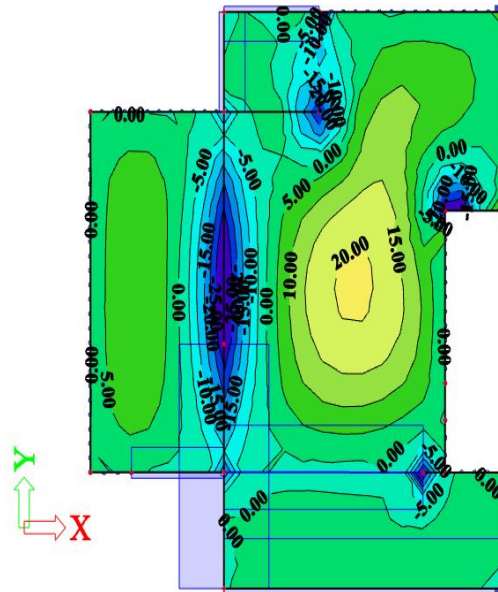
- GSN (proračun u polju) :  $1,35 G + 1,50 Q \cdot 1,20$
- GSN (proračun na ležaju) :  $1,35 G + 1,50 Q$
- GSU :  $1,00 G + 1,00 \cdot Q$

## 9.2 Prikaz rezultata

GSN (polje): kombinacija opterećenja 1,35 G +1,50 Q ·1,20

### 2D internal forces

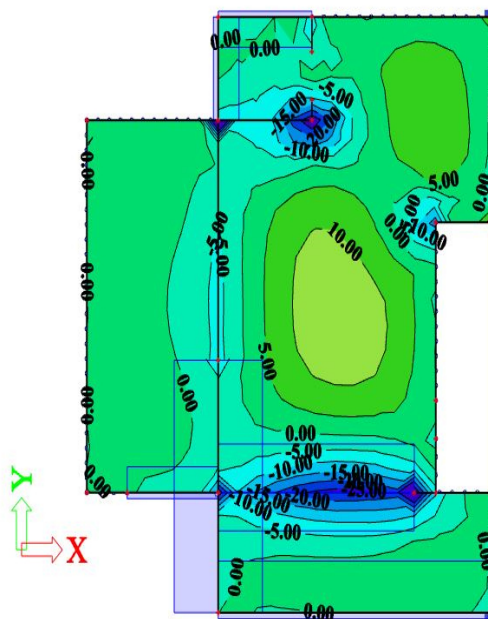
Values:  $m_x$   
Linear calculation  
Combination: kombinacije polje  
Extreme: Global  
Selection: All  
Location: In nodes avg. on macro.  
System: LCS mesh element



Moment  $m_x$

### 2D internal forces

Values:  $m_y$   
Linear calculation  
Combination: kombinacije polje  
Extreme: Global  
Selection: All  
Location: In nodes avg. on macro.  
System: LCS mesh element

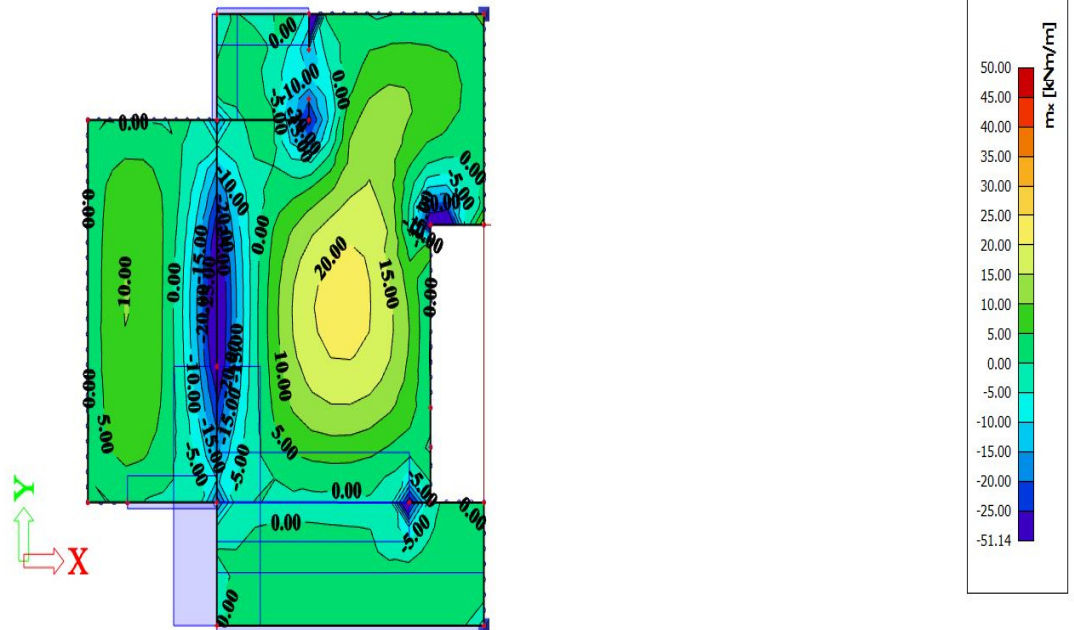


Moment  $m_y$

## GSN (ležaj): kombinacija opterećenja 1,35 G +1,50 Q

### 2D internal forces

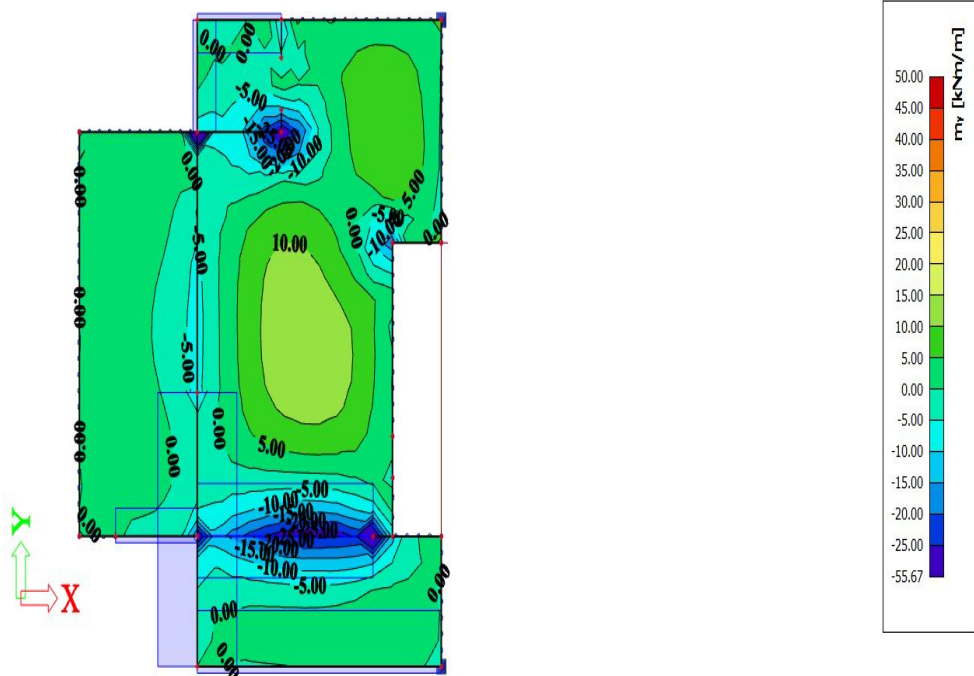
Values:  $m_x$   
 Linear calculation  
 Combination: GSN  
 Extreme: Global  
 Selection: All  
 Location: In nodes avg. on macro.  
 System: LCS mesh element



Moment  $m_x$

### 2D internal forces

Values:  $m_y$   
 Linear calculation  
 Combination: GSN  
 Extreme: Global  
 Selection: All  
 Location: In nodes avg. on macro.  
 System: LCS mesh element



Moment  $m_y$

### 9.3 Prikaz rezultata grede

#### 1D internal forces

Values:  $M_y$

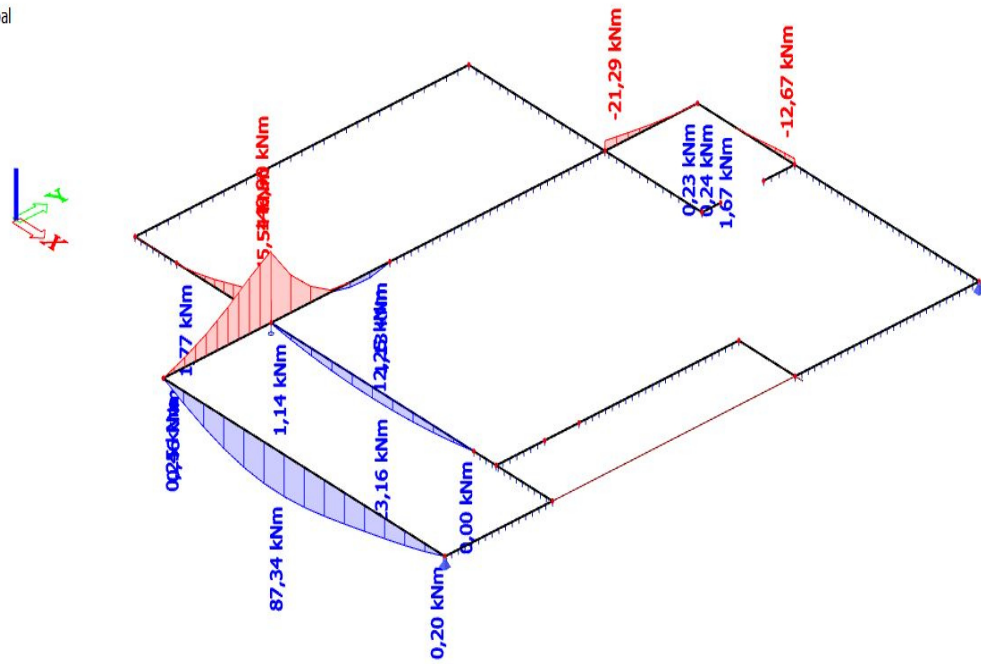
Linear calculation

Combination: GSN

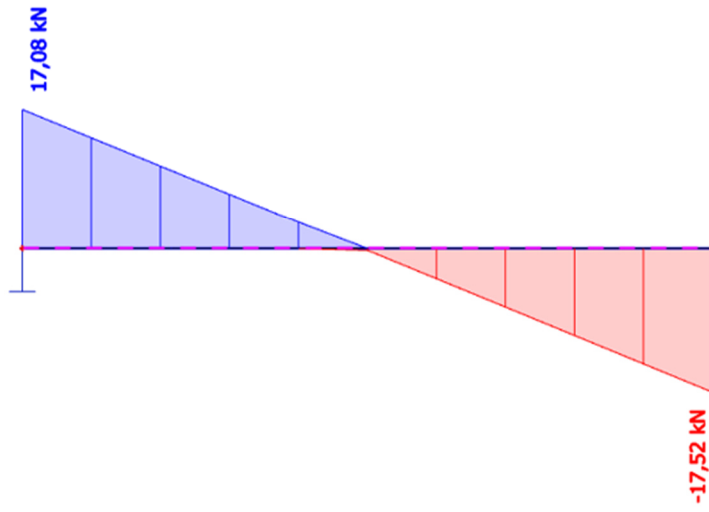
Coordinate system: Principal

Extreme 1D: Local

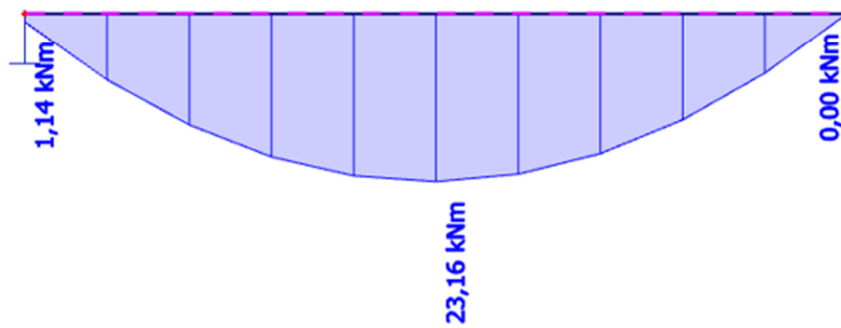
Selection: All



# G101

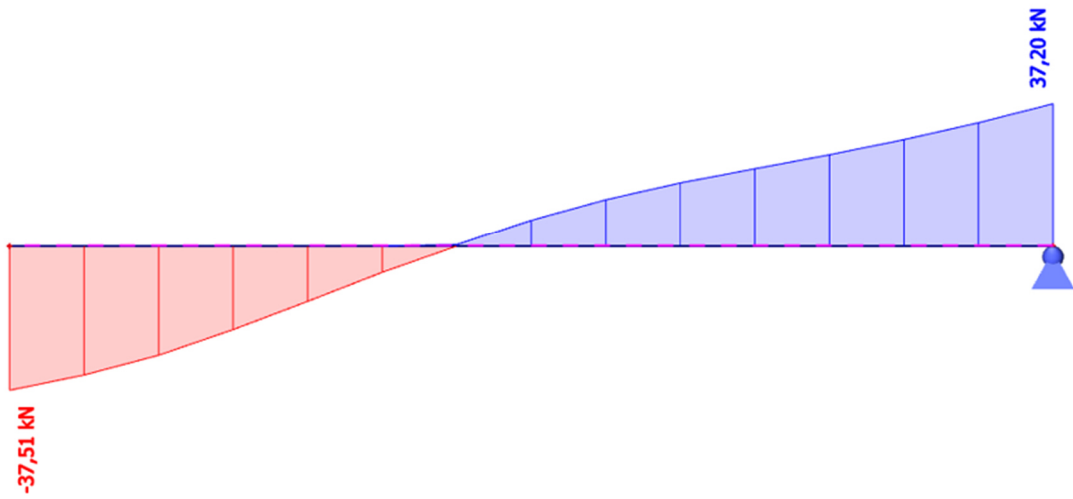


(poprečna sila)

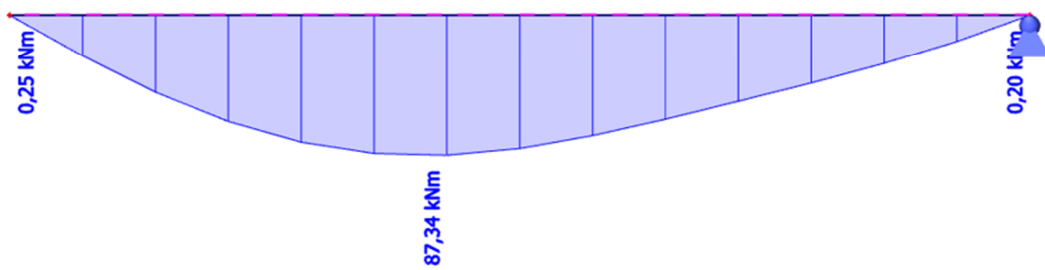


(moment)

# G102



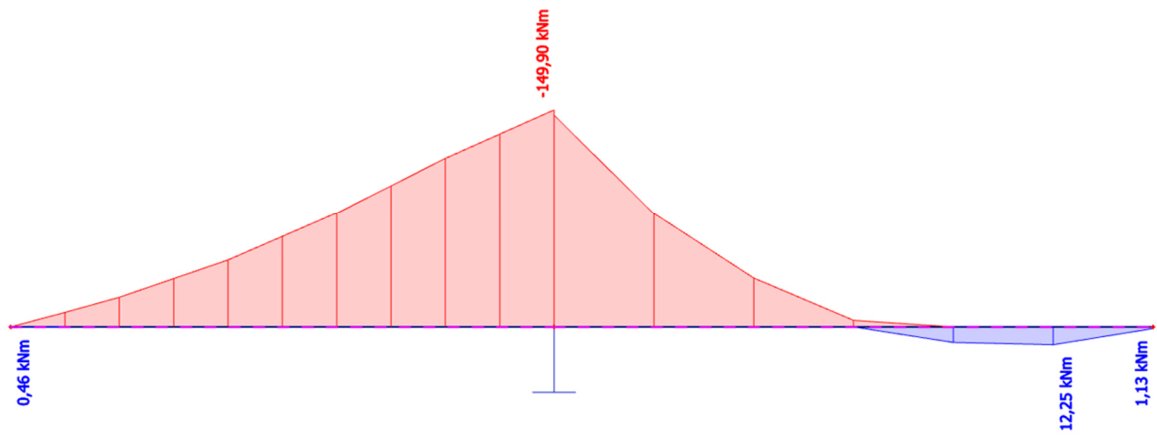
(poprečna sila)



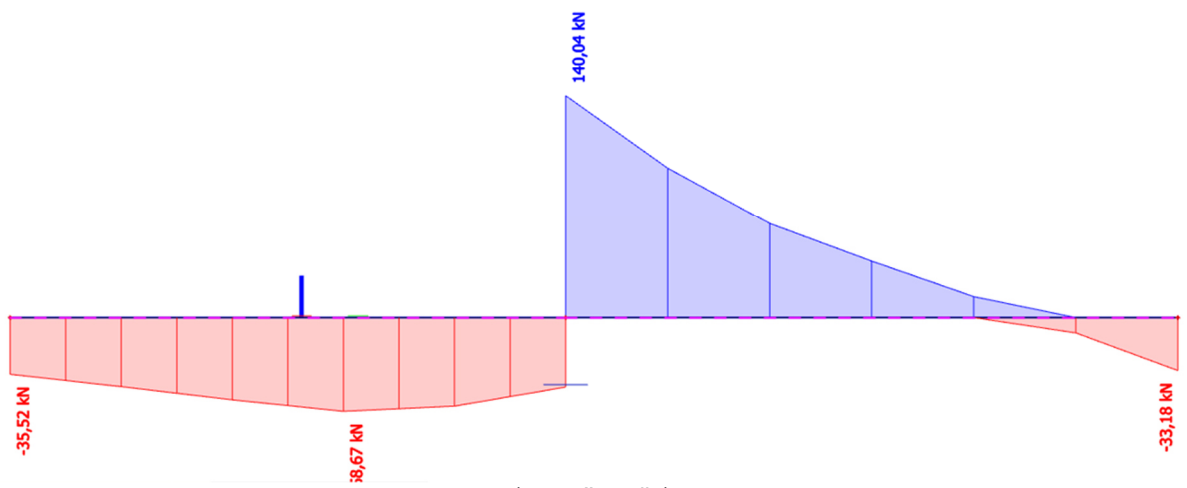


(moment)

**G103**



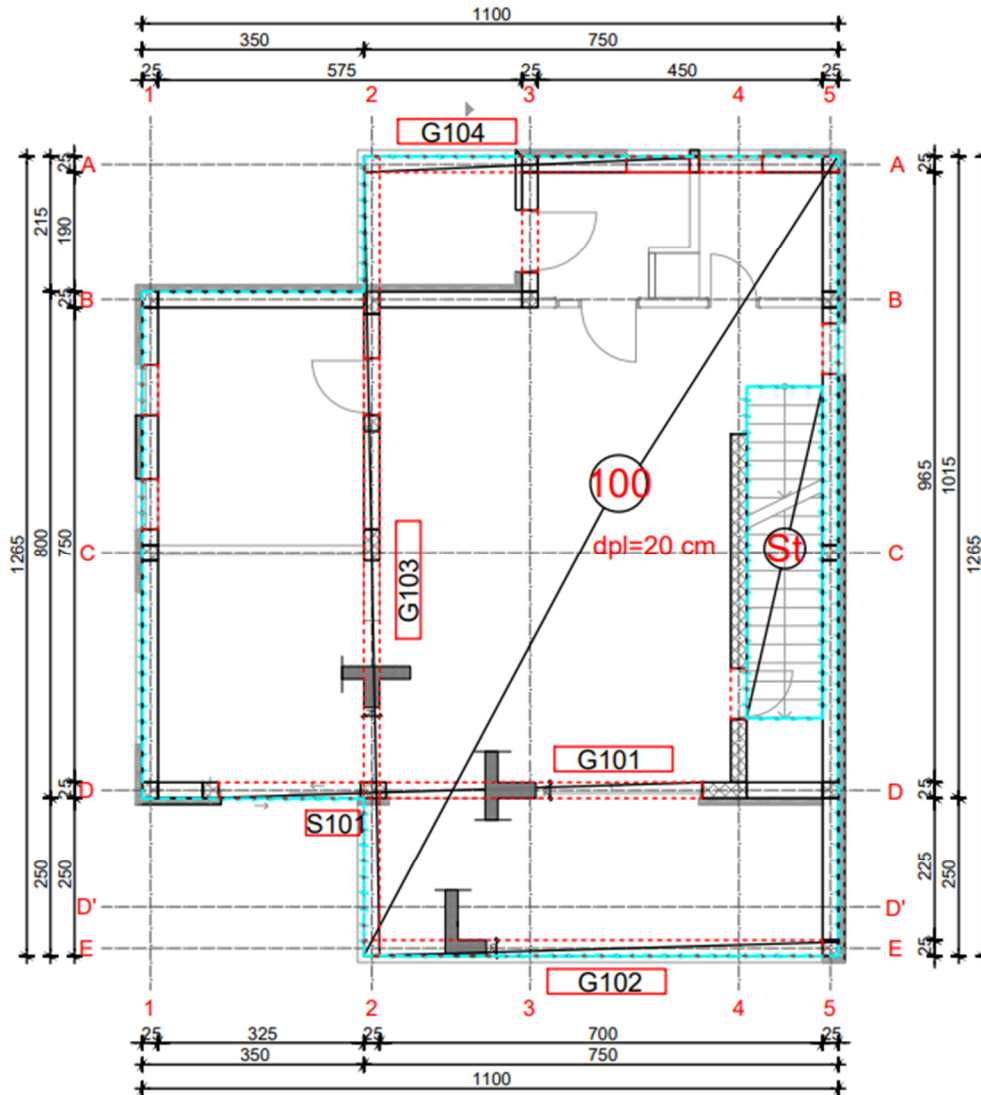
(moment)



(poprečna sila)

## 9.4 Dimenzioniranje na moment savijanja

### PLOČA POZICIJE 100-plan pozicija



Beton: C 30/37;  $f_{ck}=30.0$  MPa ;  $f_{ctm} = 2.9$

Armatura: B 500B;  $f_{yk}=500.0$  MPa

Minimalna armatura:

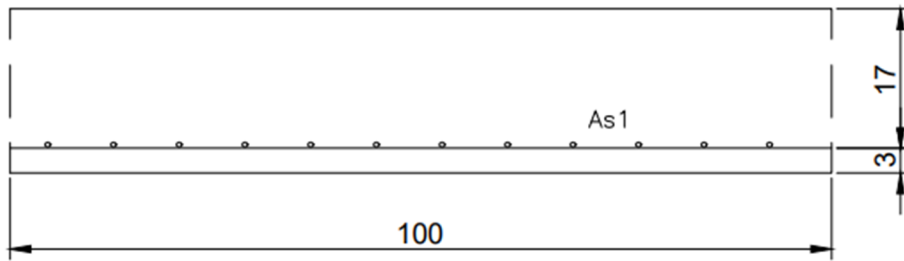
$$A_{s1} \geq 0.26 \cdot (f_{ctm} / f_{yk}) \cdot b_t \cdot d \geq 0.001508 \cdot b_t \cdot d$$

$$A_{s1} \geq 0.0013 \cdot 100 \cdot 20$$

$$A_{s1} \geq 2.6 \text{ cm}^2$$

Odabrano:  $A_{s1} = 2.62 \text{ cm}^2 \rightarrow$  **odabrano: mreža Q-283**

### 9.4.1 Ploča 100 – polje



$$M_{Ed} = 23,31 \text{ kNm/m}$$

<b>b</b>	100,00	cm	B	500	B	
<b>h</b>	20,00	cm	C	30	37	MPa
<b>d<sub>1</sub> (d<sub>2</sub>)</b>	3,00	cm	f <sub>cd</sub>	2,00	kN/cm <sup>2</sup>	
<b>d</b>	17,00	cm	f <sub>yd</sub>	43,48	kN/cm <sup>2</sup>	
<b>A</b>	2000					
<b>M<sub>Ed</sub></b>	23,3	kNm	<b>Jednostruko armiranje</b>			
<b>N<sub>Ed</sub></b>	0,00	kN	ω	9,231	%	
<b>ε<sub>s1</sub></b>	10,0	‰	ρ	0,363	%	
<b>ε<sub>c2</sub></b>	1,1	‰	μ <sub>Ed</sub>	0,043		
<b>M<sub>E<sub>ds</sub></sub></b>	23,31	kNm	ξ	0,099	x =	1,68 cm
<b>M<sub>Rd,lim</sub></b>	91,90	kNm	ζ	0,965		
<b>μ<sub>Ed,izračunati</sub></b>	0,040		<b>A<sub>s1</sub></b>	<b>3,24</b>	cm <sup>2</sup>	

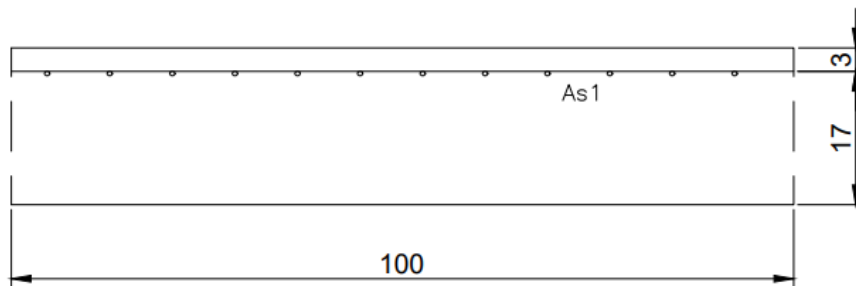
$$\mu_{sd} = \frac{M_{Ed}}{b \cdot d^2 \cdot f_{cd}} = \frac{23,31}{100 \cdot 17^2 \cdot 2,00} = 0,040$$

Očitano:  $\varepsilon_{s1} = 10,0 \text{ ‰}$     $\varepsilon_{c2} = 1,1 \text{ ‰}$     $\zeta = 0,965$

$$A_{s1} = \frac{M_{Ed}}{\zeta \cdot d \cdot f_{yd}} = \frac{23,31}{0,965 \cdot 17 \cdot 43,5} = 3,24 \text{ cm}^2/\text{m}$$

Odobrano:  $A_{s1} = 3,24 \text{ cm}^2 \rightarrow$  **mreža Q-335**

### 9.4.2 Ploča 100– ležaj (najkritičnija zona)

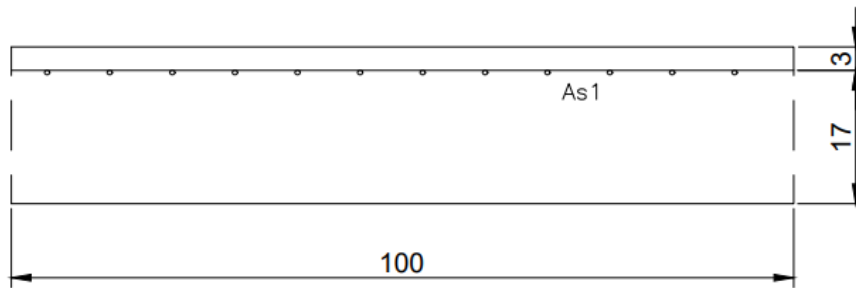


$$M_{Ed} = 50,00 \text{ kNm}$$

<b>b</b>	100,00	cm	B	500	B	
<b>h</b>	20,00	cm	C	30	37	MPa
<b>d<sub>1</sub> (d<sub>2</sub>)</b>	3,00	cm	f <sub>cd</sub>	2,00	kN/cm <sup>2</sup>	
<b>d</b>	17,00	cm	f <sub>yd</sub>	43,48	kN/cm <sup>2</sup>	
<b>A</b>	2000					
<b>M<sub>Ed</sub></b>	50,00	kNm	<b>Jednostruko armiranje</b>			
<b>N<sub>Ed</sub></b>	0,00	kN	ω	9,231	%	
<b>ε<sub>s1</sub></b>	10,0	‰	ρ	0,363	%	
<b>ε<sub>c2</sub></b>	1,8	‰	μ <sub>Ed</sub>	0,091		
<b>M<sub>E<sub>ds</sub></sub></b>	50,00	kNm	ξ	0,153	x =	2,60 cm
<b>M<sub>Rd,lim</sub></b>	91,90	kNm	ζ	0,944		
<b>μ<sub>Ed,izračunati</sub></b>	0,091		<b>A<sub>s1</sub></b>	<b>7,17</b>	cm <sup>2</sup>	

Odabrano:  $A_{s1} = 7,17 \text{ cm}^2 \rightarrow$  **mreža Q-335 + φ12/20**

### 9.4.3 Ploča 100 – ležaj(rubovi)



$$M_{Ed} = 10,00 \text{ kNm}$$

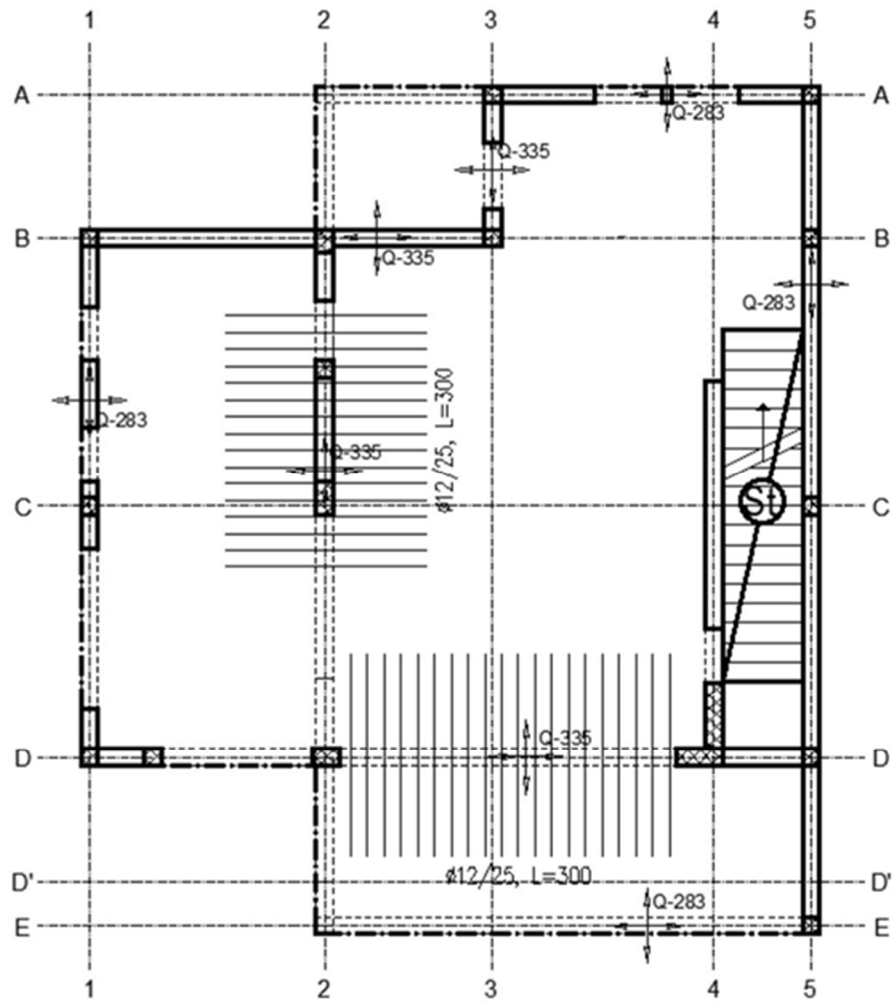
<b>b</b>	100,00	cm		<b>B</b>	<b>500</b>	<b>B</b>	
<b>h</b>	20,00	cm		<b>C</b>	<b>30</b>	<b>37</b>	<b>MPa</b>
<b>d<sub>1</sub> (d<sub>2</sub>)</b>	3,00	cm		<b>f<sub>cd</sub></b>	2,00	kN/cm <sup>2</sup>	
<b>d</b>	17,00	cm		<b>f<sub>yd</sub></b>	43,48	kN/cm <sup>2</sup>	
<b>A</b>	2000						
<b>M<sub>Ed</sub></b>	10,00	kNm		<b>Jednostruko armiranje</b>			
<b>N<sub>Ed</sub></b>	0,00	kN		<b>ω</b>	9,231	%	
<b>ε<sub>s1</sub></b>	10,0	‰		<b>ρ</b>	0,363	%	
<b>ε<sub>c2</sub></b>	0,7	‰		<b>μ<sub>Ed</sub></b>	0,02		
<b>M<sub>Eds</sub></b>	10,00	kNm		<b>ξ</b>	0,065	<b>x =</b>	1,11 cm
<b>M<sub>Rd,lim</sub></b>	91,90	kNm		<b>ζ</b>	0,977		
<b>μ<sub>Ed</sub>, izračunati</b>	0,017			<b>A<sub>s1</sub></b>	<b>1,38</b>	cm <sup>2</sup>	

Odabrano:  $A_{s1} = 1,38 \text{ cm}^2 \rightarrow$  **mreža Q-283 (minimalna armature)**

Gornju zonu ploče armirati s minimalnom armaturom - mreža Q-283 narubovima, iznad ležajeva mreža

Q-335 te pojačati s  $\phi 12/20 \text{ cm}$  na mjestima na kojima mreža Q-335 ne može pokriti proračunatu armature. Ploču armirati prema priloženoj skici.

armatura u gornjoj zoni



## 9.5 Dimenzioniranje grede na moment savijanja

Odabir dimenzija grede pozicije **G101**

$$h_{\text{grede}} = 80 \text{ cm}$$

$$b_w = 25 \text{ cm}$$

$$h_f = 20 \text{ cm}$$

Beton: C 30/37;  $f_{ck} = 30.0 \text{ MPa}$  ;  $f_{ctm} = 2.9$

Armatura: B 500B;  $f_{yk} = 500.0 \text{ MPa}$

Minimalna armatura:

$$A_{s1} \geq 0.26 \cdot (f_{ctm} / f_{yk}) \cdot b_t \cdot d \geq 0.001508 \cdot b_t \cdot d \geq 2,83$$

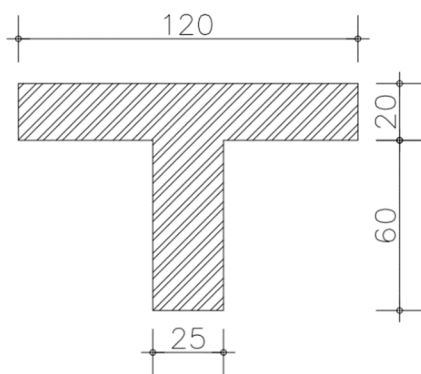
$$A_{s1} \geq 0.0013 \cdot 25 \cdot 75$$

Odabrano:  $A_{s1} = 2,83 \text{ cm}^2$

**kombinacija opterećenja 1,35 G+1,5 Q**

### Polje 1:

Utjecajna širina  $b_{\text{eff}} = 120 \text{ cm}$



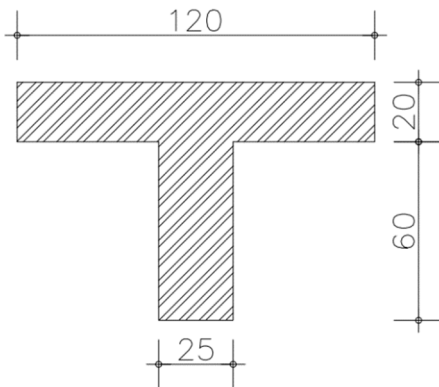
$$M_{Ed} = 23,16 \text{ kNm}$$

$$\mu_{sd} = \frac{M_{Ed}}{b_{eff} \cdot d^2 \cdot f_{cd}} = \frac{23,16 \cdot 100}{100 \cdot 75^2 \cdot 2,00} = 0,02058 \rightarrow \varepsilon_{s1} = 10\text{‰} ; \varepsilon_{c2} = 0,8\text{‰}$$

$$\zeta = 0,974; \xi = 0,074 \rightarrow x = 0,074 \cdot 75 = 5,55 \text{ cm} < 20 \text{ cm} \rightarrow \text{n.o. siječe ploču}$$

$$A_{s1} = \frac{M_{Ed}}{\zeta \cdot d \cdot f_{yd}} = \frac{23,16 \cdot 100}{0,974 \cdot 75 \cdot 43,48} = 0,73 \text{ cm}^2 \rightarrow \text{odabrano: } \mathbf{2\Phi 14} \quad (A_{s1} = 3,08 \text{ cm}^2/\text{m})$$

### Ležaj 1:



$$M_{Ed} = 0,00 \text{ kNm}$$

Uzimamo minimalnu armaturu: → odabrano: 2Φ14 ( $A_{s1} = 3.08 \text{ cm}^2/\text{m}$ )

### 9.5.1 Dimenzioniranje na poprečnu silu

#### Ležaj 0:

$$V_{Ed} = 17,52 \text{ kN}$$

$$V_{Rd,c} = [C_{Rdc} \cdot k \cdot (100 \cdot \rho_l \cdot f_{ck})^{1/3} + k_1 \cdot \sigma_{cp}] \cdot b_w \cdot d$$

$$k = 1.0 + \sqrt{\frac{200}{d}} = 1 + \sqrt{\frac{200}{750}} = 1,52 \leq 2.0$$

$$k_1 = 0.15$$

$$\sigma_{cp} = N_{Ed} / A_c = 0.0$$

$$C_{Rdc} = 0.18 / \gamma_c = 0.18 / 1.5 = 0.12$$

$$\Sigma A_s = 3.08 + 3.08 = 6,16 \text{ cm}^2$$

$$\rho_l = \frac{\Sigma A_s}{A_c} = \frac{6,16}{25 \cdot 80} = 0.0038$$

$$V_{Rd,c} = C_{Rdc} \cdot k \cdot (100 \cdot \rho_l \cdot f_{ck})^{1/3} + k_1 \cdot \sigma_{cp}] \cdot b_w \cdot d$$

$$V_{Rd,c} = [0.12 \cdot 1.52 \cdot (100 \cdot 0.0038 \cdot 30)^{1/3} + 0] \cdot 250 \cdot 750$$

$$V_{Rd,c} = 76971,17 \text{ N} = 76,97 \text{ kN}$$

$V_{Rd,c}$  treba biti veći od:

$$V_{Rd,c} \geq [v_{\min} + k_1 \cdot \sigma_{cp}] \cdot b_w \cdot d$$



$$k_1 = 0.15$$

$$v_{\min} = 0.035 \cdot k^{3/2} \cdot f_{ck}^{1/2} = 0.035 \cdot 1,52^{3/2} \cdot 30^{1/2} = 0.359$$

$$\sigma_{cp} = N_{Ed} / A_c = 0.0$$

$$V_{Rd,c} \geq [v_{\min} + k_1 \cdot \sigma_{cp}] \cdot b_w \cdot d$$

$$V_{Rd,c} \geq [0.359 + 0] \cdot 250 \cdot 750$$

$$V_{Rd,c} \geq 67312,5 \text{ N} \geq 67,312 \text{ kN}$$

$$76,97 \geq 67,312 \text{ kN}$$

Uvjet je zadovoljen!

$$V_{Ed, \max} = 17,52 \text{ kN}$$

$$V_{Rd, \max} = 0.5 \cdot v \cdot b_w \cdot d \cdot f_{cd}$$

$$v = 0.6 \cdot [1 - \frac{f_{ck}}{250}] = 0.6 \cdot [1 - \frac{30}{250}] = 0,528$$

$$V_{Rd, \max} = 0.5 \cdot v \cdot b_w \cdot d \cdot f_{cd} = 0.5 \cdot 0.528 \cdot 250 \cdot 750 \cdot 20.0 = 1980000 \text{ N} = 1980,00 \text{ kN}$$

$$V_{Ed, \max} / V_{Rd, \max} = 21,01 / 1980,00 = 0.0106$$

$$S_{\max} = \min\{0.75 \cdot d; 30 \text{ cm}\}$$

$$S_{\max} = \min\{0.75 \cdot 75,0; 30 \text{ cm}\}$$

$$S_{\max} = \min\{56,25 \text{ cm}; 30 \text{ cm}\} \rightarrow \text{odabrano } 30 \text{ cm}$$

$$\rho_{\min} = 0.001$$

Potrebna računaska poprečna armatura:

$$A_{sw, \min} = \frac{\rho_{\min} \cdot s_w \cdot b_w}{m} = \frac{0.001 \cdot 30 \cdot 25}{2} = 0.375 \text{ cm}^2 \rightarrow \text{Odabir minimalne spone: } \phi 8/30 \text{ cm}$$

$$\rightarrow A_{sw} = 0.5 \text{ cm}^2$$

$$V_{Rd} = \frac{A_{sw}}{s} \cdot z \cdot f_{ywd} \cdot m \cdot \text{ctg}\Theta = \frac{0.5}{30} \cdot (0.9 \cdot 75) \cdot 43.48 \cdot 2 \cdot 1 = 97,83 \text{ kN}$$

$$97,83 \text{ kN} > V_{Ed} = 17,52 \text{ kN}$$

Na mjestu maksimalne poprečne sile:

$$s_w < \frac{m \cdot A_{sw} \cdot f_{ywd} \cdot z}{V_{Ed}} < \frac{2 \cdot 0.5 \cdot 43.48 \cdot 0.9 \cdot 75}{29,98} = 97,89 \text{ cm}$$

Postaviti spone:  $\phi 8/30 \text{ cm}$

**Poziciju G101, b/h = 25/80: Armirati sa 2Ø14 u donjoj i u gornjoj zoni. Razdjelna armatura 2Ø12. Vilice Ø8/30, iznad ležaja vilice progustiti na Ø8/20.**

## 2.) Odabir dimenzija grede pozicije - G102-G104

$$h_{grede} = 60,00$$

$$b_w = 25 \text{ cm}$$

$$h_f = 20 \text{ cm}$$

Beton: C 30/37;  $f_{ck}=30.0 \text{ MPa}$  ;  $f_{ctm} = 2.9$

Armatura: B 500B;  $f_{yk}=500.0 \text{ MPa}$

Minimalna armatura:

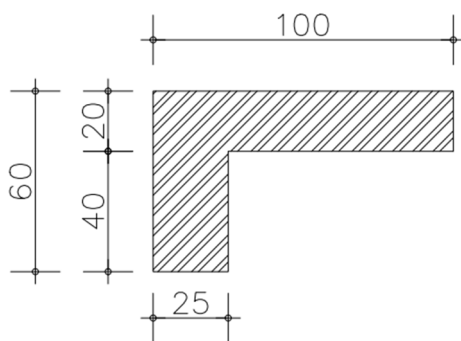
$$A_{s1} \geq 0.26 \cdot (f_{ctm} / f_{yk}) \cdot b_t \cdot d \geq 0.001508 \cdot b_t \cdot d = 2,07$$

$$\text{Odabrano: } A_{s1} = 2,26 \text{ cm}^2$$

**kombinacija opterećenja 1,35 G+1,5 Q**

### Polje 1:

Utjecajna širina  $b_{eff} = 100 \text{ cm}$



$$M_{Ed} = 87,34 \text{ kNm}$$

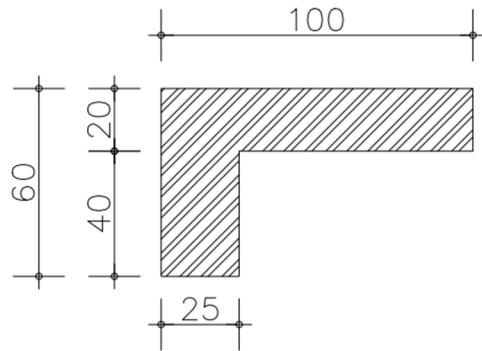
$$\mu_{sd} = \frac{M_{Ed}}{b_{eff} \cdot d^2 \cdot f_{cd}} = \frac{87,34 \cdot 100}{100 \cdot 55^2 \cdot 2,00} = 0,0144 \rightarrow \epsilon_{s1} = 10\text{‰} ; \epsilon_{c2} = 0,6\text{‰}$$

$$\zeta = 0,981; \xi = 0,057 \rightarrow x = 0,048 \cdot 55 = 2,64 \text{ cm} < 15 \text{ cm} \rightarrow \text{n.o. siječe ploču}$$

$$A_{s1} = \frac{M_{Ed}}{\zeta \cdot d \cdot f_{yd}} = \frac{87,34 \cdot 100}{0,981 \cdot 55 \cdot 43,48} = 3,72 \text{ cm}^2 \rightarrow \text{odabrano: } 2\Phi 16$$

$$(A_{s1} = 4,02 \text{ cm}^2/\text{m})$$

### Ležaj 1:



$$M_{Ed} = 0,00 \text{ kNm}$$

**Uzimamo minimalnu armaturu: → odabrano: 2Φ12**

### 9.5.2 Dimenzioniranje na poprečnu silu

#### Ležaj 0:

$$V_{Ed} = 37,51 \text{ kN}$$

$$V_{Rd,c} = [C_{Rdc} \cdot k \cdot (100 \cdot \rho_l \cdot f_{ck})^{1/3} + k_1 \cdot \sigma_{cp}] \cdot b_w \cdot d$$

$$k = 1,0 + \sqrt{\frac{200}{d}} = 1 + \sqrt{\frac{200}{550}} = 1,603 \leq 2,0$$

$$k_1 = 0,15$$

$$\sigma_{cp} = N_{Ed} / A_c = 0,0$$

$$C_{Rdc} = 0,18 / \gamma_c = 0,18 / 1,5 = 0,12$$

$$\Sigma A_s = 4,02 + 2,26 = 6,28 \text{ cm}^2$$

$$\rho_l = \frac{\Sigma A_s}{A_c} = \frac{6,28}{25 \cdot 60} = 0,00419$$

$$V_{Rd,c} = C_{Rdc} \cdot k \cdot (100 \cdot \rho_l \cdot f_{ck})^{1/3} + k_1 \cdot \sigma_{cp}] \cdot b_w \cdot d$$

$$V_{Rd,c} = [0,12 \cdot 1,603 \cdot (100 \cdot 0,00419 \cdot 30)^{1/3} + 0] \cdot 250 \cdot 550$$

$$V_{Rd,c} = 61498,22 \text{ N} = 61,49 \text{ kN}$$

$V_{Rd,c}$  treba biti veći od:

$$V_{Rd,c} \geq [v_{\min} + k_1 \cdot \sigma_{cp}] \cdot b_w \cdot d$$

$$k_1 = 0,15$$

$$v_{\min} = 0,035 \cdot k^{3/2} \cdot f_{ck}^{1/2} = 0,035 \cdot 1,603^{3/2} \cdot 30^{1/2} = 0,39$$

$$\sigma_{cp} = N_{Ed} / A_c = 0.0$$

$$V_{Rd,c} \geq [v_{min} + k_1 \cdot \sigma_{cp}] \cdot b_w \cdot d \quad V_{Rd,c} \geq [0.39 + 0] \cdot 250 \cdot 550$$

$$V_{Rd,c} \geq 53497,3 \text{ N} = 53,5 \text{ kN}$$

$$61,49 \geq 53,5 \text{ kN}$$

Uvjet je zadovoljen!

$$V_{Ed, max} = 37,54 \text{ kN}$$

$$V_{Rd, max} = 0.5 \cdot v \cdot b_w \cdot d \cdot f_{cd}$$

$$v = 0.6 \cdot [1 - \frac{f_{ck}}{250}] = 0.6 \cdot [1 - \frac{30}{250}] = 0,528$$

$$V_{Rd, max} = 0.5 \cdot v \cdot b_w \cdot d \cdot f_{cd} = 0.5 \cdot 0.528 \cdot 250 \cdot 550 \cdot 20.0 = 726000 \text{ N} = 726,00 \text{ kN}$$

$$V_{Ed, max} / V_{Rd, max} = 41,025 / 726,00 = 0,05565$$

$$S_{max} = \min\{0.75 \cdot d; 30 \text{ cm}\}$$

$$S_{max} = \min\{0.75 \cdot 55; 30 \text{ cm}\}$$

$$S_{max} = \min\{41,25 \text{ cm}; 30 \text{ cm}\} \rightarrow \text{odabrano } 30 \text{ cm}$$

$$\rho_{min} = 0.001$$

Potrebna računaska poprečna armatura:

$$A_{sw, min} = \frac{\rho_{min} \cdot s_w \cdot b_w}{m} = \frac{0.001 \cdot 30 \cdot 25}{2} = 0.375 \text{ cm}^2 \rightarrow \text{Odabir minimalne spone: } \phi 8/30 \text{ cm}$$

$$\rightarrow A_{sw} = 0.5 \text{ cm}^2$$

$$V_{Rd} = \frac{A_{sw}}{s} \cdot z \cdot f_{ywd} \cdot m \cdot \text{ctg}\Theta = \frac{0.5}{30} \cdot (0.9 \cdot 55) \cdot 43.48 \cdot 2 \cdot 1 = 71,742 \text{ kN}$$

$$71,742 \text{ kN} > V_{Ed} = 37,54 \text{ kN}$$

Na mjestu maksimalne poprečne sile:

$$s_w < \frac{m \cdot A_{sw} \cdot f_{ywd} \cdot z}{V_{Ed}} < \frac{2 \cdot 0.5 \cdot 43.48 \cdot 0.9 \cdot 55}{41,025} = 52,5 \text{ cm}$$

**Postaviti spone:  $\phi 8/30 \text{ cm}$**

**poziciju G102-G104, b/h = 25/65: Armirati sa 2Ø16 u donjoj, a u gornjoj zoni 2Ø12. Razdjelna armatura 2Ø12. Vilice Ø8/30, iznad ležaja vilice progustiti na Ø8/25.**

### 3.) Odabir dimenzija grede pozicije G103

$$h_{grede} = 65 \text{ cm} ; b_w = 25 \text{ cm} ; hf = 20 \text{ cm}$$

Beton: C 30/37;  $f_{ck}=30.0 \text{ MPa}$  ;  $f_{ctm} = 2.9$

Armatura: B 500B;  $f_{yk}=500.0 \text{ MPa}$

Minimalna armatura:

$$A_{s1} \geq 0.26 \cdot (f_{ctm} / f_{yk}) \cdot b_t \cdot d \geq 0.001508 \cdot b_t \cdot d \geq 2,26$$

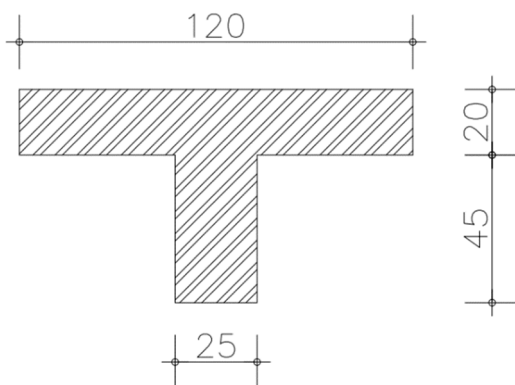
$$A_{s1} \geq 0.0013 \cdot 25 \cdot 55$$

Odabrano:  $A_{s1} = 2,26 \text{ cm}^2$

kombinacija opterećenja 1,35 G+1,5 Q

#### Polje 1:

Utjecajna širina  $b_{eff} = 120 \text{ cm}$



$$M_{Ed} = 75,00 \text{ kNm}$$

$$\mu_{sd} = \frac{M_{Ed}}{b_{eff} \cdot d^2 \cdot f_{cd}} = \frac{75,00 \cdot 100}{120 \cdot 60^2 \cdot 2,00} = 0,0087 \rightarrow \varepsilon_{s1} = 10\text{‰} ; \varepsilon_{c2} = 0,5\text{‰}$$

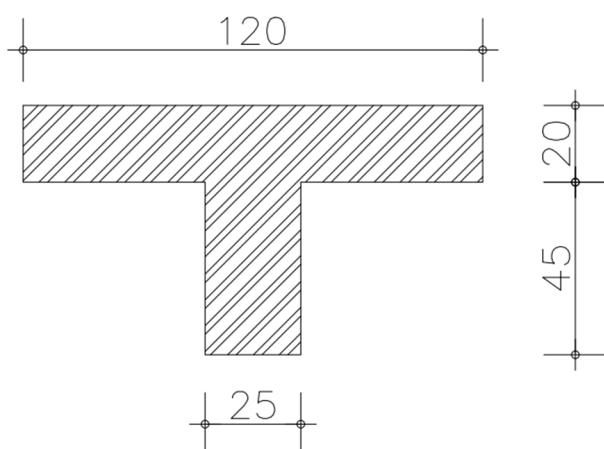
$$\zeta = 0,984; \xi = 0,048 \rightarrow x = 0,083 \cdot 60 = 4,98 \text{ cm} < 20 \text{ cm} \rightarrow \text{n.o. siječe ploču}$$

$$A_{s1} = \frac{M_{Ed}}{\zeta \cdot d \cdot f_{yd}} = \frac{75 \cdot 100}{0,984 \cdot 60 \cdot 43,48} = 2,92 \text{ cm}^2 \rightarrow \text{odabrano: } -2\Phi 14 (\text{odabrana}$$

minimalna armature)

$$(A_{s1} = 3,08 \text{ cm}^2/\text{m})$$

### Ležaj 1:



$$M_{Ed} = 149,04 \text{ kNm}$$

$$\mu_{sd} = \frac{M_{Ed}}{b_{eff} \cdot d^2 \cdot f_{cd}} = \frac{149,04 \cdot 100}{120 \cdot 60^2 \cdot 2,00} = 0,01725 \rightarrow \varepsilon_{s1} = 10\text{‰} ; \varepsilon_{c2} = 0,7\text{‰}$$

$$\zeta = 0,97; \xi = 0,065 \rightarrow x = 0,065 \cdot 60 = 3,9 \text{ cm} < 20 \text{ cm} \rightarrow \text{n.o. siječe ploču}$$

$$A_{s1} = \frac{M_{Ed}}{\zeta \cdot d \cdot f_{yd}} = \frac{149,04 \cdot 100}{0,981 \cdot 60 \cdot 43,48} = 5,83 \text{ cm}^2 \rightarrow$$

odabrano: -3Φ18(odabrana armature) ( $A_{s1} = 7,63 \text{ cm}^2/\text{m}$ )

### 9.5.3 Dimenzioniranje na poprečnu silu

#### Ležaj 0:

$$V_{Ed} = 140,00 \text{ kN}$$

$$V_{Rd,c} = [C_{Rdc} \cdot k \cdot (100 \cdot \rho_l \cdot f_{ck})^{1/3} + k_1 \cdot \sigma_{cp}] \cdot b_w \cdot d$$

$$k = 1,0 + \sqrt{\frac{200}{d}} = 1 + \sqrt{\frac{200}{600}} = 1,557 \leq 2,0$$

$$k_1 = 0,15$$

$$\sigma_{cp} = N_{Ed} / A_c = 0,0$$

$$C_{Rdc} = 0,18 / \gamma_c = 0,18 / 1,5 = 0,12$$

$$\Sigma A_s = 3,08 + 6,44 = 9,52 \text{ cm}^2$$

$$\rho_l = \frac{\sum A_s}{A_c} = \frac{9,52}{25 \cdot 65} = 0.00586$$

$$V_{Rd,c} = C_{Rdc} \cdot k \cdot (100 \cdot \rho_l \cdot f_{ck})^{1/3} + k_1 \cdot \sigma_{cp}] \cdot b_w \cdot d$$

$$V_{Rd,c} = [0.12 \cdot 1.557 \cdot (100 \cdot 0.00586 \cdot 30)^{1/3} + 0] \cdot 250 \cdot 600$$

$$V_{Rd,c} = 72873,13 \text{ N} = 72,87 \text{ kN}$$

$V_{Rd,c}$  treba biti veći od:

$$V_{Rd,c} \geq [v_{\min} + k_1 \cdot \sigma_{cp}] \cdot b_w \cdot d$$

$$k_1 = 0.15$$

$$v_{\min} = 0.035 \cdot k^{3/2} \cdot f_{ck}^{1/2} = 0.035 \cdot 1,557^{3/2} \cdot 30^{1/2} = 0.372$$

$$\sigma_{cp} = N_{Ed} / A_c = 0.0$$

$$V_{Rd,c} \geq [v_{\min} + k_1 \cdot \sigma_{cp}] \cdot b_w \cdot d \quad V_{Rd,c} \geq [0.372 + 0] \cdot 250 \cdot 600$$

$$V_{Rd,c} \geq 55800 \text{ N} = 55,8 \text{ kN}$$

$$72,87 \geq 55,8 \text{ kN}$$

Uvjet je zadovoljen!

$$V_{Ed, \max} = 144,00 \text{ kN}$$

$$V_{Rd, \max} = 0.5 \cdot v \cdot b_w \cdot d \cdot f_{cd}$$

$$v = 0.6 \cdot [1 - \frac{f_{ck}}{250}] = 0.6 \cdot [1 - \frac{30}{250}] = 0,528$$

$$V_{Rd, \max} = 0.5 \cdot v \cdot b_w \cdot d \cdot f_{cd} = 0.5 \cdot 0.528 \cdot 250 \cdot 600 \cdot 20.0 = 792000 \text{ N} = 792,00 \text{ kN}$$

$$V_{Ed, \max} / V_{Rd, \max} = 144,00 / 792,00 = 0,181$$

$$S_{\max} = \min\{0.75 \cdot d; 30 \text{ cm}\}$$

$$S_{\max} = \min\{0.75 \cdot 60; 30 \text{ cm}\}$$

$$S_{\max} = \min\{45 \text{ cm}; 30 \text{ cm}\} \rightarrow \text{odabrano } 30 \text{ cm}$$

$$\rho_{\min} = 0.001$$

Potrebna računaska poprečna armatura:

$$A_{sw, \min} = \frac{\rho_{\min} \cdot s_w \cdot b_w}{m} = \frac{0.001 \cdot 30 \cdot 25}{2} = 0.375 \text{ cm}^2 \rightarrow \text{Odabir minimalne spone: } \phi 8/30 \text{ cm}$$

$$\rightarrow A_{sw} = 0.5 \text{ cm}^2$$

$$V_{Rd} = \frac{A_{sw}}{s} \cdot z \cdot f_{ywd} \cdot m \cdot \text{ctg} \Theta = \frac{0.5}{30} \cdot (0.9 \cdot 60) \cdot 43.48 \cdot 2 \cdot 1 = 78,26 \text{ kN}$$

Na mjestu maksimalne poprečne sile:

$$s_w < \frac{m \cdot A_{sw} \cdot f_{ywd} \cdot z}{VEd} < \frac{2 \cdot 0.5 \cdot 43.48 \cdot 0.9 \cdot 60}{144.00} = 16,3 \text{ cm}$$

**Odabir minimalne spone:  $\phi 8/15$  cm**

**Poziciju G103, b/h = 25/65: Armirati sa 2 $\phi$ 14 u donjoj i 3 $\phi$ 18 u gornjoj zoni. Razdjelna armatura 2 $\phi$ 12. Vilice  $\phi 8/30$ , iznad ležaja vilice progustiti na  $\phi 8/15$ .**



## 9.6 Kontrola progiba i pukotina -Ploča 100

GSU : kombinacija opterećenja 1,0 G +1,0 Q

### 9.6.1 Kontrola pukotina - ploča:

2D internal forces

Values: m<sub>x</sub>

Linear calculation

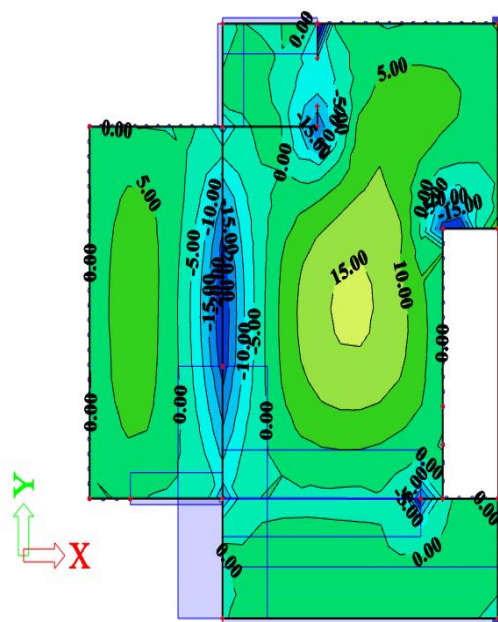
Combination: GSU

Extreme: Global

Selection: All

Location: In nodes avg. on macro.

System: LCS mesh element



$$w_k = s_r \cdot \max \cdot (\epsilon_{sm} - \epsilon_{cm}) < w_g = 0.3 \text{ mm}$$

1.) Proračunski moment savijanja (GSU)

$$M_{Ed,c} = 1,0 \cdot M_{g,c} + 1,0 \cdot M_{q,c} = 16,03 \text{ kNm}$$

2.) Proračun srednje deformacije armature

$$\epsilon_{sm} - \epsilon_{cm} = \frac{\sigma_s - k_T \cdot \frac{f_{ct,eff}}{\rho_{p,eff}} \cdot (1 + \alpha_e + \rho_{p,eff})}{E_s} \geq 0,6 \cdot \frac{\sigma_s}{E_s}$$

$$\alpha_e = \frac{E_s}{E_{cm}} = \frac{200}{32,8} = 6,10$$

$$\chi = \frac{\alpha_e \cdot A_{s1}}{b} \cdot \left(-1 + \sqrt{1 + \frac{2 \cdot b \cdot d}{\alpha_e \cdot A_{s1}}}\right) = \frac{6,1 \cdot 2,83}{100} \cdot \left(-1 + \sqrt{1 + \frac{2 \cdot 100 \cdot 17}{6,1 \cdot 2,83}}\right) = 2,256 \text{ cm}$$

$$\sigma_s = \frac{M_{Ed}}{z \cdot A_{s1}} \approx \frac{M_{Ed}}{\left(d - \frac{\chi}{3}\right) \cdot A_{s1}} = \frac{16,03 \cdot 100}{\left(17 - \frac{2,256}{3}\right) \cdot 2,83} = 34,86 \text{ Kn/cm}^2 = 348,6 \text{ MPa}$$

$$\rho_{p,eff} = \frac{A_s}{A_{c,eff}} = \frac{2,83}{100 \cdot 2,5 \cdot 3} = 0,00377$$

$$\epsilon_{sm} - \epsilon_{cm} = \frac{348,6 - 0,6 \cdot \frac{2,9}{0,00377} \cdot (1 + 16,03 + 0,00377)}{200000} \geq 0,6 \cdot \frac{348,6}{200}$$

$$\epsilon_{sm} - \epsilon_{cm} = -0,0375657 \leq 0,01046$$

$\epsilon_{sm} - \epsilon_{cm} = -0,0375657 \rightarrow$  presjek u tlaku, što znači da nema pukotina.

1) Srednji razmak pukotina

$$s_{r,max} = k_3 \cdot c + k_1 \cdot k_2 \cdot k_4 \cdot \frac{\Phi}{\rho_{p,eff}}$$

$$k_1 = 0,8$$

$$k_2 = 0,5$$

$$k_3 = 3,4$$

$$k_4 = 0,425$$

$$c = 30 \text{ mm}$$

$$\Phi = 7 \text{ mm}$$

$$s_{r,max} = 3,4 \cdot 30 + 0,8 \cdot 0,5 \cdot 0,425 \cdot \frac{7}{0,00377}$$

$$s_{r,max} = 417,65 \text{ mm}$$

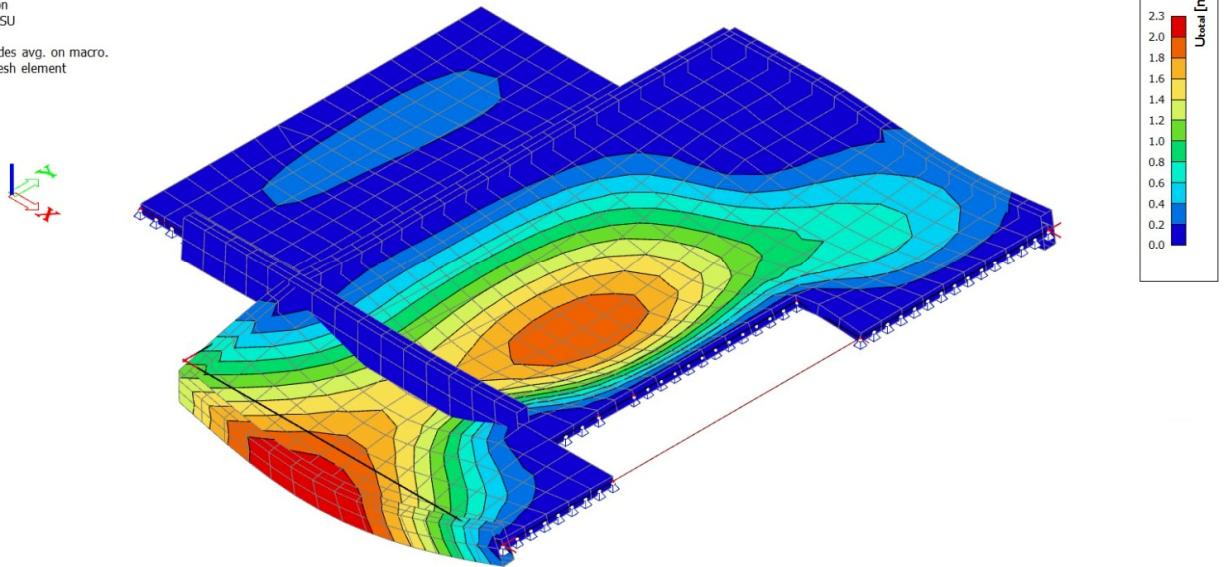
2) Proračun karakteristične širine pukotine

$$w_k = s_{r,max} \cdot (\epsilon_{sm} - \epsilon_{cm}) = 417,65 \text{ mm} \cdot -0,0375657 = 15,7 \text{ mm} > 0,3 \text{ mm}$$

## 9.6.2 Kontrola progiba – ploča

### 3D displacement

Values:  $U_{total}$   
Linear calculation  
Combination: GSI  
Selection: All  
Location: In nodes avg. on macro.  
System: LCS mesh element



Grafična vrijednost progiba ploče u polju:  $f_{p,dop} = \frac{l_g}{350} = \frac{700}{350} = 2,00 \text{ cm}$

Kratkotrajni progib ploče (očitano iz modela):  $f_k = f_{el} = 0,23 \text{ cm}$

Ukupni progib:  $f_u = \phi(\infty) \cdot f_k \cdot K_r$

$\phi(\infty)$  - konačni koeficijent puzanja, odabrano:  $\phi(\infty) = 2$

$$K_r = 0.85 - 0.45 \frac{A_{s2}}{A_{s1}} = 0.85 - 0.45 \frac{0.0}{2,57} = 0.85$$

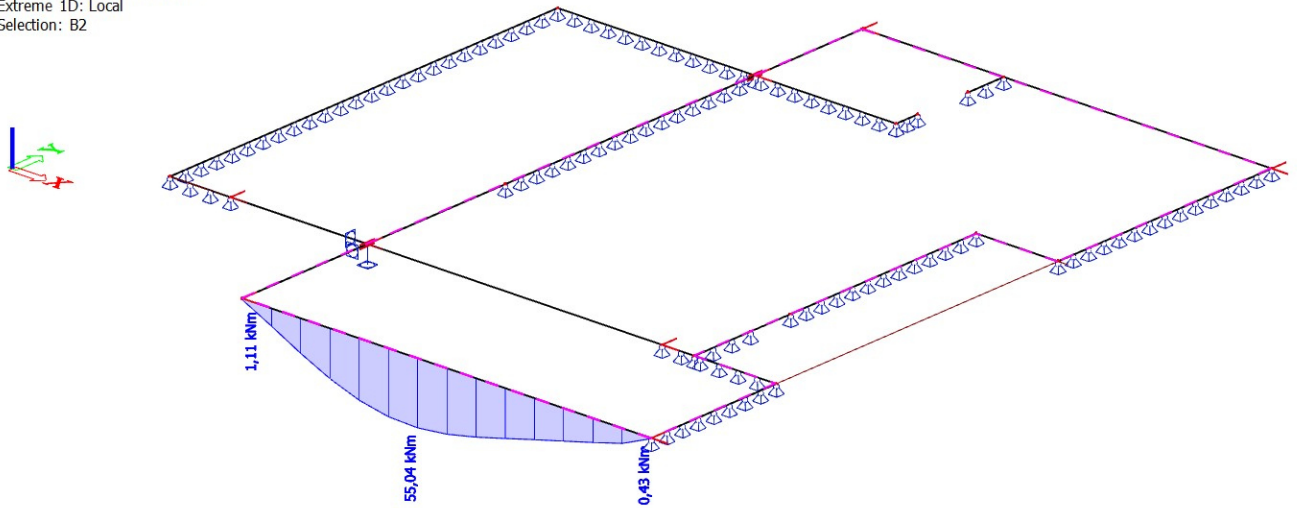
$$f_d = \phi(\infty) \cdot f_k \cdot K_r = 2 \cdot 0.23 \cdot 0.85 = 0.391 \text{ cm}$$

$$f_u = f_k + f_d = 0,23 + 0,391 = 0.621 < f_{p,dop} = 2,00 \text{ cm}$$

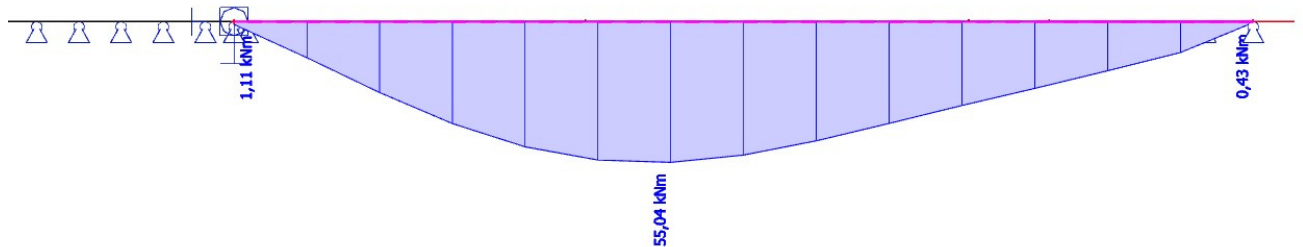
### 9.6.3 Kontrola pukotina - greda:

GSU : kombinacija opterećenja 1,0 G +1,0 Q

**1D internal forces**  
Values:  $M_y$   
Linear calculation  
Combination: GSU  
Coordinate system: Principal  
Extreme 1D: Local  
Selection: B2



**1D internal forces**  
Values:  $M_y$   
Linear calculation  
Combination: GSU  
Coordinate system: Principal  
Extreme 1D: Local  
Selection: B2



$$w_k = s_{r, \max} \cdot (\epsilon_{sm} - \epsilon_{cm}) < w_g = 0.3 \text{ mm}$$

Proračunski moment savijanja (GSU)

$$M_{Ed,c} = 1,0 \cdot M_{g,c} + 1,0 \cdot M_{q,c} = 55,04 \text{ kNm}$$

Proračun srednje deformacije armature

$$\epsilon_{sm} - \epsilon_{cm} = \frac{\sigma_s - k_T \cdot \frac{f_{ct,eff}}{\rho_{p,eff}} \cdot (1 + \alpha_e + \rho_{p,eff})}{E_s} \geq 0,6 \cdot \frac{\sigma_s}{E_s}$$

$$\alpha_e = \frac{E_s}{E_{cm}} = \frac{200}{32,8} = 6,10$$

$$\chi = \frac{\alpha_e \cdot A_{s1}}{b} \cdot \left(-1 + \sqrt{1 + \frac{2 \cdot b \cdot d}{\alpha_e \cdot A_{s1}}}\right) = \frac{6,1 \cdot 3,08}{25} \cdot \left(-1 + \sqrt{1 + \frac{2 \cdot 25 \cdot 60}{6,1 \cdot 3,08}}\right) = 8,77 \text{ cm}$$

$$\sigma_s = \frac{M_{Ed}}{z \cdot A_{s1}} \approx \frac{M_{Ed}}{\left(d - \frac{\chi}{3}\right) \cdot A_{s1}} = \frac{55,04 \cdot 100}{(60 - \frac{8,77}{3}) \cdot 3,08} = 31,308 \text{ Kn/cm}^2 = 313,08 \text{ MPa}$$

$$\rho_{p,eff} = \frac{A_s}{A_{c,eff}} = \frac{3,08}{25 \cdot 2,5 \cdot 5} = 0,09856$$

$$\epsilon_{sm} - \epsilon_{cm} = \frac{313,08 - 0,6 \cdot \frac{2,9}{0,09856} \cdot (1 + 6,1 + 0,09856)}{200\,000} \geq 0,6 \cdot \frac{313,08}{200\,000}$$

$$\epsilon_{sm} - \epsilon_{cm} = 0,00093 \leq 0,00094$$

Srednji razmak pukotina

$$s_{r,max} = k_3 \cdot c + k_1 \cdot k_2 \cdot k_4 \cdot \frac{\Phi}{\rho_{p,eff}}$$

$$k_1 = 0,8$$

$$k_2 = 0,5$$

$$k_3 = 3,4$$

$$k_4 = 0,425$$

$$c = 43 \text{ mm}$$

$$\Phi = 14 \text{ mm}$$

$$s_{r,max} = 3,4 \cdot 43 + 0,8 \cdot 0,5 \cdot 0,425 \cdot \frac{14}{0,09856}$$

$$s_{r,max} = 170,3 \text{ mm}$$

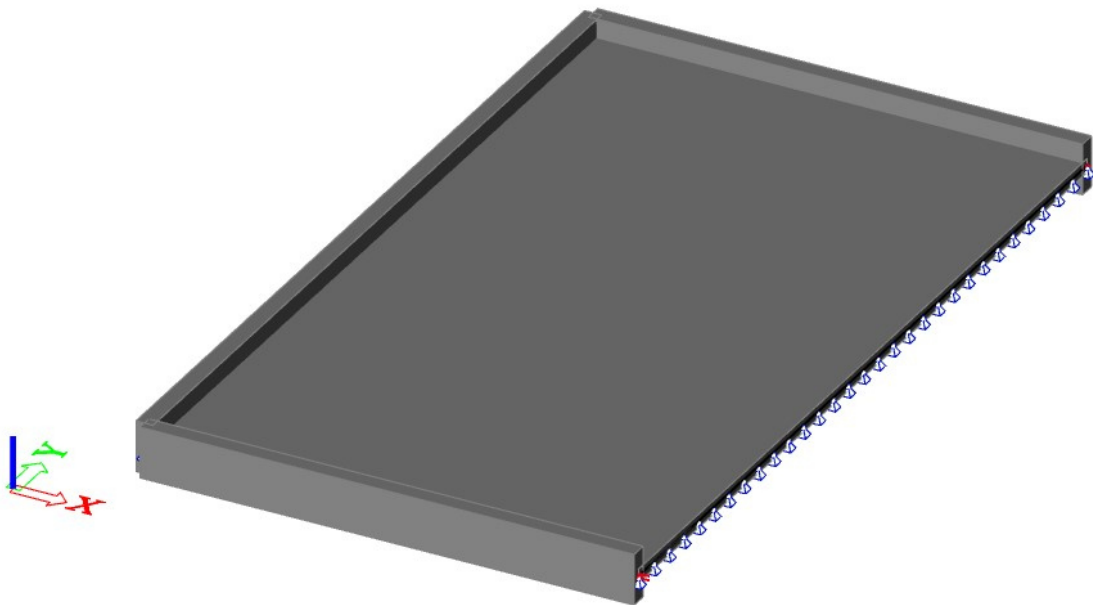
Proračun karakteristične širine pukotine

$$w_k = s_{r, \max} \cdot (\epsilon_{sm} - \epsilon_{cm}) = 170,3 \text{ mm} \cdot 0,000757 = 0,13 \text{ mm}$$

## 10 PRORAČUN KROVNE KONSTRUKCIJE – POZ 200

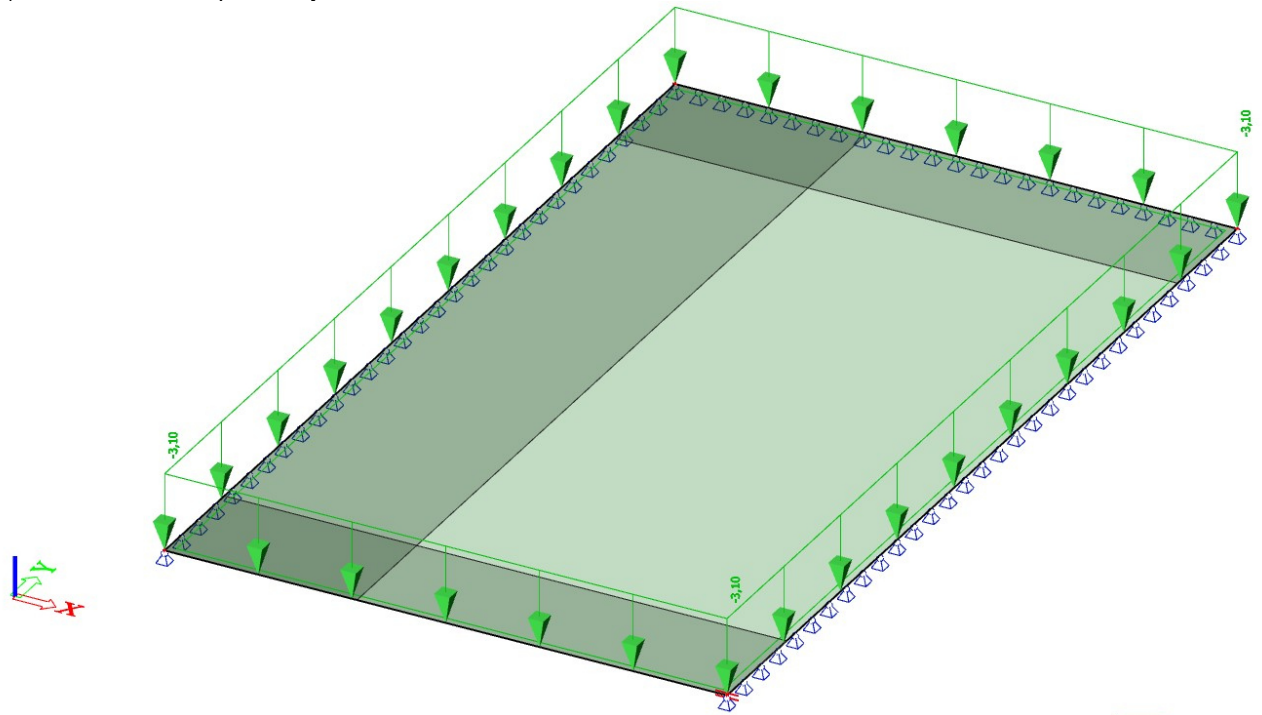
### 10.1 Prikaz modela i rezultata

#### 10.1.1 Prikaz modela ploče

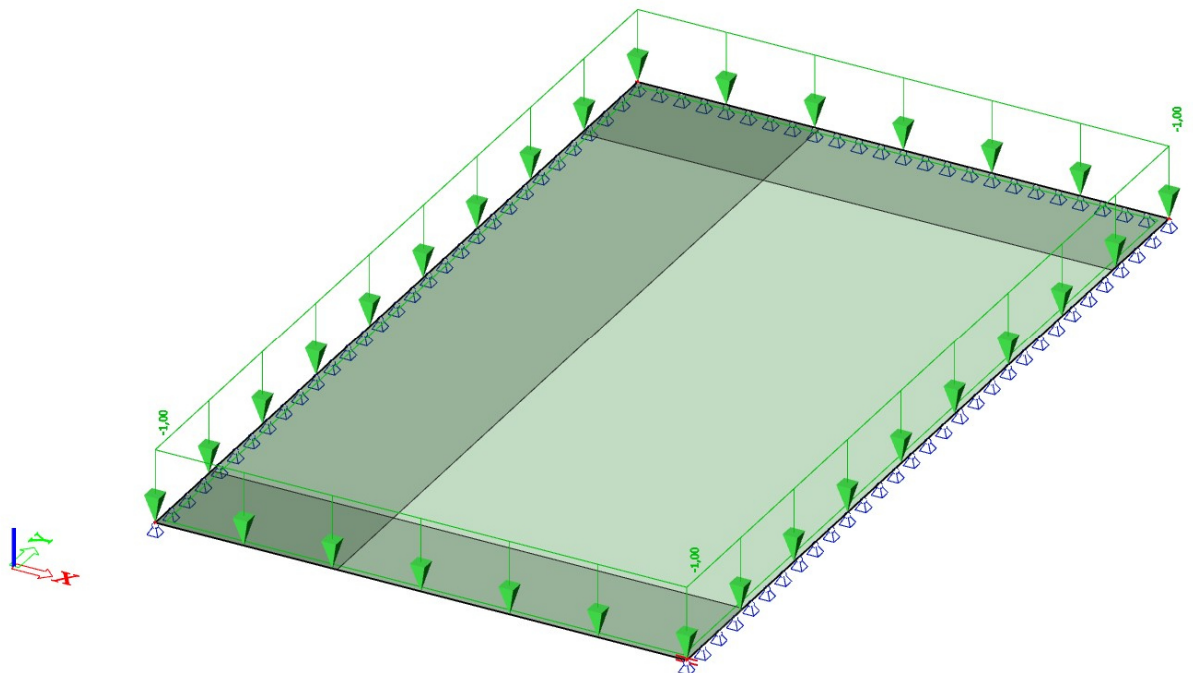


## 10.1.2 Prikaz opterećenja

### 1.) Dodatno stalno opterećenje



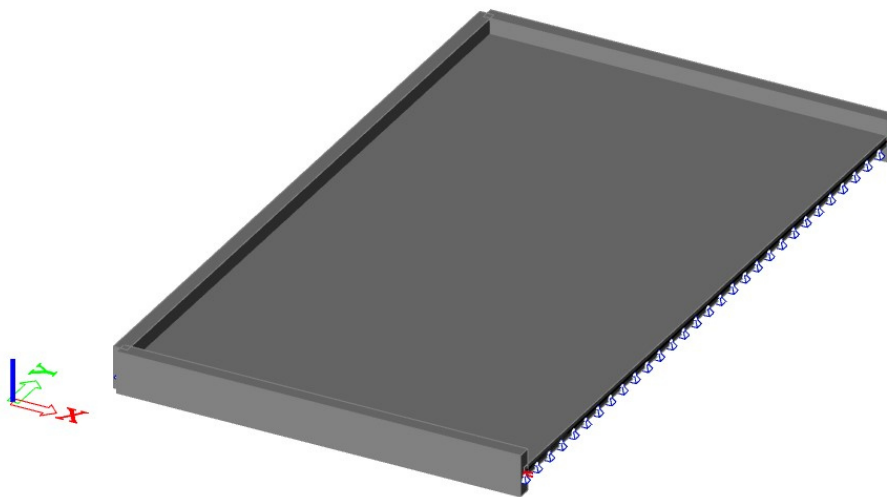
### 2.) Pokretno (korisno) opterećenje



### 10.1.3 Prikaz modela grede

Kombinacije opterećenja:

- GSN (proračun u polju) :  $1,35 G + 1,50 Q \cdot 1,20$
- GSN (proračun na ležaju) :  $1,35 G + 1,50 Q$
- GSU :  $1,00 G + 1,00 \cdot Q$

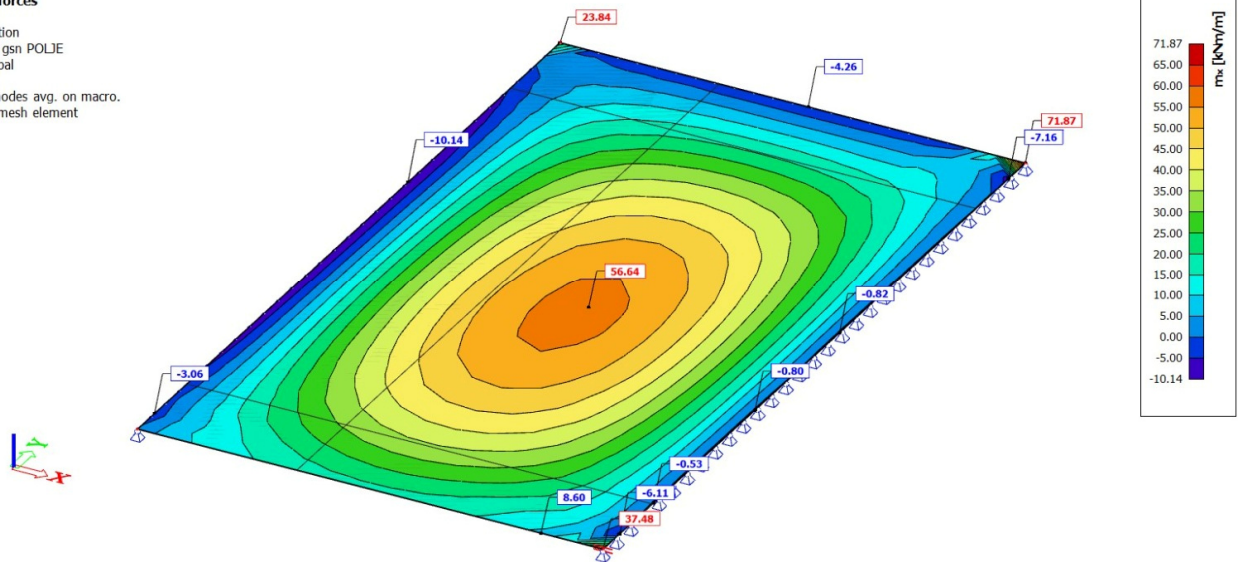




## 10.2 Prikaz rezultata

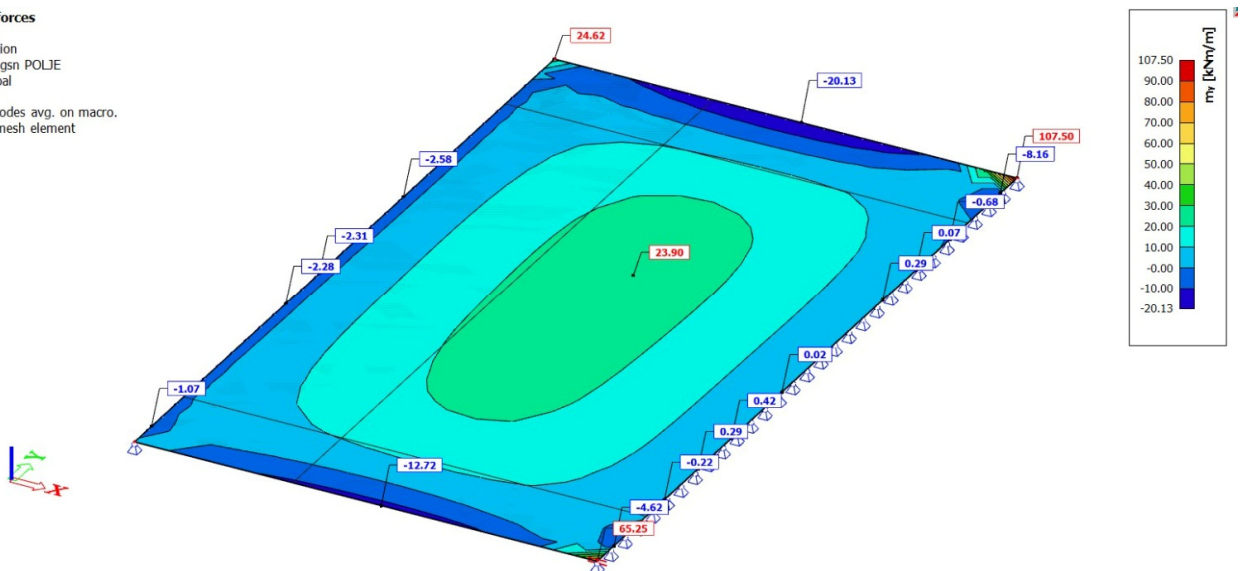
GSN (polje): kombinacija opterećenja 1,35 G + 1,50 Q · 1,20

**2D internal forces**  
Values:  $m_x$   
Linear calculation  
Combination: gsn POLJE  
Extreme: Global  
Selection: All  
Location: In nodes avg. on macro.  
System: LCS mesh element



Moment  $m_x$

**2D internal forces**  
Values:  $m_y$   
Linear calculation  
Combination: gsn POLJE  
Extreme: Global  
Selection: All  
Location: In nodes avg. on macro.  
System: LCS mesh element

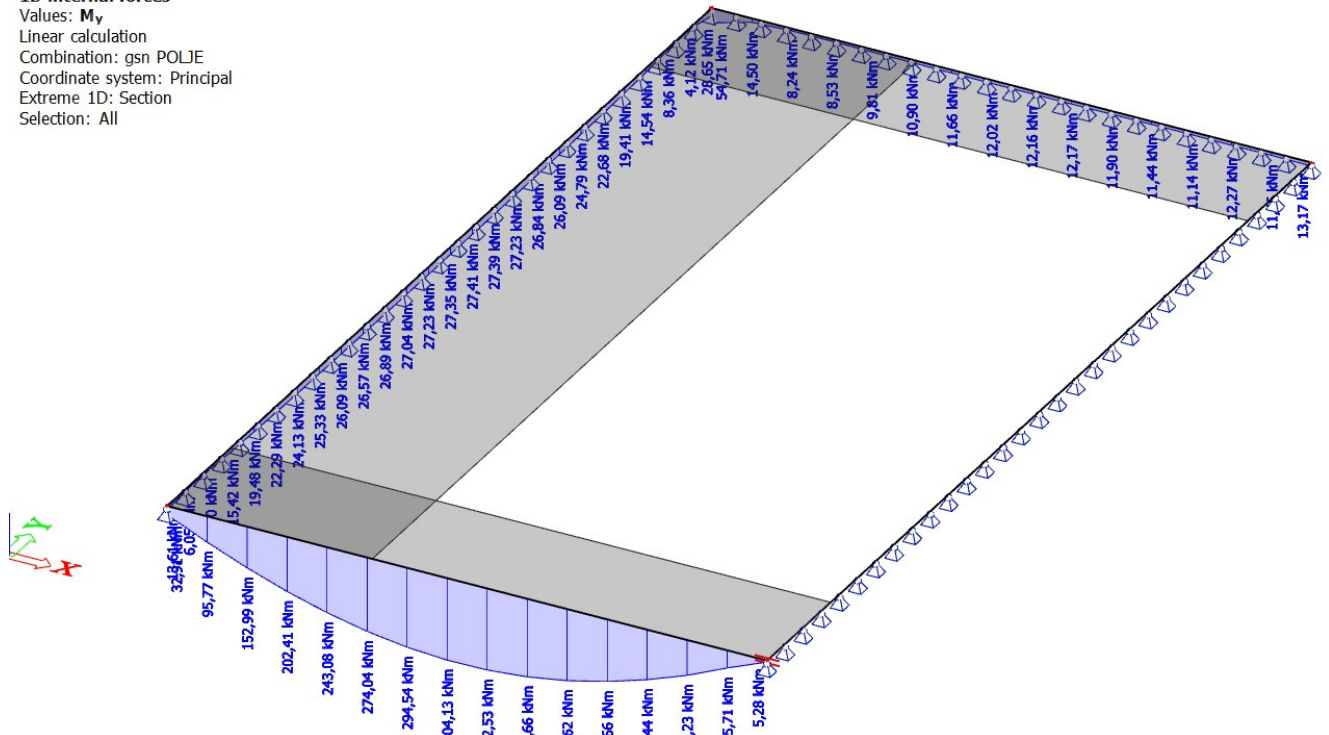


Moment  $m_y$

### 10.3 Prikaz rezultata grede

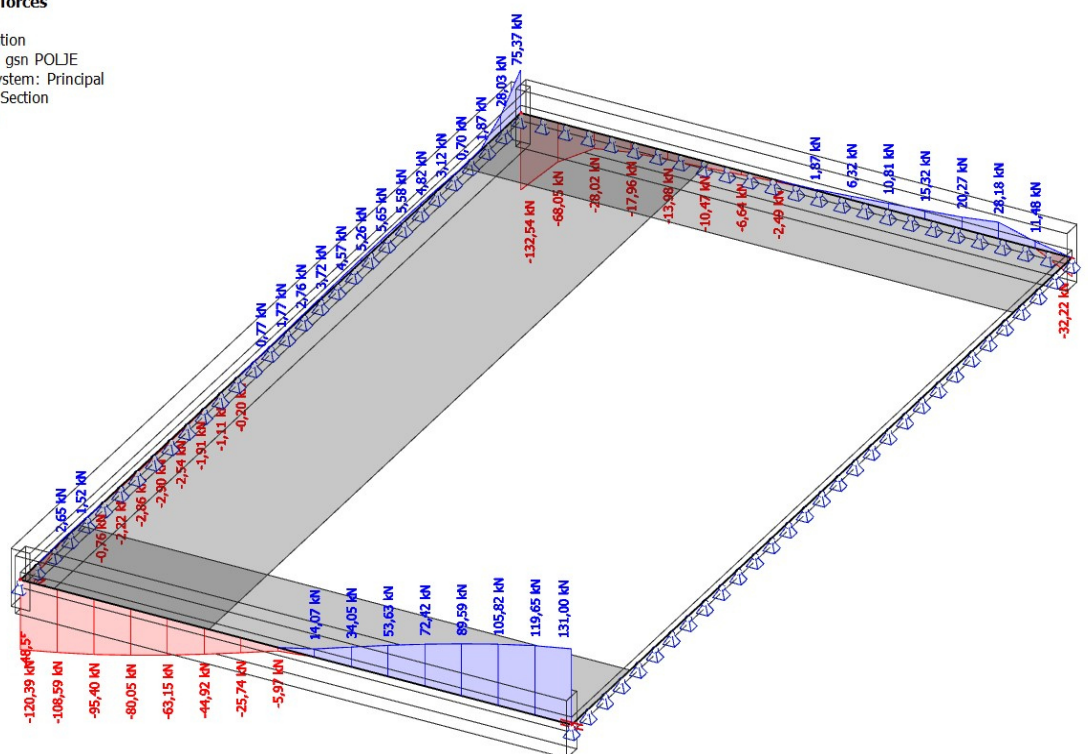
(Moment savijanja)

**1D internal forces**  
 Values:  $M_y$   
 Linear calculation  
 Combination: gsn POLJE  
 Coordinate system: Principal  
 Extreme 1D: Section  
 Selection: All



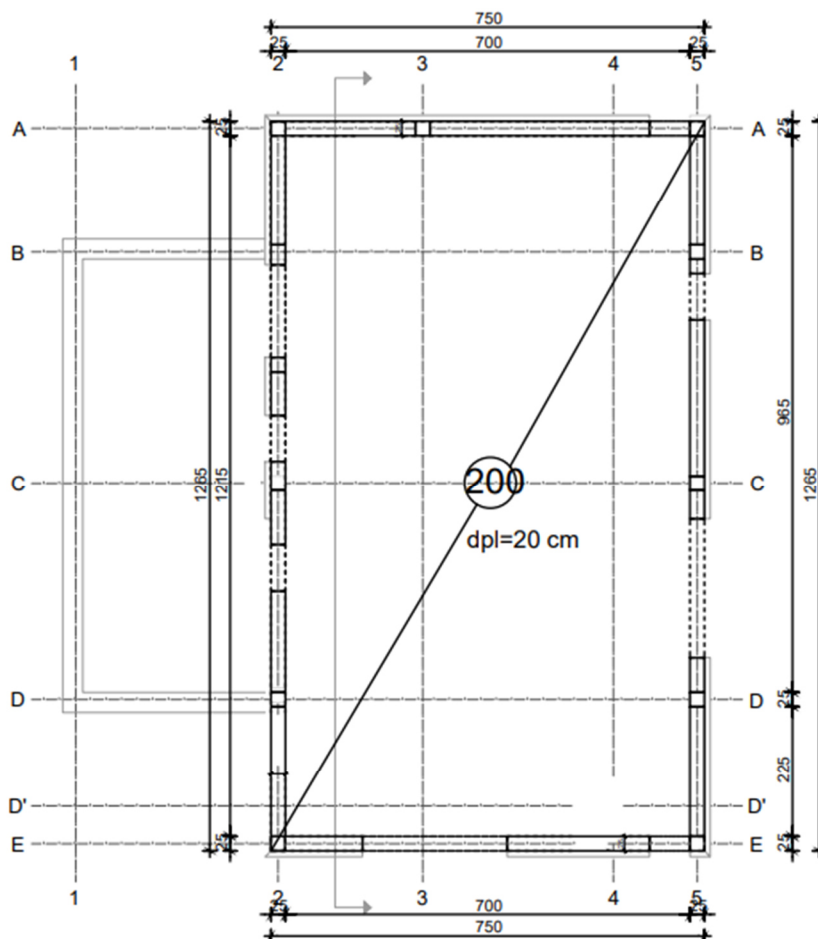
(Poprečna sila)

**1D internal forces**  
 Values:  $V_z$   
 Linear calculation  
 Combination: gsn POLJE  
 Coordinate system: Principal  
 Extreme 1D: Section  
 Selection: All



## 10.4 Dimenzioniranje na moment savijanja

### PLOČA POZICIJE 200-plan pozicija



Beton: C 30/37;  $f_{ck}=30.0$  MPa ;  $f_{ctm} = 2.9$

Armatura: B 500B;  $f_{yk}=500.0$  MPa

Minimalna armatura:

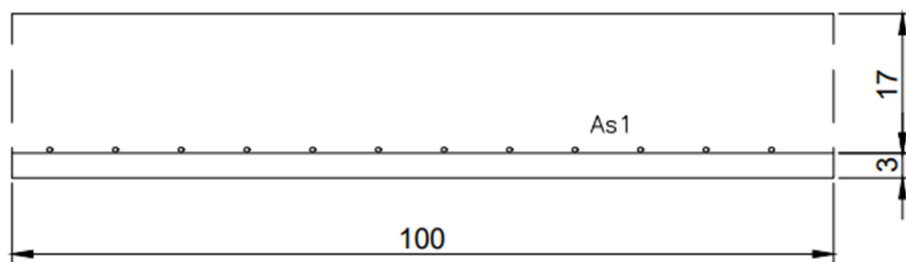
$$A_{s1} \geq 0.26 \cdot (f_{ctm} / f_{yk}) \cdot b_t \cdot d \geq 0.001508 \cdot b_t \cdot d$$

$$A_{s1} \geq 0.0013 \cdot 100 \cdot 20$$

$$A_{s1} \geq 2.6 \text{ cm}^2$$

Odabrano:  $A_{s1} = 2.62 \text{ cm}^2 \rightarrow$  odabrano: mreža Q-283

### 10.4.1 Ploča 200 – polje

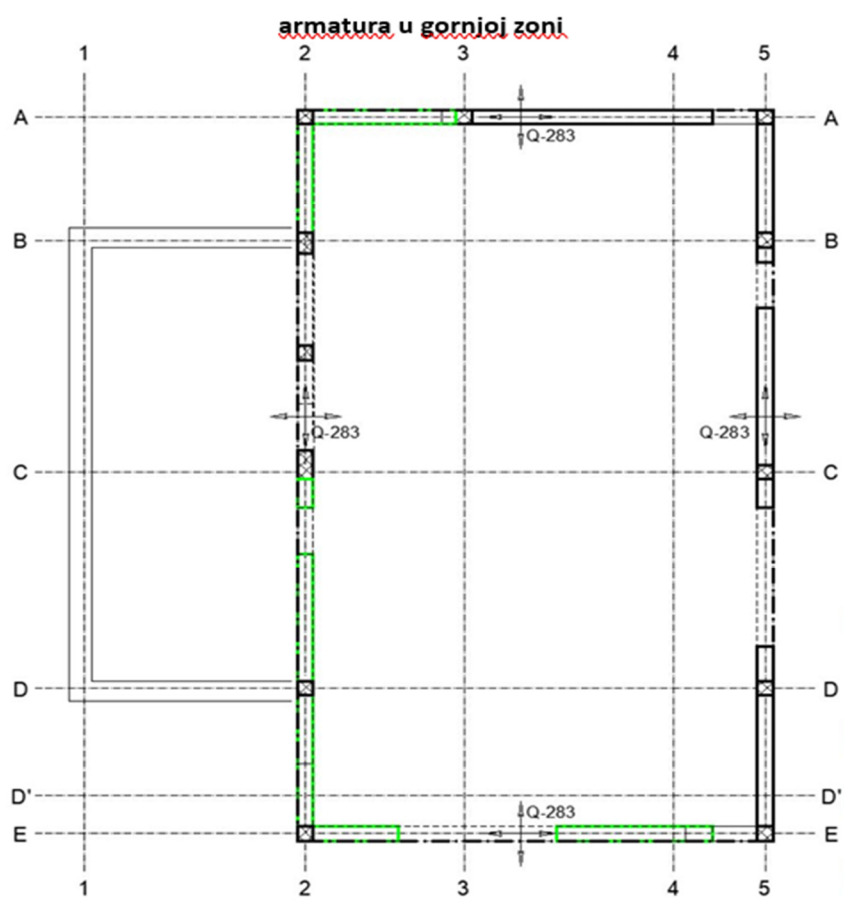
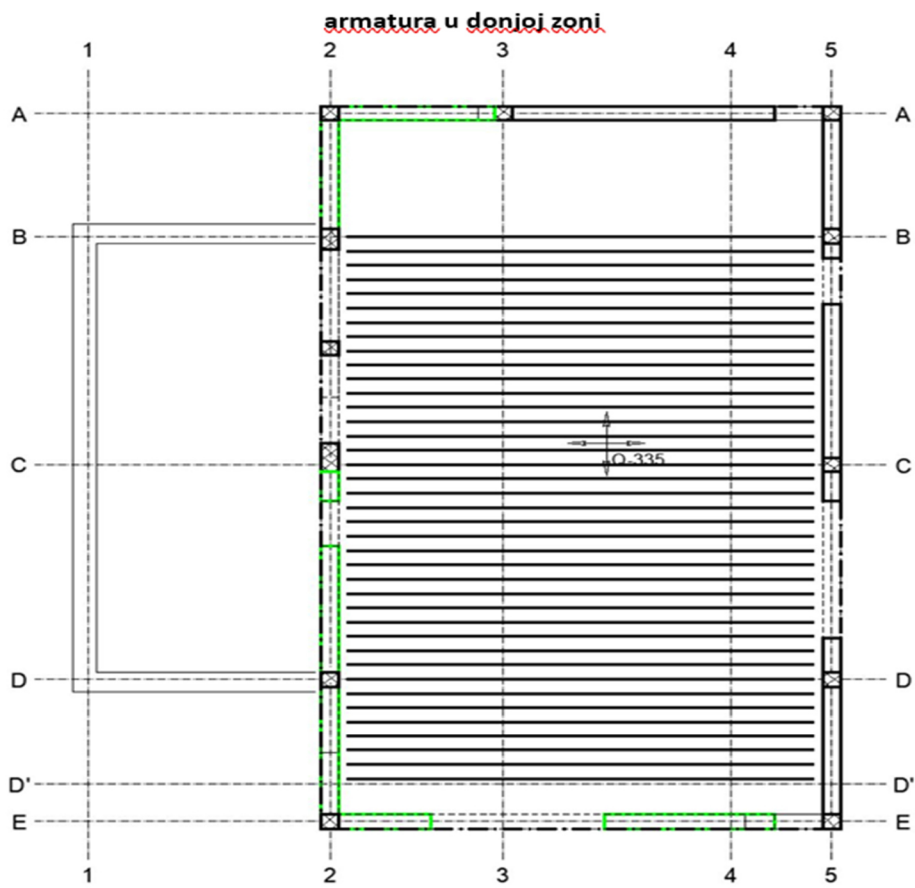


$$M_{Ed} = 56,64 \text{ kNm}$$

<b>b</b>	100,00	cm	<b>B</b>	<b>500</b>	<b>B</b>	
<b>h</b>	20,00	cm	<b>C</b>	<b>30</b>	<b>37</b>	<b>MPa</b>
<b>d<sub>1</sub> (d<sub>2</sub>)</b>	3,00	cm	<b>f<sub>cd</sub></b>	2,00	kN/cm <sup>2</sup>	
<b>d</b>	17,00	cm	<b>f<sub>yd</sub></b>	43,48	kN/cm <sup>2</sup>	
<b>A</b>	2000					
<b>M<sub>Ed</sub></b>	56,64	kNm	<b>Jednostruko armiranje</b>			
<b>N<sub>Ed</sub></b>	0,00	kN	<b>ω</b>	9,231	%	
<b>ε<sub>s1</sub></b>	10,0	‰	<b>ρ</b>	0,363	%	
<b>ε<sub>c2</sub></b>	2,0	‰	<b>μ<sub>Ed</sub></b>	0,104		
<b>M<sub>E<sub>ds</sub></sub></b>	56,64	kNm	<b>ξ</b>	0,167	<b>x =</b>	1,68 cm
<b>M<sub>Rd,lim</sub></b>	91,90	kNm	<b>ζ</b>	0,938		
<b>μ<sub>Ed,izračunati</sub></b>	0,098		<b>A<sub>s1</sub></b>	<b>8,17</b>	cm <sup>2</sup>	

Odabrano:  $A_{s1} = 8,17 \text{ cm}^2 \rightarrow$  mreža Q-335

**PLOČU POZ 200 ARMIRATI U DONJOJ ZONI SA Q-335 + φ12/20 CM**



## 10.4.2 Stubišni krakovi

d=20 cm, beton: C30/37, armatura: B500

Opterećenja:

završna obrada.....1.30 kN/m<sup>2</sup>

**a/b ploča (krak i podest) .....25\*0.20 = 5,00 kN/m<sup>2</sup>**

žbuka.....0.30 kN/m<sup>2</sup>

g=6,60 kN/m<sup>2</sup>

### b) pokretno opterećenje

Pokretno opterećenje se uzima prema pravilniku : HRN EN 1991-2-1.

**q<sub>st</sub> = 3,0 kN/m<sup>2</sup>**

Proračuna pozicije:

Opterećenje:

stalno: 6,60kN/m<sup>2</sup>

pokretno: 3.00 kN/m<sup>2</sup>

q<sub>rač</sub>: 6,60\*1.35+3\*1.5 = 13,41 kN/m<sup>2</sup>

**djelujuća sila: q<sub>rač</sub>\*sin 30° = 6,705 kN/m<sup>2</sup>**

### Stubišni krak St1

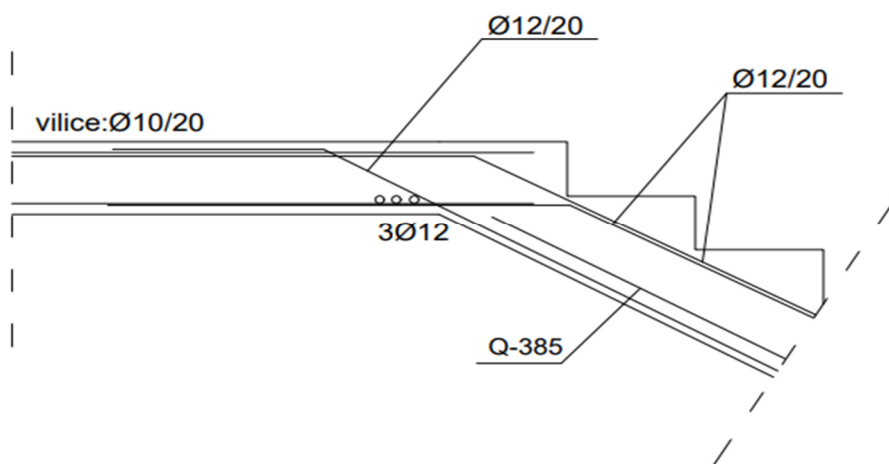
M<sub>sd,max</sub> = 6,705\*5.3<sup>2</sup>/8 = 23,54 kNm/m'

Dimenzioniranje:

A<sub>a</sub> = 23,54\*100 / (0.9\*17\*43.4) = 3.545cm<sup>2</sup> / m'

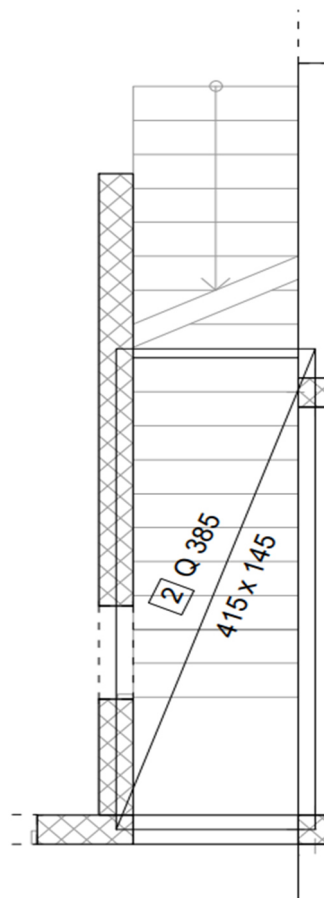
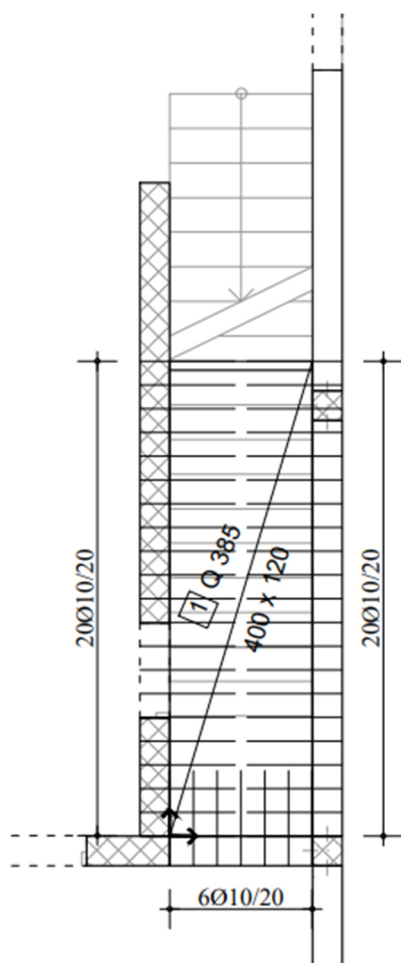
Stubišni krak armirati u donjoj zoni mrežom **Q- 385 + 3Φ12/20** na spoju podest/krak.

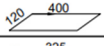
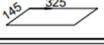
Skica armiranja podest/krak:

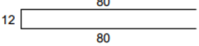


Armatura stubista (donja zona)

Armatura stubista (gornja zona)



ISKAZ MREŽASTE ARMATURE Čelik B500B						
POZ.	TIP MREŽE	OBLIK	DIMENZIJE (cm)	KOM.	MASA (kg/m <sup>2</sup> )	UKUPNA MASA
1	Q-385		400x120	1	6,10	29,28
2	Q-385		325x145	1	6,10	28,75
UKUPNO: 58,03 (KG)						

ISKAZ REBRASTE ARMATURE Čelik B500B						
POZ.	OBLIK	Ø	JED. MASA (kg/m)	KOM.	L(cm)	MASA (kg)
1		10	0,617	46	172	48,82
UKUPNO: 48,8 (KG)						

1.) Odabir dimenzija grede pozicije **G201**

$$h_{grede} = 70 \text{ cm} ; b_w = 25 \text{ cm} ; h_f = 20 \text{ cm}$$

Beton: C 30/37;  $f_{ck}=30.0 \text{ MPa}$  ;  $f_{ctm} = 2.9$

Armatura: B 500B;  $f_{yk}=500.0 \text{ MPa}$

Minimalna armatura:

$$A_{s1} \geq 0.26 \cdot (f_{ctm} / f_{yk}) \cdot b_t \cdot d \geq 0.001508 \cdot b_t \cdot d \geq 2,45$$

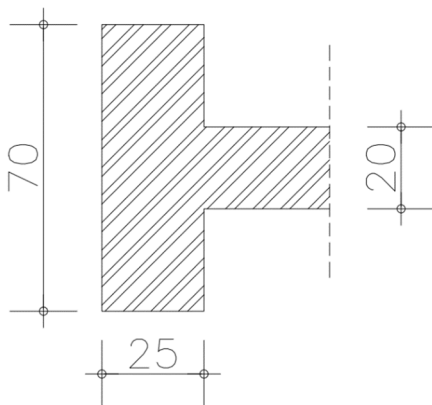
$$A_{s1} \geq 0.0013 \cdot 25 \cdot 65$$

$$\text{Odabrano: } A_{s1} = 2,45 \text{ cm}^2$$

**kombinacija opterećenja 1,35 G+1,5 Q**

**Polje 1:**

Utjecajna širina  $b_{eff} = 120 \text{ cm}$



$$M_{Ed} = 304,13 \text{ kNm}$$

$$\mu_{sd} = \frac{M_{Ed}}{b_{eff} \cdot d^2 \cdot f_{cd}} = \frac{304,13 \cdot 100}{120 \cdot 65^2 \cdot 2.00} = 0.0299 \rightarrow \epsilon_{s1} = 10\text{‰} ; \epsilon_{c2} = 0.9\text{‰}$$

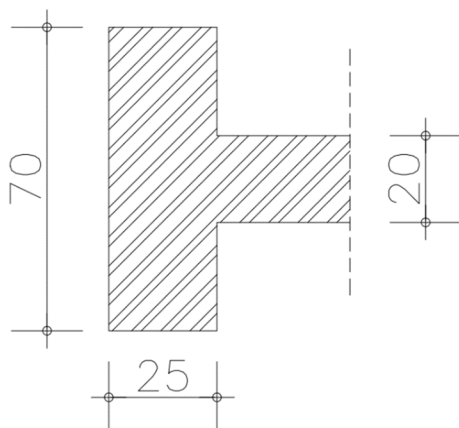
$$\zeta = 0.971; \xi = 0.083 \rightarrow x = 0.083 \cdot 65 = 5,395 \text{ cm} < 20 \text{ cm} \rightarrow \text{n.o. siječe ploču}$$

$$A_{s1} = \frac{M_{Ed}}{\zeta \cdot d \cdot f_{yd}} = \frac{304,13 \cdot 100}{0.971 \cdot 65 \cdot 43.48} = 11,08 \text{ cm}^2 \rightarrow \text{odabrano: } \underline{\underline{5\Phi 18(\text{odabrana})}}$$

**minimalna armature** ( $A_{s1} = 12,72 \text{ cm}^2/\text{m}$ )



### Ležaj 1:



$$M_{Ed} = 0,00 \text{ kNm}$$

Armiramo sa minimalnom armaturom → odabrano: 3Φ14(odabrana minimalna armature)

$$(A_{s1} = 3,08 \text{ cm}^2/\text{m})$$

### 10.4.3 Dimenzioniranje na poprečnu silu

#### Ležaj 0:

$$V_{Ed} = 120,39 \text{ kN}$$

$$V_{Rd,c} = [C_{Rdc} \cdot k \cdot (100 \cdot \rho_l \cdot f_{ck})^{1/3} + k_1 \cdot \sigma_{cp}] \cdot b_w \cdot d k = 1.0 + \sqrt{\frac{200}{d}} = 1 + \sqrt{\frac{200}{650}} = 1,5547 \leq 2.0$$

$$k_1 = 0.15$$

$$\sigma_{cp} = N_{Ed} / A_c = 0.0$$

$$C_{Rdc} = 0.18 / \gamma_c = 0.18 / 1.5 = 0.12$$

$$\sum A_s = 12,72 + 3,08 = 15,8 \text{ cm}^2$$

$$\rho_l = \frac{\sum A_s}{A_c} = \frac{15,8}{25 \cdot 70} = 0.09$$

$$V_{Rd,c} = C_{Rdc} \cdot k \cdot (100 \cdot \rho_l \cdot f_{ck})^{1/3} + k_1 \cdot \sigma_{cp}] \cdot b_w \cdot d$$

$$V_{Rd,c} = [0.12 \cdot 1.5547 \cdot (100 \cdot 0.09 \cdot 30)^{1/3} + 0] \cdot 250 \cdot 650$$

$$V_{Rd,c} = 195945,7 \text{ N} = 195,95 \text{ kN}$$

$V_{Rd,c}$  treba biti veći od:

$$V_{Rd,c} \geq [v_{min} + k_1 \cdot \sigma_{cp}] \cdot b_w \cdot d$$

$$k_1 = 0.15$$

$$v_{min} = 0.035 \cdot k^{3/2} \cdot f_{ck}^{1/2} = 0.035 \cdot 1,5547^{3/2} \cdot 30^{1/2} = 0.372$$

$$\sigma_{cp} = N_{Ed} / A_c = 0.0$$

$$V_{Rd,c} \geq [v_{min} + k_1 \cdot \sigma_{cp}] \cdot b_w \cdot d \quad V_{Rd,c} \geq [0.372 + 0] \cdot 250 \cdot 650$$

$$V_{Rd,c} \geq 60937,5 \text{ N} = 60,9 \text{ kN}$$

$$195,95 \geq 60,9 \text{ kN}$$

Uvjet je zadovoljen!

$$V_{Ed, max} = 120,39 \text{ kN}$$

$$V_{Rd, max} = 0.5 \cdot v \cdot b_w \cdot d \cdot f_{cd}$$

$$v = 0.6 \cdot [1 - \frac{f_{ck}}{250}] = 0.6 \cdot [1 - \frac{30}{250}] = 0,528$$

$$V_{Rd, max} = 0.5 \cdot v \cdot b_w \cdot d \cdot f_{cd} = 0.5 \cdot 0.528 \cdot 250 \cdot 650 \cdot 20.0 = 858000 \text{ N} = 858,00 \text{ kN}$$

$$V_{Ed, max} / V_{Rd, max} = 120,39 / 858,00 = 0,14$$

$$S_{max} = \min\{0.75 \cdot d; 30 \text{ cm}\}$$

$$S_{max} = \min\{0.75 \cdot 65; 30 \text{ cm}\}$$

$$S_{max} = \min\{48,75 \text{ cm}; 30 \text{ cm}\} \rightarrow \text{odabrano } 30 \text{ cm}$$

$$\rho_{min} = 0.001$$

Potrebna računaska poprečna armatura:

$$A_{sw, min} = \frac{\rho_{min} \cdot s_w \cdot b_w}{m} = \frac{0.001 \cdot 30 \cdot 25}{2} = 0.375 \text{ cm}^2 \rightarrow \text{Odabir minimalne spone: } \phi 8/30 \text{ cm}$$

$$\rightarrow A_{sw} = 0.5 \text{ cm}^2$$

$$V_{Rd} = \frac{A_{sw}}{s} \cdot z \cdot f_{ywd} \cdot m \cdot \text{ctg}\Theta = \frac{0.5}{30} \cdot (0.9 \cdot 65) \cdot 43.48 \cdot 2 \cdot 1 = 84,78 \text{ kN}$$

Na mjestu maksimalne poprečne sile:

$$s_w < \frac{m \cdot A_{sw} \cdot f_{ywd} \cdot z}{V_{Ed}} < \frac{2 \cdot 0.5 \cdot 43.48 \cdot 0.9 \cdot 65}{120,39} = 21,12 \text{ cm}$$

**Postaviti spone:  $\phi 8/20 \text{ cm}$**

**Poloziciju G201, b/h = 25/70: Armirati sa 5 $\phi 18$  u donjoj i 3 $\phi 14$  u gornjoj zoni. Razdjelna armatura 2 $\phi 12$ .**

**Vilice  $\phi 8/30$ , iznad ležaja vilice progustiti na  $\phi 8/20$ .**

## 2.) Odabir dimenzija grede pozicije **G202-G203**

$$h_{\text{grede}} = 70 \text{ cm} ; b_w = 25 \text{ cm} ; h_f = 20 \text{ cm}$$

Beton: C 30/37;  $f_{ck}=30.0 \text{ MPa}$  ;  $f_{ctm} = 2.9$

Armatura: B 500B;  $f_{yk}=500.0 \text{ MPa}$

Minimalna armatura:

$$A_{s1} \geq 0.26 \cdot (f_{ctm} / f_{yk}) \cdot b_t \cdot d \geq 0.001508 \cdot b_t \cdot d \geq 2,45$$

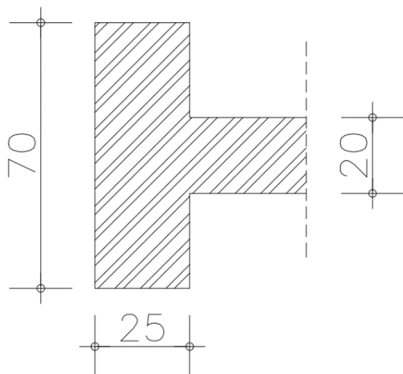
$$A_{s1} \geq 0.0013 \cdot 25 \cdot 65$$

Odabrano:  $A_{s1} = 2,45 \text{ cm}^2$

**kombinacija opterećenja 1,35 G+1,5 Q**

### **Polje 1:**

Utjecajna širina  $b_{\text{eff}} = 120 \text{ cm}$

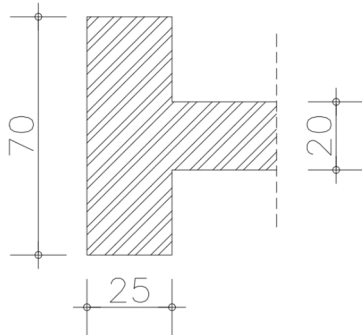


$$M_{Ed} = 27,41 \text{ kNm}$$

Armirati minimalnom armaturom → **odabrano: 3Φ14(odabrana minimalna armature)**

$$(A_{s1} = 4,62 \text{ cm}^2/\text{m})$$

### Ležaj 1:



$$M_{Ed} = 54,71 \text{ kNm}$$

Armiramo sa minimalnom armaturom → odabrano: 3Φ14(odabrana minimalna armature)

$$(A_{s1} = 4,62 \text{ cm}^2/\text{m})$$

### 10.4.4 Dimenzioniranje na poprečnu silu

#### Ležaj 0:

$$V_{Ed} = 132,54 \text{ kN}$$

$$V_{Rd,c} = [C_{Rdc} \cdot k \cdot (100 \cdot \rho_l \cdot f_{ck})^{1/3} + k_1 \cdot \sigma_{cp}] \cdot b_w \cdot d$$

$$k = 1.0 + \sqrt{\frac{200}{d}} = 1 + \sqrt{\frac{200}{650}} = 1,5547 \leq 2.0$$

$$k_1 = 0.15$$

$$\sigma_{cp} = N_{Ed} / A_c = 0.0$$

$$C_{Rdc} = 0.18 / \gamma_c = 0.18 / 1.5 = 0.12$$

$$\Sigma A_s = 4,62 + 4,62 = 9,24 \text{ cm}^2$$

$$\rho_l = \frac{\Sigma A_s}{A_c} = \frac{9,24}{25 \cdot 70} = 0.0528$$

$$V_{Rd,c} = C_{Rdc} \cdot k \cdot (100 \cdot \rho_l \cdot f_{ck})^{1/3} + k_1 \cdot \sigma_{cp}] \cdot b_w \cdot d$$

$$V_{Rd,c} = [0.12 \cdot 1.5547 \cdot (100 \cdot 0.0528 \cdot 30)^{1/3} + 0] \cdot 250 \cdot 650$$

$$V_{Rd,c} = 353399,77 \text{ N} = 353,99 \text{ kN}$$

$V_{Rd,c}$  treba biti veći od:

$$V_{Rd,c} \geq [v_{\min} + k_1 \cdot \sigma_{cp}] \cdot b_w \cdot d$$

$$k_1 = 0.15$$

$$v_{\min} = 0.035 \cdot k^{3/2} \cdot f_{ck}^{1/2} = 0.035 \cdot 1,5547^{3/2} \cdot 30^{1/2} = 0.372$$

$$\sigma_{cp} = N_{Ed} / A_c = 0.0$$

$$V_{Rd,c} \geq [v_{\min} + k_1 \cdot \sigma_{cp}] \cdot b_w \cdot d \quad V_{Rd,c} \geq [0.372 + 0] \cdot 250 \cdot 650$$

$$V_{Rd,c} \geq 60937,5 \text{ N} = 60,9 \text{ kN}$$

$$353,99 \geq 60,9 \text{ kN}$$

Uvjet je zadovoljen!

$$V_{Ed, \max} = 132,54 \text{ kN}$$

$$V_{Rd, \max} = 0.5 \cdot v \cdot b_w \cdot d \cdot f_{cd}$$

$$v = 0.6 \cdot [1 - \frac{f_{ck}}{250}] = 0.6 \cdot [1 - \frac{30}{250}] = 0,528$$

$$V_{Rd, \max} = 0.5 \cdot v \cdot b_w \cdot d \cdot f_{cd} = 0.5 \cdot 0.528 \cdot 250 \cdot 650 \cdot 20.0 = 858000 \text{ N} = 858,00 \text{ kN}$$

$$V_{Ed, \max} / V_{Rd, \max} = 132,54 / 858,00 = 0,1544$$

$$S_{\max} = \min\{0.75 \cdot d; 30 \text{ cm}\}$$

$$S_{\max} = \min\{0.75 \cdot 65; 30 \text{ cm}\}$$

$$S_{\max} = \min\{48,75 \text{ cm}; 30 \text{ cm}\} \rightarrow \text{odabrano } 30 \text{ cm}$$

$$\rho_{\min} = 0.001$$

Potrebna računaska poprečna armatura:

$$A_{sw, \min} = \frac{\rho_{\min} \cdot s_w \cdot b_w}{m} = \frac{0.001 \cdot 30 \cdot 25}{2} = 0.375 \text{ cm}^2 \rightarrow \text{Odabir minimalne spone: } \phi 8/30 \text{ cm}$$

$$\rightarrow A_{sw} = 0.5 \text{ cm}^2$$

$$V_{Rd} = \frac{A_{sw}}{s} \cdot z \cdot f_{ywd} \cdot m \cdot \text{ctg}\Theta = \frac{0.5}{30} \cdot (0.9 \cdot 65) \cdot 43.48 \cdot 2 \cdot 1 = 84,78 \text{ kN}$$

Na mjestu maksimalne poprečne sile:

$$s_w < \frac{m \cdot A_{sw} \cdot f_{ywd} \cdot z}{V_{Ed}} < \frac{2 \cdot 0.5 \cdot 43.48 \cdot 0.9 \cdot 65}{132,54} = 19,2 \text{ cm}$$

**Postaviti spone:  $\phi 8/15 \text{ cm}$**

**Poziciju G202, b/h = 25/70: Armirati sa 3 $\phi$ 14 u donjoj i u gornjoj zoni. Razdjelna armatura 2 $\phi$ 12. Vilice**

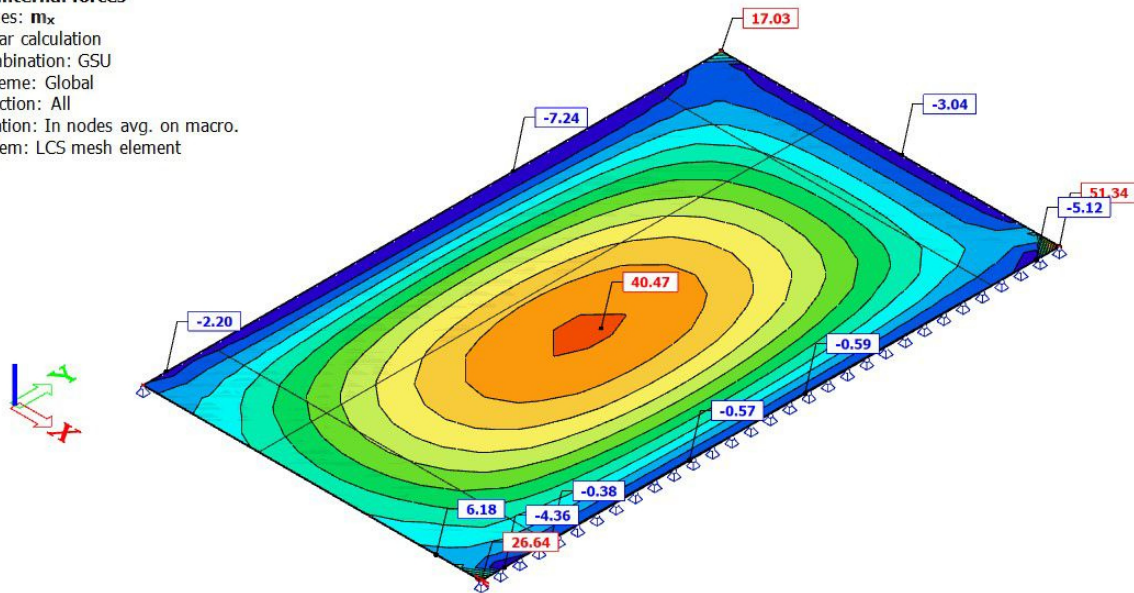
**$\phi 8/25$ , iznad ležaja vilice progustiti na  $\phi 8/20$ . Gredu pozicije G203 armirati isto kao i gredu G202.**

### 10.4.5 Kontrola progiba i pukotina – Ploča 200:

GSU : kombinacija opterećenja 1,0 G +1,0 Q

#### 2D internal forces

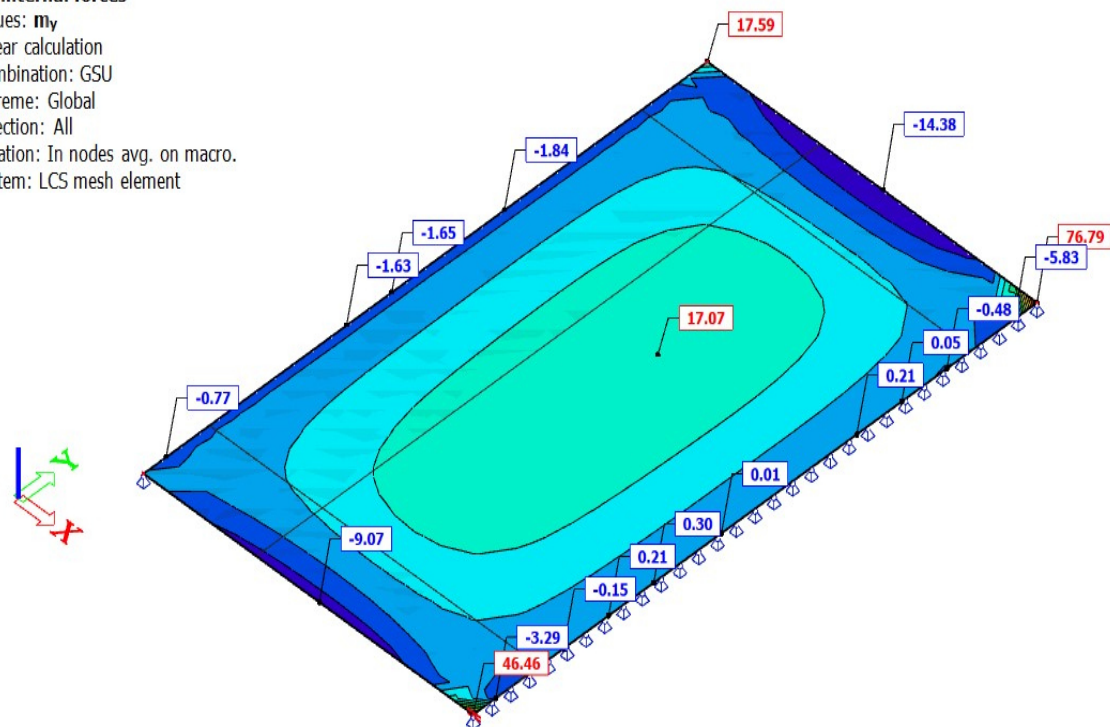
Values:  $m_x$   
Linear calculation  
Combination: GSU  
Extreme: Global  
Selection: All  
Location: In nodes avg. on macro.  
System: LCS mesh element



(Moment  $M_x$ )

#### 2D internal forces

Values:  $m_y$   
Linear calculation  
Combination: GSU  
Extreme: Global  
Selection: All  
Location: In nodes avg. on macro.  
System: LCS mesh element



(Moment  $M_y$ )

$$w_k = s_{r, \max} \cdot (\epsilon_{sm} - \epsilon_{cm}) < w_g = 0.3 \text{ mm}$$

Proračunski moment savijanja (GSU)

$$M_{Ed,c} = 1,0 \cdot M_{g,c} + 1,0 \cdot M_{q,c} = 40,07 \text{ kNm}$$

Proračun srednje deformacije armature

$$\epsilon_{sm} - \epsilon_{cm} = \frac{\sigma_s - k_T \cdot \frac{f_{ct,eff}}{\rho_{p,eff}} \cdot (1 + \alpha_e + \rho_{p,eff})}{E_s} \geq 0,6 \cdot \frac{\sigma_s}{E_s}$$

$$\alpha_e = \frac{E_s}{E_{cm}} = \frac{200}{32,8} = 6,10$$

$$\chi = \frac{\alpha_e \cdot A_{s1}}{b} \cdot \left(-1 + \sqrt{1 + \frac{2 \cdot b \cdot d}{\alpha_e \cdot A_{s1}}}\right) = \frac{6,1 \cdot 2,83}{100} \cdot \left(-1 + \sqrt{1 + \frac{2 \cdot 100 \cdot 17}{6,1 \cdot 2,83}}\right) = 2,256 \text{ cm}$$

$$\sigma_s = \frac{M_{Ed}}{z \cdot A_{s1}} \approx \frac{M_{Ed}}{\left(d - \frac{\chi}{3}\right) \cdot A_{s1}} = \frac{40,07 \cdot 100}{\left(17 - \frac{2,256}{3}\right) \cdot 2,83} = 87,14 \text{ Kn/cm}^2 = 871,4 \text{ MPa}$$

$$\rho_{p,eff} = \frac{A_s}{A_{c,eff}} = \frac{2,83}{100 \cdot 2,5 \cdot 3} = 0,00377$$

$$\epsilon_{sm} - \epsilon_{cm} = \frac{871,4 - 0,6 \cdot \frac{2,9}{0,00377} \cdot (1 + 6,10 + 0,00377)}{200000} \geq 0,6 \cdot \frac{871,4}{200000}$$

$$\epsilon_{sm} - \epsilon_{cm} = -0,0123 \leq 0,00261$$

$\epsilon_{sm} - \epsilon_{cm} = -0,0123 \rightarrow$  presjek u tlaku, što znači da nema pukotina.

Srednji razmak pukotina

$$s_{r,max} = k_3 \cdot c + k_1 \cdot k_2 \cdot k_4 \cdot \frac{\Phi}{\rho_{p,eff}}$$

$$k_1 = 0,8$$

$$k_2 = 0,5$$

$$k_3 = 3,4$$

$$k_4 = 0,425$$

$$c = 30 \text{ mm}$$

$$\Phi = 7 \text{ mm}$$

$$s_{r,max} = 3,4 \cdot 30 + 0,8 \cdot 0,5 \cdot 0,425 \cdot \frac{7}{0,00377}$$

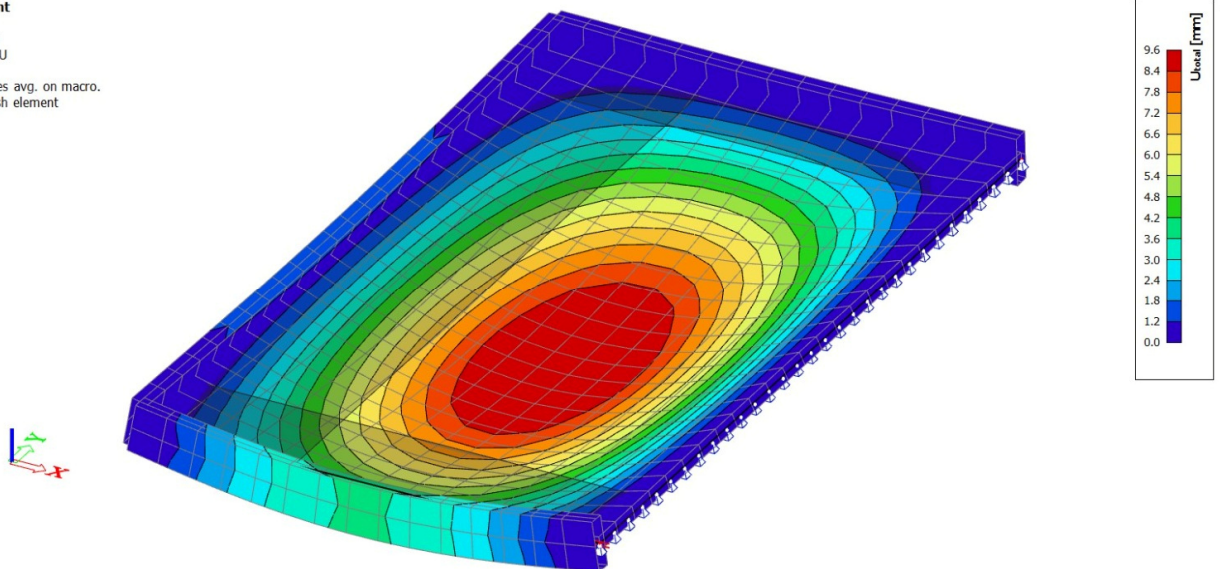
$$s_{r,max} = 417,65 \text{ mm}$$

Proračun karakteristične širine pukotine

$$w_k = s_{r, \max} \cdot (\epsilon_{sm} - \epsilon_{cm}) = 417,65 \text{ mm} \cdot -0,0123 = 5,137 \text{ mm} > 0,3 \text{ mm}$$

## 10.4.6 Kontrola progiba – ploča

3D displacement  
Values:  $U_{total}$   
Linear calculation  
Combination: GSU  
Selection: All  
Location: In nodes avg. on macro.  
System: LCS mesh element



Grafična vrijednost progiba ploče u polju:  $f_{p,dop} = \frac{l_g}{350} = \frac{700}{350} = 2,00 \text{ cm}$

$$f_{p,dop} + f_n = 2,00 + 1,00 = 3,0 \text{ cm}$$

Kratkotrajni progib ploče (očitano iz modela):  $f_k = f_{el} = 0,96 \text{ cm}$

Ukupni progib:

$$f_u = \phi(\infty) \cdot f_k \cdot K_r$$

$\phi(\infty)$  - konačni koeficijent puzanja, odabrano:  $\phi(\infty) = 2$

$$K_r = 0,85 - 0,45 \frac{A_{s2}}{A_{s1}} = 0,85 - 0,45 \frac{0,0}{2,57} = 0,85$$

$$f_d = \phi(\infty) \cdot f_k \cdot K_r = 2 \cdot 0,96 \cdot 0,85 = 1,632 \text{ cm}$$

$$f_u = f_k + f_d = 0,96 + 1,632 = 2,592 < f_{p,dop} = 3,00$$

**Napomena: Dodaje se kontra progib ploče, odnosno nadvišenje od 1,5cm.**

$$f_n = 1,5 \text{ cm.}$$

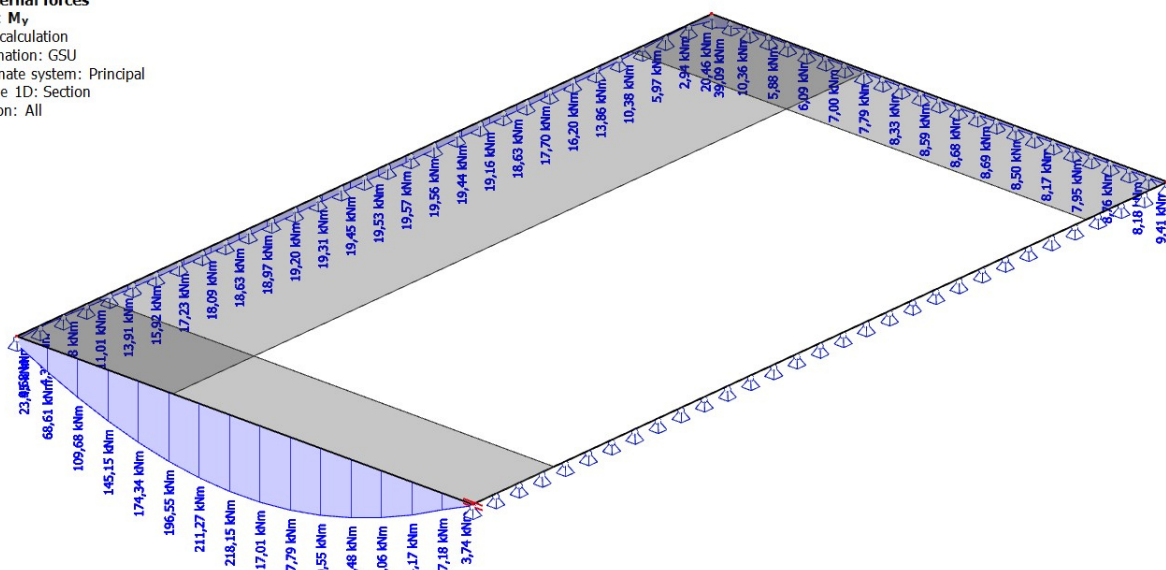


### 10.4.7 Kontrola pukotina - gređa:

GSU : kombinacija opterećenja 1,0 G +1,0 Q

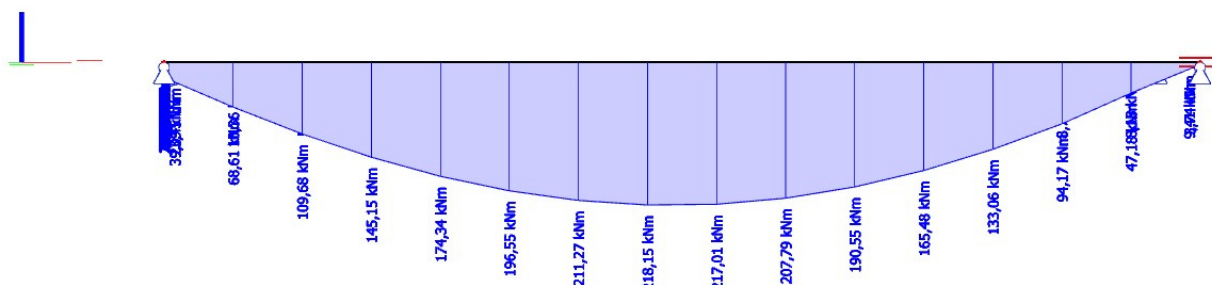
#### 1D internal forces

Values:  $M_y$   
 Linear calculation  
 Combination: GSU  
 Coordinate system: Principal  
 Extreme 1D: Section  
 Selection: All



#### 1D internal forces

Values:  $M_y$   
 Linear calculation  
 Combination: GSU  
 Coordinate system: Principal  
 Extreme 1D: Section  
 Selection: All



$$w_k = s_{r, \max} \cdot (\epsilon_{sm} - \epsilon_{cm}) < w_g = 0.3 \text{ mm}$$

1) Proračunski moment savijanja (GSU)

$$M_{Ed,c} = 1,0 \cdot M_{g,c} + 1,0 \cdot M_{q,c} = 218,15 \text{ kNm}$$

2) Proračun srednje deformacije armature

$$\epsilon_{sm} - \epsilon_{cm} = \frac{\sigma_s - k_T \cdot \frac{f_{ct,eff}}{\rho_{p,eff}} \cdot (1 + \alpha_e + \rho_{p,eff})}{E_s} \geq 0,6 \cdot \frac{\sigma_s}{E_s}$$

$$\alpha_e = \frac{E_s}{E_{cm}} = \frac{200}{32,8} = 6,10$$

$$\chi = \frac{\alpha_e \cdot A_{s1}}{b} \cdot \left(-1 + \sqrt{1 + \frac{2 \cdot b \cdot d}{\alpha_e \cdot A_{s1}}}\right) = \frac{6,1 \cdot 3,08}{25} \cdot \left(-1 + \sqrt{1 + \frac{2 \cdot 25 \cdot 65}{6,1 \cdot 3,08}}\right) = 8,18 \text{ cm}$$

$$\sigma_s = \frac{M_{Ed}}{z \cdot A_{s1}} \approx \frac{M_{Ed}}{\left(d - \frac{\chi}{3}\right) \cdot A_{s1}} = \frac{218,15 \cdot 100}{\left(65 - \frac{8,18}{3}\right) \cdot 3,08} = 113,74 \text{ Kn/cm}^2 = 1137,4 \text{ MPa}$$

$$\rho_{p,eff} = \frac{A_s}{A_{c,eff}} = \frac{3,08}{25 \cdot 2,5 \cdot 5} = 0,009856$$

$$\epsilon_{sm} - \epsilon_{cm} = \frac{1137,4 - 0,6 \cdot \frac{2,9}{0,009856} \cdot (1 + 6,1 + 0,009856)}{200\,000} \geq 0,6 \cdot \frac{1137,4}{200\,000}$$

$$\epsilon_{sm} - \epsilon_{cm} = -0,000589 \leq 0,0034$$

$$\epsilon_{sm} - \epsilon_{cm} = -0,000589 \rightarrow \text{presjek u tlaku, što znači da nema pukotina.}$$

3) Srednji razmak pukotina

$$s_{r,\max} = k_3 \cdot c + k_1 \cdot k_2 \cdot k_4 \cdot \frac{\Phi}{\rho_{p,eff}}$$

$$k_1 = 0,8$$

$$k_2 = 0,5$$

$$k_3 = 3,4$$

$$k_4 = 0,425$$

$$c = 43 \text{ mm}$$

$$\Phi = 14 \text{ mm}$$

$$s_{r,\max} = 3,4 \cdot 43 + 0,8 \cdot 0,5 \cdot 0,425 \cdot \frac{14}{0,009856}$$

$$s_{r,\max} = 387,7 \text{ mm}$$

4) Proračun karakteristične širine pukotine

$$w_k = s_{r,\max} \cdot (\epsilon_{sm} - \epsilon_{cm}) = 387,7 \text{ mm} \cdot -0,00059 = 0,2287 \text{ mm}$$

## PRORAČUN USPRAVNIH KONSTRUKCIJA

### ZIDANI ZIDOVI

Nosive zidove zidati od blok opeke u vapneno-cementnom mortu (mort opće namjene).

Zidovi su debljine  $t=25$  cm, a omeđeni su vertikalnim i horizontalnim serklažima.

Svojstva blok opeke i morta:

Grupa zidnih elemenata: 2a

Srednja tlačna čvrstoća bloka:  $f_{ck, \min}=8.70$  N/mm<sup>2</sup>

Razred izvedbe: B; razred kontrole proizvodnje: I.

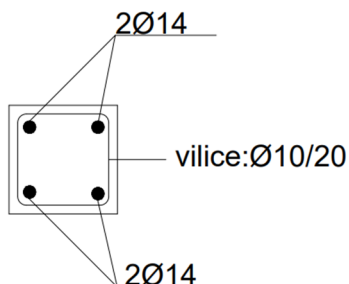
Za zidanje rabiti produžni mort marke M5 ( $f_m=5.0$  N/mm<sup>2</sup>), kojemu odgovara slijedeći volumni sastav:

cement : hidratizirano vapno : pijesak = 1 : ( $\frac{1}{4} - \frac{1}{2}$ ) : (4 - 4 $\frac{1}{4}$ )

Obvezno je popunjavanje mortom horizontalnih i uspravnih sljubnica između zidnih blokova. Procijeni nadzornog inženjera utvrditi će potreba za ispitivanjem tlačne čvrstoće morta.

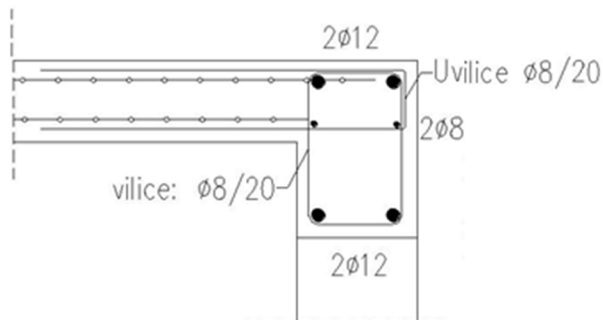
### VERTIKALNI SERKLAŽI

Vertikalne serklaže armirati konstruktivno minimalnom armaturom. **Odabrano: 4Ø14+viliceØ10/20.** Sve vertikalne serklaže izbetonirati nakon zidanja zida. Moguće je ugraditi posebne blokove koji oblikuju oplatu serklaža.



### HORIZONTALNI SERKLAŽI

Horizontalne serklaže armirati konstruktivno minimalnom armaturom. Odabrano: 4Ø12+viliceØ8/20. Sve horizontalne serklaže izbetonirati zajedno sa stropnom konstrukcijom.



## ARMIRANOBETONSKI STUP S101

### STUP POZICIJE S101

$N=627,55 \text{ Kn}$

Visina presjeka  $h= 40 \text{ cm}$

Visina presjeka  $b= 25 \text{ cm}$

Visina stupa ( $l$ )= 3,2 m

Udaljenost od težišta armature:  $d =c+\Phi /2=2+1/2= 2,5 \text{ cm}$

Statička visina presjeka:  $d=h-d1=40-2,5= 37,5 \text{ cm}$

$f_{cd}$ - računski čvrstoća betona

$$f_{cd} = f_{cd}/\gamma =25/1,5=16,667 \text{ N/mm}^2= 1,67 \text{ kN/cm}^2$$

$f_{yd}$  – računski granica popuštanja čelika B500

$$f_{cd} = f_{cd}/\gamma =500/1,15=434,78 \text{ N/mm}^2= 43,48 \text{ kN/cm}^2$$

1) Proračun duljine izvijanja stupa

$$l_i = l \times \beta =320 \times 1 =320 \text{ cm}$$

2) Proračun vitkosti stupa za pravokutni presjek promjer tromosti u smjeru manjeg otpora izvijanja za pravokutni presjek

$$i_{\min} = \sqrt{I/A_c} = \sqrt{(25 \times 40^3/12)/(25 \times 40)} = 11,55$$

$$i_{\min} = 11,55$$

$$\lambda = l_i / i_{\min} = 320 / 11,55 = 27,71 \text{ – vitkost elementa}$$

$$\lambda_{\lim} = 50$$

$\lambda < \lambda_{\lim}$  – nije potreban proračun po teoriji drugog reda

4) Potrebna površina stupa za preuzimanje potresnih sila i dobivanje srednjeg razreda duktilnosti (M)

$$A = b \times h \geq N_{ed} / 0,65 \times f_{cd}$$

$$A_c = 25 \times 40 \geq 627,55 / 0,65 \times 1,67$$

$$A_c = 1000 \text{ cm}^2 \geq 578,12 \text{ cm}^2 \text{ – zadovoljava uvjet}$$

5) Proračun uzdužne armature

$$N_{ed}=627,55 \text{ kN}$$

$$M_{ed}= 0 \text{ kNm}$$

Bezdimenzionalni koeficijent armiranja

$$\mu_{sd} = M_{sd}/(b x d^2 x f_{cd})$$

$$\mu_{sd} = 0/(25 \times 37,5^2 \times 1,67) = 0$$

$$V_{sd} = N_{sd}/(b \times d \times f_{cd})$$

$$V_{sd} = 627,55/(25 \times 37,5 \times 1,67) = 0,40$$

Dijagram interakcije za  $\beta = d_1/h = 2,5/40 = 0,07$

Koeficijent armiranja  $w = 0,05$

### 5) Potrebna površina uzdužne armature

$$A_{s1} = A_{s2} = w \times \frac{f_{cd}}{f_{yd}} \times b \times h = 0,05 \times \frac{1,67}{43,48} \times 25 \times 40 = 1,92 \text{ cm}^2$$

Odobrano-4 $\Phi$ 14  $A_{s1} = 6,16 \text{ cm}^2$  – s jedne strane

#### Minimalna armatura

$$A_{s,min} = 0,15 \times \frac{f_{cd}}{f_{yd}} = 0,15 \times (627,55/43,48) = 2,16 \text{ cm}^2$$

$$A_{s,min} = \frac{0,3}{100} \times A_c = \frac{0,3}{100} \times 25 \times 40 = 0,003 \times 25 \times 40 = 3,00 \text{ cm}^2$$

$$A_{s,min} = \frac{1}{100} \times A_c = \frac{1}{100} \times 25 \times 40 = 0,01 \times 25 \times 40 = 10,00 \text{ cm}^2$$

#### Maksimalna armatura

$$A_{s,max} = \frac{4}{100} \times A_c = \frac{4}{100} \times 25 \times 40 = 0,04 \times 25 \times 40 = 40,0 \text{ cm}^2$$

$$A_{s,max} = \frac{8}{100} \times A_c = \frac{8}{100} \times 25 \times 40 = 0,08 \times 25 \times 40 = 80,0 \text{ cm}^2$$

5) Potrebna površina poprečne armature

$$S_w = 12\Phi_{s,\min} = 12 \times 1,4 = 16,8 \text{ cm}$$

$$S_w = b = 25 = 25 \text{ cm}$$

$S_w = 10 \text{ cm}$  ako stup preuzima sile potresa ( za veliku duktilnost (H))

$S_w = 15 \text{ cm}$  ako stup preuzima sile potresa ( za srednju duktilnost (M))

$S_w = 20 \text{ cm}$  ako stup preuzima sile potresa ( za malu duktilnost (L))

Odabrano -  $S_w = \Phi 8/20$

U blizini ležaja vilice će se progustiti na razmak duljine:

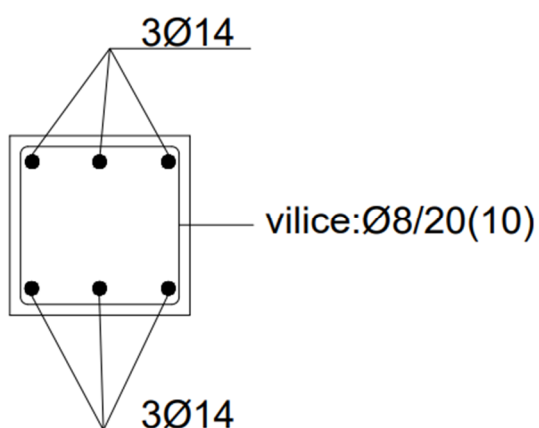
$$S_w = 0,6 \times S_w = 0,6 \times 20 = 12 \text{ cm}$$

$$a = 1,5 \times b = 1,5 \times 25 \text{ cm} = 37,5 \text{ cm}$$

$$a = 1/6 \times l = 1/6 \times 360 = 53,33 \text{ cm}$$

a= duljina preklopa vertikalne armature

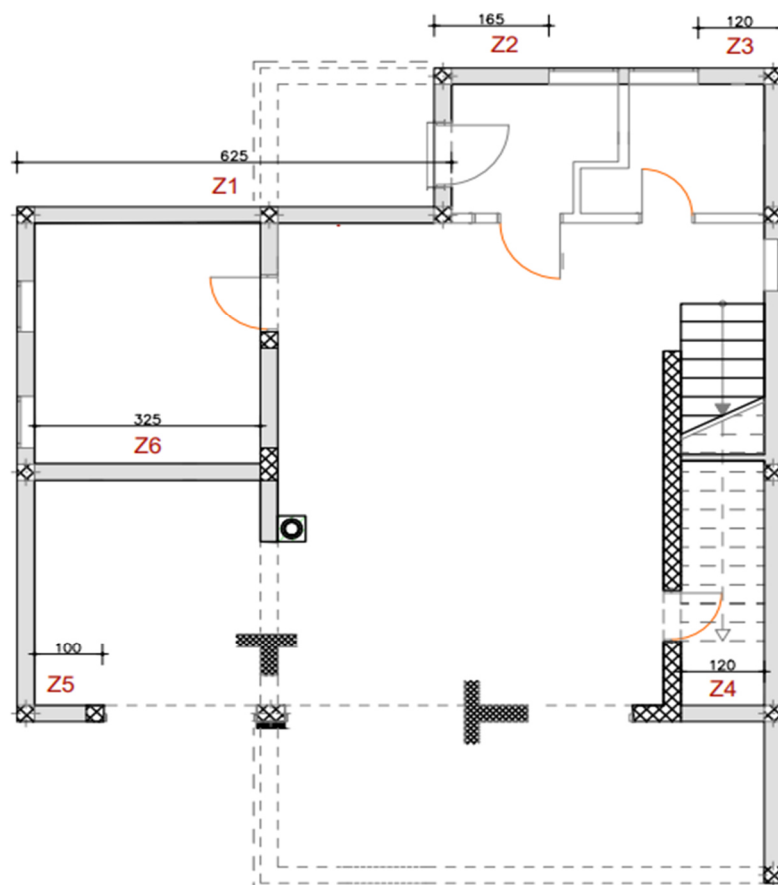
**Stup armirati s 4 $\Phi 14$   $A_s1=6,16 \text{ cm}^2$  – s jedne strane, vilice  $\Phi 8/20$ , u blizini ležaja vilice progustiti na  $\Phi 8/10$ . Na mjestima nastavka vertikalne armature, duljina preklopa iznosi 55 cm.**



## 11 DOKAZ ZA MINIMALNI POSTOTAK ZIDOVA

Omjer katne visine i duljine zida ( $h/l$ ) ne smije biti veći od 3 za omeđene zidove. Ako je taj omjer veći, takve zidove ne smije se uzeti u proračun za određivanje otpornosti na bočna i seizmička djelovanja. Omjer horizontalne površine poprečnih zidova u dva okomita smjera u ukupne bruto površine etaže kata iznad tih zidova mora biti veći od 4%, za omeđeno i armirano žiđe, u područjima gdje je vršno ubrzanje tla  $0,2g \leq a_g \leq 0,3g$ .

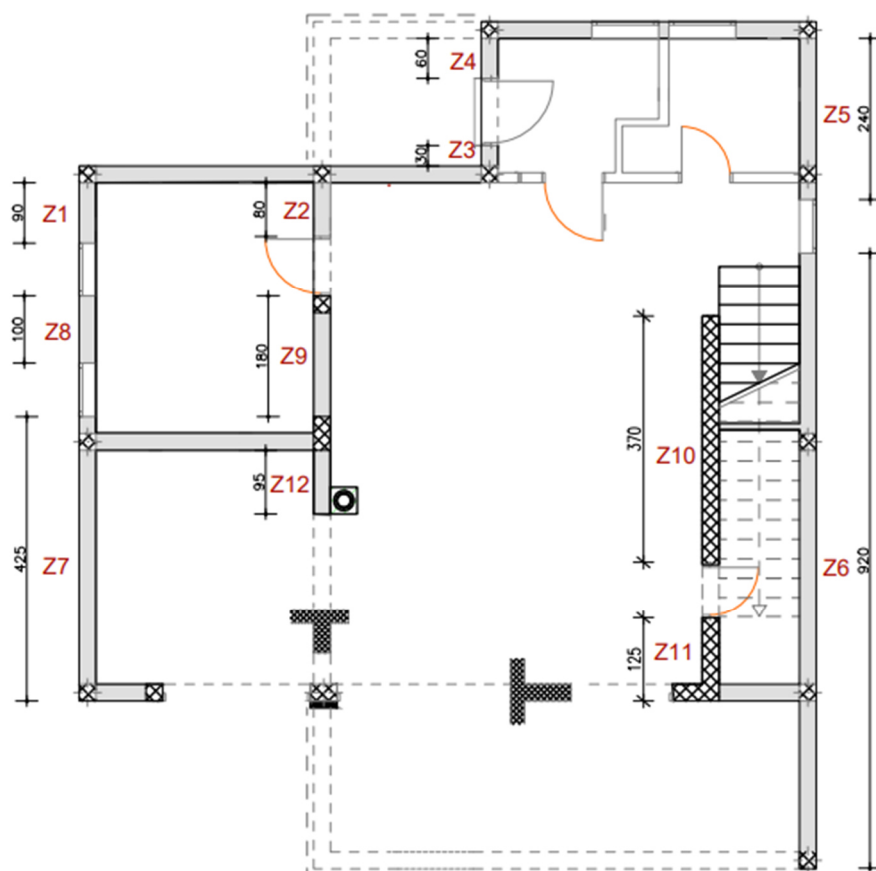
Postotak zidova u x-smjeru



c

ZID	d (debljina zida) [m]	L (duljina zida) [m]	H (visina zida) [m]	H/L (ne smije biti veći od 3)	d*L (površina zida) [m <sup>2</sup> ]	
Z1	0,25	6,25	3,125	0,5	1,5625	
Z2	0,25	1,65	3,125	1,894	0,4125	
Z3	0,25	1,20	3,125	2,6	0,3	
Z4	0,25	1,20	3,125	2,6	0,3	
Z5	0,25	1,00	3,125	3,125	/	
Z6	0,25	3,25	3,125	0,96	0,8125	
			Brutto površina kata	83,90	$\Sigma = 3,3875$	
			GBP/površina zidova	3,3875/83,90	0,04034=4,03%	>4%

Postotak zidova u y-smjeru



ZID	d (debljina zida)[m]	L (duljina zida) [m]	H (visina zida) [m]	H/L (ne smije biti veći od 3)	d*L (površina zida) [m <sup>2</sup> ]
Z1	0,25	0,90	3,125	3,3	/
Z2	0,25	0,80	3,125	3,91	/
Z3	0,25	0,30	3,125	10,41	/
Z4	0,25	0,60	3,125	5,2	/
Z5	0,25	2,40	3,125	1,30	0,6
Z6	0,25	9,20	3,125	0,34	2,3
Z7	0,25	4,25	3,125	0,735	1,06
Z8	0,25	1,00	3,125	3,125	/
Z9	0,25	1,90	3,125	1,645	0,475
Z10	0,25	3,70	3,125	0,845	0,925
Z11	0,25	1,25	3,125	2,5	0,3125
Z12	0,25	0,95	3,125	3,3	/
			Brutto površina kata(m <sup>2</sup> )	83,90	Σ=5,6725m <sup>2</sup>
			GBP/površina zidova	5,6725/83,90	0,0676=6,76% >4%



Omjeri horizontalne površine poprečnih zidova u dva okomita smjera i ukupne brutto površine etaže kata iznad tih zidova zadovoljavaju postotak zidova u oba smjera!

## **12 GRAFIČKI PRILOZI**

### **12.1 Arhitektonski nacrti, M 1:100**

- 1) Tlocrt prizemlja
- 2) Tlocrt kata
- 3) Tlocrt krova
- 4) Presjek 1-1 i 2-2
- 5) Pročelja

### **12.2 Armaturni nacrti, M1:50/25**

## **13 LITERATURA**

(1) *Harapin, J.Radnić: OSNOVE BETONSKIH KONSTRUKCIJA, INTERNA SKRIPTA*

(2) *OPTEREĆENJA U ZGRADARSTVU (Skraćeni prikaz propisa)*

(3) *B.Trogrić ZIDANE KONSTRUKCIJE, MULTIMEDIJALNA SKRIPTA*

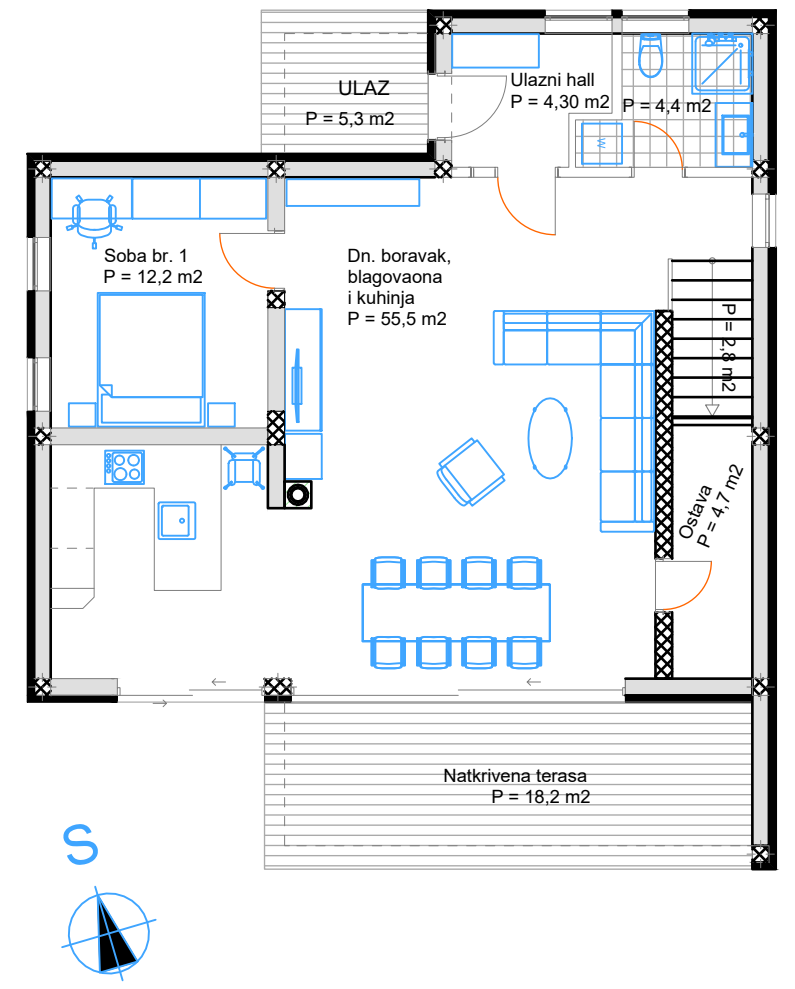
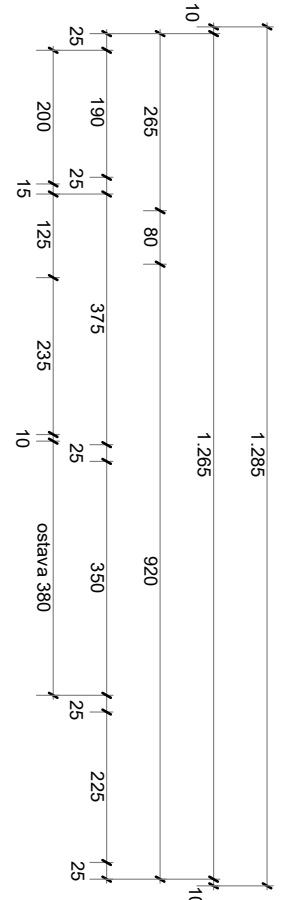
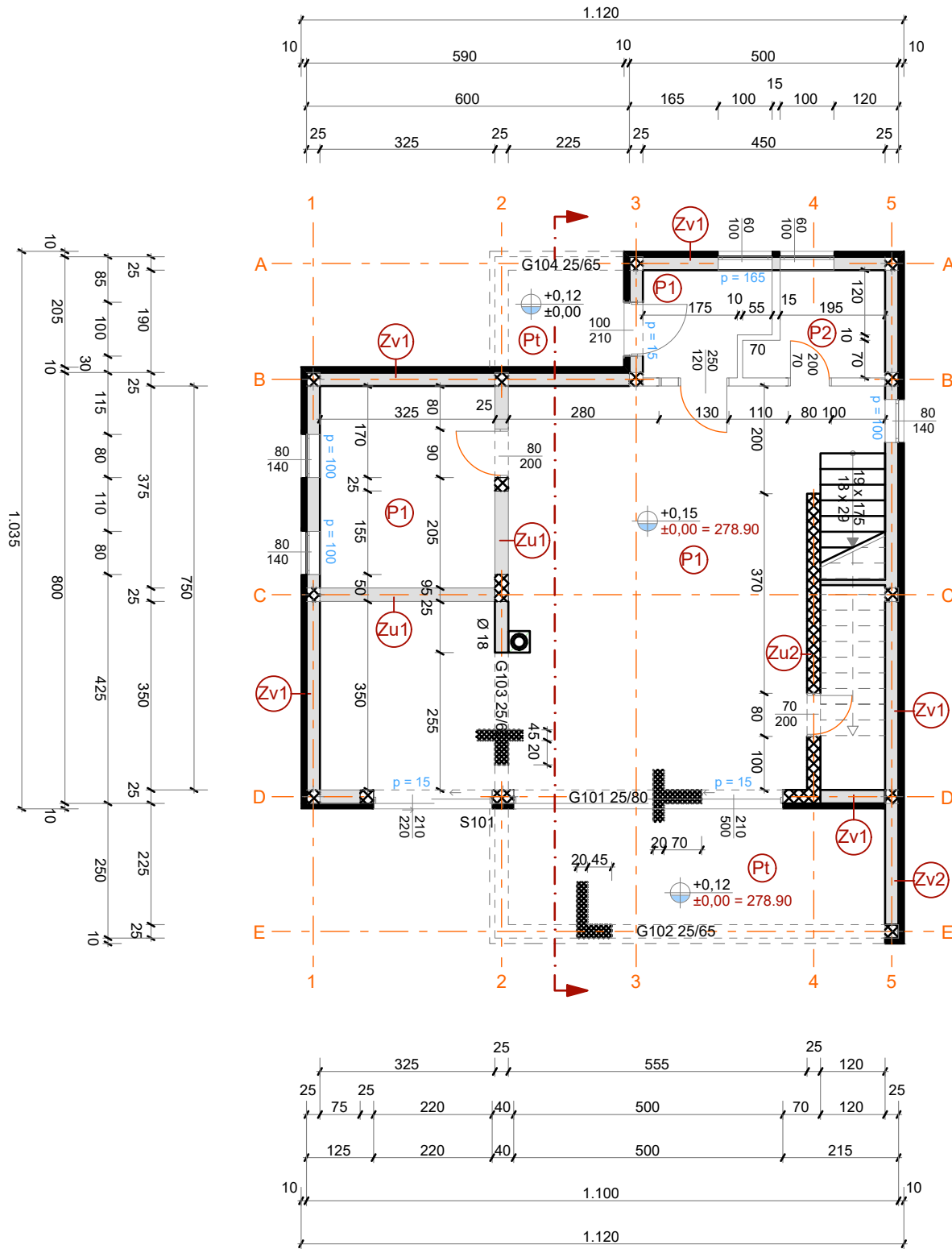
*Korišteni računalni programi:;*


(1) *AutoCad 2023*

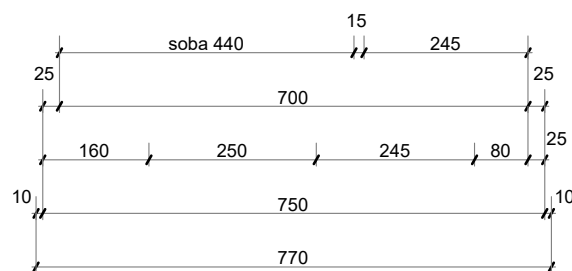
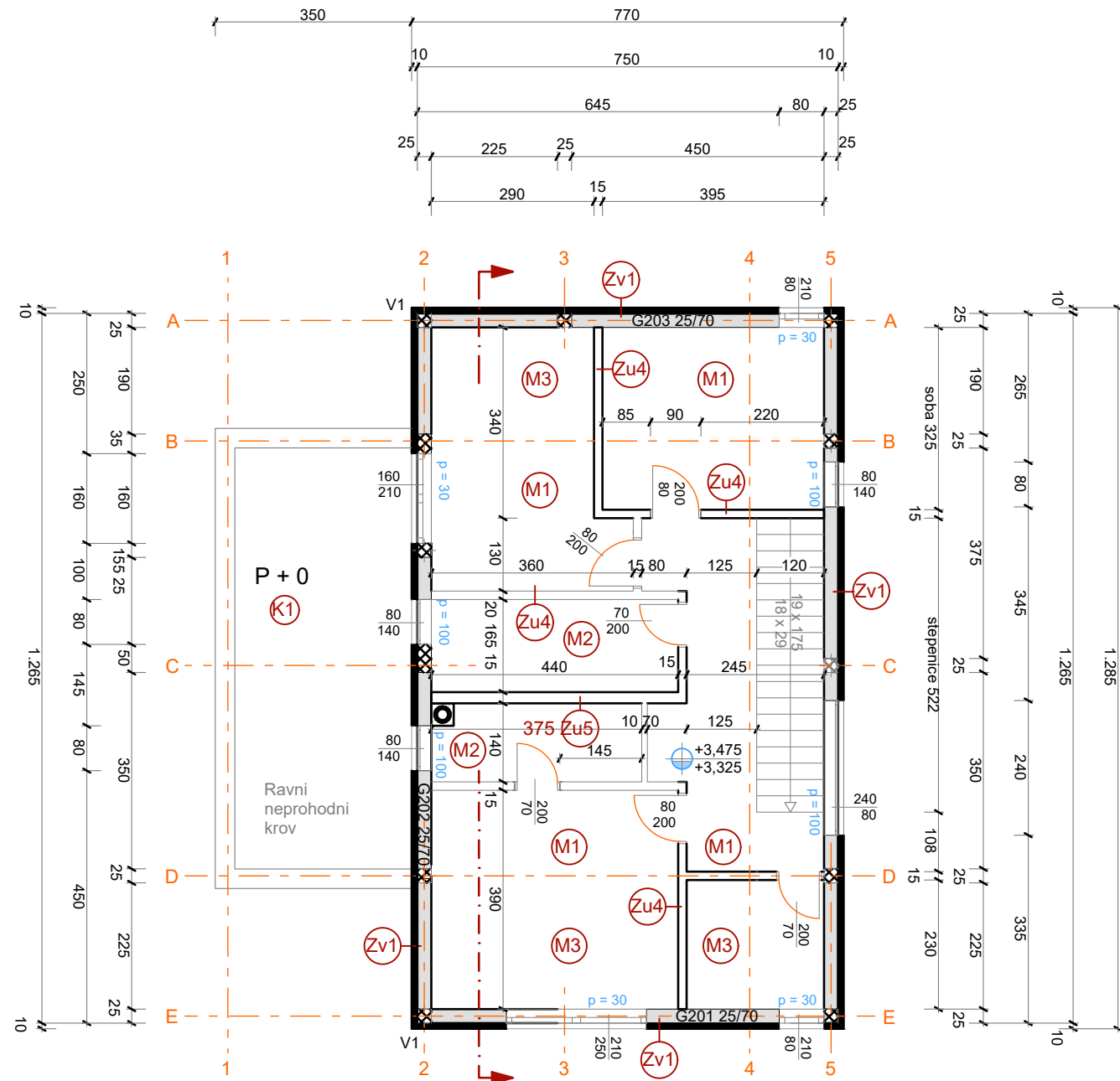
(2) *SCIA Engineer 22.0*

(3) *Microsoft Word*

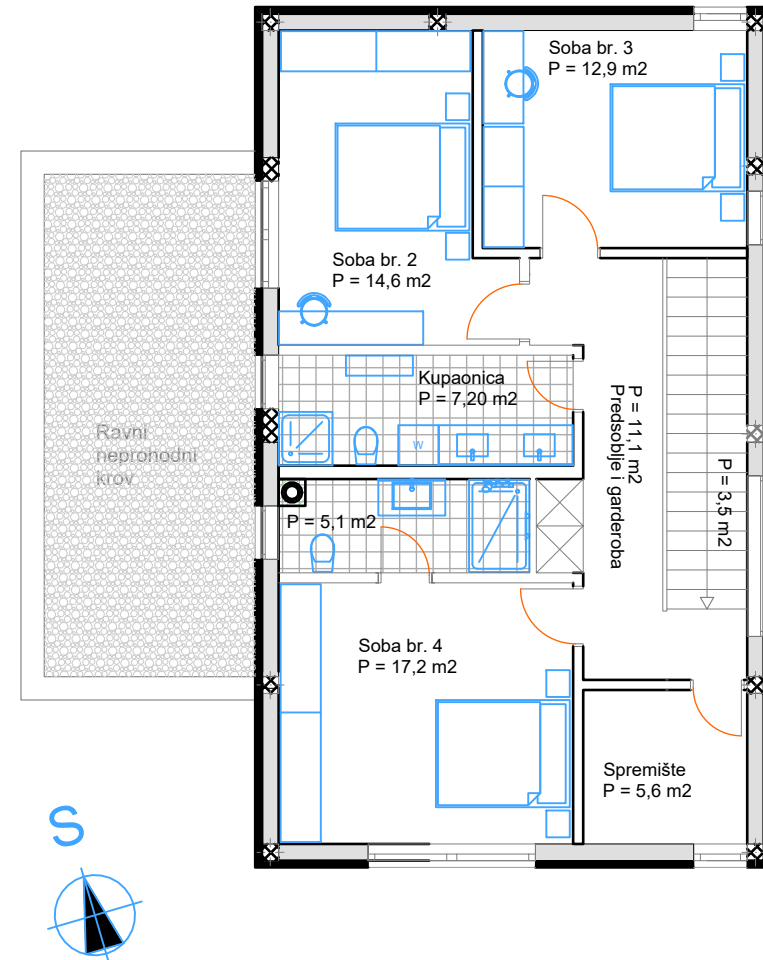
(4) *Microsoft Excel*




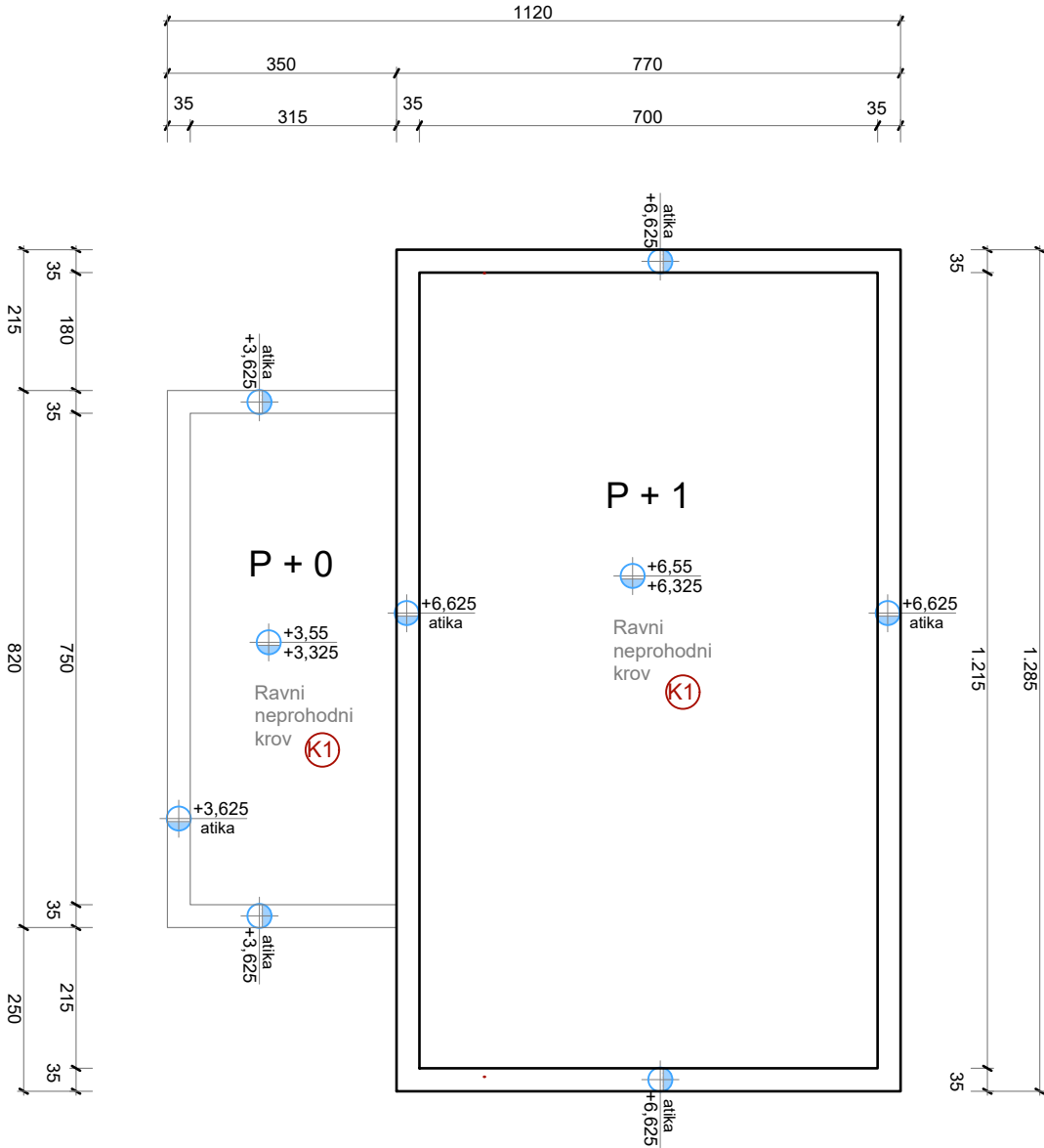
 <p>SVEUČILIŠTE U SPLITU, FAKULTET GRAĐEVINARSTVA ARHITEKTURE I GEODEZIJE 2100 SPLIT, MATICE HRVATSKE 15</p>	<b>ZAVRŠNI RAD</b>		
	<b>STATIČKI PRORAČUN</b>		
	STUDENTI: MATE ŠIMIĆ	Mentor NIKOLA GRGIĆ	
	SADRŽAJ: TLOCRT PRIZEMLJA	MJERILO: M 1 : 100	DATUM: 15.09.2023.
		PRILOG: 1	




TLOCRT KATA

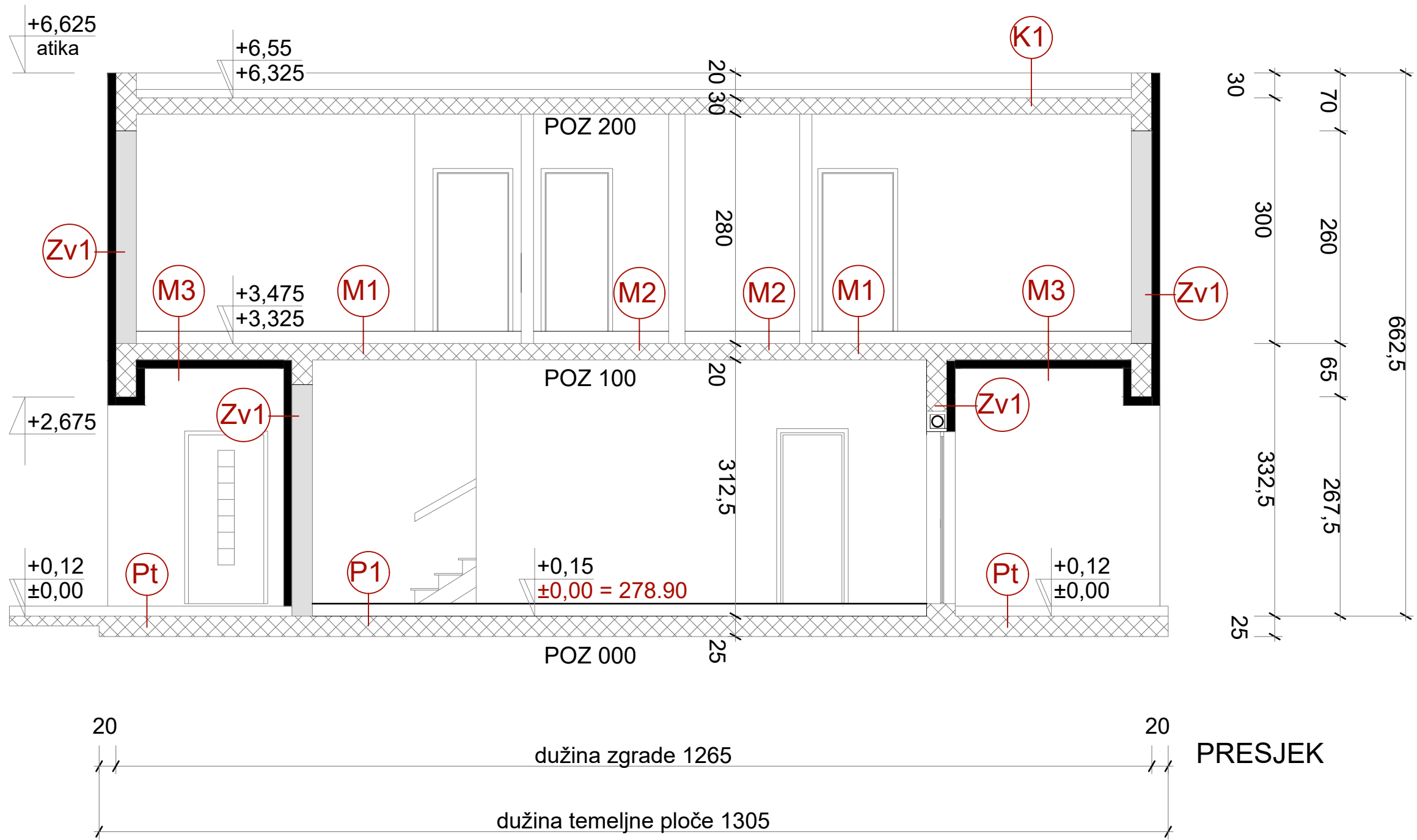


 <p>SVEUČILIŠTE U SPLITU, FAKULTET GRAĐEVINARSTVA ARHITEKTURE I GEODEZIJE 2100 SPLIT, MATICE HRVATSKE 15</p>	<b>ZAVRŠNI RAD</b>		
	<b>STATIČKI PRORAČUN</b>		
	STUDENTI: MATE ŠIMIĆ	Mentor	NIKOLA GRGIĆ
SADRŽAJ:	TLOCRT KATA	MJERILO: M 1 : 100	
DATUM:	15.09.2023.	PRILOG: 2	




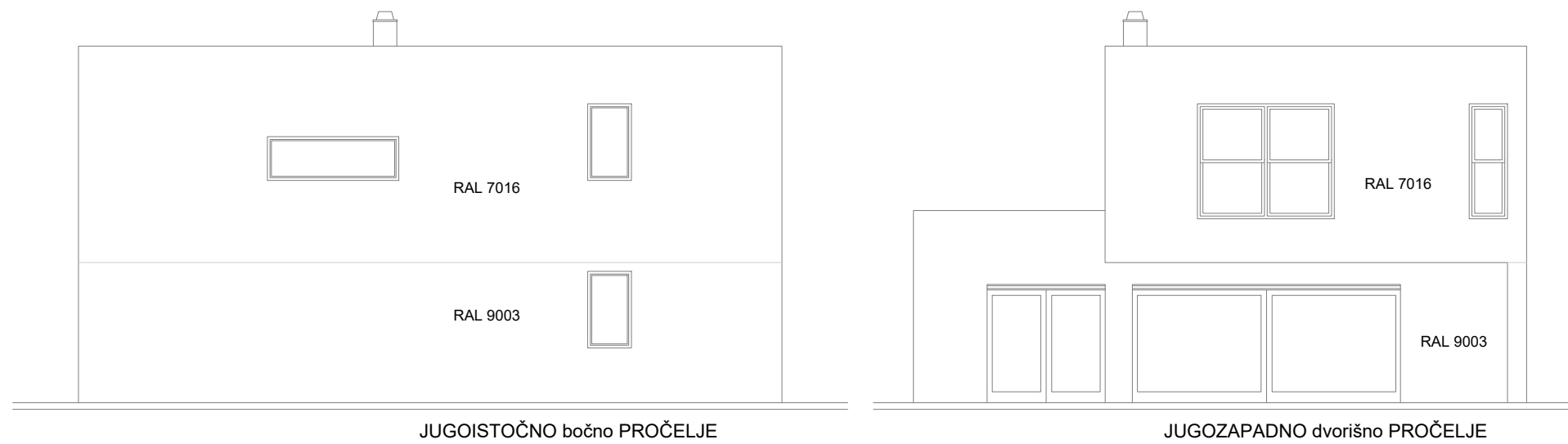
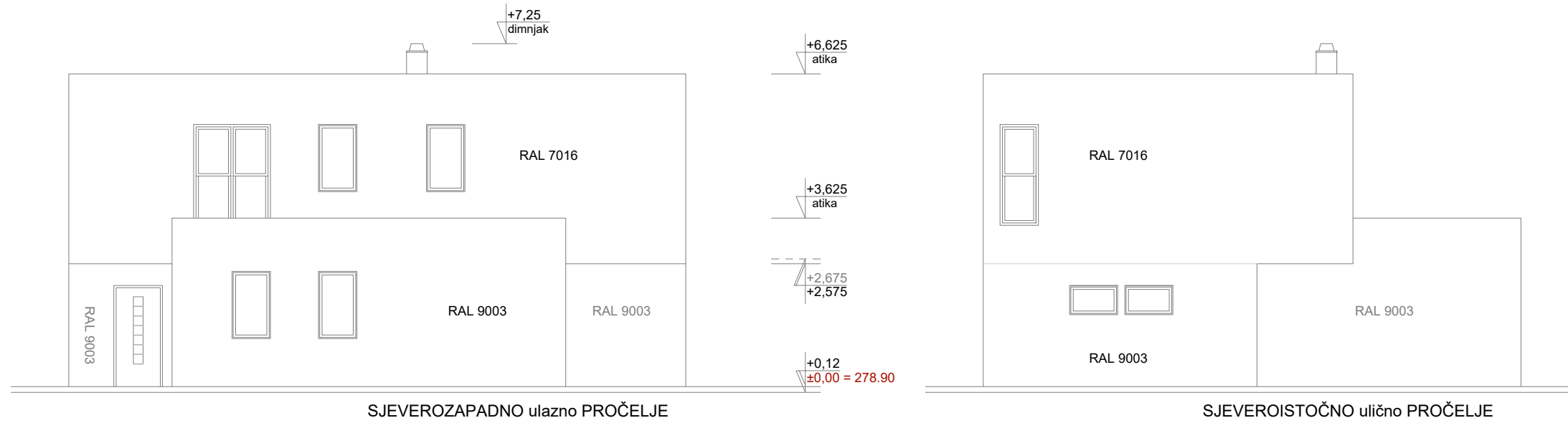
TLOCRT KROVA


 <p>SVEUČILIŠTE U SPLITU FAKULTET GRAĐEVINARSTVA ARHITEKTURE I GEODEZIJE 2100 SPLIT, MATICE HRVATSKE 15</p>	<b>ZAVRŠNI RAD</b>		
	<b>STATIČKI PRORAČUN</b>		
	STUDENTI:	Mentor	NIKOLA GRGIĆ
	MATE ŠIMIĆ		
SADRŽAJ:	<b>TLOCRT KROVA</b>	MJERILO: M 1 : 50	
DATUM:	15.09.2023.	PRILOG: <b>3</b>	



**PRESJEK**

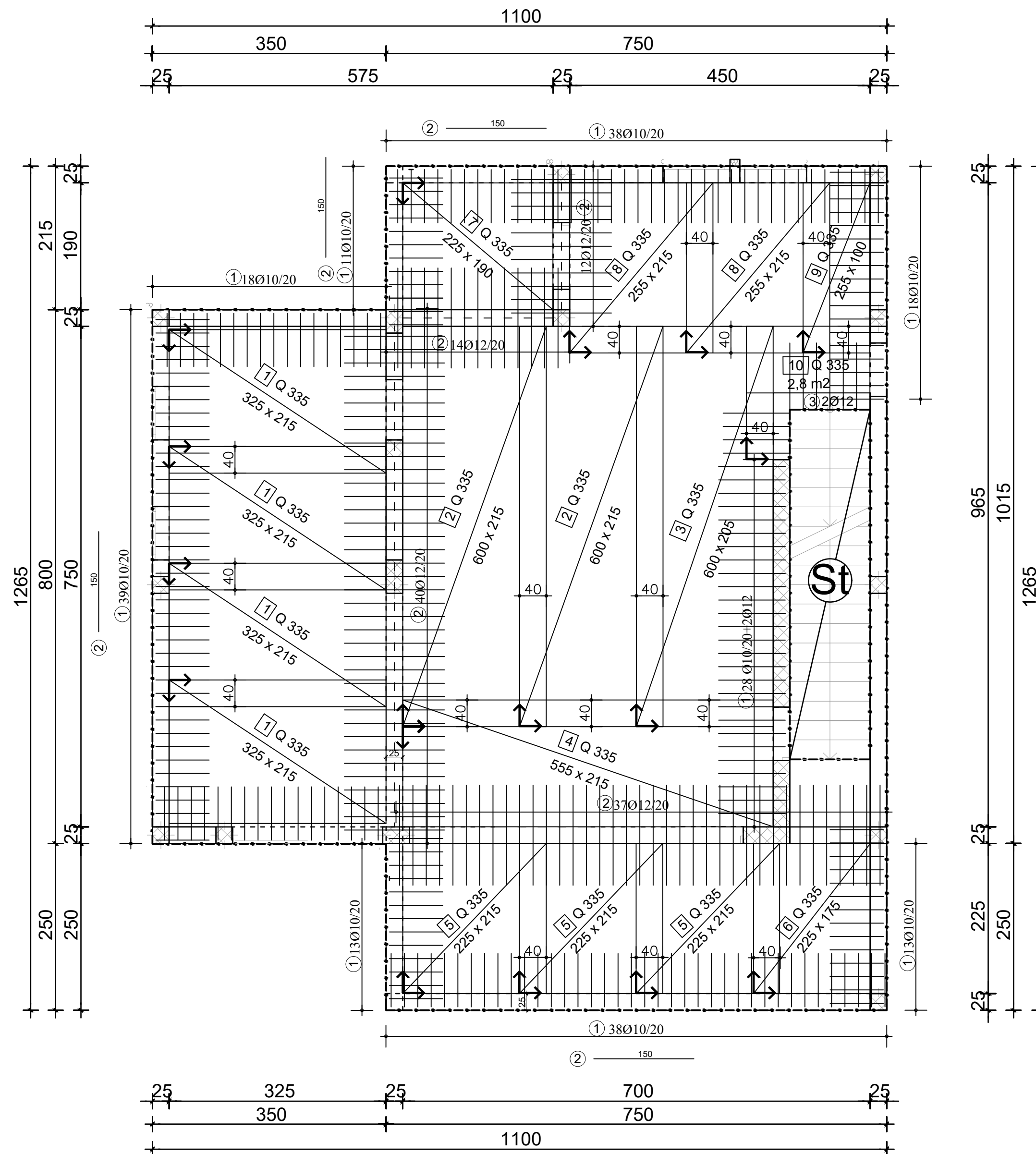
 <p>SVEUČILIŠTE U SPLITU, FAKULTET GRAĐEVINARSTVA ARHITEKTURE I GEODEZIJE 21000 SPLIT, MATICE HRVATSKE 15</p>	<b>ZAVRŠNI RAD</b>		
	<b>STATIČKI PRORAČUN</b>		
	STUDENTI: MATE ŠIMIĆ	Mentor	NIKOLA GRGIĆ
	SADRŽAJ: PRESJEK	MJERILO: PRILOG: 4	
DATUM: 15.09.2023.			



 <p>SVEUČILIŠTE U SPLITU, FAKULTET GRAĐEVINARSTVA ARHITEKTURE I GEODENZJE 21000 SPLIT, MATICE HRVATSKE 15</p>	<b>ZAVRŠNI RAD</b>		
	<b>STATIČKI PRORAČUN</b>		
	STUDENTI: MATE ŠIMIĆ	Mentor	NIKOLA GRGIĆ
	SADRŽAJ: DATUM:	<b>PROČELJA</b> 15.09.2023.	MJERILO: M 1 : 100 PRILOG: <b>5</b>

Armatura ploče pozicija 100 - donja zona

1:100



ARMATURA PLOČA POZICIJA 100  
c = 3 cm C 30/37

ISKAZ MREŽASTE ARMATURE  
Čelik B500B

POZ.	TIP MREŽE	OBLIK	DIMENZIJE (cm)	KOM.	MASA (kg/m <sup>2</sup> )	UKUPNA MASA
1	Q-335		325x215	4	5,45	152,3
2	Q-335		600x215	2	5,45	140,61
3	Q-335		600x205	1	5,45	67,04
4	Q-335		555x215	1	5,45	65,03
5	Q-335		225x215	3	5,45	79,1
6	Q-335		225x175	1	5,45	21,5
7	Q-335		225x190	1	5,45	23,3
8	Q-335		255x215	2	5,45	59,76
9	Q-335		255x100	1	5,45	13,9
10	Q-335		2,8m <sup>2</sup>	1	5,45	15,26
UKUPNO:						637,83 (KG)

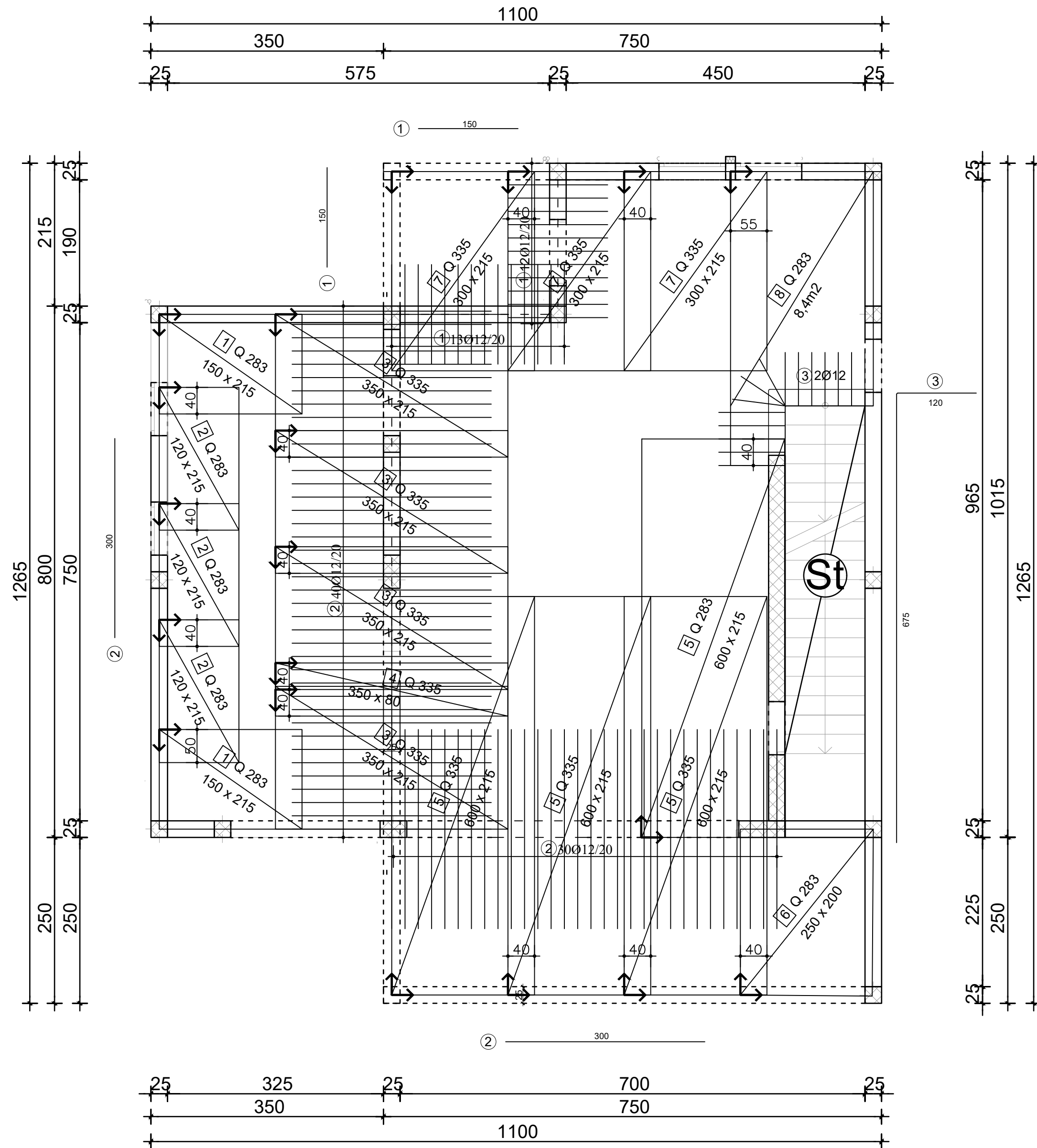
ISKAZ REBRASTE ARMATURE  
Čelik B500B

POZ.	OBLIK	Ø	JED. MASA (kg/m)	KOM.	L(cm)	MASA (kg)
1		10	0,617	216	172	229,3
2		12	0,888	103	150	137,2
3		12	0,617	2	770	9,2
UKUPNO:						375,7 (KG)



ZAVRŠNI RAD	
STATIČKI PRORAČUN	
STUDENT: MATE ŠIMIĆ	Mentor: NIKOLA GRGIĆ
SADRŽAJ: ARMATURNI PLAN POZICIJE 100	MJERILO: M 1 : 50
DATUM: 15.09.2023.	PRILOG: 6

Armatura ploče pozicija 100 - gornja zona  
1:50



ARMATURA PLOČA POZICIJA 100  
c = 3 cm C 30/37

ISKAZ MREŽASTE ARMATURE  
Čelik B500B

POZ.	TIP MREŽE	OBLIK	DIMENZIJE (cm)	KOM.	MASA (kg/m <sup>2</sup> )	UKUPNA MASA
1	Q-283		150x215	2	4,48	28,9
2	Q-283		120x215	3	4,48	34,7
3	Q-335		350x215	4	5,45	164,1
4	Q-335		350x80	1	5,45	15,26
5	Q-335		600x215	4	5,45	281,22
6	Q-283		250x200	1	4,48	22,4
7	Q-335		300x215	3	5,45	105,5
8	Q-283		8,4m <sup>2</sup>	1	4,48	37,6
UKUPNO:						689,7 (KG)

ISKAZ REBRASTE ARMATURE  
Čelik B500B

POZ.	OBLIK	Ø	JED. MASA (kg/m)	KOM.	L(cm)	MASA (kg)
1		12	0,888	25	150	33,3
2		12	0,888	70	300	186,48
3		12	0,888	2	930	16,5
4		10	0,617	18	172	19,1
UKUPNO:						255,4 (KG)



SVEUČILIŠTE U SPLITU  
FAKULTET GRAĐEVINARSTVA  
ARHITEKTURE I GEODEZIJE  
21000 SPLIT, MATICE HRVATSKE 15

ZAVRŠNI RAD

STATIČKI PRORAČUN

STUDENT: MATE ŠIMIĆ  
Mentor: NIKOLA GRGIĆ  
SADRŽAJ: ARMATURNI PLAN POZICIJE 100  
MJEŘILO: M 1 : 50  
DATUM: 15.09.2023.  
PRILOG: 7



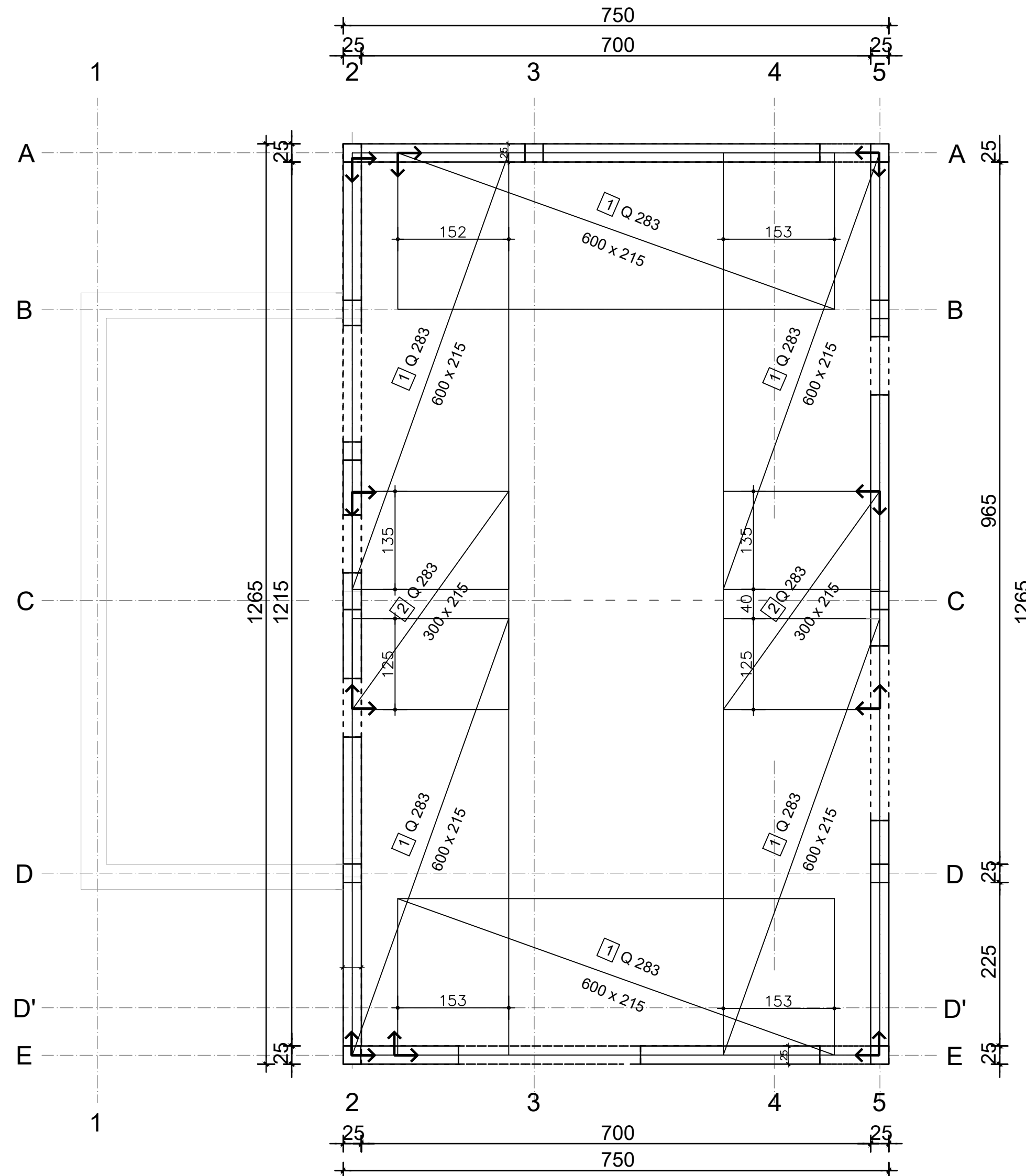


Armatura ploče pozicija 200 - gornja zona

1:50

ARMATURA PLOČA POZICIJA 200

c = 3 cm C 30/37



**ISKAZ MREŽASTE ARMATURE**  
**Čelik B500B**

POZ.	TIP MREŽE	OBLIK	DIMENZIJE (cm)	KOM.	MASA (kg/m <sup>2</sup> )	UKUPNA MASA
1	Q-283		600x215	6	4,48	346,752
2	Q-283		300x215	2	4,48	57,8
UKUPNO:						404,54 (KG)

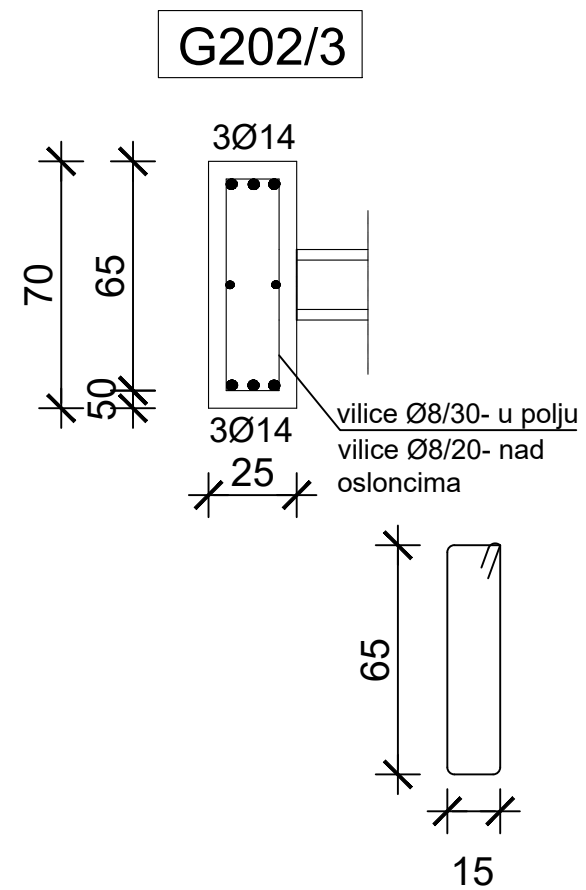
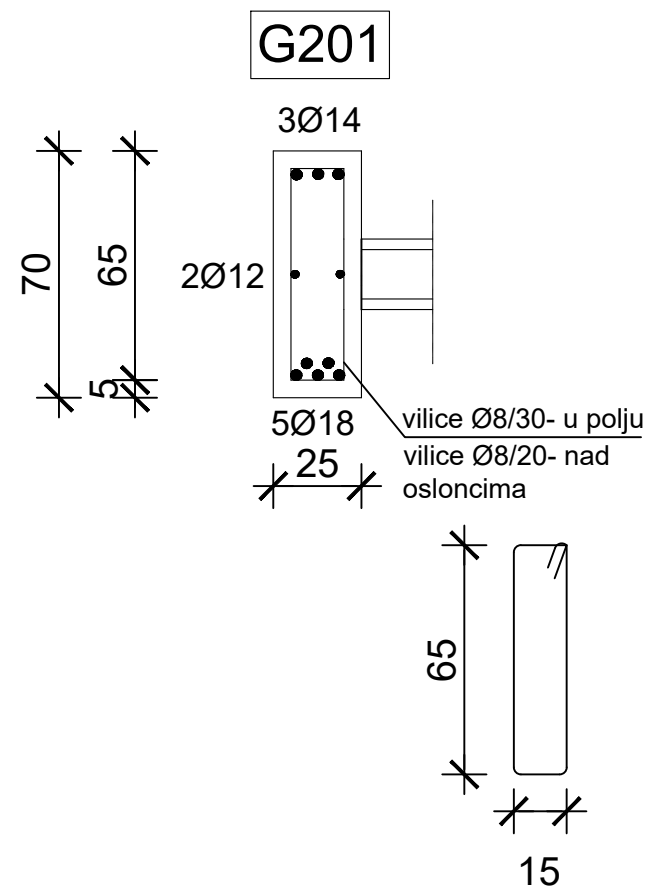
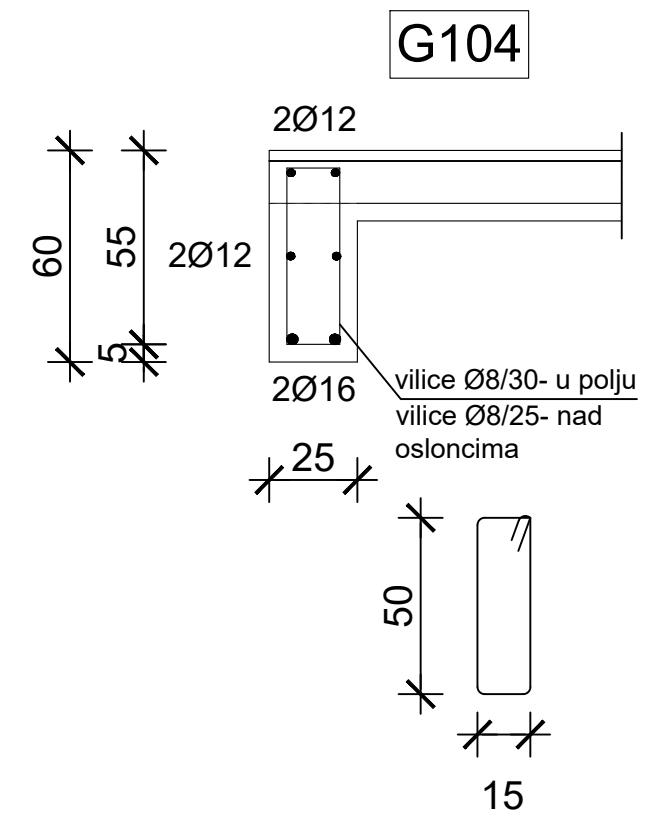
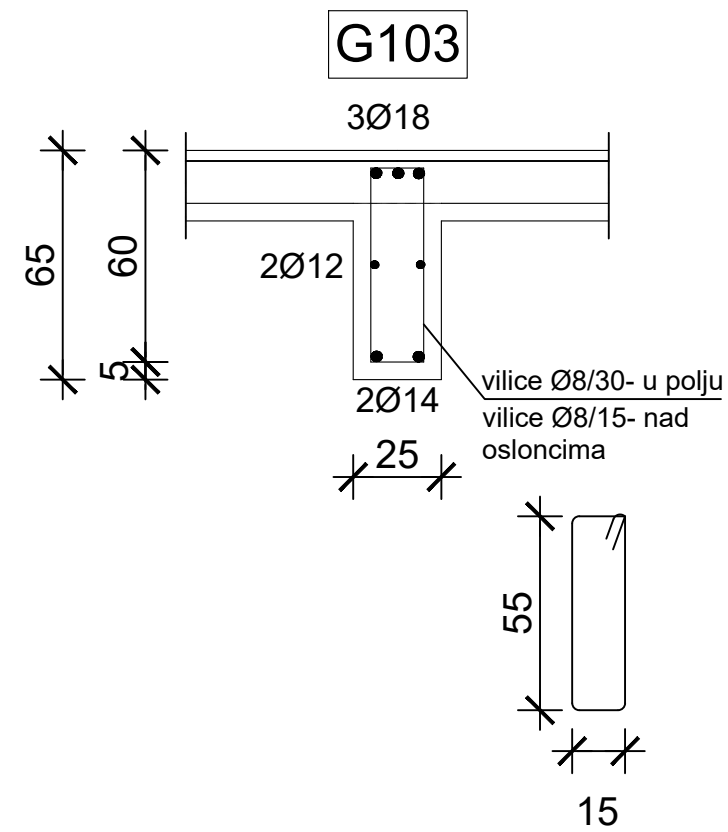
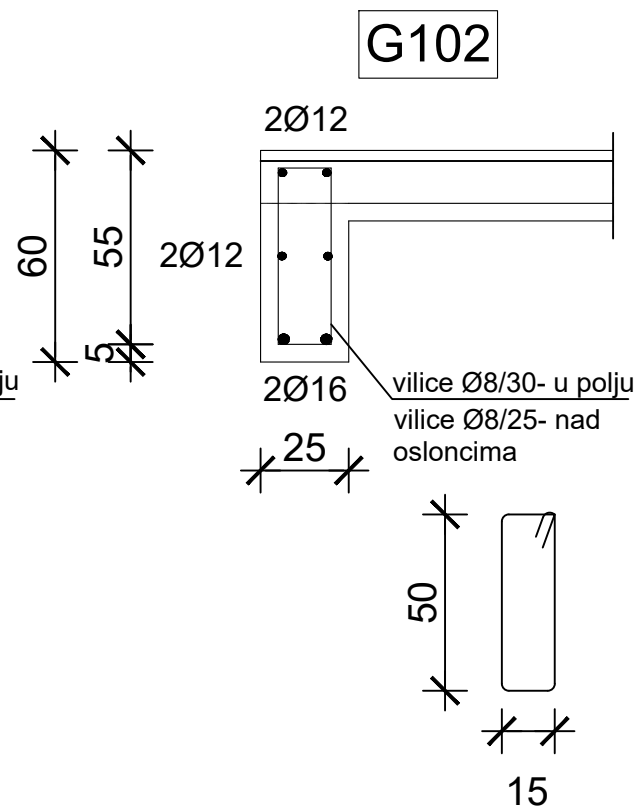
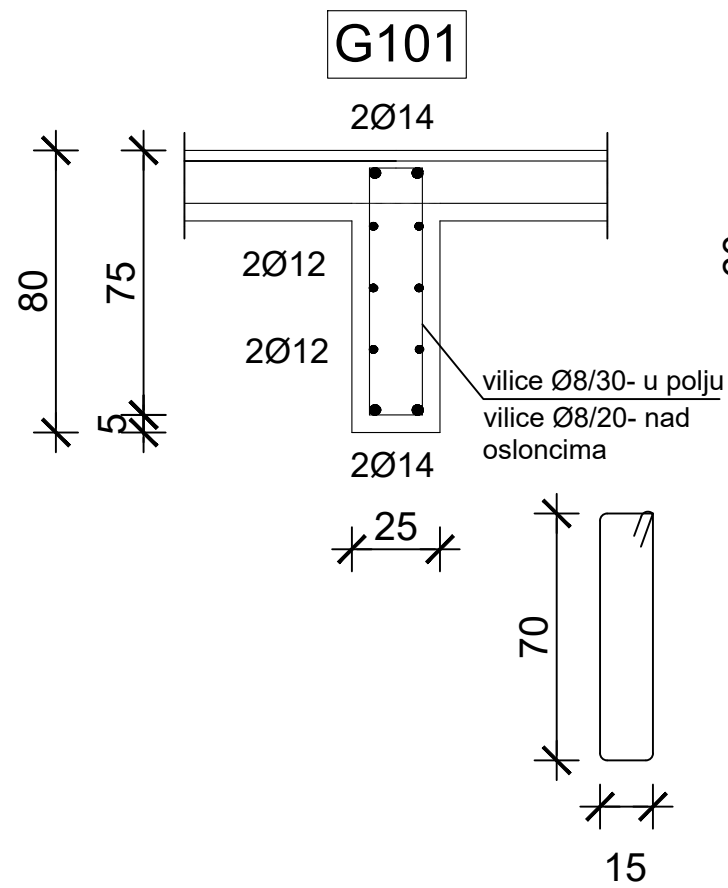


SVEUČILIŠTE U SPLITU  
FAKULTET GRAĐEVINARSTVA  
ARHITEKTURE I GEODEZIJE  
21000 SPLIT, MATICE HRVATSKE 15

ZAVRŠNI RAD

STATIČKI PRORAČUN

STUDENT: MATE ŠIMIĆ  
Mentor: NIKOLA GRGIĆ  
SADRŽAJ: ARMATURNI PLAN POZICIJE 200  
MJEŠILO: M 1 : 50  
DATUM: 15.09.2023.  
PRILOG: 9



<b>ZAVRŠNI RAD</b>		
<b>STATIČKI PRORAČUN</b>		
STUDENTI: MATE ŠIMIĆ	Mentor	NIKOLA GRGIĆ
SADRŽAJ: ARMIRANJE GREDA		
DATUM: 15.09.2023.	PRILOG: <b>10</b>	