

Projekt tipskog nadvožnjaka

Trogrlić, Jakov

Undergraduate thesis / Završni rad

2023

Degree Grantor / Ustanova koja je dodijelila akademski / stručni stupanj:

University of Split, Faculty of Civil Engineering, Architecture and Geodesy / Sveučilište u Splitu, Fakultet građevinarstva, arhitekture i geodezije

Permanent link / Trajna poveznica: <https://um.nsk.hr/um:nbn:hr:123:737260>

Rights / Prava: [In copyright](#)/[Zaštićeno autorskim pravom.](#)

Download date / Datum preuzimanja: **2024-07-18**



Repository / Repozitorij:

[FCEAG Repository - Repository of the Faculty of Civil Engineering, Architecture and Geodesy, University of Split](#)



UNIVERSITY OF SPLIT



**SVEUČILIŠTE U SPLITU
FAKULTET GRAĐEVINARSTVA, ARHITEKTURE I GEODEZIJE**

ZAVRŠNI RAD

Jakov Trogrlić

Split, 2023

**SVEUČILIŠTE U SPLITU
FAKULTET GRAĐEVINARSTVA, ARHITEKTURE I GEODEZIJE**

Projekt tipskog nadvožnjaka

Završni rad

Split, 2023

Projekt tipskog nadvožnjaka

Sažetak:

U radu je prikazan glavni projekt nadvožnjaka preko autoceste. Nadvožnjak se sastoji od dva jednaka raspona (20 m) i polumontažne je izvedbe. Stup između dva polja projektiran je kao "V"stup. Niveleta nadvožnjaka je oko 8,4 m iznad nivelete autoceste tako da ima dosta prostora za slobodan profil ispod nadvožnjaka. Projekt sadrži proračun uzdužnog, poprečnog nosača i stupa, te karakteristične građevinske nacрте i tehnički opis.

Ključne riječi:

Nadvožnjak, građevinski projekt, numerički model, proračun nosive konstrukcije

Design of the overpass above highway

Abstract:

This paper presents the main design of the overpass above highway. The structure is semi prefabricated and it consist of two equal span (20 m). Middle pier is V-shaped. Elevation of the overpass is cca. 8,4m above highway elevation and therefore leaves enough space for traffic beneath the overpass. The work includes the calculation of the longitudinally, transversely span girders and column, and characteristic construction plans as well as technical description of the construction

Keywords:

Overpass, structural design, numerical model, design of bearing structure

**SVEUČILIŠTE U SPLITU
FAKULTET GRAĐEVINARSTVA, ARHITEKTURE I GEODEZIJE**

STUDIJ: **PREDDIPLOMSKI SVEUČILIŠNI STUDIJ GRAĐEVINARSTVA**
KANDIDAT: **Jakov Trogrlić**
JMBAG: **0083223709**
KATEDRA: **Katedra za betonske konstrukcije i mostove**
PREDMET: **Mostovi**

ZADATAK ZA ZAVRŠNI RAD

Tema: Projekt tipskog nadvožnjaka

Opis zadatka: Potrebno je izraditi projekt s proračunom nadvožnjaka iznad autoceste. Nadvožnjak je armiranobetonski. Za rasponsku konstrukciju predviđeni su predgotovljeni, klasično armirani nosači T presjeka. Proračun provesti prema EC.

U Splitu, ožujak 2023.

Voditelj Završnog rada:



Prof. dr. sc. Domagoj Matešan

SADRŽAJ

1. TEHNIČKI OPIS.....	2
A. Općenito	2
B. Nosiva konstrukcija.....	2
B.1 Rasponski sklop	2
B.2 Stup	3
B.3 Upornjaci.....	3
C. Oprema i još neka rješenja	4
C.1 Pješačka staza.....	4
C.2 Hidroizolacija.....	4
C.3 Zastor	4
C.4 Prijelazne naprave	5
C.5 Ležajevi.....	5
C.6 Odvodnja.....	5
C.7 Ograda.....	5
C.8 Vođenje elektro i TT instalacija	5
C.9 Uređenje pokosa nasipa.....	6
C.10 Uređenje okoliša	6
C.11 Probno opterećenje.....	6
C.12 Održavanje objekta.....	6
2. PRORAČUN KARAKTERISTIČNOG UZDUŽNOG RASPONSKOG NOSAČA.....	7
2.1 PREDGOVOR	7
2.2 PRORAČUN UZDUŽNIH RASPONSKIH NOSAČA.....	8
2.3. NUMERIČKI MODEL.....	14
2.4. OPTEREĆENJE I REZULTATI PRORAČUNA.....	23
2.5. PRORAČUN KARAKTERISTIČNOG UZDUŽNOG NOSAČA NAKON SPREZANJA S PLOČOM.....	37
2.6. ARMATURA ZA SPREZANJE NOSAČA I PLOČE	42
2.7. SKICA ARMATURE SREDNJEG NOSAČA	43
3. PREDMJER RADOVA.....	44
4. TROŠKOVNIK.....	47
5. GRAFIČKI PRILOZI	52
6. LITERATURA	53

1. TEHNIČKI OPIS

A. Općenito

Nadvožnjak "Os 1911" omogućava prijelaz lokalne ceste preko autoceste. Os lokalne ceste, odnosno os nadvožnjaka, siječe os autoceste pod kutom 90° . Na mjestu prijelaza autocesta je u usjeku ~ 8.80 m. Nadvožnjak ima dva raspona veličine $20 + 20 = 40$ m, sa stupom lociranim u osi autoceste. U odnosu na os lokalne ceste, početak objekta je na ST 1+100.000 i završetak na ST 1+149.900, pa ukupna duljina nadvožnjaka iznosi 49.90 m.

U poprečnoj dispoziciji objekt ima dvije prometne trake širine po 4.0 m, te dvije uzdignute pješačke staze širine po 1.3 m i prostore širine od po 0.25 m za smještaj ograde. Širina kolnika na objektu iznosi 8.0 m, širina objekta između ograda iznosi 10.60 m, dok ukupna širina nadvožnjaka iznosi 11.1 m. Kolnik ima jednostrešni poprečni nagib od 3.0 %, dok nagibi pješačkih staza, uzdignutih za 0.20 m iznad razine kolnika, iznose po 2.0 % prema kolniku.

B. Nosiva konstrukcija

B.1 Rasponski sklop

Predviđeni su predgotovljeni, klasično armirani nosači **T** presjeka. Usvojeno je 9 nosača u poprečnoj dispoziciji nadvožnjaka. Unutrašnji nosači u poprečnoj dispoziciji su montažne visine 0.80 m. S monolitnom pločom iznad njih debljine 0.20 m, ukupna visina ovih nosača iznosi 1.00 m. Rubni nosači u poprečnoj dispoziciji su montažne visine 1.00 m.

Širina gornje pojasnice unutrašnjih nosača iznosi 1.13 m, dok je širina gornje pojasnice rubnih nosača 1.44 m. Širina hrbta iznosi 0.40 m i stalna je po visini i duljini nosača. Nosači su položeni jedan do drugoga, tako da su im pojasnice na razmaku od oko 2.0 cm. Ovakvo rješenje nosača omogućava izvedbu monolitnog dijela kolničke ploče bez ikakve potrebne oplata.

Nakon montaže uzdužnih nosača, vrši se betoniranje poprečnih nosača i kolničke ploče.

Nakon sprezanja s kolničkom pločom debljine 0.20 m, ukupna visina rasponskog sklopa iznosi 1.00 m. Kolnička ploča je formirana od monolitnog dijela debljine 0.20 m i gornjeg pojasa T nosača, koji su međusobno spregnuti.

Iznad upornjaka i stupova uzdužne grede su povezane i ukružene poprečnim nosačima. Poprečni nosači iznad stupova su širine 1.40 m i visine 1.10 m, dok su nosači iznad upornjaka širine 0.70 m i visine 1.10 m. Radi prolaza cijevi za odvodnju, u poprečnim nosačima treba ostaviti otvore prema detaljima iz projekta. U poprečnim nosačima iznad upornjaka treba ostaviti niše za ugradnju prijelazne naprave, također prema detaljima iz projekta.

B.2 Stup

Predviđen je relativno jednostavan i racionalan stup, s naglaskom na njegovo oblikovanje. Visine stupa u osi iznosi 9.0 m, a širina stupa uzduž osi mosta je konstanta i iznosi 0.70 m. Ostale profilacije stupa vidljive su u projektu. Vrh stupa je kruto vezan s rasponskom konstrukcijom. Ovo omogućava prilično dobra kvaliteta temeljnog tla. Uzdužni i poprečni nagibi gornje plohe stupa prate ogovarajuće nagibe kolnika ceste na tom mjestu.

Stup je temeljen na temelju samcu, tlocrtnih dimenzija 6.00×5.00 m i visine 1.00 m. Nakon uređenje podloge izvesti sloj podbetona (C12/15) debljine 0.15 m.

B.3 Upornjaci

Predviđeni su klasični puni upornjaci s paralelnim krilima kruto vezanim sa stupom upornjaka. Debljina stupa upornjaka iznosi 0.70 m, a krila 0.70 m. Visina temelja stupa upornjaka iznosi 0.80 m, a visina temelja krila 0.80 m.

Sve plohe upornjaka u dodiru s tlom treba hidroizolirati prema projektu. Iza upornjaka izvesti drenažu i kameni drenažni "klin" prema priloženim crtežima i pravilima struke.

Prijelazne ploče su duljina 4.00 m i debljine 0.25 m, s uzdužnim padom od 10% prema trupu ceste. Na nasipu ispod prijelazne ploče postići zbijenost $MS \geq 80$ MPa.

C. Oprema i još neka rješenja

C.1 Pješačka staza

Pješačka se staza formira nakon izrade hidroizolacije kolničke ploče. Najprije se izvode tanjurasta sidra za vezu kolničke ploče, vijenca i betona pješačke staze, a u svemu prema predviđenim rješenjima. Nakon toga se ugrađuju kameni rubnjaci u sloj cementnog morta. Potom se montiraju betonski elementi vijenca.

C.2 Hidroizolacija

Za hidroizolaciju kolničke ploče, predviđena je kvalitetna jednoslojna hidroizolacija iz zavarenih bitumenskih traka debljine 5mm.

Plohe stupa i upornjaka koje su u dodiru s tlom hidroizolirati će se s dva sloja specijalnog bezbojnog vodonepropusnog premaza na bazi polimera, koji penetrira u beton, a u svemu prema projektu betona. Izvedba hidroizolacije po pravilima struke i uputama proizvođača premaza.

C.3 Zastor

Zastor na kolničkoj ploči rasponske konstrukcije formira zaštitni sloj asfaltbetona AB 8 debljine 3 cm, ugrađen iznad hidroizolacije (kao njena zaštita), te habajućí sloj asfaltbetona AB 11s debljine 4 cm. Kakvoća i kontrola asfaltbetona u svemu treba zadovoljavati važeće norme i pravila struke, kao i sama izvedba asfaltnih slojeva.

Na spojevima asfaltbetona s rubnjakom i prijelaznom napravom, u zastoru ostaviti reške dubine sve do hidroizolacije i širine 2 cm, a prema detaljima u projektu. Reške zaliti masom za zalijevanje reški, koja mora biti trajnoelastična i vodonepropusna.

Za trup ceste između krila upornjaka predviđena su rješenja sukladna onima na prilaznim dijelovima ceste.

C.4 Prijelazne naprave

Predviđene su uobičajene vodonepropusne prijelazne naprave, koje udovoljavaju svim tehničkim zahtjevima, s mogućnošću dilatiranja do ± 40 mm.

C.5 Ležajevi

Nad upornjacima su predviđena po dva klasična elastomerna ležaja, koji također trebaju udovoljavati svim tehničkim zahtjevima.

Ležajevi su oslonjeni na uzdignute betonske klupice, čime je omogućeno umetanje preša ispod rasponskih nosača, njihovo odizanje i izmjena ležajeva.

C.6 Odvodnja

Predviđen je zatvoreni sustav odvodnje. Naime, vode s kolnika prihvaćaju se preko slivnika u sabirnu odvodnu cijev, te iza krila odvođe u sabirnu šahtu.

C.7 Ograda

Pješačka ograda objekta predviđena je iz čeličnih cijevi, s rješenjima prema projektu. Ograda je usidrena u monolitni beton pješačke staze, a visine je 1.10 m. Treba imati uzornu geometriju, jer o njenom izgledu umnogome ovisi ukupni estetski dojam objekta.

Na dijelu poprečnog profila autoceste, predviđena je metalna zaštitna ograda prema važećim propisima i uzancama.

C.8 Vođenje elektro i TT instalacija

Elektro i TT instalacije vođene su kroz PVC cijevi $\phi 160$ mm, koje su ugrađene u pješačke staze s obje strane objekta.

C.9 Uređenje pokosa nasipa

Pokose nasipa izvesti nagiba 1:1.5, uz lagano nabijanje. Pokose treba zatravniti i hortikulturno zasaditi raslinjem iz okoliša, tako da se što bolje uklope u postojeći ambijent. Pokosi trebaju biti stabilni i otporni na djelovanje atmosferilija, uz primjeran izgled i uklapanje u okoliš.

C.10 Uređenje okoliša

Nakon izgradnje predmetne građevine, potrebno je izvršiti sanaciju okoliša gradilišta kako bi se građevina što bolje uklopila u postojeći prirodni ambijent.

C.11 Probno opterećenje

Prije stavljanja objekta u uporabu, potrebno je izvršiti probno ispitivanje glavne rasponske konstrukcije objekta, a sukladno važećim propisima.

C.12 Održavanje objekta

Objekt se treba održavati u stanju projektom predviđene sigurnosti i funkcionalnosti, a sukladno odredbama odgovarajućih zakona, normativa i pravila struke.

2. PRORAČUN KARAKTERISTIČNOG UZDUŽNOG RASPONSKOG NOSAČA

2.1 PREDGOVOR

Svi su proračuni provedeni sukladno važećim normama, propisima i pravilima struke. Ovisno o realnoj potrebi, korišteni su pojednostavljeni inženjerski modeli ili složeniji računski modeli na bazi MKE.

Pri proračunu sila i dimenzioniranju vođeno je računa o utjecajima načina građenja i drugim specifičnostima, a sve u svrhu postizanja dostatne sigurnosti građevine.

Za proračun rasponske konstrukcije na utjecaje prometnog opterećenja, korišten je prostorni štapni model konstrukcije.

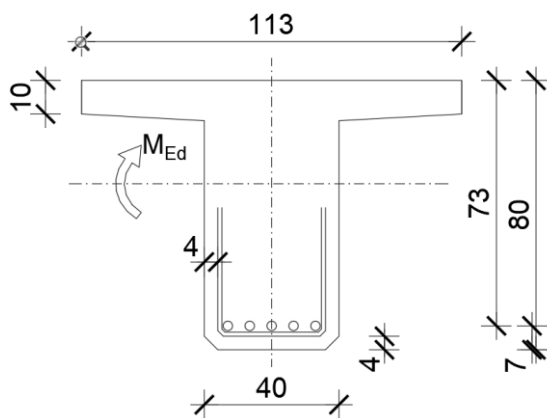
Pri dimenzioniranju pojedinih elemenata konstrukcije, dio sila je određen u skladu s teorijom preraspodjele (adaptacije), a sva su dimenzioniranja provedena prema graničnim stanjima.

Za sve armirane elemente korištena je rebrasta armatura B 450C.

Sile od vlastite težine nosača	Sile od težine kolničke ploče (jedan nosač)
$g_n = 0.3987 \cdot 25.5 = 10.17 \text{ kN/m'}$ $R_{g1}^A = R_{g1}^B = \frac{g_n \cdot l}{2} = \frac{10.17 \cdot 19.05}{2} = 96.87 \text{ kN}$ $M_{g1}^{1/2} = \frac{g_n \cdot l^2}{8} = \frac{10.17 \cdot 19.05^2}{8} = 461.34 \text{ kNm}$ $V_{g1} = R_{g1}^A = 96.87 \text{ kN}$	$g_{pl} = 0.20 \cdot 1.13 \cdot 25.5 = 5.76 \text{ kN/m'}$ $R_{g2}^A = R_{g2}^B = \frac{g_{pl} \cdot l}{2} = \frac{5.76 \cdot 19.05}{2} = 54.86 \text{ kN}$ $M_{g2}^{1/2} = \frac{g_{pl} \cdot l^2}{8} = \frac{5.76 \cdot 19.05^2}{8} = 261.29 \text{ kNm}$ $V_{g2} = R_{g2}^A = 54.86 \text{ kN}$

Dimenzioniranje za fazu prije sprežanja nosača i ploče

Dimenzioniranje na moment savijanja



$$C 30/37 \Rightarrow f_{ck} = 30.0 \text{ MPa} \Rightarrow$$

$$f_{cd} = \frac{f_{ck}}{\gamma_c} = \frac{30.0}{1.5} = 20.0 \text{ MPa}$$

$$B 450C \Rightarrow f_{yk} = 450.0 \text{ MPa} \Rightarrow$$

$$f_{yd} = \frac{f_{yk}}{\gamma_s} = \frac{450.0}{1.15} = 392.3 \text{ MPa}$$

$$d = 73 \text{ cm}$$

$$b = 113 \text{ cm}$$

$$M_{g1} = 461.34 \text{ kNm} ; \quad M_{g2} = 261.29 \text{ kNm}$$

$$M_{sd} = \gamma_g \cdot (M_{g1} + M_{g2}) = 1.35 \cdot (461.34 + 261.29) = 975.551 \text{ kNm}$$

$$\mu_{sd} = \frac{M_{sd}}{b d^2 f_{cd}} = \frac{975.551 \cdot 100}{113 \cdot 73^2 \cdot 2.0} = 0.081$$

$$\text{za } \varepsilon_{s1} = 10\text{‰};$$

$$\text{ocitao : } \varepsilon_{c2} = 1.7\text{‰}; \quad \xi = 0.145; \quad \zeta = 0.947$$

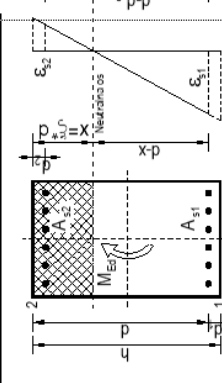
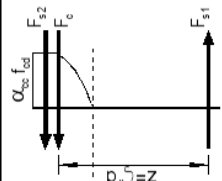
$$x = \xi \cdot d = 0.145 \cdot 73 = 10.59 \text{ cm} \approx h_{pl} = 11.0 \text{ cm}$$

$$A_{s1,1} = \frac{M_{sd}}{\zeta d f_{yd}} = \frac{975.551 \cdot 100}{0.947 \cdot 73 \cdot 39.2} = 36.00 \text{ cm}^2$$

Tablice za dimenzioniranje na moment savijanja

TABLICE ZA DIMENZIONIRANJE PRAVOKUTNIH PRESJEKA PREMA GRANICNIM STANJIMA SLOMA

Lom preko armature $\epsilon_{s1}=20.0\%$						Lom preko armature $\epsilon_{s1}=10.0\%$						Lom preko armature $\epsilon_{s1}=5.0\%$						Lom preko betona $\epsilon_{c2}=3.5\%$					
ϵ_{c2} [%]	ϵ_{s1} [%]	$\xi=x/d$	$\zeta=z/d$	ω_1	μ_{Ed}	ϵ_{c2} [%]	ϵ_{s1} [%]	$\xi=x/d$	$\zeta=z/d$	ω_1	μ_{Ed}	ϵ_{c2} [%]	ϵ_{s1} [%]	$\xi=x/d$	$\zeta=z/d$	ω_1	μ_{Ed}	ϵ_{c2} [%]	ϵ_{s1} [%]	$\xi=x/d$	$\zeta=z/d$	ω_1	μ_{Ed}
0.1	20.0	0.005	0.988	0.000	0.000	0.1	10.0	0.010	0.997	0.000	0.000	0.1	5.0	0.020	0.993	0.001	0.001	0.1	3.5	0.448	0.938	0.121	0.113
0.2	20.0	0.010	0.987	0.001	0.001	0.2	10.0	0.020	0.993	0.002	0.002	0.2	5.0	0.038	0.987	0.004	0.004	0.2	3.5	0.498	0.937	0.123	0.115
0.3	20.0	0.015	0.985	0.002	0.002	0.3	10.0	0.029	0.990	0.004	0.004	0.3	5.0	0.057	0.981	0.006	0.006	0.3	3.5	0.548	0.935	0.126	0.118
0.4	20.0	0.020	0.983	0.004	0.004	0.4	10.0	0.038	0.987	0.007	0.007	0.4	5.0	0.074	0.975	0.014	0.013	0.4	3.5	0.598	0.934	0.129	0.120
0.5	20.0	0.024	0.982	0.006	0.006	0.5	10.0	0.048	0.984	0.011	0.011	0.5	5.0	0.091	0.969	0.021	0.020	0.5	3.5	0.648	0.932	0.132	0.123
0.6	20.0	0.029	0.980	0.008	0.008	0.6	10.0	0.057	0.981	0.015	0.015	0.6	5.0	0.107	0.963	0.029	0.028	0.6	3.5	0.698	0.931	0.135	0.126
0.7	20.0	0.034	0.980	0.010	0.010	0.7	10.0	0.065	0.977	0.020	0.020	0.7	5.0	0.123	0.956	0.036	0.036	0.7	3.5	0.748	0.929	0.138	0.128
0.8	20.0	0.038	0.987	0.013	0.013	0.8	10.0	0.074	0.974	0.026	0.026	0.8	5.0	0.138	0.952	0.048	0.048	0.8	3.5	0.798	0.927	0.142	0.131
0.9	20.0	0.043	0.985	0.016	0.016	0.9	10.0	0.083	0.971	0.032	0.032	0.9	5.0	0.153	0.947	0.055	0.055	0.9	3.5	0.848	0.925	0.145	0.134
1.0	20.0	0.048	0.983	0.020	0.020	1.0	10.0	0.091	0.968	0.038	0.037	1.0	5.0	0.167	0.942	0.069	0.065	1.0	3.5	0.898	0.923	0.149	0.138
1.1	20.0	0.052	0.982	0.023	0.023	1.1	10.0	0.099	0.965	0.045	0.043	1.1	5.0	0.180	0.937	0.081	0.076	1.1	3.5	0.948	0.921	0.153	0.141
1.2	20.0	0.057	0.980	0.027	0.027	1.2	10.0	0.107	0.962	0.051	0.049	1.2	5.0	0.194	0.931	0.093	0.087	1.2	3.5	0.998	0.919	0.157	0.145
1.3	20.0	0.061	0.978	0.031	0.030	1.3	10.0	0.115	0.959	0.056	0.056	1.3	5.0	0.206	0.926	0.105	0.097	1.3	3.5	1.048	0.917	0.162	0.148
1.4	20.0	0.065	0.977	0.035	0.034	1.4	10.0	0.123	0.956	0.062	0.063	1.4	5.0	0.219	0.922	0.117	0.108	1.4	3.5	1.098	0.914	0.167	0.152
1.5	20.0	0.070	0.975	0.039	0.038	1.5	10.0	0.130	0.953	0.073	0.070	1.5	5.0	0.231	0.917	0.130	0.119	1.5	3.5	1.148	0.912	0.172	0.157
1.6	20.0	0.074	0.973	0.043	0.042	1.6	10.0	0.138	0.950	0.081	0.077	1.6	5.0	0.242	0.912	0.142	0.130	1.6	3.5	1.198	0.909	0.177	0.161
1.7	20.0	0.078	0.971	0.048	0.046	1.7	10.0	0.145	0.947	0.089	0.084	1.7	5.0	0.254	0.907	0.155	0.140	1.7	3.5	1.248	0.906	0.183	0.166
1.8	20.0	0.083	0.970	0.052	0.050	1.8	10.0	0.153	0.944	0.096	0.091	1.8	5.0	0.265	0.902	0.167	0.150	1.8	3.5	1.298	0.903	0.189	0.171
1.9	20.0	0.087	0.968	0.056	0.055	1.9	10.0	0.160	0.941	0.104	0.097	1.9	5.0	0.275	0.898	0.179	0.160	1.9	3.5	1.348	0.900	0.195	0.176
2.0	20.0	0.091	0.966	0.061	0.059	2.0	10.0	0.167	0.938	0.111	0.104	2.0	5.0	0.286	0.893	0.190	0.170	2.0	3.5	1.398	0.896	0.202	0.181
2.1	20.0	0.095	0.964	0.065	0.063	2.1	10.0	0.174	0.934	0.118	0.111	2.1	5.0	0.296	0.886	0.202	0.179	2.1	3.5	1.448	0.892	0.210	0.187
2.2	20.0	0.099	0.962	0.069	0.066	2.2	10.0	0.180	0.931	0.126	0.117	2.2	5.0	0.306	0.883	0.213	0.188	2.2	3.5	1.498	0.888	0.218	0.194
2.3	20.0	0.103	0.960	0.073	0.070	2.3	10.0	0.187	0.928	0.133	0.123	2.3	5.0	0.315	0.879	0.224	0.197	2.3	3.5	1.548	0.884	0.227	0.200
2.4	20.0	0.107	0.958	0.077	0.074	2.4	10.0	0.194	0.925	0.140	0.129	2.4	5.0	0.324	0.874	0.234	0.205	2.4	3.5	1.598	0.882	0.230	0.206
2.5	20.0	0.111	0.957	0.081	0.078	2.5	10.0	0.200	0.922	0.147	0.135	2.5	5.0	0.333	0.870	0.244	0.213	2.5	3.5	1.648	0.879	0.236	0.207
2.6	20.0	0.115	0.955	0.086	0.082	2.6	10.0	0.206	0.919	0.153	0.141	2.6	5.0	0.342	0.865	0.254	0.220	2.6	3.5	1.698	0.876	0.240	0.211
2.7	20.0	0.119	0.953	0.090	0.085	2.7	10.0	0.213	0.916	0.160	0.147	2.7	5.0	0.351	0.861	0.264	0.227	2.7	3.5	1.748	0.873	0.244	0.215
2.8	20.0	0.123	0.951	0.094	0.089	2.8	10.0	0.219	0.913	0.167	0.152	2.8	5.0	0.359	0.857	0.274	0.234	2.8	3.5	1.798	0.870	0.248	0.219
2.9	20.0	0.127	0.949	0.098	0.093	2.9	10.0	0.225	0.910	0.173	0.157	2.9	5.0	0.367	0.852	0.283	0.241	2.9	3.5	1.848	0.867	0.252	0.223
3.0	20.0	0.130	0.947	0.101	0.096	3.0	10.0	0.231	0.907	0.179	0.163	3.0	5.0	0.375	0.848	0.292	0.247	3.0	3.5	1.898	0.864	0.256	0.227
3.1	20.0	0.134	0.945	0.105	0.100	3.1	10.0	0.237	0.904	0.186	0.168	3.1	5.0	0.383	0.844	0.300	0.254	3.1	3.5	1.948	0.861	0.260	0.231
3.2	20.0	0.138	0.944	0.109	0.103	3.2	10.0	0.242	0.901	0.192	0.173	3.2	5.0	0.390	0.840	0.309	0.260	3.2	3.5	1.998	0.858	0.264	0.235
3.3	20.0	0.142	0.942	0.113	0.106	3.3	10.0	0.246	0.898	0.198	0.178	3.3	5.0	0.396	0.836	0.317	0.265	3.3	3.5	2.048	0.855	0.268	0.239
3.4	20.0	0.145	0.940	0.117	0.110	3.4	10.0	0.254	0.895	0.204	0.183	3.4	5.0	0.405	0.832	0.325	0.271	3.4	3.5	2.098	0.852	0.272	0.243
3.5	20.0	0.149	0.938	0.121	0.113	3.5	10.0	0.259	0.892	0.210	0.187	3.5	5.0	0.412	0.829	0.333	0.276	3.5	3.5	2.148	0.849	0.276	0.247



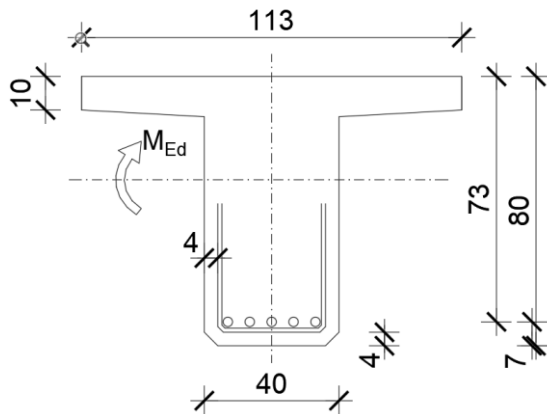
$$A_{s1} = \frac{M_{Ed}}{\zeta \cdot d \cdot f_{yd}}$$

$$A_{s1} = \omega_1 \cdot \frac{f_{cd}}{f_{yd}} \cdot d \cdot b$$

$$\mu_{Ed} = \frac{M_{Ed}}{b \cdot d^2 \cdot f_{cd}} = \alpha_{\infty} \cdot \alpha_v \cdot \zeta \cdot \zeta$$

$$\zeta = \frac{\epsilon_{c2}}{\epsilon_{s1} + \epsilon_{c2}} ; \quad x = \xi \cdot d$$

$$z = \zeta \cdot d$$

Dimenzioniranje na poprečnu silu

$$V_{g1} = 96.87 \text{ kN}$$

$$V_{g2} = 54.86 \text{ kN}$$

$$V_{sd} = \gamma_g \cdot (V_{g1} + V_{g2}) = 1.35 \cdot (96.87 + 54.86) = 204.84 \text{ kN}$$

Dio poprečne sile koju preuzima beton i uzdužna armatura:

$$V_{Rd1} = [C_{Rdc} \cdot k \cdot (100 \cdot \rho_l \cdot f_{ck})^{1/3} + k_1 \cdot \sigma_{cp}] \cdot b_w \cdot d$$

$$k = 1 + \sqrt{\frac{200}{d}} = 1 + \sqrt{\frac{200}{730}} = 1.52 < 2.0 \Rightarrow k = 1.52$$

$$\sigma_{cp} = N_{sd} / A_c = 0.0$$

$$\sum A_s \approx 36.0 \text{ cm}^2 \quad \rho_l = \frac{\sum A_s}{A_c} = \frac{36}{40 \cdot 80} = 0.0113$$

$$V_{Rd1} = [0.12 \cdot 1.52 \cdot (100 \cdot 0.0113 \cdot 30)^{1/3} + 0.15 \cdot 0] \cdot 400 \cdot 730 = 172.38 \text{ kN}$$

$V_{Rd,c}$ mora biti veća od:

$$V_{Rdc} \geq [v_{\min} + k_1 \cdot \sigma_{cp}] \cdot b_w \cdot d$$

$$v_{\min} = 0.0035 \cdot k^{3/2} \cdot f_{ck}^{1/2} = 0.0035 \cdot 1.52^{3/2} \cdot 30^{1/2} = 0.359$$

$$\sigma_{cp} = N_{sd} / A_c = 0.0$$

$$V_{Rdc} \geq 0.359 \cdot 400 \cdot 730 = 104.83$$

Uvjet zadovoljen.

Dio poprečne sile koju mogu preuzeti tlačne dijagonale:

$$V_{Rd2} = 0.5 \cdot \nu \cdot f_{cd} \cdot b_w \cdot z$$

$$\nu = 0.7 - \frac{f_{ck}}{200} = 0.7 - \frac{30}{200} = 0.55 > 0.5 \Rightarrow \nu = 0.55$$

$$V_{Rd2} = 0.5 \cdot 0.55 \cdot 2.0 \cdot 40 \cdot (0.9 \cdot 73) = 1445.4 \text{ kN}$$

Maksimalna poprečna sila:

$$V_{sd} = 204.84 \text{ kN}$$

$$V_{sd} / V_{Rd2} = 204.84 / 1445.4 \approx 0.14 \Rightarrow V_{sd} = 0.14 V_{Rd2}$$

$$s_{w,max} = \min \{0.8 \cdot d; 30.0 \text{ cm}\} = \min \{0.8 \cdot 73 = 58.4; 30.0\} \Rightarrow s_{w,max} = 30.0 \text{ cm}$$

$$\rho_{min} = 0.001 \quad (C 30/37)$$

Odabrane spone $\varnothing 10$ ($A_{sw} = 0.79 \text{ cm}^2$):

$$s_{w,pot} \leq \frac{m \cdot A_{sw,min}}{\rho_{min} \cdot b_w} = \frac{2 \cdot 0.6}{0.001 \cdot 40} = 30.0 \text{ cm}$$

Odabrane spone $\varnothing 10/30$.

Odabrane spone $\varnothing 10/30$. Ukupna nosivost betona i odabrane poprečne armature:

$$f_{yw,d} = \frac{f_{yk}}{\gamma_s}; \quad B 450C \Rightarrow f_{yw,d} = \frac{450.0}{1.15} = 391.3 \text{ MPa} = 39.13 \text{ kN/cm}^2$$

$$\begin{aligned} V_{Rd} &= V_{Rd1} + V_{wd} = V_{Rd1} + \frac{m \cdot A_{sw} \cdot f_{yw,d} \cdot z}{s_w} = 172.38 + \frac{2 \cdot 0.79 \cdot 39.13 \cdot (0.9 \cdot 73)}{30} = \\ &= 172.38 + 135.40 = 307.78 \text{ kN} \end{aligned}$$

Tablice za dimenzioniranje na poprečnu silu:

Karakteristika betona		C12/15	C16/20	C20/25	C25/30	C30/37	C35/45	C40/50	C45/55	C50/60
f_{ck} (MPa)	Čvrstoća na valjku	12	16	20	25	30	35	40	45	50
$f_{c,cub}$ (MPa)	Čvrstoća na kocki	15 (MB 15)	20 (MB 20)	25 (MB 25)	30 (MB 30)	37 (MB 40)	45 (MB 45)	50 (MB 50)	55 (MB 55)	60 (MB 60)
τ_{Rd} (MPa)	Posmična čvrstoća	0.18	0.22	0.26	0.30	0.34	0.37	0.41	0.44	0.48

Klasa betona	C12/15	C16/20	C20/25	C25/30	C30/37	C35/45	C40/50	C45/55	C50/60
ρ_{min}	0.0007			0.0011			0.0013		

Broj	Računska poprečna sila V_{sd}	Maksimalni razmak spona u smjeru glavne vlačne armature $s_{w,max}$
1	$V_{sd} \leq 0.2 V_{Rd2}$	0.8 d; 30 cm
2	$0.2 V_{Rd2} < V_{sd} \leq 0.67 V_{Rd2}$	0.6 d; 30 cm
3	$V_{sd} > 0.67 V_{Rd2}$	0.3 d; 20 cm

Broj	Računska poprečna sila V_{sd}	Maksimalni razmak vertikalnih krakova spona u poprečnom smjeru
1	$V_{sd} \leq 0.2 V_{Rd2}$	1.0 d; 80 cm
2	$0.2 V_{Rd2} < V_{sd} \leq 0.67 V_{Rd2}$	0.6 d; 30 cm
3	$V_{sd} > 0.67 V_{Rd2}$	0.3 d; 20 cm

2.3. NUMERIČKI MODEL

Za proračun unutarnjih sila uslijed djelovanja opterećenja izrađen je prostorni proračunski model konstrukcije.

Proračun nosive konstrukcije građevine provodi se pomoću programa SCIA ENGINEER. Predmetna nosiva konstrukcija modelirana je štapnim elementima (1D) i plošnim elementima – ploča (2D).

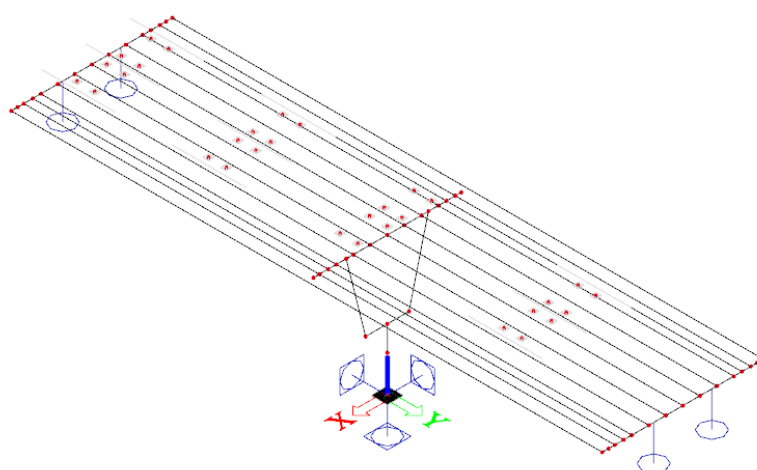
Gornji ustroj mosta modeliran je kao ploča spregnuta s glavnim (rasponskim) nosačima i naglavnom gredom. Ploča je modelirana elementima ploče (2D). Glavni (rasponski) nosači i vezna greda modelirani su kao grede (podvlake) ispod ploče. Program automatski povezuje grede (1D elemente) s pločom (2D elementi) dodavanjem fiktivnih štapova.

Stup mosta modeliran je štapnim elementima promjenjive visine čije dimenzije prate os stupa. Krutosti štapova odgovaraju krutostima poprečnih presjeka stupa. Na dno stupa modeliran je upeti ležaj koji predstavlja vezu stupa sa tlom, koja je ostvarena preko temelja stupa.

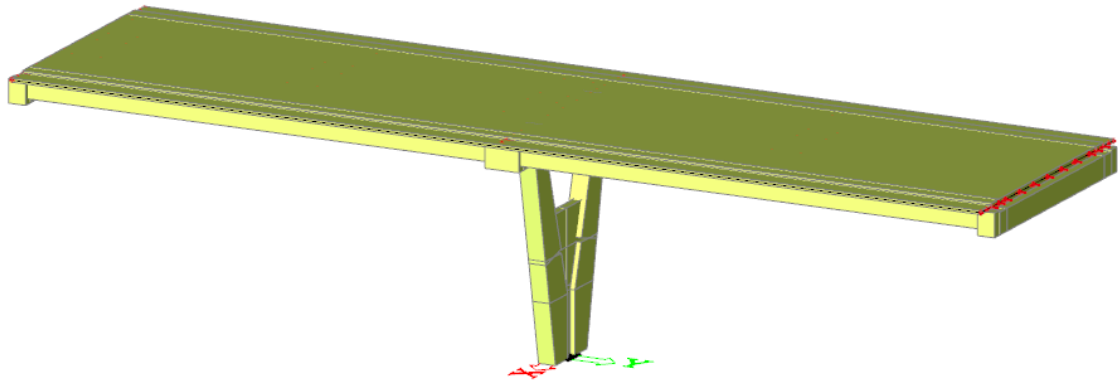
Modeliranje upornjaka nije potrebno jer je veza rasponske konstrukcije s upornjacima ostvarena preko ležajeva. Shodno tome modelirani su klizni ležajevi na pozicijama koje odgovaraju stvarnim pozicijama ležajeva na upornjacima.

U konačnici mase poprečnih štapova koje simuliraju utjecaj ploče u poprečnom smjeru su isključene jer je masa ploče uvrštena u masu uzdužnih štapova.

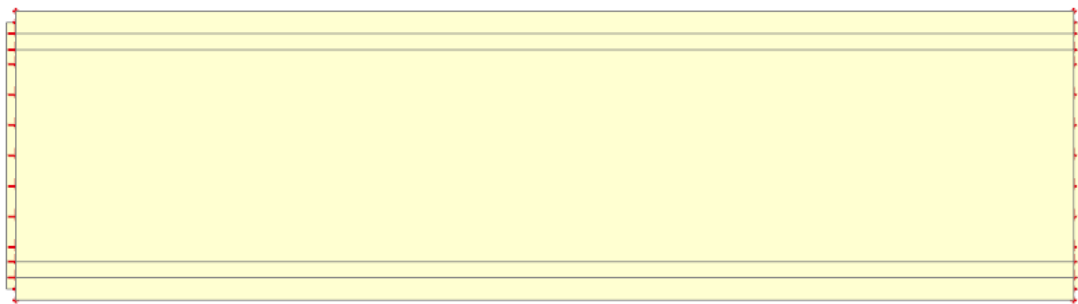
Osnovni gabariti proračunskog modela, svojstva materijala i poprečnih presjeka prikazani su u nastavku.



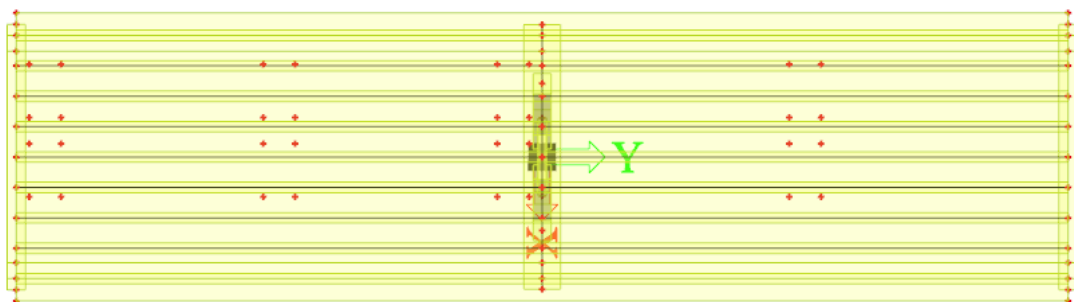
Slika 3 Prikaz numeričkog modela s rubnim uvjetima



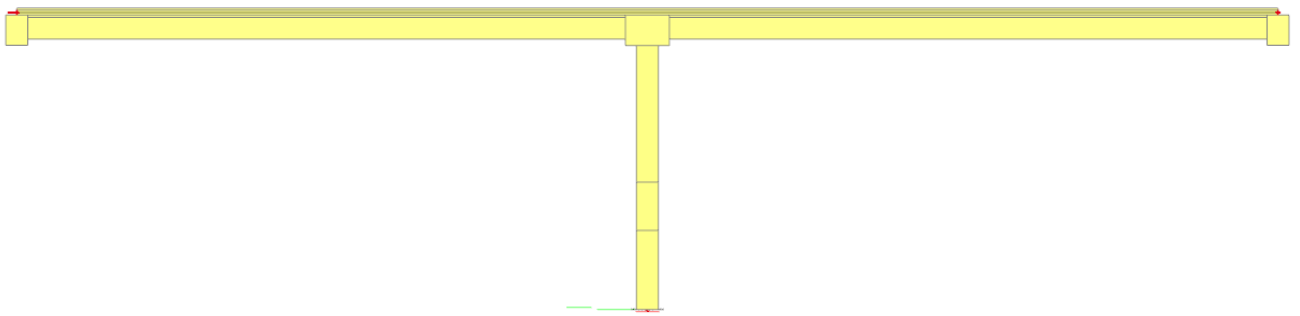
Slika 4 Prikaz renderiranog numeričkog modela



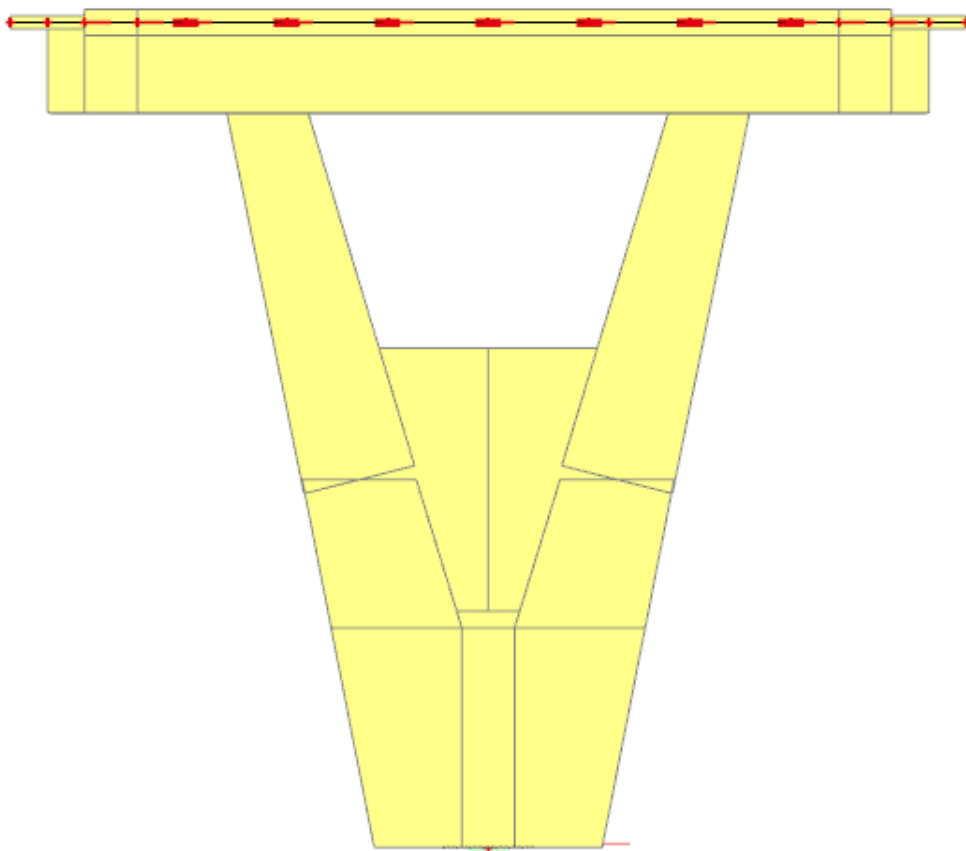
Slika 5 Tlocrt nadvožnjaka



Slika 6 Tlocrt nadvožnjaka (s prikazom greda)

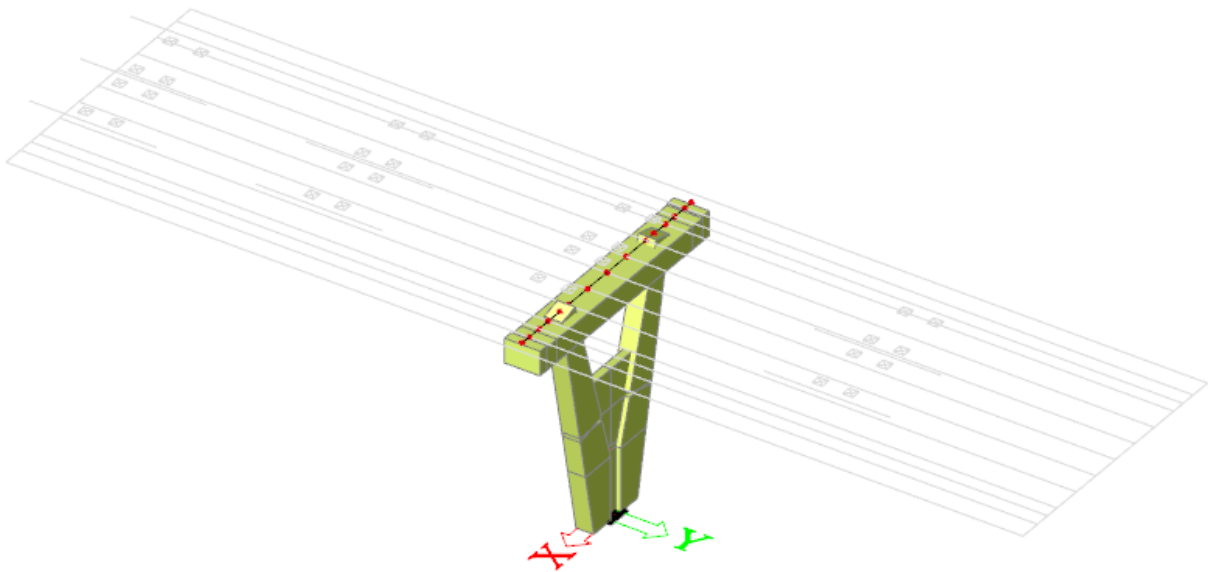


Slika 7 Pogled na most

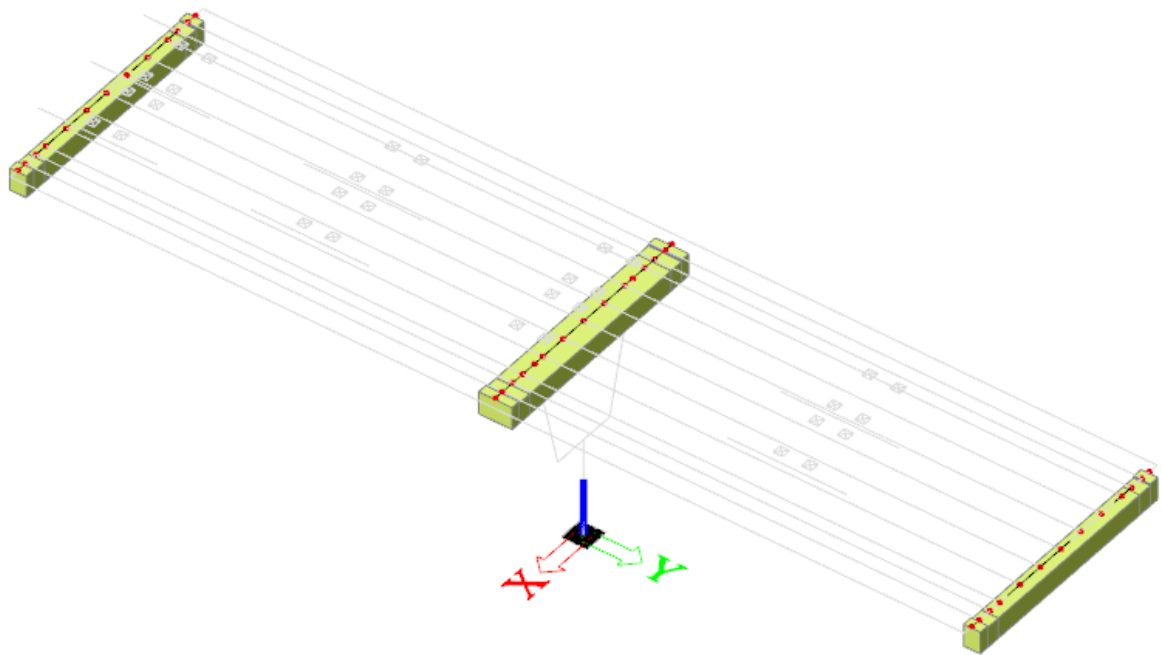


Slika 8 Pogled na stup mosta

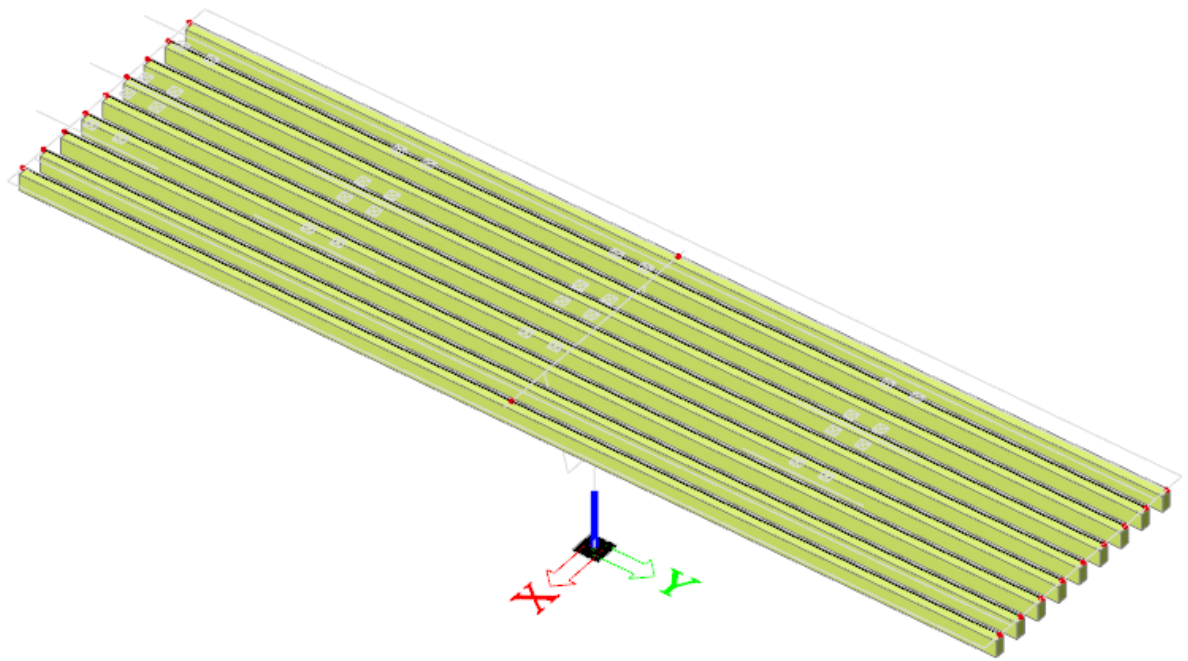
PRIKAZ PRORAČUNSKOG MODELA



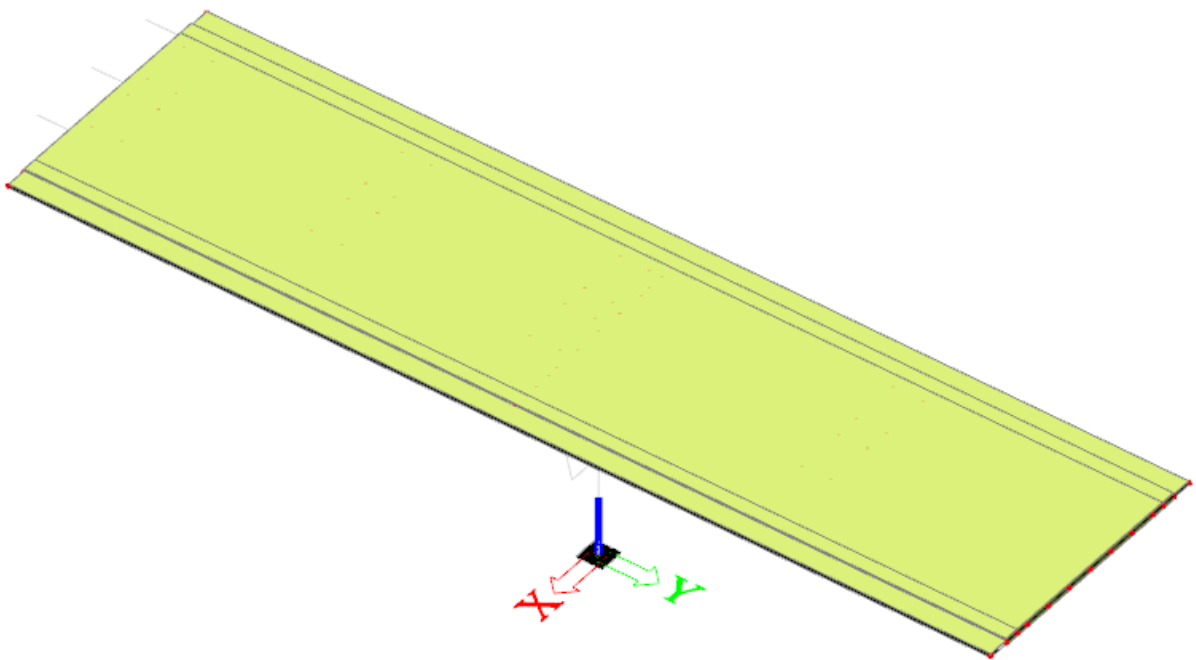
Slika 9 Stup nadvožnjaka



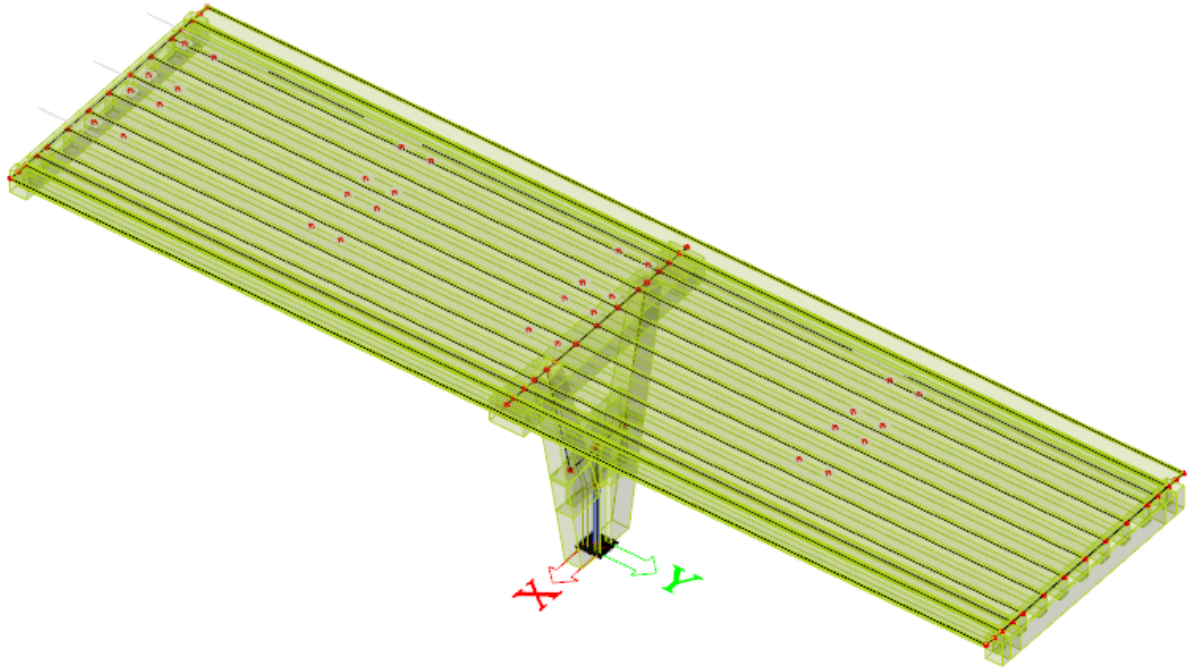
Slika 10 Vezne greda na upornjacima i naglavna greda



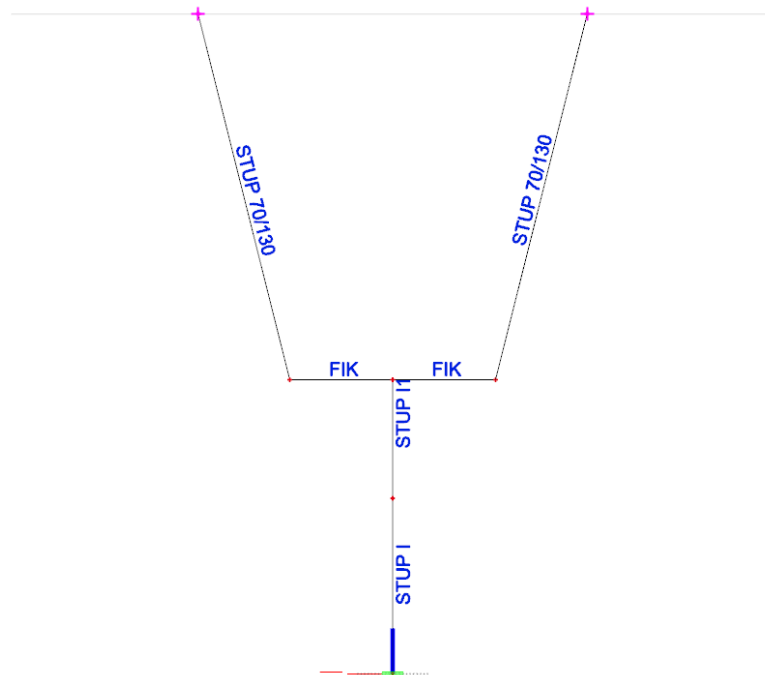
Slika 11 Glavni rasponski nosači



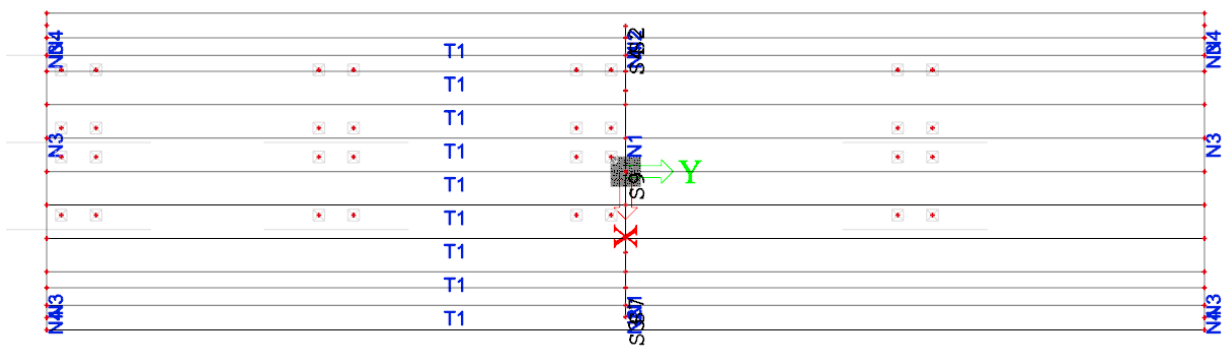
Slika 12 Kolnička ploča



Slika 13 Cjeloviti proračunski model

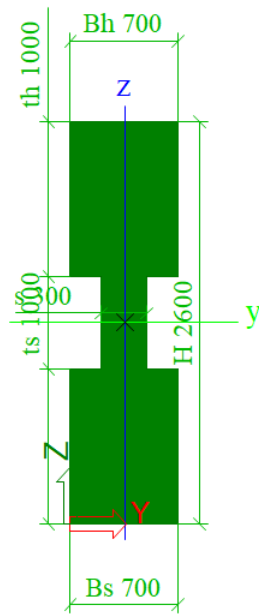


Slika 14 Sastavni dijelovi modela 1

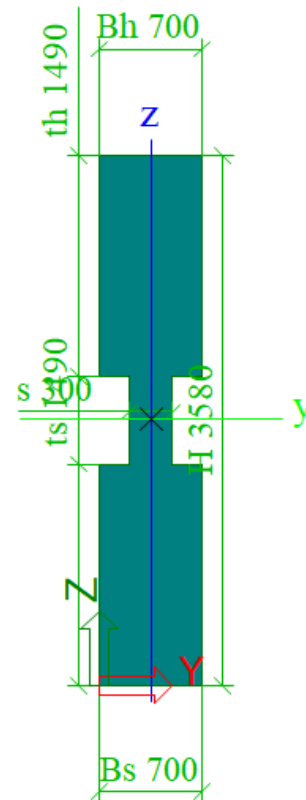


Slika 15 Sastavni dijelovi modela 2

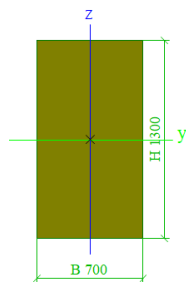
Geometrijske karakteristike poprečnih presjeka



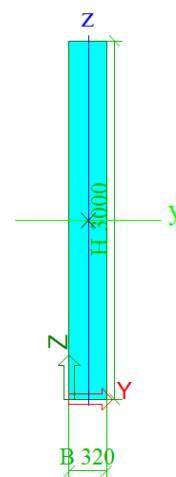
Slika 16 Stup I



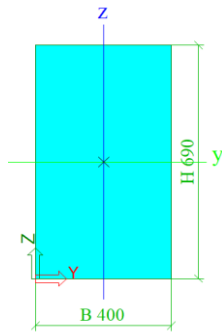
Slika 17 Stup II



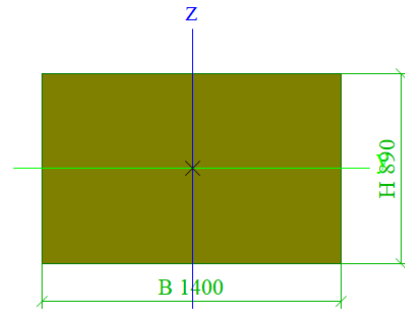
Slika 18 Stup 70/300
(promjenjiva visina)



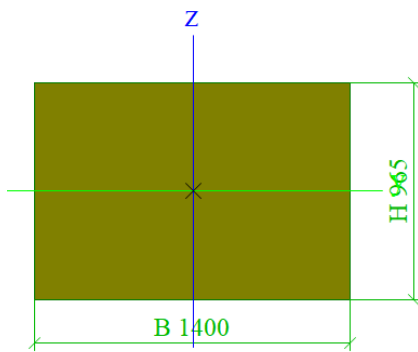
Slika 19 Fiktivni



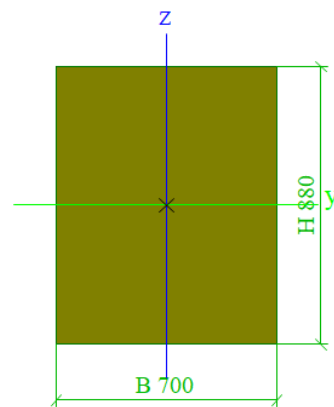
Slika 20 T1



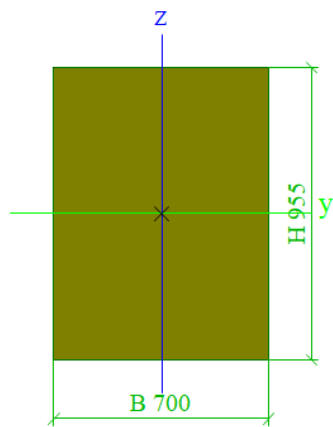
Slika 21 N1



Slika 22 N2



Slika 23 N3



Slika 24 N4

2.4. OPTEREĆENJE I REZULTATI PRORAČUNA

U obzir su uzeta sljedeća osnovna opterećenja:

- Vlastita težina
- Dodatno stalno opterećenje
- Pokretno – maksimalni moment u polju
- Pokretno – maksimalni moment pri stupu
- Pokretno – maksimalna poprečna sila pri stupu
- Pokretno – maksimalna poprečna sila pri upornjaku

DODATNO STALNO OPTEREĆENJE

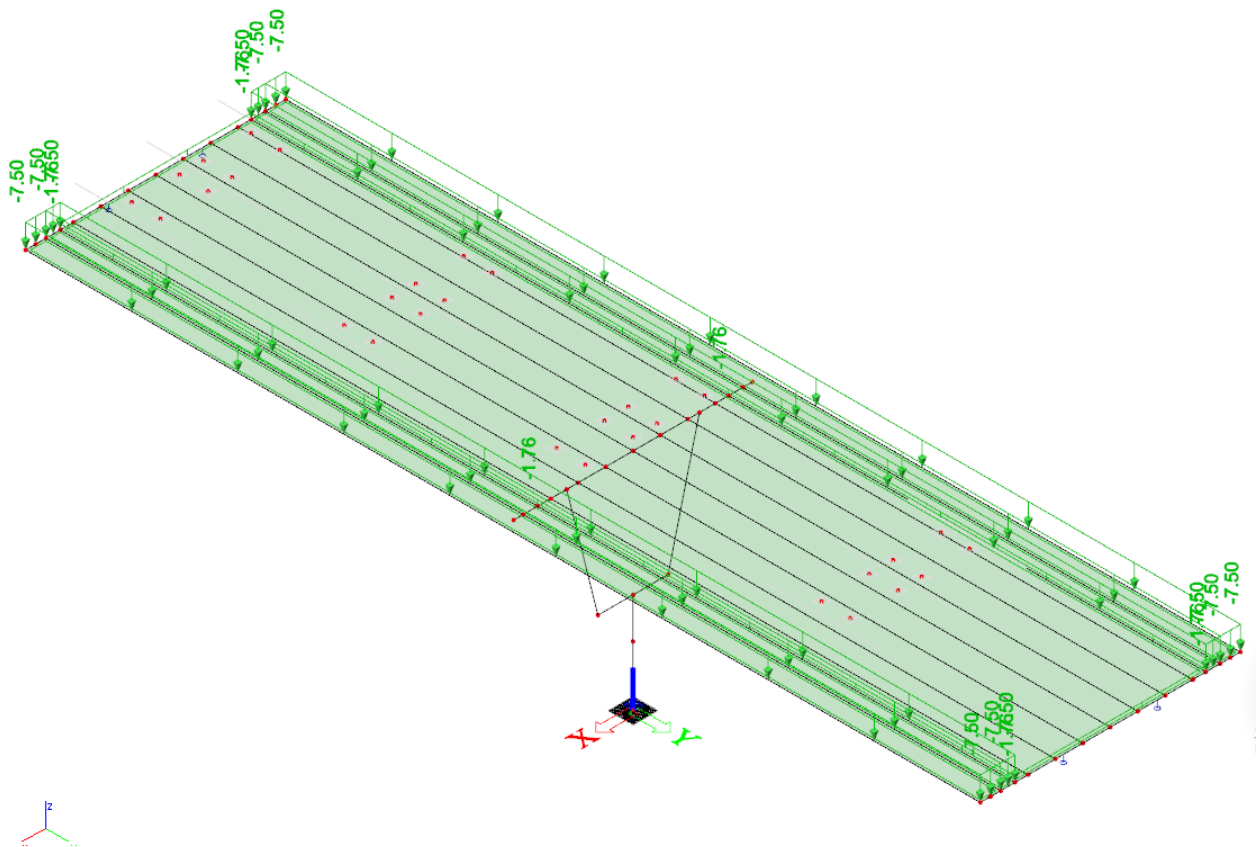
Sile od dodatnog stalnog opterećenja – plošno djelovanje (G1):

- Kolnički zastor $0.08 \cdot 22 = 1.76 \text{ kN/m}^2$
- Pješačka staza $0.3 \cdot 25 = 7.5 \text{ kN/m}^2$

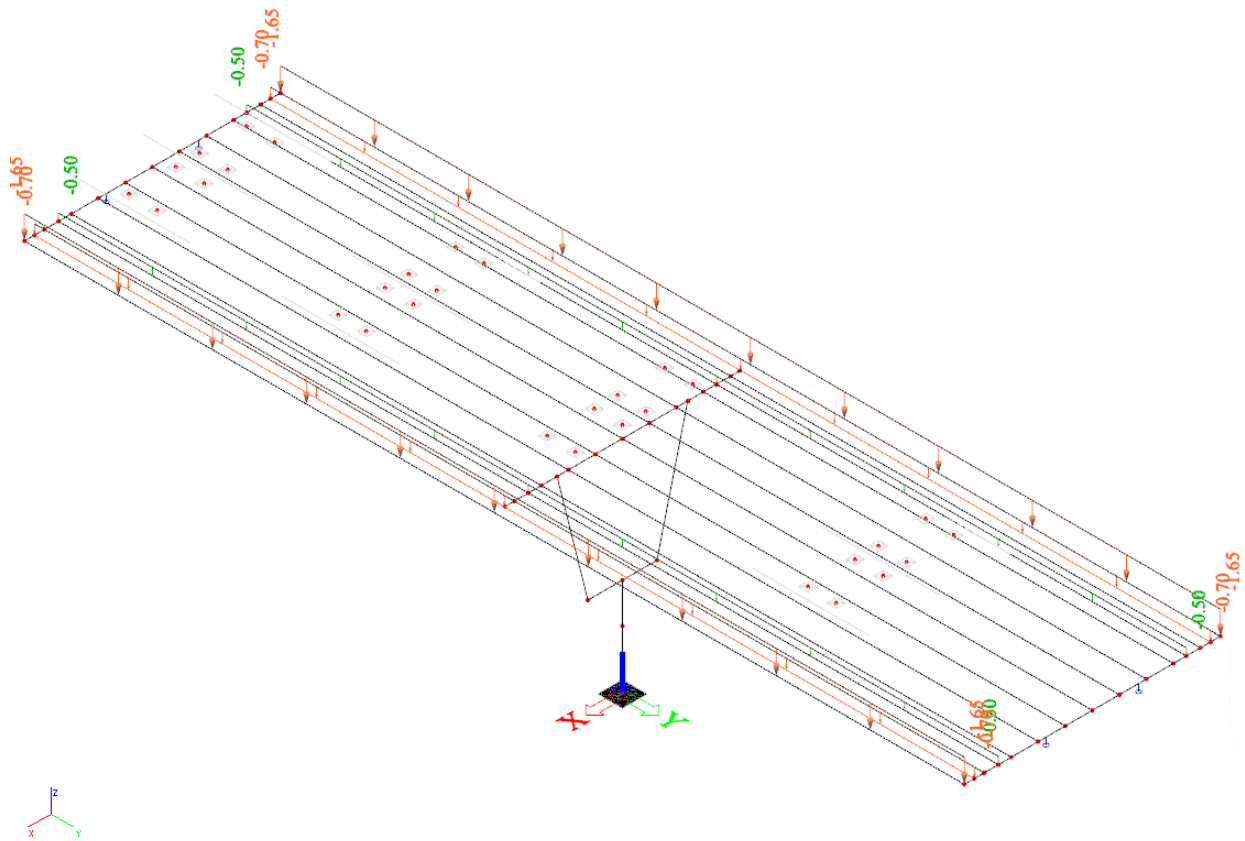
Sile od dodatnog stalnog opterećenja – linijsko djelovanje (G2):

- Ograda $= 0.7 \text{ kN/m}^2$
- Cijev za odvodnju $= 0.5 \text{ kN/m'}$
- Vijenac $= 1.65 \text{ kN/m'}$

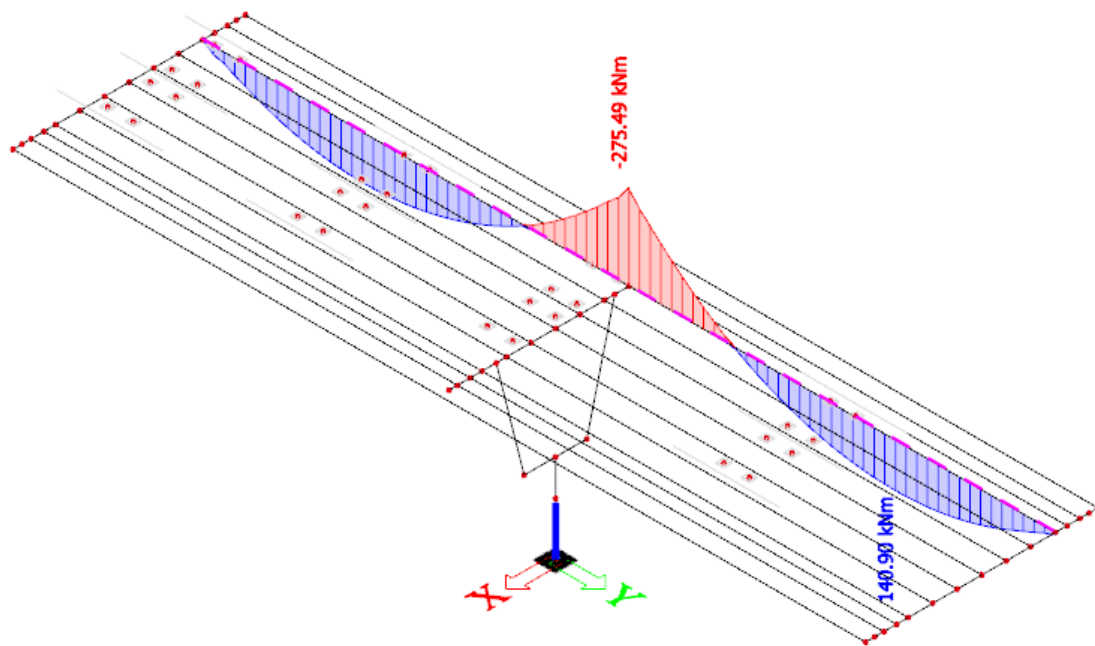
Napomena: Dodatno stalno opterećenje razdvojeno je na G1 (plošno) i G2 (linijsko) zbog preglednosti u prikazu opterećenja.



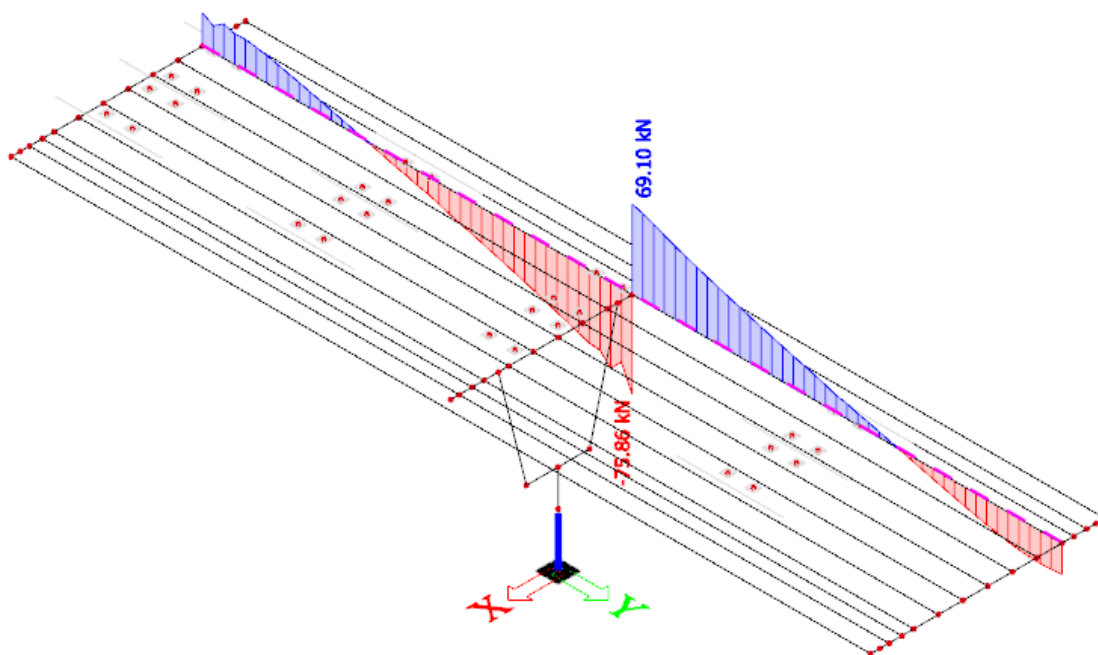
Slika 25 Dodatno stalno opterećenje G1



Slika 26 Dodatno stalno opterećenje G2



Slika 27 Dodatno stalno opterećenje – momenti (M_y) u kNm



Slika 28 Dodatno stalno opterećenje – poprečne sile (V_z) u kN

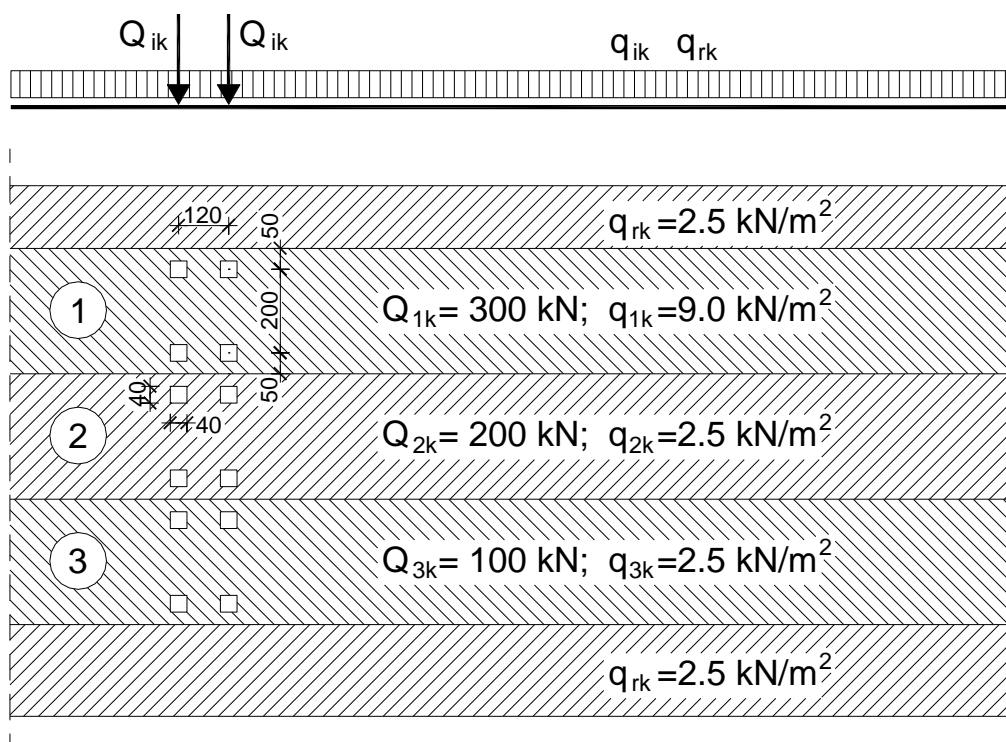
POKRETNO OPTEREĆENJE

Pokretna opterećenja na mostu zamjenjuju se tipskim opterećenjima na način propisan EC1. Za cestovne mostove tipiska opterećenja predstavljaju tipiska vozila čije dimenzije ovise o kategoriji ceste.

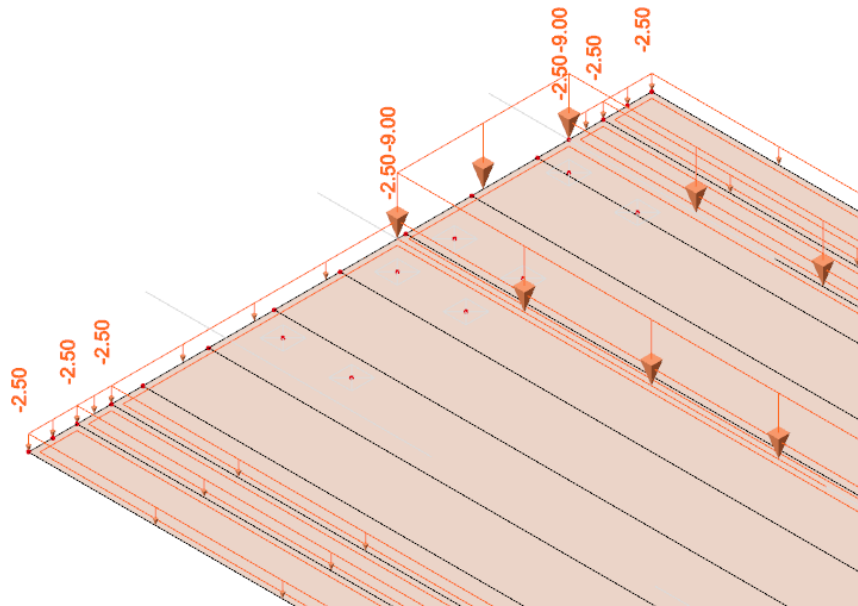
Postupak provedbe opterećenja pokretnim opterećenjem predmetnog mosta prikazan je na slici 13 gdje broj 1 predstavlja glavni trak širine 3 m postavljen uz rubnjak. Ostatak mosta opterećen je kao na slici.

Tipiska vozila postavljaju se u odgovarajućim pozicijama za dobivanje maksimalnih reznih sila u polju, pri stupu i pri upornjaku.

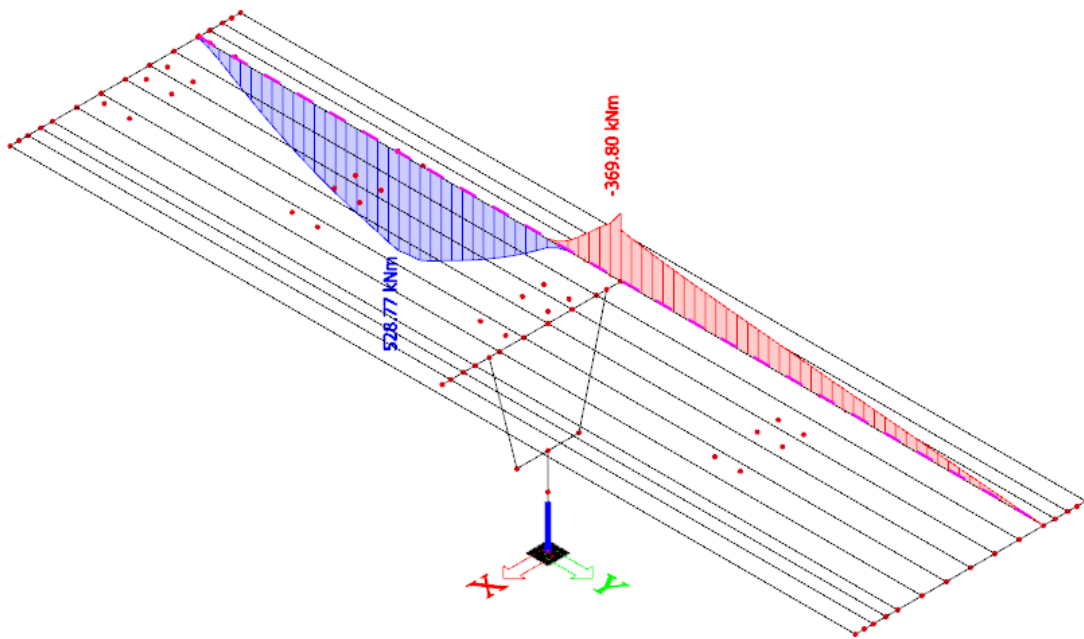
Proračuni su prikazani u nastavku.



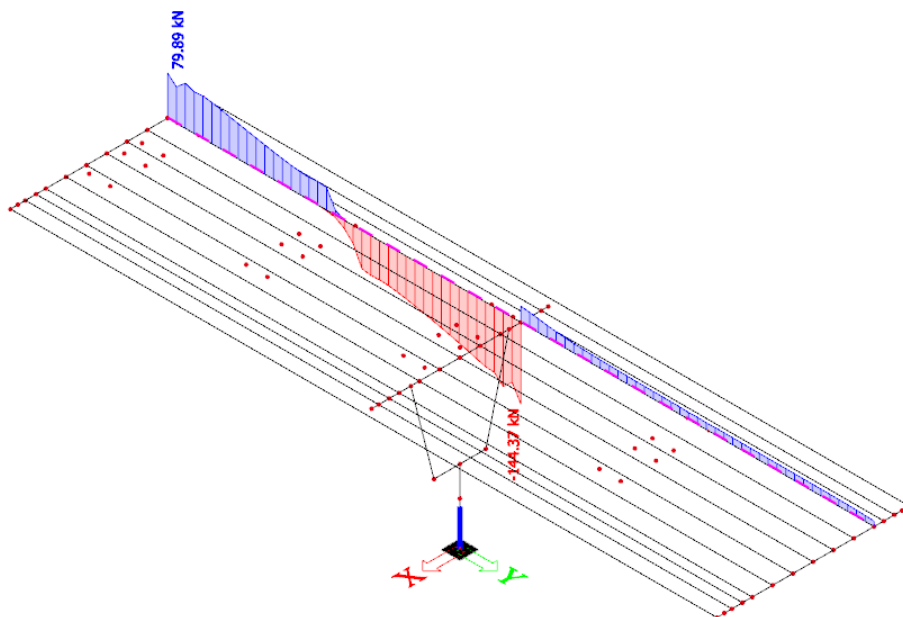
Slika 29 Prikaz načina opterećivanja mosta pokretnim opterećenjem



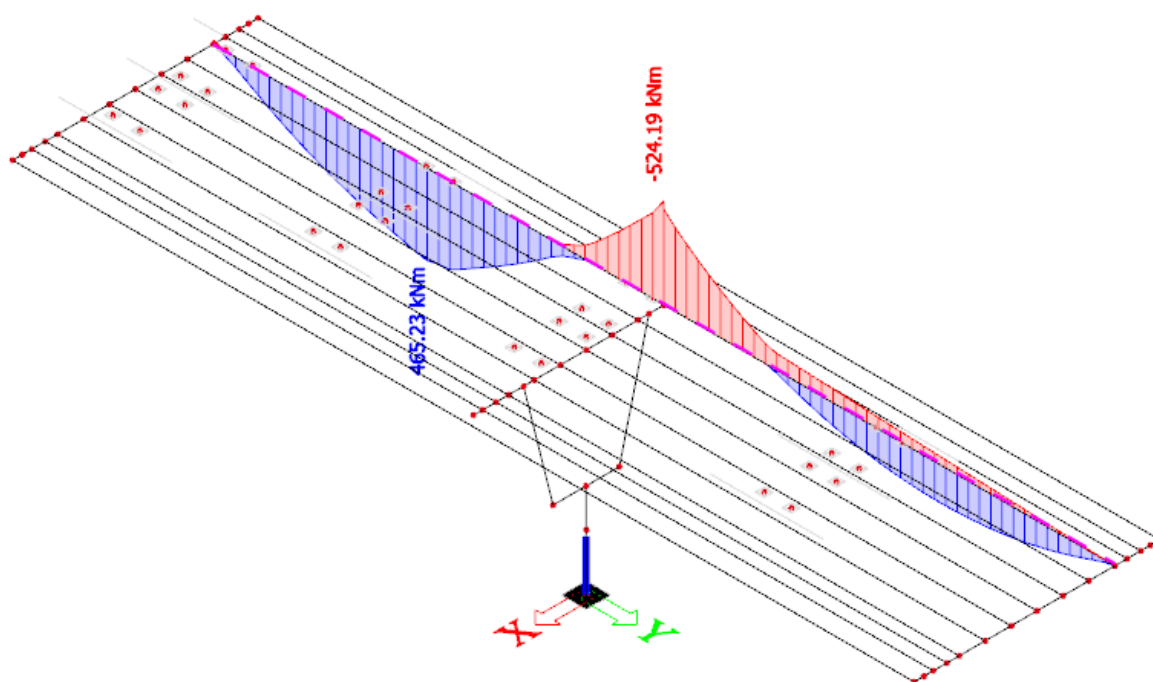
Slika 32 Detaljni prikaz



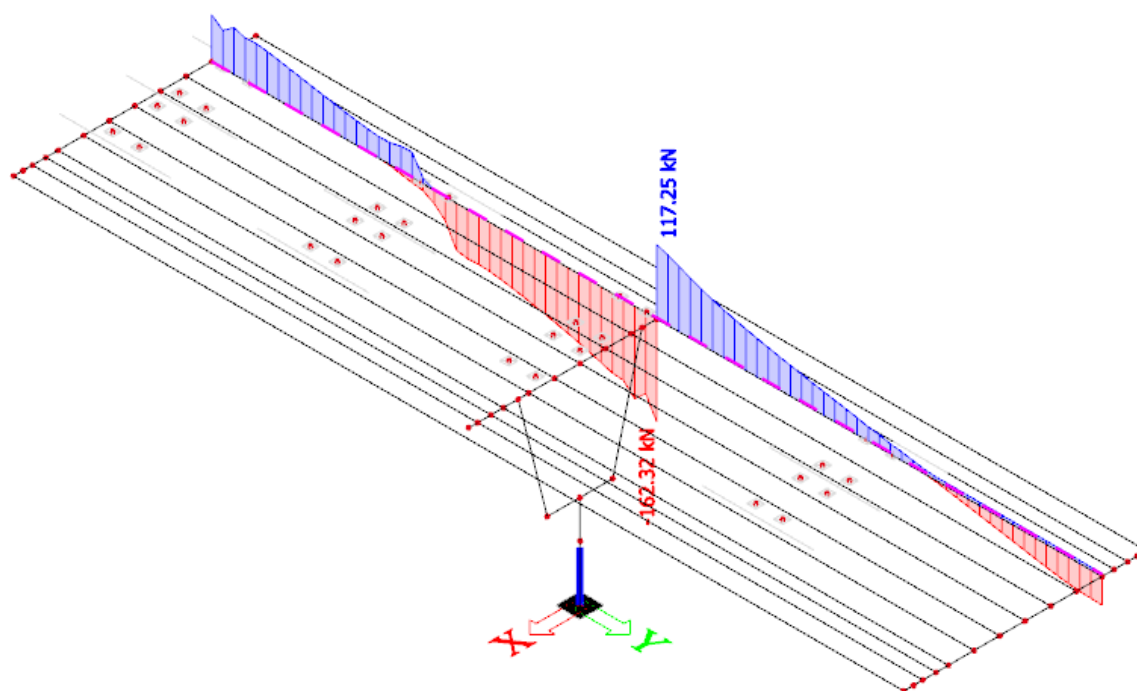
Slika 33 Pokretno – maksimalni moment u prvom polju – momenti (M_y) u kNm



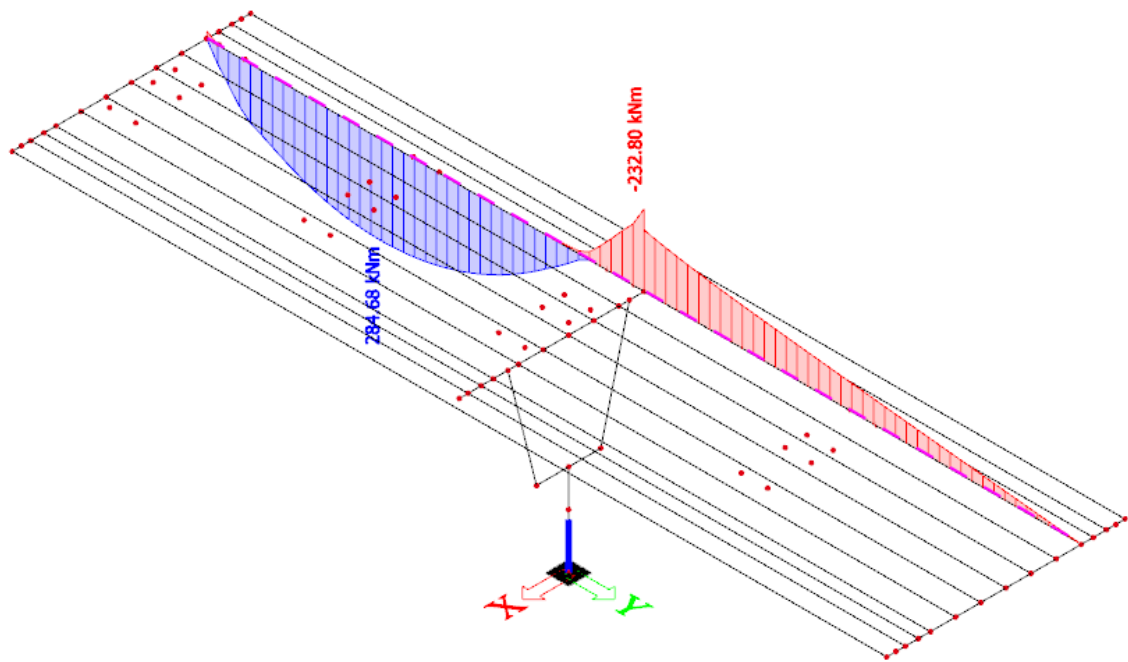
Slika 34 Pokretno – maksimalni moment u prvom polju – poprečne sile (V_z) u kN



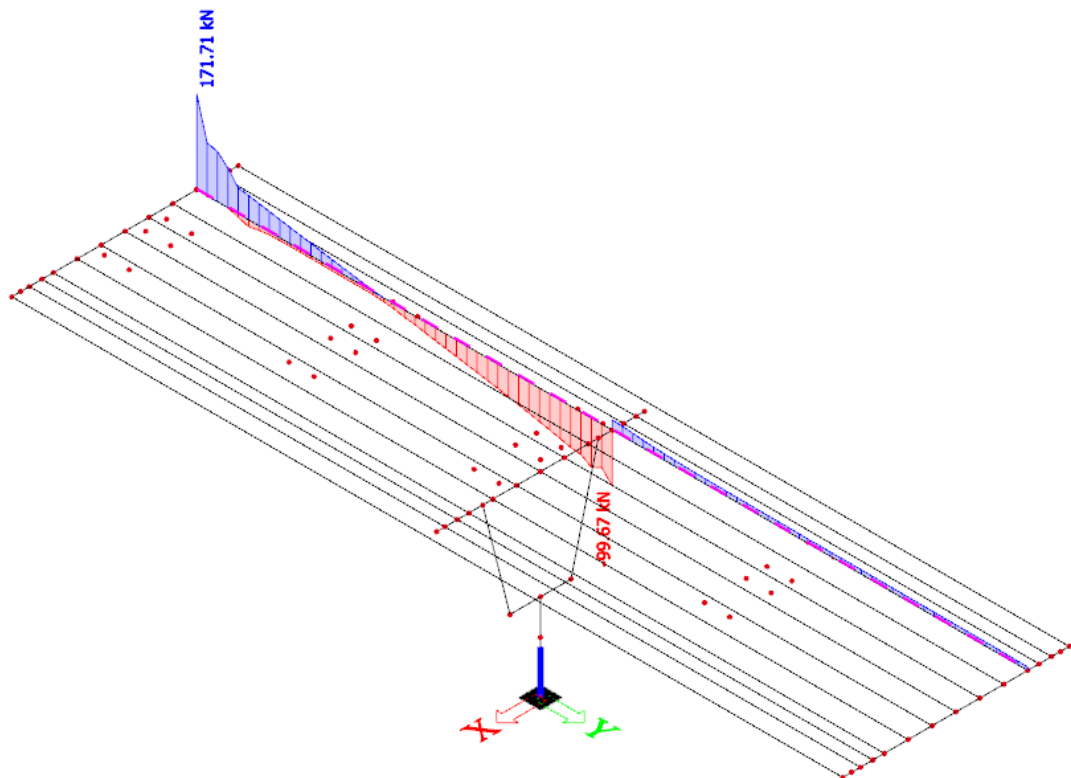
Slika 37 Pokretno – maksimalni moment u ležaju - nad stupom – momenti (M_y) u kNm



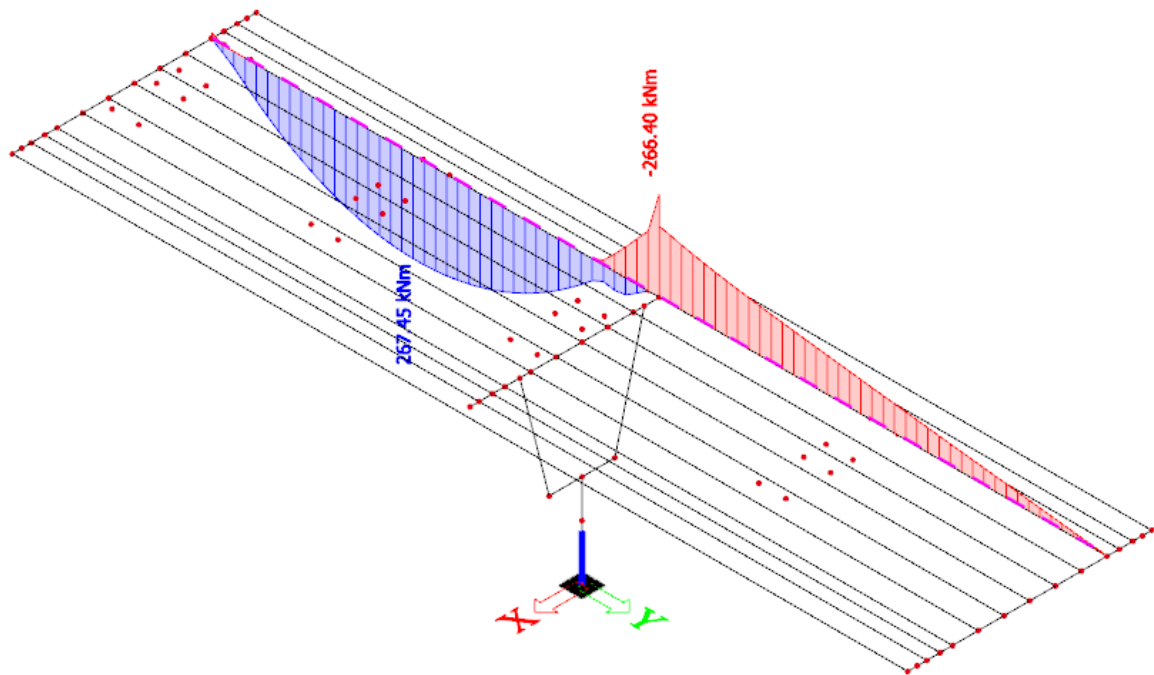
Slika 38 Pokretno – maksimalni moment u ležaju - nad stupom – poprečne sile (V_z) u kN



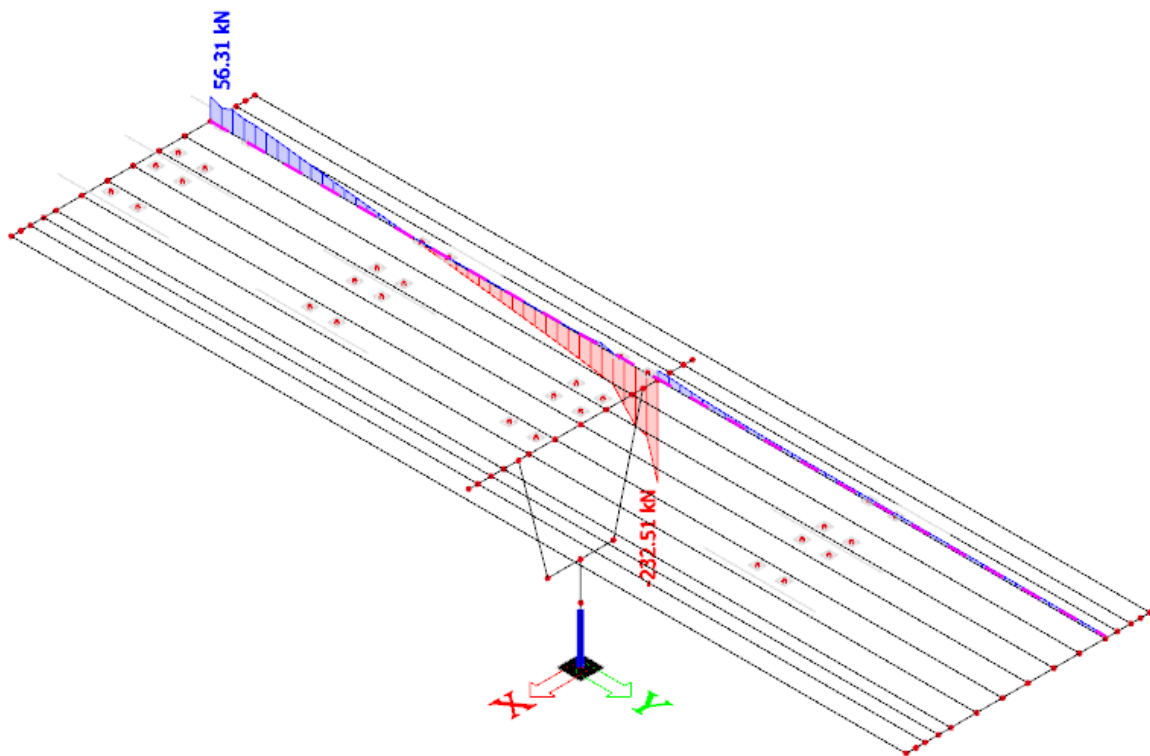
Slika 41 Pokretno – maksimalna poprečna sila pri upornjaku – momenti (M_y) u kNm



Slika 42 Pokretno – maksimalna poprečna sila pri upornjaku – poprečne sile (V_z) u kN

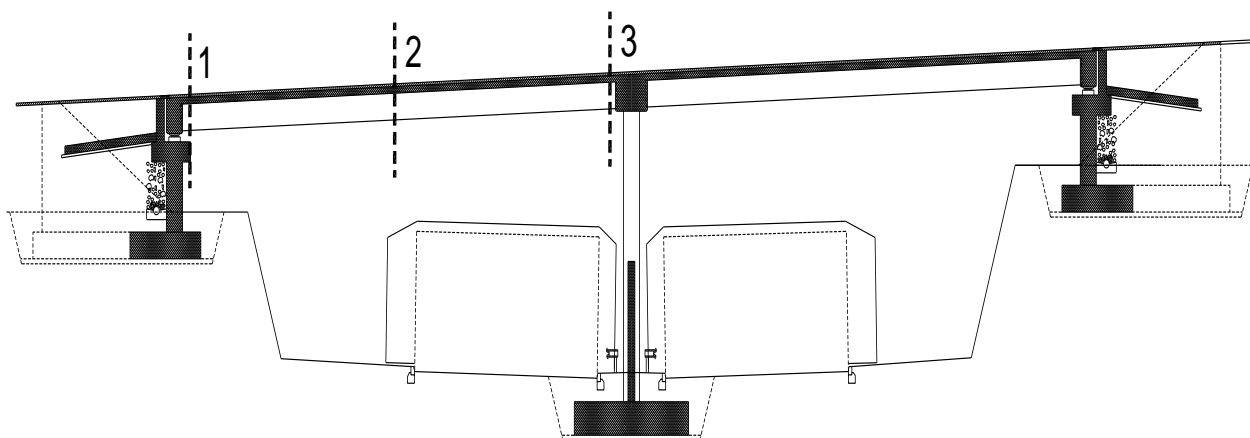


Slika 45 Pokretno – maksimalna poprečna sila pri stupu – momenti (M_y) u kNm



Slika 46 Pokretno – maksimalna poprečna sila pri stupu – poprečne sile (V_z) u kN

2.5. PRORAČUN KARAKTERISTIČNOG UZDUŽNOG NOSAČA NAKON SPREZANJA S PLOČOM

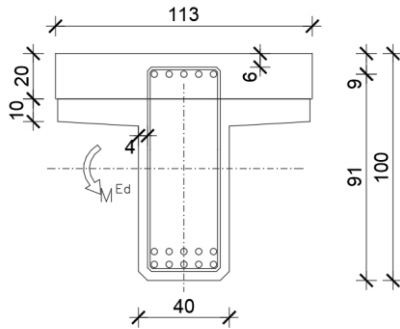


Slika 47 Uzdužna dispozicija mosta

Utjecaj		1-1	2-2	3-3
Vlastita težina nosača (G0)	M_{g1} [kNm]	0	434.92	801.01
	V_{g1} [kN]	174.36	0.0	260.70
Težina kolničke ploče (G1)	M_{g2} [kNm]	0	120.56	254.40
	V_{g2} [kN]	46.11	0.0	71.38
Dodatni stalni teret (G2)	$M_{\Delta g}$ [kNm]	0	140.90	275.49
	$V_{\Delta g}$ [kN]	11.71	0.0	18.11
Najnepovoljnije prometno Opterećenje (Q3_O+Q3_K)	M_q [kNm]			
	V_q [kN]	171.71		
Najnepovoljnije prometno Opterećenje (Q1_O+Q1_K)	M_q [kNm]		528.77	
	V_q [kN]			
Najnepovoljnije prometno Opterećenje (Q2_O+Q2_K)	M_q [kNm]			524.19
	V_q [kN]			
Najnepovoljnije prometno Opterećenje (Q4_O+Q4_K)	M_q [kNm]			
	V_q [kN]			232.51

POTREBNA ARMATURA OD SAVIJANJA ZA FAZU NAKON SPREZANJA NOSAČA

(i) PRESJEK U POLJU

Dimenzioniranje na moment savijanja

$$C 30/37 \Rightarrow f_{ck} = 30.0 \text{ MPa} \Rightarrow$$

$$f_{cd} = \frac{f_{ck}}{\gamma_c} = \frac{30.0}{1.5} = 20.0 \text{ MPa}$$

$$B 450C \Rightarrow f_{yk} = 450.0 \text{ MPa} \Rightarrow$$

$$f_{yd} = \frac{f_{yk}}{\gamma_s} = \frac{450.0}{1.15} = 392.3 \text{ MPa}$$

$$d = 90 \text{ cm}$$

$$b = 113 \text{ cm}$$

$$M_{\Delta g} = 140.90 \text{ kNm} ; \quad M_q = 528.77 \text{ kNm}$$

$$M_{sd} = \gamma_g \cdot M_{\Delta g} + \gamma_q \cdot M_q = 1.35 \cdot 140.90 + 1.50 \cdot 528.77 = 983.37 \text{ kNm}$$

$$\mu_{sd} = \frac{M_{sd}}{b d^2 f_{cd}} = \frac{983.37 \cdot 100}{113 \cdot 90^2 \cdot 2.33} = 0.046$$

$$\text{za } \varepsilon_{s1} = 10\text{‰};$$

$$\text{oci } \tan \alpha : \varepsilon_{c2} = 1.2\text{‰}; \xi = 0.107; \zeta = 0.962$$

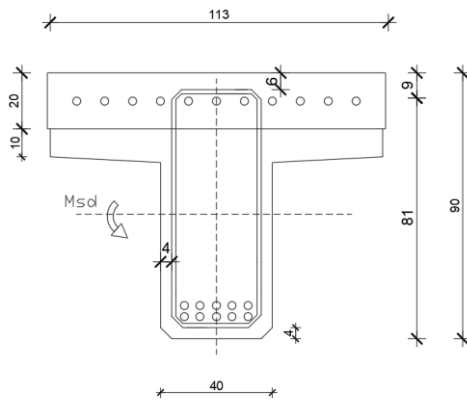
$$x = \xi \cdot d = 0.107 \cdot 90 = 9.63 \text{ cm} < h_{pl} = 30.0 \text{ cm}$$

$$A_{s1,2} = \frac{M_{sd}}{\zeta d f_{yd}} = \frac{983.37 \cdot 100}{0.962 \cdot 90 \cdot 39.2} = 28.97 \text{ cm}^2$$

$$A_{s1,1} = 36.0 \text{ cm}^2$$

$$A_{s1} = A_{s1,1} + A_{s1,2} = 36.0 + 28.97 = 64.97 \text{ cm}^2$$

$$\text{Odabrano: } 11\text{Ø}28 = 67.73 \text{ cm}^2$$

(i) PRESJEK IZNAD STUPA**Dimenzioniranje na moment savijanja**

$$C\ 30/37 \Rightarrow f_{ck} = 30.0\ MPa \Rightarrow$$

$$f_{cd} = \frac{f_{ck}}{\gamma_c} = \frac{30.0}{1.5} = 20.0\ MPa$$

$$B\ 450C \Rightarrow f_{yk} = 450.0\ MPa \Rightarrow$$

$$f_{yd} = \frac{f_{yk}}{\gamma_s} = \frac{450.0}{1.15} = 392.3\ MPa$$

$$d = 91\ cm$$

$$b = 40\ cm$$

$$M_{\Delta g} = 275.49\ kNm ; \quad M_q = 524.19\ kNm$$

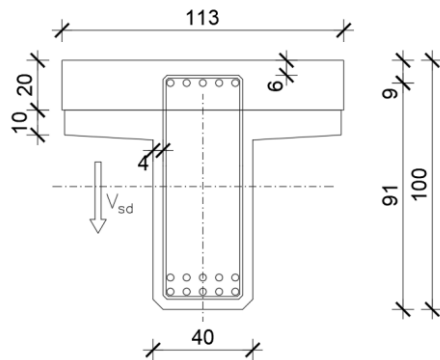
$$M_{sd} = \gamma_g \cdot M_{\Delta g} + \gamma_q \cdot M_q = 1.35 \cdot 275.49 + 1.50 \cdot 524.19 = 1158.20\ kNm$$

$$\mu_{sd} = \frac{M_{sd}}{b d^2 f_{cd}} = \frac{1158.20 \cdot 100}{40 \cdot 91^2 \cdot 2.33} = 0.150$$

$$\text{za } \varepsilon_{s1} = 10\text{‰}; \quad \text{oci tan } o : \varepsilon_{c2} = 3.2\text{‰}; \quad \zeta = 0.901$$

$$A_{s,2} = \frac{M_{sd}}{\zeta d f_{yd}} = \frac{1158.20 \cdot 100}{0.901 \cdot 91 \cdot 39.2} = 36.04\ cm^2$$

Odabrano: 12Ø20 = 37.70 cm²

Dimenzioniranje na poprečnu silu u presjeku 3-3 (pri stupu)

$$\begin{aligned}
 V_{g1} &= 260.70 \text{ kN} \quad ; \quad V_{g2} = 71.38 \text{ kN} \\
 V_{\Delta g} &= 18.11 \text{ kN} \quad ; \quad V_q = 232.51 \text{ kN} \\
 V_{sd} &= \gamma_g \cdot (V_{g1} + V_{g2} + V_{\Delta g}) + \gamma_q \cdot V_q = \\
 &= 1.35 \cdot (260.70 + 71.38 + 18.11) \\
 &\quad + 1.5 \cdot 232.51 = 772.62 \text{ kN}
 \end{aligned}$$

Dio poprečne sile koju preuzima beton i uzdužna armatura:

$$\begin{aligned}
 V_{Rd1} &= [\tau_{Rd} \cdot k \cdot (1.2 + 40 \cdot \rho_l) + 0.15 \cdot \sigma_{cp}] \cdot b_w \cdot d \\
 k &= 1.6 - d = 1.6 - 0.91 = 0.69 < 1.0 \Rightarrow k = 1.0 \\
 \sigma_{cp} &= N_{sd} / A_c = 0.0 \\
 \sum A_s &\approx 80.0 \text{ cm}^2 \quad ; \quad \rho_l = \frac{\sum A_s}{A_c} = \frac{80.0}{40 \cdot 100} = 0.02 \geq 0.02 \quad ; \quad \rho_l = 0.02 \\
 V_{Rd1} &= [0.037 \cdot 1.0 \cdot (1.2 + 40 \cdot 0.02) + 0.15 \cdot 0.0] \cdot 40 \cdot 91 = 269.36 \text{ kN}
 \end{aligned}$$

Dio poprečne sile koju mogu preuzeti tlačne dijagonale:

$$\begin{aligned}
 V_{Rd2} &= 0.5 \cdot \nu \cdot f_{cd} \cdot b_w \cdot z \\
 \nu &= 0.7 - \frac{f_{ck}}{200} = 0.7 - \frac{30}{200} = 0.55 > 0.5 \Rightarrow \nu = 0.55 \\
 V_{Rd2} &= 0.5 \cdot 0.55 \cdot 2.0 \cdot 40 \cdot (0.9 \cdot 91) = 1801.8 \text{ kN}
 \end{aligned}$$

Maksimalna poprečna sila:

$$\begin{aligned}
 V_{sd} &= 877.9 \text{ kN} \\
 V_{sd} / V_{Rd2} &= 877.9 / 1801.8 \approx 0.49 \Rightarrow V_{sd} = 0.49 V_{Rd2} \\
 s_{w,max} &= \min \{0.6 \cdot d; 30.0 \text{ cm}\} = \\
 &\quad \min \{0.6 \cdot 91 = 54.6; 30.0\} \Rightarrow s_{w,max} = 30.0 \text{ cm} \\
 \rho_{min} &= 0.001 \quad (C 30/37)
 \end{aligned}$$

Odabrane spone $\varnothing 12$ ($A_{sw} = 1.13 \text{ cm}^2$):

$$s_{w,pot} \leq \frac{m \cdot A_{sw,min}}{\rho_{min} \cdot b_w} = \frac{2 \cdot 1.13}{0.001 \cdot 40} = 56.5 \text{ cm}$$

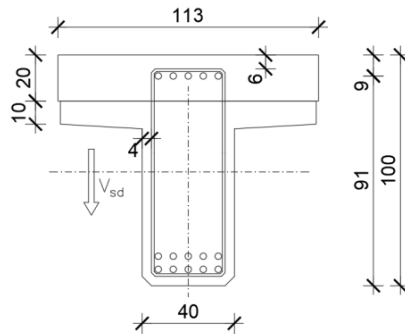
Odabrane spone $\varnothing 12$. Potrebni razmak spona:

$$f_{yw,d} = \frac{f_{yk}}{\gamma_s}; \quad B450C \Rightarrow f_{yw,d} = \frac{450.0}{1.15} = 391.3 \text{ MPa} = 39.1 \text{ kN/cm}^2$$

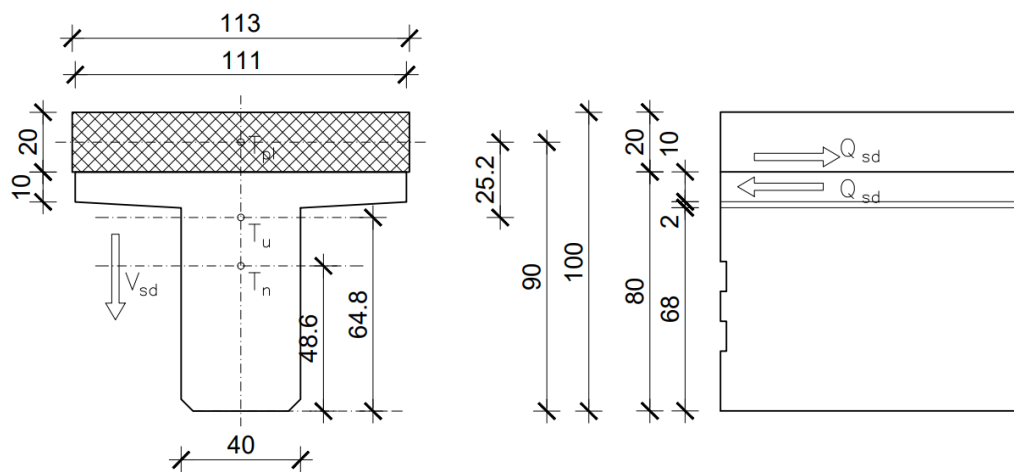
$$s_{w,pot} \leq \frac{m \cdot A_{sw} \cdot f_{yw,d} \cdot z}{V_{ed}} = \frac{4 \cdot 1.13 \cdot 39.1 \cdot (0.9 \cdot 91)}{877.9} = 16.49 \text{ cm}$$

Odabrano: $\varnothing 12/15$ – 4-rezne pri stupu.

2.6. ARMATURA ZA SPREZANJE NOSAČA I PLOČE



$$\begin{aligned}
 V_{g1} &= 260.70 \text{ kN} ; & V_{g2} &= 71.38 \text{ kN} \\
 V_{\Delta g} &= 18.11 \text{ kN} ; & V_q &= 232.51 \text{ kN} \\
 V_{sd} &= \gamma_g \cdot (V_{g1} + V_{g2} + V_{\Delta g}) + \gamma_q \cdot V_q = \\
 &= 1.35 \cdot (260.70 + 71.38 + 18.11) \\
 &\quad + 1.5 \cdot 232.51 = 772.62 \text{ kN}
 \end{aligned}$$



$$\begin{aligned}
 \left. \begin{aligned}
 A_n &= 0.422 \text{ m}^2 & h_{t,n} &= 0.486 \text{ m} \\
 A_{pl} &= 0.272 \text{ m}^2 & h_{t,pl} &= 0.90 \text{ m}
 \end{aligned} \right\} A_u = 0.694 \text{ m}^2 & h_{t,u} = 0.648 \text{ m} \\
 S &= A_{pl} \cdot (h_{t,pl} - h_{t,u}) = 0.272 \cdot 0.252 = 0.0685 \text{ m}^3 \\
 I_n &= 0.0250 \text{ m}^4 \\
 I_{pl} &= 0.00091 \text{ m}^4 \\
 I_u &= (I_n + A_n \cdot (h_{t,u} - h_{t,n})^2) + (I_{pl} + A_{pl} \cdot (h_{t,u} - h_{t,pl})^2) = 0.0250 + 0.422 \cdot (0.648 - 0.486)^2 \\
 &\quad + 0.00091 + 0.272 \cdot (0.648 - 0.90)^2 = 0.054 \text{ m}^4
 \end{aligned}$$

$$V_{sd,max} = 855.4 \text{ kN}$$

$$Q_{sd} = \frac{V_{sd,max} \cdot S}{I_u} = \frac{877.9 \cdot 0.0685}{0.054} = 1113.6 \text{ kN/m}$$

$$f_{yw,d} = \frac{f_{yk}}{\gamma_s}; \quad B450C \Rightarrow f_{yw,d} = \frac{450.0}{1.15} = 391.3 \text{ MPa} = 39.1 \text{ kN/cm}^2$$

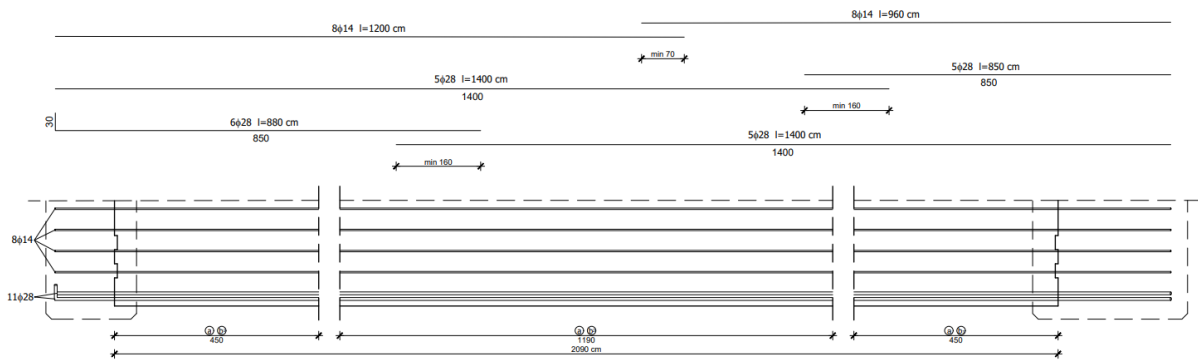
$$A_{s,req} = \frac{Q_{sd}}{f_{yw,d}} = \frac{1113.6}{39.1} = 28.5 \text{ cm}^2 / 1.34 \text{ m/m}'$$

Odabrano: 4Ø12/15 + 2Ø10/20 = (4 · 1.13 · 5 + 2 · 0.79 · 5) = 30.5 cm².

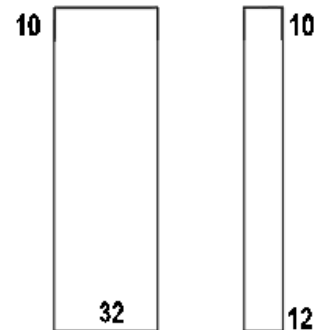
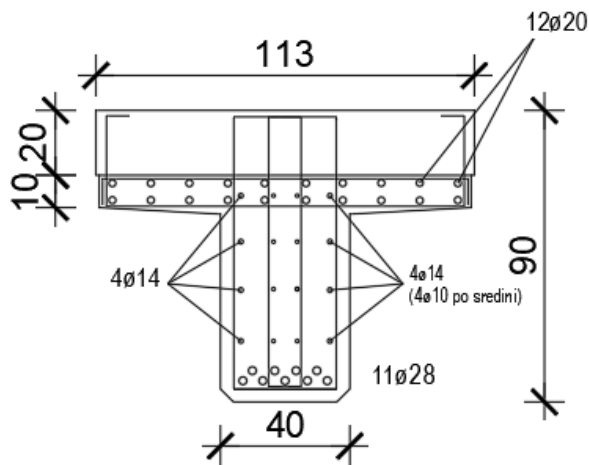
2.7. SKICA ARMATURE SREDNJEG NOSAČA

Prikazana je samo skica glavne armature.
Ostalo prema armaturnom planu.

- UZDUŽNI PRESJEK NOSAČA



- POPREČNI PRESJEK NOSAČA a-a

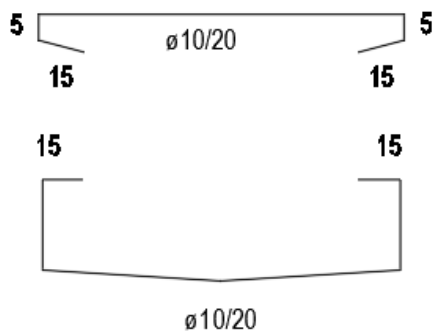


(a) ø 12/15

(b) ø 12/15

(b) ø 12/25

(b) ø 12/15



Armatura za negativne
momente iznad stupova u
sklopu armature ploče.

3. PREDMJER RADOVA

DONJI USTROJ

3.A. ZEMLJANI RADOVI

3.A.1 Iskop za temelj stupa

$$7,60 \times 7,20 \times 1,90 = 103,97 \text{ m}^3$$

103,97 m³

3.A.2 Zatrpavanje oko temelja stupa materijalom iz iskopa (3.A.1) – (3.B.1 + 3.B.2) = 68,56 m³

68,56 m³

3.B. BETONSKI I ARMIRANOBETONSKI RADOVI

3.B.1 Podložni beton C12/15 ispod temelja stupa

$$7,60 \times 7,20 \times 0,15 = 8,21 \text{ m}^3$$

8,21 m³

3.B.2 Beton C30/37 temelja stupa

$$6,00 \times 5,00 \times 1,00 = 27,20 \text{ m}^3$$

30,00 m³

3.B.3 Beton C30/37 tijela stupa

$$2 \times 9,92 \times 0,70 + 3,4 \times 0,30 = 14,91 \text{ m}^3$$

14,91

m³

3.B.4 Armatura elemenata donjeg ustroja (samo stupa) betoniranih na licu mjesta iz B 450C

7968,00 kg

3.C. OSTALI RADOVI

3.C.1 Elastomerni ležajevi iznad upornjaka

AEL F350/54

4 kom

GORNJI USTROJ

3.A. BETONSKI I ARMIRANOBETONSKI RADOVI

3.A.1 Predgotovljeni uzdužni rasponski T nosači

3.A.1.1 Srednji nosač $l = 19,05$ m

3.A.1.1.1 Beton C30/37

$$0,399 \times 19,05 = 7,60 \text{ m}^3$$

7,60 m³

3.A.1.1.2 Betonski čelik B 450C

$$7,60 \times 250 \text{ kg/m}^3$$

kg

1900,00

Ukupno nosača

14 kom

3.A.1.2 Rubni nosač $l = 19,05$ m

3.A.1.2.1 Beton C30/37

$$0,541 \times 19,05 = 10,31 \text{ m}^3$$

10,31

m³

3.A.1.2.2 Betonski čelik B 450C

kg

2577,50

Ukupno nosača

4 kom

3.A.2 Beton C30/37 poprečnih nosača iznad stupova i upornjaka

$$1,40 \times 1,1 \times 11,10 + 2 \times 0,70 \times 1,1 \times 11,10 = 34,19 \text{ m}^3$$

34,19 m³

3.A.3 Beton C30/37 monolitnog dijela kolničke ploče

$$(20 + 0,70/2) \times 2 \times 0,20 \times 8 = 65,12 \text{ m}^3$$

65,12 m³

3.A.4 Beton C30/37 monolitnog dijela pješačkog hodnika

$$2 \times (1,27 \times 0,27) \times 40,0 - 6 \times 0,12^2 \times \frac{1}{4} \times 40,0 = 24,72 \text{ m}^3$$

24,72 m³

3.A.5 Predgotovljeni armiranobetonski elementi vijenca, beton C30/37

$$2 \times 49,90 = 99,80 \text{ m}^3$$

99,80 m³

3.A.6 Armatura B 450C elemenata gornjeg ustroja betoniranih na licu mjesta (poprečni nosači)

24827,50 kg

3.B. OSTALI RADOVI

3.B.1 Prijevoz i montaža predgotovljenih uzdužnih rasponskih nosača

4.B.1.1 Srednji nosač $l = 19,05$ m

14 kom

4.B.1.2 Rubni nosač $l = 19,05$ m

4 kom

3.B.2 Prijevoz i montaža armiranobetonskih elemenata vijenca

98,60 m`

3.B.3 PVC cijevi ϕ 160 mm za smještaj elektro i TK instalacija $2 \times 3 \times 49,9 = 249,50$ m`

249,50 m`

3.B.4 Prijelazne naprave nad upornjacima s mogućnošću dilatiranja ± 40 mm $11,10 \times 2 = 22,20$ m`

22,20 m`

3.B.5 Hidroizolacija kolničke ploče

 $8,0 \times (40 + 0,70/2) \times 2 = 645,60$ m²645,60 m²

3.B.6 Zaštitni sloj asfalt betona AB-8 debljine 3,0 cm

 $8,0 \times (20 + 0,70/2) \times 2 = 325,60$ m²325,60 m²

3.B.7 Habajući sloj asfalt betona AB-11s debljine 4,0 cm

 $8,0 \times (40 + 0,70/2) \times 2 = 645,60$ m²645,60 m²

3.B.8 Klasična metalna ograda prema projektu

 $49,90 \times 2 = 98,80$ m`

98,80 m`

4. TROŠKOVNIK

Redni broj	Opis radova	Jedinica mjere	Količina radova	Jedinična cijena	Ukupna cijena
3	TROŠKOVNIK				
	U ovom troškovniku nisu uključeni svi radovi, te nisu uključeni troškovi izrade gornjeg ustroja ceste iza upornjaka, a koji su sadržani u troškovniku ceste.				
DONJI USTROJ					
3.A.	ZEMLJANI RADOVI				
3.A.1	Strojni iskop za temelje stupa, uz ručno dotjerivanje iskopa. Radove izvesti sukladno OTU, knjiga II, točka 2-04. Obračun po m ³ iskopa u sraslom stanju tla.	m3	103.97		
3.A.2	Strojno zatrpavanje oko temelja stupa materijalom iz iskopa u slojevima od 30-50 cm, uz lagano zbijanje i ručno dotjerivanje. Radove izvesti sukladno OTU, knjiga II. Obračun po m ³ "sraslog" materijala.	m3	68.56		
UKUPNO ZA ZEMLJANE RADOVE:					

3.B.	BETONSKI I ARMIRANOBETONSKI RADOVI				
3.B.1	Betoniranje sloja podložnog betona ispod temelja stupa betonom C12/15. Debljina slojeva podbetona prema projektu. Gornja ploha podbetona treba biti ravna i na projektiranoj visinskoj koti. Radove izvesti sukladno OTU, knjiga IV, točka 7-01.4. Obračun po m ³ ispravno ugrađenog i preuzetog betona.	m3	8.21		
3.B.2	Betoniranje temelja stupa betonom C25/30 u temeljnoj jami bez oplata (ili u četverostranoj oplati) na licu mjesta. Radove izvesti sukladno OTU, knjiga IV, točka 7-01.4. Obračun po m ³ ispravno ugrađenog betona.	m3	30.00		
3.B.3	Betoniranje tijela i stupa betonom C30/37 u blanjanjoj daščanoj oplati. Radove izvesti sukladno OTU, knjiga IV, točka 7-01.4. Obračun po m ³ ispravno ugrađenog betona.	m3	14.48		
3.B.4	Armatura B 450C svih AB elemenata donjeg ustroja betoniranih na licu mjesta (stupa). Radove izvesti sukladno OTU, knjiga IV, točka 7-01.5. Obračun po kg ispravno ugrađene i preuzete armature.	kg	7968.00		
UKUPNO ZA BETONSKE I ARMIRANOBETONSKE RADOVE:					
3.C.	OSTALI RADOVI				
3.C.1	Elastomerni ležajevi AEL 400/500/69	kom	4		
UKUPNO ZA OSTALE RADOVE:					
REKAPITULACIJA DONJEG USTROJA:					
	ZEMLJANI RADOVI				
	BETONSKI I ARMIRANOBETONSKI RADOVI:				
	OSTALI RADOVI:				
	UKUPNO ZA DONJI USTROJ:				

GORNJI USTROJ					
3.A.	BETONSKI I ARMIRANOBETONSKI RADOVI				
3.A.1	Izrada predgotovljenih glavnih kolničkih T nosača iz betona C30/37 i B 450C. Nosači se betoniraju u glatkoj oplati, s projektiranim oblicima poprečnog presjeka, profilacijama i otvorima prema planu oplata. Radove izvesti sukladno OTU, knjiga IV, točka 7-00.2.6, 7-01.4 i 7-01.5. Obračun se vrši po nosaču za kojeg je potrebno:				
3.A.1.1	Srednji nosač duljine 19,10 m				
3.A.1.1.1	Beton C30/37	m3	7.60		
3.A.1.1.2	Armatura B 450C	kg	1900.00		
	Obračun za svaki pravilno izvedeni srednji uzdužni nosač	kom	14		
3.A.1.2	Rubni nosač duljine 19,10 m				
3.A.1.2.1	Beton C30/37	m3	10.31		
3.A.1.2.2	Armatura B 450C	kg	2577.50		
	Obračun za svaki pravilno izvedeni rubni uzdužni nosač	kom	4		
3.A.2	Betoniranje monolitnih poprečnih nosača iznad stupa i upornjaka betonom C30/37 u glatkoj oplati prema projektiranim oblicima i dimenzijama. Na mjestu prijelazne naprave u poprečnom nosaču (ploči) ostaviti utore prema projektu. Radove izvesti sukladno OTU, knjiga IV, točka 7-01.4. Obračun po m ³ ispravno ugrađenog betona.	m3	34.19		
3.A.3	Betoniranje monolitne koloničke ploče betonom C30/37 direktno iznad gornjeg pojasa uzdužnih rasponskih nosača. Na mjestu ugradnje prijelazne naprave u ploči treba ostaviti niše prema crtežima u projektu. Radove izvesti sukladno OTU, knjiga IV, točka 7-01.4. Obračun po m ³ ispravno ugrađenog betona.	m3	65.12		
3.A.4	Betoniranje monolitnog dijela pješačkih hodnika betonom C30/37. Radove izvesti sukladno OTU, knjiga II, točka 7.4.2.9. Obračun po m ³ ispravno ugrađenog betona.	m3	24.72		

3.A.5	Izrada predgotovljenih armiranobetonskih elemenata vijenca u glatkoj oplati, s projektiranim oblicima. Radove izvesti sukladno OTU, knjiga IV, točka 2-00.2.6, 7-01.4 i 7-01.5. Obračun po m ¹ vijenca.	m1	99.80		
3.A.6	Armatura B 450C elemenata gornjeg ustroja betoniranih na licu mjesta. Radove izvesti sukladno OTU, knjiga IV, točka 7-01.5. Obračun po kg ispravno ugrađene i preuzete armature. Armatura predgotovljenih (montažnih) elemenata obračunata je u sklopu njihove izrade.	kg	24827.50		
UKUPNO ZA BETONSKE I ARMIRANOBETONSKE RADOVE:					

3.B.	OSTALI RADOVI				
3.B.1	Prijevoz i montaža predgotovljenih glavnih uzdužnih kolničkih nosača. Nosači se montiraju na privremene podupore. Iznad upornjaka nosači se privremeno oslanjaju na podupore smještene na naglavnoj gredi, a podupore uz stup se oslanjaju na temeljnu stopu. Predviđena je montaža nosača "polje po polje". Obračun po ispravno montiranom nosaču, s geodetski kontroliranim položajem. Radove izvesti sukladno OTU, knjiga IV, točka 7-00.2.6.				
3.B.1.1	Srednji nosači duljine l = 19,1 m	kom	-		
3.B.1.2	Rubni nosači duljine l = 19,1 m	kom	-		
3.B.2	Prijevoz i montaža armiranobetonskih elemenata vijenca. Radove izvesti sukladno OTU, knjiga IV, točka 7-00.2.6. Obračun po m ¹ ispravno montiranog i geodetski kontroliranog vijenca.	m1	98.60		
3.B.3	Nabava i ugradnja PVC cijevi ϕ 160 mm za smještaj elektro i PTT instalacija u instalacionim kanalima pješačkih hodnika, a u svemu prema projektu i pravilima struke. Sadržani su troškovi provođenja instalacija na duljini objekta (bez revizijskih šahti). Obračun po m ¹ ispravno ugrađene cijevi.	m1	249.50		

3.B.4	Nabava i ugradnja prijelaznih naprava nad upornjacima. Predviđene su vodonepropusne naprave s mogućnošću dilatiranja ± 40 mm. Radove izvesti sukladno OTU, knjiga IV, točka 7-01.7. Obračun po m ¹ ispravno ugrađene prijelazne naprave.	m1	22.20		
3.B.5	Nabava i dobava potrebnog materijala, te izvedba hidroizolacije kolničke ploče. Kvaliteta svih materijala prema važećim normama. Radove izvesti sukladno OTU, knjiga IV, točka 7-01.9.1. Obračun po m ² ispravno izvedene i preuzete hidroizolacije.	m2	645.60		
3.B.6	Izrada donjeg zaštitnog sloja asfalt betona AB-8 debljine 3 cm na kolničkoj ploči. Kao vezivo primijeniti modificirani bitumen PmB 60-90. Kvaliteta materijala i izrada prema važećim propisima i pravilima struke. Uz rubove kolnika, te na spoju sa slivnicima i prijelaznom napravom ostaviti reške širine 20 mm i dubine do hidroizolacije. Radove izvesti sukladno OTU, knjiga III, točka 6-03. Obračun po m ² ispravno izvedene i preuzete asfaltne plohe.	m2	325.60		
3.B.7	Izrada gornjeg habajućeg sloja asfalt betona AB-11S debljine 4 cm. Kao vezivo primijeniti modificirani bitumen PmB 60-90. Kvaliteta materijala i izrada prema važećim propisima i pravilima struke. Uz rubove kolnika, te na spoju sa slivnicima i prijelaznom napravom ostaviti reške širine 20 mm i dubine do hidroizolacije. Radove izvesti sukladno OTU, knjiga III, točka 6-03. Obračun po m ² ispravno izvedene i preuzete asfaltne plohe.	m2	645.60		
3.B.8	Nabava potrebnog materijala te izrada i montaža klasične metalne ograde u svemu prema projektu. Sve dijelove ograde treba očistiti do sjaja, a zatim toplo pocinčati u debljini sloja ≥ 120 μ m. Radove izvesti sukladno OTU, knjiga IV, točka 7-01.10 i 7-01.12. Obračun po m ¹ ispravno izvedene i preuzete ograde.	m1	98.80		
REKAPITULACIJA GORNJEG USTROJA:					
BETONSKI I ARMIRANOBETONSKI RADOVI:					
OSTALI RADOVI:					
UKUPNO ZA GORNJI USTROJ:					
SVEUKUPNA REKAPITULACIJA:					
DONJI USTROJ:					
GORNJI USTROJ:					
SVEUKUPNO:					

5. GRAFIČKI PRILOZI

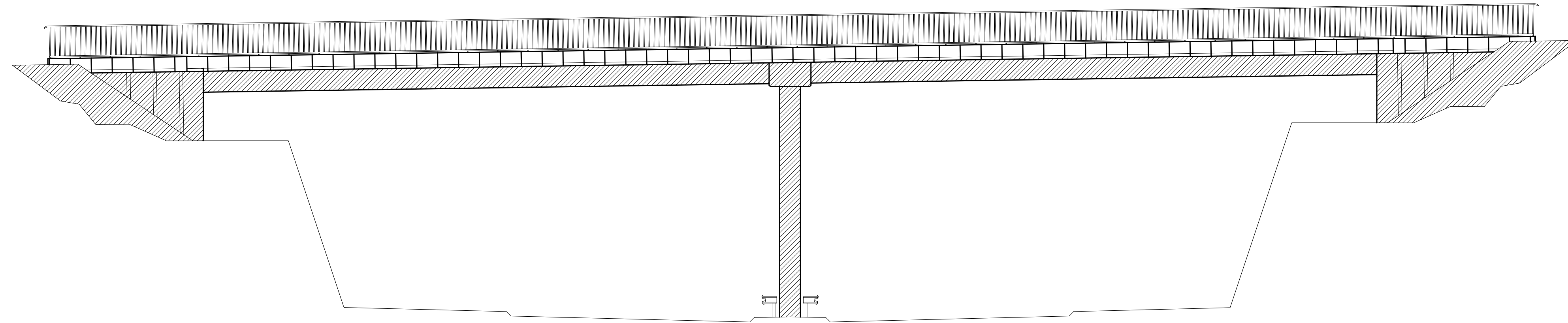
- List 1 – Uzdužni presjek osi mosta MJ. 1:100
- List 2 – Pogled na most MJ. 1:100
- List 3 – Normalni poprečni presjek rasponskog sklopa MJ. 1:25
- List 4 – Tlocrt mosta MJ. 1:100
- List 5 – Plan oplata rasponskog nosača MJ. 1:20
- List 6 – Plan oplata stupa MJ. 1:50
- List 7 – Plan oplata upornjaka MJ. 1:50
- List 8 – Detalj ograde MJ. 1:200, 1:2
- List 9 – Detalj prijelazne naprave MJ. 1:10, 1:5
- List 10 – Skica armature glavnog nosača

6. LITERATURA


[1] D. Matešan, J. Radnić: Predavanja i vježbe s kolegija Mostovi

[2] A. Harapin, J. Radnić: Predavanja i vježbe s kolegija Osnove betonskih konstrukcija

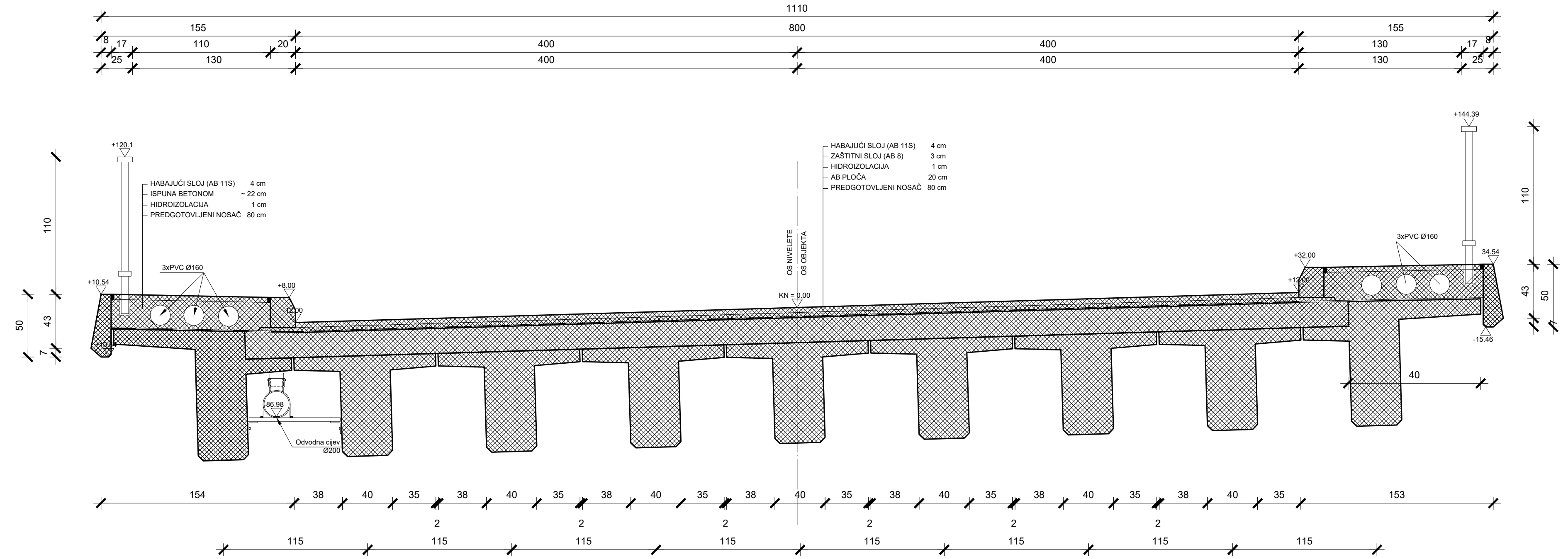
POGLED MOSTA
1:100



IZMJENA BR.	OPIS	DATUM	POTPIS

INVESTITOR / NARUČITELJ: HAC d.o.o. Vončina 2 10000 Zagreb	 SVEUČILIŠTE U SPLITU, GRAĐEVINSKO-ARHITEKTONSKI FAKULTET 21000 SPLIT, MATICE HRVATSKE 15 MB 3149463, tel: +385 (0)21 303333, fax: +385 (0)21 465117
GRAĐEVINA: Autocesta Zagreb-Split-Dubrovnik Dionica: Prgomet-Dugopolje Vijadukt ABC	
VRSTA PROJEKTA: Projekt konstrukcije	ZAJEDNIČKA OZNAKA PROJEKTA: VV-01
RAZINA PROJEKTA: GLAVNI PROJEKT	
SADRŽAJ: POGLED MOSTA	
PROJEKTANT: JAKOV TROGRLIĆ	MJERILO: 1:100
	DATUM: rujan 2023.
	MAPA: C1
	BROJ PROJEKTA: C1-01-04/07
	BROJ PRILOGA: 2
OZNAKA DOKUMENTA: Most - predlozak.dwg	


NORMALNI POPREČNI PRESJEK RASPONSKOG SKLOPA 1:25



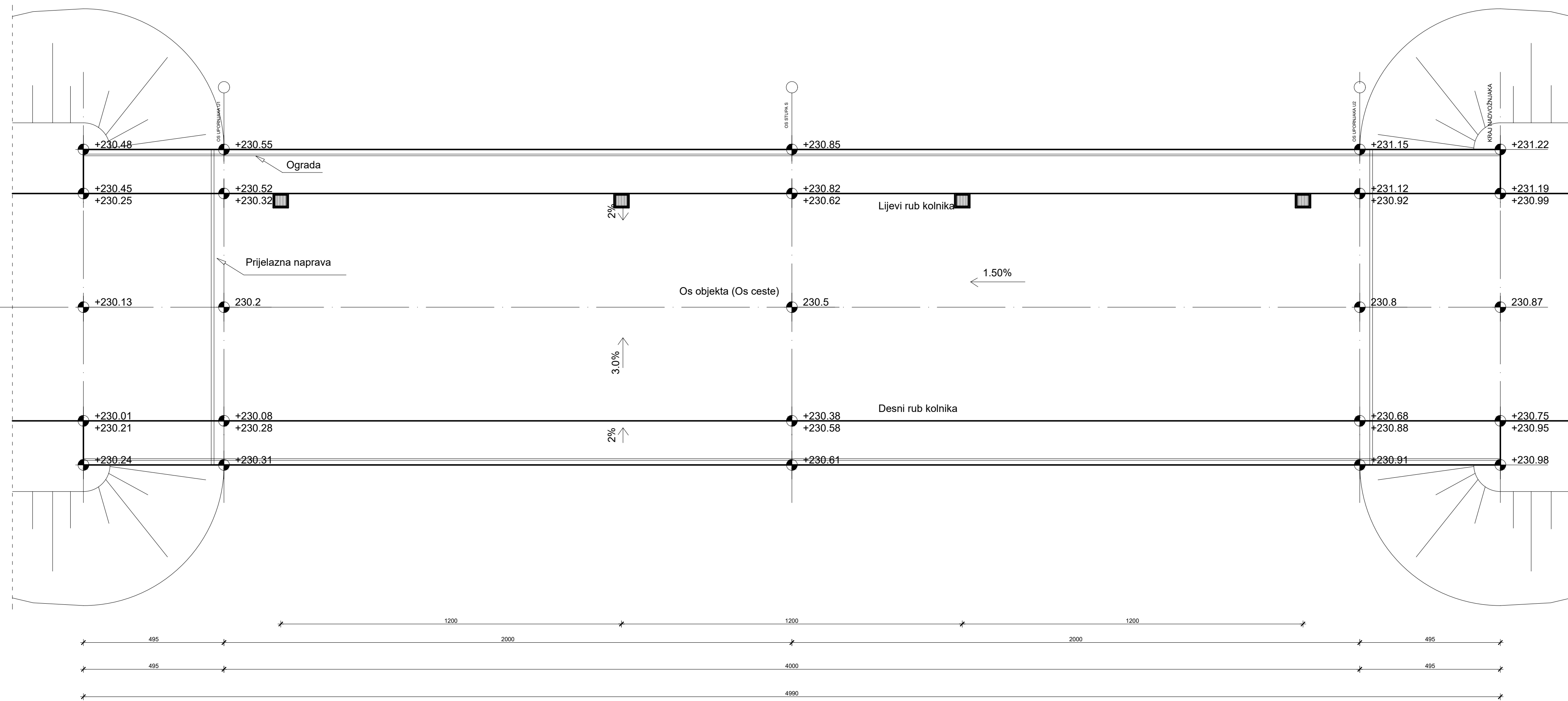
- HABAJUĆI SLOJ (AB 11S) 4 cm
- ZAŠTITNI SLOJ (AB 8) 3 cm
- HIDROIZOLACIJA 1 cm
- AB PLOČA 20 cm
- PREDGOTOVljeni NOSAČ 80 cm

- HABAJUĆI SLOJ (AB 11S) 4 cm
- ISPUNA BETONOM ~22 cm
- HIDROIZOLACIJA 1 cm
- PREDGOTOVljeni NOSAČ 80 cm

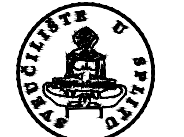
IZMJENA BR.	OPIS	DATUM	POTPIS

INVESTITOR / NARUČITELJ: HAC d.o.o. Vončina 2 10000 Zagreb		 <small>SVEUČILIŠTE U SPLITU, GRAĐEVINSKO-ARHITEKTONSKI FAKULTET 21000 SPLIT, MATICE HRVATSKE 15 MB 31496/2; tel: +385 (0)21 303333; fax: +385 (0)21 465117</small>
GRAĐEVINA: Autocesta Zagreb-Split-Dubrovnik Dionica: Prgomet-Dugopolje Vijadukt ABC		
VRSTA PROJEKTA: Projekt konstrukcije		ZAJEDNIČKA OZNAKA PROJEKTA: VV-01
RAZINA PROJEKTA: GLAVNI PROJEKT		
SADRŽAJ: NORMALNI POPREČNI PRESJEK RASPONSKOG SKLOPA		
PROJEKTANT: JAKOV TROGRLIĆ		MJERILO: 1:25
		DATUM: rujan 2023.
		MAPA: C1
		BROJ PROJEKTA: C1-01-04/07
		BROJ PRILOGA: 3
OZNAKA DOKUMENTA: Most - predlozak.dwg		

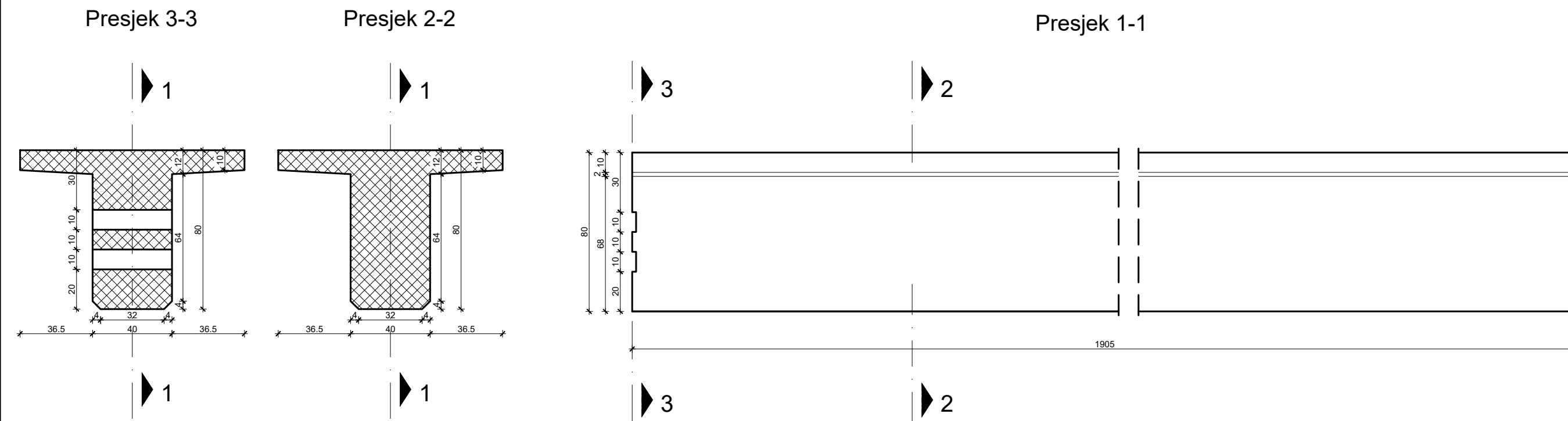
TLOCRT MOSTA 1:100



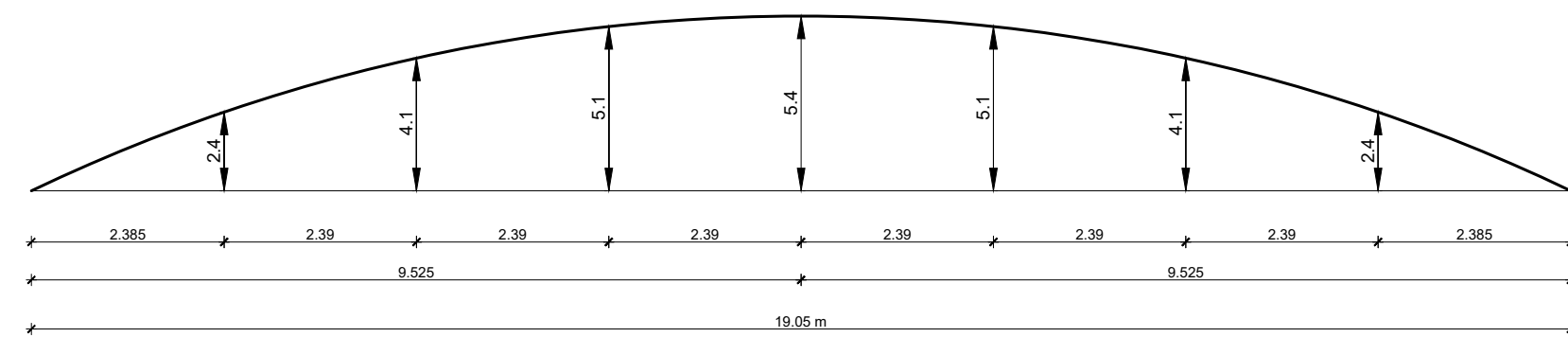
IZMJENA BR.	OPIS	DATUM	POTPIS

INVESTITOR / NARUČITELJ: HAC d.o.o. Vončina 2 10000 Zagreb	 SVEUČILIŠTE U SPLITU, GRAĐEVINSKO-ARHITEKTONSKI FAKULTET 21000 SPLIT, MATICE HRVATSKE 15 MB 3149453, tel: +385 (0)21 303333, fax: +385 (0)21 465117
GRAĐEVINA: Autocesta Zagreb-Split-Dubrovnik Dionica: Prgomet-Dugopolje Vijadukt ABC	
VRSTA PROJEKTA: Projekt konstrukcije	ZAJEDNIČKA OZNAKA PROJEKTA: VV-01
RAZINA PROJEKTA: GLAVNI PROJEKT	
SADRŽAJ: TLOCRT MOSTA	
PROJEKTANT: JAKOV TROGRLIĆ	MJERILO: 1:100
	DATUM: rujan 2023.
	MAPA: C1
	BROJ PROJEKTA: C1-01-04/07
	BROJ PRILOGA: 4
OZNAKA DOKUMENTA: Most - predlozak.dwg	


PLAN OPLATE RASPONSKOG NOSAČA 1:20

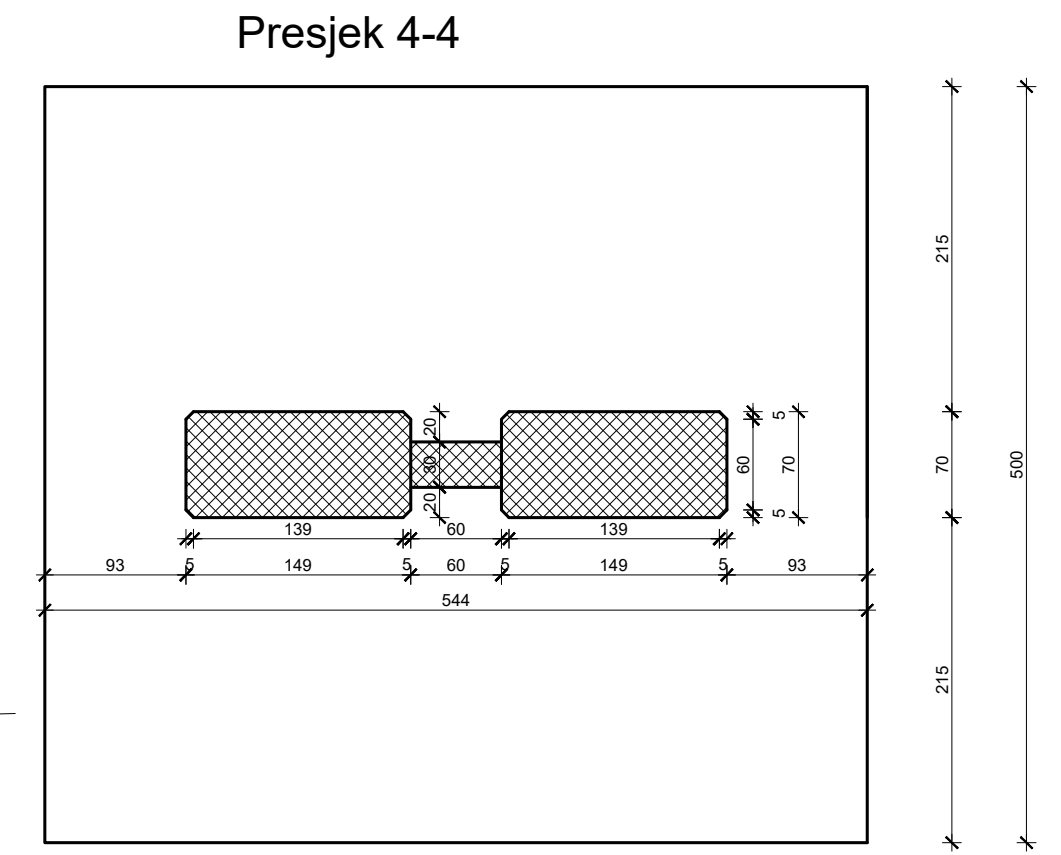
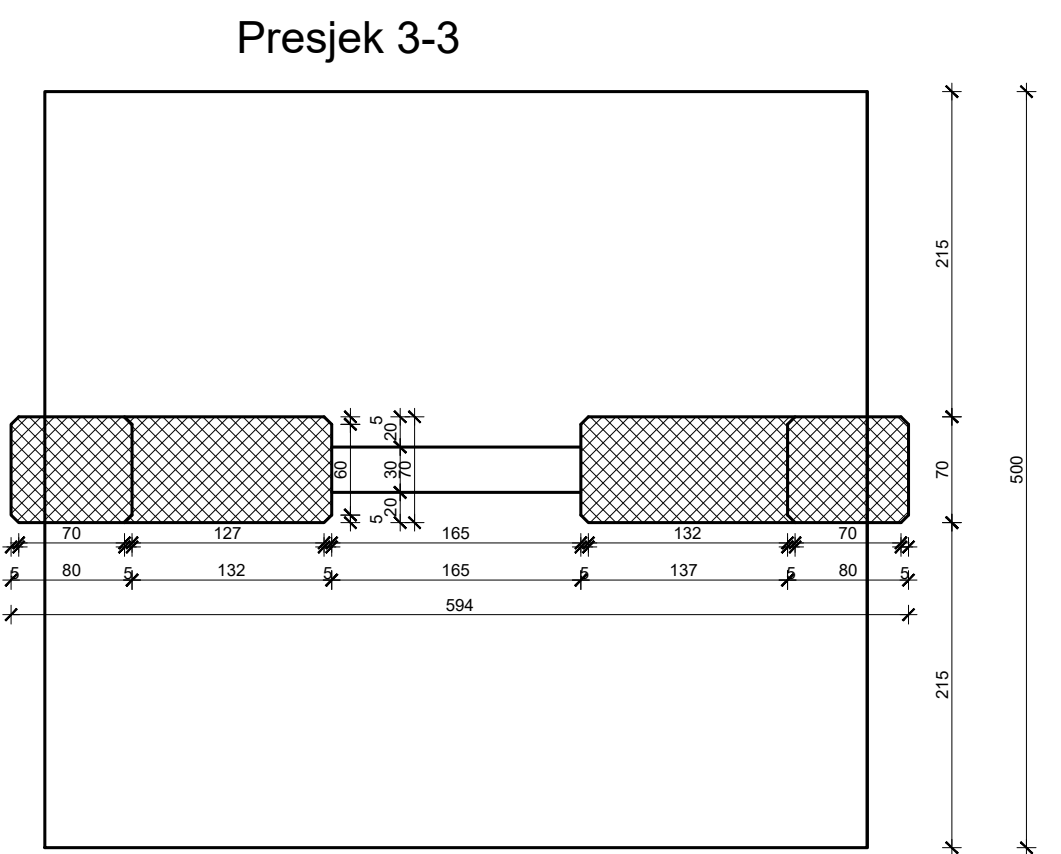
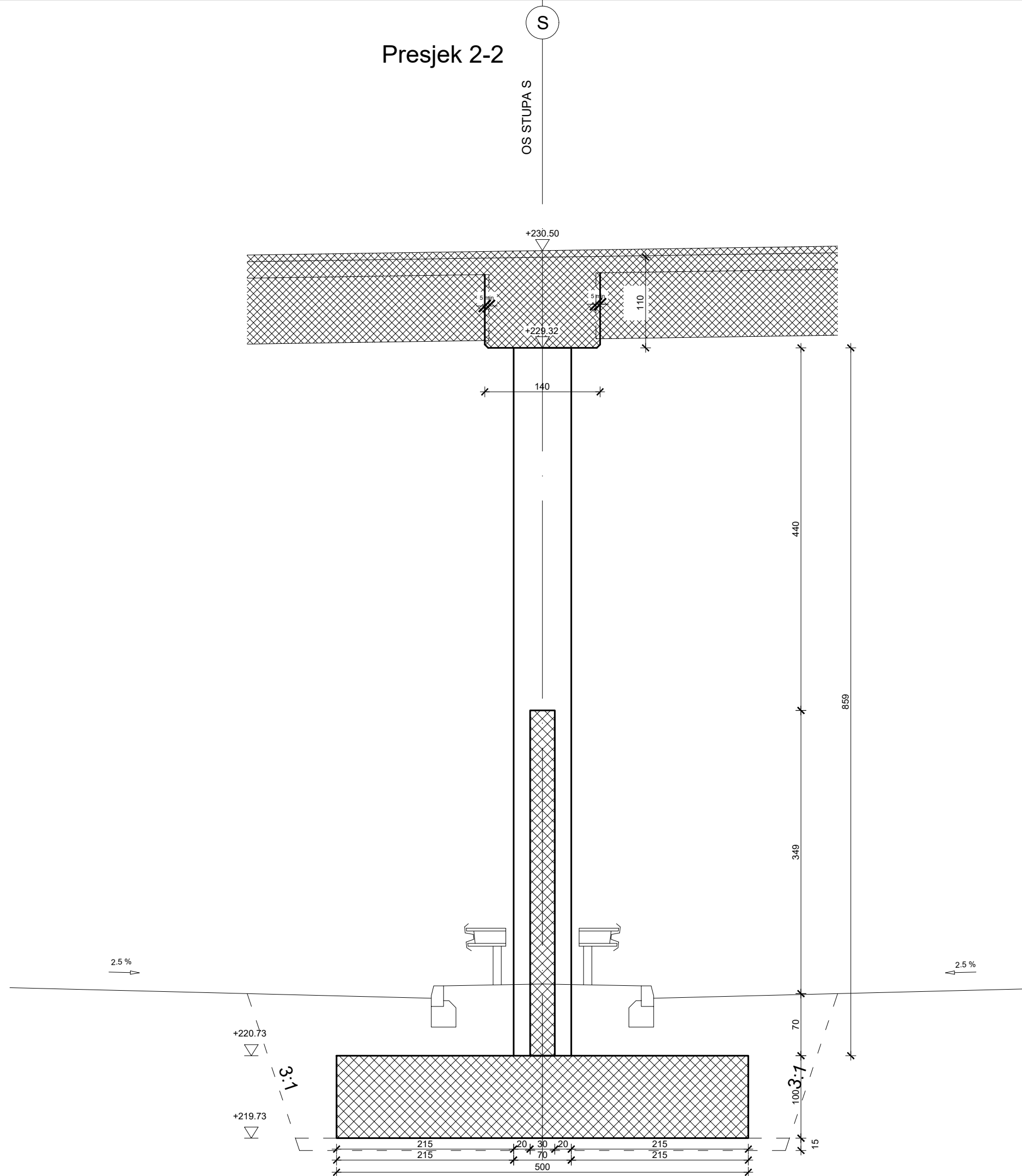
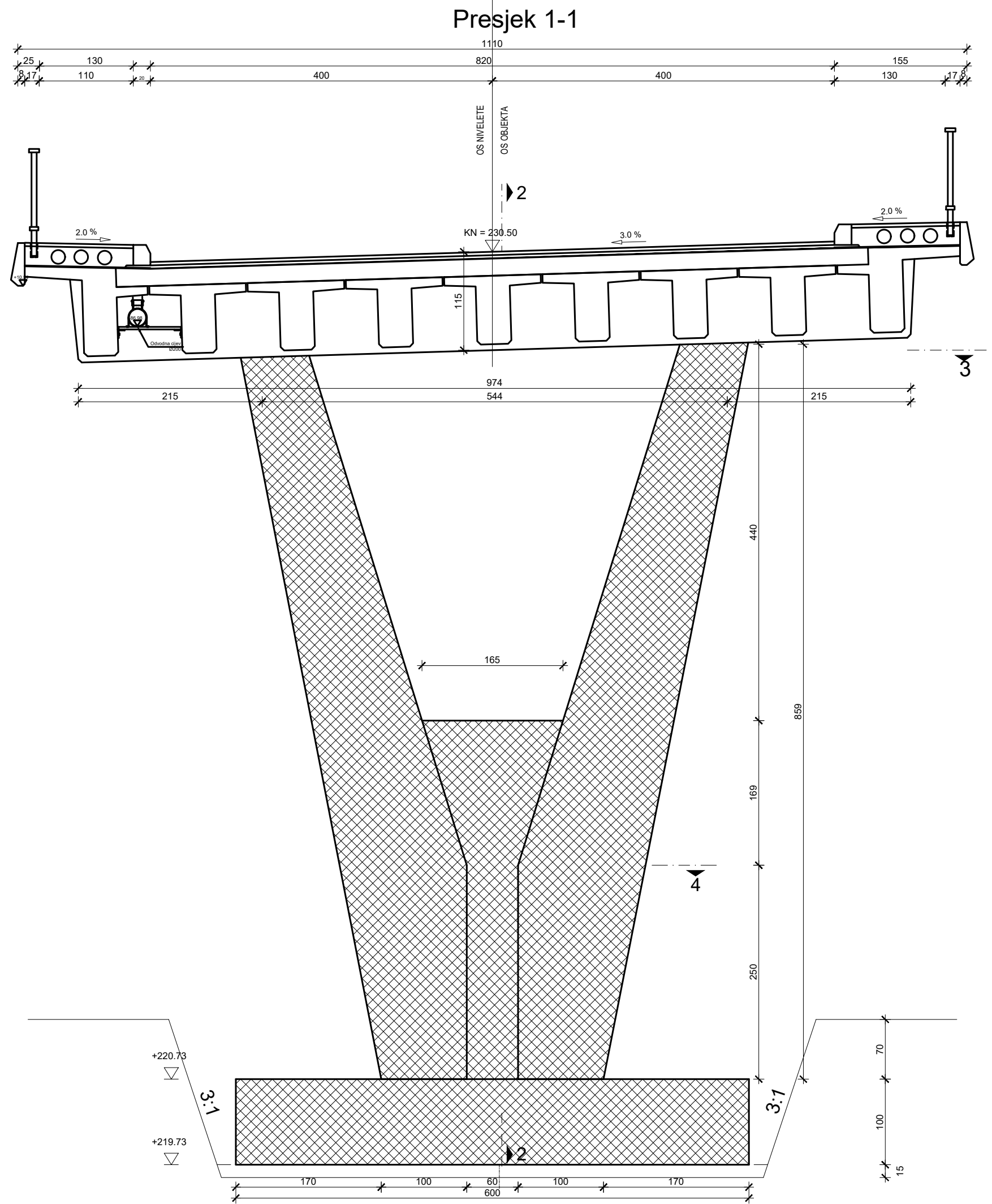


HEMA NADVIŠENJA OPLATE NOSAČA



IZMJENA BR.	OPIS	DATUM	POTPIS

INVESTITOR / NARUČITELJ: HAC d.o.o. Vončina 2 10000 Zagreb	 SVEUČILIŠTE U SPLITU GRADEVINSKO-ARHITEKTONSKI FAKULTET 21000 SPLIT, MATICE HRVATSKE 15 MB 3149463, tel: + 385 (0)21 303333, fax: + 385 (0)21 465117
GRADEVINA: Autocesta Zagreb-Split-Dubrovnik Dionica: Prgomet-Dugopolje Vijadukt ABC	
VRSTA PROJEKTA: Projekt konstrukcije	ZAJEDNIČKA OZNAKA PROJEKTA: VV-01
RAZINA PROJEKTA: GLAVNI PROJEKT	
SADRŽAJ: NORMALNI POPREČNI PRESJEK RASPONSKOG SKLOPA	
PROJEKTANT: JAKOV TROGRLIĆ	MJERILO: 1:25
	DATUM: rujan 2023.
	MAPA: C1
	BROJ PROJEKTA: C1-01-04/07
	BROJ PRILOGA: 3
OZNAKA DOKUMENTA: Most - predlozak.dwg	

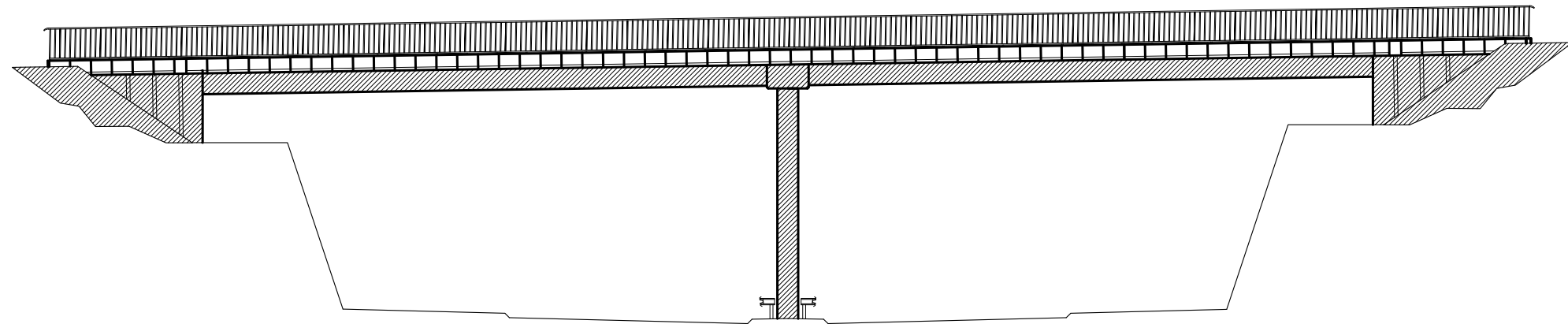


PLAN OPLATE STUPA 1:50

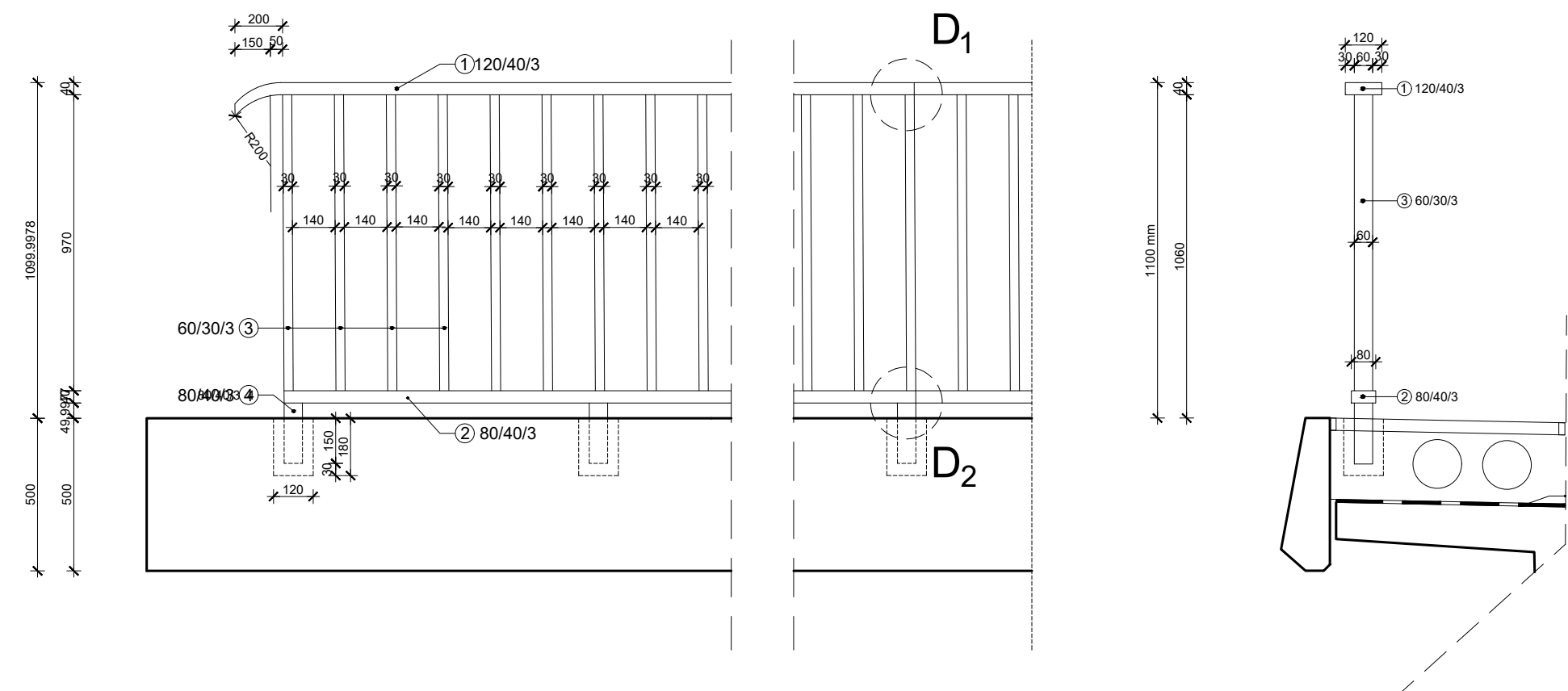
IZMJENA BR.	OPIS	DATUM	POTPIS

INVESTITOR / NARUČITELJ: HAC d.o.o. Vončinina 2 10000 Zagreb	 <small>SVEUČILIŠTE U SPLITU GRADUJENSKO-ARHITEKTONSKI FAKULTET 21000 SPLIT, MATICE HRVATSKE 15 MB 3149403, tel: +385 (0)21 303332, fax: +385 (0)21 403117</small>
GRAĐEVINA: Autocesta Zagreb-Split-Dubrovnik Dionica: Prigomet-Dugopolje Vijadukt ABC	
VRSTA PROJEKTA: Projekt konstrukcije	ZAJEDNIČKA OZNAKA PROJEKTA: VV-01
RAZINA PROJEKTA: GLAVNI PROJEKT	
SADRŽAJ: <h3>PLAN OPLATE STUPA</h3>	
PROJEKTANT: JAKOV TROGRLIĆ	MJERILO: 1:50
	DATUM: rujan 2023.
	MAPA: C1
	BROJ PROJEKTA: C1-01-04/07
	BROJ PRILOGA: 6
OZNAKA DOKUMENTA: Most - predlozak.dwg	

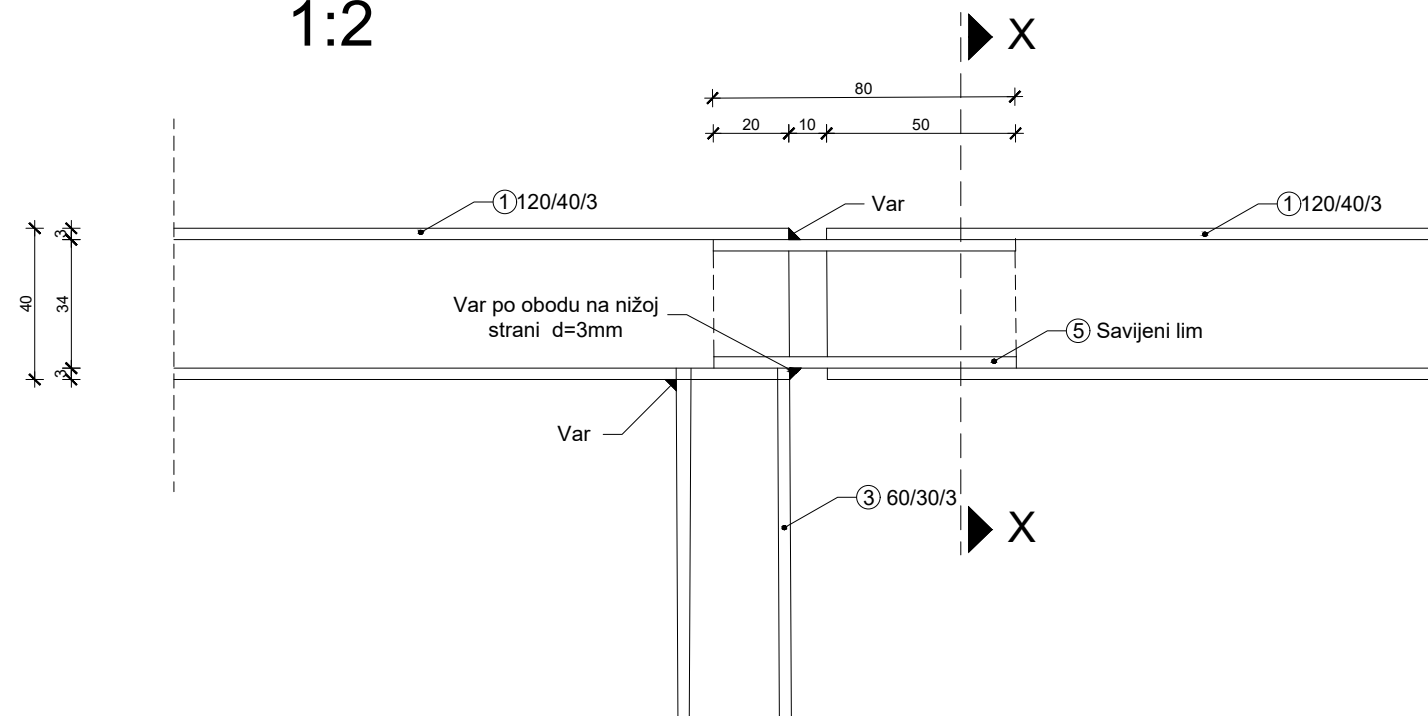
Pogled na most
1:200



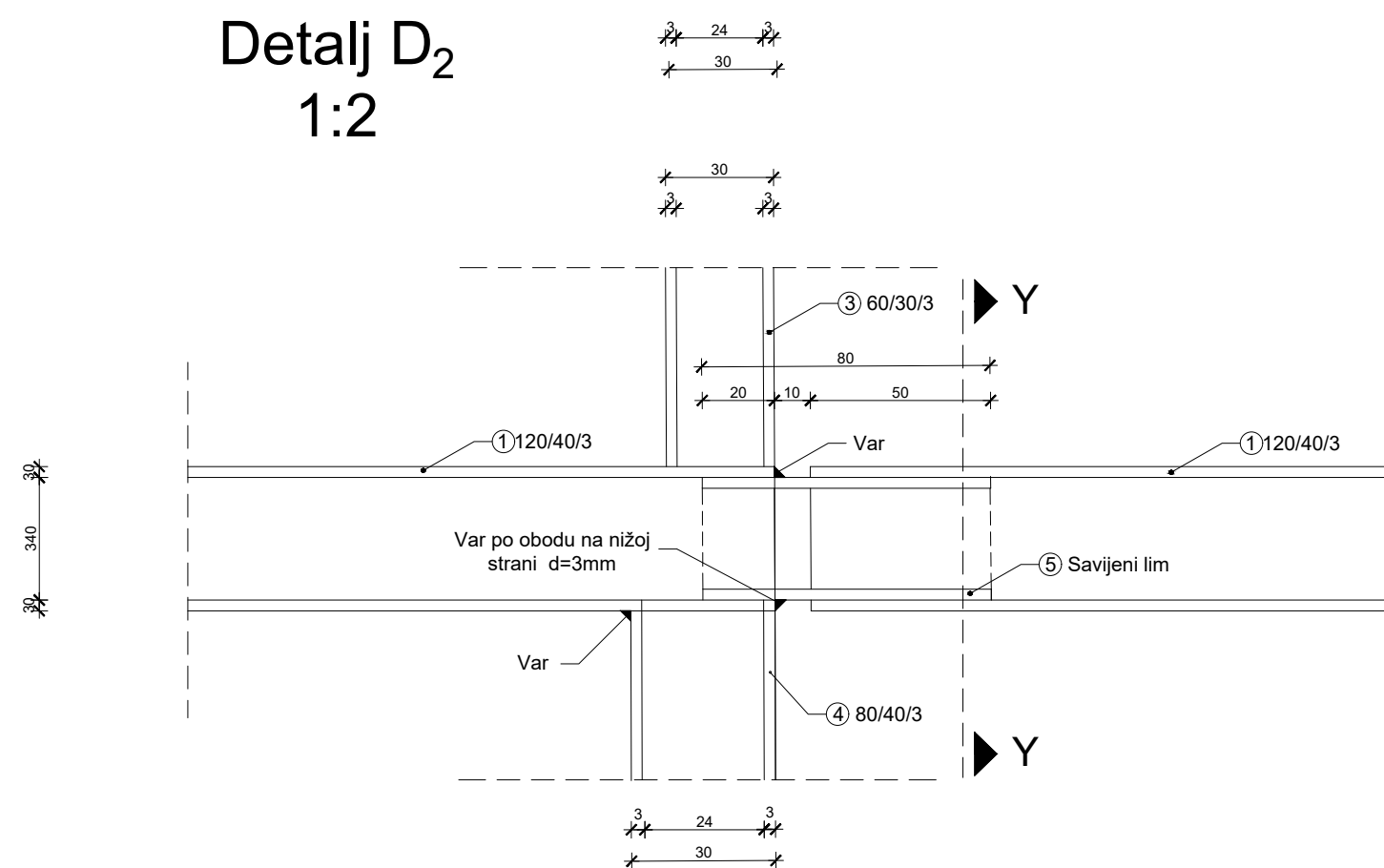
Pogled na element ograde
1:20



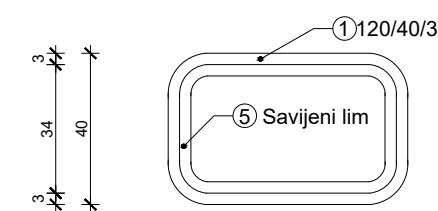
Detalj D₁
1:2



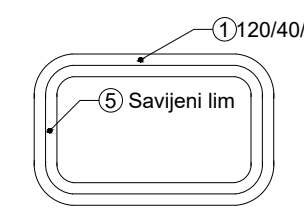
Detalj D₂
1:2



PRESJEK X-X



PRESJEK Y-Y

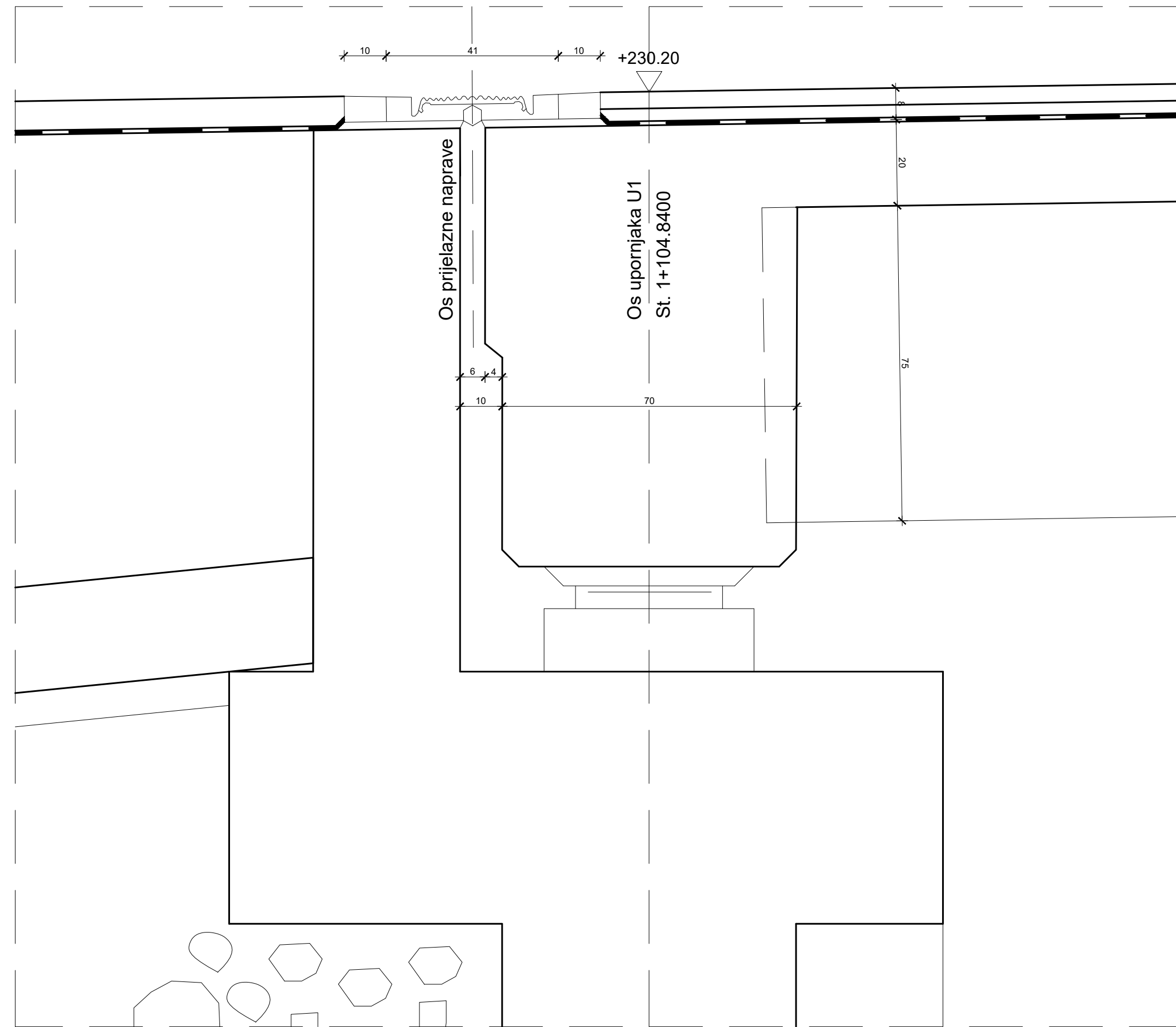


DETALJI OGRADA
1:20 ; 1:2

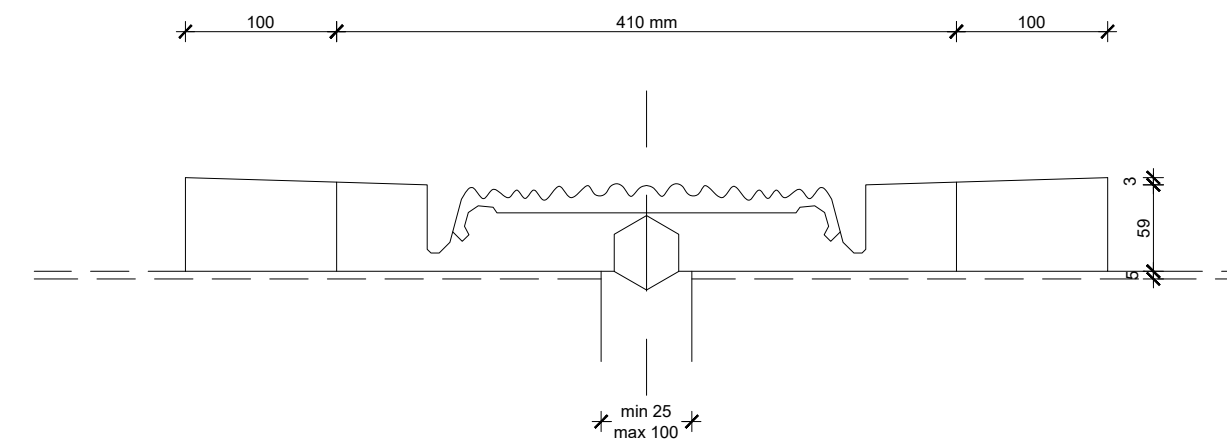
IZMJENA BR.	OPIS	DATUM	POTPIS

INVESTITOR / NARUČITELJ: HAC d.o.o. Vončina 2 10000 Zagreb	 SVEUČILIŠTE U SPLITU, GRAĐEVINSKO-ARHITEKTONSKI FAKULTET 21000 SPLIT, MATICE HRVATSKE 15 MB 31496/2, tel: +385 (0)21 303333, fax: +385 (0)21 465117
GRAĐEVINA: Autocesta Zagreb-Split-Dubrovnik Dionica: Prgetmet-Dugopolje Vijadukt ABC	
VRSTA PROJEKTA: Projekt konstrukcije	ZAJEDNIČKA OZNAKA PROJEKTA: VV-01
RAZINA PROJEKTA: GLAVNI PROJEKT	
DETALJI OGRADA	
PROJEKTANT: JAKOV TROGRLIĆ	MJERILO: 1:200 ; 1:20 ; 1:2
	DATUM: rujan 2023.
	MAPA: C1
	BROJ PROJEKTA: C1-01-04/07
	BROJ PRILOGA: 8
OZNAKA DOKUMENTA: Most - predlozak.dwg	


DETALJ PRIJELAZNE NAPRAVE 1:10

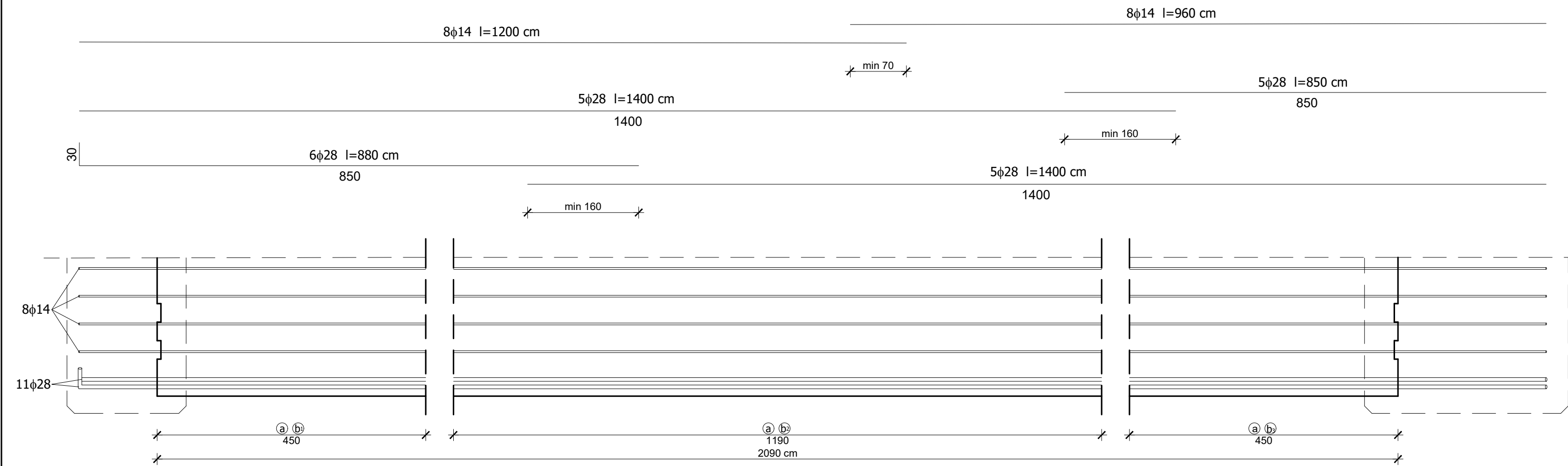


DETALJ PRIJELAZNE NAPRAVE 1:5



IZMJENA BR.	OPIS	DATUM	POTPIS

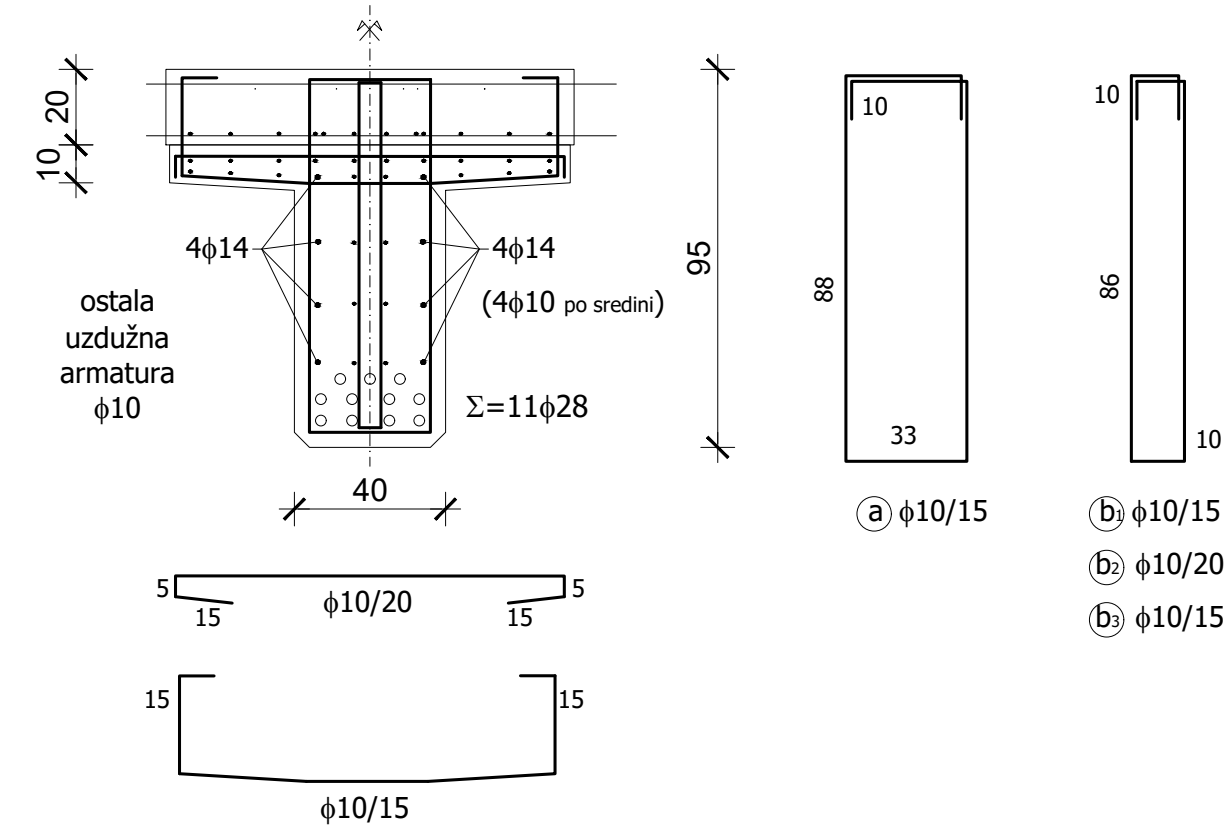
INVESTITOR / NARUČITELJ: HAC d.o.o. Vončinina 2 10000 Zagreb	 <p>SVEUČILIŠTE U SPLITU, GRAĐEVINSKO-ARHITEKTONSKI FAKULTET 21000 SPLIT, MATIĆE HRVATSKE 15 MB 3148403, tel: +385 (0)21 300333, fax: +385 (0)21 485117</p>
GRADEVINA: Autocesta Zagreb-Split-Dubrovnik Dionica: Prgomet-Dugopolje Vijadukt ABC	
VRSTA PROJEKTA: Projekt konstrukcije	ZAJEDNIČKA OZNAKA PROJEKTA: VV-01
RAZINA PROJEKTA: GLAVNI PROJEKT	
SADRŽAJ: DETALJ PRIJELAZNE NAPRAVE 1:10 ; 1:5	
PROJEKTANT: JAKOV TROGRLIĆ	MJERILO: 1:10 ; 1:5
	DATUM: rujan 2023.
	MAPA: C1
	BROJ PROJEKTA: C1-01-04/07
	BROJ PRILOGA: 9
OZNAKA DOKUMENTA: Most - predlozak.dwg	



PLAN ARMATURE GLAVNOG NOSAČA

IZMJENA BR.	OPIS	DATUM	POTPIS

Poprečni presjek nosača



INVESTITOR / NARUČITELJ: HAC d.o.o. Vončinina 2 10000 Zagreb	 SVEUČILIŠTE U SPLITU, GRADEVINSKO-ARHITEKTONSKI FAKULTET 21000 SPLIT, MATICE HRVATSKE 15 MB 3148403, tel: +385 (0)21 303333, fax: +385 (0)21 485117
GRADEVINA: Autocesta Zagreb-Split-Dubrovnik Dionica: Prgomet-Dugopolje Vijadukt ABC	
VRSTA PROJEKTA: Projekt konstrukcije	ZAJEDNIČKA OZNAKA PROJEKTA: VV-01
RAZINA PROJEKTA: GLAVNI PROJEKT	
SADRŽAJ: PLAN ARMATURE GLAVNOG NOSAČA	
PROJEKTANT: JAKOV TROGRLIĆ	MJERILO: 1:20
	DATUM: rujan 2023.
	MAPA: C1
	BROJ PROJEKTA: C1-01-04/07
	BROJ PRILOGA: 10
OZNAKA DOKUMENTA: Most - predložak.dwg	