

Proračun čelične konstrukcije proizvodne hale

Čavka, Petra

Undergraduate thesis / Završni rad

2022

Degree Grantor / Ustanova koja je dodijelila akademski / stručni stupanj:

University of Split, Faculty of Civil Engineering, Architecture and Geodesy / Sveučilište u Splitu, Fakultet građevinarstva, arhitekture i geodezije

Permanent link / Trajna poveznica: <https://um.nsk.hr/um:nbn:hr:123:062692>

Rights / Prava: [In copyright](#)/[Zaštićeno autorskim pravom.](#)

Download date / Datum preuzimanja: **2024-11-28**



Repository / Repozitorij:

[FCEAG Repository - Repository of the Faculty of Civil Engineering, Architecture and Geodesy, University of Split](#)



UNIVERSITY OF SPLIT



SVEUČILIŠTE U SPLITU
FAKULTET GRAĐEVINARSTVA, ARHITEKTURE I GEODEZIJE

ZAVRŠNI RAD

Petra Čavka

Split, 2022.

SVEUČILIŠTE U SPLITU
FAKULTET GRAĐEVINARSTVA, ARHITEKTURE I GEODEZIJE

Petra Čavka

Proračun čelične konstrukcije proizvodne hale

Završni rad

Split, 2022.

**SVEUČILIŠTE U SPLITU
FAKULTET GRAĐEVINARSTVA, ARHITEKTURE I GEODEZIJE**

**Matice hrvatske 15
21000 Split**

STUDIJ: **PREDDIPLOMSKI STRUČNI SVEUČILIŠNI STUDIJ GRAĐEVINARSTVA**

SMJER: **KONSTRUKCIJE**

KANDIDAT: **Petra Čavka**

BROJ INDEKSA: **1906**

KATEDRA: **Katedra za metalne i drvene konstrukcije**

PREDMET: **Metalne konstrukcije**

ZADATAK ZA ZAVRŠNI RAD

Tema: Proračun čelične konstrukcije proizvodne hale

Opis zadatka: Za zadanu geometriju objekta potrebno je odrediti dimenzije glavnih i sekundarnih nosivih elemenata, kao i elemenata prostorne stabilizacije. Materijal za izradu nosive konstrukcije je S275. Objekt se nalazi na području Splita. Izrađeni projekt mora sadržavati:

- tehnički opis
- plan kontrole i osiguranja kvalitete
- proračune
- građevinske nacрте

U Splitu, rujan 2022.

Voditelj završnog rada:
Prof. dr. sc. Ivica Boko

Proračun čelične konstrukcije proizvodne hale

Sažetak:

Tema završnog rada je proračun čelične konstrukcije proizvodne hale koja je smještena u području Splita. Potrebno je dimenzionirati glavnu nosivu konstrukciju - rešetku i stupove, sekundarnu nosivu konstrukciju - krovne i bočne sekundarne nosače te spregove, spojeve i temelje. Svi proračuni izvode se prema normama Eurocode-a. Rezultati unutarnjih sila dobiveni su u računalnom programu „Scia Engineer 2021“.

Projekt sadrži: tehnički opis konstrukcije, opće i posebne tehničke uvjete, plan kontrole i osiguranja kvalitete, proračun nosivih konstrukcijskih elemenata i karakteristične građevinske nacрте.

Ključne riječi:

čelik, hala, nosiva konstrukcija, spregovi, greda, stup, dimenzioniranje, spojevi.

Design of a steel multifunctionality hall

Abstract:

Subject of this work is design of a steel manufacturing hall placed in Split. It is necessary to dimension the main supporting structure – grid and piers, secondary supporting structure – roof and lateral secondary girders, and bracings, joints and foundations. All calculations were done according to Eurocode norms.

The work includes technical description of the structure, general and particular conditions of civil engineering works, control plan and quality assurance plan, calculation of the main structural elements as well as characteristic structural plans.

Keywords:

steel, hall, supporting structure, bracings, beam, column, design, joints residential building, main design, monolithic construction.

1 TEHNIČKI OPIS.....	8
1.1 OPIS KONSTRUKCIJE.....	8
1.1.1 Općenito.....	8
1.2 OPIS KONTRUKTIVNIH ELEMENATA.....	10
1.3 SPOJEVI.....	11
1.4. O PRORAČUNU KONSTRUKCIJE.....	12
1.5. MATERIJAL ZA IZRADU KONSTRUKCIJE.....	12
1.6. PRIMIENJENI PROPISI.....	13
1.7. ANTIKOROZIJSKA ZAŠTITA.....	13
1.8. ZAŠTITA OD POŽARA	13
2 ANALIZA OPTEREĆENJA.....	14
2.1 STALNO OPTEREĆENJE - KROVNA PLOHA	14
2.2. DJELOVANJE SNIJEGA – PROMJENJIVO OPTEREĆENJE.....	15
2.3. POKRETNO OPTEREĆENJE - DJELOVANJE VJETRA	16
2.3.1. Kombinacije djelovanja vjetra	17
3. KONTROLA PROGIBA	26
3.1. VERTIKALNI PROGIB	26
3.2. HORIZONTALNI POMAK.....	27

4. DIJAGRAMI REZNIH SILA ZA KOMBINACIJE DJELOVANJA.....	28
4.1. GLAVNA NOSIVA KONSTRUKCIJA	28
4.2. N DIJAGRAMI OPTEREĆENJA	31
4.3. NAJKRITIČNIJI N DIJAGRAM ZA SVAKI ELEMENT.....	33
4.4. KROVNA PODROŽNICA.....	35
4.5. BOČNA PODROŽNICA.....	40
4.6. ZABATNI STUPOVI.....	43
4.7. KROVNI SPREG.....	44
4.8. BOČNI SPREG	45
5 DIMENZIONIRANJE	48
5.1 GLAVNA NOSIVA KONSTRUKCIJA	48
5.1.1 Gornji pojas rešetke	50
5.1.2 Donji pojas (DP)	51
5.1.3 Ispuna – vertikalni štapovi (V)	54
5.1.4. Ispuna – dijagonalni štapovi (D).....	56
5.1.5. Dimenzioniranje stupa.....	59
5.2. SEKUNDARNE KONSTRUKCIJE	66
5.2.1 Zabatni stupovi	66
5.2.2. Krovni (horizontalni) spreg	69
5.2.3. Bočni spreg	70
5.2.4. Krovna podrožnica	70
5.2.5. Bočna podrožnica	79

6. DIMENZIONIRANJE SPOJEVA.....	91
6.1. SPOJ STUP - TEMELJ	91
6.2. VLAČNI NASTAVAK REŠETKE.....	96
6.3. ZGLOBNI SPOJ STUP - REŠETKA	98
7. NACRTI.....	102

1 TEHNIČKI OPIS

1.1. OPIS KONSTRUKCIJE

1.1.1 Općenito

Sljedeći su parametri konstrukcije:

- Način izvedbe: Montažno
- Materijal izrade: S275
- Lokacija objekta: Split
- Razmak okvira: $n = 5.4 \text{ m}$
- Širina objekta: $L = 23 \text{ m}$

Predmetna građevina nalazi se na području grada Splita.

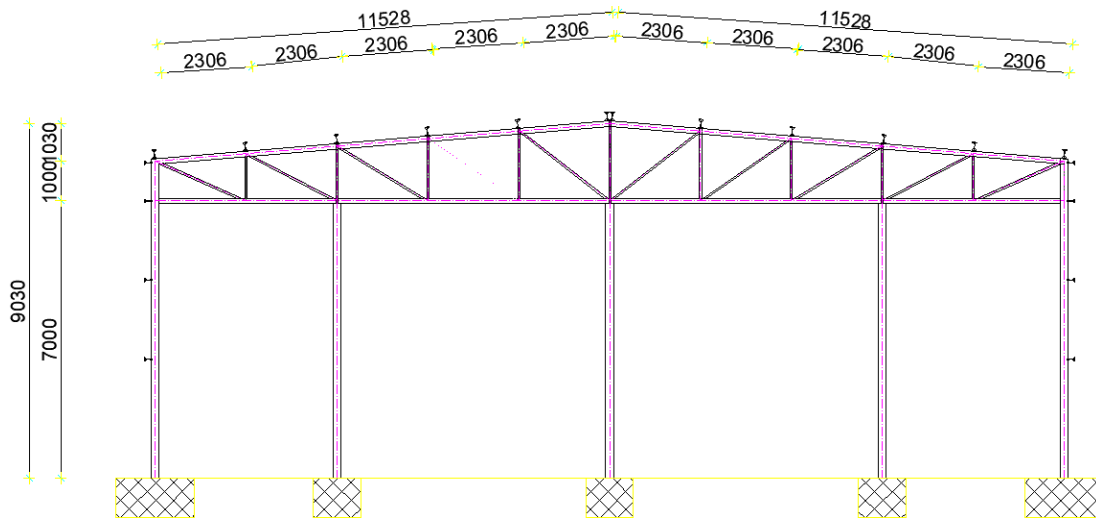
Tlocrtna dimenzija su $54,0 \times 23,0 \text{ (m)}$, a visina do sljemena iznosi $9,03 \text{ (m)}$. Krovna ploha u odnosu na horizontalnu ravninu, je nagnuta pod kutom $\alpha = 5,14^\circ$, što je ekvivalentno padu od $9,00\%$.

Projektirana je za potrebe skladištenja.

Geometrija

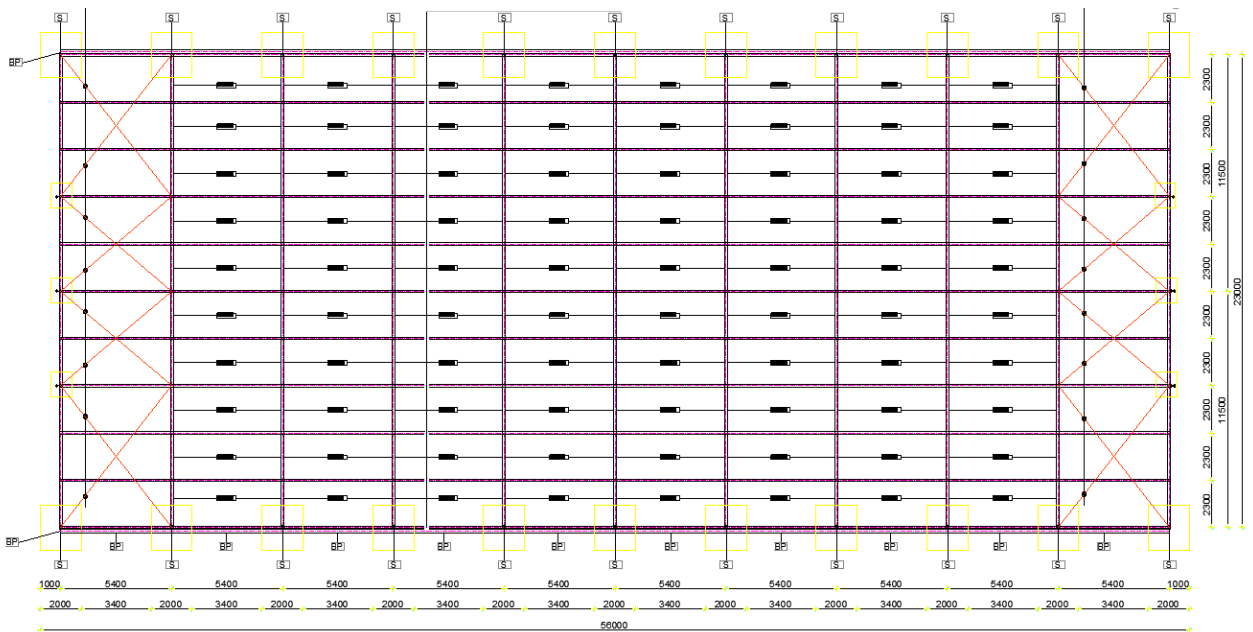
$$\text{Tg } \alpha = \frac{9}{100}$$

$$\alpha = 5,14^\circ$$



Slika 1.1.1. Geometrija glavnog nosača

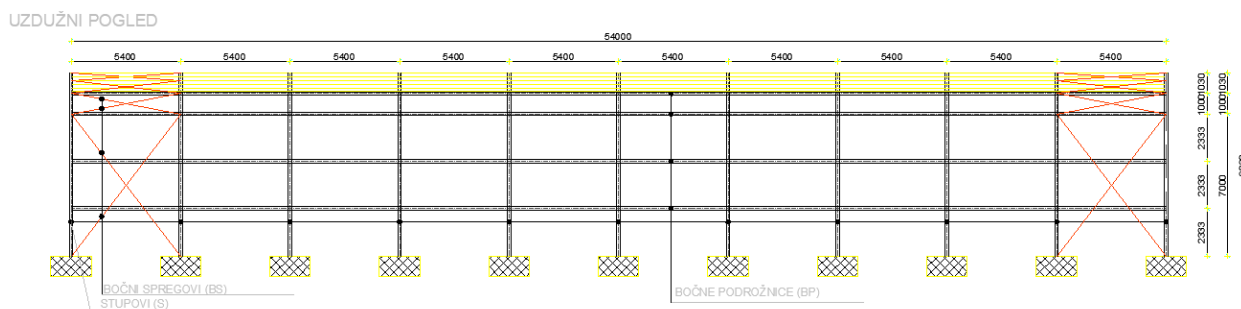
Glavni nosivi sustav hale je zamišljen kao sustav 10 ravninskih okvira raspona 23 (m), stabilnih u svojoj ravnini, na međusobnom osnom razmaku od 5,40 (m).



Slika 1.1.2 Tlocrtni prikaz konstrukcije

Na gornje pojaseve se oslanjaju sekundarni krovni nosači (podrožnice) na međusobnom osnom razmaku od 2,31 (m), a na stupove su oslonjeni sekundarni bočni nosači na međusobnom

osnom razmaku od 1,75(m). Stabilizacija hale ostvarena je spregovima u krovnim (horizontalnim) i bočnim (vertikalnim) ravninama i to u krajnjim poljima (prvom i posljednjem). Kao pokrov koriste se aluminijski sendvič paneli.



Slika 1.1.3 Bočni prikaz konstrukcije

1.2. OPIS KONSTRUKTIVNIH ELEMENATA

Glavni nosači

Glavni nosači predstavljaju nosivi dio konstrukcije i prenose vertikalna opterećenja na nosive zidove i dalje na temeljno tlo. Glavni nosači su dimenzionirani da prime utjecaj od vlastite težine čitave konstrukcije i opterećenja od snijega i vjetra. Oni su pravokutnog šupljeg poprečnog presjeka CFRHS 160 X 160 X 5 spojeni u čvorovima. Sami elementi geometrije prikazani su na generalnom nacrtu.

Stupovi

Proračunom su odabrani stupovi HEA 340, ukupne duljine 7000mm, isto tako zabatni stupovi su I profila, istoga tipa HEA220. Odabrani stupovi zadovoljavaju pomake konstrukcije uslijed djelovanja opterećenja, tj. pomaci stupa su manji od dopuštenih pomaka.

Podrožnice

Podrožnica prenosi opterećenje s krovne plohe na glavne nosače. Elementi podrožnice koji imaju i funkciju vertikala vjetrovnog sprega, poprečnog presjeka profila CS150X25 i nalaze se na razmaku od 2,31m. Podrožnica je okomita na nagib krovne plohe. Pri dimenzioniranju podrožnice koristi se djelovanje snijega, gravitacije i vjetra. Bočne podrožnice su I poprečnog presjeka profila CS150X25.

Spregovi

Spreg služi za prihvaćanje horizontalnih sila vjetra i za pridržavanje glavnih nosača da ne bi došlo do izbočavanja. Horizontalne spregove tvore glavni nosači kao pojasevi, glavne podrožnice kao vertikale i dijagonale koje su izvedene od čelika okruglog poprečnog presjeka Ø20, RD8.

1.3. SPOJEVI

Vlačni nastavak rešetke

Spoj donjeg pojasa se izvodi čeonim pločama dimenzija 314x314x20(mm) navarenim na krajeve greda međusobno pričvršćenim vijcima M16; k.v. 10.9 nosivim na vlak i odrez. Spoj gornjeg pojasa se izvodi čeonim pločama dimezija 314x314x20(mm) navarenim na krajeve greda međusobno pričvršćenim vijcima M16 k.v. 10.9 nosivim na vlak i odrez.

Stup – rešetka

Spoj donje pojasnice rešetke sa stupom ostvaruje se čeonom pločom dimenzija 320x320x10(mm) i vijcima M12; k.v. 5,6. nosivim na odrez.

Stup – temelj

Spoj se izvodi podložnom pločom dimenzija 490x340x100 (mm) navarenom na kraj stupa i pričvršćenom vijcima M16; k.v. 4,6. nosivim na vlak i odrez, te sidrenim u armirano–betonski temelj. Između podložne ploče i armirano–betonskog temelja podlijeva se ekspandirajući mort.

1.4. O PRORAČUNU KONSTRUKCIJE

Statičkom analizom obuhvaćena su opterećenja koja djeluju na konstrukciju i to:

- stalno (vlastita težina okvira, sekundarna konstrukcija, instalacije),
- snijeg,
- vjetar

Analiza je provedena na jednom reprezentativnom ravninskom okviru na kojeg otpada 4,0 (m) širine krovne plohe.

Odgovarajući koeficijenti za vjetar i snijeg uzeti su iz propisanih tablica. Kao mjerodavna za dimenzioniranje konstruktivnih elemenata i spojeva uzeta je najnepovoljnija kombinacija opterećenja.

Proračun konstrukcije izvršen je programskim paketom „SCIA Engineer 2021“.

1.5. MATERIJAL ZA IZRADU KONSTRUKCIJA

Svi elementi konstrukcije (glavni nosivi okvir, sekundarne konstrukcije, spregovi i spojne ploče) izrađeni su od građevinskog čelika S 275.

Temelji su izrađeni od armiranog betona klase C20/25, s betonskim čelikom B500B kao armaturom.

1.6. PRIMIJENJENI PROPISI

Proračun čelične konstrukcije hale proveden je prema sljedećim propisima:

Analiza opterećenja

HRN ENV 1991-2-1	vlastita težina građevine
HRN ENV 1991-2-3	djelovanje snijega na konstrukciju
HRN ENV 1991-2-4	djelovanje vjetrova na konstrukciju

Dimenzioniranje

HRN ENV 1993	dimenzioniranje čeličnih konstrukcija
HRN ENV 1992	dimenzioniranje armirano-betonskih konstrukcija

1.7. ANTIKOROZIJSKA ZAŠTITA

Svi dijelovi čelične konstrukcije moraju biti zaštićeni od korozije prema odredbama "Pravilnika o tehničkim mjerama i uvjetima za zaštitu čeličnih konstrukcija od korozije".

Kao vrsta zaštite od korozije odabrana je zaštita vrućim pocinčavanjem i zaštitnim premazom. Ukupna debljina zaštitnog sloja usvaja se 200 μm .

1.8. ZAŠTITA OD POŽARA

U svrhu odugovlačenja zagrijavanja konstruktivnih elemenata predmetne hale, svi takvi elementi moraju se zaštititi posebnim premazima otpornim na visoke temperature. Također je potrebno opremiti objekt za slučaj nastanka požara uređajima za najavu požara kao i opremom za njegovo gašenje.

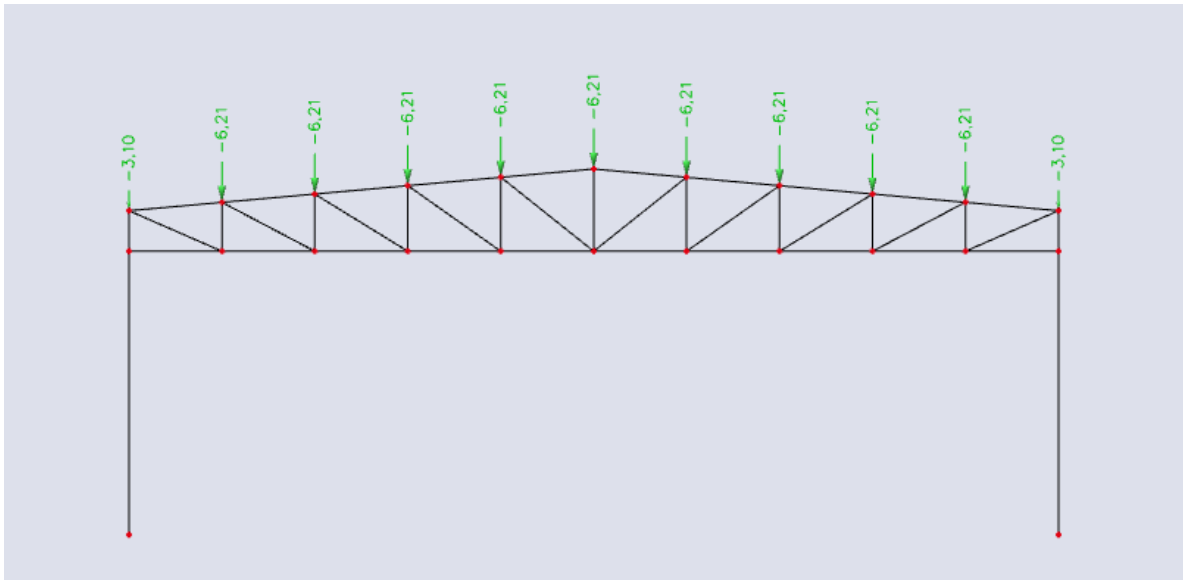
2. ANALIZA OPTEREĆENJA

2.1 STALNO OPTEREĆENJE – krovna ploha

- Sendvič paneli	0,2 kN/m ²
- Sekundarna konstrukcija i spregovi	0,2 kN/m ²
-Instalacija	0,1 kN/m ²
<hr/>	
	$\Sigma = 0,5 \text{ kN/m}^2$

$$G_k = 0,5 \text{ kN/m}^2 * 5,4\text{m} * 2,3 = 6,21 \text{ kN}$$

$$G_k/2 = 3,105 \text{ kN}$$



Slika 2.1.1. Stalno opterećenje u čvorovima okvira

2.2. DJELOVANJE SNIJEGA – promjenjivo opterećenje

HRN EN 1991-1-3

Opterećenje snijegom na krovu (po tlocrtnoj površini krova) određuje se po formuli:

$$s = s_k * \mu_i * c_e * c_t \text{ [kN/m}^2\text{]}$$

s_k – karakteristična vrijednost opterećenja na tlu u kN/m²

$s_k = 0,5 \text{ kN/m}^2$ za Split na nadmorskoj visini od 0 – 100 m

μ_i – koeficijent oblika za opterećenje snijegom, očitamo ga ovisno o obliku i nagib krova

Za nagib krova od $0^\circ < \alpha < 15^\circ \rightarrow \mu_i = 0,8$ ($\alpha = 5,14^\circ$)

$c_e = 1,00$ (koeficijent izloženosti)

$c_t = 1,00$ (toplinski koeficijent)

Opterećenje snijegom preko cijele krovne površine:

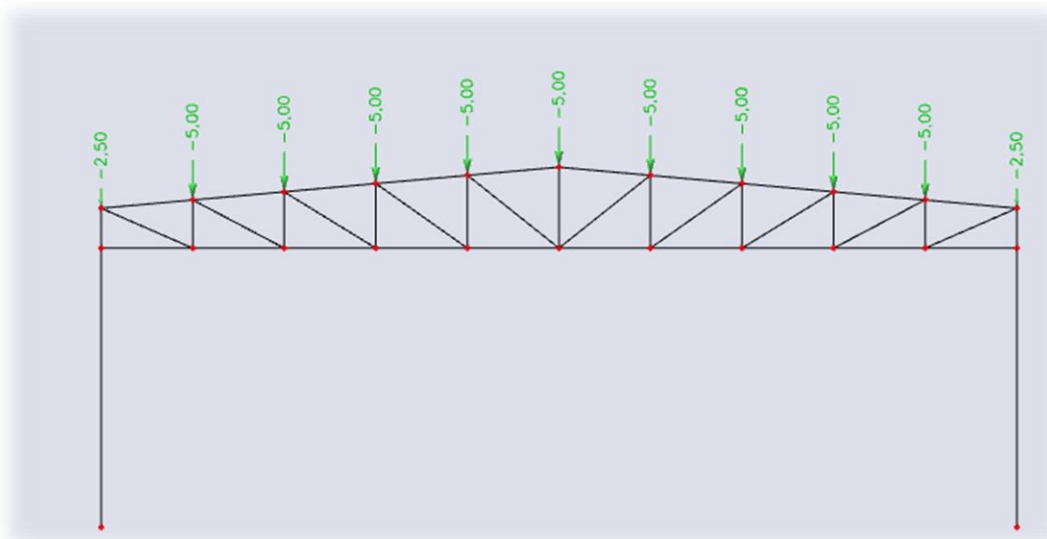
$$s = 0,50 * 0,8 * 1,00 * 1,00 = 0,4 \text{ [kN/m}^2\text{]}$$

Raspodjela sila na glavni nosač:

Raspodjela sila na glavni nosač:

$$S = s * n * a = 0,4 * 5,4 * 2,3 = 5,0 \text{ kN}$$

$$S/2 = 2,5 \text{ kN}$$



Slika 2.1.2. Opterećenje snijegom u čvorovima okvira

2.3 POKRETNO OPTEREĆENJE – djelovanje vjetra

HRN EN 1991-1-3

PRITISAK VJETRA:

- Na vanjske površine: $w_e = q_p(z_e) * C_{pe}$ [kN/m²]
- Na unutarnje površine: $w_i = q_p(z_i) * C_{pi}$ [kN/m²]

q_p - pritisak brzine vjetra pri udaru

z – referentna visina za pritisak

C_{pi}/C_{pe} – koeficijenti pritiska za vanjski i unutarnji vjetar

$C_{pi} = +0,2$ $C_{pi} = -0,3$ C_{pe} – određuje se prema zonama krovišta

$$q_p = C_e(z) * q_b$$

$C_e(z)$ – koeficijent izloženosti

q_b – osnovni pritisak vjetra

ρ -gustoća zraka, iznosi 1,25kg/m³

v_b^2 – osnovna brzina vjetra, $v_b = c_{dir} * c_{season} * v_{b/0}$

c_{dir} – faktor smijera vjetra, iznosi 1

c_{season} – faktor doba godine, iznosi 1

$v_{b/0}$ – očitavamo iz karte vjetra

OSNOVNI PRITISAK VJETRA:

$$q_B = \frac{1}{2} q_z * v_B = \frac{1}{2} * 1,25 * 25^2 = 390,63 \frac{N}{m^2} = 0,391 \text{ kN/m}^2$$

$$q_z = 1,25 \frac{kg}{m^3} \quad v_B = C_{DIR} * C_{SEASON} * v_{B;0} = 1,0 * 1,0 * 25 = 25 \text{ m/s}$$

$$C_{DIR} = 1,0 \quad C_{SEASON} = 1,0$$

$v_{B;0} = 25 \text{ m/s} \rightarrow$ očitano s vjetrovne karte za Split

$C_e(z) = 2,8 \rightarrow$ očitano za $z = 9,03 \text{ m}$

PRITISAK VJETRA PO UDARU:

$$q_p(ze) = C_E \cdot q_B = 2,8 \cdot 0,391 = 1,09 \text{ kN/m}^2$$

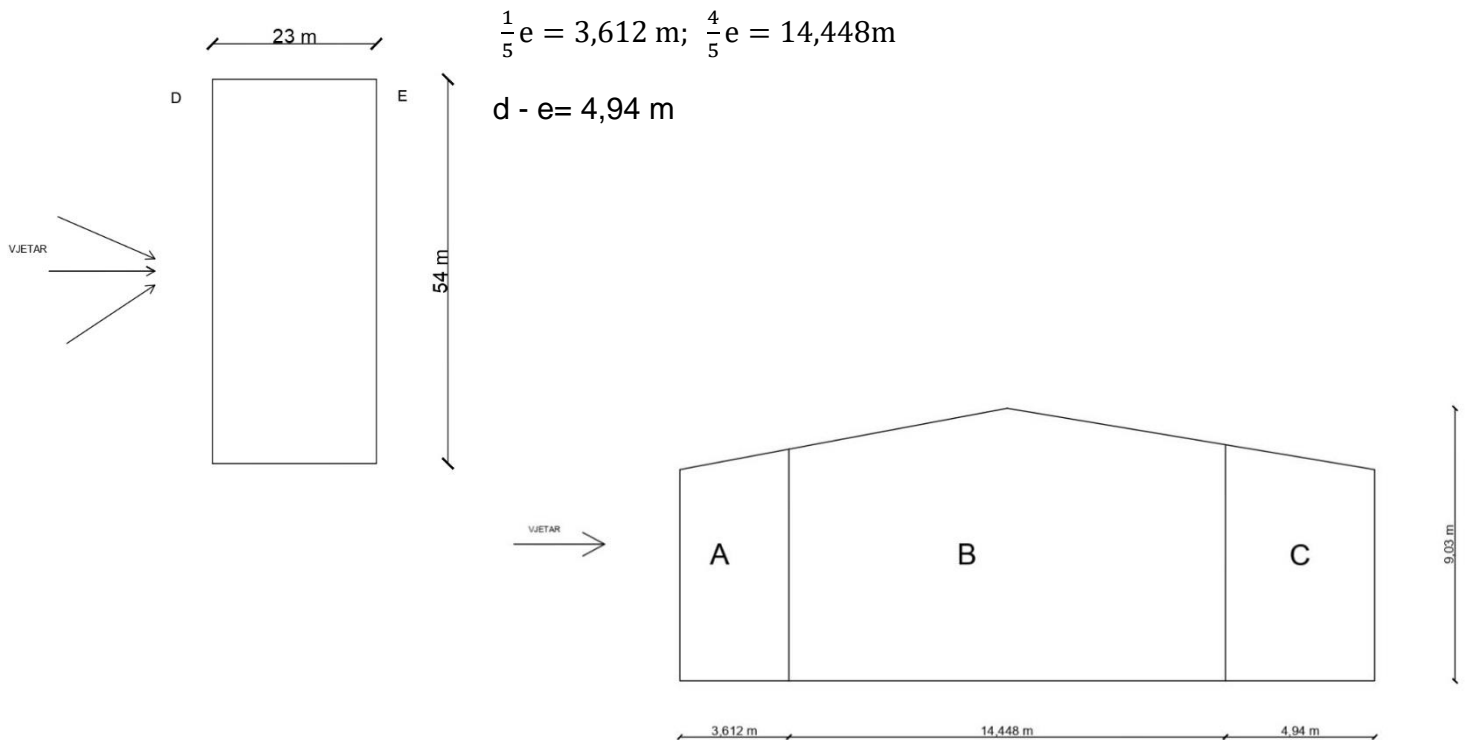
2.3.1. Kombinacije djelovanja vjetra

-Koeficijenti vanjskog pritiska C_{pe} :

$e = \min \{b, 2h\} = \min \{54; 18,06\} = 18,06 \text{ m}$

$d = 23 \text{ m}$

$e < d$



Očitamo vrijednosti vanjskog pritiska za vertikalne zidove:

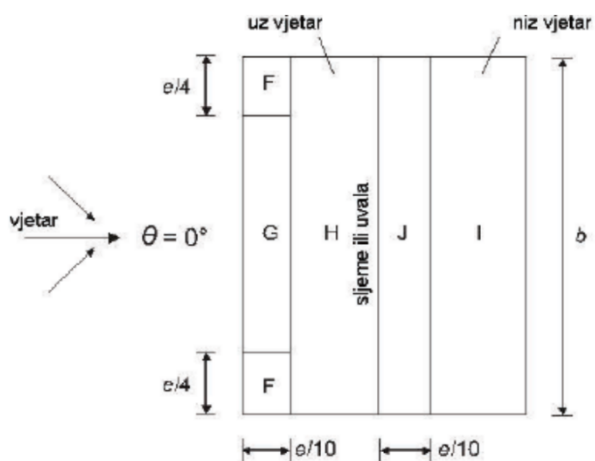
$$\frac{z}{d} = \frac{9,03}{23} = 0,39$$

Interpolacija:

Zona A: $C_{pe,10} = -1,2$
 Zona B: $C_{pe,10} = -0,8$
 Zona C: $C_{pe,10} = -0,5$
 Zona D: $C_{pe,10} = +0,71$
 Zona E: $C_{pe,10} = +0,31$

PODRUČJE	A	B	C	D	E
$C_{pe,10}$	-1,2	-0,8	-0,5	+0,71	-0,31

Određivanje pritiska na halu za područje dvostrešnog krova:



$$e/10 = 1,806 \text{ m}$$

$$e/4 = 4,515 \text{ m}$$

Koeficijenti vanjskog pritiska na halu s krovom nagiba $\alpha = 5,14^\circ$ za područja dvostrešnog krova $\Theta=0$

PODRUČJE	F	G	H	I	J
$C_{pe,10}$	-1,7	-1,2	-0,6	-0,6	+0,2

PODRUČJE	F	G	H	I	J
$C_{pe,10}$	0,00	0,00	0,00	-0,6	-0,6

KOMBINACIJE DJELOVANJA VJETRA:*Glavni okviri*

1. Pozitivno vanjsko opterećenje „+“ Pozitivno unutarnje opterećenje
(maksimalno odizanje rešetke)

PODRUČJE	D	E	F	G	H	I	J
C_{pe,10} (+)	+0,71	-0,31	-1,7	-1,2	-0,6	-0,6	-0,6
C_{pi} (+)	+0,2	+0,2	+0,2	+0,2	+0,2	+0,2	+0,2
W [kN/m ²]	0,561	0,561	2,09	1,54	0,88	0,88	0,88

2. Pozitivno vanjsko opterećenje „+“ Negativno unutarnje opterećenje

PODRUČJE	D	E	F	G	H	I	J
C_{pe,10} (+)	+0,71	-0,31	-1,7	-1,2	-0,6	-0,6	-0,6
C_{pi} (-)	-0,3	-0,3	-0,3	-0,3	-0,3	-0,3	-0,3
W [kN/m ²]	1,111	0,011	1,540	0,99	0,33	0,33	0,33

3. Negativno vanjsko opterećenje „+“ Pozitivno unutarnje opterećenje

PODRUČJE	D	E	F	G	H	I	J
C_{pe,10} (+)	+0,71	-0,31	-1,7	-1,2	-0,6	+0,2	-0,6
C_{pi} (-)	+0,2	+0,2	+0,2	+0,2	+0,2	+0,2	+0,2
W [kN/m ²]	0,561	0,561	2,09	1,54	0,88	0,00	0,88

4. Negativno vanjsko opterećenje „+“ Negativno unutarnje opterećenje

PODRUČJE	D	E	F	G	H	I	J
C_{pe,10} (+)	+0,71	-0,31	-1,7	-1,2	-0,6	+0,2	-0,6
C_{pi} (-)	-0,3	-0,3	-0,3	-0,3	-0,3	-0,3	-0,3
W [kN/m ²]	1,111	0,011	1,540	0,99	0,33	0,55	0,33

KOMBINACIJE DJELOVANJA VJETRA:*Zabatno pročelje*

Negativno vanjsko opterećenje "+" Pozitivno unutarnje opterećenje
(maksimalno razvlačenje zabatnog pročelja)

ZONE	C_{pe}	C_{pi}	$q_p(z) * C_{pe} "+" C_{pi} $	" "	w [kN/m ²]
A	-1,2	+0,2	1,09 (1,2 + 0,2)	-	1,526
B	-0,8	+0,2	1,09 (0,8 + 0,2)	-	1,09
C	-0,5	+0,2	1,09 (0,5 + 0,2)	-	0,763

Negativno vanjsko opterećenje "+" Negativno unutarnje opterećenje

ZONE	C_{pe}	C_{pi}	$q_p(z) * C_{pe} "+" C_{pi} $	" "	w [kN/m ²]
A	-1,2	-0,3	1,09 (1,2 - 0,3)	-	0,981
B	-0,8	-0,3	1,09 (0,8 - 0,3)	-	0,545
C	-0,5	-0,3	1,09 (0,5 - 0,3)	-	0,218

Opterećenje zabatnih stupova:

$$\text{Stup 1: } w = 1,526 * 3,45 = 5,26 \text{ kN/m}^2$$

$$\text{Stup 2: } w = (1,526 * 0,162) + (1,09 * (3,288+2,3)) = 6,338 \text{ kN/m}^2$$

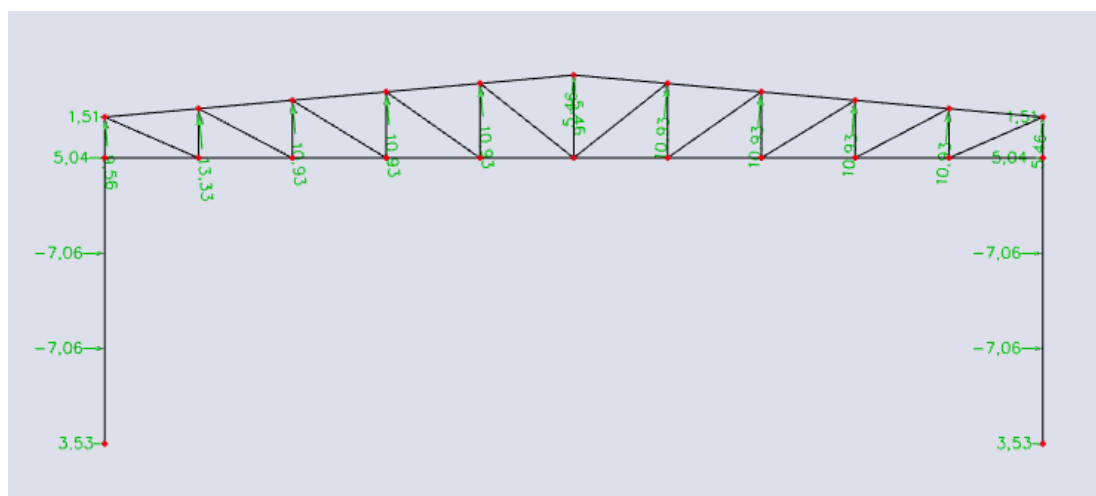
$$\text{Stup 3: } w = (1,09 * 2,3) + (1,09 * 2,3) = 5,014 \text{ kN/m}^2$$

$$\text{Stup 4: } w = (1,49 * 0,763) + (1,09 * (1,96+2,3)) = 5,780 \text{ kN/m}^2$$

$$\text{Stup 5: } w = 0,763 * 3,45 = 2,632 \text{ kN/m}^2$$

KOMBINACIJA 1) Maksimalno odizanje rešetke

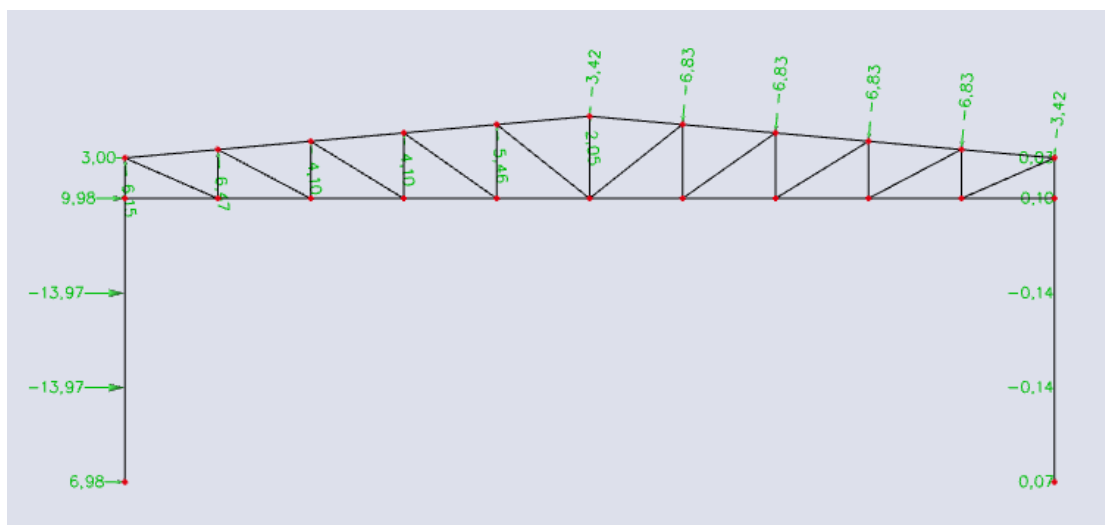
REŠETKA					
	(1)	(2)	(1)	(3)	(1)*(3)
ČVOR	OPTEREĆENJE	OSNI RAZMAK STUPOVA (m)	IZNOS (kN/m')	RAZMAK OKVIRA (m)	IZNOS (kN)
1	$1,15*W_g$	2.31	1,77	5.4	9,56
2	$0,66*W_g+1,65*W_h$	2.31	2,47	5.4	13,33
3	$1,15*W_h + 1,15*W_h$	2.31	2,03	5.4	10,93
4	$1,15*W_h + 1,15*W_h$	2.31	2,03	5.4	10,93
5	$1,15*W_h + 1,15*W_i$	2.31	2,02	5.4	10,93
6	$1,15*W_j$	2.31	1,01	5.4	5,46
7	$1,15*W_i$	2.31	1,01	5.4	5,46
8	$1,15*W_i+1,15*W_i$	2.31	2,02	5.4	10,93
9	$1,15*W_i+1,15*W_i$	2.31	2,02	5.4	10,93
10	$1,15*W_i+1,15*W_i$	2.31	2,02	5.4	10,93
11	$1,15*W_i+1,15*W_i$	2.31	2,02	5.4	10,93
12	$1,15*W_i$	2.31	1,01	5.4	5,46
STUPOVI					
	(1)	(2)	(1)*(2)	(3)	(1)*(2)*(3)
ČVOR	OPTEREĆENJE	RAZMAK OKVIRA (m)	IZNOS (kN/m')	UTJECAJNA VISINA (m)	IZNOS (kN)
1	W_d	5.4	3,03	$0,5*2,33$	3,53
2	W_d	5.4	3,03	2.33	7,06
3	W_d	5.4	3,03	2.33	7,06
4	W_d	5.4	3,03	$0,5*2,33+0,5*1$	5,04
5	W_d	5.4	3,03	$0,5*1$	1,51
6	W_e	5.4	3,03	$0,5*2,33$	3,53
7	W_e	5.4	3,03	2.33	7,06
8	W_e	5.4	3,03	2.33	7,06
9	W_e	5.4	3,03	$0,5*2,33+0,5*1$	5,04
10	W_e	5.4	3,03	$0,5*1$	1,51



Slika 2.1.3. Djelovanje vjetro W1 na okvir

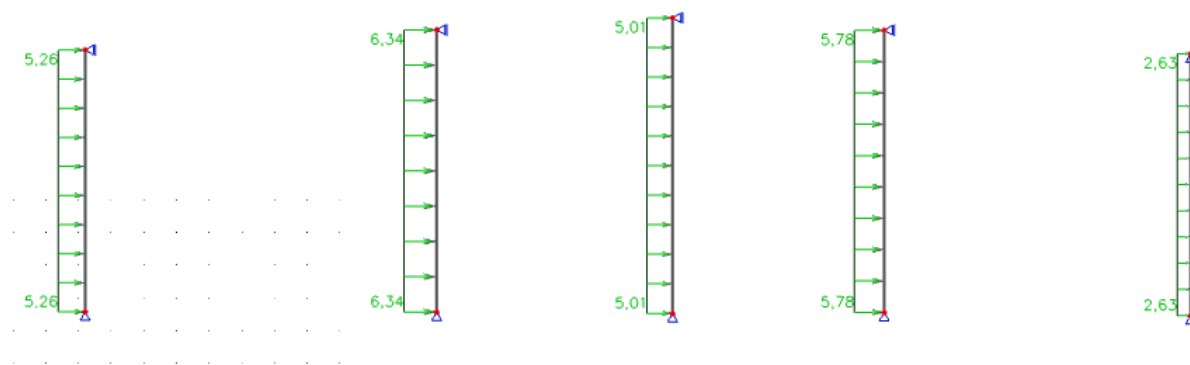
KOMBINACIJA 4) Maksimalni pritisak rešetke

REŠETKA					
	(1)	(2)	(1)	(3)	(1)*(3)
ČVOR	OPTEREĆENJE	OSNI RAZMAK STUPOVA (m)	IZNOS (kN/m')	RAZMAK OKVIRA (m)	IZNOS (kN)
1	$1,15*W_g$	2.31	1,14	5.4	6,15
2	$0,66*W_g+1,65*W_h$	2.31	1,20	5.4	6,47
3	$1,15*W_h + 1,15*W_h$	2.31	0,76	5.4	4,10
4	$1,15*W_h + 1,15*W_h$	2.31	0,76	5.4	4,10
5	$1,15*W_h + 1,15*W_i$	2.31	1,01	5.4	5,46
6	$1,15*W_j$	2.31	0,38	5.4	2,05
7	$1,15*W_i$	2.31	0,63	5.4	3,42
8	$1,15*W_i+1,15*W_i$	2.31	1,27	5.4	6,83
9	$1,15*W_i+1,15*W_i$	2.31	1,27	5.4	6,83
10	$1,15*W_i+1,15*W_i$	2.31	1,27	5.4	6,83
11	$1,15*W_i+1,15*W_i$	2.31	1,27	5.4	6,83
12	$1,15*W_i$	2.31	0,63	5.4	3,42
STUPOVI					
	(1)	(2)	(1)*(2)	(3)	(1)*(2)*(3)
ČVOR	OPTEREĆENJE	RAZMAK OKVIRA (m)	IZNOS (kN/m')	UTJECAJNA VISINA (m)	IZNOS (kN)
1	W_d	5.4	5,99	$0.5*2.33$	6,98
2	W_d	5.4	5,99	2.33	13,97
3	W_d	5.4	5,99	2.33	13,97
4	W_d	5.4	5,99	$0.5*2.33+0.5*1$	9,98
5	W_d	5.4	5,99	$0.5*1$	3,00
6	W_e	5.4	0,059	$0.5*2.33$	0,069
7	W_e	5.4	0,059	2.33	0,138
8	W_e	5.4	0,059	2.33	0,138
9	W_e	5.4	0,059	$0.5*2.33+0.5*1$	0,099
10	W_e	5.4	0,059	$0.5*1$	0,03



Slika 2.1.4 . Djelovanje vjetra W2 na okvir

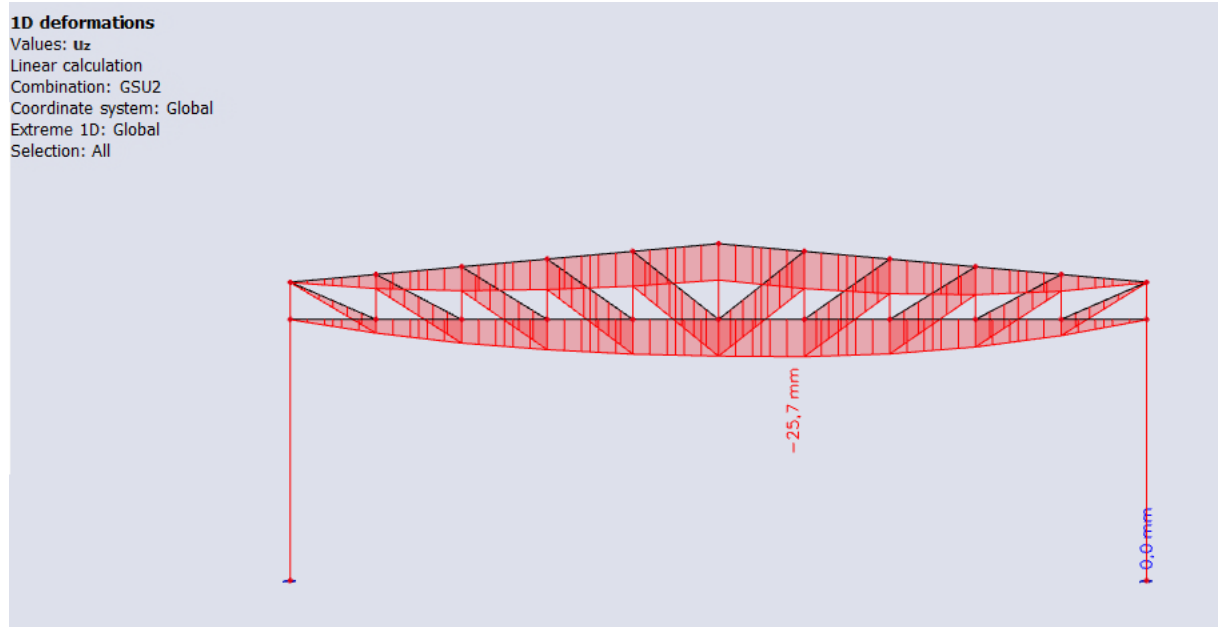
Sile Q1-Q5 su dobivene kao jednoliko raspoređeno opterećenje po zabatnim zidovima. Reakcije u ležajevima prenose se na krovni spreg, pri čemu je mjerodavno opterećenje vjetrom „W1“.,



Slika 2.1.5.. Prikaz djelovanja vjetra na zabat hale

3. Kontrola progiba

3.1. Vertikalni progib



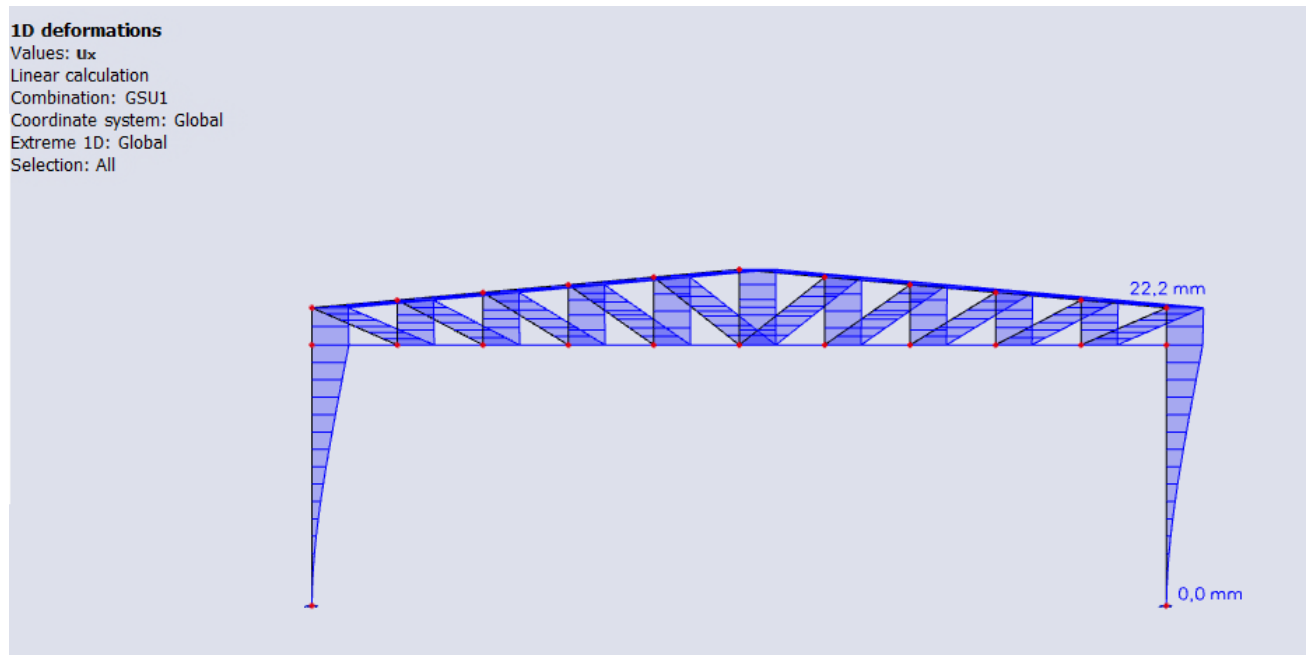
Najveći progib krovišta dobivamo za kombinaciju $GSU2 = 1,0 * G + 1,0 * W2 + 1,0 * S$

Dopušteni progib: $L/300 = 23000 \text{ mm} / 300 = 76,7 \text{ mm}$

$$25,7 / 76,7 = 34\%$$

Najveći progib krovišta zadovoljava u odnosu na dopušteni sa iskoristivosti 34 %.

3.2. Horizontalni pomak



Najveći progib stupa dobivamo za kombinaciju $1,0 * G + 1,0 * w1$

Dopušteni progib: $H/300 = 7000\text{mm}/300 = 23,3\text{mm}$

$$22,2/23,3 = 95\%$$

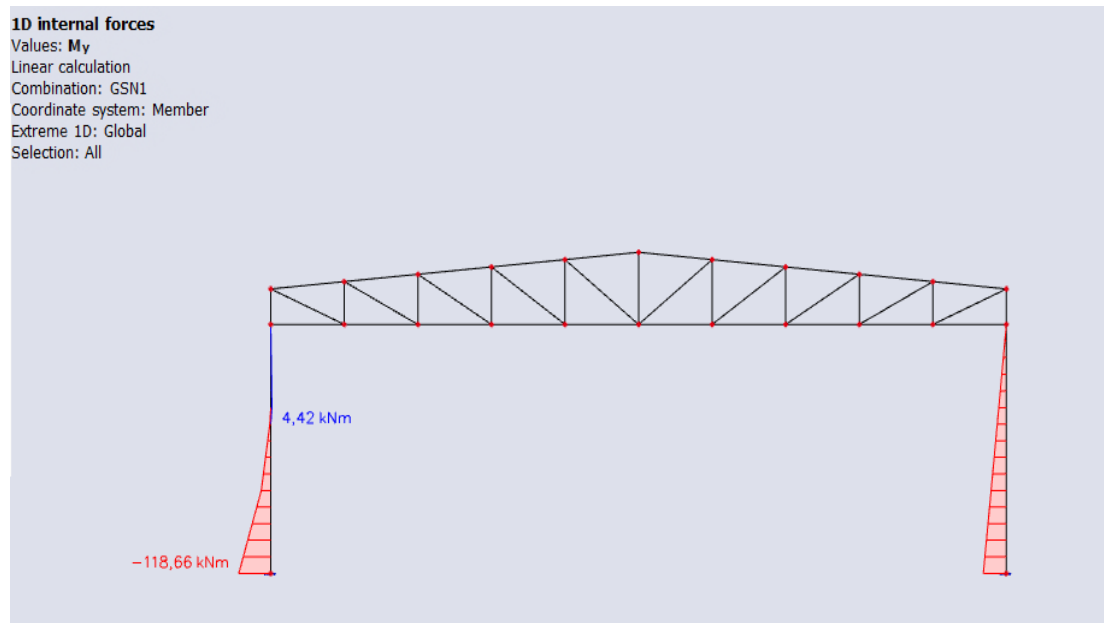
Najveći progib stupa zadovoljava u odnosu na dopušteni sa iskoristivosti 95 %.

4. Dijagrami reznih sila za kombinacije djelovanja (GSN)

4.1. Glavna nosiva konstrukcija

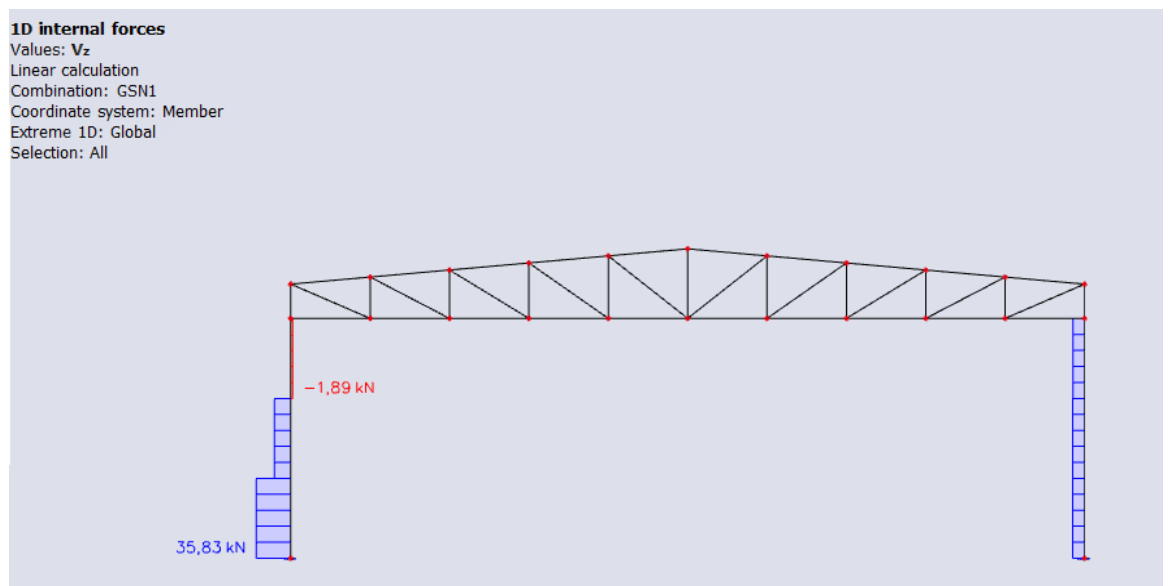
4.1.1. Kombinacija $1,35 \cdot G + 1,35 \cdot w_2 + 1,35 \cdot S$

M_y



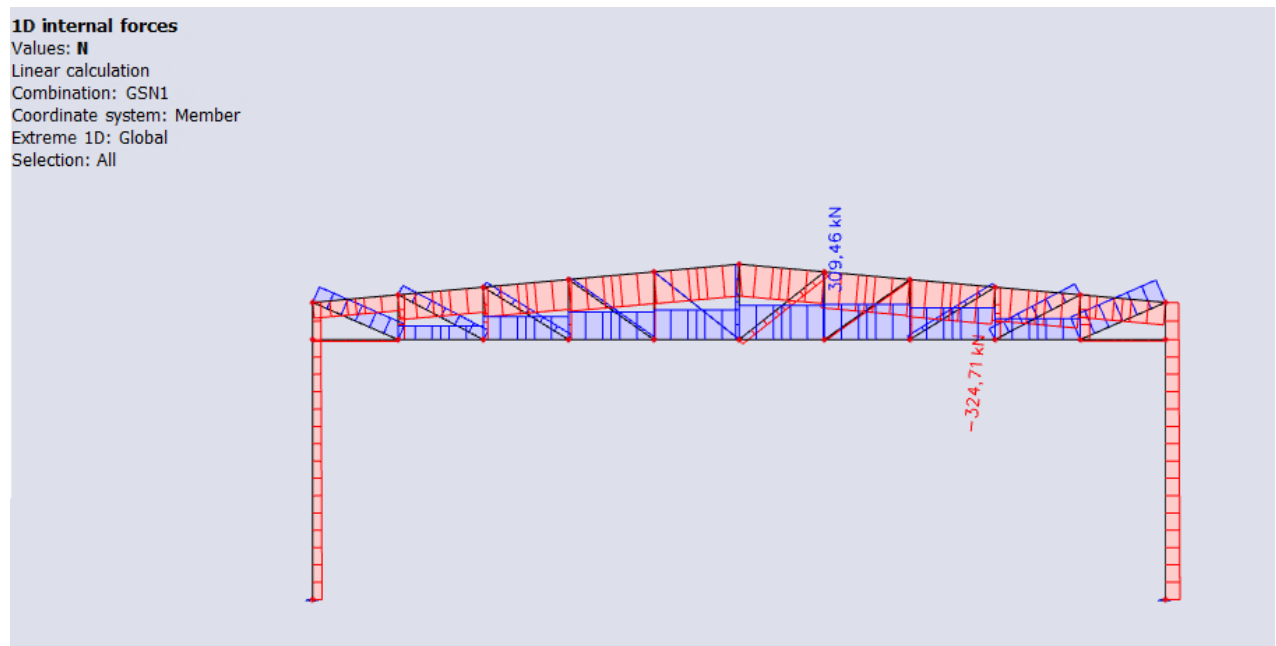
4.1.2. Kombinacija $1,35 \cdot G + 1,35 \cdot w_2 + 1,35 \cdot S$

V_z



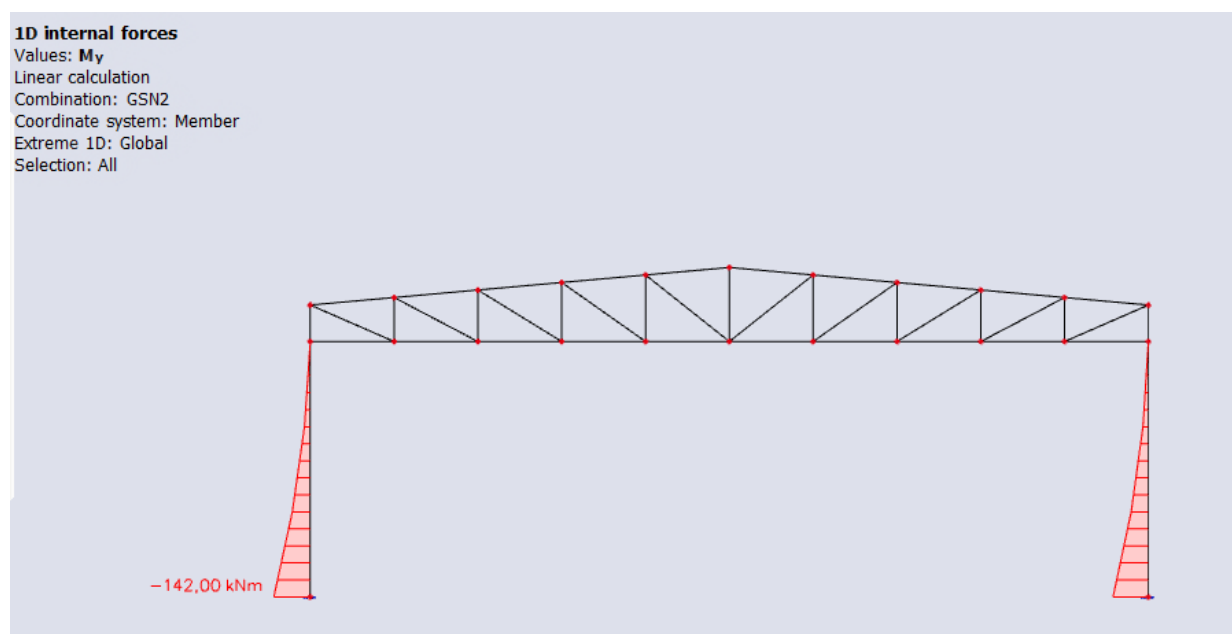
4.1.3. Kombinacija $1,35 \cdot G + 1,35 \cdot w_2 + 1,35 \cdot S$

N



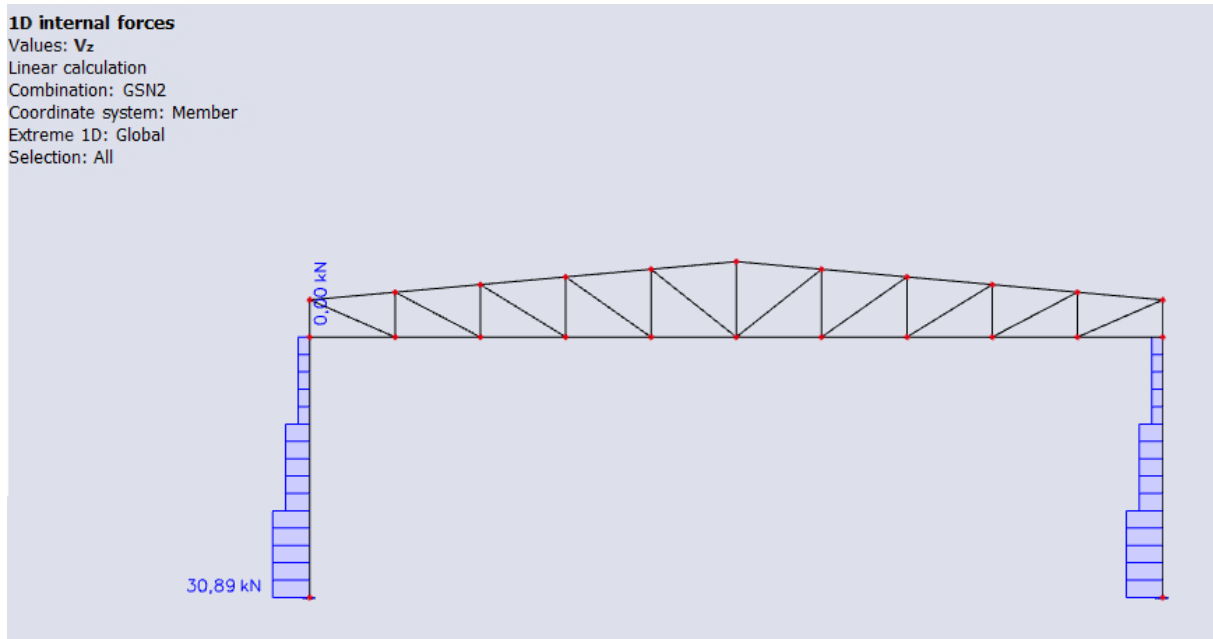
4.1.4. Kombinacija $1,00 \cdot G + 1,5 \cdot w_1$

My



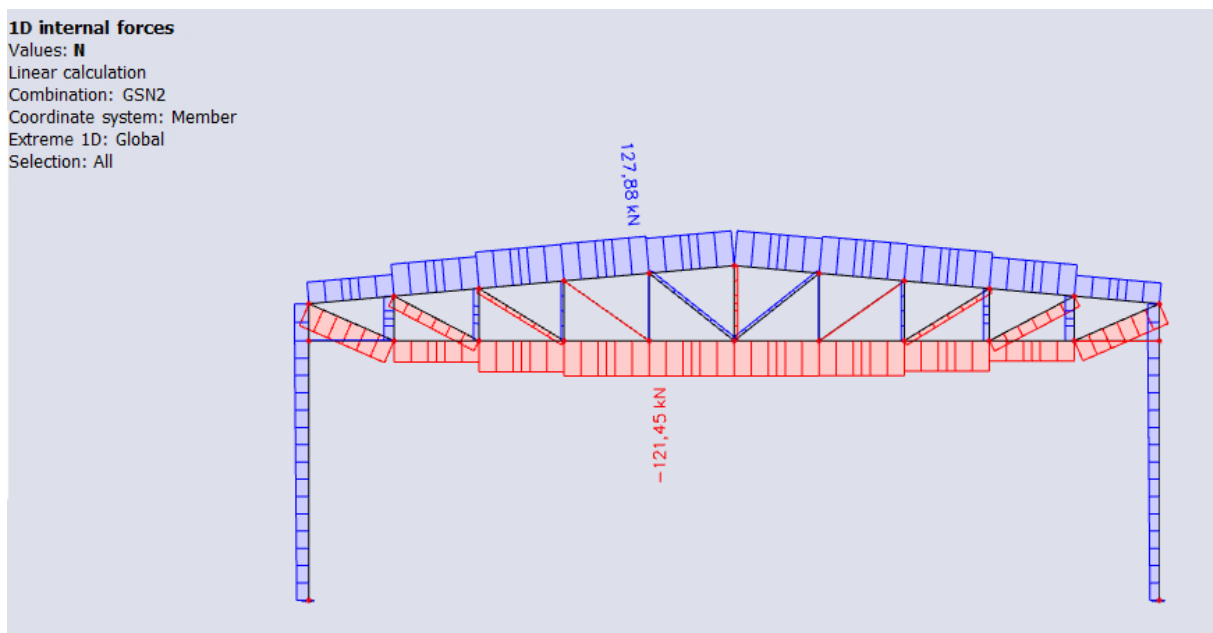
4.1.5. Kombinacija $1,00 \cdot G + 1,5 \cdot w1$

Vz



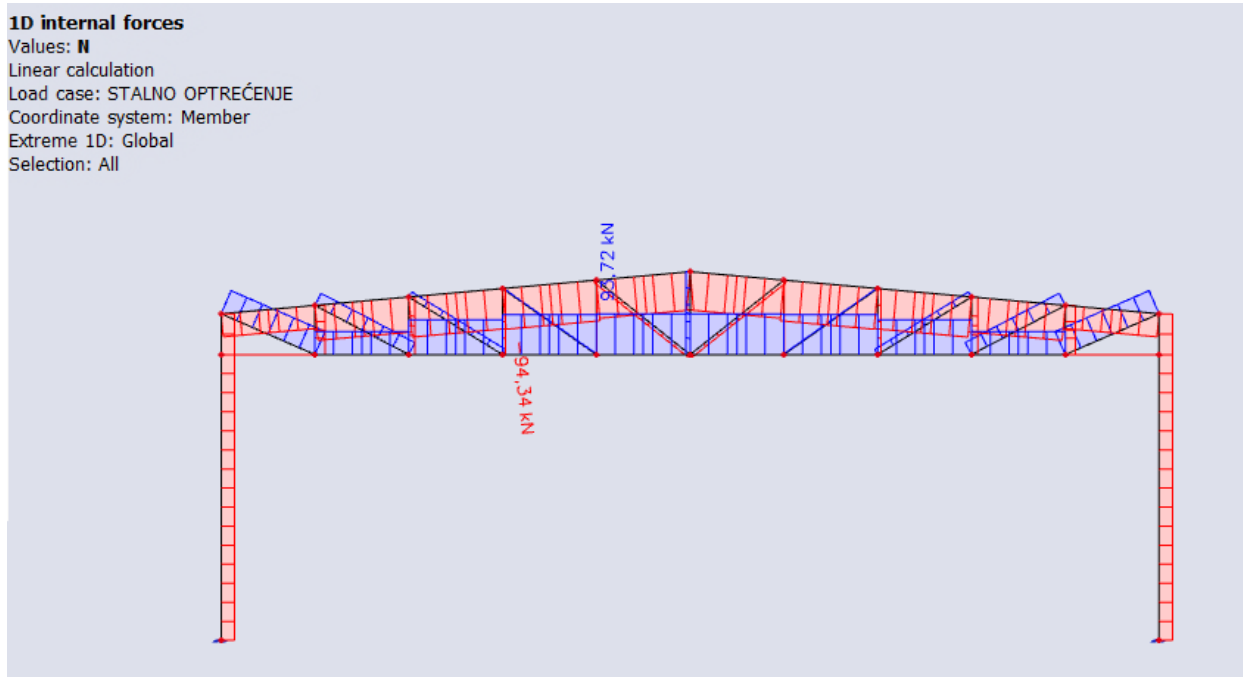
4.1.6. Kombinacija $1,00 \cdot G + 1,5 \cdot w1$

N

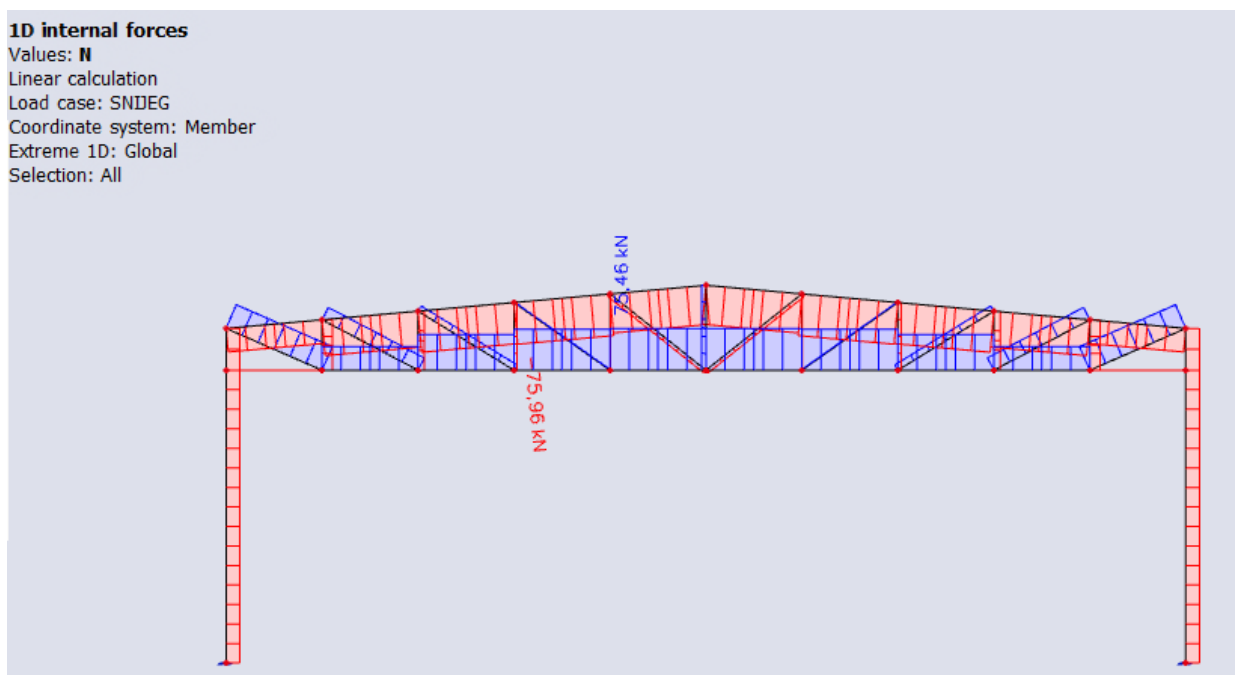


4.2 . N dijagrami svakog pojedinačnog opterećenja (G, S, W1, W2)

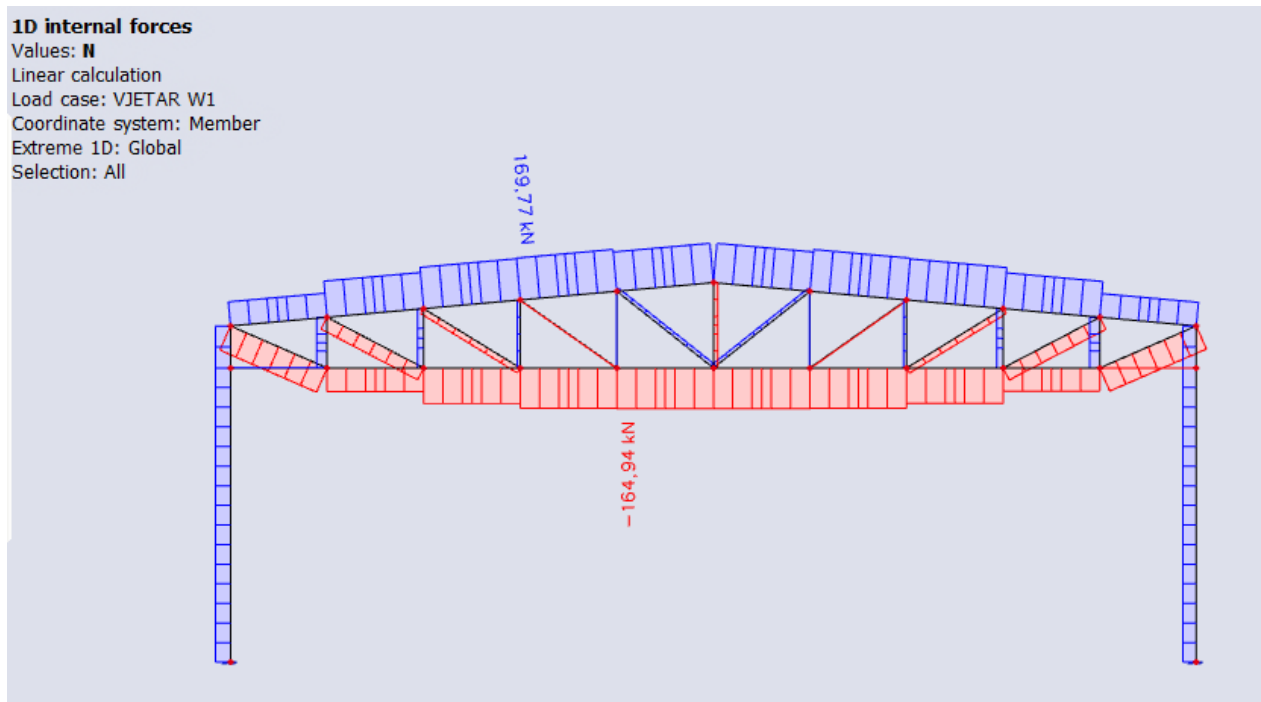
N uslijed djelovanja stalnog opterećenja



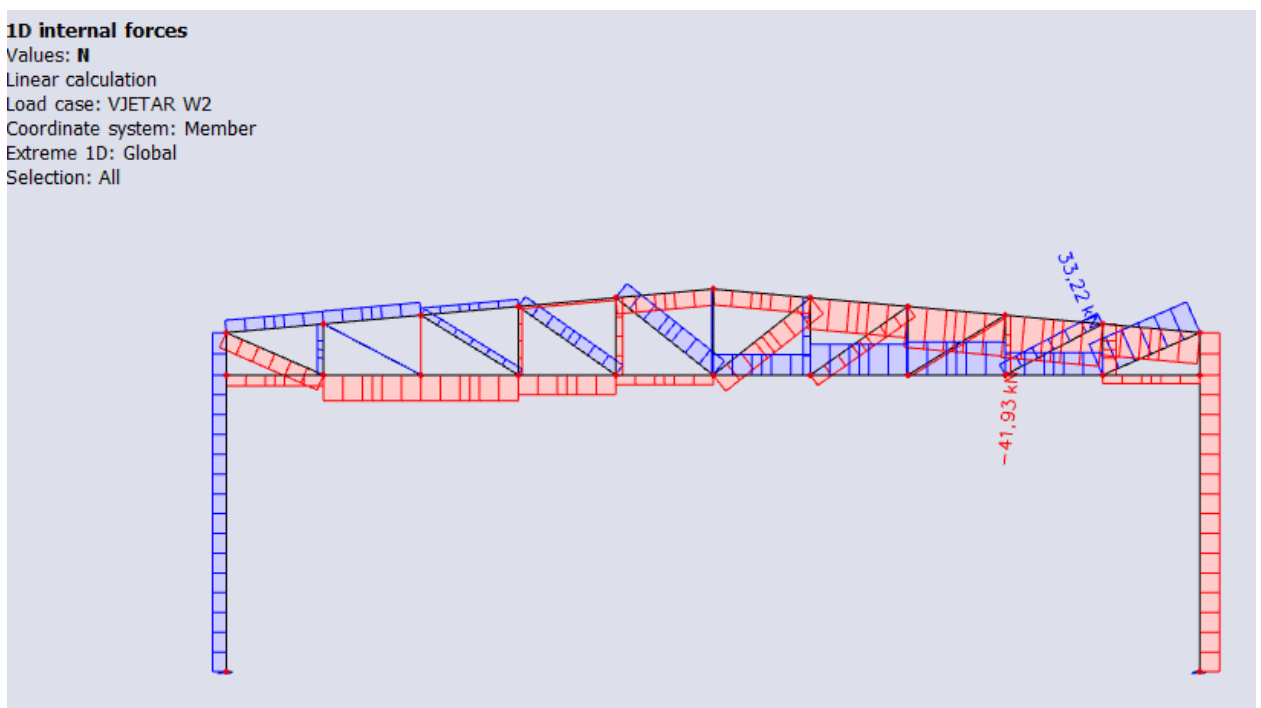
N uslijed djelovanja snijega



N uslijed djelovanja vjetra W1



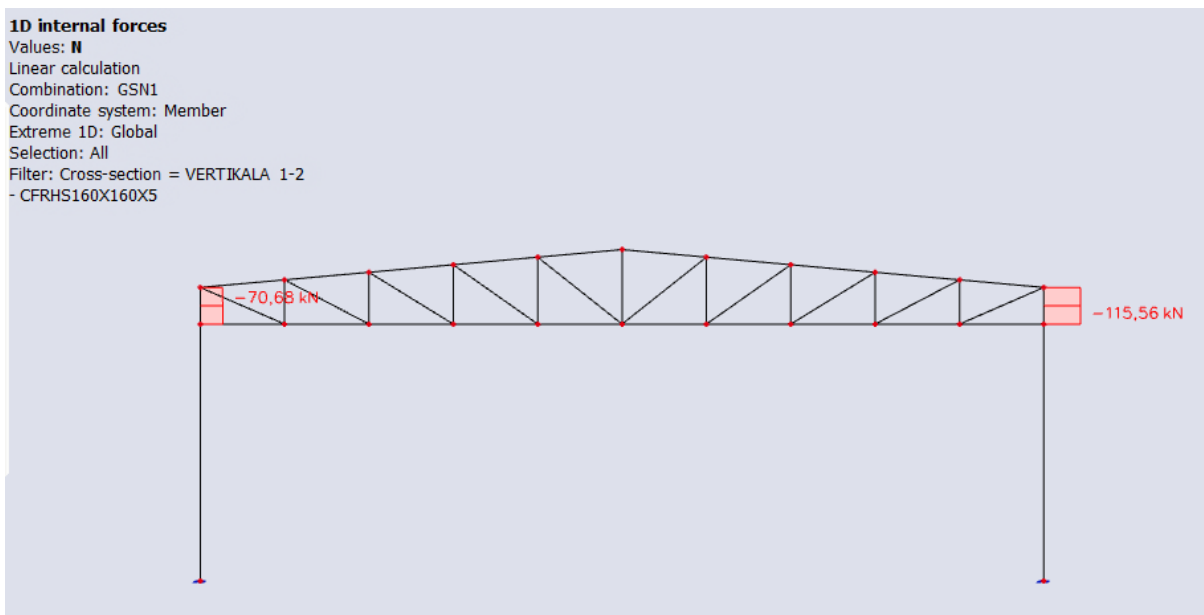
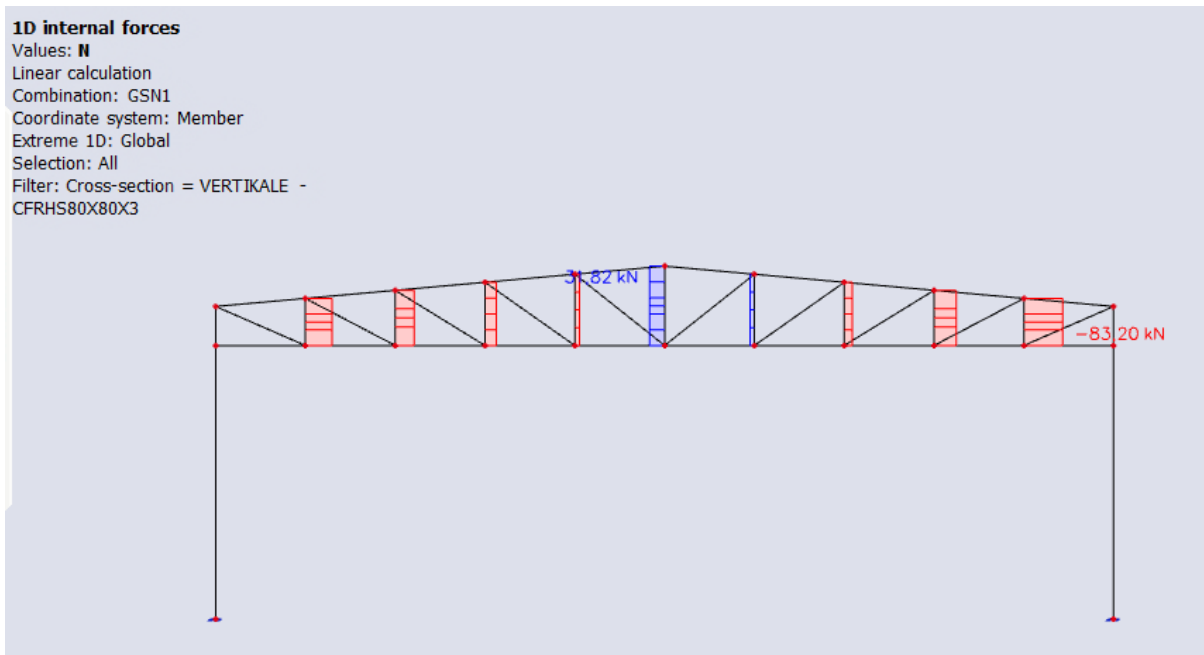
N uslijed djelovanja vjetra W2



4.3. Najkritičniji N dijagram za svaki element (vertikale, dijagonale, pojaseve i stupove)

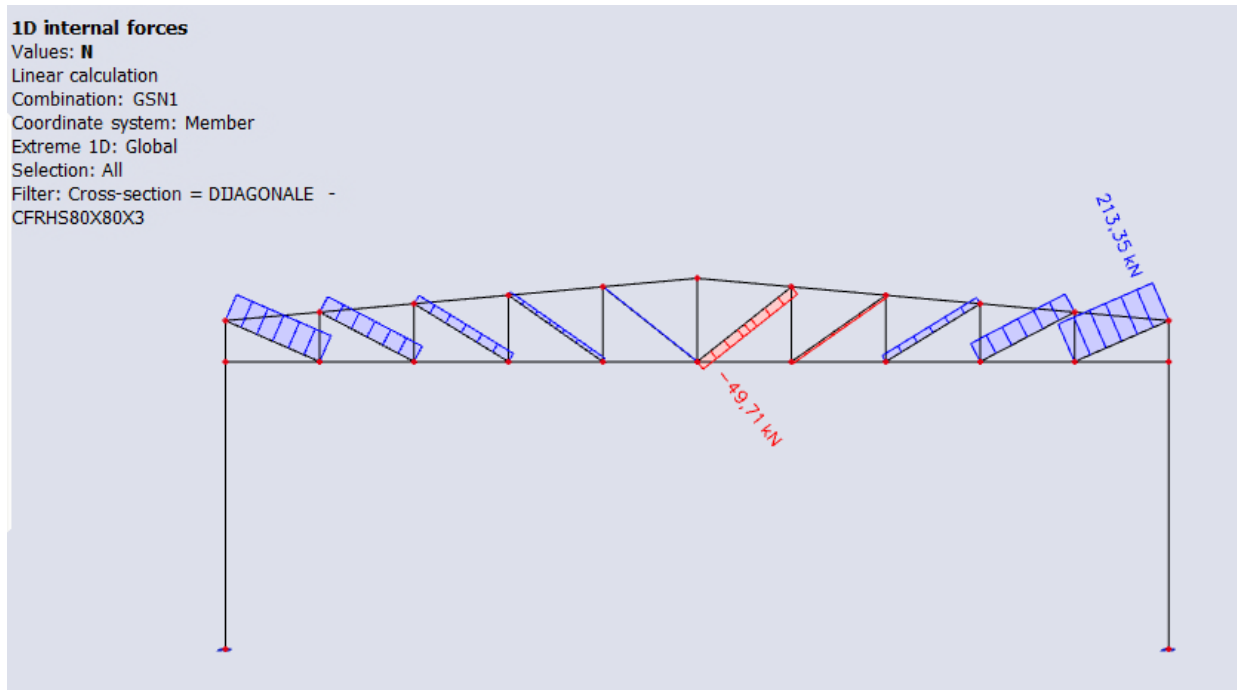
Vertikale

N uslijed kombinacije $1,35G + 1,35S + 1,35w2$



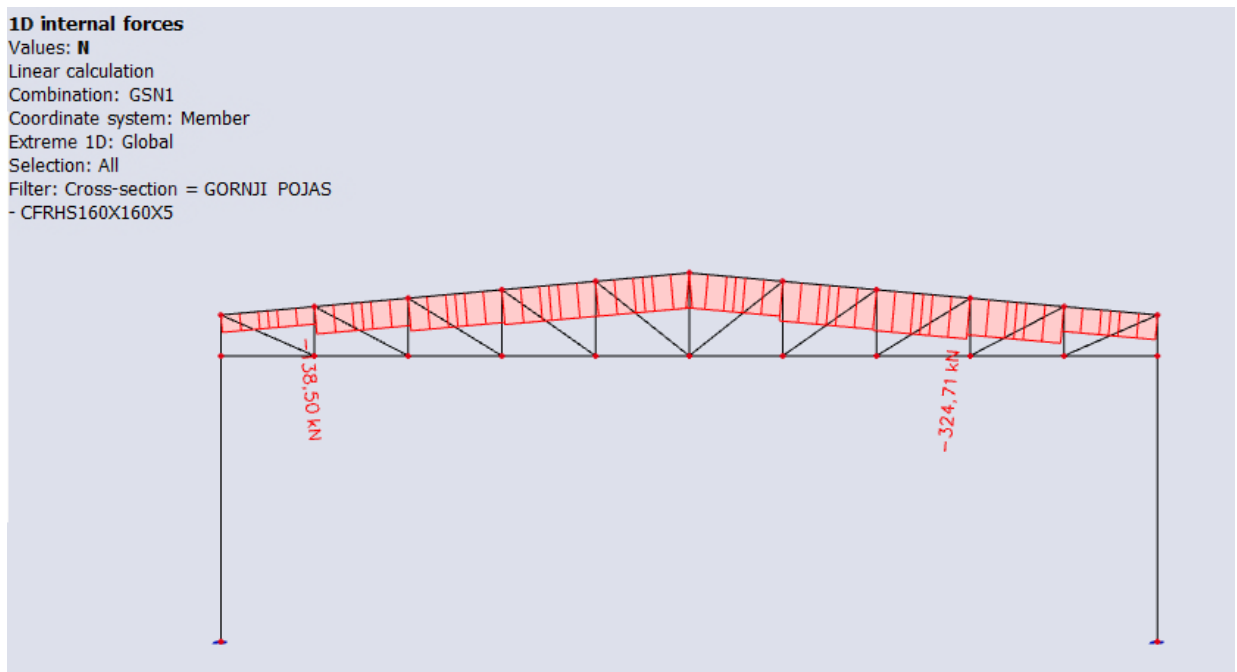
Dijagonale

N uslijed kombinacije 1,35 G+ 1,35 W2 + 1,35 S



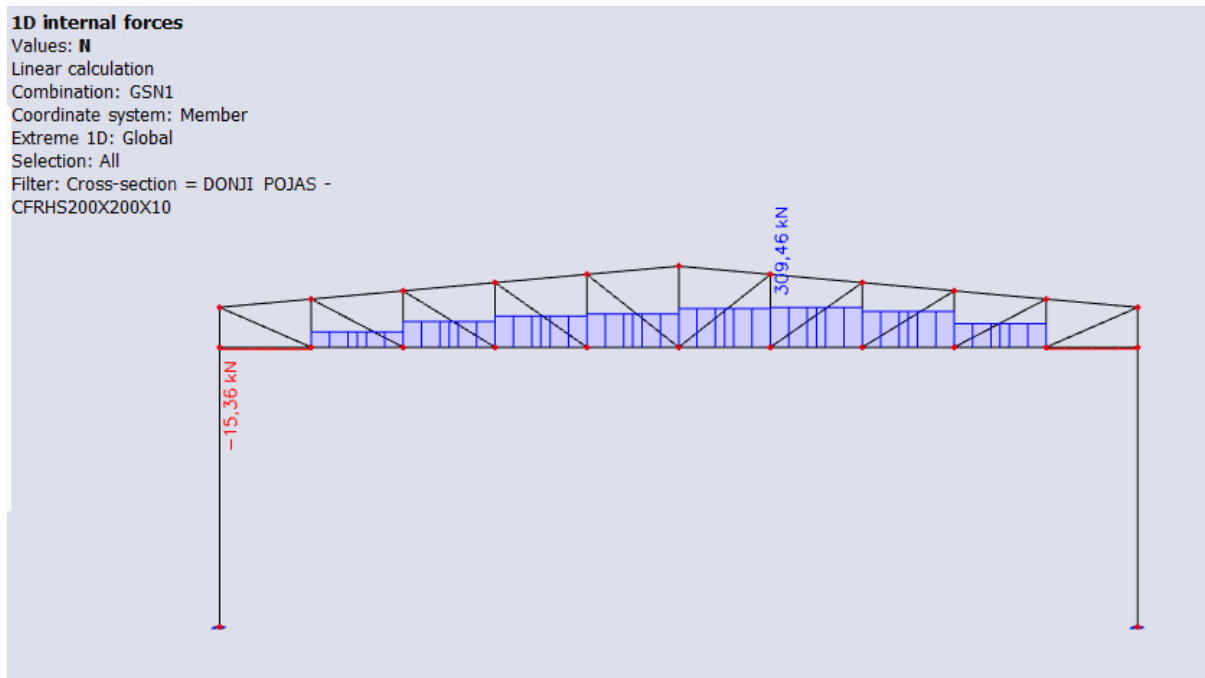
Gornji pojas

N (tlak) uslijed kombinacije 1,35 G+1,35 S + 1,35 w2

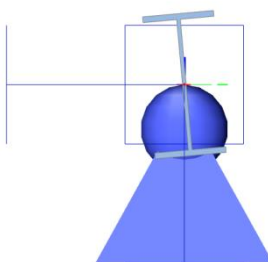


Donji pojas

N uslijed kombinacije 1,35 G+1,35 S + 1,35 w2



4.4. Krovna podrožnica



Dodatno stalno

$$G = 0,5 \cdot 2,309 = 1,15$$

Snijeg $s = 0,8 \text{ kN/m}^2$ - preuzeto iz analize opterećenja glavne nosive konstrukcije

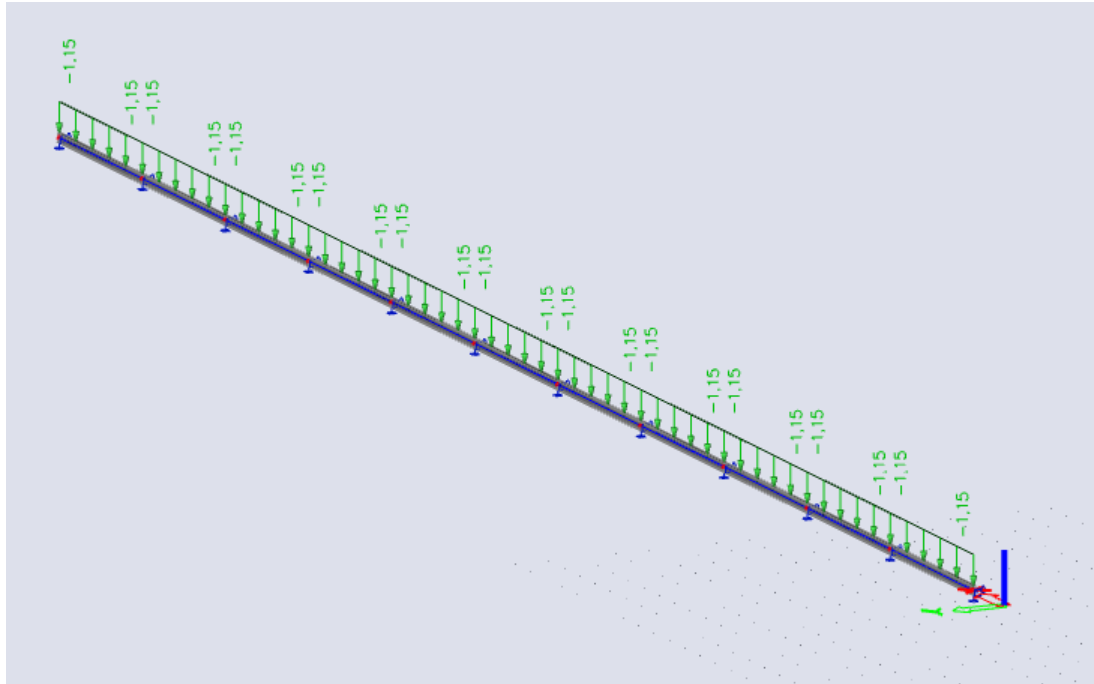
a – razmak sekundarnih krovnih nosača

$$S = s \cdot a = 0,8 \cdot 2,309 = 1,85$$

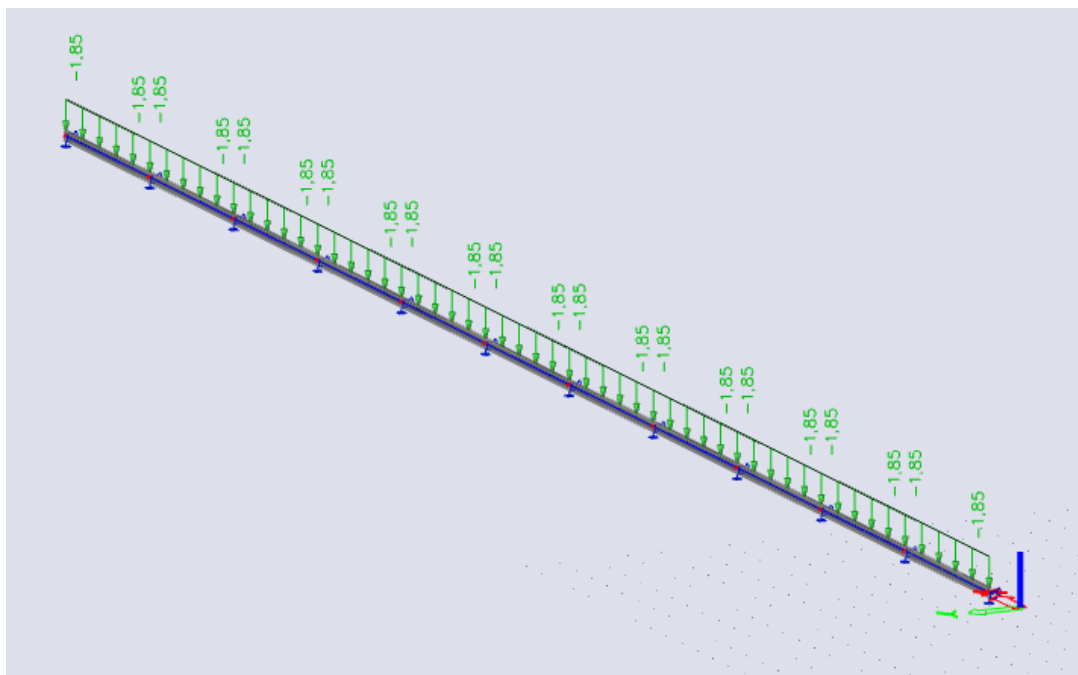
Vjetar

$$W1 = 2,09 \cdot 2,309 = 4,83$$

$$W2 = 0,55 \cdot 2,309 = 1,27$$



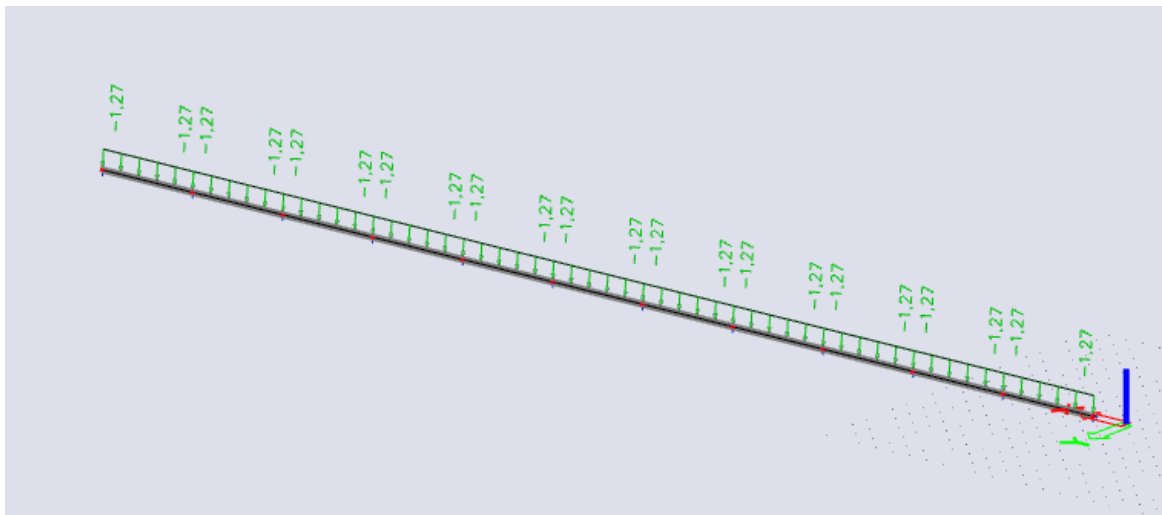
-Prikaz dodatnog stalnog djelovanja



-Prikaz djelovanja snijega

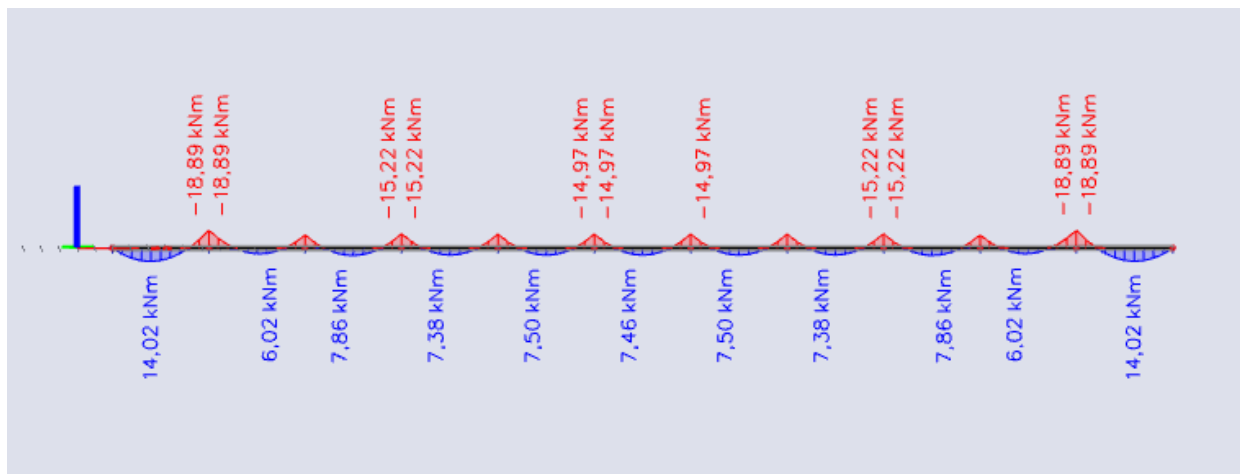


-Prikaz djelovanja vjetra w1

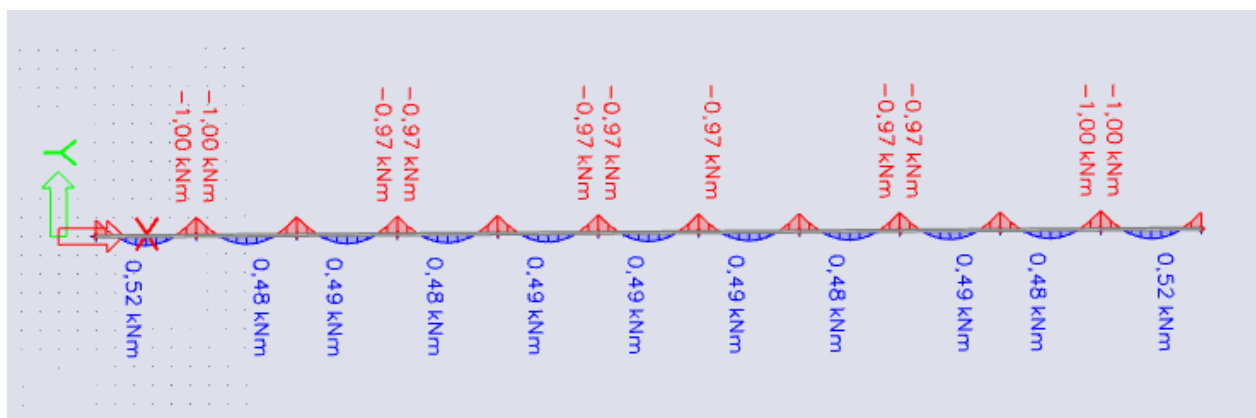


-Prikaz djelovanja vjetra w2

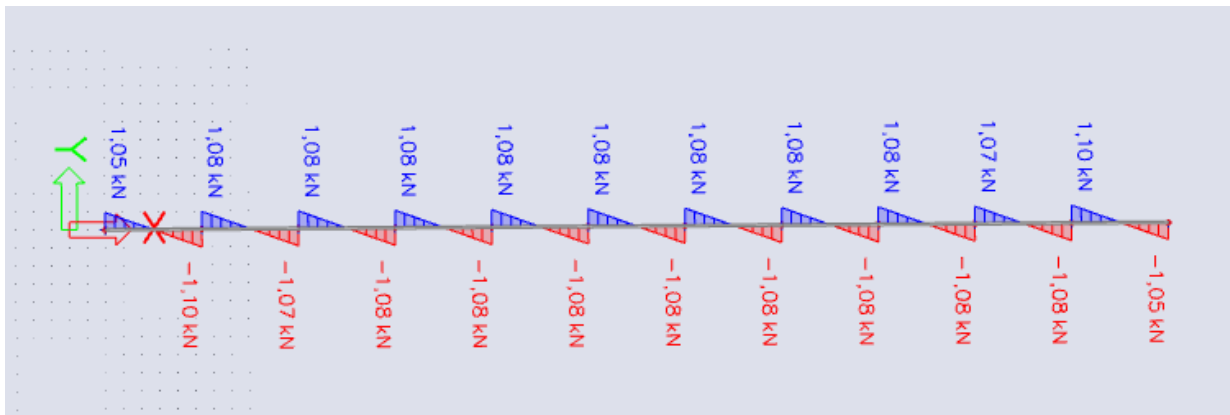
My - najkritičnija kombinacija 1,35G + 1,35S + 1,35 W2



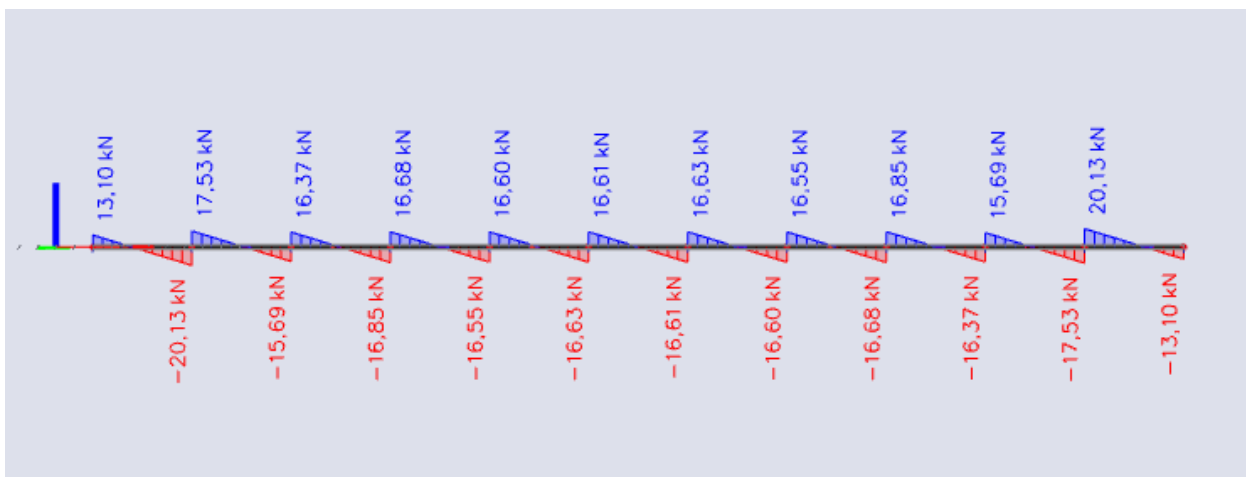
Mz - najkritičnija kombinacija 1,35G + 1,35S + 1,35 W2



V_y - najkritičnija kombinacija 1,35G + 1,35S + 1,35 W₂



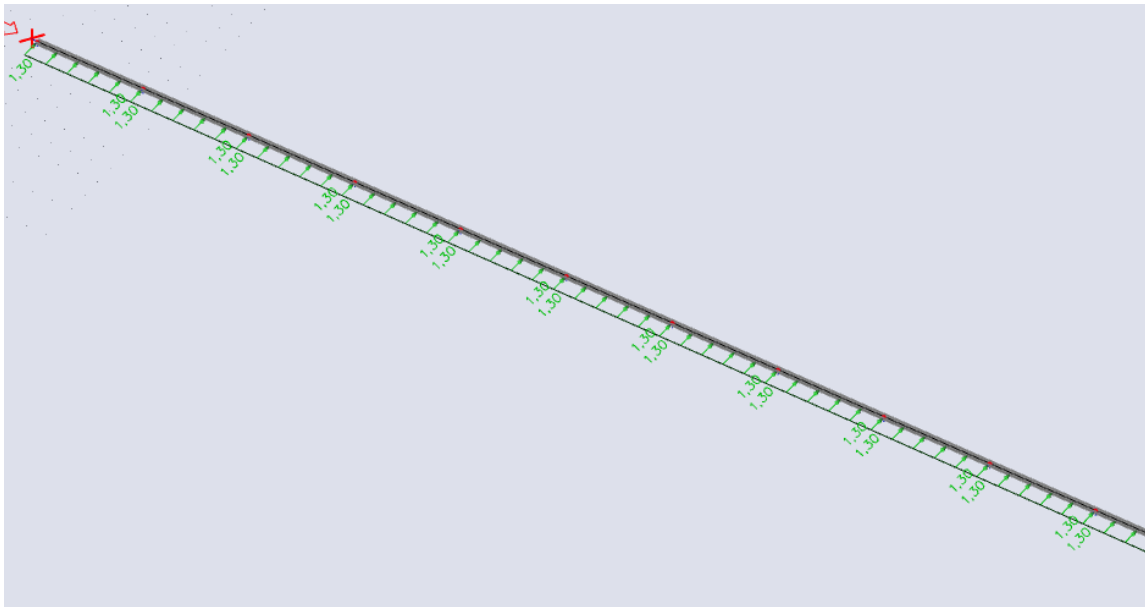
V_z - najkritičnija kombinacija 1,35G + 1,35S + 1,35W₂



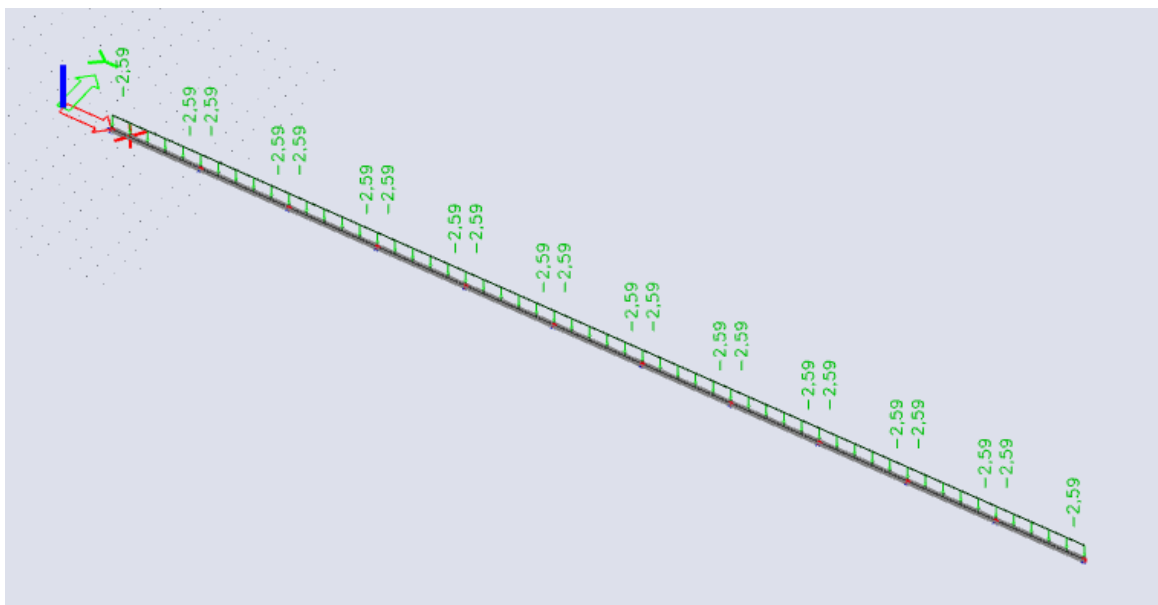
4.5. Bočna podrožnica

$$W1 = 0,56 \cdot 2,33 = 1,30$$

$$W2 = 1,11 \cdot 2,33 = 2,59$$



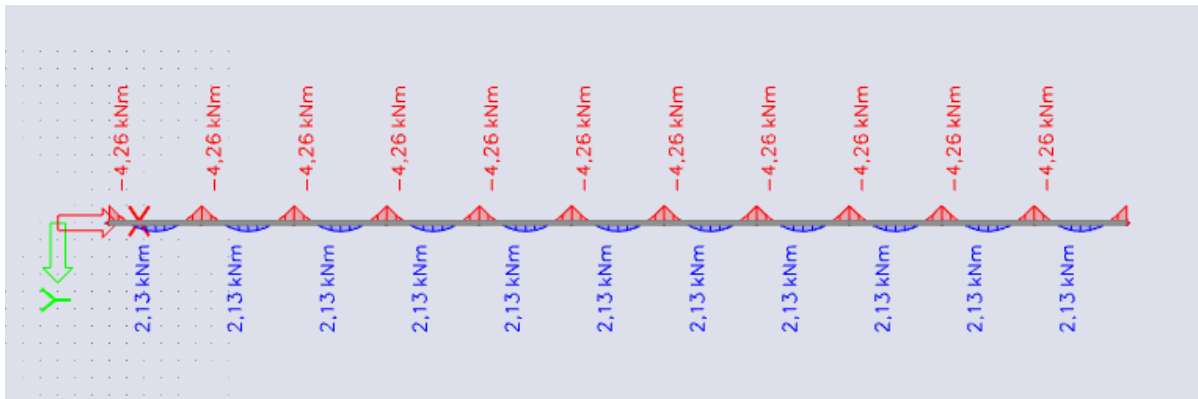
-Djelovanje vjetra w1



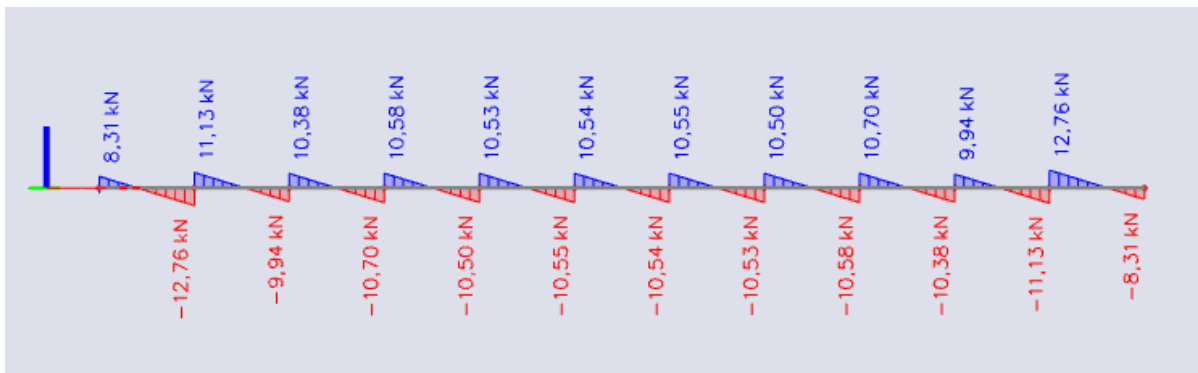
-Djelovanje vjetra w2

Kombinacija 1,35G + 1,35W1 + 1,35W2

My

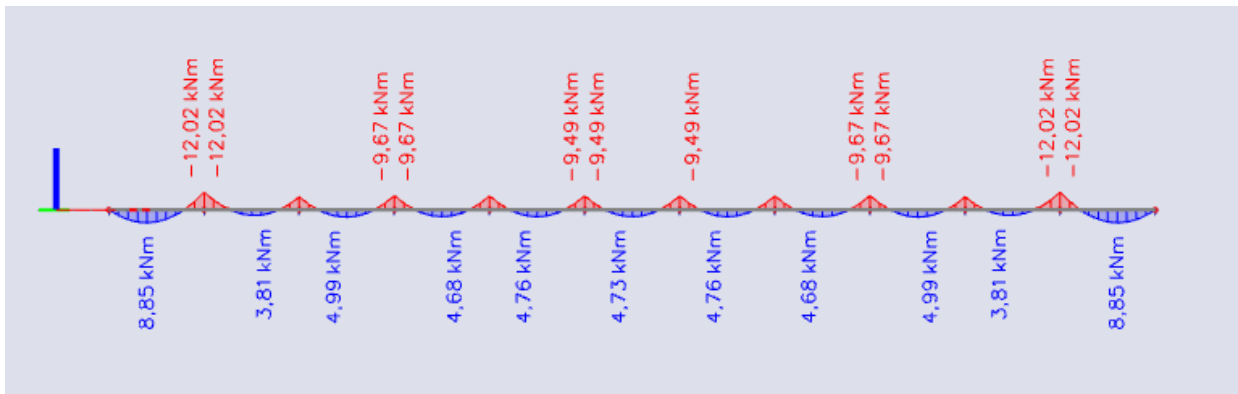


Vy

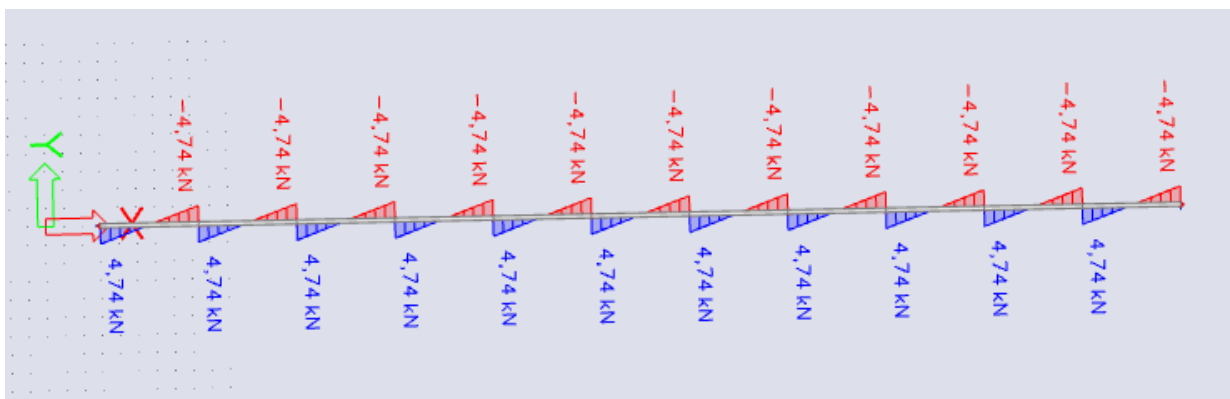


Kombinacija 1,35G + 1,35W1 + 1,35W2

Mz



Vz

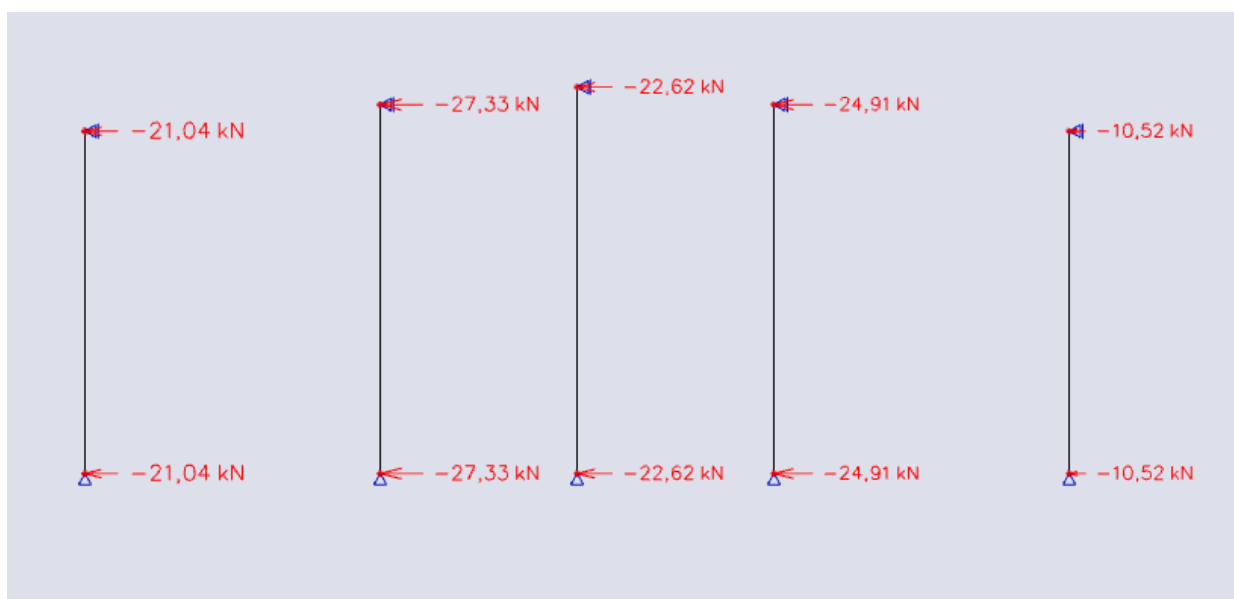


4.6. Zabatni stupovi

Rezultati reakcija

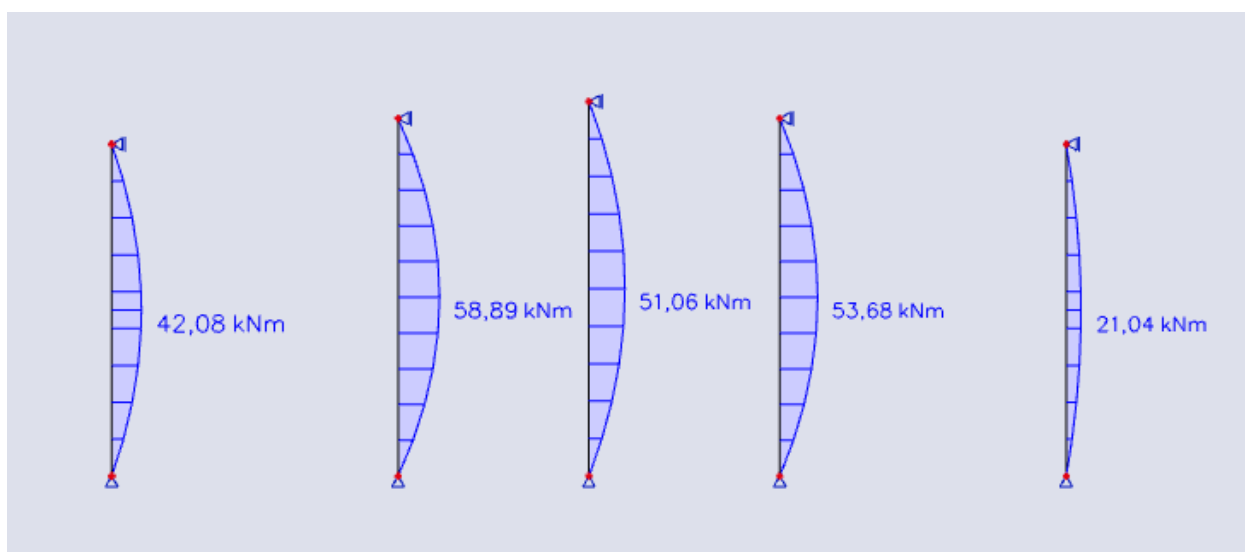
R_x

Load case: Vjetar

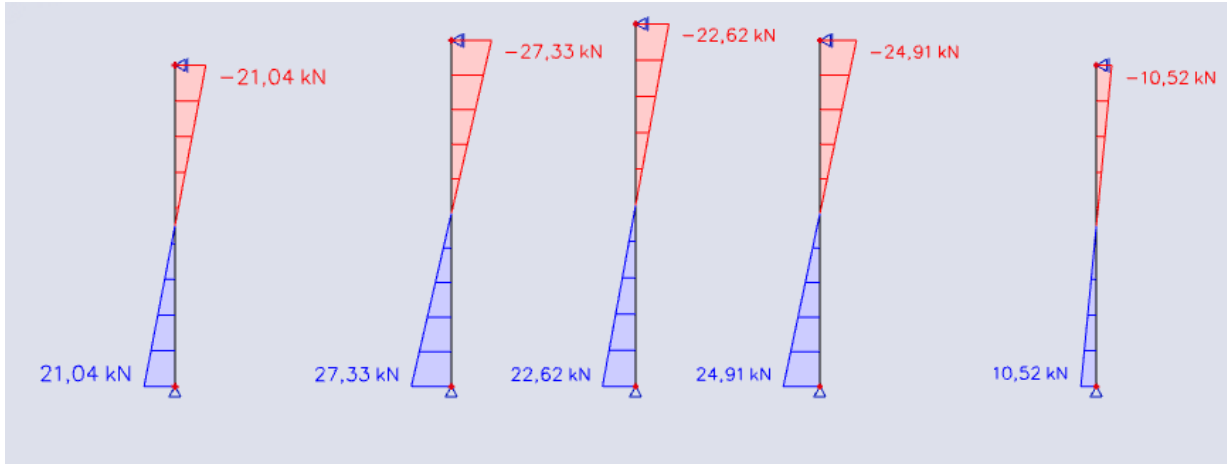


M_z i V_y dijagrami za najkritičniju kombinaciju

M_z

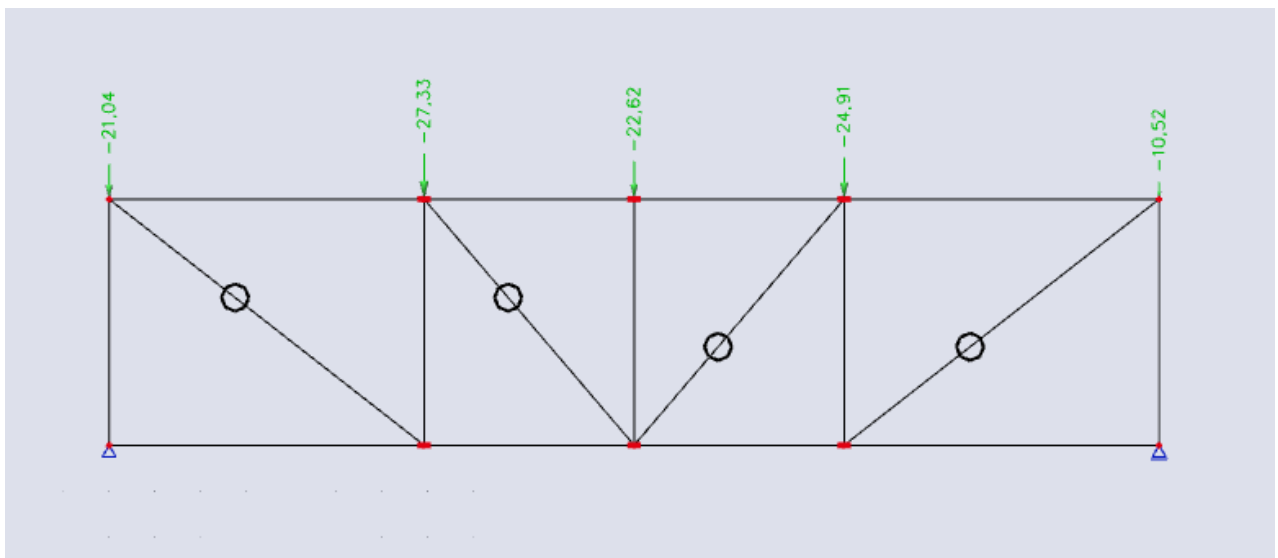


Vy

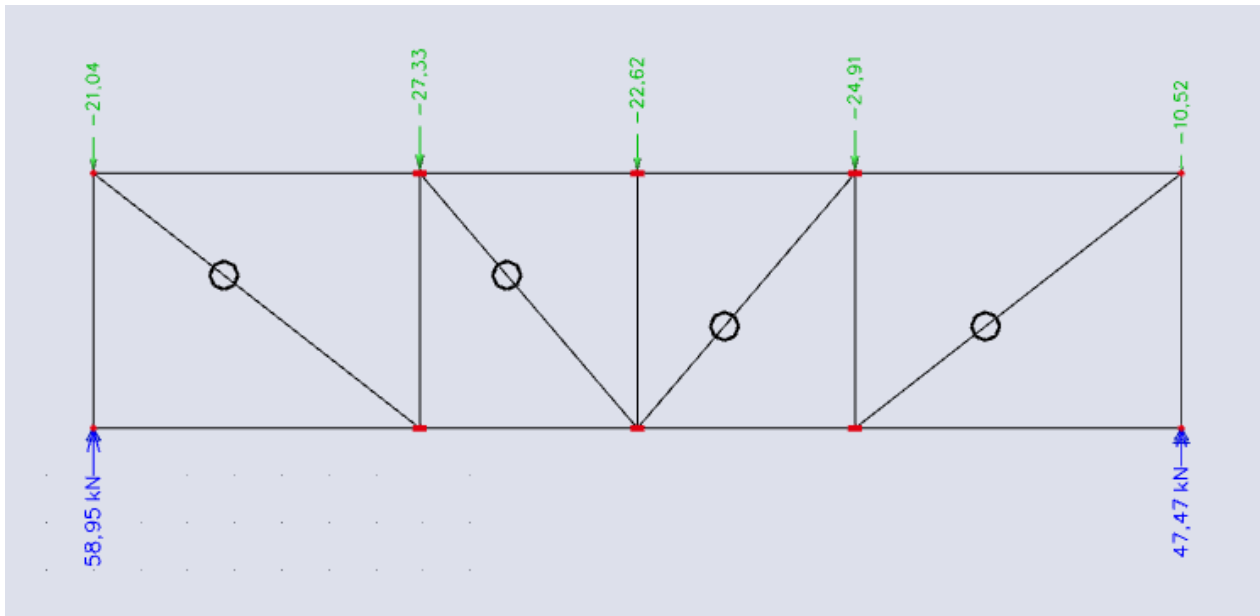


4.7. Krovni spreg

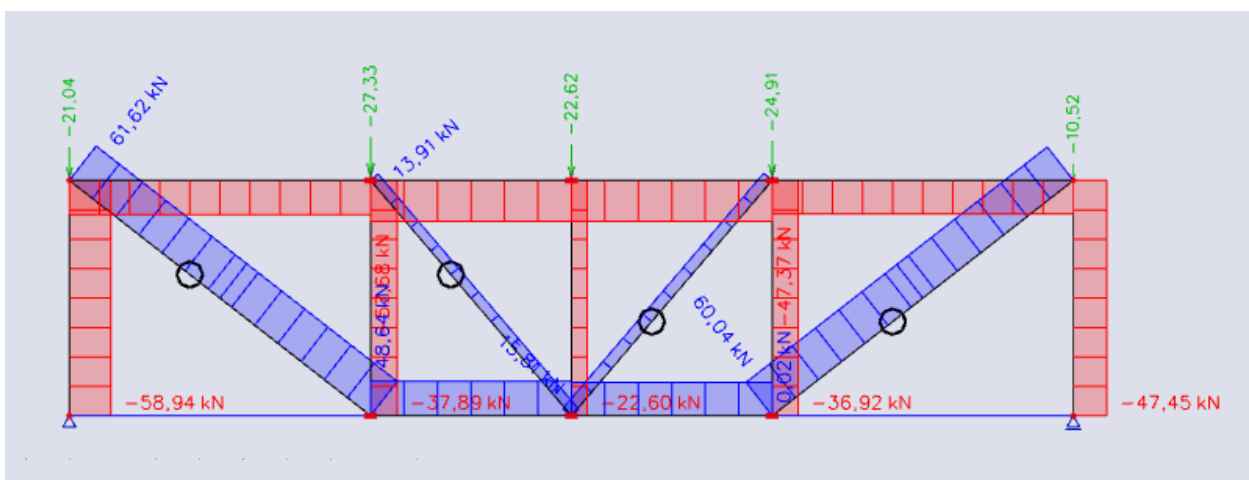
Sile koje djeluju na spreg



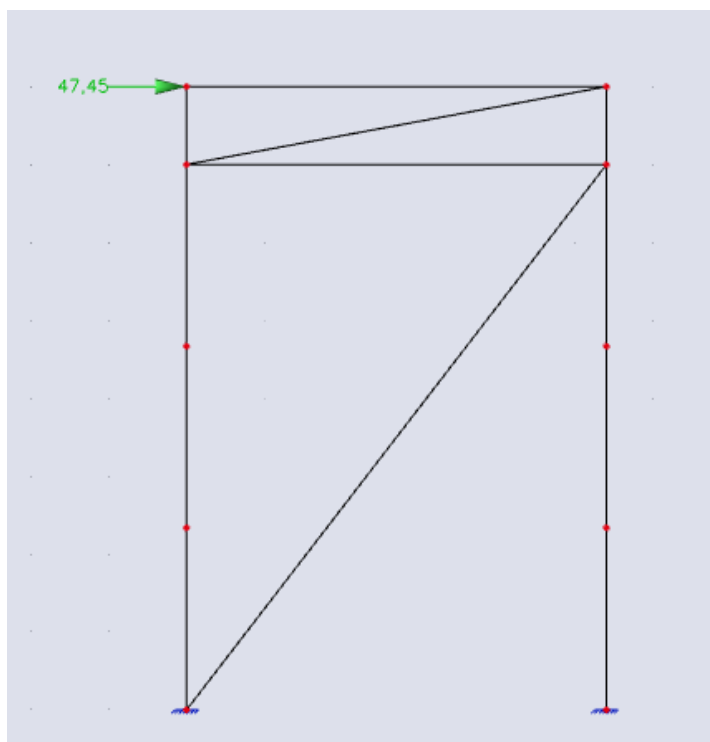
Rezultati reakcija



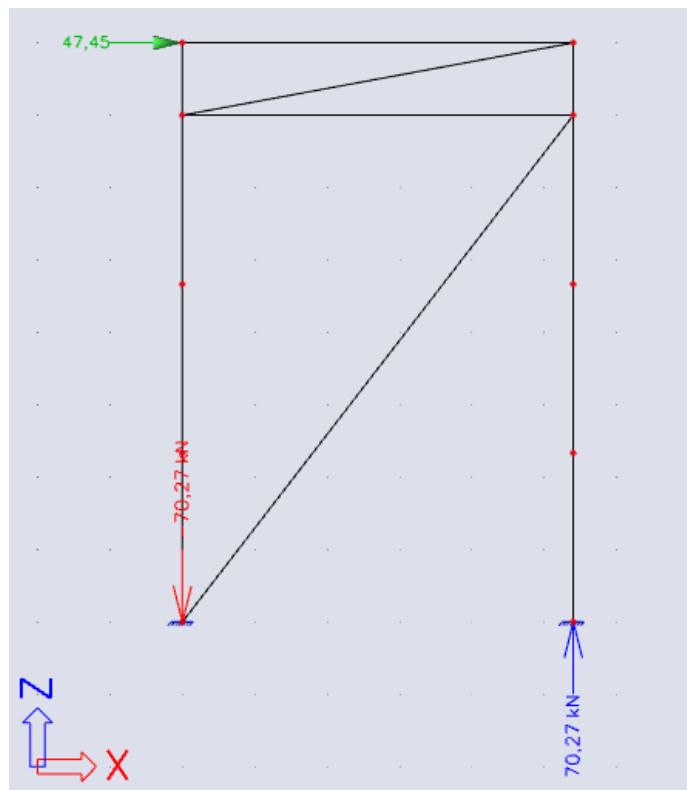
N dijagram



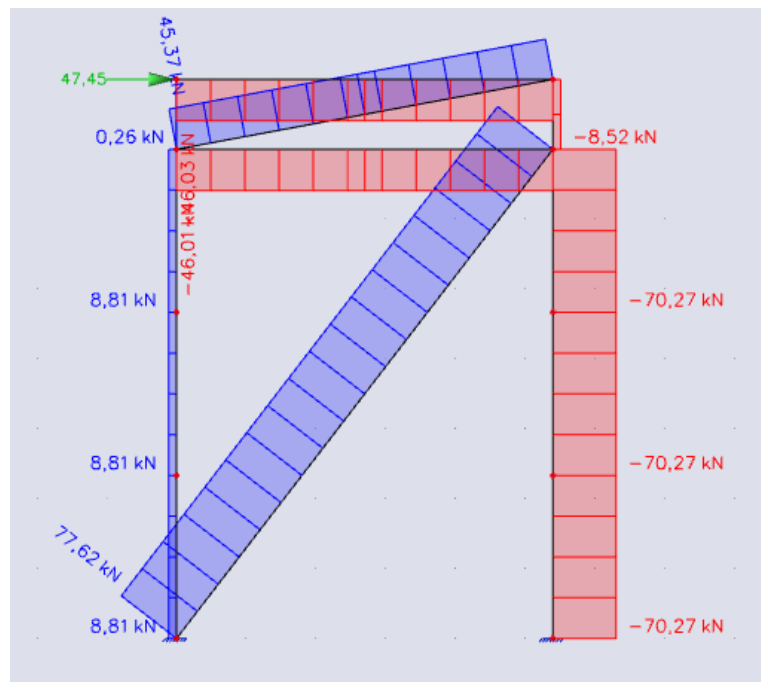
4.8. Bočni spreg



Rezultati reakcija



N dijagram



5. Dimenzioniranje

5.1. Glavna nosiva konstrukcija

5.1.1. Gornji pojas rešetke

CFRHS 160/160/5

Visina presjeka: $h = 160 \text{ mm}$

Širina presjeka: $b = 160 \text{ mm}$

Debljina: $t_f = 5 \text{ mm}$

Radijus: $r = 10 \text{ mm}$

Površina: $A = 30,36 \text{ cm}^2$

Momenti tromosti: $I_y = 485,47 \text{ cm}^4$

$I_z = 485,47 \text{ cm}^4$

ULAZNI PODACI:

Djelovanje: uzdužna sila $\rightarrow N_{ed} = 324,71 \text{ kN}$ (tlak)

Materijal: S275 $\rightarrow f_y = 275 \text{ N/mm}^2$

$\rightarrow \epsilon = 0,92$

$\rightarrow E = 210\,000 \text{ N/mm}^2$

$\rightarrow \nu = 0,3$

Klasifikacija poprečnog presjeka

Provjera hrpta

$d = h - 3t = 160 - 15 = 145 \text{ mm}$

$$\frac{d}{t} = \frac{145}{5} = 29 < 33\varepsilon = 30,36$$

Hrbat svrstan u klasu 1

Poprečni presjek svrstan u klasu 1

Otpornost poprečnog presjeka

$$N_{c,Rd} = N_{pl,Rd} = \frac{A \cdot f_y}{\gamma_{M,0}} = \frac{30,36 \cdot 27,5}{1} = 834,9 \text{ kN}$$

$$N_{c,Rd} = 834,9 \text{ kN} > N_{ed} = 324,71 \text{ kN}$$

$$\frac{324,71}{834,9} = 0,39 = 39 \%$$

Otpornost elementa na izvijanje

Izvijanje se događa oko obje osi, a proračun se mora za svaku os posebno.

-izvijanje oko osi y-y:

$$L_{cr,z} = 231,0 \text{ cm}$$

$$N_{b,Rd} = \frac{\chi \cdot A \cdot f_y}{\gamma_{M1}} \text{ za presjeke klase 1,2,3}$$

$$\chi = \frac{1}{\Phi + \sqrt{\Phi^2 - \bar{\lambda}^2}} \leq 1,0$$

$$\Phi = 0,5 \cdot [1 + \alpha(\bar{\lambda} - 0,2) + \bar{\lambda}^2]$$

Elastična sila i bezdimenzijska vitkost na izvijanje savijanjem:

$$\bar{\lambda} = \sqrt{\frac{A \cdot f_y}{N_{cr}}}$$

$$N_{cr} = \frac{\pi^2 \cdot EI_z}{L_{cr}^2} = \frac{\pi^2 \cdot 210000 \text{ (MPa)} \cdot 1,2024 \cdot 10^{-5} \text{ (m}^4\text{)}}{2,309 \text{ (m}^2\text{)}} = 4673,35 \text{ (kN)}$$

$$\bar{\lambda} = \sqrt{\frac{30,36 \cdot 27,5}{4673,35}} = 0,42$$

Odabir krivulje izvijanja i faktora imperfekcije α :

- za hladno oblikovani šuplji pravokutni profil, krivulja izvijanja c
- za krivulju izvijanja c, faktor imperfekcije $\alpha=0,49$

$$\Phi = 0,5 \cdot [1 + 0,49(0,42 - 0,2) + 0,42^2] = 0,64$$

$$\chi = \frac{1}{0,64 + \sqrt{0,64^2 - 0,42^2}} = 0,89 \leq 1,0$$

-izvijanje oko osi z-z:

$$L_{cr,z} = 692,8 \text{ cm}$$

$$N_{b,Rd} = \frac{\chi \cdot A \cdot f_y}{\gamma_{M1}} \text{ za presjeke klase 1,2,3}$$

$$\chi = \frac{1}{\Phi + \sqrt{\Phi^2 - \bar{\lambda}^2}} \leq 1,0$$

$$\Phi = 0,5 \cdot [1 + \alpha(\bar{\lambda} - 0,2) + \bar{\lambda}^2]$$

Elastična sila i bezdimenzijska vitkost na izvijanje savijanjem:

$$\bar{\lambda} = \sqrt{\frac{A \cdot f_y}{N_{cr}}}$$

$$N_{cr} = \frac{\pi^2 \cdot EI_z}{L_{cr}^2} = \frac{\pi^2 \cdot 210000(\text{MPa}) \cdot 1,2024 \cdot 10^{-5}(\text{m}^4)}{6,928(\text{m}^2)} = 519,26 \text{ kN}$$

$$\bar{\lambda} = \sqrt{\frac{30,36 \cdot 27,5}{519,26}} = 1,27$$

Odabir krivulje izvijanja i faktora imperfekcije α :

- za hladno oblikovani šuplji pravokutni profil, krivulja izvijanja c
- za krivulju izvijanja c, faktor imperfekcije $\alpha=0,49$

$$\Phi = 0,5 \cdot [1 + 0,49(1,27 - 0,2) + 1,27^2] = 1,57$$

$$\chi = \frac{1}{1,57 + \sqrt{1,57^2 - 1,27^2}} = 0,40 \leq 1,0$$

Mjerodavna je manja vrijednost za faktor redukcije $\chi = \chi_{min} = 0,4$.

$$N_{b,Rd} = \frac{0,40 \cdot 30,36 \cdot 27,5}{1,0} = 333,96 \text{ kN}$$

$$N_{b,Rd} = 333,96 \geq N_{Ed} = 324,71 \text{ kN}$$

Otpornost elementa zadovoljava.

Odabrani pravokutni šuplji poprečni presjek CFRHS 160 x 160x 5, kvalitete čelika S275, zadovoljava provjeru sa iskoristivosti:

$$\eta = \frac{N_{Ed}}{N_{b,Rd}} = \frac{324,71}{333,96} \cdot 100 = 97\%$$

5.1.2. Donji pojas (DP)

CFRHS 200/200/10

Visina presjeka: $h = 200 \text{ mm}$

Širina presjeka: $b = 200 \text{ mm}$

Debljina: $t_f = 10 \text{ mm}$

Radijus: $r = 25 \text{ mm}$

Površina: $A = 72,57 \text{ cm}^2$

Momenti tromosti: $I_y = 177,05 \text{ cm}^4$

$$I_z = 177,05 \text{ cm}^4$$

ULAZNI PODATCI:

Djelovanje: uzdužna sila $\rightarrow N_{Ed} = -121,45$ (tlak)

Materijal: S275 $\rightarrow f_y = 275 \text{ N/mm}^2$

$\rightarrow \epsilon = 0,92$

$\rightarrow E = 210\,000 \text{ N/mm}^2$

$$\rightarrow v = 0,3$$

Klasifikacija poprečnog presjeka

Provjera hrpta

$$d = h - 3t = 200 - 30 = 170 \text{ mm}$$

$$\frac{d}{t} = \frac{170}{10} = 17 < 33\varepsilon = 30,36$$

Hrpat svrstan u klasu 1

Poprečni presjek svrstan u klasu 1

Otpornost poprečnog presjeka izloženog tlačnoj sili

$$N_{c,Rd} = N_{pl,Rd} = \frac{A \cdot f_y}{\gamma_{M0}} \text{ za presjeke klase 1,2,3}$$

$$N_{c,Rd} = N_{pl,Rd} = \frac{72,57 \cdot 27,5}{1,0} = 1995,68 \text{ kN}$$

$$N_{pl,Rd} = 1995,68 \geq N_{Ed} = 121,45 \text{ kN}$$

Otpornost poprečnog presjeka zadovoljava.

Odabrani pravokutni šuplji poprečni presjek CFRHS200x200x10, kvalitete čelika S275, zadovoljava provjeru sa iskoristivosti:

$$\eta = \frac{N_{Ed}}{N_{b,Rd}} = \frac{121,45}{1995,68} \cdot 100 = 6\%$$

Otpornost elementa na izvijanje

Faktor izvijanja $k = 1,00$

Kritična Eulerova sila $N_{cr} = 166,56 \text{ kN}$

Relativna vitkost $\lambda_{rel} = 0,35$

Faktor imperfekcije $\alpha = 0,49$

Širina objekta 23m je kritična duljina izvijanja, a da bi otpornost elementa na izvijanje bila zadovoljena moramo postaviti pridržanje na pola širine objekta.

$$L_{cr} = 1150 \text{ cm}$$

$$N_{b,Rd} = \frac{\chi \cdot A \cdot f_y}{\gamma_{M1}} \text{ za presjeke klase 1,2,3}$$

$$\chi = \frac{1}{\Phi + \sqrt{\Phi^2 - \bar{\lambda}^2}} \leq 1,0$$

$$\Phi = 0,5 \cdot [1 + \alpha(\bar{\lambda} - 0,2) + \bar{\lambda}^2]$$

Elastična sila i bezdimenzijska vitkost na izvijanje savijanjem:

$$\bar{\lambda} = \sqrt{\frac{A \cdot f_y}{N_{cr}}}$$

$$N_{cr,z} = \frac{\pi^2 \cdot E \cdot I_z}{L_{cr}^2} = \frac{\pi^2 \cdot 210000(\text{MPa}) \cdot 4,2511 \cdot 10^{-5}(\text{m}^4)}{23(\text{m}^2)} = 166,56 \text{ kN}$$

$$N_{cr,y} = \frac{\pi^2 \cdot E \cdot I_y}{L_{cr}^2} = \frac{\pi^2 \cdot 210000(\text{MPa}) \cdot 4,2511 \cdot 10^{-5}(\text{m}^4)}{2,3(\text{m}^2)} = 16655,61 \text{ kN}$$

$$\bar{\lambda}_{i,z} = \sqrt{\frac{72,57 \cdot 27,5}{166,56}} = 3,5$$

$$\bar{\lambda}_{i,y} = \sqrt{\frac{72,57 \cdot 27,5}{16655,61}} = 0,35$$

Odabir krivulje izvijanja i faktora imperfekcije α :

- za hladno oblikovani šuplji pravokutni profil, krivulja izvijanja c
- za krivulju izvijanja c, faktor imperfekcije $\alpha=0,49$

$$\Phi = 0,5 \cdot [1 + 0,49(3,5 - 0,2) + 3,5^2] = 7,43$$

$$\chi = \frac{1}{7,43 + \sqrt{7,43^2 - 3,5^2}} = 0,07 \leq 1,0$$

$$N_{b,Rd} = \frac{0,07 \cdot 72,57 \cdot 27,5}{1,0} = 139,7 \text{ kN}$$

$$N_{b,Rd} = 139,7 \text{ kN} \geq N_{Ed} = 121,45 \text{ kN}$$

Otpornost elementa zadovoljava.

$$\eta = \frac{N_{Ed}}{N_{b,Rd}} = \frac{121,45}{139,7} \cdot 100 = 87\%$$

5.1.3. Ispuna-vertikalni štapovi (V)

CFRHS 80/80/3

Visina presjeka: $h = 80 \text{ mm}$

Širina presjeka: $b = 80 \text{ mm}$

Debljina: $t_f = 3 \text{ mm}$

Radijus: $r = 6 \text{ mm}$

Površina: $A = 9,01 \text{ cm}^2$

Momenti tromosti: $I_y = 87,8 \text{ cm}^4$

$I_z = 87,8 \text{ cm}^4$

ULAZNI PODATCI:

Djelovanje: uzdužna sila $\rightarrow N_{Ed} = 83,20 \text{ kN}$ (tlak)

Materijal: S275 $\rightarrow f_y = 275 \text{ N/mm}^2$

$\rightarrow \epsilon = 0,92$

$\rightarrow E = 210\,000 \text{ N/mm}^2$

$\rightarrow \nu = 0,3$

Klasifikacija poprečnog presjeka*Provjera hrpta*

$$d = h - 3t = 80 - 9 = 71 \text{ mm}$$

$$\frac{d}{t} = \frac{71}{3} = 23,7 < 33\varepsilon = 30,36$$

Hrpat svrstan u klasu 1

Poprečni presjek svrstan u klasu 1

Otpornost poprečnog presjeka izloženog tlačnoj sili

$$N_{c,Rd} = N_{pl,Rd} = \frac{A \cdot f_y}{\gamma_{M0}} \text{ za presjeke klase 1,2,3}$$

$$N_{c,Rd} = N_{pl,Rd} = \frac{9,01 \cdot 27,5}{1,0} = 247,78 \text{ kN}$$

$$N_{pl,Rd} = 247,78 \text{ N} \geq N_{Ed} = 83,20 \text{ kN}$$

Otpornost poprečnog presjeka zadovoljava.

Otpornost elementa na izvijanje

$$N_{b,Rd} = \frac{\chi \cdot A \cdot f_y}{\gamma_{M1}} \text{ za presjeke klase 1,2,3}$$

$$\chi = \frac{1}{\Phi + \sqrt{\Phi^2 - \bar{\lambda}^2}} \leq 1,0$$

$$\Phi = 0,5 \cdot [1 + \alpha(\bar{\lambda} - 0,2) + \bar{\lambda}^2]$$

Elastična sila i bezdimenzijska vitkost na izvijanje savijanjem:

$$\bar{\lambda} = \sqrt{\frac{A \cdot f_y}{N_{cr}}}$$

$$N_{cr} = \frac{\pi^2 \cdot EI}{L_{cr}^2} = \frac{\pi^2 \cdot 210000(\text{MPa}) \cdot 8,7840 \cdot 10^{-7}(\text{m}^4)}{1,206(\text{m}^2)} = 1251,75 \text{ kN}$$

$$\bar{\lambda} = \sqrt{\frac{9,01 \cdot 27,5}{1251,75}} = 0,44$$

Odabir krivulje izvijanja i faktora imperfekcije α :

- za hladno oblikovani šuplji pravokutni profil, krivulja izvijanja c
- za krivulju izvijanja c, faktor imperfekcije $\alpha=0,49$

$$\Phi = 0,5 \cdot [1 + 0,49(0,44 - 0,2) + 0,44^2] = 0,66$$

$$\chi = \frac{1}{0,66 + \sqrt{0,66^2 - 0,44^2}} = 0,87 \leq 1,0$$

$$N_{b,Rd} = \frac{0,87 \cdot 9,01 \cdot 27,5}{1,0} = 215,56 \text{ kN}$$

$$N_{b,Rd} = 215,56 \geq N_{Ed} = 83,20 \text{ kN}$$

Otpornost elementa zadovoljava.

Odabrani pravokutni šuplji poprečni presjek CFRHS 80 x 80 x 3, kvalitete čelika S275, zadovoljava provjeru sa iskoristivosti:

$$\eta = \frac{N_{Ed}}{N_{b,Rd}} = \frac{83,2}{215,56} \cdot 100 = 39\%$$

5.1.4. Ispuna-dijagonalni štapovi (D)

CFRHS 80/80/3

Visina presjeka: $h = 80 \text{ mm}$

Širina presjeka: $b = 80 \text{ mm}$

Debljina: $t_f = 3 \text{ mm}$

Radijus: $r = 6 \text{ mm}$

Površina: $A = 9,01 \text{ cm}^2$

Momenti tromosti: $I_y=87,8 \text{ cm}^4$

$I_z=87,8 \text{ cm}^4$

ULAZNI PODATCI:

Djelovanje: uzdužna sila $\rightarrow N_{Ed} = 82,06 \text{ kN}$ (tlak)

Materijal: S275 $\rightarrow f_y = 275 \text{ N/mm}^2$

$\rightarrow \varepsilon = 0,92$

$\rightarrow E = 210\,000 \text{ N/mm}^2$

$\rightarrow \nu = 0,3$

Klasifikacija poprečnog presjeka

Provjera hrpta

$$d = h - 3t = 80 - 9 = 71 \text{ mm}$$

$$\frac{d}{t} = \frac{71}{3} = 23,7 < 33\varepsilon = 30,36$$

Hrbat svrstan u klasu 1

Poprečni presjek svrstan u klasu 1

Otpornost poprečnog presjeka izloženog vlačnoj sili

$$N_{t,Rd} = N_{pl,Rd} = \frac{A \cdot f_y}{\gamma_{M0}} \text{ za presjeke klase 1,2,3}$$

$$N_{t,Rd} = N_{pl,Rd} = \frac{9,01 \cdot 27,5}{1,0} = 247,8 \text{ kN}$$

$$N_{pl,Rd} = 247,8 \text{ kN} \geq N_{Ed} = 82,06 \text{ kN}$$

Otpornost poprečnog presjeka zadovoljava.

Odabrani pravokutni šuplji poprečni presjek CFRHS 80 x 80 x 3, kvalitete čelika S275, zadovoljava provjeru sa iskoristivosti:

$$\eta = \frac{N_{Ed}}{N_{b,Rd}} = \frac{82,06}{247,8} \cdot 100 = 33\%$$

Otpornost elementa na izvijanje

$$N_{b,Rd} = \frac{\chi \cdot A \cdot f_y}{\gamma_{M1}} \text{ za presjeke klase 1,2,3}$$

$$\chi = \frac{1}{\Phi + \sqrt{\Phi^2 - \bar{\lambda}^2}} \leq 1,0$$

$$\Phi = 0,5 \cdot [1 + \alpha(\bar{\lambda} - 0,2) + \bar{\lambda}^2]$$

Elastična sila i bezdimenzijska vitkost na izvijanje savijanjem:

$$\bar{\lambda} = \sqrt{\frac{A \cdot f_y}{N_{cr}}}$$

$$N_{cr} = \frac{\pi^2 \cdot EI}{L_{cr}^2} = \frac{\pi^2 \cdot 21000 \cdot 87,8}{250,8^2} = 289,31 \text{ kN}$$

$$\bar{\lambda} = \sqrt{\frac{9,01 \cdot 27,5}{289,31}} = 0,93$$

Odabir krivulje izvijanja i faktora imperfekcije α :

- za hladno oblikovani šuplji pravokutni profil, krivulja izvijanja c
- za krivulju izvijanja c, faktor imperfekcije $\alpha=0,49$

$$\Phi = 0,5 \cdot [1 + 0,49(0,93 - 0,2) + 0,93^2] = 1,11$$

$$\chi = \frac{1}{1,11 + \sqrt{1,11^2 - 0,93^2}} = 0,583 \leq 1,0$$

$$N_{b,Rd} = \frac{0,58 \cdot 9,01 \cdot 27,5}{1,0} = 143,71 \text{ kN}$$

$$N_{b,Rd} = 143,71 \geq N_{Ed} = 82,06 \text{ kN}$$

$$\eta = \frac{N_{Ed}}{N_{b,Rd}} = \frac{82,06}{143,71} \cdot 100 = 57\%$$

5.1.5. Dimenzioniranje stupa

Profil:	HEA 340	Momenti tromosti:	$I_y=27700 \text{ cm}^4$
Tip presjeka:	tankostijeni		$I_z=7440 \text{ cm}^4$
Visina presjeka:	$h = 330\text{mm}$	Momenti otpora:	$W_{pl,y}=1850 \text{ cm}^3$
Širina pojasnice:	$b = 300\text{mm}$		$W_{pl,z}=754,17\text{cm}^3$
Debljina pojasnice:	$t_f = 17 \text{ mm}$	Konstanta krivljenja:	$I_w = 1824400\text{cm}^6$
Debljina hrpta:	$t_w = 10 \text{ mm}$	Torzijska konstanta:	$I_t = 127 \text{ cm}^4$
Radijus:	$r = 27\text{mm}$		
Površina:	$A=134,0\text{cm}^2$		

ULAZNI PODACI:

Djelovanje:

$$\begin{aligned} \rightarrow M_{y,Ed} &= -142,00 \text{ kNm} && \text{moment savijanja} \\ \rightarrow V_{z,Ed} &= 30,89 \text{ kN} && \text{poprečna sila} \\ \rightarrow N_{Ed} &= 42,08 \text{ kN (tlak)} && \text{uzdužna sila} \end{aligned}$$

Materijal: S275

$$\begin{aligned} \rightarrow f_y &= 275 \text{ N/mm}^2 \\ \rightarrow \epsilon &= 0,92 \\ \rightarrow E &= 210\,000 \text{ N/mm} \\ \rightarrow \nu &= 0,3 \end{aligned}$$

KLASIFIKACIJA POPREČNOG PRESJEKA

Hrbat

$$d = h - 2 \cdot t_f - 2 \cdot r = 330 - 2 \cdot 17 - 2 \cdot 27 = 242 \text{ mm}$$

$$\frac{d}{t_w} = \frac{242}{10} = 24,2$$

$$a = \frac{N_{ed}}{\frac{2 \cdot t_w \cdot f_y}{\gamma_{M,0}}} = \frac{42,08}{\frac{2 \cdot 1,0 \cdot 27,5}{1}} = 0,77$$

$$\alpha = \frac{1}{d} \left(\frac{d}{2} + a \right) = \frac{1}{24,2} \left(\frac{24,2}{2} + 0,77 \right) = 0,532 > 0,5$$

$$\frac{d}{t_w} \leq \frac{396 \cdot 0,92}{13 \cdot 0,532 - 1} = 61,58$$

$$24,2 \leq 61,58$$

Hrbat je klase 1.

Pojasnica

$$c = \frac{b - t_w - 2r}{2} = \frac{300 - 10 - 2 \cdot 27}{2} = 118 \text{ mm}$$

$$t_f = 17 \text{ mm}$$

$$\frac{c}{t_f} = \frac{118}{17} = 6,94$$

$$\frac{c}{t_f} \leq 9 \cdot \varepsilon$$

$$6,94 \leq 8,28$$

Pojasnica je klase 1.

Presjek je klase 1.

OTPORNOST POPREČNOG PRESJEKA

Otpornost poprečnog presjeka izloženog tlačnoj sili

$$N_{c,Rd} = N_{pl,Rd} = \frac{A \cdot f_y}{\gamma_{M,0}} = \frac{134,0 \cdot 27,5}{1} = 3685 \text{ kN}$$

$$N_{c,Rd} = 3685 \text{ kN} > N_{Ed} = 42,08 \text{ kN}$$

$$\eta = \frac{42,08}{3685} = 0,011 = 1,1\%$$

Otpornost poprečnog presjeka izloženog savijanju

$$M_{c,Rd} = M_{pl,Rd} = \frac{W_{pl} \cdot f_y}{\gamma_{M,0}} = \frac{1850,0 \cdot 27,5}{1} = 50875 \text{ kNcm} = 508,75 \text{ kNm}$$

$$M_{c,Rd} = 508,75 \text{ kNm} > M_{e,dy} = 142,00 \text{ kNm}$$

Posmična otpornost poprečnog presjeka

$$\frac{h_w}{t_w} = \frac{h - 2t_f}{t_w} = \frac{330 - 2 \cdot 17}{10} = 29,6$$

$$29,6 < 72 \cdot \frac{\varepsilon}{\eta}$$

$$29,6 < 72 \cdot \frac{0,92}{1,10}$$

$$29,6 < 60,22$$

Nije potrebna provjera izbočavanja hrpta na posmik.

$$V_{pl,Rd} = \frac{A_V \cdot \left(\frac{f_y}{\sqrt{3}}\right)}{\gamma_{M,0}}$$

$$A_{v,z} = A - 2 \cdot b \cdot t_f + (t_w + 2 \cdot r) \cdot t_f \geq \eta \cdot h_w \cdot t_w$$

$$A_{v,z} = 134 - 2 \cdot 30 \cdot 1,7 + (1,0 + 2 \cdot 2,7) \cdot 1,7 = 42,88 \text{ cm}^2 \geq 1,1 \cdot 29,6 \cdot 1,0 = 32,56$$

$$V_{pl,Rd} = \frac{42,88 \cdot \left(\frac{27,5}{\sqrt{3}}\right)}{1}$$

$$V_{pl,Rd} = 680,81 \text{ kN}$$

$$V_{pl,Rd} = 680,81 \text{ kN} \geq V_{Ed} = 30,89 \text{ kN}$$

Interakcija M-V-N

$$V_{Ed} < 0,5 \cdot V_{pl,Rd} \quad \Rightarrow \quad V_{Ed} = 30,89 \text{ kN} < 340,41 \text{ kN}$$

Nema redukcije otpornosti od poprečne sile.

Ako su ispunjeni sljedeći uvjeti za uzdužnu silu, nema redukcije otpornosti na savijanje.

$$1. \quad N_{Ed} \leq 0,25 \cdot N_{pl,Rd}$$

$$N_{Ed} = 42,08 \leq 0,25 \cdot 3685 \text{ kN} = 921,25 \text{ kN}$$

$$2. \quad N_{Ed} \leq \frac{0,5 \cdot h_w \cdot t_w \cdot f_y}{\gamma_{M,0}}$$

$$N_{Ed} = 42,08 \leq \frac{0,5 \cdot 29,6 \cdot 1,0 \cdot 27,5}{1,0} = 407$$

Nema redukcije otpornosti na savijanje od uzdužne sile.

Profil HEA 340 zadovoljava provjere otpornosti na razini poprečnog presjeka.

Otpornost elementa izloženog momentu savijanja i uzdužnoj sili

Uzdužna tlačna otpornost

$$N_{b,Rd} = \frac{\chi \cdot A \cdot f_y}{\gamma_{M,0}} \text{ za presjeke klase 1,2,3}$$

$$N_{cr} = \frac{\pi^2 \cdot E \cdot I}{L_{cr}^2}$$

$$\frac{h}{b} = \frac{330}{300} = 1,10 < 1,20 \quad t_f = 17 \text{ mm} < 100 \text{ mm}$$

Za os y-y: krivulja izvijanja b $\rightarrow (\alpha = 0,34)$

Za os z-z: krivulja izvijanja c $\rightarrow (\alpha = 0,49)$

Izvijanje oko osi y

$$L_{cr,y} = 1400 \text{ cm}$$

$$N_{cr,y} = \frac{\pi^2 \cdot E \cdot I_y}{L_{cr,y}^2} = \frac{\pi^2 \cdot 21000 \cdot 27700}{1400^2} \text{ kN} = 2929,16 \text{ kN}$$

$$\lambda_{y,cr} = \sqrt{\frac{A \cdot f_y}{N_{cr}}} = \sqrt{\frac{134 \cdot 27,5}{2929,16}} = 1,12$$

$$\chi_y = 0,26 \text{ za } y - y \Rightarrow \text{krivulja b } (\alpha = 0,34)$$

Izvijanje oko osi z

$$L_{cr,z} = 700 \text{ cm}$$

$$N_{cr,z} = \frac{\pi^2 \cdot E \cdot I_z}{L_{cr}^2} = \frac{\pi^2 \cdot 21000 \cdot 7440}{700^2} = 3147,0 \text{ kN}$$

$$\lambda_{z,cr} = \sqrt{\frac{A \cdot f_y}{N_{cr}}} = \sqrt{\frac{134 \cdot 27,5}{3147}} = 1,08$$

$$\chi_z = 0,63 \text{ za } z - z \Rightarrow \text{krivulja c } (\alpha = 0,49)$$

$$N_{b,Rd} = \frac{\chi \cdot A \cdot f_y}{\gamma_{M,0}} = \frac{0,26 \cdot 134 \cdot 27,5}{1,0} = 958,1 \text{ kN} > N_{ed} = 42,08 \text{ kN}$$

Otpornost na savijanje

$$M_{cr} = C_1 \cdot \frac{\pi^2 \cdot E \cdot I_z}{(k \cdot L)^2} \cdot \left[\sqrt{\left(\frac{k}{k_w}\right)^2 \cdot \frac{I_w}{I_z} + \frac{(k \cdot L)^2 \cdot G \cdot I_t}{\pi^2 \cdot E \cdot I_z} + (C_2 \cdot z_g)^2} - C_2 \cdot z_g \right] = 1605,72 \text{ kNm}$$

$$z_g = \frac{h}{2} = \frac{33}{2} = 16,5 \text{ cm}$$

$$G = \frac{E}{2(1 + \nu)} = \frac{21000}{2(1 + 0,3)} = 8077 \text{ kN/cm}^2$$

$$k = 1,0 \quad C_1 = 2,57$$

$$k_w = 1,0 \quad C_2 = 0,21$$

Bezdimenzijska vitkost

$$\lambda_{LTcr} = \sqrt{\frac{W_y \cdot f_y}{M_{cr}}} = 0,56 > 0,4$$

$$\frac{h}{b} = \frac{330}{300} = 1,10 \leq 2$$

za valjani I profil, krivulja izvijanja a

- za krivulju izvijanja a, faktor imperfekcije $\alpha_{LT} = 0,21$

$$\chi_{LT} = \frac{1}{\Phi_{LT} + \sqrt{\Phi_{LT}^2 - \bar{\lambda}_{LT}^2}} = \frac{1}{0,69 + \sqrt{0,69^2 - 0,56^2}} = 0,91 \leq 1,0$$

$$\Phi_{LT} = 0,5 \cdot \left[1 + \alpha_{LT}(\bar{\lambda}_{LT} - 0,2) + \bar{\lambda}_{LT}^2 \right] = 0,5 \cdot [1 + 0,21(0,56 - 0,2) + 0,56^2] = 0,69$$

$$M_{b,Rd} = \chi_{LT} \cdot \frac{W_y \cdot f_y}{\gamma_{M,1}} = 46296,25 \text{ kNcm} = 462,96 \text{ kNm}$$

$$M_{b,Rd} = 462,96 \text{ kNm} > M_{ed} = 142,00 \text{ kNm}$$

$$\eta = \frac{142,00}{462,96} = 0,31 = 31\%$$

Profil HEA 340 zadovoljava provjere otpornosti na razini elementa s iskoristivosti 31%.

Interakcija M-N

$$k_{yy} = C_{my} \cdot \left[1 + (\lambda_{y,cr} - 0,2) \cdot \frac{N_{Ed}}{\chi_y \cdot N_{Rk}/\gamma_{M1}} \right] \leq C_{my} \cdot \left[1 + 0,92 \cdot \frac{N_{Ed}}{\chi_y \cdot N_{Rk}/\gamma_{M1}} \right]$$

$$\lambda_{z,cr} = 1,08$$

$$\lambda_{y,cr} = 1,12$$

$$k_{zy} = \left[1 - \frac{0,1 \cdot \lambda_{z,cr}}{C_{mLT} - 0,25} \cdot \frac{N_{Ed}}{\chi_z \cdot N_{Rk}/\gamma_{M1}} \right] \geq \left[1 - \frac{0,11}{C_{mLT} - 0,25} \cdot \frac{N_{Ed}}{\chi_z \cdot N_{Rk}/\gamma_{M1}} \right]$$

$$\alpha_h = \frac{M_h}{M_s} = 1\Psi = 0$$

$$C_{my} = 0,60 + 0,40 \cdot \alpha_h = 0,6$$

$$C_{mLT} = 0,60 + 0,40 \cdot \alpha_h = 0,6$$

$$k_{yy} = 0,6 \cdot \left[1 + (1,12 - 0,2) \cdot \frac{42,08}{\frac{0,26 \cdot 958,1}{1,0}} \right] = 0,69 \leq 0,6 \cdot \left[1 + 0,8 \cdot \frac{42,08}{\frac{0,26 \cdot 958,1}{1,0}} \right] = 0,70$$

$$k_{zy} = \left[1 - \frac{0,1 \cdot 1,08}{0,6 - 0,25} \cdot \frac{42,08}{\frac{0,63 \cdot 958,1}{1,0}} \right] = 0,98$$

$$\geq \left[1 - \frac{0,11}{0,6 - 0,25} \cdot \frac{42,08}{\frac{0,63 \cdot 958,1}{1,0}} \right] = 0,97$$

$$k_{yy} = 0,70$$

$$k_{zy} = 0,97$$

$$\frac{N_{Ed}}{\chi_y \cdot N_{Rk}/\gamma_{M1}} + k_{yy} \cdot \frac{M_{y,Ed}}{\chi_{LT} \cdot M_{y,Rk}/\gamma_{M1}} \leq 1,0$$

$$\frac{42,08}{0,26 \cdot 958,1/1,0} + 0,70 \cdot \frac{142,00}{462,96} = 0,39 \leq 1,0$$

$$\frac{N_{Ed}}{\chi_z \cdot N_{Rk}/\gamma_{M1}} + k_{zy} \cdot \frac{M_{y,Ed}}{\chi_{LT} \cdot M_{y,Rk}/\gamma_{M1}} \leq 1,0$$

$$\frac{42,08}{0,63 \cdot 958,1/1,0} + 0,97 \cdot \frac{142,0}{462,96} = 0,37 \leq 1,0$$

Iskoristivost 37,00%

5.2. Sekundarne konstrukcije

5.2.1. Zabatni stupovi

HEA 220

Visina presjeka: $h = 210 \text{ mm}$

Širina presjeka: $b = 220 \text{ mm}$

Debljina: $t_f = 11 \text{ mm}$

$t_w = 7 \text{ mm}$

Radius: $r = 18 \text{ mm}$

Površina: $A = 64,3 \text{ cm}^2$

Momenti tromosti: $I_y = 5410 \text{ cm}^4$

$I_z = 1960 \text{ cm}^4$

Momenti otpora: $W_{pl,y} = 566,7 \text{ cm}^3$

$W_{pl,z} = 270,42 \text{ cm}^3$

Konstanta krivljenja:

$I_w = 193270 \text{ cm}^6$

Torzijska konstanta: $I_t = 28,5 \text{ cm}^4$

ULAZNI PODATCI:

Djelovanje: uzdužna sila $\rightarrow M_{Ed} = 31,8 \text{ kNm}$

$V_{Ed} = 32,79 \text{ kN}$

Materijal: S335 $\rightarrow f_y = 275 \text{ N/mm}^2$

$\rightarrow \varepsilon = 0,92$

$$\rightarrow E = 210\,000 \text{ N/mm}^2$$

$$\rightarrow \nu = 0,3$$

Klasifikacija poprečnog presjeka

Hrbat

$$\frac{d}{t_w} = \frac{h - 2 * t_f - 2 * r}{t_w} = \frac{210 - 2 * 11 - 2 * 18}{7} = 21,71$$

$$\frac{d}{t_w} = 21,71 < 72\varepsilon = 66,24$$

Hrbat je klase 1.

Pojasnica

$$c = \frac{b - t_w - 2 * r}{2} = \frac{220 - 7 - 2 * 18}{2} = 88,5$$

$$\frac{c}{t_f} = \frac{88,5}{11} = 8,05 < 10\varepsilon = 9,2$$

Pojasnica je klase 2.

Poprečni presjek je klase 2.

Otpornost poprečnog presjeka

$$M_{c,Rd} = M_{pl,Rd} = \frac{W_{pl,y} * f_y}{\gamma_{M,0}} = \frac{566,7 * 27,5}{1} = 15584,25 \text{ kNcm} = 155,84 \text{ kNm}$$

$$M_{c,Rd} = 155,84 > M_{Ed} = 31,8 \text{ kNm}$$

Posmična otpornost poprečnog presjeka

$$\frac{h_w}{t_w} = \frac{h - 2 * t_f}{t_w} = \frac{210 - 2 * 11}{7} = 26,86$$

$$\frac{h_w}{t_w} = 26,86 < 72 \cdot \frac{\varepsilon}{\eta} = 55,2$$

Nije potrebna provjera izbočavanja hrpta na posmik.

$$V_{pl,Rd} = \frac{A_V \cdot \left(\frac{f_y}{\sqrt{3}}\right)}{\gamma_{M,0}}$$

$$A_{V,z} = A - 2 \cdot b \cdot t_f + (t_w + 2 \cdot r) \cdot t_f \geq \eta \cdot h_w \cdot t_w$$

$$A_{V,z} = 64,3 - 2 \cdot 22 \cdot 1,1 + (0,7 + 2 \cdot 1,8) \cdot 1,1 = 20,63 \text{ cm}^2 \geq 1,2 \cdot 18,8 \cdot 0,7 = 15,79 \text{ cm}^2$$

$$V_{pl,Rd} = \frac{20,63 \cdot \left(\frac{27,5}{\sqrt{3}}\right)}{1}$$

$$V_{pl,Rd} = 327,55 \text{ kN}$$

$$V_{pl,Rd} = 327,55 \geq V_{Ed} = 32,79 \text{ kN}$$

Interakcija M-V-N

$$0,5 \cdot V_{pl,z,Rd} = 0,5 \cdot 327,55 = 163,78 \text{ kN}$$

$$V_{z,Ed} = 32,79 < 0,5 \cdot V_{pl,z,Rd} = 163,78 \text{ kN}$$

$$M_{y,V,Rd} = M_{y,c,Rd} = 155,84 \text{ kNm}$$

$$\frac{M_{y,Ed}}{M_{y,V,Rd}} = \frac{31,80}{155,84} = 0,20 < 1$$

Otpornost elementa na savijanje

$$M_{cr} = C_1 \cdot \frac{\pi^2 \cdot E \cdot I_z}{(k \cdot L)^2} \cdot \left[\sqrt{\left(\frac{k}{k_w}\right)^2 \cdot \frac{I_w}{I_z} + \frac{(k \cdot L)^2 \cdot G \cdot I_t}{\pi^2 \cdot E \cdot I_z} + (C_2 \cdot z_g)^2} - C_2 \cdot z_g \right] = 140,46 \text{ kNm}$$

$$z_g = \frac{h}{2} = \frac{21}{2} = 10,5 \text{ cm}$$

$$G = \frac{E}{2(1 + \nu)} = \frac{21000}{2(1 + 0,3)} = 8077 \text{ kN/cm}^2$$

$$k = 1,0 \quad C_1 = 1,13$$

$$k_w = 1,0 \quad C_2 = 0,45$$

$$L = 693,00 \text{ cm}$$

$$\bar{\lambda}_y = \sqrt{\frac{W_y \cdot f_y}{M_{cr}}} = \sqrt{\frac{566,7 \cdot 27,5}{140,46}} = 10,53 > 0,4$$

$$\chi_y = \frac{1}{\phi_y + \sqrt{\phi_y^2 - \bar{\lambda}_y^2}} = \frac{1}{1,14 + \sqrt{1,14^2 - 1,05^2}} = 0,63 < 1$$

$$\Phi_y = 0,5 \cdot [1 + \alpha \cdot (\bar{\lambda}_y - 0,2) + \bar{\lambda}_y^2] = 0,5 \cdot [1 + 0,21 \cdot (1,05 - 0,2) + 1,05^2] = 1,14$$

Za krivulju izvijanja $\alpha \rightarrow 0,21$

$$M_{b,Rd} = \chi_y \cdot \frac{W_y \cdot f_y}{\gamma_{M,1}}$$

$$M_{b,Rd} = 0,63 \cdot \frac{566,7 \cdot 27,5}{1} = 15584,3 \text{ kNcm} = 155,84 \text{ kNm}$$

$$M_{b,Rd} = 155,84 > M_{y,Ed} = 31,8$$

$$\eta = \frac{31,8}{155,84} \cdot 100 = 20 \%$$

Odabrani profil zadovoljava provjeru s iskoristivosti od 20%

5.2.2. Krovni (horizontalni) spreg

RD 8

Maksimalna vlačna sila: $N_{Ed} = 3,72 \text{ kN}$

$$A = 0,50 \text{ cm}^2$$

$$N_{Rd} = \frac{A \cdot f_y}{\gamma_{M,0}} = \frac{0,50 \cdot 27,5}{1} = 13,82 \text{ kN} > N_{Ed} = 3,72 \text{ kN}$$

Za spregove je odabran profil RD 8, kvalitete čelika S275.

Odabrani puni kružni presjek zadovoljava provjeru iskoristivosti:

$$\eta = \frac{3,72}{13,82} = 0,27 = 27 \%$$

5.2.3. Bočni spreg

BR 3/4

Maksimalna vlačna sila: $N = 77,62 \text{ kN}$

$A = 2,85 \text{ cm}^2$

$$N_{Rd} = \frac{A * f_y}{\gamma_{M,0}} = \frac{2,85 * 27,5}{1} = 78,38 \text{ kN} > N_{Ed} = 77,62 \text{ kN}$$

Za spregove je odabran profil BR 3/4, kvalitete čelika S275.

Odabrani puni kružni presjek zadovoljava provjeru iskoristivosti:

$$\eta = \frac{77,62}{78,38} = 0,99 = 99 \%$$

5.2.4. Krovna podrožnica

Profil:	CS150x25	Momenti tromosti:	$I_y=1337 \text{ cm}^4$
Tip presjeka:	tankostijeni		$I_z=450,28 \text{ cm}^4$
Visina presjeka:	$h = 150 \text{ mm}$	Momenti otpora:	$W_{pl,y} = 198,68 \text{ cm}^3$
Širina pojasnice:	$b = 150 \text{ mm}$		$W_{pl,z} = 91,33 \text{ cm}^3$
Debljina pojasnice:	$t_f = 8 \text{ mm}$	Konstanta krivljenja:	$I_w= 22685 \text{ cm}^6$
Debljina hrpta:	$t_w = 6 \text{ mm}$	Torzijska konstanta:	$I_t= 6,3 \text{ cm}^4$
Radijus:	$r = 0 \text{ mm}$		

Površina: $A=32,4 \text{ cm}^2$

$$A_y = 21,81 \text{ cm}^2$$

$$A_z = 9,67 \text{ cm}^2$$

$$M_{y,Ed} = 0,12 \text{ kNm}$$

$$V_{z,Ed} = -0,04 \text{ kN}$$

$$N_{Ed} = -84,56 \text{ kN}$$

Klasifikacija poprečnog presjeka

Hrbat

$$\frac{d}{t_w} = \frac{h - 2 * t_f - 2 * r}{t_w} = \frac{150 - 2 * 8 - 0}{6} = 22,33$$

$$22,33 < 72 \varepsilon = 66,24$$

Hrbat je klase 1.

Pojasnica

$$c = \frac{b - t_w - 2 * r}{2} = \frac{150 - 6 - 0}{2} = 72$$

$$\frac{c}{t_f} = \frac{72}{8} = 9 > 9\varepsilon = 8,28$$

Pojasnica je klase 2.

Poprečni presjek je klase 2.

Otpornost poprečnog presjeka

- Otpornost poprečnog presjeka u tlaku

$$N_{C,Rd} = \frac{A \cdot f_y}{\gamma_{Mo}} = \frac{32,4 \cdot 27,5}{1,0} = 891 \text{ kN}$$

Uvjet nosivosti:

$$N_{sd} \leq N_{c,Rd}$$

$$-84,56 \text{ kN} < 891 \text{ kN} \rightarrow \text{zadovoljava!}$$

- Otpornost poprečnog presjeka izloženog savijanju

- savijanje oko y-y

$$M_{Y,Rd} = \frac{W_{pl,y} \cdot f_y}{\gamma_{Mo}} = \frac{198,68 \cdot 27,5}{1,0} = 54,64 \text{ kNm}$$

Uvjet nosivosti:

$$M_{C,Rd} \leq M_{Y,Rd}$$

$$0,12 \text{ kNm} < 54,64 \text{ kNm} \rightarrow \text{zadovoljava!}$$

- savijanje oko z-z

$$M_{Z,Rd} = \frac{W_{pl,z} \cdot f_y}{\gamma_{Mo}} = \frac{91,33 \cdot 27,5}{1,0} = 25,12 \text{ kNm}$$

Uvjet nosivosti:

$$M_{C,Rd} \leq M_{Z,Rd}$$

$$0,00 \text{ kNm} < 25,12 \text{ kNm} \rightarrow \text{zadovoljava!}$$

- Posmična otpornost poprečnog presjeka

$$\frac{h_w}{t_w} = \frac{h - 2 \cdot t_f}{t_w} = \frac{150 - 2 \cdot 8}{6} = 22,33$$

$$22,33 < 72 \cdot \frac{\varepsilon}{\eta} = 72 \cdot \frac{0,81}{1,2} = 55,2$$

Nije potrebna provjera izbočavanja hrpta na posmik.

- u smjeru osi z-z

$$V_{pl,Rd} = \frac{A_{v,z} \cdot (f_y / \sqrt{3})}{\gamma_{M0}}$$

$$V_{pl,z,Rd} = \frac{10,13 \cdot \left(\frac{27,5}{\sqrt{3}}\right)}{1,0} = 160,84 \text{ kN}$$

$$V_{pl,z,Rd} = 160,84 > V_{z,Ed} = -0,04 \text{ kN}$$

- Interakcija M - V - N

$$\left(\frac{M_{y,Ed}}{M_{N,y,Rd}}\right)^\alpha + \left(\frac{M_{z,Ed}}{M_{N,z,Rd}}\right)^\beta \leq 1,0$$

$$\alpha = 2 \quad \beta = 1,0$$

- savijanje u smjeru osi y-y

$$0,5 \cdot V_{pl,z,Rd} = 0,5 \cdot 160,84 = 80,42 \text{ kN}$$

$$V_{z,Ed} = 0,04 \text{ kN} < 80,42 \text{ kN}$$

Nema redukcije otpornosti od poprečne sile.

$$N_{Ed} \leq 0.25 \cdot N_{pl,Rd}$$

$$84,56 \text{ kN} \leq 0.25 \cdot 891 \text{ kN} = 222,75 \text{ kN} \rightarrow \text{zadovoljava!}$$

$$N_{Ed} \leq \frac{0.5 \cdot h_w \cdot t_w \cdot f_y}{\gamma_{Mo}}$$

$$84,56 \text{ kN} \leq \frac{0.5 \cdot 13,4 \cdot 0.6 \cdot 27.5}{1.0} = 110,55 \text{ kN} \rightarrow \text{zadovoljava!}$$

Nema redukcije otpornosti na savijanje od uzdužne sile.

$$M_{N,V,y,Rd} = M_{C,y,Rd} = 0,12 \text{ kNm}$$

$$M_{N,V,z,Rd} = M_{C,z,Rd} = 25,12 \text{ kNm}$$

$$\left(\frac{0,12}{54,64}\right)^2 + \left(\frac{0,0}{25,12}\right)^1 \leq 1.0$$

Profil CS150x25 zadovoljava provjere otpornosti na razini poprečnog presjeka.

Otpornost elementa izloženog momentu savijanja i uzdužnoj sili

- Uzdužna tlačna otpornost

$$N_{b,Rd} = \frac{\chi \cdot A \cdot f_y}{\gamma_{M1}}$$

$$\chi = \frac{1}{\phi + \sqrt{\phi^2 - \lambda^2}} \leq 1,0$$

$$\Phi = 0,5 \cdot [1 + \alpha \cdot (\bar{\lambda} - 0,2) + \bar{\lambda}^2]$$

$$\bar{\lambda} = \sqrt{\frac{A \cdot f_y}{N_{cr}}}$$

$$N_{cr} = \frac{\pi^2 \cdot E \cdot I}{L_{cr}^2}$$

-os y-y

$$L_{cr,y} = 3179 \text{ cm}$$

$$N_{cr,y} = \frac{\pi^2 \cdot E \cdot I_y}{L_{cr,y}^2} = \frac{\pi^2 \cdot 21000 \cdot 1337}{3179^2} = 27,42 \text{ kN}$$

$$\lambda_{cr,y} = \sqrt{\frac{I_{cr,y}}{i_y}} = \frac{31,79 \text{ m}}{0,064 \text{ m}}$$

$$\lambda_{cr,y} = 494,86$$

–za os $y - y$ krivulja izvijanja $b \rightarrow \alpha = 0,2$

$$\Phi_y = 0,5 \cdot [1 + \alpha \cdot (\bar{\lambda}_y - 0,2) + \bar{\lambda}_y^2] = 0,5 \cdot [1 + 0,21 \cdot (5,7 - 0,2) + 5,7^2] = 17,32$$

$$\chi_y = \frac{1}{\phi_y + \sqrt{\phi_y^2 - \lambda_y^2}} = \frac{1}{17,32 + \sqrt{17,32^2 - 5,7^2}} = 0,03$$

$$\bar{\lambda}_y = \frac{\lambda_y}{\pi \cdot \sqrt{\frac{E}{f_y}}} = \frac{494,86}{\pi \cdot \sqrt{\frac{21000}{27,5}}}$$

$$\bar{\lambda}_y = 5,7$$

-OS Z-Z

$$L_{cr,z} = 540 \text{ cm}$$

$$N_{cr,z} = \frac{\pi^2 \cdot E \cdot I_z}{L_{cr,z}^2} = \frac{\pi^2 \cdot 21000 \cdot 450,28}{540^2} = 320,05 \text{ kN}$$

$$\lambda_{cr,z} = \sqrt{\frac{I_{cr,z}}{i_y}} = \frac{5,4 \text{ m}}{0,037 \text{ m}}$$

$$\lambda_{cr,z} = 144,85$$

– za os z – z krivulja izvijanja $c \rightarrow \alpha = 0,34$

$$\lambda_{rel,z} = \frac{\lambda_z}{\pi \cdot \sqrt{\frac{E}{f_y}}} = \frac{144,85}{\pi \cdot \sqrt{\frac{21000}{27,5}}}$$

$$\lambda_{rel,z} = 1,67$$

$$\Phi_z = 0,5 \cdot [1 + \alpha \cdot (\bar{\lambda}_z - 0,2) + \bar{\lambda}_z^2] = 0,5 \cdot [1 + 0,34 \cdot (1,67 - 0,2) + 1,67^2] = 2,25$$

$$\chi_z = \frac{1}{\phi_z + \sqrt{\phi_z^2 - \lambda_z^2}} = \frac{1}{2,25 + \sqrt{2,25^2 - 1,67^2}}$$

$$\chi_z = 0,27$$

Mjerodavna je manja vrijednost, $\chi_y = 0,03$

$$N_{b,Rd} = \frac{\chi \cdot A \cdot f_y}{\gamma_{M1}}$$

$$N_{b,Rd} = \frac{0,03 \cdot 32,4 \cdot 27,5}{1,0} = 26,73N$$

- Otpornost elementa na savijanje

Elastični kritični moment bočnog torzijskog izvijanja:

$$M_{cr} = C_1 \cdot \frac{\pi^2 \cdot E \cdot I_z}{(k \cdot L)^2} \cdot \left[\sqrt{\left(\frac{k}{k_w}\right)^2 \cdot \frac{I_w}{I_z} + \frac{(k \cdot L)^2 \cdot G \cdot I_t}{\pi^2 \cdot E \cdot I_z} + (C_2 \cdot z_g)^2} - C_2 \cdot z_g \right]$$

L = 540 cm → razmak nultočaka momentnog dijagrama

$$z_g = 0mm$$

$$G = \frac{E}{2 \cdot (1 + \nu)} = \frac{21000}{2 \cdot (1 + 0,3)} = 8077 \text{ kN/cm}^2$$

$$k = 1,0 \quad C_1 = 2,60$$

$$k_w = 1,0 \quad C_2 = 0,00$$

$$M_{cr} = 1,127 \cdot \frac{\pi^2 \cdot 21000 \cdot 450,28}{(1,0 \cdot 540)^2} \cdot \left[\sqrt{\left(\frac{1,0}{1,0}\right)^2 \cdot \frac{22685}{450,28} + \frac{(1,0 \cdot 540)^2 \cdot 8077 \cdot 6,30}{\pi^2 \cdot 21000 \cdot 450,28} + (0,0)^2} - 0,0 \right]$$

$$= 120,43 \text{ kNm}$$

Bezdimenzijska vitkost: $\bar{\lambda}_{LT} = \sqrt{\frac{W_y \cdot f_y}{M_{cr}}}$

Za klasu 1 i 2 vrijedi: $W_y = W_{pl,y} = 285 \text{ cm}^3$

$$\bar{\lambda}_{LT} = \sqrt{\frac{198,68 \cdot 27,5}{120,43}} = 0,67 > \bar{\lambda}_{LT,0} = 0,4$$

Faktor redukcije – opći slučaj:

$$\chi_{LT} = \frac{1}{\phi_{LT} + \sqrt{\phi_{LT}^2 - \bar{\lambda}_{LT}^2}} < 1,0$$

$$\Phi_{LT} = 0,5 \cdot [1 + \alpha_{LT}(\bar{\lambda}_{LT} - 0,2) + \bar{\lambda}_{LT}^2]$$

Za valjani I profil, bočno izvijanje uslijed momenta izvijanja:

$$\frac{h}{b} = \frac{150}{150} = 1 < 2$$

→ **mjerodavna krivulja izvijanja a**

$$\alpha_{LT} = 0,21$$

$$\Phi_{LT} = 0,5 \cdot [1 + 0,21 \cdot (0,67 - 0,2) + 0,67^2] = 0,77$$

$$\chi_{LT} = \frac{1}{0,77 + \sqrt{0,77^2 - 0,67^2}} = 0,87 \leq 1,0$$

$$M_{b,Rd} = \frac{\chi_{LT} \cdot W_y \cdot f_y}{\gamma_{M1}} = \frac{0,87 \cdot 198,68 \cdot 27,5}{1,0} = 4753,42 \text{ kNcm} = 47,53 \text{ kNm}$$

$$M_{b,Rd} = 47,53 \text{ kNm} > M_{y,Ed} = 0,12 \text{ kNm} \rightarrow \text{zadovoljava!}$$

- Interakcija M - N

$$\frac{N_{Ed}}{\chi_y \cdot \frac{N_{Rk}}{\gamma_{M1}}} + k_{yy} \cdot \frac{M_{y,Ed}}{\chi_{LT} \cdot \frac{M_{y,Rk}}{\gamma_{M1}}} + k_{yz} \cdot \frac{M_{z,Ed}}{\frac{M_{z,Rk}}{\gamma_{M1}}} \leq 1,0$$

$$\frac{N_{Ed}}{\chi_z \cdot \frac{N_{Rk}}{\gamma_{M1}}} + k_{zy} \cdot \frac{M_{y,Ed}}{\chi_{LT} \cdot \frac{M_{y,Rk}}{\gamma_{M1}}} + k_{zz} \cdot \frac{M_{z,Ed}}{\frac{M_{z,Rk}}{\gamma_{M1}}} \leq 1,0$$

Interakcijski faktori za klase 1 i 2:

$$k_{yy} = C_{my} \cdot \left[1 + (\bar{\lambda}_y - 0,2) \cdot \frac{N_{Ed}}{\chi_y \cdot \frac{N_{Rk}}{\gamma_{M1}}} \right] \leq C_{my} \cdot \left[1 + 0,8 \cdot \frac{N_{Ed}}{\chi_y \cdot \frac{N_{Rk}}{\gamma_{M1}}} \right]$$

$$k_{yz} = 0,6 \cdot k_{zz}$$

Za $\bar{\lambda}_z = 2,48 > 0,4$

$$k_{zy} = \left[1 - \frac{0,1 \cdot \bar{\lambda}_z}{C_{mLT} - 0,25} \cdot \frac{N_{Ed}}{\chi_z \cdot \frac{N_{Rk}}{\gamma_{M1}}} \right] \geq \left[1 - \frac{0,1}{C_{mLT} - 0,25} \cdot \frac{N_{Ed}}{\chi_z \cdot \frac{N_{Rk}}{\gamma_{M1}}} \right]$$

$$k_{zz} = C_{mz} \cdot \left[1 + (2 \cdot \bar{\lambda}_z - 0,6) \cdot \frac{N_{Ed}}{\chi_z \cdot \frac{N_{Rk}}{\gamma_{M1}}} \right] \leq C_{mz} \cdot \left[1 + 1,4 \cdot \frac{N_{Ed}}{\chi_z \cdot \frac{N_{Rk}}{\gamma_{M1}}} \right]$$

Određivanje C_{mi} :

$$C_{my} = 0,95 + 0,05 \cdot \alpha_h$$

$$\alpha_h = \frac{M_h}{M_s} = 1,0 \quad \psi = 0 \quad \rightarrow \quad C_{mz} = 0,95 + 0,05 \cdot \alpha_h$$

$$C_{mLT} = 0,95 + 0,05 \cdot \alpha_h$$

$$C_{my} = C_{mz} = C_{mLT} = 1,00$$

$$k_{yy} = 1,0 \cdot \left[1,0 \cdot \frac{1,0}{1 - \frac{0,0}{209,19}} \right]$$

$$k_{yy} = 1,0$$

$$k_{zz} = C_{mz} \cdot \frac{\mu_z}{1,0 - \frac{N_{Ed}}{N_{cr,z}}} \cdot \frac{1,0}{c_{zz}}$$

$$k_{zz} = 1,0 \cdot \frac{1,0}{1,0 - \frac{0}{955,85}} \cdot \frac{1,0}{1}$$

$$k_{zz} = 1,0$$

$$k_{zy} = C_{my} \cdot C_{mLt} \cdot \frac{\mu_z}{1,0 - \frac{N_{Ed}}{N_{cr,y}}} \cdot \frac{1,0}{c_{zy}} \cdot 0,6 \cdot \sqrt{\frac{w_y}{w_y}}$$

$$k_{zy} = 1,0 \cdot 1,0 \cdot \frac{1,0}{1,0 - \frac{0,0}{209,19}} \cdot \frac{1,0}{1,0} \cdot 0,6 \cdot \sqrt{\frac{1,11}{1,5}}$$

$$k_{zy} = 0,52$$

$$\frac{0,0}{1,0 \cdot \frac{891}{1,0}} + 1,00 \cdot \frac{1,32 - 0,00}{1,00 \cdot \frac{54,64}{1,0}} + 0,71 \cdot \frac{-0,98}{\frac{25,12}{1,0}} = 0,050 \leq 1,0$$

$$\frac{0,0}{1,0 \cdot \frac{891}{1,0}} + 0,52 \cdot \frac{1,32 - 0,00}{1,00 \cdot \frac{54,64}{1,0}} + 1,0 \cdot \frac{-0,98}{\frac{25,12}{1,0}} = 0,050 \leq 1,0$$

Profil CS150x25 zadovoljava provjere otpornosti na razini elementa, s iskoristivosti: $\eta = 5\%$

5.2.5. Bočna podrožnica

Profil: CS150x25
Tip presjeka: tankostijeni
Visina presjeka: $h = 150 \text{ mm}$
Širina pojasnice: $b = 150 \text{ mm}$

Debljina pojasnice: $t_f = 8 \text{ mm}$

Debljina hrpta: $t_w = 6 \text{ mm}$

Radijus: $r = 0 \text{ mm}$

Površina: $A = 32,4 \text{ cm}^2$
 $A_y = 21,81 \text{ cm}^2$

$$A_z = 9,67 \text{ cm}^2$$

Momenti tromosti: $I_y = 1337 \text{ cm}^4$
 $I_z = 450,28 \text{ cm}^4$

Momenti otpora: $W_{pl,y} = 198,68 \text{ cm}^3$
 $W_{pl,z} = 91,33 \text{ cm}^3$

Konstanta krivljenja: $I_w = 22685 \text{ cm}^6$

Torzijska konstanta: $I_t = 6,30 \text{ cm}^4$

$$M_{y,Ed} = -0,77 \text{ kNm}$$

$$N_{Ed} = -46,01 \text{ kN (tlak)}$$

Materijal S275 : $f_y = 275 \text{ N/mm}^2$

$$\varepsilon = 0,92$$

$$E = 210\,000 \text{ N/mm}^2$$

Klasifikacija poprečnog presjeka

Hrbat:

$$d = h - 2 \cdot t_f - 2 \cdot r = 150 - 2 \cdot 8 - 2 \cdot 0 = 134 \text{ mm}$$

$$t_w = 6 \text{ mm}$$

$$\frac{d}{t_w} = \frac{134}{6} = 22,33$$

$$a = \frac{N_{Ed}}{2 \cdot t_w \cdot f_y / \gamma_{M0}} = \frac{46,01}{2 \cdot 0,6 \cdot 275 / 1,0} = 1,39 \text{ cm}$$

$$\alpha = \frac{1}{d} \left(\frac{d}{2} + a \right) = \frac{1}{13,4} \left(\frac{13,4}{2} + 1,39 \right) = 0,60 > 0,5$$

$$\frac{d}{t_w} < \frac{396 \cdot \varepsilon}{13 \cdot \alpha - 1} = \frac{396 \cdot 0,92}{13 \cdot 0,60 - 1} = 53,58$$

Hrbat je klase 1.

Pojasnica:

$$c = \frac{b - t_w - 2 \cdot r}{2} = \frac{150 - 6 - 2 \cdot 0}{2} = 72,0 \text{ mm}$$

$$t_f = 8 \text{ mm}$$

$$\frac{c}{t_f} = \frac{72}{8} = 9,0$$

$$\frac{c}{t_f} < 9 \cdot \varepsilon$$

$$\frac{c}{t_f} = 9,0 > 9 \cdot \varepsilon = 9 \cdot 0,92 = 8,28$$

Pojasnica je klase 2.

Poprečni presjek je klase 2.

Otpornost poprečnog presjeka

-otpornost poprečnog presjeka izloženog tlačnoj sili

$$N_{c,Rd} = N_{pl,Rd} = \frac{A \cdot f_y}{\gamma_{M0}} = \frac{32,4 \cdot 27,5}{1,0} = 891 \text{ kN}$$

$$N_{c,Rd} = 891 \text{ kN} > N_{Ed} = -46,01 \text{ kN}$$

-otpornost poprečnog presjeka izloženog savijanju

Savijanje oko osi y-y:

$$M_{c,y,Rd} = M_{pl,y,Rd} = \frac{W_{pl,y} \cdot f_y}{\gamma_{M,0}} = \frac{198,68 \cdot 27,5}{1,0} = 5463,7 \text{ kNcm} = 54,64 \text{ kNm}$$

$$M_{c,y,Rd} = 54,64 \text{ kNm} > M_{y,Ed} = 0,77 \text{ kNm}$$

Savijanje oko osi z-z:

$$M_{c,z,Rd} = M_{pl,z,Rd} = \frac{W_{pl,z} \cdot f_y}{\gamma_{M,0}} = \frac{91,33 \cdot 27,5}{1,0} = 2511,58 \text{ kNcm} = 25,12 \text{ kNm}$$

$$M_{c,z,Rd} = 25,12 \text{ kNm} > M_{z,Ed} = 0,0 \text{ kNm}$$

-Posmična otpornost poprečnog presjeka

$$\frac{h_w}{t_w} = \frac{h - 2 \cdot t_f}{t_w} = \frac{150 - 2 \cdot 8}{6} = 22,33$$

$$22,33 < 72 \cdot \frac{\varepsilon}{\eta} = 72 \cdot \frac{0,92}{1,2} = 55,2$$

→ Nije potrebna provjera izbočavanja hrpta na posmik.

U smjeru osi z-z:

$$V_{pl,z,Rd} = \frac{A_v \cdot \left(\frac{f_y}{\sqrt{3}}\right)}{\gamma_{M,0}}$$

$$V_{pl,z,Rd} = \frac{10,13 \cdot \left(\frac{27,5}{\sqrt{3}}\right)}{1} = 160,84 \text{ kN}$$

$$V_{pl,z,Rd} = 160,84 \text{ kN} \geq V_{z,Ed} = -0,29 \text{ kN}$$

-Interakcija M_y i M_z (dvoosno savijanje):

$$\left(\frac{M_{y,Ed}}{M_{N,y,Rd}}\right)^\alpha + \left(\frac{M_{z,Ed}}{M_{N,z,Rd}}\right)^\beta \leq 1$$

$$\alpha = 2; \beta = 1$$

Ako je ispunjen uvjet poprečne sile: $V_{Ed} < 0,5 \cdot V_{pl,Rd}$, tada nema redukcije otpornosti na savijanje od poprečne sile.

Savijanje u smjeru osi y-y:

$$0,5 \cdot V_{pl,z,Rd} = 0,5 \cdot 160,84 = 80,42 \text{ kN}$$

$$V_{z,Ed} = -0,29 < 0,5 \cdot V_{pl,z,Rd} = 80,42 \text{ kN} \rightarrow \text{niska razina poprečne sile}$$

Nema redukcije otpornosti na savijanje od poprečne sile.

Ako su ispunjeni uvjeti (1) i (2) za uzdužnu silu, tada nema redukcije otpornosti na savijanje od uzdužne sile.

$$(1) N_{Ed} \leq 0,25 \cdot N_{pl,Rd}$$

$$(2) N_{Ed} \leq \frac{0,5 \cdot h_w \cdot t_w \cdot f_y}{\gamma_{M0}}$$

$$N_{Ed} = -46,01 \text{ kN} \leq 0,25 N_{pl,Rd} = 0,25 \cdot 891 = 222,75 \text{ kN}$$

$$N_{Ed} = -46,01 \text{ kN} \leq \frac{0,5 \cdot h_w \cdot t_w \cdot f_y}{\gamma_{M0}} = \frac{0,5 \cdot 13,4 \cdot 0,6 \cdot 27,5}{1,0} = 110,55 \text{ kN} \rightarrow \text{Niska razina}$$

→ Nema redukcije otpornosti na savijanje od uzdužne sile

$$M_{N, y, Rd} = M_{pl, y, Rd} = 54,64 \text{ kNm}$$

Savijanje u smjeru osi z-z:

$$0,5 \cdot V_{pl,z,Rd} = 0,5 \cdot 160,84 = 80,42 \text{ kN}$$

$$V_{z,Ed} = -0,29 < 0,5 \cdot V_{pl,z,Rd} = 80,42 \text{ kN} \rightarrow \text{niska razina poprečne sile}$$

Nema redukcije otpornosti na savijanje od poprečne sile.

$$M_{N, z, Rd} = M_{pl, z, Rd} = 25,12 \text{ kNm}$$

$$\left(\frac{0,77}{54,64}\right)^2 + \left(\frac{0,0}{25,12}\right)^1 = 0,0002 \leq 1$$

-Profil CS150x25 zadovoljava provjere otpornosti na razini poprečnog presjeka.

Otpornost elementa izloženog momentu savijanja i uzdužnoj sili

-Uzdužna tlačna otpornost (N)

$$N_{b,Rd} = \frac{\chi \cdot A \cdot f_y}{\gamma_{M1}} \text{ za presjeke klase 1,2,3}$$

$$\chi = \frac{1}{\phi + \sqrt{\phi^2 - \lambda^2}} \leq 1,0$$

$$\Phi = 0,5 \cdot [1 + \alpha \cdot (\lambda - 0,2) + \lambda^2]$$

$$\lambda = \sqrt{\frac{A \cdot f_y}{N_{cr}}} \text{ za presjeke klase 1, 2, 3}$$

$$N_{cr} = \frac{\pi^2 \cdot E \cdot I}{L_{cr}^2}$$

Izvijanje oko osi y-y:

$$L_{cr,y} = 730,5 \text{ cm}$$

$$N_{cr,y} = \frac{\pi^2 \cdot 21000 \cdot 1337}{L_{cr,y}^2} = \frac{\pi^2 \cdot 21000 \cdot 1337}{730,5^2} = 519,26 \text{ kN}$$

$$\lambda_y = \frac{L_{cr,y}}{i_y} = \frac{7,305 \text{ m}}{0,064 \text{ m}}$$

$$\lambda_y = 113,72$$

Izvijanje oko osi z-z:

$$L_{cr,z} = 540 \text{ cm}$$

$$N_{cr,z} = \frac{\pi^2 \cdot 21000 \cdot 450,28}{L_{cr,z}^2} = \frac{\pi^2 \cdot 21000 \cdot 450,28}{540^2} = 320,05 \text{ kN}$$

$$\lambda_z = \frac{L_{cr,z}}{i_z} = \frac{5,4 \text{ m}}{0,037 \text{ m}}$$

$$\lambda_z = 145,95$$

-Izračunate vrijednosti :

$$\chi_y = 0,42$$

$$\chi_z = 0,27$$

Mjerodavna je manja vrijednost za faktor redukacije $\chi = \chi_{min} = 0,27$

$$N_{b,Rd} = \frac{\chi \cdot A \cdot f_y}{\gamma_{M1}}$$

$$N_{b,Rd} = \frac{0,27 \cdot 32,4 \cdot 27,5}{1,0} = 240,57 \text{ kN}$$

$$N_{Ed} = -46,01 \text{ kN}$$

Otpornost elementa na savijanje

Elastični kritični moment bočnog torzijskog izvijanja:

$$M_{cr} = C_1 \cdot \frac{\pi^2 \cdot E \cdot I_z}{(k \cdot L)^2} \cdot \left[\sqrt{\left(\frac{k}{k_w}\right)^2 \cdot \frac{I_w}{I_z} + \frac{(k \cdot L)^2 \cdot G \cdot I_t}{\pi^2 \cdot E \cdot I_z} + (C_2 \cdot z_g)^2} - C_2 \cdot z_g \right]$$

$$L = 540 \text{ cm}$$

$$z_g = \frac{h}{2} = \frac{15,0}{2} = 7,5 \text{ cm}$$

$$G = \frac{E}{2(1 + \nu)} = \frac{21000}{2(1 + 0,3)} = 8077 \text{ kN/cm}^2$$

$$k = 1,0 \quad C_1 = 2,60$$

$$k_w = 1,0 \quad C_2 = 0,0$$

$$M_{cr} = 2,6 \cdot \frac{\pi^2 \cdot 21000 \cdot 450,28}{(1 \cdot 540)^2} \left[\sqrt{\left(\frac{1}{1}\right)^2 \cdot \frac{22685}{450,28} + \frac{(1 \cdot 540)^2 \cdot 8076,9 \cdot 6,3}{\pi^2 \cdot 21000 \cdot 450,28} + (0,00 \cdot 0,00)^2} - 0,00 \right]$$

$$M_{cr} = 120,43 \text{ kNm}$$

Bezdimenzijska vitkost :

$$\lambda_{LT} = \sqrt{\frac{W_y \cdot f_y}{M_{cr}}}$$

Za klasu 1 i 2 vrijedi: $W_y = W_{pl,y} = 198,68 \text{ cm}^3$

$$\lambda_{LT} = \sqrt{\frac{198,68 \cdot 27,5}{1,20}} = 0,67 > \lambda_{LT,0} = 0,4$$

Faktor redukcije – opći slučaj:

$$\chi_{LT} = \frac{1}{\phi_{LT} + \sqrt{\phi_{LT}^2 - \lambda_{LT}^2}} \leq 1,0$$

$$\phi_{LT} = 0,5 \cdot [1 + \alpha_{LT} \cdot (\lambda_{LT} - 0,2) + \lambda_{LT}^2]$$

$$\frac{h}{b} = \frac{150}{150} = 1,00 < 2$$

Mjerodavna krivulja izvijanja $a \rightarrow \alpha_{LT} = 0,21$

$$\phi_{LT} = 0,5 \cdot [1 + 0,21 \cdot (0,67 - 0,2) + 0,67^2] = 0,77$$

$$\chi_{LT} = \frac{1}{0,77 + \sqrt{0,77^2 - 0,67^2}} = 0,87 \leq 1,0$$

$$M_{b,Rd} = \frac{\chi_{LT} \cdot W_y \cdot f_y}{\gamma_{M1}} = \frac{0,87 \cdot 198,68 \cdot 27,5}{1,0} = 4753,42 \text{ kNcm} = 47,53 \text{ kNm}$$

$$M_{b,Rd} = 47,53 \text{ kNm} > M_{y,Ed} = 0,77 \text{ kNm}$$

-Interakcija M_y i M_z (dvoosno savijanje)

$$\frac{N_{Ed}}{\chi_y \cdot \frac{N_{Rk}}{\gamma_{M1}}} + k_{yy} \cdot \frac{M_{y,Ed}}{\chi_{LT} \cdot \frac{M_{y,Rk}}{\gamma_{M1}}} + k_{yz} \cdot \frac{M_{z,Ed}}{\frac{M_{z,Rk}}{\gamma_{M1}}} \leq 1.0$$

$$\frac{N_{Ed}}{\chi_z \cdot \frac{N_{Rk}}{\gamma_{M1}}} + k_{zy} \cdot \frac{M_{y,Ed}}{\chi_{LT} \cdot \frac{M_{y,Rk}}{\gamma_{M1}}} + k_{zz} \cdot \frac{M_{z,Ed}}{\frac{M_{z,Rk}}{\gamma_{M1}}} \leq 1.0$$

Interakcijski faktori za klase 1 i 2:

$$k_{yy} = C_{my} \cdot \left[1 + (\bar{\lambda}_y - 0.2) \cdot \frac{N_{Ed}}{\chi_y \cdot \frac{N_{Rk}}{\gamma_{M1}}} \right] \leq C_{my} \cdot \left[1 + 0.8 \cdot \frac{N_{Ed}}{\chi_y \cdot \frac{N_{Rk}}{\gamma_{M1}}} \right]$$

$$k_{yz} = 0.6 \cdot k_{zz}$$

Za $\bar{\lambda}_z = 2,8 > 0.4$

$$k_{zy} = \left[1 - \frac{0.1 \cdot \bar{\lambda}_z}{C_{mLT} - 0.25} \cdot \frac{N_{Ed}}{\chi_z \cdot \frac{N_{Rk}}{\gamma_{M1}}} \right] \geq \left[1 - \frac{0.1}{C_{mLT} - 0.25} \cdot \frac{N_{Ed}}{\chi_z \cdot \frac{N_{Rk}}{\gamma_{M1}}} \right]$$

$$k_{zz} = C_{mz} \cdot \left[1 + (2 \cdot \bar{\lambda}_z - 0.6) \cdot \frac{N_{Ed}}{\chi_z \cdot \frac{N_{Rk}}{\gamma_{M1}}} \right] \leq C_{mz} \cdot \left[1 + 1.4 \cdot \frac{N_{Ed}}{\chi_z \cdot \frac{N_{Rk}}{\gamma_{M1}}} \right]$$

$$\alpha_s = \frac{M_s}{M_h} = \frac{4,93}{-6,65} = -0,74$$

$$\Psi = \frac{M_{h2}}{M_{h1}} = -1,0$$

$$C_{my} = 0.1 - 0.8 \cdot \alpha_s \geq 0,4$$

$$C_{my} = 0.1 - 0.8 \cdot (-0,75) = 0,7$$

$$C_{mLT} = 1,0$$

$$k_{yy} = 0,7 \cdot \left[1 + (0.84 - 0.2) \cdot \frac{35,48}{0.77 \cdot \frac{657,25}{1.0}} \right] = 0,73$$

$$k_{yy} = 0.73 \leq 0.73$$

$$k_{zy} = \left[1 - \frac{0.1 \cdot 3,03}{0.69 - 0.25} \cdot \frac{35,48}{0.098 \cdot \frac{657,25}{1.0}} \right] = 0,37$$

$$\frac{46,01}{0.42 \cdot \frac{891,0}{1.0}} + 0.73 \cdot \frac{(-0,77)}{1,0 \cdot \frac{54,64}{1.0}} + 0,88 \cdot \frac{0,00}{\frac{25,12}{1.0}} = 0.13 \leq 1.0$$

$$\frac{46,01}{0.27 \cdot \frac{891,0}{1.0}} + 0.37 \cdot \frac{(-0,77)}{1,0 \cdot \frac{54,64}{1.0}} + 1,17 \cdot \frac{0,00}{\frac{25,12}{1.0}} = 0.20 \leq 1.0$$

Profil CS150x25 zadovoljava provjere otpornosti na razini elementa, s iskoristivosti: $\eta = 20\%$

6. Dimenzioniranje spojeva

6.1. Spoj stup-temelj

Veličine djelovanja

$$N_{Ed} = 42,08 \text{ kN}$$

$$M_{y,Ed} = -142,00 \text{ kNm}$$

$$V_{z,Ed} = 30,89 \text{ kN}$$

Osnovni materijal: (S275)

Vijci: k.v. 4.6

Poprečni presjek:

Profil:	HEA 340	Momenti tromosti:
Tip presjeka:	tankostijeni	$I_y = 27700 \text{ cm}^4$
Visina presjeka:	$h = 330 \text{ mm}$	$I_z = 7440 \text{ cm}^4$
Širina pojasnice:	$b = 300 \text{ mm}$	Momenti otpora:
Debljina pojasnice:	$t_f = 17 \text{ mm}$	$W_{pl,y} = 1850,0 \text{ cm}^3$
Debljina hrpta:	$t_w = 10 \text{ mm}$	$W_{pl,z} = 754,17 \text{ cm}^3$
Radius:	$r = 27 \text{ mm}$	Konstanta krivljenja:
Površina:	$A = 134 \text{ cm}^2$	$I_w = 1824400 \text{ cm}^6$
		Torzijska konstanta:
		$I_t = 127,0 \text{ cm}^4$

Pojasnice

Vlačna sila u pojasu od momenta savijanja

$$N_P^M = \frac{M_{Ed}}{h'} = \frac{-142,0}{0,330 - 0,017} = -453,67 \text{ kN}$$

Tlačna sila u pojasu od uzdužne sile

$$N_P^N = \frac{A_p}{A} \cdot N_{Ed} = \frac{30 \cdot 1,0}{134} \cdot 42,08 = 9,42 \text{ kN}$$

Ukupna sila u vlačnoj pojasnici

$$N_p = N_p^M + N_p^N = -453,67 + 9,42 = -444,25 \text{ kN} = F_{w,Ed}$$

KONTROLA VAROVA

Kontrola vara na pojasnicama i hrptu

Dužina vara pojasnice

$$l \approx 2 \cdot 300 = 600 \text{ mm}$$

Dužina vara hrpta

$$l \approx 2 \cdot 242 = 484 \text{ mm}$$

Maksimalna debljina vara obzirom na debljinu hrpta i pojaseva nosača

$$a_{\max} = 0,7 \cdot t_{\min} = 0,7 \cdot 10 = 7 \text{ mm}$$

Za pretpostavljeni var $a=7 \text{ mm}$

Uzdužna sila:

$$F_{w,Rd} = \frac{F_{w,Rk}}{1,25} \cdot \frac{L}{100} = \frac{204,4}{1,25} \cdot \frac{600}{100} = 981,12 \text{ kN} > F_{w,Ed} = 444,25 \text{ kN}$$

Poprečna sila:

$$F_{w,Rd} = \frac{F_{w,Rk}}{1,25} \cdot \frac{L}{100} = \frac{204,4}{1,25} \cdot \frac{484}{100} = 791,44 \text{ kN} > V_{Ed} = 30,89 \text{ kN}$$

KARAKTERISTIČNA OTPORNOST VARA U UVALI									
$F_{w,Rk} = \frac{f_u}{\sqrt{3} \cdot \beta_w} \cdot a \cdot L$					a – debljina vara L – dužina vara β_w = koeficijent korelacije				
Otpornost zavara $F_{w,Rk}$ za var dužine 100 mm									
Debljina vara a [mm]	3	4	5	6	7	8	9	10	12
S 235; $\beta_w=0,8$	77,9	103,9	129,9	155,9	181,9	207,8	233,8	259,8	311,8
S 275; $\beta_w=0,85$	87,6	116,8	146,0	175,2	204,4	233,7	262,9	292,1	350,5
S 355; $\beta_w=0,9$	98,1	130,9	163,6	196,3	229,0	261,7	294,4	327,2	392,6
Za dužinu vara različitu od 100 mm, gornje vrijednosti množiti s $L/100$									

PRORAČUN VIJAKA

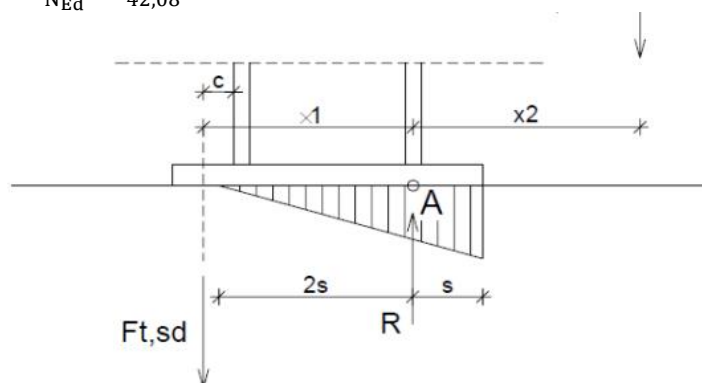
Uz pretpostavku vijaka M-16 udaljenost c_{min} vijaka od ruba pojasnice iznosi

$$c_{min} = 2d + a\sqrt{2} = 2 \cdot 16 + 7\sqrt{2} = 41,9$$

-usvojeni $c=40$ mm

-ekscentricitet uzdužne sile

$$e = \frac{M_{Ed}}{N_{Ed}} = \frac{142,0}{42,08} = 3,37 \text{ m}$$

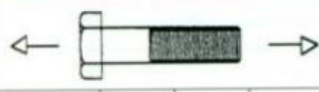


-ekscentricitet

$$x_1 = 40 + 330 - 10,0 = 360,0 \text{ mm} = 0,360 \text{ m}$$

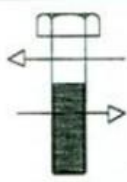
$$x_2 = 337 - \frac{330}{2} + 10,0 = 182 \text{ mm} = 0,182 \text{ m}$$

$$N_{Ed} \cdot x_2 = F_{t,Ed} \cdot x_1 \quad \Rightarrow \quad F_{t,Ed} = N_{Ed} \cdot \frac{x_2}{x_1} = 42,08 \cdot \frac{0,182}{0,360} = 21,27 \text{ kN}$$



$F_{t,Rk} = 0,9 \times f_{ub} \times A_s$

Promjer vijka d [mm]	KV.	12	16	20	22	24	27	30	36
Vlačna otpornost $F_{t,Rk}$ [kN]	4.6	30,3	56,5	88,2	109,1	127,1	165,2	202,0	294,1
	5.6	37,9	70,7	110,3	136,4	158,9	206,6	252,5	367,7
	8.8	60,7	113,0	176,4	218,2	254,2	330,5	403,9	588,2
	10.9	75,9	141,3	220,5	272,7	317,7	413,1	504,9	735,3



$F_{v,Rk} = \alpha_v \times f_{ub} \times A_s$
gdje je: $\alpha_v = 0,6$ za klasu 4,6, 5,6 i 8,8
 $\alpha_v = 0,5$ za klasu 4,8, 5,8 i 10,9

Promjer vijka	d [mm]	12	16	20	22	24	27	30	36
Promjer rupe	d_0 [mm]	13	18	22	24	26	30	33	39
Površina jezgre vijka	A_s [mm ²]	84,3	157	245	303	353	459	561	817
Posmična otpornost $F_{v,Rk}$ [kN]	KV.								
	4.6	20,2	37,7	58,8	72,7	84,7	110,2	134,6	196,1
	5.6	25,3	47,1	73,5	90,9	105,9	137,7	168,3	245,1
	8.8	40,5	75,4	117,6	145,4	169,4	220,3	269,3	392,2
	10.9	42,2	78,5	122,5	151,5	176,5	229,5	280,5	408,5

PRORAČUN VIJAKA

Otpornost vijaka na vlak

$$F_{t,Rd} = \frac{F_{t,Rk}}{\gamma_{M1}} = \frac{56,5}{1,25} = 45,2 \text{ kN} \geq \frac{F_{t,Ed}}{2} = 10,64 \text{ kN}$$

Otpornost vijaka na posmik

$$F_{v,Rd} = \frac{F_{v,Rk}}{\gamma_{Mb}} = \frac{37,7}{1,25} = 30,16 \text{ kN} \geq F_{v,Ed} = \frac{V_{Ed}}{4} = \frac{30,89}{4} = 7,72 \text{ kN}$$

Interakcija uzdužne i odrezne sile na vijak

$$\frac{F_{v,Ed}}{F_{v,Rd}} + \frac{F_{t,Ed}}{1,4 \cdot F_{t,Rd}} \leq 1,0$$

$$\frac{7,72}{30,16} + \frac{21,27}{1,4 \cdot 45,2} \leq 1,0 \quad \Rightarrow \quad 0,59 \leq 1,0$$

PRORAČUN PLOČE

$$a_{pl}^{\min} = h + 2(c + e_1) = 330 + 2 \cdot (40 + 40) = 490 \text{ mm}$$

$$b_{pl}^{\min} = b + 2a\sqrt{2} + 20 \text{ mm} = 300 + 2 \cdot 7\sqrt{2} + 20 \text{ mm} = 339,8 \text{ mm}$$

$$= p_2 + 2e_2 = 55 + 2 \cdot 30 = 115 \text{ mm}$$

Odabrane dimenzije ploče su 490 x 340 mm

Proračun debljine ploče - t_{pl}^{\min}

Pritisak po omotaču rupe osnovnog materijala

$$F_{v,Ed} = \frac{V_{Ed}}{4} = \frac{30,89}{4} = 7,72 \text{ kN} = F_{b,Ed}$$

$$F_{b,Rd} = \frac{F_{b,Rk}}{1,25} \cdot \frac{t_{pl}}{10} = \frac{127,4}{1,25} \cdot \frac{t_{pl}}{10} = F_{b,Ed} = 7,72 \text{ kN} \Rightarrow t_{pl}^{\min} = 0,75 \text{ mm}$$

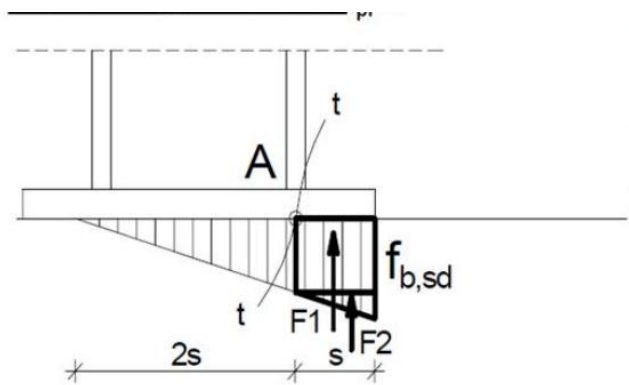
Savijanje ploče od odgovora betonske podloge

$$s = \frac{490 - 330 + 17}{2} = 88,5 \text{ mm}$$

$$R = F_{t,Ed} + N_{Ed} = 21,28 + 42,08 = 63,36 \text{ kN}$$

Naprežanje na betonu

$$f_{b,Ed} = \frac{R}{\frac{3 \cdot s \cdot b_{pl}}{2}} = \frac{63,36}{\frac{3 \cdot 88,5 \cdot 34,0}{2}} = 0,14 \text{ kN/cm}^2 \leq \frac{f_{ck}}{1,5} = \frac{2,75}{1,5} = 1,83 \text{ kN/cm}^2$$



Savijanje ploče

$$M_{Ed} = F_1 \cdot \frac{s}{2} + F_2 \cdot \frac{2}{3} \cdot s = \frac{2}{3} \cdot f_{b,Ed} \cdot s \cdot b_{pl} \cdot \frac{s}{2} + \frac{1}{3} \cdot f_{b,Ed} \cdot s \cdot b_{pl} \cdot \frac{2}{3} \cdot s$$

$$= \frac{2}{3} \cdot 1400 \cdot 0,089 \cdot 0,340 \cdot \frac{0,089}{2} + \frac{1}{3} \cdot 1400 \cdot 0,089 \cdot 0,340 \cdot \frac{2}{3} \cdot 0,089 = 1,676 \text{ kNm}$$

Savijanje ploče od vlačnih vijaka

$$M_{Ed} = F_{t,Ed} \cdot \left(c + \frac{t_f}{2} \right) = 21,27 \cdot (0,040 + 0,0085) = 1,032 \text{ kNm}$$

$$M_{Ed} \leq \frac{W_{pl} \cdot f_y}{1,1}$$

$$W_{min} = \frac{1,1 \cdot M_{Ed}}{f_y} = \frac{b_{pl} \cdot t_{pl}^{min^2}}{6}$$

$$t_{pl}^{min} = \sqrt{\frac{1,1 \cdot M_{Ed} \cdot 6}{b_{pl} \cdot f_y}} = \sqrt{\frac{1,1 \cdot 14200 \cdot 6}{34 \cdot 27,5}} = 10,01 \text{ cm}$$

Usvojene dimenzije ploče **490x340x100** mm

6.2 Vlačni nastavak rešetke

$$N_{Ed} = 309,46 \text{ kN}$$

200/200/10

KONTROLA VAROVA

Određivanje maksimalne debljine vara

$$a_{max} = 0,7 \cdot t_{min} = 0,7 \cdot 10 = 7 \text{ mm}$$

odabrano $a = 7 \text{ mm}$

Otpornost vara

$$L_w = 0 = 2 \cdot 200 + 2 \cdot 200 = 800 \text{ mm}$$

$$F_{w,Rd} = \frac{F_{w,Rk}}{\gamma_{M_w}} \cdot \frac{L_w}{100} = \frac{204,4}{1,25} \cdot \frac{800}{100} = 1308,2 \text{ kN} > N_{Ed} = 309,46 \text{ kN}$$

PRORAČUN VIJAKA

Pretpostavka: vijci M16 k.v.10,9

n=4vijka

Otpornost vijaka na vlak

$$F_{t,Rd} = \frac{F_{t,Rk}}{\gamma_{M_1}} = \frac{141,3}{1,25} = 113,04 \text{ kN}$$

$$F_{t,Ed} = \frac{N_{Ed}}{4} = \frac{309,46}{4} = 77,37 \text{ kN} < F_{t,Rd} = 113,04 \text{ kN}$$

PRORAČUN PLOČE

Proračun dimenzija ploče

$$c = 2d + a\sqrt{2} = 2 \cdot 16 + 7\sqrt{2} = 41,9 \text{ mm}$$

$$b_{pl,min} = 2e_2 + p_2 = 2 \cdot 30 + 55 = 115 \text{ mm}$$

$$b_{pl,min} = b + 2a\sqrt{2} + 20 = 200 + 19,8 + 20 = 239,8 \text{ mm}$$

Odabrane dimenzije ploče su 314 x 314 mm

Proračun minimalne debljine ploče t_{pl}

e=27mm

b_{pl} =314mm

$$M_{Ed} = 2 \cdot F_{t,Ed} \cdot e = 2 \cdot 77,37 \cdot 0,027 = 4,18 \text{ kNm}$$

$$M_{Ed} \leq \frac{W_{min} \cdot f_y}{1,1} \rightarrow W_{min} = \frac{1,1 \cdot M_{Ed}}{f_y} = \frac{b_{pl} \cdot t_{pl}^2 \cdot \min}{6}$$

$$\rightarrow t_{pl}^{min} = \sqrt{\frac{1.1 \cdot M_{Ed} \cdot 6}{b_{pl} \cdot f_y}} = \sqrt{\frac{1.1 \cdot 418 \cdot 6}{31.4 \cdot 27.5}} = 1,79cm$$

Zadovoljava ploča debljine $t_{pl} = 20mm$

Odabrane dimenzije ploče su **314x314x20mm**

6.3. Zglobni spoj stup-rešetka

$$N_{Ed} = -116,43 kN$$

$$V_{Ed} = 12,03kN$$

STUP - HEA 340

Profil: 330 x 300 x 10

$$A = 134 cm^2$$

$$h = 330 mm$$

$$b = 300 mm$$

$$t_w = 10 mm$$

$$t_f = 17 mm$$

$$r = 27 mm$$

KONTROLA VAROVA

Dužina vara hrpta

$$l_1 = 2 * (h - 2 * t_f) = 2 * (330 - 2 * 17) = 592 mm$$

Dužina vara pojasa

$$l_2 = 0 = (2 * 330) + (2 * 300) = 1260 mm$$

Maksimalna debljina vara obzirom na debljinu hrpta i pojaseva nosača

$$a_{max} = 0,7 \cdot t_{min} = 0,7 \cdot 10 = 7mm$$

Za pretpostavljeni var $a=7$ mm

Poprečna sila

$$F_{w,Rd} = \frac{F_{w,Rk}}{1,25} \cdot \frac{L}{100} = \frac{204,4}{1,25} \cdot \frac{592}{100} = 968,04 \text{ kN} > V_{Ed} = 12,03 \text{ kN}$$

PRORAČUN VIJAKA

Odabrani vijci: M12; kv 5.6

Otpornost vijaka na posmik

Poprečna sila se raspoređuje na 2 vijka.

$$F_{v,Rd} = \frac{F_{v,Rk}}{\gamma_{Mb}} = \frac{25,3}{1,25} = 20,24 \text{ kN} \geq F_{v,Ed} = \frac{V_{Ed}}{2} = \frac{12,03}{2} = 6,02 \text{ kN}$$

Otpornost vijaka na vlak

Interakcija uzdužne i odrezne sile na vijak

$$\frac{F_{v,sd}}{F_{v,Rd}} + \frac{F_{t,sd}}{1,4 * F_{t,Rd}} \leq 1,0 \rightarrow \frac{6,02}{20,24} + 0 = 0,30 \leq 1,0$$

PRORAČUN DIMENZIJE PLOČE

Proračun širine i dužine ploče:

$$b_{pl}^{\min} = b + 2a\sqrt{2} + 20 \text{ mm} = 300 + 2 \cdot 7\sqrt{2} + 20 \text{ mm} = 319,8 \text{ mm}$$

Odabrane dimenzije ploče su 320x320mm

Proračun debljine ploče - t_{pl}^{\min}

Pritisak po omotaču rupe osnovnog materijala

$$F_{v,Sd} = \frac{V_{ed}}{2} = \frac{12,03}{2} = 6,02 \text{ kN} = F_{b,Sd} < F_{b,Rd} = \frac{F_{b,Rk}}{\gamma_{Mb}} * \frac{t^{pl}}{10} \rightarrow t^{pl} > \frac{F_{b,Sd} * \gamma_{Mb} * 10}{F_{b,Rk}}$$

$$t^{pl} > \frac{6,02 * 1,25 * 10}{99,2} = 0,76 \text{ mm}$$

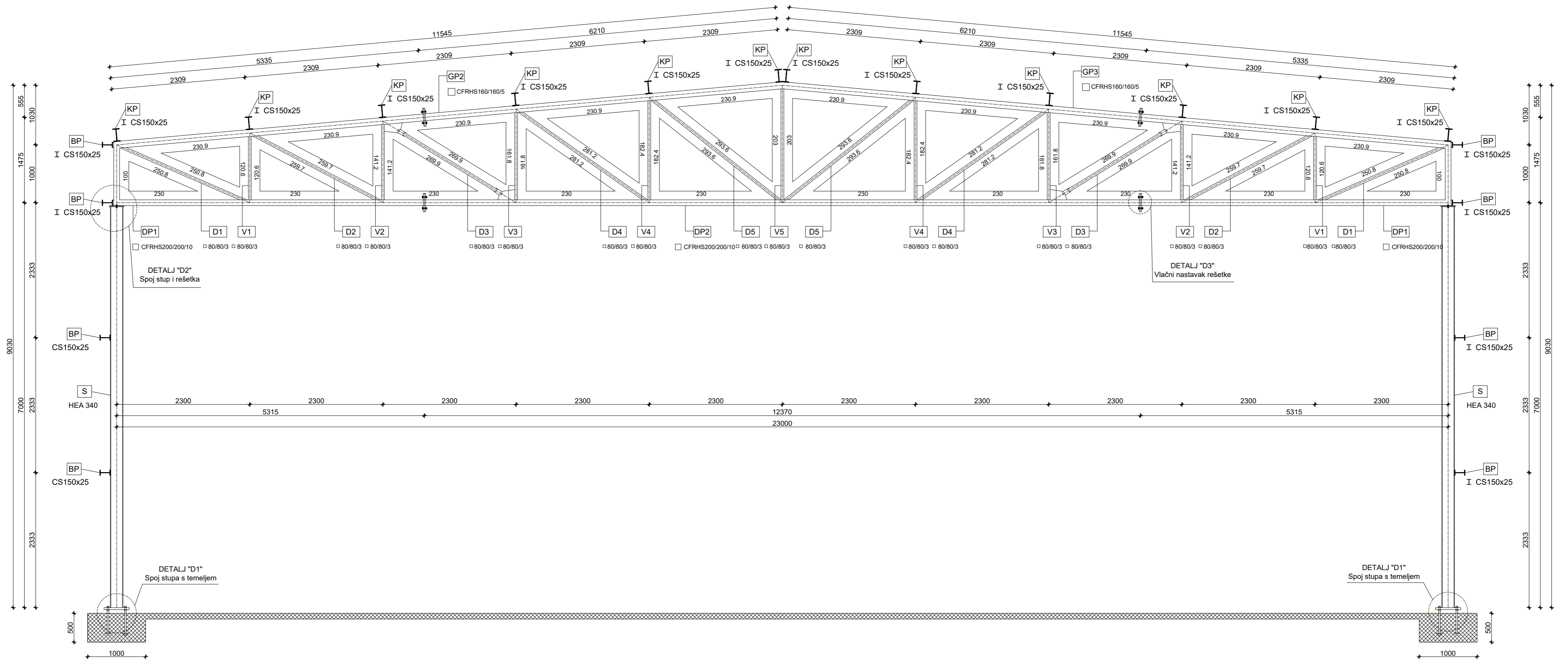
Usvojene dimenzije ploče 320x320x100 mm

LITERATURA

1. B. Androić; D. Dumović; I. Džeba: Metalne konstrukcije 1, Institut građevinarstva Hrvatske, Zagreb, 1994.
2. B. Androić; D. Dumović; I. Džeba: Metalne konstrukcije 2, Institut građevinarstva Hrvatske, Zagreb, 1994.
3. B. Androić; D. Dumović; I. Džeba: Metalne konstrukcije 3, Institut građevinarstva Hrvatske, Zagreb, 1994.
4. Ivica Boko: Predavanja

7. NACRTI

9.2 PRESJEK KROZ GLAVNI OKVIR
M 1:50



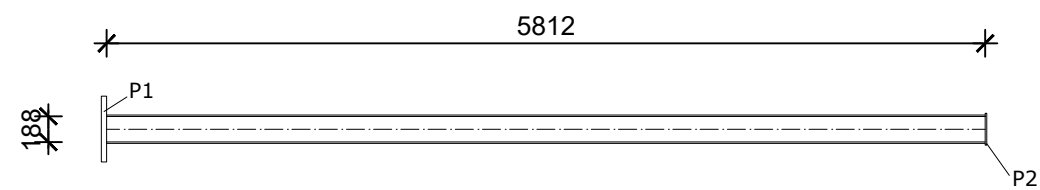
POZICIJA		PROFIL
S	STUP	HEA 340
KP	KROVNA PODROŽNICA	CS150x25
BP	BOČNA PODROŽNICA	CS150x25
GP1	GORNJA POJASNICA 1	CFRHS 160/160/5
GP2	GORNJA POJASNICA 2	CFRHS 160/160/5
GP3	GORNJA POJASNICA 3	CFRHS 160/160/5
DP1	DONJA POJASNICA 1	CFRHS 200/200/10
DP2	DONJA POJASNICA 2	CFRHS 200/200/10
D	DIJAGONALA	CFRHS 80/80/3
V	VERTIKALA	CFRHS 80/80/3

Napomena: Materijal konstrukcije za sve elemente je S275.

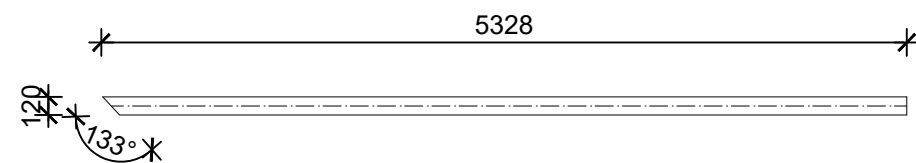
<p>SVEUČILIŠTE U SPLITU GRAĐEVINSKO - ARHITEKTONSKI FAKULTET 21000 SPLIT, MATICE HRVATSKE 15</p>	Metalne konstrukcije	
	TEMA PROJEKTIRANJE I DIMENZIONIRANJE HALE	
	STUDENTI Petra Čavka	
	SADRŽAJ Presjek kroz glavni okvir	
DATUM Rujan 2022.	MJERILO 1:50	BROJ PRILOGA 2

9.3 RADIONIČKI NACRT GLAVNOG NOSAČA M 1:50

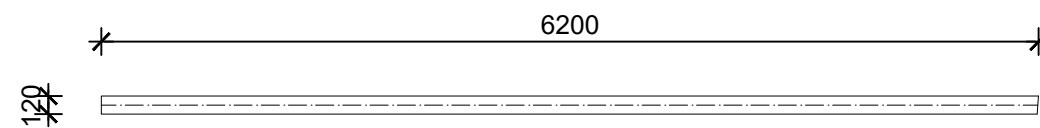
STUP (S) HEA 340, l=581,2 mm, 22 kom



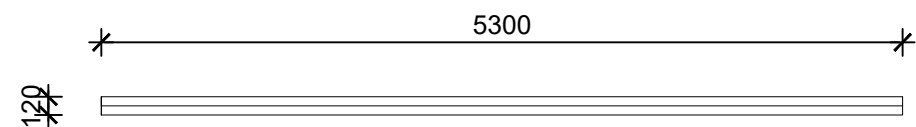
GORNJA POJASNICA (GP1) 160/160/5, l=5328 mm, 22 kom



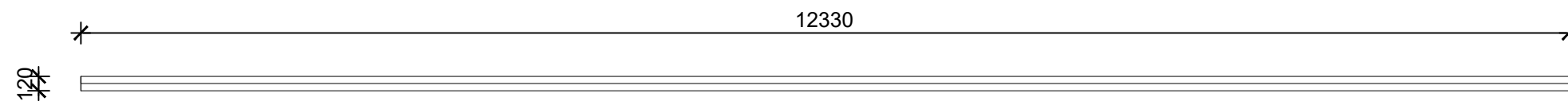
GORNJA POJASNICA (GP2) 160/160/5, l=6200 mm, 22 kom



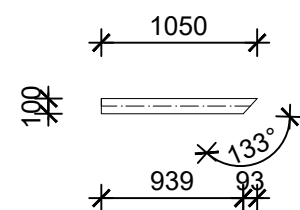
DONJA POJASNICA (DP1) 200/200/10, l=5300 mm, 22 kom




DONJA POJASNICA (DP2) 200/200/10, l=12330 mm, 11 kom



BOČNA POJASNICA (BP)
150/150/8, l=1050 mm, 22 kom

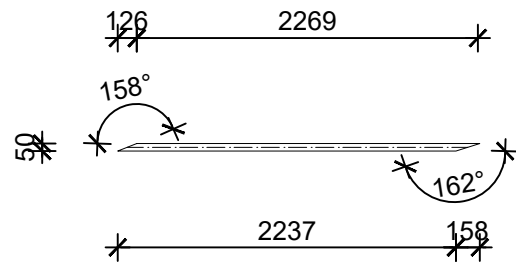


 SVEUČILIŠTE U SPLITU GRAĐEVINSKO - ARHITEKTONSKI FAKULTET 21000 SPLIT, MATICE HRVATSKE 15	Metalne konstrukcije	
	TEMA	PROJEKTIRANJE I DIMENZIONIRANJE HALE
	STUDENTI	Petra Čavka
	SADRŽAJ	Radionički nacrt, glavni nosač
DATUM	Rujan 2022.	MJERILO BROJ PRILOGA
		3

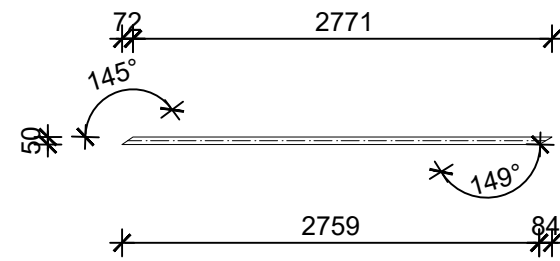
9.3 RADIONIČKI NACRT GLAVNOG NOSAČA M 1:50

ELEMENTI ISPUNE REŠETKE, CFRHS 80/80/3

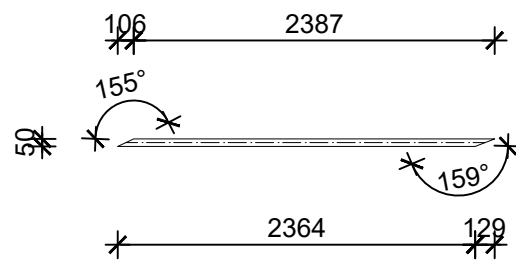
(D1) l=2395 mm, 22 kom



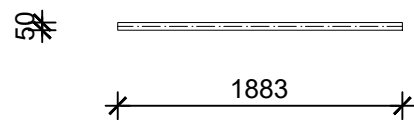
(D5) l=2843 mm, 22 kom



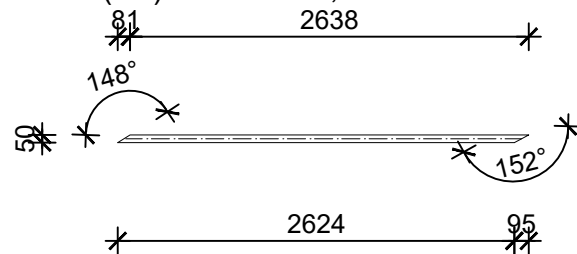
(D2) l=2493 mm, 22 kom



(D3) l=1883 mm, 22 kom

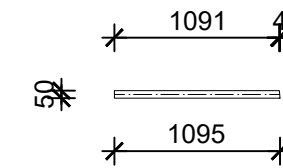


(D4) l=2719 mm, 22 kom

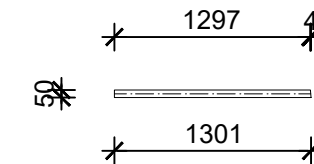


ELEMENTI ISPUNE REŠETKE, CFRHS 80/80/3

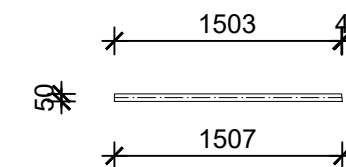
(V1) l=1095 mm, 22 kom



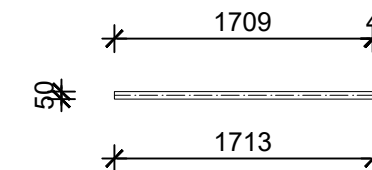
(V2) l=1301 mm, 22 kom



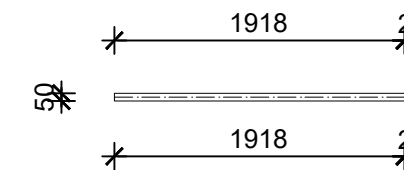
(V3) l=1507 mm, 22 kom




(V4) l=1713 mm, 22 kom

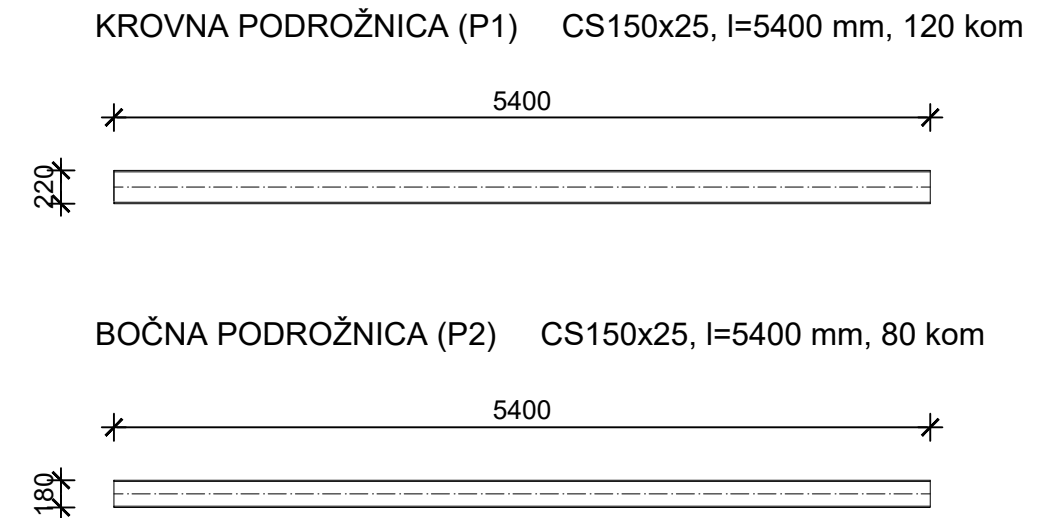
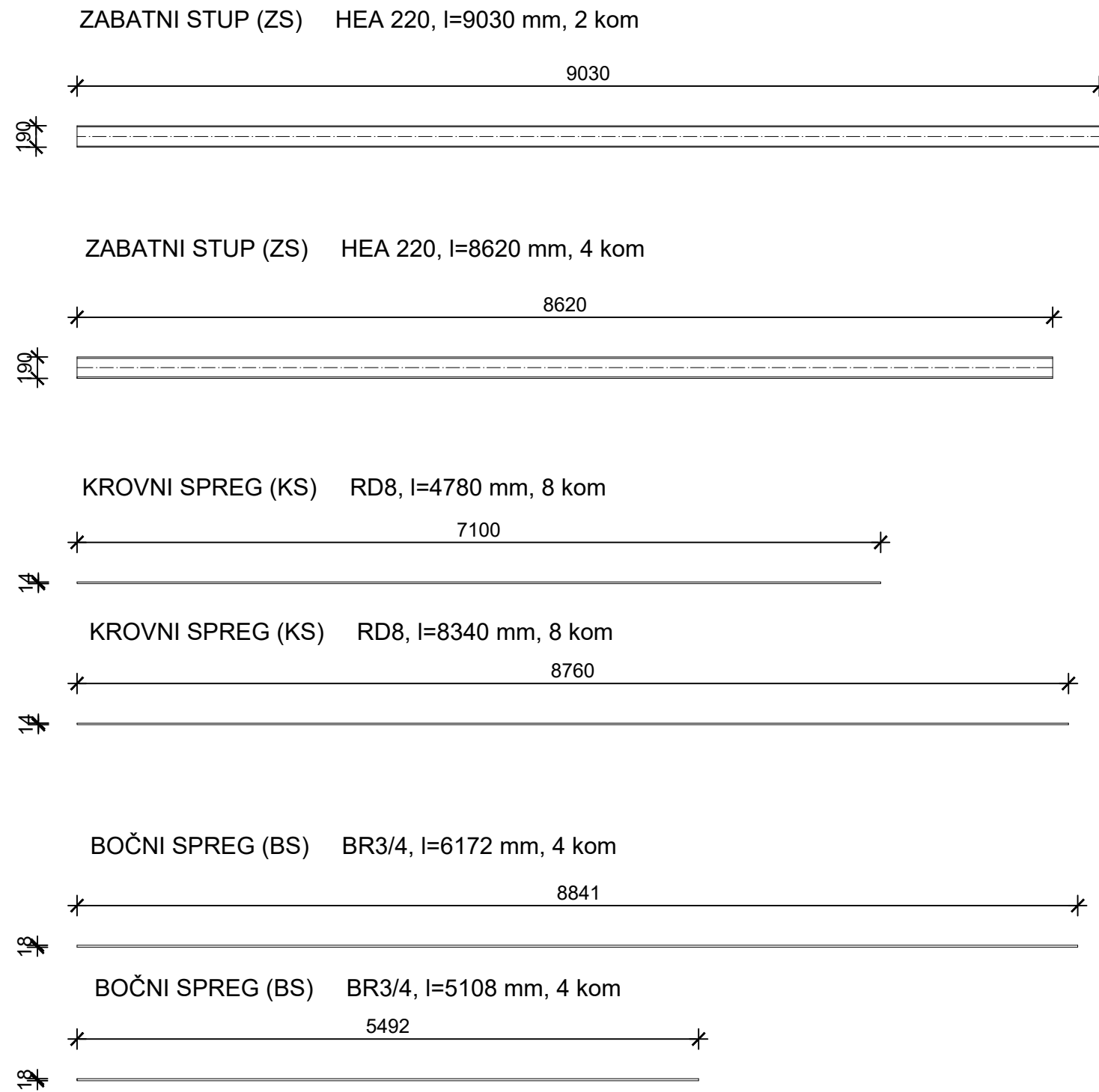



(V5) l=1920 mm, 11 kom



 SVEUČILIŠTE U SPLITU GRAĐEVINSKO - ARHITEKTONSKI FAKULTET 21000 SPLIT, MATICE HRVATSKE 15	Metalne konstrukcije	
	TEMA PROJEKTIRANJE I DIMENZIONIRANJE HALE	
	STUDENT: Petra Čavka	
	SADRŽAJ Radionički nacrt, glavni nosač	MJERILO 1:50
DATUM Rujan 2022.	BROJ PRILOGA 4	

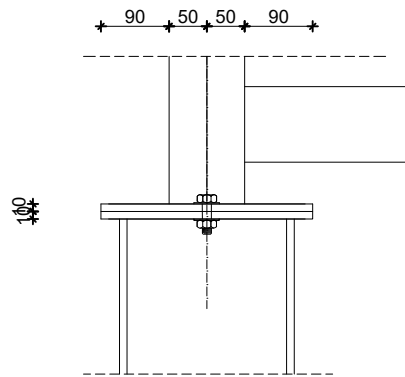
9.4 RADIONIČKI NACRT SEKUNDARNOG NOSAČA M 1:50



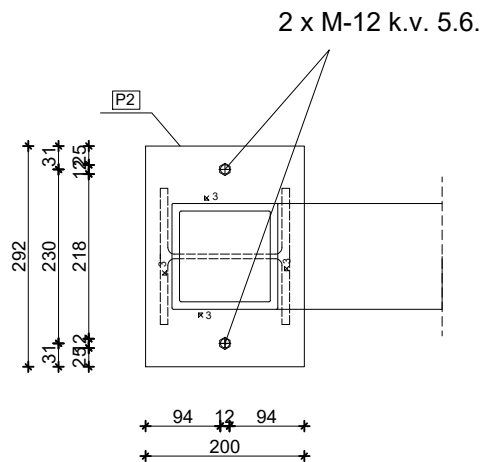
 SVEUČILIŠTE U SPLITU GRAĐEVINSKO - ARHITEKTONSKI FAKULTET 21000 SPLIT, MATICE HRVATSKE 15	Metalne konstrukcije	
	TEMA PROJEKTIRANJE I DIMENZIONIRANJE HALE	
	STUDENTI Petra Čavka	
	SADRŽAJ Radionički nacrt, sekundarni nosač	MJERILO BROJ PRILOGA
DATUM Rujan 2022.	5	


9.6 ZGLOBNA VEZA STUP-REŠETKA

M 1:10

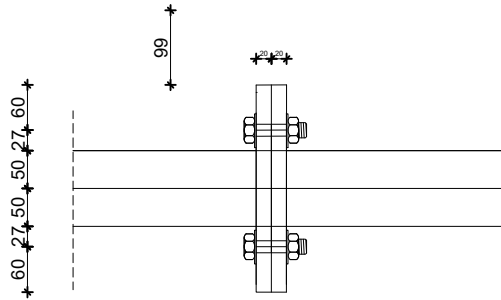


PLOČICA P2 210x292x10 mm kom=22



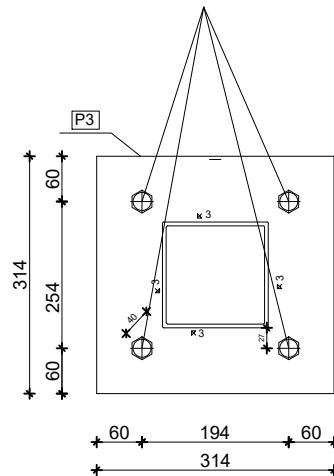
 <p>SVEUČILIŠTE U SPLITU GRADEVINSKO - ARHITEKTONSKI FAKULTET 21000 SPLIT, MATICE HRVATSKE 15</p>	Metalne konstrukcije	
	TEMA PROJEKTIRANJE I DIMENZIONIRANJE HALE	
	STUDENTI Petra Čavka	
	SADRŽAJ Spoj stup-rešetka	MJERILO 1:10
	DATUM rujan 2022.	BROJ PRILOGA 7

9.7 VLAČNI NASTAVAK REŠETKE M 1:10



PLOČICA P3 314x314x20 mm kom=66

4 x M-16 k.v. 10,9



 <p>SVEUČILIŠTE U SPLITU GRAĐEVINSKO - ARHITEKTONSKI FAKULTET 21000 SPLIT, MATICE HRVATSKE 15</p>	Metalne konstrukcije	
	TEMA PROJEKTIRANJE I DIMENZIONIRANJE HALE	
	STUDENT: Petra Čavka	
	SADRŽAJ Vlačni nastavak rešetke	MJERILO 1:10
	DATUM Rujan 2022.	BROJ PRILOGA 8

TABLICA PREDMJERA MATERIJALA ZA CIJELU KONSTRUKCIJU

POZICIJA	PROFIL	DUŽINA (mm)	KOMADA	JED. TEŽINA (kg/m)	UKUPNA TEŽINA (kg)
Stup (S)	HEA 340	7000	22	50,50	7777,00
Donji pojas (DP1)	200x200x10	5315	22	17,1	1999,50
Donji pojas (DP2)	200x200x10	12370	11	17,1	2326,79
Gornji pojas (GP1)	160x160x5	5335	22	22,4	2629,09
Gornji pojas (GP2)	160x160x5	6210	22	22,4	3060,28
Vertikala (V1)	80x80x3	1091	22	5,46	131,05
Vertikala (V2)	80x80x3	1301	22	5,46	156,28
Vertikala (V3)	80x80x3	1507	22	5,46	181,02
Vertikala (V4)	80x80x3	1713	22	5,46	205,77
Vertikala (V5)	80x80x3	1920	11	5,46	230,63
Dijagonala (D1)	80x80x3	2395	22	12,06	287,69
Dijagonala (D2)	80x80x3	2493	22	12,06	283,05
Dijagonala (D3)	80x80x3	1883	22	12,06	213,76
Dijagonala (D4)	80x80x3	2719	22	12,06	308,66
Dijagonala (D5)	80x80x3	2843	22	12,06	322,74
Pločica (P1)	490x340x100	Proračun preko zapremnine	22	7850 (kg/m ³)	578,46
Pločica (P2)	210x292x10	Proračun preko zapremnine	22	7850 (kg/m ³)	105,90
Pločica (P3)	314x314x20	Proračun preko zapremnine	66	7850 (kg/m ³)	1021,65
Krovna podrožnica (P1)	CS150x25	5400	120	22,37	14495,76
Bočna podrožnica (P2)	CS150x25	5400	80	18,76	8104,32
Kr. spreg (KS1)	Ø14	4780	8	1,21	46,27
Kr. spreg (KS2)	Ø14	8340	8	1,21	80,73
Boč. spreg (BS1)	Ø18	6172	8	1,58	78,01
Boč. spreg (BS2)	Ø18	5108	8	1,58	64,57
Zabatni stup(ZS1)	HEA220	9030	2	42,23	766,29
Zabatni stup(ZS2)	HEA220	8620	4	42,23	1456,09
Ukupno (kg)					47220,02