

Glavni projekt poslovno-proizvodne armiranobetonske polumontažne građevine u Lučkom

Brčić, Gabrijela

Master's thesis / Diplomski rad

2024

Degree Grantor / Ustanova koja je dodijelila akademski / stručni stupanj:

University of Split, Faculty of Civil Engineering, Architecture and Geodesy / Sveučilište u Splitu, Fakultet građevinarstva, arhitekture i geodezije

Permanent link / Trajna poveznica: <https://urn.nsk.hr/urn:nbn:hr:123:834170>

Rights / Prava: [In copyright](#)/[Zaštićeno autorskim pravom.](#)

Download date / Datum preuzimanja: **2025-01-30**



Repository / Repozitorij:

[FCEAG Repository - Repository of the Faculty of Civil Engineering, Architecture and Geodesy, University of Split](#)



UNIVERSITY OF SPLIT



DIGITALNI AKADEMSKI ARHIVI I REPOZITORIJ

SVEUČILIŠTE U SPLITU
FAKULTET GRAĐEVINARSTVA, ARHITEKTURE I GEODEZIJE

DIPLOMSKI RAD

Gabrijela Brčić

Split, 2024.

SVEUČILIŠTE U SPLITU
FAKULTET GRAĐEVINARSTVA, ARHITEKTURE I GEODEZIJE

Gabrijela Brčić

**Glavni projekt poslovno-proizvodne
građevine u Lučkom**

Diplomski rad

Split, 2024.



SVEUČILIŠTE U SPLITU
FAKULTET GRAĐEVINARSTVA,
ARHITEKTURE I GEODEZIJE

UNIVERSITY OF SPLIT
FACULTY OF CIVIL ENGINEERING,
ARCHITECTURE AND GEODESY

STUDIJ: SVEUČILIŠNI DIPLOMSKI STUDIJ GRAĐEVINARSTVO

KANDIDAT: Gabrijela Brčić

MATIČNI BROJ: 0083223179

KATEDRA: Katedra za betonske konstrukcije i mostove

KOLEGIJ: Betonske konstrukcije 2

ZADATAK ZA DIPLOMSKI RAD

Tema: Glavni projekt poslovno-proizvodne armiranobetonske polumontažne građevine u Lučkom

Opis zadatka: Temeljem zadanih arhitektonskih podloga potrebno je izraditi glavni projekt montažne hale. Projekt mora sadržavati: tehnički opis konstrukcije, opće i posebne tehničke uvjete, plan kontrole i osiguranja kvalitete, proračun nosivih konstrukcijskih elemenata i karakteristične građevinske nacрте.

U Splitu, Veljača, 2024.

Mentor:

prof. dr. sc. Alen Harapin

Predsjednik Povjerenstva za završne i
diplomske ispite studija Građevinarstvo:
izv. prof. dr. sc. Ivan Balić



SVEUČILIŠTE U SPLITU
FAKULTET GRAĐEVINARSTVA,
ARHITEKTURE I GEODEZIJE

UNIVERSITY OF SPLIT
FACULTY OF CIVIL ENGINEERING,
ARCHITECTURE AND GEODESY

IZJAVA O AKADEMSKOJ ČESTITOSTI

kojom ja, Gabrijela Brčić , JMBAG: 0083223179 , studentica Fakulteta građevinarstva, arhitekture i geodezije Sveučilišta u Splitu, kao autorica ovog diplomskog rada izjavljujem da sam ga izradila samostalno pod mentorstvom prof. dr. sc. Alena Harapina.

U radu sam primijenila metodologiju znanstvenoistraživačkog rada i koristila literaturu koja je navedena na kraju rada. Tuđe spoznaje, zaključke, teorije, formulacije i grafičke prikaze koje sam izravno ili parafrazirajući navela u radu citirala sam i povezala s korištenim bibliografskim jedinicama.

(vlastoručni potpis studentice)

Glavni projekt poslovno-proizvodne građevine u Lučkom

Sažetak:

Predmet ovog rada je glavni projekt poslovno-proizvodne građevine koja se nalazi u k.o. Lučko. Građevina se sastoji od dva dijela: montažne armiranobetonske hale te monolitnog armiranobetonskog dijela. Hala je prizemna dok se monolitni dio sastoji od tri etaže. Projekt sadrži: tehnički opis, opće i posebne tehničke uvjete, plan kontrole i osiguranja kvalitete, proračun konstrukcijskih elemenata te karakteristične građevinske nacрте.

Ključne riječi:

proizvodno-poslovna građevina, montažna gradnja , armiranobetonska hala, glavni projekt

Main design of a business-production building in Lučko

Abstract:

The subject of this paper is the main project of a business-production building located in k.o. Lučko. The building consists of two parts: a prefabricated reinforced concrete hall and a monolithic reinforced concrete annex. The hall has a single floor, while the monolithic annex consists of three floors. The project contains: technical description, general and special technical conditions, quality control and assurance plan, calculation of structural elements and characteristic construction drawings.

Keywords:

Business-production building, prefabricated building, reinforcement concrete hall, main design

Sadržaj

1. TEHNIČKI OPIS	1
1.1 Općenito.....	1
1.2 Konstruktivni sustavi	2
1.3 Lokacija objekta.....	3
1.4 Geotehnički izvještaj.....	4
1.5 Plan kontrole i osiguranja kvalitete.....	8
1.6 Posebni tehnički uvjeti.....	14
1.7 Način zbrinjavanja građevinskog otpada	19
1.8 Uvjeti održavanja i projektni vijek trajanja	21
2. ANALIZA OPTEREĆENJA	23
2.1 Osnovni podatci o zadanoj lokaciji objekta	23
2.2 Geometrija.....	23
2.3 Dodatno stalno opterećenje.....	24
2.4 Uporabno opterećenje	25
2.5 Opterećenje snijegom.....	27
2.6 Opterećenje vjetrom.....	29
2.7 Opterećenje potesom.....	42
3. NUMERIČKI MODEL I KOMBINACIJE OPTEREĆENJA.....	50
3.1 Numerički model	50
3.2 Kombinacije opterećenja	51
3.2.1 Granično stanje nosivosti.....	51
3.2.2 Granično stanje uporabe	52
4. PRORAČUN PREDGOTOVLJENIH ELEMENATA KONSTRUKCIJE	53
4.1 Sekundarni nosači	53

4.2	Glavni nosači rubni	59
4.3	Glavni nosači središnji	73
4.4	Stupovi	87
4.5	Temelji samci	90
5.	PRORAČUN PLOČA	98
5.1	Proračun međukatne ploče – pozicija 100	98
5.1.1	Prikaz modela i rezultata	98
5.1.2	Dimenzioniranje ploče	99
5.1.3	Kontrola pukotina i progiba	103
5.2	Proračun međukatne ploče – pozicija 200	105
5.2.1	Prikaz modela i rezultata	105
5.2.2	Dimenzioniranje ploče	106
5.2.3	Kontrola pukotina i progiba	110
5.3	Proračun krovne ploče – pozicija 300	113
5.3.1	Prikaz modela i rezultata	113
5.3.2	Dimenzioniranje ploče	114
5.3.3	Kontrola pukotina i progiba	118
6.	PRORAČUN ARMIRANO BETONSKIH GREDA	120
6.1	Proračun greda pozicije 100	120
6.1.1	Prikaz rezultata	120
6.1.2	Dimenzioniranje greda	121
6.1.3	Kontrola pukotina i progiba	128
6.2	Proračun greda pozicije 200	130
6.2.1	Prikaz rezultata	130
6.2.2	Dimenzioniranje greda	131
6.2.3	Kontrola pukotina i progiba	134

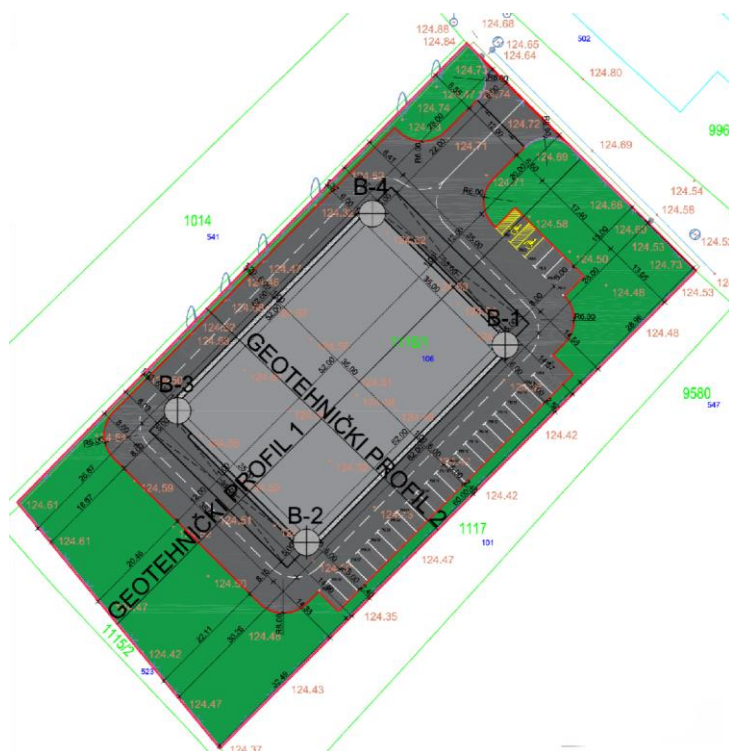
6.3	Proračun greda pozicije 300.....	136
6.3.1	Prikaz rezultata.....	136
6.3.2	Dimenzioniranje greda.....	137
6.3.3	Kontrola pukotina i progiba	142
7.	PRORAČUN STUBIŠTA.....	144
7.1	Prikaz modela i rezultata.....	144
7.2	Dimenzioniranje ploče stubišnog kraka.....	145
7.3	Kontrola progiba	146
8.	PRORAČUN TRAKASTIH TEMELJA	147
8.1	Proračun temeljnih traka na vertikalno opterećenje (lokalni proračun).....	147
8.2	Proračun temeljnih traka na djelovanje potresa	148
8.3	Odabir armature	151
9.	LITERATURA.....	152
10.	GRAFIČKI PRILOZI.....	153

1. TEHNIČKI OPIS

1.1 Općenito

Na području k.o. Lučko planirana je izgradnja poslovno-proizvodne građevine za potrebe investitora. Građevina se sastoji od dva dijela: troetažnog monolitnog armiranobetonskog dijela u kojemu su planirani uredski prostori te prizemne montažne hale koja će se koristiti za potrebe proizvodnje. Građevina je ukupnih dimenzija 36,0 x 61,0 m.

Građevinska čestica na kojoj je planirana izgradnja površine je 6834 m². Parcela se nalaza na relativno ravnom terenu na visinskoj koti između cca +124,74 m n.m. i +124,37 m n.m. Ponuđeno rješenje zadovoljava zadane prostorno-planske parametre: oblikovanje čestice, smještaj građevine u prostoru, visina i etažnost (kis), izgrađenost (kig), uređenje zelenih površina, priključenje na komunalnu infrastrukturu, kolni i pješački pristup te broj parkirnih mjesta.



Slika 1 Situacija iz geotehničkog elaborata

1.2 Konstruktivni sustavi

Montažna hala:

1. Statički sustav:

- Okvirna prostorna konstrukcija sa montažnim armiranobetonskim stupovima presjeka 70x70 cm.
- Razmak stupova:
 - U poprečnom smjeru 2x17,50 m
 - U uzdužnom smjeru 4x12,00 m.

2. Krovna konstrukcija:

- Glavni uzdužni krovni nosači su predhodno prednapeti nosači T poprečnog presjeka.
- Sekundarni T nosači (podrožnice) sa razmakom od 2,15 m.

3. Temelji :

- Temelji samci dimenzija 3,60x3,60 m (osim rubnih koji su 3,80x3,80 m).
- Temeljne trake za povezivanje temelja samaca širine 60 cm i visine 100 cm.
- Temeljna ploča debljine 40 cm za postizanje međusobne povezanosti i krutosti temeljne konstrukcije

4. Materijali:

- Beton: C30/37 za monolitne dijelove i C40/50 za montažne elemente.
- Armatura: Tip B500B za sve konstruktivne elemente (rebrasta i mrežasta).
- Užad za prednapinjanje: St 1670/1860 promjera 0,6 inča.

Monolitni aneks:**1. Statički sustav:**

- Armiranobetonska konstrukcija koja se sastoji od zidova, ploča, greda i visokostjenih nosača
- Horizontalna opterećenja koja djeluju na konstrukciju se preko ploča i greda prenose zidove koji preuzimaju i vertikalna opterećenje te ih prenose na temeljnu konstrukciju i posredno na temeljno tlo

2. Konstruktivni elementi:

- Zidovi: debljine 20 cm, izrađeni od klase betona C30/37
- Grede: dimenzija 25x45 cm, izrađeni od klase betona C30/37
- Visokostjeni nosači: debljine 20 cm, različitih visina (160, 200 cm), izrađeni od klase betona C30/37
- Međukatne ploče: debljine 25 cm (balkoni 20 cm), izrađeni od klase betona C30/37

3. Ostali elementi:

- Stubište: Izvedeno je u armiranom betonu klase C 30/37, debljine 16 cm.
- Pregradni zidovi: Lagani pregradni zidovi, izrađenih od porobetonskih blokova ili šuplje opeke debljine 10 cm, uzimaju se u obzir kao dodatno stalno opterećenje

4. Temelji:

- Temeljne trake: osnovna temeljna konstrukcija širine 80 cm i visine 100 cm.
- Temeljna ploča: debljine 30 cm za postizanje međusobne povezanosti i krutosti temeljne konstrukcije.

5. Materijali:

- Beton: klase C30/37
- Armatura: Tip B500B za sve konstruktivne elemente (rebrasta i mrežasta).

1.3 Lokacija objekta

Predmetna građevina nalazi se na području grada k.o. Lučko (125 m.n.m.).

Snježno područje: 3. područje (kontinentalna Hrvatska), karakteristična vrijednost opterećenja snijegom za navedeno područje i nadmorsku visinu - 1,25 (kN/m²).

Fundamentalna vrijednost osnovne brzine vjetera za zadanu lokaciju iznosi $v_{b,0} = 25,0$ (m/s).

1.4 Geotehnički izvještaj

Geotehnički elaborat izradila je firma GeoKol d.o.o. iz Varaždina u lipnju 2022. godine. Geotehnički izvještaj broj: Lo3006-1/22. Odgovorni geotehničar je Pavao Lončar mag. ing. aedif. U nastavku su preneseni najvažniji dijelovi geotehničkog izvještaja.

Temeljno tlo ispod planiranog objekta je generalno zaglinjeno, lake gnječivosti, visoke plastičnosti, generalno meke do srednje konzistencije do dubine od cca –3,50 m, a nakon čega se nailazi na šljunak s pijeskom i glinom, rahle zbijenosti do dubine od cca – 4,60, a nakon toga dobre do vrlo dobre zbijenosti. Nakon dubine od cca – 10,80 m od kote postojećeg terena, se nailazi na glinu s prahom, teške gnječivosti, visoke plastičnosti, tvrde konzistencije. NPV tijekom bušenja je registriran na dubini – 7,80 m od kote postojećeg terena.

Analizom vrijednosti slijeganja objekta temeljenog na temeljnim stopama i djelom na temeljnoj traci na postojećem tlu, dolazi se do zaključka da slijeganja ispod temeljnih stopa iznose najviše do cca 7,0 cm, te se nalaze izvan granica dopuštenih vrijednosti. S obzirom da su dimenzije pretpostavljene temeljne stope relativno manje, predlaže se projektantu konstrukcije povećanje temeljnih stopa, a u svrhu ujednačavanja slijeganja, te smanjenja na dopuštene vrijednosti.

Prema navedenim podacima i rezultatima geostatičkih proračuna predlaže se projektantu konstrukcije uzeti u obzir navedene vrijednosti k_s . U slučaju da se opterećenja razlikuju od ovdje pretpostavljenih vrijednosti, potrebno je konzultirati geotehničara.

Bilo kakve iskope je bez zaštitne konstrukcije potrebno izvoditi u nagibu 1:1, ili blažem. Sve je pokose potrebno prekriti PVC folijom.

Iskop za temelje treba pregledati ovlaštenu geomehaničara, te svojim upisom u građevinski dnevnik registrirati temeljno tlo i utvrditi usklađenost iskopa sa istražnim radovima iz geotehničkog elaborata.

Na lokaciji ispitivanja se mogu izdvojiti slijedeće geotehničke sredine (grupe materijala):

Geotehnička sredina 1: Šljunak s pijeskom, dobre zbijenosti (GW/SM)

Šljunak s pijeskom, oblog oblika, najveće zrno promjera $\emptyset=5$ cm, dobre zbijenosti, smeđe boje. Ova se grupa materijala prostire od kote postojećeg terena, pa sve do do geotehničke sredine 2, odnosno do dubine između cca – 0,80 m i – 1,00 m od nivoa postojećeg terena.

Geotehnička sredina 2: Glina s prahom visoke plastičnosti (CH/MH 1)

Glina s prahom, lake gnječivosti, visoke plastičnosti, meke konzistencije, smeđe boje. Ova se grupa materijala prostire od geotehničke sredine 1, pa do geotehničke sredine 3, odnosno do dubine između cca – 2,50 m i – 3,50 od nivoa postojećeg terena.

Laboratorijskim ispitivanjima su dobivene slijedeće vrijednosti općih i mehaničkih karakteristika ove grupe materijala:

Prirodna vlažnost: $w_0 = 20,60 - 27,30 \%$

Suha zapreminska težina: $\gamma_d = 15,20 - 16,20 \text{ kg/dm}^3$

Vlažna zapreminska težina: $\gamma_w = 19,30 - 19,70 \text{ kg/dm}^3$

Atterbergove granice: $w_L = 54,10 - 67,00 \%$ $w_P = 20,00 - 24,30 \%$ $I_p = 34,10 - 42,70 \%$ (prosj. 39,60 %) $I_k = 0,93 - 1,01$ (prosj. 0,96)

Nedrenirana tlačna čvrstoća : $q_u = 350$ do preko 500 kN/m^2

Terenskim ispitivanjem standardnog penetracijskog pokusa, dobivene su vrijednosti: SPT(30, kor) = 5 – 10 udaraca (korigirana prosječna vrijednost iznosi 4 udaraca)

Geotehnička sredina 3: Šljunak s glinom i pijeskom, rahle zbijenosti (GC/GP 1)

Šljunak s glinom i pijeskom, rahle zbijenosti, smeđe boje. Ova se grupa materijala prostire od geotehničke sredine 2 do geotehničke sredine 4, odnosno do dubine između cca – 4,00 m i – 4,60 m od kote postojećeg terena.

Laboratorijskim ispitivanjima, utvrđeno je da ova grupa materijala sadrži između 59,40 i 60,0% šljunka (prosj. 59,70%), između 24,10 i 25,20% pijeska (prosj. 24,60%), te između 15,0 i 16,50% koherentnih čestica (prosj. 15,70%). Prirodna vlažnost ove grupe materijala iznosi 3,70 %.

Terenskim ispitivanjem standardnog penetracijskog pokusa, dobivene su vrijednosti: SPT(30, kor) = 11 – 13 udaraca (korigirana prosječna vrijednost iznosi 5 udaraca)

Geotehnička sredina 4: Šljunak s pijeskom i glinom, dobre do vrlo dobre zbijenosti (GC/GP 2)

Šljunak s pijeskom i glinom, oblog oblika, najveći $\varnothing=5$ cm, do 7,80 m dobre do vrlo dobre zbijenosti, smeđe boje. Ova se grupa materijala prostire od geotehničke sredine 3, do geotehničke sredine 5, odnosno do dubine između cca $-10,00$ m i $-10,80$ m od kote postojećeg terena.

Laboratorijskim ispitivanjima, utvrđeno je da ova grupa materijala sadrži između 59,20 i 87,00% šljunka (prosj. 71,80%), između 9,90 i 38,00% pijeska (prosj. 22,60%), odnosno između 2,80 i 10,80% koherentnih čestica (prosj. 5,65%). Prirodna vlažnost ove grupe materijala iznosi 2,20 %.

Terenskim ispitivanjem standardnog penetracijskog pokusa, dobivene su vrijednosti: SPT(30, kor) = 21 – 64 udaraca (korigirana prosječna vrijednost iznosi 20 udaraca)

Geotehnička sredina 5: Glina s prahom, tvrde konzistencije (CH/MH 2)

Glina s prahom, teške gnječivosti, visoke plastičnosti, tvrde konzistencije, sive boje. Ova se grupa materijala prostire od geotehničke sredine 4 pa sve do kraja bušenja.

Laboratorijskim ispitivanjima su dobivene slijedeće vrijednosti općih i mehaničkih karakteristika ove grupe materijala:

Prirodna vlažnost: $w_0 = 28,60 - 31,80$ %

Suha zapreminska težina: $\gamma_d = 14,30$ kg/dm³

Vlažna zapreminska težina: $\gamma_w = 18,80$ kg/dm³

Atterbergove granice: $w_L = 54,40 - 57,10$ % $w_P = 25,30 - 32,40$ % $I_p = 24,70 - 29,10$ % (prosj. 26,90 %) $I_k = 0,89 - 1,02$ (prosj. 0,95)

Nedrenirana tlačna čvrstoća : $q_u = 350$ do preko 500 kN/m²

Terenskim ispitivanjem standardnog penetracijskog pokusa, dobivene su vrijednosti: SPT(30, kor) = 53 – 67 udaraca (korigirana prosječna vrijednost iznosi 43 udaraca)

Za geostatičke proračune predlažu se slijedeće prosječne parametre mehaničkih karakteristika slojeva tla koji izgrađuju osnovno tlo:

Tablica 1.1 Karakteristike tla

Geotehnička sredina	oznaka materijala	zapreminska težina γ [kN/m ³]	kohezija c [kN/m ²]	kut unutarnjeg trenja φ [°]	modul stišljivosti M_s (100-200) [kN/m ²]
1	GW/SM (saGr)	19,0	2,0	30,0	12,0
2	CH/MH (siCl)	17,50	12,50	22,50	5,0
3	GC/GP 1 (saclGr)	19,70	2,50	25,0	7,50
4	GC/GP 2 (saclGr)	20,50	1,0	30,0	15,0
5	CH/MH 2 (siCl)	18,80	20,0	24,20	15,0

Geometrija modela i uslojenost tla određena je na osnovu geotehničkog presjeka. Vrijednosti dopuštenih opterećenja i veličine slijeganja su prikazani u nastavku:

Modeli na postojećem tlu:

Model tla : Temeljna stopa – postojeće tlo

Krajnje dim: 3,60 x 3,60 m (3,80 x 3,80 m)

Dubina: $D_f = -1,80$ m od kote postojećeg terena

dopušteno opterećenje iznosi: $\sigma_{dop} = 230$ kN/m²

slijeganje za σ_{dop} iznosi $w = 5$ cm

koeficijent reakcije tla k_s za $\sigma_{dop} = 4,6$ MN/m³

slijeganje za σ_{180} kN/m² iznosi $w = 4$ cm

koeficijent reakcije tla k_s za σ_{180} kN/m² = 4,5 MN/m³ (vrijednosti σ_{dop} , i k_s računane su za karakteristične točke temelja)

Model tla : Temeljna traka – postojeće tlo

Krajnje dim: 37,80 x 0,80 m

Dubina: $D_f = -0,80$ m od kote postojećeg terena

dopušteno opterećenje iznosi: $\sigma_{dop} = 250$ kN/m²

slijeganje za σ_{dop} iznosi $w = 5$ cm

koeficijent reakcije tla k_s za $\sigma_{dop} = 5$ MN/m³

slijeganje za σ_{180} kN/m² iznosi $w = 3,5$ cm

koeficijent reakcije tla k_s za σ_{180} kN/m² = 5,1 MN/m³

(vrijednosti σ_{dop} , i k_s računane su za karakteristične točke temelja)

1.5 Plan kontrole i osiguranja kvalitete

Opće napomene

Ovaj projekt je izrađen u skladu sa Zakonom o gradnji (N.N. br. 153/13, 20/17, 39/19), koji definira tehnička svojstva bitna za građevine. Sve radove moraju izvoditi stručne osobe s odgovarajućom kvalifikacijom, uz neprekidni stručni nadzor. Prije prelaska na sljedeću fazu radova, potrebno je dobiti odobrenje od nadzornog inženjera. U slučaju bilo kakvih odstupanja od projekta ili nepredviđenih okolnosti, obavezna je konzultacija s Projektantom. Izvođač je dužan poštovati sve mjere sigurnosti te osigurati kontrolu kvalitete. Svi korišteni materijali i izvedeni radovi moraju odgovarati važećim normama, propisima i pravilima struke. Tijekom izvođenja radova, obavezna je stalna prisutnost nadzornog inženjera, kontinuirani geodetski nadzor i povremeni nadzor od strane Projektanta.

Postizanje zahtijevane geometrije

Od iskolčenja objekta do završetka objekta, potreban je kontinuirani geodetski nadzor. Tijekom gradnje vrši se:

- stalna kontrola geometrije svih elemenata i objekta kao cjeline
- kontrolu osiguranja svih točaka
- kontrolu postavljenih profila
- kontrolu repera i poligonalnih točaka

Materijali

a) Beton:

Za izradu svih predgotovljenih elemenata predviđen je beton razreda tlačne čvrstoće normalnog betona C 40/50, dok je za monolitne dijelove korišten beton klase C30/37.

Sve komponente betona (agregat, cement, voda, dodaci) te sam beton kao materijal moraju ispunjavati zahtjeve važećih normi, propisa i strukovnih pravila. Izvođač je obavezan izraditi projekt betona u skladu s konstruktivnim projektom i dostaviti ga na odobrenje projektantu objekta.

Kontrola kvalitete betona obuhvaća proizvodni nadzor i provjeru usklađenosti s uvjetima konstrukcijskog projekta i projekta betona. Betonski radovi trebaju se izvoditi prema odredbama projekta konstrukcije i projekta betona, sukladno Tehničkom propisu za betonske konstrukcije i svim relevantnim normativima.

U projektu betona mora biti jasno specificiran razred tlačne čvrstoće (marka betona) kao karakteristična vrijednost s 95%-tnom vjerojatnošću, uz kriterije sukladnosti prema normi HRN EN 206-1. Materijali korišteni u proizvodnji betona ili dodaci trebaju zadovoljiti zahtjeva norma na koje se poziva HRN EN 206-1, kao i uvjete Tehničkog propisa za betonske konstrukcije.

Informacije o isporuci betona i podaci proizvođača moraju biti u skladu s normom HRN EN 206-1. Uzimanje uzoraka, priprema ispitnih uzoraka te ispitivanje svježeg betona provode se prema normama HRN EN 12350, dok se ispitivanje očvrsnulog betona provodi sukladno normama HRN EN 12390.

U slučaju ubrzane proizvodnje betonskih elemenata radi bržeg završetka građevinskih radova, to je dozvoljeno isključivo uz poseban tehnološki projekt i prethodne dokaze o traženim svojstvima.

Svako odstupanje od projekta mora biti odmah prijavljeno nadzornom inženjeru, koji je obavezan obavijestiti projektanta i investitora. Osim toga, potrebno je osigurati pravilnu njegu ugrađenog betona kako bi se spriječilo pojavljivanje štetnih pukotina, uz poštivanje odredbi projekta betona, važećih propisa i strukovnih pravila.

b) Betonski čelik:

Betonski čelik mora zadovoljiti zahtjeve važećih propisa. Za čelik namijenjen armiranju primjenjuju se sljedeće norme: nHRN EN 10080-1 (Čelik za armiranje betona – Zavarljivi armaturni čelik – 1. dio: Opći zahtjevi), nHRN EN 10080-2 (2. dio: Tehnički uvjeti isporuke čelika razreda A), nHRN EN 10080-3 (3. dio: Tehnički uvjeti isporuke čelika razreda B), nHRN EN 10080-4 (4. dio: Tehnički uvjeti isporuke čelika razreda C), nHRN EN 10080-5 (5. dio: Tehnički uvjeti isporuke zavarenih armaturnih mreža) i nHRN EN 10080-6 (6. dio: Tehnički uvjeti isporuke zavarenih rešetki za gredice).

Potvrđivanje sukladnosti čelika za armiranje provodi se prema Dodatcima za norme nHRN EN 10080-1 i sukladno važećim propisima. Uzorkovanje, priprema ispitnih uzoraka i ispitivanje svojstava čelika za armiranje, kao i čelika za prednapinjanje, provodi se u skladu s normama nizova nHRN EN 10080, nHRN EN 10138, te prema normama HRN EN ISO 15630 i HRN EN 10002-1.

Preklopi se izvode prema priznatoj tehničkoj regulativi iz Priloga H Tehničkog propisa za betonske konstrukcije, ili prema normi HRN ENV 1992-1-1:2004.

Sva armatura treba biti od čelika B 500B u obliku šipki ili mreža. Važno je pridržavati se projektom predviđenih razmaka i zaštitnih slojeva armature. Niti jedno betoniranje ne smije započeti bez prethodnog detaljnog pregleda armature od strane nadzornog inženjera i njegove odobrenja.

c) Čelik za prednapinjanje:

Prednapeta čelična užad ima čvrstoću od $\sigma_n=1860$ MPa. Svako uže ima promjer $\varnothing 0,6$ ", a površina poprečnog presjeka užeta iznosi 150 mm². Neophodno je strogo poštovati položaj kabela prema projektnom rješenju. Prednapeta žica i sidrene uređaje moraju biti opremljeni atestom o kvaliteti.

d) Ostali radovi i materijali

Svi materijali i proizvodi koji se koriste u objektu moraju biti visokokvalitetni i dugotrajni, uz ispunjavanje svih važećih normi, propisa i strukovnih standarda. Za svaki korišteni materijal provode se tekuća i kontrolna ispitivanja te se prilažu atesti dobavljača. Izvođenje svih radova treba biti pravilno, kvalitetno i pod kontinuiranim stručnim nadzorom. U slučaju bilo kakvog odstupanja od projekta u pogledu primijenjenog materijala ili gotovog proizvoda, neophodno je dobiti suglasnost Projektanta i Investitora.

Norme koje reguliraju radove u okviru ovog programa kontrole

Norme za beton – osnovne norme

HRN EN 206-1:2002 Beton – 1. dio: Specifikacije, svojstva, proizvodnja i sukladnost (EN 206-1:2000)

HRN EN 206-1/A1:2004 Beton – 1. dio: Specifikacija, svojstva, proizvodnja i sukladnost (EN 206-1:2000/A1:2004)

nHRN EN 206-1/A2 Beton – 1. dio: Specifikacija, svojstva, proizvodnja i sukladnost (EN 206-1:2000/prA2:2004)

Norme za beton - ostale norme

HRN EN 12350-1 Ispitivanje svježeg betona – 1. dio: Uzorkovanje

HRN EN 12350-2 Ispitivanje svježeg betona – 2. dio: Ispitivanje slijeganjem

HRN EN 12350-3	Ispitivanje svježeg betona – 3. dio: VeBe ispitivanje
HRN EN 12350-4	Ispitivanje svježeg betona – 4. dio: Stupanj zbijenosti
HRN EN 12350-5	Ispitivanje svježeg betona – 5. dio: Ispitivanje rasprostranjem
HRN EN 12350-6	Ispitivanje svježeg betona – 6. dio: Gustoća
HRN EN 12350-7	Ispitivanje svježeg betona – 7. dio: Sadržaj pora – Tlačne metode
HRN EN 12390-1	Ispitivanje očvrtnulog betona – 1. dio: Oblik, dimenzije i drugi zahtjevi za uzorke i kalupe
HRN EN 12390-2	Ispitivanje očvrtnulog betona – 2. dio: Izradba i njegovanje uzoraka za ispitivanje čvrstoće
HRN EN 12390-3	Ispitivanje očvrtnulog betona – 3. dio: Tlačna čvrstoća uzoraka
HRN EN 12390-6	Ispitivanje očvrtnulog betona – 6. dio: Vlačna čvrstoća cijepanjem uzoraka
HRN EN 12390-7	Ispitivanje očvrtnulog betona – 7. dio: Gustoća očvrtnulog betona
HRN EN 12390-8	Ispitivanje očvrtnulog betona – 8. dio: Dubina prodiranja vode pod tlakom
prCEN/TS 12390-9	Ispitivanje očvrtnulog betona – 9. dio: otpornost na smrzavanje ljuštenjem
ISO 2859-1	Plan uzorkovanja za atributni nadzor – 1. dio: Plan uzorkovanja indeksiran prihvatljivim nivoom kvalitete (AQL) za nadzor količine po količine
ISO 3951	Postupci uzorkovanja i karta nadzora s varijablama nesukladnosti
HRN U.M1.057	Granulometrijski sastav mješavina agregata za beton
HRN U.M1.016	Beton. Ispitivanje otpornosti na djelovanje mraza
HRN EN 480-11	Dodaci betonu, mortu I injekcijskim smjesama – Metode ispitivanja – 11. dio: Utvrđivanje karakteristika zračnih pora u očvrtnulom betonu

- HRN EN12504-1 Ispitivanje betona u konstrukcijama – 1. dio: Izvađeni uzorci – Uzimanje, pregled i ispitivanje tlačne čvrstoće
- HRN EN 12504-2 Ispitivanje betona u konstrukcijama – 2. dio: Nerazorno ispitivanje – Određivanje veličine odskoka
- HRN EN 12504-3 Ispitivanje betona u konstrukciji – 3. dio: Određivanje sile čupanja
- HRN EN 12504-4 Ispitivanje betona u konstrukciji – 4. dio: Određivanje brzine ultrazvuka
- prEN 13791:2003 Ocjena tlačne čvrstoće betona u konstrukcijama ili u konstrukcijskim elementima

Norme za čelik za armiranje – osnovne norme

- HRN EN 10080-1 Čelik za armiranje betona – Zavarljivi armaturni čelik – 1.dio: Opći zahtjevi (prEN 10080-1:1999)
- HRN EN 10080-2 Čelik za armiranje betona – Zavarljivi armaturni čelik – 2. dio: Tehnički uvjeti isporuke čelika razreda A (prEN 10080-2:1999)
- HRNEN 10080-3 Čelik za armiranje betona – Zavarljivi armaturni čelik – 3. dio: Tehnički uvjeti isporuke čelika razreda B (prEN 10080-3:1999)
- HRN EN 10080-4 Čelik za armiranje betona – Zavarljivi armaturni čelik – 4. dio: Tehnički uvjeti isporuke čelika razreda C (prEN 10080-4:1999)
- HRN EN 10080-5 Čelik za armiranje betona – Zavarljivi armaturni čelik – 5. dio: Tehnički uvjeti isporuke zavarenih armaturnih mreža (prEN 10080-5:1999)
- HRN EN 10080-6 Čelik za armiranje betona – Zavarljivi armaturni čelik – 6. dio: Tehnički uvjeti isporuke zavarenih rešetki za gređice (prEN 10080-6:1999)

Norme za čelik za armiranje – Ostale norme

- HRN EN 10020 Definicije i razredba vrsta čelika
- HRN EN 10025 Toplovaljani proizvodi od nelegiranih konstrukcijskih čelika – Tehnički uvjeti isporuke
- HRN EN 10027-1 Sustavi označivanja čelika – 1. dio: Nazivi čelika, glavni simboli

- HRN EN 10027-2 Sustavi označivanja čelika – 2. dio: Brojčani sustav
- EN 10079 Definicije čeličnih proizvoda
- HRN EN 10204 Metalni proizvodi – Vrste dokumenata o ispitivanju (uključuje dopunu A1:1995)
- prEN ISO 17660 Zavarivanje čelika za armiranje
- HRN EN 287-1 Provjera osposobljenosti zavarivača – Zavarivanje taljenjem – 1. dio: Čelici
- HRN EN 719 Koordinacija zavarivanja – Zadaci i odgovornosti
- HRN EN 729-3 Zahtjevi za kakvoću zavarivanja – Zavarivanje taljenjem metalnih materijala – 3. dio: Standardni zahtjevi za kakvoću
- HRN EN ISO 4063 Zavarivanje i srodni postupci – Nomenklatura postupaka i referentni brojevi
- HRN EN ISO 377 Čelik i čelični proizvodi – Položaj i priprema uzoraka i ispitnih uzoraka za mehanička ispitivanja
- HRN EN 10002-1 Metalni materijali – Vlačni pokus – 1. dio: Metoda ispitivanja (pri sobnoj temperaturi)
- HRN EN ISO 15630-1 Čelik za armiranje i prednapinjanje betona – Ispitne metode – 1. dio: Armaturne šipke i žice
- HRN EN ISO 15630-2 Čelik za armiranje i prednapinjanje betona – Ispitne metode – 2. dio: Zavarene mreže
- Užad za prednapinjanje
- nHRN EN 10138-1 Čelik za prednapinjanje – 1.dio: Opći zahtjevi (prEN 10138-1:2000)
- nHRN EN 10138-2 Čelik za prednapinjanje – 2.dio: Žica (prEN 10138-2:2000)
- nHRN EN 10138-3 Čelik za prednapinjanje – 3.dio: Užad (prEN 10138-3:2000)

Ostale norme

ENV 1992-1-1	Eurokod 2 – Projektiranje betonskih konstrukcija – 1. dio: Opća pravila i pravila za zgrade
ENV 1992-1-2	Eurokod 2 – Projektiranje betonskih konstrukcija – 1-2 dio: Opća pravila – Projektiranje konstrukcije na požar

1.6 Posebni tehnički uvjeti

Oplate i skele

Skele i oplate moraju biti projektirane s dovoljno sigurnosti i čvrstoće kako bi mogle izdržati opterećenja i utjecaje tijekom izvođenja radova, bez opasnosti od slijeganja ili štetnih deformacija. Njihova konstrukcija treba jamčiti potpunu sigurnost radnika, alata, kao i prolaznika, prometa, susjednih građevina te okoliša u cjelini.

Materijali koji se koriste za izradu skela i oplata trebaju biti odgovarajuće kvalitete. Prije početka betoniranja, nadzorni inženjer mora odobriti oplatu.

Pri izradi projekta oplate potrebno je uzeti u obzir upotrebu vibratora za kompaktiranje, na mjestima gdje je to nužno. Oplata mora uključivati sve otvore i detalje koji su prikazani u nacrtima ili koje zahtijeva nadzorni inženjer.

Također, oplata i skela trebaju osigurati da beton ne dođe u kontakt s nečistoćama. Obje konstrukcije moraju biti dovoljno čvrste i stabilne kako bi izdržale pritiske tijekom ugradnje i vibriranja te spriječile ispušćenja. Nadzorni inženjer može zatražiti proračunske dokaze o stabilnosti i progibima kada to smatra potrebnim.

Nadvišenja oplate trebaju se potvrditi računski, kao i geodetski provjeriti prije nego što započne betoniranje. Oplata mora biti dovoljno vodotijesna kako bi se spriječilo istjecanje cementnog mlijeka. Ako se za učvršćenje oplate koriste metalne šipke, koje ostaju ugrađene u betonu, njihovi krajevi ne smiju biti bliži površini od 5 cm. Šupljine nastale uklanjanjem šipki trebaju se pažljivo ispuniti, osobito ako se radi o površinama koje će biti izložene protjecanju vode. Ova metoda učvršćenja ne smije se koristiti za vidljive beton površine.

Žičane spojnice za potporu oplate ne smiju biti vidljive na vanjskim plošama. Radne reške trebaju biti, gdje god je to moguće, horizontalne ili vertikalne i održavati istu visinu i kontinuitet. Pristup oplati i skeli mora biti osiguran radi čišćenja, kontrole i preuzimanja.

Oplata treba biti konstruirana tako da se lako skida, osobito u slučaju nosača i konstrukcija izloženih proticanju vode, a da pritom ne ošteti rubove i površine.

Površina oplata mora biti očišćena od inkrustacija i svih materijala koji bi mogli negativno utjecati na vanjske plohe. Ako se oplata premazuje uljem, potrebno je spriječiti kontaminaciju betona i armature. Drvena oplata mora se prije betoniranja natopiti vodom na svim površinama koje će doći u kontakt s betonom i zaštititi od prianjanja premazom vapnom.

Oplata se mora uklanjati prema propisanom redosljedu, pažljivo i s potrebnom stručnošću kako bi se izbjegla oštećenja. U slučaju nepredviđenog kolapsa, trebaju se poduzeti odgovarajuće mjere opreza. Nadzorni inženjer će odrediti kada je potrebno ili omogućeno skidanje oplata.

Sve skele (za oplatu, pomoćne i fasadne) moraju biti izgrađene od kvalitetnog drva ili čeličnih cijevi adekvatnih dimenzija. One moraju biti stabilne, dijagonalno ukrućene u poprečnom i uzdužnom smjeru, te čvrsto učvršćene sponama i kliještima. Moskve i ograde također moraju biti dovoljno čvrste. Skele trebaju imati nadvišenje koje se određuje ekspertnim iskustvom ili proračunom. Ako to zahtijeva nadzorni inženjer, vanjska skela s vanjske strane treba biti prekrivena trščanim ili lanenim pletivom kako bi se osigurala kvalitetna izvedba i zaštita fasadnog dijela uz opću zaštitu.

Skele moraju biti izrađene u skladu s pravilima struke i važećim propisima Pravilnika o higijenskim i tehničkim zaštitnim mjerama u građevinarstvu. Nadzorni inženjer ima pravo zabraniti izradu i korištenje oplata i skela koje, prema njegovom mišljenju, ne mogu osigurati potrebnu kvalitetu završnog betonskog lica ili su nezadovoljavajuće kvalitete ili sigurnosti. Prijem gotovih skela ili oplata vrši se vizualno, uz geodetsku kontrolu i druge mjere. Ispitivanje i prijem gotovih skela, oplata i armature provodi nadzorni inženjer. Bez obzira na odobrenu upotrebu skela, oplata i armature, izvođač snosi punu odgovornost za sigurnost i kvalitetu radova.

Transport i ugradnja betona

Betoniranje može započeti isključivo na temelju pismene potvrde o preuzimanju podloge, skele, oplata i armature, uz prethodno odobren program betoniranja od strane nadzornog inženjera.

Ugradnja betona mora se vršiti prema unaprijed definiranim programima i odabranim sustavima. Vreme transporta i manipulacije sa svježim betonom ne smije prelaziti vrijeme

ustanovljeno prethodnim ispitivanjima, koja su obuhvatila promjene konzistencije ovisno o različitim temperaturama.

Transportna sredstva ne smiju izazivati segregaciju betonske smjese. Ukoliko se beton transportira auto-miješalicama, nakon pražnjenja miješalice potrebno je oprati bubanj, a prije novog punjenja provjeriti hoće li ostati vode u bubnju.

Zabranjeno je mijenjati sadržaj vode u gotovom svježem betonu bez prisustva tehnologa za beton. Maksimalna visina slobodnog pada betona iznosi 1,0 m, a transport betona po kosinama nije dozvoljen.

Transportna sredstva ne smiju biti oslonjena na oplatu ili armaturu kako bi se očuvali njihov projektirani položaj. Svaki započeti betonski odsjek, konstruktivni dio ili element objekta mora se neprekidno betonirati u okviru predviđenim programom, bez obzira na radno vrijeme, promjene vremenskih uvjeta ili isključenja određenih uređaja mehanizacije.

U slučaju neizbježnog i nepredvidivog prekida rada, betoniranje se mora završiti na način da se omogući izrada konstrukcijski i tehnološki prihvatljivog radnog spoja na mjestu prekida, što je moguće jedino uz odobrenje nadzornog inženjera.

Svježi beton treba se ugraditi vibriranjem u slojevima čija debljina ne smije prelaziti 70 cm. Novi sloj betona mora se vibrirati kako bi se dobro spojio s prethodnim slojem. U slučaju prekida betonskih radova, površina donjeg sloja mora se temeljito očistiti ispuhivanjem i ispiranjem, a po potrebi i pjeskarenjem prije nastavka. Beton treba umetnuti što bliže njegovom konačnom položaju u konstrukciji kako bi se spriječila segregacija. Vibrirati se smije isključivo oplatom koja obuhvaća beton, dok transport betona pomoću pervibratora nije dozvoljen. Ugrađeni beton ne smije imati temperaturu veću od 45 °C u prva tri dana nakon ugradnje.

Betoniranje pri visokim temperaturama

Snižavanje početne temperature svježeg betona pozitivno utječe na uvjete betoniranja masivnih konstrukcija. Stoga je važno održati temperaturu svježeg betona unutar propisanih granica do 25 °C. Za postizanje ovog cilja potrebno je poduzeti sljedeće mjere:

- Hladiti krupne frakcije agregata raspršivanjem vode po površini deponije, dok se to ne preporučuje za frakcije do 8 mm zbog teškoća u održavanju konzistencije betona.
- Zaštititi deponije pijeska nadstrešnicama.

- Oblaćiti silose za cement, rezervoare, miješalice i cijevi u bijelu boju kako bi se spriječilo prekomjerno zagrijavanje.

Ako ovi postupci nisu dovoljni, temperature se mogu dodatno smanjiti hlađenjem vode u specijaliziranim uređajima (coolerima).

Tijekom vedrih dana s visokim temperaturama (oko 30 °C), kada je teško održavati propisanu temperaturu svježeg betona, preporučuje se odgoditi radove na betoniranju za hladniji dio dana (noć ili jutro). Vrijeme od miješanja betona do njegove ugradnje treba biti što kraće kako bi se izbjegli problemi s pražnjenjem transportnih sredstava i smanjenom obradivošću.

Ugradnja betona mora biti brza i bez zastoja, a redoslijed betoniranja treba omogućiti povezivanje novog betona s prethodnim slojem. U uvjetima vrućine, najefikasniji način njege betona je vlaženjem vodom, koje treba započeti čim beton počne očvršćivati. Ako je intenzitet isparavanja blizu kritičnoj razini, površina se može održavati vlažnom finim raspršivanjem vode bez rizika od ispiranja.

Čelične oplata treba rashlađivati vodom, a podlaganje prije betoniranja mora biti dobro navlaženo. U slučaju pojave pukotina u svježem betonu, potrebno ih je zatvoriti revibriranjem. Voda za njegu ne smije biti previše hladna u odnosu na beton, kako razlike u temperaturi između površine i jezgre ne bi dovele do pucanja. Stoga je učinkovit način njege prekrivanje betona materijalima koji upijaju i zadržavaju vodu (poput jute ili spužvastog materijala), uz dodatno prekrivanje plastičnom folijom, što pozitivno utječe i na smanjenje temperaturnih razlika između noći i dana.

Betoniranje pri niskim temperaturama

Betoniranje na temperaturama ispod +5 °C moguće je uz primjenu mjera za zimsko betoniranje. Korištenje smrznutog agregata u smjesi nije dopušteno, a zagrijavanje pijeska parom se ne preporučuje zbog problema s održavanjem konzistencije betona.

Tijekom ugradnje, svježi beton treba imati minimalnu temperaturu od +6 °C, a na nižim vanjskim temperaturama (od 0 do +5 °C) to se može postići jedino zagrijavanjem vode, pri čemu temperatura mješavine agregata i vode ne smije prelaziti +25 °C prije dodavanja cementa.

U zimskom razdoblju, temperatura svježeg betona na mjestu ugradnje treba biti između +6 °C i +15 °C. Kako bi se osigurao pravilan proces stvrdnjavanja i spriječilo smrzavanje, odmah nakon ugradnje beton se mora zaštititi od toplinskih gubitaka prekrivanjem otvorenih površina izolacijskim materijalima i izoliranjem čeličnih oplata.

Toplinska izolacija betona treba biti takva da osigura dostizanje najmanje 50 % projektirane čvrstoće na tlak prije nego što beton dođe u kontakt s mrazom. Kada su vanjske temperature niže od +5 °C, temperatura svježeg betona treba se mjeriti barem jednom svakih 2 sata.

Zidanje zida

Zidni elementi na gradilištu moraju biti organizirani prema vrstama i razredima te zaštićeni od atmosferskih utjecaja poput kiše, snijega i leda. Ne smiju se postavljati na stropne konstrukcije ako bi ukupna masa izazvala trajne deformacije. Mort treba biti transportiran do gradilišta i pohranjen na način koji sprječava štetne utjecaje vlage i ostalih čimbenika koji bi mogli negativno utjecati na njegova tehnička svojstva. Također, mort se treba razvrstati po vrstama i razredima.

Mort i veziva ne mogu se koristiti nakon tri mjeseca od njihova dolaska na gradilište bez prethodnog provođenja kontrolnih ispitivanja. Miješanje morta treba biti strojno, a ne smije se ugraditi ako je započeo proces stvrdnjavanja.

Prije početka zidanja elemenata iz Priloga "A", potrebno je izvršiti sljedeće korake:

- pregled svake isporuke i oznaka na zidnim elementima, mortu i ostalim građevinskim proizvodima,
- vizualna kontrola zidnih elemenata, vreća morta i ambalaže drugih građevinskih materijala kako bi se utvrdila eventualna oštećenja,
- utvrđivanje razreda kontrole proizvodnje zidnih elemenata (I ili II).

Kontrolu provodi izvođač, dok kontrolu razreda izvedbe zida (A, B, C) provodi nadzorni inženjer, koji također treba osigurati da izvođač ima potrebne kvalifikacije za realizaciju projektom definirane razine izvedbe.

Pri gradnji zida, elementi se povezuju mortom uz potpuno ispunjavanje horizontalnih i vertikalnih spojeva. Tijekom zidanja, zidni elementi trebaju se preklapati za pola duljine zida,

mjerene u smjeru zida, ili iznimno za 0,4 visine zida, pri čemu ovo preklapanje ne smije biti manje od 4,5 cm.

Horizontalni serklaži na razini stropne konstrukcije betoniraju se tijekom izgradnje te konstrukcije, dok se vertikalni serklaži pojedinačnih etaža betoniraju nakon što je izgrađeno zidanje te etaže. Za to je važno osigurati vezu između zida i serklaža, bilo omogućavanjem istakanja zidnih elemenata svakog drugog reda za minimalno 0,4 visine zidnog elementa (ali ne manje od 4,5 cm) ili korištenjem mehaničkih spojnih sredstava u skladu s projektom.

Temperatura svježeg morta mora biti između +5 °C i +35 °C. Ako je srednja dnevna temperatura zraka ispod +5 °C ili iznad +35 °C, zidanje treba izvoditi pod posebnim uvjetima.

Dokazivanje uporabljivosti zida i potvrda sukladnosti vrši se, ovisno o razredu izvedbe, prema odredbama TPZK. Ako se naknadno pokaže da nisu ispunjene sve projektne pretpostavke vezane uz razred kontrole proizvodnje zidnih elemenata i razred izvedbe zida, potrebno je provesti ispitivanje zida in situ od strane ovlaštene pravne osobe.

Obaveze izvođača

Izvođač je obavezan da na vlastiti trošak ukloni sve nedostatke u dogovorenom roku.

Investitor će prihvatiti isključivo količine materijala koje su stvarno ugrađene. Sav neispravan ili nedozvoljen materijal ne smije biti ugrađen te se mora ukloniti s gradilišta.

Nakon završetka svih radova potrebno je izvršiti tehnički pregled i sastaviti zapisnik o uočenim nedostacima. Garantni rok za ispravnost ugrađenih materijala i izvedenih radova uređuje se ugovorom o izvođenju radova, a izvođač je u tom razdoblju obavezan, na poziv investitora, otkloniti sve nedostatke koji se pojave.

Izvođač ne može izvoditi bušenja armirano-betonskih konstrukcija bez prethodnog odobrenja i uputa nadzornog organa, što je potrebno evidentirati u građevinskom dnevniku. Također, izvođač je zadužen za pribavljanje svih atesta za sav ugrađeni materijal. Na kraju, izvođač radova mora korisniku uručiti upute za rukovanje ugrađenom opremom.

1.7 Način zbrinjavanja građevinskog otpada

Način upravljanja građevinskim otpadom mora biti u skladu s propisima koji reguliraju zaštitu okoliša i upravljanje otpadom.

Prema zakonu o otpadu, građevinski otpad se smatra internim otpadom jer sadrži malo ili nimalo tvari koje bi mogle podlijegati fizikalnoj, kemijskoj ili biološkoj razgradnji, te stoga ne predstavlja prijetnju za okoliš. Po završetku građevinskih radova, nužno je očistiti gradilište od otpada i viška materijala te obnoviti okolni teren u prvobitno stanje.

Prema Pravilniku o vrstama otpada, proizvođači otpada koji imaju vrijedna sredstva koja se mogu iskoristiti obvezni su razvrstavati otpad na mjestu njegove nastanka, odvojeno sakupljati prema vrstama i osigurati uvjete skladištenja za očuvanje njegove kvalitete radi ponovne obrade. Ovaj pravilnik predviđa sljedeće postupke upravljanja otpadom:

- Kemijsko-fizikalna obrada,
- Biološka obrada,
- Termička obrada,
- Kondicioniranje otpada,
- Odlaganje otpada.

Kemijsko-fizikalna obrada uključuje metode koje mijenjaju kemijska, fizikalna ili biološka svojstva otpada. Moguće metode obrade uključuju neutralizaciju, taloženje, ekstrakciju, redukciju, oksidaciju, dezinfekciju, centrifugiranje, filtraciju, sedimentaciju i rezervnu osmozu.

Biološka obrada se provodi putem bioloških metoda s ciljem promjene kemijskih, fizikalnih ili bioloških svojstava otpada, a obuhvaća aerobnu i anaerobnu razgradnju.

Termička obrada uključuje postupke koji mijenjaju kemijska, fizikalna ili biološka svojstva otpada, a obuhvaća spaljivanje, pirolizu, isparavanje, destilaciju, sinteriranje, žarenje, taljenje i zataljivanje u staklo.

Kondicioniranje otpada podrazumijeva pripremu otpada za određeni način obrade ili odlaganja, uključujući usitnjavanje, ovlaživanje, pakiranje, odvodnjavanje, oprašivanje, očvršćivanje i sve druge postupke koji smanjuju utjecaj štetnih tvari sadržanih u otpadu.

Postupanje s građevinskim otpadom mora biti u skladu s Pravilnikom o uvjetima za postupanje s otpadom. Prema tom pravilniku, termička obrada je moguća za sljedeće vrste otpada: drvo, plastiku, asfalt koji sadrži katran i katran te proizvode koji sadrže katran. Kondicioniranje se može primijeniti na građevinske materijale na bazi azbesta, asfalt koji

sadrži katran, asfalt bez katrana, katran i proizvode koji ga sadrže, izolacijski materijal s azbestom, kao i miješani građevinski otpad i otpad od rušenja.

Veći dio građevinskog otpada, bio obrađen ili neobrađen, može se odvesti na najbliže javno odlagalište otpada. Uključuje materijale kao što su beton, cigle, pločice, keramika, gipsani materijali, drvo, staklo, plastika, metali (bakar, bronca, mjedi, aluminij, olovo, cink, željezo i čelik, kositar), kao i miješani materijali, kablovi, zemlja i kamenje te ostali izolacijski materijali.

Nakon završetka radova, važno je očistiti gradilište od otpada i suvišnog materijala te primijeniti navedene postupke, čime se osigurava povratak okoline u prvobitno stanje.

1.8 Uvjeti održavanja i projektni vijek trajanja

Građevina ne zahtijeva poseban režim održavanja. Međutim, u slučaju relativno agresivnog okruženja, nužno je implementirati dodatne mjere opreza i pojačano nadziranje svih elemenata (konstruktivnih i nekonstruktivnih) građevine. Tehnološke mjere opisane u ovom projektu usmjerene su na ostvarivanje što kvalitetnije i dugotrajnije konstrukcije. U tom kontekstu, važno je pridržavati se standarda za postizanje kvalitete materijala i konstrukcija, kao i posebnih tehničkih zahtjeva.

Kako bismo osigurali održivost konstrukcije i produžili njen vijek trajanja, preporučuje se provođenje vizualnih inspekcija najmanje jednom godišnje. Posebnu pažnju treba posvetiti:

- Pukotinama u armirano-betonskoj konstrukciji
- Većim deformacijama (progibima) armirano-betonskih elemenata
- Mogućem otpadanju dijelova konstrukcije (raspucavanje i odvajanje komadića betona)
- Koroziji armature
- Raspucavanju, odizanju i otpadanju premaza s drvenih i metalnih elemenata
- Otpadanju žbuke sa zidova ili stropova
- Mogućim vlaženjima ili propuštanjima vode s krova ili fasade, pri čemu je posebno važno pratiti stanje krova. Kosi krov treba pregledavati minimalno jednom godišnje i spriječiti nakupljanje zemlje te rast vegetacije u uvalama, što može dovesti do začepljenja oluka i prodiranja vode u strukturu.

Također, treba obratiti pažnju na spojeve različitih konstrukcijskih elemenata, kao što su spojevi zidova s krovom, prozora s fasadom, vanjskih vrata s konstrukcijom i slično.

Manje nedostatke može ispraviti adekvatna osoba (kućni majstor) na licu mjesta. U slučaju pojave značajnijih problema, prije sanacije potrebno je provesti stručne preglede kako bi se utvrdilo stvarno stanje. Nakon analize, potrebno je izraditi plan sanacije i hitno poduzeti mjere za vraćanje konstrukcije u ispravno stanje.

Očekivani vijek trajanja građevine iznosi 50 godina. Ključni uvjet za postizanje ovog vijeka je pravilno održavanje u skladu s prethodno navedenim zahtjevima te važećim zakonima i pravilima struke.

2. ANALIZA OPTEREĆENJA

2.1 Osnovni podatci o zadanoj lokaciji objekta

Predmetna građevina nalazi se na području grada Zagreba, k.o. Lučko (125 m.n.m.).

Snježno područje: 3. područje (kontinentalna Hrvatska), karakteristična vrijednost opterećenja snijegom za navedeno područje i nadmorsku visinu - 1,25 (kN/m²).

Fundamentalna vrijednost osnovne brzine vjetra za Zagreb iznosi $v_{b,0} = 25,0$ (m/s).

Stalno opterećenje je uključeno u proračun prema slijedećem:

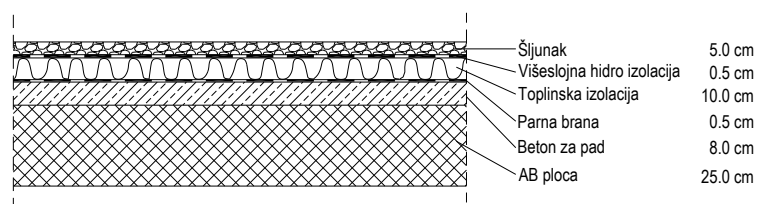
- Specifična težina armiranog betona iznosi $g=25.0$ kN/m³ .
- Opterećenje od vlastite težine elemenata armirano betonske konstrukcije sadržano je u proračunskom modelu, sukladno dimenzijama poprečnih presjeka i specifičnoj težini.

2.2 Geometrija

Širina objekta:	d = 36,0 (m)
Razmak okvira:	n = 12,0 (m)
Duljina objekta :	L = 61,0 (m)
Visina stupova:	H₁ = 10,80 (m) H₂ = 11,80 (m)
Nagib krovne površine:	5,7% → α = 3°16'14"
Visina hale:	H = 13,60 (m)

2.3 Dodatno stalno opterećenje

Ravni krov



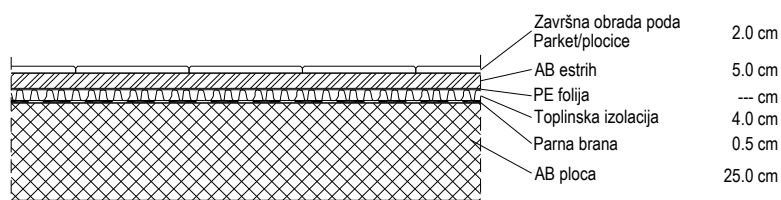
Slika 2 Slojevi ravnog krova

Tablica 2.1 Dodatno stalno opterećenje – slojevi ravnog krova

	d (m)	γ (kN/m ³)	$d \times \gamma$
Šljunak	0,05	18,0	0,9
Višeslojna hidroizolacija + parna brana	0,01	20,0	0,20
Toplinska izolacija	0,08	5,0	0,40
Beton za pad	0,08	24,0	1,92

$$\Delta g \text{ (dodatno stalno opterećenje)} = 3,42 \text{ kN/m}^2$$

Etaže



Slika 3 Slojevi međukatne konstrukcije

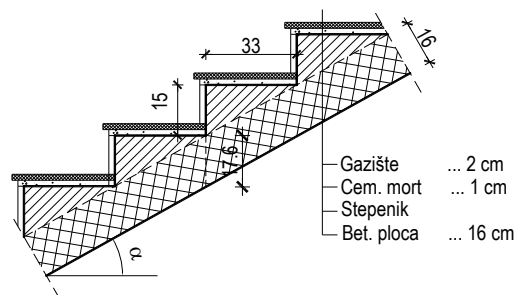
Tablica 2.2 Dodatno stalno opterećenje – slojevi etaže

	d (m)	γ (kN/m ³)	$d \times \gamma$
Završna obrada poda – parket, pločice	0,02	12,0	0,24
AB estrih	0,05	25,0	1,25
Toplinska izolacija	0,04	5,0	0,20
Hidroizolacija	0,005	20,0	0,10

U dodatno stalno opterećenje spadaju još instalacije, pregradni zidovi i ostali tereti. Za ukupnu vrijednost njihove težine uzeto je 1,0 kN/m².

$$\Delta g \text{ (dodatno stalno opterećenje)} = 2,8 \text{ kN/m}^2$$

Stubište



Slika 4 Slojevi stubišta

Tablica 2.3 Dodatno stalno opterećenje – slojevi stubišta

	d (m)	γ (kN/m ³)	$d \times \gamma$
Završna obrada gazišta – kamena ploča	0.02	28.0	0.56
Cementni namaz (max. 1.0 cm)	0.01	20.0	0.20
Stuba	0.075	24.0	1.80

$$\Delta g \text{ (dodatno stalno opterećenje)} = 2,56 \text{ kN/m}^2$$

Krov hale

Tablica 2.4 Dodatno stalno opterećenje – slojevi krova

	d (m)	γ (kN/m ³)	$d \times \gamma$
Profilirani lim	0,088		0,10
Mineralna vuna	40,0	1,6	0,46
PVC pokrovnna membrana i parna brana			0,04
Ukupno dodatno stalno opterećenje		Δg	0,6

2.4 Uporabno opterećenje

Opterećenja uredskih prostorija

Tablica 2.5 Uporabna opterećenja uredskih prostorija

Stupac	1	2	3	4	5
Redak	Kategorija	Namjena	Primjer	q_k [kN/m ²]	Q_k^a [kN]
4	B1	Uredski prostori, radni prostori, hodnici	Hodnici u uredskim zgradama, uredi, medicinske ordinacije bez teške opreme, bolnički odjeli, čekaonice i hodnici, staje sa sitnom stokom	2	2
5	B2		Hodnici i kuhinje u bolnicama, hotelima, staračkim domovima, hodnici u internatima i sl., prostori za medicinske tretmane u bolnicama, uključujući i operacijske dvorane bez teške opreme, podrumске prostorije u stambenim zgradama	3	3
6	B3		Svi prostori navedeni u B1 i B2, ali s teškom opremom ^d	5	4

Iz tablice odabrana vrijednost promjenjivog opterećenja: $q=2,0 \text{ kN/m}^2$

Opterećenja krova

Tablica 2.6 Uporabna opterećenja krova

Krov		q_k^a [kN/m ²]	Q_k [kN]
Kategorija H	nagib krova $\leq 20^\circ$	0,6	1,0
	nagib krova $\geq 40^\circ$	0,0	1,0

^a Za nagibe između 20° i 40° vrijednost q_k može se odrediti linearnom interpolacijom.
 NAPOMENA 1: Opterećenje q_k djeluje na ploštinu A koja predstavlja cijelu ploštinu krova.
 NAPOMENA 2: Svi nagibi krova mjere se u odnosu na horizontalu, a opterećenja djeluju vertikalno na horizontalnu projekciju krovne plohe.

Iz tablice odabrana vrijednost promjenjivog opterećenja: $q=0,6 \text{ kN/m}^2$

Opterećenja balkona

Tablica 2.7 Uporabna opterećenja balkona

Stupac	1	2	3	4	5	
Redak	Kategorija		Namjena	Primjer	q_k [kN/m ²]	Q_k^a [kN]
22	P ⁹		Pristupi, balkoni i sl.	Krovne terase, trijemovi, lođe, balkoni, izlazni podesti	4	2

Iz tablice odabrana vrijednost promjenjivog opterećenja: $q=4,0 \text{ kN/m}^2$

Opterećenja stubišta

Tablica 2.8 Uporabna opterećenja stubišta

Stupac	1	2	3	4	5	
Redak	Kategorija		Namjena	Primjer	q_k [kN/m ²]	Q_k^a [kN]
19	S ⁹	S1	Stubišta i stubišni podesti	Stubišta i stubišni podesti u stambenim i uredskim zgradama i ambulancama, bez teške opreme	3	2
20		S2		Sva stubišta i stubišni podesti koji se ne mogu razvrstati u S1 ili S3	5	2
21		S3		Pristupi i stubišta koji vode do tribina bez nepomičnih sjedala, a služe kao izlazi za nuždu	7,5	3

Iz tablice odabrana vrijednost promjenjivog opterećenja: $q=3,0 \text{ kN/m}^2$

Opterećenja skladišta

Tablica 2.9 Uporabna opterećenja stubišta

Stupac	1	2	3	4	5	
Redak	Kategorija		Namjena	Primjer	q_k [kN/m ²]	Q_k^a [kN]
16	E	E1.1	Skladišta, tvornice i radionice, staje, skladišni prostori i pristupi	Prostori u tvornicama ^e i radionicama ^e s lakim proizvodnim pogonom, staje za krupnu stoku	5 ^f	4
17		E1.2		Skladišni prostori općenito, uključujući i knjižnice	6 ^f	7
18		E2.1		Prostori u tvornicama ^e i radionicama ^e s umjereno teškim ili teškim proizvodnim pogonom	7,5	10

2.5 Opterećenje snijegom

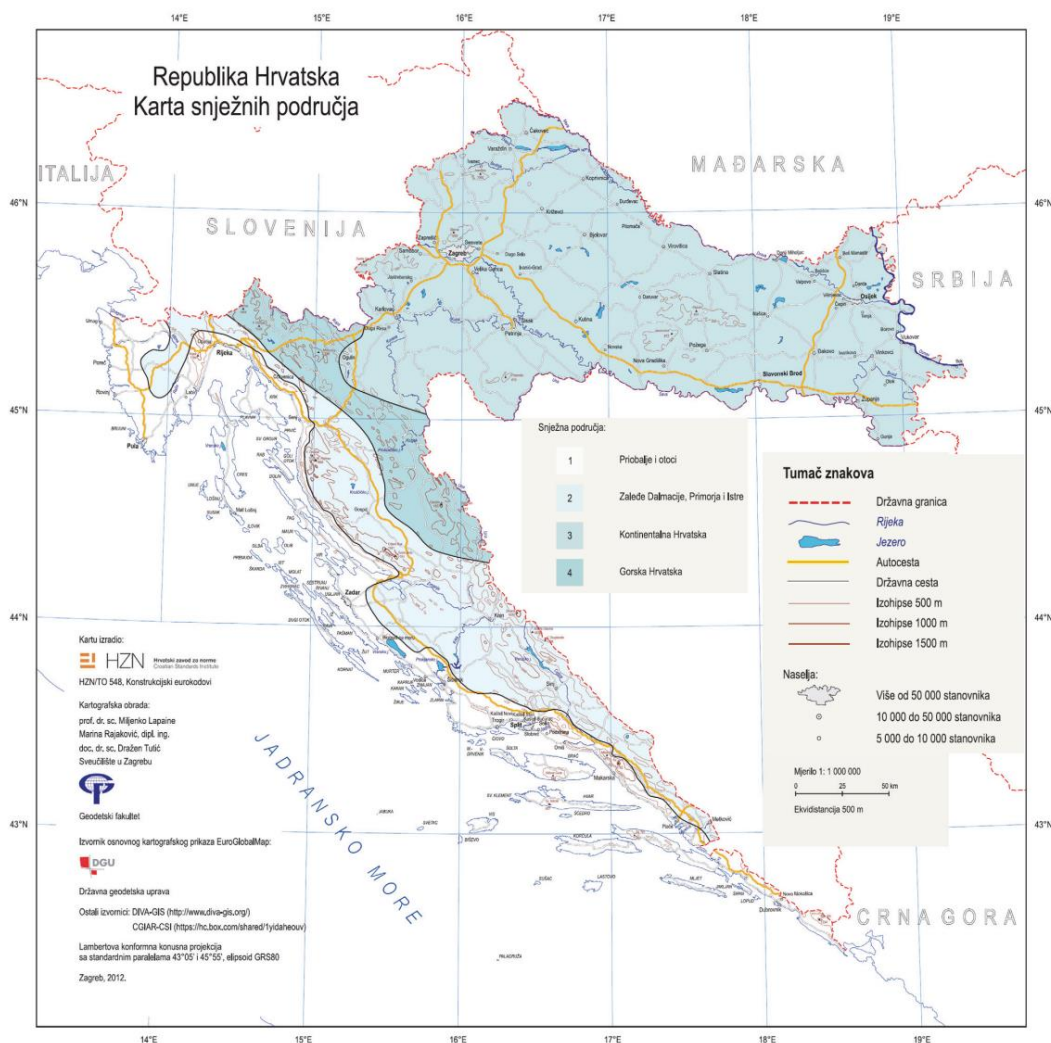
Opterećenje snijegom na krovove (gravitacijsko opterećenje) definira se izrazom:

$$s = \mu_i \cdot C_e \cdot C_t \cdot s_k \text{ (kN/m}^2\text{)}$$

Tablica 2.10 Koeficijenti oblika opterećenja snijegom

Kut nagiba krova α	$0^\circ \leq \alpha \leq 30^\circ$	$30^\circ \leq \alpha \leq 60^\circ$	$\alpha \geq 60^\circ$
μ_1	0,8	$0,8(60-\alpha)/30$	0,0
μ_2	$0,8+0,8\alpha/30$	1,6	-

μ_1 - koeficijent oblika opterećenja snijegom ($\alpha = 3^\circ 16' 14'' \rightarrow \mu_2 = 0,89$)



Slika 5 Karta snježnih područja

Tablica 2.11 Opterećenje snijegom za snježna područja i pripadajuće nadmorske visine

Nadmorska visina do (m)	1. područje – priobalje i otoci (kN/m ²)	2. područje – zaleđe Dalmacije, Primorja i Istre (kN/m ²)	3. područje – kontinentalna Hrvatska (kN/m ²)	4. područje – gorska Hrvatska (kN/m ²)
100	0,50	0,75	1,00	1,25
200	0,50	0,75	1,25	1,50
300	0,50	0,75	1,50	1,75
400	0,50	1,00	1,75	2,00
500	0,50	1,25	2,00	2,50
600	0,50	1,50	2,25	3,00
700	0,50	2,00	2,50	3,50
800	0,50	2,50	2,75	4,00
900	1,00	3,00	3,00	4,50
1000	2,00	4,00	3,50	5,00
1100	3,00	5,00	4,00	5,50
1200	4,00	6,00	4,50	6,00
1300	5,00	7,00	-	7,00
1400	6,00	8,00	-	8,00
1500	-	9,00	-	9,00
1600	-	10,00	-	10,00
1700	-	11,00	-	11,00
1800	-	12,00	-	-

s_k – karakteristična vrijednost opterećenja snijegom na tlu (nadmorska visina do 200 (m), kat. zemljišta (3. područje – kontinentalna Hrvatska) $\rightarrow s_k = 1,25$ (kN/m²),

C_e - koeficijent izloženosti (1,0),

C_t – toplinski koeficijent (1,0).

Za kosi krov: $s = 0,89 \cdot 1,0 \cdot 1,0 \cdot 1,25 = 1,1$ (kN/m²)

Za ravni krov: $s = 0,80 \cdot 1,0 \cdot 1,0 \cdot 1,25 = 1,0$ (kN/m²)

2.6 Opterećenje vjetrom

Proračun opterećenja vjetrom provodi se u skladu s Eurokodom 1991-1-4 – Djelovanje vjetra.

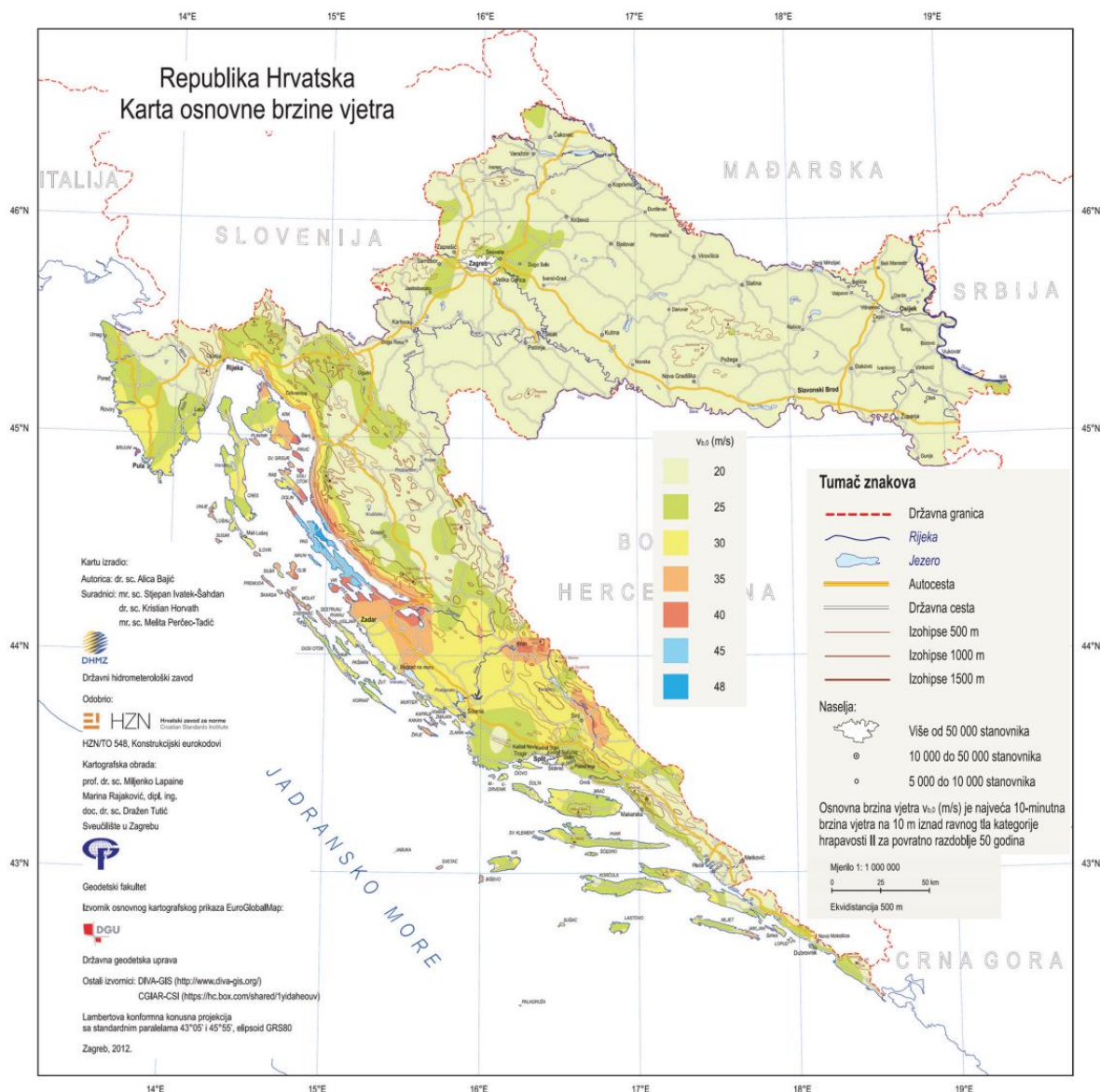
Djelovanja vjetra proračunana, upotrebljavajući normu EN 1991-1-4, su karakteristične vrijednosti. Određene su na temelju osnovne vrijednosti brzine vjetra ili tlaka ovisnog o brzini.

Brzina vjetra i tlak ovisan o brzini sastoje se od srednje i promjenjive komponente. Srednju brzinu vjetra v_m treba odrediti iz osnovne brzine vjetra v_b , koja ovisi o vjetroj klimi, i visinskoj promjenjivosti vjetra određenoj iz hrapavosti terena i vertikalne razvedenosti.

Temeljna vrijednost osnovne brzine vjetra $v_{b,0}$ je karakteristična 10-minutna srednja brzina vjetra, neovisno o smjeru vjetra i dobu godine, 10 m iznad tla na otvorenom terenu u prirodi s niskim raslinjem, primjerice travom, i osamljenim preprekama na razmaku najmanje 20 visina prepreke.

Osnovna brzina vjetra određuje se prema izrazu:

$$v_b = c_{dir} \cdot c_{season} \cdot v_{b,0} \text{ (m/s)}$$



Slika 6 Karta osnovnih brzina vjetra za Republiku Hrvatsku

$v_{b,0}$ – temeljna vrijednost osnovne brzine vjetra (za predmetnu lokaciju $\rightarrow v_{b,0} = 25,0$ (m/s)),

c_{dir} – faktor smjera vjetra (preporučena vrijednost $\rightarrow 1,0$),

c_{season} – faktor doba godine (preporučena vrijednost $\rightarrow 1,0$).

$$v_b = 1,0 \cdot 1,0 \cdot 30,0 = 30,0 \text{ (m/s)}$$

Pritisak brzine vjetra pri udaru $q_p(z)$ određuje se po formuli:

$$q_p(z) = [1 + 7 \cdot I_v(z)] \cdot \frac{1}{2} \cdot \rho \cdot v_m^2(z) \text{ (kN/m}^2\text{)}$$

Srednja brzina vjetra $v_m(z)$ na visini z iznad terena ovisi o hrapavosti terena i vertikalnoj razvedenosti i osnovnoj brzini vjetra, v_b i treba je odrediti upotrebljavajući izraz:

$$v_m(z) = c_r(z) \cdot c_0(z) \cdot v_b \text{ (m/s)}$$

$c_r(z)$ – faktor hrapavosti terena

$c_0(z)$ – faktor ortografije ili opisivanje brežuljaka i gora (preporučena vrijednost $\rightarrow 1,0$)

Faktor hrapavosti terena $c_r(z)$ određuje se prema :

$$c_r(z) = k_r \cdot \ln\left(\frac{z}{z_0}\right) \text{ za } z_{min} \leq z \leq z_{max}$$

$$c_r(z) = c_r(z_{min}) \text{ za } z \leq z_{min}$$

z_0 – duljina hrapavosti (za kategoriju terena II $\rightarrow z_{0,II} = 0,05 \text{ m}$)

k_r – faktor terena ovisan o duljini hrapavosti

z_{min} – minimalna visina hrapavosti

z_{max} – maksimalna visina hrapavosti (200 m)

Faktor terena k_r određuje se prema formuli:

$$k_r = 0,19 \left(\frac{z_0}{z_{0,II}}\right)^{0,07}$$

Tablica 2.12 Kategorije terena i parametri terena

Kategorija terena		$z_0(m)$	$z_{min}(m)$
0	More ili priobalna područja izložena moru	0,003	1
I	Jezeri ili ravna i horizontalno položena područja sa zanemarivom vegetacijom i bez prepreka	0,01	1
II	Područja s niskom vegetacijom, npr. Travom izoliranim preprekama (drveće, zgrade) s razmakom najmanje 20 visina prepreke	0,05	2
III	Područja sa stalnim pokrovom od vegetacije ili zgrade ili područja s izoliranim preprekama s razmakom najviše 20 visina prepreke (npr. sela, predgrađa, šuma)	0,3	5
IV	Područja s najmanje 15% površine pokrivena zgradama čija prosječna visina premašuje 15 m	1,0	10

$z_0 = 0,3 \text{ m}$ (za kategoriju terena III)

$z = 13,90 \text{ m}$ (ukupna visina građevine)

$$k_r = 0,19 \cdot \left(\frac{0,3}{0,05}\right)^{0,07} = 0,215$$

$$c_r(z) = 0,19 \cdot \ln\left(\frac{13,60}{0,3}\right) = 0,725$$

$$v_m(z) = 0,725 \cdot 1,0 \cdot 25 = 18,125 \text{ (m/s)}$$

Intenzitet turbulencije $I_v(z)$ računa se prema izrazu:

$$I_v(z) = \frac{k_1}{c_0(z) \cdot \ln\left(\frac{z}{z_0}\right)}$$

k_1 – faktor turbulencije (preporučena vrijednost $\rightarrow 1,0$)

$$I_v(z) = \frac{1,0}{1,0 \cdot \ln\left(\frac{13,60}{0,3}\right)} = 0,262$$

Konačno pritisak brzine vjetra iznosi:

$$q_p(z) = [1 + 7 \cdot 0,262] \cdot \frac{1}{2} \cdot 1,25 \cdot 18,125^2 = 0,466 \text{ (kN/m}^2\text{)}$$

Tlak vjetra koji djeluje na vanjske površine, w_e , treba odrediti iz izraza:

$$w_e = q_p |z_e| \cdot c_{pe} \text{ (kN/m}^2\text{)}$$

Tlak vjetra koji djeluje na unutarnje površine, w_i , treba odrediti iz izraza:

$$w_i = q_p |z_i| \cdot c_{pi} \text{ (kN/m}^2\text{)}$$

gdje je:

$q_p |z_{e(i)}|$ – pritisak brzine vjetra pri udaru,

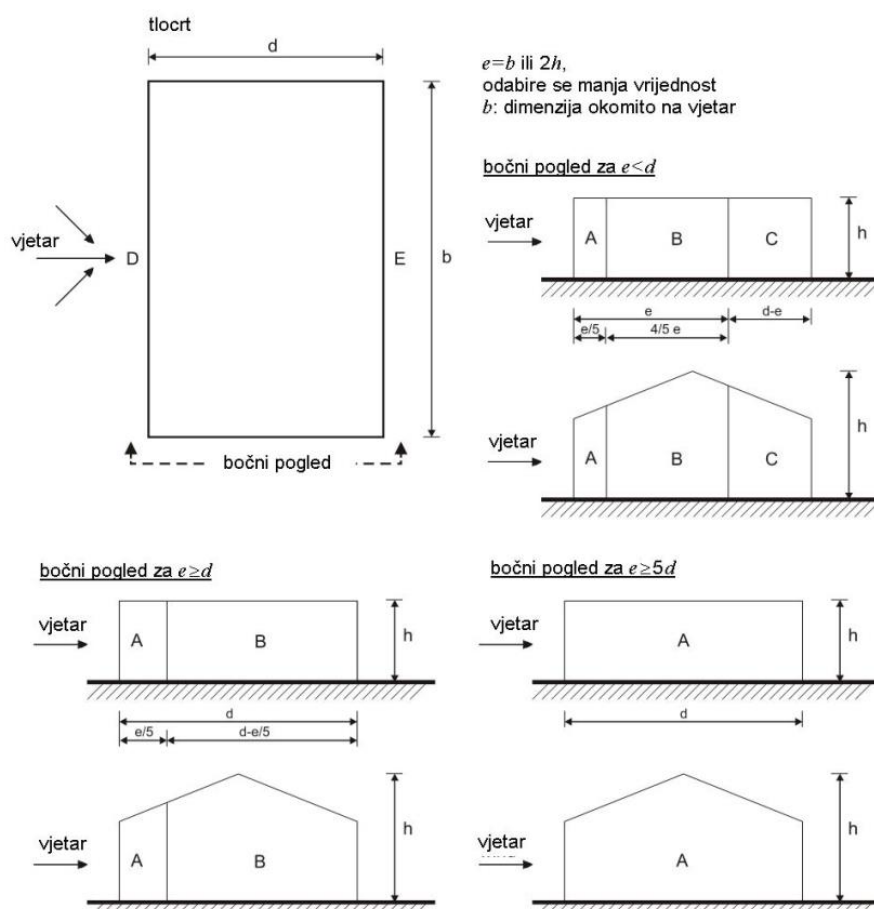
$|z_{e(i)}|$ – referentna visina za vanjski (unutarnji) pritisak,

c_{pe} – koeficijent pritiska za vanjski vjetar,

c_{pi} – koeficijent pritiska za unutarnji vjetar.

Vjetar na bočne zidove

Koeficijenti vanjskog tlaka $c_{pe,10}$ i $c_{pe,1}$ za područja A, B, C, D i E određeni su na slici:



Slika 7 Legenda za vertikalne zidove

Određivanje koeficijenta pritiska vjetra:

Koeficijent vanjskog pritiskaza c_{pe} :

Smjer puhanja x:

$$e = \min\{b; 2h\} = \min\{61,0 \text{ (m)}; 2 \times 13,60 \text{ (m)}\} = \min\{61,0 \text{ (m)}; 27,2 \text{ (m)}\} = \mathbf{27,2 \text{ (m)}}$$

$$d = \mathbf{36,0 \text{ (m)}}$$

$$e < d = \mathbf{27,2 \text{ (m)} < 36,0 \text{ (m)}}$$

$$h = \mathbf{13,60 \text{ (m)}}$$

$$h / d = 13,60 \text{ (m)} / 36,0 \text{ (m)} = \mathbf{0,37}$$

Smjer puhanja y:

$$e = \min\{b; 2h\} = \min\{36,0 \text{ (m)}; 2 \times 13,60 \text{ (m)}\} = \min\{36,0 \text{ (m)}; 27,2 \text{ (m)}\} = \mathbf{27,2 \text{ (m)}}$$

$$\mathbf{d = 61,0 \text{ (m)}}$$

$$\mathbf{e < d = 27,2 \text{ (m)} < 61,0 \text{ (m)}}$$

$$\mathbf{h = 13,60 \text{ (m)}}$$

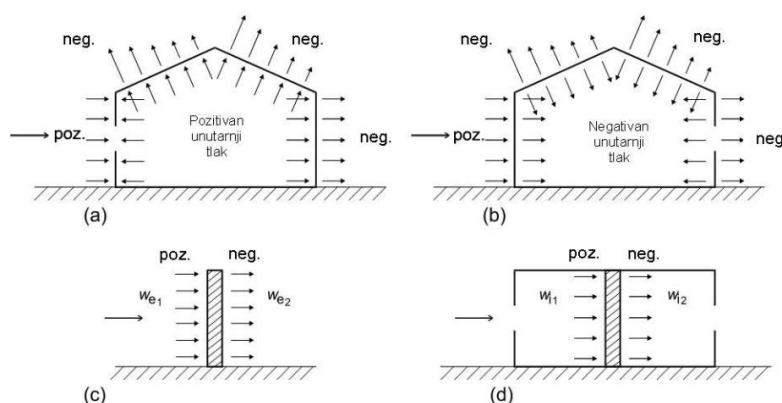
$$\mathbf{h / d = 13,60 \text{ (m)} / 61,0 \text{ (m)} = \mathbf{0,22}}$$

Tablica 2.13 Preporučene vrijednosti koeficijenta vanjskog tlaka za vertikalne zidove tlocrtno pravokutnih zgrada

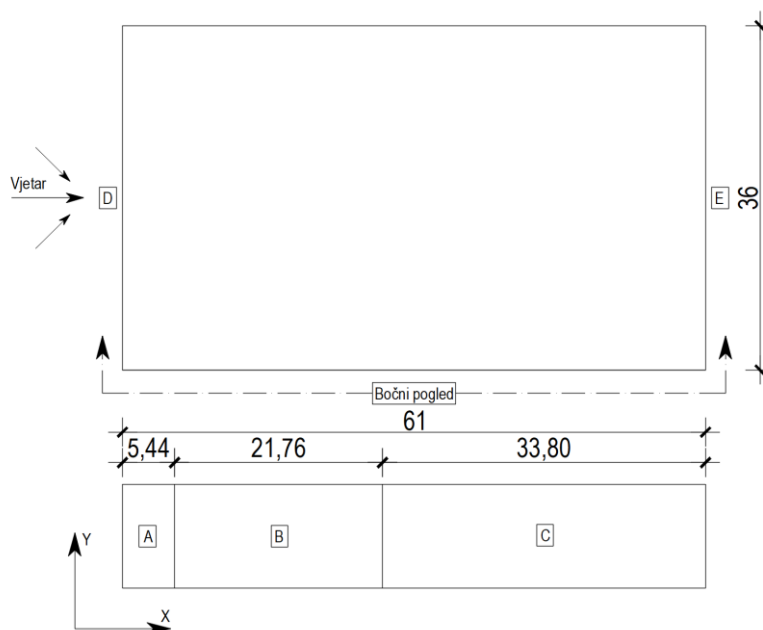
Područje	A		B		C		D		E	
	$c_{pe,10}$	$c_{pe,1}$	$c_{pe,10}$	$c_{pe,1}$	$c_{pe,10}$	$c_{pe,1}$	$c_{pe,10}$	$c_{pe,1}$	$c_{pe,10}$	$c_{pe,1}$
≥ 5	-1,4	-1,7	-0,8	-1,1	-0,5	-0,7	+0,8	+1,0	-0,5	-0,7
1	-1,2	-1,4	-0,8	-1,1	-0,5		+0,8	+1,0	-0,5	
$\leq 0,25$	-1,2	-1,4	-0,8	-1,1	-0,5		+0,7	+1,0	-0,3	-0,5

Koeficijent unutarnjeg tlaka c_{pi} se uzima kao nepovoljnija vrijednost između +0,2 i -0,3.

Rezultirajuća sila vjetra na vanjske i unutarnje plohe (w_e i w_i) se raspoređuje se prema shemi prikazanoj na slici ispod te se zbrajanjem odnosno oduzimanjem rezultirajuće sile vjetra dobije ekvivalentna sila vjetra na plohu.



Slika 8 Tlak na površine

Smjer vjetra x

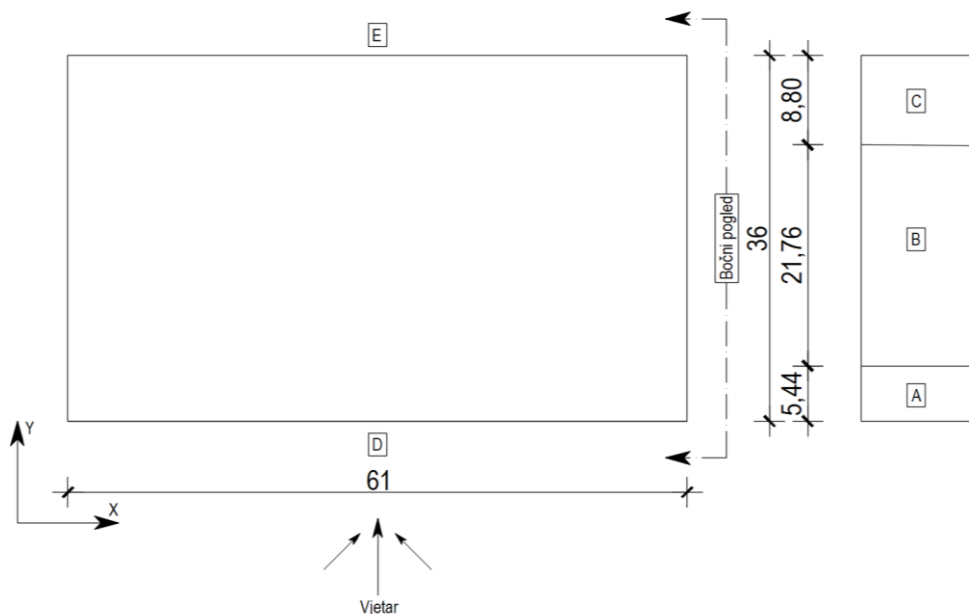
Slika 9 Podjela područja za opterećenje vjetrom u smjeru x – bočni zidovi

Tablica 2.14 Vjetar na bočne zidove u smjeru x - kombinacija 1

Zone	A	B	C	D	E
$c_{pe,10}$	-1,2	-0,8	-0,5	+0,72	-0,33
$c_{pi,10}$	+0,2	+0,2	+0,2	+0,2	+0,2
$q_p(z)$ (kN/m ²)	0,466	0,466	0,466	0,466	0,466
w_e (kN/m ²)	0,56	0,37	0,23	0,33	0,15
w_i (kN/m ²)	0,09	0,09	0,09	0,09	0,09
w_k (kN/m ²)	0,65	0,46	0,32	0,24	0,24

Tablica 2.15 Vjetar na bočne zidove u smjeru x - kombinacija 2

Zone	A	B	C	D	E
$c_{pe,10}$	-1,2	-0,8	-0,5	+0,72	-0,33
$c_{pi,10}$	-0,3	-0,3	-0,3	-0,3	-0,3
$q_p(z)$ (kN/m ²)	0,466	0,466	0,466	0,466	0,466
w_e (kN/m ²)	0,56	0,37	0,23	0,34	0,15
w_i (kN/m ²)	0,14	0,14	0,14	0,14	0,14
w_k (kN/m ²)	0,42	0,23	0,09	0,48	0,01

Smjer vjetra y

Slika 10 Podjela područja za opterećenje vjetrom u smjeru y – bočni zidovi

Tablica 2.16 Vjetar na bočne zidove u smjeru y - kombinacija 1

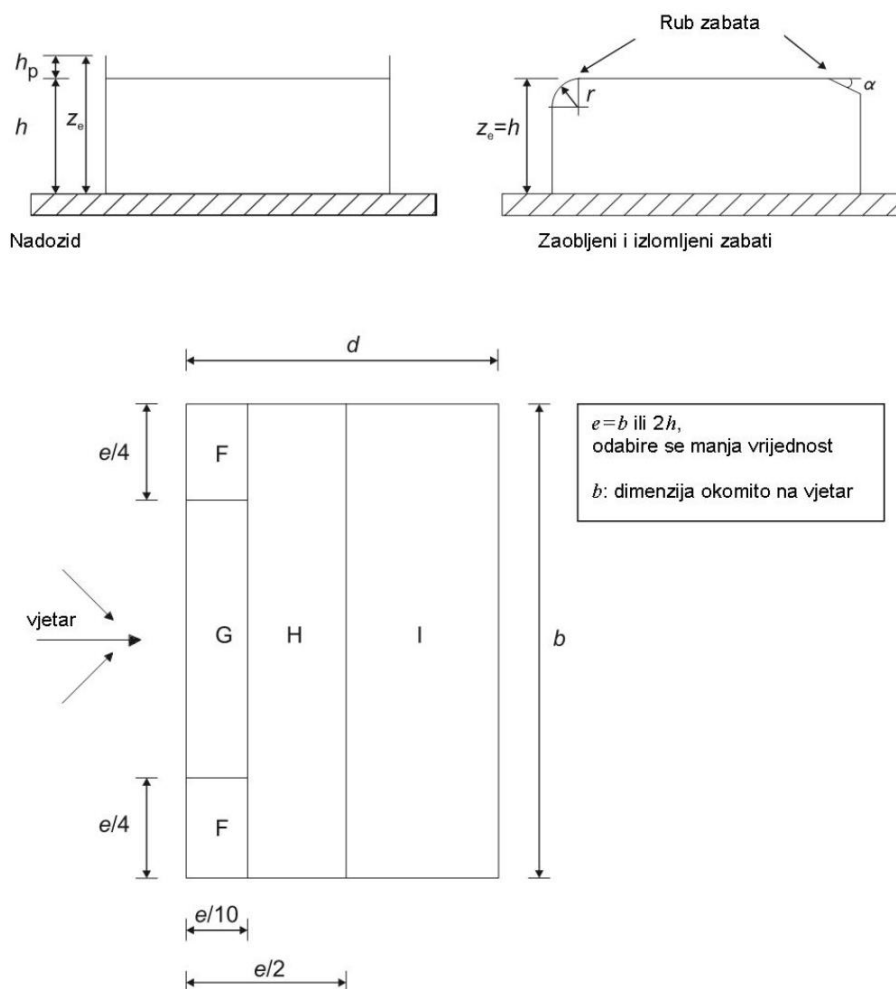
Zone	A	B	C	D	E
$c_{pe,10}$	-1,2	-0,8	-0,5	+0,7	-0,3
$c_{pi,10}$	+0,2	+0,2	+0,2	+0,2	+0,2
$q_p(z)$ (kN/m ²)	0,466	0,466	0,466	0,466	0,466
w_e (kN/m ²)	0,56	0,37	0,23	0,33	0,14
w_i (kN/m ²)	0,09	0,09	0,09	0,09	0,09
w_k (kN/m ²)	0,65	0,46	0,32	0,24	0,23

Tablica 2.17 Vjetar na bočne zidove u smjeru y - kombinacija 2

Zone	A	B	C	D	E
$c_{pe,10}$	-1,2	-0,8	-0,5	+0,7	-0,3
$c_{pi,10}$	-0,3	-0,3	-0,3	-0,3	-0,3
$q_p(z)$ (kN/m ²)	0,466	0,466	0,466	0,466	0,466
w_e (kN/m ²)	0,56	0,37	0,23	0,33	0,14
w_i (kN/m ²)	0,14	0,14	0,14	0,14	0,14
w_k (kN/m ²)	0,42	0,23	0,09	0,47	0,0

Vjetar na ravni krov

Kao ravni krovovi definirani su oni koji imaju kosinu (α) – $5^\circ < \alpha < 5^\circ$. Krov treba podijeliti na područja. Preporučena područja dana su na slici:

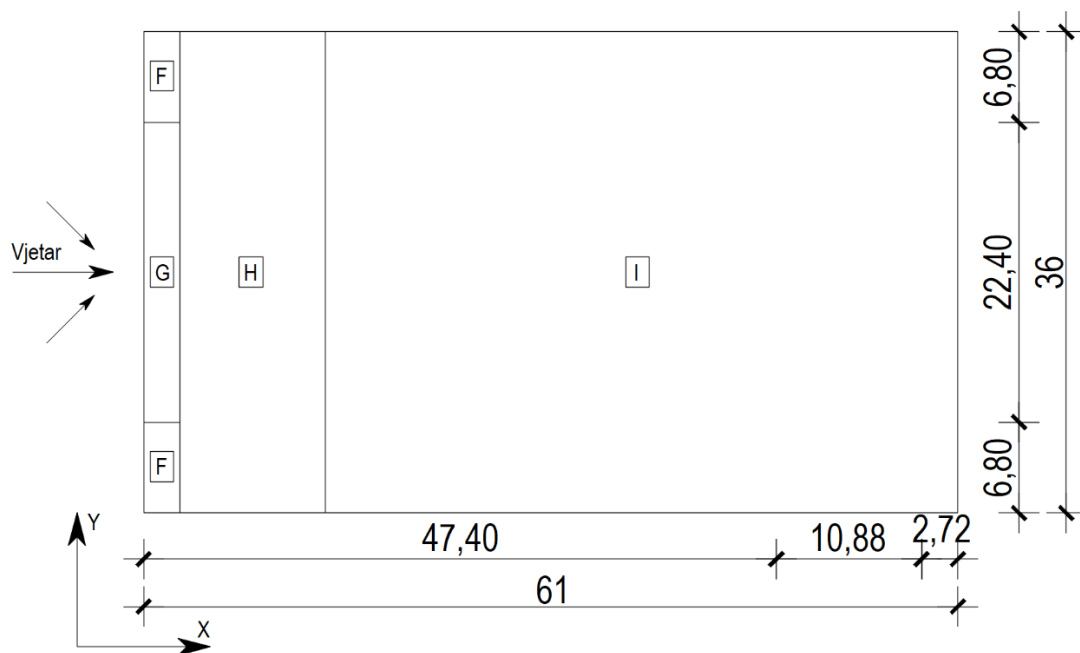


Slika 11 Legenda za ravne krovove

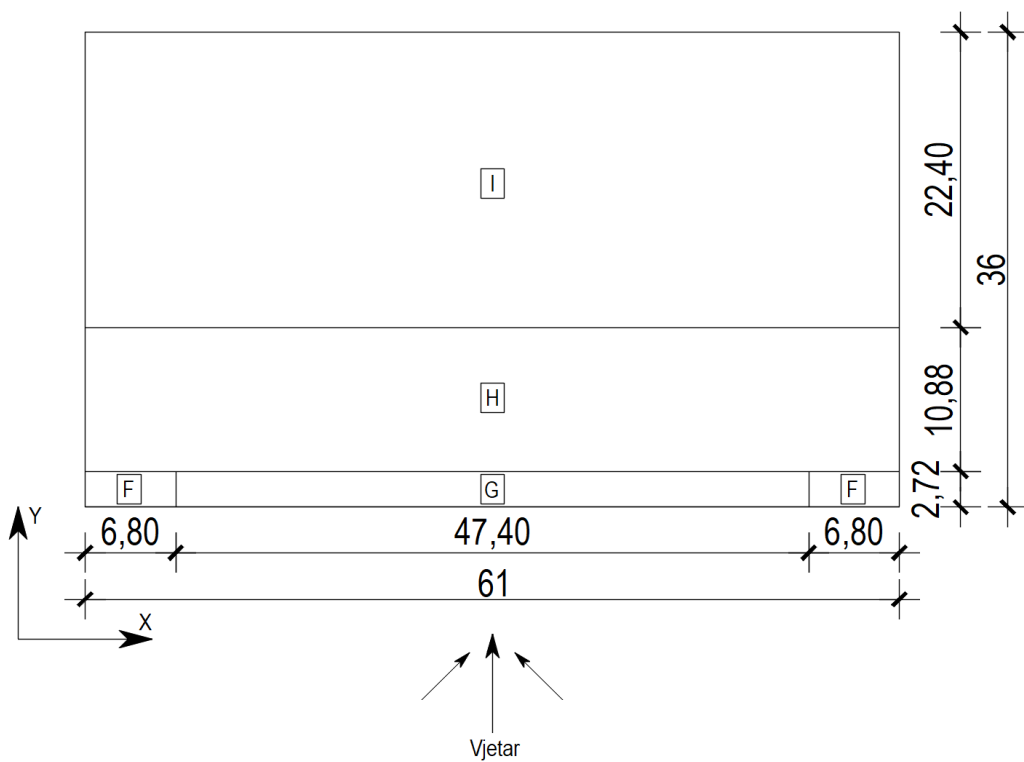
Tablica 2.18 Preporučene vrijednosti koeficijenta vanjskog tlaka za ravne krovove

Vrsta krova		Područje								
		F		G		H		I		
		Cpe,10	Cpe,1	Cpe,10	Cpe,1	Cpe,10	Cpe,1	Cpe,10	Cpe,1	
Oštri zabati		-1,8	-2,5	-1,2	-2,0	-0,7	-1,2	+0,2	-0,2	
								+0,2	-0,2	
S nadozidima	h _p /h=0,025	-1,6	-2,2	-1,1	-1,8	-0,7	-1,2	+0,2	-0,2	
	h _p /h=0,05							-1,4	-2,0	-0,9
	h _p /h=0,10	-1,2	-1,8	-0,8	-1,4	-0,7	-1,2	+0,2	-0,2	
								+0,2	-0,2	
	Zaobljeni zabati	r/h=0,05	-1,0	-1,5	-1,2	-1,8	-0,4	-0,4	+0,2	-0,2
		r/h=0,10							-0,7	-1,2
r/h=0,20		-0,5	-0,8	-0,5	-0,8	-0,3	-0,3	+0,2	-0,2	
								+0,2	-0,2	
Izlomljeni zabati		α =30°	-1,0	1,5	-1,0	-1,5	-0,3	-0,3	+0,2	-0,2
		α =45°							-1,2	-1,8
	α =60°	-1,3	-1,9	-1,3	-1,9	-0,5	-0,5	+0,2	-0,2	
								+0,2	-0,2	

$$h_p/h = 1,5/12,0 \approx 0,1; e = \min\{b; 2h\} = \min\{36,0 \text{ (m)}; 27,2 \text{ (m)}\} = 27,2 \text{ (m)}$$



Slika 12 Podjela područja za opterećenje vjetrom u smjeru x - ravni krov



Slika 13 Podjela područja za opterećenje vjetrom u smjeru y - ravni krov

Tablica 2.19 Vjetar na ravni krov kombinacija 1

Zone	F	G	H	I
$c_{pe,10}$	-1,2	-0,8	-0,7	+0,2
$c_{pi,10}$	+0,2	+0,2	+0,2	+0,2
$q_{p(z)}$ (kN/m ²)	0,466	0,466	0,466	0,466
w_e (kN/m ²)	0,56	0,37	0,33	0,09
w_i (kN/m ²)	0,09	0,09	0,09	0,09
w_k (kN/m ²)	0,65	0,46	0,42	0,00

Tablica 2.20 Vjetar na ravni krov kombinacija 2 („Odizanje“)

Zone	F	G	H	I
$c_{pe,10}$	-1,2	-0,8	-0,7	-0,2
$c_{pi,10}$	+0,2	+0,2	+0,2	+0,2
$q_{p(z)}$ (kN/m ²)	0,466	0,466	0,466	0,466
w_e (kN/m ²)	0,56	0,37	0,33	0,09
w_i (kN/m ²)	0,09	0,09	0,09	0,09
w_k (kN/m ²)	0,65	0,46	0,42	0,18

Tablica 2.21 Vjetar na ravni krov kombinacija 3 („Pritisak“)

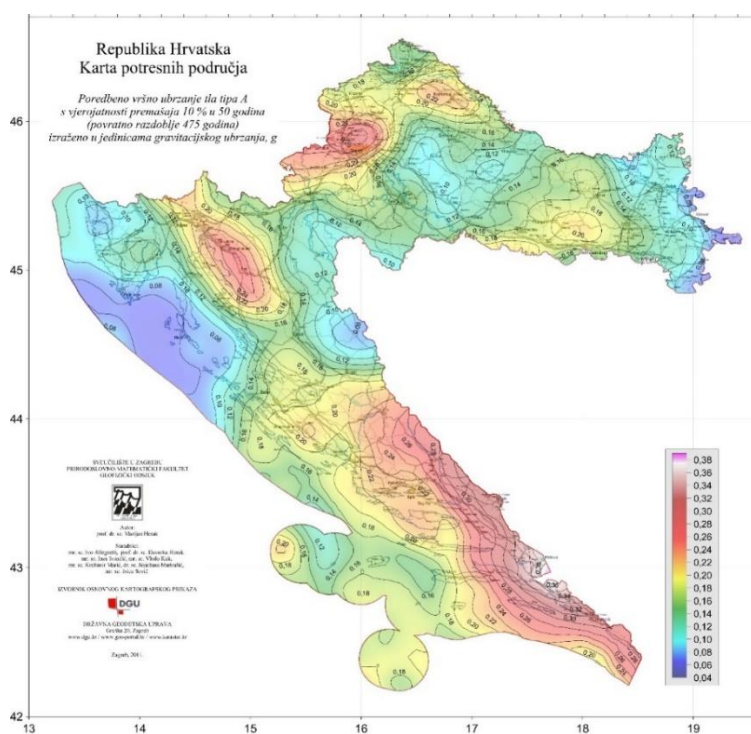
Zone	F	G	H	I
$c_{pe,10}$	-1,2	-0,8	-0,7	+0,2
$c_{pi,10}$	-0,3	-0,3	-0,3	-0,3
$q_{p(z)}$ (kN/m ²)	0,466	0,466	0,466	0,466
w_e (kN/m ²)	0,56	0,37	0,33	0,09
w_i (kN/m ²)	0,14	0,14	0,14	0,14
w_k (kN/m ²)	0,42	0,23	0,19	-0,23

Tablica 2.22 Vjetar na ravni krov kombinacija 4

Zone	F	G	H	I
$c_{pe,10}$	-1,2	-0,8	-0,7	-0,2
$c_{pi,10}$	-0,3	-0,3	-0,3	-0,3
$q_{p(z)}$ (kN/m ²)	0,466	0,466	0,466	0,466
w_e (kN/m ²)	0,56	0,37	0,33	0,09
w_i (kN/m ²)	0,14	0,14	0,14	0,14
w_k (kN/m ²)	0,42	0,23	0,19	-0,05

2.7 Opterećenje potesom

Proračun seizmičkog opterećenja provodi se metodom višemodalne (spektralne) analize prema normi HRN EN 1998 korištenjem računalnog programa SCIA Engineer 21.1. Stalna djelovanja u konstrukciji uzeta su pri proračunu sudjelujućih masa u punom iznosu, dok su promjenjiva opterećenja reducirana koeficijentom 0.3.



Slika 14 Potresna karta hrvatske

Predmetna građevina nalazi se na lokaciji Lučko, u području 9° po intenzitetu potresa za povratni period od 475 godina, pa je proračunsko ubrzanje:

- maksimalna horizontalna akceleracija: $a_{\max} = 0,245 \text{ g}$
- maksimalni intenzitet: $I_{\max} = 9,0^\circ \text{ MCS}$.

Tablica 2.23 Tablica tipova tla prema HRN EN 1998

Tip Tla	Opis geotehničkog profila	V_{30} [m/s]	N_{SPR}	C_u [kPa]
A	Stijena ili druga geološka formacija uključujući najmanje 5 m slabijeg materijala na površini	≥ 800	--	--
B	Nanosi vrlo zbijenoga pijeska, šljunka ili vrlo krute gline debljine najmanje nekoliko desetaka metara, sa svojstvom postupnoga povećanja mehaničkih svojstava s dubinom.	360 do 800	≥ 50	≥ 250
C	Debeli nanosi srednje zbijenoga pijeska, šljunka ili srednje krute gline debljine od nekoliko desetaka do više stotina metara	180 do 360	15 - 50	70 do 250
D	Nanosi slabo do srednje koherentni (sa ili bez mekim koherentnim slojevima) ili s predominantno mekim do srednje krutim koherentnim tlima.	≤ 180	≤ 15	≤ 70
E	Profili koji sadrže površinski sloj koji karakterizira brzina v_s t za tipove tla C i D i debljine od 5m do 20m, a ispod njih je kruti materijal s brzinom većom od v_s 800m/s			
S1	Nanosi koji sadrže najmanje 10 m debeli sloj mekane gline s visoko plastičnim indeksom ($PI \geq 40$) i visokim sadržajem vode	≤ 100		10 do 20
S2	Nanosi likvefakcijski osjetljivog tla pijeska i gline ili bilo koji tip tla koji nije opisan od A do E i pod S1			

Prema gornjoj tablici, predmetno tlo na lokaciji spada u Kategoriju C/D.

Pretpostavlja se srednja klasa (DCM) duktilnog ponašanja građevine.

Tablica 2.24 Osnovni faktor ponašanja q_0 za sustave pravilne po visini

Tip konstrukcije	DCM	DCH
Okvirni sustav, dvojni sustav, sustav povezanih zidova	3,0 α_u/α_1	4,5 α_u/α_1
Sustav nepovezanih zidova	3,0	4,0 α_u/α_1
Torzijski savitljiv sustav	2,0	3,0
Sustav obrnutog njihala	1,5	2,0

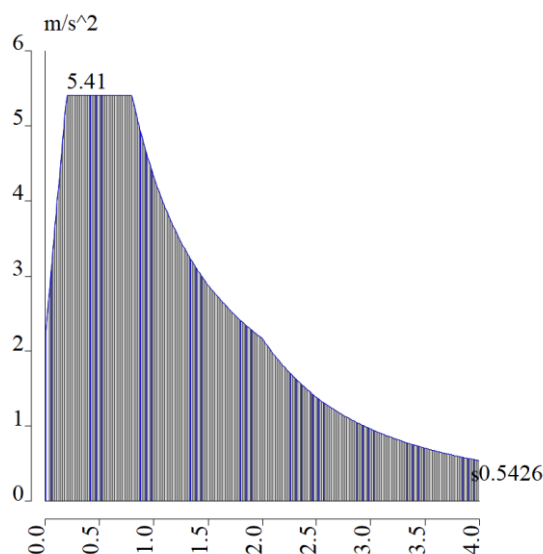
α_u - množitelj horizontalnog seizmičkog djelovanja pri pojavi mehanizma

α_1 - množitelj horizontalnog seizmičkog djelovanja pri pojavi prvog plastifikacijskog zgloba

Kao osnovni faktor ponašanja q_0 usvaja se 2,0, a faktor prevladavajućeg sloma $k_w=1,0$. Faktor ponašanja za horizontalno seizmičko djelovanje q usvaja se 2,0 iz uvjeta $q=q_0 \cdot k_w \geq 2,0$.

Na temelju tih ulaznih podataka napravljena je modalna analiza iz koje su dobiveni vlastiti oblici konstrukcije i njima pripadajući periodi sa sudjelujućim masama.

Prema HRN EN 1998, zadovoljen je uvjet da suma svih upotrebljenih vlastitih oblika u proračunu moraju aktivirati najmanje 90% ukupne mase, kao i svi vlastiti oblici sa minimalno 5% aktivirane mase.



Slika 15 Računski spekter odgovora

Tablica 2.25 Parametri za definiranje računskog spektra

Naziv	Način crtanja spektra	Informacija o seizmičkom djelovanju
Projektni spekter za proračun seizmičkog djelovanja (za smjer x i y)	Uz pomoć perioda	Tip propisa – Eurocode 8 Tip tla - C Djelovanje – Horizontalno Tip spektra - tip 1 $a_g = 0,245 g \rightarrow$ koeficijent akceleracije. $g = 9,81 \text{ m/s}^2 \rightarrow$ proračunska akceleracija $\beta = 0,2$ $q = 2,0 \rightarrow$ faktor ponašanja (za smjer x i y)

Rezultati dinamičke analize:

Prema HRN EN 1998, zadovoljen je uvjet da suma svih upotrebljenih vlastitih oblika u proračunu moraju aktivirati najmanje 90% ukupne mase, kao i svi vlastiti oblici sa minimalno 5% aktivirane mase.

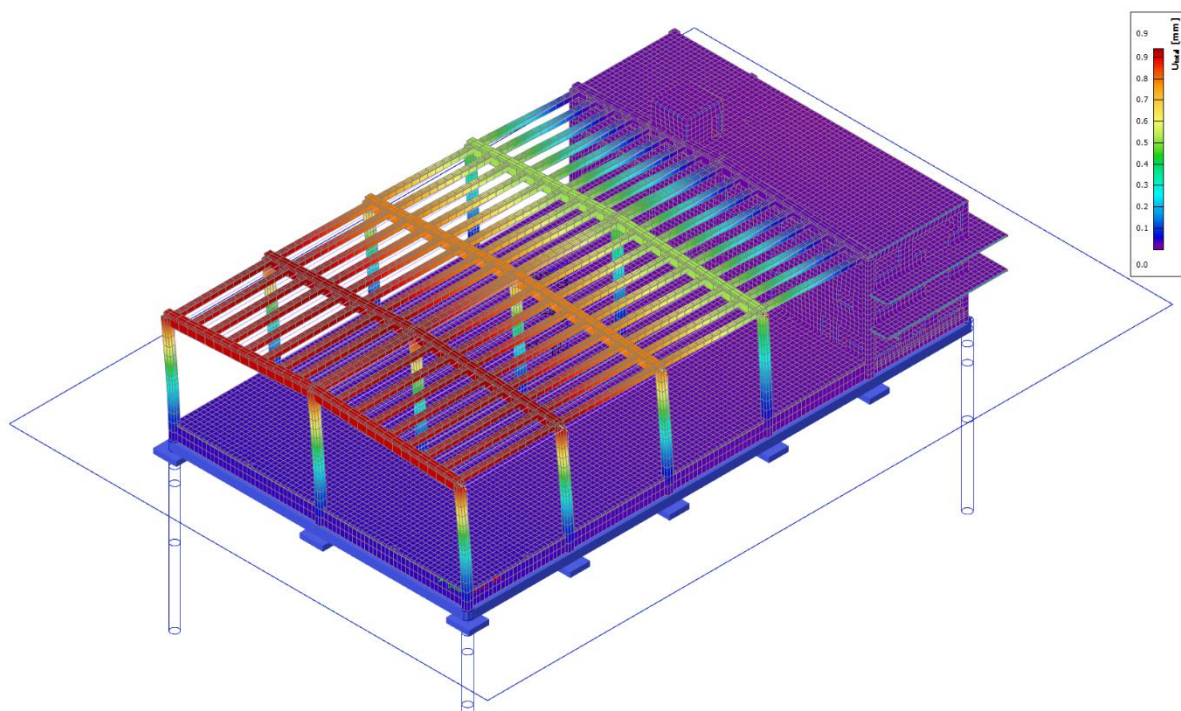
Relative modal masses

Mod	mega [rad /	Razdoblje [s]	Frekv. [Hz]	W_{xi}/W_{xtot}	W_{yi}/W_{ytot}	W_{zi}/W_{ztot}	W_{xi_R}/W_{xtot_R}	W_{yi_R}/W_{ytot_R}	W_{zi_R}/W_{ztot_R}
1	2.13112	2.95	0.34	0.0000	0.3207	0.0000	0.0209	0.0000	0.4372
2	3.13544	2.00	0.50	0.0000	0.0224	0.0000	0.0007	0.0000	0.0679
3	6.01848	1.04	0.96	0.4758	0.0057	0.0000	0.0001	0.0043	0.0218
4	7.64784	0.82	1.22	0.0177	0.5529	0.0000	0.0063	0.0003	0.3438
5	11.1689	0.56	1.78	0.5031	0.0042	0.0000	0.0002	0.0020	0.0013
6	11.9102	0.53	1.90	0.0000	0.0000	0.2568	0.0113	0.3209	0.0000
7	12.3859	0.51	1.97	0.0000	0.0000	0.0109	0.1843	0.0178	0.0000
8	14.4657	0.43	2.30	0.0000	0.0000	0.0308	0.0097	0.1237	0.0000
9	20.4319	0.31	3.25	0.0001	0.0915	0.0003	0.0007	0.0003	0.1218
10	23.4142	0.27	3.73	0.0000	0.0005	0.0391	0.0312	0.0180	0.0007
11	32.4175	0.19	5.16	0.0000	0.0001	0.0236	0.0564	0.0096	0.0000
12	41.3477	0.15	6.58	0.0005	0.0002	0.1007	0.0694	0.0967	0.0002
13	44.344	0.14	7.06	0.0001	0.0000	0.0055	0.0000	0.0001	0.0000
14	46.4126	0.14	7.39	0.0002	0.0000	0.0045	0.0078	0.0156	0.0000
15	50.0845	0.13	7.97	0.0001	0.0000	0.0190	0.0174	0.0167	0.0000
16	59.9085	0.10	9.53	0.0016	0.0009	0.0038	0.0008	0.0049	0.0028
17	73.3311	0.09	11.67	0.0005	0.0004	0.0049	0.0079	0.0080	0.0018
18	89.4069	0.07	14.23	0.0000	0.0005	0.0061	0.1942	0.0089	0.0004
19	113.778	0.06	18.11	0.0000	0.0000	0.3876	0.0029	0.1197	0.0000
20	118.17	0.05	18.81	0.0001	0.0001	0.0000	0.0117	0.0040	0.0001
				0.9999	0.9999	0.8936	0.6339	0.7715	0.9999

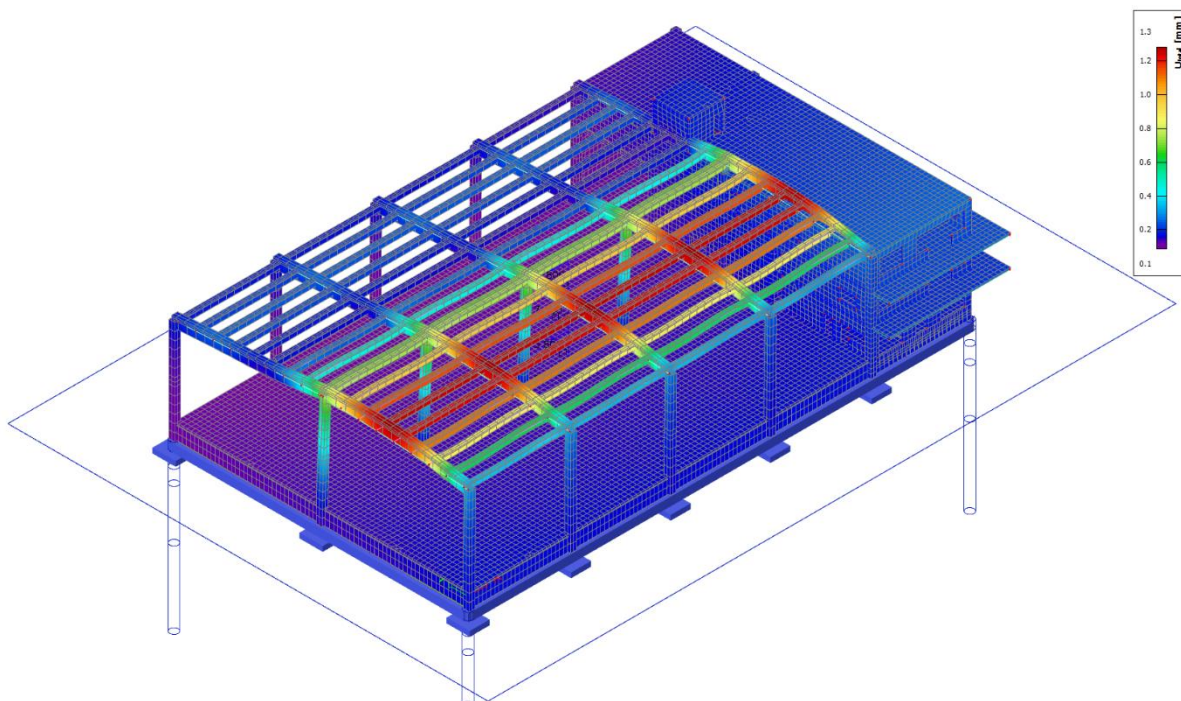
Slika 16 Tablica sudjelujućih masa

Prikaz vlastitih vektora:

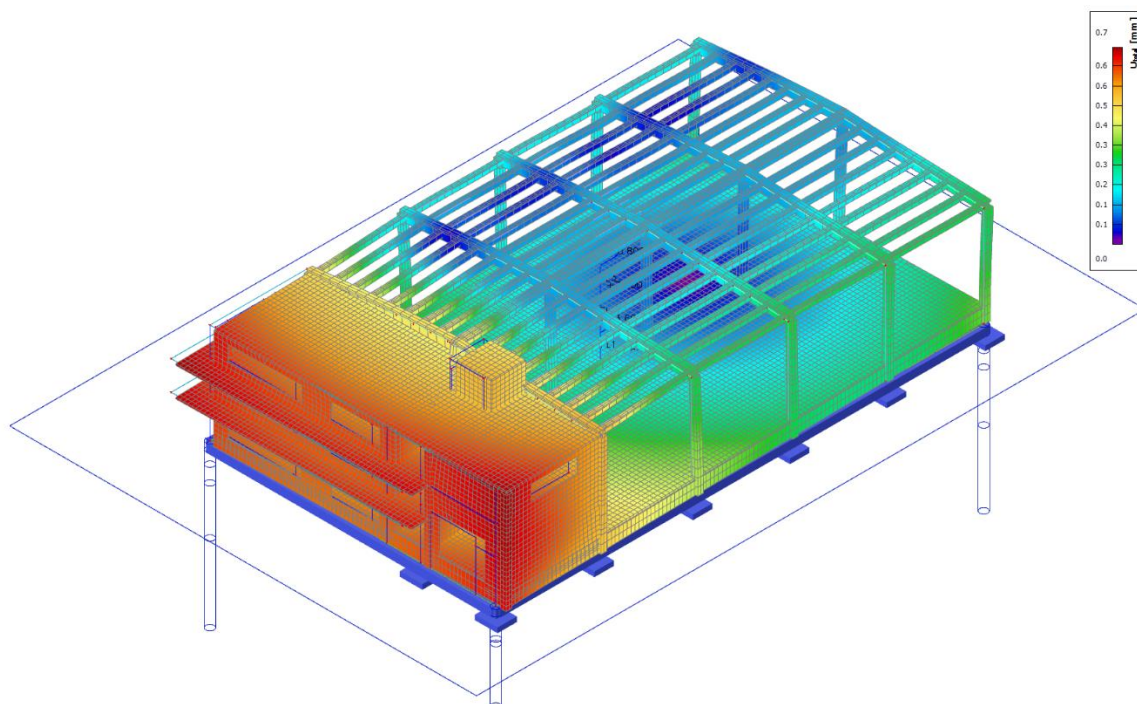
Prikazani su vlastiti vektori koji aktiviraju najviše mase (>20%). Budući da postoji velika razlika u krutosti između skladišnog i uredskog dijela objekta periodi koje obuhvaća modalna analiza su u širokom spektru kao što je i očekivano. Za kruti dio objekta (uredski prostor) kritični su potresi malog perioda, a za mekši dio objekta (skladišni prostor) kritični su potresi velikog perioda, koji uzrokuju najveće pomake.



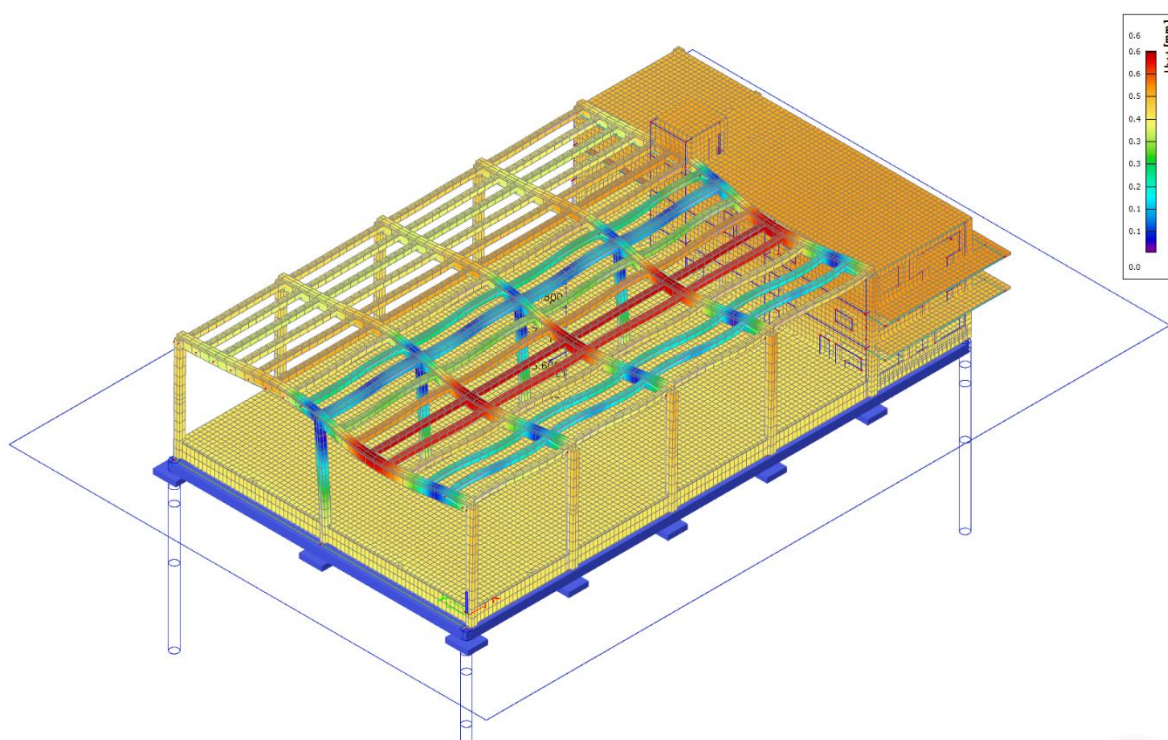
Slika 17 Grafički prikaz prvog vlastitog vektora



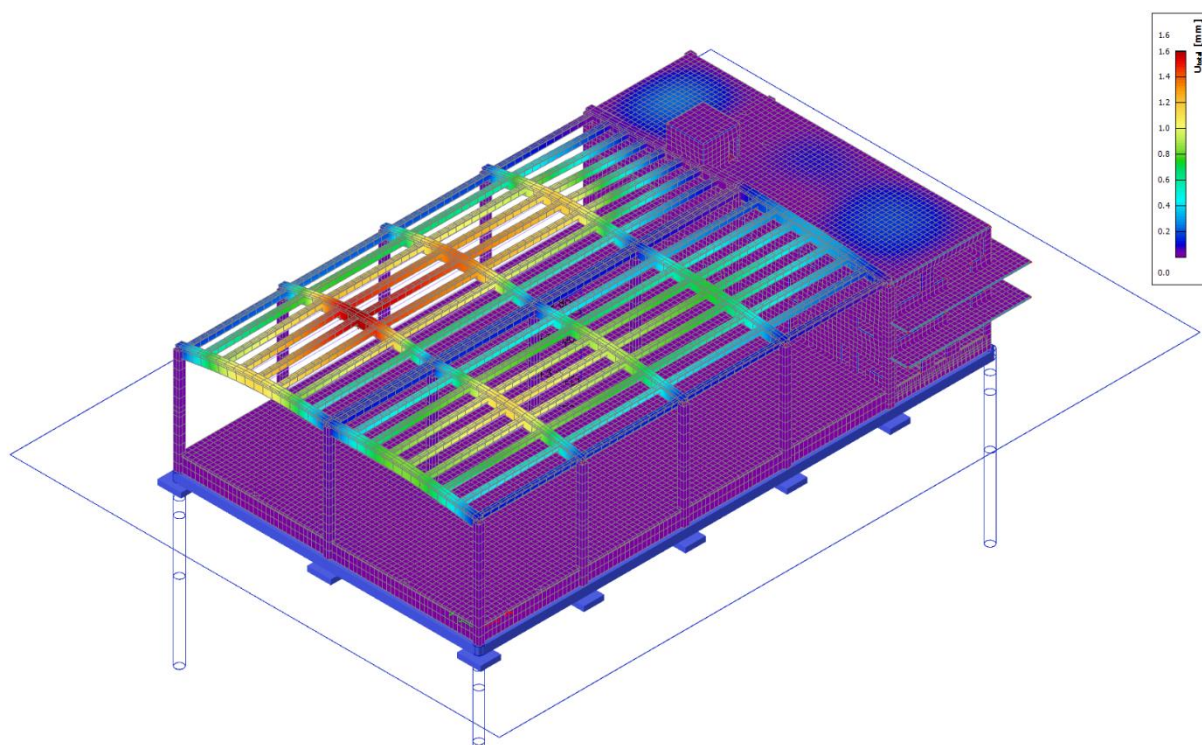
Slika 18 Grafički prikaz trećeg vlastitog vektora



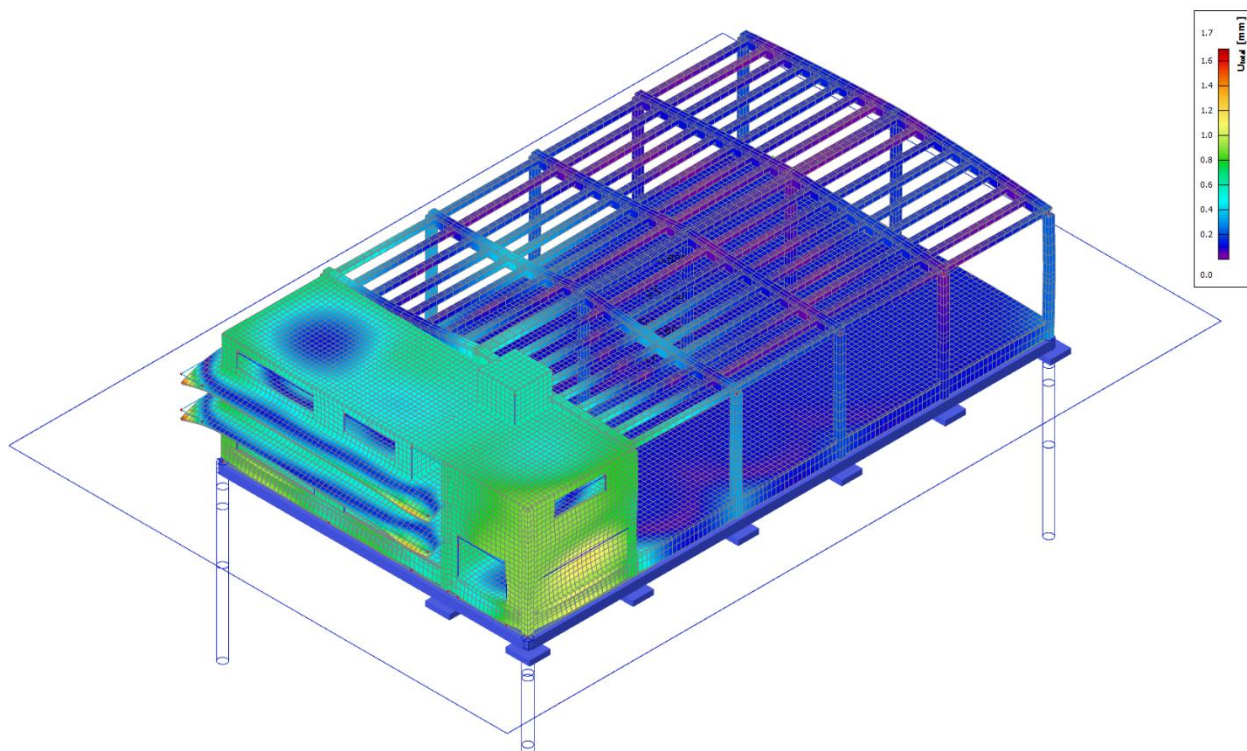
Slika 19 Grafički prikaz četvrtog vlastitog vektora



Slika 20 Grafički prikaz petog vlastitog vektora



Slika 21 Grafički prikaz šestog vlastitog vektora



Slika 22 Grafčki prikaz devetnaestog vlastitog vektora

3. NUMERIČKI MODEL I KOMBINACIJE OPTEREĆENJA

3.1 Numerički model

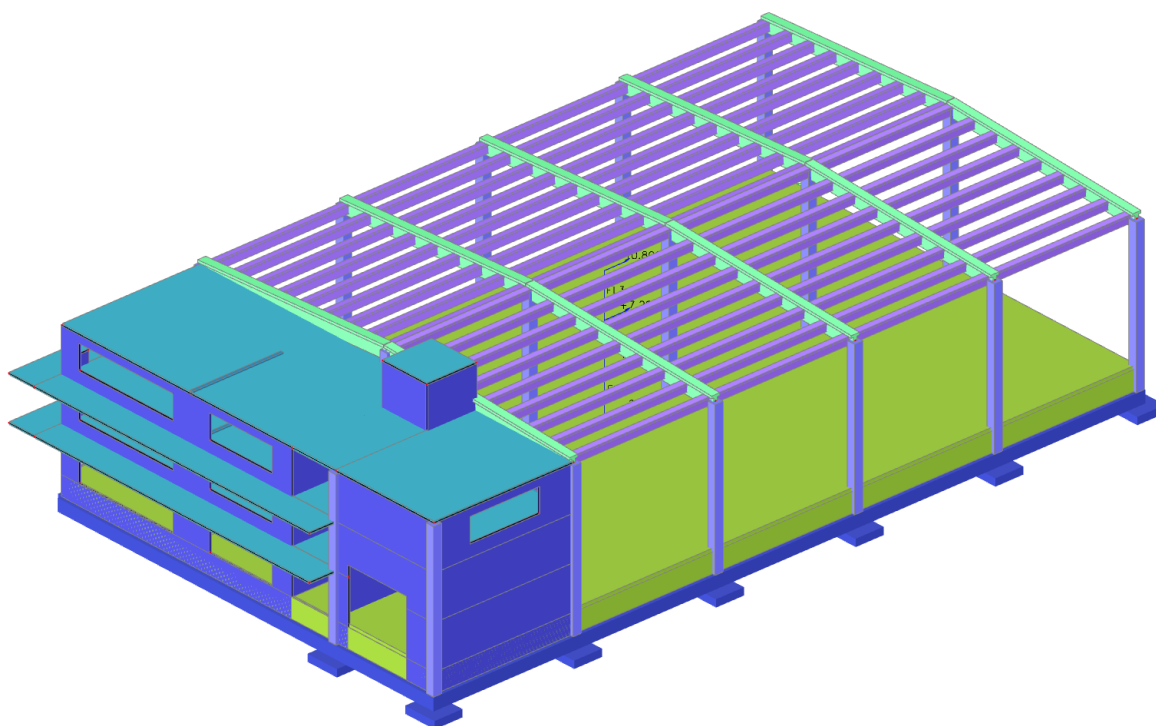
Za potrebe proračuna konstrukcije napravljeno je nekoliko različitih modela.

Za proračun predgotovljenih elemenata rezne sile dobivene su pomoću 3D modela sastavljenog od 2D plošnih elemenata (ploča i zidova) te 1D štapnih elemenata (glavnih nosača, sekundarnih nosača, greda i stupova).

3D model korišten je i za proračun temelja, gdje je tlo modelirano upotrebom Winklerovog modela pomoću podataka iz geotehničkog elaborata za trakaste temelje i temelje samce.

Ploče, grede i stubište modelirane su u zasebnim modelima. Ploče i grede proračunate su u 2D pločastom modelu, dok je za stubište korišten 3D model sastavljen od pločastih elemenata.

Opterećenja uzeta u obzir obrađena su u predhodnom poglavlju, a obuhvaćaju: stalno (vlastita težina, dodano stalno), promjenjivo (snijeg, vjetar, korisno opterećenje) i izvanredno (potres).



Slika 23 Grafički prikaz 3D modela konstrukcije

3.2 Kombinacije opterećenja

3.2.1 Granično stanje nosivosti

Za dokaz nosivosti elemenata konstrukcije građevine osnovna djelovanja kombiniraju se za pojedina granična stanja i iznose:

$$\text{GSN-1a } 1,35 \cdot (g + \Delta g) + 1,5 \cdot w_1$$

$$\text{GSN-1b } 1,35 \cdot (g + \Delta g) + 1,5 \cdot s + 0,9 \cdot w_2$$

- g - vlastita težina konstrukcije
- Δg - dodatno stalno opterećenje
- w_1 - opterećenje vjetrom (odižuće)
- w_2 - opterećenje vjetrom (pritisak)
- s - opterećenje vjetrom

Kombinaciju GSN-1 koristimo za proračun predgotovljenih elemenata (sekundarnih nosača, glavnih nosača, stupova hale).

$$\text{GSN-2 } 1,35 \cdot (g + \Delta g) + 1,5 \cdot q$$

- q - korisno/uporabno opterećenje

Kombinaciju GSN-2 koristimo za proračun greda i ploča.

$$\text{GSN+Sx } 1,0 \cdot (g + \Delta g) + 0,3 \cdot q + 1,0 \cdot S_x + 0,3 \cdot S_y$$

- S_x - potresno djelovanje u smjeru x

$$\text{GSN+Sy } 1,0 \cdot (g + \Delta g) + 0,3 \cdot q + 1,0 \cdot S_y + 0,3 \cdot S_x$$

- S_y - potresno djelovanje u smjeru y

Od navedenih potresnih kombinacija napraviti će se anvelopa koja će se koristiti za proračun nosivih zidova i stupova.

ANV-Potres (GSN+S_x, GSN+S_y)

3.2.2 Granično stanje uporabe

GSU-1 (česta kombinacija) $1,0*(g + \Delta g) + \Psi_{1i}*q$

$$1,0*(g + \Delta g) + 0,5*q$$

$\Psi_{1i}=0,5$ za promjenjiva djelovanja kod stambenih zgrada za čestu kombinaciju. Česta kombinacija se koristi kod kontrole progiba ploča i greda, te kontrole pukotina ploča i greda.

GSU-2 (nazovistalna kombinacija) $1,0*(g + \Delta g) + \Psi_{2i}*q$

$$1,0*(g + \Delta g) + 0,3*q$$

$\Psi_{2i}=0,3$ za promjenjiva djelovanja kod stambenih zgrada za nazovistalnu kombinaciju. Nazovistalna kombinacija se koristi za ograničenje tlačnog naprežanja u armirano betonskim elementima, te kod kontrole dugotrajnih progiba.

4. PRORAČUN PREDGOTOVLJENIH ELEMENATA KONSTRUKCIJE

4.1 Sekundarni nosači

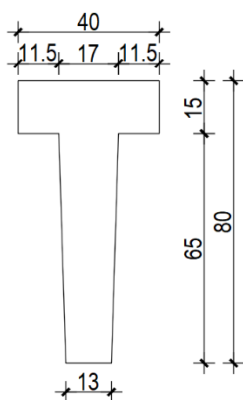
Sekundarni nosači (podrožnice) su nosači T poprečnog presjeka, raspona 12 m. Sve podrožnice su istih duljina budući da je raspored stupova pravilan. Visina svih podrožnica je 80 cm, širina gornjeg pojasa 40 cm, a debljina 15 cm. Širina hrpta na dnu je 13 cm, a na vrhu 17 cm.

Podrožnice se oslanjaju na glavne nosače samo preko gornjeg pojasa. Nalijeganje na gornji pojas glavnih nosača je u duljini 30 cm. Razmak sekundarnih nosača – podrožnica je 2,125 m.

Predviđena klasa betona je C40/50, te armatura B500B. Zaštitni slojevi betona do armature iznose 2.0-2.5 cm.

Opterećenja na podrožnicu dobivena su u 3D modelu. Površinska opterećenja nanosena su plošno pomoću 2D panela koji raspodjeljuju opterećenje na sudjelujuće površine.

Savijanje oko horizontalne osi



Armatura: B 500 B

$$f_{yd} = f_{yk}/\gamma_s = 500/1,15 = 434,8 \text{ MPa} = 43,48 \text{ kN/cm}^2$$

Beton: C 40/50

$$f_{yd} = f_{yk}/\gamma_s = 40/1,5 = 26,7 \text{ MPa} = 2,67 \text{ kN/cm}^2$$

Rezne sile

Mjerodavna kombinacija: $1,35 \cdot (g + \Delta g) + 1,5 \cdot s + 1,05 \cdot w_{\text{pritisak},y}$

$$M_{Ed} = 251,36 \text{ kNm}$$

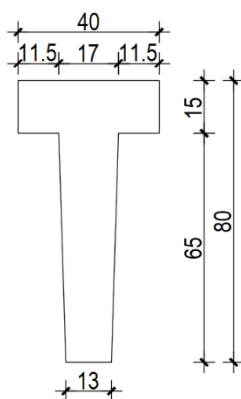
$$V_{Ed} = 78,88 \text{ kN}$$

$$\mu_{Ed} = \frac{M_{Ed}}{b \cdot d^2 \cdot f_{cd}} = \frac{251,36 \cdot 100}{50 \cdot 75^2 \cdot 2,67} = 0,036$$

za $\varepsilon_{s1} = 10,0 \text{ ‰}$; $\varepsilon_{c2} = 0,5 \text{ ‰}$; $\zeta = 0,968$; $\xi = 0,048$

$$A_{s1} = \frac{M_{Eds}}{\zeta \cdot d \cdot f_{yd}} - \frac{N_{Ed}}{f_{yd}} = \frac{251,36 \cdot 100}{0,968 \cdot 75 \cdot 43,48} = 7,96 \text{ cm}^2$$

Odabrano 4Ø16 ($A_s = 8,04 \text{ cm}^2$)

Savijanje oko vertikalne osi

Armatura: B 500 B

$$f_{yd} = f_{yk}/\gamma_s = 500/1,15 = 434,8 \text{ MPa} = 43,48 \text{ kN/cm}^2$$

Beton: C 40/50

$$f_{yd} = f_{yk}/\gamma_s = 40/1,5 = 26,7 \text{ MPa} = 2,67 \text{ kN/cm}^2$$

Rezne sile

Mjerodavna kombinacija: $1,35 \cdot (g + \Delta g) + 1,5 \cdot w_{\text{pritisak},y} + 1,05 \cdot s$

$$M_{Ed} = 23,60 \text{ kNm}$$

$$V_{Ed} = 5,63 \text{ kN}$$

$$\mu_{Ed} = \frac{M_{Ed}}{b \cdot d^2 \cdot f_{cd}} = \frac{23,60 \cdot 100}{15 \cdot 35^2 \cdot 2,67} = 0,048$$

za $\varepsilon_{s1} = 10,0 \text{ ‰}$; $\varepsilon_{c2} = 1,2 \text{ ‰}$; $\zeta = 0,962$; $\xi = 0,107$

$$A_{s1} = \frac{M_{Eds}}{\zeta \cdot d \cdot f_{yd}} = \frac{23,60 \cdot 100}{0,971 \cdot 35 \cdot 43,48} = 1,59 \text{ cm}^2$$

Odabrano 2Ø12 ($A_s = 2,26 \text{ cm}^2$) – ukupno 4Ø12 simetrično u obje strane

Proračun poprečne armature

Presjek I-I

- Nosivost tlačnih dijagonala:

$$V_{Rd,c} = \left[C_{Rdc} \cdot k \cdot (100 \cdot \rho_l \cdot f_{ck})^{\frac{1}{3}} + k_1 \cdot \sigma_{cp} \right] \cdot b_w \cdot d$$

$$k = 1,0 + \sqrt{\frac{200}{750}} = 1,52 \leq 2,0$$

$$k_1 = 0,15$$

$$C_{Rdc} = 0,18/1,5 = 0,12$$

$$V_{Ed} \leq V_{Rd,c} = \left[0,12 \cdot 1,52 \cdot (100 \cdot 0,02 \cdot 40)^{\frac{1}{3}} + 0,15 \cdot \frac{708640}{188750} \right] \cdot 150 \cdot 800 = 719,84 \text{ kN}$$

- $V_{Rd,c}$ mora biti veća od:

$$V_{Rd,c} \geq [v_{min} + k_1 \cdot \sigma_{cp}] \cdot b_w \cdot d$$

$$k_1 = 0,15$$

$$v_{min} = 0,035 \cdot k^{3/2} \cdot f_{ck}^{1/2} = 0,035 \cdot 1,52^{\frac{3}{2}} \cdot 40^{\frac{1}{2}} = 0,415$$

$$\sigma_{cp} = 3,75$$

$$V_{Rd,c} \geq [0,415 + 0,15 \cdot 3,75] \cdot 150 \cdot 800 = 117,30 \text{ kN}$$

- Dio poprečne sile koju mogu preuzeti tlačne dijagonale:

$$V_{Rd,max} = 0,5 \cdot v \cdot b_w \cdot d \cdot f_{cd}$$

$$v = 0,6 \cdot \left[1 - \frac{f_{ck}}{250} \right] = 0,6 \cdot \left[1 - \frac{40}{250} \right] = 0,504 \leq 0,5$$

$$V_{Rd,max} = 0,5 \cdot 0,5 \cdot 150 \cdot 800 \cdot 26,7 = 801,0 \text{ kN}$$

$$V_{Ed} = 78,88 \text{ kN} \leq V_{Rd,max}$$

$$V_{Ed,max}/V_{Rd,max} = 0,1 \cdot V_{Rd,max}$$

$$s_{max} = \min(0,55 \cdot d; 30 \text{ cm}) = \min(0,55 \cdot 75 = 56,25 \text{ cm}; 30 \text{ cm}) \rightarrow s_w = 30 \text{ cm}$$

$$\rho_{min} = 0,00121$$

$$A_{sw,min} = \frac{\rho_{min} \cdot s_w \cdot b_w}{m} = \frac{0,00121 \cdot 30 \cdot 15}{2} = 0,272 \text{ cm}^2$$

- Odabrane minimalne spone: **Ø8/30** ($A_{sw}=0,5 \text{ cm}^2$)

$$V_{Rd} = V_{Rd,s} = \frac{A_{sw}}{s_w} \cdot z \cdot f_{ywd} \cdot m \cdot ctg\theta$$

$$V_{Rd,s} = \frac{0,5}{30} \cdot (0,9 \cdot 75) \cdot 43,48 \cdot 2 = 97,80 \text{ kN}$$

Presjek 2-2

- Nosivost tlačnih dijagonala:

$$V_{Rd,c} = \left[C_{Rdc} \cdot k \cdot (100 \cdot \rho_l \cdot f_{ck})^{\frac{1}{3}} + k_1 \cdot \sigma_{cp} \right] \cdot b_w \cdot d$$

$$k = 1,0 + \sqrt{\frac{200}{100}} = 2,41 \leq 2,0$$

$$k_1 = 0,15$$

$$C_{Rdc} = 0,18/1,5 = 0,12$$

$$V_{Ed} \leq V_{Rd,c} = \left[0,12 \cdot 2 \cdot (100 \cdot 0,02 \cdot 40)^{\frac{1}{3}} + 0,15 \cdot 0,0 \right] \cdot 500 \cdot 100 = 38,35 \text{ kN}$$

- $V_{Rd,c}$ mora biti veća od:

$$V_{Rd,c} \geq [v_{min} + k_1 \cdot \sigma_{cp}] \cdot b_w \cdot d$$

$$k_1 = 0,15$$

$$v_{min} = 0,035 \cdot k^{3/2} \cdot f_{ck}^{1/2} = 0,035 \cdot 2,41^{\frac{3}{2}} \cdot 40^{\frac{1}{2}} = 0,626$$

$$\sigma_{cp} = 0,0$$

$$V_{Rd,c} \geq [0,626 + 0,15 \cdot 0,0] \cdot 500 \cdot 100 = 31,30 \text{ kN}$$

- Dio poprečne sile koju mogu preuzeti tlačne dijagonale:

$$V_{Rd,max} = 0,5 \cdot v \cdot b_w \cdot d \cdot f_{cd}$$

$$v = 0,6 \cdot \left[1 - \frac{f_{ck}}{250} \right] = 0,6 \cdot \left[1 - \frac{40}{250} \right] = 0,504 \leq 0,5$$

$$V_{Rd,max} = 0,5 \cdot 0,5 \cdot 500 \cdot 100 \cdot 26,7 = 333,75 \text{ kN}$$

$$V_{Ed} = 78,88 \text{ kN} \leq V_{Rd,max}$$

$$V_{Ed,max}/V_{Rd,max} = 0,25 \cdot V_{Rd,max}$$

$$s_{max} = \min(0,75 \cdot d; 30 \text{ cm}) = \min(0,75 \cdot 75 = 56,25 \text{ cm}; 30 \text{ cm}) \rightarrow s_w = 30 \text{ cm}$$

$$\rho_{min} = 0,00121$$

$$A_{sw,min} = \frac{\rho_{min} \cdot s_w \cdot b_w}{m} = \frac{0,00121 \cdot 30 \cdot 15}{2} = 0,272 \text{ cm}^2$$

- Odabrane na mjestu maksimalne sile spone: **Ø10/10; 4 - rezne** ($A_{sw}=0,649 \text{ cm}^2$)

$$V_{Rd} = V_{Rd,s} = \frac{A_{sw}}{s_w} \cdot z \cdot f_{ywd} \cdot m \cdot ctg\theta$$

$$V_{Rd,s} = \frac{0,649}{10} \cdot (0,9 \cdot 10) \cdot 43,48 \cdot 4 = 101,59 \text{ kN}$$

Kontrola oslanjanja podrožnice na glavni nosač

$$\frac{R}{a \cdot b} \leq 0.45 \cdot f_{ck} = 0.45 \cdot 40 = 18,0 \text{ MPa} = 1,8 \text{ kN/cm}^2$$

$$R = 1,0 \cdot R_g + 1,0 \cdot R_q = 1,0 \cdot \frac{g \cdot l}{2} + 1,0 \cdot \frac{q \cdot l}{2}$$

$$R = 1,0 \cdot \frac{7,14 \cdot 12}{2} + 1,0 \cdot \frac{2,9 \cdot 12}{2}$$

$$R = 60,24 \text{ kN}$$

$$e = \frac{30}{2} + 5 = 20$$

$$\frac{60,24}{50 \cdot 22} = 0,055 \text{ kN/cm}^2 < 1,8 \text{ kN/cm}^2$$

$$M_{sd} = 1,35 \cdot R_g \cdot e + 1,5 \cdot R_q \cdot e$$

$$M_{sd} = 1,35 \cdot \frac{7,14 \cdot 12}{2} \cdot 20 + 1,5 \cdot \frac{2,9 \cdot 12}{2} \cdot 20 = 1678,68 \text{ kNcm}$$

$$\mu_{Ed} = \frac{M_{Ed}}{b \cdot d^2 f_{cd}} = \frac{1678,68}{50 \cdot 11,5^2 \cdot 2,67} = 0,095$$

$$\varepsilon_{s1} = 10,0 \text{ ‰} \quad \varepsilon_{c2} = 1,9 \text{ ‰} \quad \xi = 0,160 \quad \zeta = 0,941$$

$$A_{s1} = \frac{M_{sd}}{\zeta \cdot d \cdot f_{yd}} = \frac{1678,68}{0,941 \cdot 11,5 \cdot 43,48} = 3,57 \text{ cm}^2$$

Odabrano: 4Ø12 ($A_s = 4,52 \text{ cm}^2$)

Kontrola odizanja na ležaju

$$R_{g,min} = \frac{g_{min} \cdot l}{2} = \frac{7,14 \cdot 12}{2} = 42,84 \text{ kN}$$

$$R_w = \frac{w_0 \cdot l}{2} = \frac{1,2 \cdot 12}{2} = 7,2 \text{ kN}$$

$$R_{g,min} > R_w$$

Zadovoljava!

Kontrola progiba podrožnice

$$A_p = 1575,0 \text{ cm}^2$$

$$I_p = 904637,0 \text{ cm}^2$$

$$E_p = 3450 \text{ kN/cm}^2$$

$$q_{max} = g_p + g_l + w_p + s_k = 10,04 \text{ kN/m}'$$

$$f_{dop} = \frac{l}{300} = \frac{1200}{300} = 4,0 \text{ cm}$$

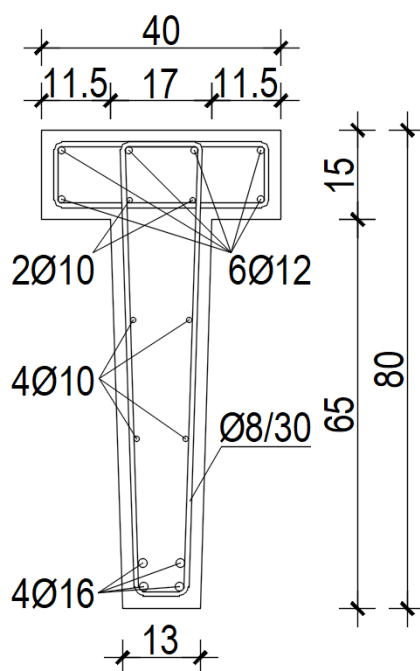
$$f = \frac{5}{384} \cdot \frac{q_{max} \cdot l^4}{E_p \cdot I_p} = \frac{5}{384} \cdot \frac{0,1 \cdot 1200^4}{3450 \cdot 904637,0} = 0,865 \text{ cm}$$

$$K_r \leq 1,0 \rightarrow \text{odabrano: } K_r = 1,0$$

$$\varphi_{t=\infty} \approx 2,4$$

$$f_d = K_r \cdot \varphi_{t=\infty} \cdot f_k = 1,0 \cdot 2,4 \cdot 0,865 = 2,076 \text{ cm}$$

$$f_{tot} = f_k + f_d = 0,865 + 2,076 = 2,941 \text{ cm} < f_{dop} = 4,0 \text{ cm}$$

Odabrana armatura sekundarnog nosača

Slika 24 Odabrana armatura sekundarnog nosača

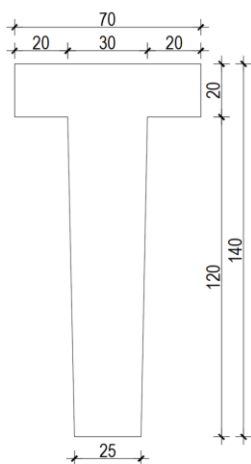
4.2 Glavni nosači rubni

Glavni nosači su nosači T poprečnog presjeka, raspona 17,80 m. Svi glavni nosači istih su duljina budući da je raspored stupova pravilan. Visina glavnih nosača je 140 cm, širina gornjeg pojasa 70 cm, a debljina 20 cm. Širina hrpta na dnu je 25 cm, a na vrhu 30 cm.

Glavni nosači oslanjaju se na stupove pomoću utora u stupu te se osiguravaju pomoću metalne pločice. Nalijeganje na stup je u cijeloj širini stupa od 70 cm. Razmak glavnih nosača 12 m.

Predviđena klasa betona je C40/50, te armatura B500B. Zaštitni slojevi betona do armature iznose 2.0-2.5 cm.

Opterećenja na glavni nosač dobivena su u 3D modelu. Površinska opterećenja nanosena su plošno pomoću 2D panela koji raspodjeljuju opterećenje na sudjelujuće površine. Zbog značajnijih raspona i progiba glavne nosače je potrebno prednapinjati.



Armatura: B 500 B

$$f_{yd} = f_{yk}/\gamma_s = 500/1,15 = 434,8 \text{ MPa} = 43,48 \text{ kN/cm}^2$$

Beton: C 40/50

$$f_{yd} = f_{yk}/\gamma_s = 40/1,5 = 26,7 \text{ MPa} = 2,67 \text{ kN/cm}^2$$

Užad: St 1670/1860

$$f_{p0,1k} = 1670 \text{ MPa} ; f_{pk} = 1860 \text{ MPa}$$

$$\sigma_{p0,max} = \max \{ 0,8 \cdot f_{pk} ; 0,9 \cdot f_{p0,1k} \} = 1503 \text{ MPa}$$

$$\sigma_{p0,min} = \min \{ 0,7 \cdot f_{pk} ; 0,85 \cdot f_{p0,1k} \} = 1303 \text{ MPa}$$

Rezne sile

$$\text{Mjerodavna kombinacija: } 1,35 \cdot (g + \Delta g) + 1,5 \cdot s + 1,05 \cdot W_{pritisak,y}$$

$$M_{Ed} = 2192,80 \text{ kNm}$$

$$V_{Ed} = 501,90 \text{ kN}$$

Proračun sile prednapinjanja

Presjek je potrebno kontrolirati u svim fazama. Kritične faze su faza uvođenja sile, kada na presjek djeluje puna sila prednapinjanja (bez gubitaka) te konačna faza (kada djeluje sila i puno opterećenje).

$$\sigma_{c,max,t=0} \leq 0,6 \cdot f_{ck} = -24,0 \text{ MPa}$$

$$\sigma_{t,max,t=0} \leq f_{ctm} = 3,5 \text{ MPa}$$

$$\sigma_{c,max,t=\infty} \leq 0,45 \cdot f_{ck} = -18,0 \text{ MPa}$$

$$\sigma_{t,max,t=\infty} \leq 0,0 \text{ MPa}$$

$$y_k = 35,60 \text{ cm} \rightarrow \text{težište betonskog presjeka} - \text{težište užadi}$$

$$A = 4700,0 \text{ cm}^2$$

$$W_d = 104293,6 \text{ cm}^3$$

$$W_g = 148004,9 \text{ cm}^3$$

1. Faza: Na nosač djeluje početna sila prednapinjanja i vlastita težina samog nosača

$$M_{Ed,2} = 1,00 M_g + 0,00 M_{\Delta g} + 0,00 M_q = 465,4 \text{ kNm}$$

- a) Donji rub (tlak):

$$-\frac{P_{t=0}}{A_1} - \frac{P_{t=0} \cdot y_{k,1}}{W_{1,d}} + \frac{M_{Ed,2}}{W_{1,d}} \geq \sigma_{c,max,t=0}$$

$$P_{t=0} \leq \frac{\sigma_{c0} + \frac{M_{Ed,2}}{W_{1,d}}}{\left(\frac{1}{A} + \frac{y_k}{W_d}\right)} = \frac{2,4 + \frac{465,4}{104293,6}}{\frac{1}{4700,0} + \frac{35,60}{104293,6}} = 4321,99 \text{ kN}$$

- b) Gornji rub (vlak):

$$-\frac{P_{t=0}}{A_1} + \frac{P_{t=0} \cdot y_{k,1}}{W_{1,g}} - \frac{M_{Ed,2}}{W_{1,g}} \geq \sigma_{t,max,t=0}$$

$$P_{t=0} \leq \frac{\sigma_{t0} + \frac{M_{Ed,2}}{W_{1,g}}}{\left(\frac{1}{A} - \frac{y_{k,1}}{W_{1,g}}\right)} = \frac{-0,35 - \frac{465,4}{148004,9}}{\frac{1}{4700,0} - \frac{35,60}{148004,9}} = 6555,45 \text{ kN}$$

2. Faza: Na nosač djeluju konačna sila prednapinjanja, vlastita težina i dodatno stalno (korisno opterećenje preuzima se klasičnom armaturom)

$$M_{Ed,2} = 1,00 M_g + 1,00 M_{\Delta g} + 0,00 M_q = 1320,80 \text{ kNm}$$

- a) Donji rub (vlak):

$$-\frac{P_{t=\infty}}{A_1} - \frac{P_{t=\infty} \cdot y_{k,1}}{W_{1,d}} + \frac{M_{Ed,2}}{W_{1,d}} \leq \sigma_{c,max,t=0}$$

$$P_{t=\infty} \geq \frac{\sigma_{c\infty} + \frac{M_{Ed,2}}{W_d}}{\left(\frac{1}{A} + \frac{y_k}{W_d}\right)} = \frac{1,8 + \frac{1320,80}{104293,6}}{\frac{1}{4700,0} + \frac{35,60}{104293,6}} = 1923,12 \text{ kN}$$

Predpostavljeni gubitci: ~ 16 %

$$P_{t=0} = \frac{P_{t=\infty}}{(1 - 0,16)} = 2289,43 \text{ kN}$$

- a) Gornji rub (tlak):

$$-\frac{P_{t=0}}{A_1} + \frac{P_{t=0} \cdot y_k}{W_g} - \frac{M_{Ed,2}}{W_{1,g}} \leq \sigma_{t,max,t=0}$$

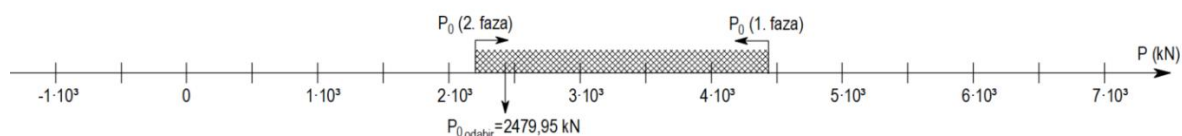
$$P_{t=0} \geq \frac{\sigma_{t\infty} + \frac{M_{Ed,2}}{W_g}}{\left(\frac{1}{A} - \frac{y_k}{W_g}\right)} = \frac{0,0 - \frac{1320,80}{148004,9}}{\frac{1}{4700,0} - \frac{35,60}{148004,9}} = -8954,54 \text{ kN}$$

Predpostavljeni gubitci: ~ 16 %

$$P_{t=0} = \frac{P_{t=\infty}}{(1 - 0,16)} = -10660,17 \text{ kN}$$

Tablica 4.1 Odabrana užad i raspored kabela

Promjer užeta	0,60 inča	RED	Br. užadi	y _k (cm)
Površina 1 užeta	150,0 mm	red 6	2	133,00
Početna sila po 1. užetu	225,45 kN	red 5	0	28,50
Ukupan broj užadi u polovini nosača	11	red 4	0	23,50
Rezultanta užadi	35,64 cm	red 3	3	19,00
Početna sila prednapinjanja	2479,95 kN	red 2	3	14,00
Predpostavljeni gubitci	~ 16 %	red 1	3	9,00



Slika 25 Brojevni pravac s nanesenim silama prednapinjanja

Gubitci sile prednapinjanja

1. Prokliznuće klina

Tablica 4.2 Gubitci sile prednapinjanja - prokliznuće klina

Pretpostavljeno prokliznuće klina Δl_s :	3,00	mm
Modul elastičnosti čelika užadi E_k :	195000,00	MPa
Dužina piste za prednapinjanje $L =$	100,00	m
$\Delta\sigma_{zl} = \frac{\Delta l}{l} \cdot E_z =$	5,85	MPa
Gubitak sile od prokliznuća klina ΔP_{sl}	11,1	kN
Gubici su konstantni po čitavoj dužini nosača !		

→ 0,45 %

2. Elastične deformacije betona

$$\Delta P_c = \sigma_{c0} \cdot \frac{\alpha_e}{1 + \rho_1 \cdot \alpha_e} \cdot A_p$$

$$\rho_1 = 1 + \frac{A_c}{I_c} \cdot y_{k,1}^2 = 2,19$$

$$A_c = 4700,0 \text{ cm}^2$$

$$I_c = 8565390,1 \text{ cm}^4$$

$$y_{k,1} = 46,50 \text{ cm}$$

Odnos modula elastičnosti:

$$\alpha_e = \frac{E_s}{E_{cm}} = \frac{195000}{34500} = 5,65$$

$$\sigma_{c0} = P_0 \cdot \frac{\rho_1}{A_c} = 2479,95 \cdot \frac{2,19}{4700} = 1,15 \text{ kN/cm}^2$$

$$\Delta P_c = 1,90 \cdot \frac{5,65}{1 + 1,34 \cdot 5,65} \cdot 1,5 \cdot 11 = 8,02 \text{ kN} \rightarrow 0,32\%$$

3. Relaksacija (opuštanje) čelika

Vrijednost relaksacije čelika daje proizvođač na osnovu laboratorijskih ispitivanja i to obično vrijednost relaksacije nakon 1000 sati pri 0,7 granične čvrstoće (0,7 fpk). Konačna relaksacija se obično uzima kao trostruka vrijednost relaksacije pri 1000 sati koja obično iznosi max. 2,5%.

$$\Delta\sigma_{rel,t=0} = 0,025 \cdot \sigma_k = 0,025 \cdot 0,7 \cdot 1860 = 32,55 \text{ MN/m}^2$$

$$(\approx 2,50 \% \sigma_k)$$

$$\Delta\sigma_{rel,t=\infty} = 0,075 \cdot \sigma_k = 0,075 \cdot 0,7 \cdot 1860 = 97,65 \text{ MN/m}^2$$

$$(\approx 7,50 \% \sigma_k)$$

$$\Delta P_r = A_p \cdot \Delta\sigma_{rel,t=\infty} = 186,00 \rightarrow 7,50 \%$$

4. Skupljanje i puzanje betona

$$\Delta\sigma_{ps} = \frac{\varepsilon_{s\infty} \cdot E_k + \Delta\sigma_{pr} + \alpha \cdot \phi_{\infty,t=28} \cdot (\sigma_{cg} + \sigma_{cgo})}{1 + \alpha \cdot \left(\frac{A_p}{A_c}\right) \cdot \left(1 + y_k^2 \cdot \frac{A_c}{I_c}\right) \cdot (1 + 0.8 \cdot \phi_{\infty,t=28})}$$

$\varepsilon_{s\infty} = 0.00030$ (konačni koeficijent skupljanja)

$\phi_{\infty,t=28} = 2$ (konačni koeficijent puzanja betona opterećenog nakon 28 dana)

$E_k = 195 \text{ GPa}$ (modul elastičnosti betona)

$A_{ku} = 11 \cdot A_k = 1650 \text{ mm}^2$ (ukupna površina kabela)

$A_c = 0,4700 \text{ m}^2$ (ukupna površina betonskog presjeka montažnog nosača)

$I_c = 0,0857 \text{ m}^4$ (moment inercije betonskog presjeka montažnog nosača)

$y_k = 0,36 \text{ m}$ (udaljenost kabela od težišta nosača)

$\alpha = \frac{E_k}{E_c} = 5,65$ (odnos modula elastičnosti)

$$\sigma_{cg} = \frac{M_{g+\Delta g}}{I_{x,1}/y_{k,1}} = 7,17 \text{ MPa}$$

$$\sigma_{cpo} = -\frac{P_{t=0}}{A_1} \cdot \left(1 + \frac{A_1}{I_{x,1}} \cdot y_{k,1}^2\right) = -4,84 \text{ MPa}$$

$$\Delta\sigma_{ps} = \frac{0,00030 \cdot 195000 - 97,65 + 5,65 \cdot 2 \cdot (13,06 - 7,03)}{1 + 5,65 \cdot \left(\frac{0,0240}{0,1888}\right) \cdot \left(1 + 0,36^2 \cdot \frac{0,4700}{0,8565}\right) \cdot (1 + 0,8 \cdot 2)} = -116,67 \text{ MPa}$$

$$\Delta P_t = A_p \cdot \Delta\sigma_{ps} = 192,50 \rightarrow 7,76 \%$$

Ukupni gubici u t=0 (neposredno nakon prednapinjanja)

Tablica 4.3 Ukupni gubici u trenutku prednapinjanja

Gubici od prokliznuća klina $\Delta P_{sl} =$	11,14	kN
Gubici od elastičnih deformacija $\Delta P_c =$	8,02	kN
Gubici od relaksacije čelika $\Delta P_{re} =$	186,00	kN
Ukupni gubici =	205,16	kN
Sila prednapinjanja umanjena za početni gubitak =	2274,79	kN
Početni gubitak sile prednapinjanja =	8,27	%

Ukupni gubici u $t=\infty$ (neposredno nakon prednapinjanja)

Tablica 4.4 Ukupni gubici u trenutku prednapinjanja

Gubici od prokliznuća klina $\Delta P_{sl} =$	11,14	kN
Gubici od elastičnih deformacija $\Delta P_c =$	8,02	kN
Gubici od relaksacije čelika $\Delta P_{re} =$	186,00	kN
Gubici od skupljanja i puzanja	192,50	kN
Ukupni gubici =	397,66	kN
Konačna sila prednapinjanja umanjena za gubitke =	2082,29	kN
Početni gubitak sile prednapinjanja =	16,04	%

Izračunati gubici biti će usvojeni iste veličine za sve presjeke po dužini nosača!

Kontrola bočne stabilnosti nosača

$b_{tla} = 70 \text{ cm}$ → širina gornjeg pojasa nosača

$L = 1780 \text{ cm}$ → raspon nosača

$H = 140 \text{ cm}$ → visina nosača na sredini raspona

$$b_{tla} \geq \sqrt[4]{\left(\frac{L}{50}\right)^3} \cdot H = 50,13 \text{ cm}$$

Kontrola nije potrebna!

Proračun klasične armature**Armatura: B 500 B**

$$f_{yd} = f_{yk}/\gamma_s = 500/1,15 = 434,8 \text{ MPa} = 43,48 \text{ kN/cm}^2$$

Beton: C 40/50

$$f_{yd} = f_{yk}/\gamma_s = 40/1,5 = 26,7 \text{ MPa} = 2,67 \text{ kN/cm}^2$$

$$M_{Ed,1} = 2199,0 \text{ kNm}$$

$$N_{Ed} = 0,9 \cdot P_{t=\infty} = 0,9 \cdot 2199,0 = 1874,1 \text{ kN}$$

$$M_{Ed} = M_{Ed,1} - N_{Ed} \cdot y_k = 2199,0 - 1874,1 \cdot 0,36 = 2866,80 \text{ kNm}$$

$$e = \frac{M_{Ed}}{N_{Ed}} = \frac{2866,80}{1874,10} = 1,53 \text{ cm}$$

$$e_a = y_d - y_a = 0,82 - 0,07 = 0,75 \text{ cm}$$

$$e_u = e + e_a = 1,67 + 0,75 = 2,28 \text{ cm}$$

$$M_{Eda} = 277,24 \text{ kN} \rightarrow \text{korisno opterećenje}$$

$$\mu_{Ed} = \frac{M_{Eds}}{b \cdot d^2 \cdot f_{cd}} = \frac{277,24 \cdot 100}{50 \cdot 133^2 \cdot 2,67} = 0,008$$

$$\text{za } \varepsilon_{s1} = 10,0 \text{ ‰}; \varepsilon_{c2} = 0,5 \text{ ‰}; \zeta = 0,984; \xi = 0,048$$

$$A_{s1} = \frac{M_{Eds}}{\zeta \cdot d \cdot f_{yd}} - \frac{N_{Ed}}{f_{yd}} = \frac{277,24 \cdot 100}{0,984 \cdot 133 \cdot 43,48} = 4,87 \text{ cm}^2$$

Odabrano 4Ø14 (A_s= 6,16 cm²)

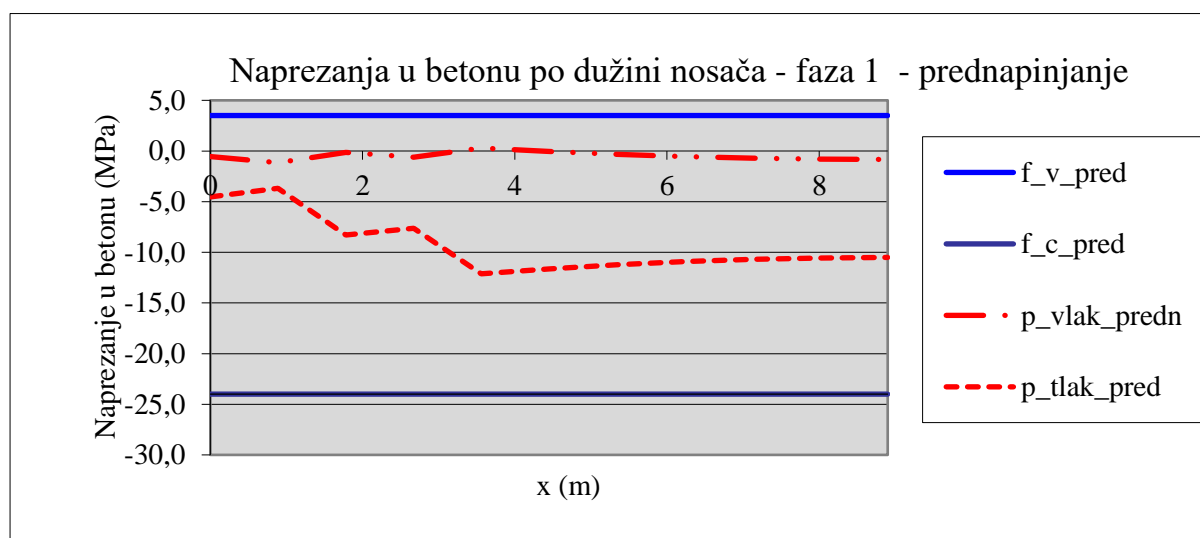
Stanje naprezanja po dužini nosača za radno opterećenje

Tablica 4.5 Broj i raspored kablova po dužini nosača

x	0,00	0,89	1,78	2,67	3,56	4,45	5,34	6,23	7,12	8,01	8,90	yk (cm)
Red 6	2	2	2	2	2	2	2	2	2	2	2	133,00
Red 5	0	0	0	0	0	0	0	0	0	0	0	28,50
Red 4	0	0	0	0	0	0	0	0	0	0	0	23,50
Red 3	0	0	0	0	3	3	3	3	3	3	3	19,00
Red 2	0	0	3	3	3	3	3	3	3	3	3	14,00
Red 1	3	3	3	3	3	3	3	3	3	3	3	9,00

Tablica 4.6 Naprezanja u betonu po dužini nosača - faza 1 (prednapinjanje)

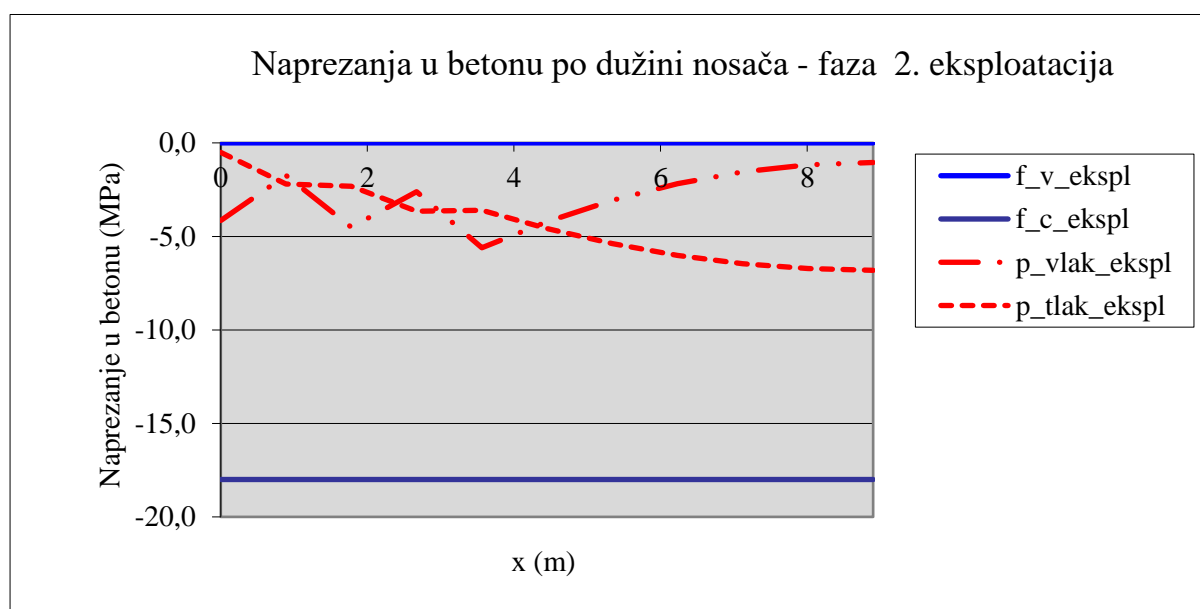
x	0,00	0,89	1,78	2,67	3,56	4,45	5,34	6,23	7,12	8,01	8,90
A_1 [cm ²]	4700,0	4700,0	4700,0	4700,0	4700,0	4700,0	4700,0	4700,0	4700,0	4700,0	4700,0
y_{d-1} [cm]	82,1	82,1	82,1	82,1	82,1	82,1	82,1	82,1	82,1	82,1	82,1
W_{d-1} [cm ³]	104293,6	104293,6	104293,6	104293,6	104293,6	104293,6	104293,6	104293,6	104293,6	104293,6	104293,6
W_{g-1} [cm ³]	148004,9	148004,9	148004,9	148004,9	148004,9	148004,9	148004,9	148004,9	148004,9	148004,9	148004,9
P_{poc} [kN]	1127,3	1127,3	1803,6	1803,6	2480,0	2480,0	2480,0	2480,0	2480,0	2480,0	2480,0
Rezultanta	58,6	58,6	41,9	41,9	35,6	35,6	35,6	35,6	35,6	35,6	35,6
$P_{t=0}$ [kN]	1034,0	1034,0	1654,4	1654,4	2274,8	2274,8	2274,8	2274,8	2274,8	2274,8	2274,8
s_g [Mpa]	-0,6	-1,2	-0,2	-0,6	0,3	-0,1	-0,3	-0,6	-0,7	-0,8	-0,8
s_d [Mpa]	-4,5	-3,7	-8,3	-7,6	-12,1	-11,6	-11,2	-10,9	-10,7	-10,6	-10,5



Slika 26 Graf naprezanja po dužini nosača - faza 1 (prednapinjanje)

Tablica 4.7 Naprezanja u betonu po dužini nosača - faza 2 (eksploatacija)

x	0,000	0,890	1,780	2,670	3,560	4,450	5,340	6,230	7,120	8,010	8,900
A ₁₊₂ [cm ²]	4700,0	4700,0	4700,0	4700,0	4700,0	4700,0	4700,0	4700,0	4700,0	4700,0	4700,0
y _{d-2} [cm]	82,1	82,1	82,1	82,1	82,1	82,1	82,1	82,1	82,1	82,1	82,1
W _{d-2} [cm ³]	104293, 6	104293, 6	104293, 6	104293, 6	104293, 6	104293, 6	104293, 6	104293, 6	104293, 6	104293, 6	104293, 6
W _{g-2} [cm ³]	148004, 9	148004, 9	148004, 9	148004, 9	148004, 9	148004, 9	148004, 9	148004, 9	148004, 9	148004, 9	148004, 9
Rezultanta	58,6	58,6	41,9	41,9	35,6	35,6	35,6	35,6	35,6	35,6	35,6
P _{t=∞} [kN]	946,5	946,5	1514,4	1514,4	2082,3	2082,3	2082,3	2082,3	2082,3	2082,3	2082,3
s _g [Mpa]	0,0	-1,1	-2,2	-3,0	-3,9	-4,5	-5,1	-5,5	-5,7	-5,9	-6,0
s _{gn} [Mpa]	-0,5	-2,2	-2,3	-3,7	-3,6	-4,6	-5,4	-6,0	-6,5	-6,7	-6,8
s _d [Mpa]	-4,1	-1,7	-4,5	-2,6	-5,6	-4,2	-3,1	-2,2	-1,6	-1,2	-1,0



Slika 27 Graf naprezanja po dužini nosača - faza 1 (eksploatacija)

$$\begin{array}{l}
 \text{1. FAZA} \\
 \text{Donji rub: } \sigma_d = -\frac{P_{t=0}}{A_1} - \frac{P_{t=0} \cdot y_{k-1}}{W_{d-1}} + \frac{M_{Ed,r1}}{W_{d-1}} \geq \sigma_{c, \max, t=0} \\
 \text{Gornji rub: } \sigma_g = -\frac{P_{t=0}}{A_1} + \frac{P_{t=0} \cdot y_{k-1}}{W_{g-1}} - \frac{M_{Ed,r1}}{W_{g-1}} \leq \sigma_{t, \max, t=0} \\
 \text{2. FAZA} \\
 \text{Donji rub: } \sigma_d = -\frac{P_{t=\infty}}{A_2} - \frac{P_{t=\infty} \cdot y_{k-2}}{W_{d-2}} + \frac{M_{Ed,r2}}{W_{d-2}} \leq \sigma_{t, \max, t=\infty} \\
 \text{Gornji rub: } \sigma_g = -\frac{P_{t=\infty}}{A_2} + \frac{P_{t=\infty} \cdot y_{k-2}}{W_{g-2}} - \frac{M_{Ed,r2}}{W_{g-2}} \geq \sigma_{c, \max, t=\infty}
 \end{array}$$

Zadovoljava!

Kontrola progiba

Tablica 4.8 Kontrola progiba nosača

<p>1. Pri prednapinjanju</p> <p>$P_{t=0} = 2274,8 \text{ kN}$</p> <p>$M_{Ed,r1} = 465,4 \text{ kNm}$</p> <p>$E_{c-1} = 34500,0 \text{ MPa}$</p> <p>$I_{x-1} = 8565390,1 \text{ cm}^4$</p> <p>$y_{k-1} = 46,5 \text{ cm}$</p> $f_1 = \frac{5}{48} \cdot \frac{(-P_{t=0} \cdot y_{k-1} + M_{sd,r1}) \cdot L^2}{E_{c-1} \cdot I_{x-1}} = -0,66 \text{ cm}$	<p>2. Nakon 90 dana</p> <p>$P_{t=0} = 2274,8 \text{ kN}$</p> <p>$M_{Ed,r} = 465,4 \text{ kNm}$</p> <p>$\varphi_{c,t=90} = 2,0$</p> <p>$E_{c-1} = 11500,0 \text{ MPa}$</p> <p>$I_{x-1} = 8565390,1 \text{ cm}^4$</p> <p>$y_{k-1} = 46,5 \text{ cm}$</p> $f_1 = \frac{5}{48} \cdot \frac{(-P_{t=0} \cdot y_{k-1} + M_{sd,r}) \cdot L^2}{E_{c-1} \cdot I_{x-1}} = -1,98 \text{ cm}$
<p>3. Konačno stanje - radno opterećenje</p> <p>$P_{t=\infty} = 2082,3 \text{ kN}$</p> <p>$M_{Ed,r2} = 1320,8 \text{ kNm}$</p> <p>$\varphi_{c,t=90} = 2,0$</p> <p>$E_{c-2} = 11500,0 \text{ MPa}$</p> <p>$I_{x-2} = 8565390,1 \text{ cm}^4$</p> <p>$y_{k-2} = 46,5 \text{ cm}$</p> $f_2 = \frac{5}{48} \cdot \frac{(-P_{t=\infty} \cdot y_{k-2} + M_{sd,r2}) \cdot L^2}{E_{c-2} \cdot I_{x-2}} = 1,18 \text{ cm}$	<p>4. Konačno stanje - granično opterećenje</p> <p>$P_{t=\infty} = 2082,3 \text{ kN}$</p> <p>$M_{Ed,3} = 1514,9 \text{ kNm}$</p> <p>$\varphi_{c,t=90} = 2,0$</p> <p>$E_{c-2} = 11500,0 \text{ MPa}$</p> <p>$I_{x-2} = 8565390,1 \text{ cm}^4$</p> <p>$y_{k-2} = 46,5 \text{ cm}$</p> $f_2 = \frac{5}{48} \cdot \frac{(-P_{t=\infty} \cdot y_{k-2} + M_{sd,3}) \cdot L^2}{E_{c-2} \cdot I_{x-2}} = 1,83 \text{ cm}$
<p>Ukupni progib: $f_{ukup.} = -0,15 \text{ cm}$ Dozvoljeni kontra progib: $f_{dop} = \frac{L}{500} = 3,56 \text{ cm}$</p> <p>Dozvoljeni progib: $f_{dop} = \frac{L}{300} = 5,93 \text{ cm}$</p>	

Zadovoljava!

Kontrola pukotina

$$\varepsilon_{sm} = \frac{\sigma_s}{E_k} \cdot \left[1 - 0.75 \cdot 0.5 \cdot \left(\frac{\sigma_{sr}}{\sigma_s} \right)^2 \right]$$

$$\sigma_s = \Delta\sigma_p = \frac{(M_{Ed,r2} / z + N_{Ed})}{(A_{s1} + A_p)}$$

$$s_{rm} = 50 + 0.25 \cdot k_1 \cdot k_2 \cdot \frac{\Phi}{\rho_r}$$

$$w_k = \beta \cdot k_3 \cdot s_{rm} \cdot \varepsilon_{sm} = 1.7 \cdot 1.04 \cdot s_{rm} \cdot \varepsilon_{sm} \leq w_g = 0.2 \text{ mm}$$

$$\rho_r = (A_s + A_p \cdot \xi_0) / A_{c,eff}$$

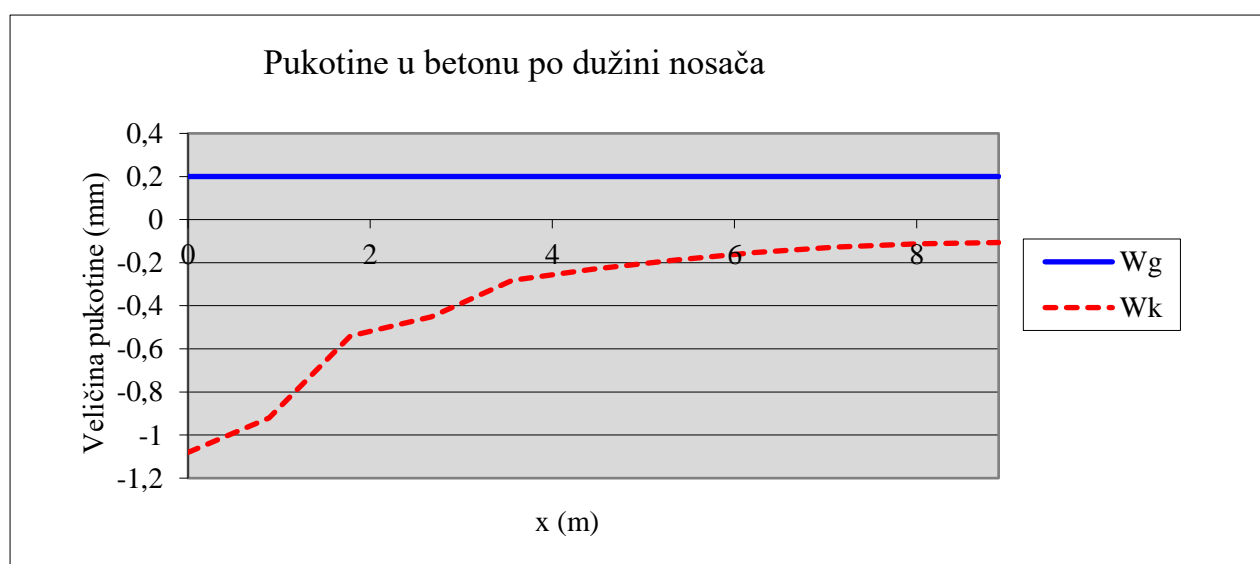
$$M_{cr} = f_{ctm} \cdot \frac{I_x}{y_d}$$

$$\xi_0 = 0.5 \cdot \frac{\Phi}{\Phi_p}$$

$$\sigma_{sr} = \frac{f_{ctm} \cdot W_d}{(A_{s1} + A_p) \cdot z}$$

Tablica 4.9 kontrola pukotina nosača

x (cm)	0,00	0,89	1,78	2,67	3,56	4,45	5,34	6,23	7,12	8,01	8,90
M_{Sd,r2} (kNm)	0,0	251,0	475,5	673,6	845,3	990,6	1109,5	1202,0	1268,0	1307,6	1320,8
bd (cm)	25,0	25,0	25,0	25,0	25,0	25,0	25,0	25,0	25,0	25,0	25,0
A_{s1} (cm²)	6,16	6,16	6,16	6,16	6,16	6,16	6,16	6,16	6,16	6,16	6,16
A_p (cm²)	7,50	7,50	12,00	12,00	16,50	16,50	16,50	16,50	16,50	16,50	16,50
σ_s (MPa)	-1372,2	-1176,6	-753,3	-637,1	-429,9	-361,6	-305,8	-262,3	-231,3	-212,7	-206,5
M_{cr} (kNm)	365,0	365,0	365,0	365,0	365,0	365,0	365,0	365,0	365,0	365,0	365,0
σ_{sr} (MPa)	284,6	284,6	214,0	214,0	171,5	171,5	171,5	171,5	171,5	171,5	171,5
ξ₀	0,459	0,459	0,459	0,459	0,459	0,459	0,459	0,459	0,459	0,459	0,459
ε_{sm} (·10⁻³)	-6,9234	-5,9013	-3,7462	-3,1291	-2,0731	-1,6981	-1,3831	-1,1297	-0,9416	-0,8247	-0,7849
ρ_r	0,0548 7	0,0548 7	0,0666 8	0,0666 8	0,0784 9	0,0784 9	0,0784 9	0,0784 9	0,0784 9	0,0784 9	0,0784 9
s_{rm} (mm)	88,3	88,3	81,5	81,5	76,8	76,8	76,8	76,8	76,8	76,8	76,8
w_k (mm)	-1,080	-0,921	-0,540	-0,451	-0,281	-0,230	-0,188	-0,153	-0,128	-0,112	-0,107



Slika 28 Pukotine nosača po duljini

Proračun poprečne armature

- Nosivost tlačnih dijagonala:

$$V_{Rd,c} = \left[C_{Rdc} \cdot k \cdot (100 \cdot \rho_l \cdot f_{ck})^{\frac{1}{3}} + k_1 \cdot \sigma_{cp} \right] \cdot b_w \cdot d$$

$$k = 1,0 + \sqrt{\frac{200}{1330}} = 1,38 \leq 2,0$$

$$k_1 = 0,15$$

$$C_{Rdc} = 0,18/1,5 = 0,12$$

$$V_{Ed} \leq V_{Rd,c} = \left[0,12 \cdot 1,38 \cdot (100 \cdot 0,017 \cdot 40)^{\frac{1}{3}} + 0,15 \cdot \frac{94649,5}{47000} \right] \cdot 250 \cdot 1330 = 325,19 \text{ kN}$$

- $V_{Rd,c}$ mora biti veća od:

$$V_{Rd,c} \geq [v_{min} + k_1 \cdot \sigma_{cp}] \cdot b_w \cdot d$$

$$k_1 = 0,15$$

$$v_{min} = 0,035 \cdot k^{3/2} \cdot f_{ck}^{1/2} = 0,035 \cdot 1,38^{\frac{3}{2}} \cdot 40^{\frac{1}{2}} = 0,359$$

$$\sigma_{cp} = 2,014$$

$$V_{Rd,c} \geq [0,359 + 0,15 \cdot 2,014] \cdot 250 \cdot 1330 = 219,82 \text{ kN}$$

- Dio poprečne sile koju mogu preuzeti tlačne dijagonale:

$$V_{Rd,max} = 0,5 \cdot v \cdot b_w \cdot d \cdot f_{cd}$$

$$v = 0,6 \cdot \left[1 - \frac{f_{ck}}{250} \right] = 0,6 \cdot \left[1 - \frac{40}{250} \right] = 0,504 \leq 0,5$$

$$V_{Rd,max} = 0,5 \cdot 0,504 \cdot 250 \cdot 1330 \cdot 26,7 = 2234,40 \text{ kN}$$

$$V_{Ed} = 501,90 \text{ kN} \leq V_{Rd,max} \rightarrow V_{Ed,max}/V_{Rd,max} = 0,22 \cdot V_{Rd,max}$$

$$s_{max} = \min(0,75 \cdot d; 30 \text{ cm}) = \min(0,75 \cdot 133 = 99,75 \text{ cm}; 30 \text{ cm}) \rightarrow s_w = 30 \text{ cm}$$

$$\rho_{min} = 0,00121$$

$$A_{sw,min} = \frac{\rho_{min} \cdot s_w \cdot b_w}{m} = \frac{0,00121 \cdot 30 \cdot 25}{2} = 0,454 \text{ cm}^2$$

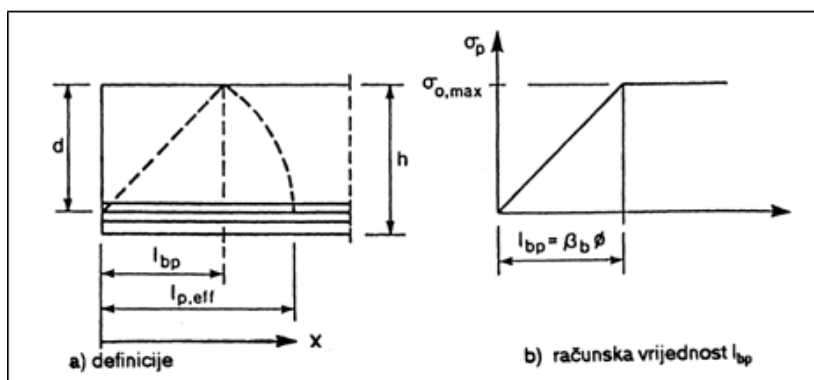
- Odabrane minimalne spone: **Ø10/30** ($A_{sw}=0,79 \text{ cm}^2$)

$$V_{Rd} = V_{Rd,s} = \frac{A_{sw}}{s_w} \cdot z \cdot f_{ywd} \cdot m \cdot ctg\theta = \frac{0,79}{30} \cdot (0,9 \cdot 133) \cdot 43,48 \cdot 2 = 274,11 \text{ kN}$$

- Na mjestu maksimalne poprečne sile: **Ø10/10** ($A_{sw}=1,13 \text{ cm}^2$)

$$V_{Rd,s} = \frac{0,79}{15} \cdot (0,9 \cdot 133) \cdot 43,48 \cdot 2 = 548,21 \text{ kN}$$

Područje sidrenja natega kod prethodnog prednapinjanja



Slika 29 dijagram područja sidrenja

Duljina prijenosa prednaponske sile:

$$l_{bp} = \beta_b \cdot \Phi = 70 \cdot 0,6 \cdot 2,54 = 106,86 \text{ cm}$$

$\Phi = 0,6 \text{ inča} \rightarrow$ promjer užeta

Proračunska vrijednost za dužinu prenošenja sile sa užeta na beton:

$$l_{bpd} = 0,8 \cdot l_{bp} = 0,8 \cdot 106,86 = 85,34 \text{ cm}$$

$$l_{bpd} = 1,2 \cdot l_{bp} = 1,2 \cdot 106,86 = 128,02 \text{ cm}$$

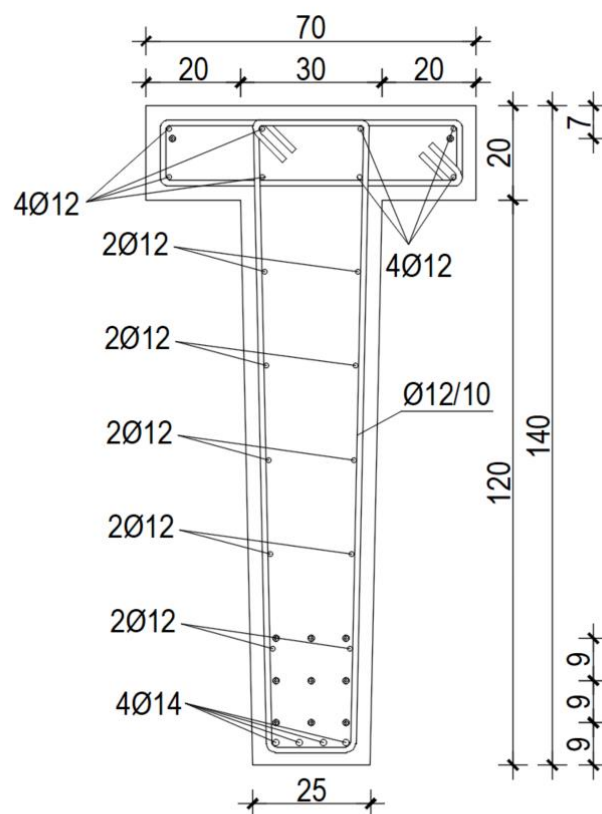
Duljina uvođenja sile sa užeta na beton:

$$l_{p,eff} = \sqrt{l_{bpd}^2 + d^2} = \sqrt{83,34^2 + 104,4^2} = 134,82 \text{ cm}$$

$$l_{p,eff} = \sqrt{l_{bpd}^2 + d^2} = \sqrt{128,02^2 + 104,4^2} = 165,17 \text{ cm}$$

$d = 140 - 35,6 = 104,4 \text{ cm} \rightarrow$ udaljenost od gornjeg ruba presjeka do težišta natega

Odabrana armatura glavnog nosača



Užad 11 kom (3+3+3+2)

Čelik za prednapinjanje St 1670/1860

promjer 0,6" (150 mm²)

Slika 30 Armatura glavnog nosača

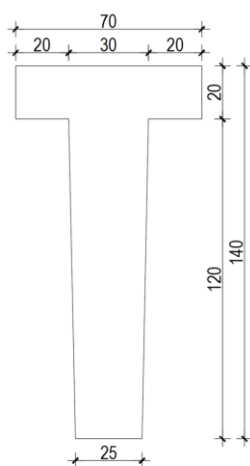
4.3 Glavni nosači središnji

Glavni nosači su nosači T poprečnog presjeka, raspona 17,80 m. Svi glavni nosači istih su duljina budući da je raspored stupova pravilan. Visina glavnih nosača je 140 cm, širina gornjeg pojasa 70 cm, a debljina 20 cm. Širina hrpta na dnu je 25 cm, a na vrhu 30 cm.

Glavni nosači oslanjaju se na stupove pomoću utora u stupu te se osiguravaju pomoću metalne pločice. Nalijeganje na stup je u cijeloj širini stupa od 70 cm. Razmak glavnih nosača 12 m.

Predviđena klasa betona je C40/50, te armatura B500B. Zaštitni slojevi betona do armature iznose 2.0-2.5 cm.

Opterećenja na glavni nosač dobivena su u 3D modelu. Površinska opterećenja nanosena su plošno pomoću 2D panela koji raspodjeljuju opterećenje na sudjelujuće površine. Zbog značajnijih raspona i progiba glavne nosače je potrebno prednapinjati.



Armatura: B 500 B

$$f_{yd} = f_{yk}/\gamma_s = 500/1,15 = 434,8 \text{ MPa} = 43,48 \text{ kN/cm}^2$$

Beton: C 40/50

$$f_{yd} = f_{yk}/\gamma_s = 40/1,5 = 26,7 \text{ MPa} = 2,67 \text{ kN/cm}^2$$

Užad: St 1670/1860

$$f_{p0,1k} = 1670 \text{ MPa} ; f_{pk} = 1860 \text{ MPa}$$

$$\sigma_{p0,max} = \max \{ 0,8 \cdot f_{pk} ; 0,9 \cdot f_{p0,1k} \} = 1503 \text{ MPa}$$

$$\sigma_{p0,min} = \min \{ 0,7 \cdot f_{pk} ; 0,85 \cdot f_{p0,1k} \} = 1303 \text{ MPa}$$

Rezne sile

$$\text{Mjerodavna kombinacija: } 1,35 \cdot (g + \Delta g) + 1,5 \cdot s + 1,05 \cdot W_{pritisak,y}$$

$$M_{Ed} = 3659,39 \text{ kNm}$$

$$V_{Ed} = 853,34 \text{ kN}$$

Proračun sile prednapinjanja

Presjek je potrebno kontrolirati u svim fazama. Kritične faze su faza uvođenja sile, kada na presjek djeluje puna sila prednapinjanja (bez gubitaka) te konačna faza (kada djeluje sila i puno opterećenje).

$$\sigma_{c,max,t=0} \leq 0,6 \cdot f_{ck} = -24,0 \text{ MPa}$$

$$\sigma_{t,max,t=0} \leq f_{ctm} = 3,5 \text{ MPa}$$

$$\sigma_{c,max,t=\infty} \leq 0,45 \cdot f_{ck} = -18,0 \text{ MPa}$$

$$\sigma_{t,max,t=\infty} \leq 0,0 \text{ MPa}$$

$$y_k = 54,57 \text{ cm} \rightarrow \text{težište betonskog presjeka} - \text{težište užadi}$$

$$A = 4700,0 \text{ cm}^2$$

$$W_d = 104293,6 \text{ cm}^3$$

$$W_g = 148004,9 \text{ cm}^3$$

1. Faza: Na nosač djeluje početna sila prednapinjanja i vlastita težina samog nosača

$$M_{Ed,2} = 1,00 M_g + 0,00 M_{\Delta g} + 0,00 M_q = 465,4 \text{ kNm}$$

- c) Donji rub (tlak):

$$-\frac{P_{t=0}}{A_1} - \frac{P_{t=0} \cdot y_{k,1}}{W_{1,d}} + \frac{M_{Ed,2}}{W_{1,d}} \geq \sigma_{c,max,t=0}$$

$$P_{t=0} \leq \frac{\sigma_{c0} + \frac{M_{Ed,2}}{W_{1,d}}}{\left(\frac{1}{A} + \frac{y_k}{W_d}\right)} = \frac{2,4 + \frac{465,4}{104293,6}}{\frac{1}{4700,0} + \frac{52,07}{104293,6}} = 3997,57 \text{ kN}$$

- d) Gornji rub (vlak):

$$-\frac{P_{t=0}}{A_1} + \frac{P_{t=0} \cdot y_{k,1}}{W_{1,g}} - \frac{M_{Ed,2}}{W_{1,g}} \geq \sigma_{t,max,t=0}$$

$$P_{t=0} \leq \frac{\sigma_{t0} + \frac{M_{Ed,2}}{W_{1,g}}}{\left(\frac{1}{A} - \frac{y_{k,1}}{W_{1,g}}\right)} = \frac{-0,35 - \frac{465,4}{148004,9}}{\frac{1}{4700,0} - \frac{52,07}{148004,9}} = 4779,53 \text{ kN}$$

2. Faza: Na nosač djeluju konačna sila prednapinjanja, vlastita težina i dodatno stalno (korisno opterećenje preuzima se klasičnom armaturom)

$$M_{Ed,2} = 1,00 M_g + 1,00 M_{\Delta g} + 0,00 M_q = 107,8 \text{ kNm}$$

- a) Donji rub (vlak):

$$-\frac{P_{t=\infty}}{A_1} - \frac{P_{t=\infty} \cdot y_{k,1}}{W_{1,d}} + \frac{M_{Ed,2}}{W_{1,d}} \leq \sigma_{c,max,t=0}$$

$$P_{t=\infty} \geq \frac{\sigma_{c\infty} + \frac{M_{Ed,2}}{W_d}}{\left(\frac{1}{A} + \frac{y_k}{W_d}\right)} = \frac{1,8 + \frac{84,9}{104293,6}}{\frac{1}{4700,0} + \frac{52,07}{104293,6}} = 2893,49 \text{ kN}$$

Predpostavljeni gubitci: ~ 13 %

$$P_{t=0} = \frac{P_{t=\infty}}{(1 - 0,13)} = 3325,85 \text{ kN}$$

- b) Gornji rub (tlak):

$$-\frac{P_{t=0}}{A_1} + \frac{P_{t=0} \cdot y_k}{W_g} - \frac{M_{Ed,2}}{W_{1,g}} \leq \sigma_{t,max,t=0}$$

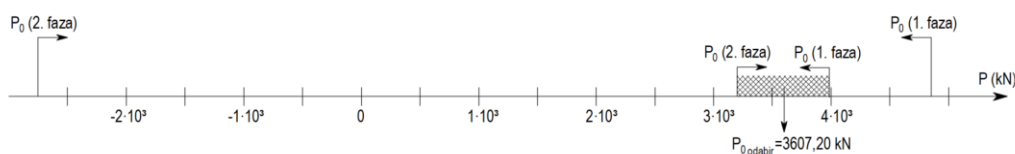
$$P_{t=0} \geq \frac{\sigma_{t\infty} + \frac{M_{Ed,2}}{W_g}}{\left(\frac{1}{A} - \frac{y_k}{W_g}\right)} = \frac{0,0 - \frac{84,9}{148004,9}}{\frac{1}{4700,0} - \frac{52,07}{148004,9}} = -2505,58 \text{ kN}$$

Predpostavljeni gubitci: ~ 13 %

$$P_{t=0} = \frac{P_{t=\infty}}{(1 - 0,13)} = -2879,98 \text{ kN}$$

Tablica 4.10 Odabrana užad i raspored kabela

Promjer užeta	0,60 inča	RED	Br. užadi	yk (cm)
Površina 1 užeta	150,0 mm	red 6	2	133,00
Početna sila po 1. užetu	225,45 kN	red 5	0	28,50
Ukupan broj užadi u polovini nosača	16	red 4	2	23,50
Rezultanta užadi	30,06 cm	red 3	4	19,00
Početna sila prednapinjanja	3607,20 kN	red 2	4	14,00
Predpostavljeni gubitci	~ 13 %	red 1	4	9,00



Slika 31 Brojevni pravac s nanesenim silama prednapinjanja

Gubitci sile prednapinjanja

1. Prokliznuće klina

Tablica 4.11 Gubitci sile prednapinjanja - prokliznuće klina

Pretpostavljeno prokliznuće klina Δl_s :	3,00	mm
Modul elastičnosti čelika užadi E_k :	195000,00	MPa
Dužina piste za prednapinjanje $L =$	100,00	m
$\Delta\sigma_{zl} = \frac{\Delta l}{L} \cdot E_z =$	5,85	MPa
Gubitak sile od prokliznuća klina ΔP_{sl}	16,2	kN
Gubici su konstantni po čitavoj dužini nosača !		

→ 0,45 %

2. Elastične deformacije betona

$$\Delta P_c = \sigma_{c0} \cdot \frac{\alpha_e}{1 + \rho_1 \cdot \alpha_e} \cdot A_p$$

$$\rho_1 = 1 + \frac{A_c}{I_c} \cdot y_{k,1}^2 = 2,49$$

$$A_c = 4700,0 \text{ cm}^2$$

$$I_c = 8565390,1 \text{ cm}^4$$

$$y_{k,1} = 52,07 \text{ cm}$$

Odnos modula elastičnosti:

$$\alpha_e = \frac{E_s}{E_{cm}} = \frac{195000}{34500} = 5,65$$

$$\sigma_{c0} = P_0 \cdot \frac{\rho_1}{A_c} = 3607,2 \cdot \frac{2,49}{4700} = 1,90 \text{ kN/cm}^2$$

$$\Delta P_c = 1,90 \cdot \frac{5,65}{1 + 1,34 \cdot 5,65} \cdot 1,5 \cdot 6 = 17,12 \text{ kN} \rightarrow 0,47\%$$

3. Relaksacija (opuštanje) čelika

Vrijednost relaksacije čelika daje proizvođač na osnovu laboratorijskih ispitivanja i to obično vrijednost relaksacije nakon 1000 sati pri 0,7 granične čvrstoće (0,7 fpk). Konačna relaksacija se obično uzima kao trostruka vrijednost relaksacije pri 1000 sati koja obično iznosi max. 2,5%.

$$\Delta\sigma_{rel,t=0} = 0,025 \cdot \sigma_k = 0,025 \cdot 0,7 \cdot 1860 = 32,55 \text{ MN/m}^2$$

$$(\approx 2,50 \% \sigma_k)$$

$$\Delta\sigma_{rel,t=\infty} = 0,075 \cdot \sigma_k = 0,075 \cdot 0,7 \cdot 1860 = 97,65 \text{ MN/m}^2$$

$$(\approx 7,50 \% \sigma_k)$$

$$\Delta P_r = A_p \cdot \Delta\sigma_{rel,t=\infty} = 270,54 \rightarrow 7,50 \%$$

4. Skupljanje i puzanje betona

$$\Delta\sigma_{ps} = \frac{\varepsilon_{s\infty} \cdot E_k + \Delta\sigma_{pr} + \alpha \cdot \phi_{\infty,t=28} \cdot (\sigma_{cg} + \sigma_{cgo})}{1 + \alpha \cdot \left(\frac{A_p}{A_c}\right) \cdot \left(1 + y_k^2 \cdot \frac{A_c}{I_c}\right) \cdot (1 + 0,8 \cdot \phi_{\infty,t=28})}$$

$$\varepsilon_{s\infty} = 0,00030 \quad (\text{konačni koeficijent skupljanja})$$

$$\phi_{\infty,t=28} = 2 \quad (\text{konačni koeficijent puzanja betona opterećenog nakon 28 dana})$$

$$E_k = 195 \text{ GPa} \quad (\text{modul elastičnosti betona})$$

$$A_{ku} = 16 \cdot A_k = 2400 \text{ mm}^2 \quad (\text{ukupna površina kabela})$$

$$A_c = 0,4700 \text{ m}^2 \quad (\text{ukupna površina betonskog presjeka montažnog nosača})$$

$$I_c = 0,0857 \text{ m}^4 \quad (\text{moment inercije betonskog presjeka montažnog nosača})$$

$$y_k = 0,52 \text{ m} \quad (\text{udaljenost kabela od težišta nosača})$$

$$\alpha = \frac{E_k}{E_c} = 5,65 \quad (\text{odnos modula elastičnosti})$$

$$\sigma_{cg} = \frac{M_{g+\Delta g}}{I_{x,1}/y_{k,1}} = 13,06 \text{ MPa}$$

$$\sigma_{cpo} = -\frac{P_{t=0}}{A_1} \cdot \left(1 + \frac{A_1}{I_{x,1}} \cdot y_{k,1}^2\right) = -7,03 \text{ MPa}$$

$$\Delta\sigma_{ps} = \frac{0,00030 \cdot 195000 - 97,65 + 5,65 \cdot 2 \cdot (13,06 - 7,03)}{1 + 5,65 \cdot \left(\frac{0,0240}{0,1888}\right) \cdot \left(1 + 0,52^2 \cdot \frac{0,4700}{0,8565}\right) \cdot (1 + 0,8 \cdot 2)} = -74,14 \text{ MPa}$$

$$\Delta P_t = A_p \cdot \Delta\sigma_{ps} = 177,93 \rightarrow 13,05 \%$$

Ukupni gubici u t=0 (neposredno nakon prednapinjanja)

Tablica 4.12 Ukupni gubici u trenutku prednapinjanja

Gubici od prokliznuća klina $\Delta P_{sl} =$	16,21	kN
Gubici od elastičnih deformacija $\Delta P_c =$	17,12	kN
Gubici od relaksacije čelika $\Delta P_{re} =$	270,54	kN
Ukupni gubici =	303,87	kN
Sila prednapinjanja umanjena za početni gubitak =	3303,33	kN
Početni gubitak sile prednapinjanja =	8,42	%

Ukupni gubici u t=∞ (neposredno nakon prednapinjanja)

Tablica 4.13 Ukupni gubici u trenutku prednapinjanja

Gubici od prokliznuća klina $\Delta P_{sl} =$	16,21	kN
Gubici od elastičnih deformacija $\Delta P_c =$	17,12	kN
Gubici od relaksacije čelika $\Delta P_{re} =$	270,54	kN
Gubici od skupljanja i puzanja	177,93	kN
Ukupni gubici =	481,80	kN
Konačna sila prednapinjanja umanjena za gubitke =	3125,40	kN
Početni gubitak sile prednapinjanja =	13,36	%

Izračunati gubici biti će usvojeni iste veličine za sve presjeke po dužini nosača!

Kontrola bočne stabilnosti nosača

$b_{tla} = 70 \text{ cm} \rightarrow$ širina gornjeg pojasa nosača

$L = 1780 \text{ cm} \rightarrow$ raspon nosača

$H = 140 \text{ cm} \rightarrow$ visina nosača na sredini raspona

$$b_{tla} \geq \sqrt[4]{\left(\frac{L}{50}\right)^3} \cdot H = 50,13 \text{ cm}$$

Kontrola nije potrebna!

Proračun klasične armature**Armatura: B 500 B**

$$f_{yd} = f_{yk}/\gamma_s = 500/1,15 = 434,8 \text{ MPa} = 43,48 \text{ kN/cm}^2$$

Beton: C 40/50

$$f_{yd} = f_{yk}/\gamma_s = 40/1,5 = 26,7 \text{ MPa} = 2,67 \text{ kN/cm}^2$$

$$M_{Ed,1} = 3848,48 \text{ kNm}$$

$$N_{Ed} = 0,9 \cdot P_{t=\infty} = 0,9 \cdot 3125,40 = 2812,9 \text{ kN}$$

$$M_{Ed} = M_{Ed,1} - N_{Ed} \cdot y_k = 3848,48 - 2812,9 \cdot 0,52 = 4687,80 \text{ kNm}$$

$$e = \frac{M_{Ed}}{N_{Ed}} = \frac{3848,48}{2812,9} = 1,37 \text{ cm}$$

$$e_a = y_d - y_a = 0,82 - 0,07 = 0,75 \text{ cm}$$

$$e_u = e + e_a = 1,37 + 0,75 = 2,12 \text{ cm}$$

$$M_{Eda} = 627,74 \text{ kN} \rightarrow \text{korisno opterećenje}$$

$$\mu_{Ed} = \frac{M_{Eds}}{b \cdot d^2 \cdot f_{cd}} = \frac{627,74 \cdot 100}{50 \cdot 133^2 \cdot 2,67} = 0,019$$

$$\text{za } \varepsilon_{s1} = 10,0 \text{ ‰}; \varepsilon_{c2} = 0,7 \text{ ‰}; \zeta = 0,977; \xi = 0,065$$

$$A_{s1} = \frac{M_{Eds}}{\zeta \cdot d \cdot f_{yd}} - \frac{N_{Ed}}{f_{yd}} = \frac{627,74 \cdot 100}{0,977 \cdot 133 \cdot 43,48} = 11,11 \text{ cm}^2$$

Odabrano 4Ø20 ($A_s = 12,57 \text{ cm}^2$)

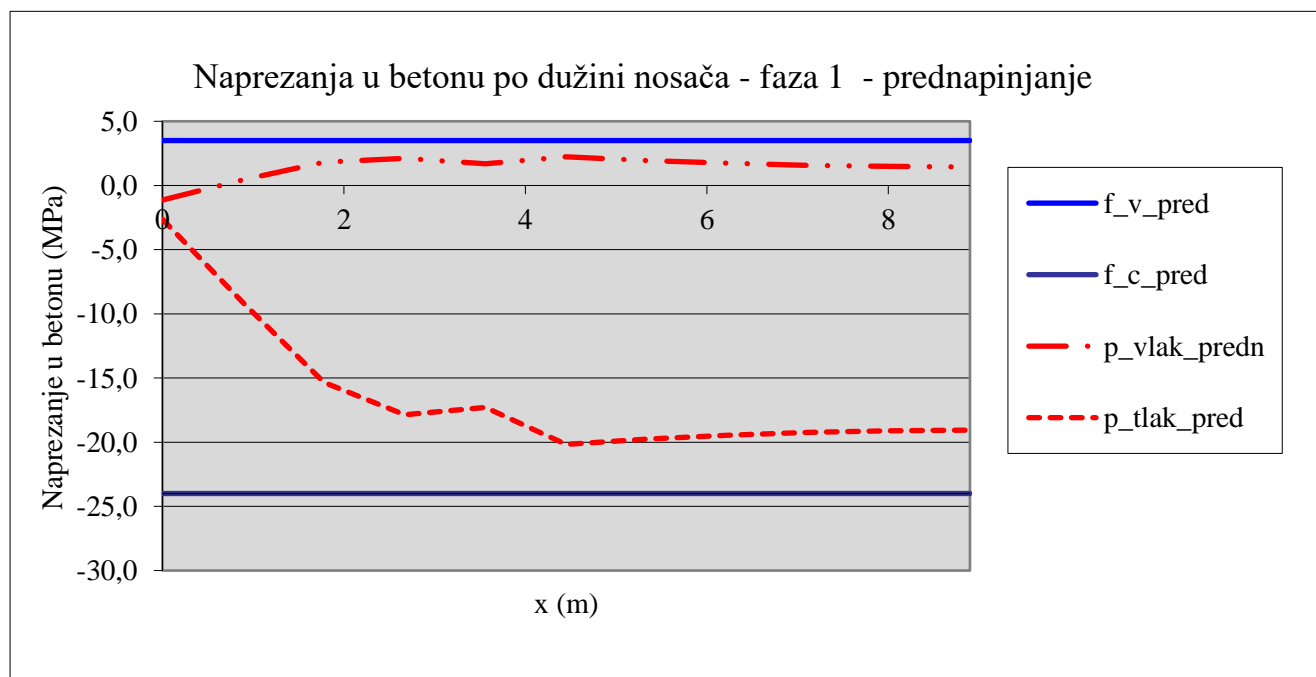
Stanje naprezanja po dužini nosača za radno opterećenje

Tablica 4.14 Broj i raspored kablova po dužini nosača

x	0,00	0,60	1,20	1,80	2,40	3,00	3,60	4,20	4,80	5,40	6,00	yk (cm)
Red 6	2	2	2	2	2	2	2	2	2	2	2	133,00
Red 5	0	0	0	0	0	0	0	0	0	0	0	28,50
Red 4	0	0	0	2	2	2	2	2	2	2	2	23,50
Red 3	0	0	2	2	2	4	4	4	4	4	4	19,00
Red 2	0	2	4	4	4	4	4	4	4	4	4	14,00
Red 1	2	4	4	4	4	4	4	4	4	4	4	9,00

Tablica 4.15 Naprezanja u betonu po dužini nosača - faza 1 (prednapinjanje)

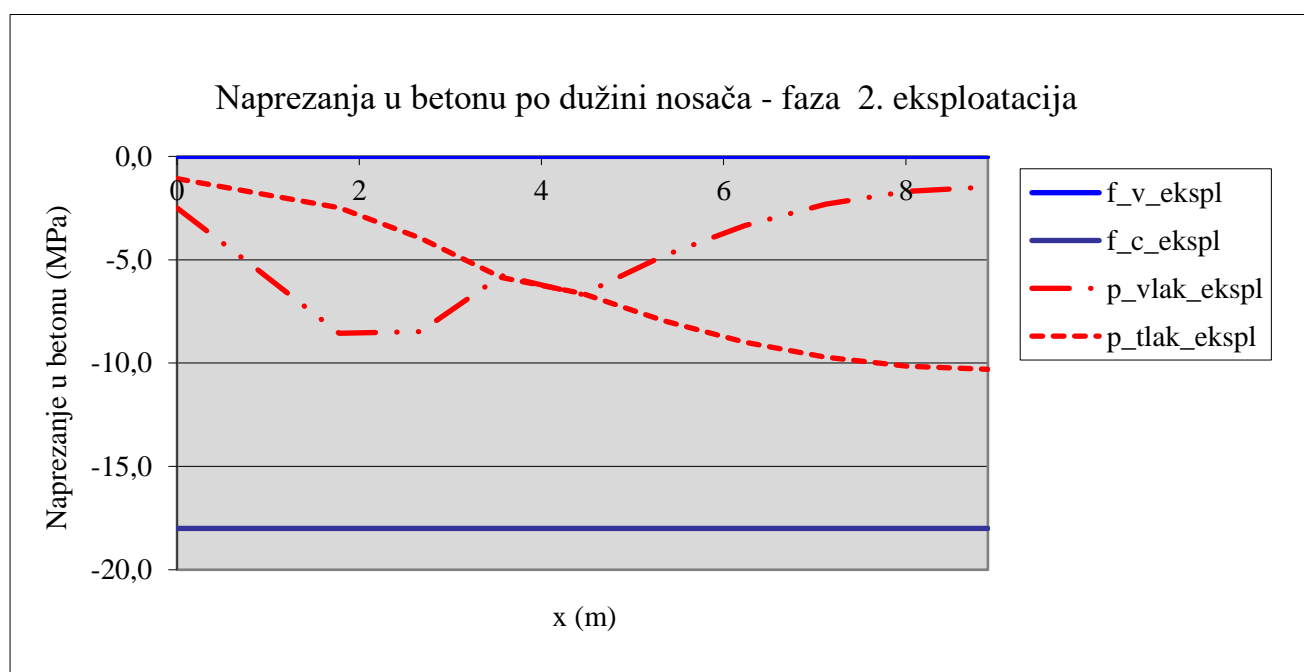
x	0,00	0,89	1,78	2,67	3,56	4,45	5,34	6,23	7,12	8,01	8,90
A_1 [cm ²]	4700,0	4700,0	4700,0	4700,0	4700,0	4700,0	4700,0	4700,0	4700,0	4700,0	4700,0
y_{d-1} [cm]	82,1	82,1	82,1	82,1	82,1	82,1	82,1	82,1	82,1	82,1	82,1
W_{d-1} [cm ³]	104293,6	104293,6	104293,6	104293,6	104293,6	104293,6	104293,6	104293,6	104293,6	104293,6	104293,6
W_{g-1} [cm ³]	148004,9	148004,9	148004,9	148004,9	148004,9	148004,9	148004,9	148004,9	148004,9	148004,9	148004,9
P_{poc} [kN]	901,8	1803,6	2705,4	3156,3	3156,3	3607,2	3607,2	3607,2	3607,2	3607,2	3607,2
Rezultanta	71,0	41,3	33,0	31,6	31,6	30,1	30,1	30,1	30,1	30,1	30,1
$P_{t=0}$ [kN]	825,8	1651,7	2477,5	2890,4	2890,4	3303,3	3303,3	3303,3	3303,3	3303,3	3303,3
s_g [Mpa]	-1,1	0,5	1,8	2,1	1,7	2,2	2,0	1,7	1,6	1,5	1,4
s_d [Mpa]	-2,6	-9,1	-15,3	-17,9	-17,3	-20,2	-19,8	-19,5	-19,2	-19,1	-19,1



Slika 32 Graf naprezanja po dužini nosača - faza 1 (prednapinjanje)

Tablica 4.16 Naprezanja u betonu po dužini nosača - faza 2 (eksploatacija)

x	0,000	0,890	1,780	2,670	3,560	4,450	5,340	6,230	7,120	8,010	8,900
A ₁₊₂ [cm ²]	4700,0	4700,0	4700,0	4700,0	4700,0	4700,0	4700,0	4700,0	4700,0	4700,0	4700,0
y _{d-2} [cm]	82,1	82,1	82,1	82,1	82,1	82,1	82,1	82,1	82,1	82,1	82,1
W _{d-2} [cm ³]	104293, 6	104293, 6	104293, 6	104293, 6	104293, 6	104293, 6	104293, 6	104293, 6	104293, 6	104293, 6	104293, 6
W _{g-2} [cm ³]	148004, 9	148004, 9	148004, 9	148004, 9	148004, 9	148004, 9	148004, 9	148004, 9	148004, 9	148004, 9	148004, 9
Rezultanta	71,0	41,3	33,0	31,6	31,6	30,1	30,1	30,1	30,1	30,1	30,1
P _{t=∞} [kN]	781,4	1562,7	2344,1	2734,7	2734,7	3125,4	3125,4	3125,4	3125,4	3125,4	3125,4
s _g [Mpa]	0,1	-2,2	-4,3	-6,0	-7,5	-8,8	-9,8	-10,6	-11,2	-11,5	-11,6
s _{gn} [Mpa]	-1,1	-1,8	-2,4	-3,9	-5,8	-6,5	-7,8	-8,9	-9,6	-10,0	-10,2
s _d [Mpa]	-2,5	-5,5	-8,6	-8,5	-5,9	-6,8	-4,9	-3,5	-2,5	-1,9	-1,7



Slika 33 Graf naprezanja po dužini nosača - faza 1 (eksploatacija)

$$\begin{array}{l}
 \text{1. FAZA} \\
 \text{Donji rub: } \sigma_d = -\frac{P_{t=0}}{A_1} - \frac{P_{t=0} \cdot y_{k-1}}{W_{d-1}} + \frac{M_{Ed,r1}}{W_{d-1}} \geq \sigma_{c, \max, t=0} \\
 \text{Gornji rub: } \sigma_g = -\frac{P_{t=0}}{A_1} + \frac{P_{t=0} \cdot y_{k-1}}{W_{g-1}} - \frac{M_{Ed,r1}}{W_{g-1}} \leq \sigma_{t, \max, t=0} \\
 \text{2. FAZA} \\
 \text{Donji rub: } \sigma_d = -\frac{P_{t=\infty}}{A_2} - \frac{P_{t=\infty} \cdot y_{k-2}}{W_{d-2}} + \frac{M_{Ed,r2}}{W_{d-2}} \leq \sigma_{t, \max, t=\infty} \\
 \text{Gornji rub: } \sigma_g = -\frac{P_{t=\infty}}{A_2} + \frac{P_{t=\infty} \cdot y_{k-2}}{W_{g-2}} - \frac{M_{Ed,r2}}{W_{g-2}} \geq \sigma_{c, \max, t=\infty}
 \end{array}$$

Zadovoljava!

Kontrola progiba

Tablica 4.17 Kontrola progiba nosača

<p>1. Pri prednapinjanju</p> <p>$P_{t=0} = 3303,3 \text{ kN}$</p> <p>$M_{Ed,r1} = 465,4 \text{ kNm}$</p> <p>$E_{c-1} = 34500,0 \text{ MPa}$</p> <p>$I_{x-1} = 8565390,1 \text{ cm}^4$</p> <p>$y_{k-1} = 52,1 \text{ cm}$</p> $f_1 = \frac{5}{48} \cdot \frac{(-P_{t=0} \cdot y_{k-1} + M_{sd,r1}) \cdot L^2}{E_{c-1} \cdot I_{x-1}} = -1,4 \text{ cm}$	<p>2. Nakon 90 dana</p> <p>$P_{t=0} = 3303,3 \text{ kN}$</p> <p>$M_{Ed,r} = 465,4 \text{ kNm}$</p> <p>$\varphi_{c,t=90} = 2,0$</p> <p>$E_{c-1} = 11500,0 \text{ MPa}$</p> <p>$I_{x-1} = 8565390,1 \text{ cm}^4$</p> <p>$y_{k-1} = 52,1 \text{ cm}$</p> $f_1 = \frac{5}{48} \cdot \frac{(-P_{t=0} \cdot y_{k-1} + M_{sd,r}) \cdot L^2}{E_{c-1} \cdot I_{x-1}} = -4,20 \text{ cm}$
<p>3. Konačno stanje - radno opterećenje</p> <p>$P_{t=\infty} = 3125,4 \text{ kN}$</p> <p>$M_{Ed,r2} = 2148,6 \text{ kNm}$</p> <p>$\varphi_{c,t=90} = 2,0$</p> <p>$E_{c-2} = 11500,0 \text{ MPa}$</p> <p>$I_{x-2} = 8565390,1 \text{ cm}^4$</p> <p>$y_{k-2} = 52,1 \text{ cm}$</p> $f_2 = \frac{5}{48} \cdot \frac{(-P_{t=\infty} \cdot y_{k-2} + M_{sd,r2}) \cdot L^2}{E_{c-2} \cdot I_{x-2}} = 1,75 \text{ cm}$	<p>4. Konačno stanje - granično opterećenje</p> <p>$P_{t=\infty} = 3125,4 \text{ kN}$</p> <p>$M_{Ed,3} = 2588,0 \text{ kNm}$</p> <p>$\varphi_{c,t=90} = 2,0$</p> <p>$E_{c-2} = 11500,0 \text{ MPa}$</p> <p>$I_{x-2} = 8565390,1 \text{ cm}^4$</p> <p>$y_{k-2} = 52,1 \text{ cm}$</p> $f_2 = \frac{5}{48} \cdot \frac{(-P_{t=\infty} \cdot y_{k-2} + M_{sd,3}) \cdot L^2}{E_{c-2} \cdot I_{x-2}} = 3,22 \text{ cm}$
<p>Ukupni progib: $f_{ukup.} = -0,98 \text{ cm}$</p> <p>Dozvoljeni progib: $f_{dop} = \frac{L}{500} = 3,56 \text{ cm}$</p> <p>Dozvoljeni progib: $f_{dop} = \frac{L}{300} = 5,93 \text{ cm}$</p>	

Zadovoljava!

Kontrola pukotina

$$\varepsilon_{sm} = \frac{\sigma_s}{E_k} \cdot \left[1 - 0.75 \cdot 0.5 \cdot \left(\frac{\sigma_{sr}}{\sigma_s} \right)^2 \right]$$

$$\rho_r = (A_s + A_p \cdot \xi_0) / A_{c,eff}$$

$$\xi_0 = 0.5 \cdot \frac{\Phi}{\Phi_p}$$

$$\sigma_s = \Delta\sigma_p = \frac{(M_{Ed,r2} / z + N_{Ed})}{(A_{s1} + A_p)}$$

$$M_{cr} = f_{ctm} \cdot \frac{I_x}{y_d}$$

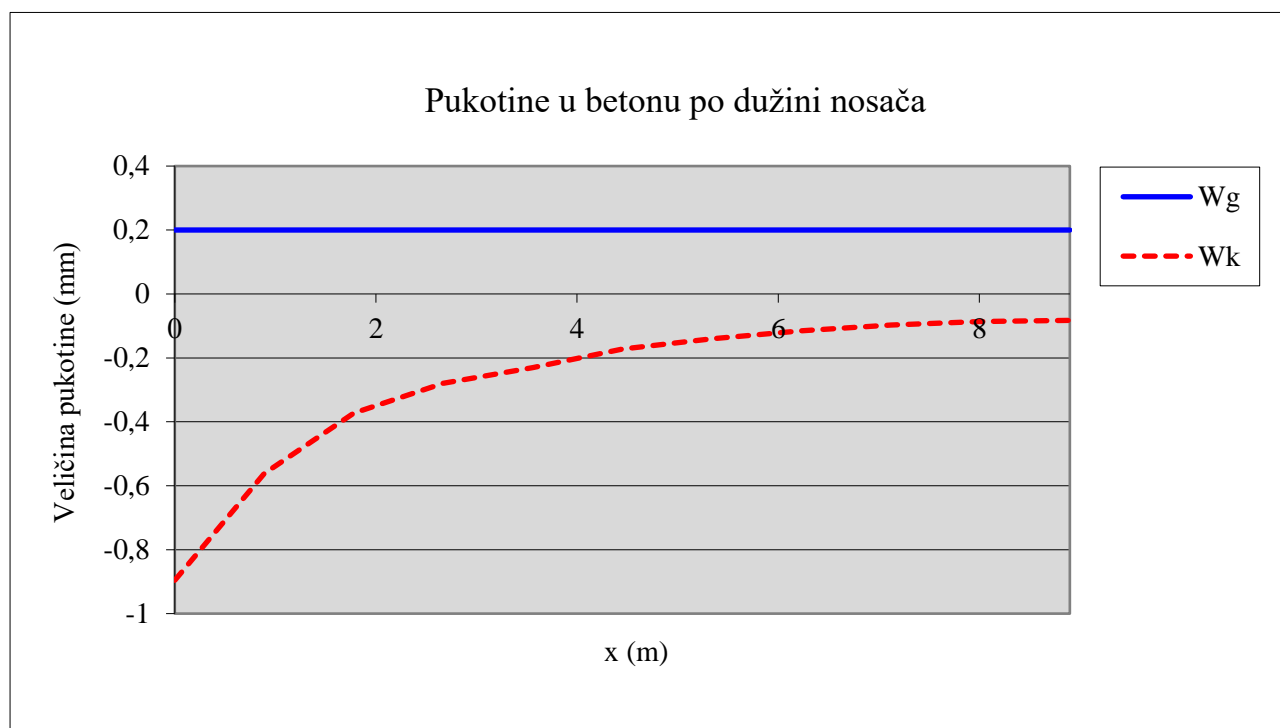
$$\sigma_{sr} = \frac{f_{ctm} \cdot W_d}{(A_{s1} + A_p) \cdot z}$$

$$s_{rm} = 50 + 0.25 \cdot k_1 \cdot k_2 \cdot \frac{\Phi}{\rho_r}$$

$$w_k = \beta \cdot k_3 \cdot s_{rm} \cdot \varepsilon_{sm} = 1.7 \cdot 1.04 \cdot s_{rm} \cdot \varepsilon_{sm} \leq w_g = 0.2 \text{ mm}$$

Tablica 4.18 kontrola pukotina nosača

x (cm)	0,00	0,89	1,78	2,67	3,56	4,45	5,34	6,23	7,12	8,01	8,90
M_{Sd,r2} (kNm)	0,0	408,2	773,5	1095,8	1375,1	1611,4	1804,8	1955,2	2062,6	2127,1	2148,6
bd (cm)	25,0	25,0	25,0	25,0	25,0	25,0	25,0	25,0	25,0	25,0	25,0
A_{s1} (cm²)	15,27	15,27	15,27	15,27	15,27	15,27	15,27	15,27	15,27	15,27	15,27
A_p (cm²)	6,00	12,00	18,00	21,00	21,00	24,00	24,00	24,00	24,00	24,00	24,00
σ_s (MPa)	-1322,6	-880,2	-610,5	-470,2	-392,4	-301,6	-251,8	-213,1	-185,4	-168,9	-163,3
M_{cr} (kNm)	365,0	365,0	365,0	365,0	365,0	365,0	365,0	365,0	365,0	365,0	365,0
σ_{sr} (MPa)	173,5	135,3	110,9	101,7	101,7	94,0	94,0	94,0	94,0	94,0	94,0
ζ₀	0,591	0,591	0,591	0,591	0,591	0,591	0,591	0,591	0,591	0,591	0,591
ε_{sm} (·10⁻³)	-6,7387	-4,4741	-3,0922	-2,3691	-1,9615	-1,4903	-1,2239	-1,0131	-0,8595	-0,7654	-0,7336
ρ_r	0,10749	0,12774	0,14799	0,15811	0,15811	0,16824	0,16824	0,16824	0,16824	0,16824	0,16824
s_{rm} (mm)	75,1	71,1	68,2	67,1	67,1	66,0	66,0	66,0	66,0	66,0	66,0
w_k (mm)	-0,895	-0,563	-0,373	-0,281	-0,233	-0,174	-0,143	-0,118	-0,100	-0,089	-0,086



Slika 34 Pukotine nosača po duljini

Proračun poprečne armature

- Nosivost tlačnih dijagonala:

$$V_{Rd,c} = \left[C_{Rdc} \cdot k \cdot (100 \cdot \rho_l \cdot f_{ck})^{\frac{1}{3}} + k_1 \cdot \sigma_{cp} \right] \cdot b_w \cdot d$$

$$k = 1,0 + \sqrt{\frac{200}{1330}} = 1,38 \leq 2,0$$

$$k_1 = 0,15$$

$$C_{Rdc} = 0,18/1,5 = 0,12$$

$$V_{Ed} \leq V_{Rd,c} = \left[0,12 \cdot 1,38 \cdot (100 \cdot 0,02 \cdot 40)^{\frac{1}{3}} + 0,15 \cdot \frac{718400}{47000} \right] \cdot 250 \cdot 1330 = 235,85 \text{ kN}$$

- $V_{Rd,c}$ mora biti veća od:

$$V_{Rd,c} \geq [v_{min} + k_1 \cdot \sigma_{cp}] \cdot b_w \cdot d$$

$$k_1 = 0,15$$

$$v_{min} = 0,035 \cdot k^{3/2} \cdot f_{ck}^{1/2} = 0,035 \cdot 1,38^{\frac{3}{2}} \cdot 40^{\frac{1}{2}} = 0,359$$

$$\sigma_{cp} = 1,662$$

$$V_{Rd,c} \geq [0,359 + 0,15 \cdot 1,662] \cdot 250 \cdot 1330 = 202,26 \text{ kN}$$

- Dio poprečne sile koju mogu preuzeti tlačne dijagonale:

$$V_{Rd,max} = 0,5 \cdot v \cdot b_w \cdot d \cdot f_{cd}$$

$$v = 0,6 \cdot \left[1 - \frac{f_{ck}}{250} \right] = 0,6 \cdot \left[1 - \frac{40}{250} \right] = 0,504 \leq 0,5$$

$$V_{Rd,max} = 0,5 \cdot 0,5 \cdot 250 \cdot 1330 \cdot 26,7 = 2234,40 \text{ kN}$$

$$V_{Ed} = 844,76 \text{ kN} \leq V_{Rd,max}$$

$$V_{Ed,max}/V_{Rd,max} = 0,4 \cdot V_{Rd,max}$$

$$s_{max} = \min(0,55 \cdot d; 30 \text{ cm}) = \min(0,55 \cdot 133 = 73,15 \text{ cm}; 30 \text{ cm}) \rightarrow s_w = 30 \text{ cm}$$

$$\rho_{min} = 0,00121$$

$$A_{sw,min} = \frac{\rho_{min} \cdot s_w \cdot b_w}{m} = \frac{0,00121 \cdot 30 \cdot 25}{2} = 0,454 \text{ cm}^2$$

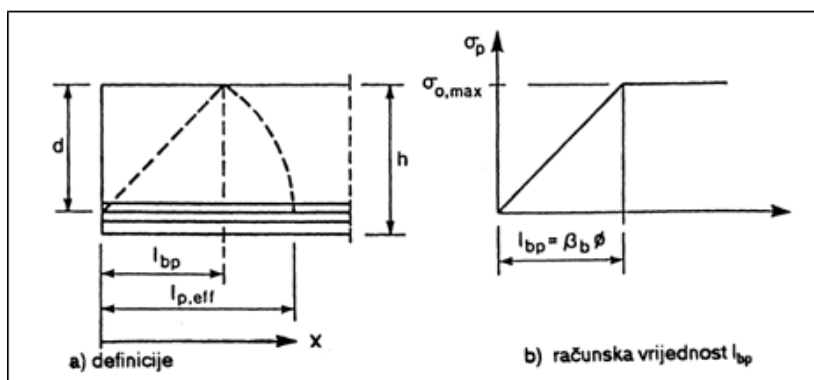
- Odabrane minimalne sponje: **Ø12/20** ($A_{sw}=1,13 \text{ cm}^2$)

$$V_{Rd} = V_{Rd,s} = \frac{A_{sw}}{s_w} \cdot z \cdot f_{ywd} \cdot m \cdot ctg\theta = \frac{1,13}{20} \cdot (0,9 \cdot 133) \cdot 43,48 \cdot 2 = 588,60 \text{ kN}$$

- Na mjestu maksimalne poprečne sile: **Ø12/10** ($A_{sw}=1,13 \text{ cm}^2$)

$$V_{Rd,s} = \frac{1,13}{10} \cdot (0,9 \cdot 133) \cdot 43,48 \cdot 2 = 1177,20 \text{ kN}$$

Područje sidrenja natega kod prethodnog prednapinjanja



Slika 35 dijagram područja sidrenja

Duljina prijenosa prednaponske sile:

$$l_{bp} = \beta_b \cdot \Phi = 70 \cdot 0,6 \cdot 2,54 = 106,86 \text{ cm}$$

$\Phi = 0,6 \text{ inča} \rightarrow$ promjer užeta

Proračunska vrijednost za dužinu prenošenja sile sa užeta na beton:

$$l_{bpd} = 0,8 \cdot l_{bp} = 0,8 \cdot 106,86 = 85,34 \text{ cm}$$

$$l_{bpd} = 1,2 \cdot l_{bp} = 1,2 \cdot 106,86 = 128,02 \text{ cm}$$

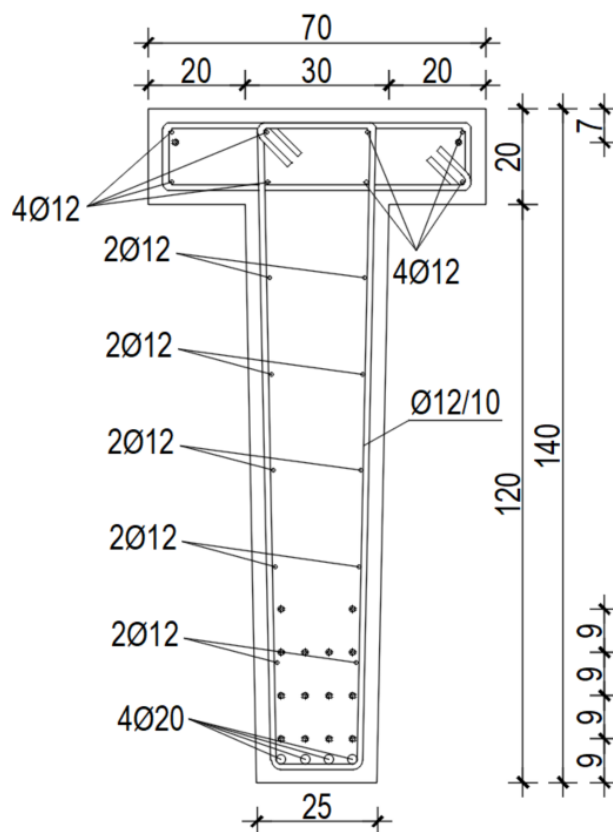
Duljina uvođenja sile sa užeta na beton:

$$l_{p,eff} = \sqrt{l_{bpd}^2 + d^2} = \sqrt{83,34^2 + 109,94^2} = 139,18 \text{ cm}$$

$$l_{p,eff} = \sqrt{l_{bpd}^2 + d^2} = \sqrt{128,02^2 + 109,94^2} = 168,74 \text{ cm}$$

$d = 140 - 30,06 = 109,94 \text{ cm} \rightarrow$ udaljenost od gornjeg ruba presjeka do težišta natega

Odabrana armatura glavnog nosača



Užad 16 kom (4+4+4+2+2)
Čelik za prednapinjanje St 1670/1860
promjer 0,6" (150 mm²)

Slika 36 Armatura glavnog nosača

4.4 Stupovi

Preliminarna dimenzija

Sila u stupu:

$$N_{Ed} = -1923,90 \text{ kN}$$

Dozvoljeno naprezanje:

$$\sigma_{doz} = 0,45 \cdot f_{ck} = 0,45 \cdot 40 = 18,0 \text{ MPa}$$

$$\sigma = \frac{P}{A} \rightarrow A = \frac{P}{\sigma} = \frac{1923,90 \text{ kN}}{1,8} = 1068,83 \text{ cm}^2$$

Potrebna dimenzija stupa:

$$a = 1,5 \cdot \sqrt{A} = 1,5 \cdot 32,69 = 49,03 \text{ cm}$$

Odabrana dimenzija stupa:

$$a = 70 \text{ cm}$$

Učinci drugog reda

$$E_{cm} = 9500 \cdot \sqrt[3]{f_{ck} + 8} \text{ MPa}$$

$$E_{cm} = 9500 \cdot \sqrt[3]{40 + 8} = 34525,29 \text{ MPa}$$

$$M_{Ed,s} = \psi \cdot M_{Ed}$$

$$E_{\phi} = \frac{E}{1 + \phi} = \frac{34525,29}{1 + 2} = 11508,43 \text{ MPa}$$

$$I = \frac{b^4}{12} = \frac{0,7^4}{12} = 0,02 \text{ m}^4$$

Za stup visine h=10,8 m:

$$l_i = 1,4 \cdot h_{stupa} = 1,4 \cdot 10,8 = 15,52 \text{ m}$$

$$N_e = \pi^2 \cdot \frac{E_{\phi} \cdot I}{l_i^2} = \pi^2 \cdot \frac{11508,43 \cdot 1000 \cdot 0,02}{15,52^2} = 9431,10 \text{ kN}$$

Za stup visine h=11,8 m:

$$l_i = 1,4 \cdot h_{stupa} = 1,4 \cdot 11,8 = 16,52 \text{ m}$$

$$N_e = \pi^2 \cdot \frac{E_{\phi} \cdot I}{l_i^2} = \pi^2 \cdot \frac{11508,43 \cdot 1000 \cdot 0,02}{16,52^2} = 8323,88 \text{ kN}$$

$$\psi = \frac{C_m}{1 - \frac{\gamma \cdot N_{Ed}}{N_e}}$$

$$C_m = 1,0; \gamma = 1,5$$

Mjerodavne rezne sile

Tablica 4.19 Mjerodavne rezne sile za vanjski stup

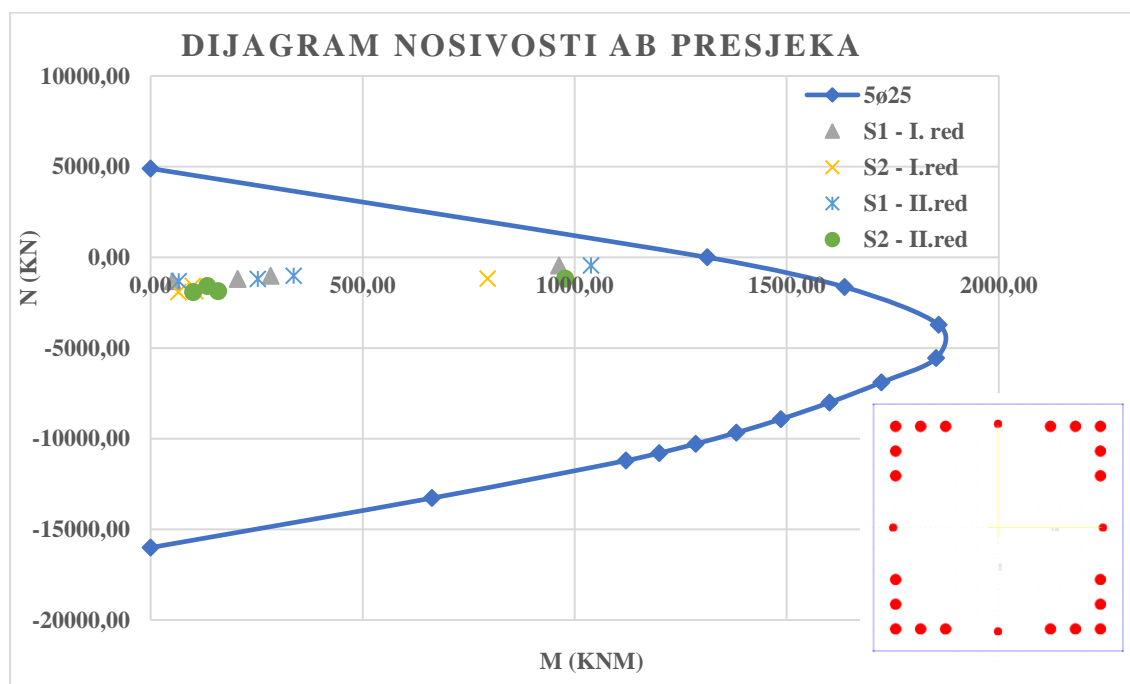
Kombinacija	teorija 1. reda					teorija 2. reda				
	M_{\max}	N_{pripadno}	M_{pripadno}	N_{\max}	ψ	M_{\max}	N_{pripadno}	ψ	M_{pripadno}	N_{\max}
Uobičajna	282,63	-1021,26	205	-1190,13	1,19	337,44	-1021,26	1,23	252,86	-1190,13
Izvanredna	963,19	-454,44	52,28	-1318,74	1,08	1038,23	-454,44	1,27	66,16	-1318,74

Tablica 4.20 Mjerodavne rezne sile za unutarnji stup

Kombinacija	teorija 1. reda					teorija 2. reda				
	M_{\max}	N_{pripadno}	M_{pripadno}	N_{\max}	ψ	M_{\max}	N_{pripadno}	ψ	M_{pripadno}	N_{\max}
Uobičajna	105,47	-1871,61	65,6	-1923,9	1,51	159,16	-1871,61	1,53	100,42	-1923,90
Izvanredna	794,38	-1175,39	99,89	-1587,66	1,23	977,03	-1175,39	1,34	133,63	-1587,66

Dimenzioniranje na moment savijanja i uzdužnu silu

Ucrtavanjem vrijednosti maksimalnih momenata i pripadajućih uzdužnih sila, te maksimalnih uzdužnih sila i pripadajućih momenata u dijagram nosivosti, ustanovljeno je da se sve vrijednosti za vanjske stupove nalaze unutar krivulje nosivosti za stup armiran šipkama 20Ø25, također se sve vrijednosti za unutarnje stupove nalaze unutar krivulje nosivosti za stup armiran šipkama 20Ø25.



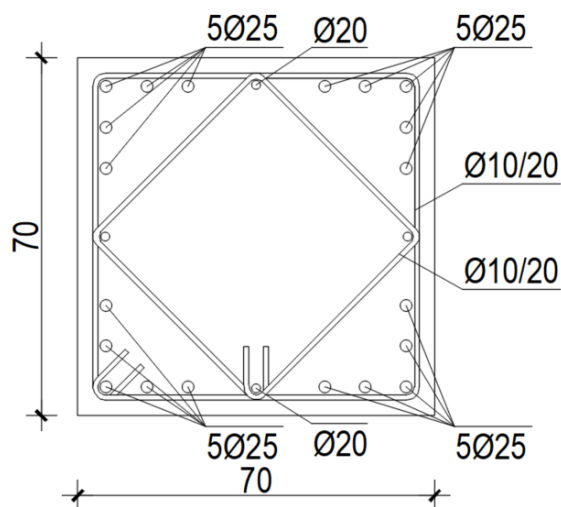
Slika 37 Dijagram interakcije M-N

Dimenzioniranje na poprečnu silu

Tablica 4.21 Dimenzioniranje stupa na poprečnu silu

Dimenzioniranje na poprečnu silu					
C 40/50			$V_{Rd,c}$	\geq	490,8
f_{ck}	40,00	N/mm ²	Zadovoljava!		
f_{cd}	26,67	N/mm ²	$V_{Rd,max}$	$=0.5 \cdot v \cdot b_w \cdot d \cdot f_{cd}$	
B 500 B			B 500 B	0,504	
f_{yk}	500,00	N/mm ²	$V_{Rd,max}$	3057,60	kN
f_{yd}	434,78	N/mm ²	$V_{Rd,max}$	\geq	V_{Ed}
a	700	mm	Zadovoljava!		
V_{Ed}	189,48	kN	$V_{Ed}/V_{Rd,max}$	$=$	0,112
N_{Ed}	-670,68	kN	s_{max}	30	cm
k	1,55		ρ_{min}	0,0011	
k_1	0,15		$A_{sw,min}$	0,5775	cm ²
σ_{cp}	1,37	N/mm ²	A_{sw}	0,790	cm ²
C_{Rdc}	0,12		Odabrano: Ø10/20		
ΣA_s	180,44	cm ²	V_{Rd}	288,52	kN
ρ_l	0,0368		Na mjestima max. sile:		
$V_{Rd,c}$	541,72	kN	s	20	cm
$V_{Rd,c}$	$\geq (v_{min} + k_1 \cdot \sigma_{cp}) \cdot b_w \cdot d$		V_{Rd}	288,52	kN
v_{min}	0,429		V_{Rd}	\geq	V_{Ed}

Odabrana armatura stupa



Slika 38 Odabrana armatura stupa

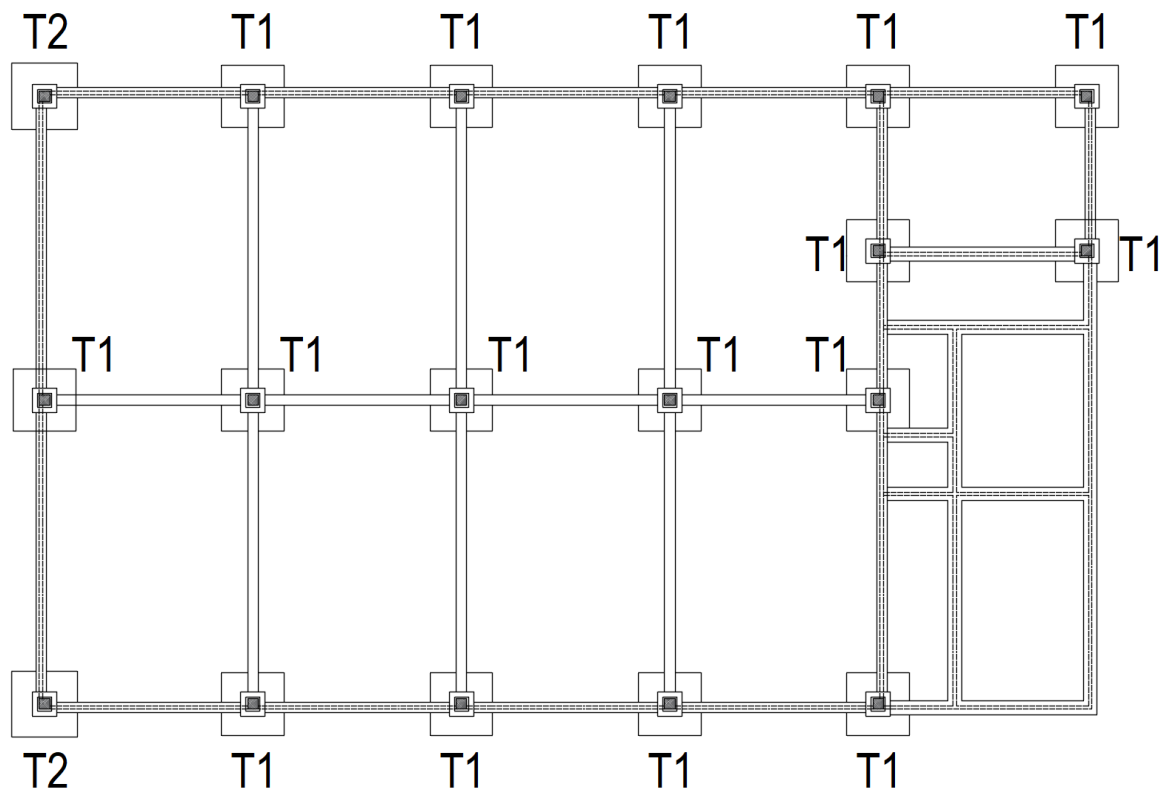
4.5 Temelji samci

Tablica 4.22 Podatci iz geotehničkog elaborata

Model tla : Temeljna stopa – postojeće tlo	
Inicijalne dimenzije	2,40 x 2,80 m
Dubina	$D_f = -1,80$ m od kote postojećeg terena
Dopušteno opterećenje	$\sigma_{dop} = 230$ kN/m ²
Slijeganje za σ_{dop}	$w = 5$ cm
Koeficijent reakcije tla k_s	$k_s = 4,6$ MN/m ³
slijeganje za σ_{180} kN/m ²	$w = 4$ cm
koeficijent reakcije tla k_s za σ_{180} kN/m ²	$k_s = 4,5$ MN/m ³

U geotehničkom elaboratu za predmetnu građevinu predloženo je da se inicijalne dimenzije (2,40 x 2,80 m) povećaju u svrhu ujednačavanja slijeganja te smanjenja dopuštene vrijednosti.

Usvojene su temeljne stope različitih dimenzija (T1 i T2) zbog rubnih stupova koji imaju manju uzdužnu silu te im je potrebna veća temeljna stopa za stabilizaciju momenta.



Slika 39 Raspored temelja samaca

Provjera naprezanja na dodirnoj plohi temelj – tlo

Temeljna stopa T1: 3,6 x 3,6 m

$$\sigma_{1,2} = \frac{N}{A} \pm \frac{M}{W}$$

$$A = a^2 = 3,6^2 = 12,96 \text{ m}^2$$

$$W = \frac{bh^2}{6} = \frac{3,6 \cdot 3,6^2}{6} = 7,78 \text{ m}^3$$

Tablica 4.23 Provjera kritičnih naprezanja na dodirnoj plohi temelj-tlo T1

T1	M_{\max}	N_{pripadno}	σ_1	σ_2	M_{pripadno}	N_{\max}	σ_1	σ_2
1	282,63	-1021,26	142,17	69,48	205	-1190,13	145,22	92,49
2	105,47	-1871,61	185,00	157,88	65,6	-1923,9	183,91	167,04
3	794,38	-1175,39	219,88	15,56	99,89	-1587,66	162,38	136,68
4	921,42	-652,42	195,86	-41,31	115,05	-1337,63	145,03	115,44

Redukcija temeljne stope T1-4:

$$N_t = 350,25 \text{ kN}$$

$$N_{Ed} = N_{prip} + N_t$$

$$e = \frac{M_{Ed}}{N_{Ed}} = \frac{921,42}{1002,67} = 0,919$$

$$b' = 3 \cdot \left(\frac{b}{2} - e \right) = 3 \cdot \left(\frac{3,6}{2} - 0,919 \right) = 2,64$$

$$\sigma_E = \frac{2 \cdot N_{Ed}}{a \cdot b'} = \frac{2 \cdot 1002,67}{3,6 \cdot 2,64} = 210,75 \text{ kN/m}^2 < \sigma_{t,dop} = 230 \text{ kN/m}^2$$

Temeljna stopa T2: 3,8 x 3,8 m

Tablica 4.24 Provjera kritičnih naprezanja na dooirnoj plohi temelj-tlo T2

T2	M _{max}	N _{pripadno}	σ ₁	σ ₂
1	963,19	-454,44	163,61	-47,03
2	932,75	-456,25	160,41	-43,58

Redukcija temeljne stope T2-1:

$$N_t = 387,25 \text{ kN}$$

$$N_{Ed} = N_{prip} + N_t$$

$$e = \frac{M_{Ed}}{N_{Ed}} = \frac{963,19}{841,96} = 1,144$$

$$b' = 3 \cdot \left(\frac{b}{2} - e \right) = 3 \cdot \left(\frac{3,8}{2} - 1,144 \right) = 2,27$$

$$\sigma_E = \frac{2 \cdot N_{Ed}}{a \cdot b'} = \frac{2 \cdot 841,96}{3,8 \cdot 2,27} = 195,42 \text{ kN/m}^2 < \sigma_{t,dop} = 230 \text{ kN/m}^2$$

Redukcija temeljne stope T2-2:

$$N_t = 387,25 \text{ kN}$$

$$N_{Ed} = N_{prip} + N_t$$

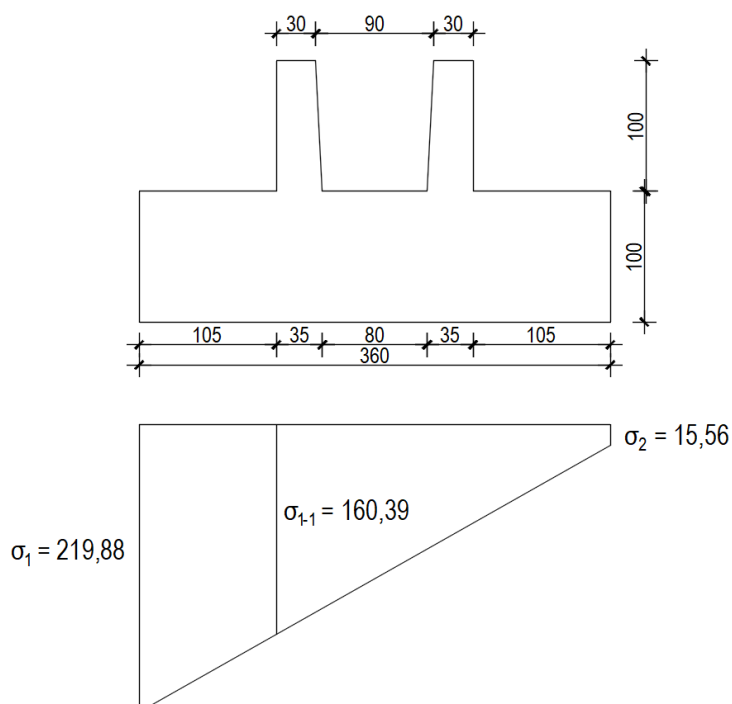
$$e = \frac{M_{Ed}}{N_{Ed}} = \frac{932,75}{843,50} = 1,106$$

$$b' = 3 \cdot \left(\frac{b}{2} - e \right) = 3 \cdot \left(\frac{3,8}{2} - 1,106 \right) = 2,38$$

$$\sigma_E = \frac{2 \cdot N_{Ed}}{a \cdot b'} = \frac{2 \cdot 843,50}{3,8 \cdot 2,38} = 186,33 \text{ kN/m}^2 < \sigma_{t,dop} = 230 \text{ kN/m}^2$$

Dimenzioniranje temelja na moment savijanja i uzdužnu silu

Kritični temelj T1-3:



Slika 40 Raspodjela naprezanja na temelju T1-3

Iz sličnosti trokuta uspostavlja se odnos:

$$\frac{\sigma_{1-1}}{3,6 - 1,05} = \frac{\sigma_1 - \sigma_2}{3,6} \rightarrow \sigma_{1-1} = \frac{219,88 - 15,56}{3,6} \cdot (3,6 - 1,05) = 160,39 \text{ kN/m}^2$$

Moment u presjeku 1-1 za 1 m širine temelja može se odrediti kao:

$$M_{1-1} = \sigma_{1-1} \cdot a_1 \cdot \frac{a_1}{2} + \frac{(\sigma_1 - \sigma_{1-1}) \cdot a_1}{2} \cdot \frac{2 \cdot a_1}{3}$$

$$M_{1-1} = 160,39 \cdot 1,05 \cdot \frac{1,05}{2} + \frac{(219,98 - 160,39) \cdot 1,05}{2} \cdot \frac{2 \cdot 1,05}{3} = 115,83 \text{ kNm}$$

Materijal:

$$C30/37 f_{cd} = \frac{f_{ck}}{\gamma_s} = \frac{30}{1,5} = 20,00 \text{ MPa} = 2,00 \text{ kN/cm}^2$$

$$B500B f_{yd} = \frac{f_{yk}}{\gamma_s} = \frac{500}{1,15} = 434,78 \text{ MPa} = 43,48 \text{ kN/cm}^2$$

Geometrija:

$$b = 100 \text{ cm}$$

$$h = 100 \text{ cm}$$

$$d_1 = 5 \text{ cm}$$

$$d = h - d_1 = 95 \text{ cm}$$

$$\mu_{Ed} = \frac{M_{Ed}}{b \cdot d^2 \cdot f_{cd}} = \frac{115,83 \cdot 100}{100 \cdot 95^2 \cdot 2,0} = 0,005$$

Iz tablica: $\varepsilon_{s1} = 10 \text{ ‰}$; $\varepsilon_{c2} = 0,4 \text{ ‰}$; $\zeta = 0,987$

$$A_{s1} = \frac{M_{Ed}}{\zeta \cdot d \cdot f_{yd}} = \frac{115,38 \cdot 100}{0,987 \cdot 95 \cdot 43,47} = 2,84 \text{ cm}^2/\text{m}'$$

$$A_{s,min} = 0,26 \cdot \frac{f_{ctm}}{f_{yk}} \cdot b \cdot d = 0,26 \cdot \frac{2,9}{500} \cdot 100 \cdot 95 = 12,57 \text{ cm}^2/\text{m}'$$

Donja zona – odabrano: Ø18/15 cm ($A_{s1} = 6,5 \cdot 2,54 = 16,51 \text{ cm}^2/\text{m}'$)

Gornja zona – odabrano: Ø14/15 cm ($A_{s1} = 6,5 \cdot 1,54 = 10,01 \text{ cm}^2/\text{m}'$)

Dimenzioniranje na proboj ploče

- Maksimalno posmično naprežanje koje izaziva proboj:

$$v_{Ed} = \beta \cdot \frac{N_{Ed}}{u_i \cdot d}$$

$$u_1 = 4 \cdot a + 2 \cdot (2 \cdot d) \cdot \pi = 4 \cdot 0,7 + 2 \cdot (2 \cdot 0,95) \cdot \pi = 10,64 \text{ m}$$

$$\beta = 1,0$$

- Za stup T1-2, kombinacija N_{max} i $M_{pripadno}$: $v_{Ed} = 0,00172 \text{ kN/cm}^2$
- Nosivost betona i armature temelja bez armature za osiguranje proboja:

$$v_{Rd,c} = C_{Rd,c} \cdot k \cdot (100 \cdot \rho_l \cdot f_{ck})^{\frac{1}{3}} + k_1 \cdot \sigma_{cp} \geq v_{1cp_{min}}$$

$$C_{Rd,c} = 0,12$$

$$k_1 = 0,15$$

$$k = 1,0 + \sqrt{\frac{200}{d}} = 1,0 + \sqrt{\frac{200}{950}} = 1,45 < 2,0$$

$$\rho_l = \sqrt{\rho_{ix} + \rho_{iy}} = \frac{16,51 \text{ cm}^2/\text{m}' \cdot 3,6 \text{ m}}{360 \cdot 100} = 0,00165 < 0,02$$

$$\sigma_{cp} = 0$$

$$v_{min} = 0,035 \cdot k^{\frac{3}{2}} \cdot f_{ck}^{\frac{1}{2}} = 0,035 \cdot 1,45^{\frac{3}{2}} \cdot 30^{\frac{1}{2}} = 0,335$$

$$v_{Rd,c} = 0,12 \cdot 1,45 \cdot (100 \cdot 0,00165 \cdot 30)^{\frac{1}{3}} + 0,15 \cdot 0,0 \geq 0,335 + 0,15 \cdot 0,0$$

$$v_{Rd,c} = 0,297 \text{ MPa} < 0,335 \text{ MPa} \rightarrow v_{Rd,c} = 0,318 \text{ MPa}$$

$$v_{Rd,c} = 0,297 \text{ MPa} > v_{Ed}$$

- Armatura za osiguranje od proboja nije potrebna!
- Posmični napon ne smije prijeći maksimalnu vrijednost:

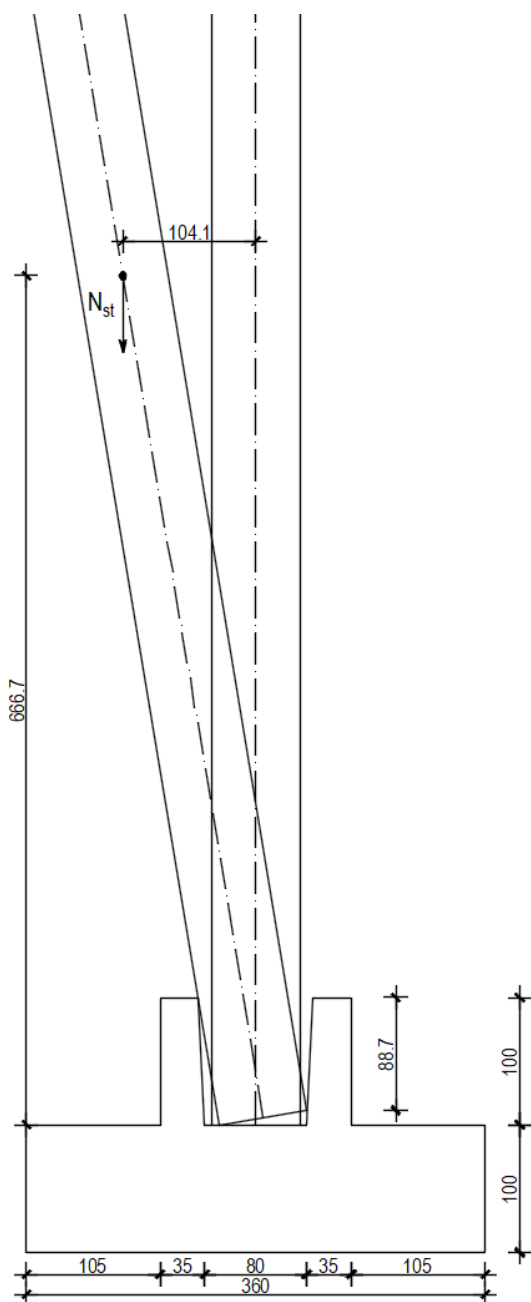
$$v_{Rd,max} = 0,4 \cdot v \cdot f_{cd}$$

$$v_{min.} = 0,6 \cdot \left[1,0 - \frac{f_{ck}}{250} \right] = 0,6 \cdot \left[1,0 - \frac{30}{250} \right] = 0,528$$

$$v_{Rd,max} = 0,5 \cdot 0,528 \cdot 20 = 5,28 \text{ MPa} = 0,528 \text{ kN/cm}^2$$

$$v_{Rd,max.} = 0,528 \text{ kN/cm}^2 > v_{Ed}$$

Dimenzioniranje temeljne čašice na moment savijanja



$$e_x = 104,1 \text{ cm} \quad e_y = 88,7 \text{ cm}$$

$$M_{stupa} = G_{stupa} \cdot e_x = 159,25 \cdot 1,04 = 165,62 \text{ kNm}$$

$$V_{stupa} = \frac{M_{stupa}}{e_y} = \frac{165,62}{0,887} = 186,7 \text{ kN}$$

$$q = \frac{V_{stupa}}{l} = \frac{186,7}{0,80} = 233,38 \text{ kN/m}$$

$$M_{Ed} = \frac{q \cdot l^2}{8} = \frac{233,38 \cdot 0,80^2}{8} = 18,67 \text{ kNm}$$

$$b=80 \text{ cm} ; h=30 \text{ cm} ; d_1=5 \text{ cm} ; d=25 \text{ cm}$$

$$\mu_{sd} = \frac{M_{Ed}}{b \cdot d^2 \cdot f_{cd}} = \frac{18,67 \cdot 100}{80 \cdot 25^2 \cdot 2,0} = 0,018$$

$$\varepsilon_{s1} = 10 \text{ ‰} ; \quad \varepsilon_{c2} = 0,7 \text{ ‰} ; \quad \zeta = 0,977$$

$$A_{s1} = \frac{M_{sd}}{\zeta \cdot d \cdot f_{yd}} = \frac{18,67 \cdot 100}{0,977 \cdot 25 \cdot 43,48} = 1,75 \text{ cm}^2$$

Odabrano: 4Ø10 ($A_{s1}=3,14 \text{ cm}^2$)

Dimenzioniranje temeljne čašice na poprečnu silu

$$B500B \ f_{yd} = \frac{f_{yk}}{\gamma_s} = \frac{500}{1,15} = 434,78 \text{ MPa} = 43,48 \text{ kN/cm}^2$$

$$C30/37 \ f_{cd} = \frac{f_{ck}}{\gamma_s} = \frac{30}{1,5} = 20,0 \text{ MPa} = 2,0 \text{ kN/cm}^2$$

$$\rho_l = \frac{\Sigma A_s}{A_c} = \frac{3,14}{25 \cdot 100} = 0,00157$$

- Dio poprečne sile koju presjek preuzima bez poprečne armature:

$$V_{Rd,c} = \left[C_{RdC} \cdot k \cdot (100 \cdot \rho_l \cdot f_{ck})^{\frac{1}{3}} + k_1 \cdot \sigma_{cp} \right] \cdot b_w \cdot d$$

$$k = 1.0 + \sqrt{\frac{200}{d}} = 1.0 + \sqrt{\frac{200}{250}} = 1,89$$

$$k_1 = 0,15$$

$$\sigma_{cp} = \frac{N_{sd}}{A_c} = 0$$

$$C_{RdC} = \frac{0,18}{\gamma_c} = 0,12$$

$$V_{Rd,c} = [0,12 \cdot 1,89 \cdot (100 \cdot 0,00157 \cdot 30)^{1/3} + 0] \cdot 800 \cdot 250 = 76034,96 \text{ N} \\ = 76,03 \text{ kN} > V_{Ed} = 75,50 \text{ kN}$$

- Dio poprečne sile koju mogu preuzeti tlačne dijagonale:

$$V_{Rd,max} = 0,5 \cdot v \cdot b_w \cdot d \cdot f_{cd}$$

$$v = 0.6 \left[1.0 - \frac{f_{ck}}{250} \right] = 0.6 \left[1.0 - \frac{30}{250} \right] = 0.528$$

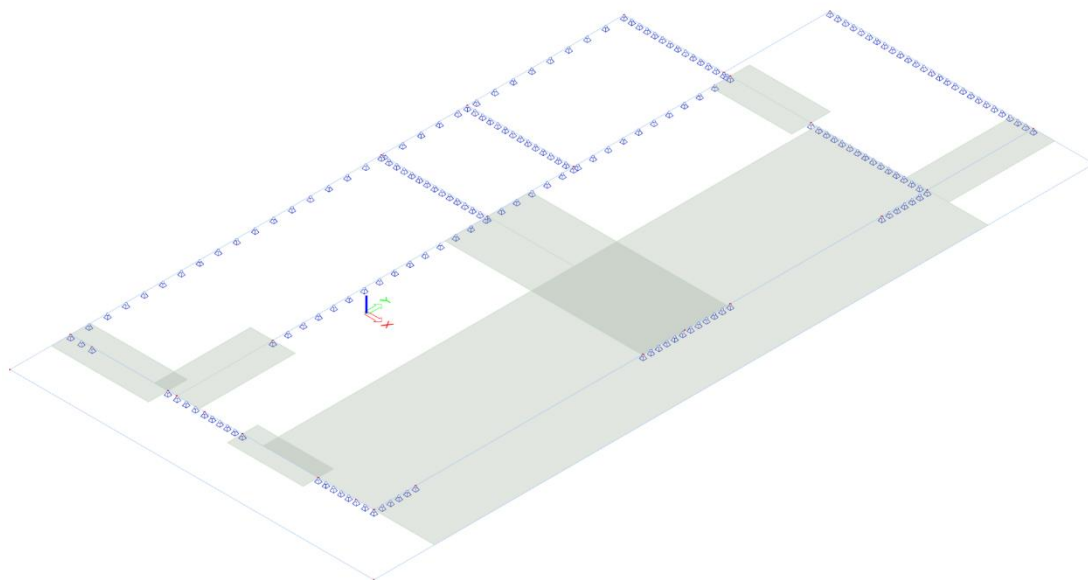
$$V_{Rd,max} = 0.5 \cdot 0.528 \cdot 1000 \cdot 250 \cdot 20 = 132 \text{ kN} > V_{Ed,max} = V_{Ed} = 75,50 \text{ kN}$$

- Odabrana konstruktivna armatura: **4Ø10 (3,14 cm²)**

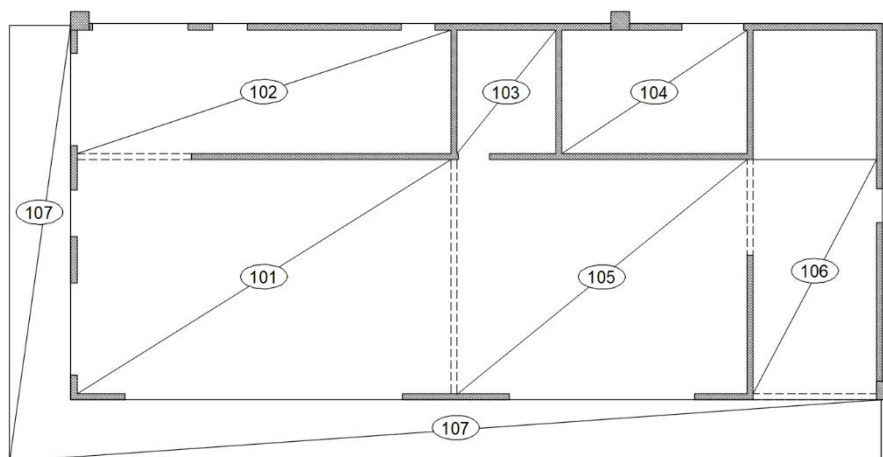
5. PRORAČUN PLOČA

5.1 Proračun međukatne ploče – pozicija 100

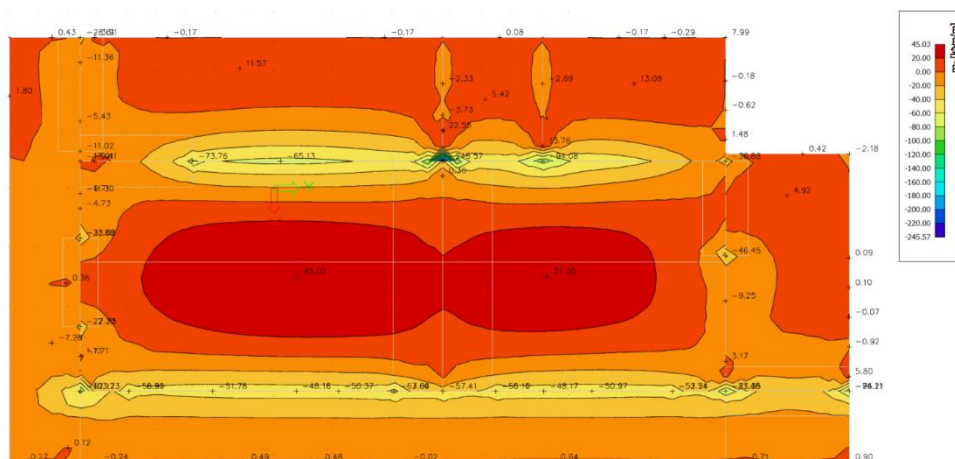
5.1.1 Prikaz modela i rezultata



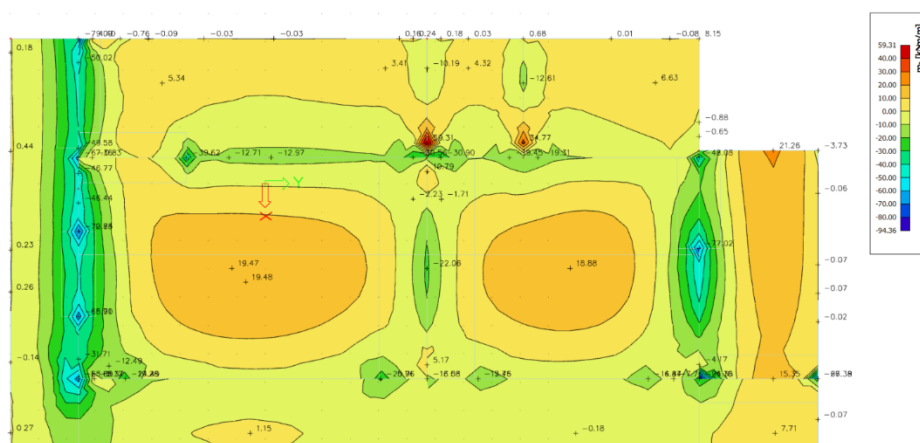
Slika 41 Prikaz modela ploče



Slika 42 Plan pozicija ploče 100

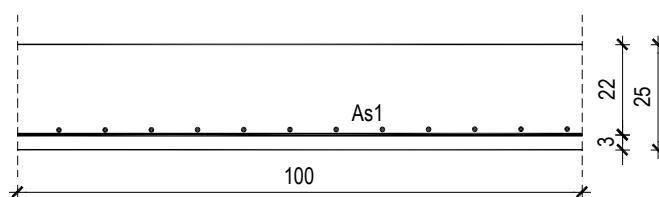


Slika 43 Moment savijanja za GSN - smjer x



Slika 44 Moment savijanja za GSN - smjer y

5.1.2 Dimenzioniranje ploče



Slika 45 Poprečni presjek ploče u polju

$$\text{Beton: C 30/37; } f_{ck}=30,0 \text{ MPa } f_{cd} = \frac{f_{ck}}{\gamma_c} = \frac{30,0}{1,5} = 20,0 \text{ MPa}$$

$$\text{Armatura: B 500B; } f_{yk}=500,0 \text{ MPa } f_{yd} = \frac{f_{yk}}{\gamma_s} = \frac{500,0}{1,15} = 434,8 \text{ MPa}$$

Tablica 5.1 Pozicija 101

h _{pl} =	25	cm	C30/37	B 500B	
d ₁ =	3	cm	f _{ck} =	3	kN/cm ²
d ₂ =	3	cm	f _{cd} =	2	kN/cm ²
d =	22	cm	f _{yk} =	50	kN/cm ²
b _t =	100	cm	f _{yd} =	43,48	kN/cm ²
M _{ed} =	43,03	kNm	jednostruko armiranje		
μ _{ed} =	0,044		ε _{s1} =	10,0	‰
M _{Rd,lim} =	153,91	kNm	ε _{c2} =	1,3	‰
A _{s1} =	4,69	cm ²	ξ =	0,115	
A _{s2} =	0,00	cm ²	ζ =	0,959	
A _{s,min} =	2,86	cm ²	f _{ctm} =	2,90	kN/cm ²

ODABRANA ARMATURA: Q-503 (5,03 cm²)

Tablica 5.2 Pozicija 105

h _{pl} =	25	cm	C30/37	B 500B	
d ₁ =	3	cm	f _{ck} =	3	kN/cm ²
d ₂ =	3	cm	f _{cd} =	2	kN/cm ²
d =	22	cm	f _{yk} =	50	kN/cm ²
b _t =	100	cm	f _{yd} =	43,48	kN/cm ²
M _{ed} =	37,30	kNm	jednostruko armiranje		
μ _{ed} =	0,039		ε _{s1} =	10,0	‰
M _{Rd,lim} =	153,91	kNm	ε _{c2} =	1,2	‰
A _{s1} =	4,05	cm ²	ξ =	0,107	
A _{s2} =	0,00	cm ²	ζ =	0,962	
A _{s,min} =	2,86	cm ²	f _{ctm} =	2,90	kN/cm ²

ODABRANA ARMATURA: Q-424 (4,24 cm²)

NAPOMENA: Ostale pozicije ploče 100 armirati minimalnom armaturom Q-335

Tablica 5.3 Ležaj 101-107,102-107,105-107,106-107

h _{pl} =	25	cm	C30/37	B 500B	
d ₁ =	3	cm	f _{ck} =	3	kN/cm ²
d ₂ =	3	cm	f _{cd} =	2	kN/cm ²
d =	22	cm	f _{yk} =	50	kN/cm ²
b _t =	100	cm	f _{yd} =	43,48	kN/cm ²
M _{ed} =	72,75	kNm	jednostruko armiranje		
μ _{ed} =	0,075		ε _{s1} =	10,0	‰
M _{Rd,lim} =	153,91	kNm	ε _{c2} =	2,3	‰
A _{s1} =	8,06	cm ²	ξ =	0,187	
A _{s2} =	0,00	cm ²	ζ =	0,928	
A _{s,min} =	2,86	cm ²	f _{ctm} =	2,90	kN/cm ²

ODABRANA ARMATURA: R-785 + prekop 50 cm (9,67 cm²)

Tablica 5.4 Ležaj 101-102, 103-105, 104-105

h _{pl} =	25	cm	C30/37	B 500B	
d ₁ =	3	cm	f _{ck} =	3	kN/cm ²
d ₂ =	3	cm	f _{cd} =	2	kN/cm ²
d =	22	cm	f _{yk} =	50	kN/cm ²
b _t =	100	cm	f _{yd} =	43,48	kN/cm ²
M _{ed} =	94,8	kNm	jednostruko armiranje		
μ _{ed} =	0,098		ε _{s1} =	10,0	‰
M _{Rd,lim} =	153,91	kNm	ε _{c2} =	2,2	‰
A _{s1} =	10,65	cm ²	ξ =	0,180	
A _{s2} =	0,00	cm ²	ζ =	0,931	
A _{s,min} =	2,86	cm ²	f _{ctm} =	2,90	kN/cm ²

ODABRANA ARMATURA: R-785 + Ø10/20 (11,80 cm²)

Tablica 5.5 Ležaj 101-105,102-103

h _{pl} =	25	cm	C30/37	B 500B	
d ₁ =	3	cm	f _{ck} =	3	kN/cm ²
d ₂ =	3	cm	f _{cd} =	2	kN/cm ²
d =	22	cm	f _{yk} =	50	kN/cm ²
b _t =	100	cm	f _{yd} =	43,48	kN/cm ²
M _{ed} =	22,06	kNm	jednostruko armiranje		
μ _{ed} =	0,023		ε _{s1} =	10,0	‰
M _{Rd,lim} =	153,91	kNm	ε _{c2} =	0,9	‰
A _{s1} =	2,38	cm ²	ξ =	0,083	
A _{s2} =	0,00	cm ²	ζ =	0,971	
A _{s,min} =	2,86	cm ²	f _{ctm} =	2,90	kN/cm ²

ODABRANA ARMATURA: R-335 (3,35 cm²)

Tablica 5.6 Ležaj 103-104

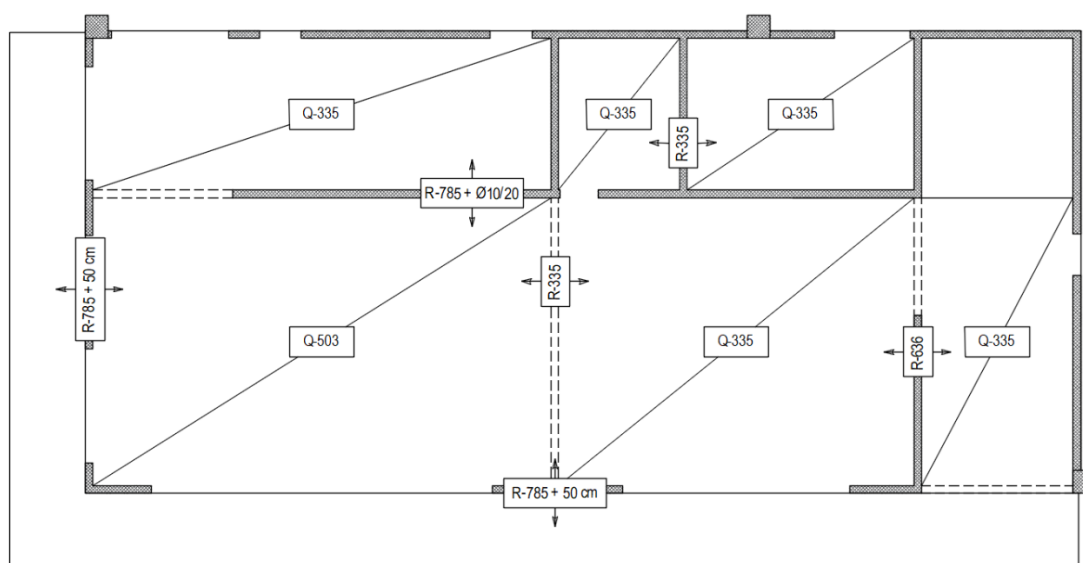
$h_{pl} =$	25	cm	C30/37	B 500B	
$d1 =$	3	cm	$f_{ck} =$	3	kN/cm^2
$d2 =$	3	cm	$f_{cd} =$	2	kN/cm^2
$d =$	22	cm	$f_{yk} =$	50	kN/cm^2
$b_t =$	100	cm	$f_{yd} =$	43,48	kN/cm^2
$M_{ed} =$	12,61	kNm	jednostruko armiranje		
$\mu_{ed} =$	0,013		$\varepsilon_{s1} =$	10,0	‰
$M_{Rd,lim} =$	153,91	kNm	$\varepsilon_{c2} =$	0,6	‰
$A_{s1} =$	1,34	cm^2	$\xi =$	0,057	
$A_{s2} =$	0,00	cm^2	$\zeta =$	0,981	
$A_{s,min} =$	2,86	cm^2	$f_{ctm} =$	2,90	kN/cm^2

ODABRANA ARMATURA: R-335 ($3,35 \text{ cm}^2$)

Tablica 5.7 Ležaj 105-106

$h_{pl} =$	25	cm	C30/37	B 500B	
$d1 =$	3	cm	$f_{ck} =$	3	kN/cm^2
$d2 =$	3	cm	$f_{cd} =$	2	kN/cm^2
$d =$	22	cm	$f_{yk} =$	50	kN/cm^2
$b_t =$	100	cm	$f_{yd} =$	43,48	kN/cm^2
$M_{ed} =$	48,08	kNm	jednostruko armiranje		
$\mu_{ed} =$	0,050		$\varepsilon_{s1} =$	10,0	‰
$M_{Rd,lim} =$	153,91	kNm	$\varepsilon_{c2} =$	1,4	‰
$A_{s1} =$	5,26	cm^2	$\xi =$	0,123	
$A_{s2} =$	0,00	cm^2	$\zeta =$	0,956	
$A_{s,min} =$	2,86	cm^2	$f_{ctm} =$	2,90	kN/cm^2

ODABRANA ARMATURA: R-636 ($6,36 \text{ cm}^2$)



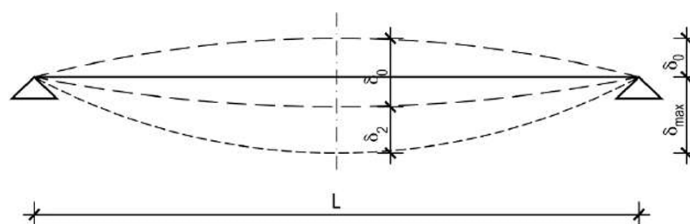
Slika 46 Odabrana armatura ploče pozicije 100

5.1.3 Kontrola pukotina i progiba

Kontrola progiba

Opća upotreba konstrukcije mogla bi se narušena kada proračunski progib ploče ili grede premaši raspon od $L/250$.

Progib se tada gleda u odnosu na oslonce, za veće raspone greda smiju se izvoditi nadvišenja koja ne bi smjela premašiti vrijednost $L/250$.



Slika 47 Progibi

Gdje je:

δ_0 – nadvišenje neopterećenog konstruktivnog elementa

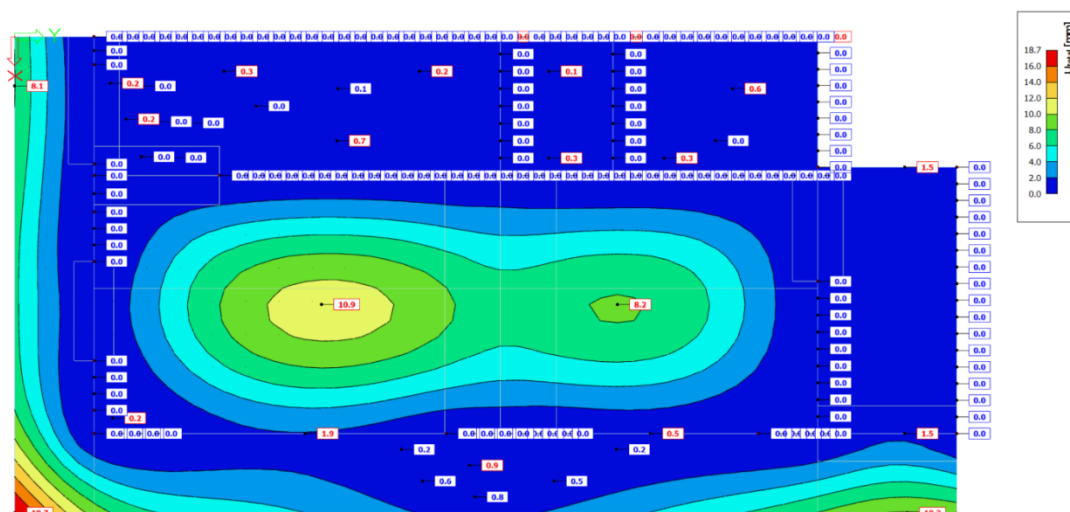
δ_1 – početni progib od kratkotrajnog opterećenja

δ_2 – dugotrajni progib od vremenskih efekata

δ_{\max} – ukupni progib

Ukupni progib je $\delta_{\text{uk}} = \delta_1 + \delta_2 - \delta_0$

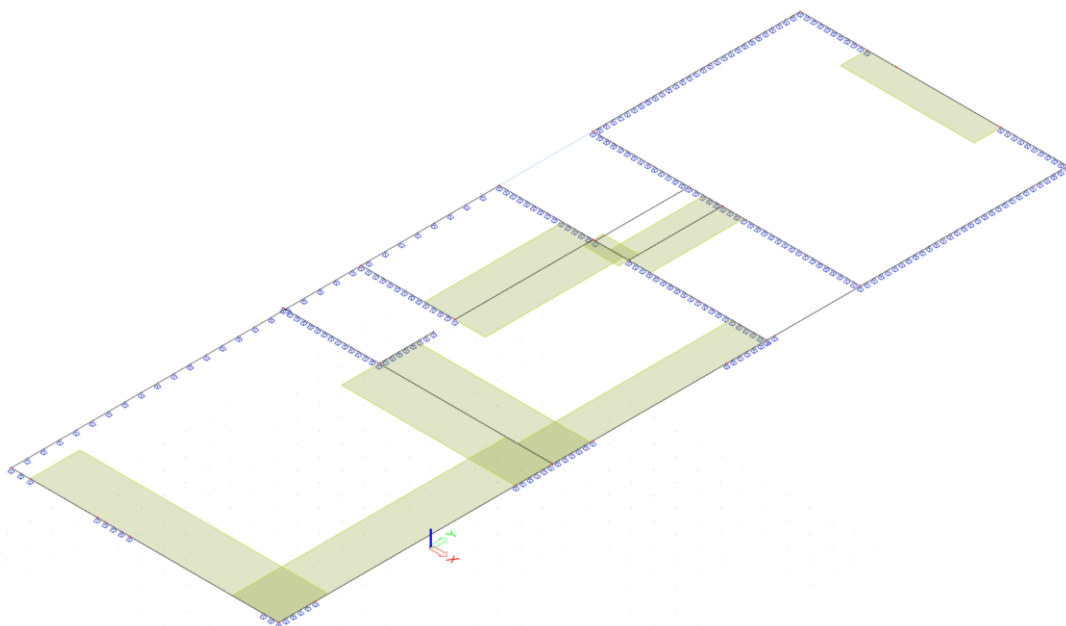
Granični progib $\delta_{\max} = L/250$



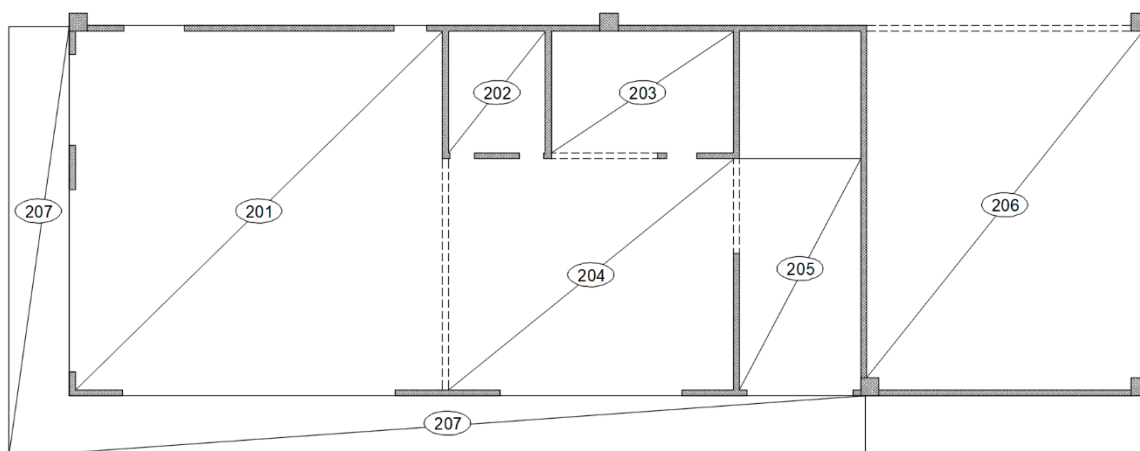
Slika 48 Prikaz progiba ploče pozicije 200

5.2 Proračun međukatne ploče – pozicija 200

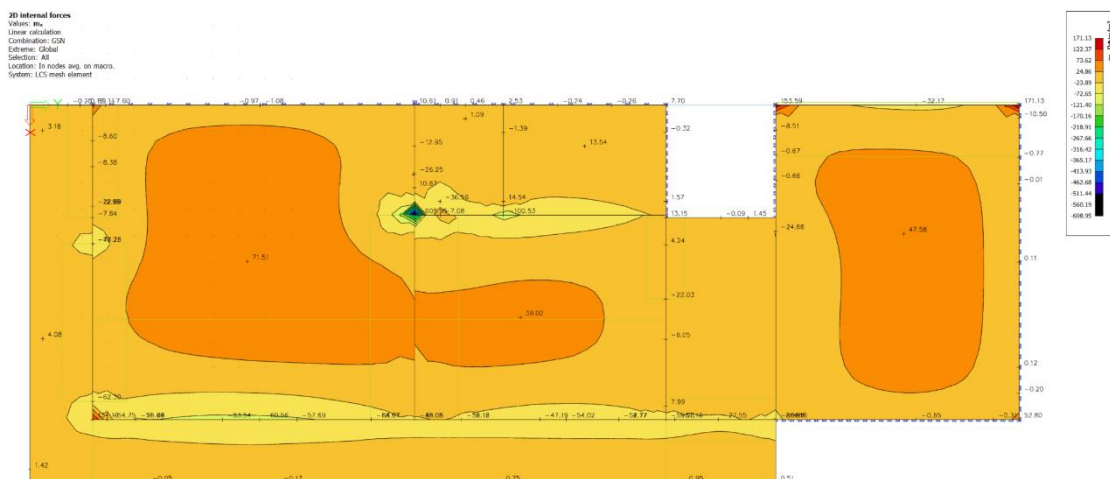
5.2.1 Prikaz modela i rezultata



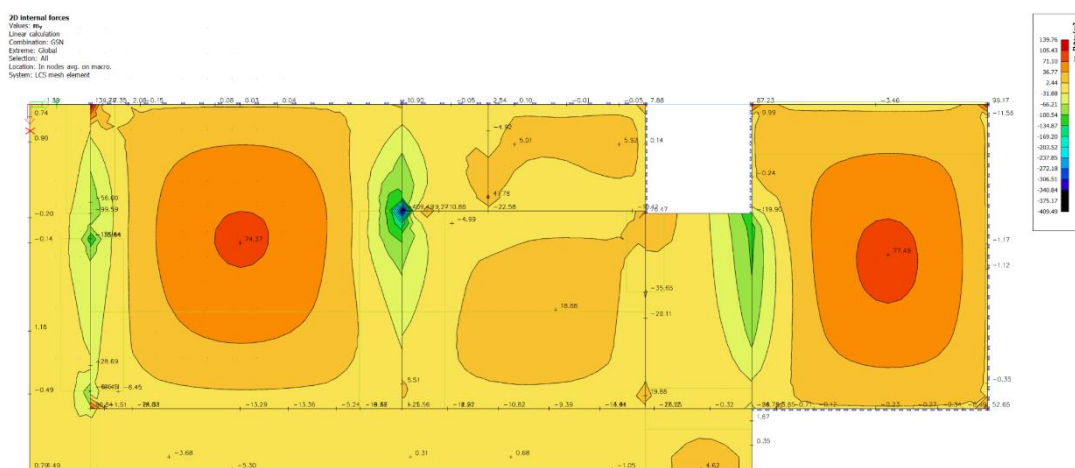
Slika 49 Prikaz modela ploče



Slika 50 Plan pozicija ploče 200

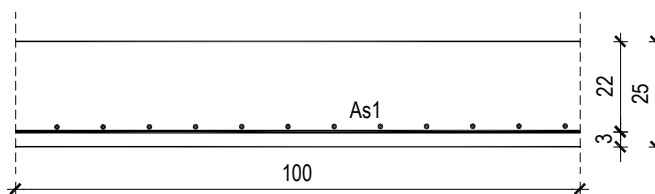


Slika 51 Moment savijanja za GSN - smjer x



Slika 52 Moment savijanja za GSN - smjer y

5.2.2 Dimenzioniranje ploče



Slika 53 Poprečni presjek ploče u polju

Beton: C 30/37; $f_{ck}=30,0 \text{ MPa}$ $f_{cd} = \frac{f_{ck}}{\gamma_c} = \frac{30,0}{1,5} = 20,0 \text{ MPa}$

Armatura: B 500B; $f_{yk}=500,0 \text{ MPa}$ $f_{yd} = \frac{f_{yk}}{\gamma_s} = \frac{500,0}{1,15} = 434,8 \text{ MPa}$

Tablica 5.9 Pozicija 201

h _{pl} =	25	cm	C30/37	B 500B	
d ₁ =	3	cm	f _{ck} =	3	kN/cm ²
d ₂ =	3	cm	f _{cd} =	2	kN/cm ²
d =	22	cm	f _{yk} =	50	kN/cm ²
b _t =	100	cm	f _{yd} =	43,48	kN/cm ²
M _{ed} =	73,12	kNm	jednostruko armiranje		
μ _{ed} =	0,076		ε _{s1} =	10,0	‰
M _{Rd,lim} =	153,91	kNm	ε _{c2} =	1,8	‰
A _{s1} =	8,10	cm ²	ξ =	0,153	
A _{s2} =	0,00	cm ²	ζ =	0,944	
A _{s,min} =	2,86	cm ²	f _{ctm} =	2,90	kN/cm ²

ODABRANA ARMATURA: Q-785 + preklop 50 cm (9,67 cm²)

Tablica 5.10 Pozicija 204

h _{pl} =	25	cm	C30/37	B 500B	
d ₁ =	3	cm	f _{ck} =	3	kN/cm ²
d ₂ =	3	cm	f _{cd} =	2	kN/cm ²
d =	22	cm	f _{yk} =	50	kN/cm ²
b _t =	100	cm	f _{yd} =	43,48	kN/cm ²
M _{ed} =	38,37	kNm	jednostruko armiranje		
μ _{ed} =	0,040		ε _{s1} =	10,0	‰
M _{Rd,lim} =	153,91	kNm	ε _{c2} =	1,2	‰
A _{s1} =	4,17	cm ²	ξ =	0,107	
A _{s2} =	0,00	cm ²	ζ =	0,962	
A _{s,min} =	2,86	cm ²	f _{ctm} =	2,90	kN/cm ²

ODABRANA ARMATURA: Q-424 (4,24 cm²)

Tablica 5.11 Pozicija 207

h _{pl} =	25	cm	C30/37	B 500B	
d ₁ =	3	cm	f _{ck} =	3	kN/cm ²
d ₂ =	3	cm	f _{cd} =	2	kN/cm ²
d =	22	cm	f _{yk} =	50	kN/cm ²
b _t =	100	cm	f _{yd} =	43,48	kN/cm ²
M _{ed} =	76,19	kNm	jednostruko armiranje		
μ _{ed} =	0,079		ε _{s1} =	10,0	‰
M _{Rd,lim} =	153,91	kNm	ε _{c2} =	1,9	‰
A _{s1} =	8,46	cm ²	ξ =	0,160	
A _{s2} =	0,00	cm ²	ζ =	0,941	
A _{s,min} =	2,86	cm ²	f _{ctm} =	2,90	kN/cm ²

ODABRANA ARMATURA: Q-785 + preklop 50 cm (9,67 cm²)

NAPOMENA: Ostale pozicije ploče 200 armirati minimalnom armaturom Q-335

Tablica 5.12 Ležaj 201-207

h _{pl} =	25	cm	C30/37	B 500B	
d ₁ =	3	cm	f _{ck} =	3	kN/cm ²
d ₂ =	3	cm	f _{cd} =	2	kN/cm ²
d =	22	cm	f _{yk} =	50	kN/cm ²
b _t =	100	cm	f _{yd} =	43,48	kN/cm ²
M _{ed} =	97,94	kNm	jednostruko armiranje		
μ _{ed} =	0,101		ε _{s1} =	10,0	‰
M _{Rd,lim} =	153,91	kNm	ε _{c2} =	2,3	‰
A _{s1} =	11,03	cm ²	ξ =	0,187	
A _{s2} =	0,00	cm ²	ζ =	0,928	
A _{s,min} =	2,86	cm ²	f _{ctm} =	2,90	kN/cm ²

ODABRANA ARMATURA: Q-785 + Ø10/20 (11,80 cm²)

Tablica 5.13 Ležaj 205-206

h _{pl} =	25	cm	C30/37	B 500B	
d ₁ =	3	cm	f _{ck} =	3	kN/cm ²
d ₂ =	3	cm	f _{cd} =	2	kN/cm ²
d =	22	cm	f _{yk} =	50	kN/cm ²
b _t =	100	cm	f _{yd} =	43,48	kN/cm ²
M _{ed} =	103,78	kNm	jednostruko armiranje		
μ _{ed} =	0,107		ε _{s1} =	10,0	‰
M _{Rd,lim} =	153,91	kNm	ε _{c2} =	2,4	‰
A _{s1} =	11,73	cm ²	ξ =	0,194	
A _{s2} =	0,00	cm ²	ζ =	0,925	
A _{s,min} =	2,86	cm ²	f _{ctm} =	2,90	kN/cm ²

ODABRANA ARMATURA: Q-785 + Ø10/20 (11,80 cm²)

Tablica 5.14 Ležaj 201-202, 201-204

h _{pl} =	25	cm	C30/37	B 500B	
d ₁ =	3	cm	f _{ck} =	3	kN/cm ²
d ₂ =	3	cm	f _{cd} =	2	kN/cm ²
d =	22	cm	f _{yk} =	50	kN/cm ²
b _t =	100	cm	f _{yd} =	43,48	kN/cm ²
M _{ed} =	95,96	kNm	jednostruko armiranje		
μ _{ed} =	0,099		ε _{s1} =	10,0	‰
M _{Rd,lim} =	153,91	kNm	ε _{c2} =	2,2	‰
A _{s1} =	10,78	cm ²	ξ =	0,180	
A _{s2} =	0,00	cm ²	ζ =	0,931	
A _{s,min} =	2,86	cm ²	f _{ctm} =	2,90	kN/cm ²

ODABRANA ARMATURA: Q-785 + Ø10/20 (11,80 cm²)

Tablica 5.15 Ležaj 202-203

h _{pl} =	25	cm	C30/37	B 500B	
d ₁ =	3	cm	f _{ck} =	3	kN/cm ²
d ₂ =	3	cm	f _{cd} =	2	kN/cm ²
d =	22	cm	f _{yk} =	50	kN/cm ²
b _t =	100	cm	f _{yd} =	43,48	kN/cm ²
M _{ed} =	22,21	kNm	jednostruko armiranje		
μ _{ed} =	0,023		ε _{s1} =	10,0	‰
M _{Rd,lim} =	153,91	kNm	ε _{c2} =	0,9	‰
A _{s1} =	2,39	cm ²	ξ =	0,083	
A _{s2} =	0,00	cm ²	ζ =	0,971	
A _{s,min} =	2,86	cm ²	f _{ctm} =	2,90	kN/cm ²

ODABRANA ARMATURA: Q-335 (3,35 cm²)

Tablica 5.16 Ležaj 204-205

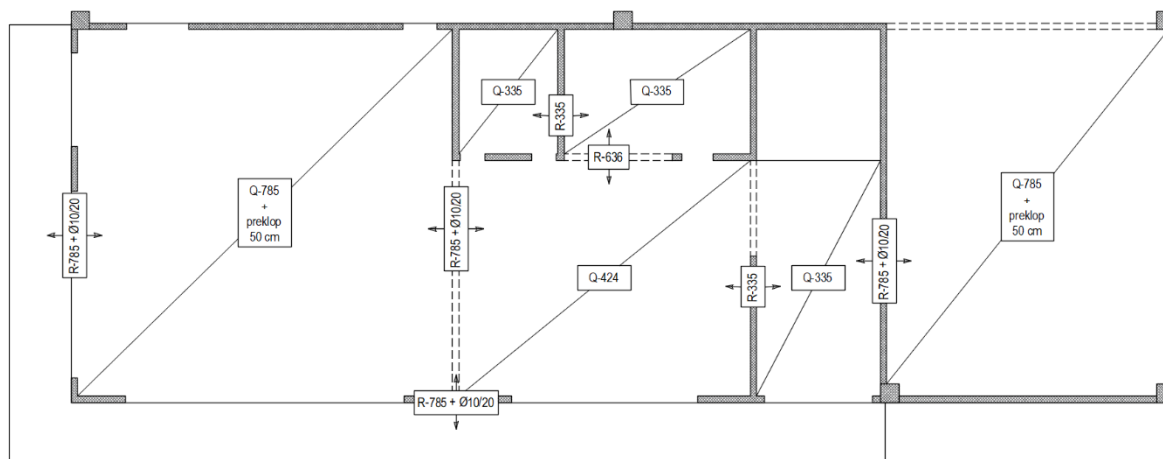
h _{pl} =	25	cm	C30/37	B 500B	
d ₁ =	3	cm	f _{ck} =	3	kN/cm ²
d ₂ =	3	cm	f _{cd} =	2	kN/cm ²
d =	22	cm	f _{yk} =	50	kN/cm ²
b _t =	100	cm	f _{yd} =	43,48	kN/cm ²
M _{ed} =	28,54	kNm	jednostruko armiranje		
μ _{ed} =	0,029		ε _{s1} =	10,0	‰
M _{Rd,lim} =	153,91	kNm	ε _{c2} =	1	‰
A _{s1} =	3,08	cm ²	ξ =	0,091	
A _{s2} =	0,00	cm ²	ζ =	0,968	
A _{s,min} =	2,86	cm ²	f _{ctm} =	2,90	kN/cm ²

ODABRANA ARMATURA: Q-335 (3,35 cm²)

Tablica 5.17 Ležaj 202-204, 203-204

h _{pl} =	25	cm	C30/37	B 500B	
d ₁ =	3	cm	f _{ck} =	3	kN/cm ²
d ₂ =	3	cm	f _{cd} =	2	kN/cm ²
d =	22	cm	f _{yk} =	50	kN/cm ²
b _t =	100	cm	f _{yd} =	43,48	kN/cm ²
M _{ed} =	55,35	kNm	jednostruko armiranje		
μ _{ed} =	0,057		ε _{s1} =	10,0	‰
M _{Rd,lim} =	153,91	kNm	ε _{c2} =	1,5	‰
A _{s1} =	6,07	cm ²	ξ =	0,130	
A _{s2} =	0,00	cm ²	ζ =	0,953	
A _{s,min} =	2,86	cm ²	f _{ctm} =	2,90	kN/cm ²

ODABRANA ARMATURA: Q-636 (6,36 cm²)



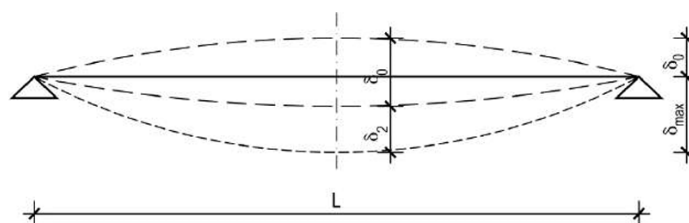
Slika 54 Odabrana armatura ploče pozicije 200

5.2.3 Kontrola pukotina i progiba

Kontrola progiba

Opća upotreba konstrukcije mogla bi se narušena kada proračunski progib ploče ili grede premaši raspon od $L/250$.

Progib se tada gleda u odnosu na oslonce, za veće raspone greda smiju se izvoditi nadvišenja koja ne bi smjela premašiti vrijednost $L/250$.



Slika 55 Progibi

Gdje je:

δ_0 – nadvišenje neopterećenog konstruktivnog elementa

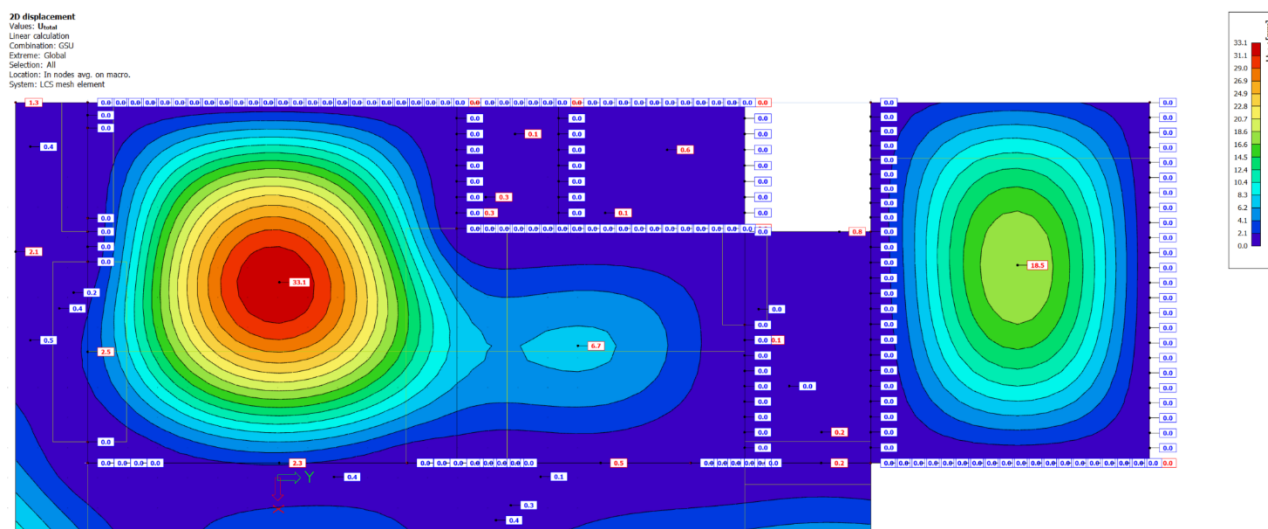
δ_1 – početni progib od kratkotrajnog opterećenja

δ_2 – dugotrajni progib od vremenskih efekata

δ_{\max} – ukupni progib

Ukupni progib je $\delta_{\text{uk}} = \delta_1 + \delta_2 - \delta_0$

Granični progib $\delta_{\max} = L/250$



Slika 56 Prikaz progiba ploče pozicije 200

Maksimalni progib ploče pozicije 201 iznosi 33,1 mm.

Dozvoljen progib ploče pozicije 201 je $L/250 = 12000/250 = 48,0$ mm.

Ploča pozicije 201 zadovoljava na progibe.

Maksimalni progib ploče pozicije 204 iznosi 6,7 mm.

Dozvoljen progib ploče pozicije 204 je $L/250 = 7800/250 = 31,2$ mm.

Ploča pozicije 204 zadovoljava na progibe.

Maksimalni progib ploče pozicije 206 iznosi 18,5 mm.

Dozvoljen progib ploče pozicije 206 je $L/250 = 9300/250 = 37,2$ mm.

Ploča pozicije 206 zadovoljava na progibe.

Maksimalni progib ploče pozicije 207 iznosi 9,3 mm.

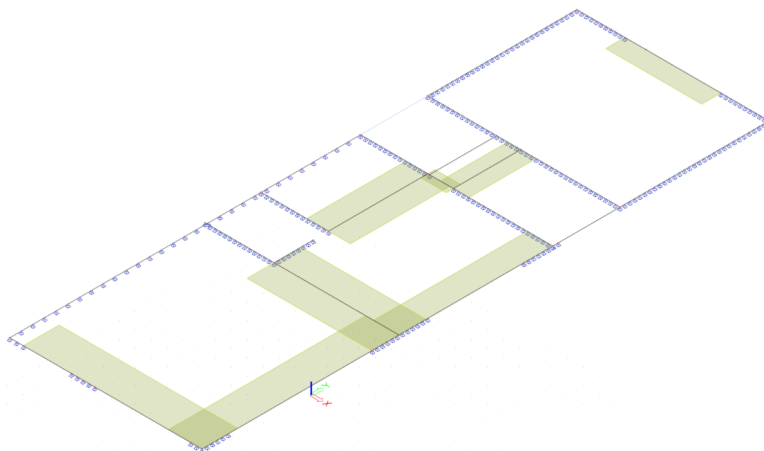
Dozvoljen progib ploče pozicije 207 je $L/250 = 200/250 = 8,0$ mm.

Izvesti nadvišenje ploče pozicije 207 u iznosu 6,0 mm (iznos progiba za vlastitu težinu i dodatno stalno)

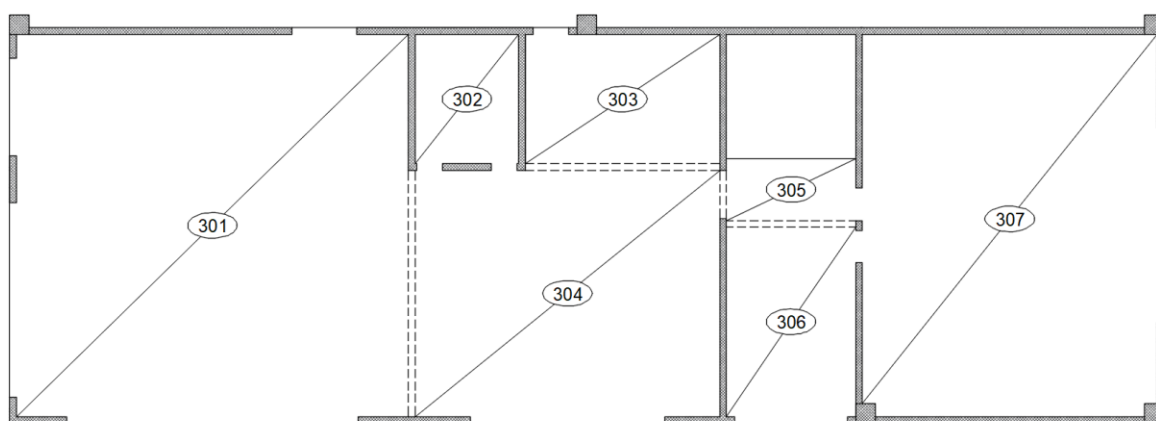
Ostale pozicije ploče 200 zadovoljavaju na progibe, zaključno međukatna ploča zadovoljava na progibe.

5.3 Proračun krovne ploče – pozicija 300

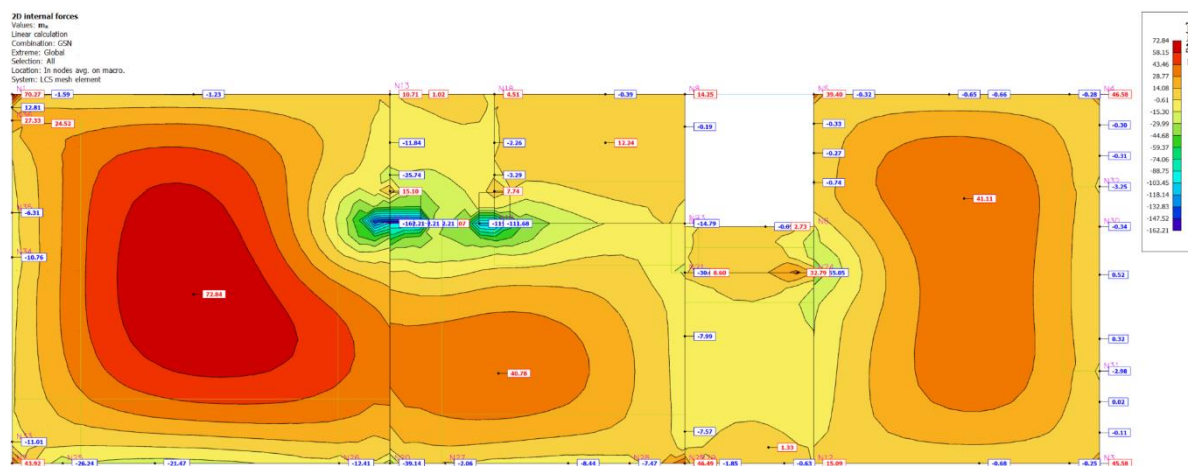
5.3.1 Prikaz modela i rezultata



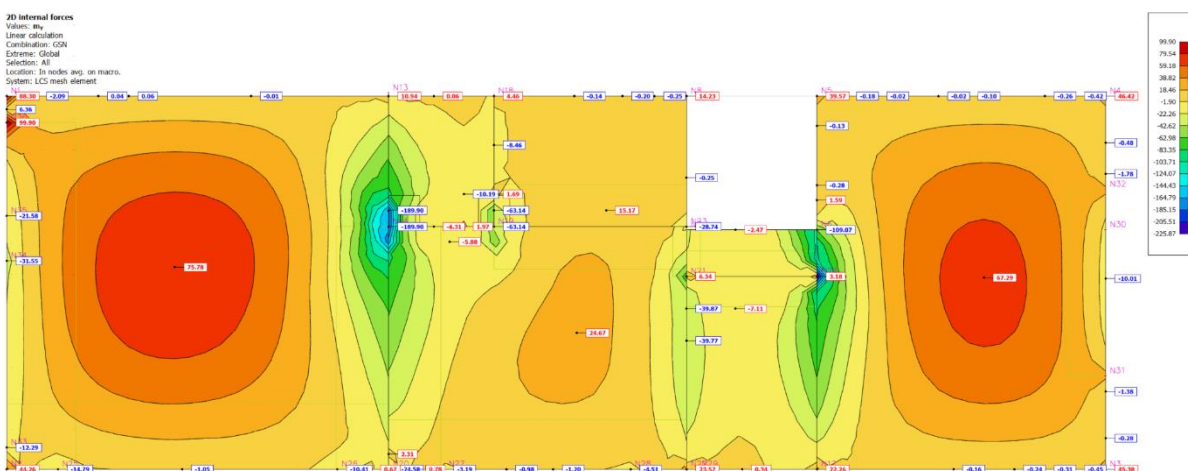
Slika 57 Prikaz modela ploče



Slika 58 Plan pozicija ploče 300

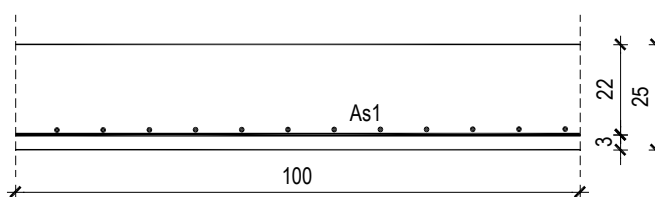


Slika 59 Moment savijanja za GSN - smjer x



Slika 60 Moment savijanja za GSN - smjer y

5.3.2 Dimenzioniranje ploče



Slika 61 Poprečni presjek ploče u polju

Beton: C 30/37; $f_{ck}=30,0 \text{ MPa}$ $f_{cd} = \frac{f_{ck}}{\gamma_c} = \frac{30,0}{1,5} = 20,0 \text{ MPa}$

Armatura: B 500B; $f_{yk}=500,0 \text{ MPa}$ $f_{yd} = \frac{f_{yk}}{\gamma_s} = \frac{500,0}{1,15} = 434,8 \text{ MPa}$

Tablica 5.19 Pozicija 301

hpl =	25	cm	C30/37	B 500B	
d1 =	3	cm	f _{ck} =	3	kN/cm ²
d2 =	3	cm	f _{cd} =	2	kN/cm ²
d =	22	cm	f _{yk} =	50	kN/cm ²
b _t =	100	cm	f _{yd} =	43,48	kN/cm ²
M _{ed} =	75,78	kNm	jednostruko armiranje		
μ _{ed} =	0,078		ε _{s1} =	10,0	‰
M _{Rd,lim} =	153,91	kNm	ε _{c2} =	1,9	‰
A _{s1} =	8,42	cm ²	ξ=	0,160	
A _{s2} =	0,00	cm ²	ζ=	0,941	
A _{s,min} =	2,86	cm ²	f _{ctm} =	2,90	kN/cm ²

ODABRANA ARMATURA: Q-785 + preklop 50 cm (9,67 cm²)

Tablica 5.20 Pozicija 304

hpl =	25	cm	C30/37	B 500B	
d1 =	3	cm	f _{ck} =	3	kN/cm ²
d2 =	3	cm	f _{cd} =	2	kN/cm ²
d =	22	cm	f _{yk} =	50	kN/cm ²
b _t =	100	cm	f _{yd} =	43,48	kN/cm ²
M _{ed} =	40,78	kNm	jednostruko armiranje		
μ _{ed} =	0,042		ε _{s1} =	10,0	‰
M _{Rd,lim} =	153,91	kNm	ε _{c2} =	1,2	‰
A _{s1} =	4,43	cm ²	ξ=	0,107	
A _{s2} =	0,00	cm ²	ζ=	0,962	
A _{s,min} =	2,86	cm ²	f _{ctm} =	2,90	kN/cm ²

ODABRANA ARMATURA: Q-503 (5,03 cm²)

Tablica 5.21 Pozicija 307

hpl =	25	cm	C30/37	B 500B	
d1 =	3	cm	f _{ck} =	3	kN/cm ²
d2 =	3	cm	f _{cd} =	2	kN/cm ²
d =	22	cm	f _{yk} =	50	kN/cm ²
b _t =	100	cm	f _{yd} =	43,48	kN/cm ²
M _{ed} =	67,29	kNm	jednostruko armiranje		
μ _{ed} =	0,070		ε _{s1} =	10,0	‰
M _{Rd,lim} =	153,91	kNm	ε _{c2} =	1,7	‰
A _{s1} =	7,43	cm ²	ξ=	0,145	
A _{s2} =	0,00	cm ²	ζ=	0,947	
A _{s,min} =	2,86	cm ²	f _{ctm} =	2,90	kN/cm ²

ODABRANA ARMATURA: Q-785 (7,85 cm²)

NAPOMENA: Ostale pozicije ploče 300 armirati minimalnom armaturom Q-335

Tablica 5.22 Ležaj 301-302, 301-304

h _{pl} =	25	cm	C30/37	B 500B	
d ₁ =	3	cm	f _{ck} =	3	kN/cm ²
d ₂ =	3	cm	f _{cd} =	2	kN/cm ²
d =	22	cm	f _{yk} =	50	kN/cm ²
b _t =	100	cm	f _{yd} =	43,48	kN/cm ²
M _{ed} =	96,35	kNm	jednostruko armiranje		
μ _{ed} =	0,100		ε _{s1} =	10,0	‰
M _{Rd,lim} =	153,91	kNm	ε _{c2} =	2,3	‰
A _{s1} =	10,85	cm ²	ξ =	0,187	
A _{s2} =	0,00	cm ²	ζ =	0,928	
A _{s,min} =	2,86	cm ²	f _{ctm} =	2,90	kN/cm ²

ODABRANA ARMATURA: Q-785 + Ø10/20 (11,80 cm²)

Tablica 5.23 Ležaj 306-307

h _{pl} =	25	cm	C30/37	B 500B	
d ₁ =	3	cm	f _{ck} =	3	kN/cm ²
d ₂ =	3	cm	f _{cd} =	2	kN/cm ²
d =	22	cm	f _{yk} =	50	kN/cm ²
b _t =	100	cm	f _{yd} =	43,48	kN/cm ²
M _{ed} =	101,38	kNm	jednostruko armiranje		
μ _{ed} =	0,105		ε _{s1} =	10,0	‰
M _{Rd,lim} =	153,91	kNm	ε _{c2} =	2,3	‰
A _{s1} =	11,42	cm ²	ξ =	0,187	
A _{s2} =	0,00	cm ²	ζ =	0,928	
A _{s,min} =	2,86	cm ²	f _{ctm} =	2,90	kN/cm ²

ODABRANA ARMATURA: Q-785 + Ø10/20 (11,80 cm²)

Tablica 5.24 Ležaj 304-306

h _{pl} =	25	cm	C30/37	B 500B	
d ₁ =	3	cm	f _{ck} =	3	kN/cm ²
d ₂ =	3	cm	f _{cd} =	2	kN/cm ²
d =	22	cm	f _{yk} =	50	kN/cm ²
b _t =	100	cm	f _{yd} =	43,48	kN/cm ²
M _{ed} =	44,77	kNm	jednostruko armiranje		
μ _{ed} =	0,046		ε _{s1} =	10,0	‰
M _{Rd,lim} =	153,91	kNm	ε _{c2} =	1,3	‰
A _{s1} =	4,88	cm ²	ξ =	0,115	
A _{s2} =	0,00	cm ²	ζ =	0,959	
A _{s,min} =	2,86	cm ²	f _{ctm} =	2,90	kN/cm ²

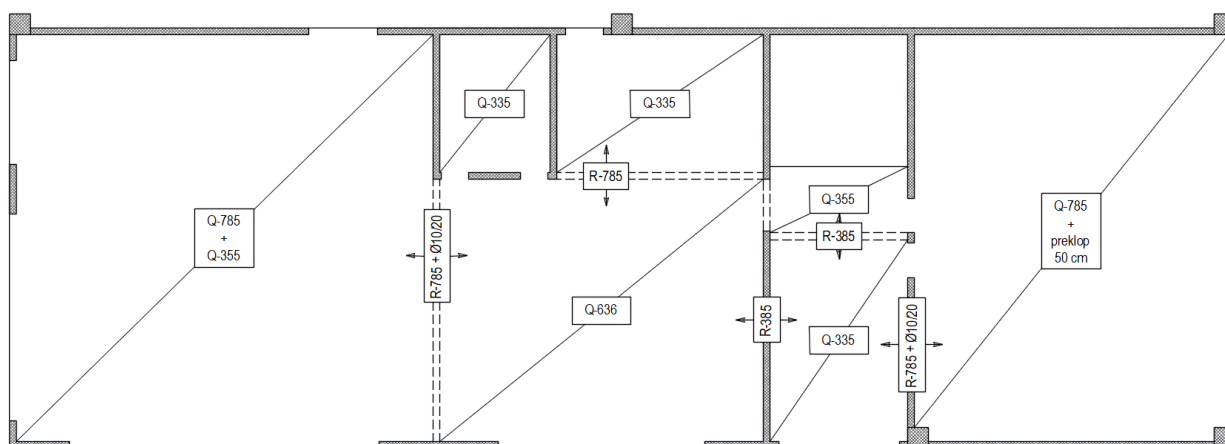
ODABRANA ARMATURA: Q-503 (5,03 cm²)

Tablica 5.25 Ležaj 302-304, 303-304

$h_{pl} =$	25	cm	C30/37	B 500B
$d_1 =$	3	cm	$f_{ck} =$	3 kN/cm ²
$d_2 =$	3	cm	$f_{cd} =$	2 kN/cm ²
$d =$	22	cm	$f_{yk} =$	50 kN/cm ²
$b_t =$	100	cm	$f_{yd} =$	43,48 kN/cm ²
$M_{ed} =$	76,19	kNm	jednostruko armiranje	
$\mu_{ed} =$	0,079		$\varepsilon_{s1} =$	10,0 ‰
$M_{Rd,lim} =$	153,91	kNm	$\varepsilon_{c2} =$	1,9 ‰
$A_{s1} =$	8,46	cm ²	$\xi =$	0,160
$A_{s2} =$	0,00	cm ²	$\zeta =$	0,941
$A_{s,min} =$	2,86	cm ²	$f_{ctm} =$	2,90 kN/cm ²

ODABRANA ARMATURA: Q-785 + preklop 50 cm (9,67 cm²)

NAPOMENA: Ostale ležajeve ploče 300 armirati minimalnom armaturom Q-335



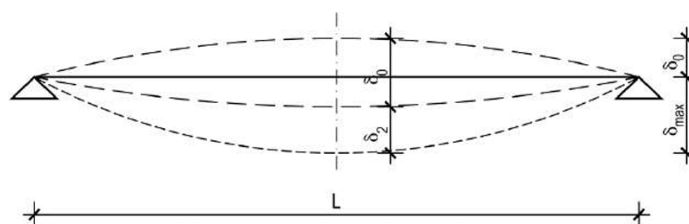
Slika 62 Odabrana armatura ploče pozicije 300

5.3.3 Kontrola pukotina i progiba

Kontrola progiba

Opća upotreba konstrukcije mogla bi se narušena kada proračunski progib ploče ili grede premaši raspon od $L/250$.

Progib se tada gleda u odnosu na oslonce, za veće raspone greda smiju se izvoditi nadvišenja koja ne bi smjela premašiti vrijednost $L/250$.



Slika 63 Progibi

Gdje je:

δ_0 – nadvišenje neopterećenog konstruktivnog elementa

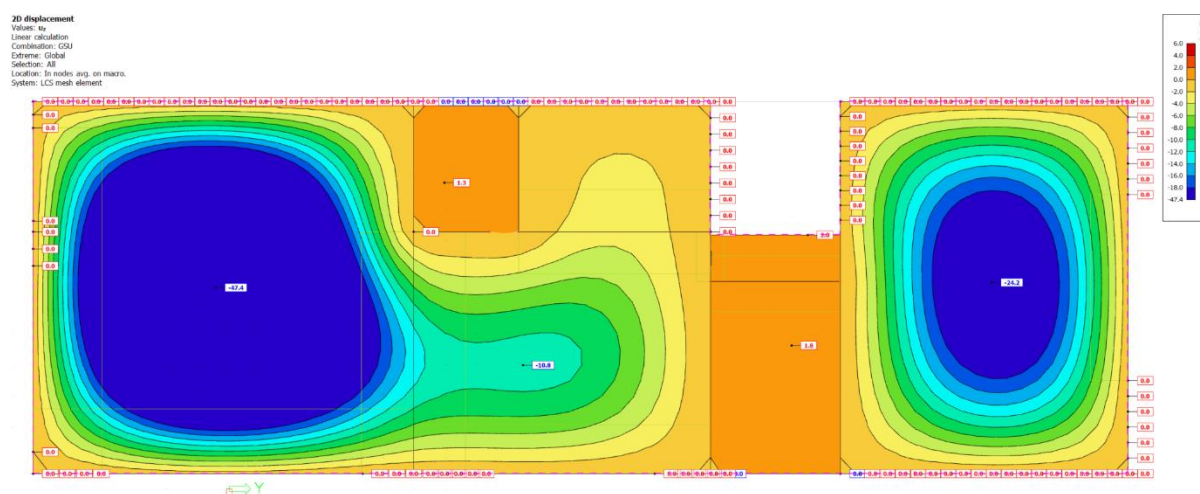
δ_1 – početni progib od kratkotrajnog opterećenja

δ_2 – dugotrajni progib od vremenskih efekata

δ_{\max} – ukupni progib

Ukupni progib je $\delta_{\text{uk}} = \delta_1 + \delta_2 - \delta_0$

Granični progib $\delta_{\max} = L/250$



Slika 64 Prikaz progiba ploče pozicije 300

Maksimalni progib ploče pozicije 301 iznosi 47,4 mm.

Dozvoljen progib ploče pozicije 301 je $L/250 = 12000/250 = 48,0$ mm.

Maksimalni progib ploče pozicije 304 iznosi 10,8 mm.

Dozvoljen progib ploče pozicije 304 je $L/250 = 7800/250 = 31,2$ mm.

Ploča pozicije 304 zadovoljava na progibe.

Maksimalni progib ploče pozicije 307 iznosi 24,2 mm.

Dozvoljen progib ploče pozicije 307 je $L/250 = 9300/250 = 37,2$ mm.

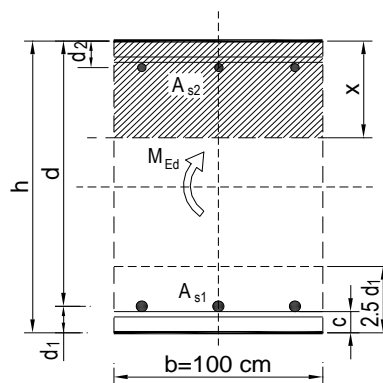
Ploča pozicije 307 zadovoljava na progibe.

Ostale pozicije ploče 300 zadovoljavaju na progibe, zaključno krovna ploča zadovoljava na progibe.

Kontrola pukotina

Tablica 5.26 proračun pukotina ploče pozicije 301

$b =$	100,0 cm	$d =$	22,0 cm	$h =$	25,0 cm
$f_{ck} =$	30,0 MN/m ²	$f_{cm} =$	2,90 MN/m ²	$w_g =$	0,30 mm
$A_{s1} =$	11,20 cm ²	$A_{s2} =$	0,00 cm ²	$d_1 = d_2 =$	3,0 cm
$E_s =$	200,00 GN/m ²	$E_{cm} =$	32,80 GN/m ²	$a_e = E_s/E_{cm} =$	6,10
$M_{Ed} =$	53,5 kNm	$k_t =$	0,40		
$s_s =$	234,40 MN/m ²				
$x =$	4,84 cm	$r_{p,eff} =$	0,0149		
$(e_{sm} - e_{cm}) =$	0,000749	$>$	$0,6 \cdot s_s/E_s =$	0,000703	
$\emptyset =$	10,0 mm	$c =$	2,50 cm		
$k_1 =$	0,8	$k_2 =$	0,50		
$k_3 =$	3,4	$k_4 =$	0,425		
$s_{r,max} =$	198,84 mm				
$w_k = s_{r,max} \cdot (e_{sm} - e_{cm}) =$	0,149 mm	$<$	w_g		



Zadovoljava !

6. PRORAČUN ARMIRANO BETONSKIH GREDA

6.1 Proračun greda pozicije 100

6.1.1 Prikaz rezultata

1D internal forces

Values: M_y

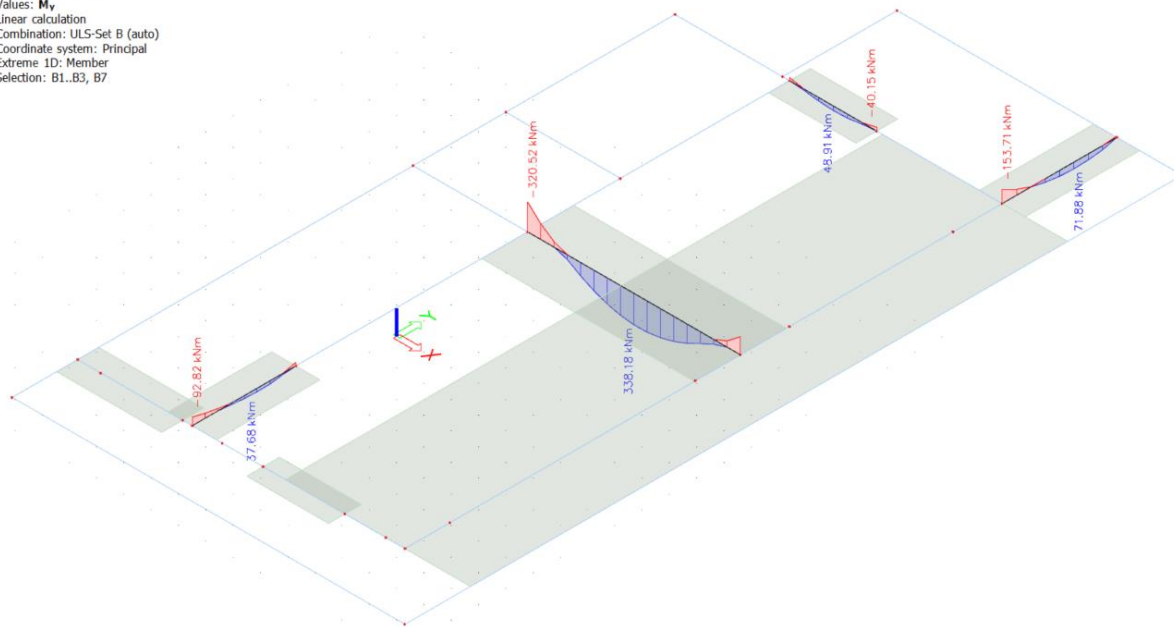
Linear calculation

Combination: ULS-Set B (auto)

Coordinate system: Principal

Extreme 1D: Member

Selection: B1..B3, B7



Slika 65 Prikaz momenata savijanja greda pozicije 100

1D internal forces

Values: V_z

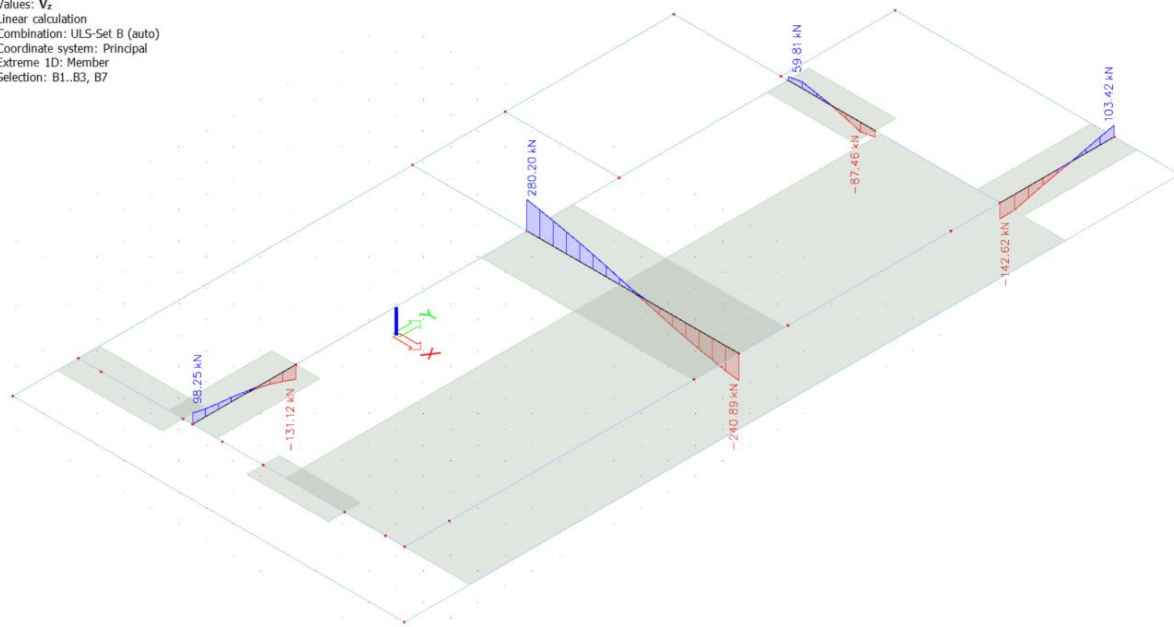
Linear calculation

Combination: ULS-Set B (auto)

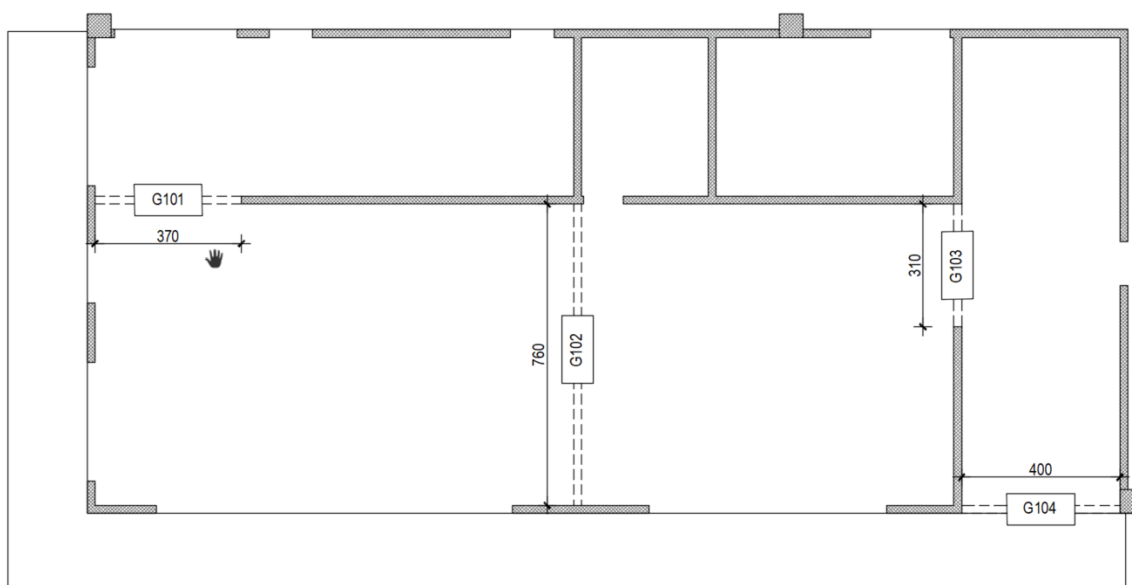
Coordinate system: Principal

Extreme 1D: Member

Selection: B1..B3, B7



Slika 66 Prikaz poprečnih sila greda pozicije 100



Slika 67 Plan pozicija greda

6.1.2 Dimenzioniranje greda

Greda 101:

Tablica 6.1 Dimenzioniranje na grede na moment savijanja – na ležaju

h	45	cm	C30/37		B 500B
d ₁	5	cm	f _{ck}	3	kN/cm ²
d ₂	5	cm	f _{cd}	2	kN/cm ²
d	40	cm	f _{yk}	50	kN/cm ²
b _{eff}	25	cm	f _{yd}	43,48	kN/cm ²
M _{Ed}	92,84	kNm	N _{Ed}	0	kN
M _{EdS}	92,84	kNm	jednostruko armiranje		
μ _{ed}	0,116		ε _{s1}	10,0	‰
M _{Rd,lim}	127,20	kNm	ε _{c2}	2,6	‰
A _{s1}	5,81	cm ²	ξ	0,206	
A _{s2}	0,00	cm ²	ξ	0,919	
A _{s,min}	1,30	cm ²	f _{ctm}	2,90	kN/cm ²

ODABRANA ARMATURA: 4Ø14 (6,16 cm²)

Tablica 6.2 Dimenzioniranje na grede na moment savijanja – u polju

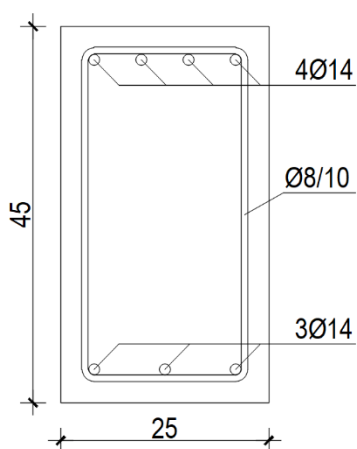
h	45	cm	C30/37		B 500B
d ₁	5	cm	f _{ck}	3	kN/cm ²
d ₂	5	cm	f _{cd}	2	kN/cm ²
d	40	cm	f _{yk}	50	kN/cm ²
b _{eff}	150,8	cm	f _{yd}	43,48	kN/cm ²
M _{Ed}	37,68	kNm	N _{Ed}	0	kN
M _{EdS}	37,68	kNm	jednostruko armiranje		
μ _{ed}	0,008		ε _{s1}	10,0	‰
M _{Rd,lim}	767,27	kNm	ε _{c2}	0,5	‰
A _{s1}	2,20	cm ²	ξ	0,048	
A _{s2}	0,00	cm ²	ζ	0,984	
A _{s,min}	1,30	cm ²	f _{ctm}	2,90	kN/cm ²

ODABRANA ARMATURA: 3Ø14 (4,62 cm²)

Tablica 6.3 Dimenzioniranje grede na poprečnu silu

V _{Ed}	131,12	kN	v _{min}	0,428	
C _{Rd,c}	0,12		V _{Rd,c,min}	42,76	kN
k	1,71		v	0,528	
A _{s,polje}	4,62	cm ²	V _{Rd,max}	528	kN
ρ _l	0,0046		S _{max}	30	cm
k ₁	0,15		S _{max,odabir}	20	cm
σ _{cp}	0	N/mm ²	m	2	
b _w	25	cm	A _{s,min}	0,025	cm ²
d	40	cm	A _{s,odabir}	0,5	cm ²
V _{Rd,c}	49,21	kN	S _{min}	11,94	cm

ODABRANA ARMATURA: Ø8/10 cm (0,5 cm²)



Slika 68 Prikaz odabrane armaure

Greda 102:

Tablica 6.4 Dimenzioniranje na grede na moment savijanja – na ležaju

h	45	cm	C30/37		B 500B
d ₁	5	cm	f _{ck}	3	kN/cm ²
d ₂	5	cm	f _{cd}	2	kN/cm ²
d	40	cm	f _{yk}	50	kN/cm ²
b _{eff}	25	cm	f _{yd}	43,48	kN/cm ²
M _{Ed}	320,52	kNm	N _{Ed}	0	kN
M _{EdS}	320,52	kNm	dvostruko armiranje		
μ _{ed}	0,401		ε _{s1}	10,0	‰
M _{Rd,lim}	127,20	kNm	ε _{c2}	3,5	‰
A _{s1}	20,09	cm ²	ξ	0,259	
A _{s2}	12,07	cm ²	ζ	0,892	
A _{s,min}	1,30	cm ²	f _{ctm}	2,90	kN/cm ²

ODABRANA ARMATURA GORNJA ZONA: 8Ø18 (20,36 cm²)ODABRANA ARMATURA DONJA ZONA: 4Ø18 (12,72 cm²)

Tablica 6.5 Dimenzioniranje na grede na moment savijanja – u polju

h	45	cm	C30/37		B 500B
d ₁	5	cm	f _{ck}	3	kN/cm ²
d ₂	5	cm	f _{cd}	2	kN/cm ²
d	40	cm	f _{yk}	50	kN/cm ²
b _{eff}	283,4	cm	f _{yd}	43,48	kN/cm ²
M _{Ed}	338,18	kNm	N _{Ed}	0	kN
M _{EdS}	338,18	kNm	jednostruko armiranje		
μ _{ed}	0,037		ε _{s1}	10,0	‰
M _{Rd,lim}	1441,94	kNm	ε _{c2}	1,1	‰
A _{s1}	20,15	cm ²	ξ	0,099	
A _{s2}	0,00	cm ²	ζ	0,965	
A _{s,min}	1,30	cm ²	f _{ctm}	2,90	kN/cm ²

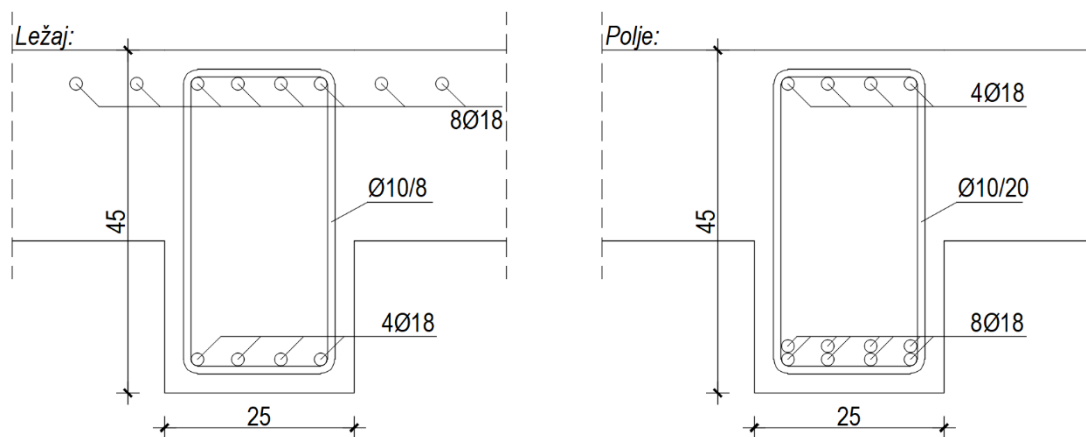
ODABRANA ARMATURA DONJA ZONA: 8Ø18 (20,36 cm²)

Tablica 6.6 Dimenzioniranje grede na poprečnu silu

V_{Ed}	280,2	kN	v_{min}	0,428	
C_{RDc}	0,12		$V_{Rd,c,min}$	42,76	kN
k	1,71		v	0,528	
$A_{s,polje}$	20,36	cm ²	$V_{Rd,max}$	528	kN
ρ_l	0,0204		S_{max}	22	cm
k_1	0,15		$S_{max,odabir}$	20	cm
σ_{cp}	0	N/mm ²	m	2	
b_w	25	cm	$A_{s,min}$	0,025	cm ²
d	40	cm	$A_{s,odabir}$	0,79	cm ²
$V_{Rd,c}$	80,68	kN	S_{min}	8,83	cm

ODABRANA ARMATURA: $\emptyset 10/8$ cm (0,79 cm²)

(na mjestima manje poprečne sile armirati minimalnim sponama $\emptyset 10/20$ cm)



Slika 69 Prikaz odabrane armaure

Greda 103:

Tablica 6.7 Dimenzioniranje na grede na moment savijanja – na ležaju

h	45	cm	C30/37		B 500B
d ₁	5	cm	f _{ck}	3	kN/cm ²
d ₂	5	cm	f _{cd}	2	kN/cm ²
d	40	cm	f _{yk}	50	kN/cm ²
b _{eff}	25	cm	f _{yd}	43,48	kN/cm ²
M _{Ed}	40,15	kNm	N _{Ed}	0	kN
M _{EdS}	40,15	kNm	jednostruko armiranje		
μ _{ed}	0,050		ε _{s1}	10,0	‰
M _{Rd,lim}	127,20	kNm	ε _{c2}	1,4	‰
A _{s1}	2,41	cm ²	ξ	0,123	
A _{s2}	0,00	cm ²	ζ	0,956	
A _{s,min}	1,30	cm ²	f _{ctm}	2,90	kN/cm ²

ODABRANA ARMATURA GORNJA ZONA: 3Ø14 (4,62 cm²)

Tablica 6.8 Dimenzioniranje na grede na moment savijanja – u polju

h	45	cm	C30/37		B 500B
d ₁	5	cm	f _{ck}	3	kN/cm ²
d ₂	5	cm	f _{cd}	2	kN/cm ²
d	40	cm	f _{yk}	50	kN/cm ²
b _{eff}	130,4	cm	f _{yd}	43,48	kN/cm ²
M _{Ed}	48,91	kNm	N _{Ed}	0	kN
M _{EdS}	48,91	kNm	jednostruko armiranje		
μ _{ed}	0,012		ε _{s1}	10,0	‰
M _{Rd,lim}	663,48	kNm	ε _{c2}	0,6	‰
A _{s1}	2,87	cm ²	ξ	0,057	
A _{s2}	0,00	cm ²	ζ	0,981	
A _{s,min}	1,30	cm ²	f _{ctm}	2,90	kN/cm ²

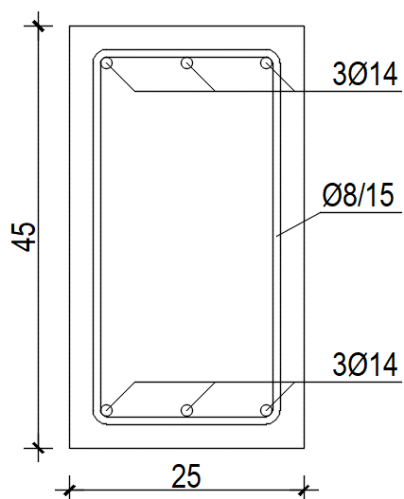
ODABRANA ARMATURA DONJA ZONA: 3Ø14 (4,62 cm²)

Tablica 6.9 Dimenzioniranje grede na poprečnu silu

V_{Ed}	87,46	kN	v_{min}	0,428	
C_{RDc}	0,12		$V_{Rd,c,min}$	42,76	kN
k	1,71		v	0,528	
$A_{s,polje}$	4,62	cm ²	$V_{Rd,max}$	528	kN
ρ_l	0,0046		S_{max}	30	cm
k_l	0,15		$S_{max,odabir}$	30	cm
σ_{cp}	0	N/mm ²	m	2	
b_w	25	cm	$A_{s,min}$	0,037	cm ²
d	40	cm	$A_{s,odabir}$	0,5	cm ²
$V_{Rd,c}$	49,21	kN	S_{min}	17,90	cm

ODABRANA ARMATURA: Ø8/15 cm (0,5 cm²)

(na mjestima manje poprečne sile armirati minimalnim sponama Ø8/30 cm)



Slika 70 Prikaz odabrane armature

Greda 104:

Tablica 6.10 Dimenzioniranje na grede na moment savijanja – na ležaju

h	45	cm	C30/37		B 500B
d ₁	5	cm	f _{ck}	3	kN/cm ²
d ₂	5	cm	f _{cd}	2	kN/cm ²
d	40	cm	f _{yk}	50	kN/cm ²
b _{eff}	25	cm	f _{yd}	43,48	kN/cm ²
M _{Ed}	153,71	kNm	N _{Ed}	0	kN
M _{EdS}	153,71	kNm	dvostruko armiranje		
μ _{ed}	0,192		ε _{s1}	10,0	‰
M _{Rd,lim}	127,20	kNm	ε _{c2}	3,5	‰
A _{s1}	9,94	cm ²	ξ	0,259	
A _{s2}	1,74	cm ²	ζ	0,892	
A _{s,min}	1,30	cm ²	f _{ctm}	2,90	kN/cm ²

ODABRANA ARMATURA GORNJA ZONA: 4Ø18 (10,18 cm²)ODABRANA ARMATURA DONJA ZONA: 3Ø14 (4,62 cm²)

Tablica 6.11 Dimenzioniranje na grede na moment savijanja – u polju

h	45	cm	C30/37		B 500B
d ₁	5	cm	f _{ck}	3	kN/cm ²
d ₂	5	cm	f _{cd}	2	kN/cm ²
d	40	cm	f _{yk}	50	kN/cm ²
b _{eff}	144,5	cm	f _{yd}	43,48	kN/cm ²
M _{Ed}	71,88	kNm	N _{Ed}	0	kN
M _{EdS}	71,88	kNm	jednostruko armiranje		
μ _{ed}	0,016		ε _{s1}	10,0	‰
M _{Rd,lim}	735,22	kNm	ε _{c2}	0,7	‰
A _{s1}	4,23	cm ²	ξ	0,065	
A _{s2}	0,00	cm ²	ζ	0,977	
A _{s,min}	1,30	cm ²	f _{ctm}	2,90	kN/cm ²

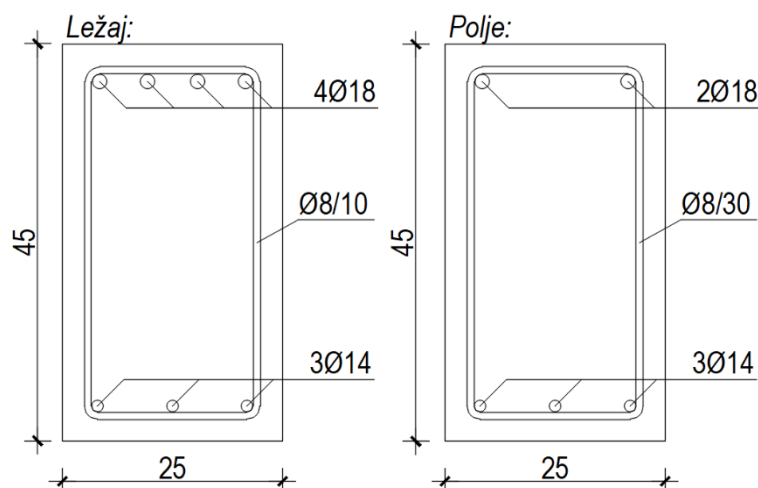
ODABRANA ARMATURA DONJA ZONA: 3Ø14 (4,62 cm²)

Tablica 6.12 Dimenzioniranje grede na poprečnu silu

V_{Ed}	142,62	kN	v_{min}	0,428	
C_{RDc}	0,12		$V_{Rd,c,min}$	42,76	kN
k	1,71		v	0,528	
$A_{s,polje}$	4,62	cm ²	$V_{Rd,max}$	528	kN
ρ_l	0,0046		S_{max}	30	cm
k_l	0,15		$S_{max,odabir}$	30	cm
σ_{cp}	0	N/mm ²	m	2	
b_w	25	cm	$A_{s,min}$	0,037	cm ²
d	40	cm	$A_{s,odabir}$	0,5	cm ²
$V_{Rd,c}$	49,21	kN	S_{min}	10,97	cm

ODABRANA ARMATURA: Ø8/10 cm (0,5 cm²)

(na mjestima manje poprečne sile armirati minimalnim sponama Ø8/30 cm)



Slika 71 Prikaz odabrane armature

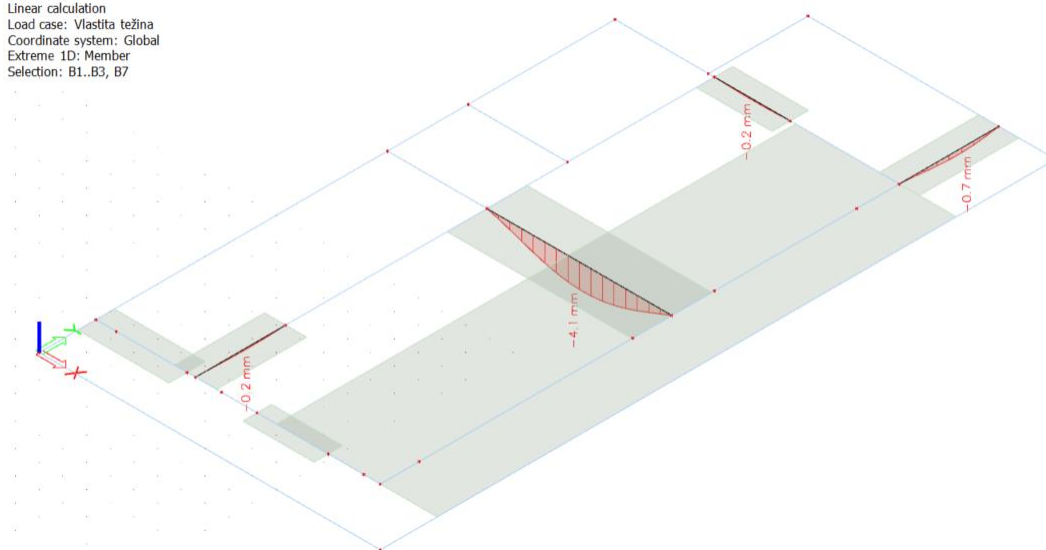
6.1.3 Kontrola pukotina i progiba

Kontrola progiba

Opća upotreba konstrukcije mogla bi se narušena kada proračunski progib ploče ili grede premaši raspon od $L/250$. U slučaju većih raspona smiju se izvoditi nadvišenja koja ne bi smjela premašiti vrijednost $L/250$.

Granični probig $\delta_{max} = L/250$

1D deformations
 Values: u_z
 Linear calculation
 Load case: Vlastita težina
 Coordinate system: Global
 Extreme 1D: Member
 Selection: B1..B3, B7



Slika 72 Progibi greda pozicije 100

Pozicija	Maksimalni progib	Dozvoljeni progib
G 101	0,2 mm	3700/250=14,8 mm
G 102	4,1 mm	7600/250=30,4 mm
G 103	0,2 mm	3100/250=12,4 mm
G 104	0,7 mm	4000/250=16,0 mm

→ Zadoljava !

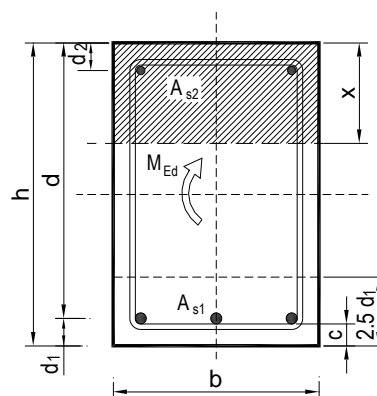
→ Zadoljava !

→ Zadoljava !

→ Zadoljava !

Kontrola pukotina

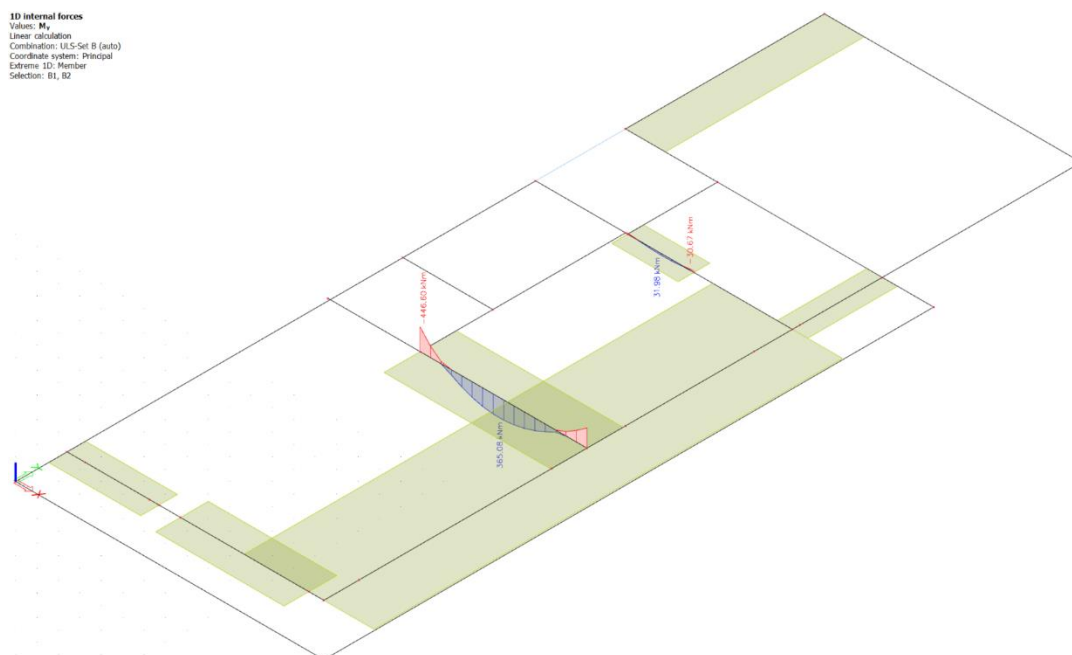
b = 25,0 cm	d = 40,0 cm	h = 45,0 cm
f _{ck} = 30,0 MN/m ²	f _{ctm} = 2,90 MN/m ²	w _g = 0,20 mm
A _{s1} = 20,36 cm ²	A _{s2} = 10,18 cm ²	d ₁ = d ₂ = 5,0 cm
E _s = 200,00 GN/m ²	E _{cm} = 32,80 GN/m ²	a _e = E _s /E _{cm} = 6,10
M _{Ed} = 245,8 kNm	k _t = 0,40	
s _s = 343,28 MN/m ²		
x = 14,40 cm	r _{p,eff} = 0,0652	
(e _{sm} -e _{cm}) = 0,001592 >	0,6 · s _s /E _s = 0,001030	
Ø = 18,0 mm	c = 2,50 cm	
k ₁ = 0,8	k ₂ = 0,50	
k ₃ = 3,4	k ₄ = 0,43	
s _{r,max} = 131,97 mm		
w _k = s _{r,max} · (e _{sm} -e _{cm}) = 0,210 mm > w _g		



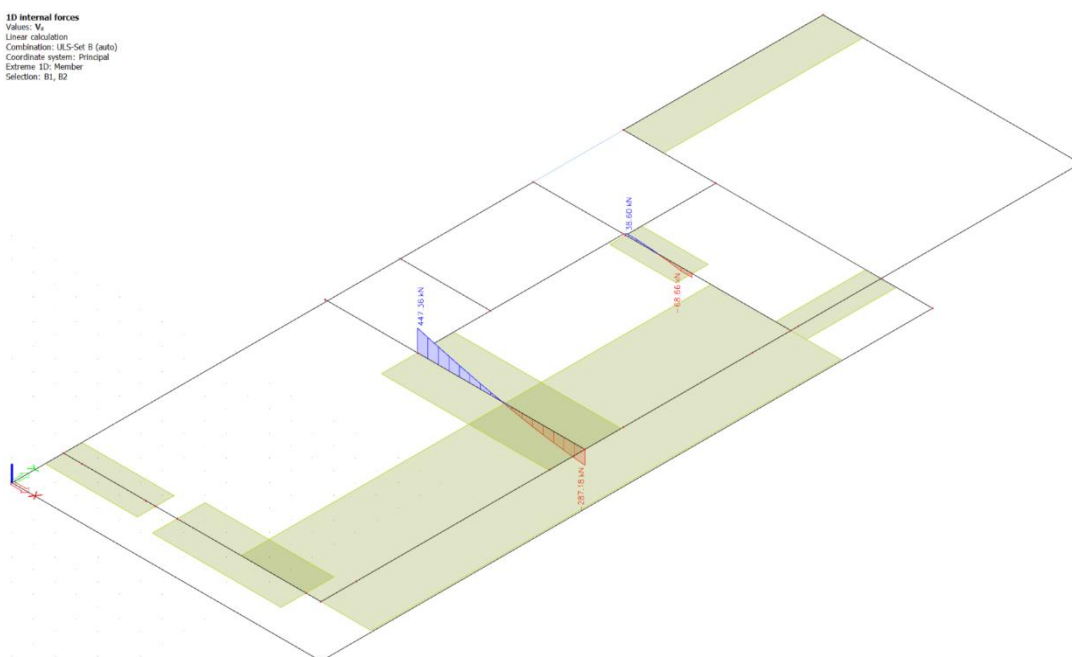
Zadovoljava! (provjerena je najkritičnija greda 103)

6.2 Proračun greda pozicije 200

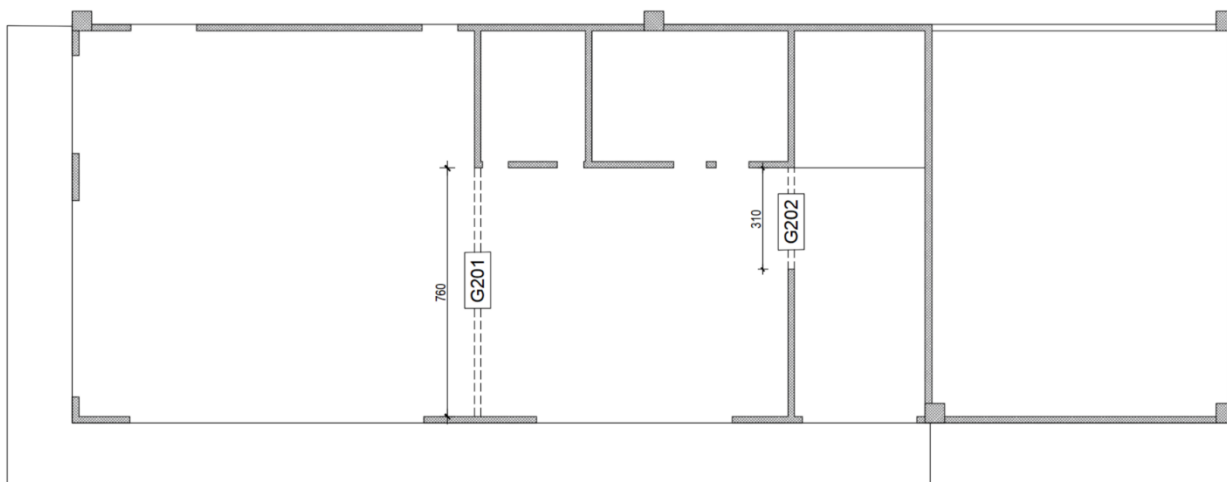
6.2.1 Prikaz rezultata



Slika 73 Prikaz momenata savijanja greda pozicije 200



Slika 74 Prikaz poprečnih sila greda pozicije 200



Slika 75 Plan pozicija greda

6.2.2 Dimenzioniranje greda

Greda 201:

Tablica 6.13 Dimenzioniranje na grede na moment savijanja – na ležaju

h	45	cm	C30/37		B 500B
d ₁	5	cm	f _{ck}	3	kN/cm ²
d ₂	5	cm	f _{cd}	2	kN/cm ²
d	40	cm	f _{yk}	50	kN/cm ²
b _{eff}	25	cm	f _{yd}	43,48	kN/cm ²
M _{Ed}	446,6	kNm	N _{Ed}	0	kN
M _{EdS}	446,6	kNm	dvostruko armiranje		
μ _{ed}	0,558		ε _{s1}	10,0	‰
M _{Rd,lim}	127,20	kNm	ε _{c2}	3,5	‰
A _{s1}	29,19	cm ²	ξ	0,259	
A _{s2}	20,99	cm ²	ζ	0,892	
A _{s,min}	1,30	cm ²	f _{ctm}	2,90	kN/cm ²

ODABRANA ARMATURA GORNJA ZONA: 8Ø22 (30,41 cm²)

ODABRANA ARMATURA DONJA ZONA: 6Ø22 (22,81 cm²)

Tablica 6.14 Dimenzioniranje na grede na moment savijanja – u polju

h	45	cm	C30/37		B 500B
d ₁	5	cm	f _{ck}	3	kN/cm ²
d ₂	5	cm	f _{cd}	2	kN/cm ²
d	40	cm	f _{yk}	50	kN/cm ²
b _{eff}	283,4	cm	f _{yd}	43,48	kN/cm ²
M _{Ed}	365,08	kNm	N _{Ed}	0	kN
M _{EdS}	365,08	kNm	jednostruko armiranje		
μ _{ed}	0,040		ε _{s1}	10,0	‰
M _{Rd,lim}	1441,94	kNm	ε _{c2}	0,9	‰
A _{s1}	21,82	cm ²	ξ	0,083	
A _{s2}	0,00	cm ²	ζ	0,971	
A _{s,min}	1,30	cm ²	f _{ctm}	2,90	kN/cm ²

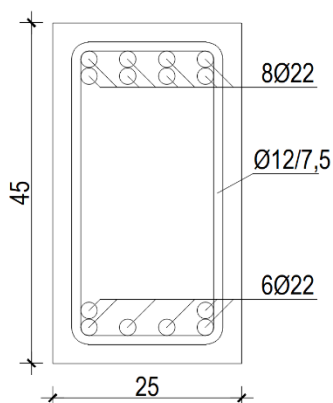
ODABRANA ARMATURA DONJA ZONA: 6Ø22 (22,81 cm²)

Tablica 6.15 Dimenzioniranje grede na poprečnu silu

V _{Ed}	447,36	kN	v _{min}	0,428	
C _{Rd,c}	0,12		V _{Rd,c,min}	42,76	kN
k	1,71		v	0,528	
A _{s,polje}	22,81	cm ²	V _{Rd,max}	528	kN
ρ _l	0,0228		S _{max}	12	cm
k ₁	0,15		S _{max,odabir}	10	cm
σ _{cp}	0	N/mm ²	m	2	
b _w	25	cm	A _{s,min}	0,019	cm ²
d	40	cm	A _{s,odabir}	1,13	cm ²
V _{Rd,c}	83,79	kN	S _{min}	7,91	cm

ODABRANA ARMATURA: Ø12/7,5 cm (1,13 cm²)

(na mjestima manje poprečne sile armirati minimalnim sponama Ø12/10 cm)



Slika 76 Prikaz odabrane armature

Greda 202:

Tablica 6.16 Dimenzioniranje na grede na moment savijanja – na ležaju

h	45	cm	C30/37		B 500B
d ₁	5	cm	f _{ck}	3	kN/cm ²
d ₂	5	cm	f _{cd}	2	kN/cm ²
d	40	cm	f _{yk}	50	kN/cm ²
b _{eff}	25	cm	f _{yd}	43,48	kN/cm ²
M _{Ed}	30,67	kNm	N _{Ed}	0	kN
M _{EdS}	30,67	kNm	jednostruko armiranje		
μ _{ed}	0,038		ε _{s1}	10,0	‰
M _{Rd,lim}	127,20	kNm	ε _{c2}	1,2	‰
A _{s1}	1,83	cm ²	ξ	0,107	
A _{s2}	0,00	cm ²	ζ	0,962	
A _{s,min}	1,30	cm ²	f _{ctm}	2,90	kN/cm ²

ODABRANA ARMATURA GORNJA ZONA: 3Ø14 (4,62 cm²)

Tablica 6.17 Dimenzioniranje na grede na moment savijanja – u polju

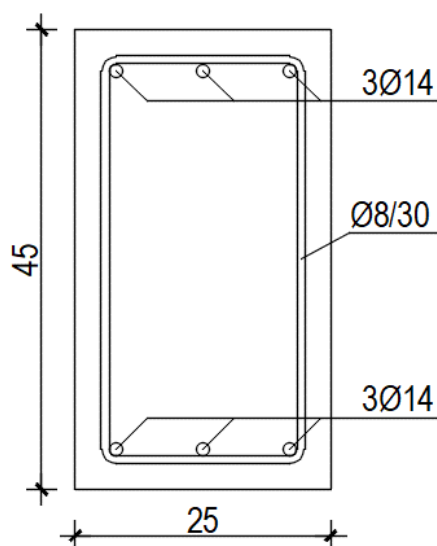
h	45	cm	C30/37		B 500B
d ₁	5	cm	f _{ck}	3	kN/cm ²
d ₂	5	cm	f _{cd}	2	kN/cm ²
d	40	cm	f _{yk}	50	kN/cm ²
b _{eff}	130,4	cm	f _{yd}	43,48	kN/cm ²
M _{Ed}	31,98	kNm	N _{Ed}	0	kN
M _{EdS}	31,98	kNm	jednostruko armiranje		
μ _{ed}	0,008		ε _{s1}	10,0	‰
M _{Rd,lim}	663,48	kNm	ε _{c2}	0,5	‰
A _{s1}	1,87	cm ²	ξ	0,048	
A _{s2}	0,00	cm ²	ζ	0,984	
A _{s,min}	1,30	cm ²	f _{ctm}	2,90	kN/cm ²

ODABRANA ARMATURA DONJA ZONA: 3Ø14 (4,62 cm²)

Tablica 6.18 Dimenzioniranje grede na poprečnu silu

V_{Ed}	68,66	kN	v_{min}	0,428	
C_{RDc}	0,12		$V_{Rd,c,min}$	42,76	kN
k	1,71		v	0,528	
$A_{s,polje}$	4,62	cm ²	$V_{Rd,max}$	528	kN
ρ_l	0,0046		S_{max}	30	cm
k_l	0,15		$S_{max,odabir}$	30	cm
σ_{cp}	0	N/mm ²	m	2	
b_w	25	cm	$A_{s,min}$	0,037	cm ²
d	40	cm	$A_{s,odabir}$	1,13	cm ²
$V_{Rd,c}$	49,21	kN	S_{min}	51,52	cm

ODABRANA ARMATURA: Ø8/30 cm (0,5 cm²)



Slika 77 Prikaz odabrane armaure

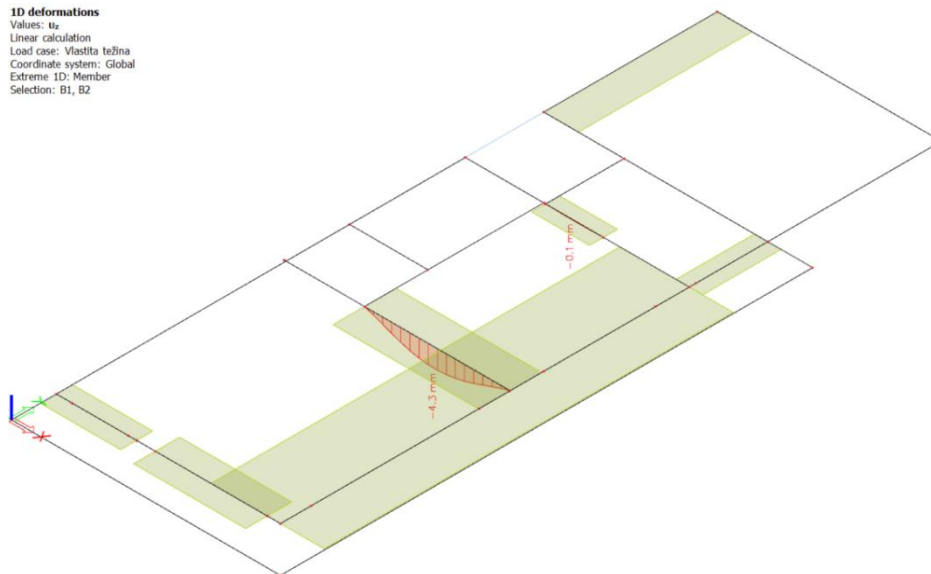
6.2.3 Kontrola pukotina i progiba

Kontrola progiba

Opća upotreba konstrukcije mogla bi se narušena kada proračunski progib ploče ili grede premaši raspon od $L/250$. U slučaju većih raspona smiju se izvoditi nadvišenja koja ne bi smjela premašiti vrijednost $L/250$.

Granični probig $\delta_{max} = L/250$

1D deformations
 Values: uz
 Linear calculation
 Load case: Vlastita težina
 Coordinate system: Global
 Extreme 1D: Member
 Selection: B1, B2



Slika 78 Progibi greda pozicije 100

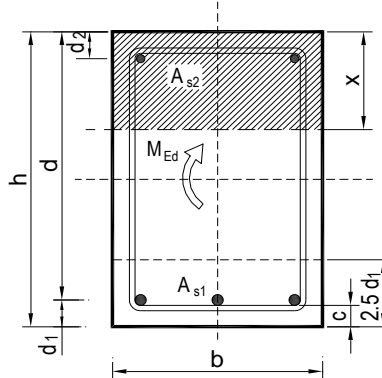
Pozicija	Maksimalni progib	Dozvoljeni progib
G 201	4,3 mm	7600/250=30,4 mm
G 202	0,1 mm	3100/250=12,4 mm

→ Zadoljava !

→ Zadoljava !

Kontrola pukotina

b = 25,0 cm	d = 40,0 cm	h = 45,0 cm
f _{ck} = 30,0 MN/m ²	f _{ctm} = 2,90 MN/m ²	w _g = 0,20 mm
A _{s1} = 22,81 cm ²	A _{s2} = 10,18 cm ²	d ₁ = d ₂ = 5,0 cm
E _s = 200,00 GN/m ²	E _{cm} = 32,80 GN/m ²	a _e = E _s /E _{cm} = 6,10
M _{Ed} = 264,8 kNm	k _t = 0,40	
s _s = 331,82 MN/m ²		
x = 15,08 cm	r _{p,eff} = 0,0730	
(e _{sm} -e _{cm}) = 0,001544 >	0.6 · s _s /E _s = 0,000995	
Ø = 22,0 mm	c = 2,50 cm	
k ₁ = 0,8	k ₂ = 0,50	
k ₃ = 3,4	k ₄ = 0,43	
s _{r,max} = 136,24 mm		
w _k = s _{r,max} · (e _{sm} -e _{cm}) = 0,210 mm > w _g		

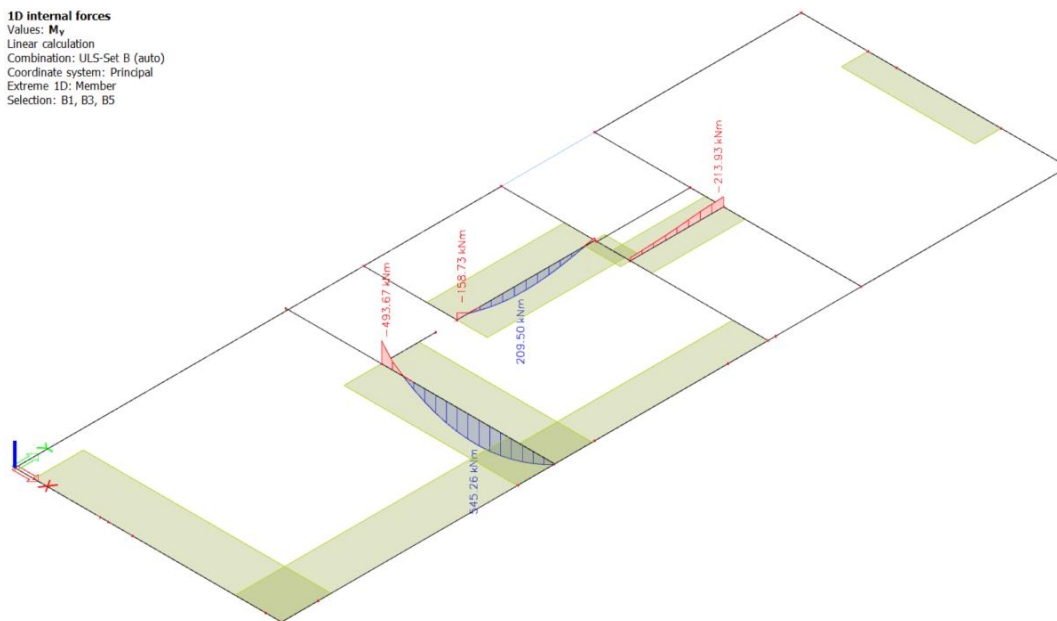


Zadovoljava! (provjerena je najkritičnija greda 201)

6.3 Proračun greda pozicije 300

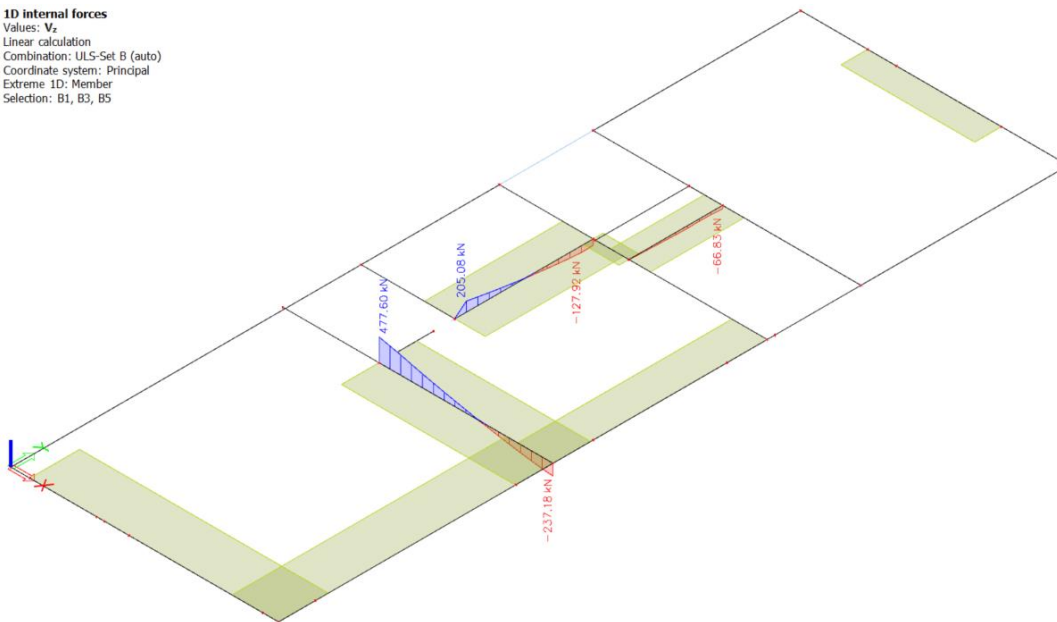
6.3.1 Prikaz rezultata

1D internal forces
 Values: M_y
 Linear calculation
 Combination: ULS-Set B (auto)
 Coordinate system: Principal
 Extreme 1D: Member
 Selection: B1, B3, B5

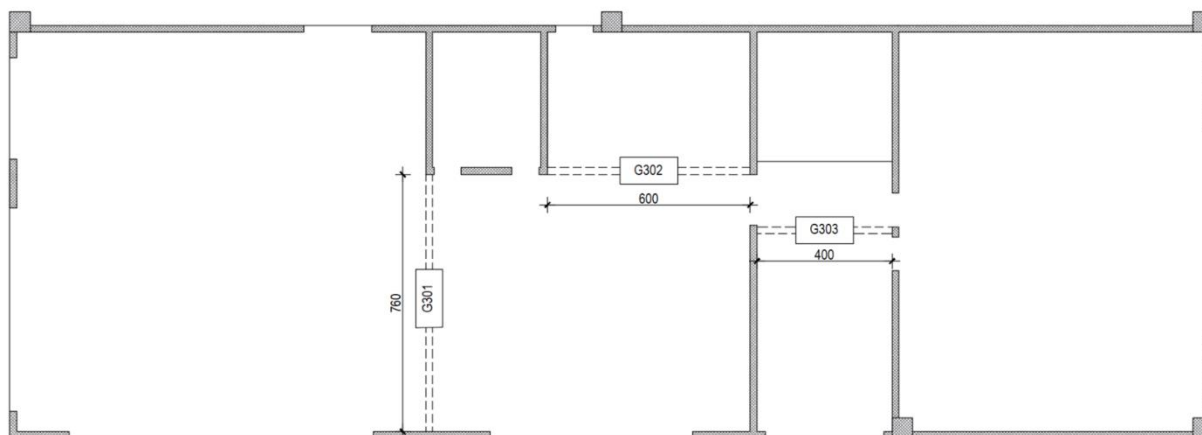


Slika 79 Prikaz momenata savijanja greda pozicije 200

1D internal forces
 Values: V_z
 Linear calculation
 Combination: ULS-Set B (auto)
 Coordinate system: Principal
 Extreme 1D: Member
 Selection: B1, B3, B5



Slika 80 Prikaz poprečnih sila greda pozicije 200



Slika 81 Plan pozicija greda

6.3.2 Dimenzioniranje greda

Greda 301:

Tablica 6.19 Dimenzioniranje na grede na moment savijanja – na ležaju

h	55	cm	C30/37		B 500B
d ₁	5	cm	f _{ck}	3	kN/cm ²
d ₂	5	cm	f _{cd}	2	kN/cm ²
d	50	cm	f _{yk}	50	kN/cm ²
b _{eff}	25	cm	f _{yd}	43,48	kN/cm ²
M _{Ed}	493,67	kNm	N _{Ed}	0	kN
M _{EdS}	493,67	kNm	dvostruko armiranje		
μ _{ed}	0,395		ε _{s1}	10,0	‰
M _{Rd,lim}	198,75	kNm	ε _{c2}	3,5	‰
A _{s1}	25,32	cm ²	ξ	0,259	
A _{s2}	15,07	cm ²	ζ	0,892	
A _{s,min}	1,63	cm ²	f _{ctm}	2,90	kN/cm ²

ODABRANA ARMATURA GORNJA ZONA: 6Ø25 (29,45 cm²)

ODABRANA ARMATURA DONJA ZONA: 4Ø22 (15,21 cm²)

Tablica 6.20 Dimenzioniranje na grede na moment savijanja – u polju

h	55	cm	C30/37		B 500B
d ₁	5	cm	f _{ck}	3	kN/cm ²
d ₂	5	cm	f _{cd}	2	kN/cm ²
d	50	cm	f _{yk}	50	kN/cm ²
b _{eff}	283,4	cm	f _{yd}	43,48	kN/cm ²
M _{Ed}	545,26	kNm	N _{Ed}	0	kN
M _{EdS}	545,26	kNm	jednostruko armiranje		
μ _{ed}	0,038		ε _{s1}	10,0	‰
M _{Rd,lim}	2253,03	kNm	ε _{c2}	1,2	‰
A _{s1}	26,07	cm ²	ξ	0,107	
A _{s2}	0,00	cm ²	ζ	0,962	
A _{s,min}	1,63	cm ²	f _{ctm}	2,90	kN/cm ²

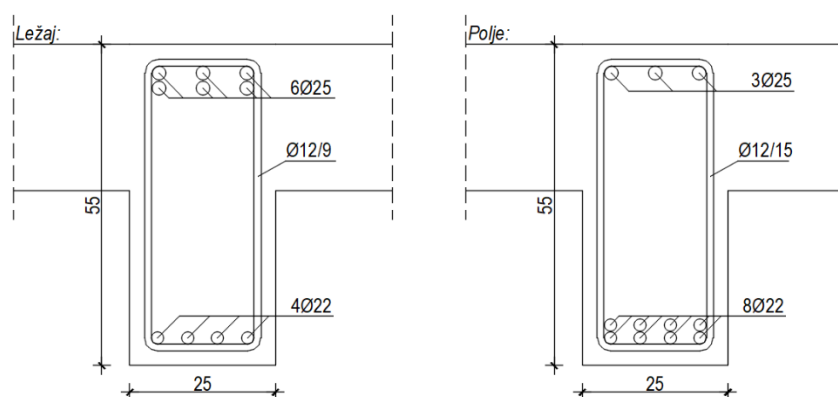
ODABRANA ARMATURA DONJA ZONA: 8Ø22 (30,41 cm²)

Tablica 6.21 Dimenzioniranje grede na poprečnu silu

V _{Ed}	477,6	kN	v _{min}	0,400	
C _{Rd,c}	0,12		V _{Rd,c,min}	49,98	kN
k	1,63		v	0,528	
A _{s,polje}	22,81	cm ²	V _{Rd,max}	660	kN
ρ _l	0,0182		s _{max}	15	cm
k ₁	0,15		s _{max,odabir}	15	cm
σ _{cp}	0	N/mm ²	m	2	
b _w	25	cm	A _{s,min}	0,019	cm ²
d	50	cm	A _{s,odabir}	1,13	cm ²
V _{Rd,c}	92,98	kN	s _{min}	9,26	cm

ODABRANA ARMATURA: Ø12/9 cm (0,5 cm²)

(na mjestima manje poprečne sile armirati minimalnim sponama Ø12/15 cm)



Slika 82 Prikaz odabrane armature

Greda 302:

Tablica 6.22 Dimenzioniranje na grede na moment savijanja – na ležaju

h	45	cm	C30/37		B 500B
d ₁	5	cm	f _{ck}	3	kN/cm ²
d ₂	5	cm	f _{cd}	2	kN/cm ²
d	40	cm	f _{yk}	50	kN/cm ²
b _{eff}	25	cm	f _{yd}	43,48	kN/cm ²
M _{Ed}	158,73	kNm	N _{Ed}	0	kN
M _{EdS}	158,73	kNm	dvostruko armiranje		
μ _{ed}	0,198		ε _{s1}	10,0	‰
M _{Rd,lim}	127,20	kNm	ε _{c2}	3,5	‰
A _{s1}	10,27	cm ²	ξ	0,259	
A _{s2}	2,07	cm ²	ζ	0,892	
A _{s,min}	1,30	cm ²	f _{ctm}	2,90	kN/cm ²

ODABRANA ARMATURA GORNJA ZONA: 6Ø16 (12,06 cm²)ODABRANA ARMATURA DONJA ZONA: 2Ø18 (4,02 cm²)

Tablica 6.23 Dimenzioniranje na grede na moment savijanja – u polju

h	45	cm	C30/37		B 500B
d ₁	5	cm	f _{ck}	3	kN/cm ²
d ₂	5	cm	f _{cd}	2	kN/cm ²
d	40	cm	f _{yk}	50	kN/cm ²
b _{eff}	215,5	cm	f _{yd}	43,48	kN/cm ²
M _{Ed}	209,5	kNm	N _{Ed}	0	kN
M _{EdS}	209,5	kNm	jednostruko armiranje		
μ _{ed}	0,030		ε _{s1}	10,0	‰
M _{Rd,lim}	1096,46	kNm	ε _{c2}	1,0	‰
A _{s1}	12,44	cm ²	ξ	0,091	
A _{s2}	0,00	cm ²	ζ	0,968	
A _{s,min}	1,30	cm ²	f _{ctm}	2,90	kN/cm ²

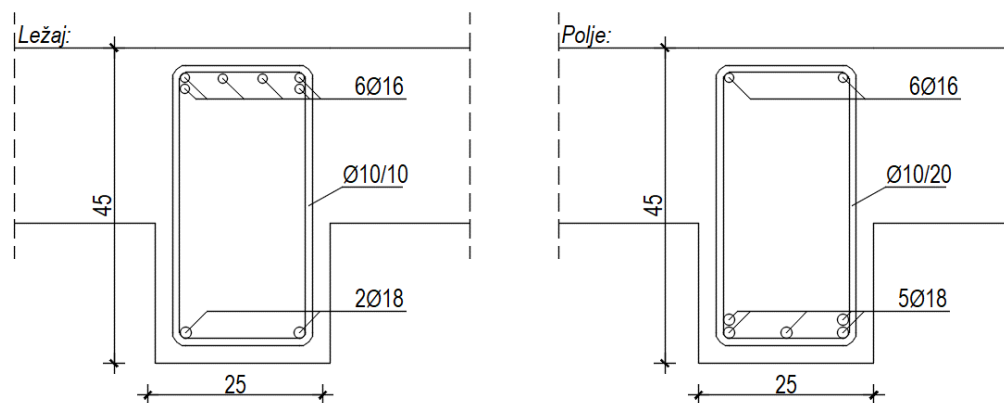
ODABRANA ARMATURA DONJA ZONA: 5Ø18 (12,72 cm²)

Tablica 6.24 Dimenzioniranje grede na poprečnu silu

V_{Ed}	205,08	kN	v_{min}	0,428	
C_{RDc}	0,12		$V_{Rd,c,min}$	42,76	kN
k	1,71		v	0,528	
$A_{s,polje}$	12,75	cm ²	$V_{Rd,max}$	528	kN
ρ_l	0,0128		S_{max}	22	cm
k_l	0,15		$S_{max,odabir}$	20	cm
σ_{cp}	0	N/mm ²	m	2	
b_w	25	cm	$A_{s,min}$	0,025	cm ²
d	40	cm	$A_{s,odabir}$	0,79	cm ²
$V_{Rd,c}$	69,02	kN	S_{min}	12,06	cm

ODABRANA ARMATURA: $\emptyset 10/10$ cm (0,79 cm²)

(na mjestima manje poprečne sile armirati minimalnim sponama $\emptyset 10/20$ cm)



Slika 83 Prikaz odabrane armature

Greda 303:

Tablica 6.25 Dimenzioniranje na grede na moment savijanja – na ležaju

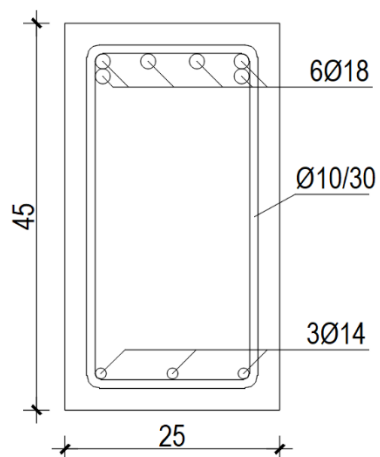
h	45	cm	C30/37		B 500B
d ₁	5	cm	f _{ck}	3	kN/cm ²
d ₂	5	cm	f _{cd}	2	kN/cm ²
d	40	cm	f _{yk}	50	kN/cm ²
b _{eff}	25	cm	f _{yd}	43,48	kN/cm ²
M _{Ed}	213,93	kNm	N _{Ed}	0	kN
M _{EdS}	213,93	kNm	dvostruko armiranje		
μ _{ed}	0,267		ε _{s1}	10,0	‰
M _{Rd,lim}	127,20	kNm	ε _{c2}	3,5	‰
A _{s1}	13,90	cm ²	ξ	0,259	
A _{s2}	5,70	cm ²	ζ	0,892	
A _{s,min}	1,30	cm ²	f _{ctm}	2,90	kN/cm ²

ODABRANA ARMATURA DONJA ZONA: 3Ø16 (6,03 cm²)ODABRANA ARMATURA GORNJA ZONA: 6Ø18 (15,27 cm²)

Tablica 6.26 Dimenzioniranje grede na poprečnu silu

V _{Ed}	66,83	kN	v _{min}	0,428	
C _{Rd,c}	0,12		V _{Rd,c,min}	42,76	kN
k	1,71		v	0,528	
A _{s,polje}	15,27	cm ²	V _{Rd,max}	528	kN
ρ _l	0,0153		S _{max}	30	cm
k _l	0,15		S _{max,odabir}	30	cm
σ _{cp}	0	N/mm ²	m	2	
b _w	25	cm	A _{s,min}	0,037	cm ²
d	40	cm	A _{s,odabir}	0,79	cm ²
V _{Rd,c}	73,30	kN	S _{min}	37,00	cm

ODABRANA ARMATURA: Ø10/30 cm (0,79 cm²)



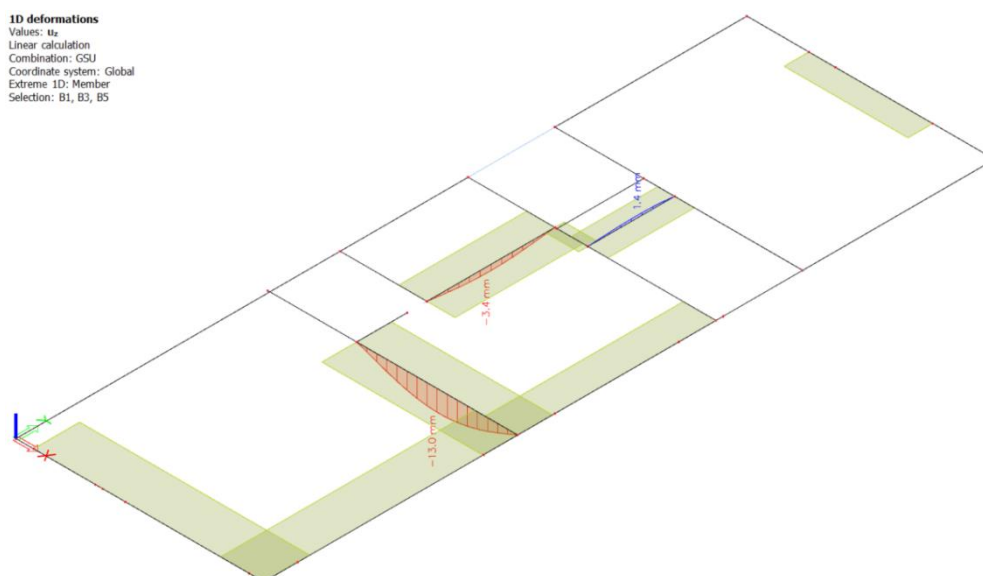
Slika 84 Prikaz odabrane armaure

6.3.3 Kontrola pukotina i progiba

Kontrola progiba

Opća upotreba konstrukcije mogla bi se narušena kada proračunski progib ploče ili grede premaši raspon od $L/250$. U slučaju većih raspona smiju se izvoditi nadvišenja koja ne bi smjela premašiti vrijednost $L/250$.

Granični progib $\delta_{\max} = L/250$

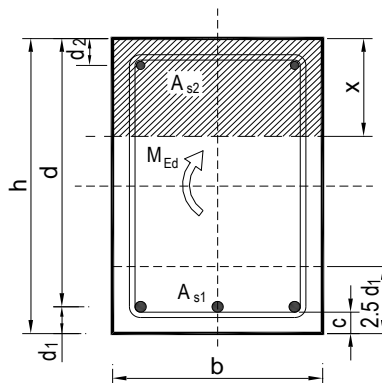


Slika 85 Progibi grede pozicije 100

Pozicija	Maksimalni progib	Dozvoljeni progib	
G 301	13,0 mm	$7600/250=30,4$ mm	→ Zadoljava !
G 302	3,4 mm	$6000/250=24,0$ mm	→ Zadoljava !
G 303	1,4 mm	$4000/250=16,0$ mm	→ Zadoljava !

Kontrola pukotina

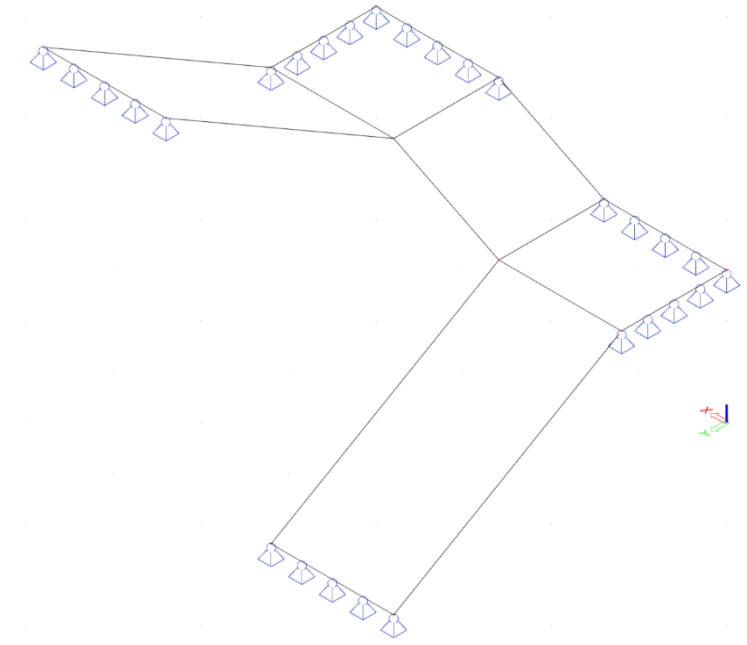
$b =$	25,0 cm	$d =$	50,0 cm	$h =$	55,0 cm
$f_{ck} =$	30,0 MN/m ²	$f_{ctm} =$	2,90 MN/m ²	$w_g =$	0,20 mm
$A_{s1} =$	22,18 cm ²	$A_{s2} =$	10,18 cm ²	$d_1 = d_2 =$	5,0 cm
$E_s =$	200,00 GN/m ²	$E_{cm} =$	32,80 GN/m ²	$a_e = E_s/E_{cm} =$	6,10
$M_{Ed} =$	401,3 kNm	$k_t =$	0,40		
$s_s =$	407,53 MN/m ²				
$x =$	17,17 cm	$r_{p,eff} =$	0,0710		
$(e_{sm}-e_{cm}) =$	0,001921	$>$	$0,6 \cdot s_s/E_s =$	0,001223	
$\varnothing =$	18,0 mm	$c =$	2,50 cm		
$k_1 =$	0,8	$k_2 =$	0,50		
$k_3 =$	3,4	$k_4 =$	0,43		
$s_{r,max} =$	128,11 mm				
$w_k = s_{r,max} \cdot (e_{sm}-e_{cm}) =$	0,246 mm	$>$	w_g		



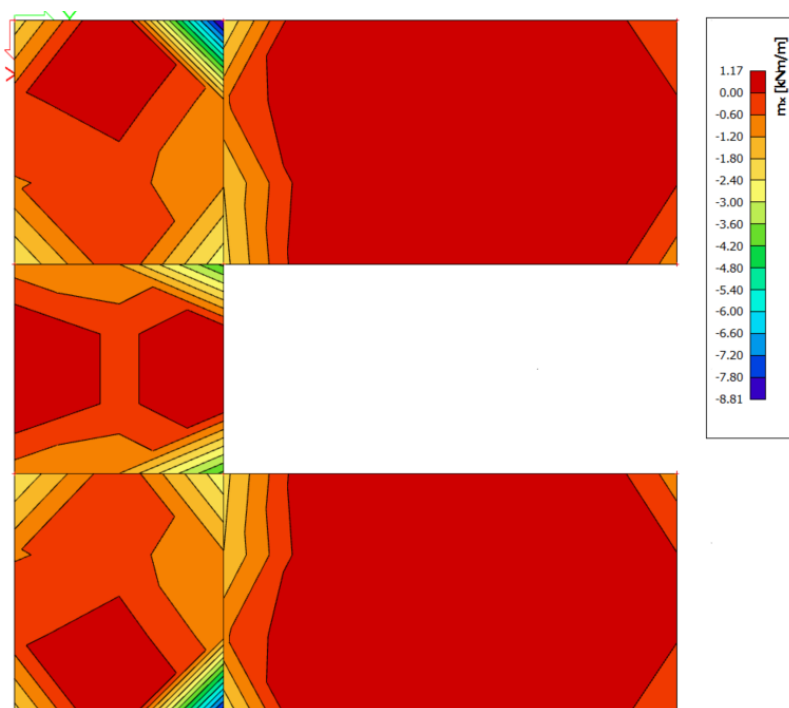
Zadovoljava! (provjerena je najkritičnija greda 301)

7. PRORAČUN STUBIŠTA

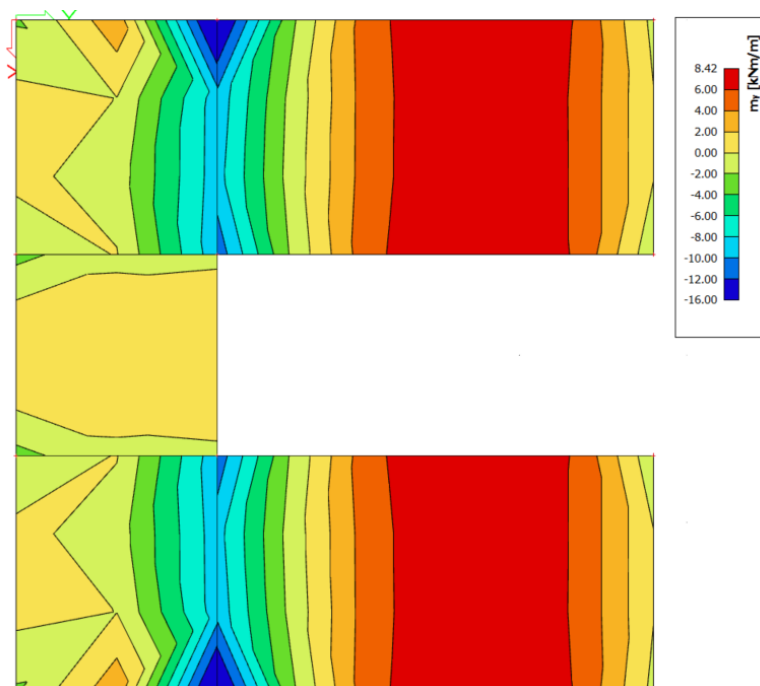
7.1 Prikaz modela i rezultata



Slika 86 prikaz modela



Slika 87 Momenti savijanja u smjeru x



Slika 88 Momenti savijanja u smjeru y

7.2 Dimenzioniranje ploče stubišnog kraka

Za dimenzioniranje mjerodavavni moment je u smjeru y.

Tablica 7.1 Ležaj

$h_{pl} =$	16	cm	C30/37	B 500B	
$d_1 =$	3	cm	$f_{ck} =$	3	kN/cm^2
$d_2 =$	3	cm	$f_{cd} =$	2	kN/cm^2
$d =$	13	cm	$f_{yk} =$	50	kN/cm^2
$b_t =$	100	cm	$f_{yd} =$	43,48	kN/cm^2
$M_{ed} =$	16	kNm	jednostruko armiranje		
$\mu_{ed} =$	0,047		$\epsilon_{s1} =$	10,0	‰
$M_{Rd,lim} =$	53,74	kNm	$\epsilon_{c2} =$	1,3	‰
$A_{s1} =$	2,95	cm^2	$\xi =$	0,115	
$A_{s2} =$	0,00	cm^2	$\zeta =$	0,959	
$A_{s,min} =$	1,69	cm^2	$f_{ctm} =$	2,90	kN/cm^2

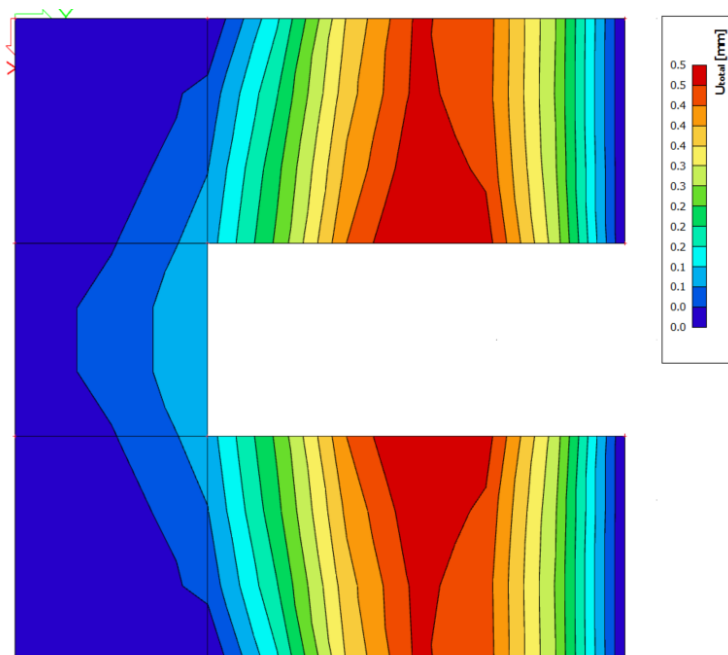
ODABRANA ARMATURA: Q-335 (3,35 cm^2)

Tablica 7.2 Polje

$h_{pl} =$	16	cm	C30/37	B 500B
$d_1 =$	3	cm	$f_{ck} =$	3 kN/cm ²
$d_2 =$	3	cm	$f_{cd} =$	2 kN/cm ²
$d =$	13	cm	$f_{yk} =$	50 kN/cm ²
$b_t =$	100	cm	$f_{yd} =$	43,48 kN/cm ²
$M_{ed} =$	8,42	kNm	jednostruko armiranje	
$\mu_{ed} =$	0,025		$\varepsilon_{s1} =$	10,0 ‰
$M_{Rd,lim} =$	53,74	kNm	$\varepsilon_{c2} =$	0,9 ‰
$A_{s1} =$	1,53	cm ²	$\xi =$	0,083
$A_{s2} =$	0,00	cm ²	$\zeta =$	0,971
$A_{s,min} =$	1,69	cm ²	$f_{ctm} =$	2,90 kN/cm ²

ODABRANA ARMATURA: Q-257 (2,57 cm²)

7.3 Kontrola progiba



Slika 89 Prikaz progiba

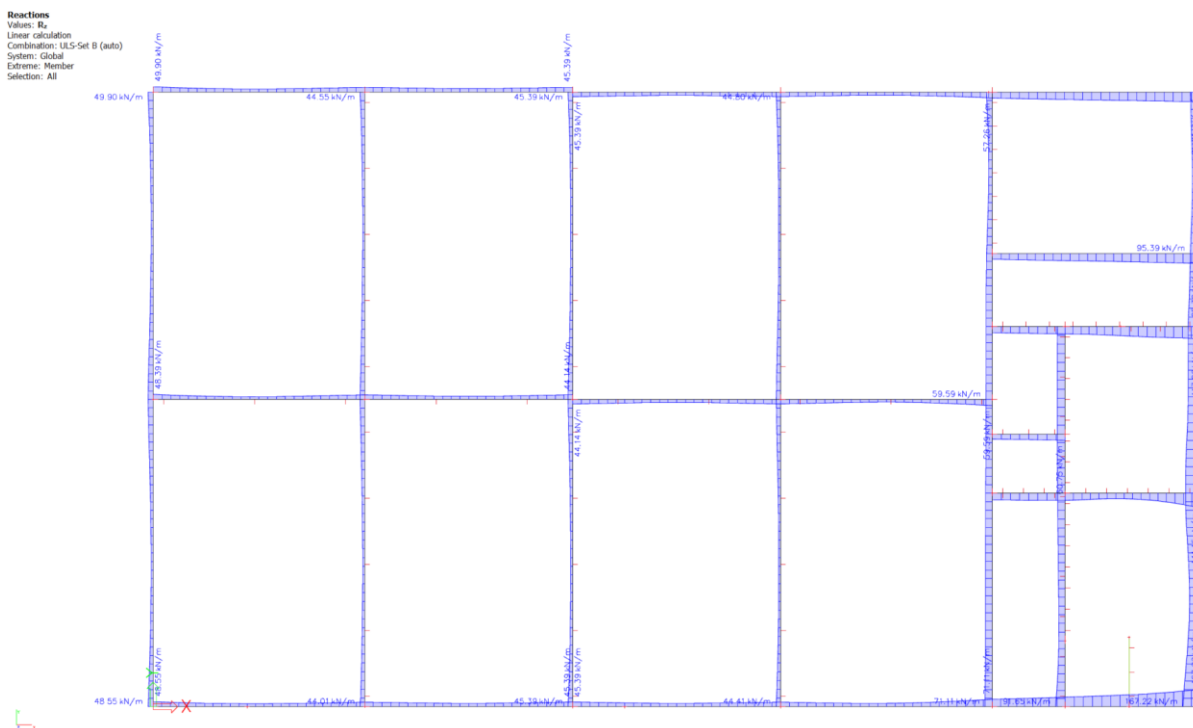
Najveći progib iznosi 0,5 mm.

Dozvoljen progib je $L/250 = 3000/250 = 12,0$ mm

Stubište zadovoljava na progibe.

8. PRORAČUN TRAKASTIH TEMELJA

8.1 Proračun temeljnih traka na vertikalno opterećenje (lokalni proračun)



Slika 90 Reakcija tla ispod temeljnih traka za kombinaciju GSN

Tablica 8.1 proračun temeljnih traka na vertikalno djelovanje

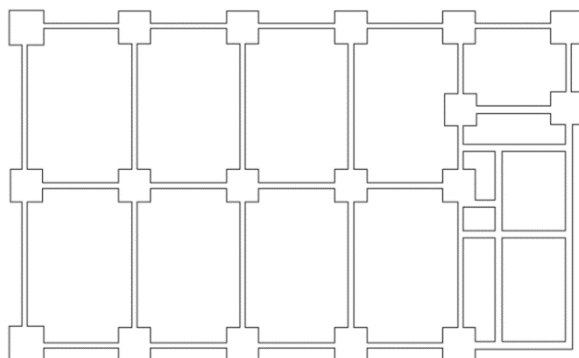
Širina trake	Računska sila	Rač. naprezanje σ_{Ed}	Dop. naprezanje σ_{Rd}	σ_{Ed}/σ_{Rd}
0,6 m	71,11 kN/m	118,52 kN/m ²	250,0 kN/m ²	0,47
0,8 m	167,22 kN/m	209,03 kN/m ²	250,0 kN/m ²	0,84

Zadovoljava !

8.2 Proračun temeljnih traka na djelovanje potresa

Međusobnim kontinuiranjem temeljnih traka i njihovim povezivanjem te formiranjem temeljne konstrukcije od temelja, nadtemeljnog zid i ploče osigurava se međusobna povezanost i krutost konstrukcije temelja.

U tom se slučaju čitava konstrukcija temelja promatra kao specifični poprečni presjek koji se odupire djelovanju ukupnog momenta od potresa.

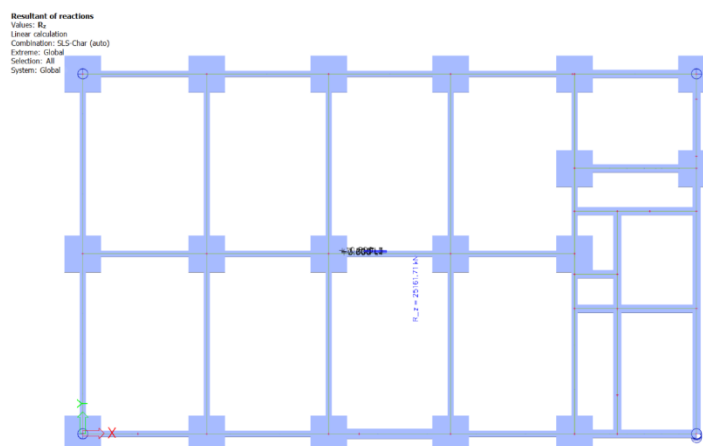


Slika 91 Specifični poprečni presjek temelja

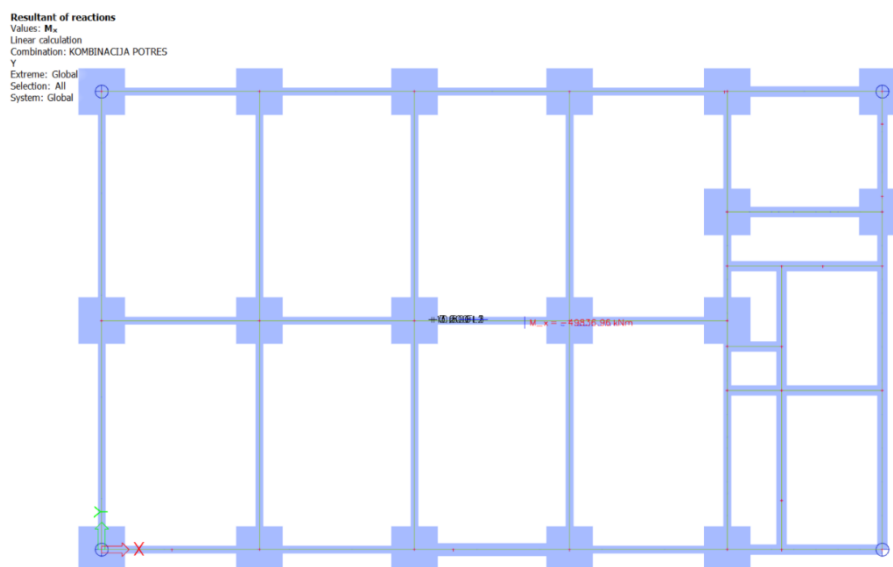
----- REGIONS -----

Area:	4572800.0000
Perimeter:	89500.0000
Bounding box:	X: -3384.6044 -- 2985.3956
	Y: -1991.2047 -- 1888.7953
Centroid:	X: 0.0000
	Y: 0.0000
Moments of inertia:	X: 7.5292E+12
	Y: 1.8442E+13
Product of inertia:	XY: -6.3130E+11
Radii of gyration:	X: 1283.1662
	Y: 2008.2290
Principal moments and X-Y directions about centroid:	
	I: 7.4928E+12 along [0.9983 0.0576]
	J: 1.8478E+13 along [-0.0576 0.9983]

Slika 92 Karakteristike poprečnog presjeka



Slika 93 Ukupna težina građevine

Smjer x:

Slika 94 Moment savijanja na temeljima smjer x

$$W_y^g = \frac{I_y}{x_g} = \frac{18,47 \cdot 10^4}{18,89} = 9777,66 \text{ m}^3$$

$$W_y^d = \frac{I_y}{x_d} = \frac{18,47 \cdot 10^4}{19,91} = 9276,75 \text{ m}^3$$

$$\sigma_g = \frac{N}{A} + \frac{M}{W_g} = \frac{25161,71}{457,28} \pm \frac{49836,96}{9777,66}$$

$$\sigma_g = 60,28 \text{ kPa} \leq \sigma_{dop} = 250 \text{ kPa}$$

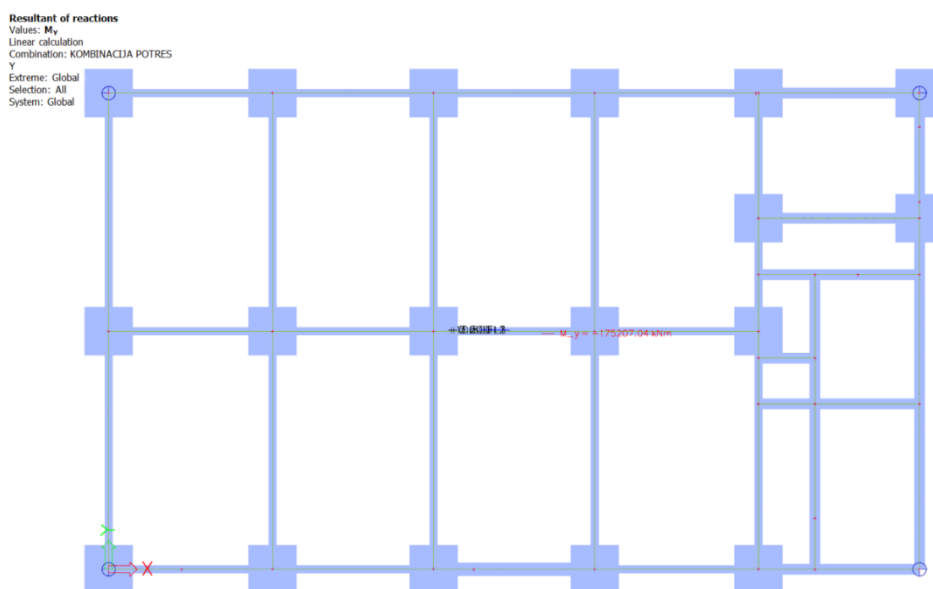
$$\sigma_g = 49,77 \text{ kPa} \leq \sigma_{dop} = 250 \text{ kPa}$$

$$\sigma_d = \frac{N}{A} + \frac{M}{W_g} = \frac{25161,71}{457,28} \pm \frac{49836,96}{9276,75}$$

$$\sigma_d = 60,56 \text{ kPa} \leq \sigma_{dop} = 250 \text{ kPa}$$

$$\sigma_d = 49,49 \text{ kPa} \leq \sigma_{dop} = 250 \text{ kPa}$$

Zadovoljava !

Smjer y:

Slika 95 Moment savijanja na temeljima smjer y

$$W_x^d = \frac{I_x}{y_d} = \frac{7,4928 \cdot 10^4}{29,85} = 2501,5 \text{ m}^3$$

$$W_x^l = \frac{I_x}{y_l} = \frac{7,4928 \cdot 10^4}{33,85} = 2213,5 \text{ m}^3$$

$$\sigma_d = \frac{N}{A} + \frac{M}{W_d} = \frac{25161,71}{457,28} \pm \frac{175207,04}{2501,5}$$

$$\sigma_d = 125,06 \text{ kPa} \leq \sigma_{dop} = 250 \text{ kPa}$$

$$\sigma_d = 15,01 \text{ kPa} \leq \sigma_{dop} = 250 \text{ kPa}$$

$$\sigma_l = \frac{N}{A} + \frac{M}{W_d} = \frac{25161,71}{457,28} \pm \frac{175207,04}{2213,5}$$

$$\sigma_l = 134,17 \text{ kPa} \leq \sigma_{dop} = 250 \text{ kPa}$$

$$\sigma_l = 24,21 \text{ kPa} \leq \sigma_{dop} = 250 \text{ kPa}$$

Zadovoljava !

8.3 Odabir armature

Minimalna površina armature:

Temeljna traka (60 cm):

$$A_{s,min} = \frac{0,15}{100} \cdot b \cdot h = 0,0015 \cdot 60 \cdot 100 = 9,0 \text{ cm}^2 \rightarrow \text{odabrano } 6\emptyset 14 (A_s = 9,24 \text{ cm}^2)$$

Temeljna traka (80 cm):

$$A_{s,min} = \frac{0,15}{100} \cdot b \cdot h = 0,0015 \cdot 80 \cdot 100 = 12,0 \text{ cm}^2 \rightarrow \text{odabrano } 8\emptyset 14 (A_s = 12,32 \text{ cm}^2)$$

Nadtemeljni zid:

$$A_{s,min} = \frac{0,15}{100} \cdot b \cdot h = 0,0015 \cdot 20 \cdot 100 = 3,0 \text{ cm}^2 \rightarrow \text{odabrano } 4\emptyset 14 (A_s = 6,16 \text{ cm}^2)$$

9. LITERATURA

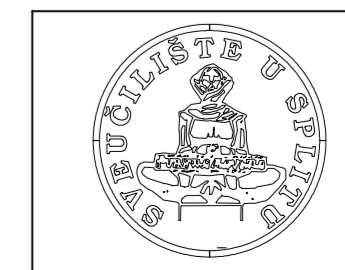
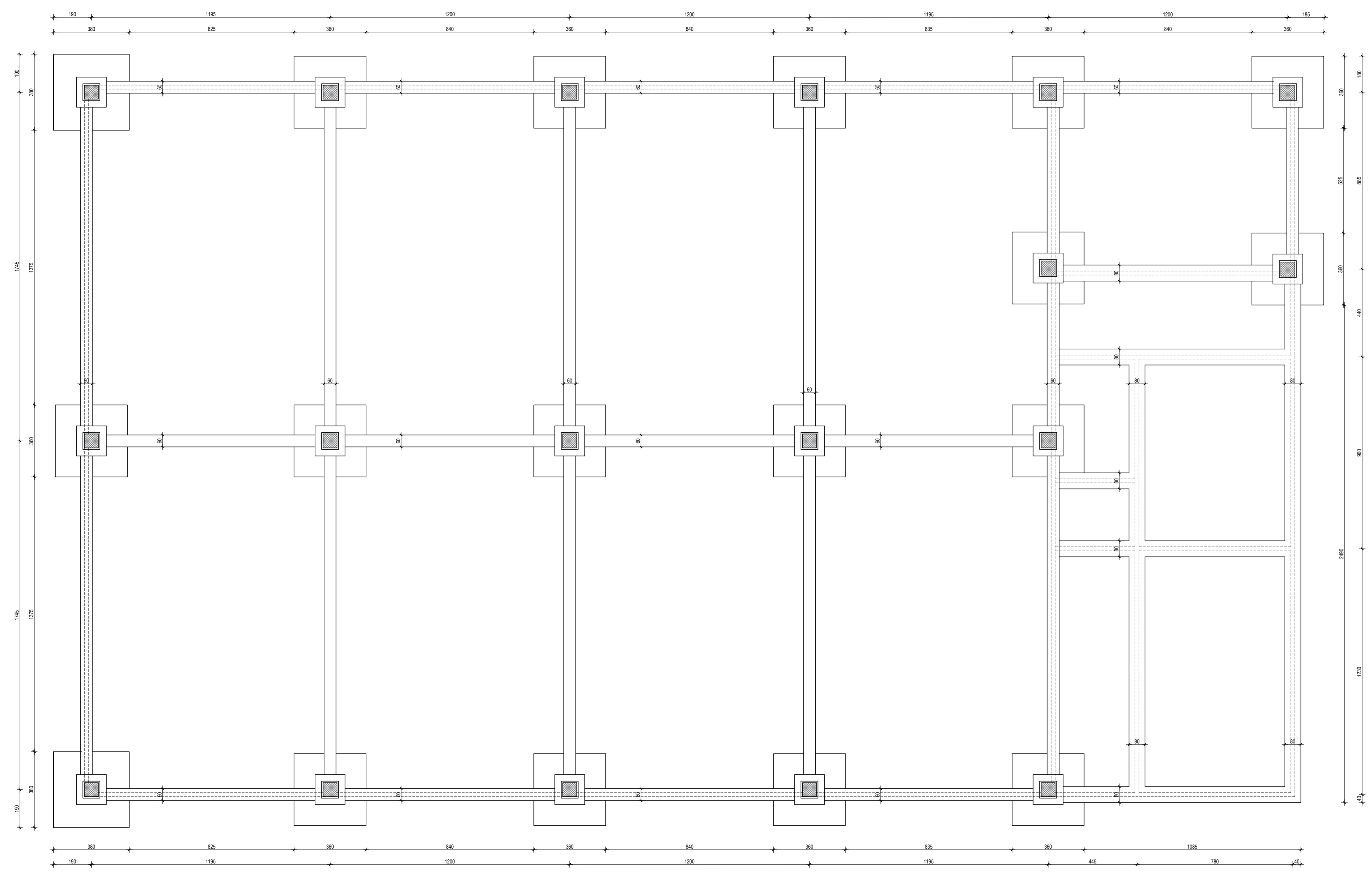
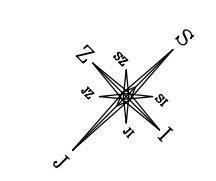
- [1] Alen Harapin; Jure Radnić; Nikola Grgić; Marija Smilović Zulim; Marina Sunara; Ante Buzov; Ivan Banović, Osnove betonskih konstrukcija : usklađeno s: HRN EN 1992-1 1:2013/A1:2015, Sveučilište u Splitu, Fakultet građevinarstva, arhitekture i geodezije, 2023.
- [2] Alen Harapin; Jure Radnić; Nikola Grgić; Marija Smilović Zulim; Marina Sunara; Ante Buzov; Ivan Banović, Materijali iz kolegija Betonske konstrukcije 2, Sveučilište u Splitu, Fakultet građevinarstva, arhitekture i geodezije, 2023.
- [3] Ivan Tomičić: Betonske konstrukcije, DHGK, Zagreb, 1996.
- [4] Jure Radić i suradnici: Betonske Konstrukcije – Priručnik, Hrvatska sveučilišna naklada, Sveučilište u Zagrebu – Građevinski fakultet, SECON HNDK, Andris, Zagreb, 2006.
- [5] HRN EN 1990:2008 Eurokod 0 – Osnove projektiranja konstrukcija (EN 1990:2008 + A1:2005 + AC:2008)
- [6] HRN EN 1991: Eurokod 1 – Djelovanja na konstrukcije (EN 1991:2002 - 1:2008)
- [7] HRN EN 1992 Eurokod 2 – Projektiranje betonskih konstrukcija – Dio 1- 1: Opća pravila i pravila za zgrade (EN 1992-1-1:2004 + AC:2008)
- [8] HRN EN 1998:2008 Eurokod 8 – Projektiranje konstrukcija otpornih na potres – 1. dio: Opća pravila, potresna djelovanja i pravila za zgrade (EN 1998-1:2004)

Korišteni računalni programi:

1. AutoCad 2024
2. SCIA Engineer 21.1
3. Microsoft Word
4. Microsoft Excel

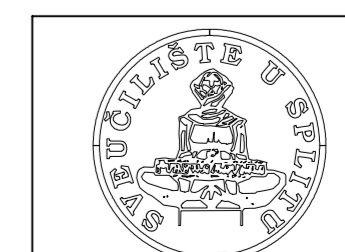
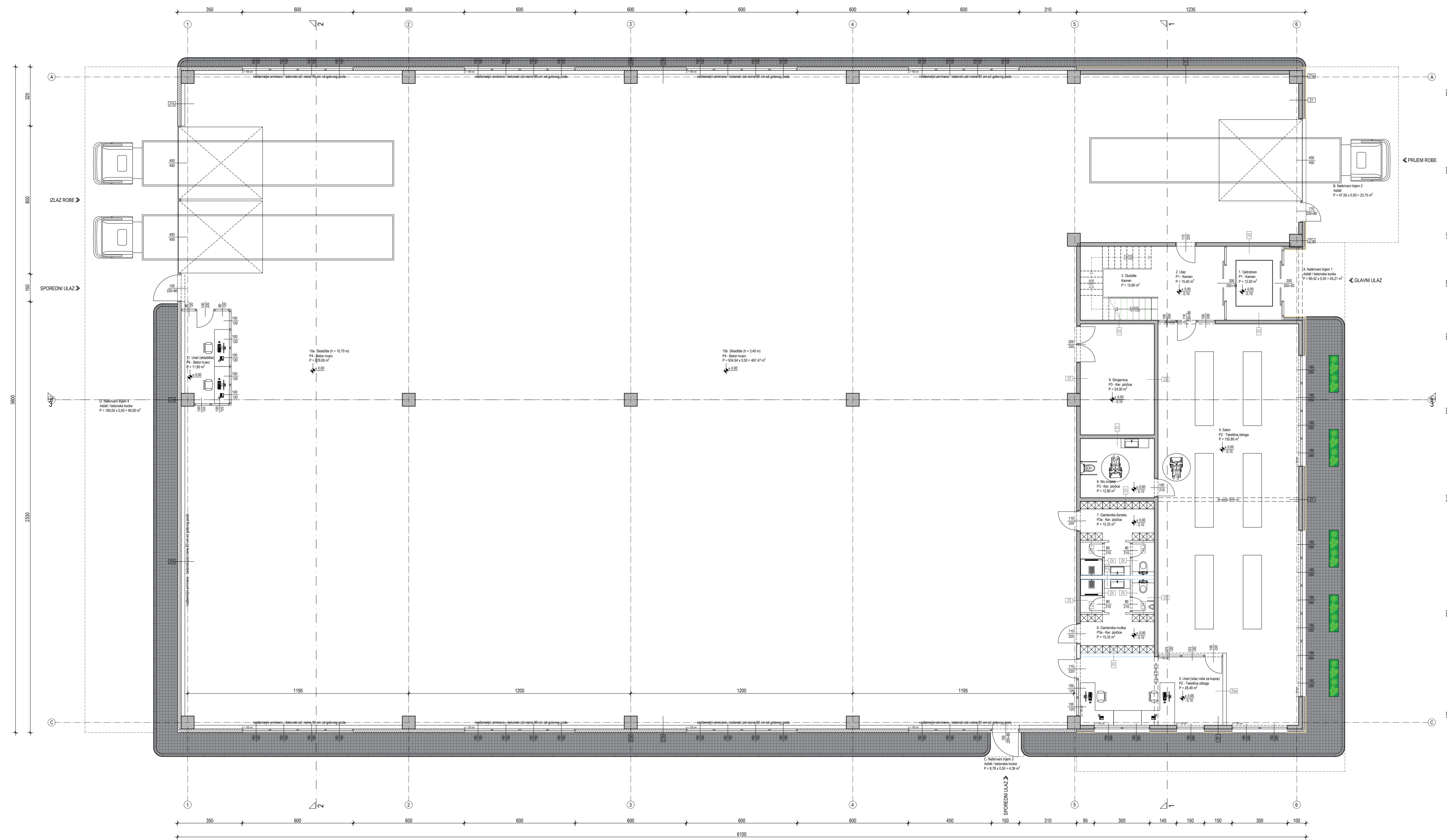
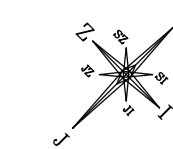
10. GRAFIČKI PRILOZI

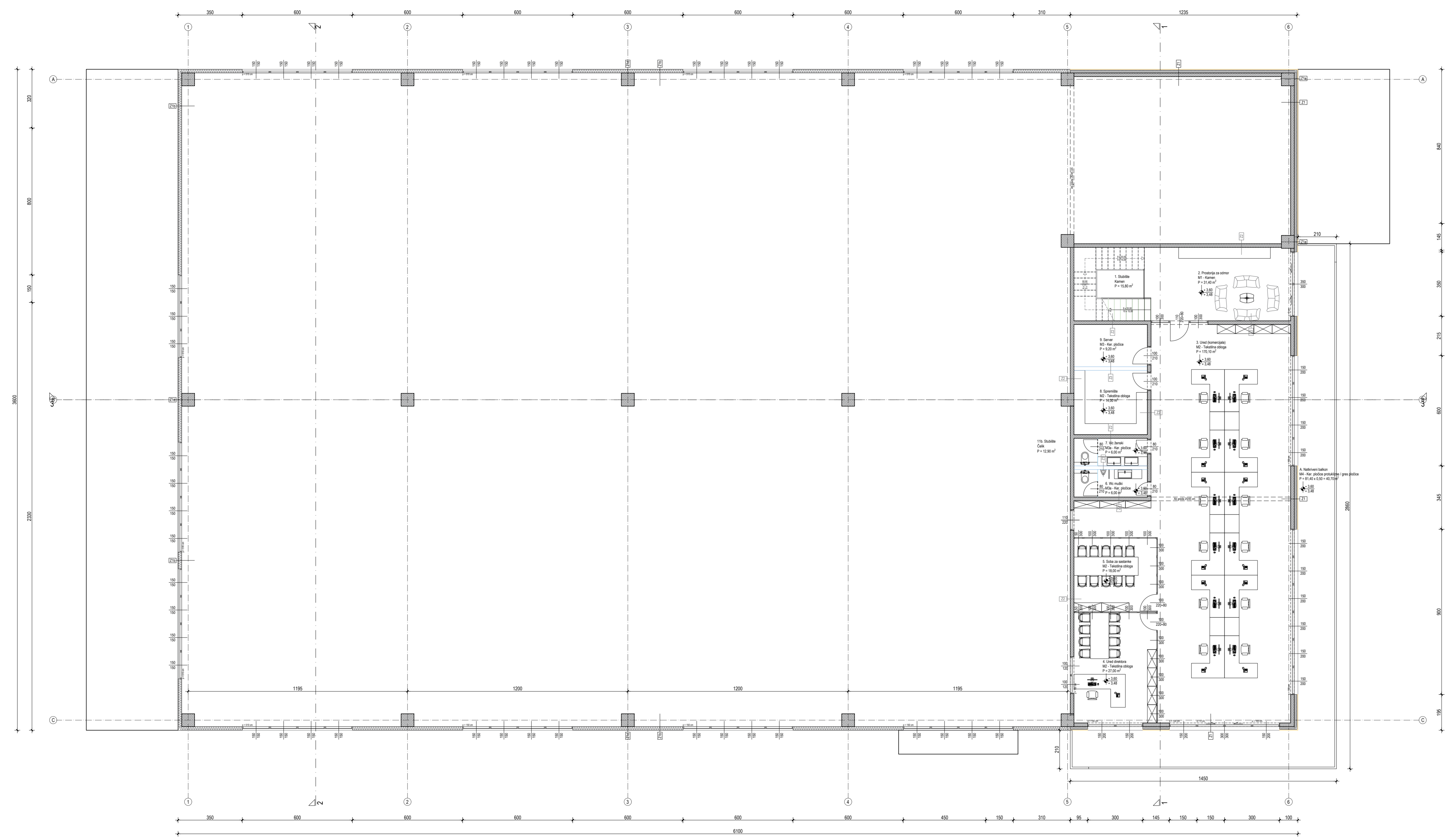
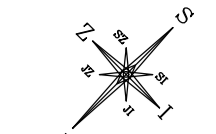
1. *Tlocrt temelja (M 1:100)*
2. *Tlocrt prizemlja (M 1:100)*
3. *Tlocrt 1. kata (M 1:100)*
4. *Tlocrt 2. kata (M 1:100)*
5. *Tlocrt krovništa i tehničke etaže (M 1:100)*
6. *Tlocrt krovnih ploha i ravnog krova (M 1:100)*
7. *Presjek 1-1 (M 1:100)*
8. *Presjek 2-2 (M 1:100)*
9. *Presjek 3-3 (M 1:100)*
10. *Sjeveroistočno pročelje (M 1:100)*
11. *Jugozapadno pročelje (M 1:100)*
12. *Sjeverozapadno pročelje (M 1:100)*
13. *Jugoistočno pročelje (M 1:100)*

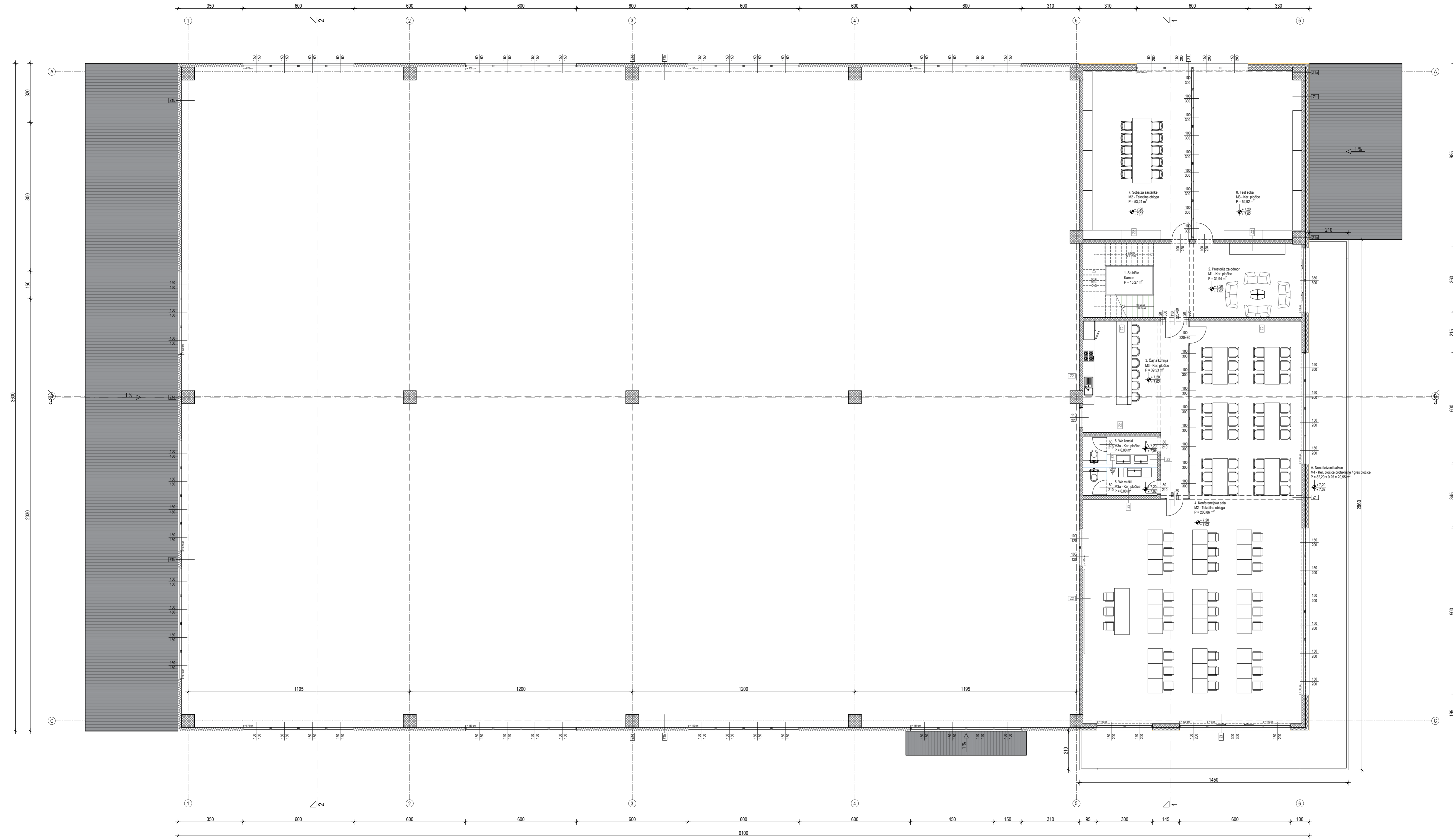
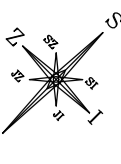


FAKULTET GRAĐEVINARSTVA I ARHITEKTURE I
ODJEL ZA
KATEDRA ZA BETONSKE KONSTRUKCIJE I MOSTOVE
21000 SPLIT, MATIJE HRVATSKE 15

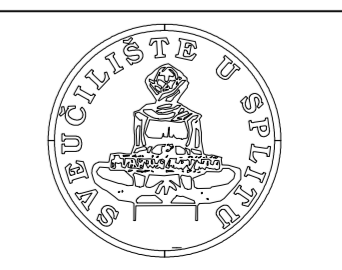
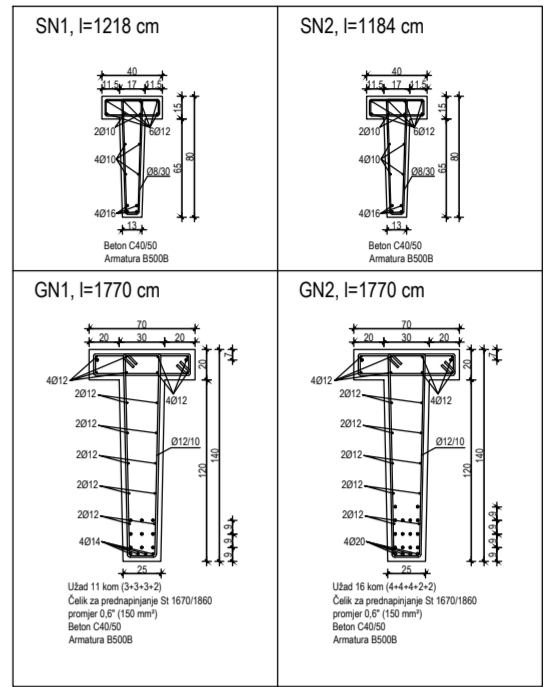
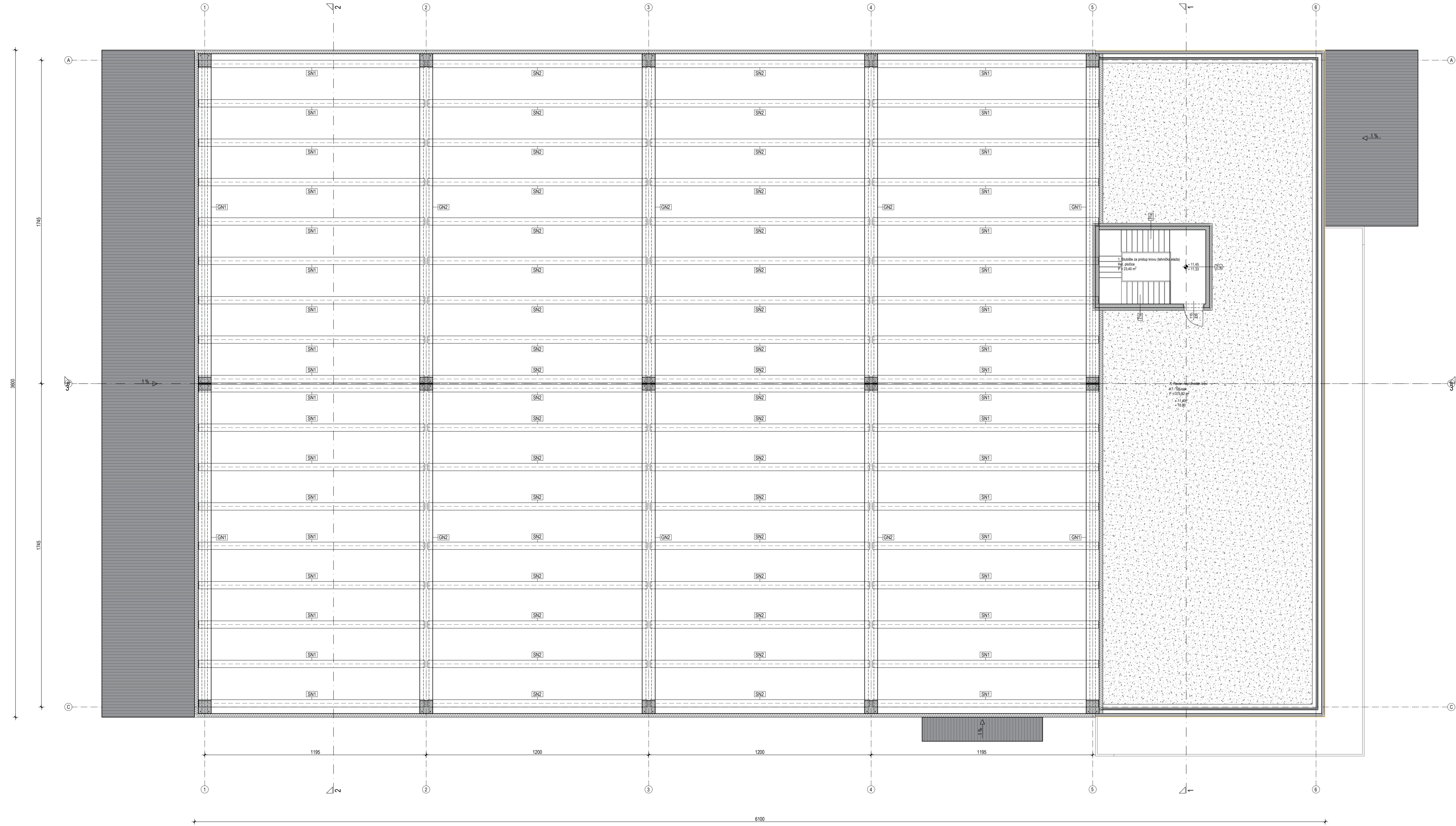
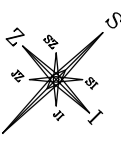
DIPLOMSKI RAD			
TEMA:		GLAVNI PROJEKT POSLOVNO-PROIZVODNE GRADEVINE	
STUDENT:		MENTOR:	
Gabrijela Brčić		Prof. dr. sc. Alen Harapin	
SADRŽAJ:		MISAO: 1:100	
TLOCRT TEMELJA		PRILOG 1	
DATUM:		2023/2024.	





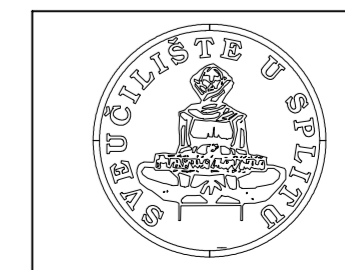
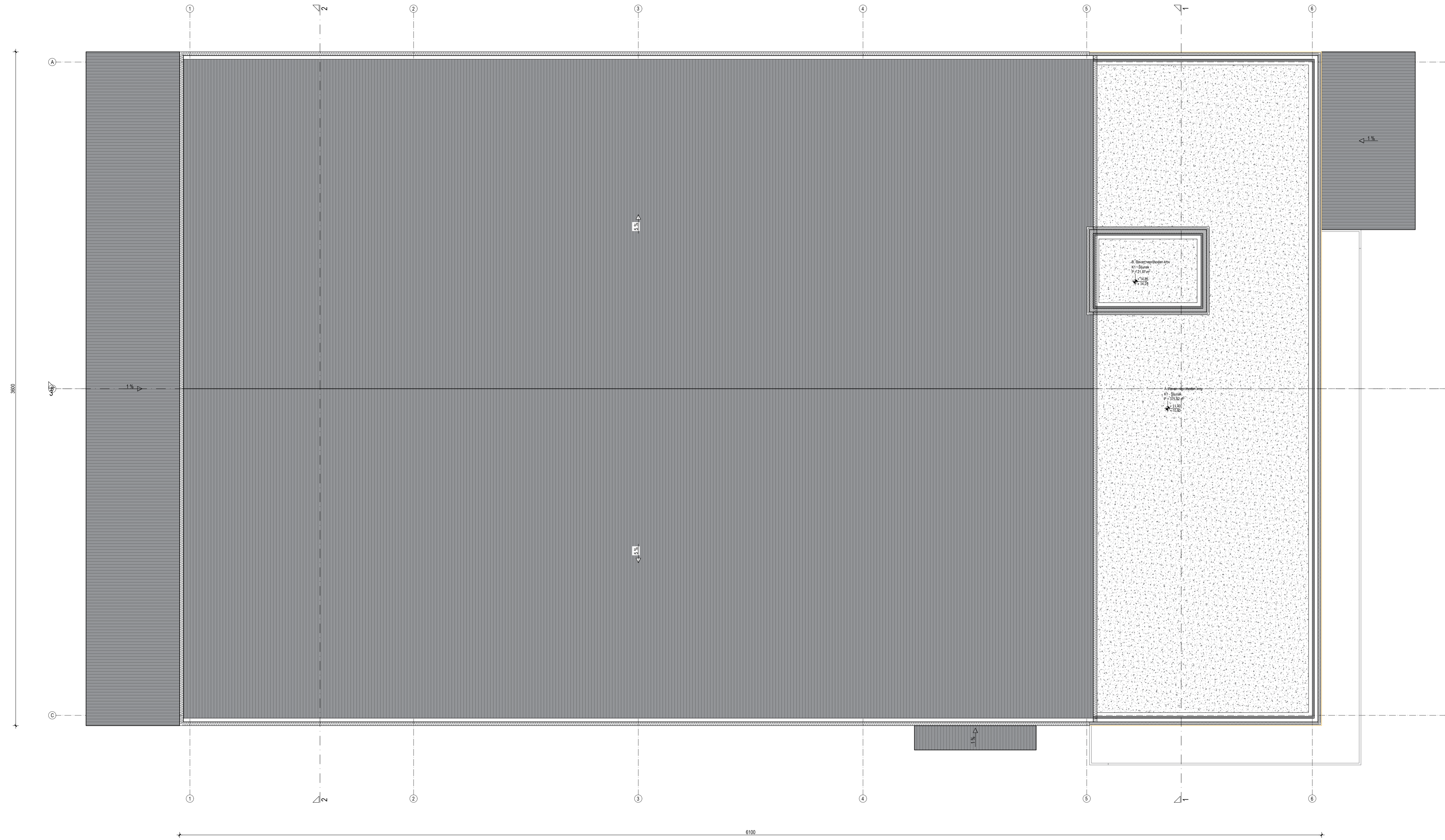
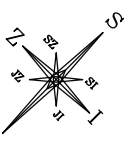


<p>FAKULTET GRAĐEVINARSTVA I ARHITEKTURE I GEODEZIJE KATEDRA ZA BETONSKE KONSTRUKCIJE I MOSTOVE 21000 SPLIT, MATIJE HRTIĆEVA 15</p>	DIPLOMSKI RAD	
	TEMA: GLAVNI PROJEKT POSLOVNO-PROIZVODNE GRAĐEVINE	
	STUDENT: Gabrijeła Brčić	MENTOR: Prof. dr. sc. Alen Harapin
	SADRŽAJ: TLOCRT 2. KATA	MIJERSKO: 1:100
DATA: 2023/2024.	PRILOG: 4	



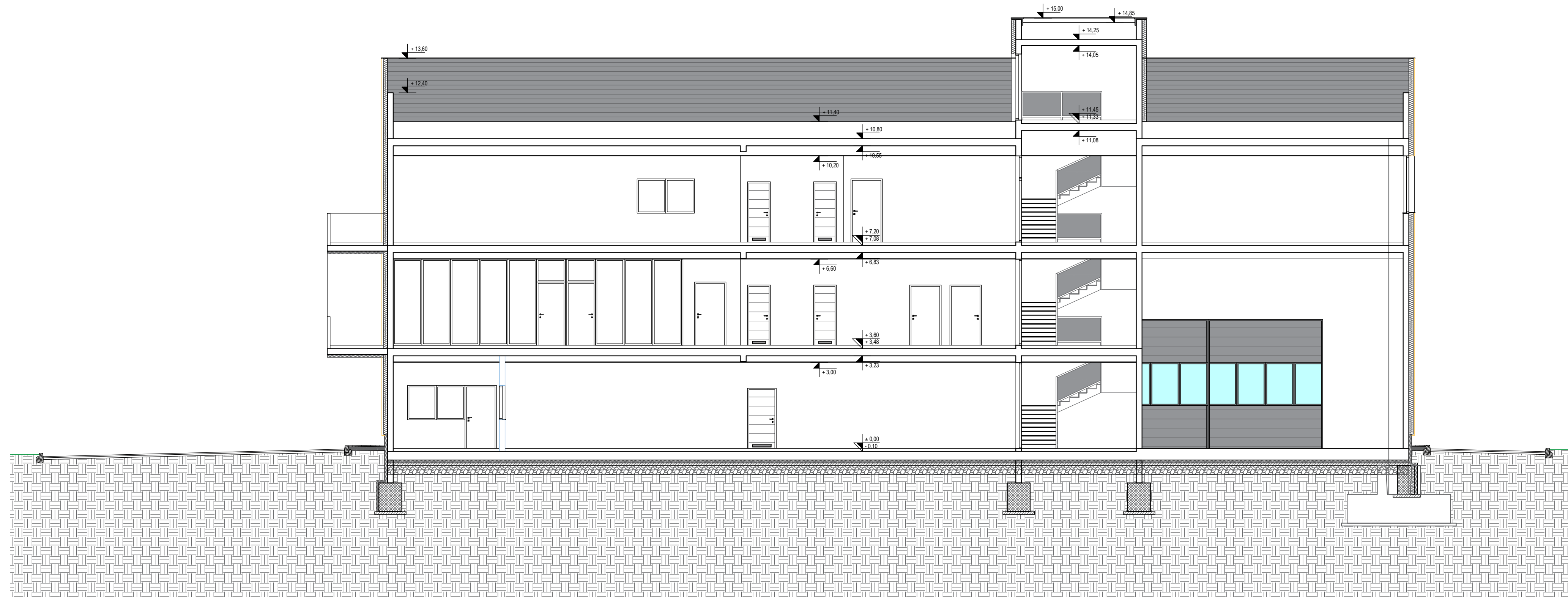
FAKULTET GRAĐEVINARSTVA I ARHITEKTURE I
GEODEZIJE
KATEDRA ZA BETONSKE KONSTRUKCIJE I MOSTOVE
21000 SPLIT, MATIJE HRTIĆEVE 15

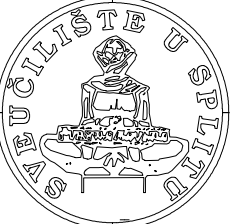
DIPLOMSKI RAD			
TEMA:	GLAVNI PROJEKT POSLOVNO-PROIZVODNE GRAĐEVINE		
STUDENT:	Gabrijeła Brčić	MENTOR:	Prof. dr. sc. Alen Harapin
SADRŽAJ:	TLOCRT KROVIŠTA I TEHNIČKE ETAŽE	MIJERSKO:	1:100
DATUM:	2023/2024.	PRILOG:	5

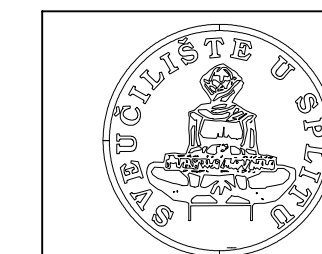
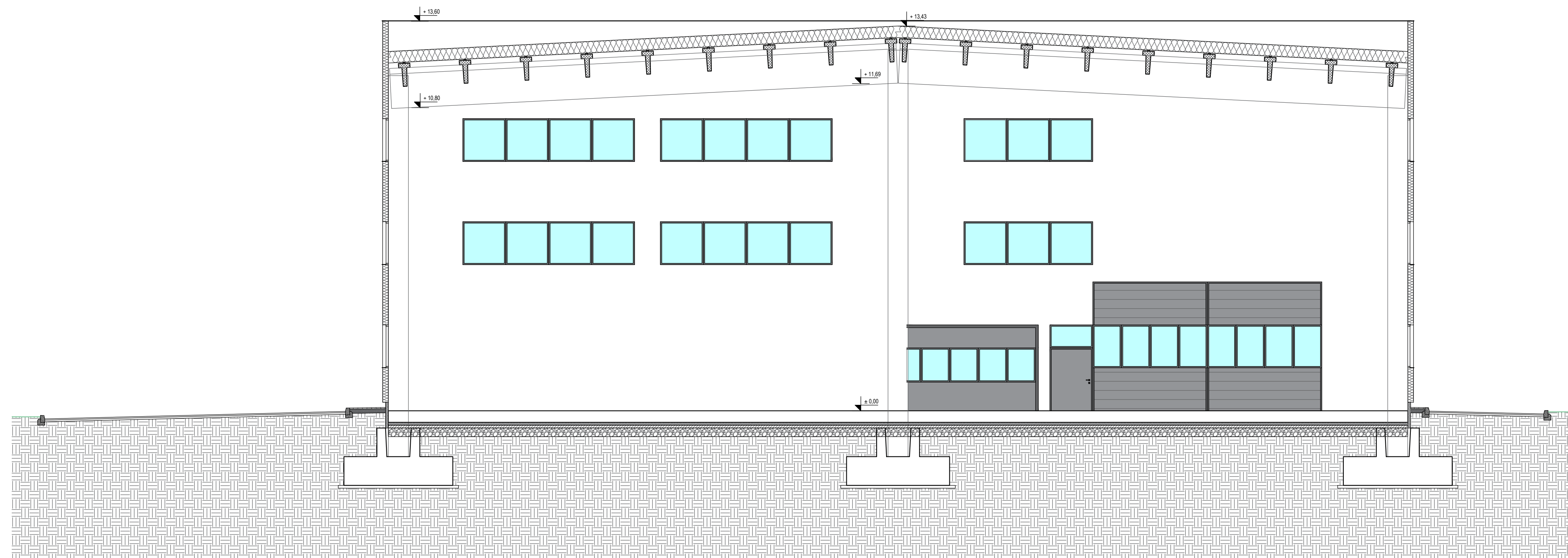


FAKULTET GRAĐEVINARSTVA I ARHITEKTURE I
POSREDOVANJE
KATEDRA ZA BETONSKE KONSTRUKCIJE I MOSTOVE
21000 SPLIT, MATIJE HRVATSKOJE 15

DIPLOMSKI RAD			
TEMA:	GLAVNI PROJEKT POSLOVNO-PROIZVODNE GRADEVINE		
STUDENT:	Gabrijele Brčić	MENTOR:	Prof. dr. sc. Alen Harapin
SADRŽAJ:	TLOCRT KROVNIH PLOHA I RAVNOG KROVA	MSERLO:	1:100
datum:	2023/2024.	PRILOG:	6



 <p> <small> FAKULTET GRAĐEVINARSTVA, ARHITEKTURE I GEODEZIJE KATEDRA ZA BETONSKE KONSTRUKCIJE I MOSTOVE 21000 SPLIT, MATICE HRVATSKE 15 </small> </p>	DIPLOMSKI RAD		
	TEMA: GLAVNI PROJEKT POSLOVNO-PROIZVODNE GRAĐEVINE		
	STUDENT: Gabrijela Brčić	MENTOR: Prof. dr.sc. Alen Harapin	
	SAVRHAJ: PRESJEK 1-1	MJERILO: 1:100	PRILOG: 7
DATUM: 2023/2024.			



FAKULTET GRAĐEVINARSTVA, ARHITEKTURE I
GEODEZIJE
KATEDRA ZA BETONSKE KONSTRUKCIJE I MOSTOVE
21000 SPLIT, MATICE HRVATSKE 15

DIPLOMSKI RAD

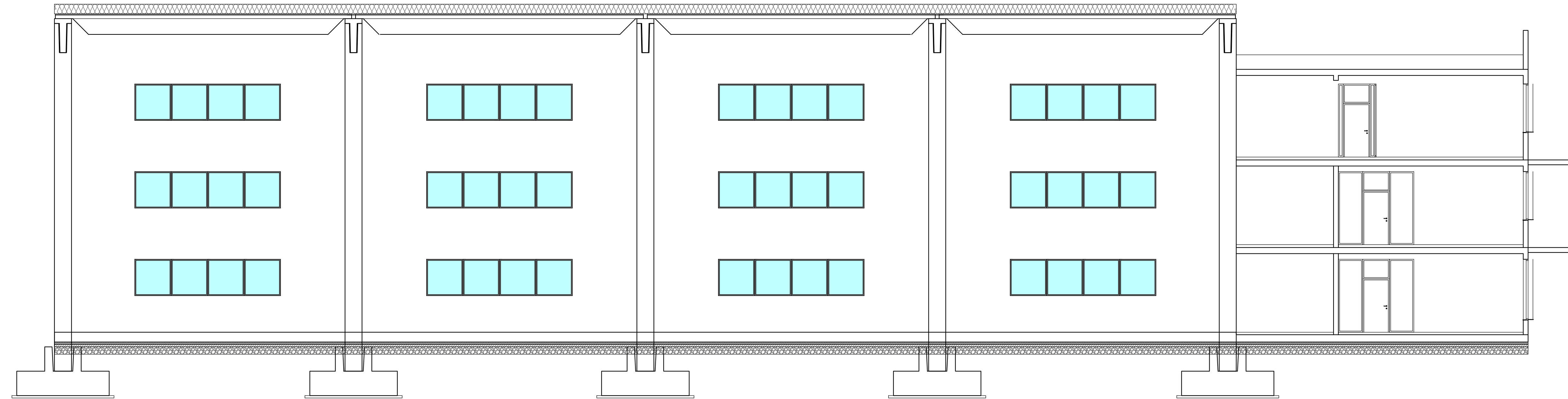
TEMA: GLAVNI PROJEKT POSLOVNO-PROIZVODNE GRAĐEVINE

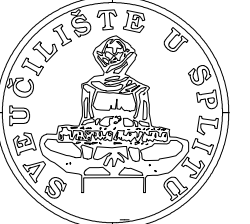
STUDENT:
Gabrijela Brčić

MENTOR:
Prof. dr.sc. Alen Harapin

SAVRHAJ: PRESJEK 2-2
DATUM: 2023/2024.

MJERILO: 1:100
PRILOG: 8



 <p>FAKULTET GRAĐEVINARSTVA, ARHITEKTURE I GEODEZIJE KATEDRA ZA BETONSKE KONSTRUKCIJE I MOSTOVE 21000 SPLIT, MATICE HRVATSKE 15</p>	DIPLOMSKI RAD		
	TEMA:	GLAVNI PROJEKT POSLOVNO-PROIZVODNE GRAĐEVINE	
	STUDENT:	Gabrijela Brčić	MENTOR: Prof. dr.sc. Alen Harapin
	SAVRŠAJ:	PRESJEK 3-3	MJERILO: 1:100
DATUM:	2023/2024.	PRILOG: 9	

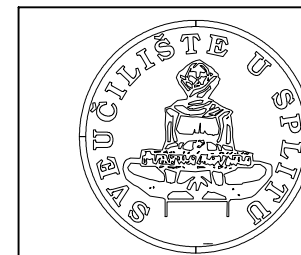
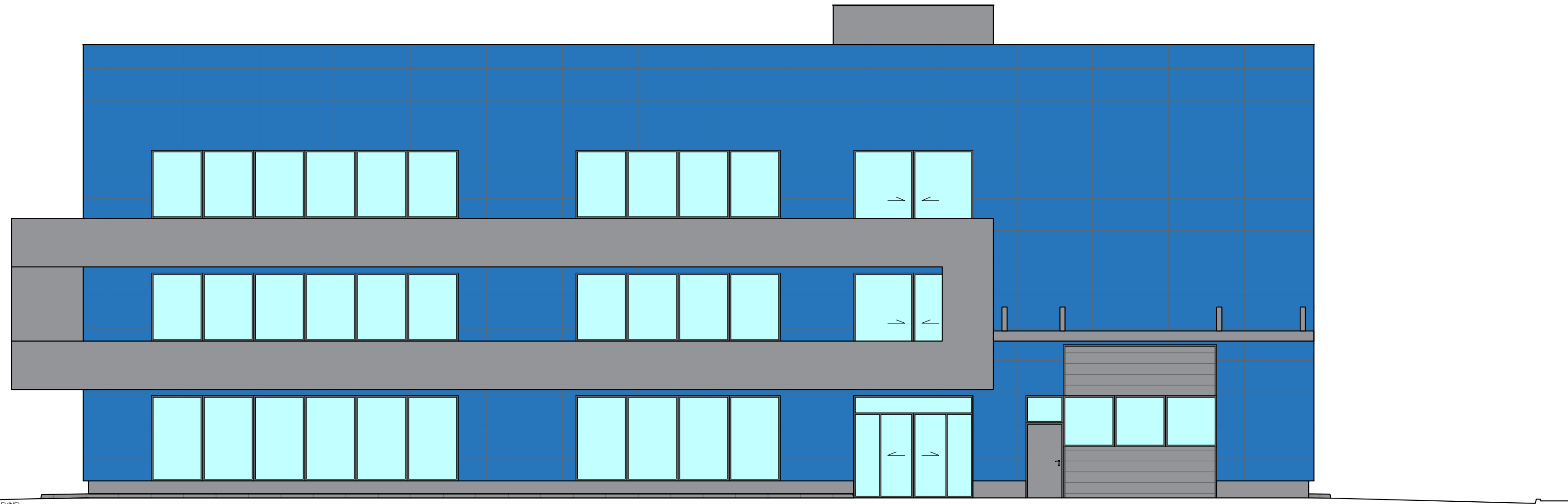
+14.45
+138.45 m.n.v.) ATIKA TEHNIČKE ETAŽE
+13.90
+138.90 m.n.v.) UKUPNA VISINA GRADEVINE
+13.30
+138.30 m.n.v.) ATIKA

+12.00
+137.00 m.n.v.) VISINA GRADEVINE

+7.20
+132.20 m.n.v.) 2. KAT

+3.60
+128.60 m.n.v.) 1. KAT

+0.00
+125.00 m.n.v.) PRIZEMLJE
(KUKUČAN UREĐEN TEREN UZ PROČELJE GRADEVINE)



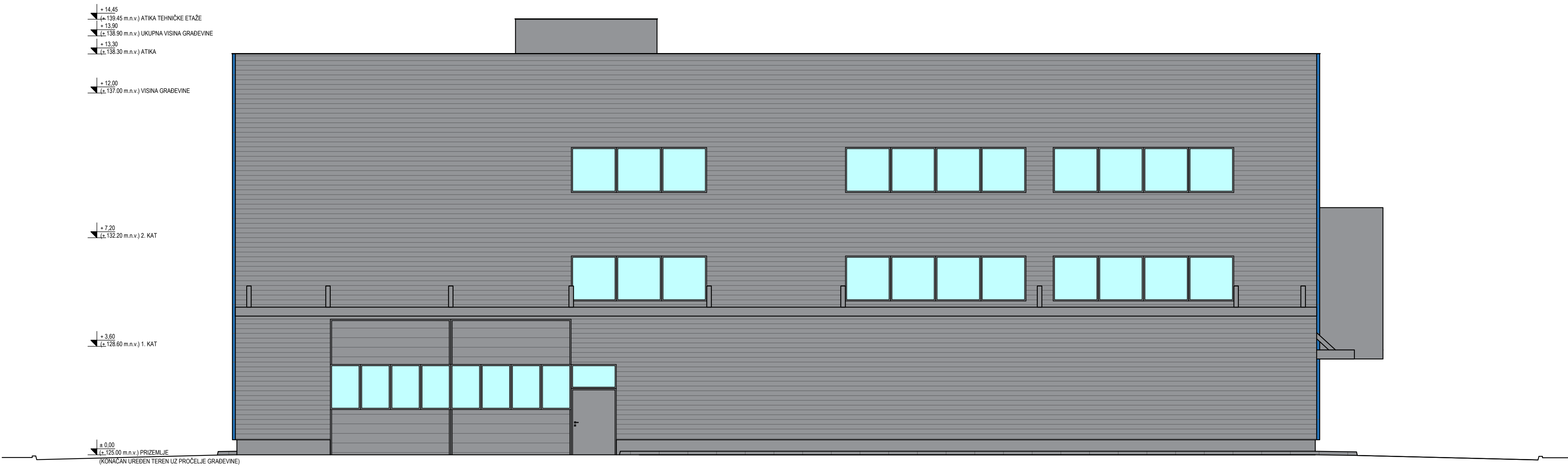
FAKULTET GRAĐEVINARSTVA, ARHITEKTURE I
GEOĐEZIJE
KATEDRA ZA BETONSKE KONSTRUKCIJE I MOSTOVE
21000 SPLIT, MATICE HRVATSKE 15


DIPLOMSKI RAD

TEMA: GLAVNI PROJEKT POSLOVNO-PROIZVODNE GRADEVINE

STUDENT: **Gabrijela Brčić** MENTOR: **Prof. dr.sc. Alen Harapin**

SADRŽAJ: SJEVEROISTOČNO PROČELJE MJERILO: 1:100
DATUM: 2023/2024. PRILOG: 10



 FAKULTET GRAĐEVINARSTVA, ARHITEKTURE I GEODEZIJE KATEDRA ZA BETONSKE KONSTRUKCIJE I MOSTOVE 21000 SPLIT, MATICE HRVATSKE 15	DIPLOMSKI RAD	
	TEMA: GLAVNI PROJEKT POSLOVNO-PROIZVODNE GRADEVINE	
	STUDENT: Gabrijela Brčić	MENTOR: Prof. dr.sc. Alen Harapin
	SADRŽAJ: JUGOZAPADNO PROČELJE	MJERILO: 1:100
DATUM: 2023/2024.	PRILOG: 11	

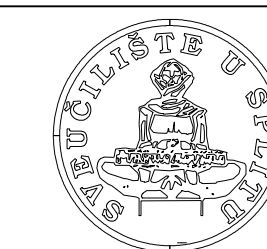
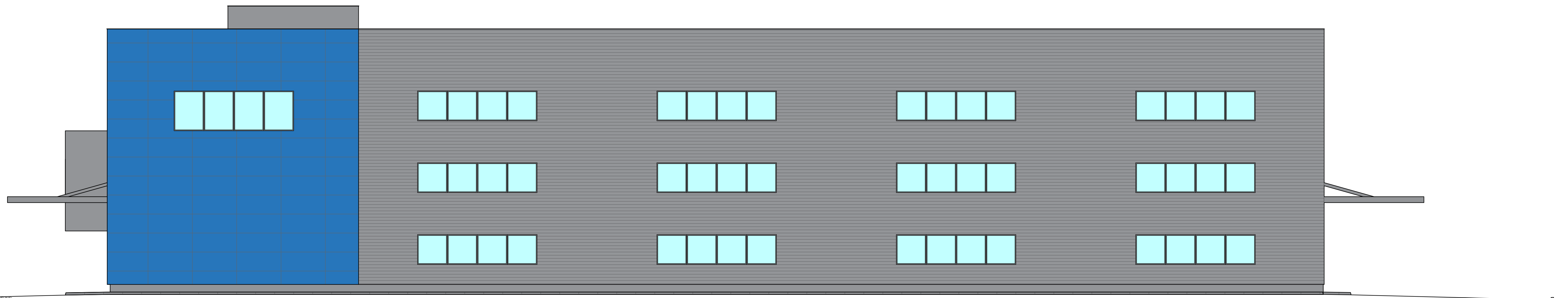
+14.65
 (±138.45 m.n.v.) ATKA TEHNIČKE ETAŽE
 +13.90
 (±138.50 m.n.v.) UKUPNA VISINA GRAĐEVINE
 +13.30
 (±138.30 m.n.v.) ATKA

+12.00
 (±137.00 m.n.v.) VISINA GRAĐEVINE

+7.20
 (±132.20 m.n.v.) 2. KAT

+3.60
 (±128.60 m.n.v.) 1. KAT

+0.00
 (±125.00 m.n.v.) PRIZEMLJE
 (POSREDOVANJE NIVELISANJE TERENA UZ PROČELJE GRAĐEVINE)



FAKULTET GRAĐEVINARSTVA I ARHITEKTURE I
 GEODEZIJE
 KATEDRA ZA BETONSKE KONSTRUKCIJE I MOSTOVE
 21000 SPLIT, MATICE HRVATSKE 15

DIPLOMSKI RAD

TEMA: GLAVNI PROJEKT POSLOVNO-PROIZVODNE GRAĐEVINE

STUDENT: **Gabrijela Brčić**

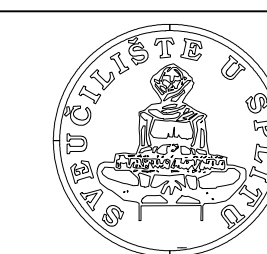
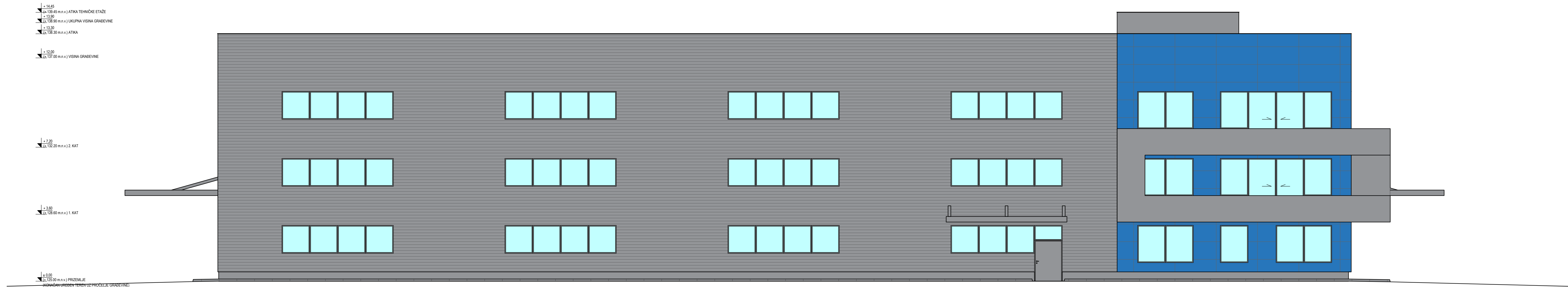
MENTOR: **Prof. dr.sc. Alen Harapin**

SADRŽAJ: SJEVAERAZAPADNO PROČELJE

MJERILO: 1:100

DATUM: 2023/2024.

PRILOG: 12



FAKULTET GRAĐEVINARSTVA, ARHITEKTURE I
 GEODEZIJE
 KATEDRA ZA BETONSKE KONSTRUKCIJE I MOSTOVE
 21000 SPLIT, MATICE HRVATSKE 15

DIPLOMSKI RAD			
TEMA:	GLAVNI PROJEKT POSLOVNO-PROIZVODNE GRAĐEVINE		
STUDENT:	Gabrijela Brčić	MENTOR:	Prof. dr.sc. Alen Harapin
SADRŽAJ	JUGOISTOČNO PROČELJE	MJERILO	1:100
DATUM	2023/2024.	PRILOG	13