

# Glavni projekt natkrivene tribine u Pločama

---

**Dlaka, Daria**

**Master's thesis / Diplomski rad**

**2024**

*Degree Grantor / Ustanova koja je dodijelila akademski / stručni stupanj:*

**University of Split, Faculty of Civil Engineering, Architecture and Geodesy / Sveučilište u Splitu, Fakultet građevinarstva, arhitekture i geodezije**

*Permanent link / Trajna poveznica:* <https://um.nsk.hr/um:nbn:hr:123:026265>

*Rights / Prava:* [In copyright](#)/[Zaštićeno autorskim pravom.](#)

*Download date / Datum preuzimanja:* **2025-03-12**



*Repository / Repozitorij:*

[FCEAG Repository - Repository of the Faculty of Civil Engineering, Architecture and Geodesy, University of Split](#)



UNIVERSITY OF SPLIT



**SVEUČILIŠTE U SPLITU**  
**FAKULTET GRAĐEVINARSTVA, ARHITEKTURE I GEODEZIJE**

# **DIPLOMSKI RAD**

**Daria Dlaka**

**Split, 2024.**

**SVEUČILIŠTE U SPLITU**  
**FAKULTET GRAĐEVINARSTVA, ARHITEKTURE I GEODEZIJE**

**Daria Dlaka**

**Glavni projekt natkrivene tribine u  
Pločama**

**Diplomski rad**

**Split, 2024.**



SVEUČILIŠTE U SPLITU  
FAKULTET GRAĐEVINARSTVA,  
ARHITEKTURE I GEODEZIJE

UNIVERSITY OF SPLIT  
FACULTY OF CIVIL ENGINEERING,  
ARCHITECTURE AND GEODESY

STUDIJ: SVEUČILIŠNI DIPLOMSKI STUDIJ GRAĐEVINARSTVO  
KANDIDAT: Daria Dlaka  
MATIČNI BROJ: 0083223847  
KATEDRA: Katedra za betonske konstrukcije i mostove  
KOLEGIJ: Betonske konstrukcije

## ZADATAK ZA DIPLOMSKI RAD

Tema: Glavni projekt natkrivene tribine u Pločama

Opis zadatka: Na temelju danih arhitektonskih podloga, potrebno je izraditi glavni projekt natkrivene tribine u Pločama. Projekt mora sadržavati:

- Tehnički opis
- Plan kontrole i osiguranja kvalitete
- Proračune
- Građevinske nacрте

U Splitu, 20.09.2024.

Mentor:  
Prof. dr. sc. Nikola Ggrić

Predsjednik Povjerenstva za završne i  
diplomske ispite studija Građevinarstvo:  
izv. prof. dr. sc. Ivan Balić



SVEUČILIŠTE U SPLITU  
FAKULTET GRAĐEVINARSTVA,  
ARHITEKTURE I GEODEZIJE

UNIVERSITY OF SPLIT  
FACULTY OF CIVIL ENGINEERING,  
ARCHITECTURE AND GEODESY

## IZJAVA O AKADEMSKOJ ČESTITOSTI

kojom ja, Daria Dlaka, JMBAG: 0083223847, studentica Fakulteta građevinarstva, arhitekture i geodezije Sveučilišta u Splitu, kao autorica ovog diplomskog rada izjavljujem da sam ga izradila samostalno pod mentorstvom prof. dr. sc. Nikole Grgića.

U radu sam primijenila metodologiju znanstvenoistraživačkog rada i koristila literaturu koja je navedena na kraju rada. Tuđe spoznaje, zaključke, teorije, formulacije i grafičke prikaze koje sam izravno ili parafrazirajući navela u radu citirala sam i povezala s korištenim bibliografskim jedinicama.

---

(vlastoručni potpis studentice)

# **Glavni projekt natkrivene tribine u Pločama**

## ***Sažetak:***

U radu je prikazan glavni projekt natkrivene tribine koja se nalazi u Pločama.

Predmetna građevina je sportsko – rekreacijski objekt koji se sastoji od prizemlja, kata i nadstrešnice.

Građevina je projektirana kao armirano – betonska konstrukcija s armirano betonskim temeljima, zidovima, stupovima, gredama te armirano betonskim pločama kao međukatnom konstrukcijom.

Projekt sadrži: tehnički opis konstrukcije, opće i posebne tehničke uvjete, plan kontrole i osiguranja kvalitete, proračun nosivih konstrukcijskih elemenata te karakteristične građevinske nacрте i armaturne planove.

## ***Ključne riječi:***

Natkrivena tribina, glavni projekt, armirano – betonska konstrukcija

# **The main design project of a covered stand in Ploče**

## ***Abstract:***

The main design project of a covered stand, which is located in Ploče, is presented in this work. The subject building is a residential building consisting of ground floor, first floor and canopie. The building is designed as a reinforced concrete structure with reinforced concrete foundation, walls, columns, beams and reinforced concrete plates as a inter – floor structures.

The project includes: a technical description of the construction, general and special technical conditions, control plan and quality assurance plan, a calculation of the main structural elements and characteristic construction plans and reinforcement plans.

## ***Keywords:***

Covered stand, main design, reinforced concrete structure

## *Sadržaj*

|  |           |
|--|-----------|
| <b>1. Tehnički opis proračuna konstrukcije .....</b>             | <b>1</b>  |
| 1.1. Općenito ( projektni zadatak ).....                         | 1         |
| 1.2. Konstruktivne pojedinosti – općenito .....                  | 1         |
| <b>2. Plan kontrole i osiguranje kvalitete.....</b>              | <b>3</b>  |
| 2.1. Općenito .....  | 3         |
| 2.2. Opći podatci i definicije.....                              | 4         |
| 2.3. Postizanje zahtijevane geometrije.....                      | 7         |
| 2.4. Kontrola kvalitete.....                                     | 7         |
| 2.5. Materijali.....   | 8         |
| 2.6. Zemljani radovi.....  | 12        |
| 2.7. Betonski i armiranobetonski radovi .....                    | 13        |
| 2.8. Ostali radovi i materijali .....                            | 15        |
| 2.9. Kontrolna ispitivanja.....                                  | 16        |
| 2.10. Nadzor.....  | 16        |
| 2.11. Norme koje tretiraju radove u ovom programu kontrole ..... | 18        |
| 2.12. Uporabni vijek održavanja građevine .....                  | 21        |
| <b>3. Posebni tehnički uvjeti.....</b>                           | <b>25</b> |
| 3.1. Oplata i skele.....   | 25        |
| 3.2. Transport i ugradnja betona .....                           | 27        |
| 3.3. Betoniranje pri visokim temperaturama.....                  | 28        |
| 3.4. Betoniranje pri niskim vanjskim temperaturama .....         | 28        |
| 3.5. Dužnosti izvođača .....                                     | 29        |
| 3.6. Način zbrinjavanja građevnog otpada.....                    | 29        |
| <b>4. Analiza opterećenja – pozicija 300 .....</b>               | <b>32</b> |
| 4.1. Stalno opterećenje .....                                    | 32        |
| 4.2. Pokretno opterećenje- djelovanje snijega .....              | 32        |

|           |  |           |
|-----------|--|-----------|
| 4.3.      | Pokretno opterećenje- djelovanje vjetra.....             | 33        |
| <b>5.</b> | <b>Analiza opterećenja – pozicija 200 .....</b>          | <b>41</b> |
| 5.1.      | Stalno opterećenje .....                                 | 41        |
| 5.2.      | Pokretno opterećenje.....                                | 42        |
| <b>6.</b> | <b>Analiza opterećenja – potres .....</b>                | <b>43</b> |
| <b>7.</b> | <b>Odabir pokrovnog lima .....</b>                       | <b>44</b> |
| <b>8.</b> | <b>Numerički model.....</b>                              | <b>45</b> |
| 8.1.      | Granično stanje uporabljivosti .....                     | 45        |
| 8.2.      | Granično stanje nosivosti.....                           | 46        |
| <b>9.</b> | <b>Proračun nadstrešnice – pozicija 300.....</b>         | <b>47</b> |
| 9.1.      | Prikaz pojedinog djelovanja.....                         | 47        |
| 9.2.      | Dimenzioniranje grede pozicija 301 .....                 | 51        |
| 9.2.1.    | Dimenzioniranje na moment savijanja.....                 | 52        |
| 9.2.2.    | Dimenzioniranje na poprečnu silu .....                   | 53        |
| 9.3.      | Dimenzioniranje grede pozicija 302 .....                 | 55        |
| 9.3.1.    | Dimenzioniranje na moment savijanja.....                 | 55        |
| 9.3.2.    | Dimenzioniranje na poprečnu silu .....                   | 56        |
| 9.4.      | Dimenzioniranje grede pozicija 303 .....                 | 58        |
| 9.4.1.    | Dimenzioniranje na moment savijanja.....                 | 59        |
| 9.4.2.    | Dimenzioniranje na poprečnu silu .....                   | 60        |
| 9.5.      | Dimenzioniranje grede pozicija 304 .....                 | 61        |
| 9.5.1.    | Dimenzioniranje na moment savijanja.....                 | 61        |
| 9.5.2.    | Dimenzioniranje na poprečnu silu .....                   | 62        |
| 9.6.      | Dimenzioniranje grede pozicija 305 .....                 | 63        |
| 9.6.1.    | Dimenzioniranje na moment savijanja i uzdužnu silu ..... | 64        |
| 9.6.2.    | Dimenzioniranje na poprečnu silu .....                   | 66        |
| 9.7.      | Dimenzioniranje ploče pozicija 306 .....                 | 68        |



|            |  |           |
|------------|--|-----------|
| 9.8.       | Proračun progiba i pukotina pozicije 300 .....   | 70        |
| 9.8.1.     | Proračun progiba glavnog nosača .....            | 70        |
| 9.8.2.     | Proračun pukotina pozicija 301 .....             | 71        |
| 9.8.3.     | Proračun pukotina pozicija 302 .....             | 72        |
| 9.8.4.     | Proračun pukotina pozicija 303 .....             | 73        |
| 9.8.5.     | Proračun pukotina pozicija 304 .....             | 74        |
| 9.8.6.     | Proračun pukotina pozicija 305 .....             | 75        |
| <b>10.</b> | <b>Proračun tribine – pozicija 200.....</b>      | <b>76</b> |
| 10.1.      | Prikaz pojedinog djelovanja.....                 | 76        |
| 10.2.      | Dimenzioniranje ploča – pozicija 200 .....       | 79        |
| 10.2.1.    | Dimenzioniranje ploča 200 – donja zona.....      | 80        |
| 10.2.2.    | Dimenzioniranje ploča 200 – gornja zona .....    | 81        |
| 10.3.      | Dimenzioniranje grede – pozicija 207a .....      | 83        |
| 10.3.1.    | Dimenzioniranje na moment savijanja.....         | 84        |
| 10.3.2.    | Dimenzioniranje na poprečnu silu .....           | 85        |
| 10.4.      | Dimenzioniranje grede – pozicija 207b .....      | 87        |
| 10.4.1.    | Dimenzioniranje na moment savijanja.....         | 88        |
| 10.4.2.    | Dimenzioniranje na poprečnu silu .....           | 91        |
| 10.5.      | Dimenzioniranje grede – pozicija 207c .....      | 94        |
| 10.5.1.    | Dimenzioniranje na moment savijanja.....         | 96        |
| 10.5.2.    | Dimenzioniranje na poprečnu silu .....           | 97        |
| 10.6.      | Proračun progiba i pukotina pozicije – 200 ..... | 99        |
| 10.6.1.    | Proračun progiba ploča – 200 .....               | 99        |
| 10.6.2.    | Proračun pukotina ploča - 200 .....              | 100       |
| 10.6.3.    | Proračun progiba grede 207a .....                | 102       |
| 10.6.4.    | Proračun pukotina grede 207a .....               | 102       |

|            |   |            |
|------------|---|------------|
| 10.6.5.    | Proračun progiba grede 207c .....                             | 104        |
| 10.6.6.    | Proračun pukotina 207c .....                                  | 104        |
| 10.7.      | Proračun stubišta.....  | 106        |
| 10.7.1.    | Proračun stubišta – pozicija 208 .....                        | 106        |
| 10.7.2.    | Proračun stubišta – pozicija 209 .....                        | 108        |
| <b>11.</b> | <b>Proračun prizemlja – pozicija 100.....</b>                 | <b>110</b> |
| <b>12.</b> | <b>Proračun zidova .....</b>                                  | <b>110</b> |
| <b>13.</b> | <b>Proračun stupova .....</b>                                 | <b>110</b> |
| 13.1.      | Rezultati proračuna stupa S1 .....                            | 113        |
| 13.1.1.    | Dimenzioniranje stupa na moment savijanja i uzdužnu silu..... | 117        |
| 13.1.2.    | Dimenzioniranje na poprečnu silu .....                        | 119        |
| 13.2.      | Rezultati proračuna stupa S2 .....                            | 121        |
| 13.2.1.    | Dimenzioniranje stupa na moment savijanja .....               | 123        |
| 13.2.2.    | Dimenzioniranje na poprečnu silu .....                        | 124        |
| <b>14.</b> | <b>Proračun temelja.....</b>                                  | <b>126</b> |
| 14.1.      | Proračun temelja ispod stupa .....                            | 126        |
| 14.2.      | Proračun temelja ispod zidova .....                           | 128        |
| <b>15.</b> | <b>Literatura.....</b>  | <b>129</b> |
| <b>16.</b> | <b>Grafički prilozi .....</b>                                 | <b>130</b> |

## **1. Tehnički opis proračuna konstrukcije**

### **1.1. Općenito ( projektni zadatak )**

Predmet ovog rada je izrada glavnog projekta natkrivene tribine u Pločama.

Analizirajući lokaciju, oblik i veličinu građevinske parcele, visinske razlike prisutne na terenu, a vodeći računa o važećoj planskoj dokumentaciji, izrađeno je arhitektonsko rješenje samostojećeg sportsko - rekreacijskog objekta.

Ovaj glavni projekt usklađen je sa svim prostorno – planskim parametrima s važećom lokacijskom dozvolom, formiranje čestice, namjena građevine, veličina i površina građevine, izgrađenost, visina, broj etaža, smještaj građevine na građevinskoj čestici, uređenje čestice, priključenje na javno – prometnu površinu i komunalnu infrastrukturu, parkirališna mjesta.

### **1.2. Konstruktivne pojedinosti – općenito**

Predmetna građevina projektirana je kao standardna armirano – betonska konstrukcija koja će se izvesti kao zgrada s dvije etaže (prizemlje i kat).

Nad etažom kata izvodi se armirano – betonska nadstrešnica. Nadstrešnica se izvodi od glavnih i sekundarnih nosača te je oslonjena na armirano – betonske stupove dimenzija 75x40 cm i grede „C” oblika između kojih su predviđeni nenosivi zidovi. Glavni nosači imaju promjenjiv poprečni presjek (iznad stupa 120x40 cm, a na suprotnim krajevima 60x40 cm) te su na međusobnom razmaku od 6 m. Sekundarni nosači imaju dimenzije 60x30 cm (iznad stupova i greda „C” oblika) i 50x25 na konzolnom dijelu nadstrešnice. Krovna konstrukcija nadstrešnice pokrivena je pokrovnim limom.

Debljina ploča tribine iznosi 18 cm i potrebno ju je dilatirati na maksimalnom rasteru od 6,0x6,0 m ili prema preporuci nadzornog inženjera. Debljina svih armirano – betonskih zidova iznosi 20 cm.

Temelji objekta izvesti će se kao temelji samci ispod stupova dimenzija 2,0x2,0 m i visine 0,6 m, a ispod zidova kao trakasti temelji dimenzija 0,6x0,6 m.

Debljina ploče prizemlja iznosi 20 cm te je predviđeno da se izvodi kao monolitna na prethodno dobro zbijenom tlu. Predviđeni modul zbijenosti tla ispod podne ploče treba iznositi minimalno

M=60 MPa. Ploča je analizirana na opterećenje od 500 kg/m<sup>2</sup>. Ploču je potrebno dilatirati na maksimalnom rasteru od 6,0x6,0 m ili prema preporuci nadzornog inženjera.

Svi armirano – betonski elementi izvode se od betona C40/50 (XC1 I XC2) osim ploče na nadstrešnici koja se izvodi od betona C35/45, te se armiraju betonskim čelikom B 500B prema proračunu konstrukcije.

## 2. Plan kontrole i osiguranje kvalitete

### 2.1. Općenito

Predmetni je projekt usklađen sa sljedećim posebnim zakonima, drugim propisima i posebnim uvjetima:

- Zakon o gradnji (NN 153/13, 20/17, 39/19,125/19)
- Zakon o zaštiti na radu RH (NN 71/14,118/14,154/14,94/18, 96/18)
- Zakon o normizaciji (NN 80/13)
- Zakon o poslovima i djelatnostima prostornog uređenja i gradnje (NN 78/15, 118/18, 110/19)
- Tehnički propis o građevnim proizvodima (NN 35/18, 104/19)
- Tehnički propis za građevinske konstrukcije (NN 17/17, 75/20, 7/22)
- HRN EN 1990 - Eurokod 0 :Osnove projektiranja konstrukcija
- HRN EN 1991 - Eurokod 1: Osnove projektiranja i djelovanja na konstrukcije
- HRN EN 1992 - Eurokod 2: Projektiranje betonskih konstrukcija
- HRN EN 1996 - Eurokod 6: Projektiranje zidanih konstrukcija
- HRN EN 1997 - Eurokod 7: Geotehničko projektiranje
- HRN EN 1998 - Eurokod 8: Projektiranje potresne otpornosti konstrukcija
- Pravilnik o tehničkim normativima za izgradnju objekata visokogradnje u seizmičkim područjima (»Službeni list« 31/81, 29/83, 20/88 i 52/90).
- Pravilnik o tehničkim normativima za beton i armirani beton (»Službeni list« 11/87)
- Pravilnik o tehničkim normativima za djelovanja nosivih građevinskih konstrukcija (»Službeni list« 26/88).
- Pravilnik o kontroli projekata (NN 32/14)
- Pravilnik o tehničkim dopuštenjima za građevne proizvode (NN 103/08)
- Pravilnik o ocjenjivanju sukladnosti, ispravama o sukladnosti i označavanju građevnih proizvoda (NN 103/08,147/09,87/10,129/11)
- Pravilnik o nadzoru građevnih proizvoda (NN 113/08)

Sve radove trebaju obavljati za to stručno osposobljene osobe, uz stalni stručni nadzor. Prije prelaska na iduću fazu radova, nužno je odobrenje nadzornog inženjera. Za svako odstupanje od projekta, te u slučaju nepredviđenih okolnosti, potrebna je konzultacija s projektantom. Izvođač je dužan u potpunosti poštivati sve mjere osiguranja i kontrole kvalitete. Svi upotrijebljeni materijali i svi izvedeni radovi trebaju udovoljavati zahtjevima važećih normi, propisa i pravila struke. Za vrijeme izvođenja radova potrebna je stalna nazočnost nadzornog inženjera i povremeni projektantski nadzor.

## 2.2. Opći podatci i definicije

### PRIMJENA OPĆIH TEHNIČKIH UVJETA

Tehnički uvjeti i program kontrole kvaliteta sadrže tehničke uvjete izvođenja radova, tehnologiju izvođenja i način ocjenjivanja kvalitete. Tehnički uvjeti vrijede za radove na konstrukciji i za radove koji se naknadno odrede na gradilištu, a koji su neophodni za potpuno dovršenje predmetne građevine. Primjena ovih Tehničkih uvjeta je obvezna. Ovi tehnički uvjeti izrađeni su sukladno Zakonu o gradnji (NN. br. 153/13, 20/17, 39/19, 125/19). Svi sudionici u građenju (investitor, izvođač i dr.) dužni su se pridržavati odredbi navedenog zakona i drugih zakona, pravilnika i tehničkih propisa na koje upućuje navedeni zakon.

#### Investitor je dužan:

- projektiranje, građenje i nadzor povjeriti osobama ovlaštenim za obavljanje tih djelatnosti
- riješiti osiguranje zemljišta te sve imovinsko-pravne odnose
- prije gradnje ishoditi građevinsku dozvolu
- osigurati stručni nadzor nad građenjem
- osigurati potrebni tehnološki i projektantski nadzor pri izvedbi nosive konstrukcije
- osigurati provedbu kontrolnih ispitivanja ugrađenih materijala pri izvedbi nosive konstrukcije
- po završetku gradnje poduzeti potrebne radnje za obavljanje tehničkog pregleda i ishođenje uporabne dozvole
- pridržavati se ostalih obveza po navedenom zakonu

Izvođač je dužan:

- radove izvoditi prema ugovoru u skladu s građevinskom dozvolom i drugim dokumentima
- radove izvoditi prema projektima za koje je izdana građevinska dozvola, a u skladu s
- tehničkim propisima i pravilima struke
- organizirati kontrolu svih radova u izvedbi
- radove izvoditi na način da zadovolje svojstva u smislu: pouzdanosti, mehaničke otpornosti i stabilnosti, sigurnosti za slučaj požara, zaštite zdravlja ljudi, zaštite korisnika od povreda, zaštite od buke i vibracija, toplinske zaštite i uštede energije, zaštite od korozije, te ostala funkcionalna i zaštitna svojstva
- ugrađivati materijale, opremu i proizvode predviđene projektom, provjerene u praksi, a čija je kvaliteta dokazana certifikatima i tehničkim dopuštenjima sukladno važećim propisima i normama
- osigurati dokaze o kvaliteti radova i ugrađenih proizvoda i opreme, statistički obrađenim rezultatima obavljenih ispitivanja i na drugi način, te certifikatima izdanim prema važećim tehničkim propisima i svim uvjetima danim u ovom poglavlju
- izvođač je dužan odrediti voditelja građenja na projektiranom objektu, a prema potrebi i za pojedine vrste radova
- izraditi program popravaka eventualnih oštećenja pojedinih elemenata konstrukcije i
- predložiti ga nadzornom inženjeru i projektantu konstrukcije na odobrenje
- izvođač osigurava ili izrađuje svu navedenu dokumentaciju u potpoglavlju “dokumentacija koju osigurava izvođač radova”.

Dokumentacija koju osigurava izvođač radova:

Da bi se osigurao ispravan tok i kvaliteta građenja, izvođač mora na gradilištu posjedovati odgovarajuću dokumentaciju za građenje i pridržavati se nje kako slijedi:

- lokacijsku dozvolu (ako je potrebna) i građevinsku dozvolu
- projektnu dokumentaciju potrebnu za izvođenje (glavni i izvedbeni projekt ovjeren od strane projektanata)
- projekt pripremnih radova i organizacije gradilišta
- projekt tehnologije i izvođenja pojedinih radova
- projekt zaštite gradilišta, radova u izgradnji, sigurnosti ljudi i zaštite na radu

- zapisnik o iskolčenju objekta i način osiguranja stalnih točaka iskolčenja
- uredno vođen građevinski dnevnik i građevinsku knjigu s obračunskim nacrtima
- dokumentaciju kojom se dokazuje tražena kvaliteta radova, konstrukcija i ugrađenog materijala i opreme (potvrde o sukladnosti, uvjerenja, certifikati, jamstveni listovi i sl.), a naročito:
  - program ispitivanja kvalitete ugrađenog betona i izvještaje o ispitivanju betona od strane ovlaštene institucije,
  - potvrde o sukladnosti čeličnih elemenata konstrukcije te dokaze kvalitete spojeva,
  - izvještaje o prethodnim ispitivanjima za materijale koji se ugrađuju, ako se proizvode na gradilištu,
  - izvještaje o svim ostalim ispitivanjima koja su provedena po nalogu za ispitivanju nadzornog inženjera ili bez njegovog naloga, a koja su potrebna radi dokazivanja kvalitete izvedenih radova i ugrađenih materijala.

#### Kontrolna ispitivanja:

O izvršenim kontrolnim ispitivanjima materijala, koji se ugrađuje u građevinu, mora se cijelo vrijeme građenja voditi evidencija te voditi izvješće o pogodnosti ugrađenih materijala sukladno projektu, ovom programu ili citiranim pravilnicima, normama i standardima.

Izvješće o pogodnosti ugrađenih materijala mora sadržavati sljedeće dijelove:

- naziv materijala, laboratorijsku oznaku uzorka, količinu uzoraka, namjenu materijala, mjesto i vrijeme (datum) uzimanja uzorka te izvršenih ispitivanja, podatke o proizvođaču i investitoru, podatke o građevini za koju se uzimaju uzorci odnosno vrši ispitivanje
- prikaz svih rezultata, laboratorijskih, terenskih ispitivanja za koja se izdaje uvjerenje odnosno ocjena kvalitete
- ocjenu kvalitete i mišljenje o pogodnosti (uporabljivosti) materijala za primjenu na navedenoj građevini te rok do kojega vrijedi izvješće

Uzimanje uzoraka i rezultati laboratorijskih ispitivanja moraju se upisivati u laboratorijsku i gradilišnu dokumentaciju (građevinski dnevnik). Uz dokumentaciju koja prati isporuku proizvoda ili poluproizvoda proizvođač je dužan priložiti rezultate tekućih ispitivanja koja se odnose na isporučene količine. Potrebno je provesti pregled i ispitivanje nosivih čeličnih



konstrukcija glede geometrije, deformabilnosti nosive konstrukcije i vibracija sukladno važećem tehničkom propisu. Program ispitivanja potrebno je prethodno usuglasiti s nadzornim inženjerom i projektantom konstrukcije. Sva izvješća, potvrde sukladnosti, certifikati i drugi dokazi kvalitete moraju se odmah po dobivanju dostaviti i nadzornom inženjeru.

### **2.3. Postizanje zahtijevane geometrije**

Nužan je stalni geodetski nadzor. Tijekom građenja vršiti:

- stalnu kontrolu geometrije svih elemenata i objekta kao cjeline
- kontrolu osiguranja svih točaka
- kontrolu postavljenih profila
- kontrolu repera i poligonalnih točaka

### **2.4. Kontrola kvalitete**

Tehnička svojstva, ocjenjivanje i provjera stalnosti svojstava i dokazivanje uporabljivosti građevnih proizvoda, koji se ugrađuju u građevinu, te uvjete za njihovo stavljanje na tržište, distribuciju i uporabu u mjeri potrebnoj za ispunjavanje bitnih zahtjeva za građevinu propisano je Zakonom o građevnim proizvodima (NN 76/13, NN 30/14, NN 130/17) i pripadajućim pravilnicima.

Tehnička svojstva građevnog proizvoda moraju biti takva da uz propisanu ugradnju sukladno namjeni građevine, uz propisano, tj. projektom određeno održavanje podnose sve utjecaje uobičajene uporabe i utjecaja okoline, tako da građevina u koju je ugrađen tijekom projektiranog roka uporabe ispunjava bitne zahtjeve za građevinu. Proizvođač, uvoznik, ovlaštenu zastupnik i distributer dužni su poduzimanjem odgovarajućih mjera osigurati da tehnička svojstva građevnog proizvoda tijekom njegove distribucije ostanu nepromijenjena. Izvođač i druga osoba koja je preuzela građevni proizvod radi građenja dužni su poduzimanjem odgovarajućih mjera osigurati da tehnička svojstva građevnog proizvoda od njegova preuzimanja do ugradnje ostanu nepromijenjena. Građevni proizvod je uporabljiv ako su njegova tehnička svojstva sukladna tehničkoj specifikaciji. Uporabljivost građevnog proizvoda dokazuje se, ovisno o njegovoj vrsti i tehničkoj specifikaciji, izjavom o svojstvima koja se izdaje nakon provedbe, odnosno osiguranja provedbe postupka ocjenjivanja i provjere stalnosti

tehničkih svojstava građevnog proizvoda s tehničkom specifikacijom te oznakom koja potvrđuje sukladnost građevnoga proizvoda s objavljenim svojstvima u odnosu na bitne značajke obuhvaćene tom specifikacijom. Isprave o stalnosti svojstava građevnog proizvoda su certifikat o stalnosti svojstava proizvoda i izjava o svojstvima. Certifikat o stalnosti svojstava izdaje ovlaštena pravna osoba na zahtjev proizvođača, ovlaštenog zastupnika, odnosno uvoznika građevnog proizvoda, koji snosi troškove njezina izdavanja. Izjavu o svojstvima izdaje proizvođač, ovlašteni zastupnik, odnosno uvoznik građevnog proizvoda. Proizvođač, ovlašteni zastupnik, odnosno uvoznik građevnog proizvoda mora prije stavljanja na tržište, odnosno uporabe građevnog proizvoda izraditi tehničke upute i proizvod označiti oznakom koja potvrđuje sukladnost građevnoga proizvoda s objavljenim svojstvima u odnosu na bitne značajke obuhvaćene tom specifikacijom. Građevni proizvod se ne smije stavljati na tržište niti distribuirati bez tehničke upute i oznake koja potvrđuje sukladnost građevnoga proizvoda s objavljenim svojstvima u odnosu na bitne značajke obuhvaćene tom specifikacijom. Tehničke upute moraju slijediti svaki građevni proizvod koji se isporučuje. Kada se dva ili više istih građevnih proizvoda isporučuju odjednom, tehničke upute moraju slijediti svako pojedinačno pakiranje. Kod isporuke građevnog proizvoda u rasutom stanju tehničke upute moraju slijediti svaku pojedinačnu isporuku. Za građevni proizvod za koji nije donesen tehnički propis uporabljivost se dokazuje prema priznatim tehničkim pravilima.

Propisane mjere kontrole kvalitete i nadzora osiguravaju da zahtijevana kvaliteta bude i dosegnuta tijekom izvođenja. Gotovi građevni proizvodi koji se ugrađuju moraju imati popratne izjave o svojstvima. Kontrola kvalitete podrazumijeva laboratorijska ispitivanja materijala, kao i ispitivanje izvedenih radova. Ispitivanje treba provoditi prema postupcima ispitivanja propisanim tehničkim specifikacijama. Provjera stalnosti svojstava je dio vanjske provjere, a provodi se da bi se utvrdilo da li su određena proizvodnja ili rad izvedeni prema ugovornim odredbama. Sustav certificiranja o stalnosti svojstava građevnih proizvoda propisan je Pravilnikom o ocjenjivanju sukladnosti, ispravama o sukladnosti i označavanju građevnih proizvoda (NN 103/08, NN 147/09, NN 87/10, NN 129/11).

## **2.5. Materijali**

Na osnovu rezultata početnih ispitivanja sastojaka i svojstava betona odabrati će se isporučitelji sastojaka. Odabrani cement, agregat i voda moraju zadovoljavati uvjete propisane u normi HRN EN 206-1 i tamo navedenim normama. Za proizvodnju betona mogu se upotrebljavati

samo sastojci betona koji imaju propisanu deklaraciju i certifikat o sukladnosti s odgovarajućim specifikacijama. Vrste i učestalost nadzora/kontrole ispitivanja opreme i sastojaka betona provode se prema HRN EN 206-1.

#### ➤ CEMENT

Za proizvodnju betona mogu se upotrebljavati samo cementi čija su osnovna svojstva uvjetovana propisima odgovarajućih standarda, prethodno dokazana. Prethodna ispitivanja i dokaze podobnosti cementa za betonske radove obavlja institucija ovlaštena za poslove provođenja dokaza sukladnosti kvalitete cementa. Prethodni dokaz kvalitete mora se pribaviti za svaku vrstu i razred cementa pri čemu se pod vrstom cementa podrazumijeva cement određene oznake i određenog proizvođača. Na prijedlog izvođača, odluku o vrsti cementa donosi projektant ili nadzorni inženjer na temelju prethodnih ispitivanja i certifikata ovlaštene ustanove. Ovim projektom zahtijeva se da cementi trebaju biti razreda tlačne čvrstoće 42,5N prema normi HRN EN 197-1.

#### ➤ VODA

Ako se koristi voda iz javnog vodovoda može se upotrebljavati bez potrebe dokazivanja uporabljivosti. Ako se za pripremanje betona koristi voda koja nije pitka izvođač mora prethodno dokazati uporabljivost te vode u skladu s normom HRN EN 1008:2002, najmanje jednom svaka tri mjeseca (postojanje soli, sadržaj organskih tvari). Voda ne smije sadržavati nikakve sastojke koji bi mogli ugroziti kvalitetu ili izgled betona ili morta. Isto vrijedi za vodu za njegovanje svježeg betona. Kontrola vode za pripremu betona provodi se u centralnoj betonari (tvornici betona), u betonari pogona za proizvodnju predgotovljenih betonskih proizvoda i u betonari na gradilištu prije prve upotrebe.

#### ➤ AGREGAT

Tehnička svojstva agregata, ovisno o porijeklu, opće i posebne zahtjeve bitne za krajnju namjenu u betonu, moraju biti specificirana prema normi HRN EN 12620, normama na koje ta norma upućuje kao i odredbama TPGK. Razred kvalitete i sva svojstva agregata određena su prema normi HRN EN 206-1 "Beton -1 dio Specifikacije, svojstva, proizvodnja i sukladnost" i drugim važećim HRN normama. Potvrđivanje sukladnosti agregata provodi se prema odredbama dodatka za norme HRN EN 12620 i odredbama posebnog propisa (Pravilnik o ocjenjivanju sukladnosti, ispravama sukladnosti i označavanju građevinskih proizvoda). Kontrola agregata prije proizvodnje betona provodi se u centralnoj betonari (tvornici betona),

u betonari pogona za predgotovljene betonske proizvode i u betonari na gradilištu prema normi HRN EN 206-1.

➤ DODACI BETONU (KEMIJSKI I MINERALNI)

Kontrola kemijskih i mineralnih dodataka betonu provodi se u centralnoj betonari (tvornici betona), u betonari pogona za proizvodnju predgotovljenih betonskih proizvoda i u betonari na gradilištu prema normi HRN EN 206-1. Preporučuje se uzimanje uzoraka i odlaganje za svaku isporuku.

➤ KEMIJSKI DODACI BETONU

Opća prikladnost kemijskih dodataka utvrđuje se ispitivanjem prema HRN EN 934-2. Za konkretnu primjenu kemijskih dodataka izvođač mora pribaviti certifikat prije početka prethodnih ispitivanja.

Prethodna ispitivanja: Prikladnost kemijskih dodataka za konkretnu primjenu mora se utvrditi tijekom prethodnih ispitivanja betona.

Kontrolna ispitivanja: Izvođač je dužan predložiti certifikat za svaku pošiljku svih dodataka Nadzornom inženjeru, koji odobrava upotrebu dodataka za svaku vrstu i svaki cement posebno. Za svaku pošiljku kemijskih dodataka izvođač mora prije uporabe, u laboratoriju gradilišta provjeriti njegovu kompatibilnost s betonom.

➤ MINERALNI DODACI BETONU

Za konkretnu primjenu mineralnih dodataka izvođač mora pribaviti certifikat prije početka prethodnih ispitivanja.

Prethodna ispitivanja: Prikladnost mineralnih dodataka za konkretnu primjenu mora se utvrditi tijekom prethodnih ispitivanja betona.

Kontrolna ispitivanja: Izvođač je dužan predložiti certifikat za svaku pošiljku svih mineralnih dodataka nadzornom inženjeru, koji odobrava upotrebu dodataka za svaku vrstu i svaki cement posebno.

➤ BETON

Za sve betonske radove predviđen je beton C 40/50, a sve prema "Tehničkim propisima za građevinske konstrukcije" (NN 17/17).

➤ ARMATURA

Vrsta čelika za armiranje koja se upotrebljava mora biti sukladna Tehničkim propisima za građevinske konstrukcije (NN. br. 17/17, 75/20). Čelik za armiranje mora imati isprave o

sukladnosti u skladu s Pravilnikom o ocjenjivanju sukladnosti, ispravama o sukladnosti i označavanju građevnih proizvoda (NN.br. 103/08, 147/09, 87/10, 129/11). Za armirano betonske konstrukcije predviđen je slijedeći čelik za armiranje prikazan u tablici 2.1.

Predviđena armatura je B 500B za sve elemente, u obliku šipki ili mreža. Zaštitni slojevi betona do armature iznose min 3 cm.

Veličina zaštitnog sloja osigurava se dostatnim brojem kvalitetnih distancera. Kvalitetu zaštitnog sloja treba osigurati kvalitetnom oplatom i ugradnjom betona te dodacima betonu i ostalim rješenjima prema zahtjevima ovog projekta i projektu betona, kojeg je dužan izraditi izvođač radova. Veličina i kvaliteta zaštitnog sloja betona presudni su za trajnost objekta.

Treba u potpunosti poštivati projektirani raspored i položaj armaturnih šipki, koje trebaju biti nepomične kod betoniranja. Sva upotrijebljena armatura treba imati odgovarajuće ateste o kakvoći.

Skidanje oplata za grede i ploče može se izvršiti nakon što beton postigne min. 70% čvrstoće (cca 7 dana uz normalnu njegu betona). Za temelje se može upotrijebiti beton niže klase.

Tablica 2.1. Čelik za armiranje armirano betonskih konstrukcija

| Konstrukcijski elementi  | Čelik za armiranje   |
|--------------------------|--|
| Temelji, grede i stupovi | – rebraste šipke B 500 razreda duktilnosti B<br>(fyk = 500 MPa - karakteristična granica razvlačenja)  |
| Stropne ploče            | – rebraste šipke B 500 razreda duktilnosti B<br>(fyk = 500 MPa - karakteristična granica razvlačenja)<br>– zavarene mreže B 500 razreda duktilnosti A<br>(fyk = 500 MPa - karakteristična granica razvlačenja) |
| Zidovi                   | – rebraste šipke B 500 razreda duktilnosti B<br>(fyk = 500 MPa - karakteristična granica razvlačenja)<br>– zavarene mreže B 500 razreda duktilnosti B<br>(fyk = 500 MPa - karakteristična granica razvlačenja) |

Svojstava čelika potrebno je dokazati sukladno normi HRN EN 10020, nizovima normi HRN EN 1130 i normi HRN EN 10080. Nastavljanje armature zavarivanjem izvoditi sukladno normama HRN EN ISO 17660-1 i HRN EN ISO 17660-2.

## **2.6. Zemljani radovi**

### **ISKOPI**

Tijekom radova na iskopima kontrolirati sljedeće:

- iskop se obavlja prema profilima i visinskim kotama iz projekta, te sa propisanim nagibima pokosa iskopa (uzimajući u obzir geomehanička svojstva tla)
- tijekom rada ne smije doći do potkopavanja ili oštećenja okolnih građevina ili okolnog tla
- ne smiju se iskapati nepotrebno povećani ili štetni iskopi
- ne smije se degradirati ili oštetiti temeljno tlo zbog nekontroliranih miniranja i neadekvatnih iskopa
- za vrijeme rada na iskopu, pa do završetka svih radova na objektu, izvođač je dužan osigurati pravilnu odvodnju, ne smije dozvoliti zadržavanje vode u iskopima
- vrstu i karakteristiku temeljnog tla kontrolirati prema geotehničkom elaboratu, a dubine i gabarite iskopa prema građevinskom projektu građevine

### **NASIPI**

Kontrolu kvalitete materijala za izradu nasipa vršiti prema važećim normama. Kontrolom i tekućim ispitivanjima obuhvatiti:

- Određivanje stupnja zbijenosti u odnosu na Proctorov postupak (Sz) ili određivanje modula stišljivosti (Ms)
- Ispitivanje granulometrije nasipanog materijala

Nasipanje izvoditi po propisanim debljinama slojeva i s propisanom zbijenošću. Kontrola zbijenosti vrši se probno po slojevima i obvezno na vrhu.

## 2.7. Betonski i armiranobetonski radovi

Beton i armirani beton potrebno je proizvoditi, ugrađivati i kontrolirati u skladu s HRN 1128:2007 "Beton - Smjernice za primjenu norme HRN EN 206-1", HRN EN 206-1 "Beton - 1. dio: Specifikacije, svojstva, proizvodnja i sukladnost" i HRN EN 13670:2010 "Izvođenje betonskih konstrukcija", te u njima propisanim normama.

### BETON

Sve komponente betona (agregat, cement, voda, dodaci), te beton kao materijal, trebaju udovoljavati zahtjevima važećih normi, propisa i pravila struke. Izvoditelj je dužan izraditi projekt betona u skladu s projektom konstrukcije i dostaviti ga na suglasnost projektantu objekta.

Kontrola kvalitete betona sastoji se od kontrole proizvodnje i kontrole suglasnosti s uvjetima projekta konstrukcije i projekta betona.

Betonski radovi moraju se izvoditi prema projektu konstrukcije i projektu betona (kojeg je dužan izraditi izvođač), a u svemu sukladno s Tehničkim propisom za građevinske konstrukcije (N.N.17/17) te sa svim pratećim normativima.

Kod projektiranog betona u projektu mora biti specificiran razred tlačne čvrstoće (marka betona) i to kao karakteristična vrijednost 95%-tne vjerojatnosti s kriterijima sukladnosti prema normi HRN EN 206-1. Sastavni materijali od kojih se beton proizvodi, ili koji mu se pri proizvodnji dodaju, moraju ispunjavati zahtjeve normi na koje upućuje norma HRN EN 206-1 i zahtjeve prema Tehničkom propisu za građevinske konstrukcije.

Zahtjevi za isporuku betona i informacije proizvođača betona korisniku moraju sadržavati podatke prema normi HRN EN 206-1. Uzimanje uzoraka, priprema ispitnih uzoraka i ispitivanje svojstava svježeg betona provodi se prema normama niza HRN EN 12350, a ispitivanje svojstava očvrstulog betona prema normama niza HRN EN 12390.

Eventualna vremenski ubrzana proizvodnja betonskih elemenata, u cilju ubrzanja građenja, dopuštena je samo uz poseban projekt tehnologije izvođenja i dokaz zahtijevanih svojstava prethodnim ispitivanjima. Za svako odstupanje od projekta, nadzorni inženjer je dužan izvijestiti projektanta i investitora. Nužna je njega ugrađenog betona da se ne pojave štetne pukotine, a u svemu prema projektu betona, važećim propisima i pravilima struke.

## BETONSKI ČELIK

Betonski čelik treba udovoljavati zahtjevima važećih propisa. Za čelik za armiranje primjenjuju se norme:

- nHRN EN 10080-1 Čelik za armiranje betona – Zavarljivi armaturni čelik
  - 1. dio: Opći zahtjevi (prEN 10080-1:1999)
- nHRN EN 10080-2 Čelik za armiranje betona – Zavarljivi armaturni čelik
  - 2. dio: Tehnički uvjeti isporuke čelika razreda A (prEN 10080-2:1999)
- nHRN EN 10080-3 Čelik za armiranje betona – Zavarljivi armaturni čelik
  - 3. dio: Tehnički uvjeti isporuke čelika razreda B (prEN 10080-3:1999)
- nHRN EN 10080-4 Čelik za armiranje betona – Zavarljivi armaturni čelik
  - 4. dio: Tehnički uvjeti isporuke čelika razreda C (prEN 10080-4:1999),
- nHRN EN 10080-5 Čelik za armiranje betona – Zavarljivi armaturni čelik
  - 5. dio: Tehnički uvjeti isporuke zavarenih armaturnih mreža (prEN 10080-5:1999)
- nHRN EN 10080-6 Čelik za armiranje betona – Zavarljivi armaturni čelik
  - 6. dio: Tehnički uvjeti isporuke zavarenih rešetki za gredice (prEN 10080-6:1999).

Potvrđivanje sukladnosti čelika za armiranje provodi se prema odredbama Dodatka A norme nHRN EN 10080-1 i odredbama posebnog propisa.

Uzimanje uzoraka, priprema ispitnih uzoraka i ispitivanje svojstava čelika za armiranje provodi se prema normama nizova nHRN EN 10080, odnosno nHRN EN 10138, i prema normama niza HRN EN ISO 15630 i prema normi HRN EN 10002-1.

Preklopi se izvode prema odredbama priznatim tehničkim pravilima iz Priloga H Tehničkog propisa za građevinske konstrukcije, odnosno prema normi HRN ENV 1992-1-1:2004.

Sva armatura je iz čelika B500 u obliku šipki ili mreža. Osobito poštivati projektom predviđene razmake i zaštitne slojeve armature. Ni jedno betoniranje elementa ne može započeti bez prethodnog detaljnog pregleda armature od strane nadzornog inženjera i njegove dozvole.

## PREKIDI BETONIRANJA

Prekid i nastavci betoniranja konstrukcija moraju biti obrađeni projektom betona.



## OPLATA

Za izvedbu svih betonskih i armiranobetonskih elemenata potrebno je pravovremeno izraditi, postaviti i učvrstiti odgovarajuću drvenu, metalnu ili sličnu oplatu. Oplata mora odgovarati mjerama građevinskih nacрта, detalja i planova oplate. Podupiranjem i razupiranjem oplate mora se osigurati njena stabilnost i nedeformabilnost pod teretom ugrađene mješavine.

Unutarnje površine moraju biti ravne i glatke, bilo da su vertikalne, horizontalne ili kose. Postavljena oplata mora se lako i jednostavno rastaviti, bez udaranja i upotrebe pomoćnih alata i sredstava čime bi se "mlada" konstrukcija izložila štetnim vibracijama. Ako se nakon skidanja oplate ustanovi da izvedena konstrukcija dimenzijama i oblikom ne odgovara projektu izvođač je obavezan istu srušiti i ponovo izvesti prema projektu. Prije ugradnje svježije mješavine betona u oplatu istu, ako je drvena, potrebno je dobro navlažiti, a ako je metalna mora se premazati odgovarajućim premazom.

Izvođač ne može započeti betoniranje dok nadzor ne izvrši pregled postavljene oplate i pismeno je ne odobri. Izvođač je dužan osiguravati dokaze o kvaliteti radova i ugrađenih proizvoda i opreme prema zakonu i prema zahtjevima iz projekta, te u tom smislu mora čuvati dokumentaciju o ispitivanju ugrađenog materijala, proizvoda i opreme prema programu ispitivanja iz projekta.

Nadzorni inženjer dužan je voditi računa da je kvaliteta radova, ugrađenih proizvoda i opreme u skladu sa zahtjevima projekta te da je kvaliteta dokazana propisanim ispitivanjima i dokumentima. Nadzorni inženjer dužan je da za tehnički pregled priredi završno izvješće o izvedbi građevine.

### 2.8. Ostali radovi i materijali

Svi ostali materijali i proizvodi koji se ugrađuju u objekt trebaju biti kvalitetni i trajni, uz zadovoljenje svih važećih normi, propisa i pravila struke. Za sve upotrijebljene materijale provode se tekuća i kontrolna ispitivanja, odnosno prilažu atesti isporučitelja. Izvedba svih radova treba biti ispravna, kvalitetna i pod stalnim stručnim nadzorom. Za svako odstupanje primijenjenog građiva ili gotovog proizvoda od projekta, potrebna je suglasnost projektanta i investitora. Za vrijeme izvođenja radova potreban je stalni tehnički nadzor.

Preporuča se stalni kvalificirani nadzor građevinske struke koji će moći realizirati sve postavke iz ovog proračuna.

## 2.9. Kontrolna ispitivanja

Kontrolna ispitivanja provodi nadzorni organ, a za konačnu ocjenu kvalitete materijala i radova mjerodavni su rezultati kontrolnog ispitivanja. Kontrolna ispitivanja obavljaju se u tijeku izvedbe radova po vrsti, obujmu i vremenu, kako to nalažu zakonski propisi i tehnička regulativa.

Ukoliko rezultati kontrolnih ispitivanja pokažu da kvaliteta upotrijebljenih materijala i izvedenih radova ne odgovara zahtijevanim uvjetima, nadzorni organ je dužan izdati nalog izvođaču da nekvalitetan materijal zamjeni kvalitetnim i radove dovede u ispravno stanje.

Izvođač je dužan napraviti „Projekt betona“, koji će zadovoljiti uvjete date ovom projektnom dokumentacijom, a istovremeno uvažiti tehnologiju proizvodnje i ugradbe betona koju primjenjuje izvođač, te zadovoljiti propisane uvjete. Kontrolu kvalitete betonskih radova treba provjeriti za to registriranoj organizaciji, a za kontrolna ispitivanja je potrebno primijeniti u skladu s „TPGK“ N.N. 17/17.

## 2.10. Nadzor

Pregledi i nadzor trebaju osigurati da se radovi izvršavaju u skladu s ovim Tehničkim uvjetima i zahtjevima projektnih specifikacija. Nadzor u ovom kontekstu odnosi se na verifikaciju (potvrđivanje) sukladnosti svojstava proizvoda i materijala koji će se upotrijebiti i na nadzor nad izvedbom radova. Plan nadzora treba identificirati sve nadzore, motrenja i ispitivanja za potrebne dokaze kvalitete. Glavni nadzor nad provođenjem sustava održavanja kvalitete obavlja glavni nadzorni inženjer (kontinuirano). Glavni nadzorni inženjer može imati pomoćnike-specijaliste iz područja tehnologije betona, proračuna konstrukcije, te prisutnost projektanta koji obavlja projektantski nadzor. U skladu sa zakonskim propisima vanjski nadzor može obavljati i nezavisna ovlaštena organizacija za kontrolu kvalitete. Izvođač radova mora voditi građevinski dnevnik (prema Pravilniku o vođenju građevinskog dnevnika) koji svakodnevno u vrijeme izvođenja radova ispunjava osoba izvođača, a ovjerava nadzorni inženjer kao i svu ostalu dokumentaciju kakvoće korištenih materijala i izvedenih radova. Svi radovi vode se i preuzimaju kroz građevinski dnevnik i to po fazama rada, pri čemu je nužno da za početak radova naredne faze nadzorni inženjer ocjeni kvalitetu izvedenih radova te nakon toga odobri nastavak radova.

## **PROJEKTANTSKI NADZOR**

Projektantski nadzor nad izvođenjem predmetnih radova obavlja projektant osobno ili preko svojih suradnika. Taj nadzor vodi brigu da se radovi izvedu prema projektu i njegovim dopunama (ako budu postojale) i svrsishodno namjeni koja proizlazi iz projekta. Projektantski nadzor projektanta je povremenog karaktera. Projektant ima pravo donositi odluke u slučaju kada se ukaže potreba da se izvrše izmjene pojedinih dijelova projekta, bilo po opsegu, postupku ili redosljedu izvođenja radova.

## **STRUČNI NADZOR**

Potrebno je osigurati stalni stručni nadzor tijekom izvođenja radova. Nadzorni inženjer je predstavnik investitora, plaćen je od investitora i izvršava svoju odgovornost prema njemu. Nadzorni inženjer ima zadatak da kontinuirano prati radove, a za veće radove u punom radnom vremenu. On je odgovoran za tumačenje ugovornih obaveza i izmjena, on uspostavlja kriterije prihvatljivosti, vodi računa da se radovi izvedu u skladu sa projektom i standardima i dobrom praksom, ocjenjuje napredovanje gradnje i određuje dinamiku plaćanja graditelju sukladno količini izvršenih radova i ugrađenom materijalu. U slučaju kakvih većih odstupanja od projektnih postavki, zapažanja ovog nadzora su mjerodavna kod odluke o nastavku rada. Nadzorni inženjer stalno obavještava vlasnika o toku radova i zadovoljenju roka završetka radova. Nadzorni inženjer mora imati tehničko znanje o građevinskim materijalima i izvođenju gradnje i imati iskustvo s tim te mora zadobiti povjerenje i poštovanje vlasnika i izvoditelja.

## **IZVJEŠĆE O IZVEDENIM RADOVIMA**

Da bi se sačuvali svi podaci o izvedenom stanju, potrebno je po završenom poslu izraditi izvješće o svim izvedenim radovima. Poseban naglasak u tom izvješću treba staviti na eventualne izmjene u odnosu na predviđeno projektom.

## 2.11. Norme koje tretiraju radove u ovom programu kontrole

Tablica 2.2. Norme za beton – osnovne norme

|                      |   |
|----------------------|---|
| HRN EN 206-1:2002    | Beton – 1. dio: Specifikacije, svojstva, proizvodnja i sukladnost (EN 206-1:2000)           |
| HRN EN 206-1/A1:2004 | Beton – 1. dio: Specifikacija, svojstva, proizvodnja i sukladnost (EN 206-1:2000/A1:2004)   |
| nHRN EN 206-1/A2     | Beton – 1. dio: Specifikacija, svojstva, proizvodnja i sukladnost (EN 206-1:2000/prA2:2004) |

Tablica 2.3. Norme za beton – ostale norme

|                |   |
|----------------|---|
| HRN EN 12350-1 | Ispitivanje svježeg betona – 1. dio: Uzorkovanje  |
| HRN EN 12350-2 | Ispitivanje svježeg betona – 2. dio: Ispitivanje slijeganjem                                  |
| HRN EN 12350-3 | Ispitivanje svježeg betona – 3. dio: VeBe ispitivanje   |
| HRN EN 12350-4 | Ispitivanje svježeg betona – 4. dio: Stupanj zbijenosti                                       |
| HRN EN 12350-5 | Ispitivanje svježeg betona – 5. dio: Ispitivanje rasprostranjem                               |
| HRN EN 12350-6 | Ispitivanje svježeg betona – 6. dio: Gustoća  |
| HRN EN 12350-7 | Ispitivanje svježeg betona – 7. dio: Sadržaj pora – Tlačne metode                             |
| HRN EN 12390-1 | Ispitivanje očvrstnalog betona – 1. dio: Oblik, dimenzije i drugi zahtjevi za uzorke i kalupe |
| HRN EN 12390-2 | Ispitivanje očvrstnalog betona – 2. dio: Izradba i njegovanje uzoraka za ispitivanje čvrstoće |
| HRN EN 12390-3 | Ispitivanje očvrstnalog betona – 3. dio: Tlačna čvrstoća uzoraka                              |

|                  |  |
|------------------|--|
| HRN EN 12390-6   | Ispitivanje očvrtnulog betona – 6. dio: Vlačna čvrstoća cijepanjem uzoraka   |
| HRN EN 12390-7   | Ispitivanje očvrtnulog betona – 7. dio: Gustoća očvrtnulog betona  |
| HRN EN 12390-8   | Ispitivanje očvrtnulog betona – 8. dio: Dubina prodiranja vode pod tlakom  |
| prCEN/TS 12390-9 | Ispitivanje očvrtnulog betona – 9. dio: otpornost na smrzavanje ljuštenjem   |
| ISO 2859-1       | Plan uzorkovanja za atributni nadzor – 1. dio: Plan uzorkovanja indeksiran prihvatljivim nivoom kvalitete (AQL) za nadzor količine po količine |
| ISO 3951         | Postupci uzorkovanja i karta nadzora s varijablama nesukladnosti   |
| HRN U.M1.057     | Granulometrijski sastav mješavina agregata za beton  |
| HRN U.M1.016     | Beton. Ispitivanje otpornosti na djelovanje mraza  |
| HRN EN 480-11    | Dodaci betonu, mortu I injekcijskim smjesama – Metode ispitivanja – 11. dio: Utvrđivanje karakteristika zračnih pora u očvrtnulom betonu       |
| HRN EN12504-1    | Ispitivanje betona u konstrukcijama – 1. dio: Izvađeni uzorci – Uzimanje, pregled i ispitivanje tlačne čvrstoće                                |
| HRN EN 12504-2   | Ispitivanje betona u konstrukcijama – 2. dio: Nerazorno ispitivanje – Određivanje veličine odskoka   |
| HRN EN 12504-3   | Ispitivanje betona u konstrukciji – 3. dio: Određivanje sile čupanja   |
| HRN EN 12504-4   | Ispitivanje betona u konstrukciji – 4. dio: Određivanje brzine ultrazvuka  |
| prEN 13791:2003  | Ocjena tlačne čvrstoće betona u konstrukcijama ili u konstrukcijskim elementima  |

Tablica 2.4. Norme za čelik za armiranje – osnovne norme

|                 |  |
|-----------------|--|
| nHRN EN 10080-1 | Čelik za armiranje betona – Zavarljivi armaturni čelik – 1.dio: Opći zahtjevi (prEN 10080-1:1999)                              |
| nHRN EN 10080-2 | Čelik za armiranje betona – Zavarljivi armaturni čelik – 2. dio: Tehnički uvjeti isporuke čelika razreda A (prEN 10080-2:1999) |
| nHRN EN 10080-3 | Čelik za armiranje betona – Zavarljivi armaturni čelik – 3. dio: Tehnički uvjeti isporuke čelika razreda B (prEN 10080-3:1999) |

|                 |  |
|-----------------|--|
| nHRN EN 10080-4 | Čelik za armiranje betona – Zavarljivi armaturni čelik – 4. dio: Tehnički uvjeti isporuke čelika razreda C (prEN 10080-4:1999)             |
| nHRN EN 10080-5 | Čelik za armiranje betona – Zavarljivi armaturni čelik – 5. dio: Tehnički uvjeti isporuke zavarenih armaturnih mreža (prEN 10080-5:1999)   |
| nHRN EN 10080-6 | Čelik za armiranje betona – Zavarljivi armaturni čelik – 6. dio: Tehnički uvjeti isporuke zavarenih rešetki za gredice (prEN 10080-6:1999) |

Tablica 2.5. Norme za čelik za armiranje – ostale norme

|                    |  |
|--------------------|--|
| HRN EN 10020       | Definicije i razredba vrsta čelika   |
| HRN EN 10025       | Toplovaljani proizvodi od nelegiranih konstrukcijskih čelika – Tehnički uvjeti isporuke                              |
| HRN EN 10027-1     | Sustavi označivanja čelika – 1. dio: Nazivi čelika, glavni simboli   |
| HRN EN 10027-2     | Sustavi označivanja čelika – 2. dio: Brojčani sustav   |
| EN 10079           | Definicije čeličnih proizvoda  |
| HRN EN 10204       | Metalni proizvodi – Vrste dokumenata o ispitivanju (uključuje dopunu A1:1995)  |
| prEN ISO 17660     | Zavarivanje čelika za armiranje  |
| HRN EN 287-1       | Provjera osposobljenosti zavarivača – Zavarivanje taljenjem – 1. dio: Čelici   |
| HRN EN 719         | Koordinacija zavarivanja – Zadaci i odgovornosti   |
| HRN EN 729-3       | Zahtjevi za kakvoću zavarivanja – Zavarivanje taljenjem metalnih materijala – 3. dio: Standardni zahtjevi za kakvoću |
| HRN EN ISO 4063    | Zavarivanje i srodni postupci – Nomenklatura postupaka i referentni brojevi  |
| HRN EN ISO 377     | Čelik i čelični proizvodi – Položaj i priprema uzoraka i ispitnih uzoraka za mehanička ispitivanja                   |
| HRN EN 10002-1     | Metalni materijali – Vlačni pokus – 1. dio: Metoda ispitivanja (pri sobnoj temperaturi)                              |
| HRN EN ISO 15630-1 | Čelik za armiranje i prednapinjanje betona – Ispitne metode – 1. dio: Armaturne šipke i žice                         |

|                    |  |
|--------------------|--|
| HRN EN ISO 15630-2 | Čelik za armiranje i prednapinjanje betona – Ispitne metode – 2. dio: Zavarene mreže |
|--------------------|--|

Tablica 2.6. Ostale norme

|              |  |
|--------------|--|
| ENV 1992-1-1 | Eurokod 2 – Projektiranje betonskih konstrukcija – 1. dio: Opća pravila i pravila za zgrade                    |
| ENV 1992-1-2 | Eurokod 2 – Projektiranje betonskih konstrukcija – 1-2 dio: Opća pravila – Projektiranje konstrukcije na požar |

Ovlaštene organizacije i institucije za atestiranje su na listi u Glasniku Zavoda kojeg izdaje Državni zavod za normizaciju i graditeljstvo. Izvođač je dužan osiguravati dokaze o svojstvima ugrađenih građevnih proizvoda u odnosu na njihove bitne značajke, dokaze o sukladnosti ugrađene opreme i/ili postrojenja prema posebnom zakonu, isprave o sukladnosti određenih dijelova građevine temeljnim zahtjevima za građevinu, kao i dokaze kvalitete (rezultati ispitivanja, zapisi o provedenim procedurama kontrole kvalitete i dr.) za koje je obveza prikupljanja tijekom izvođenja građevinskih i drugih radova za sve izvedene dijelove građevine i za radove koji su u tijeku (članak 135. Zakona o gradnji 153/13, 20/17, 39/19,125/19).

Nadzorni inženjer dužan je odrediti provedbu kontrolnih ispitivanja određenih dijelova građevine u svrhu provjere, odnosno dokazivanja ispunjavanja temeljnih zahtjeva za građevinu i/ili drugih zahtjeva, odnosno uvjeta predviđenih glavnim projektom ili izvješćem o obavljenoj kontroli projekta i obveze provjere u pogledu građevnih proizvod (članak 58. Zakona o gradnji 153/13, 20/17, 39/19,125/19). Nadzorni inženjer dužan je da za tehnički pregled priredi završno izvješće o izvedbi građevine (članak 58. Zakona o gradnji 153/13, 20/17, 39/19,125/19).

## 2.12. Uporabni vijek održavanja građevine

Prema prilogu I. Tehničkog propisa za građevinske konstrukcije NN 17/17, 75/20, 7/22 - I.1.2 Planiranje uporabnog vijeka konstrukcija ovdje se primjenjuje metoda iz procjene uporabnog vijeka građevine primjenom korekcijskih koeficijenata (faktorska metoda) kako je definirana normom HRN ISO 15686-1.

Korekcijski koeficijenti:

koeficijent A - kvaliteta elemenata koji obuhvaća kvalitetu samog projekta elementa

koeficijent B - razine projekta koji obuhvaća montažu elementa u zgradi obzirom na postojanje natprosječne zaštite

koeficijent C - razina izvedbe koji se odnosi na uspješnost pri izvedbi i vjerojatnu razinu kontrole na gradilištu

koeficijent D - unutrašnji okoliš označava ocjenu okoliša, izlaganje uzročnicima degradacije i opasnosti takvog izlaganja

koeficijent E - vanjski okoliš

koeficijent F - uvjeti uporabe

koeficijent G - razina održavanja

ESCL - procijenjeni uporabni vijek

RSCL - referentni uporabni vijek elementa (građevine)

Procjena uporabnog vijeka prema metodi korekcijskih koeficijenata određuje se prema jednadžbi:

$$ESCL = RSCL \cdot A \cdot B \cdot C \cdot D \cdot E \cdot F \cdot G$$

Za predmetnu građevinu primjenom gornje jednadžbe moguće je procijeniti uporabni vijek građevine:

$$ESCL = 50 \text{ godina}$$



Tablica 2.7. Razredba proračunskog uporabnog vijeka (prema HRN ENV 1991-1):

| Razred | Zahtjevani proračunski uporabni vijek (godine) | Primjer   |
|--------|--|---|
| 1      | 1-5  | Privremene konstrukcije   |
| 2      | 25   | Zamjenjivi dijelovi konstrukcije (npr. grede pokretnih kranova, ležajevi) |
| 3      | 50   | Konstrukcije zgrada ili druge uobičajene konstrukcije                     |
| 4      | 100  | Monumentalne građevine, mostovi i dr.                                     |

### ODRŽAVANJE KONSTRUKCIJE GRAĐEVINE

Radnje u okviru održavanja betonskih konstrukcija treba provoditi prema pravilima propisanim člancima 20. do 23. Tehničkog propisa za građevinske konstrukcije (NN 17/17, 75/20, 7/22) i normama na koje upućuje Prilog II., te odgovarajućom primjenom odredaba ostalih priloga Tehničkog propisa za građevinske konstrukcije (NN 17/17, 75/20, 7/22).

Redoviti pregledi predmetne građevine u svrhu održavanja betonske konstrukcije za predmetnu građevinu provoditi najmanje svakih 10 godina (zgrade). Izvanredne preglede građevine provoditi nakon nekog izvanrednog događaja (ekstremne vremenske neprilike, potres, požar, eksplozija i sl.) ili prema zahtjevu inspekcije. Osim ovih pregleda preporučuje se da korisnici i suvlasnici građevine vrše godišnje preglede i ukoliko primijete neku nepravilnost na konstrukciji zatraže redoviti ili izvanredni pregled i prije roka predviđenog ovim projektom. Način obavljanja pregleda uključuje:

- vizualni pregled, u kojeg je uključeno utvrđivanje položaja i veličine napuklina i pukotina te drugih oštećenja bitnih za očuvanje mehaničke otpornosti i stabilnosti građevine
- utvrđivanja stanja zaštitnog sloja armature, za betonske konstrukcije u umjereno ili jako agresivnom okolišu
- utvrđivanje veličine progiba glavnih nosivih elemenata betonske konstrukcije za slučaj osnovnog djelovanja, ako se na temelju vizualnog pregleda sumnja u ispunjavanje bitnog zahtjeva mehaničke otpornosti i stabilnosti.

Nakon obavljenih pregleda konstrukcije potrebno je izraditi dokumentaciju o stanju konstrukcije nakon pregleda sa potrebnim mjerama i radovima na saniranju i održavanju

konstrukcije. Ovu i drugu dokumentaciju o održavanju betonske konstrukcije dužan je trajno čuvati vlasnik građevine. Vlasnici zgrade dužni su postupiti prema potrebnim zahtjevima i mjerama iz dokumentacije o stanju konstrukcije te izvesti neophodne radove održavanja, obnove i izmjene uređaja i dijelova te radove popravka, ojačanja i rekonstrukcije.

Sve radove pregleda i izvedbe radova na konstrukciji potrebno je povjeriti za to ovlaštenim osobama.

Tablica 2.8. Norme za ispitivanje i održavanje građevina

|                      |  |
|----------------------|--|
| HRN ENV 13269        | Održavanje – Smjernice za izradu ugovora o održavanju  |
| HRN EN 13306         | Nazivlje u održavanju  |
| HRN ENV 13670-1:2002 | Izvedba betonskih konstrukcija – 1. dio: Općenito (ENV 13670-1:2000)   |
| HRN U.M1.047:1987    | Ispitivanje konstrukcija visokogradnje pokusnim opterećenjem i ispitivanje do sloma  |
| HRN EN 4866:1999     | Mehaničke vibracije i udari – Vibracije građevina – Smjernice za mjerenje vibracija i ocjenjivanje njihova utjecaja na građevine (ISO 4866:1990+Dopuna 1:1994+Dopuna 2:1996) |
| prEN 13791:2003      | Ocjena tlačne čvrstoće betona u konstrukcijama ili u konstrukcijskim elementima  |
| HRN ISO 15686-1:2002 | Zgrade i druge građevine – Planiranje vijeka uporabe – 1. dio: Opća načela (ISO 15686-1:2000)  |
| HRN ISO 15686-2:2002 | Zgrade i druge građevine – Planiranje vijeka uporabe – 2. dio: Postupci predviđanja vijeka uporabe (ISO 15686-2:2001)  |
| HRN ISO 15686-3:2004 | Zgrade i druge građevine – Planiranje vijeka uporabe – 3. dio: Neovisne ocjene (auditi) i pregledi svojstava (ISO 15686-3:2002)  |
| HRN 12504-1:2000     | Ispitivanje betona u konstrukcijama – 1. dio: Izvađeni uzorci – Uzimanje, pregled i ispitivanje tlačne čvrstoće (EN 12504-1:2000)  |
| HRN 12504-2:2001     | Svojstva betona u konstrukcijama – 2.dio: Nerozorno ispitivanje – Određivanje indeksa sklerometra  |

|                     |   |
|---------------------|---|
|                     | (EN 12504-2:2001)   |
| nHRN EN 12504-3     | Ispitivanje betona u konstrukcijama – 3. dio: Određivanje sile čupanja (pull-out) (prEN 12504-3:2003)         |
| HRN EN 12504-4:2004 | Ispitivanje betona – 4. dio: Određivanje brzine ultrazvučnog impulsa (EN 12504-4:2004)                        |
| HRN EN 12390-1:2001 | Ispitivanje očvrsloga betona – 1. dio: Oblik, dimenzije i drugi zahtjevi za uzorke i kalupe (EN 12390-1:2000) |
| HRN EN 12390-3:2002 | Ispitivanje očvrsloga betona – 3. dio: Tlačna čvrstoća ispitnih uzoraka (EN 12390-3:2001)                     |

### 3. Posebni tehnički uvjeti

#### 3.1. Oplata i skele

Skele i oplata moraju imati takvu sigurnost i krutost da bez slijeganja i štetnih deformacija mogu primiti opterećenja i utjecaje koji nastaju tijekom izvedbe radova. Skela i oplata moraju biti izvedeni tako da se osigurava puna sigurnost radnika i sredstava rada kao i sigurnost prolaznika, prometa, susjednih objekata i okoline uopće. Materijali za izradu skela i oplata moraju biti propisane kvalitete. Nadzorni inženjer treba odobriti oplatu prije početka betoniranja. Kod izrade projekta oplata mora se uzeti u obzir kompaktiranje pomoću vibratora na oplati tamo gdje je to potrebno. Oplata mora sadržavati sve otvore i detalje prikazane u nacrtima, odnosno tražene od nadzornog inženjera. Oplata odnosno skela treba osigurati da se beton ne onečisti. Obje moraju biti dovoljno čvrste i krute da izdrže pritiske kod ugradnje i vibriranja i da spriječe ispušćenja. Nadzorni inženjer će, tamo gdje mu se čini potrebno, tražiti proračunski dokaz stabilnosti i progiba. Nadvišenja oplata dokazuju se računski i geodetski se provjeravaju prije betoniranja. Oplata mora biti toliko vodotijesna da spriječi istjecanje cementnog mlijeka. Ukoliko se za učvršćenje oplata rabe metalne šipke od kojih dio ostaje ugrađen u betonu, kraj stalno ugrađenog dijela ne smije biti bliži površini od 5 cm. Šupljina

koja ostaje nakon uklanjanja šipke mora se dobro ispuniti, naročito ako se radi o plohamo koje će biti izložene protjecanju vode. Ovakav način učvršćenja ne smije se upotrijebiti za vidljive plohe betona. Žičane spojnice za pridržavanje oplata ne smiju prolaziti kroz vanjske plohe gdje bi bile vidljive. Radne reške moraju biti, gdje god je moguće, horizontalne ili vertikalne i moraju biti na istoj visini zadržavajući kontinuitet. Pristup oplati i skeli radi čišćenja, kontrole i preuzimanja, mora biti osiguran. Oplata mora biti tako izrađena, naročito za nosače i konstrukcije izložene proticanju vode, da se skidanje može obaviti lako i bez oštećenja rubova i površine. Površina oplata mora biti očišćena od inkrustacija i sveg materijala koji bi mogao štetno djelovati na izložene vanjske plohe. Kad se oplata premazuje uljem, mora se spriječiti prljanje betona i armature. Oplata, ukoliko je drvena, mora prije betoniranja biti natopljena vodom na svim površinama koje će doći u dodir s betonom i zaštićena od prijanjanja za beton premazom vapnom. Skidanje oplata se mora izvršiti čim je to provedivo, naročito tamo gdje oplata ne dozvoljava polijevanje betona, ali nakon što je beton dovoljno očvrstnuo. Svi popravci betona trebaju se izvršiti na predviđen način i to što je prije moguće. Oplata se mora skidati prema određenom redosljedu, pažljivo i stručno, da se izbjegnu oštećenja. Moraju se poduzeti mjere predostrožnosti za slučaj neplaniranog kolapsa. Nadzorni inženjer će odrediti kad se mora, odnosno može, skidati oplata. Sve skele (za oplatu, pomoćne i fasadne) moraju se izvesti od zdravoga drva ili čeličnih cijevi potrebnih dimenzija. Sve skele moraju biti stabilne, ukružene dijagonalno u poprečnom i uzdužnom smislu, te solidno vezane sponama i kliještima. Mosnice i ograde trebaju biti također dovoljno ukružene. Skelama treba dati nadvišenje koje se određuje iskustveno u ovisnosti o građevini ili proračunski. Ako to traži nadzorni inženjer, vanjska skela, s vanjske strane, treba biti prekrivena tršćanim ili lanenim pletivom kako bi se uz općenitu zaštitu osigurala i kvalitetnija izvedba i zaštita fasadnog lica. Skele moraju biti izrađene prema pravilima struke i propisima Pravilnika o higijenskim i tehničkim zaštitnim mjerama u građevinarstvu. Nadzorni inženjer mora zabraniti izradu i primjenu oplata i skela koje prema njegovom mišljenju ne bi mogle osigurati traženu kvalitetu lica gotovog betona ili su neprihvatljive kvalitete ili sigurnosti. Prijem gotove skele ili oplata vrši se vizualno, geodetskom kontrolom i ostalom izmjerom. Pregled i prijem gotove skele, oplata i armature vrši nadzorni inženjer. Bez obzira na odobrenu primjenu skela, oplata i armature, izvođač snosi punu odgovornost za sigurnost i kvalitetu radova.

### 3.2. Transport i ugradnja betona

S betoniranjem se može početi samo na osnovi pismene potvrde o preuzimanju podloge, skele, oplata i armature te po odobrenju programa betoniranja od nadzornog inženjera. Beton se mora ugrađivati prema unaprijed izrađenom programu i izabranom sistemu. Vrijeme transporta i drugih manipulacija sa svježim betonom ne smije biti duže od onog koje je utvrđeno u toku prethodnih ispitivanja (promjena konzistencije s vremenom pri raznim temperaturama). Transportna sredstva ne smiju izazivati segregaciju smjese betona.

U slučaju transporta betona auto-miješalicama, poslije pražnjenja auto-miješalice treba oprati bubanj, a prije punjenja treba provjeriti je li ispražnjena sva voda iz bubnja. Zabranjeno je korigiranje sadržaja vode u gotovom svježem betonu bez prisustva tehnologa za beton. Dozvoljena visina slobodnog pada betona je 1,5 m. Nije dozvoljeno transportiranje betona po kosinama. Transportna sredstva se ne smiju oslanjati na oplatu ili armaturu kako ne bi dovela u pitanje njihov projektirani položaj. Svaki započeti betonski odsjek, konstruktivni dio ili element objekta mora biti neprekidno izbetoniran u opsegu, koji je predviđen programom betoniranja, bez obzira na radno vrijeme, brze vremenske promjene ili isključenja pojedinih uređaja mehanizacije pogona. Ako dođe do neizbježnog, nepredvidljivog prekida rada, betoniranje mora biti završeno tako da se na mjestu prekida može izraditi konstruktivno i tehnološki odgovarajući radni spoj. Izrada takvog radnog spoja moguća je samo uz odobrenje nadzornog inženjera.

Svježi beton mora se ugrađivati vibriranjem u slojevima čija debljina ne smije biti veća od 70 cm. Sloj betona koji se ugrađuje mora vibriranjem biti dobro spojen s prethodnim donjim slojem betona. Ako dođe do prekida betoniranja, prije betoniranja površina donjeg sloja betona mora biti dobro očišćena ispuhivanjem i ispiranjem, a po potrebi i pjeskarenjem.

Beton treba ubaciti što bliže njegovom konačnom položaju u konstrukciji da bi se izbjegla segregacija. Smije se vibrirati samo oplatom ukliješten beton. Nije dozvoljeno transportiranje betona pomoću pervibratora. Ugrađeni beton ne smije imati temperaturu veću od 45°C u periodu od 3 dana nakon ugradnje.

### 3.3. Betoniranje pri visokim temperaturama

Niska početna temperatura svježeg betona ima višestruko povoljan utjecaj na poboljšanje uvjeta za betoniranje masivnih konstrukcija. Stoga je sniženje temperature svježeg betona i održavanje iste u propisanim granicama od posebnog značaja. Za održavanje temperature svježeg betona unutar dopuštenih 25 °C, neophodno je poduzeti sljedeće mjere: krupne frakcije agregata hladiti raspršivanjem vode po površini deponije, što se ne preporuča s frakcijama do 8 mm, zbog poteškoća s održavanjem konzistencije betona, deponije pijeska zaštititi nadstrešnicama, silose za cement, rezervoare, miješalicu, cijevi itd. zaštititi od sunca bojenjem u bijelo. Ukoliko ovi postupci hlađenja nisu dostatni, daljnje sniženje temperature može se postići hlađenjem vode u posebnim postrojenjima (coolerima). Za vrijeme visokih dnevnih temperatura (oko 30 °C), kada postoje poteškoće s održavanjem dozvoljene temperature svježeg betona, početak radova na betoniranju treba pomaknuti prema hladnijem dijelu dana (noć, jutro). Vrijeme od spravljanja betona do ugradnje treba biti što kraće, kako bi se izbjegli problemi pri pražnjenju transportnih sredstava i ugradnji zbog smanjenja obradivosti.

Ugrađivanje se mora odvijati brzo i bez zastoja. Redoslijed betoniranja mora omogućiti povezivanje novog betona s prethodnim. U uvjetima vrućeg vremena najpogodnije je njegovanje vodom. Njegovanje treba početi čim beton počne očvršćivati. Ako je intenzitet isparavanja blizu kritične granice, površina se može finim raspršivanjem vode održavati vlažnom, bez opasnosti od ispiranja. Čelične oplate treba rashlađivati vodom, a podloga prije betoniranja mora biti dobro nakvašena. Ukoliko se u svježem betonu pojave pukotine, treba ih zatvoriti revibriranjem. Voda koja se upotrebljava za njegovanje ne smije biti mnogo hladnija od betona, kako razlike između temperature betona na površini i unutar jezgre ne bi prouzročile pojavu pukotina. Stoga je efikasan način njegovanja pokrivanje betona materijalima koji vodu upijaju i zadržavaju (juta, spužvasti materijal i sl.) te dodatno prekrivanje plastičnom folijom. Prekrivanje povoljno djeluje i na utjecaj razlika temperatura noć - dan.

### 3.4. Betoniranje pri niskim vanjskim temperaturama

Betoniranje pri temperaturama nižim od +5 °C moguće je uz pridržavanje mjera za zimsko betoniranje. Upotreba smrznutog agregata u mješavini nije dozvoljena, a zagrijavanje pijeska parom nije preporučljivo zbog poteškoća s održavanjem konzistencije betona. Pri ugradnji svježeg betona mora imati minimalnu temperaturu od +6 °C, koja se na nižim temperaturama

zraka ( $0 < t < +5 \text{ }^\circ\text{C}$ ) može postići samo zagrijavanjem vode, pri čemu temperatura mješavine agregata i vode prije dodavanja cementa ne smije prijeći  $+25 \text{ }^\circ\text{C}$ . Temperatura svježeg betona u zimskom periodu na mjestu ugradnje mora biti od  $+6 \text{ }^\circ\text{C}$  do  $+15 \text{ }^\circ\text{C}$ .

Da bi se omogućio normalni tok procesa stvrdnjavanja i spriječilo smrzavanje, odmah poslije ugradnje, beton se toplinski zaštićuje prekrivanjem otvorenih površina izolacijskim materijalima i izolacijom čeličnih oplata. Toplinska izolacija betona mora biti takva da osigura postizanje najmanje 50 % projektirane čvrstoće na pritisak prije nego što beton bude izložen djelovanju mraza. Pri temperaturama zraka nižim od  $+5 \text{ }^\circ\text{C}$ , temperatura svježeg betona mjeri se najmanje jedanput u toku 2h.

### 3.5. Dužnosti izvođača

Izvođač je dužan na svoj trošak otkloniti sve nedostatke koji se ukažu u dogovorenom roku. Investitor može priznati samo količine materijala koje su ugrađene. Sav neispravan ili nepropisan materijal ne smije se ugrađivati i mora se otkloniti sa gradilišta.

Po završetku svih radova izvođenja, treba izvršiti tehnički pregled i sastaviti zapisnik o nedostacima. Garantni rok za ispravnost ugrađenih materijala i izvršenih radova regulira se ugovorom o izvođenju radova. Za vrijeme garantnog roka izvođač je dužan da na poziv investitora otkloni sve nedostatke koji se u toku garantnog roka pojave.

Izvođač ne smije vršiti bušenje armirano – betonskih konstrukcija bez prethodnog odobrenja i uputstava nadzornog organa, što treba unijeti u građevinski dnevnik. Izvođač je dužan nabaviti sve ateste za sav ugrađeni materijal. Izvođač radova je obavezan da korisniku preda upute za rukovanje ugrađenom opremom.

### 3.6. Način zbrinjavanja građevnog otpada

Način zbrinjavanja građevnog otpada mora biti u skladu s propisima o otpadu. Osnovni propis iz tog područja je:

Zakon o održivom gospodarenju otpadom (NN 94/13), koji u sebi sadrži sve ostale relevantne pravilnike:

- Pravilnik o vrstama otpada
- Pravilnik o postupanju s otpadom, itd.

Prema navedenom zakonu građevni otpad spada u inertni otpad jer uopće ne sadrži ili sadrži malo tvari koje podliježu fizikalnoj, kemijskoj i biološkoj razgradnji pa ne ugrožavaju okoliš.

Nakon završetka radova gradilište treba očistiti od otpadaka i suvišnog materijala i okolni dio terena dovesti u prvobitno stanje.

Pravilnikom o vrstama otpada određeno je da je proizvođač otpada čija se vrijedna sredstva mogu iskoristiti dužan otpad razvrstavati na mjestu nastanka, odvojeno skupljati po vrstama i osigurati uvjete skladištenja za očuvanje kakvoće u svrhu ponovne obrade.

Taj pravilnik predviđa slijedeće moguće postupke s otpadom:

- kemijsko-fizikalna obrada
- biološka obrada
- termička obrada
- kondicioniranje otpada
- odlaganje otpada

Kemijsko-fizikalna obrada otpada je obrada kemijsko-fizikalnim metodama s ciljem mijenjanja njegovih kemijsko-fizikalnih, odnosno bioloških svojstava, a može biti: neutralizacija, taloženje, ekstrakcija, redukcija, oksidacija, dezinfekcija, centrifugiranje, filtracija, sedimentacija, rezervna osmoza.

Biološka obrada je obrada biološkim metodama s ciljem mijenjanja kemijskih, fizikalnih, odnosno bioloških svojstava, a može biti: aerobna i anaerobna razgradnja.

Termička obrada je obrada termičkim postupkom. Provodi se s ciljem mijenjanja kemijskih, fizikalnih, odnosno bioloških svojstava, a može biti: spaljivanje, piroliza, isparavanje, destilacija, sinteriranje, žarenje, taljenje, zataljivanje u staklo.

Kondicioniranje otpada je priprema za određeni način obrade ili odlaganja, a može biti: usitnjavanje, ovlaživanje, pakiranje, odvodnjavanje, oprашivanje, očvršćivanje te postupci kojima se smanjuje utjecaj štetnih tvari koje sadrži otpad.

S građevnim otpadom treba postupiti u skladu s Pravilnikom o uvjetima za postupanje s otpadom.

Taj pravilnik predviđa moguću termičku obradu za slijedeći otpad:

- drvo
- plastiku
- asfalt koji sadrži katran



- katran i proizvodi koji sadrže katran

Kondicioniranjem se može obraditi slijedeći otpad:

- građevinski materijali na bazi azbesta
- asfalt koji sadrži katran
- asfalt (bez katrana)
- katran i proizvodi koji sadrže katran
- izolacijski materijal koji sadrži azbest
- miješani građevni otpad i otpad od rušenja

Najveći dio građevnog otpada (prethodno obrađen ili neobrađen) može se odvesti u najbliže javno odlagalište otpada: beton, cigle, pločice i keramika, građevinski materijali na bazi gipsa, drvo, staklo, plastika, bakar, bronca, mjed, aluminij, olovo, cink, željezo i čelik, kositar, miješani materijali, kablovi, zemlja i kamenje i ostali izolacijski materijali.

Nakon završetka radova gradilište treba očistiti od otpada i suvišnog materijala, postupiti prema iznesenom, a okolni dio terena dovesti u prvobitno stanje.

## 4. Analiza opterećenja – pozicija 300

### 4.1. Stalno opterećenje

- Krovni panel :  $g = 0,096 \text{ kN/m}^2$
- Hidroizolacija :  $g = 0,05 \text{ kN/m}^2$
- Instalacije :  $g = 0,1 \text{ kN/m}^2$
- Vlastita težina: biti će dodana u sklopu računalnog programa  
 $\Delta g = 0,246 \text{ kN/m}^2$

Dodatno stalno opterećenje grede 305:  $G = 22,5 \text{ kN/m}'$  (Naneseno opterećenje od AB zidova između greda)

### 4.2. Pokretno opterećenje- djelovanje snijega

Opterećenje snijegom na krovu određuje se po formuli:

$$s = s_k \cdot \mu_i \cdot c_e \cdot c_t \text{ [kN/m}^2\text{]}$$

$s_k$  – karakteristična vrijednost opterećenja na tlu u  $\text{kN/m}^2$

$s_k = 0,5 \text{ kN/m}^2$  za Ploče na nadmorskoj visini od 0 – 100 m

$\mu_i$  – koeficijent oblika za opterećenje snijegom, očitamo ga ovisno o obliku i nagib krova

Za nagib krova od  $0^\circ < \alpha < 30^\circ \rightarrow \mu_i = 0,8$

$c_e = 1,00$  ( koeficijent izloženosti )

$c_t = 1,00$  (toplinski koeficijent)



Slika 4.1. Karta područja za opterećenje snijegom

Opterećenje snijegom preko cijele krovne površine:

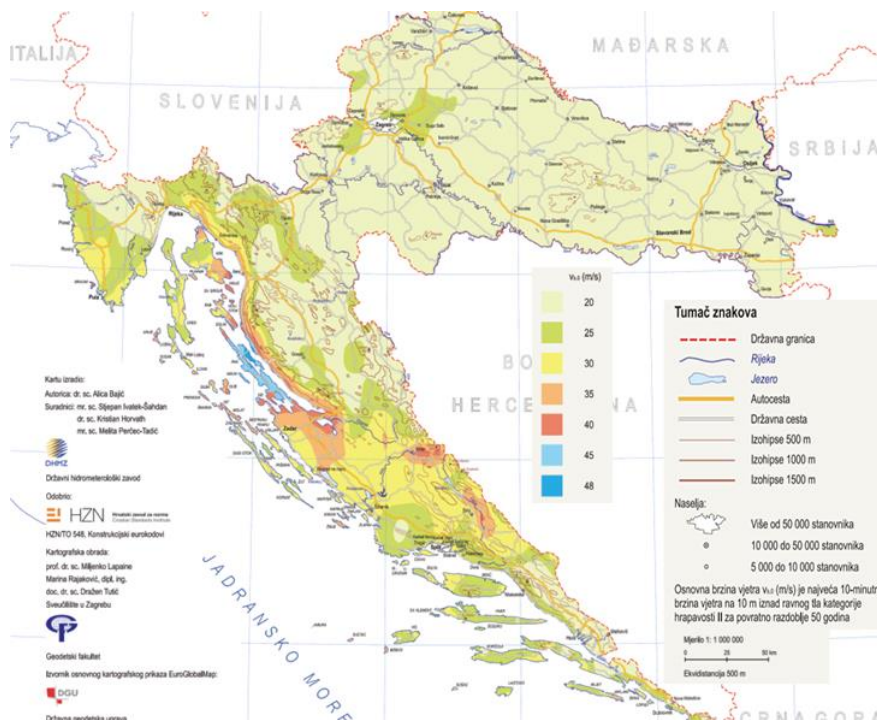
$$s = 0,5 \cdot 0,8 \cdot 1,0 \cdot 1,0 = 0,4 \text{ [kN/m}^2\text{]}$$

### 4.3. Pokretno opterećenje- djelovanje vjetra

Lokacija objekta: Ploče

PRITISAK VJETRA:

- Na vanjske površine:  $w_e = q_p(z_e) \cdot C_{pe} \text{ [kN/m}^2\text{]}$
- Na unutarnje površine:  $w_i = q_p(z_i) \cdot C_{pi} \text{ [kN/m}^2\text{]}$



Slika 4.2. Karta osnovne brzine vjetra

$q_{ref}$  – poredbeni tlak vjetra pri srednjoj brzini vjetra

$C_e(z_e); C_e(z_i)$  – koeficijenti izloženosti koji uzimaju u obzir neravnine terena

$z_e; z_i$  – poredbene visine za lokalni ili unutarnji tlak

$c_{pe}; c_{pi}$  – vanjski i unutarnji koeficijent pritiska

$$q_B = \frac{1}{2} \rho \cdot v_B^2$$

$v_b$  – osnovna brzina vjetra

$\rho$  – gustoća zraka ( $\rho=1,25 \text{ kg/m}^3$ )

$$v_B = C_{dir} \cdot C_{season} \cdot v_{B;0}$$

$c_{dir}$  – koeficijent smjera vjetra (obično uzima vrijednost 1,0)

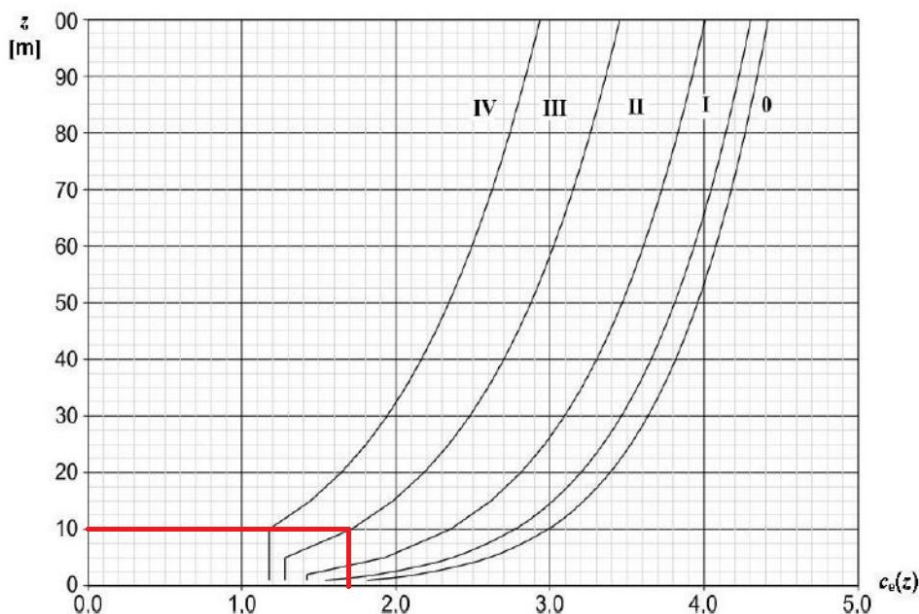
$c_{season}$  – koeficijent ovisan o godišnjem dobu (obično uzima vrijednost 1,0)

**OSNOVNI PRITISAK VJETRA:**

$v_{B;0} = 20 \text{ m/s}$  ( za Ploče)

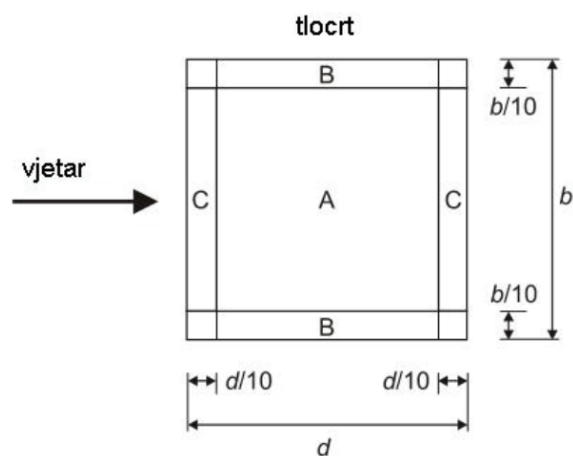
$$v_B = C_{dir} \cdot C_{season} \cdot v_{B;0} = 1,0 \cdot 1,0 \cdot 20 = 20 \text{ m/s}$$

$$q_B = \frac{1}{2} \rho \cdot v_B^2 = \frac{1}{2} \cdot 1,25 \cdot 20^2 = 250 \frac{N}{m^2} = 0,250 \text{ kN/m}^2$$



Slika 4.3. Grafički prikaz faktora izloženosti

Ce(z) = 1,7 → očitano za z = 10 m (kategorija terena 3)



Slika 4.4. Zone djelovanja vjetra na nadstrešnicu

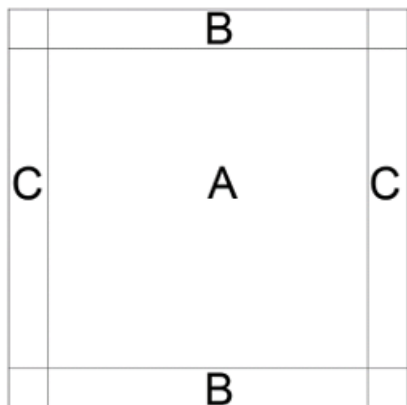
ϕ = 0,5 - stupanj zapriječenosti

Tablica 4.1. Stupnjevi zapriječenosti za pojedinu zonu

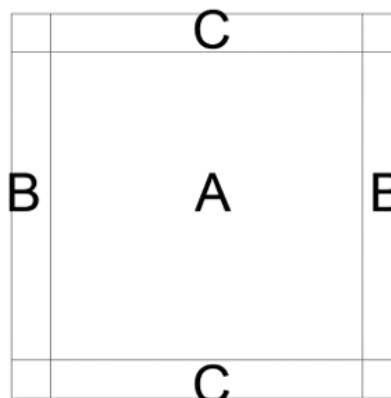
| Kut nagiba krova | Stupanj zapriječenosti | Ukupni koeficijent c <sub>f</sub> | Zona A | Zona B | Zona C |
|------------------|------------------------|-----------------------------------|--------|--------|--------|
| α=0°             | ϕ                      | +0,5                              | +1,2   | +2,4   | +1,6   |
|                  | ϕ = 0,5                | -1,15                             | -1,55  | -2,3   | -2,4   |

(+) usmjeren prema dolje

(-) usmjeren prema gore



Slika 4.5. Zone djelovanja vjetra na nadstrešnicu (X-smjer)



Slika 4.6. Zone djelovanja vjetra na nadstrešnicu (Y-smjer)

Rezultirajuće djelovanje tlaka(+) po zonama

$$w_e = q_{ref} \cdot c_e(z) \cdot c_{p,net} \text{ (kN/m}^2\text{)}$$

$$q_b = 0,250 \text{ (kN/m}^2\text{)}$$

Tablica 4.2. Vrijednosti tlaka po zonama

| Zona | $q_{ref}(\text{kN/m}^2)$ | $c_e(z)$ | $c_{p,net}$ | $w_e(\text{kN/m}^2)$ |
|------|--------------------------|----------|-------------|----------------------|
| A    | 0,25                     | 1,70     | +1,20       | 0,51                 |
| B    | 0,25                     | 1,70     | +2,40       | 1,02                 |
| C    | 0,25                     | 1,70     | +1,60       | 0,68                 |

Rezultirajuće djelovanje podtlaka(-) po zonama

$$w_e = q_{ref} \cdot c_e(z) \cdot c_{p,net} \text{ (kN/m}^2\text{)}$$

$$q_b = 0,250 \text{ (kN/m}^2\text{)}$$

Tablica 4.3. Vrijednosti podtlaka po zonama

| Zona | $q_{ref}(kN/m^2)$ | $c_e(z)$ | $c_{p,net}$ | $w_e(kN/m^2)$ |
|------|-------------------|----------|-------------|---------------|
| A    | 0,25              | 1,70     | -1,55       | -0,659        |
| B    | 0,25              | 1,70     | -2,30       | -0,978        |
| C    | 0,25              | 1,70     | -2,40       | -1,020        |

Koncentrirano djelovanje vjetra:

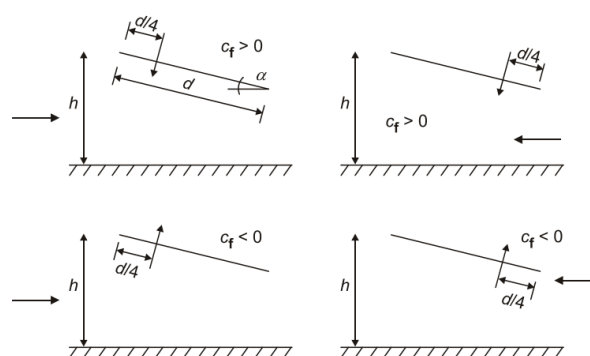
$$F_w = q_b \cdot c_e(z) \cdot c_f \cdot A$$

Tlak:

$$F_w = 0,25 \cdot 1,7 \cdot 0,5 \cdot 1275,17 = 270,97 \text{ kN}$$

Podtlak:

$$F_w = 0,25 \cdot 1,7 \cdot (-1,15) \cdot 1275,17 = -623,24 \text{ kN}$$



Slika 4.7. Koncentrirano djelovanje vjetra

### OPTEREĆENJE VJETROM TRENJEM PO KROVU

Sila trenja:

$$F_{fr} = c_{fr} \cdot q_p(z) \cdot A_{fr}$$

$c_{fr} = 0,04$  - koef. trenja za narebreni lim (vrlo gruba)

$q_p(z) = c_e(z) \cdot q_{ref}$  - tlak "vršne" (referentne) brzine

$C_{e(z)} = 1,7$  - koef. izloženosti

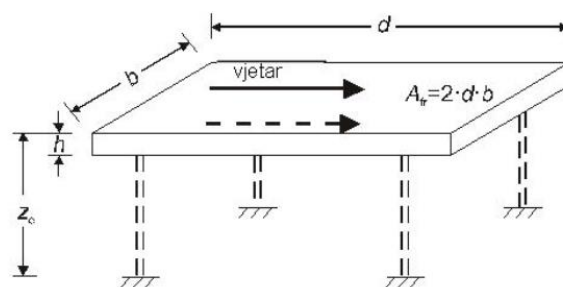
$q_{ref}$  - poredbeni tlak pri srednjoj brzini vjetra

$A_{fr}$  - površina usporedno sa smjerom vjetra

Referentna površina:

$$A_{fr} = 2 \cdot b \cdot d = 2 \cdot 1275,17 = 2550,34 \text{ m}^2$$

$$F_{fr} = 0,04 \cdot 1,7 \cdot 0,25 \cdot 2550,34 = 43,36 \text{ kN}$$



Slika 4.8. Opterećenje vjetra trenjem po krovu

## DJELOVANJE VJETRA NA STUPOVE

Sila vjetra na konstrukciju:

$$F_w = q_{ref} \cdot c_e(z_e) \cdot c_d \cdot c_s \cdot c_f \cdot A_{ref}$$

$q_{ref} = 0,25 \text{ kN/m}^2$  – poredbeni tlak vjetra

$C_c(z_e) = 1,7$  – koeficijent izloženosti

$z_e$  – visina težišta dijela površine A

$c_d, c_s$  – konstrukcijski faktor koji obuhvaća učinke djelovanja od neistovremene pojave vršnog tlaka ( $c_d$ ) i učinka titranja zbog turbulencije ( $c_s$ )

$c_d, c_s = 1,0$

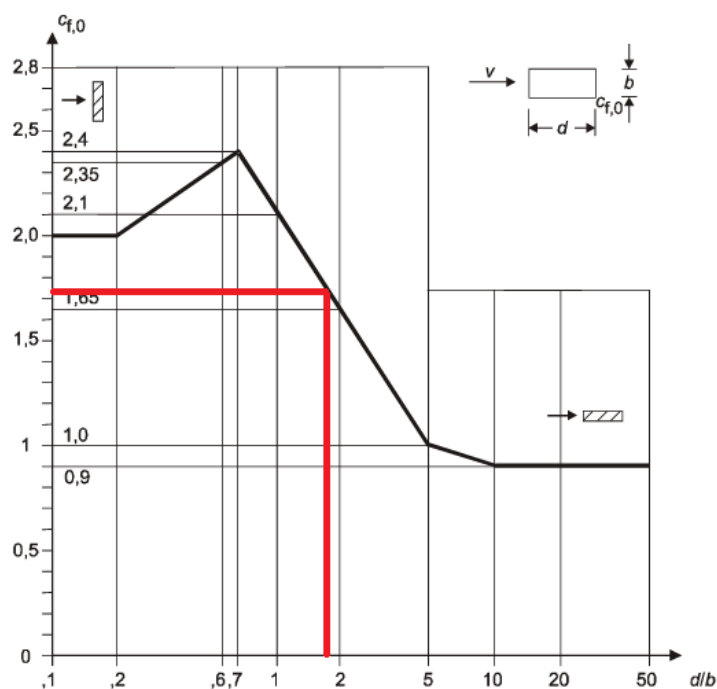
$c_f$  – koeficijent sile za površinu A

$A_{ref}$  – referentna površina konstrukcije

$$c_f = c_{f,0} \cdot \psi_\lambda$$

$c_{f,0}$  – koeficijent sile za pravokutne profile s oštrim uglovima i bez toka preko slobodnog kraja

$\psi_\lambda$  – faktor učinka kraja za elemente s tokom preko slobodnog kraja



Slika 4.9. Koeficijenti sile  $c_{f,0}$  za pravokutne profile s oštrim uglovima i bez toka preko slobodnog kraja



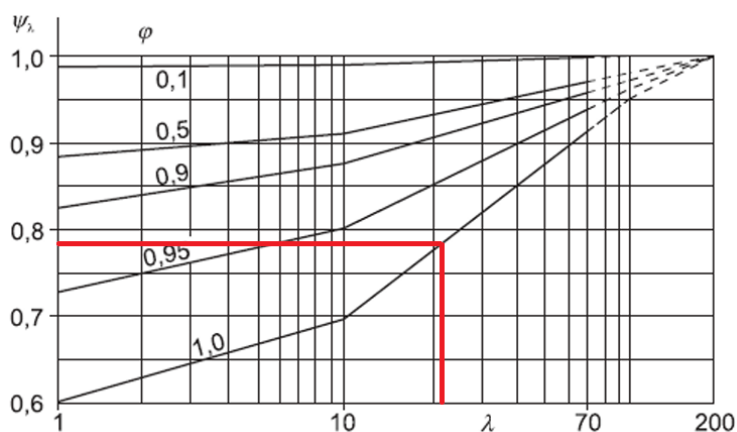
$$d/b = 75/40 = 1,875 \rightarrow c_{f,0} = 1,72$$

| Br. | Položaj konstrukcije, vjetar okomito na ravninu stranice | Proračunska vitkost $\lambda$   |
|-----|--|---|
| 1   |  | Za polygonalne, pravokutne i profile oštih rubova te za rešetkaste konstrukcije:<br>za $l \geq 50$ m, $\lambda = 1,4$ , $lb$ ili $\lambda = 70$ ,<br>odabire se manja vrijednost<br>za $l < 15$ m, $\lambda = 2$ , $lb$ ili $\lambda = 70$ ,<br>odabire se manja vrijednost.<br>Za kružne valjke:<br>za $l \geq 50$ m, $\lambda = 0,7$ , $lb$ ili $\lambda = 70$ ,<br>odabire se manja vrijednost<br>za $l < 15$ m, $\lambda = lb$ ili $\lambda = 70$ ,<br>odabire se manja vrijednost.<br>Za međuvrijednosti / smije se upotrebljavati linearna interpolacija. |
| 2   |  |   |
| 3   |  |   |
| 4   |  |   |

Slika 4.10. Preporučene vrijednosti za vitkost  $\lambda$

$$\lambda = l_0/i = 260/11,55 = 22,5$$

$\varphi = 1,0$  – omjer punoće



Slika 4.11. Orijentacijske vrijednosti faktora učinaka  $\psi_\lambda$  kao funkcije omjera punoće  $\varphi$  i vitkosti  $\lambda$

$$\psi_\lambda = 0,78$$

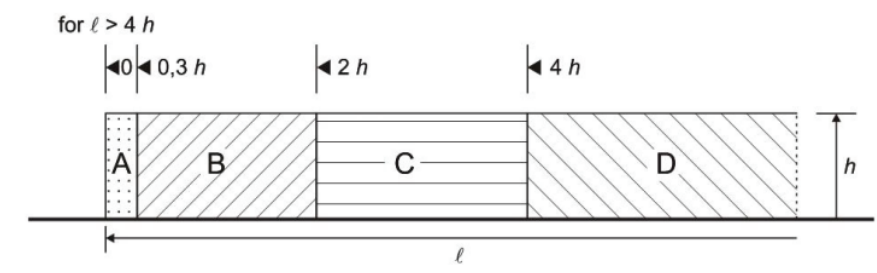
$$c_f = c_{f,0} \cdot \psi_\lambda = 1,72 \cdot 0,78 = 1,34$$

$$A_{ref} = l \cdot b = 2,6 \cdot 0,4 = 1,04 \text{ m}^2$$

$$F_w = q_{ref} \cdot c_e(z_e) \cdot c_d \cdot c_s \cdot c_f \cdot A_{ref}$$

$$F_w = 0,25 \cdot 1,7 \cdot 1 \cdot 1 \cdot 1,34 \cdot 1,04 = 0,59 \text{ kN}$$

### DJELOVANJE VJETRA NA ZIDOVE



Slika 4.12. Zone za slobodno stojeće zidove

$$w_e = q_{ref} \cdot c_e(z) \cdot c_{p,net} \text{ (kN/m}^2\text{)}$$

Za punoću  $\phi = 1,0$  i  $h/d \geq 10$ :

Talica 4.4. Vrijednost djelovanja vjetra na zidove

| Zona | $q_{ref}(\text{kN/m}^2)$ | $c_e(z)$ | $c_{p,net}$ | $w_e(\text{kN/m}^2)$ |
|------|--------------------------|----------|-------------|----------------------|
| A    | 0,25                     | 1,70     | 3,40        | 1,445                |
| B    | 0,25                     | 1,70     | 2,10        | 0,893                |
| C    | 0,25                     | 1,70     | 1,70        | 0,723                |
| D    | 0,25                     | 1,70     | 1,20        | 0,510                |

## 5. Analiza opterećenja – pozicija 200

### 5.1. Stalno opterećenje

#### a) Ploča nad prizemljem – prohodni krov

- Završna opodna obloga (betonske kocke 5 cm) :  $g = 1,5 \text{ kN/m}^2$
- Hidroizolacija :  $g = 0,1 \text{ kN/m}^2$
- Termoizolacija :  $g = 0,1 \text{ kN/m}^2$
- Instalacije :  $g = 0,1 \text{ kN/m}^2$
- Vlastita težina ploče : biti će dodana u sklopu računalnog programu
- Podgled (spušteni strop + instalacije):  $g = 0,3 \text{ kN/m}^2$

$$\Delta g = 2,8 \text{ kN/m}^2$$

#### b) Ploča nad prizemljem – unutarnji prostor

- Od pregradnih zidova:  $g = 0,7 \text{ kN/m}^2$
- Završna podna obloga :  $g = 0,2 \text{ kN/m}^2$
- Cementni estrih:  $g = 1,2 \text{ kN/m}^2$
- Termoizolacija:  $g = 0,1 \text{ kN/m}^2$
- Vlastita težina ploče : biti će dodana u sklopu računalnog programu
- Podgled (spušteni strop + instalacije):  $g = 0,3 \text{ kN/m}^2$

$$\Delta g = 2,5 \text{ kN/m}^2$$

#### c) Kosa ploča tribine

- Od sjedalica:  $g = 0,04 \text{ kN/m}^2$
- Završna obrada poda – dekorativni beton :  $g = 0,1 \text{ kN/m}^2$
- Ostali djelovi tribine:  $g = 5,06 \text{ kN/m}^2$
- Hidroizolacija :  $g = 0,1 \text{ kN/m}^2$
- Podgled (instalacije) :  $g = 0,1 \text{ kN/m}^2$
- Vlastita težina ploče : biti će dodana u sklopu računalnog programu

$$\Delta g = 5,4 \text{ kN/m}^2$$

#### d) Stubište

- Završna obrada gazišta – kamena ploča:  $g = 0,56 \text{ kN/m}^2$
- Cementni namaz:  $g = 0,2 \text{ kN/m}^2$

- Stuba:  $g = 1,92 \text{ kN/m}^2$
- Vlastita težina ploče : biti će dodana u sklopu računalnog programu  
 $\Delta g = 2,68 \text{ kN/m}^2$

## 5.2. Pokretno opterećenje

Pokretno opterećenje se uzima prema pravilniku: HRN EN 1991-2-1.

- Na AB pločama:  $q = 5,0 \text{ kN/m}^2$
- Na stubištu:  $q = 5,0 \text{ kN/m}^2$
- Snijeg + vjetar:  $q = 1,0 \text{ kN/m}^2$

NAPOMENA: Neće se raditi kombinacija pokretnog opterećenja tj. postavljanje pokretnog opterećenja u najkritičnije položaje već je armatura uvećana za 20% za polje.

## 6. Analiza opterećenja – potres

Proračun potresnog opterećenja napravljen je pomoću prostornog modela konstrukcije u računalnom programu SCIA Engineer.

Potresne sile su određene koristeći višemodalnu (spektralnu) analizu prema EC-8 sa SRSS metodom izračuna.

Potresne sile uvelike ovise o unesenim parametrima kao što su klasa tla na kojoj će se nalaziti građevina, proračunsko ubrzanje tla na tom području, duktilnost konstrukcije itd. Neki od tih parametara direktno se unose na temelju normama definiranih vrijednosti dok se ostale vrijednosti parametara uzimaju u obzir kroz vrijednosti faktora ponašanja.

Potresno djelovanje u nekoj točki na površini općenito se prikazuje elastičnim spektrom odziva. Faktor ponašanja predstavlja omjer potresnih sila kojima bi građevina bila izložena kada bi njen odziv u cijelosti bio elastičan u odnosu na potresne sile koje bi se pojavile na promatranoj konstrukciji.

Predmetna građevina nalazi se u Pločama, koje se nalaze u području gdje je poredbeno vršno ubrzanje tla 0,337g. U nastavku su razrađene vrijednosti svih parametara mjerodavnih za potresni proračun koji su korišteni u analizi pomoću računalnog programa.

Vrijednosti poredbenog horizontalnog vršnog ubrzanja tla očitavaju se koristeći seizmološke karte Republike Hrvatske. Za traženo područje očita se ubrzanje tla za povratni period od 475 godina za GSN.

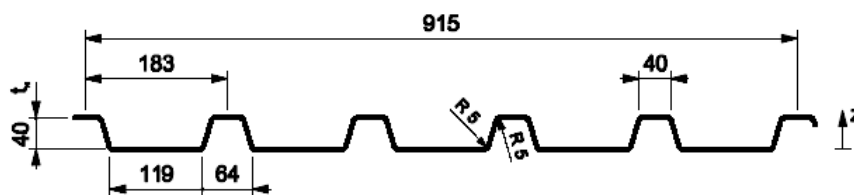
## 7. Odabir pokrovnog lima

KROVNI PANELI:

**Odabran lim:** ThyssenKrupp Hoesch Bausysteme T 40,1

Masa panela debljine 40 mm: 9,6 kg/m<sup>2</sup>

Nosivost panela (lim debljine 0,88 mm): 2,66 kN/m<sup>2</sup>



Slika 7.1. Geometrijske karakteristike pokrovnog lima

### Stalno opterećenje

Tablica 7.1. Karakteristični iznos opterećenja slojeva pokrovnog lima

|                      | kN/m <sup>2</sup> |
|----------------------|-------------------|
| Krovni panel d=40 mm | 0,096             |
| Hidroizolacija       | 0,05              |
| Instalacije          | 0,1               |
| Σ=                   | 0,246             |

### Vjetar

Pritisak:  $w_p = 1,02 \text{ kN/m}^2$

Odizanje:  $w_s = -1,02 \text{ kN/m}^2$

### Snijeg

$s_k = 0,4 \text{ kN/m}^2$

Najveće tlačno opterećenje:

$$q_{max} = 0,246 + 1,02 + 0,4 = 1,666 \text{ kN/m}^2 < 2,66 \text{ kN/m}^2$$

Najveće podtlačno opterećenje:

$$q_{min} = 0,246 - 1,02 = -0,774 \text{ kN/m}^2 < 2,66 \text{ kN/m}^2$$

## 8. Numerički model

Za potrebe proračuna nosivih elemenata konstrukcije izrađen je prostorni štapno - plošni model prikazan u nastavku. Za proračun vertikalnih elemenata na horizontalna djelovanja provedena je dinamička analiza.

Model je opterećen stalnim opterećenjem (vlastita težina konstrukcije i nekonstruktivnih elemenata) te pokretnim opterećenjem.

Vlastita težina je uključena u proračunski model, a dodatno stalno i pokretno opterećenje je zadano kao raspodijeljeno opterećenje po pločama i gredama.

Opterećenja zadana modelom su:

1. vlastita težina,  $g$
2. stalno opterećenje,  $\Delta g$
3. pokretno opterećenje,  $q$
4. potres u vidu prethodno izračunatih i navedenih ulaznih parametara na osnovu kojih je provedena dinamička analiza građevine

Podaci o materijalima i geometrijskim svojstvima proračunskog modela:

Beton: C40/50

Čelik za armiranje: B500B

- AB ploče predmetne građevine bit će debljine 18,0 cm
- geometrijska svojstva greda su vidljiva i detaljno obrađena u proračunu pozicija i nacrtima
- AB zidovi predmetne građevine bit će debljine 20,0 cm
- stupovi  $b/h=75/40$  cm

### 8.1. Granično stanje uporabljivosti

Mjerodavna kombinacija koja se koristi kod kontrole progiba i pukotina ploča i greda:

$$GSU \rightarrow 1,0 (g + \Delta g) + 1,0q$$

## 8.2. Granično stanje nosivosti

Za dokaz nosivosti elemenata konstrukcije građevine osnovna djelovanja kombiniraju se za pojedina granična stanja i iznose:

Proračunska kombinacija djelovanja:

$$GSN \rightarrow \sum_i (\gamma_G \cdot G_{k,j}) + \gamma_Q \cdot Q_{k,1} + \sum_i (\gamma_Q \cdot \Psi_{0,j} \cdot G_{k,j})$$

$G_k$  – karakteristično stalno djelovanje

$Q_{k,1}$  – karakteristično vodeće promjenjivo djelovanje

$G_{k,j}$  – ostala karakteristična promjenjiva djelovanja

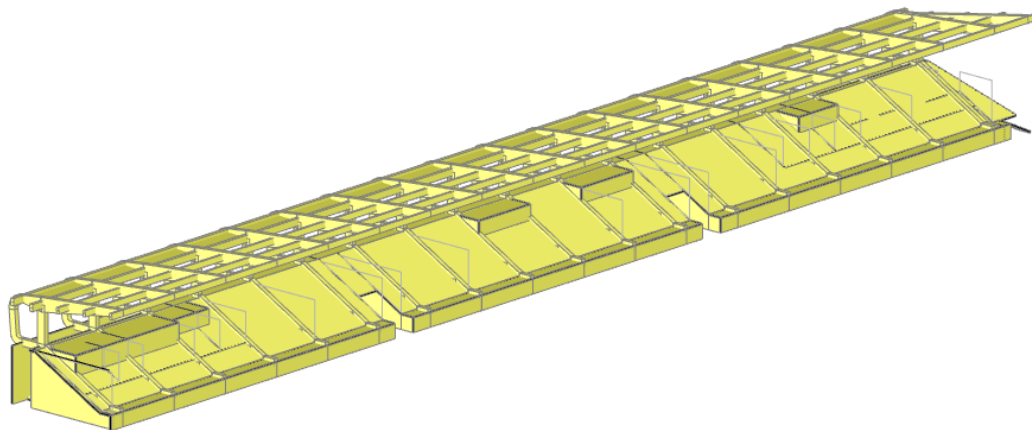
Seizmičke kombinacije djelovanja:

$$KS_x \rightarrow 1,0 (g + \Delta g) + 0,3q + 1,0S_x + 0,3S_y$$

$$KS_y \rightarrow 1,0 (g + \Delta g) + 0,3q + 1,0S_y + 0,3S_x$$

$S_x$  – potresno djelovanje u smjeru x

$S_y$  – potresno djelovanje u smjeru y



Slika 8.1. Prikaz modela konstrukcije



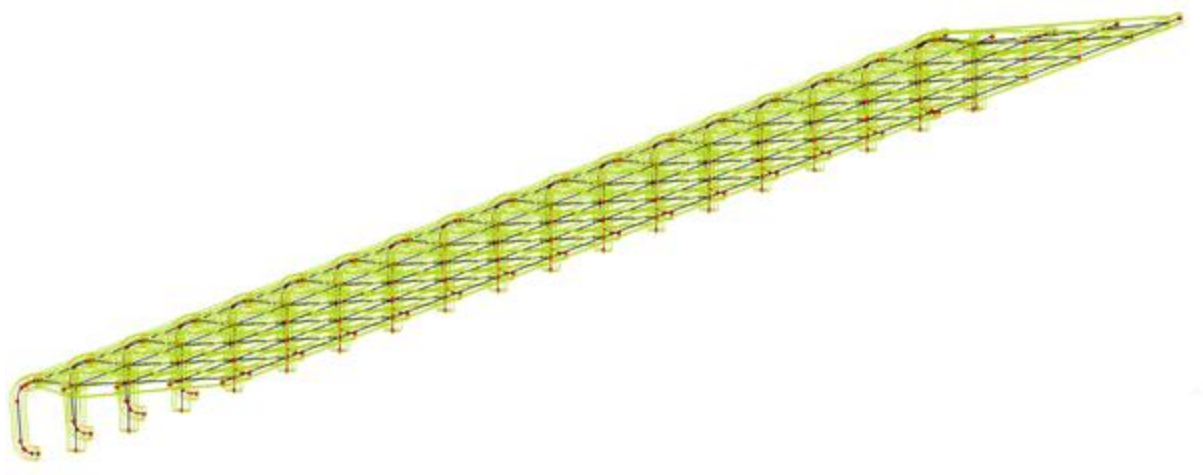
## 9. Proračun nadstrešnice – pozicija 300

Nadstrešnica se izvodi od AB greda te se sastoji od glavnih nosača (pozicija 301 i 302) promjenjivog poprečnog presjeka te sekundarnih nosača (pozicija 303 i 304). Konstrukcija se oslanja na AB stupove (pozicija S1) dimenzija 75x40 cm koji se nastavljaju do prizemlja. Drugi ležaj nadstrešnice je greda C oblika (pozicija 305) koja se oslanja na ploču tribine. Između greda 305 su predviđeni zidovi u svrhu zatvaranja druge/krovne etaže tribine.

### 9.1. Prikaz pojedinog djelovanja

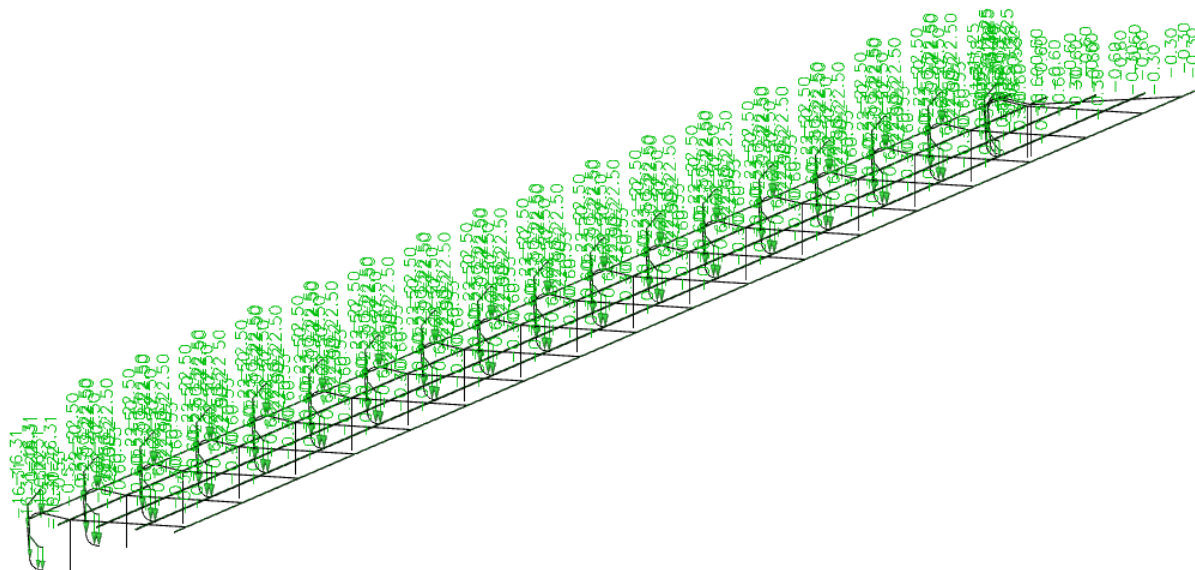
#### Vlastita težina

Dodana računalnim programom Scia Engineer



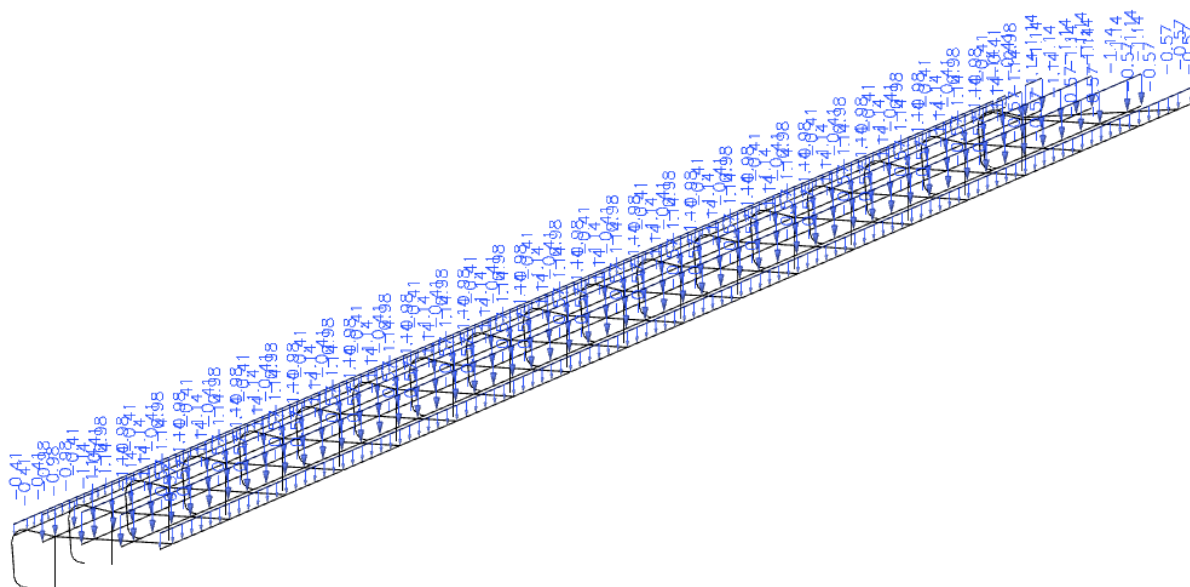
Slika 9.1. Vlastita težina

### Dodatno stalno opterećenje



Slika 9.2. Dodatno stalno opterećenje

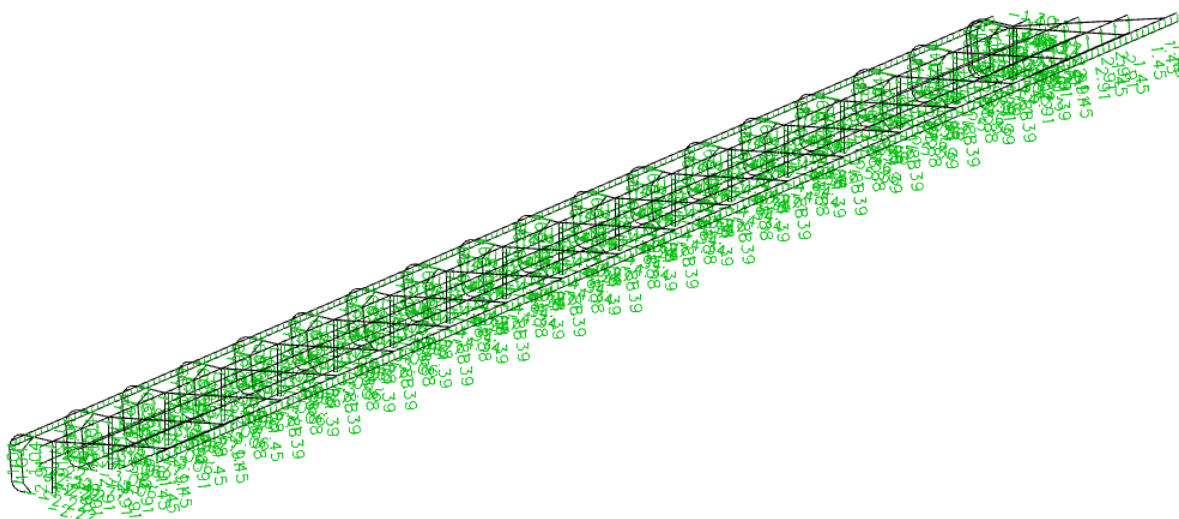
### Opterećenje snijegom



Slika 9.3. Opterećenje snijegom

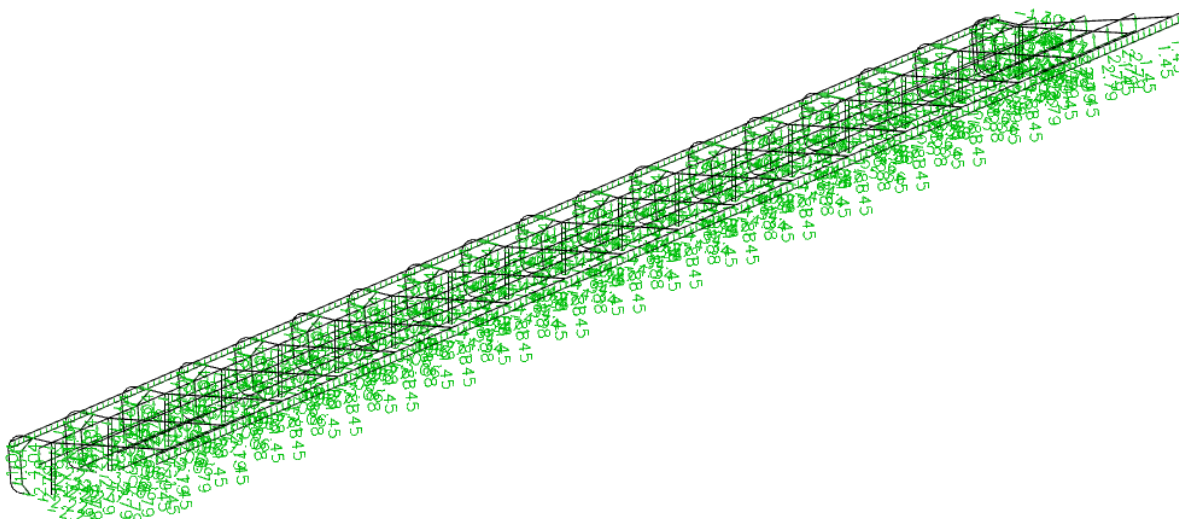
## Opterećenje vjetrom

Rezultirajuće djelovanje tlaka(x smjer):



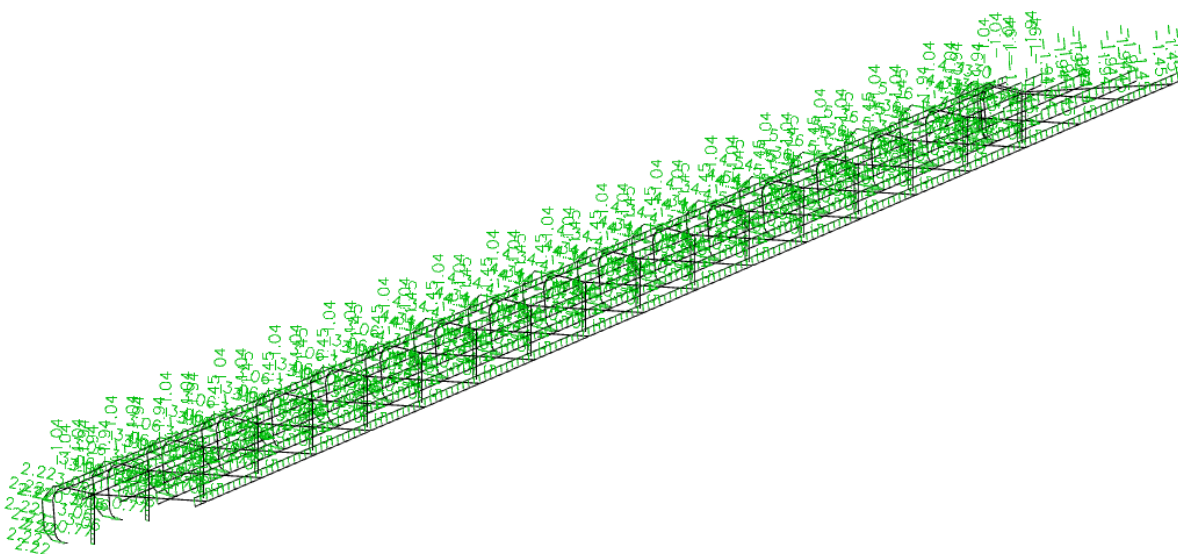
*Slika 9.4. Opterećenjem vjetrom*

Rezultirajuće djelovanje tlaka(y smjer):



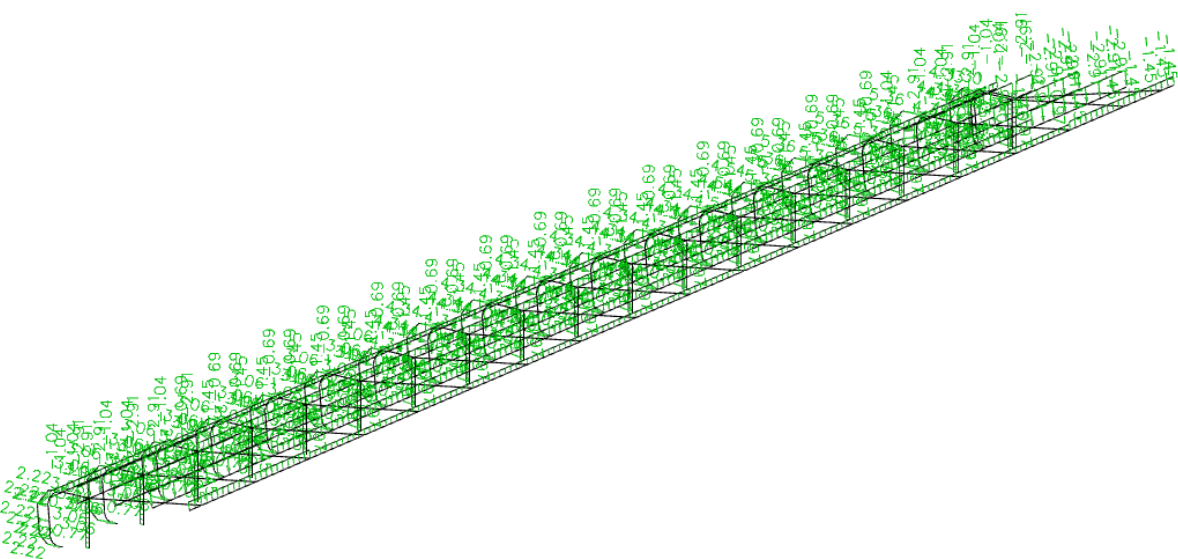
*Slika 9.5. Opterećenjem vjetrom*

Rezultirajuće djelovanje podtlaka(x smjer):

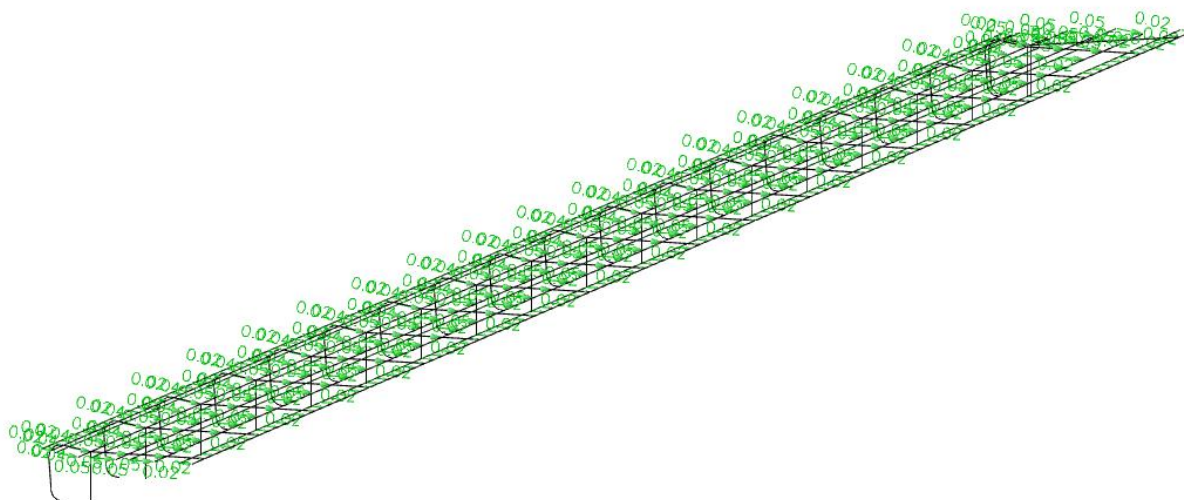


*Slika 9.6. Opterećenjem vjetrom*

Rezultirajuće djelovanje podtlaka(y smjer):



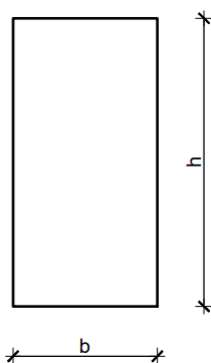
*Slika 9.7. Opterećenjem vjetrom*

Djelovanje vjetra trenjem po krovu:

Slika 9.8. Opterećenjem vjetrom

**9.2. Dimenzioniranje grede pozicija 301**

Poprečni presjek:



$$h_{gr} = 120 \text{ cm} \rightarrow \text{nad stupom}$$

$$h_{gr} = 60 \text{ cm} \rightarrow \text{na kraju}$$

$$b_{gr} = 40 \text{ cm}$$

$$\text{Beton: C40/50} \rightarrow f_{cd} = 40 \text{ MPa} / 1,5 = 26,67 \text{ MPa}$$

$$\text{Armatura: B500B} \rightarrow f_{yd} = 500 \text{ MPa} / 1,15 = 434,8 \text{ MPa}$$

Minimalna armatura:

$$A_{s1} \geq 0,26 \cdot (f_{ctm} / f_{yk}) \cdot b_t \cdot d \geq 0,0013 \cdot b_t \cdot d$$

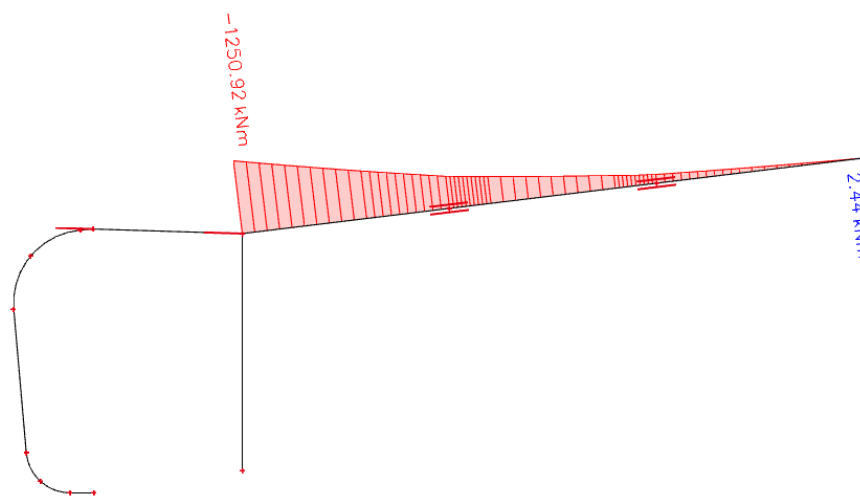
$$A_{s1} \geq 0,26 \cdot (3,5 / 500) \cdot 40 \cdot 113 \geq 0,0013 \cdot 40 \cdot 113$$

$$A_{s1} \geq 8,23 \text{ cm}^2 \geq 5,88 \text{ cm}^2$$

$$\text{Odabrano: } A_{s1} = 8,23 \text{ cm}^2$$

### 9.2.1. Dimenzioniranje na moment savijanja

Mjerodavni moment savijanja za GSN kombinaciju:



Slika 9.9. Dijagram momenta savijanja ( $M_Y$ )

$$M_{Ed} = 1250,92 \text{ kNm}$$

$$h = 120 \text{ cm}, b = 40 \text{ cm}$$

$$d_1 = 7 \text{ cm}, d = 113 \text{ cm}$$

$$\mu_{Ed} = \frac{M_{Ed}}{b \cdot d^2 \cdot f_{cd}} = \frac{1250,92 \cdot 100}{40 \cdot 113^2 \cdot 2,67} = 0,092 \rightarrow \mu_{Ed} = 0,094$$

$$\varepsilon_{s1} = 10\text{‰}; \quad \varepsilon_{c2} = 2,1\text{‰}; \quad \zeta = 0,934; \quad \xi = 0,174$$

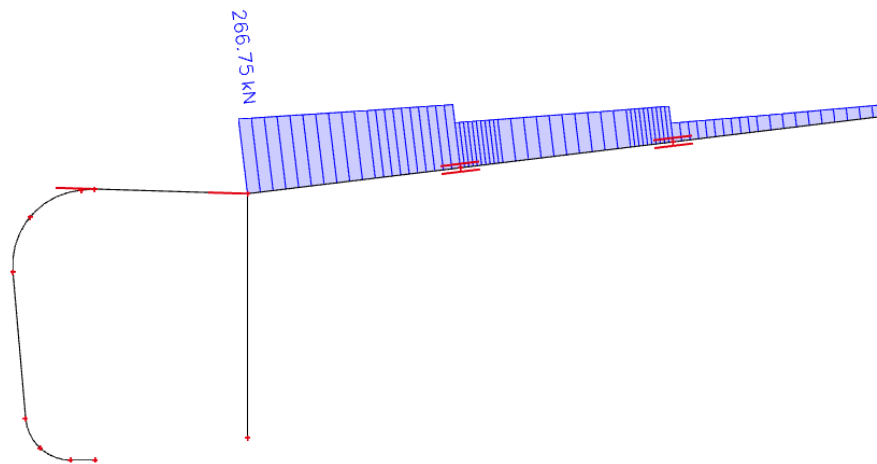
$$A_{s1} = \frac{M_{Ed}}{\zeta \cdot d \cdot f_{yd}} = \frac{1250,92 \cdot 100}{0,934 \cdot 113 \cdot 43,48} = 27,26 \text{ cm}^2$$

Odabrano: **8Φ22** ( $A_{s1} = 30,41 \text{ cm}^2$ )

Napomena: Armatura pozicija 301a i 301b je ista (8Φ22).

### 9.2.2. Dimenzioniranje na poprečnu silu

Mjerodavna poprečna sila za GSN kombinaciju:



Slika 9.10. Dijagram poprečnih sila ( $V_z$ )

$$V_{Ed} = 265,75 \text{ kN}$$

$$V_{Rd,c} = [C_{Rdc} \cdot k \cdot (100 \cdot \rho_l \cdot f_{ck})^{1/3} + k_1 \cdot \sigma_{cp}] \cdot b_w \cdot d$$

$$k = 1 + \sqrt{\frac{200}{d}} = 1 + \sqrt{\frac{200}{1130}} = 1,42 \leq 2,0$$

$$k_1 = 0,15$$

$$\sigma_{cp} = 0 \text{ MPa}$$

$$C_{Rdc} = 0,18 / \gamma_c = 0,18 / 1,5 = 0,12$$

$$\rho_l = \sum A_s / A_c = 30,41 / (40 \cdot 113) = 0,00673$$

$$V_{Rd,c} = [0,12 \cdot 1,42 \cdot (100 \cdot 0,00673 \cdot 40)^{1/3} + 0] \cdot 400 \cdot 1130$$

$$V_{Rd,c} = 230,83 \text{ kN}$$

$V_{Rd,c}$  treba biti veći od:

$$V_{Rd,c} \geq [v_{min} + k_1 \cdot \sigma_{cp}] \cdot b_w \cdot d$$

$$k_1 = 0,15$$

$$v_{min} = 0,035 \cdot k^{3/2} \cdot f_{ck}^{1/2} = 0,035 \cdot 1,42^{3/2} \cdot 40^{1/2} = 0,375$$

$$V_{Rd,c} \geq [0,375 + 0,15 \cdot 0] \cdot 400 \cdot 1130$$

$$V_{Rd,c} \geq 169,50 \text{ kN}$$

Uvjet je zadovoljen!

$$V_{Rd,max} = 0,5 \cdot v \cdot b_w \cdot d \cdot f_{cd}$$

$$v = 0,6 \cdot [1 - f_{ck}/250] = 0,6 \cdot [1 - 40/250] = 0,504$$

$$V_{Rd,max} = 0,5 \cdot 0,504 \cdot 400 \cdot 1130 \cdot 26,67 = 3037,82 \text{ kN}$$

$$V_{Ed,max}/V_{Rd,max} = 265,75 / 3037,82 = 0,09$$

$$s_{max} = \min\{0,75 \cdot d ; 30 \text{ cm}\}$$

$$s_{max} = \min\{0,75 \cdot 113 ; 30 \text{ cm}\}$$

$$s_{max} = \min\{84,75 \text{ cm} ; 30 \text{ cm}\} \rightarrow \text{odabrano } 30 \text{ cm}$$

$$\rho_{min} = 0,00121$$

Potrebna računaska poprečna armatura:

$$A_{sw,min} = \frac{\rho_{min} \cdot s_w \cdot b_w}{m} = \frac{0,00121 \cdot 30 \cdot 40}{4} = 0,36 \text{ cm}^2$$

Odabrane minimalne spone:  **$\phi 10/30 \text{ cm}$**   $\rightarrow A_{sw,min} = 0,79 \text{ cm}^2$

$$V_{Rd} = \frac{A_{sw}}{s} \cdot z \cdot f_{ywd} \cdot m \cdot \text{ctg}\Theta = \frac{0,79}{30} \cdot (0,9 \cdot 113) \cdot 43,48 \cdot 4 \cdot 1 = 465,78 \text{ kN}$$

$$V_{Ed} < V_{Rd}$$

$$265,75 \text{ kN} < 465,78 \text{ kN}$$

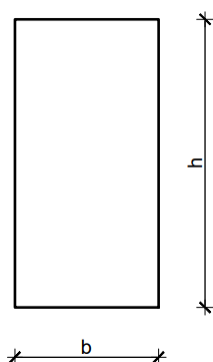
Na mjestu maksimalne poprečne sile:

Postaviti spone:  **$\phi 10/30 \text{ cm}$**



### 9.3. Dimenzioniranje grede pozicija 302

Poprečni presjek:



$$h_{gr} = 120 \text{ cm} \rightarrow \text{nad stupom}$$

$$h_{gr} = 60 \text{ cm} \rightarrow \text{na kraju}$$

$$b_{gr} = 40 \text{ cm}$$

$$\text{Beton: C40/50} \rightarrow f_{cd} = 40 \text{ MPa} / 1,5 = 26,67 \text{ MPa}$$

$$\text{Armatura: B500B} \rightarrow f_{yd} = 500 \text{ MPa} / 1,15 = 434,8 \text{ MPa}$$

Minimalna armatura:

$$A_{s1} \geq 0,26 \cdot (f_{ctm} / f_{yk}) \cdot b_t \cdot d \geq 0,0013 \cdot b_t \cdot d$$

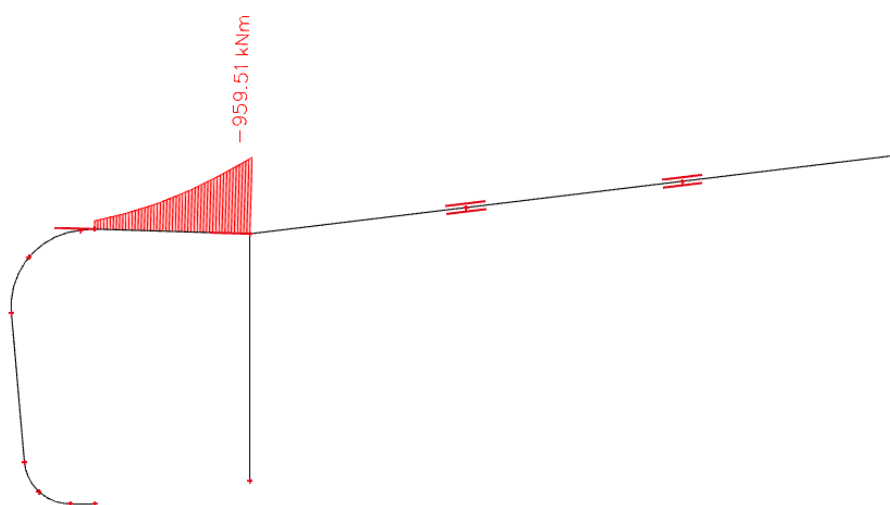
$$A_{s1} \geq 0,26 \cdot (3,5 / 500) \cdot 40 \cdot 113 \geq 0,0013 \cdot 40 \cdot 113$$

$$A_{s1} \geq 8,23 \text{ cm}^2 \geq 5,88 \text{ cm}^2$$

$$\text{Odabrano: } A_{s1} = 8,23 \text{ cm}^2$$

#### 9.3.1. Dimenzioniranje na moment savijanja

Mjerodavni moment savijanja za GSN kombinaciju:



Slika 9.11. Dijagram momenta savijanja ( $M_v$ )

$$M_{Ed} = 959,51 \text{ kNm}$$

$$h = 120 \text{ cm}, b = 40 \text{ cm}$$

$$d_1 = 7 \text{ cm}, d = 113 \text{ cm}$$

$$\mu_{Ed} = \frac{M_{Ed}}{b \cdot d^2 \cdot f_{cd}} = \frac{959,51 \cdot 100}{40 \cdot 113^2 \cdot 2,67} = 0,070 \rightarrow \mu_{Ed} = 0,071$$

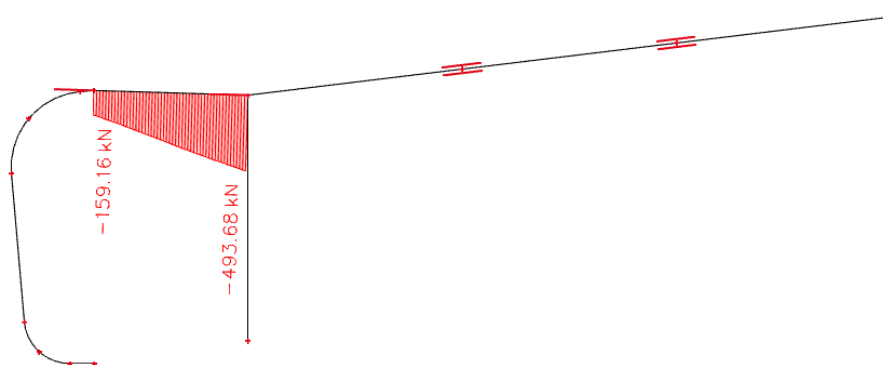
$$\varepsilon_{s1} = 10\text{‰}; \quad \varepsilon_{c2} = 1,7\text{‰}; \quad \zeta = 0,947; \quad \xi = 0,145$$

$$A_{s1} = \frac{M_{Ed}}{\zeta \cdot d \cdot f_{yd}} = \frac{959,51 \cdot 100}{0,947 \cdot 113 \cdot 43,48} = 20,62 \text{ cm}^2$$

Odabrano: **6Φ22** ( $A_{s1} = 22,81 \text{ cm}^2$ )

### 9.3.2. Dimenzioniranje na poprečnu silu

Mjerodavna poprečna sila za GSN kombinaciju:



Slika 9.12. Dijagram poprečnih sila ( $V_z$ )

$$V_{Ed} = 493,68 \text{ kN}$$

$$V_{Rd,c} = [C_{Rd,c} \cdot k \cdot (100 \cdot \rho_l \cdot f_{ck})^{1/3} + k_1 \cdot \sigma_{cp}] \cdot b_w \cdot d$$

$$k = 1 + \sqrt{\frac{200}{d}} = 1 + \sqrt{\frac{200}{1130}} = 1,42 \leq 2,0$$

$$k_1 = 0,15$$

$$\sigma_{cp} = 0 \text{ MPa}$$

$$C_{Rd,c} = 0,18 / \gamma_c = 0,18 / 1,5 = 0,12$$

$$\rho_l = \sum A_s / A_c = 22,81 / (40 \cdot 113) = 0,00505$$

$$V_{Rd,c} = [0,12 \cdot 1,42 \cdot (100 \cdot 0,00505 \cdot 40)^{1/3} + 0] \cdot 400 \cdot 1130$$

$$V_{Rd,c} = 209,76 \text{ kN}$$

$V_{Rd,c}$  treba biti veći od:

$$V_{Rd,c} \geq [v_{min} + k_1 \cdot \sigma_{cp}] \cdot b_w \cdot d$$

$$k_1 = 0,15$$

$$v_{min} = 0,035 \cdot k^{3/2} \cdot f_{ck}^{1/2} = 0,035 \cdot 1,42^{3/2} \cdot 40^{1/2} = 0,375$$

$$V_{Rd,c} \geq [0,375 + 0,15 \cdot 0] \cdot 400 \cdot 1130$$

$$V_{Rd,c} \geq 169,50 \text{ kN}$$

Uvjet je zadovoljen!

$$V_{Rd,max} = 0,5 \cdot v \cdot b_w \cdot d \cdot f_{cd}$$

$$v = 0,6 \cdot [1 - f_{ck}/250] = 0,6 \cdot [1 - 40/250] = 0,504$$

$$V_{Rd,max} = 0,5 \cdot 0,504 \cdot 400 \cdot 1130 \cdot 26,67 = 3037,82 \text{ kN}$$

$$V_{Ed,max}/V_{Rd,max} = 493,68 / 3037,82 = 0,163$$

$$s_{max} = \min\{0,75 \cdot d ; 30 \text{ cm}\}$$

$$s_{max} = \min\{0,75 \cdot 113 ; 30 \text{ cm}\}$$

$$s_{max} = \min\{84,75 \text{ cm} ; 30 \text{ cm}\} \rightarrow \text{odabrano } 30 \text{ cm}$$

$$\rho_{min} = 0,00121$$

Potrebna računaska poprečna armatura:

$$A_{sw,min} = \frac{\rho_{min} \cdot s_w \cdot b_w}{m} = \frac{0,00121 \cdot 30 \cdot 40}{4} = 0,36 \text{ cm}^2$$

$$\text{Odabrane minimalne spone: } \phi 10/30 \text{ cm} \rightarrow A_{sw,min} = 0,79 \text{ cm}^2$$

$$V_{Rd} = \frac{A_{sw}}{s} \cdot z \cdot f_{ywd} \cdot m \cdot \text{ctg}\Theta = \frac{0,79}{30} \cdot (0,9 \cdot 113) \cdot 43,48 \cdot 4 \cdot 1 = 465,78 \text{ kN}$$

$$V_{Ed} > V_{Rd}$$

$$493,68 \text{ kN} > 465,78 \text{ kN}$$

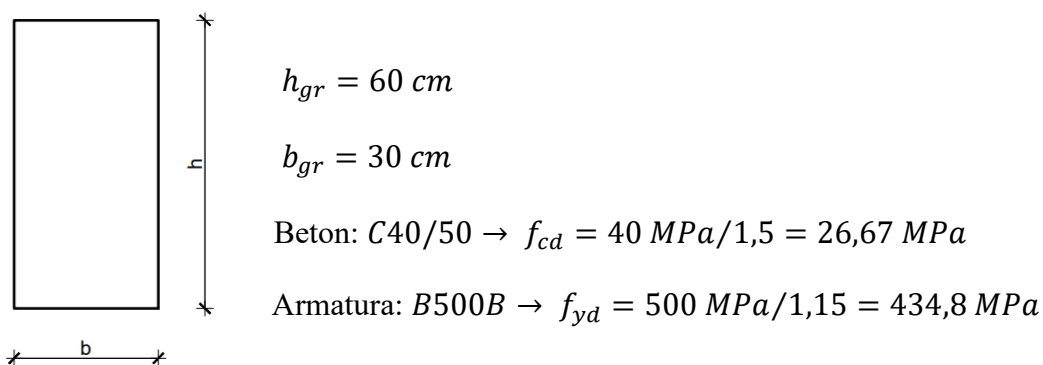
Na mjestu maksimalne poprečne sile:

$$s_w < \frac{m \cdot A_{ws} \cdot f_{ywd} \cdot z}{V_{Ed}} < \frac{4 \cdot 0,79 \cdot 43,48 \cdot 0,9 \cdot 113}{493,68} = 28,30 \text{ cm}$$

Postaviti spone:  $\phi 10/25 \text{ cm}$

#### 9.4. Dimenzioniranje grede pozicija 303

Poprečni presjek:



Minimalna armatura:

$$A_{s1} \geq 0,26 \cdot (f_{ctm} / f_{yk}) \cdot b_t \cdot d \geq 0,0013 \cdot b_t \cdot d$$

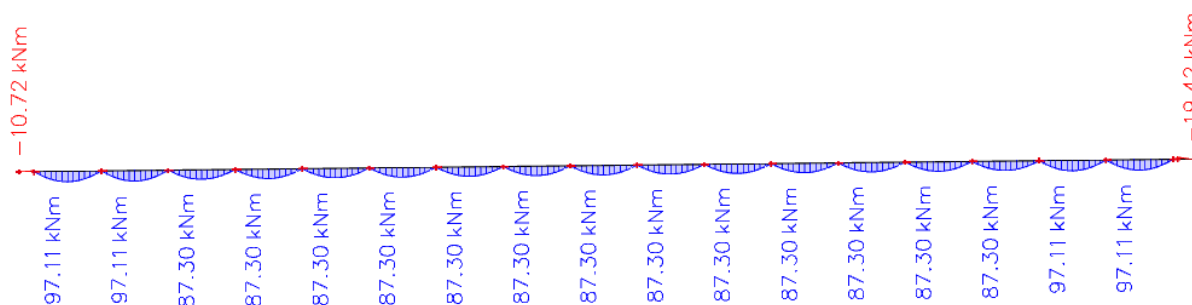
$$A_{s1} \geq 0,26 \cdot (3,5 / 500) \cdot 30 \cdot 55 \geq 0,0013 \cdot 30 \cdot 55$$

$$A_{s1} \geq 3,00 \text{ cm}^2 \geq 2,15 \text{ cm}^2$$

Odabrano:  $A_{s1} = 3,00 \text{ cm}^2$

### 9.4.1. Dimenzioniranje na moment savijanja

Mjerodavni moment savijanja za GSN kombinaciju:



Slika 9.13. Dijagram momenta savijanja ( $M_Y$ )

$$M_{Ed} = 97,11 \text{ kNm}$$

$$h = 60 \text{ cm}, b = 30 \text{ cm}$$

$$d_1 = 5 \text{ cm}, d = 55 \text{ cm}$$

$$\mu_{Ed} = \frac{M_{Ed}}{b \cdot d^2 \cdot f_{cd}} = \frac{97,11 \cdot 100}{30 \cdot 55^2 \cdot 2,67} = 0,040 \rightarrow \mu_{Ed} = 0,042$$

$$\varepsilon_{s1} = 10\text{‰}; \quad \varepsilon_{c2} = 1,2\text{‰}; \quad \zeta = 0,962; \quad \xi = 0,107$$

$$A_{s1} = \frac{M_{Ed}}{\zeta \cdot d \cdot f_{yd}} = \frac{97,11 \cdot 100}{0,962 \cdot 55 \cdot 43,48} = 4,22 \text{ cm}^2$$

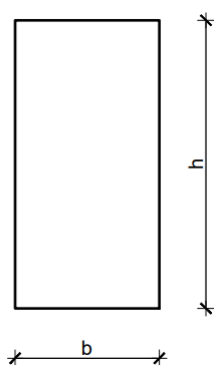
Odabrano: **3Φ18** ( $A_{s1} = 7,63 \text{ cm}^2$ )

*Napomena:* Odabrana armatura je za poziciju 303a (3Φ18), za pozicije 303b i 303c je dovoljna minimalna armatura 2Φ18.



## 9.5. Dimenzioniranje grede pozicija 304

Poprečni presjek:



$$h_{gr} = 50 \text{ cm}$$

$$b_{gr} = 25 \text{ cm}$$

$$\text{Beton: C40/50} \rightarrow f_{cd} = 40 \text{ MPa} / 1,5 = 26,67 \text{ MPa}$$

$$\text{Armatura: B500B} \rightarrow f_{yd} = 500 \text{ MPa} / 1,15 = 434,8 \text{ MPa}$$

Minimalna armatura:

$$A_{s1} \geq 0,26 \cdot (f_{ctm} / f_{yk}) \cdot b_t \cdot d \geq 0,0013 \cdot b_t \cdot d$$

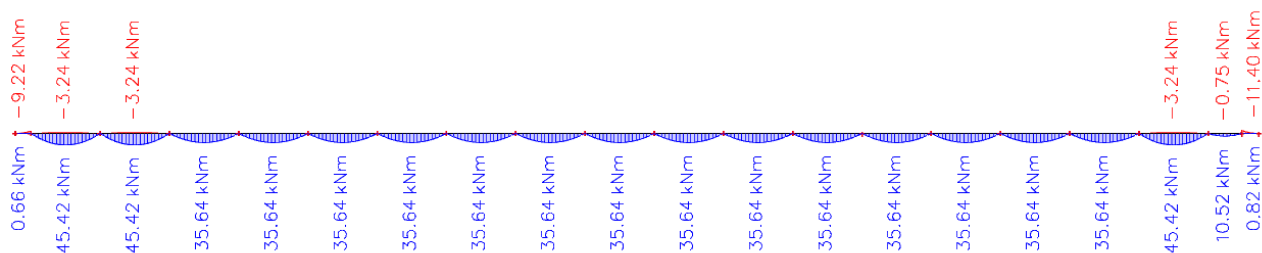
$$A_{s1} \geq 0,26 \cdot (3,5 / 500) \cdot 25 \cdot 45 \geq 0,0013 \cdot 25 \cdot 45$$

$$A_{s1} \geq 2,05 \text{ cm}^2 \geq 1,46 \text{ cm}^2$$

$$\text{Odabrano: } A_{s1} = 2,05 \text{ cm}^2$$

### 9.5.1. Dimenzioniranje na moment savijanja

Mjerodavni moment savijanja za GSN kombinaciju:



Slika 9.15. Dijagram momenta savijanja ( $M_Y$ )

$$M_{Ed} = 45,42 \text{ kNm}$$

$$h = 50 \text{ cm}, b = 25 \text{ cm}$$

$$d_1 = 5 \text{ cm}, d = 45 \text{ cm}$$





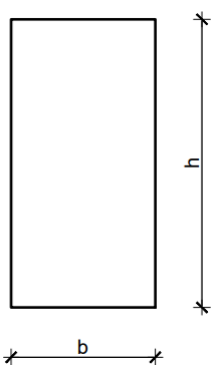
Ukupna nosivost betona i odabrane poprečne armature:

$$V_{Rd} = \frac{m \cdot A_{sw} \cdot f_{yw,d} \cdot z}{s_w} = \frac{2 \cdot 0,79 \cdot 43,48 \cdot (0,9 \cdot 45)}{30}$$

$$V_{Rd} = 92,74 \text{ kN}$$

## 9.6. Dimenzioniranje grede pozicija 305

Poprečni presjek:



$$h_{gr} = 60 \text{ cm}$$

$$b_{gr} = 40 \text{ cm}$$

$$\text{Beton: } C40/50 \rightarrow f_{cd} = 40 \text{ MPa} / 1,5 = 26,67 \text{ MPa}$$

$$\text{Armatura: } B500B \rightarrow f_{yd} = 500 \text{ MPa} / 1,15 = 434,8 \text{ MPa}$$

Minimalna armatura:

$$A_{s1} \geq 0,26 \cdot (f_{ctm} / f_{yk}) \cdot b_t \cdot d \geq 0,0013 \cdot b_t \cdot d$$

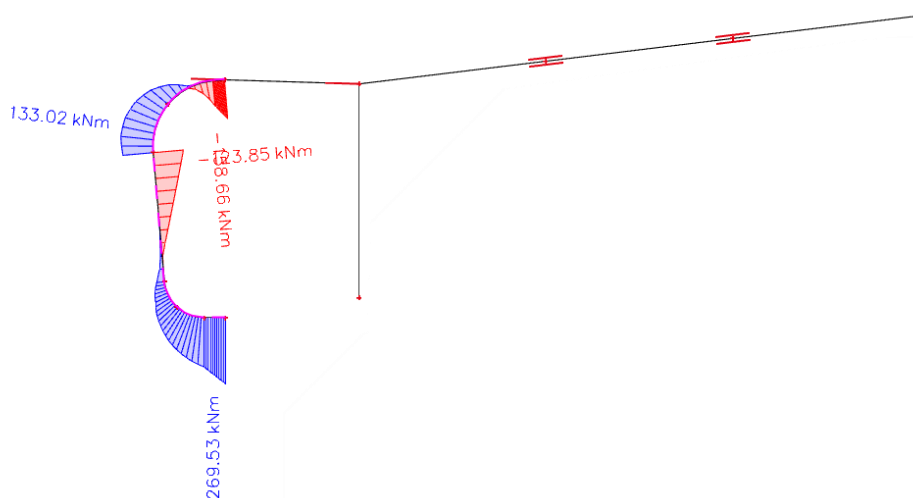
$$A_{s1} \geq 0,26 \cdot (3,5 / 500) \cdot 40 \cdot 60 \geq 0,0013 \cdot 40 \cdot 60$$

$$A_{s1} \geq 4,37 \text{ cm}^2 \geq 3,12 \text{ cm}^2$$

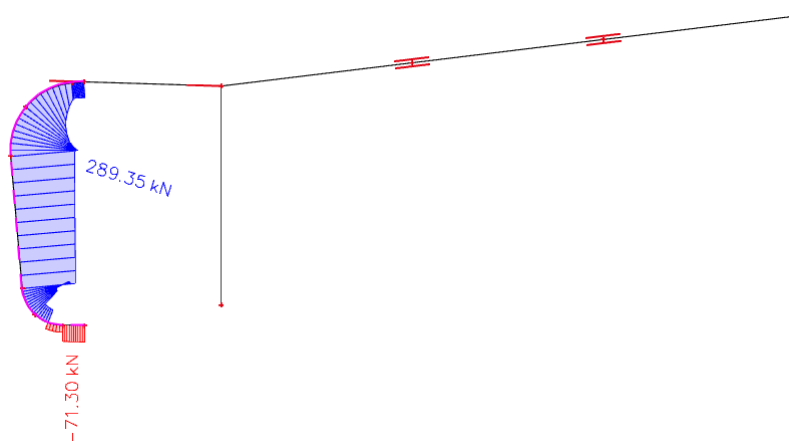
$$\text{Odabrano: } A_{s1} = 4,37 \text{ cm}^2$$

### 9.6.1. Dimenzioniranje na moment savijanja i uzdužnu silu

Mjerodavni moment savijanja i uzdužna sila za GSN kombinaciju:



Slika 9.17. Dijagram momenta savijanja ( $M_Y$ )



Slika 9.18. Dijagram uzdužne sile ( $N$ )

U polju:

$$M_{Ed} = 133,02 \text{ kNm}$$

$$N_{Ed} = 289,35 \text{ kN}$$

$$h = 60 \text{ cm}, b = 40 \text{ cm}$$

$$d_1 = 5 \text{ cm}, d = 55 \text{ cm}$$

$$M_{Eds} = M_{Ed} - N_{Ed}(d - h/2) = 133,02 - 289,35(0,55 - 0,60/2) = 60,68 \text{ kNm}$$

Za  $\varepsilon_{s1} = 10\text{‰}$  ( $\mu_{Rd,lim} = 0,159$ ):

$$M_{Rd,lim} = \mu_{Rd,lim} b d^2 f_{cd} = 0,159 \cdot 40 \cdot 55^2 \cdot 2,67 = 513,68 \text{ kNm} > M_{Eds}$$

$$\mu_{Ed} = \frac{M_{Eds}}{b \cdot d^2 \cdot f_{cd}} = \frac{60,68 \cdot 100}{40 \cdot 55^2 \cdot 2,67} = 0,019 \rightarrow \mu_{Ed} = 0,021$$

$$\varepsilon_{s1} = 10\text{‰}; \quad \varepsilon_{c2} = 0,8\text{‰}; \quad \zeta = 0,974; \quad \xi = 0,074$$

$$A_{s1} = \frac{M_{Eds}}{\zeta \cdot d \cdot f_{yd}} - \frac{N_{Ed}}{f_{yd}} = \frac{60,68 \cdot 100}{0,974 \cdot 55 \cdot 43,48} + \frac{289,35}{43,48} = 9,26 \text{ cm}^2$$

Odabrano: **4Φ22** ( $A_{s1} = 15,21 \text{ cm}^2$ )

Na ležaju:

$$M_{Ed} = 269,53 \text{ kNm}$$

$$h = 60 \text{ cm}, b = 40 \text{ cm}$$

$$d_1 = 5 \text{ cm}, d = 55 \text{ cm}$$

$$\mu_{Ed} = \frac{M_{Ed}}{b \cdot d^2 \cdot f_{cd}} = \frac{269,53 \cdot 100}{40 \cdot 55^2 \cdot 2,67} = 0,083 \rightarrow \mu_{Ed} = 0,083$$

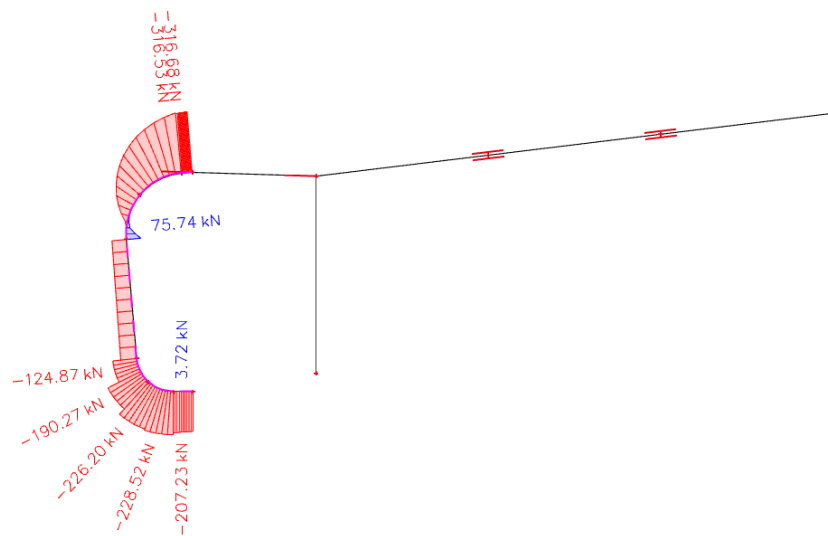
$$\varepsilon_{s1} = 10\text{‰}; \quad \varepsilon_{c2} = 1,9\text{‰}; \quad \zeta = 0,941; \quad \xi = 0,160$$

$$A_{s1} = \frac{M_{Eds}}{\zeta \cdot d \cdot f_{yd}} = \frac{269,53 \cdot 100}{0,941 \cdot 55 \cdot 43,48} = 11,98 \text{ cm}^2$$

Odabrano: **4Φ22** ( $A_{s1} = 15,21 \text{ cm}^2$ )

### 9.6.2. Dimenzioniranje na poprečnu silu

Mjerodavna poprečna sila za GSN kombinaciju:



Slika 9.19. Dijagram poprečnih sila ( $V_z$ )

$$V_{Ed} = 316,68 \text{ kN}$$

$$V_{Rd,c} = [C_{Rdc} \cdot k \cdot (100 \cdot \rho_l \cdot f_{ck})^{1/3} + k_1 \cdot \sigma_{cp}] \cdot b_w \cdot d$$

$$k = 1 + \sqrt{\frac{200}{d}} = 1 + \sqrt{\frac{200}{550}} = 1,60 \leq 2,0$$

$$k_1 = 0,15$$

$$\sigma_{cp} = 0 \text{ MPa}$$

$$C_{Rdc} = 0,18 / \gamma_c = 0,18 / 1,5 = 0,12$$

$$\rho_l = \sum A_s / A_c = 15,21 / (40 \cdot 55) = 0,00691$$

$$V_{Rd,c} = [0,12 \cdot 1,60 \cdot (100 \cdot 0,00691 \cdot 40)^{1/3} + 0] \cdot 400 \cdot 550$$

$$V_{Rd,c} = 127,71 \text{ kN}$$

$V_{Rd,c}$  treba biti veći od:

$$V_{Rd,c} \geq [v_{min} + k_1 \cdot \sigma_{cp}] \cdot b_w \cdot d$$

$$k_1 = 0,15$$

$$v_{min} = 0,035 \cdot k^{3/2} \cdot f_{ck}^{1/2} = 0,035 \cdot 1,60^{3/2} \cdot 40^{1/2} = 0,448$$

$$V_{Rd,c} \geq [0,448 + 0,15 \cdot 0] \cdot 400 \cdot 550$$

$$V_{Rd,c} \geq 98,56 \text{ kN}$$

Uvjet je zadovoljen!

$$V_{Rd,max} = 0,5 \cdot v \cdot b_w \cdot d \cdot f_{cd}$$

$$v = 0,6 \cdot [1 - f_{ck}/250] = 0,6 \cdot [1 - 40/250] = 0,504$$

$$V_{Rd,max} = 0,5 \cdot 0,504 \cdot 400 \cdot 550 \cdot 26,67 = 1478,58 \text{ kN}$$

$$V_{Ed,max}/V_{Rd,max} = 316,68 / 1478,58 = 0,21$$

$$s_{max} = \min\{0,75 \cdot d ; 30 \text{ cm}\}$$

$$s_{max} = \min\{0,75 \cdot 55 ; 30 \text{ cm}\}$$

$$s_{max} = \min\{41,25 \text{ cm} ; 30 \text{ cm}\} \rightarrow \text{odabrano } 30 \text{ cm}$$

$$\rho_{min} = 0,00121$$

Potrebna računaska poprečna armatura:

$$A_{sw,min} = \frac{\rho_{min} \cdot s_w \cdot b_w}{m} = \frac{0,00121 \cdot 30 \cdot 40}{4} = 0,36 \text{ cm}^2$$

$$\text{Odabrane minimalne spone: } \phi 10/30 \text{ cm} \rightarrow A_{sw,min} = 0,79 \text{ cm}^2$$

$$V_{Rd} = \frac{A_{sw}}{s} \cdot z \cdot f_{ywd} \cdot m \cdot \text{ctg}\Theta = \frac{0,79}{30} \cdot (0,9 \cdot 55) \cdot 43,48 \cdot 4 \cdot 1 = 226,70 \text{ kN}$$

$$V_{Ed} > V_{Rd}$$

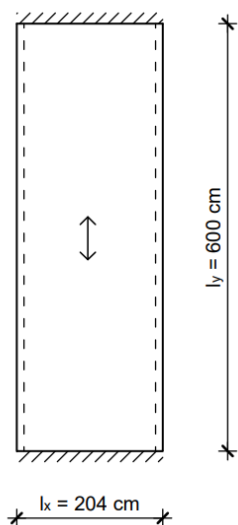
$$316,68 \text{ kN} > 226,70 \text{ kN}$$

Na mjestu maksimalne poprečne sile:

$$s_w < \frac{m \cdot A_{ws} \cdot f_{ywd} \cdot z}{V_{Ed}} < \frac{4 \cdot 0,79 \cdot 43,48 \cdot 0,9 \cdot 55}{316,68} = 21,48 \text{ cm}$$

Postaviti spone:  $\phi 10/20 \text{ cm}$

### 9.7. Dimenzioniranje ploče pozicija 306



$$h_{pl} = 30 \text{ cm}$$

$$\text{Beton: } C35/45 \rightarrow f_{cd} = 35 \text{ MPa} / 1,5 = 23,33 \text{ MPa}$$

$$\text{Armatura: } B500B \rightarrow f_{yd} = 500 \text{ MPa} / 1,15 = 434,8 \text{ MPa}$$

Minimalna armatura:

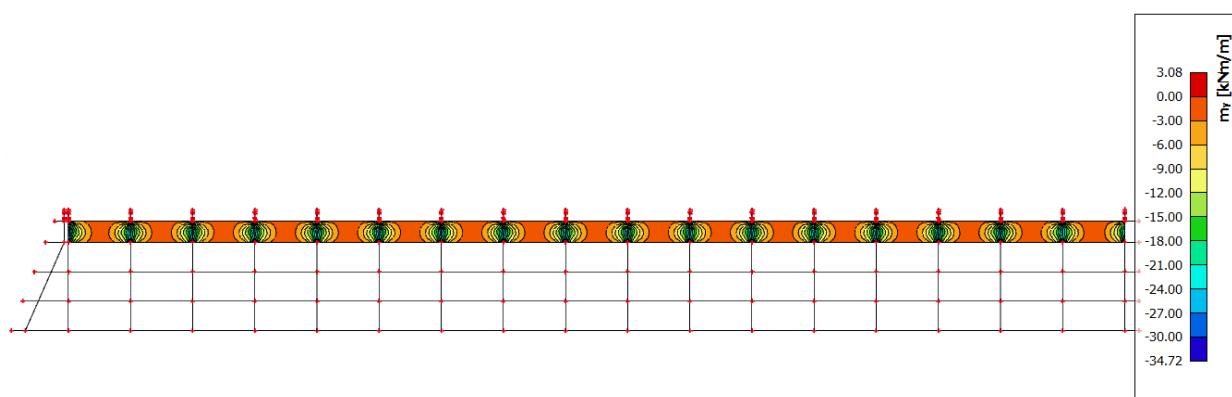
$$A_{s1} \geq 0,26 \cdot (f_{ctm} / f_{yk}) \cdot b_t \cdot d \geq 0,0013 \cdot b_t \cdot d$$

$$A_{s1} \geq 0,26 \cdot (3,2 / 500) \cdot 100 \cdot 27 \geq 0,0013 \cdot 100 \cdot 27$$

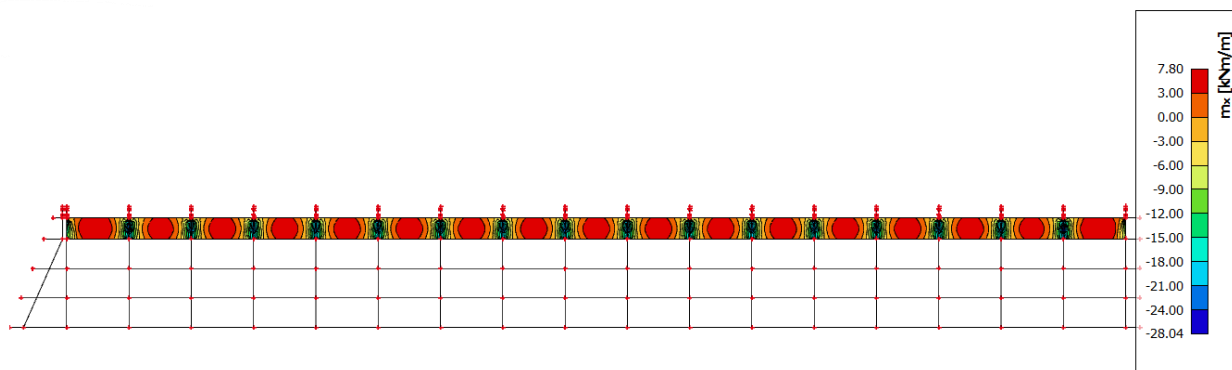
$$A_{s1} \geq 4,49 \text{ cm}^2 \geq 3,51 \text{ cm}^2$$

$$\text{Odabrano: } A_{s1} = 4,5 \text{ cm}^2$$

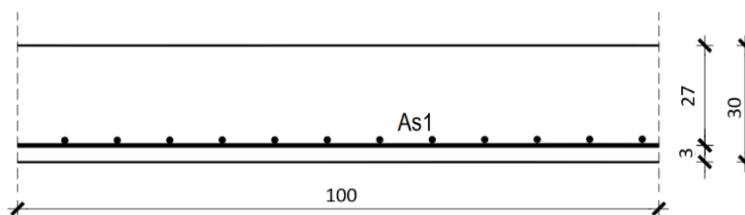
Vrijednosti momenta savijanja za vlastitu težinu ploče:



Slika 9.20. Dijagram momenta savijanja ( $M_Y$ )



Slika 9.21. Dijagram momenta savijanja ( $M_x$ )

Armatura u polju

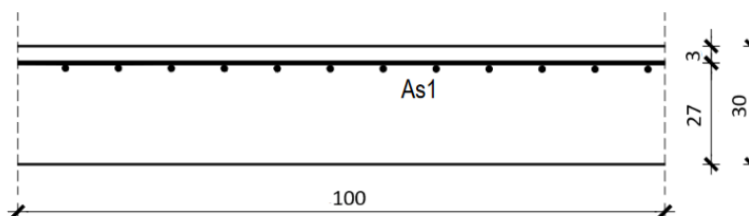
$$M_{Ed} = 3,08 \text{ kNm}$$

$$\mu_{Ed} = \frac{M_{Ed}}{b \cdot d^2 \cdot f_{cd}} = \frac{3,08 \cdot 100}{100 \cdot 27^2 \cdot 2,33} = 0,002 \rightarrow \mu_{Ed} = 0,002$$

$$\varepsilon_{s1} = 10\text{‰}; \quad \varepsilon_{c2} = 0,2\text{‰}; \quad \zeta = 0,993; \quad \xi = 0,020$$

$$A_{s1} = \frac{M_{Ed}}{\zeta \cdot d \cdot f_{yd}} = \frac{3,08 \cdot 100}{0,993 \cdot 27 \cdot 43,48} = 0,26 \text{ cm}^2$$

Odabrano: **R 503** ( $A_{sy} = 5,03 \text{ cm}^2/\text{m}$ ;  $A_{sx} = 1,13 \text{ cm}^2/\text{m}$ ; )

Armatura na ležaju

$$M_{Ed} = -34,72 \text{ kNm}$$

$$\mu_{Ed} = \frac{M_{Ed}}{b \cdot d^2 \cdot f_{cd}} = \frac{34,72 \cdot 100}{100 \cdot 27^2 \cdot 2,33} = 0,021 \rightarrow \mu_{Ed} = 0,021$$

$$\varepsilon_{s1} = 10\text{‰}; \quad \varepsilon_{c2} = 0,8\text{‰}; \quad \zeta = 0,974; \quad \xi = 0,074$$

$$A_{s1} = \frac{M_{Ed}}{\zeta \cdot d \cdot f_{yd}} = \frac{34,72 \cdot 100}{0,974 \cdot 27 \cdot 43,48} = 3,04 \text{ cm}^2$$

Odabrano: **R 503** ( $A_{sy} = 5,03 \text{ cm}^2/\text{m}$ ;  $A_{sx} = 1,13 \text{ cm}^2/\text{m}$ ; )

*Napomena:* Armatura pozicija 306a i 306b je ista.

## 9.8. Proračun progiba i pukotina pozicije 300

Mjerodavni momenti u gredama su dobiveni kroz numerički model. Koriste se rezultati od kratkotrajnog djelovanja i radne kombinacije opterećenja:

$$\text{GSU} : 1,0 (g + \Delta g) + 1,0q$$

Proračunata karakteristična vrijednost širine pukotine ne smije biti veća od granične vrijednosti:

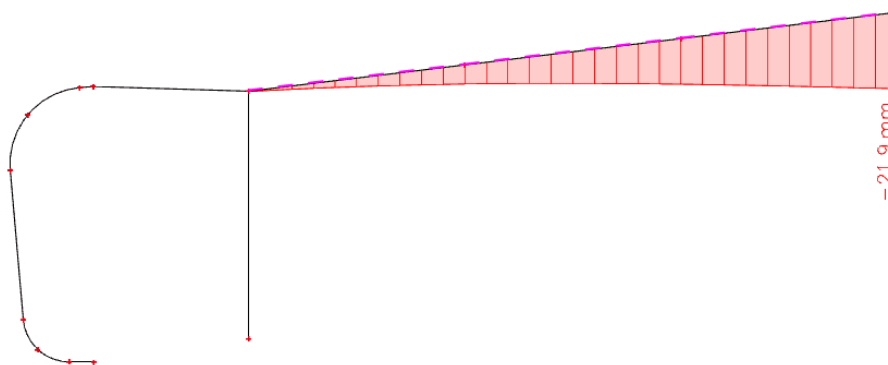
$$w_k \leq w_g$$

Za armiranobetonske konstrukcije granična vrijednost širine pukotine iznosi:

$$w_g = 0,3 \text{ mm}$$

### 9.8.1. Proračun progiba glavnog nosača

GSU kombinacija je generirana u programu Scia Engineer.



Slika 9.22. Progib glavnog nosača

$$\delta_{elast,max} < \delta_{elast,dop} = L/500$$

$$21,9 \text{ mm} > \delta_{elast,dop} = 9350/500 = 18,7 \text{ mm} \rightarrow \text{Potrebno je nadvišenje}$$

$$\delta_{nadvišeje} < L/250 = 37,4 \text{ mm} \rightarrow \text{Odabrano: } \delta_{nadvišeje} = 20 \text{ mm}$$

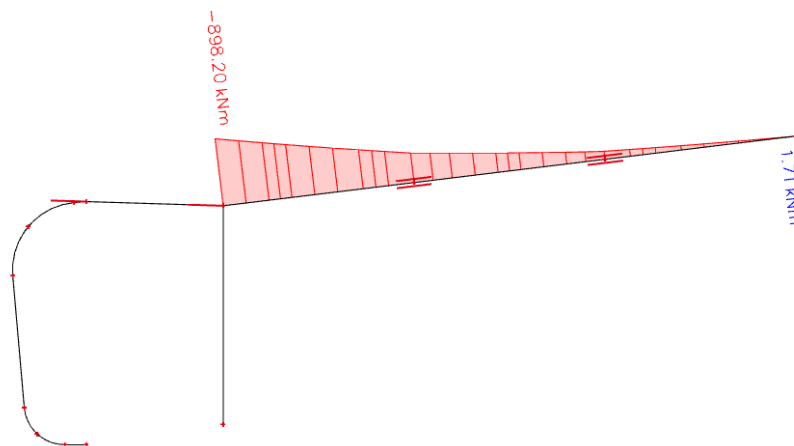
$$\delta_{elast,max} - \delta_{nadvišeje} < \delta_{elast,dop}$$

$$21,9 \text{ mm} - 20 \text{ mm} = 1,9 \text{ mm} < 18,7 \text{ mm}$$



### 9.8.2. Proračun pukotina pozicija 301

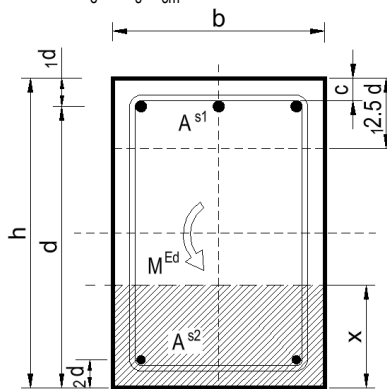
Mjerodavni moment savijanja za GSU kombinaciju:



Slika 9.23. Dijagram momenta savijanja ( $M_Y$ )

Kontrola pukotina - greda:

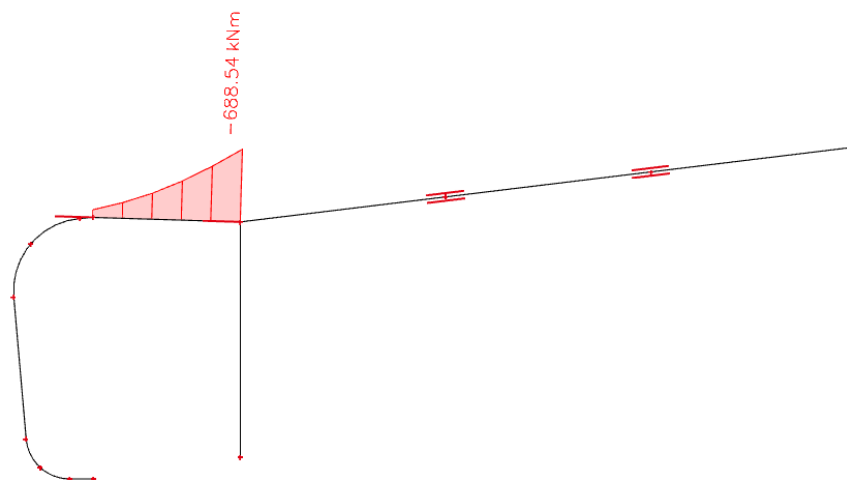
|   |                          |                  |                              |                           |          |
|---|--------------------------|------------------|------------------------------|---------------------------|----------|
| $b =$   | 40.0 cm                  | $d =$            | 113.0 cm                     | $h =$                     | 120.0 cm |
| $f_{ck} =$  | 40.0 MN/m <sup>2</sup>   | $f_{ctm} =$      | 3.51 MN/m <sup>2</sup>       | $w_g =$                   | 0.30 mm  |
| $A_{s1} =$  | 30.41 cm <sup>2</sup>    | $A_{s2} =$       | 0.00 cm <sup>2</sup>         | $d_1 = d_2 =$             | 7.0 cm   |
| $E_s =$   | 200.00 GN/m <sup>2</sup> | $E_{cm} =$       | 35.20 GN/m <sup>2</sup>      | $\alpha_e = E_s/E_{cm} =$ | 5.68     |
| $M_{Ed} =$  | 898.2 kNm                | $k_t =$          | 0.40                         |                           |          |
| $\sigma_s =$  | 284.21 MN/m <sup>2</sup> |                  |                              |                           |          |
| $x =$   | 27.22 cm                 | $\rho_{p,eff} =$ | 0.0434                       |                           |          |
| $(\varepsilon_{sm} - \varepsilon_{cm}) =$                       | 0.001220                 | $>$              | $0.6 \cdot \sigma_s / E_s =$ | 0.000853                  |          |
| $\emptyset =$   | 22.0 mm                  | $c =$            | 3.00 cm                      |                           |          |
| $k_1 =$   | 0.8                      | $k_2 =$          | 0.50                         |                           |          |
| $k_3 =$   | 3.4                      | $k_4 =$          | 0.43                         |                           |          |
| $s_{r,max} =$   | 188.09 mm                |                  |                              |                           |          |
| $w_k = s_{r,max} \cdot (\varepsilon_{sm} - \varepsilon_{cm}) =$ | 0.229 mm                 | $<$              | $w_g$                        |                           |          |



→ Pukotine zadovoljavaju

### 9.8.3. Proračun pukotina pozicija 302

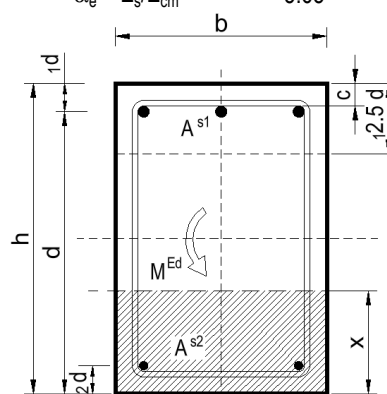
Mjerodavni moment savijanja za GSU kombinaciju:



Slika 9.24. Dijagram momenta savijanja ( $M_Y$ )

Kontrola pukotina - greda:

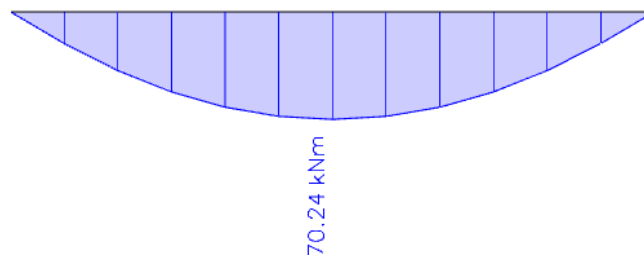
|   |                          |                                |                         |                           |          |
|---|--------------------------|--------------------------------|-------------------------|---------------------------|----------|
| $b =$   | 40.0 cm                  | $d =$                          | 113.0 cm                | $h =$                     | 120.0 cm |
| $f_{ck} =$  | 40.0 MN/m <sup>2</sup>   | $f_{ctm} =$                    | 3.51 MN/m <sup>2</sup>  | $w_g =$                   | 0.30 mm  |
| $A_{s1} =$  | 22.81 cm <sup>2</sup>    | $A_{s2} =$                     | 0.00 cm <sup>2</sup>    | $d_1 = d_2 =$             | 7.0 cm   |
| $E_s =$   | 200.00 GN/m <sup>2</sup> | $E_{cm} =$                     | 35.20 GN/m <sup>2</sup> | $\alpha_e = E_s/E_{cm} =$ | 5.68     |
| $M_{Ed} =$  | 688.5 kNm                | $k_t =$                        | 0.40                    |                           |          |
| $\sigma_s =$  | 287.50 MN/m <sup>2</sup> |                                |                         |                           |          |
| $x =$   | 24.01 cm                 | $\rho_{p,eff} =$               | 0.0326                  |                           |          |
| $(\varepsilon_{sm} - \varepsilon_{cm}) =$                       | 0.001182                 | $> 0.6 \cdot \sigma_s / E_s =$ | 0.000862                |                           |          |
| $\emptyset =$   | 22.0 mm                  | $c =$                          | 3.00 cm                 |                           |          |
| $k_1 =$   | 0.8                      | $k_2 =$                        | 0.50                    |                           |          |
| $k_3 =$   | 3.4                      | $k_4 =$                        | 0.43                    |                           |          |
| $s_{r,max} =$   | 216.77 mm                |                                |                         |                           |          |
| $w_k = s_{r,max} \cdot (\varepsilon_{sm} - \varepsilon_{cm}) =$ | 0.256 mm                 | $<$                            | $w_g$                   |                           |          |



→ Pukotine zadovoljavaju

### 9.8.4. Proračun pukotina pozicija 303

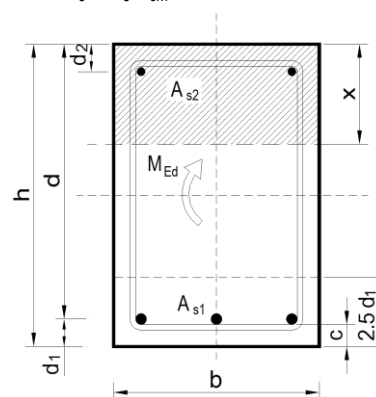
Mjerodavni moment savijanja za GSU kombinaciju:



Slika 9.25. Dijagram momenta savijanja ( $M_Y$ )

Kontrola pukotina - greda:

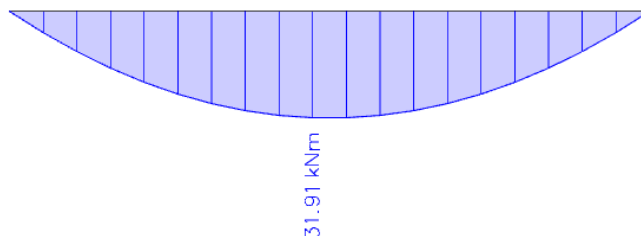
|   |                          |                                |                         |                           |         |
|---|--------------------------|--------------------------------|-------------------------|---------------------------|---------|
| $b =$   | 30.0 cm                  | $d =$                          | 55.0 cm                 | $h =$                     | 60.0 cm |
| $f_{ck} =$  | 40.0 MN/m <sup>2</sup>   | $f_{ctm} =$                    | 3.51 MN/m <sup>2</sup>  | $w_g =$                   | 0.30 mm |
| $A_{s1} =$  | 7.63 cm <sup>2</sup>     | $A_{s2} =$                     | 0.00 cm <sup>2</sup>    | $d_1 = d_2 =$             | 5.0 cm  |
| $E_s =$   | 200.00 GN/m <sup>2</sup> | $E_{cm} =$                     | 35.20 GN/m <sup>2</sup> | $\alpha_e = E_s/E_{cm} =$ | 5.68    |
| $M_{Ed} =$  | 70.2 kNm                 | $k_t =$                        | 0.40                    |                           |         |
| $\sigma_s =$  | 179.62 MN/m <sup>2</sup> |                                |                         |                           |         |
| $x =$   | 11.25 cm                 | $\rho_{p,eff} =$               | 0.0203                  |                           |         |
| $(\varepsilon_{sm} - \varepsilon_{cm}) =$                       | 0.000513                 | $< 0.6 \cdot \sigma_s / E_s =$ | 0.000539                |                           |         |
| $\emptyset =$   | 18.0 mm                  | $c =$                          | 3.00 cm                 |                           |         |
| $k_1 =$   | 0.8                      | $k_2 =$                        | 0.50                    |                           |         |
| $k_3 =$   | 3.4                      | $k_4 =$                        | 0.43                    |                           |         |
| $s_{r,max} =$   | 252.39 mm                |                                |                         |                           |         |
| $w_k = s_{r,max} \cdot (\varepsilon_{sm} - \varepsilon_{cm}) =$ | 0.136 mm                 | $<$                            | $w_g$                   |                           |         |



→ Pukotine zadovoljavaju

### 9.8.5. Proračun pukotina pozicija 304

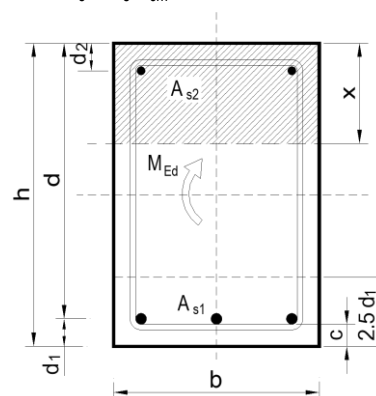
Mjerodavni moment savijanja za GSU kombinaciju:



Slika 9.26. Dijagram momenta savijanja ( $M_Y$ )

Kontrola pukotina - greda:

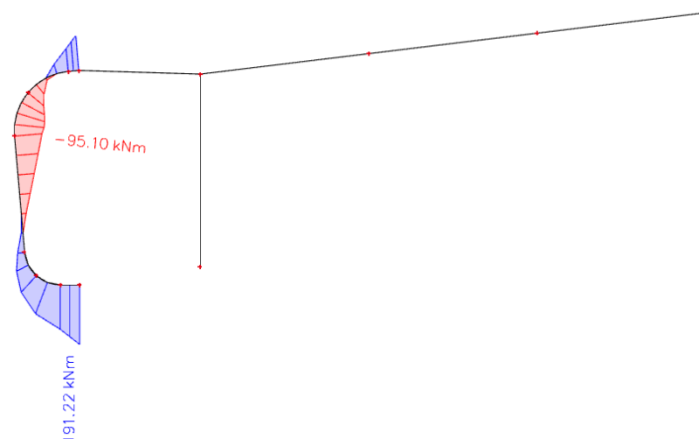
|   |                          |                              |                         |                           |         |
|---|--------------------------|------------------------------|-------------------------|---------------------------|---------|
| $b =$   | 25.0 cm                  | $d =$                        | 45.0 cm                 | $h =$                     | 50.0 cm |
| $f_{ck} =$  | 40.0 MN/m <sup>2</sup>   | $f_{ctm} =$                  | 3.51 MN/m <sup>2</sup>  | $w_g =$                   | 0.30 mm |
| $A_{s1} =$  | 5.09 cm <sup>2</sup>     | $A_{s2} =$                   | 0.00 cm <sup>2</sup>    | $d_1 = d_2 =$             | 5.0 cm  |
| $E_s =$   | 200.00 GN/m <sup>2</sup> | $E_{cm} =$                   | 35.20 GN/m <sup>2</sup> | $\alpha_e = E_s/E_{cm} =$ | 5.68    |
| $M_{Ed} =$  | 31.9 kNm                 | $k_1 =$                      | 0.40                    |                           |         |
| $\sigma_s =$  | 149.40 MN/m <sup>2</sup> |                              |                         |                           |         |
| $x =$   | 9.11 cm                  | $\rho_{p,eff} =$             | 0.0163                  |                           |         |
| $(\epsilon_{sm} - \epsilon_{cm}) =$                       | 0.000276 <               | $0.6 \cdot \sigma_s / E_s =$ | 0.000448                |                           |         |
| $\emptyset =$   | 18.0 mm                  | $c =$                        | 3.00 cm                 |                           |         |
| $k_1 =$   | 0.8                      | $k_2 =$                      | 0.50                    |                           |         |
| $k_3 =$   | 3.4                      | $k_4 =$                      | 0.43                    |                           |         |
| $s_{r,max} =$   | 289.87 mm                |                              |                         |                           |         |
| $w_k = s_{r,max} \cdot (\epsilon_{sm} - \epsilon_{cm}) =$ | 0.130 mm                 | <                            | $w_g$                   |                           |         |



→ Pukotine zadovoljavaju

### 9.8.6. Proračun pukotina pozicija 305

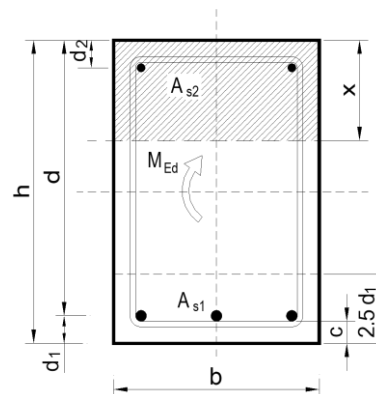
Mjerodavni moment savijanja za GSU kombinaciju:



Slika 9.27. Dijagram momenta savijanja ( $M_Y$ )

Kontrola pukotina - greda:

|   |                          |                  |                              |                           |         |
|---|--------------------------|------------------|------------------------------|---------------------------|---------|
| $b =$   | 40.0 cm                  | $d =$            | 55.0 cm                      | $h =$                     | 60.0 cm |
| $f_{ck} =$  | 40.0 MN/m <sup>2</sup>   | $f_{ctm} =$      | 3.51 MN/m <sup>2</sup>       | $w_g =$                   | 0.30 mm |
| $A_{s1} =$  | 15.21 cm <sup>2</sup>    | $A_{s2} =$       | 0.00 cm <sup>2</sup>         | $d_1 = d_2 =$             | 5.0 cm  |
| $E_s =$   | 200.00 GN/m <sup>2</sup> | $E_{cm} =$       | 35.20 GN/m <sup>2</sup>      | $\alpha_e = E_s/E_{cm} =$ | 5.68    |
| $M_{Ed} =$  | 191.2 kNm                | $k_1 =$          | 0.40                         |                           |         |
| $\sigma_s =$  | 248.80 MN/m <sup>2</sup> |                  |                              |                           |         |
| $x =$   | 13.41 cm                 | $\rho_{p,eff} =$ | 0.0304                       |                           |         |
| $(\varepsilon_{sm} - \varepsilon_{cm}) =$                       | 0.000973                 | $>$              | $0.6 \cdot \sigma_s / E_s =$ | 0.000746                  |         |
| $\emptyset =$   | 22.0 mm                  | $c =$            | 3.00 cm                      |                           |         |
| $k_1 =$   | 0.8                      | $k_2 =$          | 0.50                         |                           |         |
| $k_3 =$   | 3.4                      | $k_4 =$          | 0.43                         |                           |         |
| $s_{r,max} =$   | 224.95 mm                |                  |                              |                           |         |
| $w_k = s_{r,max} \cdot (\varepsilon_{sm} - \varepsilon_{cm}) =$ | 0.219 mm                 | $<$              | $w_g$                        |                           |         |



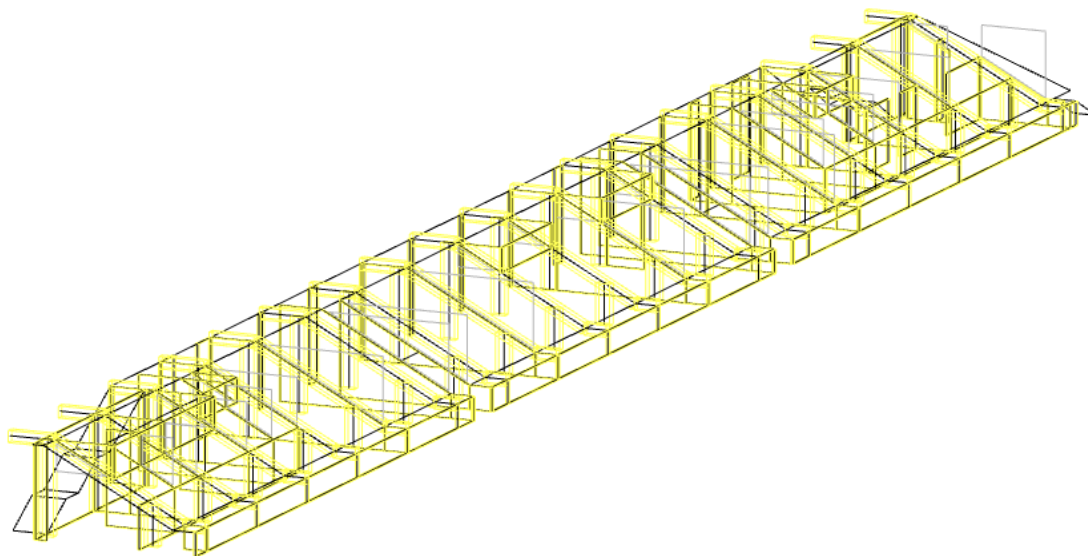
→ Pukotine zadovoljavaju

## 10. Proračun tribine – pozicija 200

Na tribini je predviđen dio za gledatelje, dva prostora za kemere, VIP loža i sanitarni čvor. Za pristup tribini su predviđena tri stubišta. Tribina se sastoji od AB ploča i greda, oslonjena na stupove (pozicija S1 i S2) i zidove prizemlja. Debljine ploča tribine i stubišta iznose 18 cm, a poprečni presjek greda iznosi 60x40 cm.

### 10.1. Prikaz pojedinog djelovanja

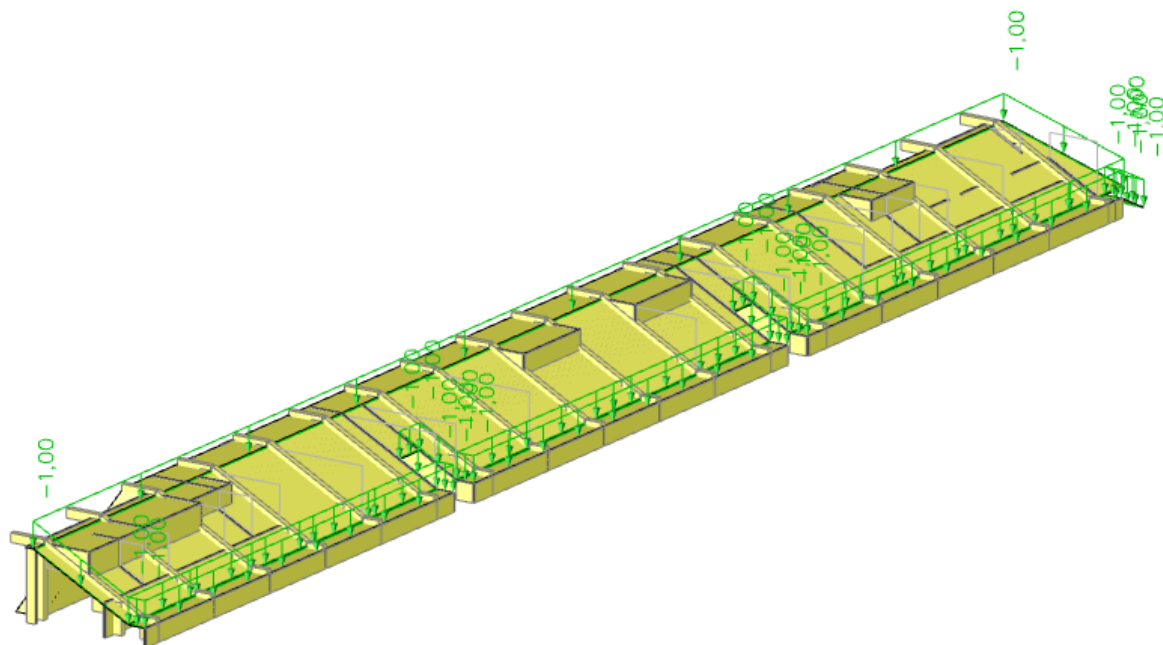
#### Vlastita težina



*Slika 10.1. Vlastita težina*



### Opterećenje od snijega i vjetra



Slika 10.4. Opterećenje snijega i vjetra



## 10.2. Dimenzioniranje ploča – pozicija 200

Proračun AB ploča proveden je prema EC-2 (Eurokod 2: Projektiranje betonskih konstrukcija). Za dimenzioniranje upotrijebljene su mjerodavne kombinacije zasebno za vrijednosti u polju i na ležaju.

$$h_{pl} = 18 \text{ cm}$$

$$\text{Beton: } C40/50 \rightarrow f_{cd} = 40 \text{ MPa} / 1,5 = 26,67 \text{ MPa}$$

$$\text{Armatura: } B500B \rightarrow f_{yd} = 500 \text{ MPa} / 1,15 = 434,8 \text{ MPa}$$

Minimalna armatura:

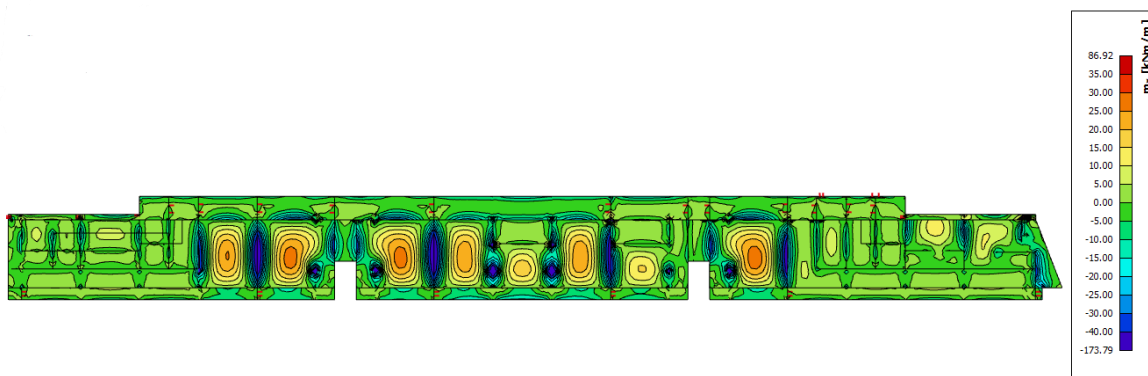
$$A_{s1} \geq 0,26 \cdot (f_{ctm} / f_{yk}) \cdot b_t \cdot d \geq 0,0013 \cdot b_t \cdot d$$

$$A_{s1} \geq 0,26 \cdot (3,5 / 500) \cdot 100 \cdot 15 \geq 0,0013 \cdot 100 \cdot 15$$

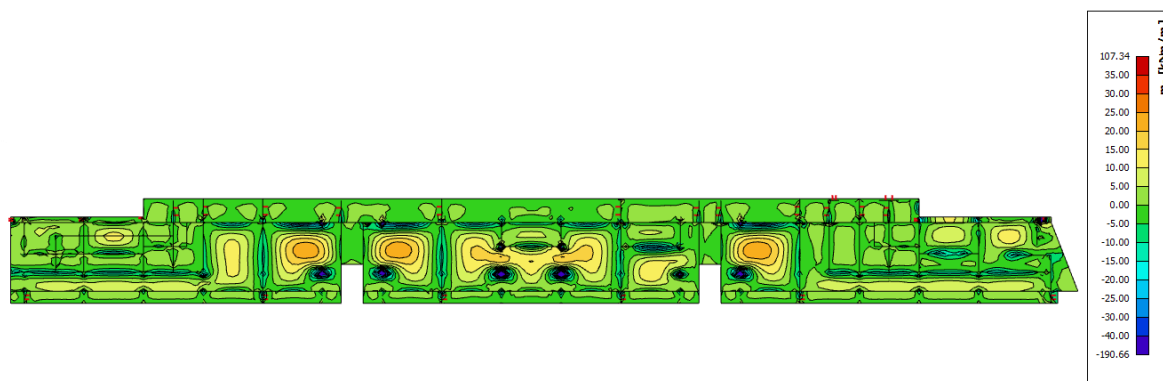
$$A_{s1} \geq 2,73 \text{ cm}^2 \geq 1,95 \text{ cm}^2$$

$$\text{Odabrano: } A_{s1} = 2,73 \text{ cm}^2$$

Mjerodavna GSN kombinacija je generirana računalnim programom Scia Engineer.



Slika 10.5. Dijagram momenta savijanja ( $M_x$ )



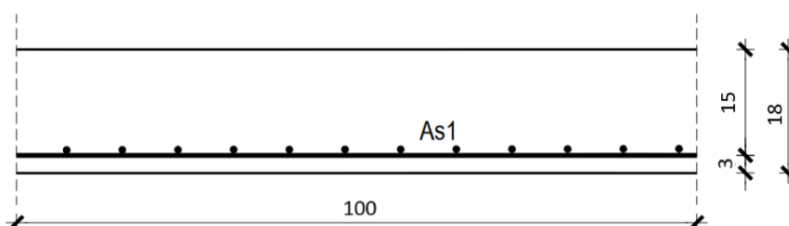
Slika 10.6. Dijagram momenta savijanja ( $M_y$ )

Obzirom na iznose momenata savijanja, za ploče pozicija 203, 204, 205 i 206 je odabrana minimalna armatura u polju (Q385) i na ležaju (R335).

### 10.2.1. Dimenzioniranje ploča 200 – donja zona

Za mjerodavnu GSN kombinaciju:

Polje 201



$$M_{Ed} = 4,93 \text{ kNm}$$

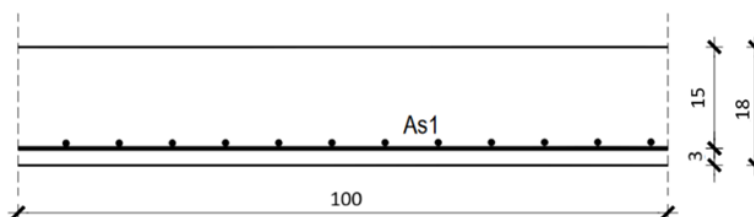
$$\mu_{Ed} = \frac{M_{Ed}}{b \cdot d^2 \cdot f_{cd}} = \frac{4,93 \cdot 100}{100 \cdot 15^2 \cdot 2,67} = 0,009 \rightarrow \mu_{Ed} = 0,009$$

$$\varepsilon_{s1} = 10\text{‰}; \quad \varepsilon_{c2} = 0,5\text{‰}; \quad \zeta = 0,984; \quad \xi = 0,048$$

$$A_{s1} = \frac{M_{Ed}}{\zeta \cdot d \cdot f_{yd}} = \frac{4,93 \cdot 100}{0,984 \cdot 15 \cdot 43,48} = 0,76 \text{ cm}^2$$

Odabrano: **Q 385** ( $A_{sy} = 3,85 \text{ cm}^2/\text{m}$ ;  $A_{sx} = 3,85 \text{ cm}^2/\text{m}$ ;) )

Polje 202



$$M_{Ed} = 28,27 \text{ kNm}$$

$$\mu_{Ed} = \frac{M_{Ed}}{b \cdot d^2 \cdot f_{cd}} = \frac{28,27 \cdot 100}{100 \cdot 15^2 \cdot 2,67} = 0,047 \rightarrow \mu_{Ed} = 0,048$$

$$\varepsilon_{s1} = 10\text{‰}; \quad \varepsilon_{c2} = 1,3\text{‰}; \quad \zeta = 0,959; \quad \xi = 0,115$$

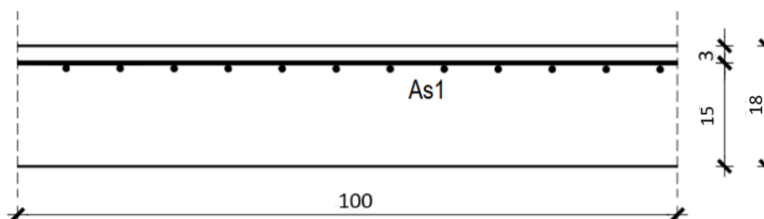
$$A_{s1} = \frac{M_{Ed}}{\zeta \cdot d \cdot f_{yd}} = \frac{28,27 \cdot 100}{0,959 \cdot 15 \cdot 43,48} = 4,52 \text{ cm}^2$$

Odabrano: **Q 636** ( $A_{sy} = 6,36 \text{ cm}^2/\text{m}$ ;  $A_{sx} = 6,36 \text{ cm}^2/\text{m}$ ;) )

### 10.2.2. Dimenzioniranje ploča 200 – gornja zona

Za mjerodavnu GSN kombinaciju:

Armatura na ležaju 201 - zid



$$M_{Ed} = -13,81 \text{ kNm}$$

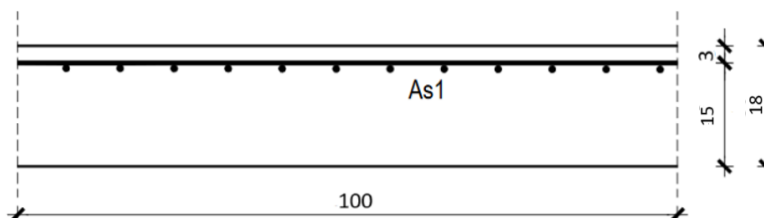
$$\mu_{Ed} = \frac{M_{Ed}}{b \cdot d^2 \cdot f_{cd}} = \frac{13,81 \cdot 100}{100 \cdot 15^2 \cdot 2,67} = 0,023 \rightarrow \mu_{Ed} = 0,021$$

$$\varepsilon_{s1} = 10\text{‰}; \quad \varepsilon_{c2} = 0,8\text{‰}; \quad \zeta = 0,974; \quad \xi = 0,074$$

$$A_{s1} = \frac{M_{Ed}}{\zeta \cdot d \cdot f_{yd}} = \frac{13,81 \cdot 100}{0,974 \cdot 15 \cdot 43,48} = 2,17 \text{ cm}^2$$

Odabrano: **R 335** ( $A_{sy} = 3,35 \text{ cm}^2/\text{m}$ ;  $A_{sx} = 0,78 \text{ cm}^2/\text{m}$ ;) )

Armatura na ležaju 201 - greda 207



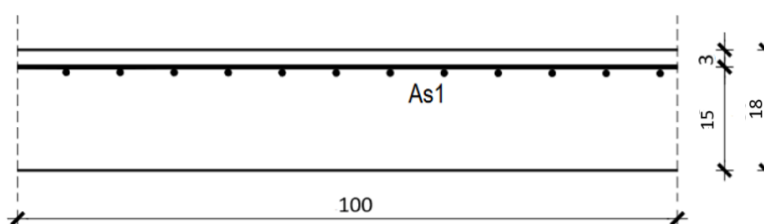
$$M_{Ed} = -8,83 \text{ kNm}$$

$$\mu_{Ed} = \frac{M_{Ed}}{b \cdot d^2 \cdot f_{cd}} = \frac{8,83 \cdot 100}{100 \cdot 15^2 \cdot 2,67} = 0,015 \rightarrow \mu_{Ed} = 0,017$$

$$\varepsilon_{s1} = 10\text{‰}; \quad \varepsilon_{c2} = 0,7\text{‰}; \quad \zeta = 0,977; \quad \xi = 0,065$$

$$A_{s1} = \frac{M_{Ed}}{\zeta \cdot d \cdot f_{yd}} = \frac{7,83 \cdot 100}{0,977 \cdot 15 \cdot 43,48} = 1,38 \text{ cm}^2$$

Odabrano: **R 335** ( $A_{sx} = 3,35 \text{ cm}^2/\text{m}$ ;  $A_{sy} = 0,78 \text{ cm}^2/\text{m}$ ;) )

Armatura na ležaju 201 - 202

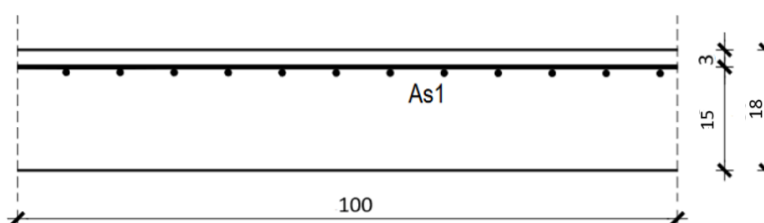
$$M_{Ed} = -28,27 \text{ kNm}$$

$$\mu_{Ed} = \frac{M_{Ed}}{b \cdot d^2 \cdot f_{cd}} = \frac{28,27 \cdot 100}{100 \cdot 15^2 \cdot 2,67} = 0,047 \rightarrow \mu_{Ed} = 0,048$$

$$\varepsilon_{s1} = 10\text{‰}; \quad \varepsilon_{c2} = 1,3\text{‰}; \quad \zeta = 0,959; \quad \xi = 0,115$$

$$A_{s1} = \frac{M_{Ed}}{\zeta \cdot d \cdot f_{yd}} = \frac{28,27 \cdot 100}{0,959 \cdot 15 \cdot 43,48} = 4,52 \text{ cm}^2$$

Odabrano: **R 503** ( $A_{sy} = 5,03 \text{ cm}^2/\text{m}$ ;  $A_{sx} = 1,13 \text{ cm}^2/\text{m}$ ; )

Armatura na ležaju 202 - greda 207

$$M_{Ed} = -20,60 \text{ kNm}$$

$$\mu_{Ed} = \frac{M_{Ed}}{b \cdot d^2 \cdot f_{cd}} = \frac{20,60 \cdot 100}{100 \cdot 15^2 \cdot 2,67} = 0,034 \rightarrow \mu_{Ed} = 0,037$$

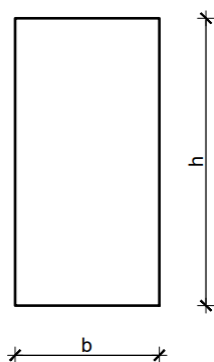
$$\varepsilon_{s1} = 10\text{‰}; \quad \varepsilon_{c2} = 1,1\text{‰}; \quad \zeta = 0,965; \quad \xi = 0,099$$

$$A_{s1} = \frac{M_{Ed}}{\zeta \cdot d \cdot f_{yd}} = \frac{20,60 \cdot 100}{0,965 \cdot 15 \cdot 43,48} = 3,27 \text{ cm}^2$$

Odabrano: **R 503** ( $A_{sx} = 5,03 \text{ cm}^2/\text{m}$ ;  $A_{sy} = 1,13 \text{ cm}^2/\text{m}$ ; )

### 10.3. Dimenzioniranje grede – pozicija 207a

Poprečni presjek:



$$h_{gr} = 60 \text{ cm}$$

$$b_{gr} = 40 \text{ cm}$$

$$d_{gr} = 55 \text{ cm}$$

$$\text{Beton: } C40/50 \rightarrow f_{cd} = 40 \text{ MPa} / 1,5 = 26,67 \text{ MPa}$$

$$\text{Armatura: } B500B \rightarrow f_{yd} = 500 \text{ MPa} / 1,15 = 434,8 \text{ MPa}$$

Minimalna armatura:

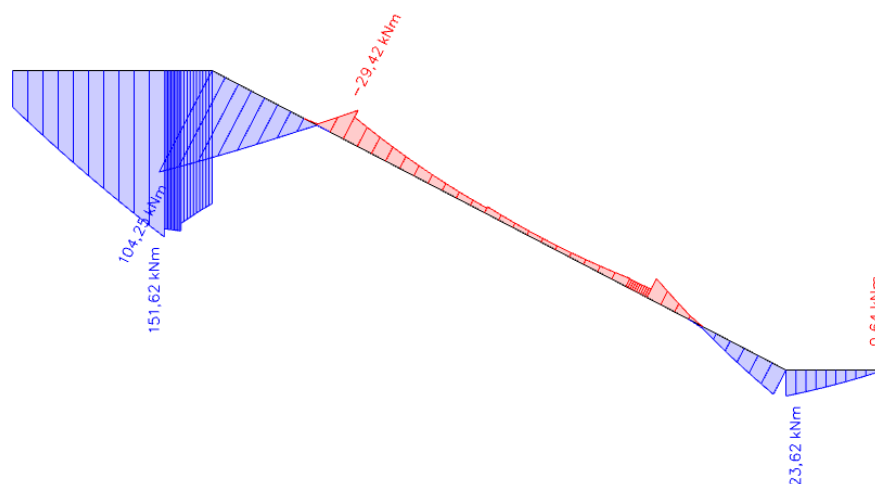
$$A_{s1} \geq 0,26 \cdot (f_{ctm} / f_{yk}) \cdot b_t \cdot d \geq 0,0013 \cdot b_t \cdot d$$

$$A_{s1} \geq 0,26 \cdot (3,5 / 500) \cdot 40 \cdot 60 \geq 0,0013 \cdot 40 \cdot 60$$

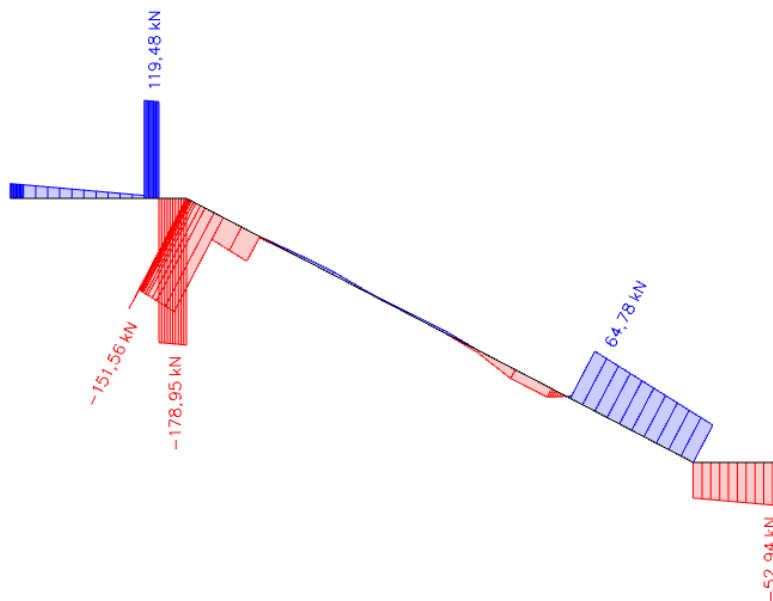
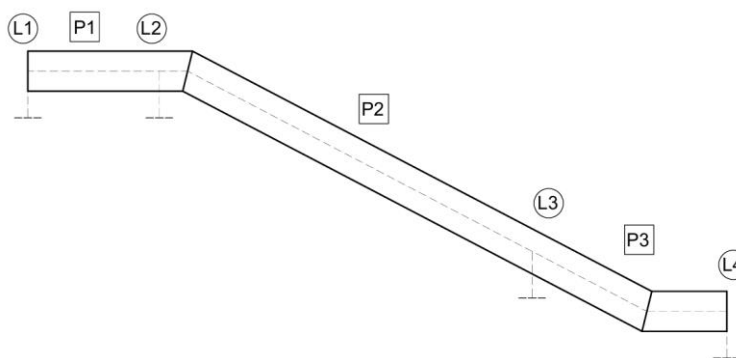
$$A_{s1} \geq 4,37 \text{ cm}^2 \geq 3,12 \text{ cm}^2$$

$$\text{Odabrano: } A_{s1} = 4,37 \text{ cm}^2$$

Mjerodavna GSN kombinacija je generirana računalnim programom SCIA Engineer.



Slika 10.7. Dijagram momenta savijanja ( $M_Y$ )

Slika 10.8. Dijagram poprečnih sila ( $V_z$ )

Slika 10.9. Oznake polja i ležajeva

### 10.3.1. Dimenzioniranje na moment savijanja

Na ležaju 2:

$$M_{Ed} = 151,62 \text{ kNm}$$

$$\mu_{Ed} = \frac{M_{Ed}}{b \cdot d^2 \cdot f_{cd}} = \frac{151,62 \cdot 100}{40 \cdot 55^2 \cdot 2,67} = 0,047 \rightarrow \mu_{Ed} = 0,048$$

$$\varepsilon_{s1} = 10\text{‰}; \quad \varepsilon_{c2} = 1,3\text{‰}; \quad \zeta = 0,959; \quad \xi = 0,115$$

$$A_{s1} = \frac{M_{Eds}}{\zeta \cdot d \cdot f_{yd}} = \frac{151,62 \cdot 100}{0,959 \cdot 55 \cdot 43,48} = 6,61 \text{ cm}^2$$

Odabrano: **4Φ18** ( $A_{s1} = 10,18 \text{ cm}^2$ )

*Napomena:* U ostatku grede usvojena minimalna armatura **2Φ18** ( $A_{s1} = 5,09 \text{ cm}^2$ ).

### 10.3.2. Dimenzioniranje na poprečnu silu

Ležaj 2:

$$V_{Ed} = 178,07 \text{ kN}$$

$$V_{Rd,c} = [C_{Rdc} \cdot k \cdot (100 \cdot \rho_l \cdot f_{ck})^{1/3} + k_1 \cdot \sigma_{cp}] \cdot b_w \cdot d$$

$$k = 1 + \sqrt{\frac{200}{d}} = 1 + \sqrt{\frac{200}{550}} = 1,60 \leq 2,0$$

$$k_1 = 0,15$$

$$\sigma_{cp} = 0 \text{ MPa}$$

$$C_{Rdc} = 0,18 / \gamma_c = 0,18 / 1,5 = 0,12$$

$$\rho_l = \sum A_s / A_c = 15,27 / (40 \cdot 55) = 0,069409$$

$$V_{Rd,c} = [0,12 \cdot 1,60 \cdot (100 \cdot 0,069409 \cdot 40)^{1/3} + 0] \cdot 400 \cdot 550$$

$$V_{Rd,c} = 269,47 \text{ kN}$$

$V_{Rd,c}$  treba biti veći od:

$$V_{Rd,c} \geq [v_{min} + k_1 \cdot \sigma_{cp}] \cdot b_w \cdot d$$

$$k_1 = 0,15$$

$$v_{min} = 0,035 \cdot k^{3/2} \cdot f_{ck}^{1/2} = 0,035 \cdot 1,60^{3/2} \cdot 40^{1/2} = 0,448$$

$$V_{Rd,c} \geq [0,448 + 0,15 \cdot 0] \cdot 400 \cdot 550$$

$$V_{Rd,c} \geq 98,56 \text{ kN}$$

Uvjet je zadovoljen!

$$V_{Rd,max} = 0,5 \cdot v \cdot b_w \cdot d \cdot f_{cd}$$

$$v = 0,6 \cdot [1 - f_{ck}/250] = 0,6 \cdot [1 - 40/250] = 0,504$$

$$V_{Rd,max} = 0,5 \cdot 0,504 \cdot 400 \cdot 550 \cdot 26,67 = 1478,58 \text{ kN}$$

$$V_{Ed,max} / V_{Rd,max} = 178,07 / 1478,58 = 0,12$$

$$s_{max} = \min\{0,75 \cdot d ; 30 \text{ cm}\}$$

$$s_{max} = \min\{0,75 \cdot 55 ; 30 \text{ cm}\}$$

$$s_{max} = \min\{41,25 \text{ cm} ; 30 \text{ cm}\} \rightarrow \text{odabrano } 30 \text{ cm}$$

$$\rho_{min} = 0,00121$$

Potrebna računska poprečna armatura:

$$A_{sw,min} = \frac{\rho_{min} \cdot s_w \cdot b_w}{m} = \frac{0,00121 \cdot 30 \cdot 40}{4} = 0,36 \text{ cm}^2$$

Odabrane minimalne spone:  **$\phi 10/30 \text{ cm}$**   $\rightarrow A_{sw,min} = 0,79 \text{ cm}^2$

$$V_{Rd} = \frac{A_{sw}}{s} \cdot z \cdot f_{ywd} \cdot m \cdot \text{ctg}\Theta = \frac{0,79}{30} \cdot (0,9 \cdot 55) \cdot 43,48 \cdot 4 \cdot 1 = 226,7 \text{ kN}$$

$$V_{Ed} < V_{Rd}$$

$$178,07 \text{ kN} < 226,7 \text{ kN}$$

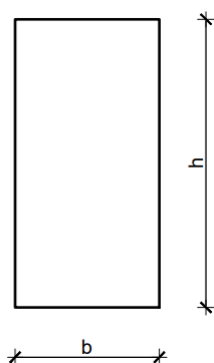
Postaviti spone:  **$\phi 10/30 \text{ cm}$**

*Napomena:* Iste spone su odabrane duž cijele grede.



## 10.4. Dimenzioniranje grede – pozicija 207b

Poprečni presjek:



$$h_{gr} = 60 \text{ cm}$$

$$b_{gr} = 40 \text{ cm}$$

$$d_{gr} = 55 \text{ cm}$$

$$\text{Beton: C40/50} \rightarrow f_{cd} = 40 \text{ MPa} / 1,5 = 26,67 \text{ MPa}$$

$$\text{Armatura: B500B} \rightarrow f_{yd} = 500 \text{ MPa} / 1,15 = 434,8 \text{ MPa}$$

Minimalna armatura:

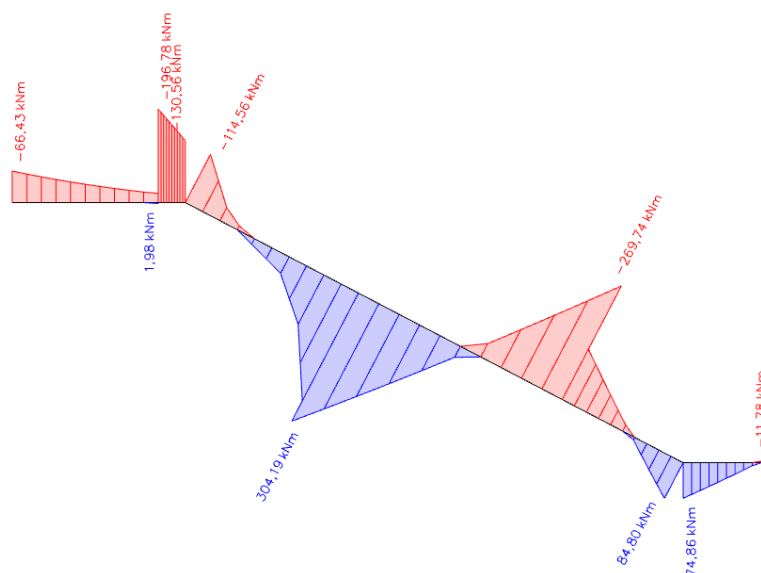
$$A_{s1} \geq 0,26 \cdot (f_{ctm} / f_{yk}) \cdot b_t \cdot d \geq 0,0013 \cdot b_t \cdot d$$

$$A_{s1} \geq 0,26 \cdot (3,5 / 500) \cdot 40 \cdot 60 \geq 0,0013 \cdot 40 \cdot 60$$

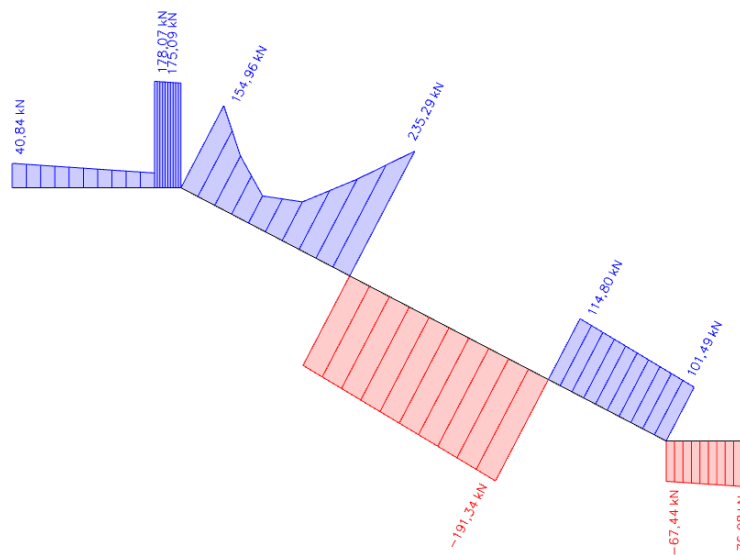
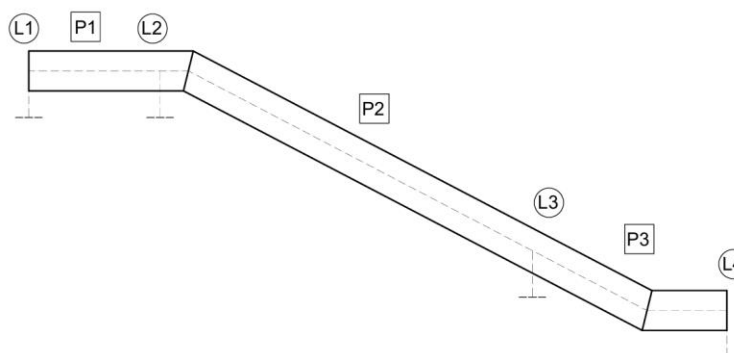
$$A_{s1} \geq 4,37 \text{ cm}^2 \geq 3,12 \text{ cm}^2$$

$$\text{Odabrano: } A_{s1} = 4,37 \text{ cm}^2$$

Mjerodavna GSN kombinacija je generirana računalnim programom SCIA Engineer.



Slika 10.10. Dijagram momenta savijanja ( $M_Y$ )

Slika 10.11. Dijagram poprečnih sila ( $V_z$ )

Slika 10.12. Oznake polja i ležajeva

#### 10.4.1. Dimenzioniranje na moment savijanja

Na ležaju 1:

$$M_{Ed} = 66,43 \text{ kNm}$$

$$\mu_{Ed} = \frac{M_{Ed}}{b \cdot d^2 \cdot f_{cd}} = \frac{66,43 \cdot 100}{40 \cdot 55^2 \cdot 2,67} = 0,02 \rightarrow \mu_{Ed} = 0,021$$

$$\varepsilon_{s1} = 10\text{‰}; \quad \varepsilon_{c2} = 0,8\text{‰}; \quad \zeta = 0,974; \quad \xi = 0,074$$

$$A_{s1} = \frac{M_{Eds}}{\zeta \cdot d \cdot f_{yd}} = \frac{66,43 \cdot 100}{0,974 \cdot 55 \cdot 43,48} = 2,85 \text{ cm}^2$$

Odabrano:  $2\Phi 18$  ( $A_{s1} = 5,09 \text{ cm}^2$ )

Na ležaju 2:

$$M_{Ed} = 169,78 \text{ kNm}$$

$$\mu_{Ed} = \frac{M_{Ed}}{b \cdot d^2 \cdot f_{cd}} = \frac{168,78 \cdot 100}{40 \cdot 55^2 \cdot 2,67} = 0,061 \rightarrow \mu_{Ed} = 0,059$$

$$\varepsilon_{s1} = 10\text{‰}; \quad \varepsilon_{c2} = 1,5\text{‰}; \quad \zeta = 0,953; \quad \xi = 0,130$$

$$A_{s1} = \frac{M_{Eds}}{\zeta \cdot d \cdot f_{yd}} = \frac{168,78 \cdot 100}{0,953 \cdot 55 \cdot 43,48} = 7,4 \text{ cm}^2$$

Odabrano: **4Φ18** ( $A_{s1} = 10,18 \text{ cm}^2$ )

*Napomena:* U "polju 1" usvojena je armatura iz "ležaja 2".

U polju 2:

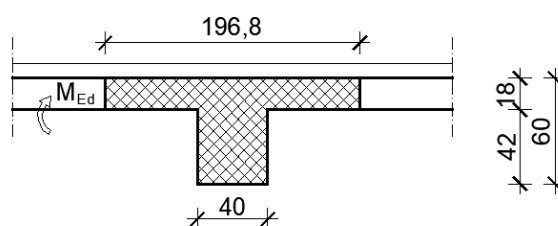
$$b_1 = b_2 = L_2/2 = 600/2 = 300 \text{ cm}$$

$$b_{eff,1,polje\ 2} = 0,2 \cdot b_1 + 0,1 \cdot l_0 \leq 0,2 \cdot l_0$$

$$b_{eff,1,polje\ 2} = 0,2 \cdot 300 + 0,1 \cdot 0,7 \cdot 560 \leq 0,2 \cdot 0,7 \cdot 560$$

$$b_{eff,1,polje\ 2} = 99,2 \text{ cm} \leq 78,4 \text{ cm} \rightarrow b_{eff,1,polje\ 2} = b_{eff,2,polje\ 2} = 78,4 \text{ cm}$$

$$b_{eff,polje\ 2} = 78,4 + 78,4 + 40 = 196,8 \text{ cm}$$



$$M_{Ed} = 304,19 \text{ kNm}, \quad d_{gr} = 53 \text{ cm}$$

$$\mu_{Ed} = \frac{M_{Ed}}{b_{eff} \cdot d^2 \cdot f_{cd}} = \frac{304,19 \cdot 100}{196,8 \cdot 53^2 \cdot 2,67} = 0,021 \rightarrow \mu_{Ed} = 0,021$$

$$\varepsilon_{s1} = 10\text{‰}; \quad \varepsilon_{c2} = 0,8\text{‰}; \quad \zeta = 0,974; \quad \xi = 0,074$$

$$A_{s1} = \frac{M_{Eds}}{\zeta \cdot d \cdot f_{yd}} = \frac{304,19 \cdot 100}{0,974 \cdot 53 \cdot 43,48} = 13,55 \text{ cm}^2$$

Odabrano: **6Φ20** ( $A_{s1} = 18,85 \text{ cm}^2$ )

Na ležaju 3:

$$M_{Ed} = 269,74 \text{ kNm}$$

$$\mu_{Ed} = \frac{M_{Ed}}{b \cdot d^2 \cdot f_{cd}} = \frac{269,74 \cdot 100}{40 \cdot 55^2 \cdot 2,67} = 0,083 \rightarrow \mu_{Ed} = 0,083$$

$$\varepsilon_{s1} = 10\text{‰}; \quad \varepsilon_{c2} = 1,9\text{‰}; \quad \zeta = 0,941; \quad \xi = 0,160$$

$$A_{s1} = \frac{M_{Eds}}{\zeta \cdot d \cdot f_{yd}} = \frac{269,74 \cdot 100}{0,941 \cdot 55 \cdot 43,48} = 11,99 \text{ cm}^2$$

Odabrano: **6Φ18** ( $A_{s1} = 15,27 \text{ cm}^2$ )

U polju 3:

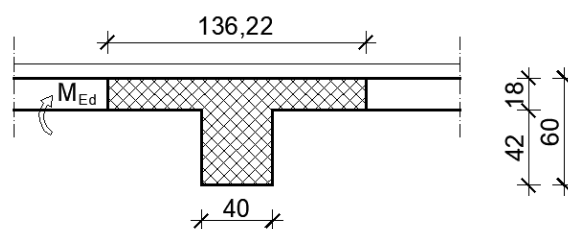
$$b_1 = b_2 = L_2/2 = 600/2 = 300 \text{ cm}$$

$$b_{eff,1,polje\ 3} = 0,2 \cdot b_1 + 0,1 \cdot l_0 \leq 0,2 \cdot l_0$$

$$b_{eff,1,polje\ 3} = 0,2 \cdot 300 + 0,1 \cdot 0,85 \cdot 283 \leq 0,2 \cdot 0,85 \cdot 283$$

$$b_{eff,1,polje\ 3} = 84,06 \text{ cm} \leq 48,11 \text{ cm} \rightarrow b_{eff,1,polje\ 3} = b_{eff,2,polje\ 3} = 48,11 \text{ cm}$$

$$b_{eff,polje\ 3} = 48,11 + 48,11 + 40 = 136,22 \text{ cm}$$



$$M_{Ed} = 84,8 \text{ kNm}$$

$$\mu_{Ed} = \frac{M_{Ed}}{b_{eff} \cdot d^2 \cdot f_{cd}} = \frac{84,8 \cdot 100}{136,22 \cdot 55^2 \cdot 2,67} = 0,008 \rightarrow \mu_{Ed} = 0,009$$

$$\varepsilon_{s1} = 10\text{‰}; \quad \varepsilon_{c2} = 0,5\text{‰}; \quad \zeta = 0,984; \quad \xi = 0,048$$

$$A_{s1} = \frac{M_{Eds}}{\zeta \cdot d \cdot f_{yd}} = \frac{84,8 \cdot 100}{0,984 \cdot 55 \cdot 43,48} = 3,6 \text{ cm}^2$$

Odabrano: **2Φ18** ( $A_{s1} = 5,09 \text{ cm}^2$ )

Na ležaju 4:

$$M_{Ed} = 11,78 \text{ kNm}$$

$$\mu_{Ed} = \frac{M_{Ed}}{b \cdot d^2 \cdot f_{cd}} = \frac{11,78 \cdot 100}{40 \cdot 55^2 \cdot 2,67} = 0,004 \rightarrow \mu_{Ed} = 0,003$$

$$\varepsilon_{s1} = 10\text{‰}; \quad \varepsilon_{c2} = 0,3\text{‰}; \quad \zeta = 0,990; \quad \xi = 0,029$$

$$A_{s1} = \frac{M_{Eds}}{\zeta \cdot d \cdot f_{yd}} = \frac{11,78 \cdot 100}{0,980 \cdot 55 \cdot 43,48} = 0,5 \text{ cm}^2$$

Odabrano: **2Φ18** ( $A_{s1} = 5,09 \text{ cm}^2$ )

#### 10.4.2. Dimenzioniranje na poprečnu silu

Ležaj 2:

$$V_{Ed} = 178,07 \text{ kN}$$

$$V_{Rd,c} = [C_{Rdc} \cdot k \cdot (100 \cdot \rho_l \cdot f_{ck})^{1/3} + k_1 \cdot \sigma_{cp}] \cdot b_w \cdot d$$

$$k = 1 + \sqrt{\frac{200}{d}} = 1 + \sqrt{\frac{200}{550}} = 1,60 \leq 2,0$$

$$k_1 = 0,15$$

$$\sigma_{cp} = 0 \text{ MPa}$$

$$C_{Rdc} = 0,18 / \gamma_c = 0,18 / 1,5 = 0,12$$

$$\rho_l = \sum A_s / A_c = 15,27 / (40 \cdot 55) = 0,069409$$

$$V_{Rd,c} = [0,12 \cdot 1,60 \cdot (100 \cdot 0,069409 \cdot 40)^{1/3} + 0] \cdot 400 \cdot 550$$

$$V_{Rd,c} = 269,47 \text{ kN}$$

$V_{Rd,c}$  treba biti veći od:

$$V_{Rd,c} \geq [v_{min} + k_1 \cdot \sigma_{cp}] \cdot b_w \cdot d$$

$$k_1 = 0,15$$

$$v_{min} = 0,035 \cdot k^{3/2} \cdot f_{ck}^{1/2} = 0,035 \cdot 1,60^{3/2} \cdot 40^{1/2} = 0,448$$

$$V_{Rd,c} \geq [0,448 + 0,15 \cdot 0] \cdot 400 \cdot 550$$

$$V_{Rd,c} \geq 98,56 \text{ kN}$$

Uvjet je zadovoljen!

$$V_{Rd,max} = 0,5 \cdot v \cdot b_w \cdot d \cdot f_{cd}$$

$$v = 0,6 \cdot [1 - f_{ck}/250] = 0,6 \cdot [1 - 40/250] = 0,504$$

$$V_{Rd,max} = 0,5 \cdot 0,504 \cdot 400 \cdot 550 \cdot 26,67 = 1478,58 \text{ kN}$$

$$V_{Ed,max}/V_{Rd,max} = 178,07 / 1478,58 = 0,12$$

$$s_{max} = \min\{0,75 \cdot d ; 30 \text{ cm}\}$$

$$s_{max} = \min\{0,75 \cdot 55 ; 30 \text{ cm}\}$$

$$s_{max} = \min\{41,25 \text{ cm} ; 30 \text{ cm}\} \rightarrow \text{odabrano } 30 \text{ cm}$$

$$\rho_{min} = 0,00121$$

Potrebna računska poprečna armatura:

$$A_{sw,min} = \frac{\rho_{min} \cdot s_w \cdot b_w}{m} = \frac{0,00121 \cdot 30 \cdot 40}{4} = 0,36 \text{ cm}^2$$

Odabrane minimalne spone:  $\phi 10/30 \text{ cm} \rightarrow A_{sw,min} = 0,79 \text{ cm}^2$

$$V_{Rd} = \frac{A_{sw}}{s} \cdot z \cdot f_{ywd} \cdot m \cdot \text{ctg}\Theta = \frac{0,79}{30} \cdot (0,9 \cdot 55) \cdot 43,48 \cdot 4 \cdot 1 = 226,7 \text{ kN}$$

$$V_{Ed} < V_{Rd}$$

$$178,07 \text{ kN} < 226,7 \text{ kN}$$

Postaviti spone:  $\phi 10/30 \text{ cm}$

*Napomena:* Iste spone su odabrane duž cijele grede osim u "polju 2"

Polje 2:

$$V_{Ed} = 235,29 \text{ kN}$$

$$V_{Rd,c} = [C_{Rdc} \cdot k \cdot (100 \cdot \rho_l \cdot f_{ck})^{1/3} + k_1 \cdot \sigma_{cp}] \cdot b_w \cdot d$$

$$k = 1 + \sqrt{\frac{200}{d}} = 1 + \sqrt{\frac{200}{550}} = 1,60 \leq 2,0$$

$$k_1 = 0,15$$

$$\sigma_{cp} = 0 \text{ MPa}$$

$$C_{Rdc} = 0,18 / \gamma_c = 0,18 / 1,5 = 0,12$$

$$\rho_l = \sum A_s / A_c = 23,94 / (40 \cdot 55) = 0,010881$$

$$V_{Rd,c} = [0,12 \cdot 1,60 \cdot (100 \cdot 0,010881 \cdot 40)^{1/3} + 0] \cdot 400 \cdot 550$$

$$V_{Rd,c} = 148,58 \text{ kN}$$

$V_{Rd,c}$  treba biti veći od:

$$V_{Rd,c} \geq [v_{min} + k_1 \cdot \sigma_{cp}] \cdot b_w \cdot d$$

$$k_1 = 0,15$$

$$v_{min} = 0,035 \cdot k^{3/2} \cdot f_{ck}^{1/2} = 0,035 \cdot 1,60^{3/2} \cdot 40^{1/2} = 0,448$$

$$V_{Rd,c} \geq [0,448 + 0,15 \cdot 0] \cdot 400 \cdot 550$$

$$V_{Rd,c} \geq 98,56 \text{ kN}$$

Uvjet je zadovoljen!

$$V_{Rd,max} = 0,5 \cdot v \cdot b_w \cdot d \cdot f_{cd}$$

$$v = 0,6 \cdot [1 - f_{ck}/250] = 0,6 \cdot [1 - 40/250] = 0,504$$

$$V_{Rd,max} = 0,5 \cdot 0,504 \cdot 400 \cdot 550 \cdot 26,67 = 1478,58 \text{ kN}$$

$$V_{Ed,max}/V_{Rd,max} = 235,29 / 1478,58 = 0,16$$

$$s_{max} = \min\{0,75 \cdot d ; 30 \text{ cm}\}$$

$$s_{max} = \min\{0,75 \cdot 55 ; 30 \text{ cm}\}$$

$$s_{max} = \min\{41,25 \text{ cm} ; 30 \text{ cm}\} \rightarrow \text{odabrano } 30 \text{ cm}$$

$$\rho_{min} = 0,00121$$

Potrebna računaska poprečna armatura:

$$A_{sw,min} = \frac{\rho_{min} \cdot s_w \cdot b_w}{m} = \frac{0,00121 \cdot 30 \cdot 40}{4} = 0,36 \text{ cm}^2$$

$$\text{Odabrane minimalne spone: } \phi 10/30 \text{ cm} \rightarrow A_{sw,min} = 0,79 \text{ cm}^2$$

$$V_{Rd} = \frac{A_{sw}}{s} \cdot z \cdot f_{ywd} \cdot m \cdot \text{ctg}\Theta = \frac{0,79}{30} \cdot (0,9 \cdot 55) \cdot 43,48 \cdot 4 \cdot 1 = 226,7 \text{ kN}$$

$$V_{Ed} < V_{Rd}$$

$$235,29 \text{ kN} < 226,7 \text{ kN}$$

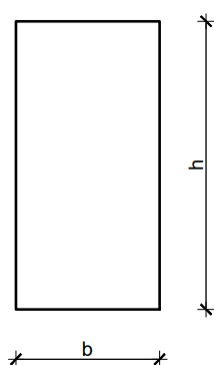
Na mjestu maksimalne poprečne sile:

$$s_w < \frac{m \cdot A_{ws} \cdot f_{ywd} \cdot z}{V_{Ed}} < \frac{4 \cdot 0,79 \cdot 43,48 \cdot 0,9 \cdot 55}{235,29} = 28,9 \text{ cm}$$

Postaviti spone:  $\phi 10/26 \text{ cm}$

### 10.5. Dimenzioniranje grede – pozicija 207c

Poprečni presjek:



$$h_{gr} = 60 \text{ cm}$$

$$b_{gr} = 40 \text{ cm}$$

$$d_{gr} = 55 \text{ cm}$$

$$\text{Beton: } C40/50 \rightarrow f_{cd} = 40 \text{ MPa} / 1,5 = 26,67 \text{ MPa}$$

$$\text{Armatura: } B500B \rightarrow f_{yd} = 500 \text{ MPa} / 1,15 = 434,8 \text{ MPa}$$

Minimalna armatura:

$$A_{s1} \geq 0,26 \cdot (f_{ctm} / f_{yk}) \cdot b_t \cdot d \geq 0,0013 \cdot b_t \cdot d$$

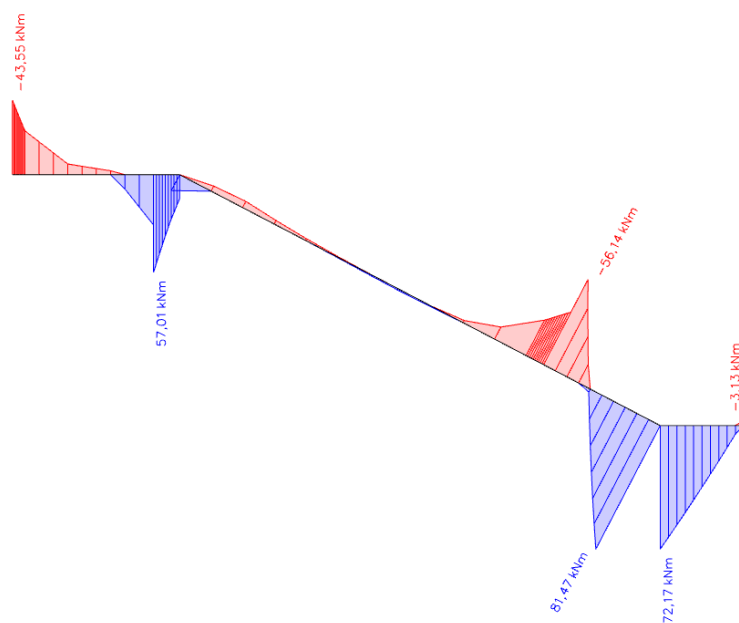
$$A_{s1} \geq 0,26 \cdot (3,5 / 500) \cdot 40 \cdot 60 \geq 0,0013 \cdot 40 \cdot 60$$

$$A_{s1} \geq 4,37 \text{ cm}^2 \geq 3,12 \text{ cm}^2$$

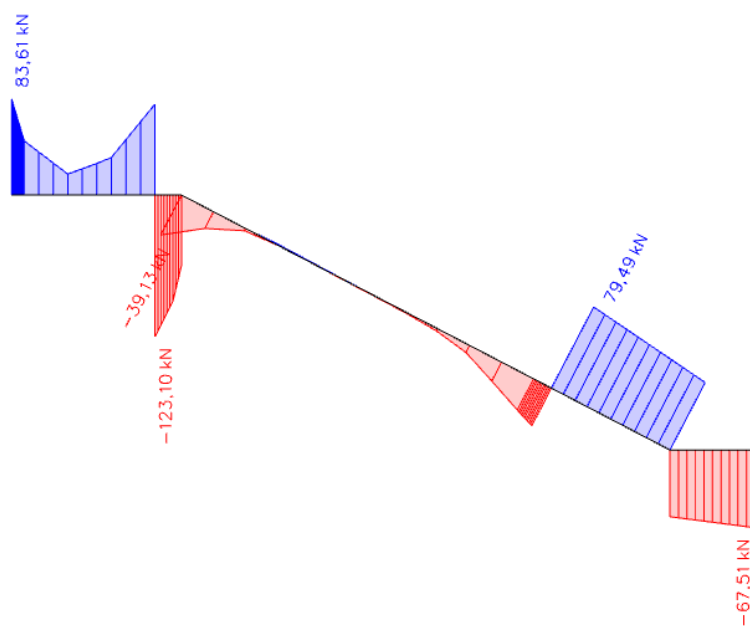
Odabrano:  $A_{s1} = 4,37 \text{ cm}^2$



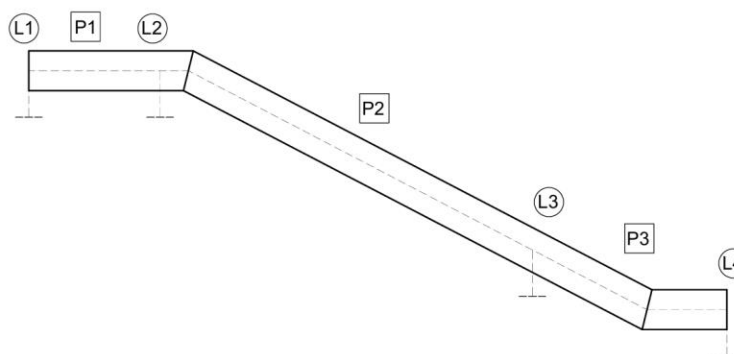
Mjerodavna GSN kombinacija je generirana računalnim programom SCIA Engineer.



Slika 10.13. Dijagram momenta savijanja ( $M_y$ )



Slika 10.14. Dijagram poprečnih sila ( $V_z$ )



Slika 10.15. Oznake polja i ležajeva

### 10.5.1. Dimenzioniranje na moment savijanja

U polju 3:

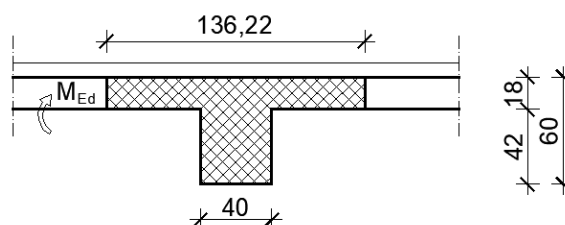
$$b_1 = b_2 = L_2/2 = 600/2 = 300 \text{ cm}$$

$$b_{\text{eff},1,\text{polje } 3} = 0,2 \cdot b_1 + 0,1 \cdot l_0 \leq 0,2 \cdot l_0$$

$$b_{\text{eff},1,\text{polje } 3} = 0,2 \cdot 300 + 0,1 \cdot 0,85 \cdot 283 \leq 0,2 \cdot 0,85 \cdot 283$$

$$b_{\text{eff},1,\text{polje } 3} = 84,06 \text{ cm} \leq 48,11 \text{ cm} \rightarrow b_{\text{eff},1,\text{polje } 3} = b_{\text{eff},2,\text{polje } 3} = 48,11 \text{ cm}$$

$$b_{\text{eff},\text{polje } 3} = 48,11 + 48,11 + 40 = 136,22 \text{ cm}$$



$$M_{Ed} = 81,47 \text{ kNm}$$

$$\mu_{Ed} = \frac{M_{Ed}}{b_{\text{eff}} \cdot d^2 \cdot f_{cd}} = \frac{81,47 \cdot 100}{136,22 \cdot 55^2 \cdot 2,67} = 0,007 \rightarrow \mu_{Ed} = 0,009$$

$$\varepsilon_{s1} = 10\text{‰}; \quad \varepsilon_{c2} = 0,5\text{‰}; \quad \zeta = 0,984; \quad \xi = 0,048$$

$$A_{s1} = \frac{M_{Eds}}{\zeta \cdot d \cdot f_{yd}} = \frac{81,47 \cdot 100}{0,984 \cdot 55 \cdot 43,48} = 3,46 \text{ cm}^2$$

Odabrano: **2Φ18** ( $A_{s1} = 5,09 \text{ cm}^2$ )

*Napomena:* U ostatku grede usvojena minimalna armatura **2Φ18** ( $A_{s1} = 5,09 \text{ cm}^2$ ).

### 10.5.2. Dimenzioniranje na poprečnu silu

Ležaj 2:

$$V_{Ed} = 123,1 \text{ kN}$$

$$V_{Rd,c} = [C_{Rdc} \cdot k \cdot (100 \cdot \rho_l \cdot f_{ck})^{1/3} + k_1 \cdot \sigma_{cp}] \cdot b_w \cdot d$$

$$k = 1 + \sqrt{\frac{200}{d}} = 1 + \sqrt{\frac{200}{550}} = 1,60 \leq 2,0$$

$$k_1 = 0,15$$

$$\sigma_{cp} = 0 \text{ MPa}$$

$$C_{Rdc} = 0,18 / \gamma_c = 0,18 / 1,5 = 0,12$$

$$\rho_l = \sum A_s / A_c = 10,18 / (40 \cdot 55) = 0,046273$$

$$V_{Rd,c} = [0,12 \cdot 1,60 \cdot (100 \cdot 0,046273 \cdot 40)^{1/3} + 0] \cdot 400 \cdot 550$$

$$V_{Rd,c} = 240,72 \text{ kN}$$

$V_{Rd,c}$  treba biti veći od:

$$V_{Rd,c} \geq [v_{min} + k_1 \cdot \sigma_{cp}] \cdot b_w \cdot d$$

$$k_1 = 0,15$$

$$v_{min} = 0,035 \cdot k^{3/2} \cdot f_{ck}^{1/2} = 0,035 \cdot 1,60^{3/2} \cdot 40^{1/2} = 0,448$$

$$V_{Rd,c} \geq [0,448 + 0,15 \cdot 0] \cdot 400 \cdot 550$$

$$V_{Rd,c} \geq 98,56 \text{ kN}$$

Uvjet je zadovoljen!

$$V_{Rd,max} = 0,5 \cdot v \cdot b_w \cdot d \cdot f_{cd}$$

$$v = 0,6 \cdot [1 - f_{ck}/250] = 0,6 \cdot [1 - 40/250] = 0,504$$

$$V_{Rd,max} = 0,5 \cdot 0,504 \cdot 400 \cdot 550 \cdot 26,67 = 1478,58 \text{ kN}$$

$$V_{Ed,max} / V_{Rd,max} = 123,1 / 1478,58 = 0,08$$

$$s_{max} = \min\{0,75 \cdot d ; 30 \text{ cm}\}$$

$$s_{max} = \min\{0,75 \cdot 55 ; 30 \text{ cm}\}$$

$$s_{max} = \min\{41,25 \text{ cm} ; 30 \text{ cm}\} \rightarrow \text{odabrano } 30 \text{ cm}$$

$$\rho_{min} = 0,00121$$

Potrebna računska poprečna armatura:

$$A_{sw,min} = \frac{\rho_{min} \cdot s_w \cdot b_w}{m} = \frac{0,00121 \cdot 30 \cdot 40}{4} = 0,36 \text{ cm}^2$$

Odabrane minimalne spone:  **$\phi 10/30 \text{ cm}$**   $\rightarrow A_{sw,min} = 0,79 \text{ cm}^2$

$$V_{Rd} = \frac{A_{sw}}{s} \cdot z \cdot f_{ywd} \cdot m \cdot \text{ctg}\Theta = \frac{0,79}{30} \cdot (0,9 \cdot 55) \cdot 43,48 \cdot 4 \cdot 1 = 226,7 \text{ kN}$$

$$V_{Ed} < V_{Rd}$$

$$123,1 \text{ kN} < 226,7 \text{ kN}$$

Postaviti spone:  **$\phi 10/30 \text{ cm}$**

*Napomena:* Iste spone su odabrane duž cijele grede.

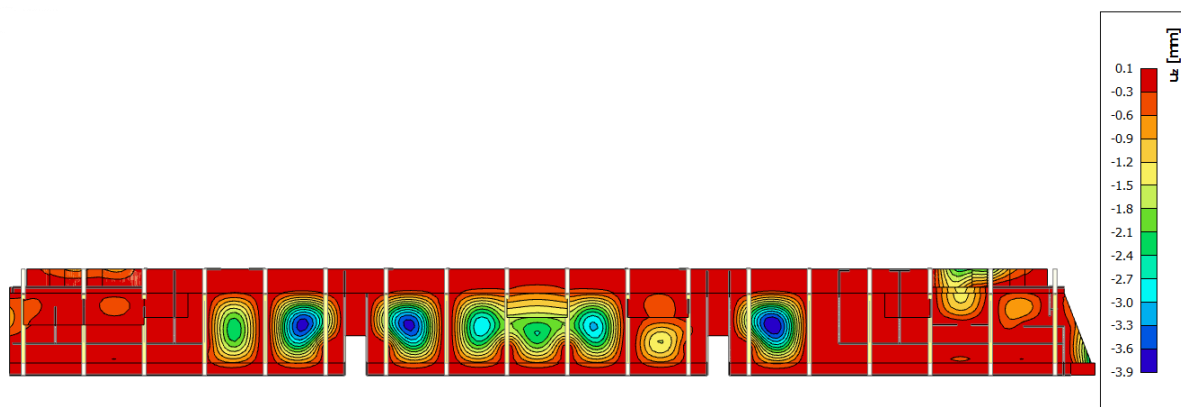
## 10.6. Proračun progiba i pukotina pozicije – 200

Za kontrolu pukotina i progiba korištene su kombinacije graničnog stanja uporabljivosti i granična vrijednost širine pukotine  $w_g = 0,3 \text{ mm}$ .

### 10.6.1. Proračun progiba ploča – 200

Mjerodavni progibi su dobiveni kroz numerički model.

GSU kombinacija je generirana u programu Scia Engineer.



Slika 10.16. Progib ploča pozicija 200

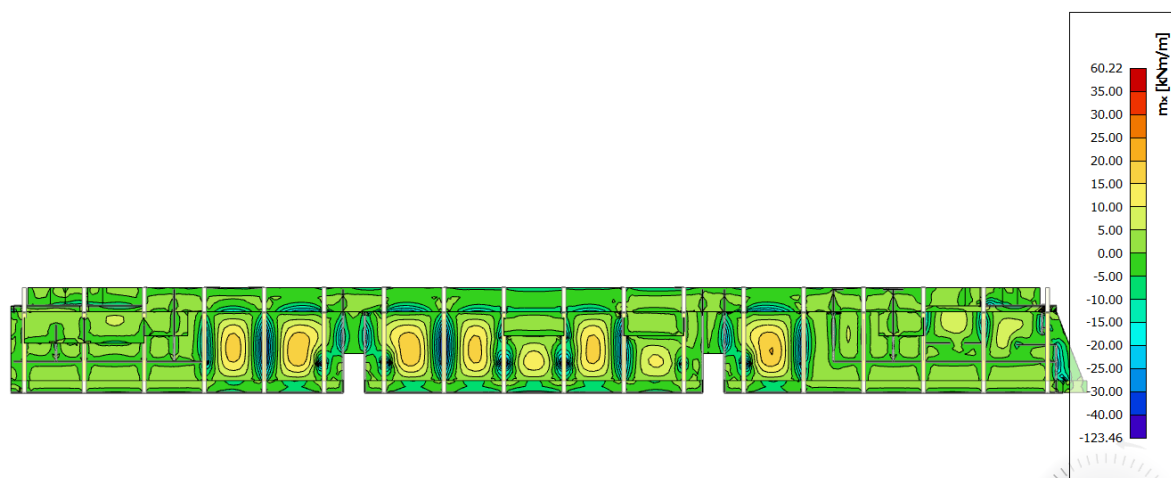
$$\delta_{elast,max} < \delta_{elast,dop} = L/1000$$

$$3,9 \text{ mm} < \delta_{elast,dop} = 6000/1000 = 6,0 \text{ mm}$$

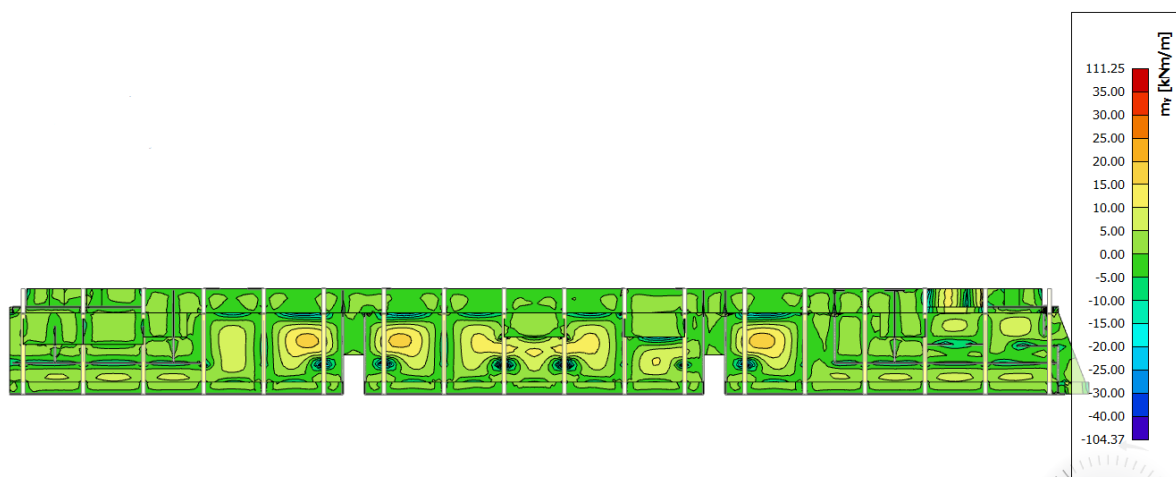
$$\mathbf{3,9 \text{ mm} < 6,0 \text{ mm}}$$

### 10.6.2. Proračun pukotina ploča - 200

Mjerodavni moment savijanja za GSU kombinaciju:



Slika 10.17. Dijagram momenta savijanja ( $M_x$ )



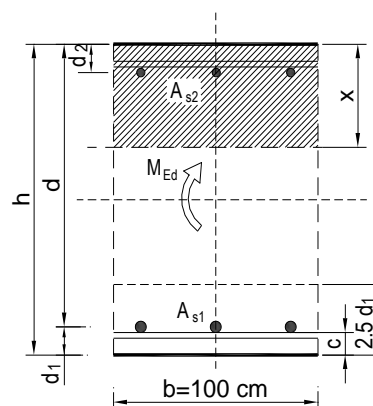
Slika 10.18. Dijagram momenta savijanja ( $M_y$ )

*Napomena:* Kontrola pukotina nije potrebna za ploču 203 zbog veličine momenata savijanja i minimalne armature u ploči.

## Kontrola pukotina – ploča 201:

|   |                          |                            |                         |                           |         |
|---|--------------------------|----------------------------|-------------------------|---------------------------|---------|
| $b =$   | 100,0 cm                 | $d =$                      | 15,0 cm                 | $h =$                     | 18,0 cm |
| $f_{ck} =$  | 40,0 MN/m <sup>2</sup>   | $f_{ctm} =$                | 3,51 MN/m <sup>2</sup>  | $w_g =$                   | 0,30 mm |
| $A_{s1} =$  | 3,85 cm <sup>2</sup>     | $A_{s2} =$                 | 0,00 cm <sup>2</sup>    | $d_1 = d_2 =$             | 3,0 cm  |
| $E_s =$   | 200,00 GN/m <sup>2</sup> | $E_{cm} =$                 | 35,20 GN/m <sup>2</sup> | $\alpha_e = E_s/E_{cm} =$ | 5,68    |
| $M_{Ed} =$  | 3,5 kNm                  | $k_t =$                    | 0,40                    |                           |         |
| $\sigma_s =$  | 63,95 MN/m <sup>2</sup>  |                            |                         |                           |         |
| $x =$   | 2,35 cm                  | $\rho_{p,eff} =$           | 0,0051                  |                           |         |
| $(\varepsilon_{sm} - \varepsilon_{cm}) =$                       | -0,001087 <              | $0,6 \cdot \sigma_s/E_s =$ | 0,000192                |                           |         |
| $\emptyset =$   | 7,0 mm                   | $c =$                      | 2,50 cm                 |                           |         |
| $k_1 =$   | 0,8                      | $k_2 =$                    | 0,50                    |                           |         |
| $k_3 =$   | 3,4                      | $k_4 =$                    | 0,425                   |                           |         |
| $s_{r,max} =$   | 316,82 mm                |                            |                         |                           |         |
| $w_k = s_{r,max} \cdot (\varepsilon_{sm} - \varepsilon_{cm}) =$ | 0,061 mm                 |                            |                         | <                         | $w_g$   |

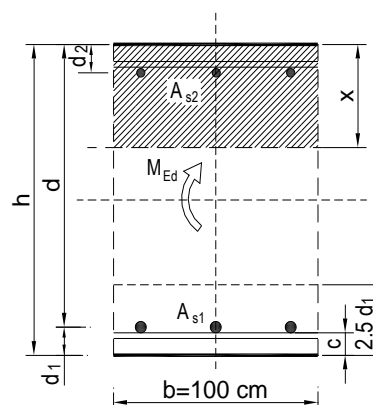
→ Pukotine zadovoljavaju



## Kontrola pukotina – ploča 202:

|   |                          |                            |                         |                           |         |
|---|--------------------------|----------------------------|-------------------------|---------------------------|---------|
| $b =$   | 100,0 cm                 | $d =$                      | 15,0 cm                 | $h =$                     | 18,0 cm |
| $f_{ck} =$  | 40,0 MN/m <sup>2</sup>   | $f_{ctm} =$                | 3,51 MN/m <sup>2</sup>  | $w_g =$                   | 0,30 mm |
| $A_{s1} =$  | 6,36 cm <sup>2</sup>     | $A_{s2} =$                 | 0,00 cm <sup>2</sup>    | $d_1 = d_2 =$             | 3,0 cm  |
| $E_s =$   | 200,00 GN/m <sup>2</sup> | $E_{cm} =$                 | 35,20 GN/m <sup>2</sup> | $\alpha_e = E_s/E_{cm} =$ | 5,68    |
| $M_{Ed} =$  | 20,3 kNm                 | $k_t =$                    | 0,40                    |                           |         |
| $\sigma_s =$  | 227,27 MN/m <sup>2</sup> |                            |                         |                           |         |
| $x =$   | 2,95 cm                  | $\rho_{p,eff} =$           | 0,0085                  |                           |         |
| $(\varepsilon_{sm} - \varepsilon_{cm}) =$                       | 0,000269 <               | $0,6 \cdot \sigma_s/E_s =$ | 0,000682                |                           |         |
| $\emptyset =$   | 9,0 mm                   | $c =$                      | 2,50 cm                 |                           |         |
| $k_1 =$   | 0,8                      | $k_2 =$                    | 0,50                    |                           |         |
| $k_3 =$   | 3,4                      | $k_4 =$                    | 0,425                   |                           |         |
| $s_{r,max} =$   | 265,42 mm                |                            |                         |                           |         |
| $w_k = s_{r,max} \cdot (\varepsilon_{sm} - \varepsilon_{cm}) =$ | 0,181 mm                 |                            |                         | <                         | $w_g$   |

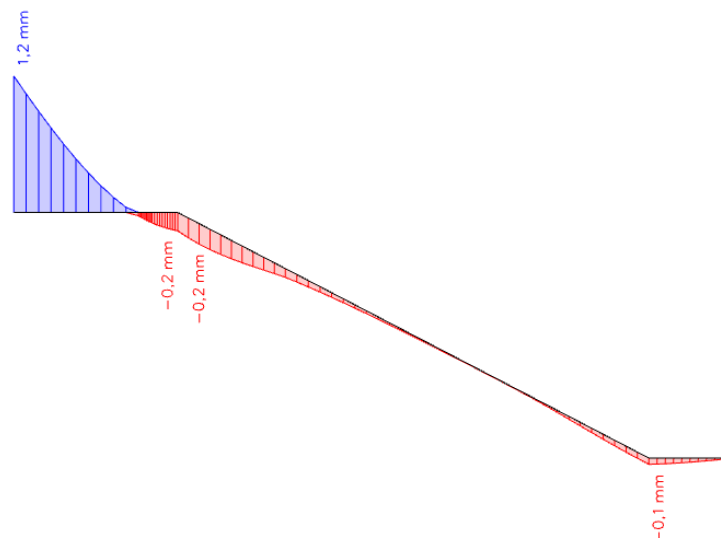
→ Pukotine zadovoljavaju



### 10.6.3. Proračun progiba grede 207a

Mjerodavni progibi su dobiveni kroz numerički model.

GSU kombinacija je generirana u programu Scia Engineer.



Slika 10.19. Progib glavnog nosača

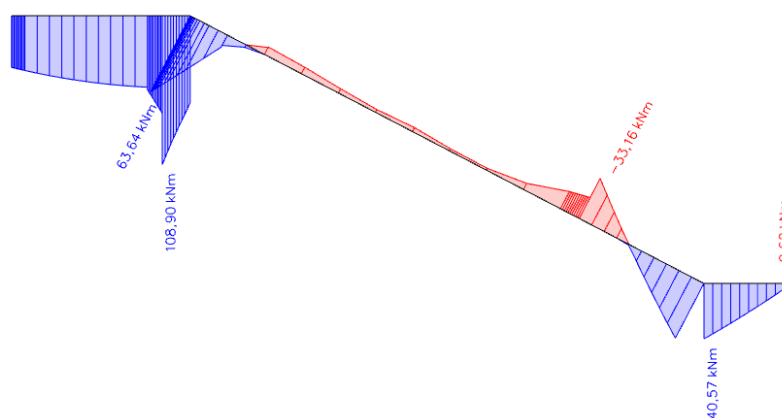
$$\delta_{elast,max} < \delta_{elast,dop} = L/1000$$

$$1,2 \text{ mm} < \delta_{elast,dop} = 2400/100 = 2,4 \text{ mm}$$

$$1,2 \text{ mm} < 2,4 \text{ mm}$$

### 10.6.4. Proračun pukotina grede 207a

Mjerodavni moment savijanja za GSU kombinaciju:



Slika 10.20. Dijagram momenta savijanja ( $M_Y$ )

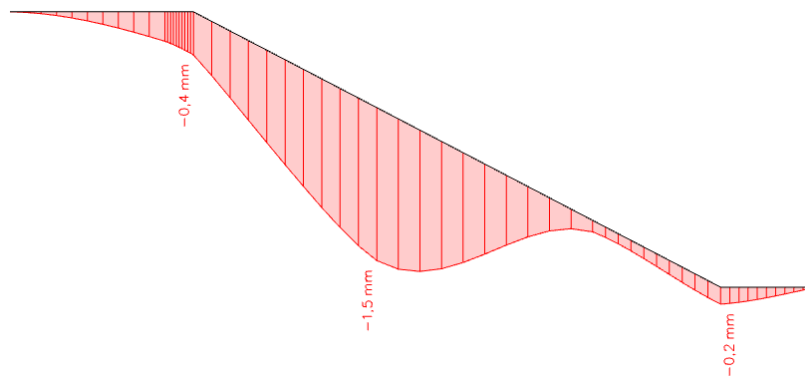




### 10.6.5. Proračun progiba grede 207c

Mjerodavni progibi su dobiveni kroz numerički model.

GSU kombinacija je generirana u programu Scia Engineer.



Slika 10.21. Progib glavnog nosača

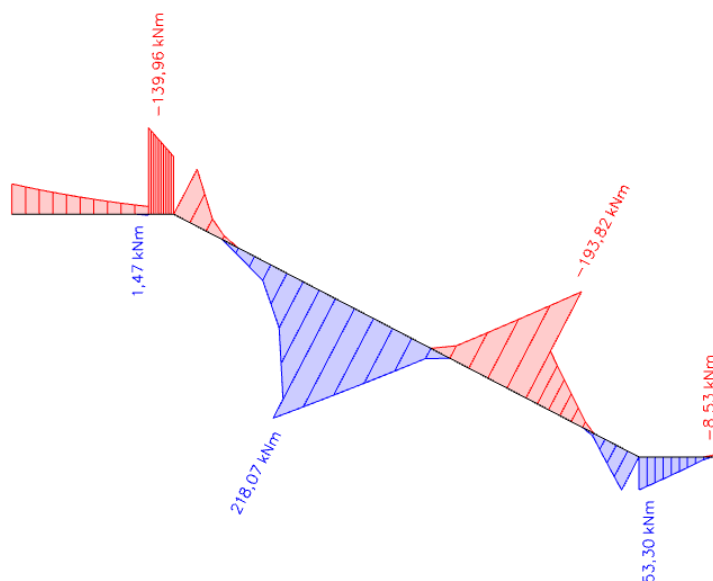
$$\delta_{elast,max} < \delta_{elast,dop} = L/1000$$

$$1,5 \text{ mm} < \delta_{elast,dop} = 5600/100 = 5,6 \text{ mm}$$

$$1,5 \text{ mm} < 5,6 \text{ mm}$$

### 10.6.6. Proračun pukotina 207c

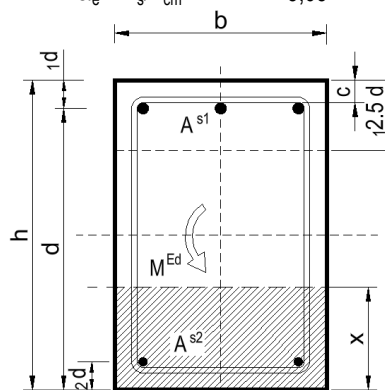
Mjerodavni moment savijanja za GSU kombinaciju:



Slika 10.22. Dijagram momenta savijanja ( $M$ )

## Kontrola pukotina - greda:

|   |                          |                  |                              |                           |         |
|---|--------------------------|------------------|------------------------------|---------------------------|---------|
| $b =$   | 40,0 cm                  | $d =$            | 55,0 cm                      | $h =$                     | 60,0 cm |
| $f_{ck} =$  | 40,0 MN/m <sup>2</sup>   | $f_{ctm} =$      | 3,51 MN/m <sup>2</sup>       | $w_g =$                   | 0,30 mm |
| $A_{s1} =$  | 18,50 cm <sup>2</sup>    | $A_{s2} =$       | 0,00 cm <sup>2</sup>         | $d_1 = d_2 =$             | 5,0 cm  |
| $E_s =$   | 200,00 GN/m <sup>2</sup> | $E_{cm} =$       | 35,20 GN/m <sup>2</sup>      | $\alpha_e = E_s/E_{cm} =$ | 5,68    |
| $M_{Ed} =$  | 218,1 kNm                | $k_t =$          | 0,40                         |                           |         |
| $\sigma_s =$  | 235,09 MN/m <sup>2</sup> |                  |                              |                           |         |
| $x =$   | 14,58 cm                 | $\rho_{p,eff} =$ | 0,0370                       |                           |         |
| $(\varepsilon_{sm} - \varepsilon_{cm}) =$                       | 0,000946                 | $>$              | $0,6 \cdot \sigma_s / E_s =$ | 0,000705                  |         |
| $\emptyset =$   | 20,0 mm                  | $c =$            | 2,50 cm                      |                           |         |
| $k_1 =$   | 0,8                      | $k_2 =$          | 0,50                         |                           |         |
| $k_3 =$   | 3,4                      | $k_4 =$          | 0,43                         |                           |         |
| $s_{r,max} =$   | 176,89 mm                |                  |                              |                           |         |
| $w_k = s_{r,max} \cdot (\varepsilon_{sm} - \varepsilon_{cm}) =$ | 0,167 mm                 | $<$              | $w_g$                        |                           |         |

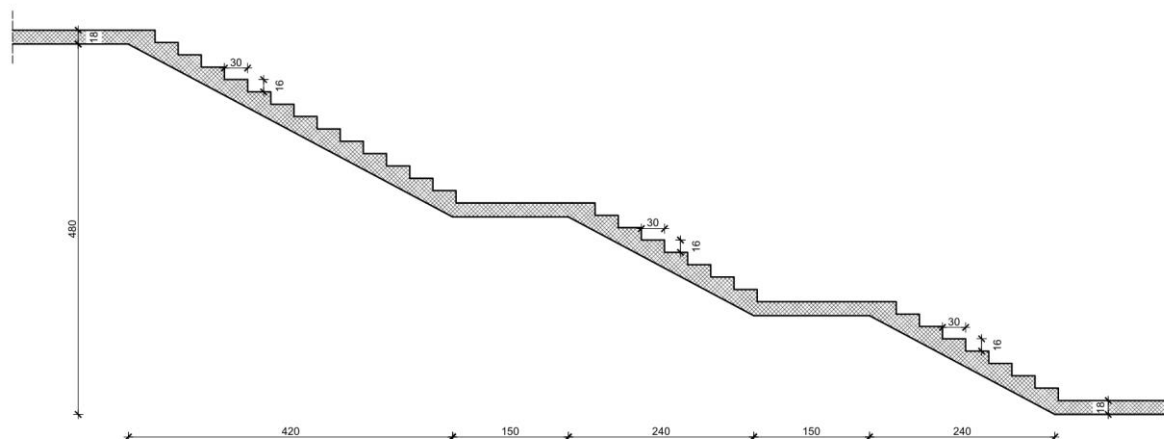


→ Pukotine zadovoljavaju

*Napomena:* Za gredu pozicija 207b nije potreban proračun progiba i pukotina obzirom na veličinu momenata savijanja te minimalne armature u gredi.

## 10.7. Proračun stubišta

### 10.7.1. Proračun stubišta – pozicija 208



Slika 10.23. Prikaz stubišta

$$h_{pl} = 18 \text{ cm}$$

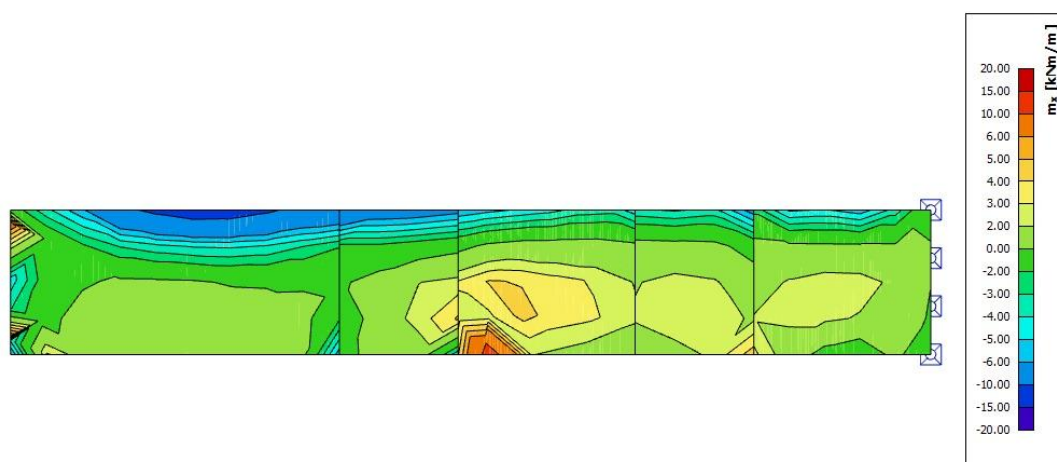
$$\text{Beton: } C40/50 \rightarrow f_{cd} = 40 \text{ MPa}/1,5 = 26,67 \text{ MPa}$$

$$\text{Armatura: } B500B \rightarrow f_{yd} = 500 \text{ MPa}/1,15 = 434,8 \text{ MPa}$$

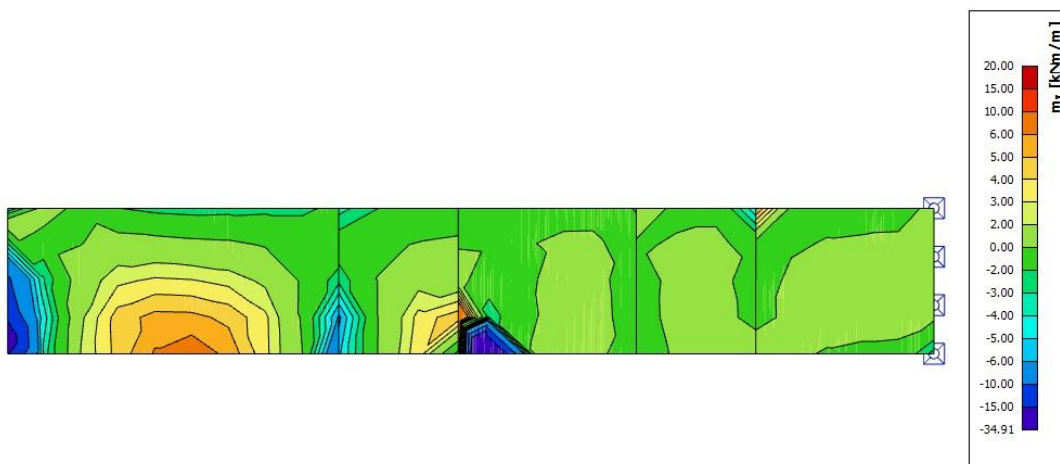
$$A_{s1,min} = 0,1\% \cdot b \cdot h = 0,001 \cdot 100 \cdot 18 = 1,8 \text{ cm}^2$$

$$A_{s1,max} = 2,0\% \cdot b \cdot h = 0,02 \cdot 100 \cdot 18 = 36 \text{ cm}^2$$

Mjerodavni momenti savijanja su dobiveni pomoću računalnog programa Scia Engineer.



Slika 10.24. Dijagram momenta savijanja ( $M_x$ )

Slika 10.25. Dijagram momenta savijanja ( $M_y$ )

Dimenzioniranje na moment savijanja:

$$h = 18 \text{ cm}, b = 100 \text{ cm},$$

$$d_1 = 3 \text{ cm}, d = 15 \text{ cm}$$

Polje:

$$M_{Ed} = 4,69 \text{ kNm}$$

$$\mu_{Ed} = \frac{M_{Ed}}{b \cdot d^2 \cdot f_{cd}} = \frac{4,69 \cdot 100}{100 \cdot 15^2 \cdot 2,67} = 0,008 \rightarrow \mu_{Ed} = 0,009$$

$$\varepsilon_{s1} = 10\text{‰}; \quad \varepsilon_{c2} = 0,5\text{‰}; \quad \zeta = 0,984; \quad \xi = 0,048$$

$$A_{s1} = \frac{M_{Ed}}{\zeta \cdot d \cdot f_{yd}} = \frac{4,69 \cdot 100}{0,984 \cdot 15 \cdot 43,48} = 0,73 \text{ cm}^2$$

Odabrano: **Q 196** ( $A_{sy} = 1,96 \text{ cm}^2/\text{m}$ ;  $A_{sx} = 1,96 \text{ cm}^2/\text{m}$ ; )

Ležaj (ploča):

$$M_{Ed} = 4,57 \text{ kNm}$$

$$\mu_{Ed} = \frac{M_{Ed}}{b \cdot d^2 \cdot f_{cd}} = \frac{4,57 \cdot 100}{100 \cdot 15^2 \cdot 2,67} = 0,008 \rightarrow \mu_{Ed} = 0,009$$

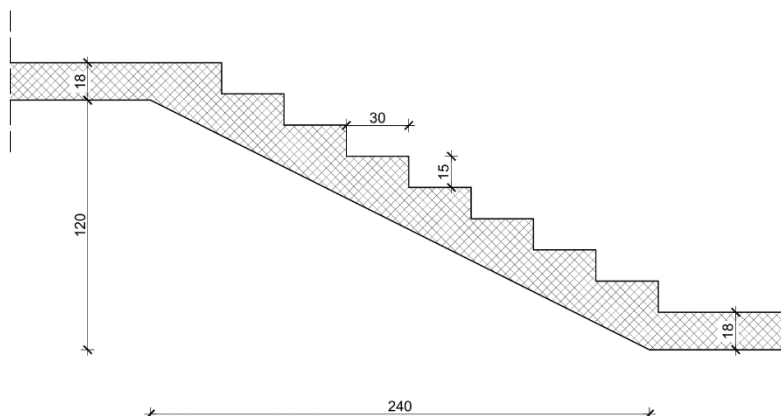
$$\varepsilon_{s1} = 10\text{‰}; \quad \varepsilon_{c2} = 0,5\text{‰}; \quad \zeta = 0,984; \quad \xi = 0,048$$

$$A_{s1} = \frac{M_{Ed}}{\zeta \cdot d \cdot f_{yd}} = \frac{4,57 \cdot 100}{0,984 \cdot 15 \cdot 43,48} = 0,71 \text{ cm}^2$$

Odabrano: **Φ10/30 cm** ( $A_{s1} = 2,37 \text{ cm}^2$ )

*Napomena:* Ista armatura na ležaju (zid).

### 10.7.2. Proračun stubišta – pozicija 209



Slika 10.26. Prikaz stubišta

Opterećenja:

- vlastita težina  $g = 5,03 \text{ kN/m}^2$
- dodatno stalno opterećenje  $\Delta g = 2,68 \text{ kN/m}^2$
- pokretno opterećenje  $q = 5,0 \text{ kN/m}^2$

$$h_{pl} = 18 \text{ cm}$$

$$\text{Beton: } C40/50 \rightarrow f_{cd} = 40 \text{ MPa} / 1,5 = 26,67 \text{ MPa}$$

$$\text{Armatura: } B500B \rightarrow f_{yd} = 500 \text{ MPa} / 1,15 = 434,8 \text{ MPa}$$

$$A_{s1,min} = 0,1\% \cdot b \cdot h = 0,001 \cdot 100 \cdot 18 = 1,8 \text{ cm}^2$$

$$A_{s1,max} = 2,0\% \cdot b \cdot h = 0,02 \cdot 100 \cdot 18 = 36 \text{ cm}^2$$

Polje:

$$q_{st} = 1,35 \cdot g + 1,5 \cdot q = 1,35 \cdot (5,03 + 2,68) + 1,5 \cdot 5,0 = 17,91 \text{ kN/m}$$

$$M_{Ed,max} = \frac{q_{st} \cdot l^2}{14} = \frac{17,91 \cdot 2,4^2}{14} = 7,37 \text{ kNm}$$

Ležaj:

$$q_{st} = 1,35 \cdot g + 1,5 \cdot q = 1,35 \cdot (5,03 + 2,68) + 1,5 \cdot 5,0 = 17,91 \text{ kN/m}$$

$$M_{Ed,max} = -\frac{q_{st} \cdot l^2}{8} = -\frac{17,91 \cdot 2,4^2}{8} = -12,90 \text{ kNm}$$

Dimenzioniranje na moment savijanja:

$$h = 18 \text{ cm}, b = 100 \text{ cm},$$

$$d_1 = 3 \text{ cm}, d = 15 \text{ cm}$$

Polje:

$$M_{Ed} = 7,37 \text{ kNm}$$

$$\mu_{Ed} = \frac{M_{Ed}}{b \cdot d^2 \cdot f_{cd}} = \frac{7,37 \cdot 100}{100 \cdot 15^2 \cdot 2,67} = 0,012 \rightarrow \mu_{Ed} = 0,013$$

$$\varepsilon_{s1} = 10\text{‰}; \quad \varepsilon_{c2} = 0,6\text{‰}; \quad \zeta = 0,977; \quad \xi = 0,065$$

$$A_{s1} = \frac{M_{Ed}}{\zeta \cdot d \cdot f_{yd}} = \frac{7,37 \cdot 100}{0,977 \cdot 15 \cdot 43,48} = 1,16 \text{ cm}^2$$

Odabrano: **Q 196** ( $A_{sy} = 1,96 \text{ cm}^2/\text{m}$ ;  $A_{sx} = 1,96 \text{ cm}^2/\text{m}$ ;) )

Ležaj:

$$M_{Ed} = -12,90 \text{ kNm}$$

$$\mu_{Ed} = \frac{M_{Ed}}{b \cdot d^2 \cdot f_{cd}} = \frac{12,90 \cdot 100}{100 \cdot 15^2 \cdot 2,67} = 0,021 \rightarrow \mu_{Ed} = 0,021$$

$$\varepsilon_{s1} = 10\text{‰}; \quad \varepsilon_{c2} = 0,8\text{‰}; \quad \zeta = 0,974; \quad \xi = 0,074$$

$$A_{s1} = \frac{M_{Ed}}{\zeta \cdot d \cdot f_{yd}} = \frac{12,90 \cdot 100}{0,974 \cdot 15 \cdot 43,48} = 2,03 \text{ cm}^2$$

Odabrano: **Q 226** ( $A_{sy} = 2,26 \text{ cm}^2/\text{m}$ ;  $A_{sx} = 2,26 \text{ cm}^2/\text{m}$ ;) )

## 11. Proračun prizemlja – pozicija 100

Podna AB ploča ( $d=20$  cm):

Predviđeno je da se podna ploča izvodi kao monolitna na prethodno dobro zbijenom tamponu.

Debljina ploče je 20 cm, beton podne ploče je C40/50, XC2.

Predviđeni modul zbijenosti tla ispod podne ploče treba iznositi minimalno  $M=60$  MPa. Ploča je analizirana za opterećenje od 500 kg/m<sup>2</sup>.

Zaštitni slojevi betona do meke armature iznose 3,5cm.

Usvojena armatura: Q-283 obostrano.

## 12. Proračun zidova

Proračun zidova koji se nalaze unutar tribine nije potreban s obzirom na njihovu brojnost i malu visinu. Debljina svih zidova je 20 cm dok je maksimalna visina 4,8 m. Za armiranje će biti dovoljna minimalna armatura  $A_{s,min} = 0,2\% \cdot 20,0 \cdot 100 = 4,00$  cm<sup>2</sup>/m tj. armiraju se obostrano s mrežom Q283 (Ø10/15 cm – vilice).

$$A_s = 2 \cdot 2,83 = 5,66 \text{ cm}^2/m$$

Zidovi se izvode kao monolitni elementi lijevani u dvostranoj oplati na licu mjesta. Za sve zidove predviđen je beton C 40/50 i armatura B 500B. Zaštitni slojevi betona do armature iznose min 3 cm.

## 13. Proračun stupova

Proračun i dimenzioniranje stupova predmetne građevine napravljen je na temelju uobičajenih i izvanrednih kombinacija opterećenja. Uobičajene kombinacije predstavljaju kombinaciju stalnog i pokretnog opterećenja. Izvanredne kombinacije čine stalno i pokretno opterećenje zajedno sa djelovanjem potresa.

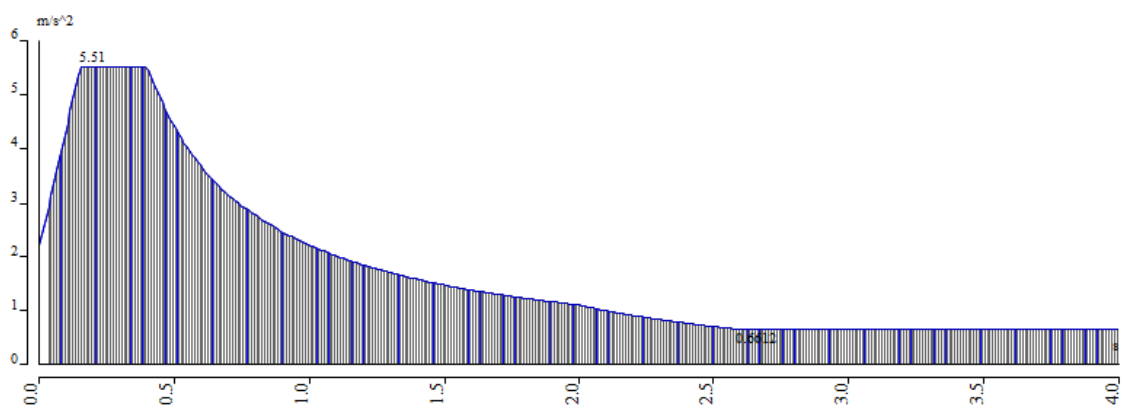
Potresne sile su određene koristeći višemodalnu (spektralnu) analizu prema EC-8 sa SRSS metodom izračuna.



- Vršno ubrzanje tla:  $a_g = 0,337g$
- Tip temeljnog tla: A
- Faktor ponašanja:  $q = 1,5$



Slika 13.1. Prikaz parametara za promatranu lokaciju – Ploče



Slika 13.2. Spektar odziva za povratni period 475 godina

Pri izračunu masa korištena je kombinacija stalnog opterećenja (težina konstrukcije i dodatno stalno opterećenje) i 30% pokretnog opterećenja. Broj oblika (modova) osciliranja za predmetnu zgradu iznosi 20.

| Mode | mega [rad/s] | Period [s] | Freq. [Hz] | $W_{xi}/W_{xtot}$ | $W_{yi}/W_{ytot}$ | $W_{zi}/W_{ztot}$ | $W_{xi\_R}/W_{xtot\_I}$ | $W_{yi\_R}/W_{ytot\_I}$ | $W_{zi\_R}/W_{ztot\_I}$ |
|------|--------------|------------|------------|-------------------|-------------------|-------------------|-------------------------|-------------------------|-------------------------|
| 1    | 20.0762      | 0,31       | 3,20       | 0,0000            | 0,1981            | 0,0001            | 0,0051                  | 0,0002                  | 0,0006                  |
| 2    | 23.8742      | 0,26       | 3,80       | 0,0109            | 0,0002            | 0,0154            | 0,0266                  | 0,0666                  | 0,0193                  |
| 3    | 26.0843      | 0,24       | 4,15       | 0,0283            | 0,0002            | 0,0228            | 0,0132                  | 0,1397                  | 0,0139                  |
| 4    | 43.4843      | 0,14       | 6,92       | 0,0576            | 0,0057            | 0,0039            | 0,0084                  | 0,0418                  | 0,1450                  |
| 5    | 45.229       | 0,14       | 7,20       | 0,1501            | 0,0012            | 0,0131            | 0,0048                  | 0,0865                  | 0,0471                  |
| 6    | 78.606       | 0,08       | 12,51      | 0,0528            | 0,0000            | 0,1139            | 0,0003                  | 0,0230                  | 0,0001                  |
| 7    | 99.3739      | 0,06       | 15,82      | 0,0002            | 0,0016            | 0,0002            | 0,0962                  | 0,0001                  | 0,0436                  |
| 8    | 109.054      | 0,06       | 17,36      | 0,0001            | 0,1111            | 0,0034            | 0,0005                  | 0,0033                  | 0,0073                  |
| 9    | 125.624      | 0,05       | 19,99      | 0,0290            | 0,0013            | 0,0026            | 0,0001                  | 0,0613                  | 0,0000                  |
| 10   | 138.136      | 0,05       | 21,98      | 0,0010            | 0,0138            | 0,1110            | 0,0009                  | 0,0381                  | 0,0040                  |
| 11   | 148.451      | 0,04       | 23,63      | 0,0056            | 0,0136            | 0,0027            | 0,0273                  | 0,0044                  | 0,1387                  |
| 12   | 165.264      | 0,04       | 26,30      | 0,4328            | 0,0002            | 0,0048            | 0,0006                  | 0,0586                  | 0,0058                  |
| 13   | 178.847      | 0,04       | 28,46      | 0,0005            | 0,0006            | 0,0002            | 0,0725                  | 0,0054                  | 0,3720                  |
| 14   | 196.832      | 0,03       | 31,33      | 0,0493            | 0,0005            | 0,1045            | 0,0082                  | 0,0027                  | 0,0088                  |
| 15   | 224.444      | 0,03       | 35,72      | 0,0000            | 0,4338            | 0,0000            | 0,0031                  | 0,0006                  | 0,0003                  |
| 16   | 229.809      | 0,03       | 36,58      | 0,0035            | 0,0012            | 0,0300            | 0,0000                  | 0,0628                  | 0,0000                  |
| 17   | 245.074      | 0,03       | 39,00      | 0,0021            | 0,0248            | 0,0042            | 0,0045                  | 0,0108                  | 0,0165                  |
| 18   | 268.437      | 0,02       | 42,72      | 0,0000            | 0,0040            | 0,0014            | 0,0056                  | 0,0284                  | 0,0071                  |
| 19   | 414.812      | 0,02       | 66,02      | 0,0004            | 0,0000            | 0,0017            | 0,0154                  | 0,0016                  | 0,0003                  |
| 20   | 709.813      | 0,01       | 112,97     | 0,0136            | 0,0001            | 0,0080            | 0,0082                  | 0,0015                  | 0,0304                  |
|      |              |            |            | 0,8378            | 0,8121            | 0,4438            | 0,3015                  | 0,6374                  | 0,8607                  |

Slika 13.3. Prikaz sudjelujućih masa

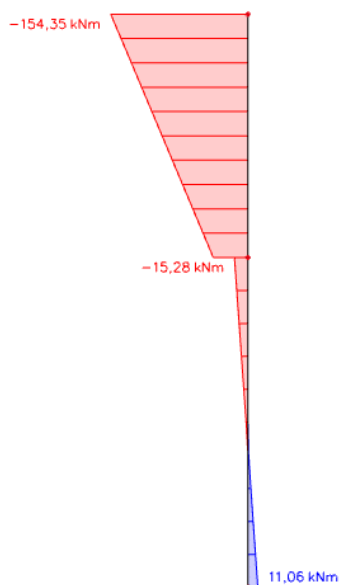
Zbroj proraračunskih modalnih masa za oblike koji su uzeti u obzir iznosi 83,87 % za x smjer te 81,21% za y smjer. Ukupna aktivacijska masa u oba smjera treba biti najmanje 90% ukupne mase konstrukcije te je potrebno povećati potresne sile u potresnim kombinacijama. Efektivna masa (iz rezultata proračuna):  $M_x/M_{ukupna} = 83,87\%$ ,  $M_y/M_{ukupna} = 81,21\%$ . Za fiktivno aktiviranje 100% efektivne mase, djelovanje potresa  $S_x$  i  $S_y$  se u kombinaciji povećava za:

$$k_X = k_Y = 1,0/0,8121 = 1,23$$

### 13.1. Rezultati proračuna stupa S1

Rezultati reznih sila proračunati računalnim programom Scia Engineer.

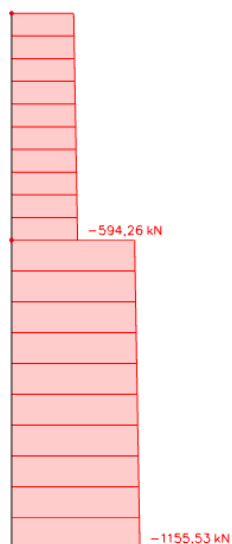
UOBIČAJENA KOMBINACIJA:



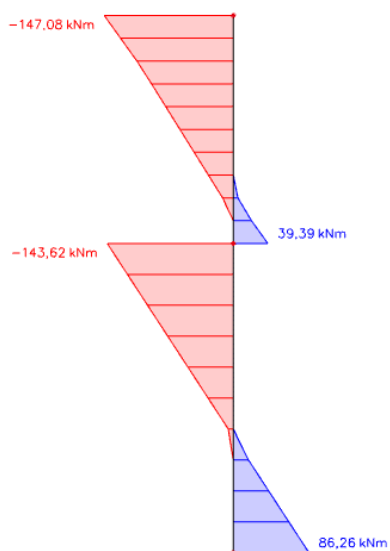
Slika 13.4. Maksimalni moment savijanja za kombinaciju GSN



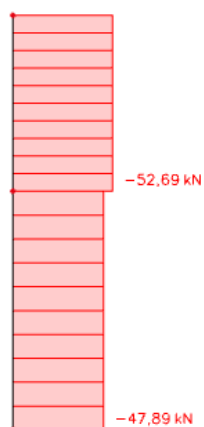
Slika 13.5. Pripadna uzdužna sila za kombinaciju GSN



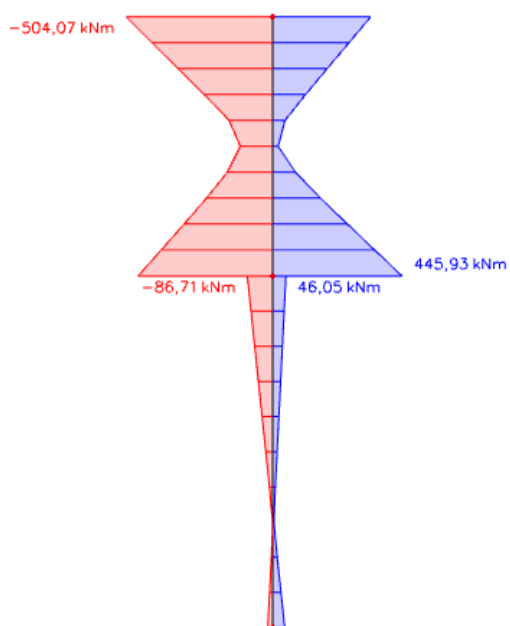
Slika 13.6. Maksimalna uzdužna sila za kombinaciju GSN



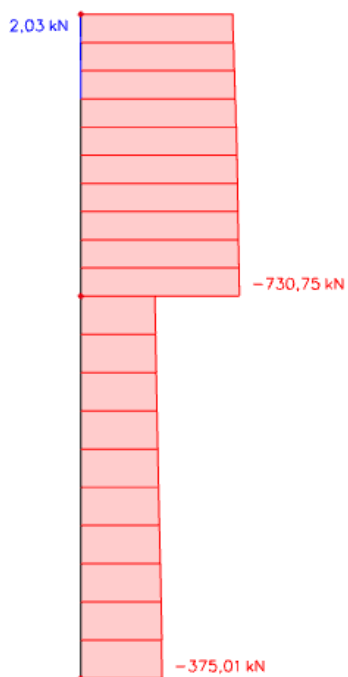
Slika 13.7. Pripadni moment savijanja za kombinaciju GSN



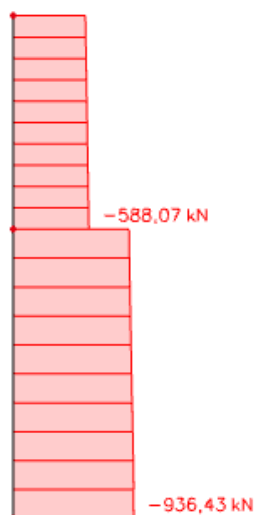
Slika 13.8. Maksimalna poprečna sila za kombinaciju GSN

IZVANREDNA KOMBINACIJA:

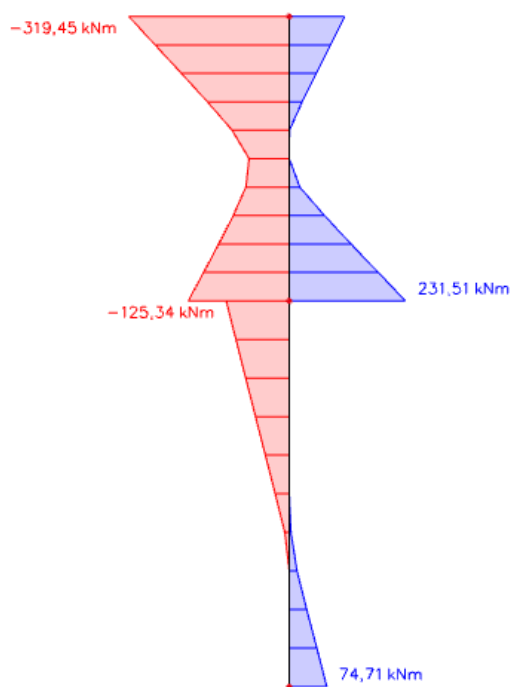
Slika 13.9. Maksimalni moment savijanja za izvanrednu kombinaciju



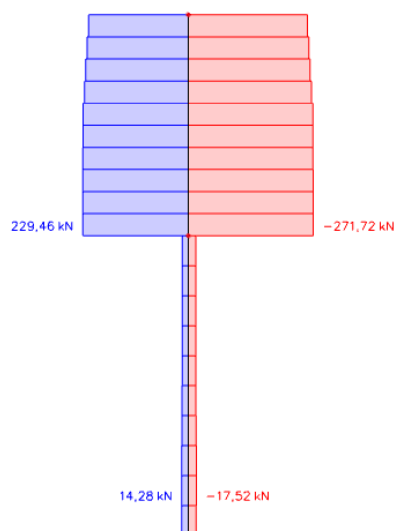
Slika 13.10. Pripadna uzdužna sila za izvanrednu kombinaciju



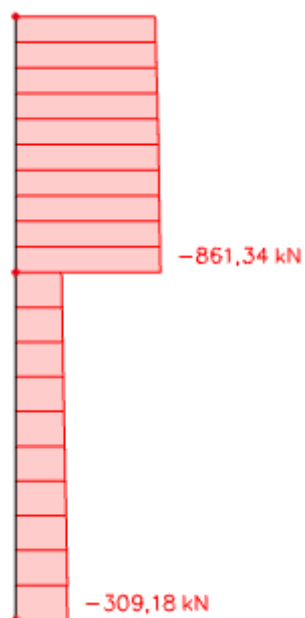
Slika 13.11. Maksimalna uzdužna sila za izvanrednu kombinaciju



Slika 13.12. Pripadni moment savijanja za izvanrednu kombinaciju



Slika 13.13. Maksimalna poprečna sila za izvanrednu kombinaciju

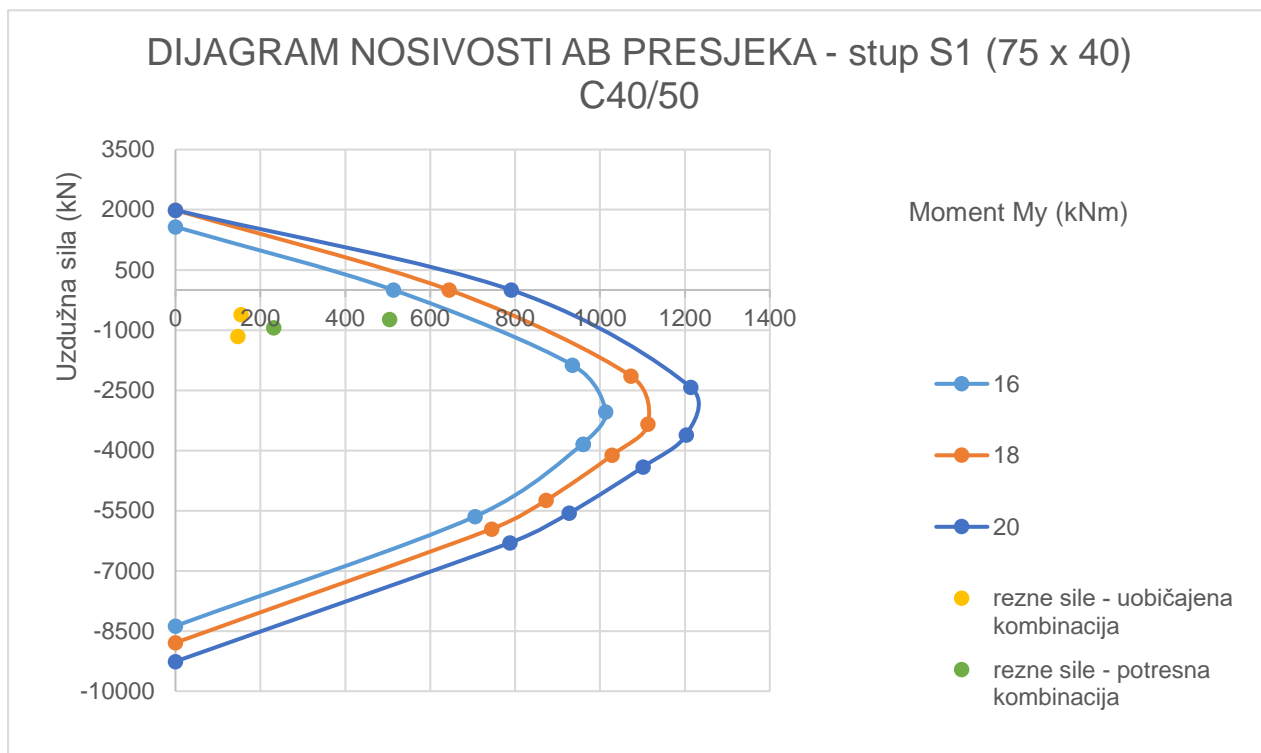


Slika 13.14. Pripadna uzdužna sila za izvanrednu kombinaciju

### 13.1.1. Dimenzioniranje stupa na moment savijanja i uzdužnu silu

Tablica 13.1. Rezne sile

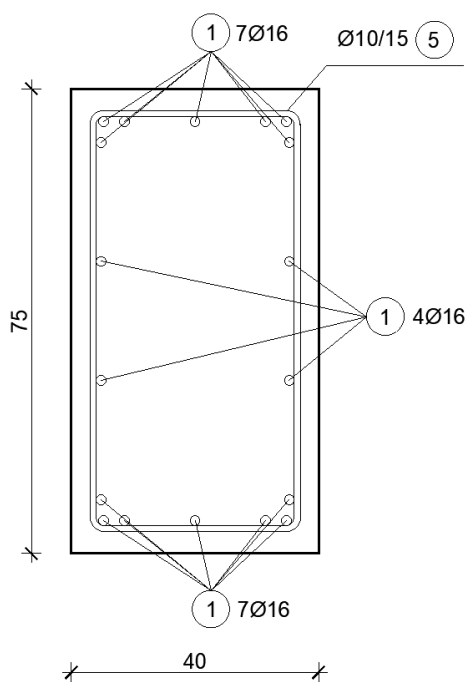
| REZNE SILE     | M      | N        |
|----------------|--------|----------|
| 1. kombinacija | 154,35 | -610,15  |
| 2. kombinacija | 147,08 | -1155,53 |
| 3. kombinacija | 504,07 | -730,75  |
| 4. kombinacija | 231,51 | -936,43  |



$$A_{s1,min} = 0,1\% \cdot a \cdot b = 0,001 \cdot 75 \cdot 40 = 3 \text{ cm}^2$$

$$A_{s1,max} = 2,0\% \cdot a \cdot b = 0,02 \cdot 75 \cdot 40 = 60 \text{ cm}^2$$

Odabrano: **18Φ16** ( $A_{s1} = 36,18 \text{ cm}^2$ )



Slika 13.15. Poprečni presjek stupa S1



**13.1.2. Dimenzioniranje na poprečnu silu**

$$V_{Ed} = 271,72 \text{ kN}$$

$$V_{Rd,c} = [C_{Rdc} \cdot k \cdot (100 \cdot \rho_l \cdot f_{ck})^{1/3} + k_1 \cdot \sigma_{cp}] \cdot b_w \cdot d$$

$$k = 1 + \sqrt{\frac{200}{d}} = 1 + \sqrt{\frac{200}{680}} = 1,54 \leq 2,0$$

$$k_1 = 0,15$$

$$\sigma_{cp} = N_{Ed}/A_c = 861,37/3000 = 0,287 \text{ kN/cm}^2$$

$$C_{Rdc} = 0,18/\gamma_c = 0,18/1,5 = 0,12$$

$$\rho_l = \sum A_s/A_c = 36,18/(40 \cdot 68) = 0,013302$$

$$V_{Rd,c} = [0,12 \cdot 1,54 \cdot (100 \cdot 0,013302 \cdot 40)^{1/3} + 0,15 \cdot 2,87] \cdot 400 \cdot 680$$

$$V_{Rd,c} = 306,15 \text{ kN}$$

$V_{Rd,c}$  treba biti veći od:

$$V_{Rd,c} \geq [v_{min} + k_1 \cdot \sigma_{cp}] \cdot b_w \cdot d$$

$$k_1 = 0,15$$

$$v_{min} = 0,035 \cdot k^{3/2} \cdot f_{ck}^{1/2} = 0,035 \cdot 1,54^{3/2} \cdot 40^{1/2} = 0,423$$

$$V_{Rd,c} \geq [0,423 + 0,15 \cdot 2,87] \cdot 400 \cdot 680$$

$$V_{Rd,c} \geq 232,15 \text{ kN}$$

Uvjet je zadovoljen!

$$V_{Rd,max} = 0,5 \cdot v \cdot b_w \cdot d \cdot f_{cd}$$

$$v = 0,6 \cdot [1 - f_{ck}/250] = 0,6 \cdot [1 - 40/250] = 0,504$$

$$V_{Rd,max} = 0,5 \cdot 0,504 \cdot 400 \cdot 680 \cdot 26,67 = 1534,27 \text{ kN}$$

$$V_{Ed,max}/V_{Rd,max} = 271,72 / 1534,27 = 0,18$$

$$s_{max} = \min\{0,75 \cdot d ; 15 \text{ cm}\}$$

$$s_{max} = \min\{0,75 \cdot 55 ; 15 \text{ cm}\}$$

$$s_{max} = \min\{51,0 \text{ cm} ; 15 \text{ cm}\} \rightarrow \text{odabrano } 15 \text{ cm}$$

$$\rho_{min} = 0,00121$$

Potrebna računaska poprečna armatura:

$$A_{sw,min} = \frac{\rho_{min} \cdot s_w \cdot b_w}{m} = \frac{0,00121 \cdot 15 \cdot 40}{2} = 0,36 \text{ cm}^2$$

Odabrane minimalne spone:  **$\phi 10/15 \text{ cm}$**   $\rightarrow A_{sw,min} = 0,79 \text{ cm}^2$

$$V_{Rd} = \frac{A_{sw}}{s} \cdot z \cdot f_{ywd} \cdot m \cdot \text{ctg}\Theta = \frac{0,79}{15} \cdot (0,9 \cdot 68) \cdot 43,48 \cdot 2 \cdot 1 = 280,29 \text{ kN}$$

$$V_{Ed} < V_{Rd}$$

$$271,72 \text{ kN} < 280,29 \text{ kN}$$

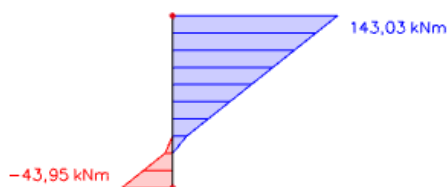
Odabrane spone za donju trećinu stupa:  **$\phi 10/10 \text{ cm}$**

Odabrane spone za ostali dio stupa:  **$\phi 10/15 \text{ cm}$**

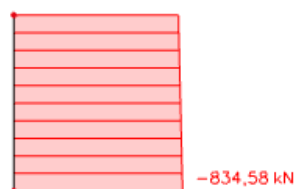
## 13.2. Rezultati proračuna stupa S2

Rezultati reznih sila proračunati računalnim programom Scia Engineer.

### UOBIČAJENA KOMBINACIJA:

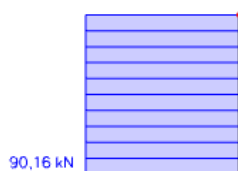


Slika 13.16. Maksimalni moment savijanja za kombinaciju GSN



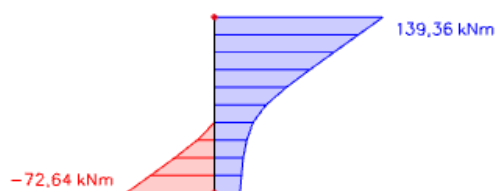
Slika 13.17. Pripadna uzdužna sila za kombinaciju GSN

*Napomena:* Pripadna uzdužna sila je i maksimalna uzdužna sila za kombinaciju GSN.

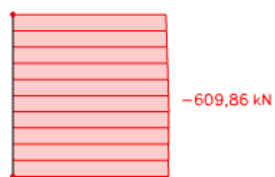


Slika 13.18. Maksimalna poprečna sila za kombinaciju GSN

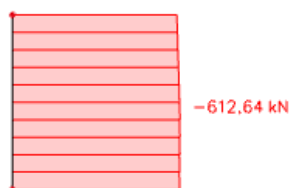
### IZVANREDNA KOMBINACIJA:



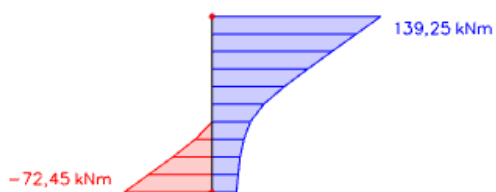
Slika 13.19. Maksimalni moment savijanja za izvanrednu kombinaciju



Slika 13.20. Pripadna uzdužna sila za izvanrednu kombinaciju



Slika 13.21. Maksimalna uzdužna sila za izvanrednu kombinaciju



Slika 13.22. Pripadni moment savijanja za izvanrednu kombinaciju



Slika 13.23. Maksimalna poprečna sila za izvanrednu kombinaciju

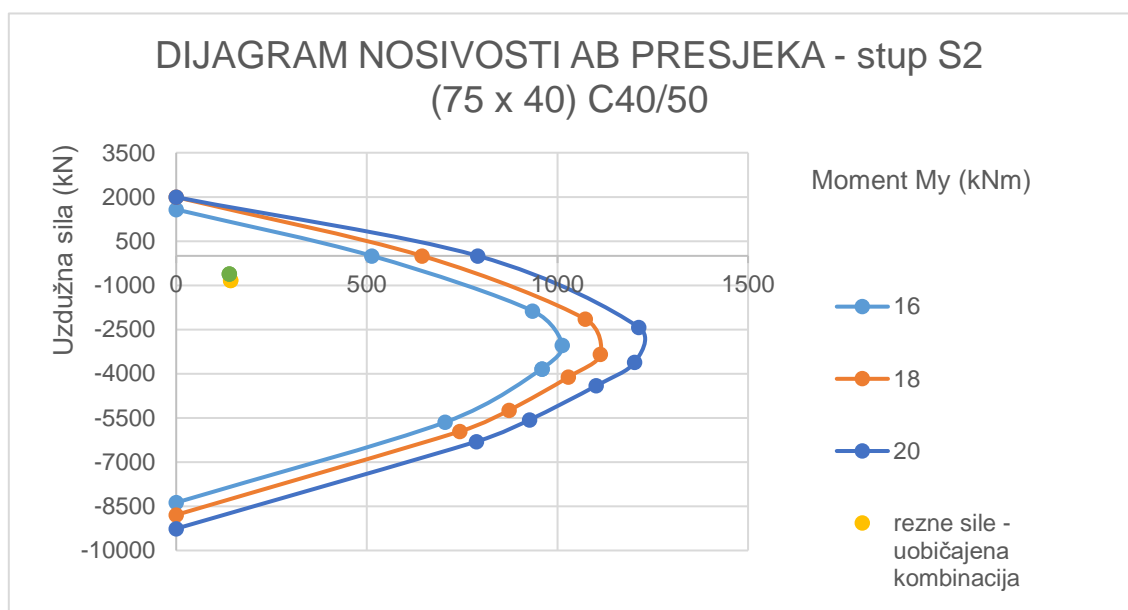


Slika 13.24. Pripadna uzdužna sila za izvanrednu kombinaciju

### 13.2.1. Dimenzioniranje stupa na moment savijanja

Tablica 13.2. Rezne sile u stupovima

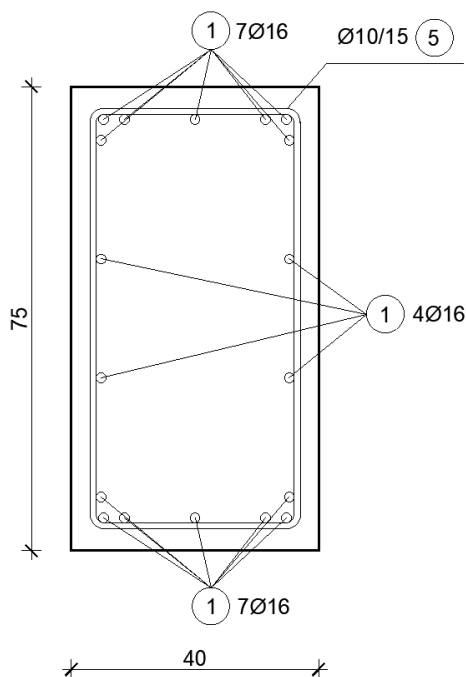
| REZNE SILE     | M      | N       |
|----------------|--------|---------|
| 1. kombinacija | 143,03 | -834,58 |
| 2. kombinacija | 143,03 | -834,58 |
| 3. kombinacija | 139,36 | -609,86 |
| 4. kombinacija | 139,25 | -612,64 |



$$A_{s1,min} = 0,1\% \cdot a \cdot b = 0,001 \cdot 75 \cdot 40 = 3 \text{ cm}^2$$

$$A_{s1,max} = 2,0\% \cdot a \cdot b = 0,02 \cdot 75 \cdot 40 = 60 \text{ cm}^2$$

Odabrano: **18Φ16** ( $A_{s1} = 36,18 \text{ cm}^2$ )



Slika 13.25. Poprečni presjek stupa S2

### 13.2.2. Dimenzioniranje na poprečnu silu

$$V_{Ed} = 101,81 \text{ kN}$$

$$V_{Rd,c} = [C_{Rdc} \cdot k \cdot (100 \cdot \rho_l \cdot f_{ck})^{1/3} + k_1 \cdot \sigma_{cp}] \cdot b_w \cdot d$$

$$k = 1 + \sqrt{\frac{200}{d}} = 1 + \sqrt{\frac{200}{680}} = 1,54 \leq 2,0$$

$$k_1 = 0,15$$

$$\sigma_{cp} = \frac{N_{Ed}}{A_c} = 609,86/3000 = 0,203 \text{ kN/cm}^2$$

$$C_{Rdc} = 0,18 / \gamma_c = 0,18 / 1,5 = 0,12$$

$$\rho_l = \sum A_s / A_c = 36,18 / (40 \cdot 68) = 0,013302$$

$$V_{Rd,c} = [0,12 \cdot 1,54 \cdot (100 \cdot 0,013302 \cdot 40)^{1/3} + 0,15 \cdot 2,03] \cdot 400 \cdot 680$$

$$V_{Rd,c} = 271,88 \text{ kN}$$

$V_{Rd,c}$  treba biti veći od:

$$V_{Rd,c} \geq [v_{min} + k_1 \cdot \sigma_{cp}] \cdot b_w \cdot d$$

$$k_1 = 0,15$$

$$v_{min} = 0,035 \cdot k^{3/2} \cdot f_{ck}^{1/2} = 0,035 \cdot 1,54^{3/2} \cdot 40^{1/2} = 0,423$$

$$V_{Rd,c} \geq [0,423 + 0,15 \cdot 2,03] \cdot 400 \cdot 680$$

$$V_{Rd,c} \geq 197,88 \text{ kN}$$

Uvjet je zadovoljen!

$$V_{Rd,max} = 0,5 \cdot v \cdot b_w \cdot d \cdot f_{cd}$$

$$v = 0,6 \cdot [1 - f_{ck}/250] = 0,6 \cdot [1 - 40/250] = 0,504$$

$$V_{Rd,max} = 0,5 \cdot 0,423 \cdot 400 \cdot 680 \cdot 26,67 = 1534,27 \text{ kN}$$

$$V_{Ed,max}/V_{Rd,max} = 101,81 / 1534,27 = 0,07$$

$$s_{max} = \min\{0,75 \cdot d ; 15 \text{ cm}\}$$

$$s_{max} = \min\{0,75 \cdot 55 ; 15 \text{ cm}\}$$

$$s_{max} = \min\{51,0 \text{ cm} ; 15 \text{ cm}\} \rightarrow \text{odabrano } 15 \text{ cm}$$

$$\rho_{min} = 0,00121$$

Potrebna računaska poprečna armatura:

$$A_{sw,min} = \frac{\rho_{min} \cdot s_w \cdot b_w}{m} = \frac{0,00121 \cdot 15 \cdot 40}{2} = 0,36 \text{ cm}^2$$

Odabrane minimalne spone:  $\phi 10/15 \text{ cm} \rightarrow A_{sw,min} = 0,79 \text{ cm}^2$

$$V_{Rd} = \frac{A_{sw}}{s} \cdot z \cdot f_{ywd} \cdot m \cdot \text{ctg}\Theta = \frac{0,79}{15} \cdot (0,9 \cdot 68) \cdot 43,48 \cdot 2 \cdot 1 = 280,29 \text{ kN}$$

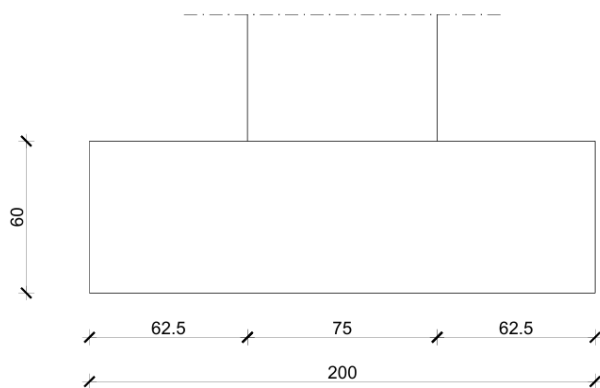
$$V_{Ed} < V_{Rd}$$

$$101,81 \text{ kN} < 280,29 \text{ kN}$$

Obzirom na visinu stupa, odabrane spone za cijeli stup:  $\phi 10/10 \text{ cm}$

## 14. Proračun temelja

### 14.1. Proračun temelja ispod stupa



$$A = 2,0 \cdot 2,0 = 4,0 \text{ m}^2$$

$$W = \frac{bh^2}{6} = \frac{2,0 \cdot 2,0^2}{6} = 1,333 \text{ m}^3$$

Beton: C40/50

$$f_{cd} = 40 \text{ MPa} / 1,5 = 26,67 \text{ MPa}$$

Armatura: B 500B

$$f_{yd} = 500 \text{ MPa} / 1,15 = 434,8 \text{ MPa}$$

Rezne sile za proračun su reakcije ležaja stupova u modelu. Proračun i dimenzioniranje temelja predmetne građevine napravljen je na temelju uobičajenih i izvanrednih kombinacija opterećenja.

#### 1. kombinacija

$$N_{max} = 1155,53 \text{ kN}$$

$$M_{prirpadno} = 86,26 \text{ kNm}$$

$$\sigma_{1,2} = \frac{N}{A} \pm \frac{M}{W} = \frac{1153,53}{4,0} \pm \frac{86,26}{1,333} = 288,38 \pm 64,71$$

$$\sigma_1 = 353,08 \text{ kN/m}^2 < 500 \text{ kN/m}^2$$

$$\sigma_2 = 223,69 \text{ kN/m}^2 < 500 \text{ kN/m}^2$$

#### 2. kombinacija

$$N_{max} = 898,74 \text{ kN}$$

$$M_{prirpadno} = 69,59 \text{ kNm}$$

$$\sigma_{1,2} = \frac{N}{A} \pm \frac{M}{W} = \frac{898,74}{4,0} \pm \frac{69,59}{1,333} = 224,68 \pm 52,2$$

$$\sigma_1 = 276,88 \text{ kN/m}^2 < 500 \text{ kN/m}^2$$

$$\sigma_2 = 172,48 \text{ kN/m}^2 < 500 \text{ kN/m}^2$$



Momenti u presjeku 1-1

$$M_{1-1} = \sigma_{1-1} \cdot b_1 \cdot a \cdot \frac{b_1}{2} + (\sigma_1 - \sigma_{1-1}) \cdot \frac{b_1 \cdot a}{2} \cdot \frac{2}{3} b_1$$

$$\sigma_{1-1} = \sigma_1 - \frac{b_1}{b} \cdot (\sigma_1 - \sigma_2)$$

## 1. kombinacija

$$\sigma_{1-1} = 353,08 - \frac{0,625}{2,0} \cdot (353,08 - 223,69) = 312,64 \text{ kPa}$$

$$M_{1-1} = 312,64 \cdot 0,625 \cdot 2,0 \cdot \frac{0,625}{2} + (353,08 - 312,64) \cdot \frac{0,625 \cdot 2,0}{2} \cdot \frac{2}{3} \cdot 0,625$$

$$M_{1-1} = 180,05 \text{ kNm}$$

## 2. kombinacija

$$\sigma_{1-1} = 278,88 - \frac{0,625}{2,0} \cdot (278,88 - 172,48) = 245,63 \text{ kPa}$$

$$M_{1-1} = 245,63 \cdot 0,625 \cdot 2,0 \cdot \frac{0,625}{2} + (278,88 - 245,63) \cdot \frac{0,625 \cdot 2,0}{2} \cdot \frac{2}{3} \cdot 0,625$$

$$M_{1-1} = 104,61 \text{ kNm}$$

Mjerodavni moment za proračun armature:

$$M_{Ed}^{1-1} = 180,05 \text{ kNm}$$

$$\mu_{Ed} = \frac{M_{Ed}}{b \cdot d^2 \cdot f_{cd}} = \frac{180,05 \cdot 100}{100 \cdot 49^2 \cdot 2,67} = 0,028 \rightarrow \mu_{Ed} = 0,026$$

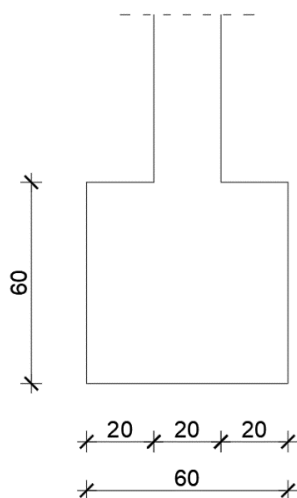
$$\varepsilon_{s1} = 10\text{‰}; \quad \varepsilon_{c2} = 0,9\text{‰}; \quad \zeta = 0,971; \quad \xi = 0,083$$

$$A_{s1} = \frac{M_{Ed}}{\zeta \cdot d \cdot f_{yd}} = \frac{180,05 \cdot 100}{0,971 \cdot 49 \cdot 43,48} = 8,7 \text{ cm}^2/\text{m}'$$

Odabrano:  $\Phi 18/20 \text{ cm}$  ( $A_{s1} = 12,72 \text{ cm}^2/\text{m}'$ )

Konstruktivna armatura u gornjoj zoni:  $\Phi 12/20 \text{ cm}$  ( $A_{s1} = 5,65 \text{ cm}^2/\text{m}'$ )

## 14.2. Proračun temelja ispod zidova



Odabrane dimenzije trakastih temelja:  $b/h = 60 \text{ cm}/60 \text{ cm}$

Maksimalna naprezanja u tlu:  $\sigma = N/A < \sigma_{dop} = 500 \text{ kPa}$

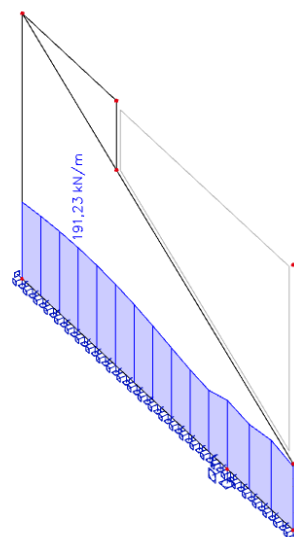
Beton: C40/50

$$f_{cd} = 40 \text{ MPa}/1,5 = 26,67 \text{ MPa}$$

Armatura: B 500B

$$f_{yd} = 500 \text{ MPa}/1,15 = 434,8 \text{ MPa}$$

Rezne sile za proračun su reakcije ležaja zidova u modelu.



Slika 14.1. Maksimalna vertikalna reakcija u zidovima

$$\sigma = N/A = 191,23/0,6 = 318,72 \text{ kPa} < 500 \text{ kPa}$$

### Minimalna površina armature

U uzdužnom smjeru:

$$A_{s,min} = \frac{0,15}{100} \cdot b \cdot h = 0,0015 \cdot 60 \cdot 55 = 4,95 \text{ cm}^2$$

Odabrano: **4Φ14** ( $A_{s1} = 6,16 \text{ cm}^2$ )

U poprečnom smjeru zbog male širine temelja nema potrebe za ugrađivanjem dodatne armature.

## 15. Literatura

- [1] *A. Harapin, J. Radnić: Osnove betonskih konstrukcija - Interna skripta, Split, 2020.*
- [2] *I. Tomičić: Betonske konstrukcije – 3. Izmijenjeno i dopunjeno izdanje, Zagreb, 1996.*
- [3] *J. Radnić i suradnici: Betonske konstrukcije – Priručnik, Zagreb 2006.*
- [4] *EN 1991: Eurokod 1 – Djelovanja na konstrukcije*
- [5] *EN 1992-1-1:2008 Eurokod 2 – Projektiranje betonskih konstrukcija –Dio 1-1 :Opća pravila i za zgrade*
- [6] *EN 1998:2008 Eurokod 8 –Projektiranje konstrukcija otpornih na potres-1.dio*

*Korišteni računalni programi:*

1. AutoCad
2. SCIA Engineer
3. Microsoft Word
4. Microsoft Excel
5. AspalathosSectionDesign

## 16. Grafički prilozi

List 01. Tlocrt prizemlja i natkrivene tribine

List 02. Tlocrt nadstrešnice

List 03. Karakteristični presjek natkrivenih tribina

List 04. Plan pozicija nadstrešnice

List 05. Plan pozicija tribine

List 06. Plan oplate greda pozicija 301a, 302 i 305

List 07. Plan oplate greda pozicija 301b, 302 i 305

List 08. Plan oplate greda pozicija 303a, 303b i 303c

List 09. Plan oplate greda pozicija 304a, 304b, 304c, 304d, 304e i 304f

List 10. Plan oplate greda pozicija 207a, 207b i 207c

List 11. Plan oplate stupa pozicije S1

List 12. Plan oplate stupa pozicije S2

List 13. Plan oplate temelja stupa pozicija S1 i S2

List 14. Plan armature greda pozicija 301a, 302 i 305

List 15. Iskaz armature greda pozicija 301a, 302 i 305

List 16. Plan armature greda pozicija 301b, 302 i 305

List 17. Plan armature pozicija 303a, 303b i 303c

List 18. Plan armature greda pozicija 304a, 304b, 304f i 304c

List 19. Plan armature donje i gornje zone ploča pozicija 306a i 306b

List 20. Plan armature donje zone ploča pozicija 201, 202 i 203

List 21. Plan armature gornje zone ploča pozicija 201, 202 i 203

List 22. Plan armature donje i gornje zone ploča pozicija 204, 205 i 206

List 23. Plan armature greda pozicija 207a

List 24. Plan armature greda pozicija 207b

List 25. Plan armature greda pozicija 207c

List 26. Plan armature stubišta pozicija 208

List 27. Plan armature stubišta pozicija 209

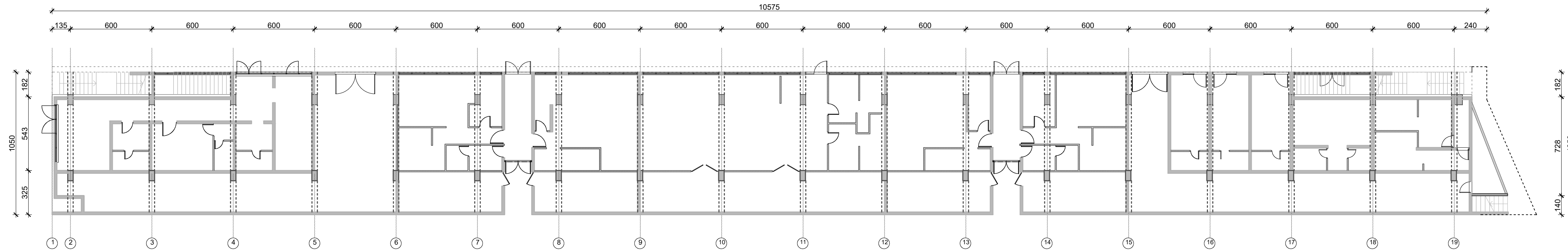
List 28. Plan armature stupa pozicija S1

List 29. Plan armature stupa pozicija S2

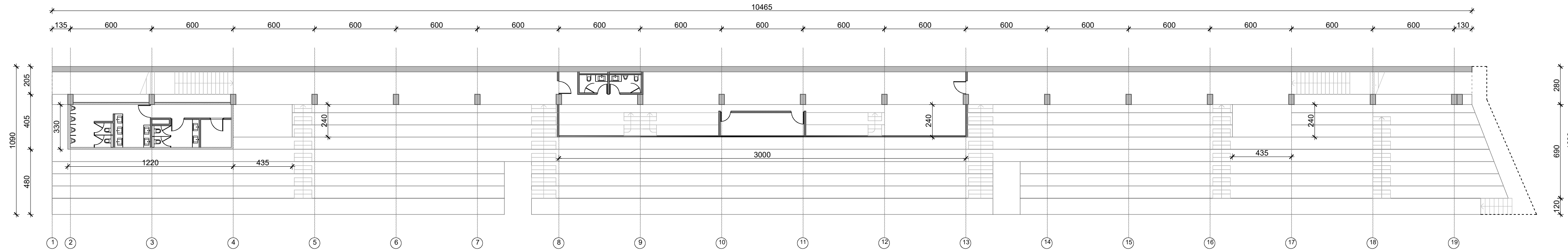
List 30. Plan armature temelja stupova pozicija S1 i S2

List 31. Karakteristični presjek trakastog temelja

TLOCRT PRIZEMLJA




TLOCRT NATKRIVENE TRIBINE

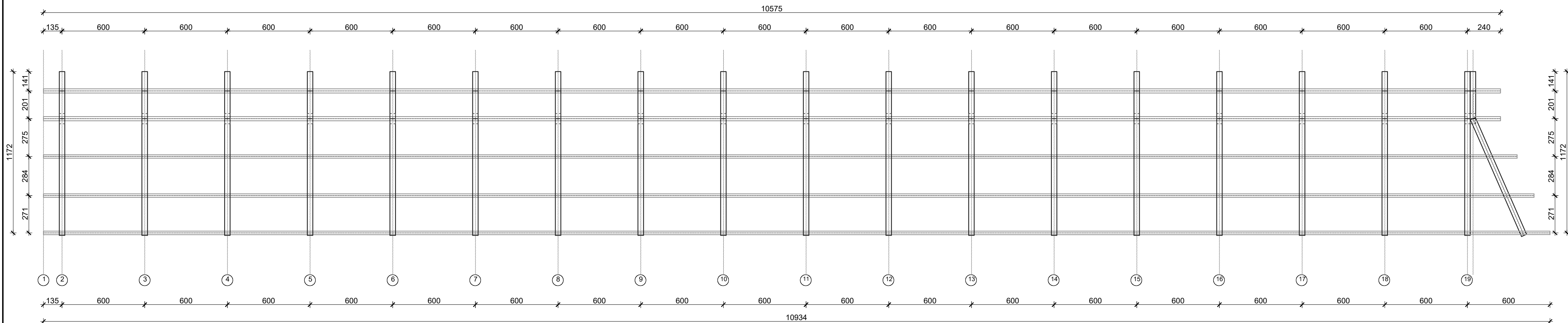


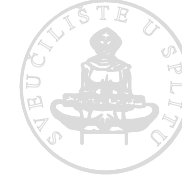
TLOCRT PRIZEMLJA I  
NATKRIVENE TRIBINE

M 1:200  
BETON C 40/50  
ČELIK B500B

|   |  |                                       |
|---|--|---------------------------------------|
|  <p>SVEUČILIŠTE U SPLITU,<br/>FAKULTET GRAĐEVINARSTVA, ARHITEKTURE I GEODEZIJE<br/>21000 SPLIT, MATICE HRVATSKE 15</p> | <b>DIPLOMSKI RAD</b>   |                                       |
|   | PROJEKTI ZADATAK:<br>Glavni projekt natkrivene tribine u Pločama |                                       |
|   | STUDENT:<br>Daria Dlaka  | MENTOR:<br>prof. dr. sc. Nikola Grgić |
|   | SADRŽAJ:<br>TLOCRT PRIZEMLJA I<br>NATKRIVENE TRIBINE             | MJERILO:<br>1:200                     |
| DATUM:<br>rujan, 2024.  |  | LIST:<br>01                           |

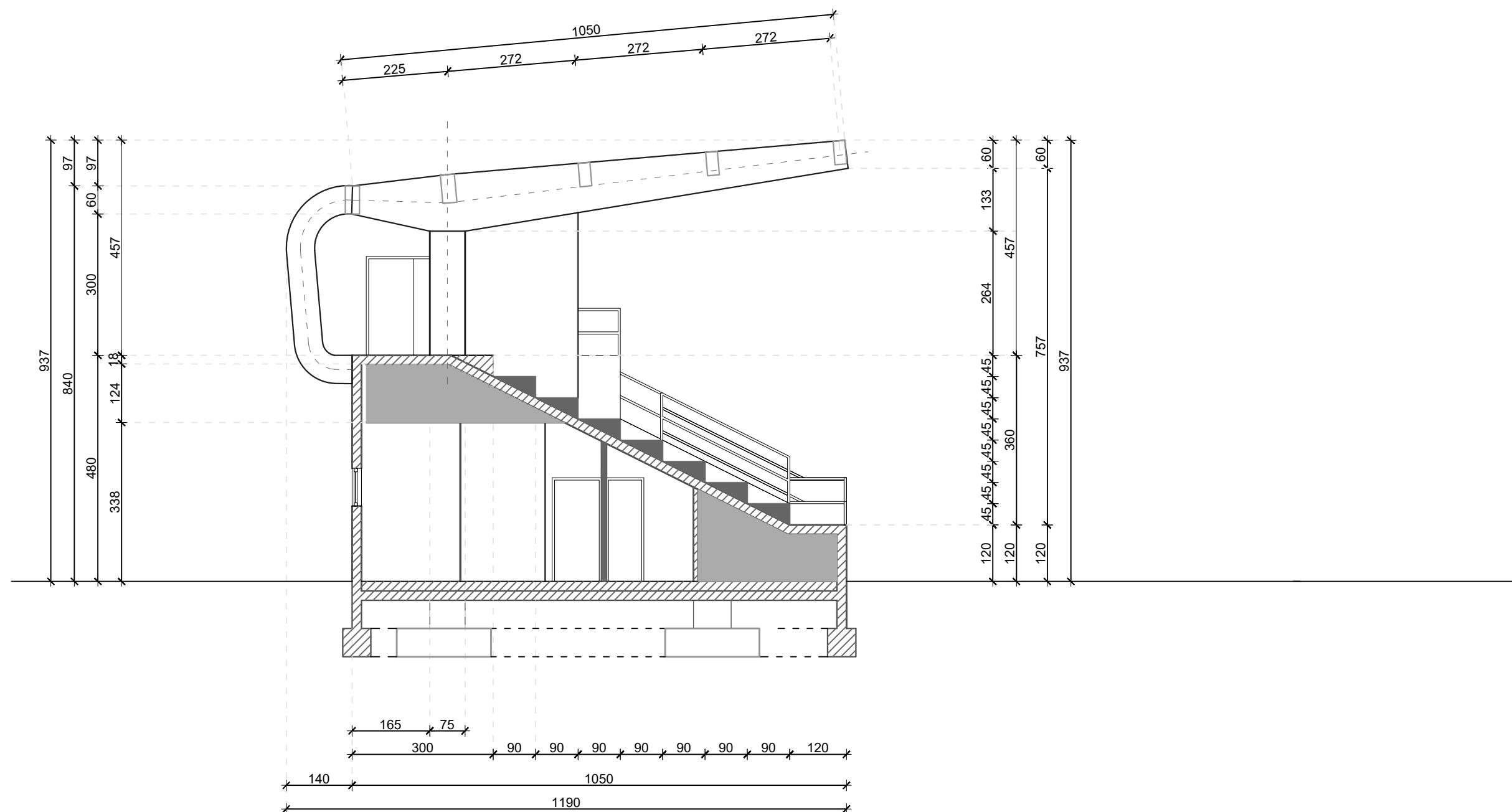
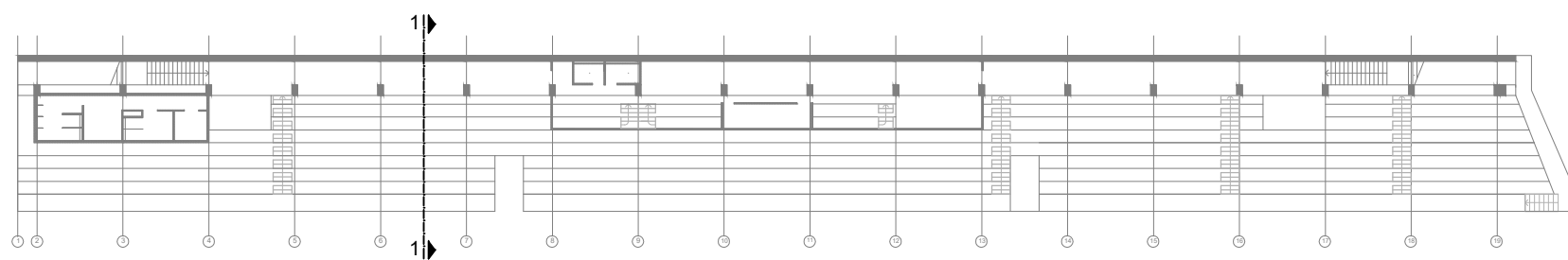
TLOCRT NADSTREŠNICE  
M 1:200  
BETON C 40/50  
ČELIK B500B




|   |   |                                       |
|---|---|---------------------------------------|
|  <p>SVEUČILIŠTE U SPLITU,<br/> FAKULTET GRAĐEVINARSTVA, ARHITEKTURE I GEODEZIJE<br/> 21000 SPLIT, MATICE HRVATSKE 15</p> | <b>DIPLOMSKI RAD</b>  |                                       |
|   | PROJEKTNI ZADATAK:<br>Glavni projekt natkrivene tribine u Pločama |                                       |
|   | STUDENT:<br>Daria Dlaka   | MENTOR:<br>prof. dr. sc. Nikola Grgić |
|   | SADRŽAJ:<br>TLOCRT NADSTREŠNICE                                   | MJERILO:<br>1:200                     |
| DATUM:<br>rujan, 2024.  | LIST:<br>02   |                                       |

# KARAKTERISTIČNI PRESJEK NATKRIVENIH TRIBINA

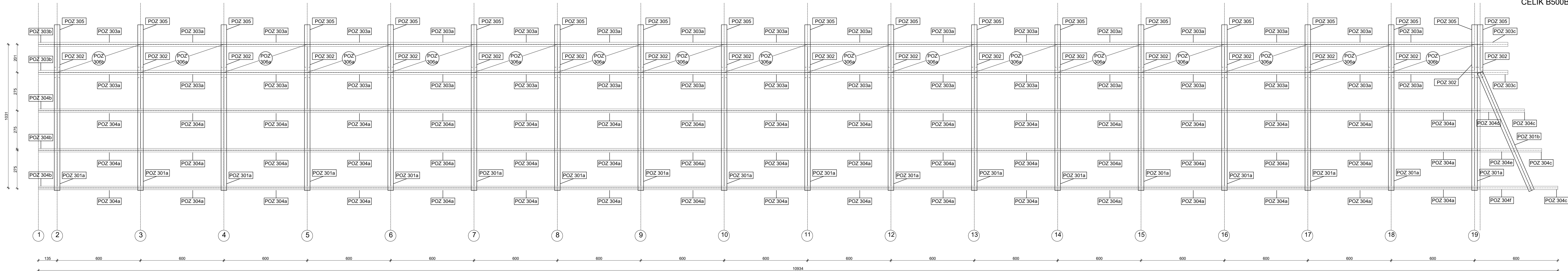
M 1:100  
BETON C 40/50  
ČELIK B500B




|  |   |                                       |
|--|---|---------------------------------------|
| <br>SVEUČILIŠTE U SPLITU<br>FAKULTET GRAĐEVINARSTVA, ARHITEKTURE I GEODEZIJE<br>21000 SPLIT, MATICE HRVATSKE 15 | <b>DIPLOMSKI RAD</b>  |                                       |
|  | PROJEKTNI ZADATAK:<br>Glavni projekt natkrivene tribine u Pločama |                                       |
|  | STUDENT:<br>Daria Dlaka   | MENTOR:<br>prof. dr. sc. Nikola Grgić |
|  | SADRŽAJ: KARAKTERISTIČNI PRESJEK<br>NATKRIVENIH TRIBINA           | MJERILO: 1:100<br>LIST: 03            |
| DATUM: rujan, 2024.  |   |                                       |

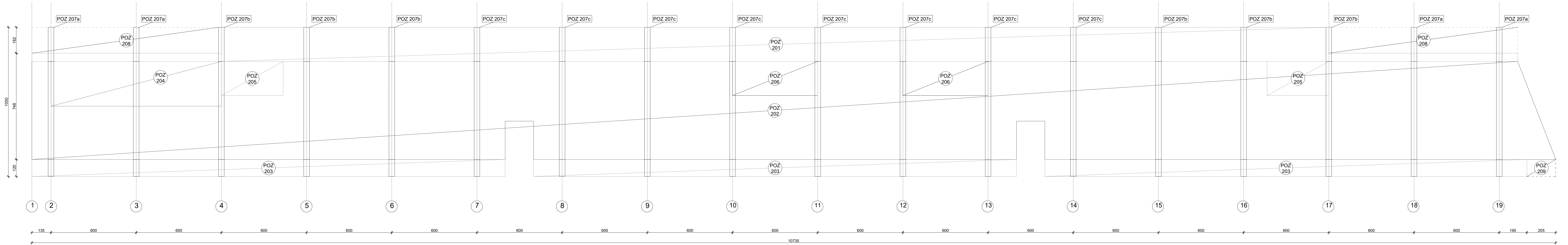



PLAN POZICIJA NADSTREŠNICE  
M 1:100  
BETON C 40/50  
ČELIK B500B



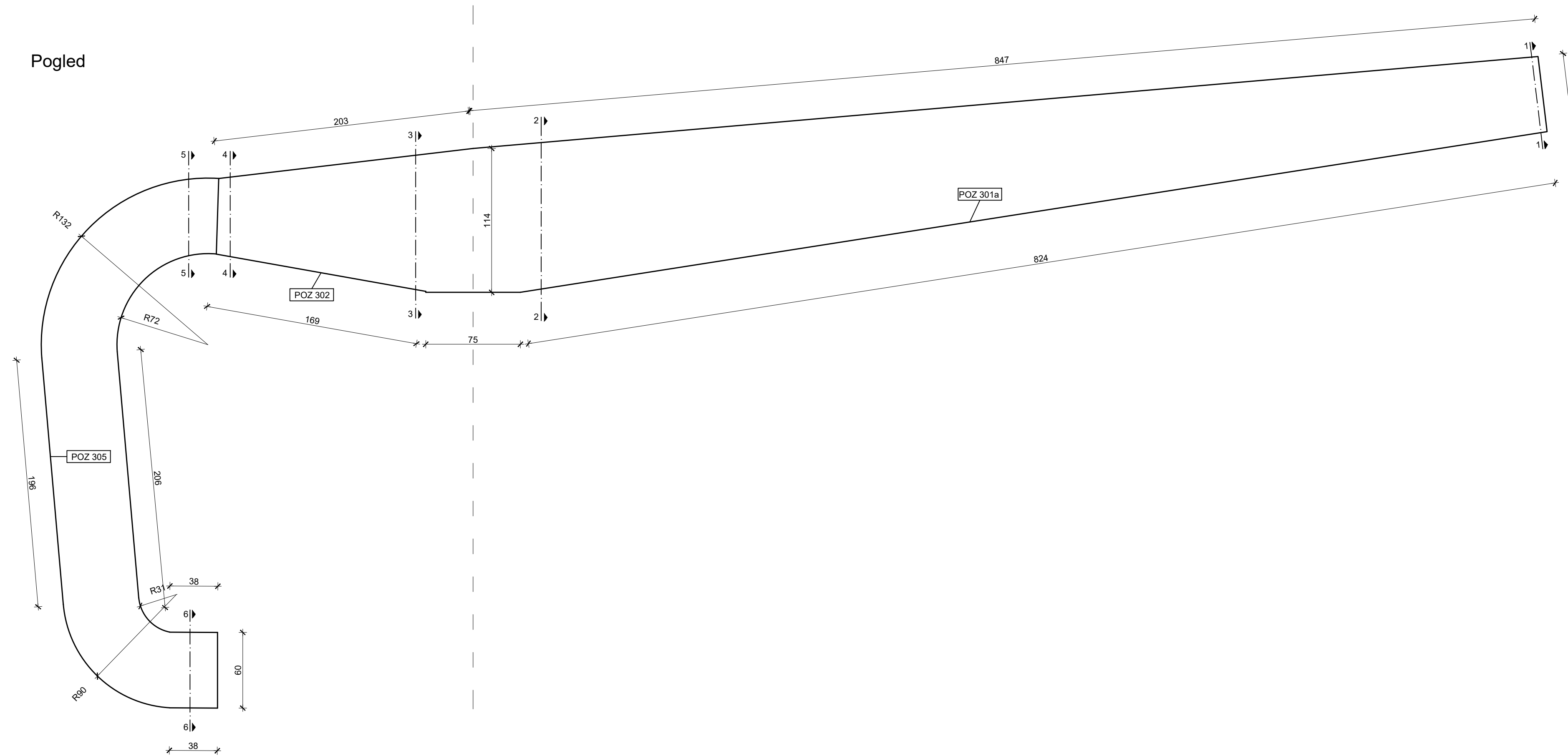
|  |  |   |
|--|--|---|
| <br>SVEUČILIŠTE U SPLITU<br>FAKULTET GRAĐEVINARSTVA, ARHITEKTURE I GEODEZIJE<br>21000 SPLIT, MATICE HRVATSKE 15 | <b>DIPLOMSKI RAD</b>   |   |
|  | PROJEKTI ZADATAK:<br>Glavni projekt natkrivene tribine u Pločama |   |
|  | STUDENT:<br>Daria Dlaka  | MENTOR:<br>prof. dr. sc. Nikola Grgić   |
|  | SADRŽAJ:<br>PLAN POZICIJA<br>NADSTREŠNICE<br>rujan, 2024.        | MJERILO:<br>1:100<br>LIST:<br><b>04</b> |

PLAN POZICIJA TRIBINE  
M 1:100  
BETON C 40/50  
ČELIK B500B

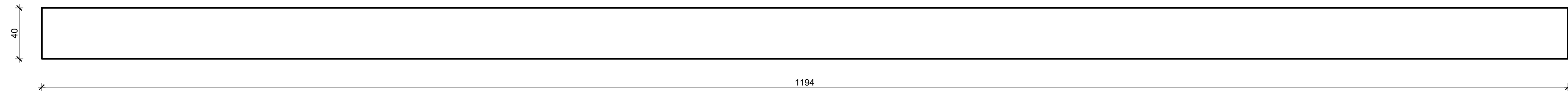


|  |  |                                       |
|--|--|---------------------------------------|
| <br>SVEUČILIŠTE U SPLITU<br>FAKULTET GRAĐEVINARSTVA, ARHITEKTURE I GEODEZIJE<br>21000 SPLIT, MATICE HRVATSKE 15 | <b>DIPLOMSKI RAD</b>   |                                       |
|  | PROJEKTI ZADATAK:<br>Glavni projekt natkrivene tribine u Pločama |                                       |
|  | STUDENT:<br>Daria Dlaka  | MENTOR:<br>prof. dr. sc. Nikola Grgić |
|  | SADRŽAJ:<br>PLAN POZICIJA TRIBINE                                | MJERILO:<br>1:100                     |
| DATUM:<br>rujan, 2024.   |  | LIST:<br>05                           |

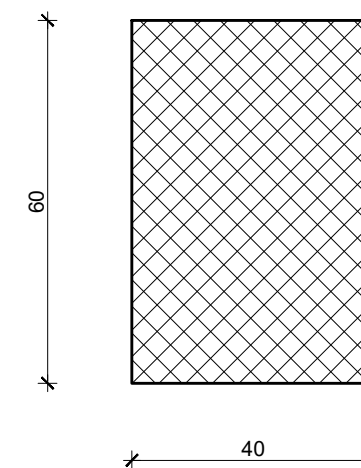
Pogled



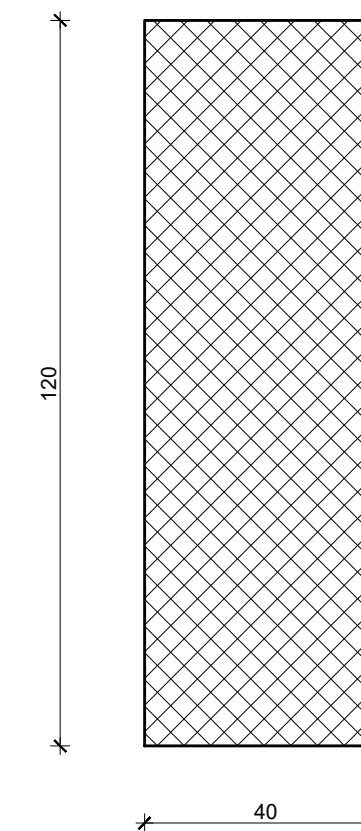
Tlocrt



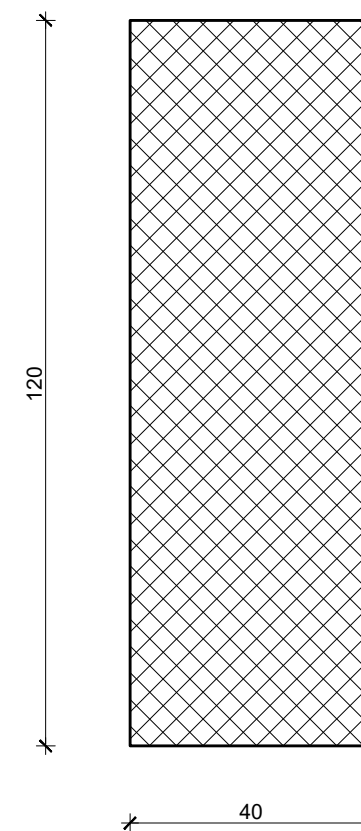
PRESJEK 1-1  
MJ 1:12.5



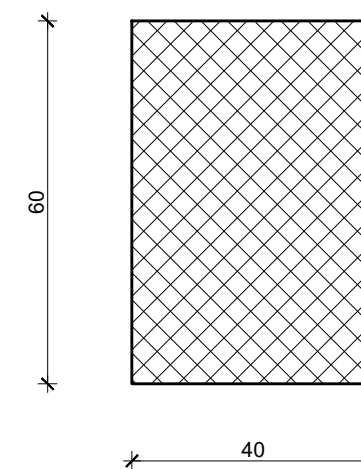
PRESJEK 2-2  
MJ 1:12.5



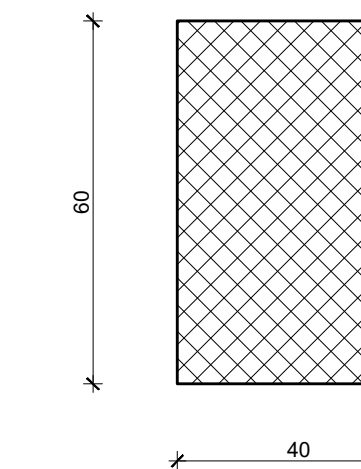
PRESJEK 3-3  
MJ 1:12.5



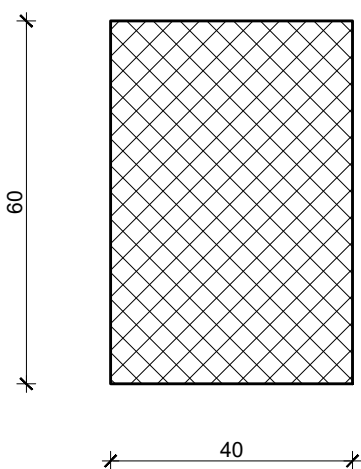
PRESJEK 4-4  
MJ 1:12.5



PRESJEK 5-5  
MJ 1:12.5



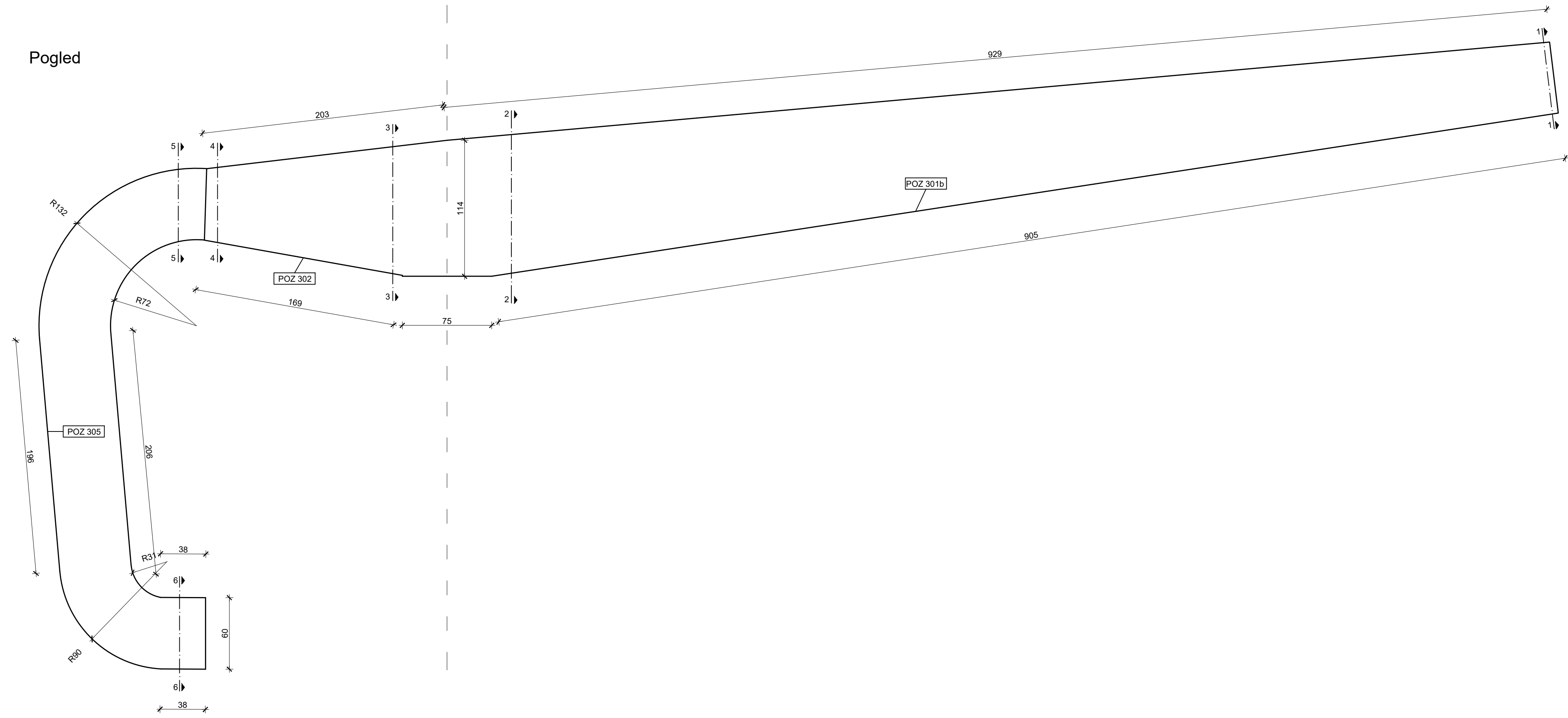
PRESJEK 6-6  
MJ 1:12.5



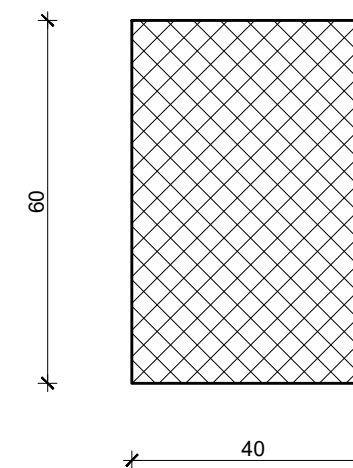
PLAN OPLATE GREDA POZICIJA  
301a,302 I 305  
M 1:25  
BETON C 40/50  
ČELIK B500B

|                        |  |                                       |
|------------------------|--|---------------------------------------|
|                        | <b>DIPLOMSKI RAD</b>   |                                       |
|                        | PROJEKTI ZADATAK:<br>Glavni projekt natkrivene tribine u Pločama |                                       |
|                        | STUDENT:<br>Daria Dlaka  | MENTOR:<br>prof. dr. sc. Nikola Grgić |
|                        | SAVRZAL:<br>PLAN OPLATE GREDA<br>POZICIJA 301a, 302 I 305        | MJERILO:<br>1:25                      |
| DATUM:<br>rujan, 2024. |  | LIST:<br>06                           |

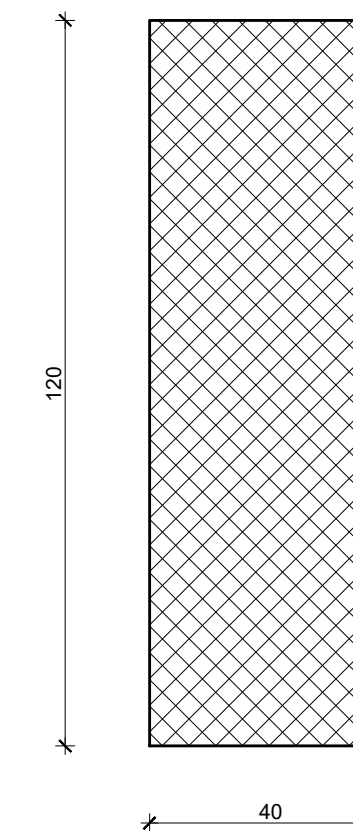
Pogled



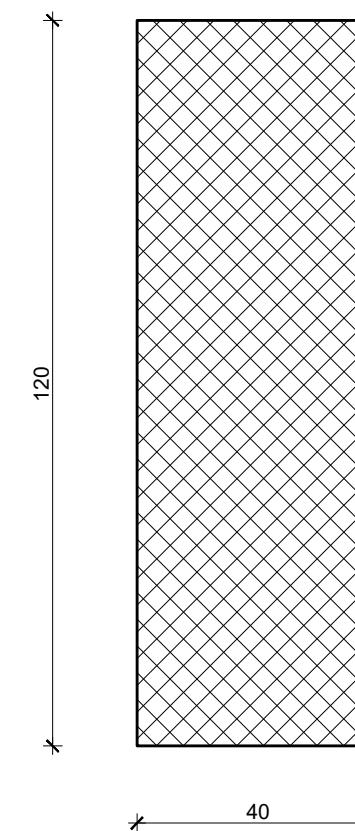
PRESJEK 1-1  
MJ 1:12.5



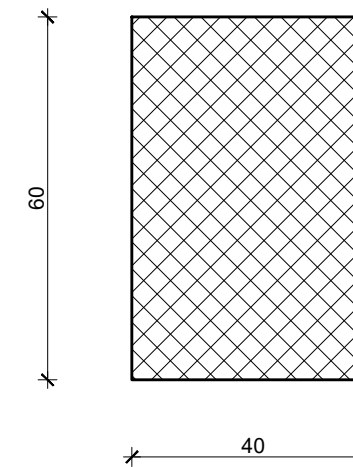
PRESJEK 2-2  
MJ 1:12.5



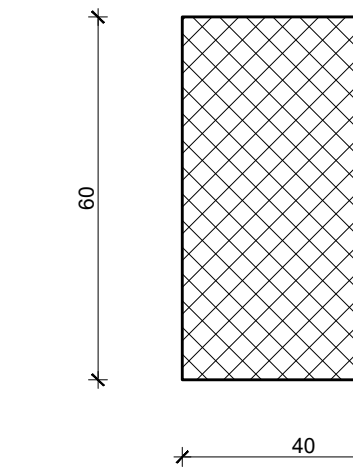
PRESJEK 3-3  
MJ 1:12.5



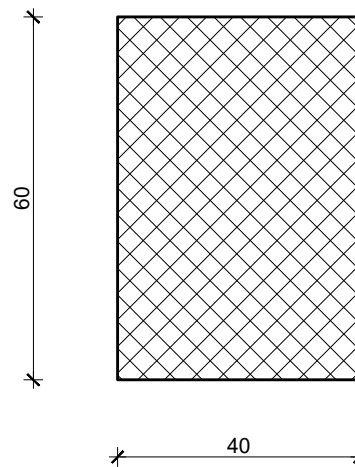
PRESJEK 4-4  
MJ 1:12.5



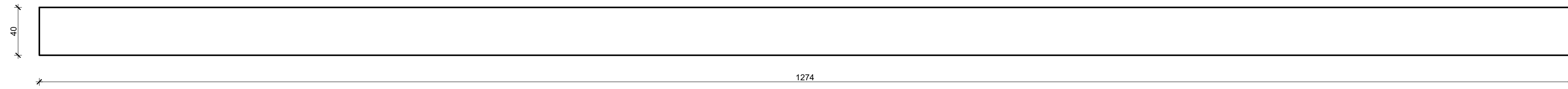
PRESJEK 5-5  
MJ 1:12.5



PRESJEK 6-6  
MJ 1:12.5



Tlocrt

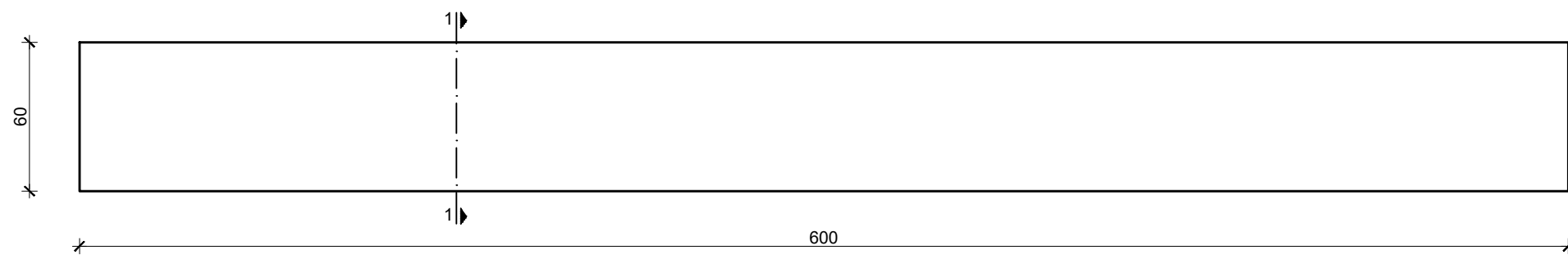


PLAN OPLATE GREDA POZICIJA  
301a,302 I 305  
M 1:25  
BETON C 40/50  
ČELIK B500B

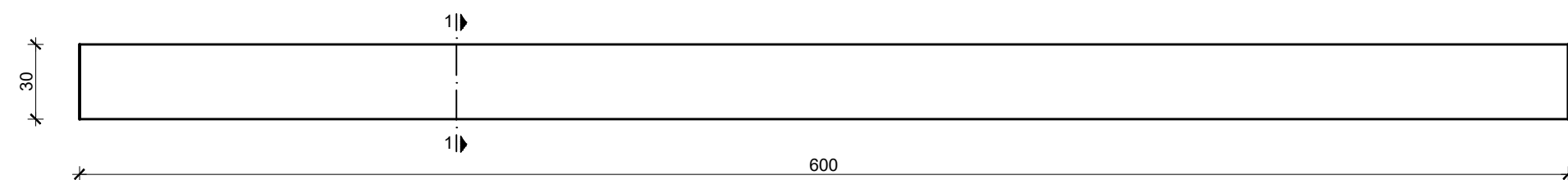
|   |   |             |
|---|---|-------------|
|   | <b>DIPLOMSKI RAD</b>  |             |
|   | PROJEKTNI ZADATAK:<br>Glavni projekt natkrivene tribine u Pločama |             |
| STUDENT:<br>Daria Dlaka                                   | MENTOR:<br>prof. dr. sc. Nikola Grgić                             |             |
| SADRŽAJ:<br>PLAN OPLATE GREDA<br>POZICIJA 301b, 302 I 305 | MJERILO:<br>1:25  | LIST:<br>07 |
| DATUM:<br>rujan, 2024.                                    |   |             |

POZICIJA 303a

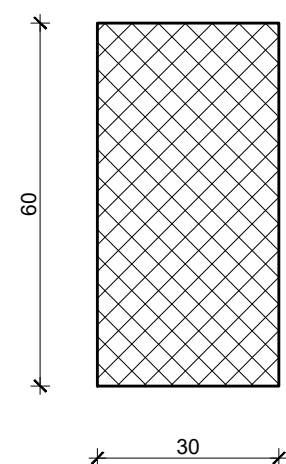
Pogled



Tlocrt

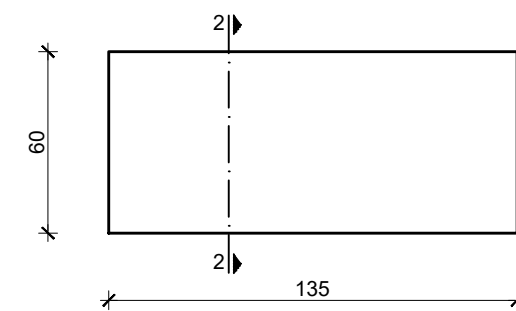


Presjek 1-1; MJ 1:12.5

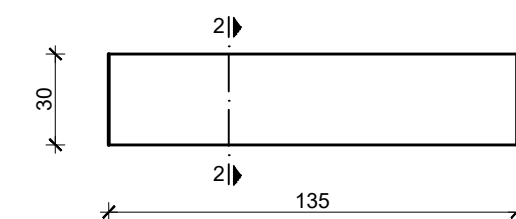


POZICIJA 303b

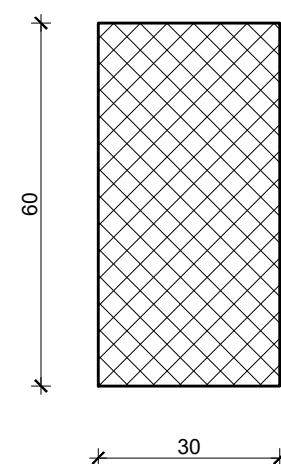
Pogled



Tlocrt

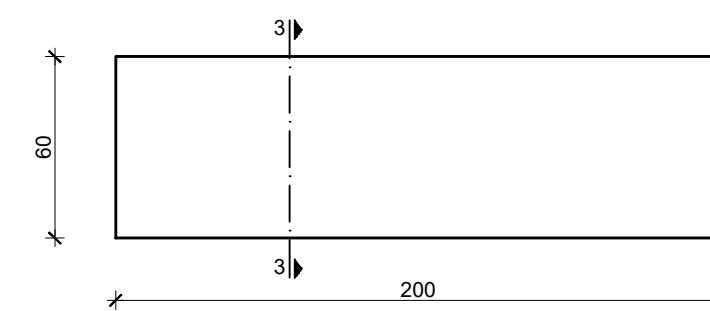


Presjek 2-2; MJ 1:12.5



POZICIJA 303c

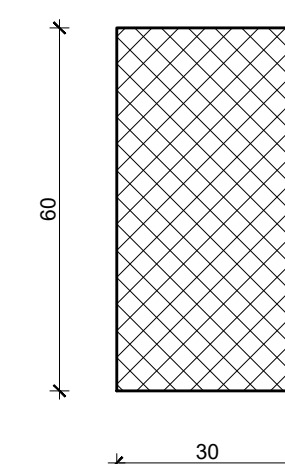
Pogled



Tlocrt



Presjek 3-3; MJ 1:12.5



PLAN OPLATE GREDA POZICIJA  
303a,303b I 303c  
M 1:25  
BETON C 40/50  
ČELIK B500B



SVEUČILIŠTE U SPLITU  
FAKULTET GRAĐEVINARSTVA, ARHITEKTURE I GEODEZIJE  
21000 SPLIT, MATICE HRVATSKE 15

DIPLOMSKI RAD

PROJEKTI ZADATAK:  
Glavni projekt natkrivene tribine u Pločama

STUDENT:  
Daria Dlaka

MENTOR:  
prof. dr. sc. Nikola Grgić

SADRŽAJ:  
PLAN OPLATE GREDA  
POZICIJA 303a, 303b I 303c

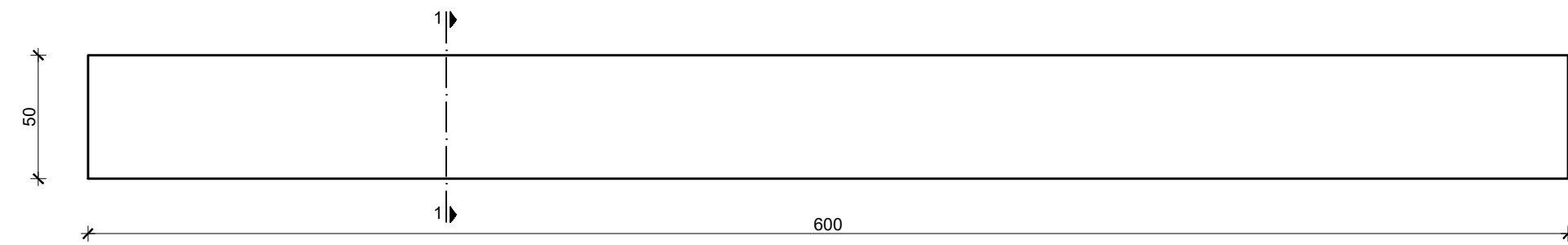
MJERILO: 1:25

DATUM: rujanj, 2024.

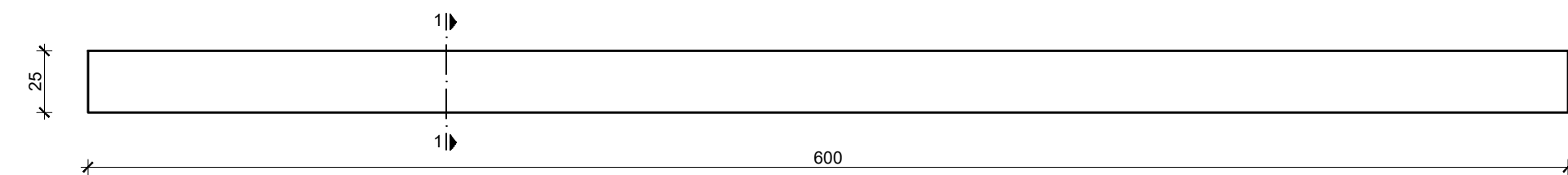
LIST: 08

POZICIJA 304a

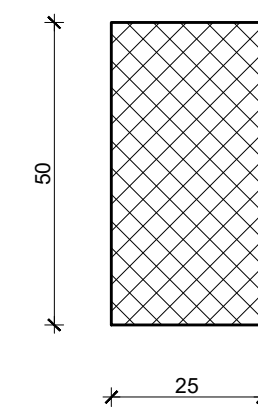
Pogled



Tlocrt

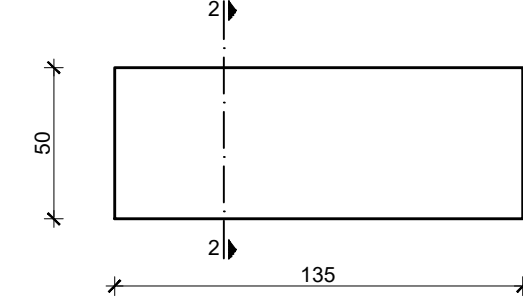


Presjek 1-1; MJ 1:12.5

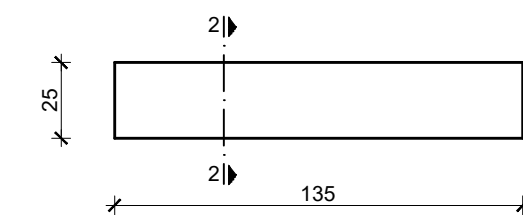


POZICIJA 304b

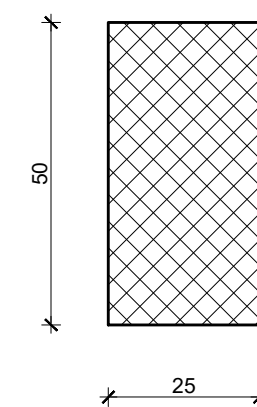
Pogled



Tlocrt

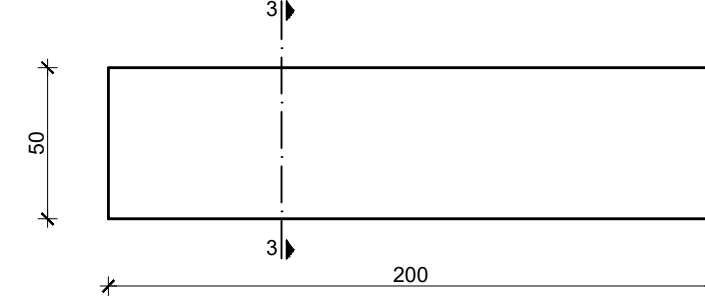


Presjek 2-2; MJ 1:12.5

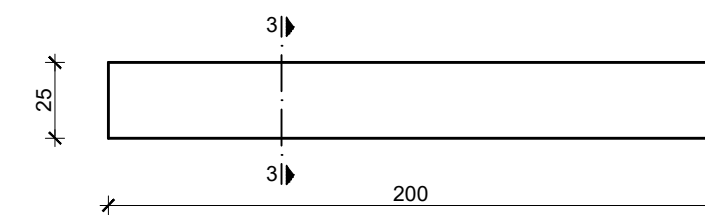


POZICIJA 304c

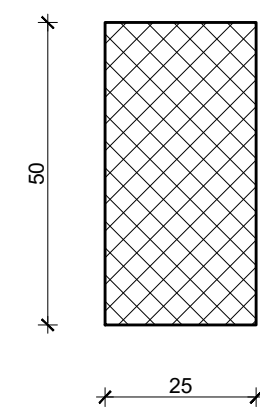
Pogled



Tlocrt

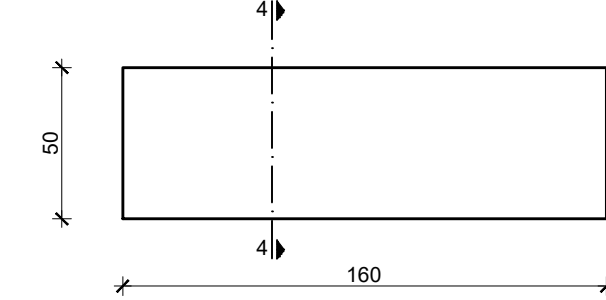


Presjek 3-3; MJ 1:12.5

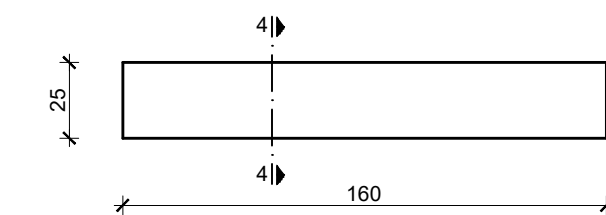


POZICIJA 304d

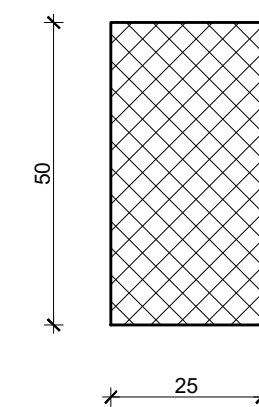
Pogled



Tlocrt

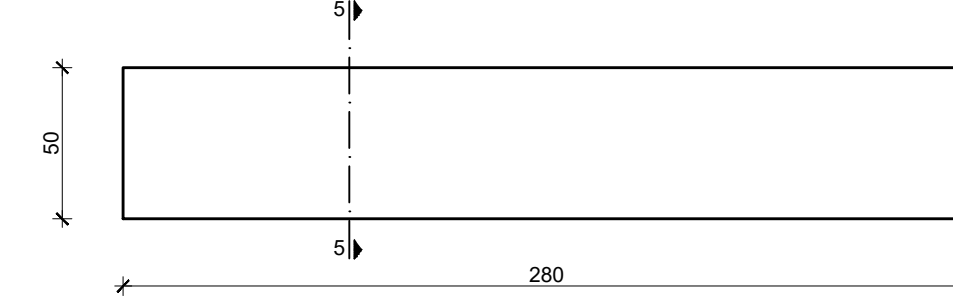


Presjek 4-4; MJ 1:12.5

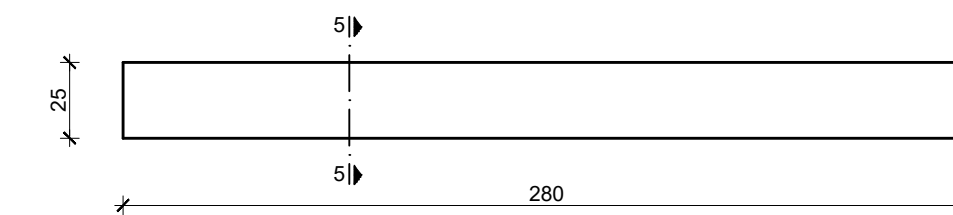


POZICIJA 304e

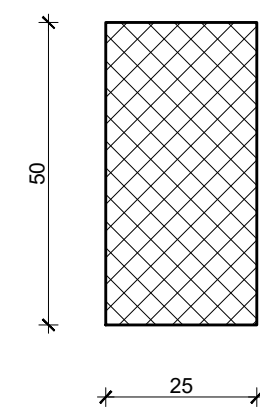
Pogled



Tlocrt

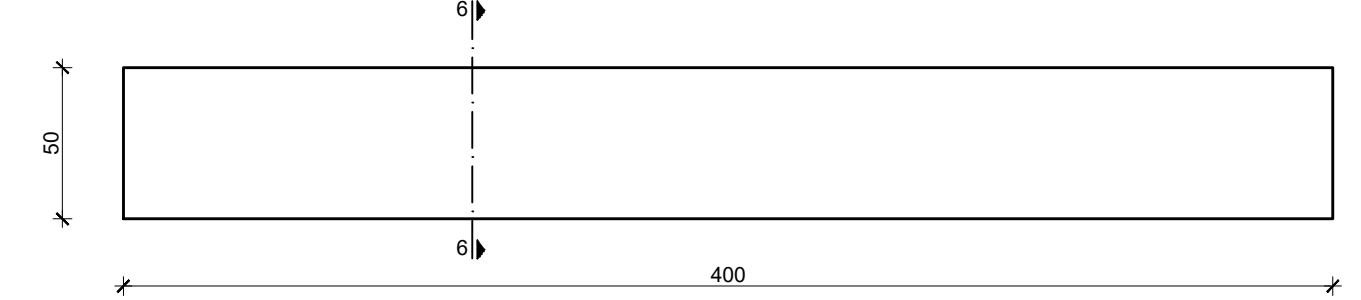


Presjek 5-5; MJ 1:12.5

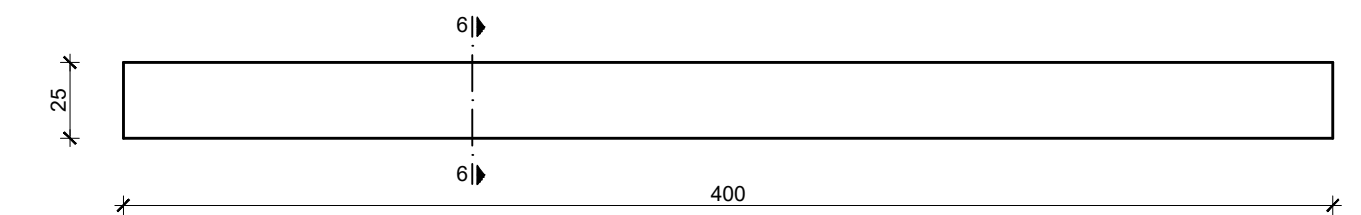


POZICIJA 304f

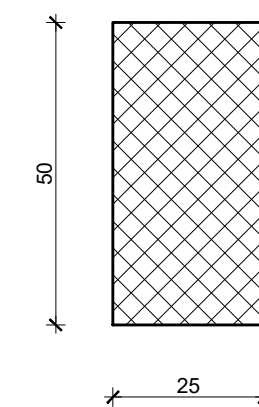
Pogled



Tlocrt



Presjek 6-6; MJ 1:12.5



**PLAN OPLATE GREDA POZICIJA  
304a,304b,304c,304d,  
304e I 304f  
M 1:25  
BETON C 40/50  
ČELIK B500B**



SVEUČILIŠTE U SPLITU  
FAKULTET GRAĐEVINARSTVA, ARHITEKTURE I GEODEZIJE  
21000 SPLIT, MATICE HRVATSKE 15

**DIPLOMSKI RAD**

PROJEKTI ZADATAK:  
Glavni projekt natkrivene tribine u Pločama

STUDENT:  
Daria Dlaka

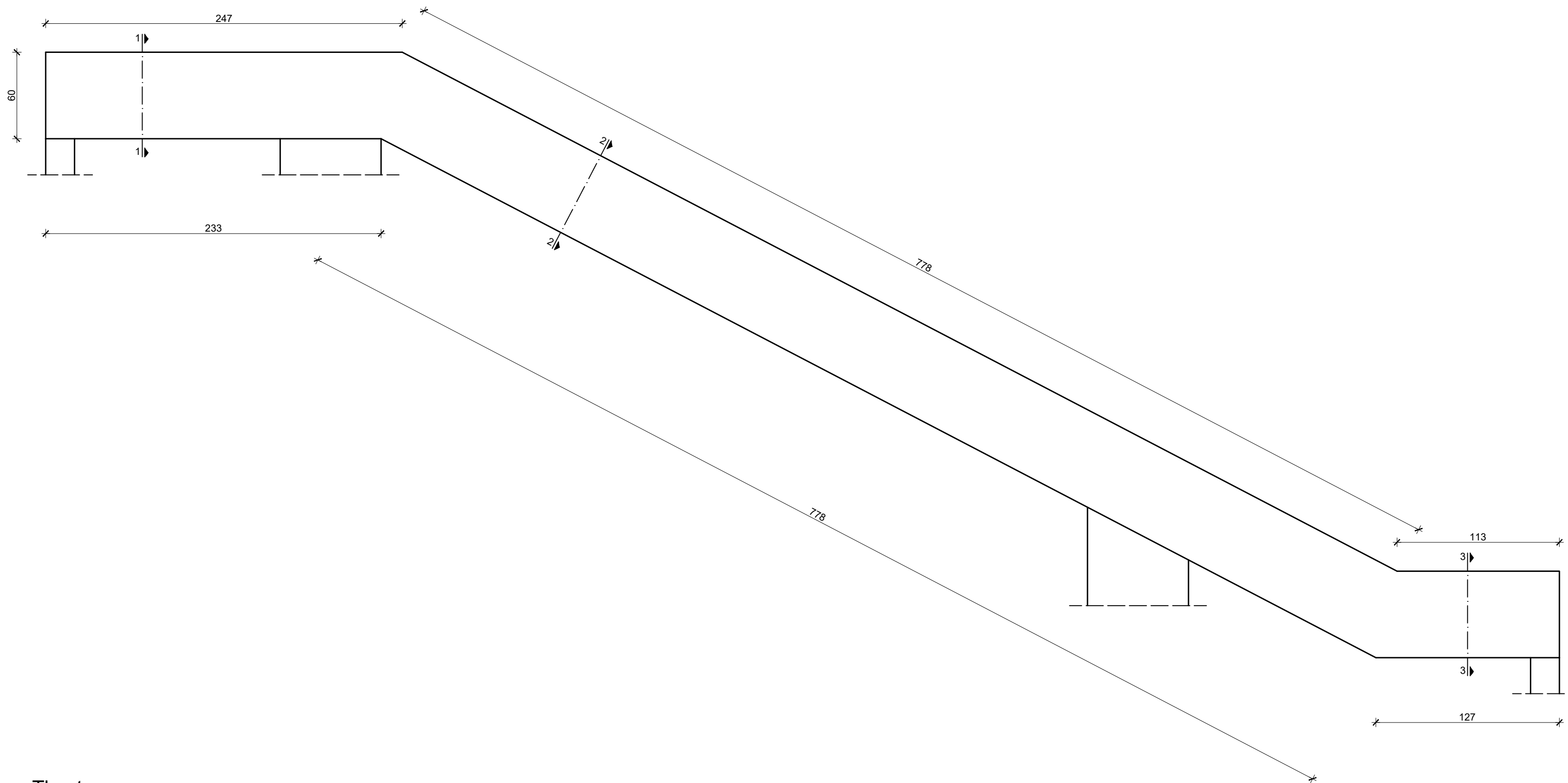
MENTOR:  
prof. dr. sc. Nikola Grgić

SADRŽAJ: PLAN OPLATE GREDA POZICIJA 304a,  
304b, 304c, 304d, 304e I 304f

MJERILO:  
LIST: 1:25  
09

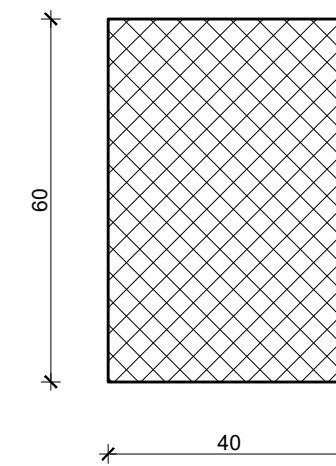
DATUM:  
rujan, 2024.

Pogled

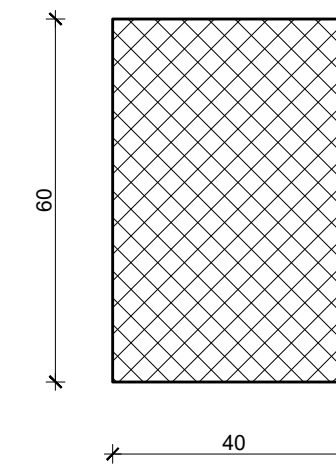


PLAN OPLATE GREDA POZICIJA  
207a, 207b I 207c  
M 1:25  
BETON C 40/50  
ČELIK B500B

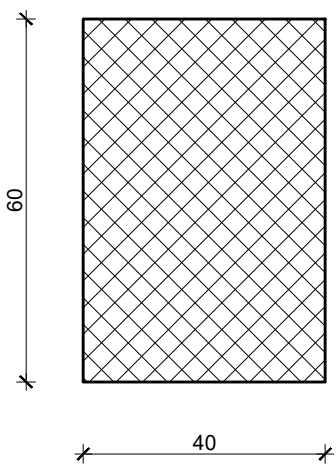
Presjek 1-1; MJ 1:12.5



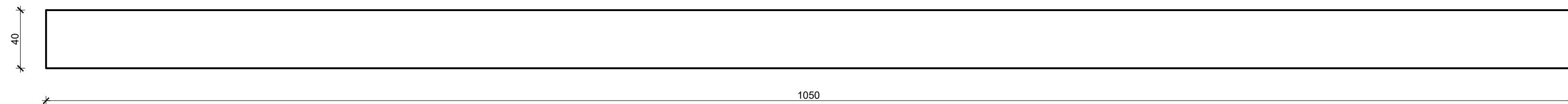
Presjek 2-2; MJ 1:12.5



Presjek 3-3; MJ 1:12.5



Tloct



SVEUČILIŠTE U SPLITU  
FAKULTET GRAĐEVINARSTVA, ARHITEKTURE I GEODEZIJE  
21000 SPLIT, MATICE HRVATSKE 15

DIPLOMSKI RAD

PROJEKTI ZADATAK:  
Glavni projekt natkrivene tribine u Pločama

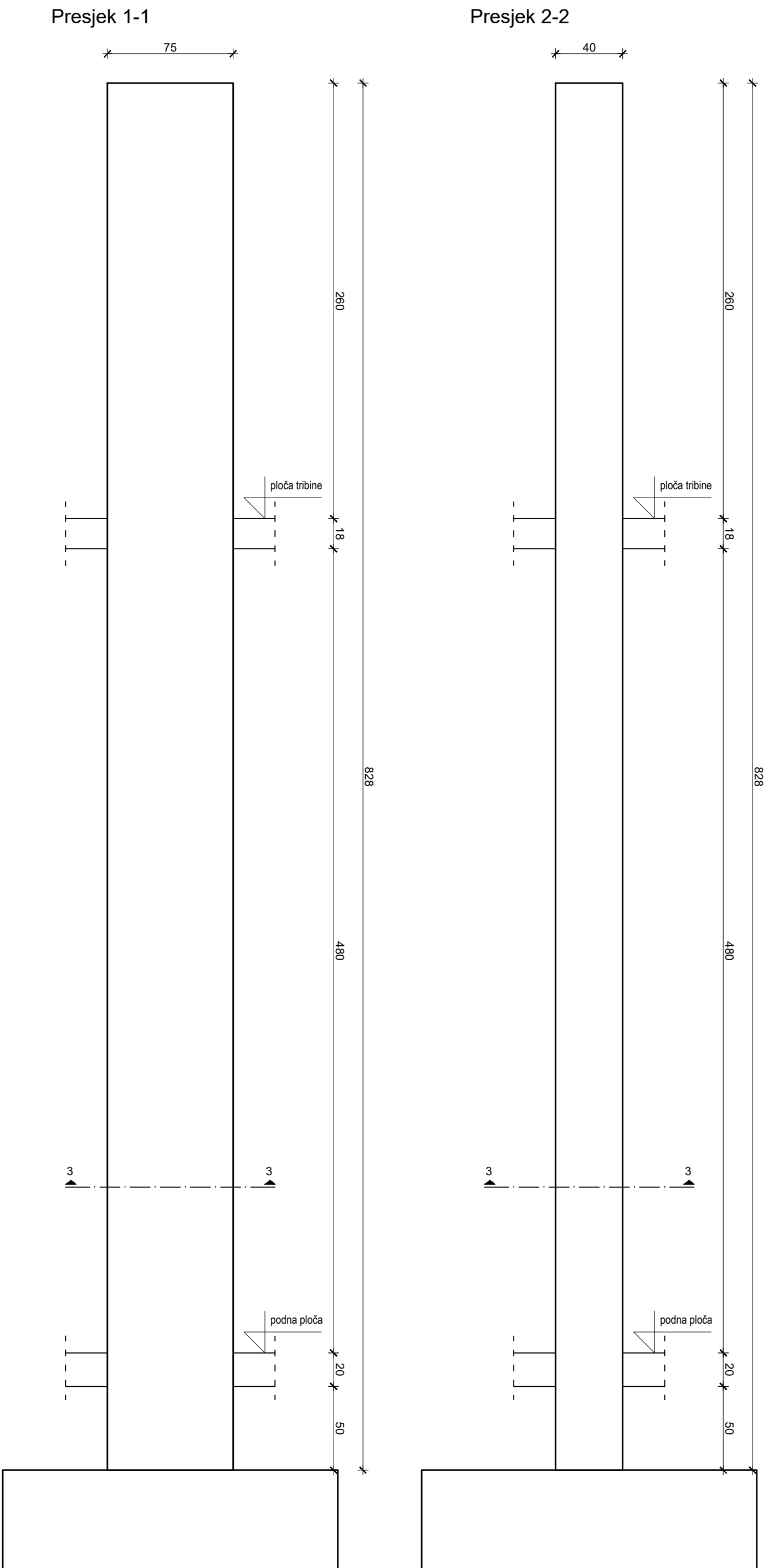
STUDENT:  
Daria Dlaka

MENTOR:  
prof. dr. sc. Nikola Grgić

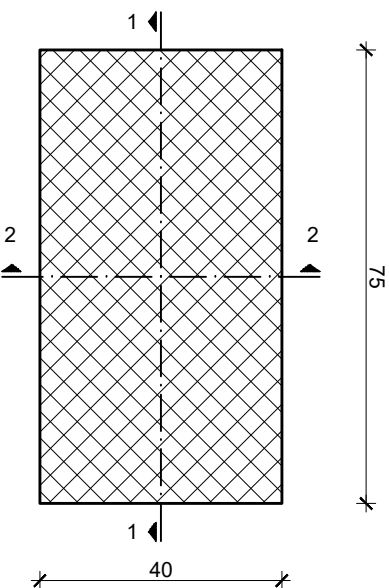
SADRŽAJ:  
PLAN OPLATE GREDA  
POZICIJA 207a, 207b I 207c

MJERILO:  
LIST:  
1:25  
10

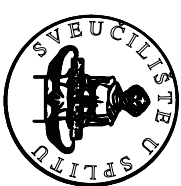
DATUM:  
rujan, 2024.



Presjek 3-3; MJ 1:12.5



PLAN OPLATE STUPA POZICIJE S1  
M 1:25  
BETON C 40/50  
ČELIK B500B



SVETIŠTE U SPLITU,  
FAKULTET GRAĐEVINARSTVA, ARHITEKTURE I GEODEZIJE  
21000 SPLIT, MATIJE HRVATISKE 15

DIPLOMSKI RAD

PROJEKTI ZADATK: Glavni projekt natkrivene tribine u Pločama

STUDENT:

Daria Diaka

MENTOR:

prof. dr. sc. Nikola Grgić

SADRŽAJ: PLAN OPLATE STUPA POZICIJE S1

MERILLO:

1:25

DATUM:

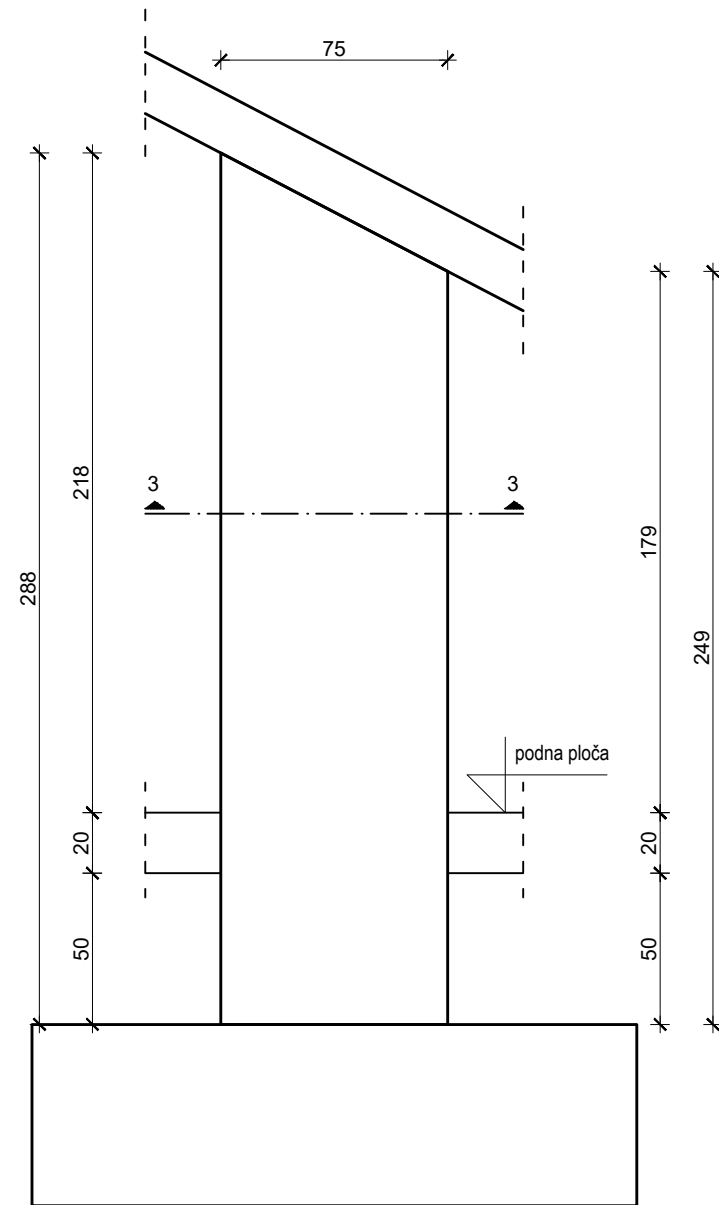
rujan, 2024.

LIST:

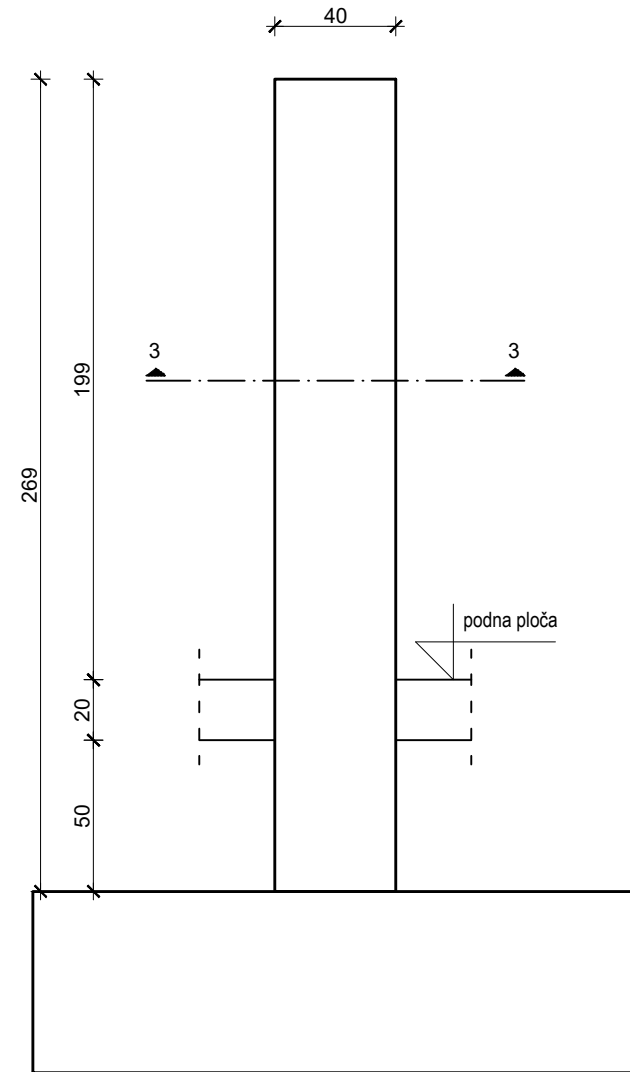
11



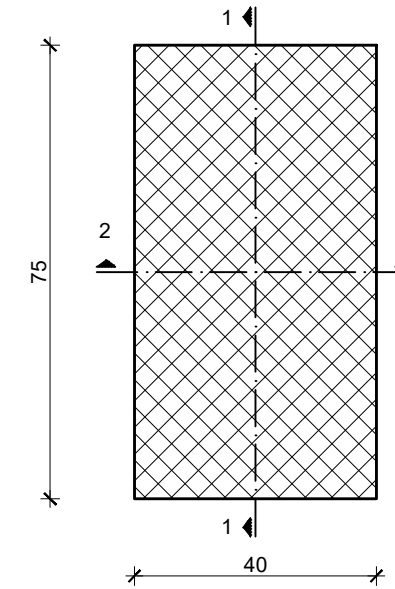
Presjek 1-1



Presjek 2-2



Presjek 3-3; MJ 1:12.5



PLAN OPLATE STUPA POZICIJE S2  
 M 1:25  
 BETON C 40/50  
 ČELIK B500B



SVEUČILIŠTE U SPLITU,  
 FAKULTET GRAĐEVINARSTVA, ARHITEKTURE I GEODEZIJE  
 21000 SPLIT, MATICE HRVATSKE 15

**DIPLOMSKI RAD**

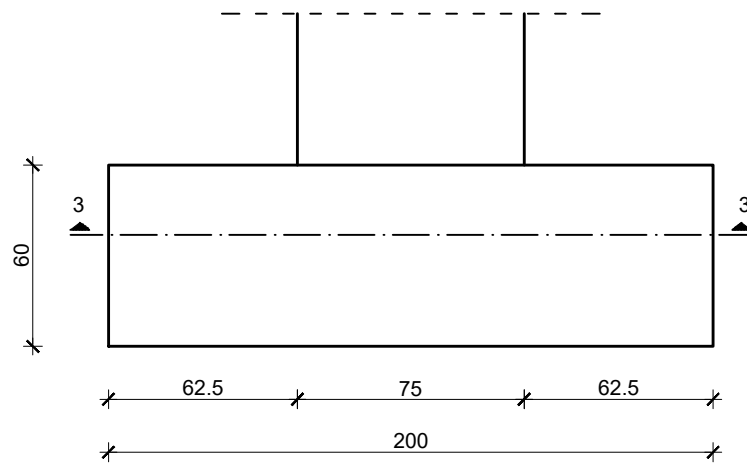
PROJEKTI ZADATAK:  
 Glavni projekt natkrivene tribine u Pločama

STUDENT: Daria Dlaka MENTOR: prof. dr. sc. Nikola Grgić

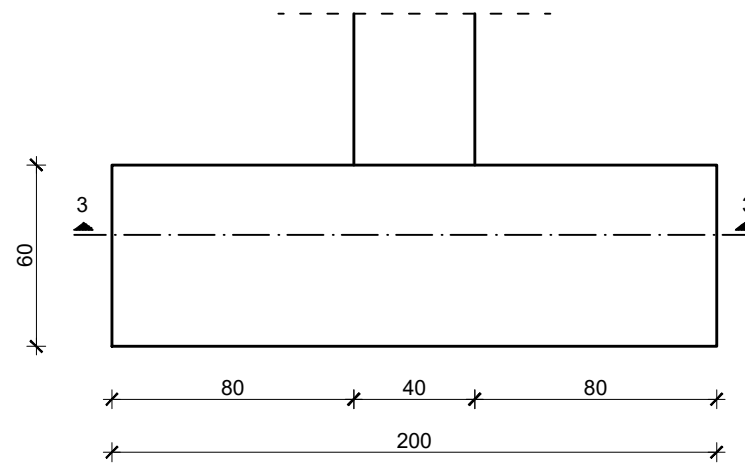
SADRŽAJ: PLAN OPLATE STUPA POZICIJE S2 MJERILO: 1:25

DATUM: rujan, 2024. LIST: 12

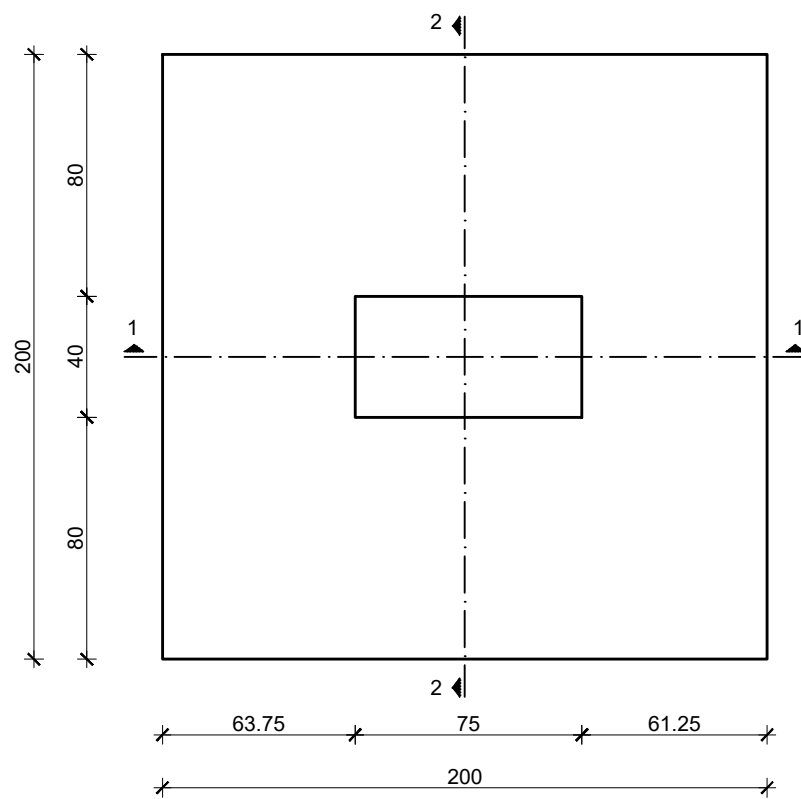
Presjek 1-1



Presjek 2-2



Presjek 3-3



PLAN OPLATE TEMELJA STUPOVA  
 POZICIJA S1 I S2  
 M 1:25  
 BETON C 40/50  
 ČELIK B500B



SVEUČILIŠTE U SPLITU,  
 FAKULTET GRAĐEVINARSTVA, ARHITEKTURE I GEODEZIJE  
 21000 SPLIT, MATICE HRVATSKE 15

DIPLOMSKI RAD

PROJEKTNI ZADATAK:  
 Glavni projekt natkrivene tribine u Pločama

STUDENT: Daria Dlaka MENTOR: prof. dr. sc. Nikola Grgić

SADRŽAJ: PLAN OPLATE TEMELJA STUPOVA POZICIJA S1 I S2 MJERILO: 1:25 LIST: 13

DATUM: rujan, 2024.



## ISKAZ REBRASTE ARMATURE (ČELIK B 500B)

| POZ. | OBLIK | Ø  | JED. MASA (kg/m) | KOM. | L (cm) | MASA (kg) |
|------|-------|----|------------------|------|--------|-----------|
| 1    |       | 22 | 3,09             | 4    | 1200   | 148,32    |
| 2    |       | 22 | 3,09             | 4    | 540    | 66,74     |
| 3    |       | 22 | 3,09             | 2    | 310    | 19,16     |
| 4    |       | 16 | 1,64             | 4    | 1185   | 77,74     |
| 5    |       | 16 | 1,64             | 2    | 570    | 18,7      |
| 6    |       | 16 | 1,64             | 2    | 1115   | 36,57     |
| 7    |       | 16 | 1,64             | 2    | 560    | 18,37     |
| 8    |       | 22 | 3,09             | 4    | 698    | 86,27     |
| 9    |       | 22 | 3,09             | 4    | 576    | 71,19     |
| 10   |       | 16 | 1,64             | 2    | 267    | 8,76      |
| 11   |       | 16 | 1,64             | 2    | 452    | 14,83     |
| 12   |       | 10 | 0,65             | 3    | 242    | 4,72      |
| 13   |       | 10 | 0,65             | 4    | 298    | 7,75      |

|                |  |    |      |    |     |                    |
|----------------|--|----|------|----|-----|--------------------|
| 14             |  | 10 | 0,65 | 28 | 278 | 50,6               |
| 15             |  | 10 | 0,65 | 23 | 228 | 34,09              |
| 16             |  | 10 | 0,65 | 28 | 218 | 39,68              |
| 17             |  | 10 | 0,65 | 4  | 238 | 6,19               |
| 18             |  | 10 | 0,65 | 3  | 182 | 3,55               |
| 19             |  | 10 | 0,65 | 23 | 168 | 25,12              |
| <b>UKUPNO:</b> |  |    |      |    |     | <b>738,35 (kg)</b> |

## ISKAZ ARMATURE GREDE POZICIJA 301a,302 I 305 M 1:25 BETON C 40/50 ČELIK B500B



SVEUČILIŠTE U SPLITU,  
FAKULTET GRAĐEVINARSTVA, ARHITEKTURE I GEODEZIJE  
21000 SPLIT, MATICE HRVATSKE 15

### DIPLOMSKI RAD

PROJEKTNI ZADATAK: Glavni projekt natkrivene tribine u Pločama

STUDENT: Daria Dlaka

MENTOR: prof. dr. sc. Nikola Grgić

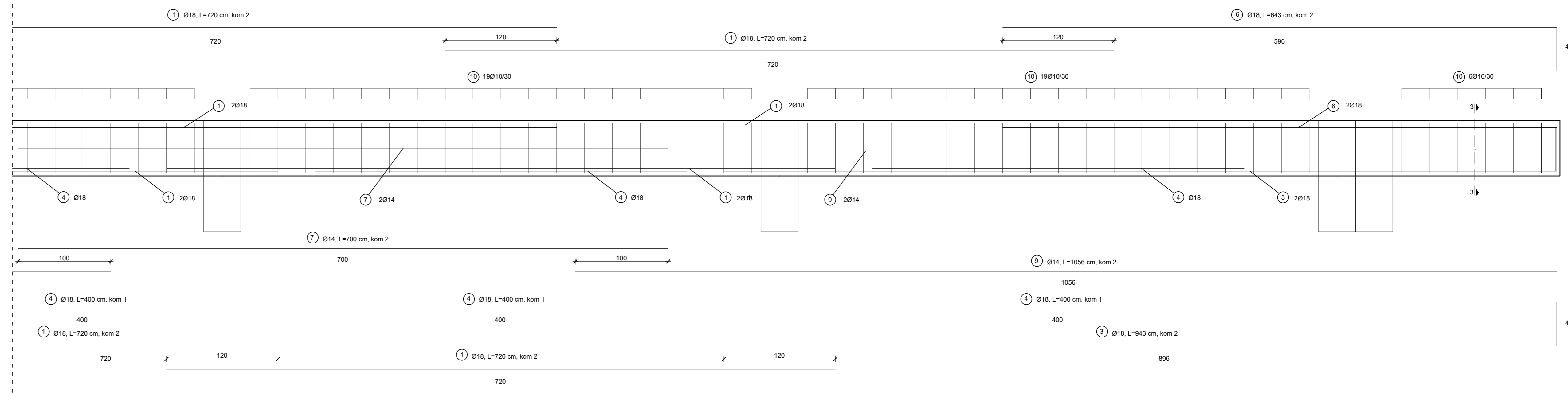
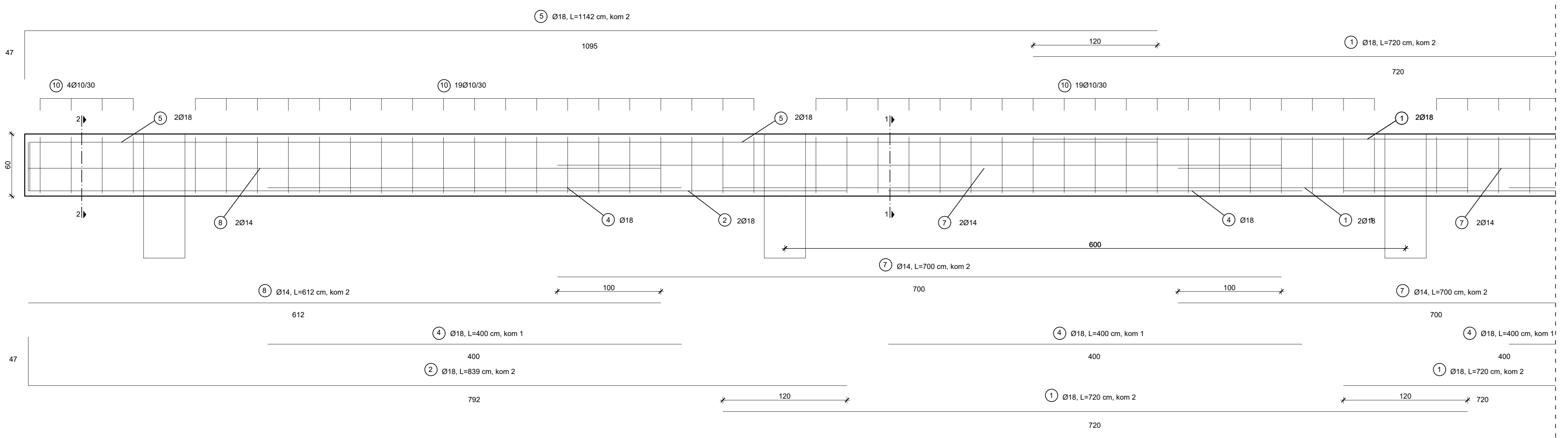
SADRŽAJ: ISKAZ ARMATURE GREDE  
POZICIJA 301a,302 I 305

MJERILO: 1:25

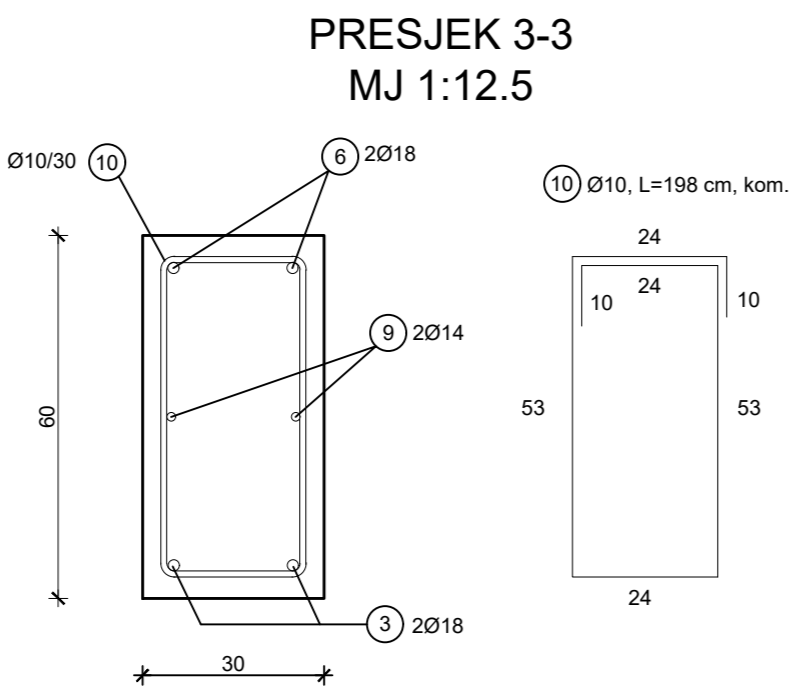
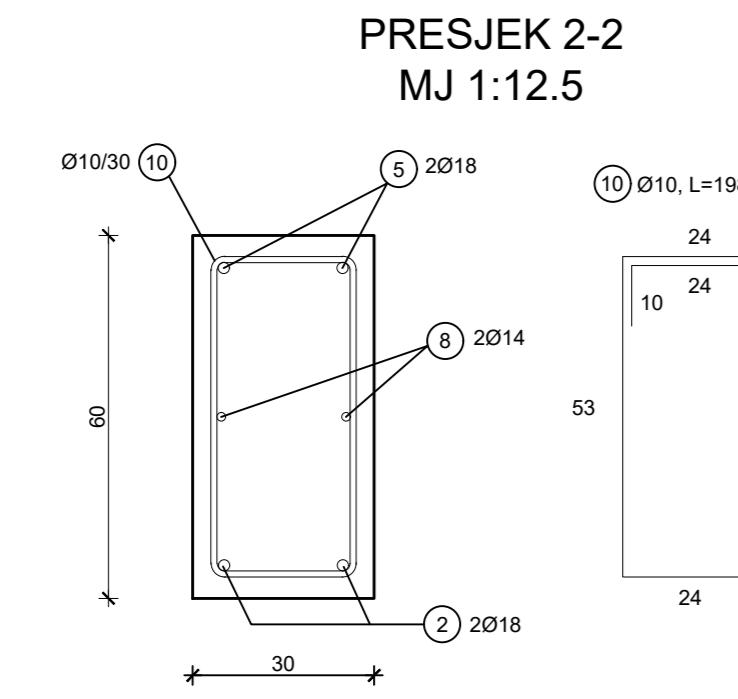
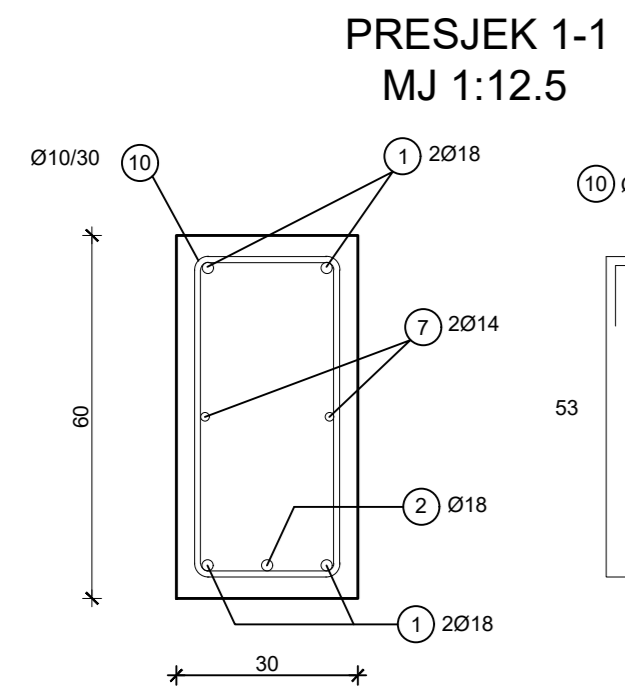
DATUM: rujan, 2024.

LIST: 15





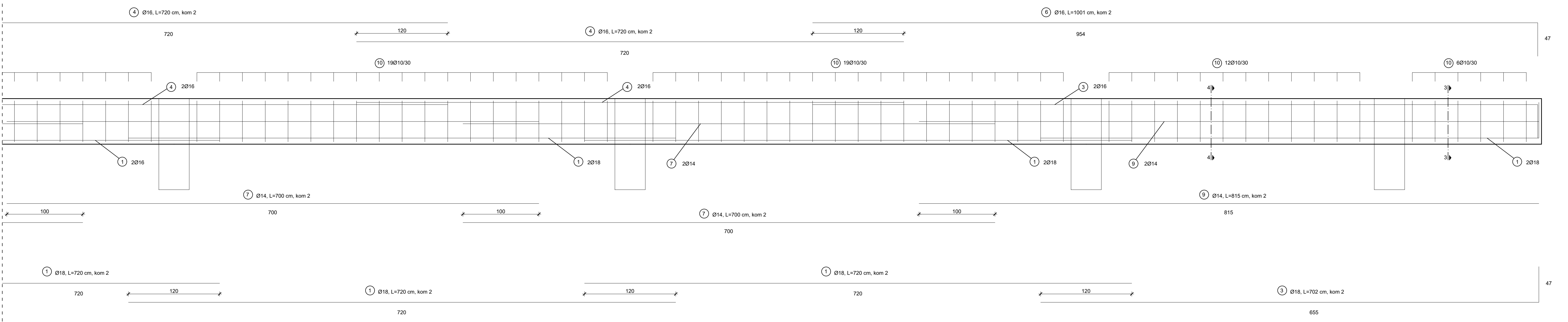
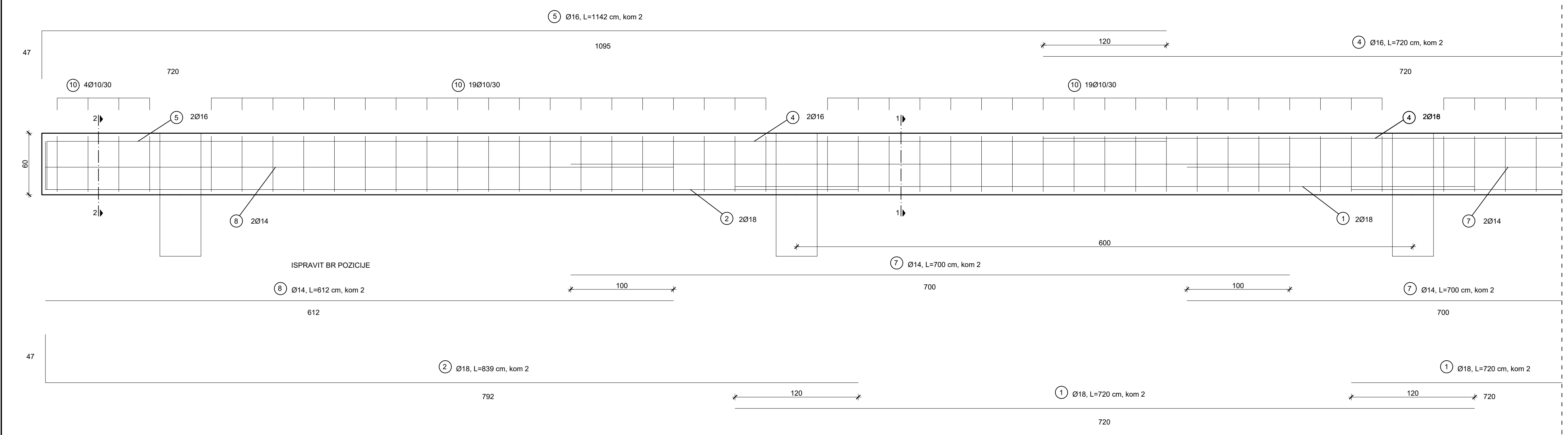
| ISKAZ REBRASTE ARMATURE (ČELIK B 500B) |         |    |                  |      |                     |
|--|---------|----|------------------|------|---------------------|
| POZ.                                   | OBLIK   | Ø  | JED. MASA (kg/m) | KOM. | MASA (kg)           |
| 1                                      | 720     | 18 | 2,0              | 60   | 864,0               |
| 2                                      | 47 792  | 18 | 2,0              | 2    | 33,56               |
| 3                                      | 896 47  | 18 | 2,0              | 2    | 37,72               |
| 4                                      | 400     | 18 | 2,0              | 16   | 128,0               |
| 5                                      | 47 1095 | 18 | 2,0              | 2    | 45,68               |
| 6                                      | 596 47  | 18 | 2,0              | 2    | 25,72               |
| 7                                      | 700     | 14 | 1,25             | 30   | 262,5               |
| 8                                      | 612     | 14 | 1,25             | 2    | 15,3                |
| 9                                      | 1056    | 14 | 1,25             | 2    | 26,4                |
| 10                                     |         | 10 | 0,65             | 333  | 428,57              |
| <b>UKUPNO:</b>                         |         |    |                  |      | <b>1867,45 (kg)</b> |

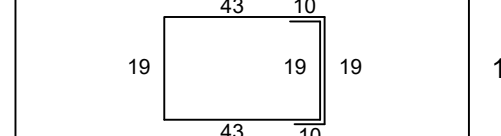


**PLAN ARMATURE GREDA POZICIJA**  
303a,303b I 303c  
M 1:25  
BETON C 40/50  
ČELIK B500B

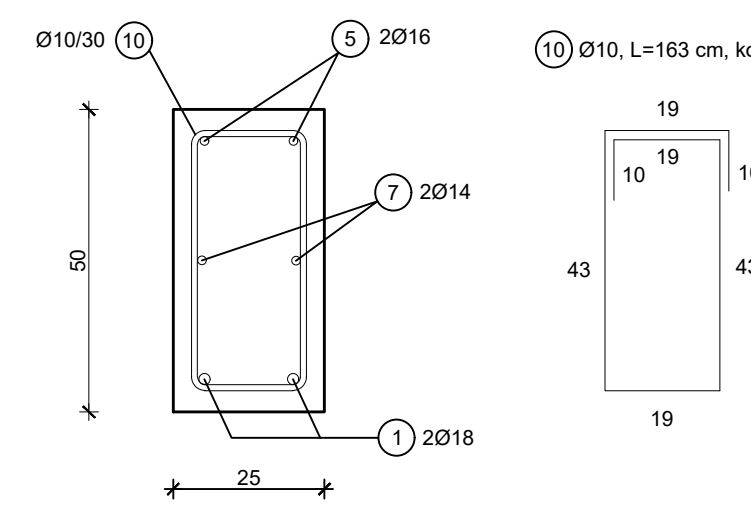


| DIPLOMSKI RAD     |   |
|-------------------|---|
| PROJEKTI ZADATAK: | Glavni projekt natkrivene tribine u Pločama   |
| STUDENT:          | Daria Dlake                                   |
| MENTOR:           | prof. dr. sc. Nikola Grgić                    |
| SADRŽAJ:          | PLAN ARMATURE GREDA POZICIJA 303a,303b I 303c |
| IMERLO:           | 1:25  |
| DATUM:            | rujan, 2024.                                  |
| LIST:             | 17  |

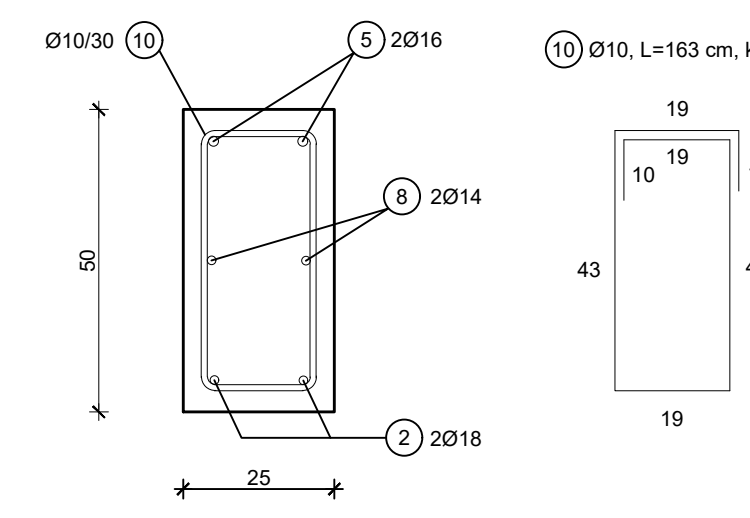


| ISKAZ REBRASTE ARMATURE (ČELIK B 500B) |   |    |                  |      |                     |
|--|---|----|------------------|------|---------------------|
| POZ.                                   | OBLIK   | Ø  | JED. MASA (kg/m) | KOM. | MASA (kg)           |
| 1                                      | 720   | 18 | 2,0              | 32   | 460,8               |
| 2                                      | 47   792  | 18 | 2,0              | 2    | 33,56               |
| 3                                      | 655   47  | 18 | 2,0              | 2    | 28,08               |
| 4                                      | 700   | 16 | 1,64             | 30   | 344,4               |
| 5                                      | 47   1095   | 16 | 1,64             | 2    | 37,46               |
| 6                                      | 954   47  | 16 | 1,64             | 2    | 32,83               |
| 7                                      | 700   | 14 | 1,25             | 32   | 280,0               |
| 8                                      | 612   | 14 | 1,25             | 2    | 15,3                |
| 9                                      | 815   | 14 | 1,25             | 2    | 20,38               |
| 10                                     |  | 10 | 0,65             | 345  | 365,53              |
| <b>UKUPNO:</b>                         |   |    |                  |      | <b>1618,34 (kg)</b> |

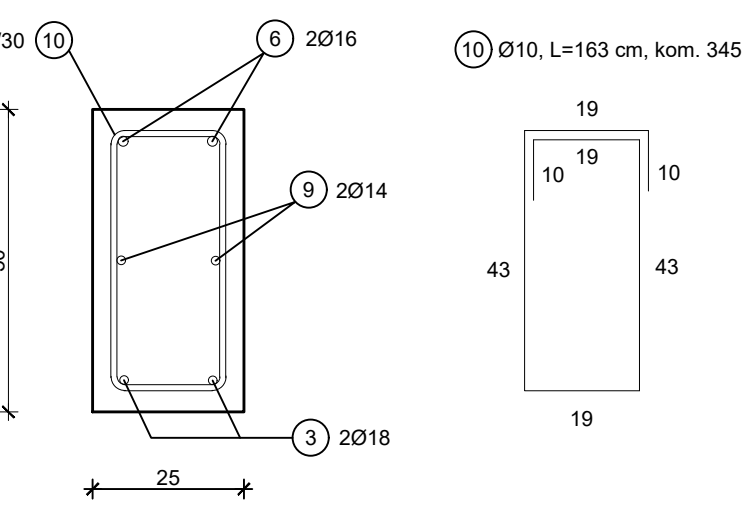
PRESJEK 1-1  
MJ 1:12.5



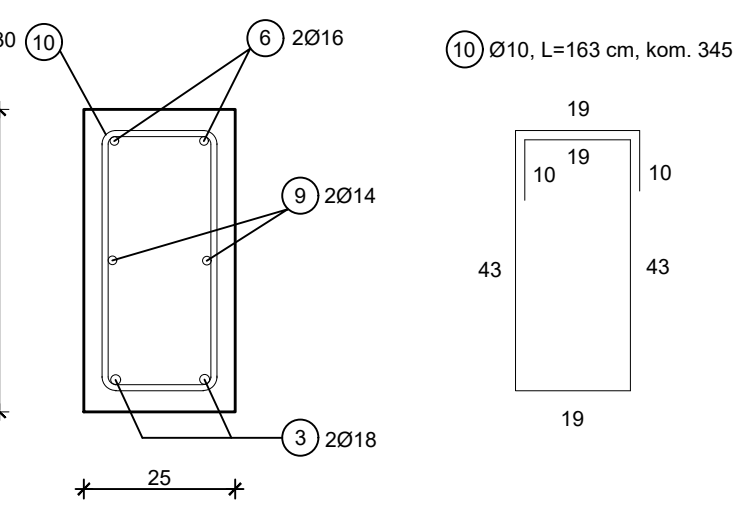
PRESJEK 2-2  
MJ 1:12.5



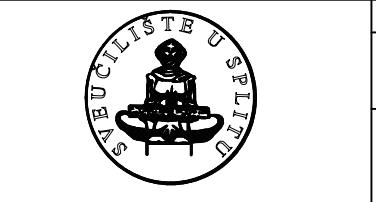
PRESJEK 3-3  
MJ 1:12.5



PRESJEK 4-4  
MJ 1:12.5

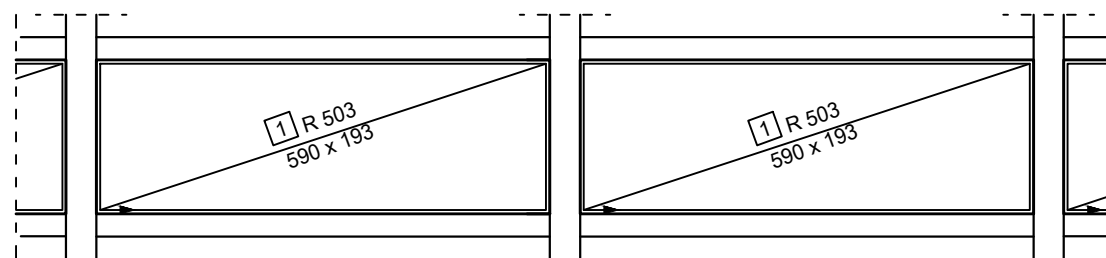


**PLAN ARMATURE GREDA POZICIJA**  
304a,304b, 304f I 304c  
M 1:25  
BETON C 40/50  
ČELIK B500B

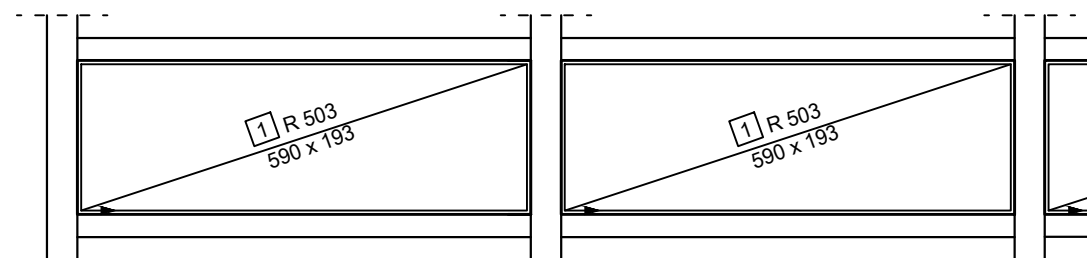


| DIPLOMSKI RAD   |                                       |
|---|---------------------------------------|
| PROJEKTIŠNI ZADATAK:<br>Glavni projekt natkrivene tribine u Pločama |                                       |
| STUDENT:<br>Daria Diaka   | MENTOR:<br>prof. dr. sc. Nikola Grgić |
| SADRŽAJ:<br>PLAN ARMATURE GREDA POZICIJA<br>304a,304b, 304f I 304c  | MERILLO:<br>1:25                      |
| DATUM:<br>rujan, 2024.  | LIST:<br>18                           |

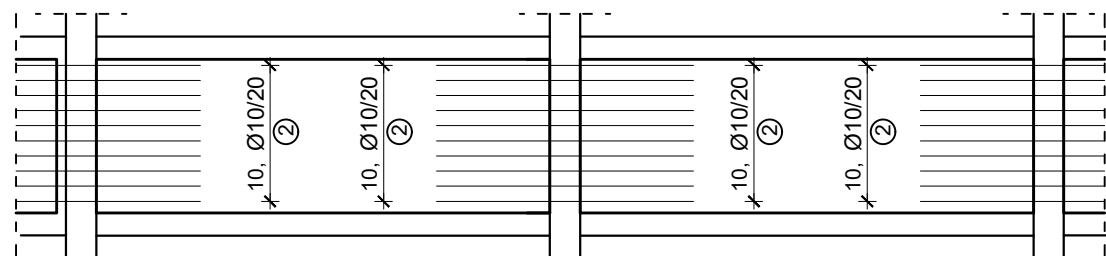
POZICIJA 306a M1:25  
DONJA ZONA



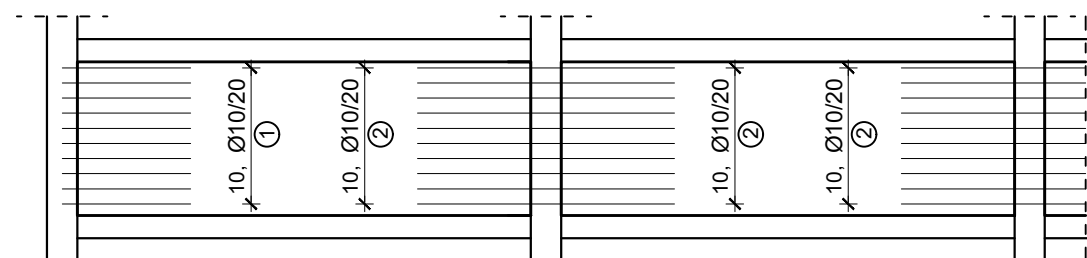
POZICIJA 306b M1:25  
DONJA ZONA



GORNJA ZONA



GORNJA ZONA



PLAN ARMATURE DONJE I GORNJE  
ZONE PLOČA POZICIJA 306a i 306b

M 1:100  
BETON C 40/50  
ČELIK B500B

ISKAZ MREŽASTE ARMATURE (ČELIK B 500B)

| POZ.           | TIP MREŽE | OBLIK | DIMENZIJE (cm) | KOM. | JED. MASA (kg/m <sup>2</sup> ) | MASA (kg)         |
|----------------|-----------|-------|----------------|------|--------------------------------|-------------------|
| 1              | R 503     |       | 590x193        | 17   | 4,89                           | 946,6             |
| <b>UKUPNO:</b> |           |       |                |      |                                | <b>946,6 (kg)</b> |

ISKAZ REBRASTE ARMATURE (ČELIK B 500B)

| POZ.           | OBLIK | Ø  | JED. MASA (kg/m) | KOM. | L (cm) | MASA (kg)         |
|----------------|-------|----|------------------|------|--------|-------------------|
| 1              |       | 10 | 0,65             | 20   | 100    | 13,0              |
| 2              |       | 10 | 0,65             | 160  | 160    | 166,4             |
| <b>UKUPNO:</b> |       |    |                  |      |        | <b>179,4 (kg)</b> |



SVEUČILIŠTE U SPLITU,  
FAKULTET GRAĐEVINARSTVA, ARHITEKTURE I GEODEZIJE  
21000 SPLIT, MATICE HRVATSKE 15

DIPLOMSKI RAD

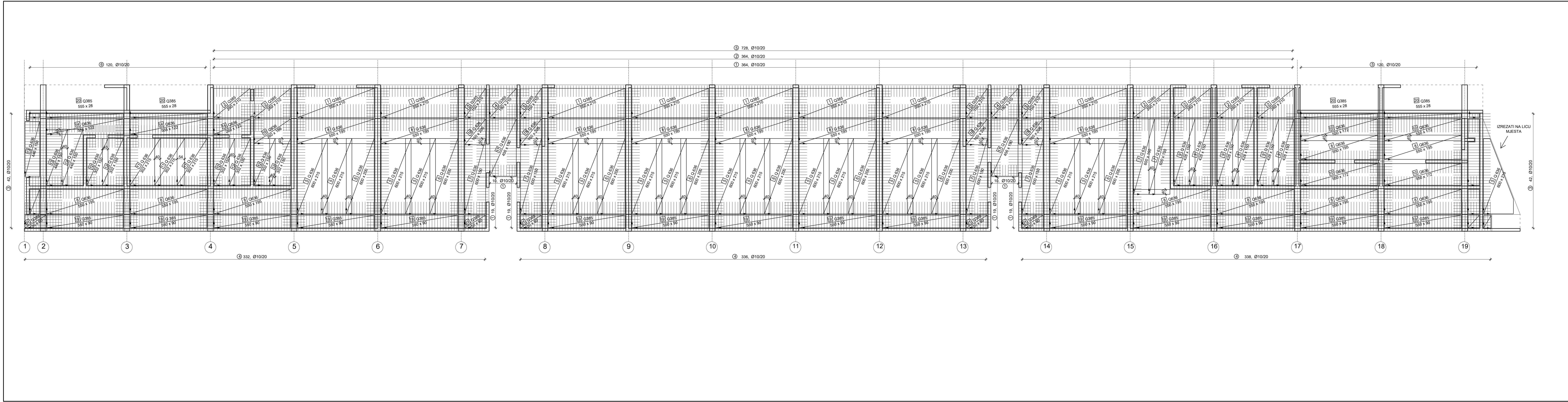
PROJEKTNI ZADATAK:  
Glavni projekt natkrivene tribine u Pločama

STUDENT: Daria Dlaka  
MENTOR: prof. dr. sc. Nikola Grgić

SADRŽAJ: PLAN ARMATURE DONJE I GORNJE ZONE PLOČA POZICIJA 306a i 306b  
MJERILO: 1:100  
LIST: 19

DATUM: rujan, 2024.





**ISKAZ MREŽASTE ARMATURE (ČELIK B 500B)**

| POZ.           | TIP MREŽE | OBLIK | DIMENZIJE (cm) | KOM. | JED. MASA (kg/m <sup>2</sup> ) | MASA (kg)           |
|----------------|-----------|-------|----------------|------|--------------------------------|---------------------|
| 1              | Q 385     |       | 550x210        | 8    | 6,1                            | 85,91               |
| 2              | Q 385     |       | 260x210        | 6    | 6,1                            | 67,93               |
| 3              | Q 385     |       | 210x150        | 4    | 6,1                            | 182,89              |
| 4              | Q 385     |       | 210x190        | 2    | 6,1                            | 630,81              |
| 5              | Q 636     |       | 600x215        | 17   | 10,08                          | 231,3               |
| 6              | Q 636     |       | 600x200        | 8    | 10,08                          | 353,3               |
| 7              | Q 636     |       | 600x150        | 6    | 10,08                          | 420,54              |
| 8              | Q 636     |       | 550x195        | 17   | 10,08                          | 150,32              |
| 9              | Q 636     |       | 428x150        | 6    | 10,08                          | 942,64              |
| 10             | Q 636     |       | 550x172        | 4    | 10,08                          | 656,05              |
| 11             | Q 636     |       | 302x215        | 3    | 10,08                          | 1027,24             |
| 12             | Q 636     |       | 302x150        | 6    | 10,08                          | 466,14              |
| 13             | Q 636     |       | 446x150        | 3    | 10,08                          | 258,97              |
| 14             | Q 636     |       | 555x122        | 2    | 10,08                          | 785,53              |
| 15             | Q 636     |       | 260x122        | 1    | 10,08                          | 445,27              |
| 16             | Q 636     |       | 260x196        | 1    | 10,08                          | 127,13              |
| 17             | Q 636     |       | 456x190        | 2    | 10,08                          | 326,3               |
| 18             | Q 636     |       | 150x206        | 4    | 10,08                          | 101,71              |
| 19             | Q 385     |       | 550x90         | 15   | 6,1                            | 189,24              |
| 20             | Q 385     |       | 550x28         | 4    | 6,1                            | 168,22              |
| 21             | Q 385     |       | 150x90         | 6    | 6,1                            | 207,17              |
| <b>UKUPNO:</b> |           |       |                |      |                                | <b>8950,74 (kg)</b> |

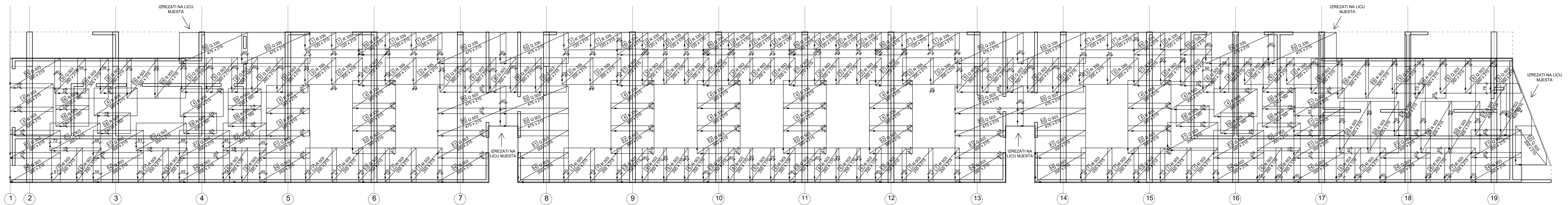
**ISKAZ REBRASTE ARMATURE (ČELIK B 500B)**

| POZ.           | OBLIK | Ø  | JED. MASA (kg/m) | KOM. | L (cm) | MASA (kg)           |
|----------------|-------|----|------------------|------|--------|---------------------|
| 1              |       | 10 | 0,65             | 460  | 90     | 269,1               |
| 2              |       | 10 | 0,65             | 1360 | 160    | 1414,4              |
| 3              |       | 10 | 0,65             | 84   | 265    | 144,69              |
| 4              |       | 10 | 0,65             | 1006 | 225    | 1471,28             |
| 5              |       | 10 | 0,65             | 728  | 200    | 946,4               |
| 6              |       | 10 | 0,65             | 240  | 143    | 223,08              |
| <b>UKUPNO:</b> |       |    |                  |      |        | <b>4469,95 (kg)</b> |

**PLAN ARMATURE DONJE ZONE PLOČA**  
**201, 202 I 203**  
**M 1:100**  
**BETON C 40/50**  
**ČELIK B500B**



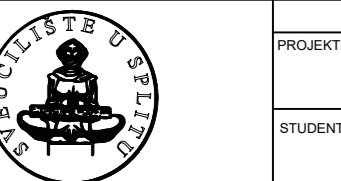
**DIPLOMSKI RAD**  
 PROJEKTI ZADATAK: Glavni projekt natkrivene tribine u Pločama  
 STUDENT: Daria Dlak  
 MENTOR: prof. dr. sc. Nikola Grgić  
 SADRŽAJ: PLAN ARMATURE DONJE ZONE PLOČA 201, 202 I 203  
 LIST: 20  
 DATUM: rujan, 2024.



ISKAZ MREŽASTE ARMATURE (ČELIK B 500B)

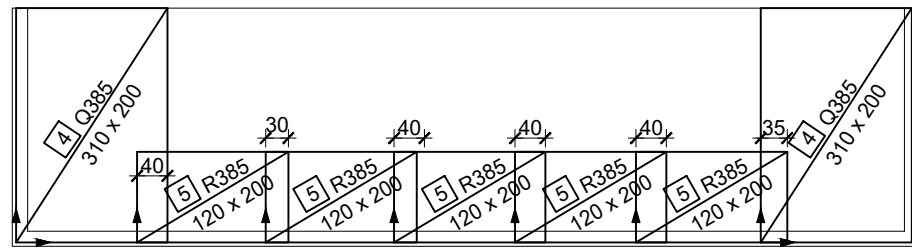
| POZ.           | TIP MREŽE | OBLIK | DIMENZIJE (cm) | KOM. | JED. MASA (kg/m <sup>2</sup> ) | MASA (kg)           |
|----------------|-----------|-------|----------------|------|--------------------------------|---------------------|
| 1              | R 335     |       | 120x215        | 10   | 3,33                           | 85,91               |
| 2              | R 335     |       | 120x170        | 10   | 3,33                           | 67,93               |
| 3              | R 503     |       | 200x170        | 11   | 4,89                           | 182,89              |
| 4              | R 503     |       | 300x215        | 20   | 4,89                           | 630,81              |
| 5              | R 503     |       | 200x215        | 11   | 4,89                           | 231,3               |
| 6              | R 503     |       | 250x170        | 17   | 4,89                           | 353,3               |
| 7              | R 503     |       | 250x215        | 16   | 4,89                           | 420,54              |
| 8              | Q 503     |       | 260x180        | 4    | 8,03                           | 150,32              |
| 9              | Q 503     |       | 260x215        | 21   | 8,03                           | 942,64              |
| 10             | Q 503     |       | 475x215        | 8    | 8,03                           | 656,05              |
| 11             | Q 503     |       | 350x215        | 17   | 8,03                           | 1027,24             |
| 12             | Q 503     |       | 300x215        | 9    | 8,03                           | 466,14              |
| 13             | Q 503     |       | 250x215        | 6    | 8,03                           | 258,97              |
| 14             | Q 503     |       | 350x215        | 13   | 8,03                           | 785,53              |
| 15             | Q 335     |       | 475x215        | 8    | 5,45                           | 445,27              |
| 16             | Q 335     |       | 155x215        | 7    | 5,45                           | 127,13              |
| 17             | Q 503     |       | 270x215        | 7    | 8,03                           | 326,3               |
| 18             | R 503     |       | 160x130        | 10   | 4,89                           | 101,71              |
| 19             | R 503     |       | 300x215        | 6    | 4,89                           | 189,24              |
| 20             | R 503     |       | 400x215        | 4    | 4,89                           | 168,22              |
| 21             | Q 503     |       | 400x215        | 3    | 8,03                           | 207,17              |
| <b>UKUPNO:</b> |           |       |                |      |                                | <b>7824,62 (kg)</b> |

PLAN ARMATURE GORNJE ZONE PLOČA  
201, 202 I 203  
M 1:100  
BETON C 40/50  
ČELIK B500B

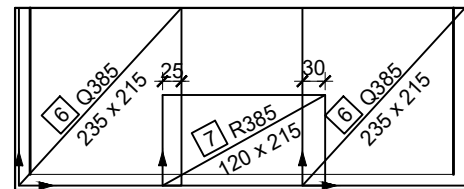


**DIPLOMSKI RAD**  
PROJEKTI ZADATAK: Glavni projekt natkrivene tribine u Pločama  
STUDENT: Daria Diaka  
MENTOR: prof. dr. sc. Nikola Grgić  
SADRŽAJ: PLAN ARMATURE GORNJE ZONE PLOČA 201, 202 I 203  
MERLO: 1:100  
LIST: 21  
DATUM: rujan, 2024.

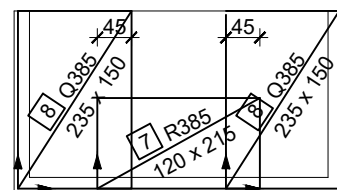
Gornja zona - POZICIJA 204



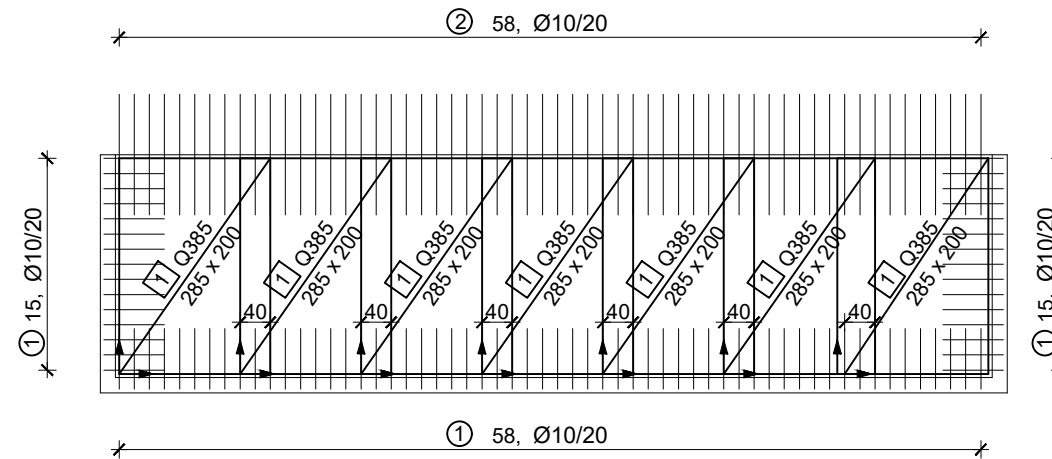
Gornja zona - POZICIJA 205



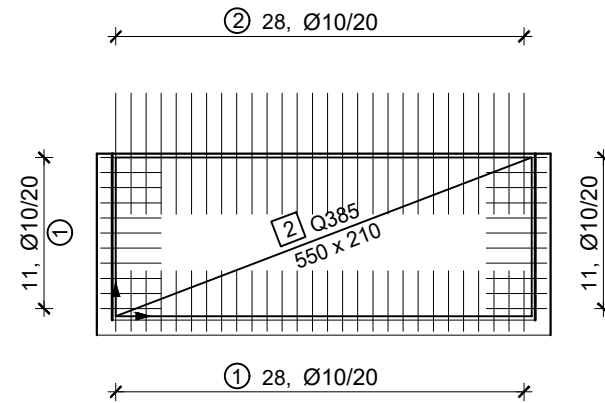
Gornja zona - POZICIJA 206



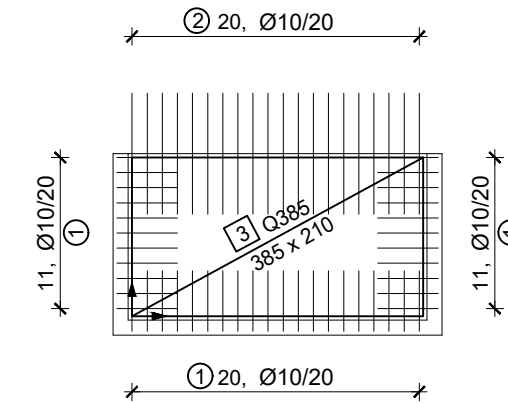
Donja zona - POZICIJA 204



Donja zona - POZICIJA 205



Donja zona - POZICIJA 206



ISKAZ MREŽASTE ARMATURE (ČELIK B 500B)

| POZ. | TIP MREŽE | OBLIK | DIMENZIJE (cm) | KOM. | JED. MASA (kg/m <sup>2</sup> ) | MASA (kg) |
|------|-----------|-------|----------------|------|--------------------------------|-----------|
| 1    | Q 385     |       | 285x200        | 7    | 6,1                            | 243,39    |
| 2    | Q 385     |       | 550x210        | 1    | 6,1                            | 70,46     |
| 3    | Q 385     |       | 385x210        | 3    | 6,1                            | 147,96    |
| 4    | Q 385     |       | 200x310        | 2    | 6,1                            | 75,64     |
| 5    | R 385     |       | 120x200        | 5    | 3,68                           | 44,16     |
| 6    | Q 385     |       | 235x215        | 2    | 6,1                            | 61,64     |
| 7    | R 385     |       | 120x215        | 2    | 3,68                           | 18,99     |
| 8    | Q 385     |       | 235x150        | 2    | 6,1                            | 43,0      |

UKUPNO: 705,56 (kg)

ISKAZ REBRASTE ARMATURE (ČELIK B 500B)

| POZ. | OBLIK | Ø  | JED. MASA (kg/m) | KOM. | L (cm) | MASA (kg) |
|------|-------|----|------------------|------|--------|-----------|
| 1    |       | 10 | 0,65             | 180  | 90     | 105,3     |
| 2    |       | 10 | 0,65             | 106  | 160    | 110,24    |

UKUPNO: 215,54 (kg)

PLAN ARMATURE DONJE I GORNJE  
ZONE PLOČA 204, 205 I 206  
M 1:100  
BETON C 40/50  
ČELIK B500B



SVEUČILIŠTE U SPLITU,  
FAKULTET GRAĐEVINARSTVA, ARHITEKTURE I GEODEZIJE  
21000 SPLIT, MATICE HRVATSKE 15

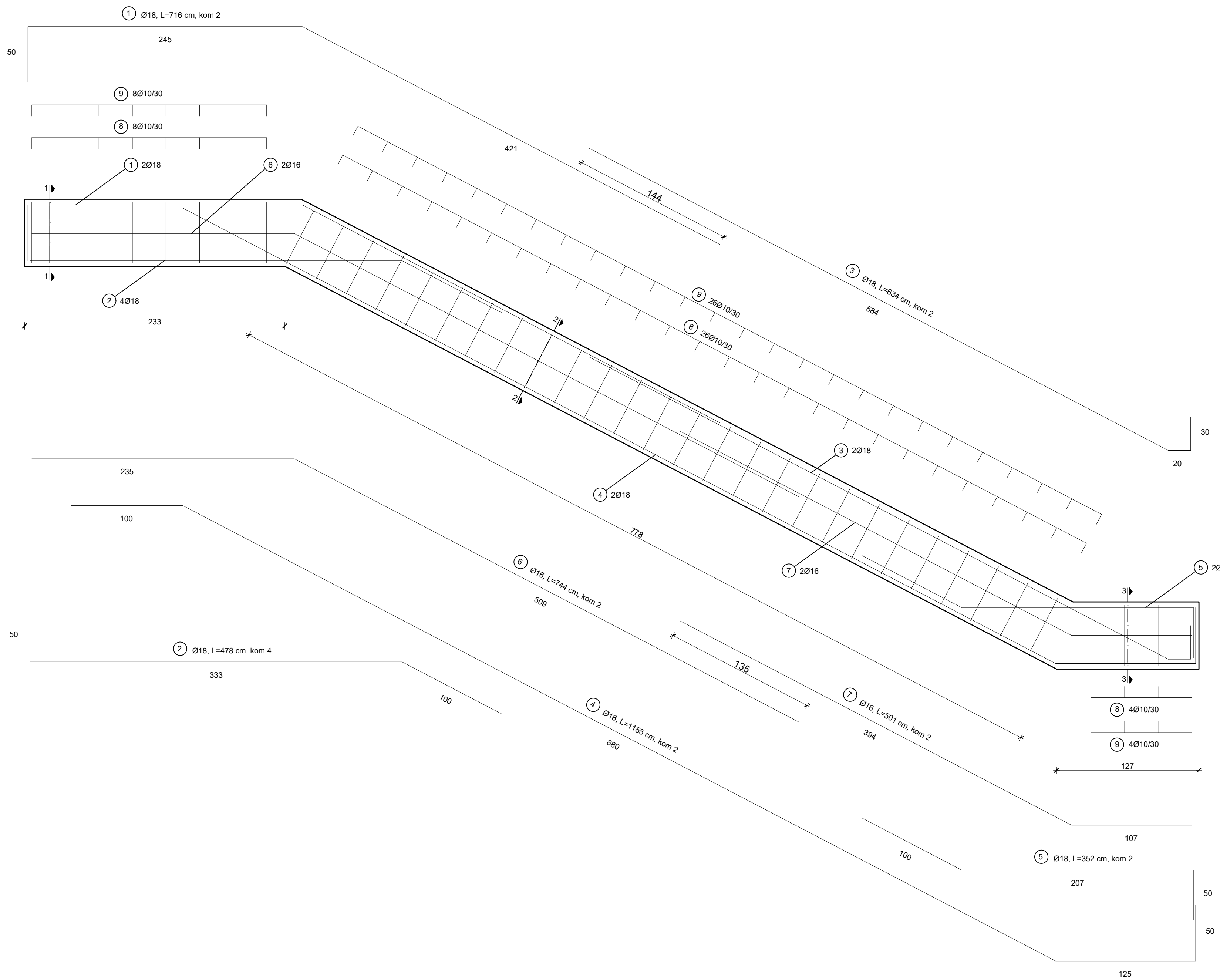
DIPLOMSKI RAD

PROJEKTNI ZADATAK:  
Glavni projekt natkrivene tribine u Pločama

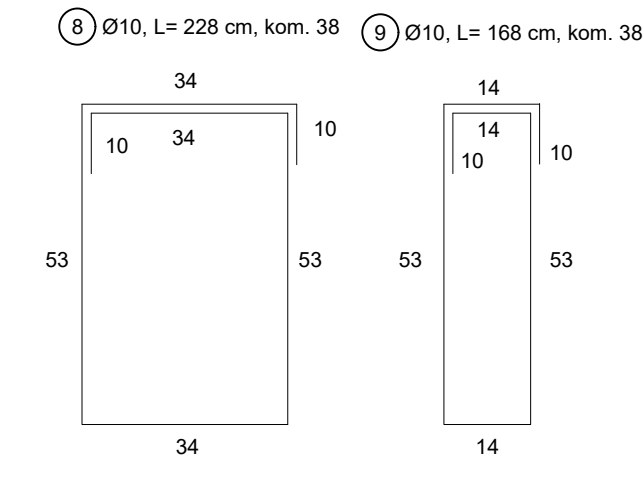
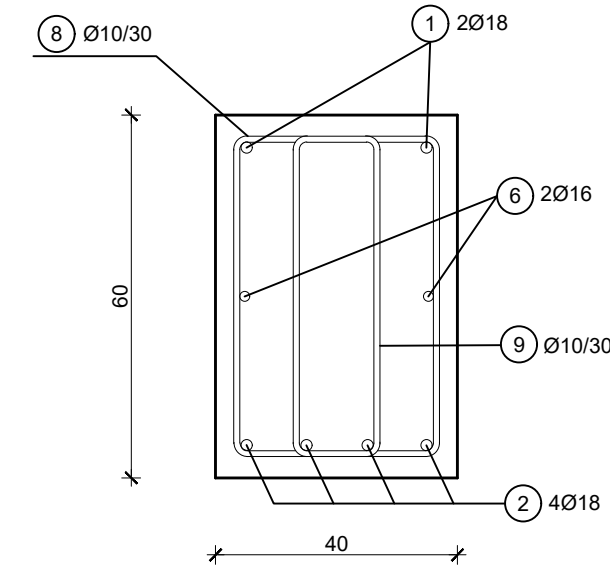
STUDENT: Daria Dlaka  
MENTOR: prof. dr. sc. Nikola Grgić

SADRŽAJ: PLAN ARMATURE DONJE I GORNJE  
ZONE PLOČA 204, 205 I 206  
MJERILO: 1:100  
LIST: 22

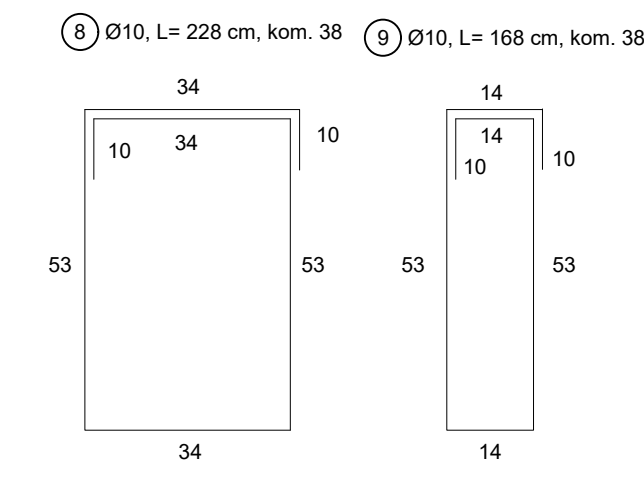
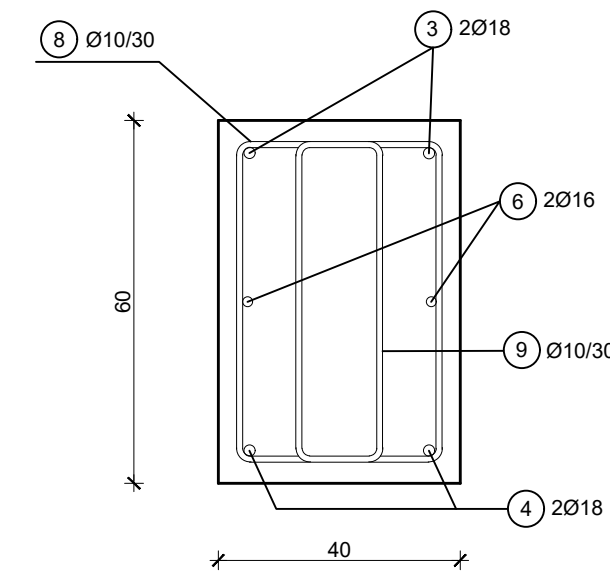
DATUM: rujan, 2024.



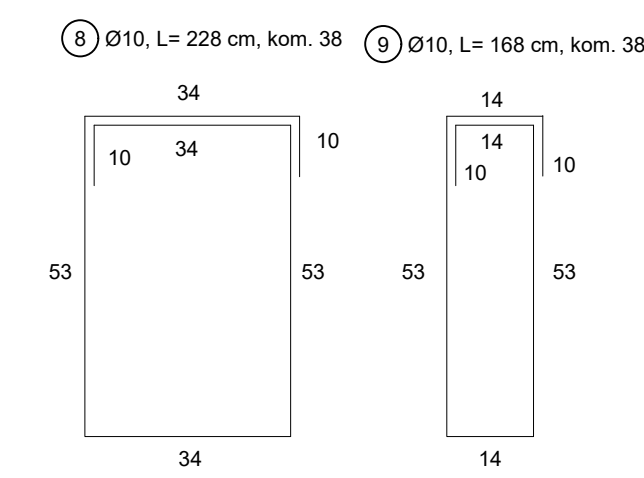
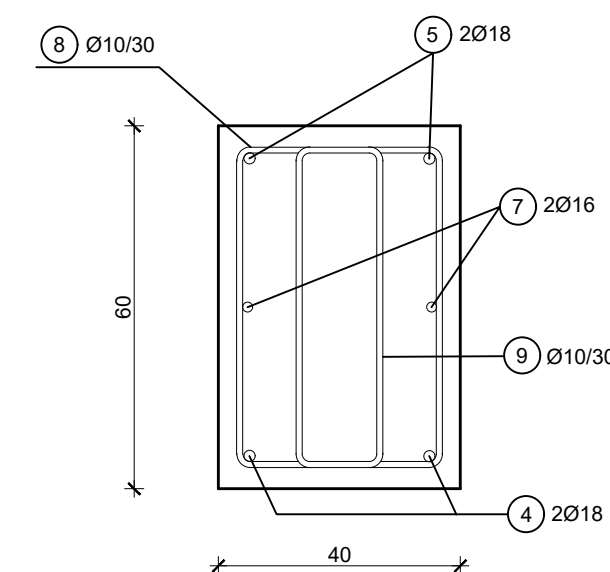
**PRESJEK 1-1**  
MJ 1:12.5



**PRESJEK 2-2**  
MJ 1:12.5



**PRESJEK 3-3**  
MJ 1:12.5



| ISKAZ REBRASTE ARMATURE (ČELIK B 500B) |       |    |                  |      |        |                     |
|--|-------|----|------------------|------|--------|---------------------|
| POZ.                                   | OBLIK | Ø  | JED. MASA (kg/m) | KOM. | L (cm) | MASA (kg)           |
| 1                                      |       | 18 | 2,0              | 2    | 716    | 28,64               |
| 2                                      |       | 18 | 2,0              | 4    | 478    | 38,24               |
| 3                                      |       | 18 | 2,0              | 2    | 634    | 25,6                |
| 4                                      |       | 18 | 2,0              | 2    | 1155   | 46,2                |
| 5                                      |       | 18 | 2,0              | 2    | 352    | 14,08               |
| 6                                      |       | 16 | 1,64             | 2    | 509    | 16,7                |
| 7                                      |       | 16 | 1,64             | 2    | 501    | 16,43               |
| 8                                      |       | 10 | 0,65             | 38   | 228    | 56,32               |
| 9                                      |       | 10 | 0,65             | 38   | 168    | 41,5                |
| <b>UKUPNO:</b>                         |       |    |                  |      |        | <b>1618,34 (kg)</b> |

**PLAN ARMATURE GREDE 207a**  
M 1:25  
BETON C 40/50  
ČELIK B500B

SVETIČIŠTE U SPLITU  
FAKULTET GRAĐEVINARSTVA, ARHITEKTURE I GEODEZIJE  
21000 SPLIT, MATICE HRVATSKE 15

**DIPLOMSKI RAD**

PROJEKTI ZADATAK:  
Glavni projekt natkrivene tribine u Pločama

STUDENT:  
Daria Dlačka

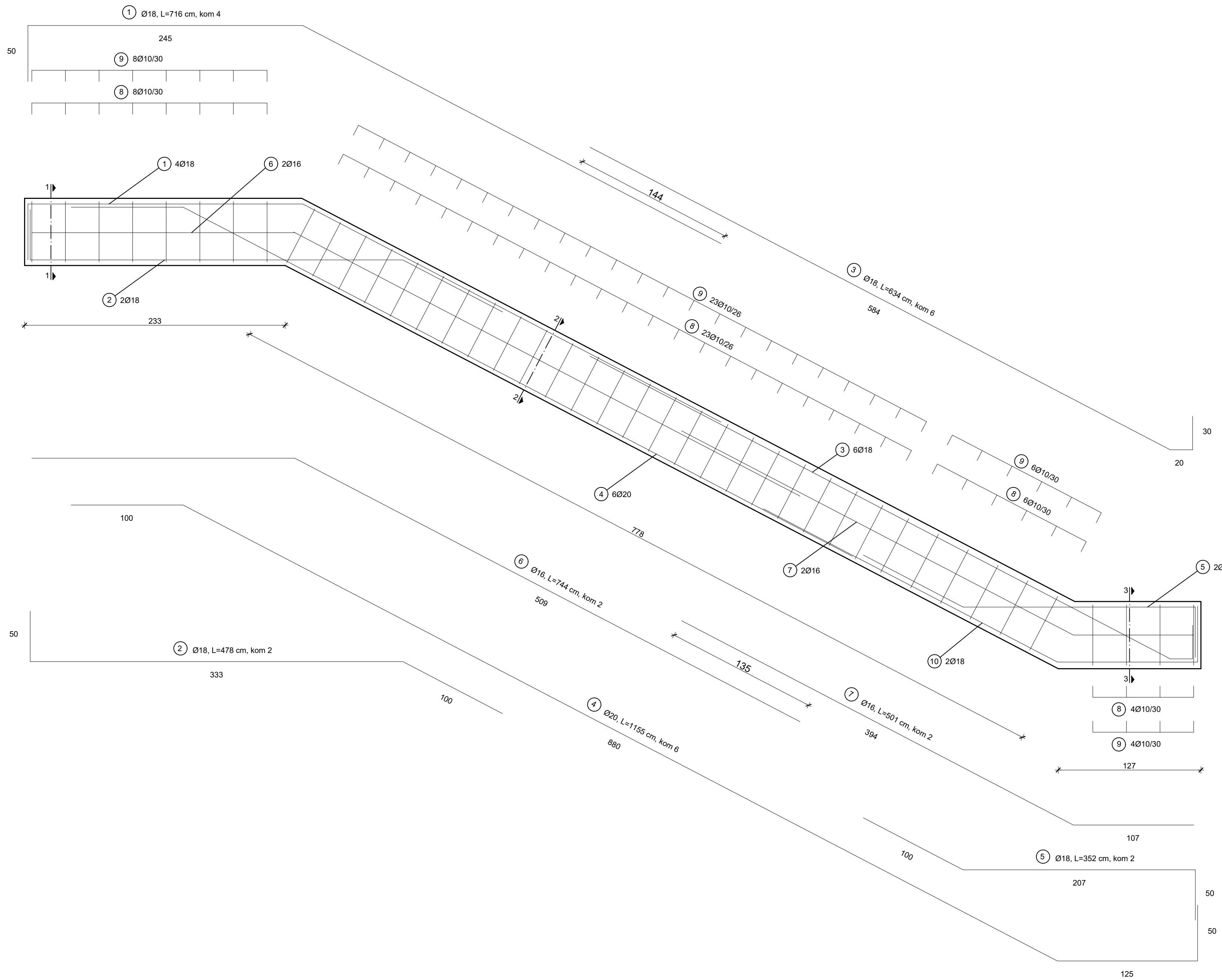
MENTOR:  
prof. dr. sc. Nikola Grgić

SADRŽAJ:  
PLAN ARMATURE GREDE 207a

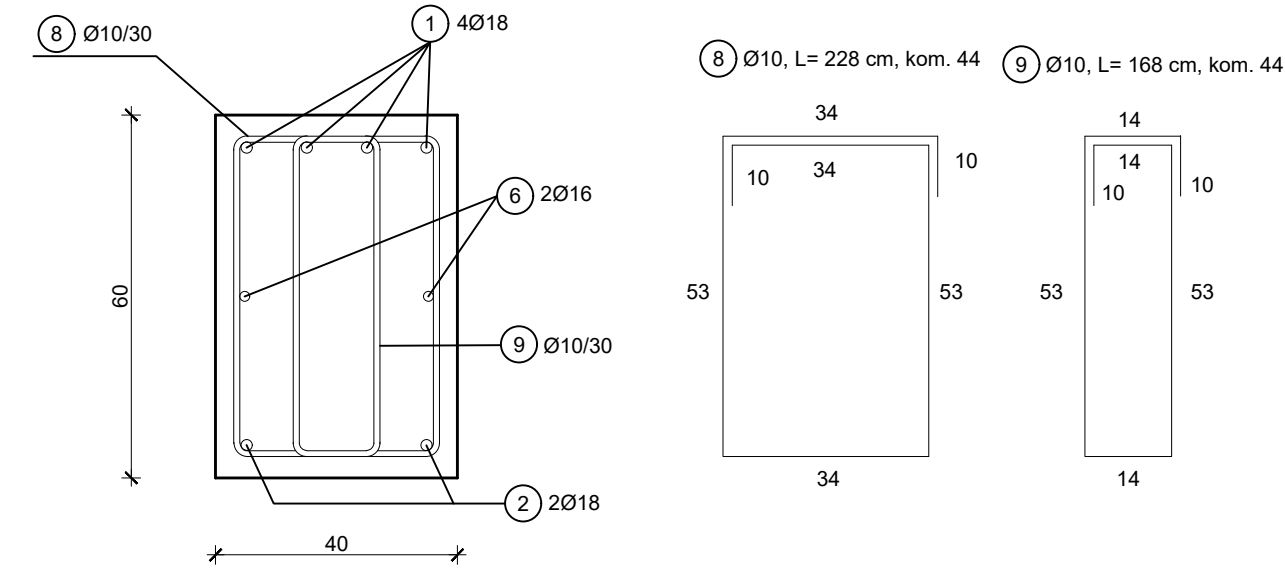
MEŠURELO:  
1:25

LIST:  
23

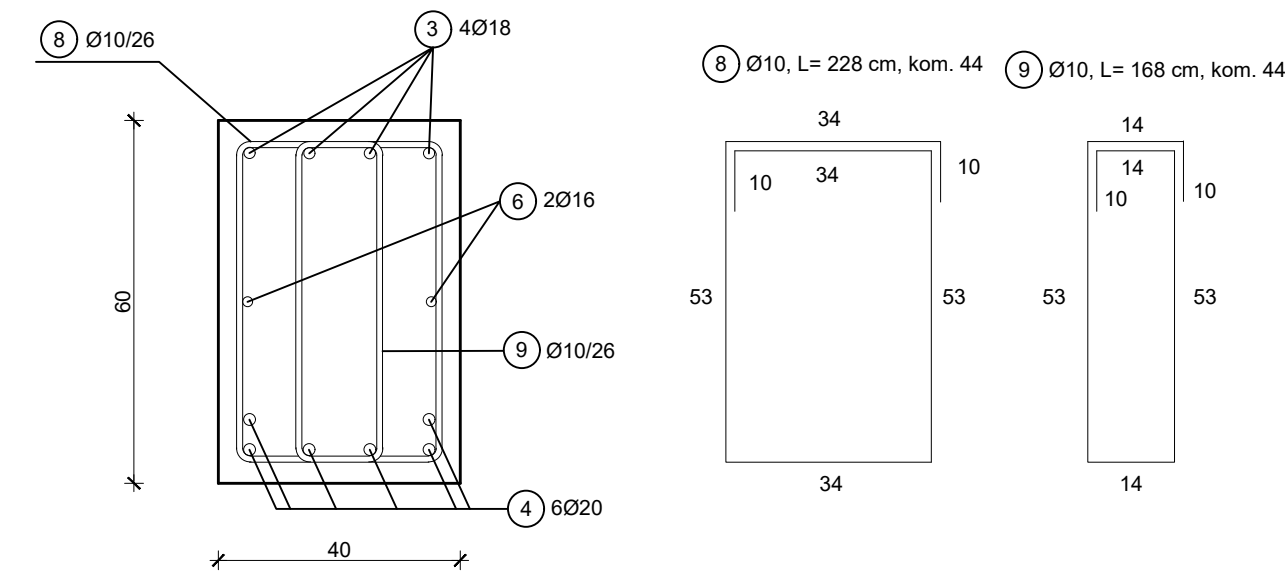
DATUM:  
rujan, 2024.



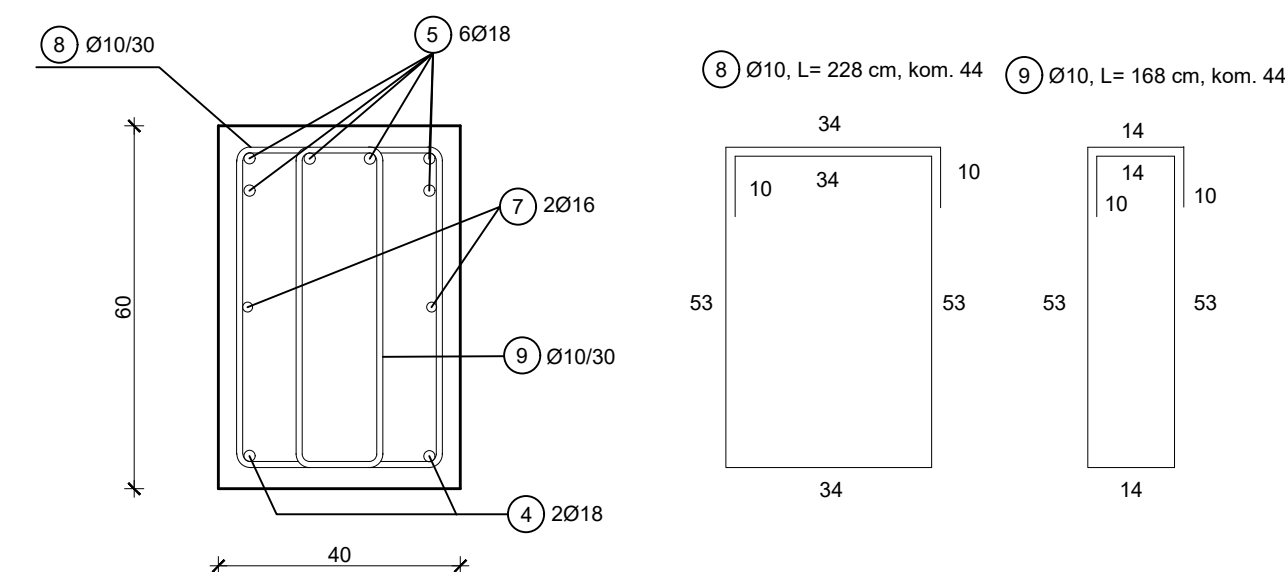
PRESJEK 1-1  
MJ 1:12.5



PRESJEK 2-2  
MJ 1:12.5



PRESJEK 3-3  
MJ 1:12.5



| ISKAZ REBRASTE ARMATURE (ČELIK B 500B) |                      |    |                  |      |        |                    |
|--|----------------------|----|------------------|------|--------|--------------------|
| POZ.                                   | OBLIK                | Ø  | JED. MASA (kg/m) | KOM. | L (cm) | MASA (kg)          |
| 1                                      | 50 245 421           | 18 | 2,0              | 4    | 716    | 28,64              |
| 2                                      | 50 333 100           | 18 | 2,0              | 2    | 478    | 38,24              |
| 3                                      | 584 20 30            | 18 | 2,0              | 6    | 634    | 25,6               |
| 4                                      | 100 880 125 50       | 20 | 2,45             | 6    | 1155   | 46,2               |
| 5                                      | 100 207 50           | 18 | 2,0              | 2    | 352    | 14,08              |
| 6                                      | 235 509              | 16 | 1,64             | 2    | 509    | 16,7               |
| 7                                      | 394 107              | 16 | 1,64             | 2    | 501    | 16,43              |
| 8                                      | 53 10 34 19 34 53 10 | 10 | 0,65             | 44   | 228    | 56,32              |
| 9                                      | 14 53 10 14 53 10    | 10 | 0,65             | 44   | 168    | 41,5               |
| <b>UKUPNO:</b>                         |                      |    |                  |      |        | <b>483,45 (kg)</b> |

PLAN ARMATURE GREDE 207b  
 M 1:25  
 BETON C 40/50  
 ČELIK B500B

SVETIČIŠTE U SPLITU  
 FAKULTET GRAĐEVINARSTVA, ARHITEKTURE I GEODEZIJE  
 21000 SPLIT, MATICE HRVATSKE 15

**DIPLOMSKI RAD**

PROJEKTI ZADATAK:  
 Glavni projekt natkrivene tribine u Pločama

STUDENT:  
 Daria Dlaka

MENTOR:  
 prof. dr. sc. Nikola Grgić

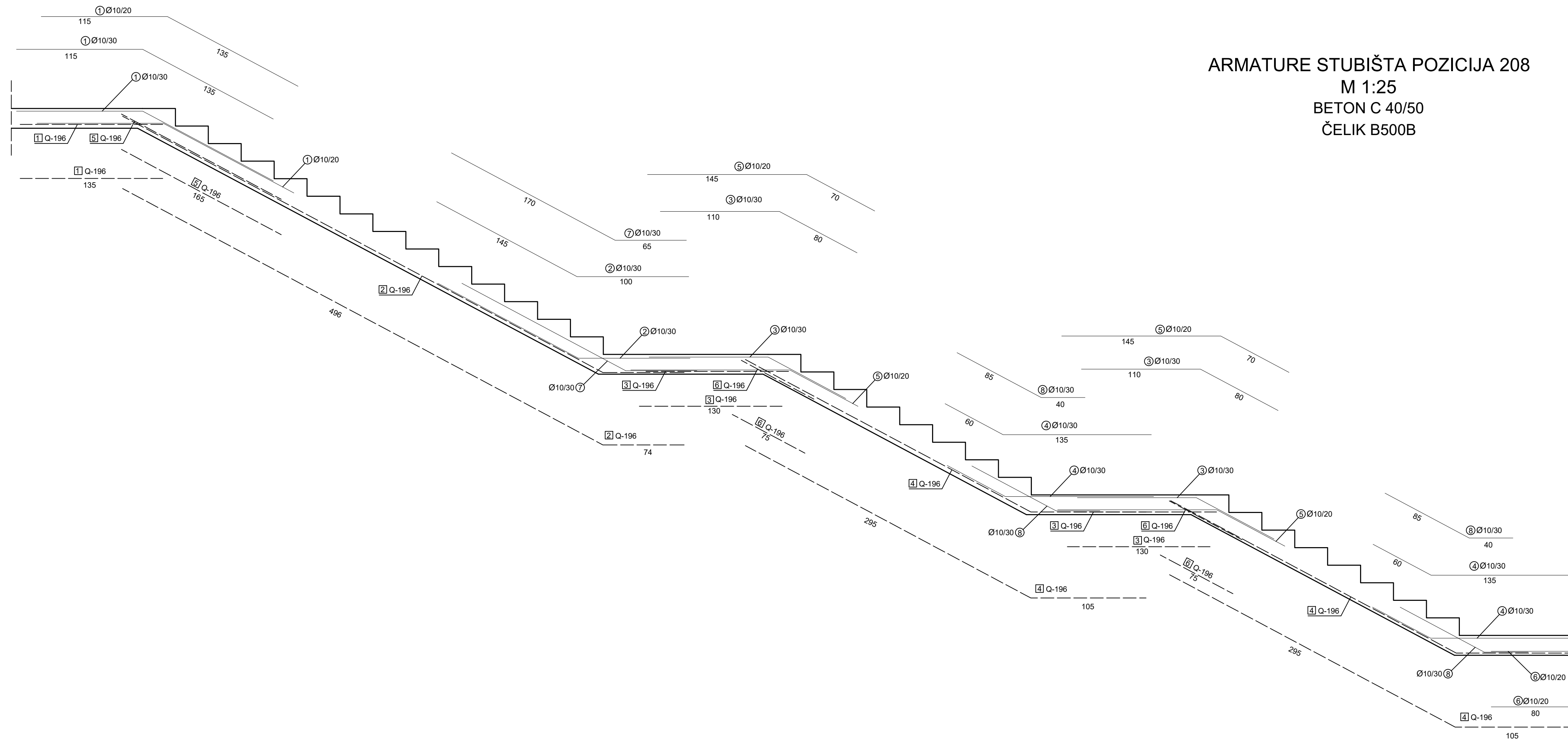
SADRŽAJ:  
 PLAN ARMATURE GREDE  
 207b

MEŠURELO:  
 1:25

LIST:  
 24

DATUM:  
 rujan, 2024.





ARMATURE STUBIŠTA POZICIJA 208  
M 1:25  
BETON C 40/50  
ČELIK B500B

ISKAZ MREŽASTE ARMATURE (ČELIK B 500B)

| NO.            | TIPOLOGIJA | OBLIK | DUŽINA (cm) | KOLICINA | DUŽINA (cm) | MASSA (kg)         |
|----------------|------------|-------|-------------|----------|-------------|--------------------|
| 1              | Q 196      |       | 135x175     | 1        | 3,07        | 7,25               |
| 2              | Q 196      |       | 570x175     | 1        | 3,07        | 30,62              |
| 3              | Q 196      |       | 130x175     | 2        | 3,07        | 13,97              |
| 4              | Q 196      |       | 400x175     | 2        | 3,07        | 42,98              |
| 5              | Q 196      |       | 165x175     | 1        | 3,07        | 8,86               |
| 6              | Q 196      |       | 75x175      | 2        | 3,07        | 8,06               |
| <b>UKUPNO:</b> |            |       |             |          |             | <b>111,74 (kg)</b> |

ISKAZ REBRASTE ARMATURE (ČELIK B 500B)

| POZ.           | OBLIK | Ø  | JED. MASA (kg/m) | KOM. | L (cm) | MASA (kg)          |
|----------------|-------|----|------------------|------|--------|--------------------|
| 1              |       | 10 | 0,65             | 15   | 250    | 24,38              |
| 2              |       | 10 | 0,65             | 6    | 245    | 9,56               |
| 3              |       | 10 | 0,65             | 12   | 190    | 14,82              |
| 4              |       | 10 | 0,65             | 12   | 195    | 15,21              |
| 5              |       | 10 | 0,65             | 18   | 215    | 25,16              |
| 6              |       | 10 | 0,65             | 9    | 80     | 4,68               |
| 7              |       | 10 | 0,65             | 6    | 235    | 9,16               |
| 8              |       | 10 | 0,65             | 12   | 125    | 9,75               |
| <b>UKUPNO:</b> |       |    |                  |      |        | <b>112,72 (kg)</b> |



SVEUČILIŠTE U SPLITU,  
FAKULTET GRAĐEVINARSTVA, ARHITEKTURE I GEODEZIJE  
21000 SPLIT, MATICE HRVATSKE 15

DIPLOMSKI RAD

PROJEKTI ZADATAK:  
Glavni projekt natkrivene tribine u Pločama

STUDENT:  
Daria Dlaka

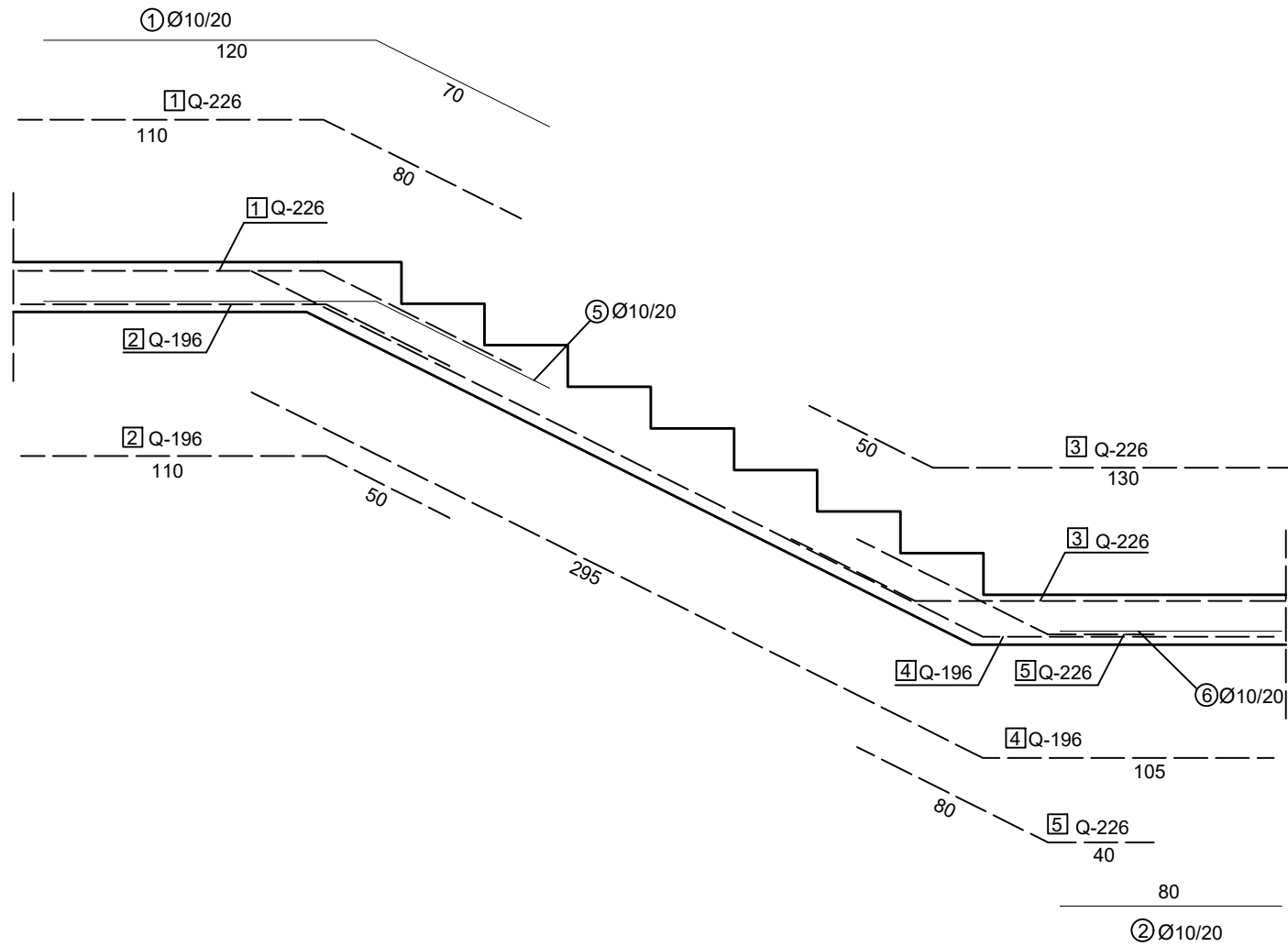
MENTOR:  
prof. dr. sc. Nikola Grgić

SADRŽAJ:  
ARMATURE STUBIŠA POZICIJA  
208

MJERILO:  
LIST:  
1:25  
26

DATUM:  
rujan, 2024.

PLAN ARMATURA STUBIŠTA POZICIJA 209  
M 1:25  
BETON C 40/50  
ČELIK B500B



ISKAZ MREŽASTE ARMATURE (ČELIK B 500B)

|                |       |  |         |   |      |                   |
|----------------|-------|--|---------|---|------|-------------------|
| 1              | Q 226 |  | 190x110 | 1 | 3,63 | 7,59              |
| 2              | Q 196 |  | 160x110 | 1 | 3,07 | 5,4               |
| 3              | Q 226 |  | 160x110 | 1 | 3,63 | 6,39              |
| 4              | Q 196 |  | 400x110 | 1 | 3,07 | 13,51             |
| 5              | Q 226 |  | 120x110 | 1 | 3,63 | 4,79              |
| <b>UKUPNO:</b> |       |  |         |   |      | <b>37,68 (kg)</b> |

ISKAZ REBRASTE ARMATURE (ČELIK B 500B)

| POZ.           | OBLIK | Ø  | JED. MASA (kg/m) | KOM. | L (cm) | MASA (kg)         |
|----------------|-------|----|------------------|------|--------|-------------------|
| 1              |       | 10 | 0,65             | 6    | 190    | 7,41              |
| 2              |       | 10 | 0,65             | 6    | 80     | 3,51              |
| <b>UKUPNO:</b> |       |    |                  |      |        | <b>10,92 (kg)</b> |



SVEUČILIŠTE U SPLITU,  
FAKULTET GRAĐEVINARSTVA, ARHITEKTURE I GEODEZIJE  
21000 SPLIT, MATICE HRVATSKE 15

DIPLOMSKI RAD

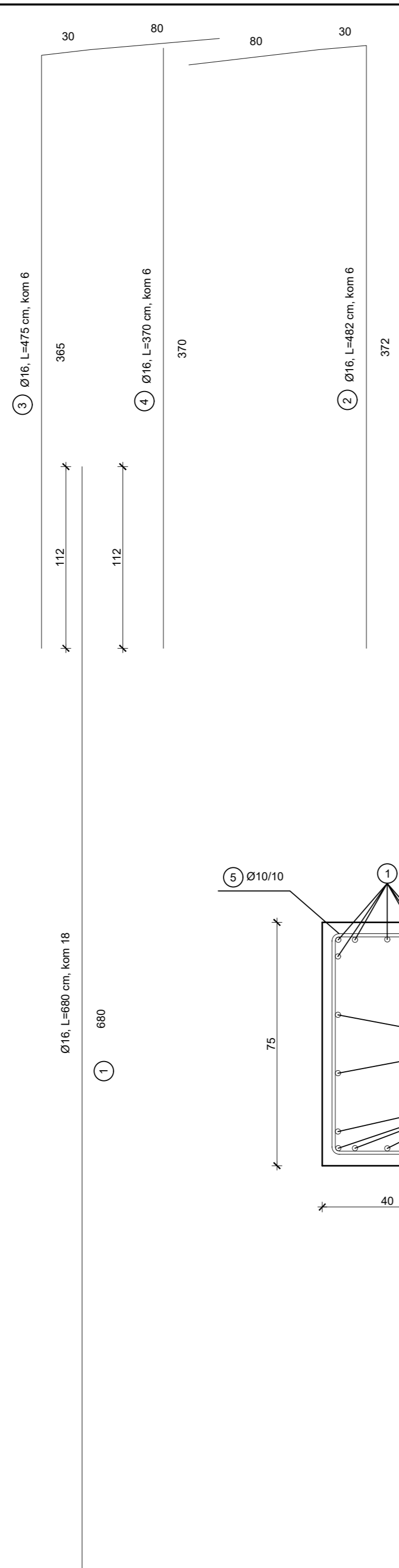
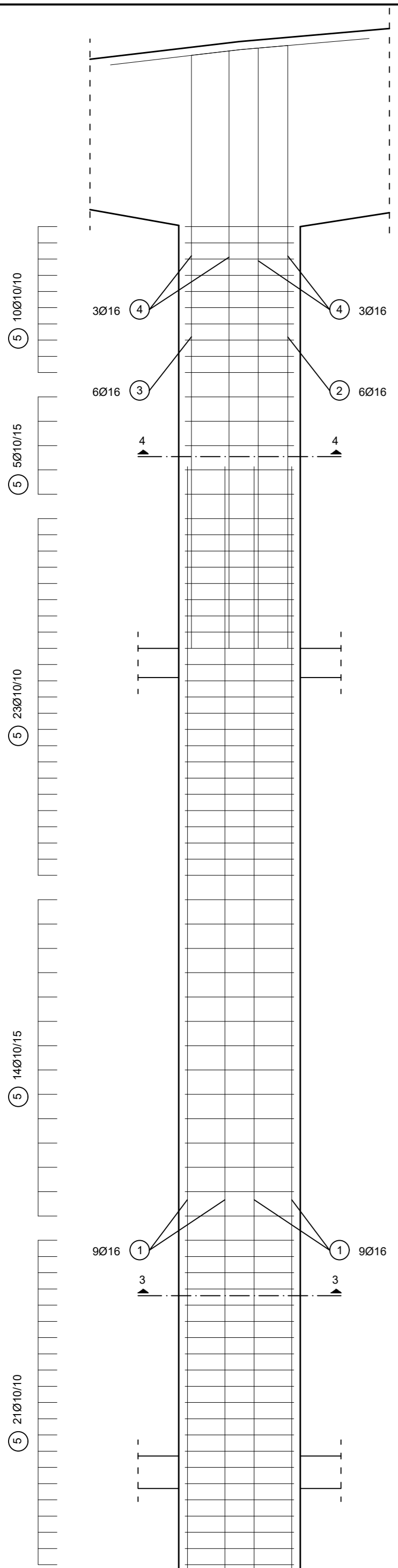
PROJEKTNI ZADATAK:  
Glavni projekt natkrivene tribine u Pločama

STUDENT: Daria Dlaka MENTOR: prof. dr. sc. Nikola Grgić

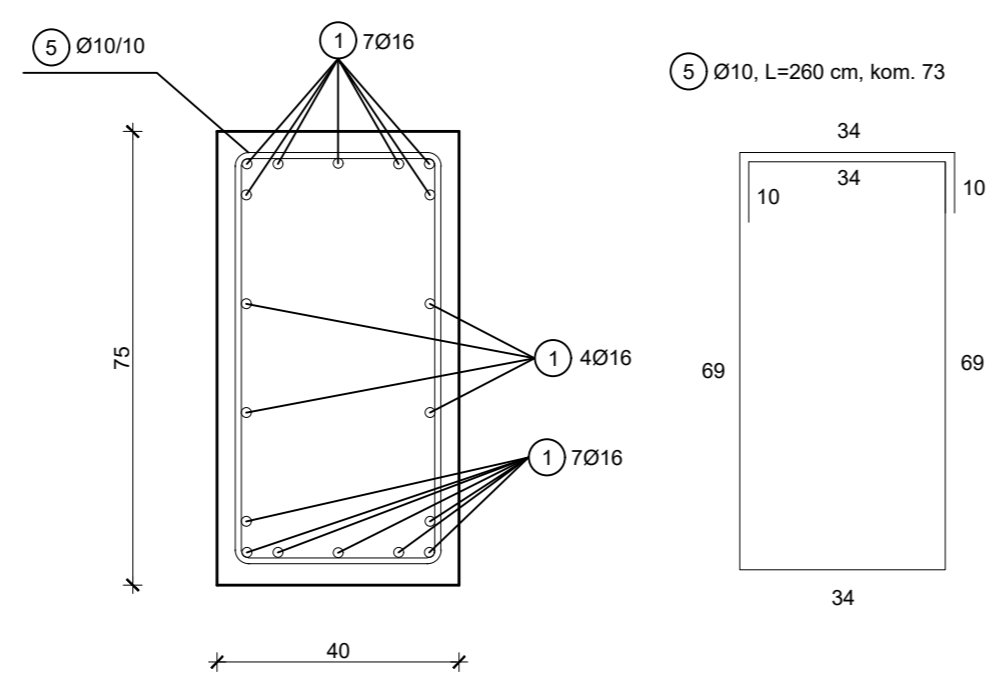
SADRŽAJ: PLAN ARMATURA STUBIŠA POZICIJA 209 MJERILO: 1:25

DATUM: rujan, 2024. LIST: 27

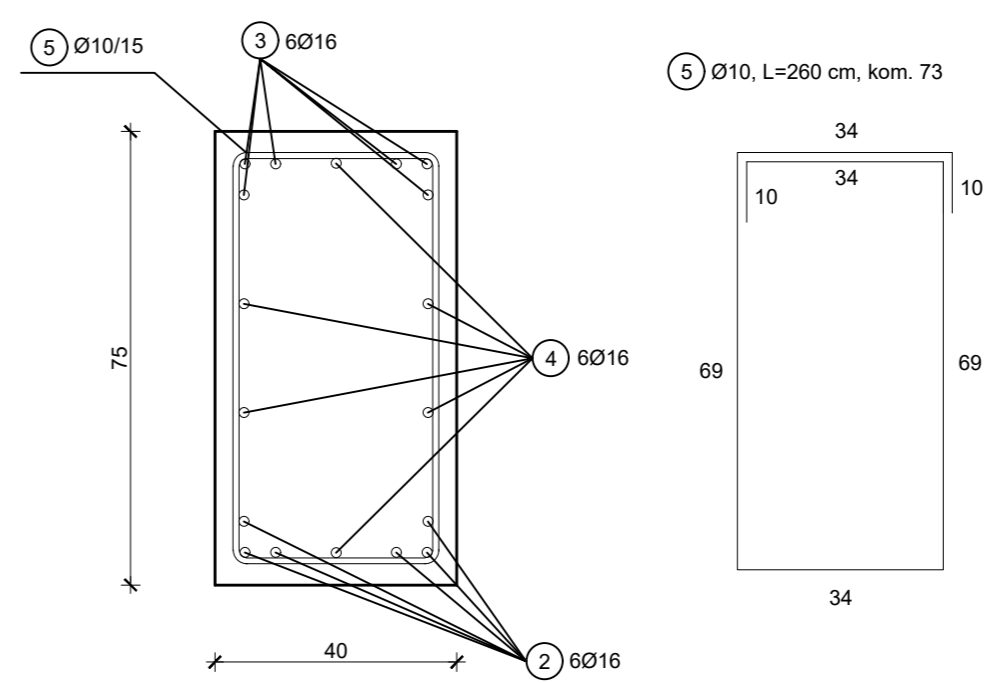




PRESJEK 3-3  
MJ 1:12.5




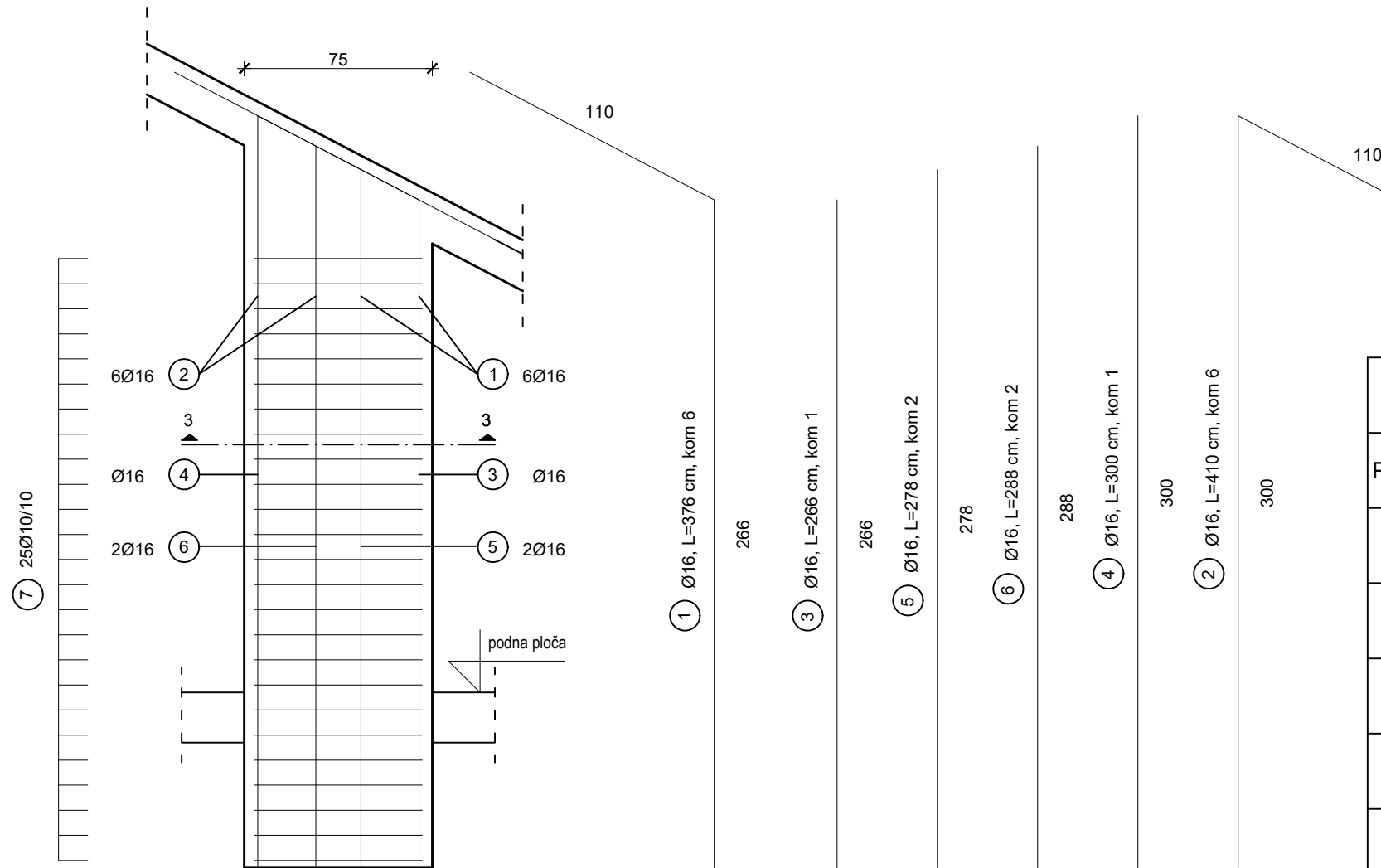
PRESJEK 4-4  
MJ 1:12.5



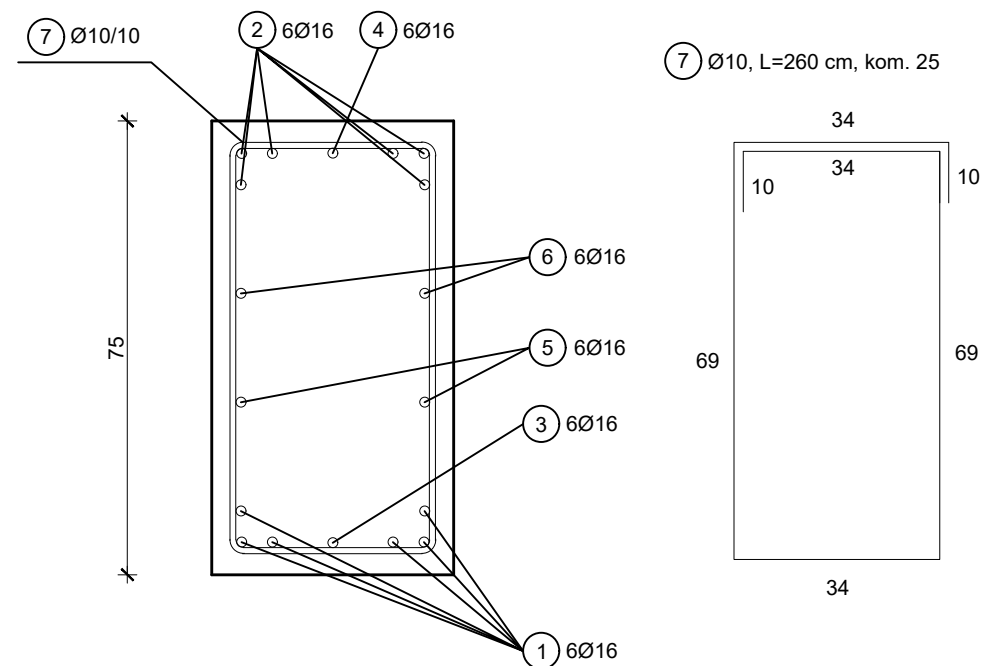
| ISKAZ REBRASTE ARMATURE (ČELIK B 500B) |       |    |                  |      |        |                    |
|--|-------|----|------------------|------|--------|--------------------|
| POZ.                                   | OBLIK | Ø  | JED. MASA (kg/m) | KOM. | L (cm) | MASA (kg)          |
| 1                                      | 680   | 16 | 1,64             | 18   | 680    | 200,74             |
| 2                                      |       | 16 | 1,64             | 6    | 482    | 47,43              |
| 3                                      |       | 16 | 1,64             | 6    | 475    | 46,74              |
| 4                                      | 370   | 16 | 1,64             | 6    | 370    | 36,41              |
| 5                                      |       | 10 | 0,65             | 73   | 260    | 123,37             |
| <b>UKUPNO:</b>                         |       |    |                  |      |        | <b>454,69 (kg)</b> |

PLAN ARMATURE STUPA  
POZICIJA S1  
M 1:25  
BETON C 40/50  
ČELIK B500B

|   |  |                                       |
|---|--|---------------------------------------|
| <br>SVEUČILIŠTE U SPLITU,<br>FAKULTET GRAĐEVINARSTVA, ARHITEKTURE I GEODEZIJE<br>21000 SPLIT, MATICE HRVATSKE 15 | <b>DIPLOMSKI RAD</b>   |                                       |
|   | PROJEKTI ZADATAK:<br>Glavni projekt natkrivene tribine u Pločama |                                       |
|   | STUDENT:<br>Daria Dlaka  | MENTOR:<br>prof. dr. sc. Nikola Grgić |
|   | SADRŽAJ: PLAN ARMATURE STUPA<br>POZICIJA S1                      | MJERILO: 1:25                         |
| DATUM:<br>rujan, 2024.  | LIST:<br>28  |                                       |




PRESJEK 3-3  
MJ 1:12.5

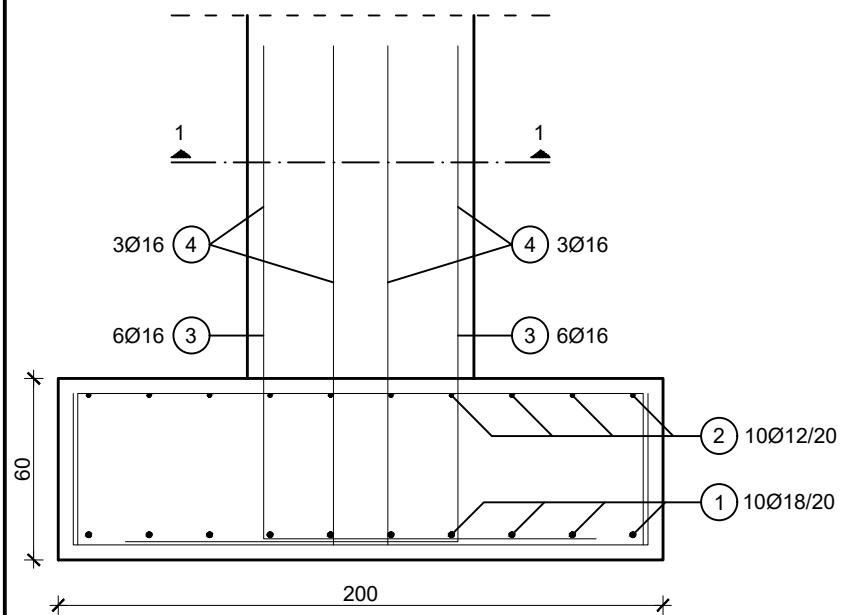


| ISKAZ REBRASTE ARMATURE (ČELIK B 500B) |       |    |                  |      |        |                    |
|--|-------|----|------------------|------|--------|--------------------|
| POZ.                                   | OBLIK | Ø  | JED. MASA (kg/m) | KOM. | L (cm) | MASA (kg)          |
| 1                                      |       | 16 | 1,64             | 6    | 376    | 37,0               |
| 2                                      |       | 16 | 1,64             | 6    | 410    | 40,34              |
| 3                                      |       | 16 | 1,64             | 1    | 266    | 4,36               |
| 4                                      |       | 16 | 1,64             | 1    | 300    | 4,92               |
| 5                                      |       | 16 | 1,64             | 2    | 278    | 9,12               |
| 6                                      |       | 16 | 1,64             | 2    | 288    | 9,45               |
| 7                                      |       | 10 | 0,65             | 25   | 260    | 42,25              |
| <b>UKUPNO:</b>                         |       |    |                  |      |        | <b>105,19 (kg)</b> |

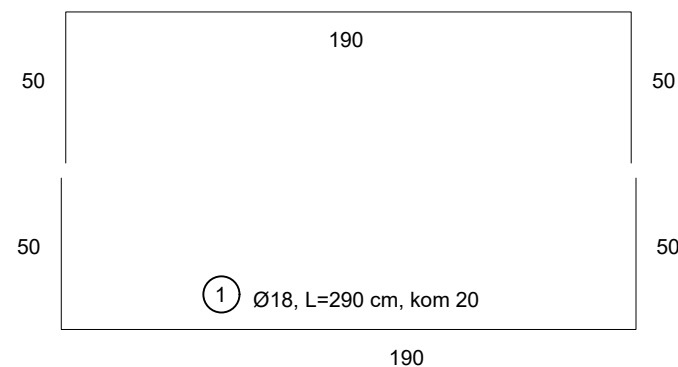
PLAN ARMATURE STUPA  
POZICIJA S2  
M 1:25  
BETON C 40/50  
ČELIK B500B

|  |   |                                       |
|--|---|---------------------------------------|
| <br>SVEUČILIŠTE U SPLITU<br>FAKULTET GRAĐEVINARSTVA, ARHITEKTURE I GEODEZIJE<br>21000 SPLIT, MATICE HRVATSKE 15 | <b>DIPLOMSKI RAD</b>  |                                       |
|  | PROJEKTNI ZADATAK:<br>Glavni projekt natkrivene tribine u Pločama |                                       |
|  | STUDENT:<br>Daria Dlaka   | MENTOR:<br>prof. dr. sc. Nikola Grgić |
|  | SADRŽAJ:<br>PLAN ARMATURE STUPA<br>POZICIJA S2                    | MJERILO:<br>1:25                      |
| DATUM:<br>rujan, 2024.   | LIST:<br>29   |                                       |

Pogled 1

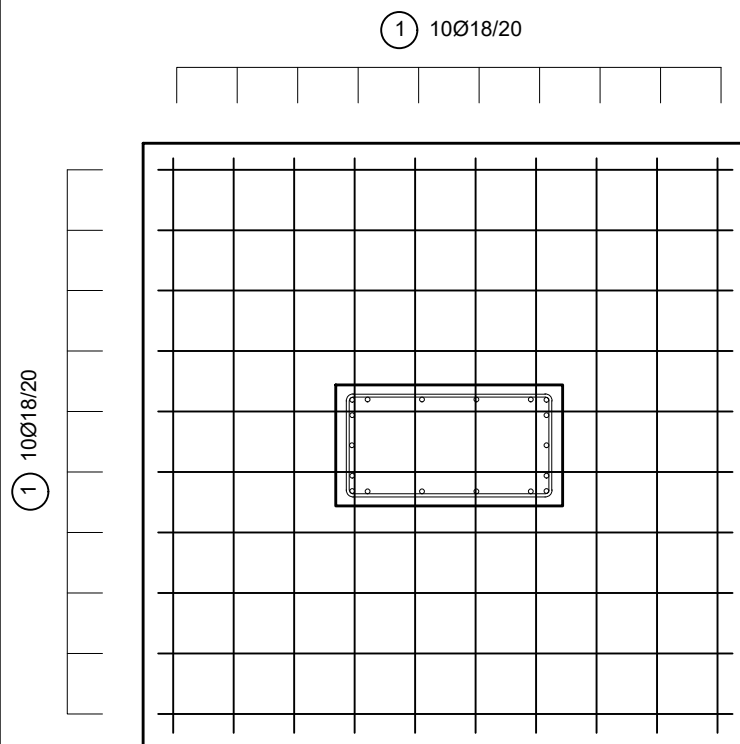


② Ø12, L=290 cm, kom 20

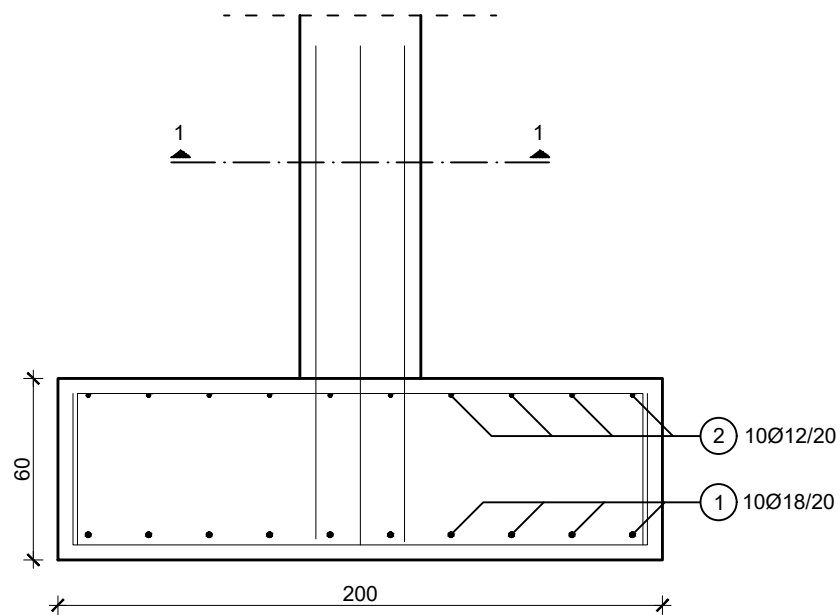


① Ø18, L=290 cm, kom 20

Tlocrt - donja zona

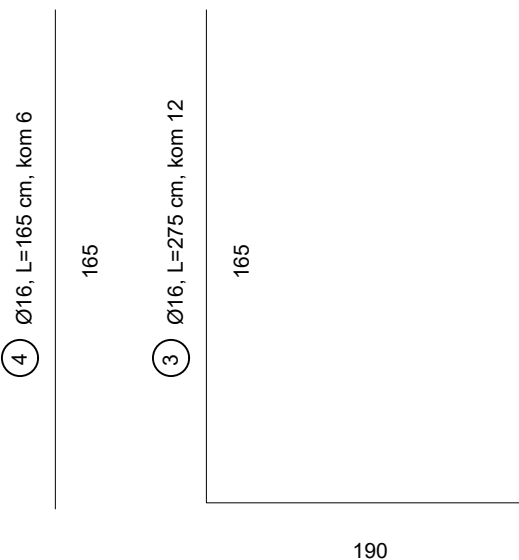


Pogled 2



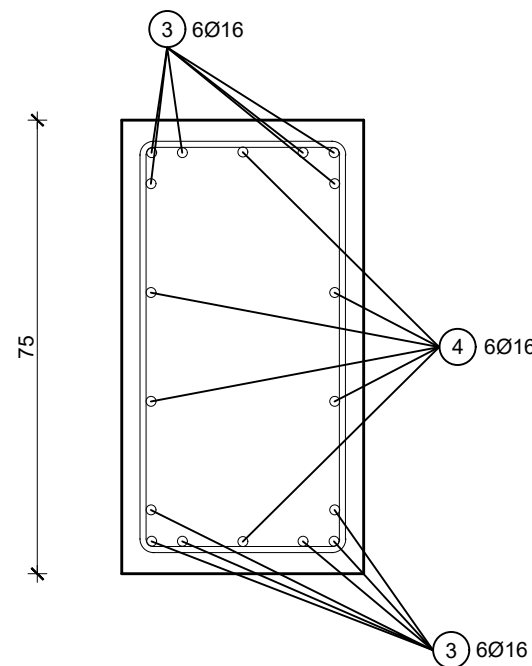
④ Ø16, L=165 cm, kom 6

③ Ø16, L=275 cm, kom 12



③ 6Ø16

Presjek 1-1  
MJ 1:12.5

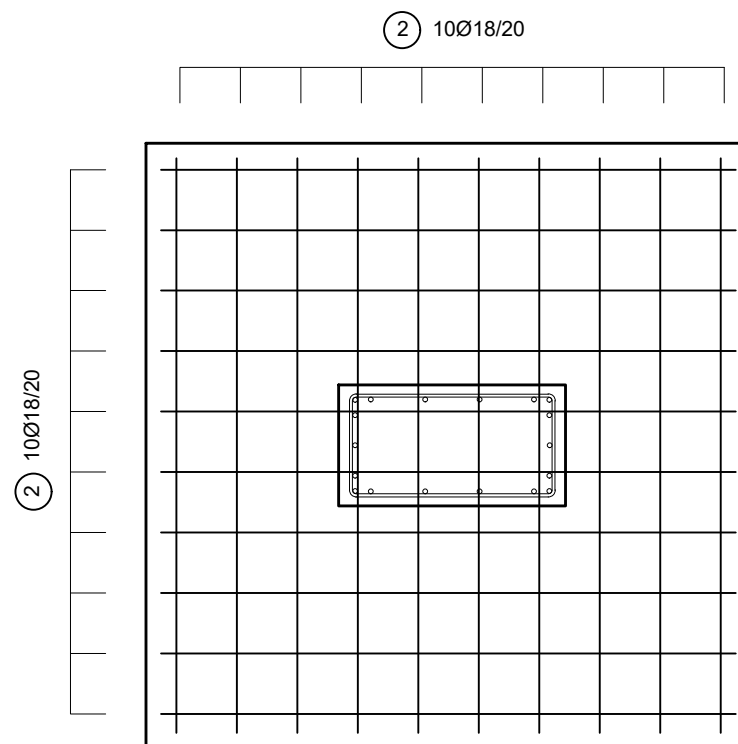


ISKAZ REBRASTE ARMATURE (ČELIK B 500B)

| POZ. | OBLIK         | Ø  | JED. MASA (kg/m) | KOM. | L (cm) | MASA (kg) |
|------|---------------|----|------------------|------|--------|-----------|
| 1    | 50   190   50 | 18 | 2,0              | 20   | 290    | 116,0     |
| 2    | 50   190   50 | 12 | 0,92             | 20   | 290    | 53,36     |
| 3    | 165   50      | 16 | 1,64             | 12   | 215    | 42,31     |
| 4    | 165           | 16 | 1,64             | 6    | 165    | 16,24     |

UKUPNO: 227,91 (kg)

Tlocrt - gornja zona



PLAN ARMATURE TEMELJA STUPOVA  
POZICIJA S1 I S2

M 1:25  
BETON C 40/50  
ČELIK B500B



SVEUČILIŠTE U SPLITU,  
FAKULTET GRAĐEVINARSTVA, ARHITEKTURE I GEODEZIJE  
21000 SPLIT, MATICE HRVATSKE 15

DIPLOMSKI RAD

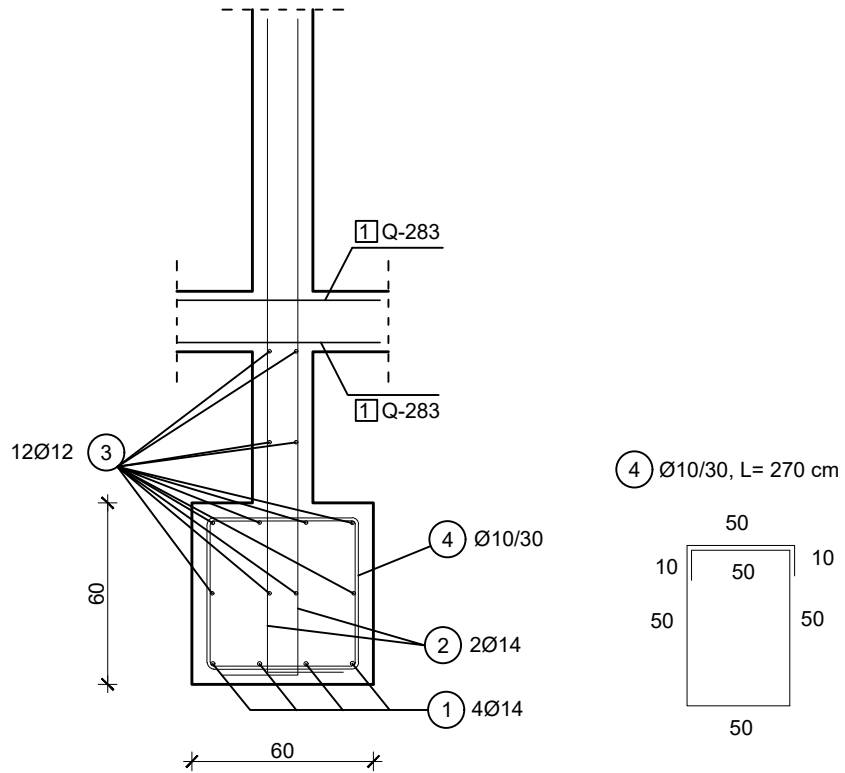
PROJEKTI ZADATAK:  
Glavni projekt natkrivene tribine u Pločama

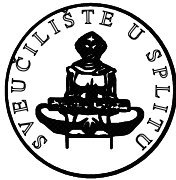
STUDENT: Daria Dlaka  
MENTOR: prof. dr. sc. Nikola Grgić

SADRŽAJ: PLAN ARMATURE TEMELJA STUPOVA POZICIJA S1 I S2  
MJERILO: 1:25  
LIST: 30

DATUM: rujan, 2024.

# KARAKTERISTIČNI PRESJEK TRAKASTOG TEMELJA M 1:25 BETON C 40/50 ČELIK B500B





SVEUČILIŠTE U SPLITU,  
FAKULTET GRAĐEVINARSTVA, ARHITEKTURE I GEODEZIJE  
21000 SPLIT, MATICE HRVATSKE 15

| <b>DIPLOMSKI RAD</b>   |                                       |           |
|--|---------------------------------------|-----------|
| PROJEKTI ZADATAK:<br>Glavni projekt natkrivene tribine u Pločama |                                       |           |
| STUDENT:<br>Daria Dlaka  | MENTOR:<br>prof. dr. sc. Nikola Grgić |           |
| SADRŽAJ: KARAKTERISTIČNI PRESJEK<br>TRAKASTOG TEMELJA            | MJERILO:<br>1:25                      | <b>31</b> |
| DATUM:<br>rujan, 2024.   | LIST:                                 |           |