

Statički proračun stambene zgrade

Blaž, Ivana

Undergraduate thesis / Završni rad

2024

Degree Grantor / Ustanova koja je dodijelila akademski / stručni stupanj:

University of Split, Faculty of Civil Engineering, Architecture and Geodesy / Sveučilište u Splitu, Fakultet građevinarstva, arhitekture i geodezije

Permanent link / Trajna poveznica: <https://um.nsk.hr/um:nbn:hr:123:712015>

Rights / Prava: [In copyright](#)/[Zaštićeno autorskim pravom.](#)

Download date / Datum preuzimanja: **2025-01-25**



Repository / Repozitorij:

[FCEAG Repository - Repository of the Faculty of Civil Engineering, Architecture and Geodesy, University of Split](#)



UNIVERSITY OF SPLIT



**SVEUČILIŠTE U SPLITU
FAKULTET GRAĐEVINARSTVA, ARHITEKTURE I GEODEZIJE**

ZAVRŠNI RAD

Ivana Blaž

Split, 2024.

SVEUČILIŠTE U SPLITU
FAKULTET GRAĐEVINARSTVA, ARHITEKTURE I GEODEZIJE

Statički proračun stambene zgrade

Završni rad

Split, 2024.



SVEUČILIŠTE U SPLITU
FAKULTET GRAĐEVINARSTVA,
ARHITEKTURE I GEODEZIJE

UNIVERSITY OF SPLIT
FACULTY OF CIVIL ENGINEERING,
ARCHITECTURE AND GEODESY

STUDIJ: SVEUČILIŠNI PREDDIPLOMSKI STUDIJ GRAĐEVINARSTVO
KANDIDAT: Ivana Blaž
MATIČNI BROJ: 0083226529
KATEDRA: Katedra za teoriju konstrukcija
KOLEGIJ: Građevna statika 1

ZADATAK ZA ZAVRŠNI RAD

Tema: Statički proračun stambene zgrade

Opis zadatka: Na temelju zadane tlocrtne podloge, potrebno je izraditi 3-D proračunski model građevine u programu „Scia Engineer“. Na temelju dobivenih rezultata proračunavaju se određeni nosivi elementi zgrade.

Izrađeni projekt mora sadržavati:

- tehnički opis
- proračun
- građevne nacрте

U Splitu, 5.9.2024.

Mentor:
Prof.dr.sc. Boris Trogrlić, dipl.ing.grad.

Statički proračun stambene zgrade

Sažetak:

U radu je prikazan statički proračun stambene zgrade. Zgrada se sastoji od podruma, prizemlja, tri etaže i ravnoga krova. Nosiva konstrukcija građevine će biti izvedena od armirano betonskih stupova, zidova, greda i ploča.

Projekt sadrži: tehnički opis, proračun nosivih konstrukcijskih elemenata te karakteristične građevinske nacрте.

Ključne riječi:

Stambena zgrada, Statički proračun

Static calculation of apartment building

Abstract:

The static design of apartment building is presented in this work. The building consist of basement, ground floor, three stories, and flat roof. Structure is made of reinforced concrete consisting of columns, walls, beams and plates.

The work includes tehnickal description of the structure, calculation of the main structural elements and characteristic structural plans.

Keywords:

Apartment building, Static calculation

Sadržaj

1.	TEHNIČKI OPIS	1
1.1.	Opis i konstrukcijski sastav građevine	1
1.2.	Geotehnički izvještaj	1
2.	3-D PRORAČUNSKI MODEL GRAĐEVINE	2
3.	ANALIZA OPTEREĆENJA.....	4
3.1.	Podaci o osnovnim djelovanjima	4
3.2.	Stalno opterećenje (G ₀).....	4
3.2.1.	Vlastita težina elemenata konstrukcije.....	4
3.2.2.	Krovna ploča	5
3.2.3.	Međukatne ploče.....	6
3.2.4.	Balkon.....	7
3.2.5.	Podest.....	8
3.2.6.	Stubišni krak.....	9
3.3.	Promjenjivo opterećenje (Q _i)	10
4.	PRIKAZ OSNOVNIH DJELOVANJA	11
4.1.	Krovna ploča	11
4.2.	Međukatna ploča	12
5.	KOMBINACIJE DJELOVANJA	13
6.	PRORAČUN PLOČA.....	14
6.1.	Međukatna ploča	14
6.1.1.	Prikaz modela i rezultata međukatne ploče.....	16
6.1.2.	Kontrola progiba i pukotina međukatne ploče.....	20
6.1.3.	Kontrola progiba međukatne ploče	20
6.1.4.	Kontrola pukotina	20
6.2.	Proračun krovne ploče	24
6.2.1.	Prikaz modela i rezultata krovne ploče.....	26
6.2.2.	Kontrola progiba	30
6.2.3.	Kontrola pukotina	31
7.	PRORAČUN AB GREDA.....	34
7.1.	Međukatna greda	34
7.1.1.	Prikaz rezultata proračuna.....	34
7.1.2.	Dimenzioniranje na moment savijanja	35

7.1.3.	Dimenzioniranje na poprečnu silu	36
7.1.4.	Kontrola progiba	39
7.1.5.	Kontrola pukotina	40
8.	PRORAČUN ZIDOVA	42
8.1.	Opći uvjeti	42
8.2.	Prikaz modela i dijagrama	43
9.	PRORAČUN STUPOVA	46
10.	PRORAČUN TEMELJA	48
10.1.	Proračun trakastih temelja	50
10.1.1.	Model trakastih temelja	50
10.1.2.	Proračun širine temeljne stope	51
10.1.3.	Slijeganje građevine	52
11.	GRAFIČKI PRILOZI	54
	LITERATURA	53

1. TEHNIČKI OPIS

1.1. Opis i konstrukcijski sastav građevine

Predmet ovog završnog rada je proračun nosive konstrukcije građevine stambene namjene. Građevina se sastoji od ukupno četiri etaže i podruma, nepravilnog je tlocrtnog oblika – dimenzija

22.42 x 17.46 m.

Ukupna visina građevine iznosi 14,75 m, mjereno od podne ploče prizemlja.

Glavni nosivi konstrukcijski sustav sastoji se od armirano-betonskih (AB) zidova, greda i stupova te međukatnih konstrukcija koje su izrađene od armiranog betona, lijevane na licu mjesta debljine 20cm. Ravna krovna ploča je debljine 20 cm i izvedena je od armiranog betona.

Vertikalna nosiva konstrukcija građevine su zidovi debljine 20 cm, te stup dimenzija 20 x 20 cm.

Temeljenje je predviđeno na trakastim temeljima od armiranog betona ispod nosivih zidova i stupova, širine 60 cm i visine 50 cm.

U proračunu su dane osnovne dimenzije armature za pojedine konstruktivne elemente. Elementi koji se ne proračunavaju armiraju se konstruktivno.

Za sve betonske radove predviđen je beton C 25/30, te armatura B 500B. Skidanje podupirača za ploče može se izvršiti nakon postignute minimalne čvrstoće od 80%.

Za temelje je upotrebljena klasa betona C 25/30.

Svi računalni proračuni su izvršeni u programu „Scia Engineer“. Svi ostali podaci i detalji vezani za objekt dani su kroz projektna rješenja.

1.2. Geotehnički izvještaj

Za predmetnu građevinu su izvršeni geotehnički istražni radovi.

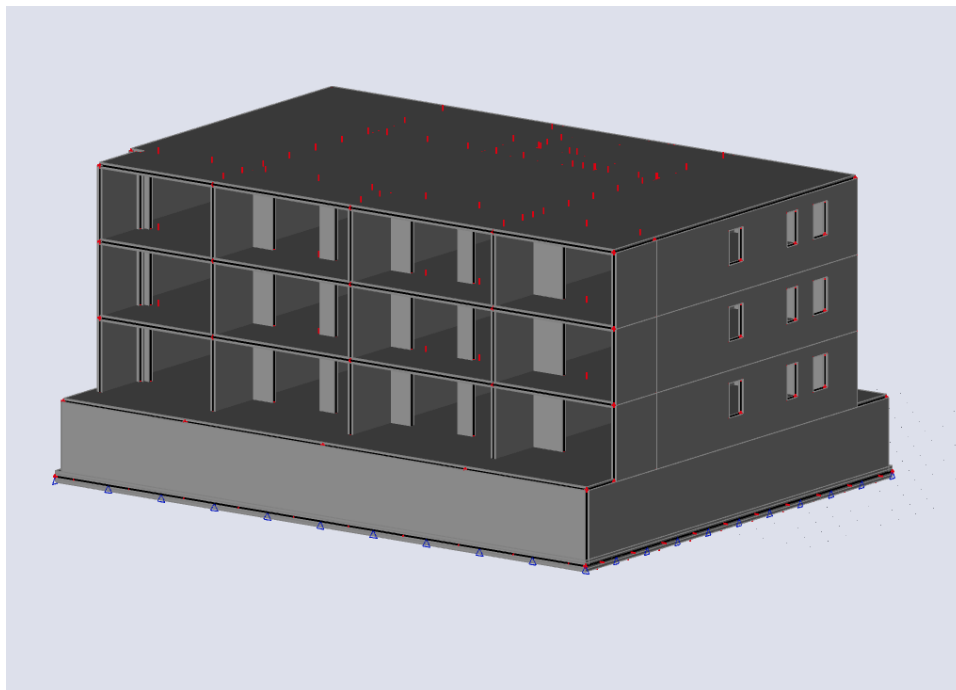
Matična stijena nalazi se na oko 85 cm od površine terena, temeljenje građevine će se izvesti na njoj. Pri završetku iskopa temeljnu plohu potrebno je ručno očistiti od ostataka razlomljenog materijala.

Nakon obavljenog čišćenja temeljne plohe potrebno je neravnine i udubine popuniti i izravnati podložnim betonom C 16/20 do projektirane kote temeljenja.

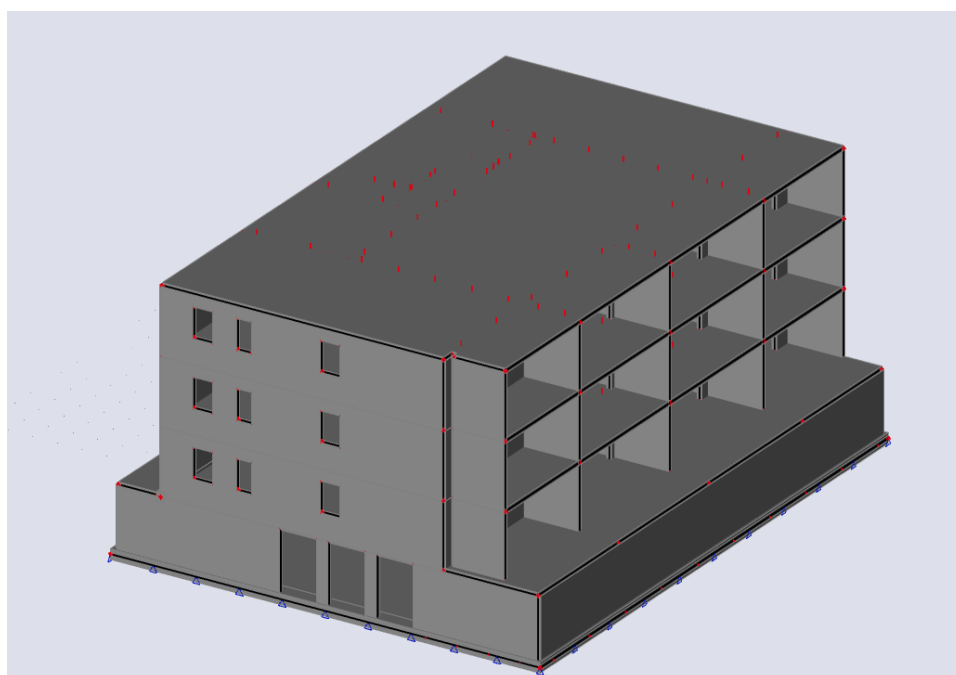
Ukoliko se naiđe na kavernu veće dubine i manje širine, a nije moguće potpuno uklanjanje materijala, sanaciju izvesti tako da se materijal ukloni do dubine 50 cm ispod kote temeljenja, a nastali prostor do projektirane kote zapuni podbetonom.

Na osnovu rezultata geotehničkih istražnih radova, dopuštena centrična naprezanja tla na detaljno očišćenim naslagama matične stijene uzeta su za osnovna opterećenja 400 kPa.

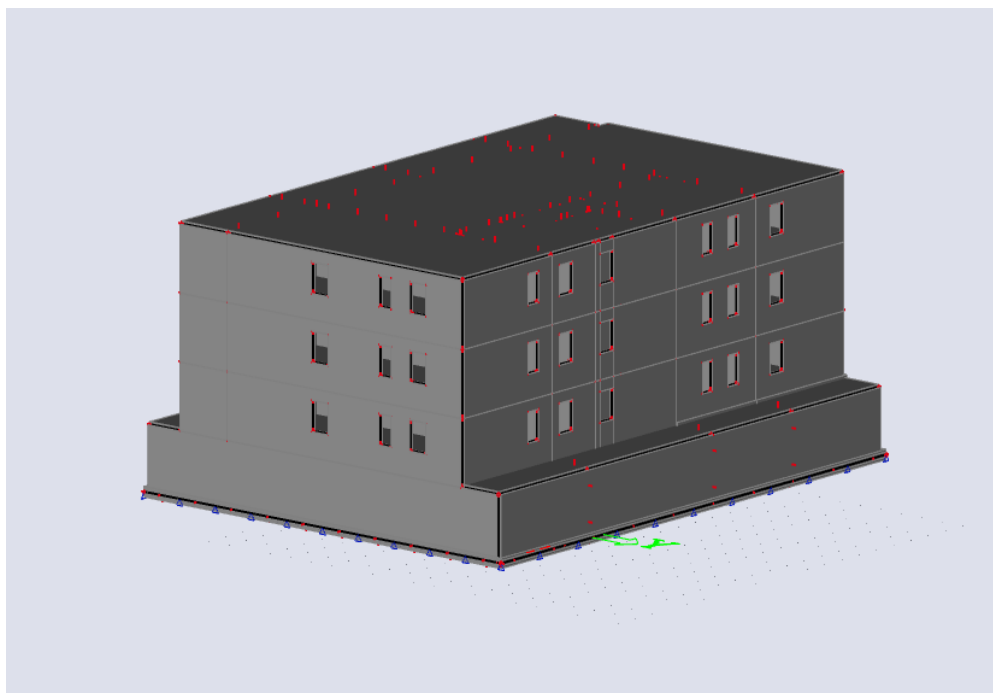
2. 3-D PRORAČUNSKI MODEL GRAĐEVINE



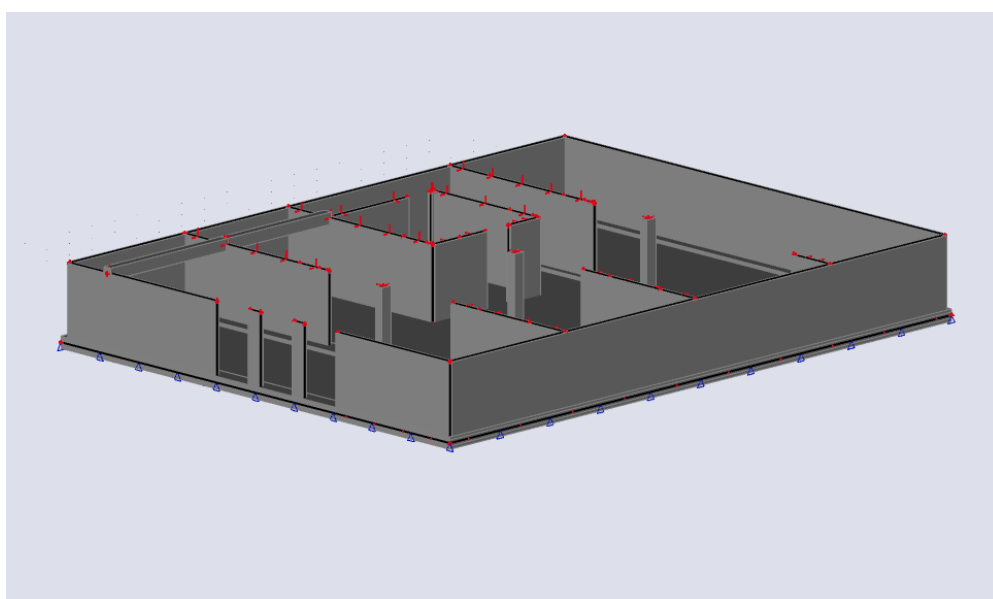
Slika 1 Proračunski model objekta – pogled 1



Slika 2 Proračunski model objekta – pogled 2



Slika 3 Proračunski model objekta – pogled 3



Slika 4 Proračunski model objekta – pogled 4

3. ANALIZA OPTEREĆENJA

3.1. Podaci o osnovnim djelovanjima

Osnovna opterećenja, na čiji utjecaj se dokazuje mehanička otpornost i stabilnost predmetne građevine, podijeljena su:

Tablica 1 Podaci o osnovnim djelovanjima

Oznaka osnovnog djelovanja	Opis djelovanja
G0	Stalno djelovanje – vlastita težina elemenata nosive konstrukcije
G1	Dodatno stalno djelovanje – ostalo stalno djelovanje; pokrov, obloga, stalna oprema itd.
Qi	Promjenjivo – uporabno djelovanje: uporabno opterećenje, pokretna oprema.

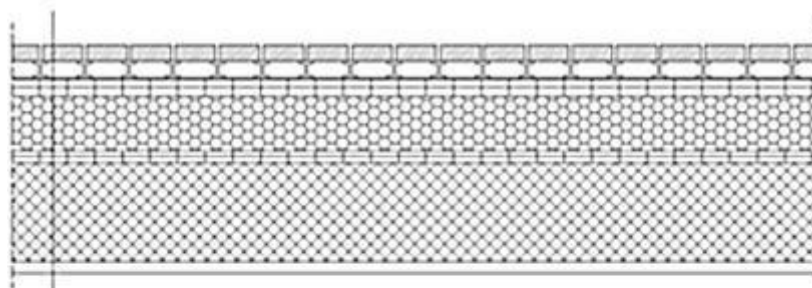
3.2. Stalno opterećenje (G₀)

3.2.1. Vlastita težina elemenata konstrukcije

Stalno opterećenje uključeno je u proračun prema sljedećem:

- Specifična težina armiranog betona iznosi $g = 25.0 \text{ kN/m}^3$.
- Stalno opterećenje od vlastite težine elemenata armirano betonske konstrukcije sadržano je u proračunskom modelu, sukladno dimenzijama poprečnih presjeka i zadanoj specifičnoj težini.

3.2.2. Krovna ploča



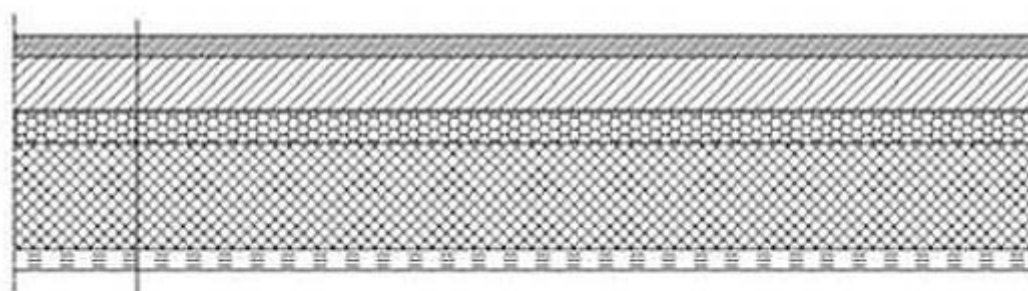
- betonska ploča	3 cm
- podmetači	3 cm
- PE folija	-
- hidroizolacija	1.5 cm
- toplinska izolacija	10 cm
- parna brana	1 cm
- AB ploča	20 cm
- žbuka	2 cm

Tablica 2 Slojevi ravnog krova

Sloj:	Debljina sloja (m):	γ (kN/m ³)	$d \times \gamma$ (kN/m ²)
Betonska ploča	0,03	25,00	0,75
Podmetači	0,03	-	-
PE folija	-	-	-
Hidroizolacija	0,015	10	0,15
Toplinska izolacija	0,10	1,50	0,30
Parna brana	0,01	0,15	0,0015
AB ploča	0,20	Uključena u proračunskom modelu	
Žbuka	0,02	19,00	0,38

Ukupno dodatno stalno opterećenje: $\Delta g = 1,52$ (kN/m²)

3.2.3. Međukatne ploče



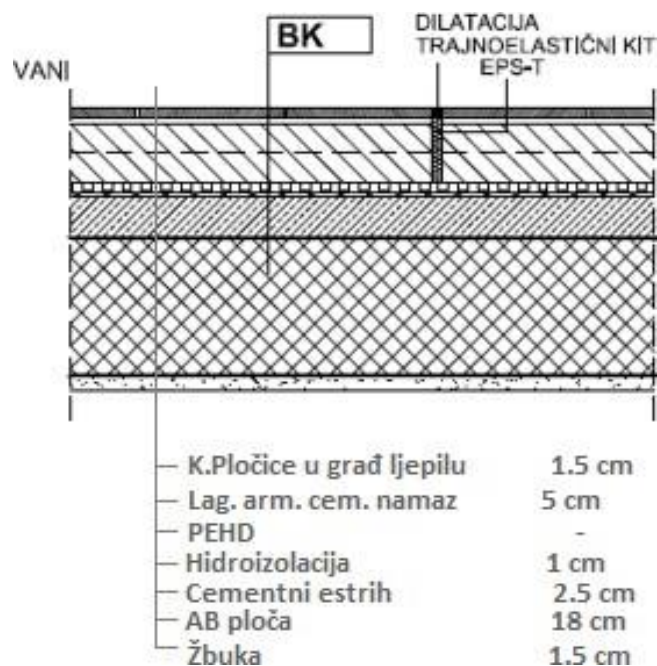
- završna obrada	2.5 cm	
- cem. estrih	5 cm	
- PE folija	-	
- toplinska izolacija	3 cm	
- AB ploča	20 cm	+ instalacije 0.25 kN/m ²
- žbuka	2 cm	

Tablica 3 Slojevi poda međukatnih konstrukcija

Sloj:	Debljina sloja (m):	γ (kN/m ³)	$d \times \gamma$ (kN/m ²)
Pregradni zidovi			0,50
Završna obrada	0,025	9,60	0,24
Cementni estrih	0,06	22,00	1,32
PE folija	-	-	-
Toplinska izolacija	0,03	2,00	0,015
AB ploča	0,20	Uključeno u proračunskom modelu	
Žbuka	0,02	0,02	0,38
Instalacije	-	-	0,25

Ukupno dodatno stalno opterećenje: $\Delta g = 2,68$ (kN/m²)

3.2.4. Balkon

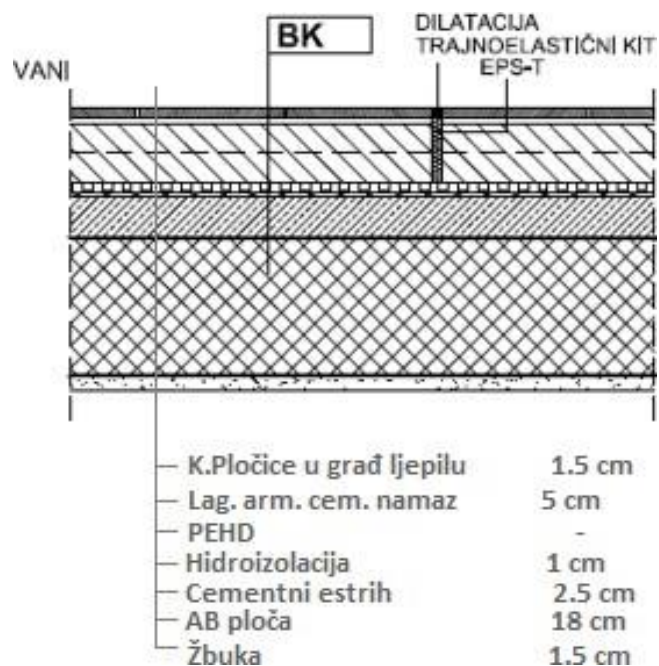


Tablica 4 Slojevi poda balkona

Sloj:	Debljina sloja (m):	γ (kN/m ³)	$d \times \gamma$ (kN/m ²)
Keramičke pločice u građevinskom ljepilu	0,015	18,00	0,27
Lagano armirani cementni namaz	0,06	22,00	1,30
Drenažna traka s čepićima prema dolje (PEHD)	-	-	-
Hidroizolacija	0,01	10,00	0,10
Zaglađeni cementni estrih	0.025	24.0	0.60
AB ploča	0,18	Uključeno u proračunskom modelu	
Završna fasadna žbuka	0,015	15,00	0,23

Ukupno dodatno stalno opterećenje: $\Delta g = 2,50$ (kN/m²)

3.2.5. Podest

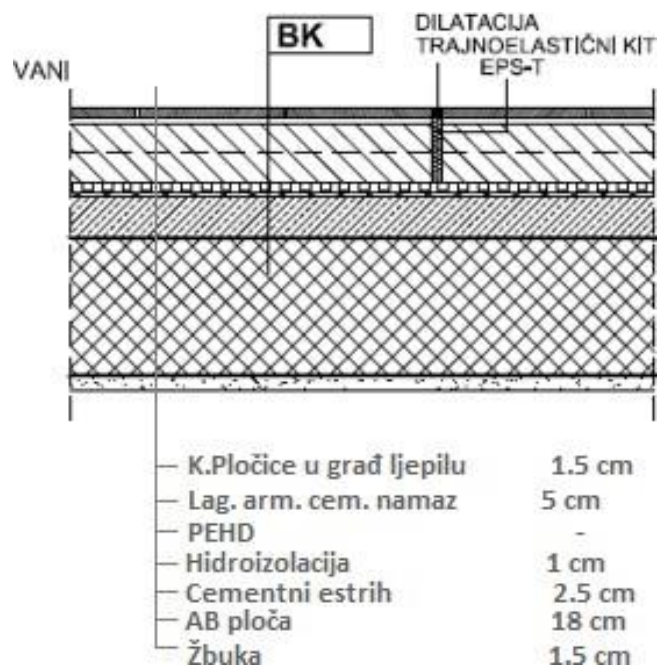


Tablica 5 Slojevi poda balkona

Sloj:	Debljina sloja (m):	γ (kN/m ³)	$d \times \gamma$ (kN/m ²)
Keramičke pločice u građevinskom ljepilu	0,03	18,00	0,54
Zaglađeni cementni estrih	0,05	22,0	1,10
AB ploča	0,18	Uključeno u proračunskom modelu	

Ukupno dodatno stalno opterećenje: $\Delta g = 1,64$ (kN/m²)

3.2.6. Stubišni krak



Tablica 6 Slojevi poda balkona

Sloj:	Debljina sloja (m):	γ (kN/m ³)	$d \times \gamma$ (kN/m ²)
Keramičke pločice u građevinskom ljepilu	0,02	28,00	0,56
Lagano armirani cementni namaz	0,01	20,00	0,2
Zaglađeni cementni estrih	0,075	20,00	1,5
AB ploča	0,18	Uključeno u proračunskom modelu	

Ukupno dodatno stalno opterećenje: $\Delta g = 2,31$ (kN/m²)

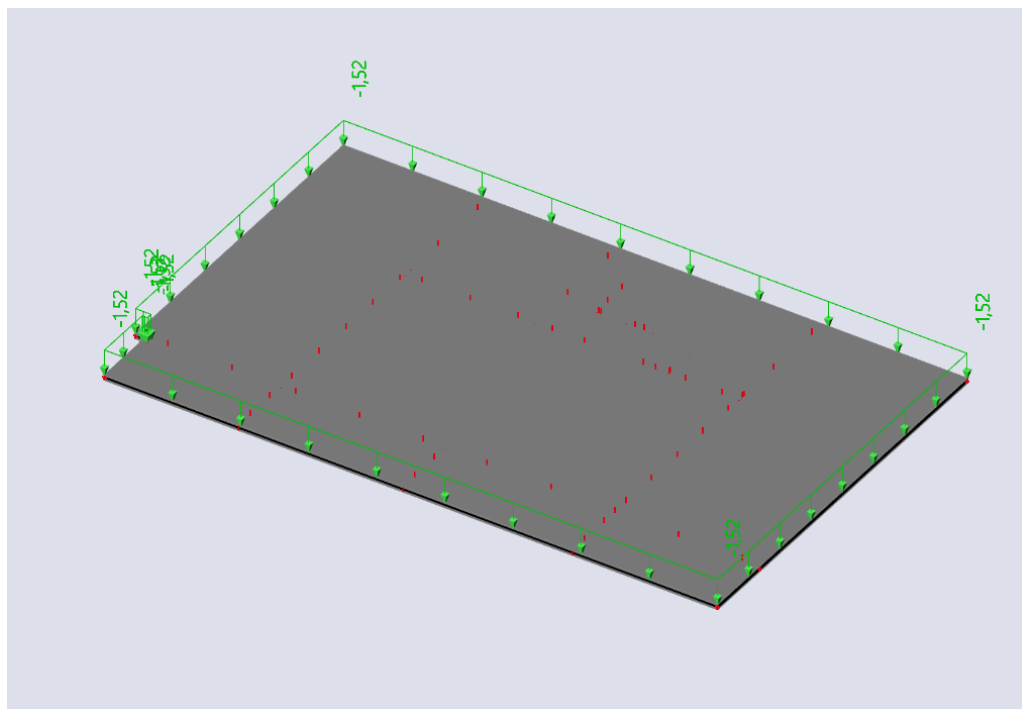
3.3. Promjenjivo opterećenje (Q_i)

Minimalno korisno opterećenje za zgrade definirano je u EC1991-1-1. Ovo korisno (pokretno) opterećenje je najmanje koje se smije primjeniti na zgradama. Na zahtjev investitora ili pri procjeni projektanta smije se koristiti i veće opterećenje. Za potrebe proračuna, a prema EC1991-1-1 korištena su sljedeća opterećenja:

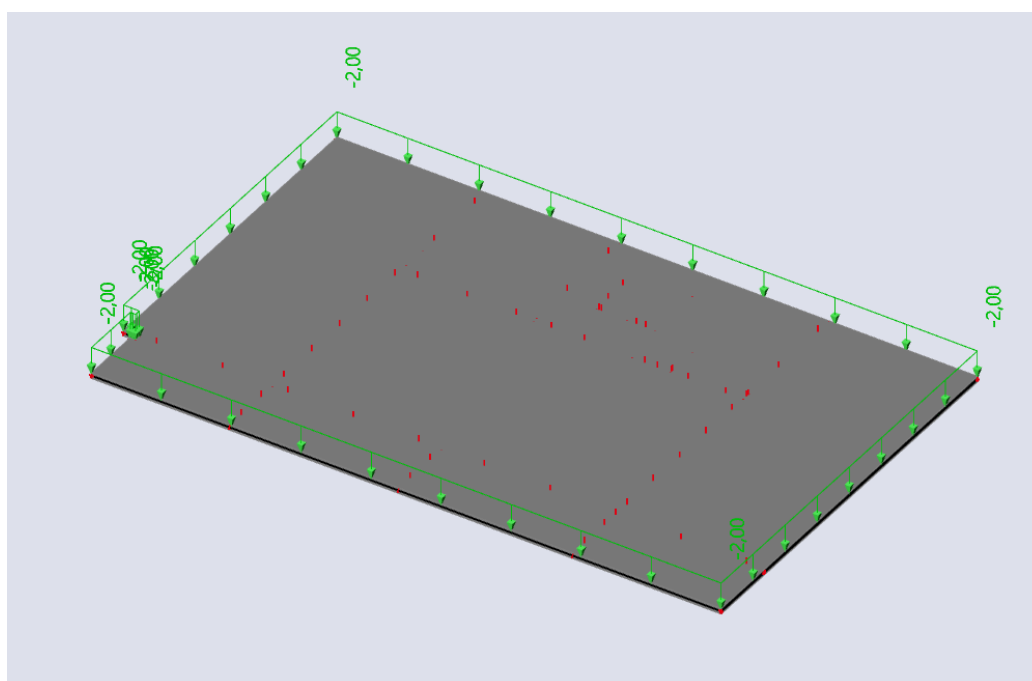
- Ravni krov: $q = 2,0 \text{ kN/m}^2$
- Poslovni prostori i stubišta: $q = 3,0 \text{ kN/m}^2$
- Stubišta: $q = 3,0 \text{ kN/m}^2$
- Balkoni i lođe: $q = 4,0 \text{ kN/m}^2$

4. PRIKAZ OSNOVNIH DJELOVANJA

4.1. Krovna ploča

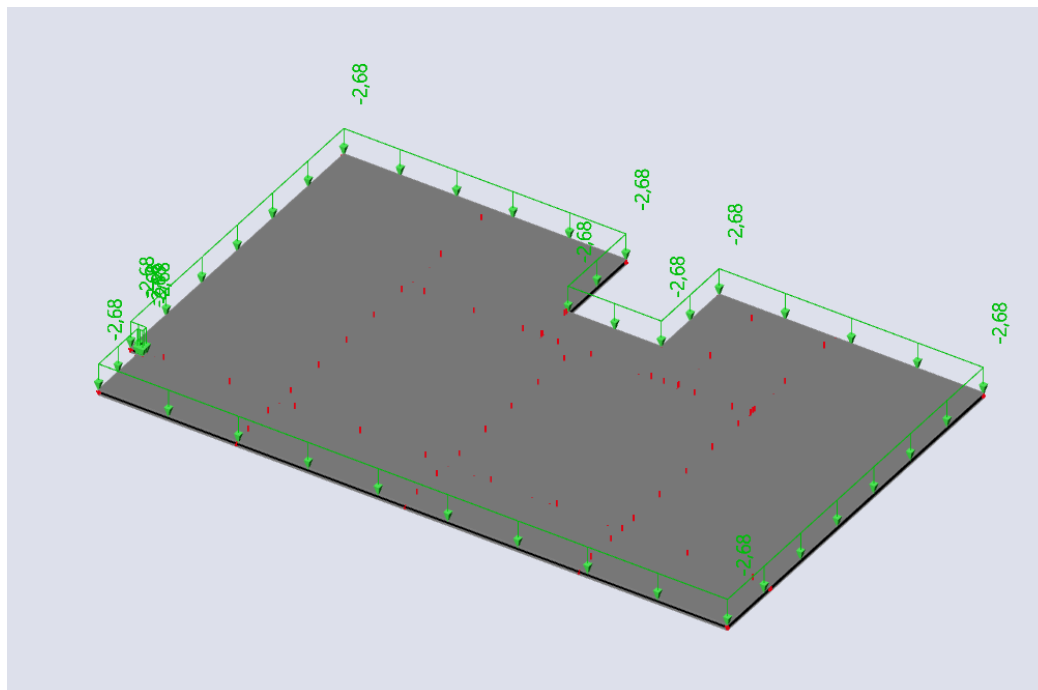


Slika 5 Dodatno stalno djelovanje G_1 [kN/m²]

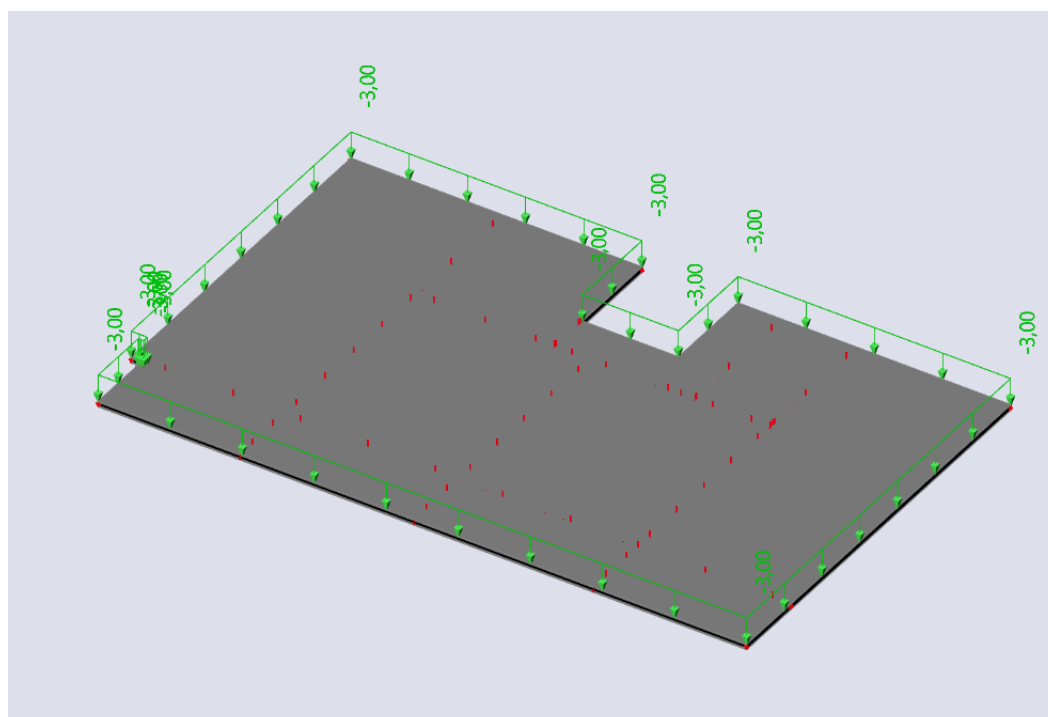


Slika 6 Promjenjivo djelovanje Q [kN/m²]

4.2. Međukatna ploča



Slika 7 Dodatno stalno djelovanje G_1 [kN/m^2]



Slika 8 Promjenjivo djelovanje Q [kN/m^2]

5. KOMBINACIJE DJELOVANJA

Za dokaz nosivosti elemenata konstrukcije predmetne građevine, djelovanja se kombiniraju za sljedeća granična stanja i iznose:

- **Granično stanje nosivosti**

$$\text{GSN-1 } 1.35 \cdot G + 1.5 \cdot Q$$

G – vlastita težina + dodatno stalno djelovanje

**vlastita težina je uračunata u programu SCIA Engineer*

Q – uporabno djelovanje

- **Granično stanje uporabljivosti**

$$\text{GSU } 1.0 \cdot G + \psi_{1i} \cdot Q$$

$$1.0 \cdot G + 1.0 \cdot Q$$

6. PRORAČUN PLOČA

6.1. Međukatna ploča

Limitirajući moment:

$$M_{Rd,lim} = \mu_{Sd,lim} \cdot b_w \cdot d^2 \cdot f_{cd} = 0.159 \cdot 1.0 \cdot 0,17^2 \cdot 16,67 \cdot 1000 = 76,6 \text{ kNm}$$

Minimalna i maksimalna armatura:

$$A_{s,min} = 0.0015 \cdot b \cdot d = 0.0015 \cdot 100 \cdot 17 = 2.55 \text{ cm}^2 / m$$

$$A_{s,min} = 0.06 \cdot b \cdot \frac{d}{f_{yk}} = 0.06 \cdot 100 \cdot \frac{17}{500} = 2,04 \text{ cm}^2 / m$$

$$A_{s,max} = 0.31 \cdot b \cdot d \cdot \frac{f_{cd}}{f_{yd}} = 0.31 \cdot 100 \cdot 17 \cdot \frac{16,67}{434.80} = 20,21 \text{ cm}^2 / m$$

Za proračun armature usvaja se $\zeta \approx 0.9$, potrebna armatura :

$$A_{s1} = \frac{M_{Ed}}{\zeta \cdot d \cdot f_{yd}} = \frac{M_{Ed} \cdot 100}{0.9 \cdot 17 \cdot 43.48} = M_{Ed} \cdot 0.150$$

Računska nosivost na poprečnu silu bez poprečne armature :

$$V_{Rd,c} = [C_{Rdc} \cdot k \cdot (100 \cdot \rho \cdot f_{tk})^{1/3} + k^1 \cdot \vartheta_{cp}] \cdot b_w \cdot d$$

$$k = 1.0 + \sqrt{\frac{200}{d}} = 1.0 + \sqrt{\frac{200}{170}} = 2.08 \leq 2.0 \rightarrow k = 2.0$$

$$k1 = \frac{0.15}{\bar{N}_{Ed}}$$

$$\vartheta_{cp} = \frac{0.18}{0.18} = 0.0$$

$$C_{Rdc} = \frac{0.18}{\gamma_c} = \frac{0.18}{1.5} = 0.12$$

$$\rho_l = \frac{\sum A_s}{A_c} = \frac{4,24}{17 \cdot 100} = 0.0025$$

$$V_{Rd,c} = [0.12 \cdot 2.0 \cdot (100 \cdot 0.0025 \cdot 25)^{1/3} + 0.15 \cdot 0.0] \cdot 1000 \cdot 170$$
$$V_{Rd,c} = 75,15 \text{ kN/m}$$

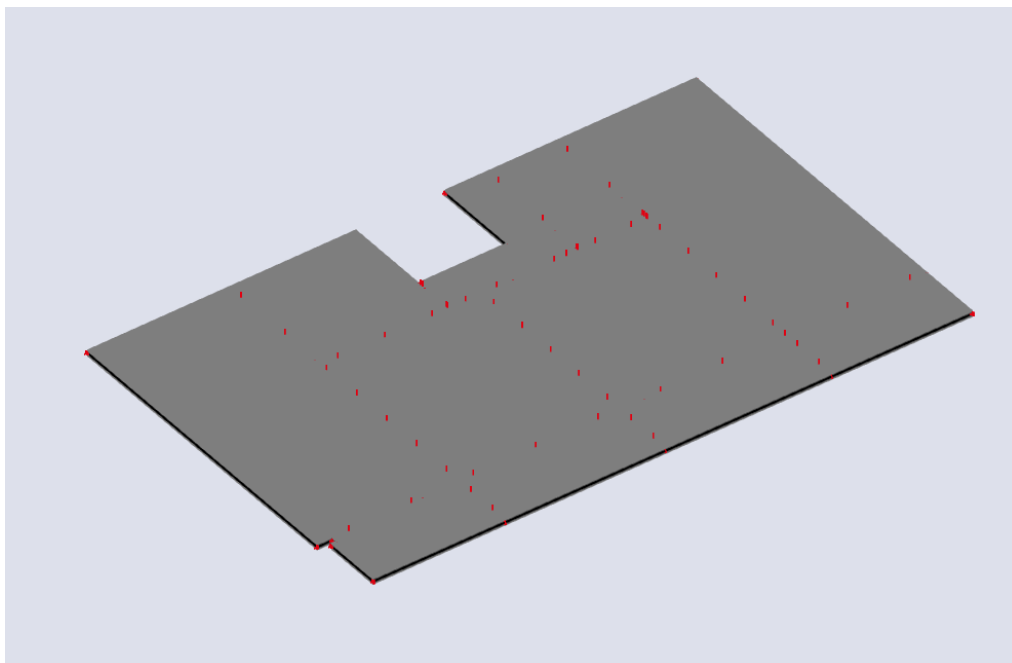
$$V_{Rd,c,min} = [v_{min} + k_1 \cdot \vartheta_{cp}] \cdot b_w \cdot d$$

$$v_{min} = 0.035 \cdot k^{3/2} \cdot f_{ck}^{1/2} = 0.035 \cdot 2.0^{3/2} \cdot 25^{1/2} = 0.495$$

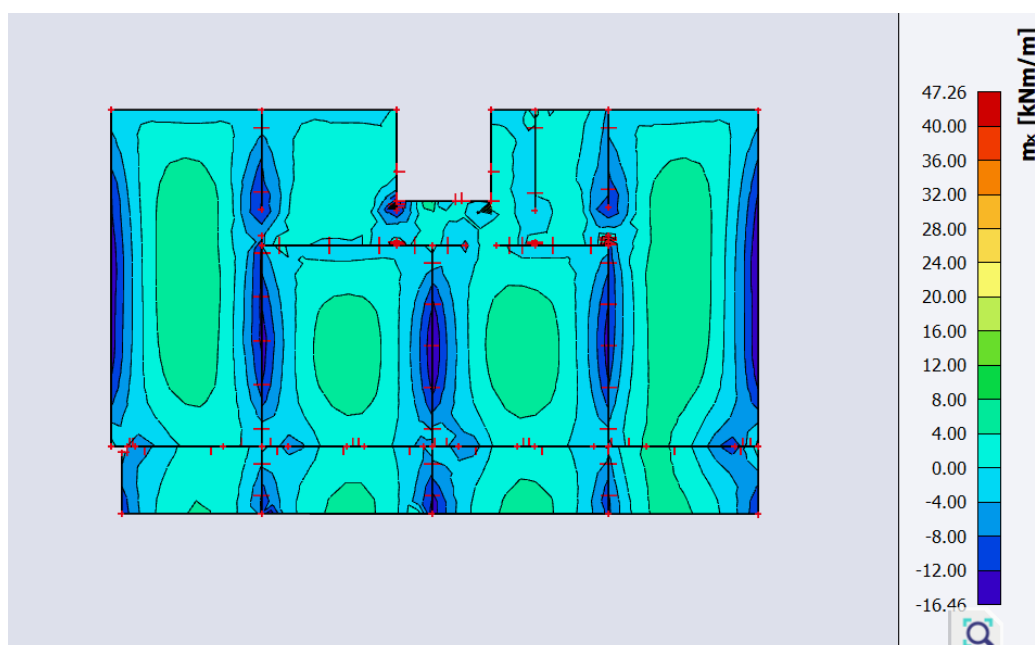
$$\vartheta_{cp} = \frac{N_{Ed}}{A_c} = 0.0$$

$$V_{Rd,c,min} = 0.495 \cdot 1000 \cdot 170 = 84,15 \text{ kN/m} \quad \text{Uvjet je zadovoljen.}$$

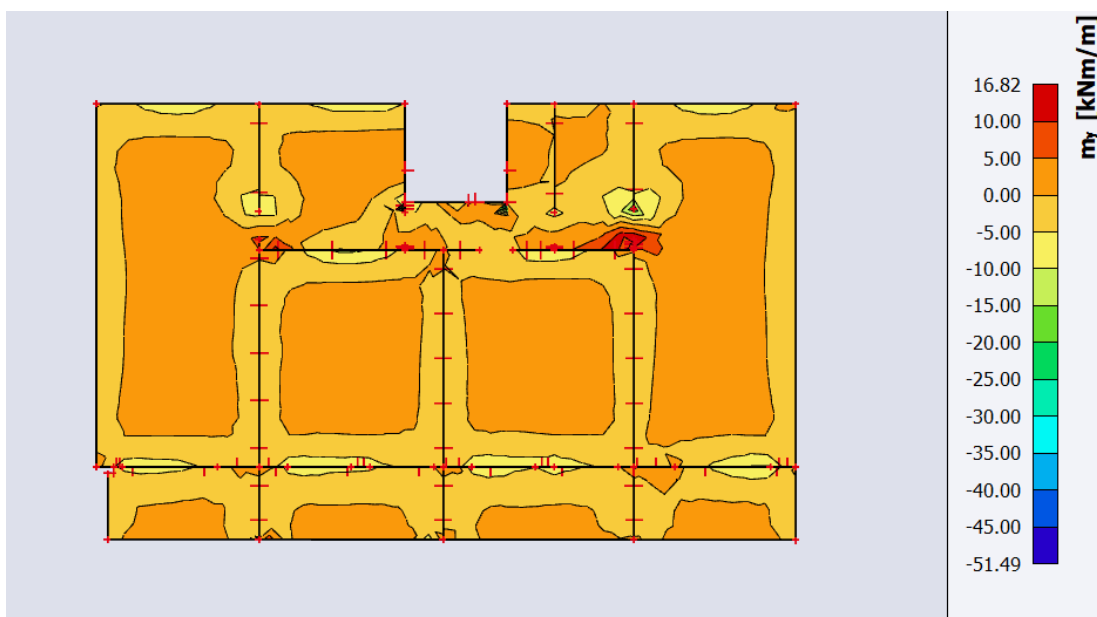
6.1.1. Prikaz modela i rezultata međukatne ploče



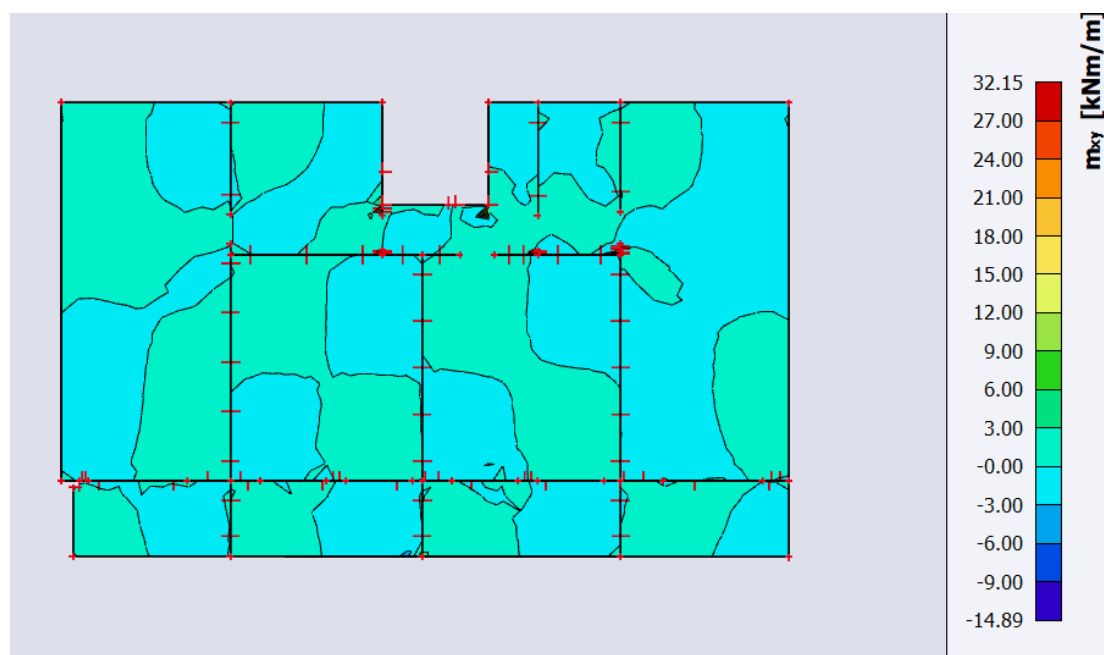
Slika 9 Prikaz modela ploče



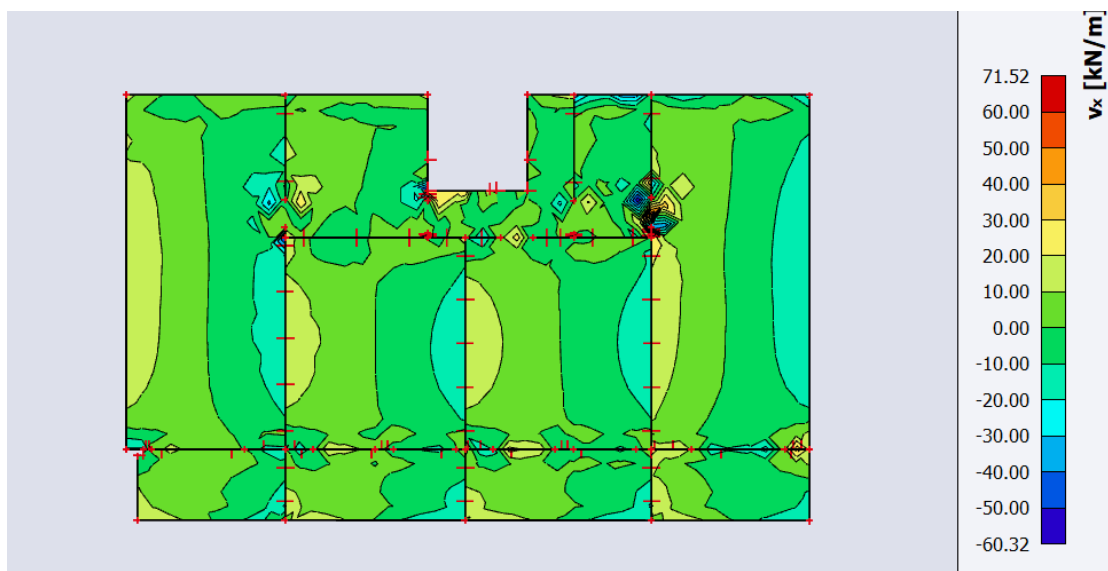
Slika 10 Moment savijanja $M_{Ed,x}$ (kNm/m) za GSN



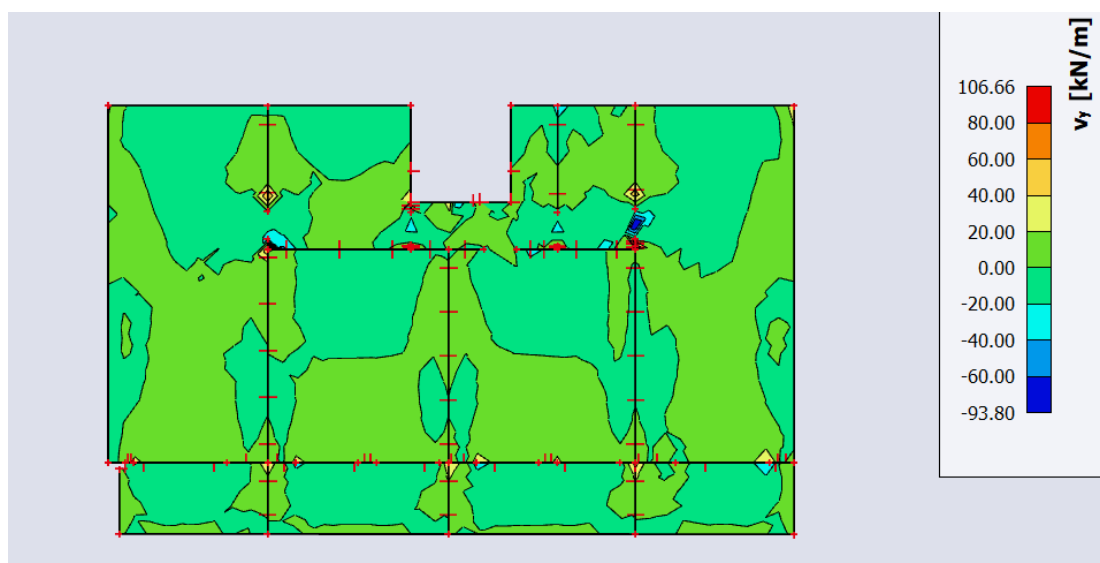
Slika 11 Moment savijanja $M_{Ed,y}$ (kNm/m) za GSN



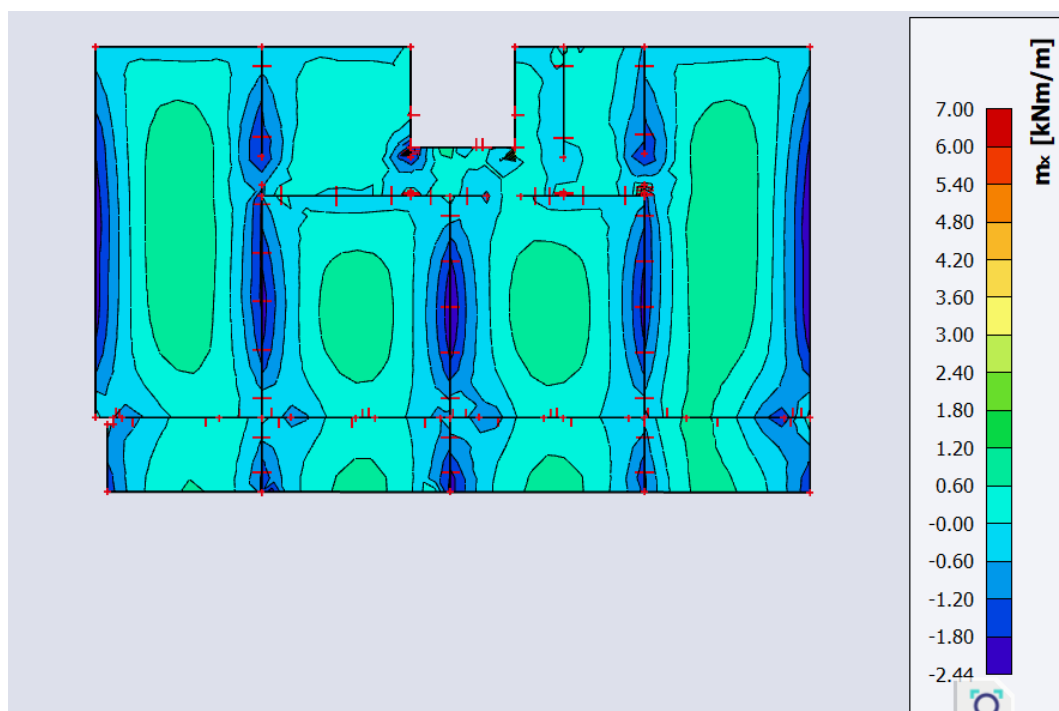
Slika 12 Moment savijanja $M_{Ed,xy}$ (kNm/m) za GSN



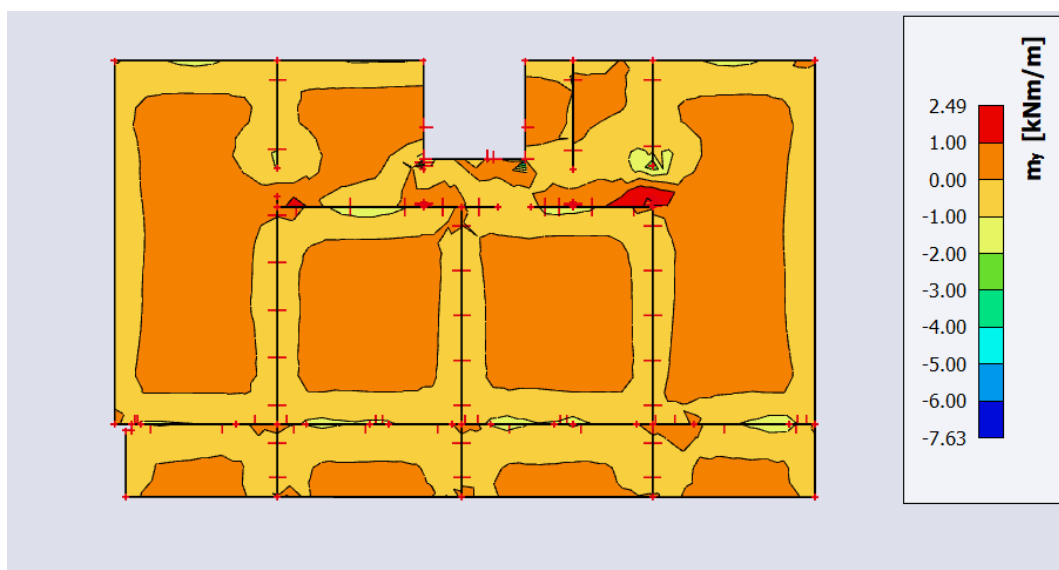
Slika 13 Poprečne sile $V_{Ed,x}$ (kN/m) za GSN



Slika 14 Poprečne sile $V_{Ed,y}$ (kN/m) za GSN



Slika 15 Potrebna površina armature $A_s(\text{cm}^2/\text{m})$ u x smjeru



Slika 16 Potrebna površina armature $A_s(\text{cm}^2/\text{m})$ u y smjeru

Napomena: Dobivenu armaturu zbog preraspodjele umanjiti za 15% nad ležajem i povećati za 30% u polju.

Potrebna armatura na ležaju: $A_s = 8 \times 0.85 = 6,8 \text{ cm}^2 / \text{m}'$

Potrebna armatura u polju: $A_s = 1.5 \times 1.30 = 2.04 \text{ cm}^2 / \text{m}'$

Odabrana armatura

Ležaj: Q-785 ($7.85 \text{ cm}^2 / \text{m}'$)

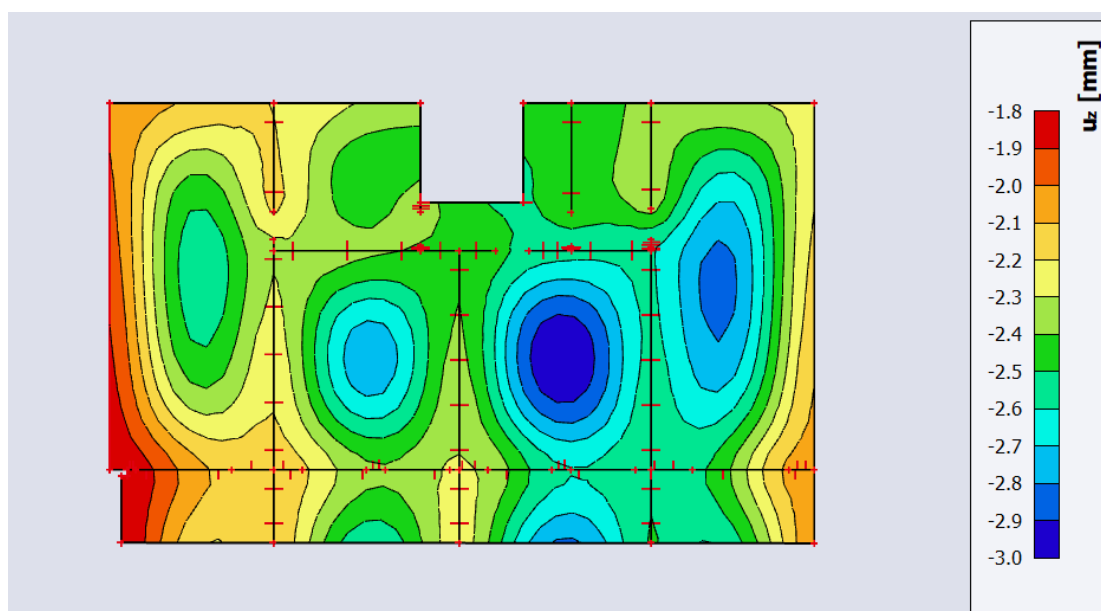
Polje: Q-221 ($2.21 \text{ cm}^2 / \text{m}'$)

6.1.2. Kontrola progiba i pukotina međukatne ploče

S obzirom da je model građevine modeliran na temeljnom tlu realnih karakteristika cijela građevina će imate pomake određenih vrijednosti, pa tako i međukatne ploče. Zbog nemogućnosti prikazivanja relativnih pomaka ploča bit će prikazani ukupni pomaci ploča koji nisu mjerodavni za analizu.

Kako bismo dobili pomake koji će prikazat pravo ponašanje ploče od ukupnih pomaka oduzet ćemo translacijsku komponentu pomaka, te na taj način dobivamo deformacijsku komponentu pomaka koja će se analizirati.

6.1.3. Kontrola progiba međukatne ploče



Slika 6.9 Progib ploče (mm) za kombinaciju GSU

Najveći progib iznosa je 3 mm.

Dozvoljen progib $L/1000 = 3430/1000 = 3,43$ mm

Međukatna ploča zadovoljava na progibe.

6.1.4. Kontrola pukotina

U priložena dva dijagrama odabire se najveći moment savijanja koji će biti mjerodavan izračunu širine pukotine.

$$\varepsilon_{sm} - \varepsilon_{cm} = \frac{\sigma_s - k_t \frac{f_{ct,eff}}{\rho_{p,eff}} (1 + \alpha_s \cdot \rho_{p,eff})}{E_s} \geq 0.6 \cdot \frac{\sigma_s}{E_s}$$

$$x = \frac{\alpha_{s1} \cdot A_{s1}}{b} \cdot \left(-1 + \sqrt{1 + \frac{2 \cdot b \cdot d}{\alpha_{s1} \cdot A_{s1}}} \right) = \frac{6.25 \cdot 17.92}{100} \cdot \left(-1 + \sqrt{1 + \frac{2 \cdot 100 \cdot 27}{6.25 \cdot 17.92}} \right) = 6.74 \text{ cm}$$

$$\sigma_s = \frac{M_{Ed}}{z \cdot A} \approx \frac{M_{Ed}}{x} = \frac{7000}{6.74} = 15.78 \frac{\text{kN}}{\text{cm}^2} = 157.8 \text{ MPa}$$

$$s = \left(d - \frac{1}{3} \right) \cdot A = \left(27 - \frac{1}{3} \right) \cdot 17.92$$

Za C 25/30 $\rightarrow f_{ct,eff} = 2.6 \text{ MPa}$

$A_{s1} = Q-785 = 7,85 \text{ cm}^2$

$E_{cm} = 32.0 \text{ GPa} = 32\,000 \text{ MPa}$ – modul elastičnosti betona

$E_s = 200.0 \text{ GPa} = 200\,000 \text{ MPa}$ – modul elastičnosti armature

$\alpha = \frac{E_s}{E_{cm}} = \frac{200}{32} = 6.25$ – Odnos modula elastičnosti

Djelotvorni koeficijent armiranja glavnom vlačnom armaturom:

$$\rho_{p,eff} = \frac{A_s}{A_{c,eff}} = \frac{7,85}{100 \cdot 27} = 0.0029$$

$$\varepsilon_{sm} - \varepsilon_{cm} = \frac{157.8 - 0.4 \frac{2.6}{0.0066} (1 + 6.25 \cdot 0.0029)}{200000} \geq 0.6 \cdot \frac{157.8}{200000}$$

$$-0.000031 \geq 0.00047$$

$$\varepsilon_{sm} - \varepsilon_{cm} = 0.00047$$

Srednji razmak pukotina: [mm]

$$s_{r,max} = k_3 \cdot c + k_1 \cdot k_2 \cdot k_4 \cdot \frac{\varnothing}{\rho_{eff}}$$

$\varnothing = 8.0 \text{ mm}$ –

$c = 20 \text{ mm}$ – Zaštitni sloj uzdužne armature

$k_1 = 0.8$ – Rebrasta armatura

$k_2 = 0.5$ – Savijanje

$k_3 = 3.4$

$k_4 = 0.425$

$$s_{r,max} = 3.4 \cdot 20 + 0.8 \cdot 0.5 \cdot 0.425 \cdot \frac{8}{0.0029} = 537 \text{ mm}$$

Karakteristična širina pukotina:

$$w_k = s_{r,max} \cdot (\varepsilon_{sm} - \varepsilon_{cm}) = 537 \cdot 0.00047 = 0.25 \text{ mm} < w_g = 0.3 \text{ mm}$$

Pukotine zadovoljavaju!

6.2. Proračun krovne ploče

Limitirajući moment:

$$M_{Rd,lim} = \mu_{Sd,lim} \cdot b_w \cdot d^2 \cdot f_{cd} = 0.159 \cdot 1.0 \cdot 0.17^2 \cdot 16,67 \cdot 1000 = kNm$$

Minimalna i maksimalna armatura:

$$A_{s,min} = 0.0015 \cdot b \cdot d = 0.0015 \cdot 100 \cdot 17 = 2.55 \text{ cm}^2 / m$$

$$A_{s,min} = 0.06 \cdot b \cdot \frac{f_{cd}}{f_{yk}} = 0.06 \cdot 100 \cdot \frac{16,67}{500} = 2,04 \text{ cm}^2/m$$

$$A_{s,max} = 0.31 \cdot b \cdot d \cdot \frac{f_{cd}}{f_{yd}} = 0.31 \cdot 100 \cdot 17 \cdot \frac{16,67}{434.80} = 20,21 \text{ cm}^2/m$$

Za proračun armature usvaja se $\zeta \approx 0.9$, potrebna armatura :

$$A_{s1} = \frac{M_{Ed}}{\zeta \cdot d \cdot f_{yd}} = \frac{M_{Ed} \cdot 100}{0.9 \cdot 17 \cdot 43.48} = M_{Ed} \cdot 0.150$$

Računska nosivost na poprečnu silu bez poprečne armature :

$$V_{Rd,c} = [C_{Rdc} \cdot k \cdot (100 \cdot \rho \cdot f_{tk})^{1/3} + k_1 \cdot \vartheta_{cp}] \cdot b_v \cdot d$$

$$k = 1.0 + \sqrt{\frac{200}{d}} = 1.0 + \sqrt{\frac{200}{170}} = 2.08 \leq 2.0 \rightarrow k = 2.0$$

$$k_1 = \frac{0.15}{N_{Ed}}$$

$$\vartheta_{cp} = \frac{0.18}{A_c} = 0.0$$

$$C_{Rdc} = \frac{0.18}{\gamma_c} = \frac{0.18}{1.5} = 0.12$$

$$\rho_l = \frac{\sum A_s}{A_c} = \frac{4,24}{17 \cdot 100} = 0.0025$$

$$V_{Rd,c} = [0.12 \cdot 2.0 \cdot (100 \cdot 0.0025 \cdot 25)^{1/3} + 0.15 \cdot 0.0] \cdot 1000 \cdot 170$$
$$V_{Rd,c} = 75,15 \text{ kN/m}$$

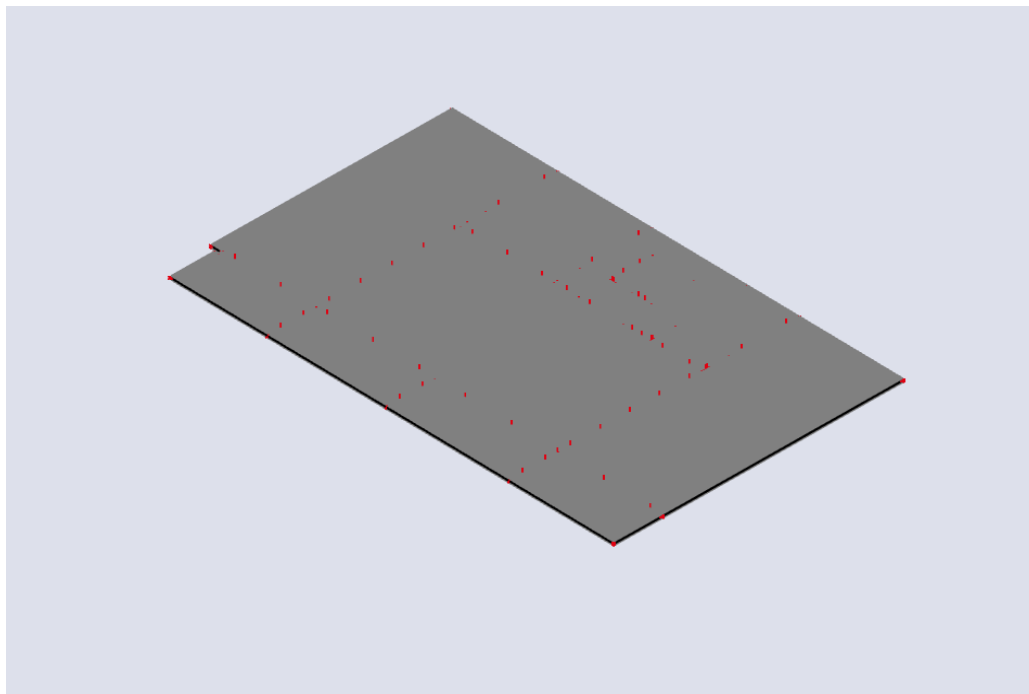
$$V_{Rd,c,min} = [v_{min} + k_1 \cdot \vartheta_{cp}] \cdot b_w \cdot d$$

$$v_{min} = 0.035 \cdot k^{3/2} \cdot f_{ck}^{1/2} = 0.035 \cdot 2.0^{3/2} \cdot 25^{1/2} = 0.495$$

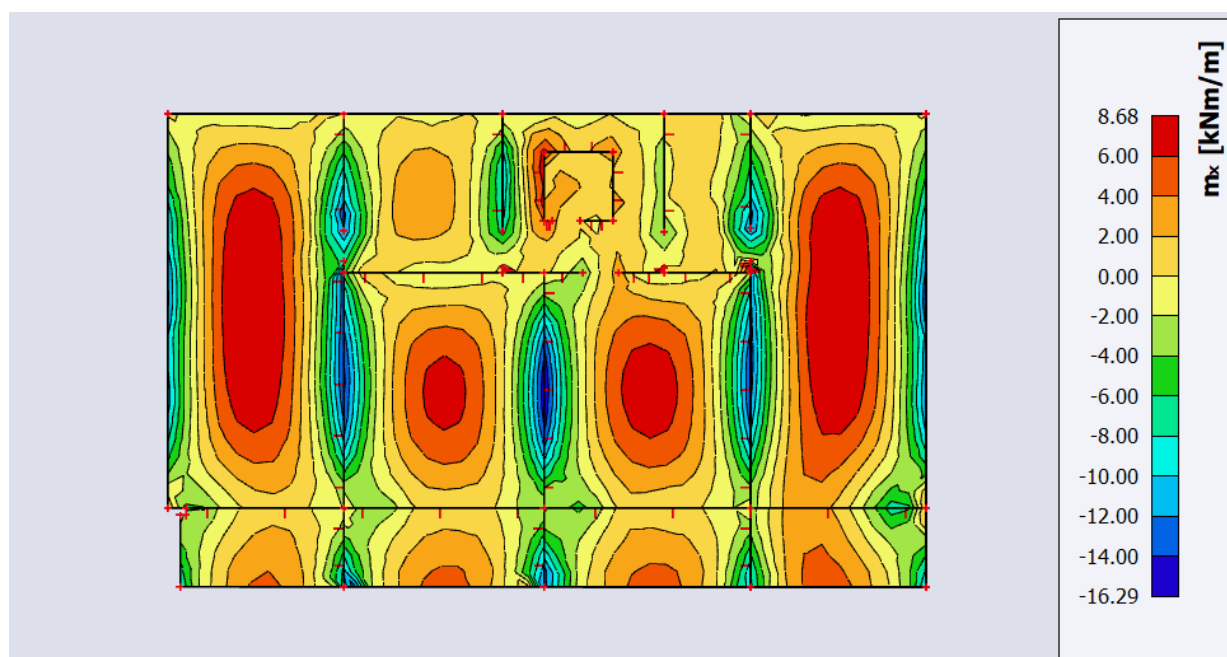
$$\vartheta_{cp} = \frac{N_{Ed}}{A_c} = 0.0$$

$$V_{Rd,c,min} = 0.495 \cdot 1000 \cdot 170 = 84,15 \text{ kN/m} \quad \text{Uvjet je zadovoljen.}$$

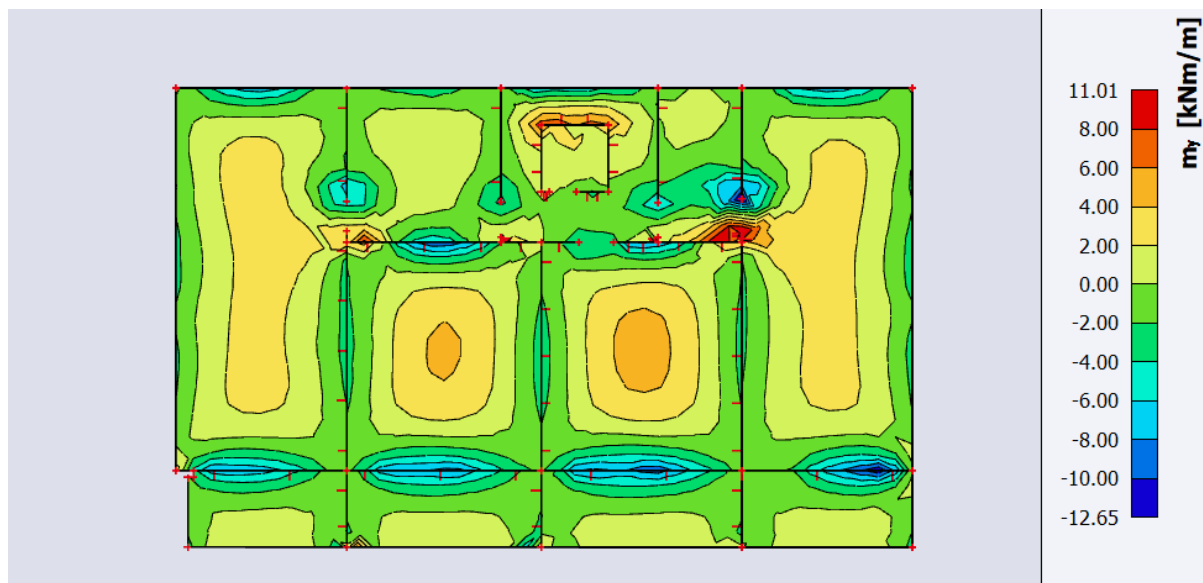
6.2.1. Prikaz modela i rezultata krovne ploče



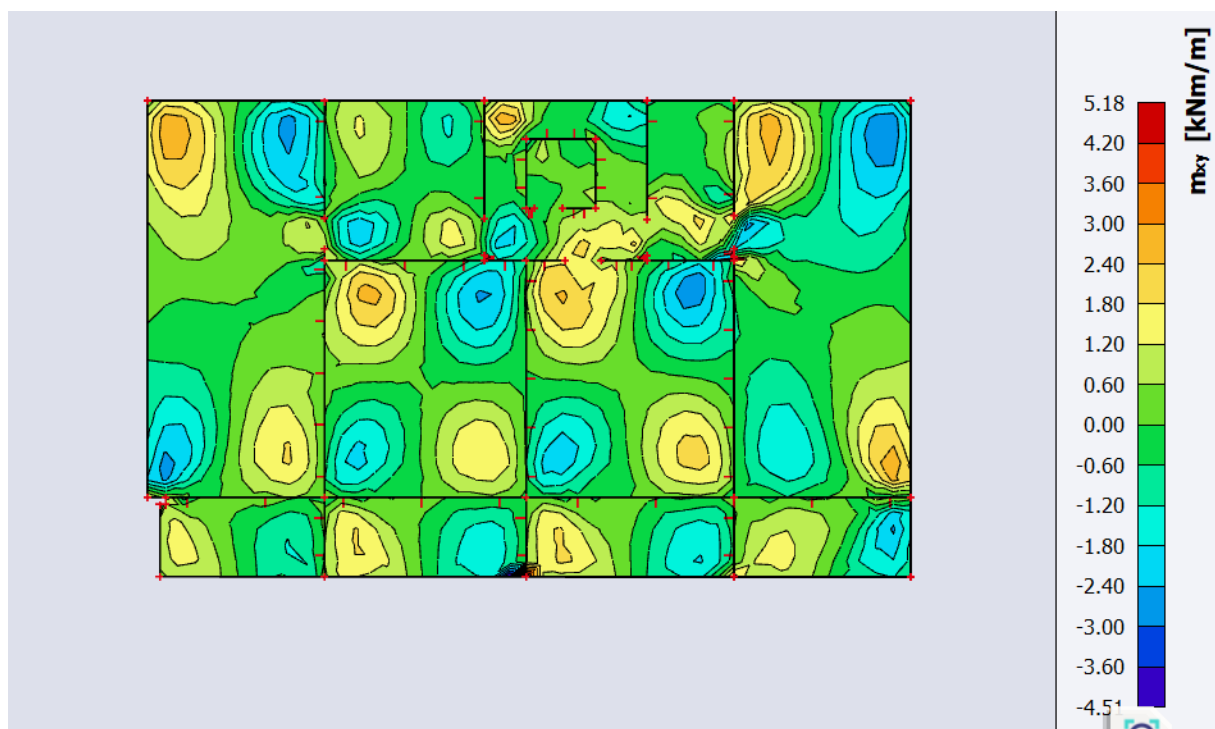
Slika 199 Prikaz modela



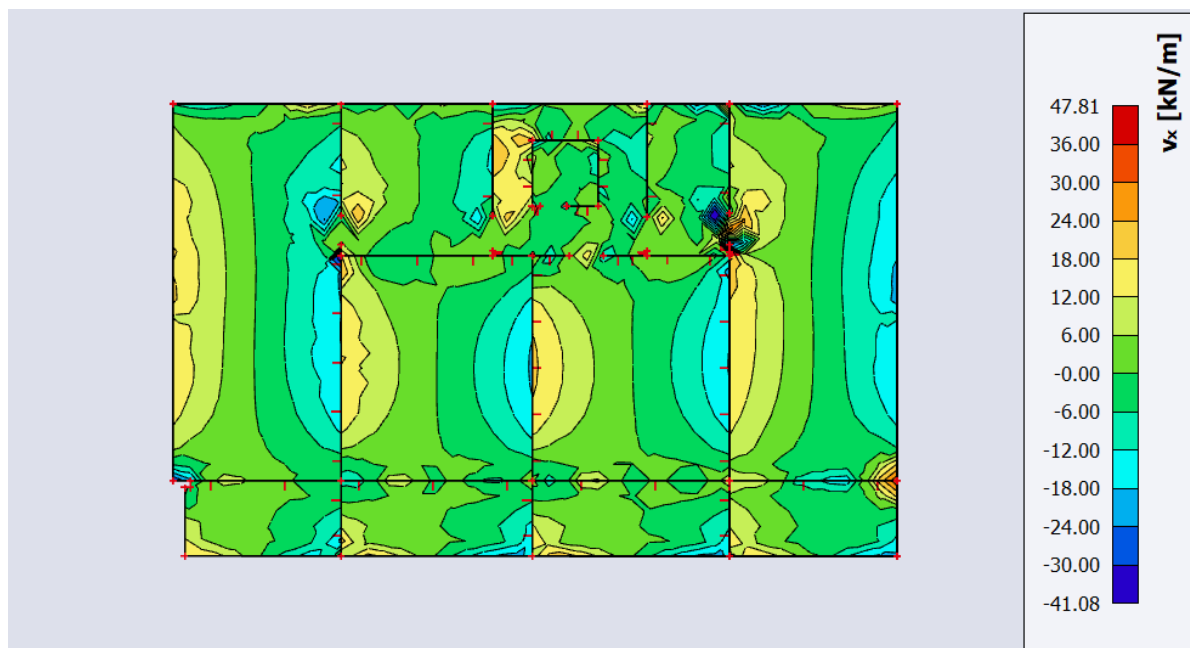
Slika 209 Moment savijanja $M_{Ed,x}$ (kNm/m) za GSN



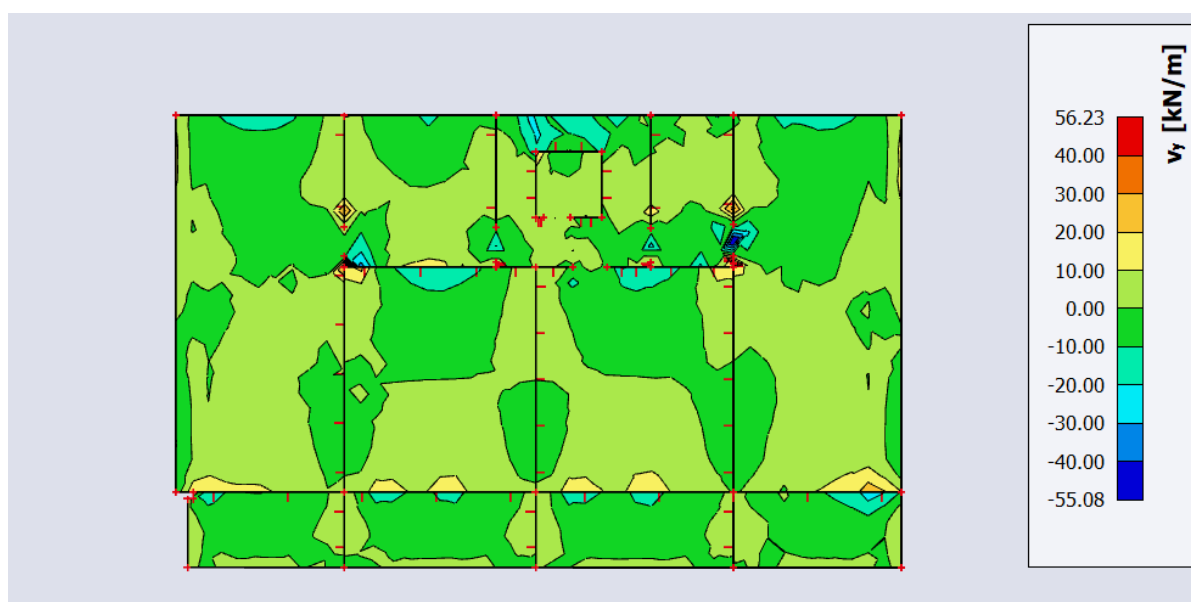
Slika 20 Moment savijanja $M_{Ed,y}$ (kNm/m) za GSN



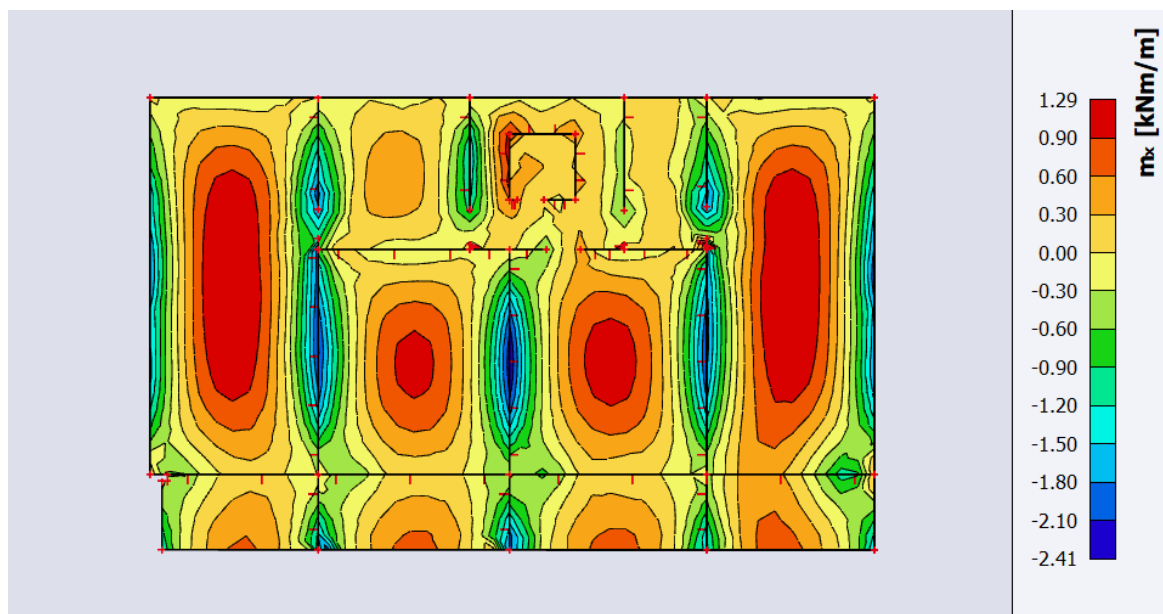
Slika 221 Moment savijanja $M_{Ed,xy}$ (kNm/m) za GSN



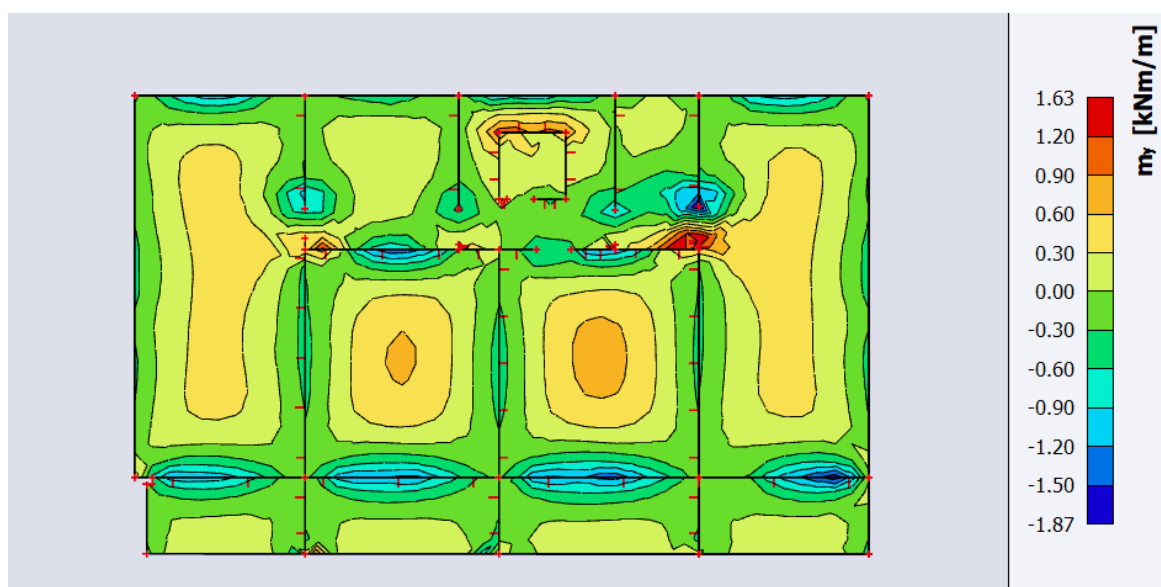
Slika 22 Poprečne sile $V_{Ed,x}$ (kN/m) za GSN



Slika 23 Poprečne sile $V_{Ed,y}$ (kN/m) za GSN



Slika 24 Potrebna površina armature $A_s(\text{cm}^2/\text{m})$ u x smjeru



Slika 25 Potrebna površina armature $A_s(\text{cm}^2/\text{m})$ u y smjeru

Napomena: Dobivenu armaturu zbog preraspodjele umanjiti za 15% nad ležajem i povećati za 30% u polju.

Potrebna armatura na ležaju: $A_s = 1.65 \times 0.85 = 1.4 \text{ cm}^2 / \text{m}'$

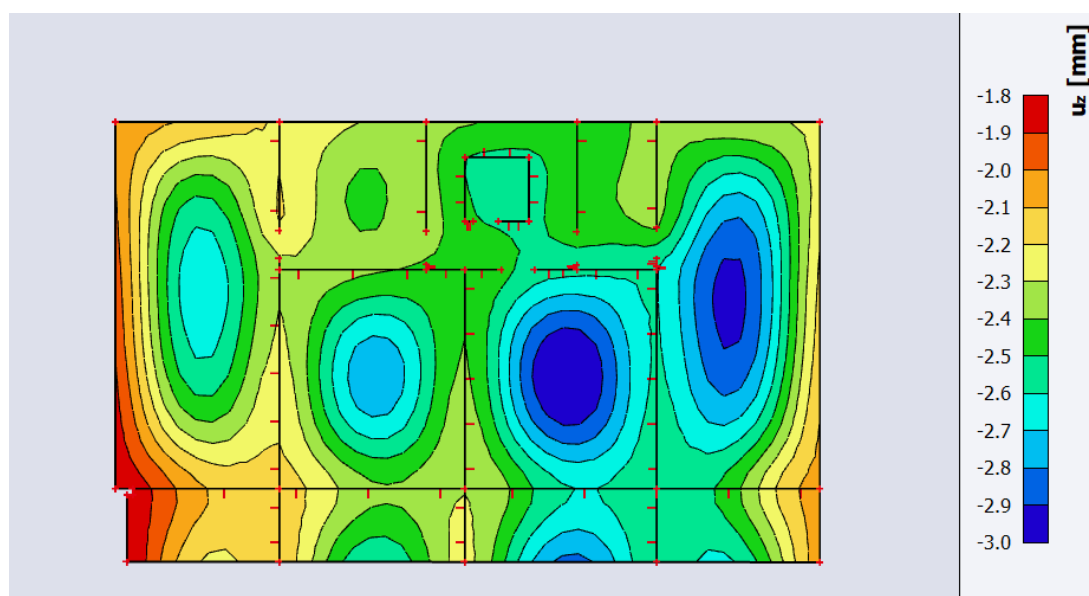
Potrebna armatura u polju: $A_s = 1.63 \times 1.30 = 2,1 \text{ cm}^2 / \text{m}'$

Odabrana armatura

Ležaj: Q-221 ($2.21 \text{ cm}^2 / \text{m}'$)

Polje: Q-221 ($2.21 \text{ cm}^2 / \text{m}'$)

6.2.2. Kontrola progiba



Slika 26 Progib ploče (mm) za kombinaciju GSU

Najveći progib iznosa je 3 mm.

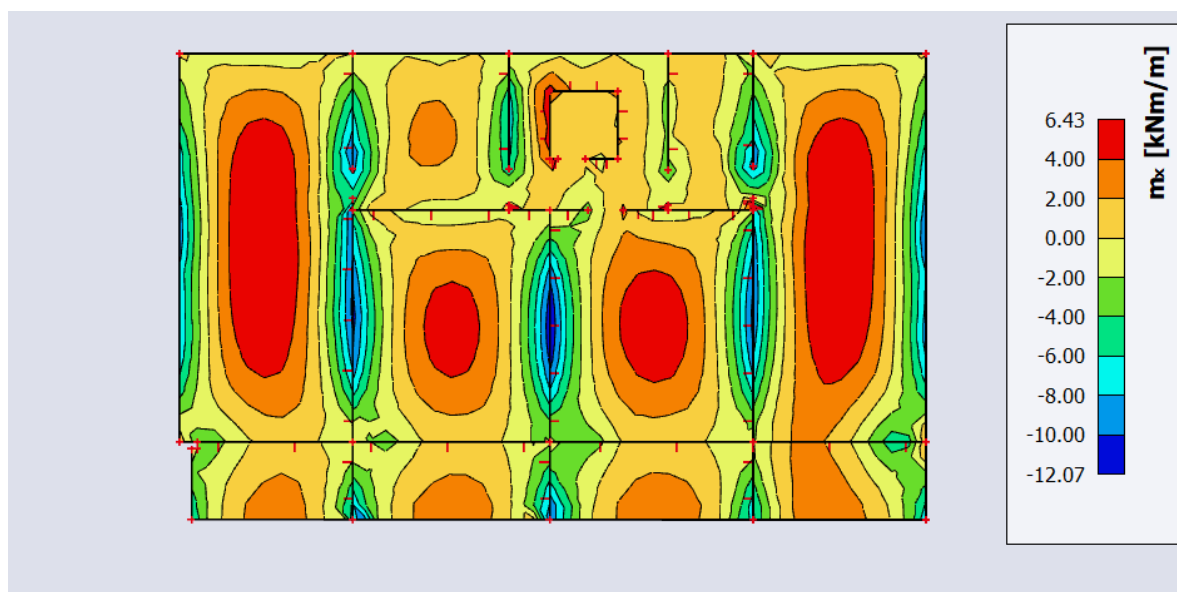
Dozvoljen progib $L/1000 = 3430/1000 = 3,43 \text{ mm}$

Krovna ploča zadovoljava na progibe.

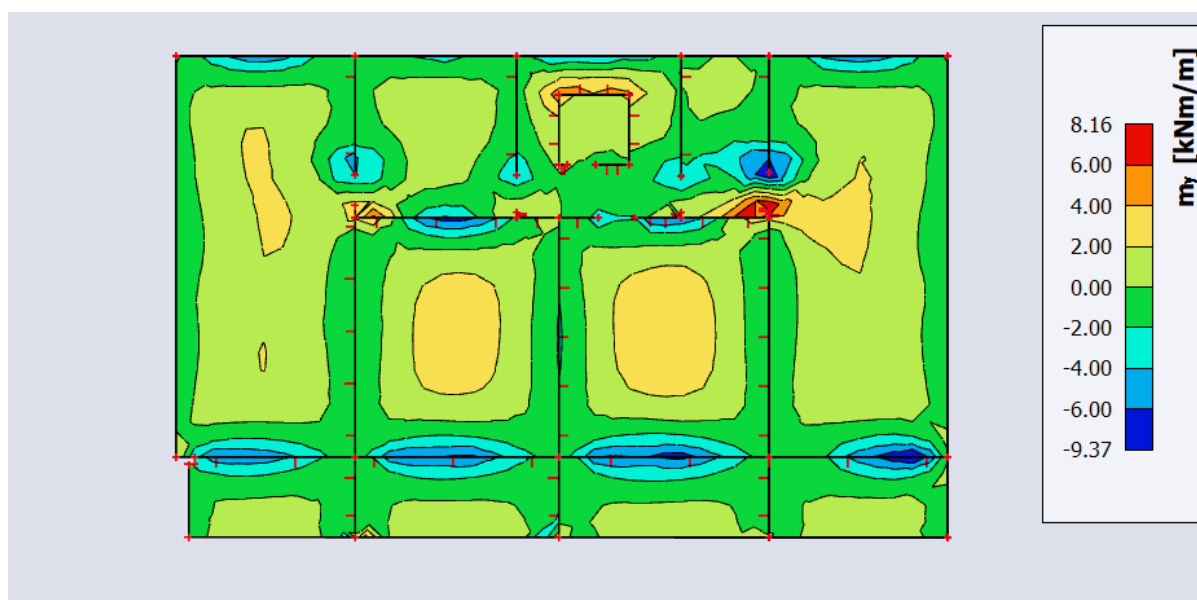
Oduzimanjem translacijske komponente pomaka dobivamo komponentu koja je se analizira odnosno provjerava je li zadovoljava dozvoljene granice.

Kod 3-D modela koji su modelirani sa realnim karakteristikama tla bilo bi poželjno napraviti poseban model ploče karakteristične etaže.

6.2.3. Kontrola pukotina



Slika 27 Moment savijanja $M_{Ed,x}$ (kNm/m) za GSU



Slika 28 Moment savijanja $M_{Ed,y}$ (kNm/m) za GSU

Mjerodavni moment $M = 6,43 \text{ kNm/m}$

Prognozna širina pukotine:

$$w_k = s_{r,max} \cdot (\varepsilon_{sm} - \varepsilon_{cm})$$

Vrijednost $\varepsilon_{sm} - \varepsilon_{cm}$ određuje se prema izrazu :

$$\varepsilon_{sm} - \varepsilon_{cm} = \frac{\sigma_s - k_t \frac{f_{ct,eff}}{\rho_{p,eff}} (1 + \alpha_s \cdot \rho_{p,eff})}{E_s} \geq 0.6 \cdot \frac{\sigma_s}{E_s}$$

$$x = \frac{\alpha_{s1} \cdot A_{s1}}{b} \cdot \left(-1 + \sqrt{1 + \frac{2 \cdot b \cdot d}{\alpha_{s1} \cdot A_{s1}}} \right) = \frac{6.45 \cdot 3.85}{100} \cdot \left(-1 + \sqrt{1 + \frac{2 \cdot 100 \cdot 17}{6.45 \cdot 3.85}} \right) = 2.67 \text{ cm}$$

$$\sigma_s = \frac{M_{Ed}}{z \cdot A_s} \approx \frac{M_{Ed}}{x} = \frac{643}{2.67} = 17,88 \frac{\text{kN}}{\text{cm}^2} = 178,8 \text{ MPa}$$

$$(d - 3) \cdot A \quad (17 - 3) \cdot 3.85$$

Za C 25/30 $\rightarrow f_{ct,eff} = 2.6 \text{ MPa}$

$A_{s1} = Q - 221 = 2,21 \text{ cm}^2$

$E_{cm} = 31.0 \text{ GPa} = 31\,000 \text{ MPa}$ – modul elastičnosti betona

$E_s = 200.0 \text{ GPa} = 200\,000 \text{ MPa}$ – modul elastičnosti armature

$\alpha = \frac{E_s}{E_{cm}} = \frac{200}{31} = 6.45$ – Odnos modula elastičnosti

Djelotvorni koeficijent armiranja glavnom vlačnom armaturom:

$$\rho_{p,eff} = \frac{A_s}{A_{c,eff}} = \frac{2,21}{100 \cdot (2.5 \cdot 3.0)} = 0.00295$$

$$\varepsilon_{sm} - \varepsilon_{cm} = \frac{178,8 - 0.4 \frac{2.6}{0.00295} (1 + 6.45 \cdot 0.00295)}{200000} \geq 0.6 \cdot \frac{178,8}{200000}$$

$$-0.000142 \geq 0.00055$$

$$\varepsilon_{sm} - \varepsilon_{cm} = 0.00055$$

Srednji razmak pukotina:

$$s_{r,max} = k_3 \cdot c + k_1 \cdot k_2 \cdot k_4 \cdot \frac{\emptyset}{\rho_{p,eff}} [mm]$$

$\emptyset = 7.0 \text{ mm}$ –

$c = 20 \text{ mm}$ – Zaštitni sloj uzdužne armature

$k_1 = 0.8$ – Rebrasta armatura

$k_2 = 0.5$ – Savijanje

$k_3 = 3.4$

$k_4 = 0.425$

$$s_{r,max} = 3.4 \cdot 20 + 0.8 \cdot 0.5 \cdot 0.425 \cdot \frac{7}{0.00295} = 471 \text{ mm}$$

Karakteristična širina pukotina:

$$w_k = s_{r,max} \cdot (\varepsilon_{sm} - \varepsilon_{cm}) = 471 \cdot 0.00055 = 0.259 \text{ mm} < w_g = 0.3 \text{ mm}$$

Pukotine zadovoljavaju!

7. PRORAČUN AB GREDA

Limitirajući moment:

$$M_{Rd,lim} = \mu_{Sd,lim} \cdot b_w \cdot d^2 \cdot f_{cd} = 0.159 \cdot 0.2 \cdot 0.52^2 \cdot 16.67 \cdot 1000 = 143,34 \text{ kNm}$$

Minimalna i maksimalna armatura za grede:

$$A_{polje}^{s,min} = 0.0015 \cdot b \cdot d = 0.0015 \cdot 20 \cdot 52 = 1,71 \text{ cm}^2$$

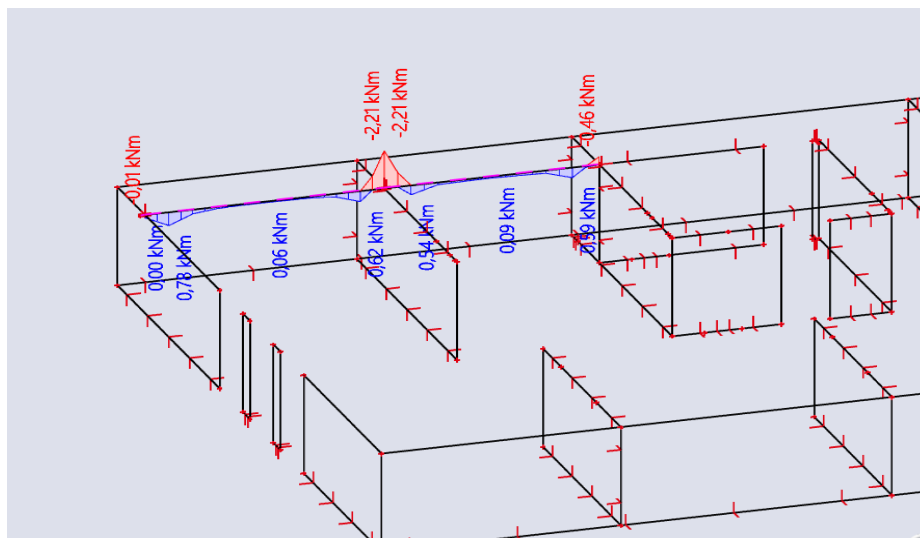
$$A_{ležaj}^{s,min} = 0.0015 \cdot b \cdot d = 0.0015 \cdot 80 \cdot 52 = 6,24 \text{ cm}^2$$

$$A_{polje}^{s,max} = 0.31 \cdot b \cdot d \cdot \frac{f_{cd}}{f_{yd}} = 0.31 \cdot 20 \cdot 52 \cdot \frac{16.67}{434.78} = 13,55 \text{ cm}^2$$

$$A_{ležaj}^{s,max} = 0.85 \cdot b \cdot h \cdot \frac{f_{cd}}{f_{yd}} = 0.85 \cdot 80,35 \cdot 60 \cdot \frac{16.67}{434.78} = 157,12 \text{ cm}^2$$

7.1. Međukatna greda

7.1.1. Prikaz rezultata proračuna



Slika 29 Moment savijanja $M_{Ed,y}$ (kNm/m) za GSN

Napomena: Predraspodjela momenta savijanja u gredama, moment u polju povećati za 30%, a moment nad ležajem smanjiti za 15%.

$$M_{polje}^{max} = 0,78 \cdot 1.30 = 1,01 \text{ kNm}$$

$$M_{ležaj}^{max} = 2,21 \cdot 0.85 = 1,88 \text{ kNm}$$

7.1.2. Dimenzioniranje na moment savijanja

Polje:

Utjecajna širina: $b_{eff} = b_0 + \frac{l_0}{5} \leq e \rightarrow b_{eff} = 20 + \frac{0.85 \cdot 355}{5} = 80,35 \text{ cm}$

$M_{Ed} = 1,01 \text{ kNm}$

$$\mu_{sd} = \frac{M_{Ed}}{b_{eff} \cdot d^2 \cdot f_{cd}} = \frac{1,01 \cdot 100}{80,35 \cdot 52^2 \cdot 16,67} = 0,0003$$

Očitano: $\varepsilon_{s1} = 10,0 \text{ ‰}$ $\varepsilon_{c2} = 0,1$ $\xi = 0,010$ $\zeta = 0,997$

$$x = \xi \cdot d = 0,010 \cdot 52 = 0,52 \text{ cm} < h_{pl}$$

$$A_s = \frac{M_{Ed}}{\zeta \cdot d \cdot f_{yd}} = \frac{1,01 \cdot 100}{0,997 \cdot 52 \cdot 43,48} = 0,045 \text{ cm}^2$$

Odabrano 4Ø10 ($A_s = 3,14 \text{ cm}^2$)

Ležaj:

$M_{Ed} = 1,88 \text{ kNm}$

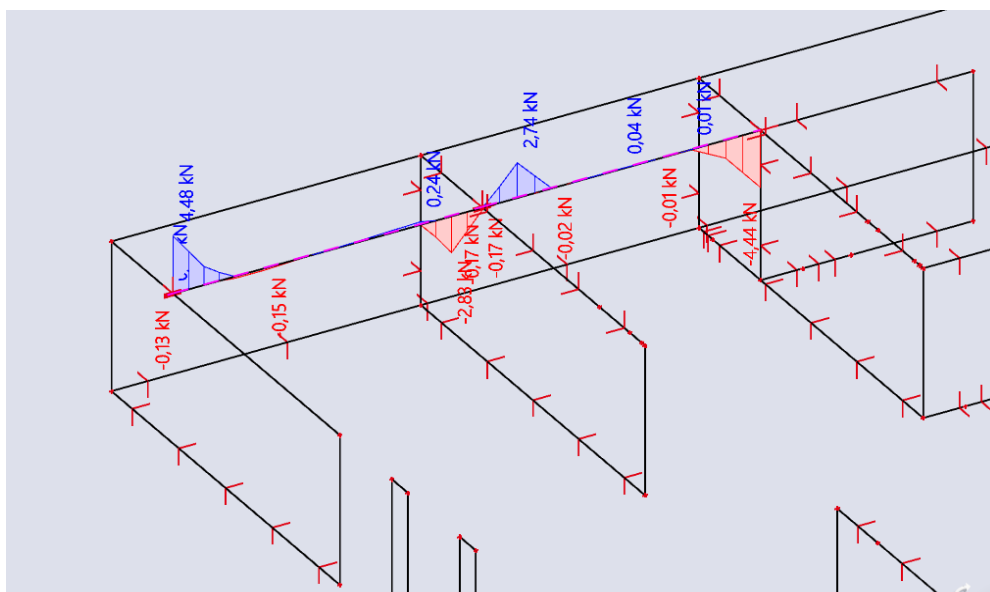
$$\mu_{sd} = \frac{M_{Ed}}{b_w \cdot d^2 \cdot f_{cd}} = \frac{1,88 \cdot 100}{40 \cdot 52^2 \cdot 16,67} = 0,0004$$

Očitano: $\varepsilon_{s1} = 10,0 \text{ ‰}$ $\varepsilon_{c2} = 0,1 \text{ ‰}$ $\xi = 0,010$ $\zeta = 0,997$

$$A_s = \frac{M_{Ed}}{\zeta \cdot d \cdot f_{yd}} = \frac{1,88 \cdot 100}{0,997 \cdot 57 \cdot 43,48} = 0,076 \text{ cm}^2$$

Odabrano 4Ø10 ($A_s = 3,14 \text{ cm}^2$)

7.1.3. Dimenzioniranje na poprečnu silu



Slika 30 Poprečne sile $V_{Ed,z}$ (kN/m) za GSN

$$V_{Ed} = 4,48 \text{ kN}$$

$$V_{Rd,c} = [C_{Rdc} \cdot k \cdot (100 \cdot \rho \cdot f_{tk})^{1/3} + k_1 \cdot \vartheta_{cp}] \cdot b_w \cdot d$$

$$k = 1.0 + \sqrt{\frac{200}{d}} = 1.0 + \sqrt{\frac{200}{520}} = 1.59 \leq 2.0 \rightarrow k = 1.59$$

$$k = 0.15 \frac{N_{Ed}}{A_c} = 0.0$$

$$\frac{0.18}{1.5} \quad \frac{0.18}{1.5}$$

$$C_{Rdc} = \frac{0.18}{1.5} = 0.12$$

$$\rho_l = \frac{\sum A_s}{A_c} = \frac{6.28}{40 \cdot 50} = 0.0031$$

$$V_{Rd,c} = [0.12 \cdot 1.59 \cdot (100 \cdot 0.0031 \cdot 25)^{1/3} + 0.15 \cdot 0.0] \cdot 400 \cdot 520$$

$$V_{Rd,c} = 87,9 \text{ kN/m}$$

$V_{Rd,c}$ mora biti veći od:

$$V_{Rd,c} \geq [v_{min} + k_1 \cdot \sigma_{cp}] \cdot b_w \cdot d$$

$$k = 0.15$$

$$v_{min} = 0.035 \cdot k^{3/2} \cdot f_{ck}^{1/2} = 0.035 \cdot 1.59^{3/2} \cdot 25^{1/2} = 0.351$$

$$\sigma_{cp} = \frac{N_{Ed}}{A_c} = 0.0$$

$$V_{Rd,c} \geq 0.351 \cdot 400 \cdot 570 = 80.03 \text{ kN/m} \quad \text{Uvjet je zadovoljen.}$$

$$V_{Ed,max} = V_{Ed} = 4,48 \text{ kN}$$

$$V_{Rd,max} = 0.5 \cdot v \cdot b_w \cdot d \cdot f_{cd}$$

$$v = 0.6 \left[1.0 - \frac{f_{ck}}{250} \right] = 0.6 \left[1.0 - \frac{25}{250} \right] = 0.54$$

$$V_{Rd,max} = 0.5 \cdot 0.54 \cdot 400 \cdot 520 \cdot 16.67 = 936,19 > V_{Ed,max} = V_{Ed}$$

$$\frac{V_{Ed,max}}{V_{Rd,max}} = \frac{4,48}{936,19} \approx 0.05 \rightarrow V_{Ed} = 0.05 V_{Rd,max}$$

$$s_{max} = \min\{0.75 \cdot d ; 30.0 \text{ cm}\} =$$

$$\min\{0.75 \cdot 52 = 39, 30.0\} \rightarrow s_{max} = 30.0 \text{ cm}$$

$$\rho_{min} = 0.0009$$

Potrebna računaska armatura!

$$A_{sw,min} = \frac{\rho_{min} \cdot s_w \cdot b_w}{m} = \frac{0.0009 \cdot 30.00 \cdot 40.00}{2} = 0.54 \text{ cm}^2$$

Odabrane minimalne spone: $\emptyset 10/30$ ($A_{sw} = 0.79 \text{ cm}^2$)

$$f_{yk} = \frac{f_{yk}}{\gamma_s}; B 500B \rightarrow f_{yk} = \frac{500}{1.15} = 434.8 \text{ MPa} = 43.48 \text{ kN/cm}^2$$

$$f_{yk} = \frac{f_{yk}}{\gamma_s}$$

$$V_{Rd} = V_{Rd,s} = \frac{A_{sw}}{s} \cdot z \cdot f_{yk} \cdot m \cdot ctg\theta$$

$$V_{Rd,s} = \frac{0.79}{30} \cdot (0.9 \cdot 52) \cdot 43.48 \cdot 2 = 116,54 \text{ kN}$$

$$V_{Ed} > V_{Rd}$$

Na mjestu maksimalne poprečne sile:

$$s_w \leq \frac{m \cdot A_{sw} \cdot f_{yk} \cdot z}{V_{Ed}} = \frac{2 \cdot 0.79 \cdot 43.48 \cdot (0.9 \cdot 52)}{4,48} = 717,65 \text{ cm}$$

Postaviti spone $\emptyset 10/15$ ($A_{sw} = 0.79 \text{ cm}^2$)

7.1.4. Kontrola progiba



Slika 40 Prikaz progiba grede

w_c – nadvišenje neopterećenog konstruktivnog elementa

w_1 – početni progib od stalnog opterećenja

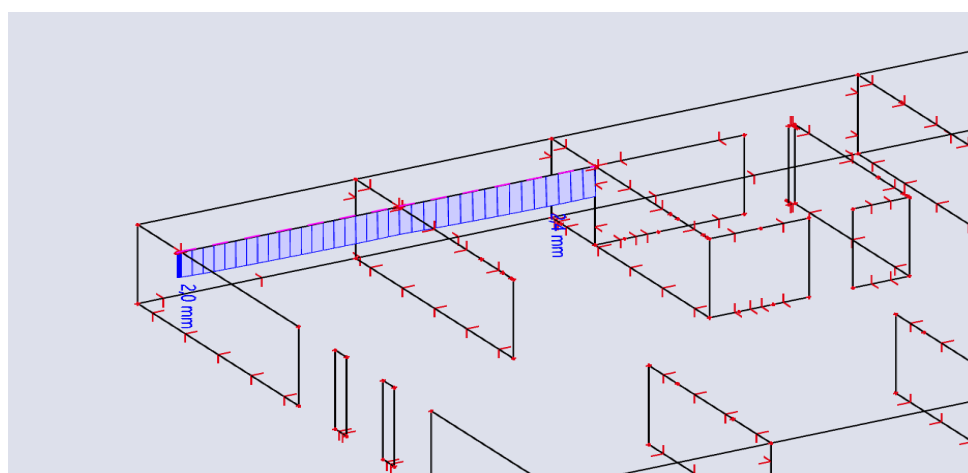
w_2 – dugotrajni progib od stalnog opterećenja

w_3 – progib od promjenjivog opterećenja

w_{max} – ukupni progib

Tablica 7 Ograničenje vertikalnih progiba za karakterističnu kombinaciju

Konstrukcija	w_{max}	$w_2 + w_3$
Krovišta	L/200	L/250
Prohodna krovišta	L/250	L/300
Stropovi	L/250	L/300
Stropovi/krovovi sa žbukom ili drugim krhkim završnim slojevima ili nesavjetljivim pregradama	L/300	L/350
Stropovi koje podupiru stupovi (osim ako je progib uzet u sklopu proračuna za granično stanje nosivosti)	L/400	L/500
Kada w_{max} može narušiti izgled zgrade	L/250	-



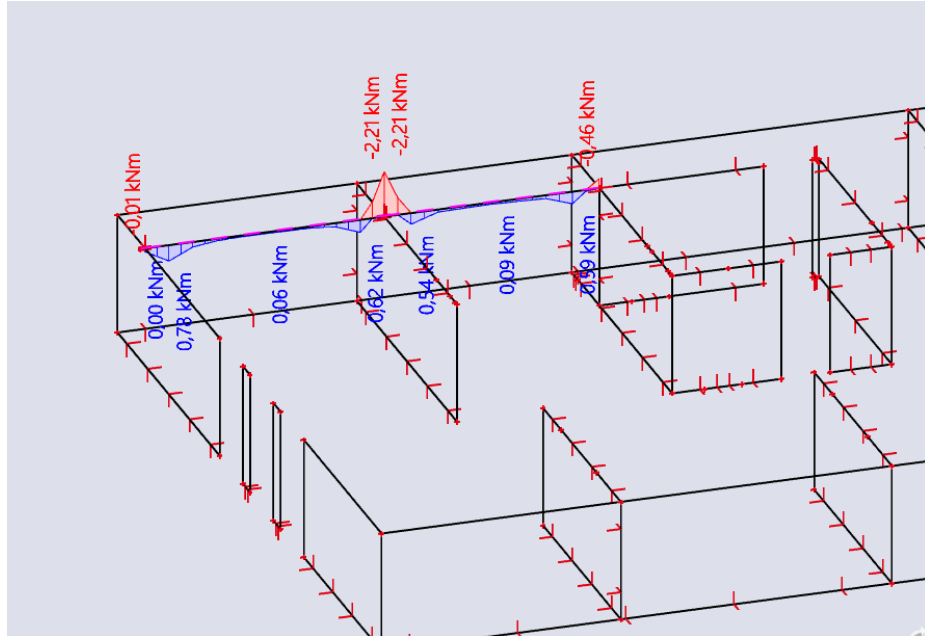
Slika 41 Progib grede (mm) za kombinaciju GSU-1

Najveći progib iznosa je 2 mm.

Dozvoljen progib $L/1000 = 3430/1000 = 3,43$ mm.

Međukatna greda zadovoljava na progibe.

7.1.5. Kontrola pukotina



Slika 42 Moment savijanja $M_{Ed,y}$ (kNm/m) za GSN

$$M_{\max} = 2,21 \text{ kNm}$$

Prognozna širina pukotine:

$$w_k = s_{r,\max} \cdot (\varepsilon_{sm} - \varepsilon_{cm})$$

Vrijednost $\varepsilon_{sm} - \varepsilon_{cm}$ određuje se prema izrazu :

$$\varepsilon_{sm} - \varepsilon_{cm} = \frac{\sigma_s - k_t \frac{f_{ct,eff}}{\rho_{p,eff}} (1 + \alpha_s \cdot \rho_{p,eff})}{E_s} \geq 0,6 \cdot \frac{\sigma_s}{E_s}$$

$$x = \frac{\alpha_{s1} \cdot A_{s1}}{b} \cdot \left(-1 + \sqrt{1 + \frac{2 \cdot b \cdot d}{\alpha_{s1} \cdot A_{s1}}} \right) = \frac{6,45 \cdot 3,14}{40} \cdot \left(-1 + \sqrt{1 + \frac{2 \cdot 40 \cdot 52}{6,45 \cdot 3,14}} \right) = 7,11 \text{ cm}$$

$$\sigma_s = \frac{M_{Ed}}{z \cdot A} \approx \frac{M_{Ed}}{\frac{s}{3} \cdot A} = \frac{221}{\frac{52-3}{3} \cdot 3,14} = 1,42 \frac{\text{kN}}{\text{cm}^2} = 14,2 \text{ MPa}$$

Za C 25/30 $\rightarrow f_{ct,eff} = 2.2 \text{ MPa}$

$A_{s1} = 4\emptyset 10$ ($A_s = 3.14 \text{ cm}^2$)

$E_{cm} = 31.0 \text{ GPa} = 31\,000 \text{ MPa}$ – modul elastičnosti betona

$E_s = 200.0 \text{ GPa} = 200\,000 \text{ MPa}$ – modul elastičnosti armature

$\alpha_e = \frac{E_s}{E_{cm}} = \frac{200}{31} = 6.45$ – Odnos modula elastičnosti

Djelotvorni koeficijent armiranja glavnom vlačnom armaturom:

$$\rho_{p,eff} = \frac{A_s}{A_{c,eff}} = \frac{3.14}{40 \cdot (2.5 \cdot 3)} = 0.013$$

$$\varepsilon_{sm} - \varepsilon_{cm} = \frac{14,2 - 0,4 \cdot \frac{2,2}{0,01} (1 + 3,14 \cdot 0,01)}{200000} \geq 0,6 \cdot \frac{14,2}{200000}$$

$$-0.000054 \geq 0.000043$$

$$\varepsilon_{sm} - \varepsilon_{cm} = 0.000043$$

Srednji razmak pukotina:

$$s_{r,max} = k_3 \cdot c + k_1 \cdot k_2 \cdot k_4 \cdot \frac{\emptyset}{\rho_{p,eff}} \text{ [mm]}$$

$\emptyset = 10 \text{ mm}$

$c = 20 \text{ mm}$ – Zaštitni sloj uzdužne armature

$k_1 = 0.8$ – Rebrasta armatura

$k_2 = 0.5$ – Savijanje

$k_3 = 3.4$

$k_4 = 0.425$

$$s_{r,max} = 3.4 \cdot 20 + 0.8 \cdot 0.5 \cdot 0.425 \cdot \frac{10}{0.01} = 265 \text{ mm}$$

Karakteristična širina pukotina:

$$w_k = s_{r,max} \cdot (\varepsilon_{sm} - \varepsilon_{cm}) = 265 \cdot 0.000043 = 0.01 \text{ mm} < w_g = 0.3 \text{ mm}$$

Pukotine zadovoljavaju!

8. PRORAČUN ZIDOVA

8.1. Opći uvjeti

- Minimalna debljina: $b_{wo} \geq \max \{0.15 \text{ m}, h_s/20\}$, (h_s =svijetla katna visina)
- Ograničenje naprezanja u betonu (srednjeg tlačnog naprezanja) je:

$$v_d = N_{Ed}/A_c f_{cd} \leq 0.40 \text{ (klasa DCM), odnosno } \sigma_{c,Rd} \leq 0.40 * f_{cd}$$

N_{Ed} = uzdužna sila u proračunu potresne proračunske situacije

seizmička kombinacija za C25/30: $\sigma_{c,Rd,E} \leq 0.40 * (25/1.5) = 6.7 \text{ MPa}$

- Kritično područje:
 $\min \{2L_w, h_s\} \geq h_{cr} \geq \max \{L_w, h_w/6\}$, (L_w =duljina zida, h_w =ukupna visina zida, h_s =svijetla katna visina)
- Minimalno armiranje:

na krajevima zida:

$$\text{vertikalno: } \rho_{\min} = 0.5\% \text{ od površine } A_c = L_c * b_w \text{ (} L_c = \max \{0.15 L_w, 1.5 b_w\} \text{)}$$

spone: $\min \phi 6$; max. razmak: $\min \{8d_{bL}, b_o/2, 175 \text{ mm}\}$ (d_{bL} =promjer vert. šipki; b_o =širina jezgre)

ostali dio zida: vertikalno:

$$\rho_{\min} = 0.2\%$$

$$\text{horizontalno: } \rho_{\min} = 0.2\%$$

spone: $\min 4\phi 6/m^2$

- Lagano armirani zidovi $L_w \geq \min \{4 \text{ m}, 2/3 h_w\}$
- Najmanji omjer poprečne armature $\rho_{w,\min}$ velikih slabo armiranih betonskih zidova:
 $\rho_{w,\min} = 0.15 \cdot (f_{ct,m}/f_{yd})$.

$$\text{C 25/30 (} f_{ct,m} = 2.6 \text{ MPa); B 500B (} f_y = 500 \text{ MPa); } \rho_{w,\min} = 0.15 * (2.6/435) = 0.0009$$

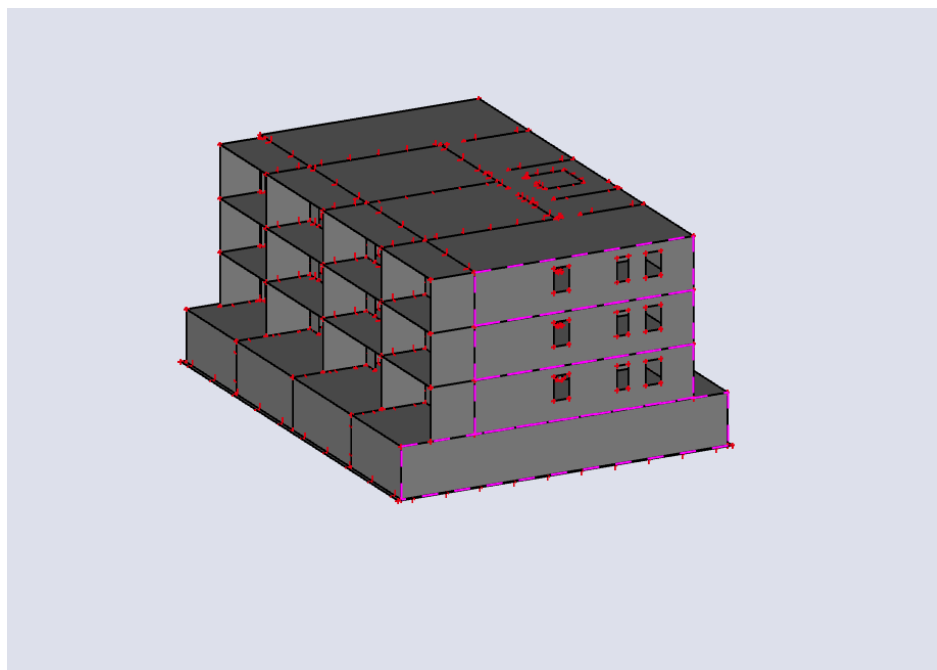
$$b_w = 16 \text{ cm; } A_{s,\min} = 0.0009 * 16 * 100/2 = 0.72 \text{ cm}^2/\text{m obostrano}$$

$$b_w = 20 \text{ cm; } A_{s,\min} = 0.0009 * 20 * 100/2 = 0.90 \text{ cm}^2/\text{m obostrano}$$

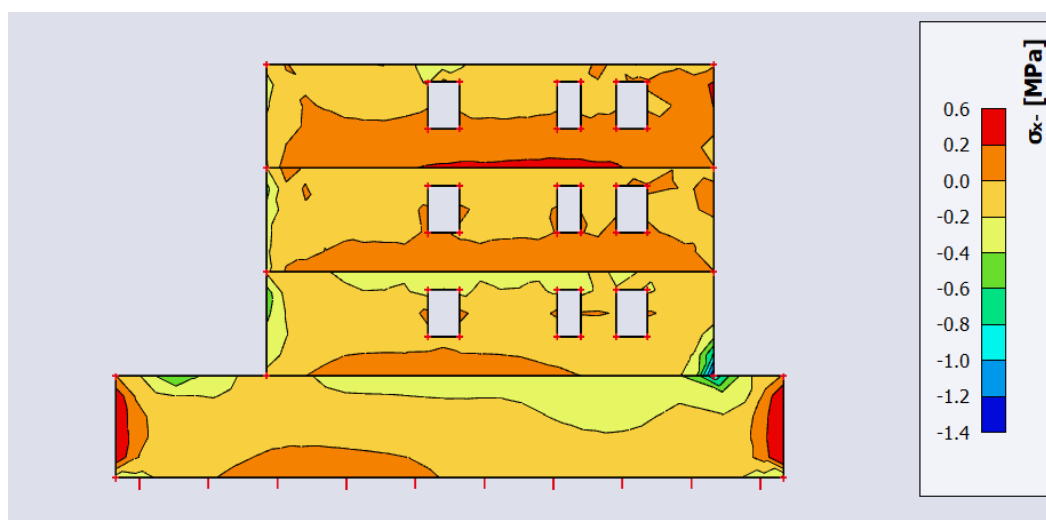
$$b_w = 30 \text{ cm; } A_{s,\min} = 0.0009 * 30 * 100/2 = 1.35 \text{ cm}^2/\text{m obostrano}$$

$$b_w = 40 \text{ cm; } A_{s,\min} = 0.0009 * 40 * 100/2 = 1.80 \text{ cm}^2/\text{m obostrano}$$

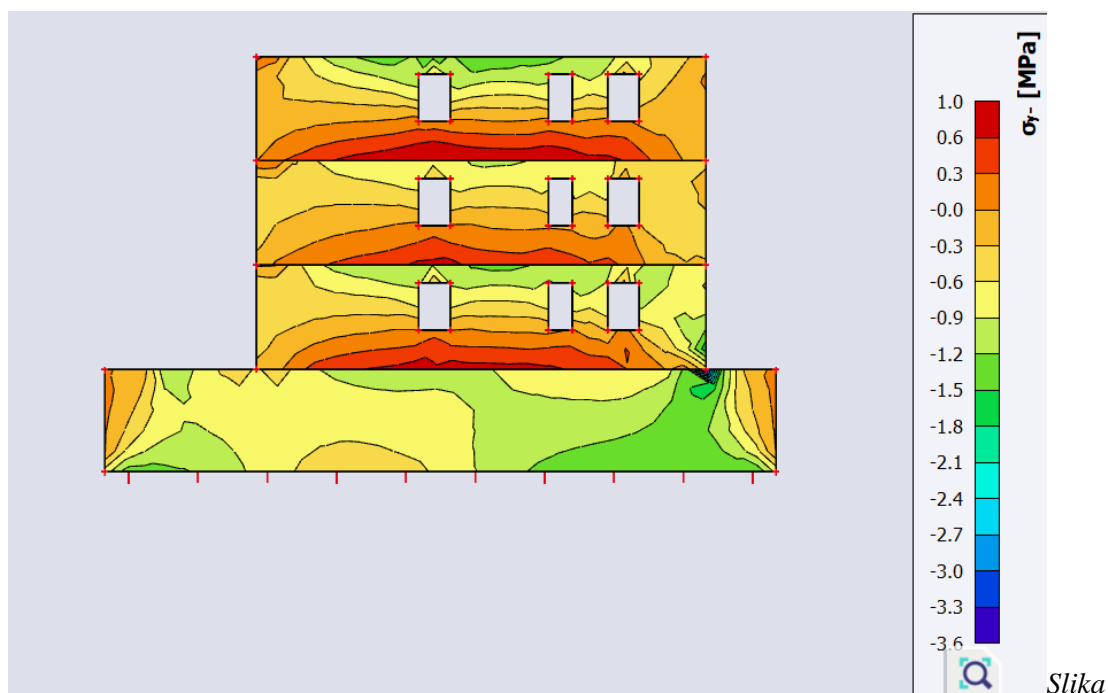
8.2. Prikaz modela i dijagrama



Slika 43 Položaj zida na kojem je izvršen proračun

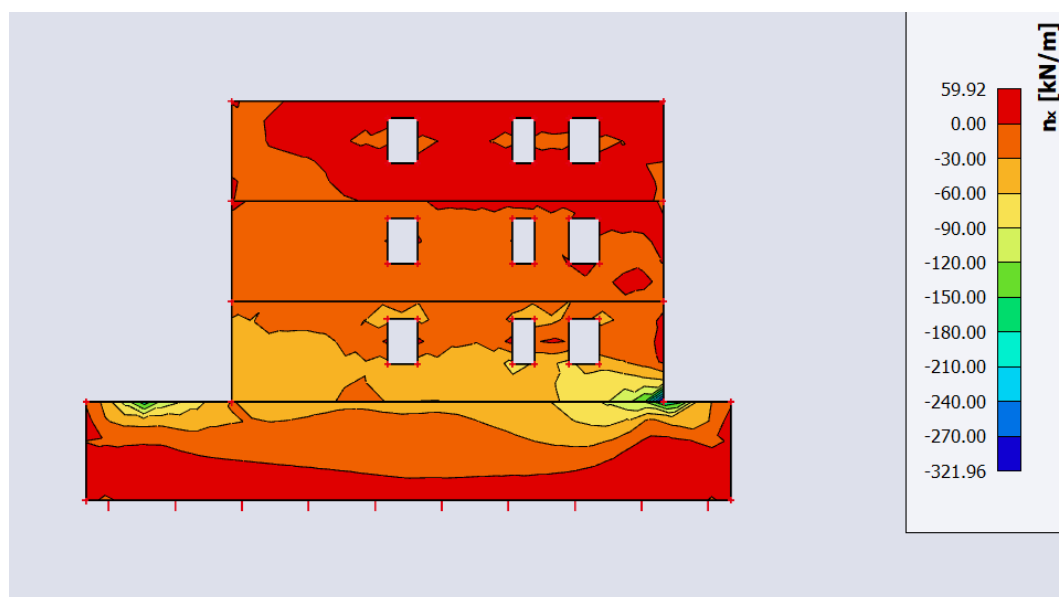


Slika 44 Tlačna naprezanja σ_x - (Mpa) za nazovistalnu kombinaciju GSU

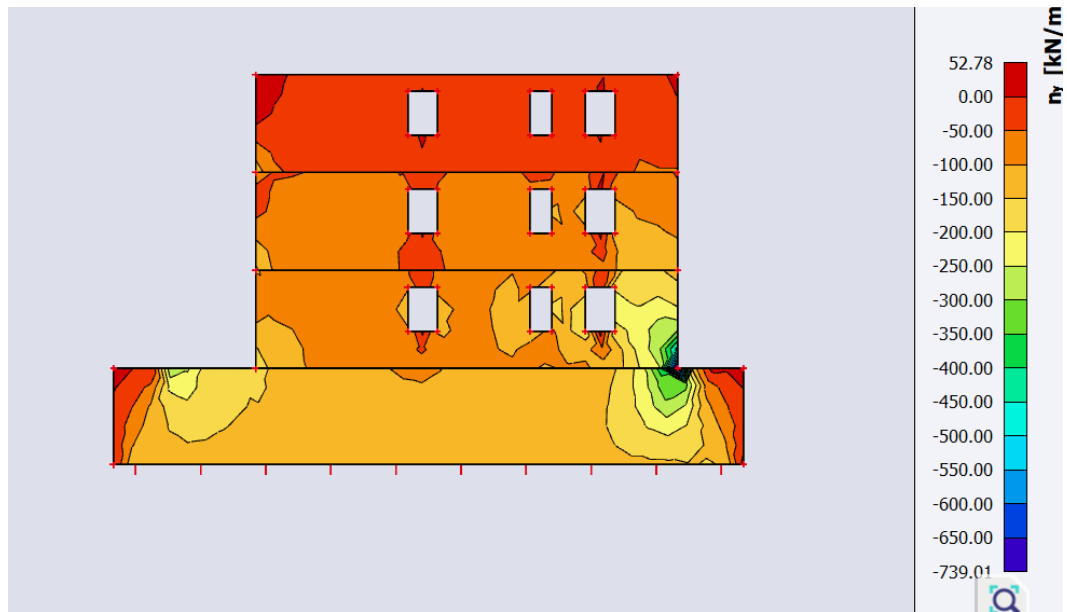


Slika 45 Tlačna naprezanja σ_y - (Mpa) za nazovistalnu kombinaciju GSU

Tlačna naprezanja u zidu zadovoljavaju uvjet $\sigma < 0.45 f_{ck}$.



Slika 46 Uzdužne sile n_X [kN/m] u smjeru X, u zidovima za kombinaciju GSN



Slika 47 Uzdužne sile n_Y [kN/m] u smjeru Y, u zidovima za kombinaciju GSN

9. PRORAČUN STUPOVA

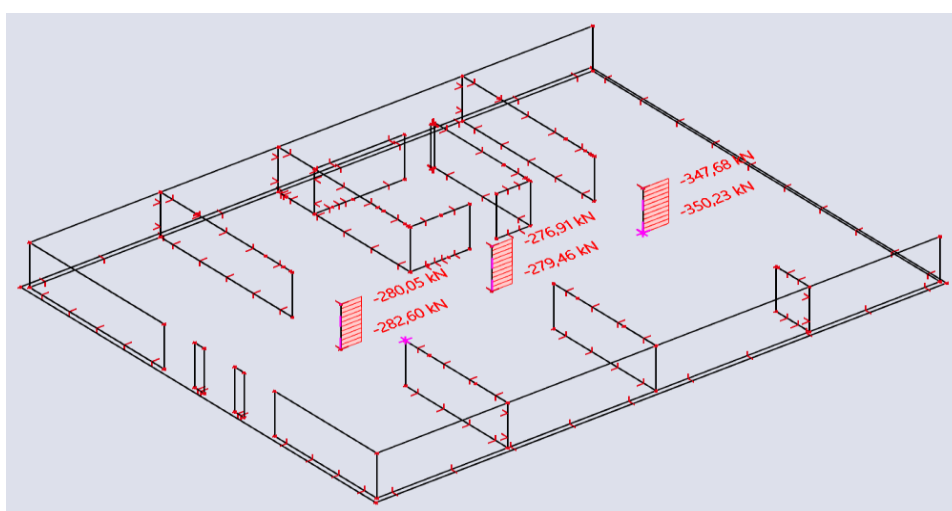
Ograničenja naprezanja u betonu

Ograničenje srednjeg tlačnog naprezanja:

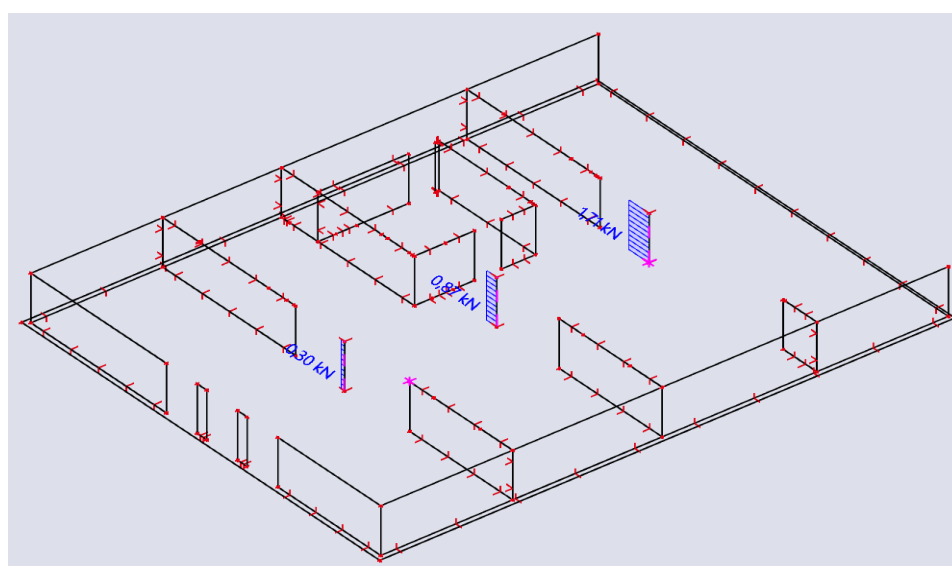
$\sigma_c \leq 0.45 f_{ck}$ za nazovistalnu kombinaciju GSU

GSU-1 = 1.0G + Ψ_2 Q = 1.0G + 0.5Q za C25/30,

$\sigma_c \leq 0.45 \cdot 25 = 11.25 \text{ MPa}$



Slika 48 Uzdužne sile u stupu Ned (kN) za GSU



Slika 49 Srednje tlačno naprezanje u stupovima $\sigma_{c,Ed}$ (MPa) za GSU

Beton: C25/30; $f_{ck}=25\text{MPa}$

Kontrolira se srednje tlačno naprezanje u stupu za nazovistalnu

kombinaciju: $GSU-1 = 1.0G + \Psi_{2i} \cdot Qi = 1.0G + 0.5Q$

$$\sigma_{c,ed} \leq 0.45 f_{ck}$$

$$\text{za C 25/30: } 0.45 f_{ck} = 0.45 \cdot 25 = 11.25 \text{ MPa}$$

U stupu (dimenzije prema planu pozicija) nije prekoračeno srednje tlačno naprezanje.

Stup spada u razred duktilnosti M, stoga treba biti zadovoljen uvjet:

$$N_{sd} = 350,23 \text{ kN}$$

$$b \times h \geq N_{sd} / 0.65 \times f_{cd} \rightarrow 400 \geq 324,60 = A_{c,potr}$$

Poprečni presjek stupa: $b/h = 20 \times 20 \text{ cm}$

Minimalna vertikalna armatura stupa:

- $A_{s,min} = 8\Phi 12 (9.05 \text{ cm}^2)$
- $A_{s,min} = 0.15 \times N_{sd} / f_{yd} = 0.15 \times 310.03 / 43.48 = 1.07 \text{ cm}^2$
- $A_{s,min} = 0.003 \times A_c = 1.2 \text{ cm}^2$
- $A_{s,min} = 0.01 \times A_c = 4 \text{ cm}^2$

Odabrana vertikalna armatura: $8\Phi 12 (9.05 \text{ cm}^2)$

Minimalna poprečna armatura stupa:

- $e_w = 12 \Phi_{s,min} = 26.4 \text{ cm}$
- $e_w \leq b = 20 \text{ cm}$
- $e_w \leq 30 \text{ cm}$
- $e_w \leq 15 \text{ cm}$ (potres – za duktilnost M)

Odabrana poprečna armatura: spone $\Phi 8/15 \text{ cm}$.

10. PRORAČUN TEMELJA

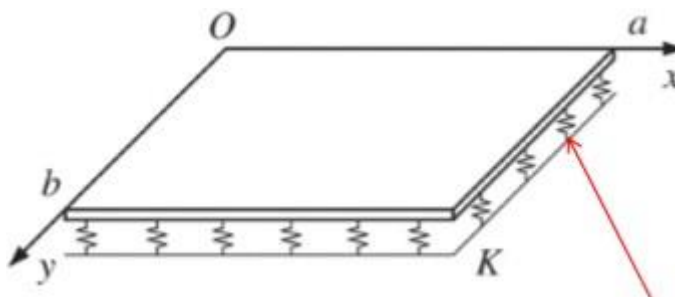
Kao što je navedeno u prethodnim poglavljima, građevina je temeljena s modelom trakastih temelja..

Osnovni problem modeliranja savitljivih konstrukcija je modeliranje međudjelovanja konstrukcija – tlo.

Rješenje savitljivih temeljnih konstrukcija analitičkom (zatvorenom) obliku u većini složenijih problema se rješava nekom od numeričkih metoda.

U rješavanju problema tlo se modelira na dva osnovna pristupa :

- Analiza u neprekidnoj sredini – proračun se vrši nekom od numeričkih metoda u kojoj se tlo modelira kao poluprostor. Potrebni podatci o tlu E i ν za linearno elastičan model.
- Međudjelovanje konstrukcija – tlo se modelira Winklerovim modelom (opruge). Koristi se linearan model s konstantnom krutošću ili model s promjenjivom krutošću. Ovaj pristup je približan jer se zanemaruje međusobni utjecaj pomaka različitih točaka u tlu.



Slika 50 Međudjelovanje konstrukcija – tlo modelirano Winkler- ovim modelom

U rješavanju problema koristio se Winklerovom model temeljenja.

Winklerov prostor samo približno opisuje deformacijske osobine temeljnog tla. Stišljivo tlo zamjenjujemo sustavom elastičnih pera, tako da je pomak točke na površini Winklerovog prostora linearno proporcionalnom reaktivnom pritisku:

$$W(x) = \frac{q(x)}{K}$$

K – koeficijent reakcije tla (kN/m²/m')

Koeficijent reakcije (odgovora) podloge – Winklerov koeficijent

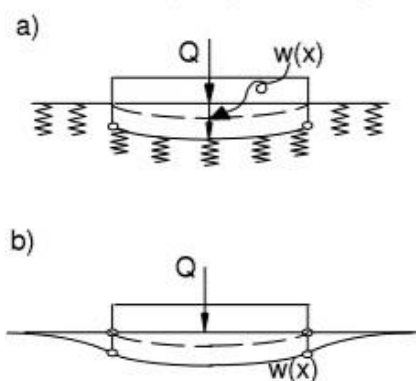
Koeficijent reakcije podloge K je odnos između dodirnog naprezanja q kojim tlo odgovara na vanjsko opterećenje i slijeganja w , koje to isto naprezanje izazove u tlu.

$$K = \frac{q}{w} \left[\frac{kN}{m^3} \right]$$

Vrijednost koeficijenta K ovisi o elastičnim svojstvima podloge i o veličini opterećene površine.

$$EI \cdot \frac{d^4 w}{dx^4} + K \cdot w(x) = p(x) + g$$

Uz korištenje rubnih uvjeta ovu diferencijalnu jednadžbu je moguće riješiti u zatvorenom obliku.



Slika 51 Winklerov model (a) i stvarni nosač (b)

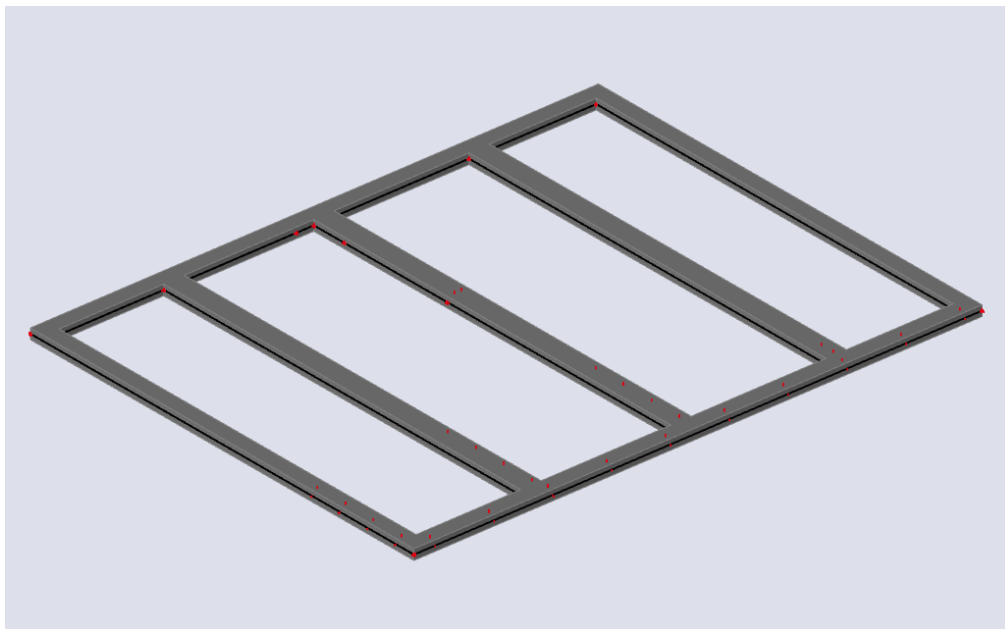
Nedostatci ovog modela :

- Opterećenje skraćuje samo ona pera na kojima grede izravno leži (zanemaruje se međusobni utjecaj)
- Na tlo se može prenijeti kao pritisak tako i zatezanje
- Određivanje koeficijenta reakcije tla (K) koji ovisi o intenzitetu opterećenja, obliku i veličini opterećene plohe , krutosti grede, svojstvima materijala grede, svojstvima temeljnog tla ispod grede

10.1. Proračun trakastih temelja

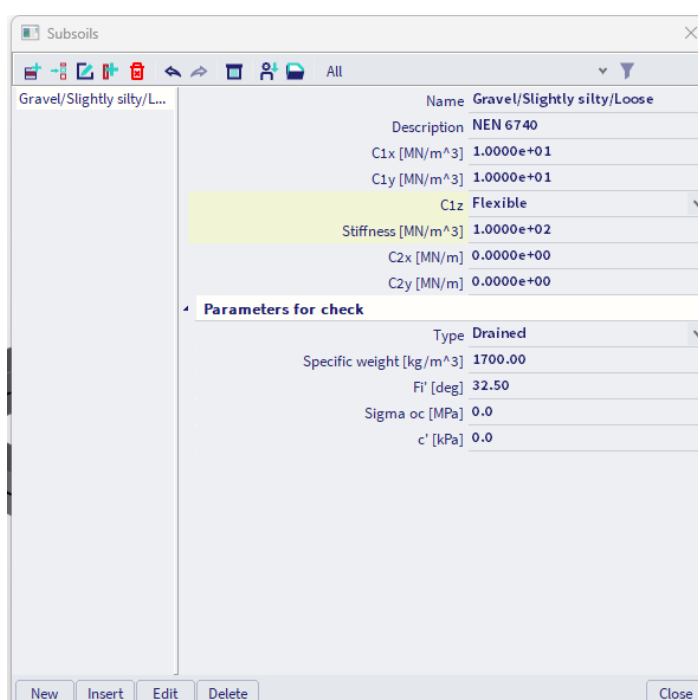
10.1.1. Model trakastih temelja

Temelji su modelirani kao gredni elementi, na kojima su postavljeni linijski ležajevi.



Slika 52 Model trakastih temelja

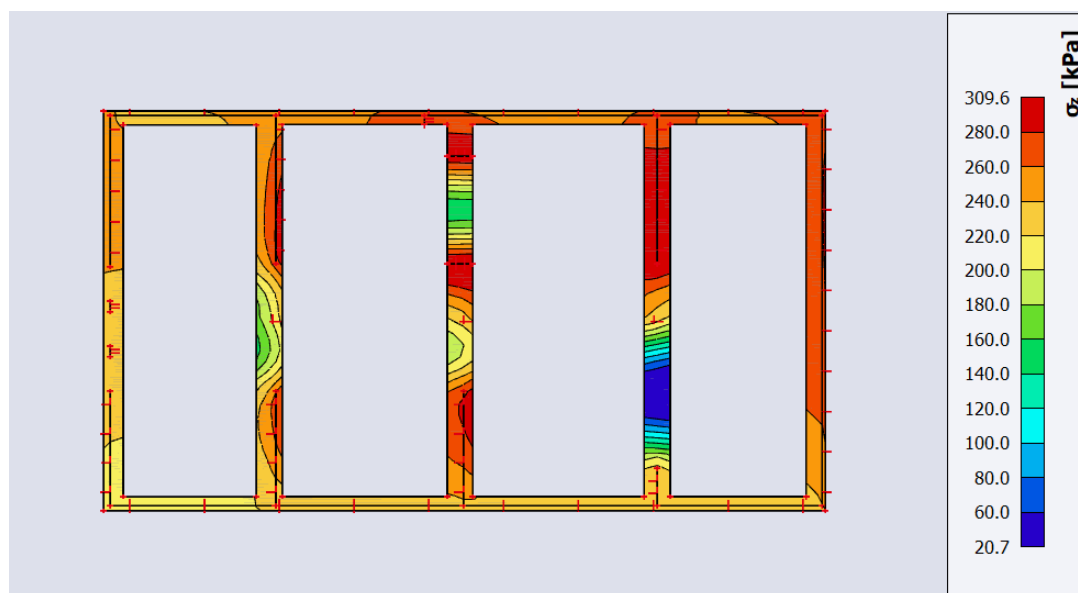
Kako bismo u model unijeli realnu stišljivost tla, linijske ležajeve ćemo modelirati kao fleksibilne kojima ćemo pomak u smjeru z zadati pomoću krutosti tla. Ostali pomaci i zaokreti su spriječeni.



Slika 54 Model fleksibilnih linijskih ležajeva

10.1.2. Proračun širine temeljne stope

Širine temeljnih stopa odabrali smo na način da nam zadovolje naprezanja koja nam tlo može prenijeti. Nosivost tla dobili smo iz geomehaničkog elaborata. Na osnovu geotehničkih istražnih radova dobiveni su rezultati za osnovna opterećenja od 400 kPa.



Slika 54 Linijske reakcije na mjestima oslanjanja zidova na temeljne trake (Kn/m) za kombinaciju GSN

Cilj proračuna je dobiti približno jednak omjer računske nosivosti i nosivosti tla - u granicama od 60% do 70% iskoristivosti tla, tako da slijeganje temelja bude što ujednačenije.

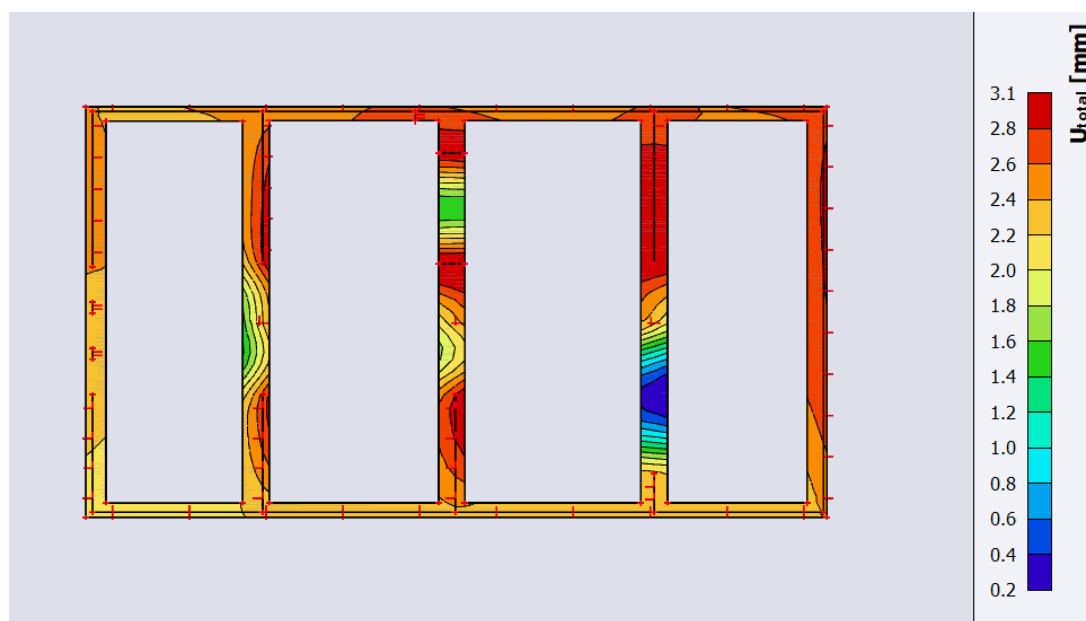
Reakcije su dobivene iz programa „Scia Engineer“.

Vrijednost dopuštenog kontaktnog naprezanja je 400 kN/m².

$$\sigma_{Ed} = F / b \text{ [kN]}$$

10.1.3. Slijeganje građevine

Vidljivo je da su naprezanja ispod temeljnih traka približno jednaka odnosno postignuto je ravnomjerno naprezanje na kontaktu temelja i nosivog tla. Ravnomjernim naprežanjem dobiva se ravnomjerno slijeganje temeljnog tla, na taj način izbjegava se pojava diferencijalnog slijeganja.



Slika 55 Slijeganje trakastih temelja za kombinaciju GSN

Na slici vidimo da se građevina ravnomjerno slegnula odnosno izbjegli smo pojavu diferencijalnog slijeganja.

LITERATURA

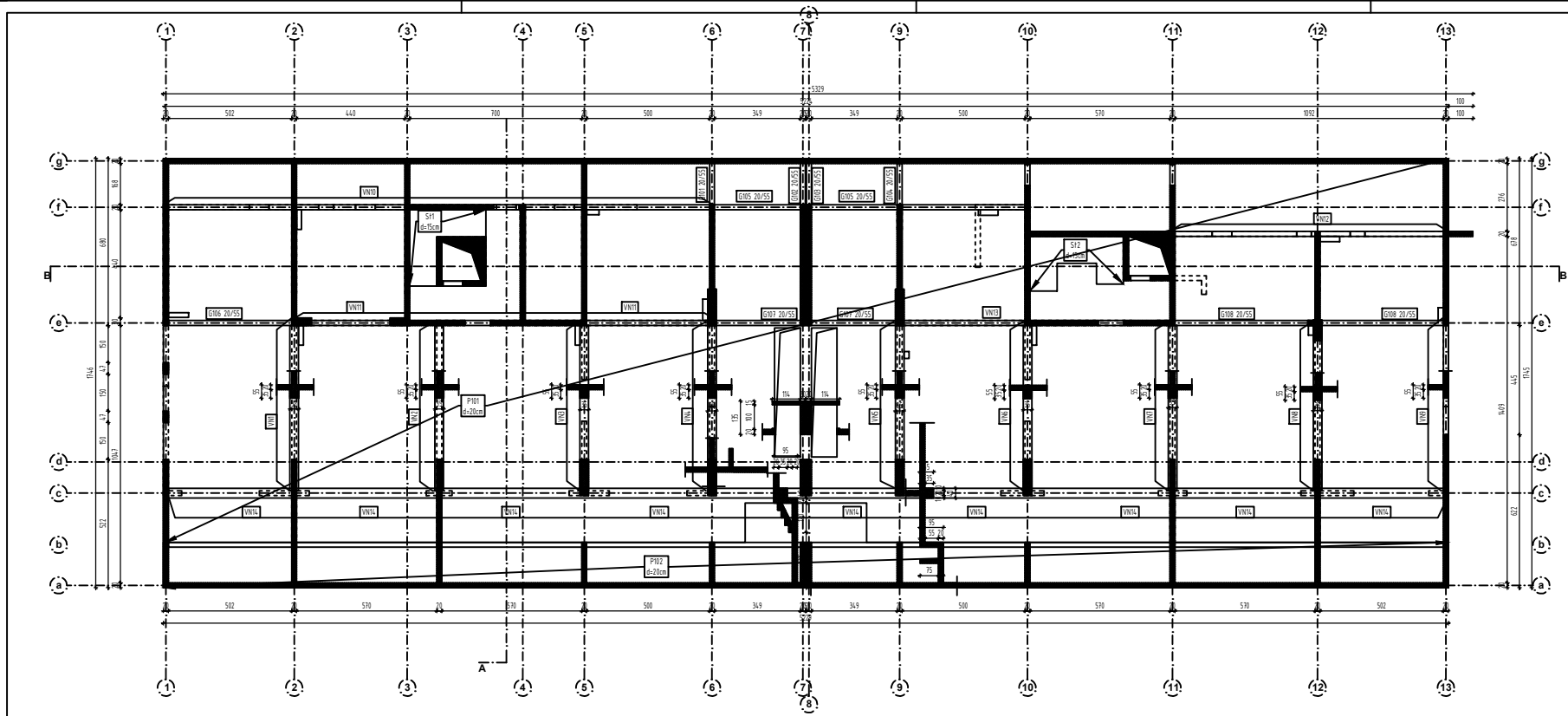
- [1] Ante Mihanović, Boris Trogrlić, **Građevna statika I**, Sveučilište u Splitu, Fakultet građevinarstva, arhitekture i geodezije, Split 2011.
- [2] Ante Mihanović, Boris Trogrlić, **Građevna statika II**, Sveučilište u Splitu, Fakultet građevinarstva, arhitekture i geodezije, Split 2011.
- [3] Ivan Tomičić, **Betonske konstrukcije**, Društvo hrvatskih građevinskih konstruktora, Zagreb 1996.
- [4] Jure Radnić, Alen Harapin, **Osnove betonskih konstrukcija**, interna skripta, Sveučilište u Splitu, Fakultet građevinarstva, arhitekture i geodezije, Split 2015.

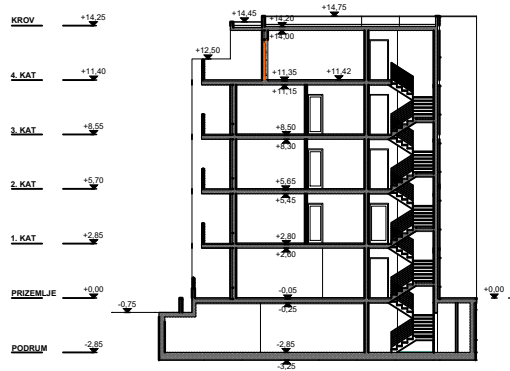
11. GRAFIČKI PRILOZI

Redom su priloženi:

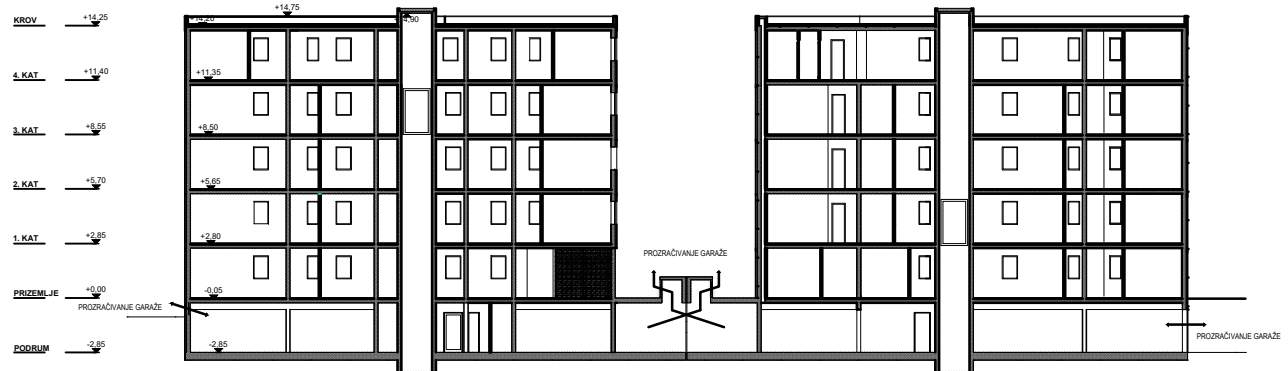
- | | |
|--------------------------------|---------|
| - Tlocrt podruma | M 1:100 |
| - Tlocrt karakteristične etaže | M 1:100 |
| - Presjek A-A | M 1:100 |
| - Presjek B-B | M 1:100 |

TLOCRT PODRUMA
1:100





PRESJEK A-A



PRESJEK B-B

PRESJECI
1:100

Vrhovni arhitektski inženjerski biro Projekt: ... Datum: ...	
PRESJECI	
Skala: 1:100 Datum: 2024	3