

# Projekt tipskog nadvožnjaka

---

Doždor, Bože

Undergraduate thesis / Završni rad

2024

*Degree Grantor / Ustanova koja je dodijelila akademski / stručni stupanj:*

**University of Split, Faculty of Civil Engineering, Architecture and Geodesy / Sveučilište u Splitu, Fakultet građevinarstva, arhitekture i geodezije**

*Permanent link / Trajna poveznica:* <https://um.nsk.hr/um:nbn:hr:123:850277>

*Rights / Prava:* [In copyright](#)/[Zaštićeno autorskim pravom.](#)

*Download date / Datum preuzimanja:* **2024-12-25**



*Repository / Repozitorij:*

[FCEAG Repository - Repository of the Faculty of Civil Engineering, Architecture and Geodesy, University of Split](#)



UNIVERSITY OF SPLIT



**SVEUČILIŠTE U SPLITU  
FAKULTET GRAĐEVINARSTVA, ARHITEKTURE I GEODEZIJE**

# **ZAVRŠNI RAD**

**Bože Doždor**

**Split, 2023./2024.**

**SVEUČILIŠTE U SPLITU**  
**FAKULTET GRAĐEVINARSTVA, ARHITEKTURE I GEODEZIJE**

## **Projekt tipskog nadvožnjaka**

**Završni rad**

**Split, 2023./2024.**

**SVEUČILIŠTE U SPLITU  
FAKULTET GRAĐEVINARSTVA, ARHITEKTURE I GEODEZIJE**

STUDIJ: **PREDDIPLOMSKI SVEUČILIŠNI STUDIJ GRAĐEVINARSTVA**  
KANDIDAT: **Bože Doždor**  
JMBAG: **0083228292**  
KATEDRA: **Katedra za betonske konstrukcije i mostove**  
PREDMET: **Mostovi**

**ZADATAK ZA ZAVRŠNI RAD**

Tema: Projekt tipskog nadvožnjaka

Opis zadatka: Potrebno je izraditi projekt s proračunom nadvožnjaka iznad autoceste. Nadvožnjak je armiranobetonski. Za rasponsku konstrukciju predviđeni su predgotovljeni, klasično armirani nosači T presjeka. Proračun provesti prema EC.

U Splitu, ožujak 2024.

Voditelj Završnog rada:



Prof. dr. sc. Domagoj Matešan

**Sažetak:**

U ovom radu je prikazan glavni projekt nadvožnjaka preko autoceste. Nadvožnjak se sastoji od dva jednaka raspona, po 19 metara i polumontažne je izvedbe. Stup između dva polja projektiran je kao „V“ stup. Niveleta nadvožnjaka je oko 8 metara iznad nivelete autoceste kako bi ostalo dosta prostora za slobodan profil ispod nadvožnjaka. Projekt sadrži proračun uzdužnog nosača, poprečnog nosača i stupa, te karakteristične građevinske nacрте i tehnički opis.

**Ključne riječi:**

Nadvožnjak, građevinski projekt, numerički model, proračun nosive konstrukcije

**Design of the overpass above highway****Abstract:**

This paper presents the main design of the overpass above highway. The structure is semi prefabricated and it consist of two equal span of 19 meters. Middle pier is V-shaped. Elevation of the verpass is cca. 8 meters above highway elevation and therefore leaves enough space for traffic beneath the overpass. The work includes the calculation of the longitudinaly, transversely span girders and column, and characteristic construction plans as well tehcnical description of the construction.

**Keywords:**

Overpass, structural design, numerical model, design of bearing structure

# SADRŽAJ

<b>1. TEHNIČKI OPIS.....</b>	<b>5</b>
1.1. OPĆENITO .....	6
1.2. NOSIVA KONSTRUKCIJA .....	6
1.2.1 Rasponski sklop.....	6
1.2.2 Stup.....	7
1.2.3 Upornjaci.....	7
1.3. OPREMA I JOŠ NEKA RJEŠENJA .....	8
1.3.1 Pješačka staza.....	8
1.3.2 Hidroizolacija.....	8
1.3.3 Zastor.....	8
1.3.4 Prijelazne naprave.....	9
1.3.5 Ležajevi.....	9
1.3.6 Odvodnja.....	9
1.3.7 Ograda.....	9
1.3.8 Vođenje elektro i TT instalacija.....	9
1.3.9 Uređenje pokosa nasipa.....	10
1.3.10 Uređenje okoliša.....	10
1.3.11 Probno opterećenje.....	10
1.3.12 Održavanje objekta.....	10
<b>2. PRORAČUN KARAKTERISTIČNOG UZDUŽNOG RASPONSKOG NOSAČA .....</b>	<b>10</b>
2.1. PREGOVOR .....	10
2.2. PRORAČUN UZDUŽNIH RASPONSKIH NOSAČA .....	12
2.2.1. Stanje prije sprezanja nosača s kolničkom pločom.....	12
2.3. NUMERIČKI MODEL .....	18
2.4. OPTEREĆENJE I REZULTATI PRORAČUNA.....	23
2.4.1 Dodatno stalno opterećenje.....	23
2.4.2. Pokretno opterećenje.....	26
2.4.3 Proračun uzdužnog nosača nakon sprezanja nosača s pločom.....	38
2.5 ARMATURA ZA SPREZANJE NOSAČA I PLOČE .....	44
2.6 SKICA ARMATURE SREDNJEG NOSAČA .....	45
<b>3. PREDMJER RADOVA.....</b>	<b>46</b>
3.1 DONJI USTROJ .....	46
3.2 GORNJI USTROJ .....	47
<b>4. TROŠKOVNIK .....</b>	<b>49</b>
<b>5. GRAFIČKI PRILOZI.....</b>	<b>53</b>
<b>6. LITERATURA.....</b>	<b>54</b>

KATEDRA ZA BETONSKE KONSTRUKCIJE I MOSTOVE  
KOLEGIJ: MOSTOVI

1. TEHNIČKI OPIS

**Nastavne materijale izradili:**

**Prof. dr. sc. Alen  
Harapin Izv. prof. dr.  
sc. Nikola Grgić  
doc. dr. sc. Marija Smilović Zulim  
doc. dr. sc. Marina Sunara  
dr.sc. Ante Buzov  
doc. dr. sc. Iva Banović**

**Datum: lipanj 2024.**

## **1. TEHNIČKI OPIS**

### **1.1. Općenito**

Nadvožnjak omogućava prijelaz lokalne ceste preko autoceste. Os lokalne ceste, odnosno os nadvožnjaka, siječe os autoceste pod kutom 90°. Na mjestu prijelaza autocesta je u usjeku ~5.23 m. Nadvožnjak ima dva raspona veličine 19 m, sa stupom lociranim u osi autoceste. U odnosu na os lokalne ceste, početak objekta je na ST 0+000.000 i završetak na ST 0+0048.00, pa ukupna duljina nadvožnjaka iznosi 48.00 m.

U poprečnoj dispoziciji objekt ima dvije prometne trake širine po 2.75 m, te dvije uzdignute pješačke staze širine po 1.5 m i prostore širine od po 0.25 m za smještaj ograde. Širina kolnika na objektu iznosi 5.5 m, širina objekta između ograda iznosi 8.5 m, dok ukupna širina nadvožnjaka iznosi 9.0 m. Kolnik ima jednostrešni poprečni nagib od 2.0 %, dok nagibi pješačkih staza, uzdignutih za 0.20 m iznad razine kolnika, iznose po 2.0 % prema kolniku.

### **1.2. Nosiva konstrukcija**

#### *1.2.1 Rasponski sklop*

Predviđeni su predgotovljeni, klasično armirani nosači T presjeka. Usvojeno je 5 nosača u poprečnoj dispoziciji nadvožnjaka. Unutrašnji nosači u poprečnoj dispoziciji su montažne visine 0.75 m. S monolitnom pločom iznad njih debljine 0.20 m, ukupna visina ovih nosača iznosi 0.95 m. Rubni nosači u poprečnoj dispoziciji su montažne visine 0.95 m.

Širina gornje pojasnice unutrašnjih nosača iznosi 1.18 m, dok je širina gornje pojasnice rubnih nosača 1.40 m. Širina hrpta iznosi 0.40 m i stalna je po visini i duljini nosača. Nosači su položeni jedan do drugoga, tako da su im pojasnice na razmaku od oko 2.0 cm. Ovakvo rješenje nosača omogućava izvedbu monolitnog dijela kolničke ploče bez ikakve potrebne oplata.

Nakon montaže uzdužnih nosača, vrši se betoniranje poprečnih nosača i kolničke ploče.



Nakon sprezanja s kolničkom pločom debljine 0.20 m, ukupna visina rasponskog sklopa iznosi 0.95 m. Kolnička ploča je formirana od monolitnog dijela debljine 0.20 m i gornjeg pojasa T nosača, koji su međusobno spregnuti.

Iznad upornjaka i stupova uzdužne grede su povezane i ukrućene poprečnim nosačima. Poprečni nosači iznad stupova su širine 1.40 m i visine 1.10 m, dok su nosači iznad upornjaka širine 0.70 m i visine 1.10 m. Radi prolaza cijevi za odvodnju, u poprečnim nosačima treba ostaviti otvore prema detaljima iz projekta. U poprečnim nosačima iznad upornjaka treba ostaviti niše za ugradnju prijelazne naprave, također prema detaljima iz projekta.

### *1.2.2 Stup*

Predviđen je relativno jednostavan i racionalan stup, s naglaskom na njegovo oblikovanje. Visine stupa u osi iznosi 8.7 m, a širina stupa uzduž osi mosta je konstanta i iznosi 0.70 m. Ostale profilacije stupa vidljive su u projektu. Vrh stupa je kruto vezan s rasponskom konstrukcijom. Ovo omogućava prilično dobra kvaliteta temeljnog tla. Uzdužni i poprečni nagibi gornje plohe stupa prate ogovarajuće nagibe kolnika ceste na tom mjestu.

Stup je temeljen na temelju samcu, tlocrtnih dimenzija  $6.00 \times 5.00$  m i visine 1.00 m. Nakon uređenje podloge izvesti sloj podbetona (C12/15) debljine 0.15 m.

### *1.2.3 Upornjaci*

Predviđeni su klasični puni upornjaci s paralelnim krilima kruto vezanim sa stupom upornjaka. Debljina stupa upornjaka iznosi 0.70 m, a krila 0.70 m. Visina temelja stupa upornjaka iznosi 0.80 m, a visina temelja krila 0.80 m.

Sve plohe upornjaka u dodiru s tlom treba hidroizolirati prema projektu. Iza upornjaka izvesti drenažu i kameni drenažni "klin" prema priloženim crtežima i pravilima struke.

Prijelazne ploče su duljina 4.00 m i debljine 0.25 m, s uzdužnim padom od 10% prema trupu ceste. Na nasipu ispod prijelazne ploče postići zbijenost  $MS \geq 80$  MPa.

## **1.3. Oprema i još neka rješenja**

### *1.3.1 Pješačka staza*

Pješačka se staza formira nakon izrade hidroizolacije kolničke ploče. Najprije se izvode tanjurasta sidra za vezu kolničke ploče, vijenca i betona pješačke staze, a u svemu prema predviđenim rješenjima. Nakon toga se ugrađuju kameni rubnjaci u sloj cementnog morta. Potom se montiraju betonski elementi vijenca.

### *1.3.2 Hidroizolacija*

Za hidroizolaciju kolničke ploče, predviđena je kvalitetna jednoslojna hidroizolacija iz zavarenih bitumenskih traka debljine 5mm.

Plohe stupa i upornjaka koje su u dodiru s tlom hidroizolirati će se s dva sloja specijalnog bezbojnog vodonepropusnog premaza na bazi polimera, koji penetrira u beton, a u svemu prema projektu betona. Izvedba hidroizolacije po pravilima struke i uputama proizvođača premaza.

### *1.3.3 Zastor*

Zastor na kolničkoj ploči rasponske konstrukcije formira zaštitni sloj asfaltbetona AB 8 debljine 3 cm, ugrađen iznad hidroizolacije (kao njena zaštita), te habajući sloj asfaltbetona AB 11s debljine 4 cm. Kakvoća i kontrola asfaltbetona u svemu treba zadovoljavati važeće norme i pravila struke, kao i sama izvedba asfaltnih slojeva.

Na spojevima asfaltbetona s rubnjakom i prijelaznom napravom, u zastoru ostaviti reške dubine sve do hidroizolacije i širine 2 cm, a prema detaljima u projektu. Reške zaliti masom za zalijevanje reški, koja mora biti trajnoelastična i vodonepropusna.

Za trup ceste između krila upornjaka predviđena su rješenja sukladna onima na prilaznim dijelovima ceste.

#### *1.3.4 Prijelazne naprave*

Predviđene su uobičajene vodonepropusne prijelazne naprave, koje udovoljavaju svim tehničkim zahtjevima, s mogućnošću dilatiranja do  $\pm 40$  mm.

#### *1.3.5 Ležajevi*

Nad upornjacima su predviđena po dva klasična elastomerna ležaja, koji također trebaju udovoljavati svim tehničkim zahtjevima.

Ležajevi su oslonjeni na uzdignute betonske klupice, čime je omogućeno umetanje preša ispod rasponskih nosača, njihovo odizanje i izmjena ležajeva.

#### *1.3.6 Odvodnja*

Predviđen je zatvoreni sustav odvodnje. Naime, vode s kolnika prihvaćaju se preko slivnika u sabirnu odvodnu cijev, te iza krila odvede u sabirnu šahtu.

#### *1.3.7 Ograda*

Pješačka ograda objekta predviđena je iz čeličnih cijevi, s rješenjima prema projektu. Ograda je usidrena u monolitni beton pješačke staze, a visine je 1.10 m. Treba imati uzornu geometriju, jer o njenom izgledu umnogome ovisi ukupni estetski dojam objekta.

Na dijelu poprečnog profila autoceste, predviđena je metalna zaštitna ograda prema važećim propisima i uzancama.

#### *1.3.8 Vođenje elektro i TT instalacija*

Elektro i TT instalacije vođene su kroz PVC cijevi  $\phi 160$  mm, koje su ugrađene u pješačke staze s obje strane objekta.

### *1.3.9 Uređenje pokosa nasipa*

Pokose nasipa izvesti nagiba 1:1.5, uz lagano nabijanje. Pokose treba zatravniti i hortikulturno zasaditi raslinjem iz okoliša, tako da se što bolje uklope u postojeći ambijent. Pokosi trebaju biti stabilni i otporni na djelovanje atmosferilija, uz primjeren izgled i uklapanje u okoliš.

### *1.3.10 Uređenje okoliša*

Nakon izgradnje predmetne građevine, potrebno je izvršiti sanaciju okoliša gradilišta kako bi se građevina što bolje uklopila u postojeći prirodni ambijent.

### *1.3.11 Probno opterećenje*

Prije stavljanja objekta u uporabu, potrebno je izvršiti probno ispitivanje glavne rasponske konstrukcije objekta, a sukladno važećim propisima.

### *1.3.12 Održavanje objekta*

Objekt se treba održavati u stanju projektom predviđene sigurnosti i funkcionalnosti, a sukladno odredbama odgovarajućih zakona, normativa i pravila struke.

## **2. PRORAČUN KARAKTERISTIČNOG UZDUŽNOG RASPONSKOG NOSAČA**

### **2.1. Predgovor**

Svi su proračuni provedeni sukladno važećim normama, propisima i pravilima struke. Ovisno o realnoj potrebi, korišteni su pojednostavljeni inženjerski modeli ili složeniji računski modeli na bazi MKE.

Pri proračunu sila i dimenzioniranju vođeno je računa o utjecajima načina građenja i drugim specifičnostima, a sve u svrhu postizanja dostatne sigurnosti građevine.

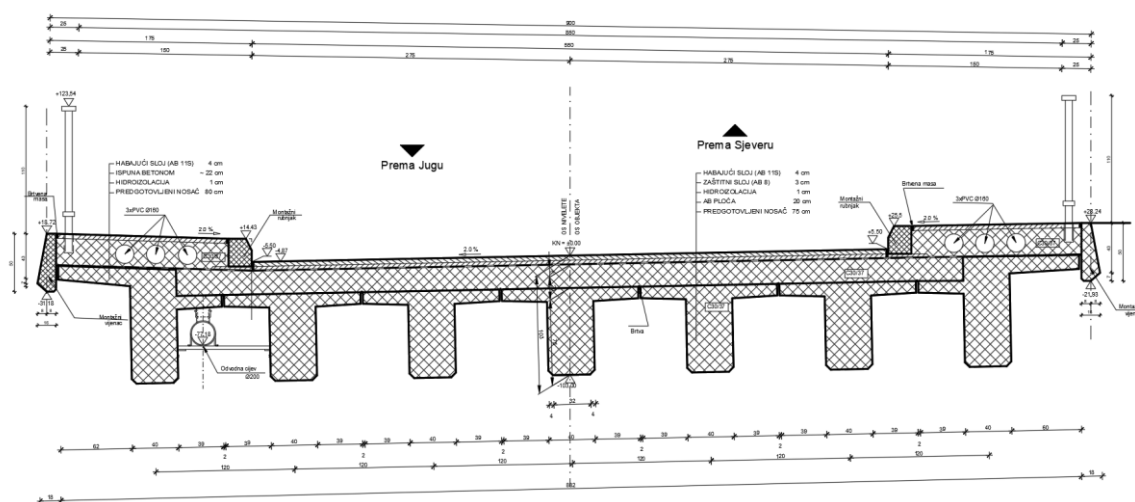
Za proračun rasponske konstrukcije na utjecaje prometnog opterećenja, korišten je prostorni štapni model konstrukcije.

Pri dimenzioniranju pojedinih elemenata konstrukcije, dio sila je određen u skladu s teorijom preraspodjele (adaptacije), a sva su dimenzioniranja provedena prema граниčnim stanjima.

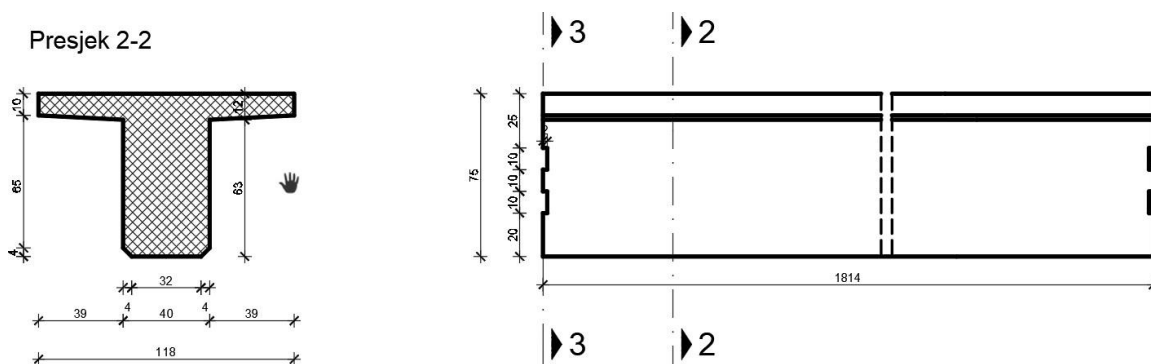
Za sve armirane elemente korištena je rebrasta armatura B 450C.

## 2.2. Proračun uzdužnih rasponskih nosača

### 2.2.1. Stanje prije sprezanja nosača s kolničkom pločom



Slika 1. Poprečni presjek rasponske konstrukcije



Slika 2. Uzdužna i poprečna dispozicija jednog nosača

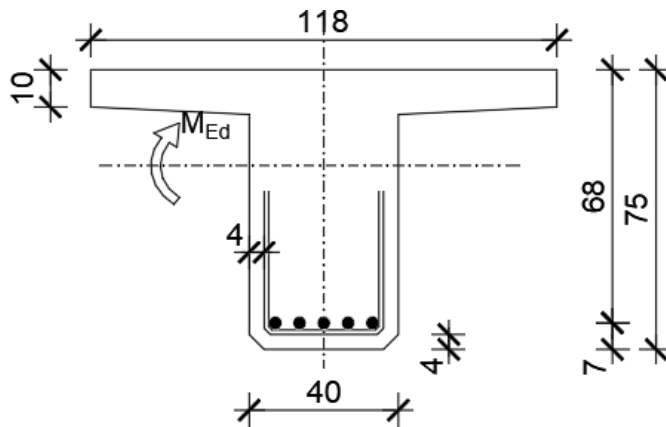
$$A_n = 0.3842 \text{ m}^2$$

$$\gamma_n = 25.5 \text{ kN/m}^3$$

Sile od vlastite težine nosača	Sile od težine kolničke ploče (jedan nosač)
$g_n = 0.3842 \cdot 25.5 = 9.80 \text{ kN/m'}$ $R_{g1}^A = R_{g1}^B = \frac{g_n \cdot l}{2} = \frac{9.80 \cdot 18.14}{2} = 88.89 \text{ kN}$ $M_{g1}^{l/2} = \frac{g_n \cdot l^2}{8} = \frac{9.80 \cdot 18.14^2}{8} = 403.1 \text{ kNm}$ $V_{g1} = R_{g1}^A = 88.89 \text{ kN}$	$g_{pl} = 0.20 \cdot 1.20 \cdot 25.5 = 6.12 \text{ kN/m'}$ $R_{g2}^A = R_{g2}^B = \frac{g_{pl} \cdot l}{2} = \frac{6.12 \cdot 18.14}{2} = 55.51 \text{ kN}$ $M_{g2}^{l/2} = \frac{g_{pl} \cdot l^2}{8} = \frac{6.12 \cdot 18.14^2}{8} = 251.73 \text{ kNm}$ $V_{g2} = R_{g2}^A = 55.51 \text{ kN}$

Dimenzioniranje za fazu prije sprežanja nosača i ploče

Dimenzioniranje na moment savijanja



$$C 30/37 \Rightarrow f_{ck} = 30.0 \text{ MPa}$$

$\Rightarrow$

$$f_{cd} = \frac{f_{ck}}{\gamma_c} = \frac{30.0}{1.5} = 20.0 \text{ MPa}$$

$$B450C \Rightarrow f_{yk} = 450.0 \text{ MPa} \Rightarrow$$

$$f_{yd} = \frac{f_{yk}}{\gamma_s} = \frac{450.0}{1.15} = 392.3 \text{ MPa}$$

$$d = 68 \text{ cm}$$

$$b = 118 \text{ cm}$$

$$M_{g1} = 403.1 \text{ kNm}; \quad M_{g2} = 266.54 \text{ kNm}$$

$$M_{Ed} = \gamma_g \cdot (M_{g1} + M_{g2}) = 1.35 \cdot (403.1 + 266.54) = 904.01 \text{ kNm}$$

$$\mu_{Ed} = \frac{M_{Ed}}{bd^2 f_{cd}} = \frac{904.01 \cdot 100}{118 \cdot 68^2 \cdot 2.0} = 0.083$$

$$\text{za } \varepsilon_{s1} = 10\text{‰};$$

$$\text{oči } \tan \alpha: \varepsilon_{c2} = 1.8\text{‰}; \quad \xi = 0.145; \quad \zeta = 0.947$$

$$x = \xi \cdot d = 0.145 \cdot 68 = 9.86 \text{ cm} \approx h_{pl} = 10.0 \text{ cm}$$

$$A_{s1,1} = \frac{M_{Ed}}{\zeta d f_{yd}} = \frac{904.01 \cdot 100}{0.947 \cdot 68 \cdot 39.13} = 35.88 \text{ cm}^2$$

Tablica 1. Tablice za dimenzioniranje na moment savijanja

TABLES ZA DIMENZIONIRANJE PRAVOKUTNIH PRESJEKA PREMA GRANICNIM STANJIMA SLOVA

Lom preko armature $\varepsilon_{s1}=20.0\%$					Lom preko armature $\varepsilon_{s1}=10.0\%$					Lom preko armature $\varepsilon_{s1}=5.0\%$					Lom preko betona $\varepsilon_{c2}=3.5\%$					
$\varepsilon_{c2}$ [%]	$\varepsilon_{s1}$ [%]	$\xi = x/d$	$\omega_1$	$\mu_{Edk}$	$\varepsilon_{c2}$ [%]	$\varepsilon_{s1}$ [%]	$\xi = x/d$	$\omega_1$	$\mu_{Edk}$	$\varepsilon_{c2}$ [%]	$\varepsilon_{s1}$ [%]	$\xi = x/d$	$\omega_1$	$\mu_{Edk}$	$\varepsilon_{c2}$ [%]	$\varepsilon_{s1}$ [%]	$\xi = x/d$	$\omega_1$	$\mu_{Edk}$	
0.1	20.0	0.005	0.996	0.000	0.1	10.0	0.010	0.997	0.000	0.1	5.0	0.020	0.993	0.001	3.5	3.5	0.149	0.936	0.121	0.113
0.2	20.0	0.010	0.997	0.001	0.2	10.0	0.020	0.993	0.002	0.2	5.0	0.038	0.987	0.004	3.5	19.5	0.152	0.937	0.123	0.115
0.3	20.0	0.015	0.995	0.002	0.3	10.0	0.029	0.990	0.004	0.3	5.0	0.057	0.981	0.006	3.5	19.0	0.156	0.935	0.126	0.118
0.4	20.0	0.020	0.993	0.004	0.4	10.0	0.038	0.987	0.007	0.4	5.0	0.074	0.975	0.014	3.5	18.5	0.159	0.934	0.129	0.120
0.5	20.0	0.024	0.992	0.006	0.5	10.0	0.048	0.984	0.011	0.5	5.0	0.091	0.969	0.021	3.5	18.0	0.163	0.932	0.132	0.123
0.6	20.0	0.029	0.990	0.008	0.6	10.0	0.057	0.981	0.015	0.6	5.0	0.107	0.963	0.029	3.5	17.5	0.167	0.931	0.135	0.126
0.7	20.0	0.034	0.988	0.010	0.7	10.0	0.065	0.977	0.020	0.7	5.0	0.123	0.958	0.038	3.5	17.0	0.171	0.929	0.138	0.128
0.8	20.0	0.038	0.987	0.013	0.8	10.0	0.074	0.974	0.026	0.8	5.0	0.138	0.952	0.046	3.5	16.5	0.175	0.927	0.142	0.131
0.9	20.0	0.043	0.985	0.016	0.9	10.0	0.083	0.971	0.032	0.9	5.0	0.153	0.947	0.058	3.5	16.0	0.179	0.925	0.145	0.134
1.0	20.0	0.048	0.983	0.020	1.0	10.0	0.091	0.968	0.038	1.0	5.0	0.167	0.942	0.069	3.5	15.5	0.184	0.923	0.149	0.138
1.1	20.0	0.052	0.982	0.023	1.1	10.0	0.099	0.965	0.045	1.1	5.0	0.180	0.937	0.081	3.5	15.0	0.189	0.921	0.153	0.141
1.2	20.0	0.057	0.980	0.027	1.2	10.0	0.107	0.962	0.051	1.2	5.0	0.194	0.931	0.087	3.5	14.5	0.194	0.919	0.157	0.145
1.3	20.0	0.061	0.978	0.031	1.3	10.0	0.115	0.959	0.059	1.3	5.0	0.206	0.926	0.105	3.5	14.0	0.200	0.917	0.162	0.148
1.4	20.0	0.065	0.977	0.035	1.4	10.0	0.123	0.956	0.068	1.4	5.0	0.219	0.922	0.117	3.5	13.5	0.206	0.914	0.167	0.152
1.5	20.0	0.070	0.975	0.039	1.5	10.0	0.130	0.953	0.073	1.5	5.0	0.231	0.917	0.130	3.5	13.0	0.212	0.912	0.172	0.157
1.6	20.0	0.074	0.973	0.043	1.6	10.0	0.138	0.950	0.081	1.6	5.0	0.242	0.912	0.142	3.5	12.5	0.219	0.909	0.177	0.161
1.7	20.0	0.078	0.971	0.046	1.7	10.0	0.145	0.947	0.089	1.7	5.0	0.254	0.907	0.155	3.5	12.0	0.226	0.906	0.183	0.166
1.8	20.0	0.083	0.970	0.052	1.8	10.0	0.153	0.944	0.096	1.8	5.0	0.265	0.902	0.167	3.5	11.5	0.233	0.903	0.189	0.171
1.9	20.0	0.087	0.968	0.055	1.9	10.0	0.160	0.941	0.104	1.9	5.0	0.275	0.898	0.179	3.5	11.0	0.241	0.900	0.195	0.176
2.0	20.0	0.091	0.966	0.059	2.0	10.0	0.167	0.938	0.111	2.0	5.0	0.286	0.893	0.190	3.5	10.5	0.250	0.896	0.202	0.181
2.1	20.0	0.095	0.964	0.063	2.1	10.0	0.174	0.934	0.118	2.1	5.0	0.296	0.888	0.202	3.5	10.0	0.259	0.892	0.210	0.187
2.2	20.0	0.099	0.962	0.069	2.2	10.0	0.180	0.931	0.126	2.2	5.0	0.306	0.883	0.213	3.5	9.5	0.269	0.888	0.218	0.194
2.3	20.0	0.103	0.960	0.073	2.3	10.0	0.187	0.928	0.133	2.3	5.0	0.315	0.879	0.224	3.5	9.0	0.280	0.884	0.227	0.200
2.4	20.0	0.107	0.958	0.077	2.4	10.0	0.194	0.925	0.140	2.4	5.0	0.324	0.874	0.234	3.5	8.5	0.292	0.879	0.236	0.207
2.5	20.0	0.111	0.957	0.081	2.5	10.0	0.200	0.922	0.147	2.5	5.0	0.333	0.870	0.244	3.5	8.0	0.304	0.873	0.246	0.215
2.6	20.0	0.115	0.955	0.086	2.6	10.0	0.206	0.919	0.153	2.6	5.0	0.342	0.865	0.254	3.5	7.5	0.318	0.868	0.258	0.223
2.7	20.0	0.119	0.953	0.090	2.7	10.0	0.213	0.916	0.160	2.7	5.0	0.351	0.861	0.264	3.5	7.0	0.333	0.861	0.270	0.232
2.8	20.0	0.123	0.951	0.094	2.8	10.0	0.219	0.913	0.167	2.8	5.0	0.359	0.857	0.274	3.5	6.5	0.350	0.854	0.283	0.242
2.9	20.0	0.127	0.949	0.096	2.9	10.0	0.225	0.910	0.173	2.9	5.0	0.367	0.852	0.283	3.5	6.0	0.368	0.847	0.288	0.253
3.0	20.0	0.130	0.947	0.101	3.0	10.0	0.231	0.907	0.179	3.0	5.0	0.375	0.848	0.292	3.5	5.5	0.389	0.838	0.315	0.264
3.1	20.0	0.134	0.945	0.105	3.1	10.0	0.237	0.904	0.186	3.1	5.0	0.383	0.844	0.300	3.5	5.0	0.412	0.829	0.333	0.276
3.2	20.0	0.138	0.944	0.109	3.2	10.0	0.242	0.901	0.192	3.2	5.0	0.390	0.840	0.309	3.5	4.5	0.438	0.818	0.354	0.290
3.3	20.0	0.142	0.942	0.113	3.3	10.0	0.246	0.898	0.198	3.3	5.0	0.398	0.836	0.317	3.5	4.0	0.467	0.806	0.378	0.304
3.4	20.0	0.145	0.940	0.117	3.4	10.0	0.254	0.895	0.204	3.4	5.0	0.405	0.832	0.325	3.5	3.5	0.500	0.792	0.405	0.321
3.5	20.0	0.149	0.938	0.121	3.5	10.0	0.259	0.892	0.210	3.5	5.0	0.412	0.829	0.333	3.5	3.0	0.538	0.776	0.436	0.338
																				0.358
																				0.379
																				0.402
																				0.428
																				0.451

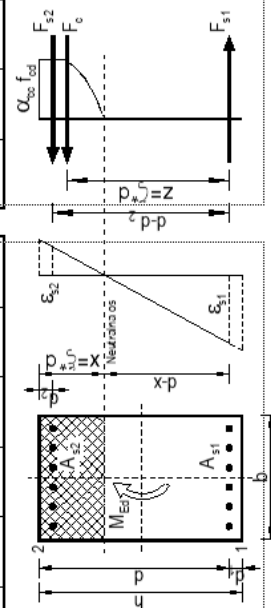
$$A_{s1} = \frac{M_{Ed}}{\xi \cdot d \cdot f_{yd}}$$

$$A_{s1} = \omega_1 \cdot \frac{f_{cd} \cdot d \cdot b}{f_{yd}}$$

$$\mu_{Eds} = \frac{M_{Eds}}{b \cdot d^2 \cdot f_{cd}} = \alpha_{oc} \cdot \alpha_v \cdot \xi \cdot \zeta$$

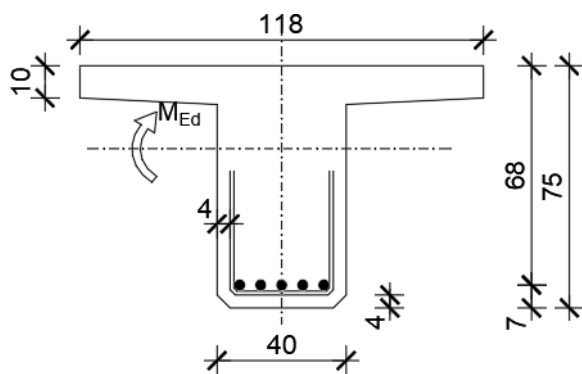
$$\xi = \frac{\varepsilon_{c2}}{\varepsilon_{s1} + \varepsilon_{c2}} ; x = \xi \cdot d$$

$$z = \zeta \cdot d$$





### Dimenzioniranje na poprečnu silu



$$V_{g1} = 88.89 \text{ kN} \quad V_{g2} = 55.51 \text{ kN}$$

$$\begin{aligned} V_{Ed} &= \gamma_g \cdot (V_{g1} + V_{g2}) \\ &= 1.35 \cdot (88.89 + 55.51) \\ &= 167.98 \text{ kN} \end{aligned}$$

Dio poprečne sile koju preuzima beton i uzdužna armatura:

$$V_{Rd,c} = \left[ C_{Rdc} \cdot k \cdot (100 \cdot \rho_l \cdot f_{ck})^{\frac{1}{3}} + k_1 \cdot \sigma_{cp} \right] \cdot b_w \cdot d$$

$$k = 1.0 + \sqrt{\frac{200}{d}} = 1.0 + \sqrt{\frac{200}{720}} = 1.53 \leq 2.0 \Rightarrow k = 1.53$$

$$k_1 = 0.15$$

$$\sigma_{cp} = \frac{N_{Ed}}{A_c} = 0.0$$

$$C_{Rdc} = \frac{0.18}{\gamma_c} = \frac{0.18}{1.5} = 0.12$$

$$V_{Rd,c} = \left[ 0.12 \cdot 1.53 \cdot (100 \cdot 0.008735 \cdot 35.0)^{\frac{1}{3}} + 0.15 \cdot 0.0 \right] \cdot 400 \cdot 680$$

$$V_{Rd,c} = 156153.56 \text{ N} = 156.15 \text{ kN}$$

$V_{Rd,c}$  mora biti veća od:

$$V_{Rd,c} \geq [v_{min} + k_1 \cdot \sigma_{cp}] \cdot b_w \cdot d$$

$$k_1 = 0.15$$

$$v_{min} = 0.035 \cdot 1.563^{3/2} \cdot 30^{1/2} = 0.3628$$

$$\sigma_{cp} = \frac{N_{Ed}}{A_c} = 0.0$$

$$V_{Rd,c} \geq 0.3628 \cdot 400 \cdot 680$$

$$V_{Rd,c} \geq 98681.6 \text{ N} = 98.68 \text{ kN}$$

pa je i taj uvjet zadovoljen.

Dio poprečne sile koju mogu preuzeti tlačne dijagonale:

$$V_{Rd,max} = 0.5 \cdot v \cdot b_w \cdot d \cdot f_{cd}$$

$$v = 0.6 \left[ 1.0 - \frac{f_{ck}}{250} \right] = 0.6 \left[ 1.0 - \frac{30}{250} \right] = 0.528$$

$$V_{Rd,max} = 0.5 \cdot 0.528 \cdot 400 \cdot 680 = 1673126.4 \text{ N} = 1673.13 \text{ kN} > V_{Ed,max}$$

Maksimalna poprečna sila:

$$V_{Ed}=194.94 \text{ kN}$$

$$V_{Ed}/V_{Rd,max}= 194.94 /1673.13= 0.1165 \Rightarrow V_{Ed}=0.1226V_{Rd,max}$$

$$S_{max}= \min \{0.75d ; 30\text{cm}\}$$

$$\min \{0.75 \cdot 68=51 ; 30\text{cm}\} \Rightarrow S_{max} = 30 \text{ cm}$$

$$\rho = 0.0011$$

Ukupna poprečna armatura (spone) ne smije biti manja od minimalne:

$$A_{sw,min} = \frac{\rho_{w,min} * S_{max} * b_w}{m} = \frac{0.0011 * 30 * 40}{2} = 0.66 \text{ cm}^2$$

Odabrane spone  $\varnothing 10/30$  ( $A_{sw}=0.79 \text{ cm}^2$ ). Ukupna nosivost betona i odabrane poprečne armature:

$$f_{ywd} = \frac{f_{yk}}{\gamma_s}; \quad B 450C \quad \Rightarrow \quad f_{ywd} = \frac{450}{1.15} = 391.3 \text{ MPa} = 39.13 \frac{\text{kN}}{\text{cm}^2}$$

$$V_{Rd} = V_{Rd,s} = \frac{A_{sw}}{s} \cdot z \cdot f_{ywd} \cdot m \cdot ctg\theta$$

$$V_{Rd,s} = \frac{0.79}{30} \cdot (0.9 \cdot 68) \cdot 39.13 \cdot 2 = 126.12 \text{ kN}$$

$$V_{Ed} > V_{Rd,s}$$

$$s_{pot} \leq \frac{m \cdot A_{sw} \cdot f_{yw,d} \cdot z}{V_{Ed}} = \frac{2 \cdot 0.79 \cdot 39.13 \cdot (0.9 \cdot 68)}{194.94} = 19.41 \text{ cm}$$

Odabrane spone  $\varnothing 10/15$ .

Tablica 2. Karakteristike betona

Karakteristika betona		C12/15	C16/20	C20/25	C25/30	C30/37	C35/45	C40/50	C45/55	C50/60
$f_{ck}$ (MPa)	Čvrstoća na valjku	12	16	20	25	30	35	40	45	50
$f_{c,cub}$ (MPa)	Čvrstoća na kocki	15 (MB 15)	20 (MB 20)	25 (MB 25)	30 (MB 30)	37 (MB 40)	45 (MB 45)	50 (MB 50)	55 (MB 55)	60 (MB 60)

Tablica 3. Minimalni postoci armiranja ( $\rho_{w,min}$ )

Klasa betona	C12/15	C16/20	C20/25	C25/30	C30/37	C35/45	C40/50	C45/55	C50/60
$\rho_{min}$	0.00055	0.00066	0.00076	0.0009	0.001	0.0011	0.00121	0.00131	0.00141

Tablica 4. Maksimalni razmaci spona

Broj	Računska poprečna sila $V_{Ed}$	Maksimalni razmak spona u smjeru glavne vlačne armature $s_{max}$	Maksimalni razmak vertikalnih krakova spona u poprečnom smjeru $s_{p,max}$
1	$V_{Ed} \leq 0.3 V_{Rd,max}$	0.75 d; 30 cm	0.75 d; 60 cm
2	$0.3 V_{Rd2} \leq V_{Ed} \leq 0.6 V_{Rd,max}$	0.55 d; 30 cm	0.75 d; 60 cm
3	$V_{Ed} > 0.6 V_{Rd,max}$	0.3 d; 20 cm	0.3 d; 30 cm

### 2.3. Numerički model

Za proračun unutarnjih sila uslijed djelovanja opterećenja izrađen je proračunski model konstrukcije.

Proračun nosive konstrukcije građevine provodi se pomoću Scia Engineer softwera.

Predmetna nosiva konstrukcija modelirana je štapnim elementima.

Gornji ustroj mosta modeliran je upinjanjem štapova u uzdužnom smjeru (koji predstavljaju uzdužni utjecaj montažnih grednih nosača spregnutih s AB pločom) sa štapovima u poprečnom smjeru (koji predstavljaju utjecaj AB ploče u poprečnom smjeru). Takvim načinom modeliranja postigli smo sustav nosača krutog roštilja.

Ekvivalentnost štapova s elementima mosta ostvarena je preko odgovarajućih duljina štapova te krutostima poprečnih presjeka.

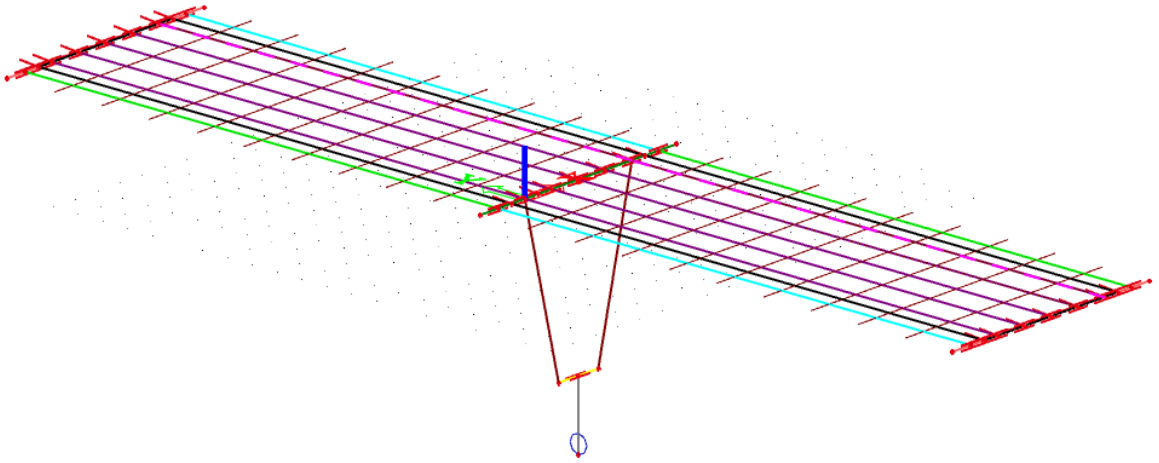
Stup mosta modeliran je štapnim elementima čije dimenzije prate os stupa.

Krutosti štapova odgovaraju krutostima poprečnih presjeka stupa. Na dno stupa modeliran je upeti ležaj koji predstavlja vezu stupa sa tlom, koja je ostvarena preko temelja stupa.

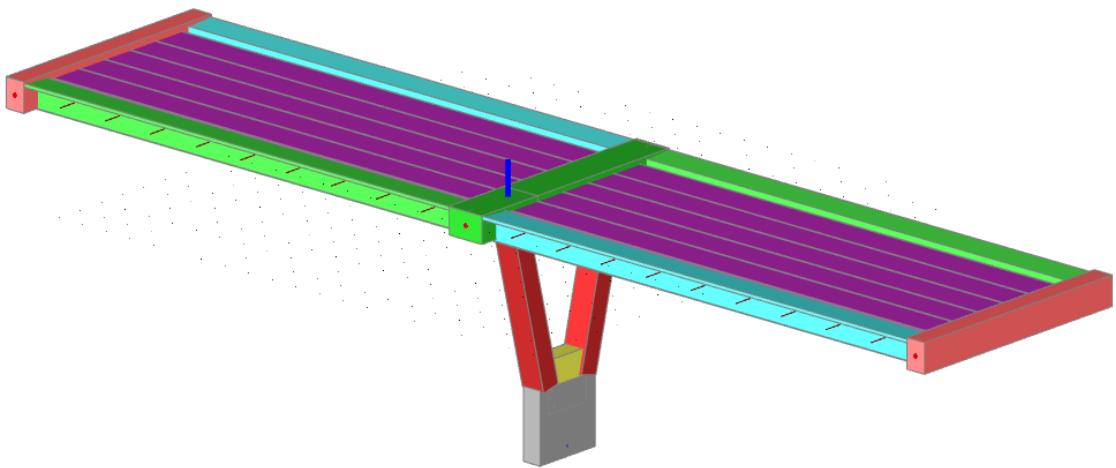
Modeliranje upornjaka nije potrebno jer je veza rasponske konstrukcije s upornjacima ostvarena preko ležajeva. Shodno tome modelirani su klizni ležajevi na pozicijama koje odgovaraju stvarnim pozicijama ležajeva na upornjacima.

U konačnici mase poprečnih štapova koje simuliraju utjecaj ploče u poprečnom smjeru su isključene jer je masa ploče uvrštena u masu uzdužnih štapova.

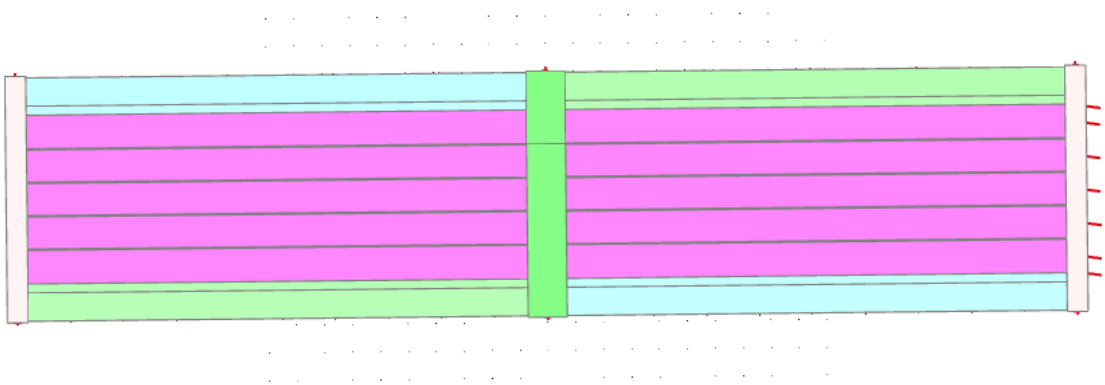
Osnovni gabariti proračunskog modela, svojstva materijala i poprečnih presjeka prikazani su u nastavku.



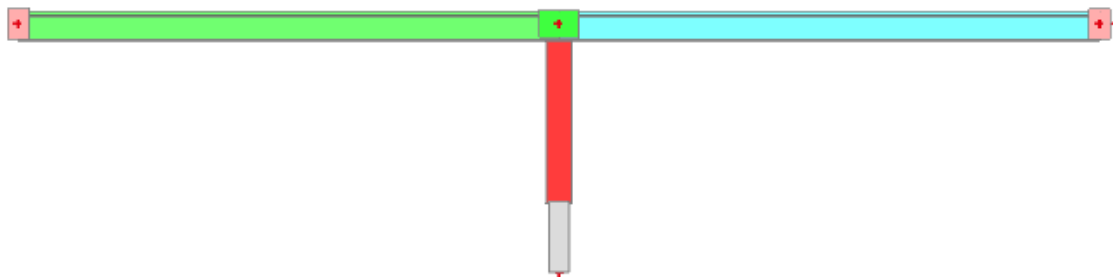
Slika 3. Prikaz numeričkog modela



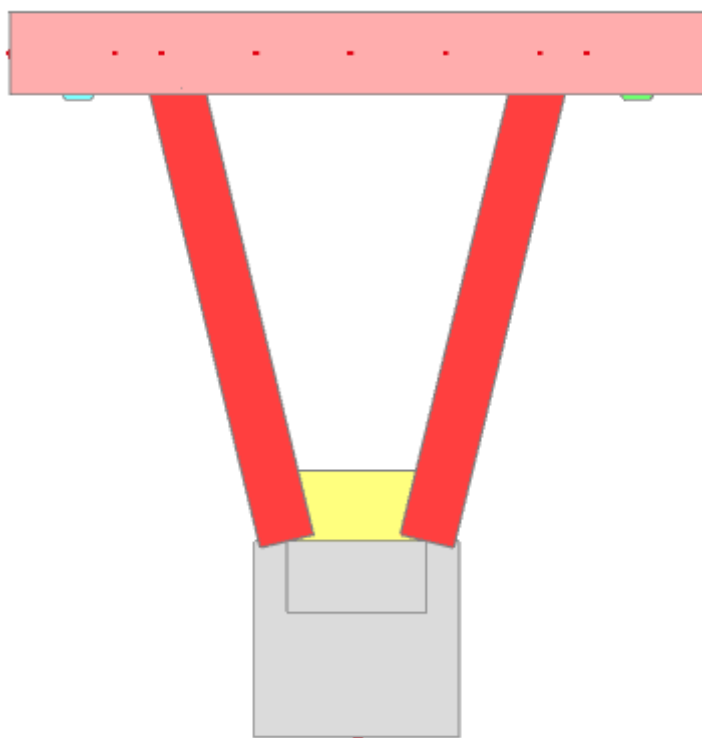
Slika 4. Prikaz renderiranog numeričkog modela



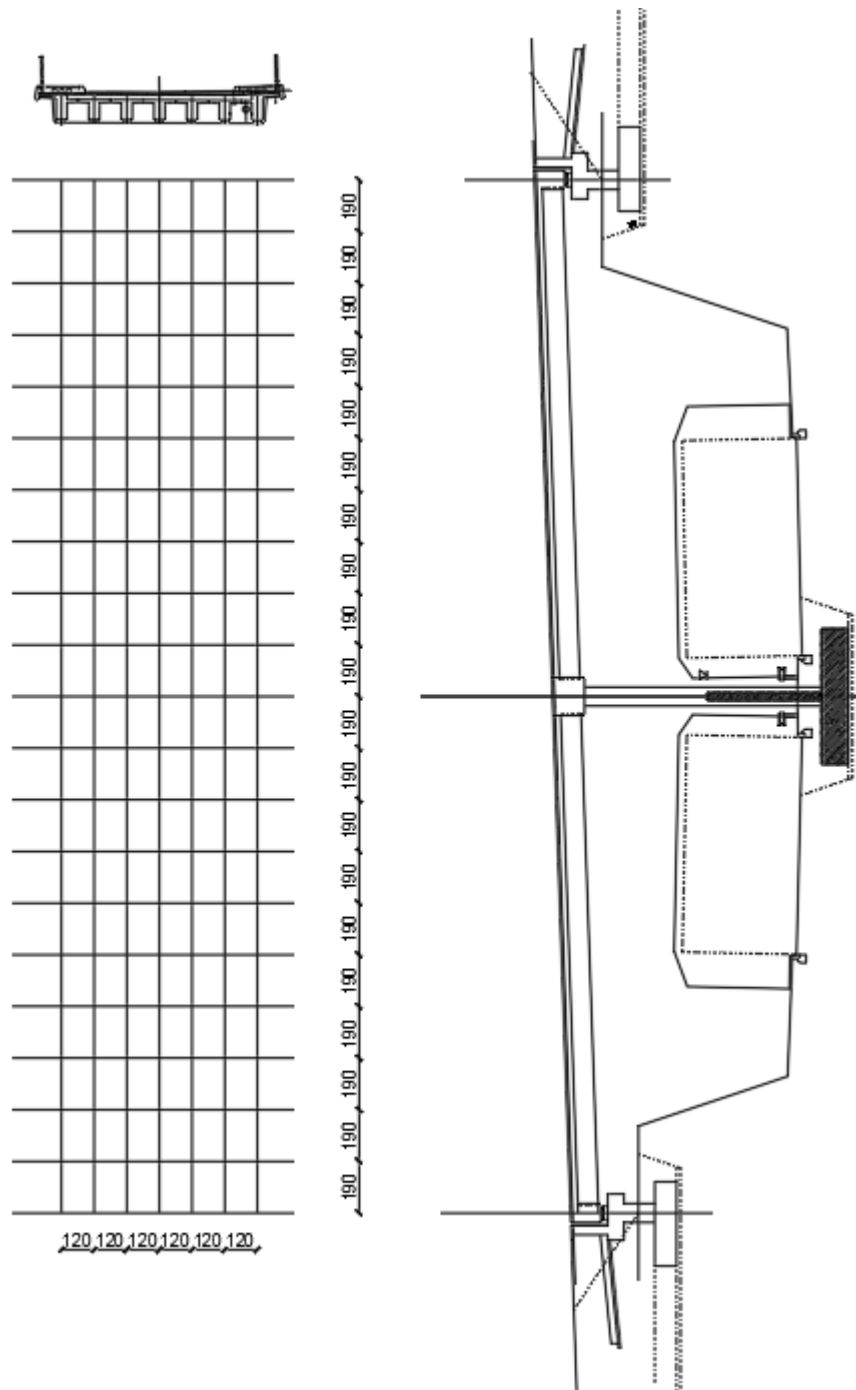
Slika 5. Tlocrt numeričkog modela



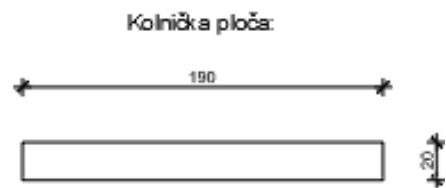
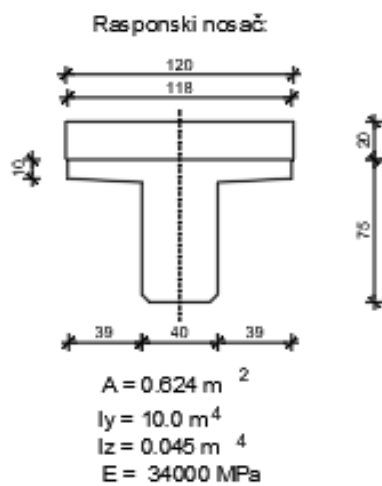
*Slika 6. Pogled na most*



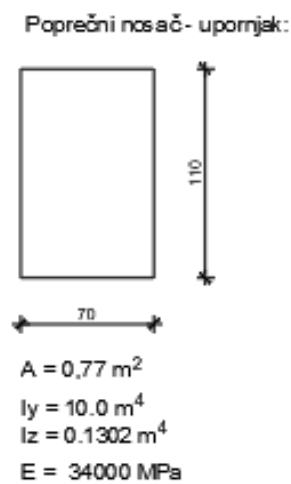
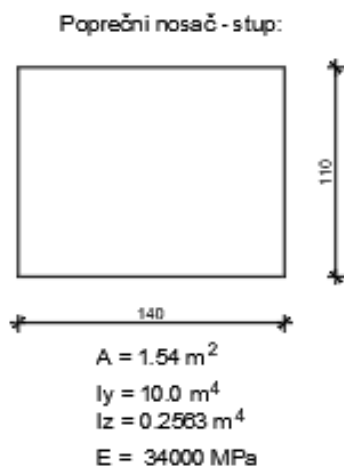
*Slika 7. Pogled na stup*



Slika 8. Prikaz proračunskog modela



$A = 0.380 \text{ m}^2$   
 $I_y = 10.0 \text{ m}^4$   
 $I_z = 0.0056 \text{ m}^4$   
 $E = 34000 \text{ MPa}$



Slika 9. Karakteristike poprečnih presjeka gornjeg ustroja mosta



## 2.4. Opterećenje i rezultati proračuna

U obzir su uzeta ispod navedena opterećenja:

- Vlastita težina
- Dodatno stalno opterećenje
- Pokretno – maksimalni moment u polju
- Pokretno – maksimalni moment pri stupu
- Pokretno – maksimalna poprečna sila pri stupu
- Pokretno – maksimalna poprečna sila pri upornjaku

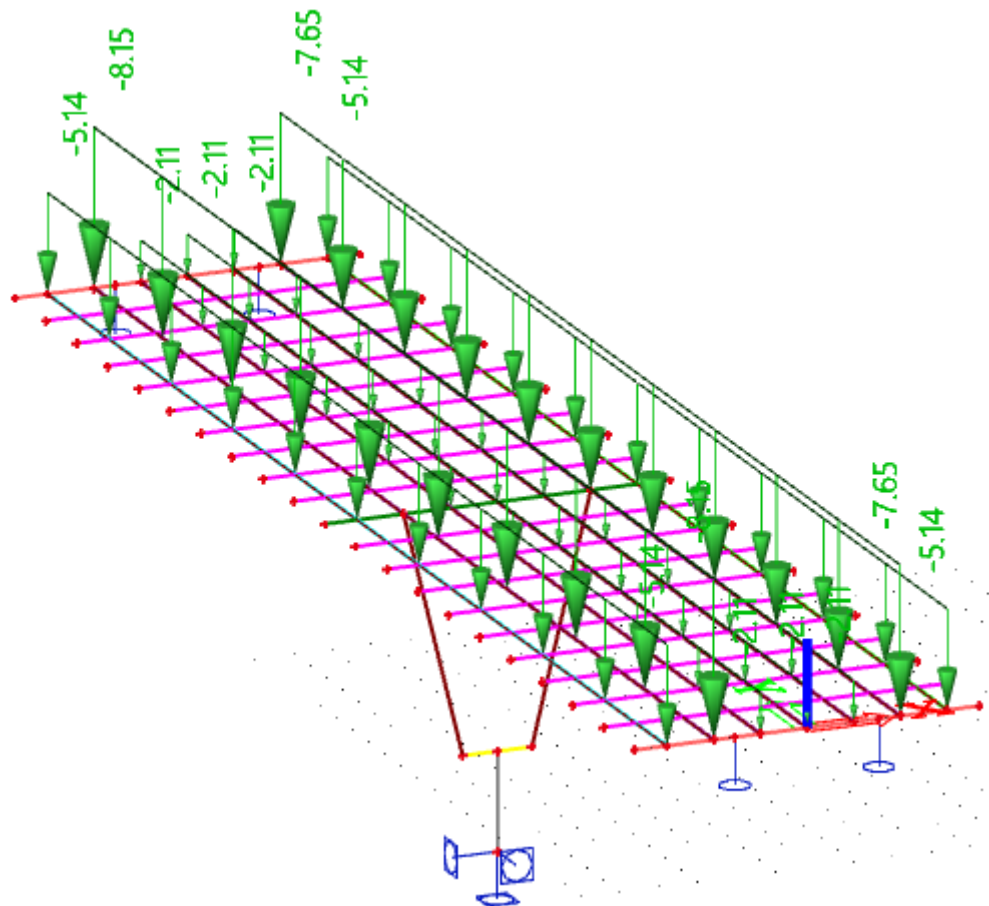
### 2.4.1 Dodatno stalno opterećenje

#### SILE OD OSTALOG STALNOG TERETA

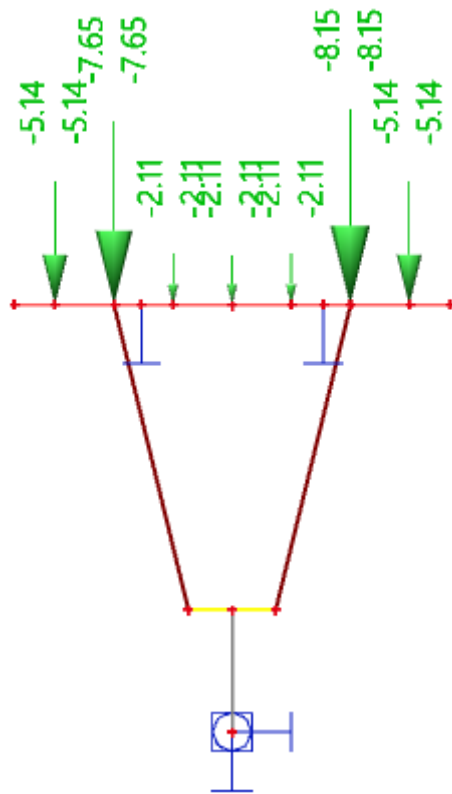
- Vijenac  $0.55 \cdot 0.12 \cdot 25 = 1.65 \text{ kN/m}^1$
- Ograda  $= 0.7 \text{ kN/m}^1$
- Cijev za odvodnju  $= 0.5 \text{ kN/m}^1$
- Pješачka staza  $0.30 \cdot 25 = 7.5 \text{ kN/m}^2$
- Zastor  $0.08 \cdot 22 = 1.76 \text{ kN/m}^2$

Pretpostavlja se da se ukupno opterećenje raspodjeljuje na uzdužne nosače:

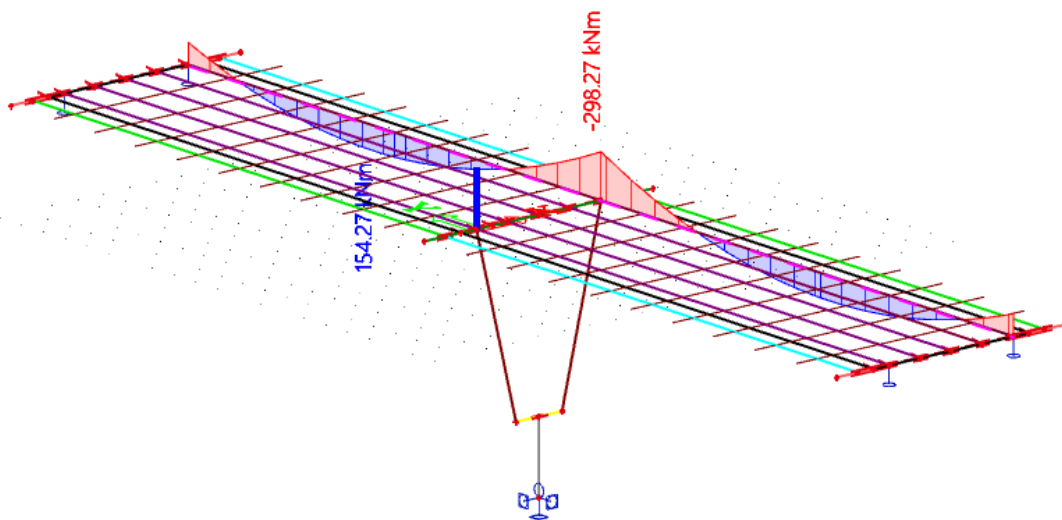
- Srednji nosač  $- 1.76 \times 1.20 = 2.11 \text{ kN/m}$
- Krajnji nosač lijevo  $- 7.5 \times (1.20 + 0.84) / 2 + 0.5 = 8.15 \text{ kN/m}$
- Krajnji nosač desno  $- 7.5 \times (1.22 + 0.84) / 2 = 7.65 \text{ kN/m}$
- Rubovi  $- (1.85 + 0.72) \times 2 = 5.14 \text{ Kn}$



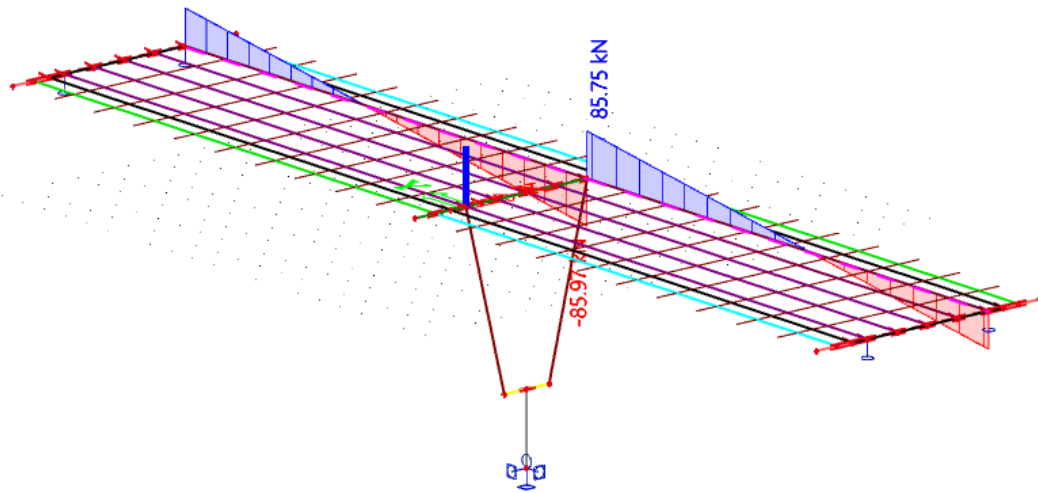
Slika 10. Dodatno stalno opterećenje



Slika 11. Dodatno stalno opterećenje (pogled 2)



Slika 12. Dodatno stalno opterećenje - momenti ( $M_y$ ) u kNm



Slika 13. Dodatno stalno opterećenje - poprečne sile ( $V_z$ ) u kN

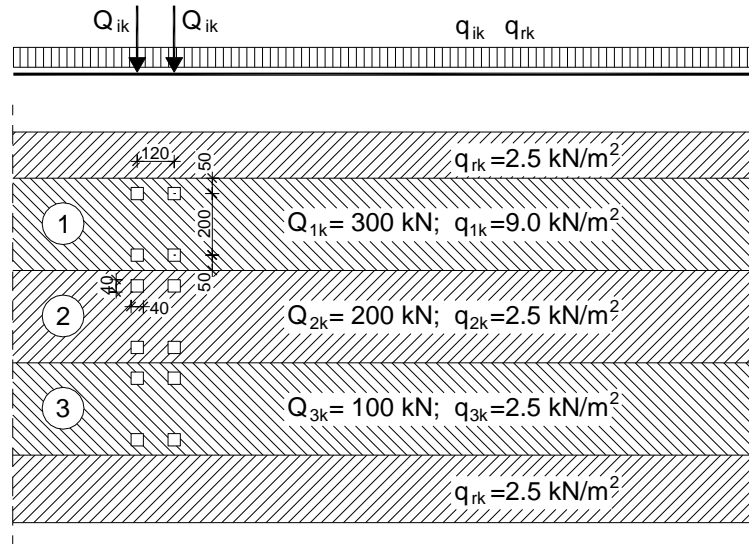
#### 2.4.2. Pokretno opterećenje

Pokretna opterećenja na mostu zamjenjuju se tipskim opterećenjima na način propisan EC1. Za cestovne mostove tipška opterećenja predstavljaju tipška vozila čije dimenzije ovise o kategoriji ceste.

Postupak provedbe opterećenja pokretnim opterećenjem predmetnog mosta prikazan je na slici 14 gdje broj 1 predstavlja glavni trak širine 3 m postavljen uz rubnjak. Ostatak mosta opterećen je kao na slici.

Tipška vozila postavljaju se u odgovarajućim pozicijama za dobivanje maksimalnih reznih sila u polju, pri stupu i pri upornjaku.

Proračuni su prikazani u nastavku.



Slika 14. Prikaz načina opterećivanja mosta pokretnim opterećenjem

KONTINUIRANO OPTEREĆENJE NA UZDUŽNIM NOSAČIMA ( s desna prema lijevo):

Nosač 1:  $2.5 \cdot 1.40 = 3.50 \text{ kN/m}^1$

Nosač 2:  $9 \cdot 0.95 + 2.5 \cdot 0,25 = 9.18 \text{ kN/m}^1$

Nosač 3:  $9 \cdot 1.20 = 10.8 \text{ kN/m}^1$

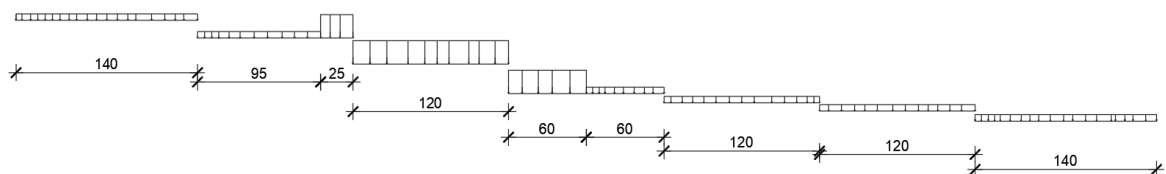
Nosač 4:  $2.5 \cdot 0.60 + 9 \cdot 0.60 = 6.90 \text{ kN/m}^1$

Nosač 5:  $2.5 \cdot 1.20 = 3.00 \text{ kN/m}^1$

Nosač 6:  $2.5 \cdot 1.20 = 3.00 \text{ kN/m}^1$

Nosač 7:  $2.5 \cdot 1.40 = 3.50 \text{ kN/m}^1$

$$\Sigma = 39.88 \text{ kN/m}^1$$



Slika 155. Prikaz raspodjele kontinuiranog prometnog opterećenja

### KONCENTRIRANE SILE OD TIPSKOG VOZILA ( s desna prema lijevo):

SILA 1:  $(150 \cdot 26) / 120 = 32.5 \text{ kN}$

SILA 2:  $(150 \cdot 94) / 120 = 117.5 \text{ kN}$

SILA 3:  $(150 \cdot 50) / 120 = 62.5 \text{ kN}$

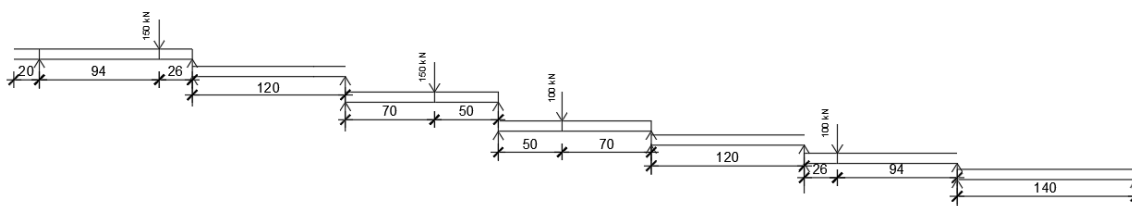
SILA 4:  $(150 \cdot 70) / 120 + (100 \cdot 70) / 120 = 145.83 \text{ kN}$

SILA 5:  $(100 \cdot 50) / 120 = 41.67 \text{ kN}$

SILA 6:  $(100 \cdot 94) / 120 = 78.33 \text{ kN}$

SILA 7:  $(100 \cdot 26) / 120 = 21.67 \text{ kN}$

$\Sigma = 500 \text{ kN}$



Slika 166. Prikaz raspodjele koncentriranih sila od tipskog vozila

### KONTINUIRANO OPTEREĆENJE NA UZDUŽNIM NOSAČIMA:

nosač 1:  $q = 3.50 \text{ kN/m'}$

nosač 2:  $q = 9.18 \text{ kN/m'}$

nosač 3:  $q = 10.8 \text{ kN/m'}$

nosač 4:  $q = 6.90 \text{ kN/m'}$

nosač 5,6:  $q = 3.00 \text{ kN/m'}$

nosač 7:  $q = 3.50 \text{ kN/m'}$

KONCENTRIRANE SILE OD TIPSKOG VOZILA:

$$F1 = 32.50 \text{ kN}$$

$$F2 = 117.50 \text{ kN}$$

$$F3 = 62.50 \text{ kN .}$$

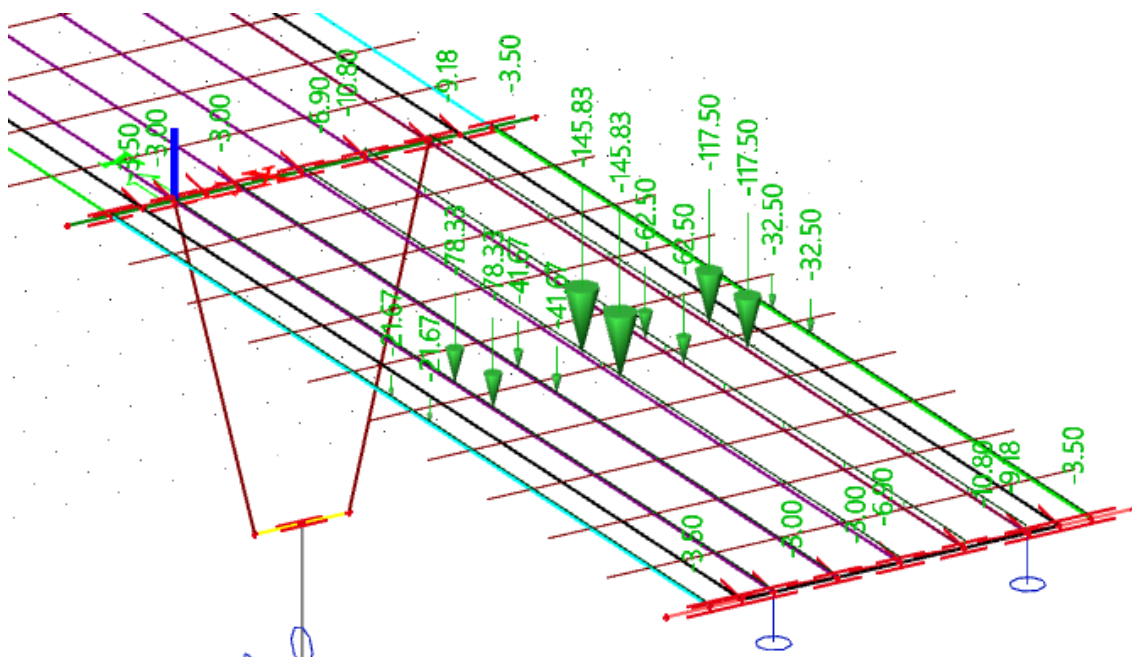
$$F4 = 145.83 \text{ kN}$$

$$F5 = 41.67 \text{ kN}$$

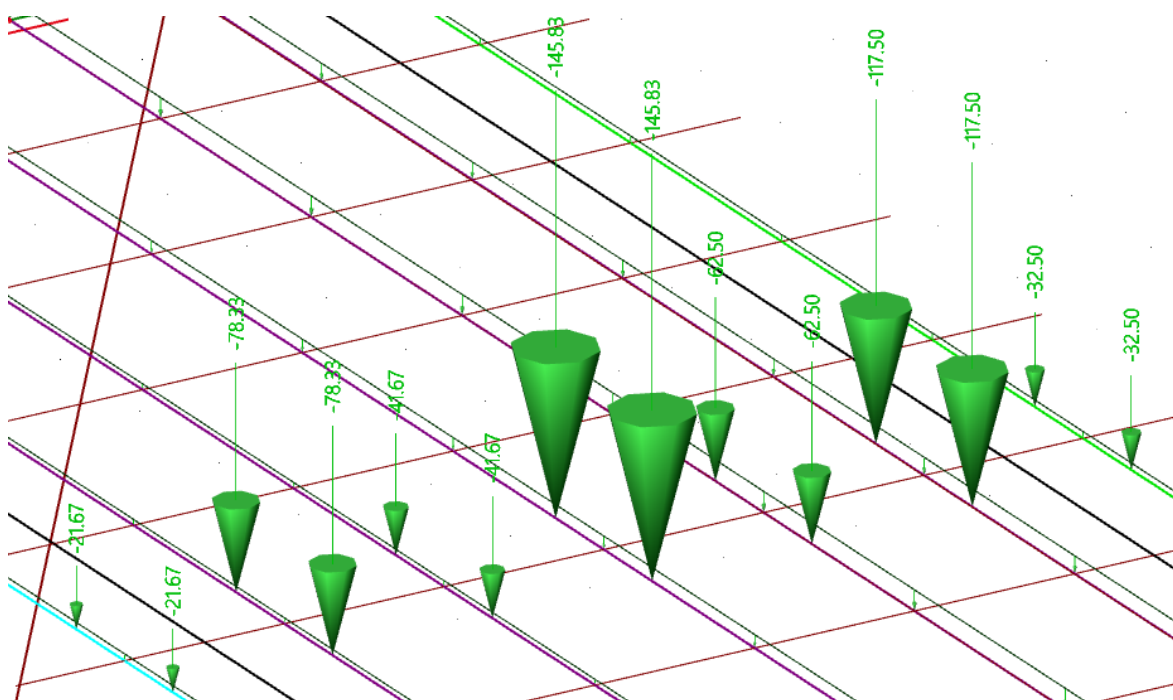
$$F6 = 78.33 \text{ kN}$$

$$F7 = 21.67 \text{ kN}$$

- Pokretno opterećenje – maksimalni moment u polju

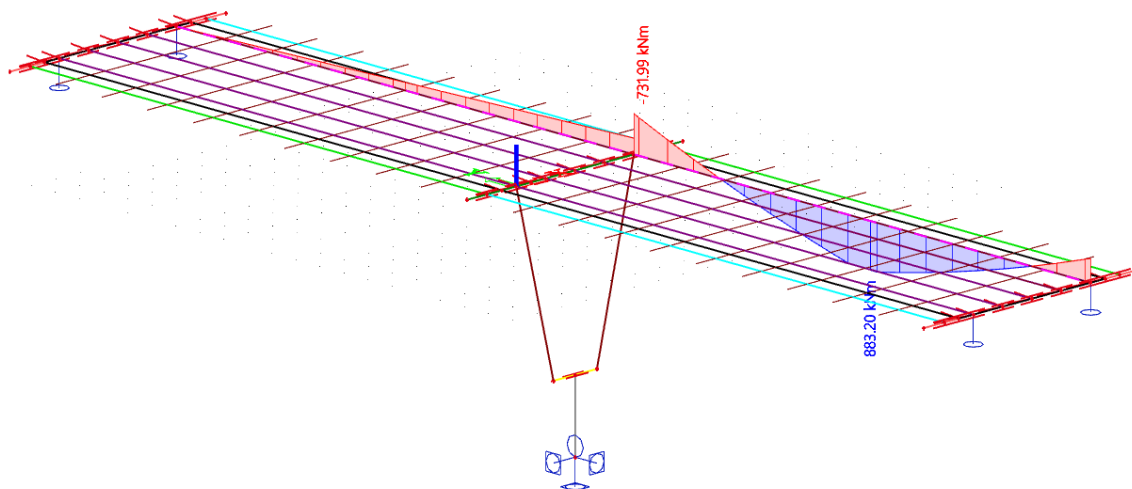


Slika 17. Pokretno opterećenje za maksimalni moment u polju

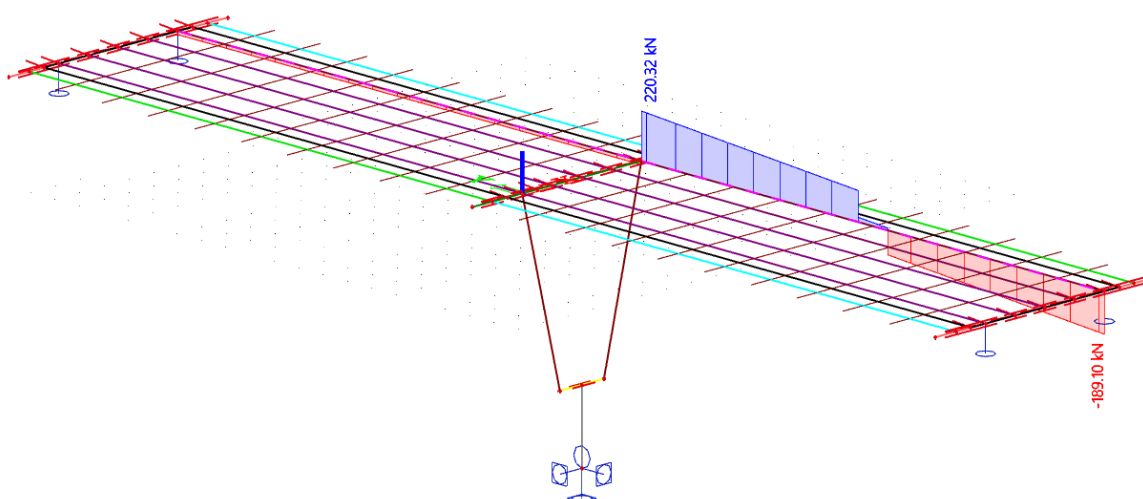


Slika 18. Prikaz tipskog vozila za maksimalni moment u polju



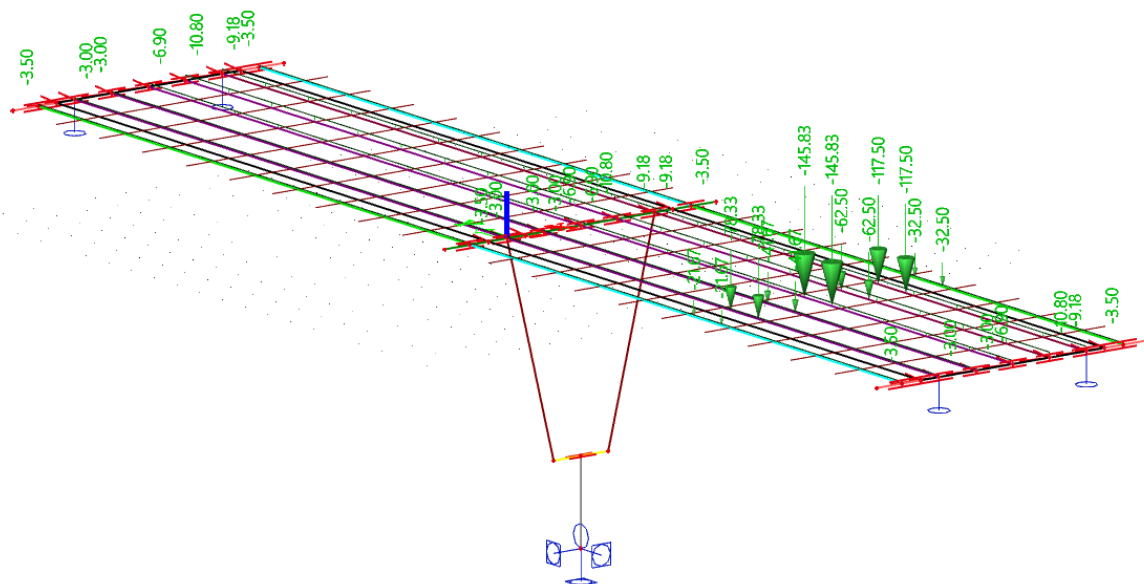


Slika 19. Pokretno opterećenje - maksimalni moment u prvom polju - momenti  $M_y$  (kNm)

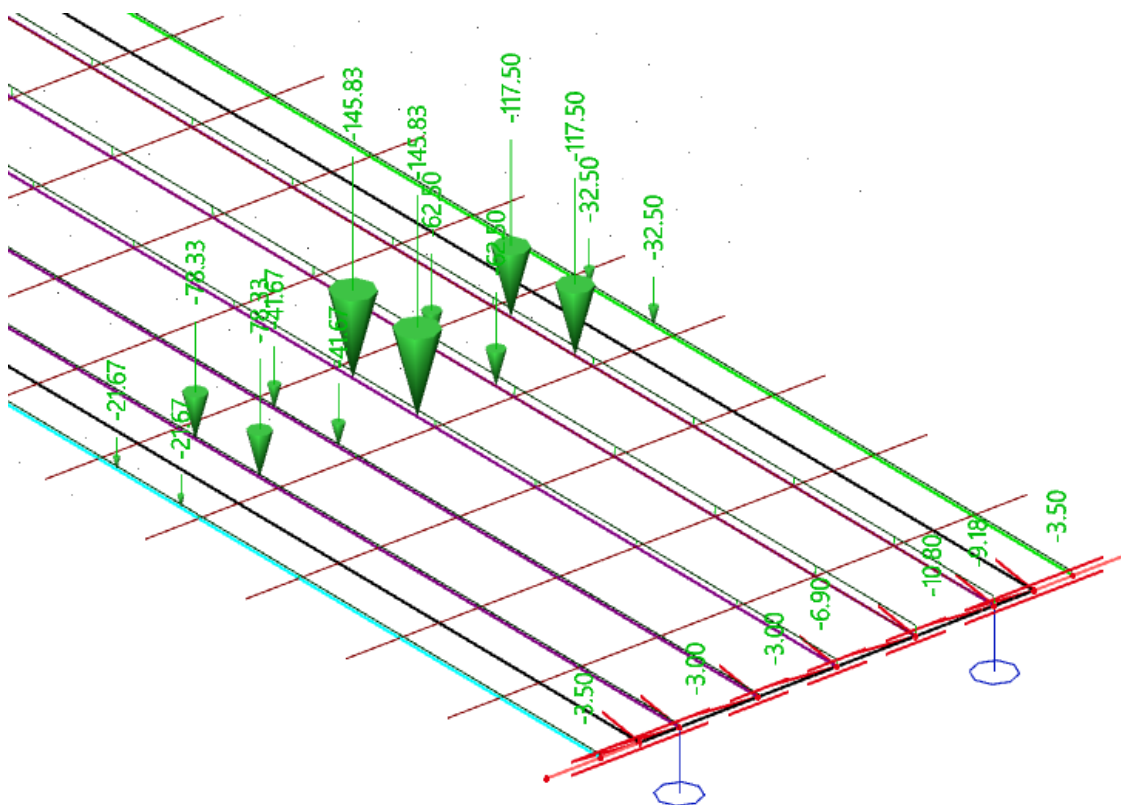


Slika 20. Pokretno opterećenje - maksimalni moment u prvom polju – poprečne sile  $V_z$  (kN)

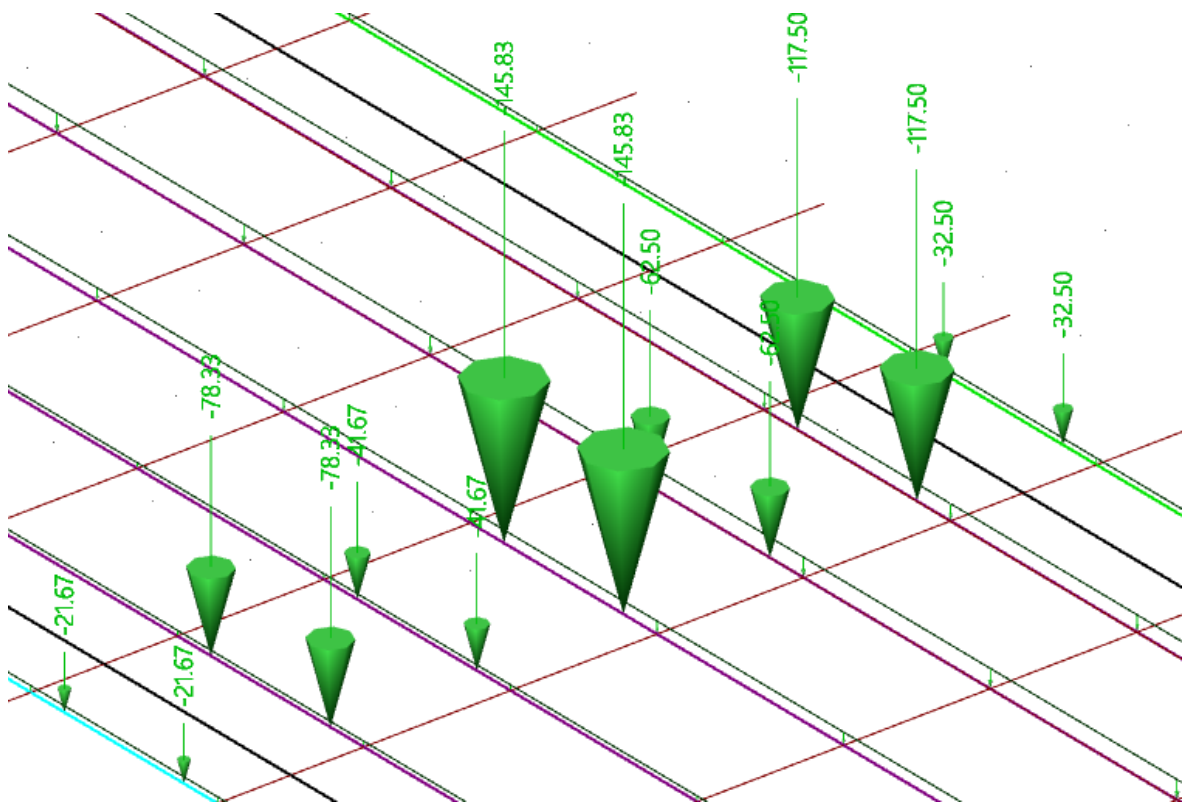
- Pokretno opterećenje – maksimalni moment pri stupu



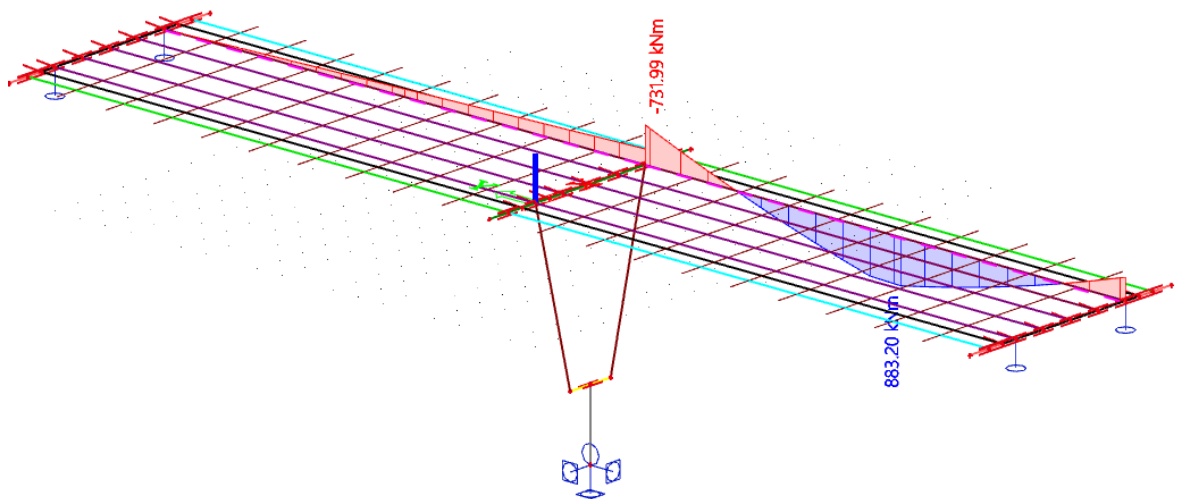
Slika 21. Pokretno opterećenje za maksimalni moment pri stupu



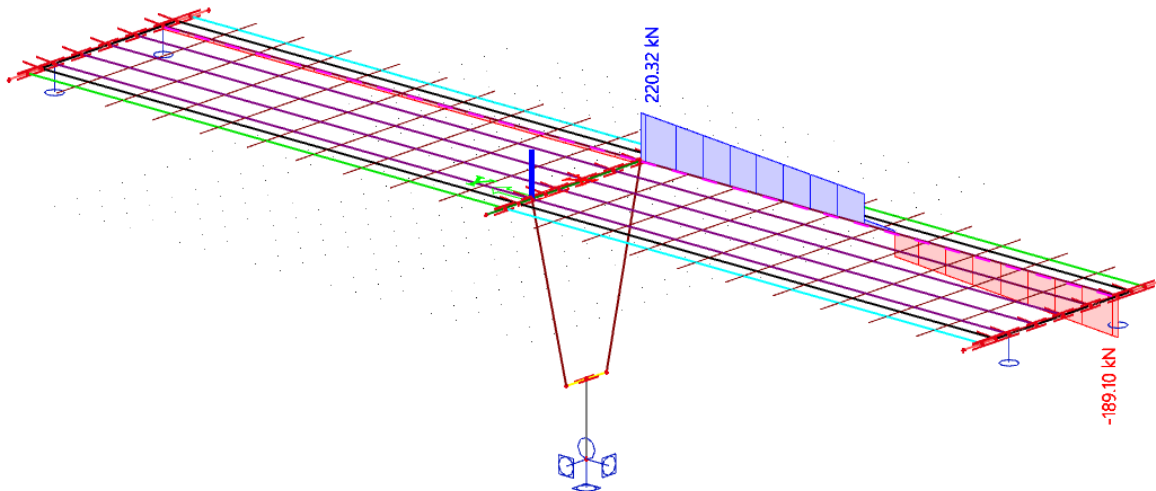
Slika 22. Pokretno opterećenje za maksimalni moment pri stupu



Slika 23. Prikaz tipskog vozila za maksimalni moment pri stupu

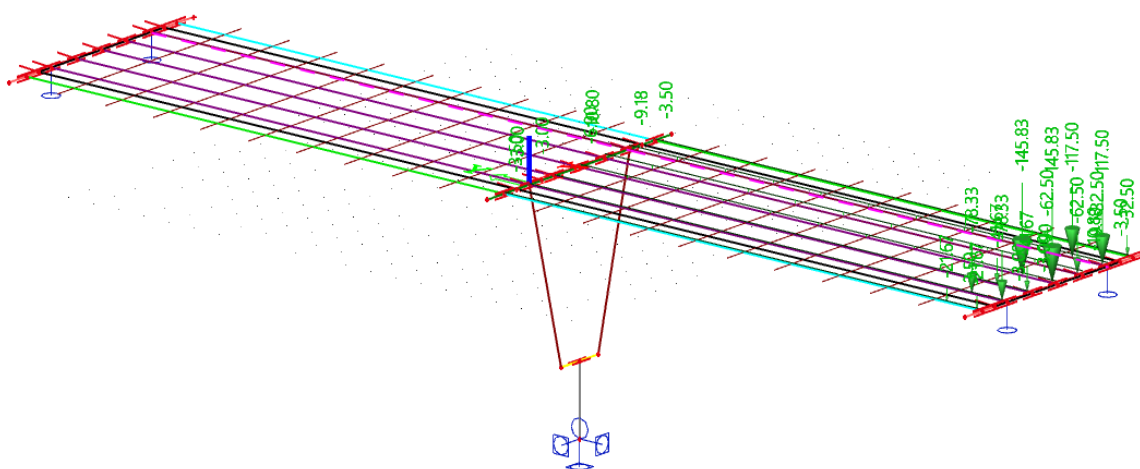


Slika 24. Pokretno opterećenje - maksimalni moment pri stupu - momenti  $M_y$  (kNm)

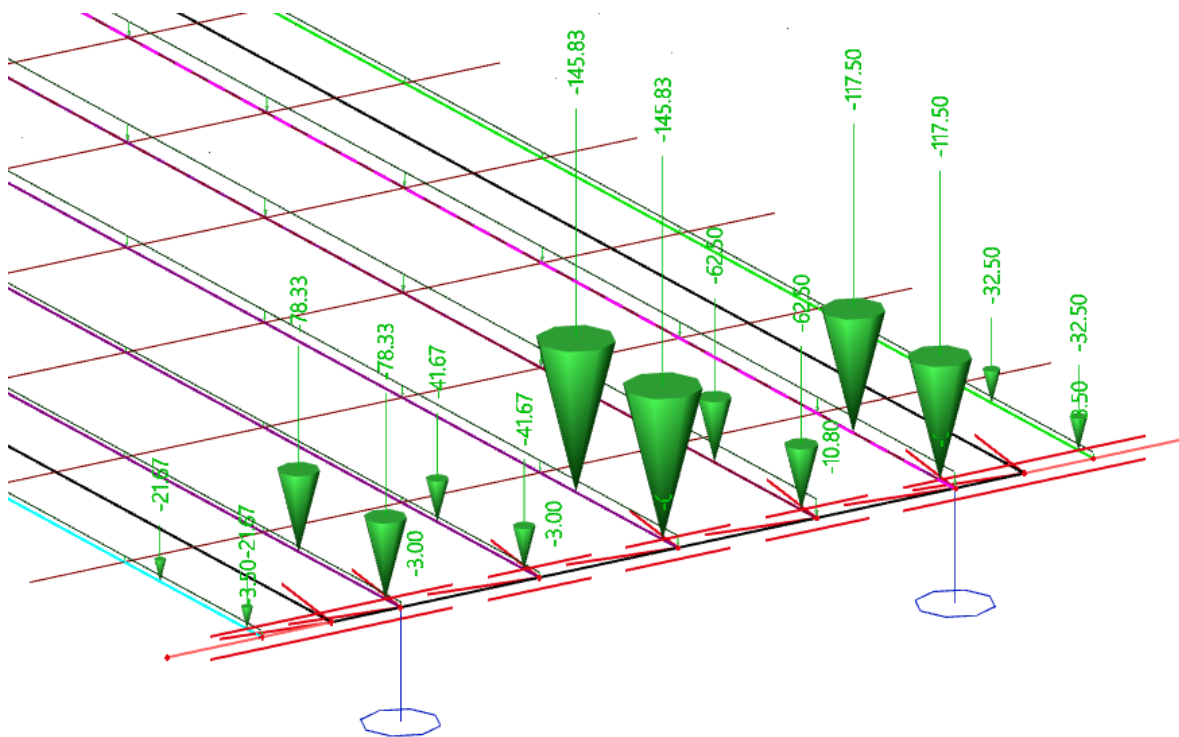


Slika 25. Pokretno opterećenje - maksimalni moment pri stupu – poprečne sile Vz (kN)

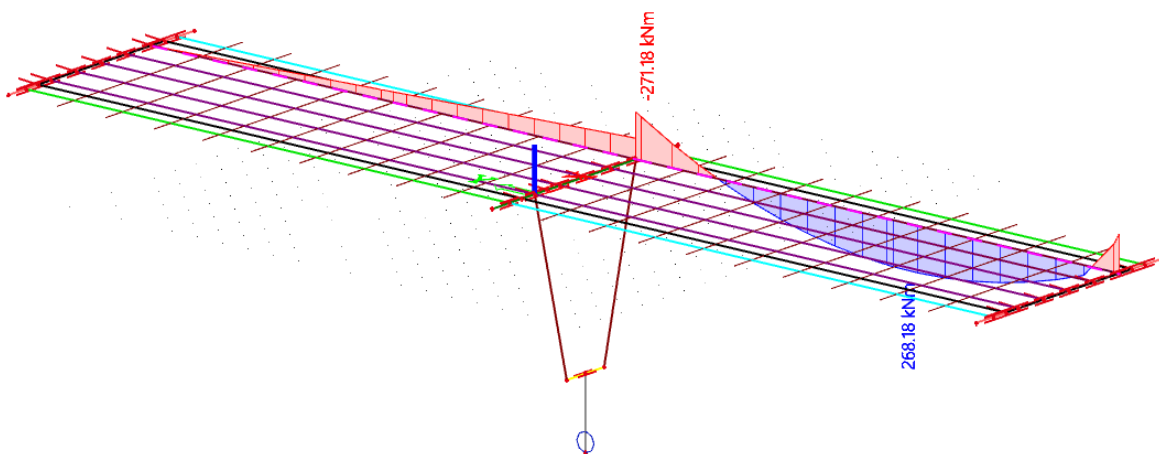
- Pokretno opterećenje – maksimalni poprečna sila pri upornjaku



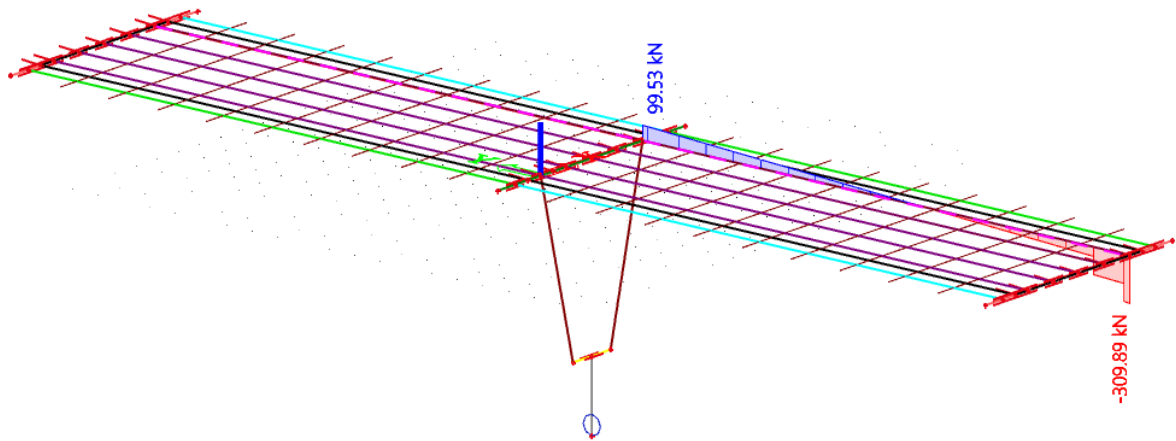
Slika 26. Pokretno opterećenje za maksimalnu poprečnu silu pri upornjaku



Slika 27. Prikaz tipskog vozila za maksimalnu poprečnu silu pri upornjaku

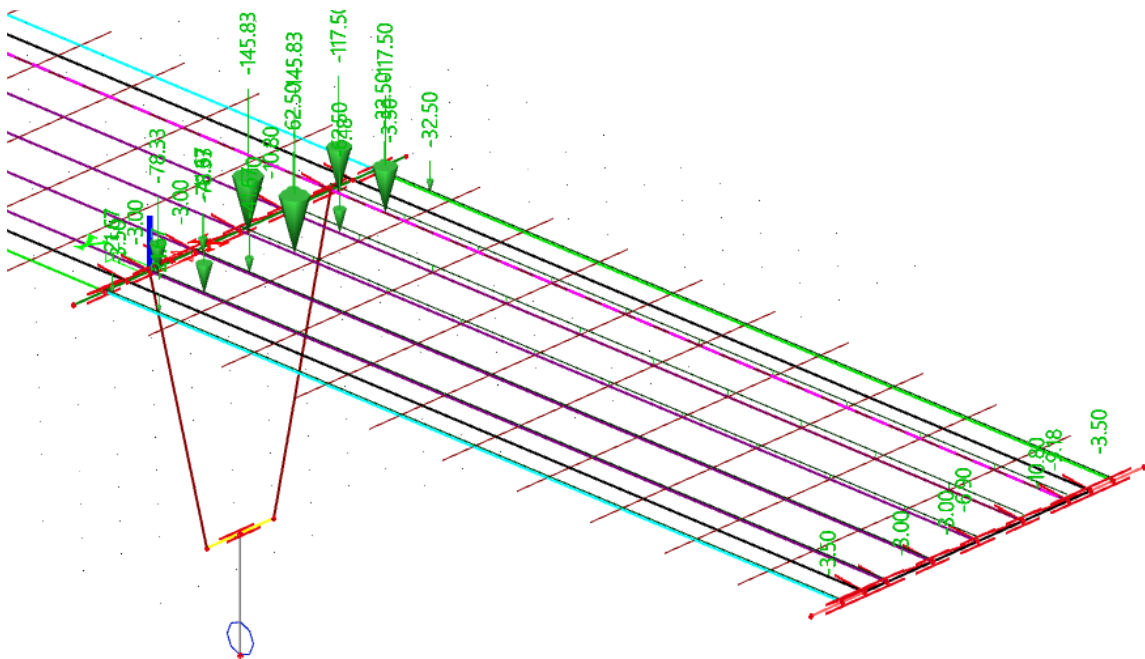


Slika 28. Pokretno opterećenje - maksimalna poprečna sila pri upornjaku - momenti  $M_y$  (kNm)

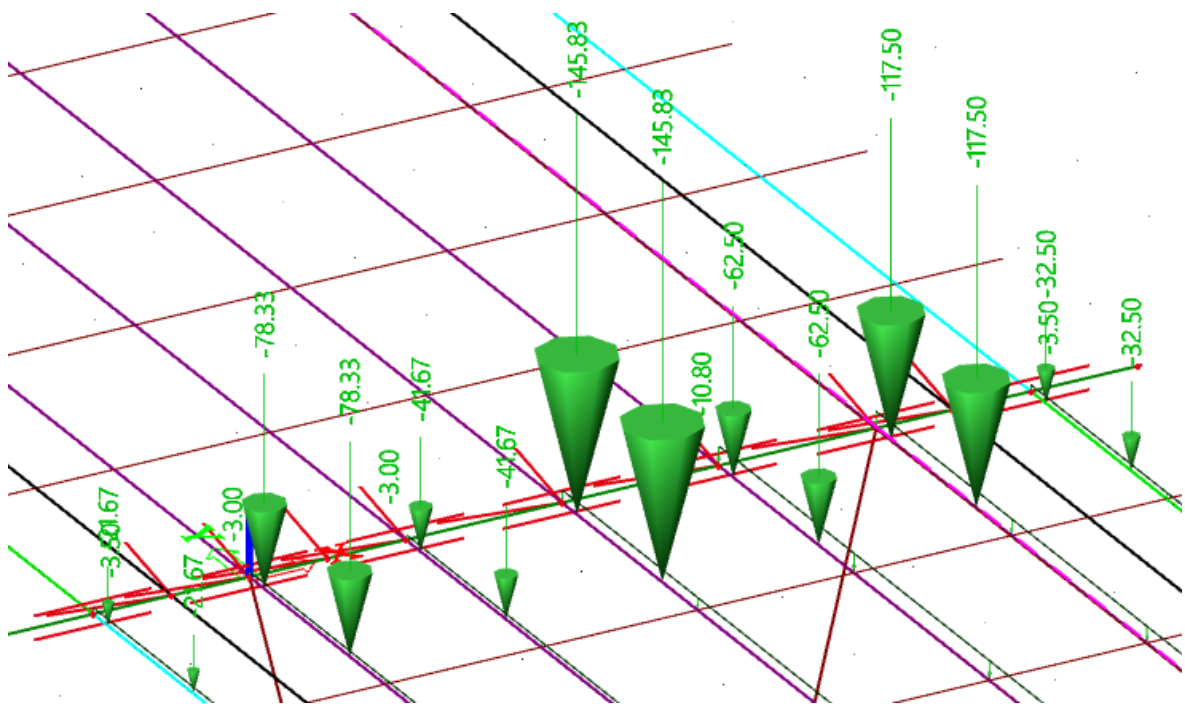


Slika 29. Pokretno opterećenje - maksimalna poprečna sila pri upornjaku – poprečne sile Vz (kN)

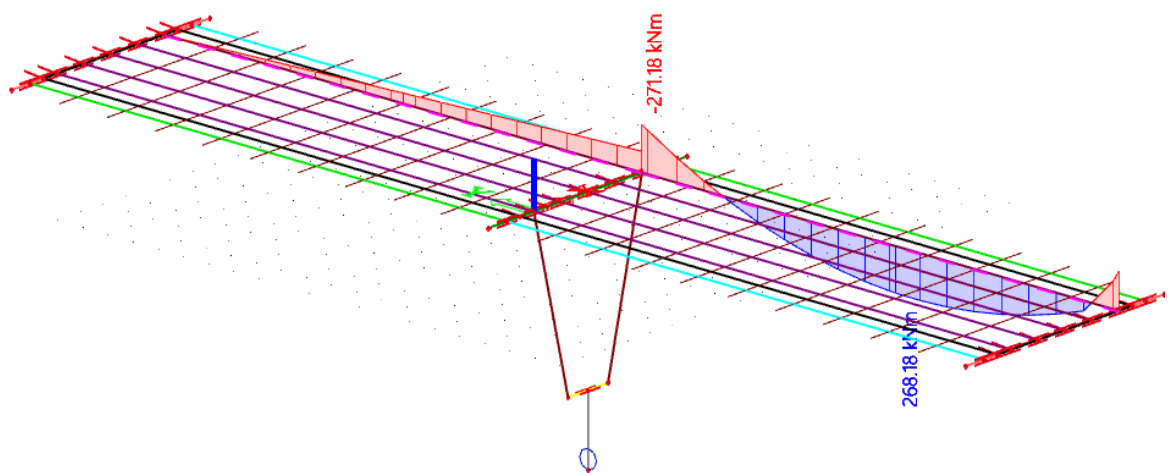
- Pokretno opterećenje -maksimalna poprečna sila pri stupu



Slika 30. Pokretno opterećenje za maksimalnu poprečnu silu pri stupu

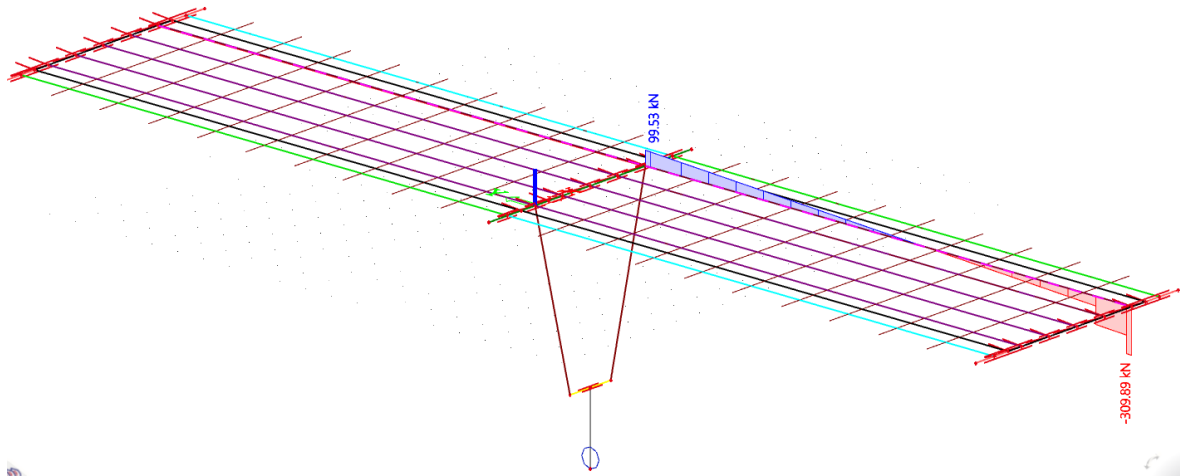


Slika 31. Prikaz tipskog vozila za maksimalnu poprečnu silu pri stupu



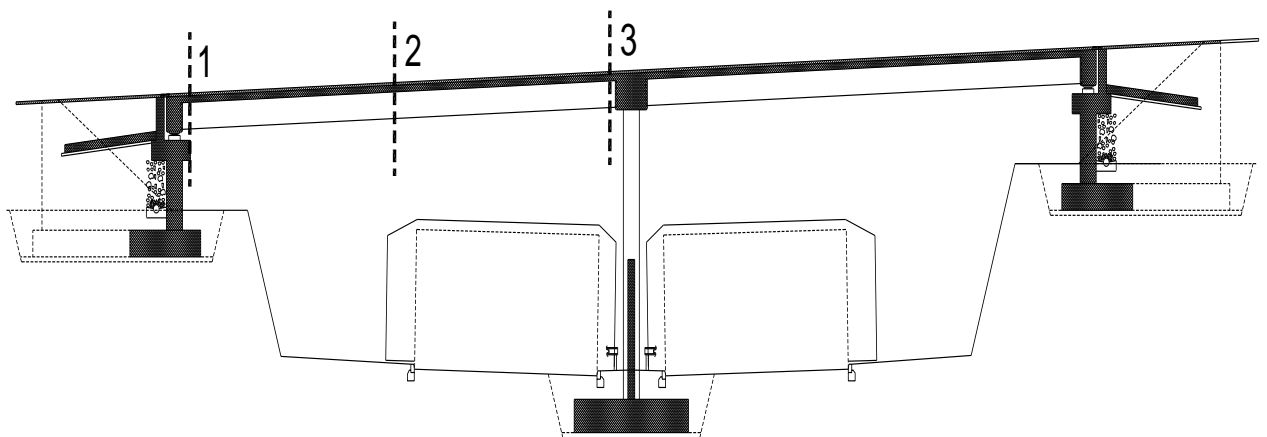
Slika 32. Pokretno opterećenje - maksimalna poprečna sila pri stupu - momenti  $M_y$  (kNm)





Slika 33. Pokretno opterećenje - maksimalna poprečna sila pri stupu – poprečna sile Vz (kN)

### 2.4.3 Proračun uzdužnog nosača nakon sprezanja nosača s pločom



Slika 34. Uzdužna dispozicija mosta

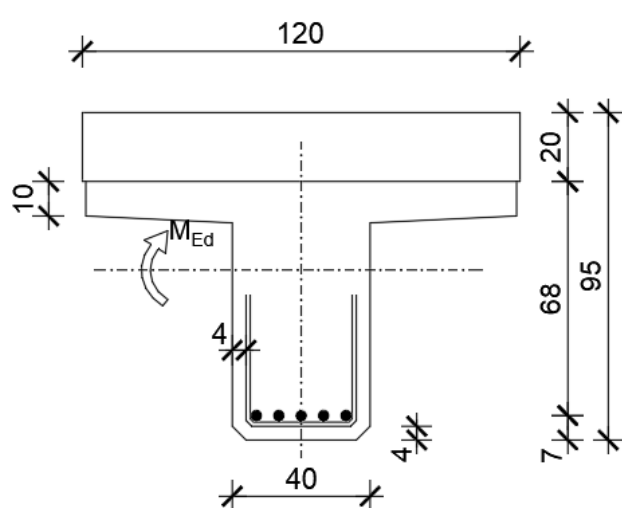


Utjecaj		1-1	2-2	3-3
Vlastita težina nosača	$M_{g1}$ [kNm]	0.0	403.1	0.0
	$V_{g1}$ [kN]	88.89	0.0	88.89
Težina kolničke ploče	$M_{g2}$ [kNm]	0.0	266.54	0.0
	$V_{g2}$ [kN]	58.77	0.0	58.77
Dodatni stalni teret	$M_{\square g}$ [kNm]	0.0	92.6	155.1
	$V_{\square g}$ [kN]	40.5	0.0	40.5
Najnepovoljnije prometno opterećenje	$M_q$ [kNm]	0.0	779.4	554.1
	$V_q$ [kN]	388.3	0.0	388.3

## POTREBNA ARMATURA OD SAVIJANJA ZA FAZU NAKON SPREZANJA NOSAČA

- PRESJEK U POLJU

### Dimenzioniranje na moment savijanja



$$C\ 30/37 \Rightarrow f_{ck} = 30.0\ MPa$$

$\Rightarrow$

$$f_{cd} = \frac{f_{ck}}{\gamma_c} = \frac{30.0}{1.5} = 20.0\ MPa$$

$$B450C \Rightarrow f_{yk} = 450.0\ MPa$$

$\Rightarrow$

$$f_{yd} = \frac{f_{yk}}{\gamma_s} = \frac{450.0}{1.15} = 391.3\ MPa$$

$$d = 85\ cm$$

$$b = 120\ cm$$

$$M_{\Delta g} = 92.6\ kNm; \quad M_q = 779.4\ kNm$$

$$M_{Ed} = \gamma_g \cdot M_{\Delta g} + \gamma_q \cdot M_q = 1.35 \cdot 92.6 + 1.50 \cdot 779.4 = 1294.1\ kNm$$

$$\mu_{Ed} = \frac{M_{Ed}}{bd^2 f_{cd}} = \frac{1294.1 \cdot 100}{120 \cdot 85^2 \cdot 2.0} = 0.075$$

$$\text{za } \varepsilon_{s1} = 10\text{‰};$$

$$\text{ocitan o: } \varepsilon_{c2} = 1.6\text{‰}; \quad \xi = 0.138; \quad \zeta = 0.950$$

$$x = \xi \cdot d = 0.138 \cdot 85 = 11.69\ cm < h_{pl} = 20.0\ cm$$

$$A_{s1,2} = \frac{M_{Ed}}{\zeta d f_{yd}} = \frac{1294.1 \cdot 100}{0.950 \cdot 85 \cdot 39.13} = 42.34\ cm^2$$

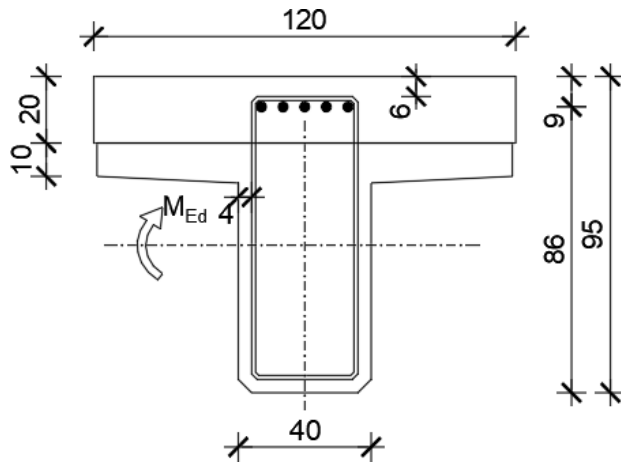
$$A_{s1,1} = 35.78\ cm^2$$

$$A_{s1} = A_{s1,1} + A_{s1,2} = 35.78 + 40.96 = 76.74\ cm^2$$

$$\text{Odabrano: } 10\text{Ø}32 = 80,42\ cm^2$$

- PRESJEK IZNAD STUPA

Dimenzioniranje na moment savijanja



C30/37  $\rightarrow f_{ck}=30.0 \text{ MPa}$

$$f_{cd} = \frac{f_{ck}}{\gamma_c} = \frac{30.0}{1.5} = 20.0 \text{ MPa}$$

B450C  $\Rightarrow f_{yk} = 450.0 \text{ MPa} \Rightarrow$

$$f_{yd} = \frac{f_{yk}}{\gamma_s} = \frac{450.0}{1.15} = 391.3 \text{ MPa}$$

$d = 86 \text{ cm}$

$b = 40 \text{ cm}$

$$M_{\Delta g} = 155.1 \text{ kNm}; \quad M_q = 551.4 \text{ kNm}$$

$$M_{Ed} = \gamma_g \cdot M_{\Delta g} + \gamma_q \cdot M_q = 1.35 \cdot 155.1 + 1.50 \cdot 551.4 = 1036.5 \text{ kNm}$$

$$\mu_{Ed} = \frac{M_{Ed}}{bd^2 f_{cd}} = \frac{1036.5 \cdot 100}{40 \cdot 86^2 \cdot 2.0} = 0.175$$

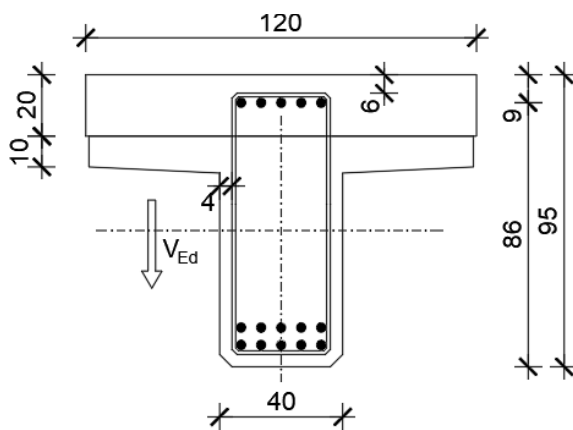
$$\text{za } \varepsilon_{s1} = 10\text{‰}; \quad \mu_{Ed,lim} = 0.187; \quad \zeta_{lim} = 0.898$$

$$M_{Rd,lim} = \mu_{Ed,lim} \cdot b \cdot d^2 \cdot f_{cd} = 0.187 \cdot 40 \cdot 81^2 \cdot 2 = 981.53 \text{ kNm}$$

$$A_{s1} = \frac{M_{Rd,lim}}{\zeta d f_{yd}} = \frac{1036.5 \cdot 100}{0.898 \cdot 86 \cdot 39.13} = 34.3 \text{ cm}^2$$

Odabrano: **10Ø22** = 38.01 cm<sup>2</sup>

- Dimenzioniranje na poprečnu silu u presjeku 3-3 (pri stupu)



$$V_{g1} = 88.89 \text{ kN}$$

$$V_{g2} = 55.51 \text{ kN}$$

$$V_{\Delta g} = 42 \text{ kN}$$

$$V_q = 388.3 \text{ kN}$$

$$V_{Ed} = \gamma_g \cdot (V_{g1} + V_{g2} + V_{\Delta g}) + \gamma_q \cdot V_q =$$

$$= 1.35 \cdot (88.89 + 55.51 + 42)$$

$$+ 1.5 \cdot 388.3$$

$$= 838.49 \text{ kN}$$

Dio poprečne sile koju preuzima beton i uzdužna armatura:

$$V_{Rd,c} = \left[ C_{Rdc} \cdot k \cdot (100 \cdot \rho_l \cdot f_{ck})^{\frac{1}{3}} + k_1 \cdot \sigma_{cp} \right] \cdot b_w \cdot d$$

$$k = 1.0 + \sqrt{\frac{200}{d}} = 1.0 + \sqrt{\frac{200}{900}} = 1.47 \leq 2.0 \Rightarrow k = 1.47$$

$$k_1 = 0.15$$

$$\sigma_{cp} = \frac{N_{Ed}}{A_c} = 0.0$$

$$C_{Rdc} = \frac{0.18}{\gamma_c} = \frac{0.18}{1.5} = 0.12$$

$$\sum A_s \approx 80.0 \text{ cm}^2; \rho_l = \frac{\sum A_s}{A_c} = \frac{80.0}{40 \cdot 100} = 0.02 \geq 0.02; \rho_l = 0.02$$

$$V_{Rd,c} = \left[ 0.12 \cdot 1.47 \cdot (100 \cdot 0.02 \cdot 30.0)^{\frac{1}{3}} + 0.15 \cdot 0.0 \right] \cdot 400 \cdot 880$$

$$V_{Rd,c} = 244694.98 \text{ N} = 244.69 \text{ kN}$$

$V_{Rd,c}$  mora biti veća od:

$$V_{Rd,c} \geq [v_{min} + k_1 \sigma_{cp}] \cdot b_w \cdot d$$

$$k_1 = 0.15$$

$$v_{min} = 0.035 \cdot 1.47^{3/2} \cdot 30^{1/2} = 0.3417$$

$$\sigma_{cp} = \frac{N_{Ed}}{A_c} = 0.0$$

$$V_{Rd,c} \geq 0.3417 \cdot 400 \cdot 800$$

$$V_{Rd,c} \geq 123012 \text{ N} = 123 \text{ kN}$$

pa je i taj uvjet zadovoljen.

Dio poprečne sile koju mogu preuzeti tlačne dijagonale:

$$V_{Rd,max} = 0.5 \cdot v \cdot b_w \cdot d \cdot f_{cd}$$

$$v = 0.6 \left[ 1.0 - \frac{f_{ck}}{250} \right] = 0.6 \left[ 1.0 - \frac{30}{250} \right] = 0.528$$

$$V_{Rd,max} = 0.5 \cdot 0.528 \cdot 400 \cdot 900 \cdot 20 = 1900800 \text{ N} = 1900.8 \text{ kN} > V_{Ed,max}$$

Maksimalna poprečna sila:

$$V_{Ed} = 838.49 \text{ kN}$$

$$V_{Ed}/V_{Rd,max} = 838.49/1900.8 = 0.4408 \Rightarrow V_{Ed} = 0.4408 V_{Rd,max}$$

$$S_{max} = \min \{0.55d ; 30\text{cm}\}$$

$$\min \{0.55 \cdot 88 = 48.4 ; 30\text{cm}\} \Rightarrow S_{max} = 30 \text{ cm}$$

$$\rho = 0.0011$$

Ukupna poprečna armatura (spone) ne smije biti manja od minimalne:

$$A_{sw,min} = \frac{\rho_{w,min} \cdot S_{max} \cdot b_w}{m} = \frac{0.0011 \cdot 30 \cdot 40}{2} = 0.66 \text{ cm}^2$$

Odabrane spone  $\varnothing 10/30$  ( $A_{sw} = 0.79 \text{ cm}^2$ ). Ukupna nosivost betona i odabrane poprečne armature:

$$f_{ywd} = \frac{f_{yk}}{\gamma_s}; \quad B 450C \Rightarrow f_{ywd} = \frac{450}{1.15} = 391.3 \text{ MPa} = 39.13 \frac{\text{kN}}{\text{cm}^2}$$

$$V_{Rd} = V_{Rd,s} = \frac{A_{sw}}{s} \cdot z \cdot f_{ywd} \cdot m \cdot \text{ctg}\theta$$

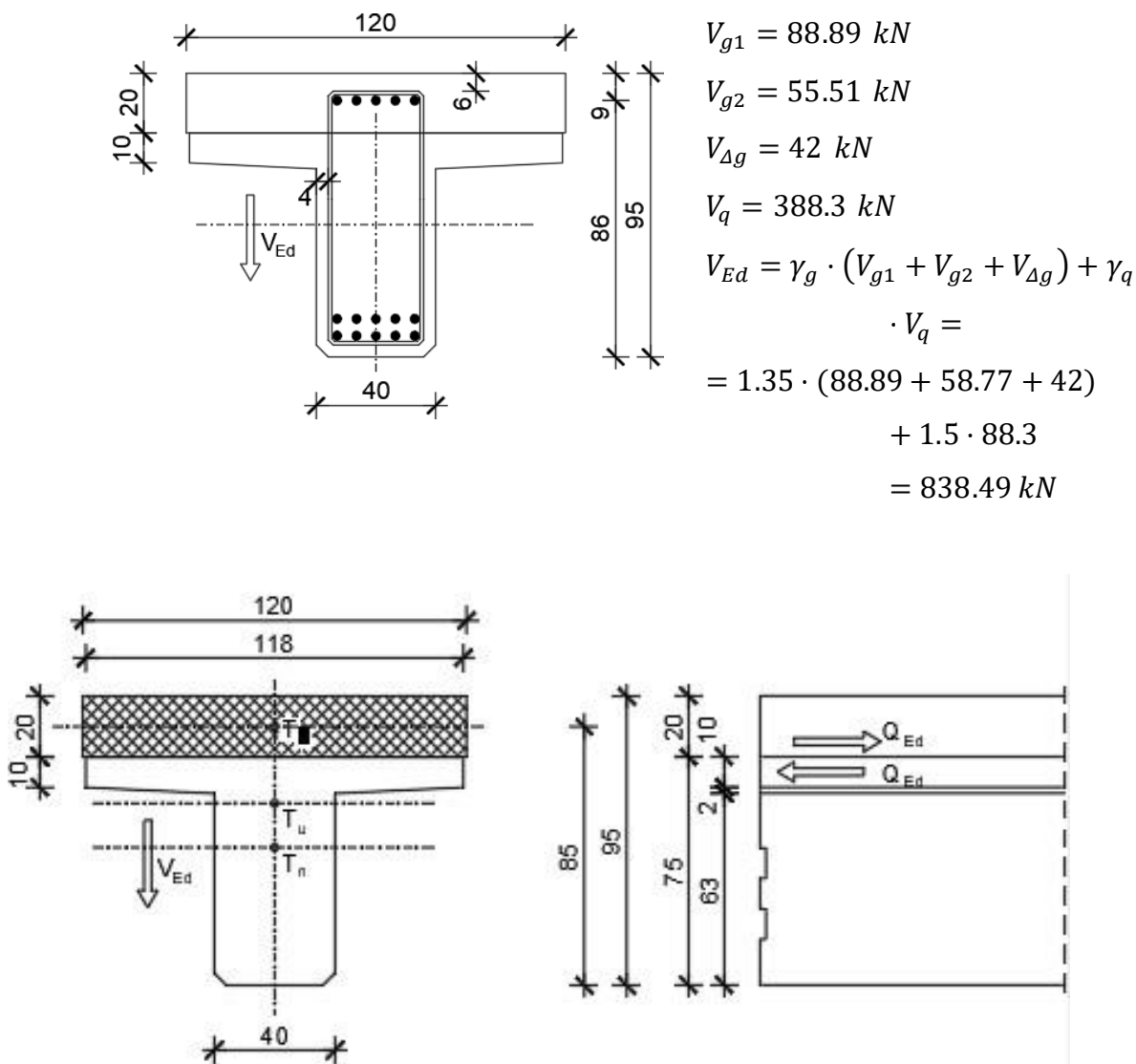
$$V_{Rd,s} = \frac{0.79}{30} \cdot (0.9 \cdot 88) \cdot 39.13 \cdot 2 = 163.22 \text{ kN}$$

$$V_{Ed} > V_{Rd,s}$$

$$s_{pot} \leq \frac{m \cdot A_{sw} \cdot f_{yw,d} \cdot z}{V_{Ed}} = \frac{4 \cdot 1.13 \cdot 39.2 \cdot (0.9 \cdot 88)}{838.49} = 16.71 \text{ cm}$$

Odabrano:  $\varnothing 12/15$  – 4-rezne pri stupu.

## 2.5 Armatura za sprezanje nosača i ploče



Slika 33: Poprečni presjek spregnutog T nosača

$$A_u = 0.6242 \text{ m}^2$$

$$S = A_{pl} \cdot (h_{t,pl} - h_{t,u}) = 0.24 \cdot (0.85 - 0.6025) = 0.0594 \text{ m}^3$$

$$I_u = (I_n + A_n \cdot (h_{t,u} - h_{t,n})) + (I_{pl} + A_{pl} \cdot (h_{t,u} - h_{t,pl})) =$$

$$0.02067 + 0.3842 \cdot (0.6025 - 0.4479)^2 + 0.0008 + 0.24 \cdot (0.6025 - 0.85)^2$$

$$= 0.0454 \text{ m}^4$$

$$V_{Ed,max} = 838.49 \text{ kN}$$

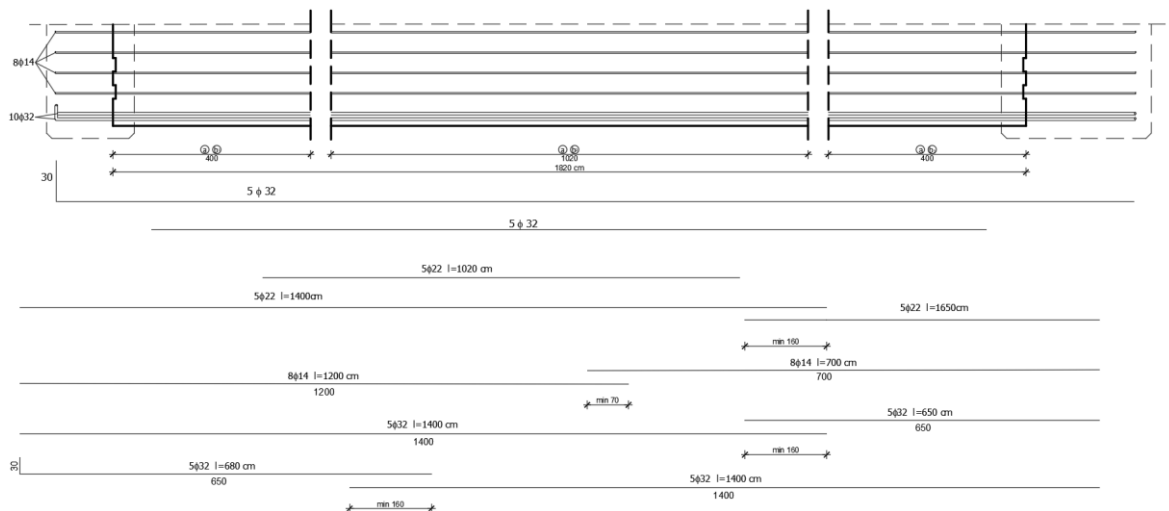
$$Q_{Ed} = \frac{V_{Ed,max} \cdot S}{I_u} = \frac{838.49 \cdot 0.0594}{0.0454} = 1097.26 \frac{\text{kN}}{\text{m}}$$

$$f_{yw,d} = \frac{f_{yk}}{\gamma_s}; \quad B450C \Rightarrow f_{yw,d} = \frac{450.0}{1.15} = 391.3 \text{ MPa} = 39.13 \frac{\text{kN}}{\text{cm}^2}$$

$$A_{s,req} = \frac{Q_{Ed}}{f_{yw,d}} = \frac{1097.26}{39.13} = 28.06 \frac{cm^2}{m'}$$

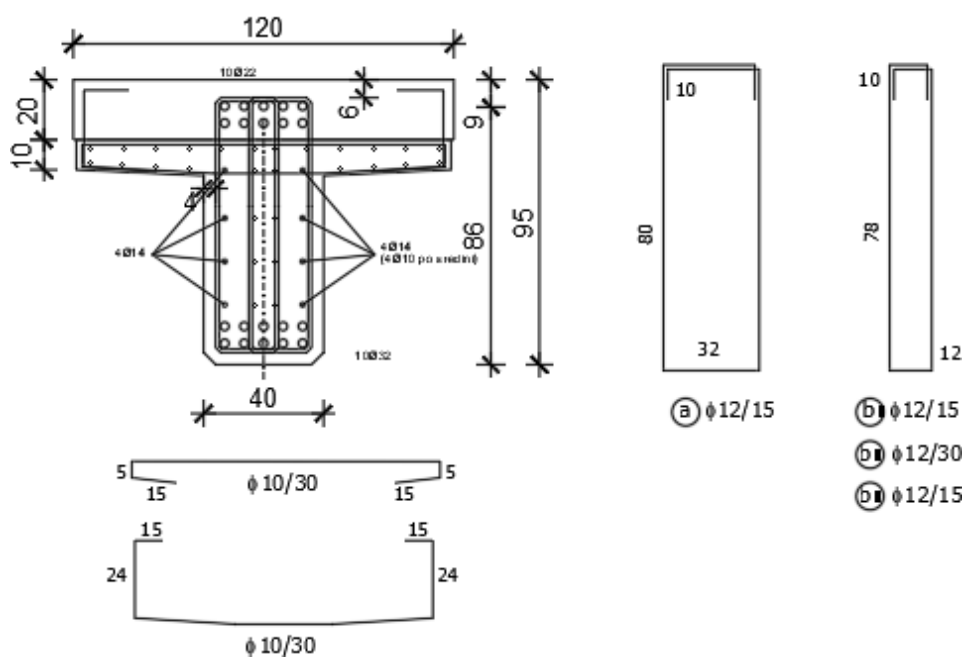
Oabrano:  $4\phi 12/15 + 2\phi 10/30 = (4 \cdot 1.13 \cdot 6 + 2 \cdot 0.79 \cdot 3) = 31.86 cm^2$ .

## 2.6 Skica armature srednjeg nosača



Slika 35. Uzdužni presjek nosača

## Poprečni presjek nosača



Slika 36. Poprečni presjek nosača a-a

### 3.PREDMJER RADOVA

#### 3.1 Donji ustroj

##### 3.A. ZEMLJANI RADOVI

###### 3.A.1 Iskop za temelj stupa

$$7,00 \times 6,50 \times 2,0 = 91,00 \text{ m}^3$$

91.00 m<sup>3</sup>

###### 3.A.2 Zatrpavanje oko temelja stupa materijalom iz iskopa

$$91,00 - (6,30 + 30,00) = 54,70 \text{ m}^3$$

54,70 m<sup>3</sup>

##### 3.B. BETONSKI I ARMIRANOBETONSKI RADOVI

###### 3.B.1 Podložni beton C12/15 ispod temelja stupa

$$7,00 \times 6,00 \times 0,15 = 6,30 \text{ m}^3$$

6,30 m<sup>3</sup>

###### 3.B.2 Beton C30/37 temelja stupa

$$6,00 \times 5,00 \times 1,00 = 30,00 \text{ m}^3$$

30,00 m<sup>3</sup>

###### 3.B.3 Beton C30/37 tijela stupa

$$2 \times 9,53 \times 0,70 + 3,26 \times 0,30 = 14,32 \text{ m}^3$$

14,32 m<sup>3</sup>

###### 3.B.4 Armatura elemenata donjeg ustroja (samo stupa) betoniranih na licu mjesta iz B 450C

8796,00 kg

##### 3.C. OSTALI RADOVI

###### 3.C.1 Elastomerni ležajevi iznad upornjaka

AEL 400/500/69

4 kom



## 3.2 Gornji ustroj

### 3.A. BETONSKI I ARMIRANOBETONSKI RADOVI

#### 3.A.1 Predgotovljeni uzdužni rasponski T nosači

3.A.1.1 Srednji nosač l = 18,20 m

3.A.1.1.1 Beton C30/37

$$0,3829 \times 18,20 = 6,97 \text{ m}^3$$

6,97 m<sup>3</sup>

3.A.1.1.2 Betonski čelik B 450C

3485,00 kg

Ukupno nosača

10 kom

3.A.1.2 Rubni nosač l = 18,20 m

3.A.1.2.1 Beton C30/37

$$0,5204 \times 18,20 = 9,47 \text{ m}^3$$

9,47 m<sup>3</sup>

3.A.1.2.2 Betonski čelik B 450C

5140,0 kg

Ukupno nosača

4 kom

#### 3.A.2 Beton C30/37 poprečnih nosača iznad stupova i upornjaka

$$1,40 \times 0,9 \times 9,80 + 2 \times 0,70 \times 0,85 \times 9,80 = 24,01 \text{ m}^3$$

24,01 m<sup>3</sup>

#### 3.A.3 Beton C30/37 monolitnog dijela kolničke ploče

$$(18,2 + 0,7/2) \times 2 \times 0,2 \times 6,7 = 49,71 \text{ m}^3$$

49,71 m<sup>3</sup>

#### 3.A.4 Beton C30/37 monolitnog dijela pješačkog hodnika

$$2 \times (1,50 \times 0,22) \times 50 - 6 \times 0,162 \times \pi / 4 \times 50 = 26,97 \text{ m}^3$$

26,97 m<sup>3</sup>

#### 3.A.5 Predgotovljeni armiranobetonski elementi vijenca, beton C30/37

$$2 \times 50 = 100,0 \text{ m}^{\prime}$$

100,0 m<sup>′</sup>

#### 3.A.6 Armatura B 450C elemenata gornjeg ustroja betoniranih na licu mjesta

17145,00 kg

### 3.B. OSTALI RADOVI

#### 3.B.1 Prijevoz i montaža predgotovljenih uzdužnih rasponskih nosača

4.B.1.1 Srednji nosač l = 18,20 m

10 kom

4.B.1.2 Rubni nosač l = 18,20 m

4 kom

#### 3.B.2 Prijevoz i montaža armiranobetonskih elemenata vijenca

100,00 m`

#### 3.B.3 PVC cijevi $\phi$ 160 mm za smještaj elektro i TK instalacija

$$2 \times 3 \times 50 = 300 \text{ m`}$$

300 m`

#### 3.B.4 Prijelazne naprave nad upornjacima s mogućnošću dilatiranja $\pm 40$ mm

$$8,86 \times 2 = 17,72 \text{ m`}$$

17,72 m`

#### 3.B.5 Hidroizolacija kolničke ploče

$$6,80 \times (18,20 + 0,70/2) \times 2 = 252,28 \text{ m}^2$$

252,28 m<sup>2</sup>

#### 3.B.6 Zaštitni sloj asfalt betona AB-8 debljine 3,0 cm

$$6,8 \times (18,20 + 0,70/2) \times 2 = 252,28 \text{ m}^2$$

252,28 m<sup>2</sup>

#### 3.B.7 Habajući sloj asfalt betona AB-11s debljine 4,0 cm

$$6,8 \times (18,20 + 0,70/2) \times 2 = 252,28 \text{ m}^2$$

252,28 m<sup>2</sup>

#### 3.B.8 Klasična metalna ograda prema projektu

$$50 \times 2 = 100,0 \text{ m`}$$

100,0 m`

#### 4.TROŠKOVNIK

Redni broj	Opis radova	Jedinica mjere	Količina radova	Jedinična cijena	Ukupna cijena
<b>3</b>	<b>TROŠKOVNIK</b>				
	U ovom troškovniku nisu uključeni svi radovi, te nisu uključeni troškovi izrade gornjeg ustroja ceste iza upornjaka, a koji su sadržani u troškovniku ceste.				
<b>DONJI USTROJ</b>					
<b>3.A.</b>	<b>ZEMLJANI RADOVI</b>				
3.A.1	Strojni iskop za temelje stupa, uz ručno dotjerivanje iskopa. Radove izvesti sukladno OTU, knjiga II, točka 2-04. Obračun po m <sup>3</sup> iskopa u sraslom stanju tla.	m3	91,00		
3.A.2	Strojno zatrpavanje oko temelja stupa materijalom iz iskopa u slojevima od 30-50 cm, uz lagano zbijanje i ručno dotjerivanje. Radove izvesti sukladno OTU, knjiga II. Obračun po m <sup>3</sup> "sraslog" materijala.	m3	54,70		
<b>UKUPNO ZA ZEMLJANE RADOVE:</b>					

Redni broj	Opis radova	Jedinica mjere	Količina radova	Jedinična cijena	Ukupna cijena
<b>3.B.</b>	<b>BETONSKI I ARMIRANOBETONSKI RADOVI</b>				
3.B.1	Betoniranje sloja podložnog betona ispod temelja stupa betonom C12/15. Debljina slojeva podbetona prema projektu. Gornja ploha podbetona treba biti ravna i na projektiranoj visinskoj koti. Radove izvesti sukladno OTU, knjiga IV, točka 7-01.4. Obračun po m <sup>3</sup> ispravno ugrađenog i preuzetog betona.	m <sup>3</sup>	6,30		
3.B.2	Betoniranje temelja stupa betonom C25/30 u temeljnoj jami bez oplata (ili u četverostranoj oplati) na licu mjesta. Radove izvesti sukladno OTU, knjiga IV, točka 7-01.4. Obračun po m <sup>3</sup> ispravno ugrađenog betona.	m <sup>3</sup>	30,00		
3.B.3	Betoniranje tijela i stupa betonom C30/37 u blanjanjoj daščanoj oplati. Radove izvesti sukladno OTU, knjiga IV, točka 7-01.4. Obračun po m <sup>3</sup> ispravno ugrađenog betona.	m <sup>3</sup>	14,32		
3.B.4	Armatura B 450C svih AB elemenata donjeg ustroja betoniranih na licu mjesta (stupa). Radove izvesti sukladno OTU, knjiga IV, točka 7-01.5. Obračun po kg ispravno ugrađene i preuzete armature.	kg	8796,00		
<b>UKUPNO ZA BETONSKE I ARMIRANOBETONSKE RADOVE:</b>					
<b>3.C.</b>	<b>OSTALI RADOVI</b>				
3.C.1	Elastomerni ležajevi AEL 400/500/69	kom	4		
<b>UKUPNO ZA OSTALE RADOVE:</b>					
<b>REKAPITULACIJA DONJEG USTROJA:</b>					
ZEMLJANI RADOVI					
BETONSKI I ARMIRANOBETONSKI RADOVI:					
OSTALI RADOVI:					
<b>UKUPNO ZA DONJI USTROJ:</b>					

Redni broj	Opis radova	Jedinica mjere	Količina radova	Jedinična cijena	Ukupna cijena
<b>GORNJI USTROJ</b>					
<b>3.A.</b>	<b>BETONSKI I ARMIRANOBETONSKI RADOVI</b>				
3.A.1	Izrada predgotovljenih glavnih koloničkih T nosača iz betona C30/37 i B 450C. Nosači se betoniraju u glatkoj oplati, s projektiranim oblicima poprečnog presjeka, profilacijama i otvorima prema planu oplate. Radove izvesti sukladno OTU, knjiga IV, točka 7-00.2.6, 7-01.4 i 7-01.5. Obračun se vrši po nosaču za kojeg je potrebno:				
3.A.1.1	Srednji nosač duljine 19,10 m				
3.A.1.1.1	Beton C30/37	m <sup>3</sup>	6,97		
3.A.1.1.2	Armatura B 450C	kg	3485,00		
	Obračun za svaki pravilno izvedeni srednji uzdužni nosač	kom	10		
3.A.1.2	Rubni nosač duljine 19,10 m				
3.A.1.2.1	Beton C30/37	m <sup>3</sup>	10,28		
3.A.1.2.2	Armatura B 450C	kg	5140,00		
	Obračun za svaki pravilno izvedeni rubni uzdužni nosač	kom	4		
3.A.2	Betoniranje monolitnih poprečnih nosača iznad stupa i upornjaka betonom C30/37 u glatkoj oplati prema projektiranim oblicima i dimenzijama. Na mjestu prijelazne naprave u poprečnom nosaču (ploči) ostaviti utore prema projektu. Radove izvesti sukladno OTU, knjiga IV, točka 7-01.4. Obračun po m <sup>3</sup> ispravno ugrađenog betona.	m <sup>3</sup>	24,01		
3.A.3	Betoniranje monolitne koloničke ploče betonom C30/37 direktno iznad gornjeg pojasa uzdužnih rasponskih nosača. Na mjestu ugradnje prijelazne naprave u ploči treba ostaviti niše prema crtežima u projektu. Radove izvesti sukladno OTU, knjiga IV, točka 7-01.4. Obračun po m <sup>3</sup> ispravno ugrađenog betona.	m <sup>3</sup>	49,71		
3.A.4	Betoniranje monolitnog dijela pješačkih hodnika betonom C30/37. Radove izvesti sukladno OTU, knjiga II, točka 7.4.2.9. Obračun po m <sup>3</sup> ispravno ugrađenog betona.	m <sup>3</sup>	26,97		
3.A.5	Izrada predgotovljenih armiranobetonskih elemenata vijenca u glatkoj oplati, s projektiranim oblicima. Radove izvesti sukladno OTU, knjiga IV, točka 2-00.2.6, 7-01.4 i 7-01.5. Obračun po m <sup>1</sup> vijenca.	m <sup>1</sup>	100,00		
3.A.6	Armatura B 450C elemenata gornjeg ustroja betoniranih na licu mjesta. Radove izvesti sukladno OTU, knjiga IV, točka 7-01.5. Obračun po kg ispravno ugrađene i preuzete armature. Armatura predgotovljenih (montažnih) elemenata obračunata je u sklopu njihove izrade.	kg	17145,00		
<b>UKUPNO ZA BETONSKET ARMIRANOBETONSKE RADOVE:</b>					

Redni broj	Opis radova	Jedinica mjere	Količina radova	Jedinična cijena	Ukupna cijena
3.B.	<b>OSTALI RADOVI</b>				
3.B.1	Prijevoz i montaža predgotovljenih glavnih uzdužnih kolničkih nosača. Nosači se montiraju na privremene podupore. Iznad upornjaka nosači se privremeno oslanjaju na podupore smještene na naglavnoj gredi, a podupore uz stup se oslanjaju na temeljnu stopu. Predviđena je montaža nosača "polje po polje". Obračun po ispravno montiranom nosaču, s geodetski kontroliranim položajem. Radove izvesti sukladno OTU, knjiga IV, točka 7-00.2.6.				
3.B.1.1	Srednji nosači duljine l = 18,2 m	kom	10		
3.B.1.2	Rubni nosači duljine l = 18,2 m	kom	4		
3.B.2	Prijevoz i montaža armiranobetonskih elemenata vijenaca. Radove izvesti sukladno OTU, knjiga IV, točka 7-00.2.6. Obračun po m <sup>3</sup> ispravno montiranog i geodetski kontroliranog vijenca.	m <sup>3</sup>	100,00		
3.B.3	Nabava i ugradnja PVC cijevi $\phi$ 160 mm za smještaj elektro i PTT instalacija u instalacionim kanalima pješačkih hodnika, a u svemu prema projektu i pravilima struke. Sadržani su troškovi provođenja instalacija na duljini objekta (bez revizijskih šahti). Obračun po m <sup>3</sup> ispravno ugrađene cijevi.	m <sup>3</sup>	300,00		
3.B.4	Nabava i ugradnja prijelaznih naprava nad upornjacima. Predviđene su vodonepropusne naprave s mogućnošću dilatiranja $\pm 40$ mm. Radove izvesti sukladno OTU, knjiga IV, točka 7-01.7. Obračun po m <sup>3</sup> ispravno ugrađene prijelazne naprave.	m <sup>3</sup>	17,72		
3.B.5	Nabava i dobava potrebnog materijala, te izvedba hidroizolacije kolničke ploče. Kvaliteta svih materijala prema važećim normama. Radove izvesti sukladno OTU, knjiga IV, točka 7-01.9.1. Obračun po m <sup>2</sup> ispravno izvedene i preuzete hidroizolacije.	m <sup>2</sup>	252,28		
3.B.6	Izrada donjeg zaštitnog sloja asfalt betona AB-8 debljine 3 cm na kolničkoj ploči. Kao vezivo primijeniti modificirani bitumen PmB 60-90. Kvaliteta materijala i izrada prema važećim propisima i pravilima struke. Uz rubove kolnika, te na spoju sa slivnicima i prijelaznom napravom ostaviti reške širine 20 mm i dubine do hidroizolacije. Radove izvesti sukladno OTU, knjiga III, točka 6-03. Obračun po m <sup>2</sup> ispravno izvedene i preuzete asfaltne plohe.	m <sup>2</sup>	252,28		

Redni broj	Opis radova	Jedinica mjere	Količina radova	Jedinična cijena	Ukupna cijena
3.B.7	Izrada gornjeg habajućeg sloja asfalt betona AB-11S debljine 4 cm. Kao vezivo primijeniti modificirani bitumen PmB 60-90. Kvaliteta materijala i izrada prema važećim propisima i pravilima struke. Uz rubove kolnika, te na spoju sa slivnicima i prijelaznom napravom ostaviti reške širine 20 mm i dubine do hidroizolacije. Radove izvesti sukladno OTU, knjiga III, točka 6-03. Obračun po m <sup>2</sup> ispravno izvedene i preuzete asfaltne plohe.	m <sup>2</sup>	252,28		
3.B.8	Nabava potrebnog materijala te izrada i montaža klasične metalne ograde u svemu prema projektu. Sve dijelove ograde treba očistiti do sjaja, a zatim toplo pocinčati u debljini sloja $\geq 120 \mu\text{m}$ . Radove izvesti sukladno OTU, knjiga IV, točka 7-01.10 i 7-01.12. Obračun po m <sup>1</sup> ispravno izvedene i preuzete ograde.	m <sup>1</sup>	100,00		
<b>REKAPITULACIJA GORNJEG USTROJA:</b>					
<b>BETONSKI I ARMIRANOBETONSKI RADOVI:</b>					
<b>OSTALI RADOVI:</b>					
<b>UKUPNO ZA GORNJI USTROJ:</b>					
<b>SVEUKUPNA REKAPITULACIJA:</b>					
<b>DONJI USTROJ:</b>					
<b>GORNJI USTROJ:</b>					
<b>SVEUKUPNO:</b>					

## 5. GRAFIČKI PRILOZI

- List 1 – Uzdužni presjek osi mosta MJ 1:100
- List 2 – Pogled na most MJ 1:100
- List 3 – Normalni poprečni presjek rasponskog mosta MJ 1:25
- List 4 – Tlocrt mosta MJ 1:100
- List 5 – Plan oplata rasponskog nosača MJ 1:20
- List 6 – Plan oplata stupa MJ 1:50
- List 7 – Plan oplata upornjaka MJ 1:50
- List 8 – Detalj ograde MJ 1:200, 1:2
- List 9 – Detalj prijelazne naprave MJ 1:10, 1:5
- List 10 – Skica armature glavnog nosača

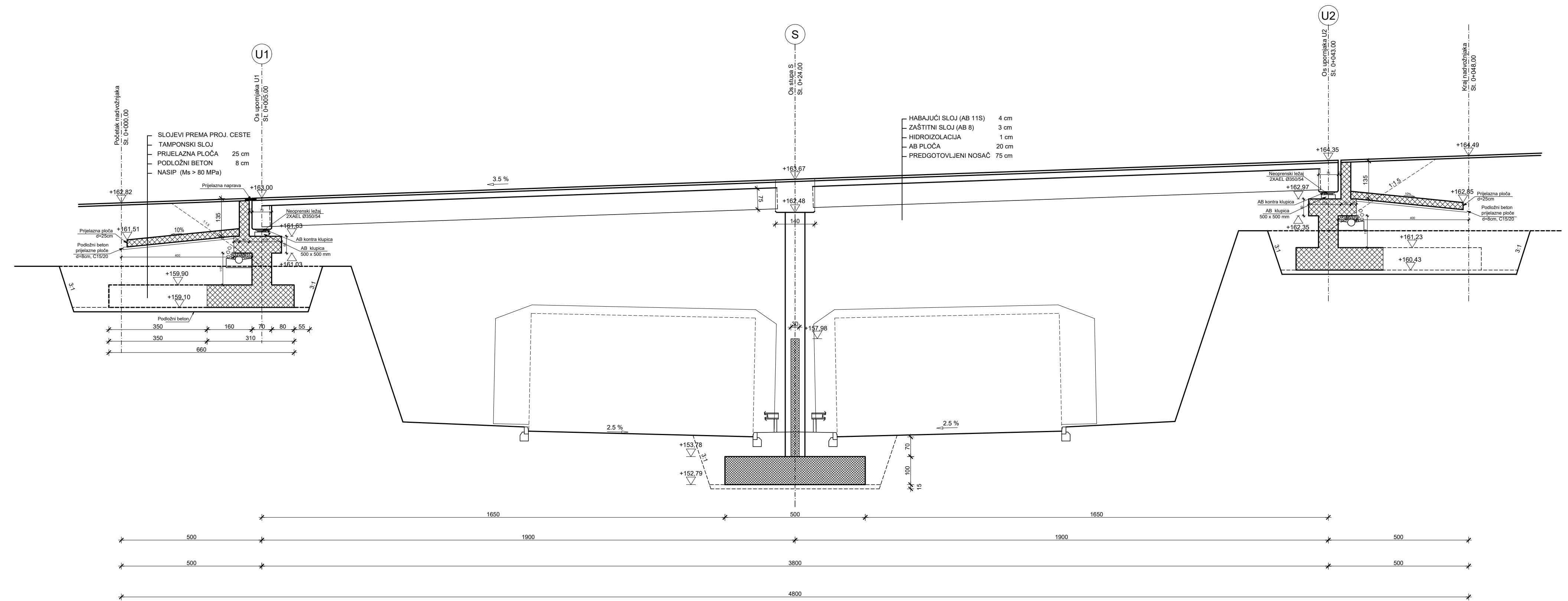
## 6. LITERATURA

[1] D. Matešan, J. Radnić: Predavanja i vježbe s kolegija Mostovi


[2] A. Harapin, J. Radnić: Predavanja i vježbe s kolegija Osnove betonski konstrukcija



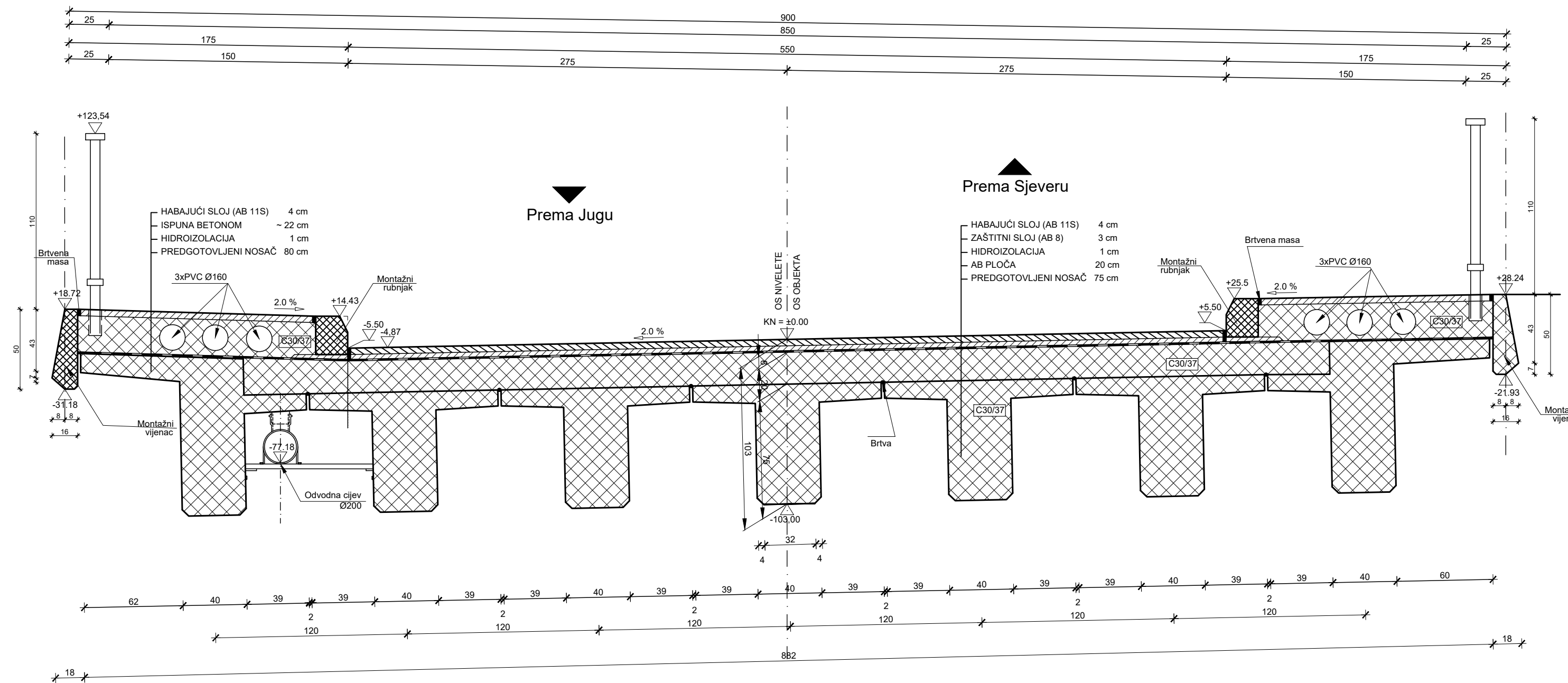
# UZDUŽNI PRESJEK U OSI MOSTA 1:100



ZMJENA BR.	OPIS	DATUM	POTPIS

INVESTITOR / NARUČITELJ: <b>HAC d.o.o.</b> Vončinina 2 10000 Zagreb		 SVEUČILIŠTE U SPLITU, GRAĐEVINSKO-ARHITEKTONSKI FAKULTET 21000 SPLIT, MATICE HRVATSKE 15 MB 3149483; tel: +385 (0)21 303333; fax: +385 (0)21 465117
GRAĐEVINA: <b>Autocesta Zagreb-Split-Dubrovnik</b> Dionica: Prgomet-Dugopolje Vijadukt ABC		
VRSTA PROJEKTA:	Projekt konstrukcije	ZAJEDNIČKA OZNAKA PROJEKTA:
RAZINA PROJEKTA:	GLAVNI PROJEKT	VV-01
SADRŽAJ: <b>UZDUŽNI PRESJEK U OSI MOSTA</b>		
PROJEKTANT: Bože Doždor	MJERILO: 1:100	DATUM: lipanj 2024
		MAPA: C1
		BROJ PROJEKTA: C1-01-04/07
		BROJ PRILOGA: <b>1</b>
OZNAKA DOKUMENTA: Most - predlozak.dwg		

# NORMALNI POPREČNI PRESJEK RASPONSKOG SKLOPA 1:25



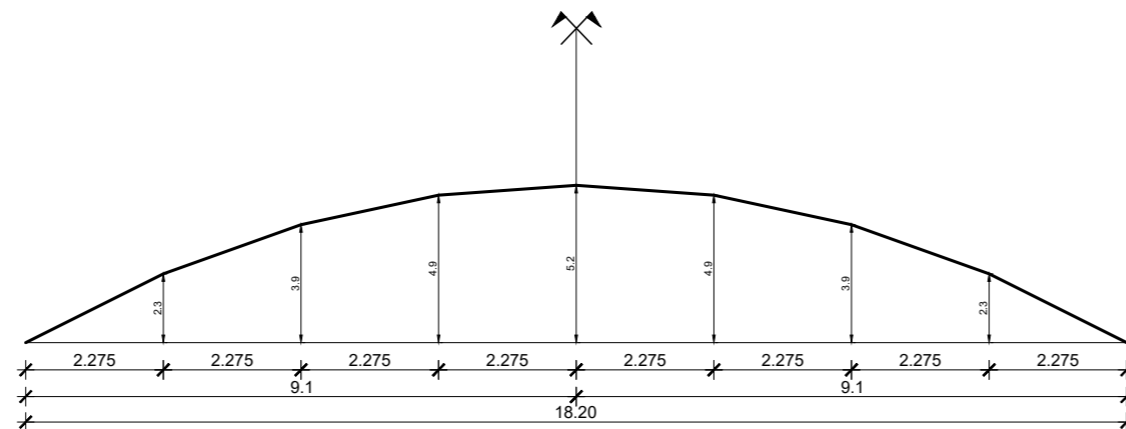
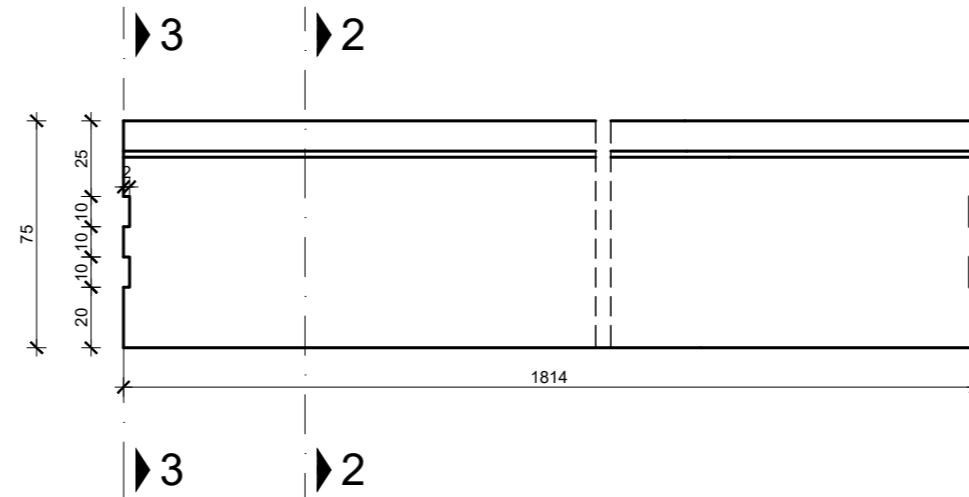
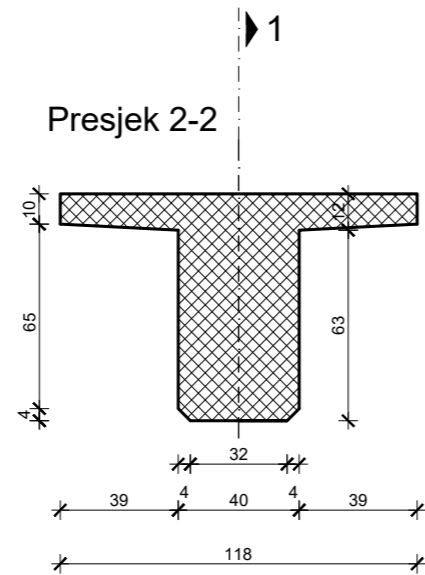
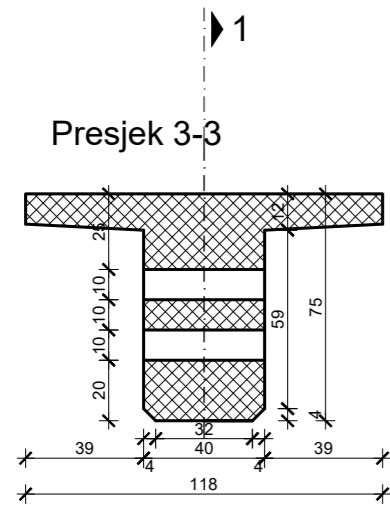
IZMJENA BR.	OPIS	DATUM	POTPIS

INVESTITOR / NARUČITELJ: <b>HAC d.o.o.</b> Vončinina 2 10000 Zagreb	 <small>SVEUČILIŠTE U SPLITU,          GRAĐEVINSKO-ARHITEKTONSKI FAKULTET          21000 SPLIT, MATICE HRVATSKE 15          MB 3149463; tel: +385 (0)21 303333; fax: +385 (0)21 465117</small>
GRAĐEVINA: <b>Autocesta Zagreb-Split-Dubrovnik</b> Dionica: Prgomet-Dugopolje Vijadukt ABC	
VRSTA PROJEKTA: Projekt konstrukcije	ZAJEDNIČKA OZNAKA PROJEKTA: <b>VV-01</b>
RAZINA PROJEKTA: GLAVNI PROJEKT	


## SADRŽAJ: NORMALNI POPREČNI PRESJEK RASPONSKOG SKLOPA

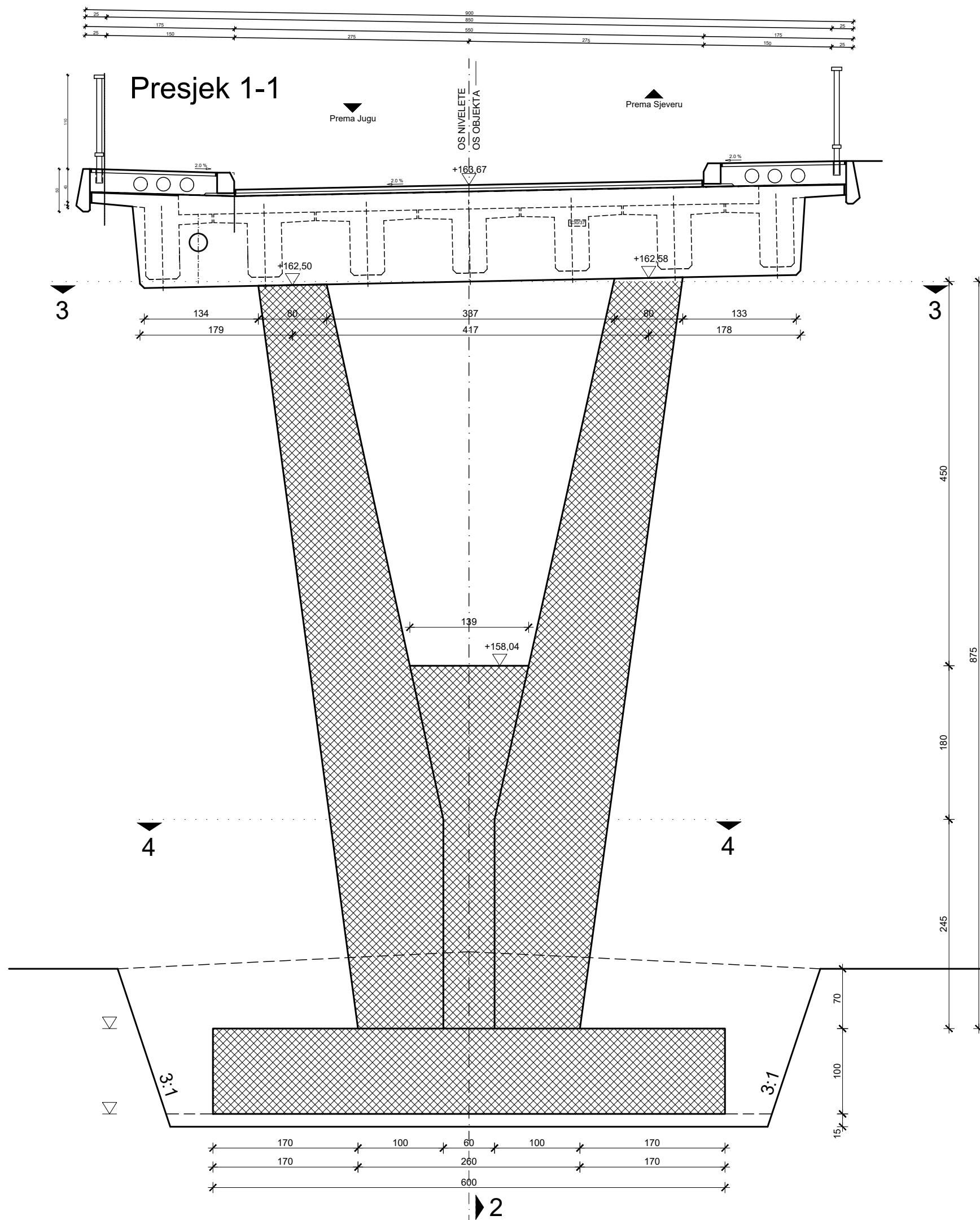
PROJEKTANT: Bože Doždor	MJERILO: 1:25
	DATUM: lipanj 2024.
	MAPA: C1
	BROJ PROJEKTA: C1-01-04/07
	BROJ PRILOGA: <b>3</b>

# NORMALNI POPREČNI PRESJEK RASPONSKOG SKLOPA 1:25

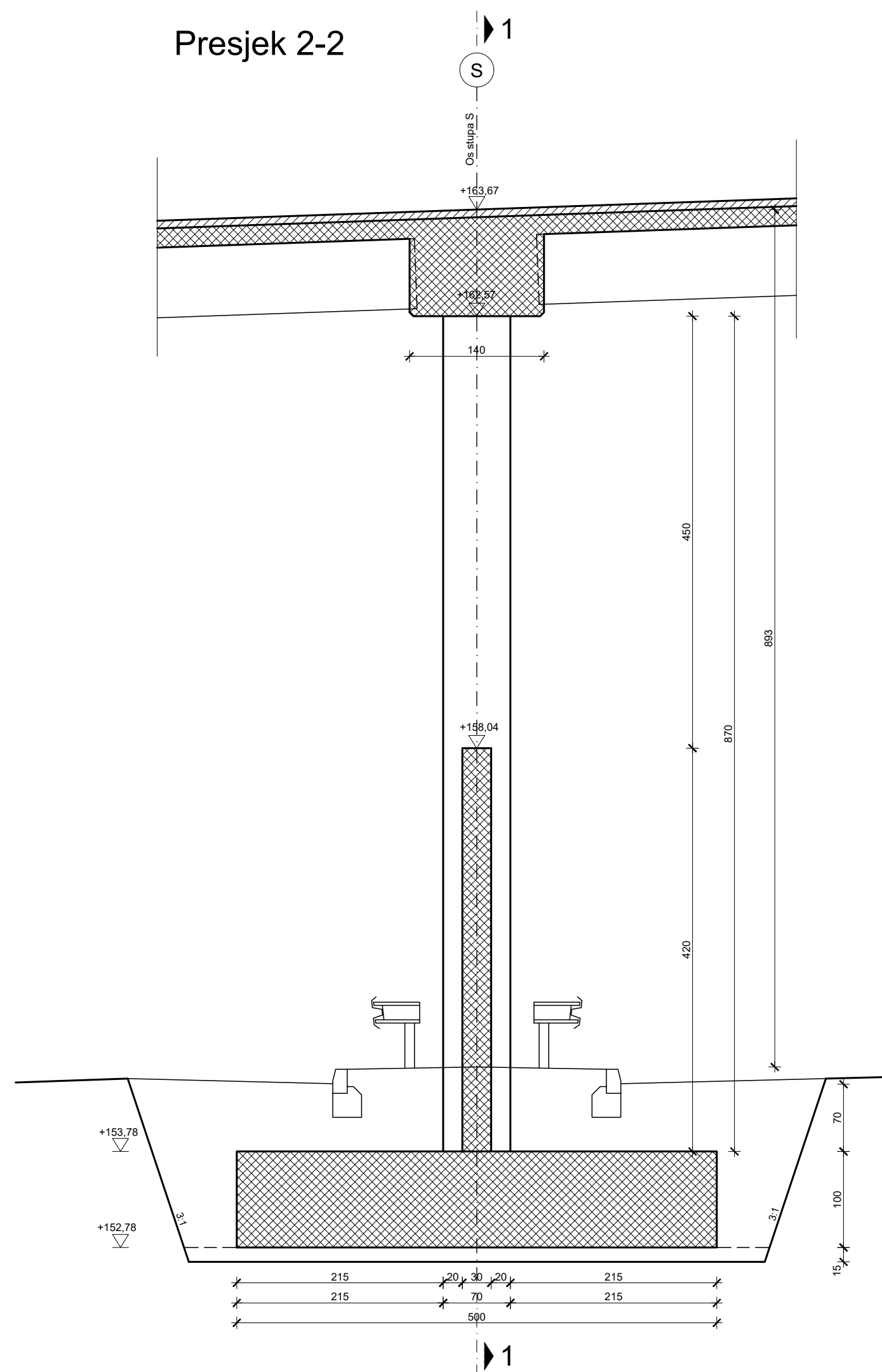


IZMJENA BR.	OPIS	DATUM	POTPIS

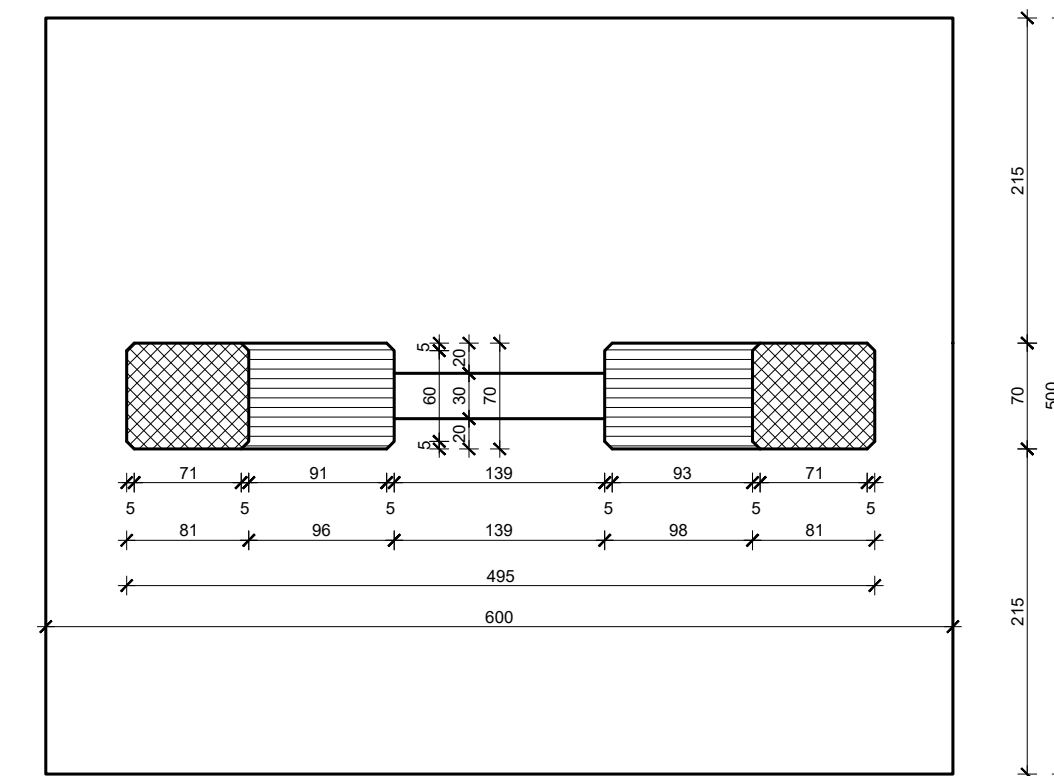
INVESTITOR / NARUČITELJ: HAC d.o.o. Vončina 2 10000 Zagreb	 SVEUČILIŠTE U SPLITU, GRAĐEVINSKO-ARHITEKTONSKI FAKULTET 21000 SPLIT, MATICE HRVATSKE 15 MB 3149463; tel: +385 (0)21 3033333; fax: +385 (0)21 465117
GRAĐEVINA: Autocesta Zagreb-Split-Dubrovnik Dionica: Prgomet-Dugopolje Vijadukt ABC	
VRSTA PROJEKTA: Projekt konstrukcije	ZAJEDNIČKA OZNAKA PROJEKTA: VV-01
RAZINA PROJEKTA: GLAVNI PROJEKT	
SADRŽAJ: <b>NORMALNI POPREČNI PRESJEK RASPONSKOG SKLOPA</b>	
PROJEKTANT: Bože Doždor	MJERILO: 1:25
	DATUM: lipanj 2024.
	MAPA: C1
	BROJ PROJEKTA: C1-01-04/07
	BROJ PRILOGA: <b>5</b>
OZNAKA DOKUMENTA: Most - predlozak.dwg	



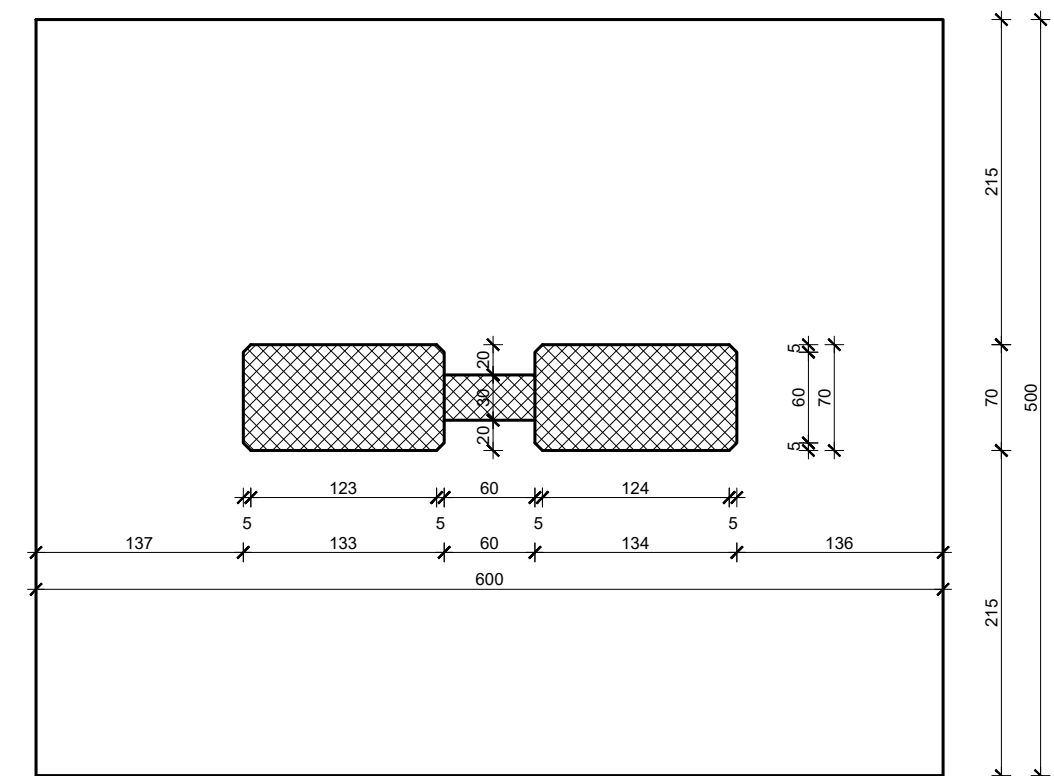
Presjek 2-2



Presjek 3-3



Presjek 4-4

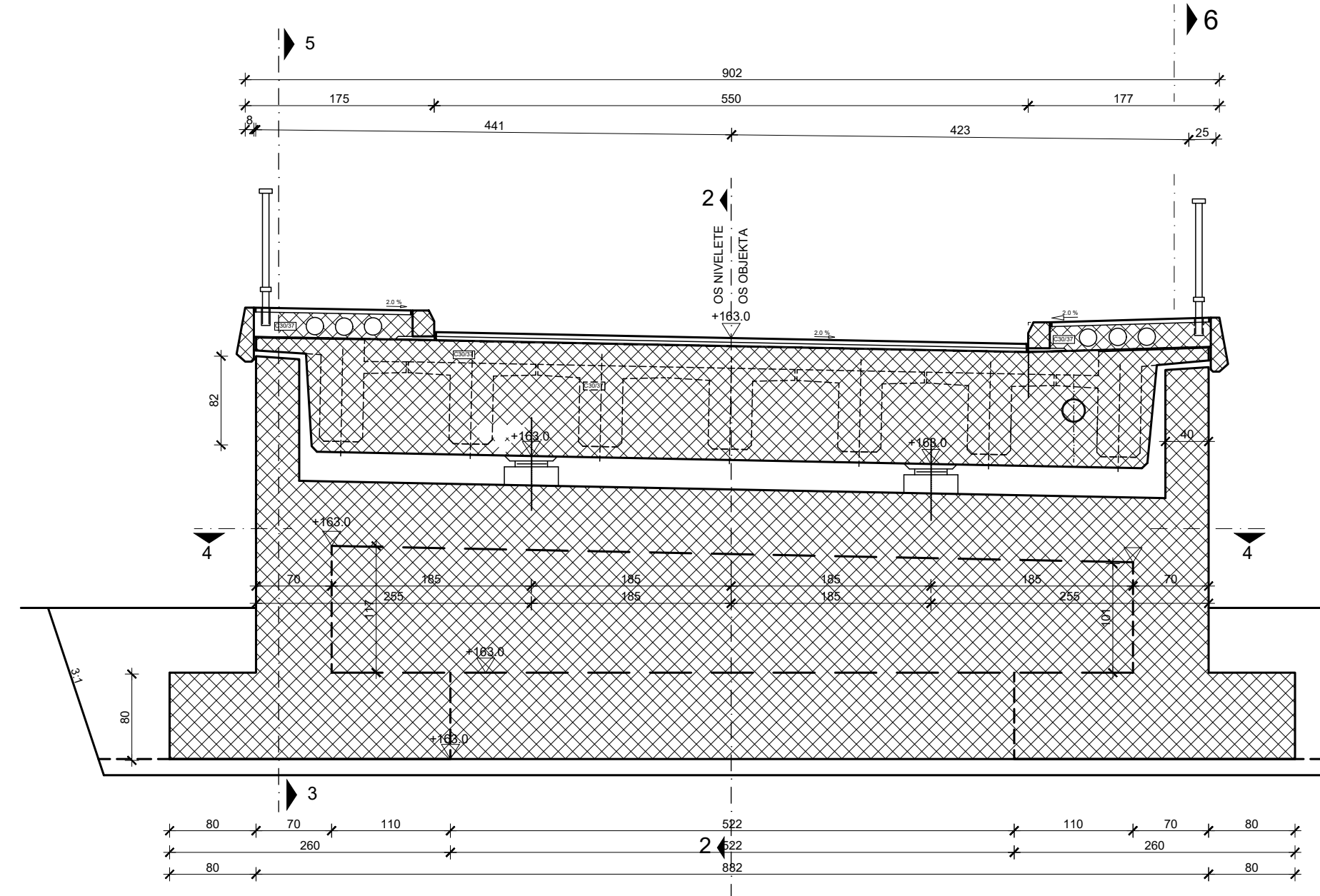


PLAN OPLATE STUPA  
1:50

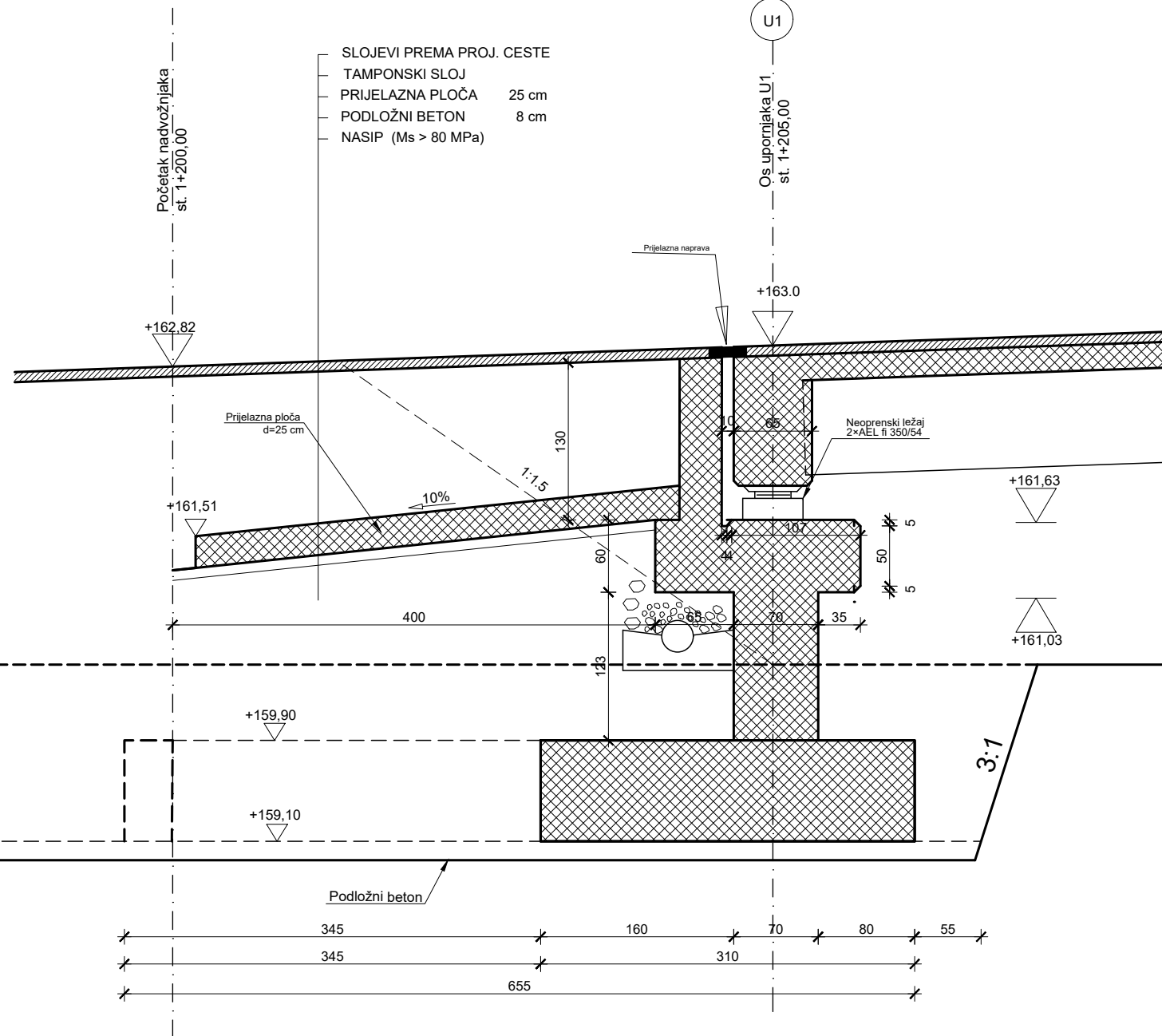
IZMJENA BR.	OPIS	DATUM	POTPIS

INVESTITOR / NARUČITELJ: HAC d.o.o. Vončina 2 10000 Zagreb	 <small>ŠKOLJACIŠTE U SPLITU GRAĐEVINSKO-ARHITEKTONSKI FAKULTET 21000 SPLIT, MATICE HRVATSKE 15 MB 0104602   tel: +385 (0)21 303333   fax: +385 (0)21 402112</small>
GRAĐEVINA: Autocesta Zagreb-Split-Dubrovnik Dionica: Prgomjet-Dugopolje Vijadukt ABC	
VRSTA PROJEKTA: Projekt konstrukcije	ZAJEDNIČKA OZNAKA PROJEKTA: VV-01
RAZINA PROJEKTA: GLAVNI PROJEKT	
SADRŽAJ: <b>PLAN OPLATE STUPA</b>	
PROJEKTANT: Bože Doždor	MJERILO: 1:50
	DATUM: lipanj 2024.
	MAPA: C1
	BROJ PROJEKTA: C1-01-04/07
	BROJ PRILOGA: <b>6</b>
OZNAKA DOKUMENTA: Most - predlozak.dwg	

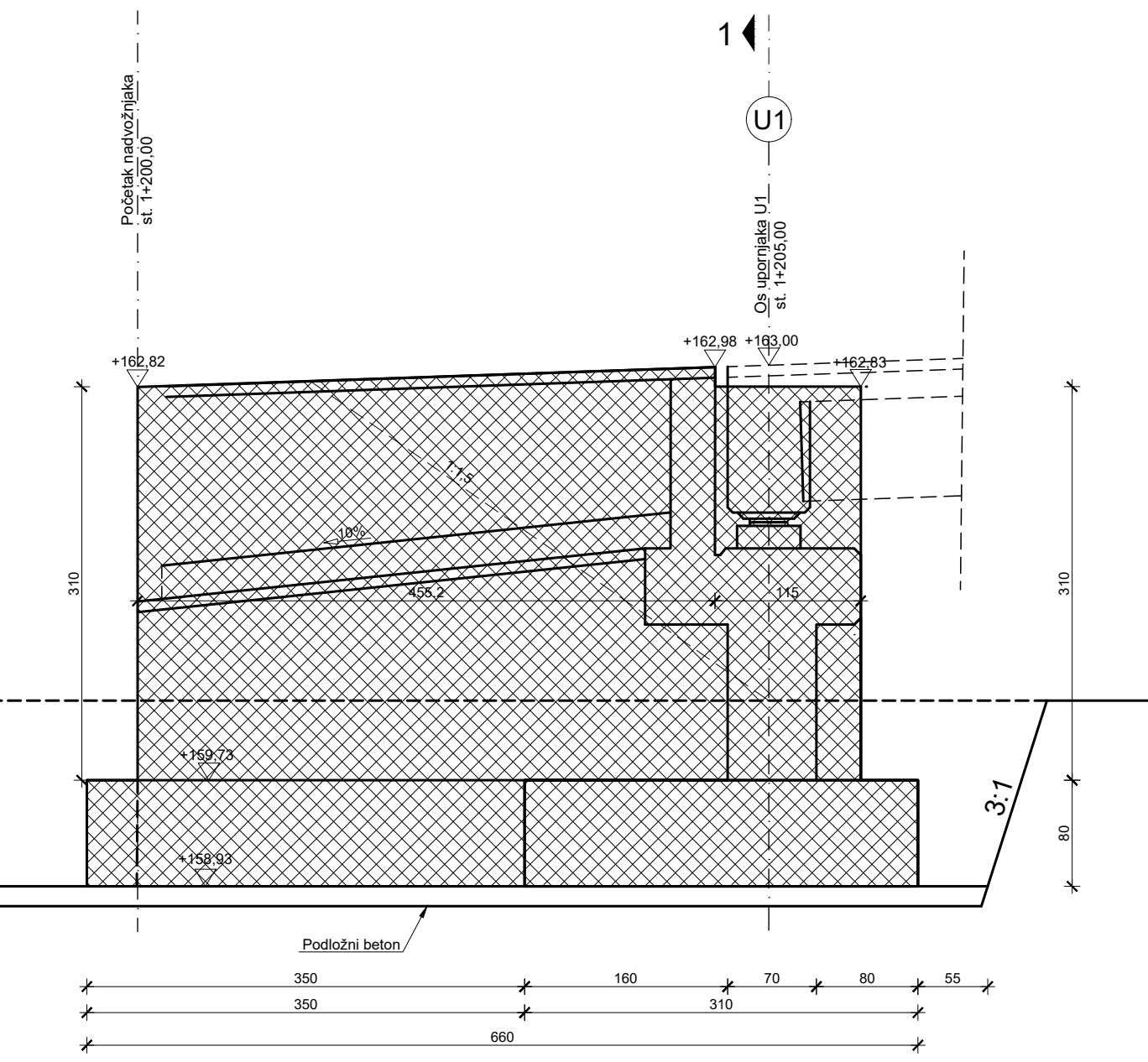
Presjek 1-1



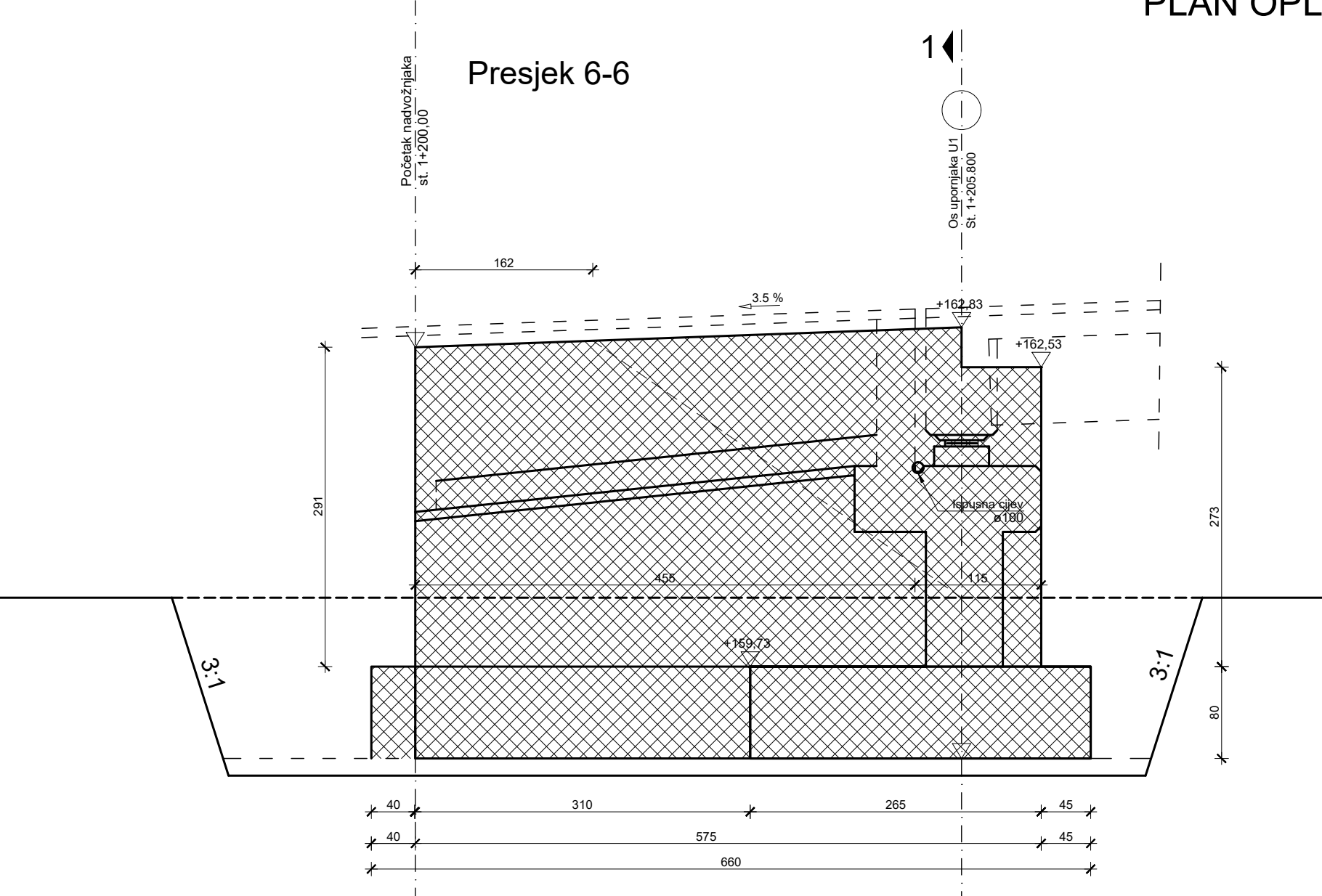
Presjek 2-2



Presjek 5-5

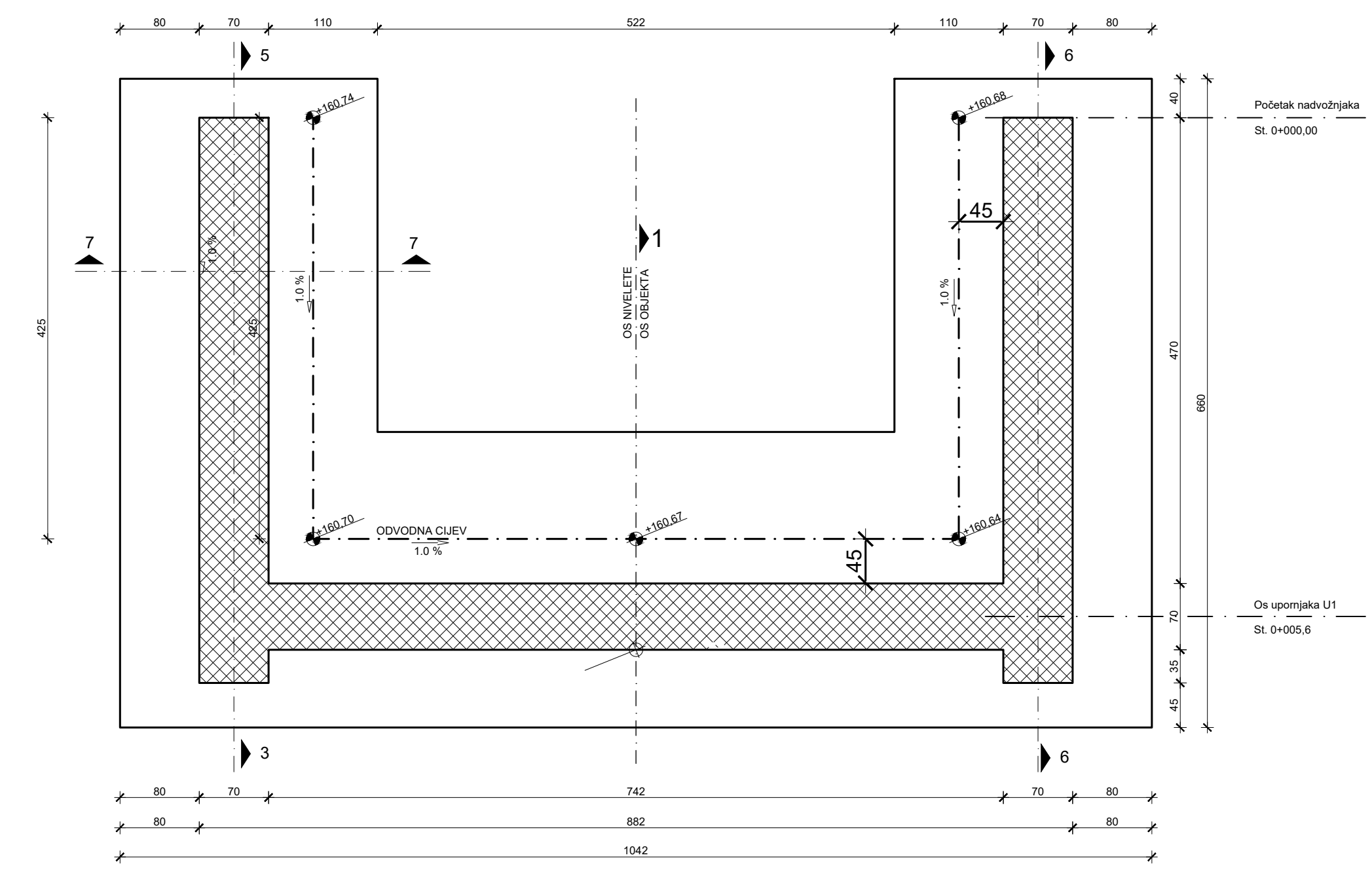


Presjek 6-6

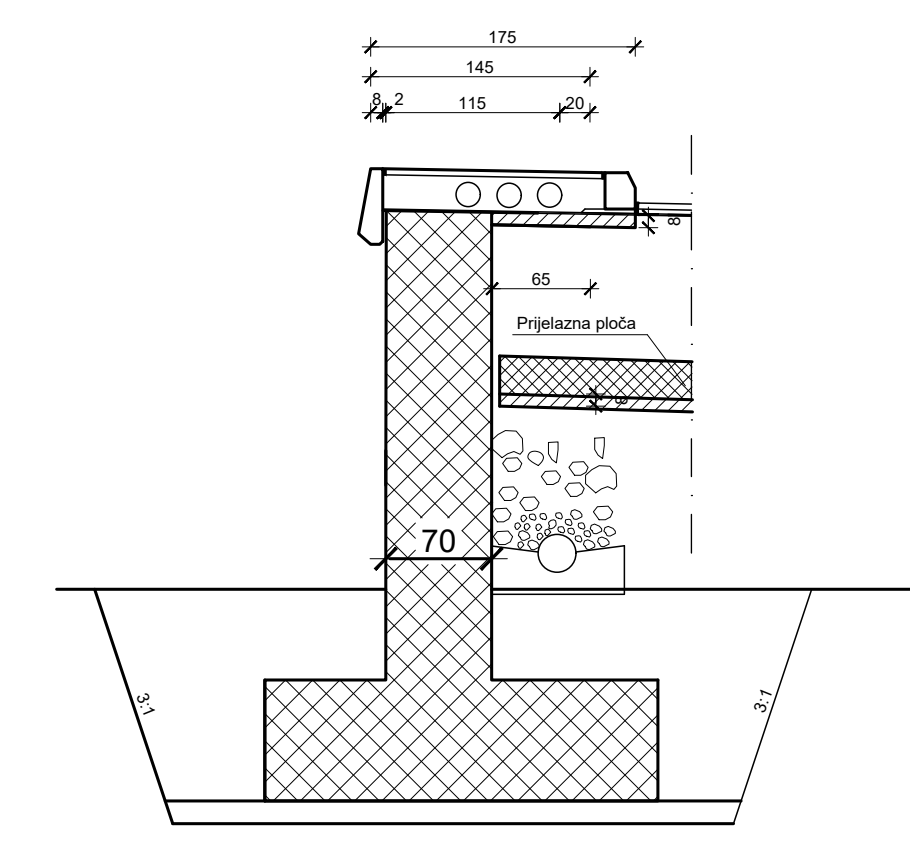


PLAN OPLATE UPORNJAKA U1  
1:50

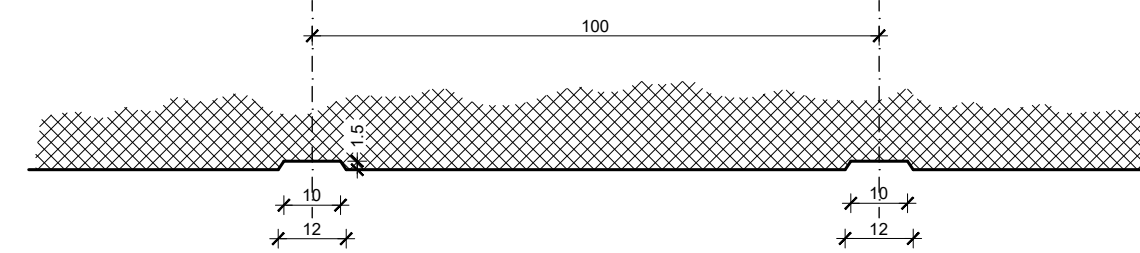
Presjek 4-4



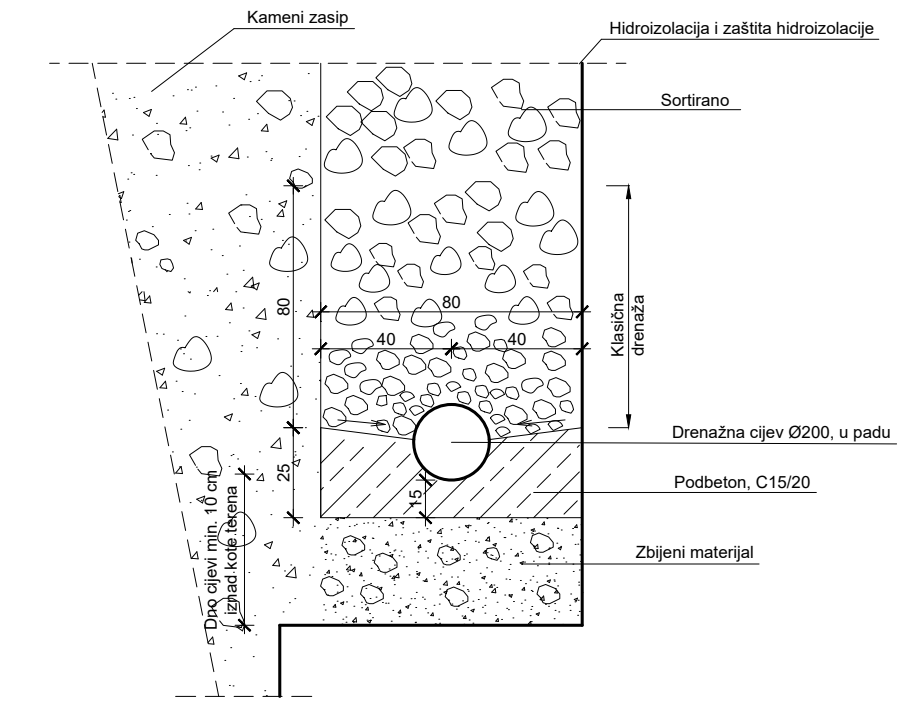
Presjek 7-7



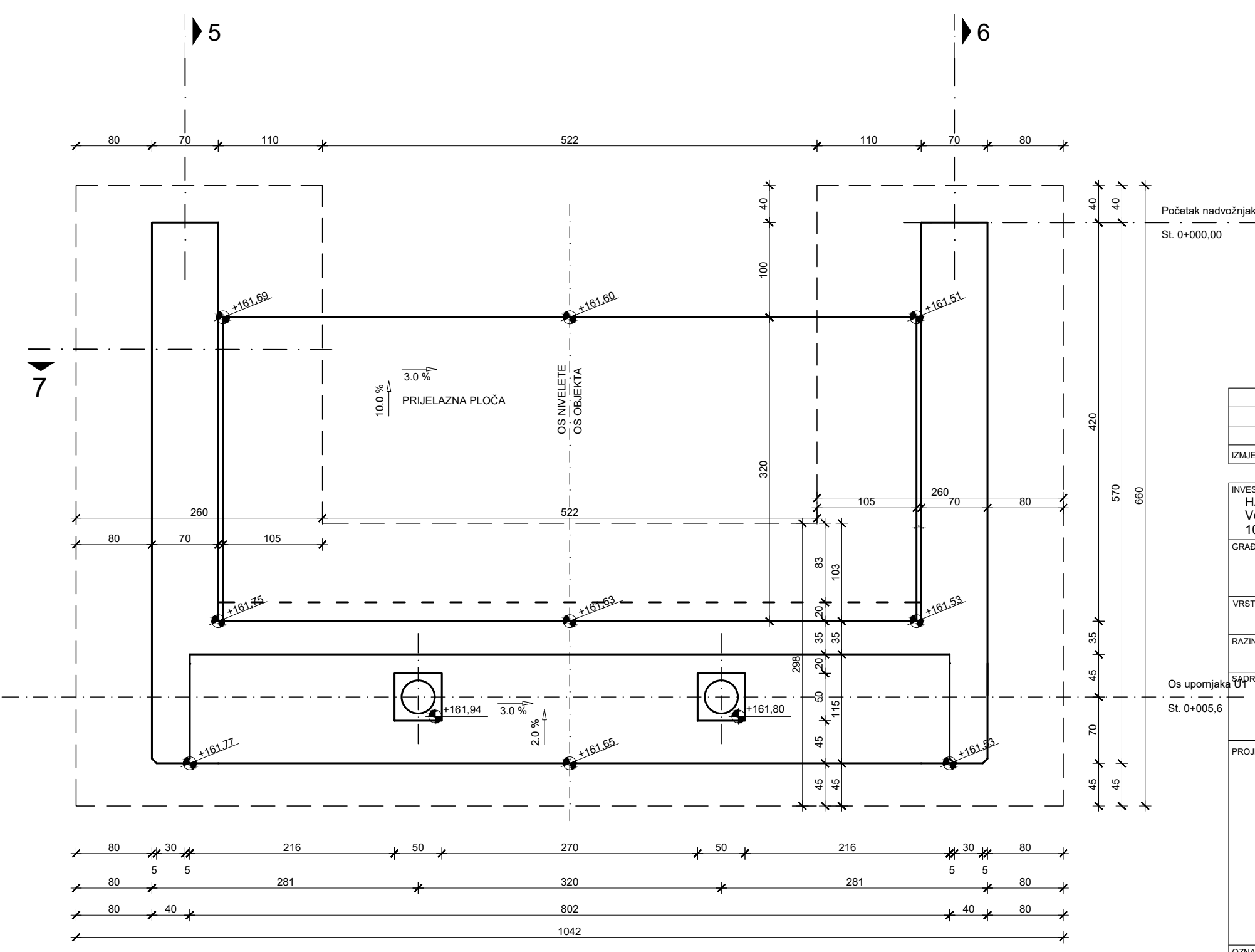
Detalj kanelura



Detalj drenaže



Presjek 3-3

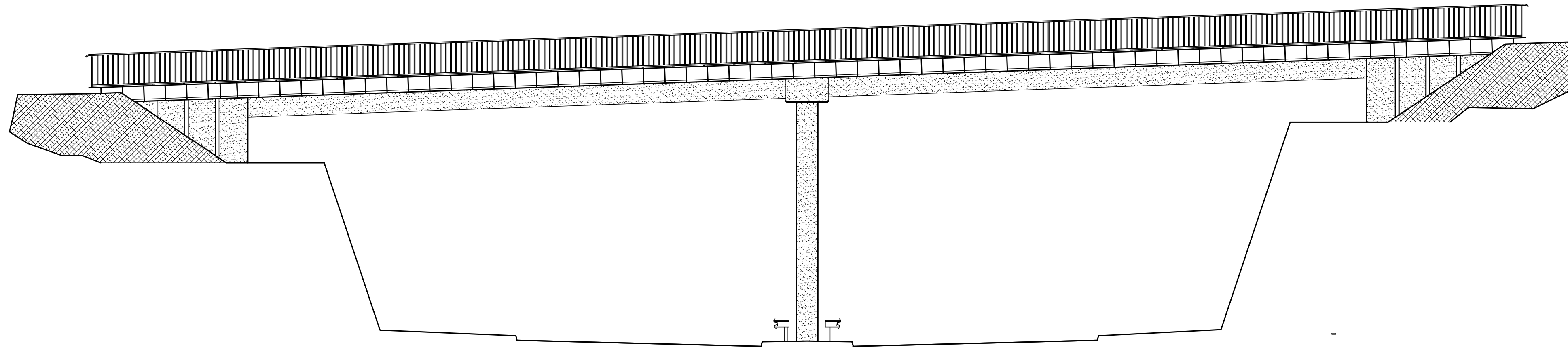


IMENA BR.	OPIS	DATUM	POTPIS


  

INVESTITOR / NARUČITELJ: HAC d.o.o. Vonzina 2 10000 Zagreb	PROJEKCIJSKI INSTITUT GRADNINJEVAČKI I PROMETNI IZVOŠTENJE IZ OBLASTI GRAĐEVINARSTVA I POSREDOVANJE U PROMETU NEKRETNIM POSREDOVANJE U PROMETU NEKRETNIM
GRAĐEVINAR: Autocesta Zagreb-Split-Dubrovnik Dionica: Prigmet-Dugopolje Vještak: ABC	PROJEKT KONSTRUKCIJE V-01
VRSTA PROJEKTA: Projekt konstrukcije	GLAVNI PROJEKT
RAZINA PROJEKTA: Projekt konstrukcije	PLAN OPLATE UPORNJAKA U1
PROJEKTANT: Božo Dobuš	MJERLO: 1:50
	DATUM: lipanj 2024.
	MPA: C1
	BROJ PROJEKTA: C1-01-04/07
	BROJ PRILOGA: 7
OZNAKA DOKUMENTA: Most - predlozak.dwg	

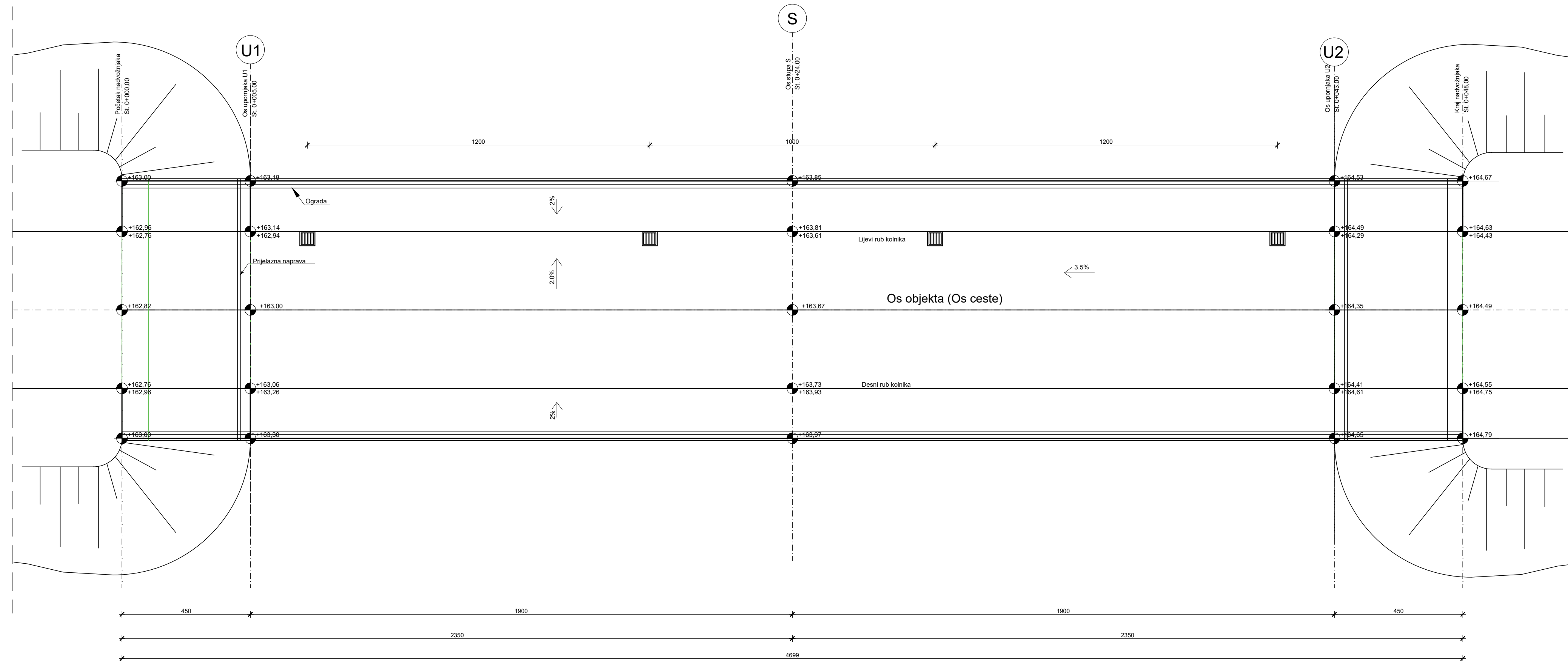
POGLED NA MOST  
1:100




IZMJENA BR.	OPIS	DATUM	POTPIS

INVESTITOR / NARUČITELJ: HAC d.o.o. Vončina 2 10000 Zagreb	
GRADEVINA: Autocesta Zagreb-Split-Dubrovnik Dionica: Prgomet-Dugopolje Vijadukt ABC	SVEUČILIŠTE U SPLITU GRADEVINSKO-ARHITEKTONSKI FAKULTET 21000 SPLIT, MATICE HRVATSKE 15 MB 3149493, tel. + 385 (0)21 303333, fax + 385 (0)21 486117
VRSTA PROJEKTA: Projekt konstrukcije	ZAJEDNIČKA OZNAKA PROJEKTA: VV-01
RAZINA PROJEKTA: GLAVNI PROJEKT	
SADRŽAJ: UZDUŽNI PRESJEK U OSI MOSTA	
PROJEKTANT: Bože Doždor	MJERILO: 1:100
	DATUM: rujan 2023.
	MAPA: C1
	BROJ PROJEKTA: C1-01-04/07
	BROJ PRILOGA: 2
OZNAKA DOKUMENTA: Most.dwg	

# TLOCRT MOSTA 1:100



IZMJENA BR.	OPIS	DATUM	POTPIS

INVESTITOR / NARUČITELJ: <b>HAC d.o.o.</b> Vončinina 2 10000 Zagreb	 SVEUČILIŠTE U SPLITU, GRAĐEVINSKO-ARHITEKTONSKI FAKULTET 21000 SPLIT, MATICE HRVATSKE 15 MB 3149483; tel: +385 (0)21 303333; fax: +385 (0)21 465117
GRAĐEVINA: <b>Autocesta Zagreb-Split-Dubrovnik</b> Dionica: Prgomet-Dugopolje Vijadukt ABC	
VRSTA PROJEKTA: Projekt konstrukcije	ZAJEDNIČKA OZNAKA PROJEKTA: VV-01
RAZINA PROJEKTA: GLAVNI PROJEKT	

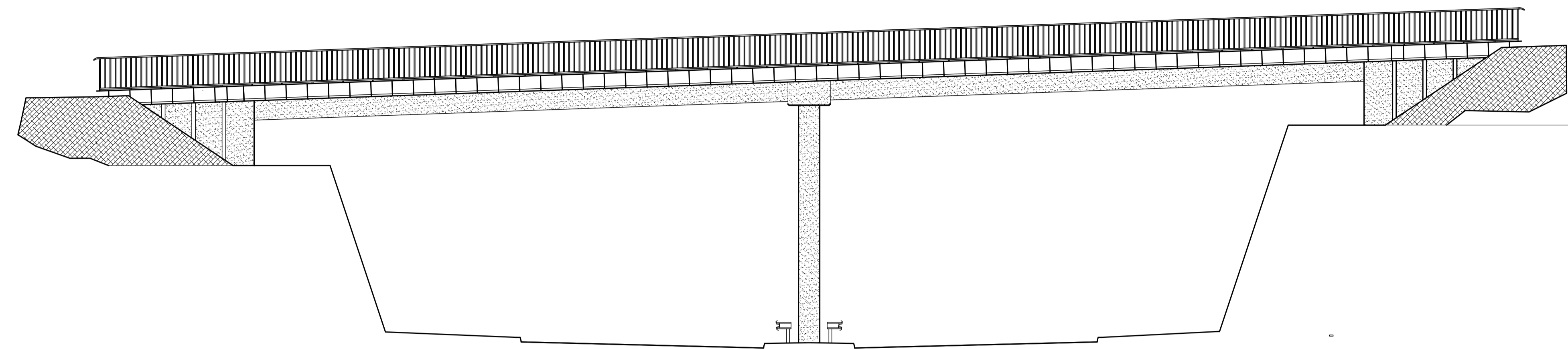
SADRŽAJ:	<b>TLOCRT MOSTA</b>
----------	---------------------

PROJEKTANT: Bože Doždor	MJERILO: 1:100
	DATUM: lipanj 2024.
	MAPA: C1
	BROJ PROJEKTA: C1-01-04/07
	BROJ PRILOGA: <b>4</b>

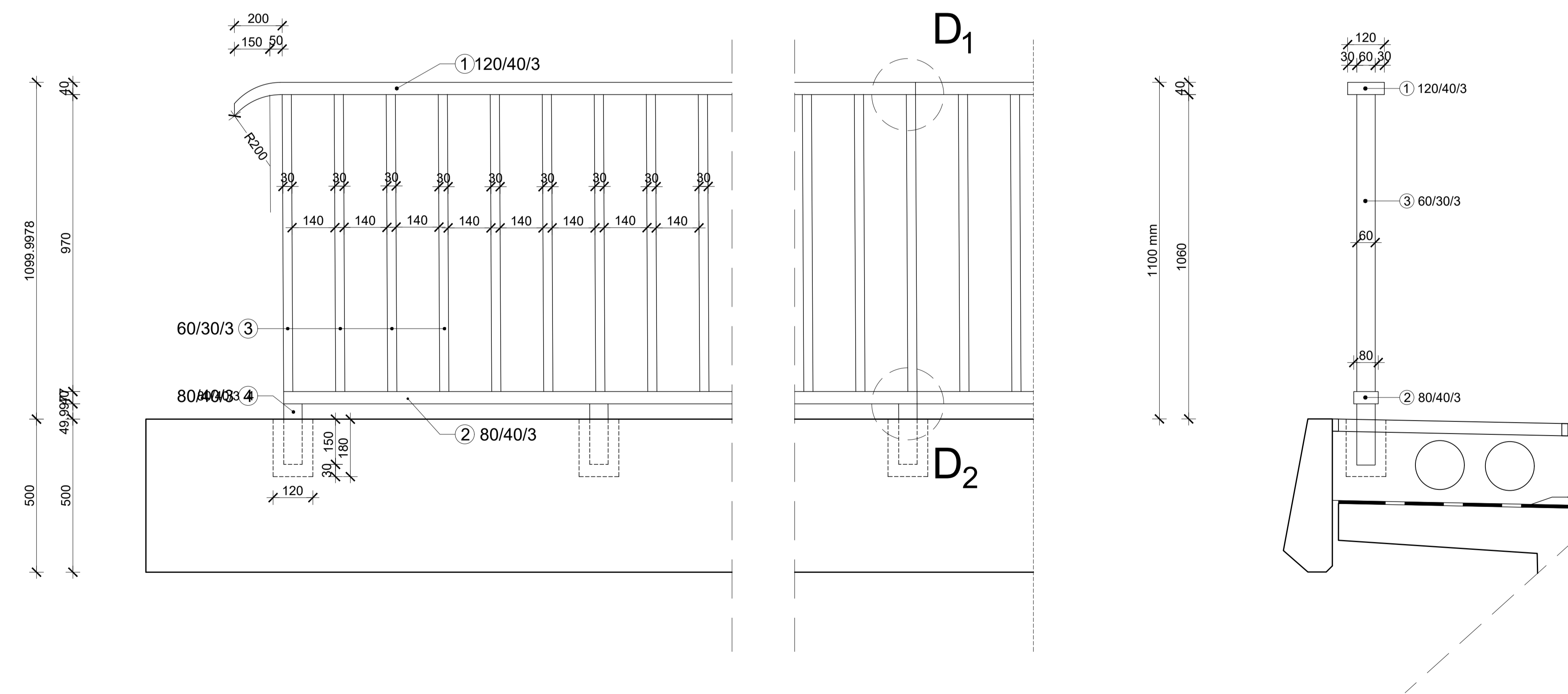
OZNAKA DOKUMENTA: Most - predlozak.dwg
---



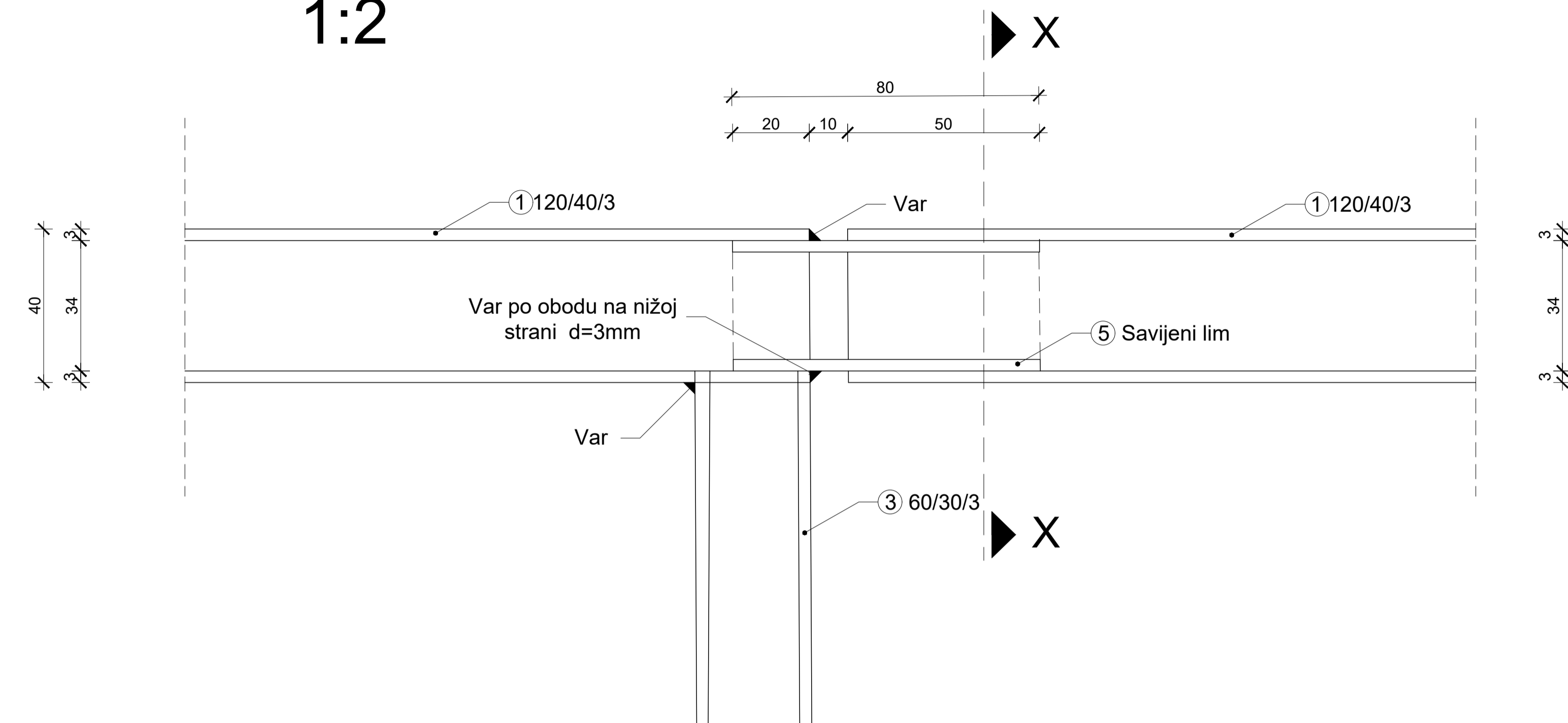
Pogled na most  
1:200



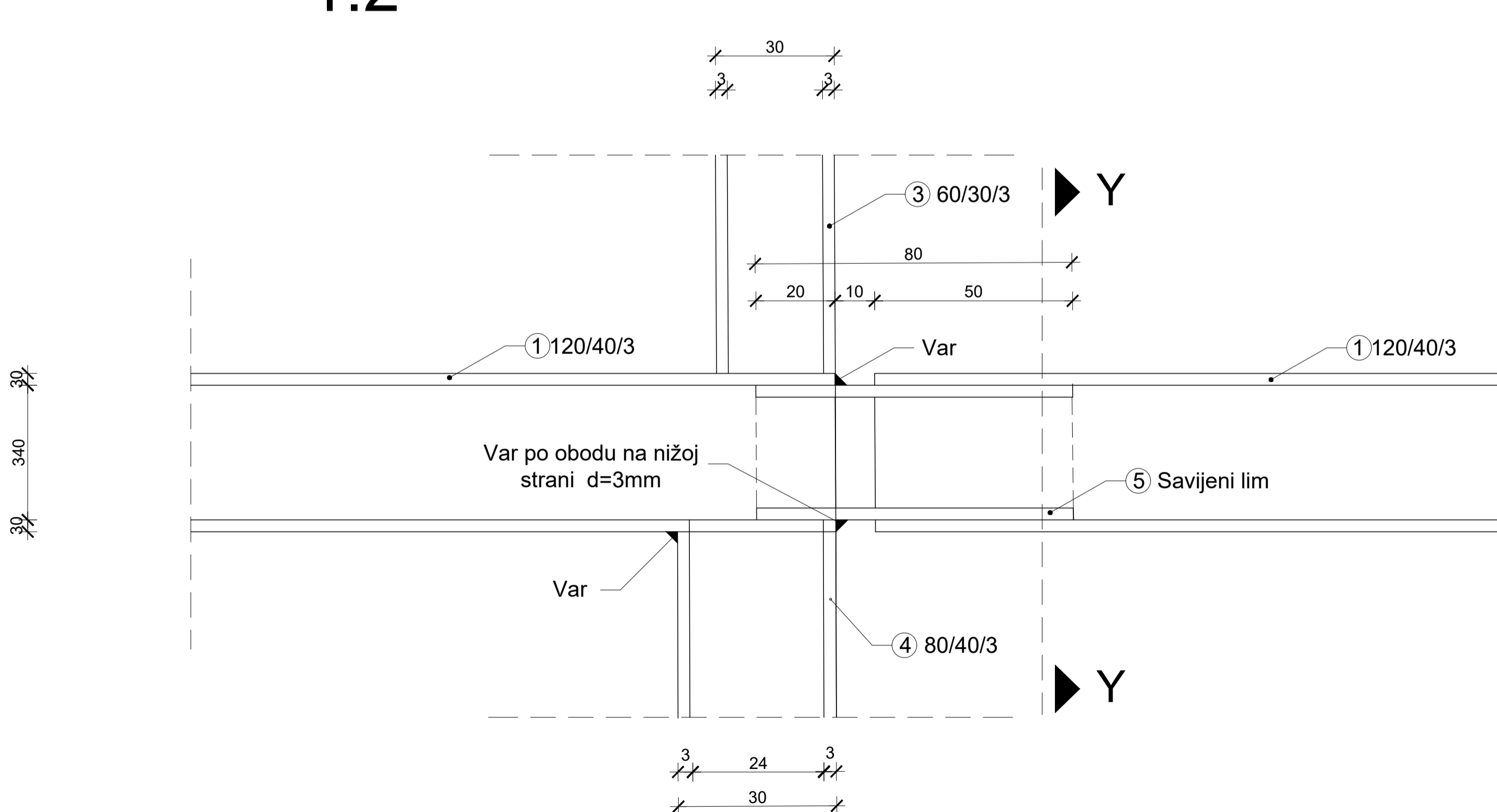
Pogled na element ograde  
1:20



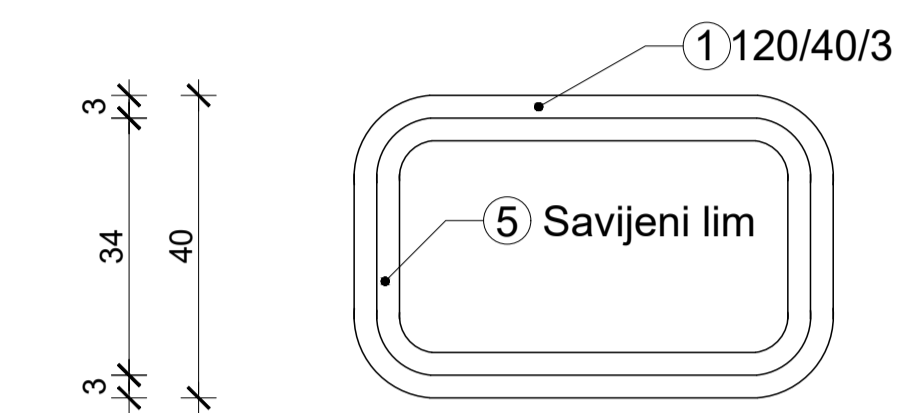
Detalj D<sub>1</sub>  
1:2



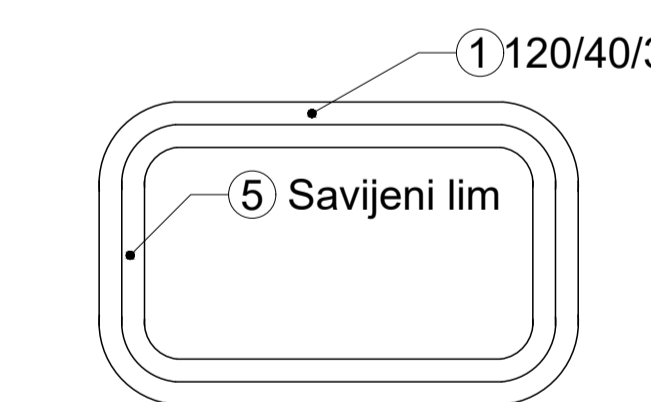
Detalj D<sub>2</sub>  
1:2



PRESJEK X-X



PRESJEK Y-Y



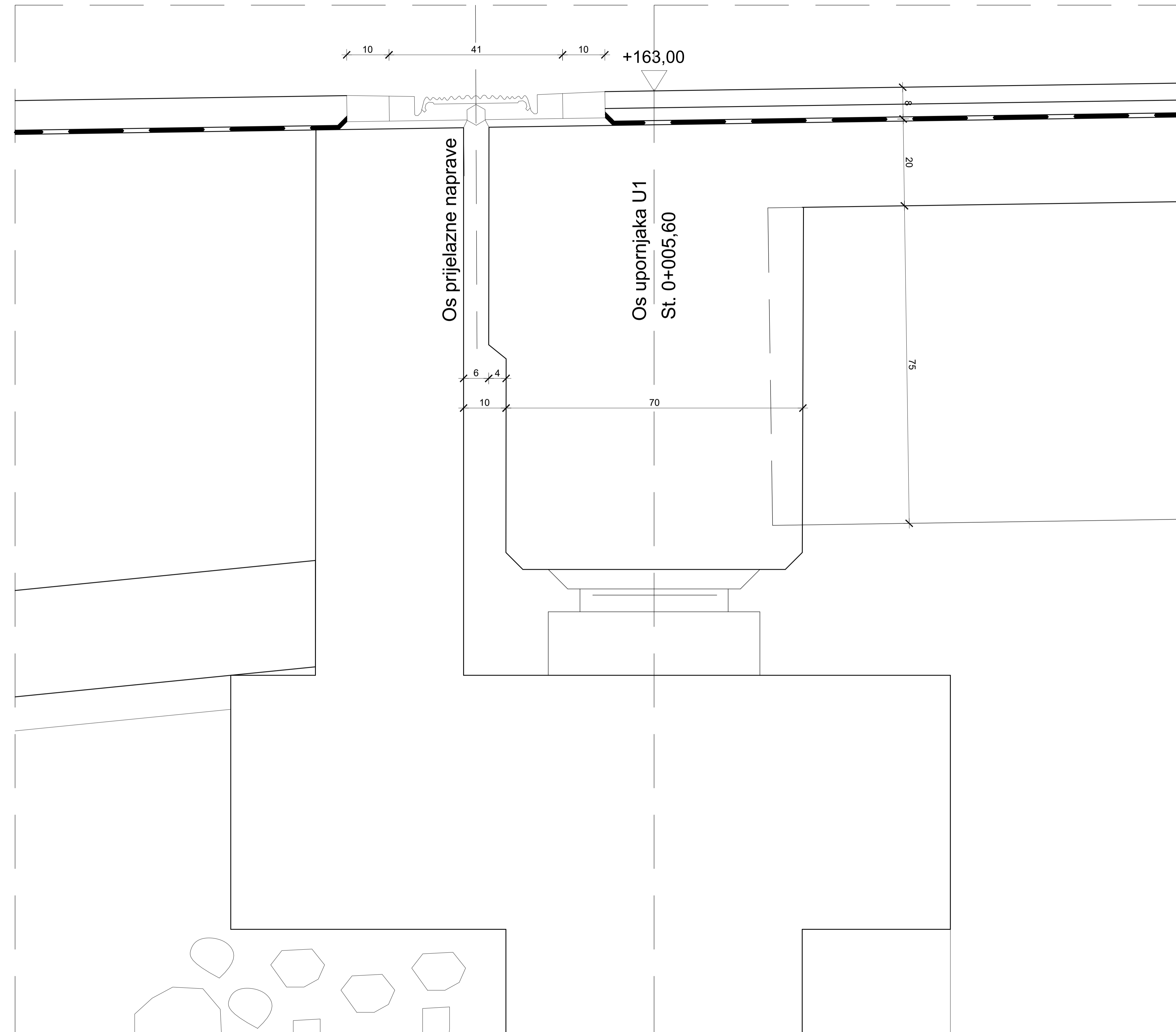
DETALJI OGRADA  
1:20 ; 1:2

IZMJENA BR.	OPIS	DATUM	POTPIS

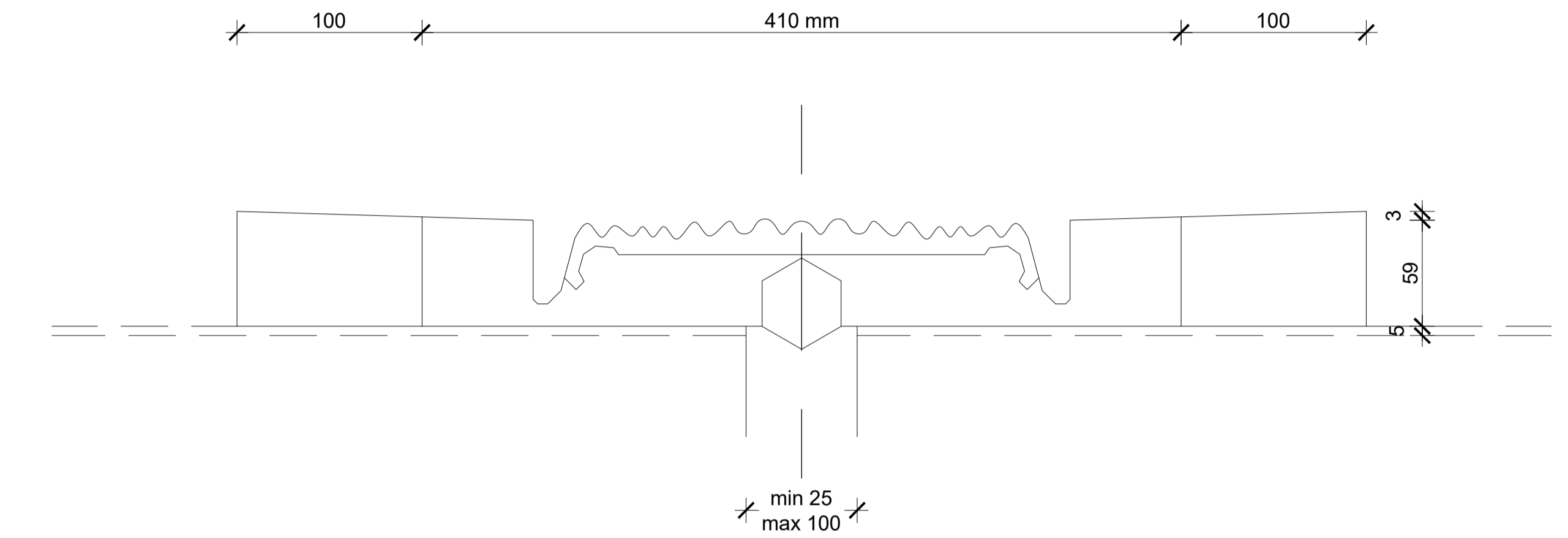
INVESTITOR / NARUČITELJ: HAC d.o.o. Vončina 2 10000 Zagreb	 SVEUČILIŠTE U SPLITU, GRAĐEVINSKO-ARHITEKTONSKI FAKULTET 21000 SPLIT, MATICE HRVATSKE 15 MB 3148463; tel: +385 (0)21 303333; fax: +385 (0)21 465117
GRADEVINA: Autocesta Zagreb-Split-Dubrovnik Dionica: Prgomet-Dugopolje Viadukt ABC	
VRSTA PROJEKTA: Projekt konstrukcije	ZAJEDNIČKA OZNAKA PROJEKTA: VV-01
RAZINA PROJEKTA: GLAVNI PROJEKT	
SADRŽAJ: <b>DETALJI OGRADA</b>	
PROJEKTANT: Bože Doždor	MJERILO: 1:200 ; 1:20 ; 1:2
	DATUM: lipanj 2024.
	MAPA: C1
	BROJ PROJEKTA: C1-01-04/07
	BROJ PRILOGA: <b>8</b>
OZNAKA DOKUMENTA: Most - predlozak.dwg	



# DETALJ PRIJELAZNE NAPRAVE 1:10

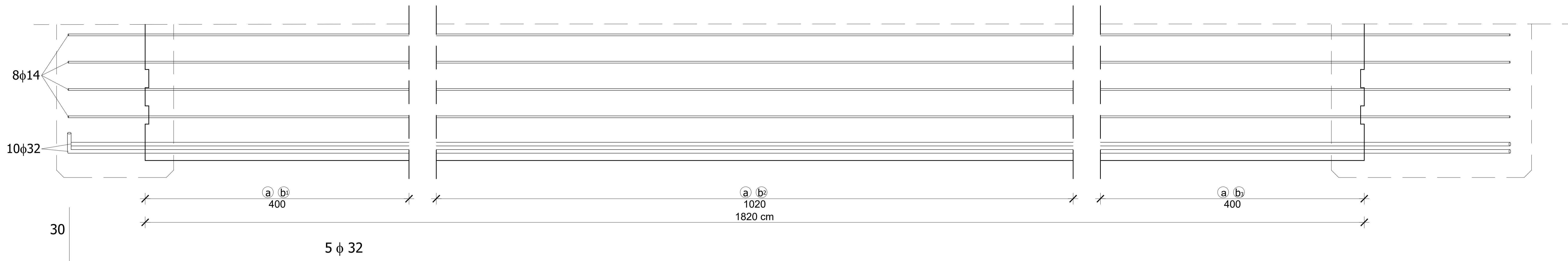


# DETALJ PRIJELAZNE NAPRAVE 1:5

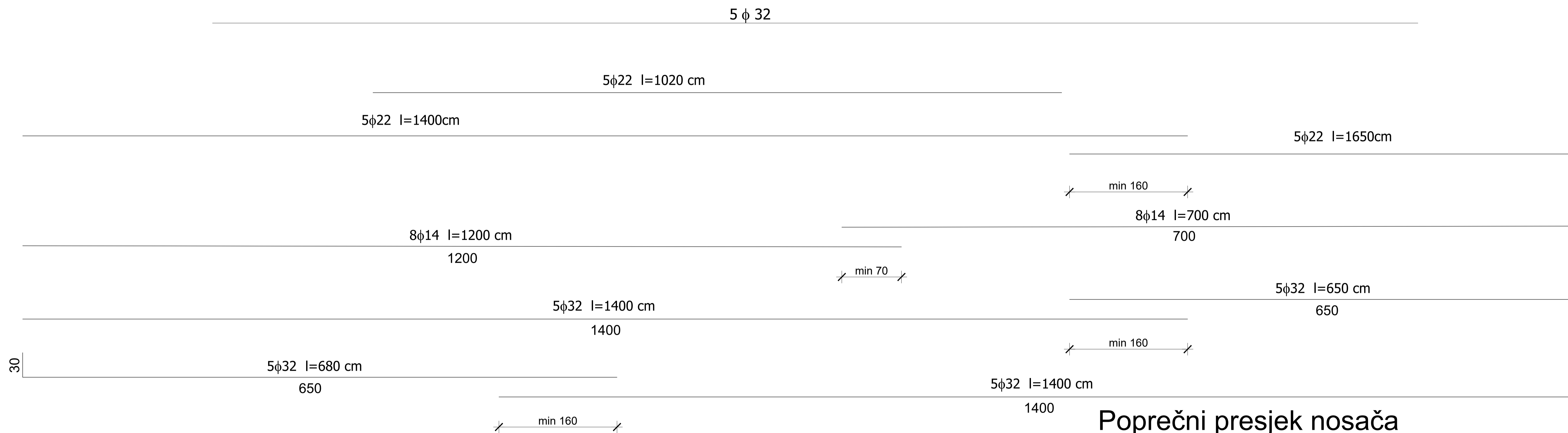


IZMJENA BR.	OPIS	DATUM	POTPIS

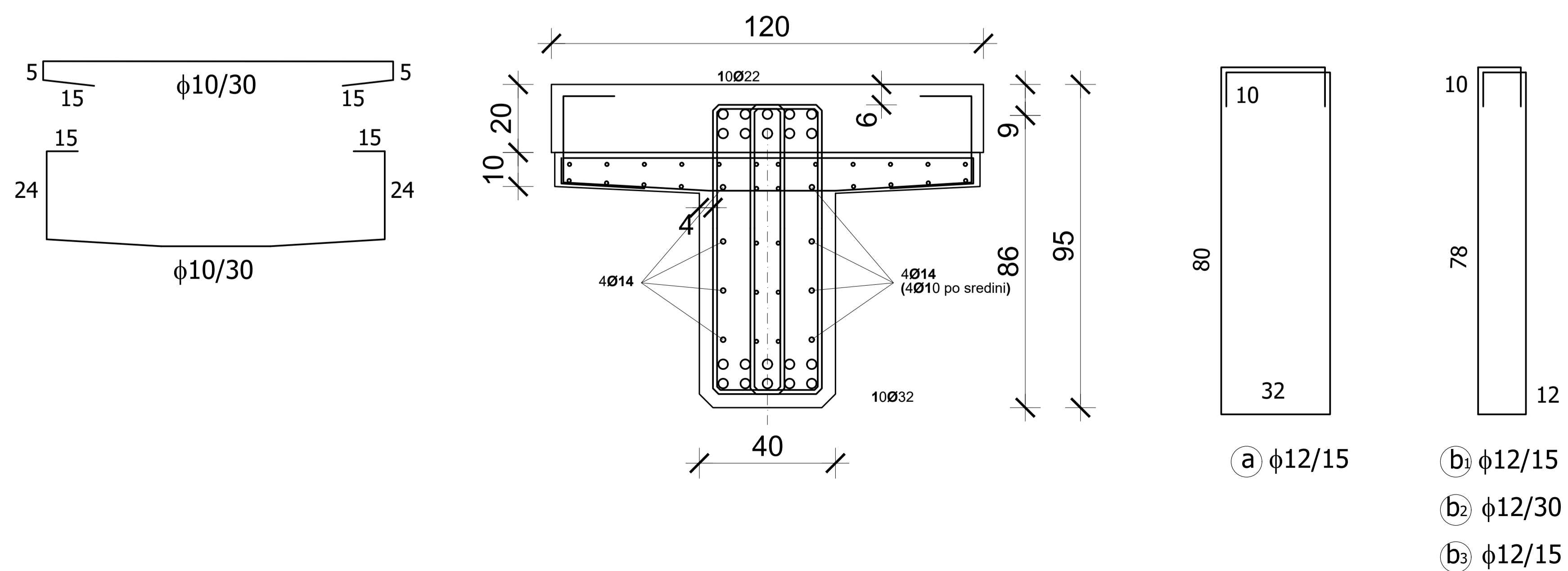
INVESTITOR / NARUČITELJ: HAC d.o.o. Vončinina 2 10000 Zagreb	 SVEUČILIŠTE U SPLITU, GRAĐEVINSKO-ARHITEKTONSKI FAKULTET 21000 SPLIT, MATICE HRVATSKE 15 MB 3149463; tel: +385 (0)21 3033333; fax: +385 (0)21 465117
GRAĐEVINA: Autocesta Zagreb-Split-Dubrovnik Dionica: Prgomet-Dugopolje Vijadukt ABC	
VRSTA PROJEKTA: Projekt konstrukcije	ZAJEDNIČKA OZNAKA PROJEKTA: VV-01
RAZINA PROJEKTA: GLAVNI PROJEKT	
SADRŽAJ: <b>DETALJ PRIJELAZNE NAPRAVE 1:10 ; 1:5</b>	
PROJEKTANT: Bože Doždor	MJERILO: 1:10 ; 1:5
	DATUM: lipanj 2024.
	MAPA: C1
	BROJ PROJEKTA: C1-01-04/07
	BROJ PRILOGA: <b>9</b>
OZNAKA DOKUMENTA: Most - predlozak.dwg	



# PLAN ARMATURE GLAVNOG NOSAČA



## Poprečni presjek nosača



IZMJENA BR.	OPIS	DATUM	POTPIS

INVESTITOR / NARUČITELJ: HAC d.o.o. Vončina 2 10000 Zagreb	 SVEUČILIŠTE U SPLITU, GRAĐEVINSKO-ARHITEKTONSKI FAKULTET 21000 SPLIT, MATICE HRVATSKE 15 MB 3149463; tel: +385 (0)21 303333; fax: +385 (0)21 465117
GRAĐEVINA: Autocesta Zagreb-Split-Dubrovnik Dionica: Prgomet-Dugopolje Vijadukt ABC	
VRSTA PROJEKTA: Projekt konstrukcije	ZAJEDNIČKA OZNAKA PROJEKTA: VV-01
RAZINA PROJEKTA: GLAVNI PROJEKT	

SADRŽAJ: <b>PLAN ARMATURE GLAVNOG NOSAČA</b>	
PROJEKTANT: Bože Doždor	MJERILO: 1:20
	DATUM: lipanj 2024.
	MAPA: C1
	BROJ PROJEKTA: C1-01-04/07
	BROJ PRILOGA: <b>10</b>
OZNAKA DOKUMENTA: Most - predlozak.dwg	