

# Proračun čelične konstrukcije proizvodne hale

---

Jović, Luka

Undergraduate thesis / Završni rad

2024

*Degree Grantor / Ustanova koja je dodijelila akademski / stručni stupanj:*

**University of Split, Faculty of Civil Engineering, Architecture and Geodesy / Sveučilište u Splitu, Fakultet građevinarstva, arhitekture i geodezije**

*Permanent link / Trajna poveznica:* <https://um.nsk.hr/um:nbn:hr:123:801158>

*Rights / Prava:* [In copyright](#)/[Zaštićeno autorskim pravom.](#)

*Download date / Datum preuzimanja:* **2025-01-20**



*Repository / Repozitorij:*

[FCEAG Repository - Repository of the Faculty of Civil Engineering, Architecture and Geodesy, University of Split](#)



UNIVERSITY OF SPLIT



**SVEUČILIŠTE U SPLITU**  
**FAKULTET GRAĐEVINARSTVA, ARHITEKTURE I**  
**GEODEZIJE**

**ZAVRŠNI RAD**

**Luka Jović**

**Split, 2024.**

**SVEUČILIŠTE U SPLITU**  
**FAKULTET GRAĐEVINARSTVA, ARHITEKTURE I**  
**GEODEZIJE**

**Luka Jović**

**Proračun čelične konstrukcije proizvodne hale**

**Završni rad**

**Split, 2024.**

**SVEUČILIŠTE U SPLITU**

**FAKULTET GRAĐEVINARSTVA, ARHITEKTURE I GEODEZIJE**

Split, Matice hrvatske 15

STUDIJ: **SVEUČILIŠNI PRIJEDIPLOMSKI STUDIJ GRAĐEVINARSTVO**

KANDIDAT: Luka Jović

MATIČNI BROJ (JMBAG): 0083226490

KATEDRA: **Katedra za metalne i drvene konstrukcije**

KOLEGIJ: Osnove metalnih konstrukcija

## **ZADATAK ZA ZAVRŠNI RAD**

Tema: Poračun čelične konstrukcije proizvodne hale

Opis zadatka: Prema zadanim podacima potrebno je projektirati glavne i sekundarne nosive elemente konstrukcije. Pored toga potrebno je oblikovati i proračunati priključke elemenata kao i priključak nosive konstrukcije s armiranobetonskim temeljima.

Način izvedbe : montažno

Materijal izrade : S235

Lokacija objekta : Rijeka

Razmak okvira :  $n = 6$  (m)

U Splitu, 15.03.2024..

Mentor: prof. dr. sc. Ivica Boko

## Proračun čelične konstrukcije proizvodne hale

Sažetak:

Zadanim podacima iz zadatka za izvedbu konstrukcije proizvodne čelične hale potrebno je dimenzionirati glavnu nosivu konstrukciju, sekundarne nosače, spregove konstrukcije i temelje. Objekt se nalazi u Rijeci. Proračuni se izvode prema normama Eurocode-a i provode se na temelju graničnih stanja nosivosti (GSN) i graničnih stanja uporabljivosti (GSU). Rezultati unutarnjih sila dobiveni su pomoću računalnog programa „Scia Engineer 22.1 Legacy“.

Ključne riječi :

Hala, čelik, nosiva konstrukcija, stup, rešetka, podrožnice, dimenzioniranje, spregovi, spojevi.

Abstract:

"Based on the data provided in the task for the construction of a production steel hall, it is necessary to design the main load-bearing structure, secondary beams, bracing systems, and foundations. The building is located in Rijeka. The calculations are carried out according to the Eurocode standards and are based on ultimate limit states (ULS) and serviceability limit states (SLS). The results of the internal forces were obtained using the computer program 'Scia Engineer 22.1 Legacy'."

Keywords:

Hall, steel, load-bearing structure, column, grating, purlins, design, bracings, joints.

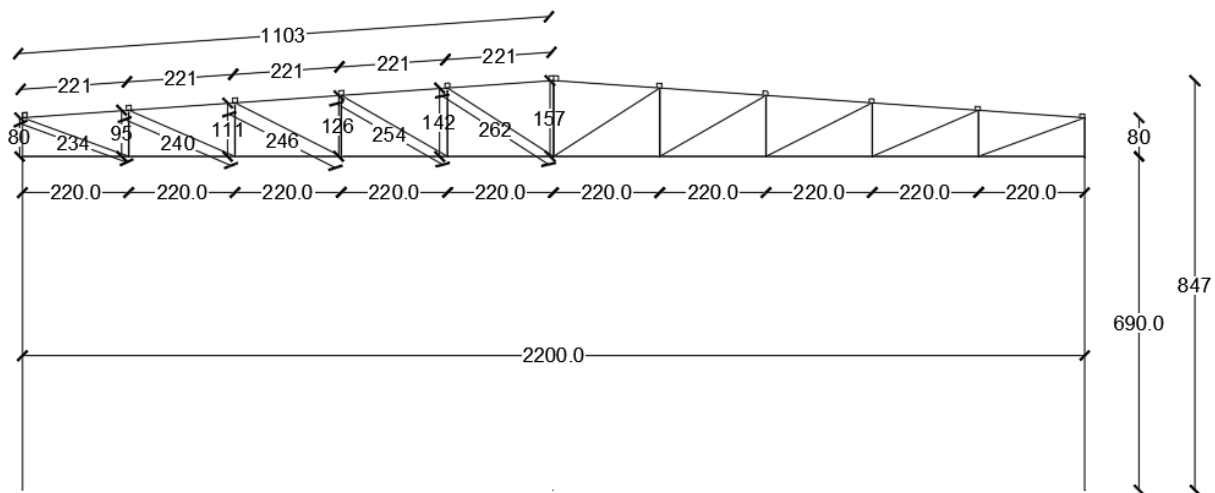
<b>1. TEHNIČKI OPIS .....</b>	<b>3</b>
1.1 OPIS KONSTRUKCIJE .....	3
1.2 KONSTRUKTIVNI ELEMENTI .....	3
1.2.1 GLAVNA REŠETKA.....	3
1.2.2 STUPOVI.....	4
1.2.3 ZABATNI STUPOVI.....	4
1.2.4 SEKUNDARNI KROVNI NOSAČI (podrožnice) .....	4
Proračunom su odabrani sekundarni krovni nosači (podrožnice) valjanih I profila IPE	
160.....	4
1.2.5 SEKUNDARNI BOČNI NOSAČI (podrožnice).....	4
1.2.6 SPREGOVI.....	4
1.2.7 TEMELJI.....	4
1.3 SPOJEVI.....	4
1.3.1 SPOJ STUP – TEMELJ .....	4
1.3.2 SPOJ VLAČNI NASTAVAK REŠETKE .....	4
1.3.3 SPOJ STUP - REŠETKA.....	4
1.3.4 SPOJ NASTAVAK KROVNIH PODROŽNICA.....	5
1.3.5 SPOJ PODROŽNICE ZA GORNJI POJAS.....	5
1.4 STATIČKA ANALIZA SUSTAVA .....	5
1.5 MATERIJALI ZA IZRADU KONSTRUKCIJE.....	5
1.6 PRIMJENJENI PROPISI.....	6
1.7 ANTIKOROZIJSKA ZAŠTITA .....	6
1.8 ZAŠTITA OD POŽARA .....	6
<b>2. ANALIZA OPTEREĆENJA .....</b>	<b>7</b>
2.1 STALNO DJELOVANJE – TEŽINA KROVNE PLOHE (PANELI, INSTALACIJE, NOSAČI)....	7
2.2 PROMJENJIVO DJELOVANJE – OPTEREĆENJE SNIJEGOM.....	7
2.3 PROMJENJIVO DJELOVANJE - OPTEREĆENJE VJETROM.....	8
<b>3. KONTROLA PROGIBA - GRANIČNO STANJE UPORABLJIVOSTI.....</b>	<b>17</b>
3.1 VERTIKALNI PROGIB.....	17
3.2 HORIZONTALNI PROGIB .....	18
3.3 VERTIKALNI I HORIZONTALNI PROGIB MANJE KRITIČNE KOMBINACIJE	19
<b>4. PRIKAZ MODELA I REZNIH SILA - GRANIČNO STANJE NAPREZANJA .....</b>	<b>21</b>

4.1.	GLAVNI REŠETKA .....	21
4.1.1.	<i>KOMBINACIJA: <math>1,35 \cdot G + 1,5 \cdot S</math></i> .....	21
4.1.2.	<i>KOMBINACIJA: <math>1,35 \cdot G + 1,5 \cdot W_P</math></i> .....	23
4.1.3.	<i>KOMBINACIJA: <math>1,0 \cdot G + 1,5 \cdot W_O</math></i> .....	25
4.2.	SEKUNDARNA KONSTRUKCIJA .....	27
4.2.1.	ZABATNI STUPOVI.....	27
4.2.2.	KROVNI (HORIZONTALNI) SPREGOVI.....	29
4.2.3.	KROVNA PODROŽNICA.....	32
4.2.4.	BOČNA PODROŽNICA .....	37
<b>5.</b>	<b>DIMENZIONIRANJE ELEMENATA KONSTRUKCIJE .....</b>	<b>42</b>
5.1.	GLAVNI OKVIR .....	42
5.1.1.	<i>Dimenzioniranje gornjeg pojasa</i> .....	42
5.1.2.	<i>Dimenzioniranje donjeg pojasa</i> .....	47
5.1.3.	<i>Dimenzioniranje dijagonalnih ispuna rešetke</i> .....	52
5.1.4.	<i>Dimenzioniranje vertikalnih ispuna rešetke</i> .....	57
5.1.5.	<i>Dimenzioniranje stupa</i> .....	61
5.2.	SEKUNDARNA KONSTRUKCIJA .....	70
5.2.1.	<i>Dimenzioniranje zabatnog stupa</i> .....	70
5.2.2.	<i>Dimenzioniranje krovnog sprega</i> .....	75
5.2.3.	<i>Dimenzioniranje bočnog sprega</i> .....	78
5.2.4.	<i>Dimenzioniranje krovnih nosača (podrožnica)</i> .....	79
5.2.5.	<i>Dimenzioniranje bočnih nosača (podrožnica)</i> .....	86
<b>6.</b>	<b>DIMENZIONIRANJE SPOJEVA .....</b>	<b>93</b>
6.1.	SPOJ STUP – TEMELJ .....	93
6.2.	VLAČNI SPOJ – DONJI POJAS .....	98
6.3.	SPOJ STUP - REŠETKA .....	101
6.4.	NASTAVAK KROVNIH PODROŽNICA.....	105
6.5.	SPOJ KROVNE PODROŽNICE ZA GORNJI POJAS .....	109
<b>7.</b>	<b>GRAFIČKI PRILOZI.....</b>	<b>111</b>
	<b>LITERATURA .....</b>	<b>112</b>

# 1. TEHNIČKI OPIS

## 1.1 OPIS KONSTRUKCIJE

Tlocrtne dimenzije su 60,0 x 22,0 m, a visina iznosi 7,88 m. Krovna ploha je u odnosu na horizontalnu ravninu nagnuta pod kutom  $\alpha = 4,004^\circ$ , što je ekvivalentno nagibu od 7%. Glavni nosivi sustav hale je zamišljen kao sustav 10 ravninskih rešetki raspona 22,0 m, stabilnih u svojoj ravnini, na međusobnom osnom razmaku od 6,0 m.



Slika 1. Prikaz glavnog nosača

Stabilizacija hale u smjeru okomitom na glavni nosivi sustav ostvarena je spregovima u krovnim (horizontalnim) i bočnim (zidnim) ravninama i to u krajnjim poljima (prvom i posljednjem). Kao pokrov koriste se aluminijski sendvič paneli. Stupovi i grede su nosači međusobno spojeni upetim vezama zbog zahtjeva uporabljivosti same hale. Spoj stupa sa temeljem ostvaren je također upetom vezom.

## 1.2 KONSTRUKTIVNI ELEMENTI

### 1.2.1 GLAVNA REŠETKA

Glavne rešetke su dimenzionirane da prime utjecaj od vlastite težine čitave konstrukcije i opterećenja od snijega i vjetra. Profili gornjeg i donjeg pojasa su kvadratnog šupljeg poprečnog presjeka CFRHS 150x150x6 mm spojeni u čvorovima. Profili vertikala su pravokutnog šupljeg presjeka CFRHS 70x50x3 mm, a dijagonala su pravokutnog šupljeg presjeka CFRHS 70x50x5 mm. Sami elementi geometrije prikazani su na generalnom planu pozicija.



## **1.2.2 STUPOVI**

Proračunom su odabrani stupovi valjanih I profila HE 260A ukupne dužine 6,9 m.

## **1.2.3. ZABATNI STUPOVI**

**Proračunom su odabrani zabatni stupovi valjanih I profila HEA 200**

## **1.2.4. SEKUNDARNI KROVNI NOSAČI (podrožnice)**

Proračunom su odabrani sekundarni krovni nosači (podrožnice) valjanih I profila IPE 160.

## **1.2.5. SEKUNDARNI BOČNI NOSAČI (podrožnice)**

Proračunom su odabrani sekundarni bočni nosači (podrožnice) valjanih I profila IPE 180.

## **1.2.6. SPREGOVI**

Kao dijagonale krovnog sprega odabrani su puni okrugli profili promjera Ø12 mm.

Kao dijagonale bočnog sprega odabrani su puni okrugli profili promjera Ø12 mm.

## **1.2.7. TEMELJI**

Proračunom su odabrani temelji dimenzija 60x60x60 cm.

## **1.3. SPOJEVI**

### **1.3.1. SPOJ STUP – TEMELJ**

Spoj se izvodi podložnom pločom dimenzija 500x500x37 mm i vijcima M-24 k.v. 8,8 nosivim na vlak i odrez.

### **1.3.2. SPOJ VLAČNI NASTAVAK REŠETKE**

Vlačni nastavak rešetke ostvaruje se s dvije čeone ploče dimenzija 250x250x24 mm

### **1.3.3. SPOJ STUP - REŠETKA**

Spoj stupa i rešetke ostvaruje se čeonom pločom dimenzija 450x350x15 mm i vijcima M16 k.v. 8.8

#### **1.3.4. SPOJ NASTAVAK KROVNIH PODROŽNICA**

Nastavak krovnih podrožnica se izvodi navarivanjem ploče dimenzija 230x120x10 mm na krajeve podrožnica međusobno pričvršćene vijcima M12 k.v. 8.8.

#### **1.3.5. SPOJ PODROŽNICE ZA GORNJI POJAS**

Spoj podrožnice na gornji pojas izvest će se zavarivanjem pravokutne ploče na gornji pojas nosača dimenzija 82x280x10 mm. Međusobno se povezuju pločica i pojasnica podrožnice vijcima M12 k.v. 8.8.

### **1.4. STATIČKA ANALIZA SUSTAVA**

Statičkom analizom obuhvaćena su opterećenja koja djeluju na konstrukciju i to:

- stalno (vlastita težina građevine),
- snijeg,
- vjetar

Analiza je provedena na jednom reprezentativnom ravninskom okviru.

Proračun konstrukcije izvršen je programskim paketom „Scia Engineer 22.1“ koji se zasniva na metodi pomaka, tj. rezne sile računa po teoriji elastičnosti.

Sekundarne konstrukcije modelirane su kao kontinuirani nosači preko 9 polja. Kao mjerodavna za dimenzioniranje konstruktivnih elemenata i spojeva uzeta je najnepovoljnija kombinacija opterećenja.

### **1.5. MATERIJALI ZA IZRADU KONSTRUKCIJE**

Svi elementi konstrukcije (glavni nosivi okvir, sekundarne konstrukcije, spregovi i spojne ploče) izrađeni su od građevinskog čelika S235.

Temelji su izrađeni od armiranog betona klase C25/30, s betonskim čelikom B500B kao armaturom. Na spoju stupa i temelja koristi se on s aditivom za bubrenje.

## **1.6. PRIMJENJENI PROPISI**

Proračun čelične konstrukcije hale proveden je prema sljedećim propisima:

Analiza opterećenja

HRN ENV 1991-2-1 vlastita težina građevine

HRN ENV 1991-2-3 djelovanje snijega na konstrukciju

HRN ENV 1991-2-4 djelovanje vjetra na konstrukciju

Dimenzioniranje

HRN ENV 1993 dimenzioniranje čeličnih konstrukcija

HRN ENV 1992 dimenzioniranje armirano-betonskih konstrukcija

## **1.7. ANTIKOROZIJSKA ZAŠTITA**

Svi dijelovi čelične konstrukcije moraju biti zaštićeni od korozije prema normama. Norme koje se koriste za zaštitu konstrukcije od djelovanja korozije su HRN EN ISO 12944-1: 1999, HRN EN ISO 12944-2: 1999, HRN EN ISO 12944-3: 1999, HRN EN ISO 12944-4: 1999, HRN EN ISO 12944-5: 1999, HRN EN ISO 12944-6: 1999, HRN EN ISO 12944-7: 1999 i HRN EN ISO 12944-8: 1999.

Kao vrsta zaštite od korozije odabrana je zaštita vrućim pocinčavanjem i zaštitnim premazom.

Ukupna debljina zaštitnog sloja usvaja se 200  $\mu\text{m}$ .

## **1.8. ZAŠTITA OD POŽARA**

U svrhu produljenja zagrijavanja konstruktivnih elemenata predmetne hale, svi takvi elementi moraju se zaštititi posebnim premazima otpornim na visoke temperature. Također je potrebno opremiti objekt za slučaj nastanka požara uređajima za najavu požara kao i opremom za njegovo gašenje.

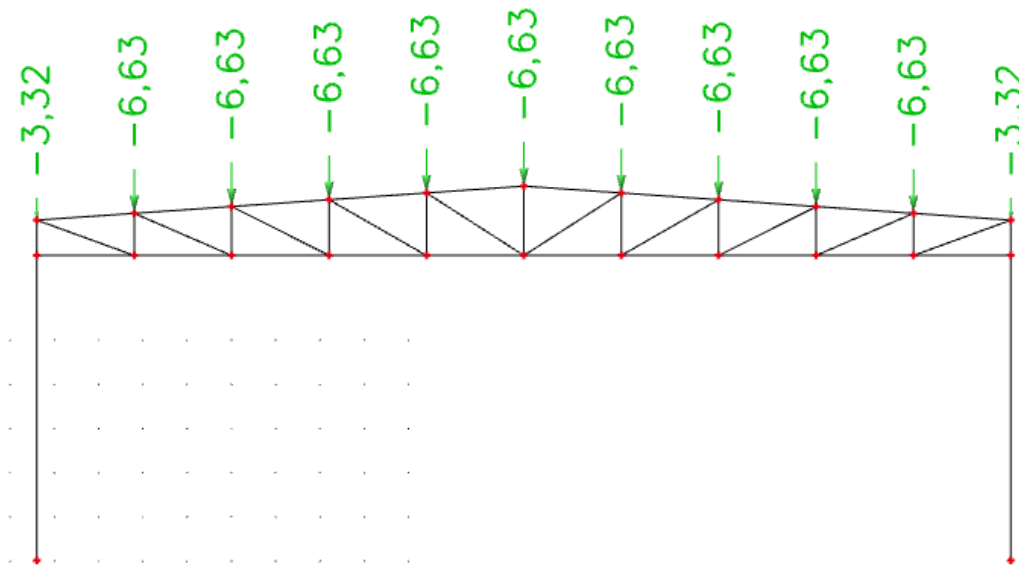
## 2. ANALIZA OPTEREĆENJA

### 2.1. STALNO DJELOVANJE – Težina krovne plohe (paneli, instalacije, nosači)

$$g = 0,5 \text{ kN/m}^2$$

$$G_{\text{čvor}} = g \cdot A = 0,5 \cdot 6,0 \cdot 2,21$$

$$G_{\text{čvor}} = 6,63 \text{ kN}$$



Slika 2. Prikaz dodatnog stalnog opterećenja

### 2.2. PROMJENJIVO DJELOVANJE – Opterećenje snijegom

Opterećenje snijegom određeno je izrazom:

$$s = \mu_i \cdot C_e \cdot C_t \cdot s_k \text{ (kN/m}^2\text{)}$$

$\mu_i$  - koeficijent oblika opterećenja snijegom  $\rightarrow 0,8$  za  $\alpha = 4,004^\circ$

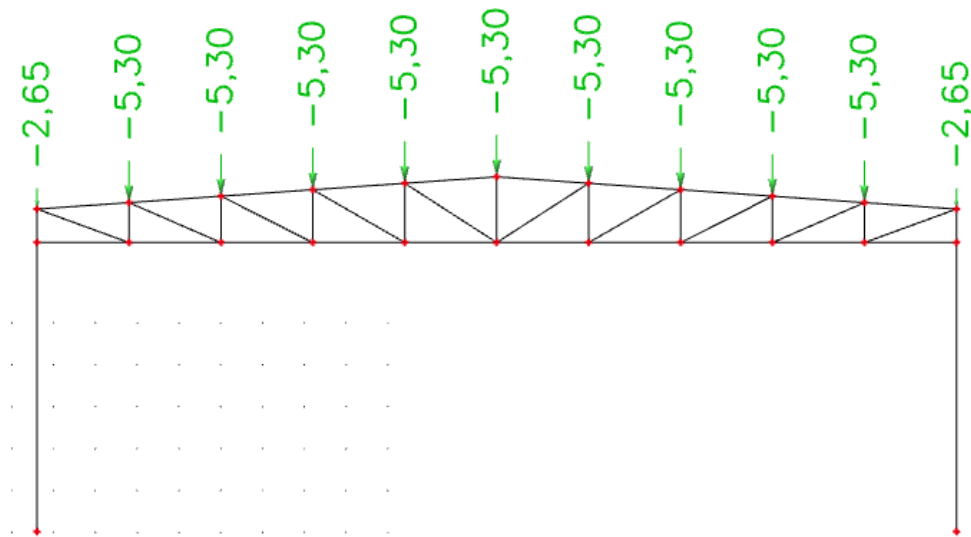
$s_k$  - karakteristična vrijednost opterećenja snijegom na tlu  $\rightarrow 0,5$  za Rijeka (kontinentalna Hrvatska, 100m)

$C_e$  - koeficijent izloženosti  $\rightarrow$  usvaja se 1,0     $C_t$  - toplinski koeficijent  $\rightarrow$  usvaja se 1,0

$$s = 0,8 \cdot 1,0 \cdot 1,0 \cdot 0,5 = 0,4 \text{ kN/m}^2$$

$$S_{\text{čvor}} = s \cdot A = 0,4 \cdot 6,0 \cdot 2,21$$

$$S_{\text{čvor}} = 5,30 \text{ kN (na krajevima pola manja)}$$



Slika 3. Prikaz opterećenja snijegom

### 2.3. PROMJENJIVO DJELOVANJE - Opterećenje vjetrom

Brzina vjetra:  $v_b = c_{dir} \cdot c_{season} \cdot v_{b,0} = 1,0 \cdot 1,0 \cdot 25 = 25 \text{ m/s}$

$c_{dir}$  – faktor smjera vjetra → usvaja se 1,0

$c_{season}$  – faktor doba godine → usvaja se 1,0

$v_{b,0}$  - fundamentalna vrijednost osnovne brzine vjetra → očitano iz karte, za Rijeku 25 m/s

Pritisak vjetra:  $q_b = 0,5 \cdot \rho \cdot v_b^2 = 0,5 \cdot 1,25 \cdot 25^2 = 0,39 \text{ kN/m}^2$

$\rho$  - gustoća zraka → usvaja se  $1.25 \text{ kg/m}^3$

$q_p = c_e(z) \cdot q_b = 2,22 \cdot 0,39 = 0,86 \text{ kN/m}^2$

$c_e(z = 7,5)$  – faktor izloženosti → očitano iz grafa, iznosi 2,22

Opterećenje vjetrom određeno je izrazom:

Pritisak vjetra na vanjske površine:  $W_e = q_p \cdot c_{pe}$

Pritisak vjetra na unutarnje površine:  $W_i = q_b \cdot c_{pi}$

$c_{pe}$  – koeficijent vanjskog pritiska vjetra → interpolirano iz tablice za kut  $4,004^\circ$

$c_{pi}$  – koeficijent unutarnjeg pritiska vjetra → odabire se  $c_{pi} = +0,20$  i  $c_{pi} = -0,30$

## KOMBINACIJE DJELOVANJA VJETRA: Rešetka

### 1. KOMBINACIJA – negativni vanjski tlak + pozitivni unutarnji tlak

ZONA	$q_p$	$C_{pe,10}$	$C_{pi}$	$W=W' + W_i' = q_p \cdot (C_{pe,10} (-) + C_{pi} (+))$ (kN/m <sup>2</sup> )	$W_o$ (kN/m <sup>2</sup> )
F	0,86	-1,7	0,2	$0,86 \cdot (1,7 + 0,2)$	-1,634
G	0,86	-1,2	0,2	$0,86 \cdot (1,2 + 0,2)$	-1,204
H	0,86	-0,6	0,2	$0,86 \cdot (0,6 + 0,2)$	-0,688
I	0,86	-0,6	0,2	$0,86 \cdot (0,6 + 0,2)$	-0,688

### 2. KOMBINACIJA – pozitivni vanjski tlak + negativni unutarnji tlak

ZON	$q_p$	$C_{pe,1}$	$C_{pi}$	$W=W_e'' + W_i'' = q_p \cdot (C_{pe,10} (+) + C_{pi} (-))$ (kN/m <sup>2</sup> )	$W_p$ (kN/m <sup>2</sup> )
A	0,8	0	-		
F	6	+0,0	0,3	$0,86 \cdot (0,0 + 0,3)$	+0,258
G	6	+0,0	0,3	$0,86 \cdot (0,0 + 0,3)$	+0,258
H	6	+0,0	0,3	$0,86 \cdot (0,0 + 0,3)$	+0,258
I	6	-0,6	0,3	$0,86 \cdot (-0,6 + 0,3)$	-0,258

### 3. KOMBINACIJA – pozitivni vanjski tlak + pozitivni unutarnji tlak

ZONA	$q_p$	$C_{pe,10}$	$C_{pi}$	$W=W' + W_i' = q_p \cdot (C_{pe,10} (+) + C_{pi} (+))$ (kN/m <sup>2</sup> )	$W_o$ (kN/m <sup>2</sup> )
F	0,86	+0,0	0,2	$0,86 \cdot (0,0 - 0,2)$	-0,172
G	0,86	+0,0	0,2	$0,86 \cdot (0,0 - 0,2)$	-0,172
H	0,86	+0,0	0,2	$0,86 \cdot (0,0 - 0,2)$	-0,172
I	0,86	-0,6	0,2	$0,86 \cdot (-0,6 - 0,2)$	-0,688

### 4. KOMBINACIJA – negativni vanjski tlak + negativni unutarnji tlak

ZON	$q_p$	$C_{pe,l}$ $o$	$C_{pl}$	$W=W_e'' + W_i'' = q_p \cdot (C_{pe,10} (-)'' + C_{pi} (-))$ (kN/m <sup>2</sup> )	$W_p$ (kN/m <sup>2</sup> )
A	0,8	-	-		
F	6	-1,7	0,3	$0,86 \cdot (1,7 - 0,3)$	-1,204
G	6	-1,2	0,3	$0,86 \cdot (1,2 - 0,3)$	-0,774
H	6	-0,6	0,3	$0,86 \cdot (0,6 - 0,3)$	-0,258
I	6	-0,6	0,3	$0,86 \cdot (0,6 - 0,3)$	-0,258

Mjerodavne kombinacije:

- 1. KOMBINACIJA – odizanje (negativni vanjski tlak + pozitivni unutarnji tlak)
- 2. KOMBINACIJA – pritisak (pozitivni vanjski tlak + negativni unutarnji tlak)

1. KOMBINACIJA – odizanje → proračun čvornih sila

ČVOR	ZONA	$W_o \cdot A$	IZNOS (kN)
1	F,G	$-1,634 \cdot 1,1 \cdot 1,25 - 1,204 \cdot 1,1 \cdot 4,25$	-7,87
2	F, G, H	$-1,672 \cdot 0,6 \cdot 1,25 - 1,204 \cdot 0,6 \cdot 4,25 - 0,688 \cdot 1,6 \cdot 6,0$	-10,93
3	H	$-0,688 \cdot 2,2 \cdot 6,0$	-9,08
4	H	$-0,688 \cdot 2,2 \cdot 6,0$	-9,08
5	H	$-0,688 \cdot 2,2 \cdot 6,0$	-9,08
6	H,I	$-0,688 \cdot 0,3 \cdot 6 - 0,688 \cdot 1,9 \cdot 6,0$	-6,61
7	H,I	$-0,688 \cdot 0,3 \cdot 6 - 0,688 \cdot 1,9 \cdot 6,0$	-6,61
8	I	$-0,688 \cdot 2,2 \cdot 6,0$	-9,08
9	I	$-0,688 \cdot 2,2 \cdot 6,0$	-9,08
10	I	$-0,688 \cdot 2,2 \cdot 6,0$	-9,08
11	I	$-0,688 \cdot 2,2 \cdot 6,0$	-9,08
12	I	$-0,688 \cdot 2,2 \cdot 6,0 \cdot 0,5$	-4,54

2. KOMBINACIJA – pritisak → proračun čvornih sila

ČVOR	ZONA	$W_p \cdot A$	IZNOS (kN)
1	F,G	$0,258 \cdot 1,1 \cdot 1,25 + 0,258 \cdot 1,1 \cdot 4,25$	2,74
2	F, G, H	$0,258 \cdot 0,6 \cdot 1,25 + 0,258 \cdot 0,6 \cdot 4,25 + 0,258 \cdot 1,6 \cdot 6,0$	3,33
3	H	$0,258 \cdot 2,2 \cdot 6,0$	3,4
4	H	$0,258 \cdot 2,2 \cdot 6,0$	3,4
5	H	$0,258 \cdot 2,2 \cdot 6,0$	3,4
6	H,I	$0,258 \cdot 0,3 \cdot 6 - 0,258 \cdot 1,9 \cdot 6,0$	-2,47
7	H,I	$0,258 \cdot 0,3 \cdot 6 - 0,258 \cdot 1,9 \cdot 6,0$	-2,47
8	I	$-0,258 \cdot 2,2 \cdot 6,0$	-3,4
9	I	$-0,258 \cdot 2,2 \cdot 6,0$	-3,4
10	I	$-0,258 \cdot 2,2 \cdot 6,0$	-3,4
11	I	$-0,258 \cdot 2,2 \cdot 6,0$	-3,4
12	I	$-0,258 \cdot 2,2 \cdot 6,0 \cdot 0,5$	-1,7



## KOMBINACIJE DJELOVANJA VJETRA: Bočni zidovi

### 1. KOMBINACIJA – negativni vanjski tlak + pozitivni unutarnji tlak

ZONA	$q_p$	$C_{pe,10}$	$C_{pi}$	$W=W' + W_i' = q_p \cdot (C_{pe,10} (-) + C_{pi} (+))$ (kN/m <sup>2</sup> )	$W_o$ (kN/m <sup>2</sup> )
D	0,86	0,7	-0,2	$0,86 \cdot (0,7 - 0,2)$	+0,43
E	0,86	-0,3	-0,2	$0,86 \cdot (0,34 + 0,2)$	-0,46

### 2. KOMBINACIJA – pozitivni vanjski tlak + negativni unutarnji tlak

ZONA	$q_p$	$C_{pe,10}$	$C_{pi}$	$W=W_e'' + W_i'' = q_p \cdot (C_{pe,10} (+) + C_{pi} (-))$ (kN/m <sup>2</sup> )	$W_p$ (kN/m <sup>2</sup> )
D	0,86	0,7	-0,3	$0,86 \cdot (0,7 + 0,3)$	+0,86
E	0,86	-0,34	-0,3	$0,86 \cdot (0,34 - 0,3)$	-0,034

### 3. KOMBINACIJA – pozitivni vanjski tlak + pozitivni unutarnji tlak

ZONA	$q_p$	$C_{pe,10}$	$C_{pi}$	$W=W' + W_i' = q_p \cdot (C_{pe,10} (-) + C_{pi} (+))$ (kN/m <sup>2</sup> )	$W_o$ (kN/m <sup>2</sup> )
D	0,86	0,7	0,2	$0,86 \cdot (0,7 - 0,2)$	+0,43
E	0,86	-0,3	0,2	$0,86 \cdot (0,34 + 0,2)$	- 0,46

### 4. KOMBINACIJA – negativni vanjski tlak + negativni unutarnji tlak

ZONA	$q_p$	$C_{pe,10}$	$C_{pi}$	$W=W_e'' + W_i'' = q_p \cdot (C_{pe,10} (+) + C_{pi} (-))$ (kN/m <sup>2</sup> )	$W_p$ (kN/m <sup>2</sup> )
D	0,86	0,7	-0,3	$0,86 \cdot (0,7 + 0,3)$	+0,86
E	0,86	-0,34	-0,3	$0,86 \cdot (0,34 - 0,3)$	-0,034

Mjerodavne kombinacije:

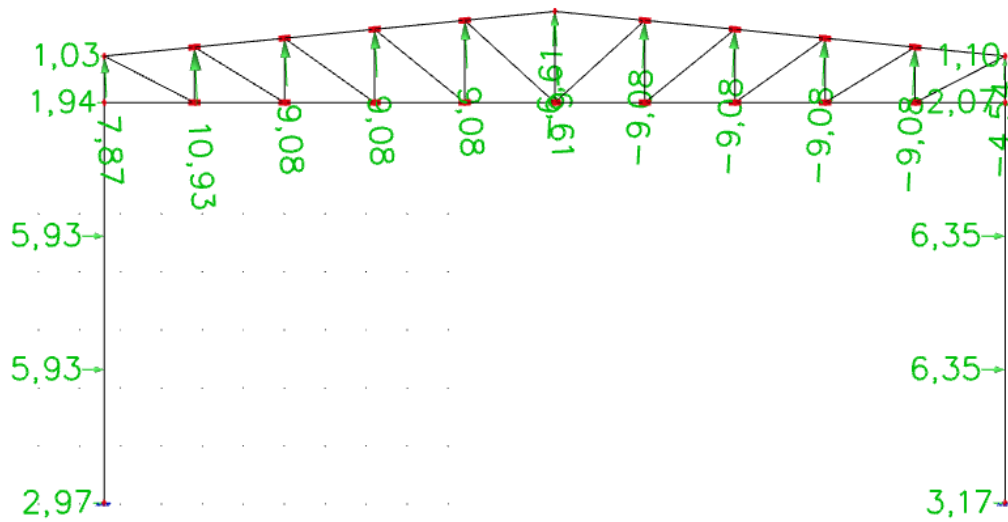
- 1. KOMBINACIJA – odizanje (negativni vanjski tlak + pozitivni unutarnji tlak)
- 2. KOMBINACIJA – pritisak (pozitivni vanjski tlak + negativni unutarnji tlak)

1. KOMBINACIJA – odizanje → proračun čvornih sila

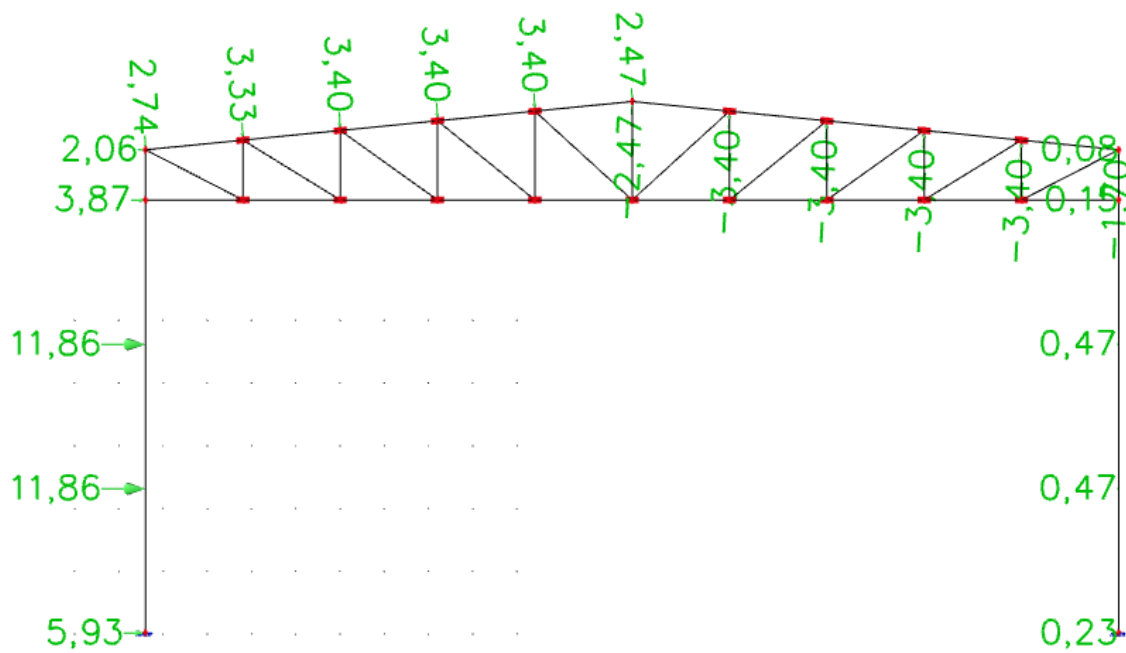
ČVOR	ZONA	$W_o \cdot A$	IZNOS (kN)
1	D	$0,43 \cdot 1,15 \cdot 6,0$	2,97
2	D	$0,43 \cdot 2,3 \cdot 6,0$	5,93
3	D	$0,43 \cdot 2,3 \cdot 6,0$	5,93
4	D	$0,43 \cdot 0,75 \cdot 6,0$	1,94
5	D	$0,43 \cdot 0,4 \cdot 6,0$	1,03
6	E	$-0,46 \cdot 0,4 \cdot 6,0$	-1,1
7	E	$-0,46 \cdot 0,75 \cdot 6,0$	-2,07
8	E	$-0,46 \cdot 2,3 \cdot 6,0$	-6,35
9	E	$-0,46 \cdot 2,3 \cdot 6,0$	-6,35
10	E	$-0,46 \cdot 1,15 \cdot 6,0$	-3,17

2. KOMBINACIJA – pritisak → proračun čvornih sila

ČVOR	ZONA	$W_p \cdot A$	IZNOS (kN)
1	D	$0,86 \cdot 1,15 \cdot 6,0$	5,93
2	D	$0,86 \cdot 2,3 \cdot 6,0$	11,86
3	D	$0,86 \cdot 2,3 \cdot 6,0$	11,86
4	D	$0,86 \cdot 0,75 \cdot 6,0$	3,87
5	D	$0,86 \cdot 0,4 \cdot 6,0$	2,06
6	E	$-0,034 \cdot 0,4 \cdot 6,0$	-0,082
7	E	$-0,034 \cdot 0,75 \cdot 6,0$	-0,15
8	E	$-0,034 \cdot 2,3 \cdot 6,0$	-0,47
9	E	$-0,034 \cdot 2,3 \cdot 6,0$	-0,47
10	E	$-0,034 \cdot 1,15 \cdot 6,0$	-0,23



Slika 4. Prikaz opterećenja vijetrom – odličući



Slika 5. Prikaz opterećenja vijetrom - pritiskajući

KOMBINACIJE DJELOVANJA VJETRA: Zabatno pročelje

1. KOMBINACIJA – negativni vanjski tlak + pozitivni unutarnji tlak

ZONA	$q_p$	$C_{pe,10}$	$C_{pi}$	$W=W' + W_i' = q_p \cdot (C_{pe,10} (-) + C_{pi} (+))$ (kN/m <sup>2</sup> )	$W_o$ (kN/m <sup>2</sup> )
A	0,86	-1,2	0,2	$0,86 \cdot (1,2 + 0,2)$	-1,204
B	0,86	-0,8	0,2	$0,86 \cdot (0,8 + 0,2)$	-0,86
C	0,86	-0,5	0,2	$0,86 \cdot (0,5 + 0,2)$	-0,602

2. KOMBINACIJA – pozitivni vanjski tlak + negativni unutarnji tlak

ZONA	$q_p$	$C_{pe,10}$	$C_{pi}$	$W=W_e'' + W_i'' = q_p \cdot (C_{pe,10} (+) + C_{pi} (-))$ (kN/m <sup>2</sup> )	$W_p$ (kN/m <sup>2</sup> )
A	0,86	1,2	-0,3	$0,86 \cdot (1,2 - 0,3)$	-0,774
B	0,86	-0,8	0,2	$0,86 \cdot (0,8 - 0,3)$	-0,43
C	0,86	-0,5	0,2	$0,86 \cdot (0,5 - 0,3)$	-0,172

3. KOMBINACIJA – pozitivni vanjski tlak + pozitivni unutarnji tlak

ZONA	$q_p$	$C_{pe,10}$	$C_{pi}$	$W=W' + W_i' = q_p \cdot (C_{pe,10} (-) + C_{pi} (+))$ (kN/m <sup>2</sup> )	$W_o$ (kN/m <sup>2</sup> )
A	0,86	-1,2	0,2	$0,86 \cdot (1,2 + 0,2)$	-1,204
B	0,86	-0,8	0,2	$0,86 \cdot (0,8 + 0,2)$	-0,86
C	0,86	-0,5	0,2	$0,86 \cdot (0,5 + 0,2)$	-0,602

4. KOMBINACIJA – negativni vanjski tlak + negativni unutarnji tlak

ZONA	$q_p$	$C_{pe,10}$	$C_{pi}$	$W=W_e'' + W_i'' = q_p \cdot (C_{pe,10} (+) + C_{pi} (-))$ (kN/m <sup>2</sup> )	$W_p$ (kN/m <sup>2</sup> )
A	0,86	1,2	-0,3	$0,86 \cdot (1,2 - 0,3)$	-0,774
B	0,86	-0,8	0,2	$0,86 \cdot (0,8 - 0,3)$	-0,43
C	0,86	-0,5	0,2	$0,86 \cdot (0,5 - 0,3)$	-0,172

Mjerodavne kombinacija:

- 1. KOMBINACIJA – odizanje (negativni vanjski tlak + pozitivni unutarnji tlak)
- Računamo samo sa zonom A (daje najveće sile – ekstrem)

$$Q_1 = 2,3 \cdot A = 2,3 \cdot 1,204 = -2,769 \text{ kN/m`}$$

$$Q_2 = 4,6 \cdot A = 4,6 \cdot 1,204 = -5,538 \text{ kN/m`}$$

$$Q_3 = 4,6 \cdot A = 4,6 \cdot 1,204 = -5,538 \text{ kN/m}$$

$$Q_4 = 4,6 \cdot A = 4,6 \cdot 1,204 = -5,538 \text{ kN/m}$$

$$Q_5 = 2,3 \cdot A = 2,3 \cdot 1,204 = -2,769 \text{ kN/m`}$$

### 3. KONTROLA PROGIBA - GRANIČNO STANJE UPORABLJIVOSTI

#### 3.1. VERTIKALNI PROGIB

##### 1D deformations

Values:  $u_z$

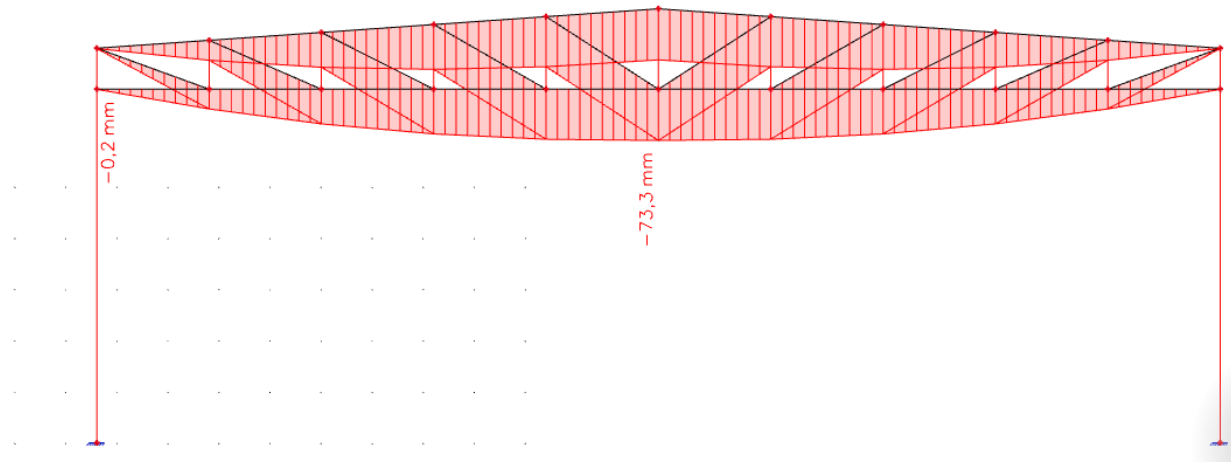
Linear calculation

Combination: GSU1

Coordinate system: Global

Extreme 1D: Global

Selection: All



Najveći progib krovišta dobivamo za kombinaciju:

$$1,0 \cdot G_0 + 1,0 \cdot G_1 + 1,5 \cdot S$$

Dopušteni progib:

$$L/250 = 22000 \text{ mm}/250 = 88 \text{ mm}$$

$$73,3/88 = 0,833 = 83,3 \%$$

Najveći progib krovišta zadovoljava u odnosu na dopušteni sa iskoristivosti 83,3 %.(CFRHS 100x100x5)

### 3.2. HORIZONTALNI PROGIB

#### 1D deformations

Values:  $u_x$

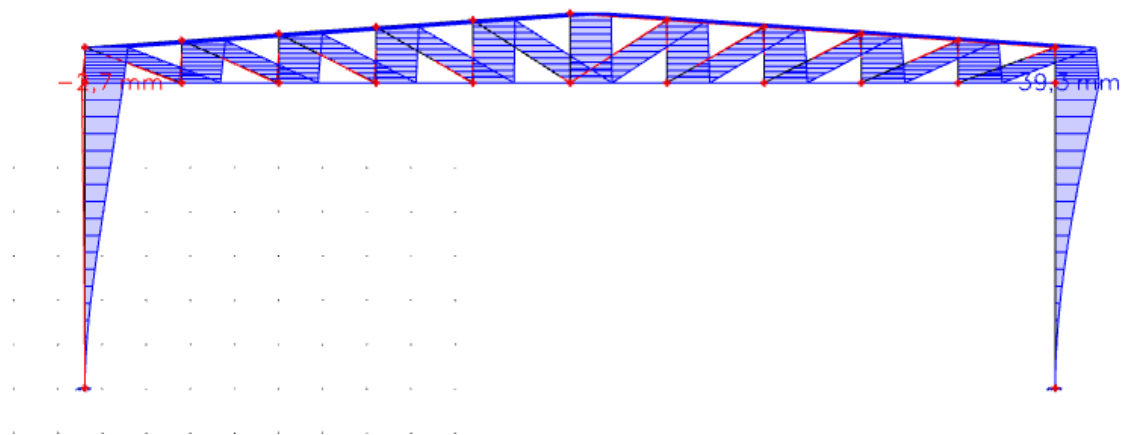
Linear calculation

Combination: GSU2

Coordinate system: Global

Extreme 1D: Global

Selection: All



Najveći progib krovišta dobivamo za kombinaciju:

$$1,0 \cdot G_0 + 1,0 \cdot G_1 + 1,5 \cdot W_p$$

Dopušteni progib:

$$H/150 = 6900 \text{ mm}/150 = 46 \text{ mm}$$

$$39,3/46 = 0,854 = 85,4 \%$$

Najveći progib stupova zadovoljava u odnosu na dopušteni sa iskoristivosti 85,2 %.(HE 300A)

### 3.3. VERTIKALNI I HORIZONTALNI PROGIB MANJE KRITIČNE KOMBINACIJE

$$1,0 \cdot G_0 + 1,0 \cdot G_1 + 1,5 \cdot W_0$$

#### 1D deformations

Values:  $u_z$

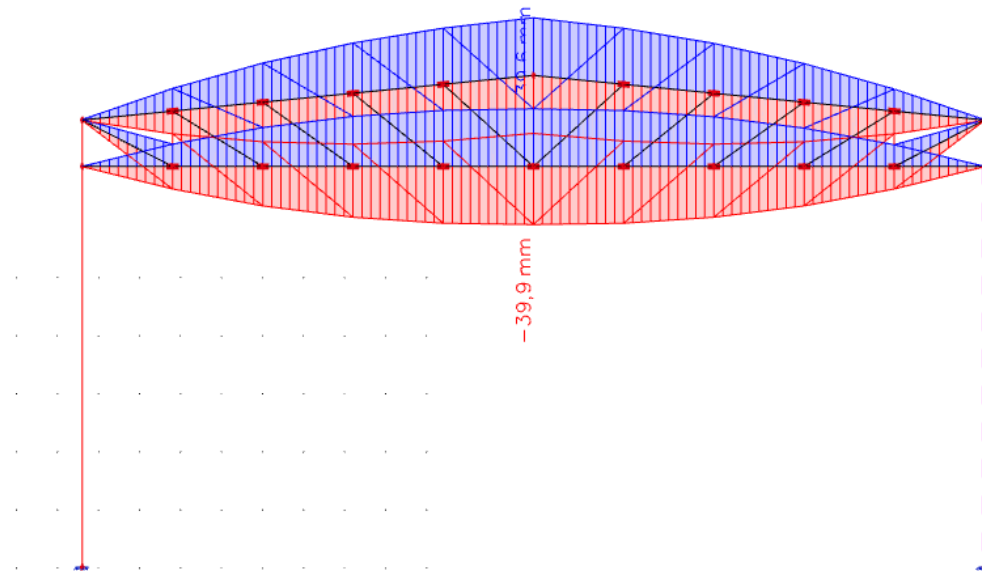
Linear calculation

Combination: GSU3

Coordinate system: Global

Extreme 1D: Global

Selection: All





**1D deformations**

Values:  $u_x$

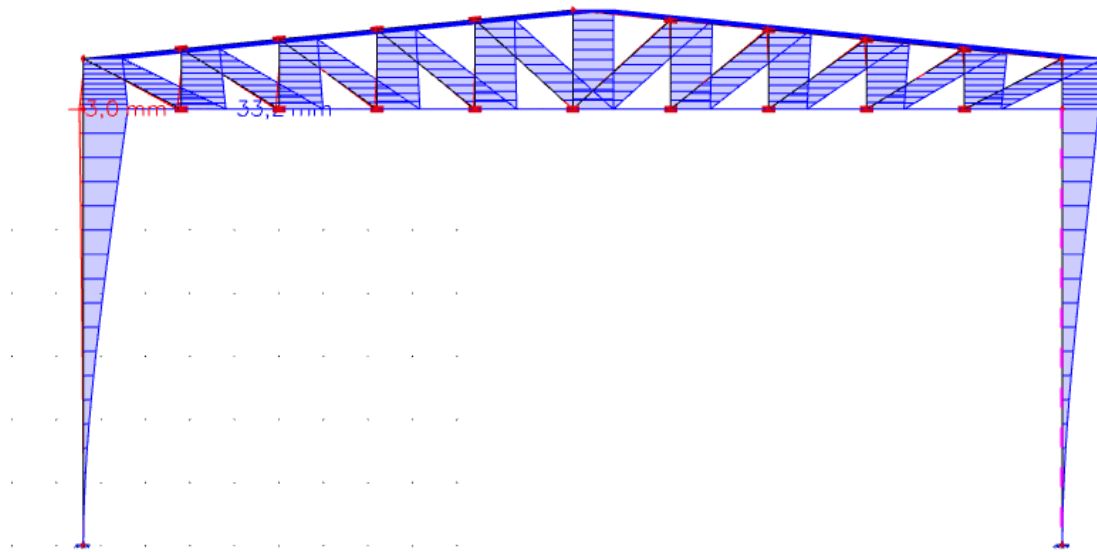
Linear calculation

Combination: GSU3

Coordinate system: Global

Extreme 1D: Global

Selection: All



## 4. PRIKAZ MODELA I REZNIH SILA - GRANIČNO STANJE NAPREZANJA

### 4.1. GLAVNI REŠETKA

#### 4.1.1. KOMBINACIJA: $1,35 \cdot G + 1,5 \cdot S$

STUPOVI OKVIRA: HE 260A

GORNJI POJAS : CFRHS 150x150x5

DONJI POJAS : CFRHS 150x150x5

VERTIKALE : CFRHS 70x50x3

DIJAGONALE : CFRHS 70x50x5

Dijagrami unutrašnjih sila – M, V, N

#### 1D internal forces

Values:  $M_y$

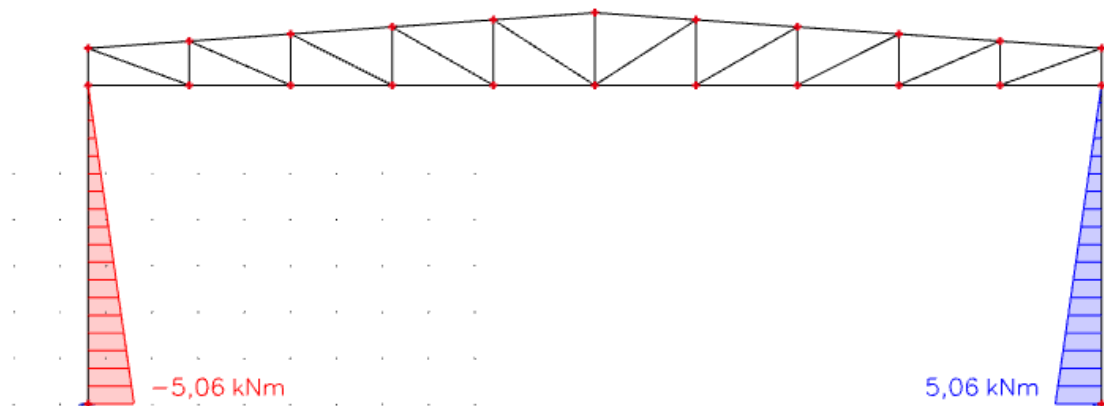
Linear calculation

Combination: GSN1

Coordinate system: Member

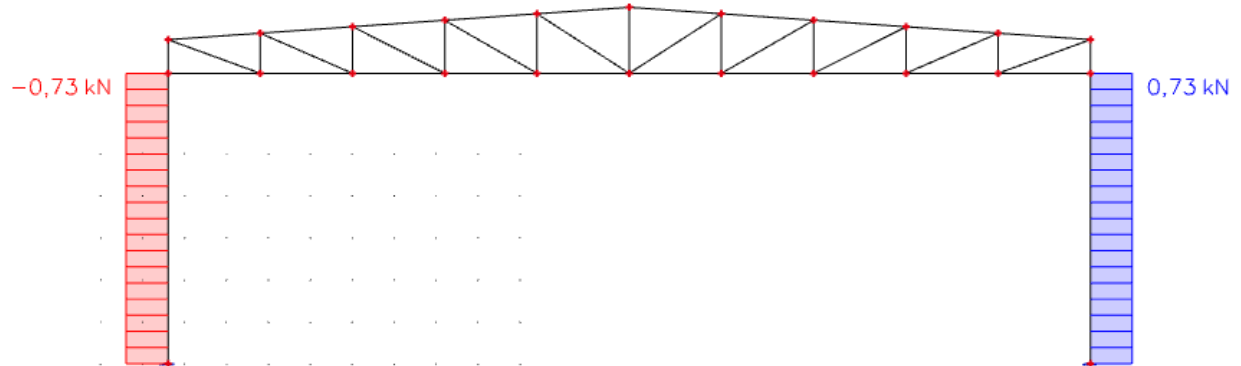
Extreme 1D: Global

Selection: All



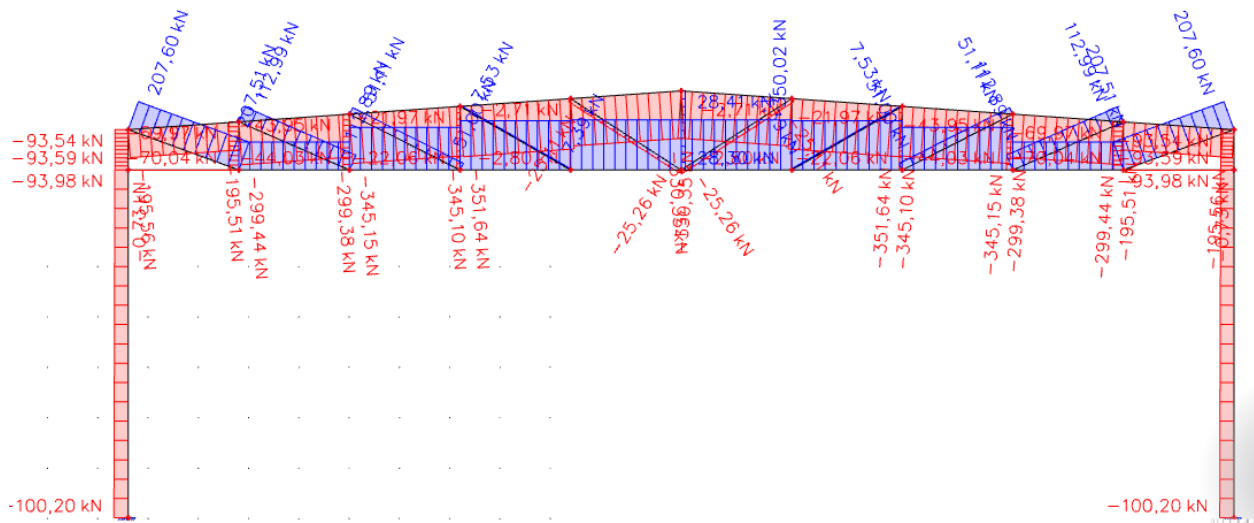
**1D internal forces**

Values:  $V_z$   
 Linear calculation  
 Combination: GSN1  
 Coordinate system: Member  
 Extreme 1D: Global  
 Selection: All



**1D internal forces**

Values: **N**  
 Linear calculation  
 Combination: GSN1  
 Coordinate system: Member  
 Extreme 1D: Local  
 Selection: All



#### 4.1.2. KOMBINACIJA: $1,35 \cdot G + 1,5 \cdot W_P$

Dijagrami unutrašnjih sila – M, V, N

##### 1D internal forces

Values:  $M_y$

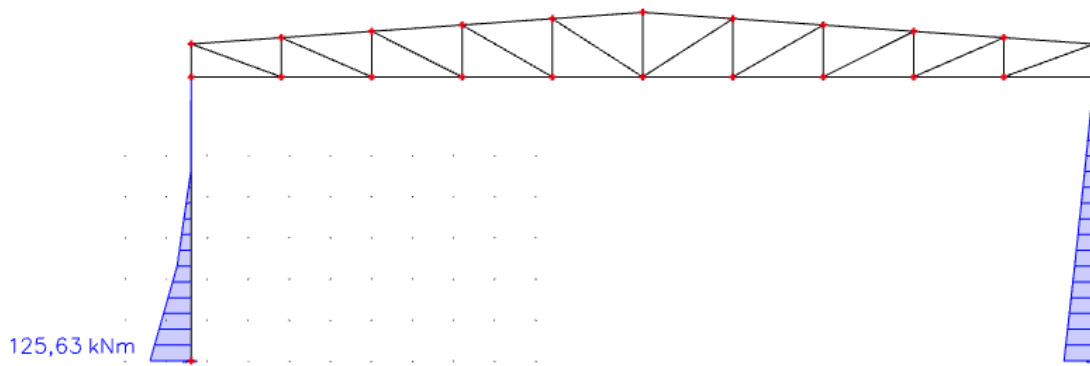
Linear calculation

Combination: GSN2

Coordinate system: Member

Extreme 1D: Global

Selection: All



##### 1D internal forces

Values:  $V_z$

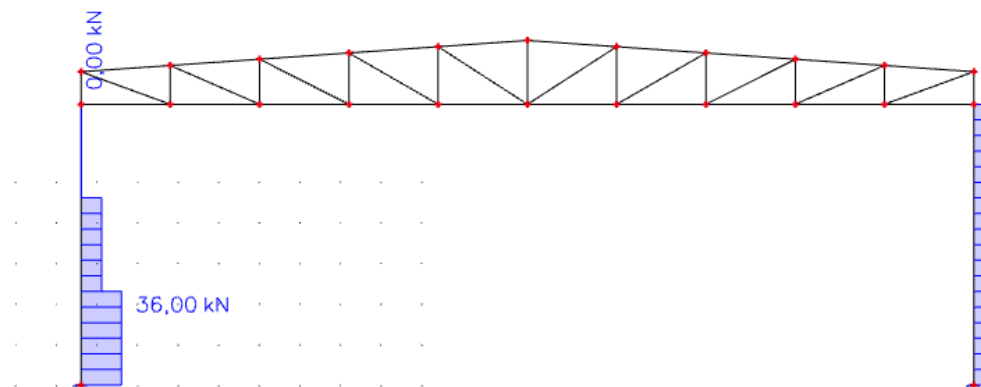
Linear calculation

Combination: GSN2

Coordinate system: Member

Extreme 1D: Global

Selection: All



**1D internal forces**

Values: **N**

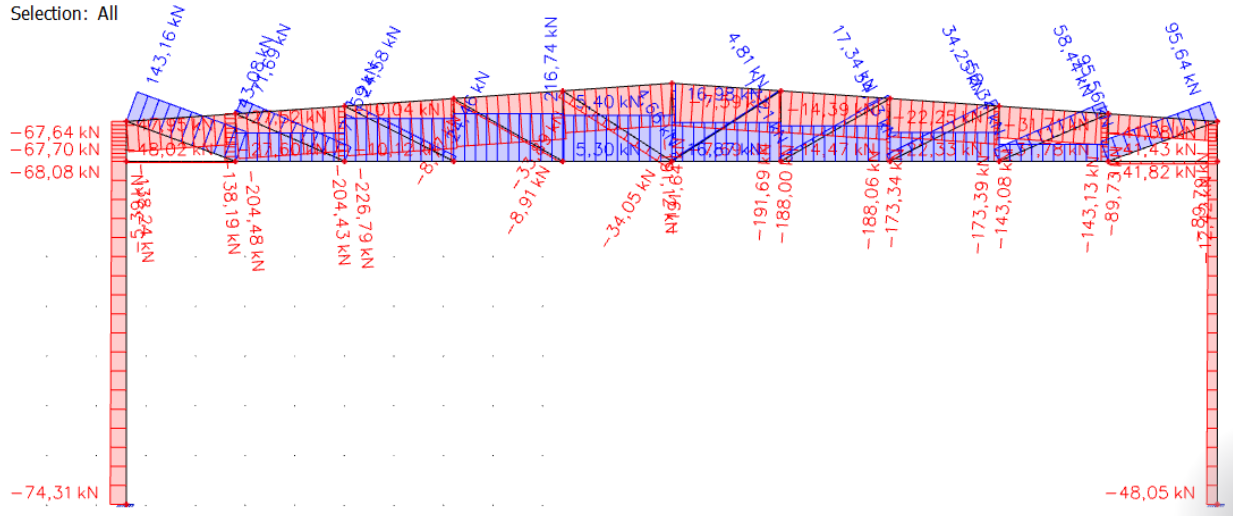
Linear calculation

Combination: GSN2

Coordinate system: Member

Extreme 1D: Local

Selection: All

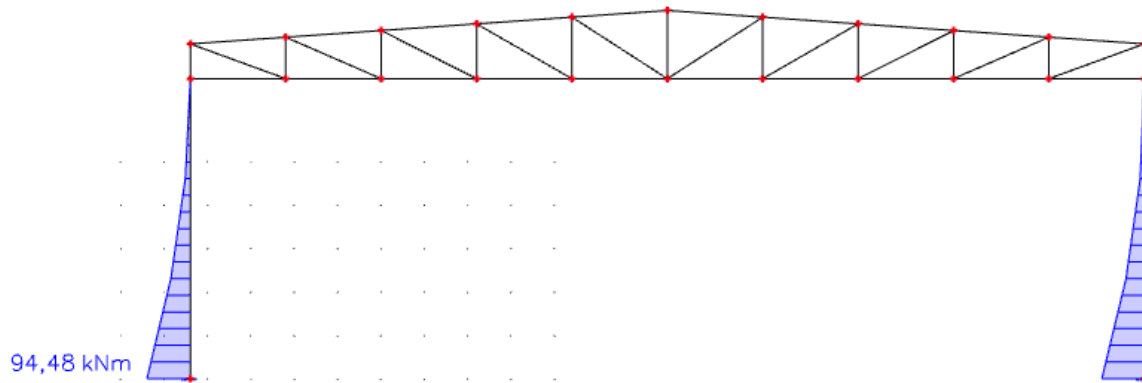


### 4.1.3. KOMBINACIJA: $1,0 \cdot G + 1,5 \cdot W_0$

Dijagrami unutrašnjih sila – M, V, N

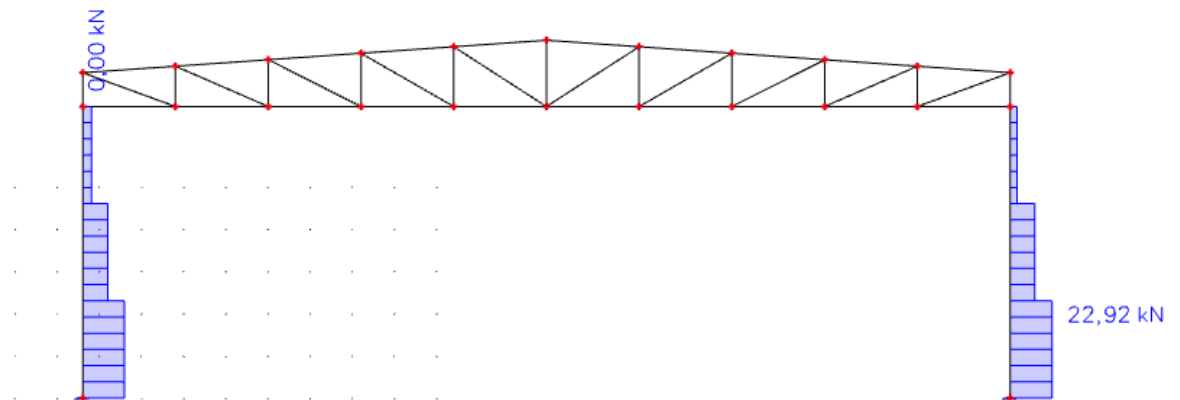
#### 1D internal forces

Values:  $M_y$   
Linear calculation  
Combination: GSN3  
Coordinate system: Member  
Extreme 1D: Global  
Selection: All



#### 1D internal forces

Values:  $V_z$   
Linear calculation  
Combination: GSN3  
Coordinate system: Member  
Extreme 1D: Global  
Selection: All



**1D internal forces**

Values: **N**

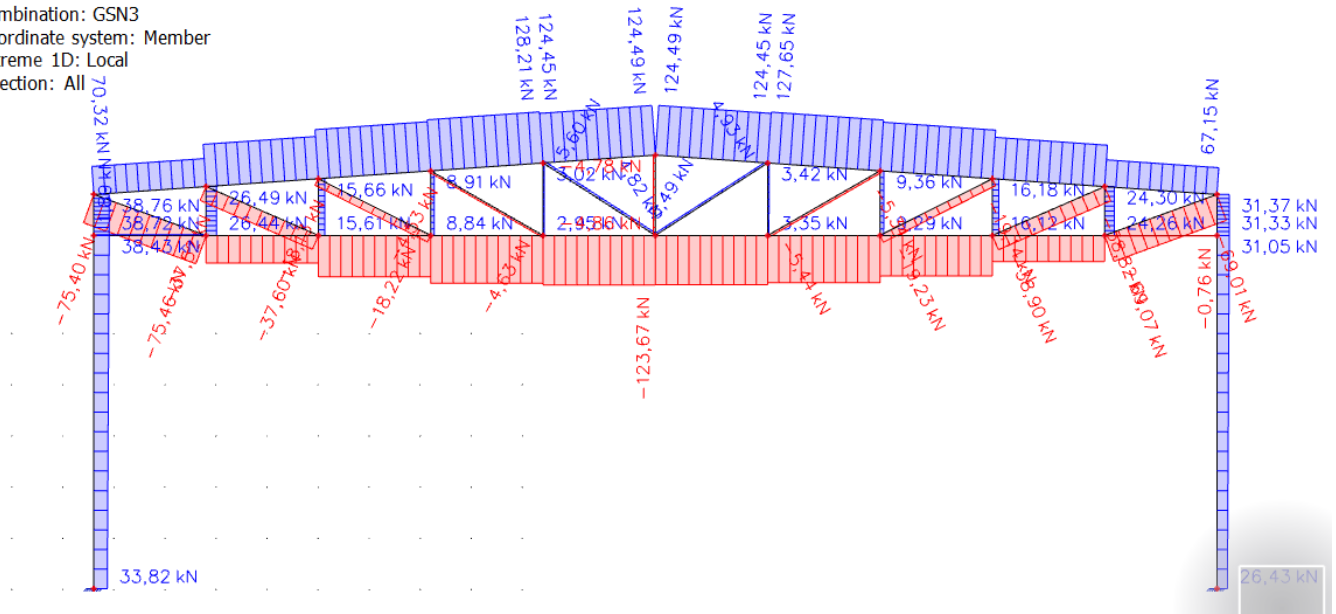
Linear calculation

Combination: GSN3

Coordinate system: Member

Extreme 1D: Local

Selection: All



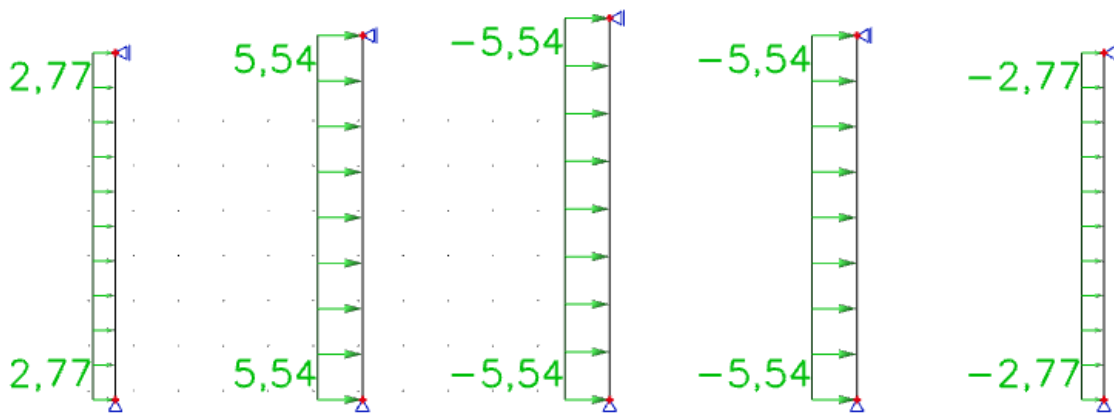
## 4.2. SEKUNDARNA KONSTRUKCIJA

### 4.2.1. ZABATNI STUPOVI (ZS)

Kao mjerodavno djelovanje uzima se pritisak vjetra “ 1. KOMBINACIJA – odizanje ” na zabat čelične hale.

Odabrani profil: HEA 200

Model zabatnih stupova sa nanešenim opterećenjem



Reakcije na zabatne stupove, djelovanjem vjetra  $W_o$

#### Reactions

Values:  $R_x$

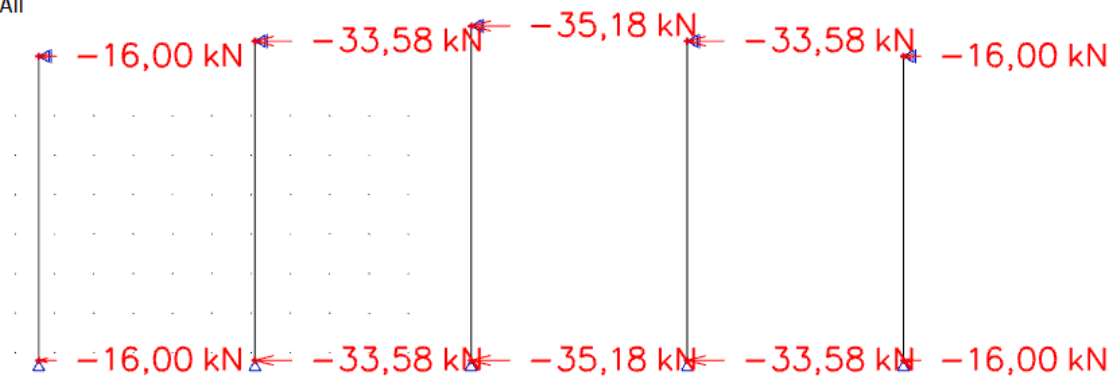
Linear calculation

Combination: 1,35G+1,5W

System: Global

Extreme: Member

Selection: All





## Dijagrami unutrašnjih sila – M, V

### 1D internal forces

Values:  $M_y$

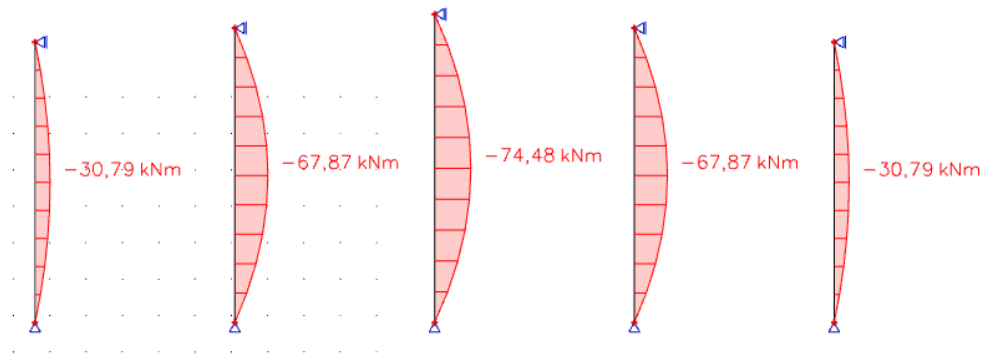
Linear calculation

Combination: 1,35G+1,5W

Coordinate system: Member

Extreme 1D: Member

Selection: All



### 1D internal forces

Values:  $V_z$

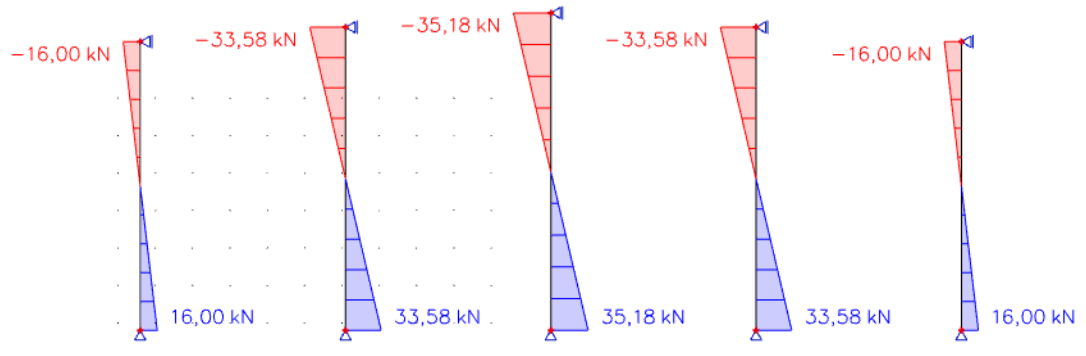
Linear calculation

Combination: 1,35G+1,5W

Coordinate system: Member

Extreme 1D: Member

Selection: All

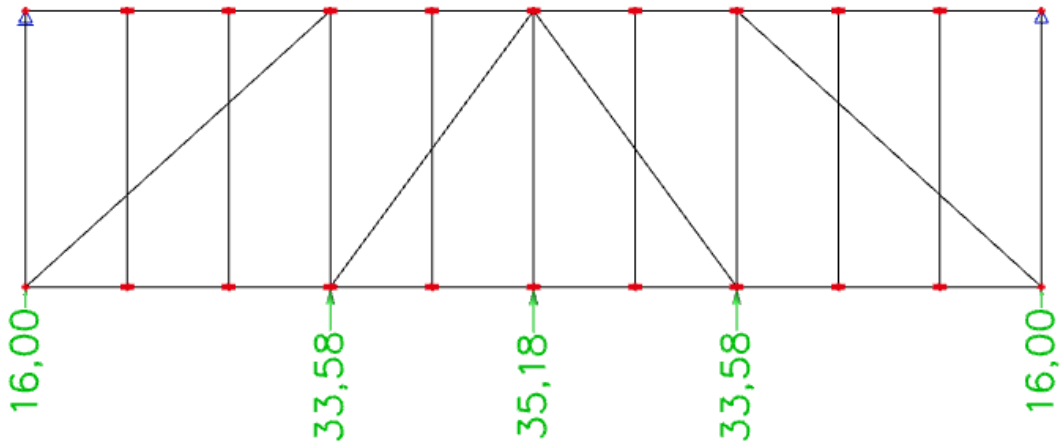


#### 4.2.2. KROVNI (HORIZONTALNI) SPREGOVI (KS)

Sile koje djeluju na krovne spregove su prenešene reakcije sa zabatnih stupova.

Odabrani profil: RD 12

Model krovnog sprega sa nanesenim opterećenjem



Dijagram unutrašnjih sila -N

##### 1D internal forces

Values: **N**

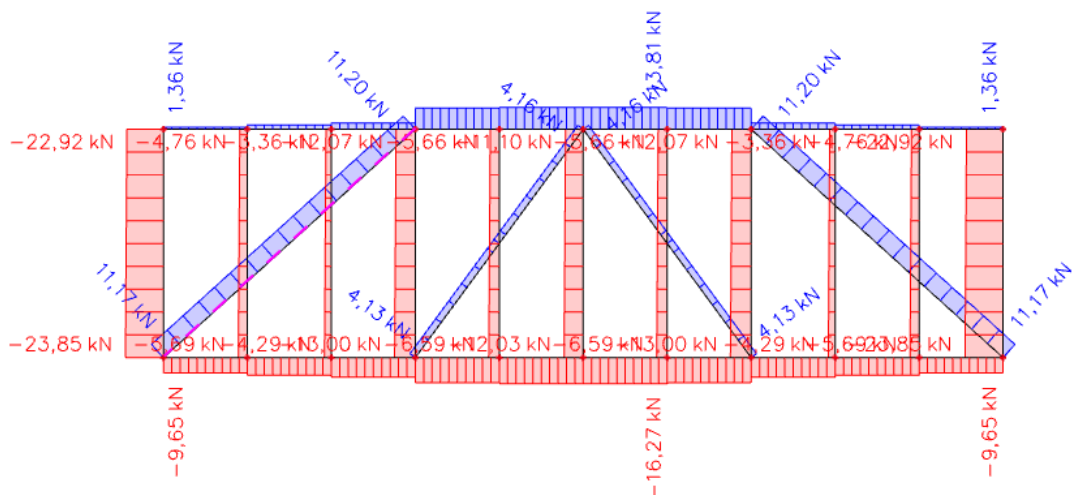
Linear calculation

Combination: REAKCIJE

Coordinate system: Member

Extreme 1D: Local

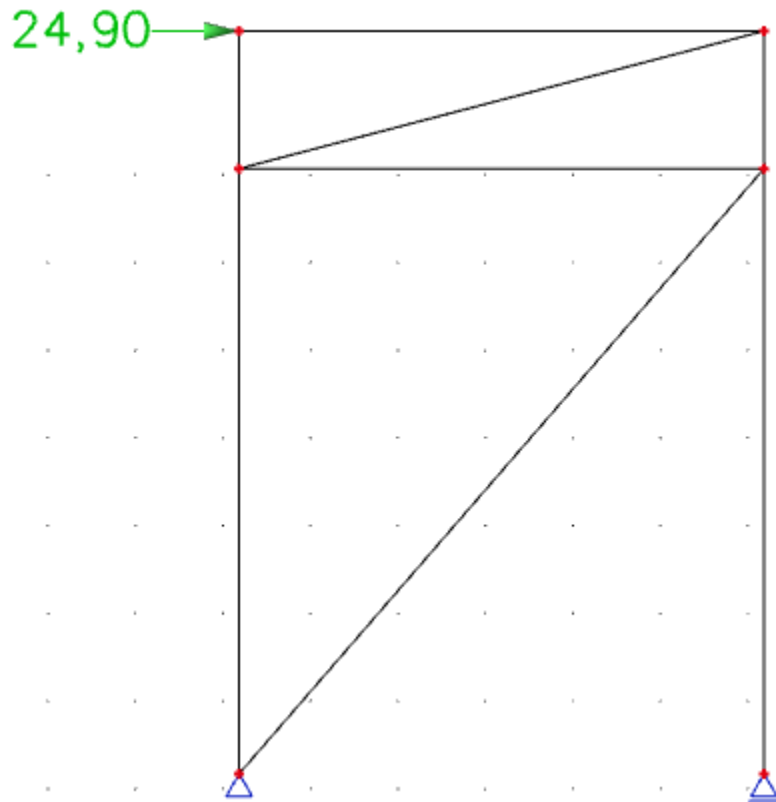
Selection: All



## BOČNI (VERTIKALNI) SPREGOVI

Sile koje djeluju na bočne spregove su prenesene reakcije sa krovnih spregova.

Odabrani profil: RD 12



Dijagram unutrašnjih sila – N

**1D internal forces**

Values: **N**

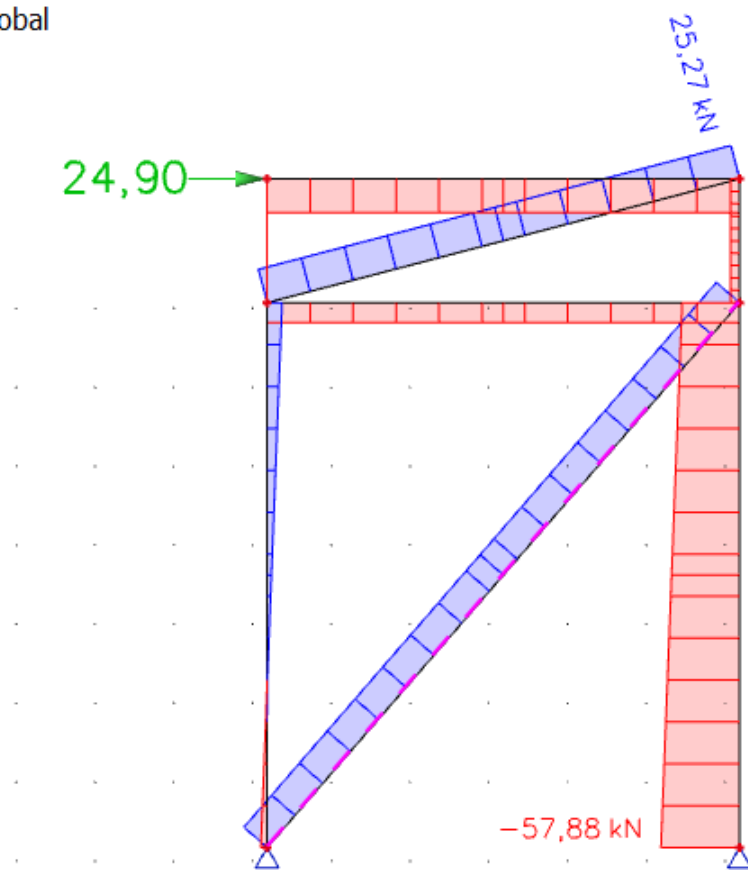
Linear calculation

Combination: reakcija

Coordinate system: Member

Extreme 1D: Global

Selection: All

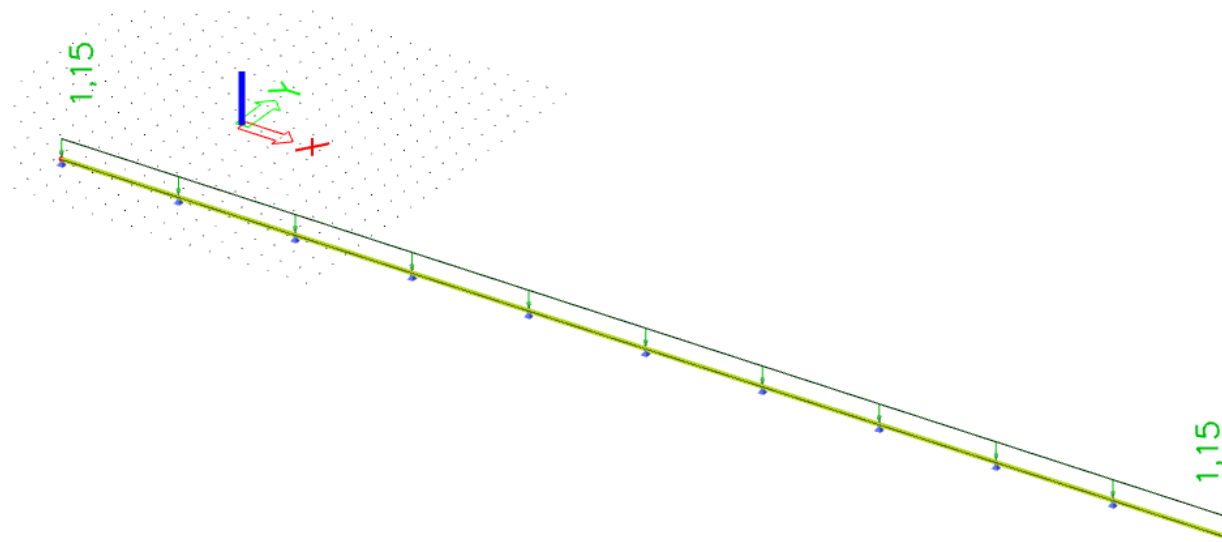


### 4.2.3. KROVNA PODROŽNICA (KP)

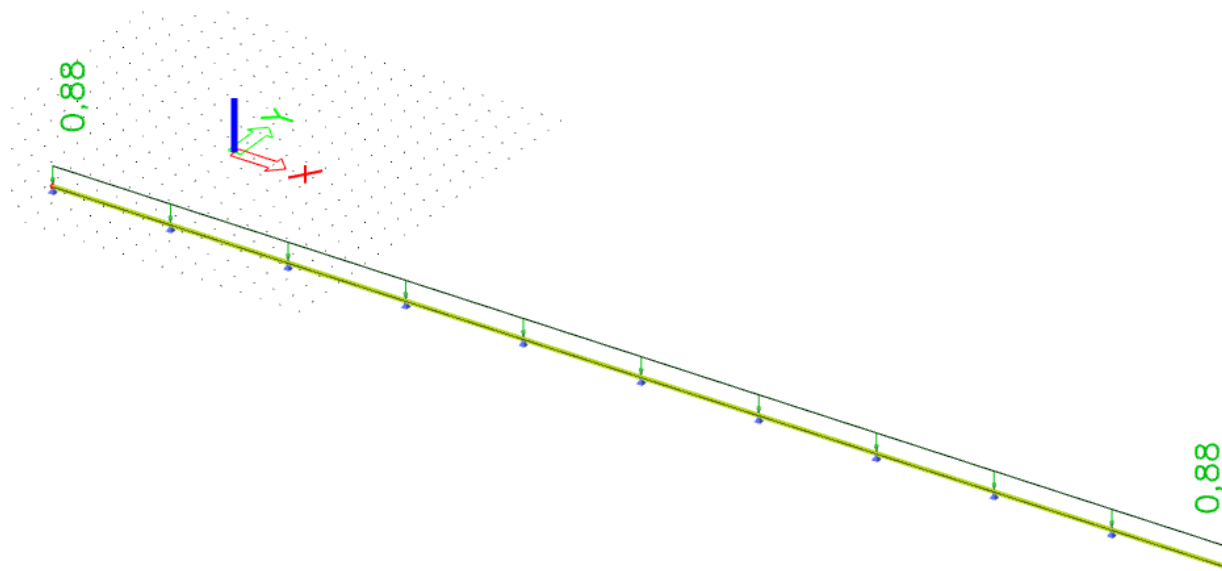
Krovne podrožnice su duljine 6,0 m. Nalaze se na osnom razmaku od 2,21 m i pod kutom su od  $\alpha = 4,004^\circ$ .

Odabrani profil: IPE 160

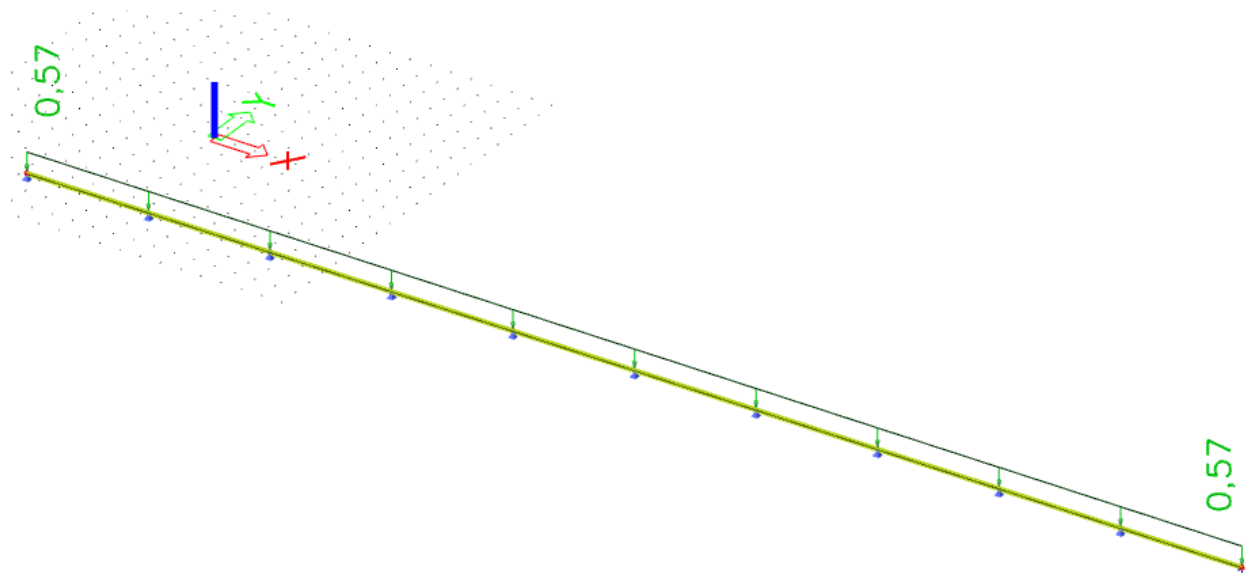
Model krovne podrožnice za djelovanje dodatnog stalnog opterećenja:



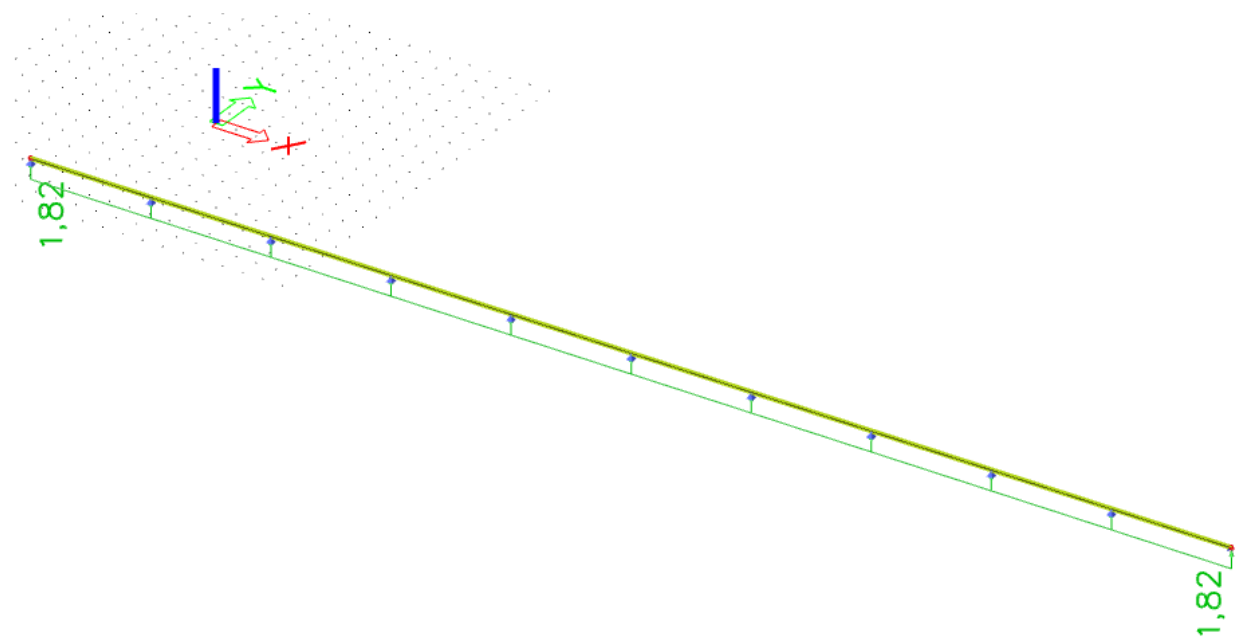
Model krovne podrožnice za djelovanje snijega:



Model krovne podrožnice za djelovanje vjetra  $W_p$ :



Model krovne podrožnice za djelovanje vjetra  $W_o$ :



Mjerodavna kombinacija:  $1,35 \cdot G + 1,5 \cdot W_p$

Dijagrami unutrašnjih sila:  $M_y$ ,  $V_y$

**1D internal forces**

Values:  $M_y$

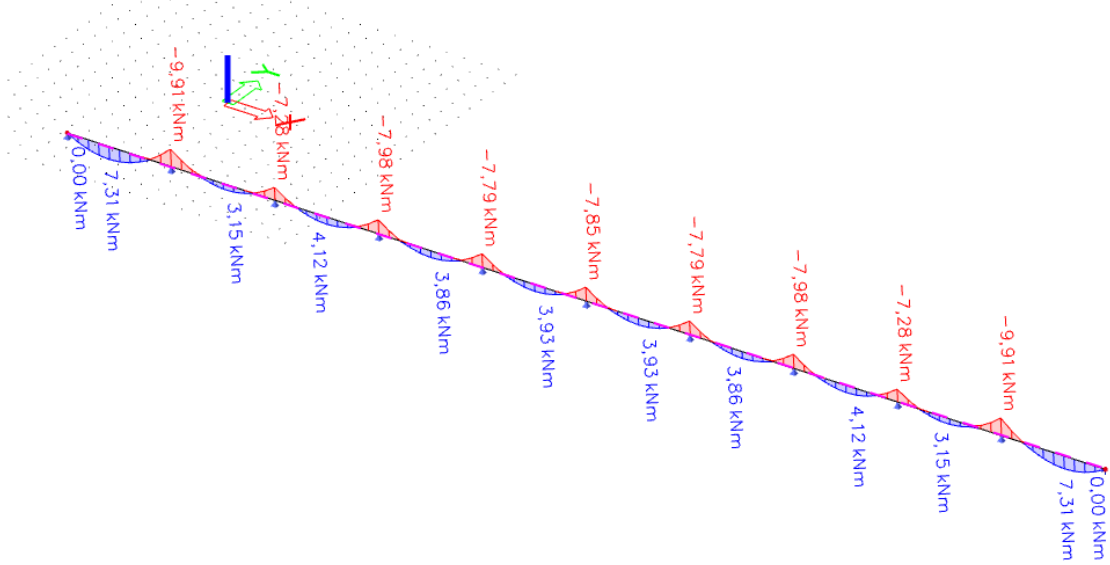
Linear calculation

Combination:  $1,35G + 1,5W_p$

Coordinate system: Principal

Extreme 1D: Local

Selection: All



### 1D internal forces

Values:  $V_y$

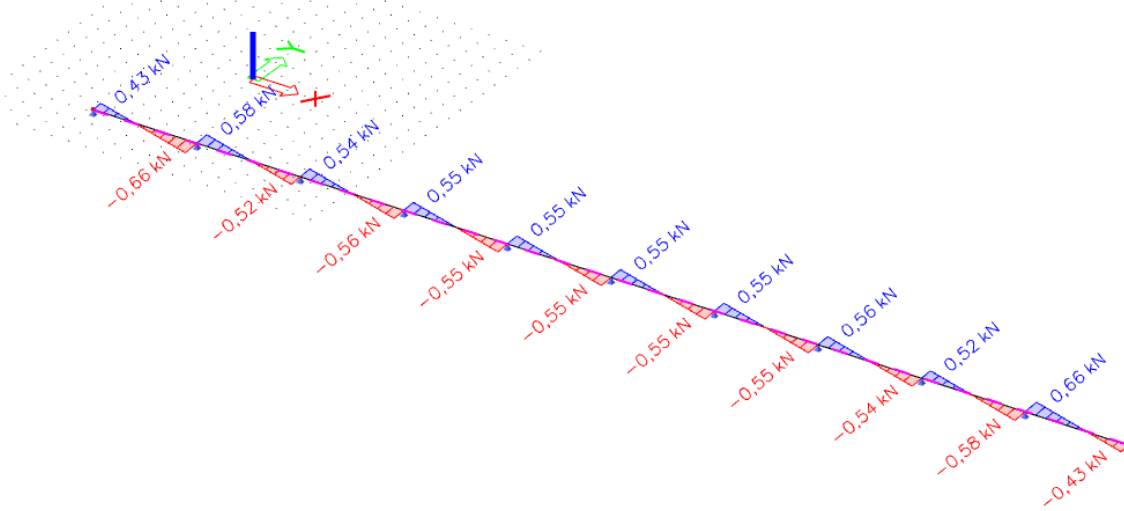
Linear calculation

Combination: 1,35G + 1,5Wp

Coordinate system: Principal

Extreme 1D: Local

Selection: All



Mjerodavna kombinacija:  $1 \cdot G + 1,5 \cdot S$

Dijagrami unutrašnjih sila:  $M_z$ ,  $V_z$

### 1D internal forces

Values:  $M_z$

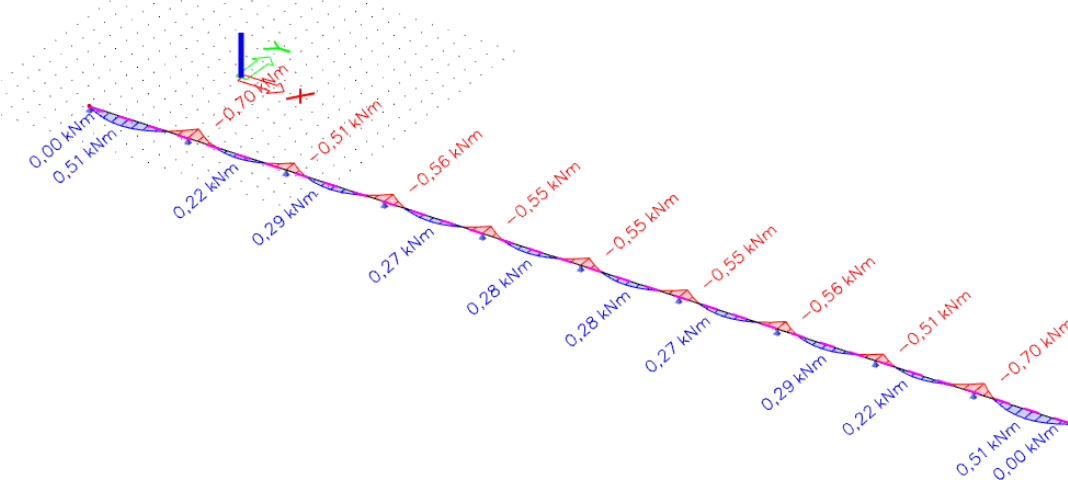
Linear calculation

Combination: 1G + 1,5S

Coordinate system: Principal

Extreme 1D: Local

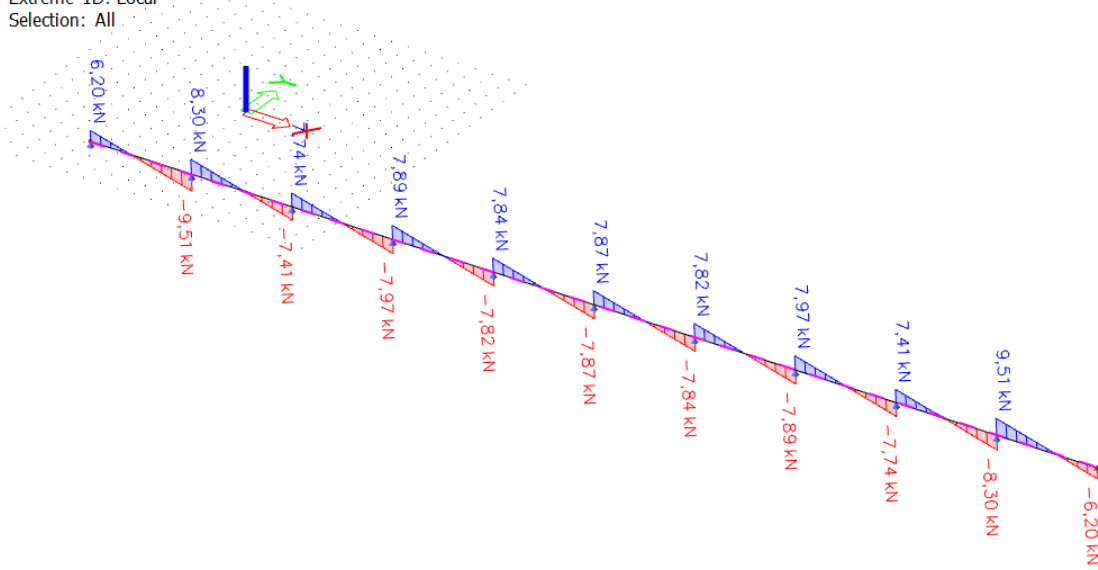
Selection: All





**1D internal forces**

Values:  $V_z$   
Linear calculation  
Combination: 1G + 1,5S  
Coordinate system: Principal  
Extreme 1D: Local  
Selection: All

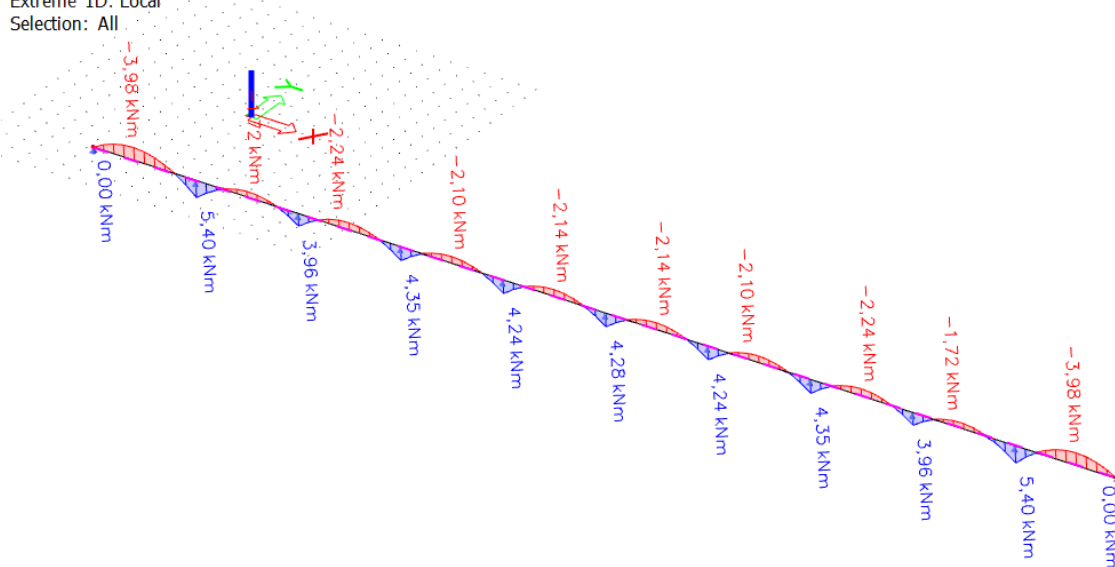


Mjerodavna kombinacija:  $1 \cdot G + 1,5 \cdot W_o$

Dijagrami unutrašnjih sila:  $M_y$ ,  $V_y$

**1D internal forces**

Values:  $M_y$   
Linear calculation  
Combination: 1G + 1,5W<sub>o</sub>  
Coordinate system: Principal  
Extreme 1D: Local  
Selection: All



### 1D internal forces

Values:  $V_y$

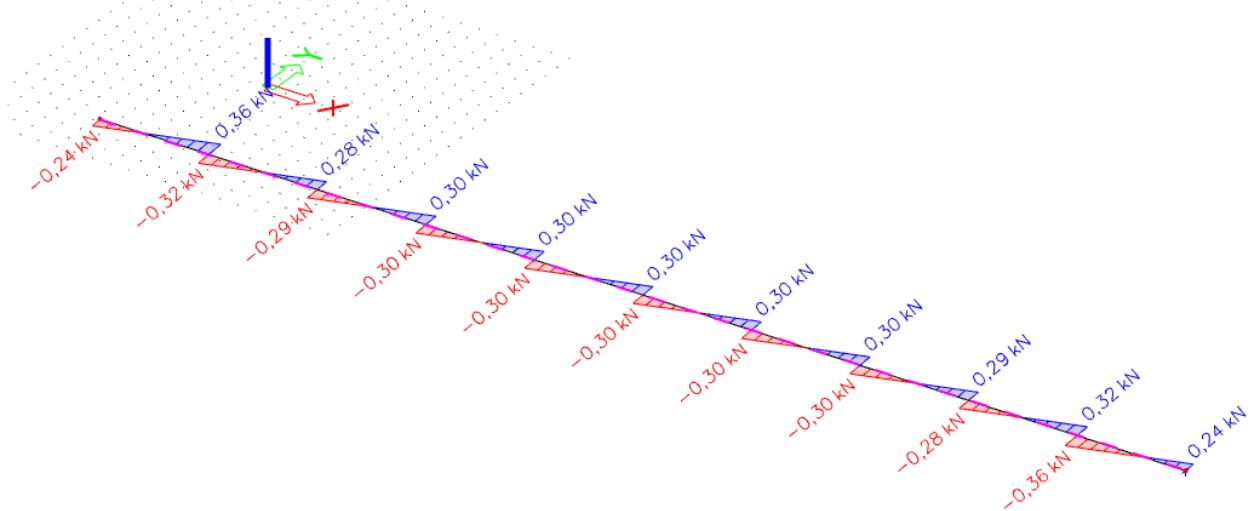
Linear calculation

Combination: 1G + 1,5Wo

Coordinate system: Principal

Extreme 1D: Local

Selection: All



#### 4.2.4. BOČNA PODROŽNICA (BP)

Opterećenje bočne podrožnice je uzeto za područje D i pritisak na vertikalne zidove koji iznosi

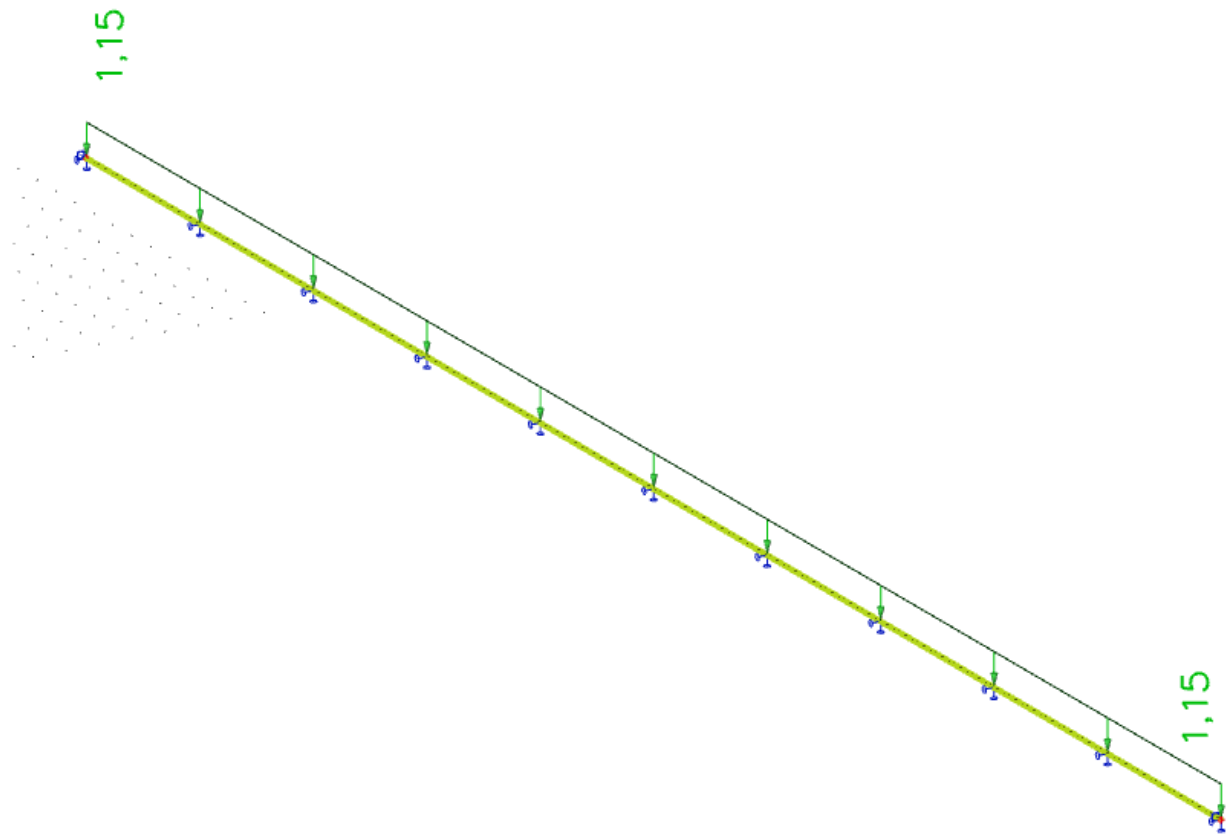
$$w_k = 0,86 \text{ kN/m}^2$$

$$W_k = w_k \cdot n = 0,86 \text{ kN/m}^2 \cdot 2,3 \text{ m} = 1,98 \text{ kN/m}$$

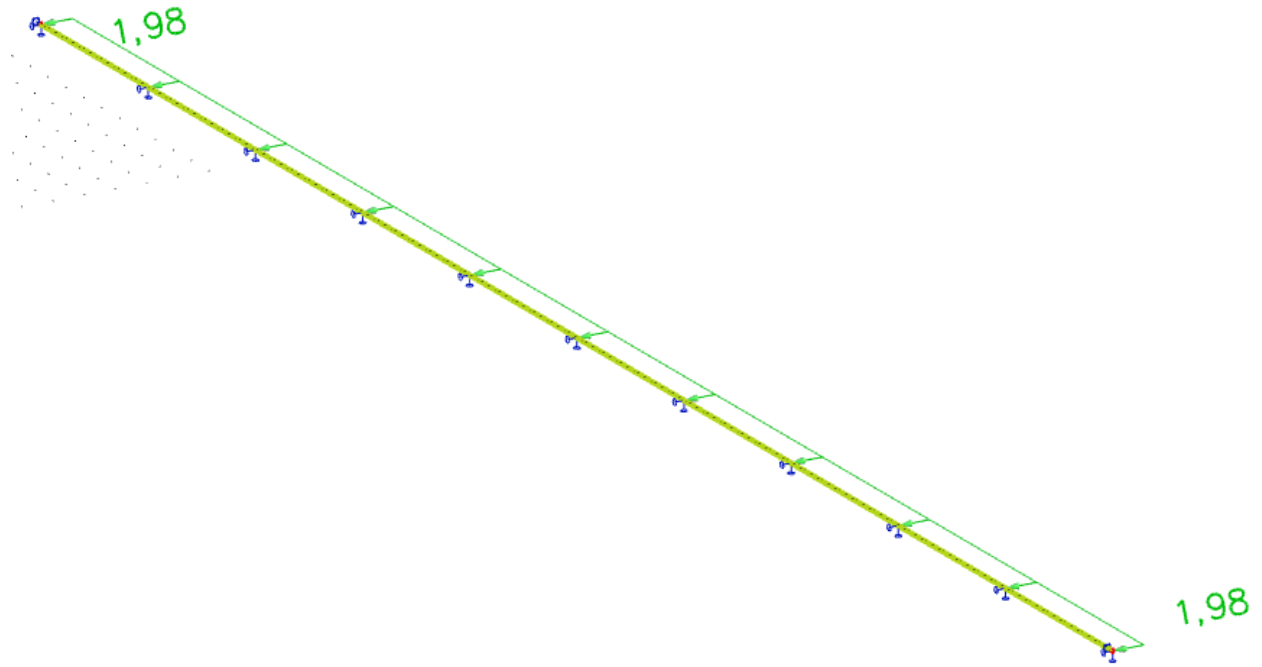
n - razmak između bočnih podrožnica

IPE 180

Model bočne podrožnice za djelovanje dodatnog stalnog opterećenja:

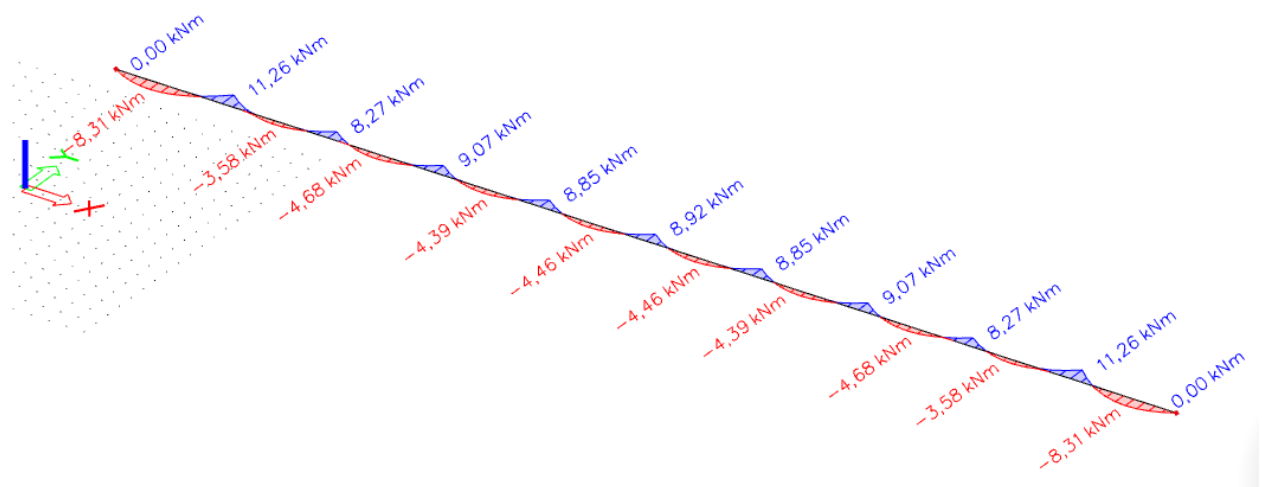


Model bočne podrožnice za djelovanje vjetra  $W_p$ :



Dijagrami unutrašnjih sila –  $M_y$ ,  $V_y$

**1D internal forces**  
Values:  $M_y$   
Linear calculation  
Combination: 1G + 1,5 W  
Coordinate system: Principal  
Extreme 1D: Local  
Selection: All



### 1D internal forces

Values:  $V_y$

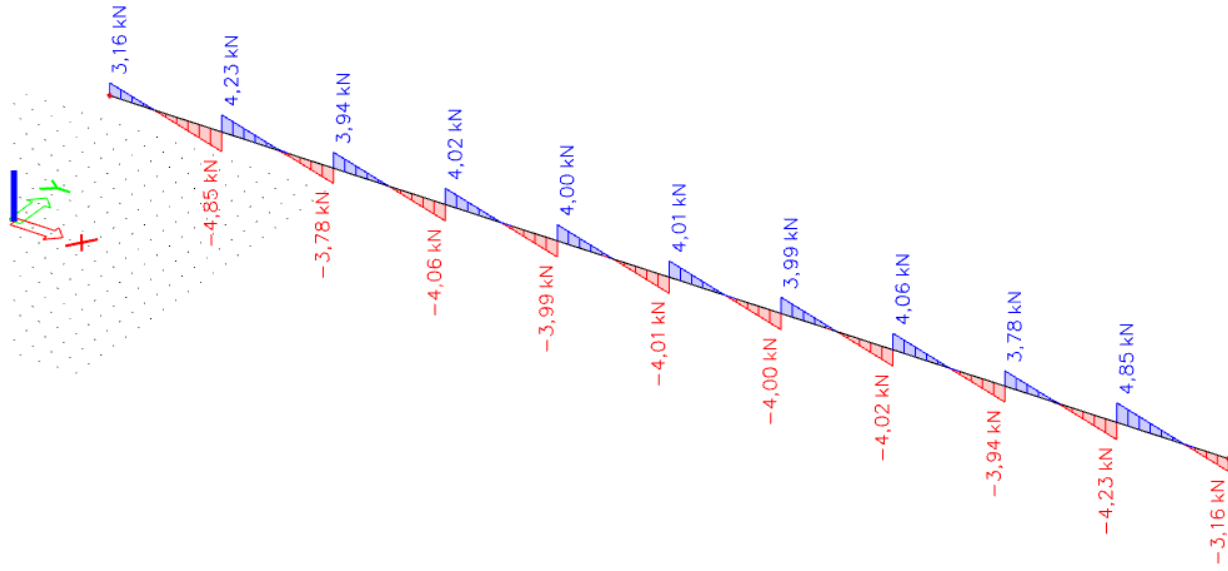
Linear calculation

Combination: 1G + 1,5 W

Coordinate system: Principal

Extreme 1D: Local

Selection: All



## Dijagrami unutrašnjih sila – $M_z$ , $V_z$

### 1D internal forces

Values:  $M_z$

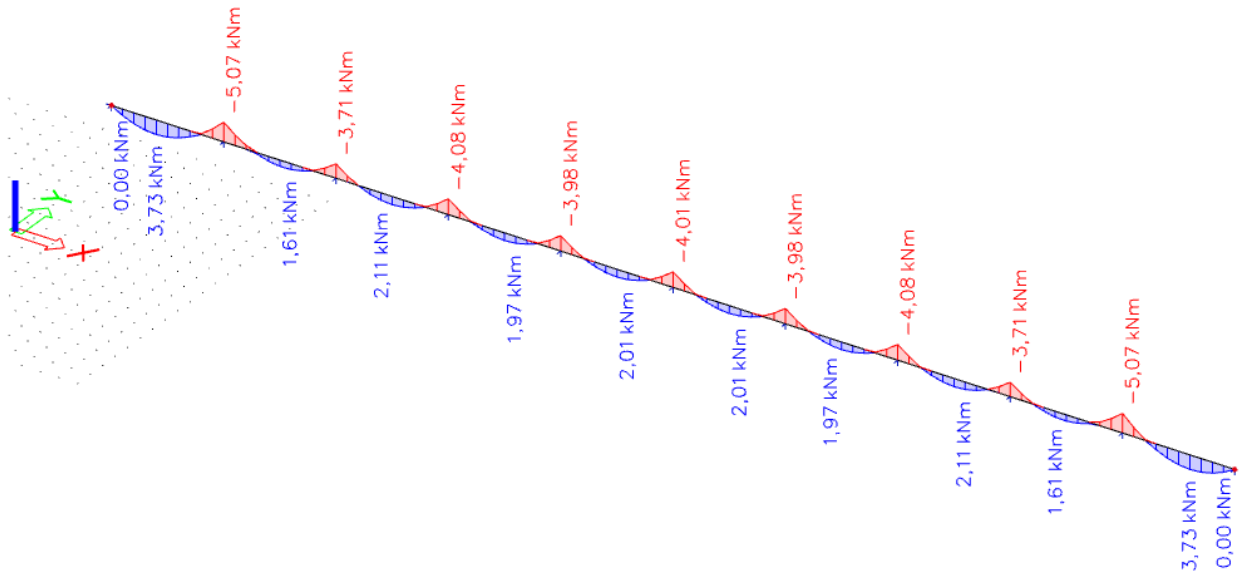
Linear calculation

Combination: 1G + 1,5 W

Coordinate system: Principal

Extreme 1D: Local

Selection: All



### 1D internal forces

Values:  $V_z$

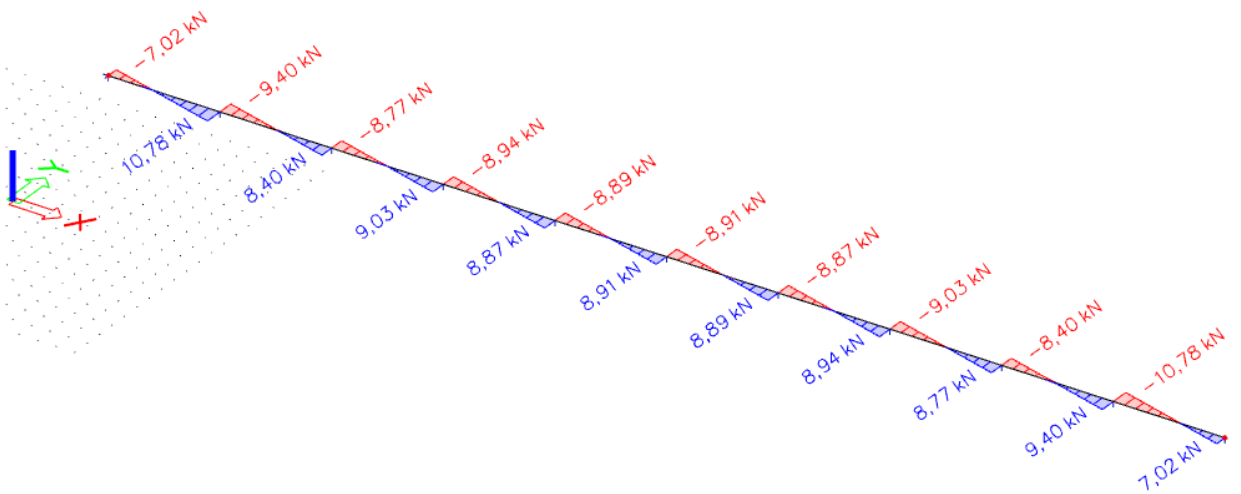
Linear calculation

Combination: 1G + 1,5 W

Coordinate system: Principal

Extreme 1D: Local

Selection: All

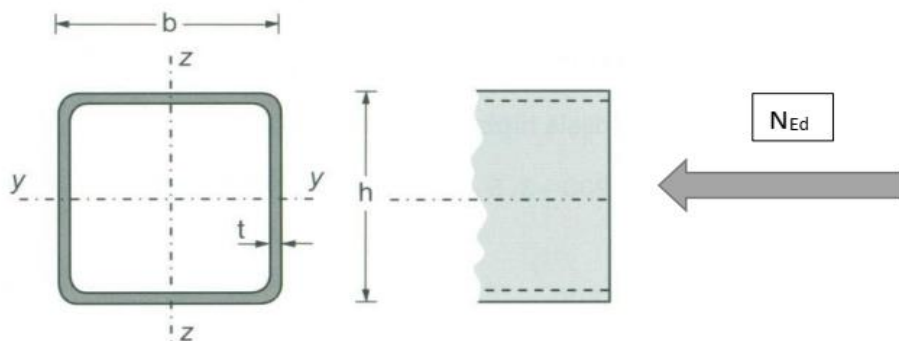


## 5. DIMENZIONIRANJE ELEMENATA KONSTRUKCIJE

### 5.1. GLAVNI OKVIR

#### 5.1.1. Dimenzioniranje gornjeg pojasa (GP)

POPREČNI PRESJEK



Slika 8. Poprečni presjek gornjeg pojasa

Odabrani profil		CFRHS 150x150x6
Tip poprečnog presjeka		Vruće dogotovljeni
Površina poprečnog presjeka $A(\text{cm}^2)$		33,63
Moment tromosti	$I_y (\text{cm}^4)$	1145,9
	$I_z (\text{cm}^4)$	1145,9
Moment otpora	$W_{el,y} (\text{cm}^3)$	152,79
	$W_{pl,y} (\text{cm}^3)$	179,88
	$W_{el,z} (\text{cm}^3)$	152,79
	$W_{pl,z} (\text{cm}^3)$	179,88
Radijus tromosti	$i_y (\text{cm})$	5,8
	$i_z (\text{cm})$	5,8

Konstanta krivljenja	$I_w (cm^6)$	37969
Torzijska konstanta	$I_t (cm^4)$	1832,7
Širina pojasnice b (mm)		150
Visina hrpta h (mm)		150
Debljina hrpta $t_w$ (mm)		6
Radijus r (mm)		6
Debljina pojasnice $t_f$ (mm)		6
Djelovanja:		Ned = -351,64 kN (tlak) GSN 1  Ned = 128,21 kN (vlak) GSN 3

### Klasifikacija poprečnog presjeka

Hrpat:

$$d = h - 2 \cdot t_f - 2 \cdot r = 150 - 2 \cdot 6 - 2 \cdot 6 = 126 \text{ mm}$$

$$\frac{d}{t_w} = \frac{126}{6} = 21$$

$$\frac{d}{t_w} \leq 33\varepsilon = 33 \cdot 1,00 = 33$$

$$\frac{d}{t_w} = 21 \leq 33$$

**Hrpat i pojasnica spadaju u klasu 1.**



## OTPORNOST POPREČNOG PRESJEKA

- **Otpornost poprečnog presjeka izloženog tlačnoj sili ( $N_{Ed} = -351,64 \text{ kN}$ )**

$$N_{c,Rd} = N_{pl,Rd} = \frac{A \cdot f_y}{\gamma_{M0}} = \frac{33,63 \text{ cm}^2 \cdot 23,5 \frac{\text{kN}}{\text{cm}^2}}{1,0} = 790,31 \text{ kN}$$

$$N_{pl,Rd} > N_{Ed}$$

$$790,31 \text{ kN} > 351,64 \text{ kN}$$

Otpornost poprečnog presjeka zadovoljava na uzdužnu tlačnu silu.

- **Otpornost poprečnog presjeka izloženog vlačnoj sili ( $N_{Ed} = 128,21 \text{ kN}$ )**

$$N_{t,Rd} = N_{pl,Rd} = \frac{A \cdot f_y}{\gamma_{M0}} = \frac{33,63 \text{ cm}^2 \cdot 23,5 \frac{\text{kN}}{\text{cm}^2}}{1,0} = 790,31 \text{ kN}$$

$$N_{pl,Rd} > N_{Ed}$$

$$790,31 \text{ kN} > 128,21 \text{ kN}$$

Otpornost poprečnog presjeka zadovoljava na vlačnu silu.

**Profil CFRHS150X150X6 zadovoljava provjere otpornosti na razini poprečnog presjeka.**

## OTPORNOST ELEMENTA

- **Otpornost elementa na izvijanje pod utjecajem tlačne sile ( $N_{Ed} = -351,64 \text{ kN}$ )**

**Izvijanje oko v-y osi: vruće dogotovljeni → linija izvijanja a → faktor imperfekcije  $\alpha=0.21$**

$$L_{cr,y} = 2,21 \text{ m}$$

$$N_{cr} = \frac{\pi^2 \cdot EI_y}{L_{cr,y}^2} = \frac{\pi^2 \cdot 21000 \frac{kN}{cm^2} \cdot 1145,9 cm^4}{221^2} = 4862,74 kN$$

$$\bar{\lambda} = \sqrt{\frac{A \cdot f_y}{N_{cr}}} = \sqrt{\frac{33,63 cm^2 \cdot 23,5 \frac{kN}{cm^2}}{4862,74 kN}} = 0,40$$

-Očitano  $\rightarrow \chi = 0,9528$

$$N_{c,Rd} = N_{pl,Rd} = \chi \cdot \frac{A \cdot f_y}{\gamma_{M0}} = 0,9528 \cdot \frac{33,63 cm^2 \cdot 23,5 \frac{kN}{cm^2}}{1,0} = 753 kN$$

$$N_{pl,Rd} > N_{Ed}$$

$$753 kN > 351,64 kN$$

Otpornost elementa na izvijanje zadovoljava uslijed tlačne sile.

**Izvijanje oko z-z osi: vruće dogotovljeni  $\rightarrow$  linija izvijanja a  $\rightarrow$  faktor imperfekcije  $\alpha=0.21$**

$$L_{cr,y} = 6,63 m$$

$$N_{cr} = \frac{\pi^2 \cdot EI_z}{L_{cr,z}^2} = \frac{\pi^2 \cdot 21000 \frac{kN}{cm^2} \cdot 1145,9 cm^4}{663^2} = 540,30 kN$$

$$\bar{\lambda} = \sqrt{\frac{A \cdot f_y}{N_{cr}}} = \sqrt{\frac{33,63 cm^2 \cdot 23,5 \frac{kN}{cm^2}}{540,30 kN}} = 1,21$$

-Očitano  $\rightarrow \chi = 0,5237$

$$N_{c,Rd} = N_{pl,Rd} = \chi \cdot \frac{A \cdot f_y}{\gamma_{M0}} = 0,5237 \cdot \frac{33,63 cm^2 \cdot 23,5 \frac{kN}{cm^2}}{1,0} = 413,88 kN$$

$$N_{pl,Rd} > N_{Ed}$$

$$413,88 \text{ kN} > 351,64 \text{ kN}$$

Iskoristivost:

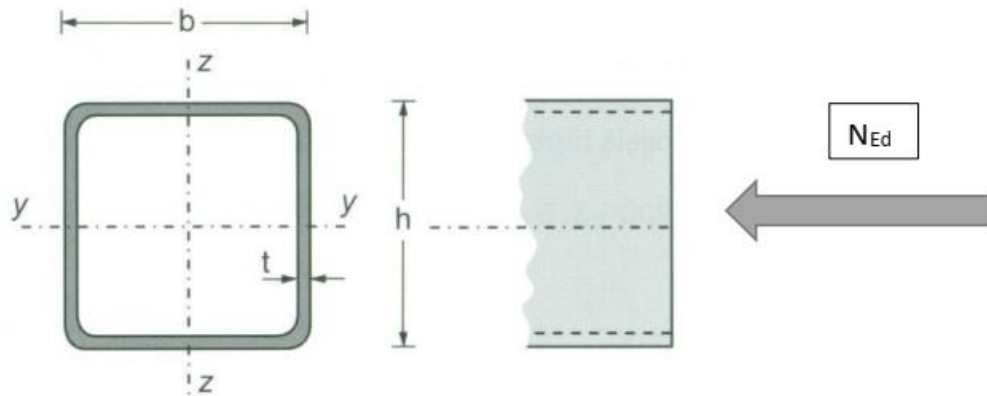
$$\eta = \frac{351,64}{413,88} = 0,850$$

**Otpornost elementa na izvijanje zadovoljava uslijed tlačne sile sa iskoristivosti od 85 %.**

**Profil CFRHS 150x150x6 zadovoljava provjere otpornosti na razini elementa.**

### 5.1.2. Dimenzioniranje donjeg pojasa (DP)

#### POPREČNI PRESJEK



Slika 9. Poprečni presjek donjeg pojasa

Odabrani profil		CFRHS 150x150x6
Tip poprečnog presjeka		Vruće dogotovljeni
Površina poprečnog presjeka $A(\text{cm}^2)$		33,63
Moment tromosti	$I_Y (\text{cm}^4)$	1145,9
	$I_Z (\text{cm}^4)$	1145,9
Moment otpora	$W_{el,y} (\text{cm}^3)$	152,79
	$W_{pl,y} (\text{cm}^3)$	179,88
	$W_{el,z} (\text{cm}^3)$	152,79
	$W_{pl,z} (\text{cm}^3)$	179,88
Radijus tromosti	$i_y (\text{cm})$	5,8
	$i_z (\text{cm})$	5,8

Konstanta krivljenja	$I_w (cm^6)$	37969
Torzijska konstanta	$I_t (cm^4)$	1832,7
Širina pojasnice b (mm)		150
Visina hrpta h (mm)		150
Debljina hrpta $t_w$ (mm)		6
Radius r (mm)		6
Debljina pojasnice $t_f$ (mm)		6
Djelovanja:		Ned = -123,67 kN (tlak) GSN 3  Ned = 350,02 kN (vlak) GSN1

### Klasifikacija poprečnog presjeka

Hrpat:

$$d = h - 2 \cdot t_f - 2 \cdot r = 150 - 2 \cdot 6 - 2 \cdot 6 = 126 \text{ mm}$$

$$\frac{d}{t_w} = \frac{126}{6} = 21$$

$$\frac{d}{t_w} \leq 33\varepsilon = 33 \cdot 1,00 = 33$$

$$\frac{d}{t_w} = 21 \leq 33$$

**Hrpat i pojasnica spadaju u klasu 1.**

## OTPORNOST POPREČNOG PRESJEKA

- **Otpornost poprečnog presjeka izloženog tlačnoj sili ( $N_{Ed} = -123,67 \text{ kN}$ )**

$$N_{c,Rd} = N_{pl,Rd} = \frac{A \cdot f_y}{\gamma_{M0}} = \frac{33,63 \text{ cm}^2 \cdot 23,5 \frac{\text{kN}}{\text{cm}^2}}{1.0} = 790,31 \text{ kN}$$

$$N_{pl,Rd} > N_{Ed}$$

$$790,31 \text{ kN} > 123,67 \text{ kN}$$

Otpornost poprečnog presjeka zadovoljava na uzdužnu tlačnu silu.

- **Otpornost poprečnog presjeka izloženog vlačnoj sili ( $N_{Ed} = 350,02 \text{ kN}$ )**

$$N_{t,Rd} = N_{pl,Rd} = \frac{A \cdot f_y}{\gamma_{M0}} = \frac{31,23 \text{ cm}^2 \cdot 23,5 \frac{\text{kN}}{\text{cm}^2}}{1.0} = 790,31 \text{ kN}$$

$$N_{pl,Rd} > N_{Ed}$$

$$790,31 > 350,02 \text{ kN}$$

Otpornost poprečnog presjeka zadovoljava na vlačnu silu.

**Profil CFRHS150X150X6 zadovoljava provjere otpornosti na razini poprečnog presjeka.**

## OTPORNOST ELEMENTA

- Otpornost elementa na izvijanje pod utjecajem tlačne sile ( $N_{Ed} = -123,67 \text{ kN}$ )

Izvijanje oko y-y osi: vruće dogotovljeni → linija izvijanja a → faktor imperfekcije  $\alpha=0.21$

$$L_{cr,y} = 2,20 \text{ m}$$

$$N_{cr} = \frac{\pi^2 \cdot EI_y}{L_{cr,y}^2} = \frac{\pi^2 \cdot 21000 \frac{\text{kN}}{\text{cm}^2} \cdot 1145,9 \text{ cm}^4}{220^2} = 4907,05 \text{ kN}$$

$$\bar{\lambda} = \sqrt{\frac{A \cdot f_y}{N_{cr}}} = \sqrt{\frac{33,63 \text{ cm}^2 \cdot 23,5 \frac{\text{kN}}{\text{cm}^2}}{4907,05 \text{ kN}}} = 0,40$$

$$\text{—Očitano} \rightarrow \chi = 0,9528$$

$$N_{c,Rd} = N_{pl,Rd} = \chi \cdot \frac{A \cdot f_y}{\gamma_{M0}} = 0,9528 \cdot \frac{33,63 \text{ cm}^2 \cdot 23,5 \frac{\text{kN}}{\text{cm}^2}}{1,0} = 753 \text{ kN}$$

$$N_{pl,Rd} > N_{Ed}$$

$$753 \text{ kN} > 123,67 \text{ kN}$$

Otpornost elementa na izvijanje zadovoljava uslijed tlačne sile.

Izvijanje oko z-z osi: vruće dogotovljeni → linija izvijanja a → faktor imperfekcije  $\alpha=0.21$

$$L_{cr,y} = 11 \text{ m (pridrzanje na pola raspona)}$$

$$N_{cr} = \frac{\pi^2 \cdot EI_z}{L_{cr,z}^2} = \frac{\pi^2 \cdot 21000 \frac{\text{kN}}{\text{cm}^2} \cdot 1145,9 \text{ cm}^4}{1100^2} = 196,28 \text{ kN}$$

$$\bar{\lambda} = \sqrt{\frac{A \cdot f_y}{N_{cr}}} = \sqrt{\frac{33,63 \text{ cm}^2 \cdot 23,5 \frac{\text{kN}}{\text{cm}^2}}{196,28 \text{ kN}}} = 2,01$$

-Očitano  $\rightarrow \chi = 0,2209$

$$N_{c,Rd} = N_{pl,Rd} = \chi \cdot \frac{A \cdot f_y}{\gamma_{M0}} = 0,2209 \cdot \frac{33,63 \text{ cm}^2 \cdot 23,5 \frac{\text{kN}}{\text{cm}^2}}{1,0} = 174,58 \text{ kN}$$

$$N_{pl,Rd} > N_{Ed}$$

$$174,58 \text{ kN} > 123,67 \text{ kN}$$

Iskoristivost:

$$\eta = \frac{123,67}{174,58} = 0,710$$

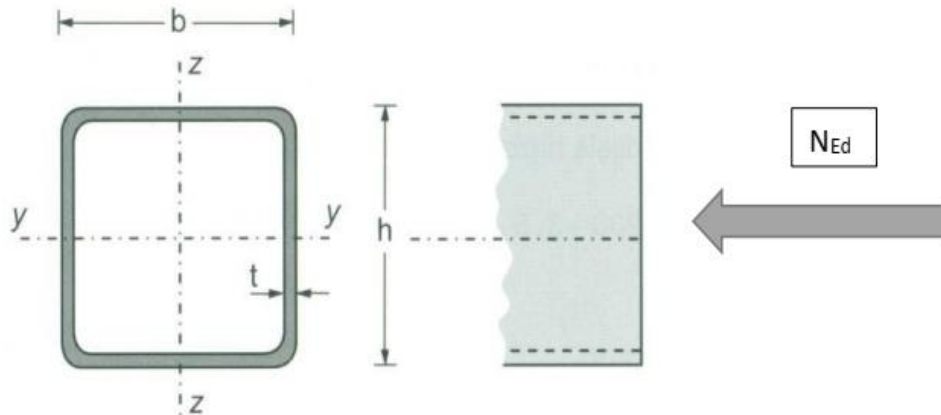
**Otpornost elementa na izvijanje zadovoljava uslijed tlačne sile s iskoristivosti od 71 %.**

**Profil CFRHS 150x150x6 zadovoljava provjere otpornosti na razini elementa.**



### 5.1.3. Dimenzioniranje dijagonalnih ispuna rešetke (D)

#### POPREČNI PRESJEK



Slika 10. Poprečni presjek dijagonalnih ispuna rešetke

Odabrani profil		CFRHS 70x50x5
Tip poprečnog presjeka		Vruće dogotovljeni
Površina poprečnog presjeka A(cm <sup>2</sup> )		10,36
Moment tromosti	$I_y$ (cm <sup>4</sup> )	63,46
	$I_z$ (cm <sup>4</sup> )	37,2
Moment otpora	$W_{el,y}$ (cm <sup>3</sup> )	18,13
	$W_{pl,y}$ (cm <sup>3</sup> )	23,06
	$W_{el,z}$ (cm <sup>3</sup> )	14,88
	$W_{pl,z}$ (cm <sup>3</sup> )	18,2
Radijus tromosti	$i_y$ (cm)	2,5
	$i_z$ (cm)	1,9

Konstanta krivljenja	$I_w (cm^6)$	306,25
Torzijaska konstanta	$I_t (cm^4)$	80,77
Širina pojasnice b (mm)		50
Visina hrpta h (mm)		70
Debljina hrpta $t_w$ (mm)		5
Radijus r (mm)		5
Debljina pojasnice $t_f$ (mm)		5
Djelovanja:		<p>GSN1:</p> <ul style="list-style-type: none"> <li>• Ned = 207,60 kN(vlak)</li> </ul> <p>GSN3: Dijagonala 4</p> <ul style="list-style-type: none"> <li>• Ned = -5,44 kN(tlak)</li> </ul> <p>GSN3: Dijagonala 1</p> <ul style="list-style-type: none"> <li>• Ned = -75,46 kN(tlak)</li> </ul>

### Klasifikacija poprečnog presjeka

Hrpat:

$$d = h - 2 \cdot t_f - 2 \cdot r = 70 - 2 \cdot 5 - 2 \cdot 5 = 50 \text{ mm}$$

$$\frac{d}{t_w} = \frac{50}{5} = 10$$

$$\frac{d}{t_w} \leq 33\varepsilon = 33 \cdot 1,00 = 33$$

$$\frac{d}{t_w} = 10 \leq 33$$

Hrbat spada u klasu 1.

## OTPORNOST POPREČNOG PRESJEKA

- **Otpornost poprečnog presjeka izloženog tlačnoj sili ( $N_{Ed} = -75,46 \text{ kN}$ )**

$$N_{c,Rd} = N_{pl,Rd} = \frac{A \cdot f_y}{\gamma_{M0}} = \frac{10,36 \text{ cm}^2 \cdot 23,5 \frac{\text{kN}}{\text{cm}^2}}{1,0} = 243,46 \text{ kN}$$

$$N_{pl,Rd} > N_{Ed}$$

$$243,46 \text{ kN} > 75,46 \text{ kN}$$

Otpornost poprečnog presjeka zadovoljava na uzdužnu tlačnu silu.

- **Otpornost poprečnog presjeka izloženog vlačnoj sili ( $N_{Ed} = 207,60 \text{ kN}$ )**

$$N_{t,Rd} = N_{pl,Rd} = \frac{A \cdot f_y}{\gamma_{M0}} = \frac{10,36 \text{ cm}^2 \cdot 23,5 \frac{\text{kN}}{\text{cm}^2}}{1,0} = 243,46 \text{ kN}$$

$$N_{pl,Rd} > N_{Ed}$$

$$243,46 \text{ kN} > 207,60 \text{ kN}$$

Otpornost poprečnog presjeka zadovoljava na vlačnu silu.

**Profil CFRHS700X50X5 zadovoljava provjere otpornosti na razini poprečnog presjeka.**

## OTPORNOST ELEMENTA

### **Dijagonala 1:**

- **Otpornost elementa na izvijanje pod utjecajem tlačne sile ( $N_{Ed} = -75,46 \text{ kN}$ )**

**Izvijanje oko slabije osi z-z:** vruće dogotovljeni → linija izvijanja a → faktor imperfekcije  
 $\alpha=0.21$

$$L_{cr,z} = 2,34 \text{ m}$$

$$N_{cr} = \frac{\pi^2 \cdot EI_z}{L_{cr,z}^2} = \frac{\pi^2 \cdot 21000 \frac{kN}{cm^2} \cdot 37,2 \text{ cm}^4}{234^2} = 140,81 \text{ kN}$$

$$\bar{\lambda} = \sqrt{\frac{A \cdot f_y}{N_{cr}}} = \sqrt{\frac{10,36 \text{ cm}^2 \cdot 23,5 \frac{kN}{cm^2}}{140,81 \text{ kN}}} = 1,31$$

-Očitano  $\rightarrow \chi = 0,4648$

$$N_{c,Rd} = N_{pl,Rd} = \chi \cdot \frac{A \cdot f_y}{\gamma_{M0}} = 0,4648 \cdot \frac{10,36 \text{ cm}^2 \cdot 23,5 \frac{kN}{cm^2}}{1,0} = 113,16 \text{ kN}$$

$$N_{pl,Rd} > N_{Ed}$$

$$113,16 \text{ kN} > 75,46 \text{ kN}$$

Iskoristivost:

$$\eta = \frac{75,46}{113,16} = 0,667$$

Otpornost elementa na izvijanje zadovoljava uslijed tlačne sile sa iskoristivosti od 66,7%.

Profil CFRHS 70x50x5 zadovoljava provjere otpornosti na razini elementa.

**Dijagonala 5:**

- **Otpornost elementa na izvijanje pod utjecajem tlačne sile ( $N_{Ed} = -5,44 \text{ kN}$ )**

**Izvijanje oko slabije osi z-z:** vruće dogotovljeni  $\rightarrow$  linija izvijanja a  $\rightarrow$  faktor imperfekcije

$$\alpha = 0,21$$

$$L_{cr,z} = 2,54 \text{ m}$$

$$N_{cr} = \frac{\pi^2 \cdot EI_z}{L_{cr,z}^2} = \frac{\pi^2 \cdot 21000 \frac{kN}{cm^2} \cdot 37,2 \text{ cm}^4}{254^2} = 119,51 \text{ kN}$$

$$\bar{\lambda} = \sqrt{\frac{A \cdot f_y}{N_{cr}}} = \sqrt{\frac{10,36 \text{ cm}^2 \cdot 23,5 \frac{kN}{cm^2}}{119,51 \text{ kN}}} = 1,43$$

-Očitano  $\rightarrow \chi = 0,4036$

$$N_{c,Rd} = N_{pl,Rd} = \chi \cdot \frac{A \cdot f_y}{\gamma_{M0}} = 0,4036 \cdot \frac{10,36 \text{ cm}^2 \cdot 23,5 \frac{kN}{cm^2}}{1,0} = 98,26 \text{ kN}$$

$$N_{pl,Rd} > N_{Ed}$$

$$98,26 \text{ kN} > 5,44 \text{ kN}$$

Otpornost elementa na izvijanje zadovoljava uslijed tlačne sile.

Iskoristivost:

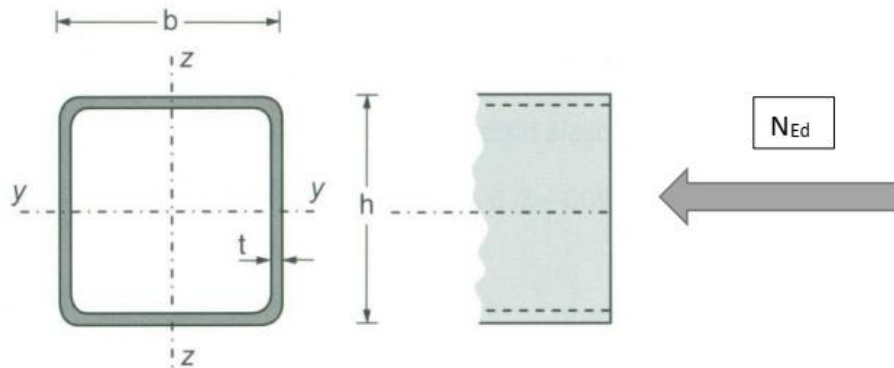
$$\eta = \frac{5,44}{98,26} = 0,055$$

Otpornost elementa na izvijanje zadovoljava uslijed tlačne sile sa iskoristivosti od 5,5%.

**Profil CFRHS 70x50x5 zadovoljava provjere otpornosti na razini elementa.**

#### 5.1.4. Dimenzioniranje vertikalnih ispuna rešetke (V)

##### POPREČNI PRESJEK



Slika 11. Poprečni presjek vertikalnih ispuna rešetke

Odabrani profil		CFRHS 70x50x3
Tip poprečnog presjeka		Vruće dogotovljeni
Površina poprečnog presjeka A(cm <sup>2</sup> )		6,61
Moment tromosti	$I_Y$ (cm <sup>4</sup> )	44,05
	$I_Z$ (cm <sup>4</sup> )	26,10
Moment otpora	$W_{el,y}$ (cm <sup>3</sup> )	12,59
	$W_{pl,y}$ (cm <sup>3</sup> )	15,40
	$W_{el,z}$ (cm <sup>3</sup> )	10,44
	$W_{pl,z}$ (cm <sup>3</sup> )	12,21
Radijus tromosti	$i_y$ (cm)	2,6
	$i_z$ (cm)	2,0
Konstanta krivljenja	$I_w$ (cm <sup>6</sup> )	183,75

Torzijska konstanta	$I_t \text{ (cm}^4\text{)}$	53,62
Širina pojasnice b (mm)		50
Visina hrpta h (mm)		70
Debljina hrpta $t_w$ (mm)		3
Radijus r (mm)		3
Debljina pojasnice $t_f$ (mm)		3
Djelovanja:		Ned = -93,59 kN(tlak) GSN 1 Ned = 38,76 kN(vlak) GSN 3

### Klasifikacija poprečnog presjeka

Hrbat:

$$d = h - 2 \cdot t_f - 2 \cdot r = 70 - 2 \cdot 3 - 2 \cdot 3 = 58 \text{ mm}$$

$$\frac{d}{t_w} = \frac{58}{3} = 19,33$$

$$\frac{d}{t_w} \leq 33\varepsilon = 33 \cdot 1,00 = 33$$

$$\frac{d}{t_w} = 19,33 \leq 33$$

**Hrbat spada u klasu 1.**

## OTPORNOST POPREČNOG PRESJEKA

- **Otpornost poprečnog presjeka izloženog tlačnoj sili ( $N_{Ed} = -93,59 \text{ kN}$ )**

$$N_{c,Rd} = N_{pl,Rd} = \frac{A \cdot f_y}{\gamma_{M0}} = \frac{6,61 \text{ cm}^2 \cdot 23,5 \frac{\text{kN}}{\text{cm}^2}}{1,0} = 155,34 \text{ kN}$$

$$N_{pl,Rd} > N_{Ed}$$

$$155,34 \text{ kN} > 93,59 \text{ kN}$$

Otpornost poprečnog presjeka zadovoljava na uzdužnu tlačnu silu.

- **Otpornost poprečnog presjeka izloženog vlačnoj sili ( $N_{Ed} = 38,76 \text{ kN}$ )**

$$N_{c,Rd} = N_{pl,Rd} = \frac{A \cdot f_y}{\gamma_{M0}} = \frac{6,61 \text{ cm}^2 \cdot 23,5 \frac{\text{kN}}{\text{cm}^2}}{1,0} = 155,34 \text{ kN}$$

$$N_{pl,Rd} > N_{Ed}$$

$$155,34 \text{ kN} > 38,76 \text{ kN}$$

Otpornost poprečnog presjeka zadovoljava na vlačnu silu.

**Profil CFRHS70X50X3 zadovoljava provjere otpornosti na razini poprečnog presjeka.**

## OTPORNOST ELEMENTA

- **Otpornost elementa na izvijanje pod utjecajem tlačne sile ( $N_{Ed} = -93,59 \text{ kN}$ )**

**Izvijanje oko slabije osi z-z:** vruće dogotovljeni → linija izvijanja a → faktor imperfekcije

$$\alpha = 0,21$$

$$L_{cr,z} = 0,8 \text{ m}$$



$$N_{cr} = \frac{\pi^2 \cdot EI_z}{L_{cr,z}^2} = \frac{\pi^2 \cdot 21000 \frac{kN}{cm^2} \cdot 26,10 \text{ cm}^4}{80^2} = 845,24 \text{ kN}$$

$$\bar{\lambda} = \sqrt{\frac{A \cdot f_y}{N_{cr}}} = \sqrt{\frac{6,61 \text{ cm}^2 \cdot 23,5 \frac{kN}{cm^2}}{845,24 \text{ kN}}} = 0,43$$

-Očitano  $\rightarrow \chi = 0,9447$

$$N_{c,Rd} = N_{pl,Rd} = \chi \cdot \frac{A \cdot f_y}{\gamma_{M0}} = 0,9447 \cdot \frac{6,61 \text{ cm}^2 \cdot 23,5 \frac{kN}{cm^2}}{1,0} = 146,74 \text{ kN}$$

$$N_{pl,Rd} > N_{Ed}$$

$$146,74 \text{ kN} > 93,59 \text{ kN}$$

Otpornost elementa na izvijanje zadovoljava uslijed tlačne sile.

Iskoristivost:

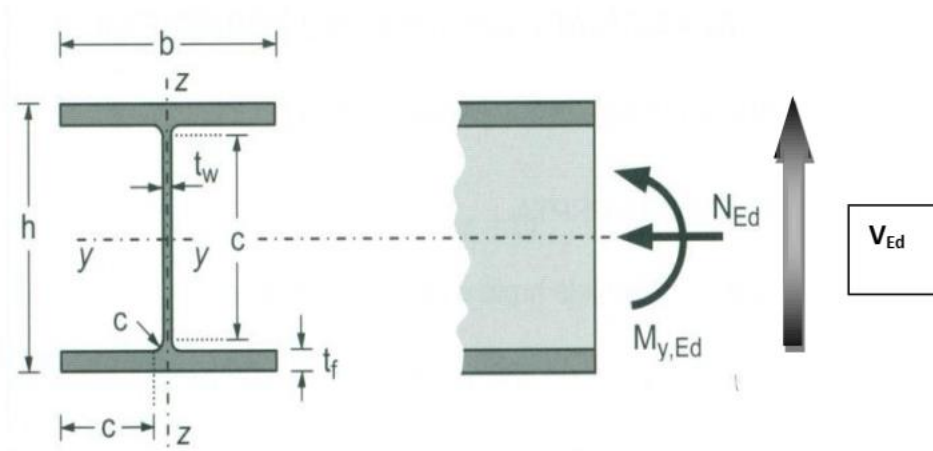
$$\eta = \frac{93,59}{146,74} = 0,64$$

**Otpornost elementa na izvijanje zadovoljava uslijed tlačne sile s iskoristivosti od 64 %.**

**Profil CFRHS 70x50x3 zadovoljava provjere otpornosti na razini elementa.**

### 5.1.5. Dimenzioniranje stupa (S)

#### POPREČNI PRESJEK



Slika 12. Poprečni presjek stupa

Odabrani profil		HE 260 A
Tip poprečnog presjeka		Valjani presjek
Površina poprečnog presjeka $A(\text{cm}^2)$		86,8
Moment tromosti	$I_Y (\text{cm}^4)$	10450
	$I_Z (\text{cm}^4)$	3668
Moment otpora	$W_{el,y} (\text{cm}^3)$	836,4
	$W_{pl,y} (\text{cm}^3)$	919,8
	$W_{el,z} (\text{cm}^3)$	282,1
	$W_{pl,z} (\text{cm}^3)$	430,2
Radijus tromosti	$i_y (\text{cm})$	11
	$i_z (\text{cm})$	6,5

Konstanta krivljenja	$I_w (cm^6)$	516400
Torzijska konstanta	$I_t (cm^4)$	52,37
Širina pojasnice b (mm)		260
Visina hrpta h (mm)		250
Debljina hrpta $t_w$ (mm)		8
Radijus r (mm)		24
Debljina pojasnice $t_f$ (mm)		13
Djelovanja:		<p>GSN1:</p> <ul style="list-style-type: none"> <li>• <math>N_{ed} = 100,20</math> kN(tlak)</li> </ul> <p>GSN2:</p> <ul style="list-style-type: none"> <li>• <math>M_{y,ed} = 125,63</math> kNm</li> <li>• <math>V_{ed} = 36</math> kN</li> <li>• <math>N_{ed} = 74,31</math> kN(tlak)</li> </ul>

### Klasifikacija poprečnog presjeka

#### Hrpat:

$$d = h - 2 \cdot t_f - 2 \cdot r = 250 - 2 \cdot 13 - 2 \cdot 24 = 176 \text{ mm}$$

$$a = \frac{N_{Ed}}{2 \cdot t_w \cdot f_y / \gamma_{M0}} = \frac{100,87}{2 \cdot 0,9 \cdot 23,5} = 2,68 \text{ cm}$$

$$\alpha = \frac{1}{d} \left( \frac{d}{2} + a \right) = \frac{1}{17,6} \cdot \left( \frac{17,6}{2} + 2,68 \right) = 0,65$$

$$\frac{d}{t_w} = \frac{176}{8} = 22$$

$$\frac{d}{t_w} \leq \frac{396 \cdot \varepsilon}{13\alpha - 1} = \frac{396 \cdot 1,00}{13 \cdot 0,65 - 1} = 53,15$$

$$\frac{d}{t_w} = 22 \leq 53,15$$

-Hrbat spada u klasu 1.

Pojasnica:

$$c = (b - t_w - 2 \cdot r)/2 = (260 - 8 - 2 \cdot 24)/2 = 102 \text{ mm}$$

$$\frac{c}{t_f} = \frac{102}{14} = 7,29$$

$$\frac{d}{t_w} \leq 14 \cdot \varepsilon = 14 \cdot 1,00 = 14$$

$$\frac{d}{t_w} = 7,29 \leq 14$$

-Pojasnica spada u klasu 3.

**Presjek je svrstan u klasu 3.**

## OTPORNOST POPREČNOG PRESJEKA

- **Otpornost poprečnog presjeka izloženog tlačnoj sili ( $N_{Ed} = -100,20 \text{ kN}$ )**

$$N_{c,Rd} = N_{el,Rd} = \frac{A \cdot f_y}{\gamma_{M0}} = \frac{86,8 \text{ cm}^2 \cdot 23,5 \frac{\text{kN}}{\text{cm}^2}}{1,0} = 2039,8 \text{ kN}$$

$$N_{el,Rd} > N_{Ed}$$

$$2039,8 \text{ kN} > 100,20 \text{ kN}$$

Otpornost poprečnog presjeka zadovoljava na uzdužnu tlačnu silu.

- **Otpornost poprečnog presjeka izloženog momentu ( $M_{y,ed} = 125,63 \text{ kNm}$ )**

$$M_{c,Rd} = M_{el,Rd} = \frac{W_{el,y} \cdot f_y}{\gamma_{M0}} = \frac{836,4 \text{ cm}^3 \cdot 23,5 \frac{\text{kN}}{\text{cm}^2}}{1,0} = 19655,4 \text{ kNcm} = 196,55 \text{ kNm}$$

$$M_{el,Rd} > M_{y,Ed}$$

$$196,55 \text{ kNm} > 125,63 \text{ kNm}$$

Otpornost poprečnog presjeka zadovoljava na moment savijanja.

- **Otpornost poprečnog presjeka izloženog poprečnoj sili ( $V_{Ed} = 36 \text{ kN}$ )**

$$\frac{h_w}{t_w} < 72 \frac{\varepsilon}{\eta} \rightarrow 28 < 60 \rightarrow \text{Nije potrebna provjera izbočavanja hrpta na posmik.}$$

$$A_{V,z} = A - 2 \cdot b \cdot t_f + (t_w + 2 \cdot r) \cdot t_f \geq \eta \cdot h_w \cdot t_w$$

$$A_{V,z} = 26,48 \geq 22,75$$

$$V_{el,z,rd} = \frac{A_{V,z} \cdot \left(\frac{f_y}{\sqrt{3}}\right)}{\gamma_{M0}} = \frac{26,48 \cdot \left(\frac{23,5}{\sqrt{3}}\right)}{1,0} = 363,86 \text{ kN}$$

$$V_{el,z,rd} > V_{Ed}$$

$$363,86 \text{ kN} > 36 \text{ kN}$$

Otpornost poprečnog presjeka zadovoljava na posmičnu silu.

- **Interakcija M-V-N**

$$V_{Ed} < 0,5 \cdot V_{el,z,rd}$$

$$36 < 191,93 \text{ kN} \rightarrow \text{niska razina posmične sile}$$

$$N_{Ed} < 0,25 \cdot N_{el,Rd}$$

$$74,31 < 509,95 \text{ kN}$$

$$N_{Ed} \leq \frac{d \cdot t_w \cdot f_y}{2 \cdot \gamma_{M0}}$$

$$74,31 \leq \frac{17,6 \cdot 0,8 \cdot 23,5}{2 \cdot 1} = 165,44 \text{ kN} \rightarrow \text{niska razina uzdužne sile}$$

$\rightarrow$  nema redukcije  $M_{el,Rd}$

**Profil HE 260 A zadovoljava provjere otpornosti na poporečnog presjeka.**

## OTPORNOST ELEMENTA

- Otpornost elementa na izvijanje pod utjecajem tlačne sile ( $N_{Ed} = -100,20 \text{ kN}$ )

Izvijanje oko y-y osi: Valjani  $\rightarrow$  linija izvijanja b  $\rightarrow$  faktor imperfekcije  $\alpha=0.76$

$$L_{cr,y} = 2 \cdot H = 13,8 \text{ m}$$

$$N_{cr} = \frac{\pi^2 \cdot EI_y}{L_{cr,y}^2} = \frac{\pi^2 \cdot 21000 \frac{\text{kN}}{\text{cm}^2} \cdot 10450 \text{ cm}^4}{1380^2} = 1137,31 \text{ kN}$$

$$\bar{\lambda}_y = \sqrt{\frac{A \cdot f_y}{N_{cr}}} = \sqrt{\frac{86,8 \text{ cm}^2 \cdot 23,5 \frac{\text{kN}}{\text{cm}^2}}{1137,31 \text{ kN}}} = 1,34$$

-Očitano  $\rightarrow \chi_y = 0,3248$

$$N_{c,Rd} = N_{el,Rd} = \chi_y \cdot \frac{A \cdot f_y}{\gamma_{M0}} = 0,3248 \cdot \frac{86,8 \text{ cm}^2 \cdot 23,5 \frac{\text{kN}}{\text{cm}^2}}{1,0} = 662,53 \text{ kN}$$

$$N_{el,Rd} > N_{Ed}$$

$$662,53 \text{ kN} > 100,20 \text{ kN}$$

Otpornost elementa na izvijanje zadovoljava uslijed tlačne sile.

Izvijanje oko z-z osi: Vruće dogotovljeni  $\rightarrow$  linija izvijanja c  $\rightarrow$  faktor imperfekcije  $\alpha=0.76$

$$L_{cr,z} = 0.7 \cdot H = 4,83 \text{ m}$$

$$N_{cr} = \frac{\pi^2 \cdot EI_z}{L_{cr,z}^2} = \frac{\pi^2 \cdot 21000 \frac{\text{kN}}{\text{cm}^2} \cdot 3668 \text{ cm}^4}{483^2} = 3258,77 \text{ kN}$$

$$\bar{\lambda}_z = \sqrt{\frac{A \cdot f_y}{N_{cr}}} = \sqrt{\frac{86,8 \text{ cm}^2 \cdot 23,5 \frac{\text{kN}}{\text{cm}^2}}{3258,77 \text{ kN}}} = 0.79$$

-Očitano  $\rightarrow \chi_z = 0,5859$

$$N_{c,Rd} = N_{el,Rd} = \chi_z \cdot \frac{A \cdot f_y}{\gamma_{M0}} = 0,5859 \cdot \frac{86,8 \text{ cm}^2 \cdot 23,5 \frac{\text{kN}}{\text{cm}^2}}{1,0} = 1195,12 \text{ kN}$$

$$N_{el,Rd} > N_{Ed}$$

$$1195,12 \text{ kN} > 100,20 \text{ kN}$$

Otpornost elementa na izvijanje zadovoljava uslijed tlačne sile.

- **Otpornost elementa na izbočavanje pod utjecajem momenta savijanja ( $M_{v,Ed} = 125,63 \text{ kN}$ )**

**Savijanje oko y-y osi:** Valjani  $\rightarrow$  linija izvijanja b  $\rightarrow$  faktor imperfekcije  $\alpha=0.21$

$$k = 1 \quad C_1 = 1.77$$

$$k_w = 1 \quad C_2 = 0$$

$$G = \frac{E}{2 \cdot (1 + \nu)} = \frac{21000 \frac{\text{kN}}{\text{cm}^2}}{2 \cdot (1 + 0,3)} = 8077 \frac{\text{kN}}{\text{cm}^2}$$

$$M_{cr} = C_1 \cdot \frac{\pi^2 \cdot EI_Z}{(k \cdot L)^2} \cdot \left[ \sqrt{\left(\frac{k}{k_w}\right)^2 \cdot \frac{I_w}{I_Z} + \frac{(k \cdot L)^2 \cdot G \cdot I_t}{\pi^2 \cdot EI_Z} + (C_2 \cdot z_g)^2} - (C_2 \cdot z_g)^2 \right] =$$



$$= 1.77 \cdot \frac{\pi^2 \cdot 21000 \cdot 3668}{(690)^2} \cdot \left[ \sqrt{\frac{516400}{3668} + \frac{(690)^2 \cdot 8077 \cdot 52,37}{\pi^2 \cdot 21000 \cdot 3668}} \right] =$$

$$= 56926,99 \text{ kNcm} = 569,27 \text{ kNm}$$

$$\bar{\lambda} = \sqrt{\frac{W_{el,y} \cdot f_y}{M_{cr}}} = \sqrt{\frac{836,4 \text{ cm}^3 \cdot 23,5 \frac{\text{kN}}{\text{cm}^2}}{56926,99 \text{ kNcm}}} = 0,59 > 0,4$$

-Očitano  $\rightarrow \chi_{LT} = 0,8937$

$$M_{c,Rd} = M_{pl,Rd} = \chi_{LT} \cdot \frac{W_{el,y} \cdot f_y}{\gamma_{M0}} = 0,8937 \cdot \frac{836,4 \text{ cm}^3 \cdot 23,5 \frac{\text{kN}}{\text{cm}^2}}{1,0} = 17566,03 \text{ kNcm}$$

$$= 175,66 \text{ kNm}$$

$$M_{el,Rd} > M_{y,Ed}$$

$$175,66 \text{ kNm} > 125,63 \text{ kNm}$$

Otpornost elementa zadovoljava na moment savijanja.

### - Interakcija M-N

$$\frac{N_{Ed}}{\chi_y \cdot N_{Rk} / \gamma_{M1}} + k_{yy} \cdot \frac{M_{y,Ed}}{\chi_{LT} \cdot M_{y,Rk} / \gamma_{M1}} \leq 1,0$$

$$\frac{N_{Ed}}{\chi_z \cdot N_{Rk} / \gamma_{M1}} + k_{zy} \cdot \frac{M_{y,Ed}}{\chi_{LT} \cdot M_{y,Rk} / \gamma_{M1}} \leq 1,0$$

$$\psi = 0 \rightarrow C_{my} = C_{mz} = C_{mLT} = 0.6$$

$$k_{yy} = C_{my} \cdot \left(1 + 0,6 \cdot \bar{\lambda}_y \cdot \frac{N_{Ed}}{\chi_y \cdot N_{Rk}/\gamma_{M1}}\right) \leq C_{my} \cdot \left(1 + 0,6 \cdot \frac{N_{Ed}}{\chi_y \cdot N_{Rk}/\gamma_{M1}}\right)$$

$$k_{yy} = 0,6 \cdot \left(1 + 0,6 \cdot 1,34 \cdot \frac{74,31}{0,3248 \cdot 662,53}\right) \leq 0,6 \cdot \left(1 + 0,6 \cdot \frac{74,31}{0,3248 \cdot 662,53}\right)$$

$$k_{yy} = 0,77 \leq 0,72 \rightarrow k_{yy} = 0,77$$

$$k_{yz} = k_{zz} = \left(1 - \frac{0,05 \cdot \bar{\lambda}_z}{(C_{mLT} - 0,25)} \cdot \frac{N_{Ed}}{\chi_z \cdot N_{Rk}/\gamma_{M1}}\right) \geq \left(1 - \frac{0,05}{(C_{mLT} - 0,25)} \cdot \frac{N_{Ed}}{\chi_z \cdot N_{Rk}/\gamma_{M1}}\right)$$

$$k_{yz} = \left(1 - \frac{0,05 \cdot 0,59}{(0,6 - 0,25)} \cdot \frac{74,31}{0,8937 \cdot 1195,12}\right) \geq \left(1 - \frac{0,05}{(0,6 - 0,25)} \cdot \frac{74,31}{0,8937 \cdot 1195,12}\right)$$

$$k_{zz} = 0,99 \geq 0,99 \rightarrow k_{zy} = 0,99$$

$$\frac{74,31}{0,3248 \cdot 662,53} + 0,77 \cdot \frac{125,63}{0,8937 \cdot 175,66} = 0,96 \leq 1,0$$

$$\frac{74,31}{0,5859 \cdot 1195,12} + 0,99 \cdot \frac{125,63}{0,8937 \cdot 175,66} = 0,898 \leq 1,0$$

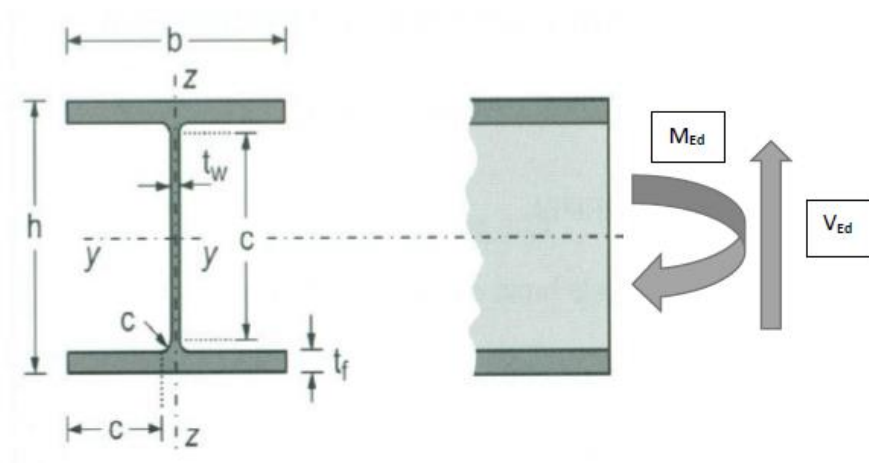
**Otpornost elementa zadovoljava na interakciju momenta savijanja i uzdužne tlačne sile s iskoristivosti od 89,8%.**

**Profil HE 260 A zadovoljava provjere otpornosti na razini elementa.**

## 5.2. SEKUNDARNA KONSTRUKCIJA

### 5.2.1. Dimenzioniranje zbatnog stupa (ZS)

#### POPREČNI PRESJEK



Slika 13. Poprečni presjek zbatnog stupa

Odabrani profil		HEA 200
Tip poprečnog presjeka		Valjani presjek
Površina poprečnog presjeka $A(\text{cm}^2)$		53,8
Moment tromosti	$I_Y (\text{cm}^4)$	3690
	$I_Z (\text{cm}^4)$	1340
Moment otpora	$W_{el,y} (\text{cm}^3)$	389
	$W_{pl,y} (\text{cm}^3)$	429,17
	$W_{el,z} (\text{cm}^3)$	134
	$W_{pl,z} (\text{cm}^3)$	203,75
Radijus tromosti	$i_y (\text{cm})$	8,3

	$i_z (cm)$	5,0
Konstanta krivljenja	$I_w (cm^6)$	108000
Torzijska konstanta	$I_t (cm^4)$	21
Širina pojasnice b (mm)		200
Visina hrpta h (mm)		190
Debljina hrpta $t_w$ (mm)		7
Radius r (mm)		18
Debljina pojasnice $t_f$ (mm)		10
Djelovanja:		$M_{y,ed} = 74,48 \text{ kNm}$ $V_{ed} = 35,18 \text{ kN}$ $N_{ed} = 0 \text{ kN}$ (zanemariva vlastita težina)

### Klasifikacija poprečnog presjeka

Mateijal izrade: S235  $\varepsilon=1,00$

Hrbat:

$$d = h - 2 \cdot t_f - 2 \cdot r = 190 - 2 \cdot 10 - 2 \cdot 18 = 134 \text{ mm}$$

$$\frac{d}{t_w} = \frac{134}{7} = 19,14$$

$$\frac{d}{t_w} = 19,14 \leq 72\varepsilon = 72 \cdot 1,00 = 72$$

Pojasnica:

$$c = \frac{b}{2} - \frac{t_w}{2} - r = \frac{200}{2} - \frac{7}{2} - 18 = 78,5 \text{ mm}$$

$$\frac{c}{t_f} = \frac{78,5}{10} = 7,9$$

$$\frac{c}{t_f} = 7,9 \leq 9\varepsilon = 9 \cdot 1,00 = 9$$

Hrpat i pojasnica spadaju u klasu 1.

### OTPORNOST POPREČNOG PRESJEKA

- **Otpornost poprečnog presjeka izloženog savijanju ( $M_{v,Ed} = 74,48 \text{ kNm}$ )**

$$M_{c,Rd} = M_{pl,Rd} = \frac{W_{pl} \cdot f_y}{\gamma_{M0}} = \frac{429,17 \cdot 23,5}{1,0} = 100,85 \text{ kNm}$$

$$M_{c,Rd} = 100,85 \text{ kNm} > M_{y,Ed} = 74,48 \text{ kNm}$$

Otpornost poprečnog presjeka zadovoljava na moment savijanja.

- **Posmična otpornost poprečnog presjeka ( $V_{z,Ed} = 35,18 \text{ kN}$ )**

Provjera za izbočavanje hrpta:

$$\frac{h_w}{t_w} = \frac{190 - 2 \cdot 10}{7} = 24,3 \leq 72 \cdot \frac{\varepsilon}{\eta} = 72 \cdot \frac{1,0}{1,2} = 60 \rightarrow \text{Nije potrebna provjera izbočavanja hrpta na}$$

posmik

$$V_{pl,Rd} = \frac{A_v \cdot \left(\frac{f_y}{\sqrt{3}}\right)}{\gamma_{M0}}$$

$$A_{v,z} = A - 2 \cdot b \cdot t_f + (t_w + 2 \cdot r) \cdot t_f \geq \eta \cdot t_w \cdot h_w$$

$$A_{v,z} = 18,1 \text{ cm}^2 \geq 14,28 \text{ cm}^2$$

$$V_{pl,Rd} = \frac{18,1 \cdot \left(\frac{23,5}{\sqrt{3}}\right)}{1} = 245,58 \text{ kN}$$

$$V_{pl,Rd} = 245,58 \text{ kN} > V_{z,Ed} = 35,18 \text{ kN}$$

Otpornost poprečnog presjeka zadovoljava na posmičnu silu.

- **Interakcija M-V**

$$0,5 \cdot V_{pl,Rd} = 0,5 \cdot 245,58 = 122,79 \text{ kN}$$

$$V_{z,Ed} < 122,79 \text{ kN}$$

Nema redukcije otpornosti na savijanje od poprečne sile.

Otpornost poprečnog presjeka zadovoljava na interakciju M-V.

**Profil HEA 200 zadovoljava provjere otpornosti na razini poprečnog presjeka.**

**OTPORNOST ELEMENTA**

- **Otpornost elementa na savijanje**

Elastični kritični moment bočnog torzijskog izvijanja:

$$M_{cr} = C_1 \frac{\pi^2 \cdot E \cdot I_z}{(k \cdot L)^2} \left[ \sqrt{\left(\frac{k}{k_w}\right)^2 \cdot \frac{I_w}{I_z} + \frac{(k \cdot L)^2 \cdot G \cdot I_t}{\pi^2 \cdot E \cdot I_z}} + (C_2 \cdot z_g)^2 - C_2 \cdot z_g \right]$$

$$L = 847 \text{ cm}$$

$$z_g = \frac{h}{2} = \frac{171}{2} = 85,5 \text{ cm}$$

$$G = \frac{E}{2 \cdot (1 + \nu)} = \frac{21000}{2 \cdot (1 + 0,3)} = 8077 \text{ kN/cm}^2$$

$$k = 1,0 \quad C_1 = 1,77$$

$$k_w = 1,0 \quad C_2 = 0,00$$

$$M_{cr} = 1,77 \cdot \frac{\pi^2 \cdot 21000 \cdot 1340}{(1,0 \cdot 847)^2} \left[ \sqrt{\left(\frac{1,0}{1,0}\right)^2 \cdot \frac{108000}{1340} + \frac{(1,0 \cdot 847)^2 \cdot 8077 \cdot 21}{\pi^2 \cdot 21000 \cdot 1340}} \right]$$

$$M_{cr} = 15606,43 \text{ kNcm} = 156,06 \text{ kNm}$$

$$\bar{\lambda} = \sqrt{\frac{W_y \cdot f_y}{M_{cr}}} = \sqrt{\frac{429,17 \text{ cm}^3 \cdot 23,5 \frac{\text{kN}}{\text{cm}^2}}{15606,43 \text{ kNcm}}} = 0,80 > 0,4$$

Za valjani I profil, bočno izvijanje uslijed momenta izvijanja:

$$\alpha_{LT} = 0,21$$

-Očitano  $\rightarrow \chi_{LT} = 0,7957$

$$M_{b,Rd} = \frac{\chi_{LT} \cdot W_y \cdot f_y}{\gamma_{M1}} = \frac{0,7957 \cdot 429,17 \cdot 23,5}{1,0} = 80,25 \text{ kNm} \geq M_{y,Ed} = 74,48 \text{ kNm}$$

Iskorištenost:

$$\eta = \frac{74,48}{80,25} = 0,928$$

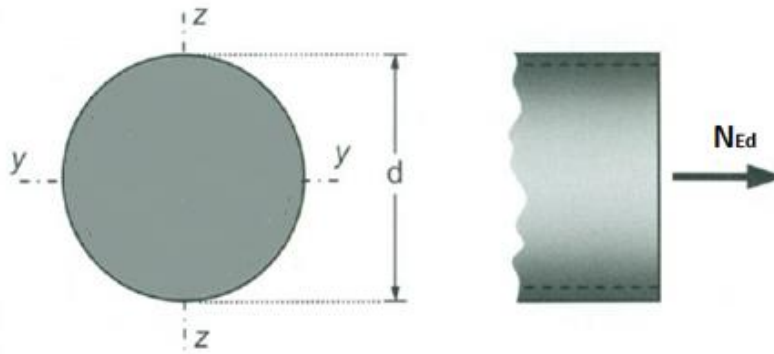
**Otpornost elementa na savijanje zadovoljava s iskoristivosti od 92,8 %**

**Profil HEA 200 zadovoljava provjere otpornosti na razini elementa.**

## 5.2.2. Dimenzioniranje krovnog sprega (KS)

### POPREČNI PRESJEK

#### Dijagonale



Slika 14. Poprečni presjek krovnog sprega

$$f_y = 235 \frac{N}{mm^2} = 23,5 \frac{kN}{cm^2} \rightarrow \varepsilon = 1,00$$

Odabrani profil	RD 12
Površina poprečnog presjeka A(cm <sup>2</sup> )	1,13
Promjer d (mm)	12
Djelovanja:	$N_{Ed} = 11,20 \text{ kN (vlak)}$ $N_{Ed} = 23,85 \text{ kN (tlak)}$

#### Računska plastična otpornost:

$$N_{pl,Rd} = \frac{A \cdot f_y}{\gamma_{M0}} = \frac{1,13 \text{ cm}^2 \cdot 23,5 \frac{kN}{cm^2}}{1,0} = 26,25 \text{ kN}$$

$$N_{pl,Rd} = 26,25 \text{ kN} \geq N_{Ed} = 11,20 \text{ kN}$$

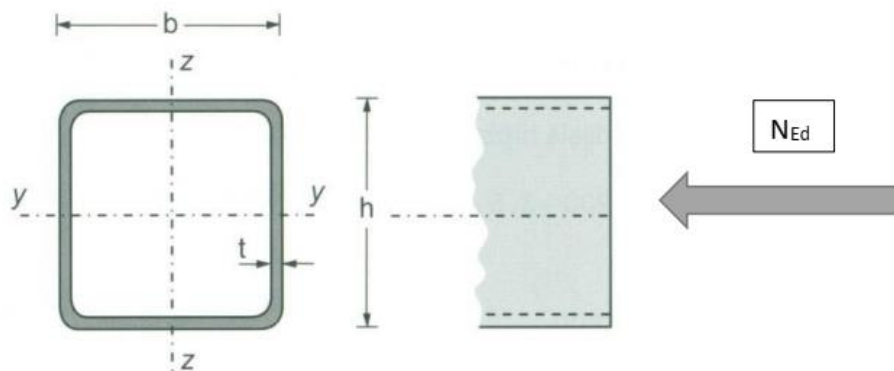


Iskorištenost:

$$\eta = \frac{11,20}{26,25} \cdot 100 = 42,67\%$$

**Otpornost elementa na uzdužnu vlačnu silu zadovoljava s iskoristivosti od 42,67 %**

**Vertikale**



*Slika 15. Poprečni presjek vertikalnih ispuna rešetke*

$$f_y = 235 \frac{N}{mm^2} = 23,5 \frac{kN}{cm^2} \rightarrow \varepsilon = 1,00$$

Odabrani profil	CFRHS 70x70x3
Površina poprečnog presjeka A(cm <sup>2</sup> )	7,81
Momenti tromosti	I <sub>z</sub> (cm <sup>4</sup> ) = 57,53 I <sub>y</sub> (cm <sup>4</sup> ) = 57,53
Djelovanja:	N <sub>Ed</sub> = 23,85 kN (tlak)

### Tlačna sila:

$$N_{C,Rd} = \frac{A \cdot f_y}{\gamma_{M0}} = \frac{7,81 \text{ cm}^2 \cdot 23,5 \frac{\text{kN}}{\text{cm}^2}}{1,0} = 183,54 \text{ kN} \geq 23,85 \text{ kN}$$

### Otpornost elementa na izvijanje:

Dužina izvijanja elementa:  $L_{cr,y}=600 \text{ cm}$

$$L_{cr,z}=600 \text{ cm}$$

$$N_{CR}^Z = \frac{\pi^2 \cdot E \cdot I_z}{L_i^2} = 33,12 \text{ kN}$$

$$\lambda^Z = \sqrt{\frac{A \cdot f_y}{N_{CR}^Z}} = 2,35 \quad \text{Linija izvijanja: a} \rightarrow \text{Faktor imperfekcije: } \alpha=0.21$$

$$\varphi = 0,5 \cdot (1 + \alpha(\lambda - 0,2) + \lambda^2) = 3,49$$

$$\chi = 1 / (\varphi + \sqrt{\varphi^2 + \lambda^2})$$

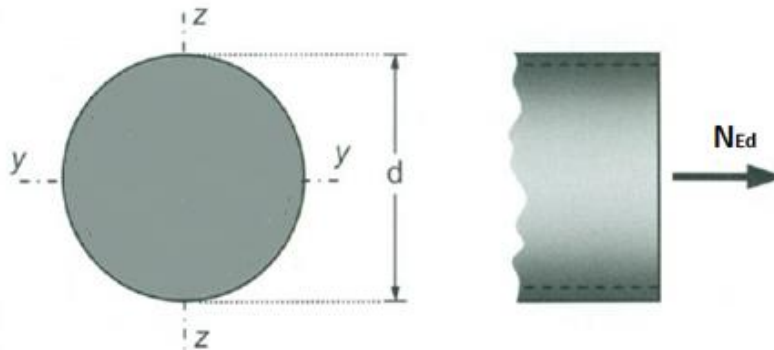
$$\chi = 0,130$$

$$N_{b,Rd} = N_{C,Rd} \cdot \chi = 23,86 \geq 23,85 \text{ kN}$$

**Profil CFRHS 70x70x3 zadovoljava otpornost elementa s iskoristivosti od 99,96%**

### 5.2.3. Dimenzioniranje bočnog sprega (BS)

#### POPREČNI PRESJEK



Slika 16. Poprečni presjek bočnog sprega

$$f_y = 235 \frac{N}{mm^2} = 23,5 \frac{kN}{cm^2} \rightarrow \varepsilon = 1,00$$

Odabrani profil	RD 12
Površina poprečnog presjeka A (cm <sup>2</sup> )	1,13
Promjer d (mm)	12
Djelovanja:	$N_{Ed} = 25,27 \text{ kN (vlak)}$

Računska plastična otpornost:

$$N_{pl,Rd} = \frac{A \cdot f_y}{\gamma_{M0}} = \frac{1,13 \text{ cm}^2 \cdot 23,5 \frac{kN}{cm^2}}{1,0} = 26,56 \text{ kN}$$

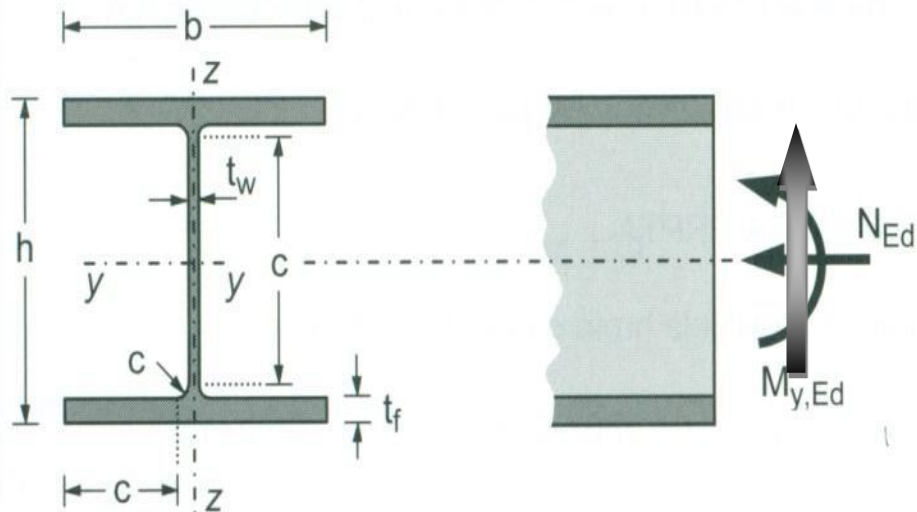
$$N_{pl,Rd} = 26,56 \text{ kN} \geq N_{Ed} = 25,27 \text{ kN}$$

Iskorištenost:  $\eta = \frac{25,27}{26,56} \cdot 100 = 95,14\%$

**Otpornost elementa na uzdužnu vlačnu silu zadovoljava s iskoristivosti od 95,14 %**

#### 5.2.4. Dimenzioniranje krovnih nosača (podrožnica) (KP)

##### POPREČNI PRESJEK



Slika 17. Poprečni presjek krovnih nosača (podrožnica)

Odabrani profil		IPE 160
Tip poprečnog presjeka		Vruće dogotovljeni
Površina poprečnog presjeka $A(\text{cm}^2)$		20,1
Moment tromosti	$I_Y (\text{cm}^4)$	869
	$I_Z (\text{cm}^4)$	68,3
Moment otpora	$W_{el,y} (\text{cm}^3)$	109
	$W_{pl,y} (\text{cm}^3)$	124
	$W_{el,z} (\text{cm}^3)$	16,7
	$W_{pl,z} (\text{cm}^3)$	26,1
Radijus tromosti	$i_y (\text{cm})$	6,6

	$i_z (cm)$	1,8
Konstanta krivljenja	$I_w (cm^6)$	3960
Torzijska konstanta	$I_t (cm^4)$	3,6
Širina pojasnice b (mm)		82
Visina hrpta h (mm)		160
Debljina hrpta $t_w$ (mm)		5
Radijus r (mm)		9
Debljina pojasnice $t_f$ (mm)		7
Djelovanja:		GSN2: najkritičnija kombinacija <ul style="list-style-type: none"> <li>• <math>M_{y,ed} = 9,94 \text{ kN}</math></li> <li>• <math>V_{y,ed} = 0,67 \text{ kN}</math></li> <li>• <math>M_{z,ed} = 0,70 \text{ kN}</math></li> <li>• <math>V_{z,ed} = 9,51 \text{ kN}</math></li> </ul>

### Klasifikacija poprečnog presjeka

#### Hrbat:

$$d = h - 2 \cdot t_f - 2 \cdot r = 160 - 2 \cdot 7 - 2 \cdot 9 = 128 \text{ mm}$$

$$t_w = 5 \text{ mm}$$

$$\frac{d}{t_w} = \frac{128}{5} = 25,6$$

$$\frac{d}{t_w} < 72 \cdot \varepsilon$$

$$\frac{d}{t_w} = 25,6 < 72 \cdot \varepsilon = 72 \cdot 1,00 = 72$$

-Hrbat je klase 1.

Pojasnica:

$$c = \frac{b - t_w - 2 \cdot r}{2} = \frac{82 - 5 - 2 \cdot 9}{2} = 29,5 \text{ mm}$$

$$t_f = 7 \text{ mm}$$

$$\frac{c}{t_f} = \frac{29,5}{7} = 4,21$$

$$\frac{c}{t_f} \leq 9 \cdot \varepsilon$$

$$\frac{c}{t_f} = 4,21 < 9 \cdot \varepsilon = 9 \cdot 1,00 = 9$$

-Pojasnica je klase 1.

**Poprečni presjek je svrstan u klasu 1**

## **OTPORNOST POPREČNOG PRESJEKA**

### **Otpornost poprečnog presjeka izloženog savijanju**

Savijanje oko osi y-y

$$M_{c,Rd} = M_{pl,Rd} = \frac{W_{pl,y} \cdot f_y}{\gamma_{M0}} = \frac{124 \cdot 23,5}{1,0} = 2914 \text{ kNcm} = 29,14 \text{ kNm}$$

$$M_{c,Rd} = 29,14 \text{ kNm} > M_{y,Ed} = 9,94 \text{ kNm}$$

Savijanje oko osi z-z

$$M_{c,Rd} = M_{pl,Rd} = \frac{W_{pl,z} \cdot f_y}{\gamma_{M0}} = \frac{26,1 \cdot 23,5}{1,0} = 613,35 \text{ kNcm} = 6,13 \text{ kNm}$$

$$M_{c,Rd} = 6,13 \text{ kNm} > M_{z,Ed} = 0,70 \text{ kNm}$$

Otpornost poprečnog presjeka zadovoljava na moment savijanja.

- **Posmična otpornost poprečnog presjeka**

$$\frac{h_w}{t_w} = \frac{h - 2 \cdot t_f}{t_w} = \frac{160 - 2 \cdot 7}{5} = 29,2$$

$$29,2 < 72 \cdot \frac{\varepsilon}{\eta} = 72 \cdot \frac{1,00}{1,2} = 60 \rightarrow \text{Nije potrebna provjera izbočavanja hrpta na posmik.}$$

- u smjeru osi z-z

$$V_{pl,Rd} = \frac{A_v \cdot (f_y / \sqrt{3})}{\gamma_{M0}}$$

$$A_{v,z} = A - 2 \cdot b \cdot t_f + (t_w + 2 \cdot r) \cdot t_f \geq \eta \cdot h_w \cdot t_w$$

$$A_{v,z} = 20,1 - 2 \cdot 8,2 \cdot 0,7 + (0,5 + 2 \cdot 0,9) \cdot 0,7 = 10,23 \text{ cm}^2 \geq \eta \cdot h_w \cdot t_w = 1,2 \cdot 14,6 \cdot 0,5 = 8,76 \text{ cm}^2$$

$$V_{pl,z,Rd} = \frac{10,23 \cdot (23,5 / \sqrt{3})}{1,0} = 138,8 \text{ kN}$$

$$V_{pl,z,Rd} = 138,8 \text{ kN} > V_{z,Ed} = 9,51 \text{ kN}$$

- u smjeru osi y-y

$$V_{pl,Rd} = \frac{A_v \cdot (f_y / \sqrt{3})}{\gamma_{M0}}$$

$$A_{v,y} = A - \Sigma h_w \cdot t_w = 20,1 - 14,6 \cdot 0,5 = 12,8 \text{ cm}^2$$

$$V_{pl,y,Rd} = \frac{12,8 \cdot (23,5 / \sqrt{3})}{1,0} = 173,67 \text{ kN}$$

$$V_{pl,y,Rd} = 173,67 > V_{y,Ed} = 0,67 \text{ kN}$$

Otpornost poprečnog presjeka zadovoljava na posmičnu silu.

- **Interakcija M-V-N**

$$\left(\frac{M_{y,Ed}}{M_{N,y,Rd}}\right)^\alpha + \left(\frac{M_{z,Ed}}{M_{N,z,Rd}}\right)^\beta \leq 1$$

$$\alpha = 2, \beta = 1$$

- **savijanje u smjeru osi z-z**

$$0,5 \cdot V_{pl,z,Rd} = 0,5 \cdot 138,8 = 69,4 \text{ kN}$$

$$V_{z,Ed} < 69,4 \text{ kN}$$

Nema redukcije otpornosti od poprečne sile.

$$N_{Ed} = 0 \text{ kN}$$

Nema redukcije otpornosti na savijanje od uzdužne sile.

$$M_{N,z,Rd} = M_{pl,z,Rd} = 6,13 \text{ kNm}$$

- **savijanje u smjeru osi y-y**

$$0,5 \cdot V_{pl,y,Rd} = 0,5 \cdot 173,67 = 86,84 \text{ kN}$$

$$V_{y,Ed} < 86,84 \text{ kN}$$

Nema redukcije otpornosti od poprečne sile.

$$M_{N,y,Rd} = M_{pl,y,Rd} = 29,14 \text{ kNm}$$

$$\left(\frac{9,94}{29,14}\right)^2 + \left(\frac{0,70}{6,13}\right)^1 = 0,23 \leq 1$$

**Profil IPE 160 zadovoljava provjere otpornosti na razini poprečnog presjeka.**



## OTPORNOST ELEMENTA

### - Otpornost elementa na savijanje (M)

Elastični kritični moment bočnog torzijskog izvijanja:

$$M_{cr} = C_1 \cdot \frac{\pi^2 \cdot E \cdot I_z}{(k \cdot L)^2} \cdot \left[ \sqrt{\left(\frac{k}{k_w}\right)^2 \cdot \frac{I_w}{I_z} + \frac{(k \cdot L)^2 \cdot G \cdot I_t}{\pi^2 \cdot E \cdot I_z}} + (C_2 \cdot z_g)^2 - C_2 \cdot z_g \right]$$

$L = H = 600 \text{ cm} \rightarrow$  razmak nultočaka momentnog dijagrama

$$z_g = \frac{h}{2} = \frac{16}{2} = 8,0 \text{ cm}$$

$$G = \frac{E}{2 \cdot (1 + \nu)} = \frac{21000}{2 \cdot (1 + 0,3)} = 8077 \text{ kN/cm}^2$$

$$k = 1,0 \quad C_1 = 1,127$$

$$k_w = 1,0 \quad C_2 = 0,454$$

$$M_{cr} = 1,127 \cdot \frac{\pi^2 \cdot 21000 \cdot 68,3}{(1,0 \cdot 600)^2} \cdot \left[ \sqrt{\left(\frac{1,0}{1,0}\right)^2 \cdot \frac{3960}{68,3} + \frac{(1,0 \cdot 600)^2 \cdot 8077 \cdot 3,6}{\pi^2 \cdot 21000 \cdot 68,3}} + (0,454 \cdot 8,0)^2 - 0,454 \cdot 8,0 \right] =$$

$$M_{cr} = 1258,12 \text{ kNcm}$$

$$\text{Bezdimenzijska vitkost: } \bar{\lambda}_{LT} = \sqrt{\frac{W_y \cdot f_y}{M_{cr}}}$$

Za klasu 1 i 2 vrijedi:  $W_y = W_{pl,y} = 124 \text{ cm}^3$

$$\frac{h}{b} = \frac{160}{82} = 1,95 \leq 2 \rightarrow \text{linija izvijanja a} \rightarrow \text{faktor imperfekcije } \alpha = 0,21$$

$$\bar{\lambda}_{LT} = \sqrt{\frac{124 \cdot 23,5}{1258,12}} = 1,52$$

$$\text{-Očitano} \rightarrow \chi_{LT} = 0,3641$$

$$M_{b,Rd} = \chi_{LT} \cdot \frac{W_{pl,y} \cdot f_y}{\gamma_{M0}} = 0,3641 \cdot \frac{124 \cdot 23,5}{1,0} = 1060,99 \text{ kNcm} = 10,61 \text{ kNm}$$

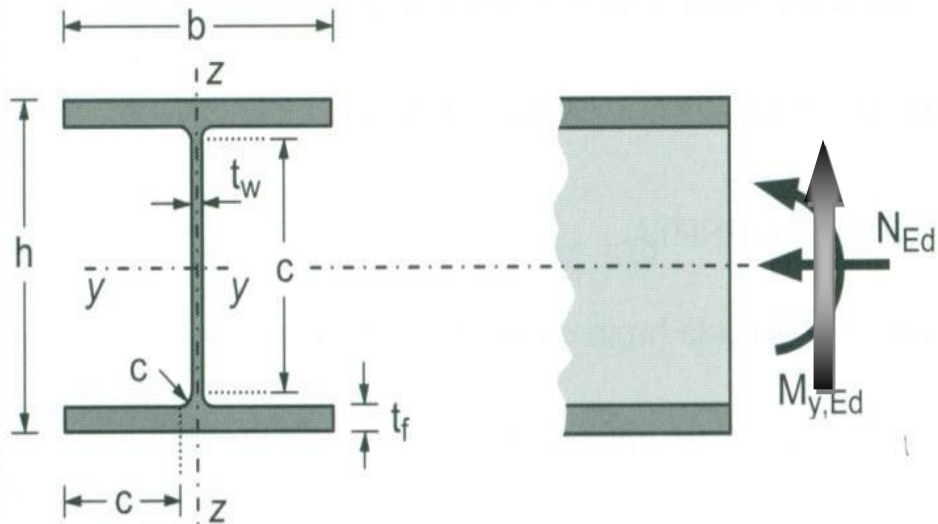
$$M_{b,Rd} = 10,61 \text{ kNm} > M_{y,Ed} = 9,94 \text{ kNm} \rightarrow \text{zadovoljava!}$$

**Otpornost elementa na moment savijanja zadovoljava sa iskoristivosti od 93,69 %.**

**Profil IPE 160 zadovoljava provjere otpornosti na razini elementa.**

### 5.2.5. Dimenzioniranje bočnih nosača (podrožnica) (BP)

#### POPREČNI PRESJEK



Slika 18. Poprečni presjek bočnih nosača (podrožnica)

Odabrani profil		IPE 180
Tip poprečnog presjeka		Vruće dogotovljeni
Površina poprečnog presjeka $A(\text{cm}^2)$		23,9
Moment tromosti	$I_Y (\text{cm}^4)$	1317
	$I_Z (\text{cm}^4)$	101
Moment otpora	$W_{el,y} (\text{cm}^3)$	146
	$W_{pl,y} (\text{cm}^3)$	166
	$W_{el,z} (\text{cm}^3)$	22,2

	$W_{pl,z} (cm^3)$	34,6
Radijus tromosti	$i_y (cm)$	7,4
	$i_z (cm)$	2,1
Konstanta krivljenja	$I_w (cm^6)$	7430
Torzijska konstanta	$I_t (cm^4)$	4,79
Širina pojasnice b (mm)		91
Visina hrpta h (mm)		180
Debljina hrpta $t_w$ (mm)		5
Radijus r (mm)		9
Debljina pojasnice $t_f$ (mm)		8
Djelovanja:		GSN2: najkritičnija kombinacija <ul style="list-style-type: none"> <li>• <math>M_{y,ed} = 11,26 \text{ kN}</math></li> <li>• <math>V_{y,ed} = 4,85 \text{ kN}</math></li> <li>• <math>M_{z,ed} = 5,07 \text{ kN}</math></li> <li>• <math>V_{z,ed} = 10,78 \text{ kN}</math></li> </ul>

### Klasifikacija poprečnog presjeka

Hrbat:

$$d = h - 2 \cdot t_f - 2 \cdot r = 180 - 2 \cdot 8 - 2 \cdot 9 = 146 \text{ mm}$$

$$t_w = 5 \text{ mm}$$

$$\frac{d}{t_w} = \frac{146}{5} = 29,2$$

$$\frac{d}{t_w} < 72 \cdot \varepsilon$$

$$\frac{d}{t_w} = 29,2 < 72 \cdot \varepsilon = 72 \cdot 1,00 = 70$$

-Hrbat je klase 1.

Pojasnica:

$$c = \frac{b - t_w - 2 \cdot r}{2} = \frac{91 - 5 - 2 \cdot 9}{2} = 34 \text{ mm}$$

$$t_f = 8 \text{ mm}$$

$$\frac{c}{t_f} = \frac{34}{8} = 4,25$$

$$\frac{c}{t_f} \leq 9 \cdot \varepsilon$$

$$\frac{c}{t_f} = 4,25 < 9 \cdot \varepsilon = 9 \cdot 1,00 = 9$$

-Pojasnica je klase 1.

**Poprečni presjek je svrstan u klasu 1**

## OTPORNOST POPREČNOG PRESJEKA

- **Otpornost poprečnog presjeka izloženog savijanju**

Savijanje oko osi y-y

$$M_{c,Rd} = M_{pl,Rd} = \frac{W_{pl,y} \cdot f_y}{\gamma_{M0}} = \frac{166 \cdot 23,5}{1,0} = 3901 \text{ kNcm} = 39,01 \text{ kNm}$$

$$M_{c,Rd} = 39,01 \text{ kNm} > M_{y,Ed} = 11,26 \text{ kNm}$$

### Savijanje oko osi z-z

$$M_{c,Rd} = M_{pl,Rd} = \frac{W_{pl,z} \cdot f_y}{\gamma_{M0}} = \frac{34,6 \cdot 23,5}{1,0} = 813,1 \text{ kNcm} = 8,13 \text{ kNm}$$

$$M_{c,Rd} = 8,13 \text{ kNm} > M_{z,Ed} = 5,07 \text{ kNm}$$

Otpornost poprečnog presjeka zadovoljava na moment savijanja.

### - Posmična otpornost poprečnog presjeka

$$\frac{h_w}{t_w} = \frac{h - 2 \cdot t_f}{t_w} = \frac{180 - 2 \cdot 8}{5} = 32,8$$

$$32,8 < 72 \cdot \frac{\varepsilon}{\eta} = 72 \cdot \frac{1,00}{1,2} = 60 \rightarrow \text{Nije potrebna provjera izbočavanja hrpta na posmik.}$$

### - u smjeru osi z-z

$$V_{pl,Rd} = \frac{A_v \cdot (f_y / \sqrt{3})}{\gamma_{M0}}$$

$$A_{v,z} = A - 2 \cdot b \cdot t_f + (t_w + 2 \cdot r) \cdot t_f \geq \eta \cdot h_w \cdot t_w$$

$$A_{v,z} = 23,9 - 2 \cdot 9,1 \cdot 0,8 + (0,5 + 2 \cdot 0,9) \cdot 0,8 = 11,18 \text{ cm}^2 \geq \eta \cdot h_w \cdot t_w = 1,2 \cdot 16,4 \cdot 0,5 = 9,84 \text{ cm}^2$$

$$V_{pl,z,Rd} = \frac{11,18 \cdot (23,5 / \sqrt{3})}{1,0} = 151,69 \text{ kN}$$

$$V_{pl,z,Rd} = 151,69 \text{ kN} > V_{z,Ed} = 10,78 \text{ kN}$$

### - u smjeru osi y-y

$$V_{pl,Rd} = \frac{A_v \cdot (f_y / \sqrt{3})}{\gamma_{M0}}$$

$$A_{v,y} = A - \Sigma h_w \cdot t_w = 23,9 - 16,4 \cdot 0,5 = 15,7 \text{ cm}^2$$

$$V_{pl,y,Rd} = \frac{15,7 \cdot (23,5/\sqrt{3})}{1,0} = 213,01 \text{ kN}$$

$$V_{pl,y,Rd} = 213,01 > V_{y,Ed} = 4,85 \text{ kN}$$

Otpornost poprečnog presjeka zadovoljava na posmičnu silu.

- **Interakcija M-V-N**

$$\left(\frac{M_{y,Ed}}{M_{N,y,Rd}}\right)^\alpha + \left(\frac{M_{z,Ed}}{M_{N,z,Rd}}\right)^\beta \leq 1$$

$$\alpha = 2, \beta = 1$$

- savijanje u smjeru osi z-z

$$0,5 \cdot V_{pl,z,Rd} = 0,5 \cdot 151,69 = 75,85 \text{ kN}$$

$$V_{z,Ed} < 75,85 \text{ kN}$$

Nema redukcije otpornosti od poprečne sile.

$$N_{Ed} = 0 \text{ kN}$$

Nema redukcije otpornosti na savijanje od uzdužne sile.

$$M_{N,z,Rd} = M_{pl,z,Rd} = 8,13 \text{ kNm}$$

- savijanje u smjeru osi y-y

$$0,5 \cdot V_{pl,y,Rd} = 0,5 \cdot 213,01 = 106,51 \text{ kN}$$

$$V_{y,Ed} < 106,51 \text{ kN}$$

Nema redukcije otpornosti od poprečne sile.

$$M_{N,y,Rd} = M_{pl,y,Rd} = 39,01 \text{ kNm}$$

$$\left(\frac{11,26}{39,01}\right)^2 + \left(\frac{5,07}{8,13}\right)^4 = 0,71 \leq 1$$

**Profil IPE 180 zadovoljava provjere otpornosti na razini poprečnog presjeka.**

## OTPORNOST ELEMENTA

### - Otpornost elementa na savijanje (M)

Elastični kritični moment bočnog torzijskog izvijanja:

$$M_{cr} = C_1 \cdot \frac{\pi^2 \cdot E \cdot I_z}{(k \cdot L)^2} \cdot \left[ \sqrt{\left(\frac{k}{k_w}\right)^2 \cdot \frac{I_w}{I_z} + \frac{(k \cdot L)^2 \cdot G \cdot I_t}{\pi^2 \cdot E \cdot I_z}} + (C_2 \cdot z_g)^2 - C_2 \cdot z_g \right]$$

$L = H = 600 \text{ cm} \rightarrow$  razmak nultočaka momentnog dijagrama

$$z_g = \frac{h}{2} = \frac{18}{2} = 9,0 \text{ cm}$$

$$G = \frac{E}{2 \cdot (1 + \nu)} = \frac{21000}{2 \cdot (1 + 0,3)} = 8077 \text{ kN/cm}^2$$

$$k = 1,0 \quad C_1 = 1,127$$

$$k_w = 1,0 \quad C_2 = 0,454$$

$$M_{cr} = 1,127 \cdot \frac{\pi^2 \cdot 21000 \cdot 101}{(1,0 \cdot 600)^2} \cdot \left[ \sqrt{\left(\frac{1,0}{1,0}\right)^2 \cdot \frac{7430}{101} + \frac{(1,0 \cdot 600)^2 \cdot 8077 \cdot 4,79}{\pi^2 \cdot 21000 \cdot 101}} + (0,454 \cdot 9,0)^2 - 0,454 \cdot 9,0 \right] =$$

$$M_{cr} = 1533,63 \text{ kNcm}$$

$$\text{Bezdimenzijska vitkost: } \bar{\lambda}_{LT} = \sqrt{\frac{W_y \cdot f_y}{M_{cr}}}$$

Za klasu 1 i 2 vrijedi:  $W_y = W_{pl,y} = 166 \text{ cm}^3$

$$\frac{h}{b} = \frac{180}{91} = 1,98 \leq 2 \rightarrow \text{linija izvijanja a} \rightarrow \text{faktor imperfekcije } \alpha = 0,21$$



$$\bar{\lambda}_{LT} = \sqrt{\frac{166 \cdot 23,5}{1533,63}} = 1,59$$

-Očitano  $\rightarrow \chi_{LT} = 0,3369$

$$M_{b,Rd} = \chi_{LT} \cdot \frac{W_{pl,y} \cdot f_y}{\gamma_{M0}} = 0,3369 \cdot \frac{166 \cdot 23,5}{1,0} = 1322,44 \text{ kNcm} = 13,2 \text{ kNm}$$

$$M_{b,Rd} = 13,2 \text{ kNm} > M_{y,Ed} = 11,26 \text{ kNm} \rightarrow \text{zadovoljava!}$$

**Otpornost elementa na moment savijanja zadovoljava sa iskoristivosti od 85,3 %.**

**Profil IPE 180 zadovoljava provjere otpornosti na razini elementa.**

## 6. DIMENZIONIRANJE SPOJEVA

### 6.1. SPOJ STUP – TEMELJ

GSN2:

- $M_{y,ed} = 125,63 \text{ kNm}$
- $V_{ed} = 36 \text{ kN}$
- $N_{ed} = 74,31 \text{ kN (tlak)}$

#### MATERIJAL:

-Osnovni materijal: S235

-Vijci: M-24 - k.v. 8.8 ( $f_{ub}=800 \text{ N/mm}^2$ )

#### POPREČNI PRESJEK:

Profil: HE 260 A

$$A = 86,8 \text{ cm}^2$$

$$h = 250 \text{ mm}$$

$$b = 260 \text{ mm}$$

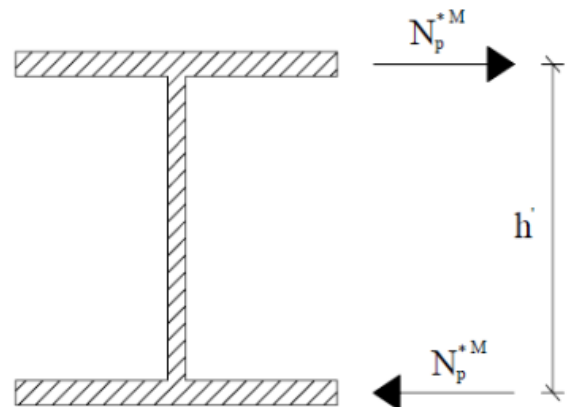
$$t_w = 8 \text{ mm}$$

$$t_f = 13 \text{ mm}$$

#### POJASNICE:

$$N_p^M = \frac{M_{ed}}{h'} = \frac{125,63 \text{ kNm}}{0,25 \text{ m} - 0,013 \text{ m}} = 530,08 \text{ kN}$$

$$N_p^N = \frac{A_p}{A} \cdot N_{ed} = \frac{26 \cdot 1,3}{86,8} \cdot (-74,31 \text{ kN}) = -28,94 \text{ kN}$$



$$F_{w,ed} = N_p = N_p^N + N_p^M = 530,08 \text{ kN} - 28,94 \text{ kN} = 501,14 \text{ kN}$$

### **KONTROLA VARA NA POJASNICAMA I HRPTU :**

Dužina vara pojasnice:  $L \approx 260 \text{ mm} \cdot 2 = 520 \text{ mm}$

Dužina vara hrpta:  $L \approx 224 \text{ mm} \cdot 2 = 448 \text{ mm}$

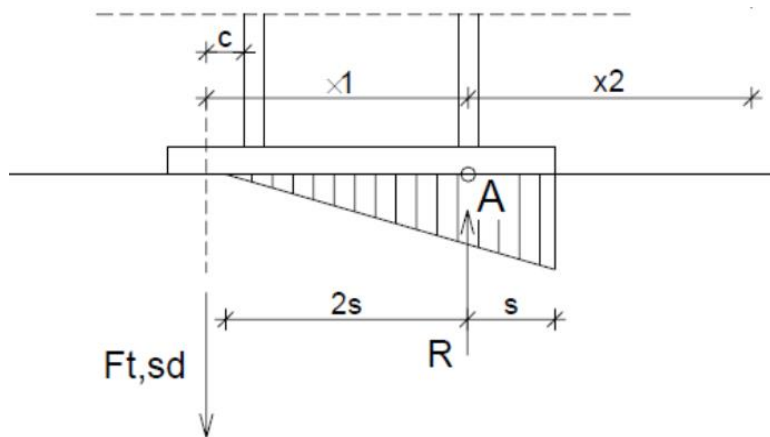
Maksimalna debljina vara:

$$a_{\max} = 0.7 \cdot t_{\min} = 0.7 \cdot 8 = 5,6 \text{ mm} \rightarrow \text{pretpostavljeno } a = 5 \text{ mm.}$$

$$\text{Uzdužna sila: } F_{w,Rd} = \frac{F_{w,Rk} \cdot L}{1,25 \cdot 100} = \frac{129,9 \cdot 520}{1,25 \cdot 100} = 540,38 \text{ kN} > F_{w,ed} = 501,14 \text{ kN}$$

$$\text{Poprečna sila: } F_{w,Rd} = \frac{F_{w,Rk} \cdot L}{1,25 \cdot 100} = \frac{129,9 \cdot 448}{1,25 \cdot 100} = 465,56 \text{ kN} > V_{ed} = 36 \text{ kN}$$

### **PRORAČUN VIJAKA :**



-Za pretpostavku vijaka M-24  $\rightarrow c_{\min} = 2 \cdot d + a \cdot 2^{1/2} = 2 \cdot 24 + 5 \cdot 2^{1/2} = 55,07 \text{ mm}$

-Usvojeno  $C = 56 \text{ mm}$

-ekscentricite uzdužne sile:  $e = M_{ed} / N_{ed} = 125,63 / 74,31 = 1,69 \text{ m}$

-ekscentricitet  $X_1 = 56 + 250 - 6,5 = 299,5 \text{ mm} = 0,300 \text{ m}$

-ekscentricitet  $X_2 = 1690 - 250/2 + 6,5 = 1571,5 \text{ mm} = 1,572 \text{ m}$

$N_{ed} \cdot X_2 = F_{t,ed} \cdot X_1 \rightarrow F_{t,sd} = N_{ed} \cdot X_2 / X_1 = 74,31 \cdot 1,572 / 0,300 = 389,38 \text{ kN}$

### **OTPORNOST VIJAKA NA VLAK:**

$$F_{t,rd} = \frac{F_{t,rk}}{\gamma_{M1}} = \frac{254,2}{1,25} 203,36 \text{ kN} \geq \frac{F_{t,sd}}{2} = 194,69 \text{ kN}$$

### **OTPORNOST VIJAKA NA POSMIK:**

$$F_{v,rd} = \frac{F_{v,rk}}{\gamma_{M1}} = \frac{169,4}{1,25} = 135,52 \text{ kN} \geq F_{v,sd} = \frac{V_{ed}}{4} = 9 \text{ kN}$$

### **INTERAKCIJA UZDUŽNE I ODREZNE SILE NA VIJAK:**

$$\frac{F_{v,sd}}{F_{v,rd}} + \frac{F_{t,sd}}{1,4 \cdot F_{t,rd}} \leq 1,0 \rightarrow \frac{9}{135,52} + \frac{194,69}{1,4 \cdot 203,36} = 0,75 \leq 1,0$$

### **PRORAČUN DIMENZIJA PLOČE:**

$$a_{pl}^{min} = h + 2 \cdot (c + e_1) = 250 + 2 \cdot (56 + 60) = 482 \text{ mm}$$

$$b_{pl}^{min} = b + 2 \cdot a \cdot \sqrt{2} + 20 \text{ mm} = 260 + 2 \cdot 5 \cdot \sqrt{2} + 20 = 294,14 \text{ mm}$$

$$b_{pl}^{min} = p_2 + 2 \cdot e_2 = 80 + 2 \cdot 50 = 180 \text{ mm}$$

Odabrane dimenzije ploče: **500x500 mm**

### **PRORAČUN DEBLJINE PLOČE:**

$$\frac{F_{v,sd}}{4} = F_{b,sd} = 9 \text{ kN}$$

$$F_{b,Rd} = \frac{F_{b,Rk}}{1,25} \cdot \frac{t_{pl}}{10} = \frac{166,2}{1,25} \cdot \frac{t_{pl}}{10} = F_{b,sd} = 9 \text{ kN} \rightarrow t_{pl}^{min} = 0,68 \text{ mm}$$

### **SAVIJANJE PLOČE OD ODGOVORA BETONSKE PODLOGE:**

$$S = \frac{(490 - 250 + 13)}{2} = 126,5 \text{ mm} = 12,7 \text{ cm}$$

$$R = F_{t,sd} + N_{sd} = 389,38 + 74,31 = 463,31 \text{ kN}$$

### **NAPREZANJE NA BETONU:**

$$f_{B,sd} = \frac{R}{\frac{3 \cdot s \cdot b_{pl}}{2}} = \frac{463,31}{\frac{3 \cdot 12,7 \cdot 30}{2}} = 0,81 \frac{\text{kN}}{\text{cm}^2} \leq \frac{f_{ck}}{1,5} = \frac{2,5}{1,5} = 1,67 \frac{\text{kN}}{\text{cm}^2}$$

### **SAVIJANJE PLOČE:**

$$M_{sd} = F1 \cdot \frac{S}{2} + F2 \cdot \frac{2 \cdot S}{3} = \frac{2}{3} \cdot f_{B,sd} \cdot S \cdot b_{pl} \cdot \frac{S}{2} + \frac{1}{3} \cdot f_{B,sd} \cdot S \cdot b_{pl} \cdot \frac{2 \cdot S}{3} =$$

$$M_{sd} = \frac{2}{3} \cdot 8100 \cdot 0,127 \cdot 0,30 \cdot \frac{0,127}{2} + \frac{1}{3} \cdot 8100 \cdot 0,127 \cdot 0,30 \cdot \frac{2 \cdot 0,127}{3} = 17,42 \text{ kNm}$$

### SAVIJANJE PLOČE OD VLAČNIH VIJAKA:

$$M_{sd} = F_{t,sd} \cdot \left( c + \frac{t_f}{2} \right) = 389,38 \cdot \left( 0,056 + \frac{0,013}{2} \right) = 24,34 \text{ kNm}$$

$$M_{sd} \leq \frac{W_{min} \cdot f_y}{1,1} \rightarrow W_{min} \leq \frac{M_{sd} \cdot 1,1}{f_y} = \frac{b_{pl} \cdot t_{pl}^{2min}}{6} \rightarrow t_{pl}^{min}$$

$$t_{pl}^{min} = \sqrt{\frac{M_{sd} \cdot 1,1 \cdot 6}{b_{pl} \cdot f_y}} = \sqrt{\frac{2434 \cdot 1,1 \cdot 6}{50 \cdot 23,5}} = 3,70 \text{ cm}$$

**Odabrane dimenzije ploče: 500x500x37 mm**

## 6.2. VLAČNI SPOJ – DONJI POJAS

### Ulazni podaci

Veličine djelovanja:

$$N_{Ed} = 350,02 \text{ kN (vlak)}$$

Materijal:

Osnovni materijal: S235

Vijci: k.v. 8.8 ( $f_{ub} = 800 \text{ N/mm}^2$ )

Poprečni presjek:

Profil: 150x150x6

$$h = 150 \text{ mm}$$

$$b = 150 \text{ mm}$$

$$t = 6 \text{ mm}$$

### Kontrola varova

Određivanje maksimalne debljine vara:

$$a_{\max} = 0,7 \cdot t_{\min} = 0,7 \cdot 6 = 4,2 \text{ mm}$$

odabrano:  $a = 4 \text{ mm}$

### Otpornost vara

$$L_W = O = 4 \cdot 150 = 600 \text{ mm}$$

$$F_{W,Rd} = \frac{F_{W,Rk}}{\gamma_{M_W}} \cdot \frac{L_W}{100} = \frac{103,9}{1,25} \cdot \frac{600}{100} = 498,72 \text{ kN} > N_{Ed} = 350,02 \text{ kN}$$

### Otpornost vijka na vlak

Pretpostavka: vijci M-16 k.v. 8,8

$n = 4$  vijka

$$F_{t,Rd} = \frac{F_{t,Rk}}{\gamma_{M_1}} = \frac{113,0}{1,25} = 90,4 \text{ kN}$$

$$F_{t,Ed} = \frac{N_{Ed}}{4} = \frac{350,02}{4} = 87,51 \text{ kN} < F_{t,Rd} = 90,4 \text{ kN}$$

### Proračun dimenzija ploče

$$c = 2 \cdot d + a \cdot \sqrt{2} = 38 \text{ mm}$$

Preporučene vrijednosti razmaka vijaka:

$$\text{M-16} \rightarrow e_1 = 40 \text{ mm} ; e_2 = 30 \text{ mm} ; p_{1,2} = 55 \text{ mm}$$

Odabrano:  $e_1 = 40 \text{ mm} ; e_2 = 50 \text{ mm}$

$$b_{pl,min} = 2 \cdot e_2 + p_2 = 2 \cdot 40 + 55 = 135 \text{ mm}$$

$$b_{pl,min} = b + 2 \cdot a \cdot \sqrt{2} + 20 \text{ mm} = 150 + 4 \cdot \sqrt{2} + 20 \text{ mm} = 174 \text{ mm}$$

Odabrane dimenzije ploče su 250x250 mm

### Proračun minimalne debljine ploče $t_{pl}$

$$e = 26 \text{ mm}$$

$$b_{pl} = 250 \text{ mm}$$

$$M_{Ed} = 2 \cdot F_{t,Ed} \cdot e = 2 \cdot 87,51 \cdot 0,026 = 4,55 \text{ kNm}$$



$$M_{Ed} \leq \frac{W_{min} \cdot f_y}{1,1} \Rightarrow W_{min} \geq \frac{M_{Ed} \cdot 1,1}{f_y} = \frac{b_{pl} \cdot t_{min}^2}{6} \Rightarrow t_{min}^{pl} = \sqrt{\frac{M_{Ed} \cdot 1,1 \cdot 6}{f_y \cdot b_{pl}}}$$

$$= \sqrt{\frac{455 \cdot 1,1 \cdot 6}{23,5 \cdot 25}}$$

$$t_{min}^{pl} = 2.26 \text{ cm} = 22,6 \text{ mm}$$

Zadovoljava debljina ploče  $t_{pl} = 24 \text{ mm}$

Odabrane dimenzije ploče su **250x250x24 mm**

### 6.3. SPOJ STUP - REŠETKA

#### Ulazni podaci

Veličine djelovanja:

$$N_{Ed} = 68,08 \text{ kN (tlak)}$$

$$V_{Ed} = 0,42 \text{ kN}$$

Materijal:

Osnovni materijal: S235

Vijci: k.v. 8.8 ( $f_{ub} = 800 \text{ N/mm}^2$ )

Profil: HE 260 A

$$h = 250 \text{ mm}$$

$$b = 260 \text{ mm}$$

$$t_w = 8 \text{ mm}$$

$$t_f = 13 \text{ mm}$$

Poprečni presjek: CFRHS 150X150X6

Zavar u uvali:

$$F_{w,Ed} = \sqrt{N_{Ed}^2 + V_{Ed}^2} = \sqrt{68,08^2 + 0,42^2} = 68,08 \text{ kN}$$

Kontrola varova

Duljina vara kod stupa:

$$l = 2 * 260 + 2 * (250 - 2 * 13) = 968 \text{ mm}$$

Maksimalna debljina vara:

$$a_{max} = 0,7 * t_{min} = 0,7 * 8 = 5,6 \text{ mm}$$

Odabrano:  $a = 4 \text{ mm}$

Otpornost vara

$$F_{w,Rd} = \frac{F_{w,Rk}}{\gamma_{Mw}} \cdot \frac{L_w}{100} = \frac{103,9}{1,25} \cdot \frac{968}{100} = 804,60 \text{ kN} > F_{w,Ed} = 68,08 \text{ kN}$$

Duljina vara kod rešetke:

$$l = 2 * 150 = 300 \text{ mm}$$

Maksimalna debljina vara:

$$a_{max} = 0,7 * t_{min} = 0,7 * 6 = 4,2 \text{ mm}$$

Odabrano:  $a = 5 \text{ mm}$

Otpornost vara

$$F_{w,Rd} = \frac{F_{w,Rk}}{\gamma_{Mw}} \cdot \frac{L_w}{100} = \frac{103,9}{1,25} \cdot \frac{300}{100} = 249,36 \text{ kN} > F_{w,Ed} = 68,08 \text{ kN}$$

Proračun vijaka:

Pretpostavka: vijci M16, udaljenost  $c_{min}$  iznosi:

Profil HE 260 A

$$c_{min} = 2 * d + a * \sqrt{2} = 2 * 16 + 5 * \sqrt{2} = 34,83 \text{ mm}$$

Profil 150X150X6

$$c_{min} = 2 * d + a * \sqrt{2} = 2 * 16 + 5 * \sqrt{2} = 34,83 \text{ mm}$$

Odabrano:  $c=35$  mm

Otpornost vijaka na posmik:

$$F_{v,Rd} = \frac{F_{v,Rk}}{\gamma_{M1}} = \frac{75,4}{1,25} = 60,32 \text{ kN}$$

$$F_{v,Ed} = \frac{V_{Ed}}{2} = \frac{0,42}{2} = 0,21 \text{ kN} < F_{v,Rd} = 60,32 \text{ kN}$$

Napomena:

Za kombinaciju se javlja manja poprečna sila, a uzdužna sila je tlačna pa nije potrebno provjeravati tu kombinaciju.

Proračun dimenzija ploče:

$$a_{pl,min} = h + 2 * a\sqrt{2} + 20 = 250 + 2 * 5\sqrt{2} + 20 = 284 \text{ mm}$$

$$b_{pl,min} = b + 2 * (c + e_1) = 260 + 2 * (35 + 40) = 410 \text{ mm}$$

$$b_{pl,min} = 2 * e_2 + p_2 = 2 * 30 + 55 = 115 \text{ mm}$$

**Odabrane dimenzije duljine i širine ploče su 350 x 450 mm**

Proračun debljine ploče  $t_{pl}$ :

Pritisak po omotaču rupe od osnovnog materijala:

$$F_{v,Ed} = \frac{V_{Ed}}{2} = 0,21 \text{ kN} < F_{b,Ed} = \frac{F_{b,Rk}}{\gamma_{Mb}} \cdot \frac{t_{pl}}{10} \rightarrow t_{pl} > \frac{F_{b,Ed} \cdot \gamma_{Mb} \cdot 10}{F_{b,Rk}}$$

$$t_{pl} > \frac{0,21 \cdot 1,25 \cdot 10}{106,7} = 0,03 \text{ mm}$$

Savijanje ploče od vlačnih vijaka:

$$M_{Ed} = F_{t,Ed} * c = 68,08 * 0,035 = 2,38 \text{ kNm}$$

$$\rightarrow t_{pl,min} = \sqrt{\frac{1,1 * M_{Ed} * 6}{b_{pl} * f_y}} = \sqrt{\frac{1,1 * 238 * 6}{45 * 23,5}} = 1,22 \text{ cm} \rightarrow 12,2 \text{ mm}$$

**Usvojene dimenzije ploče su: 350 x 450 x 15 mm**

## 6.4. NASTAVAK KROVNIH PODROŽNICA

Ulazni podaci

Djelovanja:

$$M_{Ed} = 0,70 \text{ kN}$$

$$V_{Ed} = 9,51 \text{ kN}$$

Materijal:

-osnovni materijal: S235

-vijci: k.v. 8.8 ( $f_{ub} = 800 \text{ N/mm}^2$ )

Profil: IPE 160

$$h = 160 \text{ mm}$$

$$b = 82 \text{ mm}$$

$$t_w = 5 \text{ mm}$$

$$t_f = 7 \text{ mm}$$

Raspodjela sila po presjeku nosača

Pojasnice:

Vlačna sila u pojasnici od momenta savijanja:

$$N_p^M = \frac{M_{Ed}}{h'} = \frac{0,70}{(0,160 - 0,007)} = 4,58 \text{ kN}$$

Sila u pojasnici od uzdužne sile:

$$N_p^N = \frac{A_p}{A} * N_{Ed} = 0,0 \text{ kN}$$

Ukupna sila u vlačnoj pojasnici:

$$N_p = N_p^M + N_p^N = 4,58 + 0,0 = 4,58 \text{ kN} = F_{w,Ed}$$

### Kontrola vara na pojasnicima i hrptu

Dužina vara pojasnice:

$$l_1 = 2 * 82 = 164 \text{ mm}$$

Dužina vara hrpta:

$$l_2 = 2 * (160 - 2 * 7) = 292 \text{ mm}$$

Maksimalna debljina vara s obzirom na debljinu hrpta i pojaseva nosača:

$$a_{max} = 0,7 * t_{min} = 0,7 * 5 = 3,5 \text{ mm}$$

Za pretpostavljeni var a=4 mm

Uzdužna sila:

$$F_{w,Rd} = \frac{F_{w,Rk}}{\gamma_{Mw}} \cdot \frac{L_w}{100} = \frac{103,9}{1,25} \cdot \frac{164}{100} = 136,32 \text{ kN} > F_{w,Ed} = 4,58 \text{ kN}$$

Porpečna sila:

$$F_{w,Rd} = \frac{F_{w,Rk}}{\gamma_{Mw}} \cdot \frac{L_w}{100} = \frac{103,9}{1,25} \cdot \frac{292}{100} = 242,71 \text{ kN} > V_{Ed} = 9,51 \text{ kN}$$

### Proračun vijaka

Pretpostavka: vijci M 12 k.v. 8.8

$$c_{min} = 2 * d + a * \sqrt{2} = 2 * 12 + 4 * \sqrt{2} = 29,66 \text{ mm}$$

Usvojeno c=30 mm

### Otpornost vijaka na vlak:

Vlačna sila se raspoređuje na dva vijaka.

$$F_{t,Rd} = \frac{F_{t,Rk}}{\gamma_{M1}} = \frac{60,7}{1,25} = 48,56 \text{ kN} > F_{t,Ed} = \frac{N_p}{2} = \frac{4,58}{2} = 2,29 \text{ kN}$$

### Otpornost vijaka na posmik:

Poprečna sila se raspoređuje na 6 vijaka.

$$F_{v,Rd} = \frac{F_{v,Rk}}{\gamma_{M1}} = \frac{40,5}{1,25} = 32,40 \text{ kN} > F_{v,Ed} = \frac{V_{Ed}}{6} = \frac{9,51}{6} = 1,59 \text{ kN}$$

### Interakcija uzdužne i posmične sile na vijak:

$$\frac{F_{t,Ed}}{1,4 * F_{t,Rd}} + \frac{F_{v,Ed}}{F_{v,Rd}} = \frac{2,29}{1,4 * 48,56} + \frac{1,59}{32,40} = 0,08 < 1,0$$

### Proračun dimenzija ploče:

$$a_{pl,min} = h + (c + e_1) = 160 + (30 + 30) = 220 \text{ mm}$$

$$b_{pl,min} = p_2 + 2 * e_2 = 40 + 2 * 25 = 90 \text{ mm}$$

**Odabrane dimenzije širine i dužine ploče su 230 x 120 mm**

### Proračun debljine ploče

### Pritisak po omotaču rupe od osnovnog materijala:

$$F_{v,Ed} = \frac{V_{Ed}}{6} = 1,59 \text{ kN} < F_{b,Ed} = \frac{F_{b,Rk}}{\gamma_{Mb}} \cdot \frac{t_{pl}}{10} \rightarrow t_{pl} > \frac{F_{b,Ed} \cdot \gamma_{Mb} \cdot 10}{F_{b,Rk}}$$

$$t_{pl} > \frac{1,59 \cdot 1,25 \cdot 10}{83,1} = 0,24 \text{ mm}$$

### Savijanje ploče od vlačnih vijaka:

$$M_{Ed} = F_{t,Ed} * c = 2,29 * 0,030 = 0,0687 \text{ kNm}$$



$$\rightarrow t_{pl,min} = \sqrt{\frac{1,1 * M_{Ed} * 6}{b_{pl} * f_y}} = \sqrt{\frac{1,1 * 6,87 * 6}{12 * 23,5}} = 0,40 \text{ cm}$$

**Usvojene dimenzije ploče su: 230 x 120 x 10 mm**

## 6.5. SPOJ KROVNE PODROŽNICE ZA GORNJI POJAS

### Ulazni podaci

Spoj podrožnice na gornji pojas izvest će se zavarivanjem pravokutne ploče na gornji pojas nosača dimenzija 82x280x10 mm.

### Djelovanja:

$$V_{z,Ed} = 9,51 \text{ kN}$$

$$V_{y,Ed} = 0,67 \text{ kN}$$

### Materijal:

-osnovni materijal: S235

-vijci : k.v. 8.8 ( $f_{ub} = 800 \text{ N/mm}^2$ )

### Profil: IPE 160

$$h = 160 \text{ mm}$$

$$b = 82 \text{ mm}$$

$$t_w = 5 \text{ mm}$$

$$t_f = 7 \text{ mm}$$

### Poprečni presjek: CFRHS 150X150X6

$$h = 150 \text{ mm}$$

$$b = 150 \text{ mm}$$

$$t = 6 \text{ mm}$$

### Pretpostavka: vijci M 12 k.v. 8.8

## Kontrola varova

### Određivanje maksimalne debljine vara:

$$a_{max} = 0,7 * t_{min} = 0,7 * 6 = 4,2 \text{ mm}$$

Odabrano  $a=4 \text{ mm}$ .

### Otpornost vara:

$$L_w = 0 = 2 \cdot 150 = 300 \text{ mm}$$

$$F_{w,Rd} = \frac{F_{w,Rk}}{\gamma_{Mw}} \cdot \frac{L_w}{100} = \frac{103,9}{1,25} \cdot \frac{300}{100} = 249,36 \text{ kN} > V_{z,Ed} = 9,51 \text{ kN}$$

### Otpornost vijaka na posmik:

$$F_{v,Rd} = \frac{F_{v,Rk}}{\gamma_{M1}} = \frac{40,5}{1,25} = 32,40 \text{ kN} > F_{v,Ed} = \frac{V_{y,Ed}}{4} = \frac{0,67}{4} = 0,17 \text{ kN}$$

### Otpornost vijaka na pritisak po omotaču rupe:

$$F_{b,Rd} = \frac{F_{b,Rk}}{\gamma_{Mb}} \cdot \frac{t_{pl}}{10} = \frac{83,1}{1,25} \cdot \frac{10}{10} = 66,48 \text{ kN} > F_{v,Ed} = 0,17 \text{ kN}$$

### Otpornost vijaka na vlak:

$$F_{t,Rd} = \frac{F_{t,Rk}}{\gamma_{M1}} = \frac{60,7}{1,25} = 48,56 \text{ kN} > F_{t,Ed} = \frac{V_{y,Ed}}{4} = 0,17 \text{ kN}$$

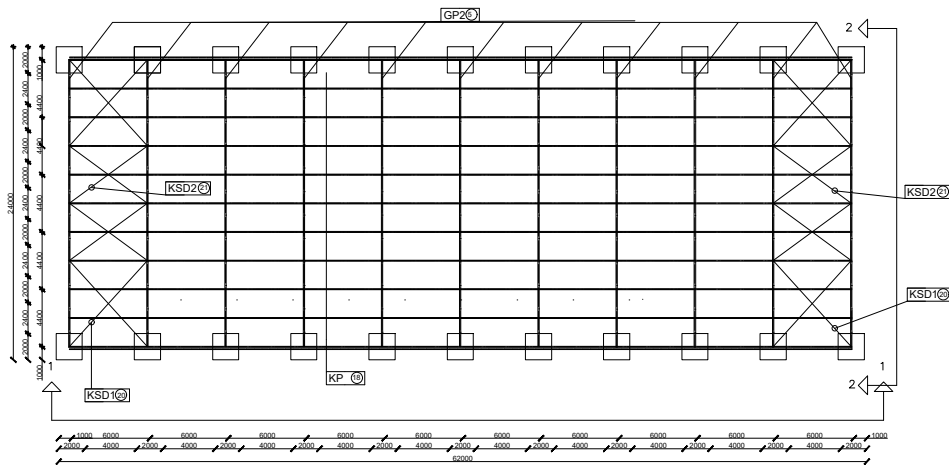
## 7. GRAFIČKI PRILOZI

PRILOG 1	M 1:200
PRILOG 2	M 1:50
PRILOG 3	M 1:25
PRILOG 4	M 1:25
PRILOG 5	M 1:10
PRILOG 6	M 1:10
PRILOG 7	M 1 :10
PRILOG 8	M 1:10
PRILOG 9	M 1:10
PRILOG 10	M 1:10

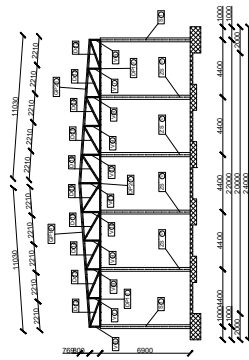
## LITERATURA

- [1] B. Androić; D. Dumović; I. Džeba: Metalne konstrukcije 1, Institut građevinarstva Hrvatske, Zagreb, 1994.
- [2] Prof.dr.sc. Ivica Boko: Predavanja
- [3] Materijali sa vježbi: Osnove metalnih konstrukcija, katedra za metalne i drvene konstrukcije
- [5] FGAG repozitorij: Repozitorij Fakulteta Građevinarstva, arhitekture i geodezije, Sveučilište u Splitu
- [6] Norme korištene za zaštitu konstrukcije od korozije:
  - HRN EN ISO 12944-1: 1999
  - HRN EN ISO 12944-2: 1999
  - HRN EN ISO 12944-3: 1999
  - HRN EN ISO 12944-4: 1999
  - HRN EN ISO 12944-5: 1999
  - HRN EN ISO 12944-6: 1999
  - HRN EN ISO 12944-7: 1999
  - HRN EN ISO 12944-8: 1999
- [7] Norme korištene za dimenzioniranje:
  - HRN ENV 1993 Eurokod 3: Projektiranje čeličnih konstrukcija
  - HRN ENV 1992 Eurokod 2: Projektiranje betonskih konstrukcija
- [8] Norme korištene za analizu opterećenja :
  - HRN ENV 1991-2-1 Eurokod 1: Osnove projektiranja i djelovanja na konstrukcije -- 2-1. dio: Djelovanje na konstrukcije -- Prostorne težine, vlastita težina i uporabna opterećenja
  - HRN ENV 1991-2-3 Eurokod 1: Osnove projektiranja i djelovanja na konstrukcije -- 2-3. dio: Djelovanja na konstrukcije -- Opterećenje snijegom
  - HRN ENV 1991-2-4 Eurokod 1: Osnove projektiranja i djelovanja na konstrukcije -- 2-4. dio: Djelovanja na konstrukcije -- Opterećenje vjetrom

TLOCRTNI POGLED

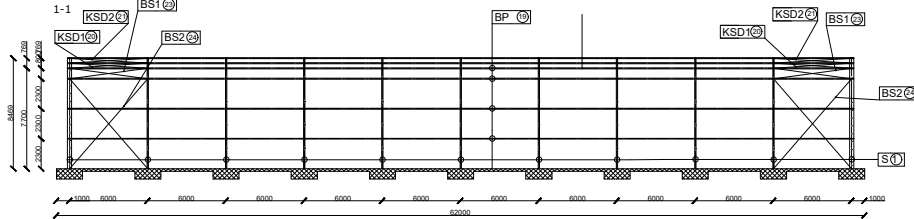


POGLED 2-2



GENERALNI  
PLAN POZICIJA  
M 1:200

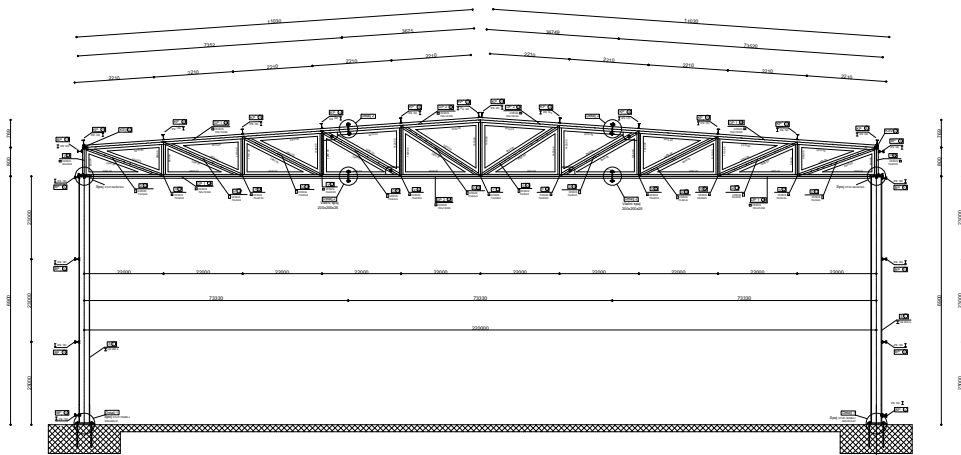
UZDUŽNI POGLED  
1-1




POZ.	ELEMENT	PROFIL	NAZIV
1	STUP (S)	HE260A	Stup glavne konstrukcije
2-3	DONJI POJAS (DP)	CFRH/S 150x150x6	Donji pojas krovne rešetke
4-5	GORNJI POJAS (GP)	CFRH/S 150x150x6	Gornji pojas krovne rešetke
6-11	VERTIKALE (V)	CFRH/S 70x50x3	Vertikalne ispuše krovne rešetke
12-16	DIJAGONALE (D)	CFRH/S 70x50x3	Diagonalne ispuše krovne rešetke
17	ZABATNI STUPOVAI (Z)	HEA200	Sekundarna konstrukcija na zabatu hale
18	KROVNA PODR. (KP)	PE 180	Sekundarna krovna konstrukcija
19	BOČNA PODR. (BP)	PE 180	Sekundarna bočna konstrukcija
20-21	KROVNI SPREG D. (KSD)	RD 12	Krovna dijagonalna vjetrovnog sprega
22	KROVNI SPREG V. (KSV)	CFRH/S 70x70x3	Krovna vertikalna vjetrovnog sprega
23-24	BOČNI SPREG (BS)	RD 12	Bočna dijagonalna vjetrovnog sprega

<p>SVEUČILIŠTE U SPLITU OPREMAVENIČKI - ARHITEKTORSKI FAKULTET 21000 SPLIT, MATICE HRVATSKE 11</p>	Osnove metalnih konstrukcija		
	Tema: PROJEKTIRANJE I DIMENZIONIRANJE HALE		
	Student: Luka Jović		
	Sadržaj: Generalni plan pozicija		Broj priloga: 1
Datum: lipanj 2024.			

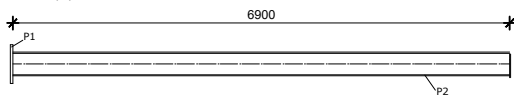
PRESJEK KROZ GLAVNI OKVIR  
M 1:50



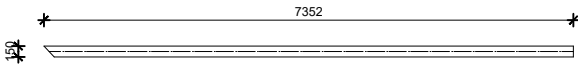
 <p> <small>           INSTITUCIJA ZA VEŠTAČENJE I            PROJEKTOVANJE I DIMENZIONISANJE            11000 BEOGRAD, BEOGRADSKA 11            11000 BEOGRAD, BEOGRADSKA 11         </small> </p>	Osnovne metalnih konstrukcija		
	PROJEKTOVANJE I DIMENZIONISANJE HALE		
	Ljilja Žolj		
	Presjek kroz glavni okvir		LIST 2

## RADIONIČKI NACRT GLAVNOG NOSAČA M 1:25

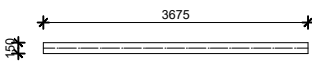
STUP (S) HEA 260, l=6900 mm, 22 kom



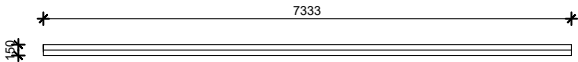
GORNJA POJASNICA (GP1) 150/150/6, l=7352 mm, 22 kom



GORNJA POJASNICA (GP2) 150/150/6, l=3675 mm, 22 kom

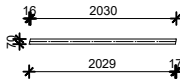


DONJA POJASNICA (DP1) 150/150/6, l=7333 mm, 33 kom

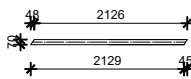


ELEMENTI ISPUNE REŠETKE, CFRHS 70/50/5

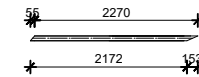
(D1) l=2047 mm, 22 kom



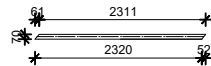
(D2) l=2174 mm, 22 kom



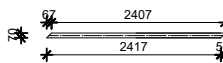
(D3) l=2325 mm, 22 kom



(D4) l=2372 mm, 22 kom

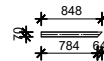


(D5) l=2474 mm, 22 kom

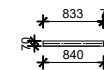


ELEMENTI ISPUNE REŠETKE, CFRHS 50/50/5

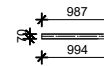
(V1) l=848 mm, 22 kom



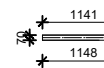
(V2) l=840 mm, 22 kom



(V3) l=994 mm, 22 kom



(V4) l=1148 mm, 22 kom



(V5) l=1302 mm, 11 kom



(V6) l=1570 mm, 11 kom



SVEUČILIŠTE U SPLITU  
 GRADEVINSKO-ARHITEKTONSKI FAKULTET  
 21000 SPLIT, MATICE HRVATSKE 15

Osnove metalnih konstrukcija

TEMA PROJEKTIRANJE I DIMENZIONIRANJE HALE

STUDENT Luka Jović

SADRŽAJ Radionički nacrt, glavni nosač

DATUM lipanj 2024.

MJERILO

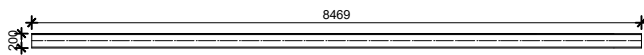
BROJ PRILOGA

3

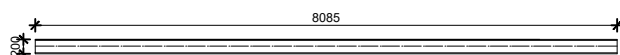


## RADIONIČKI NACRT SEKUNDARNOG NOSAČA M 1:25

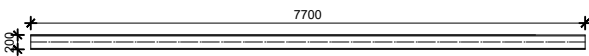
ZABATNI STUP (ZS) HEA 200, l=8469 mm, 2 kom



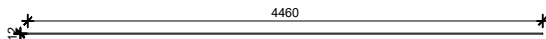
ZABATNI STUP (ZS) HEA 200, l=8085 mm, 4 kom



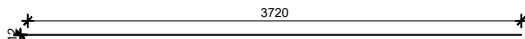
ZABATNI STUP (ZS) HEA 200, l=7700 mm, 4 kom



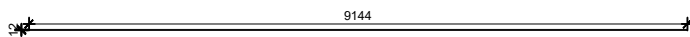
KROVNI SPREG (KS1) RD 12, l=4460 mm, 8 kom



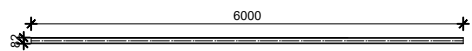
KROVNI SPREG (KS2) RD 12, l=3720 mm, 8 kom



BOČNI SPREG (BS) RD 12, l=9144 mm, 8 kom



KROVNA PODROŽNICA (P1) IPE 160, l=6000 mm, 120 kom



BOČNA PODROŽNICA (P2) IPE 180, l=6000 mm, 80 kom



SVEUČILIŠTE U SPLITU  
GRAĐEVINSKO-ARHITEKTONSKI FAKULTET  
21000 SPLIT, MATICE HRVATSKE 15

Osnove metalnih konstrukcija

TEMA PROJEKTIRANJE I DIMENZIONIRANJE HALE

STUDENT Luka Jović

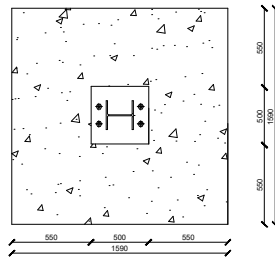
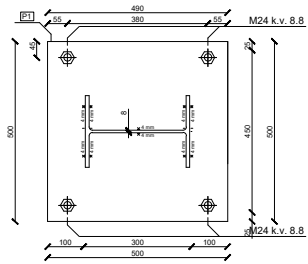
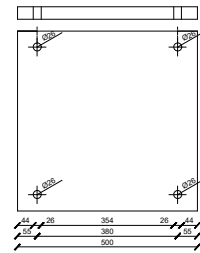
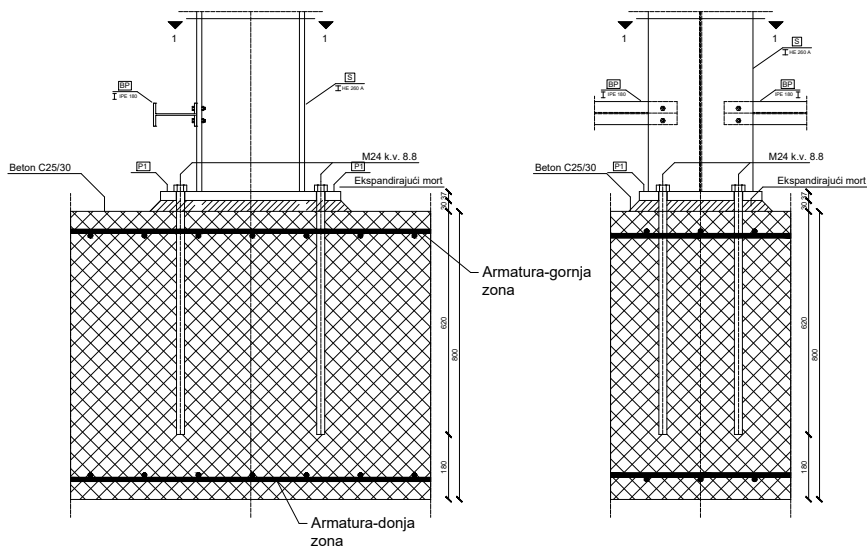
SADRŽAJ Radionički nacrt, sekundarni nosač

DATUM lipanj 2024.

MJERILO

BROJ PRILOGA

4

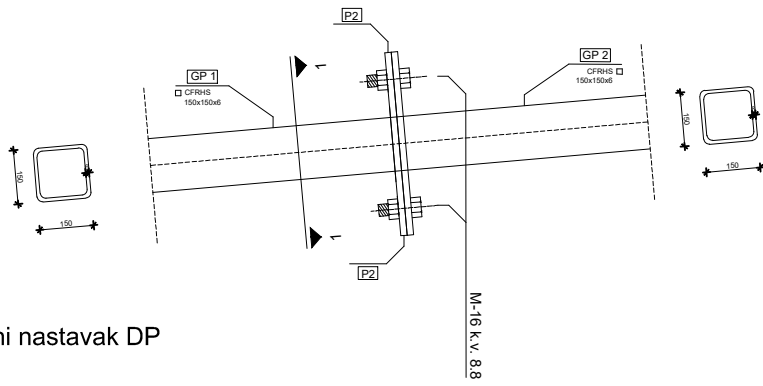


SVEUČILIŠTE U SPLITU  
 GRAĐEVINSKO - ARHITEKTONSKI FAKULTET  
 21000 SPLIT, MATICE HRVATSKE 15

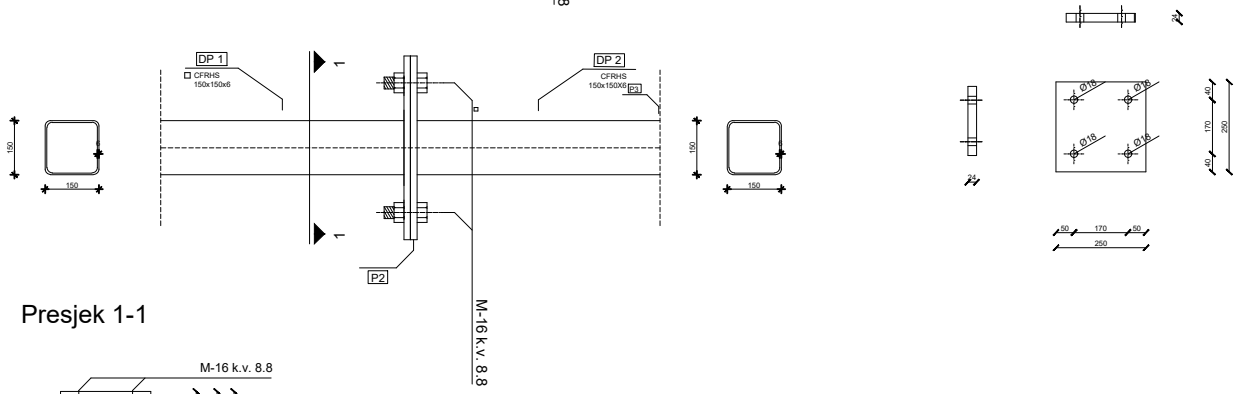
Osnove metalnih konstrukcija

TEMA	PROJEKTIRANJE I DIMENZIONIRANJE HALE	
STUDENTI	Luka Jović	
SADRŽAJ	Spoj stup - temelj	MJERLO
DATUM	lipanj 2024.	BROJ PRILOGA

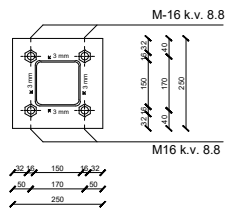
### Konstruktivni nastavak GP




### Vlačni nastavak DP



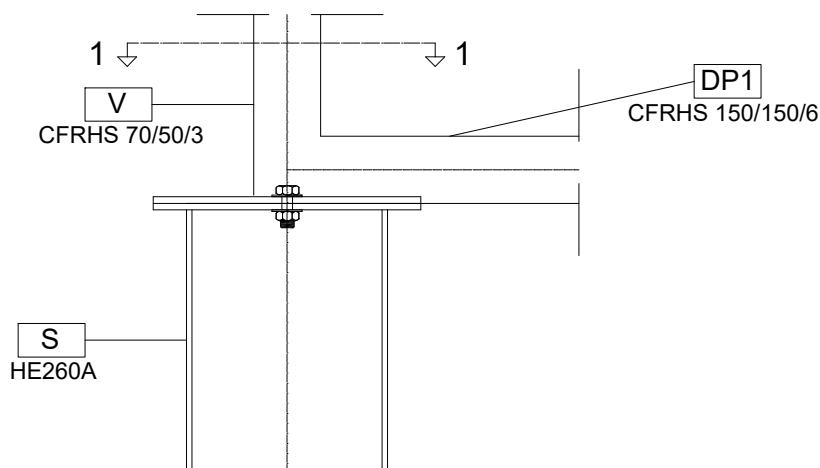
### Presjek 1-1



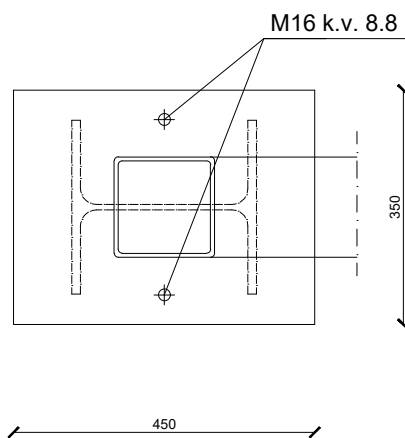
 <p>SVEUČILIŠTE U SPLITU          GRAĐEVINSKO - ARHITEKTONSKI FAKULTET          21000 SPLIT, MATICE HRVATSKE 15</p>	<b>Osnove metalnih konstrukcija</b>	
	TEMA	PROJEKTIRANJE I DIMENZIONIRANJE HALE
	STUDENTI	Luka Jović
	SADRŽAJ	Spoj vlačni nastavak DP i konstruktivni nastavak GP
	DATUM	lipanj 2024.
	MJERLO	BROJ PRILOGA
		<b>6</b>

# SPOJ STUP REŠETKA M 1:10

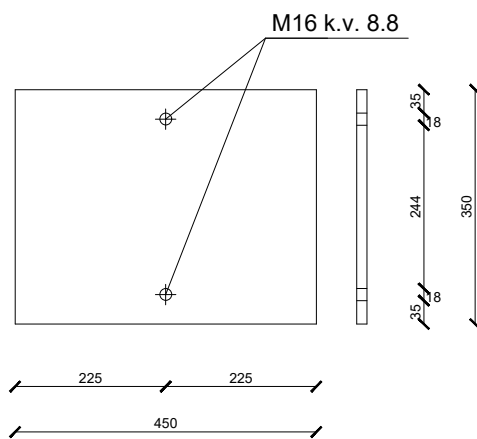
## POGLED



## PRESJEK 1-1



## PLOČICA P3 350x450x15 mm



SVEUČILIŠTE U SPLITU  
GRAĐEVINSKO - ARHITEKTONSKI FAKULTET  
21000 SPLIT, MATICE HRVATSKE 15

### Osnove metalnih konstrukcija

TEMA  
PROJEKTIRANJE I DIMENZIONIRANJE HALE

STUDENT  
Luka Jović

SADRŽAJ  
Spoj stup rešetka

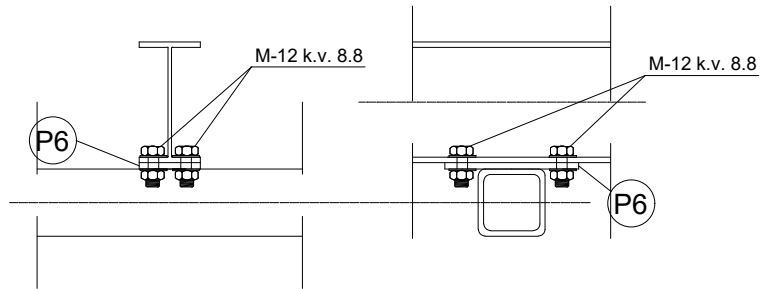
MJERILO  
1:10

BROJ PRILOGA

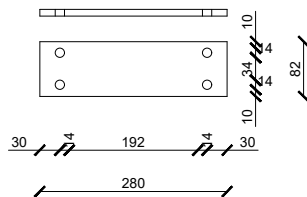
DATUM  
lipanj 2024.

7

# SPOJ KROVNE PODROŽNICE NA GORNJI POJAS M 1:10



PLOČICA P4 280x82x10 mm



SVEUČILIŠTE U SPLITU  
GRAĐEVINSKO - ARHITEKTONSKI FAKULTET  
21000 SPLIT, MATICE HRVATSKE 15

Osnove metalnih konstrukcija

TEMA

PROJEKTIRANJE I DIMENZIONIRANJE HALE

STUDENT

Luka Jović

SADRŽAJ

Spoj krovne podrožnice na gornji pojas

MJERILO

1:10

BROJ PRILOGA

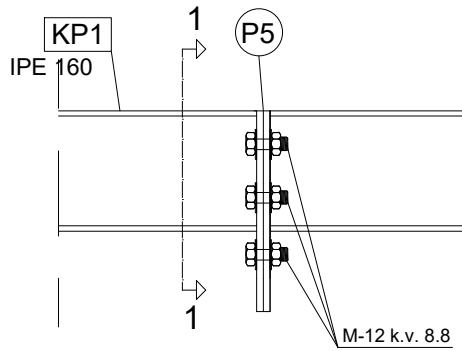
8

DATUM

lipanj 2024.

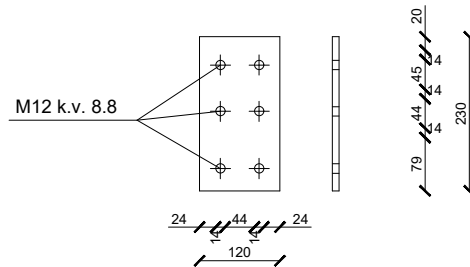
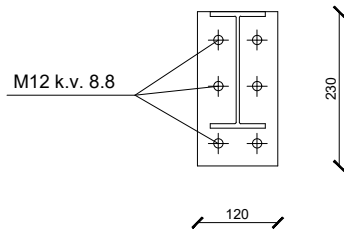
# NASTAVAK KROVNE PODROŽNICE M 1:10

POGLED



PRESJEK 1-1

PLOČICA P5 230x120x10 mm



SVEUČILIŠTE U SPLITU  
GRAĐEVINSKO - ARHITEKTONSKI FAKULTET  
21000 SPLIT, MATICE HRVATSKE 15

Osnove metalnih konstrukcija

TEMA  
PROJEKTIRANJE I DIMENZIONIRANJE HALE

STUDENT  
Luka Jović

SADRŽAJ  
Nastavak krovne podrožnice

MJERILO  
1:10


DATUM  
lipanj 2024.

BROJ PRILOGA

9

**TABLICA PREDMJERA MATERIJALA ZA CIJELU KONSTRUKCIJU**

	POZICIJA	PROFIL	DUŽINA (mm)	KOMADA	JED. TEŽINA (kg/m)	UKUPNA TEŽINA (kg)
1	Stup (S)	HE260A	6900	22	68,14	10343,65
2	Donji pojas (DP1)	150x150x6	7333	33	26,4	6388,51
4	Gornji pojas (GP1)	150X150X6	7352	22	26,4	4270,04
5	Gornji pojas (GP2)	150X150X6	3675	22	26,4	2134,44
6	Vertikala (V1)	70x50x3	848	22	5,19	96,82
7	Vertikala (V2)	70X50X3	840	22	5,19	95,91
8	Vertikala (V3)	70X50X3	994	22	5,19	113,49
9	Vertikala (V4)	70X50X3	1148	22	5,19	131,08
10	Vertikala (V5)	70X50X3	1302	22	5,19	148,66
11	Vertikala (V6)	70X50X3	1570	11	5,19	89,63
12	Dijagonala (D1)	70X50X5	2047	22	8,13	336,13
13	Dijagonala (D2)	70X50X5	2126	22	8,13	380,26
14	Dijagonala (D3)	70X50X5	2325	22	8,13	415,85
15	Dijagonala (D4)	70X50X5	2372	22	8,13	424,26
16	Dijagonala (D5)	70X50X5	2474	22	8,13	442,50
17	Zabatni stup(ZS)	HEA200	6900	8	42,23	2331,10
18	Krovnna podrožnica (KP)	IPE160	6000	110	15,78	10414,80
19	Bočna podrožnica (BP)	IPE180	6000	60	18,76	6753,60
20	Kr. spreg (KSD1)	Ø12	4460	8	0,89	31,76
21	Kr. spreg (KSD2)	Ø12	3720	8	0,89	26,49
22	Kr. spreg (KSV)	70X70X3	6000	10	6,19	371,4
23	Boč. spreg (BS1)	Ø12	9144	8	0,89	65,11
24	Boč. spreg (BS2)	Ø12	6053	8	0,89	43,10
25	Pločica (P1)	500X500X37	Proračun preko zapremnine	22	7850	1597,48
26	Pločica (P2)	250x250x24	Proračun preko zapremnine	88	7850	1036,2
27	Pločica (P3)	350x450x15	Proračun preko zapremnine	44	7850	816,01
28	Pločica (P4)	280x82x10	Proračun preko zapremnine	110	7850	198,26
29	Pločica (P5)	230x120x10	Proračun preko zapremnine	140	7850	303,32
Ukupno (kg) +2,0% spojna sredstva						49799,86 996,00
UKUPNO (kg)						50795,86
UKUPNO (kg/m <sup>2</sup> )						34,14

 <p align="center">SVEUČILIŠTE U SPLITU GRADJEVINSKO - ARHITEKTONSKI FAKULTET 21000 SPLIT, MATICE HRVATSKE 15</p>	<b>Osnove metalnih konstrukcija</b>	
	TEMA	PROJEKTIRANJE I DIMENZIONIRANJE HALE
	STUDENT	Luka Jović
	SADRŽAJ	Predmjer materijala
	DATUM	lipanj 2024.
	MJERILO	BROJ PRILOGA
		<b>10</b>