

Projekt tipskog nadvožnjaka

Miočić, Rina

Undergraduate thesis / Završni rad

2024

Degree Grantor / Ustanova koja je dodijelila akademski / stručni stupanj:

University of Split, Faculty of Civil Engineering, Architecture and Geodesy / Sveučilište u Splitu, Fakultet građevinarstva, arhitekture i geodezije

Permanent link / Trajna poveznica: <https://um.nsk.hr/um:nbn:hr:123:160846>

Rights / Prava: [In copyright](#)/[Zaštićeno autorskim pravom.](#)

Download date / Datum preuzimanja: **2024-11-19**



Repository / Repozitorij:

[FCEAG Repository - Repository of the Faculty of Civil Engineering, Architecture and Geodesy, University of Split](#)



UNIVERSITY OF SPLIT



**SVEUČILIŠTE U SPLITU
FAKULTET GRAĐEVINARSTVA, ARHITEKTURE I GEODEZIJE**

ZAVRŠNI RAD

Rina Miočić

Split, 2024.

**SVEUČILIŠTE U SPLITU
FAKULTET GRAĐEVINARSTVA, ARHITEKTURE I GEODEZIJE**

Projekt tipskog nadvožnjaka

Završni rad

Split, 2024.

Projekt tipskog nadvožnjaka

Sažetak:

U radu je prikazan glavni projekt nadvožnjaka preko autoceste. Nadvožnjak se sastoji od dva jednaka raspona (20 m) i polumontažne je izvedbe. Stup između dva polja projektiran je kao "V" stup. Niveleta nadvožnjaka je oko 8,8 m iznad nivelete autoceste tako da ima dosta prostora za slobodan profil ispod nadvožnjaka. Projekt sadrži proračun uzdužnog, poprečnog nosača i stupa, te karakteristične građevinske nacрте i tehnički opis.

Ključne riječi:

Nadvožnjak, građevinski projekt, numerički model, proračun nosive konstrukcije

Design of the overpass above highway

Abstract:

This paper presents the main design of the overpass above highway. The structure is semi prefabricated and it consist of two equal span (20m). Middle pier is V-shapped. Elevation of the overpass is cca. 8,8 m above highway elevation and therefore leaves enough space for traffic beneath the overpass. The work includes the calculation of the longitudinally, transversely span girders and column, and characteristic construction plans as well as technical description of the construction.

Keywords:

Overpass, structural desing, numerical model, desing of bearing structure

**SVEUČILIŠTE U SPLITU
FAKULTET GRAĐEVINARSTVA, ARHITEKTURE I GEODEZIJE**

STUDIJ: **PREDDIPLOMSKI SVEUČILIŠNI STUDIJ GRAĐEVINARSTVA**
KANDIDAT: **Rina Miočić**
JMBAG: **0083226118**
KATEDRA: **Katedra za betonske konstrukcije i mostove**
PREDMET: **Mostovi**

ZADATAK ZA ZAVRŠNI RAD

Tema: Projekt tipskog nadvožnjaka

Opis zadatka: Potrebno je izraditi projekt s proračunom nadvožnjaka iznad autoceste. Nadvožnjak je armiranobetonski. Za rasponsku konstrukciju predviđeni su predgotovljeni, klasično armirani nosači T presjeka. Proračun provesti prema EC.

U Splitu, ožujak 2024.

Voditelj Završnog rada:



Prof. dr. sc. Domagoj Matešan

Sadržaj

| | |
|--|----|
| 1. TEHNIČKI OPIS | 1 |
| 1.1 Općenito | 1 |
| 1.2 Nosiva konstrukcija..... | 1 |
| 1.2.1 Rasponski sklop | 1 |
| 1.2.2 Stup | 2 |
| 1.2.3 Upornjaci | 2 |
| 1.3 Oprema i još neka rješenja | 3 |
| 1.3.1 Pješačka staza | 3 |
| 1.3.2 Hidroizolacija..... | 3 |
| 1.3.3 Zastor | 3 |
| 1.3.4 Prijelazne naprave..... | 3 |
| 1.3.5 Ležajevi..... | 4 |
| 1.3.6 Odvodnja..... | 4 |
| 1.3.7 Ograda..... | 4 |
| 1.3.8 Vođenje elektro i TT instalacija..... | 4 |
| 1.3.9 Uređenje pokosa nasipa | 4 |
| 1.3.10 Uređenje okoliša | 5 |
| 1.3.11 Probno opterećenje | 5 |
| 1.3.12 Održavanje objekta | 5 |
| 2. PRORAČUN KARAKTERISTIČNOG UZDUŽNOG RASPONSKOG NOSAČA..... | 6 |
| 2.1 PREDGOVOR | 6 |
| 2.2 PRORAČUN UZDUŽNIH RASPONSKIH NOSAČA..... | 7 |
| 2.2.1 Stanje prije sprezanja nosača s kolničkom pločom | 7 |
| 2.3 NUMERIČKI MODEL | 13 |
| 2.4 OPTEREĆENJE I REZULTATI PRORAČUNA..... | 18 |
| 2.4.1 Dodatno stalno opterećenje..... | 18 |
| 2.4.2 Pokretno opterećenje..... | 21 |
| 2.4.3 Proračun uzdužnog nosača nakon sprezanja nosača s kolničkom pločom ... | 31 |
| 2.5 ARMATURA ZA SPREZANJE NOSAČA I PLOČE | 36 |
| 2.6 SKICA ARMATURE SREDNJEG NOSAČA | 38 |
| 3. PREDMJER RADOVA..... | 39 |
| 3.1 DONJI USTROJ | 39 |
| 3.2 GORNJI USTROJ..... | 40 |
| 4. TROŠKOVNIK | 42 |
| 5. GRAFIČKI PRILOZI | 47 |
| 6. LITERATURA | 48 |

1. TEHNIČKI OPIS

1.1 Općenito

Nadvožnjak "Os 251.0" omogućava prijelaz lokalne ceste preko autoceste. Os lokalne ceste, odnosno os nadvožnjaka, siječe os autoceste pod kutom 90°. Na mjestu prijelaza autocesta je u usjeku ~9.00 m. Nadvožnjak ima dva raspona veličine 20 + 20 = 40 m, sa stupom lociranim u osi autoceste. U odnosu na os lokalne ceste, početak objekta je na ST 0+00.000 i završetak na ST 0+050.000, pa ukupna duljina nadvožnjaka iznosi 50.00 m.

U poprečnoj dispoziciji objekt ima dvije prometne trake širine po 2.875 m, te dvije uzdignute pješačke staze širine po 1.1 m i prostore širine od po 0.25 m za smještaj ograde. Širina kolnika na objektu iznosi 5,75 m, širina objekta između ograda iznosi 7.95 m, dok ukupna širina nadvožnjaka iznosi 8.45 m.

Kolnik ima jednostrešni poprečni nagib od 2.5 %, dok nagibi pješačkih staza, uzdignutih za 0.20 m iznad razine kolnika, iznose po 2.0 % prema kolniku.

1.2 Nosiva konstrukcija

1.2.1 Rasponski sklop

Predviđeni su predgotovljeni, klasično armirani nosači **T** presjeka. Usvojeno je 7 nosača u poprečnoj dispoziciji nadvožnjaka. Unutrašnji nosači u poprečnoj dispoziciji su montažne visine 0.80 m. S monolitnom pločom iznad njih debljine 0.20 m, ukupna visina ovih nosača iznosi 1.0 m. Rubni nosači u poprečnoj dispoziciji su montažne visine 1.0 m.

Širina gornje pojasnice unutrašnjih nosača iznosi 1.10 m, dok je širina gornje pojasnice rubnih nosača 1.32 m. Širina hrpta iznosi 0.40 m i stalna je po visini i duljini nosača. Nosači su položeni jedan do drugoga, tako da su im pojasnice na razmaku od oko 2.0 cm. Ovakvo rješenje nosača omogućava izvedbu monolitnog dijela kolničke ploče bez ikakve potrebne oplata.

Nakon montaže uzdužnih nosača, vrši se betoniranje poprečnih nosača i kolničke ploče.

Nakon sprezanja s kolničkom pločom debljine 0.20 m, ukupna visina rasponskog sklopa iznosi 1.0 m. Kolnička ploča je formirana od monolitnog dijela debljine 0.20 m i gornjeg pojasa T nosača, koji su međusobno spregnuti.

Iznad upornjaka i stupova uzdužne grede su povezane i ukružene poprečnim nosačima. Poprečni nosači iznad stupova su širine 1.40 m i visine 1.10 m, dok su nosači iznad upornjaka širine 0.70 m i visine 1.08 m. Radi prolaza cijevi za odvodnju, u poprečnim nosačima treba ostaviti otvore prema detaljima iz projekta. U poprečnim nosačima iznad upornjaka treba ostaviti niše za ugradnju prijelazne naprave, također prema detaljima iz projekta.

1.2.2 Stup

Predviđen je relativno jednostavan i racionalan stup, s naglaskom na njegovo oblikovanje. Visine stupa u osi iznosi 8.3 m, a širina stupa uzduž osi mosta je konstanta i iznosi 0.70 m. Ostale profilacije stupa vidljive su u projektu. Vrh stupa je kruto vezan s rasponskom konstrukcijom. Ovo omogućava prilično dobra kvaliteta temeljnog tla. Uzdužni i poprečni nagibi gornje plohe stupa prate ogovarajuće nagibe kolnika ceste na tom mjestu.

Stup je temeljen na temelju samcu, tlocrtnih dimenzija 6.00×5.00 m i visine 1.00 m. Nakon uređenje podloge izvesti sloj podbetona (C12/15) debljine 0.15 m.

1.2.3 Upornjaci

Predviđeni su klasični puni upornjaci s paralelnim krilima kruto vezanim sa stupom upornjaka. Debljina stupa upornjaka iznosi 0.70 m, a krila 0.70 m. Visina temelja stupa upornjaka iznosi 0.80 m, a visina temelja krila 0.80 m.

Sve plohe upornjaka u dodiru s tлом treba hidroizolirati prema projektu. Iza upornjaka izvesti drenažu i kameni drenažni "klin" prema priloženim crtežima i pravilima struke.

Prijelazne ploče su duljina 4.00 m i debljine 0.25 m, s uzdužnim padom od 10% prema trupu ceste. Na nasipu ispod prijelazne ploče postići zbijenost $MS \geq 80$ MPa.

1.3 Oprema i još neka rješenja

1.3.1 Pješačka staza

Pješačka se staza formira nakon izrade hidroizolacije kolničke ploče. Najprije se izvode tanjurasta sidra za vezu kolničke ploče, vijenca i betona pješačke staze, a u svemu prema predviđenim rješenjima. Nakon toga se ugrađuju kameni rubnjaci u sloj cementnog morta. Potom se montiraju betonski elementi vijenca.

1.3.2 Hidroizolacija

Za hidroizolaciju kolničke ploče, predviđena je kvalitetna jednoslojna hidroizolacija iz zavarenih bitumenskih traka debljine 5mm.

Plohe stupa i upornjaka koje su u dodiru s tlom hidroizolirati će se s dva sloja specijalnog bezbojnog vodonepropusnog premaza na bazi polimera, koji penetrira u beton, a u svemu prema projektu betona. Izvedba hidroizolacije po pravilima struke i uputama proizvođača premaza.

1.3.3 Zastor

Zastor na kolničkoj ploči rasponske konstrukcije formira zaštitni sloj asfaltbetona AB 8 debljine 3 cm, ugrađen iznad hidroizolacije (kao njena zaštita), te habajući sloj asfaltbetona AB 11 s debljine 4 cm. Kakvoća i kontrola asfaltbetona u svemu treba zadovoljavati važeće norme i pravila struke, kao i sama izvedba asfaltnih slojeva.

Na spojevima asfaltbetona s rubnjakom i prijelaznom napravom, u zastoru ostaviti reške dubine sve do hidroizolacije i širine 2 cm, a prema detaljima u projektu. Reške zaliti masom za zalijevanje reški, koja mora biti trajnoelastična i vodonepropusna.

Za trup ceste između krila upornjaka predviđena su rješenja sukladna onima na prilaznim dijelovima ceste.

1.3.4 Prijelazne naprave

Predviđene su uobičajene vodonepropusne prijelazne naprave, koje udovoljavaju svim tehničkim zahtjevima, s mogućnošću dilatiranja do ± 40 mm.

1.3.5 Ležajevi

Nad upornjacima su predviđena po dva klasična elastomerna ležaja, koji također trebaju udovoljavati svim tehničkim zahtjevima.

Ležajevi su oslonjeni na uzdignute betonske klupice, čime je omogućeno umetanje preša ispod rasponskih nosača, njihovo odizanje i izmjena ležajeva.

1.3.6 Odvodnja

Predviđen je zatvoreni sustav odvodnje. Naime, vode s kolnika prihvaćaju se preko slivnika u sabirnu odvodnu cijev, te iza krila odvode u sabirnu šahtu.

1.3.7 Ograda

Pješačka ograda objekta predviđena je iz čeličnih cijevi, s rješenjima prema projektu. Ograda je usidrena u monolitni beton pješačke staze, a visine je 1.10 m. Treba imati uzornu geometriju, jer o njenom izgledu umnogome ovisi ukupni estetski dojam objekta.

Na dijelu poprečnog profila autoceste, predviđena je metalna zaštitna ograda prema važećim propisima i uzancama.

1.3.8 Vođenje elektro i TT instalacija

Elektro i TT instalacije vođene su kroz PVC cijevi $\phi 160$ mm, koje su ugrađene u pješačke staze s obje strane objekta.

1.3.9 Uređenje pokosa nasipa

Pokose nasipa izvesti nagiba 1:1.5, uz lagano nabijanje. Pokose treba zatravniti i hortikulturno zasaditi raslinjem iz okoliša, tako da se što bolje uklope u postojeći ambijent. Pokosi trebaju biti stabilni i otporni na djelovanje atmosferilija, uz primjeran izgled i uklapanje u okoliš.

1.3.10 Uređenje okoliša

Nakon izgradnje predmetne građevine, potrebno je izvršiti sanaciju okoliša gradilišta kako bi se građevina što bolje uklopila u postojeći prirodni ambijent.

1.3.11 Probno opterećenje

Prije stavljanja objekta u uporabu, potrebno je izvršiti probno ispitivanje glavne rasponske konstrukcije objekta, a sukladno važećim propisima.

1.3.12 Održavanje objekta

Objekt se treba održavati u stanju projektom predviđene sigurnosti i funkcionalnosti, a sukladno odredbama odgovarajućih zakona, normativa i pravila struke.

2. PRORAČUN KARAKTERISTIČNOG UZDUŽNOG RASPONSKOG NOSAČA

2.1 PREDGOVOR

Svi su proračuni provedeni sukladno važećim normama, propisima i pravilima struke. Ovisno o realnoj potrebi, korišteni su pojednostavljeni inženjerski modeli ili složeniji računski modeli na bazi MKE.

Pri proračunu sila i dimenzioniranju vođeno je računa o utjecajima načina građenja i drugim specifičnostima, a sve u svrhu postizanja dostatne sigurnosti građevine.

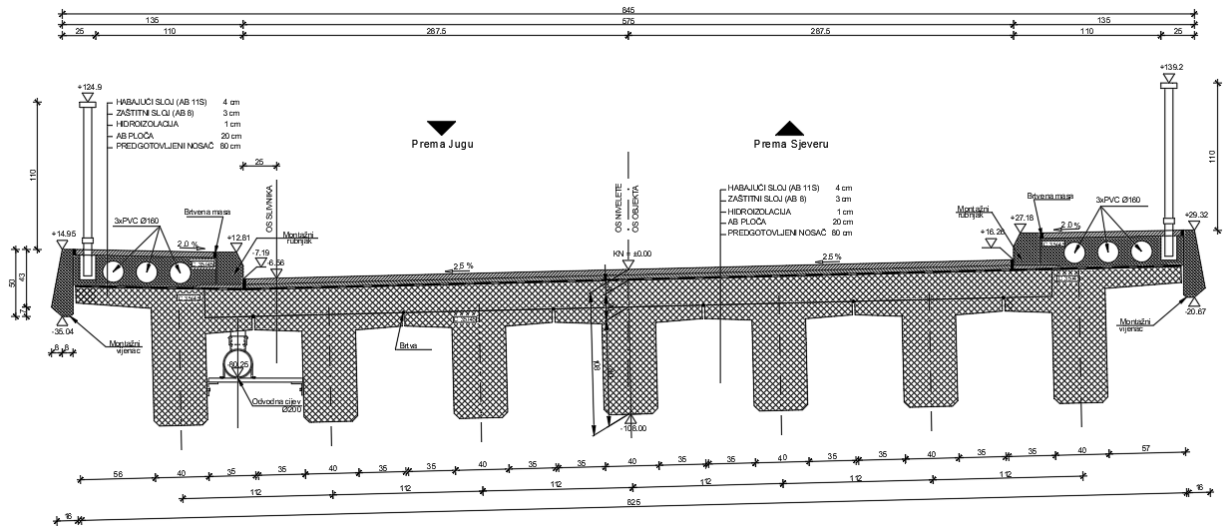
Za proračun rasponske konstrukcije na utjecaje prometnog opterećenja, korišten je prostorni štapni model konstrukcije.

Pri dimenzioniranju pojedinih elemenata konstrukcije, dio sila je određen u skladu s teorijom preraspodjele (adaptacije), a sva su dimenzioniranja provedena prema graničnim stanjima.

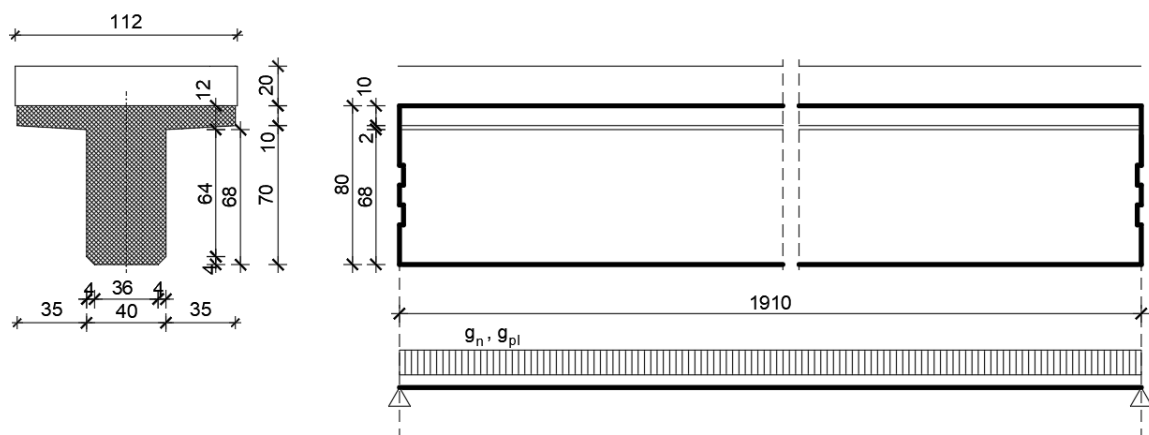
Za sve armirane elemente korištena je rebrasta armatura B450C.

2.2 PRORAČUN UZDUŽNIH RASPONSKIH NOSAČA

2.2.1 Stanje prije sprezanja nosača s kolničkom pločom



Slika 1: Poprečni presjek rasponske konstrukcije



Slika 2: Uzdužna i poprečna dispozicija jednog nosača

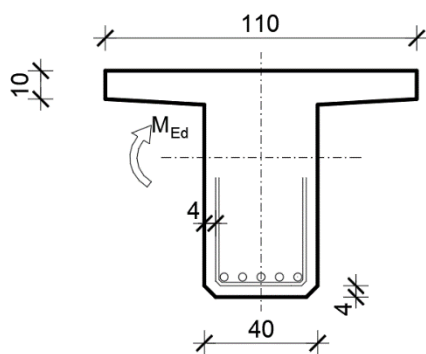
$$A_n = 0.3954 \text{ m}^2$$

$$\gamma_n = 25.5 \text{ kN/m}^3$$

| Sile od vlastite težine nosača | Sile od težine kolničke ploče (jedan nosač) |
|---|---|
| $g_n = 0.3954 \cdot 25.5 = 10.08 \text{ kN/m'}$ $R_{g1}^A = R_{g1}^B = \frac{g_n \cdot l_{\square}}{2} = \frac{10.08 \cdot 19.10}{2} = 96.26 \text{ kN}$ $M_{g1}^{l/2} = \frac{g_n \cdot l_{\square}^2}{8} = \frac{10.08 \cdot 19.10^2}{8} = 459.66 \text{ kNm}$ $V_{g1} = R_{g1}^A = 96.26 \text{ kN}$ | $g_{pl} = 0.20 \cdot 1.12 \cdot 25.5 = 5.71 \text{ kN/m'}$ $R_{g2}^A = R_{g2}^B = \frac{g_{pl} \cdot l_{\square}}{2} = \frac{5.71 \cdot 19.10}{2} = 54.53 \text{ kN}$ $M_{g2}^{l/2} = \frac{g_{pl} \cdot l_{\square}^2}{8} = \frac{5.71 \cdot 19.10^2}{8} = 260.5 \text{ kNm}$ $V_{g2} = R_{g2}^A = 54.53 \text{ kN}$ |

Dimenzioniranje za fazu prije sprezanja nosača i ploče

Dimenzioniranje na moment savijanja



$$C 35/45 \Rightarrow f_{ck} = 35.0 \text{ MPa} \Rightarrow$$

$$f_{cd} = \frac{f_{ck}}{\gamma_c} = \frac{35.0}{1.5} = 23.3 \text{ MPa}$$

$$B450C \Rightarrow f_{yk} = 450.0 \text{ MPa} \Rightarrow$$

$$f_{yd} = \frac{f_{yk}}{\gamma_s} = \frac{450.0}{1.15} = 391.3 \text{ MPa}$$

$$d = 73 \text{ cm}$$

$$b = 112 \text{ cm}$$

$$M_{g1} = 459.66 \text{ kNm}; \quad M_{g2} = 260.5 \text{ kNm}$$

$$M_{Ed} = \gamma_g \cdot (M_{g1} + M_{g2}) = 1.35 \cdot (459.66 + 260.5) = 972.22 \text{ kNm}$$

$$\mu_{Ed} = \frac{M_{Ed}}{bd^2 f_{cd}} = \frac{972.22 \cdot 100}{112 \cdot 73^2 \cdot 23.3} = 0.0699$$

$$\text{za } \varepsilon_{s1} = 10\text{‰};$$

$$\text{oči tan o: } \varepsilon_{c2} = 1.6\text{‰}; \quad \xi = 0.138; \quad \zeta = 0.950$$

$$x = \xi \cdot d = 0.138 \cdot 73 = 10.07 \text{ cm} \approx h_{pl} = 10.0 \text{ cm}$$

$$A_{s1,1} = \frac{M_{Ed}}{\zeta d f_{yd}} = \frac{972.22 \cdot 100}{0.950 \cdot 73 \cdot 39.1} = 35.85 \text{ cm}^2$$

Tablice za dimenzioniranje na moment savijanja

TABLICE ZA DIMENZIONIRANJE PRAVOKUTNIH PRESJEKA PREMA GRANIČNIM STANJIMA SLOMA

Lom preko armature $\epsilon_{s1}=20.0\%$

| ϵ_{c2} [%] | ϵ_{s1} [%] | $\xi = \eta \cdot X/d$ | $\zeta = z/d$ | ω_1 | μ_{Eds} |
|---------------------|---------------------|------------------------|---------------|------------|-------------|
| 0.1 | 20.0 | 0.005 | 0.998 | 0.000 | 0.000 |
| 0.2 | 20.0 | 0.010 | 0.997 | 0.001 | 0.001 |
| 0.3 | 20.0 | 0.015 | 0.995 | 0.002 | 0.002 |
| 0.4 | 20.0 | 0.020 | 0.993 | 0.004 | 0.004 |
| 0.5 | 20.0 | 0.024 | 0.992 | 0.006 | 0.006 |
| 0.6 | 20.0 | 0.029 | 0.990 | 0.008 | 0.008 |
| 0.7 | 20.0 | 0.034 | 0.988 | 0.010 | 0.010 |
| 0.8 | 20.0 | 0.038 | 0.987 | 0.013 | 0.013 |
| 0.9 | 20.0 | 0.043 | 0.985 | 0.016 | 0.016 |
| 1.0 | 20.0 | 0.048 | 0.983 | 0.020 | 0.020 |
| 1.1 | 20.0 | 0.052 | 0.982 | 0.023 | 0.023 |
| 1.2 | 20.0 | 0.057 | 0.980 | 0.027 | 0.027 |
| 1.3 | 20.0 | 0.061 | 0.978 | 0.031 | 0.030 |
| 1.4 | 20.0 | 0.065 | 0.977 | 0.035 | 0.034 |
| 1.5 | 20.0 | 0.070 | 0.975 | 0.039 | 0.038 |
| 1.6 | 20.0 | 0.074 | 0.973 | 0.043 | 0.042 |
| 1.7 | 20.0 | 0.078 | 0.971 | 0.048 | 0.046 |
| 1.8 | 20.0 | 0.083 | 0.970 | 0.052 | 0.050 |
| 1.9 | 20.0 | 0.087 | 0.968 | 0.056 | 0.055 |
| 2.0 | 20.0 | 0.091 | 0.966 | 0.061 | 0.059 |
| 2.1 | 20.0 | 0.095 | 0.964 | 0.065 | 0.063 |
| 2.2 | 20.0 | 0.099 | 0.962 | 0.069 | 0.066 |
| 2.3 | 20.0 | 0.103 | 0.960 | 0.073 | 0.070 |
| 2.4 | 20.0 | 0.107 | 0.958 | 0.077 | 0.074 |
| 2.5 | 20.0 | 0.111 | 0.957 | 0.081 | 0.078 |
| 2.6 | 20.0 | 0.115 | 0.955 | 0.086 | 0.082 |
| 2.7 | 20.0 | 0.119 | 0.953 | 0.090 | 0.085 |
| 2.8 | 20.0 | 0.123 | 0.951 | 0.094 | 0.089 |
| 2.9 | 20.0 | 0.127 | 0.949 | 0.098 | 0.093 |
| 3.0 | 20.0 | 0.130 | 0.947 | 0.101 | 0.096 |
| 3.1 | 20.0 | 0.134 | 0.945 | 0.105 | 0.100 |
| 3.2 | 20.0 | 0.138 | 0.944 | 0.109 | 0.103 |
| 3.3 | 20.0 | 0.142 | 0.942 | 0.113 | 0.106 |
| 3.4 | 20.0 | 0.145 | 0.940 | 0.117 | 0.110 |
| 3.5 | 20.0 | 0.149 | 0.938 | 0.121 | 0.113 |

Lom preko armature $\epsilon_{s1}=10.0\%$

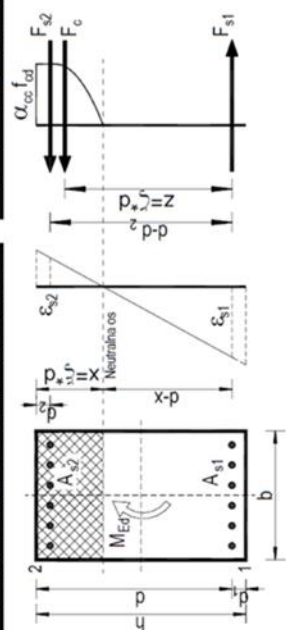
| ϵ_{c2} [%] | ϵ_{s1} [%] | $\xi = \eta \cdot X/d$ | $\zeta = z/d$ | ω_1 | μ_{Eds} |
|---------------------|---------------------|------------------------|---------------|------------|-------------|
| 0.1 | 10.0 | 0.010 | 0.997 | 0.000 | 0.000 |
| 0.2 | 10.0 | 0.020 | 0.993 | 0.002 | 0.002 |
| 0.3 | 10.0 | 0.029 | 0.990 | 0.004 | 0.004 |
| 0.4 | 10.0 | 0.038 | 0.987 | 0.007 | 0.007 |
| 0.5 | 10.0 | 0.048 | 0.984 | 0.011 | 0.011 |
| 0.6 | 10.0 | 0.057 | 0.981 | 0.015 | 0.015 |
| 0.7 | 10.0 | 0.065 | 0.977 | 0.020 | 0.020 |
| 0.8 | 10.0 | 0.074 | 0.974 | 0.026 | 0.025 |
| 0.9 | 10.0 | 0.083 | 0.971 | 0.032 | 0.031 |
| 1.0 | 10.0 | 0.091 | 0.968 | 0.038 | 0.037 |
| 1.1 | 10.0 | 0.099 | 0.965 | 0.045 | 0.043 |
| 1.2 | 10.0 | 0.107 | 0.962 | 0.051 | 0.049 |
| 1.3 | 10.0 | 0.115 | 0.959 | 0.059 | 0.056 |
| 1.4 | 10.0 | 0.123 | 0.955 | 0.066 | 0.063 |
| 1.5 | 10.0 | 0.130 | 0.953 | 0.073 | 0.070 |
| 1.6 | 10.0 | 0.138 | 0.950 | 0.081 | 0.077 |
| 1.7 | 10.0 | 0.145 | 0.947 | 0.089 | 0.084 |
| 1.8 | 10.0 | 0.153 | 0.944 | 0.096 | 0.091 |
| 1.9 | 10.0 | 0.160 | 0.941 | 0.104 | 0.097 |
| 2.0 | 10.0 | 0.167 | 0.938 | 0.111 | 0.104 |
| 2.1 | 10.0 | 0.174 | 0.934 | 0.118 | 0.111 |
| 2.2 | 10.0 | 0.180 | 0.931 | 0.126 | 0.117 |
| 2.3 | 10.0 | 0.187 | 0.928 | 0.133 | 0.123 |
| 2.4 | 10.0 | 0.194 | 0.925 | 0.140 | 0.129 |
| 2.5 | 10.0 | 0.200 | 0.922 | 0.147 | 0.135 |
| 2.6 | 10.0 | 0.206 | 0.919 | 0.153 | 0.141 |
| 2.7 | 10.0 | 0.213 | 0.918 | 0.160 | 0.147 |
| 2.8 | 10.0 | 0.219 | 0.916 | 0.167 | 0.152 |
| 2.9 | 10.0 | 0.225 | 0.913 | 0.173 | 0.157 |
| 3.0 | 10.0 | 0.231 | 0.910 | 0.179 | 0.163 |
| 3.1 | 10.0 | 0.237 | 0.904 | 0.186 | 0.168 |
| 3.2 | 10.0 | 0.242 | 0.901 | 0.192 | 0.173 |
| 3.3 | 10.0 | 0.248 | 0.898 | 0.198 | 0.178 |
| 3.4 | 10.0 | 0.254 | 0.895 | 0.204 | 0.183 |
| 3.5 | 10.0 | 0.259 | 0.892 | 0.210 | 0.187 |

Lom preko armature $\epsilon_{s1}=5.0\%$

| ϵ_{c2} [%] | ϵ_{s1} [%] | $\xi = \eta \cdot X/d$ | $\zeta = z/d$ | ω_1 | μ_{Eds} |
|---------------------|---------------------|------------------------|---------------|------------|-------------|
| 0.1 | 5.0 | 0.020 | 0.993 | 0.001 | 0.001 |
| 0.2 | 5.0 | 0.038 | 0.987 | 0.004 | 0.004 |
| 0.3 | 5.0 | 0.057 | 0.981 | 0.008 | 0.008 |
| 0.4 | 5.0 | 0.074 | 0.975 | 0.014 | 0.013 |
| 0.5 | 5.0 | 0.091 | 0.969 | 0.021 | 0.020 |
| 0.6 | 5.0 | 0.107 | 0.963 | 0.029 | 0.028 |
| 0.7 | 5.0 | 0.123 | 0.958 | 0.038 | 0.036 |
| 0.8 | 5.0 | 0.138 | 0.952 | 0.048 | 0.046 |
| 0.9 | 5.0 | 0.153 | 0.947 | 0.058 | 0.055 |
| 1.0 | 5.0 | 0.167 | 0.942 | 0.069 | 0.065 |
| 1.1 | 5.0 | 0.180 | 0.937 | 0.081 | 0.078 |
| 1.2 | 5.0 | 0.194 | 0.931 | 0.093 | 0.087 |
| 1.3 | 5.0 | 0.206 | 0.926 | 0.105 | 0.097 |
| 1.4 | 5.0 | 0.219 | 0.922 | 0.117 | 0.108 |
| 1.5 | 5.0 | 0.231 | 0.917 | 0.130 | 0.119 |
| 1.6 | 5.0 | 0.242 | 0.912 | 0.142 | 0.130 |
| 1.7 | 5.0 | 0.254 | 0.907 | 0.155 | 0.140 |
| 1.8 | 5.0 | 0.265 | 0.902 | 0.167 | 0.150 |
| 1.9 | 5.0 | 0.275 | 0.898 | 0.179 | 0.160 |
| 2.0 | 5.0 | 0.286 | 0.893 | 0.190 | 0.170 |
| 2.1 | 5.0 | 0.296 | 0.888 | 0.202 | 0.179 |
| 2.2 | 5.0 | 0.306 | 0.883 | 0.213 | 0.188 |
| 2.3 | 5.0 | 0.315 | 0.879 | 0.224 | 0.197 |
| 2.4 | 5.0 | 0.324 | 0.874 | 0.234 | 0.205 |
| 2.5 | 5.0 | 0.333 | 0.870 | 0.244 | 0.213 |
| 2.6 | 5.0 | 0.342 | 0.865 | 0.254 | 0.220 |
| 2.7 | 5.0 | 0.351 | 0.861 | 0.264 | 0.227 |
| 2.8 | 5.0 | 0.359 | 0.857 | 0.274 | 0.234 |
| 2.9 | 5.0 | 0.367 | 0.852 | 0.283 | 0.241 |
| 3.0 | 5.0 | 0.375 | 0.848 | 0.292 | 0.247 |
| 3.1 | 5.0 | 0.383 | 0.844 | 0.300 | 0.254 |
| 3.2 | 5.0 | 0.390 | 0.840 | 0.309 | 0.260 |
| 3.3 | 5.0 | 0.398 | 0.836 | 0.317 | 0.265 |
| 3.4 | 5.0 | 0.405 | 0.832 | 0.325 | 0.271 |
| 3.5 | 5.0 | 0.412 | 0.829 | 0.333 | 0.276 |

Lom preko betona $\epsilon_{c2}=3.5\%$

| ϵ_{c2} [%] | ϵ_{s1} [%] | $\xi = \eta \cdot X/d$ | $\zeta = z/d$ | ω_1 | μ_{Eds} |
|---------------------|---------------------|------------------------|---------------|------------|-------------|
| 3.5 | 20 | 0.149 | 0.938 | 0.121 | 0.113 |
| 3.5 | 19.5 | 0.152 | 0.937 | 0.123 | 0.115 |
| 3.5 | 19.0 | 0.156 | 0.935 | 0.126 | 0.118 |
| 3.5 | 18.5 | 0.159 | 0.934 | 0.128 | 0.120 |
| 3.5 | 18.0 | 0.163 | 0.932 | 0.132 | 0.123 |
| 3.5 | 17.5 | 0.167 | 0.931 | 0.135 | 0.126 |
| 3.5 | 17.0 | 0.171 | 0.929 | 0.138 | 0.128 |
| 3.5 | 16.5 | 0.175 | 0.927 | 0.142 | 0.131 |
| 3.5 | 16.0 | 0.179 | 0.925 | 0.145 | 0.134 |
| 3.5 | 15.5 | 0.184 | 0.923 | 0.148 | 0.138 |
| 3.5 | 15.0 | 0.189 | 0.921 | 0.153 | 0.141 |
| 3.5 | 14.5 | 0.194 | 0.919 | 0.157 | 0.145 |
| 3.5 | 14.0 | 0.200 | 0.917 | 0.162 | 0.148 |
| 3.5 | 13.5 | 0.206 | 0.914 | 0.167 | 0.152 |
| 3.5 | 13.0 | 0.212 | 0.912 | 0.172 | 0.157 |
| 3.5 | 12.5 | 0.219 | 0.909 | 0.177 | 0.161 |
| 3.5 | 12.0 | 0.226 | 0.906 | 0.183 | 0.166 |
| 3.5 | 11.5 | 0.233 | 0.903 | 0.189 | 0.171 |
| 3.5 | 11.0 | 0.241 | 0.900 | 0.195 | 0.176 |
| 3.5 | 10.5 | 0.250 | 0.896 | 0.202 | 0.181 |
| 3.5 | 10.0 | 0.259 | 0.892 | 0.210 | 0.187 |
| 3.5 | 9.5 | 0.269 | 0.888 | 0.218 | 0.194 |
| 3.5 | 9.0 | 0.280 | 0.884 | 0.227 | 0.200 |
| 3.5 | 8.5 | 0.292 | 0.879 | 0.236 | 0.207 |
| 3.5 | 8.0 | 0.304 | 0.873 | 0.246 | 0.215 |
| 3.5 | 7.5 | 0.318 | 0.868 | 0.258 | 0.223 |
| 3.5 | 7.0 | 0.333 | 0.861 | 0.270 | 0.232 |
| 3.5 | 6.5 | 0.350 | 0.854 | 0.283 | 0.242 |
| 3.5 | 6.0 | 0.368 | 0.847 | 0.298 | 0.253 |
| 3.5 | 5.5 | 0.389 | 0.838 | 0.315 | 0.264 |
| 3.5 | 5.0 | 0.412 | 0.829 | 0.333 | 0.276 |
| 3.5 | 4.5 | 0.438 | 0.818 | 0.354 | 0.290 |
| 3.5 | 4.0 | 0.467 | 0.806 | 0.378 | 0.304 |
| 3.5 | 3.5 | 0.500 | 0.792 | 0.405 | 0.321 |
| 3.5 | 3.0 | 0.538 | 0.776 | 0.436 | 0.338 |
| 3.5 | 2.5 | 0.583 | 0.757 | 0.472 | 0.358 |
| 3.5 | 2.0 | 0.636 | 0.735 | 0.515 | 0.379 |
| 3.5 | 1.5 | 0.700 | 0.709 | 0.567 | 0.402 |
| 3.5 | 1.0 | 0.778 | 0.676 | 0.630 | 0.426 |
| 3.5 | 0.5 | 0.875 | 0.636 | 0.708 | 0.451 |



$$\mu_{Eds} = \frac{M_{Eds}}{b \cdot d^2 \cdot f_{td}} = \alpha_{cc} \cdot \alpha_y \cdot \xi \cdot \zeta$$

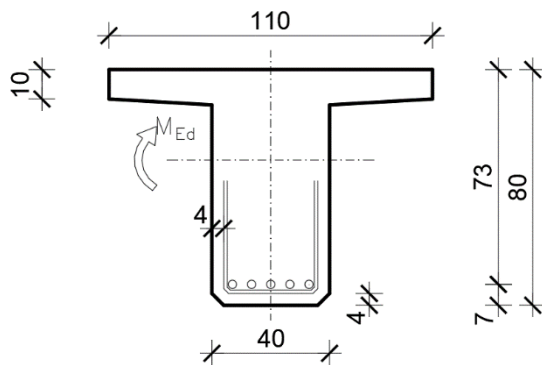
$$\xi = \frac{\epsilon_{c2}}{\epsilon_{s1} + \epsilon_{c2}} ; \quad x = \xi \cdot d$$

$$z = \zeta \cdot d$$

$$A_{s1} = \frac{M_{sd}}{\zeta \cdot d \cdot f_{yd}}$$

$$A_{s1} = \omega_1 \cdot \frac{f_{td}}{f_{yd}} \cdot d \cdot b$$

Dimenzioniranje na poprečnu silu



$$V_{g1} = 100.56 \text{ kN} \quad V_{g2} = 62.07 \text{ kN}$$

$$V_{Ed} = \gamma_g \cdot (V_{g1} + V_{g2})$$

$$= 1.35$$

$$\cdot (100.56 + 62.7)$$

$$= 220.4 \text{ kN}$$

Dio poprečne sile koju preuzima beton i uzdužna armatura:

$$V_{Rd,c} = \left[C_{Rdc} \cdot k \cdot (100 \cdot \rho_l \cdot f_{ck})^{\frac{1}{3}} + k_1 \cdot \sigma_{cp} \right] \cdot b_w \cdot d$$

$$k = 1.0 + \sqrt{\frac{200}{d}} = 1.0 + \sqrt{\frac{200}{730}} = 1.52 \leq 2.0 \Rightarrow k = 1.52$$

$$k_1 = 0.15$$

$$\sigma_{cp} = \frac{N_{Ed}}{A_c} = 0.0$$

$$C_{Rdc} = \frac{0.18}{\gamma_c} = \frac{0.18}{1.5} = 0.12$$

$$V_{Rd,c} = \left[0.12 \cdot 1.52 \cdot (100 \cdot 0.012 \cdot 35.0)^{\frac{1}{3}} + 0.15 \cdot 0.0 \right] \cdot 400 \cdot 730$$

$$V_{Rd,c} = 185135.96 \text{ N} = 185.14 \text{ kN}$$

$V_{Rd,c}$ mora biti veća od:

$$V_{Rd,c} \geq (v_{min} + k_1 \cdot \sigma_{cp}) \cdot b_w \cdot d$$

$$v_{min} = 0.035 \cdot k^{\frac{2}{3}} \cdot f_{ck}^{\frac{1}{2}} = 0.035 \cdot 1.52^{\frac{2}{3}} \cdot 40^{\frac{1}{2}} = 0.293$$

$$\sigma_{cp} = \frac{N_{Ed}}{A_c} = 0.0$$

$$V_{Rd,c} \geq 0.293 \cdot 400 \cdot 730$$

$$V_{Rd,c} \geq 85556 \text{ N} = 85.56 \text{ kN}$$

$$V_{Ed,max} = V_{Ed} = 220.4 \text{ kN}$$

$$V_{Rd,max} = 0.5 \cdot v \cdot b_w \cdot d \cdot f_{cd}$$

$$v = 0.6 \cdot \left[1.0 - \frac{f_{ck}}{250} \right] = 0.6 \cdot \left[1.0 - \frac{35}{250} \right] = 0.516$$

$$V_{Rd,max} = 0.5 * 0.516 * 400 * 730 * 23.3 = 1755328.8 \text{ N} = 1755.33 \text{ kN} > V_{Ed,max}$$

$$V_{Ed,max} / V_{Rd,max} = \frac{220.4}{1755.33} \approx 0.126 \rightarrow V_{Ed,max} = 0.126 V_{Rd,max}$$

$$s_{max} = \min(0.75 * d, 30 \text{ cm}) = \min(0.75 * 73 = 54.75; 30) \rightarrow s_{max} = 30 \text{ cm}$$

Potrebna računaska poprečna armatura:

$$A_{sw,min} = \frac{\rho_{min} * s_w * b_w}{m} = \frac{0.00110 * 30 * 40}{2} = 0.66 \text{ cm}^2$$

Odabrane minimalne spone: **φ10/30** ($A_{sw} = 0.79 \text{ cm}^2$)

$$V_{Rd} = V_{Rd,s} = \frac{A_{sw}}{S} * z * f_{ywd} * m * ctg\theta$$

$$V_{Rd,s} = \frac{0.79}{30} * (0.9 * 73) * 39.13 * 2 = 135.40 \text{ kN}$$

$$V_{Ed} > V_{Rd}$$

Na mjestu maksimalne poprečne sile:

$$s_w \leq \frac{m * A_{sw} * f_{ywd} * z}{V_{Ed}} = \frac{2 * 0.79 * 39.13 * (0.9 * 73)}{220.4} = 18.43 \text{ cm}$$

Postaviti spone: **φ10/15** ($A_{sw} = 0.79 \text{ cm}^2$)

Tablice za dimenzioniranje na poprečnu silu:

| Karakteristika betona | | C12/15 | C16/20 | C20/25 | C25/30 | C30/37 | C35/45 | C40/50 | C45/55 | C50/60 |
|-----------------------|--------------------|---------------|---------------|---------------|---------------|---------------|---------------|---------------|---------------|---------------|
| f_{ck} (MPa) | Čvrstoća na valjku | 12 | 16 | 20 | 25 | 30 | 35 | 40 | 45 | 50 |
| $f_{c,cub}$ (MPa) | Čvrstoća na kocki | 15 (MB 15) | 20 (MB 20) | 25 (MB 25) | 30 (MB 30) | 37 (MB 40) | 45 (MB 45) | 50 (MB 50) | 55 (MB 55) | 60 (MB 60) |

Minimalni postoci armiranja ($\rho_{w,min}$)

| Klasa betona | C12/15 | C16/20 | C20/25 | C25/30 | C30/37 | C35/45 | C40/50 | C45/55 | C50/60 |
|--------------|---------|---------|---------|---------|---------|---------|---------|---------|---------|
| ρ_{min} | 0.00055 | 0.00066 | 0.00076 | 0.00090 | 0.00100 | 0.00110 | 0.00121 | 0.00131 | 0.00141 |

Tablica 3.1– Maksimalni razmaci spona

| Broj | Računska poprečna sila V_{Ed} | Maksimalni razmak spona u smjeru glavne vlačne armature s_{max} | Maksimalni razmak vertikalnih krakova spona u poprečnom smjeru $s_{p,max}$ |
|------|---|---|--|
| 1 | $V_{Ed} \leq 0.3 V_{Rd,max}$ | 0.75 d; 30 cm | 0.75 d; 60 cm |
| 2 | $0.3 V_{Rd2} \leq V_{Ed} \leq 0.6 V_{Rd,max}$ | 0.55 d; 30 cm | 0.75 d; 60 cm |
| 3 | $V_{Ed} > 0.6 V_{Rd,max}$ | 0.3 d; 20 cm | 0.3 d; 30 cm |

2.3 NUMERIČKI MODEL

Za proračun unutarnjih sila uslijed djelovanja opterećenja izrađen je numerički model konstrukcije.

Proračun nosive konstrukcije građevine provodi se pomoću Scia Engineer softwera.

Predmetna nosiva konstrukcija modelirana je štapnim elementima.

Gornji ustroj mosta modeliran je upinjanjem štapova u uzdužnom smjeru (koji predstavljaju uzdužni utjecaj montažnih grednih nosača spregnutih s AB pločom) sa štapovima u poprečnom smjeru (koji predstavljaju utjecaj AB ploče u poprečnom smjeru). Takvim načinom modeliranja postigli smo sustav nosača krutog roštilja.

Ekvivalentnost štapova s elementima mosta ostvarena je preko odgovarajućih duljina

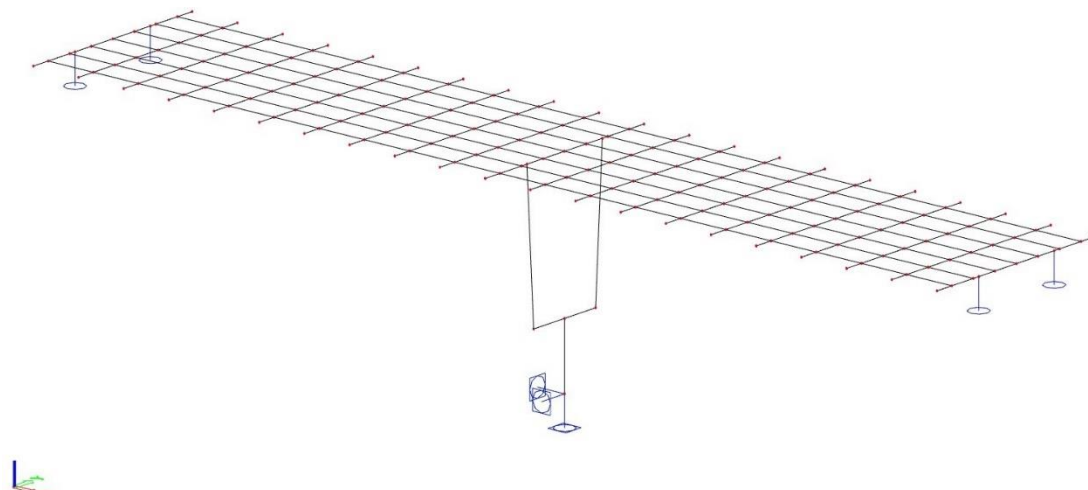
štapova te krutostima poprečnih presjeka.

Stup mosta modeliran je štapnim elementima čije dimenzije prate os stupa. Krutosti štapova odgovaraju krutostima poprečnih presjeka stupa. Na dno stupa modeliran je upeti ležaj koji predstavlja vezu stupa sa tlom, koja je ostvarena preko temelja stupa.

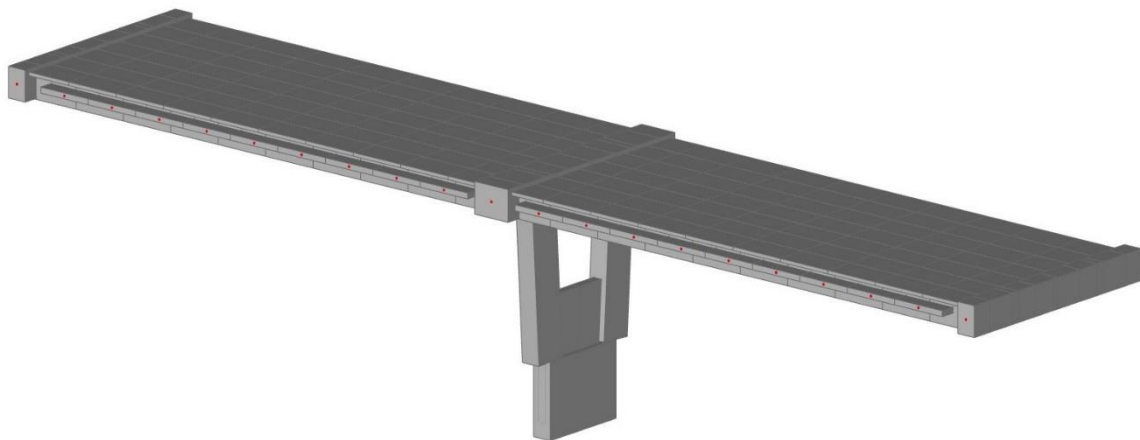
Modeliranje upornjaka nije potrebno jer je veza rasponske konstrukcije s upornjacima ostvarena preko ležajeva. Shodno tome modelirani su klizni ležajevi na pozicijama koje odgovaraju stvarnim pozicijama ležajeva na upornjacima.

U konačnici mase poprečnih štapova koje simuliraju utjecaj ploče u poprečnom smjeru su isključene jer je masa ploče uvrštena u masu uzdužnih štapova.

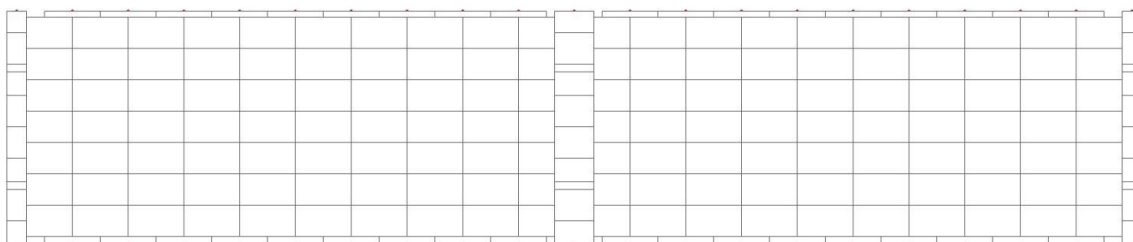
Osnovni gabariti proračunskog model, svojstva materijala i poprečnih presjeka prikazani su u nastavku.



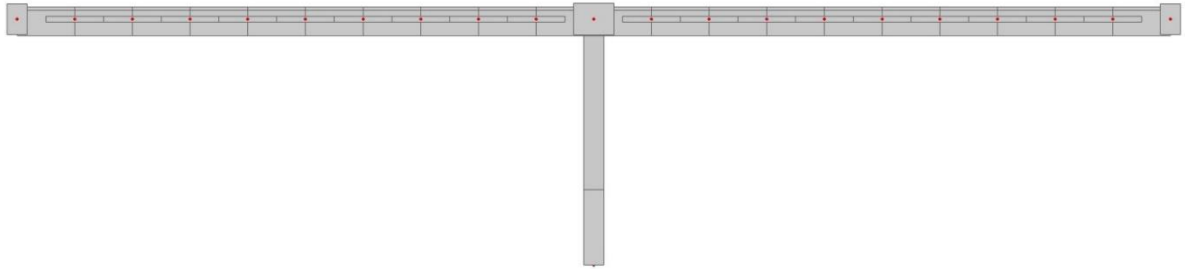
Slika 3: Prikaz numeričkog modela



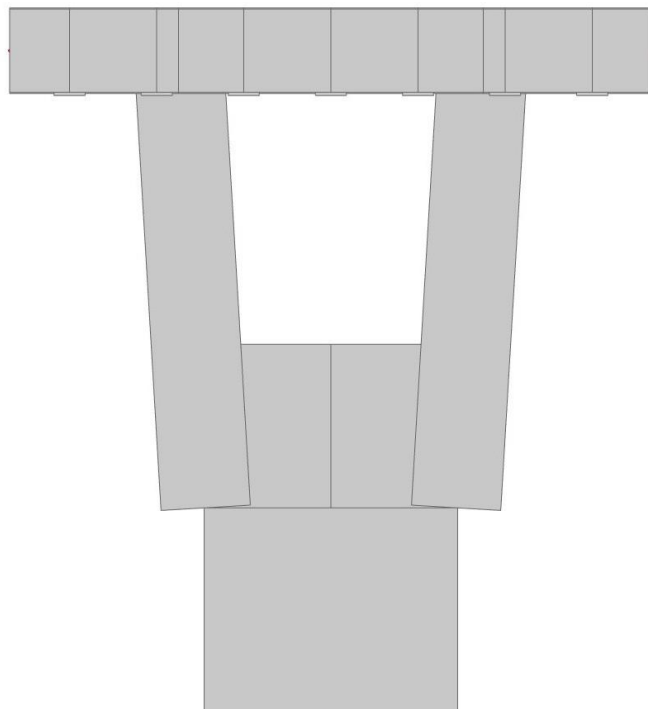
Slika 4: Prikaz renderiranog numeričkog modela



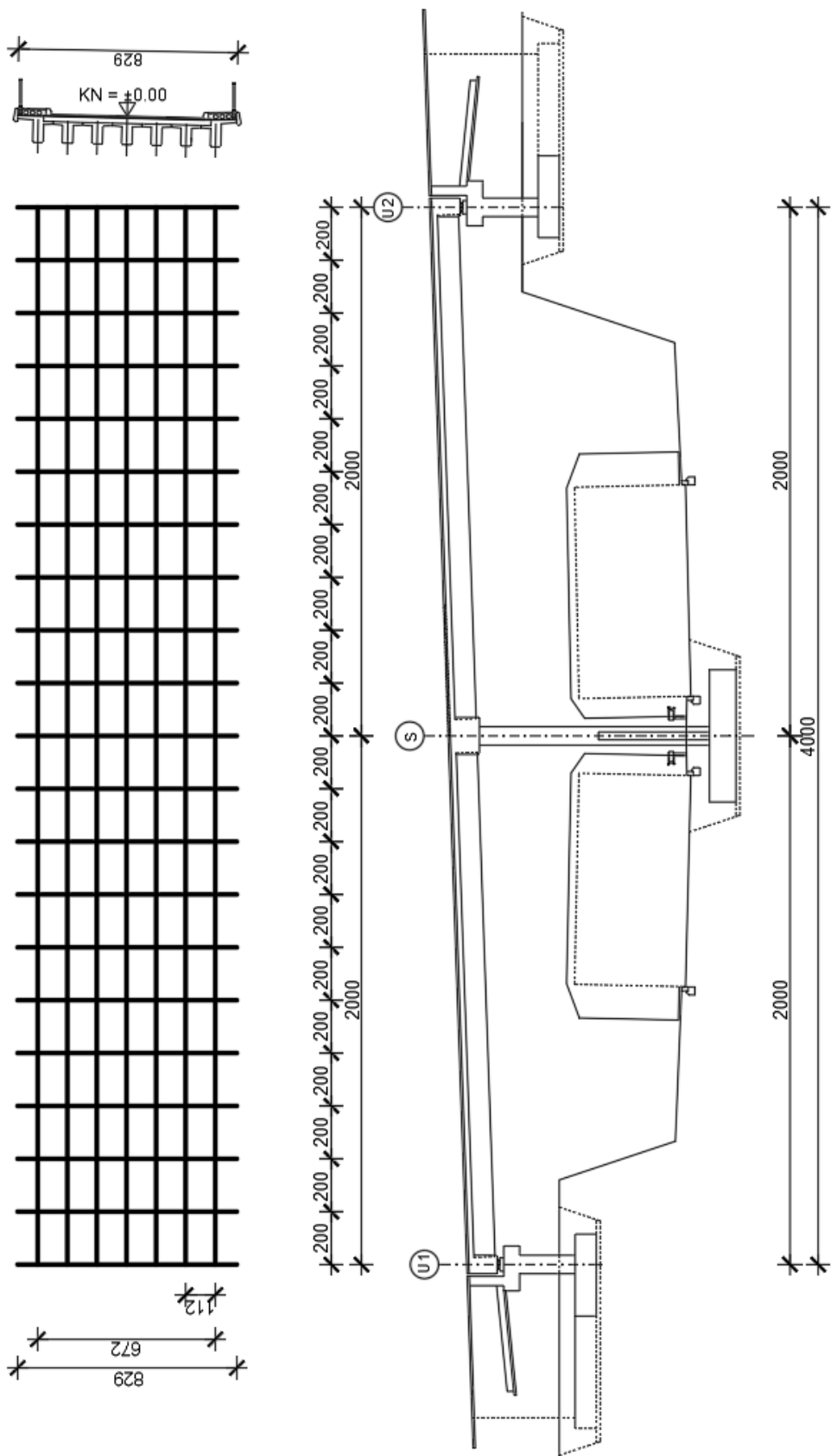
Slika 5: Tlocrt numeričkog modela



Slika 6: Pogled na most



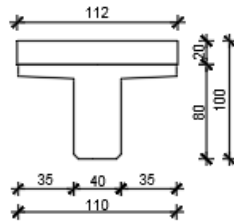
Slika 7: Pogled na stup



Slika 8: Prikaz proračunskog modela

Geometrijske karakteristike:

Rasponski nosač:

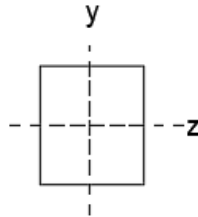


$$A = 0.669 \text{ m}^2$$

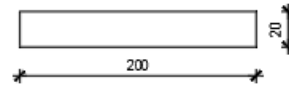
$$I_y = 0.0564 \text{ m}^4$$

$$I_z = 0.0542 \text{ m}^4$$

$$E = 34000 \text{ MPa}$$



Kolnička ploča:



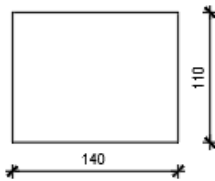
$$A = 0.40 \text{ m}^2$$

$$I_y = 0.1333 \text{ m}^4$$

$$I_z = 0.0013 \text{ m}^4$$

$$E = 34000 \text{ MPa}$$

Poprečni nosač - stup:



$$A = 1.540 \text{ m}^2$$

$$I_y = 0.252 \text{ m}^4$$

$$I_z = 0.155 \text{ m}^4$$

$$E = 34000 \text{ MPa}$$

Poprečni nosač - upornjak:



$$A = 0.770 \text{ m}^2$$

$$I_y = 0.031 \text{ m}^4$$

$$I_z = 0.078 \text{ m}^4$$

$$E = 34000 \text{ MPa}$$

Slika 9: Karakteristike poprečnog presjeka gornjeg ustroja mosta

2.4 OPTEREĆENJE I REZULTATI PRORAČUNA

U obzir su uzeta sljedeća osnovna opterećenja:

- Vlastita težina
- Dodatno stalno opterećenje
- Pokretno – maksimalni moment u polju
- Pokretno – maksimalni moment pri stupu
- Pokretno – maksimalna poprečna sila pri stupu
- Pokretno – maksimalna poprečna sila pri upornjaku

2.4.1 Dodatno stalno opterećenje

Sile od dodatnog stalnog opterećenja:

- Vijenac $0.55 \cdot 0.12 \cdot 25 = 1.65 \text{ kN/m}^1$

- Ograda $= 0.7 \text{ kN/m}^1$

- Cijev za odvodnju $= 0.5 \text{ kN/m}^1$

- Pješачka staza $0.30 \cdot 25 = 7.5 \text{ kN/m}^2$

- Zastor $0.08 \cdot 22 = 1.76 \text{ kN/m}^2$

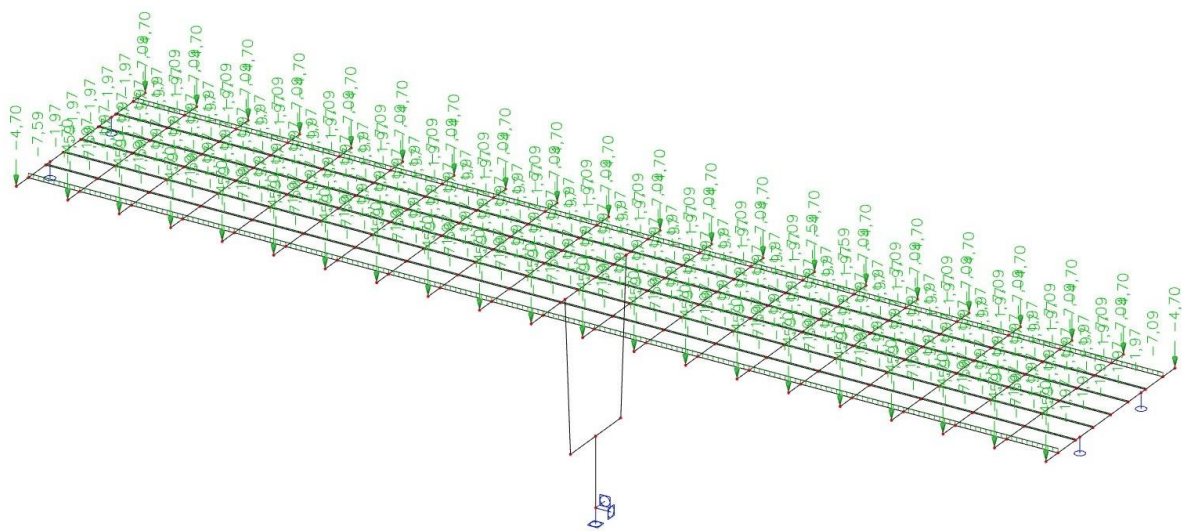
Pretpostavlja se da se ukupno opterećenje raspodjeljuje na uzdužne nosače:

- Srednji nosači $1.76 \cdot 1.12 = 1.97 \text{ kN/m}^1$

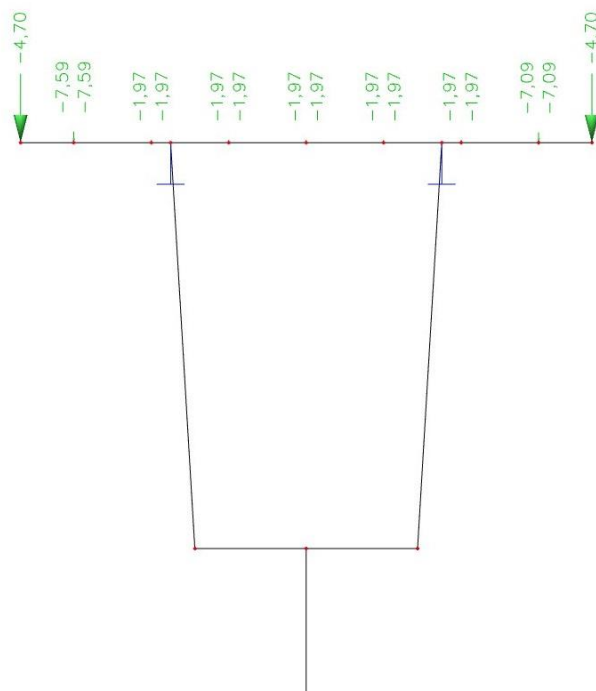
- Krajnji nosači (lijevo) $7.5 \cdot \frac{1.12 + 0.77}{2} + 0.5 = 7.59 \text{ kN/m}^1$

- Krajnji nosači (desno) $7.5 \cdot \frac{1.12 + 0.77}{2} = 7.09 \text{ kN/m}^1$

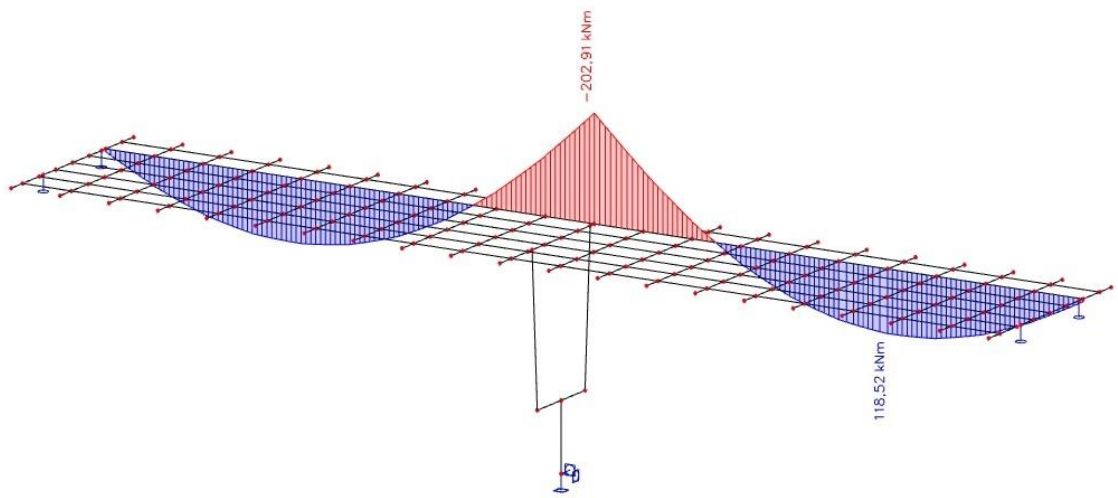
- Pješачka staza $(1.65 + 0.7) \cdot 2 = 4.70 \text{ kN}$



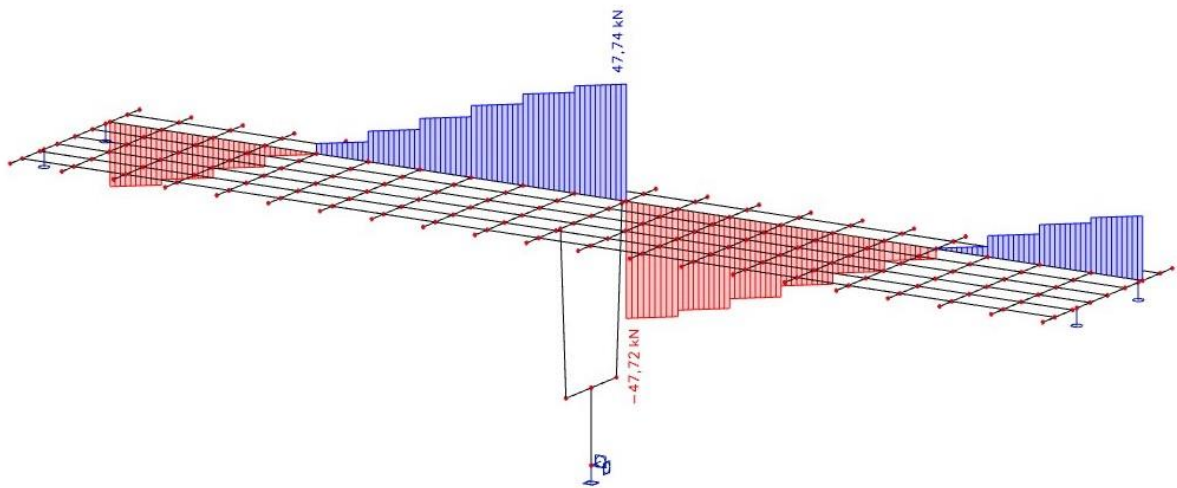
Slika 10: Dodatno stalno opterećenje



Slika 11: Dodatno stalno opterećenje



Slika 12: Dodatno stalno opterećenje – momenti (M_y) u kNm



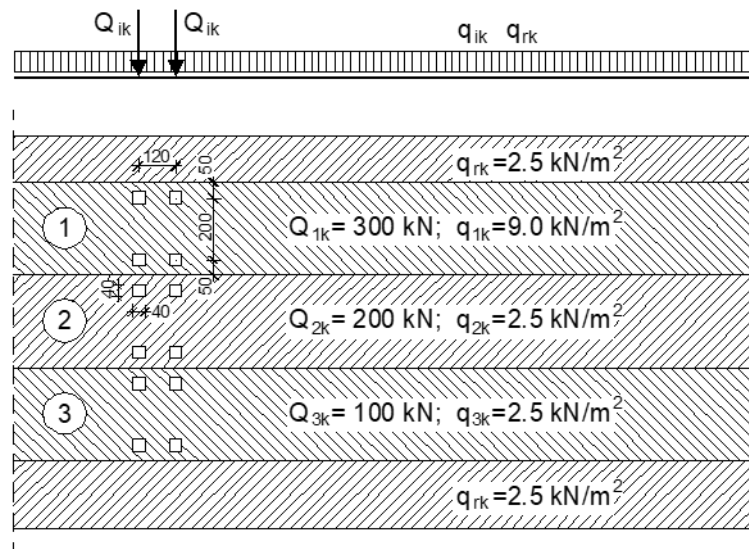
Slika 13: Dodatno stalno opterećenje – poprečne sile (V_z) u kN

2.4.2 Pokretno opterećenje

Pokretna opterećenja na mostu zamjenjuju se tipskim opterećenjem na način propisan prema EC1. Za cestovne mostove tipska opterećenja predstavljaju tipska vozila čije dimenzije ovise o kategoriji ceste.

Postupak provedbe opterećenja pokretnim opterećenjem predmetnog mosta prikazan je na slici 14 gdje broj 1 predstavlja glavni trak širine 3m postavljen uz rubnjak. Ostatak mosta opterećen je kao na slici.

Tipiska vozila postavljaju se u odgovarajućim pozicijama za dobivanje maksimalnih reznih sila u polju, pri stupu i pri upornjaku. Proračuni su prikazani u nastavku.



Slika 14: Prikaz načina opterećivanja mosta pokretnim opterećenjem

- KONTINUIRANO OPTEREĆENJE NA UZDUŽNIM NOSAČIMA
(s lijeva na desno):

nosač 1: $q = 5.67 \text{ kN/m}^1$

nosač 2,3: $q = 10.8 \text{ kN/m}^1$

nosač 4: $q = 5.4 \text{ kN/m}^1$

nosač 5,6: $q = 2.8 \text{ kN/m}^1$

nosač 7: $q = 3.25 \text{ kN/m}^1$

- KONCENTRIRANE SILE OD TIPSKOG VOZILA:

$F_1 = 76.3 \text{ kN}$

$F_2 = 73.7 \text{ kN}$

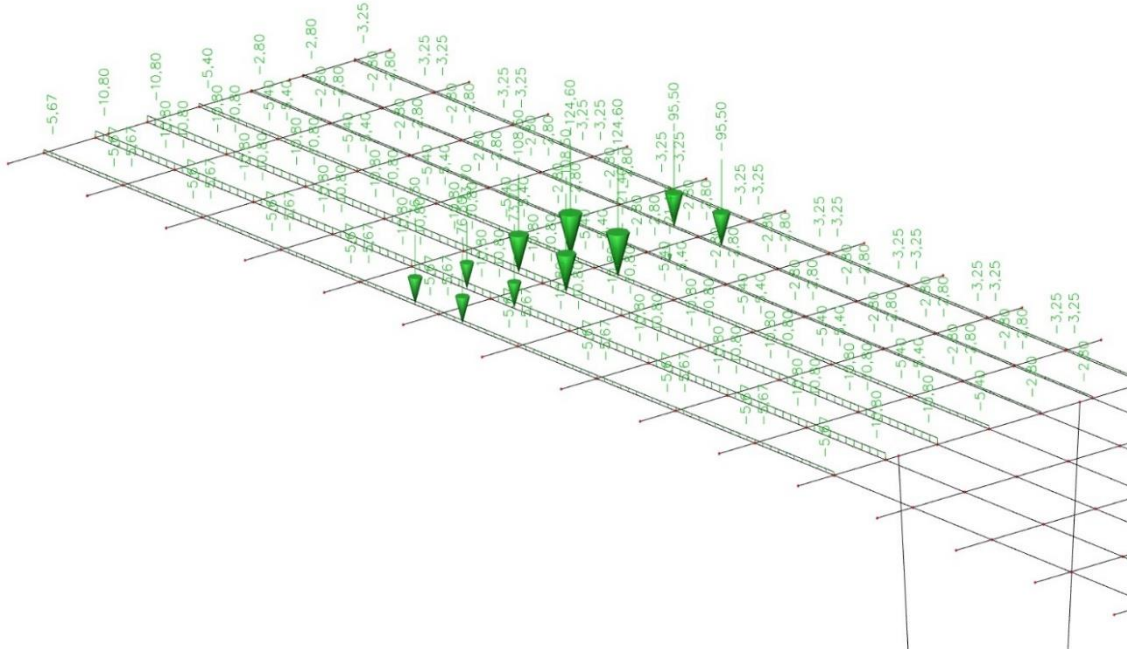
$F_3 = 108.5 \text{ kN}$

$F_4 = 124.6 \text{ kN}$

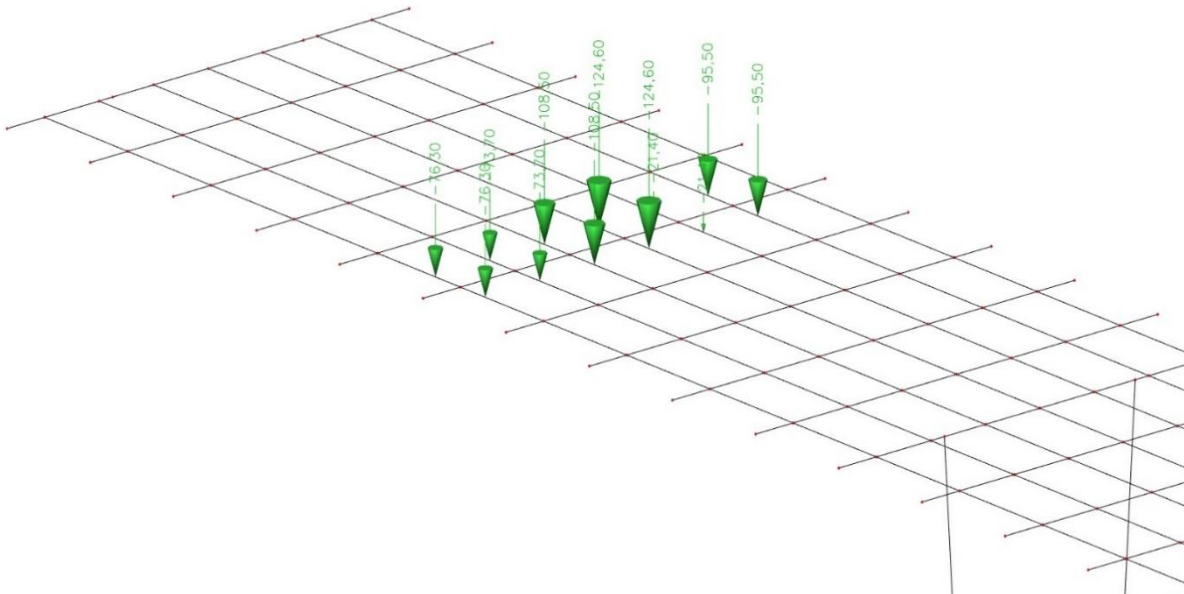
$F_5 = 21.4 \text{ kN}$

$F_6 = 95.5 \text{ kN}$

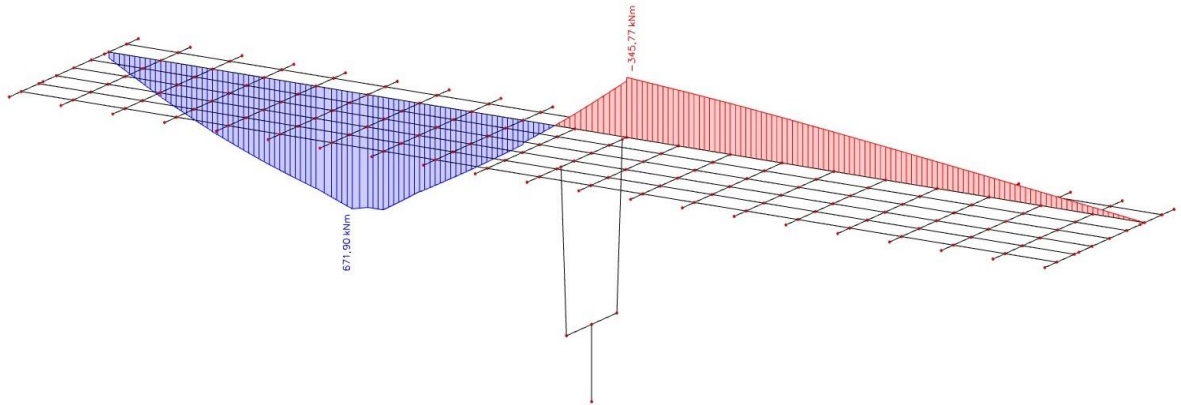
- Pokretno opterećenje – maksimalni moment u polju



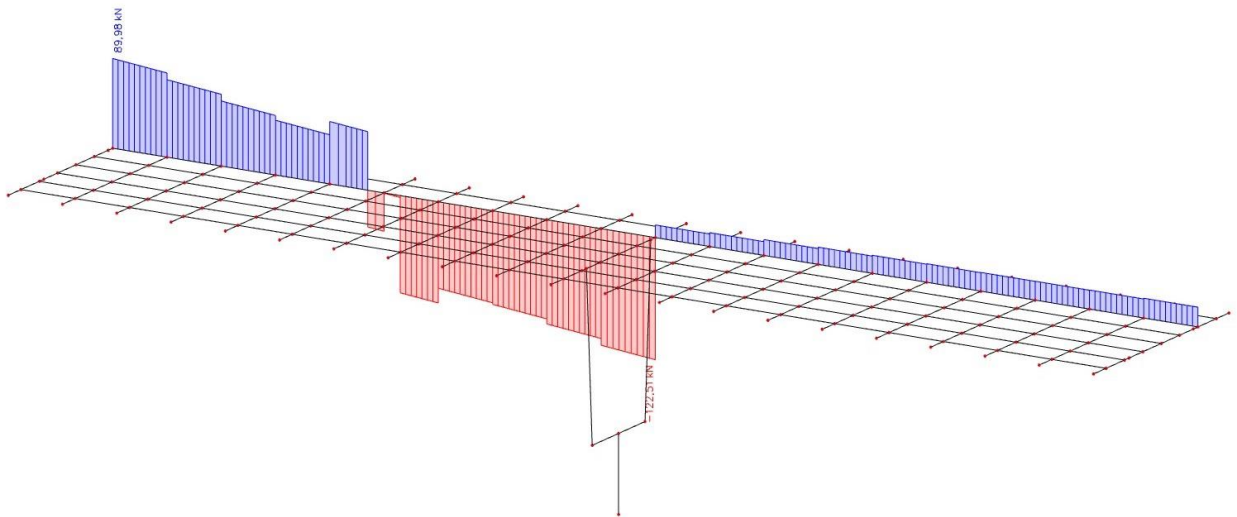
Slika 15: Pokretno opterećenje za maksimalni moment u polju



Slika 16: Prikaz tipskog vozila za maksimalni moment u polju

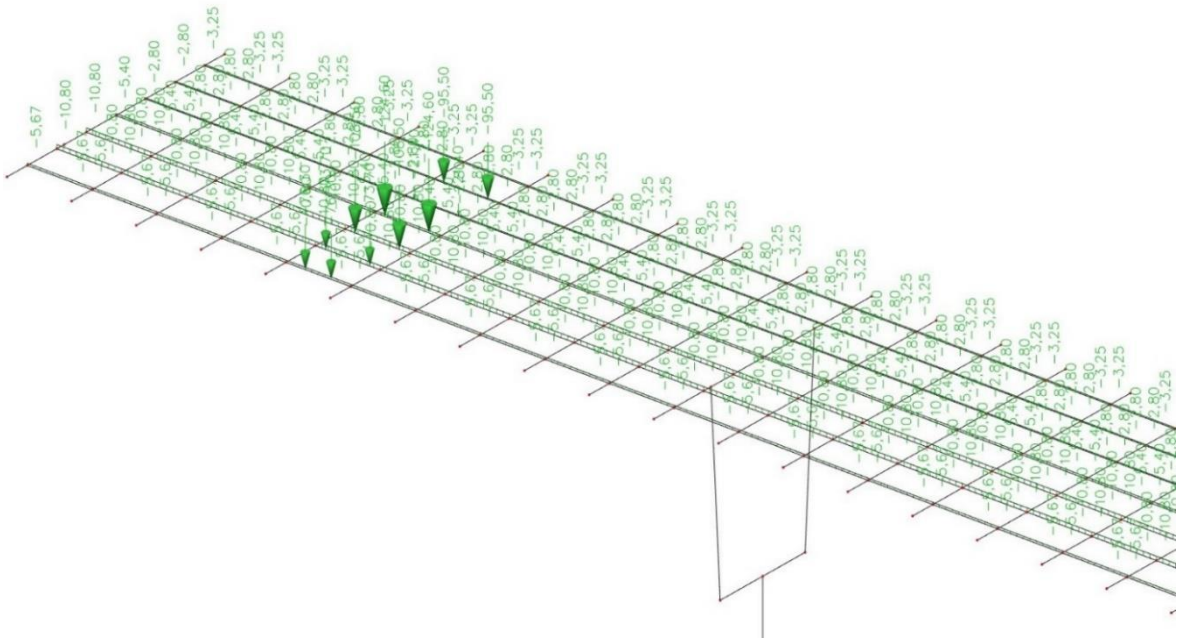


Slika 17: Pokretno opterećenje - maksimalni moment u prvom polju - momenti (M_y) kNm

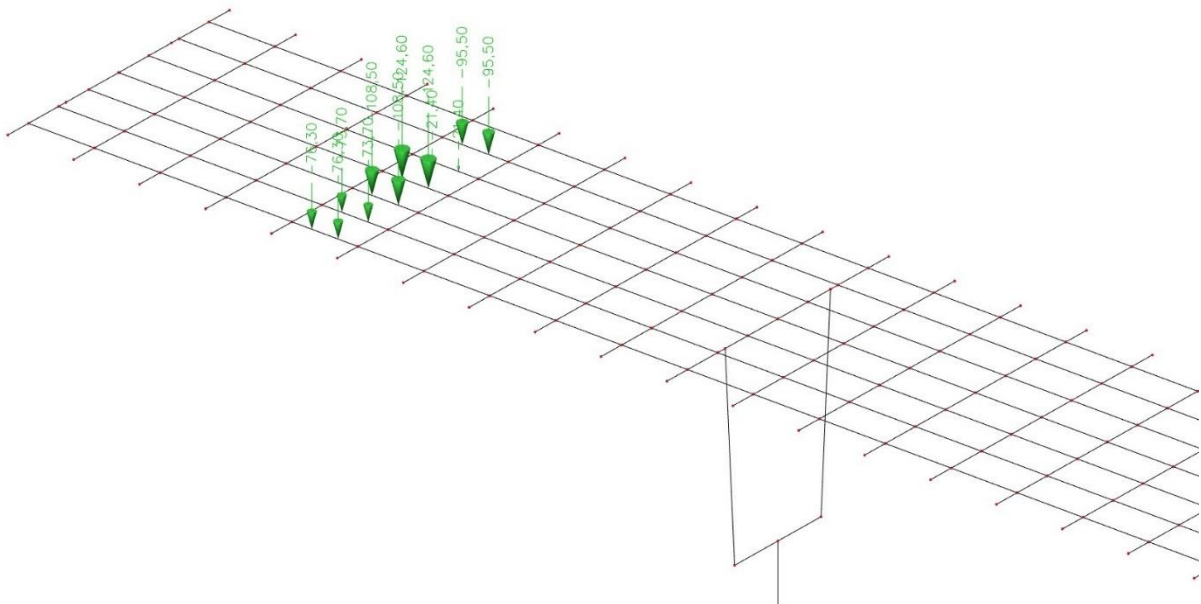


Slika 18: Pokretno opterećenje - maksimalni moment u prvom polju – poprečna sila (V_z) kN

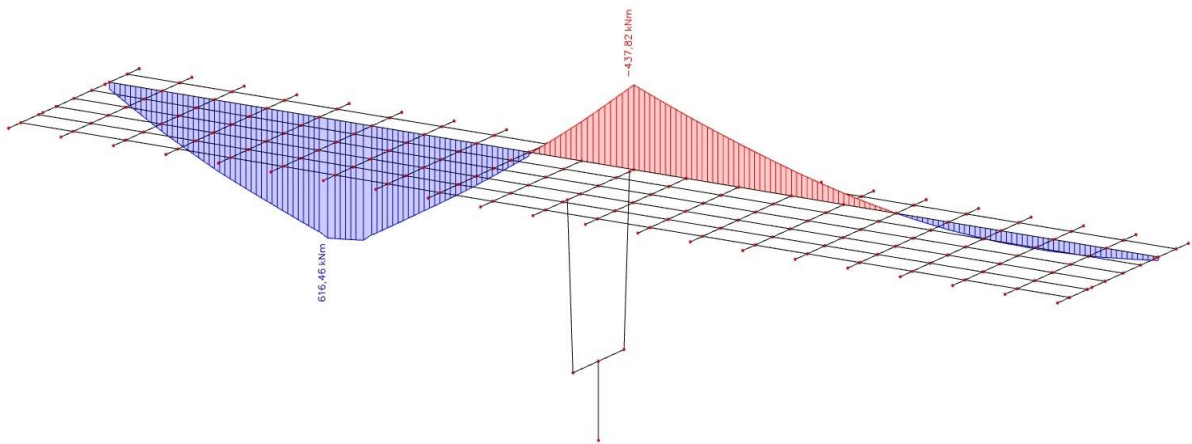
- Pokretno opterećenje – maksimalni moment pri stupu



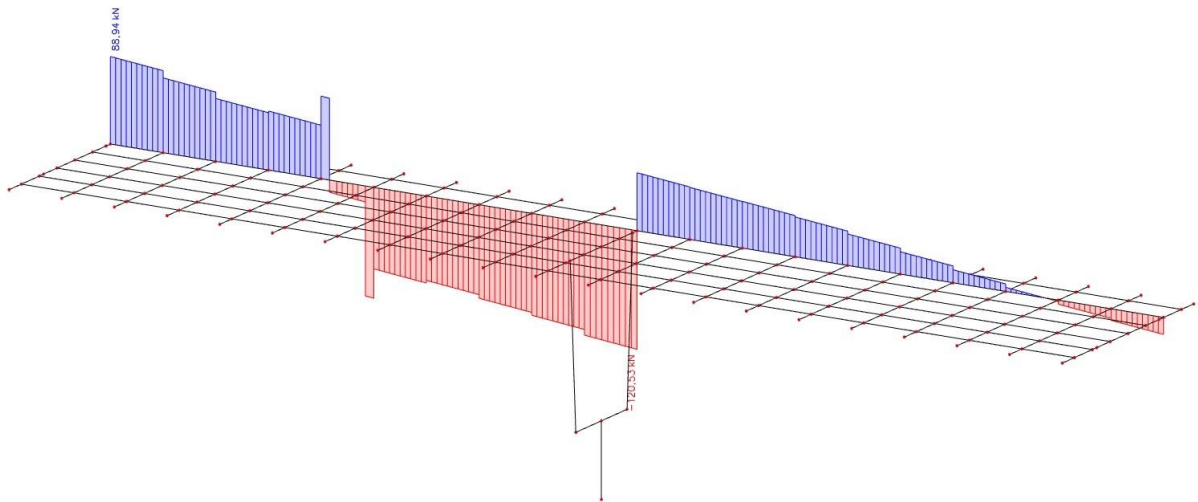
Slika 19: Pokretno opterećenje za maksimalni moment pri stupu



Slika 20: Prikaz tipskog vozila za maksimalni moment pri stupu

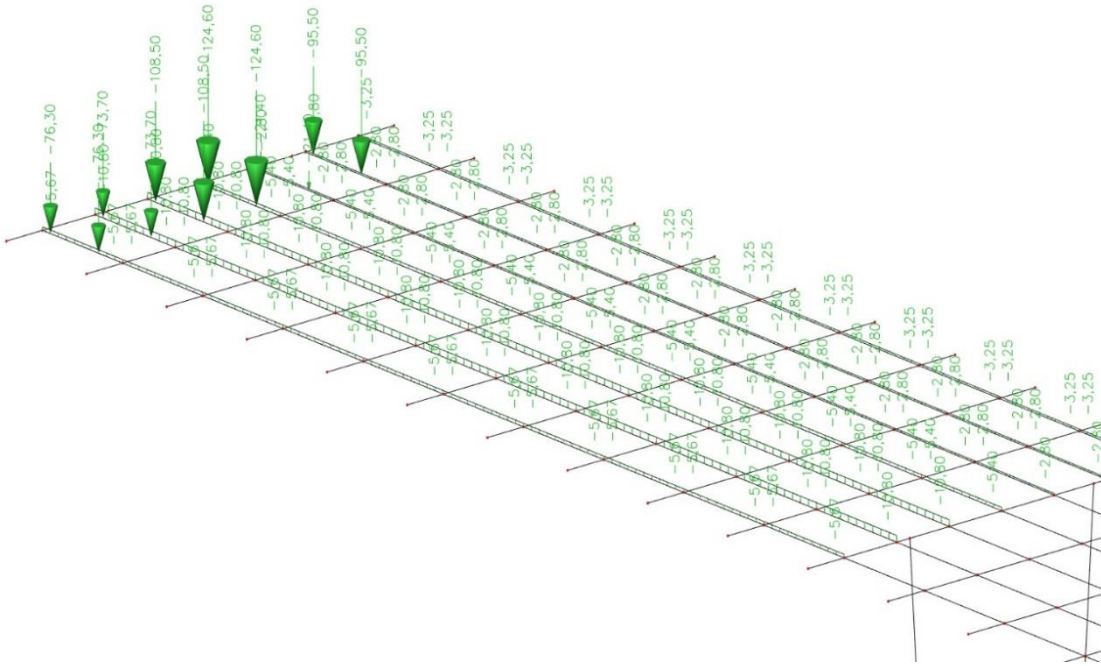


Slika 21: Pokretno opterećenje – maksimalni moment pri stupu – momenti (M_y) kNm

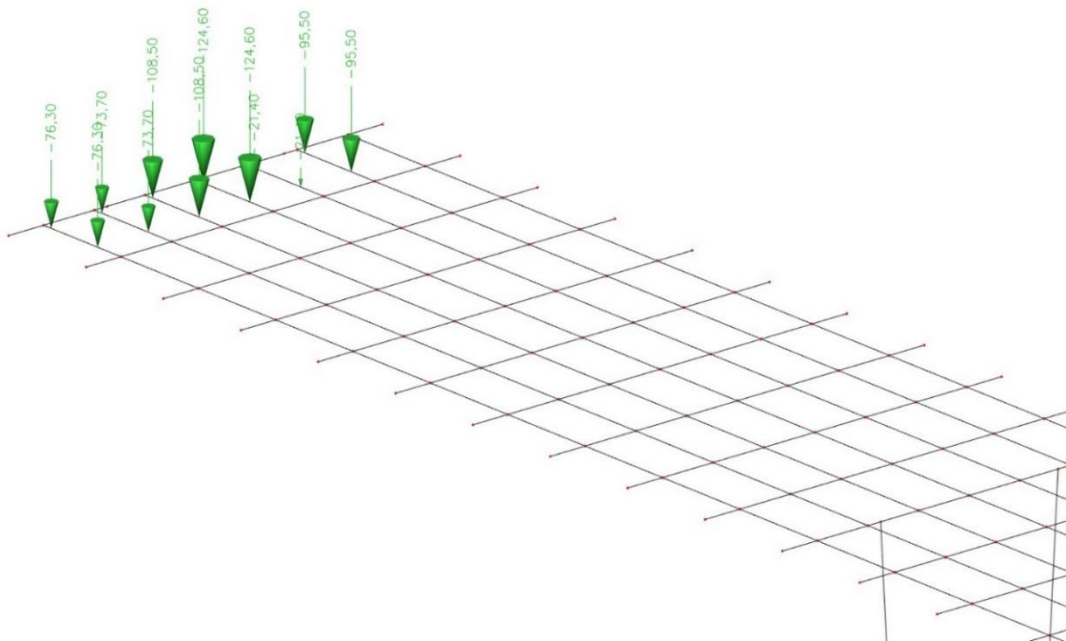


Slika 22: Pokretno opterećenje – maksimalni moment pri stupu – poprečna sila (V_y) kN

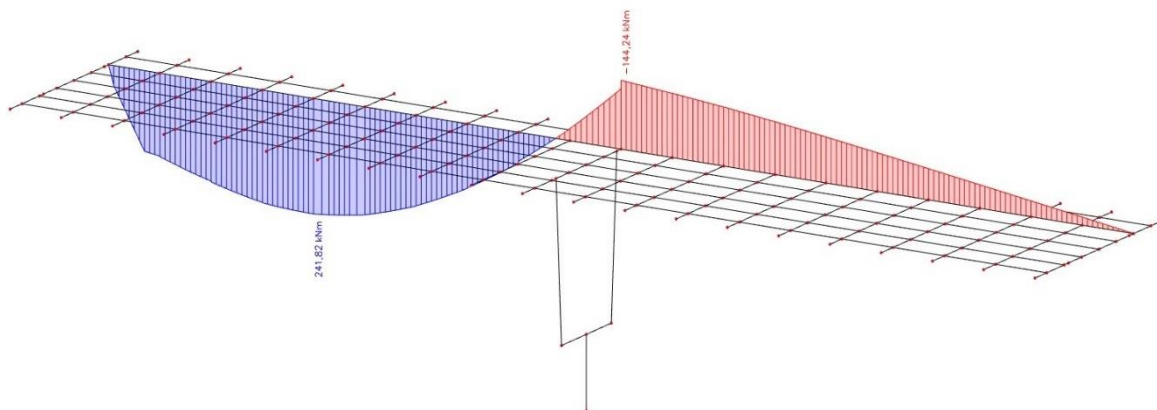
- Pokretno opterećenje – maksimalna poprečna sila pri upornjaku



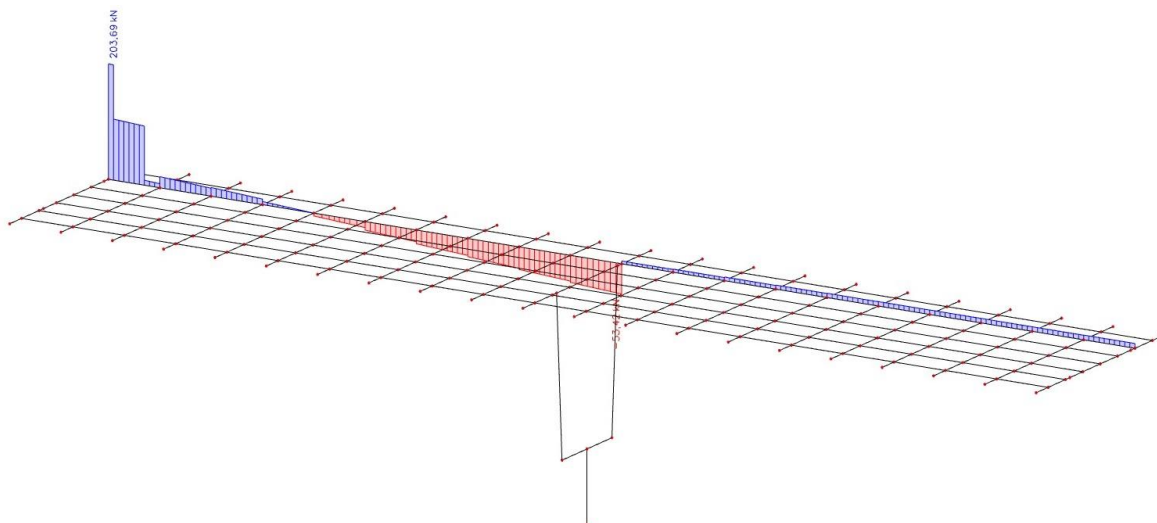
Slika 23: Pokretno opterećenje za maksimalnu poprečnu silu pri upornjaku



Slika 24: Prikaz tipskog vozila za maksimalnu poprečnu silu pri upornjaku

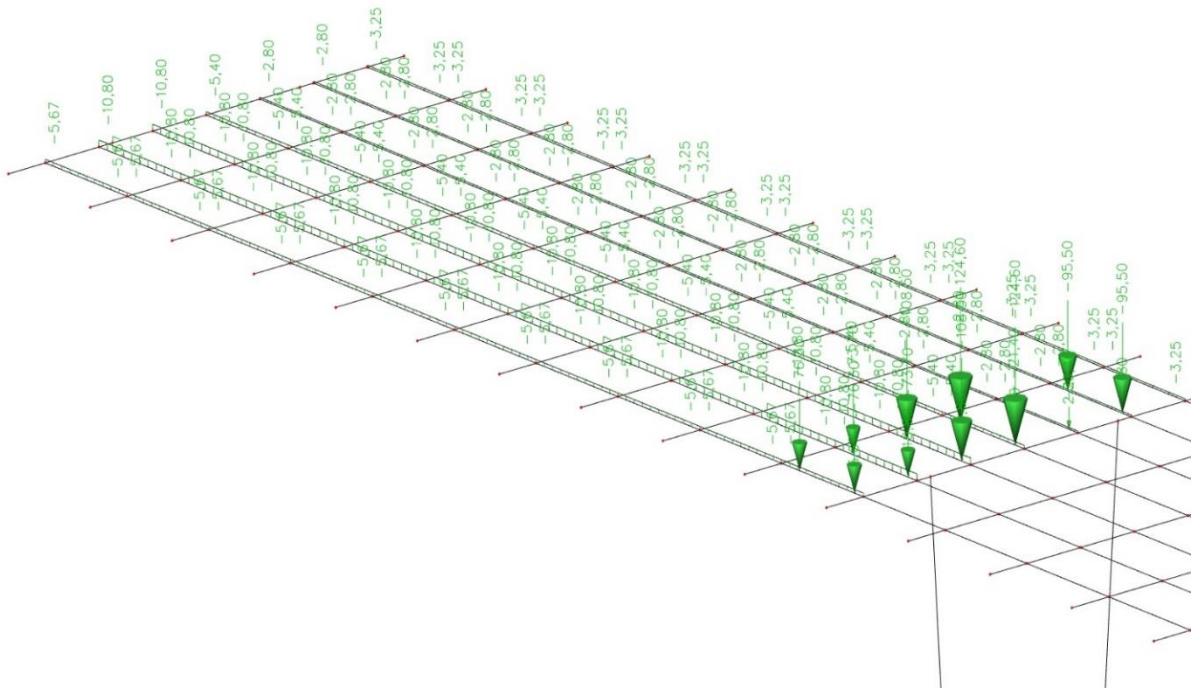


Slika 25: Pokretno opterećenje – maksimalna poprečna sila pri upornjaku – momenti M_y (kNm)

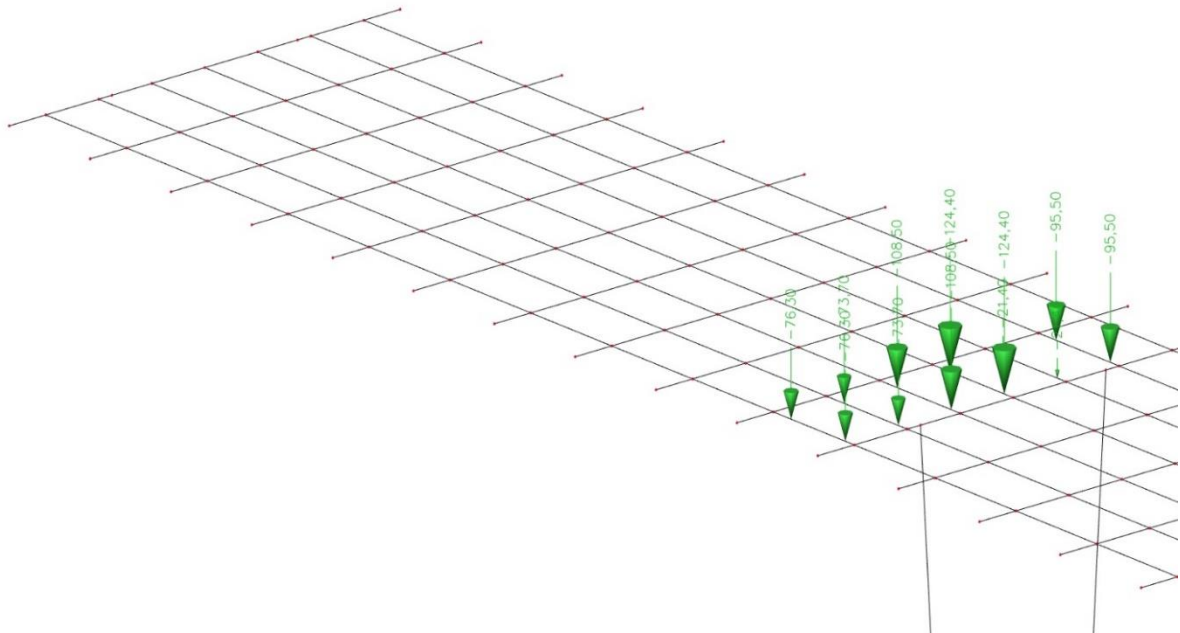


Slika 26: Pokretno opterećenje – maksimalna poprečna sila pri upornjaku – poprečne sile V_z (kN)

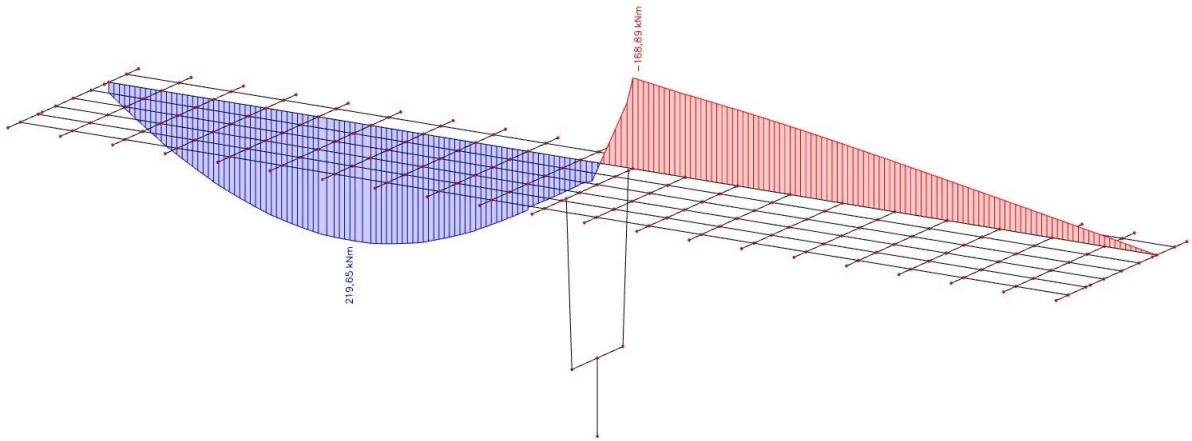
- Pokretno opterećenje – maksimalna poprečna sila pri stupu



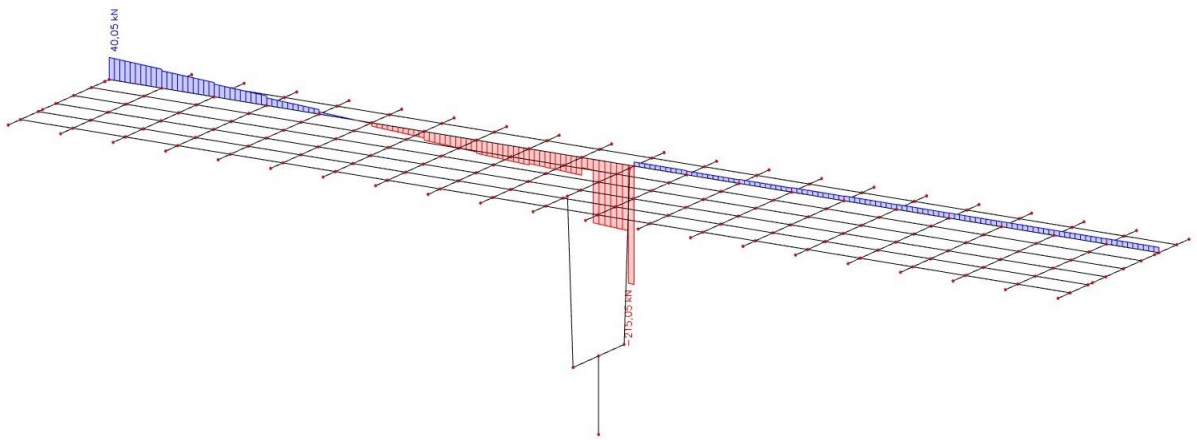
Slika 27: Pokretno opterećenje za maksimalnu poprečnu silu pri stupu



Slika 28: Prikaz tipskog vozila za maksimalnu poprečnu silu pri stupu

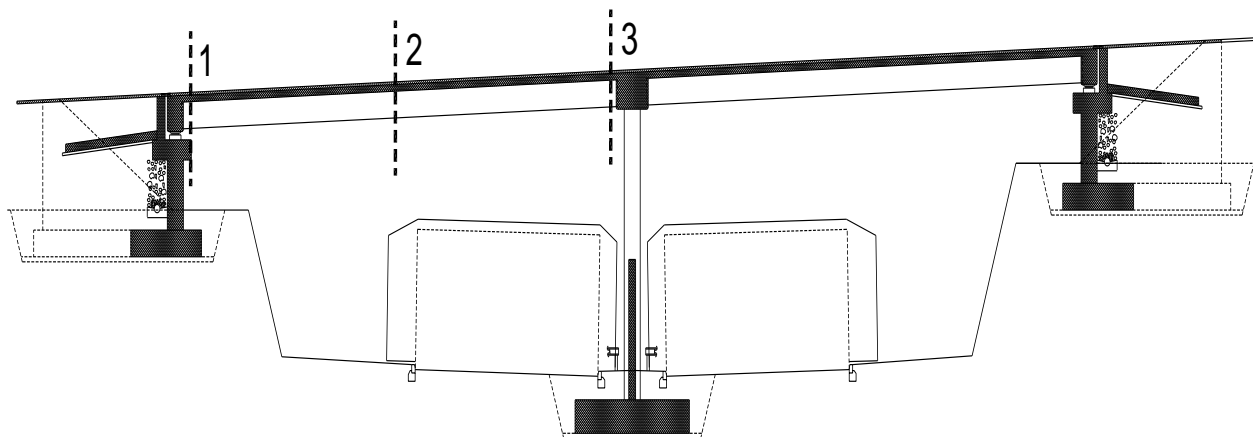


Slika 29: Pokretno opterećenje – maksimalna poprečna sila pri stupu – momenti M_y (kNm)



Slika 30: Pokretno opterećenje – maksimalna poprečna sila pri stupu – poprečne sile V_z (kN)

2.4.3 Proračun uzdužnog nosača nakon sprežanja nosača s kolničkom pločom



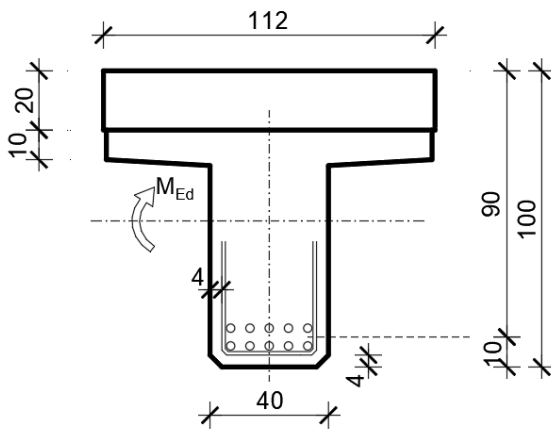
Slika 31: Uzdužna dispozicija mosta

| Utjecaj | | 1-1 | 2-2 | 3-3 |
|--------------------------------------|----------------------|--------|--------|--------|
| Vlastita težina nosača | M_{g1} [kNm] | 0.0 | 459.66 | 0.0 |
| | V_{g1} [kN] | 96.26 | 0.0 | 96.26 |
| Težina kolničke ploče | M_{g2} [kNm] | 0.0 | 260.5 | 0.0 |
| | V_{g2} [kN] | 54.53 | 0.0 | 54.53 |
| Dodatni stalni teret | $M_{\Delta g}$ [kNm] | 0.0 | 118.52 | 202.91 |
| | $V_{\Delta g}$ [kN] | 27.16 | 0.0 | 47.74 |
| Najnepovoljnije prometno opterećenje | M_q [kNm] | 0.0 | 671.90 | 437.82 |
| | V_q [kN] | 215.15 | 0.0 | 203.69 |

POTREBNA ARMATURA OD SAVIJANJA ZA FAZU NAKON SPREZANJA NOSAČA

- Presjek u polju

Dimenzioniranje na moment savijanja



$$C\ 35/45 \Rightarrow f_{ck} = 35.0\ MPa \Rightarrow$$

$$f_{cd} = \frac{f_{ck}}{\gamma_c} = \frac{35.0}{1.5} = 23.3\ MPa$$

$$B450C \Rightarrow f_{yk} = 450.0\ MPa \Rightarrow$$

$$f_{yd} = \frac{f_{yk}}{\gamma_s} = \frac{450.0}{1.15} = 391.3\ MPa$$

$$d = 90\ cm$$

$$b = 112\ cm$$

$$M_{\Delta g} = 118.52\ kNm; \quad M_q = 671.90\ kNm$$

$$M_{Ed} = \gamma_g \cdot M_{\Delta g} + \gamma_q \cdot M_q = 1.35 \cdot 118.52 + 1.50 \cdot 671.90 = 1167.85\ kNm$$

$$\mu_{Ed} = \frac{M_{Ed}}{bd^2 f_{cd}} = \frac{1167.85 \cdot 100}{112 \cdot 90^2 \cdot 23.3} = 0.552$$

$$\text{za } \varepsilon_{s1} = 10\text{‰};$$

$$\text{oci tan } \alpha: \varepsilon_{c2} = 1.4\text{‰}; \quad \xi = 0.123; \quad \zeta = 0.956$$

$$x = \xi \cdot d = 0.123 \cdot 90 = 11.07\ cm < h_{pl} = 30.0\ cm$$

$$A_{s1,2} = \frac{M_{Ed}}{\zeta d f_{yd}} = \frac{1167.85 \cdot 100}{0.956 \cdot 90 \cdot 391.3} = 34.71\ cm^2$$

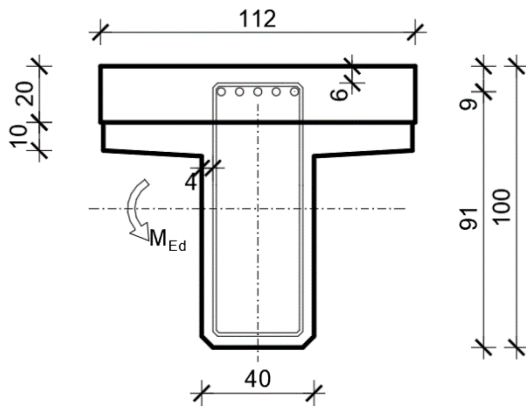
$$A_{s1,1} = 35.85\ cm^2$$

$$A_{s1} = A_{s1,1} + A_{s1,2} = 35.85 + 34.71 = 70.56\ cm^2$$

Odabrano: 12Ø28 = 73.89 cm²

- Presjek iznad stupa

Dimenzioniranje na moment savijanja



$$C\ 35/45 \Rightarrow f_{ck} = 35.0\ MPa \Rightarrow$$

$$f_{cd} = \frac{f_{ck}}{\gamma_c} = \frac{35.0}{1.5} = 23.3\ MPa$$

$$B450C \Rightarrow f_{yk} = 450.0\ MPa \Rightarrow$$

$$f_{yd} = \frac{f_{yk}}{\gamma_s} = \frac{450.0}{1.15} = 391.3\ MPa$$

$$d = 91\ cm$$

$$b = 40\ cm$$

$$M_{\Delta g} = 202.91\ kNm; \quad M_q = 437.82\ kNm$$

$$M_{Ed} = \gamma_g \cdot M_{\Delta g} + \gamma_q \cdot M_q = 1.35 \cdot 202.91 + 1.50 \cdot 437.82 = 1530.66\ kNm$$

$$\mu_{Ed} = \frac{M_{Ed}}{bd^2 f_{cd}} = \frac{1530.66 \cdot 100}{40 \cdot 91^2 \cdot 2.33} = 0.198$$

$$M_{Rd,lim} = \mu_{Ed,lim} \cdot b_w \cdot d^2 \cdot f_{cd} = 0.187 \cdot 40 \cdot 91^2 \cdot 2.33 = 1443.25\ kNm$$

$$M_{Rd,lim} < M_{Ed} \rightarrow \text{dvostruko armirano}$$

$$A_{s,1} = \frac{M_{Rd,lim}}{\zeta_{lim} \cdot d \cdot f_{yd}} + \frac{(M_{Ed} - M_{Rd,lim})}{(d - d_2) \cdot f_{yd}} = \frac{144325}{0.892 \cdot 91 \cdot 39.13} + \frac{153066 - 144325}{(91 - 6) \cdot 39.13}$$

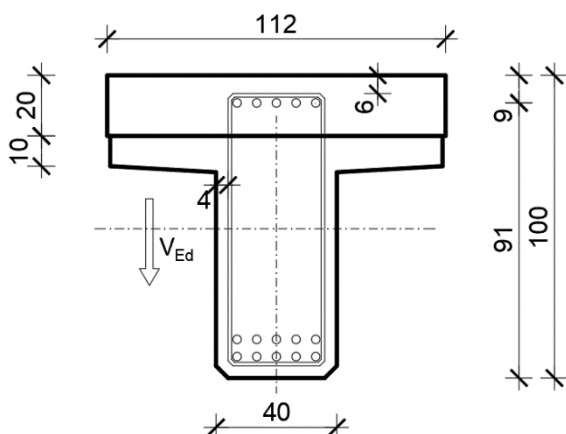
$$= 48.07\ cm^2$$

Odabrano: 13Ø22 = 49.42 cm²

$$A_{s,2} = \frac{(M_{Ed} - M_{Rd,lim})}{(d - d_2) \cdot f_{yd}} = \frac{153066 - 144325}{(91 - 6) \cdot 39.13} = 2.63\ cm^2$$

Odabrano: 2Ø22 = 7.60 cm²

Dimenzioniranje na poprečnu silu u presjeku 3-3 (pri stupu)



$$\begin{aligned}
 V_{g1} &= 96.26 \text{ kN} ; \\
 V_{g2} &= 54.53 \text{ kN} \\
 V_{\Delta g} &= 47.74 \text{ kN} ; \\
 V_q &= 203.69 \text{ kN} \\
 V_{Ed} &= \gamma_g \cdot (V_{g1} + V_{g2} + V_{\Delta g}) + \gamma_q \cdot V_q \\
 &= 1.35 \cdot (96.26 + 54.53 + 47.74) \\
 &\quad + 1.5 \cdot 203.69 = 573.55 \text{ kN}
 \end{aligned}$$

Dio poprečne sile koju preuzima beton i uzdužna armatura:

$$\begin{aligned}
 V_{Rd,c} &= \left[C_{Rdc} \cdot k \cdot (100 \cdot \rho_l \cdot f_{ck})^{\frac{1}{3}} + k_1 \cdot \sigma_{cp} \right] \cdot b_w \cdot d \\
 k &= 1.0 + \sqrt{\frac{200}{d}} = 1.0 + \sqrt{\frac{200}{910}} = 1.47 \leq 2.0 \Rightarrow k = 1.47 \\
 k_1 &= 0.15 \\
 \sigma_{cp} &= \frac{N_{Ed}}{A_c} = 0.0 \\
 C_{Rdc} &= \frac{0.18}{\gamma_c} = \frac{0.18}{1.5} = 0.12 \\
 \rho_l &= \frac{\sum A_s}{A_c} = \frac{57.02}{40 \cdot 100} = 0.014 \\
 V_{Rd,c} &= \left[0.12 \cdot 1.47 \cdot (100 \cdot 0.014 \cdot 35.0)^{\frac{1}{3}} + 0.15 \cdot 0.0 \right] \cdot 400 \cdot 910 \\
 V_{Rd,c} &= 234962 \text{ N} = 234.96 \text{ kN}
 \end{aligned}$$

$V_{Rd,c}$ mora biti veća od:

$$\begin{aligned}
 V_{Rd,c} &\geq V_{Rd,c}^{min} = v_{min} \cdot b_w \cdot d \\
 v_{min} &= 0.035 \cdot k^{3/2} \cdot f_{ck}^{1/2} = 0.035 \cdot 1.47^{3/2} \cdot 35^{1/2} = 0.369 \\
 V_{Rd,c}^{min} &= 0.369 \cdot 400 \cdot 910 = 134316 \text{ N} = 134.32 \text{ kN} \\
 V_{Rd,c} &> V_{Rd,c}^{min}
 \end{aligned}$$

Dio poprečne sile koju mogu preuzeti tlačne dijagonale:

$$V_{Rd,max} = 0.5 \cdot v \cdot b_w \cdot d \cdot f_{cd} = 0.5 \cdot 0.516 \cdot 400 \cdot 910 \cdot 23.3 = 2188149.6N \\ = 2188.15 \text{ kN}$$

$$v = 0.6 \left[1.0 - \frac{f_{ck}}{250} \right] = 0.6 \left[1.0 - \frac{35}{250} \right] = 0.516$$

Maksimalna poprečna sila:

$$V_{Ed} = 573.55 \text{ kN}$$

$$V_{Ed}/V_{Rd,max} = 573.55/2188.15 \approx 0.26 \rightarrow V_{Ed} = 0.26V_{Rd,max}$$

$$s_{w,max} = \min \left\{ \begin{array}{l} 0.75 \cdot d = 0.75 \cdot 93 = 69.8 \text{ cm} \\ 30 \text{ cm} \end{array} \right\} \rightarrow s_{w,max} = 30 \text{ cm}$$

$$\rho_{min} = 0.00110 \quad (35/45)$$

$$A_{sw,min} = \frac{\rho_{min} \cdot s_{w,max} \cdot b_w}{m} = \frac{0.00110 \cdot 30 \cdot 40}{2} = 0.66 \text{ cm}^2$$

Odabrane sponje: $\emptyset 10/30$ ($A_{sw} = 0.79 \text{ cm}^2$)

Ukupna nosivost betona i odabrane poprečne armature:

$$f_{ywd} = \frac{f_{yk}}{\gamma_s}; \quad B 450C \rightarrow f_{ywd} = \frac{450}{1.15} = 391.3 \text{ MPa} = 39.13 \text{ kN/cm}^2$$

$$V_{Rd} = V_{Rd,s} = \frac{A_{sw}}{s_w} \cdot z \cdot f_{ywd} \cdot m \cdot \cot \theta = \frac{0.79}{30} \cdot (0.9 \cdot 91) \cdot 39.13 \cdot 2 = 168.78 \text{ kN}$$

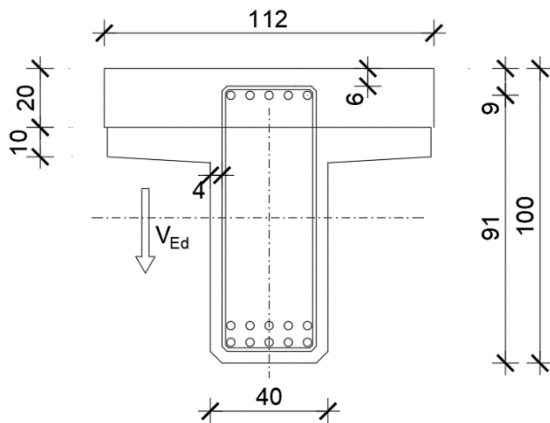
$$V_{Ed} \geq V_{Rd}$$

Na mjestu maksimalne poprečne sile:

$$s_w \leq \frac{m \cdot A_{sw} \cdot f_{yw,d} \cdot z}{V_{Ed}} = \frac{4 \cdot 0.79 \cdot 39.13 \cdot (0.9 \cdot 91)}{427.65} = 23.68 \text{ cm}$$

Odabrano: $\emptyset 12/15$ – 4-rezne pri stupu.

2.5 ARMATURA ZA SPREZANJE NOSAČA I PLOČE



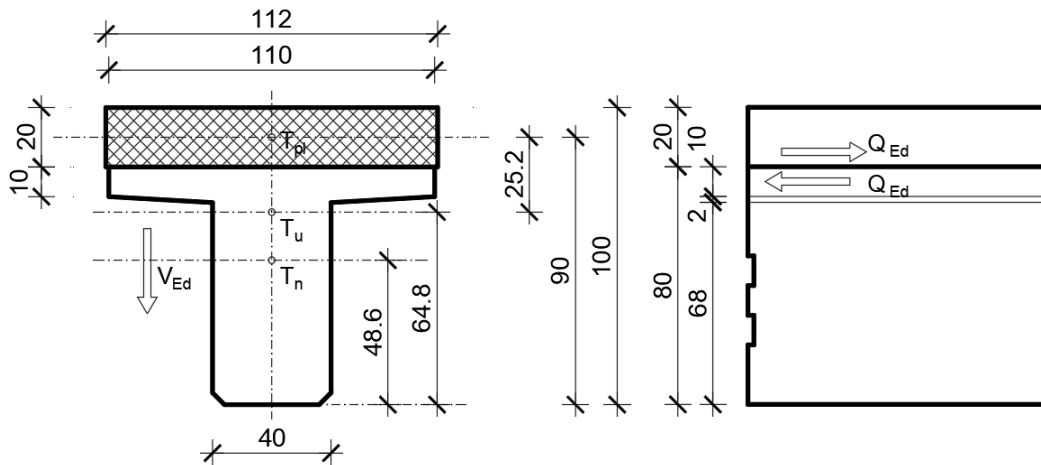
$$V_{g1} = 96.26 \text{ kN} ; \quad V_{g2} = 54.53 \text{ kN}$$

$$V_{\Delta g} = 47.74 \text{ kN} ; \quad V_q = 203.69 \text{ kN}$$

$$V_{Ed} = \gamma_g \cdot (V_{g1} + V_{g2} + V_{\Delta g}) + \gamma_q \cdot V_q \\ = 1.35 \cdot (96.26 + 54.53 + 47.74) \\ + 1.5 \cdot 203.69 = 573.55 \text{ kN}$$

$$C \ 35/45 \Rightarrow f_{ck} = 35.0 \text{ MPa} \Rightarrow f_{cd} = \frac{f_{ck}}{\gamma_c} = \frac{35.0}{1.5} = 23.3 \text{ MPa}$$

$$B450C \Rightarrow f_{yk} = 450.0 \text{ MPa} \Rightarrow f_{yd} = \frac{f_{yk}}{\gamma_s} = \frac{450.0}{1.15} = 391.3 \text{ MPa}$$



Slika 32: Poprečni presjek spregnutog T nosača

$$\begin{aligned}
 & \left. \begin{aligned} A_n &= 0.3954 \text{ m}^2 & h_{t,n} &= 0.486 \text{ m} \\ A_{pl} &= 0.224 \text{ m}^2 & h_{t,pl} &= 0.90 \text{ m} \end{aligned} \right\} A_u &= 0.6194 \text{ m}^2 & h_{t,u} &= 0.648 \text{ m} \\
 & S = A_{pl} \cdot (h_{t,pl} - h_{t,u}) = 0.224 \cdot 0.252 = 0.0564 \text{ m}^3 \\
 & I_n = 0.0229 \text{ m}^4 \\
 & I_{pl} = 0.00075 \text{ m}^4 \\
 & I_u = (I_n + A_n \cdot (h_{t,u} - h_{t,n})^2) + (I_{pl} + A_{pl} \cdot (h_{t,u} - h_{t,pl})^2) = 0.048 \text{ m}^4
 \end{aligned}$$

$$V_{Ed,max} = 573.55 \text{ kN} Q_{Ed} \leq \frac{V_{Ed,max} \cdot S}{I_u} = \frac{573.55 \cdot 0.0564}{0.048} = 673.9 \text{ kN/m}$$

$$f_{yw,d} = \frac{f_{yk}}{\gamma_s}; B450C \Rightarrow f_{yw,d} = \frac{450.0}{1.15} = 391.3 \text{ MPa} = 39.1 \text{ kN/cm}^2$$

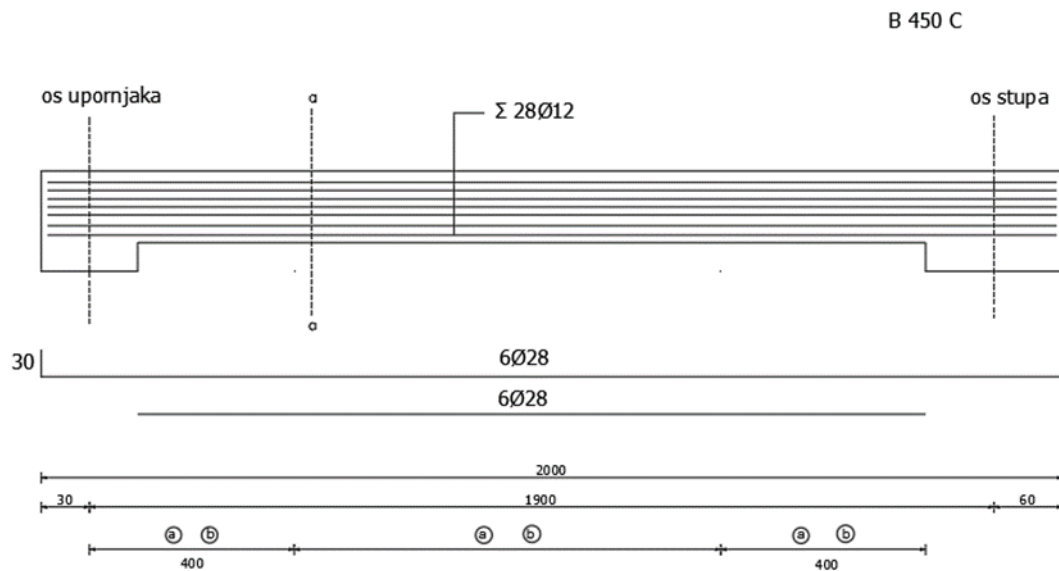
$$A_{s,req} = \frac{Q_{Ed}}{f_{yw,d}} = \frac{673.9}{39.1} = 17.24 \text{ cm}^2 / 1.12 \text{ m/m}$$

$$\text{Odabrano: } 4\text{Ø}12/15 + 2\text{Ø}10/30 = (4 \cdot 1,13 \cdot 100/15 + 2 \cdot 0,79 \cdot 100/15) = 40,67 \text{ cm}^2$$

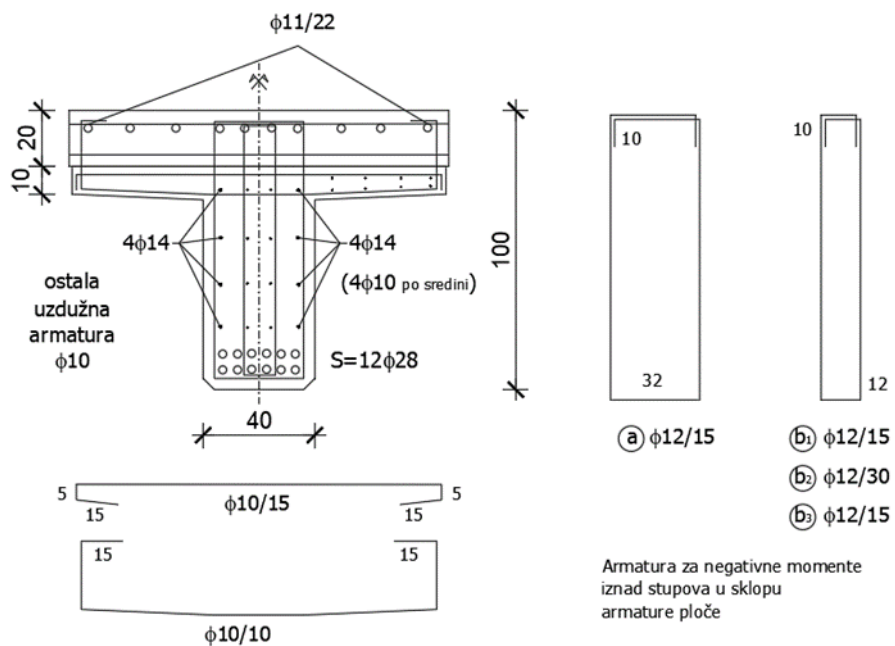
2.6 SKICA ARMATURE SREDNJEG NOSAČA

Prikazana je samo skica glavne armature.
Ostalo prema armaturnom planu.

- UZDUŽNI PRESJEK NOSAČA



POPREČNI PRESJEK NOSAČA a-a



Slika 34: Poprečni presjek nosača a-a

3. PREDMJER RADOVA

3.1 DONJI USTROJ

3.A. ZEMLJANI RADOVI

3.A.1 Iskop za temelj stupa

$$7.00 \times 6.00 \times 1.85 = 77.70 \text{ m}^3$$

77.70 m³

3.A.2 Zatrpavanje oko temelja stupa materijalom iz iskopa

$$77.70 - (6.15 + 30.00) = 41.55 \text{ m}^3$$

41.55 m³

3.B. BETONSKI I ARMIRANOBETONSKI RADOVI

3.B.1 Podnožni beton C12/15 ispod temelja stupa

$$7.00 \times 6.00 \times 0.15 = 6.15 \text{ m}^3$$

6.15 m³

3.B.2 Beton C25/30 temelja stupa

$$5.00 \times 6.00 \times 1.00 = 30.00 \text{ m}^3$$

30.00 m³

3.B.3 Beton C35/45 tijela stupa

$$2 \times 8.5 \times 0.70 + 4.10 \times 0.30 = 13.13 \text{ m}^3$$

13.13 m³

3.B.4 Armatura elemenata donjeg ustroja (samo stup) betoniranih na licu mjesta iz B 450C

$$(30.00 + 13.13) \times 150 = 6469.0 \text{ kg}$$

6469.50 kg

3.C. OSTALI RADOVI

3.C.1 Elastomerni ležajevi iznad upornjaka

AEL 350/5

4 kom

3.2 GORNJI USTROJ

| | | |
|-----------|--|----------------------|
| 3.A. | BETONSKI I ARMIRANOBETONSKI RADOVI | |
| 3.A.1 | Predgotovljeni uzdužni rasponski T nosači | |
| 3.A.1.1 | Srednji nosač l = 19.10 m | |
| 3.A.1.1.1 | Beton C35/45 $0.395 \times 19.10 = 7.55 \text{ m}^3$ | 7.55 m ³ |
| 3.A.1.1.2 | Betonski čelik B 450C $7.55 \times 250 = 1887.5 \text{ kg}$ | 1887.50 kg |
| | Ukupno nosača | 10 kom |
| 3.A.1.2 | Rubni nosač l = 19.10 m | |
| 3.A.1.2.1 | Beton C35/45 $0.521 \times 19.10 = 9.95 \text{ m}^3$ | 9.95 m ³ |
| 3.A.1.2.2 | Betonski čelik B 450C $9.95 \times 250 = 2487.5 \text{ kg}$ | 2487.50 kg |
| | Ukupno nosača | 4 kom |
| 3.A.2 | Beton C35/45 poprečnih nosača iznad stupova i upornjaka $1.40 \times 1.10 \times 10.59 + 2 \times 0.70 \times 0.80 \times 10.59 = 28.17 \text{ m}^3$ | 28.17 m ³ |
| 3.A.3 | Beton C35/45 monolitnog dijela kolničke ploče $(20 + 0.70/2) \times 2 \times 0.20 \times 5.75 = 49.8 \text{ m}^3$ | 49.8 m ³ |
| 3.A.4 | Beton C35/45 monolitnog dijela pješačkog hodnika $2 \times (1.10 \times 0.26) \times 50 - 6 \times 0.16^2 \times \pi/4 \times 50 = 22.57 \text{ m}^3$ | 22.57 m ³ |
| 3.A.5 | Predgotovljeni armiranobetonski elementi vijenca, beton C35/45 $2 \times 50.00 = 100.0 \text{ m}^3$ | 100.0 m ³ |
| 3.A.6 | Armatura B 450C elemenata gornjeg ustroja betoniranih na licu mjesta $(28.17 + 49.8) \times 200 = 15594.0 \text{ kg}$ | 15594.00 kg |

| | | |
|---------|--|-----------------------|
| 3.B | OSTALI RADOVI | |
| 3.B.1. | Prijevoz i montaža predgotovljenih uzdužnih rasponskih nosača | |
| 4.B.1.1 | Srednji nosač $l = 19.10 \text{ m}$ | 10 kom |
| 4.B.1.2 | Rubni nosač $l = 19.10 \text{ m}$ | 4 kom |
| 3.B.2 | Prijevoz i montaža armiranobetonskih elemenata vijenca | 98.0 m` |
| 3.B.3 | PVC cijevi $\phi 160 \text{ mm}$ za smještaj elektro i TK instalacija $2 \times 3 \times 50.0 = 300.0 \text{ m`}$ | 300.00 m` |
| 3.B.4 | Prijelazne naprave nad upornjacima s mogućnošću dilatiranja $\pm 40 \text{ mm}$ $8.45 \times 2 = 16.90 \text{ m`}$ | 16.9 m` |
| 3.B.5 | Hidroizolacija kolničke ploče $8.45 \times (20 + 0.70/2) \times 2 = 259.0 \text{ m}^2$ | 259.0 m ² |
| 3.B.6 | Zaštitni sloj asfalt betona AB-8 debljine 3.0 cm $5.25 \times (20 + 0.70/2) \times 2 = 213.68 \text{ m}^2$ | 213.68 m ² |
| 3.B.7 | Habajući sloj asfalt betona AB-11s debljine 4.0 cm $5.25 \times (20 + 0.70/2) \times 2 = 213.68 \text{ m}^2$ | 213.68 m ² |
| 3.B.8 | Klasična metalna ograda prema projektu $50.0 \times 2 = 100.0 \text{ m`}$ | 100.00 m` |

4. TROŠKOVNIK

| Redni broj | Opis radova | Jedinica mjere | Količina radova | Jedinična cijena | Ukupna cijena |
|-----------------------------------|---|----------------|-----------------|------------------|---------------|
| 3 | TROŠKOVNIK | | | | |
| | U ovom troškovniku nisu uključeni svi radovi, te nisu uključeni troškovi izrade gornjeg ustroja ceste iza upornjaka, a koji su sadržani u troškovniku ceste. | | | | |
| | | | | | |
| DONJI USTROJ | | | | | |
| 3.A. | ZEMLJANI RADOVI | | | | |
| | | | | | |
| 3.A.1 | Strojni iskop za temelje stupa, uz ručno dotjerivanje iskopa. Radove izvesti sukladno OTU, knjiga II, točka 2-04. Obračun po m ³ iskopa u sraslom stanju tla. | m3 | 77.70 | | |
| | | | | | |
| 3.A.2 | Strojno zatrpavanje oko temelja stupa materijalom iz iskopa u slojevima od 30-50 cm, uz lagano zbijanje i ručno dotjerivanje. Radove izvesti sukladno OTU, knjiga II. Obračun po m ³ "sraslog" materijala. | m3 | 41.55 | | |
| | | | | | |
| UKUPNO ZA ZEMLJANE RADOVE: | | | | | |

Slika 35: Prikaz troškovničkih stavki za zemljane radove

| | | | | | |
|--|---|-----|---------|--|--|
| 3.B. | BETONSKI I ARMIRANOBETONSKI RADOVI | | | | |
| 3.B.1 | Betoniranje sloja podložnog betona ispod temelja stupa betonom C12/15. Debljina slojeva podbetona prema projektu. Gornja ploha podbetona treba biti ravna i na projektiranoj visinskoj koti. Radove izvesti sukladno OTU, knjiga IV, točka 7-01.4. Obračun po m ³ ispravno ugrađenog i preuzetog betona. | m3 | 6.15 | | |
| 3.B.2 | Betoniranje temelja stupa betonom C25/30 u temeljnoj jami bez oplata (ili u četverostranoj oplati) na licu mjesta. Radove izvesti sukladno OTU, knjiga IV, točka 7-01.4. Obračun po m ³ ispravno ugrađenog betona. | m3 | 30.00 | | |
| 3.B.3 | Betoniranje tijela i stupa betonom C35/40 u blanjanomj daščanoj oplati. Radove izvesti sukladno OTU, knjiga IV, točka 7-01.4. Obračun po m ³ ispravno ugrađenog betona. | m3 | 13.13 | | |
| 3.B.4 | Armatura B 450C svih AB elemenata donjeg ustroja betoniranih na licu mjesta (stupa). Radove izvesti sukladno OTU, knjiga IV, točka 7-01.5. Obračun po kg ispravno ugrađene i preuzete armature. | kg | 6469.50 | | |
| UKUPNO ZA BETONSKE I ARMIRANOBETONSKE RADOVE: | | | | | |
| 3.C. | OSTALI RADOVI | | | | |
| 3.C.1 | Elastomerni ležajevi AEL400/500/69 | kom | 4 | | |
| UKUPNO ZA OSTALE RADOVE: | | | | | |
| REKAPITULACIJA DONJEG USTROJA: | | | | | |
| ZEMLJANI RADOVI | | | | | |
| BETONSKI I ARMIRANOBETONSKI RADOVI: | | | | | |
| OSTALI RADOVI: | | | | | |
| UKUPNO ZA DONJI USTROJ: | | | | | |

Slika 36: Prikaz troškovničkih stavki za betonske i armirano betonske radove

| GORNJI USTROJ | | | | | |
|--|---|-----|----------|--|--|
| 3.A. | BETONSKI I ARMIRANOBETONSKI RADOVI | | | | |
| 3.A.1 | Izrada predgotovljenih glavnih kolničkih T nosača iz betona C35/45 i B 450C. Nosači se betoniraju u glatkoj oplati, s projektiranim oblicima poprečnog presjeka, profilacijama i otvorima prema planu oplata. Radove izvesti sukladno OTU, knjiga IV, točka 7-00.2.6, 7-01.4 i 7-01.5. Obračun se vrši po nosaču za kojeg je potrebno: | | | | |
| 3.A.1.1 | Srednji nosač duljine 19,10 m | | | | |
| 3.A.1.1.1 | Beton C35/45 | m3 | 7.550 | | |
| 3.A.1.1.2 | Armatura B 450C | kg | 1887.50 | | |
| | Obračun za svaki pravilno izvedeni srednji uzdužni nosač | kom | 10 | | |
| 3.A.1.2 | Rubni nosač duljine 19,10 m | | | | |
| 3.A.1.2.1 | Beton C35/45 | m3 | 9.95 | | |
| 3.A.1.2.2 | Armatura B 450C | kg | 2487.50 | | |
| | Obračun za svaki pravilno izvedeni rubni uzdužni nosač | kom | 4 | | |
| 3.A.2 | Betoniranje monolitnih poprečnih nosača iznad stupa i upornjaka betonom C35/45 u glatkoj oplati prema projektiranim oblicima i dimenzijama. Na mjestu prijelazne naprave u poprečnom nosaču (ploči) ostaviti utore prema projektu. Radove izvesti sukladno OTU, knjiga IV, točka 7-01.4. Obračun po m ³ ispravno ugrađenog betona. | m3 | 28.17 | | |
| 3.A.3 | Betoniranje monolitne koloničke ploče betonom C35/45 direktno iznad gornjeg pojasa uzdužnih rasponskih nosača. Na mjestu ugradnje prijelazne naprave u ploči treba ostaviti niše prema crtežima u projektu. Radove izvesti sukladno OTU, knjiga IV, točka 7-01.4. Obračun po m ³ ispravno ugrađenog betona. | m3 | 49.80 | | |
| 3.A.4 | Betoniranje monolitnog dijela pješačkih hodnika betonom C35/45. Radove izvesti sukladno OTU, knjiga II, točka 7.4.2.9. Obračun po m ³ ispravno ugrađenog betona. | m3 | 22.57 | | |
| 3.A.5 | Izrada predgotovljenih armiranobetonskih elemenata vijenca u glatkoj oplati, s projektiranim oblicima. Radove izvesti sukladno OTU, knjiga IV, točka 2-00.2.6, 7-01.4 i 7-01.5. Obračun po m ¹ vijenca. | m1 | 100.00 | | |
| 3.A.6 | Armatura B 450C elemenata gornjeg ustroja betoniranih na licu mjesta. Radove izvesti sukladno OTU, knjiga IV, točka 7-01.5. Obračun po kg ispravno ugrađene i preuzete armature. Armatura predgotovljenih (montažnih) elemenata obračunata je u sklopu njihove izrade. | kg | 15594.00 | | |
| UKUPNO ZA BETONSKE I ARMIRANOBETONSKE RADOVE: | | | | | |

Slika 37: Prikaz troškovničkih stavki za betonske i armirano betonske radove

| 3.B. | OSTALI RADOVI | | | | |
|---------|--|-----|--------|--|--|
| 3.B.1 | Prijevoz i montaža predgotovljenih glavnih uzdužnih kolničkih nosača. Nosači se montiraju na privremene podupore. Iznad upornjaka nosači se privremeno oslanjaju na podupore smještene na naglavnoj gredi, a podupore uz stup se oslanjaju na temeljnu stopu. Predviđena je montaža nosača "polje po polje". Obračun po ispravno montiranom nosaču, s geodetski kontroliranim položajem. Radove izvesti sukladno OTU, knjiga IV, točka 7-00.2.6. | | | | |
| 3.B.1.1 | Srednji nosači duljine l = 19,10 m | kom | 10 | | |
| 3.B.1.2 | Rubni nosači duljine l = 19,10 m | kom | 4 | | |
| 3.B.2 | Prijevoz i montaža armiranobetonskih elemenata vijenaca. Radove izvesti sukladno OTU, knjiga IV, točka 7-00.2.6. Obračun po m ¹ ispravno montiranog i geodetski kontroliranog vijenca. | m1 | 98.00 | | |
| 3.B.3 | Nabava i ugradnja PVC cijevi f 160 mm za smještaj elektro i PTT instalacija u instalacionim kanalima pješačkih hodnika, a u svemu prema projektu i pravilima struke. Sadržani su troškovi provođenja instalacija na duljini objekta (bez revizijskih šahti). Obračun po m ¹ ispravno ugrađene cijevi. | m1 | 300.00 | | |
| 3.B.4 | Nabava i ugradnja prijelaznih naprava nad upornjacima. Predviđene su vodonepropusne naprave s mogućnošću dilatiranja ±40 mm. Radove izvesti sukladno OTU, knjiga IV, točka 7-01.7. Obračun po m ¹ ispravno ugrađene prijelazne naprave. | m1 | 16.90 | | |
| 3.B.5 | Nabava i dobava potrebnog materijala, te izvedba hidroizolacije kolničke ploče. Kvaliteta svih materijala prema važećim normama. Radove izvesti sukladno OTU, knjiga IV, točka 7-01.9.1. Obračun po m ² ispravno izvedene i preuzete hidroizolacije. | m2 | 259.00 | | |

Slika 38: Prikaz troškovničkih stavki za ostale radove

| | | | | | |
|--|---|----|--------|--|--|
| 3.B.6 | Izrada donjeg zaštitnog sloja asfalt betona AB-8 debljine 3 cm na kolničkoj ploči. Kao vezivo primijeniti modificirani bitumen PmB 60-90. Kvaliteta materijala i izrada prema važećim propisima i pravilima struke. Uz rubove kolnika, te na spoju sa slivnicima i prijelaznom napravom ostaviti reške širine 20 mm i dubine do hidroizolacije. Radove izvesti sukladno OTU, knjiga III, točka 6-03. Obračun po m ² ispravno izvedene i preuzete asfaltne plohe. | m2 | 213.68 | | |
| 3.B.7 | Izrada gornjeg habajućeg sloja asfalt betona AB11S debljine 4 cm. Kao vezivo primijeniti modificirani bitumen PmB 60-90. Kvaliteta materijala i izrada prema važećim propisima i pravilima struke. Uz rubove kolnika, te na spoju sa slivnicima i prijelaznom napravom ostaviti reške širine 20 mm i dubine do hidroizolacije. Radove izvesti sukladno OTU, knjiga III, točka 6-03. Obračun po m ² ispravno izvedene i preuzete asfaltne plohe. | m2 | 213.68 | | |
| 3.B.8 | Nabava potrebnog materijala te izrada i montaža klasične metalne ograde u svemu prema projektu. Sve dijelove ograde treba očistiti do sjaja, a zatim toplo pocinčati u debljini sloja \square 120 mm. Radove izvesti sukladno OTU, knjiga IV, točka 7-01.10 i 7-01.12. Obračun po m ¹ ispravno izvedene i preuzete ograde. | m1 | 100.00 | | |
| REKAPITULACIJA GORNJEG USTROJA: | | | | | |
| BETONSKI I ARMIRANOBETONSKI RADOVI: | | | | | |
| OSTALI RADOVI: | | | | | |
| UKUPNO ZA GORNJI USTROJ: | | | | | |
| SVEUKUPNA REKAPITULACIJA: | | | | | |
| DONJI USTROJ: | | | | | |
| GORNJI USTROJ: | | | | | |
| SVEUKUPNO: | | | | | |

Slika 39: Prikaz troškovničkih stavki za ostale radove

5. GRAFIČKI PRILOZI

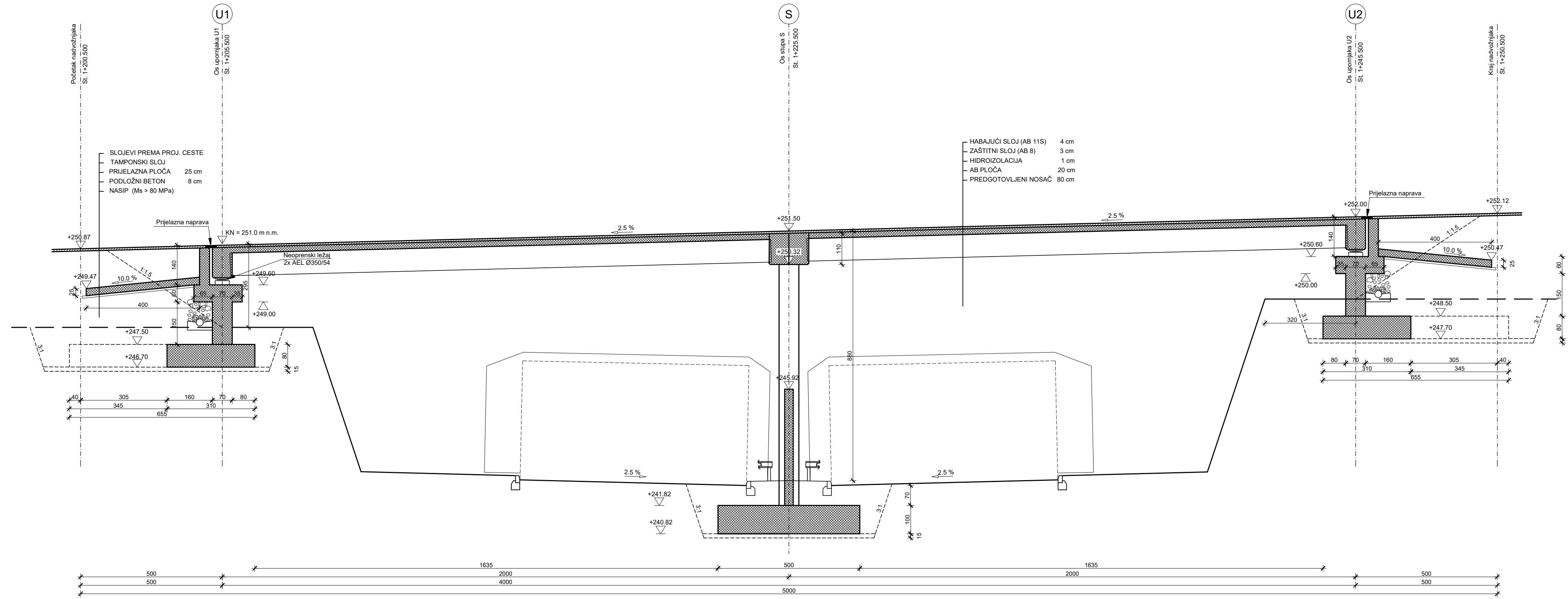
- List 1 – Uzdužni presjek osi mosta MJ 1:100
- List 2 – Pogled na most MJ 1:100
- List 3 – Normalni poprečni presjek rasponskog mosta MJ 1:25
- List 4 – Tlocrt mosta MJ 1:100
- List 5 – Plan oplata rasponskog nosača MJ 1:20
- List 6 – Plan oplata stupa MJ 1:50
- List 7 – Plan oplata upornjaka MJ 1:50
- List 8 – Detalj ograde MJ 1:200, 1:2
- List 9 – Detalj prijelazne naprave MJ 1:10, 1:5
- List 10 – Skica armature glavnog nosača

6. LITERATURA


[1] D. Matešan, J. Radnić: Predavanja i vježbe s kolegija Mostovi

[2] A. Harapin, J. Radnić: Predavanja i vježbe s kolegija Osnove betonskih konstrukcija

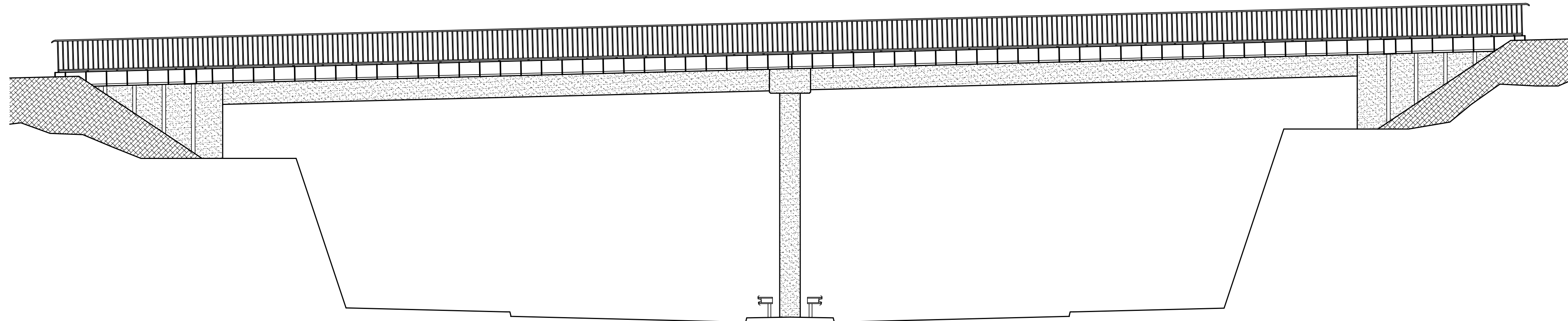
UZDUŽNI PRESJEK U OSI MOSTA 1:100




| IZMJENA BR. | OPIS | DATUM | POTPIS |
|-------------|------|-------|--------|
| | | | |

| | | |
|---|--|--|
| INVESTITOR / NARUČITELJ: HAC d.o.o. Vončinina 2 10000 Zagreb | |  SVEUČILIŠTE U SPLITU GRAĐEVINSKO-ARHITEKTONSKI FAKULTET 21000 SPLIT, MATICE HRVATSKE 15 MB 3149483; tel: +385 (0)21 303333; fax: +385 (0)21 465117 |
| GRAĐEVINA: Autocesta Zagreb-Split-Dubrovnik Dionica: Prgomet-Dugopolje Vijadukt ABC | | |
| VRSTA PROJEKTA: Projekt konstrukcije | ZAJEDNIČKA OZNAKA PROJEKTA: VV-01 | |
| RAZINA PROJEKTA: GLAVNI PROJEKT | SADRŽAJ: UZDUŽNI PRESJEK U OSI MOSTA | |
| PROJEKTANT: Rina Miočić | MJERILO: 1:100 | DATUM: lipanj 2024. |
| | MAPA: C1 | BROJ PROJEKTA: C1-01-04/07 |
| | BROJ PRILOGA: 1 | |
| OZNAKA DOKUMENTA: Most_Miočić.dwg | | |

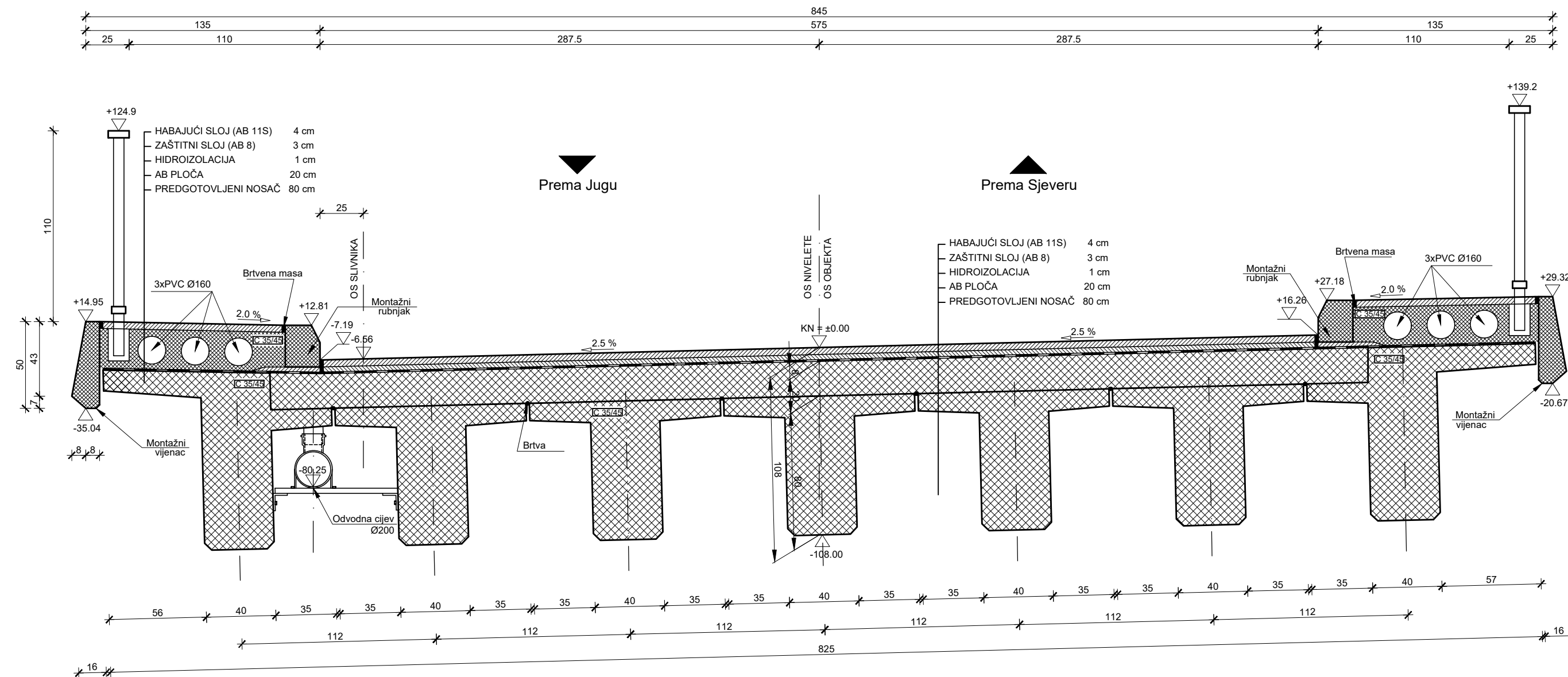
POGLED NA MOST
1:100




| IZMJENA BR. | OPIS | DATUM | POTPIS |
|-------------|------|-------|--------|
| | | | |

| | |
|--|---|
| INVESTITOR / NARUČITELJ: HAC d.o.o. Vončinina 2 10000 Zagreb |  |
| GRAĐEVINA: Autocesta Zagreb-Split-Dubrovnik Dionica: Prgomet-Dugopolje Vijadukt ABC | SVEUČILIŠTE U SPLITU GRAĐEVINSKO-ARHITEKTONSKI FAKULTET 21000 SPLIT, MATICE HRVATSKE 15 MB 3149463; tel: +385 (0)21 303333; fax: +385 (0)21 465117 |
| VRSTA PROJEKTA: Projekt konstrukcije | ZAJEDNIČKA OZNAKA PROJEKTA: VV-01 |
| RAZINA PROJEKTA: GLAVNI PROJEKT | |
| SADRŽAJ: POGLED NA MOST | |
| PROJEKTANT: Rina Miočić | MJERILO: 1:100 |
| | DATUM: lipanj 2024. |
| | MAPA: C1 |
| | BROJ PROJEKTA: C1-01-04/07 |
| | BROJ PRILOGA: 2 |
| OZNAKA DOKUMENTA: Most_Miočić.dwg | |

NORMALNI POPREČNI PRESJEK RASPONSKOG SKLOPA 1:25



| IZMJENA BR. | OPIS | DATUM | POTPIS |
|-------------|------|-------|--------|
| | | | |

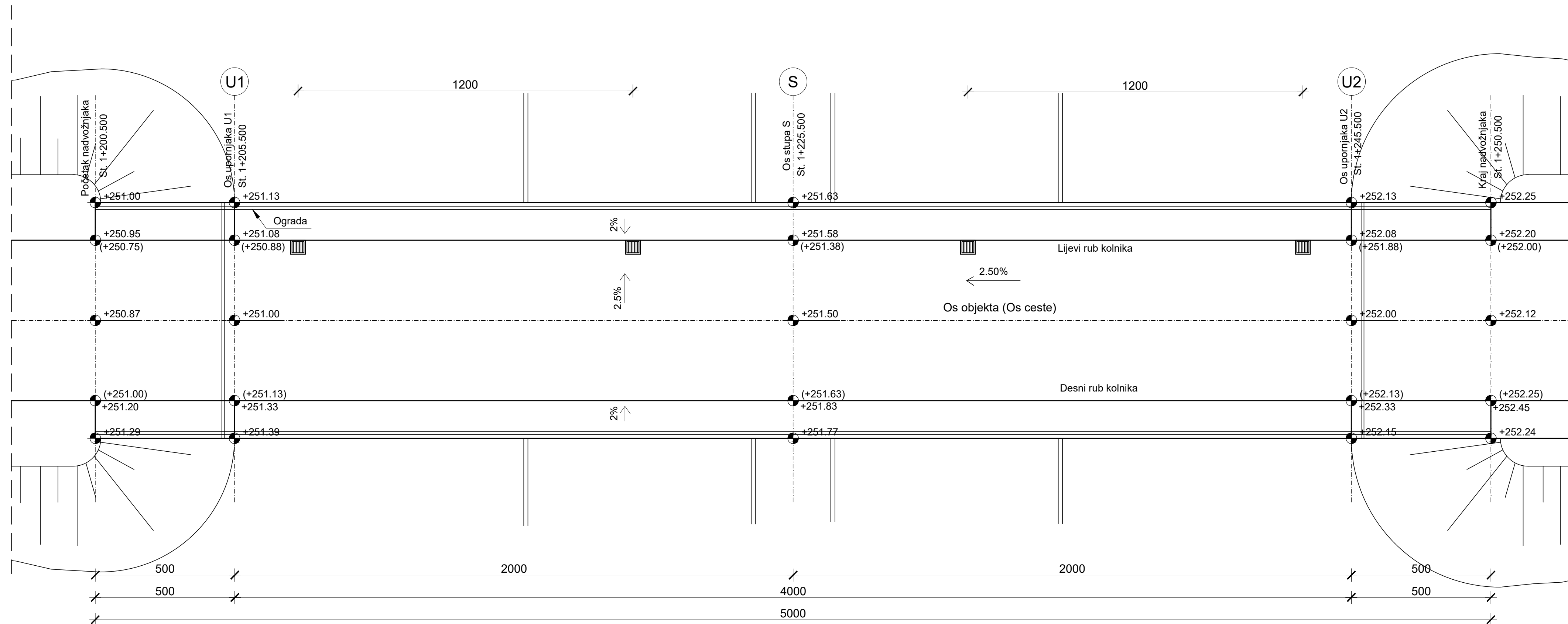
| | |
|--|--|
| INVESTITOR / NARUČITELJ: HAC d.o.o. Vončinina 2 10000 Zagreb |  <small>SVEUČILIŠTE U SPLITU, GRAĐEVINSKO-ARHITEKTONSKI FAKULTET 21000 SPLIT, MATICE HRVATSKE 15 MB 3149483; tel: +385 (0)21 303333; fax: +385 (0)21 465117</small> |
| GRAĐEVINA: Autocesta Zagreb-Split-Dubrovnik Dionica: Prgomet-Dugopolje Vijadukt ABC | |

| | |
|---|---|
| VRSTA PROJEKTA: Projekt konstrukcije | ZAJEDNIČKA OZNAKA PROJEKTA: VV-01 |
| RAZINA PROJEKTA: GLAVNI PROJEKT | |

| |
|---|
| SADRŽAJ: NORMALNI POPREČNI PRESJEK RASPONSKOG SKLOPA |
|---|

| | |
|-------------------------|-------------------------------|
| PROJEKTANT: Rina Miočić | MJERILO: 1:25 |
| | DATUM: lipanj 2024. |
| | MAPA: C1 |
| | BROJ PROJEKTA: C1-01-04/07 |
| | BROJ PRILOGA: 3 |

| |
|--------------------------------------|
| OZNAKA DOKUMENTA: Most_Miočić.dwg |
|--------------------------------------|

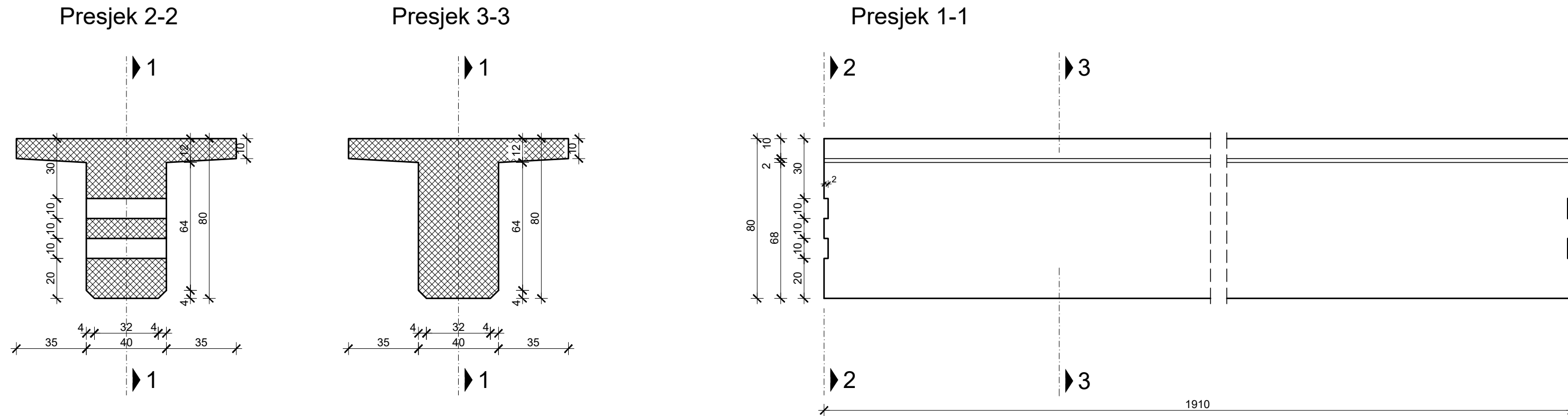


TLOCRT MOSTA 1:100

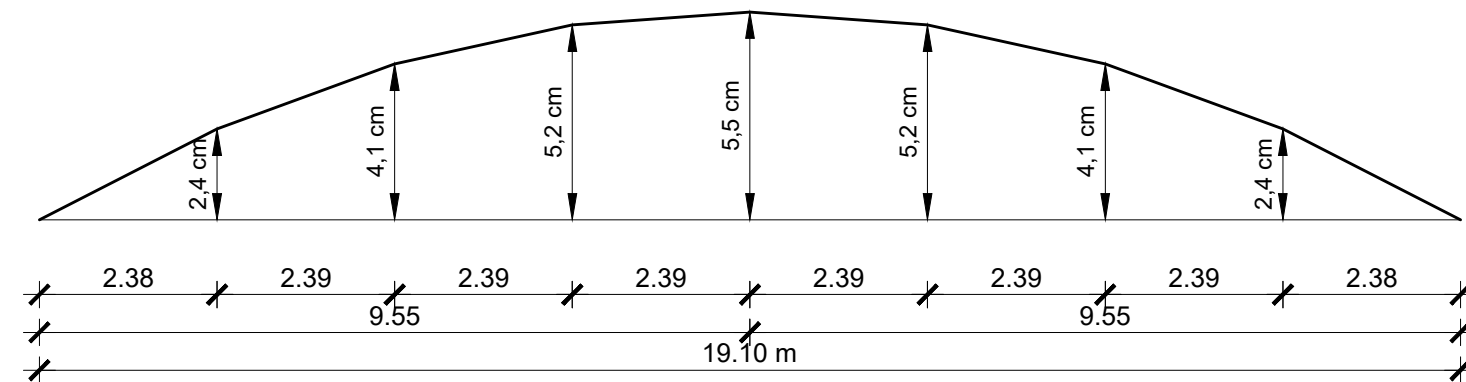
| IZMJENA BR. | OPIS | DATUM | POTPIS |
|-------------|------|-------|--------|
| | | | |

| | |
|--|---|
| INVESTITOR / NARUČITELJ: HAC d.o.o. Vončinina 2 10000 Zagreb |  SVEUČILIŠTE U SPLITU, GRAĐEVINSKO-ARHITEKTONSKI FAKULTET 21000 SPLIT, MATICE HRVATSKE 15 MB 3149483; tel: +385 (0)21 303333; fax: +385 (0)21 465117 |
| GRAĐEVINA: Autocesta Zagreb-Split-Dubrovnik Dionica: Prgomet-Dugopolje Vijadukt ABC | |
| VRSTA PROJEKTA: Projekt konstrukcije | ZAJEDNIČKA OZNAKA PROJEKTA: VV-01 |
| RAZINA PROJEKTA: GLAVNI PROJEKT | |
| SADRŽAJ: TLOCRT MOSTA | |
| PROJEKTANT: Rina Miočić | MJERILO: 1:100 |
| | DATUM: lipanj 2024 |
| | MAPA: C1 |
| | BROJ PROJEKTA: C1-01-04/07 |
| | BROJ PRILOGA: 4 |
| OZNAKA DOKUMENTA: Most_Miočić.dwg | |


PLAN OPLATE RASPONSKOG NOSAČA 1:20



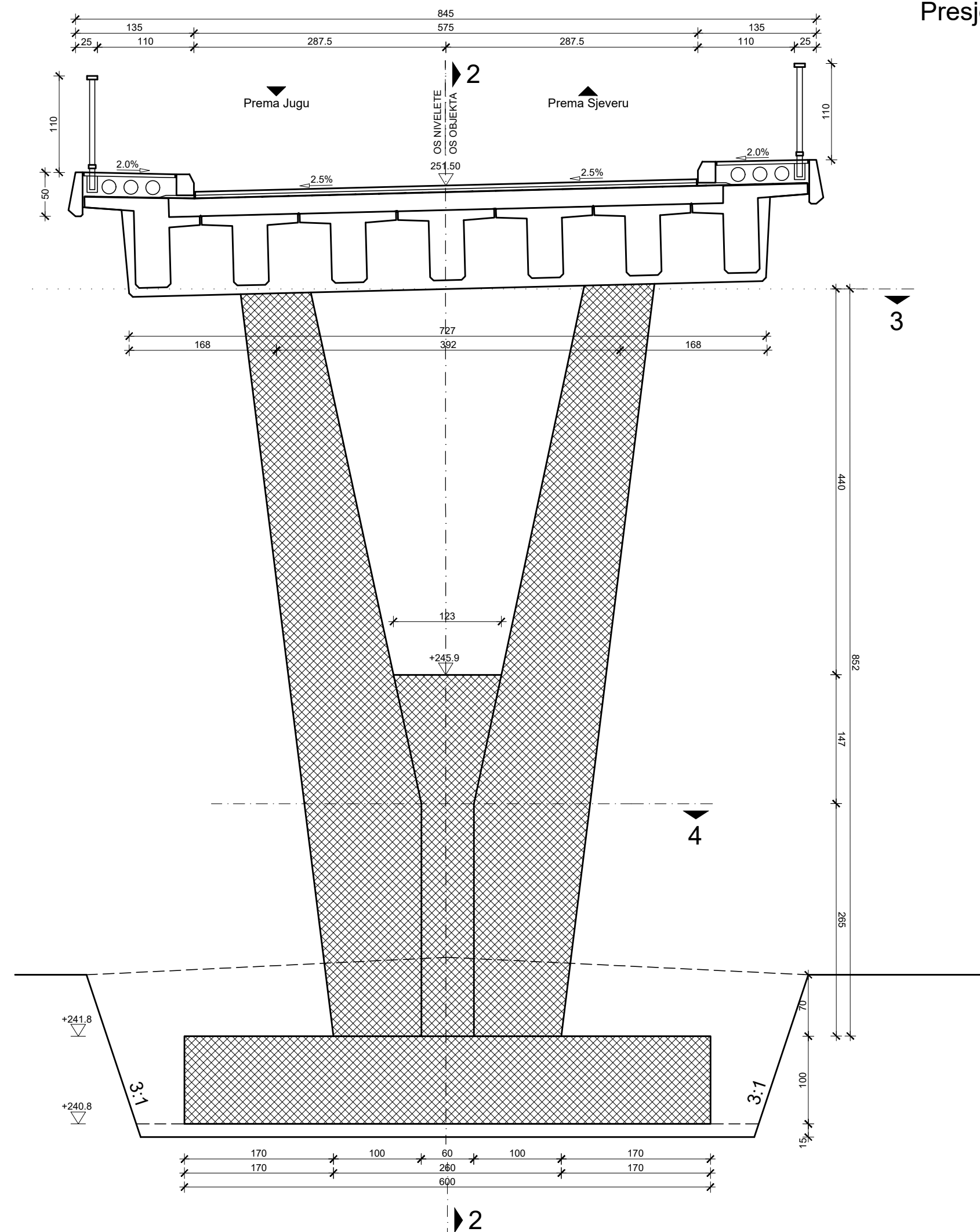
SHEMA NADVIŠENJA OPLATE NOSAČA



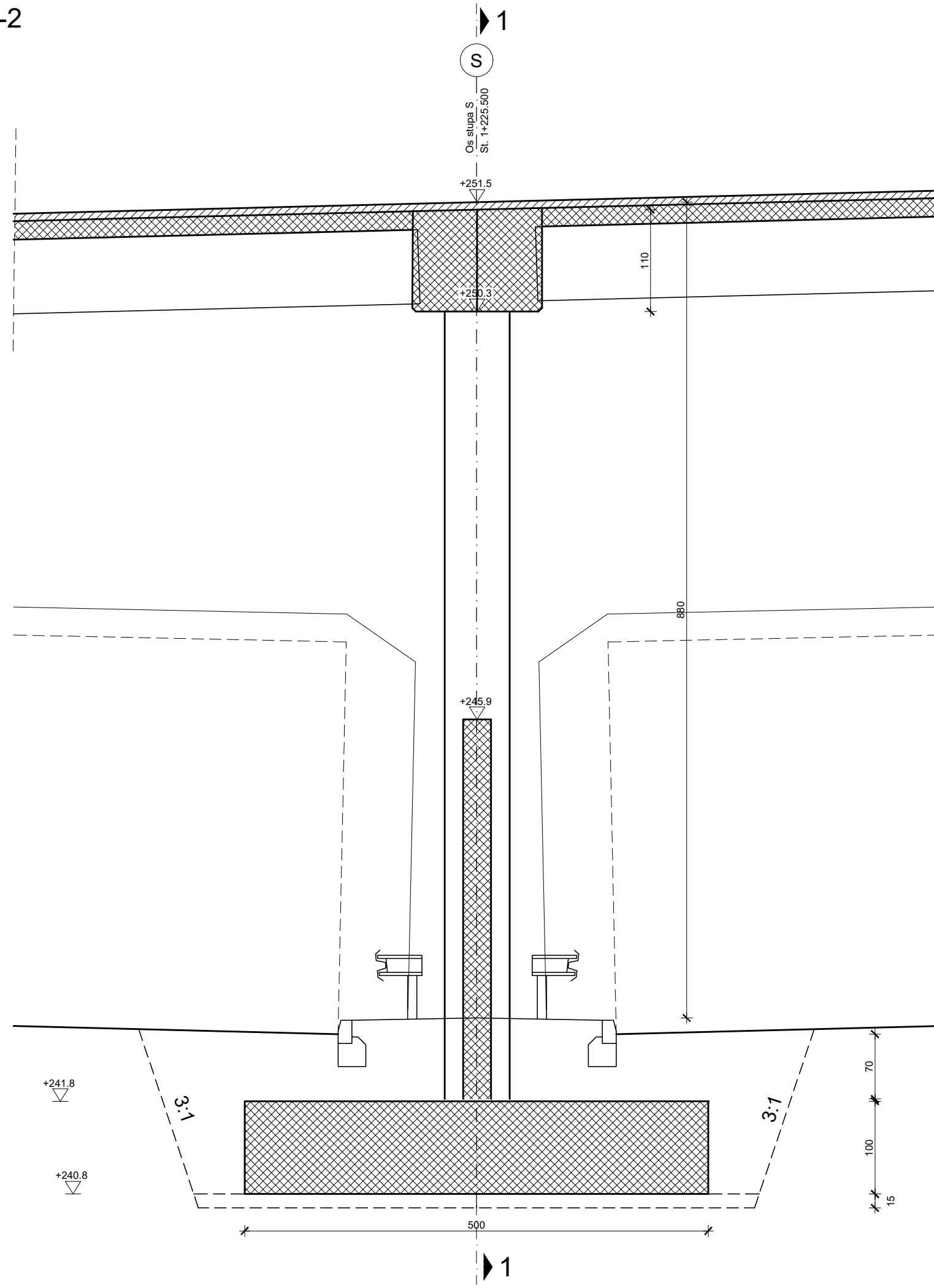
| IZMJENA BR. | OPIS | DATUM | POTPIS |
|-------------|------|-------|--------|
| | | | |
| | | | |

| | |
|--|--|
| INVESTITOR / NARUČITELJ: HAC d.o.o. Vončinina 2 10000 Zagreb |  SVEUČILIŠTE U SPLITU, GRAĐEVINSKO-ARHITEKTONSKI FAKULTET 21000 SPLIT, MATICE HRVATSKE 15 MB 3149463; tel: +385 (0)21 303333; fax: +385 (0)21 465117 |
| GRAĐEVINA: Autocesta Zagreb-Split-Dubrovnik Dionica: Prgomet-Dugopolje Vijadukt ABC | |
| VRSTA PROJEKTA: Projekt konstrukcije | ZAJEDNIČKA OZNAKA PROJEKTA: VV-01 |
| RAZINA PROJEKTA: GLAVNI PROJEKT | |
| SADRŽAJ: PLAN OPLATE RASPONSKOG NOSAČA | |
| PROJEKTANT: Rina Miočić | MJERILO: 1:20 |
| | DATUM: lipanj 2024. |
| | MAPA: C1 |
| | BRJ PROJEKTA: C1-01-04/07 |
| | BRJ PRILOGA: 5 |
| OZNAKA DOKUMENTA: Most_Miočić.dwg | |

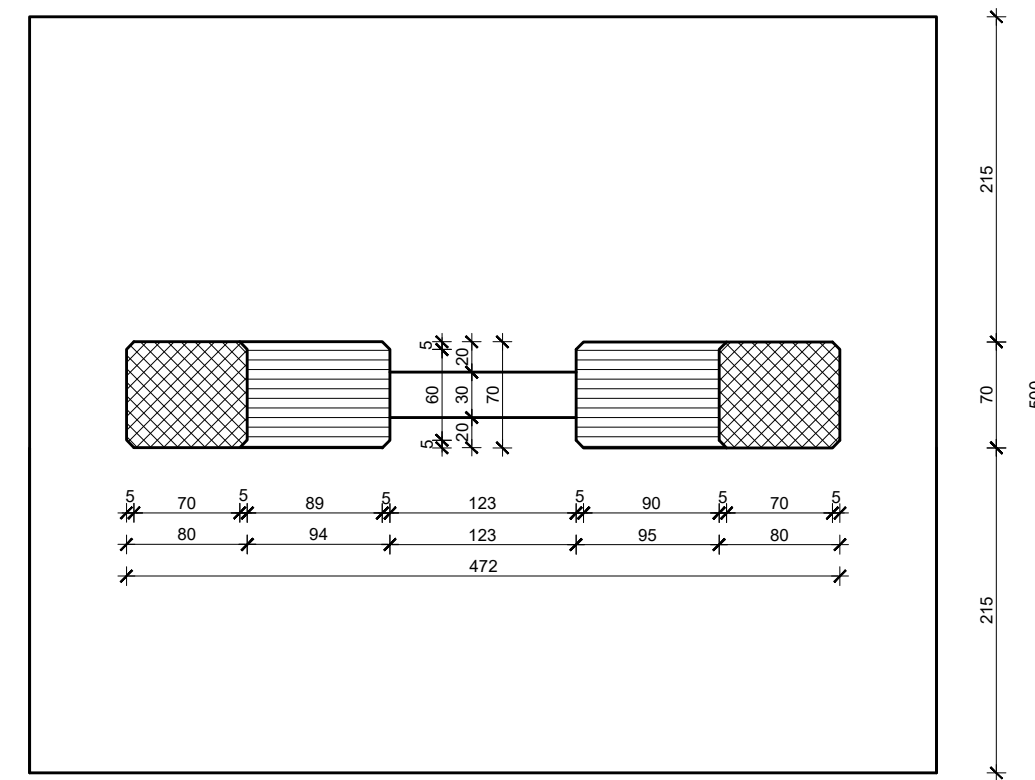
Presjek 1-1



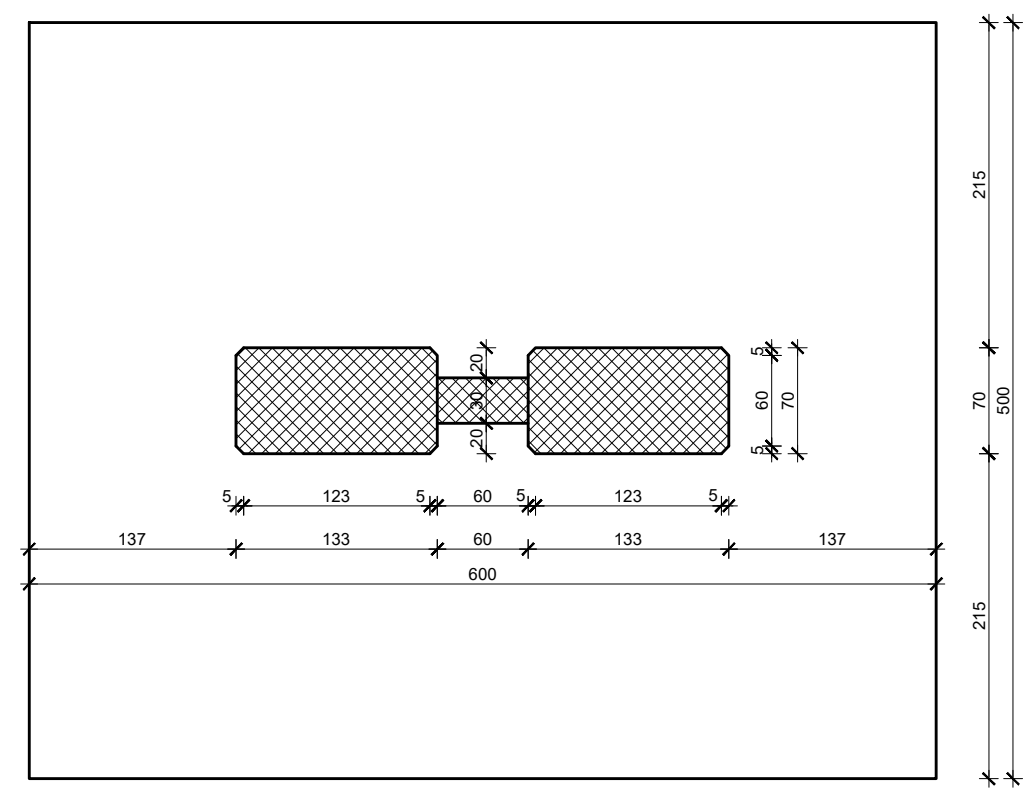
Presjek 2-2



Presjek 3-3



Presjek 4-4

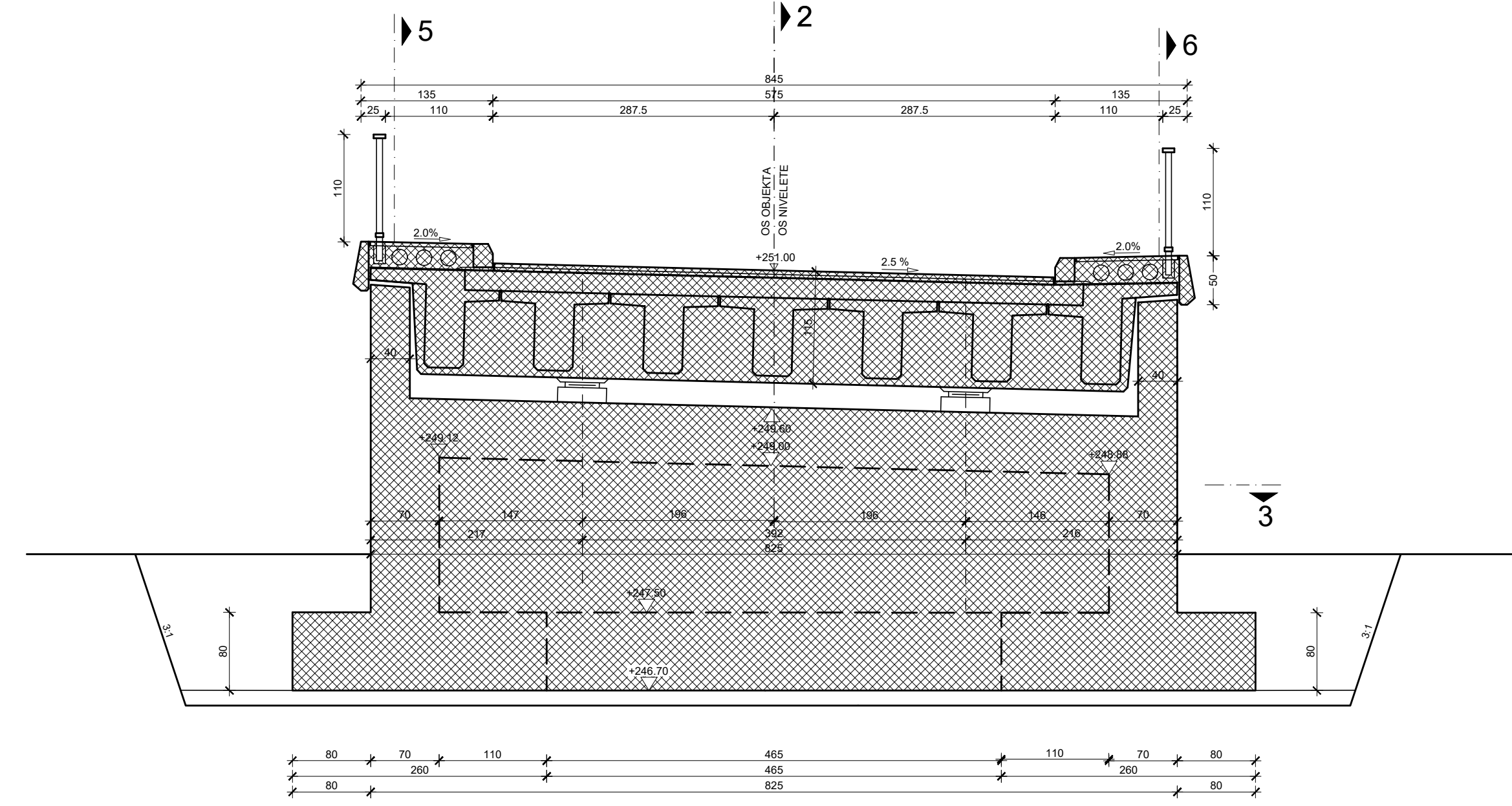


PLAN OPLATE STUPA
1:50

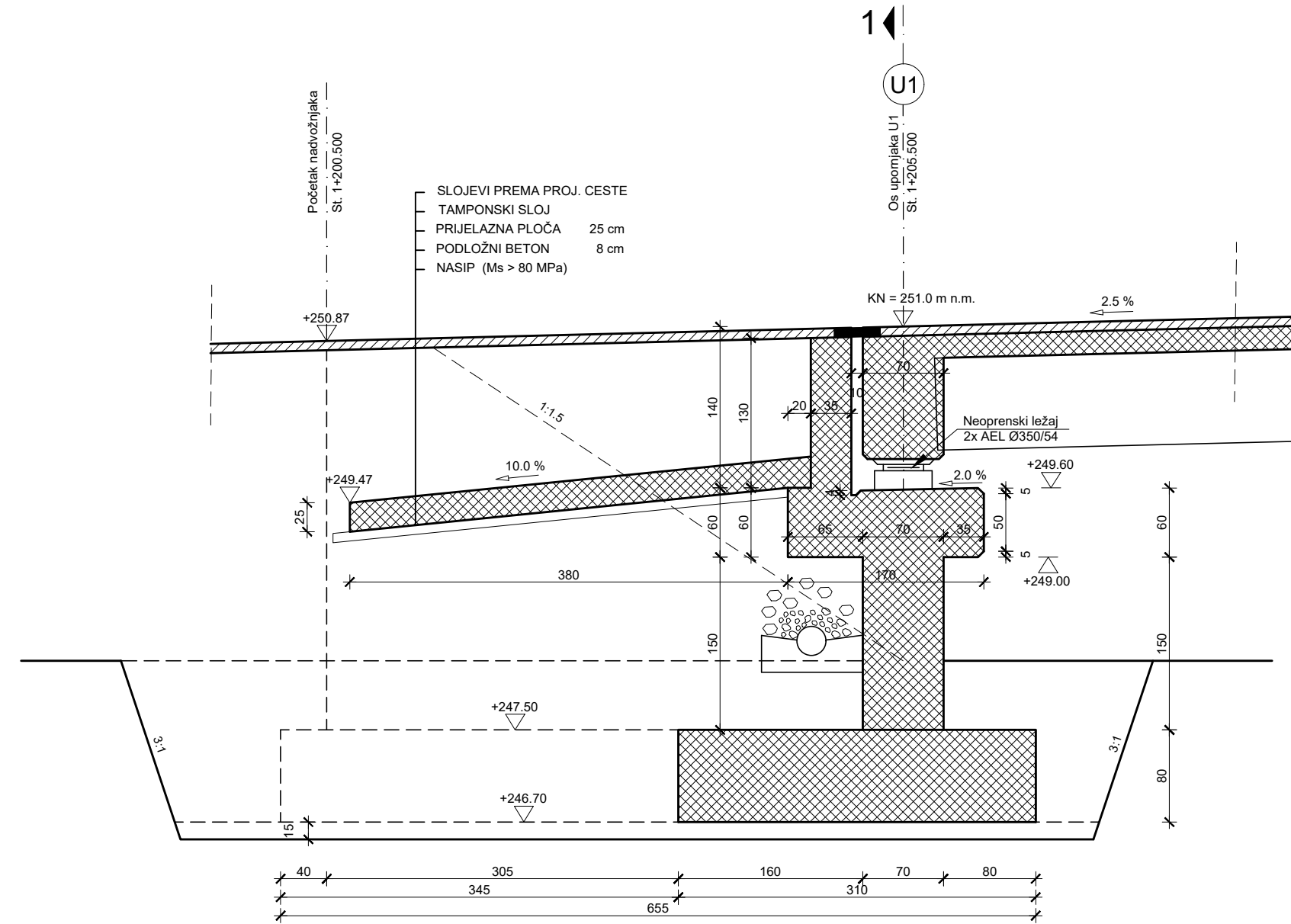
| IZMJENA BR. | OPIS | DATUM | POTPIS |
|-------------|------|-------|--------|
| | | | |
| | | | |
| | | | |

| | |
|--|--|
| INVESTITOR / NARUČITELJ: HAC d.o.o. Vontčinina 2 10000 Zagreb |  <small>SVEUČILIŠTE U SPLITU GRAĐEVINSKO-ARHITEKTONSKI FAKULTET 21000 SPLIT, MATIĆE HRVATSKE 15 MB 3146463 tel: +385 (0)1 3833333 fax: +385 (0)1 481117</small> |
| GRAĐEVINA: Autocesta Zagreb-Split-Dubrovnik Dionica: Prgomet-Dugopolje Vijadukt ABC | |
| VRSTA PROJEKTA: Projekt konstrukcije | ZAJEDNIČKA OZNAKA PROJEKTA: VV-01 |
| RAZINA PROJEKTA: GLAVNI PROJEKT | |
| SADRŽAJ: PLAN OPLATE STUPA | |
| PROJEKTANT: Rina Miočić | MJERILO: 1:50 |
| | DATUM: lipanj 2024. |
| | MAPA: C1 |
| | BROJ PROJEKTA: C1-01-04/07 |
| | BROJ PRILOGA: 6 |
| OZNAKA DOKUMENTA: Most_Miočić.dwg | |

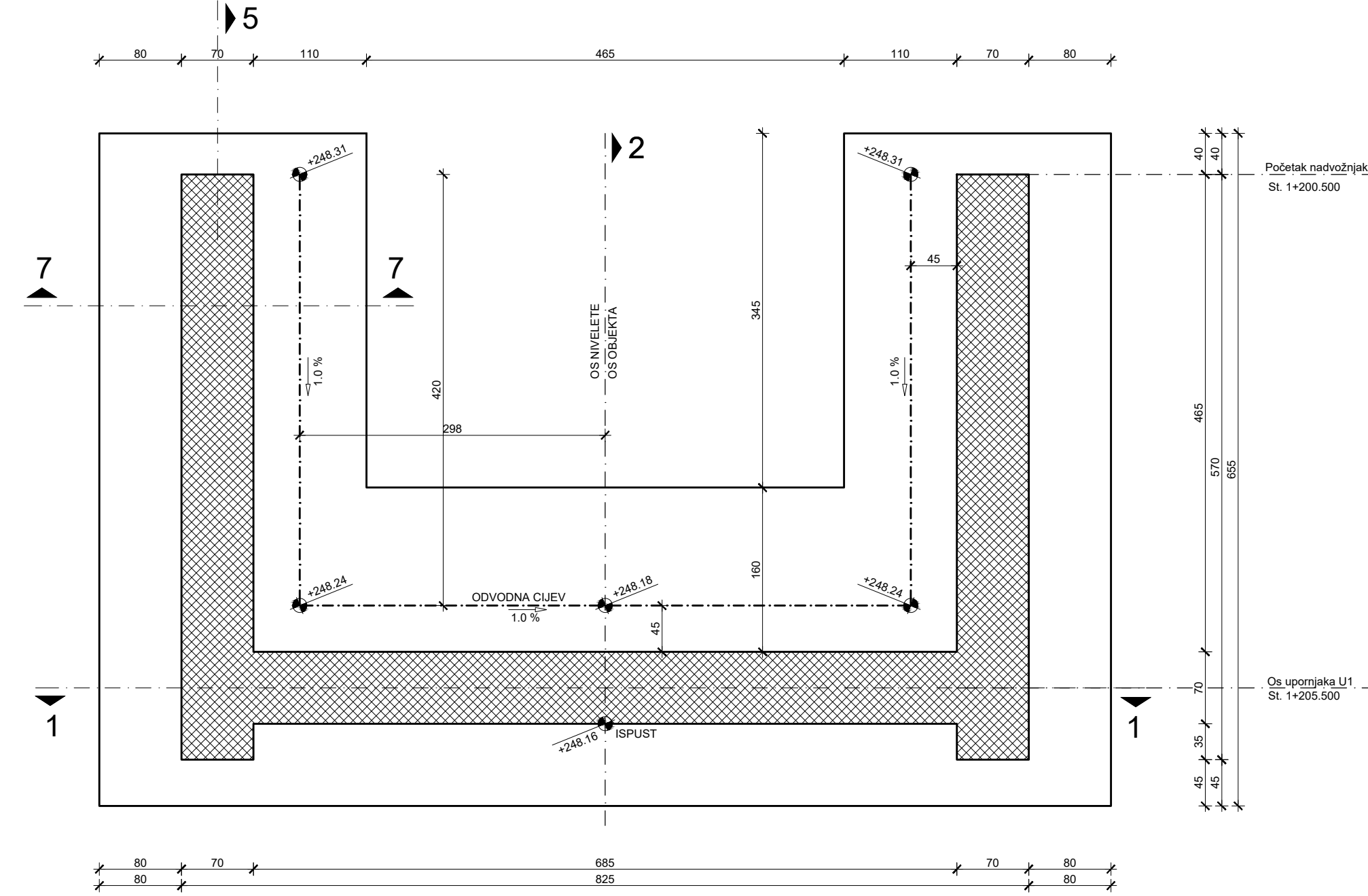
Presjek 1-1



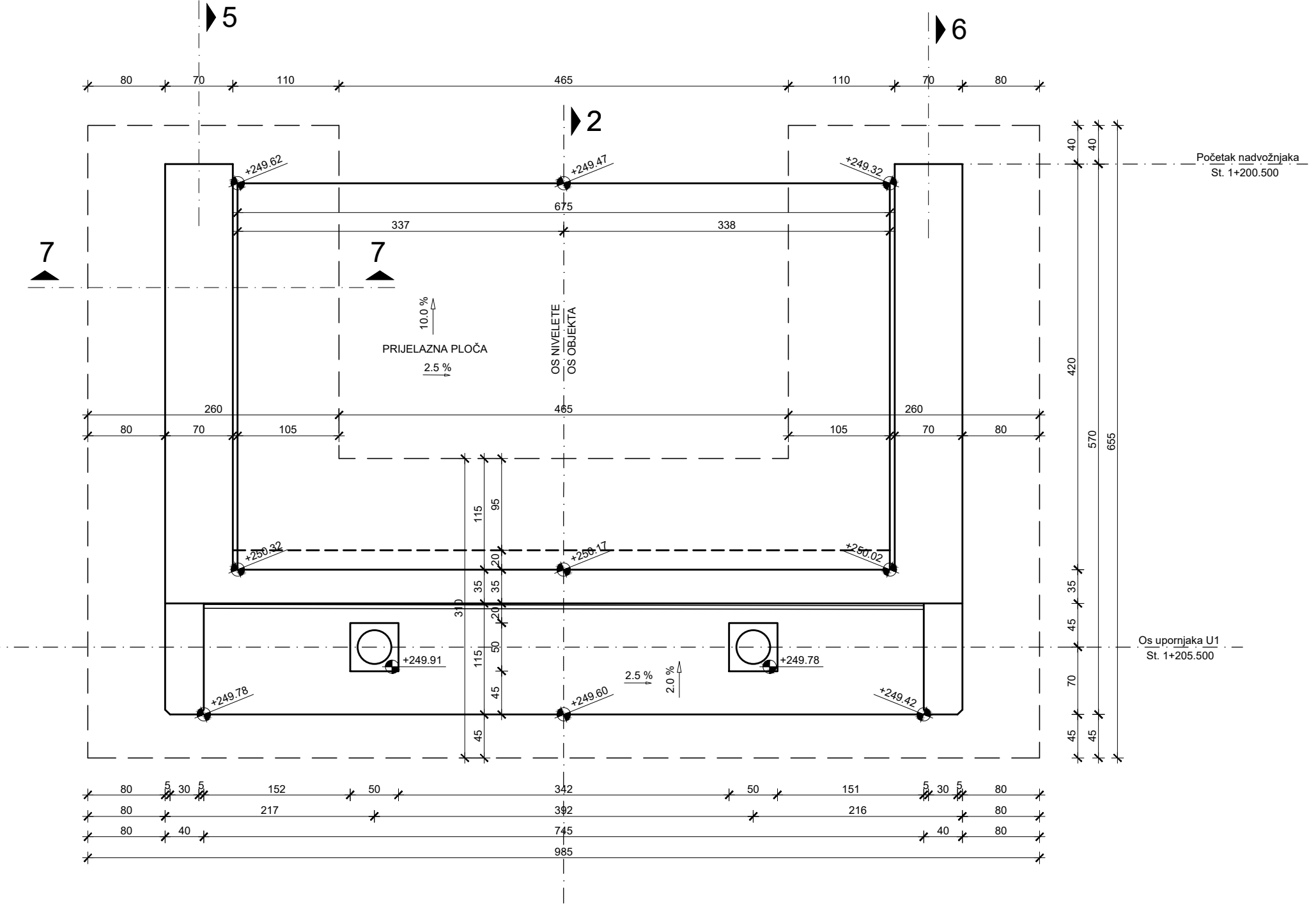
Presjek 2-2



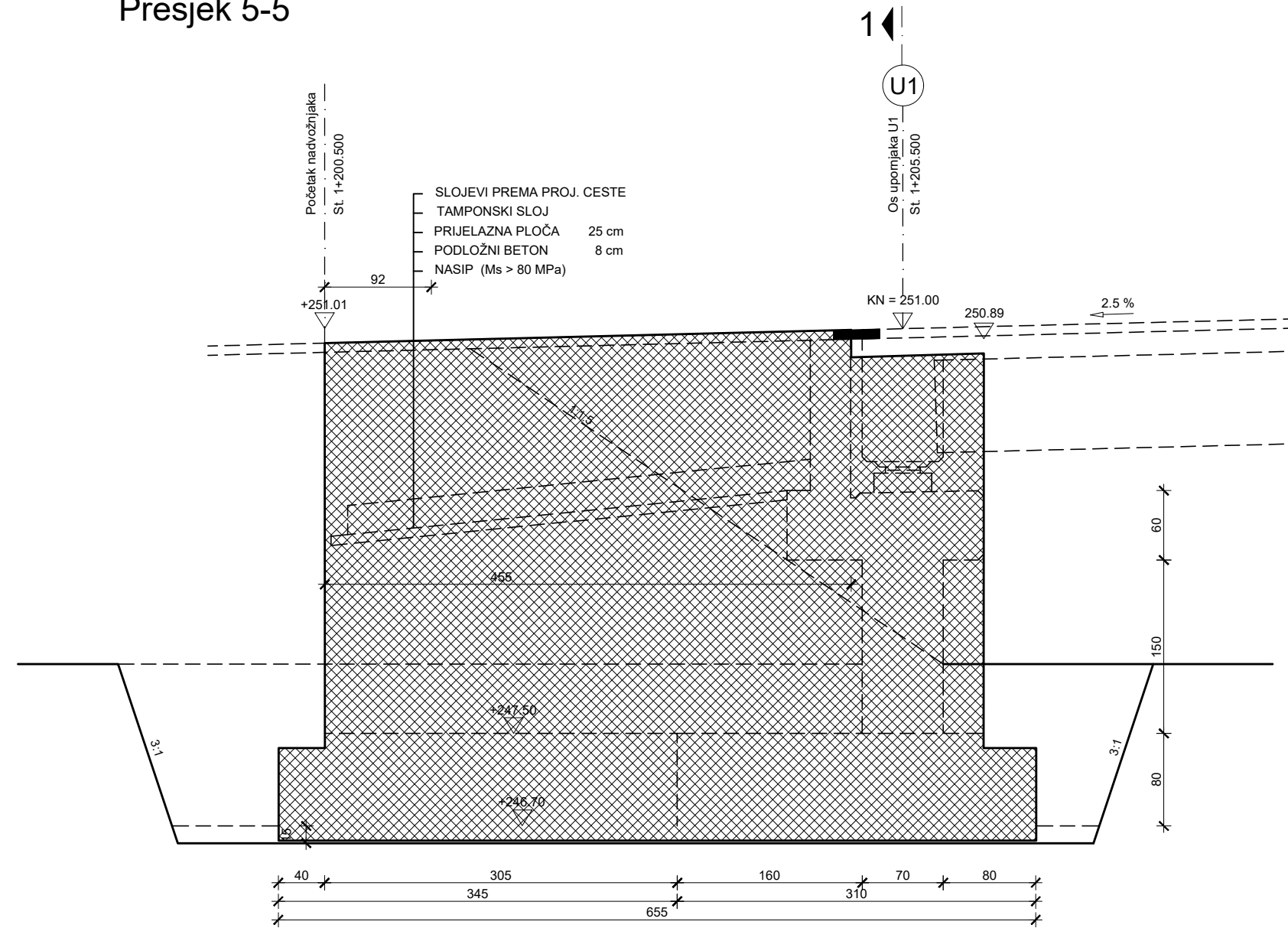
Presjek 3-3



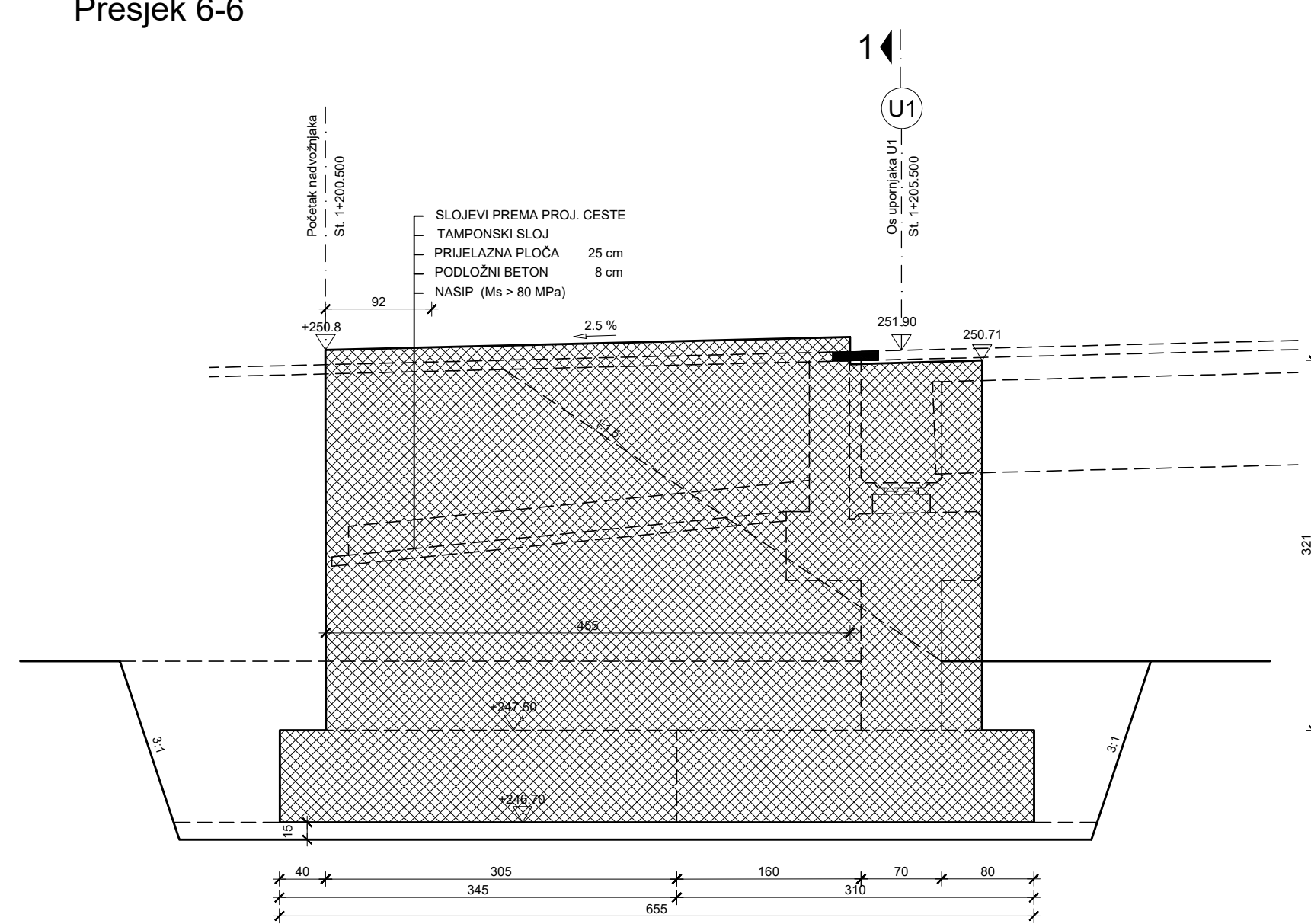
Presjek 4-4



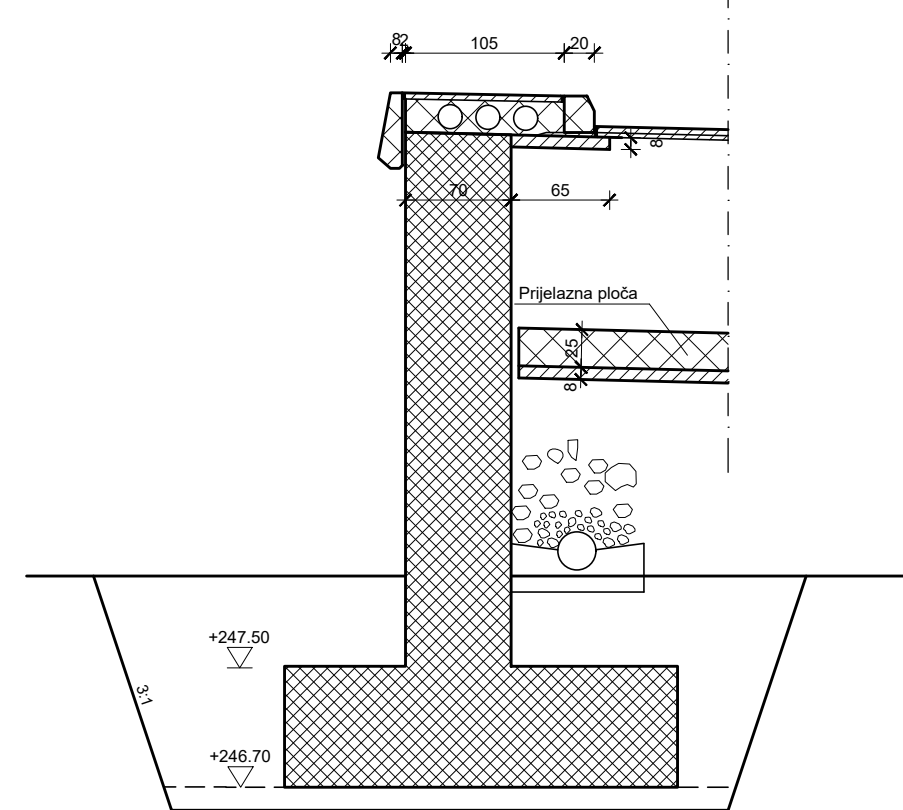
Presjek 5-5



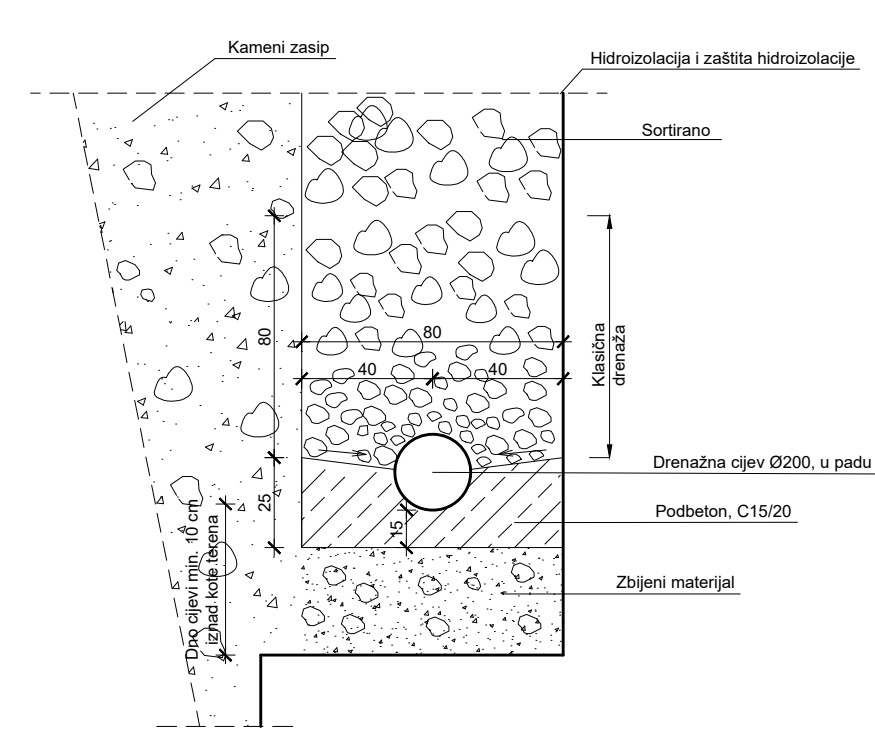
Presjek 6-6



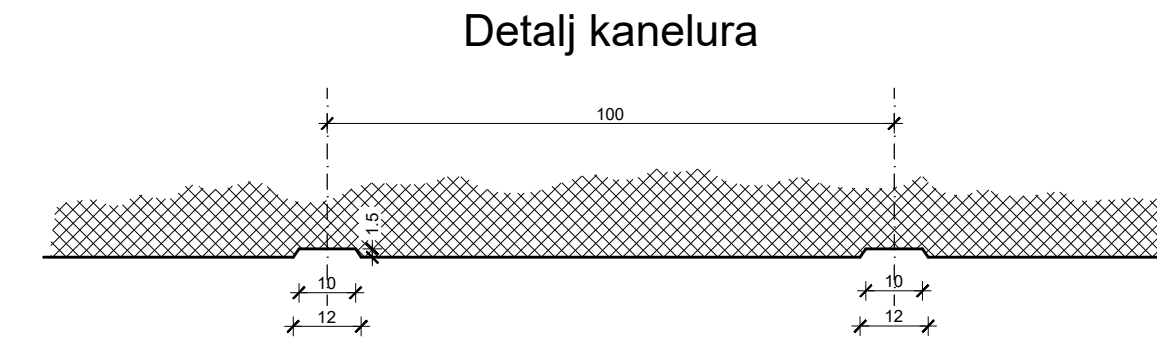
Presjek 7-7



Detalj drenáže



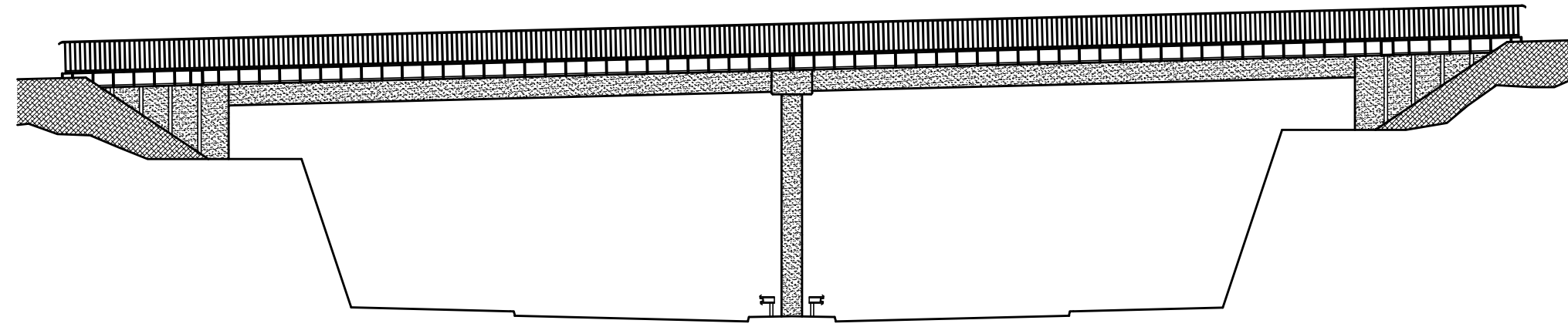
Detalj kanelura



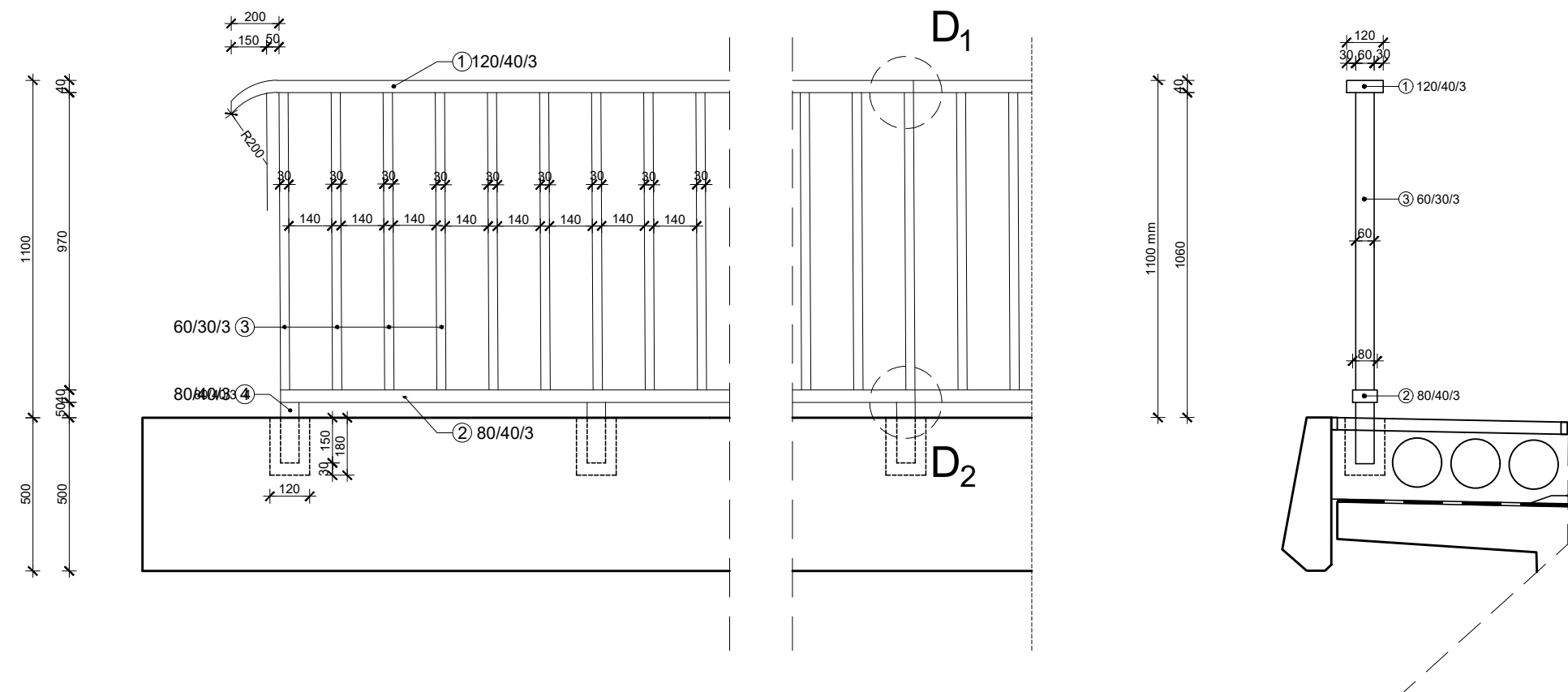
PLAN OPLATE UPORNJAKA U1
1:50

| | | | |
|---|--|---|------------------------------------|
| IZMJENA BR. | OPIS | DATUM | POTPIS |
| | | | |
| INVESTITOR / NARUČITELJ: HAC d.o.o. Vondžina 2 10000 Zagreb | PROJEKCIJSKI PRILOG: GRADNINIKARSKO OBRISNO RJEŠENJE Kanalizacijske postrojenja i odvodnje otpadnih voda na području općine Vrbovec, za područje | BR. OBRISA: C1-01-04/07 | BR. OBRISA: 7 |
| GRADNINIKARSKA Autocesta Zagreb-Split-Dubrovnik Dionica: Prigomet-Dugopolje Viještki ABC | PROJEKCIJSKI PRILOG: ZAJEDNIČKA OBRISNA PROJEKCIJA | VRSTA PROJEKTA: Projekt konstrukcije | RAZINA PROJEKTA: GLAVNI PROJEKT |
| SADRŽAJ: | PLAN OPLATE UPORNJAKA U1 | | |
| PROJEKTANT: Rina Močić | MJERILNO: 1:50 | DATUM: lipanj 2024. | |
| | | MAPA: C1 | |
| | | BR. PROJEKTA: C1-01-04/07 | |
| | | BR. PRILOGA: 7 | |
| OZNAKA DOKUMENTA: Most_Miočić.dwg | | | |

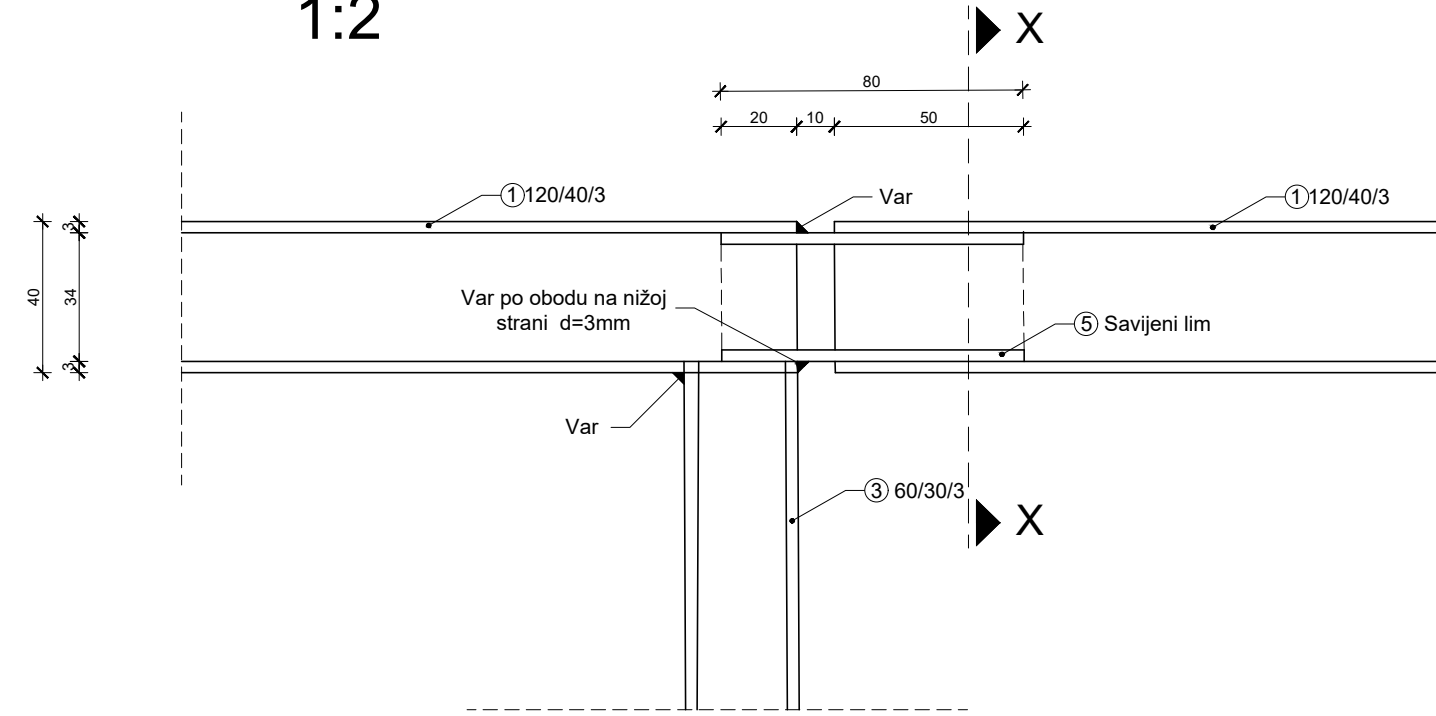
Pogled na most
1:200



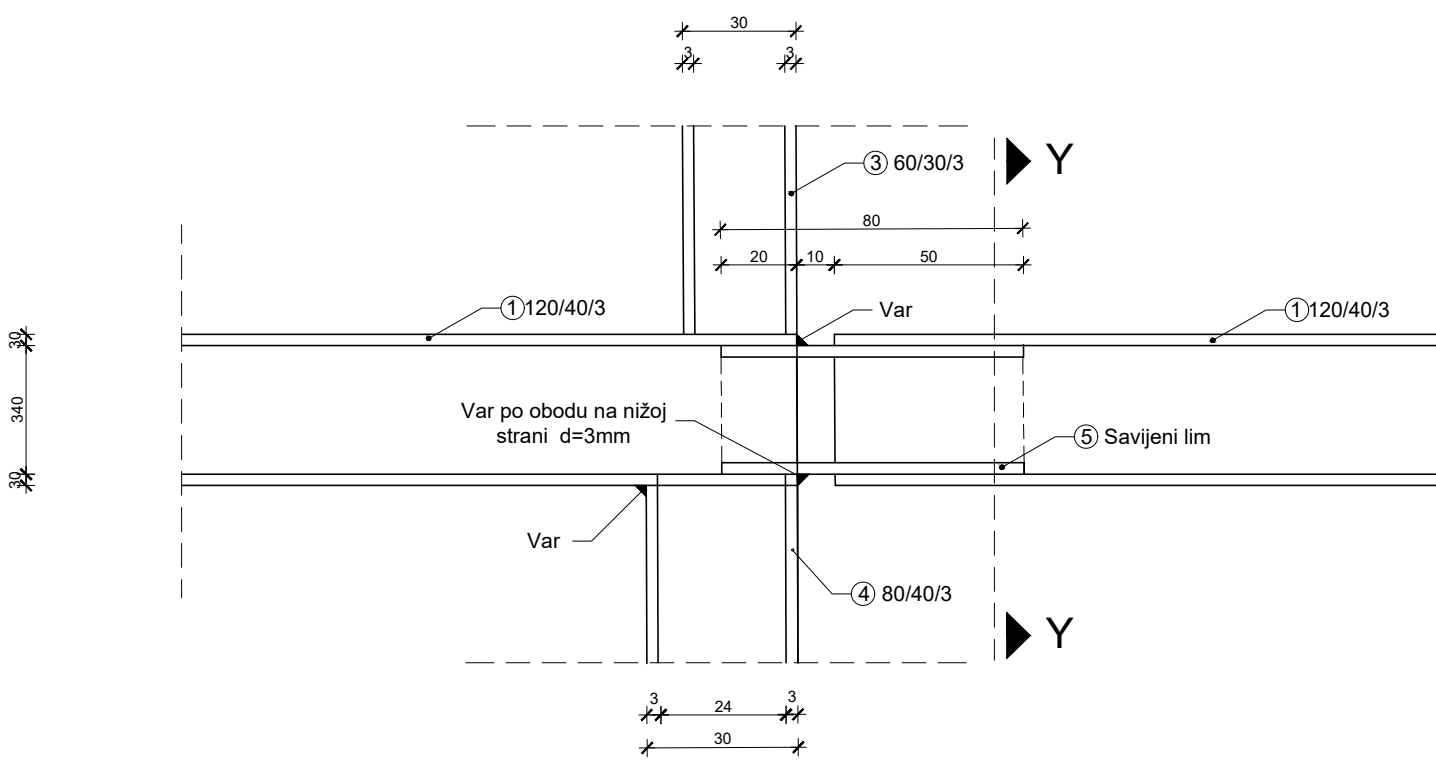
Pogled na element ograde
1:20



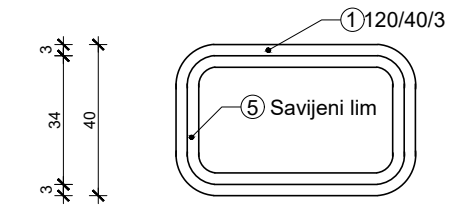
Detalj D₁
1:2



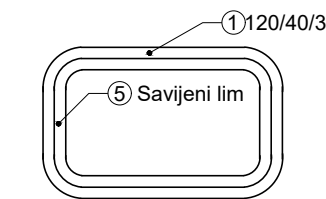
Detalj D₂
1:2



PRESJEK X-X



PRESJEK Y-Y



DETALJI OGRADA
1:200 ; 1:2

| IZMJENA BR. | OPIS | DATUM | POTPIS |
|-------------|------|-------|--------|
| | | | |

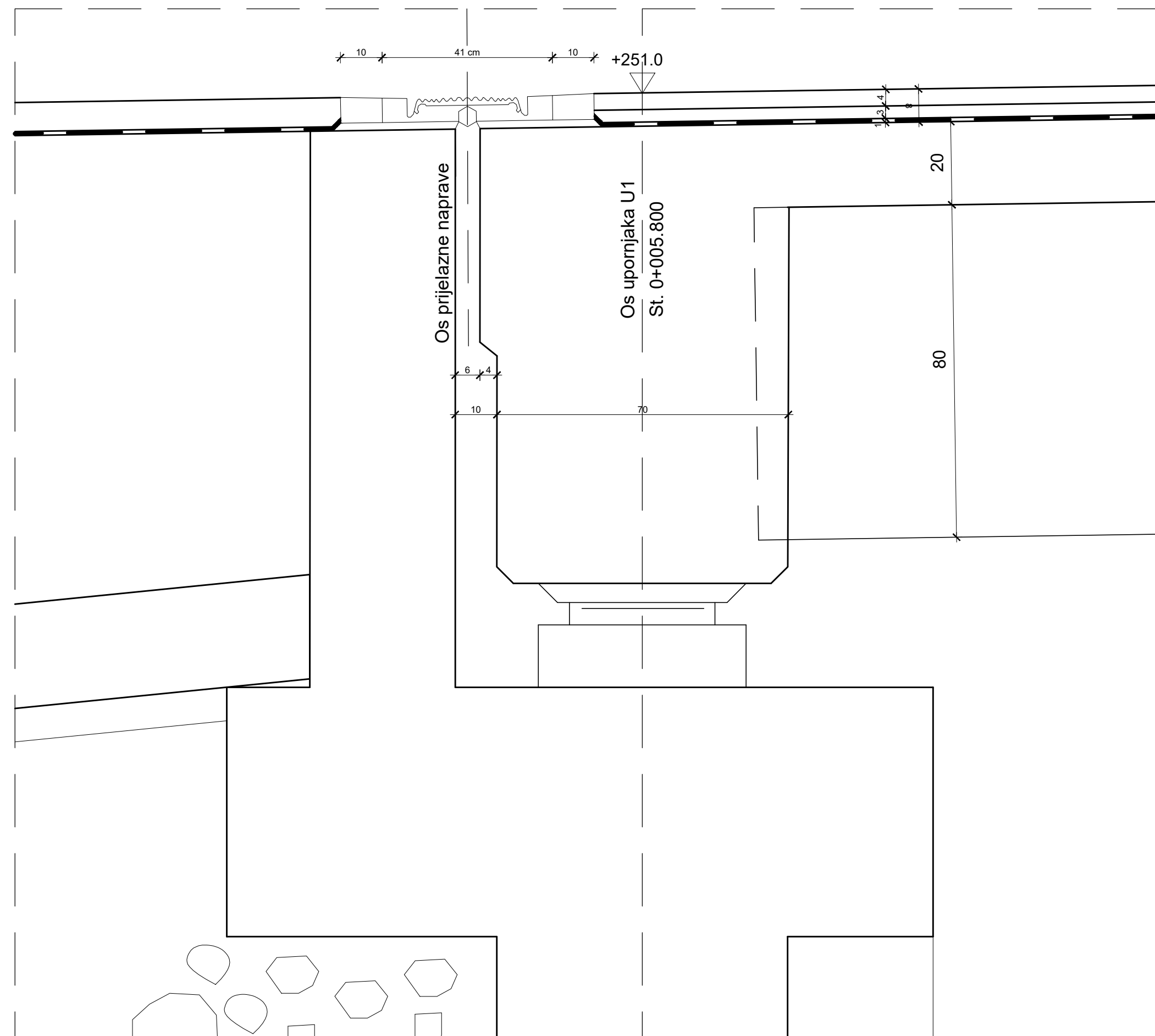
| | |
|--|--|
| INVESTITOR / NARUČITELJ: HAC d.o.o. Vončina 2 10000 Zagreb |  SVEUČILIŠTE U SPLITU GRAĐEVINSKO-ARHITEKTONSKI FAKULTET 21000 SPLIT, MATICE HRVATSKE 15 MB 3149483; tel: +385 (0)21 303333; fax: +385 (0)21 465117 |
| GRAĐEVINA: Autocesta Zagreb-Split-Dubrovnik Dionica: Prgomet-Dugopolje Vijadukt ABC | |
| VRSTA PROJEKTA: Projekt konstrukcije | ZAJEDNIČKA OZNAKA PROJEKTA: VV-01 |
| RAZINA PROJEKTA: GLAVNI PROJEKT | |

| |
|-----------------------------------|
| SADRŽAJ: DETALJI OGRADA |
|-----------------------------------|

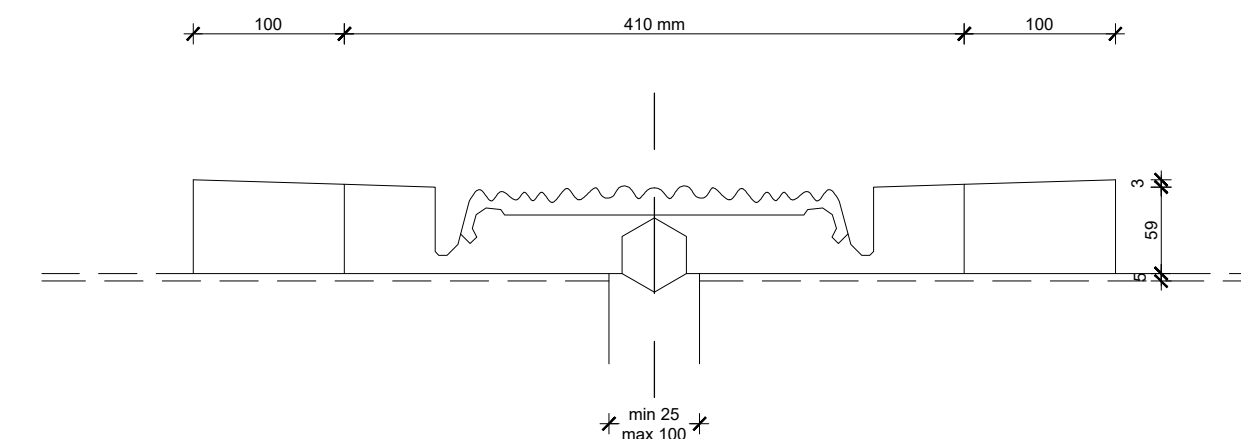
| | |
|-------------------------|--------------------------------|
| PROJEKTANT: Rina Miočić | MJERILO: 1:200 ; 1:20 ; 1:2 |
| | DATUM: lipanj 2024. |
| | MAPA: C1 |
| | BROJ PROJEKTA: C1-01-04/07 |
| | BROJ PRILOGA: 8 |

| |
|--------------------------------------|
| OZNAKA DOKUMENTA: Most_Miočić.dwg |
|--------------------------------------|


DETALJ PRIJELAZNE NAPRAVE 1:10

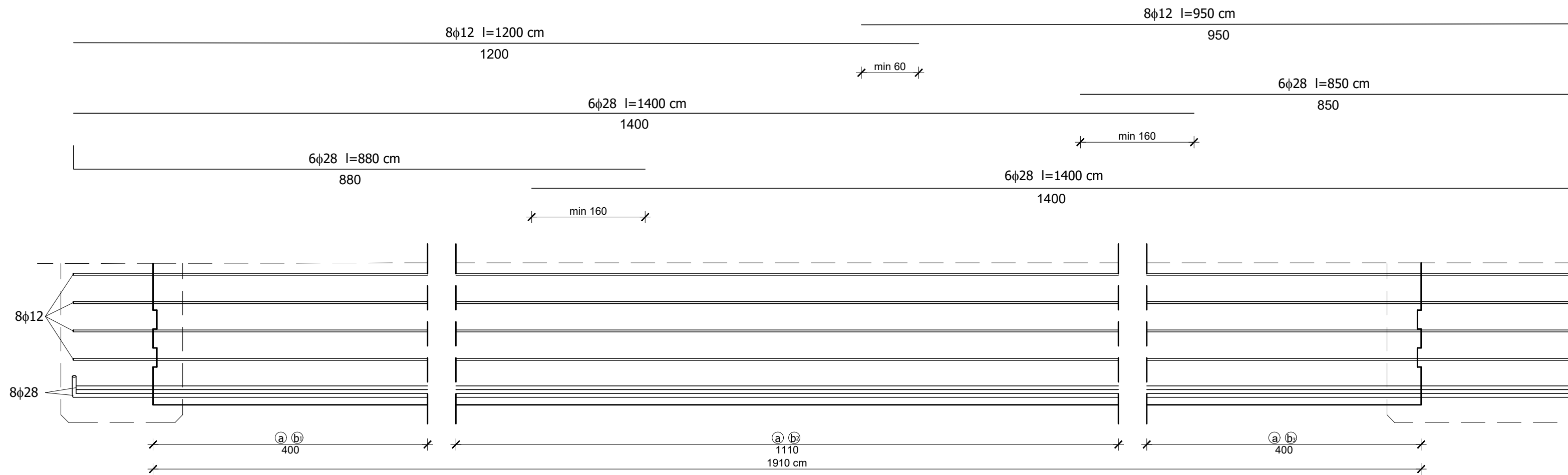


DETALJ PRIJELAZNE NAPRAVE 1:5



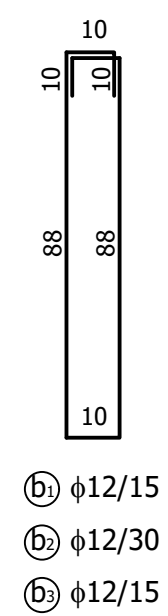
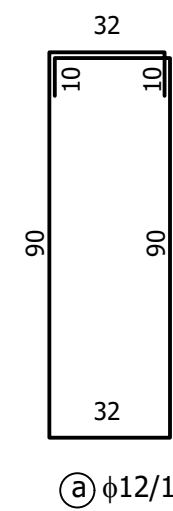
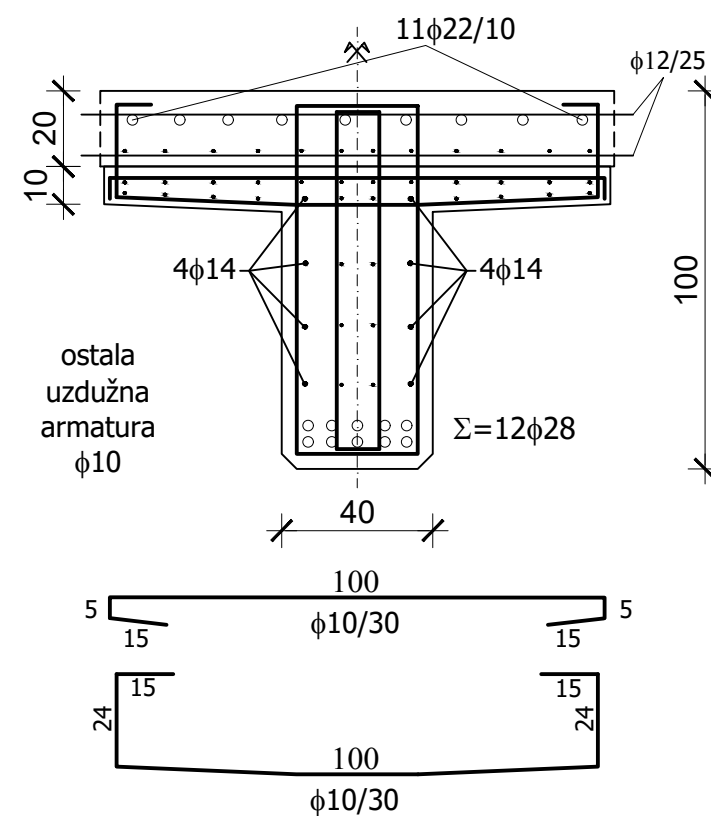
| IZMJENA BR. | OPIS | DATUM | POTPIS |
|-------------|------|-------|--------|
| | | | |
| | | | |
| | | | |

| | |
|--|--|
| INVESTITOR / NARUČITELJ: HAC d.o.o. Vončinina 2 10000 Zagreb |  SVEUČILIŠTE U SPLITU, GRAĐEVINSKO-ARHITEKTONSKI FAKULTET 21000 SPLIT, MATICE HRVATSKE 15 MB 3149463; tel: +385 (0)21 303333; fax: +385 (0)21 465117 |
| GRAĐEVINA: Autocesta Zagreb-Split-Dubrovnik Dionica: Prgomet-Dugopolje Vijadukt ABC | |
| VRSTA PROJEKTA: Projekt konstrukcije | ZAJEDNIČKA OZNAKA PROJEKTA: VV-01 |
| RAZINA PROJEKTA: GLAVNI PROJEKT | |
| SADRŽAJ: DETALJ PRIJELAZNE NAPRAVE 1:10 ; 1:5 | |
| PROJEKTANT: Rina Miočić | MJERILO: 1:10 ; 1:5 |
| | DATUM: lipanj 2024. |
| | MAPA: C1 |
| | BROJ PROJEKTA: C1-01-04/07 |
| | BROJ PRILOGA: 9 |
| OZNAKA DOKUMENTA: Most_Miočić.dwg | |




PLAN ARMATURE GLAVNOG NOSAČA

Poprečni Presjek nosača



| IZMJENA BR. | OPIS | DATUM | POTPIS |
|-------------|------|-------|--------|
| | | | |

| | |
|--|---|
| INVESTITOR / NARUČITELJ: HAC d.o.o. Vončinina 2 10000 Zagreb |  SVEUČILIŠTE U SPLITU, GRAĐEVINSKO-ARHITEKTONSKI FAKULTET 21000 SPLIT, MATICE HRVATSKE 15 MB 3149463; tel: +385 (0)21 3033333; fax: +385 (0)21 465117 |
| GRAĐEVINA: Autocesta Zagreb-Split-Dubrovnik Dionica: Prgomet-Dugopolje Vijadukt ABC | |
| VRSTA PROJEKTA: Projekt konstrukcije | ZAJEDNIČKA OZNAKA PROJEKTA: VV-01 |
| RAZINA PROJEKTA: GLAVNI PROJEKT | |
| SADRŽAJ: PLAN ARMATURE GLAVNOG NOSAČA | |
| PROJEKTANT: Rina Miočić | MJERILO: 1:20 |
| | DATUM: lipanj 2024. |
| | MAPA: C1 |
| | BRJ PROJEKTA: C1-01-04/07 |
| | BRJ PRILOGA: 10 |
| OZNAKA DOKUMENTA: Most_Miočić.dwg | |