

Utjecaj poprečne sile i promjene temperature na deformaciju nosača

Šarić, Stipan

Undergraduate thesis / Završni rad

2024

Degree Grantor / Ustanova koja je dodijelila akademski / stručni stupanj:

University of Split, Faculty of Civil Engineering, Architecture and Geodesy / Sveučilište u Splitu, Fakultet građevinarstva, arhitekture i geodezije

Permanent link / Trajna poveznica: <https://urn.nsk.hr/urn:nbn:hr:123:209898>

Rights / Prava: [In copyright](#)/[Zaštićeno autorskim pravom.](#)

Download date / Datum preuzimanja: **2025-03-08**



Repository / Repozitorij:

[FCEAG Repository - Repository of the Faculty of Civil Engineering, Architecture and Geodesy, University of Split](#)



UNIVERSITY OF SPLIT



DIGITALNI AKADEMSKI ARHIVI I REPOZITORIJI

**SVEUČILIŠTE U SPLITU
FAKULTET GRAĐEVINARSTVA, ARHITEKTURE I GEODEZIJE**

ZAVRŠNI RAD

Stipan Šarić

Split, 2024

SVEUČILIŠTE U SPLITU
FAKULTET GRAĐEVINARSTVA, ARHITEKTURE I GEODEZIJE

**Utjecaj poprečne sile i promjene temperature na
deformaciju nosača**

Završni rad

Split, 2024

Sažetak: U ovom radu analiziran je utjecaj poprečne sile te linearne promjene temperature na progib nosača u korelaciji s omjerom raspona nosača i visine njegovog poprečnog presjeka. U prvom dijelu rada detaljno je objašnjen analitički postupak definiranja elastične linije nosača, te proračun progiba i kuta zaokreta tangente na elastičnu liniju u željenom presjeku. S obzirom na kasnije odabrane numeričke primjere objašnjena je metoda početnih parametara. Primjena analitičkog postupka je pokazana na numeričkim primjerima. Osim analitičkim postupkom svi primjeri su riješeni numerički programom SCIA Engineering postavljajući linearno elastično ponašanje materijala bez uključivanja materijalne nelinearnosti. I analitičkim i numeričkim postupkom provedena je parametarska analiza utjecaja poprečne sile i linearne promjene temperature po visini poprečnog presjeka nosača. Na kraju je pokazana usporedba dobivenih rezultata te zaključci navedene parametarske analize.

The Impact of Shear Force and Linear Temperature Variation Along the Height of the Beam on Deflection Depending on the Cross-Section Height

Abstract: In this paper, the influence of shear force and linear temperature variation on the deflection of a beam is analysed in correlation with the ratio of the beam's length to the height of its cross-section. The first part of the paper provides a detailed explanation of the analytical procedure for defining the elastic line of the beam, as well as the calculation of deflection and the angle of rotation of the tangent to the elastic on the given cross-section. The method of initial parameters is explained in regard to the later chosen numerical examples. The application of the analytical procedure is demonstrated on numerical examples. In addition to the analytical procedure, all examples were also solved numerically using the SCIA Engineering software, assuming linear elastic material behaviour without the inclusion of material nonlinearity. Both analytical and numerical procedures were used to conduct a parametric analysis of the influence of transverse force and linear temperature change across the height of the beam's cross-section. Finally, a comparison of the calculated results and the conclusions of the parametric analysis are presented.



STUDIJ: **SVEUČILIŠNI PRIJEDIPLOMSKI STUDIJ GRAĐEVINARSTVO**

KANDIDAT: Stipan Šarić

MATIČNI BROJ (JMBAG): 0083229167

KATEDRA: Katedra za otpornost materijala i ispitivanje konstrukcija

KOLEGIJ: Otpornost materijala 2

ZADATAK ZA ZAVRŠNI RAD

Tema: Utjecaj poprečne sile i promjene temperature na deformaciju nosača

Opis zadatka: Potrebno je analizirati utjecaj poprečne sile i promjene temperature po visini poprečnog presjeka nosača na deformaciju ovisno o omjeru visine i raspona nosača izloženog ravnom savijanju. U prvom dijelu je potrebno detaljno objasniti analitički postupak definiranja diferencijalne jednadžbe elastične linije, izračunavanja progiba i kuta zaokreta tangente na elastičnu liniju u željenom presjeku i to bez i sa uključenjem utjecaja poprečne sile. Potom izložiti postupak izračunavanja deformacija uslijed djelovanja promjene temperature po visini nosača. Prikazane postupke primijeniti na zadanim primjerima, koje je potrebno analizirati i numerički, računalnim programom, te usporediti dobivene rezultate

U Splitu, 20.03.2024.g.

Mentor: Prof.dr.sc. Mirela Galić

SADRŽAJ

1. UVOD	1
2. DEFORMACIJA RAVNOG ŠTAPA	2
2.1. DEFORMACIJA RAVNOG ŠTAPA PRI SAVIJANJU	2
3. DIFERENCIJALNA JEDNADŽBA ELASTIČNE LINIJE NOSAČA	4
3.2. ANALITIČKA METODA ODREĐIVANJA ELASTIČNE LINIJE KONSTANTNOG PRESJEKA	6
3.3. GRAFOANALITIČKA METODA ODREĐIVANJA DEFORMACIJA NOSAČA	9
3.4. UTJECAJ POPREČNE SILE NA PROGIB NOSAČA	12
4. UTJECAJ PROMJENE TEMPERATURE NA DEFORMACIJU NOSAČA.....	14
5. NUMERIČKI PRIMJER.....	17
5.1. ANALITIČKI POSTUPAK ODREĐIVANJA PROGIBA	17
5.2. ANALITIČKI PRORAČUN PROGIBA SAMO ZADANIM VANJSKIM OPTEREĆENJEM (P I Q).....	20
5.3. ANALITIČKI PRORAČUN PROGIBA UZROKOVANOG LINEARNOM PROMJENOM TEMPERATURE PO VISINI POPREČNOG PRESJEKA.....	29
6. NUMERIČKI POSTUPAK ODREĐIVANJA PROGIBA.....	31
6.1. NUMERIČKI PRORAČUN PROGIBA UZROKOVANOG ZADANIM OPTEREĆENJEM.....	32
6.2. NUMERIČKI PRORAČUN PROGIBA UZROKOVANOG LINERANOM PROMJENOM TEMPERATURE PO VISINI POPREČNOG PRESJEKA.....	39
7. ZAKLJUČAK.....	44
8. LITERATURA	45

1. UVOD

Ovaj rad analizirao je utjecaj poprečne sile i linearne promjene temperature na ukupan progib nosača, u ovisnosti o korelaciji visine poprečnog presjeka i raspona nosača.

Obje metode su su pokazane na numeričkim primjerima, varirajući visinu poprečnog presjeka, pri čemu je fokus bio odnos visine poprečnog presjeka i duljine nosača ($\frac{h}{L}$). Korišteni poprečni presjeci bili su čelični „I“ poprečni presjeci s različitim visinama, kako bi se detaljno ispitaio utjecaj geometrijskih varijacija.

Analitička metoda provela se metodom početnih parametara, koja omogućava pretvaranje problema graničnih uvjeta u problem početnih uvjeta, čime se olakšava numeričko rješavanje diferencijalnih jednačina koje opisuju progib nosača. S druge strane, numerički postupak je proveden u računalnom programu SCIA Engineer, koji se temelji na metodi konačnih elemenata (MKE). Ova metoda omogućava detaljnu i preciznu analizu složenih konstrukcijskih problema diskretizacijom elemenata na manje „konačne elemente“, koje računalo može analizirati i primjeniti na cijeli element. U numeričkoj analizi uključeno je linearno elastično ponašanje materijala bez uključanja materijalne nelinearnosti. Dobiveni rezultati analitičkim i numeričkim proračunom su uspoređeni, a s obzirom a je u numeričkom dijelu uključeno samo linearno elastično ponašanje materijala vidljivo je očekivano dobro slaganje rezultata. Osim toga, provedene su parametarske analize i to:

- utjecaj poprečne sile na ukupni progib nosača, u ovisnosti o odnosu visine poprečnog presjeka i duljine nosača ($\frac{h}{L}$)
- utjecaj linearne promjene temperature po visini nosača u prethodno spomenutoj korelaciji visine poprečnog presjeka i duljine nosača.

Kako su sve navedene analize provedene i analitičkim i numeričkim postupkom u nastavku će se izložiti detaljno analitički postupak određivanja elastične linije nosača izloženog ravnom savijanju te izračunavanja progiba i kuta zaokreta tangente na elastičnu liniju u željenom presjeku. Potom će se u drugom dijelu rada pokazati primijenjeni numerički postupak proveden računalnim programom SCIA Engineering te izložiti postavke i pretpostavke proračuna.

2. DEFORMACIJA RAVNOG ŠTAPA

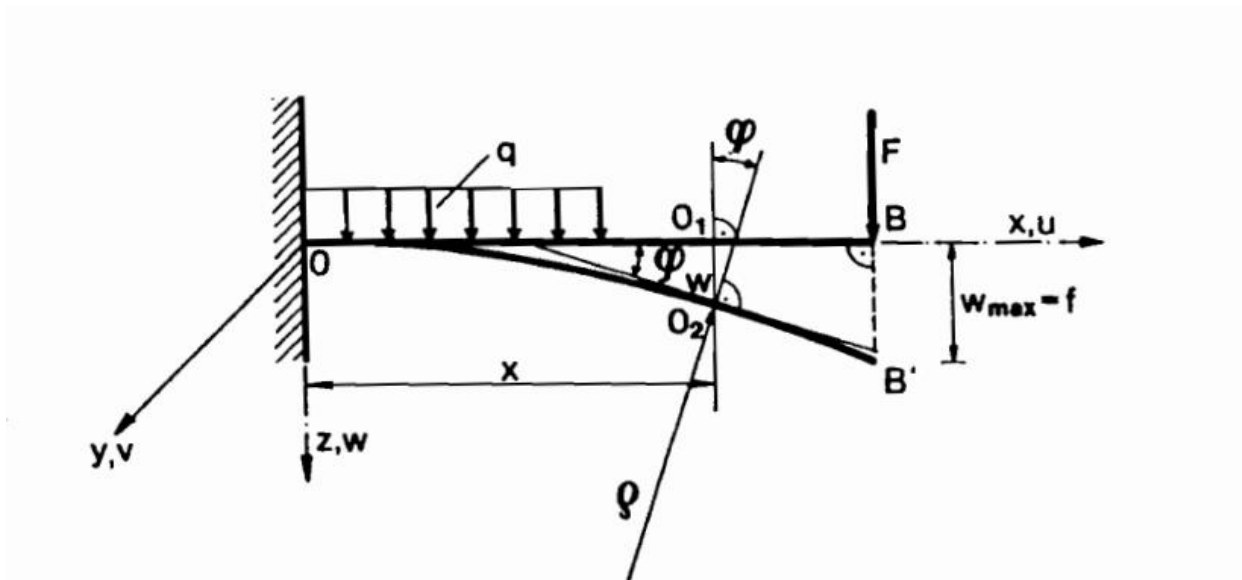
Analizom stanja naprezanja ravnog štapa pri utjecaju savijanja i djelovanja sila definiran je uvjet čvrstoće prema kojem maksimalna naprezanja unutar štapa ne smiju biti veća od definiranih dopuštenih naprezanja.

No osim uvjeta čvrstoće, potrebno je ispuniti i uvjet krutosti prema kojem su zadane maksimalne vrijednosti deformacija štapa preko kojih se ne smije prelaziti. Iz tog razloga potrebno je napraviti analizu stanja deformacija u štapu i odrediti postupke određivanja deformacija nosača pod utjecajem vanjskog opterećenja.

Uz navedeno, iz uvjeta kompatibilnosti deformacija dobiva se potreban broj dopunskih jednažbi za proračun statički neodređenih nosača [1].

Deformacija ravnog štapa pri savijanju

Kako bi definirali deformaciju štapa pri savijanju, uzet će se primjer jednostavnog savijanja jednostrano upetog štapa (Slika 2.1).



Slika 2.1. Deformacija štapa pri savijanju [1]

Pod opterećenjem koje djeluje u ravnini xz os štapa se savija te se njegova uzdužna os (težišna os nosača) nalazi u svom deformiranom (savijenom) obliku. Ta linija naziva se elastična linija nosača ili progibna linija nosača [2].

Pripadajuće komponente pomaka težišta presjeka u smjeru koordinatnih osi x, y, z su u, v, w .

U većini slučajeva najbitnija komponenta deformacije je pomak w , odnosno progib nosača. Na primjeru (2.2.1.) to predstavlja udaljenost okomitu na nedeformiranu os štapa do elastične linije. Progib nije jednak u svim točkama već ovisi o zadanoj presjeka.

Kut zaokreta presjeka u odnosu na nedeformiranu os štapa naziva se kut zaokreta presjeka i označava se s φ .

Iz navedenog, potpuno stanje deformacije pri savijanju ravnog štapa određeno je s kutem zaokreta presjeka $\varphi(x)$ te progibom $w(x)$.

Iz geometrijske povezanosti progiba i kuta zaokreta presjeka proizlazi:

$$\operatorname{tg} \varphi = \frac{dw}{dx} \quad (1)$$

Zbog malog odnosa progiba i raspona, u području elastičnih deformacija, kut zaokreta presjeka veoma je malen (manji od 1°). Zbog toga se jednostavno može postaviti da je $\operatorname{tg} \varphi = \varphi$. Zbog toga se s adekvatnom točnošću dobiva da je kut zaokreta u određenom presjeku $\varphi(x)$ jednak derivaciji progiba $w(x)$ po apscisi presjeka:

$$\varphi(x) = \frac{dw(x)}{dx} \quad (2)$$

Zbog navedenog proizlazi kako se određivanje deformacije nosača svodi na određivanje elastične linije nosača $w(x)$ [1].

Elastična linija nosača, odnosno deformirana uzdužna os štapa koja se može razmatrati kao graf neke funkcije koja je određena određenim karakteristikama poput opterećenja, dimenzije i materijala, može se odrediti na tri načina: *analitički, grafoanalitički i grafički način*.

3. DIFERENCIJALNA JEDNADŽBA ELASTIČNE LINIJE NOSAČA

Elastična linija nosača je uzdužna os nosača u deformiranom stanju. Može se promatrati kao graf funkcije koja je određena karakteristikama poput vrste opterećenja, dimenzija nosača, vrsti materijala od kojih je napravljen, izloženosti promjeni temperature i sl. U općem slučaju savijanja kojeg promatramo na ovoj razini je da je na nosač (štap) izložen djelovanju momenta savijanja i poprečne sile u ravnini glavni osi [1].

Međutim, u slučaju male visine nosača u odnosu na njegov raspon ($h/L < 1/10$), tada je utjecaj poprečne sile na deformaciju malen, te ga se može zanemariti [2]. U tom slučaju, s dovoljnom točnošću možemo reći da zakrivljenost elastične linije ovisi isključivo o veličini momenta savijanja M_z i savojne krutosti $E \cdot I_z$. Dakle, spomenuta funkcija predstavlja ordinate elastične linije čiji je argument apscisa težišta proizvoljnoga poprečnoga presjeka nosača, odnosno $w = w(x)$. Za slučaj čistog savijanja možemo odrediti tu funkciju jer znamo zakrivljenost nosača koja glasi:

$$\frac{1}{\rho} = \frac{M_z}{E \cdot I_z} \quad (3)$$

gdje oznaka E predstavlja Youngov modul elastičnosti određenog materijala, a I_z označava moment tromosti oko osi z .

Matematički poznat izraz za zakrivljenost krivulje:

$$\frac{1}{\rho} = \pm \frac{w''}{(1 + w'^2)^{\frac{3}{2}}} \quad (4)$$

Ako uvrstimo izraze (3) i (4) dobijemo:

$$\frac{w''}{(1 + w'^2)^{\frac{3}{2}}} = \pm \frac{M_z}{E \cdot I_z} \quad (5)$$

Izraz (5) predstavlja nelinearnu diferencijalnu jednadžbu – diferencijalna jednadžba za velike progibe.

Međutim ako se ograničimo na djelovanja s malim progibima, tada je $w'^2 \ll 1$ što se može zanemariti. Ako zanemarimo spomenuti izraz iz (5) tada dobijemo pojednostavljenu jednadžbu, odnosno linearnu diferencijalnu jednadžbu – diferencijalnu jednadžbu za male progibe [2]:

$$w'' = \frac{d^2w}{dx^2} = \pm \frac{M}{E \cdot I_z} \quad (6)$$

Bitno je naglasiti kako za diferencijalne jednadžbe elastične linije nosača vrijedi princip superpozicije [2]. Dakle ukupan progib i kut zaokreta mogu se dobiti zbrajanjem rezultata rješenja

više jednadžbi s različitim opterećenjima. Pri tome koristimo već poznate diferencijalne veze kod savijanja:

$$T = \frac{dM}{dx} \quad (7)$$

$$q = -\frac{dT}{dx} = -\frac{d^2M}{dx^2} \quad (8)$$

te nove diferencijalne veze kod savijanja [2] :

$$\varphi = \frac{dw}{dx} = w' \quad (9)$$

$$\frac{M}{E \cdot I_z} = -\frac{d^2w}{dx^2} = -w'' \quad (10)$$

Dakle, diferencijalne zavisnosti pri savijanju (kada je $E \cdot I_z \neq konst.$) glase:

$$\varphi = \frac{dw}{dx} = w' \quad (11)$$

$$M = -E \cdot I_z \cdot w'' \quad (12)$$

$$T = -(E \cdot I_z \cdot w'')' \quad (13)$$

$$q = -(E \cdot I_z \cdot w'')'' \quad (14)$$

Te kada je $E \cdot I_z = konst.$:

$$\varphi = \frac{dw}{dx} = w' \quad (15)$$

$$M = -E \cdot I_z \cdot w'' \quad (16)$$

$$T = -E \cdot I_z \cdot w''' \quad (17)$$

$$q = E \cdot I_z \cdot w'''' \quad (18)$$

U ovom radu obradit će se analitička i grafoanalitička metoda proračuna elastične linije nosača.

3.2. Analitička metoda određivanja elastične linije konstantnog presjeka

Analitički postupak određivanja elastične linije sastoji se od uzastopnog integriranja diferencijalne jednačbe elastične linije:

$$\frac{d^2w}{dx^2} = -\frac{M_z(x)}{E \cdot I_z} \quad \downarrow \quad (19)$$

$$\frac{dw}{dx} = \varphi \quad \downarrow \quad (20)$$

$$w \quad (21)$$

Pri tome treba definirati funkciju momenta savijanja te postaviti odgovarajuće rubne uvjete [2].

Prvom integracijom jednačbe elastične linije dobiva se izraz za kut zaokreta $\varphi(x)$:

$$\varphi(x) = \frac{dw}{dx} = -\int \frac{M_z(x)}{E \cdot I_z} dx + C \quad (22)$$

Ponovnom integracijom dobiva se izraz za progib $w(x)$:

$$w(x) = -\int dx \int \frac{M_z(x)}{E \cdot I_z} dx + Cx + D \quad (23)$$

Integracijom diferencijalne jednačbe dobivaju se konstante integracije C i D te ih rješavamo iz postavljenih rubnih uvjeta. Ovisno o načinu pridržanja nosača postavljeni su rubni uvjeti. Za svaki nosač možemo iskoristiti potreban broj uvjeta za rješavanje jednačbe koji se izražavaju geometrijskim veličinama progiba (w) i kutom zaokreta (φ). Zbog toga se takvi uvjeti i nazivaju geometrijskim uvjetima.

U slučajevima gdje je štap upet na kraju znamo da su progib i kut zaokreta u tim presjecima jednaki nuli:

$$w(0) = 0, \quad \varphi(0) = 0 \quad (24)$$

Za slučajeve gdje je nosač zglobno oslonjen na krajevima znamo da su vertikalni progibi na osloncima jednaki nuli:

$$w(0) = 0, \quad w(l) = 0 \quad (25)$$

U slučajevima gdje ne možemo odrediti progib (w) ni kut zaokreta (φ) (poput slobodnog kraja štapa) moramo postaviti rubne uvjete za moment M_z i poprečnu silu T_x [1]. Ovi rubni uvjeti iz tog razloga nazivaju se statički uvjeti. Tako za slobodni kraj rubni uvjeti glase:

$$M_z(l) = 0, \quad T_x(l) = 0 \quad (26)$$

Primjenom izraza (24) i izraza (11, odnosno 15) dobijemo:

$$w''(l) = 0, \quad w'''(l) = 0 \quad (27)$$

U određenim uvjetima (poput zglobno oslonjenog nosača na krajevima) možemo koristiti i geometrijske i statičke rubne uvjete. Za ovaj konkretan slučaj znamo da su i progibi i momenti savijanja u krajnjim presjecima jednaki nuli:

$$w = 0, \quad M_y(0) = 0 \quad (28)$$

$$w(l) = 0, \quad M_y(l) = 0 \quad (29)$$

Ponovno, primjenom izraza (28) u (11, odnosno 15) dobijemo:

$$w(0) = 0, \quad w''(0) = 0 \quad (30)$$

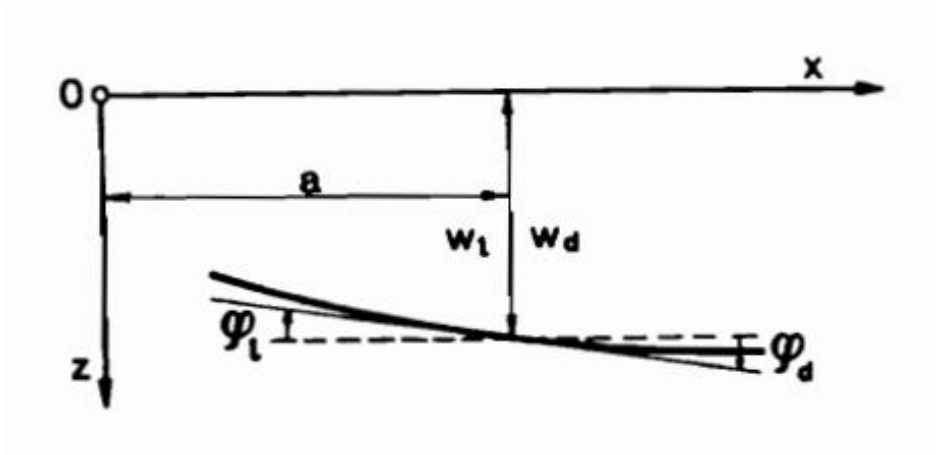
$$w(l) = 0, \quad w''(l) = 0 \quad (31)$$

Ovakvi rubni uvjeti nazivaju se miješani uvjeti. Ovakve slučajeve, gdje su u promatranim presjecima na krajevima štapa oba rubna uvjeta jednaka nula, nazivamo homogenim uvjetima.

U slučajevima gdje $M_z(x)$ nije neprekidna funkcija, diferencijalna jednadžba treba se rastaviti po dijelovima nosača gdje je $M_z(x)$ neprekidna funkcija. Kako je elastična linija glatka i neprekidna funkcija, na krajevima rastavljenih djelova nosača vrijedi uvjet kontinuiteta elastične linije koji nam govori da su progibi i nagibi lijevo i desno od promatranog presjeka jednaki (slika 3.2.1.) [1]:

$$\text{Za } x = a; \quad w(a)_l = w(a)_d \quad (32)$$

$$\varphi(a)_l = \varphi(a)_d \quad (33)$$



Slika 3.2.1. Uvjet kontinuiteta elastične linije nosača [1]

U slučajevima gdje je zadano opterećenje nosača $q(x)$, jednadžbu elastične linije nosača možemo dobiti uzastopnim integriranjem zadnje od jednadžbi (11 ili 15, ovisno je li $E \cdot I_z = konst.$). Integracijom dobivamo [1]:

$$E \cdot I_z \frac{d^4 w}{dx^4} = q(x) \quad (34)$$

$$E \cdot I_z \frac{d^3 w}{dx^3} = \int q(x) dx + C_1 \quad (35)$$

$$E \cdot I_z \frac{d^2 w}{dx^2} = \int dx \int q(x) dx + C_1 x + C_2 \quad (36)$$

$$E \cdot I_z \frac{dw}{dx} = \int dx \int dx \int q(x) dx + \frac{1}{2} C_1 x^2 + C_2 x + C_3 \quad (37)$$

$$E \cdot I_z w = \int dx \int dx \int dx \int q(x) dx + \frac{1}{6} C_1 x^3 + \frac{1}{2} C_2 x^2 + C_3 x + C_4 \quad (38)$$

Konstante integracije C_1 , C_2 , C_3 i C_4 određujemo iz rubnih uvjeta, za koje smo naveli da ovise ne samo o načinu učvršćenja na krajevima već ovise i o vrsti opterećenja koje djeluje na nosač [1].

3.3. Grafoanalitička metoda određivanja deformacija nosača

Često se dogodi da nosač nosač ima promjenjivu savojnu krutost po dužini, što podrazumijeva ili promjenu oblika poprečnog presjeka ili promjenu materijala ili i jednog i drugog. U takvim slučajevima postupak neposredne integracije koji koristimo u analitičkoj metodi određivanja jednadžbe elastične linije postaje prilično kompliciran. Međutim, često nam za praksu nije potrebno znati cjelokupnu jednadžbu elastične linije nosača već samo iznose progiba i kuta zaokreta u određenim presjecima nosača kako bi napravili provjeru uvjeta krutosti [1].

U takvim slučajevima mnogo je jednostavnije koristiti grafoanalitičku metodu pomoću koje možemo na jednostavniji način odrediti progibe i kutove zaokreta u određenim presjecima bez potrebe za određivanjem potpune jednadžbe elastične linije.

Grafoanalitička metoda temelji se na matematičkoj vezi između diferencijalne jednadžbe elastične linije nosača (39) i diferencijalne jednadžbe koja povezuje moment savijanja i intenzitet opterećenja (40):

$$E \cdot I_y \frac{d^2 w}{dx^2} = -M_z \quad (39)$$

$$\frac{d^2 M_z}{dx^2} = -q \quad (40)$$

Za potrebe rješavanja problema grafoanalitičkom metodom, potrebno je odrediti fiktivni nosač. Fiktivni nosač iste je dužine kao i stvarni nosač, istog stupnja statičke određenosti, ima jednaku krutost kao i stvarni nosač, no opterećen je fiktivnim opterećenjem koje je zadano momentnim dijagramom na stvarnom nosaču ($\bar{q} = M_z$) [2].

Na taj način vrlo jednostavno se može prikazati veza između fiktivnog momenta savijanja i fiktivnog opterećenja na fiktivnom nosaču slično jednadžbi (40):

$$\frac{d^2 \bar{M}}{dx^2} = -\bar{q} \quad (41)$$

Ili pomoću momenta na stvarnom nosaču:

$$\frac{d^2 \bar{M}}{dx^2} = -M_z \quad (42)$$

Dakle, kada usporedimo jednađbe (39) i (41) dobijemo izraz:

$$E \cdot I_z \frac{d^2 w}{dx^2} = \frac{d^2 \bar{M}}{dx^2} \quad (43)$$

Odnosno:

$$E \cdot I_z w = \bar{M} \quad (44)$$

Na ovaj način smo zamijenili stvarni moment savijanja s drugom derivacijom fiktivnog momenta savijanja fiktivnog nosača. Problem se dalje rješava integracijom dobivene jednađbe. Prvom derivacijom dobije se:

$$E \cdot I_z \frac{dw}{dx} = \frac{d\bar{M}}{dx} + C \quad (45)$$

Kada se uvedu diferencijalne veze momenta savijanja ($\frac{d\bar{M}}{dx} = \bar{T}$), dobiveni izraz može se zapisati u sljedećem obliku:

$$E \cdot I_z \frac{dw}{dx} = \bar{T} + C \quad (46)$$

Drugom integracijom dobije se:

$$E \cdot I_z w = \bar{M} + Cx + D \quad (47)$$

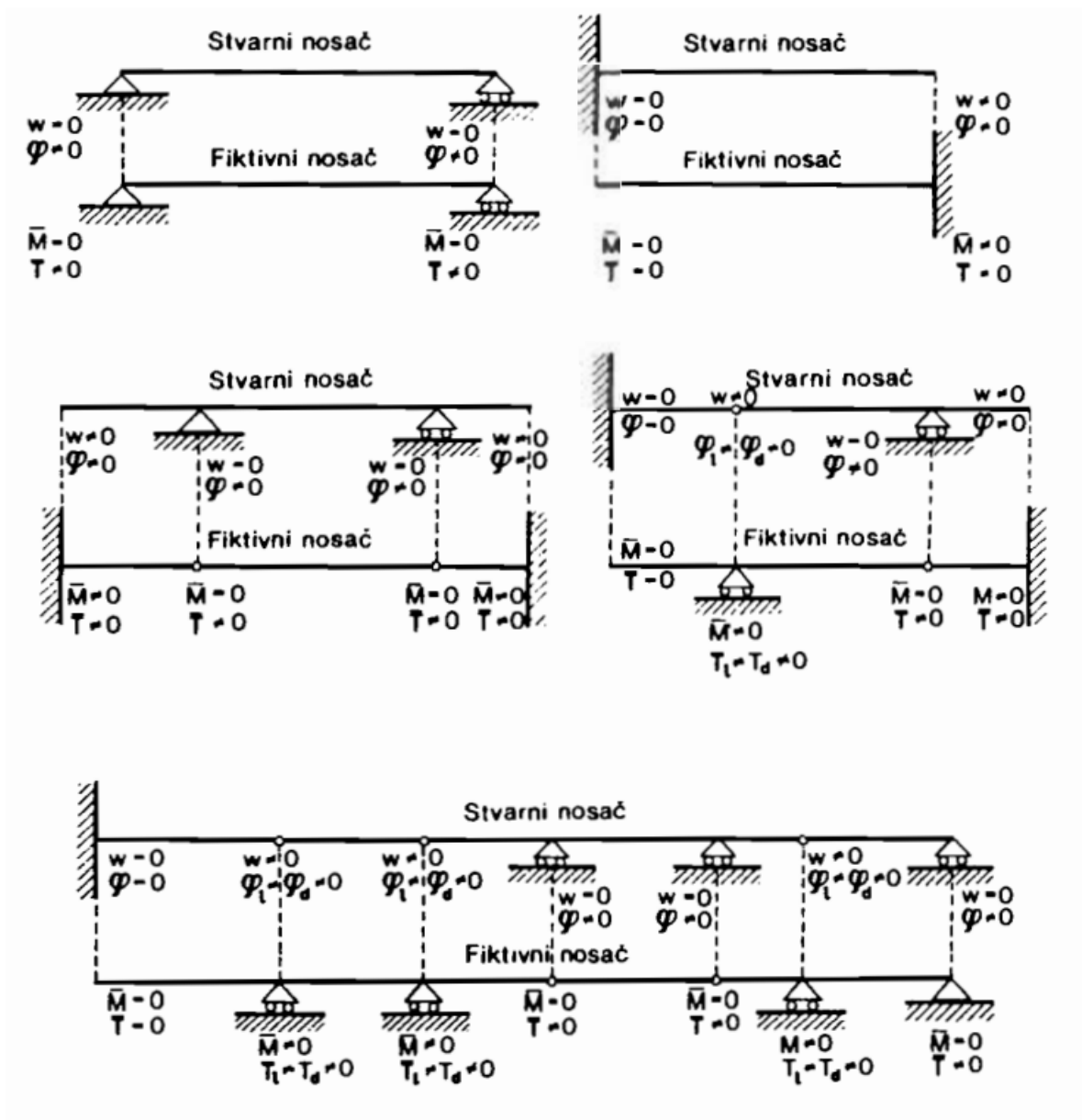
Ako je fiktivni nosač učvršćen tako da je $\bar{T} = 0$, odnosno $\bar{M} = 0$ u onim presjecima gdje je $w' = 0$ odnosno $w = 0$, tada će konstante C i D biti jednake 0 [2].

U takvom slučaju dobijemo izraze za kut zaokreta (φ) i progib (w) koji glase:

$$\varphi = \frac{dw}{dx} = \frac{\bar{T}}{E \cdot I_y} \quad (48)$$

$$w = \frac{\bar{M}}{E \cdot I_y} \quad (49)$$

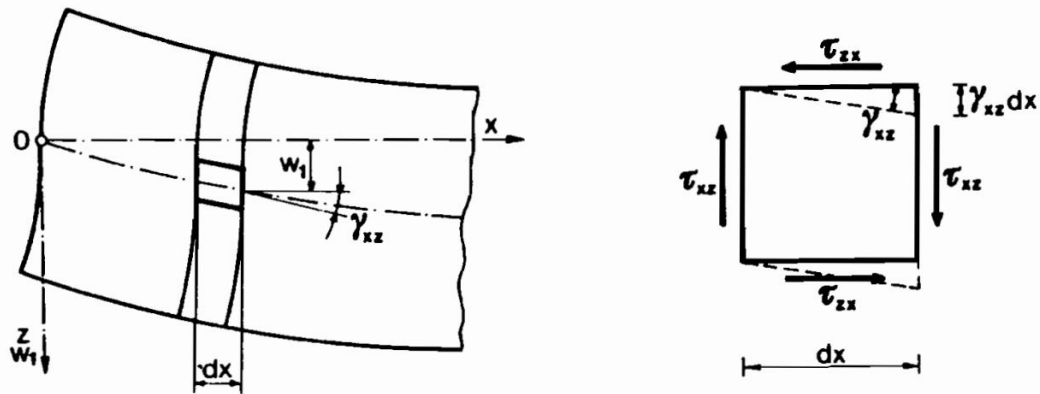
Za sve ostale slučajeve, određujemo konstante C i D tako da definiramo uvjete oslanjanja na fiktivnom nosaču na osnovi rubnih uvjeta stvarnog nosača. Stvarni nosač i njegov fiktivni nosač nazivaju se konjugirani nosači [1]. Statički određenom stvarnom nosaču pripada jedan statički određen fiktivni nosač. Na slici (3.3.1) prikazano je nekoliko karakterističnih konjugiranih nosača:



Slika 3.3.1. Karakteristični konjugirani nosači [1]

3.4. Utjecaj poprečne sile na progib nosača

Kao što je napomenuto na početku rada, diferencijalna jednačina elastične linije nosača određuje se isključivo za čisto savijanje. Međutim, kada je odnos visine nosača (h) i raspona nosača (L) velik ($h/L > 1/10$), tada se javlja i utjecaj poprečne sile na progib koji se ne može zanemariti. Ovakvi nosači nazivaju se još i kratke grede ili visoke grede. S metodama otpornosti materijala nije moguće dobiti tačno rješenje već se određuje približno rješenje. To se događa jer je raspodjela posmičnih naprezanja po presjeku od poprečne sile nejednolika pa zbog toga poprečni presjeci ne ostaju ravni već dolazi do klizanja susjednih presjeka (još se naziva i deplanacija presjeka). Bitno je naglasiti kako je kut nagiba tangente na elastičnu liniju izazvan smicanjem u svakom poprečnom presjeku jednak kutu klizanja težišta toga presjeka [2]. Na slici (3.4.1) progib zbog smicanja označen je s w_1 :



Slika 3.4.1. Progib nosača uslijed zbog poprečne sile [1]

Izraz za kut smicanja u težištu poprečnog presjeka glasi:

$$\gamma_{xz} = \frac{(\tau_{xz})_{z=0}}{G} = \frac{T_z S_y}{I_y b G} \quad (50)$$

Gdje je „ S_y “ maksimalni statički moment površine poprečnog presjeka, a „ b “ širina presjeka na neutralnoj osi. Tako će kut nagiba tangente elastične linije u odgovarajućem presjeku zbog smicanja biti:

$$\frac{dw_1}{dx} = \frac{T_z S_y}{I_y b G} = \frac{S_y A T_z}{I_y b G A} \quad (51)$$

Ako označimo:

$$k' = \frac{S_y A}{I_y b} \quad (52)$$

Dobijemo:

$$\frac{dw_1}{dx} = k' \frac{T_z}{G A} \quad (53)$$

Gdje je „ T_z “ poprečna sila u presjeku x , „ G “ modul posmika, a „ A “ površina poprečnog presjeka. U ovom slučaju, k' predstavlja bezdimenzionalni koeficijent koji ovisi o obliku poprečnog presjeka. Npr. uvrštavanjem pripadajućih izraza za k' dobije se da je on u pravokutnom presjeku 1.5, a u kružnom 1.33 [1].

Dakle, ako opterećenje imamo zadano izrazom q , nakon deriviranja diferencijalna jednadžba progiba uslijed djelovanja poprečne sile glasi:

$$w_1'' = \frac{d^2 w_1}{dx^2} = k' \frac{q}{G \cdot A} \quad (54)$$

Izraz za ukupan progib nosača, kod kojeg zbog njegove geometrije uključujemo i utjecaj poprečne sile, glasi:

$$w'' = \frac{d^2 w}{dx^2} = -\frac{M}{E \cdot I_z} - k' \frac{q}{G \cdot A} \quad (55)$$

gdje $\frac{M}{E \cdot I_z}$ predstavlja progib od savijanja, a $k' \frac{q}{G \cdot A}$ predstavlja progib od poprečne sile.

Primjenom grafoanalitičke metode ovaj izraz možemo napisati u obliku:

$$\frac{d^2 w}{dx^2} = -\frac{1}{E \cdot I_z} \cdot \left(M + q \cdot \frac{k' \cdot E \cdot I_z}{G \cdot A} \right) \quad (56)$$

gdje izraz $M + q \cdot \frac{k' \cdot E \cdot I_z}{G \cdot A}$ predstavlja intenzitet fiktivnog opterećenja \bar{q} [2].

Računanjem utjecaja poprečne sile na progib na nekom nosaču konstantne krutosti primjećuje se razlika u ovisnosti omjera visine poprečnog presjeka nosača i njegove duljine (h/L). Određeno je, kako se povećava odnos h/L , tada se znatno i povećava utjecaj poprečne sile na progib [1].

U analizi numeričkog primjera pokazanom u nastavku prikazan je upravo utjecaj poprečne sile na progib nosača u odnosu na promjenu visine poprečnog presjeka.

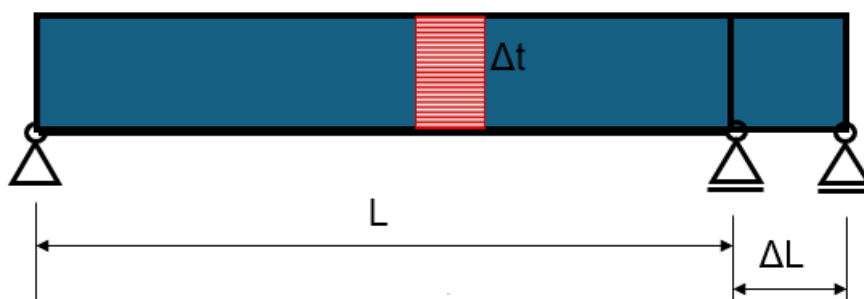
4. Utjecaj promjene temperature na deformaciju nosača

Kako se u ovom radu analizira i utjecaj promjene temperature po visini poprečnog presjeka nosača na njegovu deformaciju, u ovom dijelu će se izložiti analitički postupak za izračunavanje tog utjecaja.

Promjena temperature može utjecati na nosač na različite načine. Pri jednolikom porastu temperature na statički određenom nosaču on se jednoliko produljuje te nema naprezanja jer je oslonjen tako da se može slobodno produljiti (slika 4.0.1). Jednadžba za jednoliko produljenje glasi:

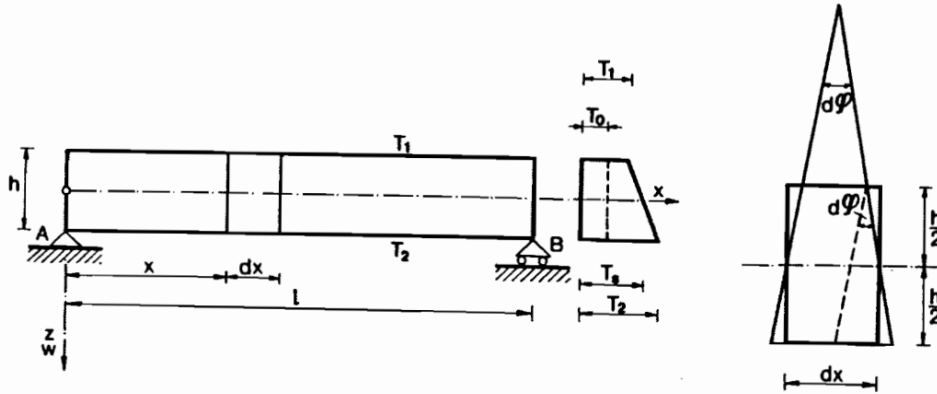
$$\Delta l = \alpha_t l \Delta T \quad (57)$$

gdje α_t predstavlja koeficijent linearnog toplinskog širenja materijala, l duljinu samoga nosača te ΔT promjenu temperature po cijeloj visini nosača.



Slika 4.0.1. Jednoliko produljenje pod utjecajem temperature [2]

Međutim, kada je promjena temperature različita po visini presjeka nosača dolazi zapravo do njegovog savijanja u promatranoj ravnini. Za primjer će se pretpostaviti štap početne temperature T_0 kojem se na gornjoj površini temperatura promijenila za T_1 , a na donjoj za T_2 ($T_2 > T_1$). Po visini se temperatura mijenja po linearnom zakonu (slika 4.0.2) [1]:



Slika 4.0.2. Nejednoliko zagrijavanje nosača [1]

Kako je objašnjeno prvom jednađbom (57), svaka razlika u promjeni temperature izaziva promjenu duljine nosača. U ovakvom slučaju, zbog razlike u promjeni temperature na gornjoj i donjoj površini, dolazi do zakrivljenosti osi štapa i pojave progiba.

Promatrajući element na slici (4.0.1), produljenja vlakana na gornjem i donjem dijelu nosača glase:

$$\alpha_t (T_1 - T_0) dx \quad (58)$$

$$\alpha_t (T_2 - T_0) dx \quad (59)$$

Zbog pretpostavke da je $T_2 > T_1$, presjeci promatranog nosača okreću se jedan prema drugome za kut $d\varphi$. Iz geometrije možemo dobiti iznos kuta:

$$h d\varphi = \alpha_t (T_2 - T_0) dx - \alpha_t (T_1 - T_0) dx \quad (60)$$

odnosno:

$$\frac{d\varphi}{dx} = \frac{\alpha_t (T_2 - T_1)}{h} \quad (61)$$

Veličina $\frac{d\varphi}{dx}$ predstavlja zakrivljenost elastične linije, pa slično kao u predhodnim poglavljima vrlo jednostavno možemo odrediti diferencijalnu jednađbu elastične linije:

$$\frac{d^2 w}{dx^2} = - \frac{\alpha_t (T_2 - T_1)}{h} \quad (62)$$

Dalje se rješavanje dobivanja kuta zaokreta i progiba rješava jednako kao i kod jednađbe elastične linije, gdje veličina $\frac{\alpha(T_2 - T_1)}{h}$ odgovara veličini $\frac{M}{E \cdot I_z}$.

U slučaju gdje T_1 i T_2 nisu funkcije od x , niti su jednaki, integriranjem prethodne jednađbe dobijemo:

$$\frac{dw}{dx} = -\frac{\alpha_t (T_2 - T_1)}{h} x + C \quad (63)$$

te:

$$w = -\frac{\alpha_t (T_2 - T_1)}{2h} x^2 + Cx + D \quad (64)$$

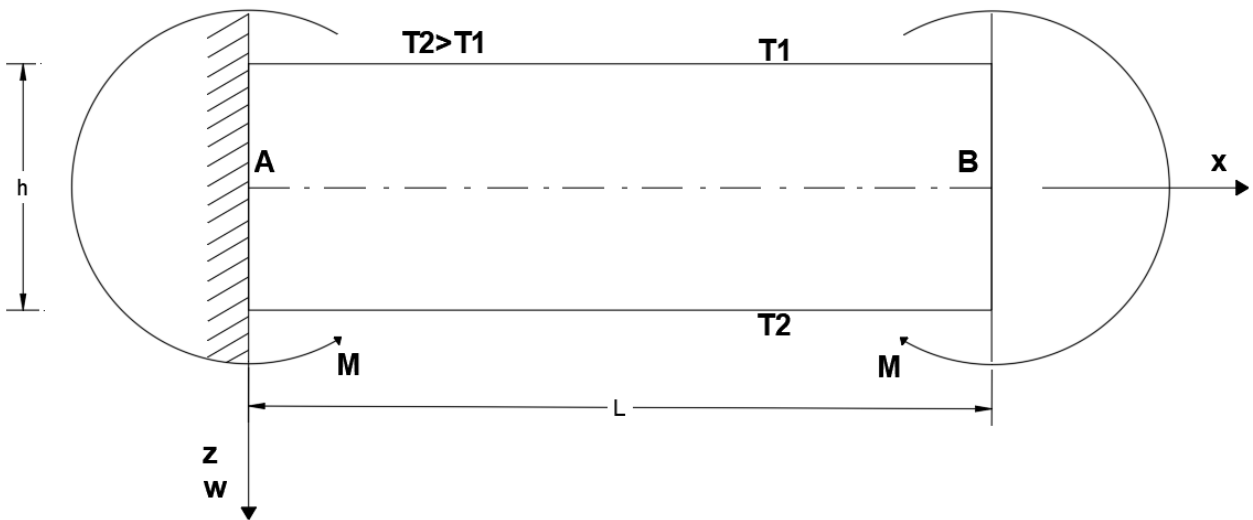
Gdje su C i D konstante integracije koje dobivamo uvrštavanjem rubnih uvjeta.

Bitno je napomenuti kako progib i opterećenja u nosaču ovise o načinu pridržanja nosača. Tako za nosač koji je upet na oba kraja (slika 4.0.3) ne dolazi do progiba već se u nosaču na krajnjim presjecima pojavljuju momenti savijanja koji kompenziraju zakrivljenost koja bi inače bila uzrokovana razlikom temperature $\Delta T = T_2 - T_1$ koja se mogu odrediti iz sljedećih odnosa:

$$\frac{1}{\rho} = \frac{\alpha_t (T_2 - T_1)}{h} = \frac{M}{E \cdot I_y} \quad (65)$$

a iz toga:

$$M = \frac{M}{I_y} z = -\frac{\alpha_t (T_2 - T_1)}{h} E \cdot z \quad (66)$$



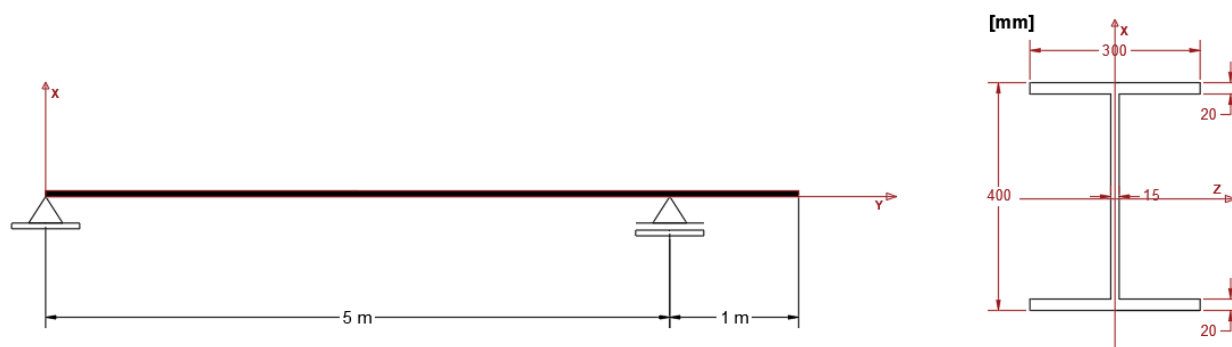
Slika 4.0.3. Momenti savijanja uzrokovani promjenom temperature kod obostrano upetog nosača

5. Numerički primjer

Zadatak: Potrebno je analizirati utjecaj poprečne sile i promjene temperature po visini poprečnog presjeka nosača na deformaciju ovisno o omjeru visine i raspona nosača. U prvom dijelu je potrebno detaljno objasniti analitički postupak definiranja diferencijalne jednadžbe elastične linije, izračunavanja progiba i kuta zaokreta tangente na elastičnu liniju u željenom presjeku i to bez i sa uključenjem utjecaja poprečne sile. Potom izložiti postupak izračunavanja deformacija uslijed djelovanja promjene temperature po visini nosača. Prikazane postupke primijeniti na zadanim primjerima, koje je potrebno analizirati i numerički, računalnim programom, te usporediti dobivene rezultate

5.1. Analitički postupak određivanja progiba

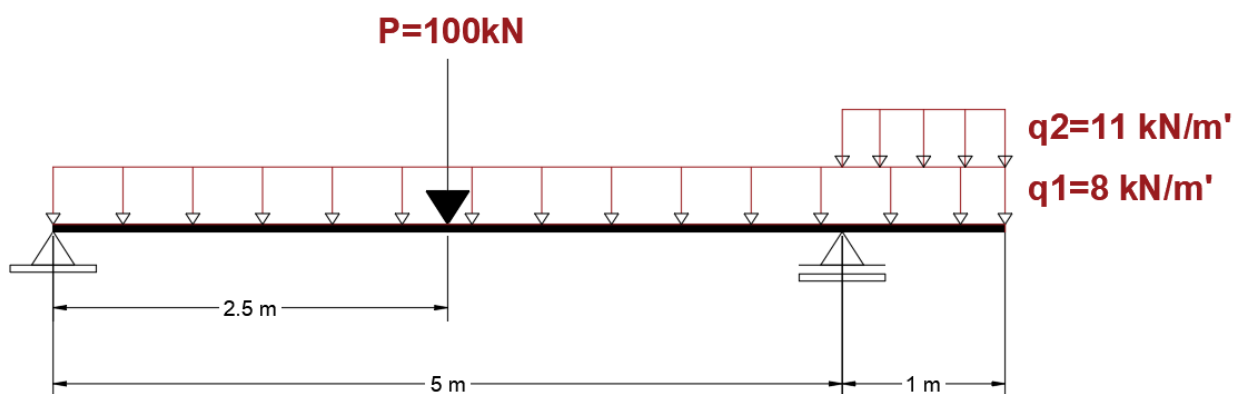
Primjena prethodno objašnjenog analitičkog postupka za određivanja diferencijalne jednadžbe elastične linije te progiba i kuta zaokreta tangente na elastičnu linije će se pokazati na primjeru u nastavku. S obzirom na zadano opterećenje primijenit će se Metoda početnih parametara. (Slika 5.0.1.)



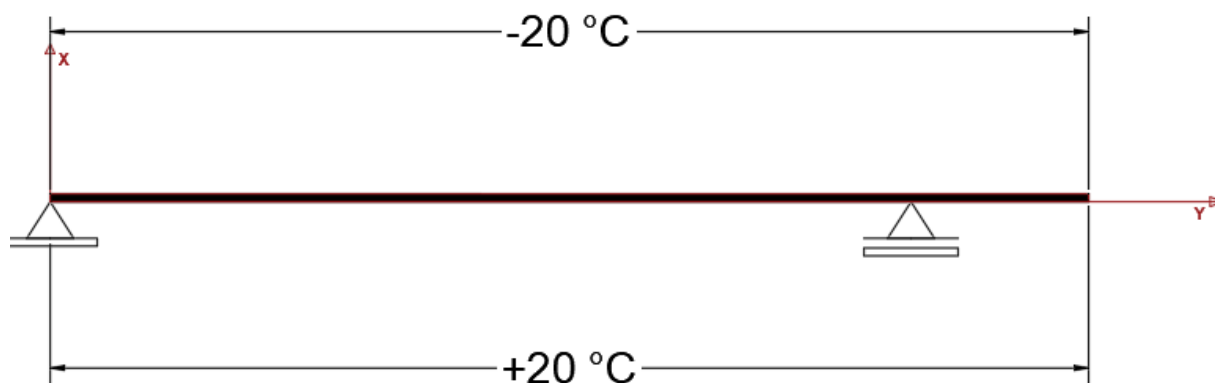
Slika 5.1.1 Dimenzije zadanog nosača i geometrija poprečnog presjeka [5]

Nosač je izložen zadanim raspodijeljenim opterećenjima q_1, q_2 , te koncentriranom silom P (slika 5.1.2). Na osnovi zadanih opterećenja u daljnjim proračunima će se analizirati deformacijska linija nosača uslijed zadanih opterećenja i to s obzirom na karakter opterećenja primijenit će se Metoda početnih parametara. Potom će se taj isti nosač izložiti promjeni temperature koja se linearno mijenja po visini poprečnog presjeka (slika 5.1.3).

Navedene analize će se provesti najprije za nosač kod kojeg je omjer visine poprečnog presjeka i raspona manji od 1/10, kako je u navedenom primjeru zadano, a potom će se taj odnos povećavati iznad te granice te uključiti i utjecaj poprečne sile na ukupni progib i pokazati koliki je taj utjecaj proračunat prema u uvodu objašnjenom analitičkom postupku. Treba napomenuti da se u ovom dijelu koristi približna metoda otpornosti materijala odnosno definira se bezdimenzionalni koeficijent k .



Slika 5.1.2 Zadano opterećenje, raspodijeljene sile q_1 i q_2 te koncentrirana sila P [5]



Slika 5.1.2 Zadano temperaturno opterećenje, gornji dio nosača $T = -20^\circ\text{C}$, donji dio nosača $T = +20^\circ\text{C}$

Jasno, prvi korak je statički riješiti zadani sustav i definirati unutarnje sile koje se javljaju na nosaču, konkretno Moment savijanja i Poprečna sila.

Kako bi odredili moment savijanja i poprečnu silu potrebno je prvo odrediti reakcije na ležajevima (R_A i R_B).

Reakcija R_B može se izračunati preko sume momenta na ležaju A:

$$\Sigma M_A = 0 \quad (67)$$

$$0 = P \cdot 2.5 + q_1 \cdot 6 \cdot 3 + q_2 \cdot 1 \cdot 5.5 - R_B \cdot 5 \quad (68)$$

$$R_B = 90,9 \text{ kN} \quad (69)$$

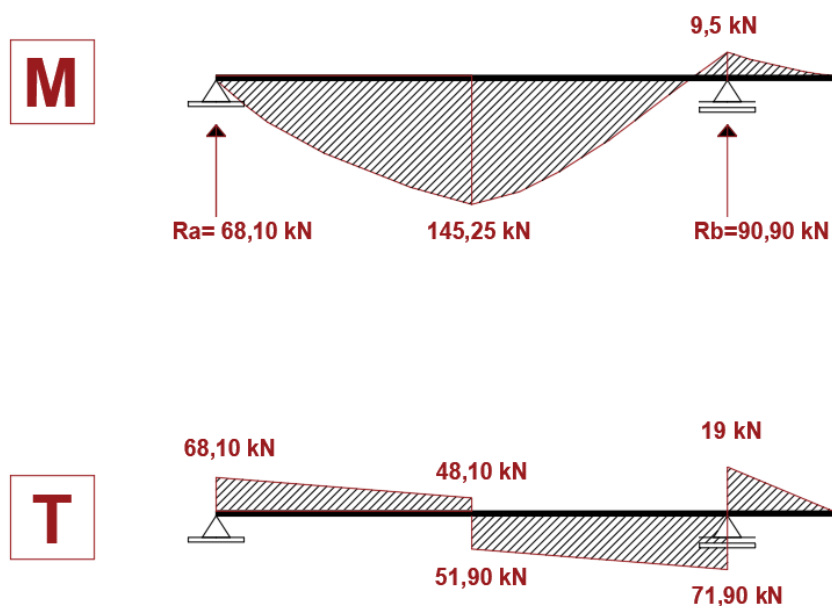
Dokn se reakcija R_A može izračunati preko sume vertikalnih sila:

$$\Sigma V = 0 \quad (70)$$

$$0 = P + q_1 \cdot 6 + q_2 \cdot 1 - R_B - R_A \quad (71)$$

$$R_A = 68,1 \text{ kN} \quad (72)$$

Na Slici 5.1.3. su prikazani pripadajući dijagrami:



Slika 5.1.3. Momenti savijanja, poprečna sila i reakcije zadanog sustava [5]

5.2. Analitički proračun progiba uzrokovanog samo zadanim vanjskim opterećenjem (P i q)

Kao što je navedeno u uvodu, primijenit će se Metoda početnih parametara te će se odvojeno proračunati progib uzrokovan momentom savijanja te progib uzrokovan poprečnom silom kako bi se zornije prikazao ukupan utjecaj poprečne sile.

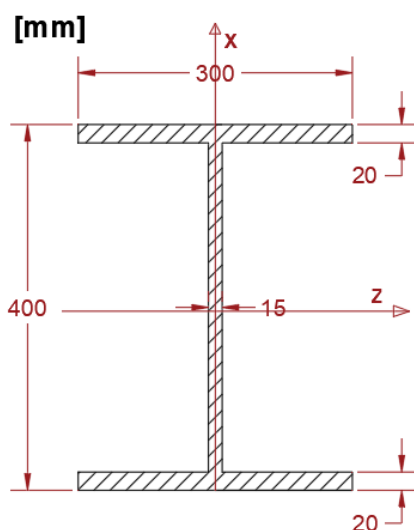
Geometrijske karakteristike poprečnih presjeka

Kao što je navedeno, u nastavku rada bit će prikazan utjecaj poprečne sile na deformaciju nosača u ovisnosti o omjeru visine poprečnog presjeka i duljine zadanog nosača (h/L). Kako bi se mogla prikazati ta ovisnost, zadanom nosaču varirat će se dimenzije poprečnog presjeka, odnosno uzimat će se različiti omjeri h/L , konkretno četiri omjera: $\frac{h}{L} = \frac{1}{15}$, $\frac{h}{L} = \frac{1}{10}$, $\frac{h}{L} = \frac{1}{7.5}$ te $\frac{h}{L} = \frac{1}{5}$.

Za potrebe analitičkog proračuna, potrebno je proračunati sljedeće geometrijske karakteristike poprečnog presjeka: A , E , I_z , S_z , G .

„A“ predstavlja površinu poprečnog presjeka, „E“ Youngov modul elastičnosti materijala (čelik), „ I_z “ osni moment tromosti poprečnog presjeka oko osi z, „ S_z “ statički moment površine u odnosu na os z, te „G“ modul posmika materijala.

Proračun navedenih geometrijskih karakteristika pokazat će se na zadanom poprečnom presjeku (slika 5.2.1) čiji je omjer visine i duljine zadanog nosača $\frac{h}{L} = \frac{1}{15}$, odnosno presjek je visine $h = 400$ (mm):



Slika 5.2.1. Poprečni presjek čeličnog „I“ nosača, $h=400$ (mm)[5]

Uzet će se Youngov modul elastičnosti čelika:

$$E = 2,1 \cdot 10^4 \frac{kN}{cm^2} \quad (73)$$

Modul posmika čelika dobije se preko odnosa modula elastičnosti (E) te Poissonovog koeficijenta (ν) sljedećom jednažbom:

$$G = \frac{E}{2(1 + \nu)} = \frac{21000}{2(1 + 0,3)} = 8077 \frac{kN}{cm^2} \quad (74)$$

Površina poprečnog presjeka:

$$A = 2 \cdot (2 \cdot 30) + (36 \cdot 1,5) = 174 \text{ cm}^2 \quad (75)$$

Oсни moment tromosti dobit će se zbrajanjem osnih momenata tromosti hrbata i pojasnice (ne zaboravljajući na Steinerov stavak za hrbat) (slika 5.2.2):

$$I_z = 2 \cdot \left(\frac{b \cdot h^3}{12} \text{ pojasnica} + A_{\text{pojasnica}} \cdot a^2 \right) + \left(\frac{b \cdot h^3}{12} \right)_{\text{hrbat}} \quad (76)$$

$$I_z = 2 \cdot \left(\frac{b \cdot h^3}{12} \text{ pojasnica} + A_{\text{pojasnica}} \cdot (20 - 1)^2 \right) + \left(\frac{b \cdot h^3}{12} \right)_{\text{hrbat}} \quad (77)$$

$$I_z = 2 \cdot \left(\frac{30 \cdot 2^3}{12} + (30 \cdot 2) \cdot (20 - 1)^2 \right) + \left(\frac{1,5 \cdot 36^3}{12} \right) \quad (78)$$

$$I_z = 49192 \text{ cm}^4 \quad (79)$$

a – udaljenost težišta pojasnice do težišta poprečnog presjeka

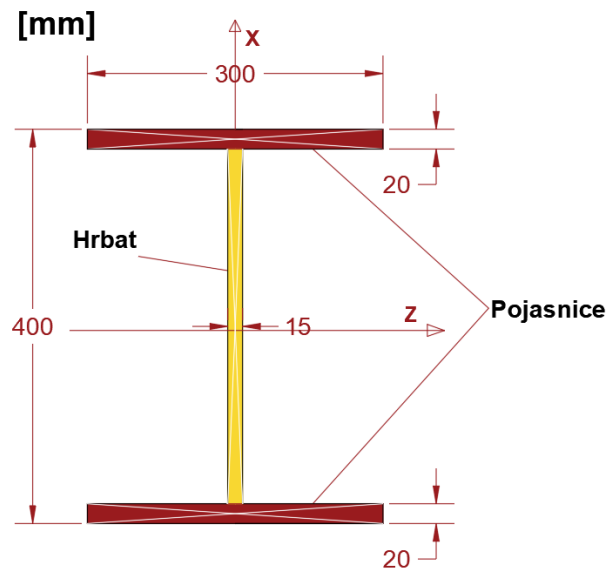
Statički moment površine (slika 5.2.2):

$$S_z = A_{\text{pojasnica}} \cdot a + \frac{A_{\text{hrbat}}}{2} \cdot b \quad (80)$$

$$S_z = (30 \cdot 2) \cdot (19) + \frac{1,5 \cdot 36}{2} \cdot (9) \quad (81)$$

$$S_z = 1383 \text{ cm}^3 \quad (82)$$

b – udaljenost težišta polovice hrpta do težišta poprečnog presjeka



Slika 5.2.2 Proračun geometrijskih karakteristika „I“ nosača, $h=400$ (mm)[5]

Na jednak način dobit će se i geometrijske karakteristike za ostale poprečne presjeke. U *tablici 1* prikazana su ostala tri poprečna presjeka pomoću kojih će se prikazati utjecaj promjene visine na utjecaj poprečne sile u deformaciji nosača.

Promjena isključivo visine poprečnog presjeka dovodi do promjene savojne krutosti nosača odnosno površine poprečnog presjeka, momenta tromosti te statičkog momenta površine, dok materijal ostaje isti što znači da su modul posmika i modul elastičnosti jednaki u svim analiziranim primjerima.

Analizirani poprečni presjeci su prikazani u *tablici 1*, a pripadajuće geometrijske karakteristike u *tablici 2*.

Tablica 1: Prikaz zadanih čeličnih „I“ presjeka

Zadani čelični „I“ poprečni presjeci		
$h/L = 1/10, h = 600 \text{ mm}$	$h/L = 1/7,5, h = 800 \text{ mm}$	$h/L = 1/5, h = 1200 \text{ mm}$

Nakon provedenih proračuna dobivene su sljedeće geometrijske karakteristike prikazanih poprečnih presjeka (tablica 2):

Korišteni su i poprečni presjeci sa značajnom visinom, ali bez uključenja lokalnog gubitka stabilnosti.

Tablica 2: prikaz geometrijskih karakteristika zadanih poprečnih presjeka

Poprečni presjek	$E(\frac{kN}{cm^2})$	$G(\frac{kN}{cm^2})$	$A(cm^2)$	$I_z(cm^4)$	$S_z(cm^3)$
(h=400 mm)	$2,1 \cdot 10^4$	8077	174	49192	1383
(h=600 mm)	$2,1 \cdot 10^4$	8077	204	122912	2328
(h=800 mm)	$2,1 \cdot 10^4$	8077	234	237432	3423
(h=1200mm)	$2,1 \cdot 10^4$	8077	294	612872	6063

Progib uzrokovan momentom savijanja

Kao i u prethodnom dijelu, proračun progiba uzrokovan momentom savijanja provest će se na poprečnom presjeku (slika 5.2.1) čiji je omjer visine i duljine zadanog nosača $\frac{h}{L} = \frac{1}{15}$, odnosno presjek je visine $h = 400$ (mm). Iza toga će se na istom poprečnom presjeku provesti i proračun progiba uzrokovanog poprečnom silom.

Kako bi se odredio progib uzrokovan momentom savijanja potrebno je krenuti od jednadžbe elastične linije:

$$\frac{d^2w}{dx^2} = -\frac{M_z(x)}{E \cdot I_z} \quad (83)$$

Prebacivanjem člana $E \cdot I_z$ na drugu stranu jednadžbe dobije se:

$$E \cdot I_z \cdot \frac{d^2w}{dx^2} = -M_z(x) \quad (84)$$

Prvom integracijom ove jednadžbe dobije se izraz za kut zaokreta $\varphi(x)$:

$$\varphi(x) = E \cdot I_z \cdot \frac{dw}{dx} = -\int M_z(x) + C \quad (85)$$

Ponovnom integracijom dobije se izraz za progib $w(x)$:

$$w(x) = E \cdot I_z \cdot w = -\int \int M_z(x) + Cx + D \quad (86)$$

Kako bi dobili rezultat progiba za zadani slučaj (slika 5.0.1), potrebno je raspisati moment $M_z(x)$ metodom početnih parametara:

$$M_z(x) = -\left(R_a \cdot x - \frac{q_1 \cdot x^2}{2} - P \cdot (x - 2,5) + R_b \cdot (x - 5) - \frac{q_2 \cdot (x - 5)^2}{2}\right) \quad (87)$$

Dakle, uvrštavanjem i integriranjem izraza za moment $M_z(x)$ dobijemo izraze za kut zaokreta $\varphi(x)$ i progib $w(x)$:

$$\begin{aligned} \varphi(x) = \\ E \cdot I_z \frac{dw}{dx} = -\left(\frac{R_a \cdot x^2}{2} - \frac{q_1 \cdot x^3}{6} - \frac{P \cdot (x - 2,5)^2}{2} + \frac{R_b \cdot (x - 5)^2}{2} - \frac{q_2 \cdot (x - 5)^3}{6}\right) + C \quad (88) \end{aligned}$$

$$\begin{aligned} w(x) = \\ E \cdot I_z w = -\left(\frac{R_a \cdot x^3}{6} - \frac{q_1 \cdot x^4}{24} - \frac{P \cdot (x - 2,5)^3}{6} + \frac{R_b \cdot (x - 5)^3}{6} - \frac{q_2 \cdot (x - 5)^4}{24}\right) + Cx + D \quad (89) \end{aligned}$$

Konstante integracije C i D dobiju se uvrštavanjem rubnih uvjeta:

$$\text{Za } x = 0 \Rightarrow w = 0 \quad (90)$$

$$\text{Iz čega proizlazi } \Rightarrow D = 0 \quad (91)$$

$$\text{Za } x = 5 \Rightarrow w = 0 \quad (92)$$

Iz čega proizlazi \Rightarrow

$$E \cdot I_z \cdot 0 = -\left(\frac{-68,1 \cdot 5^3}{6} - \frac{8 \cdot 5^4}{24} - \frac{100 \cdot (5 - 2,5)^3}{6} + 0 - 0\right) + C \cdot 5 + 0 \quad (93)$$

Iz čega se dobije:

$$C = 190 \text{ kNm}^2 \quad (94)$$

Maksimalan progib za zadani slučaj biti će u središtu raspona između oslonaca, odnosno u točki $x = 2,5$ (m). Kako bi dobili ukupan progib uzrokovan momentom savijanja, treba uvrstiti sve vrijednosti u jednadžbu za progib $w(x)$:

$$E \cdot I_z w = - \left(\frac{-68.1 \cdot 2,5^3}{6} - \frac{8 \cdot 2,5^4}{24} - \frac{100 \cdot (2,5 - 2,5)^3}{6} + \frac{R_b \cdot (2,5 - 5)^3}{6} - \frac{q_2 \cdot (2,5 - 5)^4}{24} \right) + 190 \cdot x + 0 \quad (95)$$

$$w = \frac{310,677}{E \cdot I_z} \quad (96)$$

$$w = \frac{310,677}{210 \cdot 10^6 \cdot 0,49192 \cdot 10^6} \quad (97)$$

$$w = 3,007 \cdot 10^{-3} \text{ m} = 3,007 \text{ mm} \quad (98)$$

Na jednak način proračunati su i progibi uzrokovani momentom savijanja za ostale poprečne presjeke. Rezultati su prikazani u *tablici 3*:

Tablica 3: Rezultati progiba uzrokovanog momentom savijanja

Poprečni presjek	w_m (mm)
(h=400 mm)	3,007
(h=600 mm)	1,204
(h=800 mm)	0,623
(h=1200mm)	0,241

Progib uzrokovan poprečnom silom

Kako bi se odredio progib uzrokovan poprečnom silom potrebno je krenuti od jednadžbe kuta nagiba tangente uzrokovanog smicanjem:

$$\frac{dw_1}{dx} = k' \frac{T_z}{G A} \quad (99)$$

Integriranjem ove jednadžbe dobije se izraz za progib uzrokovan smicanjem:

$$w = k' \frac{T_z}{G A} \cdot x + C \quad (100)$$

Iz rubnog uvjeta $x = 0 \Rightarrow w = 0$ dobije se da je $C = 0$.

Bezdimenzionalni koeficijent oblika poprečnog presjeka k' odredit će se približnom metodom otpornosti materijala prema izrazu:

$$k' = \frac{S_z \cdot A}{I_z \cdot b} \quad (101)$$

$$k' = \frac{1383 \cdot 174}{49192 \cdot 1,5} = 3,261 \quad (102)$$

Kako se vidi iz dijagrama poprečnih sila (slika 5.1.3) veličina T_{max} iznosi $T_{max} = 51,9 \text{ kN}$.

Uvrštavanjem svih iznosa u jednadžbu na mjestu maksimalnog progiba $x = 2,5 \text{ (m)}$ odnosno $x=250 \text{ (cm)}$ dobijemo ukupan progib uzrokovan poprečnom silom:

$$w = 3,261 \cdot \frac{51,9}{8077 \cdot 174} \cdot 250 + 0 \quad (103)$$

$$w = 0,0301 \text{ cm} = 0.301 \text{ mm} \quad (104)$$

Analognim proračunom dobiveni su progibi uzrokovani poprečnom silom za ostale poprečne presjeke. Rezultati su prikazani u *tablici 4*:

Tablica 4: Rezultati progiba uzrokovanog poprečnom silom

Poprečni presjek	$w_{ps} \text{ (mm)}$
(h=400 mm)	0,301
(h=600 mm)	0,203
(h=800 mm)	0,177
(h=1200mm)	0,106

Ukupan progib uzrokovan zadanim opterećenjima uz uključenje utjecaja poprečne sile

Kako bi prikazali utjecaj poprečne sile potrebno je napraviti omjer ukupnog progiba i progiba uzrokovanog poprečnom silom i taj rezultat prikazati kao postotak.

Dakle, ukupan progib za zadani sustav s poprečnim presjekom s kojim smo računali prethodne progibe ($h = 400 \text{ mm}$) biti će zbroj dobivenih progiba uzrokovanih momentom savijanja i poprečnom silom:

$$w_{uk} = w_m + w_{ps} = 3,007 + 0.301 = 3,308 \text{ mm} \quad (105)$$

Dakle, utjecaj poprečne sile na zadanom sustavu za $h = 400$ mm, odnosno na omjeru $\frac{h}{L} = \frac{1}{15}$ iznosi:

$$\frac{w_{ps}}{w_{uk}} = \frac{0.301}{3.308} = 0,0909 = 9,09 \% \quad (106)$$

Na jednak način kao što je izračunat ukupan progib i utjecaj poprečne sile za prethodni primjer ($h = 400$ mm), izračunati su i progibi i utjecaji poprečne sile za ostala 3 poprečna presjeka koja se razlikuju isključivo po visini poprečnog presjeka.

U *tablici 5* prikazani su rezultati pojedinačnih progiba te utjecaj poprečne sile za svaki poprečni presjek:

Tablica 5: prikaz rezultata progiba uzrokovanih momentom savijanja i poprečnom silom

Poprečni presjek	h/L	w_m (mm)	w_{ps} (mm)	w_{uk} (mm)	Utjecaj poprečne sile
(h=400 mm)	1/15	3,007	0,301	3,308	9,09%
(h=600 mm)	1/10	1,204	0,203	1,407	14,42%
(h=800 mm)	1/7.5	0,623	0.177	0.800	22,13%
(h=1200mm)	1/5	0,241	0,106	0,347	30,81%

U *tablici 5* vidi se, kako porastom odnosa $\frac{h}{L}$, znatno raste i utjecaj poprečne sile. Konkretno, kod zadanog primjera u ovom radu pri odnosu $\frac{h}{L} = \frac{1}{15}$ utjecaj poprečne sile iznosi 9,09%, dok kod odnosa $\frac{h}{L} = \frac{1}{5}$ utjecaj poprečne sile na progib porastao je na 30,81%, što predstavlja značajnu razliku. Upravo iz tog razloga se utjecaj poprečne sile ne uzima kada se može zanemariti (kod pravokutnih poprečnih presjeka obično kod omjera koji su manji od $\frac{h}{L} = \frac{1}{10}$). Osim toga primjećuje se da je utjecaj kod ovog poprečnog presjeka značajno veći nego kod primjerice pravokutnog presjeka, čemu zapravo najviše doprinosi nagla promjena širine presjeka po visini nosača. Premda su proračuni provedeni po približnom postupku za sve presjeke pa je relativni odnos relevantan.

5.3. Analitički proračun progiba uzrokovanog linearnom promjenom temperature po visini poprečnog presjeka

U ovom dijelu rada analitički će se provesti proračun progiba uzrokovan linearnom promjenom temperature po visini poprečnog presjeka te će se pokazati utjecaj koji promjena visine poprečnog presjeka ima u odnosu na zadano temperaturno opterećenje (slika 5.1.2).

Ovaj proračun provest će se na čeličnim „I“ nosačima prikazanim u prethodnom dijelu rada (poglavlje 5.2.) te će se uzeti fiksna promjena temperature po visini poprečnog presjeka od:

$$\Delta T = 40^{\circ}\text{C} \quad (107)$$

odnosno, gornji dio poprečnog presjeka biti će zadan temperature $T_1 = -20^{\circ}\text{C}$ dok će donji dio biti zadan temperaturom od $T_2 = +20^{\circ}\text{C}$.

Kako bi se izračunao progib uzrokovan promjenom temperature, treba krenuti od diferencijalne jednadžbe elastične linije uzrokovane temperaturom iz poglavlja 4:

$$\frac{d^2w}{dx^2} = -\frac{\alpha(T_2 - T_1)}{h} \quad (108)$$

Integracijom izraza jednadžbe elastične linije dobije se:

$$\frac{dw}{dx} = -\frac{\alpha(T_2 - T_1)}{h}x + C \quad (109)$$

te:

$$w = -\frac{\alpha(T_2 - T_1)}{2h}x^2 + Cx + D \quad (110)$$

Iznos koeficijenta linearnog toplinskog širenja za čelik odabran je $\alpha = 120 \cdot 10^{-7} / ^{\circ}\text{C}$

Iz rubnog uvjeta $x = 0 \Rightarrow w = 0$ dobije se da je $D = 0$.

Drugi rubi uvjet glasi $x = L = 5 \text{ (m)} \Rightarrow w = 0$ iz čega se dobije C:

$$0 = -\frac{\alpha(T_2 - T_1)}{2h}L^2 + C \cdot L + 0 \quad (111)$$

$$C = \frac{\alpha(T_2 - T_1)}{2h \cdot L} L^2 \quad (112)$$

$$C = \frac{\alpha(T_2 - T_1)}{2h} L \quad (113)$$

Kada se koeficijenti integracije C i D uvrste u jednadžbu:

$$w = -\frac{\alpha(T_2 - T_1)}{2h} x^2 + Cx + D \quad (114)$$

$$w = -\frac{\alpha(T_2 - T_1)}{2h} x^2 + \frac{\alpha(T_2 - T_1)}{2h} L \cdot x + 0 \quad (115)$$

$$w = -\frac{\alpha(T_2 - T_1)}{2h} x(-x + L) \quad (116)$$

$$w = -\frac{\alpha(T_2 - T_1)}{2h} x(L - x) \quad (117)$$

Uvrštavanjem koeficijenta linearnog toplinskog širenja, odabrane promjene temperature te visine poprečnog presjeka (prvi poprečni presjek, slika 5.2.1.) te mjesta najvećeg progiba ($x=2,5m = 2500 \text{ mm}$), možemo dobiti mjesto najvećeg progiba na zadanom sustavu uzrokovanog linearnom promjenom temperature po visini poprečnog nosača:

$$w = -\frac{\alpha(T_2 - T_1)}{2h} x(L - x) \quad (118)$$

$$w = -\frac{120 \cdot 10^{-7} \cdot 40}{2 \cdot 400} \cdot 2500 \cdot (5000 - 2500) \quad (119)$$

$$w = -\frac{120 \cdot 10^{-7} \cdot 40}{2 \cdot 400} \cdot 2500^2 \quad (120)$$

$$w = 3,75 \text{ mm} \quad (121)$$

napomena: minus je uklonjen u svim rezultatima, smjer progiba se smatra dolje"(-x)

Na jednak način izračunati su i progibi ostalih poprečnih presjeka. Rezultati su prikazani u *tablici 6:*

Tablica 6: Prikaz rezultata progiba uzrokovanim linearnom promjenom temperature po visini poprečnog presjeka

Poprečni presjek	h/L	ΔT (°C)	w (mm)
(h=400 mm)	1/15	40	3,75
(h=600 mm)	1/10	40	2,5
(h=800 mm)	1/7.5	40	1,875
(h=1200 mm)	1/5	40	1,25

Iz rezultata (tablica 6) vidljivo je kako veličina progiba ovisi o visini poprečnog presjeka nosača i to na način da s porastom visine poprečnog presjeka, očekivano progib uzrokovan linearnom promjenom temperature opada proporcionalno visini poprečnog presjeka.

6. Numerički postupak određivanja progiba

U ovom djelu rada zadani primjer (slika 5.1.1) analiziran je numeričkim postupkom, primjenom metode konačnih elemenata odnosno proračunom u programu SCIA engineer [3].

Metoda konačnih elemenata

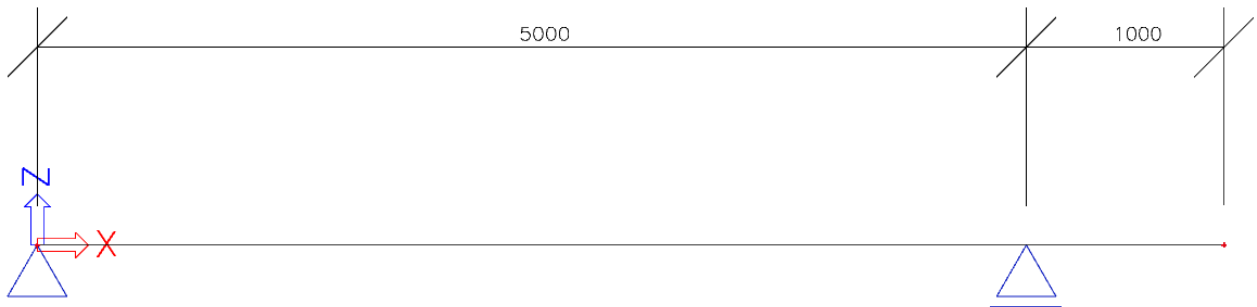
Osnovna ideja metode MKE je razlaganje složenih problema na manje, jednostavnije djelove poznate kao "konačni elementi". Ovi konačni elementi se potom matematički modeliraju i analiziraju kako bi se dobila aproksimacija rješenja problema. S obzirom na geometriju zadanog nosača korištena je diskretizacija najjednostavnijim, jednodimenzionalnim štapnim konačnim elementima sa zadanim poprečnim presjekom u SCIA Engineer-u. Metoda konačnih elemenata podrazumijeva podjelu na manje segmente, korištenje linearnih interpolacijskih funkcija za aproksimaciju varijabli svakog elementa, formuliranje matrica krutosti za svaki pojedini element, sastavljanje globalne matrice krutosti, primjenu rubnih uvjeta na odgovarajućim čvorovima te rješavanje sustava linearnih jednadžbi numeričkim postupkom kako bi se dobili potrebni rezultati deformacija i unutarnjih naprezanja [4].

Važno je napomenuti da je u ovom radu razmatran i analiziran isključivo linearno elastičan materijal, dok nelinearno ponašanje materijala nije uzeto u obzir. Ova činjenica nam je u ovoj fazi proračuna omogućila usporedbu rezultata analitičkog i numeričkog proračuna, pri čemu je očekivano da ta usporedba bude identična, s obzirom na to da se proračun odvija unutar linearno elastičnog područja materijala.

Numeričko rješavanje progiba programu SCIA Engineer

Kako bi se usporedilo analitičkoj numeričko rješenje, analiza je provedena numerički i to u programu SCIA Engineer, u kojem je zadani nosač diskretiziran jednodimenzionalnim konačnim elementima sa zadanim poprečnim presjekom (slika 6.1.1 i slika 6.1.2).

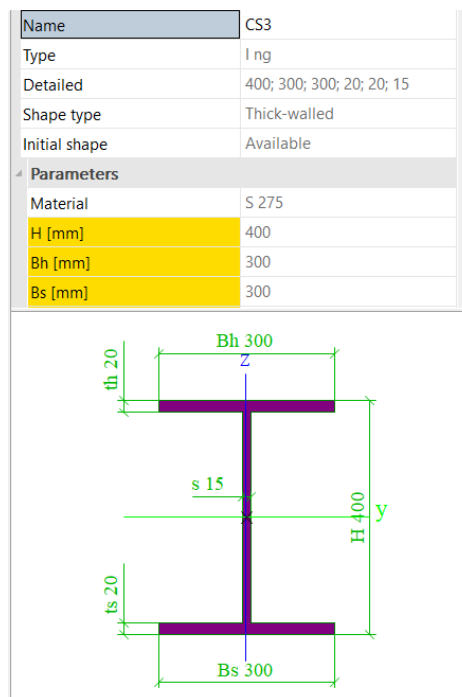
6.1. Numerički proračun progiba uzrokovanog zadanim opterećenjem



Slika 6.1.1 Model primjera u programu SCIA engineer

S pripadajućim opterećenjima $q_1 = 8 \frac{kN}{m'}$, $q_2 = 11 \frac{kN}{m'}$ te $P = 100 kN$ (slika 5.1.2).

Kako bi se mogla usporediti rješenja iz analitičkog proračuna, potrebno je modelirati četiri poprečna presjeka, jednaka presjecima iz poglavlja 5.2 (slika 6.1.2):



Slika 6.1.2 Poprečni presjek, $h=400$ mm, SCIA Engineer

U tablici 7 prikazani su modeli ostalih poprečnih presjeka zadanih u programu SCIA Engineer:

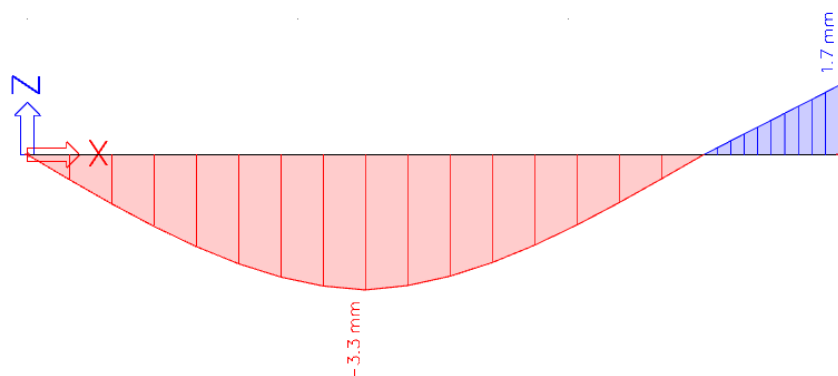
Tablica 7: Prikaz modela čeličnih „I“ presjeka u programu SCIA Engineer

Čelični „I“ poprečni presjeci																																																														
$h/L = 1/10, h = 600 \text{ mm}$	$h/L = 1/7,5, h = 800 \text{ mm}$	$h/L = 1/5, h = 1200 \text{ mm}$																																																												
<table border="1"> <tr><th colspan="2">Parameters</th></tr> <tr><td>Material</td><td>S 275</td></tr> <tr><td>H [mm]</td><td>600</td></tr> <tr><td>Bh [mm]</td><td>300</td></tr> <tr><td>Bs [mm]</td><td>300</td></tr> <tr><td>ts [mm]</td><td>20</td></tr> <tr><td>th [mm]</td><td>20</td></tr> <tr><td>s [mm]</td><td>15</td></tr> <tr><th colspan="2">General</th></tr> <tr><td>Draw colour</td><td>Normal colour</td></tr> </table>	Parameters		Material	S 275	H [mm]	600	Bh [mm]	300	Bs [mm]	300	ts [mm]	20	th [mm]	20	s [mm]	15	General		Draw colour	Normal colour	<table border="1"> <tr><th colspan="2">Parameters</th></tr> <tr><td>Material</td><td>S 275</td></tr> <tr><td>H [mm]</td><td>800</td></tr> <tr><td>Bh [mm]</td><td>300</td></tr> <tr><td>Bs [mm]</td><td>300</td></tr> <tr><td>ts [mm]</td><td>20</td></tr> <tr><td>th [mm]</td><td>20</td></tr> <tr><td>s [mm]</td><td>15</td></tr> <tr><th colspan="2">General</th></tr> <tr><td>Draw colour</td><td>Normal colour</td></tr> </table>	Parameters		Material	S 275	H [mm]	800	Bh [mm]	300	Bs [mm]	300	ts [mm]	20	th [mm]	20	s [mm]	15	General		Draw colour	Normal colour	<table border="1"> <tr><th colspan="2">Parameters</th></tr> <tr><td>Material</td><td>S 275</td></tr> <tr><td>H [mm]</td><td>1200</td></tr> <tr><td>Bh [mm]</td><td>300</td></tr> <tr><td>Bs [mm]</td><td>300</td></tr> <tr><td>ts [mm]</td><td>20</td></tr> <tr><td>th [mm]</td><td>20</td></tr> <tr><td>s [mm]</td><td>15</td></tr> <tr><th colspan="2">General</th></tr> <tr><td>Draw colour</td><td>Normal colour</td></tr> </table>	Parameters		Material	S 275	H [mm]	1200	Bh [mm]	300	Bs [mm]	300	ts [mm]	20	th [mm]	20	s [mm]	15	General		Draw colour	Normal colour
Parameters																																																														
Material	S 275																																																													
H [mm]	600																																																													
Bh [mm]	300																																																													
Bs [mm]	300																																																													
ts [mm]	20																																																													
th [mm]	20																																																													
s [mm]	15																																																													
General																																																														
Draw colour	Normal colour																																																													
Parameters																																																														
Material	S 275																																																													
H [mm]	800																																																													
Bh [mm]	300																																																													
Bs [mm]	300																																																													
ts [mm]	20																																																													
th [mm]	20																																																													
s [mm]	15																																																													
General																																																														
Draw colour	Normal colour																																																													
Parameters																																																														
Material	S 275																																																													
H [mm]	1200																																																													
Bh [mm]	300																																																													
Bs [mm]	300																																																													
ts [mm]	20																																																													
th [mm]	20																																																													
s [mm]	15																																																													
General																																																														
Draw colour	Normal colour																																																													

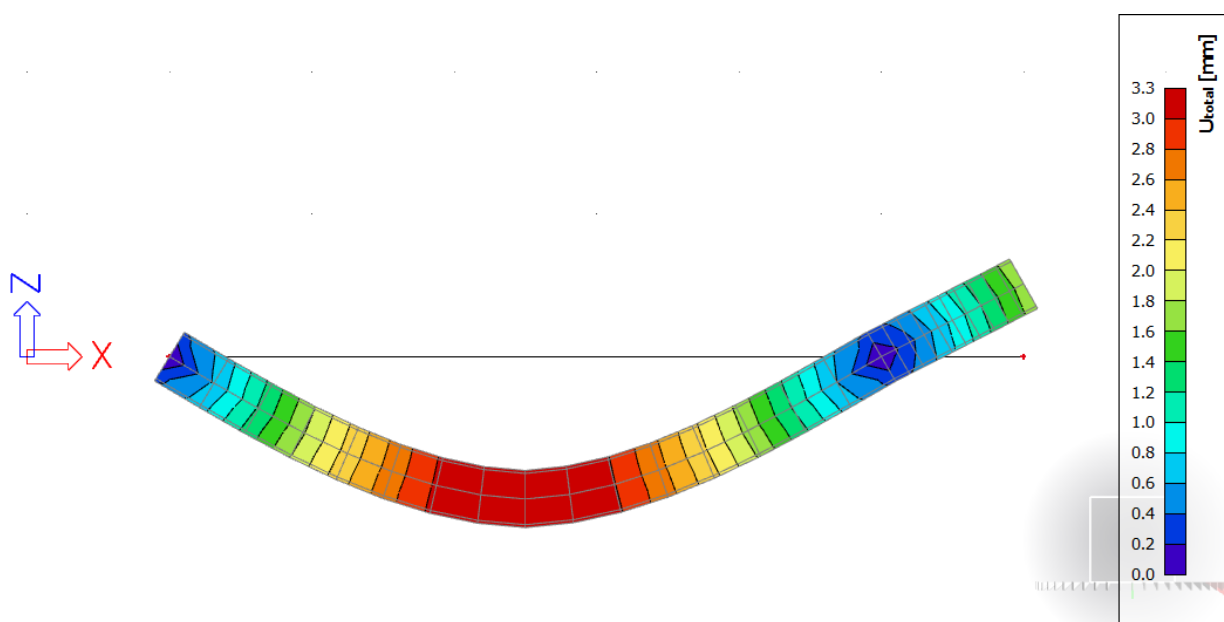
Provođenjem računalnog proračuna, u sljedećem dijelu rada prikazat će se deformacijske linije i deformacije zadanog nosača opterećenog zadanim opterećenjima. Potom će se prikazati i deformacije uzrokovane temperaturnim opterećenjem te će se na kraju usporediti rezultati analitičkog i numeričkog proračuna.

Na sljedećim slikama (6.1.3 i 6.1.4) prikazuju se deformacijske linije i ekstremne vrijednosti progiba uzrokovane zadanim opterećenjima q_1 , q_2 i P na nosaču zadanog poprečnog presjeka omjera visine i raspona nosača $h/L = 1/15$, odnosno čeličnog „I“ presjeka visine $h=400 \text{ mm}$ (slika 6.1.2):

1D deformations
Values: u_z
Linear calculation
Load case: opt
Coordinate system: Global
Extreme 1D: Global
Selection: All



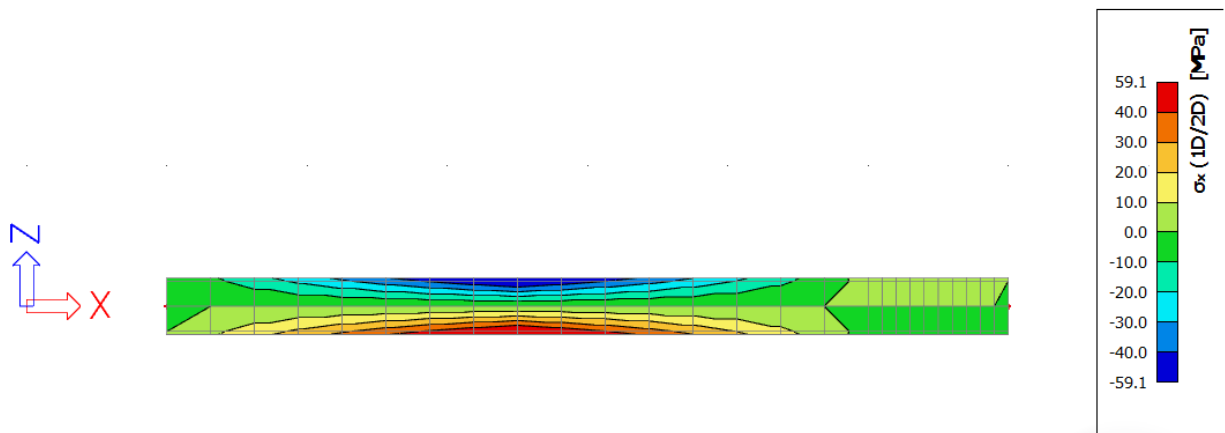
Slika 6.1.3 Deformacijska linija poprečnog presjeka $h=400$ mm, SCIA engineer



Slika 6.1.3 Deformacija poprečnog presjeka $h=400$ mm, SCIA engineer

Za isti poprečni presjek može se prikazati i dijagram naprezanja po visini poprečnog presjeka (slika 6.1.4). Može se primijetiti kako se na „gornjoj“ strani nosača pojavljuje tlačno naprezanje dok se na „donjoj“ strani nosača pojavljuje vlačno naprezanje. Gledajući deformaciju poprečnog presjeka (6.1.3), to je i logično. Može se zamisliti kako se progibom nosača „donja“ vlakanca

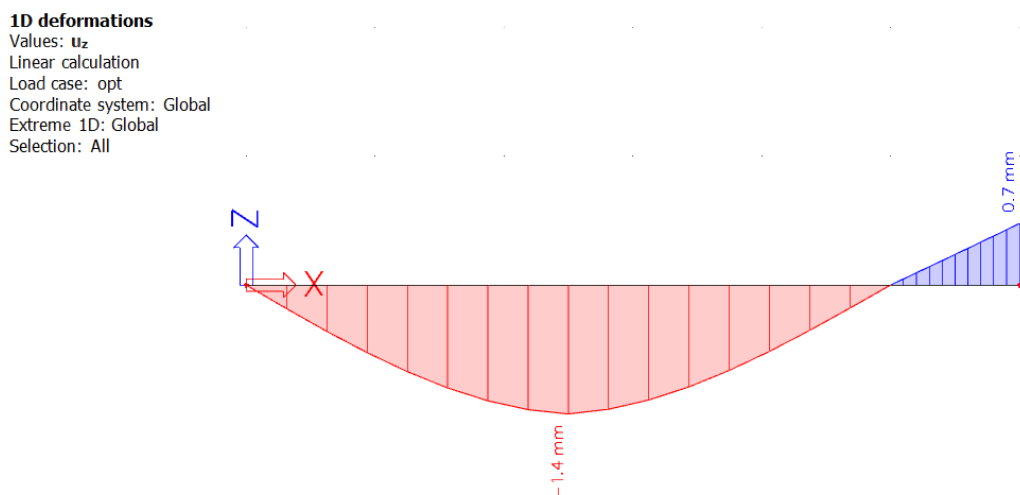
razvlače te se u njima stvaraju vlačna naprezanja, dok se „gornja vlakanca“ zbijaju te se u njima stvaraju tlačna naprezanja.



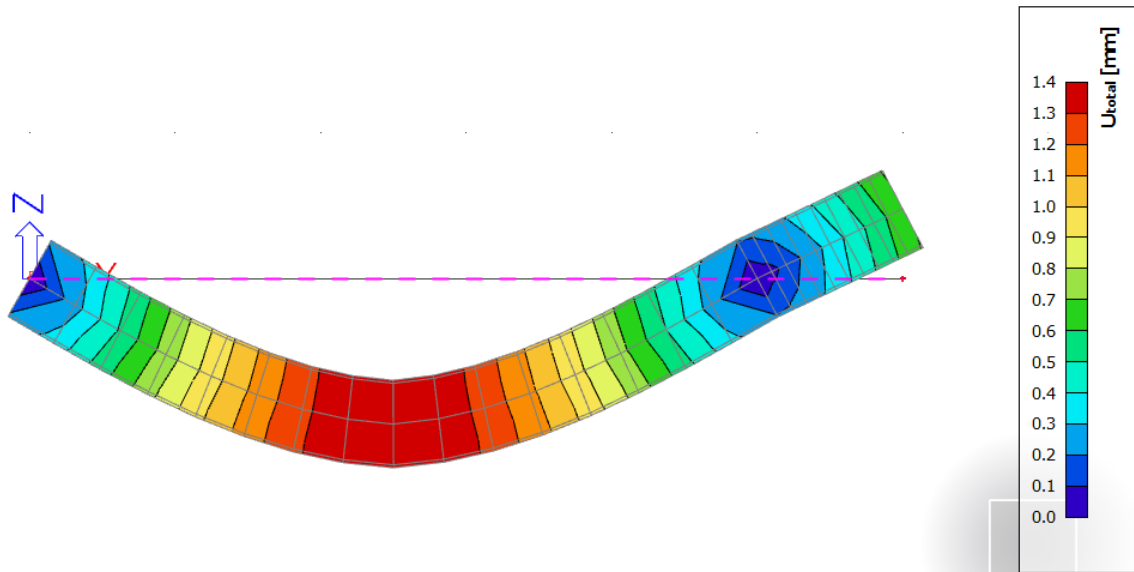
Slika 6.1.4 Naprezanja u nosaču poprečnog presjeka $h=400$ mm, SCIA engineer

Slično tome, u sljedećem djelu prikazat će se deformacijske linije i deformacije jednakog nosača s variranim visinama poprečnog presjeka zadanih u *tablici 7*.

Za nosač s poprečnim presjekom visine $h = 600$ mm (slike 6.1.5 i 6.1.6):



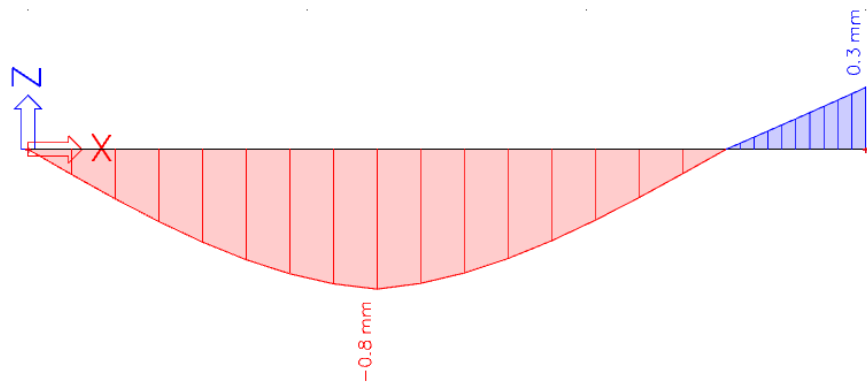
Slika 6.1.5 Deformacijska linija poprečnog presjeka $h=600$ mm, SCIA engineer



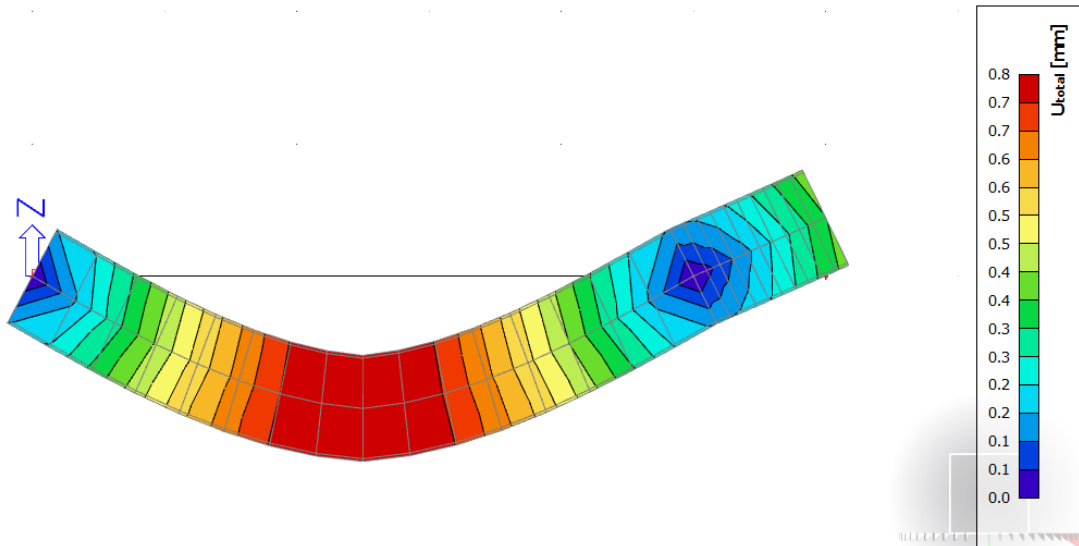
Slika 6.1.6 Deformacija poprečnog presjeka $h=600$ mm, SCIA engineer

Za nosač s poprečnim presjekom visine $h = 800$ mm (slike 6.1.7 i 6.1.8):

1D deformations
 Values: u_z
 Linear calculation
 Load case: opt
 Coordinate system: Global
 Extreme 1D: Global
 Selection: All



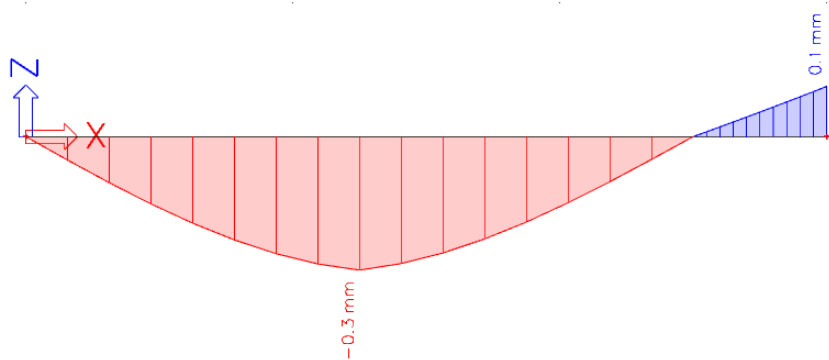
Slika 6.1.7 Deformacijska linija poprečnog presjeka $h=800$ mm, SCIA engineer



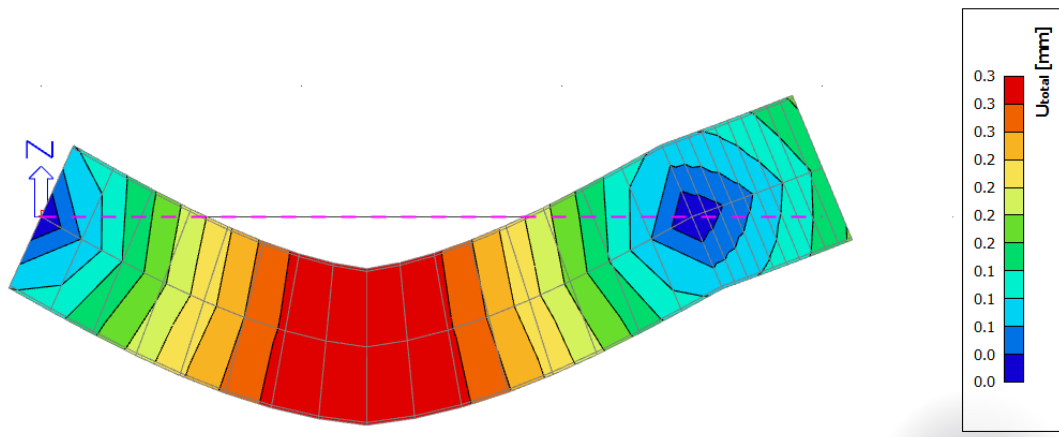
Slika 6.1.8 Deformacija poprečnog presjeka $h=800$ mm, SCIA engineer

Te za nosač s poprečnim presjekom visine $h = 1200$ mm (slike 6.1.9 i 6.1.10):

1D deformations
 Values: u_z
 Linear calculation
 Load case: opt
 Coordinate system: Global
 Extreme 1D: Global
 Selection: All



Slika 6.1.9 Deformacijska linija poprečnog presjeka $h=1200$ mm, SCIA engineer



Slika 6.1.10 Deformacija poprečnog presjeka $h=1200$ mm, SCIA engineer

U tablici 8 prikazani su rezultati maksimalnih progiba dobiveni programom SCIA engineer:

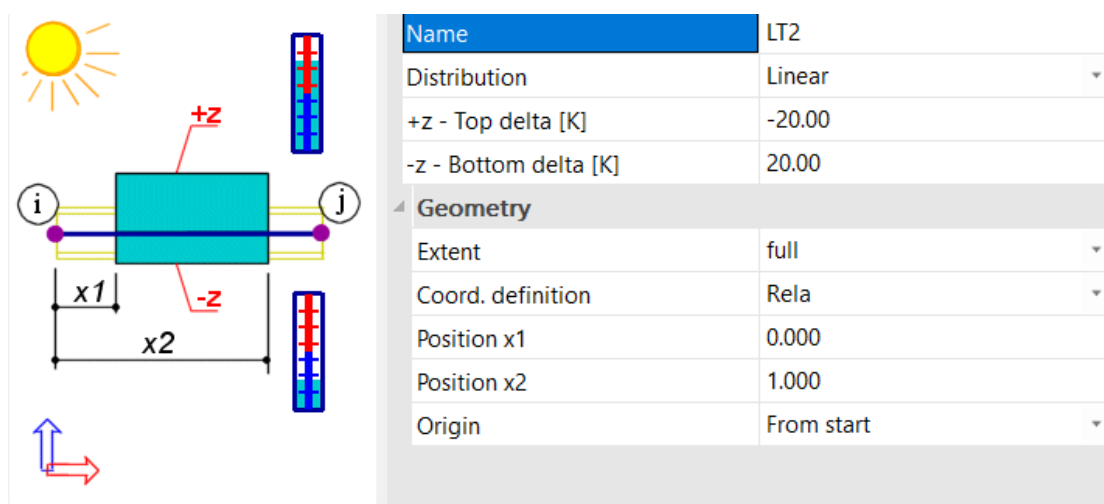
Tablica 8: Prikaz rezultata maksimalnog progiba uzrokovan opterećenjima (q_1, q_2, P) na zadanom primjeru izračunatih programom SCIA engineer

Poprečni presjek	h/L	w (mm)
($h=400$ mm)	1/15	3,3
($h=600$ mm)	1/10	1,4
($h=800$ mm)	1/7.5	0.8
($h=1200$ mm)	1/5	0,3

Uspoređujući tablicu 8 s tablicom 5 vidljivo je kako se rezultati maksimalnog progiba zadanog primjera izračunatog analitičkim i numeričkim postupkom u potpunosti podudaraju, što je očekivano jer je primijenjena linearna materijalna analiza.

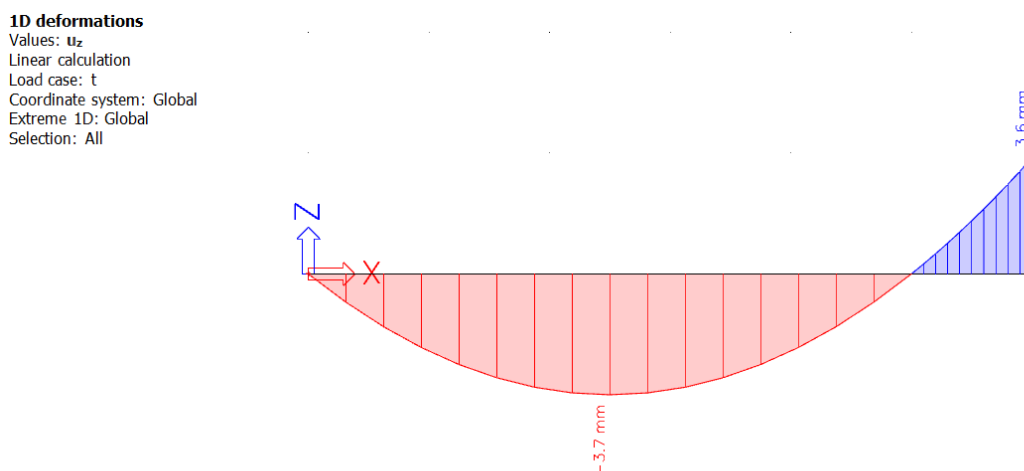
6.2. Numerički proračun progiba uzrokovanog linearnom promjenom temperature po visini poprečnog presjeka

Na jednakom modelu (slika 6.1.1) postavljeno je linearno temperaturno opterećenje po visini poprečnog presjeka od $\Delta T = 40^\circ\text{C}$, odnosno gornja površina poprečnog presjeka zadana je temperaturom od $T = -20^\circ\text{C}$, dok je donja površina zadana temperaturom od $T = +20^\circ\text{C}$ (slika 6.2.1):

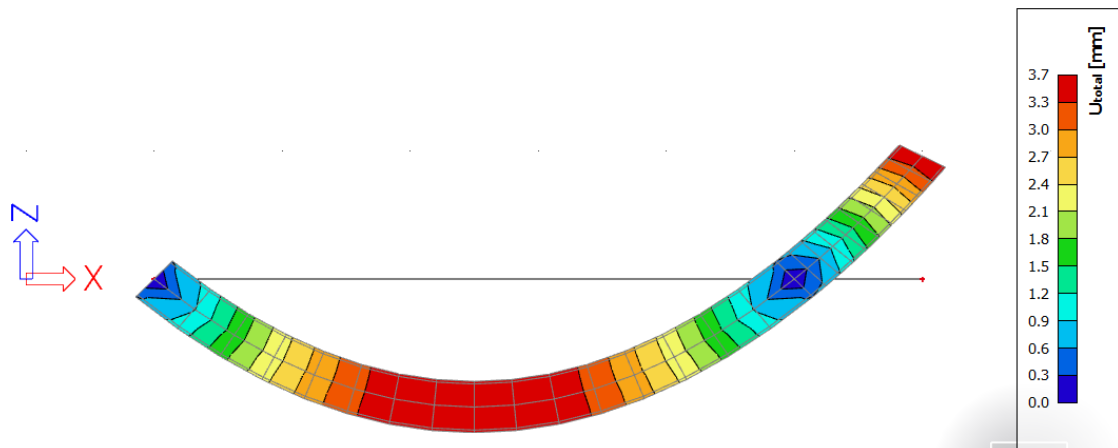


Slika 6.2.1 Zadano temperaturno opterećenje, SCIA engineer

Jednako prošlom poglavlju, na sljedećim slikama (6.2.2 i 6.2.3) prikazuju se rezultati deformacijske linije i same deformacije uzrokovane temperaturnim opterećenjem (6.2.1) na zadanom nosaču poprečnog presjeka odnosa $h/L = 1/15$, odnosno čeličnog „I“ presjeka visine $h=400$ mm (slika 6.1.2):



Slika 6.2.2 Deformacijska linija poprečnog presjeka $h=400$ mm (ΔT), SCIA engineer



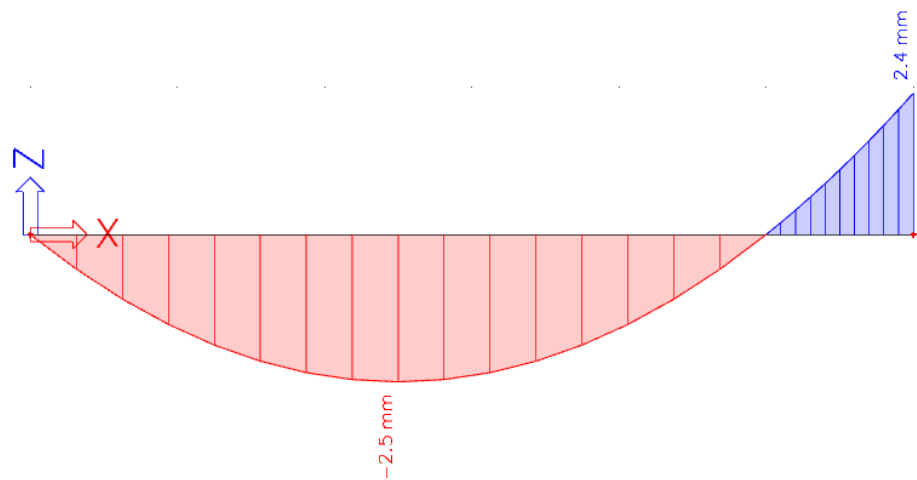
Slika 6.2.3 Deformacija poprečnog presjeka $h=400\text{ mm}(\Delta T)$, SCIA engineer

Na isti način, prikazat će se deformacijske linije i deformacije jednakog nosača s variranim visinama poprečnog presjeka zadanih u *tablici 7*.

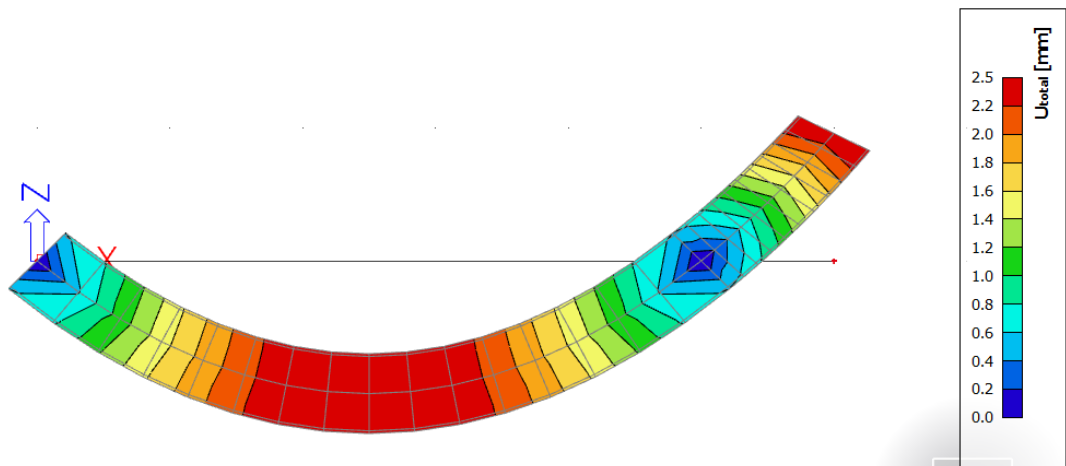
Za nosač s poprečnim presjekom visine $h = 600\text{ mm}$ (slike 6.2.4 i 6.2.5):

1D deformations

Values: u_z
 Linear calculation
 Load case: t
 Coordinate system: Global
 Extreme 1D: Global
 Selection: All



Slika 6.2.4 Deformacijska linija poprečnog presjeka $h=600\text{ mm}(\Delta T)$, SCIA engineer

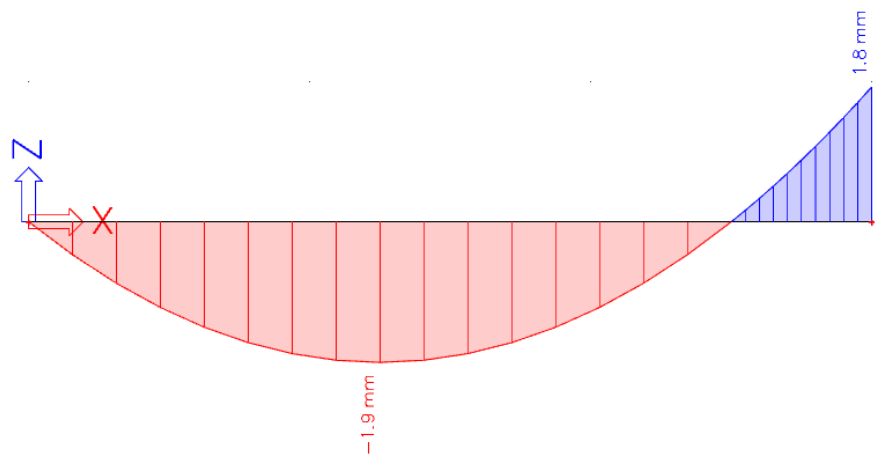


Slika 6.2.5 Deformacija poprečnog presjeka $h=600\text{ mm}(\Delta T)$, SCIA engineer

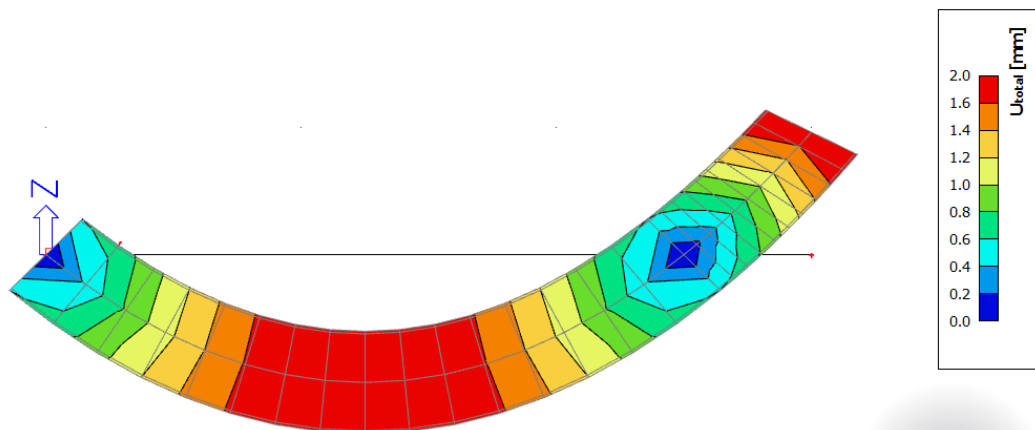
Za nosač s poprečnim presjekom visine $h = 800\text{ mm}$ (slike 6.2.6 i 6.2.7):

1D deformations

Values: u_z
 Linear calculation
 Load case: t
 Coordinate system: Global
 Extreme 1D: Global
 Selection: All



Slika 6.2.6 Deformacijska linija poprečnog presjeka $h=800\text{ mm}(\Delta T)$, SCIA engineer

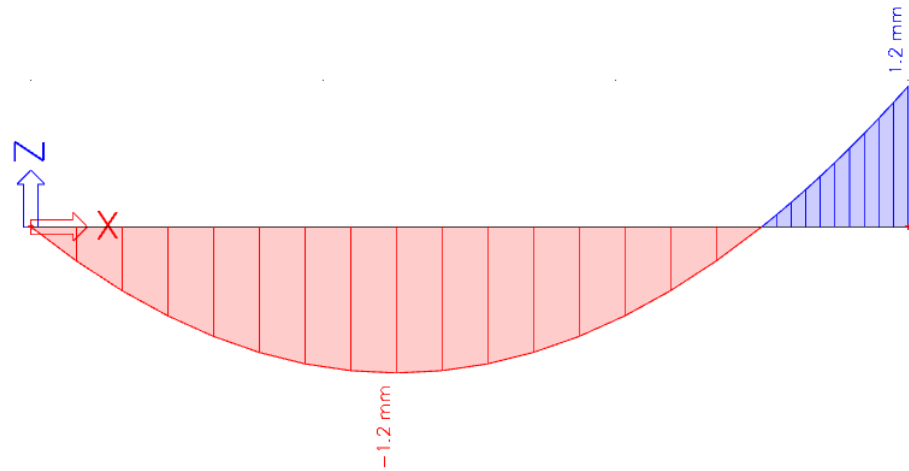


Slika 6.2.7 Deformacija poprečnog presjeka $h=800\text{ mm}(\Delta T)$, SCIA engineer

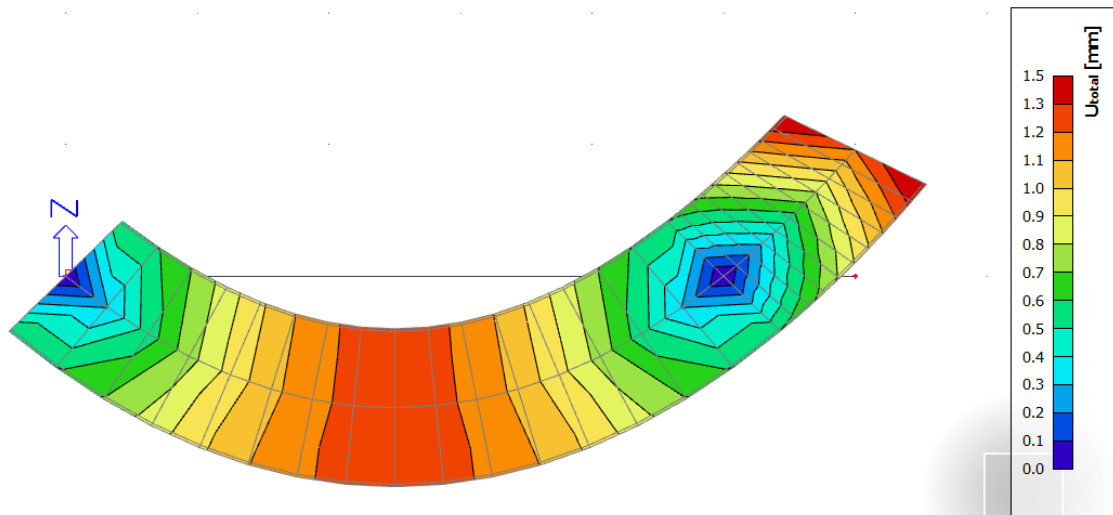
I za nosač s poprečnim presjekom visine $h = 1200$ mm (slike 6.2.8 i 6.2.9):

1D deformations

Values: u_z
Linear calculation
Load case: t
Coordinate system: Global
Extreme 1D: Global
Selection: All



Slika 6.2.8 Deformacijska linija poprečnog presjeka $h=1200$ mm (ΔT), SCIA engineer



Slika 6.2.9 Deformacija poprečnog presjeka $h=1200$ mm (ΔT), SCIA engineer

U *tablici 9* prikazani su rezultati maksimalnih progiba dobiveni programom SCIA engineer:

Tablica 9: Prikaz rezultata maksimalnog progiba uzrokovanim opterećenjem $\Delta T = 40^\circ\text{C}$ na zadanom primjeru izračunatih programom SCIA engineer

Poprečni presjek	h/L	w (mm)
(h=400 mm)	1/15	3,7
(h=600 mm)	1/10	2,5
(h=800 mm)	1/7.5	1,9
(h=1200mm)	1/5	1,2

Uspoređujući *tablicu 9* s *tablicom 6* vidljivo je kako su rezultati maksimalnog progiba zadanog primjera izračunatog analitičkim i numeričkim postupkom jednaki, što potvrđuje ispravnost analitičkog proračuna.

7. Zaključak

Analizom rezultata dobivenih proračunom, vidljivo je kako se rezultati analitičkog i numeričkog postupka računanja progiba gotovo u potpunosti poklapaju (minimalna razlika u decimalnim vrijednostima može se objasniti korištenjem proračuna uključenja utjecaja poprečne sile prema metodi otpornosti materijala, koji je približan). Ovakvi rezultati u potpunosti su očekivani s obzirom da se proračun radio u linearno elastičnom području ponašanja materijala te oni potvrđuju ispravnost provedenih proračuna i pouzdanost korištenih metoda.

Provedenim proračunom jasno su prikazani utjecaji poprečne sile u odnosu na omjer visine poprečnog presjeka i duljine nosača. Za minimalni proračunati omjer odnosa $\frac{h}{L}$ ($\frac{h}{L} = \frac{1}{15}$) utjecaj poprečne sile na zadani nosač iznosi 9,09%, dok za maksimalni proračunati omjer odnosa $\frac{h}{L}$ ($\frac{h}{L} = \frac{1}{5}$) utjecaj poprečne sile na zadani nosač iznosi 30,81%. Može se zaključiti da porastom visine poprečnog presjeka raste i utjecaj poprečne sile na progib nosača. Konkretno, analiza zadanog primjera pokazuje da porastom odnosa $\frac{h}{L}$ iznad 1/10 utjecaj poprečne sile postaje značajan i ne može se zanemarivati pri analizi deformacija nosača.

Analizom rezultata linearnog temperaturnog opterećenja po visini presjeka može se zaključiti da porastom visine poprečnog presjeka utjecaj temperaturnog opterećenja na progib linearno opada. Ovo naglašava važnost obraćanja pozornosti na temperaturne promjene pri samom dimenzioniranju konstrukcija. Iz svega navedenog, jasno je da treba uzeti u obzir cijelu geometriju nosača pri analizi njegovih deformacija.

8. Literatura

POPIS LITERATURE:

- [1] Šimić, V. (2002), Otpornost materijala I; Školska knjiga; Zagreb
- [2] Marović, P. (2008), Nastavne prezentacije, FGAG; Split
- [3] SCIA Engineer legacy, student licence
- [4] Rao, S. S. (2018). The finite element method in engineering (6th ed.). Butterworth-Heinemann
- [5] AutoCad-2023, student licence