

# Proračun drvene nosive krovne konstrukcije raspona 18.4 x 53 m

---

Škarpa, Toni

Undergraduate thesis / Završni rad

2024

*Degree Grantor / Ustanova koja je dodijelila akademski / stručni stupanj:*

**University of Split, Faculty of Civil Engineering, Architecture and Geodesy / Sveučilište u Splitu, Fakultet građevinarstva, arhitekture i geodezije**

*Permanent link / Trajna poveznica:* <https://um.nsk.hr/um:nbn:hr:123:243363>

*Rights / Prava:* [In copyright](#)/[Zaštićeno autorskim pravom.](#)

*Download date / Datum preuzimanja:* **2025-01-11**



*Repository / Repozitorij:*

[FCEAG Repository - Repository of the Faculty of Civil Engineering, Architecture and Geodesy, University of Split](#)



UNIVERSITY OF SPLIT



DIGITALNI AKADEMSKI ARHIVI I REPOZITORIJI

**SVEUČILIŠTE U SPLITU**  
**FAKULTET GRAĐEVINARSTVA, ARHITEKTURE I GEODEZIJE**

## **ZAVRŠNI RAD**

**Toni Škarpa**

**Split, 2024.**

**SVEUČILIŠTE U SPLITU**  
**FAKULTET GRAĐEVINARSTVA, ARHITEKTURE I GEODEZIJE**

**PRORAČUN DRVENE NOSIVE KROVNE  
KONSTRUKCIJE RASPONA 18.4 x 53 m**

**ZAVRŠNI RAD**

**Split, 2024.**

# Proračun drvene nosive krovne konstrukcije raspona 18.4 x 53 m

## Sažetak:

U završnom radu, analizirana je drvena nosiva krovna konstrukcija raspona 18.4 x 53 m s lokacijom u Rijeci. S obzirom na opterećenja koja djeluju na konstrukciju, izvršeno je dimenzioniranje nosive konstrukcije odnosno kontrola graničnog stanja nosivosti i graničnog stanja uporabljivosti prema EC5, te su izrađeni nacrti i detalji spojeva. Kao dodatna analiza napravljen je proračun nosivosti konstrukcije i spojeva uslijed djelovanja požara u trajanju od 30 min prema EC5.

## Ključne riječi:

Drvena konstrukcija, analiza, dimenzioniranje, glavna konstrukcija, sekundarna konstrukcija, spojevi, vatrootpornost

# Calculation of the wooden load-bearing roof structure with a span of 18.4 x 53 m

## Abstract:

In the final thesis, a load-bearing wooden roof structure with a span of 18.4 x 53 m and located in Rijeka was analyzed. With regard to the loads acting on the structure, the dimensioning of the load-bearing structure was performed, i.e. the limit state of the bearing capacity and the limit state of serviceability were checked according to EC5, and the plans and details of the joints were made. As an additional analysis, the calculation of the bearing capacity of the structure and joints due to the action of fire for a duration of 30 minutes according to EC5 was made.

## Keywords:

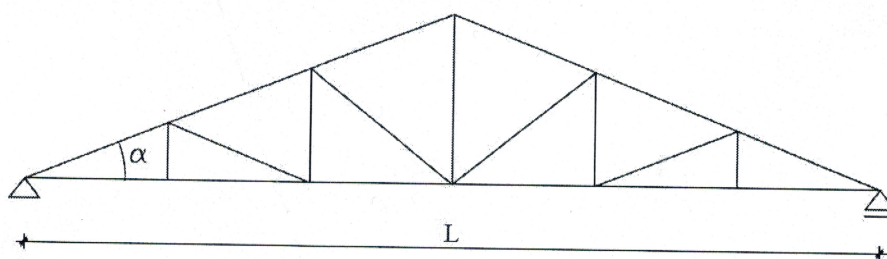
Wooden structure, analysis, dimensioning, main structure, secondary structure, joints, fire resistance

**PRIJEDIPLOMSKI STUDIJ GRAĐEVINARSTVO  
KOLEGIJ: OSNOVE DRVENIH KONSTRUKCIJA**

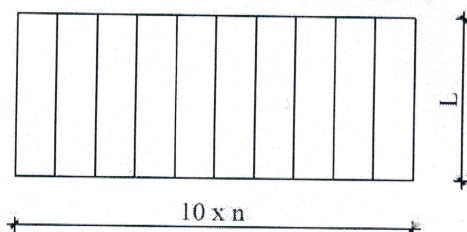
**ZADATAK ZA ZAVRŠNI RAD**

Potrebno je konstruirati i dimenzionirati nosivi sustav krovne konstrukcije prema skici.

POPREČNI PRESJEK



TLOCRT



ZADANI PODACI

- Raspon rešetke:	L = 18.4 m
- Razmak okvira:	n = 5.3 m
- Nagib krovne plohe:	17°
- Materijal izrade:	C30
- Uporabna klasa:	1
- Lokacija objekta:	Rijeka
- Kat. zemljišta:	0

STUDENT/ICA: Toni Škarpa

Potrebno je izvršiti dimenzioniranje nosive konstrukcije na slici odnosno izvršiti kontrolu graničnog stanja nosivosti i graničnog stanja uporabljivosti konstrukcije prema EC5. Potrebno je napraviti dodatnu analizu nosive konstrukcije kako slijedi:

- dimenzioniranje svih spojeva nosive konstrukcije prema EC5,
- proračun nosivosti konstrukcije uslijed djelovanja požara u trajanju od 30 min prema EC5,
- proračun nosivosti spojeva konstrukcije uslijed djelovanja požara u trajanju od 30 min prema EC5.

Izv.prof.dr.sc. Neno Torić / Split, 22.03.2024.

# SADRŽAJ

<b>1. TEHNIČKI OPIS</b> .....	1
<b>2. ANALIZA OPTEREĆENJA</b> .....	2
2.1. Stalno opterećenje.....	2
2.2. Promjenjivo opterećenje.....	2
2.2.1. Djelovanje snijega.....	3
2.2.2. Djelovanje vjetra.....	4
<b>3. DIJAGRAM UNUTARNJIH SILA</b> .....	8
3.1.    GSN – kombinacije opterećenja .....	8
3.1.1. GSN1.....	9
3.1.2. GSN2.....	10
3.1.3 GSN3.....	11
3.2.    GSU – kontrola progiba.....	12
3.2.1. Vlastita težina.....	12
3.2.2. Snijeg.....	13
3.2.3. Vjetar pritiskajući.....	13
<b>4. DIMENZIONIRANJE</b> .....	15
4.1.    Gornji pojas.....	16
4.2.    Donji pojas.....	17
4.3.    Vertikale.....	18
4.4.    Dijagonale.....	19
4.5.    Dimenzioniranje vjetrovnih spregova.....	20
4.6.    Dimenzioniranje sekundarnih nosača.....	21
<b>5. STABILIZACIJA</b> .....	23
5.1.    Dokaz za dijagonale.....	23
5.2.    Dokaz za glavne nosače.....	23

5.3.	Dokaz za sekundarne nosače.....	23
<b>6.</b>	<b>SPAJALA.....</b>	<b>25</b>
6.1.	DETALJ 1.....	25
6.2.	DETALJ 2.....	27
6.3.	DETALJ 3.....	29
6.4.	DETALJ 4.....	32
6.5.	DETALJ 5.....	35
6.6.	DETALJ 6.....	37
6.7.	DETALJ 7.....	40
6.8.	DETALJ 8.....	43
<b>7.</b>	<b>VATROOTPORNOST.....</b>	<b>45</b>
7.1.	Gornji pojas.....	46
7.2.	Donji pojas.....	49
7.3.	Dijagonale.....	52
7.4.	Vertikale.....	55
7.5.	Podrožnice.....	57
<b>8.</b>	<b>VATROOTPORNOST SPAJALA.....</b>	<b>60</b>
8.1.	Vatrootpornost – detalj 1.....	60
8.2.	Vatrootpornost – detalj 2.....	61
8.3.	Vatrootpornost – detalj 3.....	63
8.4.	Vatrootpornost – detalj 4.....	65
8.5.	Vatrootpornost – detalj 5.....	67
8.6.	Vatrootpornost – detalj 6.....	68
8.7.	Vatrootpornost – detalj 7.....	70
8.8.	Vatrootpornost – detalj 8.....	72
<b>9.</b>	<b>NACRTI.....</b>	<b>73</b>
<b>10.</b>	<b>LITERATURA.....</b>	<b>74</b>

# 1. TEHNIČKI OPIS

Objekt se nalazi na lokaciji u Rijeci, nadmorska visina je ispod 100 m i kategorija zemljišta je 0. Konstrukcija je dvostrešan krov širine 18.4 m i visine u tjemenu 2.82 m. Krovna ploha je pod nagibom od  $\alpha = 17^\circ$ .

Konstrukcija je izložena djelovanju vlastite težine, dodatnog stalnog opterećenja, vjetra i snijega. Proračun se vrši prema EC5. Izvršen je proračun za 3 kombinacije djelovanja, te se dimenzioniranje vrši po onoj najnepovoljnijoj.

Konstruktivni elementi konstrukcije su glavni nosači, podrožnice i spregovi.

Glavni nosači su međusobno paralelni i nalaze se na razmaku od 5.3 m. Pravokutnog su poprečnog presjeka dimenzija 20/30 cm. Preuzimaju vertikalna opterećenja i prenose ih na nosive zidove.

Podrožnice su pravokutnog poprečnog presjeka dimenzija 18/20 cm, prenose opterećenja s krovne plohe na glavne nosače.

Spregovi prihvaćaju horizontalne sile i pridržavaju glavne nosače i time sprječavaju izbočenje.

Drveni elementi konstrukcije izrađeni su od drva klase C30. Karakteristične vrijednosti za ovu klasu:

$$f_{m,k} = 30 \text{ N/mm}^2$$

$$f_{t,0,k} = 19 \text{ N/mm}^2$$

$$f_{c,0,k} = 24 \text{ N/mm}^2$$

$$E_{0,\text{mean}} = 12\,000 \text{ N/mm}^2$$

$$G_{\text{mean}} = 750 \text{ N/mm}^2$$

$$\rho_k = 380 \text{ kg/m}^3$$

Trnovi se koriste za spajanje pojedinih elemenata.

Drvo je prirodni materijal koji je osjetljiv na vlagu, insekte i gljivice. Zaštita se vrši impregnacijom posebnim kemijskim sredstvima koja prodiru u strukturu drveta i čine ga otpornim na upijanje vode, čime se sprječava truljenje. Za zaštitu od insekata i gljivica, drvo se premazuje biocidnim premazima.

Prilikom transporta i montaže treba pripaziti da se izbjegnu nepotrebna oštećenja dijelova konstrukcije.



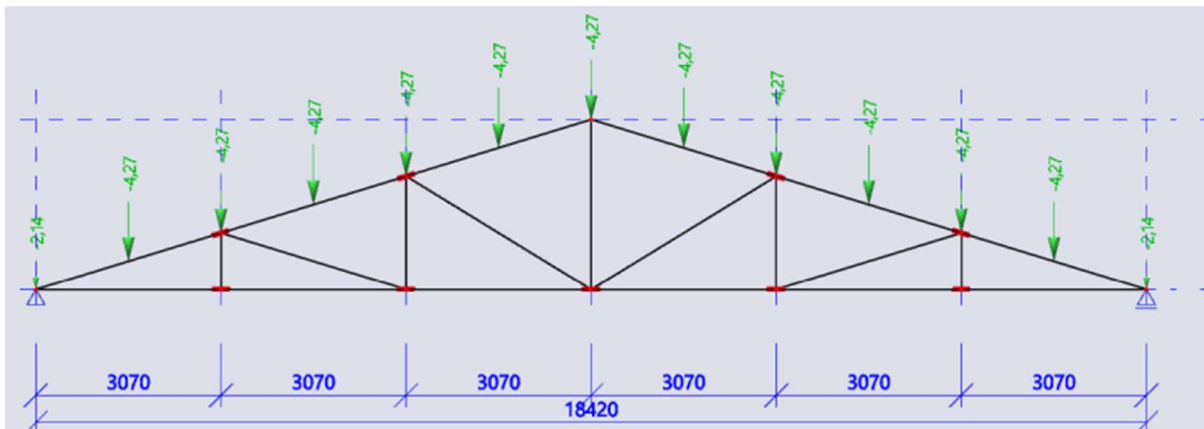
## 2. ANALIZA OPTEREĆENJA

### 2.1. STALNO OPTEREĆENJE-KROVNA PLOHA

$$\sum g_{slojevi} = 0.50 \text{ kN/m}^2$$

Opterećenje vlastite težine u čvorovima:

$$G_k = 0.50 \text{ kN/m}^2 \cdot n \cdot a = 0.50 \text{ kN/m}^2 \cdot 5.3 \text{ m} \cdot 1.61 \text{ m} = 4.27 \text{ kN}$$

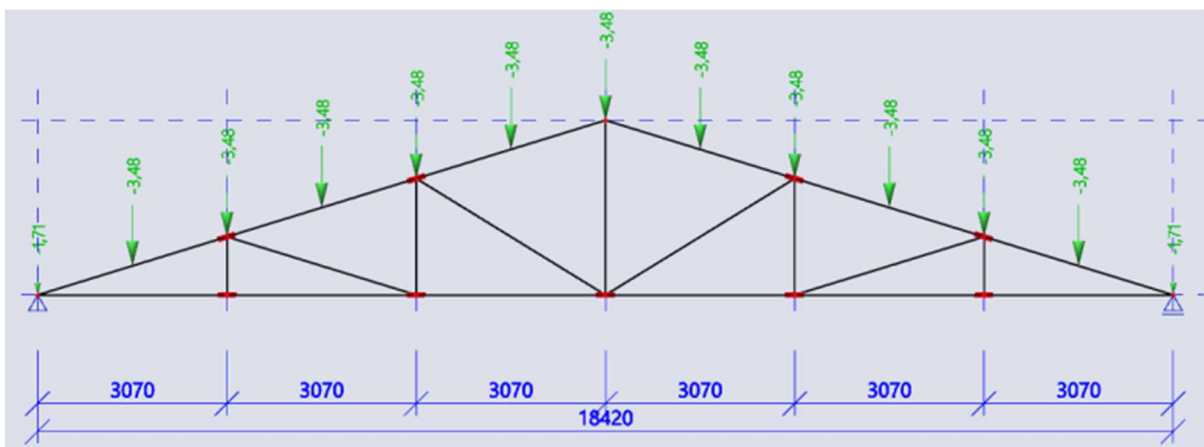


### 2.2. PROMJENJIVO OPTEREĆENJE

#### 2.2.1. DJELOVANJE SNIJEGA

Opterećenje snijegom po krovu (po tlocrtnoj površini krova) određuje se po formuli:

$$S = \mu_i \cdot c_e \cdot c_t \cdot S_k$$



$s_k$  - karakteristična vrijednost opterećenje na tlu [ $kN/m^2$ ]

$$s_k = 0.50 \text{ kN/m}^2$$

→ za područje Rijeke, do 100 m nadmorske visine; očitano iz tablice

$\mu_i$  - koeficijent oblika za opterećenje snijegom; očitano ovisno o obliku i nagibu krova

$$15^\circ < \alpha = 17^\circ \leq 30^\circ$$

$$\mu_i = 0.8$$

$c_e$  - koeficijent izloženosti

$$c_e = 1.0$$

$c_t$  - toplinski koeficijent

$$c_t = 1.0$$

Opterećenje snijegom preko cijele krovne površine:

$$s = 0.8 \cdot 1.0 \cdot 1.0 \cdot 0.5 = 0.4 \text{ kN/m}^2$$

Opterećenje snijegom u čvorovima:

$$S = 0.4 \frac{\text{kN}}{\text{m}^2} \cdot n \cdot a = 0.4 \frac{\text{kN}}{\text{m}^2} \cdot 5.3\text{m} \cdot 1.61\text{m} = 3.41 \text{ kN}$$

## 2.2.2. DJELOVANJE VJETRA

Opterećenje vjetrom okomito na površinu.

$$w_e = q_p(z_e) \cdot c_{pe} \text{ [kN/m}^2\text{]} - \text{pritisak vjetra na vanjske površine}$$

$c_{pe}$  - koeficijent pritiska za vanjski vjetar

$$w_i = q_p(z_i) \cdot c_{pi} \text{ [kN/m}^2\text{]} - \text{pritisak vjetra na unutrašnje površine}$$

$c_{pi}$  - koeficijent pritiska za unutarnji vjetar

$$q_p(z) = c_e(z) \cdot q_b \text{ [kN/m}^2\text{]} - \text{pritisak brzine vjetra pri udaru}$$

$q_b$  - osnovni pritisak brzine vjetra pri udaru

$c_e(z)$  - faktor izloženosti

Određivanje osnovnog pritiska brzine vjetra:

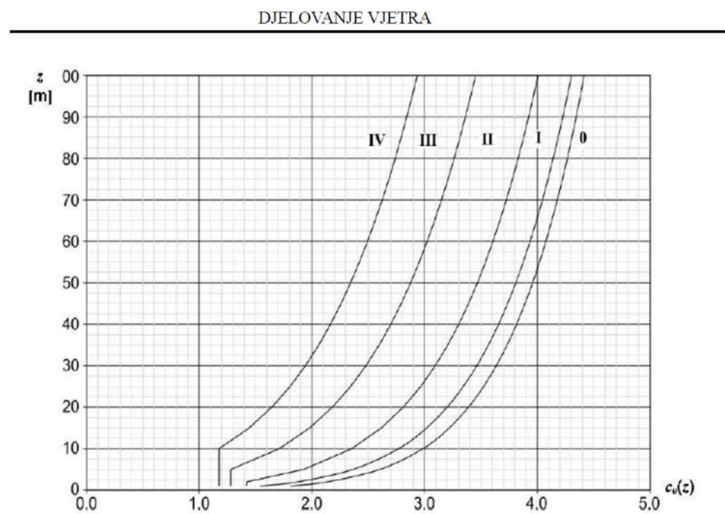
$$q_b = \frac{1}{2} \cdot \rho \cdot v_b^2 \text{ [kN/m}^2\text{]}$$

$\rho$  – gustoća zraka;  $\rho = 1.25 \text{ kg/m}^3$

$v_b$  – osnovna brzina vjetra;  $v_b = 30 \text{ m/s}$  (očitano sa karte za Rijeku)

$$q_b = \frac{1}{2} \cdot 1.25 \cdot (30)^2 = 562.5 \text{ N/m}^2 = 0.563 \text{ kN/m}^2$$

Određivanje pritiska brzine vjetra pri udaru:



Slika 5. Grafički prikaz faktora izloženosti  $c_e(z)$  za  $c_s=1.0$  i  $k_t=1.0$

$C_e(10) = 3.0$  (očitano iz dijagrama za kategoriju zemljištu 0)

$$q_p = 3.0 \cdot 0.563 = 1.68 \text{ kN/m}^2$$

## Određivanje koeficijenta pritiska vjetra

1. koeficijent vanjskog pritiska vjetra  $C_{pe}$

→ određuju se korištenjem linearne interpolacije

**F zona:**

$$15^\circ \quad -0.9 \quad +0.2 \quad \rightarrow \quad x_1 = C_{pe} (-) = -0.85$$

$$17^\circ \quad x_1 \quad x_2 \quad \rightarrow \quad x_2 = C_{pe} (+) = +0.2730^\circ \quad -0.5 \quad +0.7$$

**G zona:**

$$15^\circ \quad -0.8 \quad +0.2 \quad \rightarrow \quad x_1 = C_{pe} (-) = -0.76$$

$$17^\circ \quad x_1 \quad x_2 \quad \rightarrow \quad x_2 = C_{pe} (+) = +0.27$$

$$30^\circ \quad -0.5 \quad +0.7$$

**H zona:**

$$15^\circ \quad -0.3 \quad +0.2 \quad \quad \quad x_1 = C_{pe} (-) = -0.29$$

$$17^\circ \quad x_1 \quad x_2 \quad \rightarrow \quad x_2 = C_{pe} (+) = +0.23$$

$$30^\circ \quad -0.2 \quad +0.4$$

**I zona:**

$$15^\circ \quad -0.4 \quad +0.0 \quad \quad \quad x_1 = C_{pe} (-) = -0.4$$

$$17^\circ \quad x_1 \quad x_2 \quad \rightarrow \quad x_2 = C_{pe} (+) = +0.0$$

$$30^\circ \quad -0.4 \quad +0.0$$

**J zona:**

$$15^\circ \quad -1.0 \quad +0.0 \quad \quad \quad x_1 = C_{pe} (-) = -0.93$$

$$17^\circ \quad x_1 \quad x_2 \quad \rightarrow \quad x_2 = C_{pe} (+) = +0.0$$

$$30^\circ \quad -0.5 \quad +0.$$

VANJSKI VJETAR	F	G	H	I	J	
$C_{pe} (-)$	-0.85	-0.76	-0.29	-0.4	-0.93	odižuci vjetar
$w_e = q_p \cdot C_{pe}$	-1.43	-1.28	-0.45	-0.67	-1.55	
$C_{pe} (+)$	+0.27	+0.27	+0.23	+0.0	+0.0	pritiskajući vjetar
$w_e = q_p \cdot C_{pe}$	+0.45	+0.45	+0.39	+0.0	+0.0	

2. koeficijent unutarnjeg pritiska vjetra  $C_{pi}$

$$C_{pi} (+) = +0.2$$

$$C_{pi} (-) = -0.3$$

UNUTARNJI VJETAR		
$C_{pi} (+)$	+0.2	odižuci vjetar
$w_i = q_p \cdot C_{pi}$	+0.34	
$C_{pi} (-)$	-0.3	pritiskajući vjetar
$w_i = q_p \cdot C_{pi}$	-0.51	

## REZULTANTNO DJELOVANJE VJETRA

→ dobije se kombinacijom vanjskog i unutarnjeg učinka

$w_e + w_i$	F	G	H	I	J
$w_p$ [kN/m <sup>2</sup> ]	0.45+0.51 =0.96	0.45+0.51 =0.96	0.39+0.51 =0.90	0.0+0.51 =0.51	0.0+0.51 =0.51
$w_o$ [kN/m <sup>2</sup> ]	1.43+0.34 = - 1.77	1.28+0.34 = - 1.62	0.45+0.34 = - 0.79	0.67+0.34 = - 1.01	1.55+0.34 = - 1.89

Kombinacija 1 (pritiskanje):

$$w_{p,1} = 0.96 \frac{kN}{m^2} \cdot \frac{1.61 m}{2} \cdot 5.3 m = 4.07 kN$$

$$w_{p,2} = 0.96 \frac{kN}{m^2} \cdot (1.195m) \cdot 5.3m + 0.90 \frac{kN}{m^2} \cdot (0.415m) \cdot 5.3m = 8.01 kN$$

$$w_{p,3} = 0.90 \frac{kN}{m^2} \cdot 1.61m \cdot 5.3 m = 7.63 kN$$

$$w_{p,4} = 0.90 \frac{kN}{m^2} \cdot 1.61m \cdot 5.3 m = 7.63 kN$$

$$w_{p,5} = 0.90 \frac{kN}{m^2} \cdot 1.61m \cdot 5.3 m = 7.63 kN$$

$$w_{p,6} = 0.90 \frac{kN}{m^2} \cdot 1.61m \cdot 5.3 m = 7.63 kN$$

$$w_{p,7} = \frac{7.63 kN}{2} = 3.81 kN$$

$$w_{p,8} = 0.51 \frac{kN}{m^2} \cdot \frac{1.61 m}{2} \cdot 5.3 m = 2.15 kN$$

$$w_{p,9} = 0.51 \frac{kN}{m^2} \cdot 1.61m \cdot 5.3 m = 4.3 kN$$

$$w_{p,10} = 0.51 \frac{kN}{m^2} \cdot 1.61m \cdot 5.3 m = 4.3 kN$$

$$w_{p,11} = 0.51 \frac{kN}{m^2} \cdot 1.61m \cdot 5.3 m = 4.3 kN$$

$$w_{p,12} = 0.51 \frac{kN}{m^2} \cdot 1.61m \cdot 5.3 m = 4.3 kN$$

$$w_{p,13} = 0.51 \frac{kN}{m^2} \cdot 1.61m \cdot 5.3 m = 4.3 kN$$

$$w_{p,14} = \frac{4.3 kN}{2} = 2.15 kN$$

Kombinacija 2 (odizanje):

$$w_{o,1} = 1.62 \frac{kN}{m^2} \cdot \frac{1.61 m}{2} \cdot 5.3 m = 6.89 kN$$

$$w_{o,2} = 1.62 \frac{kN}{m^2} \cdot (1.195m) \cdot 5.3m + 0.79 \frac{kN}{m^2} \cdot (0.786 m) \cdot 5.3m = 11.96 kN$$

$$w_{o,3} = 0.79 \frac{kN}{m^2} \cdot 1.61m \cdot 5.3 m = 6.71 kN$$

$$w_{o,4} = 0.79 \frac{kN}{m^2} \cdot 1.61m \cdot 5.3 m = 6.71 kN$$

$$w_{o,5} = 0.79 \frac{kN}{m^2} \cdot 1.61m \cdot 5.3 m = 6.71 kN$$

$$w_{o,6} = 0.79 \frac{kN}{m^2} \cdot 1.61m \cdot 5.3 m = 6.71 kN$$

$$w_{o,7} = \frac{6.71 kN}{2} = 3.36 kN$$

$$w_{o,8} = 1.01 \frac{kN}{m^2} \cdot \frac{1.61 m}{2} \cdot 5.3 m = 4.29 kN$$

$$w_{o,9} = 1.01 \frac{kN}{m^2} \cdot 1.61m \cdot 5.3 m = 8.58 kN$$

$$w_{o,10} = 1.01 \frac{kN}{m^2} \cdot 1.61m \cdot 5.3 m = 8.58 kN$$

$$w_{o,11} = 1.01 \frac{kN}{m^2} \cdot 1.61m \cdot 5.3 m = 8.58 kN$$

$$w_{o,12} = 1.01 \frac{kN}{m^2} \cdot 1.61m \cdot 5.3 m = 8.58 kN$$

$$w_{o,13} = 1.01 \frac{kN}{m^2} \cdot (0.415m) \cdot 5.3m + 1.89 \frac{kN}{m^2} \cdot (1.195m) \cdot 5.3m = 14.16 kN$$

$$w_{o,14} = \frac{14.16 kN}{2} = 7.08 kN$$

### 3. DIJAGRAM UNUTARNJIH SILA

#### KOMBINACIJE

Naziv kombinacije	Opis
GSN1	$1.35 \cdot (G_0 + G_1) + 1.5 \cdot S$
GSN2	$1.35 \cdot (G_0 + G_1) + 0.9 \cdot (1.5S + 1.5W_1)$
GSN3	$1.0 \cdot (G_0 + G_1) + 1.5 \cdot W_2$

G0 – vlastita težina

G1 – dodatno stalno (krovnna ploha)

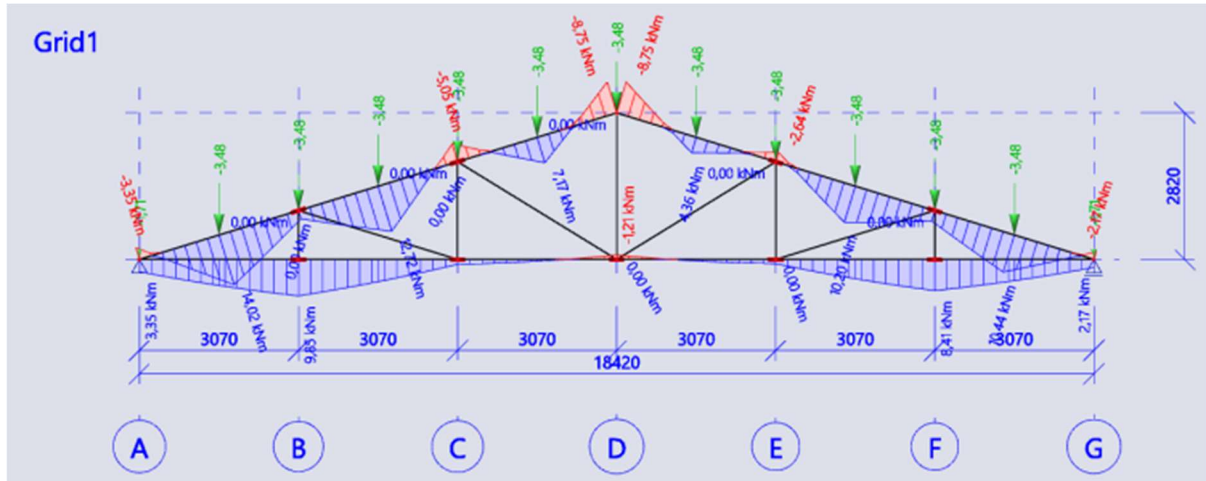
S – snijeg

W1 – pritiskajući vjetar

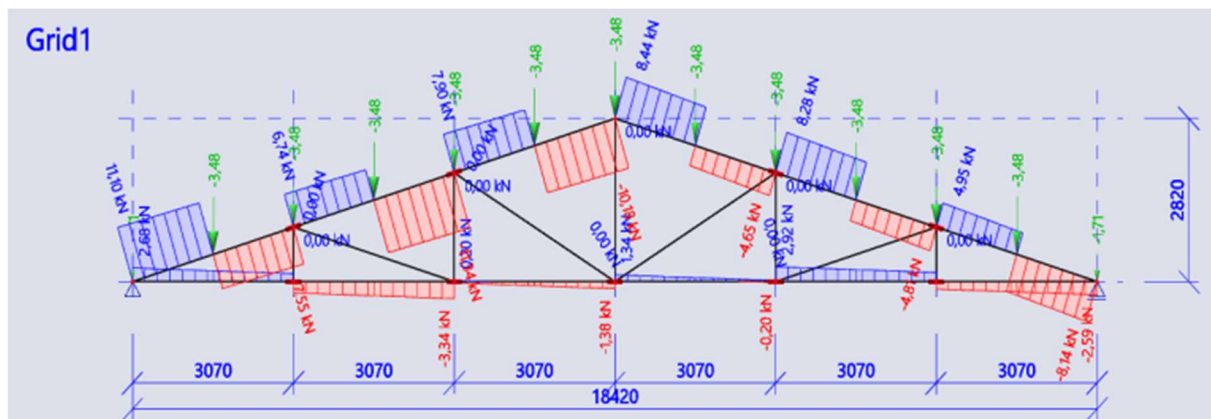
W2 – odižući vjetar

### 3.1.1 GSN1

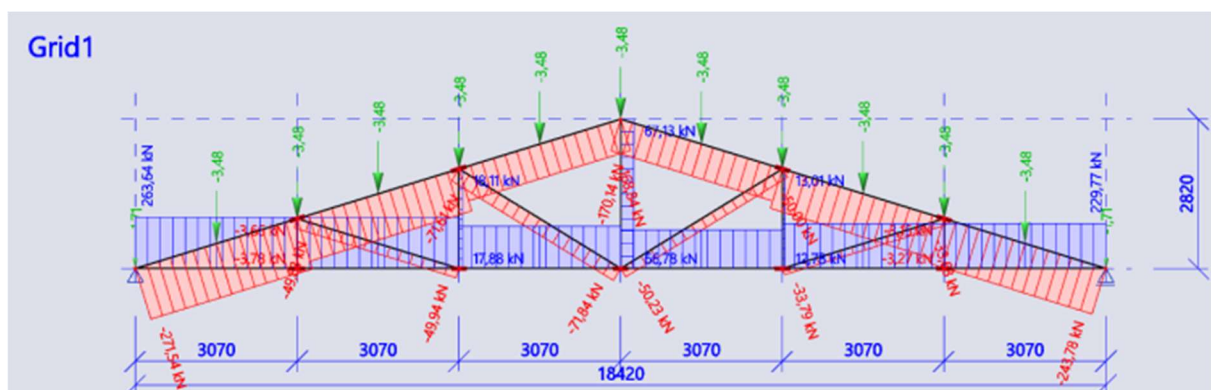
#### 1. momentni dijagram



#### 2. dijagram poprečnih sila



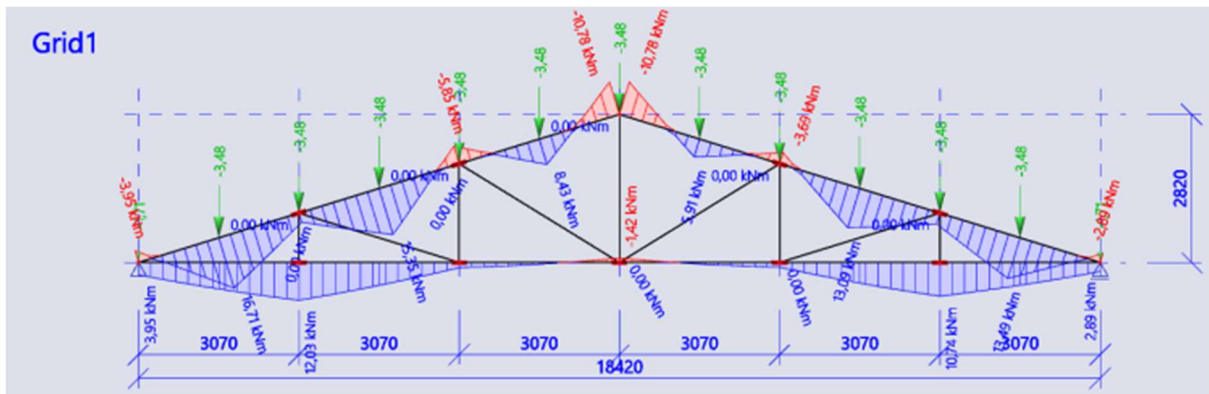
#### 3. dijagram uzdužnih sila



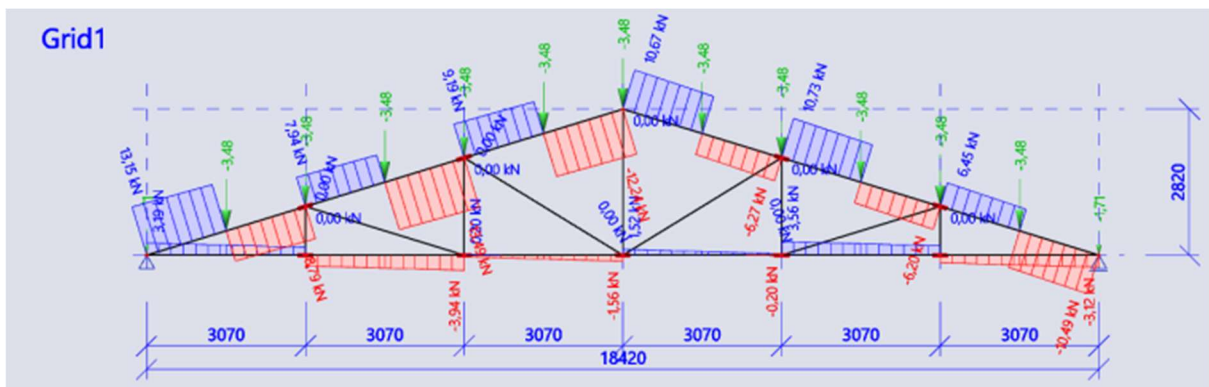


### 3.1.2. GSN2

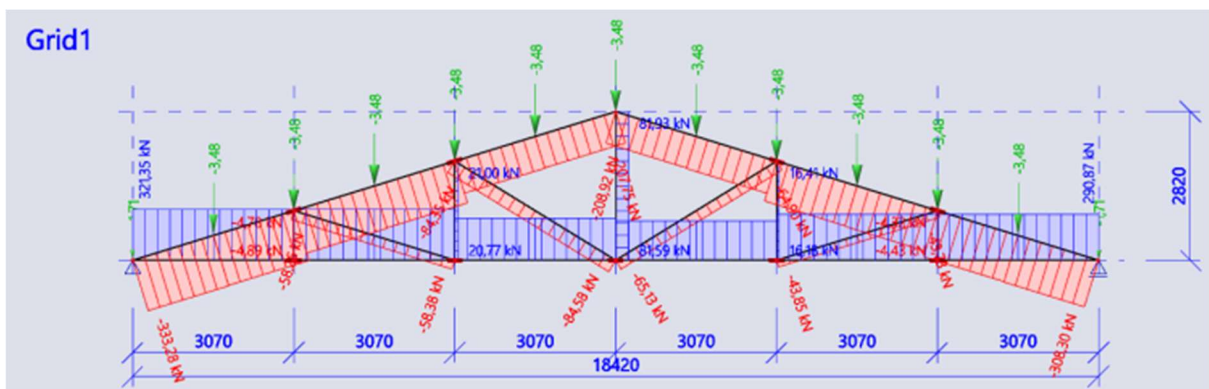
#### 1. momentni dijagram



#### 2. dijagram poprečnih sila

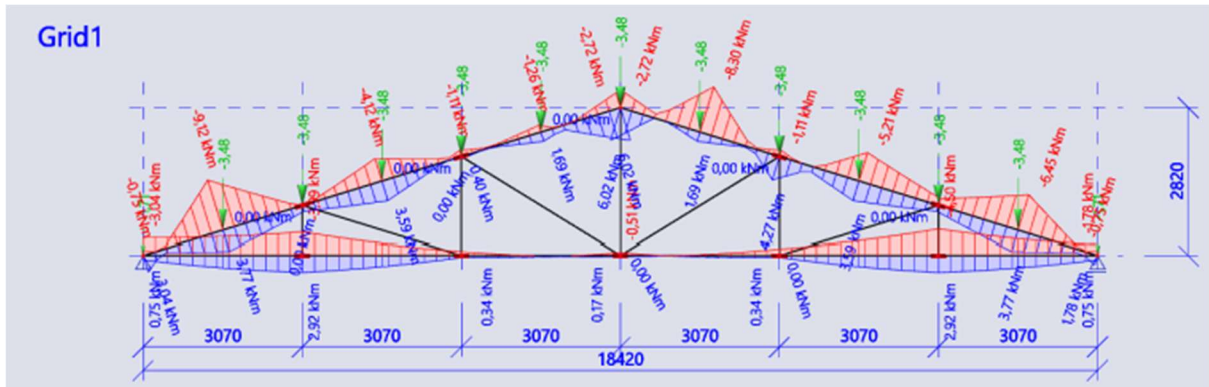


#### 3. dijagram uzdužnih sila

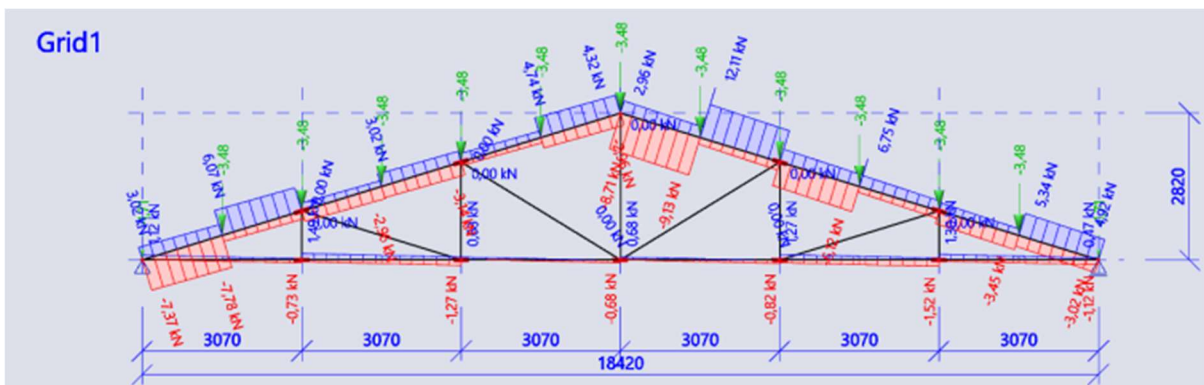


### 3.1.3. GSN3

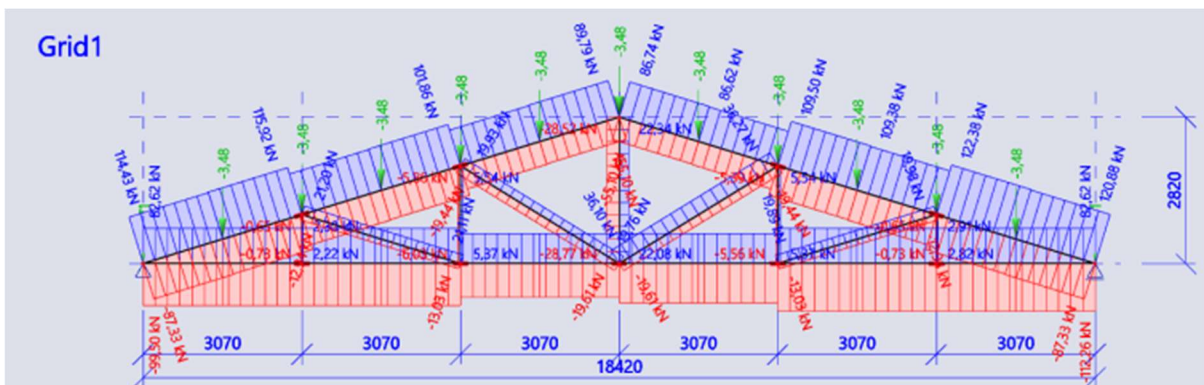
#### 1. momentni dijagram



#### 2. dijagram poprečnih sila



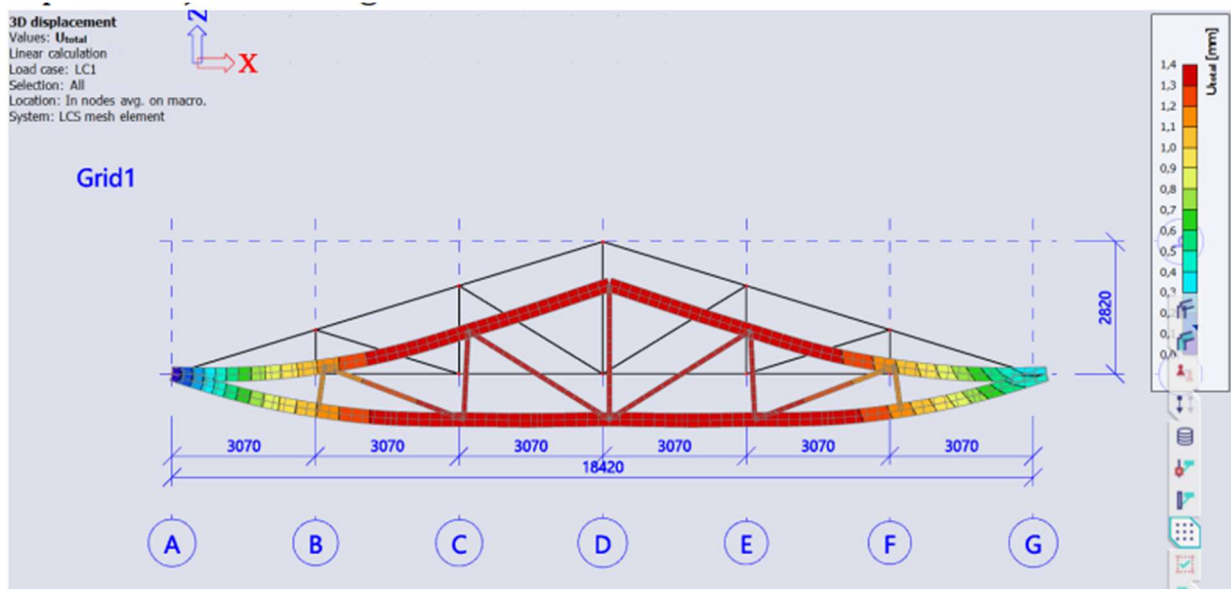
#### 3. dijagram uzdužnih sila



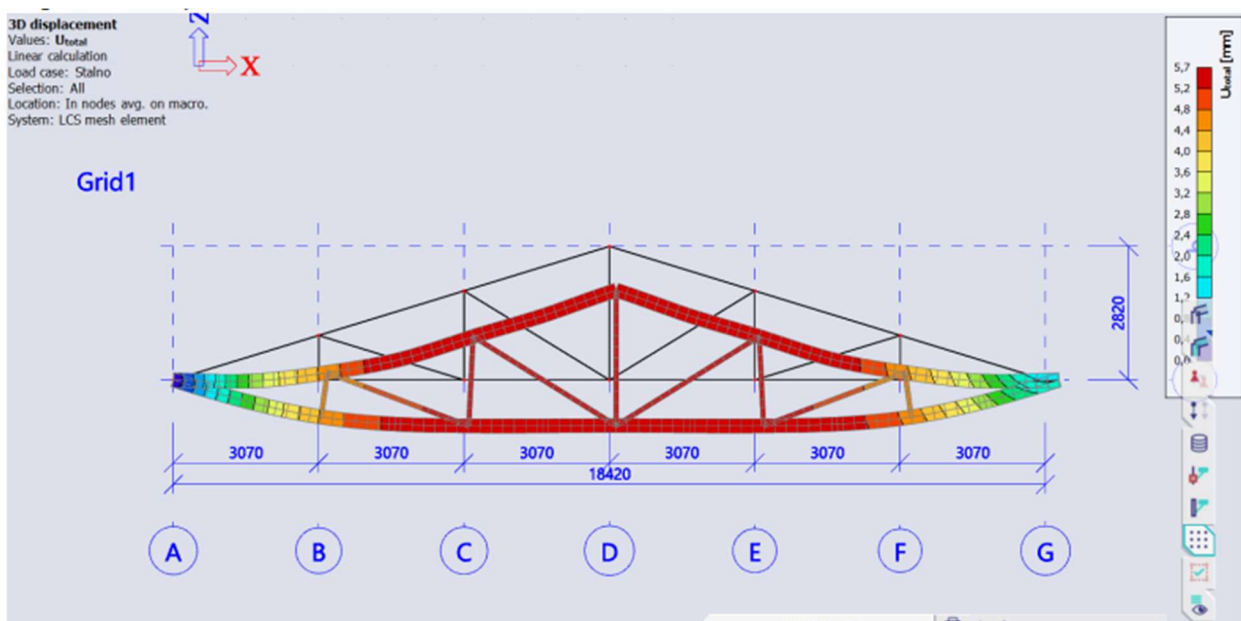
## 3.2 PROGIBI ZA GRANIČNO STANJE UPORABLJIVOSTI

### 3.2.1 VLASTITA TEŽINA

-opterećenje: self-weight



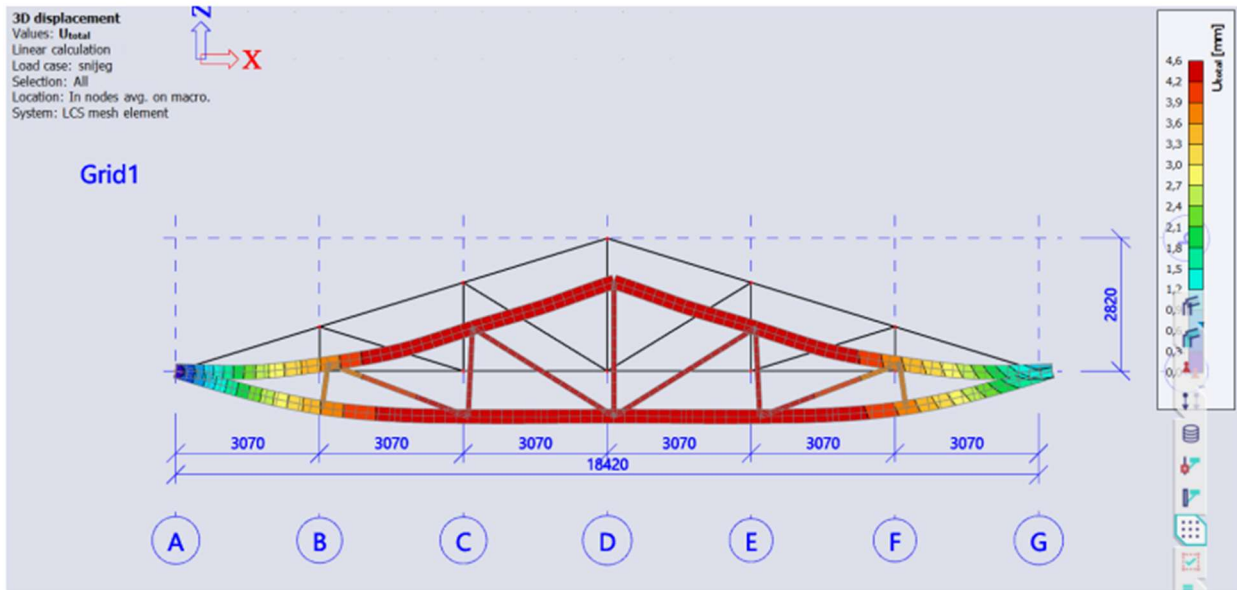
-opterećenje: stalno



$$U_{inst,G} = 5.7 \text{ mm}$$

$$u_{fin,G} = u_{inst,G}(1 + k_{def}) = 5.7 \text{ mm} \cdot (1 + 0.6) = 9.12 \text{ mm}$$

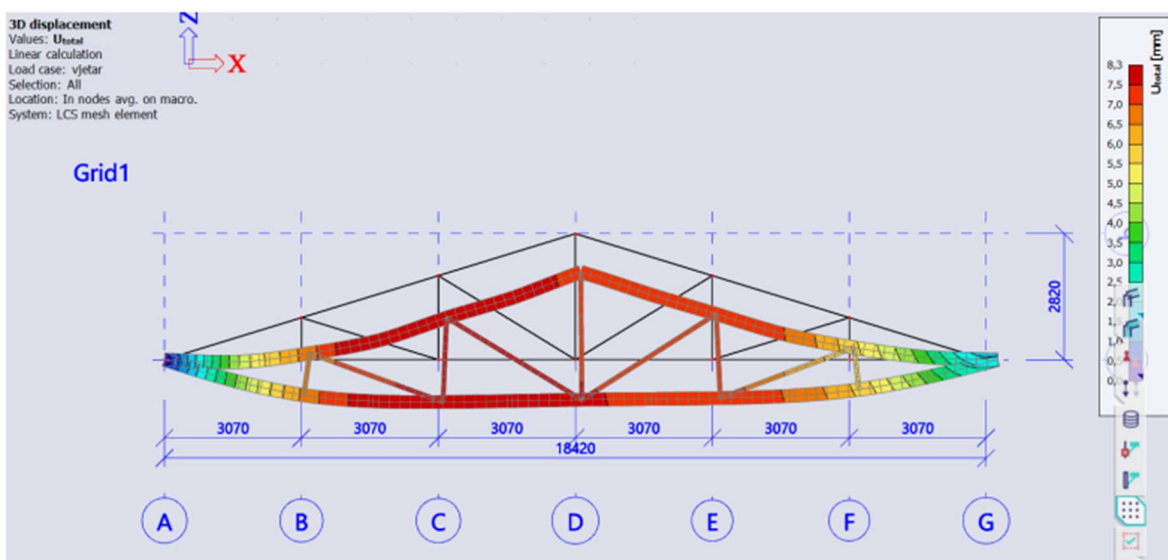
### 3.2.2. SNIJEG



$$U_{inst,S} = 4.6 \text{ mm}$$

$$u_{fin,S} = u_{inst,S}(\psi_0 + \psi_2 \cdot k_{def}) = 4.6 \text{ mm} \cdot (0.5 + 0.0 \cdot 0.6) = 2.3 \text{ mm}$$

### 3.2.3 VJETAR PRITISKAJUĆI



$$U_{inst,P} = 8.3 \text{ mm}$$

$$u_{fin,P} = u_{inst,P}(1 + \psi_2 \cdot k_{def}) = 8.3 \text{ mm} \cdot (1 + 0.0 \cdot 0.6) = 8.3 \text{ mm}$$

## TREKUTNI PROGIBI

$$\frac{L}{300} = \frac{18.4 \text{ m}}{300} = 61.4 \text{ mm}$$

$$U_{G,inst} = 5.7 \text{ mm} < 61.4 \text{ mm}$$

$$U_{S,inst} = 4.6 \text{ mm} < 61.4 \text{ mm}$$

$$U_{Qp,inst} = 8.3 \text{ mm} < 61.4 \text{ mm}$$

$$U_{inst} = 5.7 + 4.6 + 8.3 = 18.6 \text{ mm} < \frac{L}{300} = \frac{18.4 \text{ m}}{300} = 61.4 \text{ mm}$$

$$S = 30.3 \%$$

## FINALNI PROGIBI

$$U_{G,fin} = 9.12 \text{ mm}$$

$$U_{S,fin} = 2.3 \text{ mm}$$

$$U_{Qp,fin} = 8.3 \text{ mm}$$

$$U_{fin} = 9.12 + 2.3 + 8.3 = 19.27 \text{ mm} < \frac{L}{250} = \frac{18.4 \text{ m}}{250} = 73.8 \text{ mm}$$

Iskoristivost poprečnog presjeka po GSU:

$$S = 26.72 \%$$

## 4. DIMENZIONIRANJE

materijal: C30  $\rightarrow \gamma_M=1.3$

uporabna klasa: 1  $\rightarrow k_{mod}=0.9$

Proračunske vrijednosti:

$$f_{m,d} = 0.9 \cdot \frac{30}{1.3} = 20.77 \text{ N/mm}^2$$

$$f_{v,d} = 0.9 \cdot \frac{4}{1.3} = 2.77 \text{ N/mm}^2$$

$$f_{c,o,d} = 0.9 \cdot \frac{24}{1.3} = 16.62 \text{ N/mm}^2$$

$$f_{t,o,d} = 0.9 \cdot \frac{19}{1.3} = 13.15 \text{ N/mm}^2$$

$$f_{t,90,d} = 0.9 \cdot \frac{2.7}{1.3} = 1.87 \text{ N/mm}^2$$

## 4.1 GORNJI POJAS (GREDE G1)

→ pretpostavljeni poprečni presjek punog profila:

$$b = 200 \text{ mm}$$

$$h = 300 \text{ mm}$$

$$A = b \cdot h = 20 \cdot 20 = 600 \text{ cm}^2$$

$$I = \frac{b \cdot h^3}{12} = \frac{20 \cdot 30^3}{12} = 45000 \text{ cm}^4$$

$$W = \frac{b \cdot h^2}{6} = \frac{20 \cdot 30^2}{6} = 3000 \text{ cm}^4$$

$$M_{G1,Ed} = 16.71 \text{ kNm}$$

$$N_{G1,c,o,d} = 333.28 \text{ kN (tlak)}$$

$$V_{G1,v,d} = 13.15 \text{ kN}$$

Proračun naprezanja nosača:

$$\sigma_{G1,c,o,d} = \frac{333.28 \cdot 10^3}{600 \cdot 10^2} = 5.55 \text{ N/mm}^2$$

$$\sigma_{G1,M,y,d} = \frac{16.71 \cdot 10^3}{3000} = 5.57 \text{ N/mm}^2$$

$$\tau_{G1,d} = 1.5 \cdot \frac{13.15 \cdot 10^3}{600 \cdot 10^2} = 0.33 \text{ N/mm}^2$$

→ koeficijent izbočavanja

$$l_{eff} = 3.21 \text{ m}$$

$$\lambda = \frac{l_{eff} \cdot h}{b^2} = \frac{321 \cdot 30}{20^2} = 24.08 < 140 \quad \rightarrow k_{crit} = 1$$

→ koeficijent izvijanja

$$\lambda = \frac{3.21}{0.289 \cdot 0.2} = 55.54 \quad \rightarrow k_c = 0.727$$

Dokaz nosivosti i stabilnosti na moment savijanja i uzdužnu tlačnu silu:

$$\frac{\sigma_{G1,c,o,d}}{k_c \cdot f_{c,o,d}} + \frac{\sigma_{G1,M,y,d}}{k_{crit} \cdot f_{m,d}} = \frac{5.55}{0.727 \cdot 16.62} + \frac{5.57}{1 \cdot 20.77} = 0.73 < 1$$

$$S = 73\%$$

Dokaz nosivosti i stabilnosti na poprečnu silu:

$$\frac{\tau_{G1,d}}{f_{v,d}} = \frac{0.33}{2.77} = 0.12 < 1$$

$$S = 12\%$$

## 4.2 DONJI POJAS (GREDE G2)

→ pretpostavljeni poprečni presjek punog profila:

$$b = 200 \text{ mm}$$

$$h = 300 \text{ mm}$$

$$A = b \cdot h = 20 \cdot 30 = 600 \text{ cm}^2$$

$$I = \frac{b \cdot h^3}{12} = \frac{20 \cdot 30^3}{12} = 45000 \text{ cm}^4$$

$$W = \frac{b \cdot h^2}{6} = \frac{20 \cdot 30^2}{6} = 3000 \text{ cm}^4$$

$$M_{G2,Ed} = 12.03 \text{ kNm}$$

$$N_{G2,t,o,d} = 321.35 \text{ kN (vlak)}$$

$$V_{G2,v,d} = 3.94 \text{ kN}$$

Proračun naprezanja nosača:

$$\sigma_{G2,t,o,d} = \frac{321.35 \cdot 10^3}{0.8 \cdot 600 \cdot 10^2} = 6.69 \text{ N/mm}^2$$

$$\sigma_{G2,M,y,d} = \frac{12.03 \cdot 10^3}{3000} = 4.01 \text{ N/mm}^2$$

$$\tau_{G2,d} = 1.5 \cdot \frac{3.94 \cdot 10^3}{600 \cdot 10^2} = 0.09 \text{ N/mm}^2$$

→ koeficijent izbočavanja

$$l_{eff} = 9.2 \text{ m}$$

$$\lambda = \frac{l_{eff} \cdot h}{b^2} = \frac{920 \cdot 30}{20^2} = 69 < 140 \rightarrow k_{crit} = 1$$



Dokaz nosivosti i stabilnosti na moment savijanja i uzdužnu vlačnu silu:

$$\frac{\sigma_{G2,t,o,d}}{f_{t,o,d}} + \frac{\sigma_{G2,M,y,d}}{k_{crit} \cdot f_{m,d}} = \frac{6.69}{13.15} + \frac{4.01}{1 \cdot 20.77} = 0.7 < 1$$

$$S = 70\%$$

Dokaz nosivosti i stabilnosti na poprečnu silu:

$$\frac{\tau_{G2,d}}{f_{v,d}} = \frac{0.09}{2.77} = 0.033 < 1$$

$$S = 3.3\%$$

### 4.3 VERTIKALE (S)

→ pretpostavljeni poprečni presjek punog profila:

$$b = 200 \text{ mm}$$

$$h = 100 \text{ mm}$$

$$A = b \cdot h = 20 \cdot 10 = 200 \text{ cm}^2$$

$$I_y = \frac{b \cdot h^3}{12} = \frac{20 \cdot 10^3}{12} = 1666.67 \text{ cm}^4$$

$$I_z = \frac{h \cdot b^3}{12} = \frac{10 \cdot 20^3}{12} = 6666.67 \text{ cm}^4$$

$$W = \frac{b \cdot h^2}{6} = \frac{20 \cdot 10^2}{6} = 333.33 \text{ cm}^3$$

$$M_{S,Ed} = 0 \text{ kNm}$$

$$N_{S,t,o,d} = 81.93 \text{ kN (vlak)}$$

$$V_{S,v,d} = 0 \text{ kN}$$

Proračun naprezanja nosača:

$$\sigma_{S,t,o,d} = \frac{81.93 \cdot 10^3}{0.8 \cdot 200 \cdot 10^2} = 5.12 \text{ N/mm}^2$$

Dokaz nosivosti i stabilnosti na uzdužnu vlačnu silu:

$$\frac{\sigma_{S,t,o,d}}{f_{t,o,d}} = \frac{5.12}{13.15} = 0.384 < 1$$

$$S = 38.4\%$$

## 4.4 DIJAGONALE (K)

→ pretpostavljeni poprečni presjek punog profila:

$$b = 200 \text{ mm}$$

$$h = 140 \text{ mm}$$

$$A = b \cdot h = 20 \cdot 14 = 280 \text{ cm}^2$$

$$I_y = \frac{b \cdot h^3}{12} = \frac{20 \cdot 14^3}{12} = 4573.33 \text{ cm}^4$$

$$I_z = \frac{h \cdot b^3}{12} = \frac{14 \cdot 20^3}{12} = 9333.33 \text{ cm}^4$$

$$W = \frac{b \cdot h^2}{6} = \frac{20 \cdot 14^2}{6} = 653.33 \text{ cm}^4$$

$$M_{K,Ed} = 0 \text{ kNm}$$

$$N_{K,c,o,d} = 84.58 \text{ kN (tlak)}$$

$$V_{K,v,d} = 0 \text{ kN}$$

Proračun naprezanja nosača:

$$\sigma_{K,c,o,d} = \frac{84.58 \cdot 10^3}{280 \cdot 10^2} = 3.02 \text{ N/mm}^2$$

→ koeficijent izvijanja

$$\lambda = \frac{3.6}{0.289 \cdot 0.2} = 62.28 \quad \rightarrow k_c = 0.682$$

Dokaz nosivosti i stabilnosti na uzdužnu tlačnu silu:

$$\frac{\sigma_{K,c,o,d}}{k_c \cdot f_{c,o,d}} = \frac{3.02}{0.68 \cdot 16.62} = 0.266 < 1$$

$$S = 26.6\%$$

## 4.5. DIMENZIONIRANJE VJetrovNIH SPREGOVA

$$c_z = 0.8 + 0.3 = 1.1$$

$$q_{w,d} = c_z \cdot q_p = 1.1 \cdot 1.689 = 1.85 \text{ kN/m}^2$$

$$Nd = (1 - k_{crit}) \cdot \frac{M_{yd}}{h}$$

$$Nd = (1 - 0.9374) \cdot \frac{16.73 \cdot 10^3}{0.3} = 3.49 \text{ kN}$$

$$n = \frac{11}{2} = 5.5$$

$$k_l = \min\left(1, \sqrt{\frac{15}{19.26}}\right) \rightarrow k_l = 0.88$$

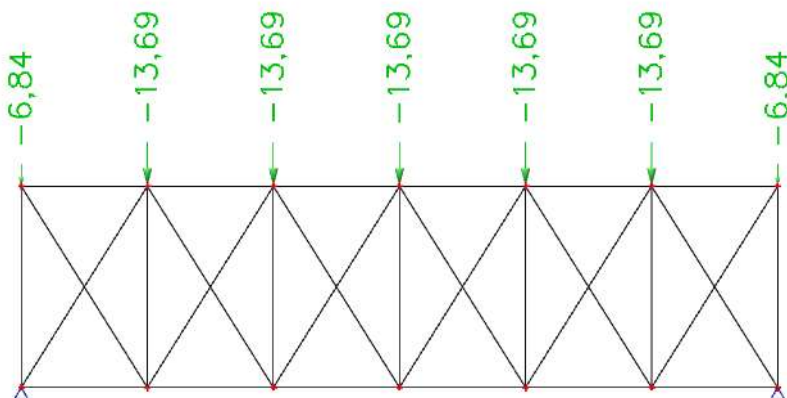
$$k_{crit} = 0.9374$$

$$q_d = k_l \cdot \frac{n \cdot Nd}{30 \cdot l} = 0.88 \cdot \frac{5.3 \cdot 3.49}{30 \cdot 19.26} = 0.0345 \text{ (kN/m}^2\text{)}$$

$$q_{w1,d} = q_{w,d} \cdot \frac{1}{2} \cdot \frac{h}{2} = 1.85 \cdot \frac{1}{2} \cdot \frac{10}{2} = 4.625 \text{ kN/m}^2$$

$$q_{tot,d} = q_{w,d} + q_d = 4.625 \text{ kN/m}^2$$

$$Q_d = q_{tot,d} \cdot 3.21 = 6.845 \text{ kN}$$



## 4.6. DIMENZIONIRANJE SEKUNDARNIH NOSAČA

Pretpostavljeni poprečni presjek:  $b/h=18/20$  cm

$$A = b \cdot h = 360 \text{ cm}^2$$

$$W_y = \frac{b \cdot h^2}{6} = 1200 \text{ cm}^3$$

$$W_z = \frac{h \cdot b^2}{6} = 1080 \text{ cm}^3$$

$$I_y = \frac{b \cdot h^3}{12} = 12\,000 \text{ cm}^4$$

$$I_z = \frac{h \cdot b^3}{12} = 9720 \text{ cm}^4$$

Vrijednosti raspodijeljenog opterećenja po podrožnici:

$$g_{G,k} = g_k \cdot a = 0.5 \frac{\text{kN}}{\text{m}^2} \cdot 1.61\text{m} = 0.81 \text{ kN/m}$$

$$g_{Q,k,w} = w_k \cdot a = 0.95 \frac{\text{kN}}{\text{m}^2} \cdot 1.61\text{m} = 1.54 \text{ kN/m}$$

$$g_{Q,k,s} = s_k \cdot a = 0.4 \frac{\text{kN}}{\text{m}^2} \cdot 1.61\text{m} = 0.64 \text{ kN/m}$$

$$q_{z,d} = 1.35 \cdot g_{G,k} \cdot \cos \alpha + 1.5 \cdot 0.9 \cdot (q_{Q,k,s} \cdot \cos \alpha + q_{Q,k,w})$$

$$q_{z,d} = 1.35 \cdot 0.81 \cdot \cos 17 + 1.5 \cdot 0.9 \cdot (0.64 \cdot \cos 17 + 1.54) = 3.95 \text{ kN/m}$$

$$q_{y,d} = 1.35 \cdot g_{G,k} \cdot \sin \alpha + 1.5 \cdot 0.9 \cdot q_{Q,k,s} \cdot \sin \alpha$$

$$q_{y,d} = 1.35 \cdot 0.81 \cdot \sin 17 + 1.5 \cdot 0.9 \cdot 0.64 \cdot \sin 17 = 0.57 \text{ kN/m}$$

Rezne sile:

$$M_{y,d} = \frac{q_{z,d} \cdot L^2}{8} = \frac{3.95 \cdot 5.3^2}{8} = 13.87 \text{ kNm}$$

$$M_{z,d} = \frac{q_{y,d} \cdot L^2}{8} = \frac{0.57 \cdot 5.3^2}{8} = 2 \text{ kNm}$$

$$V_{y,d} = \frac{q_{z,d} \cdot L}{2} = \frac{3.95 \cdot 5.3}{2} = 10.47 \text{ kN}$$

$$V_{z,d} = \frac{q_{y,d} \cdot L}{2} = \frac{0.57 \cdot 5.3}{2} = 1.51 \text{ kN}$$

Koeficijent redukcije dvoosnog savijanja:

za pravokutne presjeke  $k_{red} = 0.7$

Koeficijent izbočavanja oko osi:

$$k_{crit} = \frac{l_{ef,z} \cdot h}{b^2} = \frac{530 \cdot 20}{18^2} = 32.72 \leq 120$$

$$k_{crit} = 1.0$$

Proračunska naprezanja:

$$\sigma_{m,y,d} = \frac{M_{y,d}}{W_y} = \frac{13.87 \cdot 10^6 \text{ kNm}}{1200 \cdot 10^3 \text{ cm}^3} = 11.56 \frac{\text{N}}{\text{mm}^2}$$

$$\sigma_{m,z,d} = \frac{M_{z,d}}{W_z} = \frac{2 \cdot 10^6 \text{ kNm}}{1080 \cdot 10^3 \text{ cm}^3} = 1.85 \frac{\text{N}}{\text{mm}^2}$$

$$\tau_{y,d} = 1.5 \cdot \frac{V_{y,d}}{A} = \frac{1.5 \cdot 10.47 \cdot 1000}{360 \cdot 10^2} = 0.44 \text{ kN}$$

$$\tau_{z,d} = 1.5 \cdot \frac{V_{z,d}}{A} = \frac{1.5 \cdot 1.51 \cdot 1000}{360 \cdot 10^2} = 0.06 \text{ kN}$$

Dokaz nosivosti i stabilnosti:

$$\frac{\sigma_{m,y,d}}{k_{crit} \cdot f_{m,y,d}} + \frac{k_{red} \cdot \sigma_{m,z,d}}{f_{m,z,d}} < 1$$

$$0.63 < 1$$

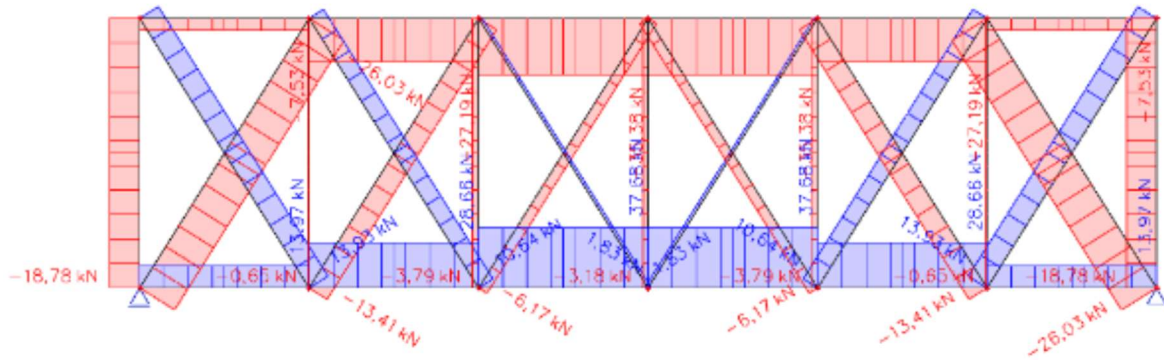
$$\frac{k_{red} \cdot \sigma_{m,y,d}}{f_{m,y,d}} + \frac{\sigma_{m,z,d}}{k_{crit} \cdot f_{m,z,d}} < 1$$

$$0.53 < 1$$

$$\left( \frac{\tau_{y,d}}{f_{v,d}} \right)^2 + \left( \frac{\tau_{z,d}}{f_{v,d}} \right)^2 < 1$$

$$0.03 < 1$$

## 5. STABILIZACIJA



### DOKAZ ZA GORNJI POJAS GLAVNOG NOSAČA

#### 5.1. Dokaz za dijagonale

$$\emptyset 14 \quad A_{netto} = 1.53 \text{ cm}^2$$

$$\sigma_{D_1,d} = \frac{N_{D_1,d}}{A_{netto}} = \frac{26.03 \cdot 10^3}{1.53 \cdot 10^2} = 170.13 \text{ N/mm}^2$$

S235

$$\sigma_{R,d} = \frac{f_{y,k}}{\gamma_M} = \frac{235}{1.1} = 213.64 \text{ N/mm}^2$$

$$\frac{\sigma_{D_1,d}}{\sigma_{R,d}} = \frac{170.13}{213.64} = 0.79 < 1.0$$

#### 5.2. Dokaz za glavne nosače (pojasevi sprega)

$$\sigma_{S,c,0,d} = \frac{N}{A} = \frac{37.68 \cdot 10^3}{30000} = 1.26 \text{ N/mm}^2$$

Za  $l_{ef} = 3.21$  (m) izračunamo  $k_c$

$$\lambda = \frac{l_{eff,z}}{i_{min}} = \frac{3210}{0.289 \cdot 200} = 55.54$$

$$k_c = 0.753$$

$$\frac{\sigma_{G1,m,d}}{k_{crit} \cdot f_{m,d}} + \frac{\sigma_{G1,c,0,d}}{k_c \cdot f_{c,0,d}} + \frac{\sigma_{S,c,0,d}}{k_c \cdot f_{c,0,d}} = 0.27 + 0.46 + \frac{1.26}{0.753 \cdot 16.62} = 0.83 < 1$$

### 5.3. Dokaz za sekundarne nosače (podrožnice)

$$\sigma_{S,c,0,d} = \frac{N}{A} = \frac{18.78 \cdot 10^3}{180 \cdot 200} = 0.52 \text{ N/mm}^2$$

Za  $l_{ef} = 5.3$  (m) izračunamo  $k_c = 0.293$

$$\frac{\sigma_{S,c,0,d}}{k_c \cdot f_{c,0,d}} + \frac{\sigma_{m,y,d}}{k_{crit} \cdot f_{m,y,d}} + k_{red} \cdot \frac{\sigma_{m,z,d}}{f_{m,z,d}} = \frac{0.52}{0.293 \cdot 16.62} + \frac{11.56}{1.0 \cdot 20.77} + 0.8 \cdot \frac{1.85}{20.77} =$$

$$0.73 < 1$$

Stupanj iskorištenosti nosača: S= 73.0 %

$$\frac{\sigma_{S,c,0,d}}{k_c \cdot f_{c,0,d}} + \frac{\sigma_{m,z,d}}{k_{crit} \cdot f_{m,z,d}} + k_{red} \cdot \frac{\sigma_{m,y,d}}{f_{m,y,d}} = \frac{0.52}{0.293 \cdot 16.62} + 0.8 \cdot \frac{11.56}{1.0 \cdot 20.77} + \frac{1.85}{20.77} =$$

$$0.64 < 1$$

Stupanj iskorištenosti nosača: S= 64.0 %

## 6. PRORAČUN SPAJALA

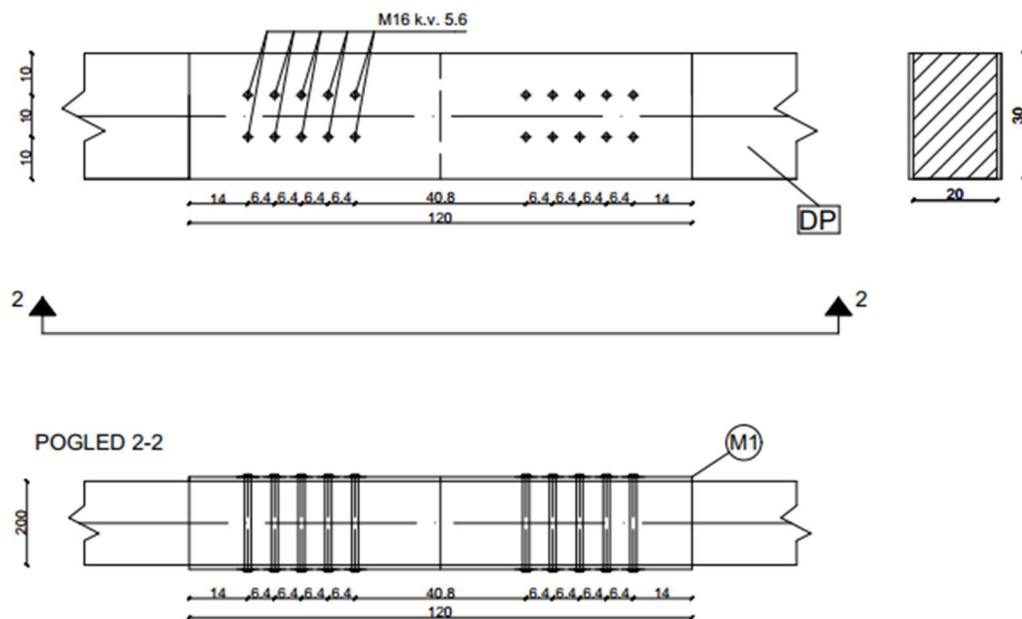
### 6.1. DETALJ 1 – vlačni nastavak donjeg spoja

Osnovni materijal: puno drvo, 20/30 cm, uporabna klasa 1, klasa čvrstoće C30

Djelovanja: stalno + promjenjivo kratkotrajno

$F_d = 166.31$  kN

Tijesno ugrađeni vijci  $\Phi$  16mm (M16) kl. čvrstoće 5.6



$$f_{u,k} = 400 \text{ N/mm}^2$$

$$\text{C30} \rightarrow \rho_{k,1} = 380 \text{ kg/m}^3$$

$$k_{mod} = 0.90$$

$$\gamma_M = 1.3 \text{ (drvo)}$$

$$\gamma_M = 1.1 \text{ (vijci*)}$$



$$M_{y,k} = 0.3 \cdot f_{u,k} \cdot d^{2.6} = 0.3 \cdot 400 \cdot 16^{2.6} = 162 \text{ Nm}$$

$$f_{h,1,k} = 0.082 \cdot (1 - 0.01 \cdot d) \cdot \rho_k = 0.082 \cdot (1 - 0.01 \cdot 16) \cdot 380 = 26.174 \text{ N/mm}^2$$

$$R_k = 0.5 \cdot f_{h,2,k} \cdot t_2 d = 0.5 \cdot 26.174 \text{ N/mm}^2 \cdot 10^6 \cdot 0.22 \cdot 0.016 = 42.43 \text{ kN}$$

$$R_k = 1.15 \cdot \sqrt{2 \cdot M_{y,k} \cdot f_{h,2,k} \cdot d} = 1.15 \sqrt{2 \cdot 162 \cdot 26.174 \cdot 10^6 \cdot 0.016} = 13.39 \text{ Kn}$$

$$A_{\text{podloške}} = \pi \cdot \frac{(64^2 - 16^2)}{4} = 3016 \text{ mm}^2$$

$$F_{\text{ax, podloške, Rk}} = 3 \cdot 2.5 \cdot 3016 = 22620 \text{ N / strani}$$

$$F_{Rk} = F_{v,Rk} + 2 \cdot \frac{F_{\text{ax, podloške, Rk}}}{4} = 13.39 + 11.31 = 24.7 \text{ kN/vijku}$$

Proračunska nosivost:

$$F_{Rd} = \frac{0.9 \cdot 24.7}{1.3} = 17.1 \text{ kN / vijku}$$

$$n = \frac{F_d}{F_{Rd}} = \frac{166.31}{17.1} = 9.73 \quad \text{Odabrano 10 vijaka}$$

$$n_{\text{red}} = \left( \frac{200 - 2 \cdot 3 \cdot d}{4 \cdot d} \right) + 1 = \left( \frac{200 - 2 \cdot 3 \cdot 16}{4 \cdot 16} \right) = 2 \text{ reda}$$

Konstruktivni zahtjevi – minimalni razmaci

Paralelno s vlakancima:

$$a_{1, \text{req}} = (4 \cdot \cos \alpha) \cdot d$$
$$a_{1, \text{req}} = (4 \cdot \cos 0^\circ) \cdot 16 = 64 \text{ mm}$$

Okomito na vlakanca:

$$a_{2, \text{req}} = 4 \cdot d$$
$$a_{2, \text{req}} = 4 \cdot 16 = 64 \text{ mm}$$

Od opterećenog kraja (paralelno s vlakancima):

$$a_{3,t} = \min(7d; 80 \text{ mm}) = \min(112; 80) = 80 \text{ mm}$$

Od neopterećenog ruba (okomito na vlakanca):

$$a_{4,c} = 4 \cdot d = 64 \text{ mm}$$

## 6.2. DETALJ 2 – dvostruki zasjek

Donji pojas 20/30 cm

$$F_d = -321.35 \text{ kN}$$

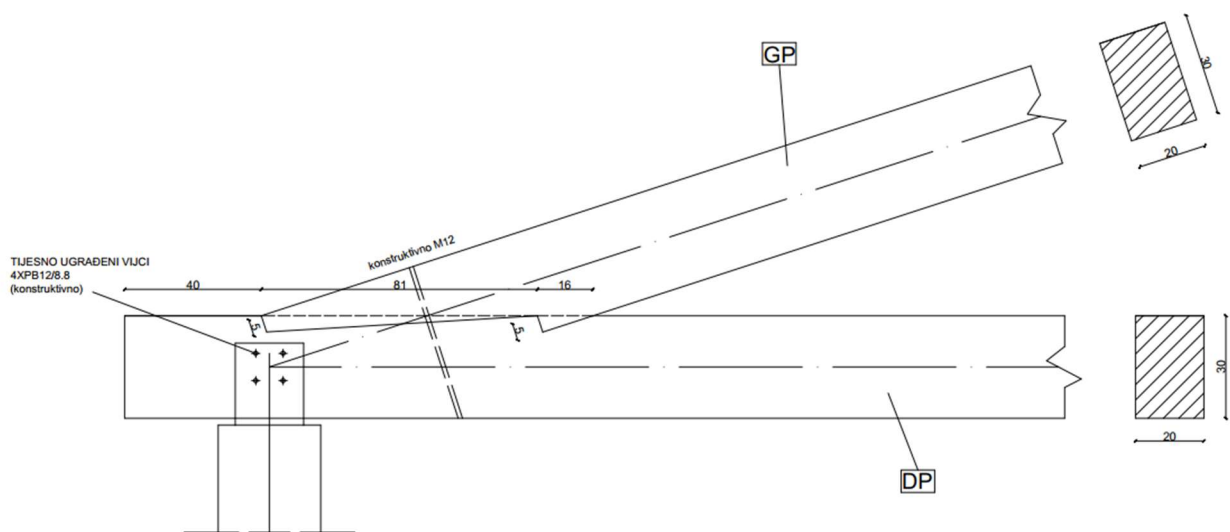
$$t_{v,max} = h/4 = 30/4 = 7.5 \text{ cm}$$

$$t_{v,1} = 7 \text{ cm} \leq 5 \text{ cm}$$

$$t_{v,2} = 7 \text{ cm} \leq 5 \text{ cm}$$

$$\gamma = 17^\circ$$

Osiguranje M12 - konstruktivno



Prednji zasjek:

$$f_{c,a,d} = \frac{f_{c,0,d}}{\sqrt{\left(\frac{f_{c,0,d}}{2 \cdot f_{c,90,d}} \sin^2 \alpha\right)^2 + \left(\frac{f_{c,0,d}}{2 \cdot f_{v,d}} \sin \alpha \cdot \cos \alpha\right)^2 + \cos^4 \alpha}}$$

$$\alpha = \gamma/2 = 17^\circ/2 = 8.5^\circ$$

$$f_{c,a,d} = \frac{16.62}{\sqrt{\left(\frac{16.62}{2 \cdot 1.87} \sin^2(8.5^\circ)\right)^2 + \left(\frac{16.62}{2 \cdot 2.77} \sin(8.5^\circ) \cdot \cos(8.5^\circ)\right)^2 + \cos^4(8.5^\circ)}}$$

$$f_{c,a,d} = 15.44 \text{ N/mm}^2$$

$$A_1 = \frac{b_1 \cdot t_{v,1}}{\cos \alpha} = \frac{20 \cdot 7}{\cos(8.5^\circ)} = 141.55 \text{ cm}^2$$

$$R_{1,d} = f_{c,a,d} \cdot A_1$$

$$R_{1,d} = 15.44 \cdot 10^{-1} \cdot 141.55 = 218.55 \text{ kN}$$

$$\overline{R}_{1,d} = \frac{R_{1,d}}{\cos \alpha} = \frac{218.55}{\cos(8.5^\circ)} = 220.98 \text{ kN}$$

Stražnji zasjek:

$$f_{c,a,d} = \frac{f_{c,0,d}}{\sqrt{\left(\frac{f_{c,0,d}}{2 \cdot f_{c,90,d}} \sin^2 \alpha\right)^2 + \left(\frac{f_{c,0,d} \cdot \sin \alpha \cdot \cos \alpha}{2 \cdot f_{v,d}}\right)^2 + \cos^4 \alpha}}$$

$$\alpha = \gamma = 17^\circ$$

$$f_{c,a,d} = \frac{16.62}{\sqrt{\left(\frac{16.62}{2 \cdot 1.87} \sin^2(17^\circ)\right)^2 + \left(\frac{16.62}{2 \cdot 2.77} \sin(17^\circ) \cdot \cos(17^\circ)\right)^2 + \cos^4(17^\circ)}}$$

$$f_{c,a,d} = 12.81 \text{ N/mm}^2$$

$$A_2 = \frac{b_2 \cdot t_{v,2}}{\cos \alpha} = \frac{20 \cdot 7}{\cos(17^\circ)} = 161.04 \text{ cm}^2$$

$$R_{2,d} = f_{c,a,d} \cdot A_2$$

$$R_{2,d} = 12.81 \cdot 10^{-1} \cdot 161.04 = 206.29 \text{ kN}$$

$$\overline{R}_{2,d} = \frac{R_{1,d}}{\cos \alpha} = \frac{206.29}{\cos(17^\circ)} = 215.72 \text{ N}$$

$$\overline{R}_{1,d} + \overline{R}_{2,d} = 220.98 + 215.72 = 436.69 \text{ kN}$$

$$\text{Dokaz: } \frac{321.35}{436.69} = 0.7359 < 1 \Rightarrow \text{Iskorištenost: } 73.59\%$$

### 6.3. DETALJ 3 – zasjek i tijesno ugrađeni vijci

#### Spoj štapa – jednostruki zasjek

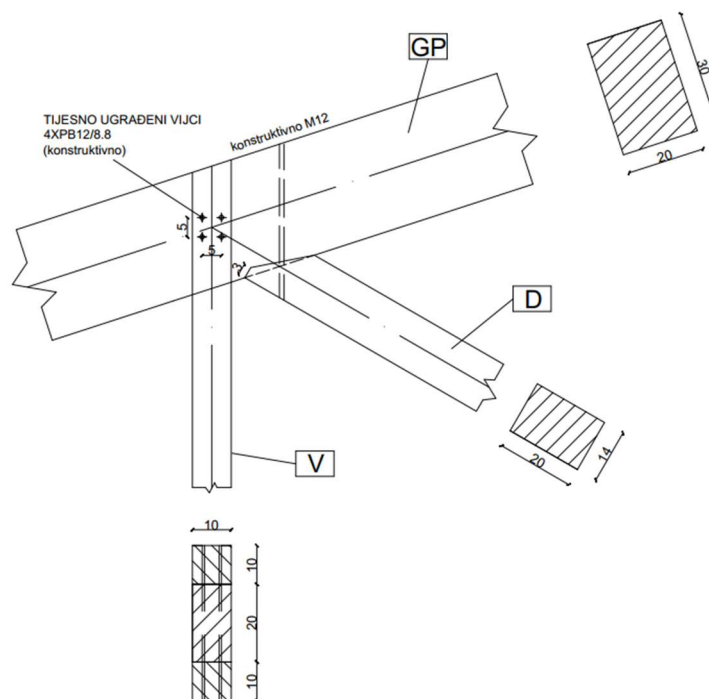
$$F_d = 84.35 \text{ kN}$$

$$t_{v,max} = h/6 = 30/6 = 5 \text{ cm}$$

$$t_{v,1} = 4 \text{ cm} \leq 5 \text{ cm}$$

$$\gamma = 48^\circ$$

Osiguranje M12 – konstruktivno



$$f_{c,a,d} = \frac{f_{c,0,d}}{\sqrt{\left(\frac{f_{c,0,d}}{2 \cdot f_{c,90,d}} \cdot \sin^2 \alpha\right)^2 + \left(\frac{f_{c,0,d}}{2 \cdot f_{v,d}} \sin \alpha \cdot \cos \alpha\right)^2 + \cos^4 \alpha}}$$

$$\alpha = \gamma/2 = 48^\circ/2 = 24^\circ$$

$$f_{c,a,d} = \frac{16.62}{\sqrt{\left(\frac{16.62}{2 \cdot 1.87} \cdot \sin^2(24^\circ)\right)^2 + \left(\frac{16.62}{2 \cdot 2.77} \sin(24^\circ) \cdot \cos(24^\circ)\right)^2 + \cos^4(24^\circ)}}$$

$$f_{c,a,d} = 10.55 \text{ N/mm}^2$$

$$A_1 = \frac{b_1 \cdot t_{v,1}}{\cos \alpha} = \frac{20 \cdot 4}{\cos(24^\circ)} = 87.57 \text{ cm}^2$$
$$\sigma_{1,d} = \frac{F_d \cdot \cos \alpha}{A_1} = \frac{84.35 \cdot \cos(24^\circ) \cdot 10^3}{87.57 \cdot 10^2} = 8.79 \frac{\text{N}}{\text{mm}}$$

Dokaz:  $\frac{8.79}{10.55} = 0,08331 < 1 \Rightarrow$  Iskorištenost: 83.31%

### Spoj štapa – tijesno ugrađeni vijci

Gornji pojas b/h = 20/30 cm

Vertikala b/h = 20/10 cm

$$F_d = 21 \text{ kN}$$

Tijesno ugrađeni vijci PBØ12 – 8.8

$$\alpha = 73^\circ$$

$$f_{h,0,k} = 0,082 \cdot (1 - 0,01 \cdot d) \cdot \rho_k = 0,082 \cdot (1 - 0,01 \cdot 12) \cdot 380 = 27.42 \text{ N/mm}^2$$

$$k_{90} = 1,35 + 0,015 \cdot d = 1,35 + 0,015 \cdot 12 = 1,53$$

$$f_{h,\alpha,k} = \frac{f_{h,0,k}}{k_{90} \cdot \sin^2 \alpha + \cos^2 \alpha} = \frac{27.42}{1,53 \cdot \sin^2 73^\circ + \cos^2 73^\circ} = 18.47 \text{ N/mm}^2$$

$$M_{y,k} = 0,3 \cdot f_{u,k} \cdot d^{2,6} = 0,3 \cdot 800 \cdot 12^{2,6} = 153490.85 \text{ Nmm}$$

$$R_k = \sqrt{2 \cdot M_{y,Rk} \cdot f_{h,\alpha,k} \cdot d} = \sqrt{2 \cdot 153490.85 \cdot 18.47 \cdot 12} = 8248.6 \text{ Nmm}$$

$$\beta = \frac{f_{h,\alpha,k}}{f_{h,0,k}} = \frac{18.47}{27.42} = 0,674$$

Proračunska nosivost:

$$F_{Rd} = k_{mod} \cdot \frac{F_{Rk}}{\gamma_M} = 0,9 \cdot \frac{8.249}{1,1} = 6.75 \text{ kN}$$

Potreban broj vijaka:

$$n = \frac{F_d}{F_{Rd}} = \frac{21}{6.75} = 3.11 \text{ Odabrano: 4 vijka}$$

Kontrola debljina elementa – bočna drva:

$$t_{1,REQ} = 1,15 \cdot \left( \sqrt{\frac{\beta}{1+\beta}} \cdot 2 + 2 \right) \cdot \sqrt{\frac{M_{y,k}}{f_{h,\alpha,k} \cdot d}} = 1,15 \cdot 3,27 \cdot \sqrt{\frac{153490,85}{18,47 \cdot 12}}$$
$$t_{1,REQ} = 98,93 \text{ mm} < t_1 = 100 \text{ mm}$$

Konstruktivni zahtjevi - minimali razmaci

Međusobno - paralelno s vlakancima:

$$a_{1, \text{req}} = (3 + 2 \cdot \cos \alpha) \cdot d = 43,02 \text{ mm}$$

Međusobno - od opterećenog i neopterećenog kraja (okomito na vlakanca):

$$a_{2, \text{req}} = a_{2,t, \text{req}} = a_{2,c, \text{req}} = 3 \cdot d = 36 \text{ mm}$$

Od opterećenog kraja (paralelno s vlakancima):

$$a_{3,t} = \min(7d; 80 \text{ mm}) = \min(84; 80) = 80 \text{ mm}$$

## 6.4. DETALJ 4 – zasjek i tijesno ugrađeni vijci

### Spoj štapa – jednostruki zasjek

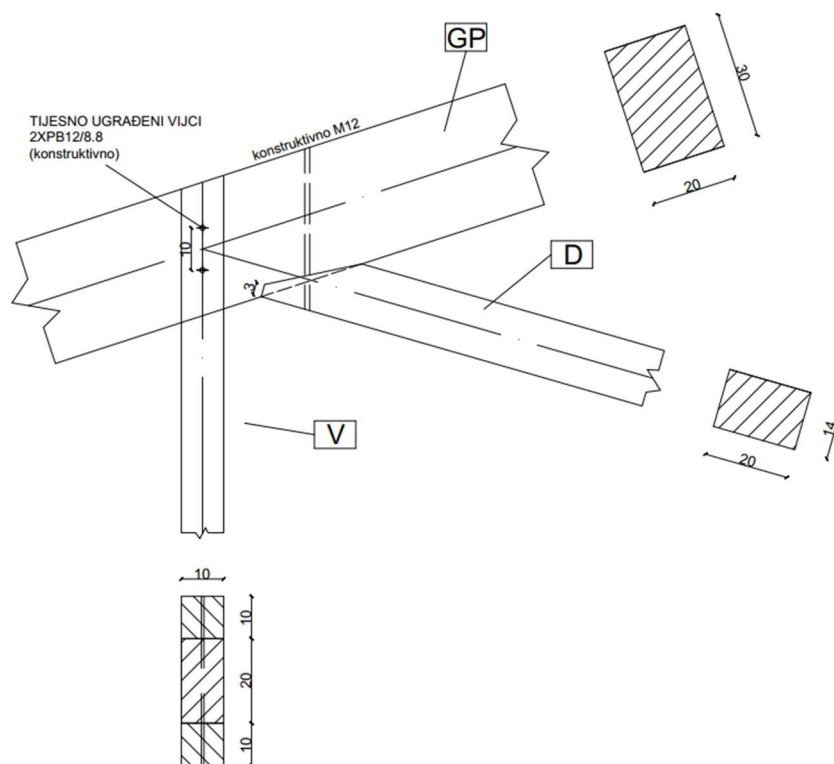
$$F_d = 58.38 \text{ kN}$$

$$t_{v,max} = h/6 = 30/6 = 5 \text{ cm}$$

$$t_{v,1} = 3 \text{ cm} \leq 5 \text{ cm}$$

$$\gamma = 34^\circ$$

Osiguranje M12 – konstruktivno



$$f_{c,a,d} = \frac{f_{c,0,d}}{\sqrt{\left(\frac{f_{c,0,d}}{2 \cdot f_{c,90,d}} \cdot \sin^2 \alpha\right)^2 + \left(\frac{f_{c,0,d}}{2 \cdot f_{v,d}} \sin \alpha \cdot \cos \alpha\right)^2 + \cos^4 \alpha}}$$

$$\alpha = \gamma/2 = 34^\circ/2 = 17^\circ$$

$$f_{c,a,d} = \frac{16.62}{\sqrt{\left(\frac{16.62}{2 \cdot 1.87} \sin^2(17^\circ)\right)^2 + \left(\frac{16.62}{2 \cdot 2.77} \cdot \sin(17^\circ) \cdot \cos(17^\circ)\right)^2 + \cos^4(17^\circ)}}$$

$$f_{c,a,d} = 12.81 \text{ N/mm}^2$$

$$A_1 = \frac{b_1 \cdot t_{v,1}}{\cos \alpha} = \frac{20 \cdot 3}{\cos(17^\circ)} = 62.74 \text{ cm}^2$$
$$\sigma_{1,d} = \frac{F_d \cdot \cos \alpha}{A_1} = \frac{58.38 \cdot \cos(17^\circ) \cdot 10^3}{62.74 \cdot 10^2} = 8.89 \frac{\text{N}}{\text{mm}}$$

Dokaz:  $\frac{8.89}{12.81} = 0,6939 < 1 \Rightarrow$  Iskorištenost: 69.39%

### Spoj štapa – tijesno ugrađeni vijci

Gornji pojas b/h = 20/30 cm

Vertikala b/h = 20/10 cm

$F_d = 4.78 \text{ kN}$

Tijesno ugrađeni vijci PBØ12 – 8.8

$\alpha = 73^\circ$

$$f_{h,0,k} = 0,082 \cdot (1 - 0,01 \cdot d) \cdot \rho_k = 0,082 \cdot (1 - 0,01 \cdot 12) \cdot 380 = 27.42 \text{ N/mm}^2$$

$$k_{90} = 1,35 + 0,015 \cdot d = 1,35 + 0,015 \cdot 12 = 1,53$$

$$f_{h,\alpha,k} = \frac{f_{h,0,k}}{k_{90} \cdot \sin^2 \alpha + \cos^2 \alpha} = \frac{27.42}{1,53 \cdot \sin^2 73^\circ + \cos^2 73^\circ} = 18.47 \text{ N/mm}^2$$

$$M_{y,k} = 0,3 \cdot f_{u,k} \cdot d^{2,6} = 0,3 \cdot 600 \cdot 12^{2,6} = 153490.85 \text{ Nmm}$$

$$R_k = \sqrt{2 \cdot M_{y,Rk} \cdot f_{h,\alpha,k} \cdot d} = \sqrt{2 \cdot 153490.85 \cdot 18.47 \cdot 12} = 8248.6 \text{ Nmm}$$

$$\beta = \frac{f_{h,\alpha,k}}{f_{h,0,k}} = \frac{18.47}{27.42} = 0,674$$

Proračunska nosivost:

$$F_{Rd} = k_{mod} \cdot \frac{F_{Rk}}{\gamma_M} = 0,9 \cdot \frac{8.249}{1,3} = 6.75 \text{ kN}$$

Potreban broj vijaka:

$$n = \frac{F_d}{F_{Rd}} = \frac{4.78}{6.75} = 0.71 \text{ Odabrano: 2 vijka}$$



Kontrola debljina elementa – bočna drva:

$$t_{1,REQ} = 1,15 \cdot \left( \sqrt{\frac{\beta}{1+\beta}} \cdot 2 + 2 \right) \cdot \sqrt{\frac{M_{y,k}}{f_{h,\alpha,k} \cdot d}} = 1,15 \cdot 3,27 \cdot \sqrt{\frac{153490,85}{18,47 \cdot 12}}$$
$$t_{1,REQ} = 98,93 \text{ mm} < t_1 = 100 \text{ mm}$$

Konstruktivni zahtjevi - minimali razmaci

Međusobno - paralelno s vlakancima:

$$a_{1, \text{req}} = (3 + 2 \cdot \cos \alpha) \cdot d = 43,02 \text{ mm}$$

Međusobno - od opterećenog i neopterećenog kraja (okomito na vlakanca):

$$a_{2, \text{req}} = a_{2,t, \text{req}} = a_{2,c, \text{req}} = 3 \cdot d = 36 \text{ mm}$$

Od opterećenog kraja (paralelno s vlakancima):

$$a_{3,t} = \min(7d; 80 \text{ mm}) = \min(84; 80) = 80 \text{ mm}$$

## 6.5. DETALJ 5 – tijesno ugrađeni vijci

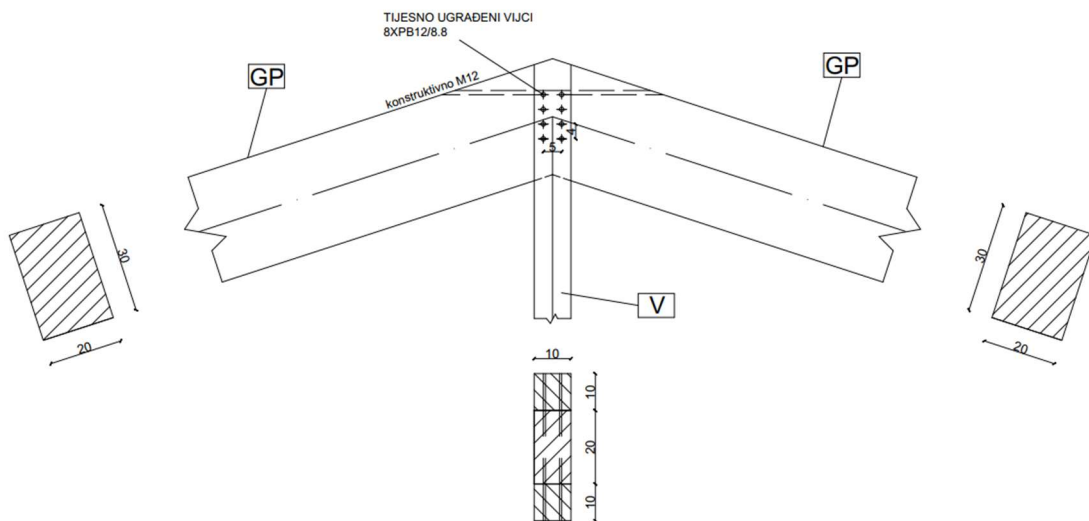
Gornji pojas 20/30 cm

Vertikala 20/10 cm

$F_d = 81.93 \text{ kN}$

Tijesno ugrađeni vijci PBØ12 – 8.8

$\alpha = 73^\circ$



$$f_{h,0,k} = 0,082 \cdot (1 - 0,01 \cdot d) \cdot \rho_k = 0,082 \cdot (1 - 0,01 \cdot 12) \cdot 380 = 27,42 \text{ N/mm}^2$$

$$k_{90} = 1,35 + 0,015 \cdot d = 1,35 + 0,015 \cdot 12 = 1,53$$

$$f_{h,\alpha,k} = \frac{f_{h,0,k}}{k_{90} \cdot \sin^2 \alpha + \cos^2 \alpha} = \frac{27,42}{1,53 \cdot \sin^2 73^\circ + \cos^2 73^\circ} = 18,47 \text{ N/mm}^2$$

$$M_{y,k} = 0,3 \cdot f_{u,k} \cdot d^{2,6} = 0,3 \cdot 600 \cdot 12^{2,6} = 153490,85 \text{ Nmm}$$

$$R_k = \sqrt{2 \cdot M_{y,Rk} \cdot f_{h,2,k} \cdot d} = \sqrt{2 \cdot 153490,85 \cdot 18,47 \cdot 12} = 8248,6 \text{ Nmm}$$

$$\beta = \frac{f_{h,\alpha,k}}{f_{h,0,k}} = \frac{18,47}{27,42} = 0,674$$

Proračunska nosivost:

$$F_{Rd} = k_{mod} \cdot \frac{F_{Rk}}{\gamma_M} = 0,9 \cdot \frac{8,249}{1,3} = 6,75 \text{ kN}$$

Potreban broj vijaka:

$$n = \frac{F_d}{F_{Rd}} = \frac{81.93}{2 \cdot 6.75} = 7.46 \text{ Odabrano: 8 vijaka}$$

Kontrola debljina elementa – bočna drva:

$$t_{1,REQ} = 1,15 \cdot \left( \sqrt{\frac{\beta}{1 + \beta}} \cdot 2 + 2 \right) \cdot \sqrt{\frac{M_{y,k}}{f_{h,\alpha,k,1} \cdot d}} = 1,15 \cdot 3.27 \cdot \sqrt{\frac{153490.85}{18.47 \cdot 12}}$$
$$t_{1,REQ} = 98.93 \text{ mm} < t_1 = 100 \text{ mm}$$

Konstruktivni zahtjevi - minimali razmaci

Međusobno - paralelno s vlakancima:

$$a_{1, req} = (3 + 2 \cdot \cos \alpha) \cdot d = 43.02 \text{ mm}$$

Međusobno - od opterećenog i neopterećenog kraja (okomito na vlakanca):

$$a_{2, req} = a_{2,t, req} = a_{2, c, req} = 3 \cdot d = 36 \text{ mm}$$

Od opterećenog kraja (paralelno s vlakancima):

$$a_{3,t} = \min(7d; 80 \text{ mm}) = \min(84; 80) = 80 \text{ mm}$$

## 6.6. DETALJ 6 – zasjek i tijesno ugrađeni vijci

### Spoj štapa – jednostruki zasjek

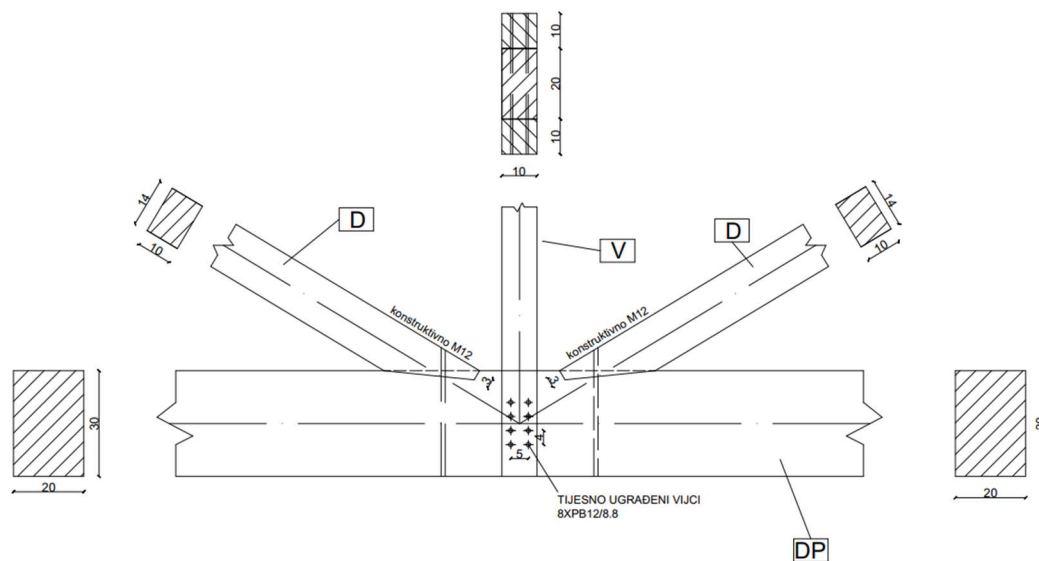
$$F_d = 84.58 \text{ kN}$$

$$t_{v,max} = h/6 = 30/6 = 5 \text{ cm}$$

$$t_{v,1} = 3 \text{ cm} \leq 5 \text{ cm}$$

$$\gamma = 31^\circ$$

Osiguranje M12 – konstruktivno



$$f_{c,a,d} = \frac{f_{c,0,d}}{\sqrt{\left(\frac{f_{c,0,d}}{2 \cdot f_{c,90,d}} \cdot \sin^2 \alpha\right)^2 + \left(\frac{f_{c,0,d}}{2 \cdot f_{v,d}} \sin \alpha \cdot \cos \alpha\right)^2 + \cos^4 \alpha}}$$

$$\alpha = \gamma/2 = 31^\circ/2 = 15.5^\circ$$

$$f_{c,a,d} = \frac{16.62}{\sqrt{\left(\frac{16.62}{2 \cdot 1.87} \cdot \sin^2(15.5^\circ)\right)^2 + \left(\frac{16.62}{2 \cdot 2.77} \sin(15.5^\circ) \cdot \cos(15.5^\circ)\right)^2 + \cos^4(15.5^\circ)}}$$

$$f_{c,a,d} = 13.31 \text{ N/mm}^2$$

$$A_1 = \frac{b_1 \cdot t_{v,1}}{\cos \alpha} = \frac{20 \cdot 3}{\cos(15.5^\circ)} = 62.26 \text{ cm}^2$$

$$\sigma_{1,d} = \frac{F_d \cdot \cos \alpha}{A_1} = \frac{84.58 \cdot \cos(15.5^\circ) \cdot 10^3}{62.26 \cdot 10^2} = 13.09 \frac{\text{N}}{\text{mm}^2}$$

$$\text{Dokaz: } \frac{13.09}{13.31} = 0,9835 < 1 \Rightarrow \text{Iskorištenost: } 98.35\%$$

Spoj štapa – tijesno ugrađeni vijci

Gornji pojas  $b/h = 20/30$  cm

Vertikala  $b/h = 20/10$  cm

$F_d = 81.59$  kN

Tijesno ugrađeni vijci PBØ12 – 8.8

$\alpha = 73^\circ$

$$f_{h,0,k} = 0,082 \cdot (1 - 0,01 \cdot d) \cdot \rho_k = 0,082 \cdot (1 - 0,01 \cdot 12) \cdot 380 = 27.42 \text{ N/mm}^2$$

$$k_{90} = 1,35 + 0,015 \cdot d = 1,35 + 0,015 \cdot 12 = 1,53$$

$$f_{h,\alpha,k} = \frac{f_{h,0,k}}{k_{90} \cdot \sin^2 \alpha + \cos^2 \alpha} = \frac{27.42}{1.53 \cdot \sin^2 90^\circ + \cos^2 90^\circ} = 17.92 \text{ N/mm}^2$$

$$M_{y,k} = 0,3 \cdot f_{u,k} \cdot d^{2,6} = 0,3 \cdot 800 \cdot 12^{2,6} = 153490.85 \text{ Nmm}$$

$$R_k = \sqrt{2 \cdot M_{y,Rk} \cdot f_{h,\alpha,k} \cdot d} = \sqrt{2 \cdot 153490.85 \cdot 17.92 \cdot 12} = 8124.86 \text{ Nmm}$$

$$\beta = \frac{f_{h,\alpha,k}}{f_{h,0,k}} = \frac{17.92}{27.42} = 0.654$$

Proračunska nosivost:

$$F_{Rd} = k_{mod} \cdot \frac{F_{Rk}}{\gamma_M} = 0,9 \cdot \frac{8.125}{1.1} = 6.65 \text{ kN}$$

Potreban broj vijaka:

$$n = \frac{F_d}{F_{Rd}} = \frac{81.59}{2 \cdot 6.65} = 6.13 \text{ Odabrano: 8 vijaka}$$

Kontrola debljina elementa – bočna drva:

$$t_{1,REQ} = 1,15 \cdot \left( \sqrt{\frac{\beta}{1 + \beta}} \cdot 2 + 2 \right) \cdot \sqrt{\frac{M_{y,k}}{f_{h,\alpha,k,1} \cdot d}} = 1,15 \cdot 3,25 \cdot \sqrt{\frac{153490.85}{17.92 \cdot 12}}$$
$$t_{1,REQ} = 99.85 \text{ mm} < t_1 = 100 \text{ mm}$$

Konstruktivni zahtjevi - minimali razmaci

Međusobno - paralelno s vlakancima:

$$a_{1, \text{req}} = (3 + 2 \cdot \cos \alpha) \cdot d = 36 \text{ mm}$$

Međusobno - od opterećenog i neopterećenog kraja (okomito na vlakanca):

$$a_{2, \text{req}} = a_{2, t, \text{req}} = a_{2, c, \text{req}} = 3 \cdot d = 36 \text{ mm}$$

Od opterećenog kraja (paralelno s vlakancima):

$$a_{3, t} = \min(7d; 80 \text{ mm}) = \min(84; 80) = 80 \text{ mm}$$

## 6.7. DETALJ 7 – zasjek i tijesno ugrađeni vijci

### Spoj štapa – jednostruki zasjek

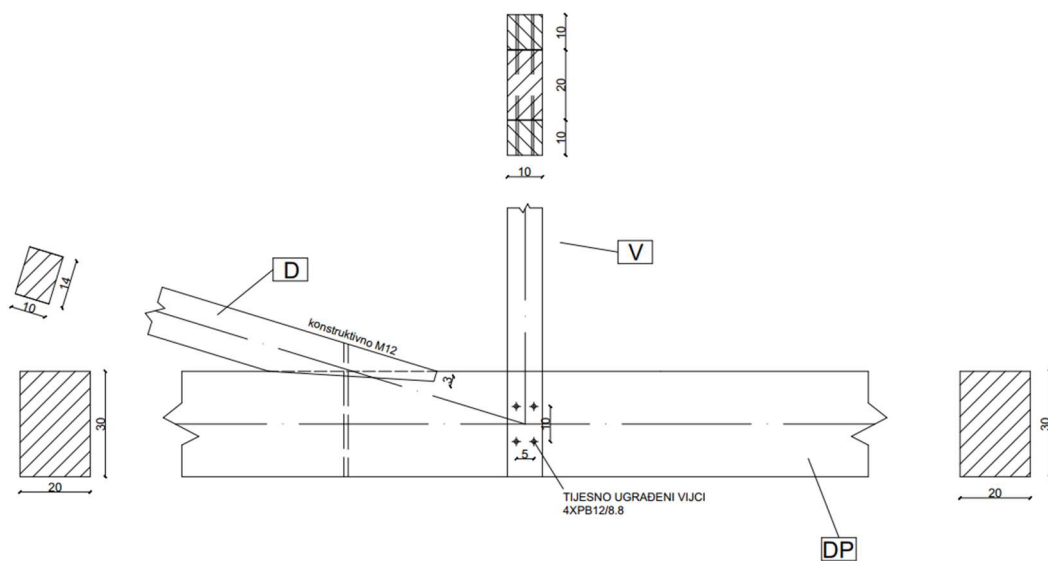
$$F_d = 58.38 \text{ kN}$$

$$t_{v,max} = \frac{h}{6} = \frac{30}{6} = 5 \text{ cm}$$

$$t_{v,1} = 3 \text{ cm} \leq 5 \text{ cm}$$

$$\gamma = 17^\circ$$

Osiguranje M12 – konstruktivno



$$f_{c,a,d} = \frac{f_{c,0,d}}{\sqrt{\left(\frac{f_{c,0,d}}{2 \cdot f_{c,90,d}} \cdot \sin^2 \alpha\right)^2 + \left(\frac{f_{c,0,d}}{2 \cdot f_{v,d}} \sin \alpha \cdot \cos \alpha\right)^2 + \cos^4 \alpha}}$$

$$\alpha = \gamma/2 = 17^\circ/2 = 8.5^\circ$$

$$f_{c,a,d} = \frac{16.62}{\sqrt{\left(\frac{16.62}{2 \cdot 1.87} \sin^2(8.5^\circ)\right)^2 + \left(\frac{16.62}{2 \cdot 2.77} \sin(8.5^\circ) \cdot \cos(8.5^\circ)\right)^2 + \cos^4(8.5^\circ)}}$$

$$f_{c,a,d} = 15.44 \text{ N/mm}^2$$

$$A_1 = \frac{b_1 \cdot t_{v,1}}{\cos \alpha} = \frac{20 \cdot 3}{\cos(8.5^\circ)} = 60.67 \text{ cm}^2$$

$$\sigma_{1,d} = \frac{F_d \cdot \cos \alpha}{A_1} = \frac{58.38 \cdot \cos(8.5^\circ) \cdot 10^3}{60.67 \cdot 10^2} = 9.52 \frac{\text{N}}{\text{mm}^2}$$

$$\text{Dokaz: } \frac{9.52}{15.44} = 0,6166 < 1 \Rightarrow \text{Iskorištenost: } 61,66\%$$

Spoj štapa – tijesno ugrađeni vijci

Donji pojas  $b/h = 20/30$  cm

Vertikala  $b/h = 20/10$  cm

$F_d = 20.77$  kN

Tijesno ugrađeni vijci PBØ12 – 8.8

$\alpha = 73^\circ$

$$f_{h,0,k} = 0,082 \cdot (1 - 0,01 \cdot d) \cdot \rho_k = 0,082 \cdot (1 - 0,01 \cdot 12) \cdot 380 = 27.42 \text{ N/mm}^2$$

$$k_{90} = 1,35 + 0,015 \cdot d = 1,35 + 0,015 \cdot 12 = 1,53$$

$$f_{h,\alpha,k} = \frac{f_{h,0,k}}{k_{90} \cdot \sin^2 \alpha + \cos^2 \alpha} = \frac{27.42}{1.53 \cdot \sin^2 90^\circ + \cos^2 90^\circ} = 17.92 \text{ N/mm}^2$$

$$M_{y,k} = 0,3 \cdot f_{u,k} \cdot d^{2,6} = 0,3 \cdot 800 \cdot 12^{2,6} = 153490.85 \text{ Nmm}$$

$$R_k = \sqrt{2 \cdot M_{y,Rk} \cdot f_{h,\alpha,k} \cdot d} = \sqrt{2 \cdot 153490.85 \cdot 17.92 \cdot 12} = 8124.86 \text{ Nmm}$$

$$\beta = \frac{f_{h,\alpha,k}}{f_{h,0,k}} = \frac{17.92}{27.42} = 0.654$$

Proračunska nosivost:

$$F_{Rd} = k_{mod} \cdot \frac{F_{Rk}}{\gamma_M} = 0,9 \cdot \frac{8.125}{1.1} = 6.65 \text{ kN}$$

Potreban broj vijaka:

$$n = \frac{F_d}{F_{Rd}} = \frac{20.77}{6.65} = 3.12 \text{ Odabrano: 4 vijka}$$

Kontrola debljina elementa – bočna drva:

$$t_{1,REQ} = 1,15 \cdot \left( \sqrt{\frac{\beta}{1 + \beta} \cdot 2 + 2} \right) \cdot \sqrt{\frac{M_{y,k}}{f_{h,\alpha,k,1} \cdot d}} = 1,15 \cdot 3,25 \cdot \sqrt{\frac{153490.85}{17.92 \cdot 12}}$$
$$t_{1,REQ} = 99.85 \text{ mm} < t_1 = 100 \text{ mm}$$



Konstruktivni zahtjevi - minimali razmaci

Međusobno - paralelno s vlakancima:

$$a_{1, \text{req}} = (3 + 2 \cdot \cos \alpha) \cdot d = 36 \text{ mm}$$

Međusobno - od opterećenog i neopterećenog kraja (okomito na vlakanca):

$$a_{2, \text{req}} = a_{2, t, \text{req}} = a_{2, c, \text{req}} = 3 \cdot d = 36 \text{ mm}$$

Od opterećenog kraja (paralelno s vlakancima):

$$a_{3, t} = \min(7d; 80 \text{ mm}) = \min(84; 80) = 80 \text{ mm}$$

## 6.8. DETALJ 8 – tijesno ugrađeni vijci

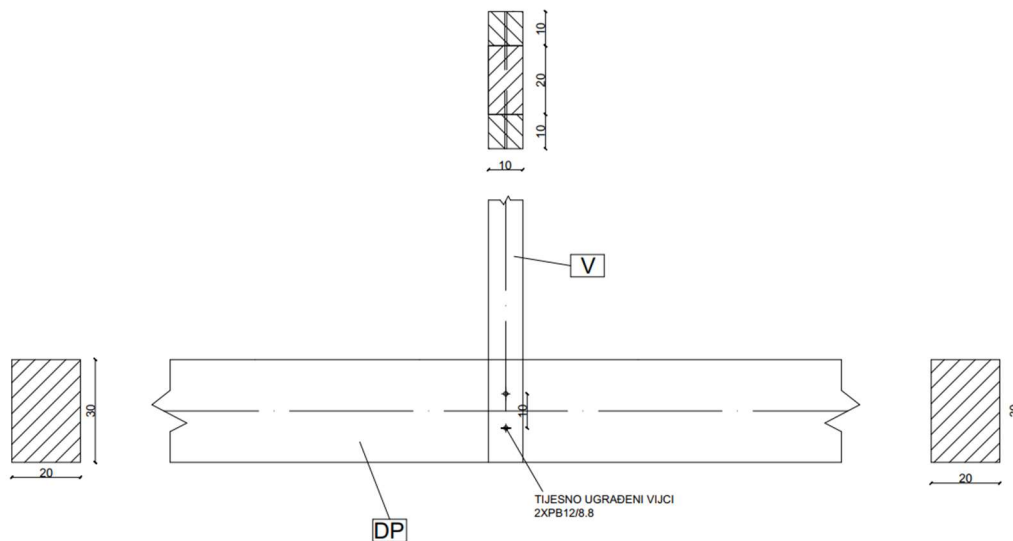
Gornji pojas 20/30 cm

Vertikala 20/10cm

$F_d = 4.89$  kN

Tijesno ugrađeni vijci PBØ12 – 8.8

$\alpha = 73^\circ$



$$f_{h,0,k} = 0,082 \cdot (1 - 0,01 \cdot d) \cdot \rho_k = 0,082 \cdot (1 - 0,01 \cdot 12) \cdot 380 = 27.42 \text{ N/mm}^2$$

$$k_{90} = 1,35 + 0,015 \cdot d = 1,35 + 0,015 \cdot 12 = 1,53$$

$$f_{h,\alpha,k} = \frac{f_{h,0,k}}{k_{90} \cdot \sin^2 \alpha + \cos^2 \alpha} = \frac{27.42}{1.53 \cdot \sin^2 90^\circ + \cos^2 90^\circ} = 17.92 \text{ N/mm}^2$$

$$M_{y,k} = 0,3 \cdot f_{u,k} \cdot d^{2,6} = 0,3 \cdot 800 \cdot 12^{2,6} = 153490.85 \text{ Nmm}$$

$$R_k = \sqrt{2 \cdot M_{y,Rk} \cdot f_{h,\alpha,k} \cdot d} = \sqrt{2 \cdot 153490.85 \cdot 17.92 \cdot 12} = 8124.86 \text{ Nmm}$$

$$\beta = \frac{f_{h,\alpha,k}}{f_{h,0,k}} = \frac{17.92}{27.42} = 0.654$$

Proračunska nosivost:

$$F_{Rd} = k_{mod} \cdot \frac{F_{Rk}}{\gamma_M} = 0,9 \cdot \frac{8.125}{1,3} = 6.65 \text{ kN}$$

Potreban broj vijaka:

$$n = \frac{F_d}{F_{Rd}} = \frac{4.89}{6.65} = 0.74 \text{ Odabrano: 4 vijka}$$

Kontrola debljina elementa – bočna drva:

$$t_{1,REQ} = 1,15 \cdot \left( \sqrt{\frac{\beta}{1+\beta}} \cdot 2 + 2 \right) \cdot \sqrt{\frac{M_{y,k}}{f_{h,\alpha,k,1} \cdot d}} = 1,15 \cdot 3,25 \cdot \sqrt{\frac{153490.85}{17.92 \cdot 12}}$$
$$t_{1,REQ} = 99.85 \text{ mm} < t_1 = 100 \text{ mm}$$

Konstruktivni zahtjevi - minimalni razmaci

Međusobno - paralelno sa vlakancima:

$$a_1 = (5 + 5 \cdot \cos \alpha) \cdot d = 30 \text{ mm}$$

Međusobno, od neopterećenog kraja - okomito na vlakanca:

$$a_2 = a_{2,c} = 5 \cdot d = 30 \text{ mm}$$

Od opterećenog kraja (paralelno s vlakancima)

$$a_{1,t} = (7 + 5 \cdot \cos \alpha) \cdot d = 42 \text{ mm}$$

Od opterećenog kraja (okomito s vlakancima):

$$a_{1,t} = (5 + 2 \cdot \sin \alpha) \cdot d = 42 \text{ mm}$$

## 7. VATROOTPORNOST

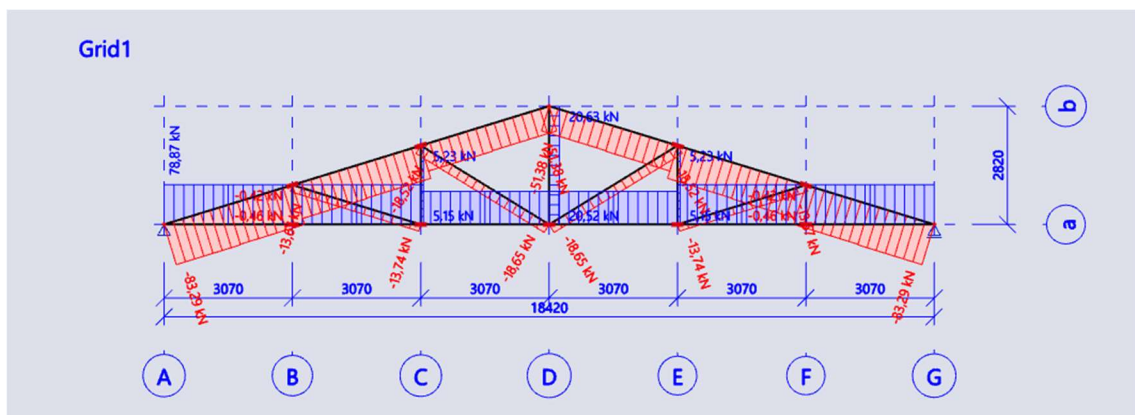
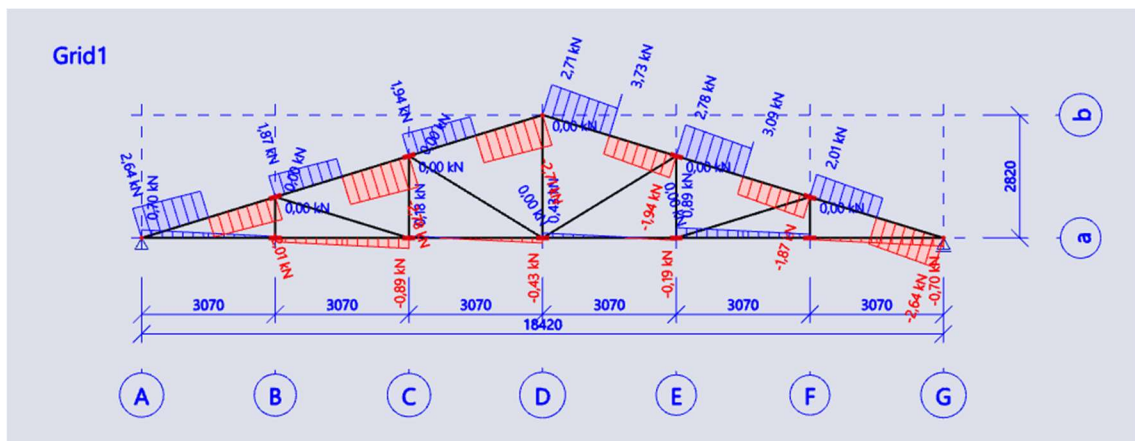
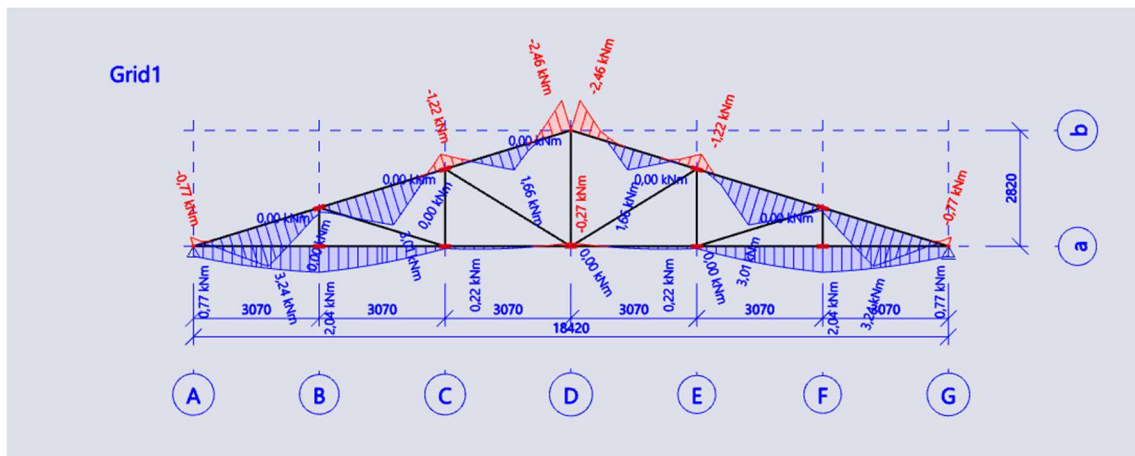
Proračun nosivosti konstrukcije uslijed djelovanja požara u trajanju od 30 min po EC5

$$E_{dA} = E \left\{ \sum \gamma_{GA,j} \cdot G_{k,j} + \psi_{1,1} \cdot Q_{k,1} + \sum \psi_{2,i} \cdot Q_{k,i} \right\}$$

$$\gamma_{GA,j} = 1,0; \psi_{1,1} = 0,2$$

Spregovi koji su postavljeni u prvom i posljednjem pojasu zadržavaju svoju nosivost i svojstva poprečnog presjeka nakon požara od 30 minuta, oni su zaštićeni vatrootpornim premazima.

Dijagrami reznih sila za najkritičniju kombinaciju 1,0G + 0,2W2



## 7.1. GORNJI POJAS

$$b/h = 20/30 \text{ cm}$$

$$N_{d,fi} = -104.22 \text{ kN}$$

$$M_{d,fi} = 4.32 \text{ kNm}$$

Geometrijske karakteristike poprečnog presjeka

Tražena klasa F30  $\Rightarrow t_f = 30 \text{ min}$  (potrebno vrijeme otpornosti u minutama)

Brzina pougljenja  $\beta_n$  drvene građe

Cjelovito drvo klase C30  $\Rightarrow \rho = 380 \text{ kg/m}^3$

$\rho > 290 \text{ kg/m}^3 \Rightarrow \beta_n = 0.7 \text{ mm/min}$  (cjelovito drvo)

Gubitak presjeka:

$$d_{fi} = t_f \cdot \beta_n = 30 \cdot 0.7 = 21 \text{ mm} = 2.1 \text{ cm}$$

Dimenzije poprečnog presjeka nakon 30 minuta požara:

$$b_{fi} = b - 2 \cdot d_{fi} = 20 - 2 \cdot 2.1 = 15.8 \text{ cm}$$

$$h_{fi} = h - 2 \cdot d_{fi} = 30 - 2 \cdot 2.1 = 25.8 \text{ cm}$$

Nagoreni opseg:

$$p = 2 \cdot b_{fi} + 2 \cdot h_{fi} = 2 \cdot 15.8 + 2 \cdot 25.8 = 83.2 \text{ cm}$$

Površina nagorenog presjeka:

$$A_r = b_{fi} \cdot h_{fi} = 15.8 \cdot 25.8 = 407.64 \text{ cm}^2$$

Reducirani moment otpora:

$$W_{y,r} = \frac{b_{fi} \cdot h_{fi}^2}{6} = \frac{15.8 \cdot 25.8^2}{6} = 1752.852 \text{ cm}^3$$

Proračun naprezanja nosača:

$$\sigma_{c,0,d,fi} = \frac{N_{t,0,d,fi}}{A_r} = \frac{104.22 \cdot 10^3}{407.64 \cdot 10^2} = 2.56 \text{ N/mm}^2$$

$$\sigma_{m,y,d,fi} = \frac{M_{y,d}}{W_{y,r}} = \frac{4.32 \cdot 10^6}{1752.85 \cdot 10^3} = 2.46 \text{ N/mm}^2$$

Karakteristične vrijednosti čvrstoća i modula elastičnosti:

$$\begin{aligned}f_{m,k} &= 30 \text{ N/mm}^2 \\f_{t,0,k} &= 19 \text{ N/mm}^2 \\f_{c,0,k} &= 24 \text{ N/mm}^2 \\f_{v,k} &= 4 \text{ N/mm}^2 \\E_{0, \text{mean}} &= 12000 \text{ N/mm}^2 \\G_{\text{mean}} &= 750 \text{ N/mm}^2\end{aligned}$$

$$\begin{aligned}E_{0,05} &= \frac{2}{3} \cdot E_{0, \text{mean}} = \frac{2}{3} \cdot 12000 = 8000 \text{ N/mm}^2 \\G_{0,05} &= \frac{2}{3} \cdot G_{\text{mean}} = \frac{2}{3} \cdot 750 = 500 \text{ N/mm}^2\end{aligned}$$

Proračunske vrijednosti čvrstoća i modula elastičnosti uz vrijednost koeficijenta modifikacije:

$$\begin{aligned}f_{d,fi} &= k_{\text{mod}} \cdot k_{fi} \cdot \frac{f_k}{\gamma_{m,fi}} \\E_{d,fi} &= k_{\text{mod}} \cdot k_{fi} \cdot \frac{E_{0,05}}{\gamma_{mi}} \\G_{d,fi} &= k_{\text{mod}} \cdot k_{fi} \cdot \frac{\frac{2}{3} G_{05}}{\gamma_{m,fi}}\end{aligned}$$

$$k_{fi} = 1,25 \Rightarrow \text{za puno drvo prijelaz na 20\% fraktilu } \gamma_{m,fi} = 1,0$$

Za tlačnu čvrstoću paralelno s vlakancima:

$$k_{\text{mod},c,fi} = 1 - \frac{1}{125} \cdot \frac{p}{A_r} = 1 - \frac{1}{125} \cdot \frac{83,2 \cdot 10^{-2}}{407,64 \cdot 10^{-4}} = 0,837$$

Za savojnu čvrstoću:

$$k_{\text{mod},m,fi} = 1 - \frac{1}{200} \cdot \frac{p}{A_r} = 1 - \frac{1}{200} \cdot \frac{83,2 \cdot 10^{-2}}{407,64 \cdot 10^{-4}} = 0,898$$

Za vlačnu čvrstoću te za E i G module:

$$k_{\text{mod},E,fi} = k_{\text{mod},G,fi} = 1 - \frac{1}{330} \cdot \frac{p}{A_r} = 1 - \frac{1}{330} \cdot \frac{83.2 \cdot 10^{-2}}{407.64 \cdot 10^{-4}} = 0,930$$
$$f_{m,d,fi} = k_{\text{mod},fi} \cdot k_{fi} \cdot \frac{f_{m,k}}{\gamma_{m,fi}} = 0,898 \cdot 1,25 \cdot \frac{30}{1,0} = 33.68 \text{ N/mm}^2$$
$$f_{c,0,d,fi} = k_{\text{mod},fi} \cdot k_{fi} \cdot \frac{f_{c,0,k}}{\gamma_{m,fi}} = 0,837 \cdot 1,25 \cdot \frac{24}{1,0} = 25.11 \text{ N/mm}^2$$
$$E_{d,fi} = k_{\text{mod},fi} \cdot k_{fi} \cdot \frac{E_{0,05}}{\gamma_{m,fi}} = 0,932 \cdot 1,25 \cdot \frac{8000}{1,0} = 9320 \text{ N/mm}^2$$
$$G_{d,fi} = k_{\text{mod},fi} \cdot k_{fi} \cdot \frac{\frac{2}{3} G_{05}}{\gamma_{m,fi}} = 0,932 \cdot 1,25 \cdot \frac{500}{1,0} = 582.5 \text{ N/mm}^2$$

Koeficijent izbočavanja oko osi:

Budući da je

$$\frac{(l_{\text{eff}} \cdot h)}{b^2} = \frac{321 \text{ cm} \cdot 25.8 \text{ cm}}{15.8^2 \text{ cm}^2} = 33.18 < 140 \text{ uzimamo } k_{\text{crit}} = 1,0$$

Koeficijent izvijanja oko osi:

$$l_{ef,z} = 3.21 \text{ m izračunamo } kc = 0,545$$

Dokaz nosivosti i stabilnosti za tlačnu silu i moment savijanja:

$$\frac{\sigma_{m,y,d}}{k_{\text{crit}} \cdot f_{m,y,d}} + \frac{\sigma_{c,0,d}}{k_{c,z} \cdot f_{c,0,d}} < 1$$
$$\frac{2.46}{1.0 \cdot 33.68} + \frac{2.56}{0.545 \cdot 25.11} = 0,2601 < 1$$

Poprečni presjek zadovoljava sa iskoristivosti od 26.01%.

## 7.2. DONJI POJAS

$$b/h = 20/30 \text{ cm}$$

$$N_{d,fi} = 99.59 \text{ kN}$$

$$M_{d,fi} = 2.61 \text{ kNm}$$

Geometrijske karakteristike poprečnog presjeka

Tražena klasa F30  $\Rightarrow t_f = 30 \text{ min}$  (potrebno vrijeme otpornosti u minutama)

Brzina pougljenja  $\beta_n$  drvene građe

Cjelovito drvo klase C30  $\Rightarrow \rho = 380 \text{ kg/m}^3$

$\rho > 290 \text{ kg/m}^3 \Rightarrow \beta_n = 0.7 \text{ mm/min}$  (cjelovito drvo)

Gubitak presjeka:

$$d_{fi} = t_f \cdot \beta_n = 30 \cdot 0.7 = 21 \text{ mm} = 2.1 \text{ cm}$$

Dimenzije poprečnog presjeka nakon 30 minuta požara:

$$b_{fi} = b - 2 \cdot d_{fi} = 20 - 2 \cdot 2.1 = 15.8 \text{ cm}$$

$$h_{fi} = h - 2 \cdot d_{fi} = 30 - 2 \cdot 2.1 = 25.8 \text{ cm}$$

Nagoreni opseg:

$$p = 2 \cdot b_{fi} + 2 \cdot h_{fi} = 2 \cdot 15.8 + 2 \cdot 25.8 = 83.2 \text{ cm}$$

Površina nagorenog presjeka:

$$A_r = b_{fi} \cdot h_{fi} = 15.8 \cdot 25.8 = 407.64 \text{ cm}^2$$

Reducirani moment otpora:

$$W_{y,r} = \frac{b_{fi} \cdot h_{fi}^2}{6} = \frac{15.8 \cdot 25.8^2}{6} = 1752.852 \text{ cm}^3$$

Proračun naprezanja nosača:

$$\sigma_{t,0,d,fi} = \frac{N_{t,0,d,fi}}{A_r} = \frac{99.59 \cdot 10^3}{0.8 \cdot 407.64 \cdot 10^2} = 3.05 \text{ N/mm}^2$$

$$\sigma_{m,y,d,fi} = \frac{M_{y,d}}{W_{y,r}} = \frac{2.61 \cdot 10^6}{1752.852 \cdot 10^3} = 1.49 \text{ N/mm}^2$$



Karakteristične vrijednosti čvrstoća i modula elastičnosti:

$$\begin{aligned}f_{m,k} &= 30 \text{ N/mm}^2 \\f_{t,0,k} &= 19 \text{ N/mm}^2 \\f_{c,0,k} &= 24 \text{ N/mm}^2 \\f_{v,k} &= 4 \text{ N/mm}^2 \\E_{0, \text{mean}} &= 12000 \text{ N/mm}^2 \\G_{\text{mean}} &= 750 \text{ N/mm}^2\end{aligned}$$

$$\begin{aligned}E_{0,05} &= \frac{2}{3} \cdot E_{0, \text{mean}} = \frac{2}{3} \cdot 12000 = 8000 \text{ N/mm}^2 \\G_{0,05} &= \frac{2}{3} \cdot G_{\text{mean}} = \frac{2}{3} \cdot 750 = 500 \text{ N/mm}^2\end{aligned}$$

Proračunske vrijednosti čvrstoća i modula elastičnosti uz vrijednost koeficijenta modifikacije:

$$\begin{aligned}f_{d,fi} &= k_{\text{mod}} \cdot k_{fi} \cdot \frac{f_k}{\gamma_{m,fi}} \\E_{d,fi} &= k_{\text{mod}} \cdot k_{fi} \cdot \frac{E_{0,05}}{\gamma_{mi}} \\G_{d,fi} &= k_{\text{mod}} \cdot k_{fi} \cdot \frac{\frac{2}{3} G_{05}}{\gamma_{m,fi}}\end{aligned}$$

$k_{fi} = 1,25 \Rightarrow$  za puno drvo prijelaz na 20% fraktilu  $\gamma_{m,fi} = 1,0$

Za tlačnu čvrstoću paralelno s vlakancima:

$$k_{\text{mod},c,fi} = 1 - \frac{1}{125} \cdot \frac{p}{A_r} = 1 - \frac{1}{125} \cdot \frac{83,2 \cdot 10^{-2}}{407,64 \cdot 10^{-4}} = 0,837$$

Za savojnu čvrstoću:

$$k_{\text{mod},m,fi} = 1 - \frac{1}{200} \cdot \frac{p}{A_r} = 1 - \frac{1}{200} \cdot \frac{83,2 \cdot 10^{-2}}{407,64 \cdot 10^{-4}} = 0,898$$

Za vlačnu čvrstoću te za E i G module:

$$k_{\text{mod},E,fi} = k_{\text{mod},G,fi} = 1 - \frac{1}{330} \cdot \frac{p}{A_r} = 1 - \frac{1}{330} \cdot \frac{83.2 \cdot 10^{-2}}{407.64 \cdot 10^{-4}} = 0,930$$
$$f_{m,d,fi} = k_{\text{mod},fi} \cdot k_{fi} \cdot \frac{f_{m,k}}{\gamma_{m,fi}} = 0,898 \cdot 1,25 \cdot \frac{30}{1,0} = 33.68 \text{ N/mm}^2$$
$$f_{t,0,d,fi} = k_{\text{mod},fi} \cdot k_{fi} \cdot \frac{f_{c,0,k}}{\gamma_{m,fi}} = 0,932 \cdot 1,25 \cdot \frac{19}{1,0} = 22.14 \text{ N/mm}^2$$
$$E_{d,fi} = k_{\text{mod},fi} \cdot k_{fi} \cdot \frac{E_{0,05}}{\gamma_{m,fi}} = 0,932 \cdot 1,25 \cdot \frac{8000}{1,0} = 9320 \text{ N/mm}^2$$
$$G_{d,fi} = k_{\text{mod},fi} \cdot k_{fi} \cdot \frac{\frac{2}{3} G_{05}}{\gamma_{m,fi}} = 0,932 \cdot 1,25 \cdot \frac{500}{1,0} = 582.5 \text{ N/mm}^2$$

Koeficijent izbočavanja oko osi:

Budući da je

$$\frac{(l_{\text{eff}} \cdot h)}{b^2} = \frac{920 \text{ cm} \cdot 25.8 \text{ cm}}{15.8^2 \text{ cm}^2} = 95.08 < 140 \text{ uzimamo } k_{\text{crit}} = 1,0$$

Dokaz nosivnosti i stabilnosti za vlačnu silu i moment savijanja:

$$\frac{\sigma_{m,y,d}}{k_{\text{crit}} \cdot f_{m,y,d}} + \frac{\sigma_{t,0,d}}{f_{t,0,d}} < 1$$
$$\frac{1.49}{1.0 \cdot 33.68} + \frac{3.05}{22.14} = 0,182 < 1$$

Poprečni presjek zadovoljava sa iskoristivosti od 18.2%.

### 7.3. DIJAGONALE

$$b/h = 20/14 \text{ cm}$$

$$N_{d,fi} = -24.77 \text{ kN}$$

Geometrijske karakteristike poprečnog presjeka

Tražena klasa F30  $\Rightarrow t_f = 30 \text{ min}$  (potrebno vrijeme otpornosti u minutama)

Brzina pougljenja  $\beta_n$  drvene građe

Cjelovito drvo klase C30  $\Rightarrow \rho = 380 \text{ kg/m}^3$

$\rho > 290 \text{ kg/m}^3 \Rightarrow \beta_n = 0,7 \text{ mm/min}$  (cjelovito drvo)

Gubitak presjeka:

$$d_{fi} = t_f \cdot \beta_n = 30 \cdot 0,7 = 21 \text{ mm} = 2,1 \text{ cm}$$

Dimenzije poprečnog presjeka nakon 30 minuta požara:

$$b_{fi} = b - 2 \cdot d_{fi} = 20 - 2 \cdot 2,1 = 15,8 \text{ cm}$$

$$h_{fi} = b - 2 \cdot 2 \cdot d_{fi} = 14 - 2 \cdot 2,1 = 9,8 \text{ cm}$$

Nagoreni opseg:

$$p = 2 \cdot b_{fi} + 2 \cdot h_{fi} = 2 \cdot 15,8 + 2 \cdot 9,8 = 51,2 \text{ cm}$$

Površina nagorenog presjeka:

$$A_r = b_{fi} \cdot h_{fi} = 15,8 \cdot 9,8 = 154,84 \text{ cm}^2$$

Proračun naprezanja nosača:

$$\sigma_{c,0,d,fi} = \frac{N_{t,0,d,fi}}{A_r} = \frac{24,77 \cdot 10^3}{154,84 \cdot 10^2} = 1,59 \text{ N/mm}^2$$

Karakteristične vrijednosti čvrstoća i modula elastičnosti:

$$\begin{aligned}f_{m,k} &= 30 \text{ N/mm}^2 \\f_{t,0,k} &= 19 \text{ N/mm}^2 \\f_{c,0,k} &= 24 \text{ N/mm}^2 \\f_{v,k} &= 4 \text{ N/mm}^2 \\E_{0,\text{mean}} &= 12000 \text{ N/mm}^2 \\G_{\text{mean}} &= 750 \text{ N/mm}^2\end{aligned}$$

$$\begin{aligned}E_{0,05} &= \frac{2}{3} \cdot E_{0,\text{mean}} = \frac{2}{3} \cdot 12000 = 8000 \text{ N/mm}^2 \\G_{0,05} &= \frac{2}{3} \cdot G_{\text{mean}} = \frac{2}{3} \cdot 750 = 500 \text{ N/mm}^2\end{aligned}$$

Proračunske vrijednosti čvrstoća i modula elastičnosti uz vrijednost koeficijenta modifikacije:

$$\begin{aligned}f_{d,fi} &= k_{\text{mod}} \cdot k_{fi} \cdot \frac{f_k}{\gamma_{m,fi}} \\E_{d,fi} &= k_{\text{mod}} \cdot k_{fi} \cdot \frac{E_{0,05}}{\gamma_{mi}} \\G_{d,fi} &= k_{\text{mod}} \cdot k_{fi} \cdot \frac{\frac{2}{3} G_{05}}{\gamma_{m,fi}}\end{aligned}$$

$k_{fi} = 1,25 \Rightarrow$  za puno drvo prijelaz na 20% fraktilu  $\gamma_{m,fi} = 1,0$

Za tlačnu čvrstoću paralelno s vlakancima:

$$k_{\text{mod},,cif} = 1 - \frac{1}{125} \cdot \frac{p}{A_r} = 1 - \frac{1}{125} \cdot \frac{51,2 \cdot 10^{-2}}{154,84 \cdot 10^{-4}} = 0,735$$

Za vlačnu čvrstoću te za E i G module:

$$k_{\text{mod},E,fi} = k_{\text{mod},G,fi} = 1 - \frac{1}{330} \cdot \frac{p}{A_r} = 1 - \frac{1}{330} \cdot \frac{51,2 \cdot 10^{-2}}{154,84 \cdot 10^{-4}} = 0,889$$

$$f_{c,0,d,fi} = k_{\text{mod},fi} \cdot k_{fi} \cdot \frac{f_{c,0,k}}{\gamma_{m,fi}} = 0,735 \cdot 1,25 \cdot \frac{24}{1,0} = 22,05 \text{ N/mm}^2$$

$$E_{d,fi} = k_{\text{mod},fi} \cdot k_{fi} \cdot \frac{E_{0,05}}{\gamma_{m,fi}} = 0,889 \cdot 1,25 \cdot \frac{8000}{1,0} = 8890 \text{ N/mm}^2$$

$$G_{d,fi} = k_{\text{mod},fi} \cdot k_{fi} \cdot \frac{\frac{2}{3} G_{05}}{\gamma_{m,fi}} = 0,889 \cdot 1,25 \cdot \frac{500}{1,0} = 555,63 \text{ N/mm}^2$$

Koeficijent izvijanja oko osi:

$$l_{ef,z} = 3.6 \text{ m izračunamo } kc = 0,194$$

Dokaz nosivosti i stabilnosti za tlačnu silu:

$$\frac{\sigma_{c,0,d}}{k_{c,z} \cdot f_{c,0,d}} < 1$$
$$\frac{1.59}{0.194 \cdot 22.05} = 0.3717 < 1$$

Poprečni presjek zadovoljava sa iskoristivosti od 37.17%.

## 7.4. VERTIKALE

$$b/h = 20/10 \text{ cm}$$

$$N_{d,fi} = 25.59 \text{ kN}$$

Geometrijske karakteristike poprečnog presjeka

Tražena klasa F30  $\Rightarrow t_f = 30 \text{ min}$  (potrebno vrijeme otpornosti u minutama)

Brzina pougljenja  $\beta_n$  drvene građe

Cjelovito drvo klase C30  $\Rightarrow \rho = 380 \text{ kg/m}^3$

$\rho > 290 \text{ kg/m}^3 \Rightarrow \beta_n = 0,7 \text{ mm/min}$  (cjelovito drvo)

Gubitak presjeka:

$$d_{fi} = t_f \cdot \beta_n = 30 \cdot 0,7 = 21 \text{ mm} = 2,1 \text{ cm}$$

Dimenzije poprečnog presjeka nakon 30 minuta požara:

$$b_{fi} = b - 2 \cdot d_{fi} = 20 - 2 \cdot 2,1 = 15,8 \text{ cm}$$

$$h_{fi} = b - 2 \cdot 2 \cdot d_{fi} = 10 - 2 \cdot 2,1 = 5,8 \text{ cm}$$

Nagoreni opseg:

$$p = 2 \cdot b_{fi} + 2 \cdot h_{fi} = 2 \cdot 15,8 + 2 \cdot 5,8 = 43,2 \text{ cm}$$

Površina nagorenog presjeka:

$$A_r = b_{fi} \cdot h_{fi} = 15,8 \cdot 5,8 = 91,64 \text{ cm}^2$$

Proračun naprezanja nosača:

$$\sigma_{t,0,d,fi} = \frac{N_{t,0,d,fi}}{0,8 \cdot A_r} = \frac{25,59 \cdot 10^3}{0,8 \cdot 91,64 \cdot 10^2} = 3,49 \text{ N/mm}^2$$

Karakteristične vrijednosti čvrstoća i modula elastičnosti:

$$\begin{aligned} f_{m,k} &= 30 \text{ N/mm}^2 \\ f_{t,0,k} &= 19 \text{ N/mm}^2 \\ f_{c,0,k} &= 24 \text{ N/mm}^2 \\ f_{v,k} &= 4 \text{ N/mm}^2 \\ E_{o, \text{mean}} &= 12000 \text{ N/mm}^2 \\ G_{\text{mean}} &= 750 \text{ N/mm}^2 \end{aligned}$$

$$E_{0,05} = \frac{2}{3} \cdot E_{o, \text{mean}} = \frac{2}{3} \cdot 12000 = 8000 \text{ N/mm}^2$$

$$G_{0,05} = \frac{2}{3} \cdot G_{\text{mean}} = \frac{2}{3} \cdot 750 = 500 \text{ N/mm}^2$$

Proračunske vrijednosti čvrstoća i modula elastičnosti uz vrijednost koeficijenta modifikacije:

$$\begin{aligned} f_{d,fi} &= k_{\text{mod}} \cdot k_{fi} \cdot \frac{f_k}{\gamma_{m,fi}} \\ E_{d,fi} &= k_{\text{mod}} \cdot k_{fi} \cdot \frac{E_{0,05}}{\gamma_{mi}} \\ G_{d,fi} &= k_{\text{mod}} \cdot k_{fi} \cdot \frac{\frac{2}{3} G_{05}}{\gamma_{m,fi}} \end{aligned}$$

$k_{fi} = 1,25 \Rightarrow$  za puno drvo prijelaz na 20% fraktilu  $\gamma_{m,fi} = 1,0$

Za vlačnu čvrstoću te za E i G module:

$$k_{\text{mod},E,fi} = k_{\text{mod},G,fi} = 1 - \frac{1}{330} \cdot \frac{p}{A_r} = 1 - \frac{1}{330} \cdot \frac{43,2 \cdot 10^{-2}}{91,64 \cdot 10^{-4}} = 0,984$$

$$f_{t,0,d,fi} = k_{\text{mod},fi} \cdot k_{fi} \cdot \frac{f_{t,0,k}}{\gamma_{m,fi}} = 0,984 \cdot 1,25 \cdot \frac{19}{1,0} = 23,37 \text{ N/mm}^2$$

$$E_{d,fi} = k_{\text{mod},fi} \cdot k_{fi} \cdot \frac{E_{0,05}}{\gamma_{m,fi}} = 0,984 \cdot 1,25 \cdot \frac{8000}{1,0} = 9840 \text{ N/mm}^2$$

$$G_{d,fi} = k_{\text{mod},fi} \cdot k_{fi} \cdot \frac{\frac{2}{3} G_{05}}{\gamma_{m,fi}} = 0,984 \cdot 1,25 \cdot \frac{500}{1,0} = 615 \text{ N/mm}^2$$

Dokaz nosivosti i stabilnosti za vlačnu silu:

$$\begin{aligned} \frac{\sigma_{t,0,d}}{f_{t,0,d}} &< 1 \\ \frac{3,49}{23,37} &= 0,1493 < 1 \end{aligned}$$

Poprečni presjek zadovoljava sa iskoristivosti od 14.93%.

## 7.5. PODROŽNICE

$$b/h = 18/20 \text{ cm}$$

KOMBINACIJA 1.0 G + 0.2 S

$$E_{y,d} = g_d \cdot \sin 17^\circ \cdot 1,0 + s_d \cdot \sin 17^\circ \cdot 0,2 = 0,81 \cdot \sin 17^\circ \cdot 1,0 + 0,64 \cdot \sin 17^\circ \cdot 0,2 = 0.274 \text{ kN/m'}$$

$$E_{z,d} = g_d \cdot \cos 17^\circ \cdot 1,0 + s_d \cdot \cos 17^\circ \cdot 0,2 = 0,81 \cdot \cos 17^\circ \cdot 1,0 + 0,64 \cdot \cos 17^\circ \cdot 0,2 = 0.897 \text{ kN/m'}$$

$$M_{y,fi} = 0.96 \text{ kNm}$$

$$M_{z,fi} = 3.15 \text{ kNm}$$

$$N_{fi} = -22.3 \text{ kN}$$

Geometrijske karakteristike poprečnog presjeka

Tražena klasa F30  $\Rightarrow t_f = 30 \text{ min}$  (potrebno vrijeme otpornosti u minutama)

Brzina pougljenja  $\beta_n$  drvene grade

Cjelovito drvo klase C30  $\Rightarrow \rho = 380 \text{ kg/m}^3$

$\rho > 290 \text{ kg/m}^3 \Rightarrow \beta_n = 0.7 \text{ mm/min}$  (cjelovito drvo)

Gubitak presjeka:

$$d_f = t_f \cdot \beta_n = 30 \cdot 0.7 = 21 \text{ mm} = 2.1 \text{ cm}$$

Dimenzije poprečnog presjeka nakon 30 minuta požara:

$$b_{fi} = b - 2 \cdot d_{fi} = 18 - 2 \cdot 2.1 = 13.8 \text{ cm}$$

$$h_{fi} = b - 2 \cdot d_{fi} = 20 - 2 \cdot 2.1 = 15.8 \text{ cm}$$

Nagoreni opseg:

$$p = 2 \cdot b_{fi} + 2 \cdot h_{fi} = 2 \cdot 13.8 + 2 \cdot 15.8 = 59.2 \text{ cm}$$

Površina nagorenog presjeka:

$$A_f = b_{fi} \cdot h_{fi} = 13.8 \cdot 15.8 = 218.04 \text{ cm}^2$$

Reducirani moment otpora:

$$W_{y,r} = \frac{b_{fi} \cdot h_{fi}^2}{6} = \frac{13.8 \cdot 15.8^2}{6} = 574.17 \text{ cm}^3$$

$$W_{z,r} = \frac{h_{fi} \cdot b_{fi}^2}{6} = \frac{15.8 \cdot 13.8^2}{6} = 501.17 \text{ cm}^3$$



Proračun naprezanja nosača:

$$\sigma_{c,0,d,fi} = \frac{N_{c,0,d,fi}}{A_r} = \frac{22.3 \cdot 10^3}{218.04 \cdot 10^2} = 1.02 \text{ N/mm}^2$$
$$\sigma_{m,y,d,if} = \frac{M_{y,d}}{W_{y,r}} = \frac{0.96 \cdot 10^6}{574.17 \cdot 10^3} = 1.67 \text{ N/mm}^2$$
$$\sigma_{m,z,d,if} = \frac{M_{z,d}}{W_{z,r}} = \frac{3.15 \cdot 10^6}{501.17 \cdot 10^3} = 5.49 \text{ N/mm}^2$$

Karakteristične vrijednosti čvrstoća i modula elastičnosti:

$$f_{m,k} = 30 \text{ N/mm}^2$$
$$f_{t,0,k} = 19 \text{ N/mm}^2$$
$$f_{c,0,k} = 24 \text{ N/mm}^2$$
$$f_{v,k} = 4 \text{ N/mm}^2$$
$$E_{o, \text{mean}} = 12000 \text{ N/mm}^2$$
$$G_{\text{mean}} = 750 \text{ N/mm}^2$$

$$E_{0,05} = \frac{2}{3} \cdot E_{o, \text{mean}} = \frac{2}{3} \cdot 12000 = 8000 \text{ N/mm}^2$$
$$G_{0,05} = \frac{2}{3} \cdot G_{\text{mean}} = \frac{2}{3} \cdot 750 = 500 \text{ N/mm}^2$$

Proračunske vrijednosti čvrstoća i modula elastičnosti uz vrijednost koeficijenta modifikacije:

$$f_{d,fi} = k_{\text{mod}} \cdot k_{fi} \cdot \frac{f_k}{\gamma_{m,fi}}$$
$$E_{d,fi} = k_{\text{mod}} \cdot k_{fi} \cdot \frac{E_{0,05}}{\gamma_{mi}}$$
$$G_{d,fi} = k_{\text{mod}} \cdot k_{fi} \cdot \frac{\frac{2}{3} G_{05}}{\gamma_{m,fi}}$$

$k_{fi} = 1,25 \Rightarrow$  za puno drvo prijelaz na 20% fraktilu  $\gamma_{m,fi} = 1,0$

Za tlačnu čvrstoću paralelno s vlakancima:

$$k_{\text{mod},c,fi} = 1 - \frac{1}{125} \cdot \frac{p}{A_r} = 1 - \frac{1}{125} \cdot \frac{59.2 \cdot 10^{-2}}{218.04 \cdot 10^{-4}} = 0.783$$

Za savojnu čvrstoću:

$$k_{\text{mod},m,fi} = 1 - \frac{1}{200} \cdot \frac{p}{A_r} = 1 - \frac{1}{200} \cdot \frac{59.2 \cdot 10^{-2}}{218.04 \cdot 10^{-4}} = 0.864$$

Za vlačnu čvrstoću te za E i G module:

$$k_{\text{mod},E,fi} = k_{\text{mod},G,fi} = 1 - \frac{1}{330} \cdot \frac{p}{A_r} = 1 - \frac{1}{330} \cdot \frac{59.2 \cdot 10^{-2}}{218.04 \cdot 10^{-4}} = 0,909$$

$$f_{m,d,fi} = k_{\text{mod},fi} \cdot k_{fi} \cdot \frac{f_{m,k}}{\gamma_{m,fi}} = 0.864 \cdot 1,25 \cdot \frac{30}{1,0} = 32.4 \text{ N/mm}^2$$

$$f_{c,0,d,fi} = k_{\text{mod},fi} \cdot k_{fi} \cdot \frac{f_{c,0,k}}{\gamma_{m,fi}} = 0.783 \cdot 1,25 \cdot \frac{24}{1,0} = 23.49 \text{ N/mm}^2$$

$$E_{d,fi} = k_{\text{mod},fi} \cdot k_{fi} \cdot \frac{E_{0,05}}{\gamma_{m,fi}} = 0,909 \cdot 1,25 \cdot \frac{8000}{1,0} = 9090 \text{ N/mm}^2$$

$$G_{d,fi} = k_{\text{mod},fi} \cdot k_{fi} \cdot \frac{\frac{2}{3} G_{05}}{\gamma_{m,fi}} = 0,909 \cdot 1,25 \cdot \frac{500}{1,0} = 568.13 \text{ N/mm}^2$$

Koeficijent izbočavanja oko osi:

Budući da je

$$\frac{(l_{\text{eff}} \cdot h)}{b^2} = \frac{530 \text{ cm} \cdot 15.8 \text{ cm}}{13.8^2 \text{ cm}^2} = 43.96 < 140 \text{ uzimamo } k_{\text{crit}} = 1,0$$

Koeficijent izvijanja oko osi:

$$l_{ef,z} = 5.3 \text{ m izračunamo } k_c = 0,229$$

Dokaz nosivosti i stabilnosti za tlačnu silu i moment savijanja:

$$\frac{\sigma_{m,y,d}}{k_{\text{crit}} \cdot f_{m,y,d}} + k_{\text{red}} \cdot \frac{\sigma_{m,z,d}}{f_{m,z,d}} + \frac{\sigma_{c,0,d}}{k_c \cdot f_{c,0,d}} < 1,0$$

$$\frac{1.67}{1,0 \cdot 32.4} + 0,9 \cdot \frac{5.49}{32.4} + \frac{1.02}{0.229 \cdot 23.49} = 0,394 < 1,0$$

Poprečni presjek zadovoljava sa iskoristivosti od 39.4%.

## 8. VATROOTPORNOST SPOJEVA

### 8.1. Vatrootpornost – detalj 1 (vlačni nastavak donjeg pojasa)

Osnovni materijal: puno drvo, 20/30 cm, uporabna klasa 1, klasa čvrstoće C30

Djelovanja: stalno + promjenjivo kratkotrajno

$F_d = 78.87 \text{ kN}$

Tijesno ugrađeni vijci  $\Phi 16 \text{ mm}$  (M16) kl. čvrstoće 5,6

Osiguranje vezice - vijci:

- Proračunska vrijednost vlačne sile

$$F_d = \frac{N_d}{2} = \frac{78.87}{2} = 39.44 \text{ kN}$$
$$F_{t,d} = \frac{F_d \cdot t}{2 \cdot n \cdot a} = \frac{39.44 \cdot 10^3 \cdot 100}{2 \cdot 10 \cdot 100} = 1972 \text{ N}$$

- Karakteristična vrijednost nosivosti:  $R_{ax,k} = 24700 \text{ N}$
- Proračunska nosivost uslijed požara:

$$R_{ax,d,fi} = \eta \cdot \frac{k_{fi} \cdot R_k}{\gamma_{M,fi}}$$
$$\eta = e^{-k \cdot t_{d,fi}}$$
$$t_{d,fi} = -\frac{1}{k} \cdot \ln \left( \frac{\eta_{fi} \cdot \eta_0 \cdot k_{mod} \cdot \gamma_{m,fi}}{k_{fi} \cdot k_m} \right)$$

gdje je:

$k$  - parametar 0,08

$\eta_{fi}$  - faktor smanjenja za proračunsko opterećenje u požarnoj situaciji 0,6

$\eta_0$  - stupanj promjenjivosti pri uobičajenoj temperaturi 1,0

$k_{mod}$  - faktor izmjene 0,9

$\gamma_M$  - parcijalni koeficijent za spoj 1,30

$k_f$  - vrijednost u skladu s točkom 1,25

$\gamma_{M,i}$  – parcijalni koeficijent sigurnosti za drvo u požaru 1,0

$$t_{d,fi} = -\frac{1}{0,08} \cdot \ln \left( \frac{0,6 \cdot 1,0 \cdot 0,9 \cdot 1,0}{1,25 \cdot 1,3} \right) = 13,77 \text{ min}$$
$$\eta = e^{-0,08 \cdot 13,77} = 0,332$$
$$R_{ax,d,fi} = 0,332 \cdot \frac{1,25 \cdot 24700}{1,0} = 10250.5 \text{ N}$$

$$\text{Dokaz: } \frac{F_{t,d}}{R_{ax,d,fi}} = \frac{1972}{10250.5} = 0.1924 < 1$$

## 8.2. Vatrootpornost – detalj 2 (dvostruki zasjek)

$$\begin{aligned} b/h &= 20/30 \text{ cm} \\ N_d &= -83.29 \text{ kN} \\ t_{v,\max} &= h/4 = 30/4 = 7.5 \text{ cm} \\ t_{v,1} &= 7 \text{ cm} \leq 5 \text{ cm} \\ t_{v,2} &= 7 \text{ cm} \leq 5 \text{ cm} \\ \gamma &= 17^\circ \end{aligned}$$

Osiguranje M12 - konstruktivno

$$f_{c,0,d,fi} = k_{mod,fi} \cdot k_{fi} \cdot \frac{f_{c,0,k}}{\gamma_{m,fi}} = 0,837 \cdot 1,25 \cdot \frac{24}{1,0} = 25.11 \text{ N/mm}^2$$

Prednji zasjek:

$$\begin{aligned} f_{c,\alpha,d} &= \frac{f_{c,0,d,fi}}{\sqrt{\left(\frac{f_{c,0,\alpha,fi}}{2 \cdot f_{c,9,d,d,i}} \sin^2 \alpha\right)^2 + \left(\frac{f_{c,0,d,fi}}{2 \cdot f_{v,d}} \sin \alpha \cdot \cos \alpha\right)^2 + \cos^4 \alpha}} \\ \alpha &= \gamma/2 = 17^\circ/2 = 8.5^\circ \\ f_{c,\alpha,d,i} &= \frac{25.11}{\sqrt{\left(\frac{25.11}{2 \cdot 1.87} \sin^2(8.5^\circ)\right)^2 + \left(\frac{25.11}{2 \cdot 1.87} \cdot \sin(8.5^\circ) \cdot \cos(8.5^\circ)\right)^2 + \cos^4(8.5^\circ)}} \\ f_{c,\alpha,d} &= 12.88 \text{ N/mm}^2 \\ A_1 &= \frac{b_{1,ef} \cdot t_{v,1}}{\cos \alpha} = \frac{15.8 \cdot 7}{\cos(8.5^\circ)} = 111.83 \text{ cm}^2 \\ R_{1,d} &= f_{c,\alpha,d} \cdot A_1 \\ R_{1,d} &= 12.88 \cdot 10^{-1} \cdot 111.83 = 144.04 \text{ kN} \\ \overline{R}_{1,d} &= \frac{R_{1,d}}{\cos \alpha} = \frac{144.04}{\cos(8.5^\circ)} = 145.64 \text{ kN} \end{aligned}$$

Stražnji zasjek:

$$f_{c,a,d} = \frac{f_{c,0,d,fi}}{\sqrt{\left(\frac{f_{c,0,\alpha,fi}}{2 \cdot f_{c,90,d,fi}} \sin^2 \alpha\right)^2 + \left(\frac{f_{c,0,d,fi}}{2 \cdot f_{v,d}} \sin \alpha \cdot \cos \alpha\right)^2 + \cos^4 \alpha}}$$

$$\alpha = \gamma = 17^\circ$$

$$f_{c,a,d} = \frac{25.11}{\sqrt{\left(\frac{25.11}{2 \cdot 1.87} \sin^2(17^\circ)\right)^2 + \left(\frac{25.11}{2 \cdot 1.87} \cdot \sin(17^\circ) \cdot \cos(17^\circ)\right)^2 + \cos^4(17^\circ)}}$$

$$f_{c,a,d} = 8.63 \text{ N/mm}^2$$

$$A_2 = \frac{b_{2,ef} \cdot t_{v,2}}{\cos \alpha} = \frac{15.8 \cdot 7}{\cos(17^\circ)} = 115.65 \text{ cm}^2$$

$$R_{2,d} = f_{c,a,d} \cdot A_2$$

$$R_{2,d} = 8.63 \cdot 10^{-1} \cdot 115.65 = 99.81 \text{ kN}$$

$$\overline{R}_{2,d} = \frac{R_{2,d}}{\cos \alpha} = \frac{99.81}{\cos(17^\circ)} = 104.37 \text{ kN}$$

$$\overline{R}_{1,d} + \overline{R}_{2,d} = 145.64 + 104.37 = 250.01 \text{ kN}$$

$$\text{Dokaz: } \frac{83.29}{250.01} = 0.3331 < 1 \Rightarrow \text{Iskorištenost: } 33.31\%$$

### 8.3. Vatrootpornost – detalj 3 (zasjek i tijesno ugrađeni vijci)

#### Spoj štapa - jednostruki zasjek

$$F_d = 18.52 \text{ kN}$$

$$t_{v,\max} = \frac{h}{6} = \frac{30}{6} = 5 \text{ cm}$$

$$t_{v,1} = 3 \text{ cm} \leq 5 \text{ cm}$$

$$\gamma = 48^\circ$$

Osiguranje M12 - konstruktivno

$$f_{c,0,d,fi} = k_{mod,fi} \cdot k_{fi} \cdot \frac{f_{c,0,k}}{\gamma_{m,fi}} = 0,837 \cdot 1,25 \cdot \frac{24}{1,0} = 25.11 \text{ N/mm}^2$$

$$f_{c,a,d,fi} = \frac{f_{c,0,d,fi}}{\sqrt{\left(\frac{f_{c,0,d,fi}}{2 \cdot f_{c,90,d,fi}} \cdot \sin^2 \alpha\right)^2 + \left(\frac{f_{c,0,d,fi}}{2 \cdot f_{v,d}} \cdot \sin \alpha \cdot \cos \alpha\right)^2 + \cos^4 \alpha}}$$

$$\alpha = \gamma/2 = 48^\circ/2 = 24^\circ$$

$$f_{c,a,d} = \frac{25.11}{\sqrt{\left(\frac{25.11}{2 \cdot 1.87} \sin^2(24^\circ)\right)^2 + \left(\frac{25.11}{2 \cdot 1.87} \sin(24^\circ) \cdot \cos(24^\circ)\right)^2 + \cos^4(24^\circ)}}$$

$$f_{c,a,d} = 8.79 \text{ N/mm}^2$$

$$A_1 = \frac{b_{1,e} \cdot t_{v,1}}{\cos \alpha} = \frac{15.8 \cdot 3}{\cos(24^\circ)} = 51.89 \text{ cm}^2$$

$$\sigma_{1,d} = \frac{F_d \cdot \cos \alpha}{A_1} = \frac{18.52 \cdot \cos(24^\circ) \cdot 10^3}{51.89 \cdot 10^2} = 3.26 \frac{\text{N}}{\text{mm}}$$

Dokaz:  $\frac{3.26}{8.79} = 0.3709 < 1 \Rightarrow$  Iskorištenost: 37.09%

#### Spoj štapa – tijesno ugrađeni vijci

Gornji pojas:  $b/h = 20/30 \text{ cm}$

Vertikala:  $b/h = 20/10 \text{ cm}$

uporabna klasa 1, klasa čvrstoće C30

$$F_d = 5.23 \text{ kN (vlak)}$$

Tijesno ugrađeni vijci PB Ø12 mm – 8,8

Karakteristična vrijednost nosivosti:  $R_{ax,k} = 8.25 \text{ kN}$

- Proračunska nosivost uslijed požara:

$$R_{ax,d,fi} = \eta \cdot \frac{k_{fi} \cdot R_k}{\gamma_{M,fi}}$$

$$\eta = e^{-k \cdot t_{d,fi}}$$

$$t_{d,fi} = -\frac{1}{k} \cdot \ln\left(\frac{\eta_{fi} \cdot \eta_0 \cdot k_{mod} \cdot \gamma_{m,fi}}{k_{fi} \cdot k_m}\right)$$

gdje je:

k - parametar 0,08

$\eta_{fi}$  - faktor smanjenja za proračunsko opterećenje u požarnoj situaciji 0,6

$\eta_0$  - stupanj promjenjivosti pri uobičajenoj temperaturi 1,0

$k_{mod}$  - faktor izmjene 0,9

$\gamma_M$  - parcijalni koeficijent za spoj 1,30

$k_f$  - vridjenost u skladu s točkom 1,25

$\gamma_{M,i}$  - parcijalni koeficijent sigurnosti za drvo u požaru 1,0

$$t_{d,fi} = -\frac{1}{0,08} \cdot \ln\left(\frac{0,6 \cdot 1,0 \cdot 0,9 \cdot 1,0}{1,25 \cdot 1,3}\right) = 13,77 \text{ min}$$

$$\eta = e^{-0,08 \cdot 13,77} = 0,332$$

$$R_{\alpha x, d, fi} = 0,332 \cdot \frac{1,25 \cdot 8,25}{1,0} = 3,42 \text{ kN}$$

$$\text{Dokaz: } \frac{F_d}{R_d \cdot n_{vijaka}} = \frac{5,23}{3,42 \cdot 4} = 0,4035 < 1$$

## 8.4. Vatrootpornost – detalj 4 (zasjek i tijesno ugrađeni vijci)

### Spoj štapa - jednostruki zasjek

$$F_d = 13.67 \text{ kN}$$

$$t_{v,\max} = \frac{h}{6} = \frac{30}{6} = 5 \text{ cm}$$

$$t_{v,1} = 3 \text{ cm} \leq 5 \text{ cm}$$

$$\gamma = 34^\circ$$

Osiguranje M12 - konstruktivno

$$f_{c,0,d,fi} = k_{mod,fi} \cdot k_{fi} \cdot \frac{f_{c,0,k}}{\gamma_{m,fi}} = 0,837 \cdot 1,25 \cdot \frac{24}{1,0} = 25.11 \text{ N/mm}^2$$

$$f_{c,a,d,fi} = \frac{f_{c,0,d,fi}}{\sqrt{\left(\frac{f_{c,0,d,fi}}{2 \cdot f_{c,90,d,fi}} \cdot \sin^2 \alpha\right)^2 + \left(\frac{f_{c,0,d,fi}}{2 \cdot f_{v,d}} \cdot \sin \alpha \cdot \cos \alpha\right)^2 + \cos^4 \alpha}}$$

$$\alpha = \gamma/2 = 34^\circ/2 = 17^\circ$$

$$f_{c,a,d} = \frac{25.11}{\sqrt{\left(\frac{25.11}{2 \cdot 1.87} \sin^2(17^\circ)\right)^2 + \left(\frac{25.11}{2 \cdot 1.87} \sin(17^\circ) \cdot \cos(17^\circ)\right)^2 + \cos^4(17^\circ)}}$$

$$f_{c,a,d} = 8.63 \text{ N/mm}^2$$

$$A_1 = \frac{b_{1,e} \cdot t_{v,1}}{\cos \alpha} = \frac{15.8 \cdot 3}{\cos(17^\circ)} = 49.57 \text{ cm}^2$$

$$\sigma_{1,d} = \frac{F_d \cdot \cos \alpha}{A_1} = \frac{13.67 \cdot \cos(17^\circ) \cdot 10^3}{49.57 \cdot 10^2} = 2.64 \frac{\text{N}}{\text{mm}}$$

Dokaz:  $\frac{2.64}{8.63} = 0.3059 < 1 \Rightarrow$  Iskorištenost: 30.59%

### Spoj štapa - tijesno ugrađeni vijci

Gornji pojas:  $b/h = 20/30 \text{ cm}$

Vertikala:  $b/h = 20/10 \text{ cm}$

uporabna klasa 1, klasa čvrstoće C30

$F_d = 0.42 \text{ kN}$  (vlak)

Tijesno ugrađeni vijci PB Ø12 mm – 8,8

Karakteristična vrijednost nosivosti:  $R_{ax,k} = 8.25 \text{ kN}$

- Proračunska nosivost uslijed požara:

$$R_{ax,d,fi} = \eta \cdot \frac{k_{fi} \cdot R_k}{\gamma_{M,fi}}$$

$$\eta = e^{-k \cdot t_{d,fi}}$$

$$t_{d,fi} = -\frac{1}{k} \cdot \ln \left( \frac{\eta_{fi} \cdot \eta_0 \cdot k_{mod} \cdot \gamma_{m,fi}}{k_{fi} \cdot k_m} \right)$$



gdje je:

k - parametar 0,065

$\eta_{fi}$  - faktor smanjenja za proračunsko opterećenje u požarnoj situaciji 0,6

$\eta_0$  - stupanj promjenjivosti pri uobičajenoj temperaturi 1,0

$k_{mod}$  - faktor izmjene 0,9

$\gamma_m$  - parcijalni koeficijent za spoj 1,30

$k_{fi}$  - vridjenost u skladu s točkom 1,25

$\gamma_{M,i}$  - parcijalni koeficijent sigurnosti za drvo u požaru 1,0

$$t_{d,fi} = -\frac{1}{0,08} \cdot \ln\left(\frac{0,6 \cdot 1,0 \cdot 0,9 \cdot 1,0}{1,25 \cdot 1,3}\right) = 13,77 \text{ min}$$

$$\eta = e^{-0,08 \cdot 13,77} = 0,332$$

$$R_{ax,d,fi} = 0,332 \cdot \frac{1,25 \cdot 8,25}{1,0} = 3,42 \text{ kN}$$

$$\text{Dokaz: } \frac{F_d}{R_d \cdot n_{vijaka}} = \frac{0,42}{3,42 \cdot 2} = 0,0614 < 1$$

## 8.5. Vatrootpornost – detalj 5 (tijesno ugrađeni vijci)

### Spoj štapa - tijesno ugrađeni vijci

Donji pojas:  $b/h = 20/30$  cm

Vertikala:  $b/h = 20/10$  cm

uporabna klasa 1, klasa čvrstoće C30

$F_d = 20.63$  kN (vlak)

Tijesno ugrađeni vijci PB Ø12 mm – 8,8

Karakteristična vrijednost nosivosti:  $R_{\alpha x, k} = 8.25$  kN

- Proračunska nosivost uslijed požara:

$$R_{\alpha x, d, fi} = \eta \cdot \frac{k_{fi} \cdot R_k}{\gamma_{M, fi}}$$
$$\eta = e^{-k \cdot t_{d, fi}}$$
$$t_{d, fi} = -\frac{1}{k} \cdot \ln \left( \frac{\eta_{fi} \cdot \eta_0 \cdot k_{mod} \cdot \gamma_{m, fi}}{k_{fi} \cdot k_m} \right)$$

gdje je:

$k$  - parametar 0,065

$\eta_{fi}$  - faktor smanjenja za proračunsko opterećenje u požarnoj situaciji 0,6

$\eta_0$  - stupanj promjenjivosti pri uobičajenoj temperaturi 1,0

$k_{mod}$  - faktor izmjene 0,9

$\gamma_m$  - parcijalni koeficijent za spoj 1,30

$k_{fi}$  - vridjenost u skladu s točkom 1,25

$\gamma_{M, fi}$  – parcijalni koeficijent sigurnosti za drvo u požaru 1,0

$$t_{d, fi} = -\frac{1}{0,08} \cdot \ln \left( \frac{0,6 \cdot 1,0 \cdot 0,9 \cdot 1,0}{1,25 \cdot 1,3} \right) = 13,77 \text{ min}$$
$$\eta = e^{-0,08 \cdot 13,77} = 0,332$$
$$R_{\alpha x, d, fi} = 0,332 \cdot \frac{1,25 \cdot 8,25}{1,0} = 3,42 \text{ kN}$$

Dokaz:  $\frac{F_d}{R_d \cdot n_{vijaka}} = \frac{20,63}{3,42 \cdot 8} = 0,754 < 1$

## 8.6. Vatrootpornost – detalj 6 (zasjek i tijesno ugrađeni vijci)

### Spoj štapa - jednostruki zasjek

$$F_d = 18.65 \text{ kN}$$

$$t_{v,\max} = \frac{h}{6} = \frac{30}{6} = 5 \text{ cm}$$

$$t_{v,1} = 3 \text{ cm} \leq 5 \text{ cm}$$

$$\gamma = 31^\circ$$

Osiguranje M12 - konstruktivno

$$f_{c,0,d,fi} = k_{mod,fi} \cdot k_{fi} \cdot \frac{f_{c,0,k}}{\gamma_{m,fi}} = 0,837 \cdot 1,25 \cdot \frac{24}{1,0} = 25.11 \text{ N/mm}^2$$

$$f_{c,a,d,fi} = \frac{f_{c,0,d,fi}}{\sqrt{\left(\frac{f_{c,0,d,fi}}{2 \cdot f_{c,90,d,fi}} \cdot \sin^2 \alpha\right)^2 + \left(\frac{f_{c,0,\alpha,fi}}{2 \cdot f_{v,d}} \cdot \sin \alpha \cdot \cos \alpha\right)^2 + \cos^4 \alpha}}$$

$$\alpha = \gamma/2 = 31^\circ/2 = 15.5^\circ$$

$$f_{c,a,d} = \frac{25.11}{\sqrt{\left(\frac{25.11}{2 \cdot 1.87} \sin^2(15.5^\circ)\right)^2 + \left(\frac{25.11}{2 \cdot 1.87} \cdot \sin(15.5^\circ) \cdot \cos(15.5^\circ)\right)^2 + \cos^4(15.5^\circ)}}$$

$$f_{c,a,d} = 12.43 \text{ N/mm}^2$$

$$A_1 = \frac{b_{1,e} \cdot t_{v,1}}{\cos \alpha} = \frac{15.8 \cdot 3}{\cos(15.5^\circ)} = 49.19 \text{ cm}^2$$

$$\sigma_{1,d} = \frac{F_d \cdot \cos \alpha}{A_1} = \frac{18.65 \cdot \cos(15.5^\circ) \cdot 10^3}{49.19 \cdot 10^2} = 3.65 \frac{\text{N}}{\text{mm}}$$

Dokaz:  $\frac{3.65}{12.43} = 0.2939 < 1 \Rightarrow$  Iskorištenost: 29.39%

### Spoj štapa - tijesno ugrađeni vijci

Gornji pojas:  $b/h = 20/30 \text{ cm}$

Vertikala:  $b/h = 20/10 \text{ cm}$

uporabna klasa 1, klasa čvrstoće C30

$F_d = 20.52 \text{ kN}$  (vlak)

Tijesno ugrađeni vijci PB  $\varnothing 12 \text{ mm} - 8,8$

Karakteristična vrijednost nosivosti:  $R_{ax,k} = 8.13 \text{ kN}$

- Proračunska nosivost uslijed požara:

$$R_{ax,d,fi} = \eta \cdot \frac{k_{fi} \cdot R_k}{\gamma_{M,fi}}$$

$$\eta = e^{-k \cdot t_{d,fi}}$$

$$t_{d,fi} = -\frac{1}{k} \cdot \ln \left( \frac{\eta_{fi} \cdot \eta_0 \cdot k_{mod} \cdot \gamma_{m,fi}}{k_{fi} \cdot k_m} \right)$$

gdje je:

k - parametar 0,065

$\eta_{fi}$  - faktor smanjenja za proračunsko opterećenje u požarnoj situaciji 0,6

$\eta_0$  - stupanj promjenjivosti pri uobičajenoj temperaturi 1,0

$k_{mod}$  - faktor izmjene 0,9

$\gamma_M$  - parcijalni koeficijent za spoj 1,30

$k_{ff}$  - vridjenost u skladu s točkom 1,25

$\gamma_{M,ii}$  - parcijalni koeficijent sigurnosti za drvo u požaru 1,0

$$t_{d,fi} = -\frac{1}{0,08} \cdot \ln\left(\frac{0,6 \cdot 1,0 \cdot 0,9 \cdot 1,0}{1,25 \cdot 1,3}\right) = 13,77 \text{ min}$$

$$\eta = e^{-0,08 \cdot 13,77} = 0,332$$

$$R_{ax,d,fi} = 0,332 \cdot \frac{1,25 \cdot 8,13}{1,0} = 3,37 \text{ kN}$$

$$\text{Dokaz: } \frac{F_d}{R_d \cdot n_{vijaka}} = \frac{20,52}{3,37 \cdot 8} = 0,7611 < 1$$

## 8.7. Vatrootpornost – detalj 7 (zasjek i tijesno ugrađeni vijci)

### Spoj štapa - jednostruki zasjek

$$F_d = 13.74 \text{ kN}$$

$$t_{v,\max} = \frac{h}{6} = \frac{30}{6} = 5 \text{ cm}$$

$$t_{v,1} = 3 \text{ cm} \leq 5 \text{ cm}$$

$$\gamma = 17^\circ$$

Osiguranje M12 - konstruktivno

$$f_{c,0,d,fi} = k_{mod,fi} \cdot k_{fi} \cdot \frac{f_{c,0,k}}{\gamma_{m,fi}} = 0,837 \cdot 1,25 \cdot \frac{24}{1,0} = 25.11 \text{ N/mm}^2$$

$$f_{c,a,d,fi} = \frac{f_{c,0,d,fi}}{\sqrt{\left(\frac{f_{c,0,d,fi}}{2 \cdot f_{c,90,d,fi}} \cdot \sin^2 \alpha\right)^2 + \left(\frac{f_{c,0,\alpha,fi}}{2 \cdot f_{v,d}} \cdot \sin \alpha \cdot \cos \alpha\right)^2 + \cos^4 \alpha}}$$

$$\alpha = \gamma/2 = 17^\circ/2 = 8.5^\circ$$

$$f_{c,a,d} = \frac{25.11}{\sqrt{\left(\frac{25.11}{2 \cdot 1.87} \sin^2(8.5^\circ)\right)^2 + \left(\frac{25.11}{2 \cdot 1.87} \cdot \sin(8.5^\circ) \cdot \cos(8.5^\circ)\right)^2 + \cos^4(8.5^\circ)}}$$

$$f_{c,a,d} = 12.88 \text{ N/mm}^2$$

$$A_1 = \frac{b_{1,e} \cdot t_{v,1}}{\cos \alpha} = \frac{15.8 \cdot 3}{\cos(8.5^\circ)} = 47.93 \text{ cm}^2$$

$$\sigma_{1,d} = \frac{F_d \cdot \cos \alpha}{A_1} = \frac{13.74 \cdot \cos(8.5^\circ) \cdot 10^3}{47.93 \cdot 10^2} = 2.84 \frac{\text{N}}{\text{mm}}$$

$$\text{Dokaz: } \frac{2.84}{12.88} = 0,2205 < 1 \Rightarrow \text{Iskorištenost: } 22.05\%$$

### Spoj štapa - tijesno ugrađeni vijci

Donji pojas:  $b/h = 20/30 \text{ cm}$

Vertikala:  $b/h = 20/10 \text{ cm}$

uporabna klasa 1, klasa čvrstoće C30

$F_d = 5.15 \text{ kN}$  (vlak)

Tijesno ugrađeni vijci PB  $\varnothing 12 \text{ mm} - 8,8$

Karakteristična vrijednost nosivosti:  $R_{ax,k} = 8.13 \text{ kN}$

- Proračunska nosivost uslijed požara:

$$R_{ax,d,fi} = \eta \cdot \frac{k_{fi} \cdot R_k}{\gamma_{M,fi}}$$

$$\eta = e^{-k \cdot t_{d,fi}}$$

$$t_{d,fi} = -\frac{1}{k} \cdot \ln \left( \frac{\eta_{fi} \cdot \eta_0 \cdot k_{mod} \cdot \gamma_{m,fi}}{k_{fi} \cdot k_m} \right)$$

gdje je:

k - parametar 0,065

$\eta_{fi}$  - faktor smanjenja za proračunsko opterećenje u požarnoj situaciji 0,6

$\eta_0$  - stupanj promjenjivosti pri uobičajenoj temperaturi 1,0

$k_{mod}$  - faktor izmjene 0,9

$\gamma_M$  - parcijalni koeficijent za spoj 1,30

$k_{ff}$  - vridjenost u skladu s točkom 1,25

$\gamma_{M,ii}$  - parcijalni koeficijent sigurnosti za drvo u požaru 1,0

$$t_{d,fi} = -\frac{1}{0,08} \cdot \ln\left(\frac{0,6 \cdot 1,0 \cdot 0,9 \cdot 1,0}{1,25 \cdot 1,3}\right) = 13,77 \text{ min}$$

$$\eta = e^{-0,08 \cdot 13,77} = 0,332$$

$$R_{ax,d,fi} = 0,332 \cdot \frac{1,25 \cdot 8,13}{1,0} = 3,37 \text{ kN}$$

$$\text{Dokaz: } \frac{F_d}{R_d \cdot n_{vijaka}} = \frac{5,15}{3,37 \cdot 4} = 0,382 < 1$$

## 8.8. Vatrootpornost – detalj 8 (tjesno ugrađeni vijci)

Spoj štapa - čavlani spoj  
Donji pojas:  $b/h = 20/30$  cm  
Vertikala:  $b/h = 20/10$  cm  
uporabna klasa 1, klasa čvrstoće C30  
 $F_d = 0.46$  kN (vlak)  
Tijesno ugrađeni vijci PB  $\varnothing 12$  mm – 8,8

Karakteristična vrijednost nosivosti:  $R_{ax,k} = 8.13$  N

- Proračunska nosivost uslijed požara:

$$R_{ax,d,fi} = \eta \cdot \frac{k_{fi} \cdot R_k}{\gamma_{M,fi}}$$
$$\eta = e^{-k \cdot t_{d,fi}}$$
$$t_{d,fi} = -\frac{1}{k} \cdot \ln \left( \frac{\eta_{fi} \cdot \eta_0 \cdot k_{mod} \cdot \gamma_{m,fi}}{k_{fi} \cdot k_m} \right)$$

gdje je:

$k$  - parametar 0,08

$\eta_{fi}$  - faktor smanjenja za proračunsko opterećenje u požarnoj situaciji 0,6

$\eta_0$  - stupanj promjenjivosti pri uobičajenoj temperaturi 1,0

$k_{mod}$  - faktor izmjene 0,9

$\gamma_M$  - parcijalni koeficijent za spoj 1,30

$k_{fi}$  - vridjenost u skladu s točkom 1,25

$\gamma_{M,fi}$  – parcijalni koeficijent sigurnosti za drvo u požaru 1,0

$$t_{d,fi} = -\frac{1}{0,08} \cdot \ln \left( \frac{0,6 \cdot 1,0 \cdot 0,9 \cdot 1,0}{1,25 \cdot 1,3} \right) = 13,77 \text{ min}$$
$$\eta = e^{-0,08 \cdot 13,77} = 0,332$$
$$R_{ax,d,fi} = 0,332 \cdot \frac{1,25 \cdot 8,13}{1,0} = 3,37 \text{ kN}$$

Dokaz:  $\frac{F_d}{R_d \cdot n_{vijaka}} = \frac{0,46}{3,37 \cdot 2} = 0,0682 < 1$

## **9. NACRTI**

**9.1. Generalni plan pozicija (M 1:100)**

**9.2. Radionički nacrt glavnog nosača (M 1:25)**

**9.3. DETALJ 1 (M 1:10)**

**9.4. DETALJ 2 (M 1:10)**

**9.5. DETALJ 3 (M 1:10)**

**9.6. DETALJ 4 (M 1:10)**

**9.7. DETALJ 5 (M 1:10)**

**9.8. DETALJ 6 (M 1:10)**

**9.9. DETALJ 7 (M 1:10)**

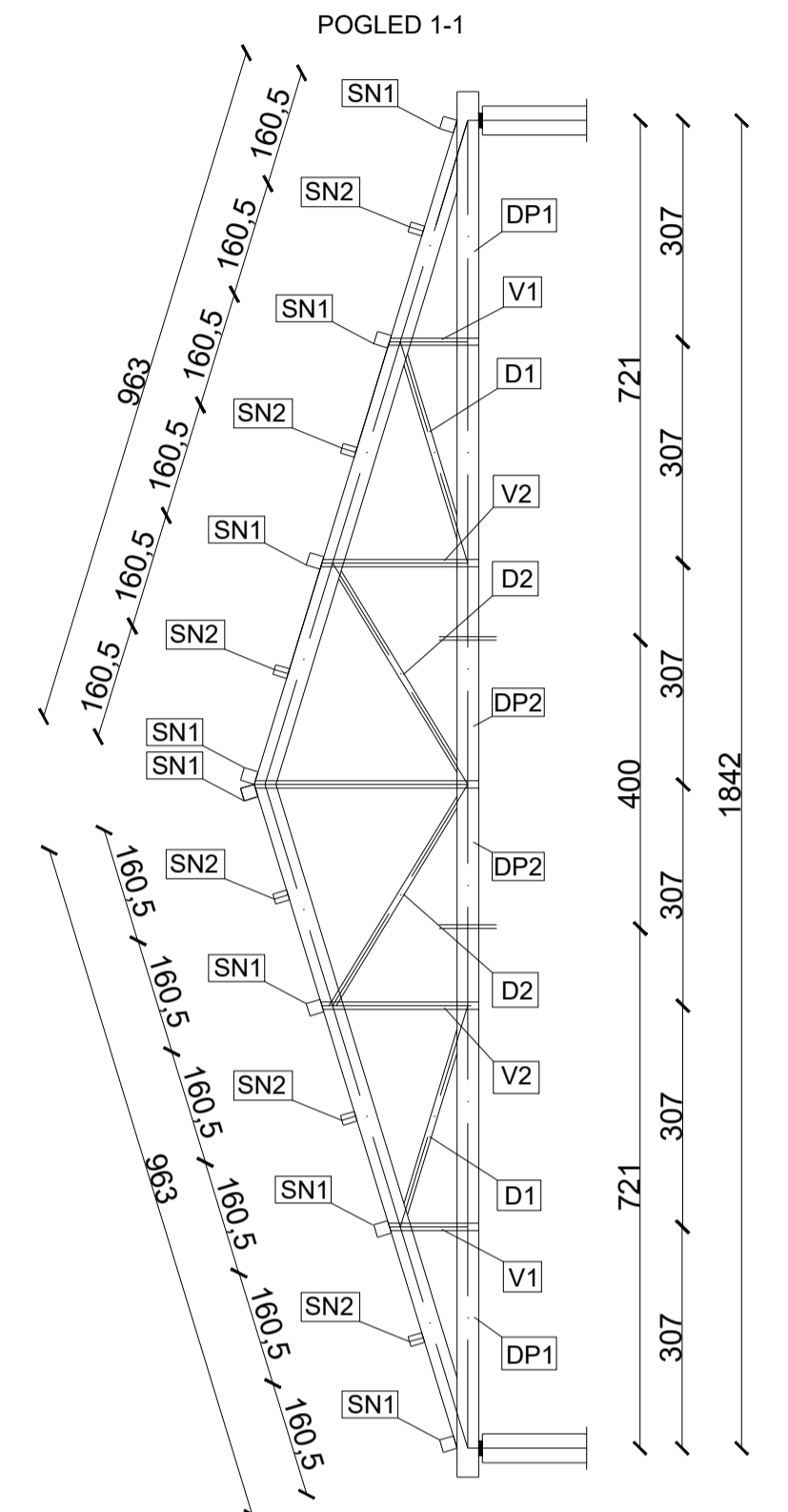
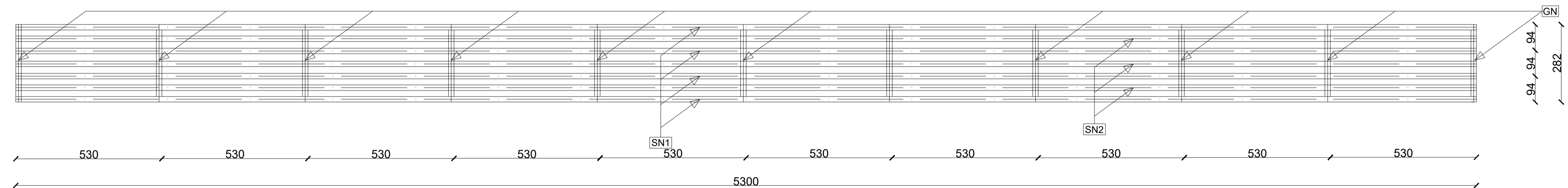
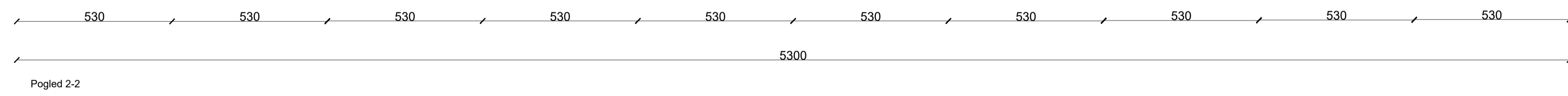
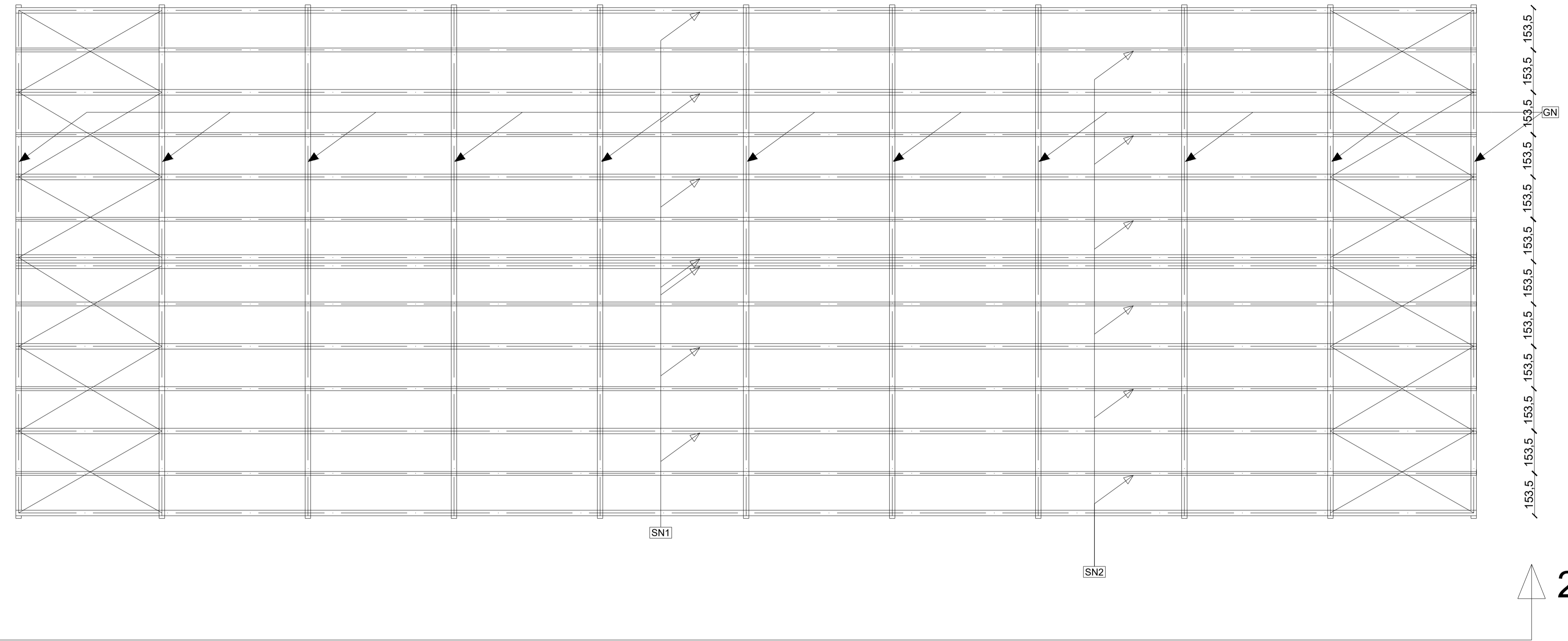
**9.10. DETALJ 8 (M 1:10)**




## 10. LITERATURA

1. pred. Neno Torić, izv. prof. dr. sc, Predavanja iz predmeta Drvenih konstrukcija
  
2. pred. Neno Torić, izv. prof. dr. sc; Jelena Lovrić Vranković mag. ing.aedif., Vježbe iz predmeta  
Drvenih konstrukcija
  
- 3.A. Bjelanović, V. Rajčić: DRVENE KONSTRUKCIJE PREMA EUROPSKIM  
NORMAMA
  
4. Norma HRN EN 1995-1-1, Eurokod 5: Projektiranje drvenih konstrukcija – Dio 1-1:  
Općenito – Opća pravila i pravila za zgrade
  
5. Norma HRN EN 1995-1-2, Eurokod 5: Projektiranje drvenih konstrukcija – Dio 1-2:  
Proračun konstrukcija na djelovanje požara

# GENERALNI PLAN POZICIJA M 1:100



OZNAKA	DIMENZIJE	OPIS
GN	-	glavni nosač
SN1	18/20	sekundarni nosač 1
SN2	14/20	sekundarni nosač 2
S	Ø12	spregovi
GP	20/30	gornji pojas
DP1	20/30	donji pojas
DP2	20/30	donji pojas
D1, D2	3X20/30	dijagonale
V1, V2	2X20/14	dijagonale
V3	2X20/10	vertikale
V3	20/10	vertikala



SVEUČILIŠTE U SPLITU  
FAKULTET GRAĐEVINARSTVA,  
ARHITEKTURE I GEODETIKE  
21000 SPLIT, MATICE HRVATSKE 15

**ZAVRŠNI RAD**

PROGRAM:  
**PRORAČUN DRVENOG KROVIŠTA**

STUDENT:  
**Toni Škarpa**

PREDMETNI NASTAVNIK:  
Izv. prof. dr. sc. **Neno Torić**

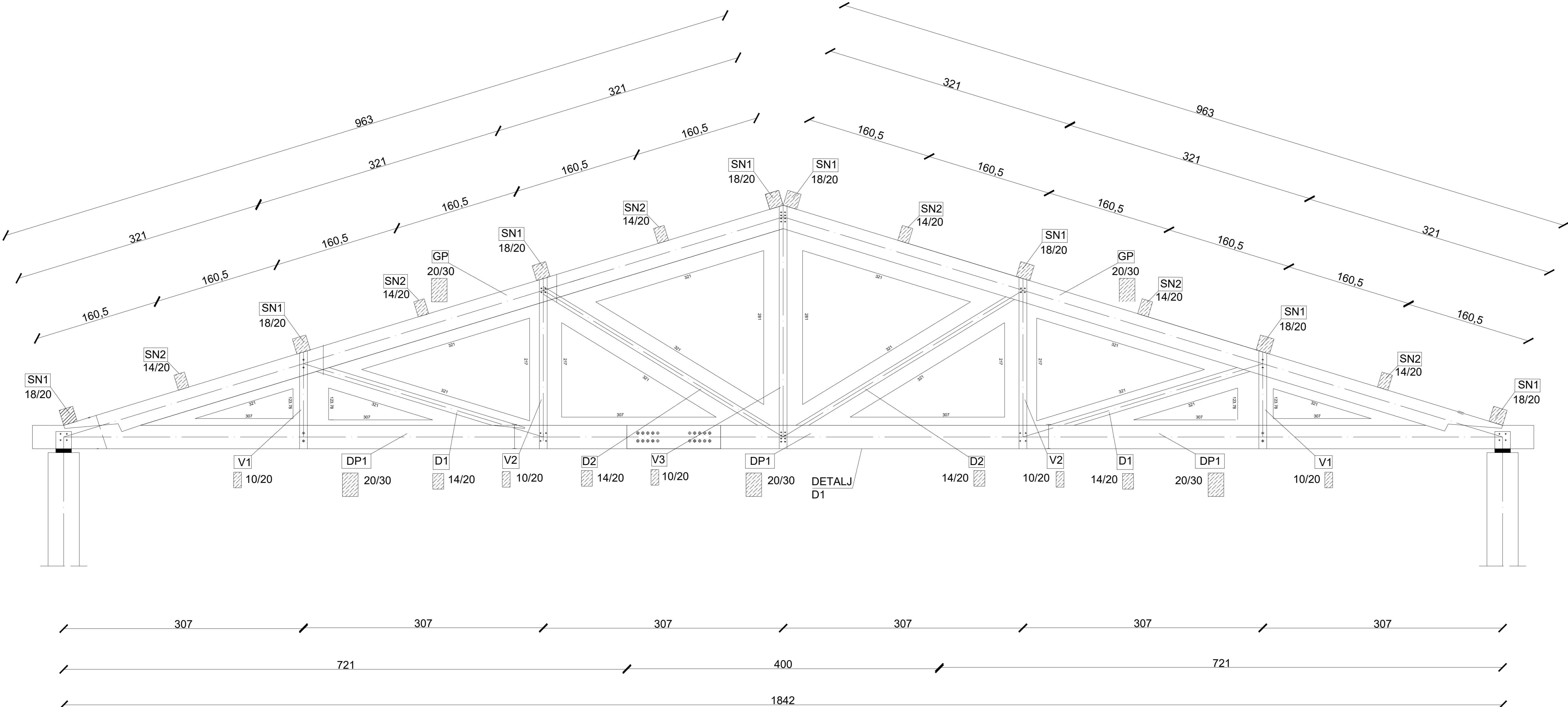
SDRŽAJ:  
GENERALNI PLAN POZICIJA


DATUM:  
19.9.2024.

MJERILO: 1:100

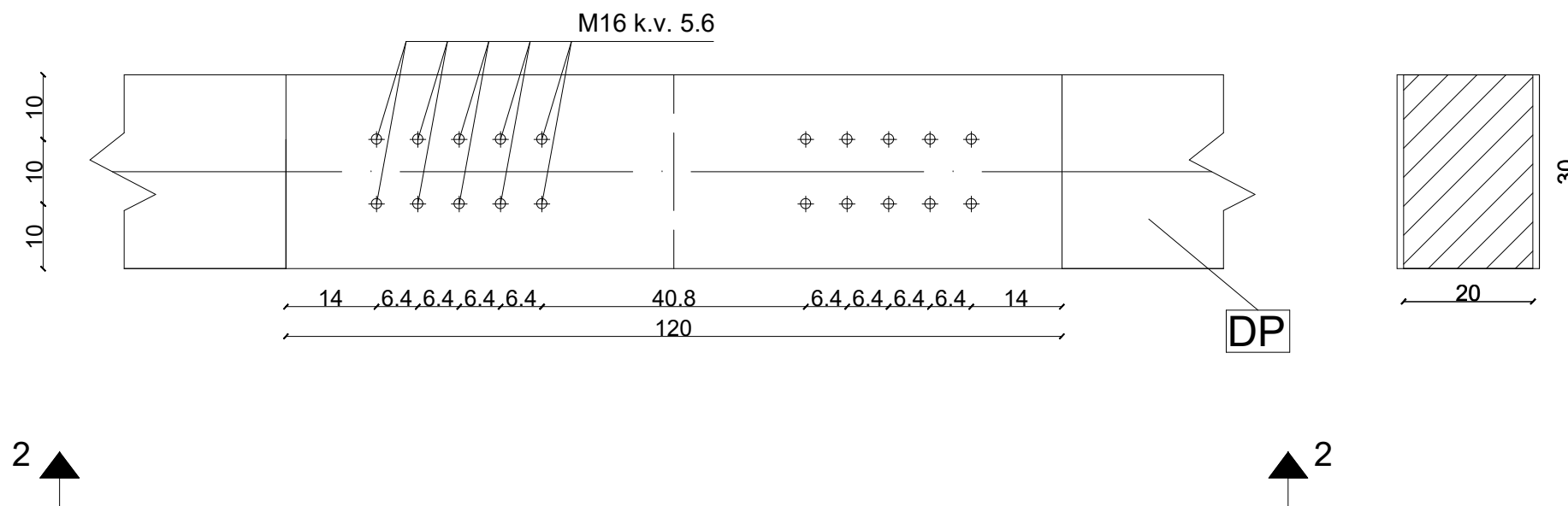
PRILOG: **1**

# RADIONIČKI NACRT GLAVNOG NOSAČA M 1:25

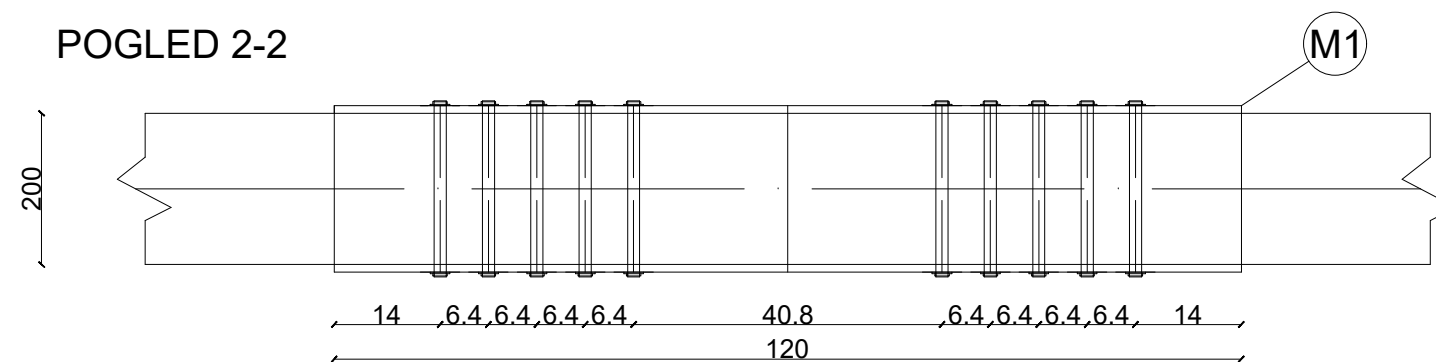



	ZAVRŠNI RAD	
	PROGRAM: PRORAČUN DRVENOG KROVIŠTA	
	STUDENT: Toni Škarpa	PREDMETNI NASTAVNIK: izv.prof.dr.sc. Neno Torić
	SADRŽAJ: RADIONIČKI NACRT GLAVNOG NOSAČA	MJERILO PRILOG: 1:25 2
DATUM: 19.9.2024.		

DETALJ 1  
M 1:10

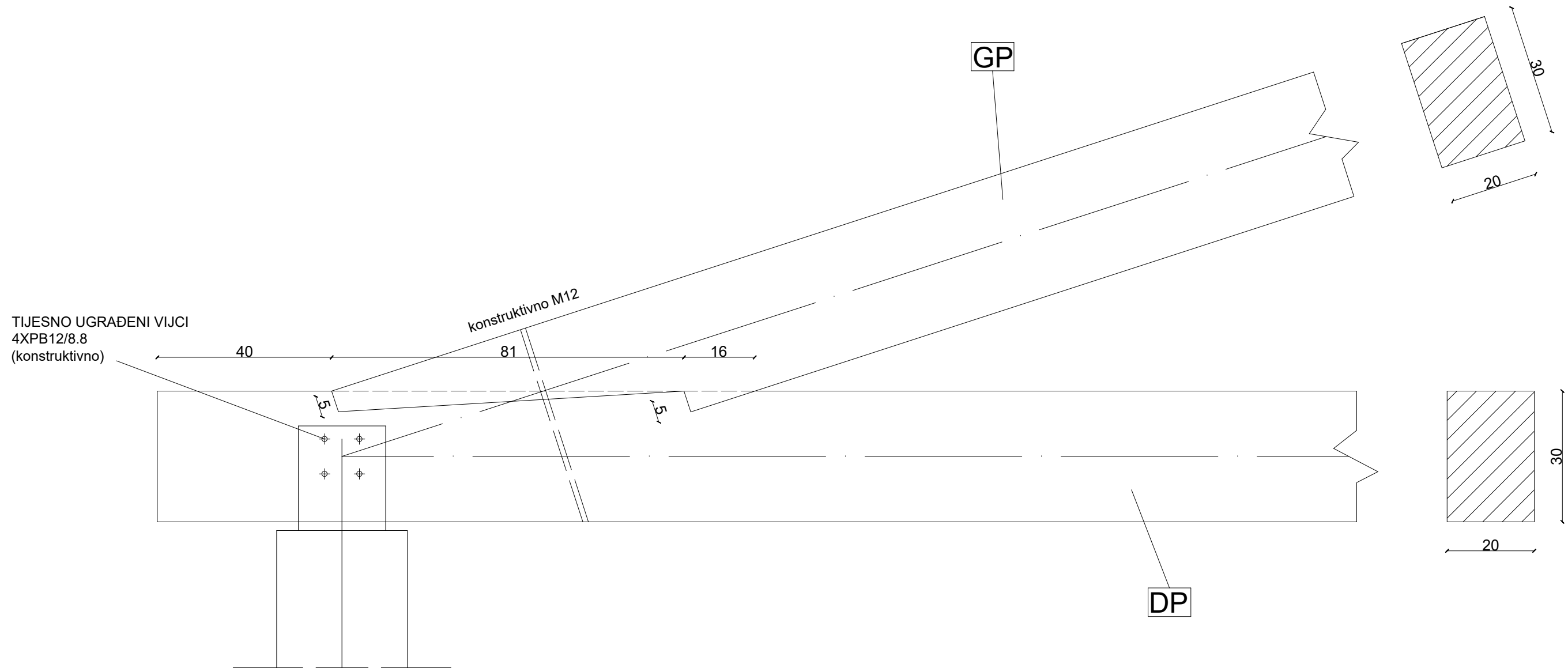



POGLED 2-2



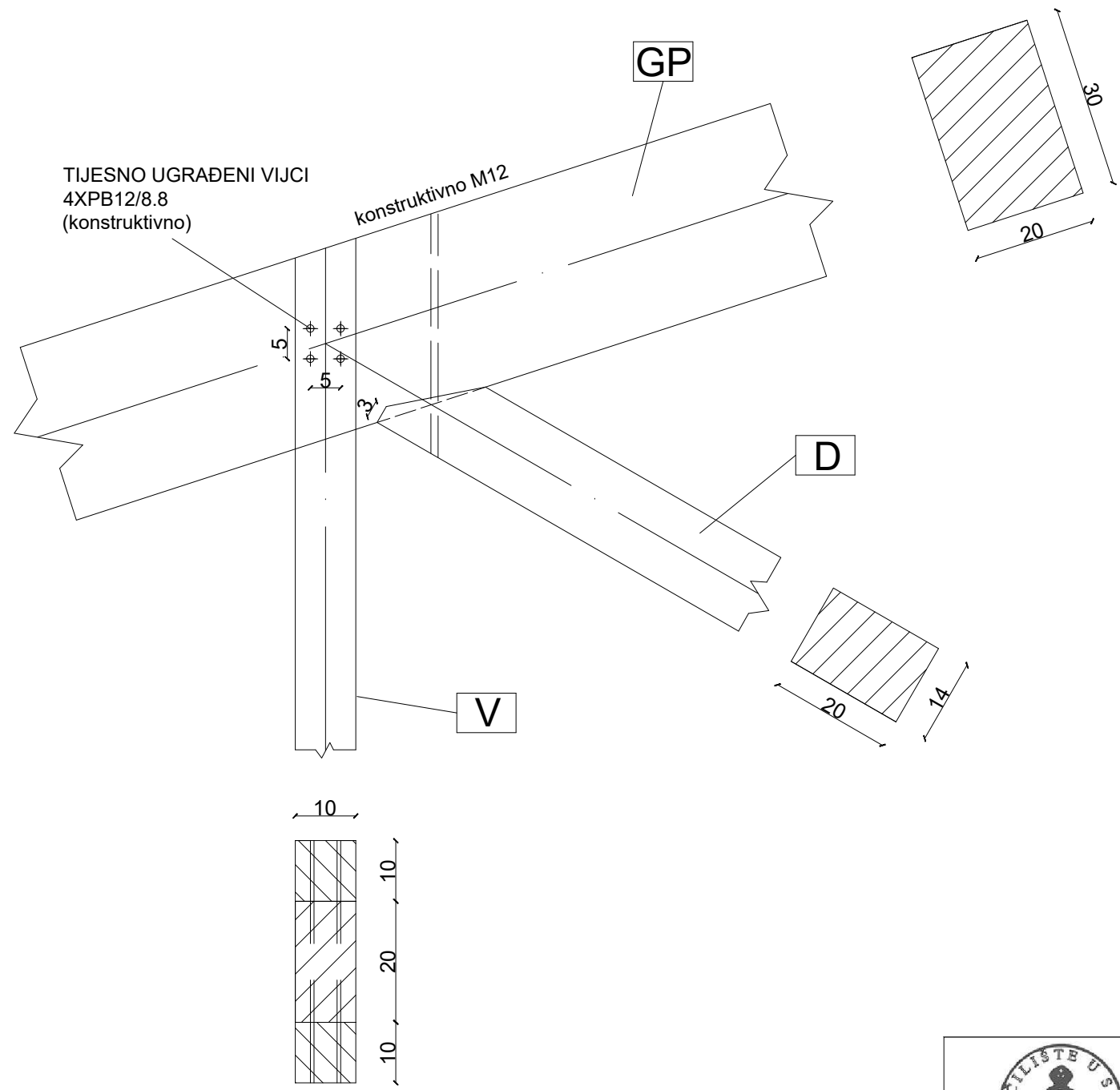
 SVEUČILIŠTE U SPLITU, FAKULTET GRAĐEVINARSTVA, ARHITEKTURE I GEODEZIJE 21000 SPLIT, MATICE HRVATSKE 15	<b>ZAVRŠNI RAD</b>	
	PROGRAM: PRORAČUN DRVENOG KROVIŠTA	
	STUDENT: Toni Škarpa	PREDMETNI NASTAVNIK: izv.prof.dr.sc. Neno Torić
	SADRŽAJ: DETALJ 1	MJERILO: 1:10
DATUM: 19.9.2024.	PRIOLOG: <b>3</b>	


DETALJ 2  
M 1:10



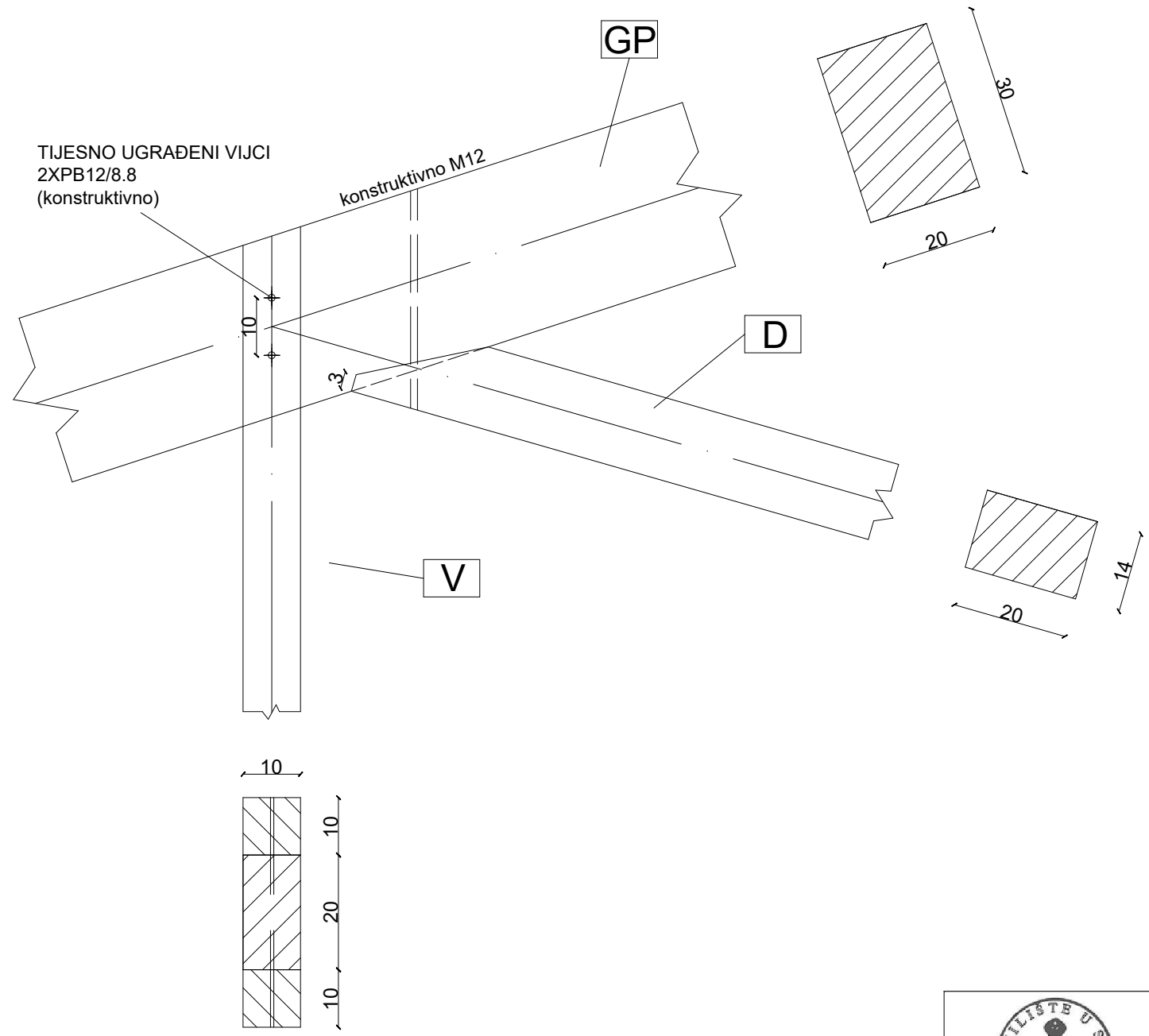
 SVEUČILIŠTE U SPLITU, FAKULTET GRAĐEVINARSTVA, ARHITEKTURE I GEODEZIJE 21000 SPLIT, MATICE HRVATSKE 15	<b>ZAVRŠNI RAD</b>	
	PROGRAM: <b>PRORAČUN DRVENOG KROVIŠTA</b>	
	STUDENT: <b>Toni Škarpa</b>	PREDMETNI NASTAVNIK: izv.prof.dr.sc. <b>Neno Torić</b>
	SADRŽAJ: DETALJ 2	MJERILO: 1:10 PRILOG: <b>4</b>
DATUM: 19.9.2024.		


DETALJ 3  
M 1:10



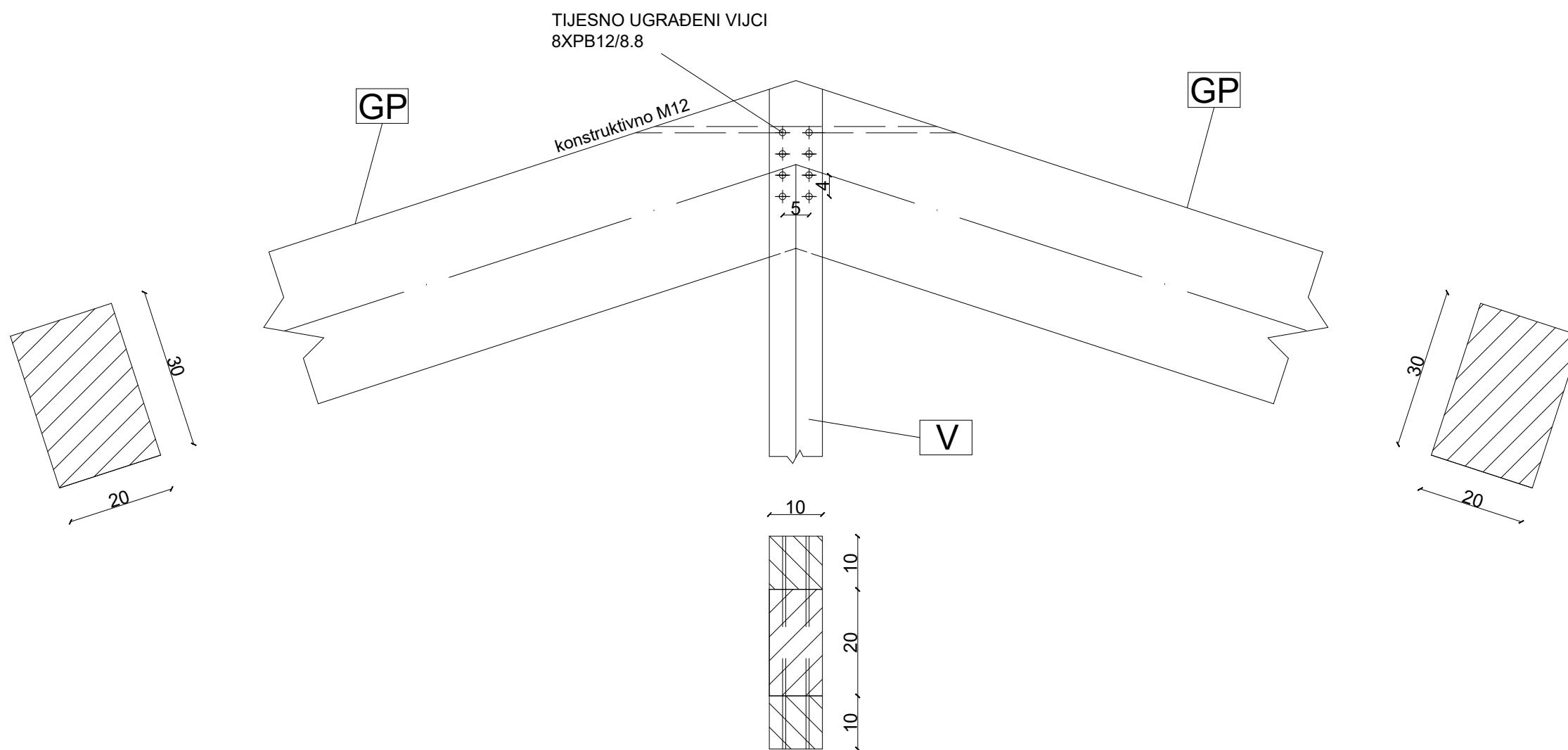
 <p>SVEUČILIŠTE U SPLITU, FAKULTET GRAĐEVINARSTVA, ARHITEKTURE I GEODEZIJE 21000 SPLIT, MATICE HRVATSKE 15</p>	<b>ZAVRŠNI RAD</b>	
	PROGRAM: <b>PRORAČUN DRVENOG KROVIŠTA</b>	
	STUDENT: <b>Toni Škarpa</b>	PREDMETNI NASTAVNIK: izv.prof.dr.sc. <b>Neno Torić</b>
	SADRŽAJ: DETALJ 3	MJERILO: 1:10 PRILOG: <b>5</b>
DATUM: 19.9.2024.		


DETALJ 4  
M 1:10



 SVEUČILIŠTE U SPLITU, FAKULTET GRAĐEVINARSTVA, ARHITEKTURE I GEODEZIJE 21000 SPLIT, MATICE HRVATSKE 15	<b>ZAVRŠNI RAD</b>	
	PROGRAM: <b>PRORAČUN DRVENOG KROVIŠTA</b>	
	STUDENT: <b>Toni Škarpa</b>	PREDMETNI NASTAVNIK: izv.prof.dr.sc. <b>Neno Torić</b>
	SADRŽAJ: DETALJ 4	MJERILO: 1:10
DATUM: 19.9.2024.	PRIOLOG: <b>6</b>	

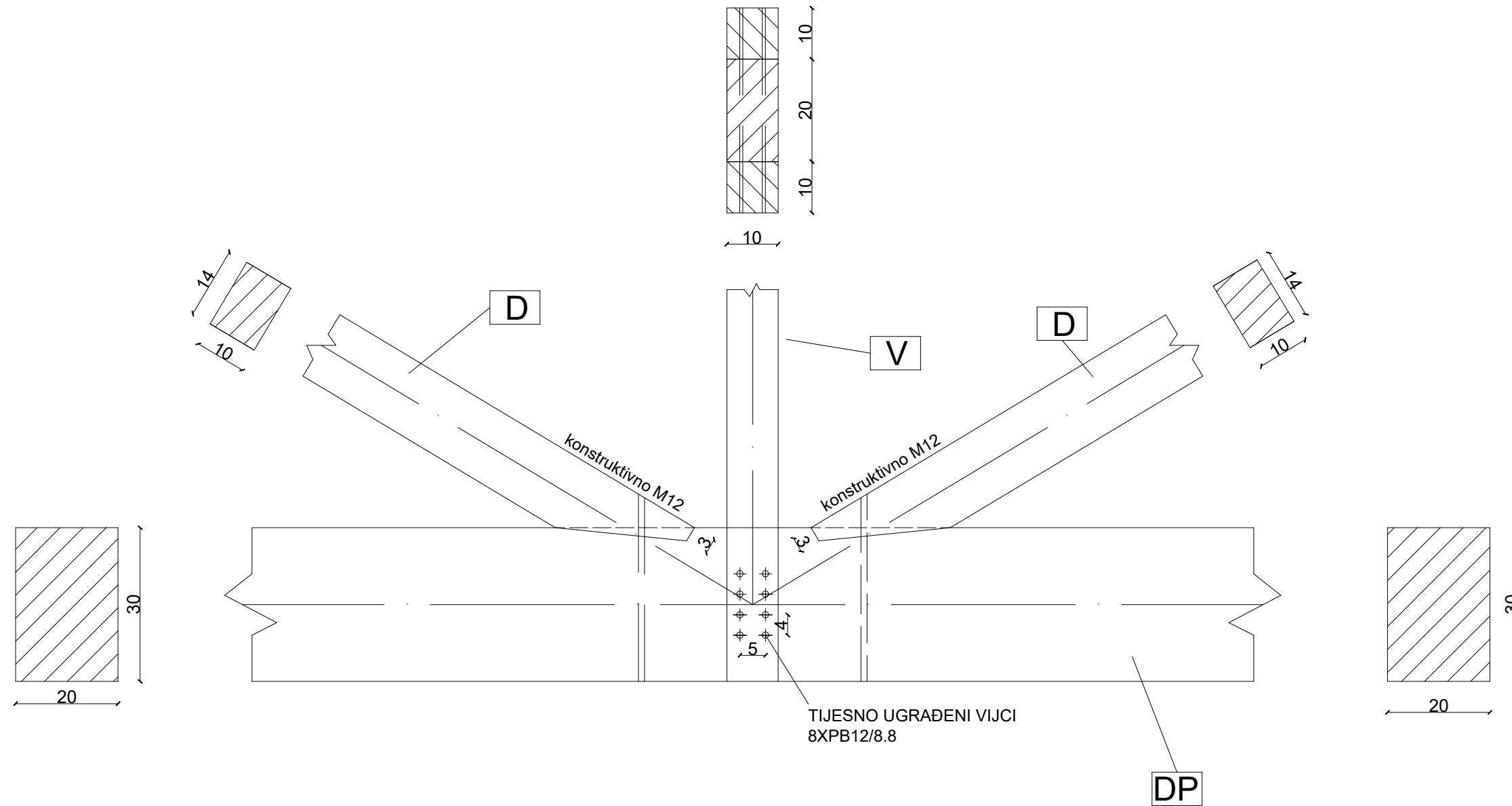
DETALJ 5  
M 1:10




 <p>SVEUČILIŠTE U SPLITU FAKULTET GRAĐEVINARSTVA, ARHITEKTURE I GEODEZIJE 21000 SPLIT, MATICE HRVATSKE 15</p>	<b>ZAVRŠNI RAD</b>	
	PROGRAM: <b>PRORAČUN DRVENOG KROVIŠTA</b>	
	STUDENT: <b>Toni Škarpa</b>	PREDMETNI NASTAVNIK: izv.prof.dr.sc. <b>Neno Torić</b>
	SADRŽAJ: DETALJ 5	MJERILO: 1:10 PRILOG: <b>7</b>
DATUM: 19.9.2024.		

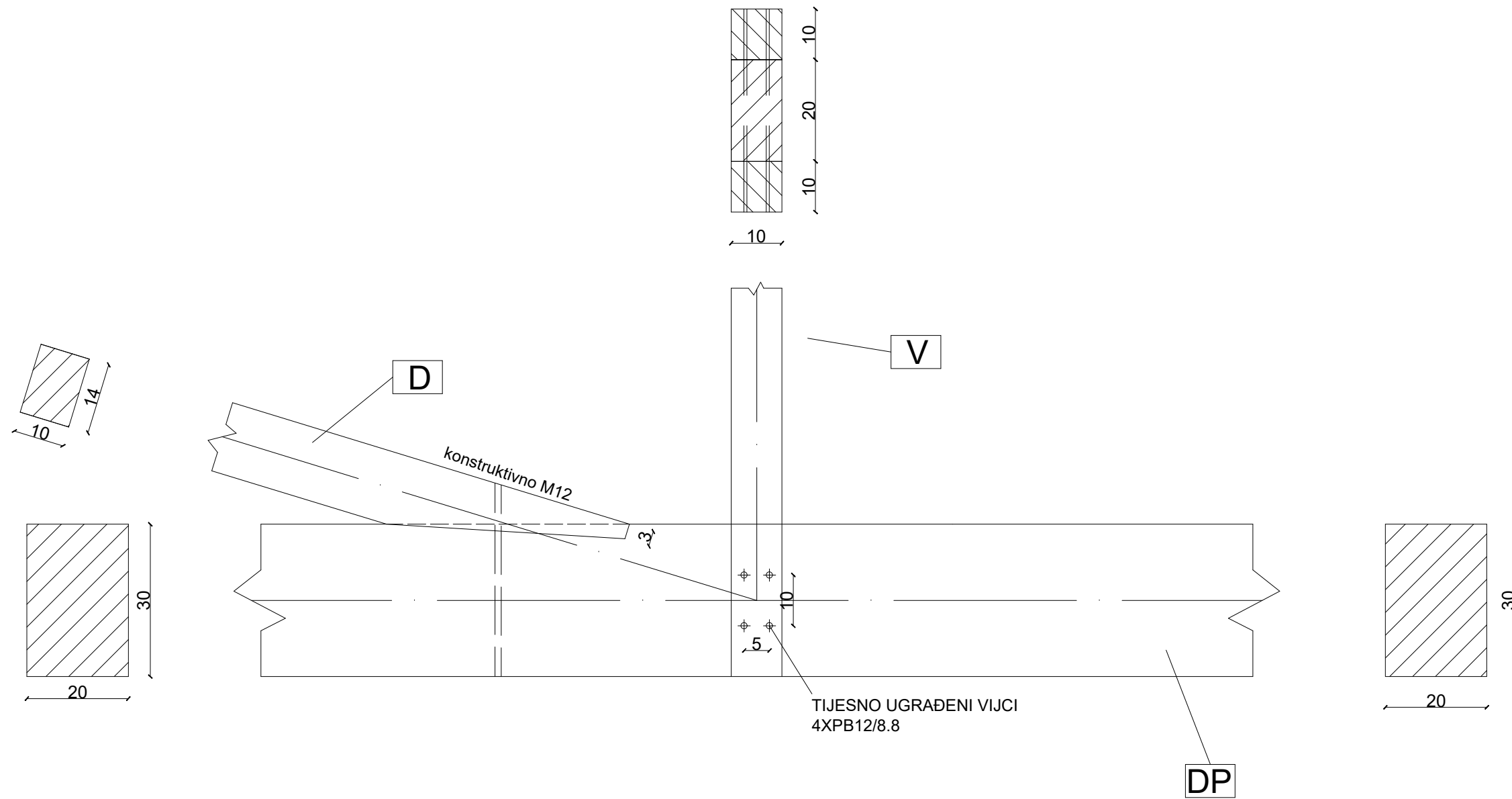



DETALJ 6  
M 1:10



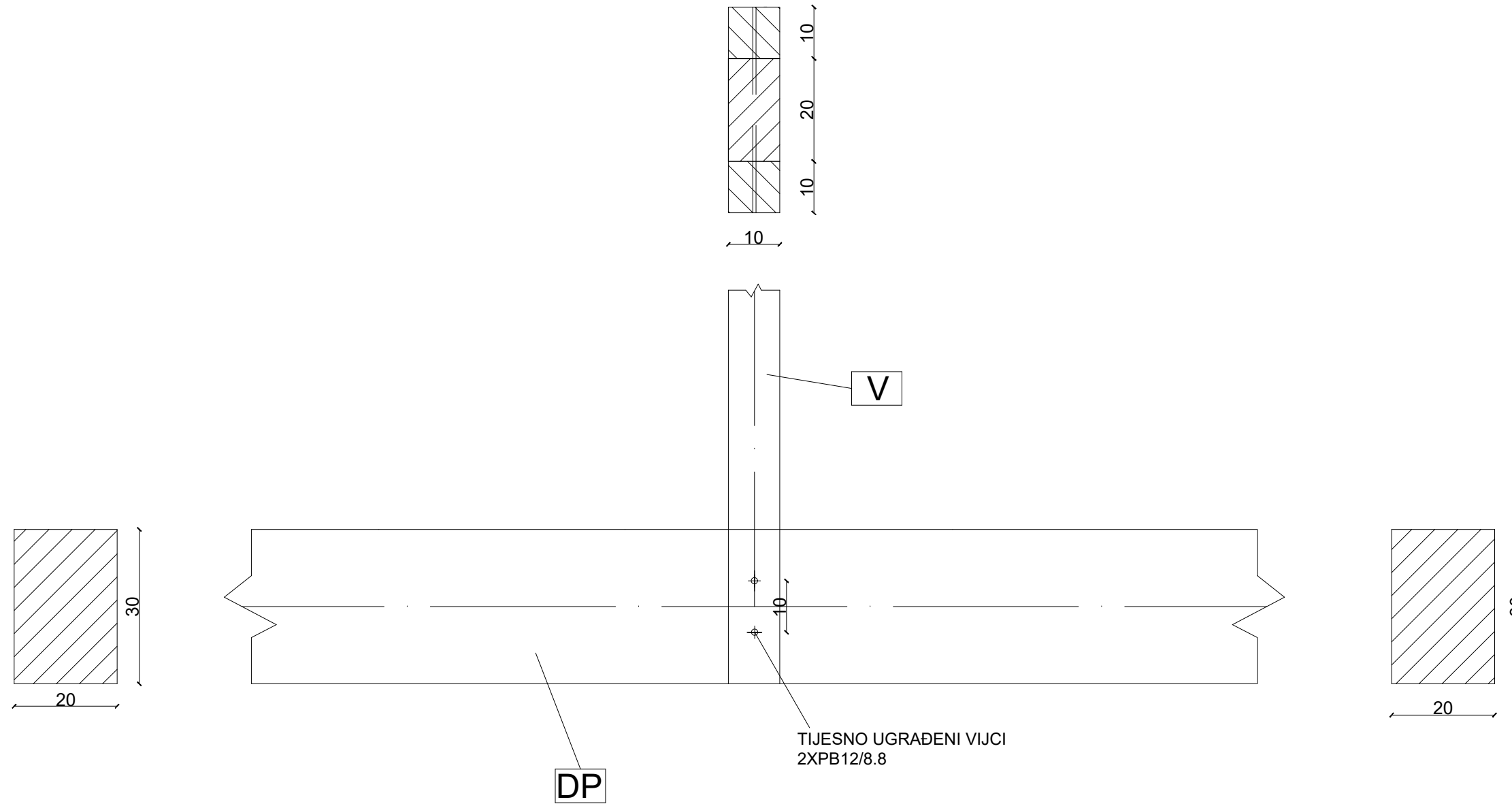
 <p>SVEUČILIŠTE U SPLITU FAKULTET GRAĐEVINARSTVA, ARHITEKTURE I GEODEZIJE 21000 SPLIT, MATICE HRVATSKE 15</p>	<b>ZAVRŠNI RAD</b>	
	PROGRAM: PRORAČUN DRVENOG KROVIŠTA	
	STUDENT: Toni Škarpa	PREDMETNI NASTAVNIK: izv.prof.dr.sc. Neno Torić
	SADRŽAJ: DETALJ 6	MJERILO 1:10
	DATUM: 19.9.2024.	PRILOG: <b>8</b>


DETALJ 7  
M 1:10



 SVEUČILIŠTE U SPLITU FAKULTET GRAĐEVINARSTVA, ARHITEKTURE I GEODEZIJE 21000 SPLIT, MATICE HRVATSKE 15	<b>ZAVRŠNI RAD</b>	
	PROGRAM: <b>PRORAČUN DRVENOG KROVIŠTA</b>	
	STUDENT: <b>Toni Škarpa</b>	PREDMETNI NASTAVNIK: izv.prof.dr.sc. <b>Neno Torić</b>
	SADRŽAJ: DETALJ 7	MJERILO: 1:10 PRILOG: <b>9</b>
DATUM: 19.9.2024.		

DETALJ 8  
M 1:10



 <p>SVEUČILIŠTE U SPLITU, FAKULTET GRAĐEVINARSTVA, ARHITEKTURE I GEODEZIJE 21000 SPLIT, MATICE HRVATSKE 15</p>	<b>ZAVRŠNI RAD</b>	
	PROGRAM: PRORAČUN DRVENOG KROVIŠTA	
	STUDENT: Toni Škarpa	PREDMETNI NASTAVNIK: izv.prof.dr.sc. Neno Torić
	SADRŽAJ: DETALJ 8	MJERILO: 1:10
DATUM: 19.9.2024.	PRILOG: <b>10</b>	