

Projekt tipskog nadvožnjaka

Vujević, Danijela

Undergraduate thesis / Završni rad

2024

Degree Grantor / Ustanova koja je dodijelila akademski / stručni stupanj:

University of Split, Faculty of Civil Engineering, Architecture and Geodesy / Sveučilište u Splitu, Fakultet građevinarstva, arhitekture i geodezije

Permanent link / Trajna poveznica: <https://um.nsk.hr/um:nbn:hr:123:584347>

Rights / Prava: [In copyright](#)/[Zaštićeno autorskim pravom.](#)

Download date / Datum preuzimanja: **2024-12-20**



Repository / Repozitorij:

[FCEAG Repository - Repository of the Faculty of Civil Engineering, Architecture and Geodesy, University of Split](#)



UNIVERSITY OF SPLIT



DIGITALNI AKADEMSKI ARHIVI I REPOZITORIJI

**SVEUČILIŠTE U SPLITU
FAKULTET GRAĐEVINARSTVA, ARHITEKTURE I GEODEZIJE**

ZAVRŠNI RAD

Danijela Vujević

Split, 2023.

**SVEUČILIŠTE U SPLITU
FAKULTET GRAĐEVINARSTVA, ARHITEKTURE I GEODEZIJE**

Projekt tipskog nadvožnjaka

Završni rad

Split, 2023.

Projekt tipskog nadvožnjaka

Sažetak:

U radu je prikazan glavni projekt nadvožnjaka preko autoceste. Nadvožnjak se sastoji od dva jednaka raspona (16 m) i polumontažne je izvedbe. Stup između dva polja projektiran je kao "V" stup. Niveleta nadvožnjaka je oko 8 m iznad nivelete autoceste tako da ima dosta prostora za slobodan profil ispod nadvožnjaka. Projekt sadrži proračun uzdužnog, poprečnog nosača i stupa, te karakteristične građevinske nacрте i tehnički opis.

Ključne riječi:

Nadvožnjak, građevinski projekt, numerički model, proračun nosive konstrukcije

Design of the overpass above highway

Abstract:

This paper presents the main design of the overpass above highway. The structure is semi prefabricated and it consist of two equal span (16 m). Middle pier is V-shaped. Elevation of the overpass is cca. 8 m above highway elevation and therefore leaves enough space for traffic beneath the overpass. The work includes the calculation of the longitudinal, transversely span griders and column, and characteristic construction plans as well as technical description of the construction.

Keywords:

Overpass, structural design, numerical model, design of bearing structure

**SVEUČILIŠTE U SPLITU
FAKULTET GRAĐEVINARSTVA, ARHITEKTURE I GEODEZIJE**

STUDIJ: **PREDDIPLOMSKI SVEUČILIŠNI STUDIJ GRAĐEVINARSTVA**
KANDIDAT: **Danijela Vujević**
JMBAG: **0083223457**
KATEDRA: **Katedra za betonske konstrukcije i mostove**
PREDMET: **Mostovi**

ZADATAK ZA ZAVRŠNI RAD

Tema: Projekt tipskog nadvožnjaka

Opis zadatka: Potrebno je izraditi projekt s proračunom nadvožnjaka iznad autoceste. Nadvožnjak je armiranobetonski. Za rasponsku konstrukciju predviđeni su predgotovljeni, klasično armirani nosači T presjeka. Proračun provesti prema EC.

U Splitu, ožujak 2023.

Voditelj Završnog rada:



Prof. dr. sc. Domagoj Matešan

SADRŽAJ:

1. TEHNIČKI OPIS	2
1.1. Općenito	2
1.2. Nosiva konstrukcija	2
1.2.1. Rasponski sklop	2
1.2.2. Stup	3
1.2.3. Upornjaci	3
1.3. Oprema i još neka rješenja	4
1.3.1. Pješačka staza	4
1.3.2. Hidroizolacija	4
1.3.3. Zastor	4
1.3.4. Prijelazne naprave	4
1.3.5. Ležajevi	5
1.3.6. Odvodnja	5
1.3.7. Ograda	5
1.3.8. Vođenje elektro i TT instalacija	5
1.3.9. Uređenje pokosa nasipa	5
1.3.10. Uređenje okoliša	5
1.3.11. Probno opterećenje	6
1.3.12. Održavanje objekta	6
2. PRORAČUN KARAKTERISTIČNOG UZDUŽNOG RASPONSKOG NOSAČA	7
2.1. Predgovor	7
2.2. Proračun uzdužnih rasponskih nosača	8
2.3. Numerički model	13
2.4. Opterećenje i rezultati proračuna	18
2.5. Proračun karakterističnog uzdužnog nosača nakon sprezanja s pločom	33
2.6. Armatura za sprezanje nosača i ploče	38
2.7. Skica armature srednjeg nosača	39
3. PREDMJER RADOVA	40
3.1. Donji ustroj	40
3.2. Gornji ustroj	41
4. TROŠKOVNIK	44
5. GRAFIČKI PRILOZI	49
6. LITERATURA	50

1. TEHNIČKI OPIS

1.1. Općenito

Nadvožnjak " Os " omogućava prijelaz lokalne ceste preko autoceste. Os lokalne ceste, odnosno os nadvožnjaka, siječe os autoceste pod kutom 90° . Na mjestu prijelaza autocesta je u usjeku ~ 8.00 m. Nadvožnjak ima dva raspona veličine $16 + 16 = 32$ m, sa stupom lociranim u osi autoceste. U odnosu na os lokalne ceste, početak objekta je na ST 1+198.700 i završetak na ST 1+241.300, pa ukupna duljina nadvožnjaka iznosi 42.60 m.

U poprečnoj dispoziciji objekt ima dvije prometne trake širine po 3.875 m, te dvije uzdignute pješačke staze širine po 1.20 m i prostore širine od po 0.25 m za smještaj ograde. Širina kolnika na objektu iznosi 7.75 m, širina objekta između ograda iznosi 10.15 m, dok ukupna širina nadvožnjaka iznosi 10.65 m. Kolnik ima jednostrešni poprečni nagib od 2.0 %, dok nagibi pješačkih staza, uzdignutih za 0.20 m iznad razine kolnika, iznose po 2.0 % prema kolniku.

1.2. Nosiva konstrukcija

1.2.1. Rasponski sklop

Predviđeni su predgotovljeni, klasično armirani nosači T presjeka. Usvojeno je 8 nosača u poprečnoj dispoziciji nadvožnjaka. Unutrašnji nosači u poprečnoj dispoziciji su montažne visine 0.60 m. S monolitnom pločom iznad njih debljine 0.20 m, ukupna visina ovih nosača iznosi 0.80 m. Rubni nosači u poprečnoj dispoziciji su montažne visine 0.80 m.

Širina gornje pojasnice unutrašnjih nosača iznosi 1.23 m, dok je širina gornje pojasnice rubnih nosača 1.46 m. Širina hrbta iznosi 0.40 m i stalna je po visini i duljini nosača. Nosači su položeni jedan do drugoga, tako da su im pojasnice na razmaku od oko 2.0 cm. Ovakvo rješenje nosača omogućava izvedbu monolitnog dijela kolničke ploče bez ikakve potrebne oplate.

Nakon montaže uzdužnih nosača, vrši se betoniranje poprečnih nosača i kolničke ploče.

Nakon sprezanja s kolničkom pločom debljine 0.20 m, ukupna visina rasponskog sklopa iznosi 0.80 m. Kolnička ploča je formirana od monolitnog dijela debljine 0.20 m i gornjeg pojasa T nosača, koji su međusobno spregnuti.

Iznad upornjaka i stupova uzdužne grede su povezane i ukrućene poprečnim nosačima. Poprečni nosači iznad stupova su širine 1.40 m i visine 0.90 m, dok su nosači iznad upornjaka širine 0.70 m i visine 0.90 m. Radi prolaza cijevi za odvodnju, u poprečnim nosačima treba ostaviti otvore prema detaljima iz projekta. U poprečnim nosačima iznad upornjaka treba ostaviti niše za ugradnju prijelazne naprave, također prema detaljima iz projekta.

1.2.2. Stup

Predviđen je relativno jednostavan i racionalan stup, s naglaskom na njegovo oblikovanje. Visine stupa u osi iznosi 7.49 m, a širina stupa uzduž osi mosta je konstanta i iznosi 0.70 m. Ostale profilacije stupa vidljive su u projektu. Vrh stupa je kruto vezan s rasponskom konstrukcijom. Ovo omogućava prilično dobra kvaliteta temeljnog tla. Uzdužni i poprečni nagibi gornje plohe stupa prate ogovarajuće nagibe kolnika ceste na tom mjestu.

Stup je temeljen na temelju samcu, tlocrtnih dimenzija 6.00×5.00 m i visine 1.00 m. Nakon uređenja podloge izvesti sloj podbetona (C12/15) debljine 0.15 m.

1.2.3. Upornjaci

Predviđeni su klasični puni upornjaci s paralelnim krilima kruto vezanim sa stupom upornjaka. Debljina stupa upornjaka iznosi 0.70 m, a krila 0.70 m. Visina temelja stupa upornjaka iznosi 0.80 m, a visina temelja krila 0.80 m.

Sve plohe upornjaka u dodiru s tlom treba hidroizolirati prema projektu. Iza upornjaka izvesti drenažu i kamenu drenažni "klin" prema priloženim crtežima i pravilima struke.

Prijelazne ploče su duljine 4.00 m i debljine 0.25 m, s uzdužnim padom od 10% prema trupu ceste. Na nasipu ispod prijelazne ploče postići zbijenost $MS \geq 80$ MPa.

1.3. Oprema i još neka rješenja

1.3.1. Pješačka staza

Pješačka se staza formira nakon izrade hidroizolacije kolničke ploče. Najprije se izvode tanjurasta sidra za vezu kolničke ploče, vijenca i betona pješačke staze, a u svemu prema predviđenim rješenjima. Nakon toga se ugrađuju kameni rubnjaci u sloj cementnog morta. Potom se montiraju betonski elementi vijenca.

1.3.2. Hidroizolacija

Za hidroizolaciju kolničke ploče, predviđena je kvalitetna jednoslojna hidroizolacija iz zavarenih bitumenskih traka debljine 5 mm.

Plohe stupa i upornjaka koje su u dodiru s tlom hidroizolirati će se s dva sloja specijalnog bezbojnog vodonepropusnog premaza na bazi polimera, koji penetrira u beton, a u svemu prema projektu betona. Izvedba hidroizolacije po pravilima struke i uputama proizvođača premaza.

1.3.3. Zastor

Zastor na kolničkoj ploči rasponske konstrukcije formira zaštitni sloj asfaltbetona AB 8 debljine 3 cm, ugrađen iznad hidroizolacije (kao njena zaštita), te habajući sloj asfaltbetona AB 11s debljine 4 cm. Kakvoća i kontrola asfaltbetona u svemu treba zadovoljavati važeće norme i pravila struke, kao i sama izvedba asfaltnih slojeva.

Na spojevima asfaltbetona s rubnjakom i prijelaznom napravom, u zastoru ostaviti reške dubine sve do hidroizolacije i širine 2 cm, a prema detaljima u projektu. Reške zaliti masom za zalijevanje reški, koja mora biti trajnoelastična i vodonepropusna.

Za trup ceste između krila upornjaka predviđena su rješenja sukladna onima na prilaznim dijelovima ceste.

1.3.4. Prijelazne naprave

Predviđene su uobičajene vodonepropusne prijelazne naprave, koje udovoljavaju svim tehničkim zahtjevima, s mogućnošću dilatiranja do ± 40 mm.

1.3.5. Ležajevi

Nad upornjacima su predviđena po dva klasična elastomerna ležaja, koji također trebaju udovoljavati svim tehničkim zahtjevima.

Ležajevi su oslonjeni na uzdignute betonske klupice, čime je omogućeno umetanje preša ispod rasponskih nosača, njihovo odizanje i izmjena ležajeva.

1.3.6. Odvodnja

Predviđen je zatvoreni sustav odvodnje. Naime, vode s kolnika prihvaćaju se preko slivnika u sabirnu odvodnu cijev, te iza krila odvede u sabirnu šahtu.

1.3.7. Ograda

Pješačka ograda objekta predviđena je iz čeličnih cijevi, s rješenjima prema projektu. Ograda je usidrena u monolitni beton pješačke staze, a visine je 1.10 m. Treba imati uzornu geometriju, jer o njenom izgledu umnogome ovisi ukupni estetski dojam objekta.

Na dijelu poprečnog profila autoceste, predviđena je metalna zaštitna ograda prema važećim propisima i uzancama.

1.3.8. Vođenje elektro i TT instalacija

Elektro i TT instalacije vođene su kroz PVC cijevi $\phi 160$ mm, koje su ugrađene u pješačke staze s obje strane objekta.

1.3.9. Uređenje pokosa nasipa

Pokose nasipa izvesti nagiba 1:1.5, uz lagano nabijanje. Pokose treba zatravniti i hortikulturno zasaditi raslinjem iz okoliša, tako da se što bolje uklope u postojeći ambijent. Pokosi trebaju biti stabilni i otporni na djelovanje atmosferilija, uz primjeren izgled i uklapanje u okoliš.

1.3.10. Uređenje okoliša

Nakon izgradnje predmetne građevine, potrebno je izvršiti sanaciju okoliša gradilišta kako bi se građevina što bolje uklopila u postojeći prirodni ambijent.

1.3.11. Probno opterećenje

Prije stavljanja objekta u uporabu, potrebno je izvršiti probno ispitivanje glavne rasponske konstrukcije objekta, a sukladno važećim propisima.

1.3.12. Održavanje objekta

Objekt se treba održavati u stanju projektom predviđene sigurnosti i funkcionalnosti, a sukladno odredbama odgovarajućih zakona, normativa i pravila struke.

2. PRORAČUN KARAKTERISTIČNOG UZDUŽNOG RASPONSKOG NOSAČA

2.1. Predgovor

Svi su proračuni provedeni sukladno važećim normama, propisima i pravilima struke. Ovisno o realnoj potrebi, korišteni su pojednostavljeni inženjerski modeli ili složeniji računski modeli na bazi MKE.

Pri proračunu sila i dimenzioniranju vođeno je računa o utjecajima načina građenja i drugim specifičnostima, a sve u svrhu postizanja dostatne sigurnosti građevine.

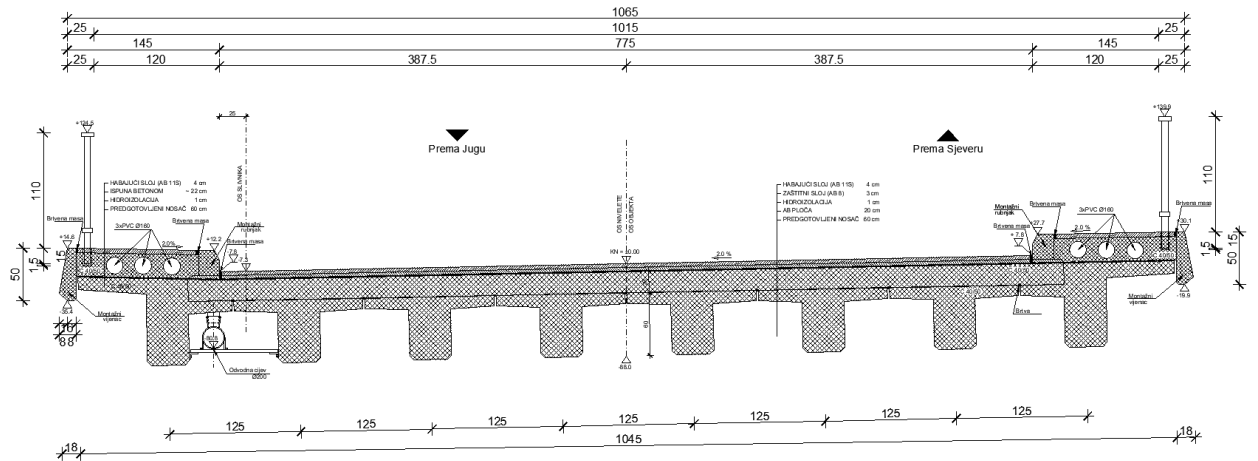
Za proračun rasponske konstrukcije na utjecaje prometnog opterećenja, korišten je prostorni štapni model konstrukcije.

Pri dimenzioniranju pojedinih elemenata konstrukcije, dio sila je određen u skladu s teorijom preraspodjele (adaptacije), a sva su dimenzioniranja provedena prema graničnim stanjima.

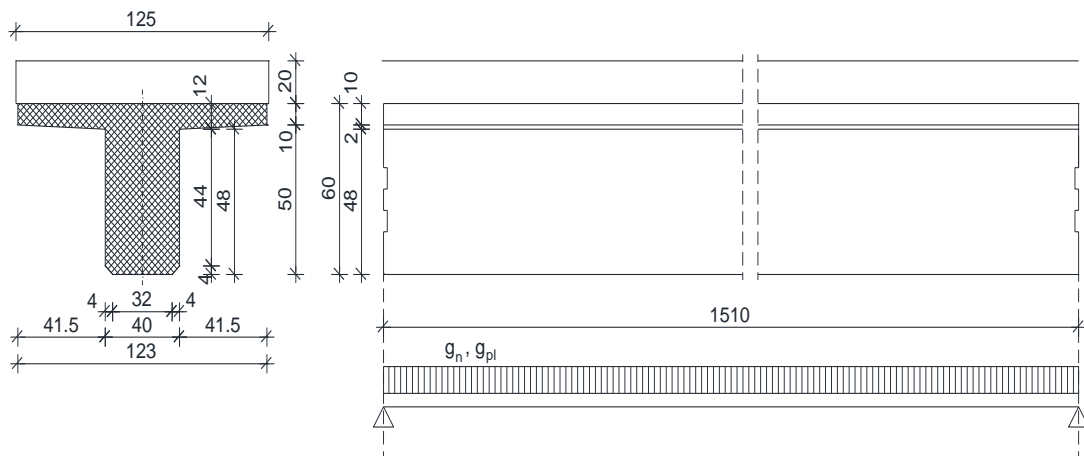
Za sve armirane elemente korištena je rebrasta armatura B 450C.

2.2. Proračun uzdužnih rasponskih nosača

STANJE PRIJE SPREZANJA NOSAČA S KOLNIČKOM PLOČOM:



Slika 1: Poprečna dispozicija mosta



Slika 2: Uzdužna i poprečna dispozicija jednog nosača

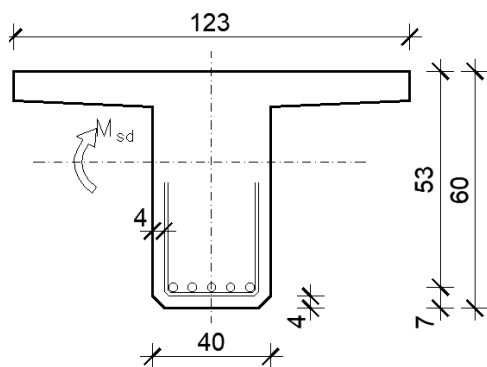
$$A_n = 0.3297 \text{ m}^2$$

$$\gamma_n = 25.5 \text{ kN/m}^3$$

Sile od vlastite težine nosača	Sile od težine kolničke ploče (jedan nosač)
$g_n = 0.3297 \cdot 25.5 = 8.41 \text{ kN/m'}$ $R_{g1}^A = R_{g1}^B = \frac{g_n \cdot l}{2} = \frac{8.41 \cdot 15.10}{2} = 63.50 \text{ kN}$ $M_{g1}^{l/2} = \frac{g_n \cdot l^2}{8} = \frac{8.41 \cdot 15.10^2}{8} = 239.70 \text{ kNm}$ $V_{g1} = R_{g1}^A = 63.50 \text{ kN}$	$g_{pl} = 0.20 \cdot 1.25 \cdot 25.5 = 6.38 \text{ kN/m'}$ $R_{g2}^A = R_{g2}^B = \frac{g_{pl} \cdot l}{2} = \frac{6.38 \cdot 15.10}{2} = 48.17 \text{ kN}$ $M_{g2}^{l/2} = \frac{g_{pl} \cdot l^2}{8} = \frac{6.38 \cdot 15.10^2}{8} = 181.84 \text{ kNm}$ $V_{g2} = R_{g2}^A = 48.17 \text{ kN}$

Dimenzioniranje za fazu prije sprežanja nosača i ploče

Dimenzioniranje na moment savijanja



$$C 40/50 \Rightarrow f_{ck} = 40.0 \text{ MPa} \Rightarrow$$

$$f_{cd} = \frac{f_{ck}}{\gamma_c} = \frac{40.0}{1.5} = 26.67 \text{ MPa}$$

$$B 450C \Rightarrow f_{yk} = 450.0 \text{ MPa} \Rightarrow$$

$$f_{yd} = \frac{f_{yk}}{\gamma_s} = \frac{450.0}{1.15} = 391.3 \text{ MPa}$$

$$d = 53 \text{ cm}$$

$$b = 123 \text{ cm}$$

$$M_{g1} = 239.70 \text{ kNm}; \quad M_{g2} = 181.84 \text{ kNm}$$

$$M_{sd} = \gamma_g \cdot (M_{g1} + M_{g2}) = 1.35 \cdot (239.70 + 181.84) = 569.08 \text{ kNm}$$

$$\mu_{sd} = \frac{M_{sd}}{bd^2 f_{cd}} = \frac{569.08 \cdot 100}{123 \cdot 53^2 \cdot 26.67} = 0.062$$

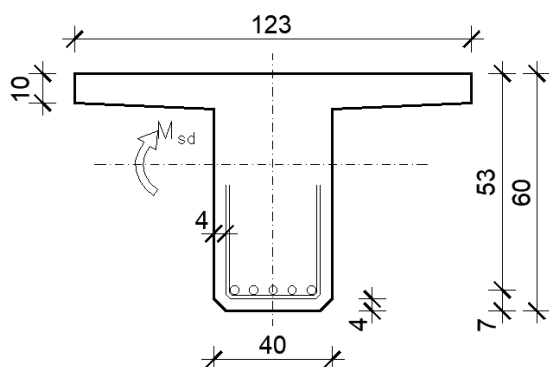
$$\text{za } \varepsilon_{s1} = 10\text{‰};$$

$$\text{oči tan } \alpha: \quad \varepsilon_{c2} = 1.6\text{‰}; \quad \xi = 0.138; \quad \zeta = 0.950$$

$$x = \xi \cdot d = 0.138 \cdot 53 = 7.31 \text{ cm} < h_{pl} = 10.0 \text{ cm}$$

$$A_{s1,1} = \frac{M_{sd}}{\zeta d f_{yd}} = \frac{569.08 \cdot 100}{0.950 \cdot 53 \cdot 391.3} = 28.91 \text{ cm}^2$$

Dimenzioniranje na poprečnu silu



$$V_{g1} = 63.50 \text{ kN}; \quad V_{g2} = 48.17 \text{ kN}$$

$$V_{sd} = \gamma_g \cdot (V_{g1} + V_{g2}) = 1.35 \cdot (63.50 + 48.17) = 150.75 \text{ kN}$$

Dio poprečne sile koju preuzima beton i uzdužna armatura:

$$V_{Rd1} = [\tau_{Rd} \cdot k \cdot (1.2 + 40 \cdot \rho_l) + 0.15 \cdot \sigma_{cp}] \cdot b_w \cdot d$$

$$k = 1.6 - d = 1.6 - 0.63 = 0.97 < 1.0 \Rightarrow k = 1.0$$

$$\sigma_{cp} = N_{sd} / A_c = 0.0$$

$$\sum A_s \approx 28.91 \text{ cm}^2 \quad \rho_l = \frac{\sum A_s}{A_c} = \frac{28.91}{40 \cdot 53} = 0.0136$$

$$V_{Rd1} = [0.041 \cdot 1.0 \cdot (1.2 + 40 \cdot 0.0136) + 0.15 \cdot 0.0] \cdot 40 \cdot 53 = 151.59 \text{ kN}$$

Dio poprečne sile koju mogu preuzeti tlačne dijagonale:

$$V_{Rd2} = 0.5 \cdot \nu \cdot f_{cd} \cdot b_w \cdot z$$

$$\nu = 0.7 - \frac{f_{ck}}{200} = 0.7 - \frac{40}{200} = 0.5 \Rightarrow \nu = 0.5$$

$$V_{Rd2} = 0.5 \cdot 0.5 \cdot 2.67 \cdot 40 \cdot (0.9 \cdot 53) = 1273.59 \text{ kN}$$

Maksimalna poprečna sila:

$$V_{sd} = 150.75 \text{ kN}$$

$$V_{sd} / V_{Rd2} = 150.75 / 1273.59 \approx 0.12 \Rightarrow V_{sd} = 0.12 V_{Rd2}$$

$$s_{w,\max} = \min \{0.8 \cdot d; 30.0 \text{ cm}\} = \min \{0.8 \cdot 53 = 42.4; 30.0\} \Rightarrow s_{w,\max} = 30.0 \text{ cm}$$

$$\rho_{\min} = 0.0013 \quad (C 40/50)$$

Odabrane spone $\varnothing 10$ ($A_{sw} = 0.79 \text{ cm}^2$):

$$s_{w,\text{pot}} \leq \frac{m \cdot A_{sw,\min}}{\rho_{\min} \cdot b_w} = \frac{2 \cdot 0.79}{0.0013 \cdot 40} = 30.38 \text{ cm}$$

Odabrane spona $\varnothing 10/30$.

Ukupna nosivost betona i odabrane poprečne armature:

$$f_{yw,d} = \frac{f_{yk}}{\gamma_s}; \quad B450C \Rightarrow f_{yw,d} = \frac{450.0}{1.15} = 391.3 \text{ MPa} = 39.13 \text{ kN/cm}^2$$

$$V_{Rd} = V_{Rd1} + V_{wd} = V_{Rd1} + \frac{m \cdot A_{sw} \cdot f_{yw,d} \cdot z}{s_w} = 151.59 + \frac{2 \cdot 0.79 \cdot 39.13 \cdot (0.9 \cdot 53)}{30} =$$

$$= 151.59 + 98.30 = 249.89 \text{ kN}$$

Tablice za dimenzioniranje na poprečnu silu:

Karakteristika betona		C12/15	C16/20	C20/25	C25/30	C30/37	C35/45	C40/50	C45/55	C50/60
f_{ck} (MPa)	Čvrstoća na valjku	12	16	20	25	30	35	40	45	50
$f_{c,cub}$ (MPa)	Čvrstoća na kocki	15 (MB 15)	20 (MB 20)	25 (MB 25)	30 (MB 30)	37 (MB 40)	45 (MB 45)	50 (MB 50)	55 (MB 55)	60 (MB 60)
τ_{Rd} (MPa)	Posmična čvrstoća	0.18	0.22	0.26	0.30	0.34	0.37	0.41	0.44	0.48

Klasa betona	C12/15	C16/20	C20/25	C25/30	C30/37	C35/45	C40/50	C45/55	C50/60
ρ_{min}	0.0007			0.0011		0.0013			

Broj	Računska poprečna sila V_{sd}	Maksimalni razmak spona u smjeru glavne vlačne armature $s_{w,max}$
1	$V_{sd} \leq 0.2 V_{Rd2}$	0.8 d; 30 cm
2	$0.2 V_{Rd2} < V_{sd} \leq 0.67 V_{Rd2}$	0.6 d; 30 cm
3	$V_{sd} > 0.67 V_{Rd2}$	0.3 d; 20 cm

Broj	Računska poprečna sila V_{sd}	Maksimalni razmak vertikalnih krakova spona u poprečnom smjeru
1	$V_{sd} \leq 0.2 V_{Rd2}$	1.0 d; 80 cm
2	$0.2 V_{Rd2} < V_{sd} \leq 0.67 V_{Rd2}$	0.6 d; 30 cm
3	$V_{sd} > 0.67 V_{Rd2}$	0.3 d; 20 cm

2.3. Numerički model

Za proračun unutarnjih sila uslijed djelovanja opterećenja izrađen je numerički model konstrukcije.

Proračun nosive konstrukcije građevine provodi se pomoću Scia Engineer softwera. Predmetna nosiva konstrukcija modelirana je štapnim elementima.

Gornji ustroj mosta modeliran je upinjanjem štapova u uzdužnom smjeru (koji predstavljaju uzdužni utjecaj montažnih grednih nosača spregnutih s AB pločom) sa štapovima u poprečnom smjeru (koji predstavljaju utjecaj AB ploče u poprečnom smjeru). Takvim načinom modeliranja postigli smo sustav nosača krutog roštilja.

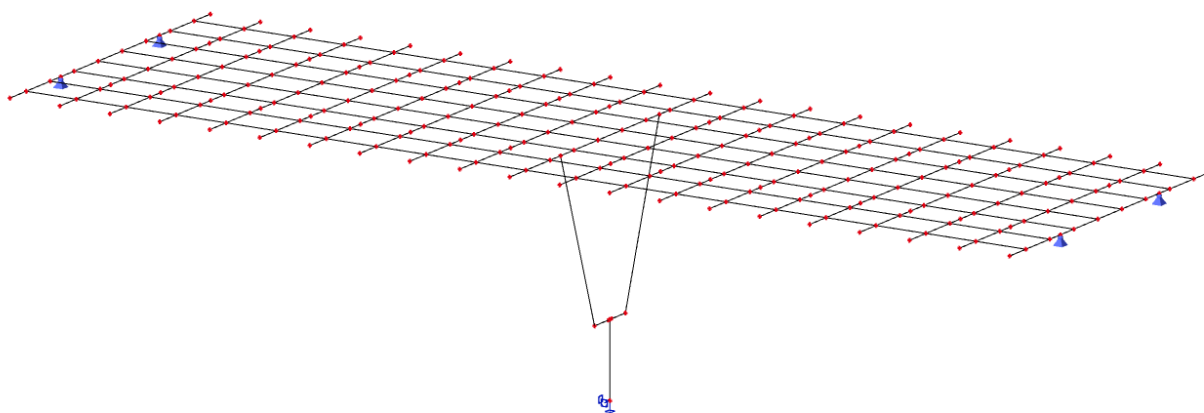
Ekvivalentnost štapova s elementima mosta ostvarena je preko odgovarajućih duljina štapova te krutostima poprečnih presjeka.

Stup mosta modeliran je štapnim elementima čije dimenzije prate os stupa. Krutosti štapova odgovaraju krutostima poprečnih presjeka stupa. Na dno stupa modeliran je upeti ležaj koji predstavlja vezu stupa sa tлом, koja je ostvarena preko temelja stupa.

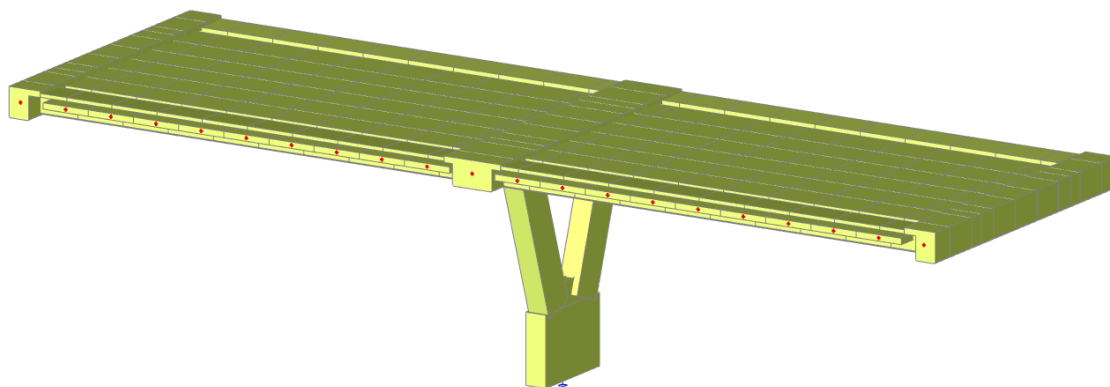
Modeliranje upornjaka nije potrebno jer je veza rasponske konstrukcije s upornjacima ostvarena preko ležajeva. Shodno tome modelirani su klizni ležajevi na pozicijama koje odgovaraju stvarnim pozicijama ležajeva na upornjacima.

U konačnici mase poprečnih štapova koje simuliraju utjecaj ploče u poprečnom smjeru su isključene jer je masa ploče uvrštena u masu uzdužnih štapova.

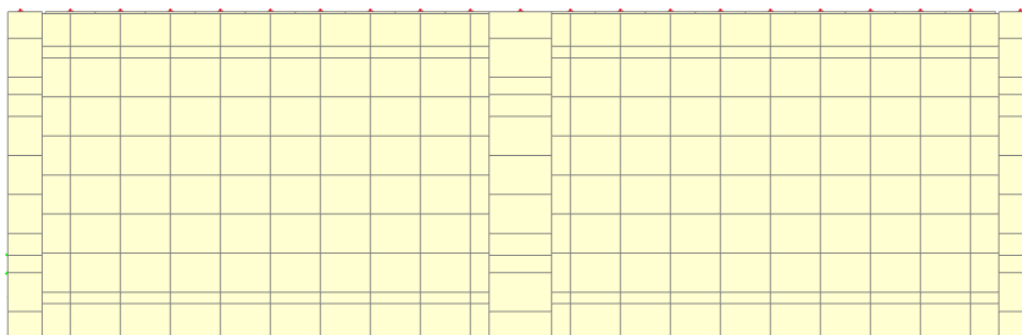
Osnovni gabariti proračunskog modela, svojstva materijala i poprečnih presjeka prikazani su u nastavku.



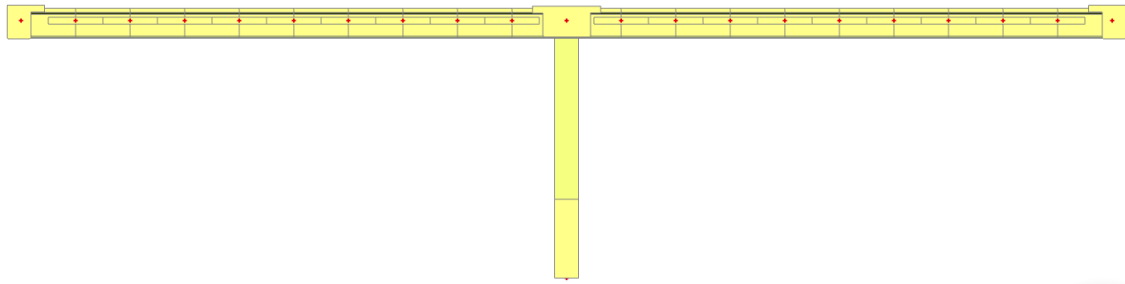
Slika 3: Prikaz numeričkog modela



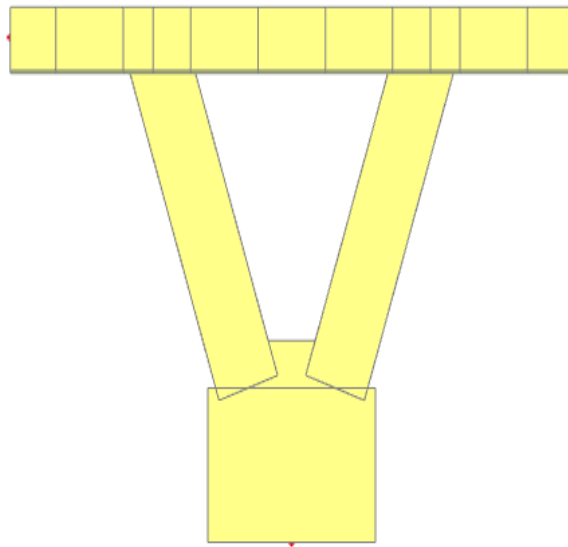
Slika 4: Prikaz renderiranog numeričkog modela



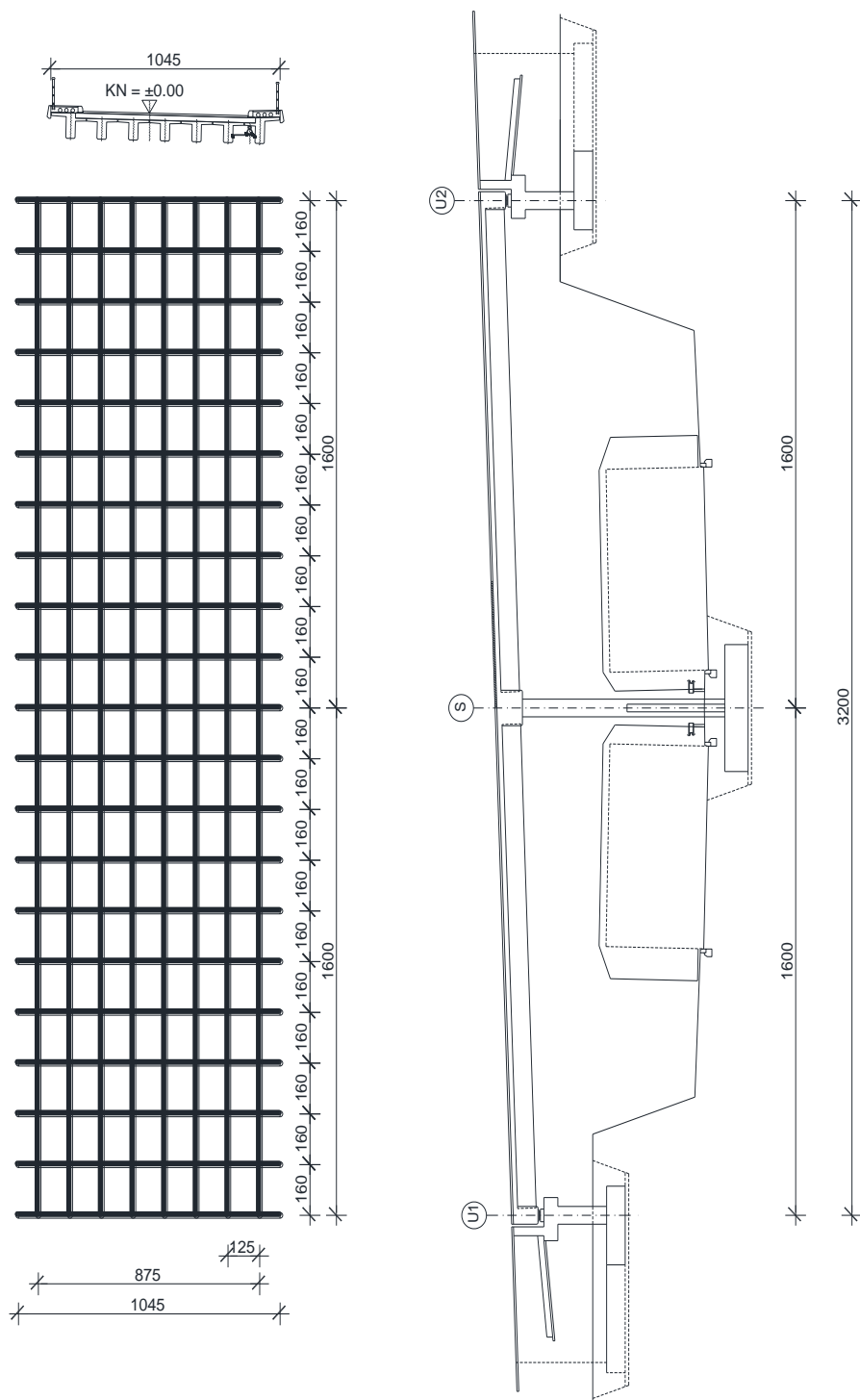
Slika 5: Tlocrt numeričkog modela



Slika 6: Pogled na most

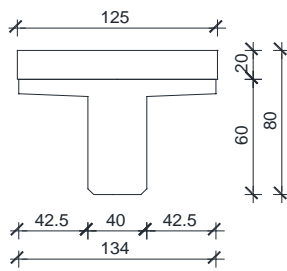


Slika 7: Pogled na stup



Slika 8: Prikaz proračunskog modela

Rasponski nosač:

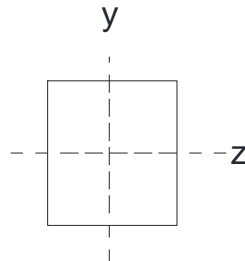


$$A = 0.5797 \text{ m}^2$$

$$I_y = 0.0274 \text{ m}^4$$

$$I_z = 0.0517 \text{ m}^4$$

$$E = 34000 \text{ MPa}$$



Kolnička ploča:



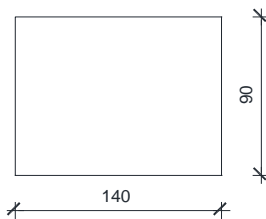
$$A = 0.32 \text{ m}^2$$

$$I_y = 0.00107 \text{ m}^4$$

$$I_z = 0.0683 \text{ m}^4$$

$$E = 34000 \text{ MPa}$$

Poprečni nosač - stup:



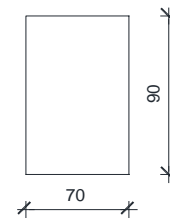
$$A = 1.260 \text{ m}^2$$

$$I_y = 0.0851 \text{ m}^4$$

$$I_z = 0.206 \text{ m}^4$$

$$E = 34000 \text{ MPa}$$

Poprečni nosač - upornjak:



$$A = 0.63 \text{ m}^2$$

$$I_y = 0.0425 \text{ m}^4$$

$$I_z = 0.0257 \text{ m}^4$$

$$E = 34000 \text{ MPa}$$

Slika 9: Karakteristike poprečnih presjeka gornjeg ustroja mosta

2.4. Opterećenje i rezultati proračuna

U obzir su uzeta sljedeća osnovna opterećenja:

- Vlastita težina
- Dodatno stalno opterećenje
- Pokretno – maksimalni moment u polju
- Pokretno – maksimalni moment pri stupu
- Pokretno – maksimalna poprečna sila pri stupu
- Pokretno – maksimalna poprečna sila pri upornjaku

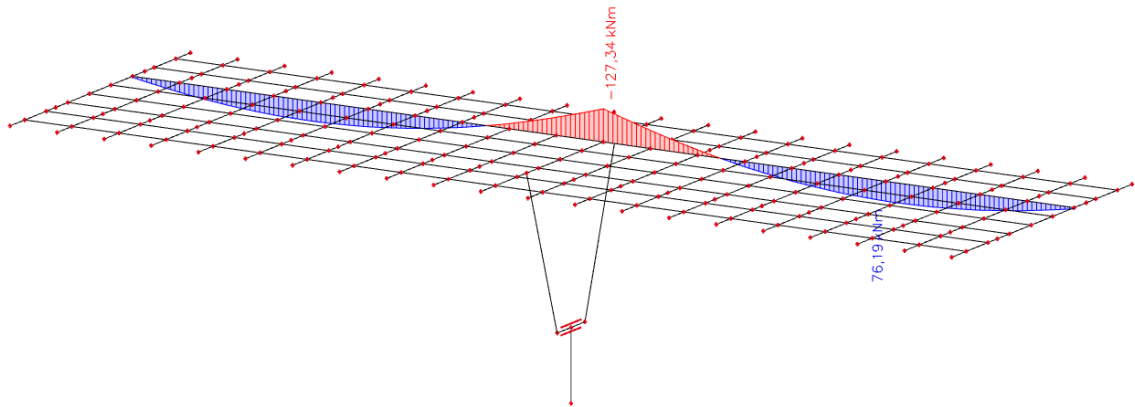
○ DODATNO STALNO OPTEREĆENJE

Sile od dodatnog stalnog opterećenja:

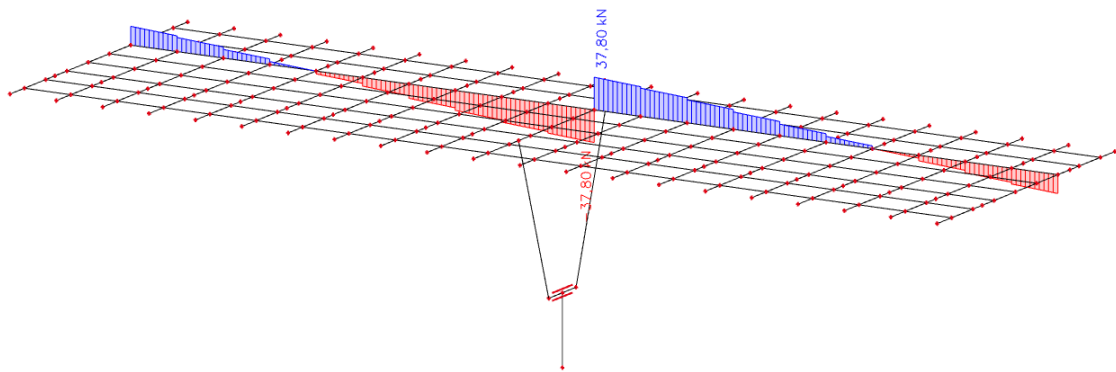
- Vijenac	$0.55 \cdot 0.12 \cdot 25$	$= 1.65 \text{ kN/m}^1$
- Ograda		$= 0.7 \text{ kN/m}^1$
- Cijev za odvodnju		$= 0.5 \text{ kN/m}^1$
- Pješačka staza	$0.30 \cdot 25$	$= 7.5 \text{ kN/m}^2$
- Zastor	$0.08 \cdot 22$	$= 1.76 \text{ kN/m}^2$

Pretpostavlja se da se ukupno opterećenje raspodjeljuje na uzdužne nosače:

- Srednji nosači	$1.76 \cdot 1.25$	$= 2.2 \text{ kN/m}^1$
- Krajnji nosači (lijevo)	$7.50 \cdot \frac{1.25 + 0.85}{2} + 0.50$	$= 8.38 \text{ kN/m}^1$
- Krajnji nosači (desno)	$7.50 \cdot \frac{1.25 \cdot 0.85}{2}$	$= 7.88 \text{ kN/m}^1$
- Rubovi	$(1.65 + 0.70) \cdot 2.0$	$= 4.70 \text{ kN}$



Slika 12: Dodatno stalno opterećenje – momenti (M_y) u kNm



Slika 13: Dodatno stalno opterećenje – poprečne sile (V_z) u kN

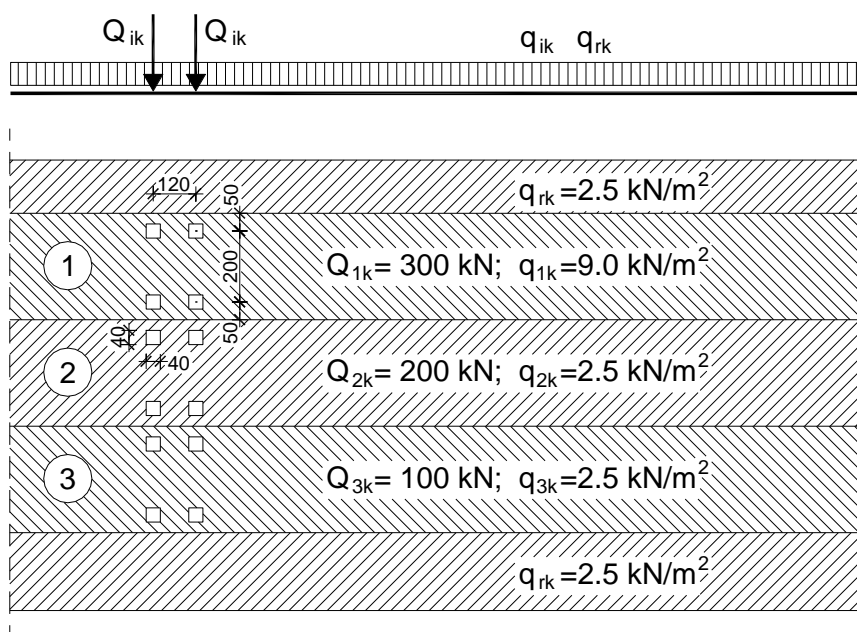
○ POKRETNO OPTEREĆENJE

Pokretna opterećenja na mostu zamjenjuju se tipskim opterećenjem na način propisan prema EC1. Za cestovne mostove tipiska opterećenja predstavljaju tipiska vozila čije dimenzije ovise o kategoriji ceste.

Postupak provedbe opterećenja pokretnim opterećenjem predmetnog mosta prikazan je na slici 14 gdje broj 1 predstavlja glavni trak širine 3m postavljen uz rubnjak. Ostatak mosta opterećen je kao na slici.

Tipiska vozila postavljaju se u odgovarajućim pozicijama za dobivanje maksimalnih reznih sila u polju, pri stupu i pri upornjaku.

Proračuni su prikazani u nastavku.



Slika 14: Prikaz načina opterećivanja mosta pokretnim opterećenjem

KONTINUIRANO OPTEREĆENJE NA UZDUŽNIM NOSAČIMA :

$$\text{Nosáč 1: } 2.5 \cdot 1.35 + 9 \cdot 0.125 = 4.5 \text{ kN/m}^1$$

$$\text{Nosáč 2: } 9 \cdot 1.25 = 11.25 \text{ kN/m}^1$$

$$\text{Nosáč 3: } 9 \cdot 1.25 = 11.25 \text{ kN/m}^1$$

$$\text{Nosáč 4: } 9 \cdot 1.25 = 11.25 \text{ kN/m}^1$$

$$\text{Nosáč 5: } 2.5 \cdot 1.25 = 3.125 \text{ kN/m}^1$$

$$\text{Nosáč 6: } 2.5 \cdot 1.25 = 3.125 \text{ kN/m}^1$$

$$\text{Nosáč 7: } 2.5 \cdot 1.25 = 3.125 \text{ kN/m}^1$$

$$\text{Nosáč 8: } 2.5 \cdot 1.475 = 3.69 \text{ kN/m}^1$$

$$\Sigma = 51.405 \text{ kN/m}^1$$

KONCENTRIRANE SILE OD TIPSKOG VOZILA :

$$\text{SILA 1: } (150 \cdot 106.25) / 125 = 127.5 \text{ kN}$$

$$\text{SILA 2: } (150 \cdot 18.75) / 125 + (150 \cdot 31.25) / 125 = 22.5 + 37.5 = 60 \text{ kN}$$

$$\text{SILA 3: } (150 \cdot 93.75) / 125 = 112.5 \text{ Kn}$$

$$\text{SILA 4: } (100 \cdot 93.75) / 125 = 75 \text{ kN}$$

$$\text{SILA 5: } (100 \cdot 31.25) / 125 + (100 \cdot 18.75) / 125 = 25 + 15 = 40 \text{ kN}$$

$$\text{SILA 6: } (100 \cdot 106.25) / 125 = 85 \text{ kN}$$

$$\Sigma = 500 \text{ kN}$$

KONTINUIRANO OPTEREĆENJE NA UZDUŽNIM NOSAČIMA :

nosač 1: $q = 4.5 \text{ kN/m}$

nosač 2,3,4: $q = 11.25 \text{ kN/m}$

nosač 5,6,7: $q = 3.125 \text{ kN/m}$

nosač 8: $q = 3.69 \text{ kN/m}$

KONCENTRIRANE SILE OD TIPSKOG VOZILA:

$F_1 = 127.5 \text{ kN}$

$F_2 = 60.0 \text{ kN}$

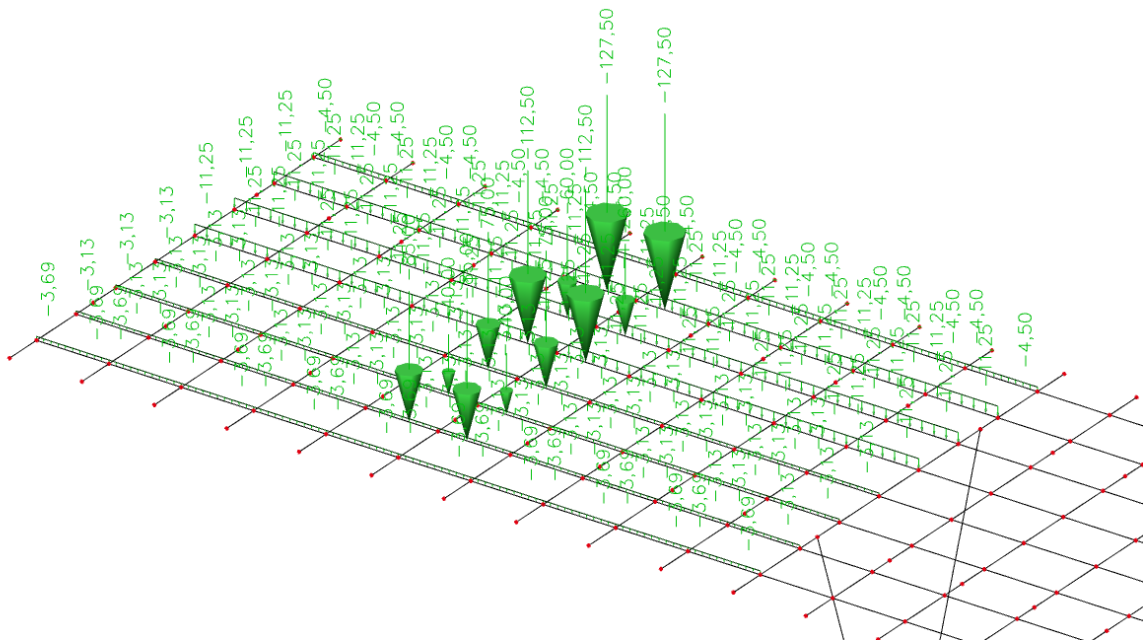
$F_3 = 112.5 \text{ kN}$.

$F_4 = 75.0 \text{ kN}$

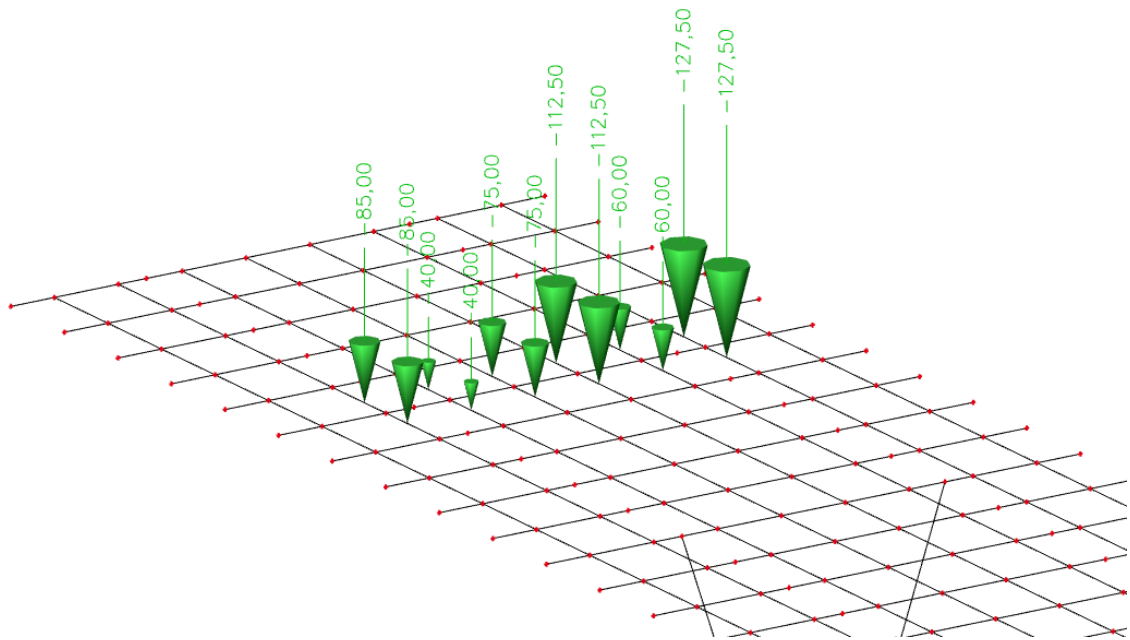
$F_5 = 40.0 \text{ kN}$

$F_6 = 85.0 \text{ kN}$

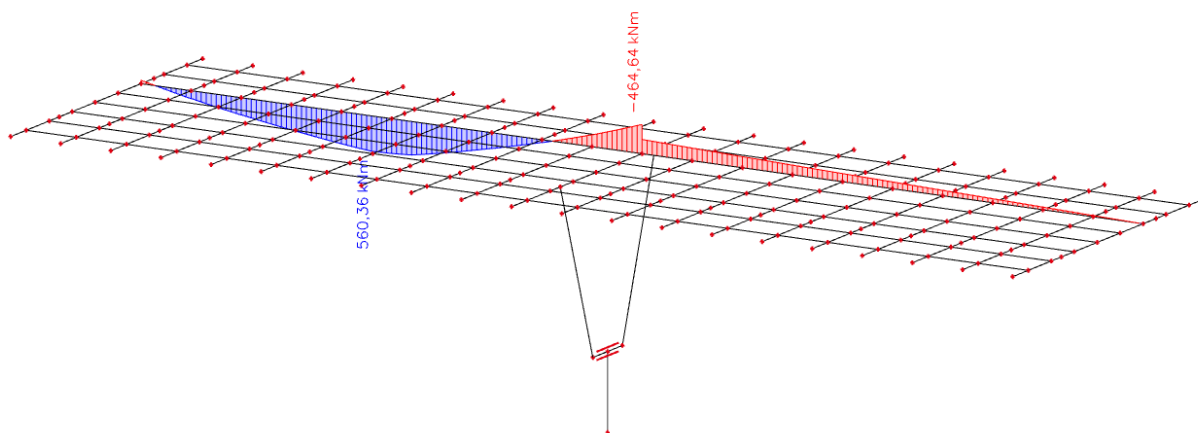
- Pokretno opterećenje – maksimalni moment u prvom polju



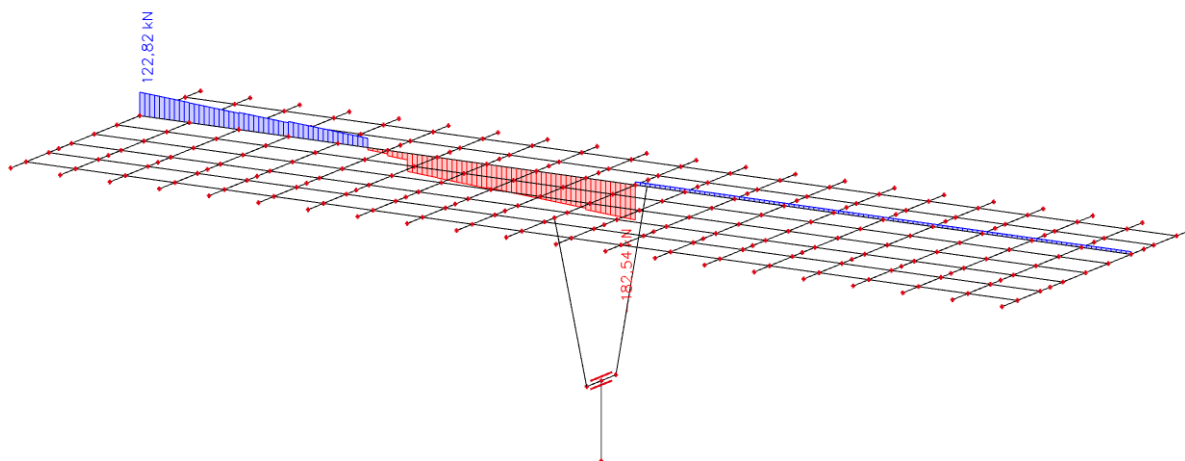
Slika 15: Pokretno opterećenje za maksimalni moment u prvom polju



Slika 16: Prikaz tipskog vozila za maksimalni moment u prvom polju

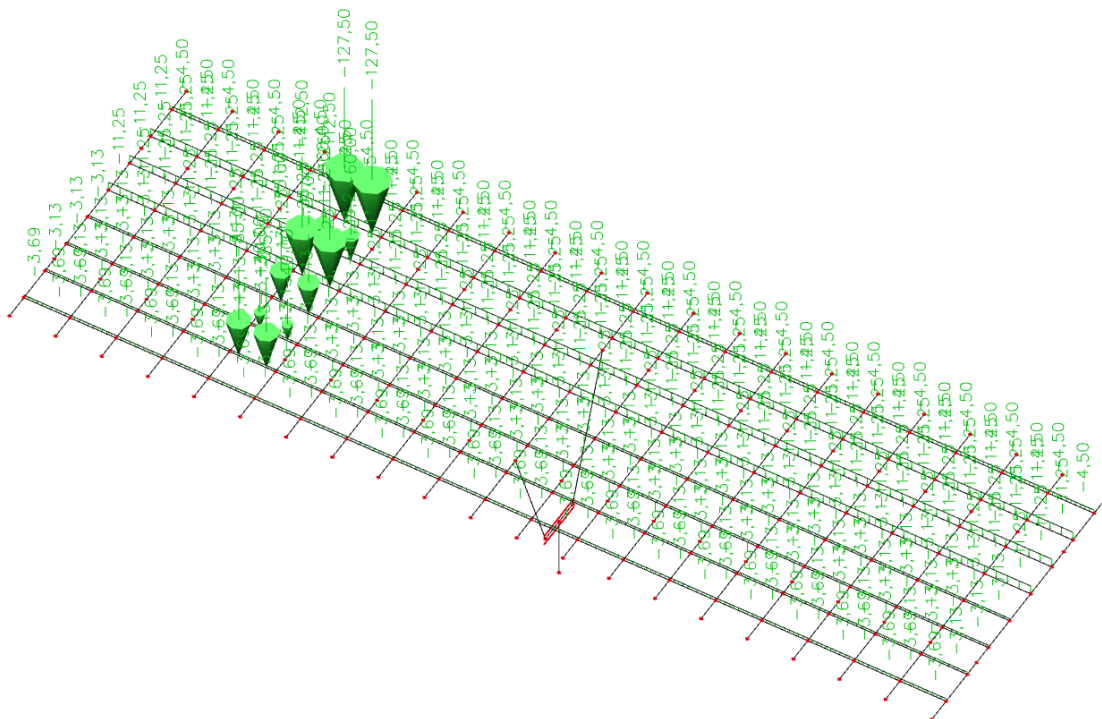


Slika 17: Pokretno opterećenje - maksimalni moment u prvom polju - momenti M_y (kNm)

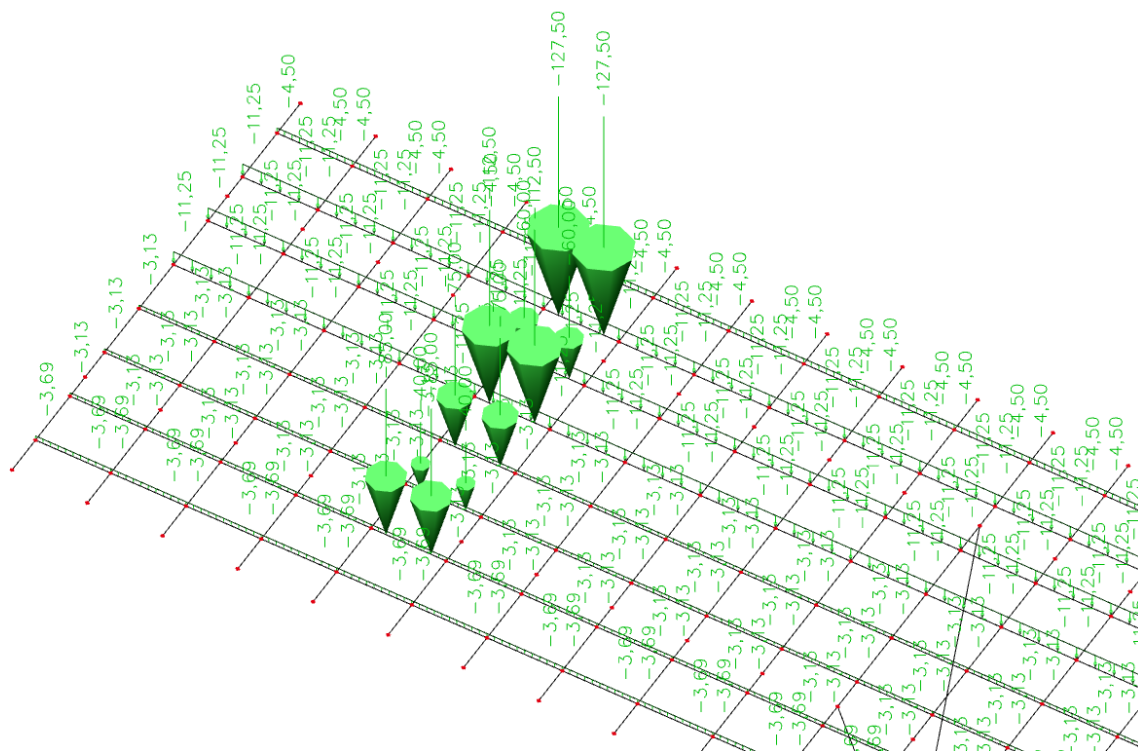


Slika 18: Pokretno opterećenje - maksimalni moment u prvom polju – poprečne sile V_z (kN)

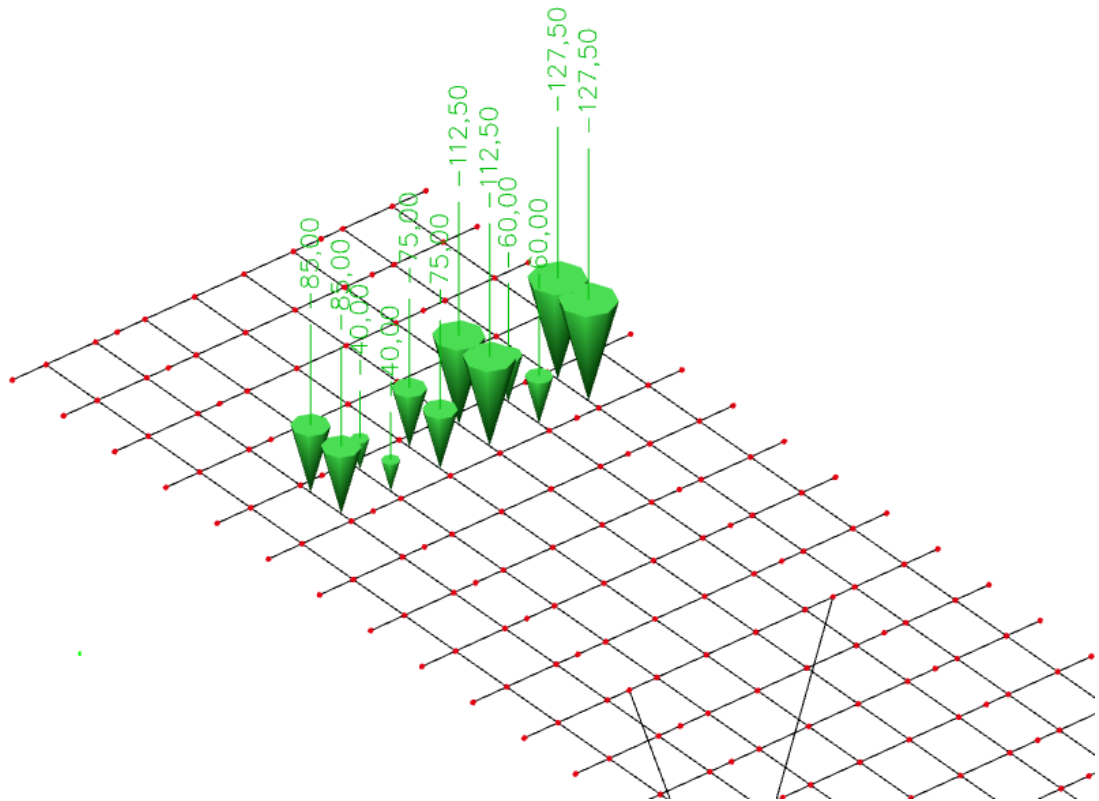
○ Pokretno opterećenje – maksimalni moment pri stupu



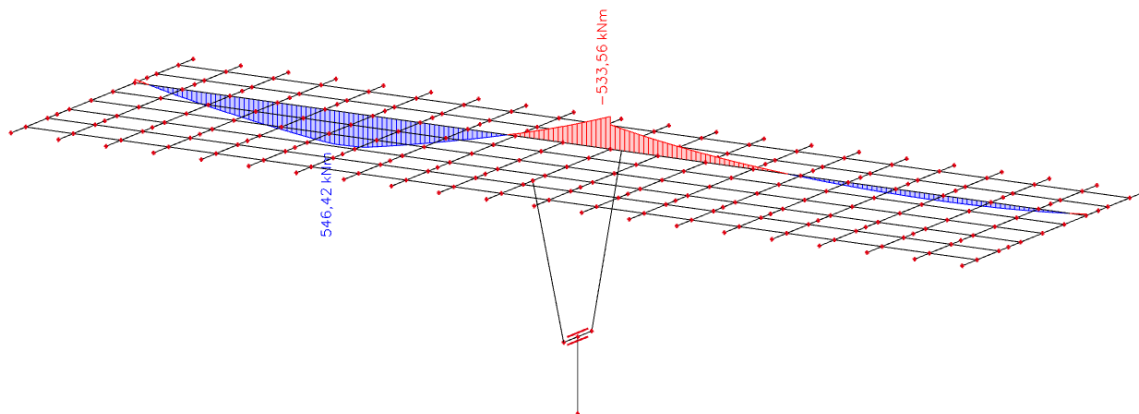
Slika 19: Pokretno opterećenje za maksimalni moment pri stupu



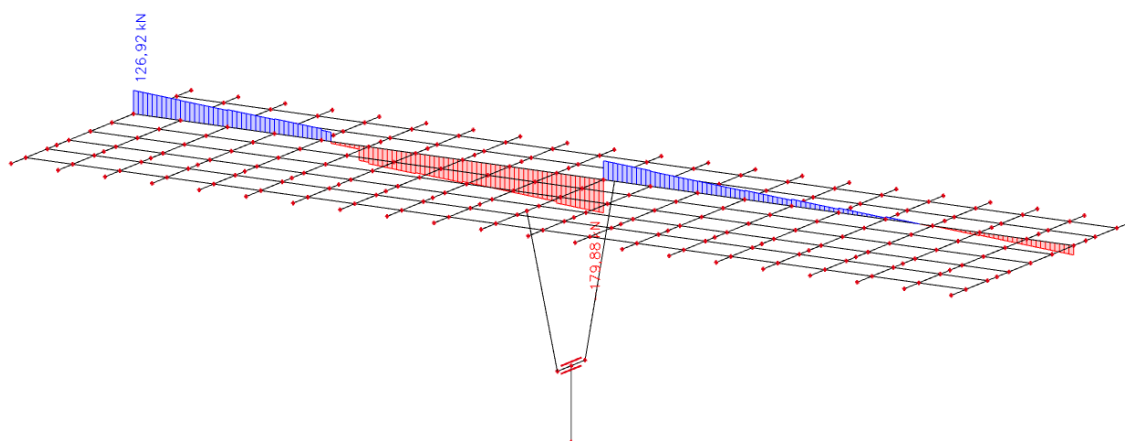
Slika 20: Pokretno opterećenje za maksimalni moment pri stupu



Slika 21: Prikaz tipskog vozila za maksimalni moment pri stupu

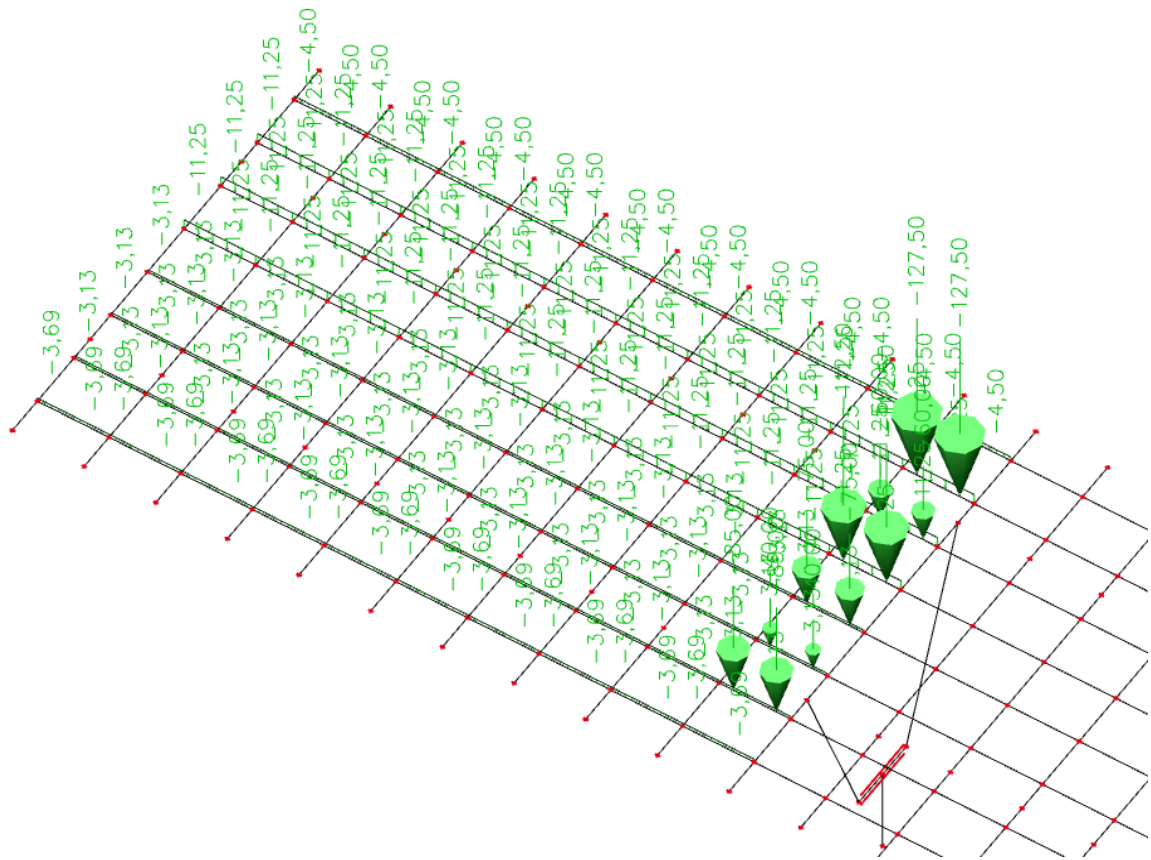


Slika 22: Pokretno opterećenje - maksimalni moment pri stupu - momenti M_y (kNm)

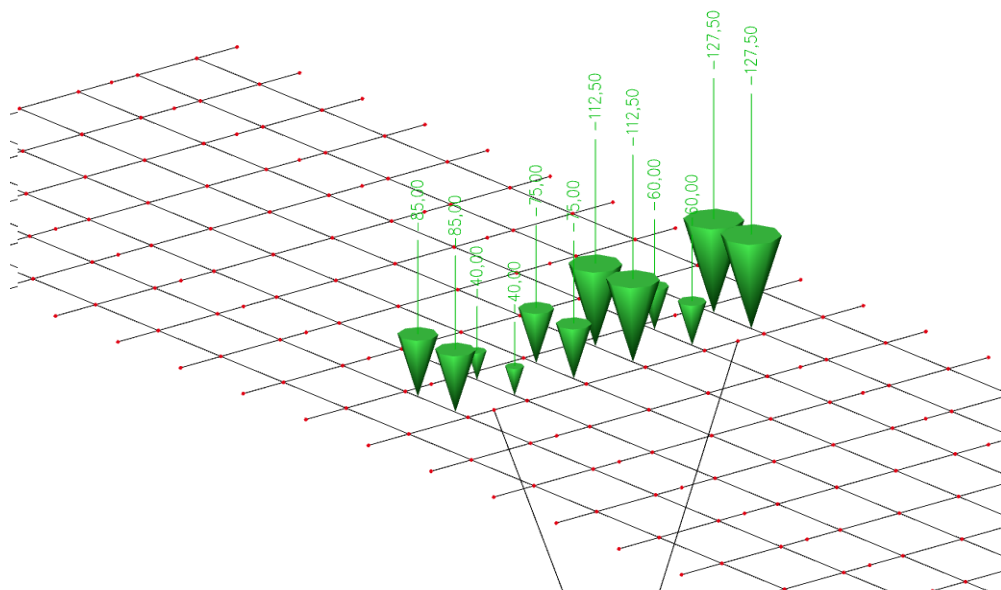


Slika 23: Pokretno opterećenje - maksimalni moment pri stupu – poprečne sile V_z (kN)

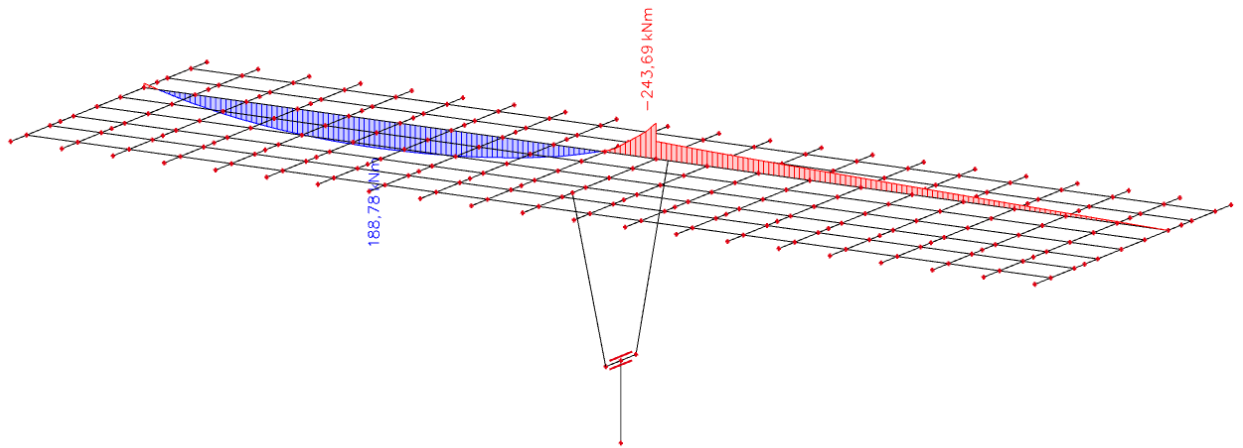
- Pokretno opterečenje – maksimalna poprečna sila pri stupu



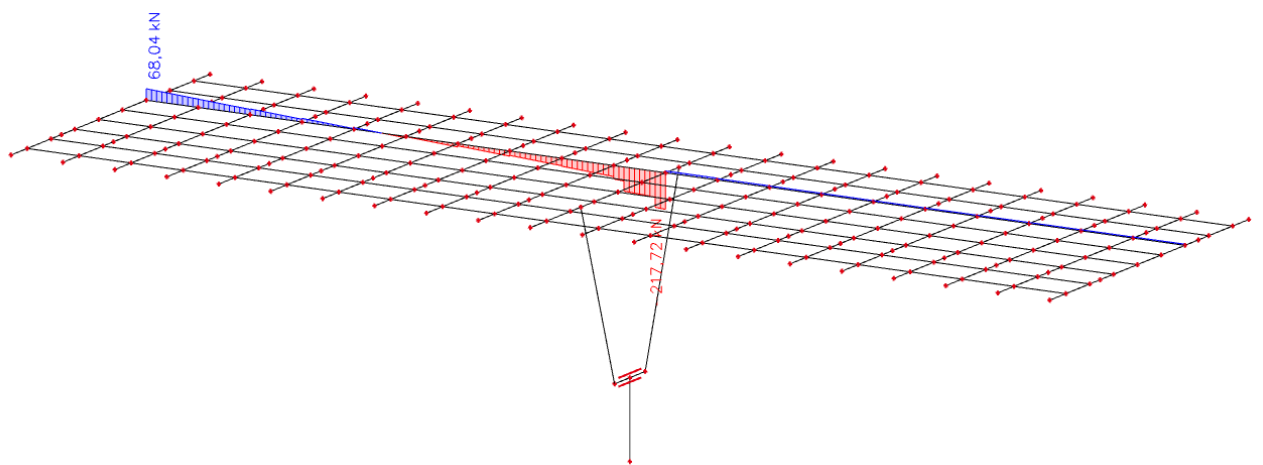
Slika 24: Pokretno opterečenje za maksimalnu poprečnu silu pri stupu



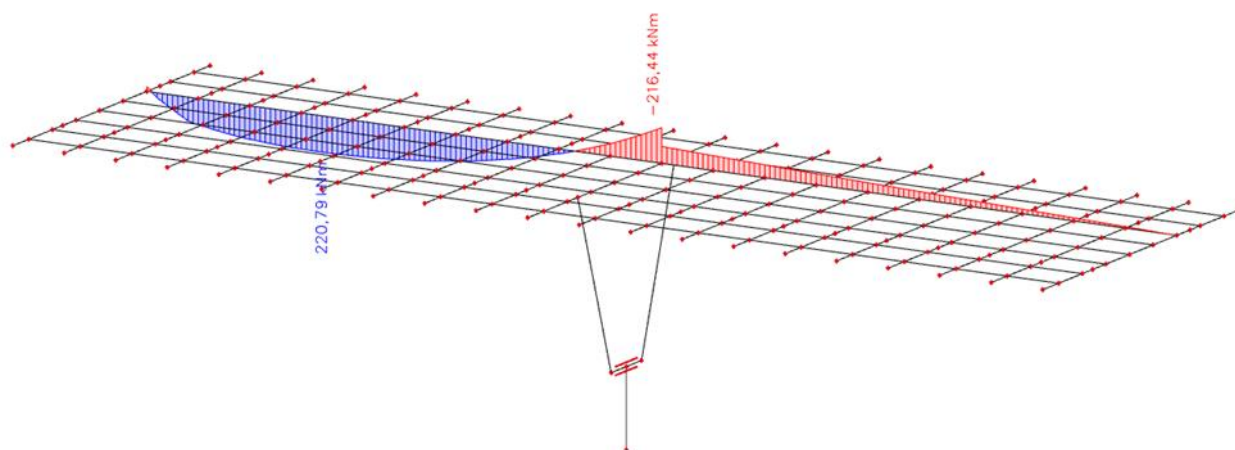
Slika 25: Prikaz tipskog vozila za maksimalnu poprečnu silu pri stupu



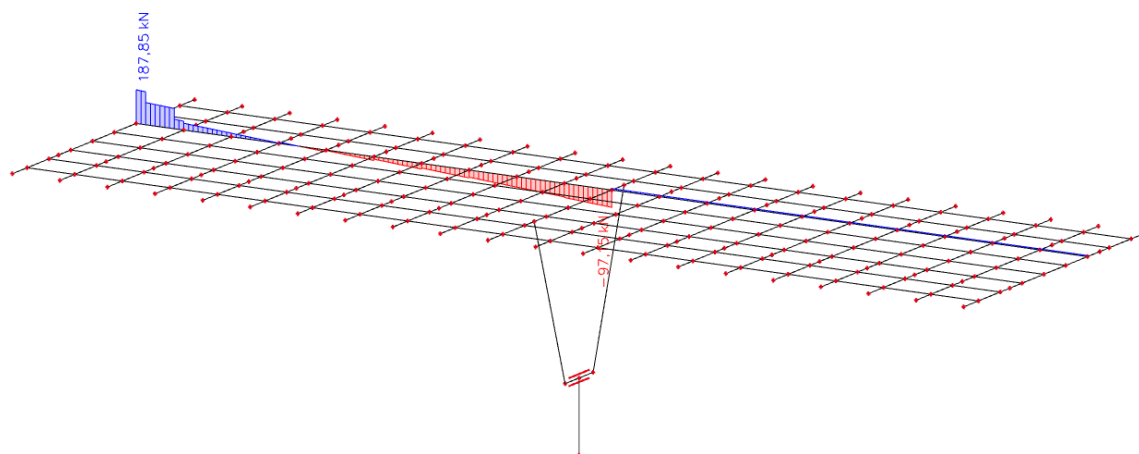
Slika 26: Pokretno opterečenje - maksimalna poprečna sila pri stupu - momenti M_y (kNm)



Slika 27: Pokretno opterečenje - maksimalna poprečna sila pri stupu – poprečna sile V_z (kN)

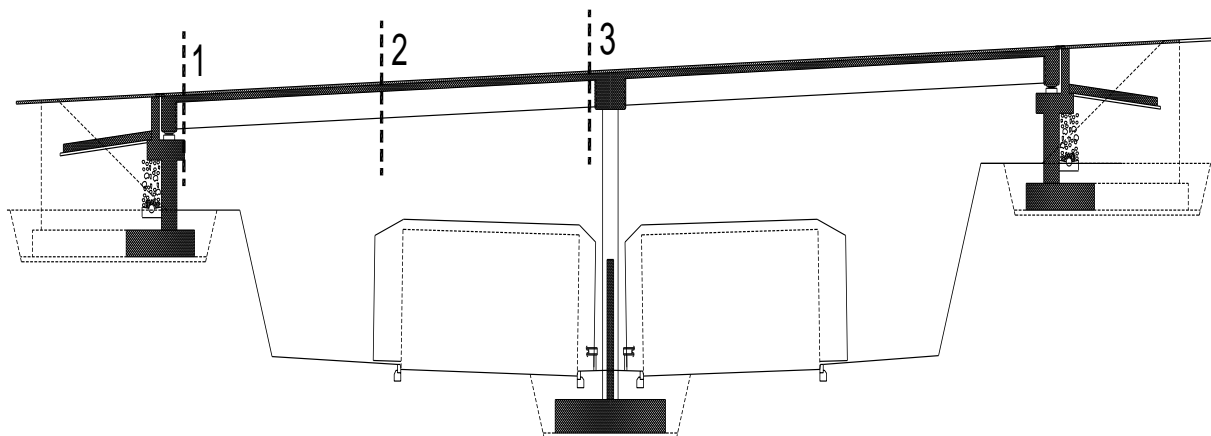


Slika 30: Pokretno opterećenje - maksimalna poprečna sila pri upornjaku - momenti M_y (kNm)



Slika 31: Pokretno opterećenje - maksimalna poprečna sila pri upornjaku – poprečne sile V_z (kN)

2.5. Proračun karakterističnog uzdužnog nosača nakon sprezanja s pločom



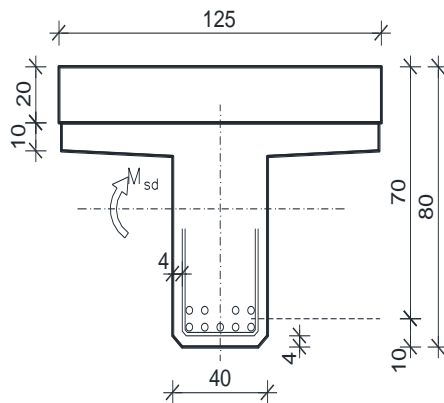
Slika 32: Uzdužna dispozicija mosta

Utjecaj		1-1	2-2	3-3
Vlastita težina nosača	M_{g1} [kNm]	0.0	239.8	0.0
	V_{g1} [kN]	63.5	0.0	63.5
Težina kolničke ploče	M_{g2} [kNm]	0.0	181.84	0.0
	V_{g2} [kN]	48.17	0.0	48.17
Dodatni stalni teret	$M_{\Delta g}$ [kNm]	0.0	76.19	127.34
	$V_{\Delta g}$ [kN]	31.77	0.0	37.80
Najnepovoljnije prometno opterećenje	M_q [kNm]	0.0	560.36	533.56
	V_q [kN]	187.85	0.0	217.72

POTREBNA ARMATURA OD SAVIJANJA ZA FAZU NAKON SPREZANJA NOSAČA

a) Presjek u polju

Dimenzioniranje na moment savijanja:



$$C\ 40/50 \Rightarrow f_{ck} = 40.0\ MPa$$

$$f_{cd} = \frac{f_{ck}}{\gamma_c} = \frac{40.0}{1.5} = 26.67\ MPa$$

$$B450C \Rightarrow f_{yk} = 450.0\ MPa$$

$$f_{yd} = \frac{f_{yk}}{\gamma_s} = \frac{450.0}{1.15} = 391.3\ MPa$$

$$d = 70\ cm$$

$$b = 125\ cm$$

$$M_{\Delta g} = 76.19\ kNm; \quad M_q = 560.36\ kNm$$

$$M_{sd} = \gamma_g \cdot M_{\Delta g} + \gamma_q \cdot M_q = 1.35 \cdot 76.19 + 1.50 \cdot 560.36 = 943.4\ kNm$$

$$\mu_{sd} = \frac{M_{sd}}{bd^2 f_{cd}} = \frac{943.4 \cdot 100}{125 \cdot 70^2 \cdot 26.67} = 0.058$$

$$\text{za } \varepsilon_{s1} = 10\text{‰};$$

$$\text{oči } \tan o: \varepsilon_{c2} = 1.4\text{‰}; \quad \xi = 0.123; \quad \zeta = 0.956$$

$$x = \xi \cdot d = 0.123 \cdot 70 = 8.61\ cm < h_{pl} = 30.0\ cm$$

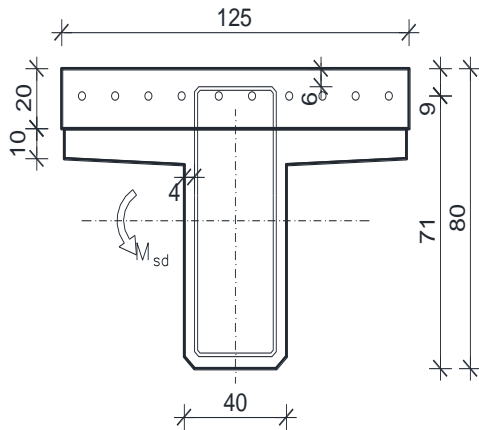
$$A_{s1,2} = \frac{M_{sd}}{\zeta d f_{yd}} = \frac{943.4 \cdot 100}{0.956 \cdot 70 \cdot 391.1} = 36.05\ cm^2$$

$$A_{s1,1} = 28.91\ cm^2$$

$$A_{s1} = A_{s1,1} + A_{s1,2} = 28.91 + 36.05 = 64.96\ cm^2$$

Odabrano: 9Ø32 = 72.38 cm²

b) Presjek iznad stupa



$$C\ 40/50 \Rightarrow f_{ck} = 40.0\ MPa$$

$$f_{cd} = \frac{f_{ck}}{\gamma_c} = \frac{40.0}{1.5} = 26.67\ MPa$$

$$B450C \Rightarrow f_{yk} = 450.0\ MPa$$

$$f_{yd} = \frac{f_{yk}}{\gamma_s} = \frac{450.0}{1.15} = 391.3\ MPa$$

$$d = 71\ cm$$

$$b = 40\ cm$$

$$M_{\Delta g} = 76.19\ kNm; \quad M_q = 560.36\ kNm$$

$$M_{Ed} = \gamma_g \cdot M_{\Delta g} + \gamma_q \cdot M_q = 1.35 \cdot 76.19 + 1.50 \cdot 560.36 = 943.4\ kNm$$

$$\mu_{sd} = \frac{M_{sd}}{bd^2 f_{cd}} = \frac{943.4 \cdot 100}{40 \cdot 71^2 \cdot 26.67} = 0.175$$

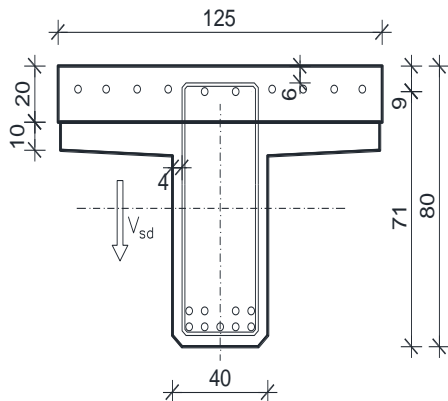
$$\text{oči } \tan o: \quad \varepsilon_{c2} = 3.3\text{‰}; \quad \xi = 0.248; \quad \zeta = 0.898$$

$$x = \xi \cdot d = 0.248 \cdot 71 = 17.61\ cm < h_{pl} = 30.0\ cm$$

$$A_{s2} = \frac{M_{sd}}{\zeta d f_{yd}} = \frac{943.4 \cdot 100}{0.898 \cdot 71 \cdot 391.3} = 37.84\ cm^2$$

Oabrano: 10Ø22 = 38.01 cm²

Dimenzioniranje na poprečnu silu u presjeku 3-3 (pri stupu)



$$V_{g1} = 63.5 \text{ kN} \quad ; \quad V_{g2} = 48.17 \text{ kN}$$

$$V_{\Delta g} = 37.80 \text{ kN} \quad ; \quad V_q = 217.72 \text{ kN}$$

$$V_{Ed} = \gamma_g \cdot (V_{g1} + V_{g2} + V_{\Delta g}) + \gamma_q \cdot V_q =$$

$$= 1.35 \cdot 149.47 + 1.5 \cdot 217.72$$

$$V_{Ed} = 528.36 \text{ kN}$$

$$V_{Rd,c} = \left[C_{Rdc} \cdot k \cdot (100 \cdot \rho_l \cdot f_{ck})^{\frac{1}{3}} + k_1 \cdot \sigma_{cp} \right] \cdot b_w \cdot d$$

$$k = 1.0 + \sqrt{\frac{200}{d}} = 1.0 + \sqrt{\frac{200}{710}} = 1.53 < 2.0 \quad \Rightarrow \quad k = 1.53$$

$$k_1 = 0.15$$

$$\sigma_{cp} = N_{sd}/A_c = 0.0$$

$$C_{Rdc} = 0.18/\gamma_c = 0.18/1.5 = 0.12$$

$$\sum A_s \approx 40 \text{ cm}^2$$

$$\rho_l = \frac{\sum A_s}{A_c} = \frac{40}{40 \cdot 71} = 0.0141$$

$$V_{Rd,c} = \left[0.12 \cdot 1.53 \cdot (100 \cdot 0.0141 + 40)^{1/3} + 0.15 \cdot 0.0 \right] \cdot 400 \cdot 710$$

$$V_{Rd,c} = 180395.66 \text{ N} = 180.4 \text{ kN}$$

$V_{Rd,c}$ mora biti veća od:

$$V_{Rd,c} \geq [v_{min} + k_1 \cdot \sigma_{cp}] \cdot b_w \cdot d$$

$$k_1 = 0.15$$

$$v_{min} = 0.035 \cdot k^{3/2} \cdot f_{ck}^{1/2} = 0.035 \cdot 1.53^{3/2} \cdot 40^{1/2} = 0.419$$

$$\sigma_{cp} = N_{sd}/A_c = 0.0$$

$$V_{Rd,c} \geq 0.419 \cdot 400 \cdot 710$$

$$V_{Rd,c} \geq 118996 \text{ N} = 119 \text{ kN}$$

Pa je i taj uvjet zadovoljen.

$$V_{Ed, \max} = V_{Ed} = 528.36 \text{ kN}$$

$$V_{Rd, \max} = 0.5 \cdot v \cdot b_w \cdot d \cdot f_{cd}$$

$$v = 0.6 \cdot \left[1 - \frac{f_{ck}}{250} \right] = 0.6 \cdot \left[1 - \frac{40}{250} \right] = 0.504$$

$$V_{Rd, \max} = 0.5 \cdot 0.504 \cdot 400 \cdot 710 \cdot 26.67 = 1908718.56 \text{ N} = \\ = 1908.72 \text{ kN} > V_{Ed, \max} = V_{Ed}$$

$$V_{Ed, \max} / V_{Rd, \max} = 528.36 / 1908.72 = 0.28 \Rightarrow V_{Ed} = 0.28 \cdot V_{Rd, \max}$$

$$s_{\max} = \min \{ 0.75 \cdot d; 30.0 \text{ cm} \} =$$

$$\min \{ 0.75 \cdot 71 = 53.25; 30.0 \} \Rightarrow s_{\max} = 30.0 \text{ cm}$$

$$\rho_{\min} = 0.0011$$

Potrebna računaska poprečna armatura!

$$A_{sw, \min} = \frac{\rho_{\min} \cdot s_w \cdot b_w}{m} = \frac{0.0011 \cdot 30 \cdot 40}{4} = 0.33 \text{ cm}^2$$

Odabrane minimalne spone: **Ø10/30** ($A_{sw} = 0.79 \text{ cm}^2$)

$$f_{yd} = \frac{f_{yk}}{\gamma_s}; \text{ B450C} \Rightarrow f_{yd} = \frac{450}{1.15} = 391.30 \text{ MPa} = 39.13 \text{ kN/cm}^2$$

$$V_{Rd} = V_{Rd, s} = \frac{A_{sw}}{s} \cdot z \cdot f_{yd} \cdot m \cdot ctg\theta$$

$$V_{Rd, s} = \frac{0.79}{30} \cdot (0.9 \cdot 71) \cdot 39.13 \cdot 4 = 263.38 \text{ kN}$$

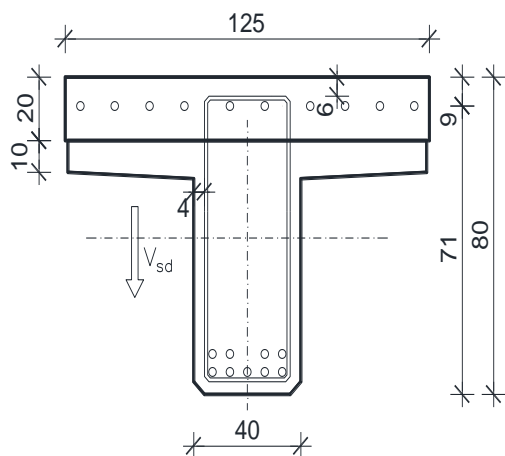
$$V_{Ed} > V_{Rd}$$

Na mjestu maksimalne poprečne sile:

$$s_w \leq \frac{m \cdot A_{sw} \cdot f_{yd} \cdot z}{V_{Ed}} = \frac{4 \cdot 0.79 \cdot 39.13 \cdot (0.9 \cdot 71)}{528.36} = 14.95 \text{ cm}$$

Postaviti spone **Ø10/15** ($A_{sw} = 0.79 \text{ cm}^2$) – **4-rezne pri stupu.**

2.6. Armatura za sprezanje nosača i ploče



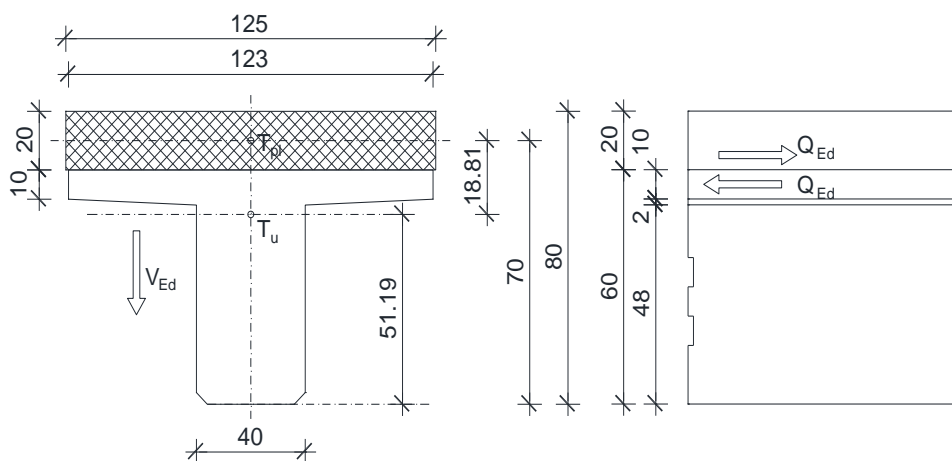
$$V_{g1} = 63.5 \text{ kN} ; V_{g2} = 48.17 \text{ kN}$$

$$V_{\Delta g} = 37.80 \text{ kN} ; V_q = 217.72 \text{ kN}$$

$$V_{Ed} = \gamma_g \cdot (V_{g1} + V_{g2} + V_{\Delta g}) + \gamma_q \cdot V_q =$$

$$= 1.35 \cdot 149.47 + 1.5 \cdot 217.72$$

$$V_{Ed} = 528.36 \text{ kN}$$



Slika 33: Poprečni presjek spregnutog T nosača

$$S = A_{pl} \cdot (h_{t,pl} - h_{t,u}) = 0.250 \cdot 0.188 = 0.047 \text{ m}^3$$

$$I_u = 0.0274 \text{ m}^4$$

$$V_{sd,max} = 528.36 \text{ kN}$$

$$Q_{sd} = \frac{V_{sd,max} \cdot S}{I_u} = \frac{528.36 \cdot 0.047}{0.0274} = 906.31 \text{ kN/m}$$

$$f_{yw,d} = \frac{f_{yk}}{\gamma_s}; \quad B450C \Rightarrow f_{yw,d} = \frac{450.0}{1.15} = 391.3 \text{ MPa} = 39.1 \text{ kN/cm}^2$$

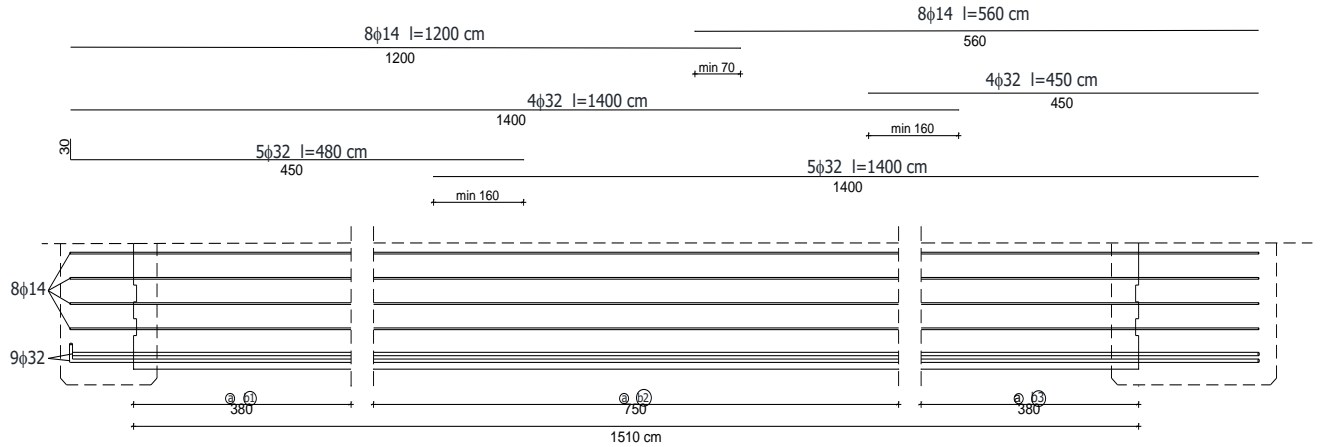
$$A_{s,req} = \frac{Q_{sd}}{f_{yw,d}} = \frac{906.31}{39.1} = 23.18 \text{ cm}^2/1.25 \text{ m/m'}$$

Odabrano: 4Ø12/20 + 2Ø10/20 = (4 · 1.13 · 5 + 2 · 0.79 · 5) = 30.5 cm².

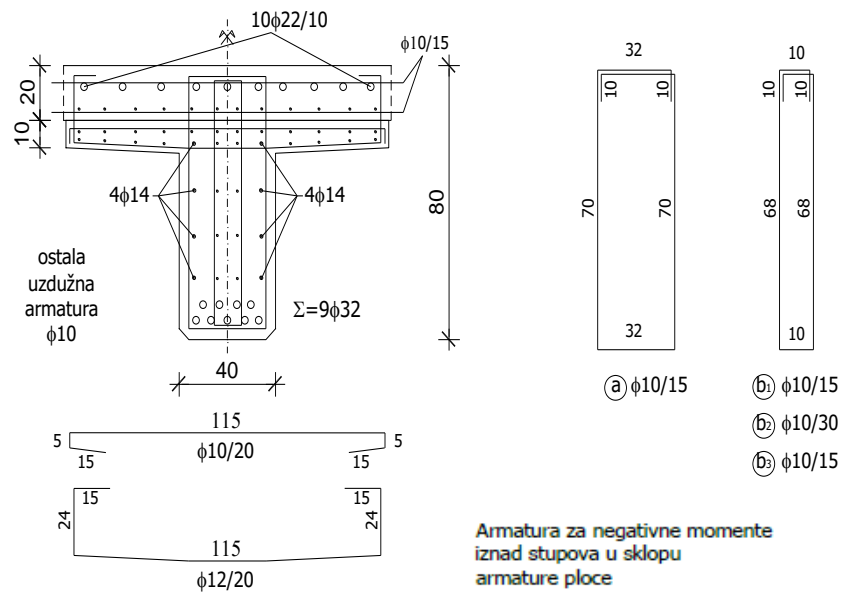
2.7. Skica armature srednjeg nosača

Prikazana je samo skica glavne armature.
Ostalo prema armaturnom planu.

- UZDUŽNI PRESJEK NOSAČA



Slika 34: Prikaz armiranja uzdužnog nosača u polju



Slika 35: Prikaz armiranja nosača u presjeku a-a

3. PREDMJER RADOVA

3.1. Donji ustroj

3.A. ZEMLJANI RADOVI

3.A.1 Iskop za temelj stupa

$$7,50 \times 6,50 \times 1,95 = 95,06 \text{ m}^3$$

95,06 m³

3.A.2 Zatrpavanje oko temelja stupa materijalom iz iskopa

$$95,06 - (6,30 + 30,00) = 58,76 \text{ m}^3$$

58,76 m³

3.B. BETONSKI I ARMIRANOBETONSKI RADOVI

3.B.1 Podložni beton C12/15 ispod temelja stupa

$$7,00 \times 6,00 \times 0,15 = 6,30 \text{ m}^3$$

6,30 m³

3.B.2 Beton C25/30 temelja stupa

$$6,00 \times 5,00 \times 1,00 = 30,00 \text{ m}^3$$

30,00 m³

3.B.3 Beton C40/50 tijela stupa

$$2 \times 9,83 \times 0,70 + 4,03 \times 0,30 = 14,97 \text{ m}^3$$

14,97 m³

3.B.4 Armatura elemenata donjeg ustroja (samo stupa) betoniranih na licu mjesta iz B 450C

$$(30,00 + 14,97) \text{ m}^3 \times 150 \text{ kg/m}^3$$

6745,50 kg

3.C. OSTALI RADOVI

3.C.1 Elastomerni ležajevi iznad upornjaka

AEL Ø350/54

4 kom

3.2. Gornji ustroj

3.A. BETONSKI I ARMIRANOBETONSKI RADOVI

3.A.1 Predgotovljeni uzdužni rasponski T nosači

3.A.1.1 Srednji nosač $l = 15,10$ m

3.A.1.1.1 Beton C40/50

$$0,3297 \times 15,10 = 4,98 \text{ m}^3$$

4,98 m³

3.A.1.1.2 Betonski čelik B 450C

$$4,98 \text{ m}^3 \times 250 \text{ kg/m}^3$$

1245,00 kg

Ukupno nosača

12 kom

3.A.1.2 Rubni nosač $l = 15,10$ m

3.A.1.2.1 Beton C40/50

$$0,4594 \times 15,10 = 6,94 \text{ m}^3$$

6,94 m³

3.A.1.2.2 Betonski čelik B 450C

$$6,94 \text{ m}^3 \times 250 \text{ kg/m}^3$$

1735,00 kg

Ukupno nosača

4 kom

3.A.2 Beton C40/50 poprečnih nosača iznad stupova i upornjaka

$$1,40 \times 0,90 \times 9,40 + 2 \times 0,70 \times 0,90 \times 9,40 = 23,69 \text{ m}^3$$

23,69 m³

3.A.3 Beton C40/50 monolitnog dijela kolničke ploče

$$(16 + 0,70/2) \times 2 \times 0,20 \times 7,71 = 50,42 \text{ m}^3$$

50,42 m³

3.A.4 Beton C40/50 monolitnog dijela pješačkog hodnika

$$2 \times (1,20 \times 0,22) \times 42,6 - 6 \times 0,16^2 \times \pi/4 \times 42,6 = 17,35 \text{ m}^3$$

17,35 m³

3.A.5	Predgotovljeni armiranobetonski elementi vijenca, beton C30/37 $2 \times 42,6 = 85,20 \text{ m}^{\text{`}}$	85,20 m [`]
3.A.6	Armatura B 450C elemenata gornjeg ustroja betoniranih na licu mjesta $(23,69 + 50,42) \text{ m}^3 \times 200 \text{ kg/ m}^3 = 14822,00 \text{ kg}$	14822,00 kg
3.B. <u>OSTALI RADOVI</u>		
3.B.1	Prijevoz i montaža predgotovljenih uzdužnih rasponskih nosača	
4.B.1.1	Srednji nosač l = 15,10 m	12 kom
4.B.1.2	Rubni nosač l = 15,10 m	4 kom
3.B.2	Prijevoz i montaža armiranobetonskih elemenata vijenca	85,20 m [`]
3.B.3	PVC cijevi $\phi 160$ mm za smještaj elektro i TK instalacija $2 \times 3 \times 42,60 = 255,60 \text{ m}^{\text{`}}$	255,60 m [`]
3.B.4	Prijelazne naprave nad upornjacima s mogućnošću dilatiranja ± 40 mm $10,65 \times 2 = 21,30 \text{ m}^{\text{`}}$	21,30 m [`]

3.B.5	Hidroizolacija kolničke ploče	$10,45 \times (16 + 0,70/2) \times 2 = 425,32 \text{ m}^2$	425,32 m ²
3.B.6	Zaštitni sloj asfalt betona AB-8 debljine 3,0 cm	$7,75 \times (16 + 0,70/2) \times 2 = 253,43 \text{ m}^2$	253,43 m ²
3.B.7	Habajuci sloj asfalt betona AB-11s debljine 4,0 cm	$7,75 \times (16 + 0,70/2) \times 2 = 253,43 \text{ m}^2$	253,43 m ²
3.B.8	Klasična metalna ograda prema projektu	$42,60 \times 2 = 85,20 \text{ m}^{\prime}$	85,20 m [`]

4. TROŠKOVNIK

Redni broj	Opis radova	Jedinica mjere	Količina radova	Jedinična cijena	Ukupna cijena
3	TROŠKOVNIK				
	U ovom troškovniku nisu uključeni svi radovi, te nisu uključeni troškovi izrade gornjeg ustroja ceste iza upornjaka, a koji su sadržani u troškovniku ceste.				
	DONJI USTROJ				
3.A.	ZEMLJANI RADOVI				
3.A.1	Strojni iskop za temelje stupa, uz ručno dotjerivanje iskopa. Radove izvesti sukladno OTU, knjiga II, točka 2-04. Obračun po m ³ iskopa u sraslom stanju tla.	m3	95,06		
3.A.2	Strojno zatrpavanje oko temelja stupa materijalom iz iskopa u slojevima od 30-50 cm, uz lagano zbijanje i ručno dotjerivanje. Radove izvesti sukladno OTU, knjiga II. Obračun po m ³ "sraslog" materijala.	m3	58,76		
UKUPNO ZA ZEMLJANE RADOVE:					

3.B.	BETONSKI I ARMIRANOBETONSKI RADOVI				
3.B.1	Betoniranje sloja podložnog betona ispod temelja stupa betonom C12/15. Debljina slojeva podbetona prema projektu. Gornja ploha podbetona treba biti ravna i na projektiranoj visinskoj koti. Radove izvesti sukladno OTU, knjiga IV, točka 7-01.4. Obračun po m ³ ispravno ugrađenog i preuzetog betona.	m3	6,30		
3.B.2	Betoniranje temelja stupa betonom C25/30 u temeljnoj jami bez oplata (ili u četverostranoj oplati) na licu mjesta. Radove izvesti sukladno OTU, knjiga IV, točka 7-01.4. Obračun po m ³ ispravno ugrađenog betona.	m3	30,00		
3.B.3	Betoniranje tijela i stupa betonom C40/50 u blanjanom dašćanoj oplati. Radove izvesti sukladno OTU, knjiga IV, točka 7-01.4. Obračun po m ³ ispravno ugrađenog betona.	m3	14,97		
3.B.4	Armatura B 450C svih AB elemenata donjeg ustroja betoniranih na licu mjesta (stupa). Radove izvesti sukladno OTU, knjiga IV, točka 7-01.5. Obračun po kg ispravno ugrađene i preuzete armature.	kg	6745,50		
UKUPNO ZA BETONSKE I ARMIRANOBETONSKE RADOVE:					
3.C.	OSTALI RADOVI				
3.C.1	Elastomerni ležajevi AEL Ø350/40	kom	4		
UKUPNO ZA OSTALE RADOVE:					
REKAPITULACIJA DONJEG USTROJA:					
ZEMLJANI RADOVI					
BETONSKI I ARMIRANOBETONSKI RADOVI:					
OSTALI RADOVI:					
UKUPNO ZA DONJI USTROJ:					

GORNJI USTROJ					
3.A.	BETONSKI I ARMIRANOBETONSKI RADOVİ				
3.A.1	Izrada predgotovljenih glavnih kolničkih T nosača iz betona C40/50 i B 450C. Nosači se betoniraju u glatkoj oplati, s projektiranim oblicima poprečnog presjeka, profilacijama i otvorima prema planu oplate. Radove izvesti sukladno OTU, knjiga IV, točka 7-00.2.6, 7-01.4 i 7-01.5. Obračun se vrši po nosaču za kojeg je potrebno:				
3.A.1.1	Srednji nosač duljine 15,10 m				
3.A.1.1.1	Beton C40/50	m3	4,98		
3.A.1.1.2	Armatura B 450C	kg	12450,00		
	Obračun za svaki pravilno izvedeni srednji uzdužni nosač	kom	12		
3.A.1.2	Rubni nosač duljine 15,10 m				
3.A.1.2.1	Beton C40/50	m3	6,94		
3.A.1.2.2	Armatura B 450C	kg	1735,00		
	Obračun za svaki pravilno izvedeni rubni uzdužni nosač	kom	4		
3.A.2	Betoniranje monolitnih poprečnih nosača iznad stupa i upornjaka betonom C40/50 u glatkoj oplati prema projektiranim oblicima i dimenzijama. Na mjestu prijelazne naprave u poprečnom nosaču (ploči) ostaviti utore prema projektu. Radove izvesti sukladno OTU, knjiga IV, točka 7-01.4. Obračun po m ³ ispravno ugrađenog betona.	m3	23,69		
3.A.3	Betoniranje monolitne koloničke ploče betonom C40/50 direktno iznad gornjeg pojasa uzdužnih rasponskih nosača. Na mjestu ugradnje prijelazne naprave u ploči treba ostaviti niše prema crtežima u projektu. Radove izvesti sukladno OTU, knjiga IV, točka 7-01.4. Obračun po m ³ ispravno ugrađenog betona.	m3	50,42		
3.A.4	Betoniranje monolitnog dijela pješačkih hodnika betonom C40/50. Radove izvesti sukladno OTU, knjiga II, točka 7.4.2.9. Obračun po m ³ ispravno ugrađenog betona.	m3	17,35		
3.A.5	Izrada predgotovljenih armiranobetonskih elemenata vijenca u glatkoj oplati, s projektiranim oblicima. Radove izvesti sukladno OTU, knjiga IV, točka 2-00.2.6, 7-01.4 i 7-01.5. Obračun po m ¹ vijenca.	m1	85,20		
3.A.6	Armatura B 450C elemenata gornjeg ustroja betoniranih na licu mjesta. Radove izvesti sukladno OTU, knjiga IV, točka 7-01.5. Obračun po kg ispravno ugrađene i preuzete armature. Armatura predgotovljenih (montažnih) elemenata obračunata je u sklopu njihove izrade.	kg	14822,00		
UKUPNO ZA BETONSKE I ARMIRANOBETONSKE RADOVE:					

3.B.	OSTALI RADOVI				
3.B.1	Prijevoz i montaža predgotovljenih glavnih uzdužnih kolničkih nosača. Nosači se montiraju na privremene podupore. Iznad upornjaka nosači se privremeno oslanjaju na podupore smještene na naglavnoj gredi, a podupore uz stup se oslanjaju na temeljnu stopu. Predviđena je montaža nosača "polje po polje". Obračun po ispravno montiranom nosaču, s geodetski kontroliranim položajem. Radove izvesti sukladno OTU, knjiga IV, točka 7-00.2.6.				
3.B.1.1	Srednji nosači duljine l = 15,1 m	kom	12		
3.B.1.2	Rubni nosači duljine l = 15,1 m	kom	4		
3.B.2	Prijevoz i montaža armiranobetonskih elemenata vijenaca. Radove izvesti sukladno OTU, knjiga IV, točka 7-00.2.6. Obračun po m ¹ ispravno montiranog i geodetski kontroliranog vijenca.	m1	85,20		
3.B.3	Nabava i ugradnja PVC cijevi ϕ 160 mm za smještaj elektro i PTT instalacija u instalacionim kanalima pješačkih hodnika, a u svemu prema projektu i pravilima struke. Sadržani su troškovi provođenja instalacija na duljini objekta (bez revizijskih šahti). Obračun po m ¹ ispravno ugrađene cijevi.	m1	255,60		
3.B.4	Nabava i ugradnja prijelaznih naprava nad upornjacima. Predviđene su vodonepropusne naprave s mogućnošću dilatiranja ± 40 mm. Radove izvesti sukladno OTU, knjiga IV, točka 7-01.7. Obračun po m ¹ ispravno ugrađene prijelazne naprave.	m1	21,30		
3.B.5	Nabava i dobava potrebnog materijala, te izvedba hidroizolacije kolničke ploče. Kvaliteta svih materijala prema važećim normama. Radove izvesti sukladno OTU, knjiga IV, točka 7-01.9.1. Obračun po m ² ispravno izvedene i preuzete hidroizolacije.	m2	425,32		
3.B.6	Izrada donjeg zaštitnog sloja asfalt betona AB-8 debljine 3 cm na kolničkoj ploči. Kao vezivo primijeniti modificirani bitumen PmB 60-90. Kvaliteta materijala i izrada prema važećim propisima i pravilima struke. Uz rubove kolnika, te na spoju sa slivnicima i prijelaznom napravom ostaviti reške širine 20 mm i dubine do hidroizolacije. Radove izvesti sukladno OTU, knjiga III, točka 6-03. Obračun po m ² ispravno izvedene i preuzete asfaltne plohe.	m2	253,43		

3.B.7	Izrada gornjeg habajućeg sloja asfalt betona AB-11S debljine 4 cm. Kao vezivo primijeniti modificirani bitumen PmB 60-90. Kvaliteta materijala i izrada prema važećim propisima i pravilima struke. Uz rubove kolnika, te na spoju sa slivnicima i prijelaznom napravom ostaviti reške širine 20 mm i dubine do hidroizolacije. Radove izvesti sukladno OTU, knjiga III, točka 6-03. Obračun po m ² ispravno izvedene i preuzete asfaltne plohe.	m2	253,43		
3.B.8	Nabava potrebnog materijala te izrada i montaža klasične metalne ograde u svemu prema projektu. Sve dijelove ograde treba očistiti do sjaja, a zatim toplo pocinčati u debljini sloja ≥ 120 μm. Radove izvesti sukladno OTU, knjiga IV, točka 7-01.10 i 7-01.12. Obračun po m ¹ ispravno izvedene i preuzete ograde.	m1	85,20		
REKAPITULACIJA GORNJEG USTROJA:					
BETONSKI I ARMIRANOBETONSKI RADOVI:					
OSTALI RADOVI:					
UKUPNO ZA GORNJI USTROJ:					
SVEUKUPNA REKAPITULACIJA:					
DONJI USTROJ:					
GORNJI USTROJ:					
SVEUKUPNO:					

5. GRAFIČKI PRILOZI

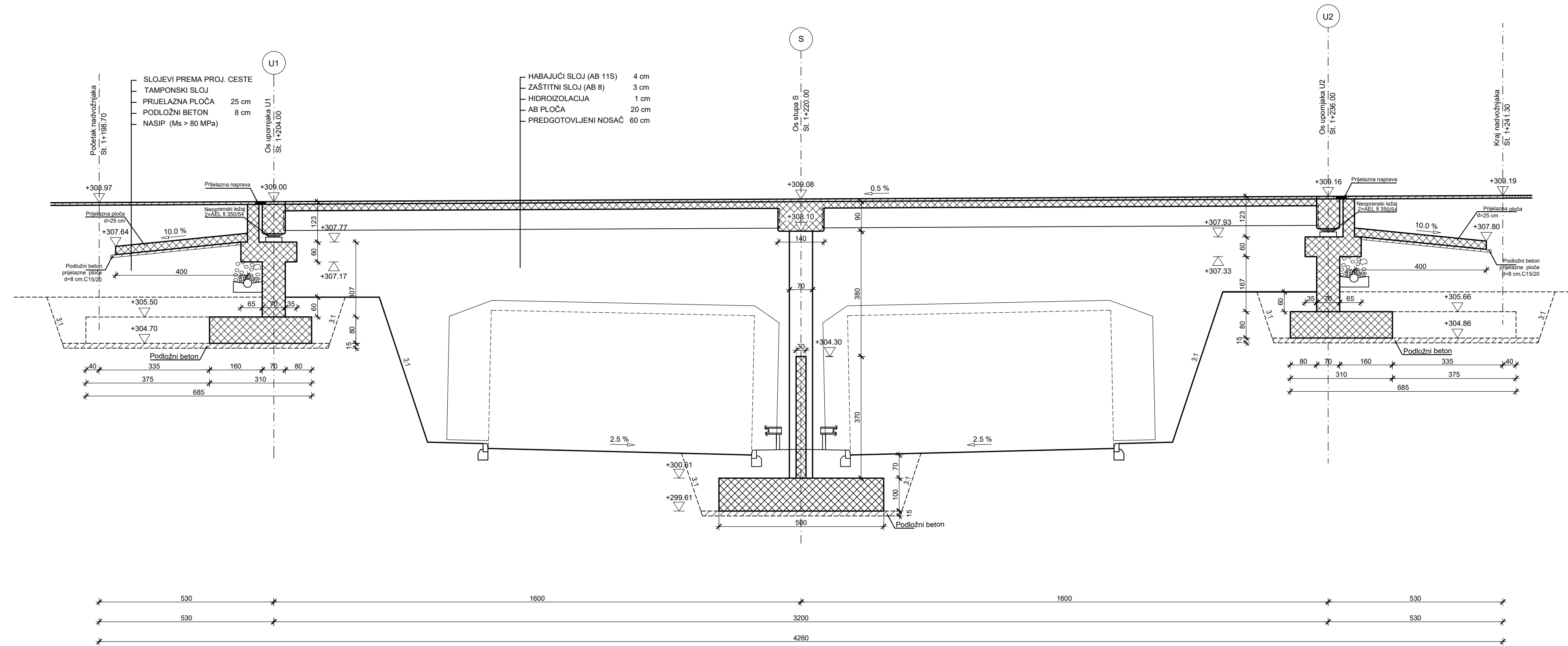
- | | |
|---|---------------|
| o List 1 – Uzdužni presjek osi mosta | MJ 1:100 |
| o List 2 – Pogled na most | MJ 1:100 |
| o List 3 – Normalni poprečni presjek rasponskog mosta | MJ 1:25 |
| o List 4 – Tlocrt mosta | MJ 1:100 |
| o List 5 – Plan oplata rasponskog nosača | MJ 1:20 |
| o List 6 – Plan oplata stupa | MJ 1:50 |
| o List 7 – Plan oplata upornjaka | MJ 1:50 |
| o List 8 – Detalj ograde | MJ 1:200, 1:2 |
| o List 9 – Detalj prijelazne naprave | MJ 1:10, 1:5 |
| o List 10 – Skica armature glavnog nosača | |

6. LITERATURA


[1] D. Matešan, J. Radnić: Predavanja i vježbe s kolegija Mostovi

[2] A. Harapin, J. Radnić: Predavanja i vježbe s kolegija Osnove betonski konstrukcija

UZDUŽNI PRESJEK U OSI MOSTA 1:100

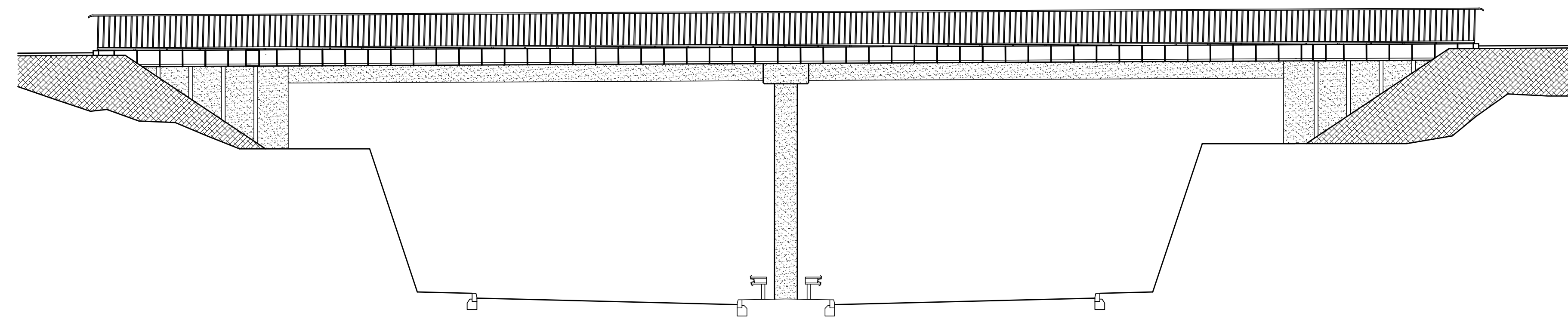


IZMJENA BR.	OPIS	DATUM	POTPIS


INVESTITOR / NARUČITELJ: HAC d.o.o. Vončinina 2 10000 Zagreb		 SVEUČILIŠTE U SPLITU, GRAĐEVINSKO-ARHITEKTONSKI FAKULTET 21000 SPLIT, MATICE HRVATSKE 15 MB 3149483; tel: +385 (0)21 303333; fax: +385 (0)21 465117
GRAĐEVINA: Autocesta Zagreb-Split-Dubrovnik Dionica: Prgomet-Dugopolje Vijadukt ABC		
VRSTA PROJEKTA: Projekt konstrukcije		ZAJEDNIČKA OZNAKA PROJEKTA: VV-01
RAZINA PROJEKTA: GLAVNI PROJEKT		
SADRŽAJ: UZDUŽNI PRESJEK U OSI MOSTA		
PROJEKTANT: Danijela Vujević		MJERILO: 1:100
		DATUM: rujan 2023.
		MAPA: C1
		BROJ PROJEKTA: C1-01-04/07
		BROJ PRILOGA: 1
OZNAKA DOKUMENTA: Most - predlozak.dwg		

POGLED NA MOST

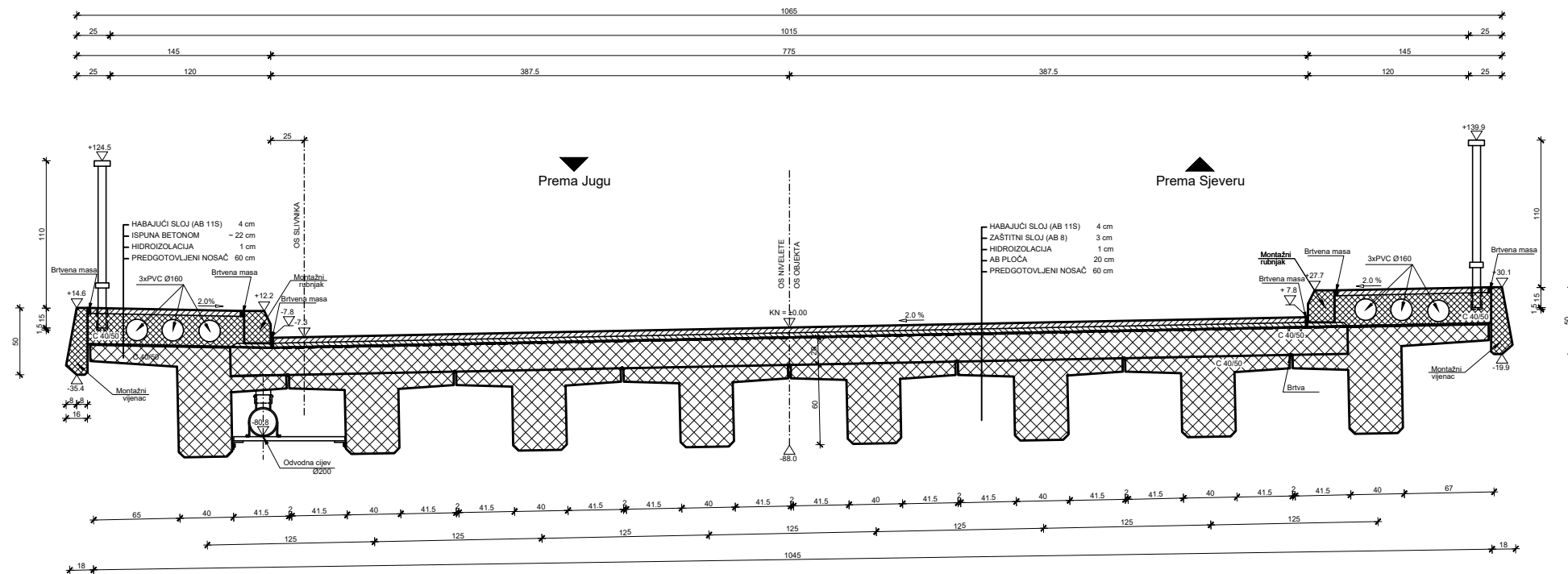
1:100



IZMJENA BR.	OPIS	DATUM	POTPIS

INVESTITOR / NARUČITELJ: HAC d.o.o. Vončinina 2 10000 Zagreb	 SVEUČILIŠTE U SPLITU GRAĐEVINSKO-ARHITEKTONSKI FAKULTET 21000 SPLIT, MATICE HRVATSKE 15 MB 3149483; tel: +385 (0)21 303333; fax: +385 (0)21 465117
GRAĐEVINA: Autocesta Zagreb-Split-Dubrovnik Dionica: Prgomet-Dugopolje Vijadukt ABC	
VRSTA PROJEKTA: Projekt konstrukcije	
RAZINA PROJEKTA: GLAVNI PROJEKT	ZAJEDNIČKA OZNAKA PROJEKTA: VV-01
SADRŽAJ: POGLED NA MOST	
PROJEKTANT: Danijela Vujević	MJERILO: 1:100 DATUM: rujan 2023. MAPA: C1 BROJ PROJEKTA: C1-01-04/07 BROJ PRILOGA: 2
OZNAKA DOKUMENTA:	

NORMALNI POPREČNI PRESJEK RASPONSKOG SKLOPA 1:25



IZMJENA BR.	OPIS	DATUM	POTPIS

INVESTITOR / NARUČITELJ:
HAC d.o.o.
Vončina 2
10000 Zagreb



GRADEVINA:
Autocesta Zagreb-Split-Dubrovnik
Dionica: Prgomel-Dugopolje
Vijadukt ABC

SIVUČIŠTE U SPLITU
GRAĐEVINSKO-ARHITEKTONSKI FAKULTET
21000 SPLIT, MATICE HRVATSKE 15
IB 316483 tel +385 (0)21 353333 fax +385 (0)21 481117

VRSTA PROJEKTA: Projekt konstrukcije

ZAJEDNIČKA OZNAKA PROJEKTA: VV-01

RAZINA PROJEKTA: GLAVNI PROJEKT

SADRŽAJ:
NORMALNI POPREČNI PRESJEK
RASPONSKOG SKLOPA

PROJEKTANT: Danijela Vujević

MJERILO: 1:25

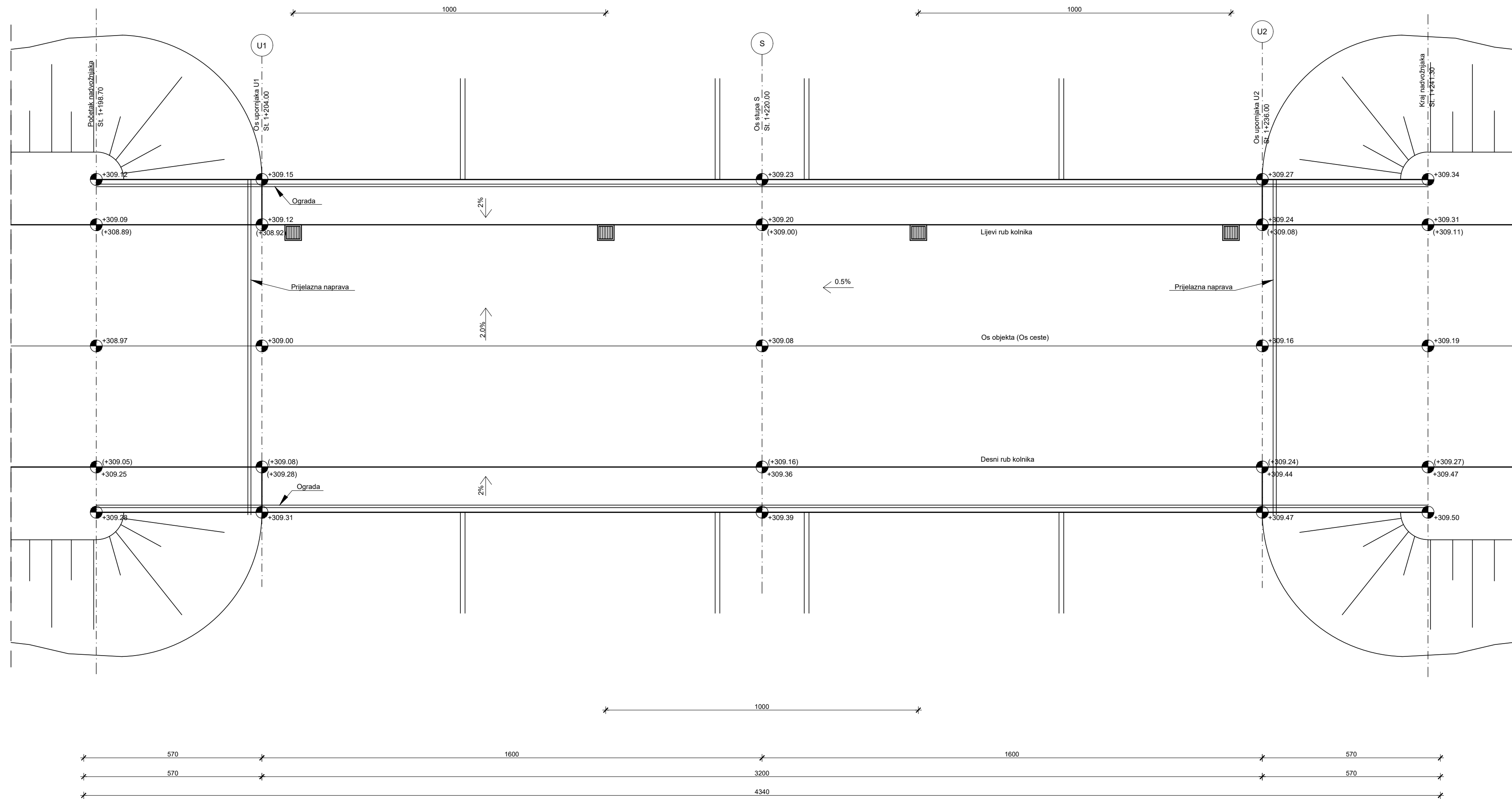
DATUM: rujan 2023.

MAPA: C1

BROJ PROJEKTA: C1-01-04/07


BROJ PRILOGA: 3

OZNAKA DOKUMENTA: Most - predlozak.dwg

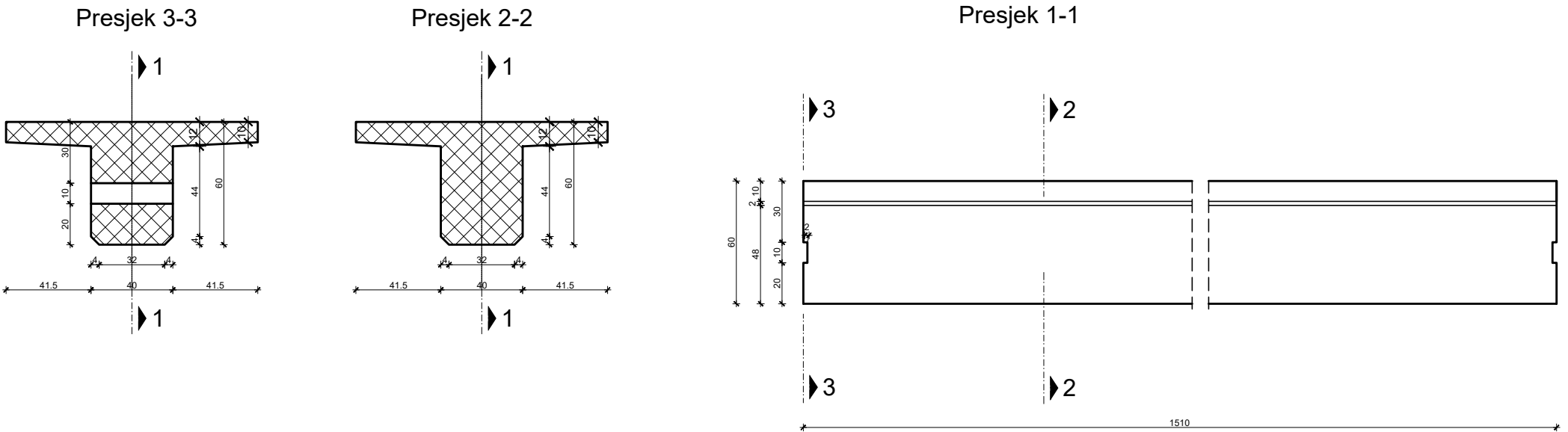


TLOCRT MOSTA 1:100

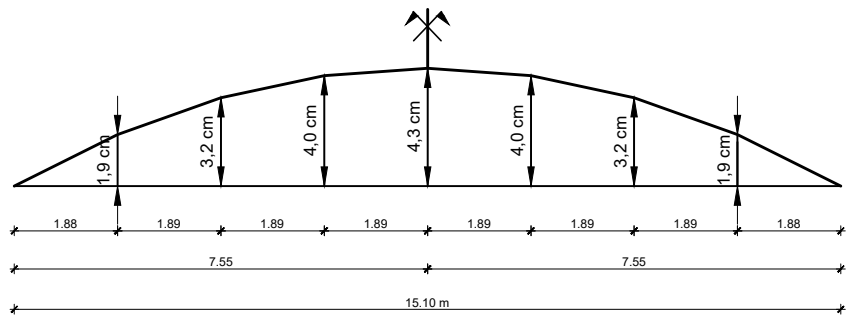
IZMJENA BR.	OPIS	DATUM	POTPIS

INVESTITOR / NARUČITELJ: HAC d.o.o. Vončinina 2 10000 Zagreb	 SVEUČILIŠTE U SPLITU GRAĐEVINSKO-ARHITEKTONSKI FAKULTET 21000 SPLIT, MATICE HRVATSKE 15 MB 3149483; tel: +385 (0)21 303333; fax: +385 (0)21 465117
GRAĐEVINA: Autocesta Zagreb-Split-Dubrovnik Dionica: Prgomet-Dugopolje Vijadukt ABC	
VRSTA PROJEKTA: Projekt konstrukcije	ZAJEDNIČKA OZNAKA PROJEKTA: VV-01
RAZINA PROJEKTA: GLAVNI PROJEKT	
SADRŽAJ: TLOCRT MOSTA	
PROJEKTANT: Danijela Vujević	MJERILO: 1:100
	DATUM: rujan 2023..
	MAPA: C1
	BROJ PROJEKTA: C1-01-04/07
	BROJ PRILOGA: 4
OZNAKA DOKUMENTA:	


PLAN OPLATE RASPONSKOG NOSAČA 1:20

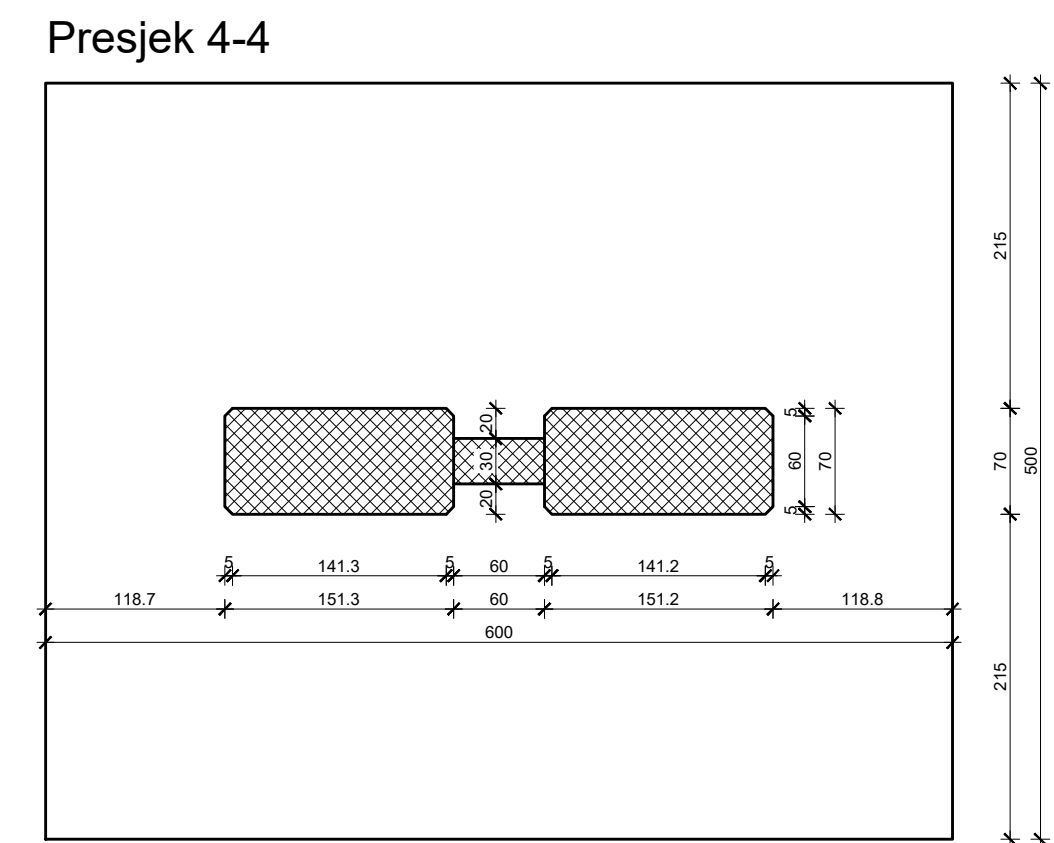
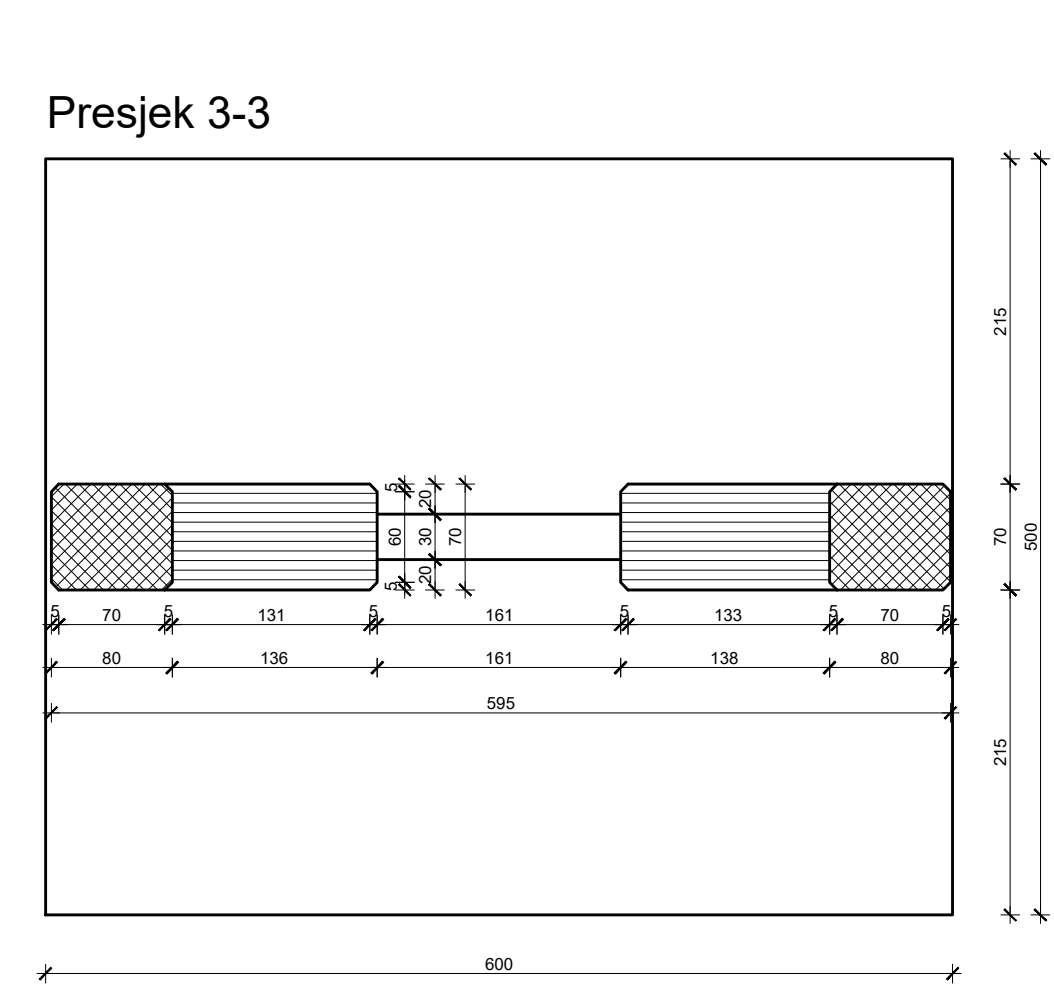
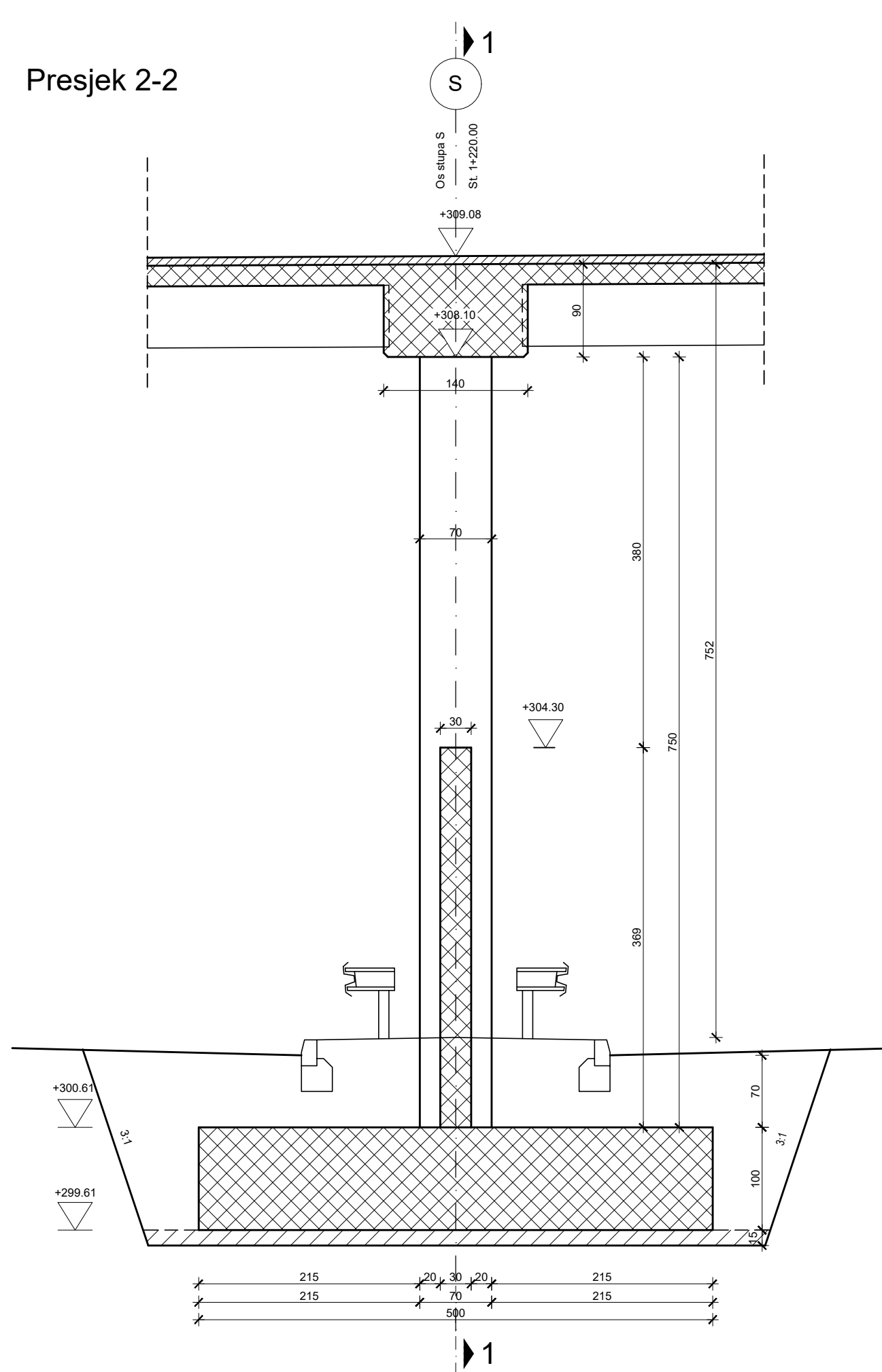
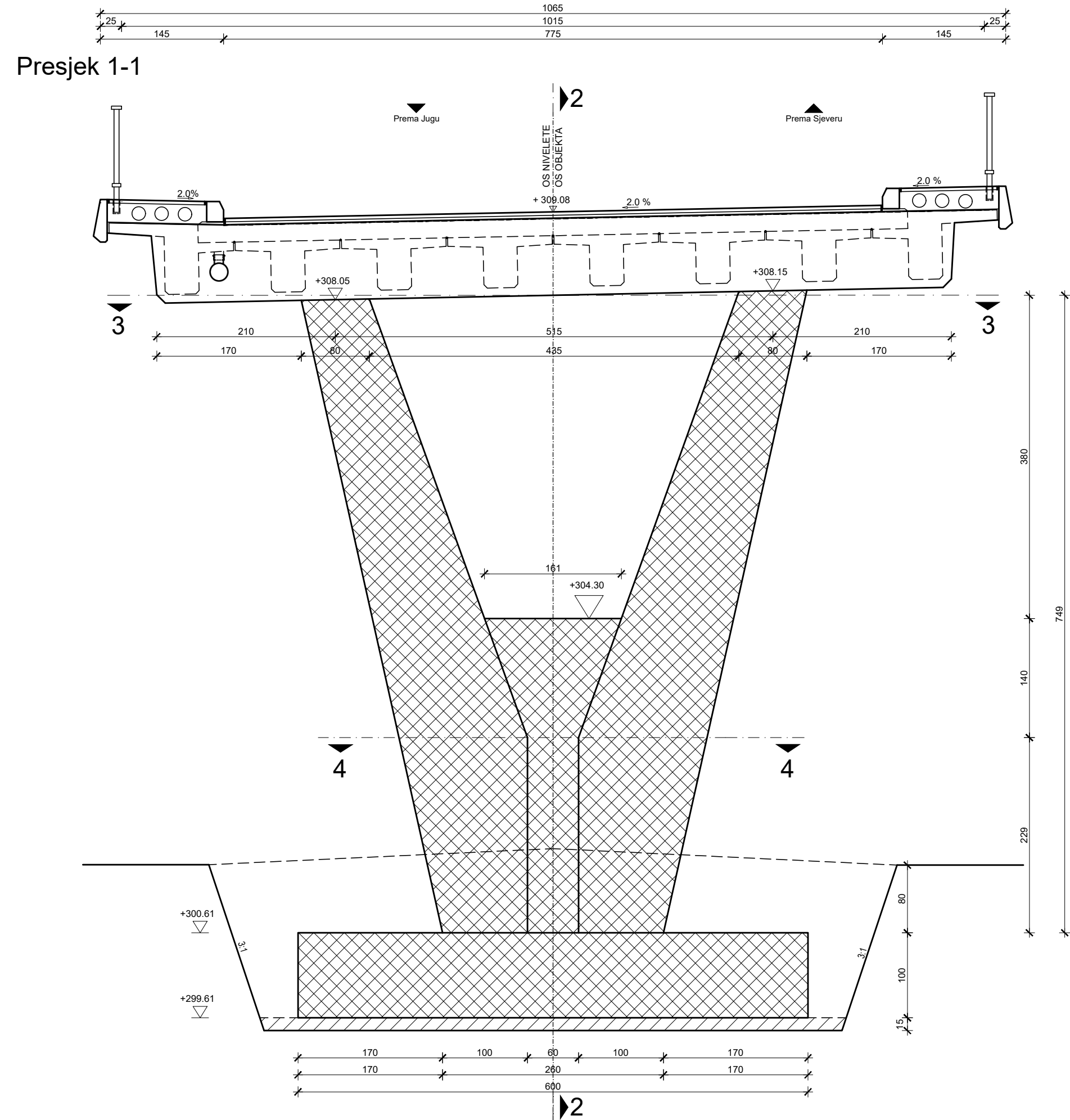


Schema nadvišenja oplata nosača



IZMJENA BR.	OPIS	DATUM	POTPIS

INVESTITOR / NARUČITELJ: HAC d.o.o. Vončinina 2 10000 Zagreb	 SVEUČILIŠTE U SPLITU GRAĐEVINSKO-ARHITEKTONSKI FAKULTET 21000 SPLIT, MATICE HRVATSKE 15 MB 314963; tel + 385 (0)21 303333; fax + 385 (0)21 468117
GRAĐEVINA: Autocesta Zagreb-Split-Dubrovnik Dionica: Prgomet-Dugopolje Vijadukt ABC	
VRSTA PROJEKTA: Projekt konstrukcije	ZAJEDNIČKA OZNAKA PROJEKTA: VV-01
RAZINA PROJEKTA: GLAVNI PROJEKT	
SADRŽAJ: PLAN OPLATE RASPONSKOG NOSAČA	
PROJEKTANT: Danijela Vujević	MJERILO: 1:20
	DATUM: rujan 2023.
	MAPA: C1
	BROJ PROJEKTA: C1-01-04/07
	BROJ PRILOGA: 5
OZNAKA DOKUMENTA: Most - predlozak.dwg	

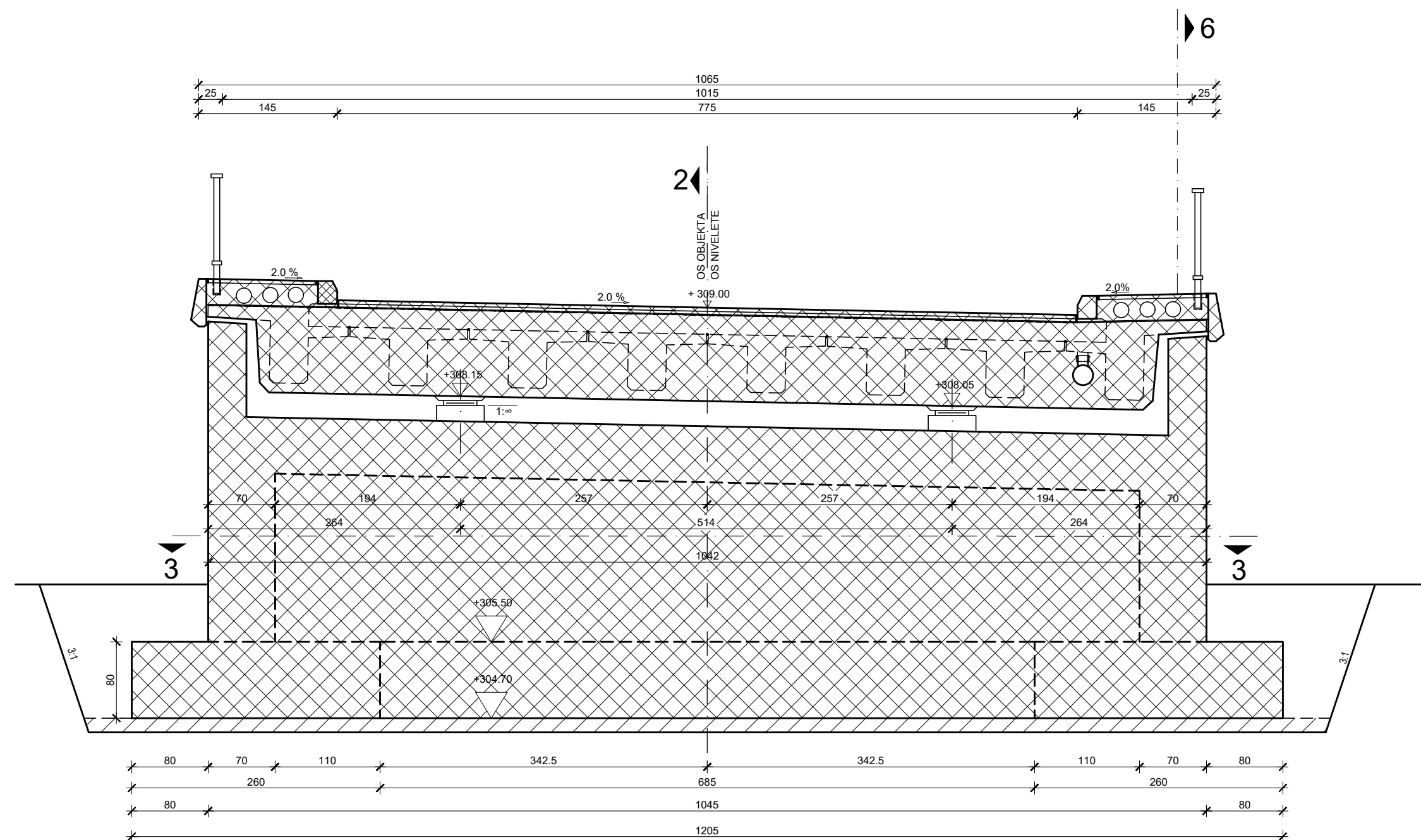


PLAN OPLATE STUPA 1:50

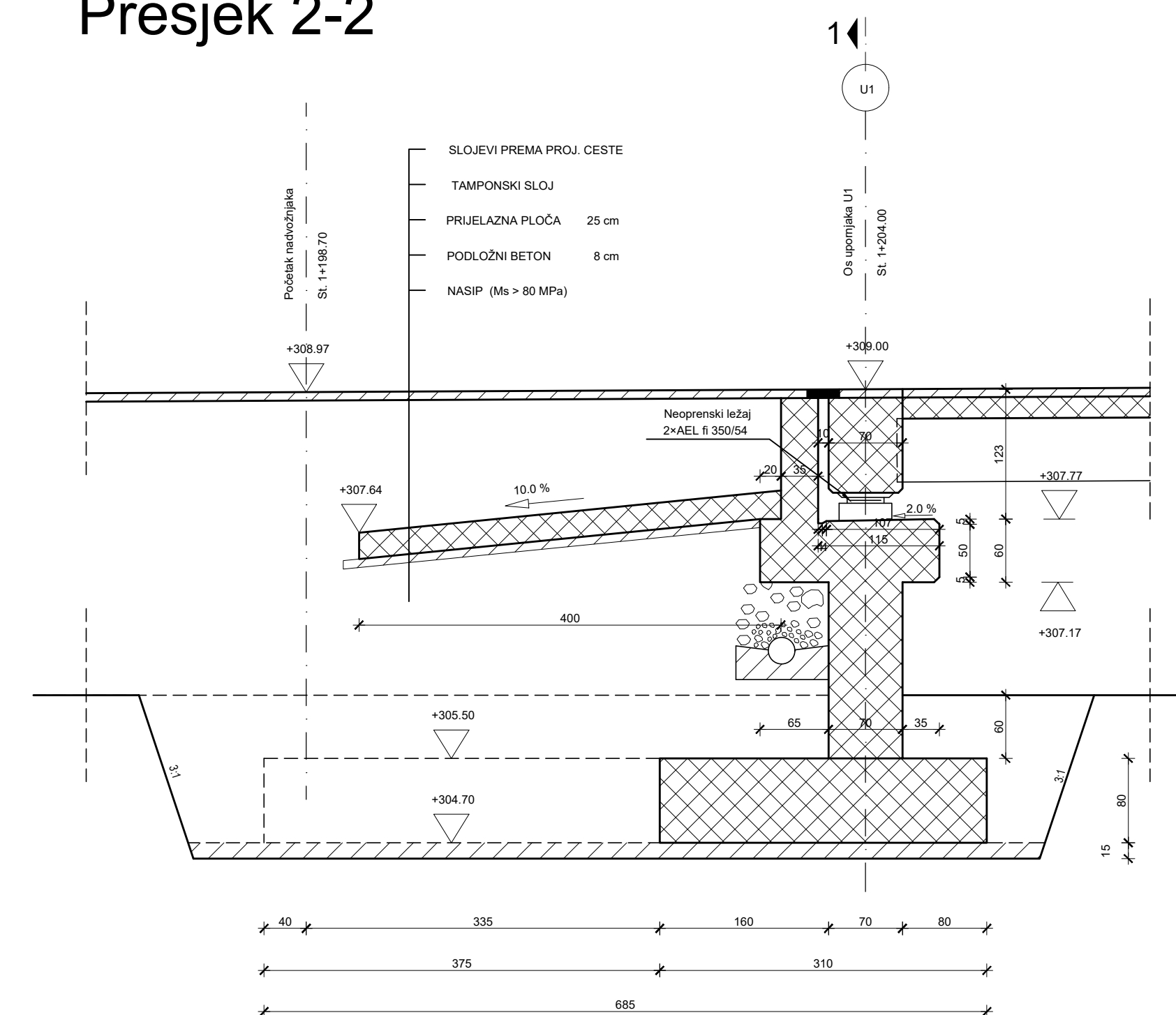
IZMJENA BR.	OPIS	DATUM	POTPIS

INVESTITOR / NARUČITELJ: HAC d.o.o. Vončina 2 10000 Zagreb	 Sveučilište u Splitu GRAĐEVINSKO-ARHITEKTONSKI FAKULTET 21000 SPLIT, MATICE HRVATSKE 15 IB: 649661464 HR: 385 021 333333 Fax: 385 021 465112
GRAĐEVINA: Autocesta Zagreb-Split-Dubrovnik Dionica: Prigomet-Dugopolje Vijadukt ABC	
VRSTA PROJEKTA: Projekt konstrukcije	ZAJEDNIČKA OZNAKA PROJEKTA: VV-01
RAZINA PROJEKTA: GLAVNI PROJEKT	
SADRŽAJ: PLAN OPLATE STUPA	
PROJEKTANT: Danijela Vujević	MJERILO: 1:50
	DATUM: rujan 2023.
	MAPA: C1
	BROJ PROJEKTA: C1-01-04/07
	BROJ PRILOGA: 6
OZNAKA DOKUMENTA: Most - predlozak.dwg	

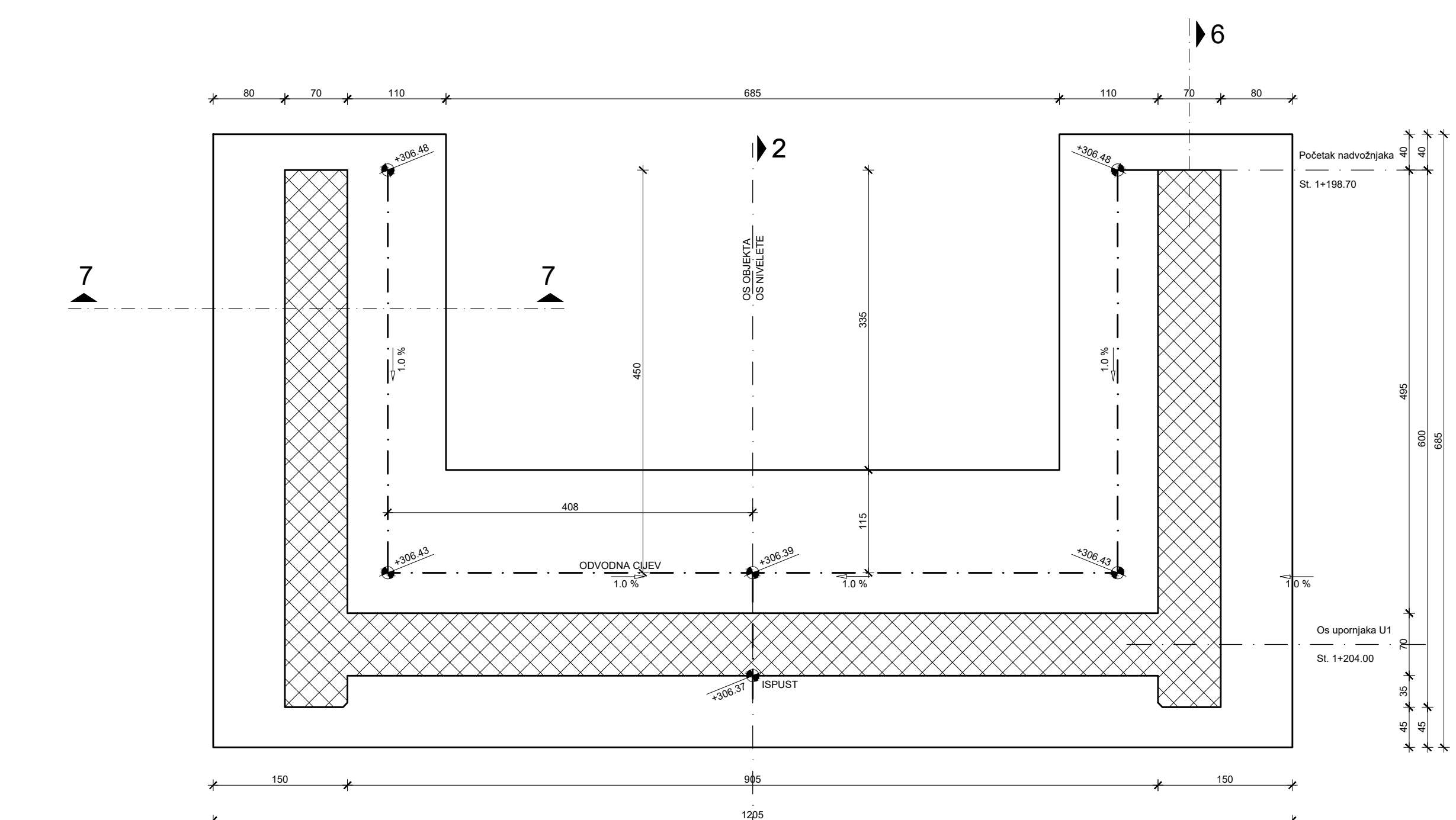
Presjek 1-1



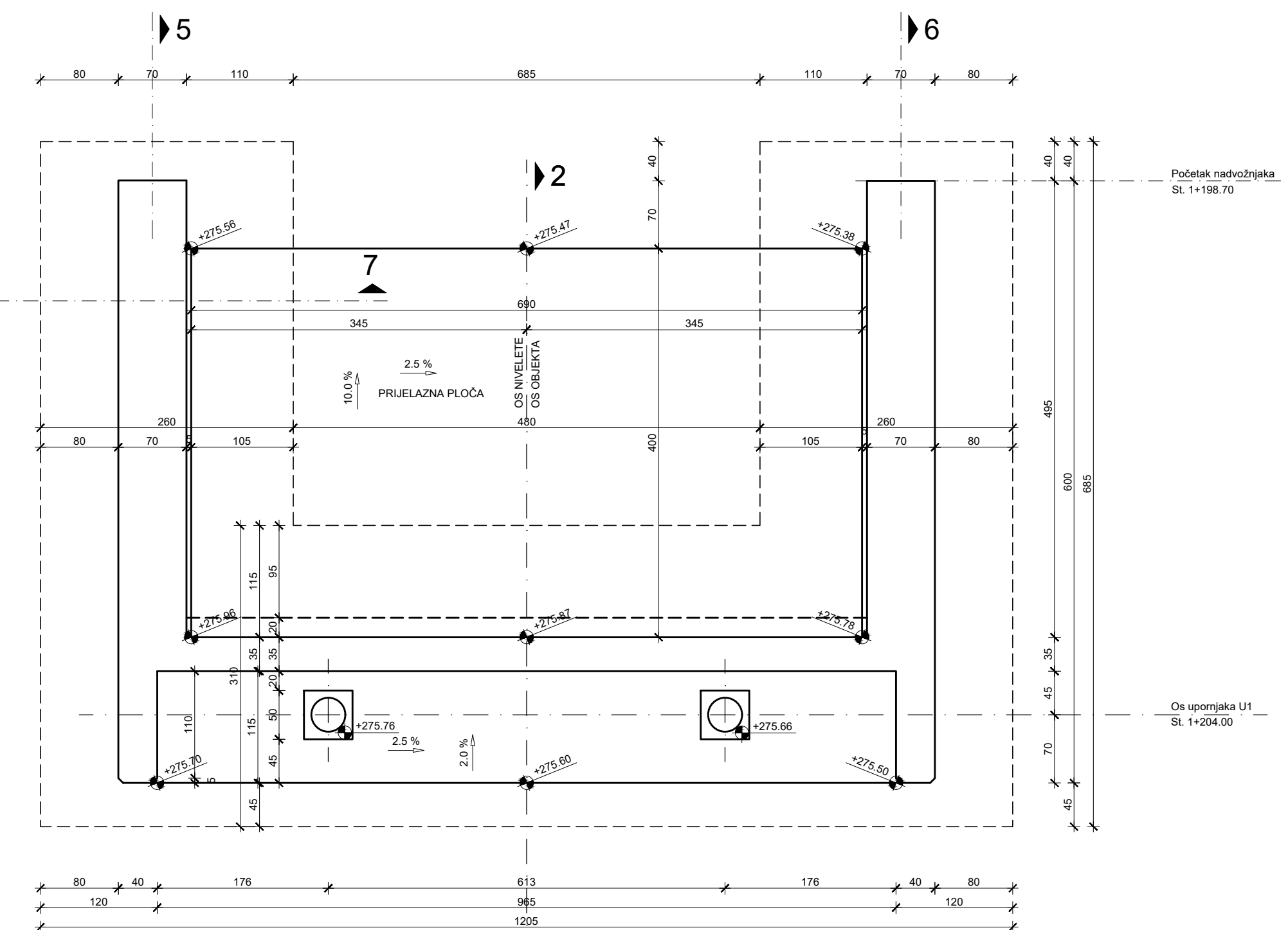
Presjek 2-2



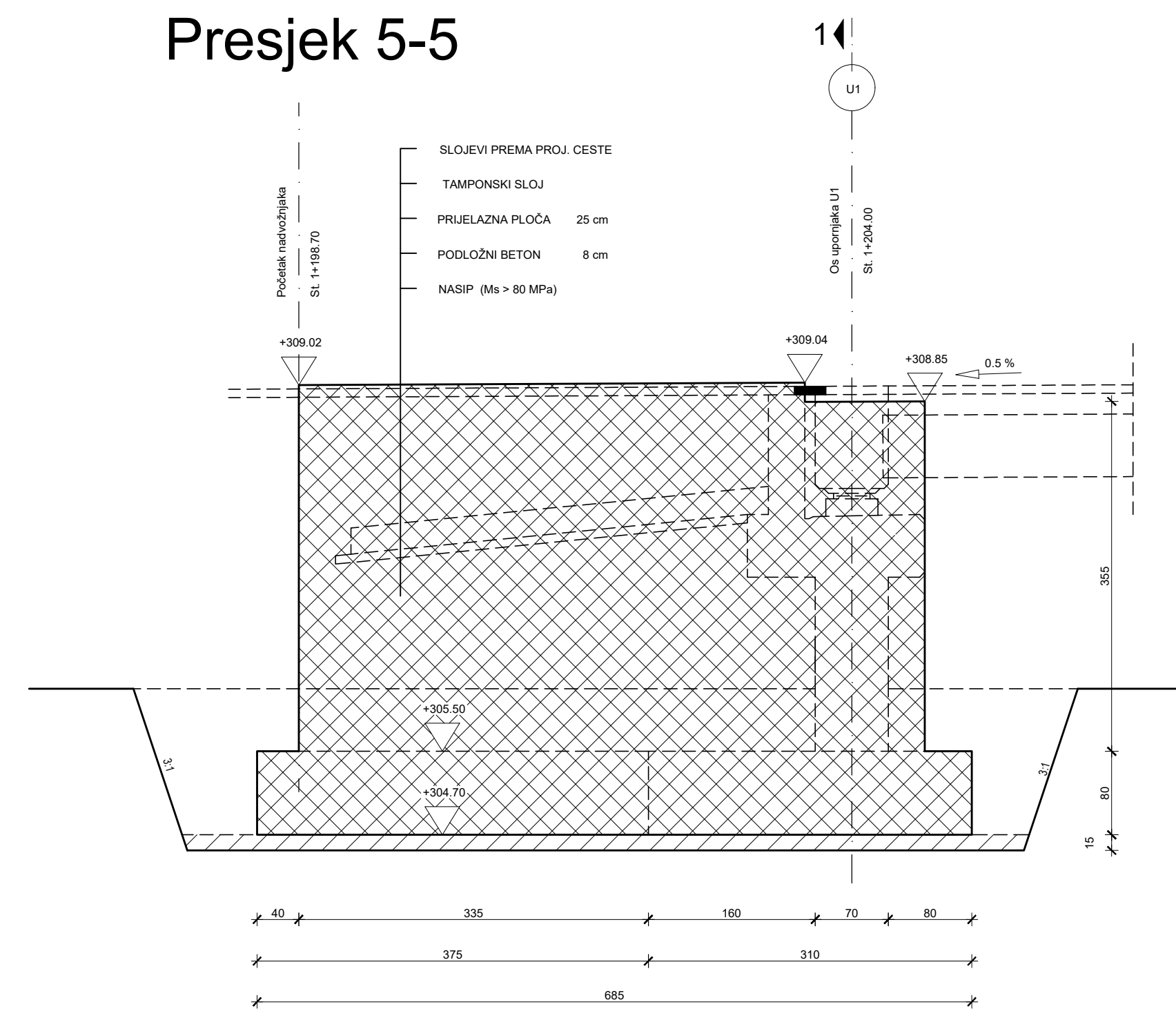
Presjek 3-3



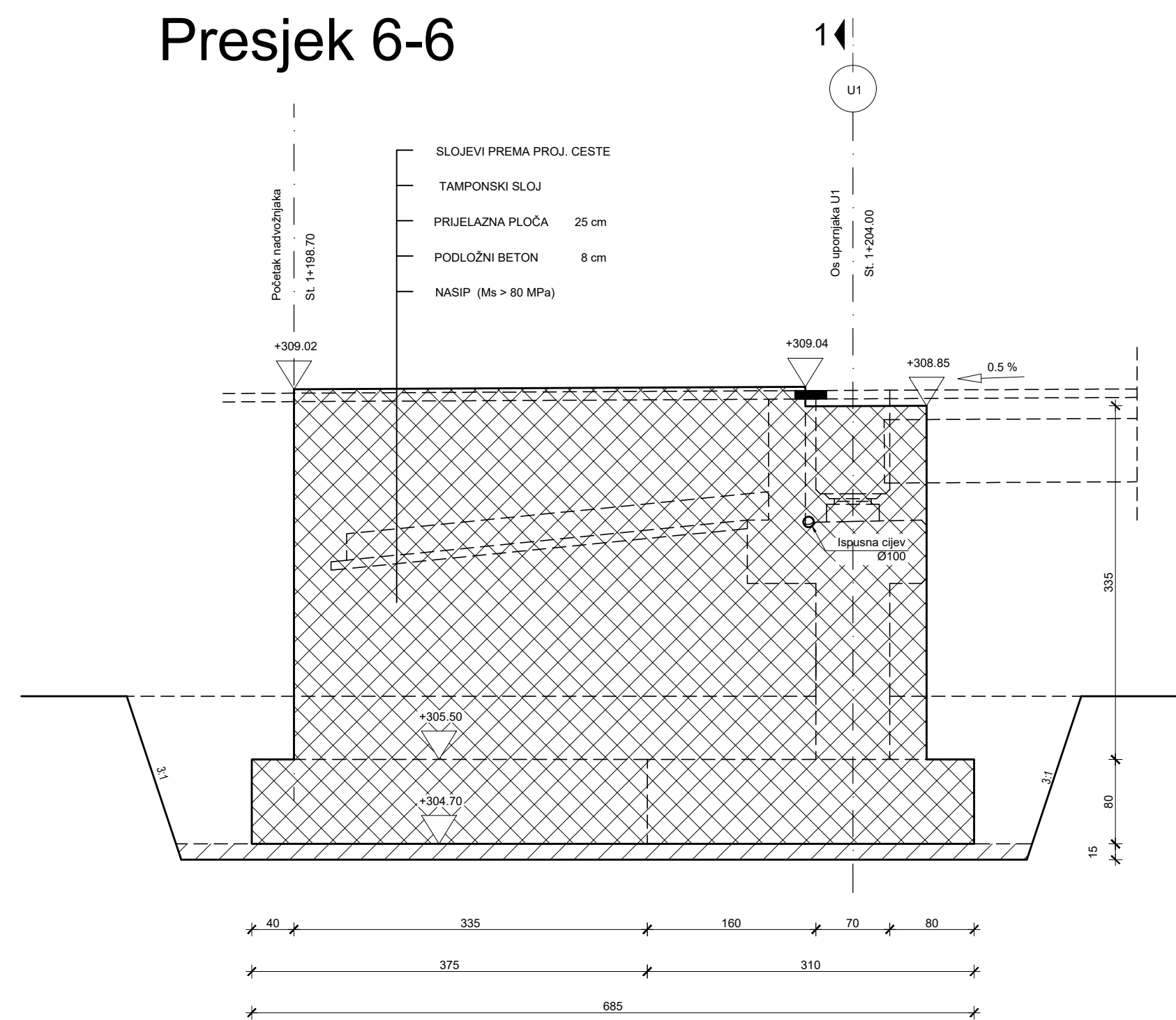
Presjek 4-4



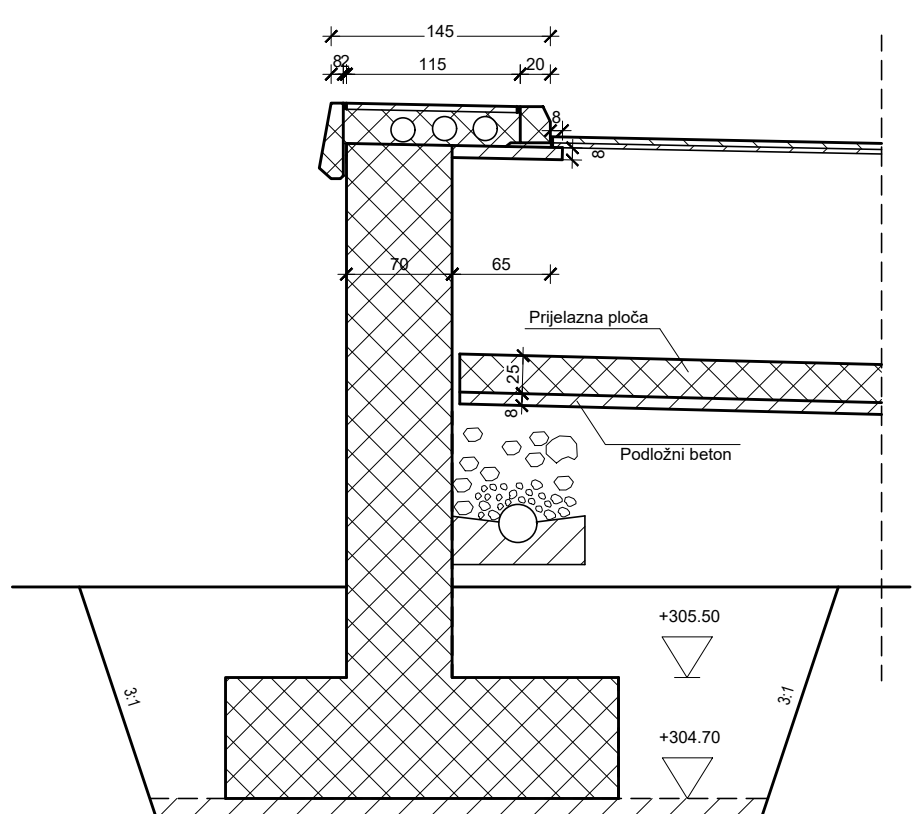
Presjek 5-5



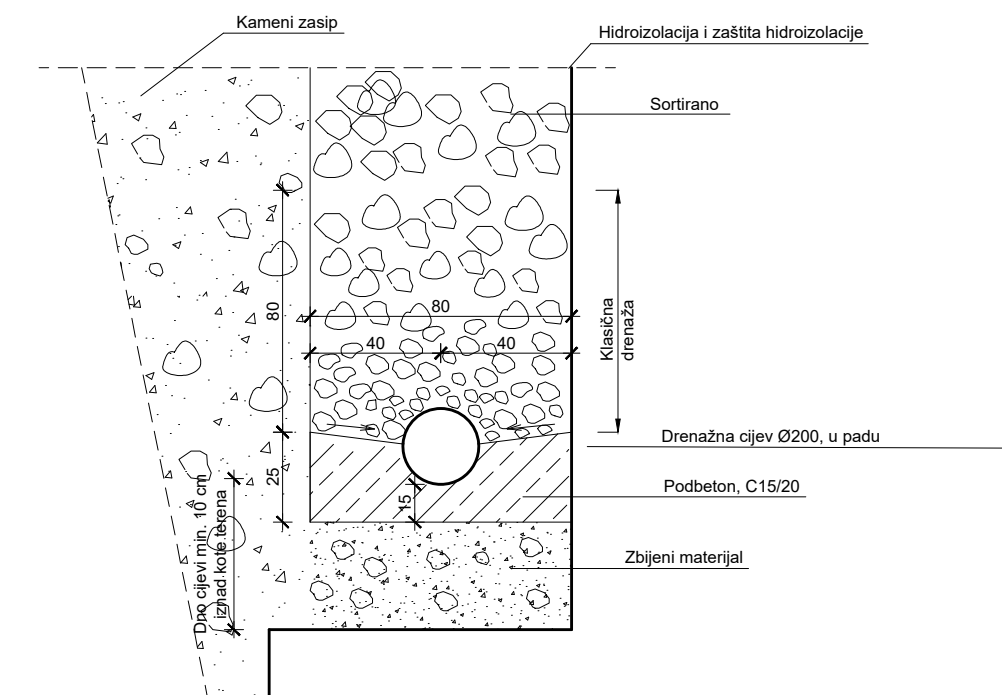
Presjek 6-6



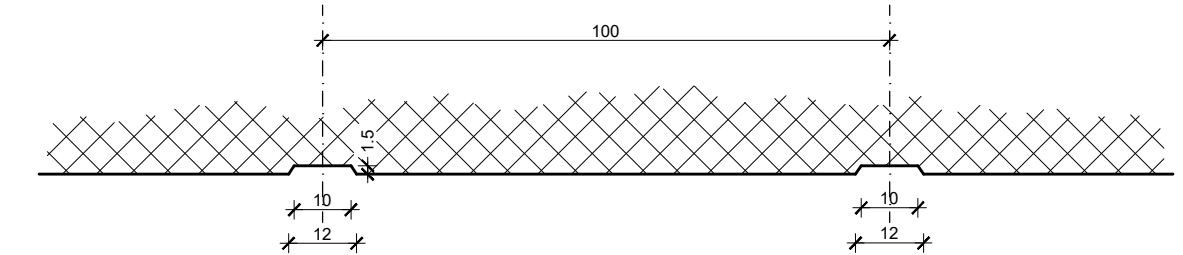
Presjek 7-7



Detalj drenaže



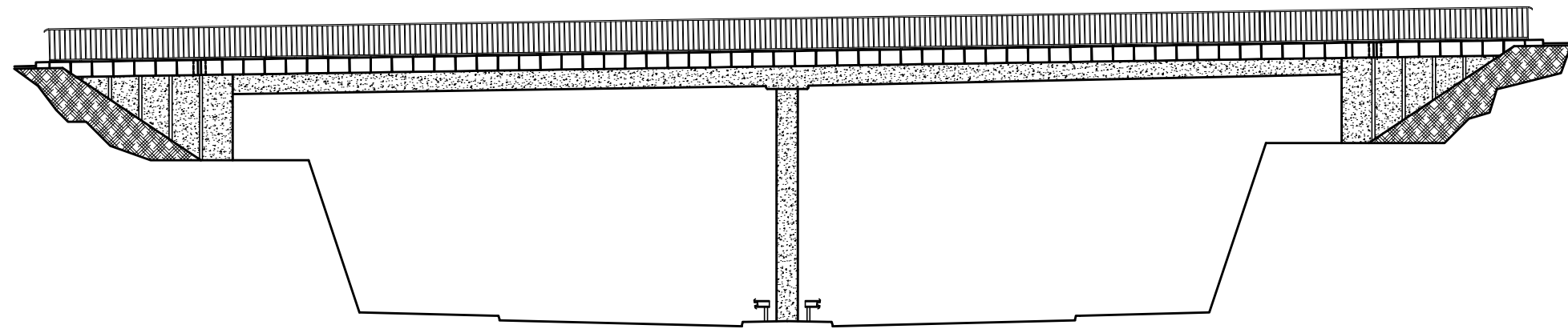
Detalj kanelura



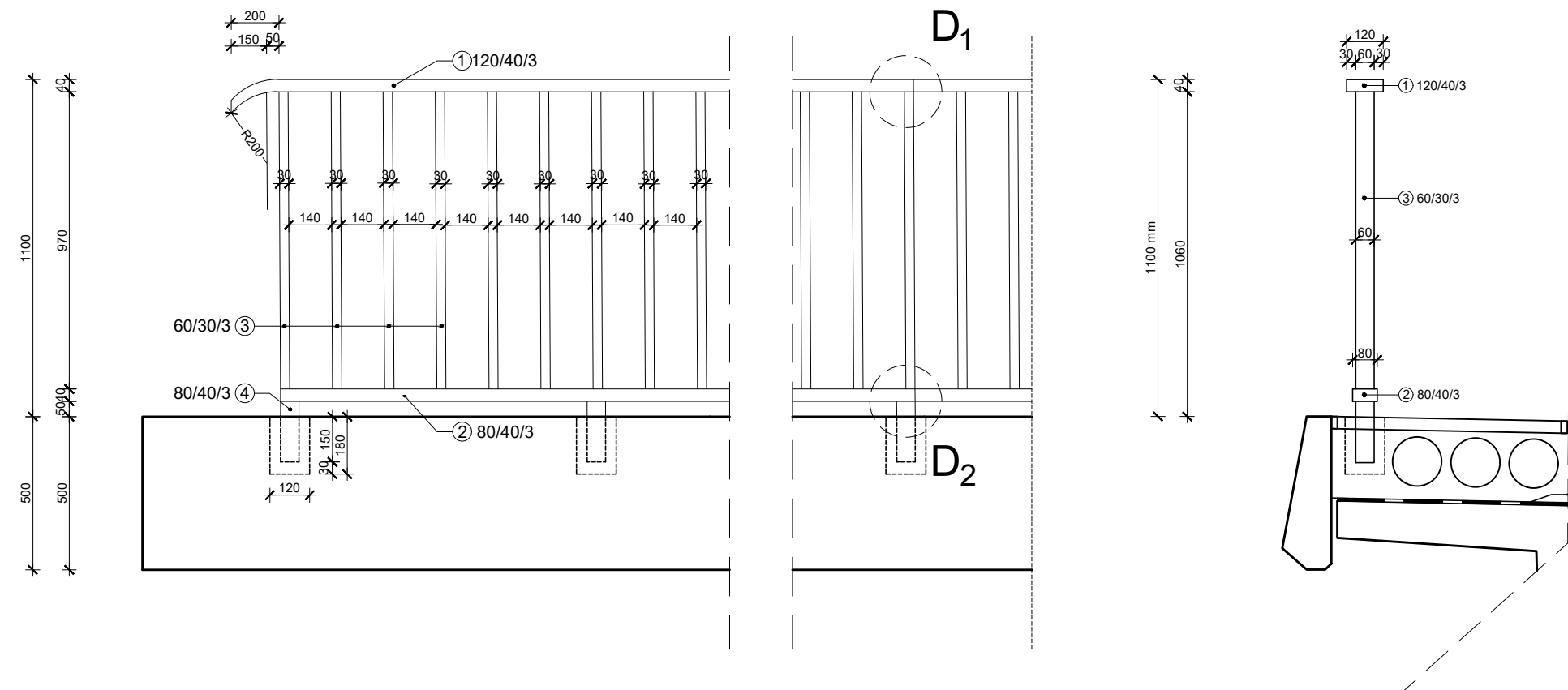
PLAN OPLATE UPORNJAKA U1
1:50

IZMJENA BR.	OPIS	DATUM	POTPIS
INVESTITOR / NARUČITELJ:	HAC d.o.o. Vondžina 2 10000 Zagreb		
GRAĐEVINAR:	Autocesta Zagreb-Split-Dubrovnik Dionica: Prigmet-Dugopolje Vijadukt ABC		
VRSTA PROJEKTA:	Projekt konstrukcije		
RAZNA PROJEKTA:	GLAVNI PROJEKT		
SADRŽAJ:	PLAN OPLATE UPORNJAKA U1		
PROJEKTANT:	Darijela Vujević	MJERILIC:	1:50
DATUM:	rujan 2023.	MAPA:	C1
BROJ PROJEKTA:	C1-01-04/07	BROJ PRILOGA:	7
OZNAKA DOKUMENTA:	Most - predložak.dwg		

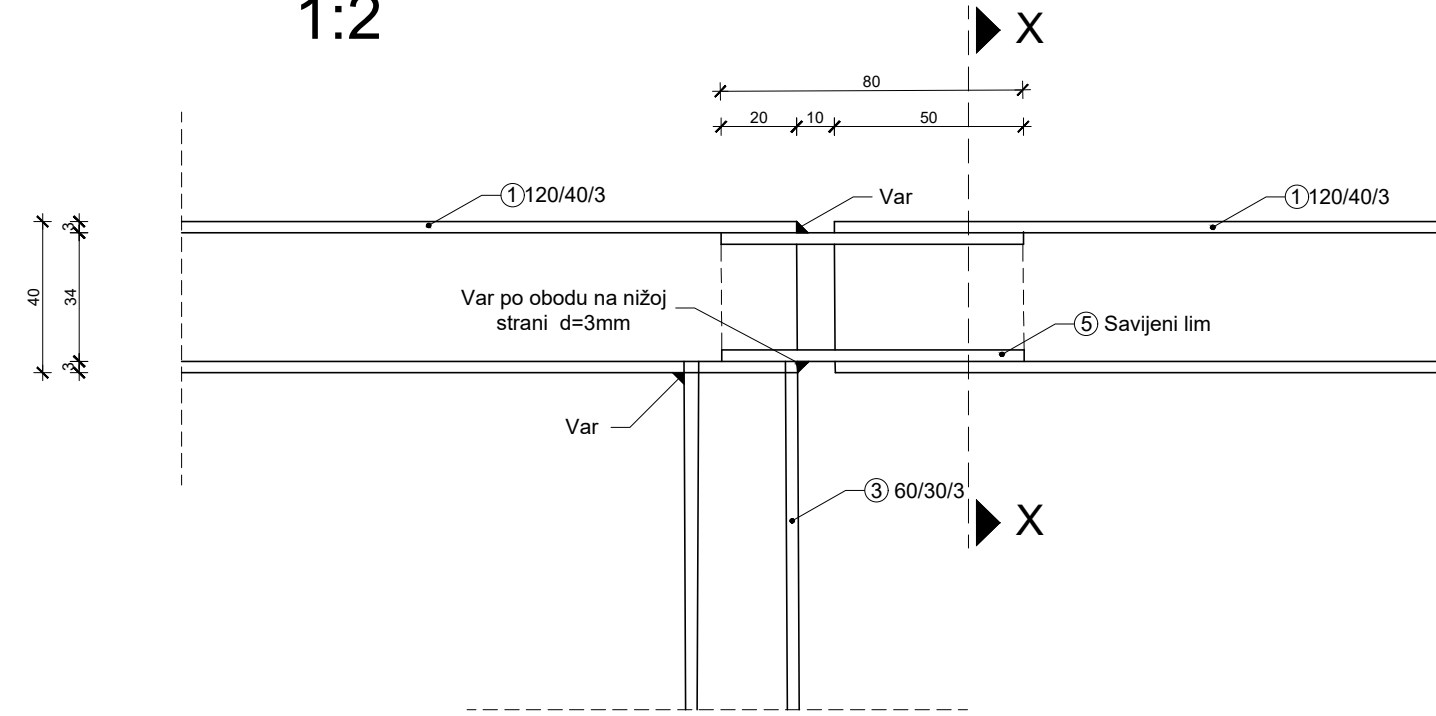
Pogled na most
1:200



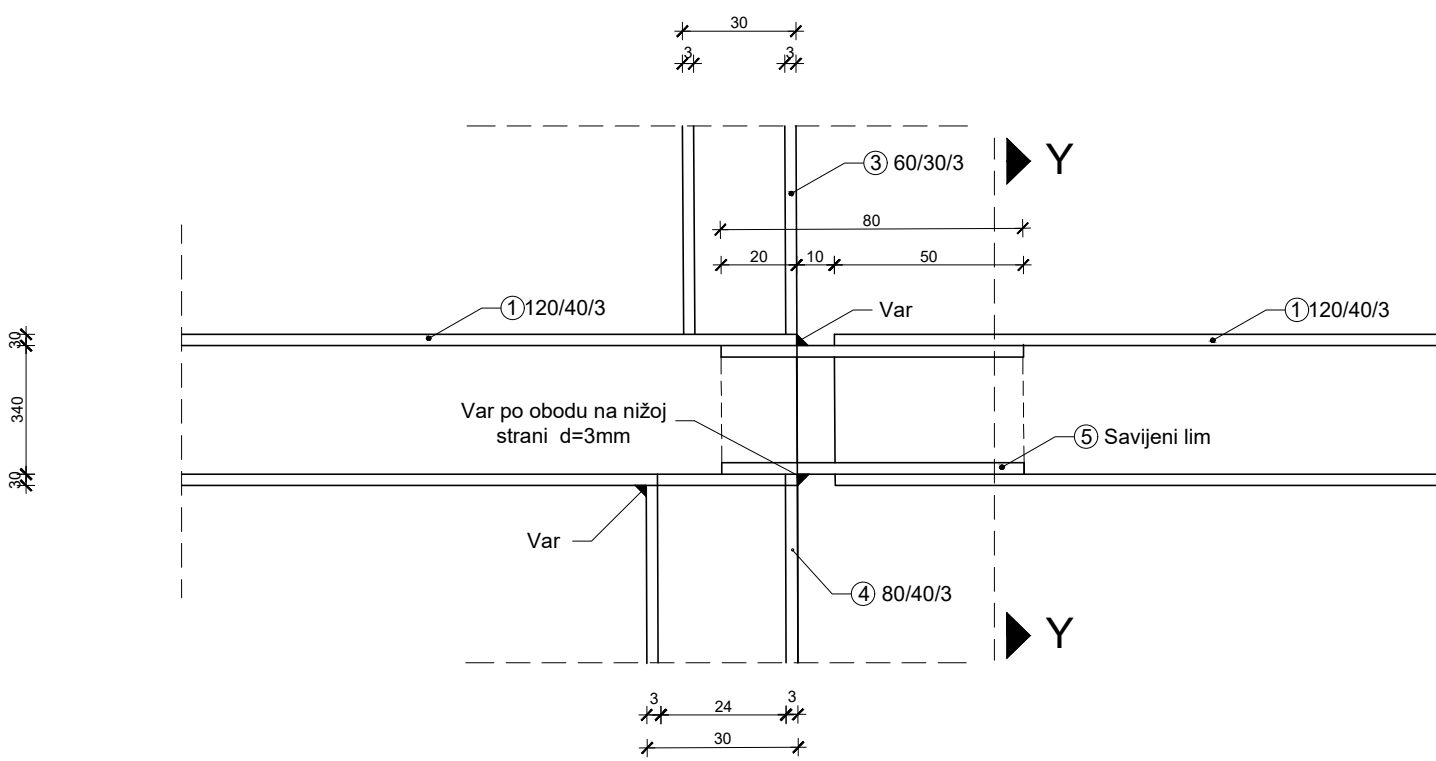
Pogled na element ograde
1:20



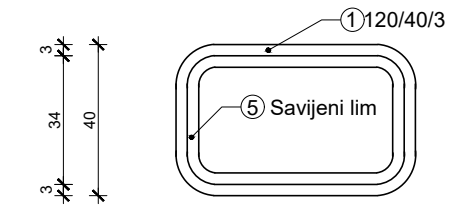
Detalj D₁
1:2



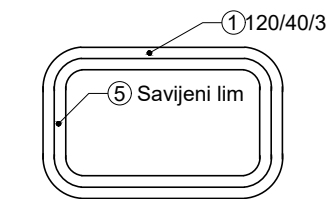
Detalj D₂
1:2



PRESJEK X-X



PRESJEK Y-Y

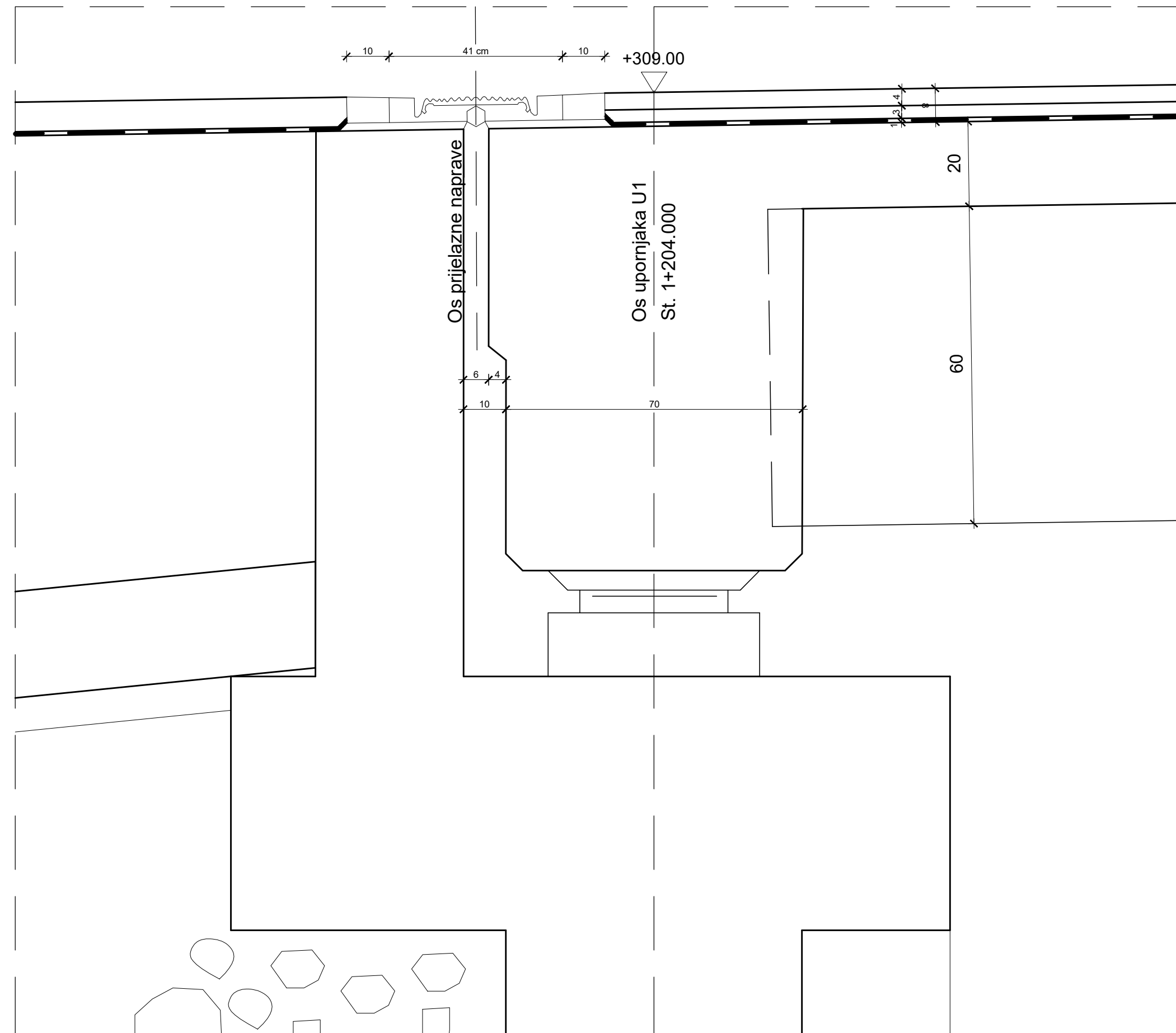


DETALJI OGRADA
1:200 ; 1:2

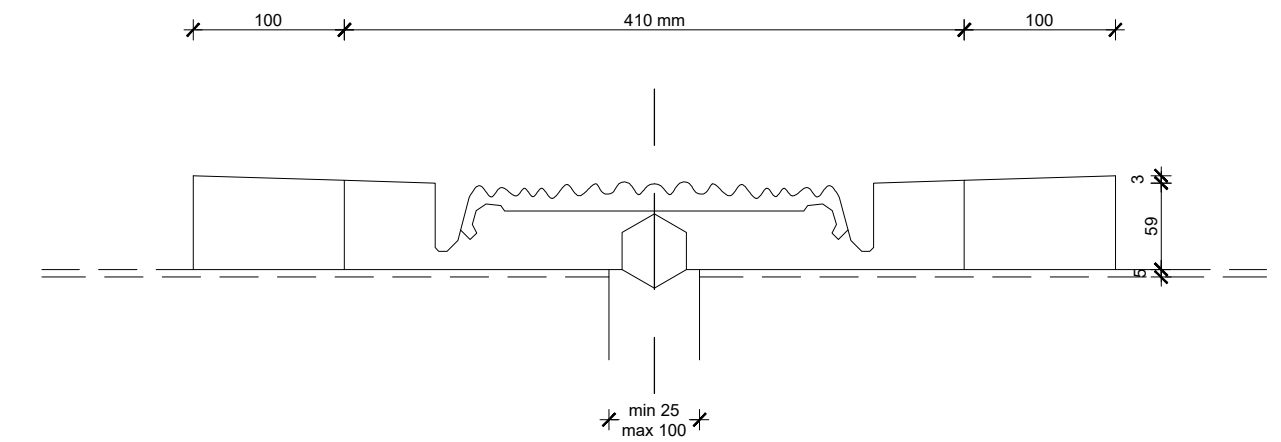
IZMJENA BR.	OPIS	DATUM	POTPIS

INVESTITOR / NARUČITELJ: HAC d.o.o. Vončina 2 10000 Zagreb	 SVEUČILIŠTE U SPLITU GRAĐEVINSKO-ARHITEKTONSKI FAKULTET 21000 SPLIT, MATICE HRVATSKE 15 MB 3149483; tel: +385 (0)21 303333; fax: +385 (0)21 465117
GRAĐEVINA: Autocesta Zagreb-Split-Dubrovnik Dionica: Prgomet-Dugopolje Vijadukt ABC	
VRSTA PROJEKTA: Projekt konstrukcije	ZAJEDNIČKA OZNAKA PROJEKTA: VV-01
RAZINA PROJEKTA: GLAVNI PROJEKT	
SADRŽAJ: DETALJI OGRADA	
PROJEKTANT: Danijela Vujević	MJERILO: 1:200 ; 1:20 ; 1:2
	DATUM: rujan 2023.
	MAPA: C1
	BROJ PROJEKTA: C1-01-04/07
	BROJ PRILOGA: 8
OZNAKA DOKUMENTA: Most - predlozak.dwg	

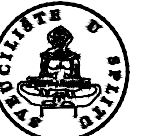
DETALJ PRIJELAZNE NAPRAVE 1:10

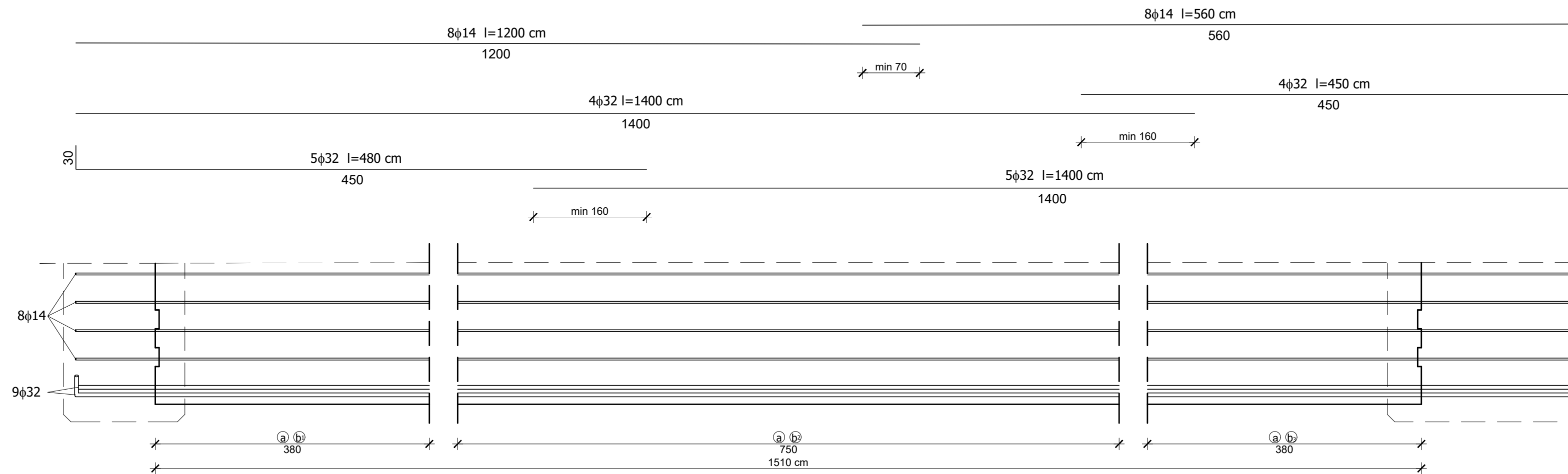


DETALJ PRIJELAZNE NAPRAVE 1:5



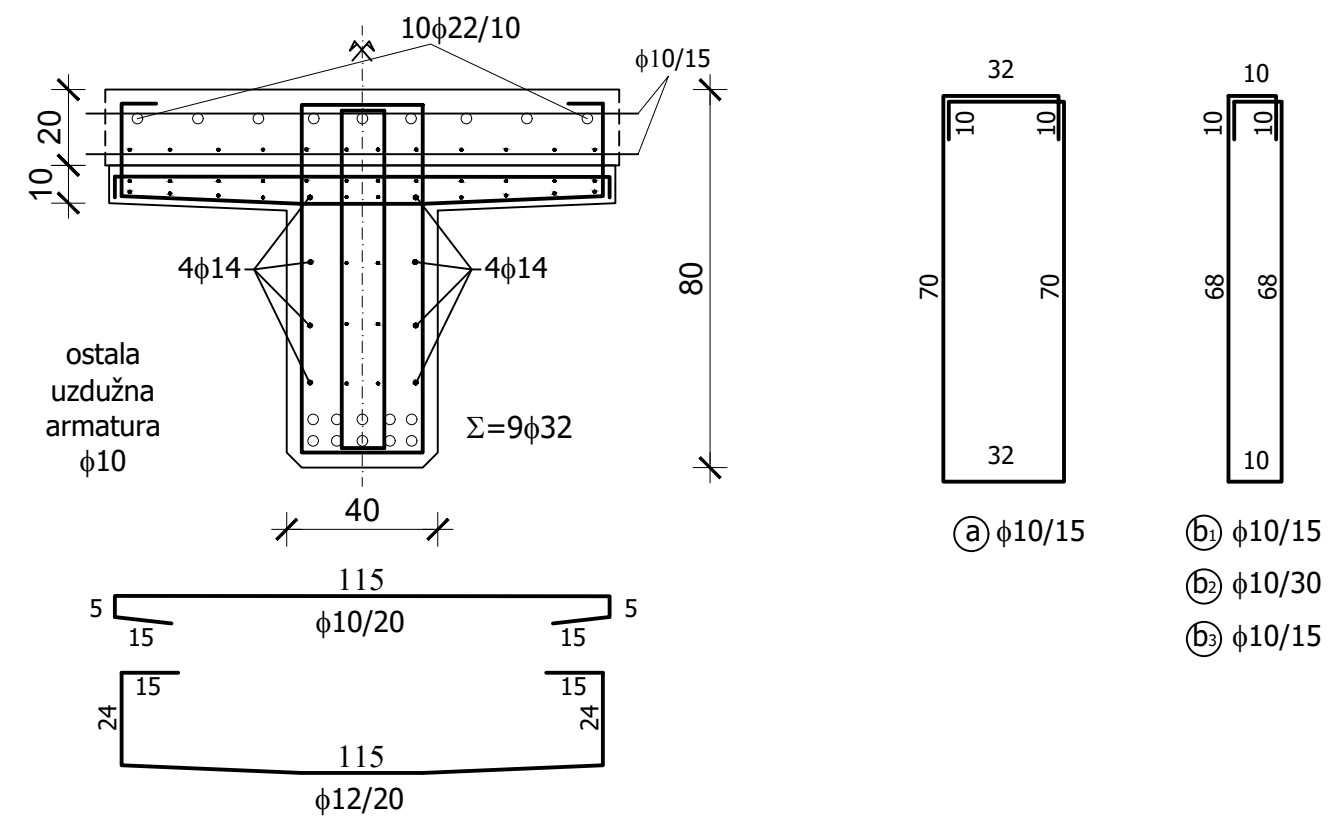
IZMJENA BR.	OPIS	DATUM	POTPIS

INVESTITOR / NARUČITELJ: HAC d.o.o. Vončinina 2 10000 Zagreb	 SVEUČILIŠTE U SPLITU, GRAĐEVINSKO-ARHITEKTONSKI FAKULTET 21000 SPLIT, MATICE HRVATSKE 15 MB 3149463; tel: +385 (0)21 303333; fax: +385 (0)21 465117
GRAĐEVINA: Autocesta Zagreb-Split-Dubrovnik Dionica: Prgomet-Dugopolje Vijadukt ABC	
VRSTA PROJEKTA: Projekt konstrukcije	ZAJEDNIČKA OZNAKA PROJEKTA: VV-01
RAZINA PROJEKTA: GLAVNI PROJEKT	
SADRŽAJ: DETALJ PRIJELAZNE NAPRAVE 1:10 ; 1:5	
PROJEKTANT: Danijela Vujević	MJERILO: 1:10 ; 1:5
	DATUM: rujan 2023.
	MAPA: C1
	BROJ PROJEKTA: C1-01-04/07
	BROJ PRILOGA: 9
OZNAKA DOKUMENTA: Most - predlozak.dwg	




PLAN ARMATURE GLAVNOG NOSAČA

Poprečni Presjek nosača



IZMJENA BR.	OPIS	DATUM	POTPIS

INVESTITOR / NARUČITELJ: HAC d.o.o. Vončinina 2 10000 Zagreb	 SVEUČILIŠTE U SPLITU, GRAĐEVINSKO-ARHITEKTONSKI FAKULTET 21000 SPLIT, MATICE HRVATSKE 15 MB 3149463; tel: +385 (0)21 303333; fax: +385 (0)21 465117
GRAĐEVINA: Autocesta Zagreb-Split-Dubrovnik Dionica: Prgomet-Dugopolje Vijadukt ABC	
VRSTA PROJEKTA: Projekt konstrukcije	ZAJEDNIČKA OZNAKA PROJEKTA: VV-01
RAZINA PROJEKTA: GLAVNI PROJEKT	
SADRŽAJ: PLAN ARMATURE GLAVNOG NOSAČA	
PROJEKTANT: Danijela Vujević	MJERILO: 1:20
	DATUM: rujan 2023.
	MAPA: C1
	BRJ PROJEKTA: C1-01-04/07
	BRJ PRILOGA: 10
OZNAKA DOKUMENTA: Most - predlozak.dwg	