

Projekt tipskog nadvožnjaka

Baričević, Ivan

Undergraduate thesis / Završni rad

2016

Degree Grantor / Ustanova koja je dodijelila akademski / stručni stupanj:

University of Split, Faculty of Civil Engineering, Architecture and Geodesy / Sveučilište u Splitu, Fakultet građevinarstva, arhitekture i geodezije

Permanent link / Trajna poveznica: <https://um.nsk.hr/um:nbn:hr:123:961381>

Rights / Prava: [In copyright](#)/[Zaštićeno autorskim pravom.](#)

Download date / Datum preuzimanja: **2024-08-25**



Repository / Repozitorij:

[FCEAG Repository - Repository of the Faculty of Civil Engineering, Architecture and Geodesy, University of Split](#)



UNIVERSITY OF SPLIT



DIGITALNI AKADEMSKI ARHIVI I REPOZITORIJI



SVEUČILIŠTE U SPLITU
FAKULTET GRAĐEVINARSTVA, ARHITEKTURE I GEODEZIJE

ZAVRŠNI RAD

Ivan Baričević

Split, 2016



SVEUČILIŠTE U SPLITU
FAKULTET GRAĐEVINARSTVA, ARHITEKTURE I GEODEZIJE

Projekt tipskog nadvožnjaka

Završni rad

Split, 2016.

**SVEUČILIŠTE U SPLITU
FAKULTET GRAĐEVINARSTVA, ARHITEKTURE I GEODEZIJE**

Split, Matice hrvatske 15

STUDIJ: **STRUČNI STUDIJ GRAĐEVINARSTVA**
KANDIDAT: **IVAN BARIČEVIĆ**
BROJ INDEKSA: **1604**
KATEDRA: **Katedra za betonske konstrukcije i mostove**
PREDMET: **MOSTOVI**

ZADATAK ZA ZAVRŠNI RAD

Tema: Projekt tipskog nadvožnjaka

Opis zadatka: Potrebno je izraditi projekt sa proračunom nadvožnjaka iznad autoceste. Nadvožnjak je armirano betonski. Proračun treba napraviti u skladu sa eurokodovima. Proračun procesti prema EC1, EC2

U Splitu, Rujan 2016.

Voditelj Završnog rada:



Dr. sc. Domagoj Matešan

Sadržaj:

1. TEHNIČKI OPIS.....	2
1.1. OPĆENITO.....	2
1.2. NOSIVA KONSTRUKCIJA	2
1.3. OPREMA I JOŠ NEKA RJEŠENJA.....	3
2. PRORAČUN KARAKTERISTIČNOG UZDUŽNOG RASPONSKOG NOSAČA.....	6
2.1. PREDGOVOR	6
2.2. PRORAČUN UZDUŽNIH RASPONSKIH NOSAČA.....	7
2.3. NUMERIČKI MODEL.....	13
2.4. OPTEREĆENJE I REZULTATI PRORAČUNA.....	18
2.5. PRORAČUN KARAKTERISTIČNOG UZDUŽNOG NOSAČA NAKON SPREZANJA NOSAČA I PLOČE	30
2.6. ARMATURA ZA SPREZANJE NOSAČA I PLOČE.....	35
2.7. SKICA ARMATURE SREDNJEG NOSAČA.....	36
3. PREDMJER RADOVA.....	37
3.1. DONJI USTROJ.....	37
3.2. GORNJI USTROJ.....	38
4. TROŠKOVNIK.....	40
5. GRAFIČKI PRILOZI	45
6. LITERATURA	46

1. TEHNIČKI OPIS

A. Općenito

Nadvožnjak "Os 1+221.3" omogućava prijelaz lokalne ceste preko autoceste. Os lokalne ceste, odnosno os nadvožnjaka, siječe os autoceste pod kutom 90° . Na mjestu prijelaza autocesta je u usjeku ~ 8.00 m. Nadvožnjak ima dva raspona veličine $16 + 16 = 32$ m, sa stupom lociranim u osi autoceste. U odnosu na os lokalne ceste, početak objekta je na ST 0+000.000 i završetak na ST 0+242.750, pa ukupna duljina nadvožnjaka iznosi 42.75 m.

U poprečnoj dispoziciji objekt ima dvije prometne trake širine po 3.125 m, te dvije uzdignute pješačke staze širine po 1.2 m i prostore širine od po 0.25 m za smještaj ograde. Širina kolnika na objektu iznosi 6.25 m, širina objekta između ograda iznosi 9.15 m, dok ukupna širina nadvožnjaka iznosi 9.31 m. Kolnik ima jednostrešni poprečni nagib od 2.5 %, dok nagibi pješačkih staza, uzdignutih za 0.20 m iznad razine kolnika, iznose po 2.0 % prema kolniku.

B. Nosiva konstrukcija

B.1 Rasponski sklop

Predviđeni su predgotovljeni, klasično armirani nosači **T** presjeka. Usvojeno je 7 nosača u poprečnoj dispoziciji nadvožnjaka. Unutrašnji nosači u poprečnoj dispoziciji su montažne visine 0.60 m. S monolitnom pločom iznad njih debljine 0.20 m, ukupna visina ovih nosača iznosi 0.80 m. Rubni nosači u poprečnoj dispoziciji su montažne visine 1.00 m.

Širina gornje pojasnice unutrašnjih nosača iznosi 1.20 m, dok je širina gornje pojasnice rubnih nosača 1.50 m. Širina hrbta iznosi 0.40 m i stalna je po visini i duljini nosača. Nosači su položeni jedan do drugoga, tako da su im pojasnice na razmaku od oko 2.0 cm. Ovakvo rješenje nosača omogućava izvedbu monolitnog dijela kolničke ploče bez ikakve potrebne oplata.

Nakon montaže uzdužnih nosača, vrši se betoniranje poprečnih nosača i kolničke ploče.

Nakon sprezanja s kolničkom pločom debljine 0.20 m, ukupna visina rasponskog sklopa iznosi 0.80 m. Kolnička ploča je formirana od monolitnog dijela debljine 0.20 m i gornjeg pojasa T nosača, koji su međusobno spregnuti.

Iznad upornjaka i stupova uzdužne grede su povezane i ukrućene poprečnim nosačima. Poprečni nosači iznad stupova su širine 1.40 m i visine 1.0 m, dok su nosači iznad upornjaka širine 0.70 m i visine 0.90 m. Radi prolaza cijevi za odvodnju, u poprečnim nosačima treba ostaviti otvore prema detaljima iz projekta. U poprečnim nosačima iznad upornjaka treba ostaviti niše za ugradnju prijelazne naprave, također prema detaljima iz projekta.

B.2 Stup

Predviđen je relativno jednostavan i racionalan stup, s naglaskom na njegovo oblikovanje. Visine stupa u osi iznosi 7.50 m, a širina stupa uzduž osi mosta je konstanta i iznosi 0.70 m. Ostale profilacije stupa vidljive su u projektu. Vrh stupa je kruto vezan s rasponskom konstrukcijom. Ovo omogućava prilično dobra kvaliteta temeljnog tla. Uzdužni i poprečni nagibi gornje plohe stupa prate ogovarajuće nagibe kolnika ceste na tom mjestu.

Stup je temeljen na temelju samcu, tlocrtnih dimenzija 6.00×5.00 m i visine 1.00 m. Nakon uređenje podloge izvesti sloj podbetona (C12/15) debljine 0.15 m.

B.3 Upornjaci

Predviđeni su klasični puni upornjaci s paralelnim krilima kruto vezanim sa stupom upornjaka. Debljina stupa upornjaka iznosi 0.70 m, a krila 0.70 m. Visina temelja stupa upornjaka iznosi 0.80 m, a visina temelja krila 0.80 m.

Sve plohe upornjaka u dodiru s tlom treba hidroizolirati prema projektu. Iza upornjaka izvesti drenažu i kameni drenažni "klin" prema priloženim crtežima i pravilima struke.

Prijelazne ploče su duljina 4.00 m i debljine 0.25 m, s uzdužnim padom od 10% prema trupu ceste. Na nasipu ispod prijelazne ploče postići zbijenost $MS \geq 80$ MPa.

C. Oprema i još neka rješenja

C.1 Pješačka staza

Pješačka se staza formira nakon izrade hidroizolacije kolničke ploče. Najprije se izvode tanjurasta sidra za vezu kolničke ploče, vijenca i betona pješačke staze, a u svemu prema predviđenim rješenjima. Nakon toga se ugrađuju kameni rubnjaci u sloj cementnog morta. Potom se montiraju betonski elementi vijenca.

C.2 Hidroizolacija

Za hidroizolaciju kolničke ploče, predviđena je kvalitetna jednoslojna hidroizolacija iz zavarenih bitumenskih traka debljine 5mm.

Plohe stupa i upornjaka koje su u dodiru s tlom hidroizolirati će se s dva sloja specijalnog bezbojnog vodonepropusnog premaza na bazi polimera, koji penetrira u beton, a u svemu prema projektu betona. Izvedba hidroizolacije po pravilima struke i uputama proizvođača premaza.

C.3 Zastor

Zastor na kolničkoj ploči rasponske konstrukcije formira zaštitni sloj asfaltbetona AB 8 debljine 3 cm, ugrađen iznad hidroizolacije (kao njena zaštita), te habajući sloj asfaltbetona AB 11s debljine 4 cm. Kakvoća i kontrola asfaltbetona u svemu treba zadovoljavati važeće norme i pravila struke, kao i sama izvedba asfaltnih slojeva.

Na spojevima asfaltbetona s rubnjakom i prijelaznom napravom, u zastoru ostaviti reške dubine sve do hidroizolacije i širine 2 cm, a prema detaljima u projektu. Reške zaliti masom za zalijevanje reški, koja mora biti trajnoelastična i vodonepropusna.

Za trup ceste između krila upornjaka predviđena su rješenja sukladna onima na prilaznim dijelovima ceste.

C.4 Prijelazne naprave

Predviđene su uobičajene vodonepropusne prijelazne naprave, koje udovoljavaju svim tehničkim zahtjevima, s mogućnošću dilatiranja do ± 40 mm.

C.5 Ležajevi

Nad upornjacima su predviđena po dva klasična elastomerna ležaja, koji također trebaju udovoljavati svim tehničkim zahtjevima.

Ležajevi su oslonjeni na uzdignute betonske klupice, čime je omogućeno umetanje preša ispod rasponskih nosača, njihovo odizanje i izmjena ležajeva.

C.6 Odvodnja

Predviđen je zatvoreni sustav odvodnje. Naime, vode s kolnika prihvaćaju se preko slivnika u sabirnu odvodnu cijev, te iza krila odvede u sabirnu šahtu.

C.7 Ograda

Pješačka ograda objekta predviđena je iz čeličnih cijevi, s rješenjima prema projektu. Ograda je usidrena u monolitni beton pješačke staze, a visine je 1.10 m. Treba imati uzornu geometriju, jer o njenom izgledu umnogome ovisi ukupni estetski dojam objekta.

Na dijelu poprečnog profila autoceste, predviđena je metalna zaštitna ograda prema važećim propisima i uzancama.

C.8 Vođenje elektro i TT instalacija

Elektro i TT instalacije vođene su kroz PVC cijevi $\phi 160$ mm, koje su ugrađene u pješačke staze s obje strane objekta.

C.9 Uređenje pokosa nasipa

Pokose nasipa izvesti nagiba 1:1.5, uz lagano nabijanje. Pokose treba zatravniti i hortikulturno zasaditi raslinjem iz okoliša, tako da se što bolje uklape u postojeći ambijent. Pokosi trebaju biti stabilni i otporni na djelovanje atmosferilija, uz primjeren izgled i uklapanje u okoliš.

C.10 Uređenje okoliša

Nakon izgradnje predmetne građevine, potrebno je izvršiti sanaciju okoliša gradilišta kako bi se građevina što bolje uklopila u postojeći prirodni ambijent.

C.11 Probno opterećenje

Prije stavljanja objekta u uporabu, potrebno je izvršiti probno ispitivanje glavne rasponske konstrukcije objekta, a sukladno važećim propisima.

C.12 Održavanje objekta

Objekt se treba održavati u stanju projektom predviđene sigurnosti i funkcionalnosti, a sukladno odredbama odgovarajućih zakona, normativa i pravila struke.

2. PRORAČUN KARAKTERISTIČNOG UZDUŽNOG RASPONSKOG NOSAČA

2.1. PREDGOVOR

Svi su proračuni provedeni sukladno važećim normama, propisima i pravilima struke. Ovisno o realnoj potrebi, korišteni su pojednostavljeni inženjerski modeli ili složeniji računski modeli na bazi MKE.

Pri proračunu sila i dimenzioniranju vođeno je računa o utjecajima načina građenja i drugim specifičnostima, a sve u svrhu postizanja dostatne sigurnosti građevine.

Za proračun rasponske konstrukcije na utjecaje prometnog opterećenja, korišten je prostorni štapni model konstrukcije.

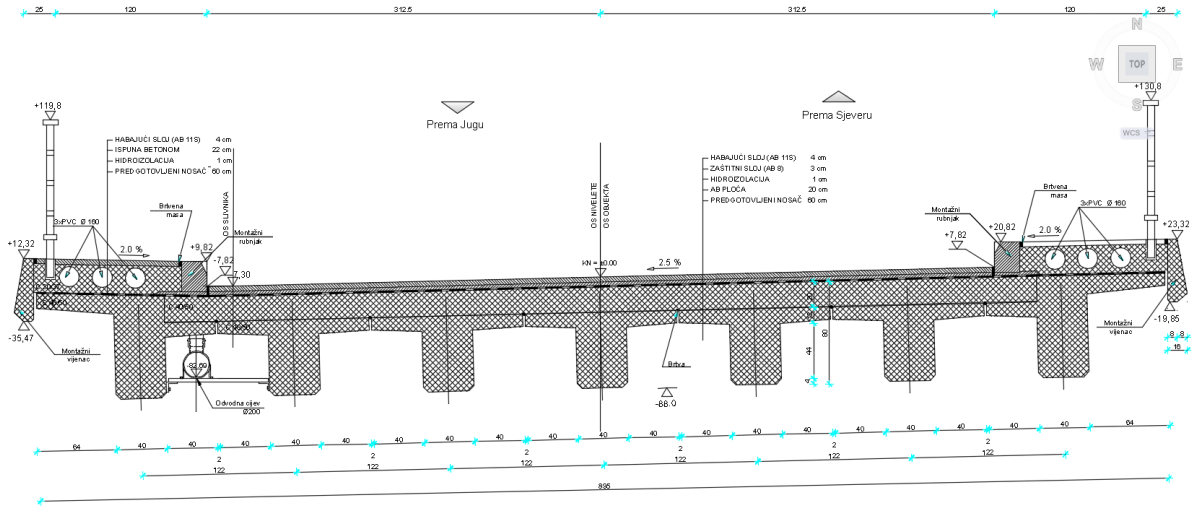
Pri dimenzioniranju pojedinih elemenata konstrukcije, dio sila je određen u skladu s teorijom preraspodjele (adaptacije), a sva su dimenzioniranja provedena prema graničnim stanjima.

Za sve armirane elemente korištena je rebrasta armatura B 450C.

4.2 PRORAČUN UZDUŽNIH RASPONSKIH NOSAČA

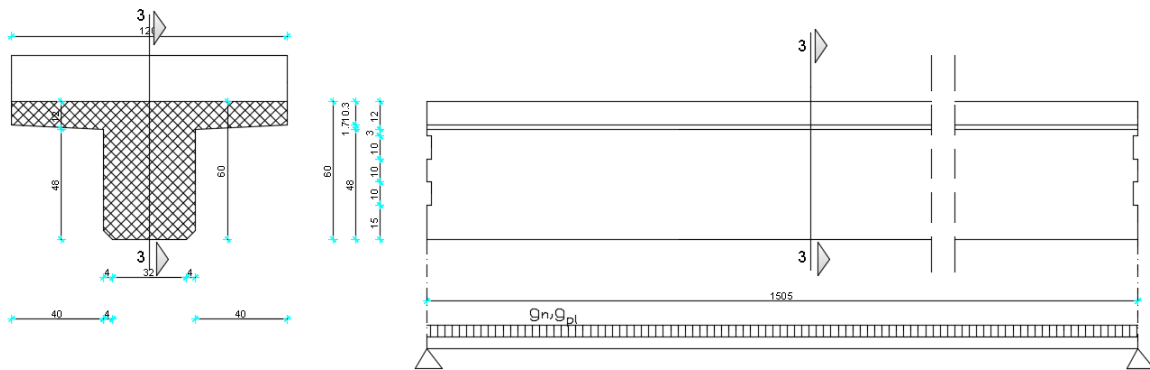
A. STANJE PRIJE SPREZANJA NOSAČA S KOLNIČKOM PLOČOM

- POPREČNI PRESJEK RASPONSKE KONSTRUKCIJE



Slika 1 : Poprečna dispozicija mosta

- UZDUŽNA I POPREČNA DISPOZICIJA JEDNOG NOSAČA



Slika 2 : Uzdužna i poprečna dispozicija jednog nosača

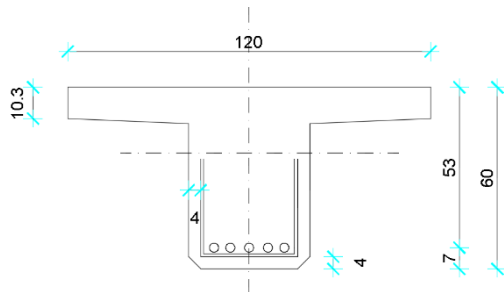
$$A_n = 0.327 \text{ m}^2$$

$$\gamma_n = 25.5 \text{ kN/m}^3$$

Sile od vlastite težine nosača	Sile od težine kolničke ploče (jedan nosač)
$g_n = 0.327 \cdot 25.5 = 8,34 \text{ kN/m'}$ $R_{g1}^A = R_{g1}^B = \frac{g_n \cdot l}{2} = \frac{8,34 \cdot 15,05}{2} = 62,76 \text{ kN}$ $M_{g1}^{l/2} = \frac{g_n \cdot l^2}{8} = \frac{8,34 \cdot 15,05^2}{8} = 236,13 \text{ kNm}$ $V_{g1} = R_{g1}^A = 62,76 \text{ kN}$	$g_{pl} = 0.20 \cdot 1.22 \cdot 25.5 = 6.22 \text{ kN/m'}$ $R_{g2}^A = R_{g2}^B = \frac{g_{pl} \cdot l}{2} = \frac{6.22 \cdot 15,05}{2} = 46,81 \text{ kN}$ $M_{g2}^{l/2} = \frac{g_{pl} \cdot l^2}{8} = \frac{6.22 \cdot 15,05^2}{8} = 176,1 \text{ kNm}$ $V_{g2} = R_{g2}^A = 46,81 \text{ kN}$

Dimenzioniranje za fazu prije sprežanja nosača i ploče

Dimenzioniranje na moment savijanja



$$C 35/45 \Rightarrow f_{ck} = 35.0 \text{ MPa} \Rightarrow$$

$$f_{cd} = \frac{f_{ck}}{\gamma_c} = \frac{35.0}{1.5} = 23.3 \text{ MPa}$$

$$B 450C \Rightarrow f_{yk} = 450.0 \text{ MPa} \Rightarrow$$

$$f_{yd} = \frac{f_{yk}}{\gamma_s} = \frac{450.0}{1.15} = 392.3 \text{ MPa}$$

$$d = 53 \text{ cm}$$

$$b = 120 \text{ cm}$$

$$M_{g1} = 236,13 \text{ kNm} ; \quad M_{g2} = 176,1 \text{ kNm}$$

$$M_{sd} = \gamma_g \cdot (M_{g1} + M_{g2}) = 1.35 \cdot (236,13 + 176,1) = 556,52 \text{ kNm}$$

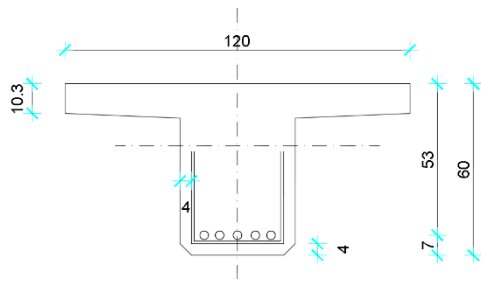
$$\mu_{sd} = \frac{M_{sd}}{b d^2 f_{cd}} = \frac{556,52 \cdot 100}{120 \cdot 53^2 \cdot 2.33} = 0,071$$

$$\text{za } \varepsilon_{s1} = 10\text{‰};$$

$$\text{ocitan o: } \varepsilon_{c2} = 1.7\text{‰}; \quad \xi = 0.145; \quad \zeta = 0,947$$

$$x = \xi \cdot d = 0.145 \cdot 53 = 7,7 \text{ cm} < h_{pl} = 10.0 \text{ cm}$$

$$A_{s1,1} = \frac{M_{sd}}{\zeta d f_{yd}} = \frac{556,52 \cdot 100}{0.947 \cdot 53 \cdot 39.2} = 28,29 \text{ cm}^2$$

Dimenzioniranje na poprečnu silu

$$V_{g1} = 62,76 \text{ kN} \quad V_{g2} = 46,81 \text{ kN}$$

$$V_{sd} = \gamma_g \cdot (V_{g1} + V_{g2}) = 1.35 \cdot (62,76 + 46,81) = 147,92 \text{ kN}$$

Dio poprečne sile koju preuzima beton i uzdužna armatura:

$$V_{Rd,c} = [C_{Rdc} \cdot k \cdot (100 \cdot \rho_l \cdot f_{ck})^{1/3} + k_1 \cdot \sigma_{cp}] \cdot b_w \cdot d$$

$$k = 1.0 + \sqrt{\frac{200}{d}} = 1.0 + \sqrt{\frac{200}{530}} = 1.61 \leq 2.0 \Rightarrow k = 1.61$$

$$k_1 = 0.15$$

$$\sigma_{cp} = N_{Ed} / A_c = 0.0$$

$$C_{Rdc} = 0.18 / \gamma_c = 0.18 / 1.5 = 0.12$$

$$\sum A_s = 5\phi 28 = 30,79 \text{ cm}^2$$

$$\rho_l = \frac{\sum A_s}{A_c} = \frac{30,79}{40 \cdot 60} = 0.0128$$

$$V_{Rd,c} = [0.12 \cdot 1.61 \cdot (100 \cdot 0.0128 \cdot 30.0)^{1/3} + 0.15 \cdot 0.0] \cdot 400 \cdot 530$$

$$V_{Rd,c} = 13818261 \text{ N} = 138.18 \text{ kN}$$

$$V_{Rd,c} \geq [v_{\min} + k_1 \cdot \sigma_{cp}] \cdot b_w \cdot d$$

$$k_1 = 0.15$$

$$v_{\min} = 0.035 \cdot k^{3/2} \cdot f_{ck}^{1/2} = 0.035 \cdot 1.6^{3/2} \cdot 30.0^{1/2} = 0.388$$

$$\sigma_{cp} = N_{sd} / A_c = 0.0$$

$$V_{Rd,c} \geq 0.388 \cdot 400 \cdot 530$$

$$V_{Rd,c} \geq 82256 \text{ N} = 82.26 \text{ kN}$$

Dio poprečne sile koju mogu preuzeti tlačne dijagonale:

$$V_{Rd2} = 0.5 \cdot v \cdot f_{cd} \cdot b_w \cdot z$$

$$v = 0.7 - \frac{f_{ck}}{200} = 0.7 - \frac{35}{200} = 0.525 > 0.5 \Rightarrow v = 0.525$$

$$V_{Rd2} = 0.5 \cdot 0.525 \cdot 2.33 \cdot 40 \cdot (0.9 \cdot 53) = 1166.9 \text{ kN}$$

Odabrane spone $\phi 10$ ($A_{sw} = 0.79 \text{ cm}^2$):

$$s_{w,pot} \leq \frac{m \cdot A_{sw,\min}}{\rho_{\min} \cdot b_w} = \frac{4 \cdot 0.79}{0.0011 \cdot 40} = 71.82 \text{ cm}$$

$$f_{yw,d} = \frac{f_{yk}}{\gamma_s}; \quad B450C \Rightarrow f_{yw,d} = \frac{450.0}{1.15} = 391.3 \text{ MPa} = 39.1 \text{ kN/cm}^2$$

$$s_{w,pot} \leq \frac{m \cdot A_{sw} \cdot f_{yw,d} \cdot z}{V_{sd} - V_{Rd1}} = \frac{4 \cdot 0.79 \cdot 39.1 \cdot (0.9 \cdot 53)}{147.92 - 138.18} = 70.8 \text{ cm}$$

$$s_{w,pot} \leq 70.8 \text{ cm}$$

Odabrane spone $\varnothing 10/70$. Ukupna nosivost betona i odabrane poprečne armature:

$$f_{yw,d} = \frac{f_{yk}}{\gamma_s}; \quad B450C \Rightarrow f_{yw,d} = \frac{450.0}{1.15} = 391.3 \text{ MPa} = 39.13 \text{ kN/cm}^2$$

$$V_{Rd} = V_{Rd1} + V_{wd} = V_{Rd1} + \frac{m \cdot A_{sw} \cdot f_{yw,d} \cdot z}{s_w} = 138.18 + \frac{4 \cdot 0.79 \cdot 39.13 \cdot (0.9 \cdot 53)}{70} =$$

$$= 222.44 \text{ kN}$$

Tablice za dimenzioniranje na poprečnu silu:

Karakteristika betona		C12/15	C16/20	C20/25	C25/30	C30/37	C35/45	C40/50	C45/55	C50/60
f_{ck} (MPa)	Čvrstoća na valjku	12	16	20	25	30	35	40	45	50
$f_{c,cub}$ (MPa)	Čvrstoća na kocki	15 (MB 15)	20 (MB 20)	25 (MB 25)	30 (MB 30)	37 (MB 40)	45 (MB 45)	50 (MB 50)	55 (MB 55)	60 (MB 60)
τ_{Rd} (MPa)	Posmična čvrstoća	0.18	0.22	0.26	0.30	0.34	0.37	0.41	0.44	0.48

Klasa betona	C12/15	C16/20	C20/25	C25/30	C30/37	C35/45	C40/50	C45/55	C50/60
ρ_{min}	0.0007			0.0011			0.0013		

Broj	Računska poprečna sila V_{sd}	Maksimalni razmak spona u smjeru glavne vlačne armature $s_{w,max}$
1	$V_{sd} \leq 0.2 V_{Rd2}$	0.8 d; 30 cm
2	$0.2 V_{Rd2} < V_{sd} \leq 0.67 V_{Rd2}$	0.6 d; 30 cm
3	$V_{sd} > 0.67 V_{Rd2}$	0.3 d; 20 cm

Broj	Računska poprečna sila V_{sd}	Maksimalni razmak vertikalnih krakova spona u poprečnom smjeru
1	$V_{sd} \leq 0.2 V_{Rd2}$	1.0 d; 80 cm
2	$0.2 V_{Rd2} < V_{sd} \leq 0.67 V_{Rd2}$	0.6 d; 30 cm
3	$V_{sd} > 0.67 V_{Rd2}$	0.3 d; 20 cm

2.3 NUMERIČKI MODEL

Za proračun unutarnjih sila uslijed djelovanja opterećenja izrađen je proračunski model konstrukcije.

Proračun nosive konstrukcije građevine provodi se pomoću Scia Enginner softwera. Predmetna nosiva konstrukcija modelirana je štapnim elementima.

Gornji ustroj mosta modeliran je upinjanjem štapova u uzdužnom smjeru (koji predstavljaju uzdužni utjecaj montažnih grednih nosača spregnutih s AB pločom) s štapovima u poprečnom smjeru (koji predstavljaju utjecaj AB ploče u poprečnom smjeru). Takvim načinom modeliranja postigli smo sustav nosača krutog roštilja.

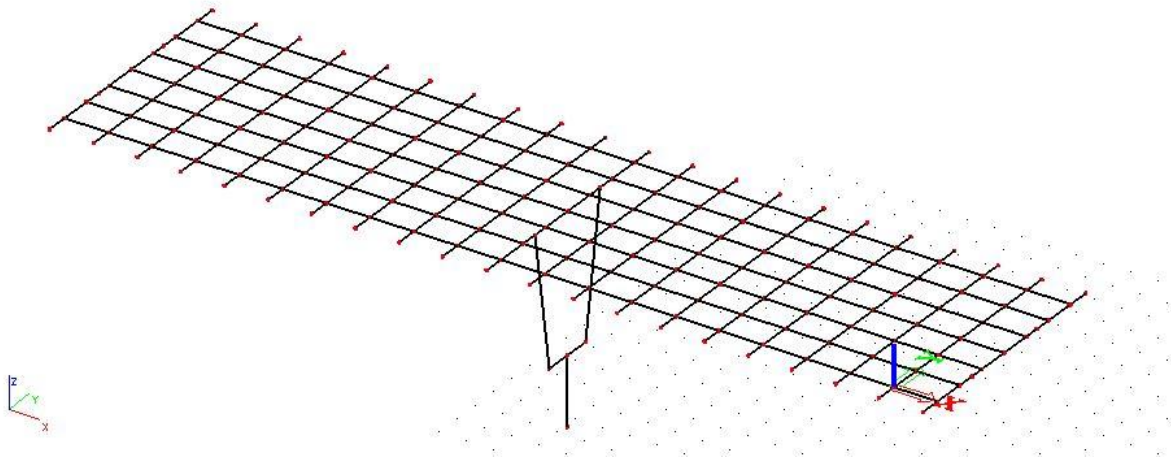
Ekvivalentnost štapova s elementima mosta ostvarena je preko odgovarajućih duljina štapova te krutostima poprečnih presjeka.

Stup mosta modeliran je štapnim elementima čije dimenzije prate os stupa. Krutosti štapova odgovaraju krutostima poprečnih presjeka stupa. Na dno stupa modeliran je upeti ležaj koji predstavlja vezu stupa s tlom, koja je ostvarena preko temelja stupa.

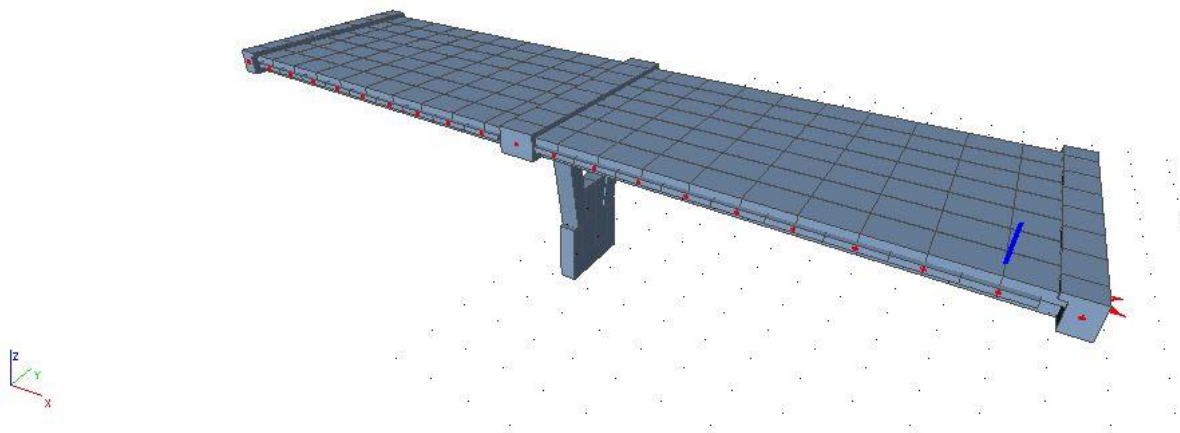
Modeliranje upornjaka nije potrebno jer je veza rasponske konstrukcije s upornjacima ostvarena preko ležajeva. Shodno tome modelirani su klizni ležajevi na pozicijama koje odgovaraju stvarnim pozicijama ležajeva na upornjacima .

U konačnici mase poprečnih štapova koje simuliraju utjecaj ploče u poprečnom smjeru su isključene jer je masa ploče uvrštena u masu uzdužnih štapova.

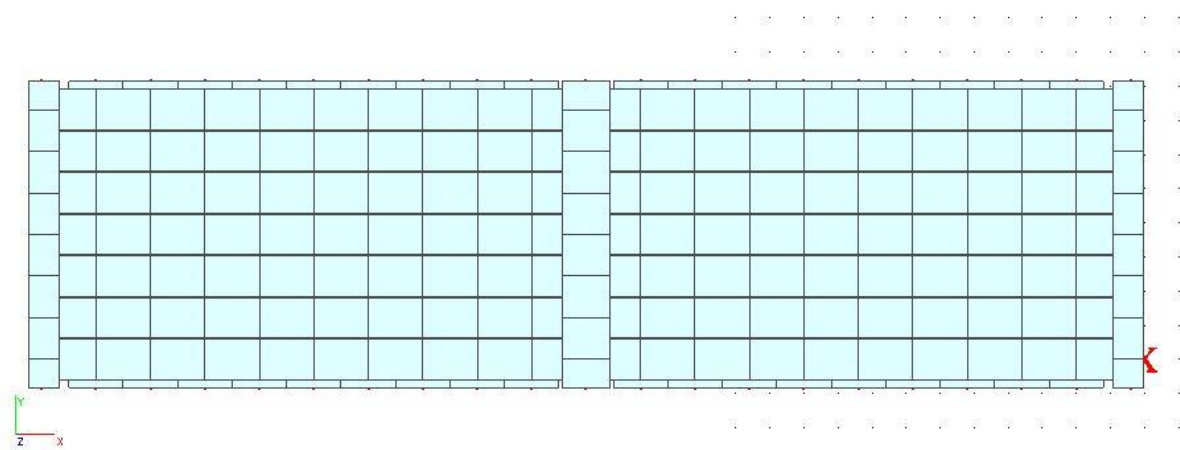
Osnovni gabariti proračunskog modela, svojstva materijala te poprečnih presjeka prikazani su u nastavku



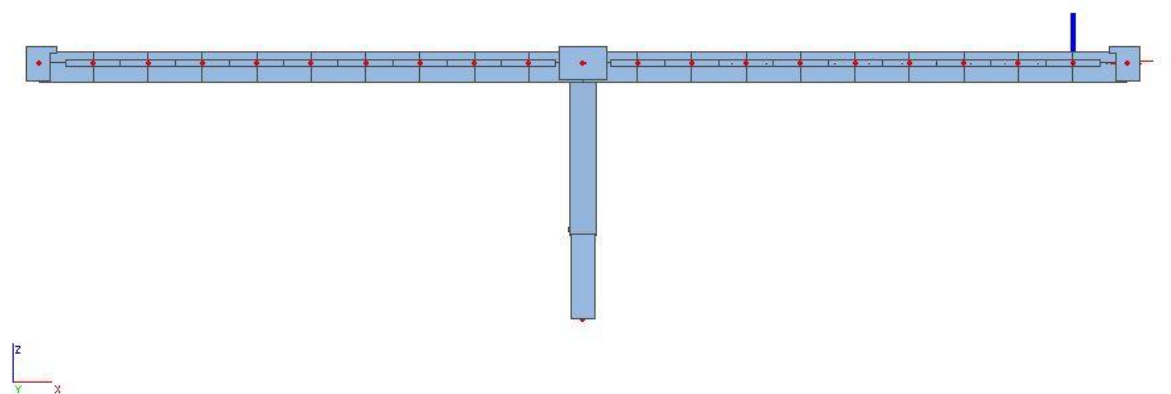
Slika 3 : Prikaz numeričkog modela



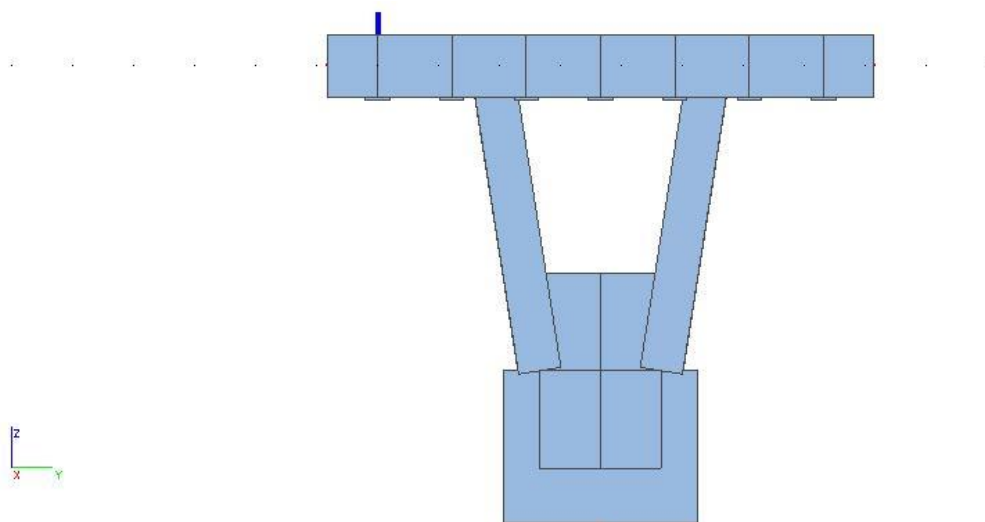
Slika 4 : Prikaz renderiranog numeričkog modela



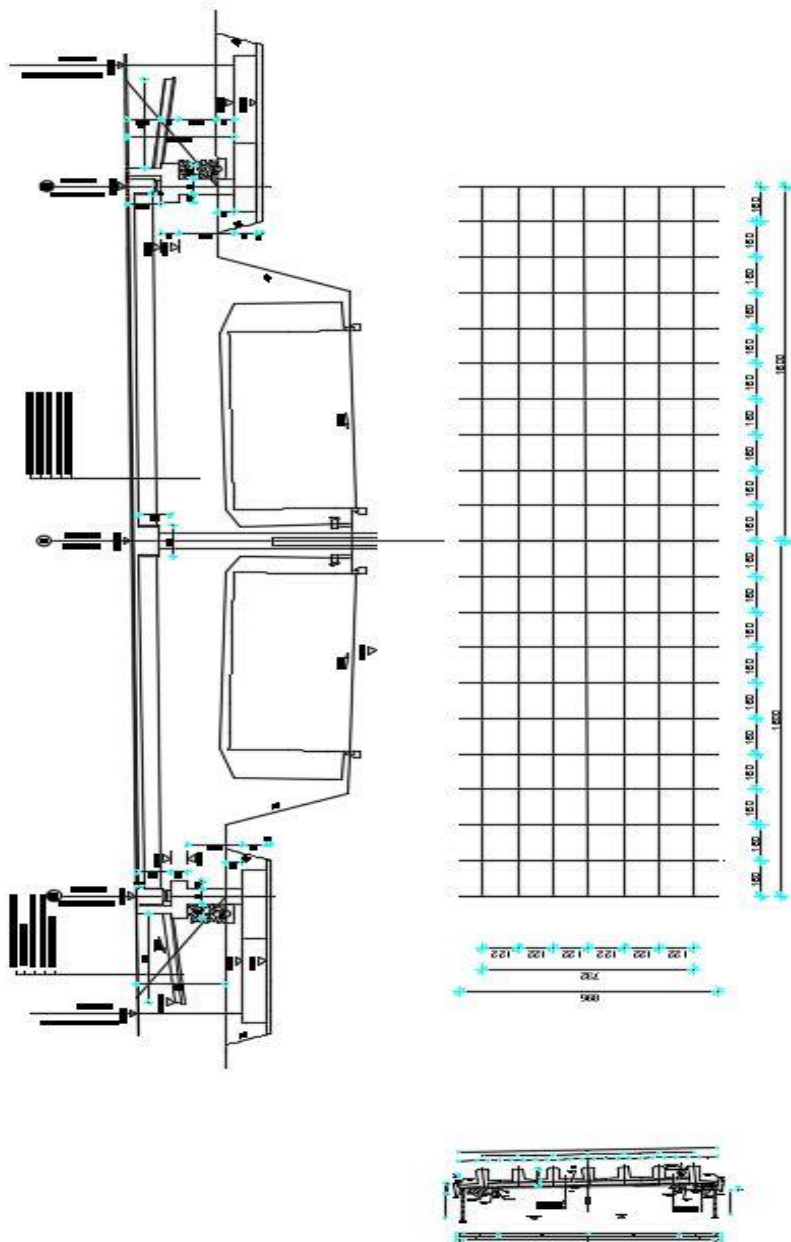
Slika 5 : Tlocrt



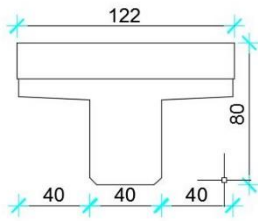
, Slika 6 : Pogled okomito na most



Slika 7 : Pogled u smjeru mosta



Rasponski nosač



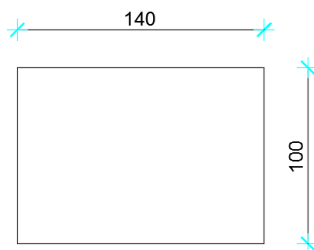
$$A=0,5343 \text{ m}^2$$

$$I_y= 0,039067 \text{ m}^4$$

$$I_z= 0,04917 \text{ m}^4$$

$$E= 35\,000 \text{ MPa}$$

Poprečni nosač – stup



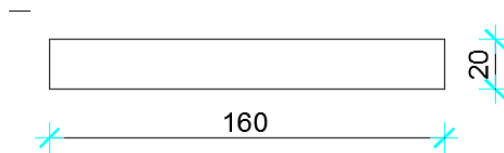
$$A=1,40 \text{ m}^2$$

$$I_y= 0,0116 \text{ m}^4$$

$$I_z= 0,0228 \text{ m}^4$$

$$E= 35\,000 \text{ MPa}$$

Kolnička ploča



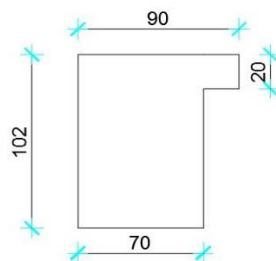
$$A=0,032 \text{ m}^2$$

$$I_y= 0,00106 \text{ m}^4$$

$$I_z= 0,0682 \text{ m}^4$$

$$E= 35\,000 \text{ MPa}$$

Poprečni nosač – upornjak



$$A=0,754 \text{ m}^2$$

$$I_y= 0,0698 \text{ m}^4$$

$$I_z= 0,0354 \text{ m}^4$$

$$E= 35\,000 \text{ MPa}$$

2.4 OPTEREĆENJE I REZULTATI PRORAČUNA

U obzir su uzeta sljedeća osnovna opterećenja :

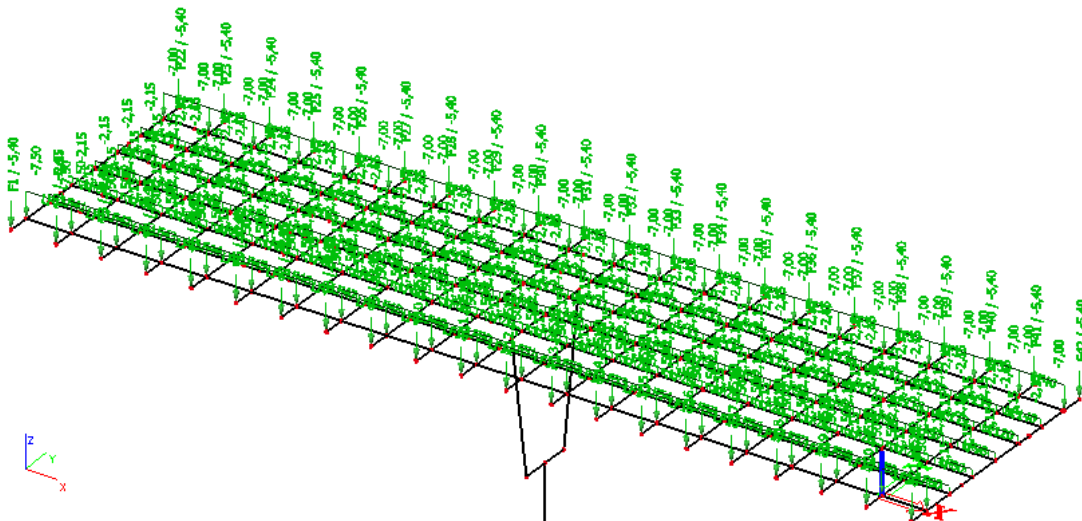
- Vlastita težina
- Dodatno stalno opterećenje
- Pokretno – max. moment u prvom polju
- Pokretno – max. moment pri stupu
- Pokretno – max. poprečna sila pri stupu
- Pokretno – max. poprečna sila pri upornjaku

SILE OD DODATNOG STALNOG TERETA

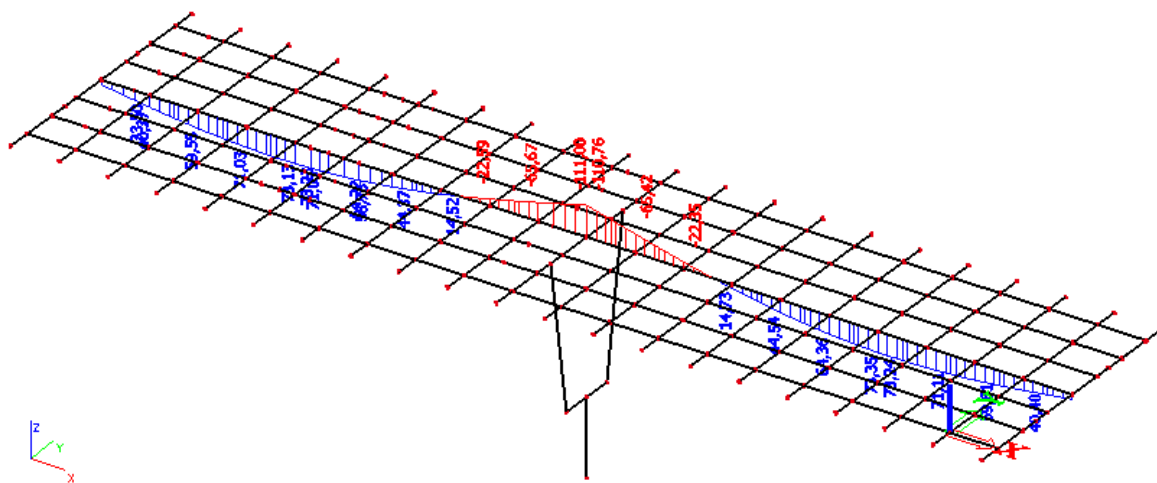
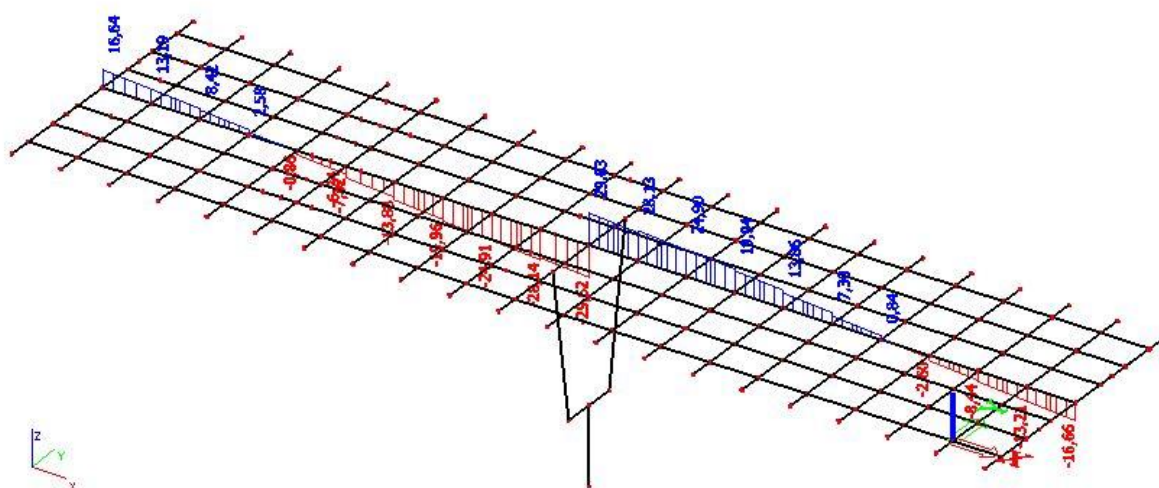
- Kolnički Zastor $0,08 \cdot 22 = 1,76 \text{ kN/m}^2$
- Pješačka staza $= 6,75 \text{ kN/m}^2$
- Ograda $= 0,7 \text{ kN/m'}$
- Cijev za odvodnju $= 0,5 \text{ kN/m'}$
- Vijenac $= 2,00 \text{ kN/m'}$

Pretpostavlja se da se ukupno opterećenje raspodjeljuje na uzdužne nosače:

- Srednji nosači: $1,76 \cdot 1,22 = 2,15 \text{ kN/m'}$
- Krajnji nosač lijevo: $6,75 \cdot (1,22 + 0,85) / 2 + 0,5 = 7,50 \text{ kN/m'}$
- Krajnji nosač desno: $6,75 \cdot (1,22 + 0,85) / 2 = 7,00 \text{ kN/m'}$
- Rubovi: $(2,00 + 0,7) \cdot 2,00 = 5,40 \text{ kN}$



Slika 10: Dodatno stalno opterećenje

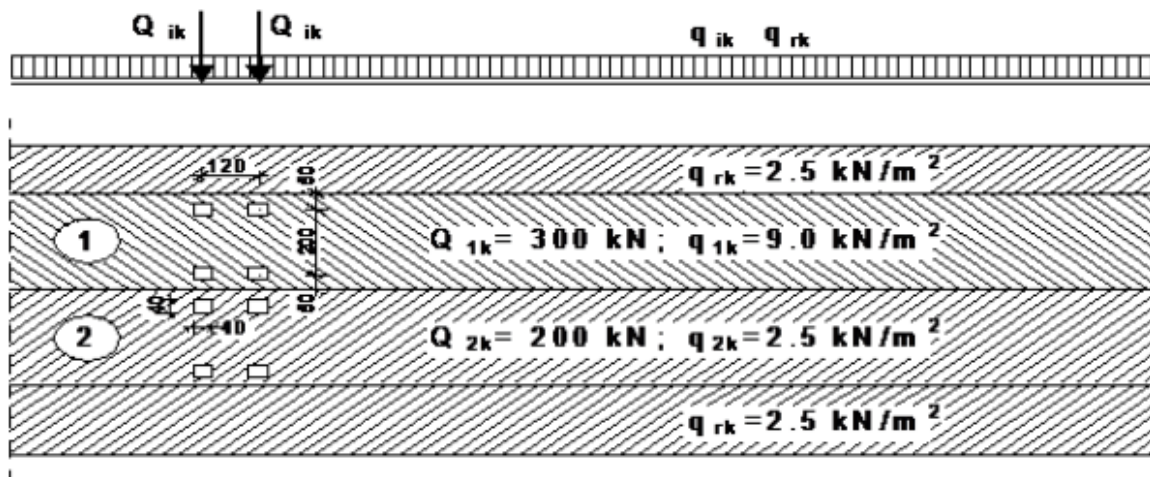
Slika 11: Dodatno stalno - momenti (M_y) u kNmSlika 12: Dodatno stalno - poprečne sile (V_z) u kN

POKRETNO OPTEREĆENJE

Pokretna opterećenja na mostu zamjenjuju se tipskim opterećenjima na način propisan EC1. Za cestovne mostove tipska opterećenja predstavljaju tipska vozila čije dimenzije ovise o kategoriji ceste.

Postupak provedbe opterećenja pokretnim opterećenjem predmetnog mosta prikazan je na slici 13 gdje broj 1 predstavlja glavni trak širine 3 m postavljen uz rubnjak. Ostatak mosta opterećen je kao na slici.

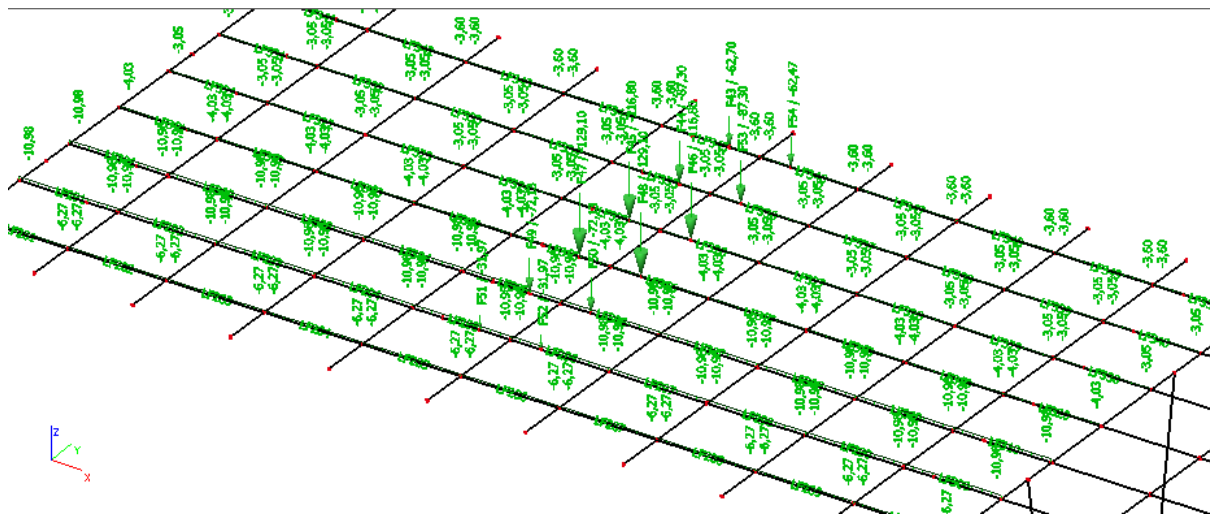
Typska vozila postavljaju se u odgovarajućim pozicijama za dobivanje maksimalnih reznih sila u polju, pri stupu i pri upornjaku. Proračuni su prikazani u nastavku.



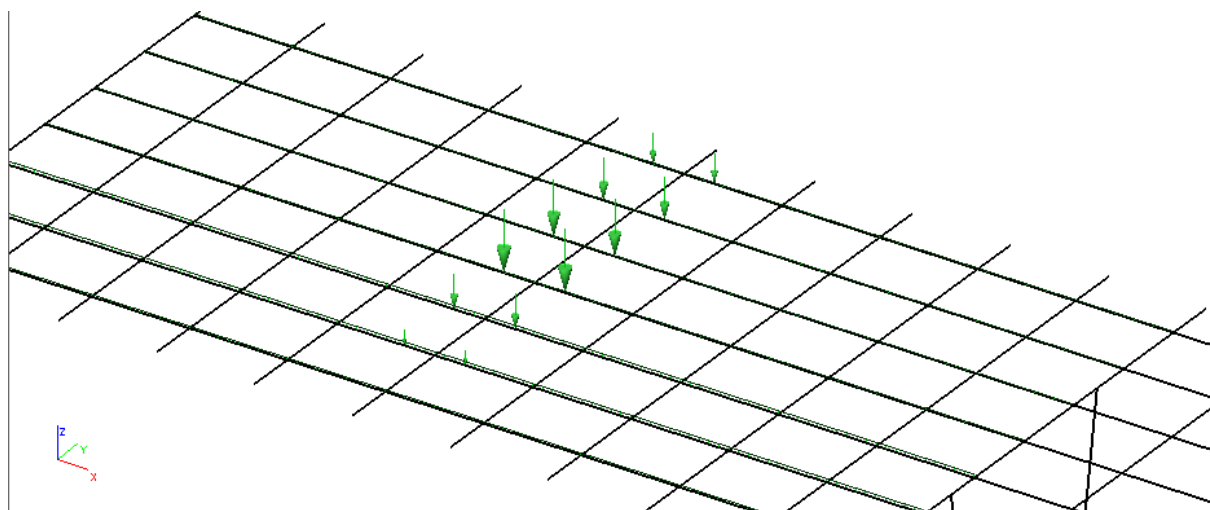
Slika 13 : Prikaz načina opterećivanja mosta pokretnim opterećenjem

PROMETNO OPTEREĆENJE

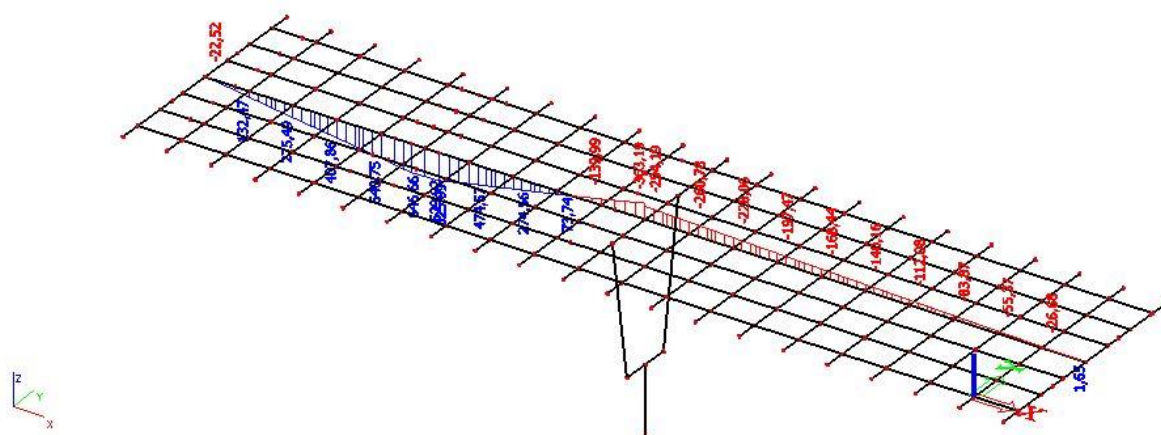
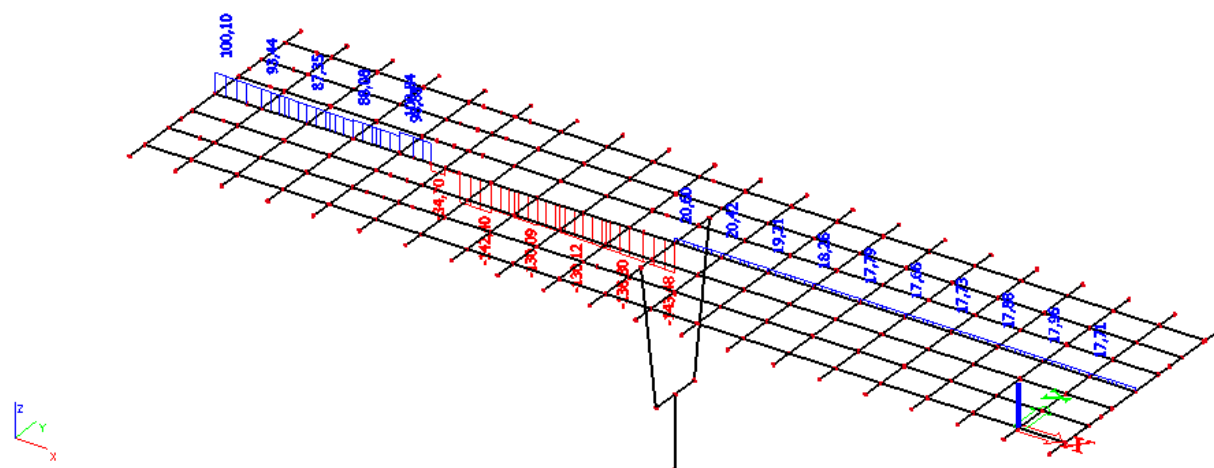
(za max. moment u prvom polju)



Slika 14: Pokretno opterećenje za max. moment u prvom polju

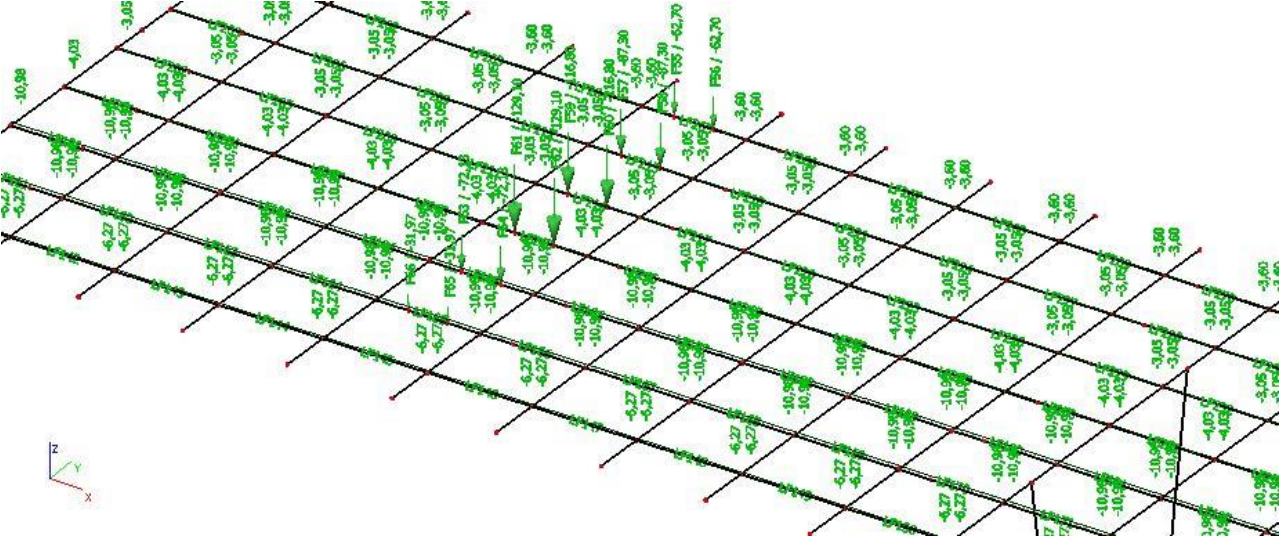


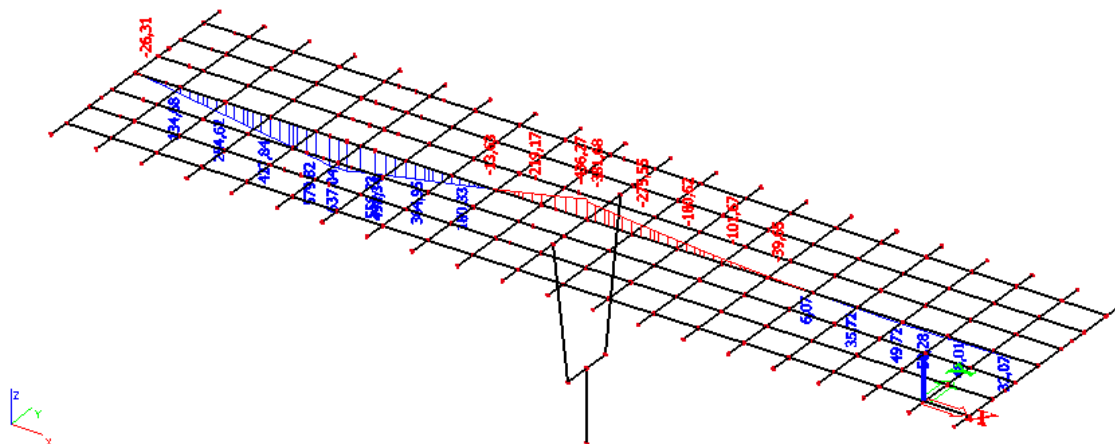
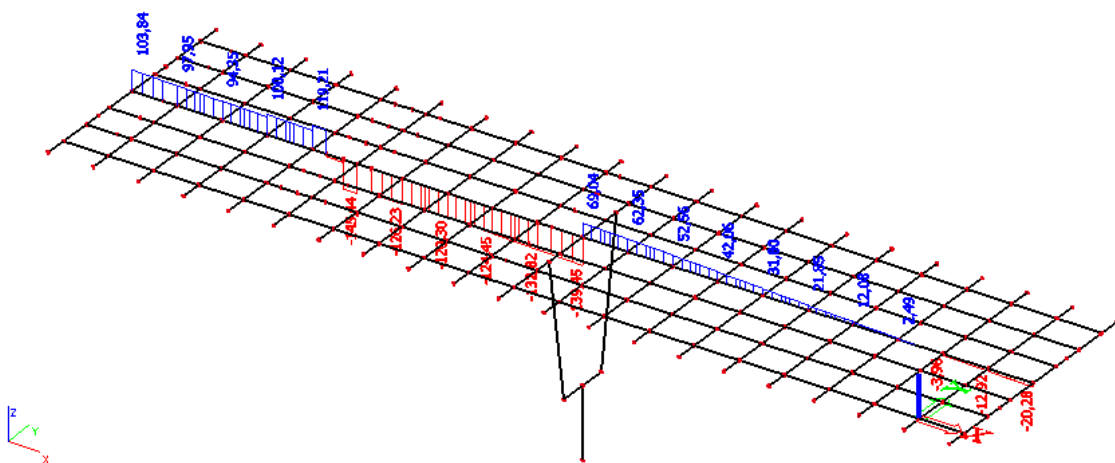
Slika 15: Prikaz tipskog vozila za max. moment u prvom polju

Slika 16 : Pokretno – max. momenti u prvom polju - momenti (M_y) u kNmSlika 17 : Pokretno – max. momenti u prvom polju - poprečne sile (V_z) u kN

PROMETNO OPTEREĆENJE

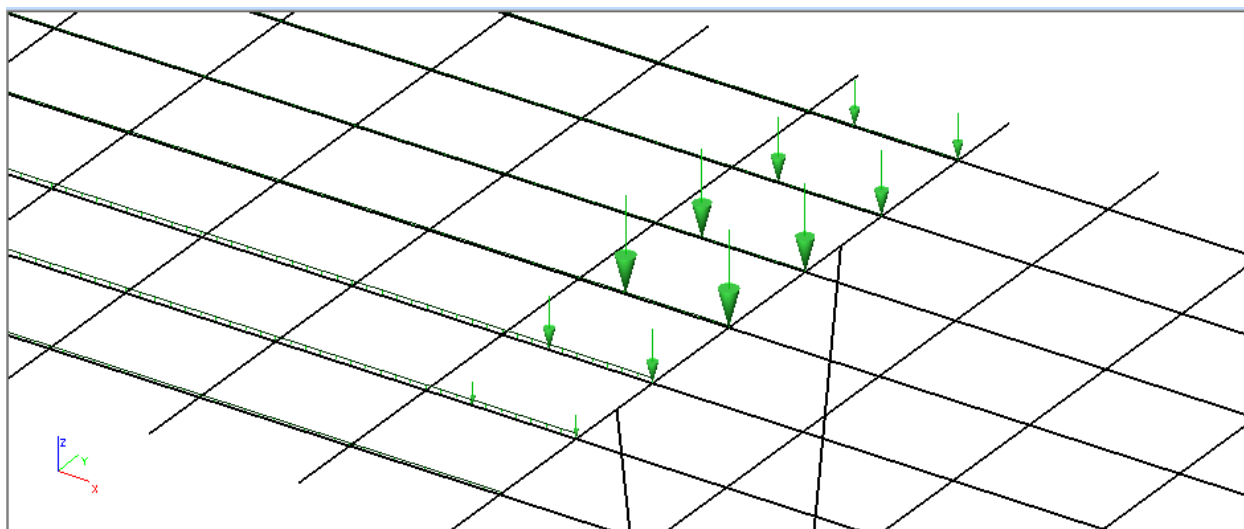
(za max. momente pri stupu)



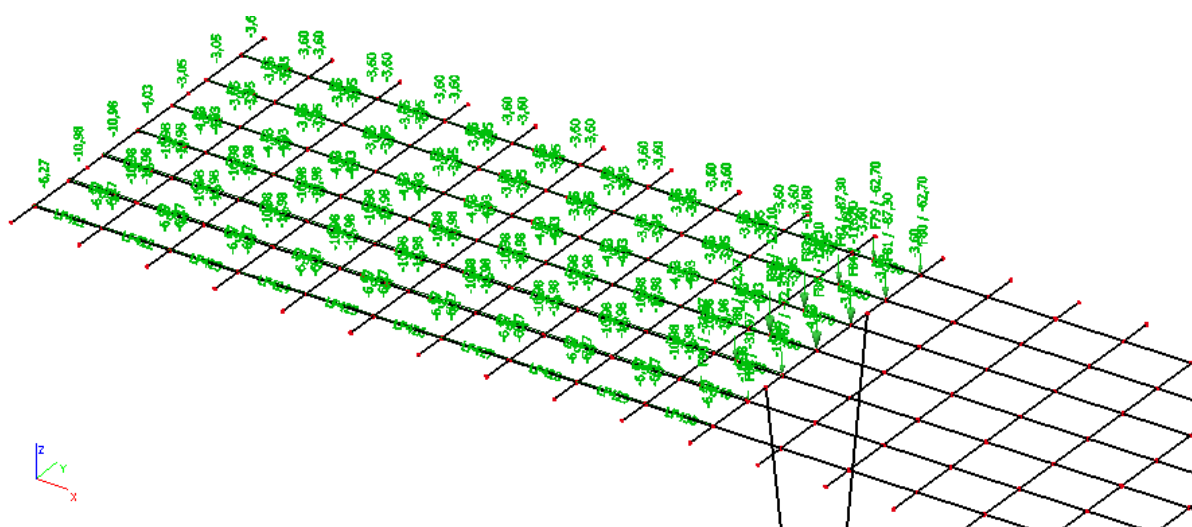
Slika 20 : Pokretno – max. momenti pri stupu - momenti (M_y) u kNmSlika 21 : Pokretno – max. momenti pri stupu - poprečne sile (V_z) u kN

PROMETNO OPTEREĆENJE

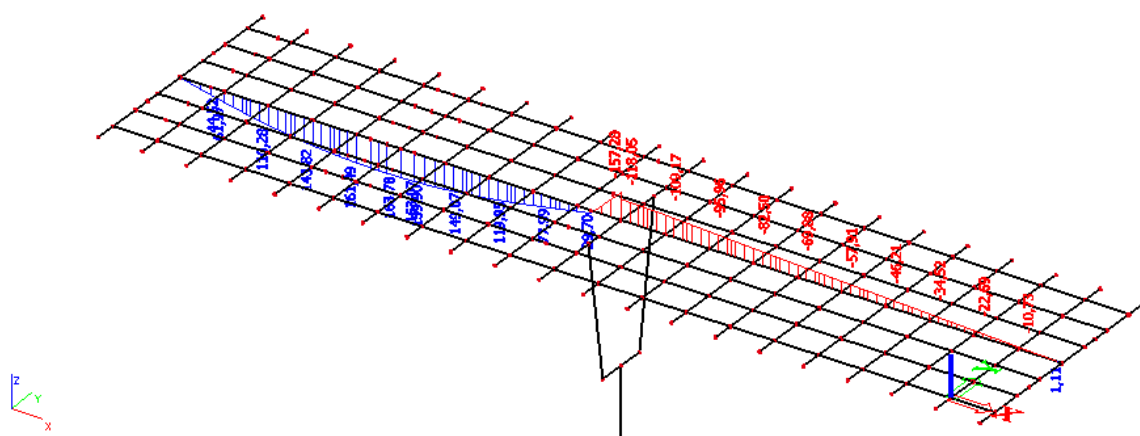
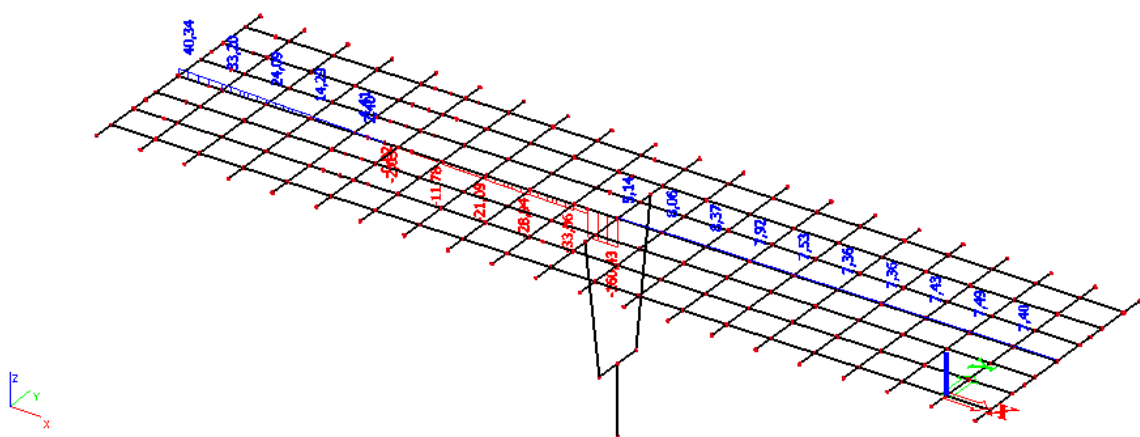
(za max. poprečnu silu pri stupu)



Slika 22 : Prikaz opterećenja tipskog vozila za max. poprečnu silu pri stupu

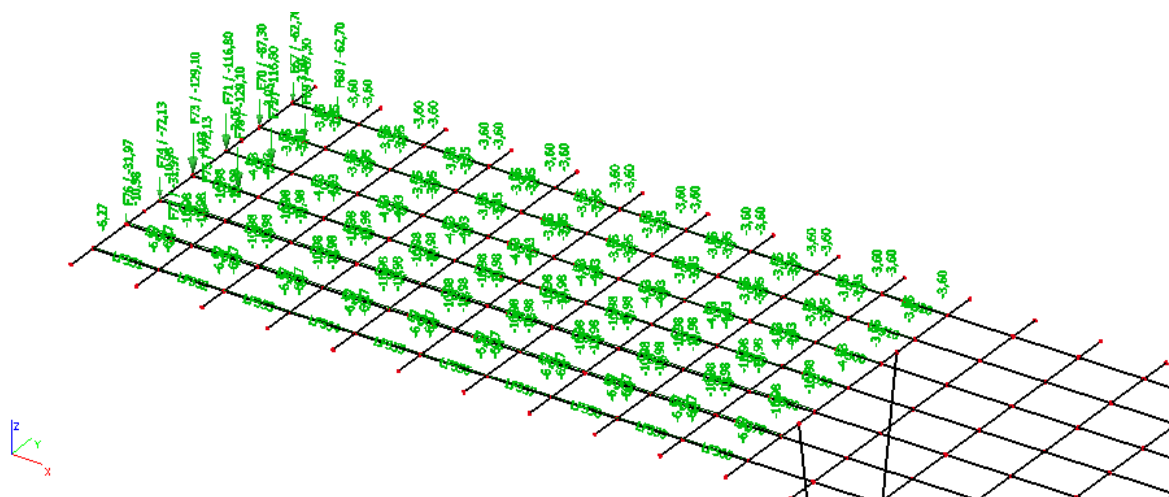


Slika 23 : Pokretno opterećenje za max. poprečnu silu pri stupu

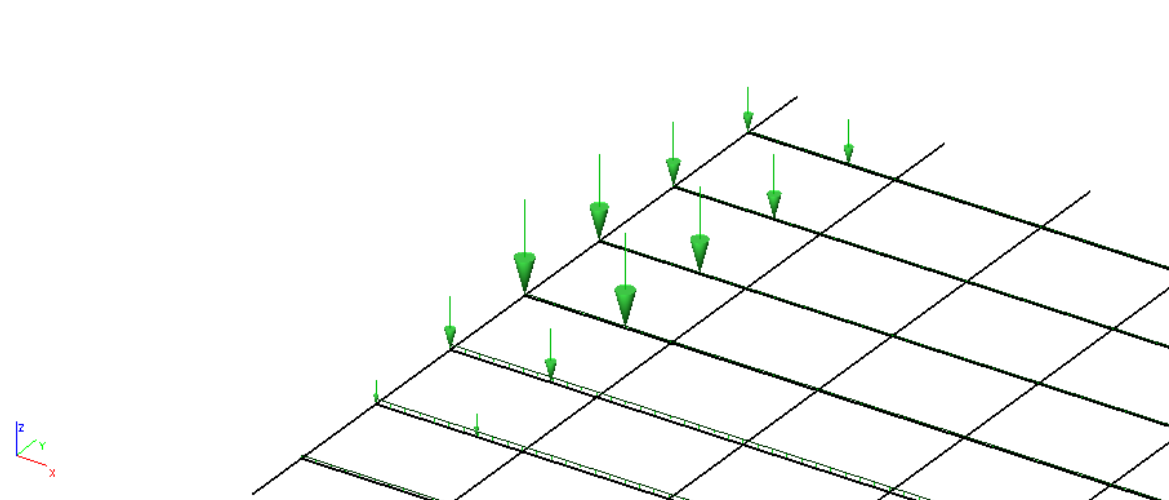
Slika 24 : Pokretno – max. poprečne sile pri stupu - momenti (M_y) u kNmSlika 25 : Pokretno – max. poprečne sile pri stupu – poprečne sile (V_z) u kN

PROMETNO OPTEREĆENJE

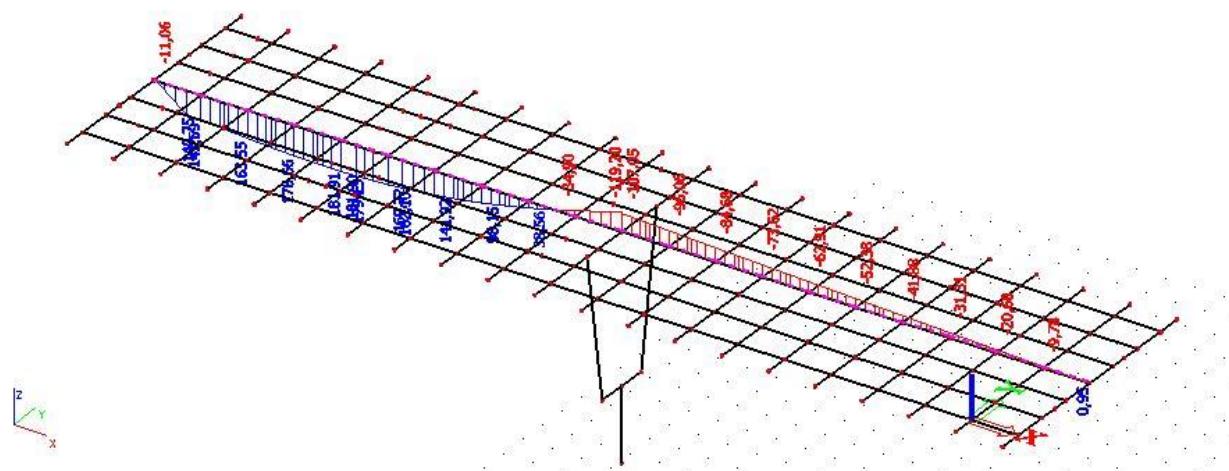
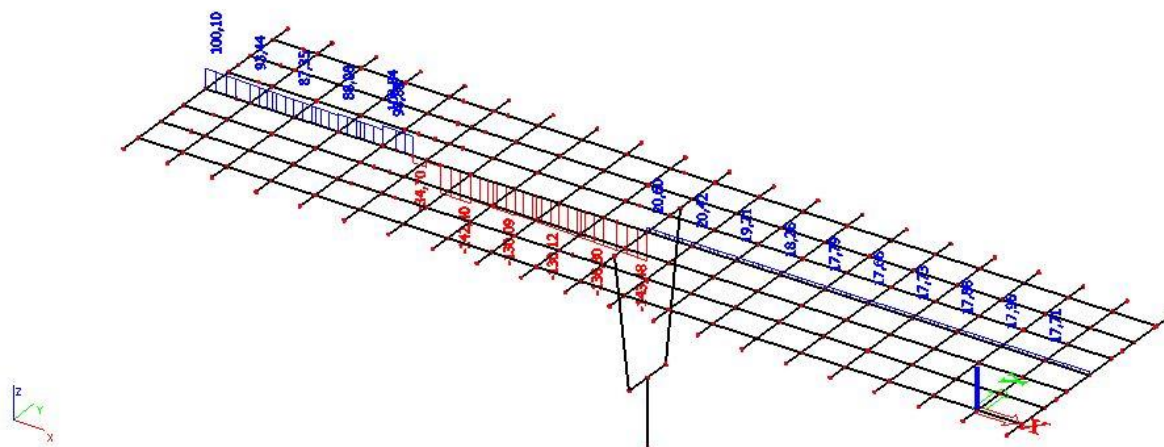
(za max. poprečnu silu pri upornjaku)



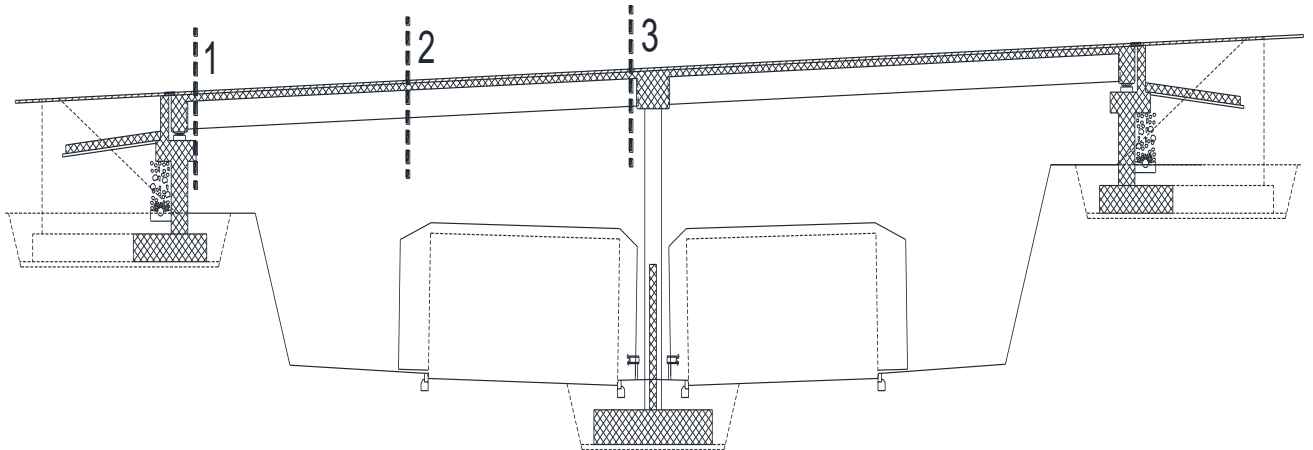
Slika 26 : Pokretno opterećenje za max. poprečnu silu pri upornjaku



Slika 27 : Prikaz opterećenja tipskog vozila za max. poprečnu silu pri upornjaku

Slika 28 : Pokretno – max. poprečne sile pri upornjaku – momenti (M_y) u kNmSlika 29 : Pokretno – max. poprečne sile pri upornjaku – poprečne sile (V_z) u kN

2.5 PRORAČUN KARAKTERISTIČNOG UZDUŽNOG NOSAČA NAKON SPREZANJA NOSAČA I PLOČE

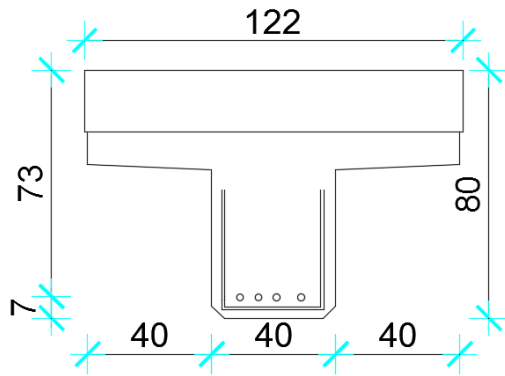


Slika 30 : Uzdužna dispozicija mosta

Utjecaj		1-1	2-2	3-3
Vlastita težina nosača	M_{g1} [kNm]	0.0	236,13	0.0
	V_{g1} [kN]	62,76	0.0	62,76
Težina kolničke ploče	M_{g2} [kNm]	0.0	176,11	0.0
	V_{g2} [kN]	46,81	0.0	46,81
Dodatni stalni teret	$M_{\Delta g}$ [kNm]	0.0	73,23	111,00
	$V_{\Delta g}$ [kN]	16,64	0.0	29,63
Najnepovoljnije prometno opterećenje	M_q [kNm]	0.0	646,66	436,27
	V_q [kN]	140,22	0.0	139,45

POTREBNA ARMATURA OD SAVIJANJA ZA FAZU NAKON SPREZANJA NOSAČA

(i) PRESJEK U POLJU

Dimenzioniranje na moment savijanja

$$C 35/45 \Rightarrow f_{ck} = 35,0 \text{ MPa} \Rightarrow$$

$$f_{cd} = \frac{f_{ck}}{\gamma_c} = \frac{35,0}{1,5} = 23,3 \text{ MPa}$$

$$B 450C \Rightarrow f_{yk} = 450,0 \text{ MPa} \Rightarrow$$

$$f_{yd} = \frac{f_{yk}}{\gamma_s} = \frac{450,0}{1,15} = 391,3 \text{ MPa}$$

$$d = 73 \text{ cm}$$

$$b = 122 \text{ cm}$$

$$M_{\Delta g} = 73,23 \text{ kNm} ; \quad M_q = 646,66 \text{ kNm}$$

$$M_{sd} = \gamma_g \cdot M_{\Delta g} + \gamma_q \cdot M_q = 1,35 \cdot 73,23 + 1,50 \cdot 646,66 = 1068,85 \text{ kNm}$$

$$\mu_{sd} = \frac{M_{sd}}{b d^2 f_{cd}} = \frac{1068,85 \cdot 100}{122 \cdot 73^2 \cdot 2,33} = 0,07 \approx 0,071$$

$$\text{za } \varepsilon_{s1} = 10\text{‰};$$

$$\text{oci } \tan \alpha : \varepsilon_{c2} = 1,7\text{‰}; \quad \xi = 0,145; \quad \zeta = 0,947$$

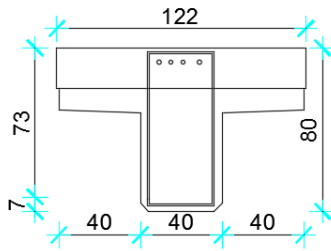
$$x = \xi \cdot d = 0,145 \cdot 73 = 10,59 \text{ cm} < h_{pl} = 30,0 \text{ cm}$$

$$A_{s1,2} = \frac{M_{sd}}{\zeta d f_{yd}} = \frac{1068,85 \cdot 100}{0,947 \cdot 73 \cdot 391,3} = 39,44 \text{ cm}^2$$

$$A_{s1,1} = 28,29 \text{ cm}^2$$

$$A_{s1} = A_{s1,1} + A_{s1,2} = 39,44 + 28,29 = 67,73 \text{ cm}^2$$

Odabrano: 10Ø30 = 70,69 cm²

(i) PRESJEK IZNAD STUPA**Dimenzioniranje na moment savijanja**

$$C 35/45 \Rightarrow f_{ck} = 35,0 \text{ MPa} \Rightarrow$$

$$f_{cd} = \frac{f_{ck}}{\gamma_c} = \frac{35,0}{1,5} = 23,3 \text{ MPa}$$

$$B 450C \Rightarrow f_{yk} = 450,0 \text{ MPa} \Rightarrow$$

$$f_{yd} = \frac{f_{yk}}{\gamma_s} = \frac{450,0}{1,15} = 391,3 \text{ MPa}$$

$$d = 73 \text{ cm}$$

$$b = 122 \text{ cm}$$

$$M_{\Delta g} = 111,00 \text{ kNm} ; \quad M_q = 436,27 \text{ kNm}$$

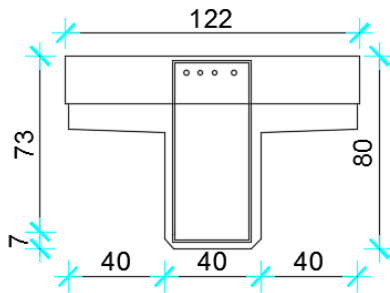
$$M_{sd} = \gamma_g \cdot M_{\Delta g} + \gamma_q \cdot M_q = 1,35 \cdot 111,0 + 1,50 \cdot 436,27 = 804,26 \text{ kNm}$$

$$\mu_{sd} = \frac{M_{sd}}{b d^2 f_{cd}} = \frac{804,26 \cdot 100}{122 \cdot 73^2 \cdot 2,33} = 0,158 \approx 0,159$$

$$\text{za } \varepsilon_{s1} = 10\text{‰}; \quad \text{oci tan } \alpha : \varepsilon_{c2} = 3,5\text{‰}; \quad \zeta = 0,892$$

$$A_{s,2} = \frac{M_{sd}}{\zeta d f_{yd}} = \frac{804,26 \cdot 100}{0,892 \cdot 73 \cdot 391,3} = 31,51 \text{ cm}^2$$

Odabrano: 9Ø22 = 34,21 cm²

Dimenzioniranje na poprečnu silu u presjeku 3-3 (pri stupu)

$$\begin{aligned}
 V_{g1} &= 62,76 \text{ kN} \quad ; \quad V_{g2} = 46,81 \text{ kN} \\
 V_{\Delta g} &= 29,63 \text{ kN} \quad ; \quad V_q = 139,45 \text{ kN} \\
 V_{sd} &= \gamma_g \cdot (V_{g1} + V_{g2} + V_{\Delta g}) + \gamma_q \cdot V_q = \\
 &= 1,35 \cdot (62,76 + 46,81 + 29,63) + 1,5 \cdot 139,45 = \\
 &= 397,10 \text{ kN}
 \end{aligned}$$

Dio poprečne sile koju preuzima beton i uzdužna armatura:

$$\begin{aligned}
 V_{Rd,c} &= \left[C_{Rdc} \cdot k \cdot (100 \cdot \rho_l \cdot f_{ck})^{1/3} + k_1 \cdot \sigma_{cp} \right] \cdot b_w \cdot d \\
 k &= 1,0 + \sqrt{\frac{200}{d}} = 1,0 + \sqrt{\frac{200}{730}} = 1,52 \leq 2,0 \Rightarrow k = 1,52 \\
 k_1 &= 0,15 \\
 \sigma_{cp} &= N_{Ed} / A_c = 0,0 \\
 C_{Rdc} &= 0,18 / \gamma_c = 0,18 / 1,5 = 0,12 \\
 \sum A_s &= 9\phi 22 = 34,21 \text{ cm}^2 \\
 \rho_l &= \frac{\sum A_s}{A_c} = \frac{34,21}{40 \cdot 80} = 0,01 \\
 V_{Rd,c} &= \left[0,12 \cdot 1,52 \cdot (100 \cdot 0,01 \cdot 35,0)^{1/3} + 0,15 \cdot 0,0 \right] \cdot 400 \cdot 730 \\
 V_{Rd,c} &= 174219,61 \text{ N} = 174,22 \text{ kN}
 \end{aligned}$$

Dio poprečne sile koju mogu preuzeti tlačne dijagonale:

$$\begin{aligned}
 V_{Rd2} &= 0,5 \cdot v \cdot f_{cd} \cdot b_w \cdot z \\
 v &= 0,7 - \frac{f_{ck}}{200} = 0,7 - \frac{35}{200} = 0,525 > 0,5 \Rightarrow v = 0,525 \\
 V_{Rd2} &= 0,5 \cdot 0,525 \cdot 2,33 \cdot 40 \cdot (0,9 \cdot 73) = 1607,35 \text{ kN}
 \end{aligned}$$

Maksimalna poprečna sila:

$$\begin{aligned}
 V_{sd} &= 397,10 \text{ kN} \\
 V_{sd} / V_{Rd2} &= 397,1 / 1607,35 \approx 0,25 \Rightarrow V_{sd} = 0,25 V_{Rd2} \\
 s_{w,max} &= \min \{ 0,75 \cdot d; 30,0 \text{ cm} \} = \\
 &= \min \{ 0,75 \cdot 73 = 52,8; 30,0 \} \Rightarrow s_{w,max} = 30,0 \text{ cm} \\
 \rho_{min} &= 0,0011 \text{ (C 35/45)}
 \end{aligned}$$

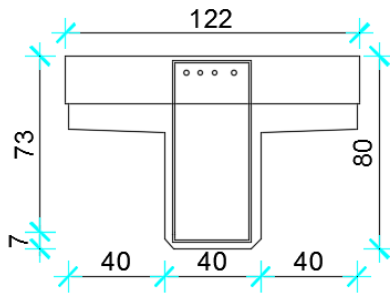
Odabrane spone $\varnothing 8$. Potrebni razmak spona:

$$f_{yw,d} = \frac{f_{yk}}{\gamma_s}; \quad B450C \Rightarrow f_{yw,d} = \frac{450.0}{1.15} = 391.3 \text{ MPa} = 39.13 \text{ kN/cm}^2$$

$$s_{w,pot} \leq \frac{m \cdot A_{sw} \cdot f_{yw,d} \cdot z}{V_{sd} - V_{Rd1}} = \frac{4 \cdot 0.5 \cdot 39.13 \cdot (0.9 \cdot 73)}{397.1 - 174.22} = 23.05 \text{ cm}$$

$$s_{w,pot} \leq 23.05 \text{ cm}$$

Odabrano: $\varnothing 8/20 - 4$ -rezne

Dimenzioniranje na poprečnu silu u presjeku 1-1 (pri upornjaku)

$$\begin{aligned}
 V_{g1} &= 62,76 \text{ kN} \quad ; \quad V_{g2} = 46,81 \text{ kN} \\
 V_{\Delta g} &= 16,64 \text{ kN} \quad ; \quad V_q = 140,22 \text{ kN} \\
 V_{sd} &= \gamma_g \cdot (V_{g1} + V_{g2} + V_{\Delta g}) + \gamma_q \cdot V_q = \\
 &= 1,35 \cdot (62,76 + 46,81 + 16,64) + 1,5 \cdot 140,22 = \\
 &= 380,71 \text{ kN}
 \end{aligned}$$

Dio poprečne sile koju preuzima beton i uzdužna armatura:

$$\begin{aligned}
 V_{Rd,c} &= \left[C_{Rdc} \cdot k \cdot (100 \cdot \rho_l \cdot f_{ck})^{1/3} + k_1 \cdot \sigma_{cp} \right] \cdot b_w \cdot d \\
 k &= 1,0 + \sqrt{\frac{200}{d}} = 1,0 + \sqrt{\frac{200}{730}} = 1,52 \leq 2,0 \Rightarrow k = 1,52 \\
 k_1 &= 0,15 \\
 \sigma_{cp} &= N_{Ed} / A_c = 0,0 \\
 C_{Rdc} &= 0,18 / \gamma_c = 0,18 / 1,5 = 0,12 \\
 \sum A_s &= 10 \phi 30 = 70,69 \text{ cm}^2 \\
 \rho_l &= \frac{\sum A_s}{A_c} = \frac{70,69}{40 \cdot 80} = 0,022 \\
 V_{Rd,c} &= \left[0,12 \cdot 1,52 \cdot (100 \cdot 0,02 \cdot 35,0)^{1/3} + 0,15 \cdot 0,0 \right] \cdot 400 \cdot 730 \\
 V_{Rd,c} &= 21950295 \text{ N} = 219,50 \text{ kN}
 \end{aligned}$$

Dio poprečne sile koju mogu preuzeti tlačne dijagonale:

$$\begin{aligned}
 V_{Rd2} &= 0,5 \cdot \nu \cdot f_{cd} \cdot b_w \cdot z \\
 \nu &= 0,7 - \frac{f_{ck}}{200} = 0,7 - \frac{35}{200} = 0,525 > 0,5 \Rightarrow \nu = 0,525 \\
 V_{Rd2} &= 0,5 \cdot 0,525 \cdot 2,33 \cdot 40 \cdot (0,9 \cdot 73) = 1607,35 \text{ kN}
 \end{aligned}$$

Maksimalna poprečna sila:

$$\begin{aligned}
 V_{sd} &= 219,50 \text{ kN} \\
 V_{sd} / V_{Rd2} &= 219,50 / 1607,35 \approx 0,14 \Rightarrow V_{sd} = 0,14 V_{Rd2} \\
 s_{w,max} &= \min \{ 0,75 \cdot d; 30,0 \text{ cm} \} = \\
 &= \min \{ 0,75 \cdot 73 = 52,8; 30,0 \} \Rightarrow s_{w,max} = 30,0 \text{ cm} \\
 \rho_{min} &= 0,0011 \text{ (C 35/45)}
 \end{aligned}$$

Odabrane spone $\varnothing 8$. Potrebni razmak spona:

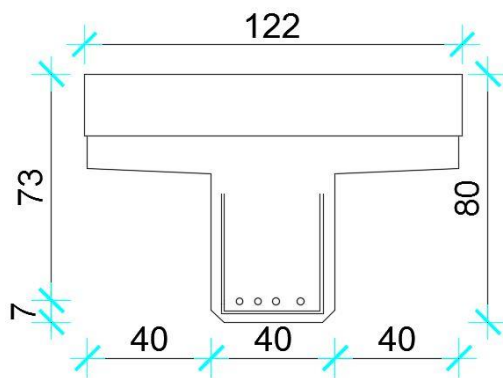
$$f_{yw,d} = \frac{f_{yk}}{\gamma_s}; \quad B450C \Rightarrow f_{yw,d} = \frac{450.0}{1.15} = 391.3 \text{ MPa} = 39.13 \text{ kN/cm}^2$$

$$s_{w,pot} \leq \frac{m \cdot A_{sw} \cdot f_{yw,d} \cdot z}{V_{sd} - V_{Rd1}} = \frac{4 \cdot 0.5 \cdot 39.13 \cdot (0.9 \cdot 73)}{380.71 - 219.50} = 31.86 \text{ cm}$$

$$s_{w,pot} \leq 31.86 \text{ cm}$$

Odabrano: $\varnothing 8/30 - 4$ -rezne

2.6 ARMATURA ZA SPREZANJE NOSAČA I PLOČE



$$\begin{aligned}
 V_{g1} &= 62,76 \text{ kN} ; & V_{g2} &= 46,81 \text{ kN} \\
 V_{\Delta g} &= 29,63 \text{ kN} ; & V_q &= 139,45 \text{ kN} \\
 V_{sd} &= \gamma_g \cdot (V_{g1} + V_{g2} + V_{\Delta g}) + \gamma_q \cdot V_q = \\
 &= 1,35 \cdot (62,76 + 46,81 + 29,63) + 1,5 \cdot 139,45 \\
 &= 397,10 \text{ kN}
 \end{aligned}$$

$$\left. \begin{aligned}
 A_n &= 0,327 \text{ m}^2 & h_{t,n} &= 0,24 \text{ m} \\
 A_{pl} &= 0,24 \text{ m}^2 & h_{t,pl} &= 0,7 \text{ m}
 \end{aligned} \right\} A_u = 0,571 \text{ m}^2 \quad h_{t,u} = 0,46 \text{ m}$$

$$S = A_{pl} \cdot (h_{t,pl} - h_{t,u}) = 0,24 \cdot 0,7 - 0,46 = 0,0586 \text{ m}^3$$

$$I_n = 0,0032 \text{ m}^4$$

$$I_{pl} = 0,00081 \text{ m}^4$$

$$\begin{aligned}
 I_u &= (I_n + A_n \cdot (h_{t,u} - h_{t,n})^2) + (I_{pl} + A_{pl} \cdot (h_{t,pl} - h_{t,u})^2) \\
 &= 0,0032 + 0,327 \cdot (0,46 - 0,24)^2 + 0,00081 + 0,24 \cdot (0,46 - 0,7)^2 = 0,034 \text{ m}^4
 \end{aligned}$$

$$V_{sd,max} = 397,1 \text{ kN}$$

$$Q_{sd} = \frac{V_{sd,max} \cdot S}{I_u} = \frac{397,1 \cdot 0,0586}{0,034} = 684,41 \text{ kN/m}$$

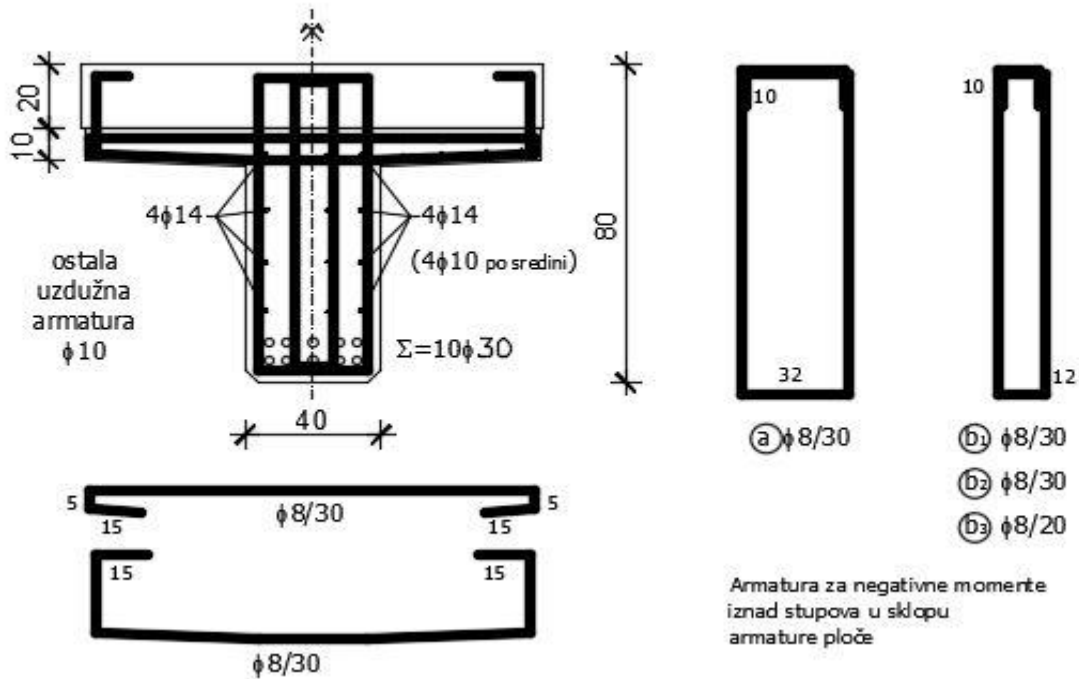
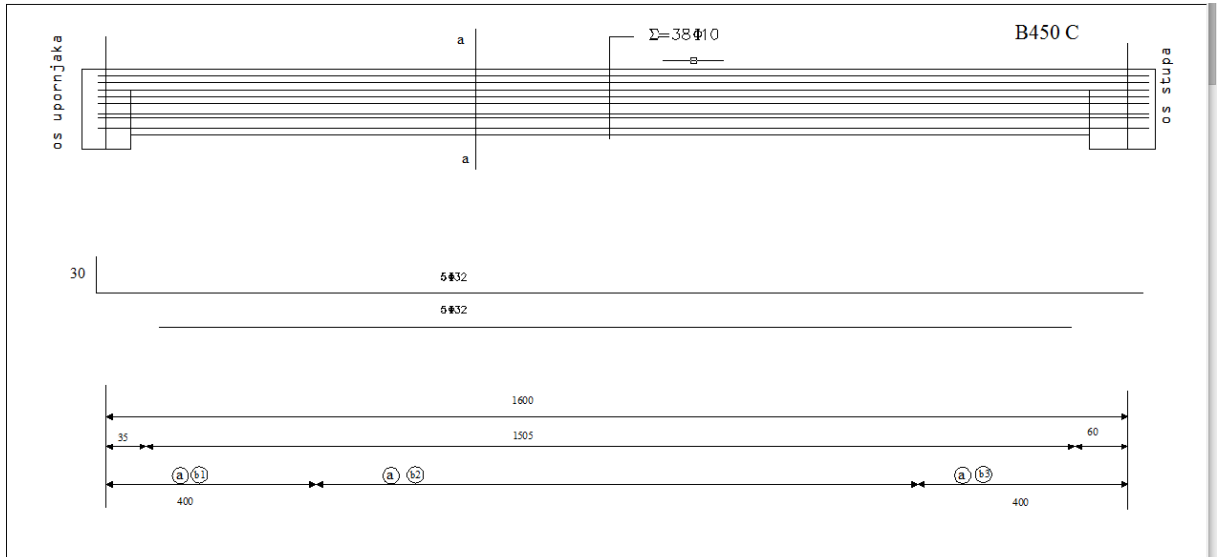
$$f_{yw,d} = \frac{f_{yk}}{\gamma_s}; \quad B450C \Rightarrow f_{yw,d} = \frac{450,0}{1,15} = 391,3 \text{ MPa} = 39,13 \text{ kN/cm}^2$$

$$A_{s,req} = \frac{Q_{sd}}{f_{yw,d}} = \frac{684,41}{39,13} = 17,5 \text{ cm}^2 / 1,22 \text{ m/m'}$$

Odabrano: 4Ø8/30 + 2Ø8/20 ukupno 20,00 cm²

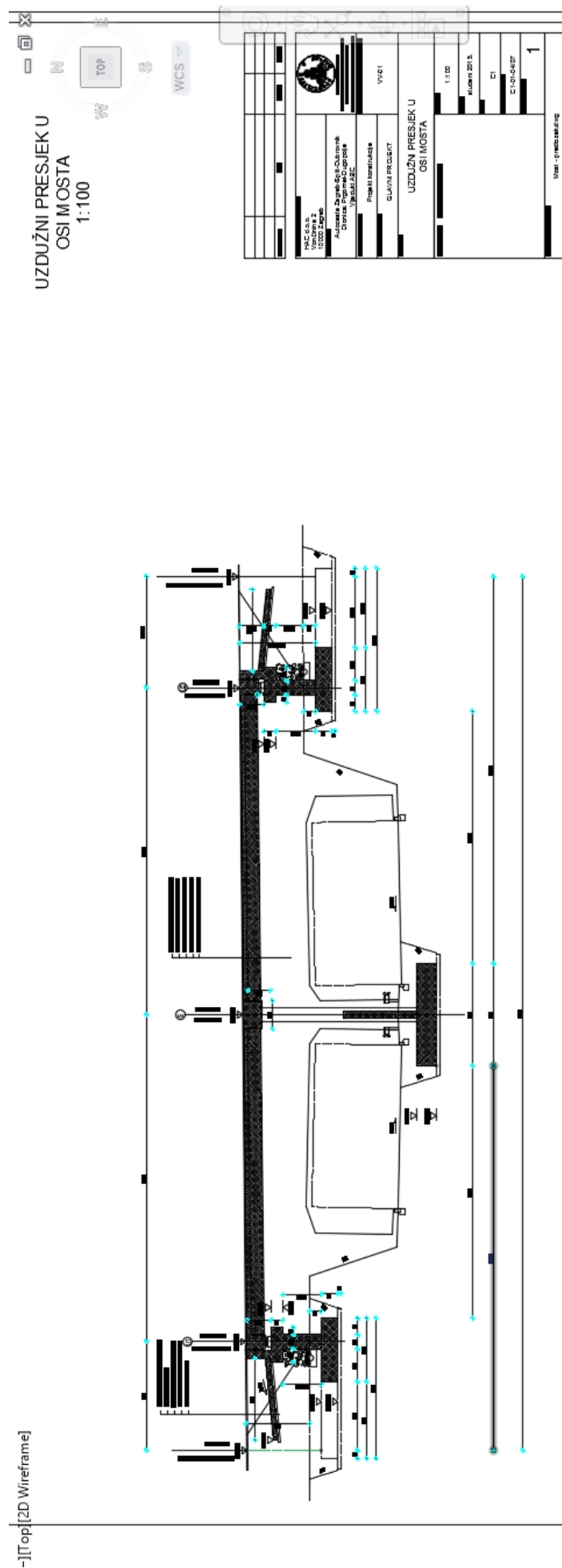
2.7 SKICA ARMATURE SREDNJEG NOSAČA

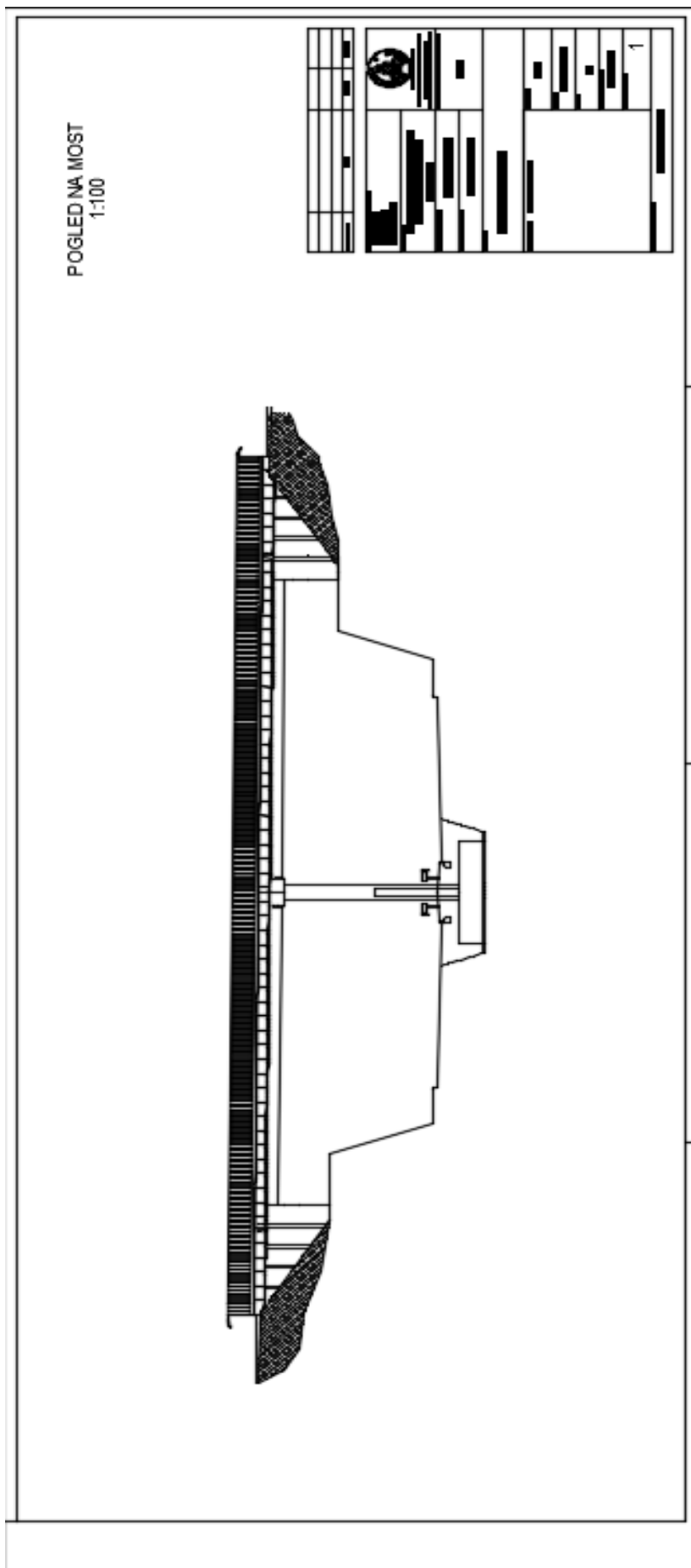
Prikazana je samo skica glavne armature.
Ostalo prema armaturnom planu.

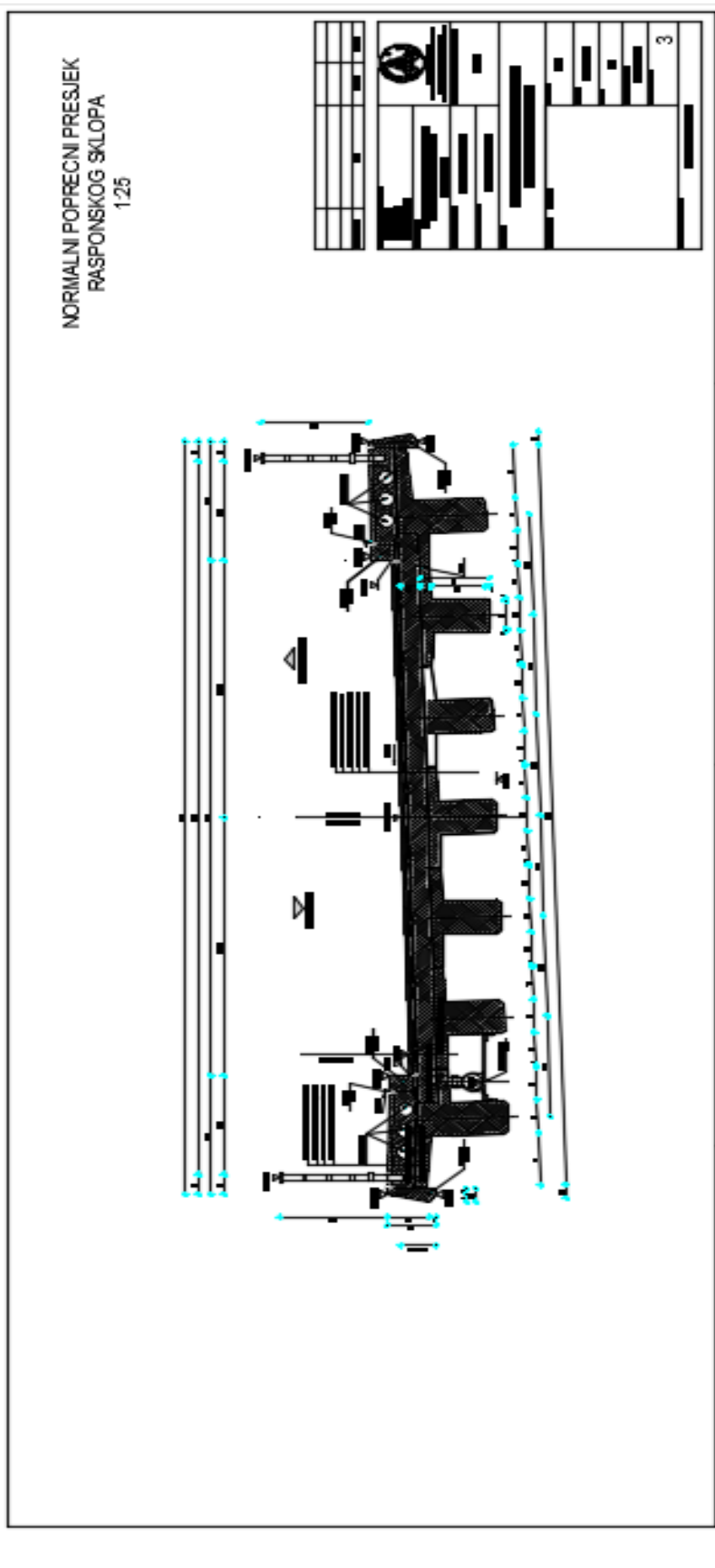


5. GRAFIČKI PRILOZI

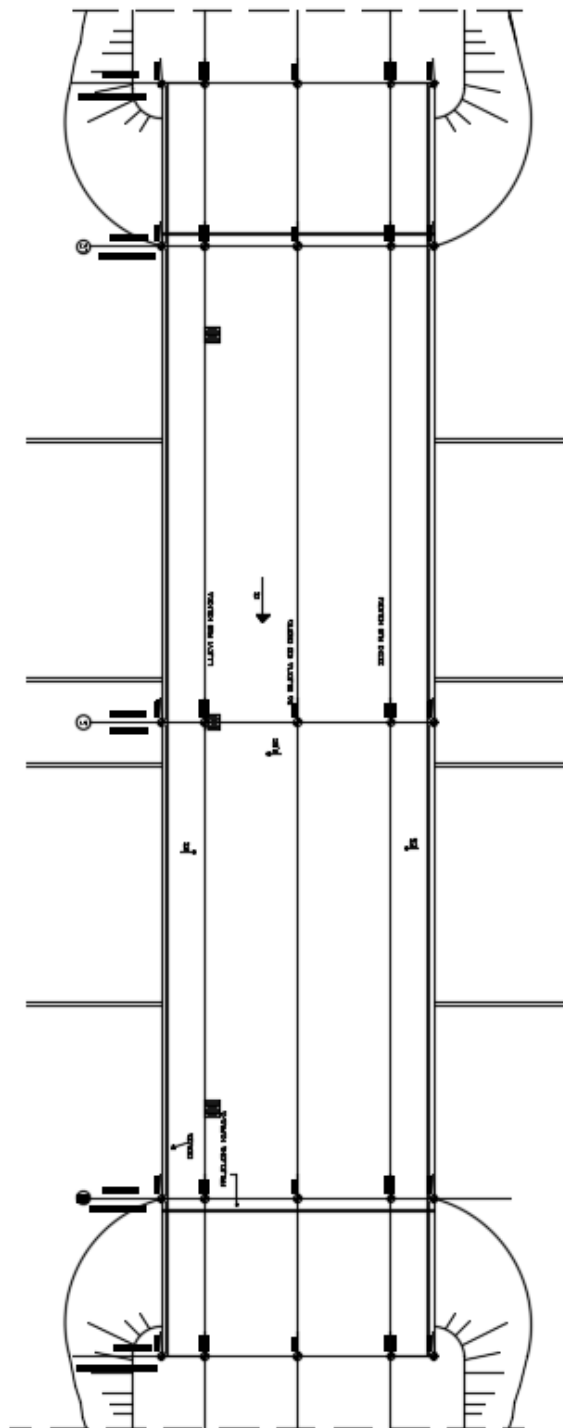
- List 1 – Uzdužni presjek osi mosta MJ. 1:100
- List 2 – Pogled na most MJ. 1:100
- List 3 – Normalni poprečni presjek rasponskog sklopa MJ. 1:25
- List 4 – Tlocrt mosta MJ. 1:100
- List 5 – Plan oplata rasponskog nosača MJ. 1:20
- List 6 – Plan oplata stupa MJ. 1:50
- List 7 – Plan oplata upornjaka MJ. 1:50
- List 8 – Detalj ograde MJ. 1:200, 1:2
- List 9 – Detalj prijelazne naprave MJ. 1:10 , 1:5
- List 10 – Skica armature glavnog nosača



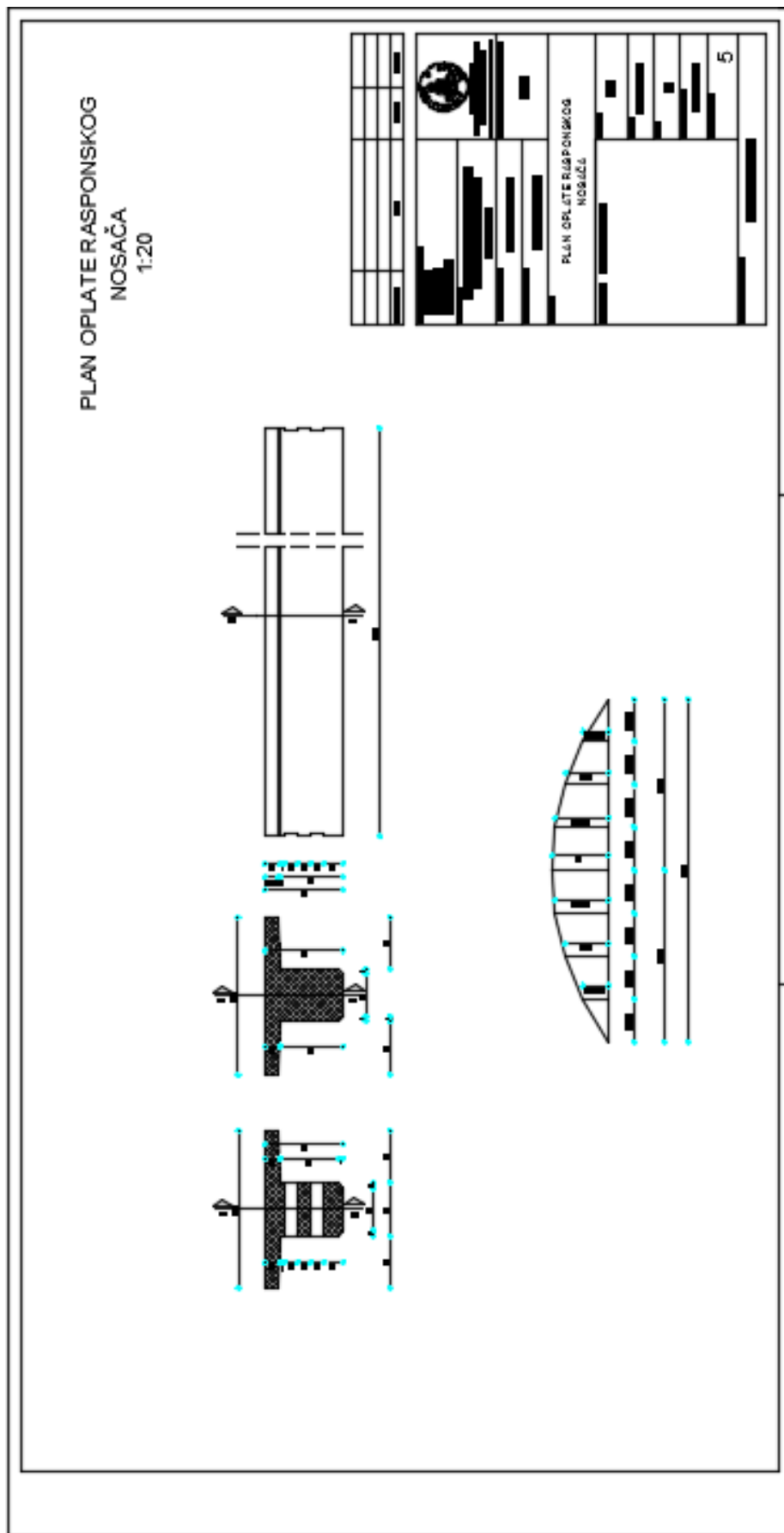


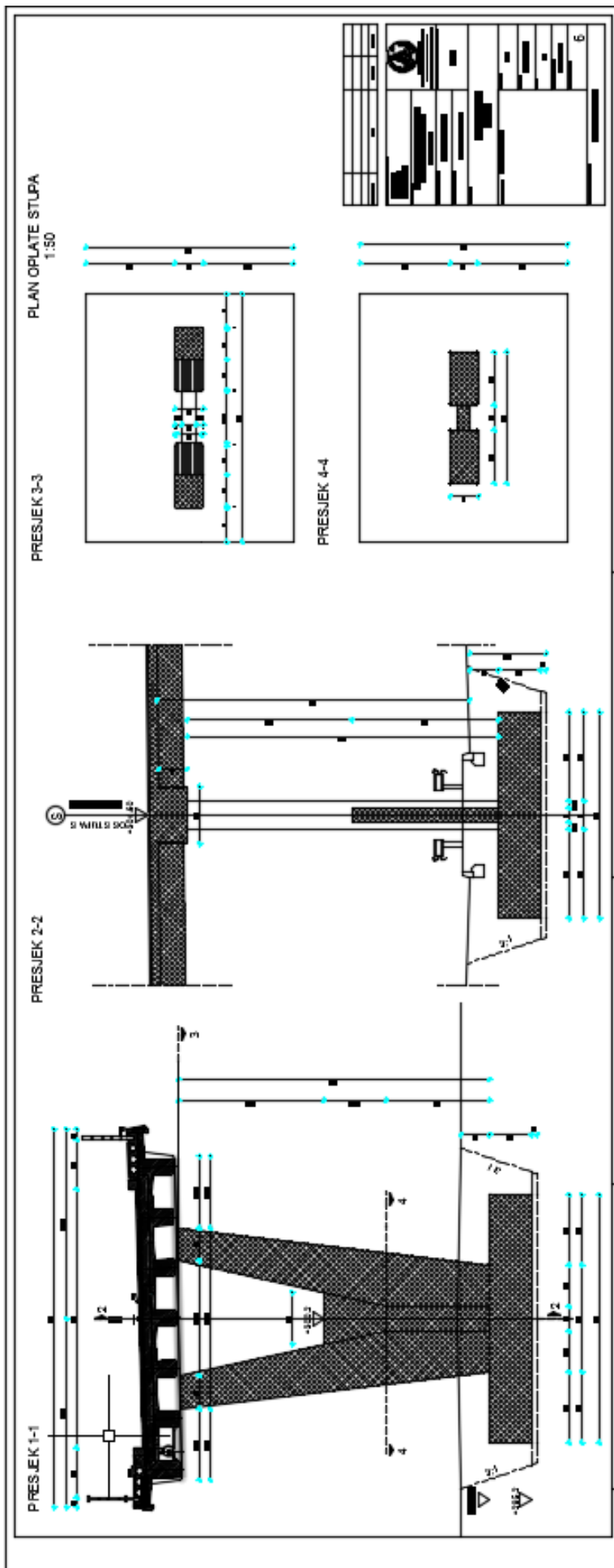


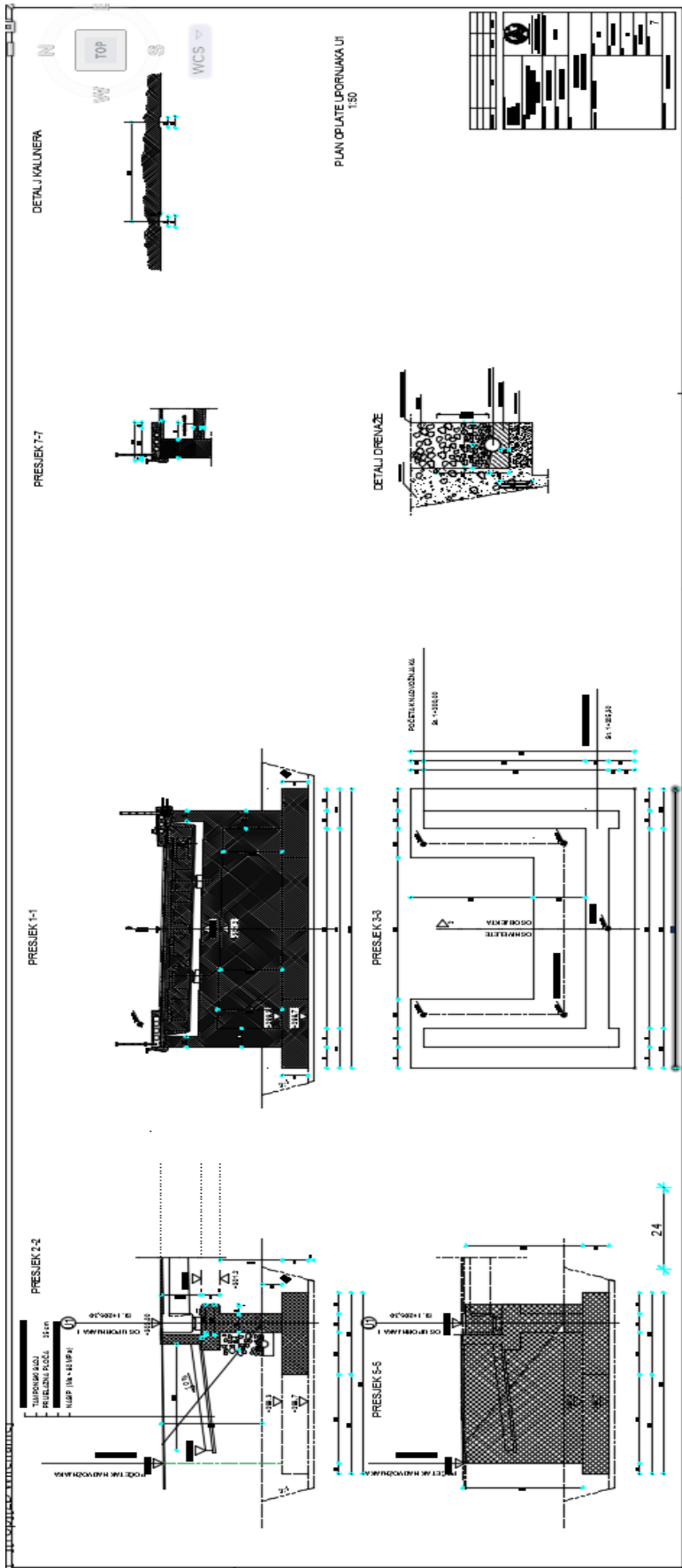
TLOCRT MOSTA
M 1:100

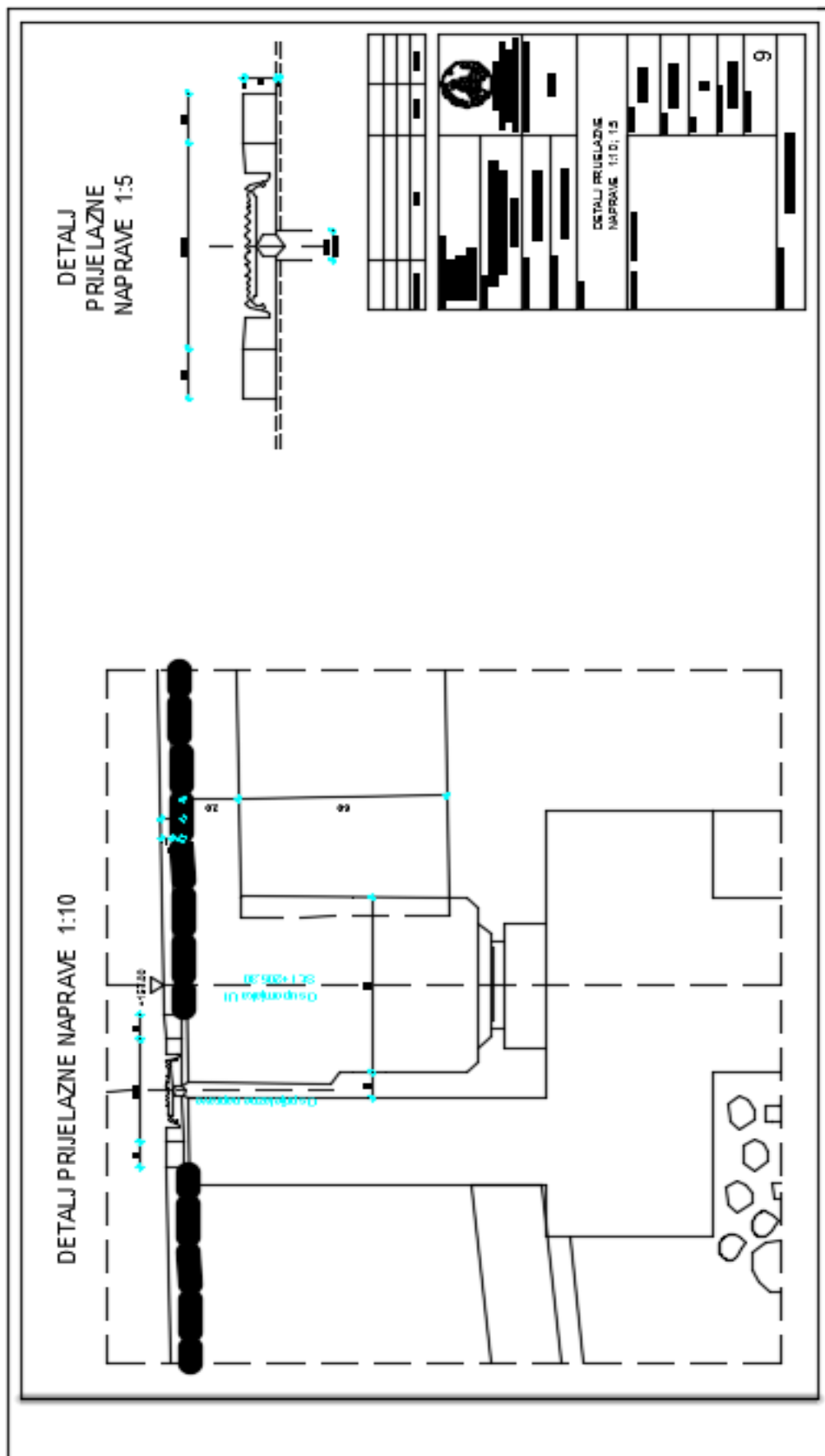


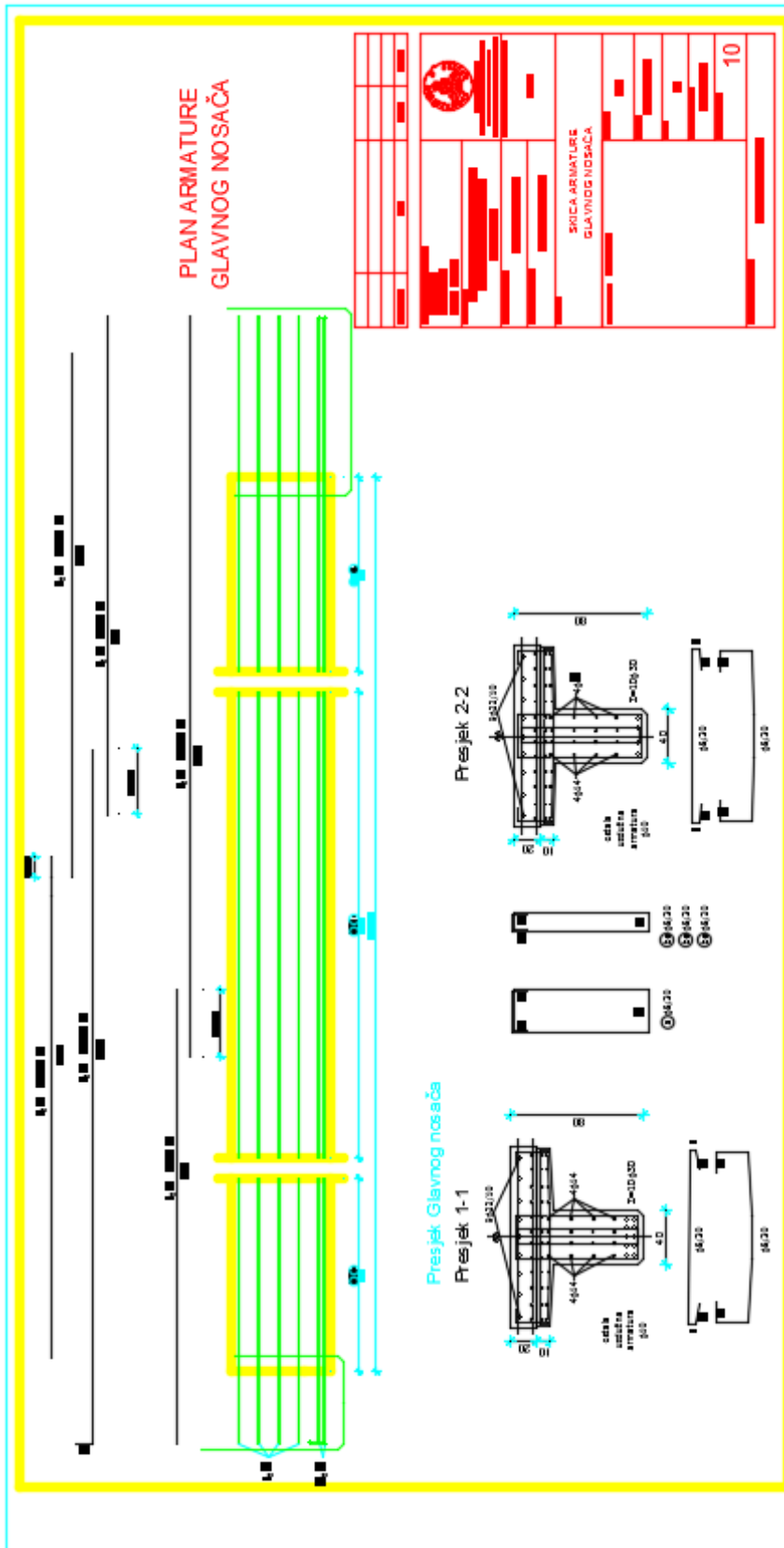
HIGIENA KULON 1-1000 Zagreb 1-10000 Zagreb		Srednja Škola "Dobrović" Društva Prijatelja "Dobrović" Vlasništvo: d.o.o.	Projekt: turistička JAVNA AGENCIJA ZA KULturno PROMETNO IŠTAŽIVANJE I ZAŠTITU PAMETNOG NASLJEĐA	VL-21 TLOCRT MOSTA	1:100 priroda 3D.G. 21 OČIŠĆENJE 1
Iliar - prelozacki.org					











6. LITERATURA

[1] D. Matešan, J. Radnić: Predavanja i vježbe s kolegija mostovi

[2] A. Harapin, J. Radnić: Predavanja i vježbe s kolegija Osnove betonskih konstrukcija