

Proračun čelične konstrukcije proizvodne hale

Matić, Slavica

Undergraduate thesis / Završni rad

2016

Degree Grantor / Ustanova koja je dodijelila akademski / stručni stupanj:

University of Split, Faculty of Civil Engineering, Architecture and Geodesy / Sveučilište u Splitu, Fakultet građevinarstva, arhitekture i geodezije

Permanent link / Trajna poveznica: <https://um.nsk.hr/um:nbn:hr:123:528125>

Rights / Prava: [In copyright](#)/[Zaštićeno autorskim pravom.](#)

Download date / Datum preuzimanja: **2025-02-07**



Repository / Repozitorij:

[FCEAG Repository - Repository of the Faculty of Civil Engineering, Architecture and Geodesy, University of Split](#)



SVEUČILIŠTE U SPLITU
FAKULTET GRAĐEVINARSTVA, ARHITEKTURE I GEODEZIJE

ZAVRŠNI RAD

Slavica Matić

Split, 2016.

SVEUČILIŠTE U SPLITU
FAKULTET GRAĐEVINARSTVA, ARHITEKTURE I GEODEZIJE

Slavica Matić

Proračun čelične konstrukcije proizvodne hale

Završni rad

Split, 2016.

SVEUČILIŠTE U SPLITU

FAKULTET GRAĐEVINARSTVA, ARHITEKTURE I GEODEZIJE

Split, Matice hrvatske 15

**STUDIJ: PREDDIPLOMSKI SVEUČILIŠNI STUDIJ
 GRAĐEVINARSTVA**

KANDIDAT: Slavica Matić

BROJ INDEKSA: 4059

KATEDRA: **Katedra za metalne i drvene konstrukcije**

PREDMET: Osnove metalnih konstrukcija

ZADATAK ZA ZAVRŠNI RAD

Opis zadatka: Na temelju zadanih podataka čelične hale potrebno je dimenzionirati glavnu nosivu konstrukciju, sekundarne nosače te spregove konstrukcije.

Način izvedbe: montažno

Materijal konstrukcije: S235

Objekt se nalazi na području Osijeka

Razmak okvira: 7,0 (m)

U Splitu, 01.09.2016.

Voditelj Završnog rada:

Doc.dr.sc. Boko Ivica

Proračun čelične konstrukcije proizvodne hale

Sažetak:

Tema završnog rada je proračun čelične konstrukcije proizvodne hale koja je smještena u Osijeku. Potrebno je dimenzionirati glavnu nosivu konstrukciju- stupove i grede, sekundarnu nosivu konstrukciju- krovne i bočne sekundarne nosače te spregove, spojeve i temelje. Svi proračuni izvode se prema normama Eurocode-a.

Ključne riječi:

Čelik, hala, nosiva konstrukcija, spregovi, greda, stup, dimenzioniranje, spojevi.

Design of a steel manufacturing hall

Abstract:

Subject of this work is design of a steel manufacturing hall placed in Osijek. It is necessary to dimension the main supporting structure – columns and beams, secondary supporting structure – roof and lateral secondary girders, and bracings, joints and foundations. All calculations were done according to Eurocode norms.

Keywords:

Steel, hall, supporting structure, bracings, beam, column, design, joints.

SADRŽAJ

1.	TEHNIČKI OPIS	6
1.1.	OPIS KONSTRUKCIJE	6
1.1.1.	Općenito	6
1.1.2.	Konstruktivni elementi	7
1.1.3.	Spojevi.....	8
1.2.	O PRORAČUNU KONSTRUKCIJE	8
1.3.	MATERIJAL ZA IZRADU KONSTRUKCIJE	9
1.4.	PRIMIENJENI PROPISI.....	9
1.5.	ANTI-KOROZIJSKA ZAŠTITA.....	9
1.6.	ZAŠTITA OD POŽARA.....	9
2.	ANALIZA OPTEREĆENJA.....	10
2.1.	GLAVNA NOSIVA KONSTRUKCIJA (OKVIR).....	10
2.1.1.	Dodatno stalno opterećenje.....	10
2.1.2.	Promjenjivo opterećenje	11
2.2.	SEKUNDARNA NOSIVA KONSTRUKCIJA.....	22
2.2.1.	Stalno opterećenje.....	20
2.2.2.	Pokretno opterećenje	23
3.	KONTROLA PROGIBA (GSU).....	26
3.1.	GREDA.....	26
3.2.	STUP.....	26
4.	DIJAGRAMI REZNIH SILA ZA KOMBINACIJE DJELOVANJA (GSN).....	27
4.1.	GLAVNA NOSIVA KONSTRUKCIJA.....	27
4.1.1.	Kombinacija $1,35 \cdot V.T. + 1,35 \cdot G + 0,9 \cdot (1,5 \cdot S + 1,5 \cdot W2)$	27
4.1.2.	Kombinacija $1,35 \cdot V.T. + 1,35 \cdot G + 1,5 \cdot S$	28
4.1.3.	Kombinacija $1,0 \cdot V.T. + 1,0 \cdot G + 1,5 \cdot W1$	29
4.2.	SEKUNDARNA NOSIVA KONSTRUKCIJA.....	30
4.2.1.	Sekundarni krovni nosači-podrožnice.....	30
4.2.2.	Sekundarni bočni nosači.....	34
5.	DIMENZIONIRANJE ELEMENATA KONSTRUKCIJE	38
5.1.	GLAVNA NOSIVA KONSTRUKCIJA	38
5.1.1.	Greda	38
5.1.2.	Stup.....	45
5.2.	SEKUNDARNA KONSTRUKCIJA	52
5.2.1.	Krovni spregovi	52
5.2.2.	Bočni spregovi.....	54
5.2.3.	Sekundarni krovni nosači (podrožnice).....	56
5.2.4.	Sekundarni bočni nosači.....	66

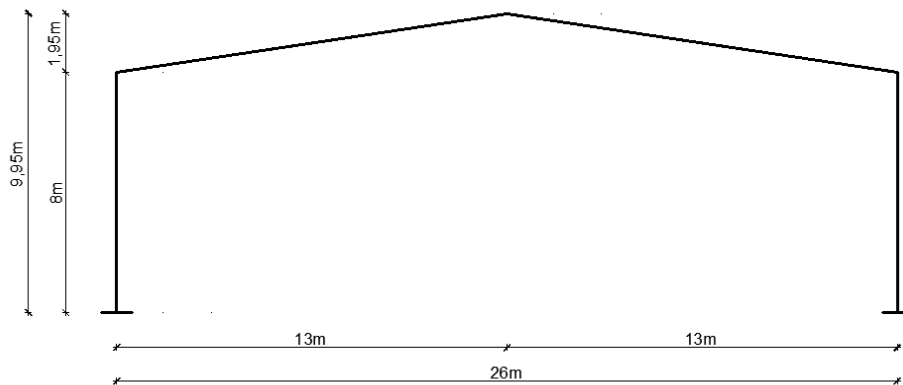
6.	DIMENZIONIRANJE SPOJEVA	76
6.1.	DIMENZIONIRANJE UPETOG SPOJA STUP-TEMELJ "D1"	76
6.2.	DIMENZIONIRANJE SPOJA STUP-GREDA "D2"	81
6.3.	DIMENZIONIRANJE SPOJA GREDE U SLJEMENU "D3"	86
6.4.	DIMENZIONIRANJE SPOJA NASTAVKA GREDE "D4"	90
6.5.	DIMENZIONIRANJE SPOJA KROVNE PODROŽNICE NA GREDE "D5"	94
7.	PRORAČUN TEMELJA	966
	LITERATURA	98
8.	NACRTI	99

1. Tehnički opis

1.1. Opis konstrukcije.

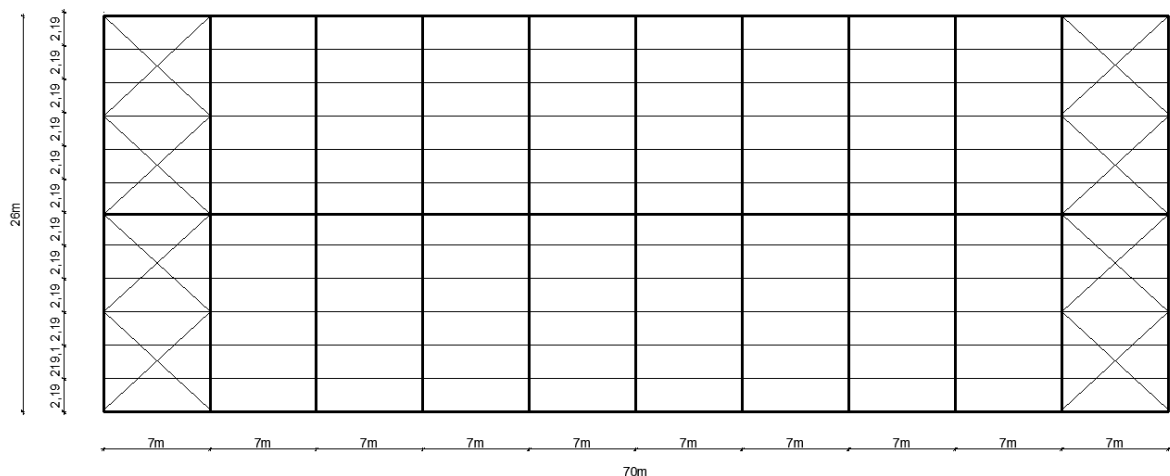
1.1.1. Općenito

Predmetna građevina nalazi se na području grada Osijeka. Tlocrtne dimenzije su 26x70(m), a visina iznosi 9,95 (m). Krovna ploha je u odnosu na horizontalnu ravninu nagnuta pod kutom $\alpha = 8,53^\circ$, što je ekvivalentno nagibu od 15%. Projektirana je za potrebe skladištenja.



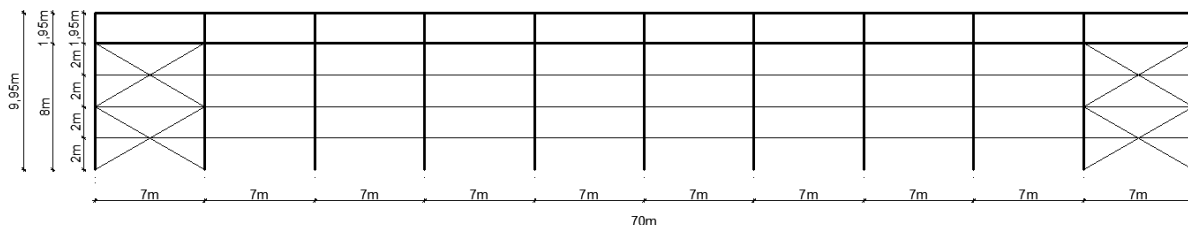
Slika 1.1.1.1. Prikaz glavnog nosača

Glavni nosivi sustav hale je zamišljen kao sustav 11 ravninskih okvira raspona 26 (m) stabilnih u svojoj ravnini, na međusobnom osnom razmaku od 7 (m).



Slika 1.1.1.2. Tlocrtni prikaz konstrukcije

Na grede okvira se oslanjaju sekundarni krovni nosači (podrožnice) na međusobnom osnom razmaku od 2,19 (m), a na stupove su oslonjeni sekundarni bočni nosači na međusobnom osnom razmaku od 2,00 (m).



Slika 1.1.1.3. Bočni prikaz konstrukcije

Stabilizacija hale u smjeru okomitom na glavni nosivi sustav ostvarena je spregovima u krovnim (horizontalnim) i bočnim (zidnim) ravninama i to u krajnjim poljima (prvom i posljednjem). Kao pokrov koriste se aluminijski sendvič paneli. Stupovi i grede su nosači međusobno spojeni upetim vezama zbog zahtjeva uporabljivosti same hale. Spoj stupa sa temeljem ostvaren je također upetom vezom.

1.1.2. Konstruktivni elementi

Grede

Proračunom su odabrane dvije grede valjanih I profila HEA450 (mm) dužine po 13,15m. Svaka greda je napravljena od dva dijela. Vanjski dio grede je dužine 6m, a unutarnji 7,15m.

Stupovi

Proračunom su odabrani stupovi valjanih I profila HEA450 ukupne dužine 8m.

Podrožnice

Proračunom su odabrane podrožnice valjanih I profila IPE 270.

Sekundarni bočni nosači

Proračunom su odabrani sekundarni bočni nosači valjanih I profila IPE 180.

Spregovi

Kao dijagonale krovnog sprega su odabrani okrugli puni profili promjera 18 (mm). Kao dijagonale bočnog sprega su odabrani, kao i kod krovnog sprega, okrugli puni profili promjera 18 (mm)

Temelji

Proračunom su odabrani temelji dimenzija 2,5 x 3,0 x 1,5 (m).

1.1.3. Spojevi

Stup – temelj - Spoj se izvodi podložnom pločom dimenzija 800/550/40 (mm) navarenom na kraj stupa i pričvršćenom vijcima M36 k.v. 5.6 nosivim na vlak i odrez, te sidrenim u armirano–betonski temelj. Između podložne ploče i armirano–betonskog temelja podlijeva se ekspandirajući mort.

Stup – greda - Spoj grede na stup ostvaruje se čeonom pločom dimenzija 800/500/40 (mm) i vijcima M36 k.v. 5.6 nosivim na vlak i odrez

Greda –greda - Spoj grede i grede ostvaren je pločama dimenzija 800/500/40(mm)

Nastavak grede - Spoj se izvodi čeonim pločama dimenzija 800/400/40 (mm) navarenim na krajeve greda međusobno pričvršćenim vijcima M36 k.v. 5.6 nosivim na vlak i odrez.

Spoj krovne podrožnice i grede - Spoj se izvodi međusobnim povezivanjem vijcima M12 k.v. 5.6 nosivim na vlak i odrez. Spajaju se direktno pojasnice krovne podrožnice i grede.

1.2. O proračunu konstrukcije

Statičkom analizom obuhvaćena su opterećenja koja djeluju na konstrukciju i to:

- stalno (vlastita težina građevine)
- snijeg
- vjetar

Analiza je provedena na jednom reprezentativnom ravninskom okviru na kojeg otpada 26 (m) širine krovne plohe. Proračun konstrukcije izvršen je programskim paketom „Scia Engineer 16 “ koji se zasniva na metodi pomaka, tj. rezne sile računa po teoriji elastičnosti. Sekundarne konstrukcije modelirane su kao kontinuirani nosači preko 5 polja. Kao mjerodavna za dimenzioniranje konstruktivnih elemenata i spojeva uzeta je najnepovoljnija kombinacija opterećenja.

1.3. Materijal za izradu konstrukcije

Svi elementi konstrukcije izrađeni su od građevinskog čelika S235.

Na spoju stupa i temelja koristi se beton s aditivom za bubrenje.

Temelji su izrađeni od armiranog betona klase C25/30, s betonskim čelikom B500B kao armaturom.

1.4. Primijenjeni propisi

Proračun čelične konstrukcije hale proveden je prema sljedećim propisima:

Analiza opterećenja

HR EN 1991-2-1	vlastita težina građevine
HR EN 1991-2-3	djelovanje snijega na konstrukciju
HR EN 1991-2-4	djelovanje vjetrova na konstrukciju

Dimenzioniranje

HR EN 1993	dimenzioniranje čeličnih konstrukcija
HR EN 1992	dimenzioniranje armirano-betonskih konstrukcija

1.5. Antikorozijska zaštita

Svi dijelovi čelične konstrukcije moraju biti zaštićeni od korozije prema odredbama

"Pravilnika o tehničkim mjerama i uvjetima za zaštitu čeličnih konstrukcija od korozije".

Kao vrsta zaštite od korozije odabrana je zaštita pocinčavanjem. Ukupna debljina zaštitnog sloja usvaja se 200 µm.

1.6. Zaštita od požara

U svrhu produljenja zagrijavanja konstruktivnih elemenata predmetne hale, svi takvi elementi moraju se zaštititi posebnim premazima otpornim na visoke temperature. Također je potrebno opremiti objekt za slučaj nastanka požara uređajima za najavu požara kao i opremom za njegovo gašenje.

2. Analiza opterećenja

2.1. Glavna nosiva konstrukcija (okvir)

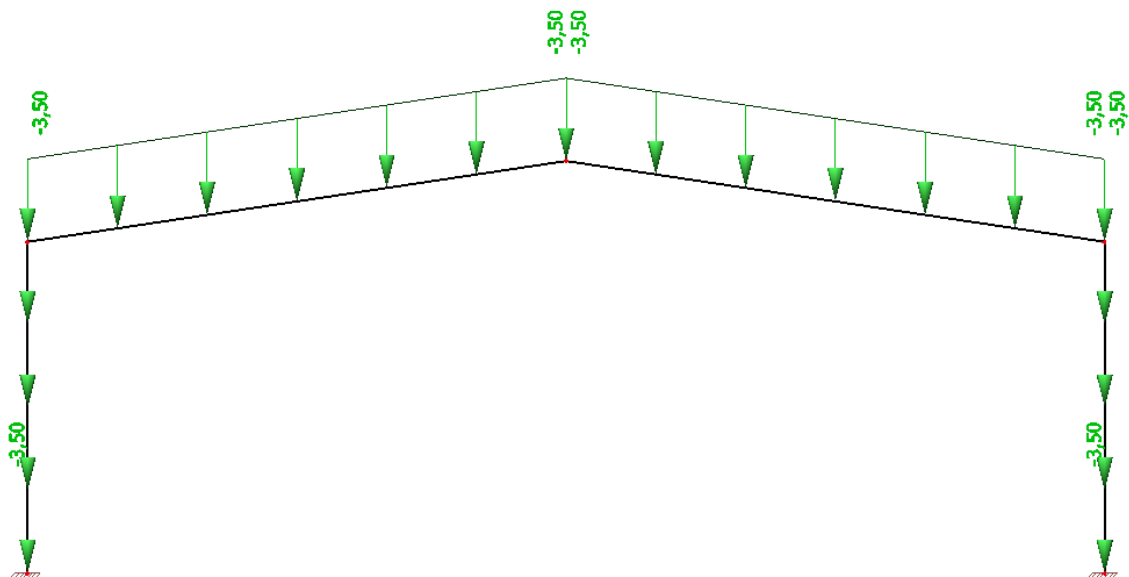
2.1.1. Dodatno stalno opterećenje

- sendvič paneli (aluminij) 0,20 kN/m²
- sekundarna konstrukcija i spregovi 0,20 kN/m²
- instalacije 0,10 kN/m²

$$\Sigma = \overline{0,50 \text{ kN/m}^2}$$

$$G_{kp} = 0,50 \text{ kN/m}^2 \cdot 7\text{m} = 3,50 \text{ kN/m'}$$

Dodatno stalno opterećenje raspodijeljeno je po krovnoj plohi i bočnim stranama konstrukcije.



Slika 2.1.1.1.. Prikaz dodatnog stalnog opterećenja

2.1.2. Promjenjivo opterećenje

2.1.2.1. Djelovanje snijega

$$s = \mu_i \cdot C_e \cdot C_t \cdot s_k \text{ (kN/m}^2\text{)}$$

μ_i = koeficijent oblika opterećenja snijegom, ovisi o nagibu krovišta, za nagib od 9° iznosi 0,8

C_e - koeficijent izloženosti = 1,0

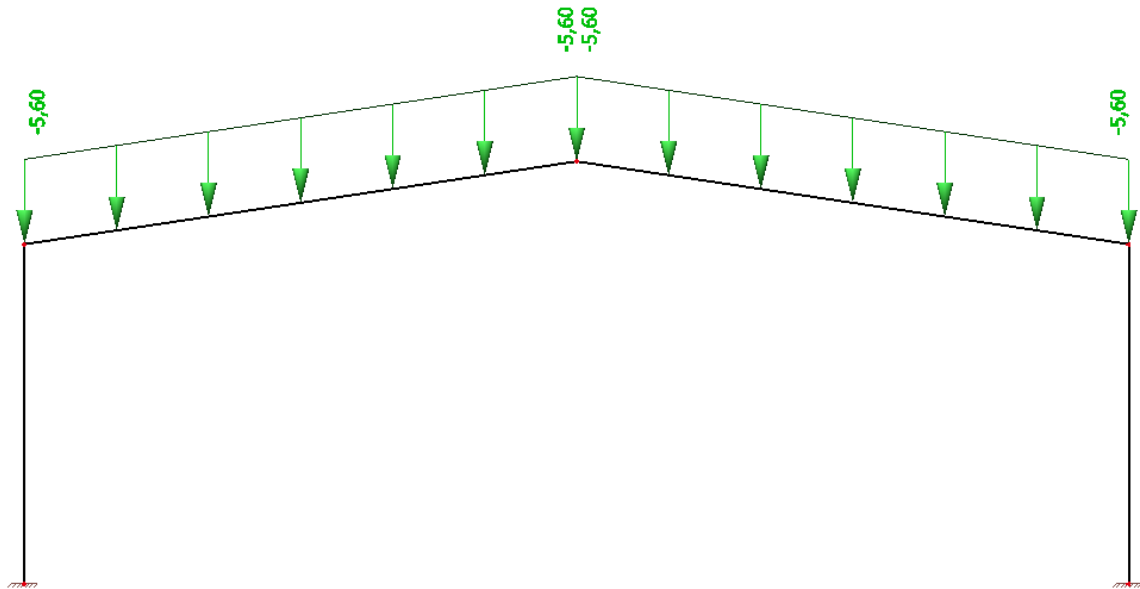
C_t – toplinski koeficijent = 1,0

s_k - karakteristična vrijednost opterećenja snijegom na tlu, iznosi 1,0

$$s = 0,8 \cdot 1,0 \cdot 1,0 \cdot 1,0 = 0,80 \text{ [kN/m}^2\text{]}$$

Raspodijeljena sila na glavni nosač:

$$S = s \cdot n = 0,80 \cdot 7 = 5,6 \text{ [kN/m]}$$



Slika 2.1.2.1.1. Prikaz opterećenja snijegom

2.1.2.2. Djelovanje vjetra

$$w_i = q_p(z) \cdot c_{pi} \text{ [kN/m}^2 \text{]} \quad - \text{ pritisak vjetra na unutrašnje površine}$$

$$w_e = q_p(z) \cdot c_{pe} \text{ [kN/m}^2 \text{]} \quad - \text{ pritisak vjetra na vanjske površine}$$

q_p - pritisak brzine vjetra pri udaru

z – referentna visina za pritisak, u našem slučaju iznosi 10m

c_{pi} / c_{pe} – koeficijenti pritiska za vanjski i unutarnji vjetar

$$c_{pi} = +0,2 \quad c_{pi} = -0,3 \quad c_{pe} \text{ – određuje se prema zonama krovišta}$$

$$q_p = c_e(z) \cdot q_b$$

$c_e(z)$ – koeficijent izloženosti, za područje Osijeka iznosi 1,68

$$q_b \text{ – osnovni pritisak vjetra } q_b = \frac{1}{2} \cdot \rho \cdot v_b^2$$

ρ – gustoća zraka, iznosi 1,25kg/m³

v_b^2 – osnovna brzina vjetra, $v_b = c_{dir} \cdot c_{season} \cdot v_{b/o}$

c_{dir} – faktor smijera vjetra, iznosi 1

c_{season} – faktor doba godine, iznosi 1

$v_{b/o}$ – očitavamo iz karte vjetra, za Osijek

iznosi 20m/s

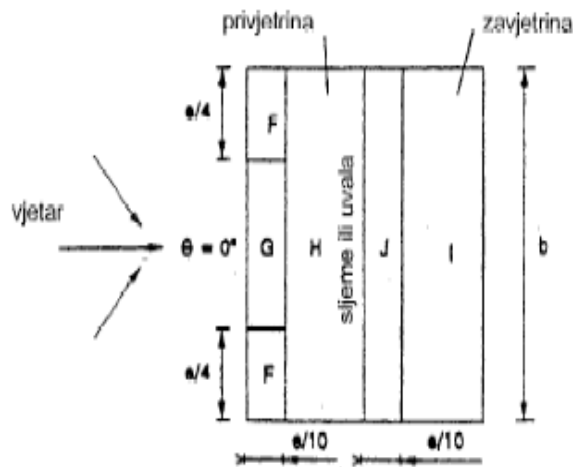
$$v_b = 1 \cdot 1 \cdot 20 = 20 \text{ m/s}$$

$$q_b = \frac{1}{2} \cdot 1,25 \cdot 400 = 250,00N = 0,25kN/m^2$$

$$q_p = 1,68 \cdot 0,25 = 0,42$$

$$w_{i1} = 0,42 \cdot 0,2 = 0,084 \text{ [kN/m}^2 \text{]}$$

$$w_{i2} = 0,42 \cdot (-0,3) = -0,126 \text{ [kN/m}^2 \text{]}$$

2.1.2.2.1. Određivanje pritiska na halu za područja dvostrešnog krova $\Theta=0$ 

Za dvostrešne krovove koeficijenti vanjskog pritiska određuju se tako da se krovna površina podijeli na zone, dok se referentna visina z_e uzima kao ukupna visina građevine.

$$e = \min \{ b, 2z \} \quad \frac{e}{10} = \frac{20}{10} = 2m$$

$$e = \min \{ 70, 20 \} \quad \frac{e}{4} = \frac{20}{4} = 5m$$

$$e = 20m$$

$$\frac{h}{d} = \frac{z}{L} = \frac{9,95}{26} = 0,382$$

PODRUČJE	$C_{pe,10+}$	$C_{pe,10-}$	$w_{e+}(\text{kN/m}^2)$	$W_e(\text{kN/m}^2)$
F	0,07	-1,42	0,0294	-0,5964
G	0,07	-1,06	0,0294	-0,4452
H	0,07	-0,49	0,0294	-0,2058
J	0,39	-0,22	-0,1638	-0,0924
I	0,39	-0,53	-0,1638	-0,2226
D	0,72		+0,3020	+0,3020
E	-0,34		-0,1430	-0,1430

Tablica 2.1.2.2.1.1. Vanjski koeficijenti pritiska $c_{pe,10}$ za nagib $8,53^\circ$

Rezultirajuće djelovanje vjetra

$$w_k = w_e \text{ "+" } w_i \text{ (kN/m}^2\text{)}$$

$$W_k \text{ (kN/m')} = w_k \cdot n = w_k \cdot 7,0 \text{ m}$$

Vjetar W₁

PODRUČJE	F	G	H	J	I	D	E
w _{e-}	-0,5964	-0,4452	-0,2058	-0,0924	-0,2226	+0,3020	-0,1430
w _{i+}	+0,0840	+0,0840	+0,0840	+0,0840	+0,0840	+0,0840	+0,0840
w _k (kN/m ²)	-0,6804	-0,5292	-0,2898	-0,1764	-0,3066	+0,2180	-0,2270
W _k (kN/m')	-4,7628	-3,7044	-2,0286	-1,2348	-2,1462	+0,4360	-0,4540
W _k (kN)	-10,435	-8,1163	-4,4447	-2,7054	-4,7023	+3,052	-3,1780

Tablica 2.1.2.2.1.2. Proračun sila prema područjima konstrukcije za negativan vanjski i pozitivan unutarnji pritisak

Vjetar W₂

PODRUČJE	F	G	H	J	I	D	E
w _{e-}	-0,5964	-0,4452	-0,2058	-0,0924	-0,2226	+0,3020	-0,1430
w _{i-}	-0,1260	-0,1260	-0,1260	-0,1260	-0,1260	-0,1260	-0,1260
w _k (kN/m ²)	-0,4704	-0,3192	-0,0798	+0,0336	+0,0966	+0,4280	-0,0170
W _k (kN/m')	-3,2928	-2,2344	-0,5586	+0,2352	+0,6762	+0,8560	-0,0340
W _k (kN/m ²)	-7,2145	-4,8956	-1,2239	+0,5153	+1,4816	+5,9920	-0,2380

Tablica 2.1.2.2.1.3. Proračun sila prema područjima konstrukcije za negativan vanjski i negativan unutrašnji pritisak

Vjetar W₃

PODRUČJE	F	G	H	J	I	D	E
w _{e+}	+0,0700	+0,0700	+0,0700	-0,3900	-0,3900	+0,3020	-0,1430
w _{i+}	+0,0840	+0,0840	+0,0840	+0,0840	+0,0840	+0,0840	+0,0840
w _k (kN/m ²)	+0,0140	+0,0140	+0,0140	-0,4740	-0,4740	+0,2180	-0,2270
W _k (kN/m')	+0,0980	+0,0980	+0,0980	-3,3180	-3,3180	+0,4360	-0,4540
W _k (kN)	+0,2147	+0,2147	+0,2147	-7,2697	-7,2697	+3,0520	-3,1780

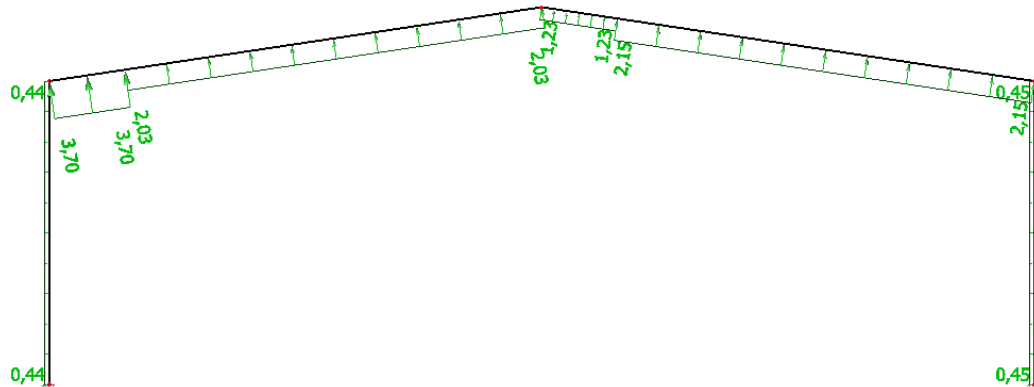
Tablica 2.1.2.2.1.4. Proračun sila prema područjima konstrukcije za pozitivan vanjski i pozitivan unutrašnji pritisak

Vjetar W₄

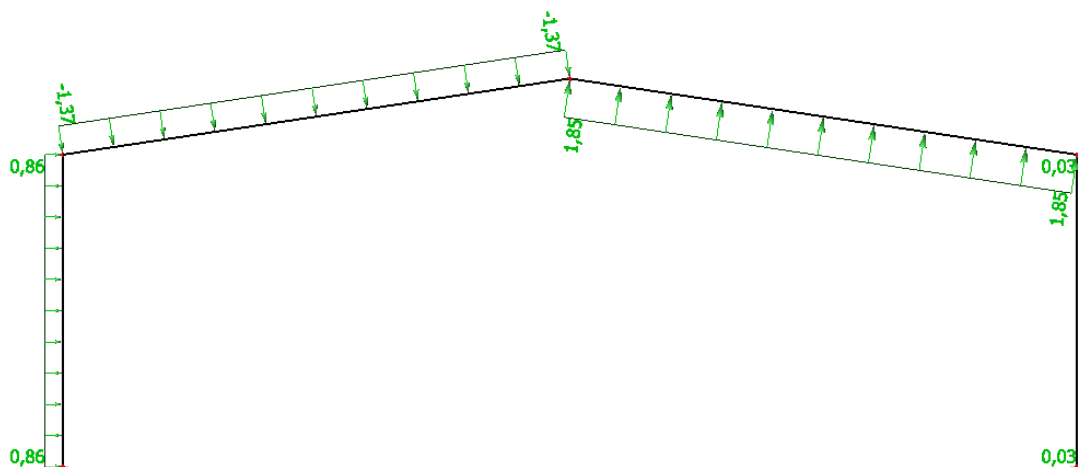
PODRUČJE	F	G	H	J	I	D	E
w_{e+}	+0,0700	+0,0700	+0,0700	-0,3900	-0,3900	+0,3020	-0,1430
w_{i-}	-0,1260	-0,1260	-0,1260	-0,1260	-0,1260	-0,1260	-0,1260
$w_k(\text{kN/m}^2)$	+0,1960	+0,1960	+0,1960	-0,2640	-0,2640	+0,4280	-0,0170
$W_k(\text{kN/m}')$	+1,3720	+1,3720	+1,3720	-3,3180	-3,3180	+0,8560	-0,0340
$W_k(\text{kN})$	+3,0060	+3,0060	+3,0060	-7,2697	-7,2697	+5,9920	-0,2380

Tablica 2.1.2.2.1.5. Proračun sila prema područjima konstrukcije za pozitivan vanjski i negativan unutrašnji pritisak

Mjerodavni vjetar koji odiže konstrukciju je vjetar W1, a mjerodavni vjetar koji pritišće konstrukciju vjetar W4.

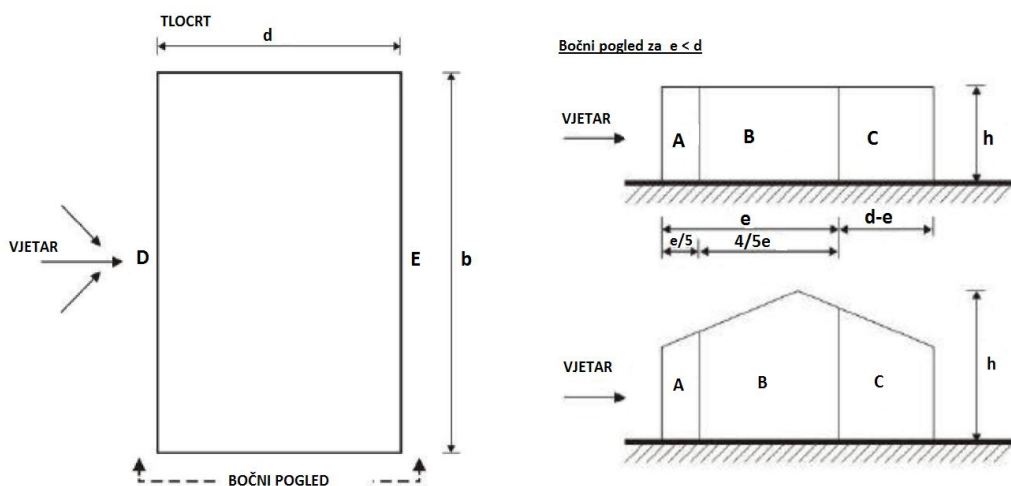


Slika 2.1.2.2.1. Prikaz opterećenja vjetrom w1



Slika 2.1.2.2.2. Prikaz opterećenja vjetrom w4

2.1.2.2.2. Određivanje pritiska na halu za vertikalne zidove



Slika 2.1.2.2.2.1. Prikaz područja vjetra za vertikalne zidove

Pritisak vjetra na vanjske površine

$$w_e = q_p \cdot c_{pe} \quad [\text{kN/m}^2],$$

$$q_p = 0,42 \text{ kN/m}^2$$

PODRUČJE	A	B	C	D	E
$c_{pe,10}$	-1,2	-0,8	-0,5	+0,72	-0,34
$w_e \text{ (kN/m}^2\text{)}$	-0,504	-0,336	-0,210	0,302	-0,143

Tablica 2.1.2.2.2.1. Vanjski koeficijenti pritiska prema područjima vjetra

Rezultirajuće djelovanje vjetra

$$w_k = w_e + w_i \text{ (kN/m}^2\text{)}$$

$$W_k \text{ (kN/m')} = w_k \cdot n = w_k \cdot 7,0 \text{ m}$$

Vjetar W1

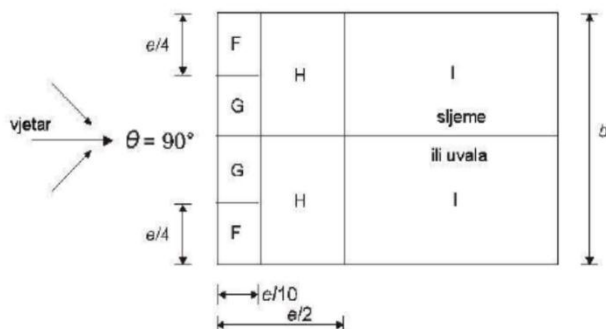
PODRUČJE	A	B	C	D	E
$w_e \text{ (kN/m}^2\text{)}$	-0,504	-0,336	-0,21	0,302	-0,143
$w_i \text{ (kN/m}^2\text{)}$	0,084	0,084	0,084	0,084	0,084
$w_k \text{ (kN/m}^2\text{)}$	-0,588	-0,42	-0,294	0,218	-0,227
$W_k \text{ (kN/m')}$	-4,116	-2,940	-2,058	1,526	-1,589

Tablica 2.1.2.2.2. Proračun sila prema područjima vjetra za pozitivan unutarnji pritisak

Vjetar W2

PODRUČJE	A	B	C	D	E
$w_e \text{ (kN/m}^2\text{)}$	-0,504	-0,336	-0,210	0,302	-0,143
$w_i \text{ (kN/m}^2\text{)}$	-0,126	-0,126	-0,126	-0,126	-0,126
$w_k \text{ (kN/m}^2\text{)}$	-0,378	-0,210	-0,084	0,428	-0,017
$W_k \text{ (kN/m')}$	-2,646	-1,470	-0,588	2,966	-0,119

Tablica 2.1.2.2.3. Proračun sila prema područjima vjetra za negativan unutarnji pritisak

2.1.2.2.3. Određivanje pritiska na halu za područja dvostrešnog krova $\Theta=90^\circ$ Slika 2.1.2.2.3.1. Prikaz područja vjetra za dvostrešne krovove $\Theta=90^\circ$

Pritisak vjetra na vanjske površine

$$w_e = q_p \cdot c_{pe} \quad [\text{kN/m}^2]$$

$$q_p = 0,42 \text{ kN/m}^2$$

PODRUČJE	F	G	H	I
$c_{pe,10}$	-1,50	-1,30	-0,70	-0,60
$w_e \text{ (kN/m}^2\text{)}$	-0,63	-0,55	-0,29	-0,24

Tablica 2.1.2.2.3.1. Vanjski koeficijenti pritiska prema područjima konstrukcije

Rezultirajuće djelovanje vjetra

$$w_k = w_e \text{ "+" } w_i \text{ (kN/m}^2\text{)}$$

$$W_k \text{ (kN/m')} = w_k \cdot n = w_k \cdot 7,0 \text{ m}$$

Vjetar W1

PODRUČJE	F	G	H	I
$w_e \text{ (kN/m}^2\text{)}$	-0,63	-0,55	-0,29	-0,24
$w_{i+} \text{ (kN/m}^2\text{)}$	0,084	0,084	0,084	0,084
$w_k \text{ (kN/m}^2\text{)}$	-0,714	-0,630	-0,378	-0,319
$W_k \text{ (kN/m')} \text{)}$	-4,998	-4,410	-2,646	-2,233

Tablica 2.1.2.2.3.2. Proračun sila prema područjima konstrukcije za pozitivan pritisak

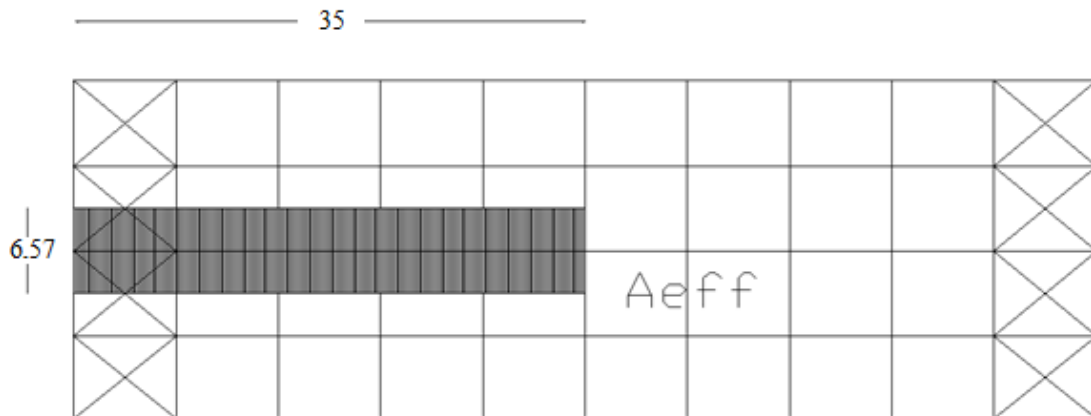
Vjetar W2

PODRUČJE	F	G	H	I
w_e (kN/m²)	-0,63	-0,55	-0,29	-0,24
w_i (kN/m²)	-0,126	-0,126	-0,126	-0,126
w_k (kN/m²)	-0,504	-0,420	-0,168	-0,109
W_k (kN/m')	-3,528	-2,940	-1,176	-0,763

Tablica 2.1.2.2.3.3. Proračun sila prema područjima konstrukcije za negativan pritisak

Djelovanje vjetra na sekundarne krovne nosače:

- Trenje po krovu:



Slika 2.1.2.2.3.2. Prikaz područja djelovanja trenja po krovu

- pritisak brzine vjetra pri udaru:

$$q_p(z) = C_e(z) \cdot q_b = 0,42$$

- sila opterećenja trenjem po površini:

$$Q = q_p(z) \cdot C_{pe} = 0,42 \cdot 0,1 = 0,042 \text{ (kN/m}^2\text{)}$$

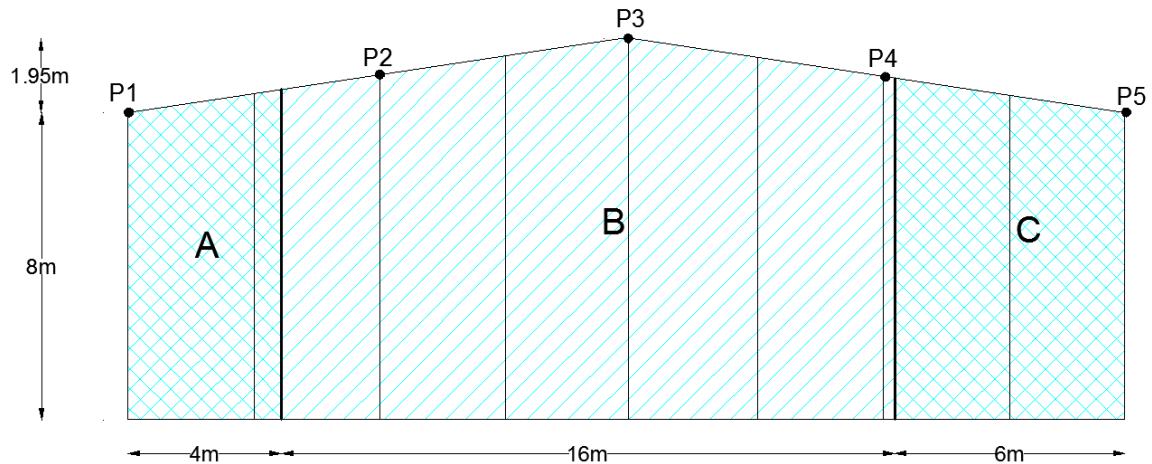
- sila trenja u čvoru:

$$S = Q \cdot A_{eff} = 0,042 \cdot 35 \cdot 6,57 = 9,66 \text{ (kN)}$$

- Sile trenja po čvorovima :

$$S_1 = S_5 = \frac{S}{2} = 4,83 \text{ kN}$$

$$S_2 = S_3 = S_4 = 9,66 \text{ kN}$$

Sile vjetra na zabat

Slika 2.1.2.2.3.3. Prikaz područja djelovanja vjetra na zabat

- Površine zabata: $A = 33,2 \text{ m}^2$
 $B = 149,45 \text{ m}^2$
 $C = 50,70 \text{ m}^2$

- Sile opterećenja po površini :

$$A : W_A = q_p \cdot (C_{pe} + C_{pi}) = 0,42 \cdot (1,2 + 0,2) = 0,588 \text{ (kN/m}^2\text{)}$$

$$B : W_B = q_p \cdot (C_{pe} + C_{pi}) = 0,42 \cdot (0,8 + 0,2) = 0,420 \text{ (kN/m}^2\text{)}$$

$$C : W_C = q_p \cdot (C_{pe} + C_{pi}) = 0,42 \cdot (0,5 + 0,2) = 0,294 \text{ (kN/m}^2\text{)}$$

- Sile u čvorovima:

$$Z_1 = A_1 \cdot W_A = 27,08 \cdot 0,588 = 15,92 \text{ kN}$$

$$Z_2 = 6,11 \cdot 0,588 + 52,92 \cdot 0,42 = 25,82 \text{ kN}$$

$$Z_3 = 63,75 \cdot 0,42 = 26,78 \text{ kN}$$

$$Z_4 = 32,8 \cdot 0,42 + 25,98 \cdot 0,294 = 21,41 \text{ kN}$$

$$Z_5 = 24,68 \cdot 0,294 = 7,26 \text{ kN}$$

- Ukupne sile u čvorovima :

$$P_1 = S_1 + Z_1 = 4,83 + 15,92 = 20,75 \text{ kN}$$

$$P_2 = S_2 + Z_2 = 9,66 + 25,82 = 35,48 \text{ kN}$$

$$P_3 = S_3 + Z_3 = 9,66 + 26,78 = 36,44 \text{ kN}$$

$$P_4 = S_4 + Z_4 = 9,66 + 21,41 = 31,07 \text{ kN}$$

$$P_5 = S_5 + Z_5 = 4,83 + 7,26 = 12,09 \text{ kN}$$

2.2. Sekundarna nosiva konstrukcija

2.2.1. Stalno opterećenje

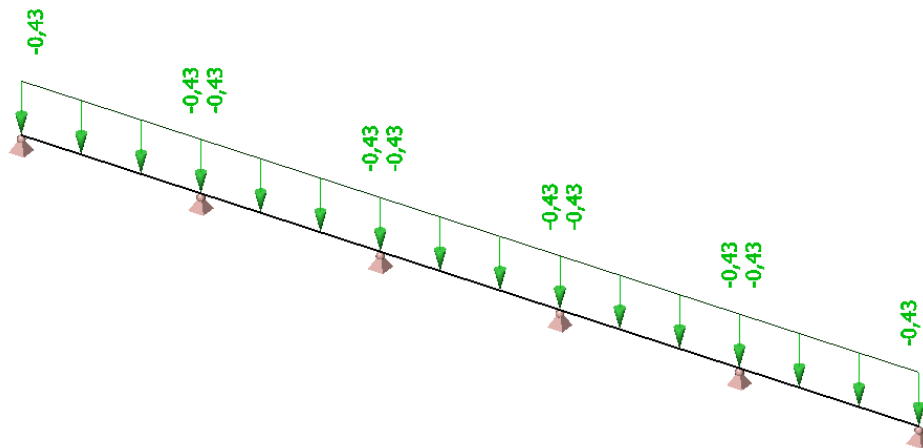
2.2.1.1. Opterećenje krovnih podrožnica sendvič panelima

- sendvič paneli (aluminij) 0,20 kN/m²

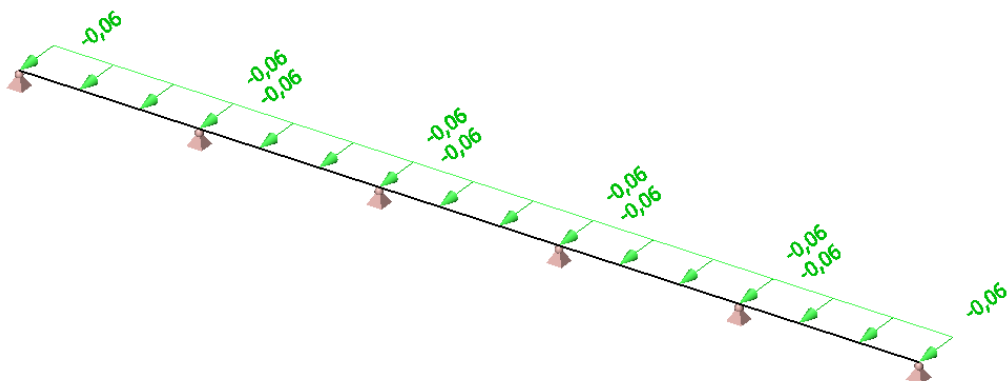
$$G_z = g \cdot l \cdot \cos\alpha = 0,20 \cdot 2,19 \cdot \cos 8,53^\circ = 0,43 \text{ kN/m'}$$

$$G_y = g \cdot l \cdot \sin\alpha = 0,20 \cdot 2,19 \cdot \sin 8,53^\circ = 0,06 \text{ kN/m'}$$

l → razmak sekundarnih krovnih nosača, $l = 2,19 \text{ m}$



Slika 2.2.1.1.1. Opterećenje sendvič panelima u z smjeru (kN/m')



Slika 2.2.1.1.2. Opterećenje sendvič panelima u y smjeru (kN/m')

2.2.2. Pokretno opterećenje

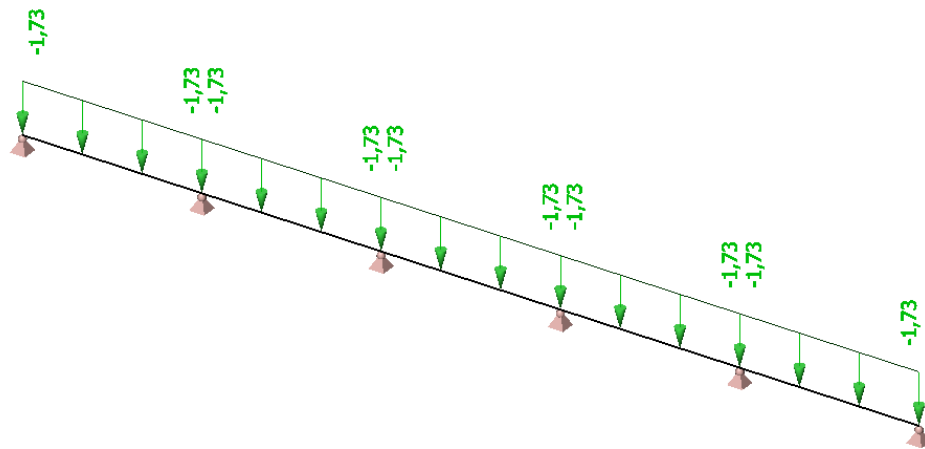
2.2.2.1. Djelovanje snijega na krovne podrožnice

$s=0,8 \text{ kN/m}^2$ -preuzeto iz analize opterećenja glavne nosive konstrukcije

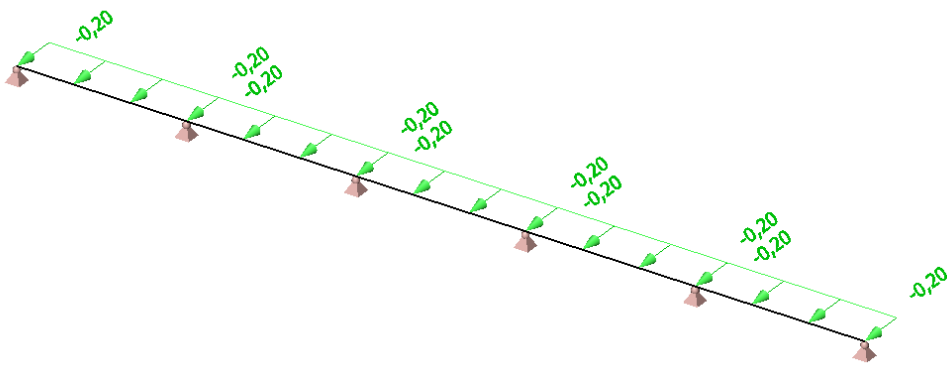
$$S_z = s \cdot l \cdot \cos\alpha = 0,8 \cdot 2,19 \cdot \cos 8,53^\circ = 1,73 \text{ kN/m'}$$

$$S_y = s \cdot l \cdot \sin\alpha = 0,8 \cdot 2,19 \cdot \sin 8,53^\circ = 0,20 \text{ kN/m'}$$

$l \rightarrow$ razmak sekundarnih krovnih nosača, $l = 2,19 \text{ m}$



Slika 2.2.2.1.1. Opterećenje snijegom u z smjeru (kN/m')



Slika 2.2.2.1.2. Opterećenje snijegom u y smjeru (kN/m')

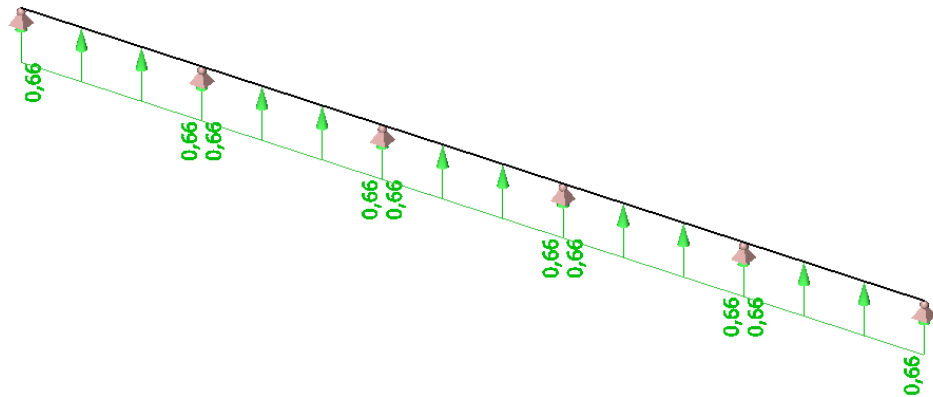
2.2.2.2. Određivanje mjerodavnih vjetrovnih sila za krovne sekundarne nosače

- Podtlačno djelovanje vjetra

$w_k = -0,30 \text{ kN/m}^2$, za područje H koje je mjerodavno

$$W_z = w_k \cdot l = -0,30 \cdot 2,19 = -0,66 \text{ kN/m'}$$

$l \rightarrow$ razmak sekundarnih nosača, $l = 2,19 \text{ m}$



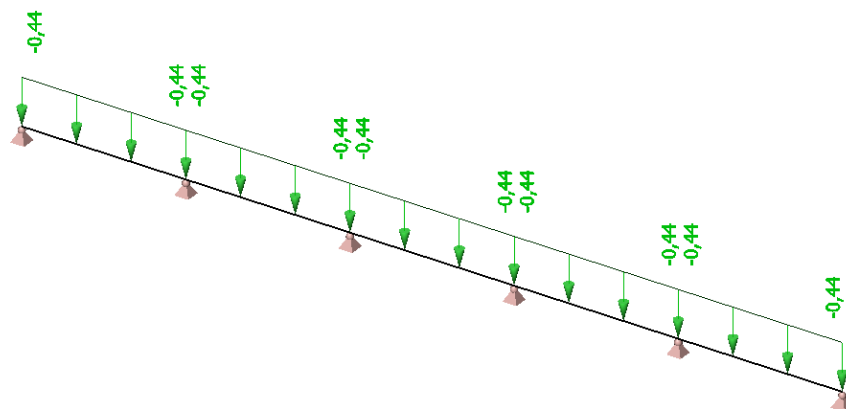
Slika 2.2.2.2.1. Opterećenje vjetrom u z smjeru (kN/m')

- Tlačno djelovanje vjetra

$w_k = 0,20 \text{ kN/m}^2$, za područje H koje je mjerodavno

$$W_z = w_k \cdot l = 0,20 \cdot 2,19 = 0,44 \text{ kN/m'}$$

$l \rightarrow$ razmak sekundarnih nosača, $l = 2,19 \text{ m}$



Slika 2.2.2.2.1. Opterećenje vjetrom u z smjeru (kN/m')

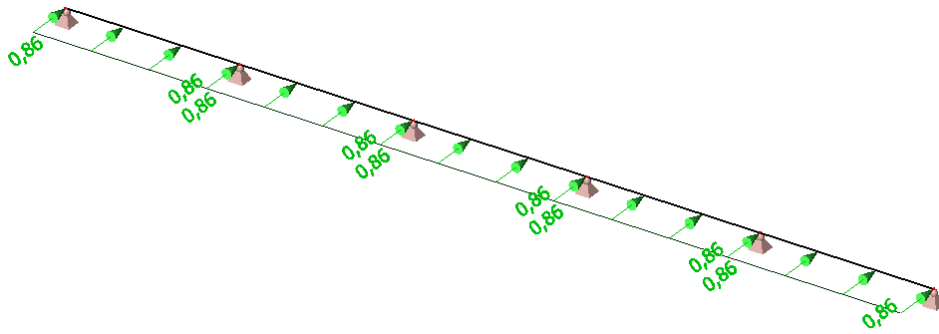
2.2.2.3. Određivanje mjerodavnih vjetrovnih sila za bočne sekundarne nosače

- Tlačno djelovanje vjetra

$w_k = 0,43 \text{ kN/m}^2$, za područje D koje je mjerodavno

$$W_z = w_k \cdot l = +0,43 \cdot 2,0 = +0,86 \text{ kN/m'}$$

$l \rightarrow$ razmak bočnih sekundarnih nosača, $l = 2,0 \text{ m}$



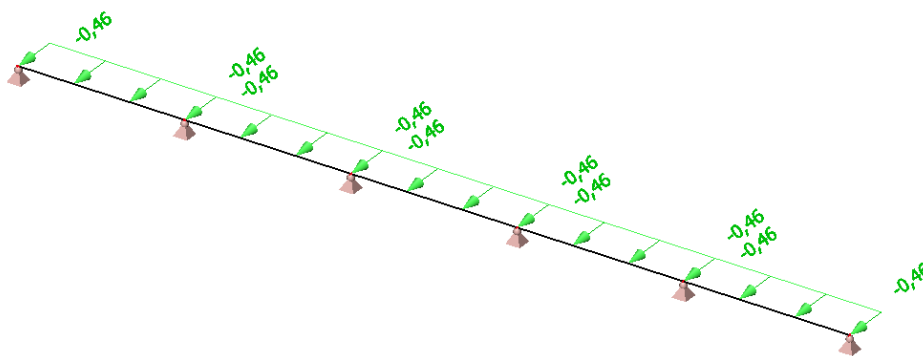
Slika 2.2.2.3.1. Opterećenje vjetrom u z smjeru (kN/m')

- Podtlačno djelovanje vjetra

$w_k = -0,23 \text{ kN/m}^2$, za područje E koje je mjerodavno

$$W_z = w_k \cdot l = -0,23 \cdot 2,00 = -0,46 \text{ kN/m'}$$

$l \rightarrow$ razmak bočnih sekundarnih nosača, $l = 2,0 \text{ m}$

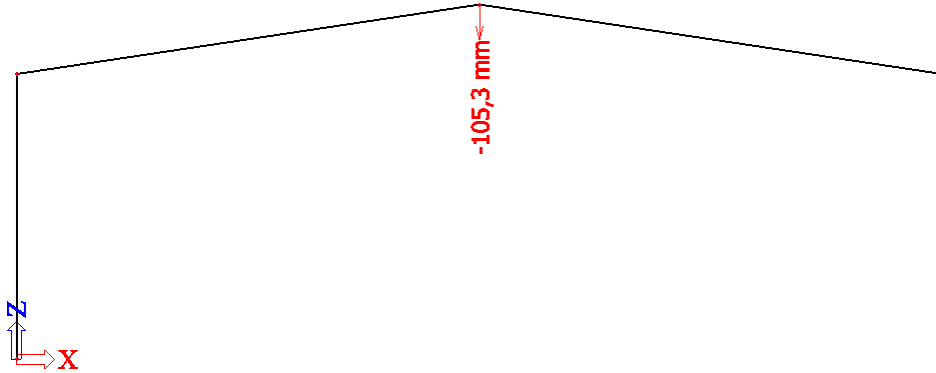


Slika 2.2.2.3.2. Opterećenje vjetrom u z smjeru (kN/m')

3. Kontrola progiba (GSU)

3.1. Greda

- odabrani profil HEA450
- Najveći progib grede dobivamo za kombinaciju **1,0G+1,0S**



Slika 3.1.1. Vertikalni progib grede (mm)

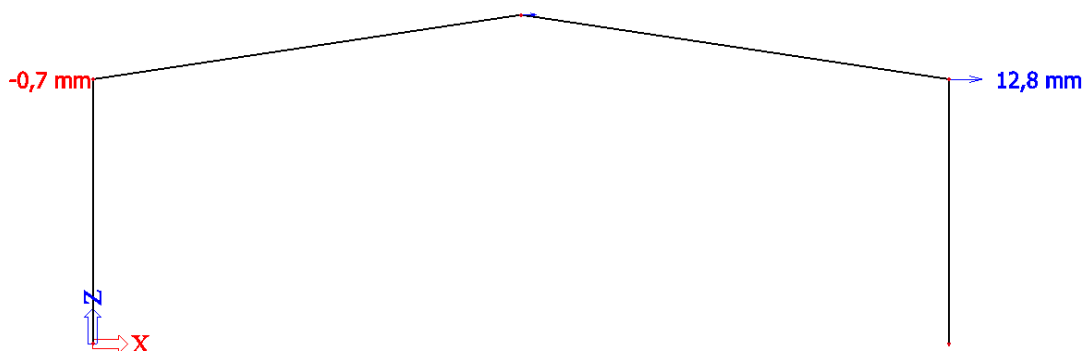
Dopušteni progib: $L/250 = 26000\text{mm}/250 = 104\text{mm}$

$$(105,3/104) * 100 = 101\%$$

Najveći progib krovnih greda zadovoljava u odnosu na dopušteni sa **iskoristivosti 101%**.

3.2. Stup

- odabrani profil HEA450
- Najveći progib stupa dobivamo za kombinaciju **1,0G+1,0Wbočno**



Slika 3.2.1. Horizontalni progib stupa (mm)

Dopušteni progib: $H/300 = 8000\text{mm}/300 = 26,67\text{mm}$

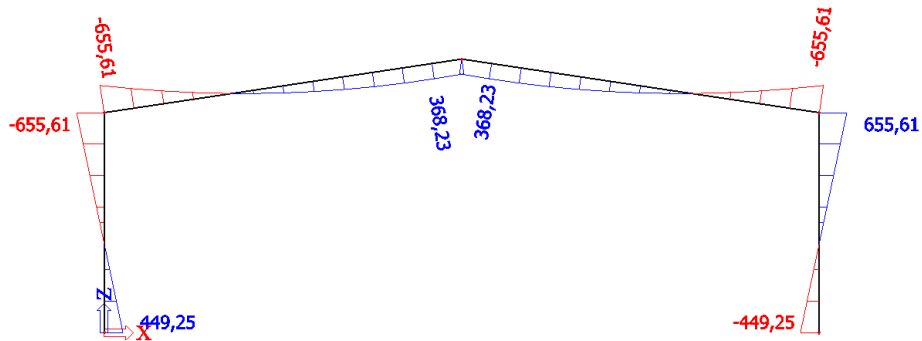
$$(12,8/26,67) * 100 = 48$$

Najveći progib stupa zadovoljava u odnosu na dopušteni sa **iskoristivosti 48%**.

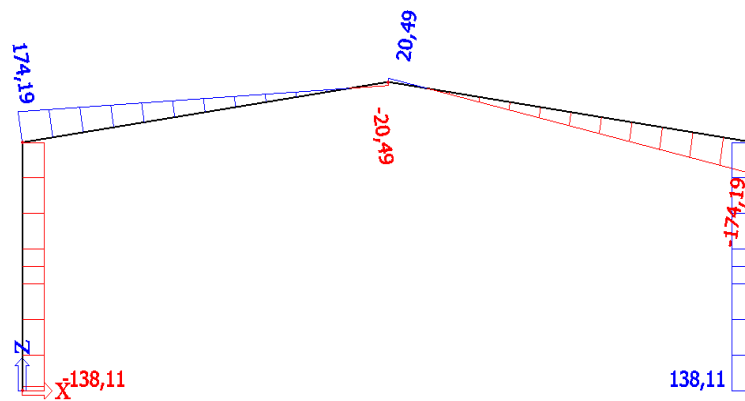
4. Dijagrami reznih sila za kombinacije djelovanja (GSN)

4.1. Glavna nosiva konstrukcija

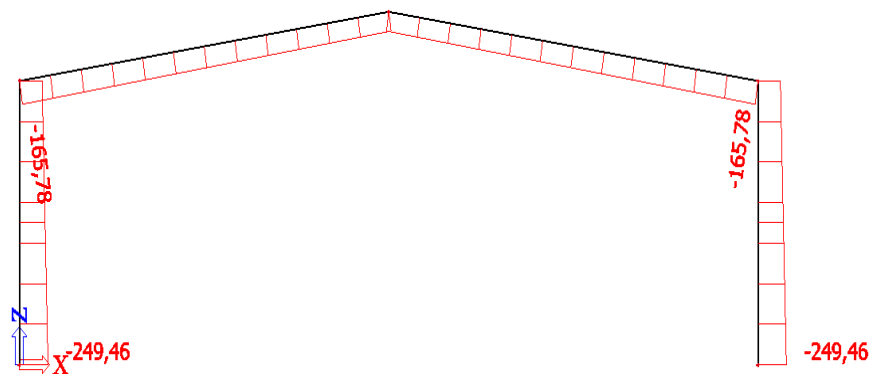
4.1.1. Kombinacija $K1=1,35*G+1,50*S$



Slika 4.1.1.1. Momentni dijagram opterećenja kombinacije I (kNm)

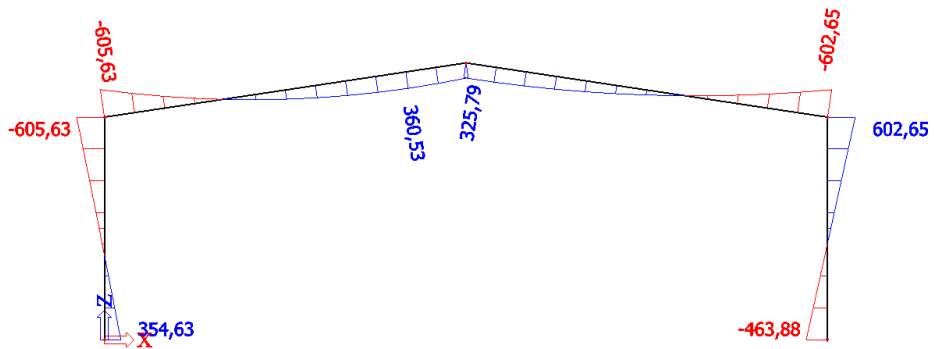


Slika 4.1.1.2. Dijagram poprečnih sila opterećenja kombinacije I (kN)

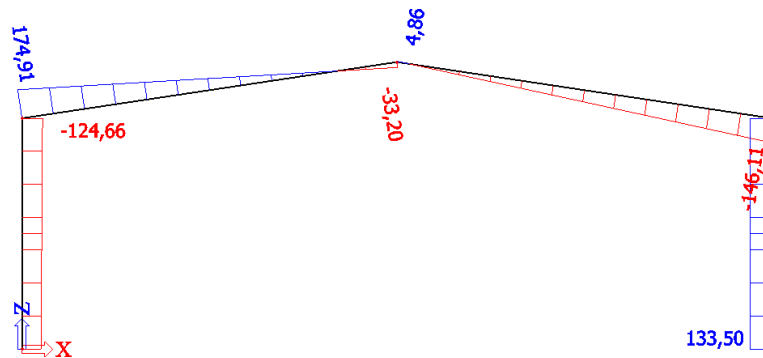


Slika 4.1.1.3. Dijagram uzdužnih sila opterećenja kombinacije I (kN)

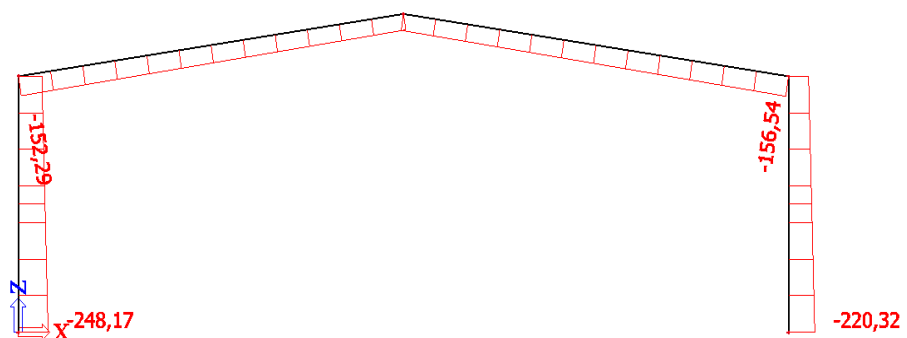
4.1.2. Kombinacija $K2 = 1,35 \cdot G + 0,9 \cdot 1,50 \cdot (S + W2)$



Slika 4.1.2.1. Momentni dijagram opterećenja kombinacije 1 (kNm)

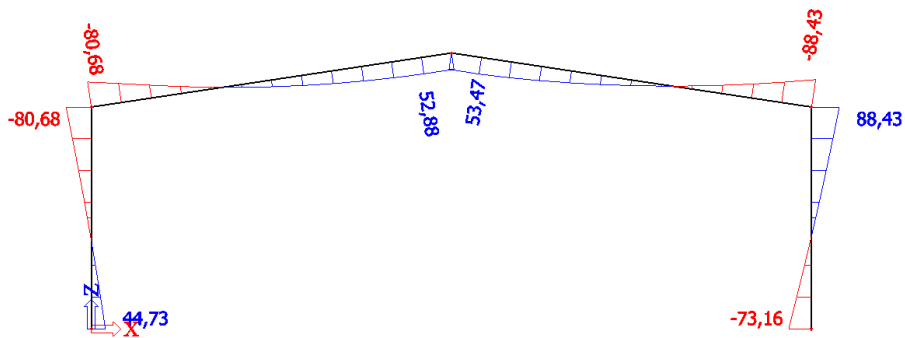


Slika 4.1.2.2. Dijagram poprečnih sila opterećenja kombinacije 1 (kN)

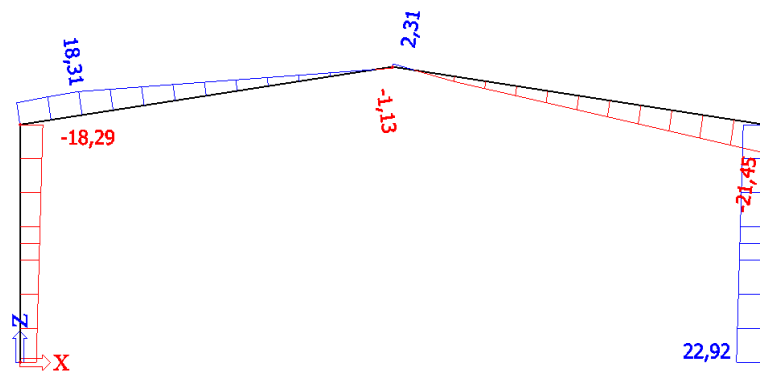


Slika 4.1.2.3. Dijagram uzdužnih sila opterećenja kombinacije 1 (kN)

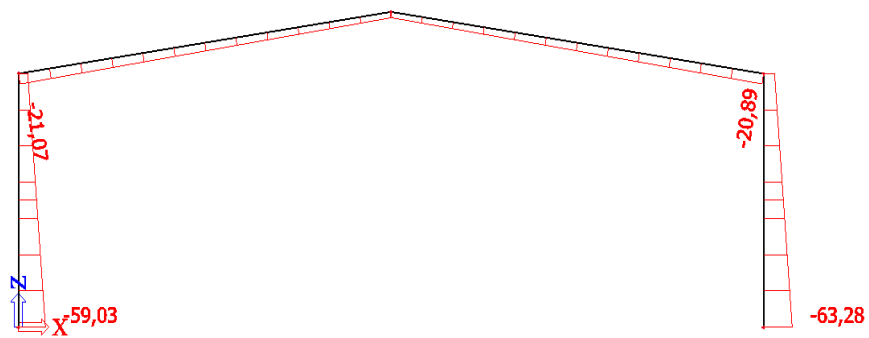
4.1.3. Kombinacija $K3= 1,0 \cdot G + 1,50 \cdot W1$



Slika 4.1.3.1. Momentni dijagram opterećenja kombinacije 1 (kNm)



Slika 4.1.3.2. Dijagram poprečnih sila opterećenja kombinacije 1 (kN)

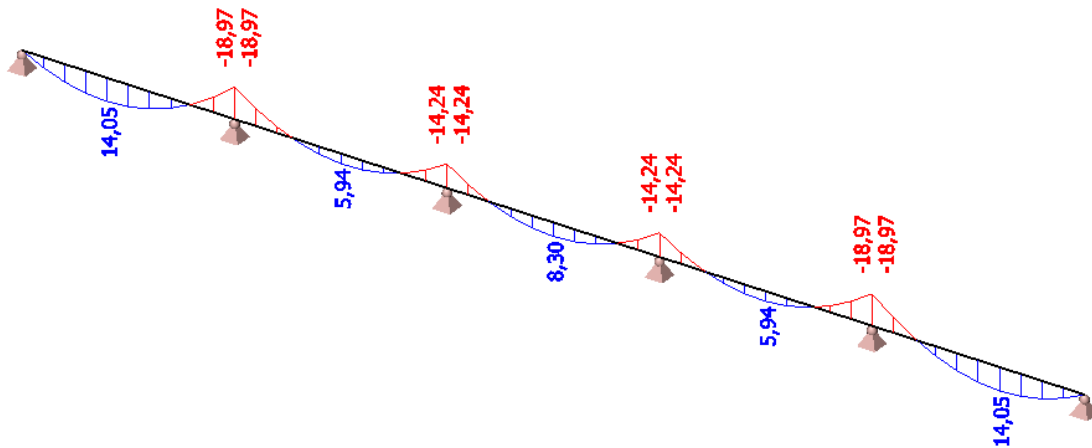


Slika 4.1.3.3. Dijagram uzdužnih sila opterećenja kombinacije 1 (kN)

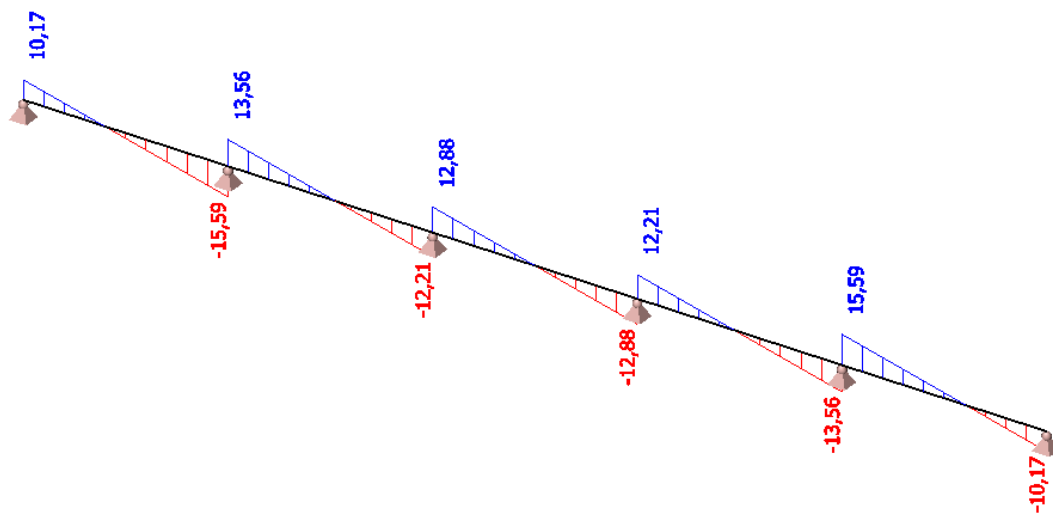
4.2. Sekundarna nosiva konstrukcija

4.2.1. Sekundarni krovni nosači (podrožnice)

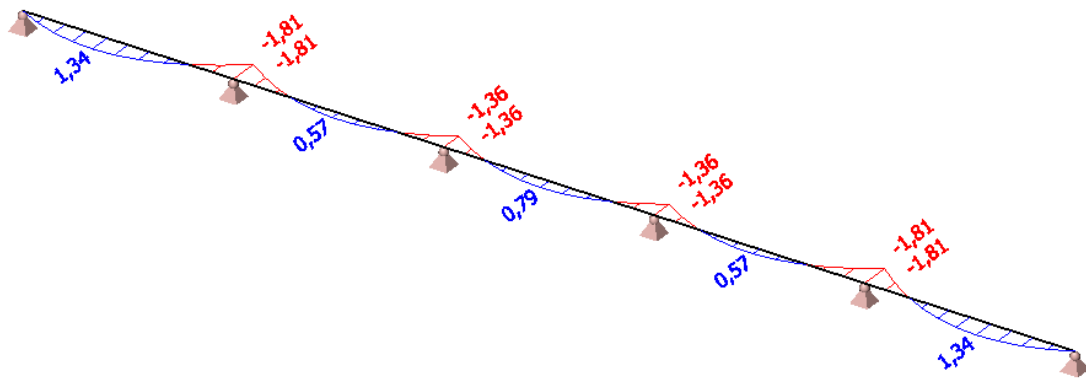
4.2.1.1. Kombinacija $1,35 \cdot V.T. + 1,35 \cdot G + 0,9 \cdot (1,5 \cdot S + 1,5 \cdot W2)$



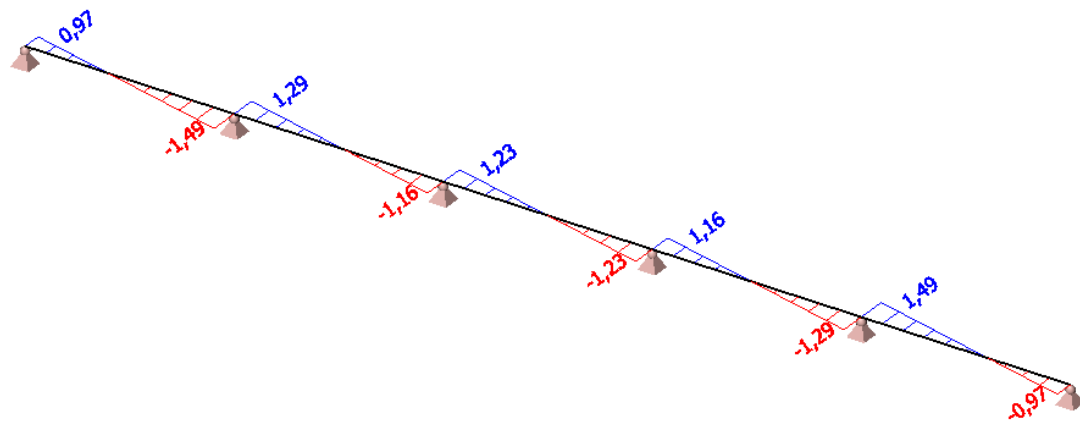
Slika 4.2.1.1.1. Momentni dijagram u y smjeru kombinacije 1(kNm)



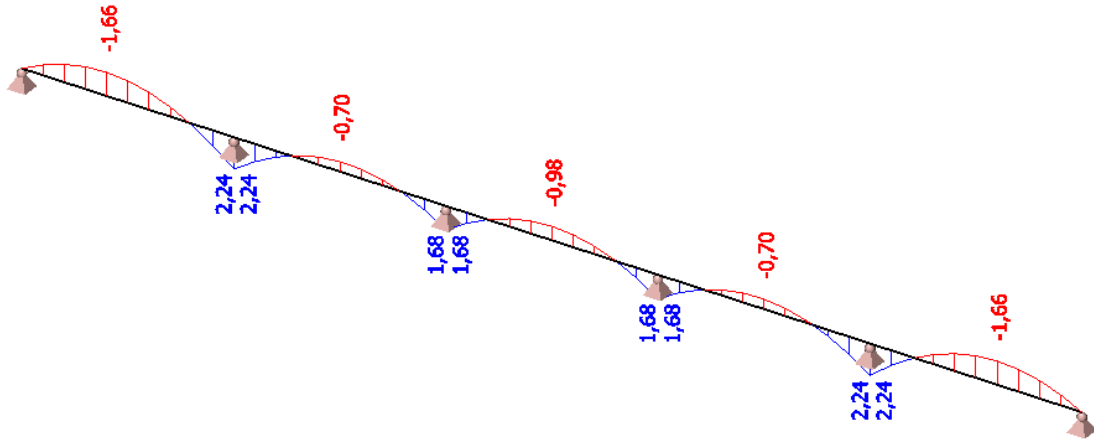
Slika 4.2.1.1.2. Dijagram poprečnih sila u z smjeru kombinacije 1(kN)



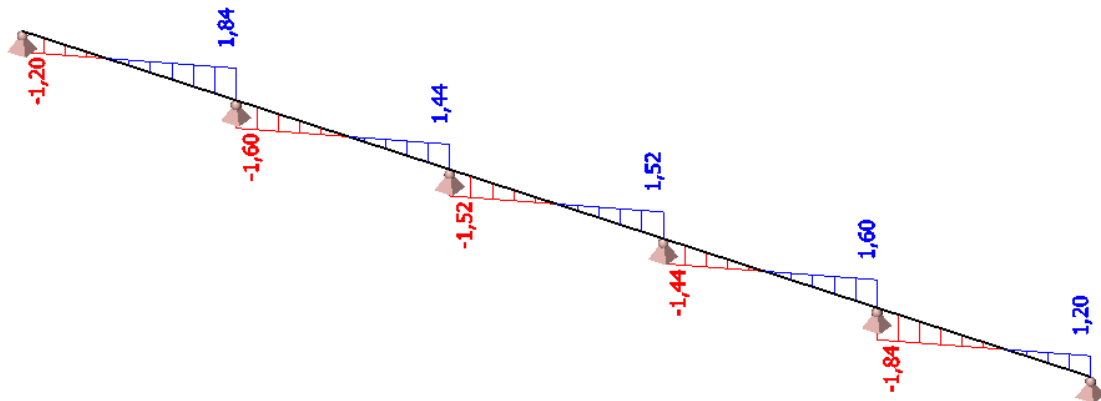
Slika 4.2.1.1.3. Momentni dijagram u z smjeru kombinacije 1(kNm)



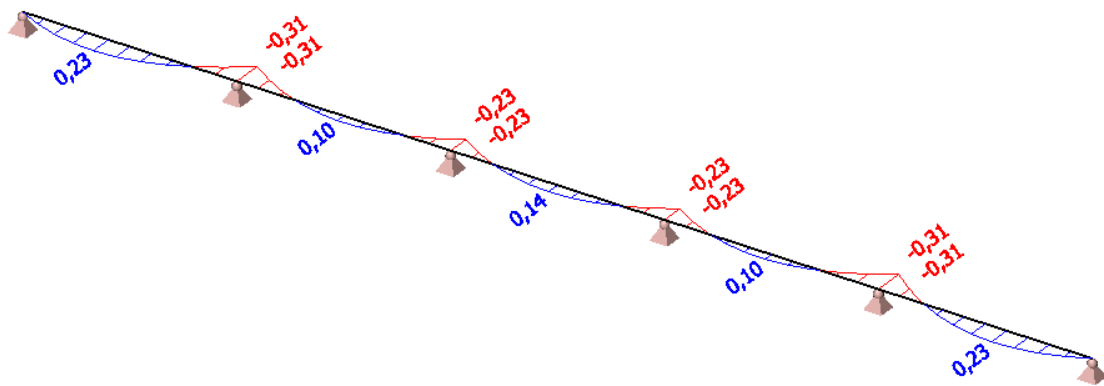
Slika 4.2.1.1.4. Dijagram poprečnih sila u y smjeru kombinacije 1(kN)

4.2.1.2. Kombinacija $1,0 \cdot V.T. + 1,0 \cdot G + 1,5 \cdot W1$ 

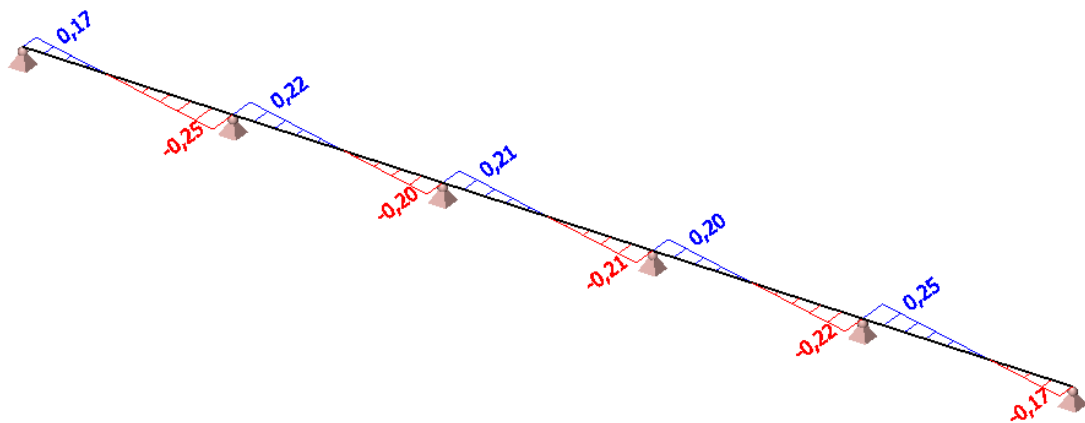
Slika 4.2.1.2.1. Momentni dijagram u y smjeru kombinacije 2(kNm)



Slika 4.2.1.2.2. Dijagram poprečnih sila u z smjeru kombinacije 2(kN)



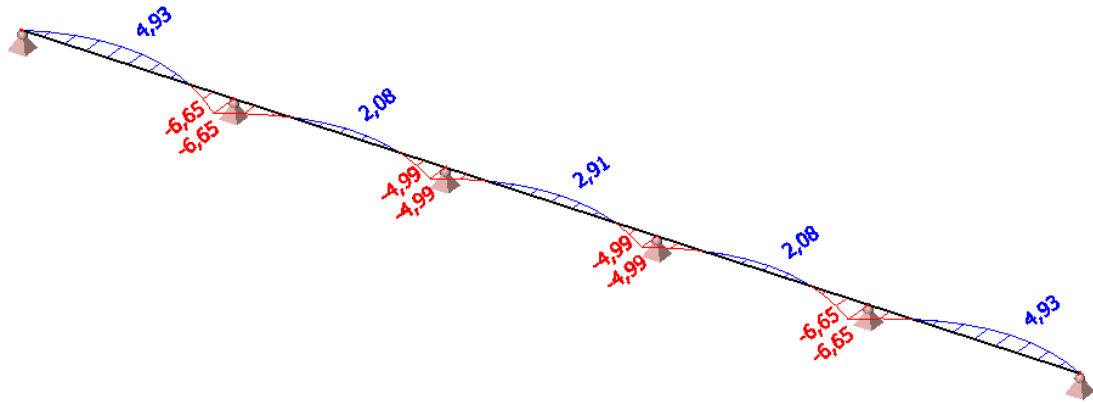
Slika 4.2.1.2.3. Momentni dijagram u z smjeru kombinacije 2(kNm)



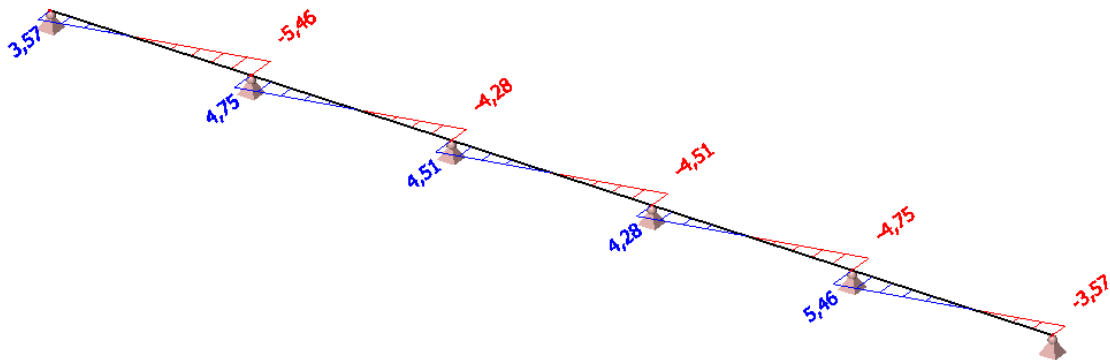
Slika 4.2.1.2.4. Dijagram poprečnih sila u y smjeru kombinacije 2(kN)

4.2.2. Bočni nosači

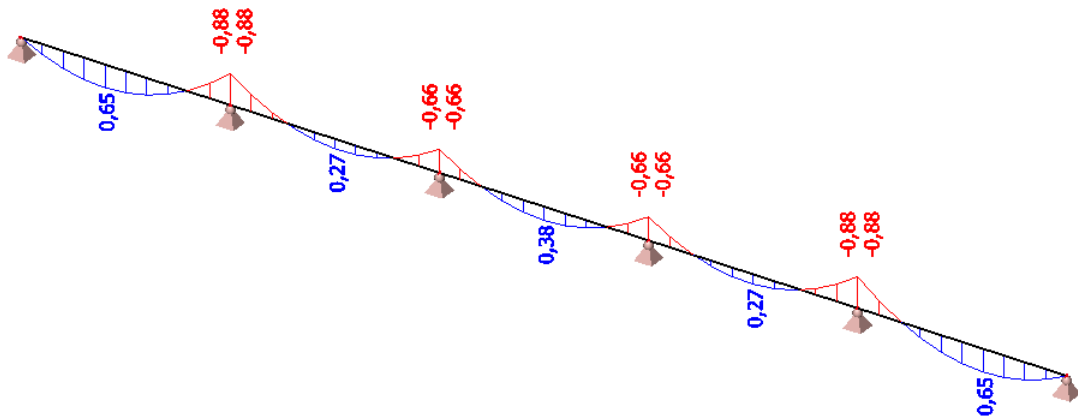
4.2.2.1. Kombinacija $1,35G_{elementa}+1,5W_{bp,1}$



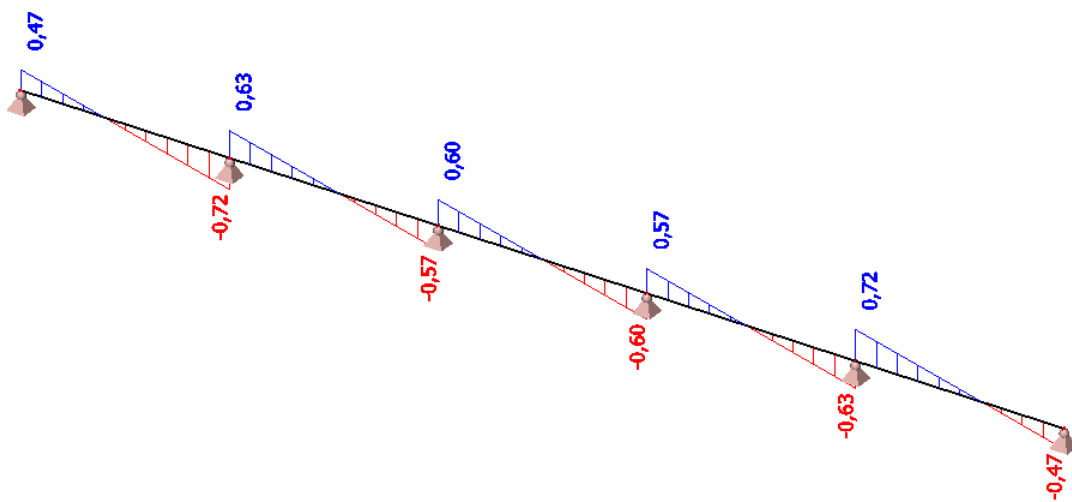
Slika 4.2.2.1.1. Momentni dijagram u y smjeru kombinacije 1(kNm)



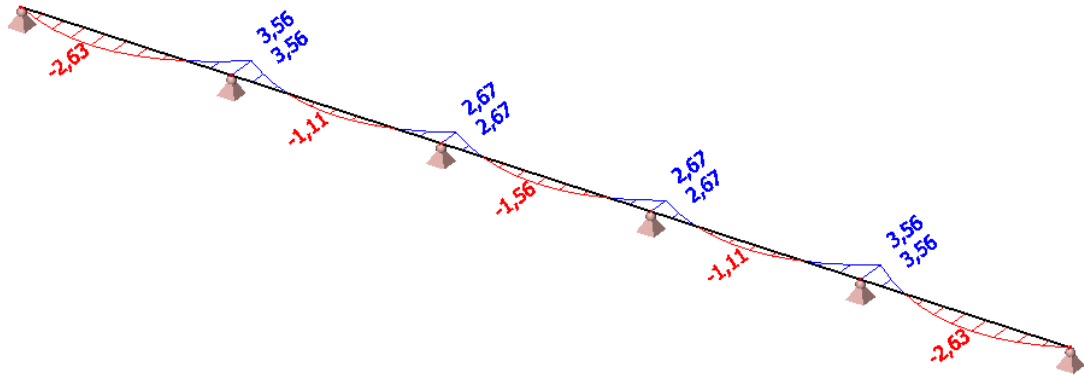
Slika 4.2.2.1.2. Dijagram poprečnih sila u z smjeru kombinacije 1(kN)



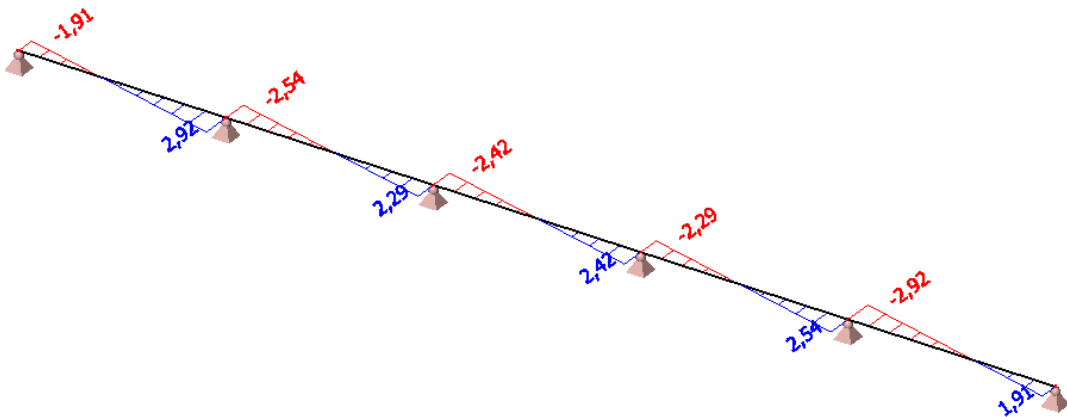
Slika 4.2.2.1.3. Momenti dijagram u z smjeru kombinacije 1(kNm)



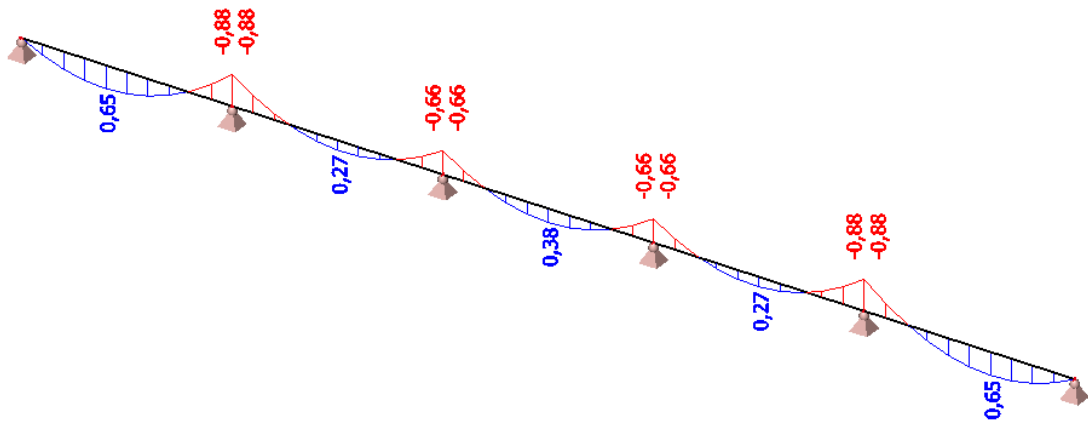
Slika 4.2.2.1.4. Dijagram poprečnih sila u y smjeru kombinacije 1

4.2.2.2. Kombinacija $1,35G_{elementa}+1,5W_{bp,2}$ 

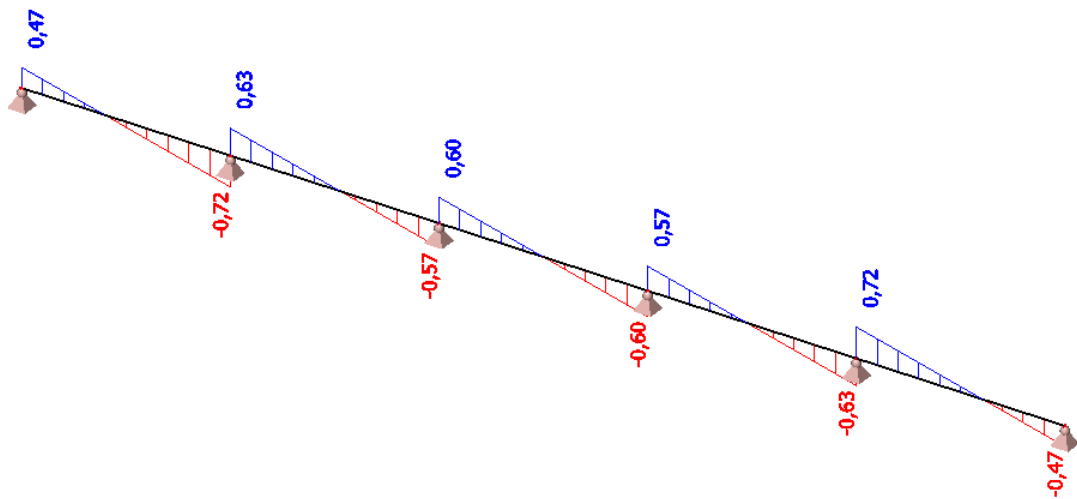
Slika 4.2.2.2.1. Momentni dijagram u y smjeru kombinacije 2(kNm)



Slika 4.2.2.2.2. Dijagram poprečnih sila u z smjeru kombinacije 2 (kN)



Slika 4.2.2.2.3. Momentni dijagram u z smjeru kombinacije 2 (kNm)

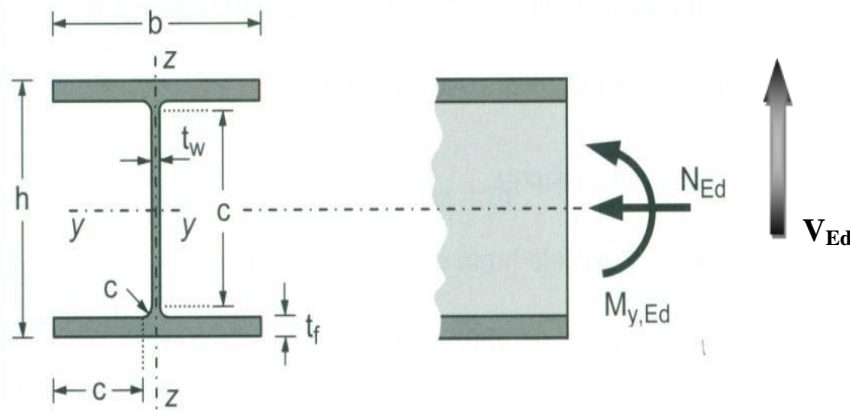


Slika 4.2.2.2.4. Dijagram poprečnih sila u y smjeru kombinacije 2(kN)

5. Dimenzioniranje glavne nosive konstrukcije

5.1. Glavna nosiva konstrukcija

5.1.1. Grede



Slika 5.1.1. Poprečni presjek grede

Tip presjeka:	valjani HEA 450
Visina presjeka:	$h = 440 \text{ mm}$
Širina pojasnice:	$b = 300 \text{ mm}$
Debljina pojasnice:	$t(t_f) = 21 \text{ mm}$
Debljina hrbata:	$s(t_w) = 12 \text{ mm}$
Radijus zakrivljenosti:	$r = 27 \text{ mm}$
Površina:	$A = 178 \text{ cm}^2$
Moment tromosti:	$I_y = 63\,700 \text{ cm}^4$ $I_z = 9\,470 \text{ cm}^4$
Momenti otpora:	$W_{pl,y} = 3216,7 \text{ cm}^3$ $W_{pl,z} = 966,67 \text{ cm}^3$
Konstanta krivljenja:	$I_w = 4\,147\,600 \text{ cm}^6$
Torzijska konstanta:	$I_t = 244 \text{ cm}^4$

ULAZNI PODACI:

$M_{y,Ed} = 655,61 \text{ kNm}$, $V_{Ed} = 174,19 \text{ kN}$, $N_{Ed} = 165,78 \text{ kN}$ (tlak)

Materijal: S235 : $f_y = 235 \text{ N/mm}^2$ $\varepsilon = 1,00$ $E = 210\,000 \text{ N/mm}^2$

Klasifikacija poprečnog presjekaHrbat :

$$d = h - 2t_f - 2r = 440 - 2 \cdot 21 - 2 \cdot 27 = 344 \text{ mm}$$

$$t = 12 \text{ mm}$$

$$\frac{d}{t_w} = \frac{344}{12} = 28,67$$

$$a = \frac{N_{Ed}}{2 \cdot t_w \cdot f_y / \gamma_{M0}} = \frac{165,78}{2 \cdot 1,2 \cdot 23,5 / 1,0} = 2,94$$

$$\alpha = \frac{1}{d} \left(\frac{d}{2} + a \right) = \frac{1}{34,4} \left(\frac{34,4}{2} + 2,94 \right) = 0,585 > 0,5$$

$$\frac{d}{t_w} \leq \frac{396 \cdot \varepsilon}{13 \cdot \alpha - 1}$$

$$\frac{d}{t_w} = 28,67 < \frac{396 \cdot \varepsilon}{13 \cdot \alpha - 1} = \frac{396 \cdot 1,0}{13 \cdot 0,585 - 1} = 59,85$$

Hrbat je klase 1.

Pojasnica

$$c = (b - t_w - 2r) / 2 = (300 - 12 - 2 \cdot 27) / 2 = 117$$

$$t_f = 21 \text{ mm}$$

$$\frac{c}{t_f} = \frac{117}{21} = 5,57$$

Uvjet za klasu 1:

$$\frac{c}{t} \leq 33 \cdot \varepsilon$$

$$\frac{c}{t} = 5,57 < 9 \cdot \varepsilon = 9 \cdot 1 = 9$$

Pojasnica je klase 1.

Poprečni presjek zadovoljava uvjet za **klasu 1.**

Otpornost poprečnog presjeka-Otpornost poprečnog presjeka izloženog tlačnoj sili

$$N_{c,Rd} = \frac{A \cdot f_y}{\gamma_{M0}} \text{ za presjek klase 1, 2, 3}$$

$$N_{c,Rd} = \frac{A \cdot f_y}{\gamma_{M0}} = \frac{178 \cdot 23,5}{1,0} = 4183 \text{ kN} > N_{Ed} = 165,78 \text{ kN}$$

- Otpornost poprečnog presjeka izloženog momentu savijanja

$$M_{c,Rd} = M_{pl,Rd} = \frac{W_{pl,y} \cdot f_y}{\gamma_{M0}} = \frac{3216 \cdot 23,5}{1,0} = 75592,45 \text{ kNcm} = 755,92 \text{ kNm} > M_{Ed} = 655,61 \text{ kNm}$$

-Posmična otpornost poprečnog presjeka

$$\frac{h_w}{t_w} = \frac{h - 2t_f}{t_w} = \frac{440 - 2 \cdot 21}{12} = \mathbf{33,17}$$

$$\frac{h_w}{t_w} < 72 \cdot \frac{\varepsilon}{\eta} = 72 \cdot \frac{1}{1,2} = 60 \quad \text{nije potrebna provjera izbočavanja hrpta na posmik}$$

$$A_{v,z} = A - 2b \cdot t_f + (t_w + 2 \cdot r) \cdot t_f \geq \eta \cdot h_w \cdot t_w$$

$$A_{v,z} = 178 - 2 \cdot 30 \cdot 2,1 + (1,2 + 2 \cdot 2,7) \cdot 1,2 \geq 1,2 \cdot 39,8 \cdot 1,2$$

$$A_{v,z} = 65,68 \geq 57,31$$

$$V_{pl,z,Rd} = \frac{A_{v,z} \cdot \frac{f_y}{\sqrt{3}}}{1} = \frac{65,86 \cdot \frac{23,5}{\sqrt{3}}}{1} = 893,57 \text{ kN} \geq 174,19 \text{ kN} = V_{Ed}$$

Interakcija M – V – N

$$0,5 V_{pl,z,Rd} = 0,5 \cdot 893,57 = 446,79 \text{ kN}$$

$$V_{z,Ed} = 174,19 \text{ kN} < 0,5 \cdot V_{pl,z,Rd} = 446,79 \text{ kN} \quad \text{nema redukcije otpornosti na savijanje od poprečne sile}$$

$$N_{Ed} \leq 0,25 \cdot N_{pl,Rd}$$

$$165,78 \text{ kN} \leq 0,25 \cdot 4183 \text{ kN} = 1045,75 \text{ kN}$$

$$N_{Ed} \leq \frac{0,5 h_w t_w f_y}{\gamma_{M0}} = \frac{0,5 \cdot 39,8 \cdot 1,2 \cdot 23,5}{1,0} = 561,18 \text{ kN} \quad \text{nema redukcija otpornosti na izvijanje od uzdužne sile}$$

Otpornost elementa na izvijanje**-oko osi y-y**

$$L_{cr,y} = 13,145\text{m}$$

Elastična kritična sila i bezdimenzijska vitkost na izvijanje savijanjem:

$$N_{cr,y} = \frac{\pi^2 \cdot E \cdot I_y}{L_{cr,y}^2} = \frac{\pi^2 \cdot 21000 \cdot 63700}{1314,5^2} = 7640,77\text{kN}$$

$$\bar{\lambda}_y = \sqrt{\frac{A \cdot f_y}{N_{cr,y}}} = \sqrt{\frac{178 \cdot 23,5}{7640}} = 0,74$$

Odabir krivulje izvijanja i faktora imperfekcije α :

-za valjani presjek debljine pojasnice <40 i savijanje oko y osi \rightarrow krivulja izvijanja a

-za krivulju izvijanja a , faktor imperfekcije $\alpha=0,21$

$$\Phi_y = 0,5 \cdot [1 + \alpha \cdot (\bar{\lambda}_y - 0,2) + \bar{\lambda}_y^2] = 0,5 \cdot [1 + 0,21 \cdot (0,74 - 0,2) + 0,74^2] = 0,83$$

$$\chi_y = \frac{1}{\phi_y + \sqrt{\phi_y^2 - \bar{\lambda}_y^2}} = \frac{1}{0,83 + \sqrt{0,83^2 - 0,74^2}} = 0,8$$

- oko osi z-z

$$L_{cr,z} = 6,57\text{m}$$

Elastična kritična sila i bezdimenzijska vitkost na izvijanje savijanjem:

$$N_{cr,z} = \frac{\pi^2 \cdot E \cdot I_z}{L_{cr,z}^2} = \frac{\pi^2 \cdot 21000 \cdot 9470}{657^2} = 4547,14\text{kN}$$

$$\bar{\lambda}_z = \sqrt{\frac{A \cdot f_y}{N_{cr,z}}} = \sqrt{\frac{178 \cdot 23,5}{4547,14}} = 0,96$$

Odabir krivulje izvijanja i faktora imperfekcije α :

-za valjani profil \rightarrow krivulja izvijanja b

-za krivulju izvijanja b , faktor imperfekcije $\alpha=0,34$

$$\Phi_z = 0,5 \cdot [1 + \alpha \cdot (\bar{\lambda}_z - 0,2) + \bar{\lambda}_z^2] = 0,5 \cdot [1 + 0,34 \cdot (0,96 - 0,2) + 0,96^2] = 2,18$$

$$\chi_z = \frac{1}{\phi_z + \sqrt{\phi_z^2 - \lambda_z^2}} = \frac{1}{2,18 + \sqrt{2,18^2 - 0,96^2}} = 0,24$$

Mjerodavan je manji χ .

$$N_{b,Rd} = \frac{\chi \cdot A \cdot f_y}{\gamma_{M1}}$$

$$N_{b,Rd,z} = \frac{0,24 \cdot 178 \cdot 23,5}{1,0} = 1011,06 \text{ kN} > N_{Ed} = 165,78 \text{ kN}$$

Otpornost elementa zadovoljava.

-Otpornost elementa na savijanje (M)

Elastični kritični moment bočnog torzijskog izvijanja:

$$M_{cr} = C_1 \cdot \frac{\pi^2 \cdot E \cdot I_z}{(k \cdot L)^2} \cdot \left[\sqrt{\left(\frac{k}{k_w}\right)^2 \cdot \frac{I_w}{I_z} + \frac{(k \cdot L)^2 \cdot G \cdot I_t}{\pi^2 \cdot E \cdot I_z} + (C_2 \cdot z_g)^2} - C_2 \cdot z_g \right]$$

$$L = 507 \text{ cm}$$

$$z_g = \frac{h}{2} = \frac{44}{2} = 22 \text{ cm}$$

$$G = \frac{E}{2 \cdot (1 + \nu)} = \frac{21000}{2 \cdot (1 + 0,3)} = 8077 \text{ kN/cm}^2$$

$$k = 0,5 \quad C_1 = 2,150$$

$$k_w = 0,5 \quad C_2 = 0$$

$$M_{cr} = 2,15 \cdot \frac{\pi^2 \cdot 21000 \cdot 9470}{(0,5 \cdot 507)^2} \cdot \left[\sqrt{\left(\frac{0,5}{0,5}\right)^2 \cdot \frac{4147600}{9470} + \frac{(0,5 \cdot 507)^2 \cdot 8077 \cdot 244}{\pi^2 \cdot 21000 \cdot 8470} + (0 \cdot 22)^2} - \right.$$

$$\left. - 0 \cdot 22 \right] = 1483144,48 \text{ kNcm} = 14 \text{ 831 kNm}$$

$$\text{Bezdimenzijska vitkost: } \bar{\lambda}_{LT} = \sqrt{\frac{W_y \cdot f_y}{M_{cr}}}$$

Za klasu 1 i 2 vrijedi: $W_y = W_{pl,y} = 3216,7 \text{ cm}^3$

$$\bar{\lambda}_{LT} = \sqrt{\frac{3216,7 \cdot 23,5}{1483144,48}} = 0,226 < \bar{\lambda}_{LT,0} = 0,4$$

Faktor redukcije = 1

$$M_{b,Rd} = M_{c,Rd} = 14831 \text{ kNm}$$

$$M_{y,Ed} \leq M_{b,Rd}$$

$$655,61 \text{ kNm} < 14831 \text{ kNm}$$

-Interakcija M-N

ULAZNI PODACI:

$$M_{y,Ed} = 655,61 \text{ kNm}, \quad N_{Ed} = 165,78 \text{ kN (tlak)}$$

$$\frac{N_{Ed}}{\chi_y \cdot N_{Rk} / \gamma_{M0}} + k_{yy} \cdot \frac{M_{y,Ed}}{\chi_{LT} \cdot M_{y,Rk} / \gamma_{M0}} \leq 1$$

$$\frac{N_{Ed}}{\chi_z \cdot N_{Rk} / \gamma_{M0}} + k_{zy} \cdot \frac{M_{y,Ed}}{\chi_{LT} \cdot M_{y,Rk} / \gamma_{M0}} \leq 1$$

Interakcijski faktori za klase 1 i 2:

$$k_{yy} = C_{my} \cdot \left[1 + (\bar{\lambda}_y - 0,2) \cdot \frac{N_{Ed}}{\chi_y \cdot N_{Rk} / \gamma_{M1}} \right] \leq C_{my} \cdot \left[1 + 0,8 \cdot \frac{N_{Ed}}{\chi_y \cdot N_{Rk} / \gamma_{M1}} \right]$$

Za $\bar{\lambda}_z = 0,74 \geq 0,4$:

$$k_{zy} = \left[1 - \frac{0,1 \cdot \bar{\lambda}_z}{(C_{mLT} - 0,25)} \cdot \frac{N_{Ed}}{\chi_z \cdot N_{Rk} / \gamma_{M1}} \right] \geq \left[1 - \frac{0,1}{(C_{mLT} - 0,25)} \cdot \frac{N_{Ed}}{\chi_z \cdot N_{Rk} / \gamma_{M1}} \right]$$

$$\alpha_h = M_h / M_s = 655,61 / 490 = 1,34$$

$$\psi = M_{h2} / M_{h1} = 0 / 655,61 = 0$$

$$C_{my} = 0,95 + 0,05 \cdot \alpha_h = 0,95 + 0,05 \cdot 1,34 = 1,02$$

$$C_{mLT} = 0,95 + 0,05 \cdot \alpha_h = 0,95 + 0,05 \cdot 1,34 = 1,02$$

$$k_{yy} = 1,02 \cdot \left[1 + (0,74 - 0,2) \cdot \frac{165,78}{0,829 \cdot 4183 / 1,0} \right] = 1,0463$$

$$k_{yy} = 1,0463 < 1,02 \cdot \left[1 + 0,8 \cdot \frac{165,78}{0,829 \cdot 4183 / 1,0} \right] = 1,059$$

$$k_{yy} = 1,046$$

$$k_{zy} = \left[1 - \frac{0,1 \cdot 0,74}{(0,6 - 0,25)} \cdot \frac{165,78}{0,753 \cdot 4183 / 1,0} \right] = 0,9888$$

$$k_{zy} = 0,9888 > \left[1 - \frac{0,1}{(0,6 - 0,25)} \cdot \frac{165,78}{0,753 \cdot 4183 / 1,0} \right] = 0,9849$$

$$k_{zy} = 0,989$$

$$\frac{N_{Ed}}{\chi_y \cdot N_{Rk} / \gamma_{M0}} + k_{yy} \cdot \frac{M_{y,Ed}}{\chi_{LT} \cdot M_{y,Rk} / \gamma_{M0}} \leq 1,0$$

$$\frac{165,78}{0,829 \cdot 4183 / 1,0} + 1,046 \cdot \frac{655,61}{1 \cdot 755,92 / 1,0} = 0,955 \leq 1,0$$

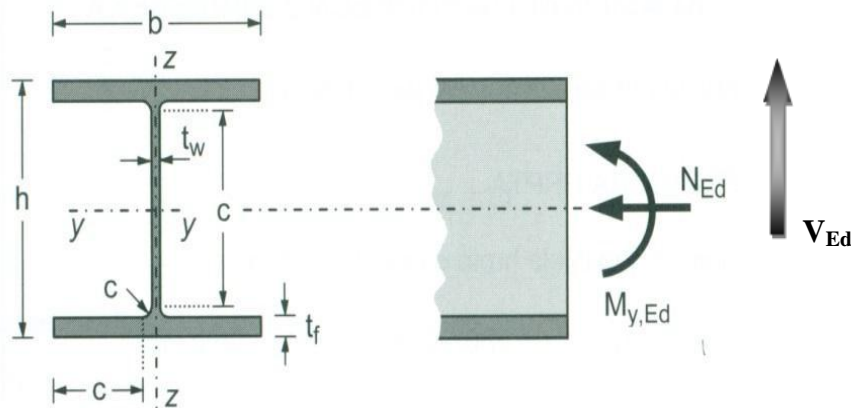
$$\frac{N_{Ed}}{\chi_z \cdot N_{Rk} / \gamma_{M0}} + k_{zy} \cdot \frac{M_{y,Ed}}{\chi_{LT} \cdot M_{y,Rk} / \gamma_{M0}} \leq 1,0$$

$$\frac{165,78}{0,753 \cdot 4183 / 1,0} + 0,989 \cdot \frac{655,61}{1 \cdot 755,92 / 1,0} = 0,910 \leq 1,0$$

Profil HEA450 zadovoljava provjere otpornosti na razini elementa, sa iskoristivosti:

$$\eta = 96\%$$

5.1. 2. Stupovi



Slika 5.1.2.1 Poprečni presjek stupa

Tip presjeka:	valjani HEA 450
Visina presjeka:	$h = 440 \text{ mm}$
Širina pojasnice:	$b = 300 \text{ mm}$
Debljina pojasnice:	$t(t_f) = 21 \text{ mm}$
Debljina hrbata:	$s(t_w) = 12 \text{ mm}$
Radijus zakrivljenosti:	$r = 27 \text{ mm}$
Površina:	$A = 178 \text{ cm}^2$
Moment tromosti:	$I_y = 63\,700 \text{ cm}^4$ $I_z = 9\,470 \text{ cm}^4$
Momenti otpora:	$W_{pl,y} = 3216,7 \text{ cm}^3$ $W_{pl,z} = 966,67 \text{ cm}^3$
Konstanta krivljenja:	$I_w = 4\,147\,600 \text{ cm}^6$
Torzijaska konstanta:	$I_t = 244 \text{ cm}^4$

ULAZNI PODACI:

$$M_{y,Ed} = 655,61 \text{ kNm}, V_{Ed} = 138,11 \text{ kN}, N_{Ed} = 249,66 \text{ kN (tlak)}$$

$$\text{Materijal: S235} \rightarrow f_y = 235 \text{ N/mm}^2 \quad \varepsilon = 1,00 \quad E = 210\,000 \text{ N/mm}^2$$

Klasifikacija poprečnog presjeka**Hrbat**

$$d = h - 2t_f - 2r = 440 - 2 \cdot 21 - 2 \cdot 27 = 344 \text{ mm}$$

$$t = 12 \text{ mm}$$

$$\frac{d}{t_w} = \frac{344}{12} = 28,67$$

$$a = \frac{N_{Ed}}{2 \cdot t_w \cdot f_y / \gamma_{M0}} = \frac{211,66}{2 \cdot 1,2 \cdot 23,5 / 1,0} = 3,74$$

$$\alpha = \frac{1}{d} \left(\frac{d}{2} + a \right) = \frac{1}{34,4} \left(\frac{34,4}{2} + 3,74 \right) = 0,609 > 0,5$$

$$\frac{d}{t_w} \leq \frac{396 \cdot \varepsilon}{13 \cdot \alpha - 1}$$

$$\frac{d}{t_w} = 28,67 < \frac{396 \cdot \varepsilon}{13 \cdot \alpha - 1} = \frac{396 \cdot 1,0}{13 \cdot 0,609 - 1} = 57,25$$

Hrbat je klase 1.

Pojasnica

$$c = (b - t_w - 2r) / 2 = (300 - 12 - 2 \cdot 27) / 2 = 117$$

$$t_f = 21 \text{ mm}$$

$$\frac{c}{t_f} = \frac{117}{21} = 5,57$$

$$\frac{c}{t} \leq 9 \cdot \varepsilon$$

$$\frac{c}{t} = 5,57 < 9 \cdot \varepsilon = 9 \cdot 1 = 9$$

Pojasnica je klase 1.

Poprečni presjek zadovoljava uvjet za **klasu 1.**

Otpornost poprečnog presjeka-Otpornost poprečnog presjeka izloženog tlačnoj sili

$$N_{c,Rd} = \frac{A \cdot f_y}{\gamma_{M0}} \text{ za presjek klase 1, 2, 3}$$

$$N_{c,Rd} = \frac{A \cdot f_y}{\gamma_{M0}} = \frac{178 \cdot 23,5}{1,0} = 4183 \text{ kN} > N_{Ed} = 249,66 \text{ kN}$$

-Otpornost poprečnog presjeka izloženog savijanju

$$M_{c,Rd} = M_{pl,Rd} = \frac{W_{pl,y} \cdot f_y}{\gamma_{M0}} = \frac{3216 \cdot 23,5}{1,0} = 75592,45 \text{ kNcm} = 755,92 \text{ kNm} > M_{Ed} = 655,61 \text{ kNm}$$

-Posmična otpornost poprečnog presjeka

$$\frac{h_w}{t_w} = \frac{h - 2t_f}{t_w} = \frac{440 - 2 \cdot 21}{12} = 33,17$$

$$\frac{h_w}{t_w} < 72 \cdot \frac{\varepsilon}{\eta} = 72 \cdot \frac{1}{1,2} = 60 \quad \text{nije potrebna provjera izbočavanja hrpta na posmik}$$

$$A_{v,z} = A - 2b \cdot t_f + (t_w + 2 \cdot r) \cdot t_f \geq \eta \cdot h_w \cdot t_w$$

$$A_{v,z} = 178 - 2 \cdot 30 \cdot 2,1 + (1,2 + 2 \cdot 2,7) \cdot 1,2 \geq 1,2 \cdot 39,8 \cdot 1,2$$

$$A_{v,z} = 65,68 \geq 57,31$$

$$V_{pl,z,Rd} = \frac{A_{v,z} \cdot \frac{f_y}{\sqrt{3}}}{1} = \frac{65,86 \cdot \frac{23,5}{\sqrt{3}}}{1} = 893,57 \text{ kN} \geq 138,11 \text{ kN} = V_{Ed}$$

Interakcija M – V – N

$$0,5 V_{pl,z,Rd} = 0,5 \cdot 893,57 = 446,79 \text{ kN}$$

$V_{z,Ed} = 138,11 \text{ kN} < 0,5 \cdot V_{pl,z,Rd} = 223,40 \text{ kN}$ nema redukcije otpornosti na savijanje od poprečne sile

$$N_{Ed} \leq 0,25 \cdot N_{pl,Rd}$$

$$249,66 \text{ kN} \leq 0,25 \cdot 4183 \text{ kN} = 1045,75 \text{ kN}$$

$$N_{Ed} \leq \frac{0,5 h_w \cdot t_w \cdot f_y}{\gamma_{M0}} = \frac{0,5 \cdot 39,8 \cdot 1,2 \cdot 23,5}{1,0} = 561,18 \text{ kN} \quad \text{nema redukcije otpornosti na izvijanje od}$$

uzdužne sile

Otpornost elementa na izvijanje**-oko osi y-y**

$$L_{cr,y} = 2H = 16\text{m}$$

Elastična kritična sila i bezdimenzijska vitkost na izvijanje savijanjem:

$$N_{cr,y} = \frac{\pi^2 \cdot E \cdot I_y}{L_{cr,y}^2} = \frac{\pi^2 \cdot 21000 \cdot 63700}{1600^2} = 5157,25\text{kN}$$

$$\bar{\lambda}_y = \sqrt{\frac{A \cdot f_y}{N_{cr,y}}} = \sqrt{\frac{178 \cdot 23,5}{5157,25}} = 0,90$$

Odabir krivulje izvijanja i faktora imperfekcije α :

-za valjani presjek debljine pojasnice <40 i savijanje oko y osi \rightarrow krivulja izvijanja a

-za krivulju izvijanja a , faktor imperfekcije $\alpha=0,21$

$$\Phi_y = 0,5 \cdot [1 + \alpha \cdot (\bar{\lambda}_y - 0,2) + \bar{\lambda}_y^2] = 0,5 \cdot [1 + 0,21 \cdot (0,90 - 0,2) + 0,90^2] = 0,98$$

$$\chi_y = \frac{1}{\Phi_y + \sqrt{\Phi_y^2 - \bar{\lambda}_y^2}} = \frac{1}{0,98 + \sqrt{0,98^2 - 0,90^2}} = 0,73$$

- oko osi z-z

$$L_{cr,z} = H/2 = 4\text{m}$$

Elastična kritična sila i bezdimenzijska vitkost na izvijanje savijanjem:

$$N_{cr,z} = \frac{\pi^2 \cdot E \cdot I_z}{L_{cr,z}^2} = \frac{\pi^2 \cdot 21000 \cdot 9470}{400^2} = 12267,30\text{kN}$$

$$\bar{\lambda}_z = \sqrt{\frac{A \cdot f_y}{N_{cr,z}}} = \sqrt{\frac{178 \cdot 23,5}{12267,30}} = 0,58$$

Odabir krivulje izvijanja i faktora imperfekcije α :

-za valjani profil \rightarrow krivulja izvijanja b

-za krivulju izvijanja b , faktor imperfekcije $\alpha=0,34$

$$\Phi_z = 0,5 \cdot [1 + \alpha \cdot (\bar{\lambda}_z - 0,2) + \bar{\lambda}_z^2] = 0,5 \cdot [1 + 0,34 \cdot (0,58 - 0,2) + 0,58^2] = 1,47$$

$$\chi_z = \frac{1}{\phi_z + \sqrt{\phi_z^2 - \lambda_z^2}} = \frac{1}{1,47 + \sqrt{1,47^2 - 0,58^2}} = 0,35$$

Mjerodavan je manji χ .

$$N_{b,Rd} = \frac{\chi \cdot A \cdot f_y}{\gamma_{M1}}$$

$$N_{b,Rd,y} = \frac{0,35 \cdot 178 \cdot 23,5}{1,0} = 1464,05 \text{ kN} > N_{Ed} = 211,66 \text{ kN}$$

Otpornost elementa zadovoljava.

-Otpornost elementa na savijanje (M)

Elastični kritični moment bočnog torzijskog izvijanja:

$$M_{cr} = C_1 \cdot \frac{\pi^2 \cdot E \cdot I_z}{(k \cdot L)^2} \cdot \left[\sqrt{\left(\frac{k}{k_w}\right)^2 \cdot \frac{I_w}{I_z} + \frac{(k \cdot L)^2 \cdot G \cdot I_t}{\pi^2 \cdot E \cdot I_z} + (C_2 \cdot z_g)^2} - C_2 \cdot z_g \right]$$

$$L = 475 \text{ cm}$$

$$z_g = \frac{h}{2} = \frac{44}{2} = 22 \text{ cm}$$

$$G = \frac{E}{2 \cdot (1 + \nu)} = \frac{21000}{2 \cdot (1 + 0,3)} = 8077 \text{ kN/cm}^2$$

$$k = 0,5 \quad C_1 = 2,150$$

$$k_w = 0,5 \quad C_2 = 0$$

$$M_{cr} = 2,15 \cdot \frac{\pi^2 \cdot 21000 \cdot 9470}{(0,5 \cdot 475)^2} \cdot \left[\sqrt{\left(\frac{0,5}{0,5}\right)^2 \cdot \frac{4147600}{9470} + \frac{(0,5 \cdot 475)^2 \cdot 8077 \cdot 244}{\pi^2 \cdot 21000 \cdot 8470} + (0 \cdot 22)^2} - \right.$$

$$\left. - 0 \cdot 22 \right] = 1663840,1 \text{ kNcm} = 16638,4 \text{ kNm}$$

$$\text{Bezdimenzijska vitkost: } \bar{\lambda}_{LT} = \sqrt{\frac{W_y \cdot f_y}{M_{cr}}}$$

Za klasu 1 i 2 vrijedi: $W_y = W_{pl,y} = 3216,7 \text{ cm}^3$

$$\bar{\lambda}_{LT} = \sqrt{\frac{3216,7 \cdot 23,5}{1663840}} = 0,21 < \bar{\lambda}_{LT,0} = 0,4$$

Faktor redukcije = 1

$$M_{b,Rd} = M_{c,Rd} = 16638,4 \text{ kNm}$$

$$M_{y,Ed} \leq M_{b,Rd}$$

$$655,61 \text{ kNm} < 16638,4 \text{ kNm}$$

-Interakcija M-N

ULAZNI PODACI:

$$M_{y,Ed} = 655,61 \text{ kNm}, \quad N_{Ed} = 165,78 \text{ kN (tlak)}$$

$$\frac{N_{Ed}}{\chi_y \cdot N_{Rk} / \gamma_{M0}} + k_{yy} \cdot \frac{M_{y,Ed}}{\chi_{LT} \cdot M_{y,Rk} / \gamma_{M0}} \leq 1$$

$$\frac{N_{Ed}}{\chi_z \cdot N_{Rk} / \gamma_{M0}} + k_{zy} \cdot \frac{M_{y,Ed}}{\chi_{LT} \cdot M_{y,Rk} / \gamma_{M0}} \leq 1$$

Interakcijski faktori za klase 1 i 2:

$$k_{yy} = C_{my} \cdot \left[1 + (\bar{\lambda}_y - 0,2) \cdot \frac{N_{Ed}}{\chi_y \cdot N_{Rk} / \gamma_{M1}} \right] \leq C_{my} \cdot \left[1 + 0,8 \cdot \frac{N_{Ed}}{\chi_y \cdot N_{Rk} / \gamma_{M1}} \right]$$

Za $\bar{\lambda}_z = 0,58 \geq 0,4$:

$$k_{zy} = \left[1 - \frac{0,1 \cdot \bar{\lambda}_z}{(C_{mLT} - 0,25)} \cdot \frac{N_{Ed}}{\chi_z \cdot N_{Rk} / \gamma_{M1}} \right] \geq \left[1 - \frac{0,1}{(C_{mLT} - 0,25)} \cdot \frac{N_{Ed}}{\chi_z \cdot N_{Rk} / \gamma_{M1}} \right]$$

$$\psi = M_{h2} / M_{h1} = 0 / 655,61 = 0$$

$$C_{my} = 0,6 + 0,4 \psi = 0,6 > 0,4$$

$$C_{mLT} = 0,6 + 0,4 \psi = 0,6 > 0,4$$

$$k_{yy} = 0,6 \cdot \left[1 + (0,9 - 0,2) \cdot \frac{211,02}{0,73 \cdot 4183 / 1,0} \right] = 0,629$$

$$k_{yy} = 0,629 < 0,6 \cdot \left[1 + 0,8 \cdot \frac{211,08}{0,73 \cdot 4183 / 1,0} \right] = 0,633$$

$$k_{yy} = 0,629$$

$$k_{zy} = \left[1 - \frac{0,1 \cdot 0,58}{(0,6 - 0,25)} \cdot \frac{211,08}{0,85 \cdot 4183 / 1,0} \right] = 0,990$$

$$k_{zy} = 0,990 > \left[1 - \frac{0,1}{(0,6 - 0,25)} \cdot \frac{211,08}{0,85 \cdot 4183 / 1,0} \right] = 0,983$$

$$k_{zy} = 0,99$$

$$\frac{N_{Ed}}{\chi_y \cdot N_{Rk} / \gamma_{M0}} + k_{yy} \cdot \frac{M_{y,Ed}}{\chi_{LT} \cdot M_{y,Rk} / \gamma_{M0}} \leq 1,0$$

$$\frac{165,78}{0,73 \cdot 4183 / 1,0} + 0,629 \cdot \frac{655,61}{1 \cdot 755,92 / 1,0} = 0,60 \leq 1,0$$

$$\frac{N_{Ed}}{\chi_z \cdot N_{Rk} / \gamma_{M0}} + k_{zy} \cdot \frac{M_{y,Ed}}{\chi_{LT} \cdot M_{y,Rk} / \gamma_{M0}} \leq 1,0$$

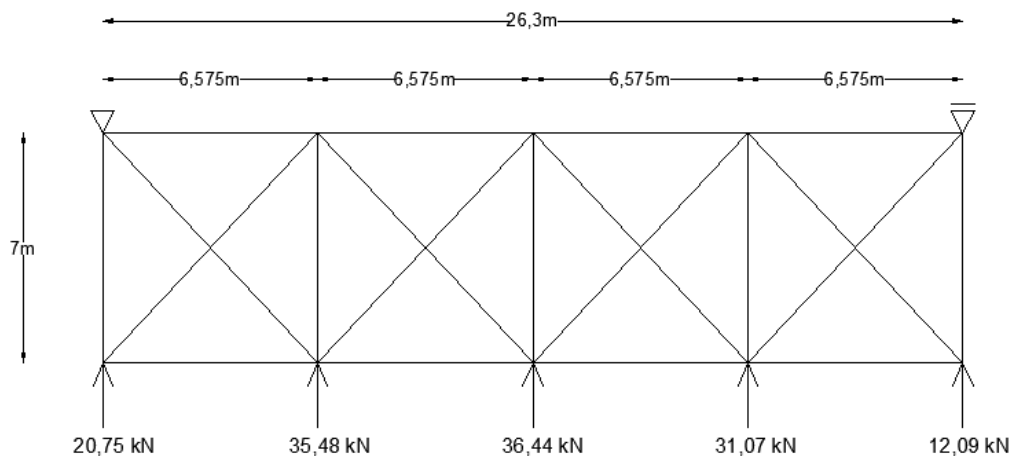
$$\frac{165,78}{0,85 \cdot 4183 / 1,0} + 0,99 \cdot \frac{655,61}{1 \cdot 755,92 / 1,0} = 0,91 \leq 1,0$$

Profil HEA450 zadovoljava provjere otpornosti na razini elementa, sa iskoristivosti:

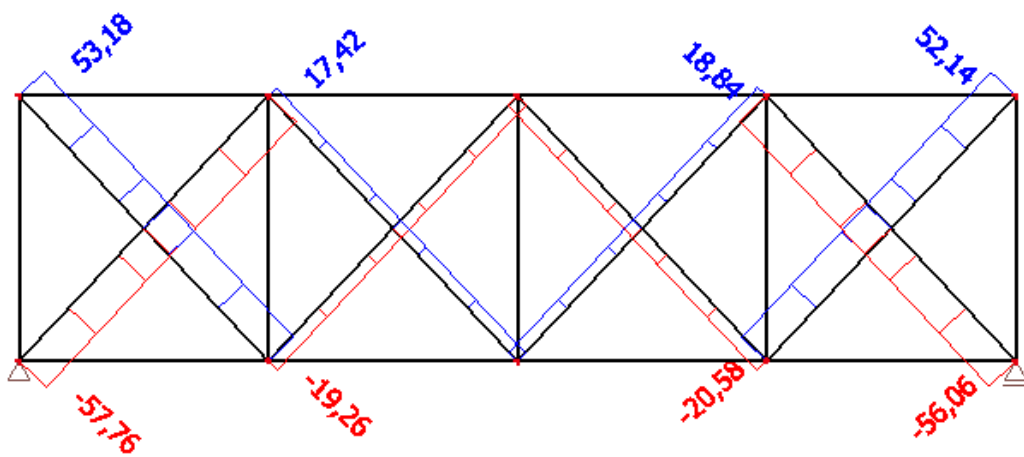
$$\eta = 91\%$$

5.2. Sekundarna konstrukcija

5.2.1. Krovni spregovi



Slika 5.2.1.1. Raspored krovnih spregova i opterećenje



Slika 5.2.1.2. Maksimalne uzdužne sile u krovnim spregovima

Maksimalna vlačna sila:

$$N_{Ed} = 53,18 \text{ kN}$$

Preliminarni odabir dimenzija:

$$N_{Ed} \leq \frac{A \cdot f_y}{\gamma_{M0}} \Rightarrow A \geq \frac{\gamma_{M0} \cdot N_{Ed}}{f_y} \geq \frac{1,0 \cdot 53,18}{23,5} \geq 2,27 \text{ cm}^2$$

$$A = \frac{d^2 \cdot \pi}{4} \Rightarrow d \geq \sqrt{\frac{4 \cdot A}{\pi}} \geq \sqrt{\frac{4 \cdot 2,27}{\pi}} \geq 1,70 \text{ cm}$$

$$d_{odabrano} = 18 \text{ mm}$$

$$A = \frac{d^2 \cdot \pi}{4} = \frac{1,8^2 \cdot \pi}{4} = 2,54 \text{ cm}^2$$

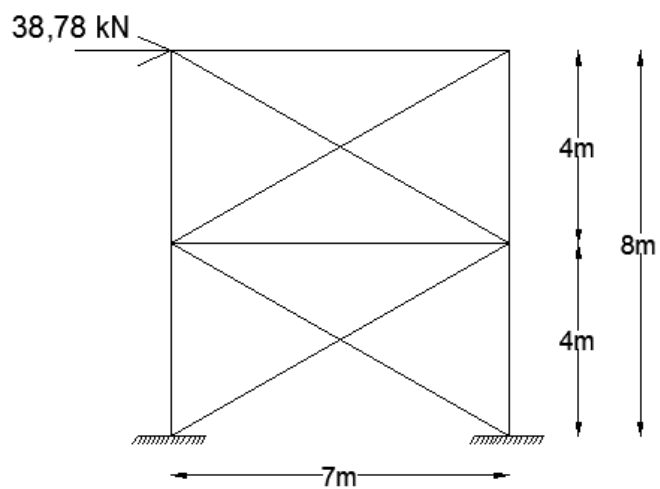
$$N_{Rd} = \frac{A \cdot f_y}{\gamma_{M0}} = \frac{2,54 \cdot 23,5}{1,0} = 59,69 \text{ kN} > N_{Ed} = 53,18 \text{ kN}$$

Za krovne spregove odabran je profil Ø18.

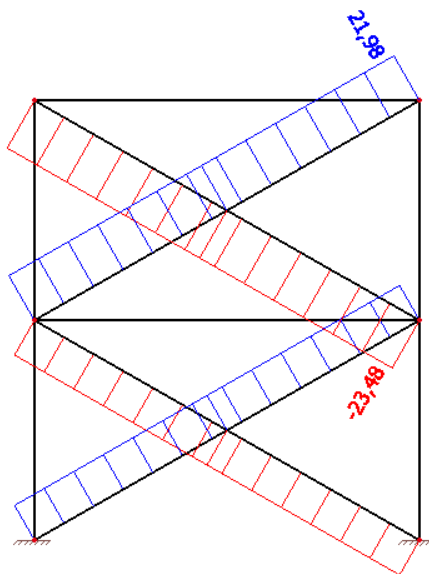
Odabrani kružni puni poprečni presjek Ø18, kvalitete čelika S235, zadovoljava provjeru, sa

$$\text{iskoristivosti: } \eta = \frac{53,18}{59,69} \cdot 100 = 89\% .$$

5.2.2. Bočni spregovi



Slika 5.2.2.1. Raspored bočnih spregova i opterećenje



Slika 5.2.2.2. Maksimalne uzdužne sile u bočnim spregovima

Maksimalna vlačna sila:

$$N_{Ed} = 21,98 \text{ kN}$$

Preliminarni odabir dimenzija:

$$N_{Ed} \leq \frac{A \cdot f_y}{\gamma_{M0}} \Rightarrow A \geq \frac{\gamma_{M0} \cdot N_{Ed}}{f_y} \geq \frac{1,0 \cdot 21,98}{23,5} \geq 0,94 \text{ cm}^2$$

$$A = \frac{d^2 \cdot \pi}{4} \Rightarrow d \geq \sqrt{\frac{4 \cdot A}{\pi}} \geq \sqrt{\frac{4 \cdot 0,94}{\pi}} \geq 1,10 \text{ cm}$$

$$d_{odabrano} = 18 \text{ mm}$$

$$A = \frac{d^2 \cdot \pi}{4} = \frac{1,8^2 \cdot \pi}{4} = 2,54 \text{ cm}^2$$

$$N_{Rd} = \frac{A \cdot f_y}{\gamma_{M0}} = \frac{2,54 \cdot 23,5}{1,0} = 59,69 \text{ kN} > N_{Ed} = 21,98 \text{ kN}$$

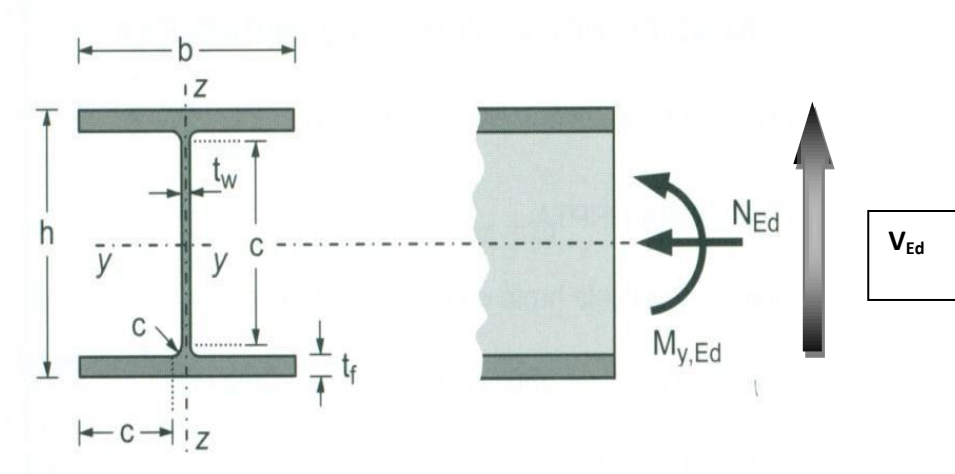
Napomena: za bočne spregove odabrani profil je Ø18 da bi imali iste profile za krovne i bočne spregove, iako bi kod bočnih spregova već zadovoljio i manji profil.

Odabrani kružni puni poprečni presjek Ø18, kvalitete čelika S275, zadovoljava provjeru, sa

$$\text{iskoristivosti: } \eta = \frac{21,98}{59,69} \cdot 100 = 37\% .$$

5.2.3. Sekundarni krovni nosači (podrožnice)

•POPREČNI PRESJEK



Slika 5.2.3.1 Poprečni presjek krovnih nosača

Profil:	IPE 270
Tip presjeka:	valjani
Visina presjeka:	$h = 270 \text{ mm}$
Širina pojasnice:	$b = 135 \text{ mm}$
Debljina pojasnice:	$t_f = 10 \text{ mm}$
Debljina hrpta:	$t_w = 7 \text{ mm}$
Radius:	$r = 15 \text{ mm}$
Površina:	$A = 45,9 \text{ cm}^2$ $A_y = 27,7 \text{ cm}^2$ $A_z = 18,3 \text{ cm}^2$
Momenti tromosti:	$I_y = 5790 \text{ cm}^4$ $I_z = 420 \text{ cm}^4$
Momenti otpora:	$W_{pl,y} = 484 \text{ cm}^3$ $W_{pl,z} = 97 \text{ cm}^3$
Konstanta krivljenja:	$I_w = 70600 \text{ cm}^6$
Torzijaska konstanta:	$I_t = 15,9 \text{ cm}^4$

ULAZNI PODATCI:

$$M_{y,Ed} = 18,97 \text{ kNm}$$

$$V_{z,Ed} = 15,59 \text{ kN}$$

$$M_{z,Ed} = 1,81 \text{ kNm} \quad V_{y,Ed} = 1,49 \text{ kN}$$

$$N_{Ed} = -65,16 \text{ kN (tlak)}$$

$$\text{Materijal: S235: } f_y = 235 \text{ N/mm}^2 \quad \varepsilon = 1,0 \quad E = 210\,000 \text{ N/mm}^2 \quad \nu = 0,3$$

Klasifikacija poprečnog presjeka**Hrbat:**

$$d = h - 2 \cdot t_f - 2 \cdot r = 270 - 2 \cdot 10 - 2 \cdot 15 = 220 \text{ mm}$$

$$t_w = 7 \text{ mm}$$

$$\frac{d}{t_w} = \frac{220}{7} = 31,43$$

$$a = \frac{N_{Ed}}{2 \cdot t_w \cdot f_y / \gamma_{M0}} = \frac{65,16}{2 \cdot 0,7 \cdot 23,5 / 1,0} = 1,98 \text{ (cm)}$$

$$\alpha = \frac{1}{d} \left(\frac{d}{2} + a \right) = \frac{1}{22} \left(\frac{22}{2} + 1,98 \right) = 0,59 > 0,5$$

$$\frac{d}{t_w} \leq \frac{396 \cdot \varepsilon}{13 \cdot \alpha - 1}$$

$$\frac{d}{t_w} = 31,43 < \frac{396 \cdot \varepsilon}{13 \cdot \alpha - 1} = \frac{396 \cdot 1,00}{13 \cdot 0,59 - 1} = 59,37$$

Hrbat je klase 1.

Pojasnica:

$$c = \frac{b - t_w - 2 \cdot r}{2} = \frac{135 - 7 - 2 \cdot 15}{2} = 49 \text{ mm}$$

$$t_f = 10 \text{ mm}$$

$$\frac{c}{t_f} = \frac{49}{10} = 4,9$$

$$\frac{c}{t_f} \leq 9 \cdot \varepsilon$$

$$\frac{c}{t_f} = 4,9 < 9 \cdot \varepsilon = 9 \cdot 1,00 = 9,00$$

Pojasnica je klase 1.

Poprečni presjek zadovoljava uvjet za klasu 1.

Otpornost poprečnog presjeka-Otpornost poprečnog presjeka izloženog tlačnoj sili

$$N_{c,Rd} = N_{pl,Rd} = \frac{A \cdot f_y}{\gamma_{M0}} = \frac{45,9 \cdot 23,5}{1,0} = 1078,65kN$$

$$N_{c,Rd} = 1078,65kN > N_{Ed} = 65,16kN$$

-Otpornost poprečnog presjeka izloženog savijanjuSavijanje oko osi y-y:

$$M_{c,y,Rd} = M_{pl,y,Rd} = \frac{W_{pl,y} \cdot f_y}{\gamma_{M0}} = \frac{484 \cdot 23,5}{1,0} = 11374kNcm = 113,74kNm$$

$$M_{c,y,Rd} = 113,74kNm > M_{y,Ed} = 18,97kNm$$

Savijanje oko osi z-z:

$$M_{c,z,Rd} = M_{pl,z,Rd} = \frac{W_{pl,z} \cdot f_y}{\gamma_{M0}} = \frac{97 \cdot 23,5}{1,0} = 2279,5kNcm = 22,8kNm$$

$$M_{c,z,Rd} = 22,8kNm > M_{z,Ed} = 1,81kNm$$

-Posmična otpornost poprečnog presjeka

$$\frac{h_w}{t_w} = \frac{h - 2 \cdot t_f}{t_w} = \frac{270 - 2 \cdot 10}{6} = \frac{250}{6} = 41,67$$

$$41,67 < 72 \cdot \frac{\varepsilon}{\eta} = 72 \cdot \frac{1,00}{1,2} = 60$$

Nije potrebna provjera izbočavanja hrpta na posmik.

U smjeru osi z-z:

$$V_{pl,z,Rd} = \frac{A_{v,z} \cdot (f_y / \sqrt{3})}{\gamma_{M0}}$$

$$V_{pl,z,Rd} = \frac{18,3 \cdot (23,5 / \sqrt{3})}{1,0} = 248,29 \text{ kN}$$

$$V_{pl,z,Rd} = 248,29 \text{ kN} > V_{z,Ed} = 15,59 \text{ kN}$$

U smjeru osi y-y:

$$V_{pl,y,Rd} = \frac{A_{v,y} \cdot (f_y / \sqrt{3})}{\gamma_{M0}}$$

$$V_{pl,y,Rd} = \frac{27,7 \cdot (23,5 / \sqrt{3})}{1,0} = 375,83 \text{ kN}$$

$$V_{pl,y,Rd} = 375,83 \text{ kN} > V_{y,Ed} = 1,49 \text{ kN}$$

-Interakcija M_y i M_z (dvoosno savijanje):

$$\left(\frac{M_{y,Ed}}{M_{N,y,Rd}} \right)^\alpha + \left(\frac{M_{z,Ed}}{M_{N,z,Rd}} \right)^\beta \leq 1,0$$

$$\alpha = 2; \beta = 1$$

Ako je ispunjen uvjet poprečne sile: $V_{Ed} < 0,5 \cdot V_{pl,Rd}$, tada nema redukcije otpornosti na savijanje od poprečne sile.

Savijanje u smjeru osi y-y:

$$0,5 \cdot V_{pl,z,Rd} = 0,5 \cdot 248,29 = 124,15 \text{ kN}$$

$$V_{z,Ed} = 15,59 \text{ kN} < 0,5 \cdot V_{pl,z,Rd} = 124,15 \text{ kN}$$

niska razina poprečne sile

Nema redukcije otpornosti na savijanje od poprečne sile.

Ako su ispunjeni uvjeti (1) i (2) za uzdužnu silu, tada nema redukcije otpornosti na savijanje od uzdužne sile.

$$(1) N_{Ed} \leq 0,25 \cdot N_{pl,Rd}$$

$$(2) N_{Ed} \leq \frac{0,5 \cdot h_w \cdot t_w \cdot f_y}{\gamma_{M0}}$$

$$N_{Ed} = 65,16 \text{ kN} \leq 0,25 \cdot N_{pl,Rd} = 0,25 \cdot 1078,65 = 269,66 \text{ kN}$$

$$N_{Ed} = 65,16 \text{ kN} \leq \frac{0,5 \cdot h_w \cdot t_w \cdot f_y}{\gamma_{M0}} = \frac{0,5 \cdot 25 \cdot 0,7 \cdot 23,5}{1,0} = 205,63 \text{ kN}$$

niska razina
uzdužne sile

→ Nema redukcije otpornosti na savijanje od uzdužne sile

$$M_{N,y,Rd} = M_{pl,y,Rd} = 113,74 \text{ kNm}$$

Savijanje u smjeru osi z-z:

$$0,5 \cdot V_{pl,y,Rd} = 0,5 \cdot 375,83 = 187,92 \text{ kN}$$

$$V_{y,Ed} = 1,49 \text{ kN} < 0,5 \cdot V_{pl,y,Rd} = 187,92 \text{ kN}$$

niska razina poprečne sile

→ Nema redukcije otpornosti na savijanje od poprečne sile.

$$M_{N,z,Rd} = M_{pl,z,Rd} = 22,8 \text{ kNm}$$

$$\left(\frac{18,97}{113,74}\right)^2 + \left(\frac{1,81}{22,8}\right)^1 = 0,11 \leq 1,0$$

-Profil IPE 270 zadovoljava provjere otpornosti na razini poprečnog presjeka.

Otpornost elementa izloženog momentu savijanja i uzdužnoj sili-Uzdužna tlačna otpornost (N)

$$N_{b,Rd} = \frac{\chi \cdot A \cdot f_y}{\gamma_{M1}} \text{ za presjeke klase 1, 2, 3}$$

$$\chi = \frac{1}{\phi + \sqrt{\phi^2 - \lambda^2}} \leq 1,0$$

$$\Phi = 0,5 \cdot [1 + \alpha \cdot (\bar{\lambda} - 0,2) + \bar{\lambda}^2]$$

$$\bar{\lambda} = \sqrt{\frac{A \cdot f_y}{N_{cr}}} \text{ za presjeke klase 1, 2, 3}$$

$$N_{cr} = \frac{\pi^2 \cdot E \cdot I}{L_{cr}^2}$$

Budući da nisu jednake mogućnosti izvijanja oko y-y i z-z osi, proračun se mora za svaku os posebno.

Za valjani I profil, izvijanje uslijed tlačne sile:

$$\frac{h}{b} = \frac{270}{135} = 2,00 > 1,2 \quad t_f = 10 \text{ mm} \leq 40 \text{ mm}$$

-za os y-y: krivulja izvijanja $a \rightarrow \alpha = 0,21$

-za os z-z: krivulja izvijanja $b \rightarrow \alpha = 0,34$

Izvijanje oko osi y-y:

$$L_{cr,y} = 700 \text{ cm}$$

$$N_{cr,y} = \frac{\pi^2 \cdot E \cdot I_y}{L_{cr,y}^2} = \frac{\pi^2 \cdot 21000 \cdot 5790}{700^2} = 2449,07 \text{ kN}$$

$$\bar{\lambda}_y = \sqrt{\frac{A \cdot f_y}{N_{cr,y}}} = \sqrt{\frac{45,9 \cdot 23,5}{2449,07}} = 0,66$$

Izvijanje oko osi z-z:

$$L_{cr,z} = 700 \text{ cm}$$

$$N_{cr,z} = \frac{\pi^2 \cdot E \cdot I_z}{L_{cr,z}^2} = \frac{\pi^2 \cdot 21000 \cdot 420}{700^2} = 177,65 \text{ kN}$$

$$\bar{\lambda}_z = \sqrt{\frac{A \cdot f_y}{N_{cr,z}}} = \sqrt{\frac{45,9 \cdot 23,5}{177,65}} = 2,46$$

-Očitane vrijednosti:

$$\chi_y = 0,8657$$

$$\chi_z = 0,1439$$

Mjerodavna je manja vrijednost za faktor redukcije $\chi = \chi_{\min} = 0,1439$

$$N_{b,Rd} = \frac{\chi \cdot A \cdot f_y}{\gamma_{M1}}$$

$$N_{b,Rd} = \frac{0,1439 \cdot 45,9 \cdot 23,5}{1,0} = 155,22 \text{ kN} > N_{Ed} = 65,16 \text{ kN}$$

Otpornost elementa na savijanje

Elastični kritični moment bočnog torzijskog izvijanja:

$$M_{cr} = C_1 \cdot \frac{\pi^2 \cdot E \cdot I_z}{(k \cdot L)^2} \cdot \left[\sqrt{\left(\frac{k}{k_w}\right)^2 \cdot \frac{I_w}{I_z} + \frac{(k \cdot L)^2 \cdot G \cdot I_t}{\pi^2 \cdot E \cdot I_z} + (C_2 \cdot z_g)^2} - C_2 \cdot z_g \right]$$

$$L = 700 \text{ cm}$$

$$z_g = \frac{h}{2} = \frac{27}{2} = 13,5 \text{ cm}$$

$$G = \frac{E}{2 \cdot (1 + \nu)} = \frac{21000}{2 \cdot (1 + 0,3)} = 8077 \text{ kN/cm}^2$$

$$k = 1,0 \quad C_1 = 2,578$$

$$k_w = 1,0 \quad C_2 = 1,554$$

$$M_{cr} = 2,578 \cdot \frac{\pi^2 \cdot 21000 \cdot 420}{(1,0 \cdot 700)^2} \cdot \left[\sqrt{\left(\frac{1,0}{1,0}\right)^2 \cdot \frac{70600}{420} + \frac{(1,0 \cdot 700)^2 \cdot 8077 \cdot 15,9}{\pi^2 \cdot 21000 \cdot 420} + (1,554 \cdot 13,5)^2} - (1,554 \cdot 13,5) \right] = 7100,85 \text{ kNcm} = 71 \text{ kNm}$$

$$\text{Bezdimenzijska vitkost: } \bar{\lambda}_{LT} = \sqrt{\frac{W_y \cdot f_y}{M_{cr}}}$$

Za klasu 1 i 2 vrijedi: $W_y = W_{pl,y} = 484 \text{ cm}^3$

$$\bar{\lambda}_{LT} = \sqrt{\frac{484 \cdot 23,5}{7100,85}} = 1,27 > \bar{\lambda}_{LT,0} = 0,4$$

Faktor redukcije – opći slučaj:

$$\chi_{LT} = \frac{1}{\phi_{LT} + \sqrt{\phi_{LT}^2 - \bar{\lambda}_{LT}^2}} < 1,0$$

$$\Phi_{LT} = 0,5 \cdot [1 + \alpha_{LT} \cdot (\bar{\lambda}_{LT} - 0,2) + \bar{\lambda}_{LT}^2]$$

Za valjani I profil, bočno izvijanje uslijed momenta izvijanja $\frac{h}{b} = \frac{270}{135} = 2 \leq 2$

Mjerodavna krivulja izvijanja $a \rightarrow \alpha_{LT} = 0,21$

$$\Phi_{LT} = 0,5 \cdot [1 + 0,21 \cdot (1,27 - 0,2) + 1,27^2] = 1,42$$

$$\chi_{LT} = \frac{1}{1,42 + \sqrt{1,42^2 - 1,27^2}} = 0,49 < 1,0$$

$$M_{b,Rd} = \frac{\chi_{LT} \cdot W_y \cdot f_y}{\gamma_{M1}} = \frac{0,49 \cdot 484 \cdot 23,5}{1,0} = 5573,26 \text{ kNcm} = 55,73 \text{ kNm}$$

$$M_{b,Rd} = 55,73 \text{ kNm} > M_{y,Ed} = 18,97 \text{ kNm}$$

-Interakcija M_y i M_z (dvoosno savijanje)

$$\frac{N_{Ed}}{\chi_y \cdot N_{Rk} / \gamma_{M1}} + k_{yy} \cdot \frac{M_{y,Ed}}{\chi_{LT} \cdot M_{y,Rk} / \gamma_{M1}} + k_{yz} \cdot \frac{M_{z,Ed}}{M_{z,Rk} / \gamma_{M1}} \leq 1$$

$$\frac{N_{Ed}}{\chi_z \cdot N_{Rk} / \gamma_{M1}} + k_{zy} \cdot \frac{M_{y,Ed}}{\chi_{LT} \cdot M_{y,Rk} / \gamma_{M1}} + k_{zz} \cdot \frac{M_{z,Ed}}{M_{z,Rk} / \gamma_{M1}} \leq 1$$

Interakcijski faktori za klase 1 i 2:

$$k_{yy} = C_{my} \cdot [1 + (\bar{\lambda}_y - 0,2) \cdot \frac{N_{Ed}}{\chi_y \cdot N_{Rk} / \gamma_{M1}}] \leq C_{my} \cdot \left[1 + 0,8 \cdot \frac{N_{Ed}}{\chi_y \cdot N_{Rk} / \gamma_{M1}} \right]$$

$$k_{yz} = 0,6 \cdot k_{zz}$$

Za $\bar{\lambda}_z = 2,46 \geq 0,4$:

$$k_{zy} = \left[1 - \frac{0,1 \cdot \bar{\lambda}_z}{(C_{mLT} - 0,25)} \cdot \frac{N_{Ed}}{\chi_z \cdot N_{Rk} / \gamma_{M1}} \right] \geq \left[1 - \frac{0,1}{(C_{mLT} - 0,25)} \cdot \frac{N_{Ed}}{\chi_z \cdot N_{Rk} / \gamma_{M1}} \right]$$

$$k_{zz} = C_{mz} \cdot [1 + (2 \cdot \bar{\lambda}_z - 0,6) \cdot \frac{N_{Ed}}{\chi_z \cdot N_{Rk} / \gamma_{M1}}] \leq C_{mz} \cdot \left[1 + 1,4 \cdot \frac{N_{Ed}}{\chi_z \cdot N_{Rk} / \gamma_{M1}} \right]$$

$$\alpha_s = M_s / M_h = 14,05 / (-18,97) = -0,74$$

$$\psi = M_{h2} / M_{h1} = 0 / (-18,97) = 0$$

$$C_{my} = 0,1 - 0,8 \cdot \alpha_s \geq 0,4$$

$$C_{my} = 0,1 - 0,8 \cdot \alpha_s = 0,1 - 0,8 \cdot (-0,74) = 0,69$$

$$C_{mz} = 0,1 - 0,8 \cdot \alpha_s = 0,1 - 0,8 \cdot (-0,74) = 0,69$$

$$C_{mLT} = 0,1 - 0,8 \cdot \alpha_s = 0,1 - 0,8 \cdot (-0,74) = 0,69$$

$$k_{yy} = 0,69 \cdot \left[1 + (0,66 - 0,2) \cdot \frac{65,16}{0,8657 \cdot 1078,65 / 1,0} \right] = 0,71$$

$$k_{yy} = 0,71 \leq 0,69 \cdot \left[1 + 0,8 \cdot \frac{65,16}{0,8657 \cdot 1078,65 / 1,0} \right] = 0,73$$

$$k_{yy} = 0,71$$

$$k_{zz} = 0,69 \cdot \left[1 + (2 \cdot 2,46 - 0,6) \cdot \frac{65,16}{0,1439 \cdot 1078,65 / 1,0} \right] = 1,94$$

$$k_{zz} = 1,94 \leq 0,69 \cdot \left[1 + 1,4 \cdot \frac{65,16}{0,1439 \cdot 1078,65 / 1,0} \right] = 1,10$$

$$k_{zz} = 1,10$$

$$k_{yz} = 0,6 \cdot 1,10 = 0,66$$

$$k_{zy} = \left[1 - \frac{0,1 \cdot 2,46}{(0,69 - 0,25)} \cdot \frac{65,16}{0,1439 \cdot 1078,65 / 1,0} \right] = 0,77$$

$$k_{zy} = 0,77 \geq \left[1 - \frac{0,1}{(0,69 - 0,25)} \cdot \frac{65,16}{0,1439 \cdot 1078,65 / 1,0} \right] = 0,90$$

$$k_{zy} = 0,90$$

$$\frac{N_{Ed}}{\chi_y \cdot N_{Rk} / \gamma_{M1}} + k_{yy} \cdot \frac{M_{y,Ed}}{\chi_{LT} \cdot M_{y,Rk} / \gamma_{M1}} + k_{yz} \cdot \frac{M_{z,Ed}}{M_{z,Rk} / \gamma_{M1}} \leq 1$$

$$\frac{65,16}{0,8657 \cdot 1078,65 / 1,0} + 0,71 \cdot \frac{18,97}{0,49 \cdot 113,74 / 1,0} + 0,66 \cdot \frac{1,81}{22,8 / 1,0} = 0,36 \leq 1$$

$$\frac{N_{Ed}}{\chi_z \cdot N_{Rk} / \gamma_{M1}} + k_{zy} \cdot \frac{M_{y,Ed}}{\chi_{LT} \cdot M_{y,Rk} / \gamma_{M1}} + k_{zz} \cdot \frac{M_{z,Ed}}{M_{z,Rk} / \gamma_{M1}} \leq 1$$

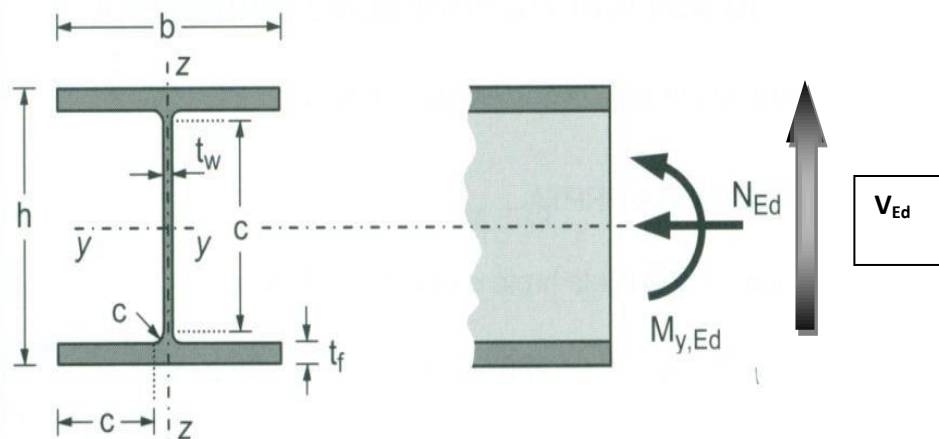
$$\frac{65,16}{0,1439 \cdot 1078,65 / 1,0} + 0,90 \cdot \frac{18,97}{0,49 \cdot 113,74 / 1,0} + 1,10 \cdot \frac{1,81}{22,8 / 1,0} = 0,81 \leq 1$$

Profil IPE 270 zadovoljava provjere otpornosti na razini elementa, sa iskoristivosti:

$$\eta = 81\%.$$

5.2.4. Sekundarni bočni nosači

•POPREČNI PRESJEK



Slika 5.2.4.1 Poprečni presjek bočnog nosača

Profil:	IPE 180
Tip presjeka:	valjani
Visina presjeka:	$h = 180 \text{ mm}$
Širina pojasnice:	$b = 91 \text{ mm}$
Debljina pojasnice:	$t_f = 8 \text{ mm}$
Debljina hrpta:	$t_w = 5 \text{ mm}$
Radijus:	$r = 9 \text{ mm}$
Površina:	$A = 23,9 \text{ cm}^2$ $A_y = 14,86 \text{ cm}^2$ $A_z = 9,66 \text{ cm}^2$
Momenti tromosti:	$I_y = 1317 \text{ cm}^4$ $I_z = 101 \text{ cm}^4$
Momenti otpora:	$W_{pl,y} = 166 \text{ cm}^3$ $W_{pl,z} = 34,6 \text{ cm}^3$
Konstanta krivljenja:	$I_w = 7430 \text{ cm}^6$
Torzijska konstanta:	$I_t = 4,79 \text{ cm}^4$

ULAZNI PODATCI:

$$M_{y,Ed} = 6,65 \text{ kNm}$$

$$V_{z,Ed} = 5,46 \text{ kN}$$

$$M_{z,Ed} = 0,88 \text{ kNm}$$

$$V_{y,Ed} = 0,72 \text{ kN}$$

$$N_{Ed} = -18,18 \text{ kN (tlak)}$$

$$\text{Materijal: S235 : } f_y = 235 \text{ N/mm}^2 \quad \varepsilon = 0,10 \quad E = 210\,000 \text{ N/mm}^2 \quad \nu = 0,3$$

Klasifikacija poprečnog presjeka**Hrbat:**

$$d = h - 2 \cdot t_f - 2 \cdot r = 180 - 2 \cdot 8 - 2 \cdot 9 = 146 \text{ mm}$$

$$t_w = 5 \text{ mm}$$

$$\frac{d}{t_w} = \frac{146}{5} = 29,2$$

$$a = \frac{N_{Ed}}{2 \cdot t_w \cdot f_y / \gamma_{M0}} = \frac{18,18}{2 \cdot 0,5 \cdot 23,5 / 1,0} = 0,77 \text{ (cm)}$$

$$\alpha = \frac{1}{d} \left(\frac{d}{2} + a \right) = \frac{1}{29,2} \left(\frac{29,2}{2} + 0,77 \right) = 0,53 > 0,5$$

$$\frac{d}{t_w} \leq \frac{396 \cdot \varepsilon}{13 \cdot \alpha - 1}$$

$$\frac{d}{t_w} = 29,2 \leq \frac{396 \cdot \varepsilon}{13 \cdot \alpha - 1} = \frac{396 \cdot 1,0}{13 \cdot 0,53 - 1} = 67,23$$

Hrbat je klase 1.

Pojasnica:

$$c = \frac{b - t_w - 2 \cdot r}{2} = \frac{91 - 5 - 2 \cdot 9}{2} = 34 \text{ mm}$$

$$t_f = 8 \text{ mm}$$

$$\frac{c}{t_f} = \frac{34}{8} = 4,25$$

$$\frac{c}{t_f} \leq 9 \cdot \varepsilon$$

$$\frac{c}{t_f} = 4,25 < 9 \cdot \varepsilon = 9 \cdot 0,92 = 8,28$$

Pojasnica je klase 1.

Poprečni presjek zadovoljava uvjet za klasu 1.

Otpornost poprečnog presjeka-Otpornost poprečnog presjeka izloženog tlačnoj sili

$$N_{c,Rd} = N_{pl,Rd} = \frac{A \cdot f_y}{\gamma_{M0}} = \frac{23,9 \cdot 23,5}{1,0} = 561,65 \text{ kN}$$

$$N_{c,Rd} = 561,65 \text{ kN} > N_{Ed} = 18,18 \text{ kN}$$

-Otpornost poprečnog presjeka izloženog savijanjuSavijanje oko osi y-y:

$$M_{c,y,Rd} = M_{pl,y,Rd} = \frac{W_{pl,y} \cdot f_y}{\gamma_{M0}} = \frac{166 \cdot 23,5}{1,0} = 3901 \text{ kNcm} = 39,01 \text{ kNm}$$

$$M_{c,y,Rd} = 39,01 \text{ kNm} > M_{y,Ed} = 6,65 \text{ kNm}$$

Savijanje oko osi z-z:

$$M_{c,z,Rd} = M_{pl,z,Rd} = \frac{W_{pl,z} \cdot f_y}{\gamma_{M0}} = \frac{34,6 \cdot 23,5}{1,0} = 813,1 \text{ kNcm} = 8,13 \text{ kNm}$$

$$M_{c,z,Rd} = 8,13 \text{ kNm} > M_{z,Ed} = 0,88 \text{ kNm}$$

-Posmična otpornost poprečnog presjeka

$$\frac{h_w}{t_w} = \frac{h - 2 \cdot t_f}{t_w} = \frac{180 - 2 \cdot 8}{5} = \frac{164}{5} = 32,8$$

$$32,8 < 72 \cdot \frac{\varepsilon}{\eta} = 72 \cdot \frac{1,0}{1,2} = 60$$

→ Nije potrebna provjera izbočavanja hrpta na posmik.

U smjeru osi z-z:

$$V_{pl,z,Rd} = \frac{A_{v,z} \cdot (f_y / \sqrt{3})}{\gamma_{M0}}$$

$$V_{pl,z,Rd} = \frac{9,66 \cdot (23,5 / \sqrt{3})}{1,0} = 131,06 \text{ kN}$$

$$V_{pl,z,Rd} = 131,06 \text{ kN} > V_{z,Ed} = 5,46 \text{ kN}$$

U smjeru osi y-y:

$$V_{pl,y,Rd} = \frac{A_{v,y} \cdot (f_y / \sqrt{3})}{\gamma_{M0}}$$

$$V_{pl,y,Rd} = \frac{14,86 \cdot (23,5 / \sqrt{3})}{1,0} = 201,62 \text{ kN}$$

$$V_{pl,y,Rd} = 201,62 \text{ kN} > V_{y,Ed} = 0,72 \text{ kN}$$

-Interakcija M_y i M_z (dvoosno savijanje):

$$\left(\frac{M_{y,Ed}}{M_{N,y,Rd}} \right)^\alpha + \left(\frac{M_{z,Ed}}{M_{N,z,Rd}} \right)^\beta \leq 1,0$$

$$\alpha = 2; \beta = 1$$

Ako je ispunjen uvjet poprečne sile: $V_{Ed} < 0,5 \cdot V_{pl,Rd}$, tada nema redukcije otpornosti na savijanje od poprečne sile.

Savijanje u smjeru osi y-y:

$$0,5 \cdot V_{pl,z,Rd} = 0,5 \cdot 131,06 = 65,53 \text{ kN}$$

$$V_{z,Ed} = 5,46 \text{ kN} < 0,5 \cdot V_{pl,z,Rd} = 65,53 \text{ kN} \rightarrow \boxed{\text{niska razina poprečne sile}}$$

Nema redukcije otpornosti na savijanje od poprečne sile.

Ako su ispunjeni uvjeti (1) i (2) za uzdužnu silu, tada nema redukcije otpornosti na savijanje od uzdužne sile.

$$(1) N_{Ed} \leq 0,25 \cdot N_{pl,Rd}$$

$$(2) N_{Ed} \leq \frac{0,5 \cdot h_w \cdot t_w \cdot f_y}{\gamma_{M0}}$$

$$N_{Ed} = 18,18 \text{ kN} \leq 0,25 \cdot N_{pl,Rd} = 0,25 \cdot 561,65 = 140,41 \text{ kN}$$

$$N_{Ed} = 18,18 \text{ kN} \leq \frac{0,5 \cdot h_w \cdot t_w \cdot f_y}{\gamma_{M0}} = \frac{0,5 \cdot 16,4 \cdot 0,5 \cdot 23,5}{1,0} = 96,35 \text{ kN}$$

niska razina
uzdužne sile

→ Nema redukcije otpornosti na savijanje od uzdužne sile

$$M_{N,y,Rd} = M_{pl,y,Rd} = 39,01 \text{ kNm}$$

Savijanje u smjeru osi z-z:

$$0,5 \cdot V_{pl,y,Rd} = 0,5 \cdot 201,62 = 100,81 \text{ kN}$$

$$V_{y,Ed} = 0,72 \text{ kN} < 0,5 \cdot V_{pl,y,Rd} = 100,81 \text{ kN}$$

niska razina poprečne sile

→ Nema redukcije otpornosti na savijanje od poprečne sile.

$$M_{N,z,Rd} = M_{pl,z,Rd} = 8,13 \text{ kNm}$$

$$\left(\frac{6,65}{39,01}\right)^2 + \left(\frac{0,88}{8,13}\right)^1 = 0,14 \leq 1,0$$

-Profil IPE 180 zadovoljava provjere otpornosti na razini poprečnog presjeka.

Otpornost elementa izloženog momentu savijanja i uzdužnoj sili-Uzdužna tlačna otpornost (N)

$$N_{b,Rd} = \frac{\chi \cdot A \cdot f_y}{\gamma_{M1}} \text{ za presjeke klase 1, 2, 3}$$

$$\chi = \frac{1}{\phi + \sqrt{\phi^2 - \lambda^2}} \leq 1,0$$

$$\Phi = 0,5 \cdot [1 + \alpha \cdot (\bar{\lambda} - 0,2) + \bar{\lambda}^2]$$

$$\bar{\lambda} = \sqrt{\frac{A \cdot f_y}{N_{cr}}} \text{ za presjeke klase 1, 2, 3}$$

$$N_{cr} = \frac{\pi^2 \cdot E \cdot I}{L_{cr}^2}$$

Budući da nisu jednake mogućnosti izvijanja oko y-y i z-z osi, proračun se mora za svaku os posebno.

Za valjani I profil, izvijanje uslijed tlačne sile:

$$\frac{h}{b} = \frac{180}{91} = 1,98 > 1,2 \quad t_f = 8 \text{ mm} \leq 40 \text{ mm}$$

-za os y-y: krivulja izvijanja $a \rightarrow \alpha = 0,21$

-za os z-z: krivulja izvijanja $b \rightarrow \alpha = 0,34$

Izvijanje oko osi y-y:

$$L_{cr,y} = 700 \text{ cm}$$

$$N_{cr,y} = \frac{\pi^2 \cdot E \cdot I_y}{L_{cr,y}^2} = \frac{\pi^2 \cdot 21000 \cdot 1317}{700^2} = 557,07 \text{ kN}$$

$$\bar{\lambda}_y = \sqrt{\frac{A \cdot f_y}{N_{cr,y}}} = \sqrt{\frac{23,9 \cdot 23,5}{557,07}} = 1,0$$

Izvijanje oko osi z-z:

$$L_{cr,z} = 700 \text{ cm}$$

$$N_{cr,z} = \frac{\pi^2 \cdot E \cdot I_z}{L_{cr,z}^2} = \frac{\pi^2 \cdot 21000 \cdot 101}{700^2} = 42,72 \text{ kN}$$

$$\bar{\lambda}_z = \sqrt{\frac{A \cdot f_y}{N_{cr,z}}} = \sqrt{\frac{23,9 \cdot 23,5}{42,72}} = 3,63$$

-Očitane vrijednosti:

$$\chi_y = 0,6656$$

$$\chi_z = 0,0671$$

Mjerodavna je manja vrijednost za faktor redukcije $\chi = \chi_{\min} = 0,0671$

$$N_{b,Rd} = \frac{\chi \cdot A \cdot f_y}{\gamma_{M1}}$$

$$N_{b,Rd} = \frac{0,0671 \cdot 23,9 \cdot 23,5}{1,0} = 37,69 \text{ kN} > N_{Ed} = 18,18 \text{ kN}$$

Otpornost elementa na savijanje

Elastični kritični moment bočnog torzijskog izvijanja:

$$M_{cr} = C_1 \cdot \frac{\pi^2 \cdot E \cdot I_z}{(k \cdot L)^2} \cdot \left[\sqrt{\left(\frac{k}{k_w}\right)^2 \cdot \frac{I_w}{I_z} + \frac{(k \cdot L)^2 \cdot G \cdot I_t}{\pi^2 \cdot E \cdot I_z} + (C_2 \cdot z_g)^2} - C_2 \cdot z_g \right]$$

$$L = 700 \text{ cm}$$

$$z_g = \frac{h}{2} = \frac{18}{2} = 9 \text{ cm}$$

$$G = \frac{E}{2 \cdot (1 + \nu)} = \frac{21000}{2 \cdot (1 + 0,3)} = 8077 \text{ kN/cm}^2$$

$$k = 1,0 \quad C_1 = 2,578$$

$$k_w = 1,0 \quad C_2 = 1,554$$

$$M_{cr} = 2,578 \cdot \frac{\pi^2 \cdot 21000 \cdot 101}{(1,0 \cdot 700)^2} \cdot \left[\sqrt{\left(\frac{1,0}{1,0}\right)^2 \cdot \frac{7430}{101} + \frac{(1,0 \cdot 700)^2 \cdot 8077 \cdot 4,79}{\pi^2 \cdot 21000 \cdot 101} + (1,554 \cdot 9)^2} - (1,554 \cdot 9) \right] = 2234,64 \text{ kNcm} = 22,35 \text{ kNm}$$

$$\text{Bezdimenzijska vitkost: } \bar{\lambda}_{LT} = \sqrt{\frac{W_y \cdot f_y}{M_{cr}}}$$

Za klasu 1 i 2 vrijedi: $W_y = W_{pl,y} = 166 \text{ cm}^3$

$$\bar{\lambda}_{LT} = \sqrt{\frac{166 \cdot 23,5}{2234,64}} = 1,32 > \bar{\lambda}_{LT,0} = 0,4$$

Faktor redukcije – opći slučaj:

$$\chi_{LT} = \frac{1}{\phi_{LT} + \sqrt{\phi_{LT}^2 - \bar{\lambda}_{LT}^2}} < 1,0$$

$$\Phi_{LT} = 0,5 \cdot [1 + \alpha_{LT} \cdot (\bar{\lambda}_{LT} - 0,2) + \bar{\lambda}_{LT}^2]$$

Za valjani I profil, bočno izvijanje uslijed momenta izvijanja: $\frac{h}{b} = \frac{180}{91} = 1,98 < 2$

Mjerodavna krivulja izvijanja $a \rightarrow \alpha_{LT} = 0,21$

$$\Phi_{LT} = 0,5 \cdot [1 + 0,21 \cdot (1,32 - 0,2) + 1,32^2] = 1,49$$

$$\chi_{LT} = \frac{1}{1,49 + \sqrt{1,49^2 - 1,32^2}} = 0,46 < 1,0$$

$$M_{b,Rd} = \frac{\chi_{LT} \cdot W_y \cdot f_y}{\gamma_{M1}} = \frac{0,46 \cdot 166 \cdot 23,5}{1,0} = 1794,46 \text{ kNcm} = 17,94 \text{ kNm}$$

$$M_{b,Rd} = 17,94 \text{ kNm} > M_{y,Ed} = 6,65 \text{ kNm}$$

-Interakcija M_y i M_z (dvoosno savijanje)

$$\frac{N_{Ed}}{\chi_y \cdot N_{Rk} / \gamma_{M1}} + k_{yy} \cdot \frac{M_{y,Ed}}{\chi_{LT} \cdot M_{y,Rk} / \gamma_{M1}} + k_{yz} \frac{M_{z,Ed}}{M_{z,Rk} / \gamma_{M1}} \leq 1$$

$$\frac{N_{Ed}}{\chi_z \cdot N_{Rk} / \gamma_{M1}} + k_{zy} \cdot \frac{M_{y,Ed}}{\chi_{LT} \cdot M_{y,Rk} / \gamma_{M1}} + k_{zz} \frac{M_{z,Ed}}{M_{z,Rk} / \gamma_{M1}} \leq 1$$

Interakcijski faktori za klase 1 i 2:

$$k_{yy} = C_{my} \cdot [1 + (\bar{\lambda}_y - 0,2) \cdot \frac{N_{Ed}}{\chi_y \cdot N_{Rk} / \gamma_{M1}}] \leq C_{my} \cdot \left[1 + 0,8 \cdot \frac{N_{Ed}}{\chi_y \cdot N_{Rk} / \gamma_{M1}} \right]$$

$$k_{yz} = 0,6 \cdot k_{zz}$$

$$\text{Za } \bar{\lambda}_z = 2,8 \geq 0,4:$$

$$k_{zy} = \left[1 - \frac{0,1 \cdot \bar{\lambda}_z}{(C_{mLT} - 0,25)} \cdot \frac{N_{Ed}}{\chi_z \cdot N_{Rk} / \gamma_{M1}} \right] \geq \left[1 - \frac{0,1}{(C_{mLT} - 0,25)} \cdot \frac{N_{Ed}}{\chi_z \cdot N_{Rk} / \gamma_{M1}} \right]$$

$$k_{zz} = C_{mz} \cdot [1 + (2 \cdot \bar{\lambda}_z - 0,6) \cdot \frac{N_{Ed}}{\chi_z \cdot N_{Rk} / \gamma_{M1}}] \leq C_{mz} \cdot \left[1 + 1,4 \cdot \frac{N_{Ed}}{\chi_z \cdot N_{Rk} / \gamma_{M1}} \right]$$

$$\alpha_s = M_s / M_h = 4,93 / (-6,65) = -0,74$$

$$\psi = M_{h2} / M_{h1} = 0 / (-6,65) = 0$$

$$C_{my} = 0,1 - 0,8 \cdot \alpha_s \geq 0,4$$

$$C_{my} = 0,1 - 0,8 \cdot \alpha_s = 0,1 - 0,8 \cdot (-0,74) = 0,69$$

$$C_{my} = 0,1 - 0,8 \cdot \alpha_s = 0,1 - 0,8 \cdot (-0,74) = 0,69$$

$$C_{mLT} = 0,1 - 0,8 \cdot \alpha_s = 0,1 - 0,8 \cdot (-0,74) = 0,69$$

$$k_{yy} = 0,69 \cdot \left[1 + (1,0 - 0,2) \cdot \frac{18,18}{0,6656 \cdot 561,65 / 1,0} \right] = 0,72$$

$$k_{yy} = 0,72 \leq 0,69 \cdot \left[1 + 0,8 \cdot \frac{18,18}{0,6656 \cdot 561,65 / 1,0} \right] = 0,72$$

$$k_{yy} = 0,72$$

$$k_{zz} = 0,69 \cdot \left[1 + (2 \cdot 3,63 - 0,6) \cdot \frac{18,18}{0,0671 \cdot 561,65 / 1,0} \right] = 2,90$$

$$k_{zz} = 2,90 \leq 0,69 \cdot \left[1 + 1,4 \cdot \frac{18,18}{0,0671 \cdot 561,65 / 1,0} \right] = 1,16$$

$$k_{zz} = 1,16$$

$$k_{yz} = 0,6 \cdot 1,16 = 0,696$$

$$k_{zy} = \left[1 - \frac{0,1 \cdot 3,63}{(0,69 - 0,25)} \cdot \frac{18,18}{0,0671 \cdot 561,65 / 1,0} \right] = 0,60$$

$$k_{zy} = 0,60 \geq \left[1 - \frac{0,1}{(0,69 - 0,25)} \cdot \frac{18,18}{0,0671 \cdot 561,65 / 1,0} \right] = 0,89$$

$$k_{zy} = 0,89$$

$$\frac{N_{Ed}}{\chi_y \cdot N_{Rk} / \gamma_{M1}} + k_{yy} \cdot \frac{M_{y,Ed}}{\chi_{LT} \cdot M_{y,Rk} / \gamma_{M1}} + k_{yz} \cdot \frac{M_{z,Ed}}{M_{z,Rk} / \gamma_{M1}} \leq 1$$

$$\frac{18,18}{0,6656 \cdot 561,65 / 1,0} + 0,72 \cdot \frac{6,65}{0,46 \cdot 39,01 / 1,0} + 0,696 \cdot \frac{0,88}{8,13 / 1,0} = 0,39 \leq 1$$

$$\frac{N_{Ed}}{\chi_z \cdot N_{Rk} / \gamma_{M1}} + k_{zy} \cdot \frac{M_{y,Ed}}{\chi_{LT} \cdot M_{y,Rk} / \gamma_{M1}} + k_{zz} \cdot \frac{M_{z,Ed}}{M_{z,Rk} / \gamma_{M1}} \leq 1$$

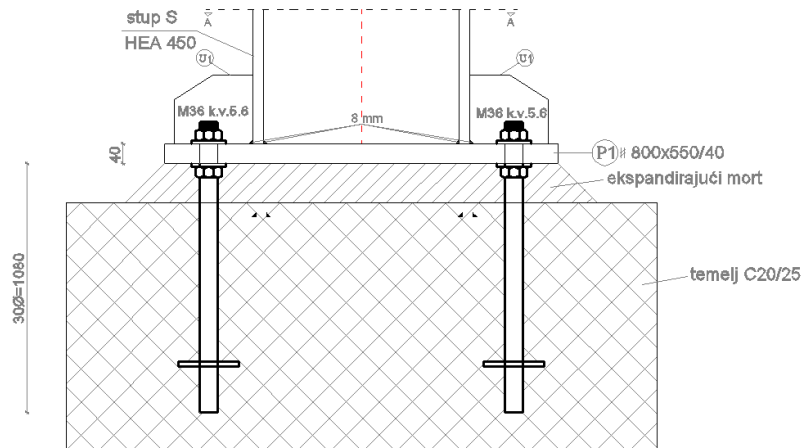
$$\frac{18,18}{0,0671 \cdot 561,65 / 1,0} + 0,89 \cdot \frac{6,65}{0,46 \cdot 39,01 / 1,0} + 1,16 \cdot \frac{0,88}{8,13 / 1,0} = 0,94 \leq 1$$

Profil IPE 180 zadovoljava provjere otpornosti na razini elementa, sa iskoristivosti:

$\eta = 94\%$.

6. Dimenzioniranje spojeva

6.1. Upeti spoj D1 stup – temelj



Slika 6.1.1. Detalj spoja stup-temelj "D1"

ULAZNI PODACI:

$$N_{Ed} = 249,66 \text{ kN (tlak)} \quad M_{Ed} = 449,25 \text{ kNm} \quad V_{Ed} = 138,11 \text{ kN}$$

Materijal:

Osnovni materijal: S235

Vijci: k.v. 5.6 M=36

Poprečni presjek:

Profil: HEA450

$h = 440 \text{ mm}$

$b = 300 \text{ mm}$

$t_w = 12 \text{ mm}$

$t_f = 21 \text{ mm}$

Raspodjela sila po presjeku nosača:Pojasnice:

Vlačna sila u pojasnici od momenta savijanja:

$$N_p^{*M} = \frac{M_{Ed}}{h'} = \frac{449,25}{(0,44 - 0,021)} = 1072,2 \text{ kN}$$

Tlačna sila u pojasnici od uzdužne sile:

$$N_p^N = \frac{A_p}{A} \cdot N_{Ed} = \frac{2,1 \cdot 30}{178} \cdot 249,66 = 88,36 \text{ kN}$$

Ukupna sila u vlačnoj pojasnici:

$$N_p = N_p^{*M} + N_p^N = 1072,2 - 88,36 = 983,64 \text{ kN (vlak)}$$

Kontrola varova:Dužina vara pojasnice:

$$L_1 = 2 \cdot b = 2 \cdot 300 = 600 \text{ mm}$$

Dužina vara hrpta:

$$L_2 = 2 \cdot (h - 2 \cdot t_f) = 796 \text{ mm}$$

Maksimalna debljina vara s obzirom na debljinu hrpta i pojaseva nosača:

$$a_{\max} = 0,7 \cdot t_{\min} = 0,7 \cdot 12 = 8,4 \text{ mm}$$

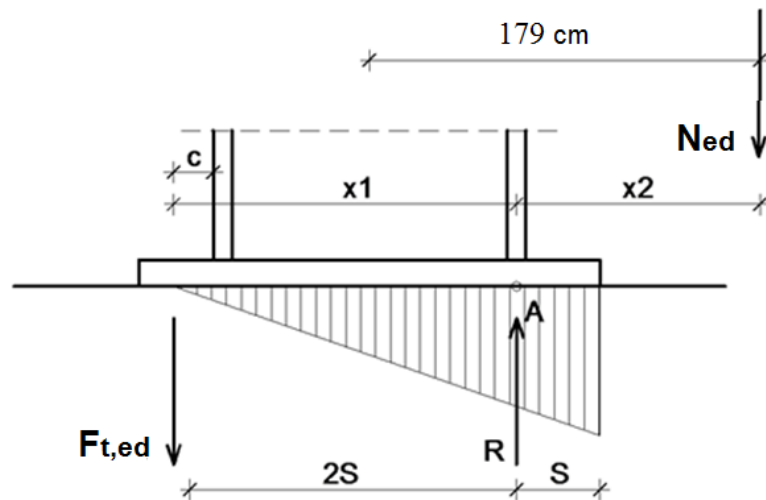
Za pretpostavljeni var $a=8,0 \text{ mm}$

Kvaliteta vara:

S235 $F_{w,Rk}=207,8 \text{ kN}$

$$\text{Otpornost vara pojasnice : } F_{w,Rd} = \frac{F_{w,Rk} \cdot L_1}{\gamma_{M2} \cdot 100} = 997,4 \text{ kN} > N_p = 983,64 \text{ kN}$$

$$\text{Otpornost vara hrpta: } F_{w,Rd} = \frac{F_{w,Rk} \cdot L_2}{\gamma_{M2} \cdot 100} = 1323,3 \text{ kN} > N_{Ed} = 249,66 \text{ kN}$$

Proračun vijaka:

Slika 6.1.2. Prikaz ekscentriciteta

Pretpostavljeni vijak

M 36 ; k.v. 5.6

$$c_{\min} = 2 \cdot d + a\sqrt{2} = 2 \cdot 36 + 8\sqrt{2} = 83,31\text{mm}$$

Usvojeno $c = 85$ mm.

Ekscentricitet uzdužne sile:

$$e = \frac{M_{Ed}}{N_{Ed}} = \frac{449,25}{249,66} = 1,799\text{m}$$

$$\text{Ekscentricitet } x_1 = 85 + 440 - 21/2 = 514,5\text{mm}$$

$$\text{Ekscentricitet } x_2 = 1799 - 440/2 + 21/2 = 1589,5\text{mm}$$

Iz ravnoteže sila slijedi:

$$N_{sd} \cdot x_2 = F_{t,sd} \cdot x_1 \Rightarrow F_{t,sd} = \frac{N_{sd} \cdot x_2}{x_1} = \frac{249,66 \cdot 1589,5}{514,5} = 771,30\text{kN}$$

Otpornost vijka na vlak:

$$F_{t,rd} = \frac{F_{t,rk}}{\gamma_{M1}} = \frac{367,7}{1,25} = 294,16\text{kN} > \frac{F_{t,sd}}{n} = \frac{771,30}{4} = 192,83\text{kN}$$

Otpornost vijaka na posmik

Poprečna sila se raspoređuje na 8 vijaka.

$$F_{v,rd} = \frac{F_{v,rk}}{\gamma_{M1}} = \frac{245,1}{1,25} = 196,08kN > F_{v,sd} = \frac{V_{sd}}{8} = \frac{138,11}{8} = 17,26kN$$

Interakcija uzdužne i posmične sile na vijak

$$\frac{F_{t,sd}}{1,4 \cdot F_{t,rd}} + \frac{F_{v,sd}}{F_{v,rd}} \leq 1,0 \Rightarrow \frac{192,83}{1,4 \cdot 294,16} + \frac{17,26}{196,08} = 0,56 < 1,0$$

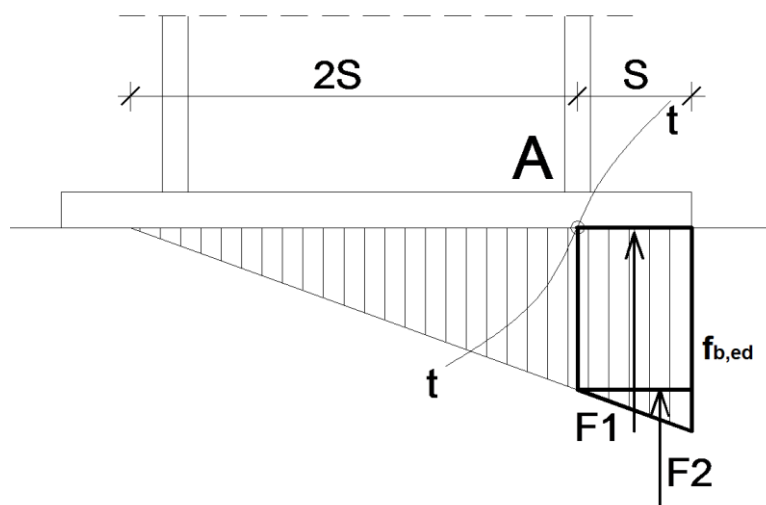
Proračun dimenzija ploče:Proračun širine i dužine ploče

$$a_{pl}^{\min} = h + 2 \cdot (c + e_1) = 440 + 2 \cdot (85 + 90) = 790mm$$

$$b_{pl}^{\min} = b + 2a\sqrt{2} + 20 = 300 + 2 \cdot 8 \cdot \sqrt{2} + 20 = 342,63mm$$

$$b_{pl}^{\min} = 3 \cdot p_2 + 2 \cdot e_2 = 3 \cdot 120 + 2 \cdot 70 = 500mm$$

Odabrane dimenzije širine i dužine ploče su 800x550mm

Proračun debljine ploče

Slika 6.1.3. Shema proračuna debljine ploče

Pritisak po omotaču rupe osnovnog materijala

$$F_{v,sd} = \frac{V_{Ed}}{8} = 17,26 \text{ kN} = F_{b,sd} < F_{b,Rd} = \frac{F_{b,Rk}}{\gamma_{Mb}} \cdot \frac{t^{pl}}{10} \Rightarrow t^{pl} > \frac{F_{b,sd} \cdot \gamma_{Mb} \cdot 10}{F_{b,Rk}}$$

$$t^{pl} > \frac{17,26 \cdot 1,25 \cdot 10}{249,2} = 0,87 \text{ mm}$$

Savijanje ploče od odgovora betonske podloge:

$$S = (800 - 440 + 21) / 2 = 190,5 \text{ mm} = 19,05 \text{ cm}$$

$$R = F_{t,sd} + N_{sd} = 771,30 + 249,66 = 1020,96 \text{ kN}$$

Naprezanje na betonu:

$$f_{B,sd} = \frac{R}{\frac{3 \cdot S \cdot b_{pl}}{2}} = \frac{1020,96}{\frac{3 \cdot 19,05 \cdot 55}{2}} = 0,65 \text{ kN/cm}^2 \leq \frac{f_{ck}}{1,5} = \frac{2,5}{1,5} = 1,66 \text{ kN/cm}^2$$

Savijanje ploče:

$$M_{sd} = F_1 \cdot \frac{S}{2} + F_2 \cdot \frac{3 \cdot S}{2} = \frac{2}{3} f_{B,sd} \cdot S \cdot b_{pl} \cdot \frac{S}{2} + \frac{1}{3} \cdot f_{B,sd} \cdot S \cdot b_{pl} \cdot \frac{2}{3} \cdot S =$$

$$= \frac{2}{3} \cdot 6500 \cdot 0,191 \cdot 0,55 \cdot \frac{0,191}{2} + \frac{1}{3} \cdot 6500 \cdot 0,191 \cdot 0,55 \cdot \frac{2}{3} \cdot 0,191 = 57,96 \text{ kNm}$$

Savijanje ploče od vlačnih vijaka:

$$M_{sd} = F_{t,sd} \cdot (c + t_f/2) = 74,93 \text{ kNm}$$

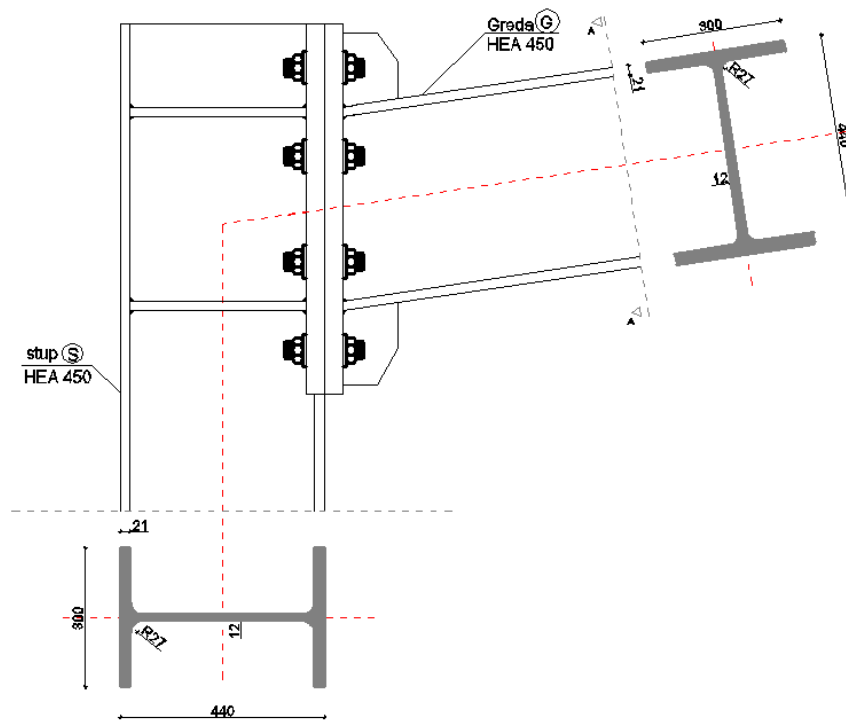
$$M_{sd} \leq \frac{W_{\min} \cdot f_y}{1,1} \Rightarrow W_{\min} = \frac{1,1 \cdot M_{sd}}{f_y} = \frac{b_{pl} \cdot t_{pl}^2}{6} \Rightarrow t_{pl}^{\min} = \sqrt{\frac{1,1 \cdot M_{sd} \cdot 6}{b_{pl} \cdot f_y}} = \sqrt{\frac{1,1 \cdot 74,93 \cdot 6}{55 \cdot 23,5}} = 6,19 \text{ cm}$$

$$t_{pl} = 4,0 \text{ cm}$$

Debljina ploče ne smije biti veća od 4 cm, a u našem slučaju je računski dobiveno da debljina ploče mora biti veća ili jednaka od 6,19 cm. Iz tog razloga odabiremo za debljinu ploče $d=4$ cm i po sredini pojasnica uz vijke kao produženje hrpta postavljamo dodatne ukrute koje su zavarene sa stupom i pločicom te dodatno ukrućuju i stabiliziraju spoj.

Usvojene dimenzije ploče su 800x550x40 mm.

6.2. Upeti spoj D2 stup – gređa



Slika 6.2.1. Spoj stupa i gređe "D2"

ULAZNI PODACI:

$$N_{Ed} = 165,78 \text{ kN (tlak)} \quad M_{Ed} = 655,61 \text{ kNm} \quad V_{Ed} = 174,19 \text{ kN}$$

Materijal:

Osnovni materijal: S235

Vijci: k.v. 5.6 M=36

Poprečni presjek:

Profil: HEA450

$h = 440 \text{ mm}$

$b = 300 \text{ mm}$

$t_w = 12 \text{ mm}$

$t_f = 21 \text{ mm}$

Raspodjela sila po presjeku nosača:Pojasnice:

Vlačna sila u pojasnici od momenta savijanja:

$$N_p^{*M} = \frac{M_{Ed}}{h'} = \frac{655,61}{(0,44 - 0,021)} = 1564,70 \text{ kN}$$

Tlačna sila u pojasnici od uzdužne sile:

$$N_p^N = \frac{A_p}{A} \cdot N_{Ed} = \frac{2,1 \cdot 30}{178} \cdot 165,78 = 58,76 \text{ kN}$$

Ukupna sila u vlačnoj pojasnici:

$$N_p = N_p^{*M} + N_p^N = 1564,70 - 58,76 = 1505,94 \text{ kN (vlak)}$$

Kontrola varova:Dužina vara pojasnice:

$$L_1 = 2 \cdot b = 2 \cdot 300 = 600 \text{ mm}$$

Dužina vara hrpta:

$$L_2 = 2 \cdot (h - 2 \cdot t_f) = 796 \text{ mm}$$

Maksimalna debljina vara s obzirom na debljinu hrpta i pojaseva nosača:

$$a_{\max} = 0,7 \cdot t_{\min} = 0,7 \cdot 12 = 8,4 \text{ mm}$$

Za pretpostavljeni var $a=8,0 \text{ mm}$

Kvaliteta vara:

S235 $F_{w,Rk}=207,8 \text{ kN}$

Otpornost vara pojasnice : $F_{w,Rd} = \frac{F_{w,Rk} \cdot L_1}{\gamma_{M2} \cdot 100} = 997,4 \text{ kN} < N_p = 1505,94 \text{ kN} !!!$

Potrebno je povećati duljinu vara pojasnice ukрутama:

L_{ukrute} : 80mm (na svako kraju pojasnice) sada je

$$L_1^* = 2 \cdot (b + 2 \cdot 80) = 920mm$$

$$F_{w,Rd}^* = \frac{F_{w,Rk} \cdot L_1^*}{\gamma_{M2} \cdot 100} = 1529,4kN > N_p = 1505,94kN$$

***Sada je $b_{pojasnica} = 460mm$!

Otpornost vara hrpta: $F_{w,Rd} = \frac{F_{w,Rk} \cdot L_2}{\gamma_{M2} \cdot 100} = 1323,3kN > N_{Ed} = 165,78kN$

Proračun vijaka:

Pretpostavljeni vijak

M 36 ; k.v. 5.6

$$c_{min} = 2 \cdot d + a\sqrt{2} = 2 \cdot 36 + 8\sqrt{2} = 83,31mm$$

Usvojeno $c = 85$ mm.

Ekscentricitet uzdužne sile:

$$e = \frac{M_{Ed}}{N_{Ed}} = \frac{655,61}{165,78} = 3,954m$$

Ekscentricitet $x_1 = 85 + 440 - 21/2 = 514,5mm$

Ekscentricitet $x_2 = 3954 - 440/2 + 21/2 = 3744,5mm$

Iz ravnoteže sila slijedi:

$$N_{sd} \cdot x_2 = F_{t,sd} \cdot x_1 \Rightarrow F_{t,sd} = \frac{N_{sd} \cdot x_2}{x_1} = \frac{165,78 \cdot 3744,5}{514,5} = 1206,53kN$$

Otpornost vijka na vlak:

$$F_{t,rd} = \frac{F_{t,rk}}{\gamma_{M1}} = \frac{367,7}{1,25} = 294,16kN > \frac{F_{t,sd}}{n} = \frac{1206,53}{6} = 201,08kN$$

Otpornost vijaka na posmik

Poprečna sila se raspoređuje na 8 vijaka.

$$F_{v,rd} = \frac{F_{v,rk}}{\gamma_{M1}} = \frac{245,1}{1,25} = 196,08kN > F_{v,sd} = \frac{V_{sd}}{2n} = \frac{174,19}{12} = 14,52kN$$

Interakcija uzdužne i posmične sile na vijak

$$\frac{F_{t,sd}}{1,4 \cdot F_{t,rd}} + \frac{F_{v,sd}}{F_{v,rd}} \leq 1,0 \Rightarrow \frac{201,08}{1,4 \cdot 294,16} + \frac{14,52}{196,08} = 0,56 < 1,0$$

Proračun dimenzija ploče:

U svrhu lakše izvedbe spoja, zbog male širine pojasnice stupa a velikog broja potrebnih vijaka, vijci će biti raspoređeni s vanjske i unutarnje strane pojasnice (ostvaren je upeti spoj, a širina ploče će biti smanjena). S vanjske strane pojasnice 4 vijka, a s unutarnje 2.

Proračun širine i dužine ploče

$$a_{pl}^{\min} = h + 2 \cdot (c + e_1) = 440 + 2 \cdot (85 + 90) = 790mm$$

$$b_{pl}^{\min} = b + 2a\sqrt{2} + 20 = 460 + 2 \cdot 8 \cdot \sqrt{2} + 20 = 502,63mm$$

b = 460mm zbog ukruta!

$$b_{pl}^{\min} = 3 \cdot p_2 + 2 \cdot e_2 = 3 \cdot 120 + 2 \cdot 70 = 500mm$$

Odabrane dimenzije širine i dužine ploče su 800x510mm

Proračun debljine ploče

Pritisak po omotaču rupe osnovnog materijala

$$F_{v,Sd} = \frac{V_{Ed}}{12} = 14,52 \text{ kN} = F_{b,Sd} < F_{b,Rd} = \frac{F_{b,Rk}}{\gamma_{Mb}} \cdot \frac{t^{pl}}{10} \Rightarrow t^{pl} > \frac{F_{b,Sd} \cdot \gamma_{Mb} \cdot 10}{F_{b,Rk}}$$

$$t^{pl} > \frac{14,52 \cdot 1,25 \cdot 10}{249,2} = 0,73 \text{ mm}$$

Savijanje ploče od vlačnih vijaka:

$$M_{Sd} = F_{t,Sd} \cdot (c + t_f/2) = 115,22 \text{ kNm}$$

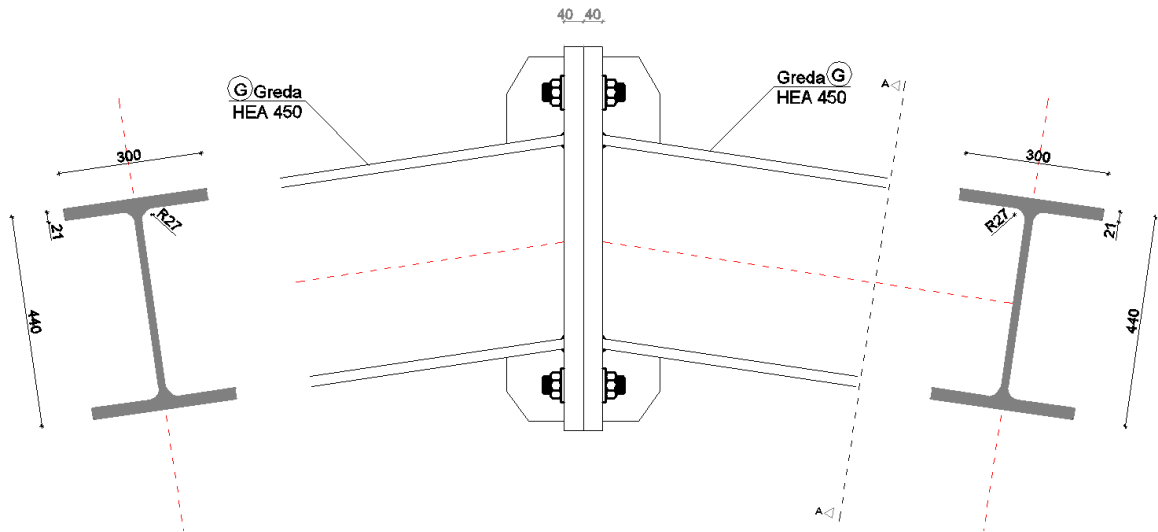
$$M_{sd} \leq \frac{W_{\min} \cdot f_y}{1.1} \Rightarrow W_{\min} = \frac{1.1 \cdot M_{sd}}{f_y} = \frac{b_{pl} \cdot t_{pl}^{\min}}{6} \Rightarrow t_{pl}^{\min} = \sqrt{\frac{1.1 \cdot M_{sd} \cdot 6}{b_{pl} \cdot f_y}} = \sqrt{\frac{1.1 \cdot 11522 \cdot 6}{51 \cdot 23.5}} = 7,97 \text{ cm}$$

$$t_{pl} = 4,0 \text{ cm}$$

Debljina ploče ne smije biti veća od 4 cm, a u našem slučaju je računski dobiveno da debljina ploče mora biti veća ili jednaka od 7,97 cm. Iz tog razloga odabiremo za debljinu ploče d=4 cm i po sredini pojasnica uz vijke kao produženje hrpta postavljamo dodatne ukrute koje su zavarene sa stupom i pločicom te dodatno ukrućuju i stabiliziraju spoj. Također potrebno je izrezati pojasnicu stupa na mjestu montaže ploče i postaviti deblju i širu pojasnicu radi izvedbe spoja.

Usvojene dimenzije ploče su 800x510x40 mm.

6.3. Upeti spoj D3 greda-greda



Slika 6.3.1. Spoj dvije grede u sljemenu "D3"

ULAZNI PODACI:

$$N_{Ed} = 165,78 \text{ kN (tlak)} \quad M_{Ed} = 368,23 \text{ kNm} \quad V_{Ed} = 20,49 \text{ kN}$$

Materijal:

Osnovni materijal: S235

Vijci: k.v. 5.6 M=36

Poprečni presjek:

Profil: HEA450

$h = 440 \text{ mm}$

$b = 300 \text{ mm}$

$t_w = 12 \text{ mm}$

$t_f = 21 \text{ mm}$

Raspodjela sila po presjeku nosača:Pojasnice:

Vlačna sila u pojasnici od momenta savijanja:

$$N_p^{*M} = \frac{M_{Ed}}{h'} = \frac{368,23}{(0,44 - 0,021)} = 878,83 \text{ kN}$$

Tlačna sila u pojasnici od uzdužne sile:

$$N_p^N = \frac{A_p}{A} \cdot N_{Ed} = \frac{2,1 \cdot 30}{178} \cdot 165,78 = 58,67 \text{ kN}$$

Ukupna sila u vlačnoj pojasnici:

$$N_p = N_p^{*M} + N_p^N = 878,86 - 58,67 = 820,16 \text{ kN (vlak)}$$

Kontrola varova:Dužina vara pojasnice:

$$L_1 = 2 \cdot b = 2 \cdot 300 = 600 \text{ mm}$$

Dužina vara hrpta:

$$L_2 = 2 \cdot (h - 2 \cdot t_f) = 796 \text{ mm}$$

Maksimalna debljina vara s obzirom na debljinu hrpta i pojaseva nosača:

$$a_{\max} = 0,7 \cdot t_{\min} = 0,7 \cdot 12 = 8,4 \text{ mm}$$

Za pretpostavljeni var $a=8,0 \text{ mm}$

Kvaliteta vara:

S235 $F_{w,Rk}=207,8 \text{ kN}$

$$\text{Otpornost vara pojasnice : } F_{w,Rd} = \frac{F_{w,Rk} \cdot L_1}{\gamma_{M2} \cdot 100} = 997,4 \text{ kN} > N_p = 820,16 \text{ kN}$$

$$\text{Otpornost vara hrpta: } F_{w,Rd} = \frac{F_{w,Rk} \cdot L_2}{\gamma_{M2} \cdot 100} = 1323,3 \text{ kN} > N_{Ed} = 165,78 \text{ kN}$$

Proračun vijaka:Pretpostavljeni vijak

M 36 ; k.v. 5.6

$$c_{\min} = 2 \cdot d + a\sqrt{2} = 2 \cdot 36 + 8\sqrt{2} = 83,31\text{mm}$$

Usvojeno $c = 85$ mm.

Ekscentricitet uzdužne sile:

$$e = \frac{M_{Ed}}{N_{Ed}} = \frac{368,23}{165,78} = 2,22\text{m}$$

Ekscentricitet $x_1 = 85 + 440 - 21/2 = 514,5\text{mm}$ Ekscentricitet $x_2 = 2220 - 440/2 + 21/2 = 2010,5\text{mm}$

Iz ravnoteže sila slijedi:

$$N_{sd} \cdot x_2 = F_{t,sd} \cdot x_1 \Rightarrow F_{t,sd} = \frac{N_{sd} \cdot x_2}{x_1} = \frac{165,78 \cdot 2010,5}{514,5} = 647,81\text{kN}$$

Otpornost vijka na vlak:

$$F_{t,rd} = \frac{F_{t,rk}}{\gamma_{M1}} = \frac{367,7}{1,25} = 294,16\text{kN} > \frac{F_{t,sd}}{n} = \frac{647,81}{4} = 161,95\text{kN}$$

Otpornost vijaka na posmik

Poprečna sila se raspoređuje na 8 vijaka.

$$F_{v,rd} = \frac{F_{v,rk}}{\gamma_{M1}} = \frac{245,1}{1,25} = 196,08\text{kN} > F_{v,sd} = \frac{V_{sd}}{8} = \frac{20,49}{8} = 2,56\text{kN}$$

Interakcija uzdužne i posmične sile na vijak

$$\frac{F_{t,sd}}{1,4 \cdot F_{t,rd}} + \frac{F_{v,sd}}{F_{v,rd}} \leq 1,0 \Rightarrow \frac{161,95}{1,4 \cdot 294,16} + \frac{2,56}{196,08} = 0,41 < 1,0$$

Proračun dimenzija ploče:Proračun širine i dužine ploče

$$a_{pl}^{\min} = h + 2 \cdot (c + e_1) = 440 + 2 \cdot (85 + 90) = 790 \text{ mm}$$

$$b_{pl}^{\min} = b + 2a\sqrt{2} + 20 = 300 + 2 \cdot 8 \cdot \sqrt{2} + 20 = 342,63 \text{ mm}$$

$$b_{pl}^{\min} = 3 \cdot p_2 + 2 \cdot e_2 = 3 \cdot 120 + 2 \cdot 70 = 500 \text{ mm}$$

Odabrane dimenzije širine i dužine ploče su 800x500mmProračun debljine ploče

Pritisak po omotaču rupe osnovnog materijala

$$F_{v,Sd} = \frac{V_{Ed}}{8} = 2,56 \text{ kN} = F_{b,Sd} < F_{b,Rd} = \frac{F_{b,Rk}}{\gamma_{Mb}} \cdot \frac{t^{pl}}{10} \Rightarrow t^{pl} > \frac{F_{b,Sd} \cdot \gamma_{Mb} \cdot 10}{F_{b,Rk}}$$

$$t^{pl} > \frac{2,56 \cdot 1,25 \cdot 10}{249,2} = 0,13 \text{ mm}$$

Savijanje ploče od vlačnih vijaka:

$$M_{Sd} = F_{t,Sd} \cdot (c + t_f/2) = 61,86 \text{ kNm}$$

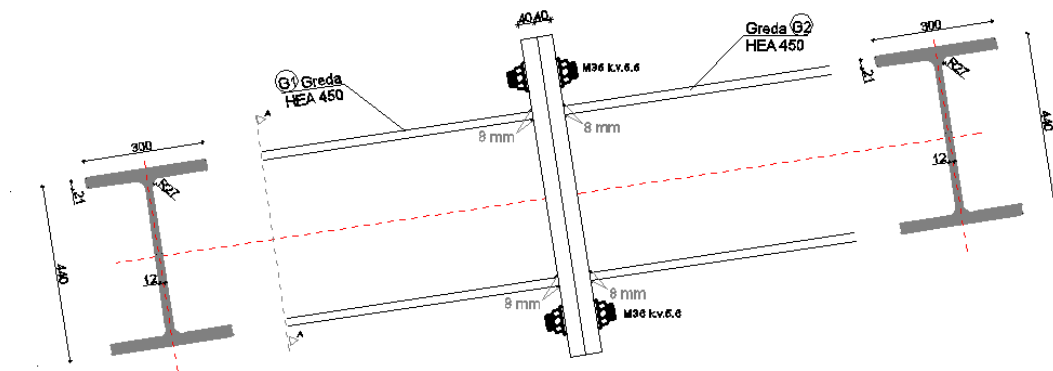
$$M_{sd} \leq \frac{W_{\min} \cdot f_y}{1.1} \Rightarrow W_{\min} = \frac{1.1 \cdot M_{sd}}{f_y} = \frac{b_{pl} \cdot t_{pl}^2}{6} \Rightarrow t_{pl}^{\min} = \sqrt{\frac{1.1 \cdot M_{sd} \cdot 6}{b_{pl} \cdot f_y}} = \sqrt{\frac{1.1 \cdot 6186 \cdot 6}{50 \cdot 23.5}} = 5,89 \text{ cm}$$

$$t_{pl} = 4,0 \text{ cm}$$

Debljina ploče ne smije biti veća od 4 cm, a u našem slučaju je računski dobiveno da debljina ploče mora biti veća ili jednaka od 5,89 cm. Iz tog razloga odabiremo za debljinu ploče d=4 cm i po sredini pojasnice između vijaka kao produženje hrpta postavljamo dodatne ukrute koje su zavarene sa stupom i pločicom te dodatno ukrućuju i stabiliziraju spoj.

Usvojene dimenzije ploče su 800x500x40 mm.

6.4. Dimenzioniranje spoja nastavka grede "D4"



Slika 6.4.1. Spoj nastavka grede "D4"

Ulazni podaci

Veličine djelovanja:

$$M_{Ed} = 141,73 \text{ kNm}$$

$$V_{Ed} = 79,53 \text{ kN}$$

$$N_{Ed} = -139,65 \text{ kN (tlak)}$$

Materijal:

Osnovni materijal: S235

Vijci: k.v. 5.6

Poprečni presjek:

Profil: HEA 450

$$h = 440 \text{ mm}$$

$$b = 300 \text{ mm}$$

$$t_w = 12 \text{ mm}$$

$$t_f = 21 \text{ mm}$$

Raspodjela sila po presjeku nosača:

Pojasnice:

Vlačna sila u pojasnici od momenta savijanja:

$$N_p^{*M} = \frac{M_{Ed}}{h'} = \frac{141,73}{(0,44 - 0,021)} = 338,26 \text{ kN}$$

Tlačna sila u pojasnici od uzdužne sile:

$$N_p^N = \frac{A_p}{A} \cdot N_{Ed} = -\frac{30 \cdot 2,1}{178} \cdot 139,65 = -49,43kN$$

30 Ukupna sila u vlačnoj pojasnici:

$$N_p = N_p^{*M} + N_p^N = 338,26 - 49,43kN = 288,83kN = F_{w,ed}$$

Kontrola varova:

Dužina vara pojasnice:

$$l_1 = 2 \cdot b = 2 \cdot 300 = 600mm$$

Dužina vara hrpta:

$$l_2 = 2 \cdot (h - 2 \cdot t_f) = 2 \cdot (440 - 2 \cdot 21) = 796mm$$

Maksimalna debljina vara s obzirom na debljinu hrpta i pojaseva nosača:

$$a_{max} = 0,7 \cdot t_{min} = 0,7 \cdot 12 = 8,4mm$$

Za pretpostavljeni var $a=8,0mm \rightarrow F_{w,rk} = 207,8[kN]$

Uzdužna sila:

$$F_{w,rd} = \frac{F_{w,rk}}{\gamma_{M1}} \cdot \frac{l_1}{100} = \frac{207,8}{1,25} \cdot \frac{600}{100} = 997,44kN > F_{w,ed} = 288,83kN$$

Poprečna sila:

$$F_{w,rd} = \frac{F_{w,Rk}}{\gamma_{M1}} \cdot \frac{l_2}{100} = \frac{207,8}{1,25} \cdot \frac{796}{100} = 1323,27kN > V_{Ed} = 79,53kN$$

Pretpostavljeni vijak:

M 36 ; k.v. 5.6

$$c_{min} = 2 \cdot d + a\sqrt{2} = 2 \cdot 36 + 8\sqrt{2} = 83,31mm$$

Usvojeni $c = 85 mm$.

Ekscentricitet uzdužne sile:

$$e = \frac{M_{Ed}}{N_{Ed}} = \frac{141,73}{139,65} = 1,01m$$

$$\text{Ekscentricitet } x_1 = 85 + 440 - \frac{21}{2} = 514,5mm = 0,515m$$

$$\text{Ekscentricitet } x_2 = 1010 - \frac{440}{2} + \frac{21}{2} = 800,5mm = 0,80m$$

Iz ravnoteže sila slijedi:

$$N_{ed} \cdot x_2 = F_{t,ed} \cdot x_1 \Rightarrow F_{t,ed} = \frac{N_{ed} \cdot x_2}{x_1} = \frac{139,65 \cdot 0,80}{0,515} = 216,93 \text{ kN}$$

Otpornost vijka na vlak:

$$F_{t,rd} = \frac{F_{t,rk}}{\gamma_{M1}} = \frac{367,7}{1,25} = 294,16 \text{ kN} > \frac{F_{t,ed}}{2} = \frac{216,93}{2} = 108,47 \text{ kN}$$

Otpornost vijaka na posmik:

Poprečna sila se raspoređuje na 4 vijaka.

$$F_{v,rd} = \frac{F_{v,rk}}{\gamma_{M1}} = \frac{245,1}{1,25} = 196,08 \text{ kN} > F_{v,ed} = \frac{V_{ed}}{4} = \frac{79,53}{4} = 19,88 \text{ kN}$$

Interakcija uzdužne i posmične sile na vijak

$$\frac{F_{t,ed}}{1,4 \cdot F_{t,rd}} + \frac{F_{v,ed}}{F_{v,rd}} \leq 1,0 \Rightarrow \frac{216,93}{1,4 \cdot 294,16} + \frac{19,88}{196,08} = 0,63 \leq 1,0$$

Proračun dimenzija ploče:

Proračun širine i dužine ploče

$$a_{pl}^{\min} = h + 2 \cdot (c + e_1) = 440 + 2 \cdot (85 + 90) = 790 \text{ mm}$$

$$b_{pl}^{\min} = p_2 + 2 \cdot e_2 = 120 + 2 \cdot 70 = 260 \text{ mm}$$

$$b_{pl}^{\min} = b + 2a\sqrt{2} + 20 = 300 + 2 \cdot 8 \cdot \sqrt{2} + 20 = 342,63 \text{ mm}$$

Odabrane dimenzije dužine i širine ploče su 800x400 (mm)

Proračun debljine ploče

Pritisak po omotaču rupe osnovnog materijala

$$F_{v,Ed} = \frac{V_{Ed}}{4} = \frac{79,53}{4} = 19,88 \text{ kN} = F_{b,Ed} < F_{b,Rd} = \frac{F_{b,Rk}}{\gamma_{Mb}} \cdot \frac{t^{pl}}{10} \Rightarrow t^{pl} > \frac{F_{b,Ed} \cdot \gamma_{Mb} \cdot 10}{F_{b,Rk}}$$

$$t^{pl} > \frac{19,88 \cdot 1,25 \cdot 10}{249,2} = 1 \text{ mm}$$

Savijanje ploče od vlačnih vijaka:

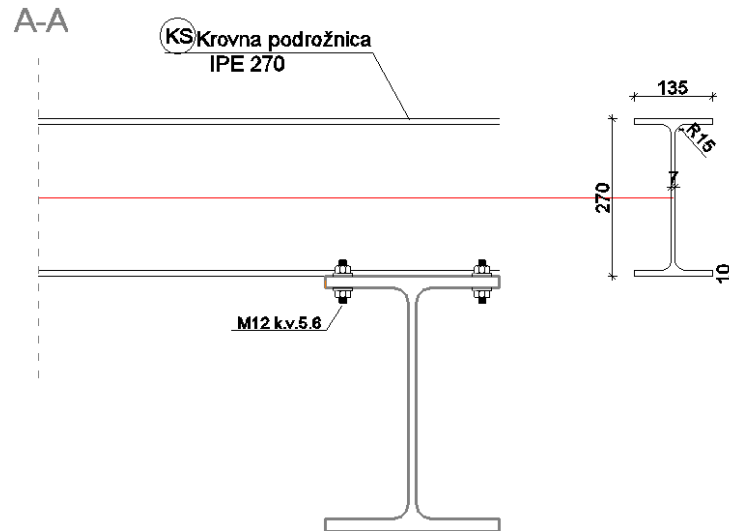
$$M_{Ed} = F_{t,Ed} \cdot \left(c + \frac{t_f}{2}\right) = 216,93 \cdot (0,085 + 0,0105) = 20,72 \text{ kNm}$$

$$M_{Ed} \leq \frac{W_{\min} \cdot f_y}{1.1} \Rightarrow W_{\min} = \frac{1.1 \cdot M_{Ed}}{f_y} = \frac{b_{pl} \cdot t_{pl}^{\min}}{6} \Rightarrow t_{pl}^{\min} = \sqrt{\frac{1.1 \cdot M_{Ed} \cdot 6}{b_{pl} \cdot f_y}} = \sqrt{\frac{1.1 \cdot 2072 \cdot 6}{40 \cdot 23.5}} = 3,81 \text{ cm}$$

$$t_{pl} = 3,81 \text{ cm}$$

Usvojene dimenzije ploče su 800x400x40 mm

6.5. Dimenzioniranje spoja krovne podrožnice na gredu "D5"



Slika 6.5.1. Spoj krovne podrožnice i grede "D5"

Ulazni podaci

-Mjerodavna kombinacija je za podtlačno djelovanje vjetra jer najnepovoljnije djeluje na spoj.

$$V_{z,Ed} = 3,44 \text{ kN (odizanje)}$$

$$V_{y,Ed} = 65,16 \text{ kN (uzdužna sila } N_{Ed})$$

Materijal:

Osnovni materijal: S235

Vijci: k.v. 5.6

Poprečni presjek:

Krovna podrožnica:

Profil: IPE 270

$h = 270 \text{ mm}$

$b = 135 \text{ mm}$

$t_w = 7 \text{ mm}$

$t_f = 10 \text{ mm}$

Greda:

Profil: HEA 450

$h = 440 \text{ mm}$

$b = 300 \text{ mm}$

$t_w = 12 \text{ mm}$

$t_f = 21 \text{ mm}$

Pretpostavljeni vijak

M 12 ; k.v. 5.6

Otpornost vijaka na vlak:

$$F_{t,rd} = \frac{F_{t,rk}}{\gamma_{M1}} = \frac{37,9}{1,25} = 30,32kN > F_{t,Ed} = \frac{V_{z,Ed}}{4} = \frac{3,44}{4} = 0,86kN$$

Otpornost vijaka na posmik:

Poprečna sila se raspoređuje na 4 vijaka.

$$F_{v,rd} = \frac{F_{v,rk}}{\gamma_{M1}} = \frac{25,3}{1,25} = 20,24kN > F_{v,Ed} = \frac{V_{y,Ed}}{4} = \frac{65,16}{4} = 16,29kN$$

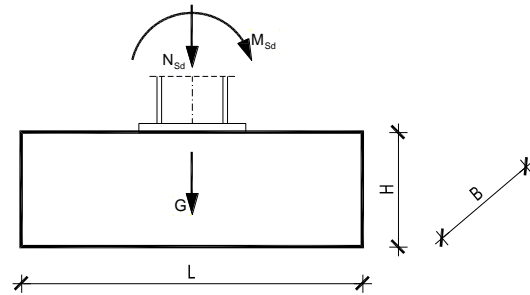
7. Proračun temelja

ODABRANE DIMENZIJE TEMELJA

$$L = 2,5 \text{ m}$$

$$B = 3,0 \text{ m}$$

$$H = 1,5 \text{ m}$$



MATERIJAL

Temeljno tlo: $\sigma_{tla,lim} = 300 \frac{\text{kN}}{\text{m}^2}$

Beton C25/30 $f_{ck} = 2,5 \frac{\text{kN}}{\text{cm}^2}$

Čelik B500B $f_{yk} = 50,0 \frac{\text{kN}}{\text{cm}^2}$

REZNE SILE

$$N_{Ed} = -249,46 \text{ kN}$$

$$V_{Ed} = 138,11 \text{ kN}$$

$$M_{Ed} = 449,25 \text{ kNm}$$

Površina temeljne stope

$$A = L \cdot B = 2,5 \cdot 3 = 7,5 \text{ m}^2$$

Težina temeljne stope

$$G = L \cdot B \cdot H \cdot \gamma_b = 2,5 \cdot 3,0 \cdot 1,5 \cdot 25 = 281,25 \text{ kN}$$

Moment otpora temeljne stope

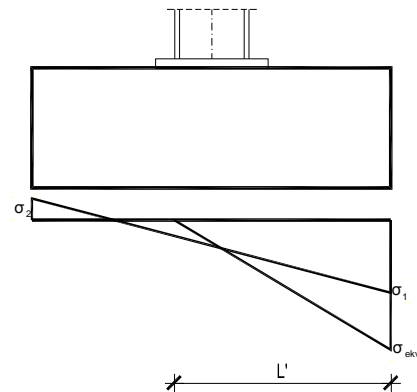
$$W = \frac{B \cdot L^2}{6} = \frac{3,0 \cdot 2,5^2}{6} = 3,13 \text{ m}^3$$

Naprezanje u tlu ispod temeljne stope na dubini temeljenja

$$\sigma_{1,2} = \frac{N_{Ed} + G}{A} \pm \frac{M_{Ed}}{W} = \frac{249,46 + 281,25}{7,5} \pm \frac{449,25}{3,13} = 70,76 \pm 143,53$$

$$\sigma_1 = 214,29 \frac{\text{kN}}{\text{m}^2}$$

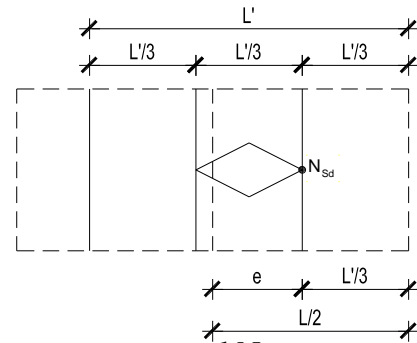
$$\sigma_2 = -72,77 \frac{\text{kN}}{\text{m}^2}$$



$$e = \frac{M_{Ed}}{N_{Ed} + G} = \frac{449,25}{249,46 + 281,25} = 0,85 \text{ m}$$

$$\frac{L}{2} = e + \frac{L'}{3} \Rightarrow L' = 3 \cdot \left(\frac{L}{2} - e \right) = 3 \cdot \left(\frac{2,5}{2} - 0,85 \right) = 1,2 \text{ m}$$

$$\sigma_{ekv} = \frac{2 \cdot (N_{Ed} + G)}{L' \cdot B} = \frac{2 \cdot (249,46 + 281,25)}{1,2 \cdot 3,0} = 294,83 \frac{\text{kN}}{\text{m}^2} < \sigma_{tla,lim} = 300,0 \frac{\text{kN}}{\text{m}^2}$$



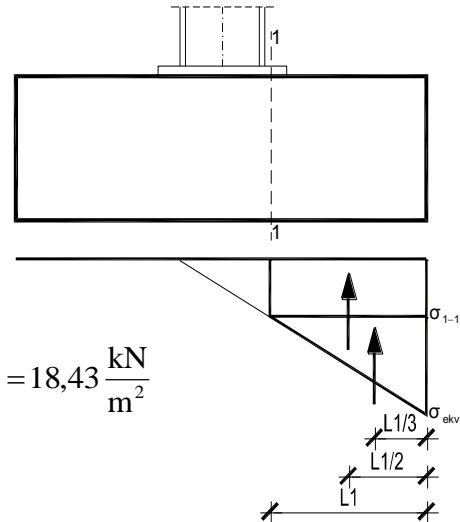
PRORAČUN ARMATURE TEMELJA

$$L_1 = \frac{L - h_{stup}}{2} = \frac{2,5 - 0,25}{2} = 1,125 \text{ m}$$

$$\frac{\sigma_{1-1}}{L' - L_1} = \frac{\sigma_{ekv}}{L'} \Rightarrow \sigma_{1-1} = \frac{L' - L_1}{L'} \cdot \sigma_{ekv} = \frac{1,2 - 1,125}{1,2} \cdot 294,83 = 18,43 \frac{\text{kN}}{\text{m}^2}$$

$$M_{Ed}^{1-1} = \gamma \cdot \left(\sigma_{1-1} \cdot \frac{L_1^2}{2} \cdot B + \frac{\sigma_{ekv} - \sigma_{1-1}}{2} \cdot L_1 \cdot B \cdot \frac{2}{3} \cdot L_1 \right)$$

$$M_{Ed}^{1-1} = 1,4 \cdot \left(18,43 \cdot \frac{1,125^2}{2} \cdot 3,0 + \frac{294,83 - 18,43}{2} \cdot 1,125 \cdot 3,0 \cdot \frac{2}{3} \cdot 1,125 \right) = 538,73 \text{ kNm}$$



Krak unutarnjih sila u betonu

$$z \approx 0,8 \cdot H = 0,8 \cdot 1,5 = 1,2 \text{ m} = 120 \text{ cm}$$

Potrebna površina armature

$$A_{S1} = \frac{M_{Ed}^{1-1}}{z \cdot \frac{f_{yk}}{\gamma_s}} = \frac{53873}{120 \cdot \frac{50,0}{1,15}} = 10,33 \text{ cm}^2 < A_{S1,min} = \frac{0,1}{100} \cdot B \cdot H = 45 \text{ cm}^2$$

Komentar: Odabrana je minimalna armatura.

Odabrano: glavna armatura → ø22/10 12 kom = 45,62 cm²

razdjelna armatura → ø8/25

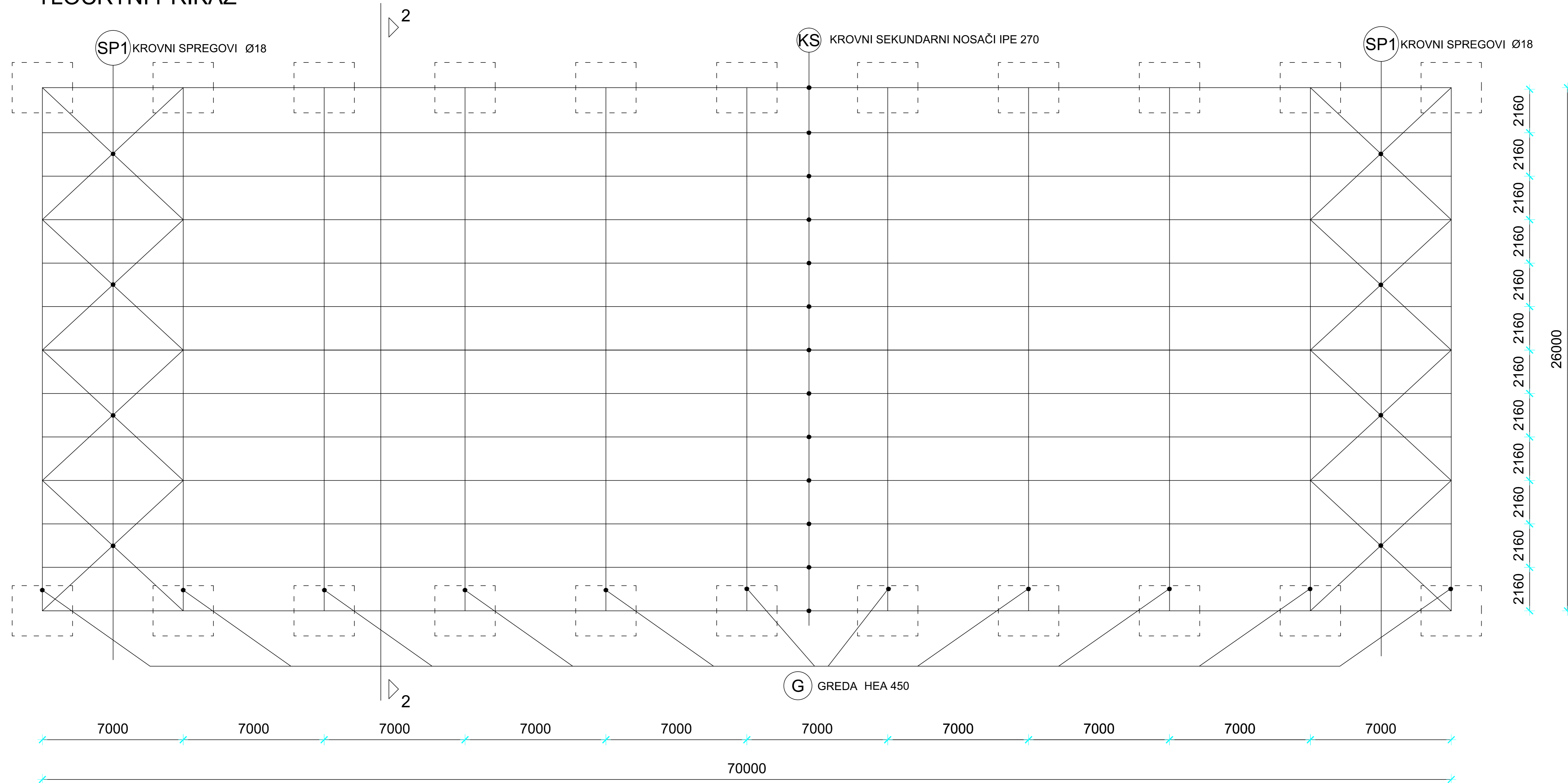
LITERATURA

- [1] B. Androić; D. Dumović; I. Džeba: Metalne konstrukcije 1, Institut građevinarstva Hrvatske, Zagreb, 1994.
- [2] B. Androić; D. Dumović; I. Džeba: Metalne konstrukcije 2, Institut građevinarstva Hrvatske, Zagreb, 1994.
- [3] B. Androić; D. Dumović; I. Džeba: Metalne konstrukcije 3, Institut građevinarstva Hrvatske, Zagreb, 1994.
- [4] ENV 1993-1-1: 1992: Eurocode 3: Bemessung nach EC3, Bemessung und Konstruktion von Stahlbauten – Teil 1-1: Allgemeine Bemessungsregeln, Bemessungsregeln für den Hochbau.
- [5] Ivica Boko: Predavanja

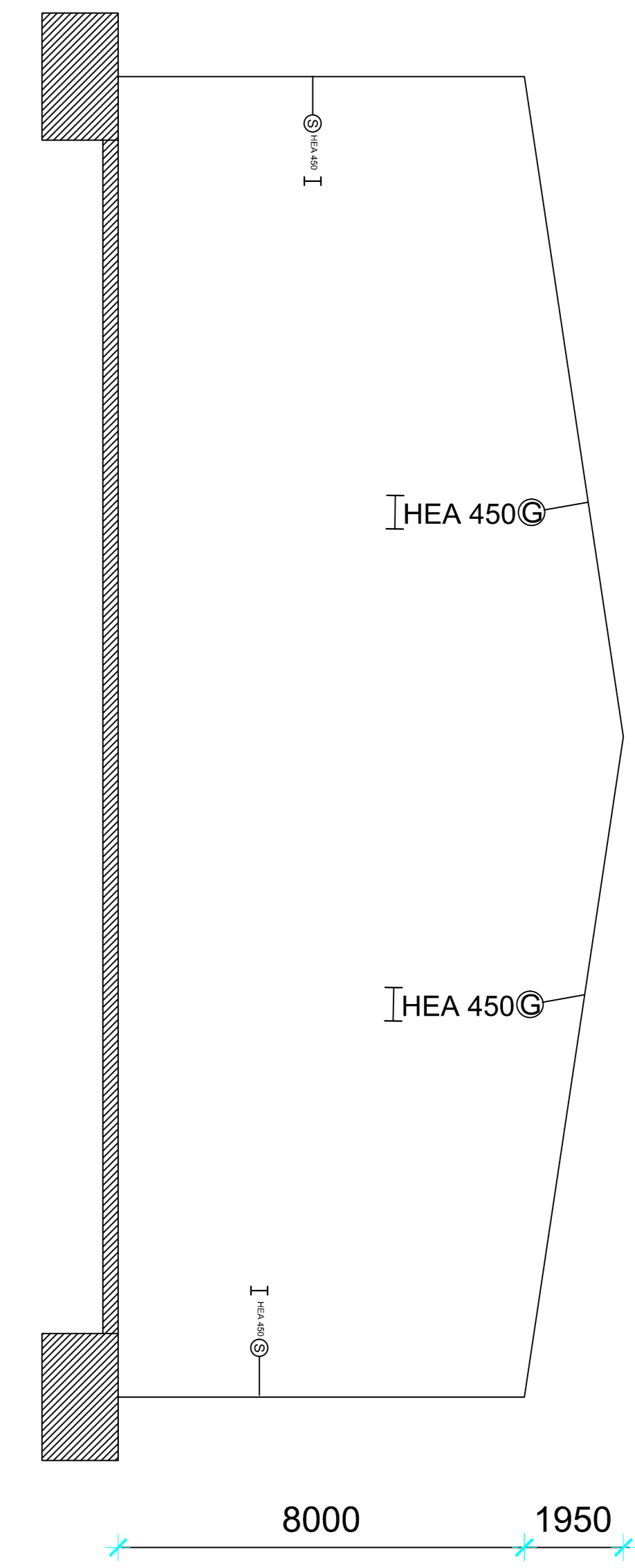
8. Nacrti

GENERALNI PLAN POZICIJA M1:200

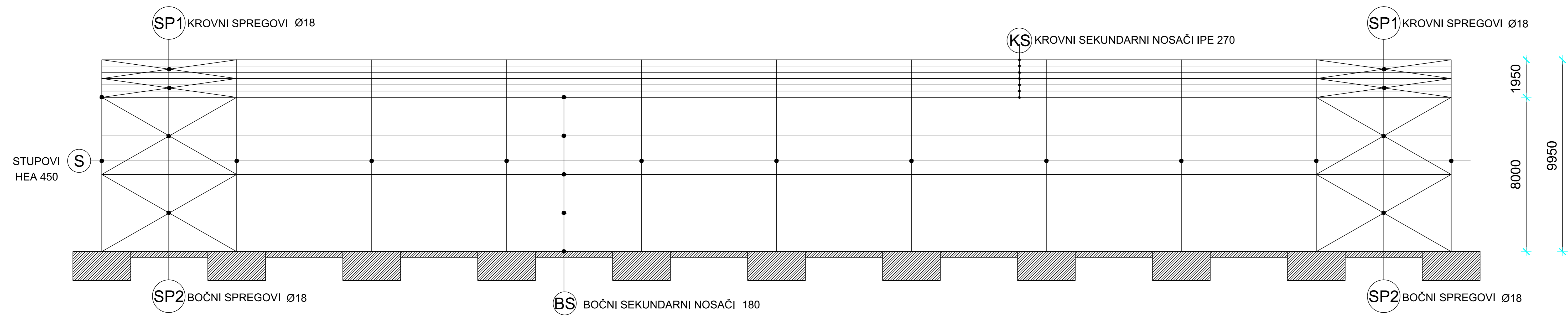
TLOCRTNI PRIKAZ



PRESJEK 2-2

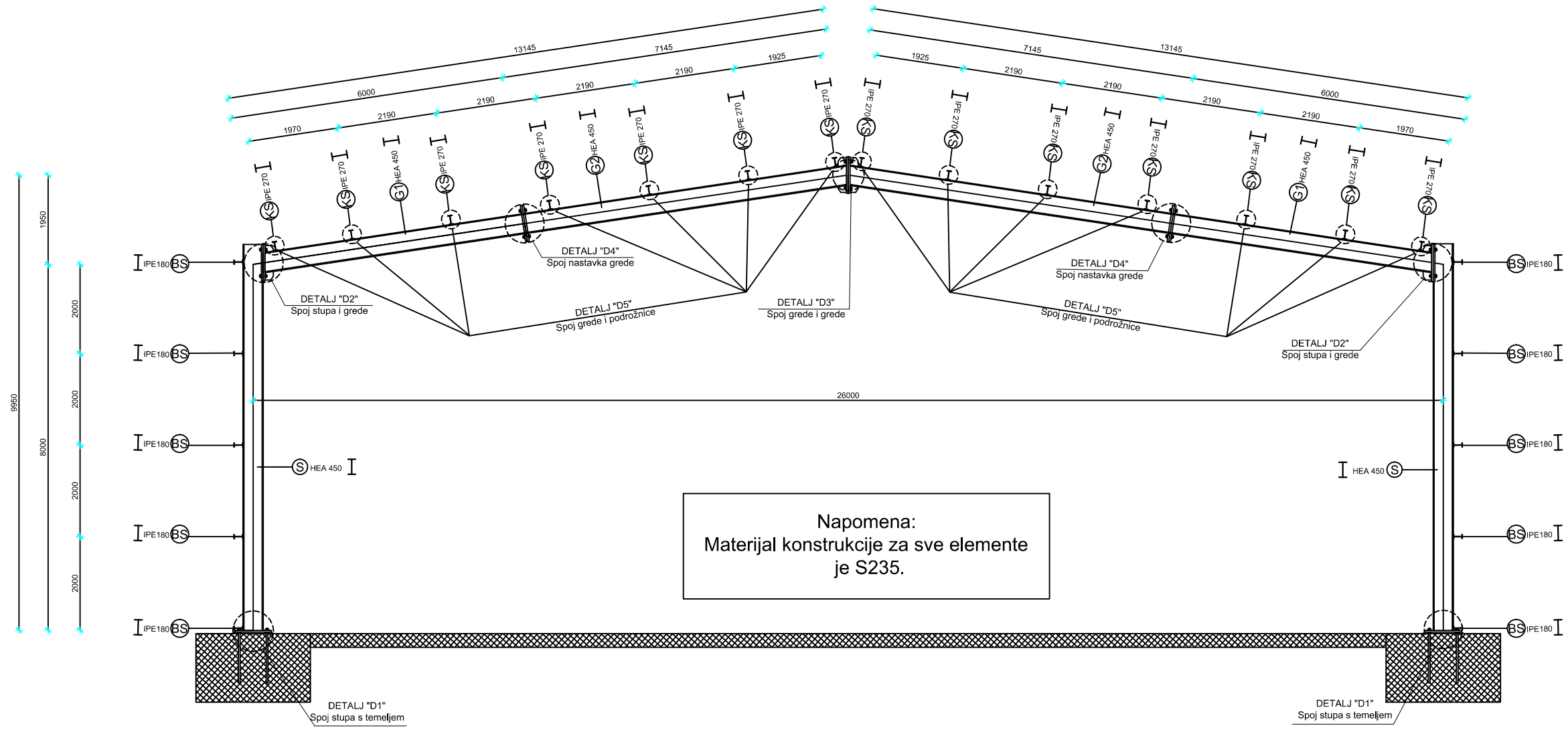


BOČNI PRIKAZ



	Tema: Osnove metalnih konstrukcija	
	Projektiranje i dimenzioniranje hale	
	Student: Slavica Matić, 4059	Skupina: 1:200
	Datum: 2016	


POPREČNI PRESJEK GLAVNOG NOSAČA M 1:50



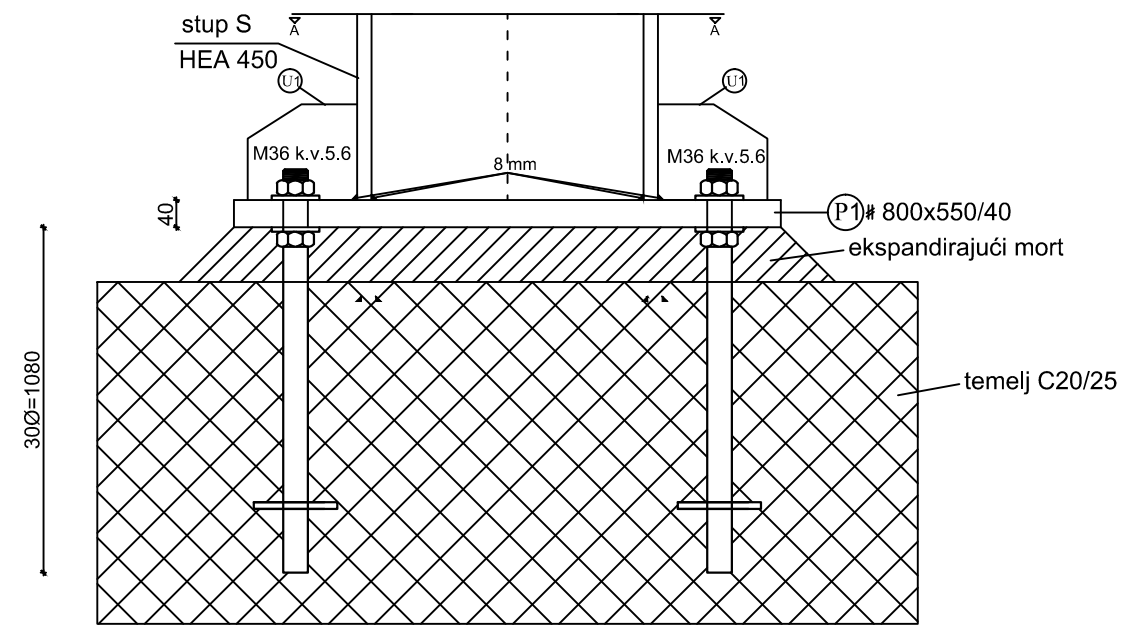
Napomena:
Materijal konstrukcije za sve elemente
je S235.

PRODUCED BY AN AUTODESK EDUCATIONAL PRODUCT

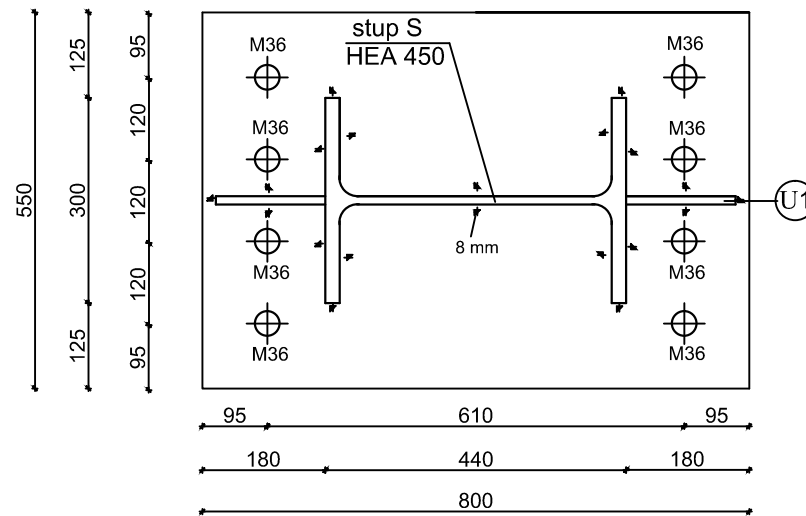
PRODUCED BY AN AUTODESK EDUCATIONAL PRODUCT

 <p>SVEUČILIŠTE U SPLITU, FAKULTET GRAĐEVINARSTVA, ARHITEKTURE I GEODEZIJE</p>	Osnove metalnih konstrukcija	
	TEMA	PROJEKTIRANJE I DIMENZIONIRANJE HALE
	STUDENT	Slavica Matić, 4059
	SADRŽAJ	Poprečni presjek glavnog nosača
DATUM	2016	MJERILO BROJ PRILOGA
		1:50 2

DETALJ SPOJA "D1" STUP-TEMELJ M 1:10



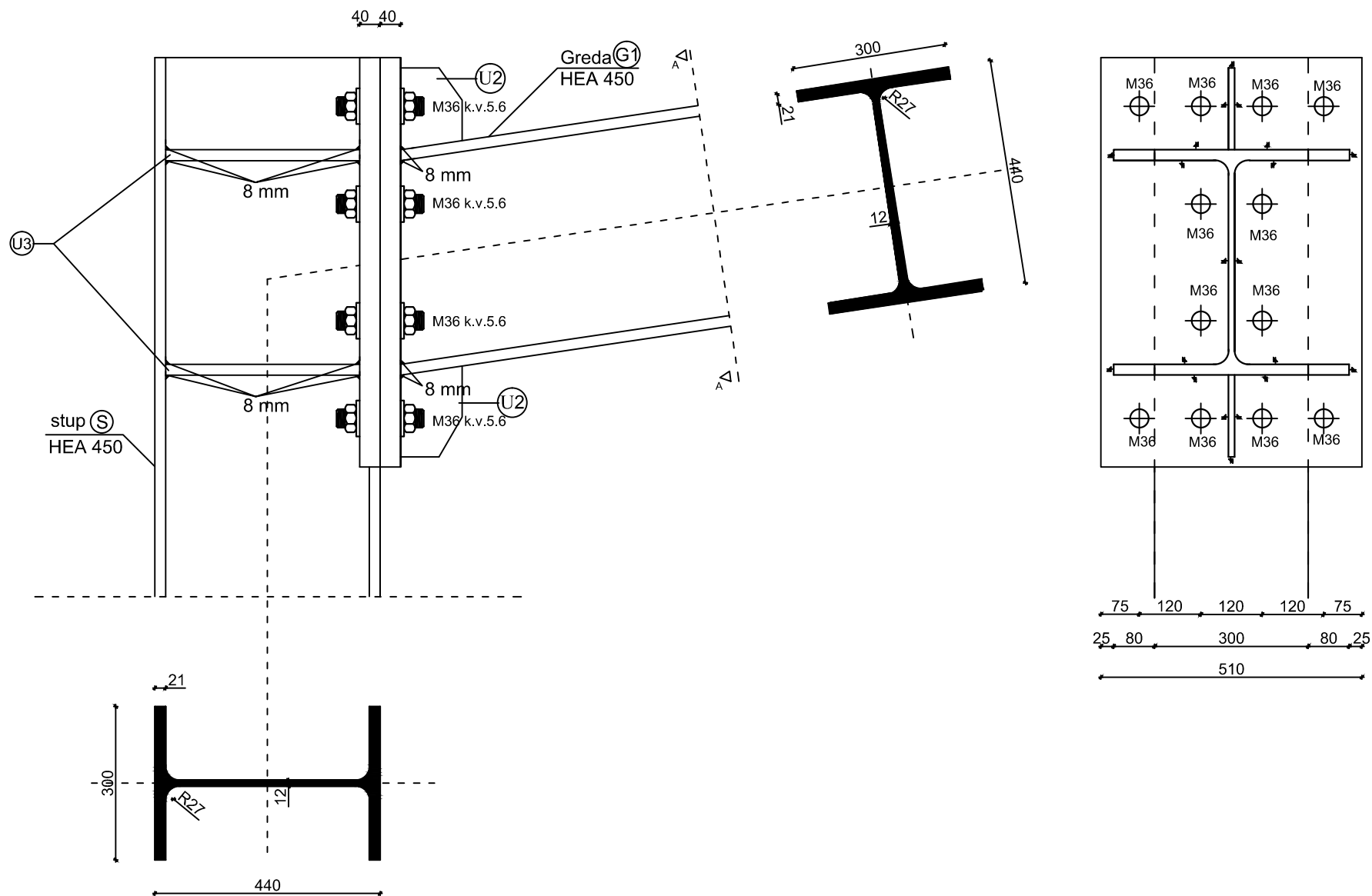
A-A




SVEUČILIŠTE U SPLITU,
FAKULTET GRAĐEVINARSTVA,
ARHITEKTURE I GEODEZIJE

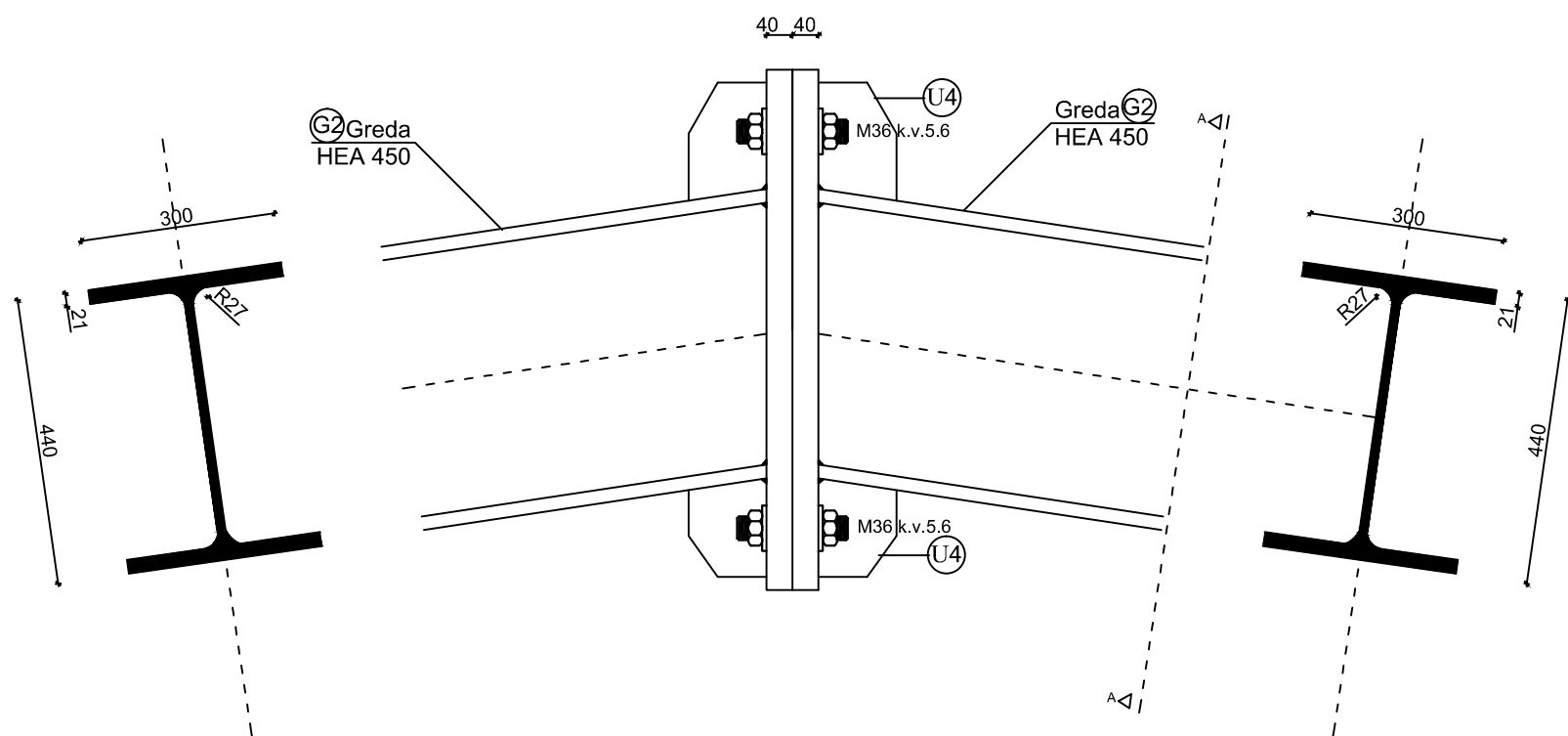
Osnove metalnih konstrukcija	
TEMA	PROJEKTIRANJE I DIMENZIONIRANJE HALE
STUDENT	Slavica Matić, 4059
SADRŽAJ	Detalj spoja stupa i temelja
DATUM	2016
MJERILO	1:10
BROJ PRILOGA	3

DETALJ SPOJA "D2" STUP-GREDA M 1:10

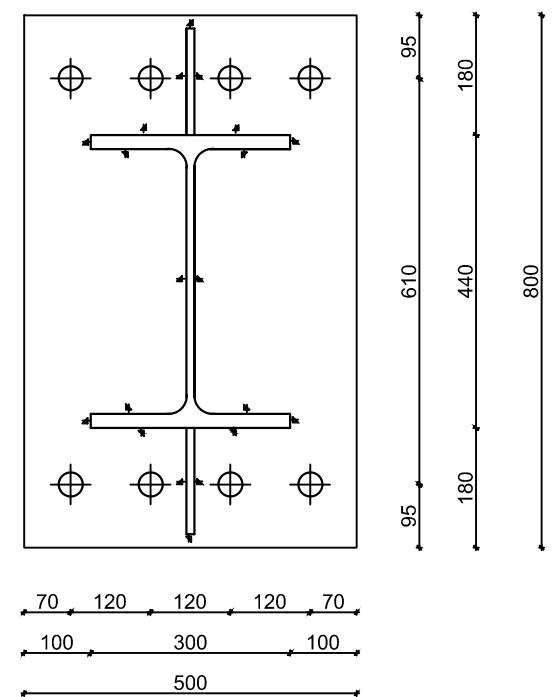



 <p>SVEUČILIŠTE U SPLITU, FAKULTET GRAĐEVINARSTVA, ARHITEKTURE I GEODEZIJE</p>	Osnove metalnih konstrukcija	
	TEMA	PROJEKTIRANJE I DIMENSIONIRANJE HALE
	STUDENT	Slavica Matić, 4059
	SADRŽAJ	Detalj spoja stupa i grede
	DATUM	2016
	MJERILO	1:10
	BROJ PRILOGA	4

DETALJ SPOJA "D3" GREDA-GREDA M 1:10

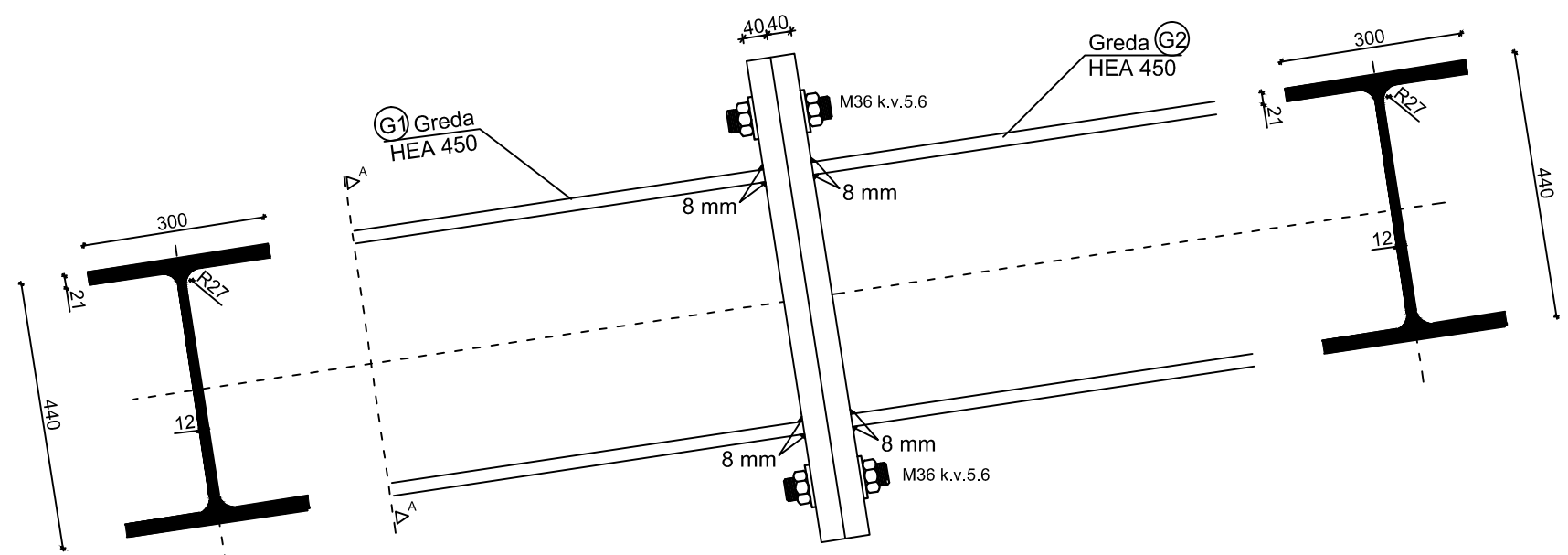


A-A

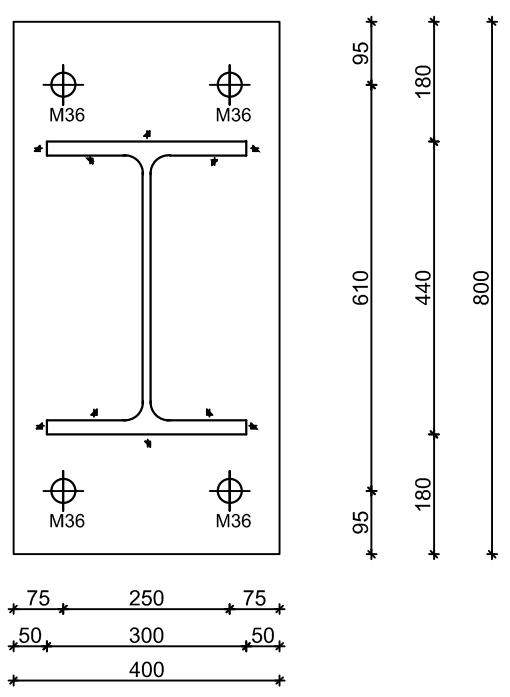


 <p>SVEUČILIŠTE U SPLITU, FAKULTET GRAĐEVINARSTVA, ARHITEKTURE I GEODEZIJE</p>	Osnove metalnih konstrukcija	
	TEMA	PROJEKTIRANJE I DIMENZIONIRANJE HALE
	STUDENT	Slavica Matić, 4059
	SADRŽAJ	Detalj spoja dviju greda u sljemenu
	DATUM	2016
	MJERILO	1:10
	BROJ PRILOGA	5

DETALJ SPOJA "D4" GREDA-GREDA M 1:10

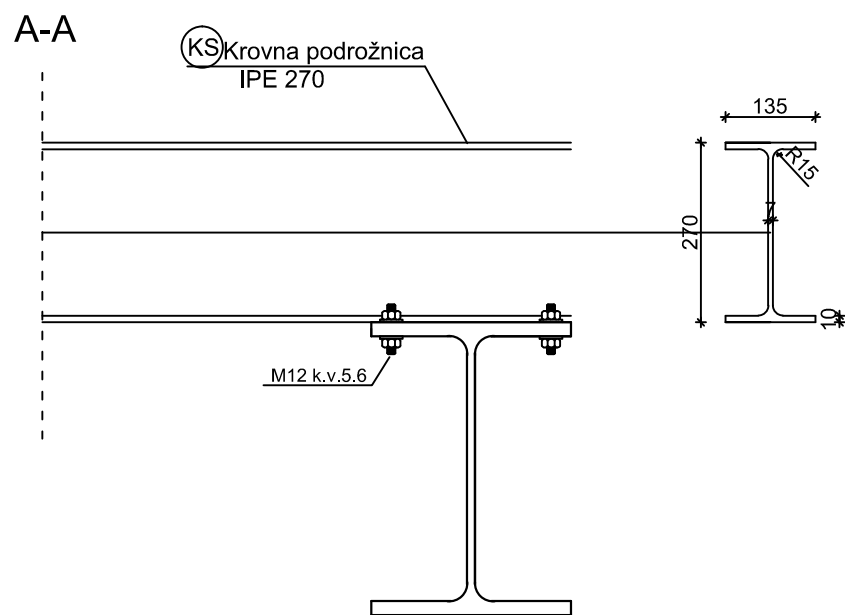
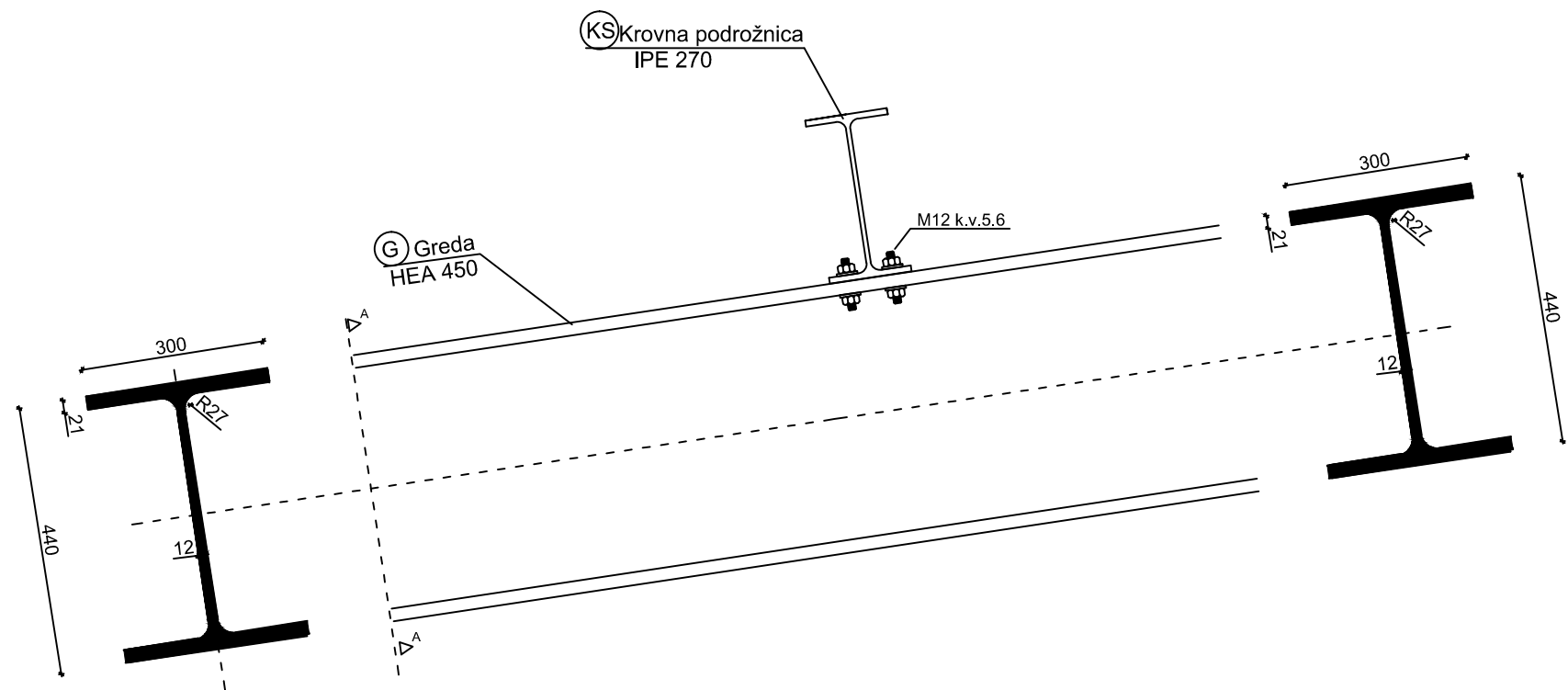



A-A



<p>SVEUČILIŠTE U SPLITU, FAKULTET GRAĐEVINARSTVA, ARHITEKTURE I GEODEZIJE</p>	Osnove metalnih konstrukcija	
	TEMA	PROJEKTIRANJE I DIMENZIONIRANJE HALE
	STUDENT	Slavica Matić, 4059
	SADRŽAJ	Detalj spoja nastavka grede
	DATUM	2016
	MJERILO	1:10
	BROJ PRILOGA	6

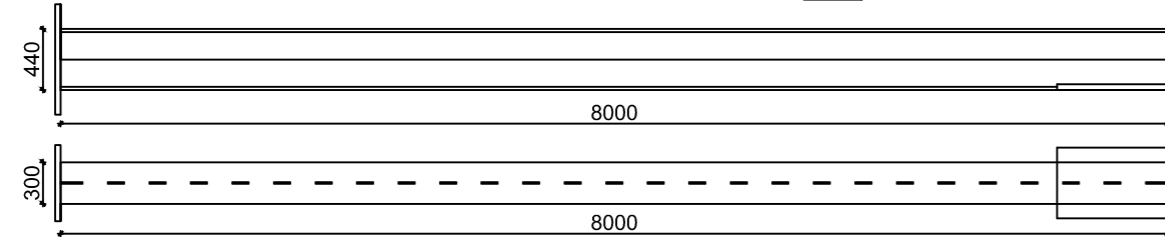
DETALJ SPOJA "D5" PODROŽNICA-GREDA M 1:10



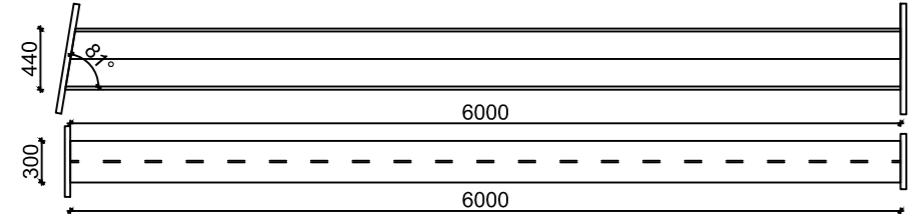
 SVEUČILIŠTE U SPLITU, FAKULTET GRAĐEVINARSTVA, ARHITEKTURE I GEODEZIJE	Osnove metalnih konstrukcija	
	TEMA	PROJEKTIRANJE I DIMENZIONIRANJE HALE
	STUDENT	Slavica Matić, 4059
	SADRŽAJ	Detalj spoja krovne podrožnice i grede
	DATUM	2016
	MJERILO	1:10
	BROJ PRILOGA	7

RADIONIČKI NACRT GLAVNOG NOSAČA M 1:50

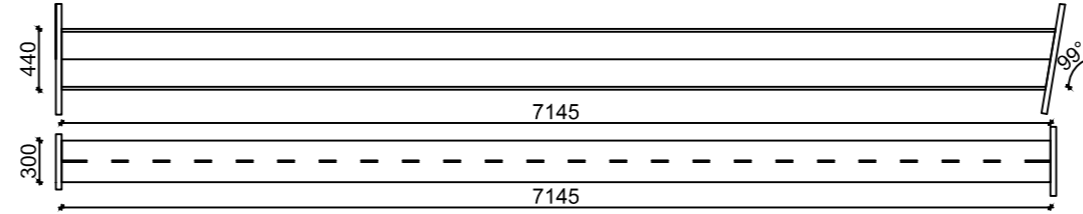
STUP (S) HEA 450, L=8000 mm, 2x11 kom



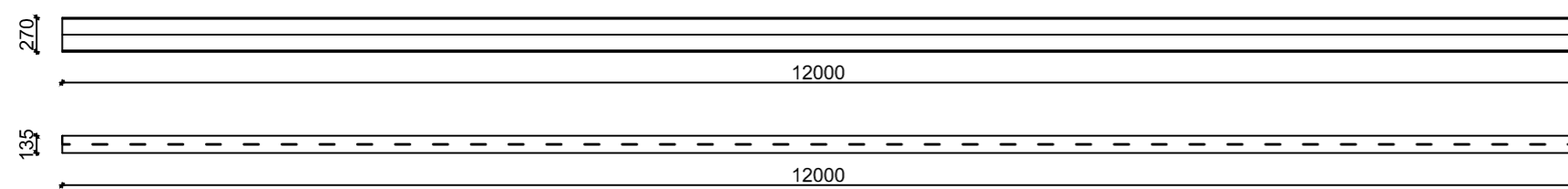
GREDA (G1) HEA 450, L=6000 mm, 2x11kom



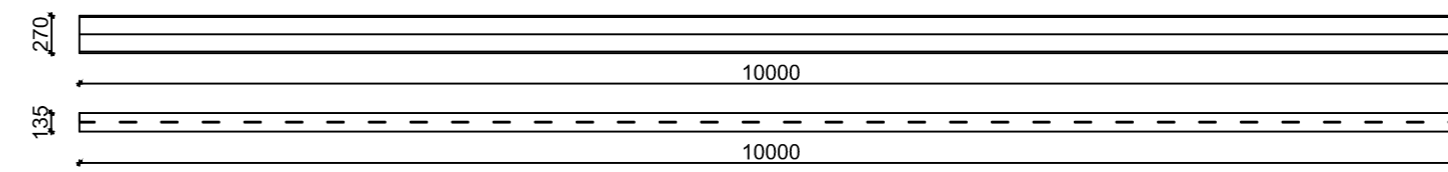
GREDA (G2) HEA 450, L=7145 mm, 20x11kom



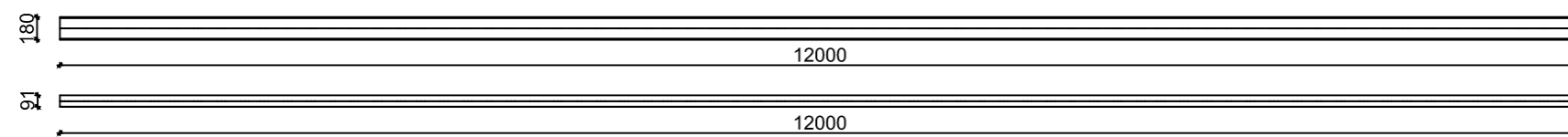
KROVNI SEKUNDARNI NOSAČ (KS1) IPE 270, L=12000 mm, 5X14kom



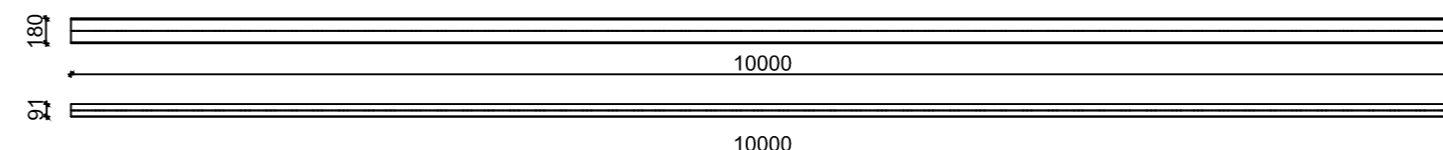
KROVNI SEKUNDARNI NOSAČ (KS2) IPE 270, L=10000 mm, 1X14kom



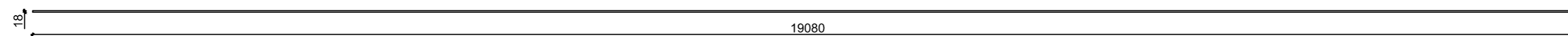
BOČNI SEKUNDARNI NOSAČ (BS1) IPE 180, L=12000 mm, 5X10kom



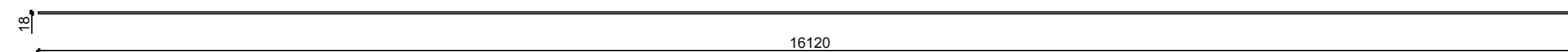
BOČNI SEKUNDARNI NOSAČ (BS2) IPE 180, L=10000 mm, 1X10kom




KROVNI SPREG Ø18, L=8000 mm, 4X2 kom



BOČNI SPREG Ø18, L=8000 mm, 4X2 kom



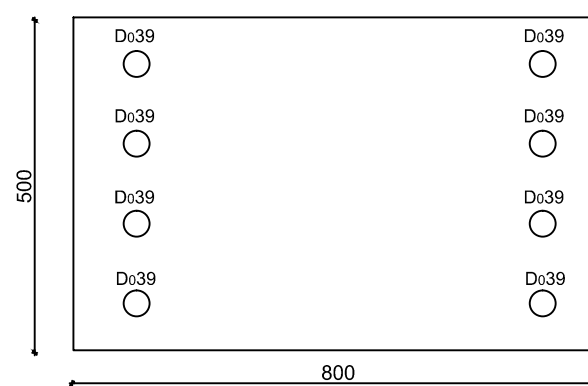
 <p>SVEUČILIŠTE U SPLITU, FAKULTET GRAĐEVINARSTVA, ARHITEKTURE I GEODEZIJE</p>	Osnove metalnih konstrukcija	
	TEMA	PROJEKTIRANJE I DIMENZIONIRANJE HALE
	STUDENT	Slavica Matić, 4059
	SADRŽAJ	Radionički nacrt
DATUM	2016	MJERILO BRUJ PRILOGA
		1:50 8

PRIKAZ PLOČICA M 1:10

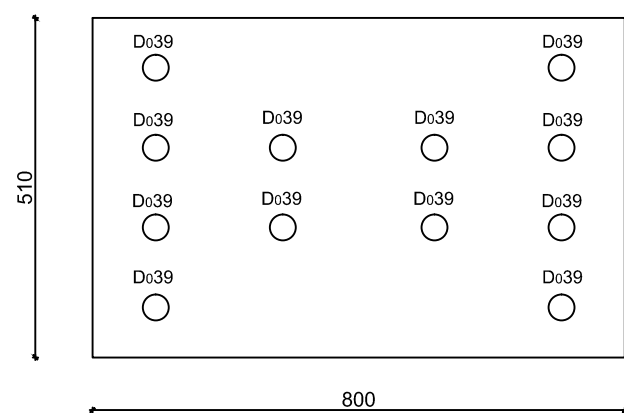
Pločica (P1);
800x550/40



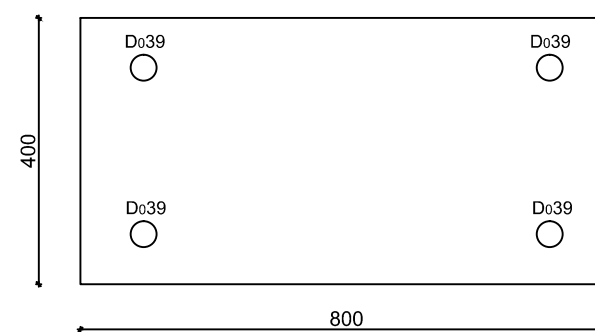
Pločica (P3);
800x500/40




Pločica (P2);
800x510/40




Pločica (P4);
800x400/40



 SVEUČILIŠTE U SPLITU, FAKULTET GRAĐEVINARSTVA, ARHITEKTURE I GEODEZIJE	Osnove metalnih konstrukcija	
	TEMA	PROJEKTIRANJE I DIMENZIONIRANJE HALE
	STUDENT	Slavica Matić, 4059
	SADRŽAJ	Prikaz pločica
DATUM	2016	MJERILO 1:10 BROJ PRILOGA 9

TABLICA PREDMJERA MATERIJALA

TABLICA PREDMJERA MATERIJALA ZA CIJELU KONSTRUKCIJU					
POZICIJA	PROFIL	DUŽINA (mm)	KOMADA	JED. TEŽINA (kg/m)	UKUPNA TEŽINA (kg)
Stup (S)	HEA 450	8000	22	139,73	24592,48
Greda (G1)	HEA 450	6000	22	139,73	18444,36
Greda (G2)	HEA 450	7145	22	139,73	21964,16
Krovni sekundarni nosač (KS1)	IPE 270	12000	70	36,03	30265,2
Krovni sekundarni nosač (KS2)	IPE 270	10000	14	36,03	5044,2
Bočni sekundarni nosač (BS1)	IPE 180	12000	50	18,8	11280
Bočni sekundarni nosač (BS2)	IPE 180	10000	10	18,8	1880
Pločica (P1)	800x550x40	Proračun preko zapremnine	22	Proračun preko zapremnine	3039,52
Pločica (P2)	800x510x40	Proračun preko zapremnine	44	Proračun preko zapremnine	5636,93
Pločica (P3)	800x500x40	Proračun preko zapremnine	22	Proračun preko zapremnine	2763,20
Pločica (P4)	800x400x40	Proračun preko zapremnine	44	Proračun preko zapremnine	4421,12
Krovni spreg(SP1)	Ø18	19080	8	2	305,28
Bočni spreg(SP2)	Ø18	16120	8	2	257,92
Ukupno (kg)					129894,37
+2,0% spojna sredstva					2597,89
UKUPNO (kg)					132492,26

 <p>SVEUČILIŠTE U SPLITU, FAKULTET GRAĐEVINARSTVA, ARHITEKTURE I GEODEZIJE</p>	Osnove metalnih konstrukcija	
	TEMA	PROJEKTIRANJE I DIMENZIONIRANJE HALE
	STUDENT	Slavica Matić, 4059
	SADRŽAJ	Predmjer materijala
DATUM	2016	MJERILLO BROJ PRILOGA 10