

# Usporedba konstrukcijskih rješenja stambene zgrade s klasičnom gradnjom i s protupotresnom izolacijom aseizmičkim slojem ispod temelja

---

**Bilanžić, Marko**

**Master's thesis / Diplomski rad**

**2016**

*Degree Grantor / Ustanova koja je dodijelila akademski / stručni stupanj:*

**University of Split, Faculty of Civil Engineering, Architecture and Geodesy / Sveučilište u Splitu, Fakultet građevinarstva, arhitekture i geodezije**

*Permanent link / Trajna poveznica:* <https://urn.nsk.hr/urn:nbn:hr:123:681114>

*Rights / Prava:* [In copyright](#) / [Zaštićeno autorskim pravom](#).

*Download date / Datum preuzimanja:* **2025-01-12**



*Repository / Repozitorij:*

[FCEAG Repository - Repository of the Faculty of Civil Engineering, Architecture and Geodesy, University of Split](#)



UNIVERSITY OF SPLIT



**SVEUČILIŠTE U SPLITU  
FAKULTET GRAĐEVINARSTVA, ARHITEKTURE I GEODEZIJE**

# **DIPLOMSKI RAD**

**Marko Bilanžić**

**Split, 2016.**

**SVEUČILIŠTE U SPLITU  
FAKULTET GRAĐEVINARSTVA, ARHITEKTURE I GEODEZIJE**

**Marko Bilanžić**

**Usporedba konstrukcijskih rješenja stambene zgrade  
s klasičnom gradnjom i s protupotresnom izolacijom  
aseizmičkim slojem ispod temelja**

**Diplomski rad**

**Split, 2016.**

**SVEUČILIŠTE U SPLITU  
FAKULTET GRAĐEVINARSTVA, ARHITEKTURE I GEODEZIJE**

Split, Matice hrvatske 15

STUDIJ: **DIPLOMSKI SVEUČILIŠNI GRAĐEVINARSTVA**  
KANDIDAT: Marko Bilanžić  
BROJ INDEKSA: 503  
KATEDRA: **Katedra za betonske konstrukcije i mostove**  
PREDMET: Betonske konstrukcije

**ZADATAK ZA DIPLOMSKI RAD**

Tema: Usporedba konstrukcijskih rješenja stambene zgrade s klasičnom gradnjom i s protupotresnom izolacijom aseizmičkim slojem ispod temelja

Opis zadatka: Potrebno je izraditi projekt konstrukcije stambene zgrade. Zgrada ima 16 etaža, sa po četiri stana na svakoj etaži. Tlocrtna dimenzije zgrade su 24mx28m. Glavna nosiva konstrukcija zgrade formirana je armiranobetonskim zidovima.

Zgrada se nalazi u zoni s računskim ubrzanjem tla  $a_g=0.26 \text{ m/s}^2$  i osnovnim opterećenjem vjetra  $v_{\text{ref},0}=22,00 \text{ m/s}$ . Tlo je čvrsto, s računskom graničnom nosivosti  $\sigma_{\text{rd}}=1 \text{ MPa}$ .

Projekt obuhvaća dvije varijante:

- a) Klasičan pristup u kojem se konstrukcija zgrade računa na seizmičke sile koje se sa tla prirodno prenose na njene temelje.
- b) Suvremeni pristup, u kojem se smanjuju potresne sile na građevinu pomoću aseizmičkog sloja od prirodnog materijala ispod temelja.

Usporediti varijantna rješenja konstrukcije zgrade sa tehničkog, sigurnosnog i troškovnog aspekta.

U Splitu, 16. rujna, 2016.

Voditelj diplomskog rada:

Predsjednik Povjerenstva  
za završne i diplomske ispite:

Prof. dr. sc. Jure Radnić

Prof. dr. sc. Ivica Boko



*Zahvaljujem se mentoru prof. dr. sc. Juri Radniću na uloženom trudu i vremenu, te mnogim korisnim savjetima tijekom izrade ovo rada.*

*Hvala dr. sc. Nikoli Grgiću na uloženom trudu i pomoći tijekom izrade ovog rada.*

*Mojoj obitelji veliko hvala na razumijevanju i podršci tijekom studiranja.*

# **Usporedba konstrukcijskih rješenja stambene zgrade s klasičnom gradnjom i s protupotresnom izolacijom aseizmičkim slojem ispod temelja**

## ***Sažetak:***

U ovom radu prikazana je usporedba rješenja stambene zgrade s klasičnim građenjem i zgrade s seizmičkom izolacijom. Klasična građevina prenosi sile s konstrukcije na temelje, dok se sile kod seizmičke izolacije prenose s temelja na aseizmički sloj ispod temelja.

Seizmička izolacija omogućava disipaciju potresne sile, čime se ublažavaju rezne sile unutar konstrukcije. Primjenom seizmičke izolacije mijenjaju se dinamičke karakteristike objekta. U cilju usporedbe rješenja izvršeno je modeliranje konstrukcija u računalnom programu Scia Engineer 2015. Svi konstruktivni elementi su proračunati prema važećim propisima Eurocodea i nacionalnih dodataka. Za oba rješenja izvršeno je dimenzioniranje svih konstruktivnih elemenata. Radom je obuhvaćeno sigurnosno, uporabno i ekonomsko razmatranje primjene suvremenih potresnih izolacija. Izrađeni su armaturni planovi sa iskazom količine materijala.

## ***Ključne riječi:***

Betonska konstrukcija, suvremena seizmička izolacija, aseizmički sloj ispod temelja

# **Comparison of construction solutions of residential buildings with classical construction and those with earthquake-resistant isolation using aseismic layer beneath the foundations**

## ***Abstract:***

This thesis shows the comparison of the solutions of a residential building with classical construction and a building with seismic isolation. Classical structure transfers the forces from the structure to the foundations, while by using the seismic isolation the forces are transferred from the foundation to the aseismic layer beneath the foundation.

Seismic isolation enables the dissipation of the earthquake force, which eases the cutting forces inside of the structure. The application of seismic isolation changes dynamic characteristics of the object. Aiming to compare the solutions, the design of the constructions has been made using the software Scia Engineer 2015. All of the construction elements were calculated according to the valid regulations of Eurocode and national annexes. The sizing of all of the construction elements has been carried out for both of the solutions. The thesis covers the security, application, and economic consideration of the application of modern earthquake isolation. Reinforcing plans with the statement of the material amount have been made.

## ***Keywords:***

Concrete construction, modern seismic isolation, aseismic layer beneath the foundations

## SADRŽAJ

TEHNIČKI OPIS .....	1
OPĆENITO O KONSTRUKCIJI, SEIZMIČKOJ IZOLACIJI I POTRESNOM DJELOVANJU I	
Lokacija - opće karakteristike.....	2
Planirani zahvat.....	2
Namjena, veličina i površina građevine.....	3
NOSIVA KONSTRUKCIJA .....	4
Betonske ploče.....	4
Betonske grede.....	4
Betonski stupovi.....	4
Betonski zidovi.....	5
GRADIVA.....	5
Beton.....	5
Betonski čelik.....	6
POSEBNI TEHNIČKI UVJETI .....	6
Oplate i skele.....	6
Transport i ugradnja betona .....	8
Betoniranje pri visokim vanjskim temperaturama.....	8
Betoniranje pri niskim temperaturama .....	9
UVJETI ODRŽAVANJA I PROJEKTIRANI VIJEK TRAJANJA .....	9
<b>KLASIČNA KONSTRUKCIJA</b>	
ANALIZA OPTEREĆENJA.....	10
OPTEREĆENJE KROVNE PLOČE-POZICIJA 116.....	11
Stalno opterećenje .....	11
Korisno opterećenje .....	12
OPTEREĆENJE ETAŽA-POZICIJA 101 - 115.....	12
Stalno opterećenje .....	12
Korisno opterećenje .....	13
OPTEREĆENJE STUBIŠTA.....	13
Stalno opterećenje .....	13
Korisno opterećenje .....	14
OPTEREĆENJE SNIJEGOM.....	14
OPTEREĆENJE VJETROM .....	16
Djelovanje vjetra na konstrukciju – u smjeru x osi .....	17
Djelovanje vjetra na konstrukciju – u smjeru y osi .....	20
OPTEREĆENJE POTRESOM.....	22
Faktor ponašanja za AB konstrukciju .....	22

Prikaz vlastitih oblika tj. modova .....	25
PROVJERA EFEKATA DRUGOG REDA (GEOMETRIJSKA OGRANIČENJA).....	27
KOMBINACIJE OPTEREĆENJA .....	30
<b>OPTEREĆENJA I REZULTATI PRORAČUNA KONSTRUKCIJE .....</b>	<b>31</b>
OPTEREĆENJA PLOČA .....	31
PROGIBI PLOČA.....	32
POMACI NA VRHU KONSTRUKCIJE.....	34
<b>DIMENZIONIRANJE .....</b>	<b>36</b>
<b>DIMENZIONIRANJE PLOČE KARAKTERISTIČNE ETAŽE - POZICIJA 115 .....</b>	<b>36</b>
Dimenzioniranje na moment savijanja.....	37
<b>DIMENZIONIRANJE GREDE U SMJERU X-OSI POZICIJE 101.....</b>	<b>40</b>
Rezne sile u gredama pozicije 101.....	40
Dimenzioniranje na moment savijanja.....	42
Dimenzioniranje na poprečne sile – proračun prema kapacitetu nosivosti .....	47
Detaljiranje lokalne duktilnosti greda.....	50
<b>DIMENZIONIRANJE GREDE U SMJERU X-OSI POZICIJE 115.....</b>	<b>52</b>
Rezne sile u gredama pozicije 115.....	52
Dimenzioniranje na moment savijanja.....	54
Dimenzioniranje na poprečne sile – proračun prema kapacitetu nosivosti .....	59
Detaljiranje lokalne duktilnosti greda.....	62
<b>DIMENZIONIRANJE GREDE U SMJERU Y-OSI POZICIJE 101.....</b>	<b>64</b>
Rezne sile u gredama pozicije 101.....	64
Dimenzioniranje na moment savijanja.....	66
Dimenzioniranje na poprečne sile – proračun prema kapacitetu nosivosti .....	71
Detaljiranje lokalne duktilnosti greda.....	74
<b>DIMENZIONIRANJE GREDE U SMJERU Y-OSI POZICIJE 115.....</b>	<b>76</b>
Rezne sile u gredama pozicije 115.....	76
Dimenzioniranje na moment savijanja.....	78
Dimenzioniranje na poprečne sile – proračun prema kapacitetu nosivosti .....	83
Detaljiranje lokalne duktilnosti greda.....	86
<b>DIMENZIONIRANJE STUPOVA .....</b>	<b>88</b>
Rezne sile.....	88
Provjera ispunjenja zahtjeva za dimenzijama poprečnog presjeka stupa i dimenzioniranje na moment savijanja i uzdužnu silu.....	94
Dimenzioniranje na poprečne sile.....	95
Detaljiranje lokalne duktilnosti stupa .....	96
Dimenzioniranje stupova (tablični prikaz) .....	98

<b>DIMENZIONIRANJE ZIDOVA .....</b>	<b>101</b>
Rezne sile.....	101
Dimenzioniranje zida 1X na moment savijanja i uzdužnu silu .....	105
Dimenzioniranje zida 1X na poprečne sile.....	106
Detaljiranje lokalne duktilnosti zida .....	110
Dimenzioniranje zidova (tablični prikaz).....	112
<b>DIMENZIONIRANJE TEMELJA.....</b>	<b>127</b>
Dimenzioniranje temelja samaca ispod stupova.....	127
Dimenzioniranje trakastih temelja ispod zidova .....	130
<b>TROŠKOVNIK .....</b>	<b>137</b>
<b>KONSTRUKCIJA S PROTUPOTRESNOM IZOLACIJOM</b>	
<b>ANALIZA OPTEREĆENJA.....</b>	<b>138</b>
Djelovanje vjetra na konstrukciju – u smjeru x osi .....	139
Djelovanje vjetra na konstrukciju – u smjeru y osi .....	139
<b>OPTEREĆENJE POTRESOM.....</b>	<b>140</b>
Faktor ponašanja za AB konstrukciju .....	140
Prikaz vlastitih oblika tj. modova .....	143
<b>PROVJERA EFEKATA DRUGOG REDA (GEOMETRIJSKA OGRANIČENJA).....</b>	<b>145</b>
<b>KOMBINACIJE OPTEREĆENJA .....</b>	<b>148</b>
<b>OPTEREĆENJA I REZULTATI PRORAČUNA KONSTRUKCIJE .....</b>	<b>149</b>
OPTEREĆENJA PLOČA .....	149
PROGIBI PLOČA.....	149
POMACI NA VRHU KONSTRUKCIJE.....	151
<b>DIMENZIONIRANJE .....</b>	<b>154</b>
<b>DIMENZIONIRANJE PLOČE KARAKTERISTIČNE ETAŽE - POZICIJA 115.....</b>	<b>154</b>
<b>DIMENZIONIRANJE GREDE U SMJERU X-OSI POZICIJE 101.....</b>	<b>155</b>
Rezne sile u gredama pozicije 101.....	155
Dimenzioniranje na moment savijanja.....	157
Dimenzioniranje na poprečne sile – proračun prema kapacitetu nosivosti .....	162
Detaljiranje lokalne duktilnosti greda.....	165
<b>DIMENZIONIRANJE GREDE U SMJERU Y-OSI POZICIJE 101.....</b>	<b>167</b>
Rezne sile u gredama pozicije 101.....	167
Dimenzioniranje na moment savijanja.....	169
Dimenzioniranje na poprečne sile – proračun prema kapacitetu nosivosti .....	174
Detaljiranje lokalne duktilnosti greda.....	177
<b>DIMENZIONIRANJE STUPOVA .....</b>	<b>179</b>
Rezne sile.....	179

<b>Provjera ispunjenja zahtjeva za dimenzijama poprečnog presjeka stupa i dimenzioniranje na moment savijanja i uzdužnu silu</b> .....	186
<b>Dimenzioniranje na poprečne sile</b> .....	187
<b>Detaljiranje lokalne duktilnosti stupa</b> .....	188
<b>Dimenzioniranje stupova (tablični prikaz)</b> .....	190
<b>DIMENZIONIRANJE ZIDOVA</b> .....	193
<b>Rezne sile</b> .....	193
<b>Dimenzioniranje zidova (tablični prikaz)</b> .....	201
<b>DIMENZIONIRANJE TEMELJA</b> .....	216
<b>Dimenzioniranje temelja samaca ispod stupova</b> .....	216
<b>Dimenzioniranje trakastih temelja ispod zidova</b> .....	218
<b>TROŠKOVNIK</b> .....	224
<b>ZAKLJUČAK</b> .....	225
<b>LITERATURA</b> .....	226
<b>GRAFIČKI PRILOZI</b> .....	227

## TEHNIČKI OPIS

### Općenito o konstrukciji, seizmičkoj izolaciji i potresnom djelovanju

Predmet ovog diplomskog rada je proračun i dimenzioniranje armirano betonske nosive konstrukcije stambene zgrade. Diplomskim radom je obuhvaćen proračun i usporedba suvremenih rješenja seizmičke izolacije. Kod projektiranja konstrukcija u seizmički aktivnim područjima neophodno je predvidjeti veličinu djelovanja u vremenu eksploatacije objekta. Potres po svojoj prirodi je stohastička pojava, teško predvidljiv, kako sa vremena nastajanja, tako i u pogledu njegova inteziteta. On zavisi o nizu geofizičkih i drugih parametara globalnog i lokalnog karaktera.

U novije vrijeme čine se naponi da se konstrukciji omogući prilagođavanje i osposobljavanje da tijekom potresa imaju aktivnu, pasivnu ili hibridnu. Takvi sustavi predstavljaju budućnost i posljednjih godina je u porastu zaštita konstrukcija, jednim od navedenih sustava.

Aktivni sustavi koriste vanjsku energiju kod ublažavanja potresnog djelovanja, pasivni sustavi ne koriste sustave sa dodatnim unosom energije, hibridni sustavi se kategoriziraju svojstvima pasivnim i aktivnim sustavom.

Kako je potrebno energiju apsorbirati, transmitirati i apsorbirati, često to nije u potpunosti moguće realizirati konstrukcijom na ekonomičan način. Zbog navedenih zahtjeva i racionalnosti moderan pristup omogućava apsorpiranje energije pomoću konstrukcije sekundarnih elemenata (seizmička izolacija).

Izolacija koja je primjenjena u razmatranju ovog rada spada u grupu bazne seizmičke izolacije. Kod modeliranja i arhitektonskog projektiranja, stambena zgrada spada u grupu krutih konstrukcija, što kao posljedicu ima intezivno djelovanje seizmike.

Svrha seizmičke izolacije je reduciranje djelovanja potresa na konstrukciju promjenama njenih dinamičkih svojstava. Na taj način se omogućava elastično ponašanje konstrukcije i smanjenje oštećenja konstrukcije.

Primjena sustava seizmičke izolacije ostvaruje maksimalnu sigurnost, pouzdanost, stabilnost i ekonomičnost u zaštiti vrijednosti inventara, kao i svih posljedica oštećenja konstrukcije.

Ovim diplomskim radom razmatra se budućnost seizmičke izolacije na stambenu višekatnicu.

Uspoređena su modeli konstrukcije čija se opterećenja prenose na tlo klasično pomoću temelja i varijanta kojom se sile od konstrukcije ublažavaju slojem aseizmičkog materijala ispod temelja.

Cilj usporedbe dvaju modela je dokazati konstruktivnu, ekonomsku i sigurnosnu komponentu primjene ove vrste izolacije.

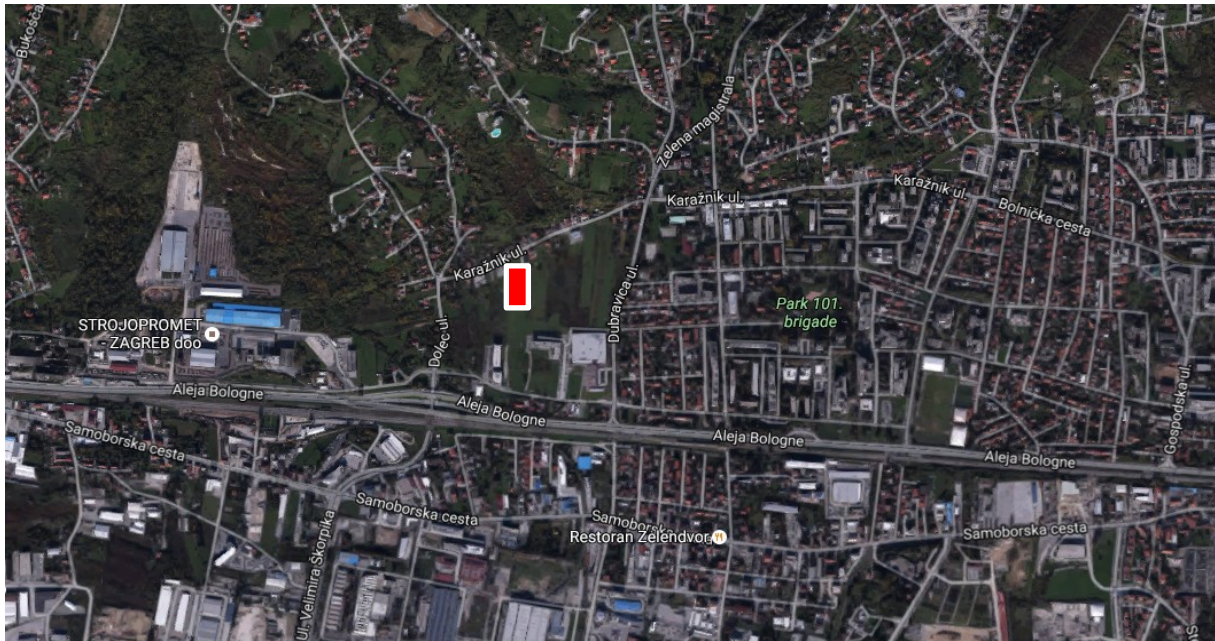


Objekt se sastoji od zidnih, plošnih i stupnih konstruktivnih elemenata koji su proračunati u skladu sa Eurocodeom i nacionalnim normama.

Osim zadovoljavanja navedenih standarda u području graditeljstva, zadovoljeni su i svi standardi propisani za visoke objekte, što obuhvaća zaštitu od požara, sigurnost i tehničku opremljenost.

### Lokacija - opće karakteristike

Lokacija objekta nalazi se u sjeverno zapadnom djelu gradu Zagrebu, kako je prikazano na satelitskoj snimci pozicije budućeg objekta.



Čestica objekta biti će definirana izradom geodetskog elaborata i parcelizacijom. Lokacija objekta s seizmičkom izolacijom može se primijeniti i u drugim područjima sa sličnom seizmičkom aktivnosti.

### Planirani zahvat

Cilj projekta je dobiti sasvim nove karakteristike konstrukcije kod utjecaja vanjskih sila, prvenstveno se to odnosi kako ublažiti potresne sile. Kod djelovanja potresa konstrukcija se ponaša kruto i u njoj se javljaju sile. Cilj nam je kako povećati period, time i smanjiti sile unutar konstruktivnih elemenata. Dosadašnja istraživanja seizmičke izolacije se pokazala dosta složena a u pojedinim slučajevima neekonomična. Na osnovu dosadašnjih iskustava cilj projekta je kako na efikasan, ali i ekonomičan način povećati sigurnost objekta u seizmički aktivnim područjima. Osnovna ideja kako disipirati potresnu energiju slojem aseizmičkog materijala ispod temelja u sloju od 80cm. Materijali koji se koristi kao aseizmički sloj sličnih je karakteristika šljunku što bi trebalo ublažiti potresne sile

## **Namjena, veličina i površina građevine**

Građevina je projektirana stambene namjene. Objekt se sastoji od šesnaest etaža. Na svakoj etaži se nalaze četiri stana, dok je prizemlje zamišljeno kao zajednički prostori za sve stanare kao ostave i drvarnice.

Ukupna površina konstrukcije iznosi  $10752.0 \text{ m}^2$ , površina prizemlja iznosi  $672.0 \text{ m}^2$ . Svaka stambena etaža je površine  $672 \text{ m}^2$ . Dodatna površinu građevine čine balkoni koji se nalaze po tri u području svake stambene jedinice. U konstrukcijskom smislu, predviđen je projekt klasične armirano betonske konstrukcije i konstrukcije s seizmičkom izolacijom. U konstruktivnom smislu oba modela su jednaka, ali su njihovi konstruktivni elementi različitih dimenzija i količina materijala. Sile se dominantno prenose preko zidova, a sile se prenose i preko stupova na koje su oslonjene grede s pločama.

Klasičnoj konstrukciji se baznom izolacijom nastoji značajnog poboljšanja nosivosti i sigurnosti građevine. Nosivi konstrukcijski elementi će se projektirati u skladu s važećim propisima.

Projekt konstrukcije je takav da će čitava građevina kao cjelina (klasična i izolacijom konstrukcije) također zadovoljiti nove važeće propise. Sva rješenja vezana za nosivu konstrukciju (postojeću i novu) obradit će se u zasebnom projektu konstrukcija. Tlocrtni gabariti razmatrane konstrukcije su cca  $28 \times 24 \text{ m}$  i pravokutnog oblika.

Nosiva betonska konstrukcija sastoji se od ploča, greda, stupova, zidova i temelja koji tvore dominantno zidnu konstrukciju. Prema geotehničkom projektu, objekt je temeljen na kvalitetnom tlu a kategorije. Objekt se nalazi u zoni za koju je moguć potres s potresnim ubrzanjem od  $0.257g$  za povratni period od 475 godina, dok je potresno ubrzanje  $0.131g$  za povrtani period od 95 godina .

Građevina se također nalazi na lokaciji koja prema važećim propisima spada u I. vjetrovnu zonu sa referentnom brzinom  $v_{ref,0}=22 \text{ m/s}$  .

Sva predviđena rješenja i proračuni sukladni su važećim propisima i pravilima struke. Predmetni projekt osigurava dostatno funkcionalan, pouzdan, siguran i trajan objekt. Proračunati su svi mjerodavni elementi objekta, za koje je prikazana i skica glavne armature. Detaljni armaturni planovi prikazani su u priložima. Za svako odstupanje od ovog projekta potrebna je suglasnost Projektanta i Investitora. Za vrijeme izvođenja radova potrebna je stalna nazočnost nadzornog inženjera, stalni geodetski nadzor, te povremeni projektantski nadzor.

## Nosiva konstrukcija

### Betonske ploče

Predviđene su monolitne armirano betonske ploče.

Imamo debljine betonskih ploča:

- 1) Ploče POZ 100 su međуетažane debljine 15 cm
- 2) Ploče POZ 200 su krovne ploče i njihova debljina je debljine 15 cm.

Ploče su izvedene betonom C 30/37 ( $\phi_{agr} \leq 32$  mm), te armatura B 500 B u obliku šipki i mreža.

Zaštitni slojevi betona do armature iznose 3.0 cm.

### Betonske grede

Betonske ploče oslanjaju se na zidove i križno postavljene grede. Ispod svih pozicija ploča nalaze se grede dimenzija 50x30cm.. Ploča zadnje etaže POZ 115 također se oslanja na križno postavljene grede. Grede su dimenzije 50x30 cm. Sve grede su pravokutnog, odnosno T-poprečnog presjeka.

Grede se oslanjaju na betonske stupove i zidove, koji čine okvir za prijenos horizontalnog i vertikalnog opterećenja.

Sve pozicije greda izvedene su betonom C 30/37 ( $\phi_{agr} \leq 32$  mm), te armatura B 500 B u obliku šipki. Zaštitni slojevi betona do armature iznose 3.0 cm.

### Betonski stupovi

Projektom su predviđeni armirano betonski stupovi kružnog poprečnog presjeka. Presjek stupova je promjenjiv po visini objekta. Na prvih pet etaža promjer stupa je 100cm, na etaži 6,7,8,9 promjer je 80cm, etaža 10,11,12,13 promjer je 60cm, etaža 14,15,16 40cm. Zbog primjene seizmičke izolacije stupovi se mijenjaju prvih pet etaža promjer stupa je 100cm, na etaži 6,7,8,9 promjer je 80cm, etaža 10,11,12,13,14 promjer je 60cm, etaža 15,16 40cm .

Ukupno konstrukciju čine četiri stupa visine 46.4m. Stupovi su izvedeni betonom C 30/37,  $\phi_{agr} \leq 32$  mm, te armaturom B 500 B u obliku šipki. Zaštitni slojevi betona do armature iznose 3 cm. Proračun stupova je izvršen za svaku etažu, obuhvaćeno je detaljiranje armature prema Eurocodeu. Armaturni planovi stupova prikazani su u prilogima.

## Betonski zidovi

Armiranobetonski zidovi dominantno prenose opterećenja koja djeluju na konstrukciju, zidovi na svim etažama imaju debljinu 20 cm.

Zidovi koji se nalaze na etažama izvedeni su betonom C 30/37,  $\sigma_{agr} \leq 32$  mm, te armatura B 500 B u obliku šipki i mreža. Zaštitni slojevi betona do armature iznose 3 cm.

## Gradiva

Sva potrebna gradiva, te njihovi sastojci, trebaju udovoljavati zahtjevima važećih propisa, normi i pravila struke.

## Beton

Projekt betona za sve konstruktivne elemente, odnosno za sve betone, treba izraditi Izvoditelj i dostaviti ga na suglasnost Projektantu. Projekt betona treba izraditi stručna osoba, detaljno i sveobuhvatno.

U njemu treba precizno definirati za svaki element, odnosno za svaki različiti beton:

- fizikalno-mehanička svojstva (kakvoću)
- sastav (mješavinu)
- vodocementni faktor (konzistenciju)
- dodatke (superplastifikatori, ubrzivači, dodaci za prionjivost, dodaci za bubrenje i sl.)
- način proizvodnje, transporta i ugradnje
- način zbijanja (vibriranja)
- njegu
- obradu spojnica (nastavci betoniranja)
- posebne zahtjeve, specifičnosti i sl.

U nastavku će se dati okvirne smjernice i zahtjevi koje treba uvažiti projekt betona, odnosno koje treba poštivati Izvoditelj.

Ivice elemenata trebaju biti precizno izvedene, ravne i u funkciji njihovog estetskog izgleda. U svemu treba poštivati predviđenu geometriju elemenata, te njihov projektirani prostorni položaj. Osobito voditi računa o izgledu vanjskih ploha betona. Sve vidljive plohe betona trebaju biti ravne, glatke i ujednačene boje. Nije dopuštena pojava segregacije u betonu. U slučaju eventualne segregacije, nisu dopuštena "krpanja" cementnim mortom. Sanacije takvih ploha

treba obaviti stručno, prema posebnim rješenjima. Voditi računa o adekvatnoj ugradnji i njezi betona.

Osobito treba voditi računa o adekvatnoj njezi betona prvih 2-3 dana da se ne pojave štetne pukotine od skupljanja. Nisu propisani posebni zahtjevi na otpornost betona na mraz i vodo/zrako-propusnost. Oni su posredno obuhvaćeni kroz zahtijevanu kakvoću (čvrstoću) betona. U načelu se koriste uobičajeni beton C 30/37. Za sve podbetone (podloge) koristi se beton C 12/15. Za betone  $\geq C 30/37$  koristiti superplastifikatore.

(i) Zidovi, grede, ploče, stupovi

Za sve nove elemente predviđen je beton C 30/37,  $\varnothing_{agr} \leq 32$  mm

### **Betonski čelik**

Koristi se betonski čelik B 500B za sve elemente. Zaštitni slojevi betona do armature iznose:

-3 cm za ploče, zidove, grede, stupove

Veličinu zaštitnog sloja osigurati dostatnim brojem kvalitetnih razmačnika (distancera). Kvalitetu zaštitnog sloja osigurati kvalitetnom oplatom i ugradnjom betona, te dodacima betonu i ostalim rješenjima prema projektu betona. Veličina i kvaliteta zaštitnog sloja betona presudni su za trajnost objekta. U potpunosti poštivati projektirani raspored i položaj armaturnih šipki, koje trebaju biti nepomične kod betoniranja. Sva upotrijebljena armatura treba imati odgovarajuće ateste o kakvoći.

### **Posebni tehnički uvjeti**

#### **Oplate i skele**

Skele i oplate moraju imati takvu sigurnost i krutost da bez slijeganja i štetnih deformacija mogu primiti opterećenja i utjecaje koji nastaju tijekom izvedbe radova. Skela i oplata moraju biti izvedeni tako da se osigurava puna sigurnost radnika i sredstava rada kao i sigurnost prolaznika, prometa, susjednih objekata i okoline uopće.

Materijali za izradu skela i oplata moraju biti propisane kvalitete. Nadzorni inženjer treba odobriti oplatu prije početka betoniranja. Kod izrade projekta oplate mora se uzeti u obzir kompaktiranje pomoću vibratora na oplati tamo gdje je to potrebno. Oplata mora sadržavati sve otvore i detalje prikazane u nacrtima, odnosno tražene od nadzornog inženjera.

Oplata odnosno skela treba osigurati da se beton ne onečisti. Obje moraju biti dovoljno čvrste i krute da odole pritiscima kod ugradnje i vibriranja i da spriječe ispupčenja. Nadzorni inženjer će, tamo gdje mu se čini potrebno, tražiti proračunski dokaz stabilnosti i progibanja. Nadvišenja oplata dokazuju se računski i geodetski se provjeravaju prije betoniranja. Oplata mora biti toliko vodotijesna da spriječi istjecanje cementnog mlijeka. Ukoliko se za učvršćenje oplata rabe metalne šipke od kojih dio ostaje ugrađen u betonu, kraj stalno ugrađenog dijela ne smije biti bliži površini od 5 cm. Šupljina koja ostaje nakon uklanjanja šipke mora se dobro ispuniti, naročito ako se radi o plohamo koje će biti izložene protjecanju vode. Ovakav način učvršćenja ne smije se upotrijebiti za vidljive plohe betona.

Žičane spojnice za pridržavanje oplata ne smiju prolaziti kroz vanjske plohe gdje bi bile vidljive.

Radne reške moraju biti, gdje god je moguće, horizontalne ili vertikalne i moraju biti na istoj visini zadržavajući kontinuitet. Pristup oplati i skeli radi čišćenja, kontrole i preuzimanja, mora biti osiguran. Oplata mora biti tako izrađena, naročito za nosače i konstrukcije izložene proticanju vode, da se skidanje može obaviti lako i bez oštećenja rubova i površine.

Površina oplata mora biti očišćena od inkrustacija i sveg materijala koji bi mogao štetno djelovati na izložene vanjske plohe. Kad se oplata premazuje uljem, mora se spriječiti prljanje betona i armature. Oplata, ukoliko je drvena, mora prije betoniranja biti natopljena vodom na svim površinama koje će doći u dodir s betonom i zaštićena od prljanja za beton premazom vapnom.

Skidanje oplata se mora izvršiti čim je to provedivo, naročito tamo gdje oplata ne dozvoljava polijevanje betona, ali nakon što je beton dovoljno očvrstnuo. Svi popravci betona trebaju se izvršiti na predviđen način i to što je prije moguće. Oplata se mora skidati prema određenom redoslijedu, pažljivo i stručno, da se izbjegnu oštećenja. Moraju se poduzeti mjere predostrožnosti za slučaj neplaniranog kolapsa. Nadzorni inženjer će odrediti kad se mora, odnosno može, skidati oplata. Sve skele (za oplatu, pomoćne i fasadne) moraju se izvesti od zdravoga drva ili čeličnih cijevi potrebnih dimenzija.

Sve skele moraju biti stabilne, ukrućene dijagonalno u poprečnom i uzdužnom smislu, te solidno vezane sponama i kliještima. Mosnice i ograde trebaju biti također dovoljno ukrućene. Skelama treba dati nadvišenje koje se određuje iskustveno u ovisnosti o građevini ili proračunski.

Nadzorni inženjer mora zabraniti izradu i primjenu oplata i skela koje prema njegovom mišljenju ne bi mogle osigurati traženu kvalitetu lica gotovog betona ili su neprihvatljive kvalitete ili sigurnosti. Prijem gotove skele ili oplata vrši se vizualno, geodetskom kontrolom i ostalom

izmjerom. Pregled i prijem gotove skele, oplate i armature vrši nadzorni inženjer. Bez obzira na odobrenu primjenu skela, oplate i armature, izvođač snosi punu odgovornost za sigurnost i kvalitetu radova.

### **Transport i ugradnja betona**

S betoniranjem se može početi samo na osnovi pismene potvrde o preuzimanju podloge, skele, oplate i armature te po odobrenju programa betoniranja od nadzornog inženjera. Beton se mora ugrađivati prema unaprijed izrađenom programu i izabranom sistemu. Vrijeme transporta i drugih manipulacija sa svježim betonom ne smije biti duže od onog koje je utvrđeno u toku prethodnih ispitivanja (promjena konzistencije s vremenom pri raznim temperaturama). Transportna sredstva ne smiju izazivati segregaciju smjese betona. U slučaju transporta betona auto-miješalicama, poslije pražnjenja auto-miješalice treba oprati bubanj, a prije punjenja treba provjeriti je li ispražnjena sva voda iz bubnja. Zabranjeno je korigiranje sadržaja vode u gotovom svježem betonu bez prisustva tehnologa za beton. Dozvoljena visina slobodnog pada betona je 1,0 m. Nije dozvoljeno transportiranje betona po kosinama. Sloj betona koji se ugrađuje mora vibriranjem biti dobro spojen s prethodnim donjim slojem betona. Ako dođe do prekida betoniranja, prije nastavka betoniranja površina donjeg sloja betona mora biti dobro očišćena ispuhivanjem i ispiranjem. Beton treba ubaciti što bliže njegovom konačnom položaju u konstrukciji da bi se izbjegla segregacija. Smije se vibrirati samo oplatom uklješten beton. Nije dozvoljeno transportiranje betona pomoću pervibratora.

Ugrađeni beton ne smije imati temperaturu veću od 45 °C u periodu od 3 dana nakon ugradnje.

### **Betoniranje pri visokim vanjskim temperaturama**

Za vrijeme visokih dnevnih temperatura (oko 30 °C), kada postoje poteškoće s održavanjem dozvoljene temperature svježeg betona, početak radova na betoniranju treba pomaknuti prema hladnijem dijelu dana (noć, jutro). Vrijeme od spravljanja betona do ugradnje treba biti što kraće, kako bi se izbjegli problemi pri pražnjenju transportnih sredstava i ugradnji zbog smanjenja obradivosti. U uvjetima vrućeg vremena najpogodnije je njegovanje vodom. Njegovanje treba početi čim beton počne očvršćivati. Ako je intenzitet isparavanja blizu kritične granice, površina se može finim raspršivanjem vode održavati vlažnom, bez opasnosti od ispiranja. Ukoliko se u svježem betonu pojave pukotine, treba ih zatvoriti revibriranjem. Voda koja se upotrebljava za njegovanje ne smije biti mnogo hladnija od betona, kako razlike između temperature betona na površini i unutar jezgre ne bi prouzročile pojavu pukotina. Stoga je efikasan način njegovanja pokrivanje betona materijalima koji vodu upijaju i zadržavaju (juta, spužvasti materijal i sl.) te

dodatno prekrivanje plastičnom folijom. Prekrivanje povoljno djeluje i na utjecaj razlika temperatura noć – dan.

### **Betoniranje pri niskim temperaturama**

Betoniranje pri temperaturama nižim od +5 °C moguće je uz pridržavanje mjera za zimsko betoniranje. Da bi se omogućio normalni tok procesa stvrdnjavanja i spriječilo smrzavanje, odmah poslije ugradnje, beton se toplinski zaštićuje prekrivanjem otvorenih površina izolacijskim materijalima i izolacijom čeličnih oplata. Toplinska izolacija betona mora biti takva da osigura postizanje najmanje 50 % projektirane čvrstoće na pritisak prije nego što beton bude izložen djelovanju mraza. Pri temperaturama zraka nižim od +5 °C, temperatura svježeg betona mjeri se najmanje jedanput u toku 2<sup>h</sup>.

### **Uvjeti održavanja i projektirani vijek trajanja**

Građevina ne zahtijeva poseban tretman održavanja. Tehnološkim mjerama, koje su navedene u ovom projektu pokušalo se dobiti što kvalitetniju i trajniju konstrukciju. U tom smislu neophodno je poštovati mjere za postizanje kvalitete materijala i konstrukcija, kao i posebne tehničke uvjete. U cilju održavanja konstrukcije te povećanja njenog vijeka trajanja, potrebno je povremeno vršiti vizualne kontrole (najmanje jednom godišnje). Posebnu pažnju obratiti na:

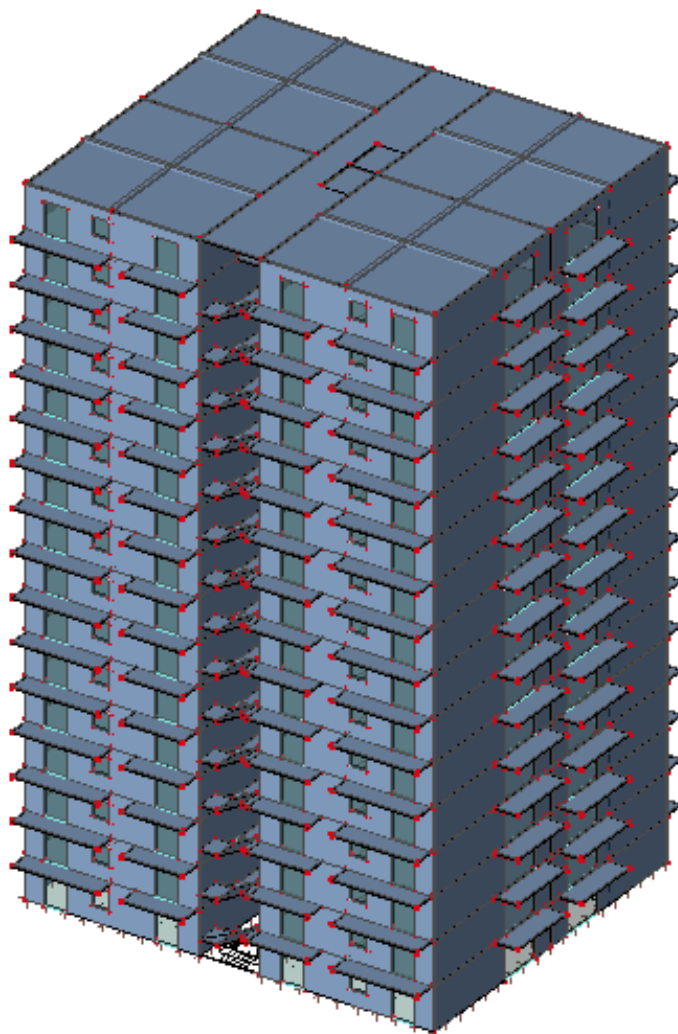
- pukotine u ab konstrukciji;
- veće deformacije (progibe) ab elemenata;
- moguće otpadanje dijelova konstrukcije (raspucavanje i otpadanje komada betona);
- koroziju armature;
- raspucavanje, nadizanje i otpadanje boje s metalnih elemenata;

Očekivani vijek trajanja građevine je 50 godina.



## KLASIČNA KONSTRUKCIJA

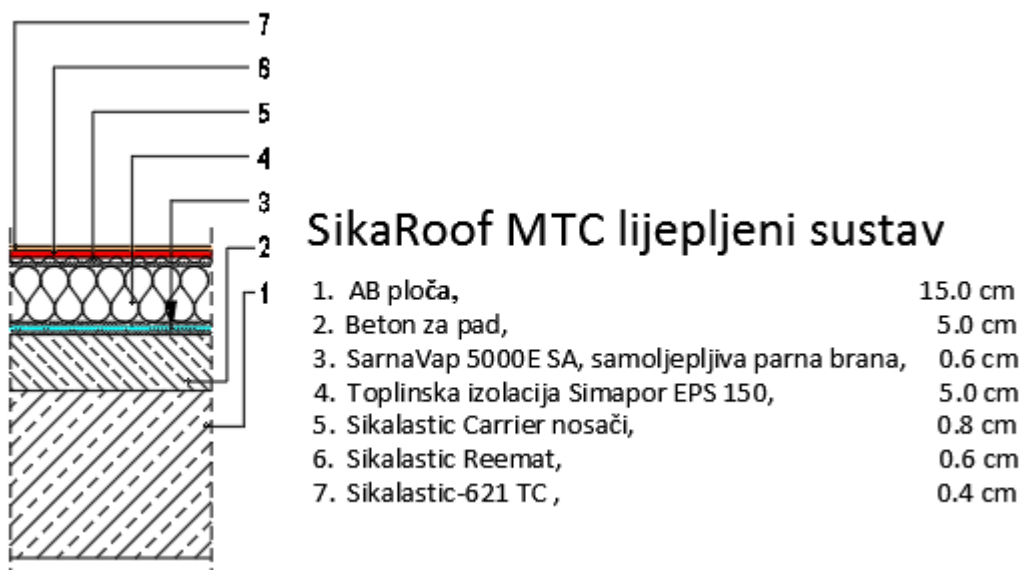
### ANALIZA OPTEREĆENJA



Slika 1.1 Prikaz konstrukcije

## Opterećenje krovne ploče-pozicija 116

### Stalno opterećenje



Slika 1.2 Prikaz slojeva neprohodnog krova i debljine slojeva

Tablica 1.1 Stalno opterećenje krovne ploče pozicije 116

	g (kN/m <sup>3</sup> )
Sikalastic-621	0.16
Sikalastic Reemat	0.02
Sikalastic Carrier	0.02
Toplinska izolacija Simapor	0.25
Parna brana SarnaVap 5000E SA	0.05
Beton za pad	1.00
AB. ploča	3.75

Ukupno stalno opterećenje:  $g_{116} = 5.25 \text{ (kN/m}^2\text{)}$

Vlastita težina AB ploče proračunata je iz parametara materijala i dimenzija elementa. Težina ostalih slojeva podana je kao dodatno stalno opterećenje u iznosu  $1.50 \text{ kN/m}^2$  ( $5.25 - 3.75$ ).

## Korisno opterećenje

Korisno opterećenje uzima se prema HRN EN 1991-1-1:2012/NA:2012, tablica 2

Ovisno o nagibu krova uzimamo da korisno opterećenje na krovnoj ploči iznosi  $0.60 \text{ kN/m}^2$ .

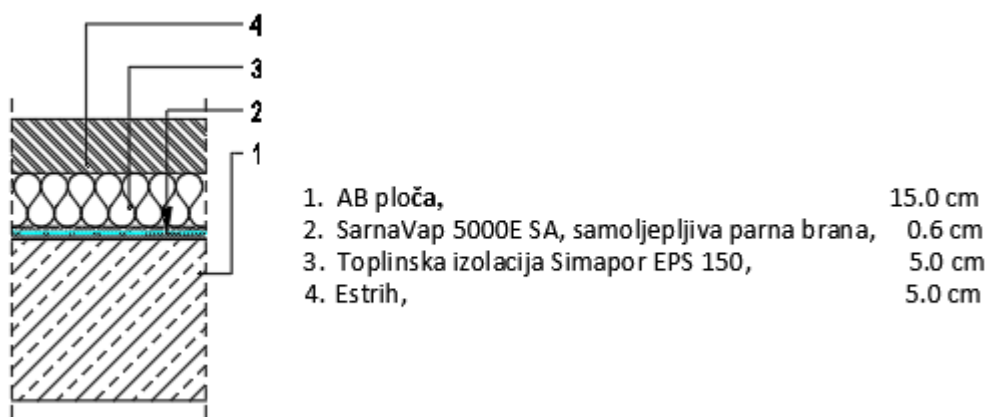
Tablica 1.2 Uporabna opterećenja krovova kategorije H

Krov		$q_k^a$ [kN/m <sup>2</sup> ]	$Q_k$ [kN]
Kategorija H	nagib krova $\leq 20^\circ$	0,6	1,0
	nagib krova $\geq 40^\circ$	0,0	1,0

<sup>a</sup> Za nagibe između  $20^\circ$  i  $40^\circ$  vrijednost  $q_k$  može se odrediti linearnom interpolacijom.  
 NAPOMENA 1: Opterećenje  $q_k$  djeluje na ploštini A koja predstavlja cijelu ploštinu krova  
 NAPOMENA 2: Svi nagibi krova mjere se u odnosu na horizontalu, a opterećenja djeluju vertikalno na horizontalnu projekciju krovne plohe.

## Opterećenje etaža-pozicija 101 - 115

### Stalno opterećenje



Slika 1.3 Prikaz slojeva poda etaža – pozicija 101 - 115

Tablica 1.3 Stalno opterećenje etaže – pozicija 101 – 115

	$g$ (kN/m <sup>3</sup> )
Estrih	1.20
Toplinska izolacija Simapor	0.25
Parna brana SarnaVap 5000E SA	0.05
AB. ploča	3.75

Ukupno stalno opterećenje:  $g_{101-115} = 5.25 \text{ (kN/m}^2\text{)}$

Vlastita težina AB ploče proračunata je iz parametara materijala i dimenzija elementa. Težina ostalih slojeva poda zadana je kao dodatno stalno opterećenje u iznosu  $1.50 \text{ kN/m}^2$  ( $5.25-3.75$ ).

## Korisno opterećenje

Korisno opterećenje uzima se prema HRN EN 1991-1-1:2012/NA:2012.

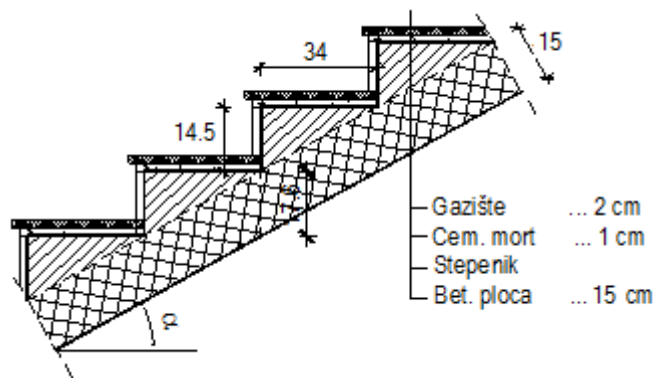
Ovisno o namjeni prostora slijedi :

Za stanove i hodnik korisno opterećenje iznosi  $q=2,0 \text{ kN/m}^2$ .

Za balkone korisno opterećenje iznosi  $q=4,0 \text{ kN/m}^2$ .

## Opterećenje stubišta

### Stalno opterećenje



Slika 1.4 Prikaz slojeva poda stubišta

$$v = 14,5 \text{ cm} ; \check{s} = 34 \text{ cm} ; 2v + \check{s} = 63 \text{ cm}$$

$$\frac{H}{v} = \frac{290 \text{ cm}}{14,5 \text{ cm}} = 20 \text{ stuba}$$

$$\text{tg } \alpha = \frac{v_{st}}{\check{s}_{st}} = \frac{14,5}{33} = 0,439 \quad ; \quad \alpha = 23,72^\circ$$

$$h' = \frac{h}{\cos \alpha} = \frac{15}{\cos 23,72} = 16,38 \text{ cm}$$

Tablica 1.4 Stalno opterećenje stubišta

	$d$ (m)	$\gamma$ (kN/m <sup>3</sup> )	$d \times \gamma$
Završna obrada gazišta – kamena ploča	0.02	28.0	0.56
Cementni mort	0.01	20.0	0.20
Stub	0.075	24.0	1.80
AB. ploča (h'=16,38 cm)	0.1638	25.0	4.10

Ukupno stalno opterećenje:  $g_{101-115} = 6.66$  (kN/m<sup>2</sup>)

Vlastita težina AB ploče proračunata je iz parametara materijala i dimenzija elementa. Težina ostalih slojeva poda zadana je kao dodatno stalno opterećenje u iznosu 2.56 kN/m<sup>2</sup> (6,66-4,10).

### Korisno opterećenje

Korisno opterećenje uzima se prema HRN EN 1991-1-1:2012/NA:2012.

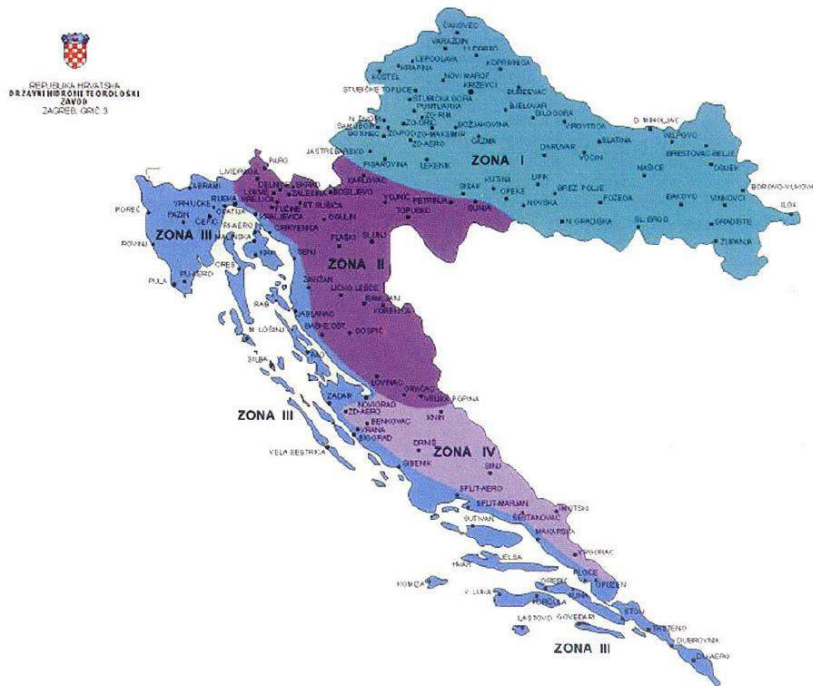
Ovisno o namjeni prostora slijedi :

Za stubište korisno opterećenje iznosi  $q=3,0$  kN/m<sup>2</sup>.

### Opterećenje snijegom

Opterećenje snijegom određeno je prema: HRN EN 1991-1-3:2012, Eurokod 1: Djelovanja na konstrukcije – Dio 1-3: Opća djelovanja – Opterećenja snijegom, te HRN EN 1991-1-3:2012/NA:2012: Nacionalnom dodatku za primjenu u Republici Hrvatskoj.

Sa karte klimatskih zona karakterističnog opterećenja snijegom Republike Hrvatske (slika 2.5), za odabranu lokaciju konstrukcije u Zagrebu, i pripadajuću nadmorsku visinu 122 m n.m., iteracijom je određen iznos karakterističnog opterećenja snijegom  $s_k = 1,144$  (kN/m<sup>2</sup>).

Slika 1.5 Klimatske zone karakterističnog opterećenja snijegom  $S_k$ Tablica 1.5 Karakteristična opt. snijegom ( $S_k$ ) u zonama na različitim nadm. visinama

Nadmorska visina [m]	$s_k$ [kN/m <sup>2</sup> ]			
	I	II	III	IV
100	1,10	1,10	0,45	0,35
200	1,30	1,40	0,80	0,50
300	1,55	1,75	1,20	0,70

Opterećenje snijegom na krovu

$$s = \mu_1 \cdot C_e \cdot C_t \cdot s_k$$

-  $\mu_1$  - koef. oblika za opterećenje snijegom (tablica 2.6)

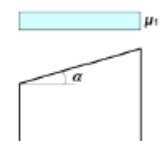
krov nagiba  $0^\circ \leq \alpha < 30^\circ \Rightarrow \mu_1 = 0,8$

-  $s_k$  - karakteristična vrijednost opterećenja snijega na tlu u  $[kN / m^2]$

-  $C_e$  - koef. izloženosti  $\Rightarrow C_e = 1,0$  (uobičajen oblik terena)

-  $C_t$  - toplinski koef.  $\Rightarrow C_t = 1,0$

Tablica 1.6 Koeficijent oblika za opterećenje snijegom



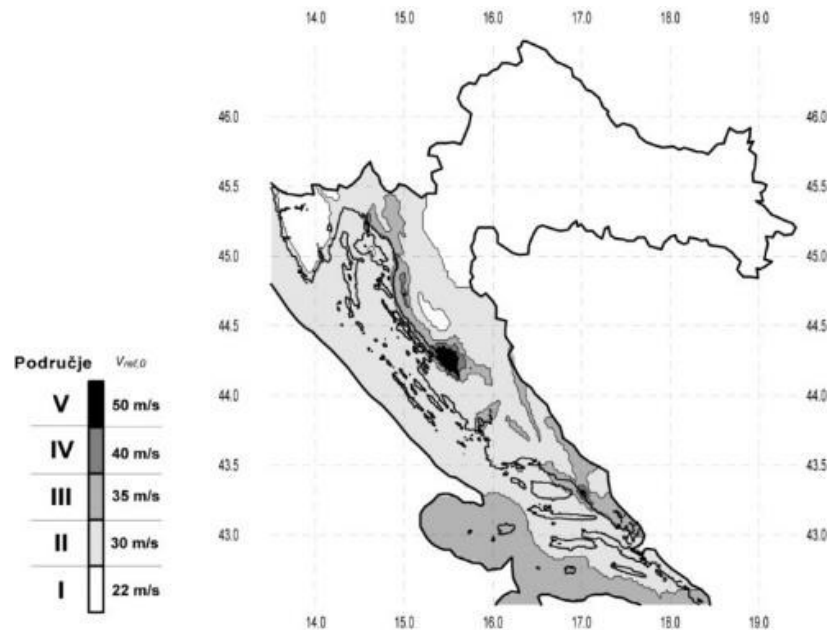
Kut nagiba krova $\alpha$	$0^\circ \leq \alpha < 30^\circ$	$30^\circ < \alpha < 60^\circ$	$\alpha \geq 60^\circ$
$\mu_1$	0,8	$0,8 (60 - \alpha) / 30$	0,0
$\mu_2$	$0,8 + 0,8 \alpha / 30$	1,6	-

$$s = \mu_1 \cdot C_e \cdot C_t \cdot s_k = 0,8 \cdot 1,0 \cdot 1,0 \cdot 1,144 = 0,915 \text{ kN} / m^2$$

## Opterećenje vjetrom

Opterećenje vjetrom određeno je prema: HRN EN 1991-1-4:2012, Eurokod 1: Djelovanja na konstrukcije – Dio 1-4: Opća djelovanja – Djelovanja vjetra, te HRN EN 1991-1-4:2012/NA:2012: Nacionalnom dodatku za primjenu u Republici Hrvatskoj.

Republika Hrvatska podijeljena je na 10 regija, a svakoj pripada određeno područje ili područja opterećenja vjetrom.



Slika 1.6 Prikaz opterećenja vjetrom u odnosu na osnovnu poredbenu brzinu vjetra  $v_{ref,0}$

$v_{ref,0}$  - osnovna referentna brzina vjetra ovisna o geografskom položaju objekta (dana na slici 1.6).

Promatrani objekt nalazi se na području Zagreba dakle, I područje opterećenja vjetrom za koje je  $v_{ref,0}=22$  m/s.

Vrijednosti osnovnih referentnih brzina vjetra dodatno se korigiraju s obzirom na smjer vjetra, godišnje doba i nadmorsku visinu, te se tako dobiva referentna brzina vjetra:

$$C_{dir} = 1.0$$

$$C_{tem} = 1.0$$

$$C_{alt} = 1.0 + 0.0001 \cdot a_s \rightarrow C_{alt} = 1.012$$

$$v_{ref} = C_{DIR} \cdot C_{TEM} \cdot C_{ALT} \cdot v_{b,0} = 1.0 \cdot 1.0 \cdot 1.012 \cdot 22 = 22,26 \text{ m/s}$$

Koeficijent smjera vjetra ( $C_{DIR}$ ) proizlazi iz odnosa brzine vjetra za različiti smjer vjetra i uzima se za sve regije Hrvatske ( $P_1$  do  $P_{10}$ )  $C_{DIR}=1.0$ .

Koeficijent godišnjeg doba ( $C_{TEM}$ ) uzima se za sve regije Republike Hrvatske ( $P_1$  do  $P_{10}$ )

$$C_{TEM} = 1.0.$$

Koeficijent nadmorske visine ( $C_{ALT}$ ) koji obuhvaća povećanje brzine vjetra s nadmorskom visinom, zbog ograničenog broja mjernih mjesta na planinskom području Republike Hrvatske nije moguće egzaktno odrediti, te se koristi izraz:

$C_{ALT} = 1 + 0.0001 a_s$ , gdje je  $a_s$  = nadmorska visina mjesta u (m). Uzmimo da se objekt nalazi na nadmorskoj visini 122 m n.m.

$$C_{ALT} = 1 + 0.0001 \cdot 122 = 1.012$$

Zgrada je visine 46,4 m, dok joj širina u smjeru x osi iznosi 24,0 m, a u smjeru y osi iznosi 28,0 m.

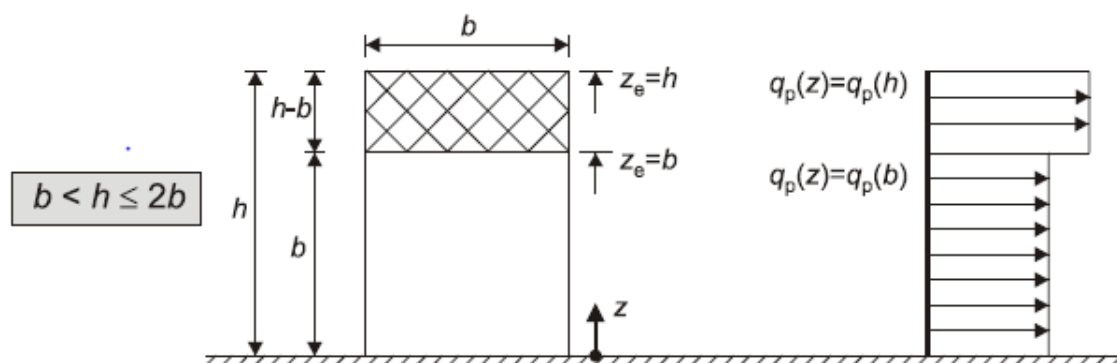
### Djelovanje vjetra na konstrukciju – u smjeru x osi

Mjerodavna visina  $z_e$  za donji dio zgrade visine jednake širini zgrade  $b$  u smjeru x osi iznosi:

$$z_e = b_x = 24,0 \text{ m}$$

Dok za gornji dio zgrade visine ( $h-d$ ) mjerodavna visina  $z_e$  iznosi :

$$z_e = h = 46,4 \text{ m}$$



Slika 1.7 Referentna visina,  $z_e$ , ovisna o  $h$  i  $b$ , raspodjela profila tlaka ovisnog o brzini

Srednju brzinu vjetra dobijemo iz izraza:

$$v_m(z) = v_b \cdot c_r(z) \cdot c_0(z)$$

$$\rightarrow c_r(z) = [k_r \cdot \ln(z/z_0)] - \text{koeficijent hrapavosti}$$

$$c_r(z) = [0.234 \cdot \ln(24,0/1,0)] = 0.744$$



$$v_m(z) = v_b \cdot c_r(z) \cdot c_0(z)$$

➤  $c_r(z) = [k_r \cdot \ln(z/z_0)]$  - koeficijent hrapavosti

$$c_r(z) = [0.234 \cdot \ln(46,4/1,0)] = 0.898$$

Parametre  $k_r$  i  $z_0$  smo očitali iz tablice 1.7 za pripadajuću kategoriju terena IV.

➤  $c_0(z)$  - koeficijent topografije uzimamo kao 1.0

Tablica 1.7 Kategorije terena

Kategorija terena	Opis	$K_r$	$z_0$ [m]	$Z_{min}$ [m]
0	More ili područje uz more otvoreno prema moru	0.156	0.003	1
I	Uzburkano otvoreno more ili jezero, s najmanje 5 km dužine navjetrine i gladak ravan teren bez prepreka	0.170	0.01	1
II	Poljoprivredno zemljište s ogradama, povremenim malim poljoprivrednim objektima, kućama ili drvećem	0.190	0.05	2
III	Predgrađa ili industrijske zone i stalne šume	0.215	0.30	5
IV	Urbane zone u kojima je najmanje 15% površine pokriveno zgradama čija je srednja visina veća od 15 m	0.234	1.00	10

$$v_m(z) = v_{ref} \cdot c_r(z) \cdot c_0(z) = 22,26 \cdot 0,744 \cdot 1,0 = 16,56 \text{ m/s}$$

$$v_m(z) = v_{ref} \cdot c_r(z) \cdot c_0(z) = 22,26 \cdot 0,898 \cdot 1,0 = 19,99 \text{ m/s}$$

Turbulencija vjetra na visini  $z$  iznad terena dana je izrazom:

$$l_v(z) = \frac{1}{C_0(z) \cdot \ln\left(\frac{z}{z_0}\right)} = \frac{1}{1,0 \cdot \ln\left(\frac{24,0}{1,0}\right)} = 0,3147$$

$$l_v(z) = \frac{1}{C_0(z) \cdot \ln\left(\frac{z}{z_0}\right)} = \frac{1}{1,0 \cdot \ln\left(\frac{46,4}{1,0}\right)} = 0,2606$$

Maksimalni tlak brzine vjetra :

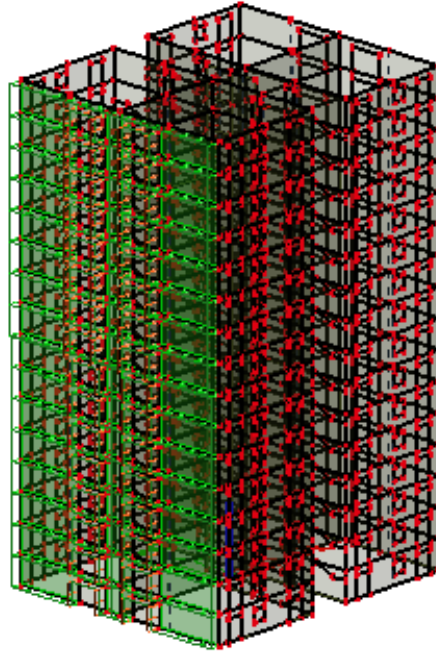
$$q_p(z) = [1 + 7 \cdot l_v(z)] \cdot \frac{\rho_{zf}}{2} \cdot v_m(z) = [1 + 7 \cdot 0,3147] \cdot \frac{1,25}{2} \cdot 16,56^2 = 0,549 \text{ kN/m}^2$$

$$q_p(z) = [1 + 7 \cdot l_v(z)] \cdot \frac{\rho_{zf}}{2} \cdot v_m(z) = [1 + 7 \cdot 0,2606] \cdot \frac{1,25}{2} \cdot 19,99^2 = 0,705 \text{ kN/m}^2$$

Djelovanje na konstrukciju:

$$w_{1,e} = 0.8 \cdot q_p(z) = 0.8 \cdot 0,549 = 0,44 \text{ kN/m}^2$$

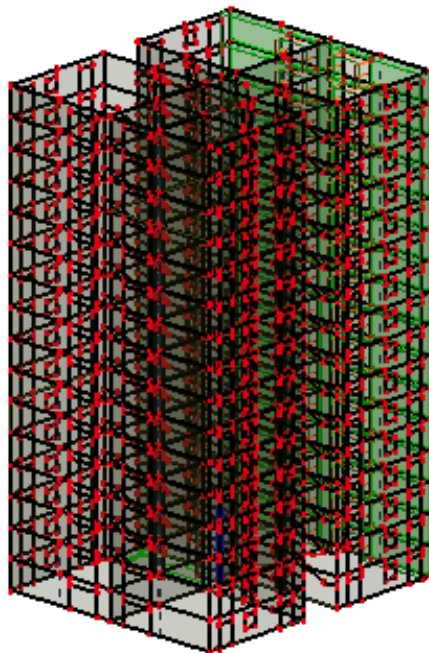
$$w_{1,e} = 0.8 \cdot q_p(z) = 0.8 \cdot 0,705 = 0,56 \text{ kN/m}^2$$



Slika 1.7 Prikaz raspodjele i iznosa djelovanja vjetra srijeda

$$w_{2,e} = 0.58 \cdot q_p(z) = 0.58 \cdot 0,549 = 0.32 \text{ kN/m}^2$$

$$w_{2,e} = 0.58 \cdot q_p(z) = 0.58 \cdot 0,705 = 0,41 \text{ kN/m}^2$$



Slika 1.8 Prikaz raspodjele i iznosa djelovanja vjetra otraga

**Djelovanje vjetra na konstrukciju – u smjeru y osi**

Mjerodavna visina  $z_e$  za donji dio zgrade visine jednake širini zgrade  $b$  u smjeru y osi iznosi:

$$z_e = b_y = 28,0 \text{ m}$$

Dok za gornji dio zgrade visine (  $h-d$  ) mjerodavna visina  $z_e$  iznosi :

$$z_e = h = 46,4 \text{ m}$$

Srednju brzinu vjetra dobijemo iz izraza:

$$v_m(z) = v_b \cdot c_r(z) \cdot c_0(z)$$

$$\text{➤ } c_r(z) = [k_r \cdot \ln(z/z_0)] - \text{koeficijent hrapavosti}$$

$$c_r(z) = [0.234 \cdot \ln(28,0/1,0)] = 0.780$$

$$v_m(z) = v_b \cdot c_r(z) \cdot c_0(z)$$

$$\text{➤ } c_r(z) = [k_r \cdot \ln(z/z_0)] - \text{koeficijent hrapavosti}$$

$$c_r(z) = [0.234 \cdot \ln(46,4/1,0)] = 0.898$$

Parametre  $k_r$  i  $z_0$  smo očitali iz tablice za pripadajuću kategoriju terena IV.

$$\text{➤ } c_0(z) - \text{koeficijent topografije uzimamo kao 1.0}$$

$$v_m(z) = v_{ref} \cdot c_r(z) \cdot c_0(z) = 22,26 \cdot 0,780 \cdot 1,0 = 17,36 \text{ m/s}$$

$$v_m(z) = v_{ref} \cdot c_r(z) \cdot c_0(z) = 22,26 \cdot 0,898 \cdot 1,0 = 19,99 \text{ m/s}$$

Turbulencija vjetra na visini  $z$  iznad terena dana je izrazom:

$$l_v(z) = \frac{1}{C_0(z) \cdot \ln\left(\frac{z}{z_0}\right)} = \frac{1}{1,0 \cdot \ln\left(\frac{28,0}{1,0}\right)} = 0,3001$$

$$l_v(z) = \frac{1}{C_0(z) \cdot \ln\left(\frac{z}{z_0}\right)} = \frac{1}{1,0 \cdot \ln\left(\frac{46,4}{1,0}\right)} = 0,2606$$

Maksimalni tlak brzine vjetra :

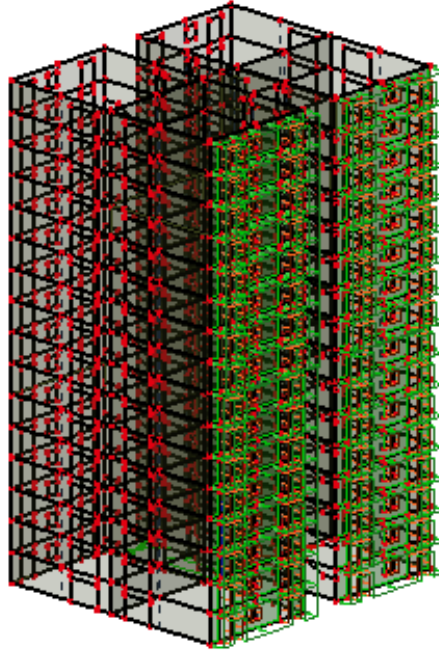
$$q_p(z) = [1 + 7 \cdot l_v(z)] \cdot \frac{\rho_{zf}}{2} \cdot v_m(z) = [1 + 7 \cdot 0,3001] \cdot \frac{1,25}{2} \cdot 17,36^2 = 0,584 \text{ kN/m}^2$$

$$q_p(z) = [1 + 7 \cdot l_v(z)] \cdot \frac{\rho_{zf}}{2} \cdot v_m(z) = [1 + 7 \cdot 0,2606] \cdot \frac{1,25}{2} \cdot 19,99^2 = 0,705 \text{ kN/m}^2$$

Djelovanje na konstrukciju:

$$w_{1,e} = 0.8 \cdot q_p(z) = 0.8 \cdot 0,584 = 0,47 \text{ kN/m}^2$$

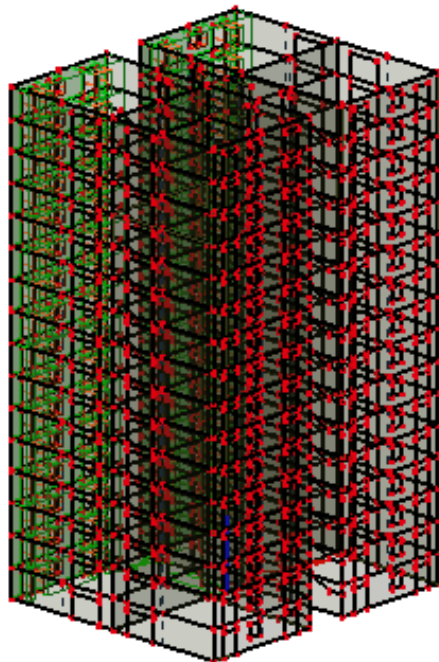
$$w_{1,e} = 0.8 \cdot q_p(z) = 0.8 \cdot 0,705 = 0,56 \text{ kN/m}^2$$



Slika 1.9 Prikaz raspodjele i iznosa djelovanja vjetra srijeda

$$w_{2,e} = 0.58 \cdot q_p(z) = 0.58 \cdot 0,584 = 0,34 \text{ kN/m}^2$$

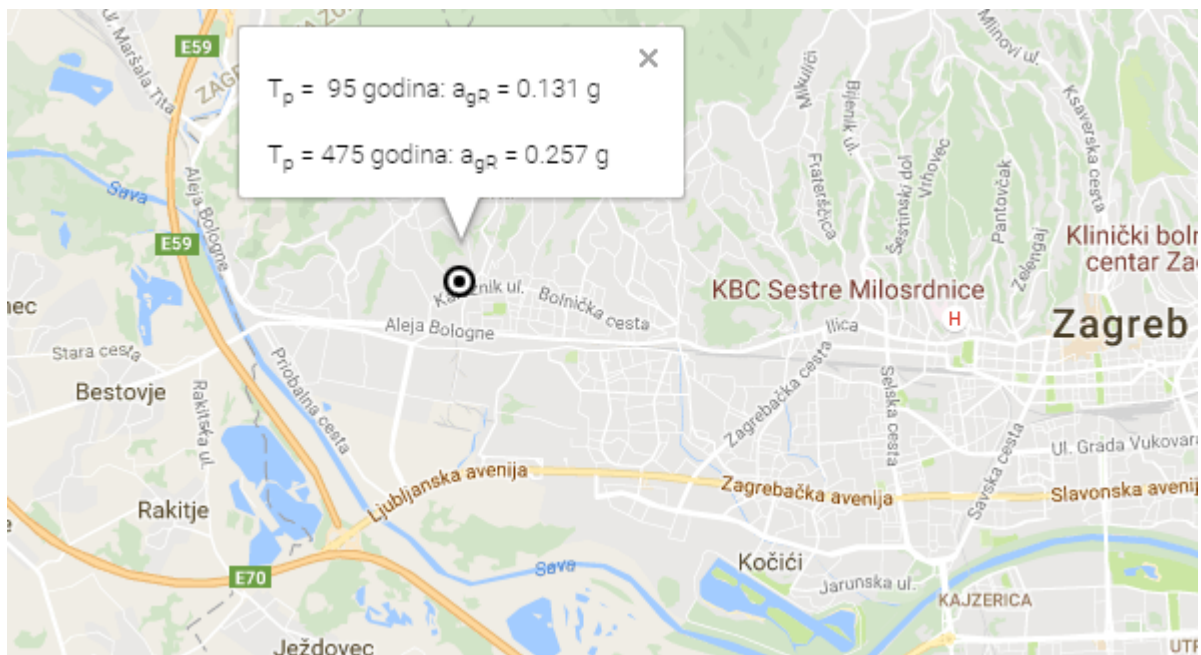
$$w_{2,e} = 0.58 \cdot q_p(z) = 0.58 \cdot 0,705 = 0,41 \text{ kN/m}^2$$



Slika 1.10 Prikaz raspodjele i iznosa djelovanja vjetra otraga

## Opterećenje potresom

Opterećenje potresom određeno je prema: HRN EN 1998-1:2011, Eurokod 8: Projektiranje potresne otpornosti konstrukcija – Dio 1: Opća pravila, potresna djelovanja i pravila za zgrade, te HRN EN 1998-1:2011/NA:2011: Nacionalnom dodatku za primjenu u Republici Hrvatskoj. Sa karte potresnih područja Republike Hrvatske (slika 1.12), za odabranu lokaciju konstrukcije u Zagrebu, očitano je iznos horizontalnih vršnih ubrzanja tla tipa A ( $a_{gR}$ ) za povratna razdoblja od  $T_p = 95$  i 475 godina.



Slika 1.11 Prikaz interaktivne karte potresnih područja Republike Hrvatske

### Faktor ponašanja za AB konstrukciju

$$q = q_0 \cdot k_w \geq 1,5, \quad q_0 - \text{osnovni faktor ponašanja}$$

$k_w$  – faktor prevladavajućeg sloma

Klasa duktilnosti: M

Vrsta konstrukcije: sustav povezanih zidova  $q_0 = 3,0 \cdot \frac{\alpha_u}{\alpha_1}$

$\alpha_1$  - množitelj horizontalnog seizmičkog djelovanja pri pojavi prvog plastifikacijskog zgloba

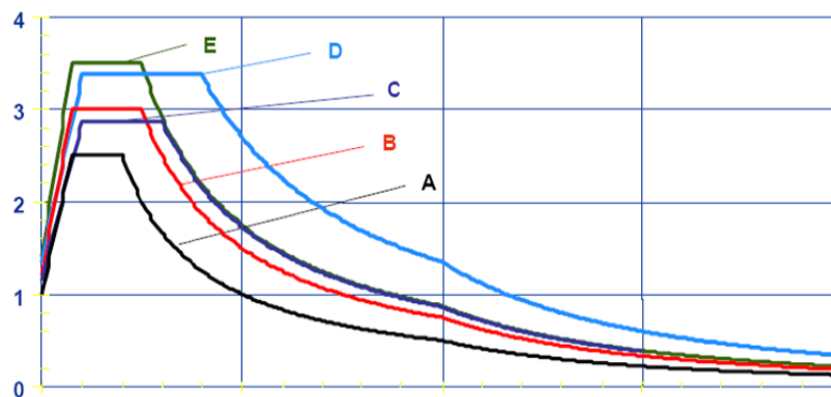
$\alpha_u$  - množitelj horizontalnog seizmičkog djelovanja pri pojavi mehanizma

Zidovima ekvivalentni dvojni sustavi, ili povezani zidni sustavi  $\frac{\alpha_u}{\alpha_1} = 1,1$

$$q_0 = 3,0 \cdot \frac{\alpha_u}{\alpha_1} = 3,0 \cdot 1,2 = 3,6$$

Tablica 1.7 Osnovni faktor ponašanja  $q_0$  za sustave pravilne po visini

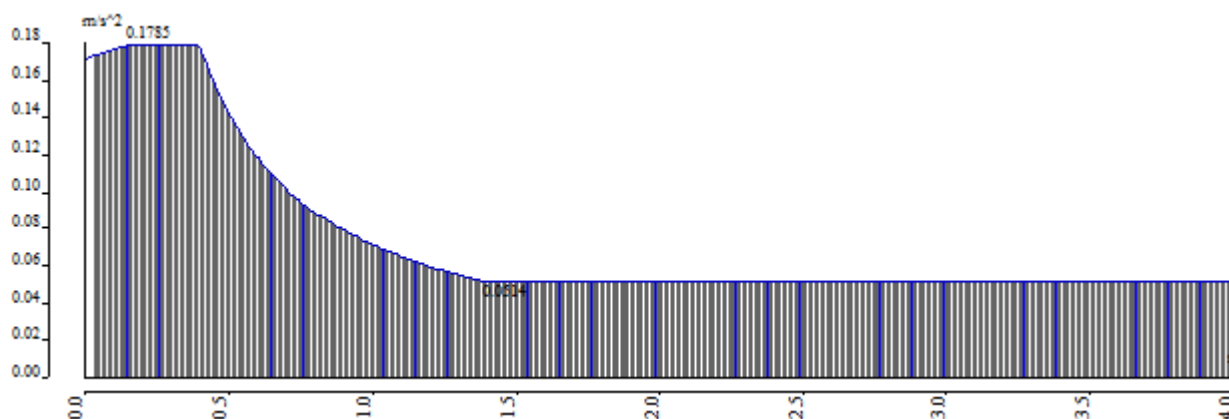
Tip konstrukcije	DCM	DCH
Okviri sustav, dvojni sustav, sustav povezanih zidova	$3,0 \alpha_u/\alpha_1$	$4,5 \alpha_u/\alpha_1$
Sustav nepovezanih zidova	3,0	$4,0 \alpha_u/\alpha_1$
Torzijski savitljiv sustav	2,0	3,0
Sustav obrnutog njihala	1,5	2,0



Slika 1.12 Elastični spektar odgovora Tip 1, za zone visoke seizmičnosti  $M > 5.5$

ag - design accele...	0.257
q - behaviour factor	3.600
beta	0.200
S, Tb, Tc, Td manu...	No
Subsoil type	A
Spectrum type	type 1
Direction	Horizontal
Direction factor	1
S - soil factor	1.000
Tb	0.150
Tc	0.400
Td	2.000

Slika 1.14 Prikaz informacija o seizmičkom djelovanju



Slika 1.13 Grafički prikaz spektra

Prema HRN EN 1998-1:2011, zadovoljen je uvjet da suma svih upotrebljenih vlastitih oblika u proračunu moraju aktivirati najmanje 90% ukupne mase, kao i svi vlastiti oblici sa minimalno 5% aktivirane mase. Ukupno je izračunato prvih 10 vlastitih vektora.

Tablica 1.8 Sudjelujuće mase i periodi konstrukcije

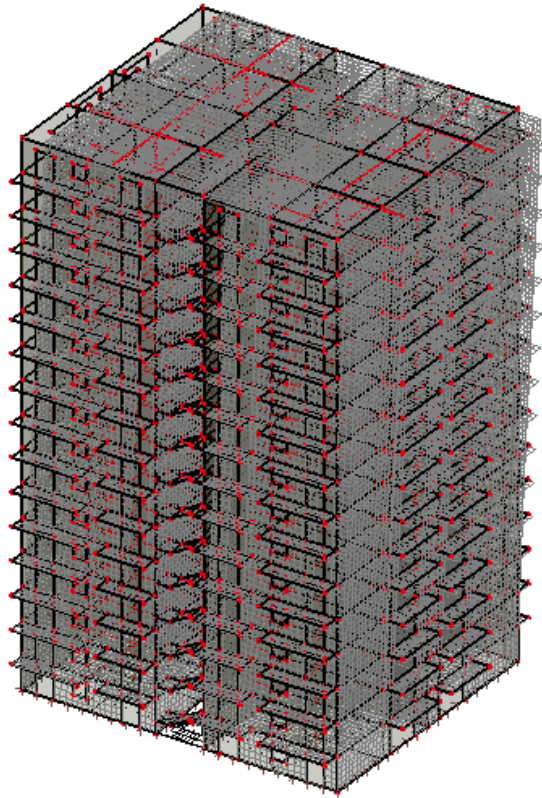
## Modal participation factors

Mode	Omega [rad/s]	Period [s]	Freq. [Hz]	Wxi / Wxtot	Wyi / Wytot	Wzi / Wztot	Wxi_R / Wxtot_R	Wyi_R / Wytot_R	Wzi_R / Spectral
1	15.6733	0.4009	2.4945	0.7061	0.0000	0.0000	0.0000	0.2387	0.0000
2	17.3076	0.3630	2.7546	0.0000	0.6991	0.0000	0.2702	0.0000	0.0001
3	19.8266	0.3169	3.1555	0.0000	0.0001	0.0000	0.0000	0.0000	0.7560
4	52.6875	0.1193	8.3855	0.1736	0.0000	0.0001	0.0000	0.3828	0.0000
5	56.9669	0.1103	9.0666	0.0000	0.1628	0.0000	0.3995	0.0000	0.0000
6	62.0488	0.1013	9.8754	0.0000	0.0000	0.0000	0.0000	0.0000	0.1190
7	64.9303	0.0968	10.3340	0.0000	0.0000	0.5373	0.0000	0.0024	0.0000
8	66.9438	0.0939	10.6544	0.0020	0.0000	0.0118	0.0000	0.0473	0.0000
9	67.5232	0.0931	10.7467	0.0000	0.0000	0.0000	0.0000	0.0000	0.0001
10	68.1733	0.0922	10.8501	0.0000	0.0064	0.0000	0.0012	0.0000	0.0000
				0.8817	0.8683	0.5492	0.6709	0.6711	0.8753

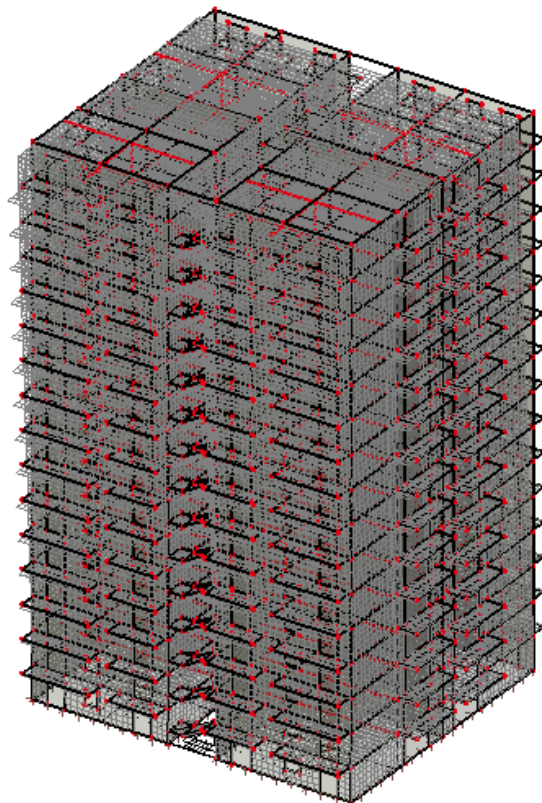
Ukupna aktivirana masa prikazana je u tablici 2.7. Iz tablice je vidljivo da je u prvih 10 vlastitih oblika, ukupna aktivirana masa u smjeru x osi 88,17 %, a u smjeru y osi 86,83 %.



**Prikaz vlastitih oblika tj. modova**

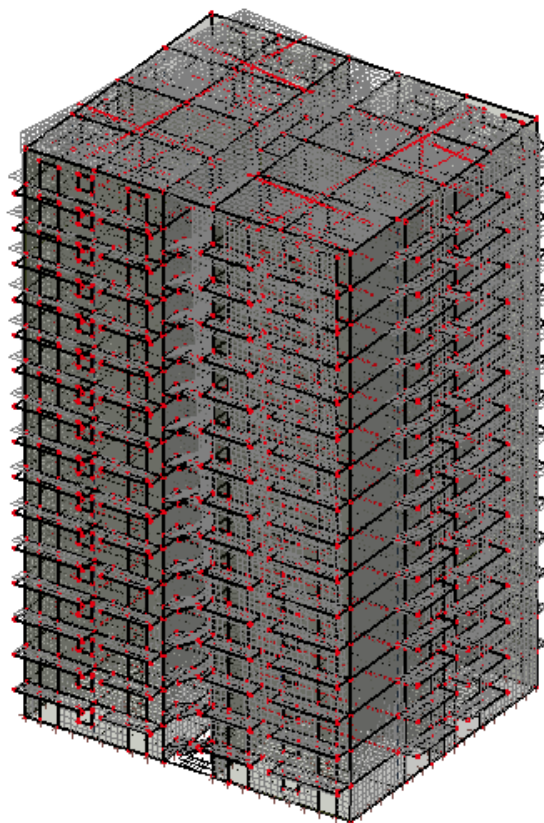


**Slika 1.14** Prikaz prvog vlastitog oblika



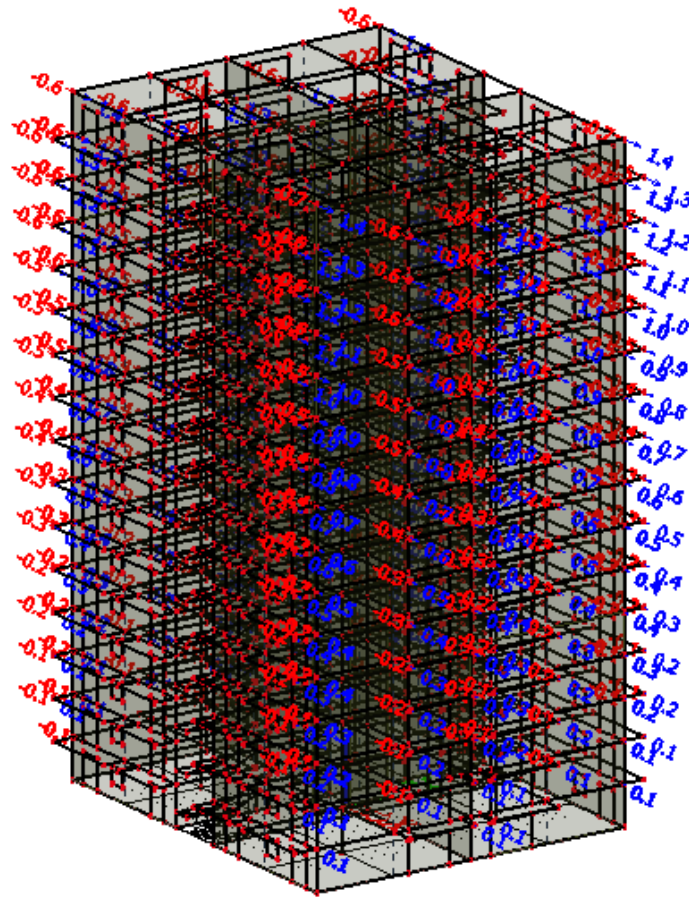
**Slika 1.15** Prikaz drugog vlastitog oblika





**Slika 1.16** Prikaz trećeg vlastitog oblika

## Provjera efekata drugog reda (geometrijska ograničenja)



Slika 1.17 Prikaz pomaka konstrukcije (mm) u smjeru x od seizmičke kombinacije Sx

Efekti drugog reda se ne uzimaju u obzir ako vrijedi:

$$\theta = \frac{P_{tot} \cdot d_r}{V_{tot} \cdot h} \leq 0,10$$

Gdje je:

$\Theta$  – koeficijent osjetljivosti na međukatni pomak

$P_{tot}$  – ukupno gravitacijsko opterećenje uzeto u potresnoj kombinaciji

$d_r$  – međukatni pomak (razlika pomaka  $d_s$  na vrhu i dnu kata)

$V_{tot}$  – ukupna potresna poprečna sila kata

$h$  – visina kata

$$d_r = d_{er} \cdot q$$

$$v = 0,5$$

Težina zgrade

$$W_{kata} = W_{SiG} + W_p = 6365 \text{ (kN)}$$

$$W = 16 \cdot W_k$$

$$W = 16 \cdot 6365 = 101840 \text{ (kN)}$$

$$m = \frac{W}{g} = \frac{101840}{9,81} = 10381,24 \text{ (kNs/m)}$$

$$m_k = \frac{W_k}{g} = 648,83 \text{ (kNs/m)}$$

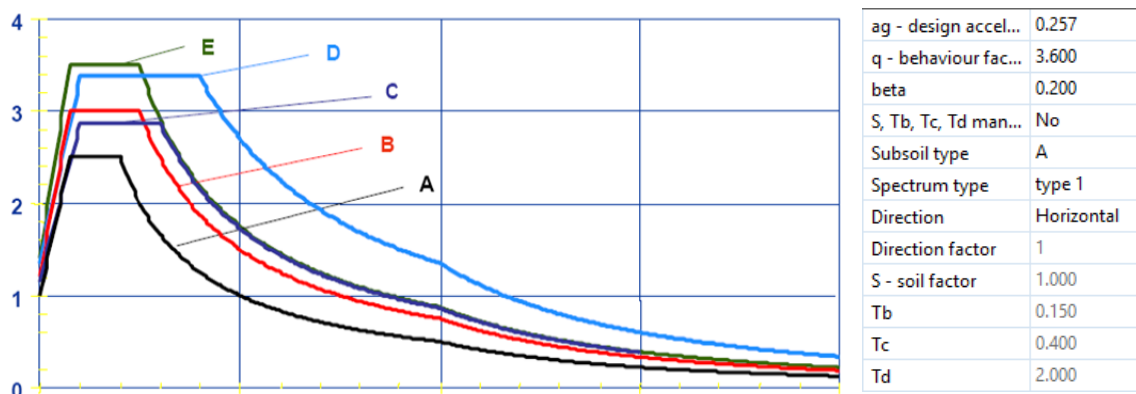
Seizmička sila

$$T_1 = 0,4009 \text{ (s)}$$

$$H = 16 \cdot 2,9 = 46,4 \text{ (m)}$$

Klasa duktilnosti: M

$$q_0 = 3,0 \cdot \frac{\alpha_u}{\alpha_1} = 3,0 \cdot 1,2 = 3,6$$



Slika 1.18 Elastični spektar odgovora za zone visoke seizmičnosti  $M > 5.5$

$S_e(T)$  – elastični spektar

$$T_C \leq T \leq T_D; \rightarrow S_e(T) = a_g \cdot S \cdot \eta \cdot 2,5 \cdot \frac{T_C}{T}$$

$S_e$  - ordinate elastičnog spektra odgovora ubrzanja podloge

T - period osciliranja sustava s jednim stupnjem slobode

$a_g$  - računsko ubrzanje tla za određeni povratni period potresa

S - parametar tla

$\eta$  - korekcijski faktor prigušenja čija je vrijednost  $\eta=1$  za viskozno prigušenje 5%

$S_d(T)$  – projektni spektar

$$T_C \leq T \leq T_D; \rightarrow S_d(T) = a_g \cdot S \cdot \eta \cdot \frac{2,5}{q} \cdot \frac{T_C}{T}$$

$$0,4 \leq 0,4 \leq 2,0; \rightarrow S_d(T) = 0,257g \cdot 1,0 \cdot 1,0 \cdot \frac{2,5}{3,6} \cdot \frac{0,4}{0,4009} = 0,178g$$

Poprečna sila na bazu:

$$F_x = S_d(T_1) \cdot m \cdot \lambda$$

$S_d(T_1)$  - ordinata projektnog spektra

$T_1$  - osnovni period oscilacija

m - ukupna masa

$\lambda$  - korekcijski faktor,  $\lambda=0,85$  – za  $T_1 < 2T_C \rightarrow 0,4009 < 0,8$  i više od 2 kata

$$F_x = 0,178g \cdot 10381,24 \cdot 0,85 = 15449,26 \text{ (kN)}$$

Raspodjela sile po katovima

$$F_i = F_b \cdot \frac{z_i \cdot m_i}{\sum_{i=1}^4 z_i \cdot m_i}$$

$z_i, z_j$  - visinski položaj masa  $m_i, m_j$  mjereno od gornjeg ruba temelja.

$m_i, m_j$  - katne mase  $m_i, m_j$  osnovnog perioda

$F_i$  -horizontalna sila koja djeluje na  $i$ -tom katu

$F_b$  -ukupna seizmička sila

Tablica 1.9 Provjera efekata drugog reda

Kat	$d_e$ (mm)	$d_{ef}$ (mm)	$d_r$ (mm)	$d_r \cdot v$	$P_{tot}$ (kN)	$V_{tot}$ (kN)	$h$ (mm)	$\Theta$
16	1.4	/	/	/	/	/	/	/
15	1.3	0.1	0.36	0.072	6365	965.58	2900	0.000818 < 0.1
14	1.2	0.1	0.36	0.072	12730	1931.16	2900	0.000818 < 0.1
13	1.1	0.1	0.36	0.072	19095	2896.74	2900	0.000818 < 0.1
12	1	0.1	0.36	0.072	25460	3862.32	2900	0.000818 < 0.1
11	0.9	0.1	0.36	0.072	31825	4827.89	2900	0.000818 < 0.1
10	0.8	0.1	0.36	0.072	38190	5793.47	2900	0.000818 < 0.1
9	0.7	0.1	0.36	0.072	44555	6759.05	2900	0.000818 < 0.1
8	0.6	0.1	0.36	0.072	50920	7724.63	2900	0.000818 < 0.1
7	0.5	0.1	0.36	0.072	57285	8690.21	2900	0.000818 < 0.1
6	0.4	0.1	0.36	0.072	63650	9655.79	2900	0.000818 < 0.1
5	0.3	0.1	0.36	0.072	70015	10621.37	2900	0.000818 < 0.1
4	0.25	0.05	0.18	0.036	76380	11586.95	2900	0.000409 < 0.1
3	0.2	0.05	0.18	0.036	82745	12552.52	2900	0.000409 < 0.1
2	0.15	0.05	0.18	0.036	89110	13518.10	2900	0.000409 < 0.1
1	0.1	0.05	0.18	0.036	95475	14483.68	2900	0.000409 < 0.1
0	0	0.1	0.36	0.072	101840	15449.26	2900	0.000818 < 0.1

→ Pošto je  $\Theta < 0,1$ , utjecaje pomaka na povećanje reznih sila možemo zanemariti.

### Kombinacije opterećenja

Kombinacije opterećenja konstrukcije određene su prema: HRN EN 1992-1-1:2004, Eurokod 2:

Projektiranje betonskih konstrukcija – Dio 1-1: Opća pravila i pravila za zgrade. Dijelimo ih na kombinacije krajnjeg graničnog stanja KGS i graničnog stanja uporabljivosti GSU.

Kombinacije KGS dijelimo na osnovne i potresne.

Kombinacije opterećenja proračunskog modela :

$$K_1 = 1.0 \cdot g + 1.0 \cdot \Delta g + 1.0 \cdot q$$

$$K_2 = 1.35 \cdot g + 1.35 \cdot \Delta g + 1.5 \cdot q + 1.5 \cdot S$$

$$K_3 = 1.0 \cdot g + 1.0 \cdot \Delta g + (0.3 \cdot 0.5) \cdot q + 1.0 \cdot S_x$$

$$K_4 = 1.0 \cdot g + 1.0 \cdot \Delta g + (0.3 \cdot 0.5) \cdot q + 1.0 \cdot S_y$$

$$K_5 = 1.35 \cdot g + 1.35 \cdot \Delta g + 1.5 \cdot q + 1.5 \cdot V_x$$

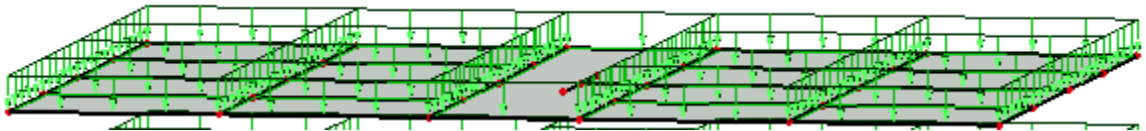
$$K_6 = 1.35 \cdot g + 1.35 \cdot \Delta g + 1.5 \cdot q + 1.5 \cdot V_y$$

## OPTEREĆENJA I REZULTATI PRORAČUNA KONSTRUKCIJE

Svi su proračuni provedeni sukladno važećim normama, propisima i pravilima struke. Korišteni su složeniji računski modeli na bazi MKE. Pri proračunu sila i dimenzioniranju vođeno je računa o utjecajima načina građenja i drugim specifičnostima, a sve u svrhu postizanja dostatne sigurnosti građevine. Proračun reznih sila proveden je prema teoriji elastičnosti, a sva su dimenzioniranja provedena prema graničnim stanjima. Za rezne sile korišteni su koeficijenti: 1.35 za stalno, te 1.5 za pokretno opterećenje kako bi dobili vrijednosti za krajnje granično stanje KGS. Kod pomaka i progiba korišteno je granično stanje uporabljivosti sa koeficijentima: 1.0 za stalno i 1.0 za pokretno opterećenje.

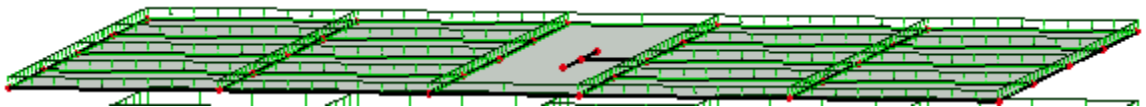
### Opterećenja ploča

*-Krovna ploča pozicija 116 – Dodatno stalno  $\Delta g=1,5 \text{ kN/m}^2$*



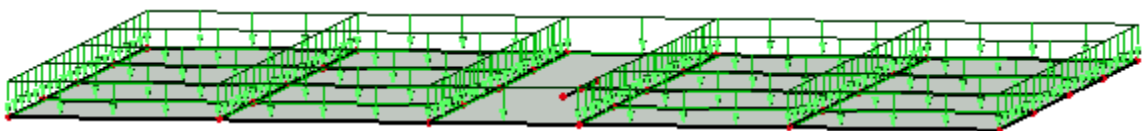
Slika 2.1 Prikaz dodatnog stalnog opterećenja krovne ploče poz 116

*-Krovna ploča pozicija 116 – Korisno  $q=0,6 \text{ kN/m}^2$*



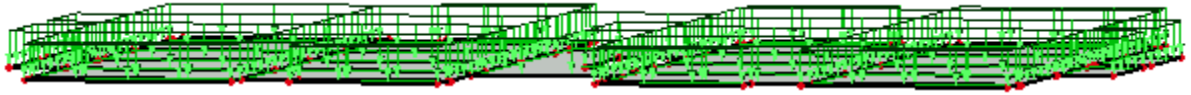
Slika 2.2 Prikaz korisnog opterećenja krovne ploče poz 116

*-Krovna ploča pozicija 116 – Snijeg  $s=0,915 \text{ kN/m}^2$*



Slika 2.3 Prikaz opterećenja snijegom krovne ploče poz 116

-Ploče etaža poz 101-115 – Dodatno stalno  $\Delta g=1,5 \text{ kN/m}^2$



Slika 2.4 Prikaz dodatnog stalnog opterećenja ploče etaža poz 101-115

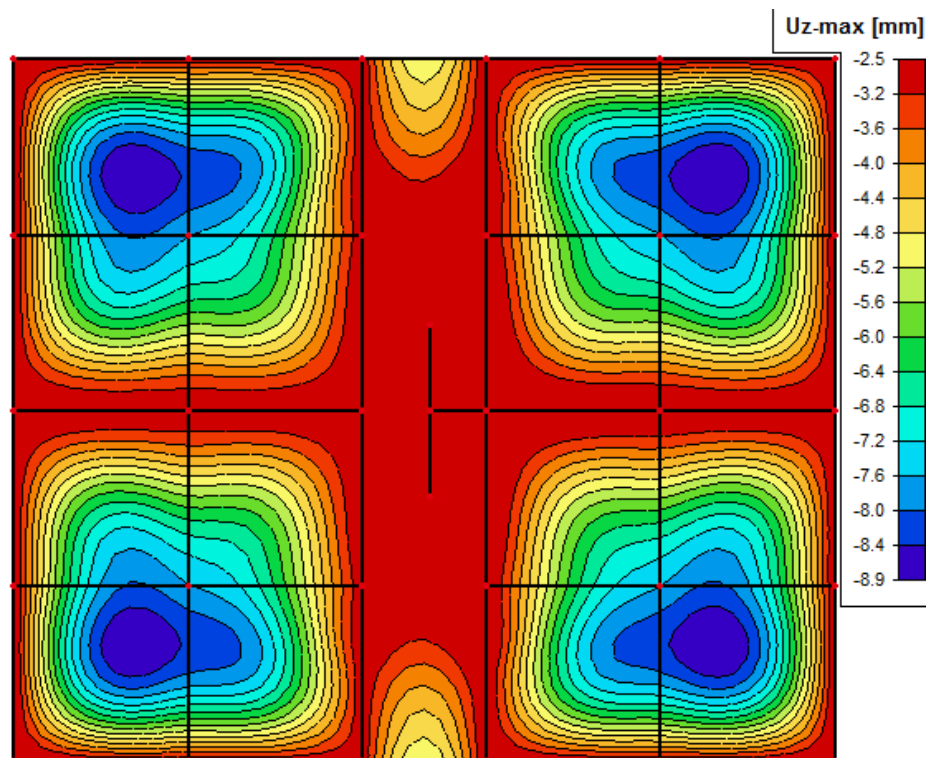
- Ploče etaža poz 101-115 – Korisno  $q_{stan} = 2,0 \text{ kN/m}^2$ ,  $q_{balkon} = 4,0 \text{ kN/m}^2$



Slika 2.5 Prikaz korisnog opterećenja ploče etaža poz 101-115

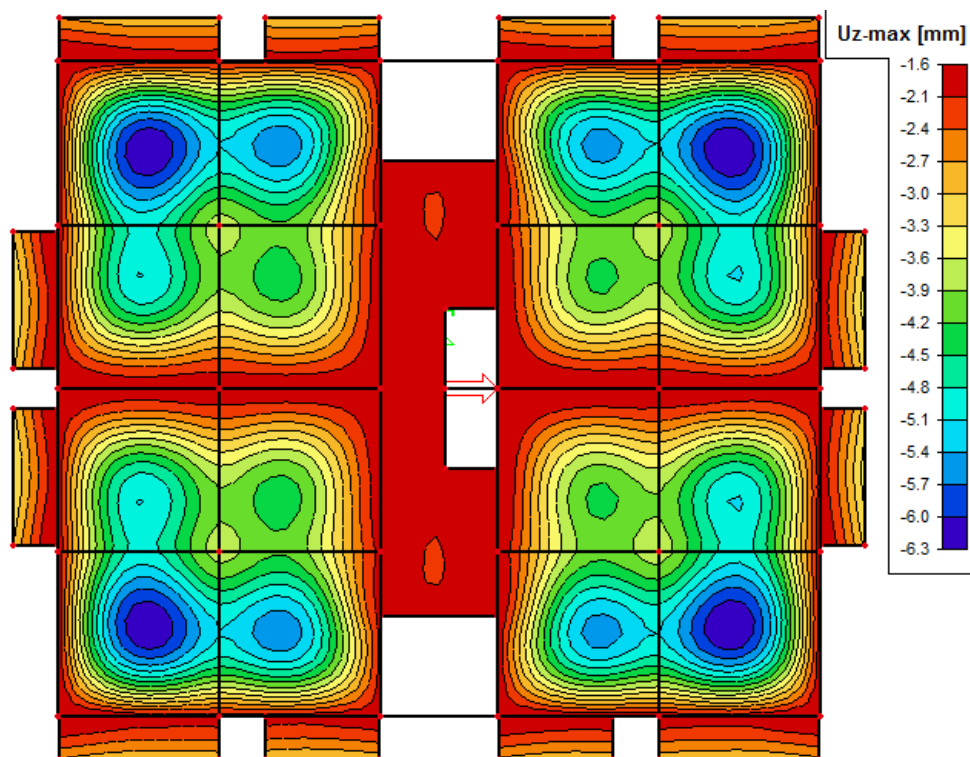
## Progibi ploča

-Krovna ploča pozicija 116  $K_1 = 1.0 \cdot g + 1.0 \cdot \Delta g + 1.0 \cdot q$



Slika 2.6 Prikaz progiba krovne ploče poz 116

-Karakteristična ploča etaže pozicija 107  $K_1 = 1.0 \cdot g + 1.0 \cdot \Delta g + 1.0 \cdot q$

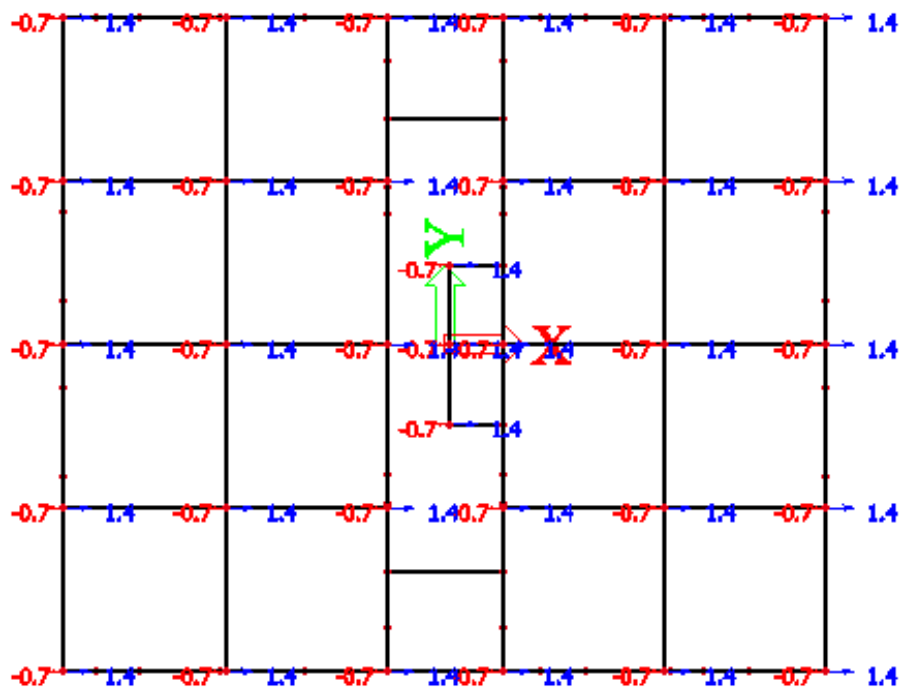


Slika 2.7 Prikaz progiba karakteristične ploče etaže poz 107



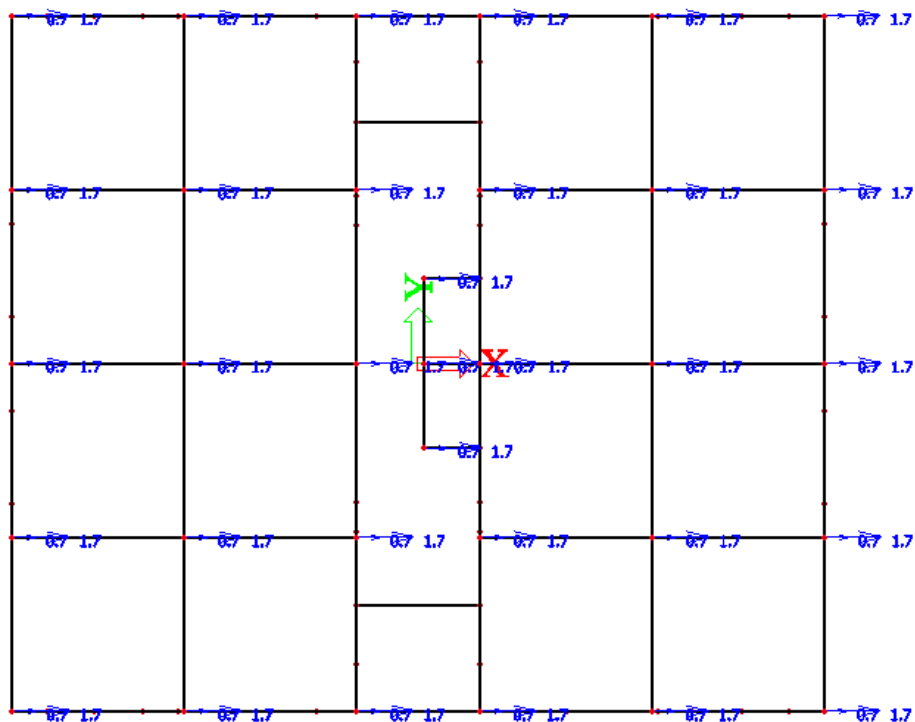
## Pomaci na vrhu konstrukcije

$$- K_3 = 1.0 \cdot g + 1.0 \cdot \Delta g + (0.3 \cdot 0.5) \cdot q + 1.0 \cdot S_x$$



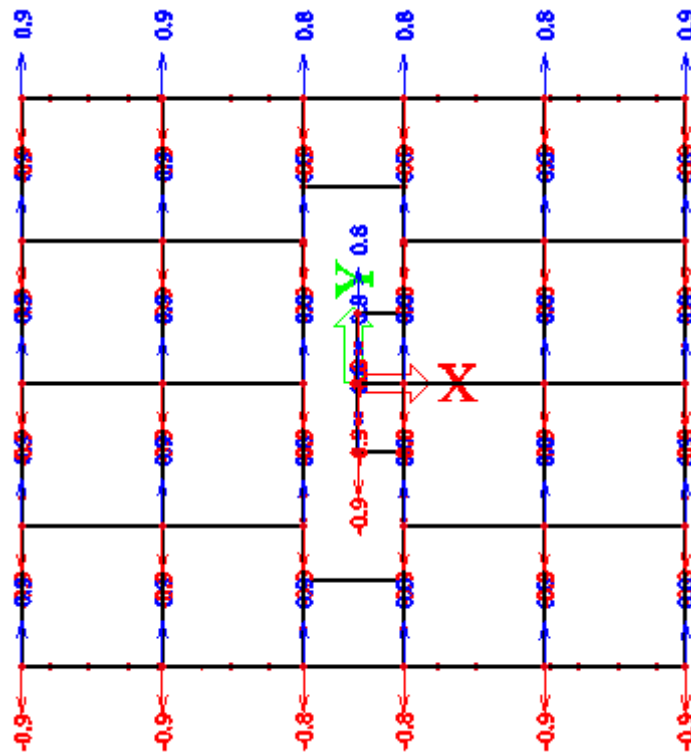
Slika 2.8 Prikaz pomaka vrha konstrukcije u smjeru x osi – K3

$$- K_5 = 1.35 \cdot g + 1.35 \cdot \Delta g + 1.5 \cdot q + 1.5 \cdot V_x$$



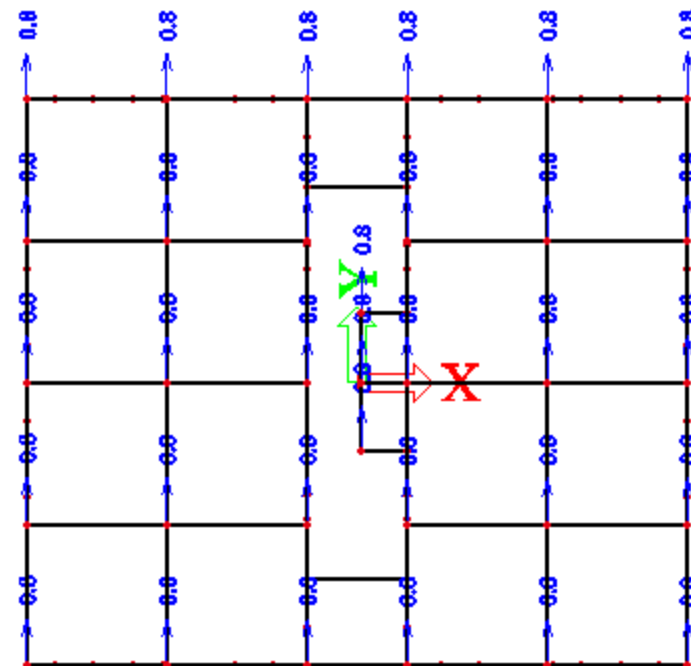
Slika 2.9 Prikaz pomaka vrha konstrukcije u smjeru x osi – K5

$$- K_4 = 1.0 \cdot g + 1.0 \cdot \Delta g + (0.3 \cdot 0.5) \cdot q + 1.0 \cdot S_y$$



Slika 2.10 Prikaz pomaka vrha konstrukcije u smjeru y osi – K4

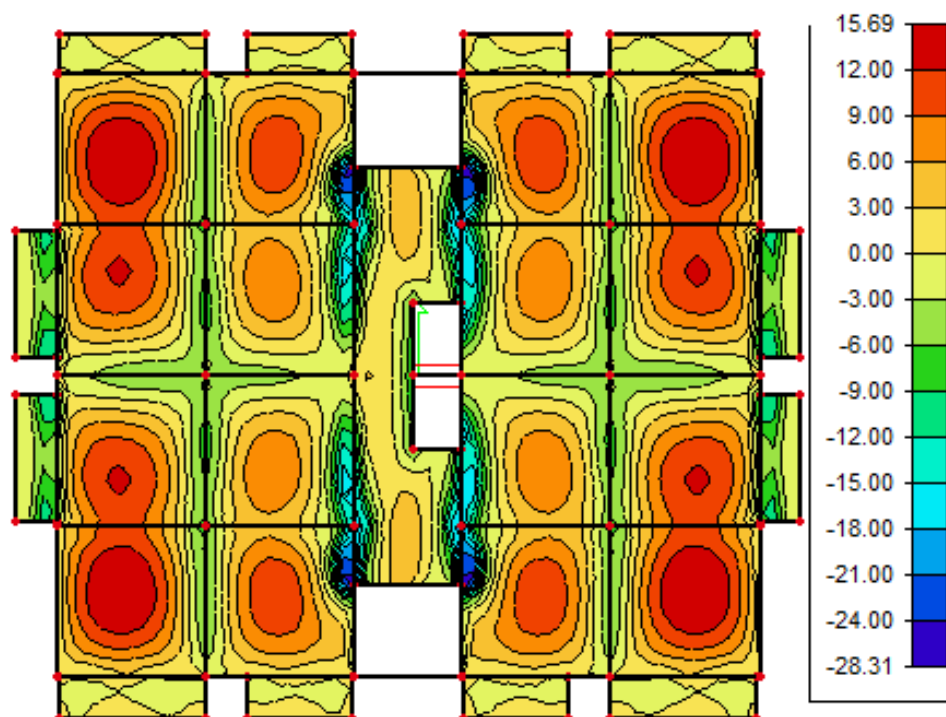
$$- K_6 = 1.35 \cdot g + 1.35 \cdot \Delta g + 1.5 \cdot q + 1.5 \cdot V_y$$



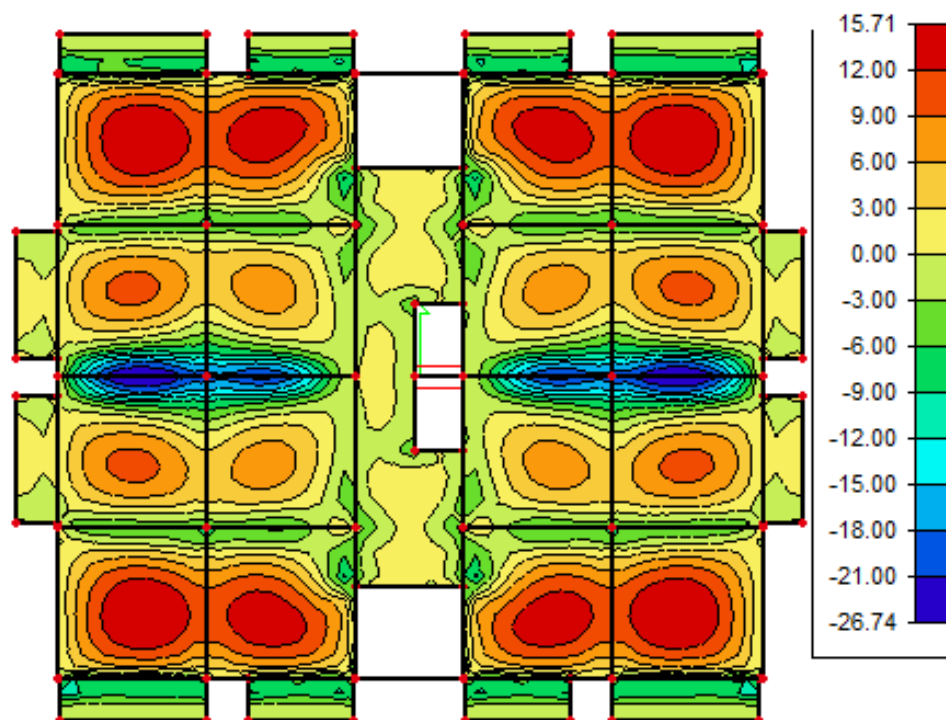
Slika 2.11 Prikaz pomaka vrha konstrukcije u smjeru y osi – K6

## DIMENZIONIRANJE

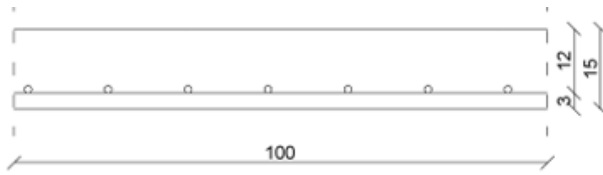
### Dimenzioniranje ploče karakteristične etaže - pozicija 115



Slika 3.1 Moment savijanja  $M_x$  - anvelopa minimalnih i maksimalnih vrijednosti



Slika 3.2 Moment savijanja  $M_y$  - anvelopa maksimalnih i minimalnih vrijednosti

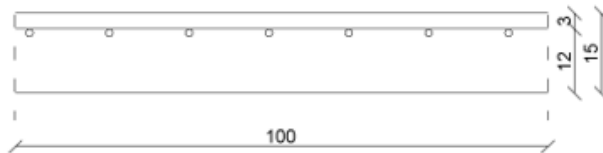
**Dimenzioniranje na moment savijanja**Ploča pozicija 115– polje 1:

$$M_{Ed} = 15,71 \text{ kNm/m}$$

$$\mu_{Ed} = \frac{M_{Ed}}{b_{eff} \cdot d^2 \cdot f_{cd}} = \frac{15,71 \cdot 100}{100 \cdot 12^2 \cdot 2,0} = 0,055(0,059)$$

Očitano:  $\varepsilon_{s1} = 10,0 \text{ ‰}$   $\varepsilon_{c2} = 1,5 \text{ ‰}$   $\zeta = 0,953$   $\xi = 0,130$ 

$$A_{S1} = \frac{M_{Ed}}{\zeta \cdot d \cdot f_{yd}} = \frac{15,71 \cdot 100}{0,953 \cdot 12 \cdot 43,48} = 3,16 \text{ cm}^2/\text{m}$$

Oabrano: Q-385 ( $A_{s1} = 3,85 \text{ cm}^2/\text{m}$ )Ploča pozicija 115- ležaj na unutrašnjem zidu :

$$M_{Ed} = -28,31 \text{ kNm/m}$$

$$\mu_{Ed} = \frac{M_{Ed}}{b_{eff} \cdot d^2 \cdot f_{cd}} = \frac{28,31 \cdot 100}{100 \cdot 12^2 \cdot 2,0} = 0,098(0,099)$$

Očitano:  $\varepsilon_{s1} = 10,0 \text{ ‰}$   $\varepsilon_{c2} = 2,2 \text{ ‰}$   $\zeta = 0,931$   $\xi = 0,180$ 

$$A_{S1} = \frac{M_{Ed}}{\zeta \cdot d \cdot f_{yd}} = \frac{28,31 \cdot 100}{0,931 \cdot 12 \cdot 43,48} = 5,83 \text{ cm}^2/\text{m}$$

Oabrano: Q-636 ( $A_{s1} = 6,36 \text{ cm}^2/\text{m}$ )

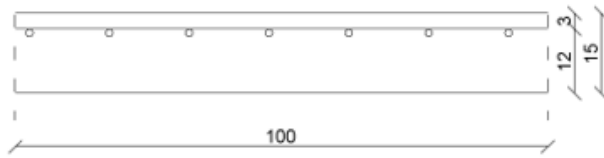
$$C 30/37 \Rightarrow f_{ck} = 30,0 \text{ MPa} \Rightarrow$$

$$f_{cd} = \frac{f_{ck}}{\gamma_c} = \frac{30,0}{1,5} = 20,0 \text{ MPa}$$

$$B 500B \Rightarrow f_{yk} = 500,0 \text{ MPa} \Rightarrow$$

$$f_{yd} = \frac{f_{yk}}{\gamma_s} = \frac{500,0}{1,15} = 434,48 \text{ MPa}$$

Ploča pozicija 115- ležaj na vanjskom zidu :



$$M_{Ed} = -11,84 \text{ kNm/m'}$$

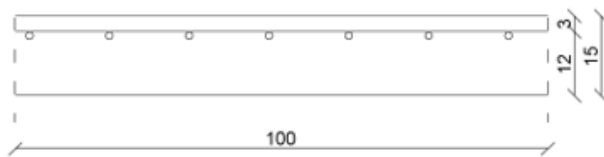
$$\mu_{Ed} = \frac{M_{Ed}}{b_{eff} \cdot d^2 \cdot f_{cd}} = \frac{11,84 \cdot 100}{100 \cdot 12^2 \cdot 2,0} = 0,041(0,042)$$

Očitano:  $\varepsilon_{s1}=10,0 \text{ ‰}$   $\varepsilon_{c2}=1,2 \text{ ‰}$   $\zeta=0,962$   $\xi=0,107$

$$A_{s1} = \frac{M_{Ed}}{\zeta \cdot d \cdot f_{yd}} = \frac{11,84 \cdot 100}{0,962 \cdot 12 \cdot 43,48} = 2,36 \text{ cm}^2/\text{m'}$$

Oabrano: Q-283 ( $A_{s1} = 2,83 \text{ cm}^2/\text{m'}$ )

Ploča pozicija 115- ležaj na ostalim zidovima :



$$M_{Ed} = -12,36 \text{ kNm/m'}$$

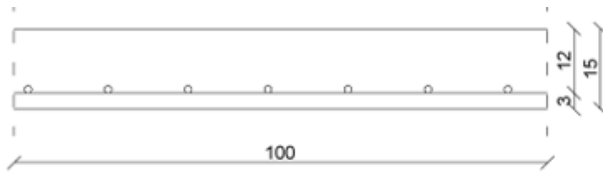
$$\mu_{Ed} = \frac{M_{Ed}}{b_{eff} \cdot d^2 \cdot f_{cd}} = \frac{12,36 \cdot 100}{100 \cdot 12^2 \cdot 2,0} = 0,042$$

Očitano:  $\varepsilon_{s1}=10,0 \text{ ‰}$   $\varepsilon_{c2}=1,2 \text{ ‰}$   $\zeta=0,962$   $\xi=0,107$

$$A_{s1} = \frac{M_{Ed}}{\zeta \cdot d \cdot f_{yd}} = \frac{12,36 \cdot 100}{0,962 \cdot 12 \cdot 43,48} = 2,46 \text{ cm}^2/\text{m'}$$

Oabrano: Q-283 ( $A_{s1} = 2,83 \text{ cm}^2/\text{m'}$ )

Ploča pozicija 115– polje 2:



$$M_{Ed} = 5,02 \text{ kNm/m'}$$

$$\mu_{Ed} = \frac{M_{Ed}}{b_{eff} \cdot d^2 \cdot f_{cd}} = \frac{5,02 \cdot 100}{100 \cdot 12^2 \cdot 2,0} = 0,017$$

Očitano:  $\varepsilon_{s1}=10,0\text{‰}$   $\varepsilon_{c2}=0,7\text{‰}$   $\zeta=0,977$   $\xi=0,065$

$$A_{S1} = \frac{M_{Ed}}{\zeta \cdot d \cdot f_{yd}} = \frac{5,02 \cdot 100}{0,977 \cdot 12 \cdot 43,48} = 0,98 \text{ cm}^2/\text{m'}$$

Minimalna armatura:

$$A_{s,\min} = 0,26 \cdot \frac{f_{ctm}}{f_{yk}} \cdot b_t \cdot d \geq 0,0013 \cdot b_t \cdot d$$

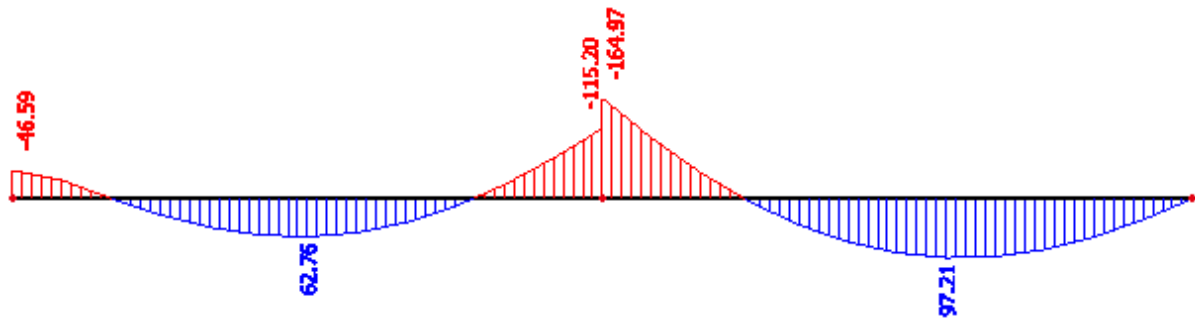
$$A_{s,\min} = 0,26 \cdot \frac{0,29}{43,48} \cdot 100 \cdot 12 \geq 0,0013 \cdot 100 \cdot 12$$

$$\Rightarrow A_{s,\min} = 2,08 \text{ cm}^2 / \text{m'} \geq 1,56 \text{ cm}^2 / \text{m'}$$

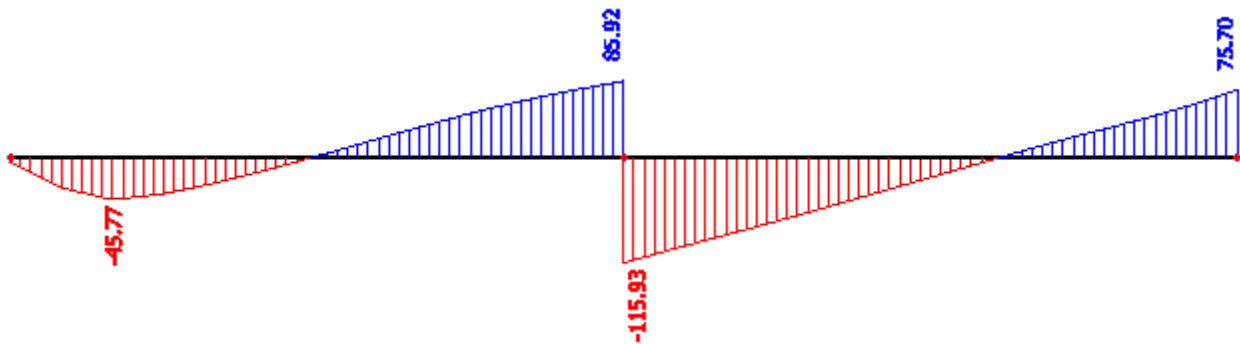
Odabrano: Q-283 ( $A_{s1} = 2,83 \text{ cm}^2/\text{m'}$ )

## Dimenzioniranje grede u smjeru x-osi pozicije 101

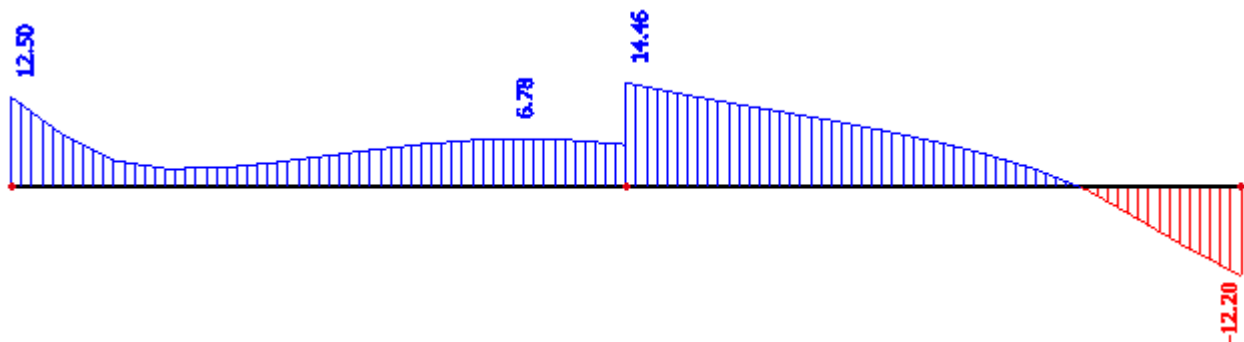
### Rezne sile u gredama pozicije 101



Slika 3.3 Osnovna kombinacija opterećenja K2 -  $M_y$



Slika 3.4 Osnovna kombinacija opterećenja K2 -  $V_z$



Slika 3.5 Osnovna kombinacija opterećenja K2 - N

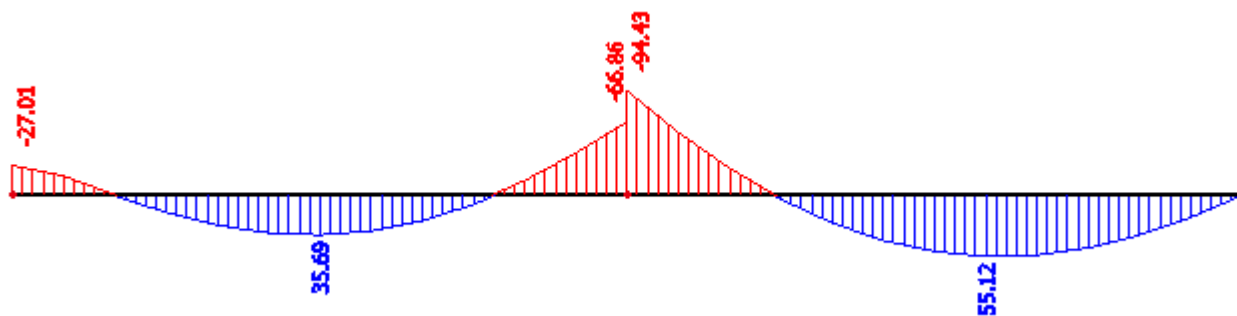
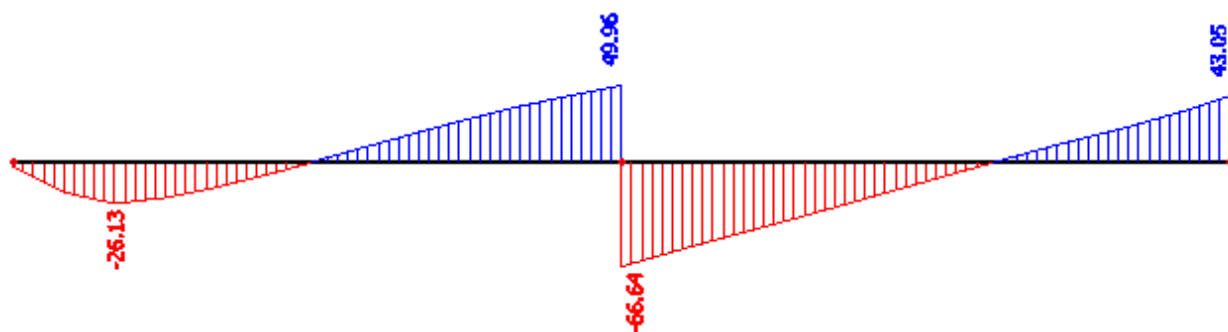
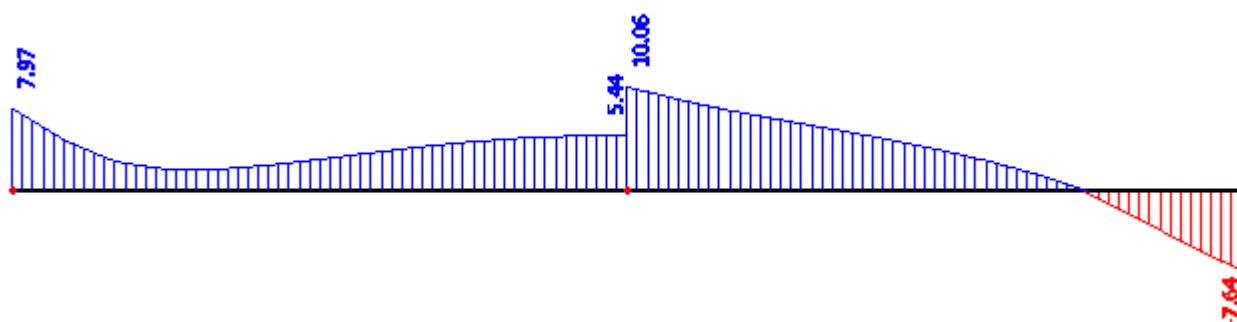
Osnovna kombinacija opterećenja K2 :

$$M_{\text{ležaj na stupu}} = -164,97 \text{ (kNm)}$$

$$M_{\text{ležaj na zidu}} = -46,59 \text{ (kNm)}$$

$$M_{\text{polje 1}} = 97,21 \text{ (kNm)}$$

$$M_{\text{polje 2}} = 62,76 \text{ (kNm)}$$

Slika 3.6 Potresna kombinacija opterećenja K3 -  $M_y$ Slika 3.7 Potresna kombinacija opterećenja K3 -  $V_z$ 

Slika 3.8 Potresna kombinacija opterećenja K3 - N

Potresna kombinacija opterećenja K3 :

$$M_{\text{ležaj na stupu}} = -94,43 \text{ (kNm)}$$

$$M_{\text{ležaj na zidu}} = -27,01 \text{ (kNm)}$$

$$M_{\text{polje 1}} = 55,12 \text{ (kNm)}$$

$$M_{\text{polje 2}} = 35,69 \text{ (kNm)}$$



Proračunska širina pojasnice  $b_{eff}$ :Polje p1:

$$\text{Utjecajna širina: } b_{eff} = b_0 + \frac{l_0}{5} \leq e \Rightarrow b_{eff} = 30 + \frac{0.85 \cdot 590}{5} = 130 \text{ cm} < 590 \text{ cm}$$

Polje p2:

$$\text{Utjecajna širina: } b_{eff} = b_0 + \frac{l_0}{5} \leq e \Rightarrow b_{eff} = 30 + \frac{0.70 \cdot 590}{5} = 113 \text{ cm} < 590 \text{ cm}$$

**Dimenzioniranje na moment savijanja**Greda pozicija 101 – polje 1

-Maksimalno opterećenje :

$$M_{Ed} = 97,21 \text{ kNm}$$

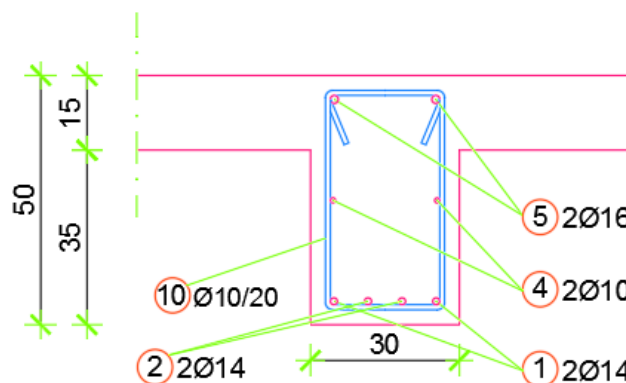
$$\mu_{Ed} = \frac{M_{Ed}}{b_{eff} \cdot d^2 \cdot f_{cd}} = \frac{97,21 \cdot 100}{130 \cdot 45^2 \cdot 2,0} = 0,018(0,021)$$

Očitano:  $\varepsilon_{s1}=10,0 \text{ ‰}$   $\varepsilon_{c2}=0,8 \text{ ‰}$   $\zeta=0,974$   $\xi=0,074$ 

Položaj neutralne osi:

$$x = \xi \cdot d = 0,074 \cdot 45 = 3,33 \leq h_f = 15 \text{ cm}$$

$$A_{s1} = \frac{M_{Ed}}{\zeta \cdot d \cdot f_{yd}} = \frac{97,21 \cdot 100}{0,974 \cdot 45 \cdot 43,48} = 5,10 \text{ cm}^2/\text{m}'$$

Odabrano: 4  $\phi$  14 ( $A_{s1} = 6,16 \text{ cm}^2/\text{m}'$ )

Slika 3.9 Usvojena armatura u polju 1 grede pozicije 101

Greda pozicija 101 – polje 2

-Maksimalno opterećenje :

$$M_{Ed} = 62,76 \text{ kNm}$$

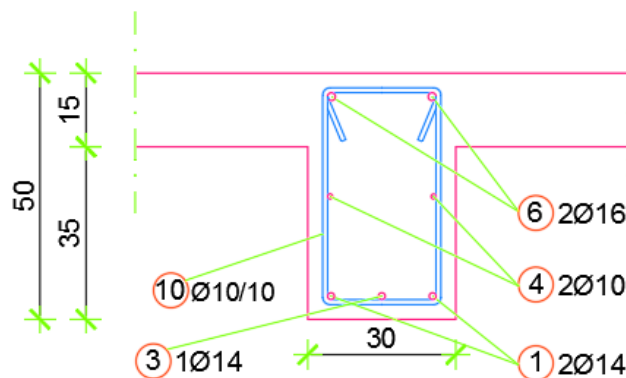
$$\mu_{Ed} = \frac{M_{Ed}}{b_{eff} \cdot d^2 \cdot f_{cd}} = \frac{62,76 \cdot 100}{113 \cdot 45^2 \cdot 2,0} = 0,013$$

Očitano:  $\varepsilon_{s1}=10,0 \text{ ‰}$   $\varepsilon_{c2}=0,6 \text{ ‰}$   $\zeta=0,981$   $\xi=0,057$ 

Položaj neutralne osi:

$$x = \xi \cdot d = 0,057 \cdot 45 = 2,565 \leq h_f = 15 \text{ cm}$$

$$A_{s1} = \frac{M_{Ed}}{\zeta \cdot d \cdot f_{yd}} = \frac{62,76 \cdot 100}{0,981 \cdot 45 \cdot 43,48} = 3,27 \text{ cm}^2/\text{m}'$$

Odabrano: 3  $\phi$  14 ( $A_{s1} = 4,62 \text{ cm}^2/\text{m}'$ )

Slika 3.10 Usvojena armatura u polju 2 grede pozicije 101

Greda pozicija 101 – ležaj na stupu

-Maksimalno opterećenje :

$$M_{Ed} = -164,97 \text{ kNm}$$

$$\mu_{Ed} = \frac{M_{Ed}}{b_{eff} \cdot d^2 \cdot f_{cd}} = \frac{164,97 \cdot 100}{30 \cdot 45^2 \cdot 2,0} = 0,136(0,138)$$

Očitano:  $\varepsilon_{s1}=10,0 \text{ ‰}$   $\varepsilon_{c2}=3,0 \text{ ‰}$   $\zeta=0,907$   $\xi=0,231$ 

$$A_{s1} = \frac{M_{Ed}}{\zeta \cdot d \cdot f_{yd}} = \frac{164,97 \cdot 100}{0,907 \cdot 45 \cdot 43,48} = 9,30 \text{ cm}^2/\text{m}'$$

Odabrano: 5  $\phi$  16 ( $A_{s1} = 10,05 \text{ cm}^2/\text{m}'$ )

Greda pozicija 101 – ležaj na zidu

-Maksimalno opterećenje :

$$M_{Ed} = -46,59 \text{ kNm}$$

$$\mu_{Ed} = \frac{M_{Ed}}{b_{eff} \cdot d^2 \cdot f_{cd}} = \frac{46,59 \cdot 100}{30 \cdot 45^2 \cdot 2,0} = 0,038(0,042)$$

Očitano:  $\varepsilon_{s1}=10,0 \text{ ‰}$   $\varepsilon_{c2}=1,2 \text{ ‰}$   $\zeta=0,962$   $\xi=0,107$

$$A_{s1} = \frac{M_{Ed}}{\zeta \cdot d \cdot f_{yd}} = \frac{46,59 \cdot 100}{0,962 \cdot 45 \cdot 43,48} = 2,48 \text{ cm}^2 / \text{m}'$$

Minimalna armatura:

$$A_{s,min} = 0,26 \cdot \frac{f_{ctm}}{f_{yk}} \cdot b_t \cdot d \geq 0,0013 \cdot b_t \cdot d$$

$$A_{s,min} = 0,26 \cdot \frac{0,29}{43,48} \cdot 30 \cdot 45 \geq 0,0013 \cdot 30 \cdot 45$$

$$\Rightarrow A_{s,min} = 2,34 \text{ cm}^2 / \text{m}' \geq 1,755 \text{ cm}^2 / \text{m}'$$

Odabrano: 2  $\phi$  16 ( $A_{s1} = 4,02 \text{ cm}^2 / \text{m}'$ )

Minimum vlačne armature:

$$\rho_{min} = 0,5 \left( \frac{f_{ctm}}{f_{yk}} \right) = 0,5 \left( \frac{2,9}{500} \right) = 0,0029$$

$$\rightarrow A_{s1,min} = 30 \cdot 50 \cdot 0,0029 = 4,35 [\text{cm}^2]$$

Koeficijent armiranja vlačne zone  $\rho$  mora biti manji od  $\rho_{max}$  kako bi se tečenje armature dogodilo prije drobljenja tlačnog betona:

$$\rho_{max} = \rho' + \frac{0,0018}{\mu_{\phi} \cdot \varepsilon_{sy,d}} \cdot \frac{f_{cd}}{f_{yd}}$$

$$T_1 = 0,4009 [\text{s}]$$

$$T_C = 0,4 [\text{s}]$$

Za  $T_1 > T_C$ :

$$\mu_{\phi} = 2q_0 - 1 = 2 \cdot 3,6 - 1 = 6,2$$

Proračunska deformacija armature:

$$\varepsilon_{sy,d} = \frac{f_{yd}}{E} = \frac{434,8}{200\,000} = 0,00217$$

Za presjek grede-ležaj na stupu :

$$\rho_{\max} = \rho' + \frac{0,0018}{6,2 \cdot 0,00217} \cdot \frac{2,0}{43,48} = \rho' + 0,00615$$

$$\rho = \frac{A_{S1,ukupno}}{b \cdot d} = \frac{A_{\text{šipki}} + A_{\text{mreže}}}{b \cdot d} = \frac{5\phi 16 + 2,83 \cdot b_{\text{eff}}}{b \cdot d} = \frac{10,05 + 2,83 \cdot 1,13}{30 \cdot 45} = \frac{13,25}{30 \cdot 45}$$

$$\rho = 0,00931$$

$\rho'$  variramo dok ne zadovoljimo uvjet:  $\rho_{\max} > \rho_{VL}$

Za  $A_{S2} = 4,62 \text{ cm}^2$  ( 3  $\phi$  14 )

$$\rho' = \frac{A_{S2}}{b \cdot d} = \frac{4,62}{30 \cdot 45} = 0,00342$$

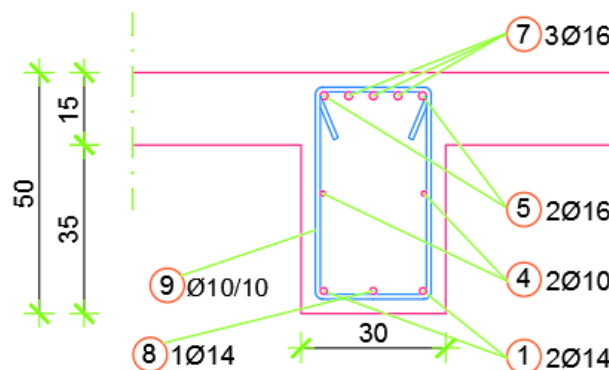
$$\rightarrow \rho_{\max} = 0,00342 + 0,00615 = 0,00957$$

Kontrola uvjeta da kritičnim područjima potresnih greda koeficijent armiranja presjeka  $\rho$  u vlačnom području ne premašuje vrijednost  $\rho_{\max}$ :

$$\rho_{\max} = 0,00957 > \rho = 0,00931 \Rightarrow \text{armatura zadovoljava}$$

Konačno usvojeno:  $A_{S1} = 10,05 \text{ [cm}^2\text{]} \rightarrow 5 \phi 16$

$A_{S2} = 4,62 \text{ [cm}^2\text{]} \rightarrow 3 \phi 14$



Slika 3.11 Usvojena armatura ležaj na stupu grede pozicije 101

Za presjek grede-ležaj na zidu :

$$\rho_{\max} = \rho' + \frac{0,0018}{6,2 \cdot 0,00217} \cdot \frac{2,0}{43,48} = \rho' + 0,00615$$

$$\rho = \frac{A_{s1, \text{ukupno}}}{b \cdot d} = \frac{A_{\text{šipki}} + A_{\text{mreže}}}{b \cdot d} = \frac{2\phi 16 + 6,36 \cdot b_{\text{eff}}}{b \cdot d} = \frac{4,02 + 6,36 \cdot 1,13}{30 \cdot 45} = \frac{11,21}{30 \cdot 45}$$

$$\rho = 0,00830$$

$\rho'$  variramo dok ne zadovoljimo uvjet:  $\rho_{\max} > \rho_{VL}$

Za  $A_{S2} = 3,08 \text{ cm}^2$  ( 2  $\phi$  14 )

$$\rho' = \frac{A_{S2}}{b \cdot d} = \frac{3,08}{30 \cdot 45} = 0,00228$$

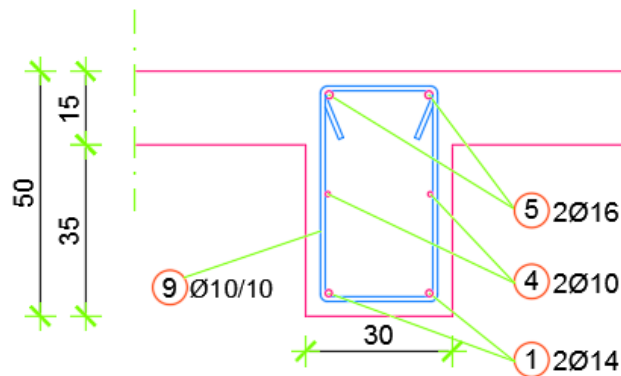
$$\rightarrow \rho_{\max} = 0,00228 + 0,00615 = 0,00843$$

Kontrola uvjeta da kritičnim područjima potresnih greda koeficijent armiranja presjeka  $\rho$  u vlačnom području ne premašuje vrijednost  $\rho_{\max}$ :

$$\rho_{\max} = 0,00843 > \rho = 0,00830 \Rightarrow \text{armatura zadovoljava}$$

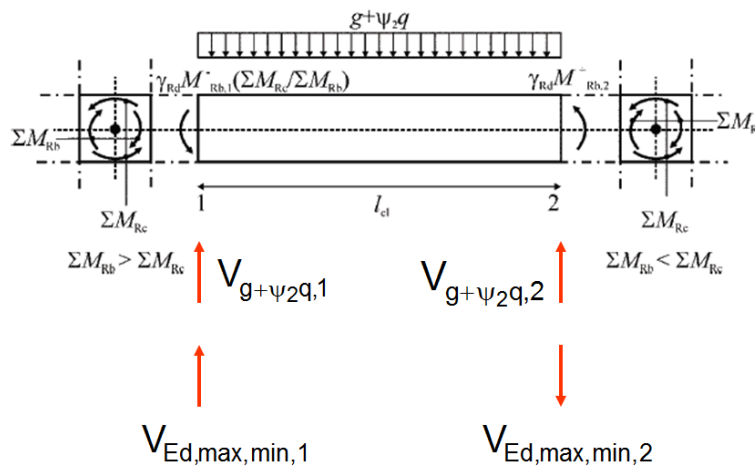
Konačno usvojeno:  $A_{S1} = 4,02 [\text{cm}^2] \rightarrow 2 \phi 16$

$A_{S2} = 3,08 [\text{cm}^2] \rightarrow 2 \phi 14$



Slika 3.12 Usvojena armatura ležaj na zidu grede pozicije 101

### Dimenzioniranje na poprečne sile – proračun prema kapacitetu nosivosti



Slika 3.13 Proračun poprečnih sila grede prema kapacitetu nosivosti

$$M_{i,d} = \gamma_{Rd} \cdot M_{Rb,i} \cdot \min \left( 1; \frac{\sum M_{Rc}}{\sum M_{Rb}} \right)$$

$M_{Rb,i}$  – proračunska vrijednost otpornosti grede na kraju i u smjeru potresnog momenta savijanja za promatrani smjer potresnog djelovanja

$\sum M_{Rc}$ ,  $\sum M_{Rb}$  – prorač. vrijednosti momenata otpornosti stupova i grede priključenih u čvor

Za klasu DCM  $\rightarrow \gamma_{Rd} = 1,0$

Zbog zahtjeva kapaciteta nosivosti  $\sum M_{Rc} \geq 1,3 \cdot \sum M_{Rb}$  uzeto je  $\min \left( 1; \frac{\sum M_{Rc}}{\sum M_{Rb}} \right) = 1$ .

$$b_{eff} = 1,13 \text{ [m]}$$

$$A_{S1,ploča} = 1,13 \cdot 2,83 = 3,20 \text{ [cm}^2\text{]}$$

$$M_{MIN} = -164,97 \text{ [kNm]} \quad A_{S1} = 10,05 + 3,20 = 13,25 \text{ [cm}^2\text{]}$$

$$A_{S1}(\text{potrebno}) = 4,35 \text{ [cm}^2\text{]}$$

$$\rightarrow M_{Rb,i} = 164,97 \cdot \frac{13,25}{4,35} = 502,49 \text{ [kNm]}$$

$$M_{MAX} = +0,00 \text{ [kNm]} \quad \rightarrow M_{Rb,max} = 0 \text{ [kNm]}$$

$$V_{Ed} = \gamma_{Rd} \cdot \frac{[M_{Rb,max} + M_{Rb,min}]}{l_{cl}} + V_g$$

$$V_g = 115,93 \text{ [kN]}$$

$$l_{cl} = 5,9 - 0,5 - 0,1 = 5,3 \text{ [m]} \Rightarrow \text{svijetli raspon grede}$$

$V_{Ed,max}$ ,  $V_{Ed,min}$  – najveća i najmanja poprečna sila koje odgovaraju najvećim pozitivnim i najvećim negativnim momentima  $M_{i,d}$

$$V_{Ed,max} = \frac{1,0 \cdot 502,49}{5,3} + 115,93 = 210,74 \text{ [kN]}$$

$$V_{Ed,min} = -\frac{1,0 \cdot 502,49}{5,3} + 115,93 = 21,12 \text{ [kN]}$$

$$\zeta = \frac{V_{Ed,min}}{V_{Ed,max}} = \frac{21,12}{210,74} = 0,10 \geq -0,5 \Rightarrow \text{dimenzioniramo u skladu s EC2.}$$

Dimenzioniranje grede na poprečnu silu:

$$V_{Ed} = 210,74 \text{ kN}$$

$$V_{Rd,c} = [ C_{Rdc} * k * (100 * \rho_l * f_{ck})^{1/3} + k_1 * \sigma_{cp} ] * b_w * d$$

$$k = 1,0 + \sqrt{\frac{200}{d}} = 1,0 + \sqrt{\frac{200}{450}} = 1,67 < 2,0 \rightarrow k = 1,67$$

$$k_1 = 0,15$$

$$\sigma_{cp} = \frac{N_{Ed}}{A_c} = 0,0 \text{ (na strani sigurnosti)}$$

$$C_{Rdc} = \frac{0,18}{\gamma_c} = \frac{0,18}{1,5} = 0,12$$

$$\rho_l = \frac{\sum A_s}{A_c} = \frac{5\emptyset 16 + 3\emptyset 14}{30 * 45} = \frac{(10,05 + 4,62) \text{ cm}^2}{1350 \text{ cm}^2} = 0,01087$$

$$V_{Rd,c} = [ 0,12 * 1,67 * (100 * 0,01087 * 30,0)^{1/3} + 0,15 * 0,0 ] * 300 * 450 =$$

$$V_{Rd,c} = 86424,59 \text{ N} = 86,42 \text{ kN}$$

$$V_{Ed} > V_{Rd,c}$$

$210,74 \text{ kN} > 86,42 \text{ kN} \rightarrow$  Uvjet ne zadovoljava, potrebno provjeriti uvjet na maksimalnu računsku poprečnu silu

Nosivost tlačnih dijagonala:

Nagib tlačnih dijagonala  $\theta = 45^\circ$

$$V_{Rd,max} = 0,5 \cdot v \cdot f_{cd} \cdot b_w \cdot d$$

$$v = 0,6 \left[ 1 - \frac{f_{ck}}{250} \right] = 0,6 \left[ 1 - \frac{30}{250} \right] = 0,528 \geq 0,5$$

$$V_{Rd,max} = 0,5 \cdot 0,528 \cdot 2,0 \cdot 30 \cdot 45 = 712,8 \text{ [kN]}$$

$$V_{Ed} < V_{Rd,max}$$

Minimalna armatura:

$$\frac{V_{Ed}}{V_{Rd,max}} = \frac{210,74}{712,8} = 0,296$$

$$V_{Ed} \leq 0,3V_{Rd,max}$$

$$s_{w,max} = \min\{0,75d ; 30\text{cm}\} = \min\{0,75 \cdot 45 ; 30\} = \min\{33,75 ; 30\}$$

$$s_{w,max} = 30 \text{ [cm]}$$

$$A_{sw,min} = \frac{\rho_{min} \cdot s_w \cdot b_w}{m}$$

$$A_{sw,min} = \frac{0,0011 \cdot 30 \cdot 30}{2} = 0,495 \text{ [cm}^2\text{]}$$

$$\rightarrow \phi 10 (A_{sw} = 0,79 \text{ cm}^2)$$

Odobrane minimalne spone:  $\phi 10/20\text{cm}$

Nosivost spona kod minimalnog armiranja:

$$V_{wd} = \frac{A_{sw} \cdot f_{y,wd} \cdot m \cdot z}{s_w} = \frac{0,79 \cdot 43,48 \cdot 2 \cdot 0,9 \cdot 45}{20} = 139,11 \text{ [kN]}$$

Na mjestu maksimalne poprečne sile progustiti sponu:

$$s_w \leq \frac{m \cdot f_{y,wd} \cdot A_{sw} \cdot z \cdot \text{ctg}\theta}{V_{Ed}} = \frac{2 \cdot 43,48 \cdot 0,79 \cdot 0,9 \cdot 45 \cdot 1}{210,74} = 13,20 \text{ [cm]}$$

$$s_w \leq 13,20 \text{ [cm]}$$

Usvojeno:  $\phi 10/10 \text{ cm}$  (2-rezne)



### Detaljiranje lokalne duktilnosti greda

- Kritična duljina  $l_{cr}$ :

Za DCM:  $l_{cr} = 1,0h_w = 1,0 \cdot 50 = 50$  [cm]

- Faktor duktilnosti izražen zakrivljenošću  $\mu_\phi \rightarrow$  ispunjeno s uvjetom:  $\rho_{max} > \rho$
- Unutar kritičnog područja mora biti zadovoljeno:

Promjer vilica:  $d_{bw} \geq 6$  [mm]

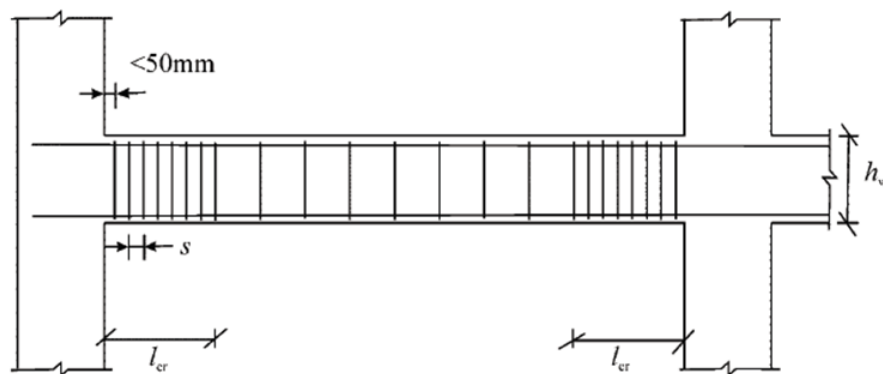
Razmak vilica unutar kritičnog područja (za DCM):

$$s = \min \left\{ \frac{h_w}{4}; 24d_{bw}; 225 \text{ mm}; 8d_{bL} \right\}$$

$$s = \min \left\{ \frac{500}{4} = 125 \text{ mm}; 24 \cdot 10 = 240 \text{ mm}; 225 \text{ mm}; 8 \cdot 16 = 128 \text{ mm} \right\}$$

$$s_{max} = 12,5 \text{ cm}$$

- Udaljenost prve spone od ruba stupa  $< 50$ mm.



Slika 3.14 Osnovna načela za raspored vilica po duljini grede

Sidrenje armature:

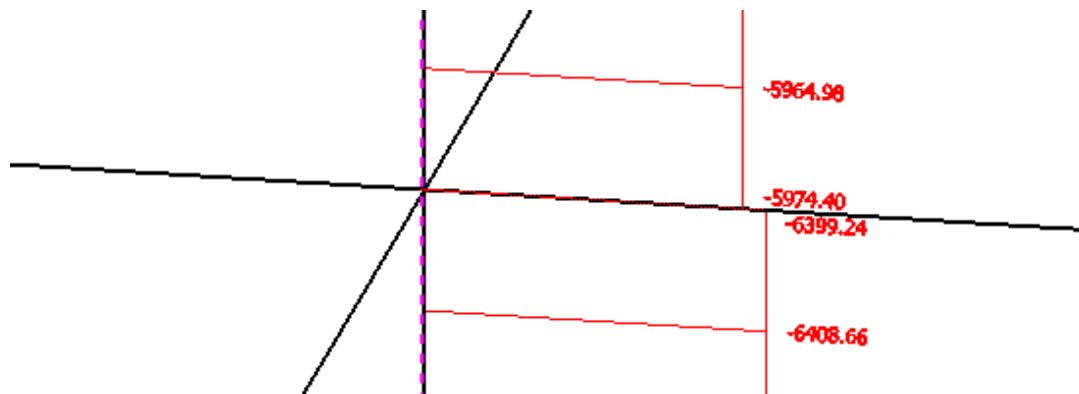
Radi sprječavanja sloma prijanjanja, promjer uzdužnih šipki grede koje prolaze kroz čvor greda – stup,  $d_{bL}$  mora biti ograničen kako slijedi:

Za unutarnje čvorove:

$$\frac{d_{bL}}{h_c} \leq \frac{7,5 \cdot f_{ctm}}{\gamma_{Rd} \cdot f_{yd}} \cdot \frac{1 + 0,8v_d}{1 + 0,75 \cdot k_D \cdot \frac{\rho'}{\rho_{max}}}$$

$h_c$  – širina stupa usporedno sa šipkama

$v_d$  – normalizirana proračunska uzdužna sila u stupu uzeta s najmanjom vrijednošću za potresnu proračunsku situaciju



Slika 3.15 Dijagram uzdužnih sila stupa na spoju s gredom na etaži 1 (kN)

$$v_d = \frac{5974,40}{100^2 \cdot 2,0} = 0,299$$

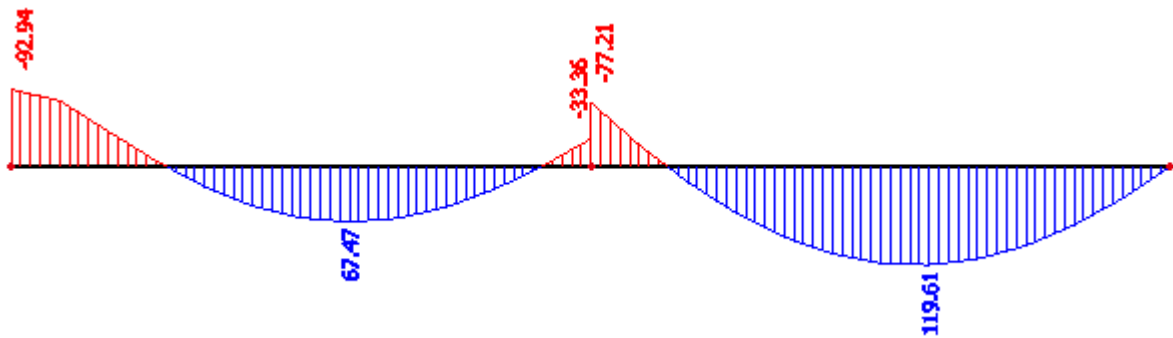
$$d_{bL} \leq 100 \cdot \frac{7,5 \cdot 2,9}{1,0 \cdot 434,8} \cdot \frac{1 + 0,8 \cdot 0,299}{1 + 0,75 \cdot 1,0 \cdot \frac{0,00342}{0,00957}}$$

$d_{bL} \leq 4,89$  [cm]  $\Rightarrow$  odabrani promjer uzdužnih šipaka greda sidrenih u čvoru greda-stup

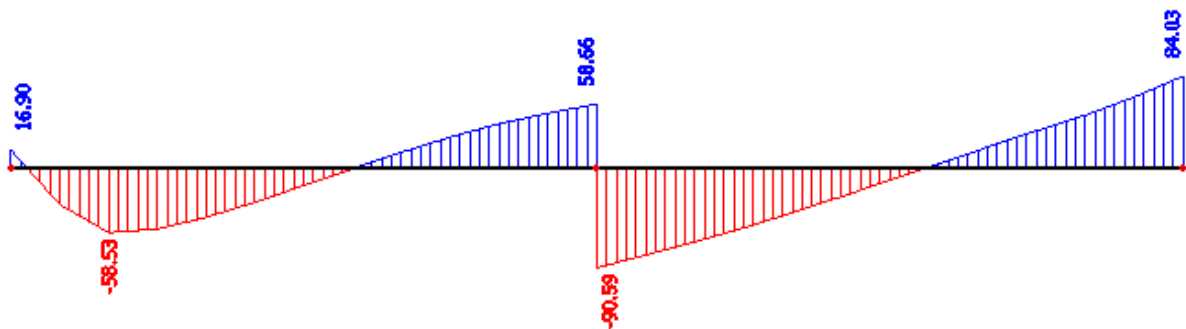
je  $\phi 16 \Rightarrow$  zadovoljava

## Dimenzioniranje grede u smjeru x-osi pozicije 115

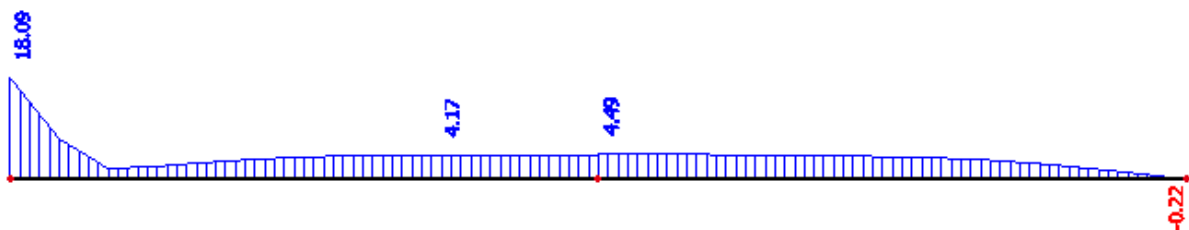
### Rezne sile u gredama pozicije 115



Slika 3.16 Osnovna kombinacija opterećenja K2 -  $M_y$



Slika 3.17 Osnovna kombinacija opterećenja K2 -  $V_z$



Slika 3.18 Osnovna kombinacija opterećenja K2 - N

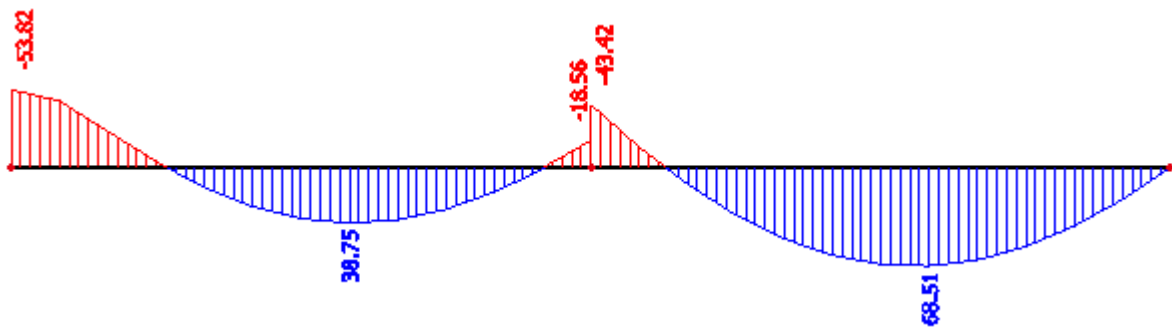
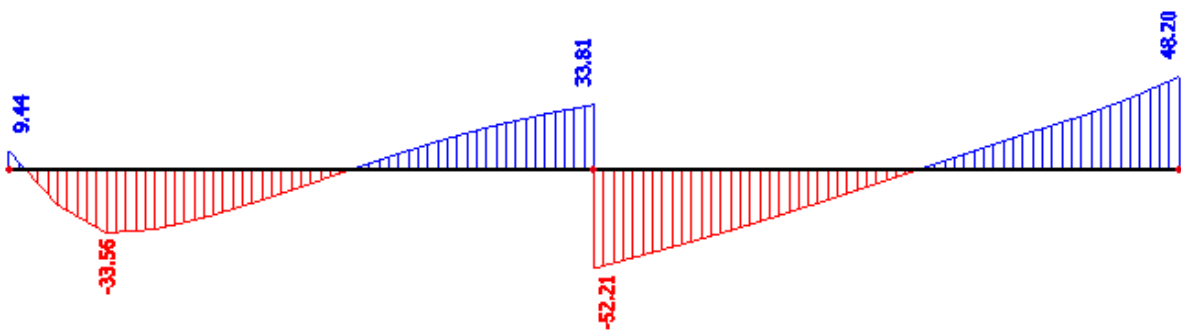
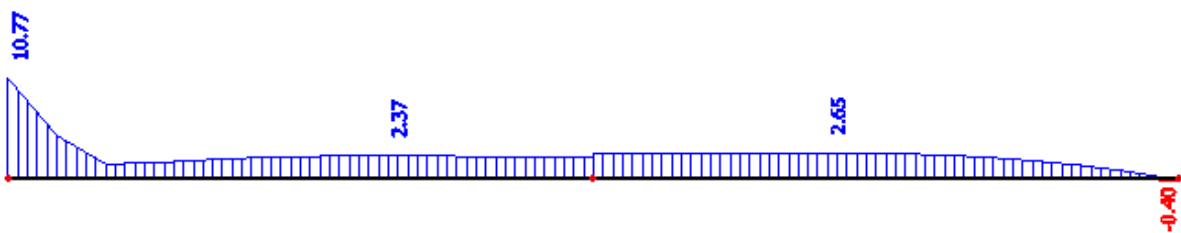
Osnovna kombinacija opterećenja K2 :

$$M_{\text{ležaj na stupu}} = -77,21 \text{ (kNm)}$$

$$M_{\text{ležaj na zidu}} = -92,94 \text{ (kNm)}$$

$$M_{\text{polje 1}} = 119,61 \text{ (kNm)}$$

$$M_{\text{polje 2}} = 67,47 \text{ (kNm)}$$

Slika 3.19 Potresna kombinacija opterećenja K3 -  $M_y$ Slika 3.20 Potresna kombinacija opterećenja K3 -  $V_z$ Slika 3.21 Potresna kombinacija opterećenja K3 -  $N$ 

Potresna kombinacija opterećenja K3 :

$$M_{\text{ležaj na stupu}} = -43,42 \text{ (kNm)}$$

$$M_{\text{ležaj na zidu}} = -53,82 \text{ (kNm)}$$

$$M_{\text{polje 1}} = 68,51 \text{ (kNm)}$$

$$M_{\text{polje 2}} = 38,75 \text{ (kNm)}$$

Proračunska širina pojasnice  $b_{eff}$ :Polje p1:

$$\text{Utjecajna širina: } b_{eff} = b_0 + \frac{l_0}{5} \leq e \Rightarrow b_{eff} = 30 + \frac{0.85 \cdot 590}{5} = 130 \text{ cm} < 590 \text{ cm}$$

Polje p2:

$$\text{Utjecajna širina: } b_{eff} = b_0 + \frac{l_0}{5} \leq e \Rightarrow b_{eff} = 30 + \frac{0.70 \cdot 590}{5} = 113 \text{ cm} < 590 \text{ cm}$$

**Dimenzioniranje na moment savijanja**Greda pozicija 115 – polje 1

-Maksimalno opterećenje :

$$M_{Ed} = 119,61 \text{ kNm}$$

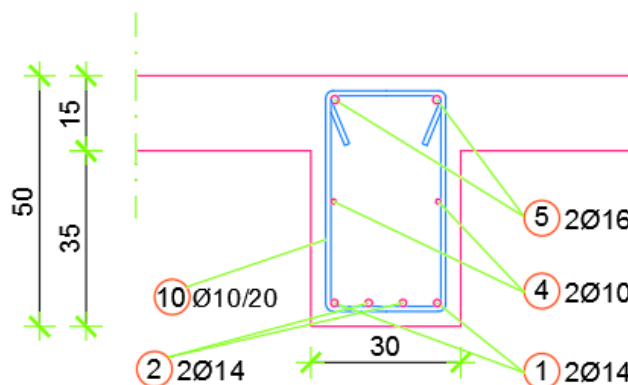
$$\mu_{Ed} = \frac{M_{Ed}}{b_{eff} \cdot d^2 \cdot f_{cd}} = \frac{119,61 \cdot 100}{130 \cdot 45^2 \cdot 2,0} = 0,023(0,026)$$

Očitano:  $\varepsilon_{s1}=10,0\text{‰}$   $\varepsilon_{c2}=0,9\text{‰}$   $\zeta=0,971$   $\xi=0,083$ 

Položaj neutralne osi:

$$x = \xi \cdot d = 0,083 \cdot 45 = 3,735 \leq h_f = 15 \text{ cm}$$

$$A_{s1} = \frac{M_{Ed}}{\zeta \cdot d \cdot f_{yd}} = \frac{119,61 \cdot 100}{0,971 \cdot 45 \cdot 43,48} = 6,19 \text{ cm}^2/\text{m}'$$

Odabrano: 4  $\phi$  14 ( $A_{s1} = 6,16 \text{ cm}^2/\text{m}'$ )

Slika 3.22 Usvojena armatura u polju 1 grede pozicije 115

Greda pozicija 115 – polje 2

-Maksimalno opterećenje :

$$M_{Ed} = 67,47 \text{ kNm}$$

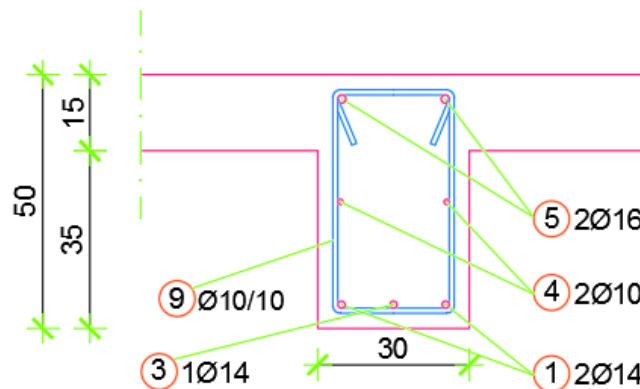
$$\mu_{Ed} = \frac{M_{Ed}}{b_{eff} \cdot d^2 \cdot f_{cd}} = \frac{67,47 \cdot 100}{113 \cdot 45^2 \cdot 2,0} = 0,015(0,017)$$

Očitano:  $\varepsilon_{s1}=10,0 \text{ ‰}$   $\varepsilon_{c2}=0,7 \text{ ‰}$   $\zeta=0,977$   $\xi=0,065$ 

Položaj neutralne osi:

$$x = \xi \cdot d = 0,065 \cdot 45 = 2,925 \leq h_f = 15 \text{ cm}$$

$$A_{s1} = \frac{M_{Ed}}{\zeta \cdot d \cdot f_{yd}} = \frac{67,47 \cdot 100}{0,977 \cdot 45 \cdot 43,48} = 3,53 \text{ cm}^2/\text{m}'$$

Oabrano: 3  $\phi$  14 ( $A_{s1} = 4,62 \text{ cm}^2/\text{m}'$ )

Slika 3.23 Usvojena armatura u polju 2 grede pozicije 115

Greda pozicija 115 – ležaj na stupu

-Maksimalno opterećenje :

$$M_{Ed} = -77,21 \text{ kNm}$$

$$\mu_{Ed} = \frac{M_{Ed}}{b_{eff} \cdot d^2 \cdot f_{cd}} = \frac{77,21 \cdot 100}{30 \cdot 45^2 \cdot 2,0} = 0,064(0,065)$$

Očitano:  $\varepsilon_{s1}=10,0 \text{ ‰}$   $\varepsilon_{c2}=1,6 \text{ ‰}$   $\zeta=0,950$   $\xi=0,138$ 

$$A_{s1} = \frac{M_{Ed}}{\zeta \cdot d \cdot f_{yd}} = \frac{77,21 \cdot 100}{0,950 \cdot 45 \cdot 43,48} = 4,15 \text{ cm}^2/\text{m}'$$

Oabrano: 2  $\phi$  16 ( $A_{s1} = 4,02 \text{ cm}^2/\text{m}'$ )

Greda pozicija 115 – ležaj na zidu

-Maksimalno opterećenje :

$$M_{Ed} = -92,94 \text{ kNm}$$

$$\mu_{Ed} = \frac{M_{Ed}}{b_{eff} \cdot d^2 \cdot f_{cd}} = \frac{92,94 \cdot 100}{30 \cdot 45^2 \cdot 2,0} = 0,076(0,077)$$

Očitano:  $\varepsilon_{s1}=10,0 \text{ ‰}$   $\varepsilon_{c2}=1,8 \text{ ‰}$   $\zeta=0,944$   $\xi=0,153$

$$A_{S1} = \frac{M_{Ed}}{\zeta \cdot d \cdot f_{yd}} = \frac{92,94 \cdot 100}{0,944 \cdot 45 \cdot 43,48} = 5,03 \text{ cm}^2/\text{m}'$$

Odabrano: 3  $\phi$  16 ( $A_{S1} = 6,03 \text{ cm}^2/\text{m}'$ )

Minimum vlačne armature:

$$\rho_{min} = 0,5 \left( \frac{f_{ctm}}{f_{yk}} \right) = 0,5 \left( \frac{2,9}{500} \right) = 0,0029$$

$$\rightarrow A_{S1,min} = 30 \cdot 50 \cdot 0,0029 = 4,35 \text{ [cm}^2\text{]}$$

Koeficijent armiranja vlačne zone  $\rho$  mora biti manji od  $\rho_{max}$  kako bi se tečenje armature dogodilo prije drobljenja tlačnog betona:

$$\rho_{max} = \rho' + \frac{0,0018}{\mu_{\phi} \cdot \varepsilon_{sy,d}} \cdot \frac{f_{cd}}{f_{yd}}$$

$$T_1 = 0,4009 \text{ [s]}$$

$$T_C = 0,4 \text{ [s]}$$

Za  $T_1 > T_C$ :

$$\mu_{\phi} = 2q_0 - 1 = 2 \cdot 3,6 - 1 = 6,2$$

Proračunska deformacija armature:

$$\varepsilon_{sy,d} = \frac{f_{yd}}{E} = \frac{434,8}{200\,000} = 0,00217$$

Za presjek grede-ležaj na stupu :

$$\rho_{\max} = \rho' + \frac{0,0018}{6,2 \cdot 0,00217} \cdot \frac{2,0}{43,48} = \rho' + 0,00615$$

$$\rho = \frac{A_{s1, \text{ukupno}}}{b \cdot d} = \frac{A_{\text{šipki}} + A_{\text{mreže}}}{b \cdot d} = \frac{2\phi 16 + 2,83 \cdot b_{\text{eff}}}{b \cdot d} = \frac{4,02 + 2,83 \cdot 1,13}{30 \cdot 45} = \frac{7,22}{30 \cdot 45}$$

$$\rho = 0,00535$$

$\rho'$  variramo dok ne zadovoljimo uvjet:  $\rho_{\max} > \rho_{VL}$

Za  $A_{s2} = 3,08 \text{ cm}^2$  ( 2  $\phi$  14 )

$$\rho' = \frac{A_{s2}}{b \cdot d} = \frac{3,08}{30 \cdot 45} = 0,00228$$

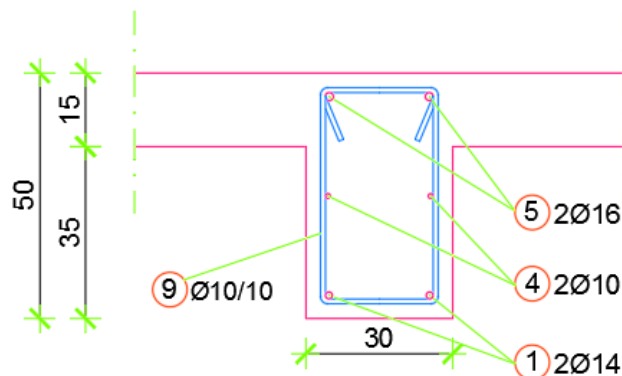
$$\rightarrow \rho_{\max} = 0,00228 + 0,00615 = 0,00843$$

Kontrola uvjeta da kritičnim područjima potresnih greda koeficijent armiranja presjeka  $\rho$  u vlačnom području ne premašuje vrijednost  $\rho_{\max}$  :

$$\rho_{\max} = 0,00843 > \rho = 0,00535 \Rightarrow \text{armatura zadovoljava}$$

Konačno usvojeno:  $A_{s1} = 4,02 \text{ [cm}^2\text{]} \rightarrow 2 \phi 16$

$A_{s2} = 3,08 \text{ [cm}^2\text{]} \rightarrow 2 \phi 14$



Slika 3.24 Usvojena armatura ležaj na stupu grede pozicije 115



Za presjek grede-ležaj na zidu :

$$\rho_{\max} = \rho' + \frac{0,0018}{6,2 \cdot 0,00217} \cdot \frac{2,0}{43,48} = \rho' + 0,00615$$

$$\rho = \frac{A_{s1, \text{ukupno}}}{b \cdot d} = \frac{A_{\text{šipki}} + A_{\text{mreže}}}{b \cdot d} = \frac{3\phi 16 + 6,36 \cdot b_{\text{eff}}}{b \cdot d} = \frac{6,03 + 6,36 \cdot 1,13}{30 \cdot 45} = \frac{13,22}{30 \cdot 45}$$

$$\rho = 0,00949$$

$\rho'$  variramo dok ne zadovoljimo uvjet:  $\rho_{\max} > \rho_{VL}$

Za  $A_{S2} = 4,62 \text{ cm}^2$  ( 3  $\phi$  14 )

$$\rho' = \frac{A_{S2}}{b \cdot d} = \frac{4,62}{30 \cdot 45} = 0,00342$$

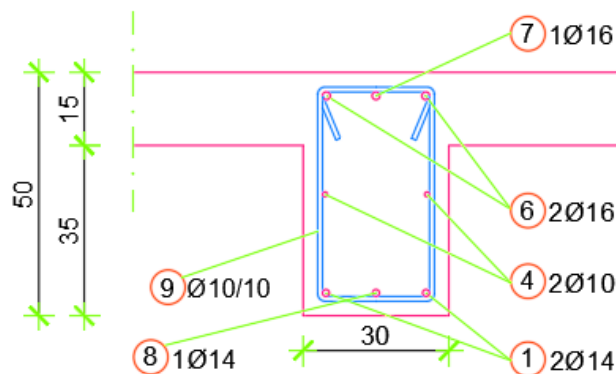
$$\rightarrow \rho_{\max} = 0,00342 + 0,00615 = 0,00957$$

Kontrola uvjeta da kritičnim područjima potresnih greda koeficijent armiranja presjeka  $\rho$  u vlačnom području ne premašuje vrijednost  $\rho_{\max}$ :

$$\rho_{\max} = 0,00957 > \rho = 0,00949 \Rightarrow \text{armatura zadovoljava}$$

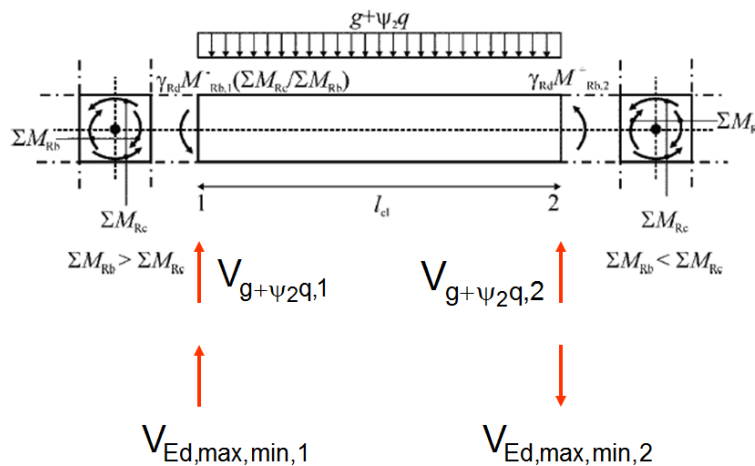
Konačno usvojeno:  $A_{S1} = 6,03 [\text{cm}^2] \rightarrow 3 \phi 16$

$A_{S2} = 4,62 [\text{cm}^2] \rightarrow 3 \phi 14$



Slika 3.25 Usvojena armatura ležaj na zidu grede pozicije 115

### Dimenzioniranje na poprečne sile – proračun prema kapacitetu nosivosti



Slika 3.26 Proračun poprečnih sila grede prema kapacitetu nosivosti

$$M_{i,d} = \gamma_{Rd} \cdot M_{Rb,i} \cdot \min \left( 1; \frac{\sum M_{Rc}}{\sum M_{Rb}} \right)$$

$M_{Rb,i}$  – proračunska vrijednost otpornosti grede na kraju i u smjeru potresnog momenta savijanja za promatrani smjer potresnog djelovanja

$\sum M_{Rc}$ ,  $\sum M_{Rb}$  – prorač. vrijednosti momenata otpornosti stupova i greda priključenih u čvor

Za klasu DCM  $\rightarrow \gamma_{Rd} = 1,0$

Zbog zahtjeva kapaciteta nosivosti  $\sum M_{Rc} \geq 1,3 \cdot \sum M_{Rb}$  uzeto je  $\min \left( 1; \frac{\sum M_{Rc}}{\sum M_{Rb}} \right) = 1$ .

$$b_{eff} = 1,13 \text{ [m]}$$

$$A_{S1,ploča} = 1,13 \cdot 2,83 = 3,20 \text{ [cm}^2\text{]}$$

$$M_{MIN} = -77,21 \text{ [kNm]} \quad A_{S1} = 4,02 + 3,2 = 7,22 \text{ [cm}^2\text{]}$$

$$A_{S1}(\text{potrebno}) = 4,35 \text{ [cm}^2\text{]}$$

$$\rightarrow M_{Rb,i} = 77,21 \cdot \frac{7,22}{4,35} = 128,15 \text{ [kNm]}$$

$$M_{MAX} = +0,00 \text{ [kNm]} \quad \rightarrow M_{Rb,max} = 0 \text{ [kNm]}$$

$$V_{Ed} = \gamma_{Rd} \cdot \frac{[M_{Rb,max} + M_{Rb,min}]}{l_{cl}} + V_g$$

$$V_g = 90,59 \text{ [kN]}$$

$$l_{cl} = 5,9 - 0,5 - 0,1 = 5,3 \text{ [m]} \Rightarrow \text{svijetli raspon grede}$$

$V_{Ed,max}$ ,  $V_{Ed,min}$  – najveća i najmanja poprečna sila koje odgovaraju najvećim pozitivnim i najvećim negativnim momentima  $M_{i,d}$

$$V_{Ed,max} = \frac{1,0 \cdot 128,15}{5,3} + 90,59 = 114,77 \text{ [kN]}$$

$$V_{Ed,min} = -\frac{1,0 \cdot 128,15}{5,3} + 90,59 = 66,41 \text{ [kN]}$$

$$\zeta = \frac{V_{Ed,min}}{V_{Ed,max}} = \frac{66,41}{114,77} = 0,58 \geq -0,5 \Rightarrow \text{dimenzioniramo u skladu s EC2.}$$

Dimenzioniranje grede na poprečnu silu:

$$V_{Ed} = 114,77 \text{ kN}$$

$$V_{Rd,c} = [ C_{Rdc} * k * (100 * \rho_l * f_{ck})^{1/3} + k_1 * \sigma_{cp} ] * b_w * d$$

$$k = 1,0 + \sqrt{\frac{200}{d}} = 1,0 + \sqrt{\frac{200}{450}} = 1,67 < 2,0 \rightarrow k = 1,67$$

$$k_1 = 0,15$$

$$\sigma_{cp} = \frac{N_{Ed}}{A_c} = 0,0 \text{ (na strani sigurnosti)}$$

$$C_{Rdc} = \frac{0,18}{\gamma_c} = \frac{0,18}{1,5} = 0,12$$

$$\rho_l = \frac{\sum A_s}{A_c} = \frac{2\emptyset 16 + 2\emptyset 14}{30 * 45} = \frac{(4,02 + 3,08) \text{ cm}^2}{1350 \text{ cm}^2} = 0,00526$$

$$V_{Rd,c} = [ 0,12 * 1,67 * (100 * 0,00526 * 30,0)^{1/3} + 0,15 * 0,0 ] * 300 * 450 =$$

$$V_{Rd,c} = 67857,91 \text{ N} = 67,86 \text{ kN}$$

$$V_{Ed} > V_{Rd,c}$$

$114,77 \text{ kN} > 67,86 \text{ kN} \rightarrow$  Uvjet ne zadovoljava, potrebno provjeriti uvjet na maksimalnu računsku poprečnu silu

Nosivost tlačnih dijagonala:

Nagib tlačnih dijagonala  $\Theta = 45^\circ$

$$V_{Rd,max} = 0,5 \cdot v \cdot f_{cd} \cdot b_w \cdot d$$

$$v = 0,6 \left[ 1 - \frac{f_{ck}}{250} \right] = 0,6 \left[ 1 - \frac{30}{250} \right] = 0,528 \geq 0,5$$

$$V_{Rd,max} = 0,5 \cdot 0,528 \cdot 2,0 \cdot 30 \cdot 45 = 712,8 \text{ [kN]}$$

$$V_{Ed} < V_{Rd,max}$$

Minimalna armatura:

$$\frac{V_{Ed}}{V_{Rd,max}} = \frac{114,77}{712,8} = 0,161$$

$$V_{Ed} \leq 0,3V_{Rd,max}$$

$$s_{w,max} = \min\{0,75d ; 30\text{cm}\} = \min\{0,75 \cdot 45 ; 30\} = \min\{33,75 ; 30\}$$

$$s_{w,max} = 30 \text{ [cm]}$$

$$A_{sw,min} = \frac{\rho_{min} \cdot s_w \cdot b_w}{m}$$

$$A_{sw,min} = \frac{0,0011 \cdot 30 \cdot 30}{2} = 0,495 \text{ [cm}^2\text{]}$$

$$\rightarrow \phi 10 (A_{sw} = 0,79 \text{ cm}^2)$$

Odobrane minimalne spone:  $\phi 10/20\text{cm}$

Nosivost spona kod minimalnog armiranja:

$$V_{wd} = \frac{A_{sw} \cdot f_{y,wd} \cdot m \cdot z}{s_w} = \frac{0,79 \cdot 43,48 \cdot 2 \cdot 0,9 \cdot 45}{20} = 139,11 \text{ [kN]}$$

Na mjestu maksimalne poprečne sile progustiti sponu:

$$s_w \leq \frac{m \cdot f_{y,wd} \cdot A_{sw} \cdot z \cdot \text{ctg}\theta}{V_{Ed}} = \frac{2 \cdot 43,48 \cdot 0,79 \cdot 0,9 \cdot 45 \cdot 1}{114,77} = 24,24 \text{ [cm]}$$

$$s_w \leq 24,24 \text{ [cm]}$$

Usvojeno:  $\phi 10/10 \text{ cm}$  ( 2-rezne )

### Detaljiranje lokalne duktilnosti greda

- Kritična duljina  $l_{cr}$ :

Za DCM:  $l_{cr} = 1,0h_w = 1,0 \cdot 50 = 50$  [cm]

- Faktor duktilnosti izražen zakrivljenošću  $\mu_\phi \rightarrow$  ispunjeno s uvjetom:  $\rho_{max} > \rho$
- Unutar kritičnog područja mora biti zadovoljeno:

Promjer vilica:  $d_{bw} \geq 6$  [mm]

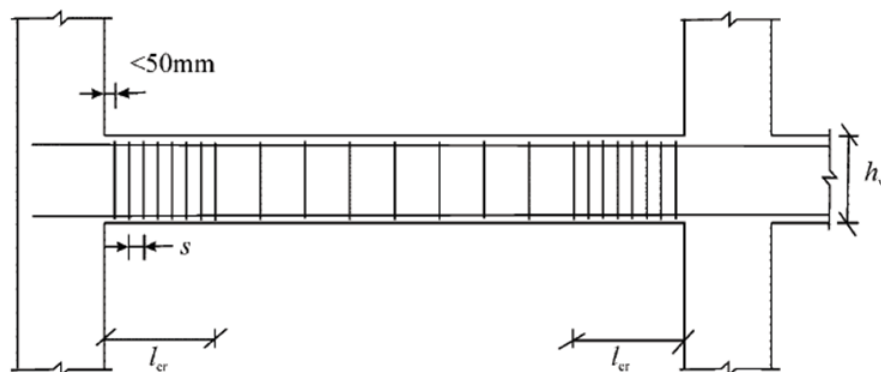
Razmak vilica unutar kritičnog područja (za DCM):

$$s = \min \left\{ \frac{h_w}{4}; 24d_{bw}; 225 \text{ mm}; 8d_{bL} \right\}$$

$$s = \min \left\{ \frac{500}{4} = 125 \text{ mm}; 24 \cdot 10 = 240 \text{ mm}; 225 \text{ mm}; 8 \cdot 16 = 128 \text{ mm} \right\}$$

$$s_{max} = 12,5 \text{ cm}$$

- Udaljenost prve spone od ruba stupa <50mm.



Slika 3.27 Osnovna načela za raspored vilica po duljini grede

Sidrenje armature:

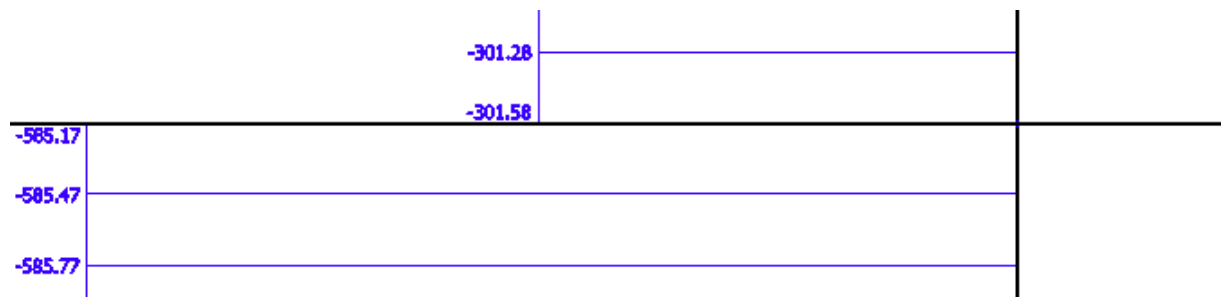
Radi sprječavanja sloma prijanjanja, promjer uzdužnih šipki grede koje prolaze kroz čvor greda – stup,  $d_{bL}$  mora biti ograničen kako slijedi:

Za unutarnje čvorove:

$$\frac{d_{bL}}{h_c} \leq \frac{7,5 \cdot f_{ctm}}{\gamma_{Rd} \cdot f_{yd}} \cdot \frac{1 + 0,8v_d}{1 + 0,75 \cdot k_D \cdot \frac{\rho'}{\rho_{max}}}$$

$h_c$  – širina stupa usporedno sa šipkama

$v_d$  – normalizirana proračunska uzdužna sila u stupu uzeta s najmanjom vrijednošću za potresnu proračunsku situaciju



Slika 3.28 Dijagram uzdužnih sila stupa na spoju s gredom na etaži 15 (kN)

$$v_d = \frac{301,58}{40^2 \cdot 2,0} = 0,094$$

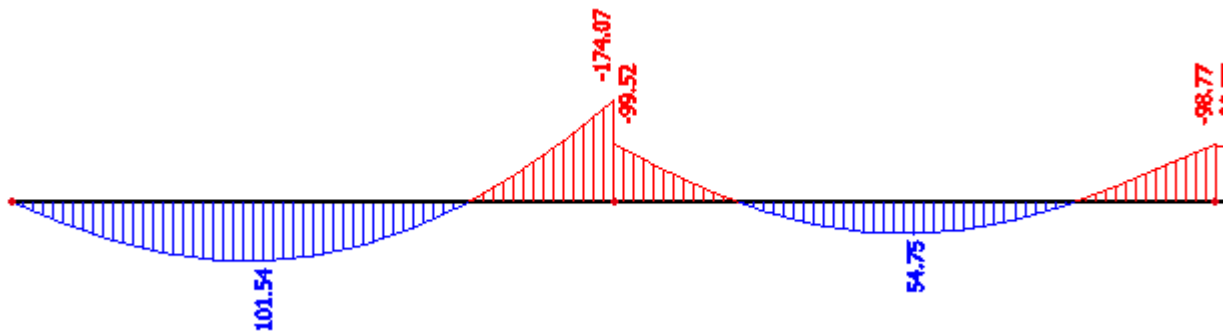
$$d_{bL} \leq 40 \cdot \frac{7,5 \cdot 2,9}{1,0 \cdot 434,8} \cdot \frac{1 + 0,8 \cdot 0,094}{1 + 0,75 \cdot 1,0 \cdot \frac{0,00228}{0,00843}}$$

$d_{bL} \leq 1,79$  [cm]  $\Rightarrow$  odabrani promjer uzdužnih šipaka greda sidrenih u čvoru greda-stup

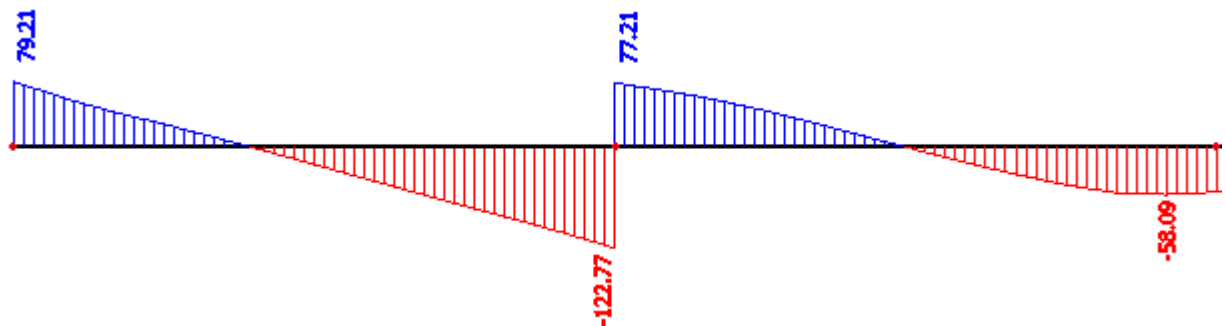
je  $\phi 16$   $\Rightarrow$  zadovoljava

## Dimenzioniranje grede u smjeru y-osi pozicije 101

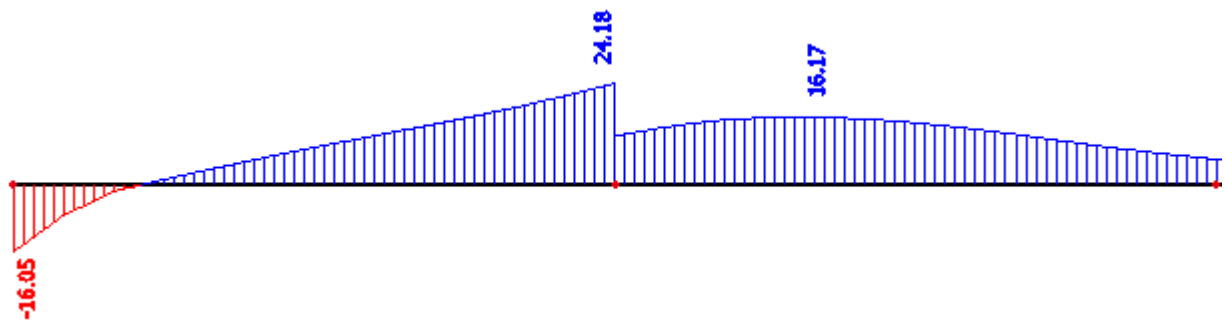
### Rezne sile u gredama pozicije 101



Slika 3.29 Osnovna kombinacija opterećenja K2 -  $M_y$



Slika 3.30 Osnovna kombinacija opterećenja K2 -  $V_z$



Slika 3.31 Osnovna kombinacija opterećenja K2 - N

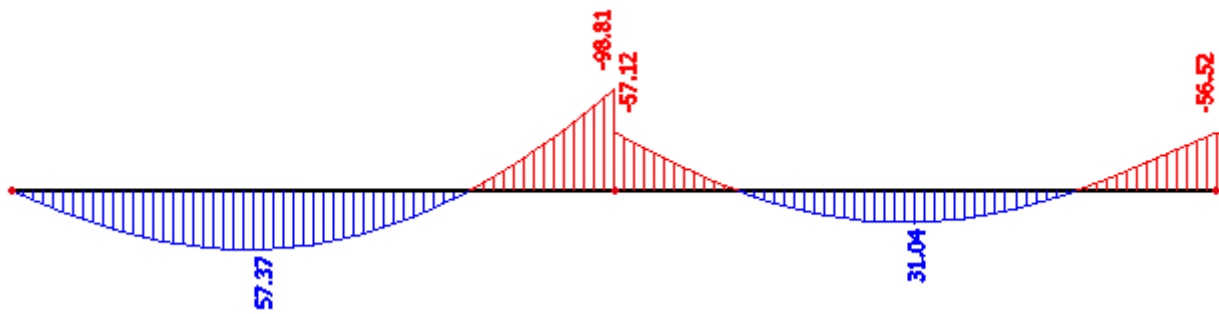
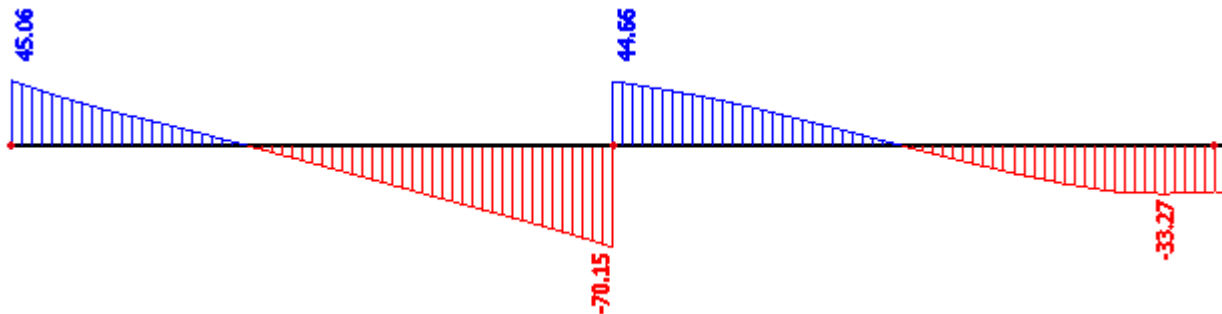
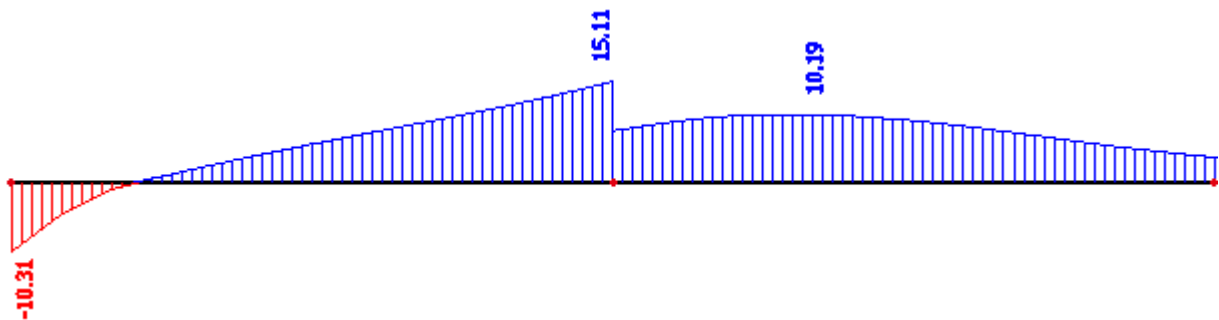
Osnovna kombinacija opterećenja K2 :

$$M_{\text{ležaj na stupu}} = -174,07 \text{ (kNm)}$$

$$M_{\text{ležaj na srednjem zidu}} = -98,77 \text{ (kNm)}$$

$$M_{\text{polje 1}} = 101,54 \text{ (kNm)}$$

$$M_{\text{polje 2}} = 54,75 \text{ (kNm)}$$

Slika 3.32 Potresna kombinacija opterećenja K3 -  $M_y$ Slika 3.33 Potresna kombinacija opterećenja K3 -  $V_z$ 

Slika 3.34 Potresna kombinacija opterećenja K3 - N

Potresna kombinacija opterećenja K3 :

$$M_{\text{ležaj na stupu}} = -98,81 \text{ (kNm)}$$

$$M_{\text{ležaj na srednjem zidu}} = -55,52 \text{ (kNm)}$$

$$M_{\text{polje 1}} = 57,37 \text{ (kNm)}$$

$$M_{\text{polje 2}} = 31,04 \text{ (kNm)}$$



Proračunska širina pojasnice  $b_{eff}$ :Polje p1:

$$\text{Utjecajna širina: } b_{eff} = b_0 + \frac{l_0}{5} \leq e \Rightarrow b_{eff} = 30 + \frac{0.85 \cdot 595}{5} = 131 \text{ cm} < 590 \text{ cm}$$

Polje p2:

$$\text{Utjecajna širina: } b_{eff} = b_0 + \frac{l_0}{5} \leq e \Rightarrow b_{eff} = 30 + \frac{0.70 \cdot 595}{5} = 113 \text{ cm} < 590 \text{ cm}$$

**Dimenzioniranje na moment savijanja**Greda pozicija 101 – polje 1

-Maksimalno opterećenje :

$$M_{Ed} = 101,54 \text{ kNm}$$

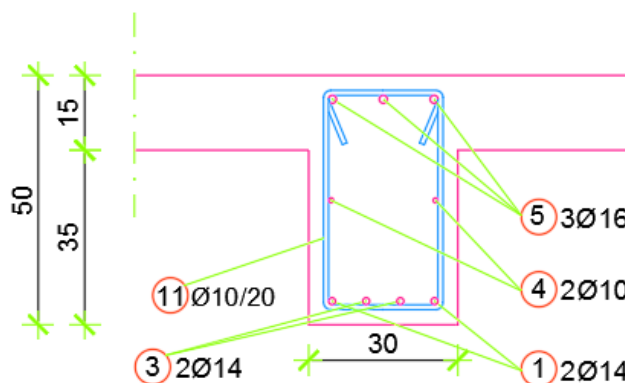
$$\mu_{Ed} = \frac{M_{Ed}}{b_{eff} \cdot d^2 \cdot f_{cd}} = \frac{101,54 \cdot 100}{131 \cdot 45^2 \cdot 2,0} = 0,019(0,021)$$

Očitano:  $\varepsilon_{s1}=10,0 \text{ ‰}$   $\varepsilon_{c2}=0,8 \text{ ‰}$   $\zeta=0,974$   $\xi=0,074$ 

Položaj neutralne osi:

$$x = \xi \cdot d = 0,074 \cdot 45 = 3,33 \leq h_f = 15 \text{ cm}$$

$$A_{s1} = \frac{M_{Ed}}{\zeta \cdot d \cdot f_{yd}} = \frac{101,54 \cdot 100}{0,974 \cdot 45 \cdot 43,48} = 5,33 \text{ cm}^2/\text{m}'$$

Odabrano: 4  $\phi$  14 ( $A_{s1} = 6,16 \text{ cm}^2/\text{m}'$ )

Slika 3.35 Usvojena armatura u polju 1 grede pozicije 101

Greda pozicija 101 – polje 2

-Maksimalno opterećenje :

$$M_{Ed} = 54,75 \text{ kNm}$$

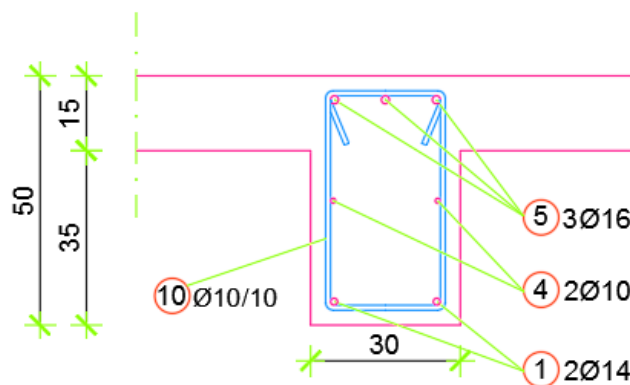
$$\mu_{Ed} = \frac{M_{Ed}}{b_{eff} \cdot d^2 \cdot f_{cd}} = \frac{54,75 \cdot 100}{113 \cdot 45^2 \cdot 2,0} = 0,012(0,013)$$

$$\text{Očitano: } \varepsilon_{s1}=10,0 \text{ ‰ } \varepsilon_{c2}=0,6 \text{ ‰ } \zeta=0,981 \quad \xi=0,057$$

Položaj neutralne osi:

$$x = \xi \cdot d = 0,057 \cdot 45 = 2,565 \leq h_f = 15 \text{ cm}$$

$$A_{s1} = \frac{M_{Ed}}{\zeta \cdot d \cdot f_{yd}} = \frac{54,75 \cdot 100}{0,981 \cdot 45 \cdot 43,48} = 2,85 \text{ cm}^2/\text{m}'$$

Odabrano: 2  $\phi$  14 ( $A_{s1} = 3,08 \text{ cm}^2/\text{m}'$ )

Slika 3.36 Usvojena armatura u polju 2 grede pozicije 101

Greda pozicija 101 – ležaj na stupu

-Maksimalno opterećenje :

$$M_{Ed} = -174,07 \text{ kNm}$$

$$\mu_{Ed} = \frac{M_{Ed}}{b_{eff} \cdot d^2 \cdot f_{cd}} = \frac{174,07 \cdot 100}{30 \cdot 45^2 \cdot 2,0} = 0,143$$

$$\text{Očitano: } \varepsilon_{s1}=10,0 \text{ ‰ } \varepsilon_{c2}=3,1 \text{ ‰ } \zeta=0,904 \quad \xi=0,237$$

$$A_{s1} = \frac{M_{Ed}}{\zeta \cdot d \cdot f_{yd}} = \frac{174,07 \cdot 100}{0,904 \cdot 45 \cdot 43,48} = 9,84 \text{ cm}^2/\text{m}'$$

Odabrano: 5  $\phi$  16 ( $A_{s1} = 10,05 \text{ cm}^2/\text{m}'$ )

Greda pozicija 101 – ležaj na srednjem zidu

-Maksimalno opterećenje :

$$M_{Ed} = -98,77 \text{ kNm}$$

$$\mu_{Ed} = \frac{M_{Ed}}{b_{eff} \cdot d^2 \cdot f_{cd}} = \frac{98,77 \cdot 100}{30 \cdot 45^2 \cdot 2,0} = 0,081(0,083)$$

Očitano:  $\varepsilon_{s1}=10,0 \text{ ‰}$   $\varepsilon_{c2}=1,9 \text{ ‰}$   $\zeta=0,941$   $\xi=0,160$

$$A_{S1} = \frac{M_{Ed}}{\zeta \cdot d \cdot f_{yd}} = \frac{98,77 \cdot 100}{0,941 \cdot 45 \cdot 43,48} = 5,36 \text{ cm}^2/\text{m}'$$

Odabrano: 3  $\phi$  16 ( $A_{S1} = 6,03 \text{ cm}^2/\text{m}'$ )

Minimum vlačne armature:

$$\rho_{min} = 0,5 \left( \frac{f_{ctm}}{f_{yk}} \right) = 0,5 \left( \frac{2,9}{500} \right) = 0,0029$$

$$\rightarrow A_{S1,min} = 30 \cdot 50 \cdot 0,0029 = 4,35 \text{ [cm}^2\text{]}$$

Koeficijent armiranja vlačne zone  $\rho$  mora biti manji od  $\rho_{max}$  kako bi se tečenje armature dogodilo prije drobljenja tlačnog betona:

$$\rho_{max} = \rho' + \frac{0,0018}{\mu_{\phi} \cdot \varepsilon_{sy,d}} \cdot \frac{f_{cd}}{f_{yd}}$$

$$T_1 = 0,4009 \text{ [s]}$$

$$T_C = 0,4 \text{ [s]}$$

Za  $T_1 > T_C$ :

$$\mu_{\phi} = 2q_0 - 1 = 2 \cdot 3,6 - 1 = 6,2$$

Proračunska deformacija armature:

$$\varepsilon_{sy,d} = \frac{f_{yd}}{E} = \frac{434,8}{200\,000} = 0,00217$$

Za presjek grede-ležaj na stupu :

$$\rho_{\max} = \rho' + \frac{0,0018}{6,2 \cdot 0,00217} \cdot \frac{2,0}{43,48} = \rho' + 0,00615$$

$$\rho = \frac{A_{s1, \text{ukupno}}}{b \cdot d} = \frac{A_{\text{šipki}} + A_{\text{mreže}}}{b \cdot d} = \frac{5\phi 16 + 2,83 \cdot b_{\text{eff}}}{b \cdot d} = \frac{10,05 + 2,83 \cdot 1,13}{30 \cdot 45} = \frac{13,25}{30 \cdot 45}$$

$$\rho = 0,00981$$

$\rho'$  variramo dok ne zadovoljimo uvjet:  $\rho_{\max} > \rho_{VL}$

Za  $A_{S2} = 6,16 \text{ cm}^2$  ( 4  $\phi$  14 )

$$\rho' = \frac{A_{S2}}{b \cdot d} = \frac{6,16}{30 \cdot 45} = 0,00456$$

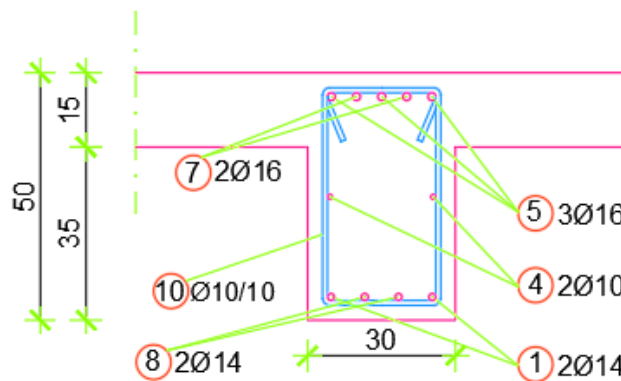
$$\rightarrow \rho_{\max} = 0,00456 + 0,00615 = 0,01071$$

Kontrola uvjeta da kritičnim područjima potresnih greda koeficijent armiranja presjeka  $\rho$  u vlačnom području ne premašuje vrijednost  $\rho_{\max}$ :

$$\rho_{\max} = 0,01071 > \rho = 0,00981 \Rightarrow \text{armatura zadovoljava}$$

Konačno usvojeno:  $A_{S1} = 10,05 \text{ [cm}^2\text{]} \rightarrow 5 \phi 16$

$A_{S2} = 6,16 \text{ [cm}^2\text{]} \rightarrow 4 \phi 14$



Slika 3.37 Usvojena armatura ležaj na stupu grede pozicije 101

Za presjek grede-ležaj na srednjem zidu :

$$\rho_{\max} = \rho' + \frac{0,0018}{6,2 \cdot 0,00217} \cdot \frac{2,0}{43,48} = \rho' + 0,00615$$

$$\rho = \frac{A_{s1, \text{ukupno}}}{b \cdot d} = \frac{A_{\text{šipki}} + A_{\text{mreže}}}{b \cdot d} = \frac{3\phi 16 + 6,36 \cdot b_{\text{eff}}}{b \cdot d} = \frac{6,03 + 6,36 \cdot 1,13}{30 \cdot 45} = \frac{13,22}{30 \cdot 45}$$

$$\rho = 0,00979$$

$\rho'$  variramo dok ne zadovoljimo uvjet:  $\rho_{\max} > \rho_{VL}$

Za  $A_{S2} = 6,16 \text{ cm}^2$  ( 4  $\phi$  14 )

$$\rho' = \frac{A_{S2}}{b \cdot d} = \frac{6,16}{30 \cdot 45} = 0,00456$$

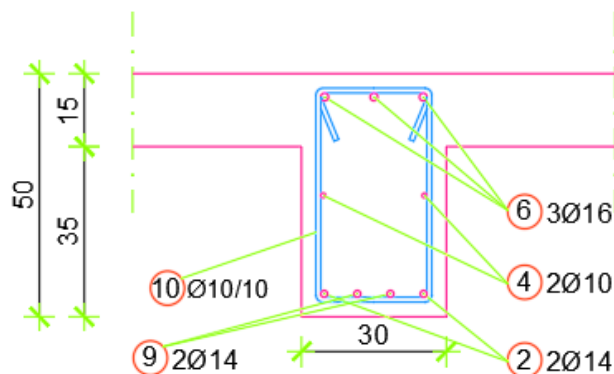
$$\rightarrow \rho_{\max} = 0,00456 + 0,00615 = 0,01071$$

Kontrola uvjeta da kritičnim područjima potresnih greda koeficijent armiranja presjeka  $\rho$  u vlačnom području ne premašuje vrijednost  $\rho_{\max}$ :

$$\rho_{\max} = 0,01071 > \rho = 0,00979 \Rightarrow \text{armatura zadovoljava}$$

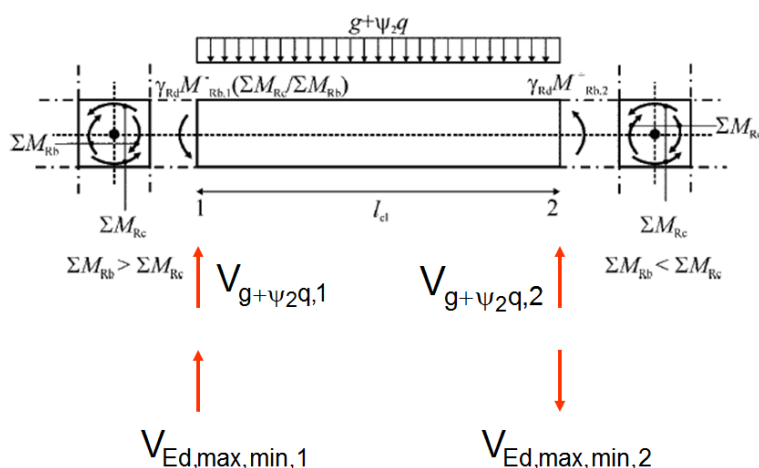
Konačno usvojeno:  $A_{S1} = 6,03 [\text{cm}^2] \rightarrow 3 \phi 16$

$A_{S2} = 6,16 [\text{cm}^2] \rightarrow 4 \phi 14$



Slika 3.38 Usvojena armatura ležaj na zidu grede pozicije 101

### Dimenzioniranje na poprečne sile – proračun prema kapacitetu nosivosti



Slika 3.39 Proračun poprečnih sila grede prema kapacitetu nosivosti

$$M_{i,d} = \gamma_{Rd} \cdot M_{Rb,i} \cdot \min\left(1; \frac{\sum M_{Rc}}{\sum M_{Rb}}\right)$$

$M_{Rb,i}$  – proračunska vrijednost otpornosti grede na kraju i u smjeru potresnog momenta savijanja za promatrani smjer potresnog djelovanja

$\sum M_{Rc}$ ,  $\sum M_{Rb}$  – prorač. vrijednosti momenata otpornosti stupova i greda priključenih u čvor

Za klasu DCM  $\rightarrow \gamma_{Rd} = 1,0$

Zbog zahtjeva kapaciteta nosivosti  $\sum M_{Rc} \geq 1,3 \cdot \sum M_{Rb}$  uzeto je  $\min\left(1; \frac{\sum M_{Rc}}{\sum M_{Rb}}\right) = 1$ .

$$b_{eff} = 1,13 \text{ [m]}$$

$$A_{S1, ploča} = 1,13 \cdot 2,83 = 3,20 \text{ [cm}^2\text{]}$$

$$M_{MIN} = -174,07 \text{ [kNm]} \quad A_{S1} = 10,05 + 3,2 = 13,25 \text{ [cm}^2\text{]}$$

$$A_{S1}(\text{potrebno}) = 4,35 \text{ [cm}^2\text{]}$$

$$\rightarrow M_{Rb,i} = 174,07 \cdot \frac{13,25}{4,35} = 530,21 \text{ [kNm]}$$

$$M_{MAX} = +0,00 \text{ [kNm]} \quad \rightarrow M_{Rb,max} = 0 \text{ [kNm]}$$

$$V_{Ed} = \gamma_{Rd} \cdot \frac{[M_{Rb,max} + M_{Rb,min}]}{l_{cl}} + V_g$$

$$V_g = 122,77 \text{ [kN]}$$

$$l_{cl} = 5,95 - 0,2 - 0,1 = 5,65 \text{ [m]} \Rightarrow \text{svijetli raspon grede}$$

$V_{Ed,max}$  ,  $V_{Ed,min}$  – najveća i najmanja poprečna sila koje odgovaraju najvećim pozitivnim i najvećim negativnim momentima  $M_{i,d}$

$$V_{Ed,max} = \frac{1,0 \cdot 530,21}{5,65} + 122,77 = 216,61 \text{ [kN]}$$

$$V_{Ed,min} = -\frac{1,0 \cdot 530,21}{5,65} + 122,77 = 28,93 \text{ [kN]}$$

$$\zeta = \frac{V_{Ed,min}}{V_{Ed,max}} = \frac{28,93}{216,61} = 0,13 \geq -0,5 \Rightarrow \text{dimenzioniramo u skladu s EC2.}$$

Dimenzioniranje grede na poprečnu silu:

$$V_{Ed} = 216,61 \text{ kN}$$

$$V_{Rd,c} = [ C_{Rdc} * k * (100 * \rho_l * f_{ck})^{1/3} + k_1 * \sigma_{cp} ] * b_w * d$$

$$k = 1,0 + \sqrt{\frac{200}{d}} = 1,0 + \sqrt{\frac{200}{450}} = 1,67 < 2,0 \rightarrow k = 1,67$$

$$k_1 = 0,15$$

$$\sigma_{cp} = \frac{N_{Ed}}{A_c} = 0,0 \text{ (na strani sigurnosti)}$$

$$C_{Rdc} = \frac{0,18}{\gamma_c} = \frac{0,18}{1,5} = 0,12$$

$$\rho_l = \frac{\sum A_s}{A_c} = \frac{5\emptyset 16 + 4\emptyset 14}{30 * 45} = \frac{(10,05 + 6,16) \text{ cm}^2}{1350 \text{ cm}^2} = 0,01201$$

$$V_{Rd,c} = [ 0,12 * 1,67 * (100 * 0,01201 * 30,0)^{1/3} + 0,15 * 0,0 ] * 300 * 450 =$$

$$V_{Rd,c} = 89348,7 \text{ N} = 89,35 \text{ kN}$$

$$V_{Ed} > V_{Rd,c}$$

$216,61 \text{ kN} > 89,35 \text{ kN} \rightarrow$  Uvjet ne zadovoljava, potrebno provjeriti uvjet na maksimalnu računsku poprečnu silu

Nosivost tlačnih dijagonala:

Nagib tlačnih dijagonala  $\Theta = 45^\circ$

$$V_{Rd,max} = 0,5 \cdot v \cdot f_{cd} \cdot b_w \cdot d$$

$$v = 0,6 \left[ 1 - \frac{f_{ck}}{250} \right] = 0,6 \left[ 1 - \frac{30}{250} \right] = 0,528 \geq 0,5$$

$$V_{Rd,max} = 0,5 \cdot 0,528 \cdot 2,0 \cdot 30 \cdot 45 = 712,8 \text{ [kN]}$$

$$V_{Ed} < V_{Rd,max}$$

Minimalna armatura:

$$\frac{V_{Ed}}{V_{Rd,max}} = \frac{216,61}{712,8} = 0,304$$

$$0,3V_{Rd,max} \leq V_{Ed} \leq 0,6V_{Rd,max}$$

$$s_{w,max} = \min\{0,55d ; 30\text{cm}\} = \min\{0,55 \cdot 45 ; 30\} = \min\{24,75 ; 30\}$$

$$s_{w,max} = 24,75 \text{ [cm]}$$

$$A_{sw,min} = \frac{\rho_{min} \cdot s_w \cdot b_w}{m}$$

$$A_{sw,min} = \frac{0,0011 \cdot 30 \cdot 30}{2} = 0,495 \text{ [cm}^2\text{]}$$

$$\rightarrow \phi 10 (A_{sw} = 0,79 \text{ cm}^2)$$

Odobrane minimalne spone:  $\phi 10/20\text{cm}$

Nosivost spona kod minimalnog armiranja:

$$V_{wd} = \frac{A_{sw} \cdot f_{y,wd} \cdot m \cdot z}{s_w} = \frac{0,79 \cdot 43,48 \cdot 2 \cdot 0,9 \cdot 45}{20} = 139,11 \text{ [kN]}$$

Na mjestu maksimalne poprečne sile progustiti spona:

$$s_w \leq \frac{m \cdot f_{y,wd} \cdot A_{sw} \cdot z \cdot \text{ctg}\theta}{V_{Ed}} = \frac{2 \cdot 43,48 \cdot 0,79 \cdot 0,9 \cdot 45 \cdot 1}{216,61} = 12,84 \text{ [cm]}$$

$$s_w \leq 12,84 \text{ [cm]}$$

Usvojeno:  $\phi 10/10 \text{ cm}$  (2-rezne)



### Detaljiranje lokalne duktilnosti greda

- Kritična duljina  $l_{cr}$ :

Za DCM:  $l_{cr} = 1,0h_w = 1,0 \cdot 50 = 50$  [cm]

- Faktor duktilnosti izražen zakrivljenošću  $\mu_\phi \rightarrow$  ispunjeno s uvjetom:  $\rho_{max} > \rho$
- Unutar kritičnog područja mora biti zadovoljeno:

Promjer vilica:  $d_{bw} \geq 6$  [mm]

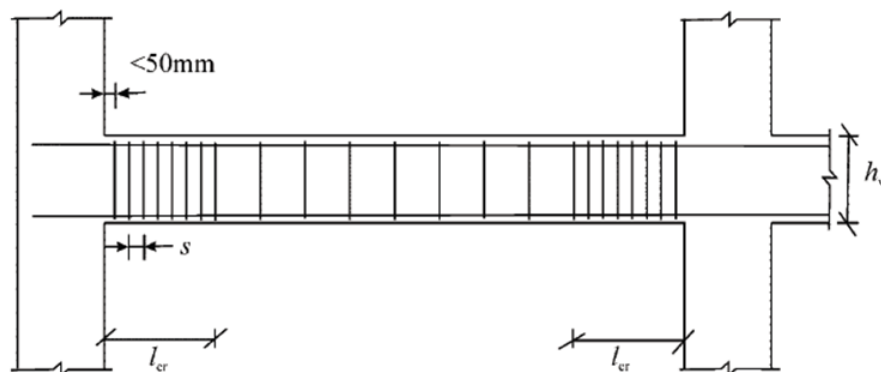
Razmak vilica unutar kritičnog područja (za DCM):

$$s = \min \left\{ \frac{h_w}{4}; 24d_{bw}; 225 \text{ mm}; 8d_{bL} \right\}$$

$$s = \min \left\{ \frac{500}{4} = 125 \text{ mm}; 24 \cdot 10 = 240 \text{ mm}; 225 \text{ mm}; 8 \cdot 16 = 128 \text{ mm} \right\}$$

$$s_{max} = 12,5 \text{ cm}$$

- Udaljenost prve spone od ruba stupa <50mm.



Slika 3.40 Osnovna načela za raspored vilica po duljini grede

Sidrenje armature:

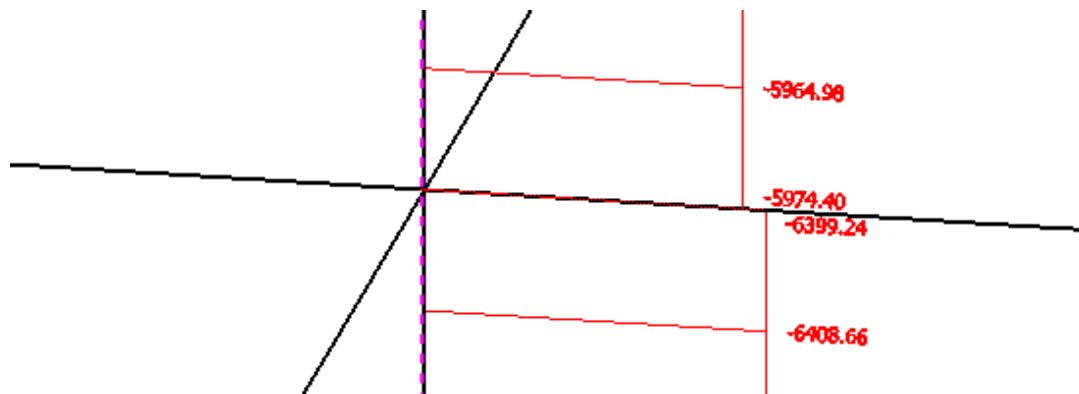
Radi sprječavanja sloma prijanjanja, promjer uzdužnih šipki grede koje prolaze kroz čvor greda – stup,  $d_{bL}$  mora biti ograničen kako slijedi:

Za unutarnje čvorove:

$$\frac{d_{bL}}{h_c} \leq \frac{7,5 \cdot f_{ctm}}{\gamma_{Rd} \cdot f_{yd}} \cdot \frac{1 + 0,8v_d}{1 + 0,75 \cdot k_D \cdot \frac{\rho'}{\rho_{max}}}$$

$h_c$  – širina stupa usporedno sa šipkama

$v_d$  – normalizirana proračunska uzdužna sila u stupu uzeta s najmanjom vrijednošću za potresnu proračunsku situaciju



Slika 3.41 Dijagram uzdužnih sila stupa na spoju s gredom na etaži 1 (kN)

$$v_d = \frac{5974,40}{100^2 \cdot 2,0} = 0,299$$

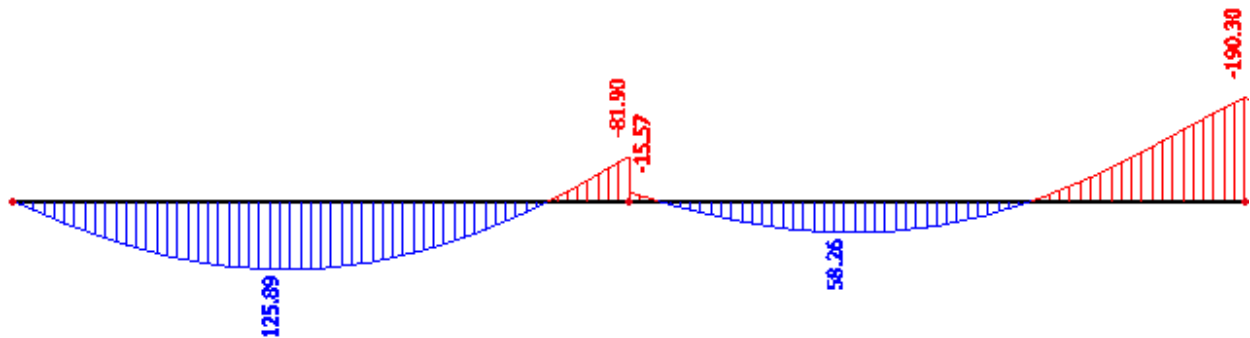
$$d_{bL} \leq 100 \cdot \frac{7,5 \cdot 2,9}{1,0 \cdot 434,8} \cdot \frac{1 + 0,8 \cdot 0,299}{1 + 0,75 \cdot 1,0 \cdot \frac{0,00342}{0,00957}}$$

$d_{bL} \leq 4,89$  [cm]  $\Rightarrow$  odabrani promjer uzdužnih šipaka greda sidrenih u čvoru greda-stup

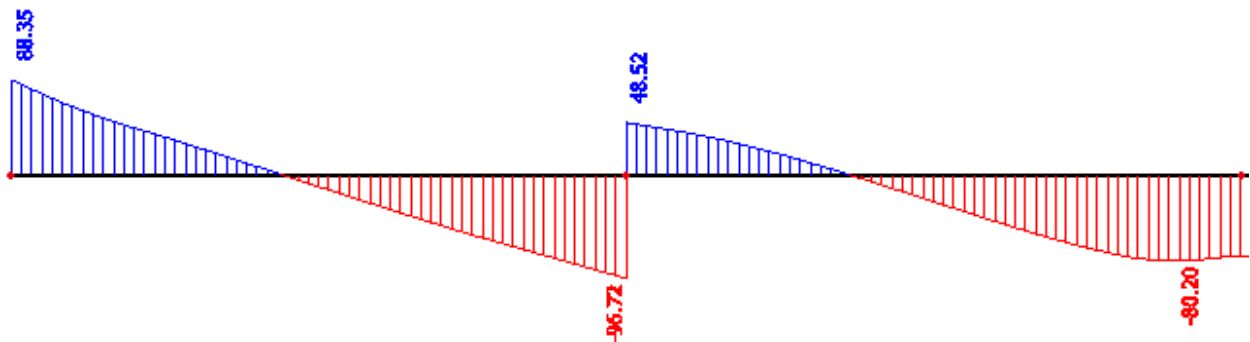
je  $\phi 16 \Rightarrow$  zadovoljava

## Dimenzioniranje grede u smjeru y-osi pozicije 115

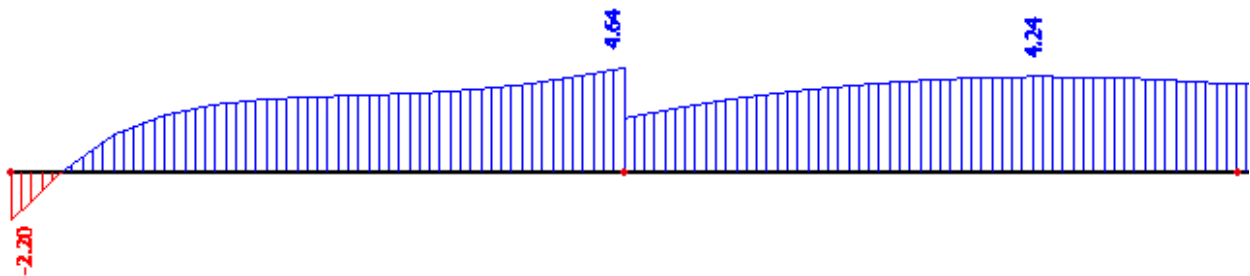
### Rezne sile u gredama pozicije 115



Slika 3.42 Osnovna kombinacija opterećenja K2 -  $M_y$



Slika 3.43 Osnovna kombinacija opterećenja K2 -  $V_z$



Slika 3.44 Osnovna kombinacija opterećenja K2 - N

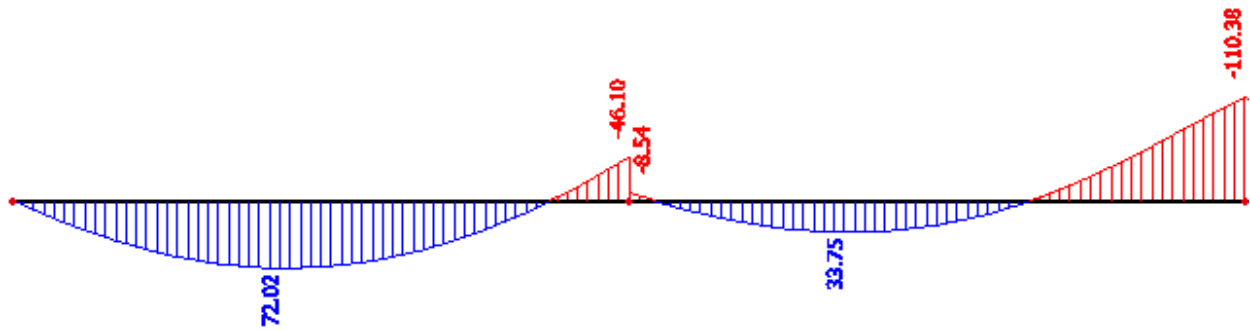
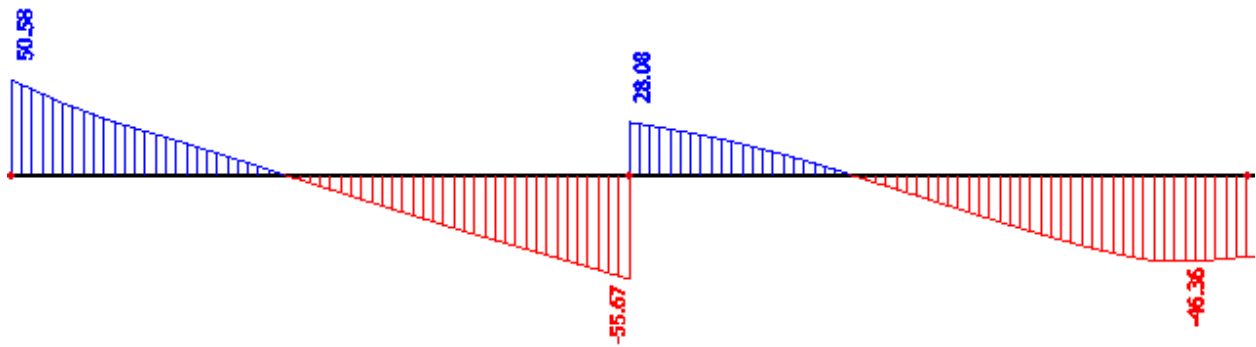
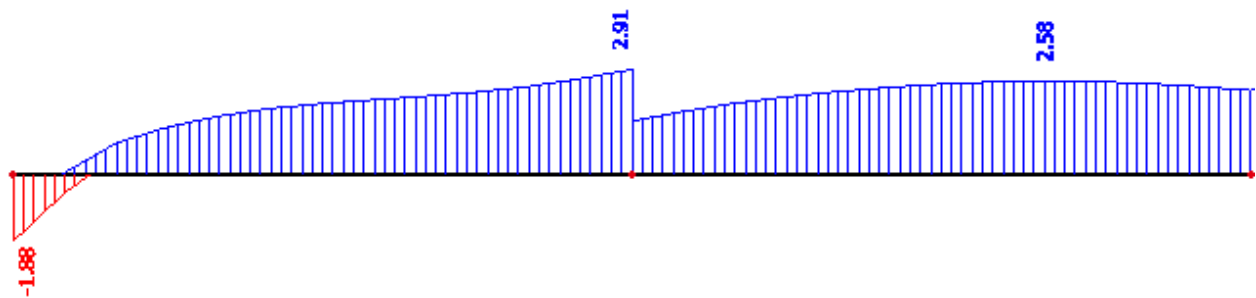
Osnovna kombinacija opterećenja K2 :

$$M_{\text{ležaj na stupu}} = -81,90 \text{ (kNm)}$$

$$M_{\text{ležaj na srednjem zidu}} = -190,30 \text{ (kNm)}$$

$$M_{\text{polje 1}} = 125,89 \text{ (kNm)}$$

$$M_{\text{polje 2}} = 58,26 \text{ (kNm)}$$

Slika 3.45 Potresna kombinacija opterećenja K3 -  $M_y$ Slika 3.46 Potresna kombinacija opterećenja K3 -  $V_z$ Slika 3.47 Potresna kombinacija opterećenja K3 -  $N$ 

Potresna kombinacija opterećenja K3 :

$$M_{\text{ležaj na stupu}} = -46,10 \text{ (kNm)}$$

$$M_{\text{ležaj na srednjem zidu}} = -110,38 \text{ (kNm)}$$

$$M_{\text{polje 1}} = 72,02 \text{ (kNm)}$$

$$M_{\text{polje 2}} = 33,75 \text{ (kNm)}$$

Proračunska širina pojasnice  $b_{eff}$ :Polje p1:

$$\text{Utjecajna širina: } b_{eff} = b_0 + \frac{l_0}{5} \leq e \Rightarrow b_{eff} = 30 + \frac{0.85 \cdot 590}{5} = 130 \text{ cm} < 590 \text{ cm}$$

Polje p2:

$$\text{Utjecajna širina: } b_{eff} = b_0 + \frac{l_0}{5} \leq e \Rightarrow b_{eff} = 30 + \frac{0.70 \cdot 590}{5} = 113 \text{ cm} < 590 \text{ cm}$$

**Dimenzioniranje na moment savijanja**Greda pozicija 115 – polje 1

-Maksimalno opterećenje :

$$M_{Ed} = 125,89 \text{ kNm}$$

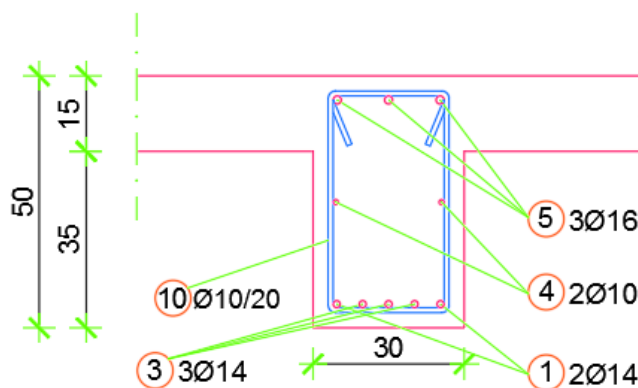
$$\mu_{Ed} = \frac{M_{Ed}}{b_{eff} \cdot d^2 \cdot f_{cd}} = \frac{125,89 \cdot 100}{131 \cdot 45^2 \cdot 2,0} = 0,024(0,026)$$

Očitano:  $\varepsilon_{s1}=10,0 \text{ ‰}$   $\varepsilon_{c2}=0,9 \text{ ‰}$   $\zeta=0,971$   $\xi=0,083$ 

Položaj neutralne osi:

$$x = \xi \cdot d = 0,083 \cdot 45 = 3,735 \leq h_f = 15 \text{ cm}$$

$$A_{s1} = \frac{M_{Ed}}{\zeta \cdot d \cdot f_{yd}} = \frac{125,89 \cdot 100}{0,971 \cdot 45 \cdot 43,48} = 6,63 \text{ cm}^2/\text{m}'$$

Odabrano: 5  $\phi$  14 ( $A_{s1} = 7,70 \text{ cm}^2/\text{m}'$ )

Slika 3.48 Usvojena armatura u polju 1 grede pozicije 115

Greda pozicija 115 – polje 2

-Maksimalno opterećenje :

$$M_{Ed} = 58,26 \text{ kNm}$$

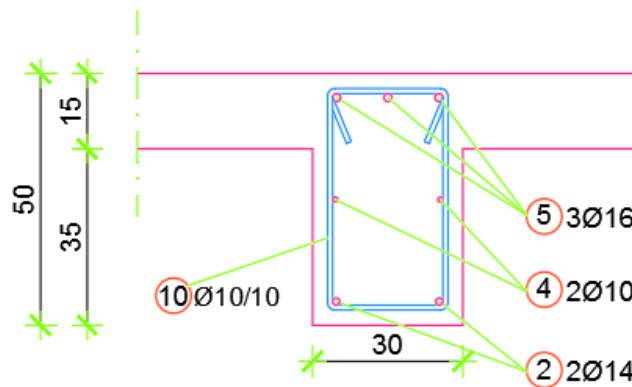
$$\mu_{Ed} = \frac{M_{Ed}}{b_{eff} \cdot d^2 \cdot f_{cd}} = \frac{58,26 \cdot 100}{113 \cdot 45^2 \cdot 2,0} = 0,013$$

Očitano:  $\varepsilon_{s1}=10,0 \text{ ‰}$   $\varepsilon_{c2}=0,6 \text{ ‰}$   $\zeta=0,981$   $\xi=0,057$ 

Položaj neutralne osi:

$$x = \xi \cdot d = 0,057 \cdot 45 = 2,565 \leq h_f = 15 \text{ cm}$$

$$A_{s1} = \frac{M_{Ed}}{\zeta \cdot d \cdot f_{yd}} = \frac{58,26 \cdot 100}{0,981 \cdot 45 \cdot 43,48} = 3,04 \text{ cm}^2/\text{m}'$$

Odabrano: 2  $\phi$  14 ( $A_{s1} = 3,08 \text{ cm}^2/\text{m}'$ )

Slika 3.49 Usvojena armatura u polju 2 grede pozicije 115

Greda pozicija 115 – ležaj na stupu

-Maksimalno opterećenje :

$$M_{Ed} = -81,90 \text{ kNm}$$

$$\mu_{Ed} = \frac{M_{Ed}}{b_{eff} \cdot d^2 \cdot f_{cd}} = \frac{81,90 \cdot 100}{30 \cdot 45^2 \cdot 2,0} = 0,067(0,071)$$

Očitano:  $\varepsilon_{s1}=10,0 \text{ ‰}$   $\varepsilon_{c2}=1,7 \text{ ‰}$   $\zeta=0,947$   $\xi=0,145$ 

$$A_{s1} = \frac{M_{Ed}}{\zeta \cdot d \cdot f_{yd}} = \frac{81,90 \cdot 100}{0,947 \cdot 45 \cdot 43,48} = 4,42 \text{ cm}^2/\text{m}'$$

Odabrano: 3  $\phi$  16 ( $A_{s1} = 6,03 \text{ cm}^2/\text{m}'$ )

Greda pozicija 115 – ležaj na srednjem zidu

-Maksimalno opterećenje :

$$M_{Ed} = -190,30 \text{ kNm}$$

$$\mu_{Ed} = \frac{M_{Ed}}{b_{eff} \cdot d^2 \cdot f_{cd}} = \frac{190,30 \cdot 100}{30 \cdot 45^2 \cdot 2,0} = 0,157(0,159)$$

Očitano:  $\varepsilon_{s1}=10,0 \text{ ‰}$   $\varepsilon_{c2}=3,5 \text{ ‰}$   $\zeta=0,892$   $\xi=0,259$

$$A_{S1} = \frac{M_{Ed}}{\zeta \cdot d \cdot f_{yd}} = \frac{190,30 \cdot 100}{0,892 \cdot 45 \cdot 43,48} = 10,90 \text{ cm}^2/\text{m}'$$

Odabrano: 3  $\phi$  16 + 2  $\phi$  18 ( $A_{S1} = 6,03 + 5,09 = 11,12 \text{ cm}^2/\text{m}'$ )

Minimum vlačne armature:

$$\rho_{min} = 0,5 \left( \frac{f_{ctm}}{f_{yk}} \right) = 0,5 \left( \frac{2,9}{500} \right) = 0,0029$$

$$\rightarrow A_{S1,min} = 30 \cdot 50 \cdot 0,0029 = 4,35 \text{ [cm}^2\text{]}$$

Koeficijent armiranja vlačne zone  $\rho$  mora biti manji od  $\rho_{max}$  kako bi se tečenje armature dogodilo prije drobljenja tlačnog betona:

$$\rho_{max} = \rho' + \frac{0,0018}{\mu_{\phi} \cdot \varepsilon_{sy,d}} \cdot \frac{f_{cd}}{f_{yd}}$$

$$T_1 = 0,4009 \text{ [s]}$$

$$T_C = 0,4 \text{ [s]}$$

Za  $T_1 > T_C$ :

$$\mu_{\phi} = 2q_0 - 1 = 2 \cdot 3,6 - 1 = 6,2$$

Proračunska deformacija armature:

$$\varepsilon_{sy,d} = \frac{f_{yd}}{E} = \frac{434,8}{200\,000} = 0,00217$$

Za presjek grede-ležaj na stupu :

$$\rho_{\max} = \rho' + \frac{0,0018}{6,2 \cdot 0,00217} \cdot \frac{2,0}{43,48} = \rho' + 0,00615$$

$$\rho = \frac{A_{s1, \text{ukupno}}}{b \cdot d} = \frac{A_{\text{šipki}} + A_{\text{mreže}}}{b \cdot d} = \frac{3\phi 16 + 2,83 \cdot b_{\text{eff}}}{b \cdot d} = \frac{6,03 + 2,83 \cdot 1,13}{30 \cdot 45} = \frac{9,23}{30 \cdot 45}$$

$$\rho = 0,00684$$

$\rho'$  variramo dok ne zadovoljimo uvjet:  $\rho_{\max} > \rho_{VL}$

Za  $A_{s2} = 3,08 \text{ cm}^2$  ( 2  $\phi$  14 )

$$\rho' = \frac{A_{s2}}{b \cdot d} = \frac{3,08}{30 \cdot 45} = 0,00228$$

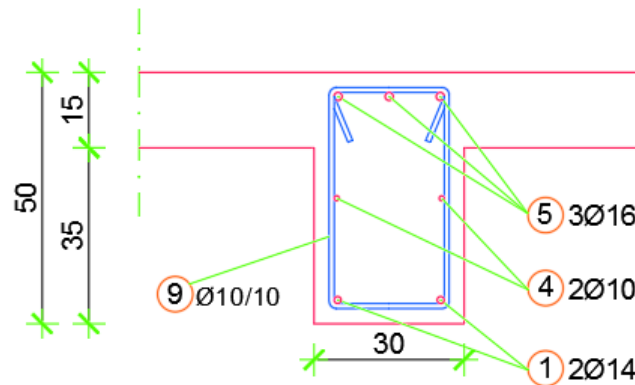
$$\rightarrow \rho_{\max} = 0,00228 + 0,00615 = 0,00843$$

Kontrola uvjeta da kritičnim područjima potresnih greda koeficijent armiranja presjeka  $\rho$  u vlačnom području ne premašuje vrijednost  $\rho_{\max}$ :

$$\rho_{\max} = 0,00843 > \rho = 0,00684 \Rightarrow \text{armatura zadovoljava}$$

Konačno usvojeno:  $A_{s1} = 6,03 \text{ [cm}^2\text{]} \rightarrow 3 \phi 16$

$A_{s2} = 3,08 \text{ [cm}^2\text{]} \rightarrow 2 \phi 14$



Slika 3.50 Usvojena armatura ležaj na stupu grede pozicije 115



Za presjek grede-ležaj na srednjem zidu :

$$\rho_{\max} = \rho' + \frac{0,0018}{6,2 \cdot 0,00217} \cdot \frac{2,0}{43,48} = \rho' + 0,00615$$

$$\rho = \frac{A_{s1, \text{ukupno}}}{b \cdot d} = \frac{A_{\text{šip}} + A_{\text{mreže}}}{b \cdot d} = \frac{2\phi 18 + 3\phi 16 + 6,36 \cdot b_{\text{eff}}}{b \cdot d} = \frac{11,12 + 6,36 \cdot 1,13}{30 \cdot 45} = \frac{18,31}{30 \cdot 45}$$

$$\rho = 0,01356$$

$\rho'$  variramo dok ne zadovoljimo uvjet:  $\rho_{\max} > \rho_{VL}$

Za  $A_{s2} = 10,71 \text{ cm}^2$  ( 2  $\phi$  14 + 3  $\phi$  18 )

$$\rho' = \frac{A_{s2}}{b \cdot d} = \frac{10,71}{30 \cdot 45} = 0,00779$$

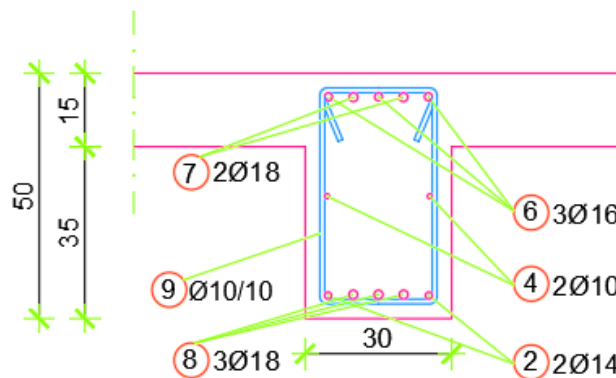
$$\rightarrow \rho_{\max} = 0,00779 + 0,00615 = 0,01394$$

Kontrola uvjeta da kritičnim područjima potresnih greda koeficijent armiranja presjeka  $\rho$  u vlačnom području ne premašuje vrijednost  $\rho_{\max}$ :

$$\rho_{\max} = 0,01394 > \rho = 0,01356 \Rightarrow \text{armatura zadovoljava}$$

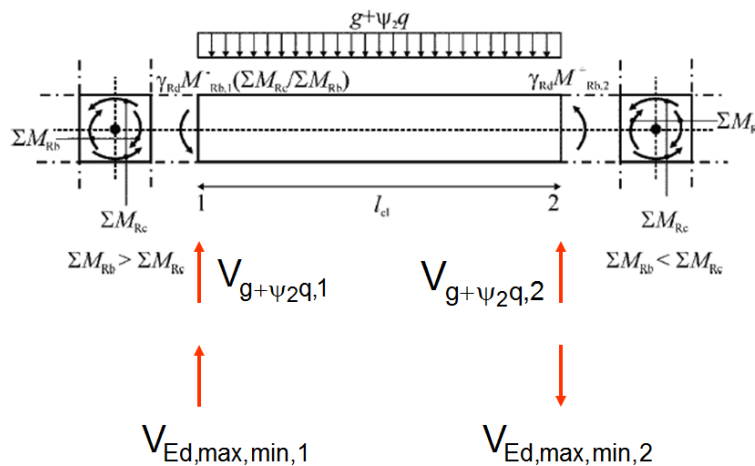
Konačno usvojeno:  $A_{s1} = 11,12 \text{ [cm}^2\text{]} \rightarrow 2\phi 18 + 3\phi 16$

$A_{s2} = 10,71 \text{ [cm}^2\text{]} \rightarrow 3\phi 18 + 2\phi 14$



Slika 3.51 Usvojena armatura ležaj na zidu grede pozicije 115

### Dimenzioniranje na poprečne sile – proračun prema kapacitetu nosivosti



Slika 3.52 Proračun poprečnih sila grede prema kapacitetu nosivosti

$$M_{i,d} = \gamma_{Rd} \cdot M_{Rb,i} \cdot \min \left( 1; \frac{\sum M_{Rc}}{\sum M_{Rb}} \right)$$

$M_{Rb,i}$  – proračunska vrijednost otpornosti grede na kraju i u smjeru potresnog momenta savijanja za promatrani smjer potresnog djelovanja

$\sum M_{Rc}$ ,  $\sum M_{Rb}$  – prorač. vrijednosti momenata otpornosti stupova i grede priključenih u čvor

Za klasu DCM  $\rightarrow \gamma_{Rd} = 1,0$

Zbog zahtjeva kapaciteta nosivosti  $\sum M_{Rc} \geq 1,3 \cdot \sum M_{Rb}$  uzeto je  $\min \left( 1; \frac{\sum M_{Rc}}{\sum M_{Rb}} \right) = 1$ .

$$b_{eff} = 1,13 \text{ [m]}$$

$$A_{S1,ploča} = 1,13 \cdot 2,83 = 3,20 \text{ [cm}^2\text{]}$$

$$M_{MIN} = -81,9 \text{ [kNm]}$$

$$A_{S1} = 6,03 + 3,2 = 9,23 \text{ [cm}^2\text{]}$$

$$A_{S1} \text{ (potrebno)} = 4,35 \text{ [cm}^2\text{]}$$

$$\rightarrow M_{Rb,i} = 81,9 \cdot \frac{9,23}{4,35} = 173,78 \text{ [kNm]}$$

$$M_{MAX} = +0,00 \text{ [kNm]}$$

$$\rightarrow M_{Rb,max} = 0 \text{ [kNm]}$$

$$V_{Ed} = \gamma_{Rd} \cdot \frac{[M_{Rb,max} + M_{Rb,min}]}{l_{cl}} + V_g$$

$$V_g = 96,72 \text{ [kN]}$$

$$l_{cl} = 5,95 - 0,2 - 0,1 = 5,65 \text{ [m]} \Rightarrow \text{svijetli raspon grede}$$

$V_{Ed,max}$  ,  $V_{Ed,min}$  – najveća i najmanja poprečna sila koje odgovaraju najvećim pozitivnim i najvećim negativnim momentima  $M_{i,d}$

$$V_{Ed,max} = \frac{1,0 \cdot 173,78}{5,65} + 96,72 = 127,48 \text{ [kN]}$$

$$V_{Ed,min} = -\frac{1,0 \cdot 173,78}{5,65} + 96,72 = 65,96 \text{ [kN]}$$

$$\zeta = \frac{V_{Ed,min}}{V_{Ed,max}} = \frac{65,96}{127,48} = 0,52 \geq -0,5 \Rightarrow \text{dimenzioniramo u skladu s EC2.}$$

Dimenzioniranje grede na poprečnu silu:

$$V_{Ed} = 127,48 \text{ kN}$$

$$V_{Rd,c} = [ C_{Rdc} \cdot k \cdot (100 \cdot \rho_l \cdot f_{ck})^{1/3} + k_1 \cdot \sigma_{cp} ] \cdot b_w \cdot d$$

$$k = 1,0 + \sqrt{\frac{200}{d}} = 1,0 + \sqrt{\frac{200}{450}} = 1,67 < 2,0 \rightarrow k = 1,67$$

$$k_1 = 0,15$$

$$\sigma_{cp} = \frac{N_{Ed}}{A_c} = 0,0 \text{ (na strani sigurnosti)}$$

$$C_{Rdc} = \frac{0,18}{\gamma_c} = \frac{0,18}{1,5} = 0,12$$

$$\rho_l = \frac{\sum A_s}{A_c} = \frac{3\emptyset 16 + 2\emptyset 14}{30 \cdot 45} = \frac{(6,03 + 3,08) \text{ cm}^2}{1350 \text{ cm}^2} = 0,00675$$

$$V_{Rd,c} = [ 0,12 \cdot 1,67 \cdot (100 \cdot 0,00675 \cdot 30,0)^{1/3} + 0,15 \cdot 0,0 ] \cdot 300 \cdot 450 =$$

$$V_{Rd,c} = 73740,6 \text{ N} = 73,74 \text{ kN}$$

$$V_{Ed} > V_{Rd,c}$$

$127,48 \text{ kN} > 73,74 \text{ kN} \rightarrow$  Uvjet ne zadovoljava, potrebno provjeriti uvjet na maksimalnu računsku poprečnu silu nosivost tlačnih dijagonala:

Nagib tlačnih dijagonala  $\theta = 45^\circ$

$$V_{Rd,max} = 0,5 \cdot v \cdot f_{cd} \cdot b_w \cdot d$$

$$v = 0,6 \left[ 1 - \frac{f_{ck}}{250} \right] = 0,6 \left[ 1 - \frac{30}{250} \right] = 0,528 \geq 0,5$$

$$V_{Rd,max} = 0,5 \cdot 0,528 \cdot 2,0 \cdot 30 \cdot 45 = 712,8 \text{ [kN]}$$

$$V_{Ed} < V_{Rd,max}$$

Minimalna armatura:

$$\frac{V_{Ed}}{V_{Rd,max}} = \frac{127,48}{712,8} = 0,179$$

$$V_{Ed} \leq 0,3V_{Rd,max}$$

$$s_{w,max} = \min\{0,75d ; 30\text{cm}\} = \min\{0,75 \cdot 45 ; 30\} = \min\{33,75 ; 30\}$$

$$s_{w,max} = 30 \text{ [cm]}$$

$$A_{sw,min} = \frac{\rho_{min} \cdot s_w \cdot b_w}{m}$$

$$A_{sw,min} = \frac{0,0011 \cdot 30 \cdot 30}{2} = 0,495 \text{ [cm}^2\text{]}$$

$$\rightarrow \phi 10 (A_{sw} = 0,79 \text{ cm}^2)$$

Odabrane minimalne spone:  $\phi 10/20\text{cm}$

Nosivost spona kod minimalnog armiranja:

$$V_{wd} = \frac{A_{sw} \cdot f_{y,wd} \cdot m \cdot z}{s_w} = \frac{0,79 \cdot 43,48 \cdot 2 \cdot 0,9 \cdot 45}{20} = 139,11 \text{ [kN]}$$

Na mjestu maksimalne poprečne sile progustiti spone:

$$s_w \leq \frac{m \cdot f_{y,wd} \cdot A_{sw} \cdot z \cdot \text{ctg}\theta}{V_{Ed}} = \frac{2 \cdot 43,48 \cdot 0,79 \cdot 0,9 \cdot 45 \cdot 1}{127,48} = 21,83 \text{ [cm]}$$

$$s_w \leq 21,83 \text{ [cm]}$$

Usvojeno:  $\phi 10/10 \text{ cm}$  ( 2-rezne )

### Detaljiranje lokalne duktilnosti grede

- Kritična duljina  $l_{cr}$ :

Za DCM:  $l_{cr} = 1,0h_w = 1,0 \cdot 50 = 50$  [cm]

- Faktor duktilnosti izražen zakrivljenošću  $\mu_\phi \rightarrow$  ispunjeno s uvjetom:  $\rho_{max} > \rho$
- Unutar kritičnog područja mora biti zadovoljeno:

Promjer vilica:  $d_{bw} \geq 6$  [mm]

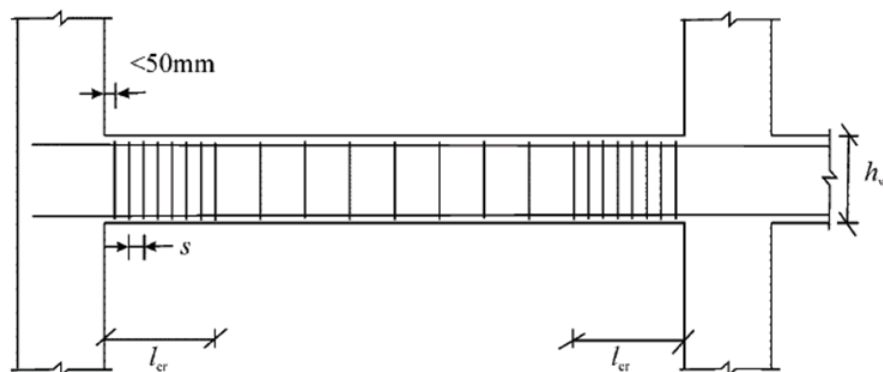
Razmak vilica unutar kritičnog područja (za DCM):

$$s = \min \left\{ \frac{h_w}{4}; 24d_{bw}; 225 \text{ mm}; 8d_{bL} \right\}$$

$$s = \min \left\{ \frac{500}{4} = 125 \text{ mm}; 24 \cdot 10 = 240 \text{ mm}; 225 \text{ mm}; 8 \cdot 18 = 144 \text{ mm} \right\}$$

$$s_{max} = 12,5 \text{ cm}$$

- Udaljenost prve spone od ruba stupa  $< 50$ mm.



Slika 3.53 Osnovna načela za raspored vilica po duljini grede

Sidrenje armature:

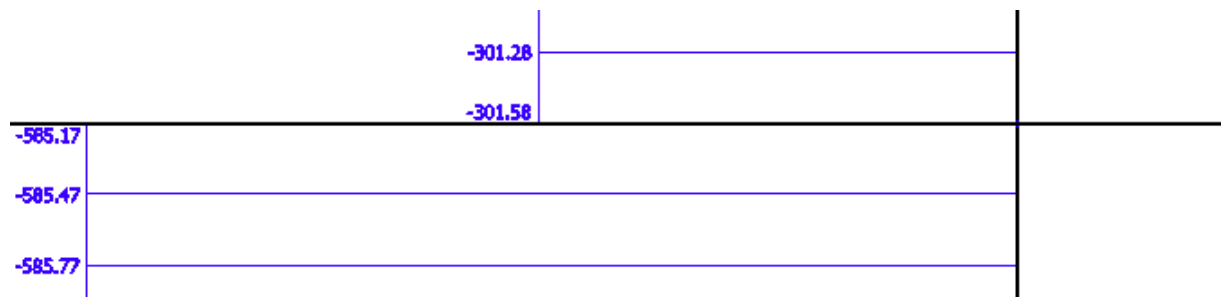
Radi sprječavanja sloma prijanjanja, promjer uzdužnih šipki grede koje prolaze kroz čvor greda – stup,  $d_{bL}$  mora biti ograničen kako slijedi:

Za unutarnje čvorove:

$$\frac{d_{bL}}{h_c} \leq \frac{7,5 \cdot f_{ctm}}{\gamma_{Rd} \cdot f_{yd}} \cdot \frac{1 + 0,8v_d}{1 + 0,75 \cdot k_D \cdot \frac{\rho'}{\rho_{max}}}$$

$h_c$  – širina stupa usporedno sa šipkama

$v_d$  – normalizirana proračunska uzdužna sila u stupu uzeta s najmanjom vrijednošću za potresnu proračunsku situaciju



Slika 3.54 Dijagram uzdužnih sila stupa na spoju s gredom na etaži 15 (kN)

$$v_d = \frac{301,58}{40^2 \cdot 2,0} = 0,094$$

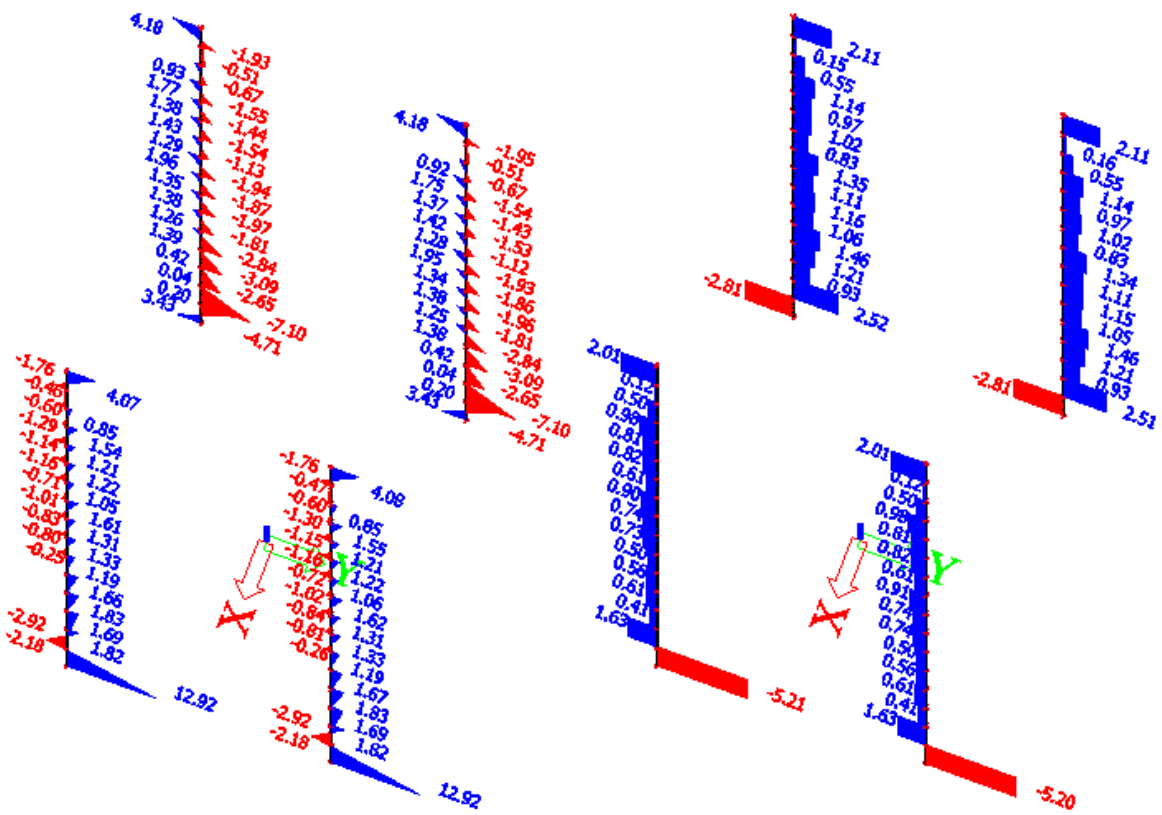
$$d_{bL} \leq 40 \cdot \frac{7,5 \cdot 2,9}{1,0 \cdot 434,8} \cdot \frac{1 + 0,8 \cdot 0,094}{1 + 0,75 \cdot 1,0 \cdot \frac{0,00228}{0,00843}}$$

$d_{bL} \leq 1,79$  [cm]  $\Rightarrow$  odabrani promjer uzdužnih šipaka grede sidrenih u čvoru greda-stup

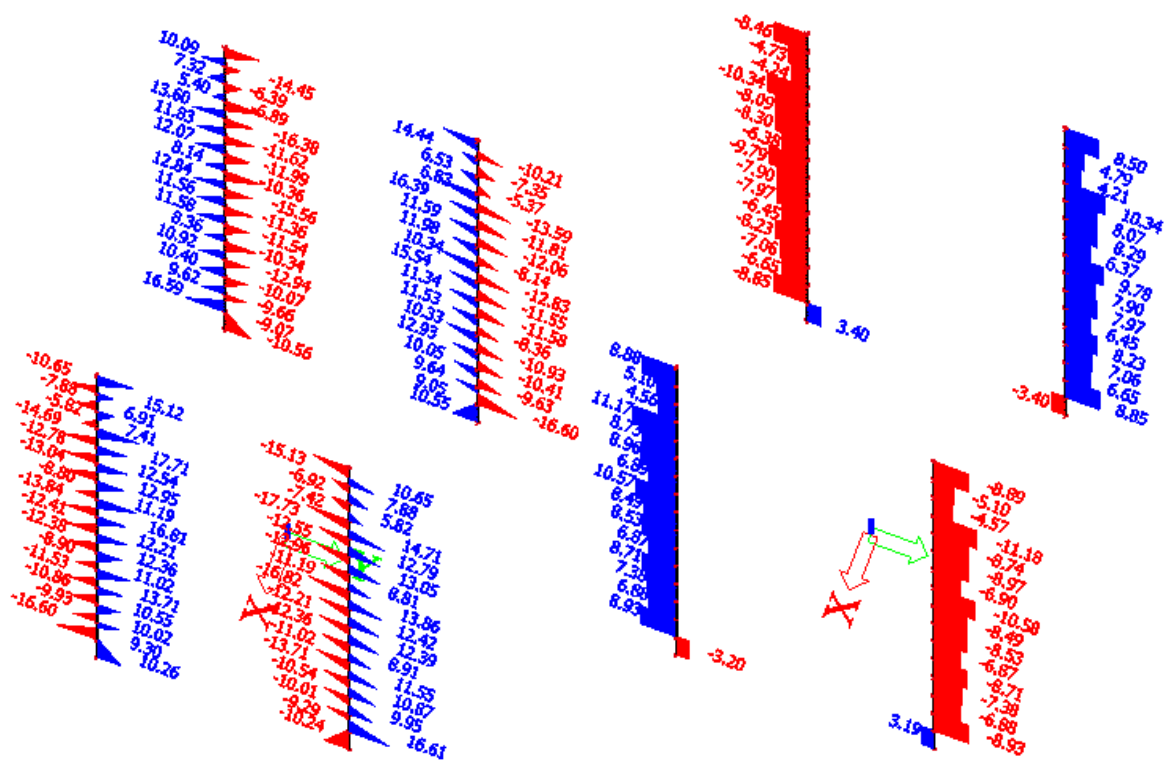
je  $\phi 18 \Rightarrow$  zadovoljava

## Dimenzioniranje stupova

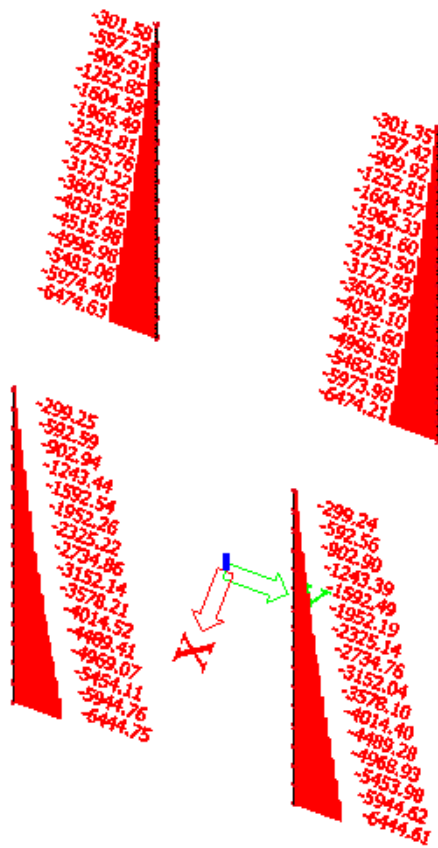
### Rezne sile



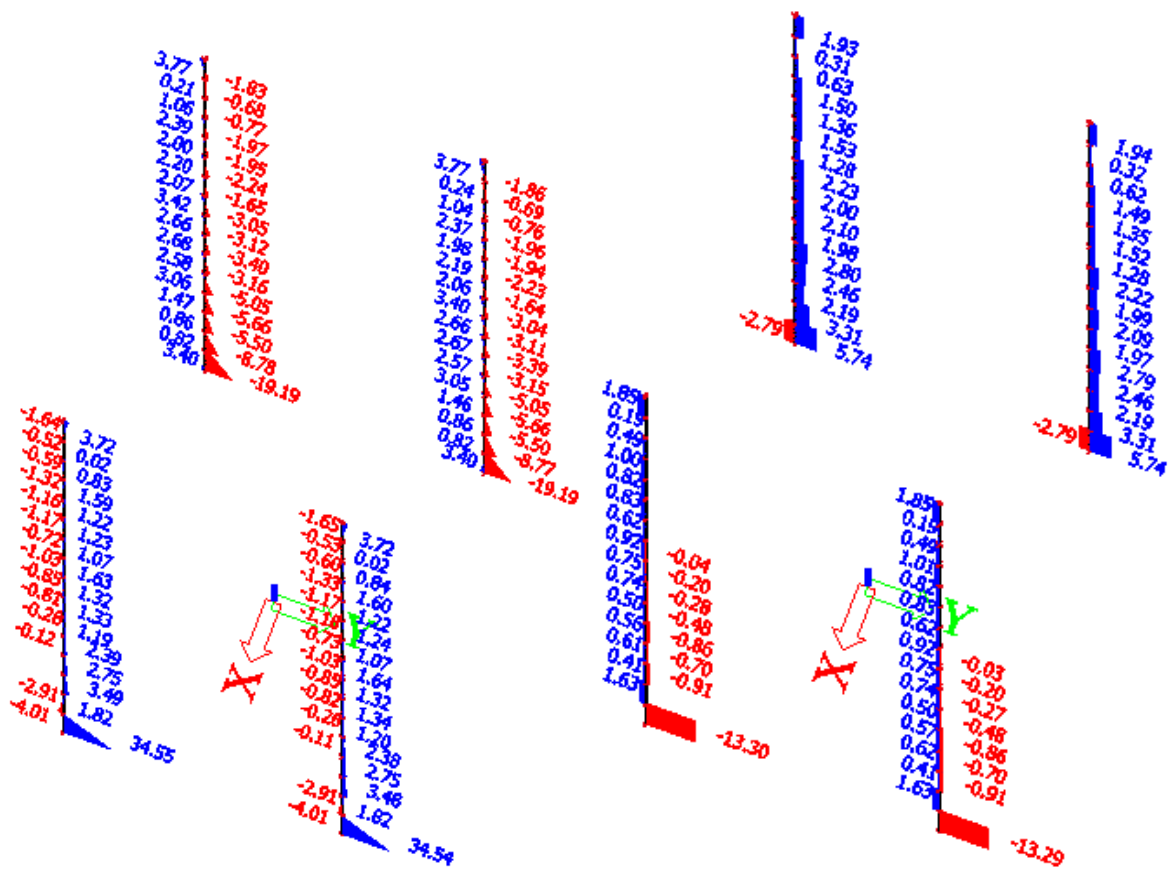
Slika 3.55 Osnovna kombinacija opterećenja K2 -  $M_y$  i  $V_z$



Slika 3.56 Osnovna kombinacija opterećenja K2 -  $M_z$  i  $V_y$

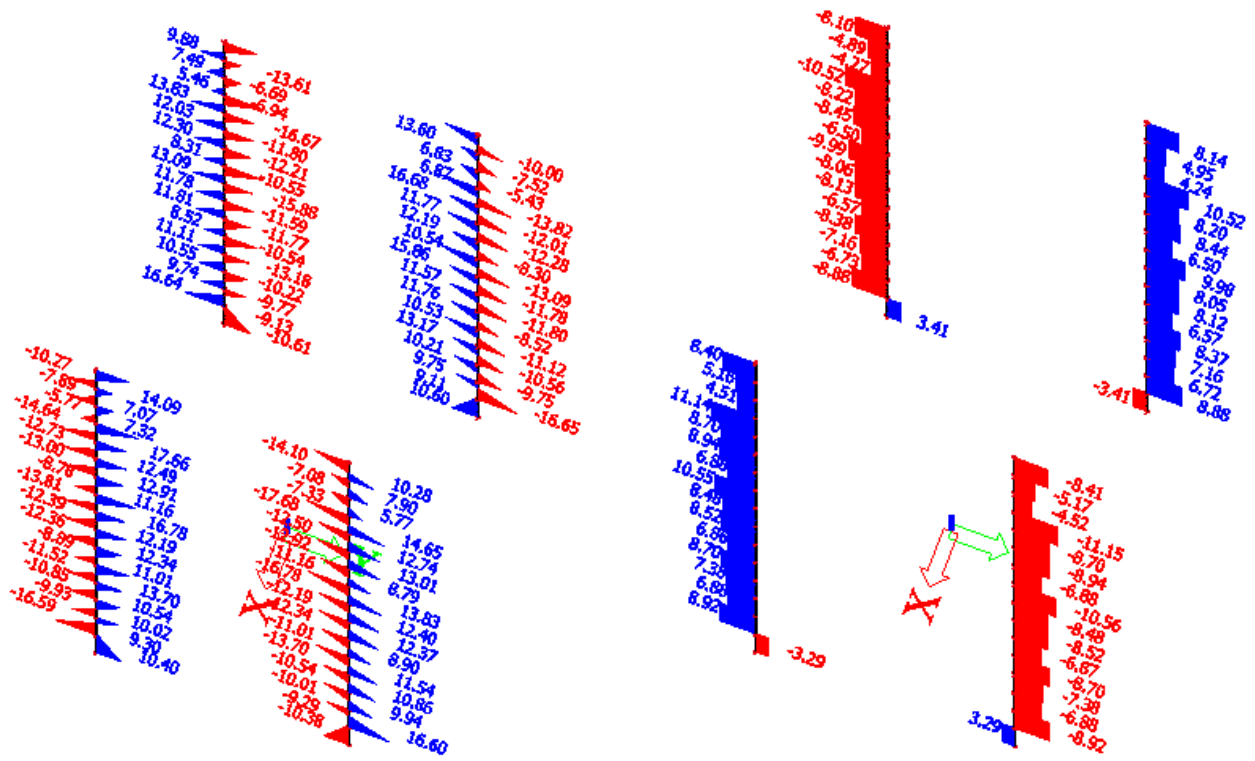


Slika 3.57 Osnovna kombinacija opterećenja K2 – N

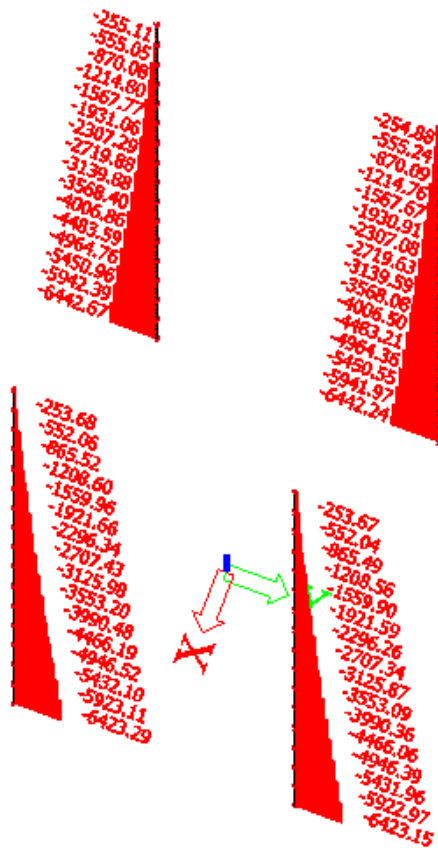


Slika 3.58 Osnovna kombinacija opterećenja K5 -  $M_y$ ,  $V_z$

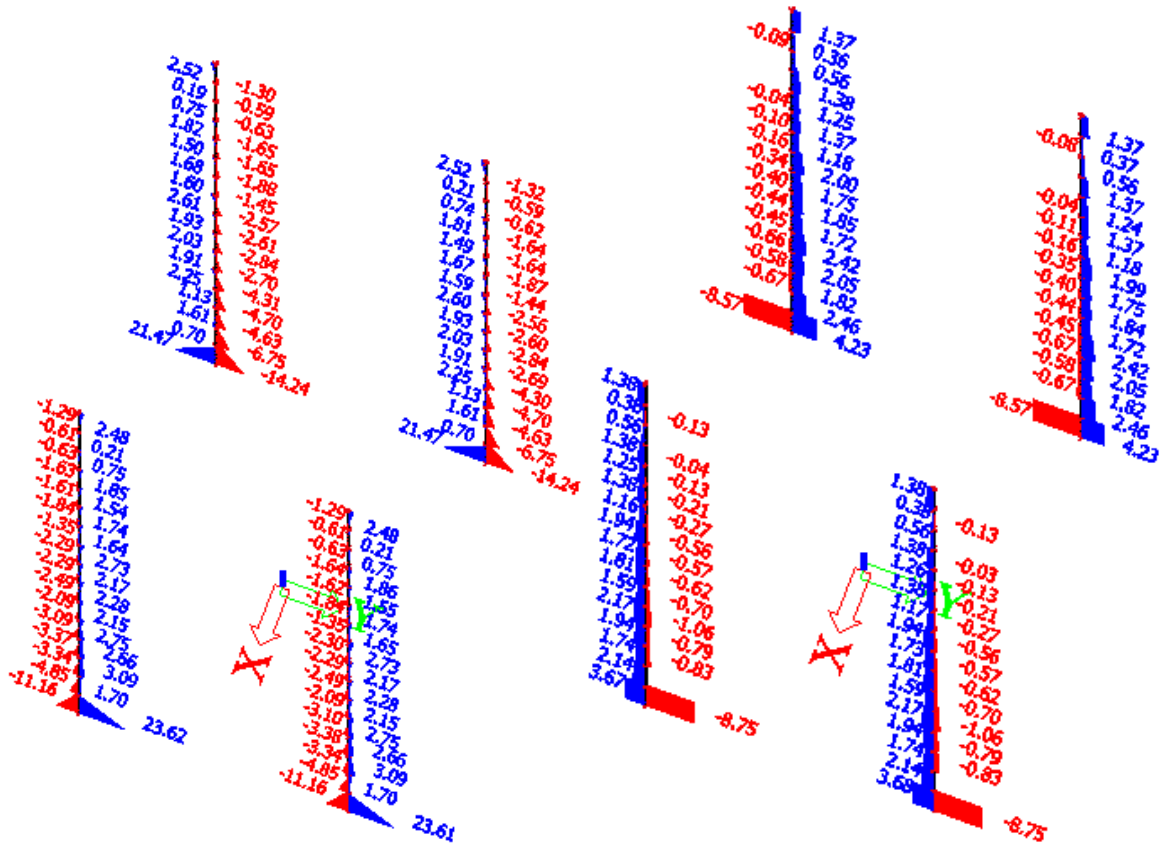




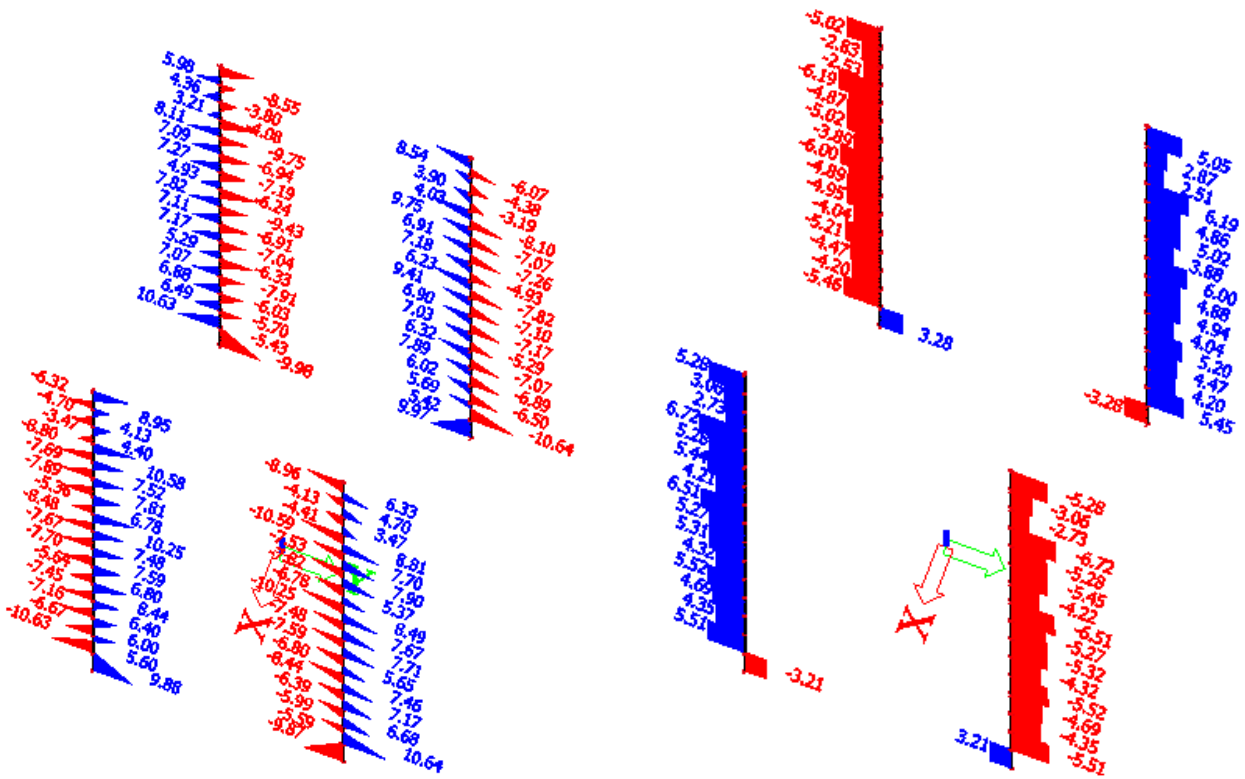
Slika 3.59 Osnovna kombinacija opterećenja K5 –  $M_z$ ;  $V_y$



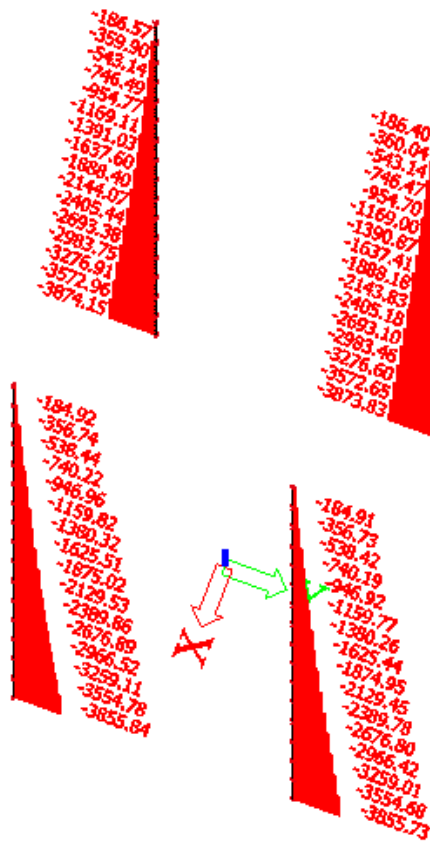
Slika 3.60 Osnovna kombinacija opterećenja K5 –  $N$



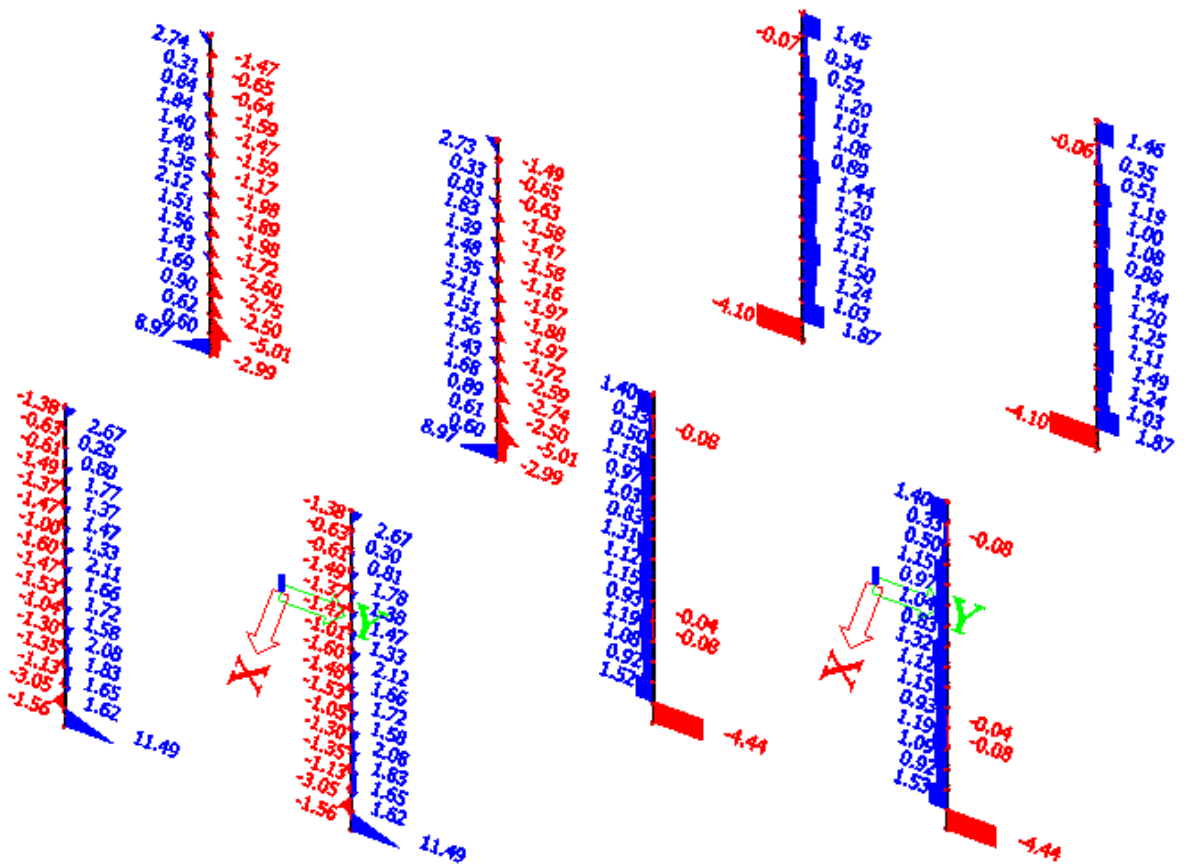
Slika 3.61 Potresna kombinacija opterećenja K3 -  $M_y$  i  $V_z$



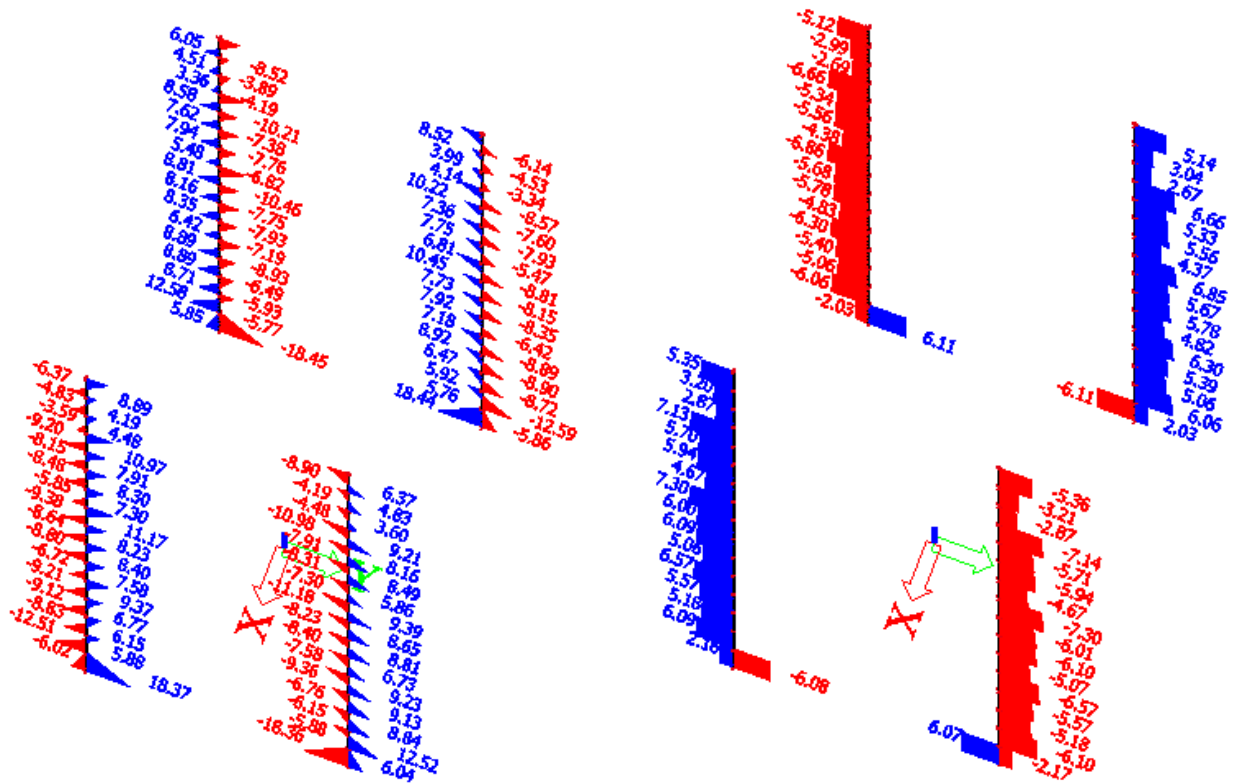
Slika 3.62 Potresna kombinacija opterećenja K3 -  $M_z$  i  $V_y$



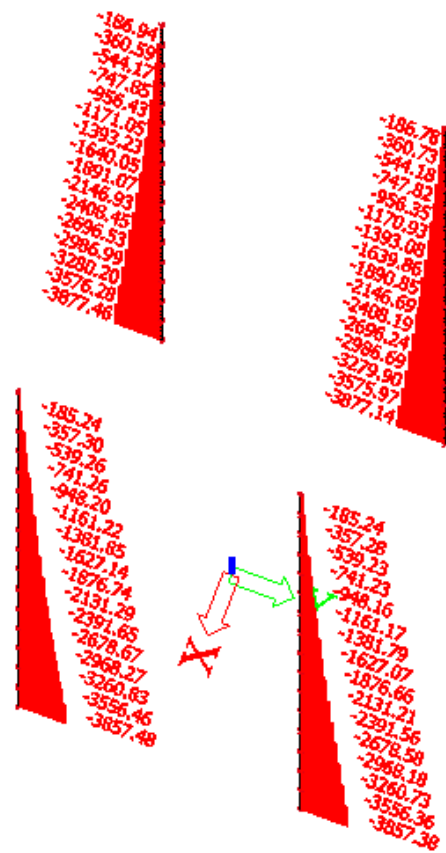
Slika 3.63 Potresna kombinacija opterećenja K3 – N



Slika 3.64 Potresna kombinacija opterećenja K4 -  $M_y V_z$



Slika 3.65 Potresna kombinacija opterećenja K4 –  $M_z, V_y$



Slika 3.66 Potresna kombinacija opterećenja K4 – N

Rezne sile u karakterističnom stupu:

Maksimalna uzdužna sila u stupu dobivena prema proračunu na uobičajenu kombinaciju K2:

$$N_{\text{MAX}} = -6474,63 \text{ [kN]}$$

Pripadni moment je:

$$M = 10,56 \text{ [kNm]}$$

Maksimalni moment u stupu dobiven prema proračunu na uobičajenu kombinaciju K5:

$$M_{\text{MAX}} = 34,55 \text{ [kNm]}$$

Pripadna uzdužna sila je:

$$N = -6423,29 \text{ [kN]}$$

Maksimalni moment u stupu dobiven prema proračunu na potresnu kombinaciju K3:

$$M_{\text{MAX}} = 23,61 \text{ [kNm]}$$

Pripadna uzdužna sila je:

$$N = -3855,84 \text{ [kN]}$$

Maksimalna uzdužna sila u stupu dobivena prema proračunu na potresnu kombinaciju K4:

$$N_{\text{MAX}} = -3874,14 \text{ [kN]}$$

Pripadni moment je:

$$M = 21,47 \text{ [kNm]}$$

### **Provjera ispunjenja zahtjeva za dimenzijama poprečnog presjeka stupa i dimenzioniranje na moment savijanja i uzdužnu silu**

Stup koji preuzima potresne sile, prema EC-8 treba zadovoljiti slijedeći uvjet:

$$\nu_{Ed} = \frac{N_{Ed}}{A \cdot f_{cd}} \leq 0,65 \text{ (Razred duktilnosti M) - bezdimenzijska vrijednost uzdužne sile}$$

$$\frac{N_{Ed}}{A \cdot f_{cd}} \leq 0,65 \Rightarrow A \geq \frac{N_{Ed}}{0,65 \cdot f_{cd}}$$

$$A = r^2 \pi = 50^2 \pi = 7853,98 \text{ cm}^2$$

$$C 30/37 \Rightarrow f_{ck} = 30,0 \text{ MPa} \Rightarrow$$

$$f_{cd} = \frac{f_{ck}}{\gamma_c} = \frac{30,0}{1,5} = 20 \text{ MPa}$$

$$B 500B \Rightarrow f_{yk} = 500,0 \text{ MPa} \Rightarrow$$

$$f_{yd} = \frac{f_{yk}}{\gamma_s} = \frac{500,0}{1,15} = 434,48 \text{ MPa}$$

Maksimalna uzdužna sila iz uobičajnih kombinacija:

$$N_{Ed} = -6474,63 \text{ kN}$$

$$\Rightarrow A \geq \frac{N_{Ed}}{0,65 \cdot f_{cd}} = \frac{6474,63}{0,65 \cdot 2,0} = 4980,48 \text{ cm}^2 < A = 7853,98 \text{ cm}^2$$

Površina poprečnog presjeka stupa je veća od minimalno potrebne, pa je usvojen stup promjera 100 mm.

Minimalna armatura:  $A_{s1,\min} = 0,01 \cdot A_c = 0,01 \cdot 7853,98 = 78,54 \text{ cm}^2$

Maksimalna armatura:  $A_{s1,\max} = 0,04 \cdot A_c = 0,04 \cdot 7853,98 = 314,16 \text{ cm}^2$

Odabrana armatura: 21 Ø22 ( $A_s = 79,8 \text{ cm}^2$ )

Postotak armiranja:  $A_{s1} = 1,02\% A_c$

### Dimenzioniranje na poprečne sile

Maksimalni razmak spona iznosi  $e_w = 15 \text{ cm}$  ... ( za stupove razreda duktilnosti M )

Navedeni razmak mora se umanjiti faktorom 0,6:

- u područjima neposredno iznad i ispod greda na visini jednakoj većoj izmjeri presjeka stupa

( >50 cm)

- kod nastavljanja na preklap kad je najveći promjer uzdužnih šipki > 14 mm.

$V_{\max} = 13,30 \text{ kN}$

Usvojeno: Ø10/8 cm, m=2, na cijelom stupu zbog omjera  $\frac{l_{cl}}{h_c} = \frac{2,9}{1,0} = 2,9 < 3,0$

$$r_s = r - c_{\min} = 50 - 3 = 47 \text{ cm}$$

$$d = r + \frac{2r_s}{\pi} = 50 + \frac{2 \cdot 47}{\pi} = 79,92 \text{ cm}$$

$$z = 0,9 \cdot d$$

Nosivost odabrane poprečne armature Ø10/8 cm:

$$V_{Rd,s} = \frac{A_{sw}}{s} \cdot z \cdot f_{yw,d} \cdot m \cdot \text{ctg} \theta = \frac{0,79}{8} \cdot 0,9 \cdot 79,92 \cdot 43,48 \cdot 2 \cdot 1 = 617,64 \text{ kN}$$

## Detaljiranje lokalne duktilnosti stupa

Visinu kritičnog područja određujemo iz slijedećeg uvjeta:

$$h_c = d = 1,0 \text{ m} - \text{dimenzija poprečnog presjeka ( promjer kruga )}$$

$$l_{cr} = \max \left\{ h_c; \frac{l_{cl}}{6}; 0,45 \right\} = \max \left\{ 1,0; \frac{2,9}{6}; 0,45 \right\} = \max \{ 1,0 \text{ m}; 0,483 \text{ m}; 0,45 \text{ m} \}$$

$$\frac{l_{cl}}{h_c} = \frac{2,9}{1,0} < 3,0 \rightarrow \text{cijela se visina stupa smatra kritičnim područjem}$$

$$l_{cr} = l_{cl} = 2,9 \text{ [m]}$$

$$s_{\max} = \min \left\{ \frac{b_0}{2}; 175; 8d_{bL} \right\} = \min \left\{ \frac{430}{2}; 175; 8 \cdot 22 \right\} = \min \{ 215 \text{ mm}; 175 \text{ mm}; 176 \text{ mm} \}$$

$$b_0 = 50 - 2 \cdot 3 - 1 = 43 \text{ [cm]}$$

$$s_{\max} = 175 \text{ [mm]}$$

Ovijena armature (spone):  $\Phi_{\min} = 6 \text{ mm}$       DCM

Odaabrano:  $\emptyset 10/8 \text{ cm}, m=2$

Kontrola tlačnih naprezanja:

-bezdimezionalna vrijednost uzdužne sile

$$v_d = \frac{N_{Ed}}{A_c \cdot f_{cd}} < 0,4 - \text{DCM}$$

$$v_d = \frac{N_{Ed}}{A_c \cdot f_{cd}} = \frac{6474,63}{7853,98 \cdot 2,0} = 0,39 < 0,4$$

$$\omega_{wd} = \frac{\text{volumen vilica}}{\text{volumen betonske jezgre}} \cdot \frac{f_{yd}}{f_{cd}} = \frac{0,79 \cdot 292,17 \cdot \frac{290}{8}}{50^2 \cdot \pi \cdot 290} \cdot \frac{43,48}{2,0} = 0,08 > 0,08 \text{ DCM}$$

$$\mu_\phi = 2 \cdot q_0 - 1 = 2 \cdot 3,6 - 1 = 6,2 \text{ za } T_1 \geq T_c$$

$$v_d = 0,33$$

$$b_c = h_c = D = 100 \text{ (cm)}$$

$$b_0 = h_0 = D_0 = 93 \text{ (cm)}$$

$$\varepsilon_{sy,d} = 0,1\% = 0,001$$

Za kružni poprečni presjek sa spiralnom poprečnom armaturom:

$$\alpha = \alpha_n \cdot \alpha_s$$

$$\alpha_n = 1$$

$$\alpha_s = \left(1 - \frac{s}{2D_0}\right) = 1 - \frac{8}{2 \cdot 93} = 0,957$$

$$\alpha = \alpha_n \cdot \alpha_s = 1 \cdot 0,957 = 0,957$$

$$\alpha \cdot \omega_{vd} \geq 30 \cdot \mu_\phi \cdot (v_d) \cdot \varepsilon_{sy,d} \cdot \frac{b_c}{b_0} - 0,035$$

$$0,957 \cdot 0,08 \geq 30 \cdot 6,2 \cdot (0,39) \cdot 0,001 \cdot \frac{100}{93} - 0,035$$

$$0,076 \geq 0,044 \rightarrow \underline{\text{Usvojena uzdužna i porečna armatura zadovoljava!}}$$



### Dimenzioniranje stupova (tablični prikaz)

U nastavku je prikazano dimenzioniranje stupova tablično. Za svaki stup prikazana je njegova geometrija, mjerodavne rezne sile iz osnovnih i potresnih kombinacija, te mjerodavna uzdužna i poprečna armatura.

**Tablica 3.1** Dimenzioniranje stupova na moment savijanja i uzdužnu silu

DIMENZIONIRANJE STUPOVA NA MOMENT SAVIJANJA I UZDUŽNU SILU								
STUP	Uzdužna sila	Moment savijanja	Minimalna površina popr. presjeka	Odabrana površina popr. presjeka	Odabrani popr. presjek $\phi$	Potrebna površina armature	Odabrana površina armature	Odabrana armatura
	[kN]	[kNm]	[cm <sup>2</sup> ]	[cm <sup>2</sup> ]	[cm]	[cm <sup>2</sup> ]	[cm <sup>2</sup> ]	
\$1	-6474.63	34.55	4980.48	7853.98	100	78.54	79.80	21 $\phi$ 22
\$2	-5974.40	18.84	4595.69	7853.98	100	78.54	79.80	21 $\phi$ 22
\$3	-5483.06	12.99	4217.74	7853.98	100	78.54	79.80	21 $\phi$ 22
\$4	-4996.98	13.51	3843.83	7853.98	100	78.54	79.80	21 $\phi$ 22
\$5	-4515.98	15.61	3473.83	7853.98	100	78.54	79.80	21 $\phi$ 22
\$6	-4039.46	15.52	3107.28	5026.55	80	50.27	52.38	17 $\phi$ 20
\$7	-3601.32	13.92	2770.25	5026.55	80	50.27	52.38	17 $\phi$ 20
\$8	-3173.22	13.76	2440.94	5026.55	80	50.27	52.38	17 $\phi$ 20
\$9	-2753.76	18.45	2118.28	5026.55	80	50.27	52.38	17 $\phi$ 20
\$10	-2341.81	12.09	1801.39	2827.43	60	28.27	30.54	12 $\phi$ 18
\$11	-1966.49	13.87	1512.68	2827.43	60	28.27	30.54	12 $\phi$ 18
\$12	-1604.38	13.39	1234.14	2827.43	60	28.27	30.54	12 $\phi$ 18
\$13	-1252.85	18.47	963.73	2827.43	60	28.27	30.54	12 $\phi$ 18
\$14	-909.91	7.56	699.93	1256.64	40	12.57	14.07	7 $\phi$ 16
\$15	-597.23	8.13	459.41	1256.64	40	12.57	14.07	7 $\phi$ 16
\$16	-301.58	15.13	231.98	1256.64	40	12.57	14.07	7 $\phi$ 16

Tablica 3.2 Dimenzioniranje stupova na poprečnu silu

DIMENZIONIRANJE STUPOVA NA POPREČNU SILU								
STUP	Poprečna sila	Dimenzija presjeka stupa $h_c$	Svijetla visina stupa $l_{c1}$	Odnos $l_{c1}/h_c$	Duljina kritičnog područja $l_{c2}$	Odobrana armatura na duljini $l_{c2}$	Odobrana armatura na ostatku stupa	Otpornost na posmik klizanjem $V_{Rd,s}$
	[kN]	[m]	[m]		[m]			[kN]
\$1	13.30	1.00	2.90	2.90	2.90	Ø10/8	Ø10/8	617.64
\$2	9.66	1.00	2.90	2.90	2.90	Ø10/8	Ø10/8	617.64
\$3	8.19	1.00	2.90	2.90	2.90	Ø10/8	Ø10/8	617.64
\$4	8.70	1.00	2.90	2.90	2.90	Ø10/8	Ø10/8	617.64
\$5	10.14	1.00	2.90	2.90	2.90	Ø10/8	Ø10/8	617.64
\$6	7.87	0.80	2.90	3.63	0.80	Ø8/6	Ø8/15	414.46
\$7	9.58	0.80	2.90	3.63	0.80	Ø8/6	Ø8/15	414.46
\$8	9.46	0.80	2.90	3.63	0.80	Ø8/6	Ø8/15	230.82
\$9	11.56	0.80	2.90	3.63	0.80	Ø8/6	Ø8/15	230.82
\$10	7.42	0.60	2.90	4.83	0.60	Ø8/6	Ø8/15	230.82
\$11	9.55	0.60	2.90	4.83	0.60	Ø8/6	Ø8/15	230.82
\$12	9.19	0.60	2.90	4.83	0.60	Ø8/6	Ø8/15	230.82
\$13	11.62	0.60	2.90	4.83	0.60	Ø8/6	Ø8/15	120.60
\$14	4.66	0.40	2.90	7.25	0.48	Ø8/10	Ø8/15	120.60
\$15	5.33	0.40	2.90	7.25	0.48	Ø8/10	Ø8/15	120.60
\$16	8.89	0.40	2.90	7.25	0.48	Ø8/10	Ø8/15	120.60

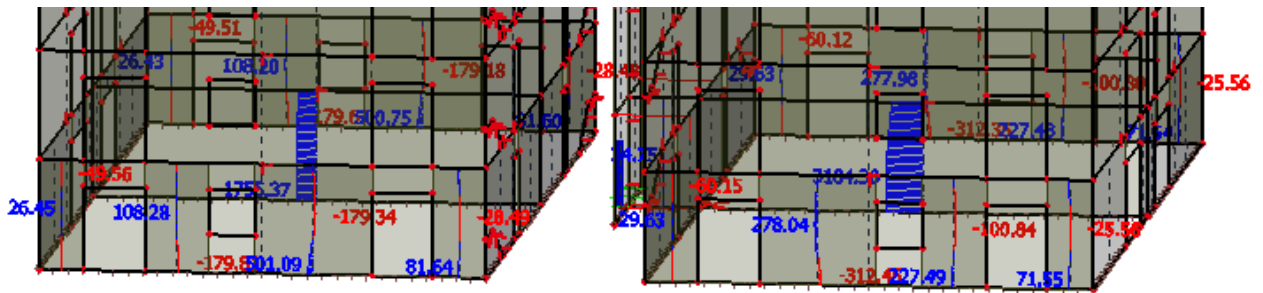
Tablica 3.3 Detaljiranje lokalne duktilnosti – DCM

DETALJIRANJE LOKALNE DUKTILNOSTI - DCM								
STUP	$v_d < 0.4$	Mehanički obujamski omjer ovijenh spona $\omega_{s,d} > 0.08$	Faktor duktilnosti $\mu_s \geq$ $T1 \geq T_c$	$b_c = h_c$ $= D$	$b_c = h_c$ $= D_c$	$\alpha = \alpha_s \cdot \alpha_w$	$\alpha \cdot \omega_{s,d} \geq$ $30 \mu_b V_d \varepsilon_{s,d} \cdot (b_c / b_0) - 0,035$	
				[cm]	[cm]		$\geq$	
\$1	0.39	0.080	6.20	100	93	0.957	0.076	0.044
\$2	0.36	0.080	6.20	100	93	0.957	0.076	0.037
\$3	0.33	0.080	6.20	100	93	0.957	0.076	0.031
\$4	0.30	0.080	6.20	100	93	0.957	0.076	0.025
\$5	0.27	0.080	6.20	100	93	0.957	0.076	0.019
\$6	0.39	0.083	6.20	80	73	0.959	0.079	0.045
\$7	0.35	0.083	6.20	80	73	0.959	0.079	0.036
\$8	0.31	0.083	6.20	80	73	0.959	0.079	0.028
\$9	0.27	0.083	6.20	80	73	0.959	0.079	0.021
\$10	0.39	0.080	6.20	60	53	0.925	0.074	0.048
\$11	0.33	0.080	6.20	60	53	0.925	0.074	0.034
\$12	0.27	0.080	6.20	60	53	0.925	0.074	0.023
\$13	0.21	0.080	6.20	60	53	0.925	0.074	0.010
\$14	0.36	0.090	6.20	40	33	0.848	0.076	0.047
\$15	0.24	0.090	6.20	40	33	0.848	0.076	0.019
\$16	0.12	0.090	6.20	40	33	0.848	0.076	-0.008

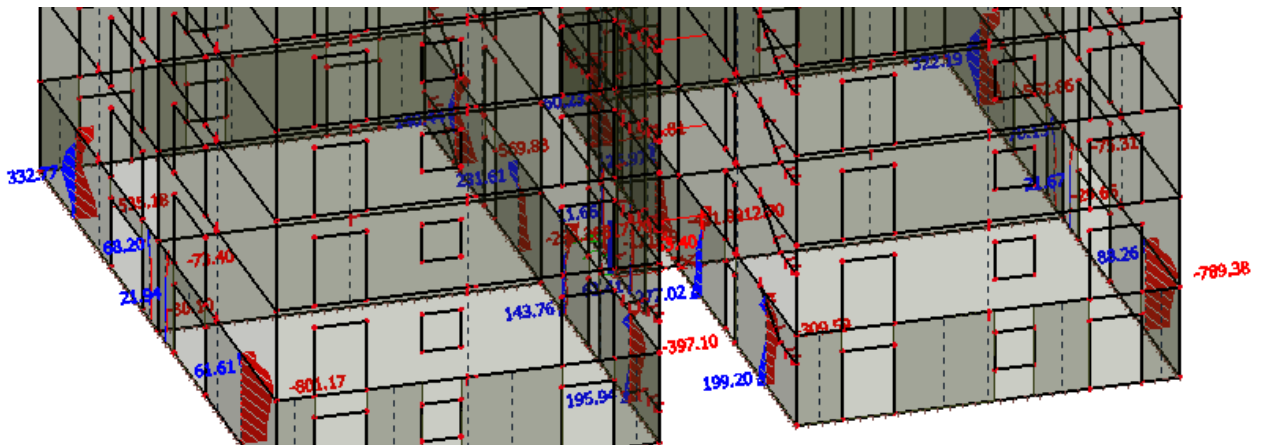
→ Usvojena uzdužna i porečna armatura zadovoljava!

## Dimenzioniranje zidova

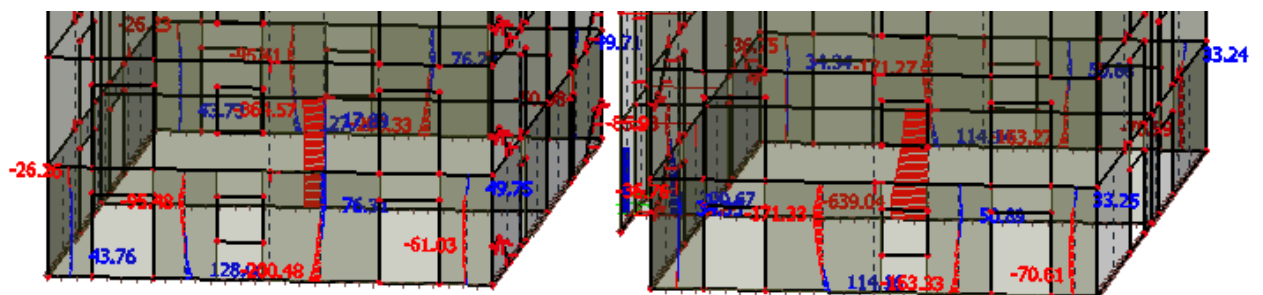
### Rezne sile



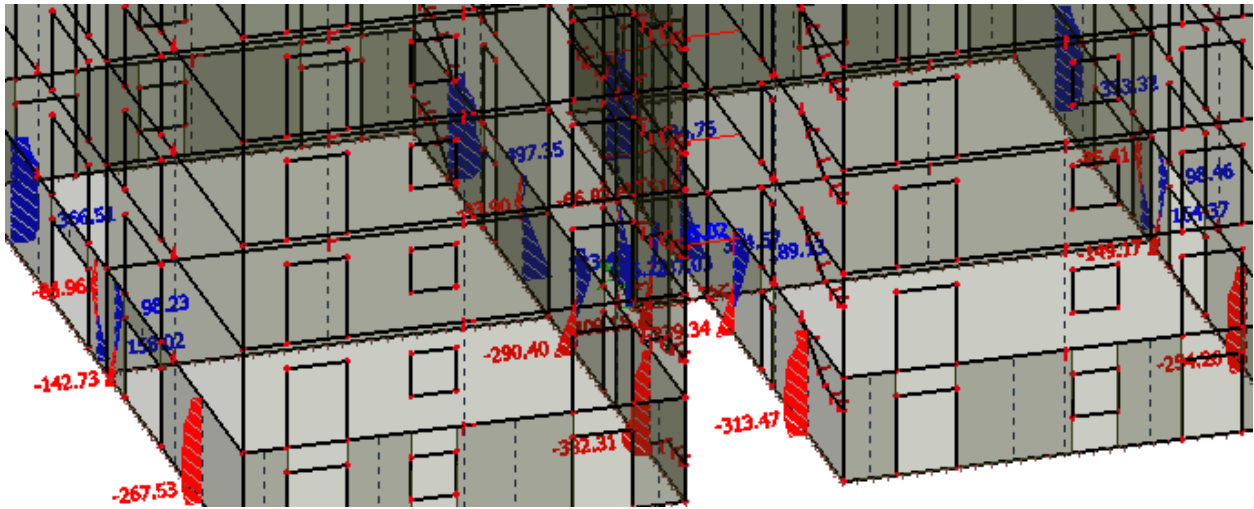
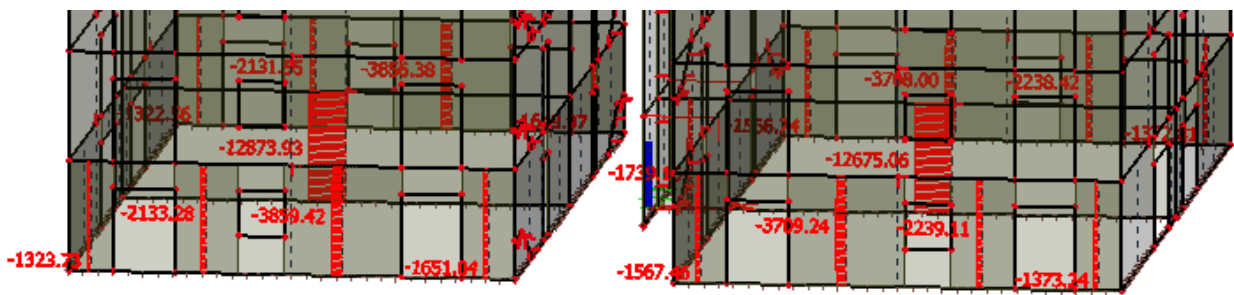
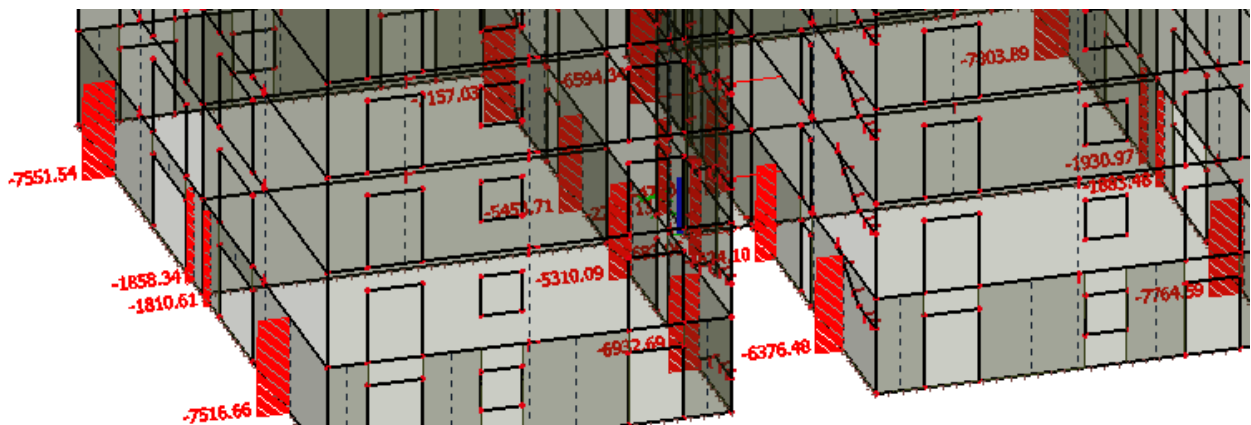
Slika 3.67 Osnovna kombinacija opterećenja zidovi u smjeru x osi -  $M_z$

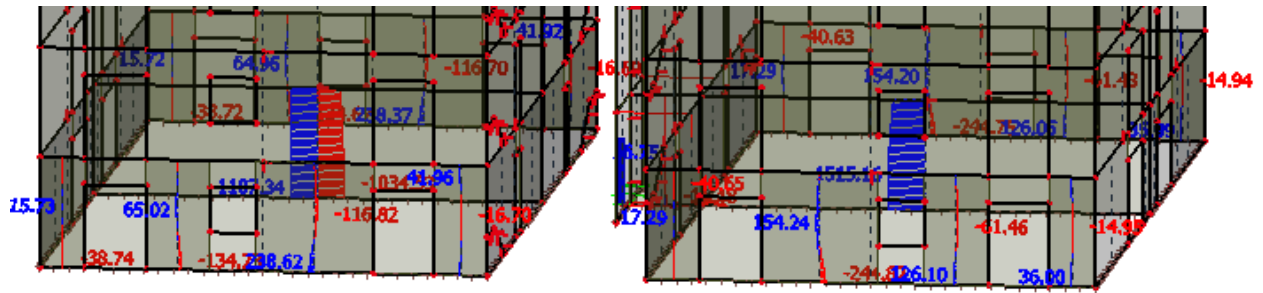
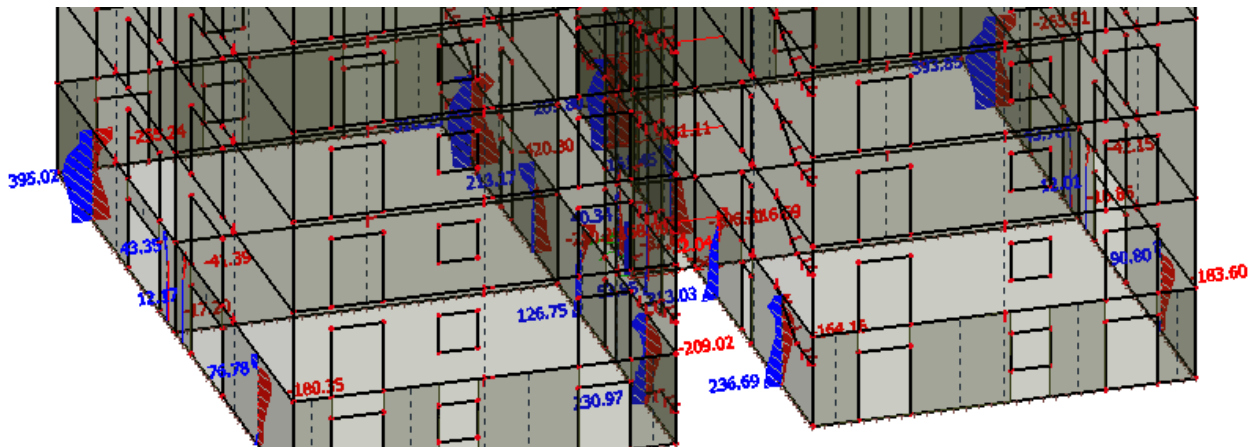
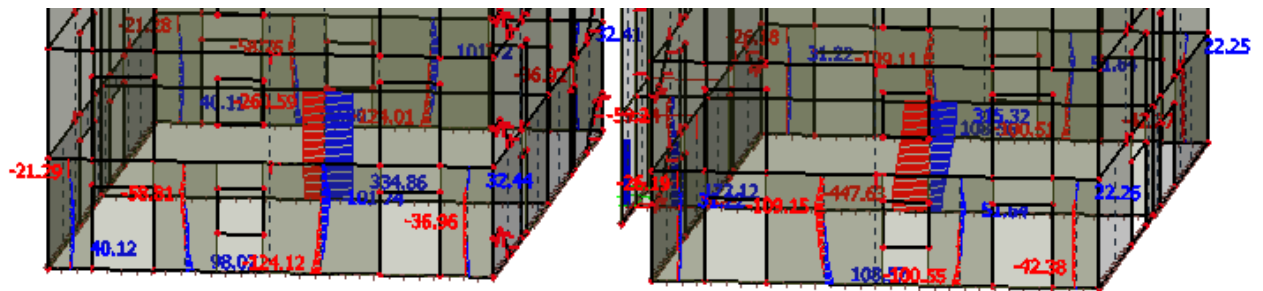


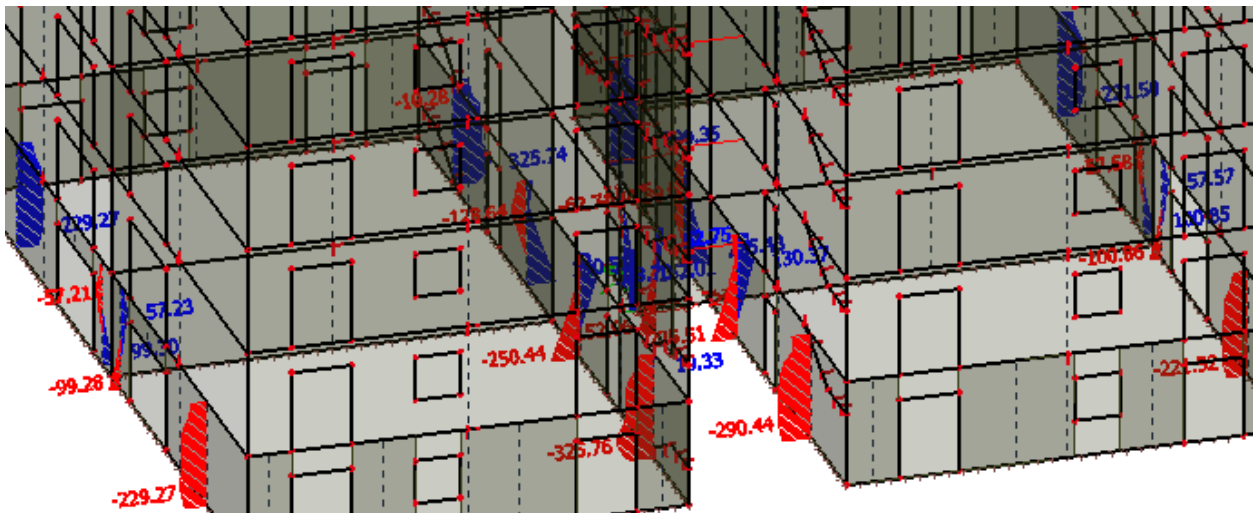
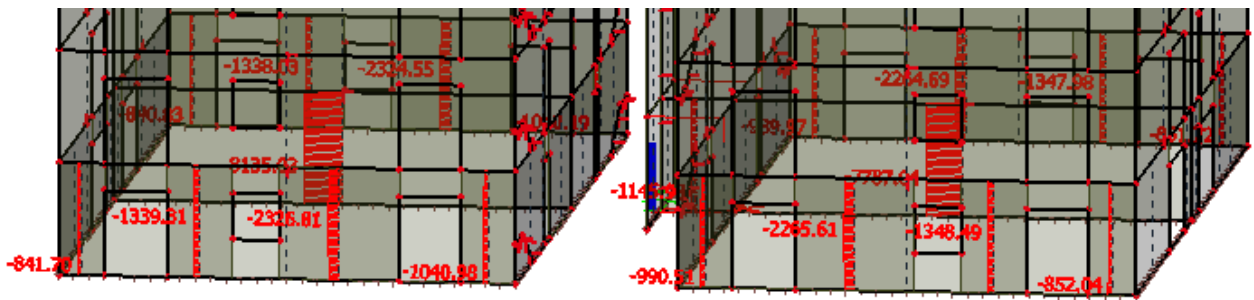
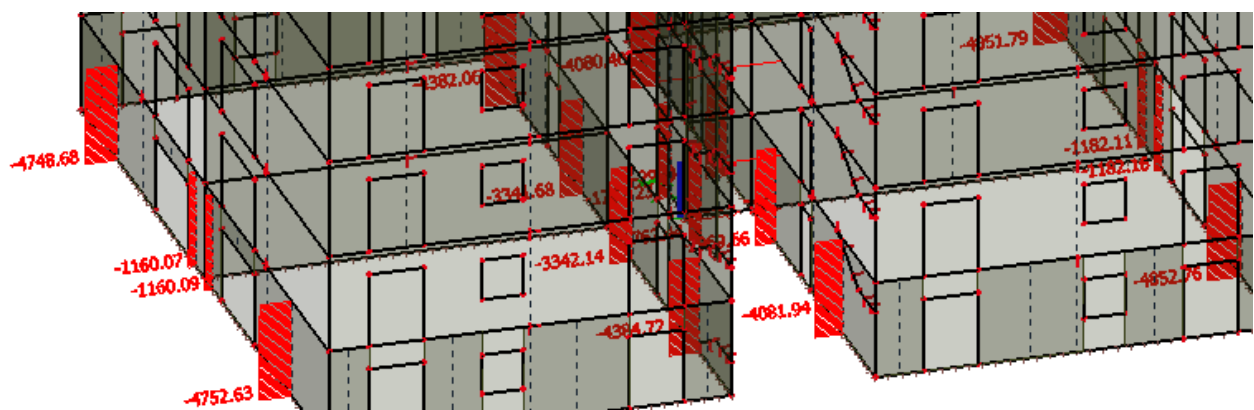
Slika 3.68 Osnovna kombinacija opterećenja zidovi u smjeru y osi -  $M_z$



Slika 3.69 Osnovna kombinacija opterećenja zidovi u smjeru x osi -  $V_y$

Slika 3.70 Osnovna kombinacija opterećenja zidovi u smjeru y osi -  $V_y$ Slika 3.71 Osnovna kombinacija opterećenja zidovi u smjeru x osi -  $N$ Slika 3.72 Osnovna kombinacija opterećenja zidovi u smjeru y osi -  $N$

Slika 3.73 Potresna kombinacija opterećenja zidovi u smjeru x osi -  $M_z$ Slika 3.74 Potresna kombinacija opterećenja zidovi u smjeru y osi -  $M_z$ Slika 3.75 Potresna kombinacija opterećenja zidovi u smjeru x osi -  $V_y$

Slika 3.76 Potresna kombinacija opterećenja zidovi u smjeru y osi -  $V_y$ Slika 3.77 Potresna kombinacija opterećenja zidovi u smjeru x osi -  $N_x$ Slika 3.78 Potresna kombinacija opterećenja zidovi u smjeru y osi -  $N_y$



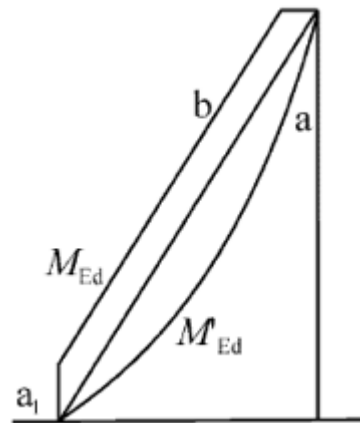
**Dimenzioniranje zida 1X na moment savijanja i uzdužnu silu**

$$C 30/37 \Rightarrow f_{ck} = 30.0 \text{ MPa} \Rightarrow$$

$$f_{cd} = \frac{f_{ck}}{\gamma_c} = \frac{30.0}{1.5} = 20.0 \text{ MPa}$$

$$B 500B \Rightarrow f_{yk} = 500.0 \text{ MPa} \Rightarrow$$

$$f_{yd} = \frac{f_{yk}}{\gamma_s} = \frac{500.0}{1.15} = 434.48 \text{ MPa}$$



**Slika 3.79** Proračunska ovojnica momenata savijanja vitkih zidova

Gdje je : a - momentni dijagram prema proračunu

b - proračunska ovojnica

a<sub>1</sub> - vlačni pomak

H<sub>w</sub> = 46,4 m, l<sub>w</sub> = 1,3 m, klasa duktilnosti DCM

$$\frac{H_w}{l_w} = \frac{46,4}{1,3} = 35,69 > 2 \quad \text{-vitki zid, potrebno povećanje momenata savijanja}$$

$$a_1 = d \cot \theta$$

$$DCH \rightarrow 1 \leq \text{ctg} \theta \leq 2,5 \quad \text{odabrano } \text{ctg} \theta = 1 ; \theta = 45^\circ$$

$$d = 0,9 \cdot l_w = 0,9 \cdot 130 = 117 \text{ cm}$$

$$a_1 = 117 \cdot \text{ctg} 45 = 117 \text{ cm}$$

*Napomena:* Armatura se postavlja s obje strane zida zbog toga što potres može djelovati s jedne ili druge strane.

$$l_w = 130 \text{ cm}, b_w = 20 \text{ cm}$$

$$d_1 = 2 \text{ cm}, d_x = 18 \text{ cm}$$

$$d_y = 0,9 \cdot l_w = 0,9 \cdot 130 = 117 \text{ cm}$$



Mjerodavne rezne sile:

$$M_{Ed} = 49,56 \text{ (kNm)}$$

$$N_{Ed} = -1323,73 \text{ (kN)}$$

$$M_{Eds} = M_{Ed} + N_{Ed} \cdot \left( d - \frac{h}{2} \right) = 49,56 + 1323,73 \cdot \left( 1,17 - \frac{1,3}{2} \right) = 737,90 \text{ (kNm)}$$

$$M_{Rd,lim} = \mu_{Rd,lim} \cdot b \cdot d^2 \cdot f_{cd} = 0,159 \cdot 0,2 \cdot 1,17^2 \cdot 20000 = 870,62 \text{ (kNm)} > M_{Eds}$$

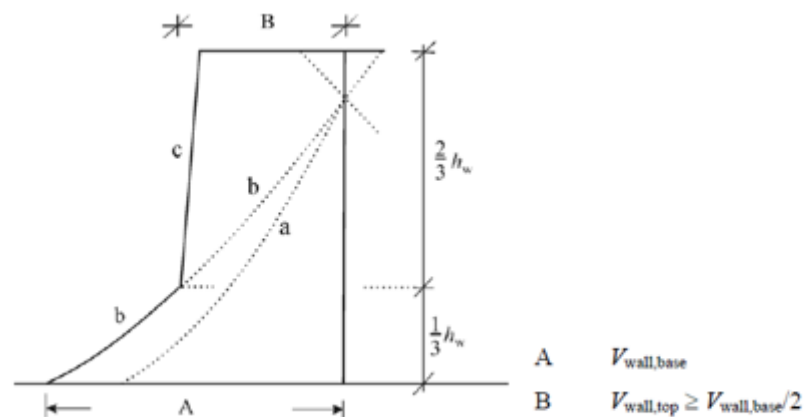
$$A_{s,pot} \approx \frac{M_{Eds}}{0,9 \cdot d \cdot f_{yd}} - \frac{N_{Ed}}{f_{yd}} = \frac{737,90 \cdot 100}{0,9 \cdot 1,17 \cdot 100 \cdot 43,48} - \frac{1323,73}{43,48} = -14,33 \text{ (cm}^2\text{)}$$

$$A_{s,min} = \frac{0,5}{100} \cdot b \cdot h_0 = 0,005 \cdot 20 \cdot 100 = 10,0 \text{ (cm}^2 \text{ / m)}$$

$$A_{s,max} = \frac{4}{100} \cdot b \cdot h_0 = 0,04 \cdot 20 \cdot 100 = 80,0 \text{ (cm}^2 \text{ / m)}$$

Odobrano: na rubovima  $4\Phi 14$  ( $A_s = 6,16 \text{ cm}^2$ )

### Dimenzioniranje zida 1X na poprečne sile



Slika 3.80 Proračunska ovojnica poprečnih sila vitkih zidova

Gdje je : a – dijagram poprečnih sila prema proračunu

b – uvećane poprečne sile

c – proračunska ovojnica

Debljina zida iznosi 20 cm.

Debljina zida prema EC-8 treba biti:

$$b_{w0} \geq \max(0,15; \frac{h_s}{20})$$

$$\frac{h_s}{20} = \frac{2,90}{20} = 0,145 \text{ m} \quad b_{w0} \geq \max(0,15; 0,145) \Rightarrow b_{w0} \geq 0,15 \text{ m} \rightarrow \text{Zadovoljava}$$

Proračunska ovojnica poprečnih sila  $V_{Ed}$  izvodi se iz  $V_{Ed} = \varepsilon \cdot V'_{Ed}$

Gdje je:  $-V_{Ed}$  poprečna sila po visini zida dobivena proračunom

-  $\varepsilon$  faktor uvećanja, te za klasu duktilnosti DCM vrijedi  $\varepsilon = 1,5$

$$V_{Ed} = 1,5 \cdot 43,76 = 65,64 \text{ kN}$$

Minimalna armatura u zidu:

$$A_{s,\min} = 0,002 \cdot d = 0,002 \cdot 18 \cdot 100 = 3,6 \text{ cm}^2 / \text{m}'$$

Odabrano: Q-196 obostrano ( $A_{s,uk}=3,92 \text{ cm}^2/\text{m}$ )

Visina kritičnog područja

$$h_{kr} = \max(2 \cdot l_w, h_w/6) < h_s$$

$$h_{kr} = \max(2 \cdot 1,3; 46,4/6) = 7,73 \text{ m} > 2,90 \text{ m}$$

$$h_{kr} \leq \left( \frac{2l_w}{\left( \frac{h_s \text{ za } n \leq 6 \text{ katova}}{2h_s \text{ za } n \geq 7 \text{ katova}} \right)} \right), \quad h_{kr} \leq \left( \frac{2 \cdot 130}{2 \cdot 290} \right)$$

$$h_{kr} = 260 \text{ cm}$$

Nosivost zidova na poprečne sile (s minimalnom armaturom):- Slom tlačne dijagonale

Izvan kritičnog područja:

$$V_{Ed} \leq V_{Rd,max} = \frac{\alpha_{cw} \cdot b_{w0} \cdot v_1 \cdot z \cdot f_{cd}}{ctg \theta + tg \theta}$$

$$\alpha_{cw} = 1, ctg \theta = 1, tg \theta = 1$$

$$v_1 = 0,6 \cdot \left(1 - \frac{f_{ck}}{250}\right) = 0,6 \cdot \left(1 - \frac{30}{250}\right) = 0,53$$

$$V_{Rd,max} = \frac{1 \cdot 20 \cdot 0,53 \cdot 117 \cdot 2,0}{1+1} = 1240,0 \text{ kN} > V_{Ed} = 65,64 \text{ kN}$$

U kritičnom području:

$$V_{Ed} \leq V_{Rd,max} = 0,3 \cdot \left(1 - f_{ck} / 250\right) \cdot f_{cd} \cdot b_w \cdot z \cdot \sin 2\theta, \text{ gdje je } 1 \leq ctg \theta \leq 2,5$$

$$f_{ck} = 30 \text{ MPa}$$

$$f_{cd} = f_{ck} / 1,3 = 30 / 1,3 = 23,08 \text{ MPa}$$

$$b_w = 20 \text{ cm}$$

$$z \approx 0,8d = 0,8 \cdot 130 = 104 \text{ cm}$$

$$V_{Rd2} = 0,3 \cdot \left(1 - 30 / 250\right) \cdot 2,308 \cdot 20 \cdot 104 \cdot \sin 90^\circ = 1267,4 \text{ kN} > V_{Ed} = 65,64 \text{ kN}$$

- Slom vlačne dijagonalePostupak ovisi o koeficijentu  $\alpha_s$ 

$$\alpha_s = \frac{M_{Ed}}{V_{Ed} \cdot l_w} = \frac{49,56}{65,64 \cdot 1,3} = 0,58$$

Ako je  $\alpha_s \leq 1,3$  zid nosi izrazito posmično i potrebno je da je:

$$V_{Ed} \leq \left[ \rho_h \cdot f_{yd,h} \cdot (\alpha_s - 0,3) + \rho_v \cdot f_{yd,v} \cdot (1,3 - \alpha_s) \right] \cdot b_{w0} \cdot z$$

$$\rho_h = \rho_v = \frac{A_{sh}}{A_c} = \frac{2 \cdot 1,96}{20 \cdot 100} = 0,00196$$

$$f_{yd,h} = f_{yd,v} = 500 \text{ MPa}$$

$$V_{Ed} \leq \left[ 0,00196 \cdot 43,48 \cdot (0,58 - 0,3) + 0,00196 \cdot 43,48 \cdot (1,3 - 0,58) \right] \cdot 20 \cdot 0,8 \cdot 130$$

$$V_{Ed} \leq 177,26 \text{ kN}$$

Horizontalne šipke u hrptu trebaju zadovoljiti

$$V_{Rd,s} = b_{w0} (0.8l_w) \rho_h f_{yd} \cot \theta, \quad 1 \leq \cot \theta \leq 2.5 \quad DCM$$

Odabrano:  $\cot \theta = 1$

$\rho_h$  omjer armiranja hrpta horizontalnim šipkama ( $\rho_h = A_h / (b_{w0} s_h)$ )  
 $f_{yd,h}$  proračunska vrijednost granice popuštanja horizontalne armature hrpta  
 $V_{Rd,c}$  proračunska vrijednost posmične otpornosti elemenata bez posmične armature u skladu s normom EN 1992-1-1:2004.

$$\rho_h = \rho_V = \frac{A_{sh}}{A_C} = \frac{2 \cdot 1,96}{20 \cdot 100} = 0,00196$$

$$b_w = 20 \text{ cm}, \quad \cot \theta = 1$$

$$f_{yw} = 434.8 \text{ MPa}$$

$$V_{Rd,s} = 20 \cdot 0.8 \cdot 130 \cdot 0.00196 \cdot 43.48 \cdot 1 = 177,26 \text{ kN} > V_{Ed} = 65,64 \text{ kN}$$

Horizontalne šipke zadovoljavaju nosivost

Vertikalne šipke u hrptu, usidrene i preklapljene po visini zida prema EN 1992-1-1:2004 trebaju zadovoljiti:

$$\rho_h f_{yd,h} b_{w0} z \leq \rho_v f_{yd,v} b_{w0} z + \min N_{Ed}$$

$\rho_v$  omjer armiranja vertikalnih šipki u hrptu ( $\rho_v = A_v / (b_{w0} s_v)$ )  
 $f_{d,v}$  proračunska vrijednost granice popuštanja vertikalne armature hrpta

$$0.00196 \cdot 43.48 \cdot 20 \cdot 0.8 \cdot 130 \leq 0.00196 \cdot 43.48 \cdot 20 \cdot 0.8 \cdot 130 + 1323.73$$

$$177.26 \text{ kN} \leq 1500.99 \text{ kN}$$

Vertikalne šipke zadovoljavaju

- Klasa zida DCM, nije potrebna provjera na posmični slom klizanjem.

## Detaljiranje lokalne duktilnosti zida

Ovijena armatura (vilice):  $\Phi_{\min} = 6 \text{ mm}$  DCMRazmak  $s_w \leq 8d_{bL}; b_0/2; 175\text{mm}$  DCM

$$s_w \leq \left\{ 8 \cdot 20; \frac{130}{2}; 175 \text{ mm} \right\} \quad s_w \leq \{160; 65; 175 \text{ mm}\}$$

Odabrano:  $\Phi 8/6, m=2$  $\omega_{wd} \geq 0.08$  DCM

-širina rubnog serklaža:

$$b_{w0} = \min \{0,15 \cdot l_w; 1,50 \cdot b_w\} = \min \{19,5; 30\} = 19,5 \text{ cm}$$

Usvojena širina rubnog serklaža  $b_{w0} = 20 \text{ cm}$ Odabrana armatura: Q-196 ( $A_s = 1,96 \text{ cm}^2/\text{m}$ ) -obostrano, 4Ø14 ( $A_s = 6,16 \text{ cm}^2$ ) -u serklažu

Visina kritičnog područja

$$h_{kr} = 260 \text{ cm} - \text{visina kritičnog područja}$$

Kontrola tlačnih naprezanja:

-bezdimenzionalna vrijednost uzdužne sile

$$v_d = \frac{N_{Ed}}{A_c \cdot f_{cd}} < 0,4 \quad \text{za DCM}$$

$$v_d = \frac{1323,73}{20 \cdot 130 \cdot 2,0} = 0,255 < 0,4$$

-mehanički omjer vertikalne armature hrpta

$$\omega_w = \frac{\rho_v \cdot f_{yd}}{f_{cd}} = \frac{0,00196 \cdot 43,48}{2,0} = 0,043$$

Trebalo biti zadovoljeno:

$$\alpha \cdot \omega_{vd} \geq 30 \cdot \mu_\phi \cdot (v_d + \omega_v) \cdot \varepsilon_{yd} \cdot \frac{b_c}{b_0} - 0,035$$

$$\omega_{wd} = \frac{\text{volumen vilica}}{\text{volumen betonske jezgre}} \cdot \frac{f_{yd}}{f_{cd}} = \frac{0,50 \cdot 96,0 \cdot \frac{260}{6}}{20 \cdot 20 \cdot 260} \cdot \frac{43,48}{2,0} = 0,43 \geq 0,08 \quad \text{DCM}$$

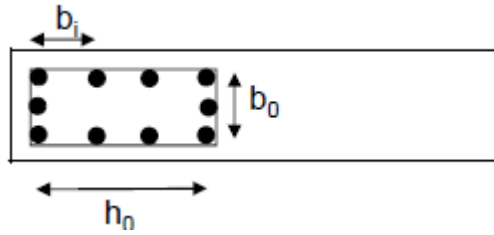
$$\mu_\phi = 2 \cdot q_0 - 1 = 2 \cdot 3,6 - 1 = 6,2 \text{ za } T_1 \geq T_c$$

$$\nu_d = 0,255$$

$$b_c = 20 \text{ cm}$$

$$b_0 = 13 \text{ cm}$$

$$h_0 = 13 \text{ cm}$$



$$\varepsilon_{sy,d} = 0,1\% = 0,001$$

$$\alpha = \alpha_n \cdot \alpha_s$$

$$\alpha_n = 1 - \sum b_i^2 / (6 \cdot b_0 \cdot h_0) = 1 - [(13,0^2 \cdot 2 + 13,0^2 \cdot 2) / (6 \cdot 13,0 \cdot 13,0)] = 0,33$$

$$\alpha_s = (1 - s / 2b_0) \cdot (1 - s / 2h_0) = (1 - 6 / 2 \cdot 13,0) \cdot (1 - 6 / 2 \cdot 13,0) = 0,59$$

$$\alpha = 0,33 \cdot 0,59 = 0,20$$

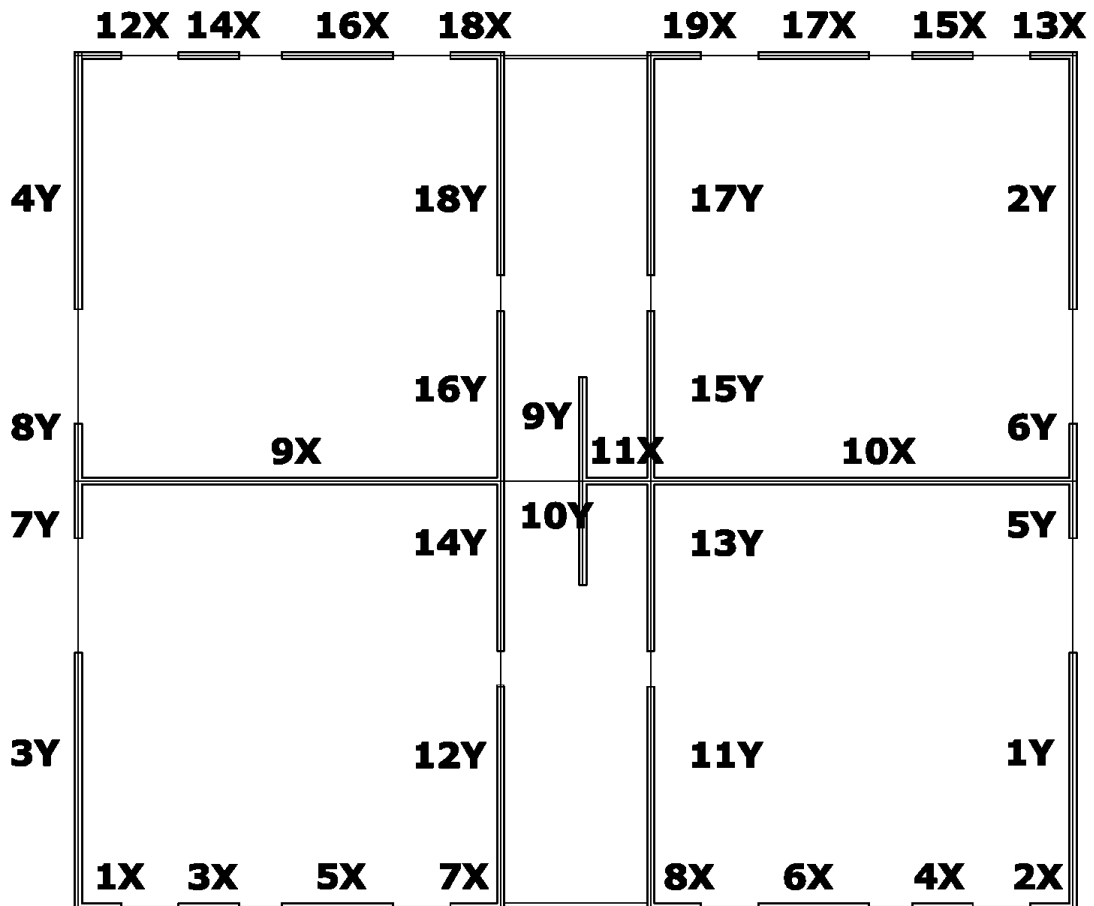
$$\alpha \cdot \omega_{vd} \geq 30 \cdot \mu_\phi \cdot (\nu_d + \omega_v) \cdot \varepsilon_{yd} \cdot \frac{b_c}{b_0} - 0,035$$

$$0,20 \cdot 0,43 \geq 30 \cdot 6,2 \cdot (0,255 + 0,043) \cdot 0,001 \cdot \frac{20}{13,0} - 0,035$$

$$0,086 \geq 0,050 \rightarrow \underline{\text{odabrana armatura zadovoljava !}}$$

### Dimenzioniranje zidova (tablični prikaz)

U nastavku je prikazano dimenzioniranje zidova tablično. Za svaki zid prikazana je njegova geometrija, mjerodavne rezne sile iz osnovnih i potresnih kombinacija, te mjerodavna savojna i posmična armatura.



Slika 3.81 Podjela i pripadajuća oznaka zidova

Tablica 3.4 Rezne sile u zidovima (uobičajena i seizmična kombinacija)

ZID	seizmična kombinacija			uobičajena kombinacija		
	G+0,15Q+E			1,3G+1,5Q±1,5W <sub>xy</sub>		
	N	M	V	N	M	V
Z1X	-841,70	-38,74	40,12	-1323,73	-49,56	43,76
Z2X	-852,04	36,00	-42,38	-1373,24	71,55	-70,61
Z3X	-1339,31	-134,73	98,07	-2133,28	-179,81	128,00
Z4X	-1348,49	126,10	-100,53	-2239,11	227,49	-163,33
Z5X	-2326,81	238,62	-124,12	-3859,42	501,09	-200,48
Z6X	-2265,61	-244,82	-109,15	-3709,24	-171,33	-312,45
Z7X	-1040,98	-36,96	41,96	-1651,04	81,64	-61,03
Z8X	-990,51	-40,65	31,22	-1567,46	-60,15	-36,76
Z9X	-8135,03	1107,34	334,86	-12873,92	1755,37	-364,57
Z10X	-7787,04	1515,16	-447,63	-12675,06	3184,30	-639,04
Z11X	-1145,98	16,78	172,12	-1739,16	24,75	200,67
Z12X	-840,83	-38,72	40,11	-1322,56	-49,51	-49,51
Z13X	-851,72	35,99	-42,37	-1372,81	71,54	-70,59
Z14X	-1338,03	-134,62	98,00	-2131,55	-179,67	127,91
Z15X	-1347,98	126,05	-100,51	-2238,42	227,43	-163,27
Z16X	-2324,55	238,37	-124,01	-3856,38	500,75	-200,33
Z17X	-2264,69	-244,75	-109,11	-3708,00	-312,35	-171,27
Z18X	-1040,19	41,92	-36,92	-1649,97	81,60	-60,98
Z19X	-989,97	-40,63	31,22	-1566,74	-60,12	-36,75



Tablica 3.5 Dimenzioniranje zidova na moment savijanja i uzdužnu silu (uobičajena kombinacija)

DIMENZIONIRANJE ZIDOVA NA MOMENT SAVIJANJA I UZDUŽNU SILU-UOBIČAJENA KOMBINACIJE														
POZICIJA ZIDA	Debljina zida	Dujina zida l	Visina zida h	Krak unutarnjih sila	Površina zida	Odnos h/l	Vrsta zida	Uzdužna sila	Moment savijanja	Msd <sub>s</sub>	MR <sub>d,lim</sub>	Potrebna površina armature u jednom serklažu	Odabrane šipke u jednom serklažu	Poprečna armatura u serklažu
	[m]	[m]	[m]	[m]	[m <sup>2</sup> ]			[kN]	[kNm]	(kNm)	(kNm)	[cm <sup>2</sup> ]		
Z1X	0,20	1,30	46,40	1,17	0,26	35,69	Vitki zid (h/l>2)	-1323,73	-49,56	737,90	870,62	-14,33	4Ø14	Ø8/6
Z2X	0,20	1,30	46,40	1,17	0,26	35,69	Vitki zid (h/l>2)	-1373,24	71,55	786	871	-14,42	4Ø14	Ø8/6
Z3X	0,20	1,70	46,40	1,53	0,34	27,29	Vitki zid (h/l>2)	-2133,28	-179,81	1271	1489	-27,84	4Ø14	Ø8/6
Z4X	0,20	1,70	46,40	1,53	0,34	27,29	Vitki zid (h/l>2)	-2239,11	227,49	1750	1489	-22,27	4Ø14	Ø8/6
Z5X	0,20	3,10	46,40	2,79	0,62	14,97	Vitki zid (h/l>2)	-3859,42	501,09	5287	4951	-40,34	4Ø14	Ø8/6
Z6X	0,20	3,10	46,40	2,79	0,62	14,97	Vitki zid (h/l>2)	-3709,24	-171,33	4428	4951	-44,75	4Ø14	Ø8/6
Z7X	0,20	1,50	46,40	1,35	0,30	30,93	Vitki zid (h/l>2)	-1651,04	81,64	1072	1159	-17,68	4Ø14	Ø8/6
Z8X	0,20	1,50	46,40	1,35	0,30	30,93	Vitki zid (h/l>2)	-1567,46	-60,15	880	1159	-19,39	4Ø14	Ø8/6
Z9X	0,20	12,00	46,40	10,80	2,40	3,87	Vitki zid (h/l>2)	-12873,92	1755,37	63550	74183	-145,72	4Ø14	Ø8/6
Z10X	0,20	12,00	46,40	10,80	2,40	3,87	Vitki zid (h/l>2)	-12675,06	3184,30	64025	74183	-140,03	4Ø14	Ø8/6
Z11X	0,20	2,10	46,40	1,89	0,42	22,10	Vitki zid (h/l>2)	-1739,16	24,75	1486	2272	-19,91	4Ø14	Ø8/6
Z12X	0,20	1,30	46,40	1,17	0,26	35,69	Vitki zid (h/l>2)	-1322,56	-49,51	638	871	-16,48	4Ø14	Ø8/6
Z13X	0,20	1,30	46,40	1,17	0,26	35,69	Vitki zid (h/l>2)	-1372,81	71,54	785	871	-14,42	4Ø14	Ø8/6
Z14X	0,20	1,70	46,40	1,53	0,34	27,29	Vitki zid (h/l>2)	-2131,55	-179,67	1270	1489	-27,82	4Ø14	Ø8/6
Z15X	0,20	1,70	46,40	1,53	0,34	27,29	Vitki zid (h/l>2)	-2238,42	227,43	1750	1489	-22,26	4Ø14	Ø8/6
Z16X	0,20	3,10	46,40	2,79	0,62	14,97	Vitki zid (h/l>2)	-3856,38	500,75	5283	4951	-40,31	4Ø14	Ø8/6
Z17X	0,20	3,10	46,40	2,79	0,62	14,97	Vitki zid (h/l>2)	-3708,00	-312,35	4286	4951	-46,03	4Ø14	Ø8/6
Z18X	0,20	1,50	46,40	1,35	0,30	30,93	Vitki zid (h/l>2)	-1649,97	81,60	1072	1159	-17,66	4Ø14	Ø8/6
Z19X	0,20	1,50	46,40	1,35	0,30	30,93	Vitki zid (h/l>2)	-1566,74	-60,12	880	1159	-19,38	4Ø14	Ø8/6

Tablica 3.6 Dimenzioniranje zidova na poprečnu silu (uobičajena kombinacija)

DIMENZIONIRANJE ZIDOVA NA POPREČNU SILU-UOBIČAJENO KOMBINACIJE										
ZID	Poprečna sila	Ovojnica poprečne sile	Odabrana poprečna armatura	Nosivost tlačne dijagonale	Koficijent $\alpha_s$	$\alpha_s > 1,3$ - savojno	$V_{Ed}$	Nosivost vlačne dijagonale	Iskor. tlačne dijagonale	Iskor. vlačne dijagonale
						$\alpha_s < 1,3$ - posmično				
	[kN]	[kN]	[cm <sup>2</sup> ]	[kN]	$M_{Ed}/(V_{Ed} \cdot l)$		<0,4	[kN]	[%]	[%]
Z1y	254,26	381,39	3,92	6842,88	0,43	posmično	0,234	1270,08	5,6	30,0
Z2y	353,32	529,98	3,92	6842,88	0,22	posmično	0,235	1270,08	7,7	41,7
Z3y	267,53	401,30	3,92	6842,88	0,42	posmično	0,226	1270,08	5,9	31,6
Z4y	366,51	549,77	3,92	6842,88	0,20	posmično	0,227	1270,08	8,0	43,3
Z5y	149,17	223,76	3,92	1615,68	0,30	posmično	0,240	299,88	13,8	74,6
Z6y	164,37	246,56	3,92	1615,68	0,25	posmično	0,246	299,88	15,3	82,2
Z7y	142,73	214,10	3,92	1615,68	0,30	posmično	0,231	299,88	13,3	71,4
Z8y	158,02	237,03	3,92	1016,93	0,40	posmično	0,237	188,75	23,3	125,6
Z9y	237,03	355,55	3,92	2851,20	0,17	posmično	0,201	529,20	12,5	67,2
Z10y	209,15	313,73	3,92	2851,20	0,10	posmično	0,194	529,20	11,0	59,3
Z11y	313,47	470,21	3,92	5940,00	0,16	posmično	0,221	1102,50	7,9	42,6
Z12y	382,31	573,47	3,92	5940,00	0,17	posmično	0,240	1102,50	9,7	52,0
Z13y	239,34	359,01	3,92	4609,44	0,24	posmično	0,207	855,54	7,8	42,0
Z14y	290,40	435,60	3,92	4609,44	0,23	posmično	0,237	855,54	9,5	50,9
Z15y	334,67	502,01	3,92	4609,44	0,27	posmično	0,213	855,54	10,9	58,7
Z16y	383,45	575,18	3,92	4609,44	0,16	posmično	0,244	855,54	12,5	67,2
Z17y	434,75	652,13	3,92	5844,96	0,21	posmično	0,232	1084,86	11,2	60,1
Z18y	497,35	746,03	3,92	5844,96	0,19	posmično	0,252	1084,86	12,8	68,8

Tablica 3.7 Detaljiranje lokalne duktilnosti – DCM

ZID	DETALJIRANJE LOKALNE DUKTILNOSTI ZIDA							
	Hkr	Mehanički omjer vertikalne armature hrpta	$\omega_{wd}$	$\alpha_n$	$\alpha_s$	$\alpha$	$\alpha \cdot \omega_{vd} \geq 30 \cdot \mu_\phi \cdot (v_d + \omega_v) \cdot \varepsilon_{yd} \cdot \frac{b_c}{b_0} - 0,035$	
	m	$\omega_w$					$\geq$	
Z1X	2,6	0,042609	0,4348	0,33	0,59	0,2	0,08465556	0,050036956
Z2X	2,6	0,042609	0,4348	0,33	0,59	0,2	0,08465556	0,052761471
Z3X	3,4	0,042609	0,4348	0,33	0,59	0,2	0,08465556	0,066964153
Z4X	3,4	0,042609	0,4348	0,33	0,59	0,2	0,08465556	0,071417633
Z5X	5,8	0,042609	0,4348	0,33	0,59	0,2	0,08465556	0,066256181
Z6X	5,8	0,042609	0,4348	0,33	0,59	0,2	0,08465556	0,062790488
Z7X	3,0	0,042609	0,4348	0,33	0,59	0,2	0,08465556	0,05593455
Z8X	3,0	0,042609	0,4348	0,33	0,59	0,2	0,08465556	0,051948427
Z9X	5,8	0,042609	0,4348	0,33	0,59	0,2	0,08465556	0,053941011
Z10X	5,5	0,042609	0,4348	0,33	0,59	0,2	0,08465556	0,05275550
Z11X	4,2	0,042609	0,4348	0,33	0,59	0,2	0,08465556	0,036438752
Z12X	2,6	0,042609	0,4348	0,33	0,59	0,2	0,08465556	0,049972571
Z13X	2,6	0,042609	0,4348	0,33	0,59	0,2	0,08465556	0,052737808
Z14X	3,4	0,042609	0,4348	0,33	0,59	0,2	0,08465556	0,066891353
Z15X	3,4	0,042609	0,4348	0,33	0,59	0,2	0,08465556	0,071388597
Z16X	5,8	0,042609	0,4348	0,33	0,59	0,2	0,08465556	0,066186027
Z17X	5,8	0,042609	0,4348	0,33	0,59	0,2	0,08465556	0,062761873
Z18X	3,0	0,042609	0,4348	0,33	0,59	0,2	0,08465556	0,055883519
Z19X	3,0	0,042609	0,4348	0,33	0,59	0,2	0,08465556	0,051914088

Tablica 3.8 Dimenzioniranje zidova na moment savijanja i uzdužnu silu (seizmična kombinacija)

DIMENZIONIRANJE ZIDOVA NA MOMENT SAVIJANJA I UZDUŽNU SILU-SEIZMIČKE KOMBINACIJE														
POZICIJA ZIDA	Debljina zida	Duljina zida l	Visina zida h	Krak unutarnjih sila	Površina zida	Odnos h/l	Vrsta zida	Uzdužna sila	Moment savijanja	M <sub>sds</sub>	M <sub>Rd,lim</sub>	Potrebna površina armature u jednom serklažu	Odabrane šipke u jednom serklažu	Poprečna armatura u serklažu
	[m]	[m]	[m]	[m]	[m <sup>2</sup> ]			[kN]	[kNm]	(kNm)	(kNm)	[cm <sup>2</sup> ]		
Z1X	0,20	1,30	46,40	1,17	0,26	35,69	Vitki zid (h/l>2)	-841,70	-38,74	476,42	1004,56	-7,79	4014	08/6
Z2X	0,20	1,30	46,40	1,17	0,26	35,69	Vitki zid (h/l>2)	-852,04	36,00	479,06	1004,56	-7,94	4014	08/6
Z3X	0,20	1,70	46,40	1,53	0,34	27,29	Vitki zid (h/l>2)	-1339,31	-134,73	1045,46	1717,86	-11,60	4014	08/6
Z4X	0,20	1,70	46,40	1,53	0,34	27,29	Vitki zid (h/l>2)	-1348,49	126,10	1043,07	1717,86	-11,82	4014	08/6
Z5X	0,20	3,10	46,40	2,79	0,62	14,97	Vitki zid (h/l>2)	-2326,81	238,62	3123,86	5712,33	-21,65	4014	08/6
Z6X	0,20	3,10	46,40	2,79	0,62	14,97	Vitki zid (h/l>2)	-2265,61	-244,82	3054,18	5712,33	-20,99	4014	08/6
Z7X	0,20	1,50	46,40	1,35	0,30	30,93	Vitki zid (h/l>2)	-1040,98	-36,96	661,55	1337,43	-9,93	4014	08/6
Z8X	0,20	1,50	46,40	1,35	0,30	30,93	Vitki zid (h/l>2)	-990,51	-40,65	634,96	1337,43	-9,36	4014	08/6
Z9X	0,20	12,00	46,40	10,80	2,40	3,87	Vitki zid (h/l>2)	-8135,03	1107,34	40155,48	85595,82	-80,08	4014	08/6
Z10X	0,20	12,00	46,40	10,80	2,40	3,87	Vitki zid (h/l>2)	-7787,04	1515,16	38892,95	85595,82	-75,71	4014	08/6
Z11X	0,20	2,10	46,40	1,89	0,42	22,10	Vitki zid (h/l>2)	-1145,98	16,78	979,40	2621,37	-11,40	4014	08/6
Z12X	0,20	1,30	46,40	1,17	0,26	35,69	Vitki zid (h/l>2)	-840,83	-38,72	475,95	1004,56	-7,78	4014	08/6
Z13X	0,20	1,30	46,40	1,17	0,26	35,69	Vitki zid (h/l>2)	-851,72	35,99	478,88	1004,56	-7,94	4014	08/6
Z14X	0,20	1,70	46,40	1,53	0,34	27,29	Vitki zid (h/l>2)	-1338,03	-134,62	1044,48	1717,86	-11,59	4014	08/6
Z15X	0,20	1,70	46,40	1,53	0,34	27,29	Vitki zid (h/l>2)	-1347,98	126,05	1042,68	1717,86	-11,82	4014	08/6
Z16X	0,20	3,10	46,40	2,79	0,62	14,97	Vitki zid (h/l>2)	-2324,55	238,37	3120,81	5712,33	-21,63	4014	08/6
Z17X	0,20	3,10	46,40	2,79	0,62	14,97	Vitki zid (h/l>2)	-2264,69	-244,75	3052,97	5712,33	-20,98	4014	08/6
Z18X	0,20	1,50	46,40	1,35	0,30	30,93	Vitki zid (h/l>2)	-1040,19	41,92	666,03	1337,43	-9,84	4014	08/6
Z19X	0,20	1,50	46,40	1,35	0,30	30,93	Vitki zid (h/l>2)	-989,97	-40,63	634,61	1337,43	-9,35	4014	08/6

Tablica 3.9 Dimenzioniranje zidova na poprečnu silu (seizmična kombinacija)

DIMENZIONIRANJE ZIDOVA NA POPREČNU SILU-SEIZMIČKE KOMBINACIJE										
ZID	Poprečna sila	Ovojnica poprečne sile	Odabrana poprečna armatura	Nosivost tlačne dijagonale	Koefficijent $\alpha_s$	$\alpha_s > 1,3$ -savojno	$V_{Ed}$	Nosivost tlačne dijagonale	Iskor. tlačne dijagonale	Iskor. tlačne dijagonale
	[kN]	[kN]	[cm <sup>2</sup> ]	[kN]		$\alpha_s < 1,3$ - posmično				
					$M_{Ed}/(V_{Ed} \cdot l)$					
Z1X	40,12	60,18	3,92	1425,60	0,74	posmično	0,140	229,32	4,2	26,2
Z2X	42,38	63,57	3,92	1425,60	0,65	posmično	0,142	229,32	4,5	27,7
Z3X	98,07	147,11	3,92	1864,25	0,81	posmično	0,171	299,88	7,9	49,1
Z4X	100,53	150,80	3,92	1864,25	0,74	posmično	0,172	299,88	8,1	50,3
Z5X	124,12	186,18	3,92	3399,51	0,62	posmično	0,163	546,84	5,5	34,0
Z6X	109,15	163,73	3,92	3399,51	0,72	posmično	0,158	546,84	4,8	29,9
Z7X	41,96	62,94	3,92	1644,92	0,59	posmično	0,150	264,60	3,8	23,8
Z8X	31,22	46,83	3,92	1644,92	0,87	posmično	0,143	264,60	2,8	17,7
Z9X	334,86	502,29	3,92	13159,38	0,28	posmično	0,147	2116,80	3,8	23,7
Z10X	447,63	671,45	3,92	13159,38	0,28	posmično	0,141	2116,80	5,1	31,7
Z11X	172,12	258,18	3,92	2302,89	0,05	posmično	0,118	370,44	11,2	69,7
Z12X	40,11	60,17	3,92	1425,60	0,74	posmično	0,140	229,32	4,2	26,2
Z13X	42,37	63,56	3,92	1425,60	0,65	posmično	0,142	229,32	4,5	27,7
Z14X	98,00	147,00	3,92	1864,25	0,81	posmično	0,171	299,88	7,9	49,0
Z15X	100,51	150,77	3,92	1864,25	0,74	posmično	0,172	299,88	8,1	50,3
Z16X	124,01	186,02	3,92	3399,51	0,62	posmično	0,162	546,84	5,5	34,0
Z17X	109,11	163,67	3,92	3399,51	0,72	posmično	0,158	546,84	4,8	29,9
Z18X	36,92	55,38	3,92	1644,92	0,76	posmično	0,150	264,60	3,4	20,9
Z19X	31,22	46,83	3,92	1644,92	0,87	posmično	0,143	264,60	2,8	17,7

Tablica 3.10 Detaljiranje lokalne duktilnosti – DCM

DETALJIRANJE LOKALNE DUKTILNOSTI ZIDA							
Hkr	Mehanički omjer vertikalne armature hrpta	$\omega_{wd}$	$\alpha_n$	$\alpha_s$	$\alpha$	$\alpha \cdot \omega_{vd} \geq 30 \cdot \mu_\varphi \cdot (v_d + \omega_v) \cdot \varepsilon_{yd} \cdot \frac{b_c}{b_0} - 0,035$	
m	$\omega_w$	$\geq 0,08$				$\geq$	
2,6	0,042609	0,4348	0,33	0,59	0,2	0,08465556	0,017335258
2,6	0,042609	0,4348	0,33	0,59	0,2	0,08465556	0,017828396
3,4	0,042609	0,4348	0,33	0,59	0,2	0,08465556	0,026038066
3,4	0,042609	0,4348	0,33	0,59	0,2	0,08465556	0,026372866
5,8	0,042609	0,4348	0,33	0,59	0,2	0,08465556	0,023728842
5,8	0,042609	0,4348	0,33	0,59	0,2	0,08465556	0,022504842
3,0	0,042609	0,4348	0,33	0,59	0,2	0,08465556	0,020219815
3,0	0,042609	0,4348	0,33	0,59	0,2	0,08465556	0,018133722
5,8	0,042609	0,4348	0,33	0,59	0,2	0,08465556	0,01922363
5,5	0,042609	0,4348	0,33	0,59	0,2	0,08465556	0,017425682
4,2	0,042609	0,4348	0,33	0,59	0,2	0,08465556	0,011026337
2,6	0,042609	0,4348	0,33	0,59	0,2	0,08465556	0,017293765
2,6	0,042609	0,4348	0,33	0,59	0,2	0,08465556	0,017813134
3,4	0,042609	0,4348	0,33	0,59	0,2	0,08465556	0,025991383
3,4	0,042609	0,4348	0,33	0,59	0,2	0,08465556	0,026354266
5,8	0,042609	0,4348	0,33	0,59	0,2	0,08465556	0,023683642
5,8	0,042609	0,4348	0,33	0,59	0,2	0,08465556	0,022486442
3,0	0,042609	0,4348	0,33	0,59	0,2	0,08465556	0,020187162
3,0	0,042609	0,4348	0,33	0,59	0,2	0,08465556	0,018111402

Tablica 3.11 Rezne sile u zidovima (uobičajena i seizmična kombinacija)

ZID	seizmicna kombinacija			uobičajena kombinacija		
	G+0,15Q+E			1,3G+1,5Q±1,5W <sub>xy</sub>		
	N	M	V	N	M	V
Z1y	-4852,76	183,60	-221,52	-7764,59	-789,38	-254,26
Z2y	-4851,79	393,85	221,50	-7803,89	-562,86	353,32
Z3y	-4752,63	-180,35	-180,35	-7516,66	-801,17	-267,53
Z4y	-4748,68	395,02	229,27	-7551,54	-535,18	366,51
Z5y	-1182,16	-42,15	-100,56	-1883,48	-75,32	-149,17
Z6y	-1182,11	43,76	100,85	-1930,97	70,13	164,37
Z7y	-1160,09	-41,39	-99,28	-1810,61	-73,40	-142,73
Z8y	-1160,07	43,35	99,30	-1858,34	68,20	158,02
Z9y	-1762,23	-82,64	152,01	-2785,13	-121,49	237,03
Z10y	-1762,44	53,95	-152,06	-2683,06	62,41	-209,15
Z11y	-4082,94	236,69	-290,44	-6376,48	-309,59	-313,47
Z12y	-4384,72	230,97	-325,76	-6932,69	-397,10	-382,31
Z13y	-2969,66	213,03	-225,51	-4624,10	277,02	-239,34
Z14y	-3342,14	-168,00	-250,44	-5310,09	-317,70	-290,40
Z15y	-2969,27	-296,21	225,48	-4770,61	-431,09	334,67
Z16y	-3341,68	213,17	250,51	-5453,71	-295,26	383,45
Z17y	-4080,40	-431,11	290,35	-6594,34	-571,80	434,75
Z18y	-4382,06	-420,80	325,74	-7157,03	-569,83	497,35

Tablica 3.12 Dimenzioniranje zidova na moment savijanja i uzdužnu silu (uobičajena kombinacija)

DIMENZIONIRANJE ZIDOVA NA MOMENT SAVIJANJA I UZDUŽNU SILU-UOBIČAJENO KOMBINACIJE														
POZICIJA ZIDA	Debljina zida	Duljina zida l	Visina zida h	Krak unutarnjih sila	Površina zida	Odnos h/l	Vrsta zida	Uzdužna sila	Moment savijanja	M <sub>sds</sub>	M <sub>Rd,lim</sub>	Potrebna površina armature u jednom serklažu	Odabrane šipke u jednom serklažu	Poprečna armatura u serklažu
	[m]	[m]	[m]	[m]	[m <sup>2</sup> ]			[kN]	[kNm]	(kNm)	(kNm)	[cm <sup>2</sup> ]		
Z1y	0,20	7,20	46,40	7,05	1,44	6,44	Vitki zid (h/l>2)	-7764,59	-789,38	27577,22	31610,79	-78,62	4014	08/6
Z2y	0,20	7,20	46,40	7,05	1,44	6,44	Vitki zid (h/l>2)	-7803,89	-562,86	27486,28	31610,79	-79,85	4014	08/6
Z3y	0,20	7,20	46,40	7,05	1,44	6,44	Vitki zid (h/l>2)	-7516,66	-801,17	26733,65	31610,79	-75,98	4014	08/6
Z4y	0,20	7,20	46,40	7,05	1,44	6,44	Vitki zid (h/l>2)	-7551,54	-535,18	26587,99	31610,79	-77,31	4014	08/6
Z5y	0,20	1,70	46,40	1,55	0,34	27,29	Vitki zid (h/l>2)	-1883,48	-75,32	1393,76	1527,99	-20,34	4014	08/6
Z6y	0,20	1,70	46,40	1,55	0,34	27,29	Vitki zid (h/l>2)	-1930,97	70,13	1421,81	1527,99	-20,97	4014	08/6
Z7y	0,20	1,70	46,40	1,55	0,34	27,29	Vitki zid (h/l>2)	-1810,61	-73,40	1340,83	1527,99	-19,54	4014	08/6
Z8y	0,20	1,70	46,40	1,55	0,34	27,29	Vitki zid (h/l>2)	-1858,34	68,20	1369,04	1527,99	-20,17	4014	08/6
Z9y	0,20	3,00	46,40	2,85	0,60	15,47	Vitki zid (h/l>2)	-2785,13	-121,49	3881,42	5165,91	-29,25	4014	08/6
Z10y	0,20	3,00	46,40	2,85	0,60	15,47	Vitki zid (h/l>2)	-2683,06	62,41	3684,54	5165,91	-28,67	4014	08/6
Z11y	0,20	6,25	46,40	6,10	1,25	7,42	Vitki zid (h/l>2)	-6376,48	-309,59	19279,62	23665,56	-65,89	4014	08/6
Z12y	0,20	6,25	46,40	6,10	1,25	7,42	Vitki zid (h/l>2)	-6932,69	-397,10	21021,85	23665,56	-71,38	4014	08/6
Z13y	0,20	4,85	46,40	4,70	0,97	9,57	Vitki zid (h/l>2)	-4624,10	277,02	10796,85	14049,24	-47,65	4014	08/6
Z14y	0,20	4,85	46,40	4,70	0,97	9,57	Vitki zid (h/l>2)	-5310,09	-317,70	12398,15	14049,24	-54,72	4014	08/6
Z15y	0,20	4,85	46,40	4,70	0,97	9,57	Vitki zid (h/l>2)	-4770,61	-431,09	11284,23	14049,24	-48,37	4014	08/6
Z16y	0,20	4,85	46,40	4,70	0,97	9,57	Vitki zid (h/l>2)	-5453,71	-295,26	12702,45	14049,24	-56,37	4014	08/6
Z17y	0,20	6,15	46,40	6,00	1,23	7,54	Vitki zid (h/l>2)	-6594,34	-571,80	19860,24	22896,00	-67,08	4014	08/6
Z18y	0,20	6,15	46,40	6,00	1,23	7,54	Vitki zid (h/l>2)	-7157,03	-569,83	21504,14	22896,00	-73,02	4014	08/6



Tablica 3.13 Dimenzioniranje zidova na poprečnu silu (uobičajena kombinacija)

DIMENZIONIRANJE ZIDOVA NA POPREČNU SILU-UOBIČAJENO KOMBINACIJE										
ZID	Poprečna sila	Ovojnica poprečne sile	Odabrana poprečna armatura	Nosivost tlačne dijagonale	Koefficient $\alpha_s$	$\alpha_s > 1,3$ - savojno	$V_{Ed}$	Nosivost vlačne dijagonale	Iskor. tlačne dijagonale	Iskor. vlačne dijagonale
	[kN]	[kN]	[cm <sup>2</sup> ]	[kN]		$\alpha_s < 1,3$ - posmično				
Z1y	254,26	381,39	3,92	6842,88	0,43	posmično	0,234	1270,08	5,6	30,0
Z2y	353,32	529,98	3,92	6842,88	0,22	posmično	0,235	1270,08	7,7	41,7
Z3y	267,53	401,30	3,92	6842,88	0,42	posmično	0,226	1270,08	5,9	31,6
Z4y	366,51	549,77	3,92	6842,88	0,20	posmično	0,227	1270,08	8,0	43,3
Z5y	149,17	223,76	3,92	1615,68	0,30	posmično	0,240	299,88	13,8	74,6
Z6y	164,37	246,56	3,92	1615,68	0,25	posmično	0,246	299,88	15,3	82,2
Z7y	142,73	214,10	3,92	1615,68	0,30	posmično	0,231	299,88	13,3	71,4
Z8y	158,02	237,03	3,92	1016,93	0,40	posmično	0,237	188,75	23,3	125,6
Z9y	237,03	355,55	3,92	2851,20	0,17	posmično	0,201	529,20	12,5	67,2
Z10y	209,15	313,73	3,92	2851,20	0,10	posmično	0,194	529,20	11,0	59,3
Z11y	313,47	470,21	3,92	5940,00	0,16	posmično	0,221	1102,50	7,9	42,6
Z12y	382,31	573,47	3,92	5940,00	0,17	posmično	0,240	1102,50	9,7	52,0
Z13y	239,34	359,01	3,92	4609,44	0,24	posmično	0,207	855,54	7,8	42,0
Z14y	290,40	435,60	3,92	4609,44	0,23	posmično	0,237	855,54	9,5	50,9
Z15y	334,67	502,01	3,92	4609,44	0,27	posmično	0,213	855,54	10,9	58,7
Z16y	383,45	575,18	3,92	4609,44	0,16	posmično	0,244	855,54	12,5	67,2
Z17y	434,75	652,13	3,92	5844,96	0,21	posmično	0,232	1084,86	11,2	60,1
Z18y	497,35	746,03	3,92	5844,96	0,19	posmično	0,252	1084,86	12,8	68,8

Tablica 3.14 Detaljiranje lokalne duktilnosti – DCM

ZID	DETALJIRANJE LOKALNE DUKTILNOSTI ZIDA							
	Hkr	Mehanički omjer vertikalne armature hrpta	$\omega_{wd}$	$\alpha_n$	$\alpha_s$	$\alpha$	$\alpha \cdot \omega_{vd} \geq 30 \cdot \mu_\phi \cdot (v_d + \omega_v) \cdot \varepsilon_{yd} \cdot \frac{b_c}{b_0} - 0,035$	
	m	$\omega_w$					$\geq$	
Z1y	5,8	0,04261	0,4348	0,33	0,59	0,2	0,08465556	0,044054389
Z2y	5,8	0,04261	0,4348	0,33	0,59	0,2	0,08465556	0,044392806
Z3y	5,8	0,04261	0,4348	0,33	0,59	0,2	0,08465556	0,041919437
Z4y	5,8	0,04261	0,4348	0,33	0,59	0,2	0,08465556	0,042219792
Z5y	3,4	0,04261	0,4348	0,33	0,59	0,2	0,08465556	0,045884266
Z6y	3,4	0,04261	0,4348	0,33	0,59	0,2	0,08465556	0,047616254
Z7y	3,4	0,04261	0,4348	0,33	0,59	0,2	0,08465556	0,043226654
Z8y	3,4	0,04261	0,4348	0,33	0,59	0,2	0,08465556	0,044967395
Z9y	5,8	0,04261	0,4348	0,33	0,59	0,2	0,08465556	0,034751995
Z10y	5,8	0,04261	0,4348	0,33	0,59	0,2	0,08465556	0,03264255
Z11y	5,8	0,04261	0,4348	0,33	0,59	0,2	0,08465556	0,040447324
Z12y	5,8	0,04261	0,4348	0,33	0,59	0,2	0,08465556	0,045964927
Z13y	5,8	0,04261	0,4348	0,33	0,59	0,2	0,08465556	0,036304848
Z14y	5,8	0,04261	0,4348	0,33	0,59	0,2	0,08465556	0,045074205
Z15y	5,8	0,04261	0,4348	0,33	0,59	0,2	0,08465556	0,03817776
Z16y	5,8	0,04261	0,4348	0,33	0,59	0,2	0,08465556	0,046910172
Z17y	5,8	0,04261	0,4348	0,33	0,59	0,2	0,08465556	0,043672167
Z18y	5,8	0,04261	0,4348	0,33	0,59	0,2	0,08465556	0,049344814

Tablica 3.15 Dimenzioniranje zidova na moment savijanja i uzdužnu silu (seizmična kombinacija)

DIMENZIONIRANJE ZIDOVA NA MOMENT SAVIJANJA I UZDUŽNU SILU-SEIZMIČKE KOMBINACIJE														
POZICIJA ZIDA	Debljina zida	Duljina zida l	Visina zida h	Krak unutarnjih sila	Površina zida	Odnos h/l	Vrsta zida	Uzdužna sila	Moment savijanja	Msd <sub>s</sub>	MR <sub>d,lim</sub>	Potrebna površina armature u jednom serklažu	Odabrane šipke u jednom serklažu	Poprečna armatura u serklažu
	[m]	[m]	[m]	[m]	[m <sup>2</sup> ]			[kN]	[kNm]	(kNm)	(kNm)	[cm <sup>2</sup> ]		
Z1y	0,20	7,20	46,40	6,48	1,44	6,44	Vitki zid (h/l>2)	-4852,76	183,60	14159,55	30814,49	-48,50	4Ø14	Ø8/6
Z2y	0,20	7,20	46,40	6,48	1,44	6,44	Vitki zid (h/l>2)	-4851,79	393,85	14367,01	30814,49	-47,77	4Ø14	Ø8/6
Z3y	0,20	7,20	46,40	6,48	1,44	6,44	Vitki zid (h/l>2)	-4752,63	-180,35	13867,92	30814,49	-47,49	4Ø14	Ø8/6
Z4y	0,20	7,20	46,40	6,48	1,44	6,44	Vitki zid (h/l>2)	-4748,68	395,02	14071,22	30814,49	-46,72	4Ø14	Ø8/6
Z5y	0,20	1,70	46,40	1,53	0,34	27,29	Vitki zid (h/l>2)	-1182,16	-42,15	846,02	1717,86	-11,36	4Ø14	Ø8/6
Z6y	0,20	1,70	46,40	1,53	0,34	27,29	Vitki zid (h/l>2)	-1182,11	43,76	847,59	1717,86	-11,33	4Ø14	Ø8/6
Z7y	0,20	1,70	46,40	1,53	0,34	27,29	Vitki zid (h/l>2)	-1160,09	-41,39	830,25	1717,86	-11,14	4Ø14	Ø8/6
Z8y	0,20	1,07	46,40	0,96	0,21	43,36	Vitki zid (h/l>2)	-1160,07	43,35	539,86	680,55	-10,74	4Ø14	Ø8/6
Z9y	0,20	3,00	46,40	2,70	0,60	15,47	Vitki zid (h/l>2)	-1762,23	-82,64	2197,32	5349,74	-17,16	4Ø14	Ø8/6
Z10y	0,20	3,00	46,40	2,70	0,60	15,47	Vitki zid (h/l>2)	-1762,44	53,95	2168,88	5349,74	-17,40	4Ø14	Ø8/6
Z11y	0,20	6,25	46,40	5,63	1,25	7,42	Vitki zid (h/l>2)	-4082,94	236,69	10444,04	23219,35	-40,40	4Ø14	Ø8/6
Z12y	0,20	6,25	46,40	5,63	1,25	7,42	Vitki zid (h/l>2)	-4384,72	230,97	11192,77	23219,35	-43,48	4Ø14	Ø8/6
Z13y	0,20	4,85	46,40	4,37	0,97	9,57	Vitki zid (h/l>2)	-2969,66	213,03	5974,17	13982,14	-28,98	4Ø14	Ø8/6
Z14y	0,20	4,85	46,40	4,37	0,97	9,57	Vitki zid (h/l>2)	-3342,14	-168,00	6651,75	13982,14	-32,98	4Ø14	Ø8/6
Z15y	0,20	4,85	46,40	4,37	0,97	9,57	Vitki zid (h/l>2)	-2969,27	-296,21	6056,59	13982,14	-28,55	4Ø14	Ø8/6
Z16y	0,20	4,85	46,40	4,37	0,97	9,57	Vitki zid (h/l>2)	-3341,68	213,17	6696,03	13982,14	-32,74	4Ø14	Ø8/6
Z17y	0,20	6,15	46,40	5,54	1,23	7,54	Vitki zid (h/l>2)	-4080,40	-431,11	10468,89	22482,28	-39,58	4Ø14	Ø8/6
Z18y	0,20	6,15	46,40	5,54	1,23	7,54	Vitki zid (h/l>2)	-4382,06	-420,80	11200,67	22482,28	-42,67	4Ø14	Ø8/6

Tablica 3.15 Dimenzioniranje zidova na poprečnu silu (seizmična kombinacija)

DIMENZIONIRANJE ZIDOVA NA POPREČNU SILU-SEIZMIČKE KOMBINACIJE										
ZID	Poprečna sila	Ovojnica poprečne sile	Odabrana poprečna armatura	Nosivost tlačne dijagonale	Koeфицијent $\alpha_s$	$\alpha_s > 1,3$ -savoino	$V_{Ed}$	Nosivost tlačne dijagonale	Iskor. tlačne dijagonale	Iskor. tlačne dijagonale
						$\alpha_s < 1,3$ - posmično				
	[kN]	[kN]	[cm <sup>2</sup> ]	[kN]	$M_{Ed}/(V_{Ed} \cdot l)$		<0,4	[kN]	[%]	[%]
Z1y	221,52	332,28	3,92	7895,63	0,12	posmično	0,012	1104,42	4,2	30,1
Z2y	221,50	332,25	3,92	7895,63	0,25	posmično	0,012	1104,42	4,2	30,1
Z3y	180,35	270,53	3,92	7895,63	0,14	posmično	0,012	1104,42	3,4	24,5
Z4y	229,27	343,91	3,92	7895,63	0,24	posmično	0,012	1104,42	4,4	31,1
Z5y	100,56	150,84	3,92	1864,25	0,25	posmično	0,013	260,77	8,1	57,8
Z6y	100,85	151,28	3,92	1864,25	0,26	posmično	0,013	260,77	8,1	58,0
Z7y	99,28	148,92	3,92	1864,25	0,25	posmično	0,012	260,77	8,0	57,1
Z8y	99,30	148,95	3,92	1864,25	0,26	posmično	0,020	260,77	8,0	57,1
Z9y	152,01	228,02	3,92	3289,85	0,18	posmično	0,011	460,17	6,9	49,5
Z10y	152,06	228,09	3,92	3289,85	0,12	posmično	0,011	460,17	6,9	49,6
Z11y	290,44	435,66	3,92	6853,85	0,13	posmično	0,012	958,70	6,4	45,4
Z12y	325,76	488,64	3,92	6853,85	0,11	posmično	0,013	958,70	7,1	51,0
Z13y	225,51	338,27	3,92	5318,58	0,19	posmično	0,011	743,95	6,4	45,5
Z14y	250,44	375,66	3,92	5318,58	0,14	posmično	0,012	743,95	7,1	50,5
Z15y	225,48	338,22	3,92	5318,58	0,27	posmično	0,011	743,95	6,4	45,5
Z16y	250,51	375,77	3,92	5318,58	0,18	posmično	0,012	743,95	7,1	50,5
Z17y	290,35	435,53	3,92	6744,18	0,24	posmično	0,012	943,36	6,5	46,2
Z18y	325,74	488,61	3,92	6744,18	0,21	posmično	0,013	943,36	7,2	51,8

Tablica 3.16 Detaljiranje lokalne duktilnosti – DCM

ZID	DETALJIRANJE LOKALNE DUKTILNOSTI ZIDA							$\alpha \cdot \omega_{vd} \geq 30 \cdot \mu_{\phi} \cdot (v_d + \omega_v) \cdot \varepsilon_{yd} \cdot \frac{b_c}{b_0} - 0,035$	
	Hkr	Mehanički omjer vertikalne armature hrpta	$\omega_{wd}$	$\alpha_n$	$\alpha_s$	$\alpha$			
	m	$\omega_w$					$\geq$		
Z1y	5,8	0,042609	0,4348	0,33	0,59	0,2	0,08465556	-0,019325053	
Z2y	5,8	0,042609	0,4348	0,33	0,59	0,2	0,08465556	-0,019325749	
Z3y	5,8	0,042609	0,4348	0,33	0,59	0,2	0,08465556	-0,019396906	
Z4y	5,8	0,042609	0,4348	0,33	0,59	0,2	0,08465556	-0,01939974	
Z5y	3,4	0,042609	0,4348	0,33	0,59	0,2	0,08465556	-0,019214519	
Z6y	3,4	0,042609	0,4348	0,33	0,59	0,2	0,08465556	-0,019214671	
Z7y	3,4	0,042609	0,4348	0,33	0,59	0,2	0,08465556	-0,019281594	
Z8y	3,4	0,042609	0,4348	0,33	0,59	0,2	0,08465556	-0,017205774	
Z9y	5,8	0,042609	0,4348	0,33	0,59	0,2	0,08465556	-0,019772406	
Z10y	5,8	0,042609	0,4348	0,33	0,59	0,2	0,08465556	-0,01977204	
Z11y	5,8	0,042609	0,4348	0,33	0,59	0,2	0,08465556	-0,019432127	
Z12y	5,8	0,042609	0,4348	0,33	0,59	0,2	0,08465556	-0,019182656	
Z13y	5,8	0,042609	0,4348	0,33	0,59	0,2	0,08465556	-0,019643803	
Z14y	5,8	0,042609	0,4348	0,33	0,59	0,2	0,08465556	-0,019247003	
Z15y	5,8	0,042609	0,4348	0,33	0,59	0,2	0,08465556	-0,019644218	
Z16y	5,8	0,042609	0,4348	0,33	0,59	0,2	0,08465556	-0,019247493	
Z17y	5,8	0,042609	0,4348	0,33	0,59	0,2	0,08465556	-0,01937938	
Z18y	5,8	0,042609	0,4348	0,33	0,59	0,2	0,08465556	-0,019125952	

→ Usvojena savojna i posmična armatura zadovoljava!

## Dimenzioniranje temelja

### Dimenzioniranje temelja samaca ispod stupova

Temelj je proračunat tako da su kao napadne sile na temelj uzeta najveća naprezanja u jednom od stupova. Maksimalna naprezanja u stupu su usvojena da djeluju jednako u oba smjera te sukladno tome temelj ima jednake dimenzije u x i y smjeru. Dimenzije tog temelja s najkritičnijim naprezanjima usvojene su za sve temelje.

→ Najveća uzdužna sila i pripadajući moment savijanja

$$M_z^{\text{pripadajući}} = -10,56 \text{ kNm}$$

$$N^{\text{max}} = 6474,63 \text{ kN (tlak)}$$

Dozvoljeno naprezanje u tlu:  $\sigma_{\text{id}} = 1000 \text{ kN/m}^2$

$h = 100 \text{ cm} \Rightarrow$  odabrano

$$a = \sqrt{\frac{P}{\sigma}} = \sqrt{\frac{6474,63}{1000}} = 2,54 \text{ m} \Rightarrow \underline{\text{odabrano } a = 2,6 \text{ m}}$$

Težina temelja:  $G_t = \gamma_c \cdot a \cdot b \cdot h = 25,0 \cdot 2,6 \cdot 2,6 \cdot 1,0 = 169,0 \text{ kN}$

$$N_{Ed} = N_{Ed, \text{presjek } 15-15}^{\text{max}} + G_t = 6474,63 + 169 = 6643,63 \text{ kN (tlak)}$$

$$A = a \cdot b = 2,6 \cdot 2,6 = 6,76 \text{ m}^2$$

$$W = \frac{a \cdot b^2}{6} = \frac{2,6^3}{6} = 2,93 \text{ m}^3$$

Naprezanje ispod temelja:

$$\sigma_{1,2} = \frac{N_{Ed}}{A} \pm \frac{M_{Ed}}{W} = \frac{6643,63}{6,76} \pm \frac{10,56}{2,93} = 982,79 \pm 3,60 \text{ kN/m}^2$$

$$\sigma_1 = 982,79 + 3,60 = 986,39 \text{ kN/m}^2 < \sigma_{\text{id}} = 1000 \text{ kN/m}^2$$

$$\sigma_2 = 982,79 - 3,60 = 979,19 \text{ kN/m}^2$$

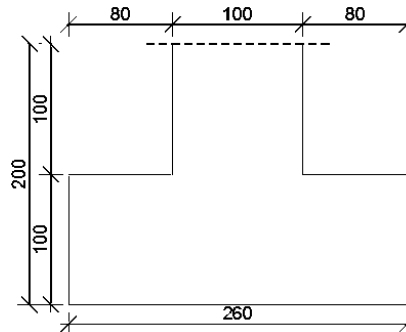
$$\text{Iskoristivost: } \frac{986,39}{1000} = 0,986 = 98,6 \%$$

Moment u presjeku 1-1:

$$M_{1-1} = \sigma_{11} \cdot b_1 \cdot a \cdot \frac{b_1}{2} + (\sigma_E - \sigma_{11}) \cdot \frac{b_1 \cdot a}{2} \cdot \frac{2}{3} b_1 ;$$

$$\sigma_e = \sigma_1 ;$$

$$\sigma_{11} = \sigma_{21} + \frac{b_1 + b_{stup}}{b} \cdot (\sigma_1 - \sigma_{21})$$

Naprezanja ispod temelja

$$b_1 = 80 \text{ cm} ; b_{stup} = 100 \text{ cm}$$

$$\sigma_{1-1} = 979,19 + \left( \frac{986,39 - 979,19}{2,6} \right) \cdot 1,8 = 984,17 \text{ kN/m}^2$$

$$M_{Ed,1-1} = 984,17 \cdot 2,6 \cdot \frac{0,8^2}{2} + (986,39 - 984,17) \cdot 2,6 \cdot \frac{0,8^2}{3} = 820,06 \text{ kNm}$$

→ Najveći moment savijanja i pripadajuća uzdužna sila

$$M_{Ed,presjek15-15}^{max} = 34,55 \text{ kNm}$$

$$N_{Ed,presjek15-15}^{pripadajuća} = 6423,29 \text{ kN (tlak)}$$

Naprezanje ispod temelja:

$$\sigma_{1,2} = \frac{N_{Ed}}{A} \pm \frac{M_{Ed}}{W} = \frac{(6423,29 + 169)}{6,76} \pm \frac{34,55}{2,93} = 975,19 \pm 11,79$$

$$\sigma_1 = 975,19 + 11,79 = 986,98 \text{ kN/m}^2 < \sigma_{td} = 1000 \text{ kN/m}^2$$

$$\sigma_2 = 975,19 - 11,79 = 963,40 \text{ kN/m}^2$$

$$\sigma_{1-1} = 963,40 + \left( \frac{986,98 - 963,40}{2,6} \right) \cdot 1,8 = 979,72 \text{ kN/m}^2$$

$$M_{Ed,1-1} = 979,72 \cdot 2,6 \cdot \frac{0,8^2}{2} + (986,98 - 979,72) \cdot 2,6 \cdot \frac{0,8^2}{3} = 819,15 \text{ kNm}$$

→ Dimenzioniranje presjeka temelja

$$\text{Beton: } C 25/30; f_{ck} = 25.0 \text{ MPa} \quad f_{cd} = \frac{f_{ck}}{\gamma_c} = \frac{25.0}{1.5} = 16.67 \text{ MPa}$$

$$\text{Armatura: } B 500B; f_{yk} = 500.0 \text{ MPa} \quad f_{yd} = \frac{f_{yk}}{\gamma_s} = \frac{500.0}{1.15} = 434.8 \text{ MPa}$$

$$\mu_{sd} = \frac{M_{Ed}}{b \cdot d^2 \cdot f_{cd}} = \frac{820,06}{260 \cdot 95^2 \cdot 1,67} = 0,021$$

$$\text{Očitano: } \varepsilon_{s1} = 10,0 \text{ ‰} \quad \varepsilon_{c2} = 0,8 \text{ ‰} \quad \xi = 0,074; \quad \zeta = 0,974$$

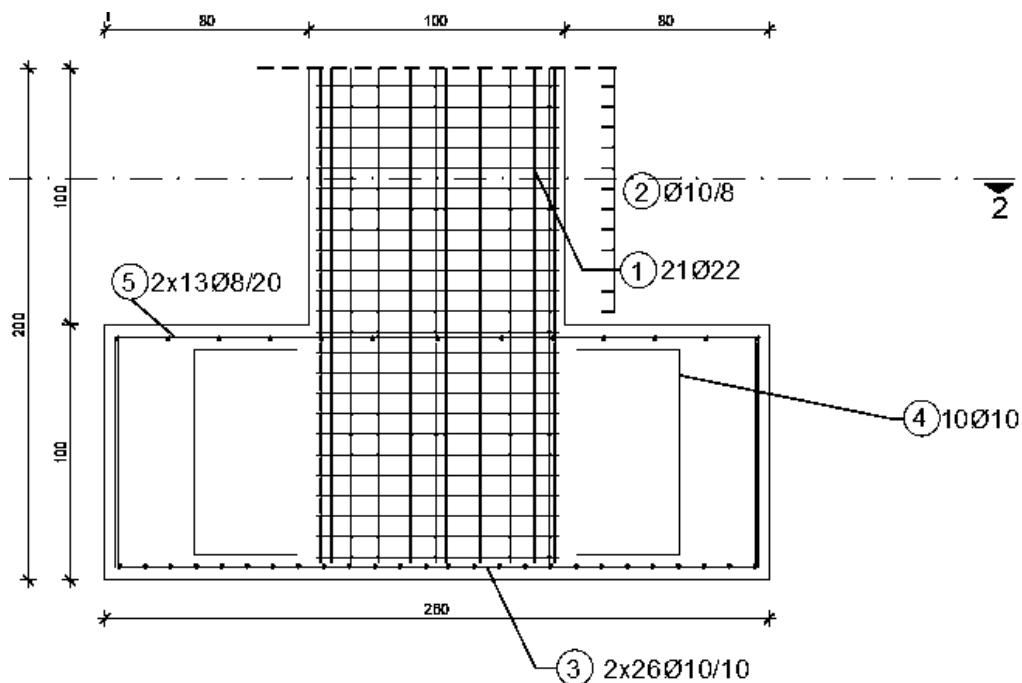
$$A_{s1} = \frac{M_{Ed,1-1}}{f_{yd} \cdot \zeta \cdot d} = \frac{820,06}{43,48 \cdot 0,974 \cdot 95} = 20,38 \text{ cm}^2$$

$$A_{s1} \text{ po m': } \underline{A_{s1} = 20,38 / 2,6 = 7,84 \text{ cm}^2/\text{m'}}$$

Odabrana armatura:

$$\text{Gornja zona: } \phi 8/20 \text{ cm} \quad (A_s = 5 \cdot 0,5 = 2,5 \text{ cm}^2/\text{m'})$$

$$\text{Donja zona: } \phi 10/10 \text{ cm} \quad (A_s = 10 \cdot 0,79 = 7,9 \text{ cm}^2/\text{m'})$$

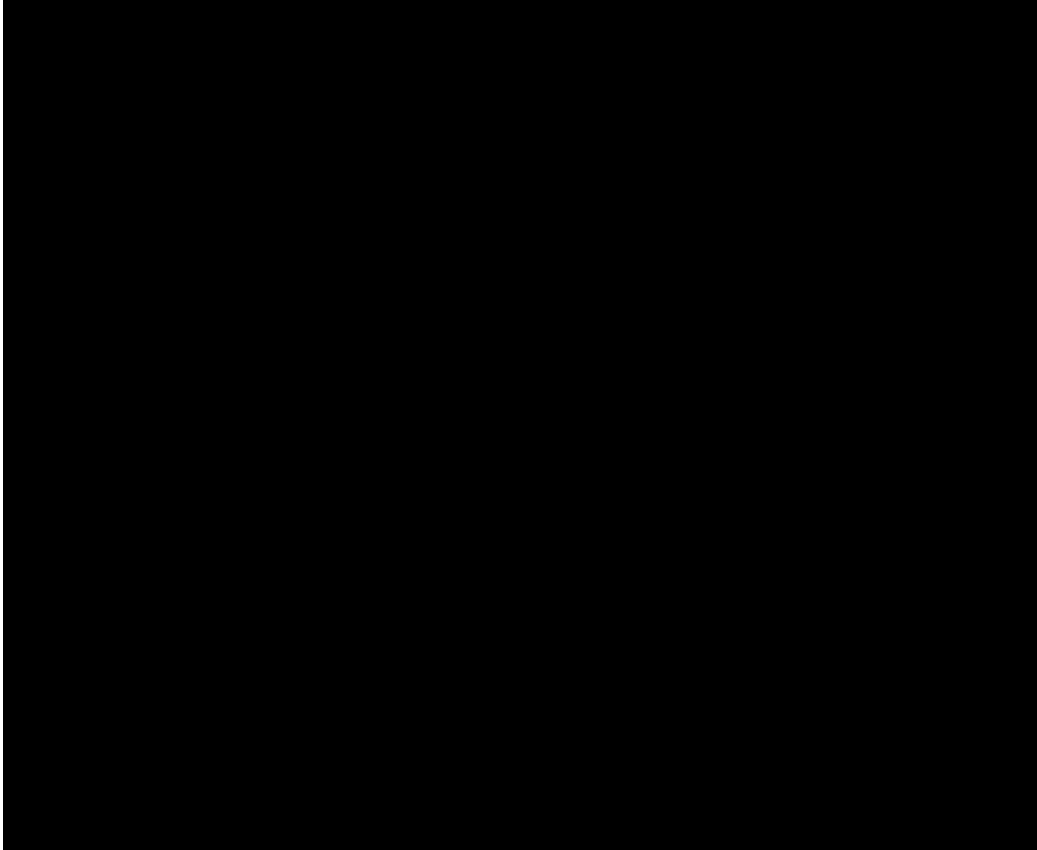


Slika 3.82 Armatura temelja samca



### Dimenzioniranje trakastih temelja ispod zidova

Temelj je proračunat tako da su kao napadne sile na temelj uzeta najveća naprezanja u jednom od zidova. Temelji su podijeljeni i grupirani kako bi se ujednačila naprezanja na plohi temelj-tlo.



Slika 3.83 Podjela i pripadajuće oznake trakastih temelja

→ Trakasti temelji pozicije 1X, 2X, 3X, 4X

**BETON**

C 25/30

$$\gamma_b = 24 \text{ kN/m}^3$$

**ARMATURA**

B 500/550

$$f_{yk} = 500 \text{ N/mm}^2$$

$$\gamma_s = 1,15$$

$$f_{yd} = f_{yk} / \gamma_s = 434,8 \text{ N/mm}^2$$

**TL0**

$$f_{tla,dop} = 1 \text{ MN/m}^2$$

**REZNE SILE**

$$N = -8967,47 \text{ kN}$$

$$M_y = 353,36 \text{ kN}$$

**SILE**

$$A = b_x \cdot b_y = 9,6 \text{ m}^2$$

$$W_x = \frac{b_x \cdot b_y^2}{6} = 19,2 \text{ m}^2$$

$$W_y = \frac{b_y \cdot b_x^2}{6} = 1,28 \text{ m}^2$$

$$N_{sd} = N - \gamma_b \cdot b_x \cdot b_y \cdot d = -9105,71 \text{ kN}$$

$$M_{sd,x} = M_x + N \cdot c_y = 353,36 \text{ kNm}$$

$$M_{sd,y} = M_y + N \cdot c_x = 0 \text{ kNm}$$

$$e_x = \frac{M_{sd,y}}{N_{sd}} = 0 \text{ cm}$$

$$e_y = \frac{M_{sd,x}}{N_{sd}} = -3,88 \text{ cm}$$

**NAPREZANJA U TLU**

$$\sigma_1 = 0,96692 \text{ MN/m}^2$$

$$\sigma_2 = 0,96692 \text{ MN/m}^2$$

$$\sigma_3 = 0,93011 \text{ MN/m}^2$$

$$\sigma_4 = 0,93011 \text{ MN/m}^2$$

**ARMATURA**

$$M_{1-1} = 512,2 \text{ kNm}$$

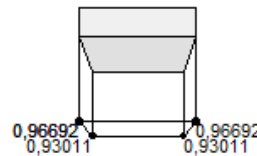
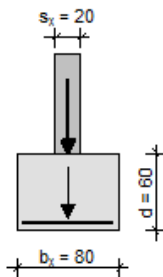
$$M_{2-2} = 512,2 \text{ kNm}$$

$$M_{3-3} = 0 \text{ kNm}$$

$$M_{4-4} = 0 \text{ kNm}$$

$$A_{sx} = \frac{M_{1-1}}{0,9 \cdot d \cdot f_{yd}} = \mathbf{23,80 \text{ cm}^2}$$

$$A_{sy} = \frac{M_{3-3}}{0,9 \cdot d \cdot f_{yd}} = \mathbf{0,00 \text{ cm}^2}$$



$$A_{s1} \text{ po } m': A_{s1} = 23,80 / 12,0 = 1,98 \text{ cm}^2/m'$$

Odabrana armatura:

$$\text{Gornja zona : } \phi 8 / 20 \text{ cm } (A_s = 5 \cdot 0,5 = 2,5 \text{ cm}^2/m')$$

$$\text{Donja zona : } \phi 10 / 20 \text{ cm } (A_s = 5 \cdot 0,79 = 3,93 \text{ cm}^2/m')$$

→ Trakasti temelji pozicije 5X, 6X

**BETON**

C 25/30

$$\gamma_b = 24 \text{ kN/m}^3$$

**ARMATURA**

B 500/550

$$f_{yk} = 500 \text{ N/mm}^2$$

$$\gamma_s = 1,15$$

$$f_{yd} = f_{yk} / \gamma_s = 434,8 \text{ N/mm}^2$$

**TLO**

$$f_{tla,dop} = 1 \text{ MN/m}^2$$

**REZNE SILE**

$$N = -12675,06 \text{ kN}$$

$$M_y = 3184,4 \text{ kN}$$

**SILE**

$$A = b_x \cdot b_y = 16,8 \text{ m}^2$$

$$W_x = \frac{b_x \cdot b_y^2}{6} = 33,6 \text{ m}^3$$

$$W_y = \frac{b_y \cdot b_x^2}{6} = 3,92 \text{ m}^3$$

$$N_{sd} = N - \gamma_b \cdot b_x \cdot b_y \cdot d = -12916,98 \text{ kN}$$

$$M_{sd,x} = M_x + N \cdot c_y = 3184,4 \text{ kNm}$$

$$M_{sd,y} = M_y + N \cdot c_x = 0 \text{ kNm}$$

$$e_x = \frac{M_{sd,y}}{N_{sd}} = 0 \text{ cm}$$

$$e_y = \frac{M_{sd,x}}{N_{sd}} = -24,65 \text{ cm}$$

**NAPREZANJA U TLU**

$$\sigma_1 = 0,86364 \text{ MN/m}^2$$

$$\sigma_2 = 0,86364 \text{ MN/m}^2$$

$$\sigma_3 = 0,67409 \text{ MN/m}^2$$

$$\sigma_4 = 0,67409 \text{ MN/m}^2$$

**ARMATURA**

$$M_{1-1} = 1660,75 \text{ kNm}$$

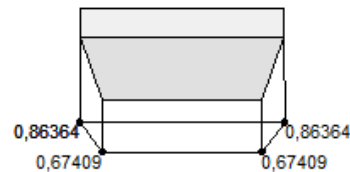
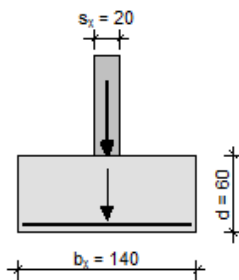
$$M_{2-2} = 1660,75 \text{ kNm}$$

$$M_{3-3} = 0 \text{ kNm}$$

$$M_{4-4} = 0 \text{ kNm}$$

$$A_{sx} = \frac{M_{1-1}}{0,9 \cdot d \cdot f_{yd}} = 77,17 \text{ cm}^2$$

$$A_{sy} = \frac{M_{3-3}}{0,9 \cdot d \cdot f_{yd}} = 0,00 \text{ cm}^2$$



$$A_{s1} \text{ po } m': A_{s1} = 77,17 / 12,0 = 6,43 \text{ cm}^2/m'$$

Odabrana armatura:

$$\text{Gornja zona : } \varnothing 8 / 10 \text{ cm } (A_s = 10 \cdot 0,5 = 5,03 \text{ cm}^2/m')$$

$$\text{Donja zona : } \varnothing 10 / 10 \text{ cm } (A_s = 10 \cdot 0,79 = 7,85 \text{ cm}^2/m')$$

→ Trakasti temelj pozicije 7X**BETON**

C 25/30

$$\gamma_b = 24 \text{ kN/m}^3$$

**ARMATURA**

B 500/550

$$f_{yk} = 500 \text{ N/mm}^2$$

$$\gamma_s = 1,15$$

$$f_{yd} = f_{yk} / \gamma_s = 434,8 \text{ N/mm}^2$$

**TLO**

$$f_{tla,dop} = 1 \text{ MN/m}^2$$

**REZNE SILE**

$$N = -1739,16 \text{ kN}$$

$$M_y = 24,75 \text{ kN}$$

**SILE**

$$A = b_x \cdot b_y = 2,66 \text{ m}^2$$

$$W_x = \frac{b_x \cdot b_y^2}{6} = 0,84 \text{ m}^2$$

$$W_y = \frac{b_y \cdot b_x^2}{6} = 0,62 \text{ m}^2$$

$$N_{sd} = N - \gamma_b \cdot b_x \cdot b_y \cdot d = -1777,46 \text{ kN}$$

$$M_{sd,x} = M_x + N \cdot c_y = 24,75 \text{ kNm}$$

$$M_{sd,y} = M_y + N \cdot c_x = 0 \text{ kNm}$$

$$e_x = \frac{M_{sd,y}}{N_{sd}} = 0 \text{ cm}$$

$$e_y = \frac{M_{sd,x}}{N_{sd}} = -1,39 \text{ cm}$$

**NAPREZANJA U TLU**

$$\sigma_1 = 0,6976 \text{ MN/m}^2$$

$$\sigma_2 = 0,6976 \text{ MN/m}^2$$

$$\sigma_3 = 0,63884 \text{ MN/m}^2$$

$$\sigma_4 = 0,63884 \text{ MN/m}^2$$

**ARMATURA**

$$M_{1-1} = 228,53 \text{ kNm}$$

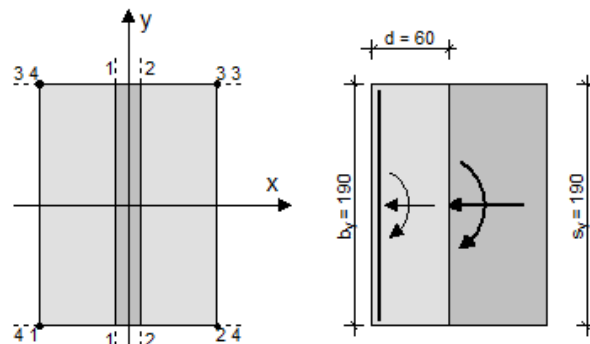
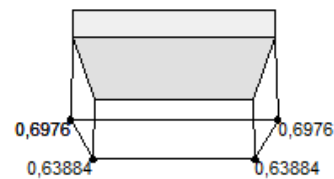
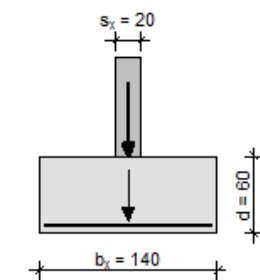
$$M_{2-2} = 228,53 \text{ kNm}$$

$$M_{3-3} = 0 \text{ kNm}$$

$$M_{4-4} = 0 \text{ kNm}$$

$$A_{sx} = \frac{M_{1-1}}{0,9 \cdot d \cdot f_{yd}} = 10,62 \text{ cm}^2$$

$$A_{sy} = \frac{M_{3-3}}{0,9 \cdot d \cdot f_{yd}} = 0,00 \text{ cm}^2$$



$$A_{sl} \text{ po } m': \underline{A_{sl} = 10,62 / 1,9 = 5,59 \text{ cm}^2/m'}$$

Odabrana armatura:

$$\text{Gornja zona : } \varnothing 8 / 10 \text{ cm } (A_s = 10 \cdot 0,5 = 5,03 \text{ cm}^2/m')$$

$$\text{Donja zona : } \varnothing 10 / 10 \text{ cm } (A_s = 10 \cdot 0,79 = 7,85 \text{ cm}^2/m')$$

→ Trakasti temelji pozicije 1Y, 2Y, 3Y, 4Y

**BETON**

C 25/30

$$\gamma_b = 24 \text{ kN/m}^3$$

**ARMATURA**

B 500/550

$$f_{yk} = 500 \text{ N/mm}^2$$

$$\gamma_s = 1,15$$

$$f_{yd} = f_{yk} / \gamma_s = 434,8 \text{ N/mm}^2$$

**TLO**

$$f_{tla,dop} = 1 \text{ MN/m}^2$$

**REZNE SILE**

$$N = -9734,86 \text{ kN}$$

$$M_y = 517,69 \text{ kN}$$

**SILE**

$$A = b_x \cdot b_y = 12 \text{ m}^2$$

$$W_x = \frac{b_x \cdot b_y^2}{6} = 24 \text{ m}^2$$

$$W_y = \frac{b_y \cdot b_x^2}{6} = 2 \text{ m}^2$$

$$N_{sd} = N - \gamma_b \cdot b_x \cdot b_y \cdot d = -9907,66 \text{ kN}$$

$$M_{sd,x} = M_x + N \cdot c_y = 517,69 \text{ kNm}$$

$$M_{sd,y} = M_y + N \cdot c_x = 0 \text{ kNm}$$

$$e_x = \frac{M_{sd,y}}{N_{sd}} = 0 \text{ cm}$$

$$e_y = \frac{M_{sd,x}}{N_{sd}} = -5,23 \text{ cm}$$

**NAPREZANJA U TLU**

$$\sigma_1 = 0,84721 \text{ MN/m}^2$$

$$\sigma_2 = 0,84721 \text{ MN/m}^2$$

$$\sigma_3 = 0,80407 \text{ MN/m}^2$$

$$\sigma_4 = 0,80407 \text{ MN/m}^2$$

**ARMATURA**

$$M_{1-1} = 792,61 \text{ kNm}$$

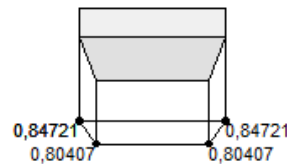
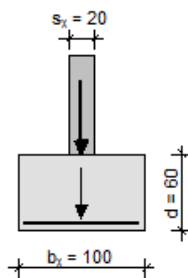
$$M_{2-2} = 792,61 \text{ kNm}$$

$$M_{3-3} = 0 \text{ kNm}$$

$$M_{4-4} = 0 \text{ kNm}$$

$$A_{sx} = \frac{M_{1-1}}{0,9 \cdot d \cdot f_{yd}} = 36,83 \text{ cm}^2$$

$$A_{sy} = \frac{M_{3-3}}{0,9 \cdot d \cdot f_{yd}} = 0,00 \text{ cm}^2$$



$$A_{sl} \text{ po } m': A_{sl} = 36,83 / 12,0 = 3,07 \text{ cm}^2/m'$$

Odabrana armatura:

$$\text{Gornja zona : } \phi 8 / 20 \text{ cm } (A_s = 5 \cdot 0,5 = 2,5 \text{ cm}^2/m')$$

$$\text{Donja zona : } \phi 10 / 20 \text{ cm } (A_s = 5 \cdot 0,79 = 3,93 \text{ cm}^2/m')$$

→ Trakasti temelji pozicije 5Y, 6Y, 7Y, 8Y

**BETON**

C 25/30

$$\gamma_b = 24 \text{ kN/m}^3$$

**ARMATURA**

B 500/550

$$f_{yk} = 500 \text{ N/mm}^2$$

$$\gamma_s = 1,15$$

$$f_{yd} = f_{yk} / \gamma_s = 434,8 \text{ N/mm}^2$$

**TLO**

$$f_{tla,dop} = 1 \text{ MN/m}^2$$

**REZNE SILE**

$$N = -12242,78 \text{ kN}$$

$$M_y = 714,8 \text{ kNm}$$

**SILE**

$$A = b_x \cdot b_y = 14,4 \text{ m}^2$$

$$W_x = \frac{b_x \cdot b_y^2}{6} = 28,8 \text{ m}^3$$

$$W_y = \frac{b_y \cdot b_x^2}{6} = 2,88 \text{ m}^3$$

$$N_{sd} = N - \gamma_b \cdot b_x \cdot b_y \cdot d = -12450,14 \text{ kN}$$

$$M_{sd,x} = M_x + N \cdot c_y = 714,8 \text{ kNm}$$

$$M_{sd,y} = M_y + N \cdot c_x = 0 \text{ kNm}$$

$$e_x = \frac{M_{sd,y}}{N_{sd}} = 0 \text{ cm}$$

$$e_y = \frac{M_{sd,x}}{N_{sd}} = -5,74 \text{ cm}$$

**NAPREZANJA U TLU**

$$\sigma_1 = 0,88941 \text{ MN/m}^2$$

$$\sigma_2 = 0,88941 \text{ MN/m}^2$$

$$\sigma_3 = 0,83977 \text{ MN/m}^2$$

$$\sigma_4 = 0,83977 \text{ MN/m}^2$$

**ARMATURA**

$$M_{1-1} = 1296,89 \text{ kNm}$$

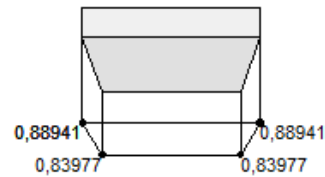
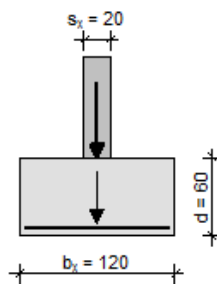
$$M_{2-2} = 1296,89 \text{ kNm}$$

$$M_{3-3} = 0 \text{ kNm}$$

$$M_{4-4} = 0 \text{ kNm}$$

$$A_{sx} = \frac{M_{1-1}}{0,9 \cdot d \cdot f_{yd}} = 60,26 \text{ cm}^2$$

$$A_{sy} = \frac{M_{3-3}}{0,9 \cdot d \cdot f_{yd}} = 0,00 \text{ cm}^2$$



$$A_{sl} \text{ po m': } A_{sl} = 60,26 / 12,0 = 5,02 \text{ cm}^2/\text{m'}$$

**Odabrana armatura:**

$$\text{Gornja zona : } \varnothing 8 / 15 \text{ cm } (A_s = 7 \cdot 0,5 = 3,52 \text{ cm}^2/\text{m'})$$

$$\text{Donja zona : } \varnothing 10 / 15 \text{ cm } (A_s = 7 \cdot 0,79 = 5,05 \text{ cm}^2/\text{m'})$$

→ Trakasti temelj pozicije 9Y**BETON**

C 25/30

$$\gamma_b = 24 \text{ kN/m}^3$$

**ARMATURA**

B 500/550

$$f_{yk} = 500 \text{ N/mm}^2$$

$$\gamma_s = 1,15$$

$$f_{yd} = f_{yk} / \gamma_s = 434,8 \text{ N/mm}^2$$

**TLO**

$$f_{tla,dop} = 1 \text{ MN/m}^2$$

**REZNE SILE**

$$N = -5468,19 \text{ kN}$$

$$M_y = 59,08 \text{ kN}$$

**SILE**

$$A = b_x \cdot b_y = 12 \text{ m}^2$$

$$W_x = \frac{b_x \cdot b_y^2}{6} = 24 \text{ m}^2$$

$$W_y = \frac{b_y \cdot b_x^2}{6} = 2 \text{ m}^2$$

$$N_{sd} = N - \gamma_b \cdot b_x \cdot b_y \cdot d = -5640,99 \text{ kN}$$

$$M_{sd,x} = M_x + N \cdot c_y = 59,08 \text{ kNm}$$

$$M_{sd,y} = M_y + N \cdot c_x = 0 \text{ kNm}$$

$$e_x = \frac{M_{sd,y}}{N_{sd}} = 0 \text{ cm}$$

$$e_y = \frac{M_{sd,x}}{N_{sd}} = -1,05 \text{ cm}$$

**NAPREZANJA U TLU**

$$\sigma_1 = 0,47254 \text{ MN/m}^2$$

$$\sigma_2 = 0,47254 \text{ MN/m}^2$$

$$\sigma_3 = 0,46762 \text{ MN/m}^2$$

$$\sigma_4 = 0,46762 \text{ MN/m}^2$$

**ARMATURA**

$$M_{1-1} = 451,28 \text{ kNm}$$

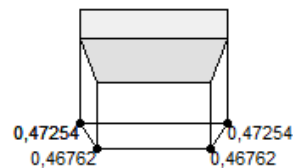
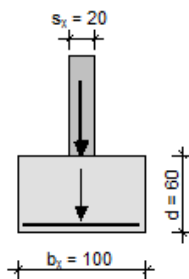
$$M_{2-2} = 451,28 \text{ kNm}$$

$$M_{3-3} = 0 \text{ kNm}$$

$$M_{4-4} = 0 \text{ kNm}$$

$$A_{sx} = \frac{M_{1-1}}{0,9 \cdot d \cdot f_{yd}} = \mathbf{20,97 \text{ cm}^2}$$

$$A_{sy} = \frac{M_{3-3}}{0,9 \cdot d \cdot f_{yd}} = \mathbf{0,00 \text{ cm}^2}$$



$$A_{sl} \text{ po } m': A_{sl} = 20,64 / 5,8 = 3,55 \text{ cm}^2/m'$$

Odabrana armatura:

$$\text{Gornja zona : } \phi 8 / 20 \text{ cm } (A_s = 5 \cdot 0,5 = 2,5 \text{ cm}^2/m')$$

$$\text{Donja zona : } \phi 10 / 20 \text{ cm } (A_s = 5 \cdot 0,79 = 3,93 \text{ cm}^2/m')$$

## TROŠKOVNIK

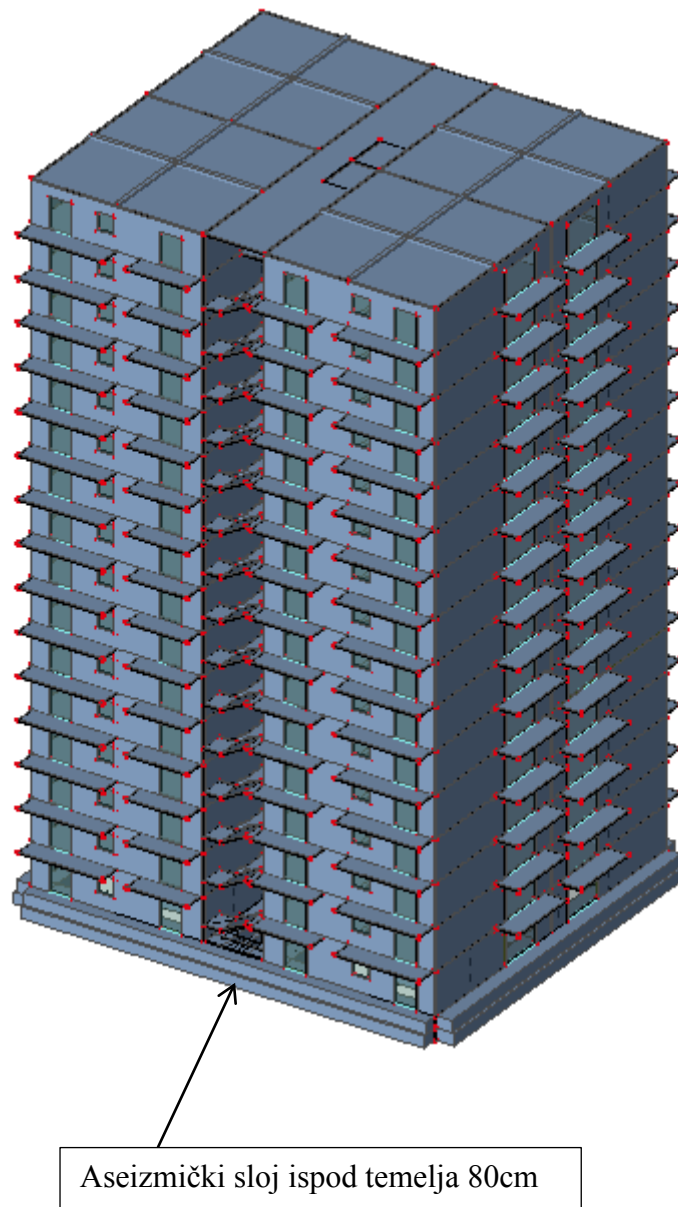
Tablica 4.1 Troškovnik

<b>TROŠKOVNIK KONSTRUKCIJE STAMBENE ZGRADE</b>					
<b>R.Br.</b>	<b>Opis stavke</b>	<b>MJ</b>	<b>Količina</b>	<b>Cijena / MJ</b>	<b>Iznos</b>
<b>1.0</b>	<b>Zemljani radovi</b>				
<b>1.1</b>	Široki iskop u tlu A kategorije	m <sup>3</sup>	173.29	75.00 kn	12,996.75 kn
<b>1.2</b>	Iskop za temelje u tlu A kategorije	m <sup>3</sup>	190.03	90.00 kn	17,102.70 kn
<b>1.3</b>	Nasipavanje i nabijanje tla oko	m <sup>3</sup>	205.85	40.00 kn	8,234.00 kn
	<i>Zemljani radovi ukupno</i>				<b>38,333.45 kn</b>
<b>2.0</b>	<b>Betonski i armirano betonski radovi</b>				
<b>2.1</b>	Podbeton ispod temelja C16/20	m <sup>3</sup>	15.54	650.00 kn	10,101.00 kn
<b>2.2</b>	Beton temelja C25/30	m <sup>3</sup>	137.32	900.00 kn	123,588.00 kn
<b>2.3</b>	Beton zidova C 30/37	m <sup>3</sup>	1371.62	1,800.00 kn	2,468,916.00 kn
<b>2.4</b>	Beton ploča C30/37	m <sup>3</sup>	1915.43	1,500.00 kn	2,873,137.50 kn
<b>2.5</b>	Beton greda C30/37	m <sup>3</sup>	172.80	1,800.00 kn	311,040.00 kn
<b>2.6</b>	Beton stupa C30/37	m <sup>3</sup>	86.36	1,800.00 kn	155,448.00 kn
	<i>Betonski radovi ukupno</i>				<b>5,942,230.50 kn</b>
<b>2.7</b>	Armatura temelja B500B	kg	4897.38	7.30 kn	35,750.87 kn
<b>2.8</b>	Armatura zida B500B	kg	104529.92	7.30 kn	763,068.42 kn
<b>2.9</b>	Armatura ploča B500B	kg	147036.40	7.30 kn	1,073,365.72 kn
<b>2.10</b>	Armatura greda B500B	kg	27994.72	7.30 kn	204,361.46 kn
<b>2.11</b>	Armatura stupa B500B	kg	13947.48	7.30 kn	101,816.60 kn
	<i>Armirački radovi ukupno</i>				<b>2,178,363.07 kn</b>
<b>UKUPNO (bruto):</b>					<b>8,158,927.02 kn</b>
<b>PDV (25%):</b>					<b>2,039,731.76 kn</b>
<b>UKUPNO (neto):</b>					<b>10,198,658.78 kn</b>



## KONSTRUKCIJA S PROTUPOTRESNOM IZOLACIJOM

### ANALIZA OPTEREĆENJA



Slika 5.19 Prikaz rendera modela s aseizmičkom izolacijom ispod temelja

**Djelovanje vjetra na konstrukciju – u smjeru x osi**

Maksimalni tlak brzine vjetra :

$$q_p(z) = [1 + 7 \cdot l_v(z)] \cdot \frac{\rho_{zr}}{2} \cdot v_m(z) = [1 + 7 \cdot 0,3147] \cdot \frac{1,25}{2} \cdot 16,56^2 = 0,549 \text{ kN/m}^2$$

$$q_p(z) = [1 + 7 \cdot l_v(z)] \cdot \frac{\rho_{zr}}{2} \cdot v_m(z) = [1 + 7 \cdot 0,2606] \cdot \frac{1,25}{2} \cdot 19,99^2 = 0,705 \text{ kN/m}^2$$

Djelovanje na konstrukciju:

$$w_{1,e} = 0,8 \cdot q_p(z) = 0,8 \cdot 0,549 = 0,44 \text{ kN/m}^2$$

$$w_{1,e} = 0,8 \cdot q_p(z) = 0,8 \cdot 0,705 = 0,56 \text{ kN/m}^2$$

$$w_{2,e} = 0,58 \cdot q_p(z) = 0,58 \cdot 0,549 = 0,32 \text{ kN/m}^2$$

$$w_{2,e} = 0,58 \cdot q_p(z) = 0,58 \cdot 0,705 = 0,41 \text{ kN/m}^2$$

**Djelovanje vjetra na konstrukciju – u smjeru y osi**

Maksimalni tlak brzine vjetra :

$$q_p(z) = [1 + 7 \cdot l_v(z)] \cdot \frac{\rho_{zr}}{2} \cdot v_m(z) = [1 + 7 \cdot 0,3001] \cdot \frac{1,25}{2} \cdot 17,36^2 = 0,584 \text{ kN/m}^2$$

$$q_p(z) = [1 + 7 \cdot l_v(z)] \cdot \frac{\rho_{zr}}{2} \cdot v_m(z) = [1 + 7 \cdot 0,2606] \cdot \frac{1,25}{2} \cdot 19,99^2 = 0,705 \text{ kN/m}^2$$

Djelovanje na konstrukciju:

$$w_{1,e} = 0,8 \cdot q_p(z) = 0,8 \cdot 0,584 = 0,47 \text{ kN/m}^2$$

$$w_{1,e} = 0,8 \cdot q_p(z) = 0,8 \cdot 0,705 = 0,56 \text{ kN/m}^2$$

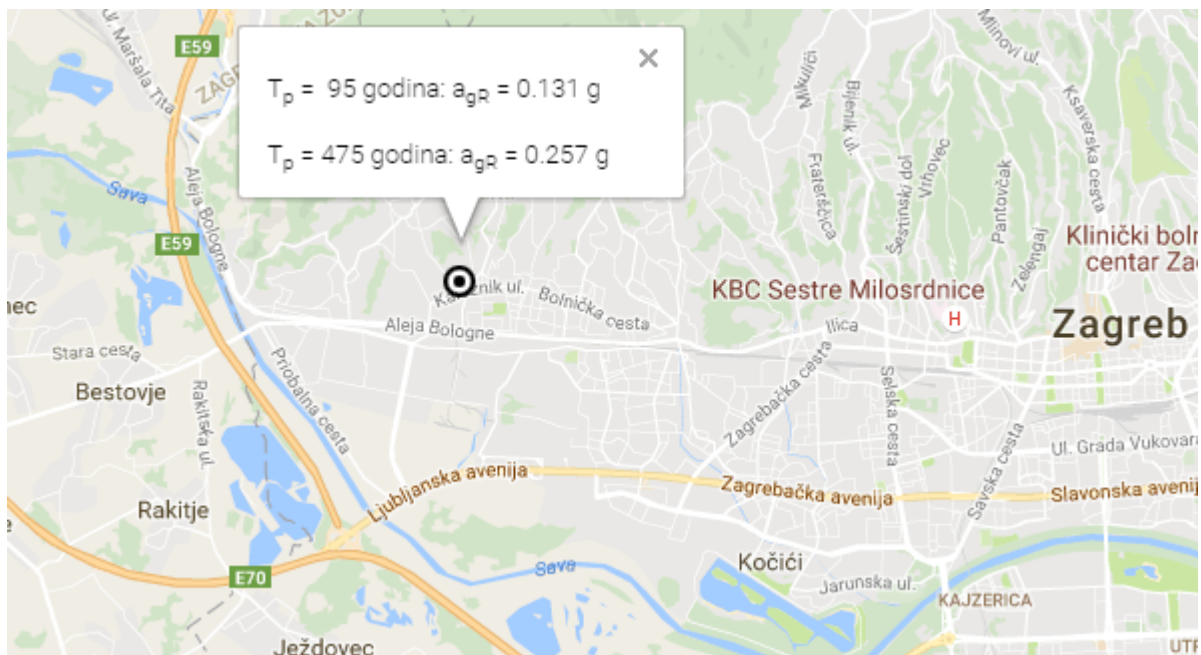
$$w_{2,e} = 0,58 \cdot q_p(z) = 0,58 \cdot 0,584 = 0,34 \text{ kN/m}^2$$

$$w_{2,e} = 0,58 \cdot q_p(z) = 0,58 \cdot 0,705 = 0,41 \text{ kN/m}^2$$

Detaljan proračun vjetra na konstrukciju izvršen je na strani 16.

## Opterećenje potresom

Opterećenje potresom određeno je prema: HRN EN 1998-1:2011, Eurokod 8: Projektiranje potresne otpornosti konstrukcija – Dio 1: Opća pravila, potresna djelovanja i pravila za zgrade, te HRN EN 1998-1:2011/NA:2011: Nacionalnom dodatku za primjenu u Republici Hrvatskoj. Sa karte potresnih područja Republike Hrvatske (slika 5.2), za odabranu lokaciju konstrukcije u Zagrebu, očitano je iznos horizontalnih vršnih ubrzanja tla tipa A ( $a_{gR}$ ) za povratna razdoblja od  $T_p = 95$  i 475 godina.



Slika 5.2 Prikaz interaktivne karte potresnih područja Republike Hrvatske

### Faktor ponašanja za AB konstrukciju

$$q = q_0 \cdot k_w \geq 1,5, \quad q_0 - \text{osnovni faktor ponašanja}$$

$k_w$  – faktor prevladavajućeg sloma

Klasa duktilnosti: M

Vrsta konstrukcije: sustav povezanih zidova  $q_0 = 3,0 \cdot \frac{\alpha_u}{\alpha_1}$

$\alpha_1$  - množitelj horizontalnog seizmičkog djelovanja pri pojavi prvog plastifikacijskog zgloba

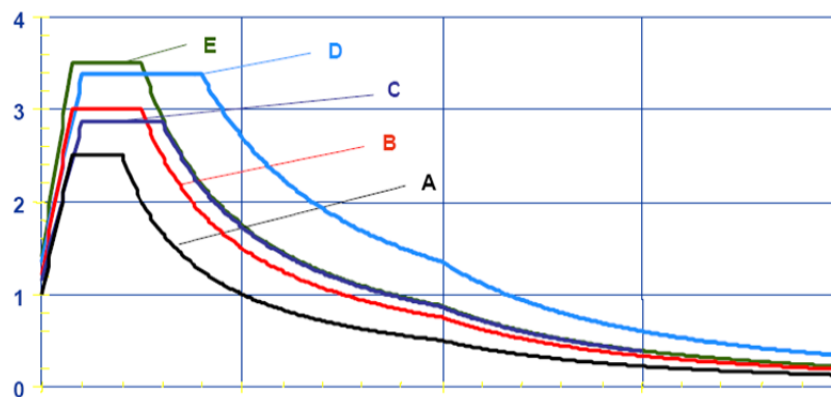
$\alpha_u$  - množitelj horizontalnog seizmičkog djelovanja pri pojavi mehanizma

Zidovima ekvivalentni dvojni sustavi, ili povezani zidni sustavi  $\frac{\alpha_u}{\alpha_1} = 1,1$

$$q_0 = 3,0 \cdot \frac{\alpha_u}{\alpha_1} = 3,0 \cdot 1,2 = 3,6$$

**Tablica 5.1** Osnovni faktor ponašanja  $q_0$  za sustave pravilne po visini

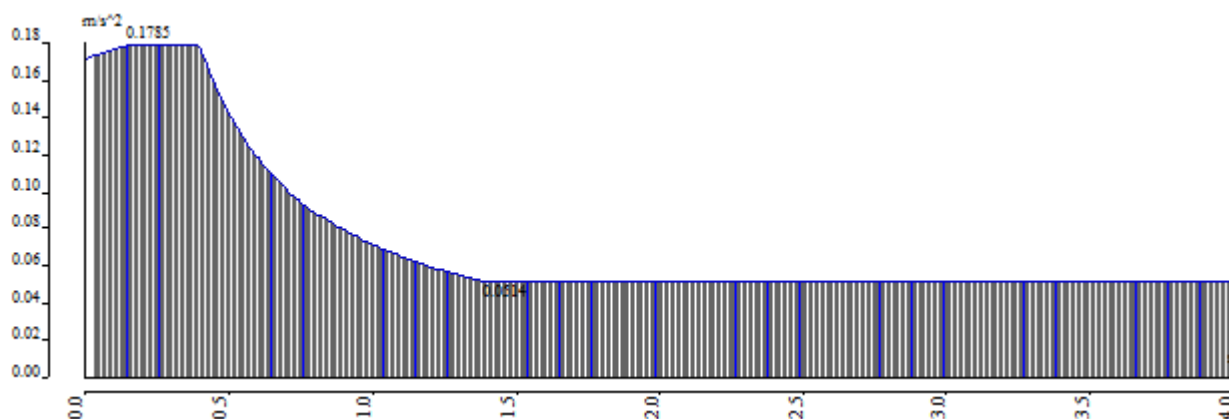
Tip konstrukcije	DCM	DCH
Okviri sustav, dvojni sustav, sustav povezanih zidova	$3,0 \alpha_u/\alpha_1$	$4,5 \alpha_u/\alpha_1$
Sustav nepovezanih zidova	3,0	$4,0 \alpha_u/\alpha_1$
Torzijski savitljiv sustav	2,0	3,0
Sustav obrnutog njihala	1,5	2,0



**Slika 5.20** Elastični spektar odgovora Tip 1, za zone visoke seizmičnosti  $M > 5.5$

ag - design accele...	0.257
q - behaviour factor	3.600
beta	0.200
S, Tb, Tc, Td manu...	No
Subsoil type	A
Spectrum type	type 1
Direction	Horizontal
Direction factor	1
S - soil factor	1.000
Tb	0.150
Tc	0.400
Td	2.000

**Slika 5.21** Prikaz informacija o seizmičkom djelovanju



Slika 5.22 Grafički prikaz spektra



Prema HRN EN 1998-1:2011, zadovoljen je uvjet da suma svih upotrebljenih vlastitih oblika u proračunu moraju aktivirati najmanje 90% ukupne mase, kao i svi vlastiti oblici sa minimalno 5% aktivirane mase. Ukupno je izračunato prvih 10 vlastitih vektora.

Tablica 5.11 Sudjelujuće mase i periodi konstrukcije

## Modal participation factors

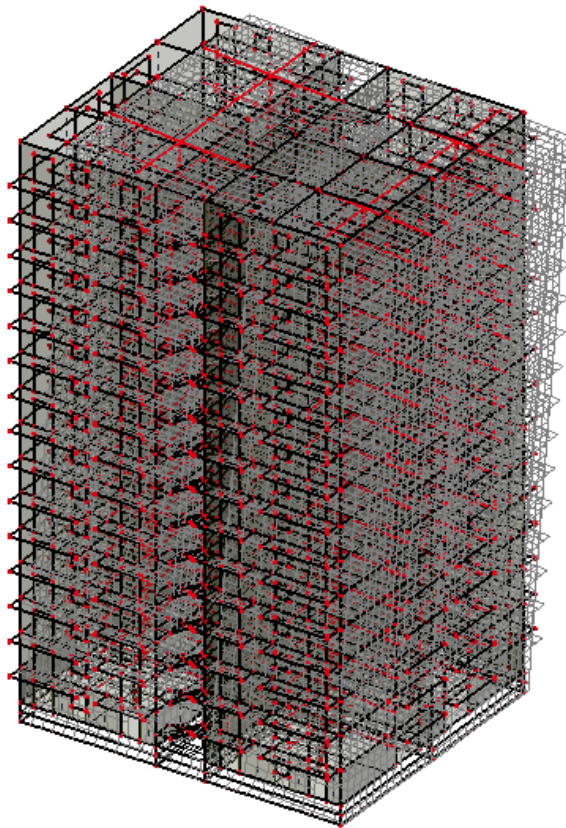
Mode	Omega [rad/s]	Period [s]	Freq. [Hz]	Wxi / Wxtot	Wyi / Wytot	Wzi / Wztot	Wxi_R / Wxtot_R	Wyi_R / Wytot_R	Wzi_R / Spectral
1	8.5042	0.7388	1.3535	0.7460	0.0000	0.0000	0.0000	0.2425	0.0000
2	8.5822	0.7321	1.3659	0.0000	0.7416	0.0000	0.2550	0.0000	0.0000
3	13.9325	0.4510	2.2174	0.0000	0.0000	0.0000	0.0000	0.0000	0.9037
4	30.1344	0.2085	4.7960	0.2338	0.0000	0.0001	0.0000	0.7011	0.0000
5	30.7591	0.2043	4.8955	0.0000	0.2409	0.0000	0.7018	0.0000	0.0000
6	34.1162	0.1842	5.4298	0.0000	0.0000	0.9067	0.0000	0.0001	0.0000
7	41.1397	0.1527	6.5476	0.0000	0.0000	0.0000	0.0000	0.0000	0.0850
8	41.6476	0.1509	6.6284	0.0046	0.0000	0.0003	0.0000	0.0031	0.0000
9	41.9244	0.1499	6.6725	0.0000	0.0000	0.0000	0.0000	0.0000	0.0006
10	42.6390	0.1474	6.7862	0.0000	0.0044	0.0000	0.0011	0.0000	0.0000
				0.9844	0.9869	0.9071	0.9579	0.9169	0.9893

Ukupna aktivirana masa prikazana je u tablici 5.11. Iz tablice je vidljivo da je u prvih 10 vlastitih oblika, ukupna aktivirana masa u smjeru x osi 98,44 %, a u smjeru y osi 98,69 %.

Code independent	
Material type	General material
Thermal expansion [m/mK]	0,00
Unit mass [kg/m <sup>3</sup> ]	1700,0
E modulus [MPa]	2,0000e+01
Poisson coeff.	0,5
Independent G modulus	<input checked="" type="checkbox"/>
G modulus [MPa]	6,6700e+00
Log. decrement (non-uniform damping only)	0,15
Colour	
Specific heat [J/gK]	6,0000e-01
Thermal conductivity [W/mK]	4,5000e+01
Material behaviour for nonlinear ana...	
Material behaviour	Elastic 

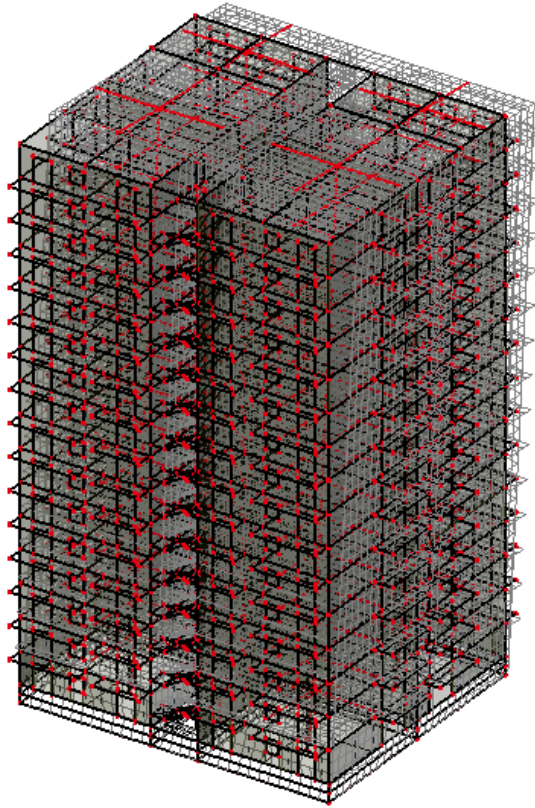
Tablica 5.6 Karakteristike aseizmičkog sloja ispod temelja

### Prikaz vlastitih oblika tj. modova

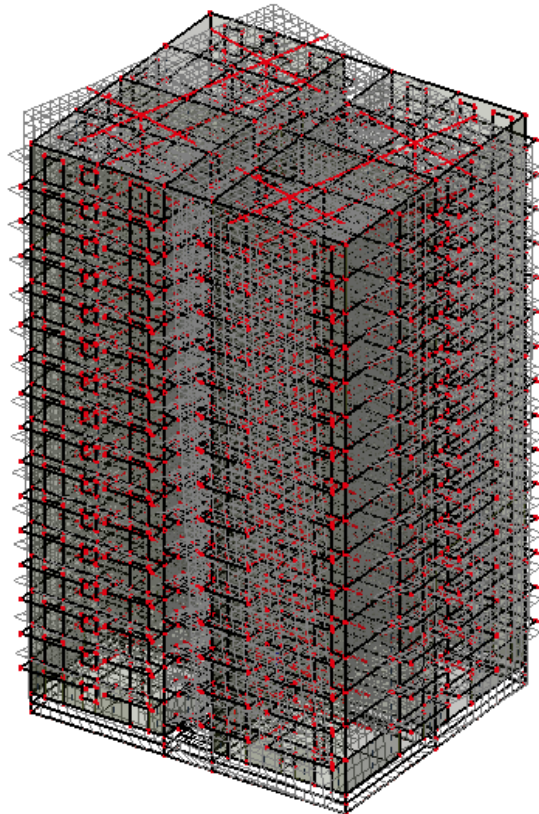


Slika 5.7 Prikaz prvog vlastitog oblika



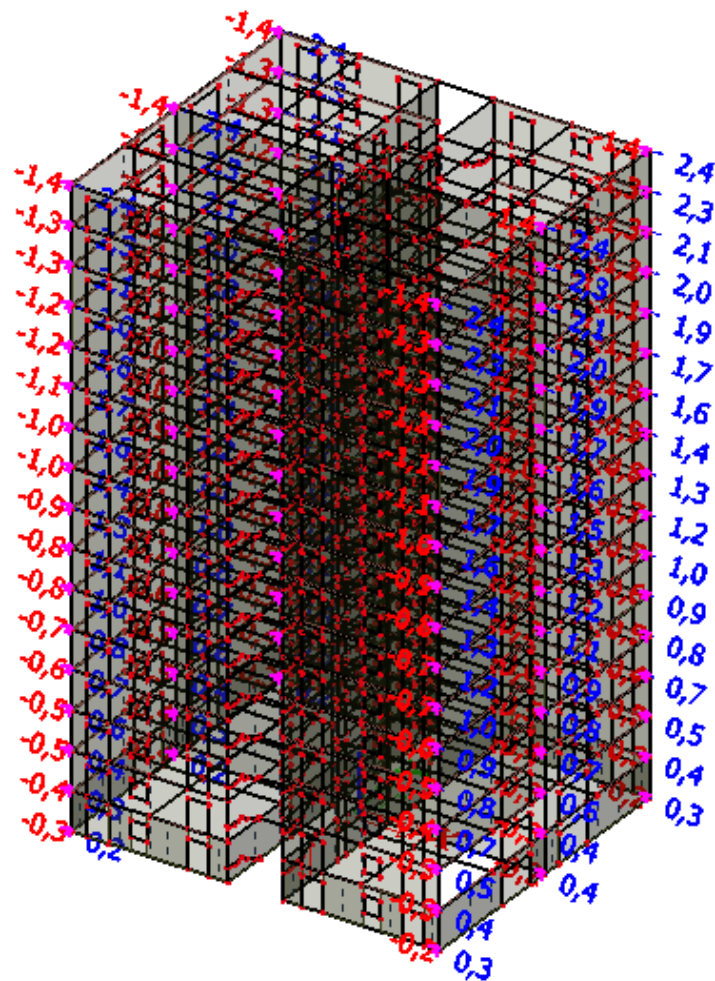


Slika 5.8 Prikaz drugog vlastitog oblika



Slika 5.9 Prikaz trećeg vlastitog oblika

## Provjera efekata drugog reda (geometrijska ograničenja)



Slika 5.10 Prikaz pomaka konstrukcije (mm) u smjeru x od seizmičke kombinacije  $S_x$

Efekti drugog reda se ne uzimaju u obzir ako vrijedi:

$$\theta = \frac{P_{tot} \cdot d_r}{V_{tot} \cdot h} \leq 0,10$$

Gdje je:

$\theta$  – koeficijent osjetljivosti na međukatni pomak

$P_{tot}$  – ukupno gravitacijsko opterećenje uzeto u potresnoj kombinaciji

$d_r$  – međukatni pomak (razlika pomaka  $d_s$  na vrhu i dnu kata)

$V_{tot}$  – ukupna potresna poprečna sila kata

$h$  – visina kata



$$d_r = d_{er} \cdot q$$

$$v = 0,5$$

### Težina zgrade

$$W_{kata} = W_{SiG} + W_p = 6365 \text{ (kN)}$$

$$W = 16 \cdot W_k$$

$$W = 16 \cdot 6365 = 101840 \text{ (kN)}$$

$$m = \frac{W}{g} = \frac{101840}{9,81} = 10381,24 \text{ (kNs/m)}$$

$$m_k = \frac{W_k}{g} = 648,83 \text{ (kNs/m)}$$

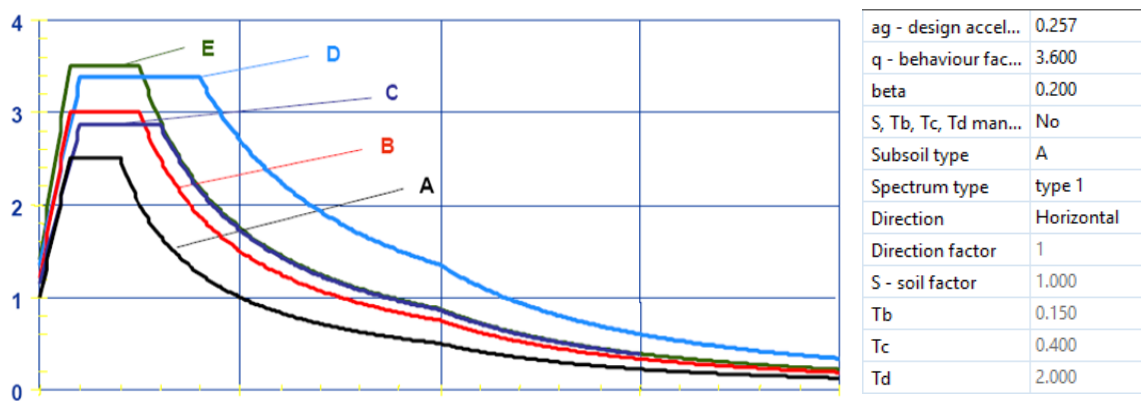
### Seizmička sila

$$T_1 = 0,7388 \text{ (s)}$$

$$H = 16 \cdot 2,9 = 46,4 \text{ (m)}$$

Klasa duktilnosti: M

$$q_0 = 3,0 \cdot \frac{\alpha_u}{\alpha_1} = 3,0 \cdot 1,2 = 3,6$$



Slika 5.11 Elastični spektar odgovora za zone visoke seizmičnosti  $M > 5.5$

$S_e(T)$  – elastični spektar

$$T_C \leq T \leq T_D; \rightarrow S_e(T) = a_g \cdot S \cdot \eta \cdot 2,5 \cdot \frac{T_C}{T}$$

$S_e$  - ordinate elastičnog spektra odgovora ubrzanja podloge

$T$  - period osciliranja sustava s jednim stupnjem slobode

$a_g$  - računsko ubrzanje tla za određeni povratni period potresa

$S$  - parametar tla

$\eta$  - korekcijski faktor prigušenja čija je vrijednost  $\eta=1$  za viskozno prigušenje 5%

$S_d(T)$  – projektni spektar

$$T_C \leq T \leq T_D ; \rightarrow S_d(T) = a_g \cdot S \cdot \eta \cdot \frac{2,5}{q} \cdot \frac{T_C}{T}$$

$$0,4 \leq 0,7388 \leq 2,0 ; \rightarrow S_d(T) = 0,257g \cdot 1,0 \cdot 1,0 \cdot \frac{2,5}{3,6} \cdot \frac{0,4}{0,7388} = 0,097g$$

Poprečna sila na bazu:

$$F_x = S_d(T_1) \cdot m \cdot \lambda$$

$S_d(T_1)$  - ordinata projektnog spektra

$T_1$  - osnovni period oscilacija

$m$  - ukupna masa

$\lambda$  - korekcijski faktor,  $\lambda=0,85$  – za  $T_1 < 2T_C \rightarrow 0,7388 < 0,8$  i više od 2 kata

$$F_x = 0,097g \cdot 10381,24 \cdot 0,85 = 8396,71 \text{ (kN)}$$

Raspodjela sile po katovima

$$F_i = F_b \cdot \frac{z_i \cdot m_i}{\sum_{i=1}^4 z_i \cdot m_i}$$

$z_i, z_j$  - visinski položaj masa  $m_i, m_j$  mjereno od gornjeg ruba temelja.

$m_i, m_j$  - katne mase  $m_i, m_j$  osnovnog perioda

$F_i$  -horizontalna sila koja djeluje na  $i$ -tom katu

$F_b$  -ukupna seizmička sila

Tablica 5.10 Provjera efekata drugog reda

Kat	$d_e$ (mm)	$d_{er}$ (mm)	$d_r$ (mm)	$d_r \cdot v$	$P_{tot}$ (kN)	$V_{tot}$ (kN)	$h$ (mm)	$\Theta$	
16	2,4	/	/	/	/	/	/	/	
15	2,3	0,1	0,36	0,072	6365	524,79	2900	0,001506	< 0,1
14	2,1	0,2	0,72	0,144	12730	1049,58	2900	0,003011	< 0,1
13	2	0,1	0,36	0,072	19095	1574,37	2900	0,001506	< 0,1
12	1,9	0,1	0,36	0,072	25460	2099,16	2900	0,001506	< 0,1
11	1,7	0,2	0,72	0,144	31825	2623,95	2900	0,003011	< 0,1
10	1,6	0,1	0,36	0,072	38190	3148,74	2900	0,001506	< 0,1
9	1,4	0,2	0,72	0,144	44555	3673,53	2900	0,003011	< 0,1
8	1,3	0,1	0,36	0,072	50920	4198,32	2900	0,001506	< 0,1
7	1,2	0,1	0,36	0,072	57285	4723,11	2900	0,001506	< 0,1
6	1	0,2	0,72	0,144	63650	5247,90	2900	0,003011	< 0,1
5	0,9	0,1	0,36	0,072	70015	5772,69	2900	0,001506	< 0,1
4	0,8	0,1	0,36	0,072	76380	6297,48	2900	0,001506	< 0,1
3	0,7	0,1	0,36	0,072	82745	6822,27	2900	0,001506	< 0,1
2	0,5	0,2	0,72	0,144	89110	7347,06	2900	0,003011	< 0,1
1	0,4	0,1	0,36	0,072	95475	7871,85	2900	0,001506	< 0,1
0	0,3	0,1	0,36	0,072	101840	8396,71	2900	0,001506	< 0,1

→ Pošto je  $\Theta < 0,1$ , utjecaje pomaka na povećanje reznih sila možemo zanemariti.

## Kombinacije opterećenja

Kombinacije opterećenja konstrukcije određene su prema: HRN EN 1992-1-1:2004, Eurokod 2:

Projektiranje betonskih konstrukcija – Dio 1-1: Opća pravila i pravila za zgrade. Dijelimo ih na kombinacije krajnjeg graničnog stanja KGS i graničnog stanja uporabljivosti GSU.

Kombinacije KGS dijelimo na osnovne i potresne.

Kombinacije opterećenja proračunskog modela :

$$K_1 = 1.0 \cdot g + 1.0 \cdot \Delta g + 1.0 \cdot q$$

$$K_2 = 1.35 \cdot g + 1.35 \cdot \Delta g + 1.5 \cdot q + 1.5 \cdot S$$

$$K_3 = 1.0 \cdot g + 1.0 \cdot \Delta g + (0.3 \cdot 0.5) \cdot q + 1.0 \cdot S_x$$

$$K_4 = 1.0 \cdot g + 1.0 \cdot \Delta g + (0.3 \cdot 0.5) \cdot q + 1.0 \cdot S_y$$

$$K_5 = 1.35 \cdot g + 1.35 \cdot \Delta g + 1.5 \cdot q + 1.5 \cdot V_x$$

$$K_6 = 1.35 \cdot g + 1.35 \cdot \Delta g + 1.5 \cdot q + 1.5 \cdot V_y$$

## OPTEREĆENJA I REZULTATI PRORAČUNA KONSTRUKCIJE

### Opterećenja ploča

-Krovna ploča pozicija 116 – Dodatno stalno  $\Delta g=1,5 \text{ kN/m}^2$

-Krovna ploča pozicija 116 – Korisno  $q=0,6 \text{ kN/m}^2$

-Krovna ploča pozicija 116 – Snijeg  $s=0,915 \text{ kN/m}^2$

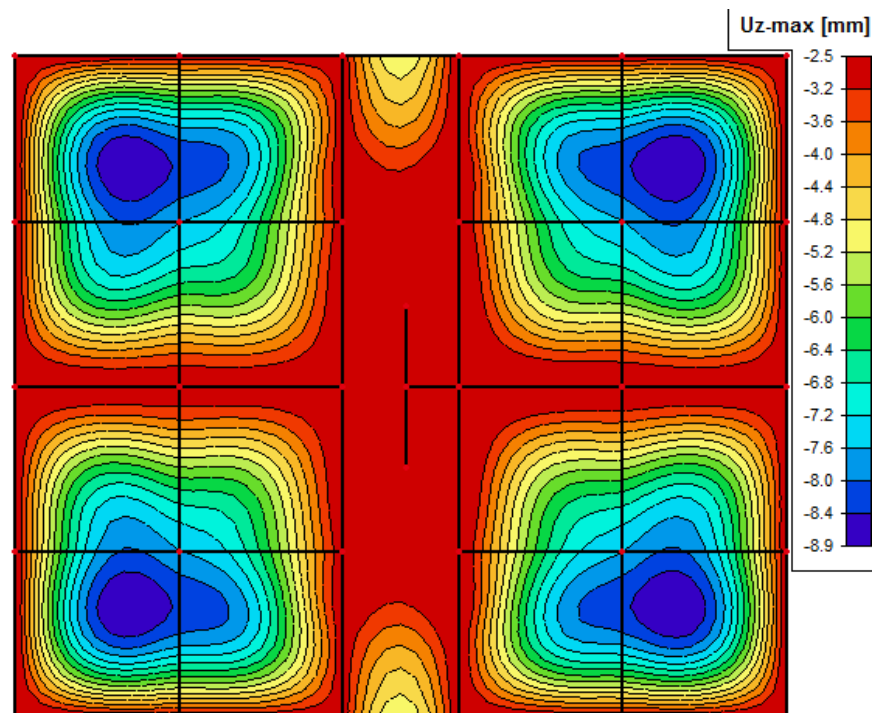
-Ploče etaža poz 101-115 – Dodatno stalno  $\Delta g=1,5 \text{ kN/m}^2$

- Ploče etaža poz 101-115 – Korisno  $q_{stan}=2,0 \text{ kN/m}^2$ ,  $q_{balkon}=4,0 \text{ kN/m}^2$

Detaljan prikaz zadanih opterećenja ploča prikazan je na strani 33.

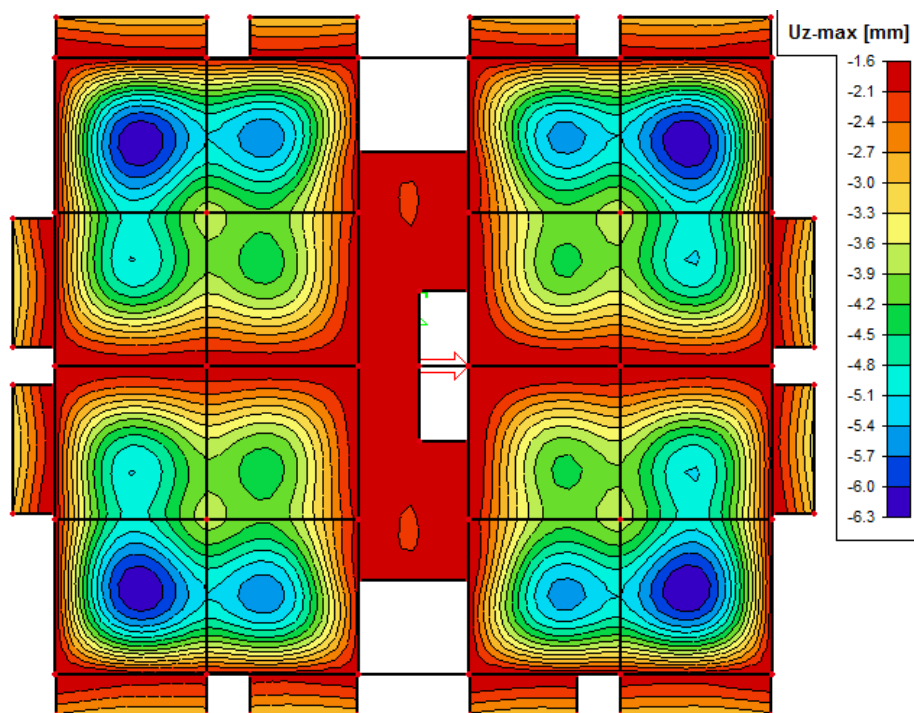
### Progibi ploča

-Krovna ploča pozicija 116  $K_1 = 1.0 \cdot g + 1.0 \cdot \Delta g + 1.0 \cdot q$



Slika 6.1 Prikaz progiba krovne ploče poz 116

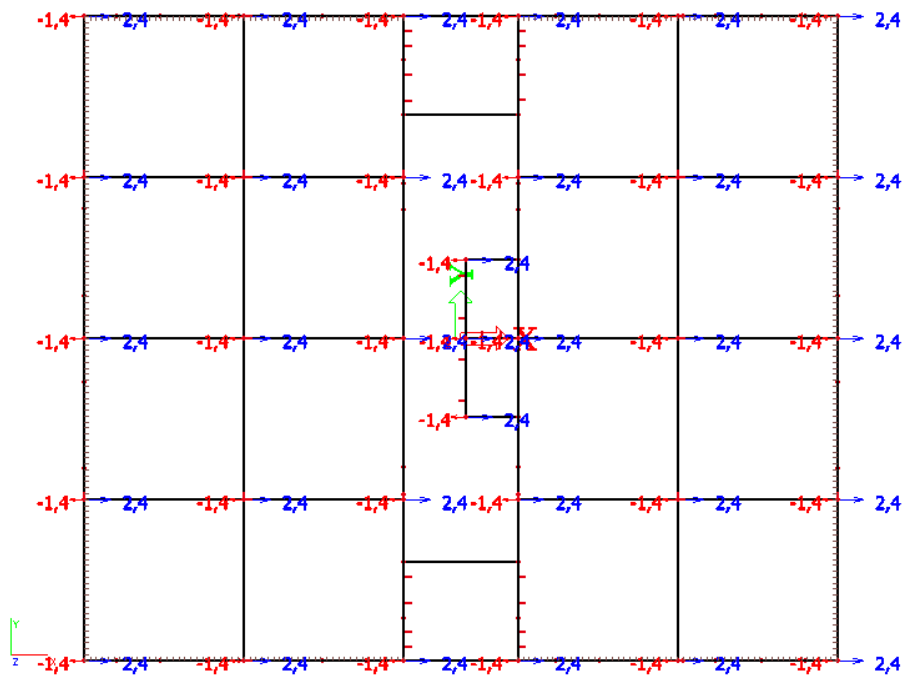
-Karakteristična ploča etaže pozicija 107  $K_1 = 1.0 \cdot g + 1.0 \cdot \Delta g + 1.0 \cdot q$



Slika 6.2 Prikaz progiba karakteristične ploče etaže poz 107

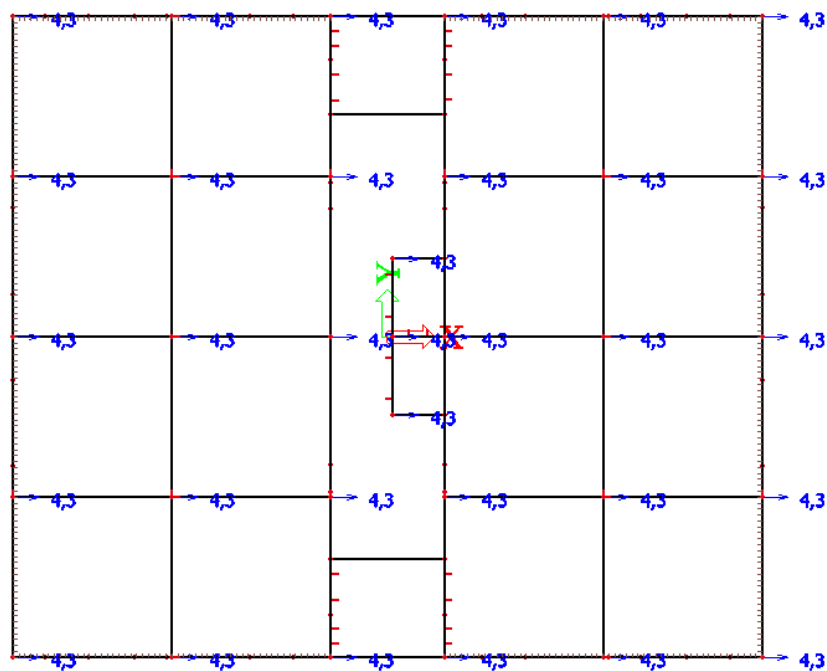
## Pomaci na vrhu konstrukcije

$$- K_3 = 1.0 \cdot g + 1.0 \cdot \Delta g + (0.3 \cdot 0.5) \cdot q + 1.0 \cdot S_x$$



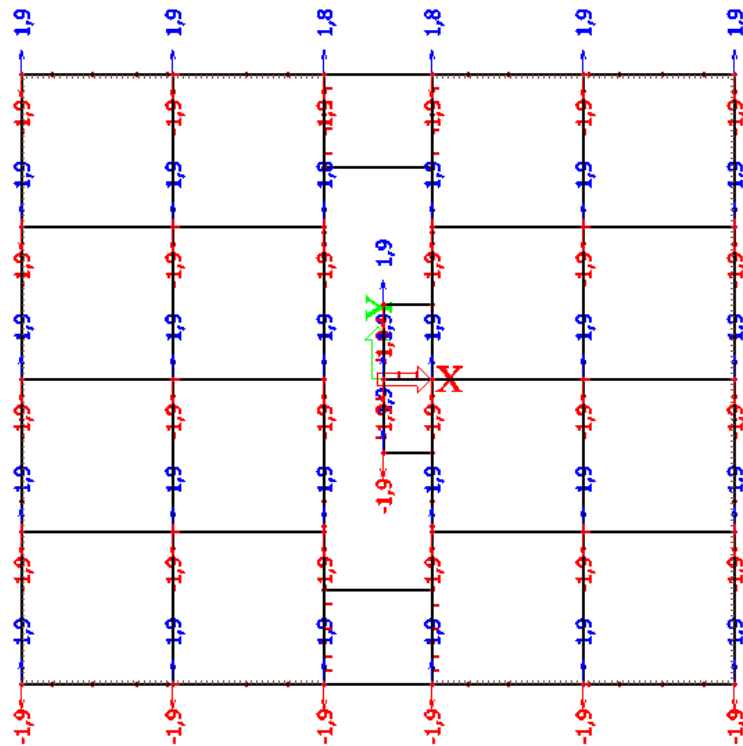
Slika 6.3 Prikaz pomaka vrha konstrukcije u smjeru x osi – K3

$$- K_5 = 1.35 \cdot g + 1.35 \cdot \Delta g + 1.5 \cdot q + 1.5 \cdot V_x$$



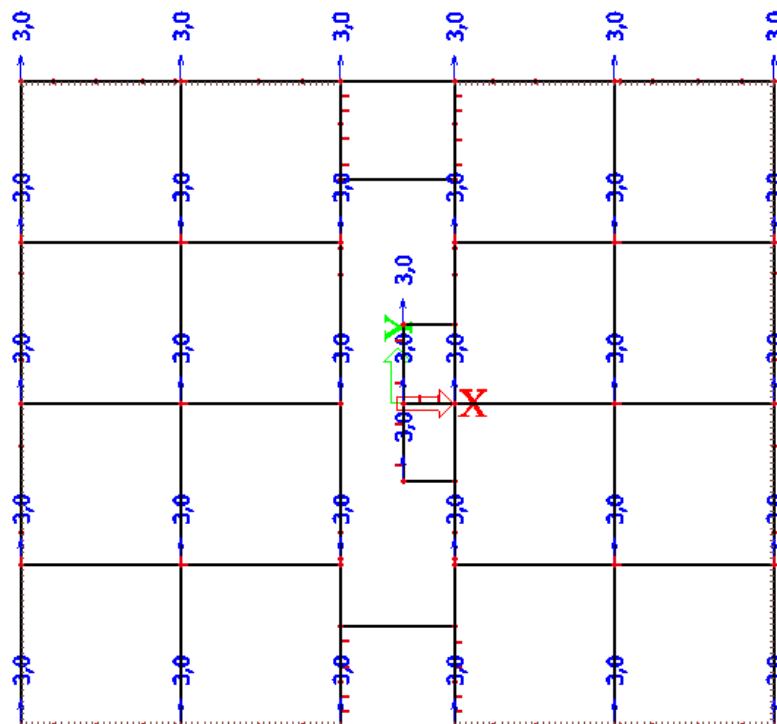
Slika 6.4 Prikaz pomaka vrha konstrukcije u smjeru x osi – K5

$$- K_4 = 1.0 \cdot g + 1.0 \cdot \Delta g + (0.3 \cdot 0.5) \cdot q + 1.0 \cdot S_y$$

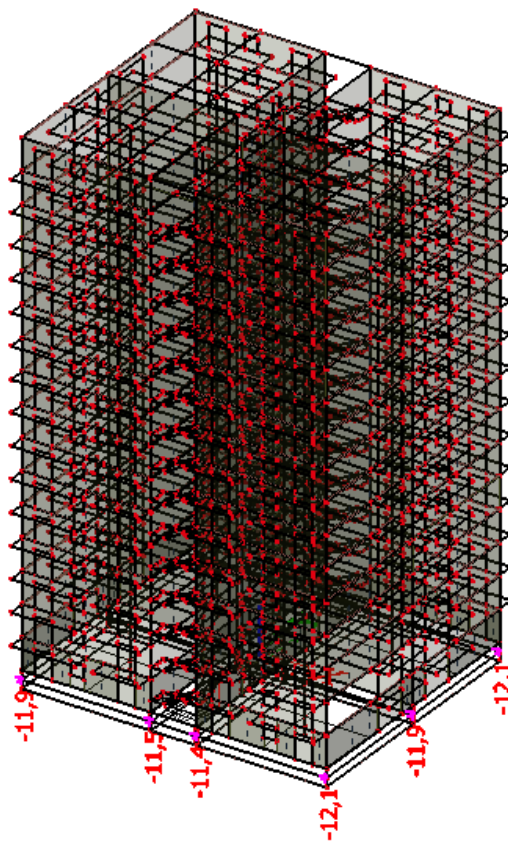


Slika 6.5 Prikaz pomaka vrha konstrukcije u smjeru y osi – K4

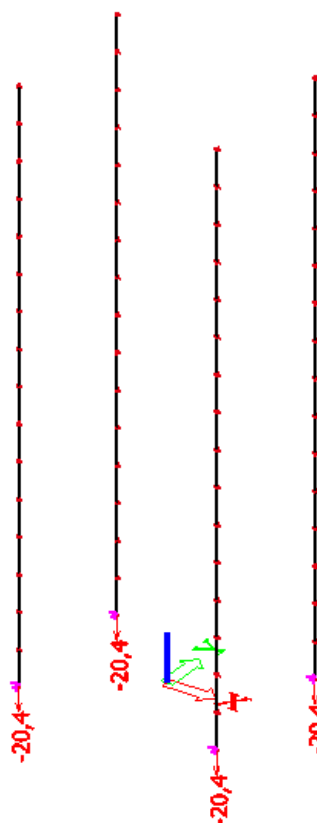
$$- K_6 = 1.35 \cdot g + 1.35 \cdot \Delta g + 1.5 \cdot q + 1.5 \cdot V_y$$



Slika 6.6 Prikaz pomaka vrha konstrukcije u smjeru y osi – K6



Slika 6.7 Slijezanje konstrukcije

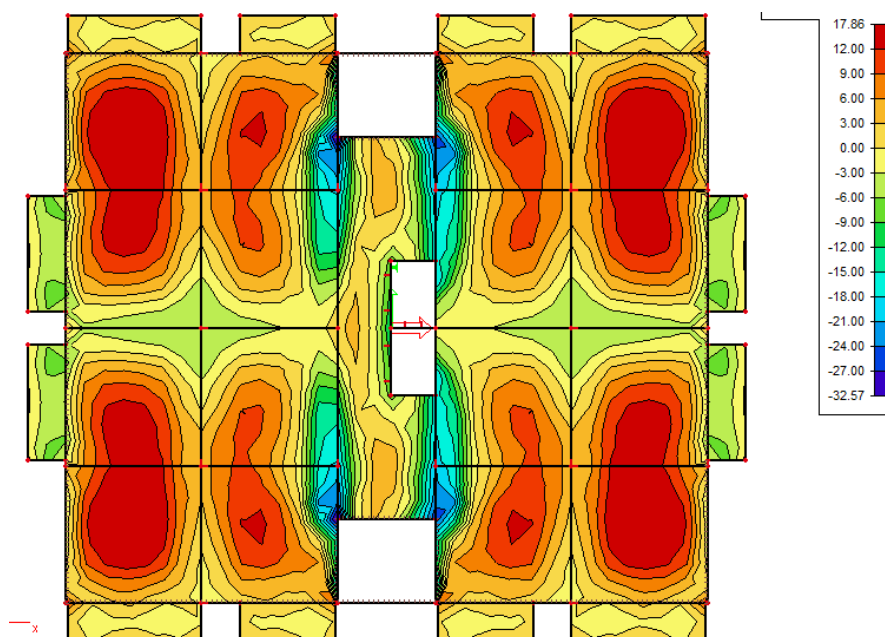


Slika 6.8 Slijezanje konstrukcije stupovi

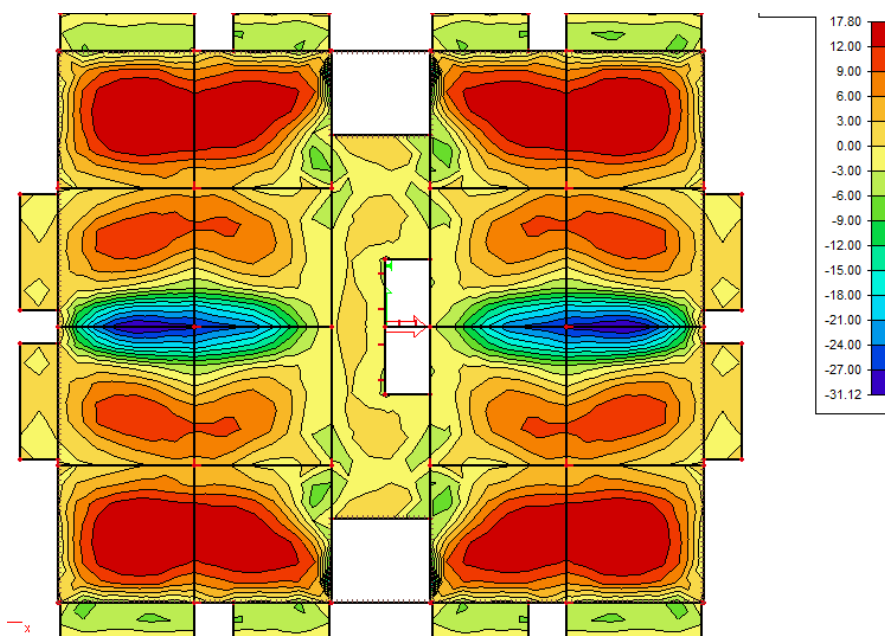


## DIMENZIONIRANJE

### Dimenzioniranje ploče karakteristične etaže - pozicija 115



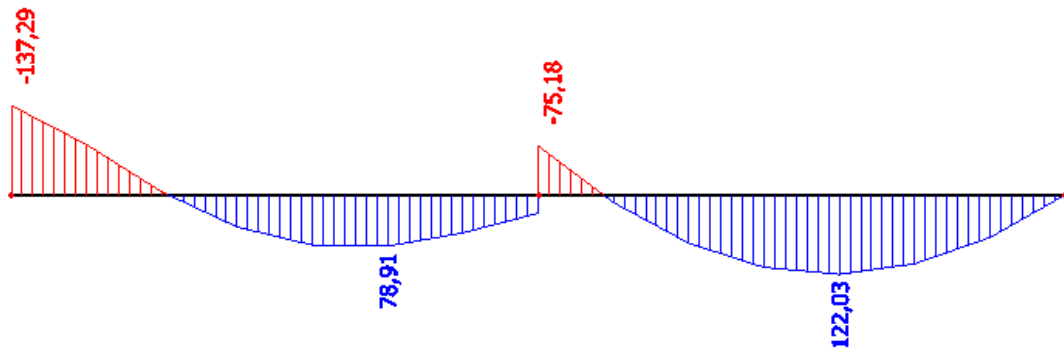
Slika 7.23 Moment savijanja  $M_x$  - anvelopa minimalnih i maksimalnih vrijednosti



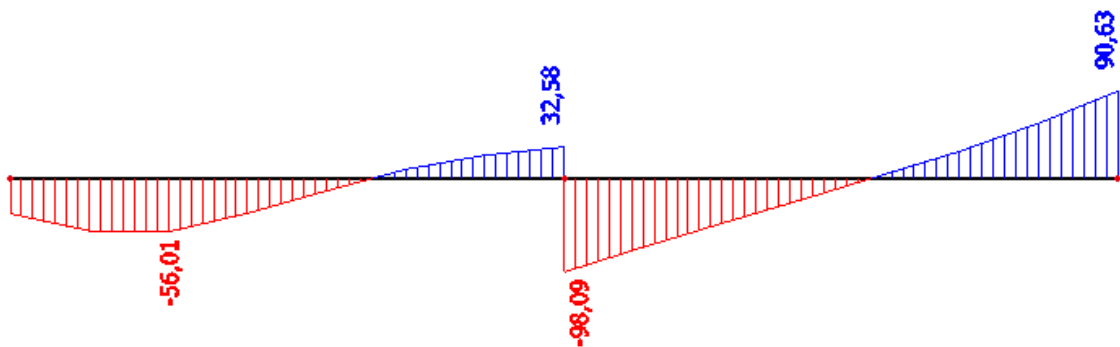
Slika 7.24 Moment savijanja  $M_y$  - anvelopa maksimalnih i minimalnih vrijednosti

## Dimenzioniranje grede u smjeru x-osi pozicije 101

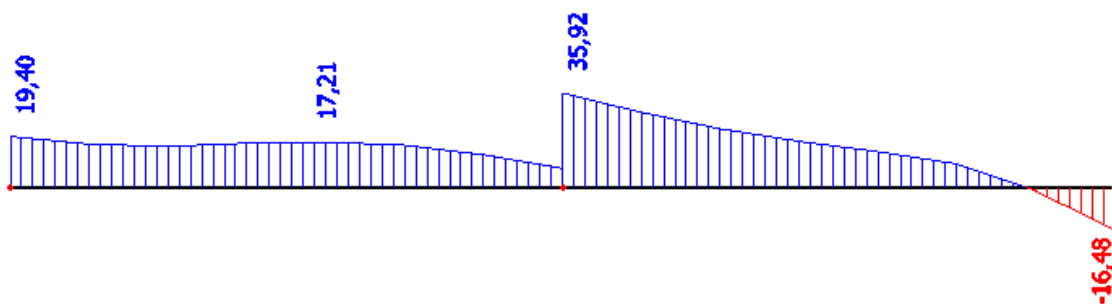
### Rezne sile u gredama pozicije 101



Slika 7.3 Osnovna kombinacija opterećenja K5 -  $M_y$



Slika 7.4 Osnovna kombinacija opterećenja K5 -  $V_z$



Slika 7.5 Osnovna kombinacija opterećenja K5 - N

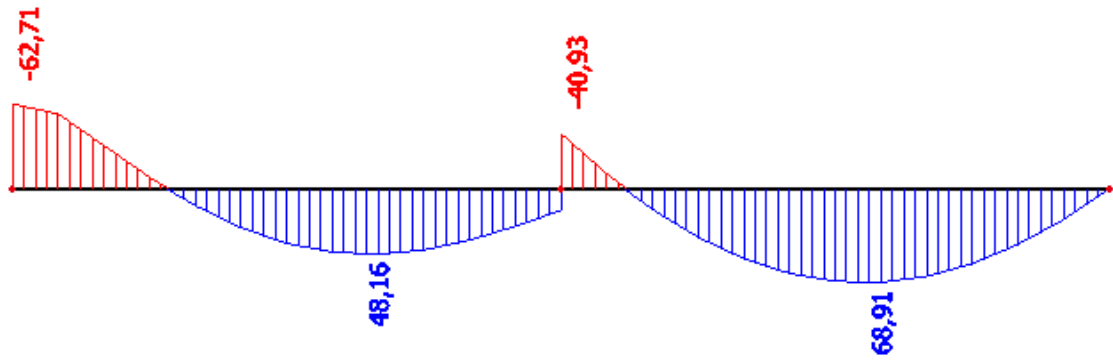
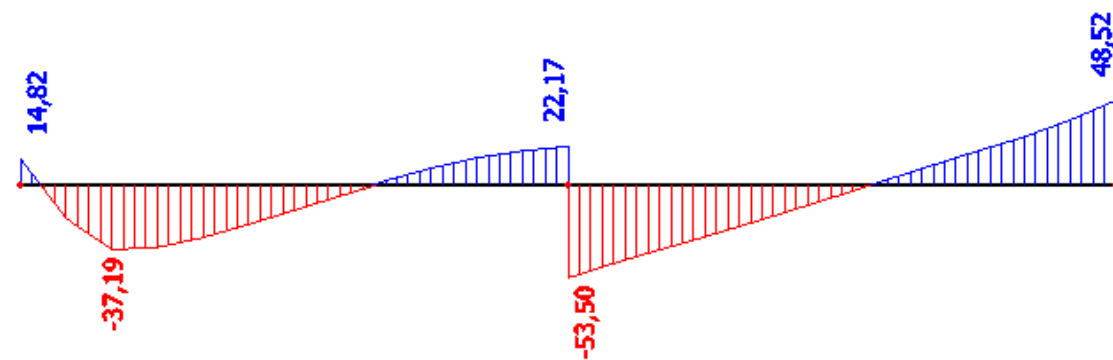
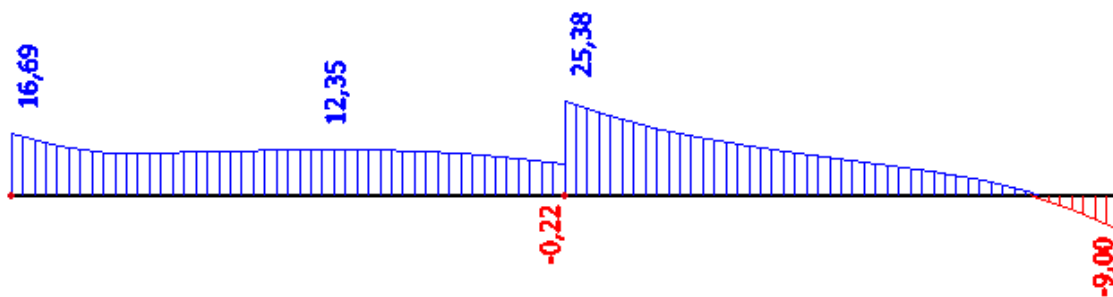
Osnovna kombinacija opterećenja K5 :

$$M_{\text{ležaj na stupu}} = -75,18 \text{ (kNm)}$$

$$M_{\text{ležaj na zidu}} = -137,29 \text{ (kNm)}$$

$$M_{\text{polje 1}} = 122,03 \text{ (kNm)}$$

$$M_{\text{polje 2}} = 75,18 \text{ (kNm)}$$

Slika 7.6 Potresna kombinacija opterećenja K3 -  $M_y$ Slika 7.7 Potresna kombinacija opterećenja K3 -  $V_z$ Slika 7.8 Potresna kombinacija opterećenja K3 -  $N$ 

Potresna kombinacija opterećenja K3 :

$$M_{\text{ležaj na stupu}} = -40,93 \text{ (kNm)}$$

$$M_{\text{ležaj na zidu}} = -62,71 \text{ (kNm)}$$

$$M_{\text{polje 1}} = 68,91 \text{ (kNm)}$$

$$M_{\text{polje 2}} = 48,16 \text{ (kNm)}$$

Proračunska širina pojasnice  $b_{eff}$ :Polje p1:

$$\text{Utjecajna širina: } b_{eff} = b_0 + \frac{l_0}{5} \leq e \Rightarrow b_{eff} = 30 + \frac{0.85 \cdot 590}{5} = 130 \text{ cm} < 590 \text{ cm}$$

Polje p2:

$$\text{Utjecajna širina: } b_{eff} = b_0 + \frac{l_0}{5} \leq e \Rightarrow b_{eff} = 30 + \frac{0.70 \cdot 590}{5} = 113 \text{ cm} < 590 \text{ cm}$$

**Dimenzioniranje na moment savijanja**Greda pozicija 101 – polje 1

-Maksimalno opterećenje :

$$M_{Ed} = 122,03 \text{ kNm}$$

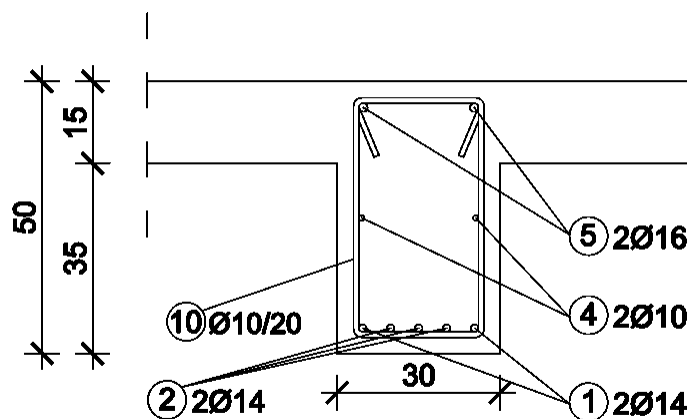
$$\mu_{Ed} = \frac{M_{Ed}}{b_{eff} \cdot d^2 \cdot f_{cd}} = \frac{122,03 \cdot 100}{130 \cdot 45^2 \cdot 2,0} = 0,023(0,026)$$

Očitano:  $\varepsilon_{s1}=10,0 \text{ ‰}$   $\varepsilon_{c2}=0,9 \text{ ‰}$   $\zeta=0,971$   $\xi=0,083$ 

Položaj neutralne osi:

$$x = \xi \cdot d = 0,083 \cdot 45 = 3,74 \leq h_f = 15 \text{ cm}$$

$$A_{s1} = \frac{M_{Ed}}{\zeta \cdot d \cdot f_{yd}} = \frac{122,03 \cdot 100}{0,971 \cdot 45 \cdot 43,48} = 6,42 \text{ cm}^2/\text{m}'$$

Odabrano: 5  $\phi$  14 ( $A_{s1} = 7,70 \text{ cm}^2/\text{m}'$ )

Slika 7.9 Usvojena armatura u polju 1 grede pozicije 101

Greda pozicija 101 – polje 2

-Maksimalno opterećenje :

$$M_{Ed} = 75,18 \text{ kNm}$$

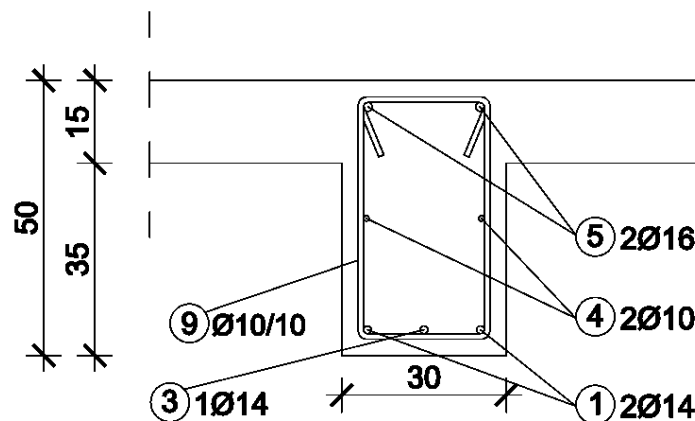
$$\mu_{Ed} = \frac{M_{Ed}}{b_{eff} \cdot d^2 \cdot f_{cd}} = \frac{75,18 \cdot 100}{113 \cdot 45^2 \cdot 2,0} = 0,016(0,017)$$

Očitano:  $\varepsilon_{s1}=10,0\text{‰}$   $\varepsilon_{c2}=0,7\text{‰}$   $\zeta=0,977$   $\xi=0,065$ 

Položaj neutralne osi:

$$x = \xi \cdot d = 0,065 \cdot 45 = 2,93 \leq h_f = 15 \text{ cm}$$

$$A_{s1} = \frac{M_{Ed}}{\zeta \cdot d \cdot f_{yd}} = \frac{75,18 \cdot 100}{0,977 \cdot 45 \cdot 43,48} = 3,93 \text{ cm}^2/\text{m}'$$

Odabrano: 3  $\phi$  14 ( $A_{s1} = 4,62 \text{ cm}^2/\text{m}'$ )

Slika 7.10 Usvojena armatura u polju 2 grede pozicije 101

Greda pozicija 101 – ležaj na stupu

-Maksimalno opterećenje :

$$M_{Ed} = -75,18 \text{ kNm}$$

$$\mu_{Ed} = \frac{M_{Ed}}{b_{eff} \cdot d^2 \cdot f_{cd}} = \frac{75,18 \cdot 100}{30 \cdot 45^2 \cdot 2,0} = 0,062(0,065)$$

Očitano:  $\varepsilon_{s1}=10,0\text{‰}$   $\varepsilon_{c2}=1,6\text{‰}$   $\zeta=0,950$   $\xi=0,138$ 

$$A_{s1} = \frac{M_{Ed}}{\zeta \cdot d \cdot f_{yd}} = \frac{75,18 \cdot 100}{0,950 \cdot 45 \cdot 43,48} = 4,04 \text{ cm}^2/\text{m}'$$

Odabrano: 2  $\phi$  16 ( $A_{s1} = 4,02 \text{ cm}^2/\text{m}'$ )

Minimalna armatura:

$$A_{s,\min} = 0.26 \cdot \frac{f_{ctm}}{f_{yk}} \cdot b_t \cdot d \geq 0.0013 \cdot b_t \cdot d$$

$$A_{s,\min} = 0.26 \cdot \frac{0.29}{43.48} \cdot 30 \cdot 45 \geq 0.0013 \cdot 30 \cdot 45$$

$$\Rightarrow A_{s,\min} = 2.34 \text{ cm}^2 / \text{m}' \geq 1.755 \text{ cm}^2 / \text{m}'$$

Odabrano: 2  $\phi$  16 ( $A_{s1} = 4,02 \text{ cm}^2/\text{m}'$ )

Greda pozicija 101 – ležaj na zidu

-Maksimalno opterećenje :

$$M_{Ed} = -137,29 \text{ kNm}$$

$$\mu_{Ed} = \frac{M_{Ed}}{b_{\text{eff}} \cdot d^2 \cdot f_{cd}} = \frac{137,29 \cdot 100}{30 \cdot 45^2 \cdot 2,0} = 0,112(0,115)$$

Očitano:  $\varepsilon_{s1}=10,0 \text{ ‰}$   $\varepsilon_{c2}=2,5 \text{ ‰}$   $\zeta=0,922$   $\xi=0,200$

$$A_{s1} = \frac{M_{Ed}}{\zeta \cdot d \cdot f_{yd}} = \frac{137,35 \cdot 100}{0,922 \cdot 45 \cdot 43,48} = 7,61 \text{ cm}^2 / \text{m}'$$

Odabrano: 4  $\phi$  16 ( $A_{s1} = 8,04 \text{ cm}^2/\text{m}'$ )

Minimum vlačne armature:

$$\rho_{\min} = 0,5 \left( \frac{f_{ctm}}{f_{yk}} \right) = 0,5 \left( \frac{2,9}{500} \right) = 0,0029$$

$$\rightarrow A_{s1,\min} = 30 \cdot 50 \cdot 0,0029 = 4,35 [\text{cm}^2]$$

Koeficijent armiranja vlačne zone  $\rho$  mora biti manji od  $\rho_{\max}$  kako bi se tečenje armature dogodilo prije drobljenja tlačnog betona:

$$\rho_{\max} = \rho' + \frac{0,0018}{\mu_{\phi} \cdot \varepsilon_{sy,d}} \cdot \frac{f_{cd}}{f_{yd}}$$

$$T_1 = 0,7388 [\text{s}]$$

$$T_C = 0,4 [\text{s}]$$

Za  $T_1 > T_C$ :

$$\mu_\phi = 2q_0 - 1 = 2 \cdot 3,6 - 1 = 6,2$$

Proračunska deformacija armature:

$$\varepsilon_{sy,d} = \frac{f_{yd}}{E} = \frac{434,8}{200\,000} = 0,00217$$

Za presjek grede-ležaj na stupu :

$$\rho_{\max} = \rho' + \frac{0,0018}{6,2 \cdot 0,00217} \cdot \frac{2,0}{43,48} = \rho' + 0,00615$$

$$\rho = \frac{A_{S1,ukupno}}{b \cdot d} = \frac{A_{\text{šipki}} + A_{\text{mreže}}}{b \cdot d} = \frac{2\phi 16 + 2,83 \cdot b_{\text{eff}}}{b \cdot d} = \frac{4,02 + 2,83 \cdot 1,13}{30 \cdot 45} = \frac{7,22}{30 \cdot 45}$$

$$\rho = 0,00535$$

$\rho'$  variramo dok ne zadovoljimo uvjet:  $\rho_{\max} > \rho_{VL}$

Za  $A_{S2} = 3,08 \text{ cm}^2$  ( 2  $\phi$  14 )

$$\rho' = \frac{A_{S2}}{b \cdot d} = \frac{3,08}{30 \cdot 45} = 0,00228$$

$$\rightarrow \rho_{\max} = 0,00228 + 0,00615 = 0,00843$$

Kontrola uvjeta da kritičnim područjima potresnih greda koeficijent armiranja presjeka  $\rho$  u vlačnom području ne premašuje vrijednost  $\rho_{\max}$ :

$$\rho_{\max} = 0,00843 > \rho = 0,00535 \Rightarrow \text{armatura zadovoljava}$$

Konačno usvojeno:  $A_{S1} = 4,02 \text{ [cm}^2\text{]} \rightarrow 2 \phi 16$

$A_{S2} = 3,08 \text{ [cm}^2\text{]} \rightarrow 2 \phi 14$



Slika 7.11 Usvojena armatura ležaj na stupu grede pozicije 101

Za presjek grede-ležaj na zidu :

$$\rho_{\max} = \rho' + \frac{0,0018}{6,2 \cdot 0,00217} \cdot \frac{2,0}{43,48} = \rho' + 0,00615$$

$$\rho = \frac{A_{s1, \text{ukupno}}}{b \cdot d} = \frac{A_{\text{šipki}} + A_{\text{mreže}}}{b \cdot d} = \frac{4\phi 16 + 6,36 \cdot b_{\text{eff}}}{b \cdot d} = \frac{8,04 + 6,36 \cdot 1,13}{30 \cdot 45} = \frac{15,23}{30 \cdot 45}$$

$$\rho = 0,01128$$

$\rho'$  variramo dok ne zadovoljimo uvjet:  $\rho_{\max} > \rho_{VL}$

Za  $A_{S2} = 7,70 \text{ cm}^2$  ( 5  $\phi$  14 )

$$\rho' = \frac{A_{S2}}{b \cdot d} = \frac{7,70}{30 \cdot 45} = 0,00570$$

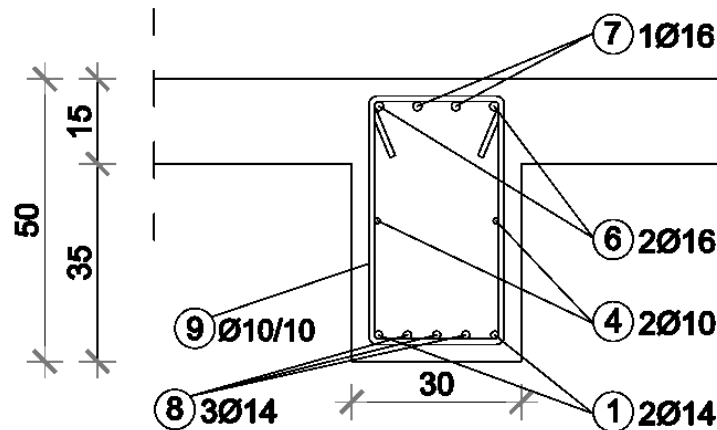
$$\rightarrow \rho_{\max} = 0,00570 + 0,00615 = 0,0118$$

Kontrola uvjeta da kritičnim područjima potresnih greda koeficijent armiranja presjeka  $\rho$  u vlačnom području ne premašuje vrijednost  $\rho_{\max}$ :

$$\rho_{\max} = 0,0118 > \rho = 0,01128 \Rightarrow \text{armatura zadovoljava}$$

Konačno usvojeno:  $A_{S1} = 8,04 [\text{cm}^2] \rightarrow 4 \phi 16$

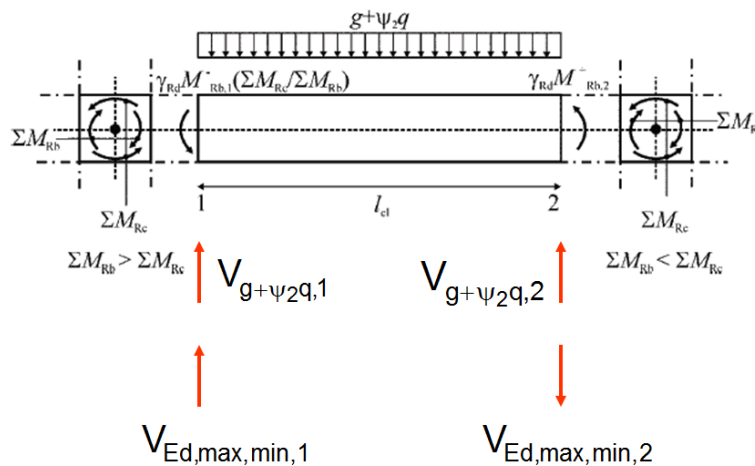
$A_{S2} = 7,70 [\text{cm}^2] \rightarrow 5 \phi 14$



Slika 7.12 Usvojena armatura ležaj na zidu grede pozicije 101



## Dimenzioniranje na poprečne sile – proračun prema kapacitetu nosivosti



Slika 7.13 Proračun poprečnih sila grede prema kapacitetu nosivosti

$$M_{i,d} = \gamma_{Rd} \cdot M_{Rb,i} \cdot \min \left( 1; \frac{\sum M_{Rc}}{\sum M_{Rb}} \right)$$

$M_{Rb,i}$  – proračunska vrijednost otpornosti grede na kraju i u smjeru potresnog momenta savijanja za promatrani smjer potresnog djelovanja

$\sum M_{Rc}$ ,  $\sum M_{Rb}$  – prorač. vrijednosti momenata otpornosti stupova i greda priključenih u čvor

Za klasu DCM  $\rightarrow \gamma_{Rd} = 1,0$

Zbog zahtjeva kapaciteta nosivosti  $\sum M_{Rc} \geq 1,3 \cdot \sum M_{Rb}$  uzeto je  $\min \left( 1; \frac{\sum M_{Rc}}{\sum M_{Rb}} \right) = 1$ .

$$b_{eff} = 1,13 \text{ [m]}$$

$$A_{S1,ploča} = 1,13 \cdot 2,83 = 3,20 \text{ [cm}^2\text{]}$$

$$M_{MIN} = -75,16 \text{ [kNm]} \quad A_{S1} = 4,02 + 3,2 = 7,22 \text{ [cm}^2\text{]}$$

$$A_{S1}(\text{potrebno}) = 4,35 \text{ [cm}^2\text{]}$$

$$\rightarrow M_{Rb,i} = 75,16 \cdot \frac{7,22}{4,35} = 124,74 \text{ [kNm]}$$

$$M_{MAX} = +0,00 \text{ [kNm]} \quad \rightarrow M_{Rb,max} = 0 \text{ [kNm]}$$

$$V_{Ed} = \gamma_{Rd} \cdot \frac{[M_{Rb,max} + M_{Rb,min}]}{l_{cl}} + V_g$$

$$V_g = -96,08 \text{ [kN]}$$

$$l_{cl} = 5,9 - 0,5 - 0,1 = 5,3 \text{ [m]} \Rightarrow \text{svijetli raspon grede}$$

$V_{Ed,max}$ ,  $V_{Ed,min}$  – najveća i najmanja poprečna sila koje odgovaraju najvećim pozitivnim i najvećim negativnim momentima  $M_{i,d}$

$$V_{Ed,max} = \frac{1,0 \cdot 124,74}{5,3} + 96,08 = 119,62 \text{ [kN]}$$

$$V_{Ed,min} = -\frac{1,0 \cdot 124,74}{5,3} + 96,08 = 72,54 \text{ [kN]}$$

$$\zeta = \frac{V_{Ed,min}}{V_{Ed,max}} = \frac{72,54}{119,62} = 0,61 \geq -0,5 \Rightarrow \text{dimenzioniramo u skladu s EC2.}$$

### Dimenzioniranje grede na poprečnu silu:

$$V_{Ed} = 119,62 \text{ kN}$$

$$V_{Rd,c} = [ C_{Rdc} * k * (100 * \rho_l * f_{ck})^{1/3} + k_1 * \sigma_{cp} ] * b_w * d$$

$$k = 1,0 + \sqrt{\frac{200}{d}} = 1,0 + \sqrt{\frac{200}{450}} = 1,67 < 2,0 \rightarrow k = 1,67$$

$$k_1 = 0,15$$

$$\sigma_{cp} = \frac{N_{Ed}}{A_c} = 0,0 \text{ (na strani sigurnosti)}$$

$$C_{Rdc} = \frac{0,18}{\gamma_c} = \frac{0,18}{1,5} = 0,12$$

$$\rho_l = \frac{\sum A_s}{A_c} = \frac{2\emptyset 16 + 2\emptyset 14}{30 * 45} = \frac{(4,02 + 3,08) \text{ cm}^2}{1350 \text{ cm}^2} = 0,00526$$

$$V_{Rd,c} = [ 0,12 * 1,67 * (100 * 0,00526 * 30,0)^{1/3} + 0,15 * 0,0 ] * 300 * 450 =$$

$$V_{Rd,c} = 67857,91 \text{ N} = 67,86 \text{ kN}$$

$$V_{Ed} > V_{Rd,c}$$

$119,62 \text{ kN} > 67,86 \text{ kN} \rightarrow$  Uvjet ne zadovoljava, potrebno provjeriti uvjet na maksimalnu računsku poprečnu silu

Nosivost tlačnih dijagonala:

Nagib tlačnih dijagonala  $\theta = 45^\circ$

$$V_{Rd,max} = 0,5 \cdot v \cdot f_{cd} \cdot b_w \cdot d$$

$$v = 0,6 \left[ 1 - \frac{f_{ck}}{250} \right] = 0,6 \left[ 1 - \frac{30}{250} \right] = 0,528 \geq 0,5$$

$$V_{Rd,max} = 0,5 \cdot 0,528 \cdot 2,0 \cdot 30 \cdot 45 = 712,8 \text{ [kN]}$$

$$V_{Ed} < V_{Rd,max}$$

Minimalna armatura:

$$\frac{V_{Ed}}{V_{Rd,max}} = \frac{119,62}{712,8} = 0,168$$

$$V_{Ed} \leq 0,168 V_{Rd,max}$$

$$s_{w,max} = \min\{0,75d ; 30\text{cm}\} = \min\{0,75 \cdot 45 ; 30\} = \min\{33,75 ; 30\}$$

$$s_{w,max} = 30 \text{ [cm]}$$

$$A_{sw,min} = \frac{\rho_{min} \cdot s_w \cdot b_w}{m}$$

$$A_{sw,min} = \frac{0,0011 \cdot 30 \cdot 30}{2} = 0,495 \text{ [cm}^2\text{]}$$

$$\rightarrow \phi 10 (A_{sw} = 0,79 \text{ cm}^2)$$

Odobrane minimalne spone:  $\phi 10/20\text{cm}$

Nosivost spona kod minimalnog armiranja:

$$V_{wd} = \frac{A_{sw} \cdot f_{y,wd} \cdot m \cdot z}{s_w} = \frac{0,79 \cdot 43,48 \cdot 2 \cdot 0,9 \cdot 45}{20} = 139,11 \text{ [kN]}$$

Na mjestu maksimalne poprečne sile progustiti sponu:

$$s_w \leq \frac{m \cdot f_{y,wd} \cdot A_{sw} \cdot z \cdot \text{ctg}\theta}{V_{Ed}} = \frac{2 \cdot 43,48 \cdot 0,79 \cdot 0,9 \cdot 45 \cdot 1}{119,62} = 23,26 \text{ [cm]}$$

$$s_w \leq 23,26 \text{ [cm]}$$

Usvojeno:  $\phi 10/10 \text{ cm}$  (2-rezne)

### Detaljiranje lokalne duktilnosti greda

- Kritična duljina  $l_{cr}$ :

Za DCM:  $l_{cr} = 1,0h_w = 1,0 \cdot 50 = 50$  [cm]

- Faktor duktilnosti izražen zakrivljenošću  $\mu_\phi \rightarrow$  ispunjeno s uvjetom:  $\rho_{max} > \rho$
- Unutar kritičnog područja mora biti zadovoljeno:

Promjer vilica:  $d_{bw} \geq 6$  [mm]

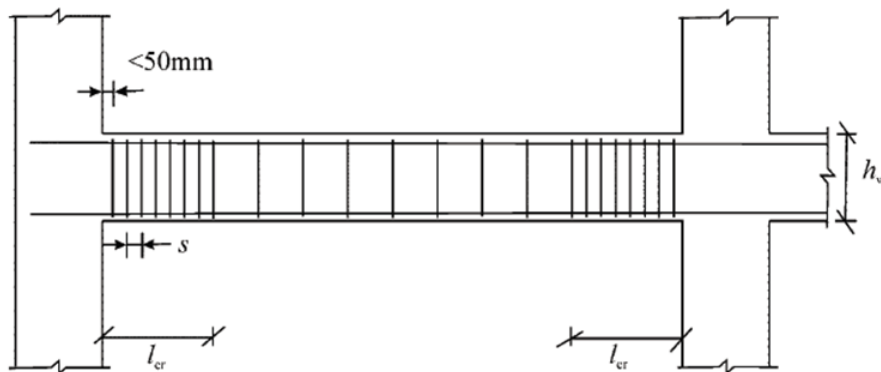
Razmak vilica unutar kritičnog područja (za DCM):

$$s = \min \left\{ \frac{h_w}{4}; 24d_{bw}; 225 \text{ mm}; 8d_{bL} \right\}$$

$$s = \min \left\{ \frac{500}{4} = 125 \text{ mm}; 24 \cdot 10 = 240 \text{ mm}; 225 \text{ mm}; 8 \cdot 16 = 128 \text{ mm} \right\}$$

$$s_{max} = 12,5 \text{ cm}$$

- Udaljenost prve spone od ruba stupa <50mm.



Slika 7.14 Osnovna načela za raspored vilica po duljini grede

Sidrenje armature:

Radi sprječavanja sloma prijanjanja, promjer uzdužnih šipki grede koje prolaze kroz čvor greda – stup,  $d_{bL}$  mora biti ograničen kako slijedi:

Za unutarnje čvorove:

$$\frac{d_{bL}}{h_c} \leq \frac{7,5 \cdot f_{ctm}}{\gamma_{Rd} \cdot f_{yd}} \cdot \frac{1 + 0,8v_d}{1 + 0,75 \cdot k_D \cdot \frac{\rho'}{\rho_{max}}}$$

$h_c$  – širina stupa usporedno sa šipkama

$v_d$  – normalizirana proračunska uzdužna sila u stupu uzeta s najmanjom vrijednošću za potresnu proračunsku situaciju



Slika 7.15 Dijagram uzdužnih sila stupa na spoju s gredom na etaži 1 (kN)

$$v_d = \frac{5470,78}{100^2 \cdot 2,0} = 0,274$$

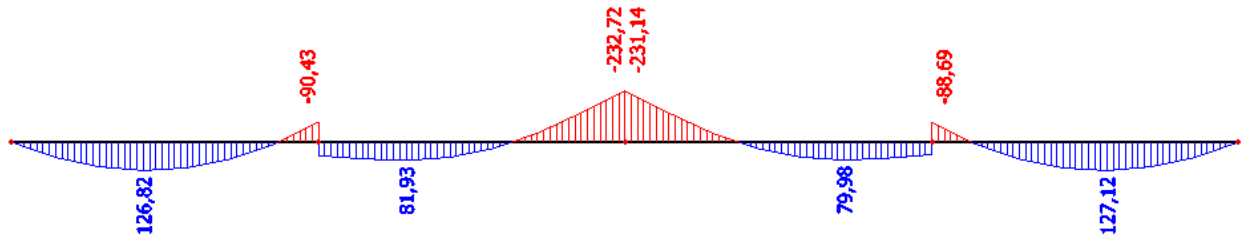
$$d_{bL} \leq 100 \cdot \frac{7,5 \cdot 2,9}{1,0 \cdot 434,8} \cdot \frac{1 + 0,8 \cdot 0,274}{1 + 0,75 \cdot 1,0 \cdot \frac{0,00228}{0,00843}}$$

$d_{bL} \leq 5,06$  [cm]  $\Rightarrow$  odabrani promjer uzdužnih šipaka greda sidrenih u čvoru greda-stup

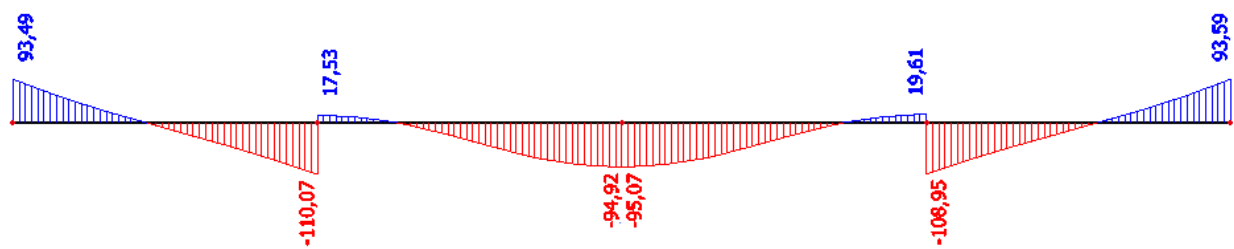
je  $\phi 16 \Rightarrow$  zadovoljava

## Dimenzioniranje grede u smjeru y-osi pozicije 101

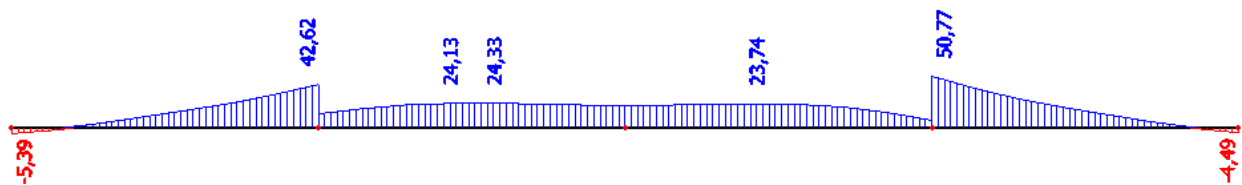
### Rezne sile u gredama pozicije 101



Slika 7.16 Osnovna kombinacija opterećenja K6 -  $M_y$



Slika 7.17 Osnovna kombinacija opterećenja K6 -  $V_z$



Slika 7.18 Osnovna kombinacija opterećenja K6 - N

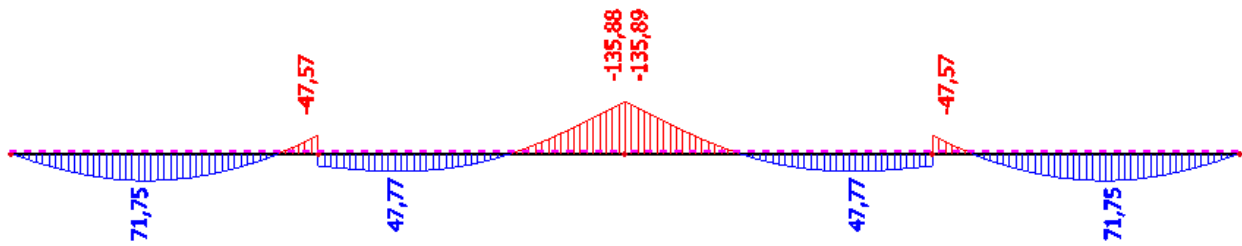
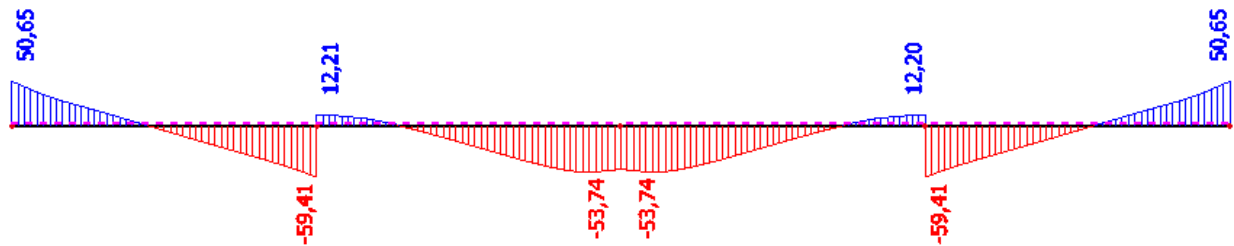
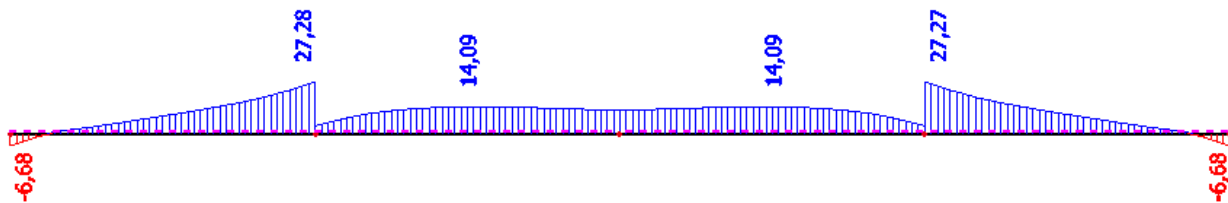
Osnovna kombinacija opterećenja K6 :

$$M_{\text{ležaj na stupu}} = -90,43 \text{ (kNm)}$$

$$M_{\text{ležaj na srednjem zidu}} = -232,72 \text{ (kNm)}$$

$$M_{\text{polje 1}} = 127,12 \text{ (kNm)}$$

$$M_{\text{polje 2}} = 81,93 \text{ (kNm)}$$

Slika 7.19 Potresna kombinacija opterećenja K3 -  $M_y$ Slika 7.20 Potresna kombinacija opterećenja K3 -  $V_z$ 

Slika 7.21 Potresna kombinacija opterećenja K3 - N

Potresna kombinacija opterećenja K3 :

$$M_{\text{ležaj na stupu}} = -47,57 \text{ (kNm)}$$

$$M_{\text{ležaj na srednjem zidu}} = -135,89 \text{ (kNm)}$$

$$M_{\text{polje 1}} = 71,75 \text{ (kNm)}$$

$$M_{\text{polje 2}} = 47,77 \text{ (kNm)}$$

Proračunska širina pojasnice  $b_{eff}$ :Polje p1:

$$\text{Utjecajna širina: } b_{eff} = b_0 + \frac{l_0}{5} \leq e \Rightarrow b_{eff} = 30 + \frac{0.85 \cdot 595}{5} = 131 \text{ cm} < 590 \text{ cm}$$

Polje p2:

$$\text{Utjecajna širina: } b_{eff} = b_0 + \frac{l_0}{5} \leq e \Rightarrow b_{eff} = 30 + \frac{0.70 \cdot 595}{5} = 113 \text{ cm} < 590 \text{ cm}$$

**Dimenzioniranje na moment savijanja**Greda pozicija 101 – polje 1

-Maksimalno opterećenje :

$$M_{Ed} = 127,12 \text{ kNm}$$

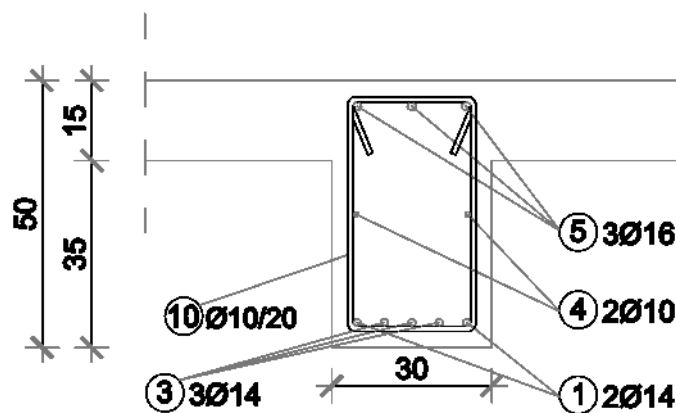
$$\mu_{Ed} = \frac{M_{Ed}}{b_{eff} \cdot d^2 \cdot f_{cd}} = \frac{127,12 \cdot 100}{131 \cdot 45^2 \cdot 2,0} = 0,024(0,026)$$

Očitano:  $\varepsilon_{s1}=10,0\text{‰}$   $\varepsilon_{c2}=0,9\text{‰}$   $\zeta=0,971$   $\xi=0,083$ 

Položaj neutralne osi:

$$x = \xi \cdot d = 0,083 \cdot 45 = 3,74 \leq h_f = 15 \text{ cm}$$

$$A_{s1} = \frac{M_{Ed}}{\zeta \cdot d \cdot f_{yd}} = \frac{127,12 \cdot 100}{0,971 \cdot 45 \cdot 43,48} = 6,69 \text{ cm}^2/\text{m}'$$

Odabrano: 5  $\phi$  14 ( $A_{s1} = 7,70 \text{ cm}^2/\text{m}'$ )

Slika 7.22 Usvojena armatura u polju 1 grede pozicije 101



Greda pozicija 101 – polje 2

-Maksimalno opterećenje :

$$M_{Ed} = 81,93 \text{ kNm}$$

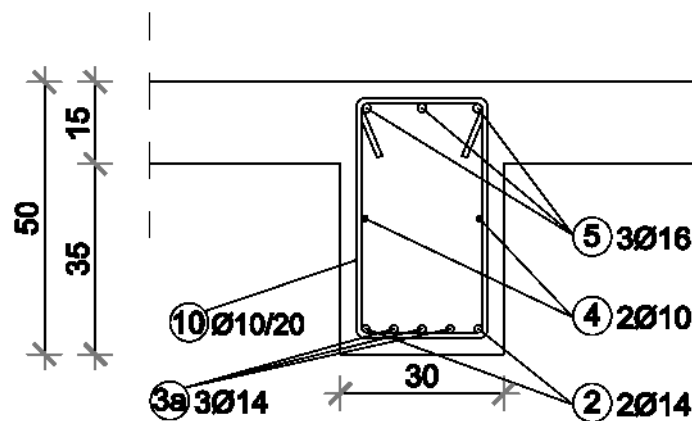
$$\mu_{Ed} = \frac{M_{Ed}}{b_{eff} \cdot d^2 \cdot f_{cd}} = \frac{81,93 \cdot 100}{113 \cdot 45^2 \cdot 2,0} = 0,018(0,021)$$

Očitano:  $\varepsilon_{s1}=10,0 \text{ ‰}$   $\varepsilon_{c2}=0,8 \text{ ‰}$   $\zeta=0,974$   $\xi=0,074$ 

Položaj neutralne osi:

$$x = \xi \cdot d = 0,074 \cdot 45 = 3,33 \leq h_f = 15 \text{ cm}$$

$$A_{s1} = \frac{M_{Ed}}{\zeta \cdot d \cdot f_{yd}} = \frac{81,93 \cdot 100}{0,974 \cdot 45 \cdot 43,48} = 4,30 \text{ cm}^2/\text{m}'$$

Odabrano: 3  $\phi$  14 ( $A_{s1} = 4,62 \text{ cm}^2/\text{m}'$ )

Slika 7.23 Usvojena armatura u polju 2 grede pozicije 101

Greda pozicija 101 – ležaj na stupu

-Maksimalno opterećenje :

$$M_{Ed} = -90,43 \text{ kNm}$$

$$\mu_{Ed} = \frac{M_{Ed}}{b_{eff} \cdot d^2 \cdot f_{cd}} = \frac{90,43 \cdot 100}{30 \cdot 45^2 \cdot 2,0} = 0,074(0,077)$$

Očitano:  $\varepsilon_{s1}=10,0 \text{ ‰}$   $\varepsilon_{c2}=1,8 \text{ ‰}$   $\zeta=0,944$   $\xi=0,153$ 

$$A_{s1} = \frac{M_{Ed}}{\zeta \cdot d \cdot f_{yd}} = \frac{90,43 \cdot 100}{0,944 \cdot 45 \cdot 43,48} = 4,90 \text{ cm}^2/\text{m}'$$

Odabrano: 3  $\phi$  16 ( $A_{s1} = 6,03 \text{ cm}^2/\text{m}'$ )

Greda pozicija 101 – ležaj na srednjem zidu

-Maksimalno opterećenje :

$$M_{Ed} = -232,72 \text{ kNm}$$

$$\mu_{Ed} = \frac{M_{Ed}}{b_{eff} \cdot d^2 \cdot f_{cd}} = \frac{232,72 \cdot 100}{30 \cdot 45^2 \cdot 2,0} = 0,191(0,193)$$

Očitano:  $\varepsilon_{s1}=5,0 \text{ ‰}$   $\varepsilon_{c2}=2,7 \text{ ‰}$   $\zeta=0,861$   $\xi=0,351$

$$A_{S1} = \frac{M_{Ed}}{\zeta \cdot d \cdot f_{yd}} = \frac{232,72 \cdot 100}{0,861 \cdot 45 \cdot 43,48} = 13,81 \text{ cm}^2/\text{m}'$$

Odobrano: 7  $\phi$  16 ( $A_{S1} = 14,07 \text{ cm}^2/\text{m}'$ )

Minimum vlačne armature:

$$\rho_{min} = 0,5 \left( \frac{f_{ctm}}{f_{yk}} \right) = 0,5 \left( \frac{2,9}{500} \right) = 0,0029$$

$$\rightarrow A_{S1,min} = 30 \cdot 50 \cdot 0,0029 = 4,35 \text{ [cm}^2\text{]}$$

Koeficijent armiranja vlačne zone  $\rho$  mora biti manji od  $\rho_{max}$  kako bi se tečenje armature dogodilo prije drobljenja tlačnog betona:

$$\rho_{max} = \rho' + \frac{0,0018}{\mu_{\phi} \cdot \varepsilon_{sy,d}} \cdot \frac{f_{cd}}{f_{yd}}$$

$$T_1 = 0,7388 \text{ [s]}$$

$$T_C = 0,4 \text{ [s]}$$

Za  $T_1 > T_C$ :

$$\mu_{\phi} = 2q_0 - 1 = 2 \cdot 3,6 - 1 = 6,2$$

Proračunska deformacija armature:

$$\varepsilon_{sy,d} = \frac{f_{yd}}{E} = \frac{434,8}{200\,000} = 0,00217$$

Za presjek grede-ležaj na stupu :

$$\rho_{\max} = \rho' + \frac{0,0018}{6,2 \cdot 0,00217} \cdot \frac{2,0}{43,48} = \rho' + 0,00615$$

$$\rho = \frac{A_{s1, \text{ukupno}}}{b \cdot d} = \frac{A_{\text{šipki}} + A_{\text{mreže}}}{b \cdot d} = \frac{3\phi 16 + 2,83 \cdot b_{\text{eff}}}{b \cdot d} = \frac{6,03 + 2,83 \cdot 1,13}{30 \cdot 45} = \frac{9,22}{30 \cdot 45}$$

$$\rho = 0,00922$$

$\rho'$  variramo dok ne zadovoljimo uvjet:  $\rho_{\max} > \rho_{VL}$

Za  $A_{S2} = 4,62 \text{ cm}^2$  ( 2  $\phi$  14 )

$$\rho' = \frac{A_{S2}}{b \cdot d} = \frac{4,62}{30 \cdot 45} = 0,00342$$

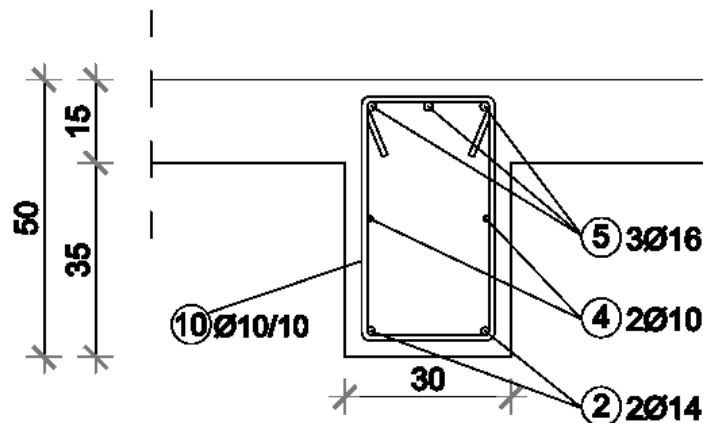
$$\rightarrow \rho_{\max} = 0,00342 + 0,00615 = 0,00957$$

Kontrola uvjeta da kritičnim područjima potresnih greda koeficijent armiranja presjeka  $\rho$  u vlačnom području ne premašuje vrijednost  $\rho_{\max}$ :

$$\rho_{\max} = 0,00957 > \rho = 0,00922 \Rightarrow \text{armatura zadovoljava}$$

Konačno usvojeno:  $A_{S1} = 6,03 [\text{cm}^2] \rightarrow 3 \phi 16$

$A_{S2} = 4,62 [\text{cm}^2] \rightarrow 2 \phi 14$



Slika 7.24 Usvojena armatura ležaj na stupu grede pozicije 101

Za presjek grede-ležaj na srednjem zidu :

$$\rho_{\max} = \rho' + \frac{0,0018}{6,2 \cdot 0,00217} \cdot \frac{2,0}{43,48} = \rho' + 0,00615$$

$$\rho = \frac{A_{s1, \text{ukupno}}}{b \cdot d} = \frac{A_{\text{šipki}} + A_{\text{mreže}}}{b \cdot d} = \frac{7\phi 16 + 6,36 \cdot b_{\text{eff}}}{b \cdot d} =$$

$$= \frac{14,07 + 6,36 \cdot 1,13}{30 \cdot 45} = \frac{20,85}{30 \cdot 45}$$

$$\rho = 0,0157$$

$\rho'$  variramo dok ne zadovoljimo uvjet:  $\rho_{\max} > \rho_{VL}$

Za  $A_{S2} = 14,48 \text{ cm}^2$  ( 2  $\phi$  14 + 3  $\phi$  22 )

$$\rho' = \frac{A_{S2}}{b \cdot d} = \frac{14,48}{30 \cdot 45} = 0,01073$$

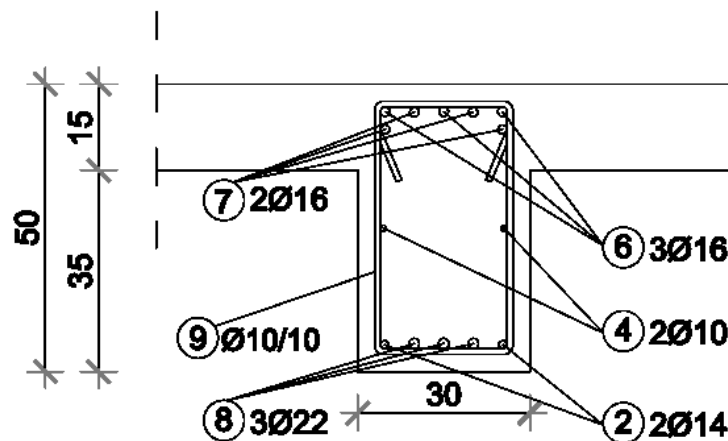
$$\rightarrow \rho_{\max} = 0,01073 + 0,00615 = 0,0169$$

Kontrola uvjeta da kritičnim područjima potresnih greda koeficijent armiranja presjeka  $\rho$  u vlačnom području ne premašuje vrijednost  $\rho_{\max}$ :

$$\rho_{\max} = 0,0169 > \rho = 0,0157 \Rightarrow \text{armatura zadovoljava}$$

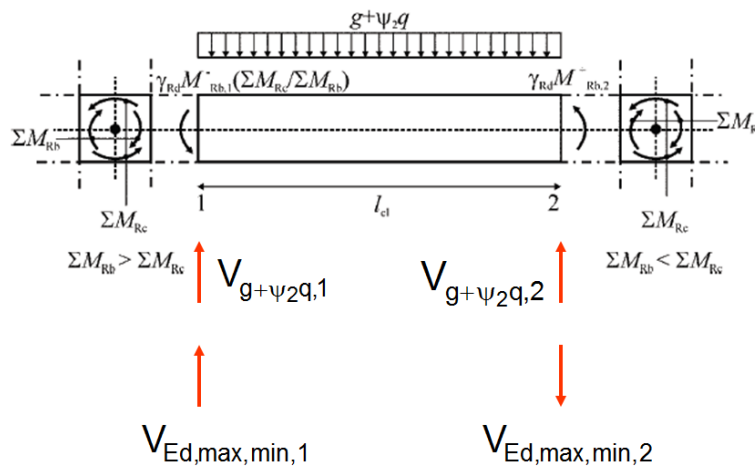
Konačno usvojeno:  $A_{S1} = 13,66 [\text{cm}^2] \rightarrow 7 \phi 16$

$A_{S2} = 12,50 [\text{cm}^2] \rightarrow 2 \phi 14 + 3 \phi 22$



Slika 7.25 Usvojena armatura ležaj na zidu grede pozicije 101

## Dimenzioniranje na poprečne sile – proračun prema kapacitetu nosivosti



Slika 7.26 Proračun poprečnih sila grede prema kapacitetu nosivosti

$$M_{i,d} = \gamma_{Rd} \cdot M_{Rb,i} \cdot \min \left( 1; \frac{\sum M_{Rc}}{\sum M_{Rb}} \right)$$

$M_{Rb,i}$  – proračunska vrijednost otpornosti grede na kraju i u smjeru potresnog momenta savijanja za promatrani smjer potresnog djelovanja

$\sum M_{Rc}$ ,  $\sum M_{Rb}$  – prorač. vrijednosti momenata otpornosti stupova i greda priključenih u čvor

Za klasu DCM  $\rightarrow \gamma_{Rd} = 1,0$

Zbog zahtjeva kapaciteta nosivosti  $\sum M_{Rc} \geq 1,3 \cdot \sum M_{Rb}$  uzeto je  $\min \left( 1; \frac{\sum M_{Rc}}{\sum M_{Rb}} \right) = 1$ .

$$b_{eff} = 1,13 \text{ [m]}$$

$$A_{S1,ploča} = 1,13 \cdot 2,83 = 3,20 \text{ [cm}^2\text{]}$$

$$M_{MIN} = -90,43 \text{ [kNm]} \quad A_{S1} = 6,03 + 3,2 = 9,23 \text{ [cm}^2\text{]}$$

$$A_{S1}(\text{potrebno}) = 4,35 \text{ [cm}^2\text{]}$$

$$\rightarrow M_{Rb,i} = 90,43 \cdot \frac{9,23}{4,35} = 191,88 \text{ [kNm]}$$

$$M_{MAX} = +0,00 \text{ [kNm]} \quad \rightarrow M_{Rb,max} = 0 \text{ [kNm]}$$

$$V_{Ed} = \gamma_{Rd} \cdot \frac{[M_{Rb,max} + M_{Rb,min}]}{l_{cl}} + V_g$$

$$V_g = 110,07 \text{ [kN]}$$

$$l_{cl} = 5,95 - 0,2 - 0,1 = 5,65 \text{ [m]} \Rightarrow \text{svijetli raspon grede}$$

$V_{Ed,max}$  ,  $V_{Ed,min}$  – najveća i najmanja poprečna sila koje odgovaraju najvećim pozitivnim i najvećim negativnim momentima  $M_{i,d}$

$$V_{Ed,max} = \frac{1,0 \cdot 191,88}{5,65} + 110,07 = 144,03 \text{ [kN]}$$

$$V_{Ed,min} = -\frac{1,0 \cdot 191,88}{5,65} + 110,07 = 76,11 \text{ [kN]}$$

$$\zeta = \frac{V_{Ed,min}}{V_{Ed,max}} = \frac{76,11}{144,03} = 0,53 \geq -0,5 \Rightarrow \text{dimenzioniramo u skladu s EC2.}$$

Dimenzioniranje grede na poprečnu silu:

$$V_{Ed} = 144,03 \text{ kN}$$

$$V_{Rd,c} = [ C_{Rdc} * k * (100 * \rho_l * f_{ck})^{1/3} + k_1 * \sigma_{cp} ] * b_w * d$$

$$k = 1,0 + \sqrt{\frac{200}{d}} = 1,0 + \sqrt{\frac{200}{450}} = 1,67 < 2,0 \rightarrow k = 1,67$$

$$k_1 = 0,15$$

$$\sigma_{cp} = \frac{N_{Ed}}{A_c} = 0,0 \text{ (na strani sigurnosti)}$$

$$C_{Rdc} = \frac{0,18}{\gamma_c} = \frac{0,18}{1,5} = 0,12$$

$$\rho_l = \frac{\sum A_s}{A_c} = \frac{3\emptyset 16 + 2\emptyset 14}{30 * 45} = \frac{(6,03 + 3,08) \text{ cm}^2}{1350 \text{ cm}^2} = 0,00675$$

$$V_{Rd,c} = [ 0,12 * 1,67 * (100 * 0,00675 * 30,0)^{1/3} + 0,15 * 0,0 ] * 300 * 450 =$$

$$V_{Rd,c} = 73740,6 \text{ N} = 73,74 \text{ kN}$$

$$V_{Ed} > V_{Rd,c}$$

$144,03 \text{ kN} > 73,74 \text{ kN} \rightarrow$  Uvjet ne zadovoljava, potrebno provjeriti uvjet na maksimalnu računsku poprečnu silu

Nosivost tlačnih dijagonala:

Nagib tlačnih dijagonala  $\Theta = 45^\circ$

$$V_{Rd,max} = 0,5 \cdot v \cdot f_{cd} \cdot b_w \cdot d$$

$$v = 0,6 \left[ 1 - \frac{f_{ck}}{250} \right] = 0,6 \left[ 1 - \frac{30}{250} \right] = 0,528 \geq 0,5$$

$$V_{Rd,max} = 0,5 \cdot 0,528 \cdot 2,0 \cdot 30 \cdot 45 = 712,8 \text{ [kN]}$$

$$V_{Ed} < V_{Rd,max}$$

Minimalna armatura:

$$\frac{V_{Ed}}{V_{Rd,max}} = \frac{144,03}{712,8} = 0,202$$

$$V_{Ed} \leq 0,3V_{Rd,max}$$

$$s_{w,max} = \min\{0,75d ; 30\text{cm}\} = \min\{0,75 \cdot 45 ; 30\} = \min\{33,75 ; 30\}$$

$$s_{w,max} = 30 \text{ [cm]}$$

$$A_{sw,min} = \frac{\rho_{min} \cdot s_w \cdot b_w}{m}$$

$$A_{sw,min} = \frac{0,0011 \cdot 30 \cdot 30}{2} = 0,495 \text{ [cm}^2\text{]}$$

$$\rightarrow \phi 10 (A_{sw} = 0,79 \text{ cm}^2)$$

Odobrane minimalne spone:  $\phi 10/20\text{cm}$

Nosivost spona kod minimalnog armiranja:

$$V_{wd} = \frac{A_{sw} \cdot f_{y,wd} \cdot m \cdot z}{s_w} = \frac{0,79 \cdot 43,48 \cdot 2 \cdot 0,9 \cdot 45}{20} = 139,11 \text{ [kN]}$$

Na mjestu maksimalne poprečne sile progustiti sponu:

$$s_w \leq \frac{m \cdot f_{y,wd} \cdot A_{sw} \cdot z \cdot \text{ctg}\theta}{V_{Ed}} = \frac{2 \cdot 43,48 \cdot 0,79 \cdot 0,9 \cdot 45 \cdot 1}{144,03} = 19,32 \text{ [cm]}$$

$$s_w \leq 19,32 \text{ [cm]}$$

Usvojeno:  $\phi 10/10 \text{ cm}$  ( 2-rezne )

### Detaljiranje lokalne duktilnosti greda

- Kritična duljina  $l_{cr}$ :

Za DCM:  $l_{cr} = 1,0h_w = 1,0 \cdot 50 = 50$  [cm]

- Faktor duktilnosti izražen zakrivljenošću  $\mu_\phi \rightarrow$  ispunjeno s uvjetom:  $\rho_{max} > \rho$
- Unutar kritičnog područja mora biti zadovoljeno:

Promjer vilica:  $d_{bw} \geq 6$  [mm]

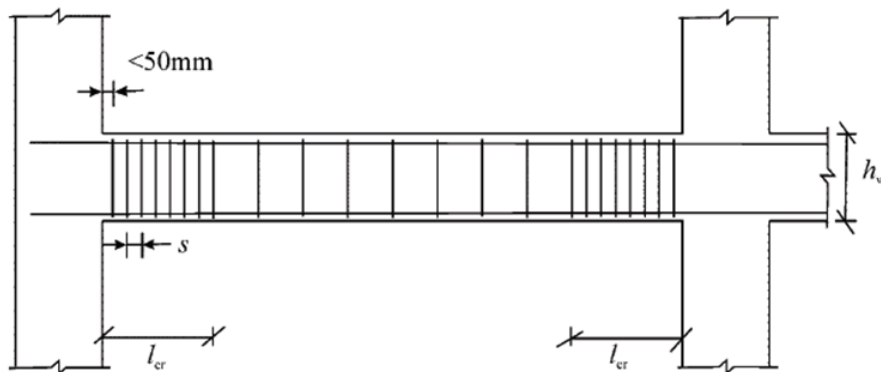
Razmak vilica unutar kritičnog područja (za DCM):

$$s = \min \left\{ \frac{h_w}{4}; 24d_{bw}; 225 \text{ mm}; 8d_{bL} \right\}$$

$$s = \min \left\{ \frac{500}{4} = 125 \text{ mm}; 24 \cdot 10 = 240 \text{ mm}; 225 \text{ mm}; 8 \cdot 16 = 128 \text{ mm} \right\}$$

$$s_{max} = 12,5 \text{ cm}$$

- Udaljenost prve spone od ruba stupa <50mm.



Slika 7.27 Osnovna načela za raspored vilica po duljini grede



Sidrenje armature:

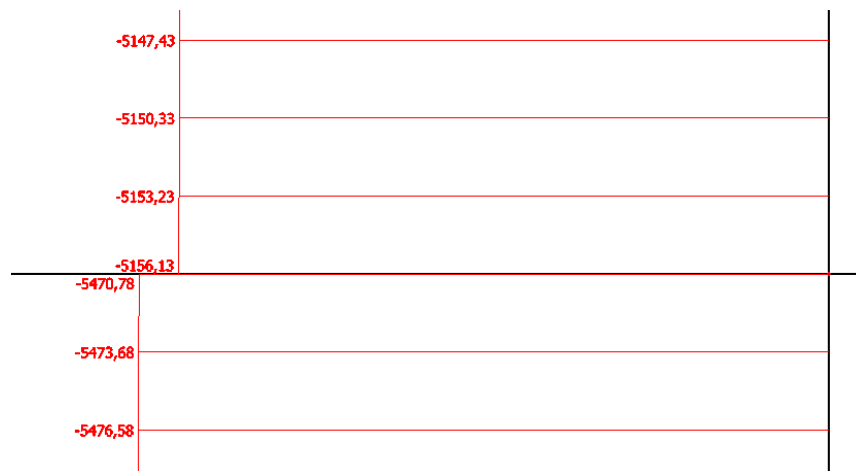
Radi sprječavanja sloma prijanjanja, promjer uzdužnih šipki grede koje prolaze kroz čvor greda – stup,  $d_{bL}$  mora biti ograničen kako slijedi:

Za unutarnje čvorove:

$$\frac{d_{bL}}{h_c} \leq \frac{7,5 \cdot f_{ctm}}{\gamma_{Rd} \cdot f_{yd}} \cdot \frac{1 + 0,8v_d}{1 + 0,75 \cdot k_D \cdot \frac{\rho'}{\rho_{max}}}$$

$h_c$  – širina stupa usporedno sa šipkama

$v_d$  – normalizirana proračunska uzdužna sila u stupu uzeta s najmanjom vrijednošću za potresnu proračunsku situaciju



Slika 7.28 Dijagram uzdužnih sila stupa na spoju s gredom na etaži 1 (kN)

$$v_d = \frac{5156,13}{100^2 \cdot 2,0} = 0,258$$

$$d_{bL} \leq 100 \cdot \frac{7,5 \cdot 2,9}{1,0 \cdot 434,8} \cdot \frac{1 + 0,8 \cdot 0,258}{1 + 0,75 \cdot 1,0 \cdot \frac{0,00342}{0,00957}}$$

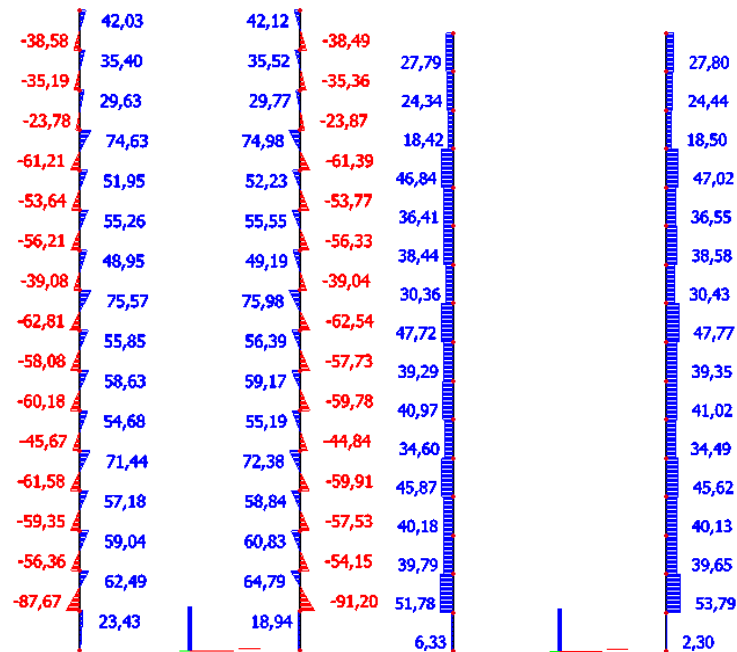
$d_{bL} \leq 4,75$  [cm]  $\Rightarrow$  odabrani promjer uzdužnih šipaka greda sidrenih u čvoru greda-stup

je  $\phi 16 \Rightarrow$  zadovoljava

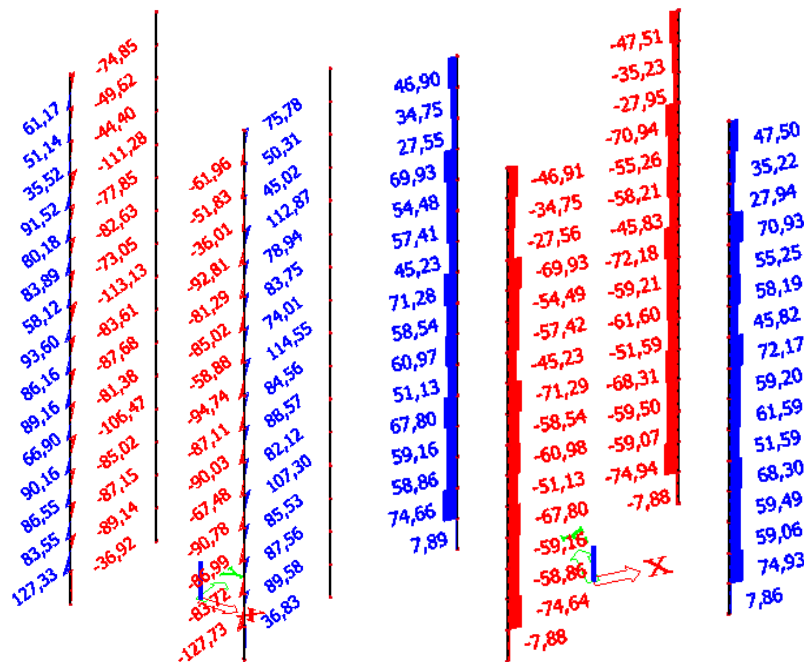
## Dimenzioniranje stupova

### Rezne sile

Zbog simetričnosti rezultata pojedine kombinacije su prikazane u parovima stupova.



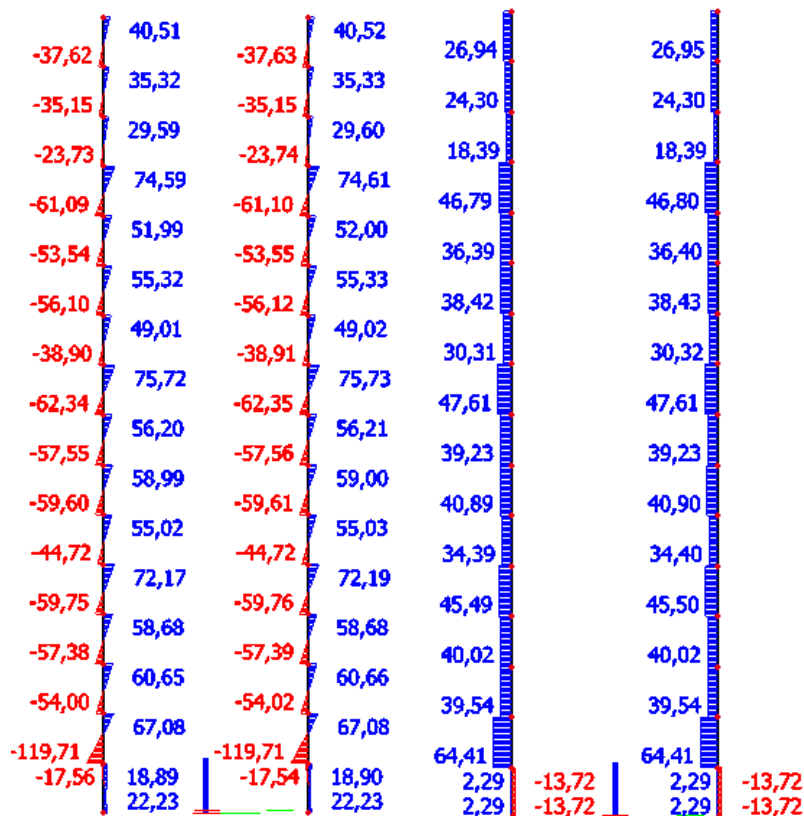
Slika 7.29 Osnovna kombinacija opterećenja K2 -  $M_y, V_z$



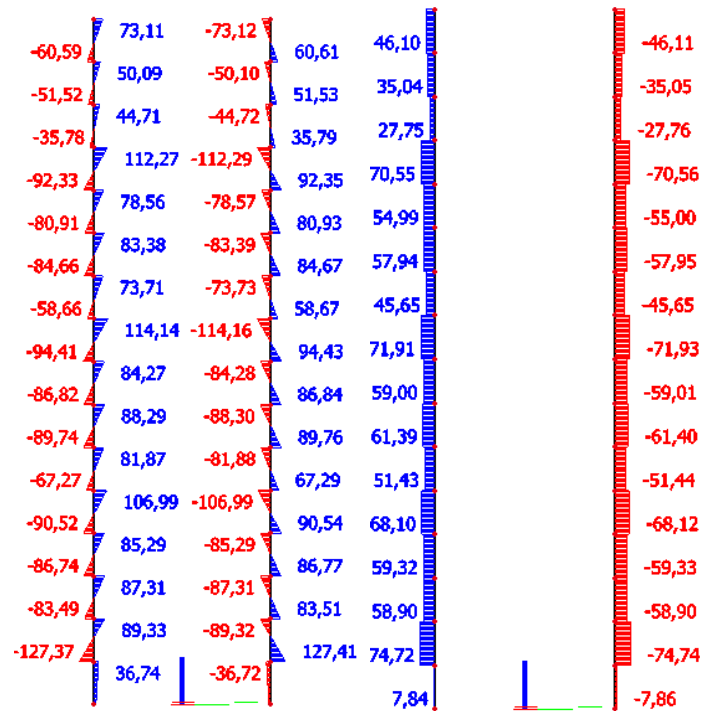
Slika 7.30 Osnovna kombinacija opterećenja K2 -  $M_z, V_y$



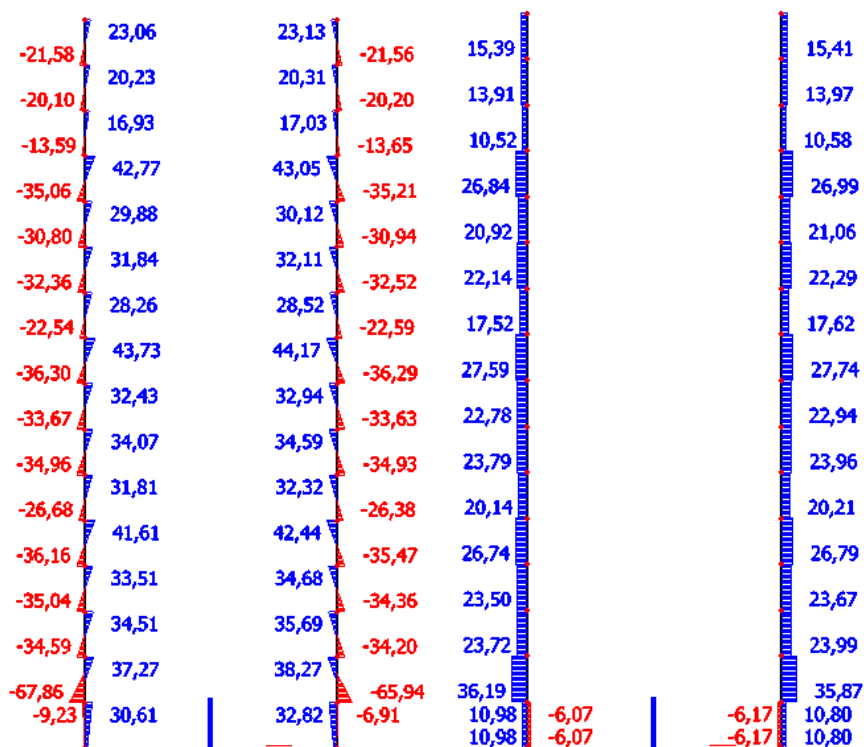
Slika 7.31 Osnovna kombinacija opterećenja K2 – N



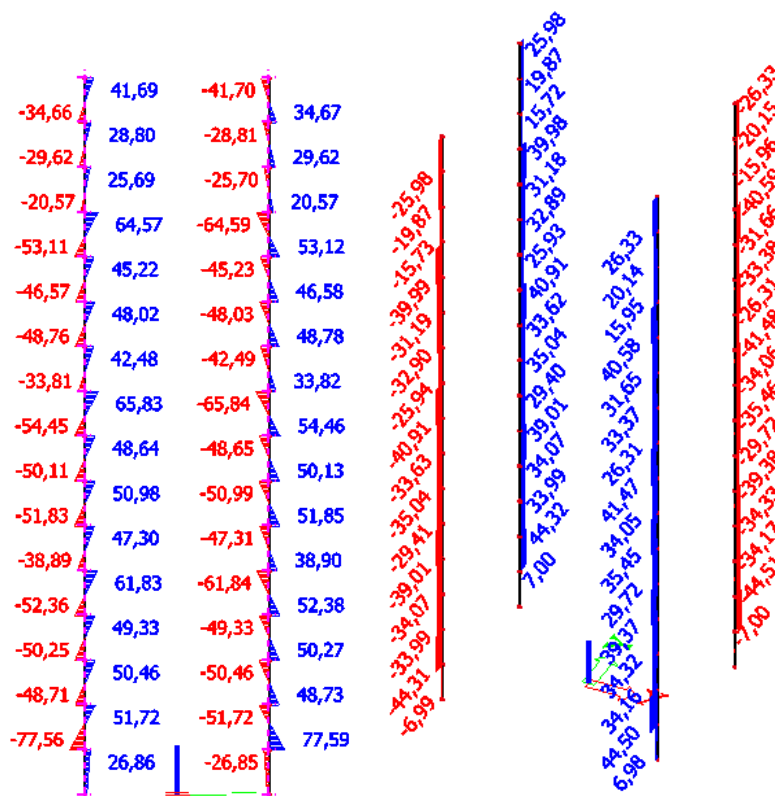
Slika 7.32 Osnovna kombinacija opterećenja K5 -  $M_{y,i}$   $V_z$

Slika.59 Osnovna kombinacija opterećenja K5 –  $M_{zi}$   $V_y$ 

Slika .60 Osnovna kombinacija opterećenja K5 – N



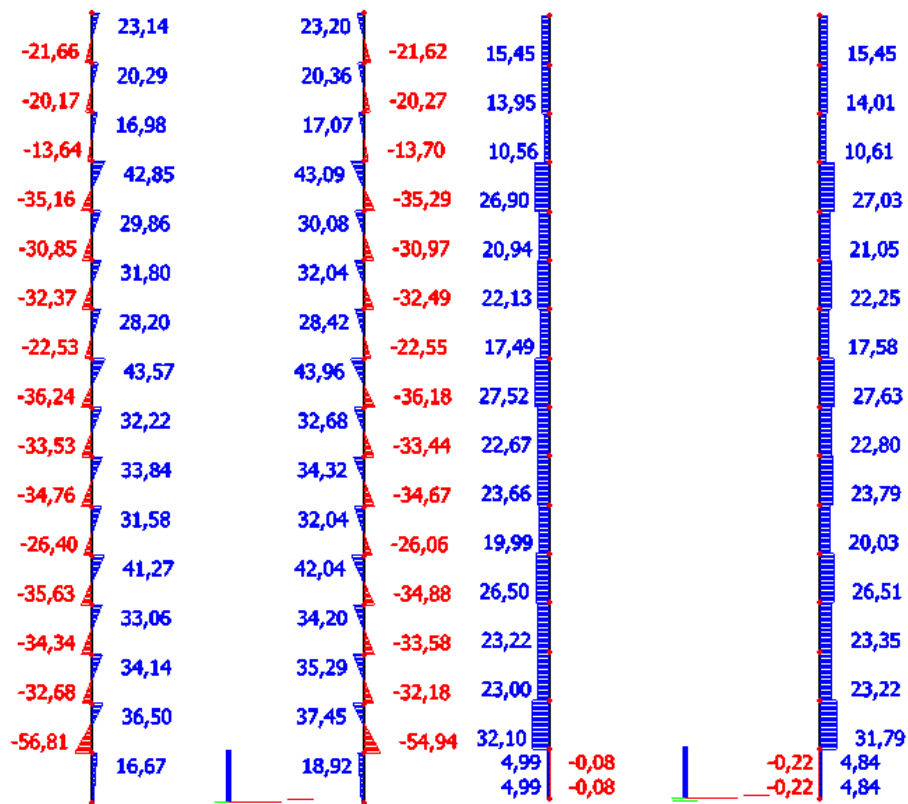
Slika.61 Potresna kombinacija opterećenja K3 -  $M_y$   $V_z$



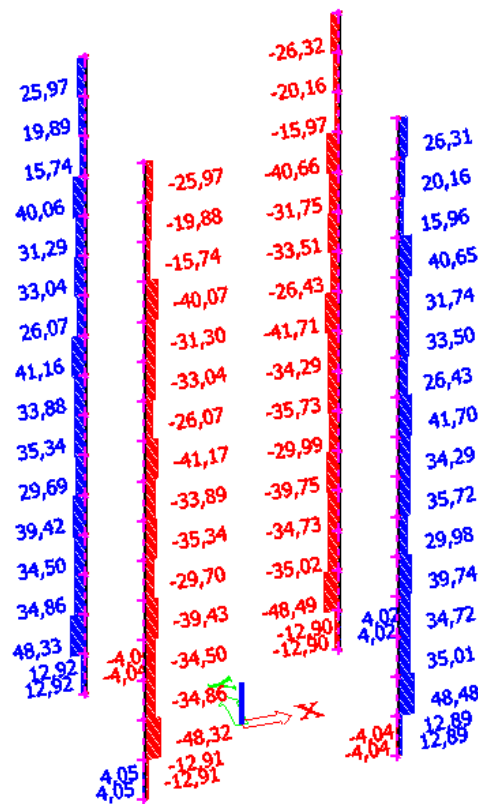
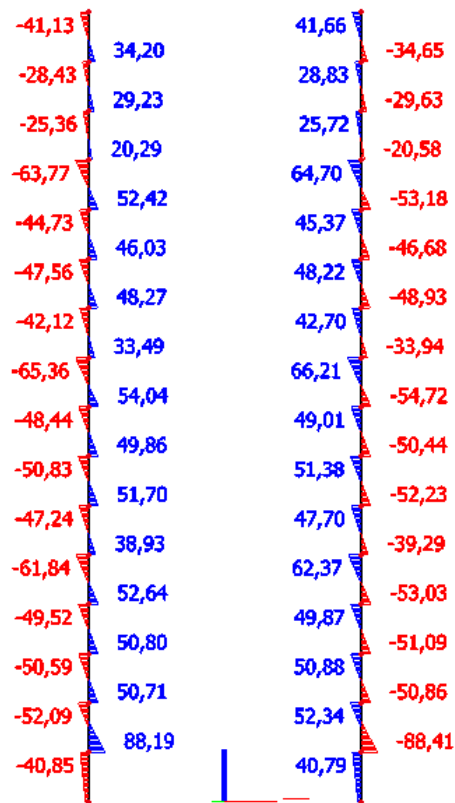
Slika .62 Potresna kombinacija opterećenja K3 –  $M_z$   $V_y$



Slika.63 Potresna kombinacija opterećenja K3 – N



Slika 7.33 Potresna kombinacija opterećenja K4 -  $M_y$  i  $V_z$



Slika 7.34 Potresna kombinacija opterećenja K4 –  $M_{zi}$   $V_y$



Slika 7.35 Potresna kombinacija opterećenja K4 – N



Rezne sile u karakterističnom stupu:

Maksimalna uzdužna sila u stupu dobivena prema proračunu na uobičajenu kombinaciju K2:

$$N_{\text{MAX}} = -5600,37 \text{ [kN]}$$

Pripadni moment je:

$$M = 23,43 \text{ [kNm]}$$

Maksimalni moment u stupu dobiven prema proračunu na uobičajenu kombinaciju K5:

$$M_{\text{MAX}} = 127,41 \text{ [kNm]}$$

Pripadna uzdužna sila je:

$$N = -5587,31 \text{ [kN]}$$

Maksimalni moment u stupu dobiven prema proračunu na potresnu kombinaciju K3:

$$M_{\text{MAX}} = 77,59 \text{ [kNm]}$$

Pripadna uzdužna sila je:

$$N = -3311,13 \text{ [kN]}$$

Maksimalna uzdužna sila u stupu dobivena prema proračunu na potresnu kombinaciju K4:

$$N_{\text{MAX}} = -3312,40 \text{ [kN]}$$

Pripadni moment je:

$$M = 12,91 \text{ [kNm]}$$

### Provjera ispunjenja zahtjeva za dimenzijama poprečnog presjeka stupa i dimenzioniranje na moment savijanja i uzdužnu silu

Stup koji preuzima potresne sile, prema EC-8 treba zadovoljiti slijedeći uvjet:

$$\nu_{Ed} = \frac{N_{Ed}}{A \cdot f_{cd}} \leq 0,65 \text{ (Razred duktilnosti M) - bezdimenzijska vrijednost uzdužne sile}$$

$$\frac{N_{Ed}}{A \cdot f_{cd}} \leq 0,65 \Rightarrow A \geq \frac{N_{Ed}}{0,65 \cdot f_{cd}}$$

$$A = r^2 \pi = 50^2 \pi = 7853,98 \text{ cm}^2$$

$$C 30/37 \Rightarrow f_{ck} = 30,0 \text{ MPa} \Rightarrow$$

$$f_{cd} = \frac{f_{ck}}{\gamma_c} = \frac{30,0}{1,5} = 20 \text{ MPa}$$

$$B 500B \Rightarrow f_{yk} = 500,0 \text{ MPa} \Rightarrow$$

$$f_{yd} = \frac{f_{yk}}{\gamma_s} = \frac{500,0}{1,15} = 434,48 \text{ MPa}$$

Maksimalna uzdužna sila iz uobičajnih kombinacija:

$$N_{Ed} = -5600,37 \text{ kN}$$

$$\Rightarrow A \geq \frac{N_{Ed}}{0,65 \cdot f_{cd}} = \frac{5600,37}{0,65 \cdot 2,0} = 4307,97 \text{ cm}^2 < A = 7853,98 \text{ cm}^2$$

Površina poprečnog presjeka stupa je veća od minimalno potrebne, pa je usvojen stup promjera 100 mm.

$$\text{Minimalna armatura: } A_{s1,\min} = 0,01 \cdot A_c = 0,01 \cdot 7853,98 = 78,54 \text{ cm}^2$$

$$\text{Maksimalna armatura: } A_{s1,\max} = 0,04 \cdot A_c = 0,04 \cdot 7853,98 = 314,16 \text{ cm}^2$$

Odabrana armatura: 21 Ø22 (A<sub>s</sub>=79,8 cm<sup>2</sup>)

$$\text{Postotak armiranja: } A_{s1} = 1,02\% A_c$$

### Dimenzioniranje na poprečne sile

Maksimalni razmak spona iznosi  $e_w = 15 \text{ cm}$  ... ( za stupove razreda duktilnosti M )

Navedeni razmak mora se umanjiti faktorom 0,6:

- u područjima neposredno iznad i ispod greda na visini jednakoj većoj izmjeri presjeka stupa  
( >50 cm)

- kod nastavljanja na preklap kad je najveći promjer uzdužnih šipki > 14 mm.

$$V_{\max} = 74,74 \text{ kN}$$

Usvojeno: Ø10/8 cm, m=2, na cijelom stupu zbog omjera  $\frac{l_{cl}}{h_c} = \frac{2,9}{1,0} = 2,9 < 3,0$

$$r_s = r - c_{\min} = 50 - 3 = 47 \text{ cm}$$

$$d = r + \frac{2r_s}{\pi} = 50 + \frac{2 \cdot 47}{\pi} = 79,92 \text{ cm}$$

$$z = 0,9 \cdot d$$

Nosivost odabrane poprečne armature Ø10/8 cm:

$$V_{Rd,s} = \frac{A_{sw}}{s} \cdot z \cdot f_{yw,d} \cdot m \cdot ctg \theta = \frac{0,79}{8} \cdot 0,9 \cdot 79,92 \cdot 43,48 \cdot 2 \cdot 1 = 617,64 \text{ kN}$$

## Detaljiranje lokalne duktilnosti stupa

Visinu kritičnog područja određujemo iz slijedećeg uvjeta:

$$h_c = d = 1,0 \text{ m} - \text{dimenzija poprečnog presjeka ( promjer kruga )}$$

$$l_{cr} = \max \left\{ h_c; \frac{l_{cl}}{6}; 0,45 \right\} = \max \left\{ 1,0; \frac{2,9}{6}; 0,45 \right\} = \max \{ 1,0 \text{ m}; 0,483 \text{ m}; 0,45 \text{ m} \}$$

$$\frac{l_{cl}}{h_c} = \frac{2,9}{1,0} < 3,0 \rightarrow \text{cijela se visina stupa smatra kritičnim područjem}$$

$$l_{cr} = l_{cl} = 2,9 \text{ [m]}$$

$$s_{\max} = \min \left\{ \frac{b_0}{2}; 175; 8d_{bL} \right\} = \min \left\{ \frac{430}{2}; 175; 8 \cdot 22 \right\} = \min \{ 215 \text{ mm}; 175 \text{ mm}; 176 \text{ mm} \}$$

$$b_0 = 50 - 2 \cdot 3 - 1 = 43 \text{ [cm]}$$

$$s_{\max} = 175 \text{ [mm]}$$

Ovijena armature (spone):  $\Phi_{\min} = 6 \text{ mm}$  DCM

Odaabrano:  $\emptyset 10/8 \text{ cm}, m=2$

Kontrola tlačnih naprezanja:

-bezdimezionalna vrijednost uzdužne sile

$$v_d = \frac{N_{Ed}}{A_c \cdot f_{cd}} < 0,4 - \text{DCM}$$

$$v_d = \frac{N_{Ed}}{A_c \cdot f_{cd}} = \frac{5600,37}{7853,98 \cdot 2,0} = 0,36 < 0,4$$

$$\omega_{wd} = \frac{\text{volumen vilica}}{\text{volumen betonske jezgre}} \cdot \frac{f_{yd}}{f_{cd}} = \frac{0,79 \cdot 292,17 \cdot \frac{290}{8}}{50^2 \cdot \pi \cdot 290} \cdot \frac{43,48}{2,0} = 0,08 > 0,08 \text{ DCM}$$

$$\mu_\phi = 2 \cdot q_0 - 1 = 2 \cdot 3,6 - 1 = 6,2 \text{ za } T_1 \geq T_c$$

$$v_d = 0,36$$

$$b_c = h_c = D = 100 \text{ (cm)}$$

$$b_0 = h_0 = D_0 = 93 \text{ (cm)}$$

$$\varepsilon_{sy,d} = 0,1\% = 0,001$$

Za kružni poprečni presjek sa spiralnom poprečnom armaturom:

$$\alpha = \alpha_n \cdot \alpha_s$$

$$\alpha_n = 1$$

$$\alpha_s = \left(1 - \frac{s}{2D_0}\right) = 1 - \frac{8}{2 \cdot 93} = 0,957$$

$$\alpha = \alpha_n \cdot \alpha_s = 1 \cdot 0,957 = 0,957$$

$$\alpha \cdot \omega_{vd} \geq 30 \cdot \mu_\phi \cdot (v_d) \cdot \varepsilon_{sy,d} \cdot \frac{b_c}{b_0} - 0,035$$

$$0,957 \cdot 0,08 \geq 30 \cdot 6,2 \cdot (0,36) \cdot 0,001 \cdot \frac{100}{93} - 0,035$$

$$0,076 \geq 0,037 \rightarrow \underline{\text{Usvojena uzdužna i porečna armatura zadovoljava!}}$$

## Dimenzioniranje stupova (tablični prikaz)

U nastavku je prikazano dimenzioniranje stupova tablično. Za svaki stup prikazana je njegova geometrija, mjerodavne rezne sile iz osnovnih i potresnih kombinacija, te mjerodavna uzdužna i poprečna armatura.

Tablica 7.1 Dimenzioniranje stupova na moment savijanja i uzdužnu silu

DIMENZIONIRANJE STUPOVA NA MOMENT SAVIJANJA I UZDUŽNU SILU								
STUP	Uzdužna sila	Moment savijanja	Minimalna površina popr. presjeka	Odabrana površina popr. presjeka	Odabrani popr. presjek $\phi$	Potrebna površina armature	Odabrana površina armature	Odabrana armatura
	[kN]	[kNm]	[cm <sup>2</sup> ]	[cm <sup>2</sup> ]	[cm]	[cm <sup>2</sup> ]	[cm <sup>2</sup> ]	
S1	-5587,31	36,74	4297,93	7853,98	100	78,54	79,80	21 $\phi$ 22
S2	-5191,75	127,37	3993,65	7853,98	100	78,54	79,80	21 $\phi$ 22
S3	-4801,41	87,31	3693,39	7853,98	100	78,54	79,80	21 $\phi$ 22
S4	-4413,10	86,74	3394,69	7853,98	100	78,54	79,80	21 $\phi$ 22
S5	-4026,76	106,99	3097,51	7853,98	100	78,54	79,80	21 $\phi$ 22
S6	-3641,88	81,87	2801,45	5026,55	80	50,27	52,38	17 $\phi$ 20
S7	-3290,15	89,74	2530,88	5026,55	80	50,27	52,38	17 $\phi$ 20
S8	-2944,27	86,82	2264,82	5026,55	80	50,27	52,38	17 $\phi$ 20
S9	-2603,60	114,14	2002,77	5026,55	80	50,27	52,38	17 $\phi$ 20
S10	-2266,84	73,71	1743,72	2827,43	60	28,27	30,54	12 $\phi$ 18
S11	-1960,42	84,66	1508,02	2827,43	60	28,27	30,54	12 $\phi$ 18
S12	-1663,45	80,91	1279,58	2827,43	60	28,27	30,54	12 $\phi$ 18
S13	-1374,60	112,27	1057,38	2827,43	60	28,27	30,54	12 $\phi$ 18
S14	-1090,39	44,71	838,76	2827,43	60	28,27	30,54	12 $\phi$ 18
S15	-830,95	51,52	639,19	1256,64	40	12,57	14,07	7 $\phi$ 16
S16	-586,46	73,11	451,12	1256,64	40	12,57	14,07	7 $\phi$ 16

Tablica 7.2 Dimenzioniranje stupova na poprečnu silu

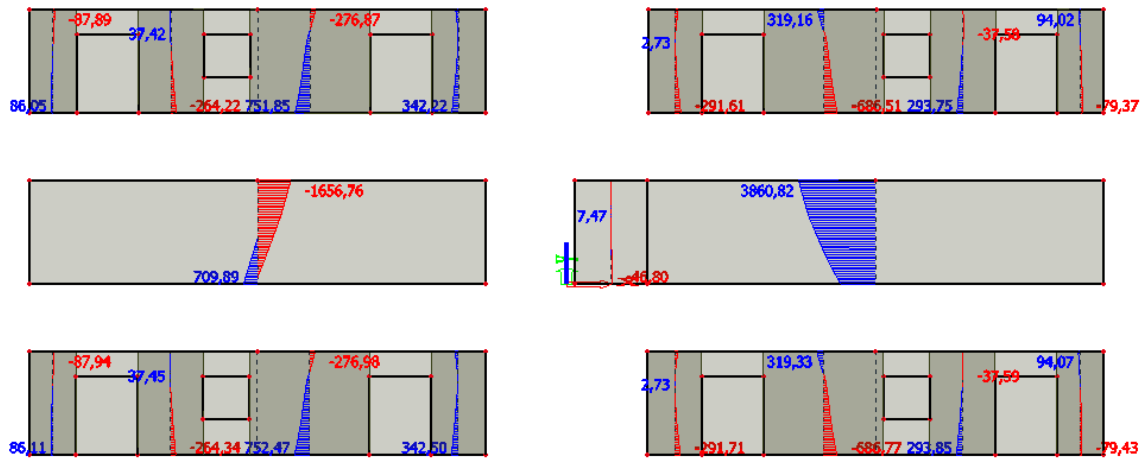
DIMENZIONIRANJE STUPOVA NA POPREČNU SILU								
STUP	Poprečna sila	Dimenzija presjeka stupa $h_c$	Svijetla visina stupa $l_{cl}$	Odnos $l_c/h_c$	Duljina kritičnog područja $l_{cr}$	Odabrana armatura na duljini $l_{cr}$	Odabrana armatura na ostatku stupa	Otpornost na posmik klizanjem $V_{Rd,s}$
	[kN]	[m]	[m]		[m]			[kN]
S1	7,86	1,00	2,90	2,90	2,90	Ø10/8	Ø10/8	617,64
S2	74,72	1,00	2,90	2,90	2,90	Ø10/8	Ø10/8	617,64
S3	58,90	1,00	2,90	2,90	2,90	Ø10/8	Ø10/8	617,64
S4	59,32	1,00	2,90	2,90	2,90	Ø10/8	Ø10/8	617,64
S5	68,10	1,00	2,90	2,90	2,90	Ø10/8	Ø10/8	617,64
S6	51,43	0,80	2,90	3,63	0,80	Ø8/6	Ø8/15	414,46
S7	61,39	0,80	2,90	3,63	0,80	Ø8/6	Ø8/15	414,46
S8	59,00	0,80	2,90	3,63	0,80	Ø8/6	Ø8/15	230,82
S9	71,91	0,80	2,90	3,63	0,80	Ø8/6	Ø8/15	230,82
S10	45,65	0,60	2,90	4,83	0,60	Ø8/8	Ø8/15	230,82
S11	57,94	0,60	2,90	4,83	0,60	Ø8/8	Ø8/15	230,82
S12	54,99	0,60	2,90	4,83	0,60	Ø8/8	Ø8/15	230,82
S13	70,55	0,60	2,90	4,83	0,60	Ø8/8	Ø8/15	230,82
S14	27,75	0,60	2,90	4,83	0,60	Ø8/8	Ø8/15	230,82
S15	35,04	0,40	2,90	7,25	0,48	Ø8/10	Ø8/15	120,60
S16	46,10	0,40	2,90	7,25	0,48	Ø8/10	Ø8/15	120,60

Tablica 7.3 Detaljiranje lokalne duktilnosti – DCM

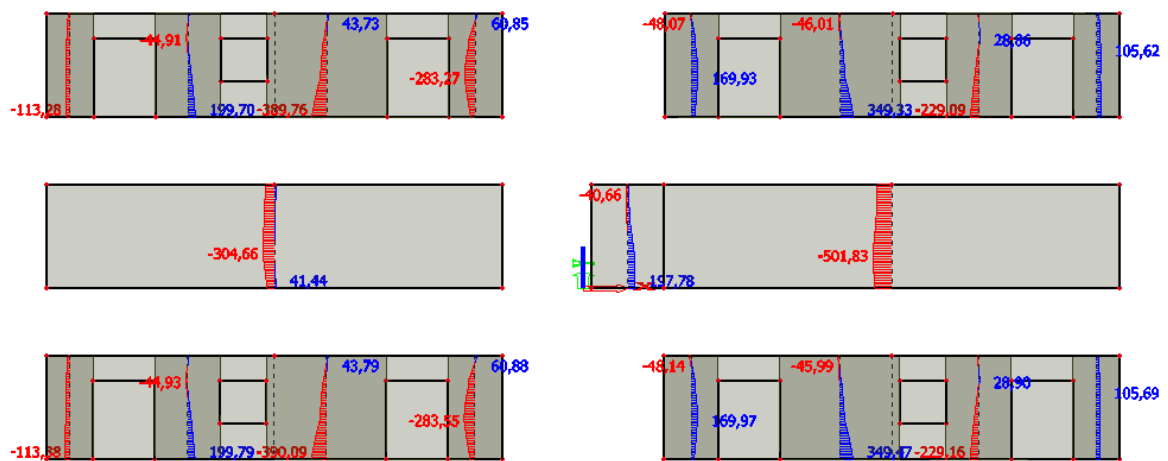
DETALJIRANJE LOKALNE DUKTILNOSTI - DCM								
STUP	$v_d < 0.4$	Mehanički obujamski omjer ovijeni spona $\omega_{wg} > 0.08$	Faktor duktilnosti $\mu_\Phi$ za $T1 \geq Tc$	$b_c = h_c$ = D	$b_0 = h_0$ = D <sub>0</sub>	$\alpha = \alpha_n \cdot \alpha_s$	$\alpha \cdot \omega_{vd} \geq$ $30 \mu_\Phi v_d \varepsilon_{sy,d} \cdot (b_c / b_0) - 0,035$	
				[cm]	[cm]		≥	
S1	0,34	0,080	6,20	100	93	0,957	0,076	0,033
S2	0,31	0,080	6,20	100	93	0,957	0,076	0,028
S3	0,29	0,080	6,20	100	93	0,957	0,076	0,023
S4	0,26	0,080	6,20	100	93	0,957	0,076	0,018
S5	0,24	0,080	6,20	100	93	0,957	0,076	0,013
S6	0,35	0,083	6,20	80	73	0,959	0,079	0,037
S7	0,32	0,083	6,20	80	73	0,959	0,079	0,030
S8	0,28	0,083	6,20	80	73	0,959	0,079	0,023
S9	0,26	0,083	6,20	80	73	0,959	0,079	0,018
S10	0,38	0,080	6,20	60	53	0,925	0,074	0,045
S11	0,33	0,080	6,20	60	53	0,925	0,074	0,034
S12	0,28	0,080	6,20	60	53	0,925	0,074	0,025
S13	0,23	0,080	6,20	60	53	0,925	0,074	0,014
S14	0,19	0,064	6,20	60	53	0,906	0,058	0,006
S15	0,33	0,090	6,20	40	33	0,848	0,076	0,040
S16	0,23	0,090	6,20	40	33	0,848	0,076	0,018

## Dimenzioniranje zidova

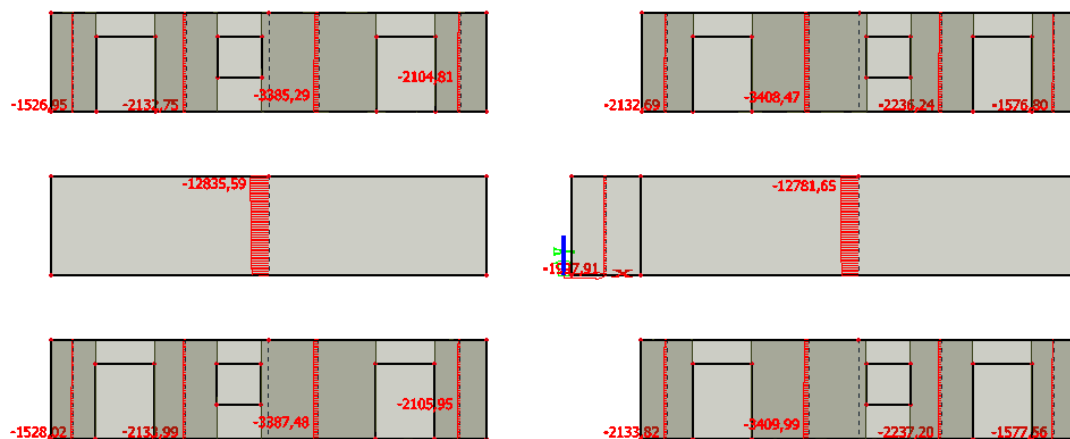
### Rezne sile



Slika 7.36 Osnovna kombinacija opterećenja zidovi u smjeru x osi -  $M_z$

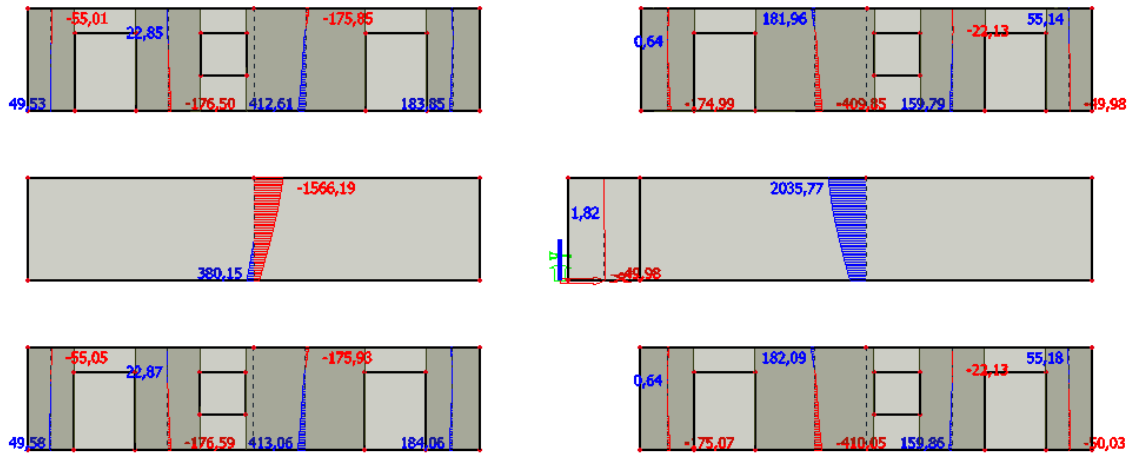


Slika 7.37 Osnovna kombinacija opterećenja zidovi u smjeru x osi -  $V_y$

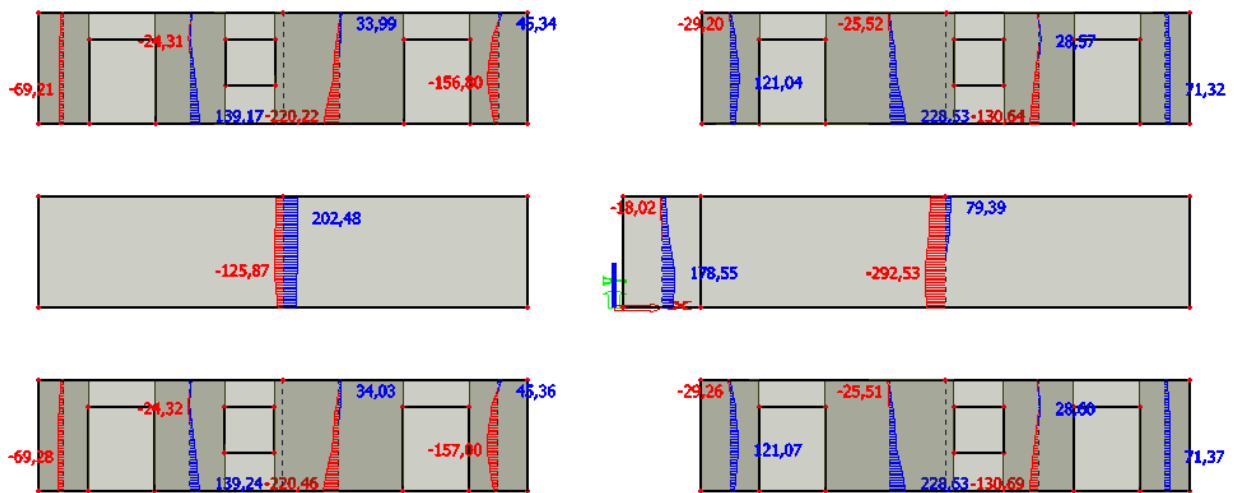


Slika 7.38 Osnovna kombinacija opterećenja zidovi u smjeru x osi -  $N$

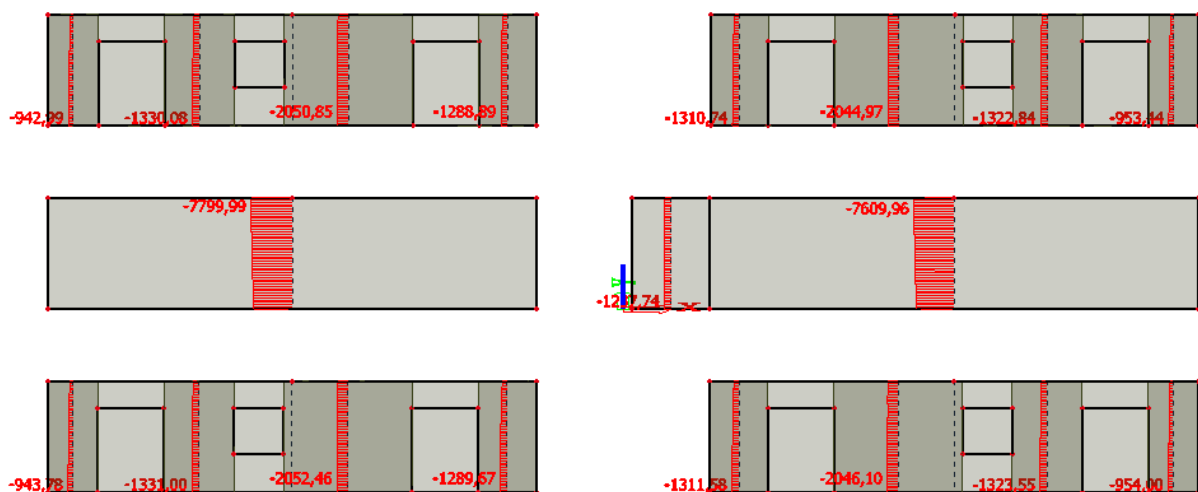




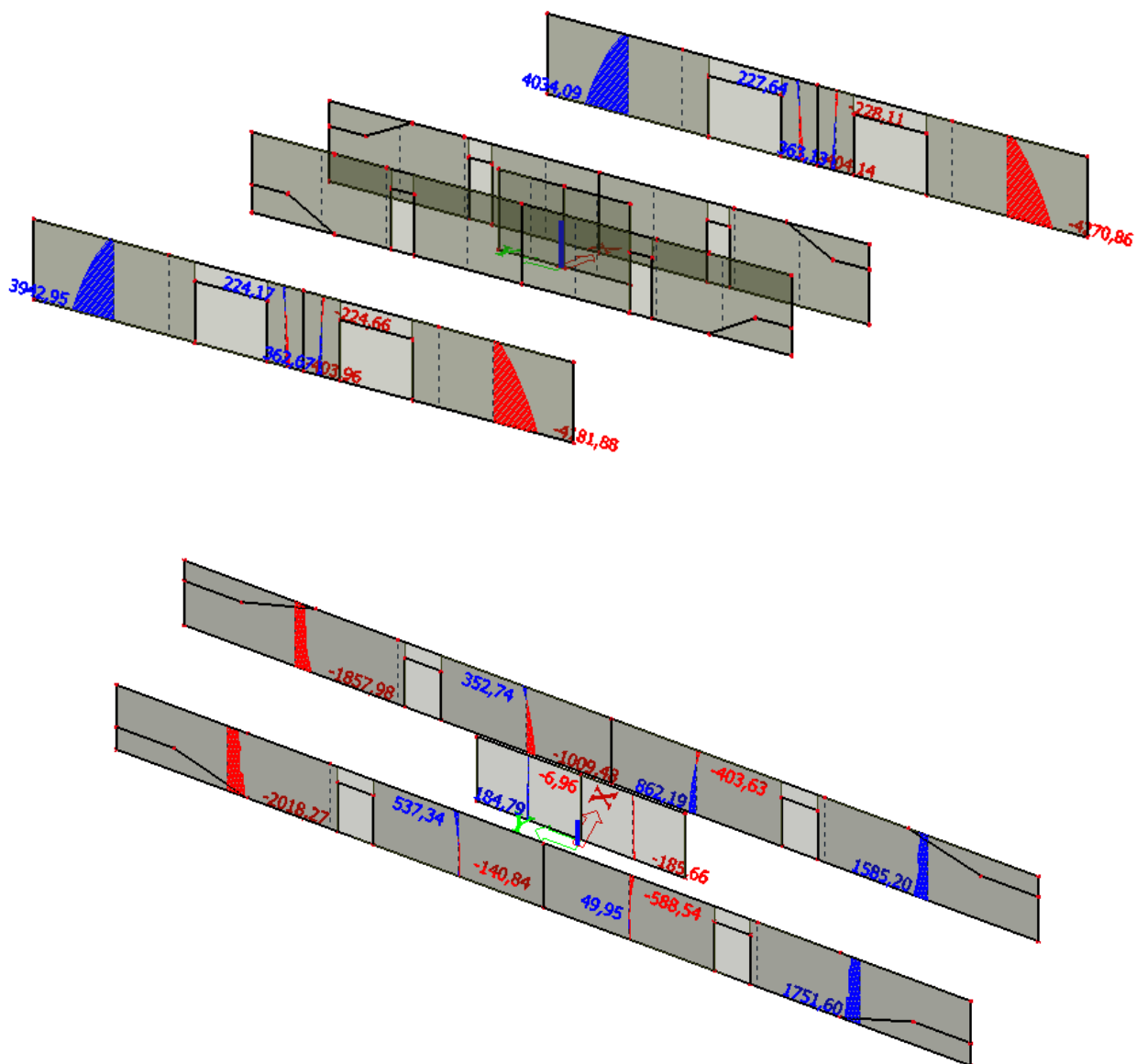
Slika 7.39 Potresna kombinacija opterećenja zidovi u smjeru x osi -  $M_z$



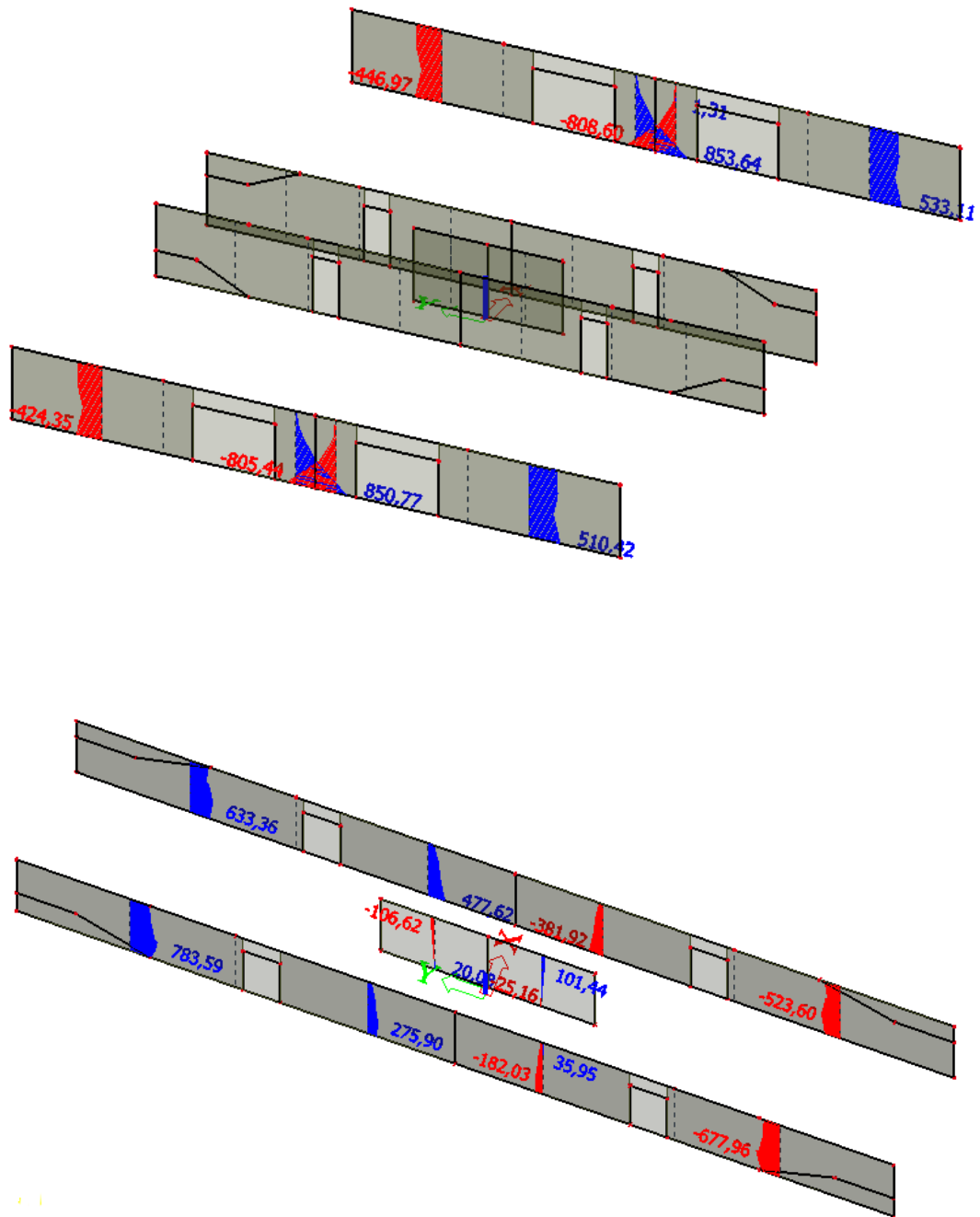
Slika 7.40 Potresna kombinacija opterećenja zidovi u smjeru x osi -  $V_y$



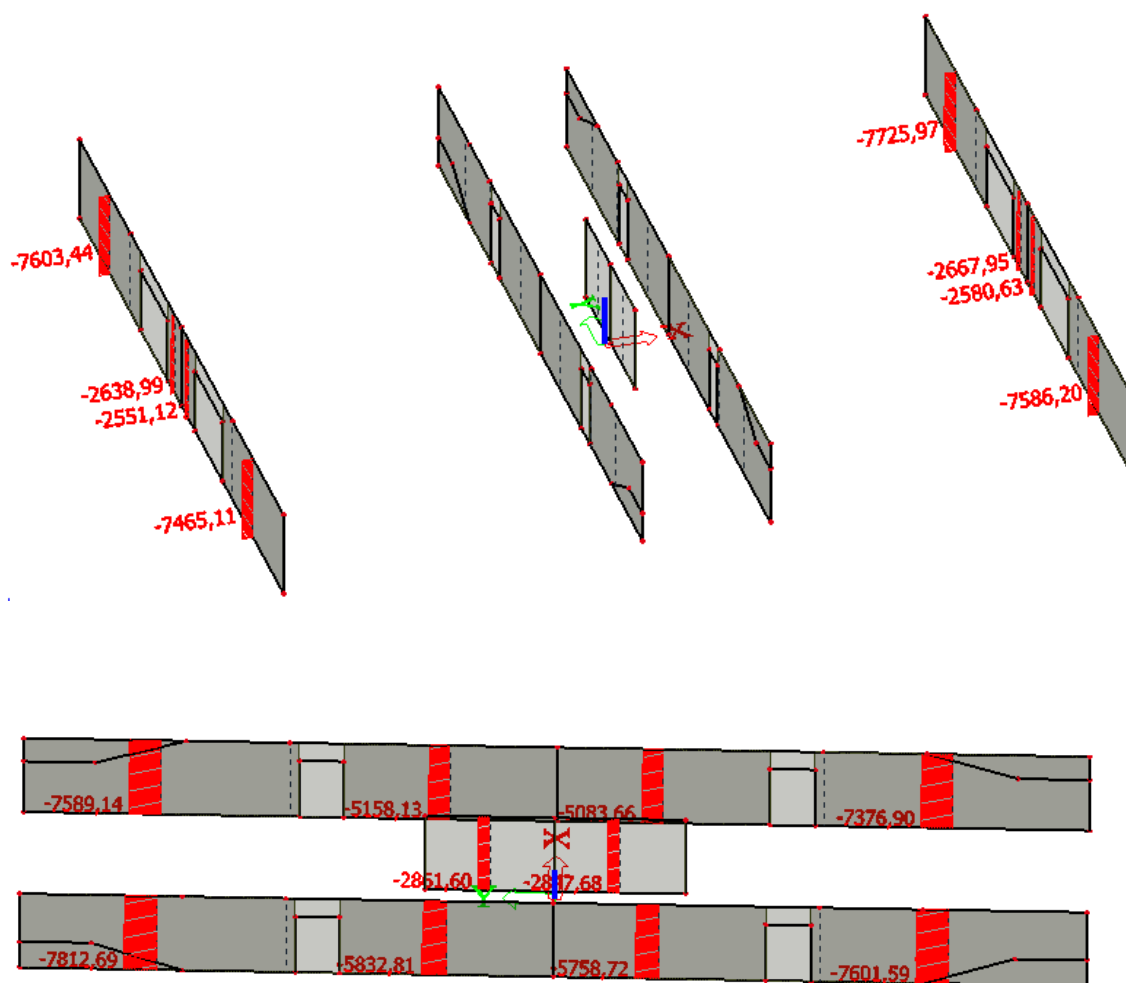
Slika 7.41 Potresna kombinacija opterećenja zidovi u smjeru x osi -  $N$



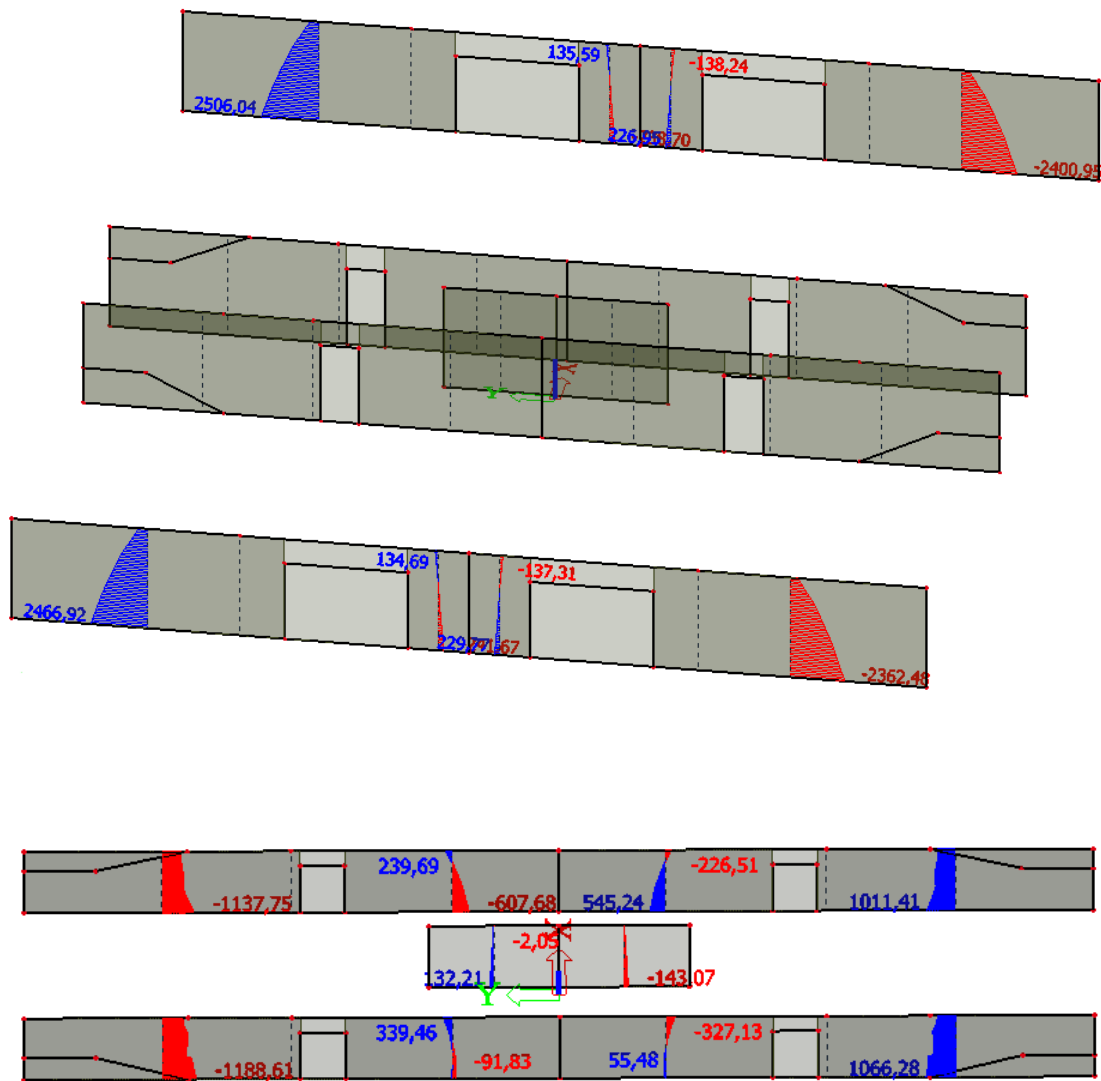
Slika 7.42 Osnovna kombinacija opterećenja zidovi u smjeru y osi -  $M_z$



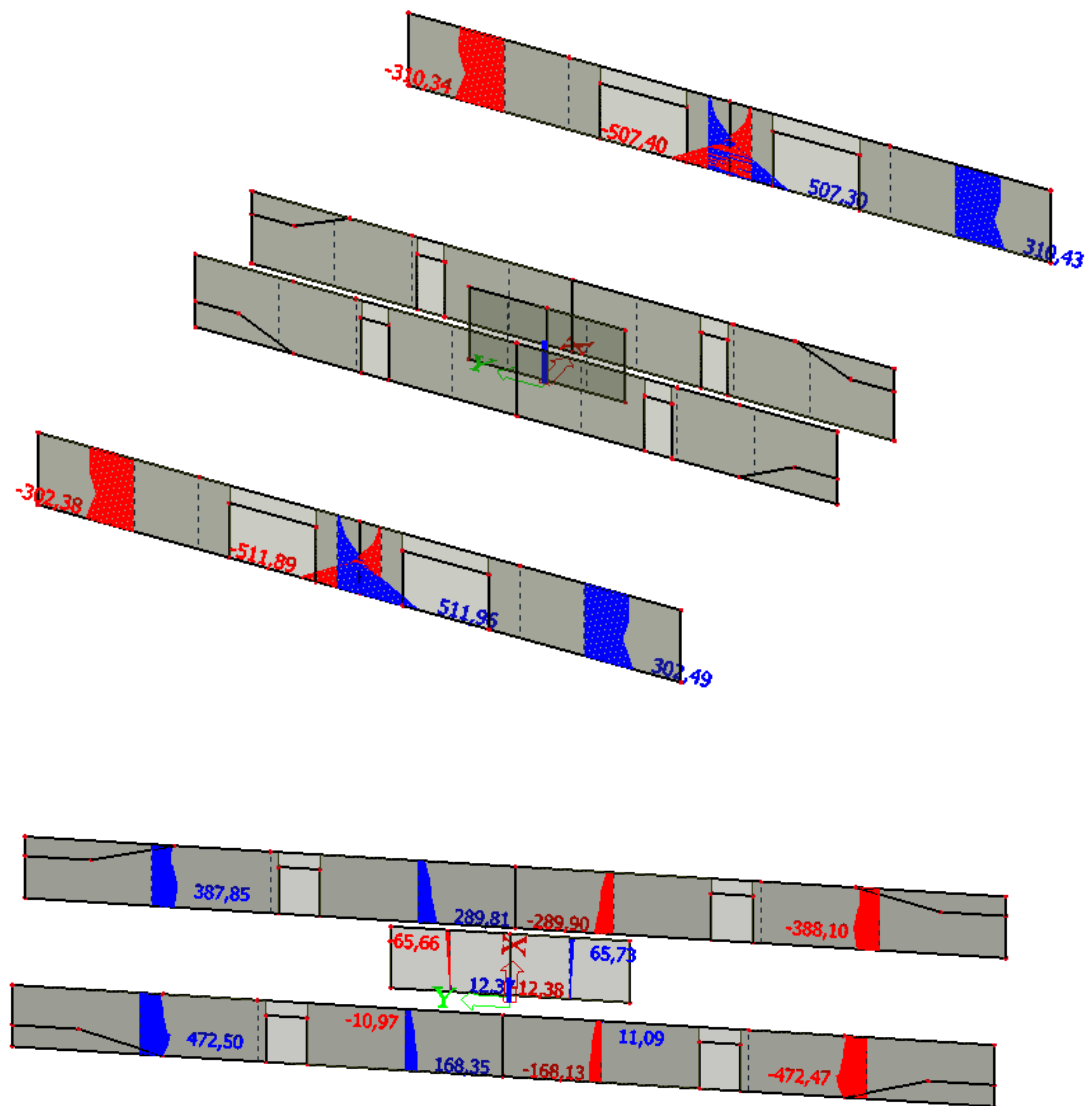
Slika 7.43 Osnovna kombinacija opterećenja zidovi u smjeru y osi -  $V_y$



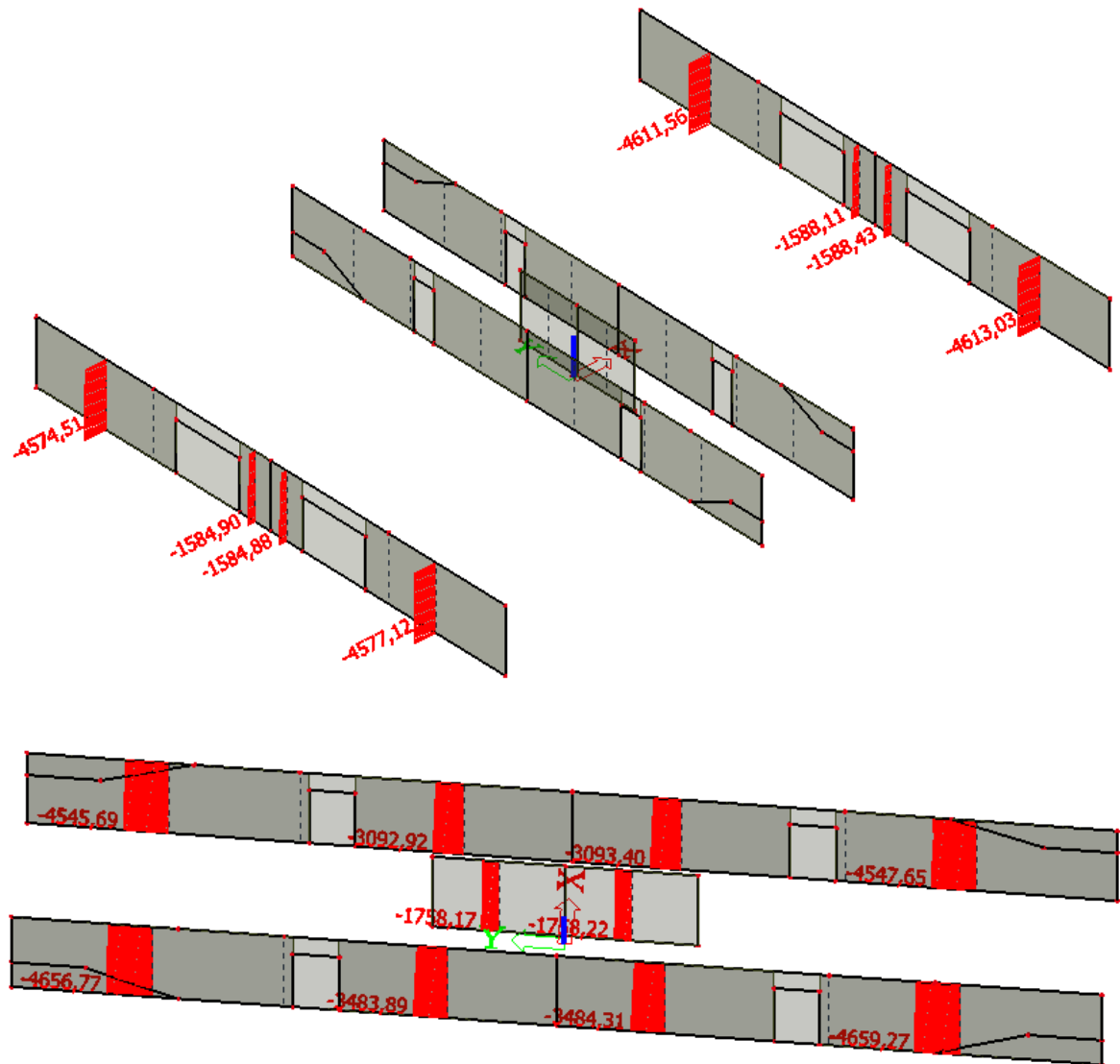
Slika 7.44 Osnovna kombinacija opterećenja zidovi u smjeru y osi – N



Slika 7.45 Potresna kombinacija opterećenja zidovi u smjeru y osi -  $M_z$



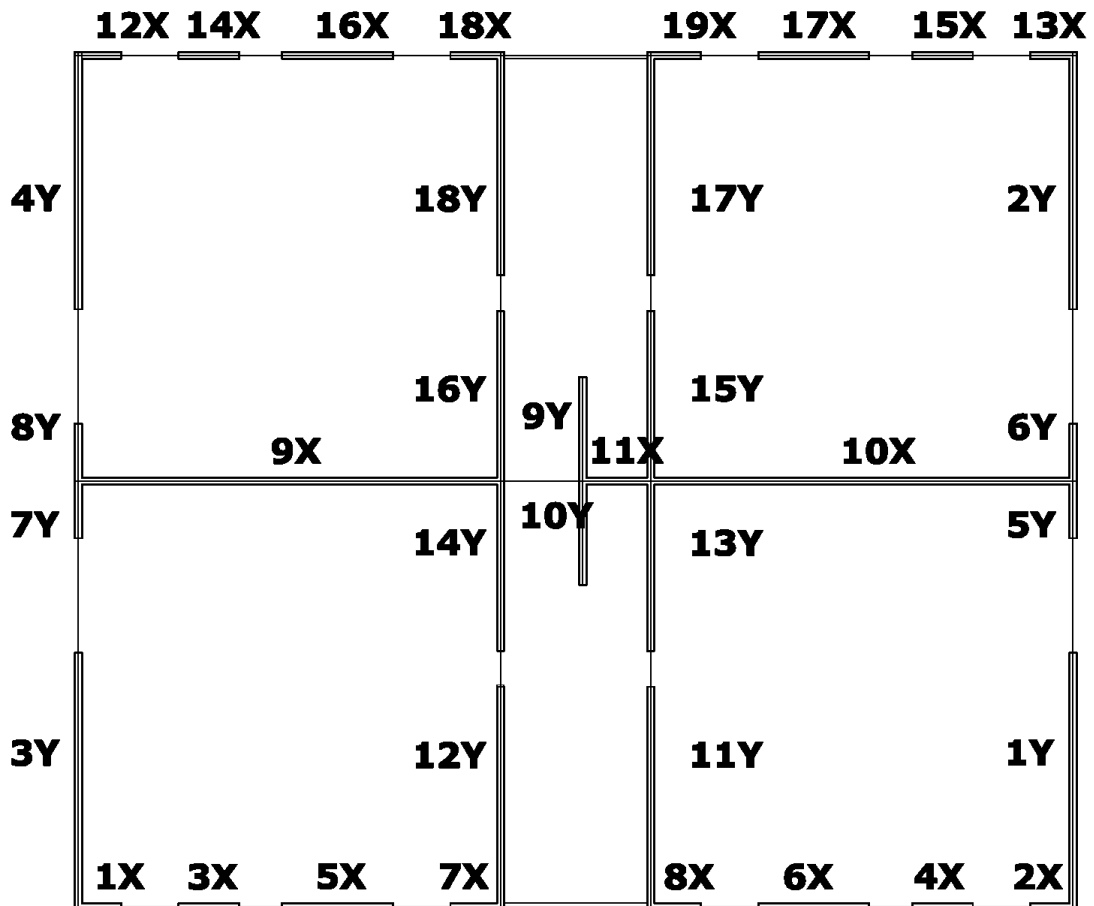
Slika 7.46 Potresna kombinacija opterećenja zidovi u smjeru y osi -  $V_y$



Slika 7.47 Potresna kombinacija opterećenja zidovi u smjeru y osi – N

### Dimenzioniranje zidova (tablični prikaz)

U nastavku je prikazano dimenzioniranje zidova tablično. Za svaki zid prikazana je njegova geometrija, mjerodavne rezne sile iz osnovnih i potresnih kombinacija, te mjerodavna savojna i posmična armatura.



Slika 7.48 Podjela i pripadajuća oznaka zidova



Tablica 7.4 Rezne sile u zidovima (uobičajena i seizmična kombinacija)

ZID	seizmicna kombinacija			uobičajena kombinacija		
	G+0,15Q+E			1,3G+1,5Q±1,5W <sub>xy</sub>		
	N	M	V	N	M	V
Z1X	-943,78	-55,05	-69,28	-1528,02	86,11	-113,38
Z2X	-954,00	55,18	71,37	-1577,56	94,07	105,69
Z3X	-1331,00	-176,59	139,24	-2133,99	-264,34	199,79
Z4X	-1323,55	159,86	-130,69	-2237,20	293,85	-229,16
Z5X	-2052,46	413,06	-220,46	-3387,48	752,47	-390,09
Z6X	-2046,10	-410,05	228,53	-3409,99	-686,77	349,47
Z7X	-1289,47	184,06	-157,00	-2105,95	342,50	-283,55
Z8X	-1311,58	-175,07	121,07	-2133,82	-291,71	169,97
Z9X	-7799,99	-1566,19	202,48	-12835,59	-1656,76	-304,66
Z10X	-7609,96	2035,77	-292,53	-12781,65	3860,82	-501,83
Z11X	-1237,74	-49,98	178,55	-1997,91	-46,80	197,78
Z12X	-942,99	-55,01	-69,21	-1526,95	-87,89	-113,28
Z13X	-953,44	55,14	71,32	-1576,80	94,02	105,62
Z14X	-1330,08	-176,50	139,17	-2132,75	-264,22	199,70
Z15X	-1322,84	159,79	-130,64	-2236,24	293,75	-229,09
Z16X	-2052,46	412,61	-220,22	-3385,29	751,85	-389,76
Z17X	-2044,97	-409,85	228,53	-3408,47	-686,51	349,33
Z18X	-1288,89	183,85	-156,80	-2104,81	342,22	-283,37
Z19X	-1310,74	-174,99	121,04	-2132,69	-291,61	169,93

Tablica 7.5 Dimenzioniranje zidova na moment savijanja i uzdužnu silu (uobičajena kombinacija)

DIMENZIONIRANJE ZIDOVA NA MOMENT SAVIJANJA I UZDUŽNU SILU-UOBIČAJENA KOMBINACIJE														
POZICIJA ZIDA	Debljina zida	Dužina zida l	Visina zida h	Krak unutarnjih sila	Površina zida	Odnos h/l	Vrsta zida	Uzdužna sila	Moment savijanja	M <sub>sds</sub>	M <sub>Rd,lim</sub>	Potrebna površina armature u jednom serklažu	Odabrane šipke u jednom serklažu	Poprečna armatura u serklažu
	[m]	[m]	[m]	[m]	[m <sup>2</sup> ]			[kN]	[kNm]	(kNm)	(kNm)	[cm <sup>2</sup> ]		
Z1X	0,20	1,30	46,40	1,17	0,26	35,69	Vitki zid (h/l>2)	-1528,02	86,11	880,68	870,62	-15,91	4Ø14	Ø8/6
Z2X	0,20	1,30	46,40	1,17	0,26	35,69	Vitki zid (h/l>2)	-1577,56	94,07	914	871	-16,31	4Ø14	Ø8/6
Z3X	0,20	1,70	46,40	1,53	0,34	27,29	Vitki zid (h/l>2)	-2133,99	-264,34	1187	1489	-29,26	4Ø14	Ø8/6
Z4X	0,20	1,70	46,40	1,53	0,34	27,29	Vitki zid (h/l>2)	-2237,20	293,85	1815	1489	-21,14	4Ø14	Ø8/6
Z5X	0,20	3,10	46,40	2,79	0,62	14,97	Vitki zid (h/l>2)	-3387,48	752,47	4953	4951	-32,54	4Ø14	Ø8/6
Z6X	0,20	3,10	46,40	2,79	0,62	14,97	Vitki zid (h/l>2)	-3409,99	-686,77	3542	4951	-45,99	4Ø14	Ø8/6
Z7X	0,20	1,50	46,40	1,35	0,30	30,93	Vitki zid (h/l>2)	-2105,95	342,50	1606	1159	-18,03	4Ø14	Ø8/6
Z8X	0,20	1,50	46,40	1,35	0,30	30,93	Vitki zid (h/l>2)	-2133,82	-291,71	989	1159	-30,36	4Ø14	Ø8/6
Z9X	0,20	12,00	46,40	10,80	2,40	3,87	Vitki zid (h/l>2)	-12835,59	-1656,76	59954	74183	-153,35	4Ø14	Ø8/6
Z10X	0,20	12,00	46,40	10,80	2,40	3,87	Vitki zid (h/l>2)	-12781,65	3860,82	65213	74183	-139,67	4Ø14	Ø8/6
Z11X	0,20	2,10	46,40	1,89	0,42	22,10	Vitki zid (h/l>2)	-1997,91	-46,80	1631	2272	-23,89	4Ø14	Ø8/6
Z12X	0,20	1,30	46,40	1,17	0,26	35,69	Vitki zid (h/l>2)	-1526,95	-87,89	706	871	-19,70	4Ø14	Ø8/6
Z13X	0,20	1,30	46,40	1,17	0,26	35,69	Vitki zid (h/l>2)	-1576,80	94,02	914	871	-16,30	4Ø14	Ø8/6
Z14X	0,20	1,70	46,40	1,53	0,34	27,29	Vitki zid (h/l>2)	-2132,75	-264,22	1186	1489	-29,24	4Ø14	Ø8/6
Z15X	0,20	1,70	46,40	1,53	0,34	27,29	Vitki zid (h/l>2)	-2236,24	293,75	1814	1489	-21,13	4Ø14	Ø8/6
Z16X	0,20	3,10	46,40	2,79	0,62	14,97	Vitki zid (h/l>2)	-3385,29	751,85	4950	4951	-32,52	4Ø14	Ø8/6
Z17X	0,20	3,10	46,40	2,79	0,62	14,97	Vitki zid (h/l>2)	-3408,47	-686,51	3540	4951	-45,97	4Ø14	Ø8/6
Z18X	0,20	1,50	46,40	1,35	0,30	30,93	Vitki zid (h/l>2)	-2104,81	342,22	1605	1159	-18,03	4Ø14	Ø8/6
Z19X	0,20	1,50	46,40	1,35	0,30	30,93	Vitki zid (h/l>2)	-2132,69	-291,61	988	1159	-30,35	4Ø14	Ø8/6

Tablica 7.6 Dimenzioniranje zidova na poprečnu silu (uobičajena kombinacija)

DIMENZIONIRANJE ZIDOVA NA POPREČNU SILU-UOBIČAJENA KOMBINACIJE										
ZID	Poprečna sila	Ovojnica poprečne sile	Odabrana poprečna armatura	Nosivost tlačne dijagonale	Koeficijent $\alpha_s$	$\alpha_s > 1,3$ - savojno	$V_{Ed}$	Nosivost vlačne dijagonale	Iskor. tlačne dijagonale	Iskor. vlačne dijagonale
	[kN]	[kN]	[cm <sup>2</sup> ]	[kN]	$M_{Ed}/(V_{Ed} \cdot l)$	$\alpha_s < 1,3$ - posmično		[kN]	[%]	[%]
Z1X	113,38	170,07	3,92	1425,60	0,58	posmično	0,294	199,41	11,9	85,3
Z2X	105,69	158,54	3,92	1425,60	0,68	posmično	0,303	229,32	11,1	69,1
Z3X	199,79	299,69	3,92	1864,25	0,78	posmično	0,314	299,88	16,1	99,9
Z4X	229,16	343,74	5,14	1864,25	0,75	posmično	0,329	393,21	18,4	87,4
Z5X	390,09	585,14	5,14	3399,51	0,62	posmično	0,273	717,03	17,2	81,6
Z6X	349,47	524,21	3,92	3399,51	0,63	posmično	0,275	546,84	15,4	95,9
Z7X	283,55	425,33	6,70	1644,92	0,81	posmično	0,351	452,25	25,9	94,0
Z8X	169,97	254,96	3,92	1644,92	1,14	posmično	0,356	264,60	15,5	96,4
Z9X	304,66	456,99	3,92	13159,38	0,45	posmično	0,267	2116,80	3,5	21,6
Z10X	501,83	752,75	3,92	13159,38	0,64	posmično	0,266	2116,80	5,7	35,6
Z11X	197,78	296,67	3,92	2302,89	0,11	posmično	0,238	370,44	12,9	80,1
Z12X	113,28	169,92	3,92	1425,60	0,60	posmično	0,294	229,32	11,9	74,1
Z13X	105,62	158,43	3,92	1425,60	0,68	posmično	0,303	229,32	11,1	69,1
Z14X	199,70	299,55	3,92	1864,25	0,78	posmično	0,314	299,88	16,1	99,9
Z15X	229,09	343,64	5,14	1864,25	0,75	posmično	0,329	393,21	18,4	87,4
Z16X	389,76	584,64	5,14	3399,51	0,62	posmično	0,273	717,03	17,2	81,5
Z17X	349,33	524,00	3,92	3399,51	0,63	posmično	0,275	546,84	15,4	95,8
Z18X	283,37	425,06	6,70	1644,92	0,81	posmično	0,351	452,25	25,8	94,0
Z19X	169,93	254,90	3,92	1644,92	1,14	posmično	0,355	264,60	15,5	96,3

Tablica 7.7 Detaljiranje lokalne duktilnosti – DCM

ZID	DETALJIRANJE LOKALNE DUKTILNOSTI ZIDA							$\alpha \cdot \omega_{vd} \geq 30 \cdot \mu_{\phi} \cdot (v_d + \omega_v) \cdot \varepsilon_{yd} \cdot \frac{b_c}{b_0} - 0,035$	
	Hkr	Mehanički omjer vertikalne armature hrpta	$\omega_{wd}$	$\alpha_n$	$\alpha_s$	$\alpha$			
	m	$\omega_w$					$\geq$		
Z1X	2,6	0,042609	0,4348	0,33	0,59	0,2	0,08465556	0,06127895	
Z2X	2,6	0,042609	0,4348	0,33	0,59	0,2	0,08465556	0,064005116	
Z3X	3,4	0,042609	0,4348	0,33	0,59	0,2	0,08465556	0,066994031	
Z4X	3,4	0,042609	0,4348	0,33	0,59	0,2	0,08465556	0,071337258	
Z5X	5,8	0,042609	0,4348	0,33	0,59	0,2	0,08465556	0,055365258	
Z6X	5,8	0,042609	0,4348	0,33	0,59	0,2	0,08465556	0,055884719	
Z7X	3,0	0,042609	0,4348	0,33	0,59	0,2	0,08465556	0,077630258	
Z8X	3,0	0,042609	0,4348	0,33	0,59	0,2	0,08465556	0,078959442	
Z9X	5,8	0,042609	0,4348	0,33	0,59	0,2	0,08465556	0,053712506	
Z10X	5,5	0,042609	0,4348	0,33	0,59	0,2	0,08465556	0,05339094	
Z11X	4,2	0,042609	0,4348	0,33	0,59	0,2	0,08465556	0,045253312	
Z12X	2,6	0,042609	0,4348	0,33	0,59	0,2	0,08465556	0,061220068	
Z13X	2,6	0,042609	0,4348	0,33	0,59	0,2	0,08465556	0,063963293	
Z14X	3,4	0,042609	0,4348	0,33	0,59	0,2	0,08465556	0,06694185	
Z15X	3,4	0,042609	0,4348	0,33	0,59	0,2	0,08465556	0,071296859	
Z16X	5,8	0,042609	0,4348	0,33	0,59	0,2	0,08465556	0,055314719	
Z17X	5,8	0,042609	0,4348	0,33	0,59	0,2	0,08465556	0,055849642	
Z18X	3,0	0,042609	0,4348	0,33	0,59	0,2	0,08465556	0,077575888	
Z19X	3,0	0,042609	0,4348	0,33	0,59	0,2	0,08465556	0,07890555	

Tablica 7.8 Dimenzioniranje zidova na moment savijanja i uzdužnu silu (seizmička kombinacija)

DIMENZIONIRANJE ZIDOVA NA MOMENT SAVIJANJA I UZDUŽNU SILU-SEIZMIČKE KOMBINACIJE														
POZICIJA ZIDA	Debljina zida	Duljina zida l	Visina zida h	Krak unutarnjih sila	Površina zida	Odnos h/l	Vrsta zida	Uzdužna sila	Moment savijanja	M <sub>sds</sub>	M <sub>Rd,lim</sub>	Potrebna površina armature u jednom serklažu	Odabrane šipke u jednom serklažu	Poprečna armatura u serklažu
	[m]	[m]	[m]	[m]	[m <sup>2</sup> ]			[kN]	[kNm]	(kNm)	(kNm)	[cm <sup>2</sup> ]		
Z1X	0,20	1,30	46,40	1,17	0,26	35,69	Vitki zid (h/l>2)	-943,78	-55,05	545,82	1004,56	-8,51	4Ø14	Ø8/6
Z2X	0,20	1,30	46,40	1,17	0,26	35,69	Vitki zid (h/l>2)	-954,00	55,18	551,26	1004,56	-8,61	4Ø14	Ø8/6
Z3X	0,20	1,70	46,40	1,53	0,34	27,29	Vitki zid (h/l>2)	-1331,00	-176,59	1081,67	1717,86	-10,91	4Ø14	Ø8/6
Z4X	0,20	1,70	46,40	1,53	0,34	27,29	Vitki zid (h/l>2)	-1323,55	159,86	1059,87	1717,86	-11,08	4Ø14	Ø8/6
Z5X	0,20	3,10	46,40	2,79	0,62	14,97	Vitki zid (h/l>2)	-2052,46	413,06	2958,11	5712,33	-17,49	4Ø14	Ø8/6
Z6X	0,20	3,10	46,40	2,79	0,62	14,97	Vitki zid (h/l>2)	-2046,10	-410,05	2947,21	5712,33	-17,45	4Ø14	Ø8/6
Z7X	0,20	1,50	46,40	1,35	0,30	30,93	Vitki zid (h/l>2)	-1289,47	184,06	957,74	1337,43	-10,02	4Ø14	Ø8/6
Z8X	0,20	1,50	46,40	1,35	0,30	30,93	Vitki zid (h/l>2)	-1311,58	-175,07	962,02	1337,43	-10,40	4Ø14	Ø8/6
Z9X	0,20	12,00	46,40	10,80	2,40	3,87	Vitki zid (h/l>2)	-7799,99	-1566,19	39006,14	85595,82	-75,74	4Ø14	Ø8/6
Z10X	0,20	12,00	46,40	10,80	2,40	3,87	Vitki zid (h/l>2)	-7609,96	2035,77	38563,58	85595,82	-72,85	4Ø14	Ø8/6
Z11X	0,20	2,10	46,40	1,89	0,42	22,10	Vitki zid (h/l>2)	-1237,74	-49,98	1089,68	2621,37	-11,94	4Ø14	Ø8/6
Z12X	0,20	1,30	46,40	1,17	0,26	35,69	Vitki zid (h/l>2)	-942,99	-55,01	545,36	1004,56	-8,50	4Ø14	Ø8/6
Z13X	0,20	1,30	46,40	1,17	0,26	35,69	Vitki zid (h/l>2)	-953,44	55,14	550,93	1004,56	-8,60	4Ø14	Ø8/6
Z14X	0,20	1,70	46,40	1,53	0,34	27,29	Vitki zid (h/l>2)	-1330,08	-176,50	1080,95	1717,86	-10,90	4Ø14	Ø8/6
Z15X	0,20	1,70	46,40	1,53	0,34	27,29	Vitki zid (h/l>2)	-1322,84	159,79	1059,32	1717,86	-11,07	4Ø14	Ø8/6
Z16X	0,20	3,10	46,40	2,79	0,62	14,97	Vitki zid (h/l>2)	-2052,46	412,61	2957,66	5712,33	-17,49	4Ø14	Ø8/6
Z17X	0,20	3,10	46,40	2,79	0,62	14,97	Vitki zid (h/l>2)	-2044,97	-409,85	2945,61	5712,33	-17,44	4Ø14	Ø8/6
Z18X	0,20	1,50	46,40	1,35	0,30	30,93	Vitki zid (h/l>2)	-1288,89	183,85	957,18	1337,43	-10,02	4Ø14	Ø8/6
Z19X	0,20	1,50	46,40	1,35	0,30	30,93	Vitki zid (h/l>2)	-1310,74	-174,99	961,43	1337,43	-10,39	4Ø14	Ø8/6

Tablica 7.9 Dimenzioniranje zidova na poprečnu silu (seizmička kombinacija)

DIMENZIONIRANJE ZIDOVA NA POPREČNU SILU-SEIZMIČKE KOMBINACIJE										
ZID	Poprečna sila	Ovojnica poprečne sile	Odabrana poprečna armatura	Nosivost tlačne dijagonale	Koeфициent $\alpha_s$	$\alpha_s > 1,3$ -savojno	$V_{Ed}$	Nosivost tlačne dijagonale	Iskor. tlačne dijagonale	Iskor. tlačne dijagonale
						$\alpha_s < 1,3$ - posmično				
	[kN]	[kN]	[cm <sup>2</sup> ]	[kN]	$M_{Ed}/(V_{Ed} \cdot l)$		<0,4	[kN]	[%]	[%]
Z1X	69,28	103,92	3,92	1425,60	0,61	posmično	0,157	229,32	7,3	45,3
Z2X	71,37	107,06	3,92	1425,60	0,59	posmično	0,159	229,32	7,5	46,7
Z3X	139,24	208,86	3,92	1864,25	0,75	posmično	0,170	299,88	11,2	69,6
Z4X	130,69	196,04	3,92	1864,25	0,72	posmično	0,169	299,88	10,5	65,4
Z5X	220,46	330,69	3,92	3399,51	0,60	posmično	0,143	546,84	9,7	60,5
Z6X	228,53	342,80	3,92	3399,51	0,58	posmično	0,143	546,84	10,1	62,7
Z7X	157,00	235,50	3,92	1644,92	0,78	posmično	0,186	264,60	14,3	89,0
Z8X	121,07	181,61	3,92	1644,92	0,96	posmično	0,189	264,60	11,0	68,6
Z9X	202,48	303,72	3,92	13159,38	0,64	posmično	0,141	2116,80	2,3	14,3
Z10X	292,53	438,80	3,92	13159,38	0,58	posmično	0,137	2116,80	3,3	20,7
Z11X	178,55	267,83	3,92	2302,89	0,13	posmično	0,128	370,44	11,6	72,3
Z12X	69,21	103,82	3,92	1425,60	0,61	posmično	0,157	229,32	7,3	45,3
Z13X	71,32	106,98	3,92	1425,60	0,59	posmično	0,159	229,32	7,5	46,7
Z14X	139,17	208,76	3,92	1864,25	0,75	posmično	0,170	299,88	11,2	69,6
Z15X	130,64	195,96	3,92	1864,25	0,72	posmično	0,169	299,88	10,5	65,3
Z16X	220,22	330,33	3,92	3399,51	0,60	posmično	0,143	546,84	9,7	60,4
Z17X	228,53	342,80	3,92	3399,51	0,58	posmično	0,143	546,84	10,1	62,7
Z18X	156,80	235,20	3,92	1644,92	0,78	posmično	0,186	264,60	14,3	88,9
Z19X	121,04	181,56	3,92	1644,92	0,96	posmično	0,189	264,60	11,0	68,6

Tablica 7.10 Detaljiranje lokalne duktilnosti – DCM

ZID	DETALJIRANJE LOKALNE DUKTILNOSTI ZIDA							
	Hkr	Mehanički omjer vertikalne armature hrpta	$\omega_{wd}$	$\alpha_n$	$\alpha_s$	$\alpha$	$\alpha \cdot \omega_{wd} \geq 30 \cdot \mu_\phi \cdot (v_d + \omega_v) \cdot \varepsilon_{yd} \cdot \frac{b_c}{b_0} - 0,035$	
	m	$\omega_w$	$\geq 0,08$				$\geq$	
Z1X	2,6	0,042609	0,4348	0,33	0,59	0,2	0,08465556	0,022203688
Z2X	2,6	0,042609	0,4348	0,33	0,59	0,2	0,08465556	0,022691104
Z3X	3,4	0,042609	0,4348	0,33	0,59	0,2	0,08465556	0,025734995
Z4X	3,4	0,042609	0,4348	0,33	0,59	0,2	0,08465556	0,025463289
Z5X	5,8	0,042609	0,4348	0,33	0,59	0,2	0,08465556	0,018241842
Z6X	5,8	0,042609	0,4348	0,33	0,59	0,2	0,08465556	0,018114642
Z7X	3,0	0,042609	0,4348	0,33	0,59	0,2	0,08465556	0,030490735
Z8X	3,0	0,042609	0,4348	0,33	0,59	0,2	0,08465556	0,031404615
Z9X	5,8	0,042609	0,4348	0,33	0,59	0,2	0,08465556	0,01749259
Z10X	5,5	0,042609	0,4348	0,33	0,59	0,2	0,08465556	0,016510769
Z11X	4,2	0,042609	0,4348	0,33	0,59	0,2	0,08465556	0,013735442
Z12X	2,6	0,042609	0,4348	0,33	0,59	0,2	0,08465556	0,022166011
Z13X	2,6	0,042609	0,4348	0,33	0,59	0,2	0,08465556	0,022664396
Z14X	3,4	0,042609	0,4348	0,33	0,59	0,2	0,08465556	0,025701442
Z15X	3,4	0,042609	0,4348	0,33	0,59	0,2	0,08465556	0,025437395
Z16X	5,8	0,042609	0,4348	0,33	0,59	0,2	0,08465556	0,018241842
Z17X	5,8	0,042609	0,4348	0,33	0,59	0,2	0,08465556	0,018092042
Z18X	3,0	0,042609	0,4348	0,33	0,59	0,2	0,08465556	0,030466762
Z19X	3,0	0,042609	0,4348	0,33	0,59	0,2	0,08465556	0,031369895

Tablica 7.11 Rezne sile u zidovima (uobičajena i seizmička kombinacija)

ZID	seizmična kombinacija			uobičajena kombinacija		
	G+0,15Q+E			1,3G+1,5Q±1,5W <sub>xy</sub>		
	N	M	V	N	M	V
Z1y	-4613,03	-2400,95	310,43	-7586,20	-4270,86	533,11
Z2y	-4611,56	2506,04	-310,34	-7725,97	4034,09	-446,97
Z3y	-4577,12	-2362,48	302,49	-7465,11	-4181,88	510,42
Z4y	-4574,51	2466,92	-302,38	-7603,44	3942,95	-424,35
Z5y	-1588,43	226,95	-507,40	-2580,63	363,13	-808,60
Z6y	-1588,11	-238,70	507,30	-2667,95	404,14	853,64
Z7y	-1584,88	229,77	-511,89	-2551,12	362,67	-805,44
Z8y	1584,90	-241,67	511,96	-2638,99	-403,96	850,77
Z9y	-1758,17	132,21	-65,66	-2861,60	184,79	-106,62
Z10y	-1768,22	-143,07	65,73	-2817,68	-185,66	101,44
Z11y	-4547,65	1011,41	-388,10	-7376,90	1585,20	-523,60
Z12y	-4659,27	1066,28	-472,47	-7601,59	1751,60	-677,96
Z13y	-3093,40	545,24	-289,90	-5083,66	862,19	-381,92
Z14y	-3484,31	-327,13	-168,13	-5758,72	-588,54	-182,03
Z15y	-3092,92	-607,68	289,81	-5158,13	-1009,48	477,62
Z16y	-3483,89	339,46	168,35	-5832,81	537,34	275,90
Z17y	-4545,69	-1137,75	387,85	-7589,14	-1857,98	633,36
Z18y	-4656,77	-1188,61	472,50	-7812,69	-2018,27	783,59



Tablica 7.12 Dimenzioniranje zidova na moment savijanja i uzdužnu silu (uobičajena kombinacija)

DIMENZIONIRANJE ZIDOVA NA MOMENT SAVIJANJA I UZDUŽNU SILU-UOBIČAJENO KOMBINACIJE														
POZICIJA ZIDA	Debljina zida	Duljina zida l	Visina zida h	Krak unutarnjih sila	Površina zida	Odnos h/l	Vrsta zida	Uzdužna sila	Moment savijanja	M <sub>sds</sub>	M <sub>Rd,lim</sub>	Potrebna površina armature u jednom serklažu	Odabrane šipke u jednom serklažu	Poprečna armatura u serklažu
	[m]	[m]	[m]	[m]	[m <sup>2</sup> ]			[kN]	[kNm]	(kNm)	(kNm)	[cm <sup>2</sup> ]		
Z1y	0,20	7,20	46,40	7,05	1,44	6,44	Vitki zid (h/l>2)	-7586,20	-4270,86	30443,25	31610,79	-64,13	4Ø14	Ø8/6
Z2y	0,20	7,20	46,40	7,05	1,44	6,44	Vitki zid (h/l>2)	-7725,97	4034,09	30688,69	31610,79	-66,45	4Ø14	Ø8/6
Z3y	0,20	7,20	46,40	7,05	1,44	6,44	Vitki zid (h/l>2)	-7465,11	-4181,88	29936,51	31610,79	-63,18	4Ø14	Ø8/6
Z4y	0,20	7,20	46,40	7,05	1,44	6,44	Vitki zid (h/l>2)	-7603,44	3942,95	30174,82	31610,79	-65,50	4Ø14	Ø8/6
Z5y	0,20	1,70	46,40	1,55	0,34	27,29	Vitki zid (h/l>2)	-2580,63	363,13	2169,57	1527,99	-23,58	4Ø14	Ø8/6
Z6y	0,20	1,70	46,40	1,55	0,34	27,29	Vitki zid (h/l>2)	-2667,95	404,14	2271,71	1527,99	-23,91	4Ø14	Ø8/6
Z7y	0,20	1,70	46,40	1,55	0,34	27,29	Vitki zid (h/l>2)	-2551,12	362,67	2148,45	1527,99	-23,25	4Ø14	Ø8/6
Z8y	0,20	1,70	46,40	1,55	0,34	27,29	Vitki zid (h/l>2)	-2638,99	-403,96	2251,25	1527,99	-23,58	4Ø14	Ø8/6
Z9y	0,20	3,00	46,40	2,85	0,60	15,47	Vitki zid (h/l>2)	-2861,60	184,79	4047,95	5165,91	-29,52	4Ø14	Ø8/6
Z10y	0,20	3,00	46,40	2,85	0,60	15,47	Vitki zid (h/l>2)	-2817,68	-185,66	3989,53	5165,91	-29,03	4Ø14	Ø8/6
Z11y	0,20	6,25	46,40	6,10	1,25	7,42	Vitki zid (h/l>2)	-7376,90	1585,20	23531,48	23665,56	-71,09	4Ø14	Ø8/6
Z12y	0,20	6,25	46,40	6,10	1,25	7,42	Vitki zid (h/l>2)	-7601,59	1751,60	24366,33	23665,56	-72,76	4Ø14	Ø8/6
Z13y	0,20	4,85	46,40	4,70	0,97	9,57	Vitki zid (h/l>2)	-5083,66	862,19	12427,52	14049,24	-49,35	4Ø14	Ø8/6
Z14y	0,20	4,85	46,40	4,70	0,97	9,57	Vitki zid (h/l>2)	-5758,72	-588,54	13689,63	14049,24	-58,02	4Ø14	Ø8/6
Z15y	0,20	4,85	46,40	4,70	0,97	9,57	Vitki zid (h/l>2)	-5158,13	-1009,48	12744,23	14049,24	-49,34	4Ø14	Ø8/6
Z16y	0,20	4,85	46,40	4,70	0,97	9,57	Vitki zid (h/l>2)	-5832,81	537,34	13806,98	14049,24	-59,08	4Ø14	Ø8/6
Z17y	0,20	6,15	46,40	6,00	1,23	7,54	Vitki zid (h/l>2)	-7589,14	-1857,98	24056,21	22896,00	-72,09	4Ø14	Ø8/6
Z18y	0,20	6,15	46,40	6,00	1,23	7,54	Vitki zid (h/l>2)	-7812,69	-2018,27	24870,39	22896,00	-73,76	4Ø14	Ø8/6

Tablica 7.13 Dimenzioniranje zidova na poprečnu silu (uobičajena kombinacija)

DIMENZIONIRANJE ZIDOVA NA POPREČNU SILU-UOBIČAJENO KOMBINACIJE										
ZID	Poprečna sila	Ovojnica poprečne sile	Odabrana poprečna armatura	Nosivost tlačne dijagonale	Koficijent $\alpha_s$	$\alpha_s > 1,3$ - savojno	$V_{Ed}$	Nosivost vlačne dijagonale	Iskor. tlačne dijagonale	Iskor. vlačne dijagonale
						$\alpha_s < 1,3$ - posmično				
	[kN]	[kN]	[cm <sup>2</sup> ]	[kN]	$M_{ed}/(V_{ed} \cdot l)$		<0,4	[kN]	[%]	[%]
Z1y	533.11	799.67	3.92	6842.88	1.11	posmično	0.228	1270.08	11.7	63.0
Z2y	446.97	670.46	3.92	6842.88	1.25	posmično	0.232	1270.08	9.8	52.8
Z3y	510.42	765.63	3.92	6842.88	1.14	posmično	0.225	1270.08	11.2	60.3
Z4y	424.35	636.53	3.92	6842.88	1.29	posmično	0.229	1270.08	9.3	50.1
Z5y	808.60	1212.90	15.70	1663.20	0.26	posmično	0.329	1236.38	72.9	98.1
Z6y	853.64	1280.46	15.70	1758.24	0.26	posmično	0.340	1307.03	72.8	98.0
Z7y	805.44	1208.16	15.70	1663.20	0.26	posmično	0.325	1236.38	72.6	97.7
Z8y	850.77	1276.16	15.70	1758.24	0.26	posmično	0.336	1307.03	72.6	97.6
Z9y	106.62	159.93	3.92	2851.20	0.58	posmično	0.207	529.20	5.6	30.2
Z10y	101.44	152.16	3.92	2851.20	0.61	posmično	0.203	529.20	5.3	28.8
Z11y	523.60	785.40	3.92	5940.00	0.48	posmično	0.256	1102.50	13.2	71.2
Z12y	677.96	1016.94	3.92	5940.00	0.41	posmično	0.264	1102.50	17.1	92.2
Z13y	381.92	572.88	3.92	4609.44	0.47	posmično	0.227	855.54	12.4	67.0
Z14y	182.03	273.05	3.92	4609.44	0.67	posmično	0.257	855.54	5.9	31.9
Z15y	477.62	716.43	3.92	4609.44	0.44	posmično	0.230	855.54	15.5	83.7
Z16y	275.90	413.85	3.92	4609.44	0.40	posmično	0.261	855.54	9.0	48.4
Z17y	633.36	950.04	3.92	5844.96	0.48	posmično	0.267	1084.86	16.3	87.6
Z18y	783.59	1175.39	3.92	5892.48	0.42	posmično	0.275	1093.68	19.9	107.5

Tablica 7.14 Detaljiranje lokalne duktilnosti – DCM

ZID	DETALJIRANJE LOKALNE DUKTILNOSTI ZIDA							
	Hkr	Mehaničk i omjer vertikalne armature hrpta	$\omega_{wd}$	$\alpha_n$	$\alpha_s$	$\alpha$	$\alpha \cdot \omega_{vd} \geq 30 \cdot \mu_\phi \cdot (v_d + \omega_v) \cdot \varepsilon_{yd} \cdot \frac{b_c}{b_0} - 0,035$	
	m	$\omega_v$					$\geq$	
Z1y	5,8	0,04261	0,4348	0,33	0,59	0,2	0,08465556	0,042518253
Z2y	5,8	0,04261	0,4348	0,33	0,59	0,2	0,08465556	0,043721828
Z3y	5,8	0,04261	0,4348	0,33	0,59	0,2	0,08465556	0,041475534
Z4y	5,8	0,04261	0,4348	0,33	0,59	0,2	0,08465556	0,042666709
Z5y	3,4	0,04261	0,4348	0,33	0,59	0,2	0,08465556	0,071309736
Z6y	3,4	0,04261	0,4348	0,33	0,59	0,2	0,08465556	0,074494348
Z7y	3,4	0,04261	0,4348	0,33	0,59	0,2	0,08465556	0,070233489
Z8y	3,4	0,04261	0,4348	0,33	0,59	0,2	0,08465556	0,07343816
Z9y	5,8	0,04261	0,4348	0,33	0,59	0,2	0,08465556	0,036332375
Z10y	5,8	0,04261	0,4348	0,33	0,59	0,2	0,08465556	0,03542470
Z11y	5,8	0,04261	0,4348	0,33	0,59	0,2	0,08465556	0,05037149
Z12y	5,8	0,04261	0,4348	0,33	0,59	0,2	0,08465556	0,052600415
Z13y	5,8	0,04261	0,4348	0,33	0,59	0,2	0,08465556	0,042179636
Z14y	5,8	0,04261	0,4348	0,33	0,59	0,2	0,08465556	0,050809269
Z15y	5,8	0,04261	0,4348	0,33	0,59	0,2	0,08465556	0,043131624
Z16y	5,8	0,04261	0,4348	0,33	0,59	0,2	0,08465556	0,051756399
Z17y	5,8	0,04261	0,4348	0,33	0,59	0,2	0,08465556	0,053701045
Z18y	5,8	0,04261	0,4348	0,33	0,59	0,2	0,08465556	0,05595472

Tablica 7.15 Dimenzioniranje zidova na moment savijanja i uzdužnu silu (seizmička kombinacija)

DIMENZIONIRANJE ZIDOVA NA MOMENT SAVIJANJA I UZDUŽNU SILU-SEIZMIČKE KOMBINACIJE														
POZICIJA ZIDA	Debljina zida	Duljina zida l	Visina zida h	Krak unutarnjih sila	Površina zida	Odnos h/l	Vrsta zida	Uzdužna sila	Moment savijanja	M <sub>sds</sub>	M <sub>Rd,lim</sub>	Potrebna površina armature u jednom serklažu	Odabrane šipke u jednom serklažu	Poprečna armatura u serklažu
	[m]	[m]	[m]	[m]	[m <sup>2</sup> ]			[kN]	[kNm]	(kNm)	(kNm)	[cm <sup>2</sup> ]		
Z1y	0,20	7,20	46,40	6,48	1,44	6,44	Vitki zid (h/l>2)	-4613,03	-2400,95	15686,48	30814,49	-38,47	4φ14	Ø8/6
Z2y	0,20	7,20	46,40	6,48	1,44	6,44	Vitki zid (h/l>2)	-4611,56	2506,04	15787,33	30814,49	-38,09	4φ14	Ø8/6
Z3y	0,20	7,20	46,40	6,48	1,44	6,44	Vitki zid (h/l>2)	-4577,12	-2362,48	15544,59	30814,49	-38,23	4φ14	Ø8/6
Z4y	0,20	7,20	46,40	6,48	1,44	6,44	Vitki zid (h/l>2)	-4574,51	2466,92	15641,51	30814,49	-37,85	4φ14	Ø8/6
Z5y	0,20	1,70	46,40	1,53	0,34	27,29	Vitki zid (h/l>2)	-1588,43	226,95	1307,08	1717,86	-12,78	4φ14	Ø8/6
Z6y	0,20	1,70	46,40	1,53	0,34	27,29	Vitki zid (h/l>2)	-1588,11	-238,70	1318,61	1717,86	-12,61	4φ14	Ø8/6
Z7y	0,20	1,70	46,40	1,53	0,34	27,29	Vitki zid (h/l>2)	-1584,88	229,77	1307,49	1717,86	-12,71	4φ14	Ø8/6
Z8y	0,20	1,70	46,40	1,53	0,34	27,29	Vitki zid (h/l>2)	1584,90	-241,67	1319,40	1717,86	-12,53	4φ14	Ø8/6
Z9y	0,20	3,00	46,40	2,70	0,60	15,47	Vitki zid (h/l>2)	-1758,17	132,21	2242,01	5349,74	-16,71	4φ14	Ø8/6
Z10y	0,20	3,00	46,40	2,70	0,60	15,47	Vitki zid (h/l>2)	-1768,22	-143,07	2264,93	5349,74	-16,72	4φ14	Ø8/6
Z11y	0,20	6,25	46,40	5,63	1,25	7,42	Vitki zid (h/l>2)	-4547,65	1011,41	12380,54	23219,35	-42,04	4φ14	Ø8/6
Z12y	0,20	6,25	46,40	5,63	1,25	7,42	Vitki zid (h/l>2)	-4659,27	1066,28	12714,46	23219,35	-42,96	4φ14	Ø8/6
Z13y	0,20	4,85	46,40	4,37	0,97	9,57	Vitki zid (h/l>2)	-3093,40	545,24	6546,44	13982,14	-28,54	4φ14	Ø8/6
Z14y	0,20	4,85	46,40	4,37	0,97	9,57	Vitki zid (h/l>2)	-3484,31	-327,13	7086,69	13982,14	-33,61	4φ14	Ø8/6
Z15y	0,20	4,85	46,40	4,37	0,97	9,57	Vitki zid (h/l>2)	-3092,92	-607,68	6607,94	13982,14	-28,22	4φ14	Ø8/6
Z16y	0,20	4,85	46,40	4,37	0,97	9,57	Vitki zid (h/l>2)	-3483,89	339,46	7098,21	13982,14	-33,54	4φ14	Ø8/6
Z17y	0,20	6,15	46,40	5,54	1,23	7,54	Vitki zid (h/l>2)	-4545,69	-1137,75	12320,15	22482,28	-41,45	4φ14	Ø8/6
Z18y	0,20	6,15	46,40	5,54	1,23	7,54	Vitki zid (h/l>2)	-4656,77	-1188,61	12644,26	22482,28	-42,37	4φ14	Ø8/6

Tablica 7.16 Dimenzioniranje zidova na poprečnu silu (seizmička kombinacija)

DIMENZIONIRANJE ZIDOVA NA POPREČNU SILU-SEIZMIČKE KOMBINACIJE										
ZID	Poprečna sila	Ovojnica poprečne sile	Odabrana poprečna armatura	Nosivost tlačne dijagonale	Koefficient $\alpha_s$	$\alpha_s > 1,3$ - savojno	$V_{Ed}$	Nosivost tlačne dijagonale	Iskor. tlačne dijagonale	Iskor. tlačne dijagonale
						$\alpha_s < 1,3$ - posmično				
	[kN]	[kN]	[cm <sup>2</sup> ]	[kN]	$M_{Ed}/(V_{Ed} \cdot l)$		<0,4	[kN]	[%]	[%]
Z1y	310,43	465,65	3,92	7895,63	1,07	posmično	0,012	1104,42	5,9	42,2
Z2y	310,34	465,51	3,92	7895,63	1,12	posmično	0,012	1104,42	5,9	42,1
Z3y	302,49	453,74	3,92	7895,63	1,08	posmično	0,011	1104,42	5,7	41,1
Z4y	302,38	453,57	3,92	7895,63	1,13	posmično	0,011	1104,42	5,7	41,1
Z5y	507,40	761,10	12,72	1864,25	0,26	posmično	0,017	846,16	40,8	89,9
Z6y	507,30	760,95	12,72	1864,25	0,28	posmično	0,017	846,16	40,8	89,9
Z7y	511,89	767,84	12,72	1864,25	0,26	posmično	0,017	846,16	41,2	90,7
Z8y	511,96	767,94	12,72	1864,25	0,28	posmično	0,017	846,16	41,2	90,8
Z9y	65,66	98,49	3,92	3289,85	0,67	posmično	0,011	460,17	3,0	21,4
Z10y	65,73	98,60	3,92	3289,85	0,73	posmično	0,011	460,17	3,0	21,4
Z11y	388,10	582,15	3,92	6853,85	0,42	posmično	0,013	958,70	8,5	60,7
Z12y	472,47	708,71	3,92	6853,85	0,36	posmično	0,013	958,70	10,3	73,9
Z13y	289,90	434,85	3,92	5318,58	0,39	posmično	0,012	743,95	8,2	58,5
Z14y	168,13	252,20	3,92	5318,58	0,40	posmično	0,013	743,95	4,7	33,9
Z15y	289,81	434,72	3,92	5318,58	0,43	posmično	0,012	743,95	8,2	58,4
Z16y	168,35	252,53	3,92	5318,58	0,42	posmično	0,013	743,95	4,7	33,9
Z17y	387,85	581,78	3,92	6744,18	0,48	posmično	0,013	943,36	8,6	61,7
Z18y	472,50	708,75	3,92	6744,18	0,41	posmično	0,014	943,36	10,5	75,1

Tablica 7.17 Detaljiranje lokalne duktilnosti – DCM

ZID	DETALJIRANJE LOKALNE DUKTILNOSTI ZIDA							$\alpha \cdot \omega_{vd} \geq 30 \cdot \mu_{\phi} \cdot (v_d + \omega_v) \cdot \varepsilon_{yd} \cdot \frac{b_c}{b_0} - 0,035$	
	Hkr	Mehanički omjer vertikalne armature hrpta	$\omega_{wd}$	$\alpha_n$	$\alpha_s$	$\alpha$			
	m	$\omega_w$						$\geq$	
Z1y	5,8	0,042609	0,4348	0,33	0,59	0,2	0,08465556	-0,019497082	
Z2y	5,8	0,042609	0,4348	0,33	0,59	0,2	0,08465556	-0,019498137	
Z3y	5,8	0,042609	0,4348	0,33	0,59	0,2	0,08465556	-0,01952285	
Z4y	5,8	0,042609	0,4348	0,33	0,59	0,2	0,08465556	-0,019524723	
Z5y	3,4	0,042609	0,4348	0,33	0,59	0,2	0,08465556	-0,017979776	
Z6y	3,4	0,042609	0,4348	0,33	0,59	0,2	0,08465556	-0,017980749	
Z7y	3,4	0,042609	0,4348	0,33	0,59	0,2	0,08465556	-0,017990566	
Z8y	3,4	0,042609	0,4348	0,33	0,59	0,2	0,08465556	-0,017990505	
Z9y	5,8	0,042609	0,4348	0,33	0,59	0,2	0,08465556	-0,019779398	
Z10y	5,8	0,042609	0,4348	0,33	0,59	0,2	0,08465556	-0,01976209	
Z11y	5,8	0,042609	0,4348	0,33	0,59	0,2	0,08465556	-0,019047967	
Z12y	5,8	0,042609	0,4348	0,33	0,59	0,2	0,08465556	-0,018955695	
Z13y	5,8	0,042609	0,4348	0,33	0,59	0,2	0,08465556	-0,019511983	
Z14y	5,8	0,042609	0,4348	0,33	0,59	0,2	0,08465556	-0,01909555	
Z15y	5,8	0,042609	0,4348	0,33	0,59	0,2	0,08465556	-0,019512495	
Z16y	5,8	0,042609	0,4348	0,33	0,59	0,2	0,08465556	-0,019095997	
Z17y	5,8	0,042609	0,4348	0,33	0,59	0,2	0,08465556	-0,018988486	
Z18y	5,8	0,042609	0,4348	0,33	0,59	0,2	0,08465556	-0,018895166	

→ Usvojena savojna i posmična armatura zadovoljava!

## Dimenzioniranje temelja

### Dimenzioniranje temelja samaca ispod stupova

Temelj je proračunat tako da su kao napadne sile na temelj uzeta najveća naprezanja u jednom od stupova. Maksimalna naprezanja u stupu su usvojena da djeluju jednako u oba smjera te sukladno tome temelj ima jednake dimenzije u x i y smjeru. Dimenzije tog temelja s najkritičnijim naprezanjima usvojene su za sve temelje.

→ Najveća uzdužna sila i pripadajući moment savijanja

$$M_z^{\text{pripadajući}} = 23,43 \text{ kNm}$$

$$N^{\text{max}} = 5600,37 \text{ kN (tlak)}$$

Dozvoljeno naprezanje u tlu:  $\sigma_{td} = 500 \text{ kN/m}^2$

$h = 100 \text{ cm} \Rightarrow$  odabrano

$$a = \sqrt{\frac{P}{\sigma}} = \sqrt{\frac{5600,37}{500}} = 3,35 \text{ m} \Rightarrow \text{odabrano } a = 3,5 \text{ m}$$

→ Najveći moment savijanja i pripadajuća uzdužna sila

$$M_{Ed, \text{presjek } 15-15}^{\text{max}} = 127,41 \text{ kNm}$$

$$N_{Ed, \text{presjek } 15-15}^{\text{pripadajuća}} = 5587,31 \text{ kN (tlak)}$$

#### BETON

C 25/30

$$\gamma_b = 24 \text{ kN/m}^3$$

#### ARMATURA

B 500/550

$$f_{yk} = 500 \text{ N/mm}^2$$

$$\gamma_s = 1,15$$

$$f_{yd} = f_{yk} / \gamma_s = 434,8 \text{ N/mm}^2$$

#### TLO

$$f_{tla, dop} = 0,5 \text{ MN/m}^2$$

#### REZNE SILE

$$N = -5600,37 \text{ kN}$$

$$M_z = 23,43 \text{ kNm}$$

#### SILE

$$A = b_x \cdot b_y = 12,25 \text{ m}^2$$

$$W_x = \frac{b_x \cdot b_y^2}{6} = 7,15 \text{ m}^3$$

$$W_y = \frac{b_y \cdot b_x^2}{6} = 7,15 \text{ m}^3$$

$$N_{sd} = N - \gamma_b \cdot b_x \cdot b_y \cdot d = -5894,37 \text{ kN}$$

$$M_{sd, x} = M_x + N \cdot c_y = 0 \text{ kNm}$$

$$M_{sd, y} = M_y + N \cdot c_x = 23,43 \text{ kNm}$$

$$e_x = \frac{M_{sd, y}}{N_{sd}} = -0,4 \text{ cm}$$

$$e_y = \frac{M_{sd, x}}{N_{sd}} = 0 \text{ cm}$$

#### NAPREZANJA U TLU

$$\sigma_1 = 0,47789 \text{ MN/m}^2$$

$$\sigma_2 = 0,48445 \text{ MN/m}^2$$

$$\sigma_3 = 0,48445 \text{ MN/m}^2$$

$$\sigma_4 = 0,47789 \text{ MN/m}^2$$

#### ARMATURA

$$M_{1-1} = 1308,88 \text{ kNm}$$

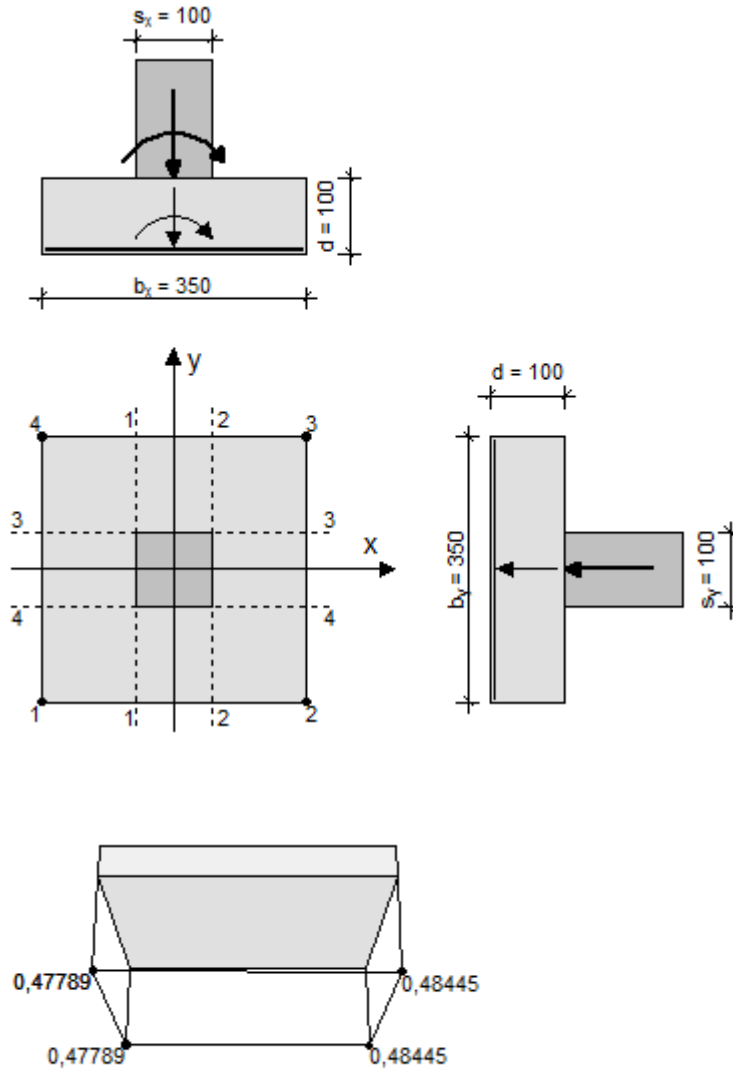
$$M_{2-2} = 1322,54 \text{ kNm}$$

$$M_{3-3} = 1315,71 \text{ kNm}$$

$$M_{4-4} = 1315,71 \text{ kNm}$$

$$A_{sx} = \frac{M_{2-2}}{0,9 \cdot d \cdot f_{yd}} = \mathbf{35,58 \text{ cm}^2}$$

$$A_{sy} = \frac{M_{3-3}}{0,9 \cdot d \cdot f_{yd}} = \mathbf{35,39 \text{ cm}^2}$$



$A_{sl}$  po m':  $\underline{A_{sl} = 35,58 / 3,5 = 10,16 \text{ cm}^2/\text{m}'}$

Odabrana armatura:

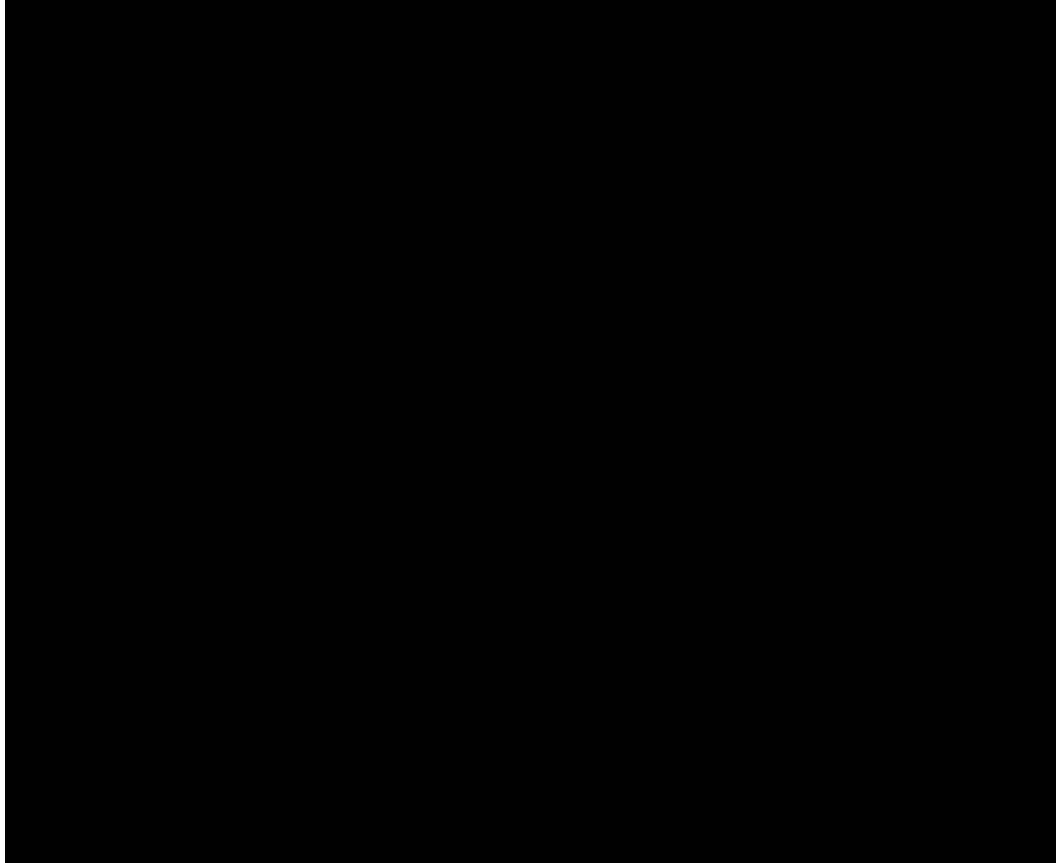
Gornja zona :  $\varnothing 8/10 \text{ cm}$  ( $A_s = 10 \cdot 0,5 = 5,0 \text{ cm}^2/\text{m}'$ )

Donja zona :  $\varnothing 12/10 \text{ cm}$  ( $A_s = 10 \cdot 1,13 = 10,18 \text{ cm}^2/\text{m}'$ )



### Dimenzioniranje trakastih temelja ispod zidova

Temelj je proračunat tako da su kao napadne sile na temelj uzeta najveća naprezanja u jednom od zidova. Temelji su podijeljeni i grupirani kako bi se ujednačila naprezanja na plohi temelj-tlo.



Slika 7.49 Podjela i pripadajuće oznake trakastih temelja

→ Trakasti temelji pozicije 1X, 2X, 3X, 4X

**BETON**

C 25/30

$$\gamma_b = 24 \text{ kN/m}^3$$

**ARMATURA**

B 500/550

$$f_{yk} = 500 \text{ N/mm}^2$$

$$\gamma_s = 1,15$$

$$f_{yd} = f_{yk} / \gamma_s = 434,8 \text{ N/mm}^2$$

**TLO**

$$f_{tla,dop} = 0,5 \text{ MN/m}^2$$

**REZNE SILE**

$$N = -10476,14 \text{ kN}$$

$$M_y = 880,28 \text{ kNm}$$

**SILE**

$$A = b_x \cdot b_y = 24 \text{ m}^2$$

$$W_x = \frac{b_x \cdot b_y^2}{6} = 48 \text{ m}^3$$

$$W_y = \frac{b_y \cdot b_x^2}{6} = 8 \text{ m}^3$$

$$N_{sd} = N - \gamma_b \cdot b_x \cdot b_y \cdot d = -10936,94 \text{ kN}$$

$$M_{sd,x} = M_x + N \cdot c_y = 880,28 \text{ kNm}$$

$$M_{sd,y} = M_y + N \cdot c_x = 0 \text{ kNm}$$

$$e_x = \frac{M_{sd,y}}{N_{sd}} = 0 \text{ cm}$$

$$e_y = \frac{M_{sd,x}}{N_{sd}} = -8,05 \text{ cm}$$

**NAPREZANJA U TLU**

$$\sigma_1 = 0,47404 \text{ MN/m}^2$$

$$\sigma_2 = 0,47404 \text{ MN/m}^2$$

$$\sigma_3 = 0,43737 \text{ MN/m}^2$$

$$\sigma_4 = 0,43737 \text{ MN/m}^2$$

**ARMATURA**

$$M_{1-1} = 2214,73 \text{ kNm}$$

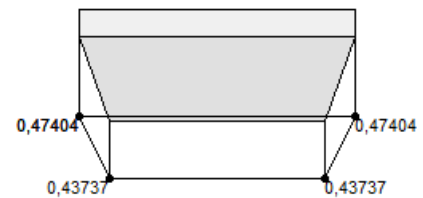
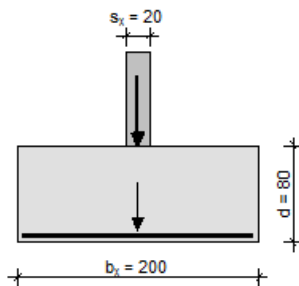
$$M_{2-2} = 2214,73 \text{ kNm}$$

$$M_{3-3} = 0 \text{ kNm}$$

$$M_{4-4} = 0 \text{ kNm}$$

$$A_{sx} = \frac{M_{1-1}}{0,9 \cdot d \cdot f_{yd}} = 75,46 \text{ cm}^2$$

$$A_{sy} = \frac{M_{3-3}}{0,9 \cdot d \cdot f_{yd}} = 0,00 \text{ cm}^2$$



$$A_{s1} \text{ po } m': A_{s1} = 75,46 / 12,0 = 6,28 \text{ cm}^2/m'$$

Odabrana armatura:

$$\text{Gornja zona : } \varnothing 8 / 10 \text{ cm } (A_s = 10 \cdot 0,5 = 4,52 \text{ cm}^2/m')$$

$$\text{Donja zona : } \varnothing 10 / 10 \text{ cm } (A_s = 10 \cdot 0,79 = 7,92 \text{ cm}^2/m')$$

→ Trakasti temelji pozicije 5X, 6X**BETON**

C 25/30

$$\gamma_b = 24 \text{ kN/m}^3$$

**ARMATURA**

B 500/550

$$f_{yk} = 500 \text{ N/mm}^2$$

$$\gamma_s = 1,15$$

$$f_{yd} = f_{yk} / \gamma_s = 434,8 \text{ N/mm}^2$$

**TLO**

$$f_{tia,dop} = 0,5 \text{ MN/m}^2$$

**REZNE SILE**

$$N = -12196,53 \text{ kN}$$

$$M_y = 2407,04 \text{ kN}$$

**SILE**

$$A = b_x \cdot b_y = 28,8 \text{ m}^2$$

$$W_x = \frac{b_x \cdot b_y^2}{6} = 57,6 \text{ m}^2$$

$$W_y = \frac{b_y \cdot b_x^2}{6} = 11,52 \text{ m}^2$$

$$N_{sd} = N - \gamma_b \cdot b_x \cdot b_y \cdot d = -12749,49 \text{ kN}$$

$$M_{sd,x} = M_x + N \cdot c_y = 2407,04 \text{ kNm}$$

$$M_{sd,y} = M_y + N \cdot c_x = 0 \text{ kNm}$$

$$e_x = \frac{M_{sd,y}}{N_{sd}} = 0 \text{ cm}$$

$$e_y = \frac{M_{sd,x}}{N_{sd}} = -18,88 \text{ cm}$$

**NAPREZANJA U TLU**

$$\sigma_1 = 0,48448 \text{ MN/m}^2$$

$$\sigma_2 = 0,48448 \text{ MN/m}^2$$

$$\sigma_3 = 0,4009 \text{ MN/m}^2$$

$$\sigma_4 = 0,4009 \text{ MN/m}^2$$

**ARMATURA**

$$M_{1-1} = 3213,93 \text{ kNm}$$

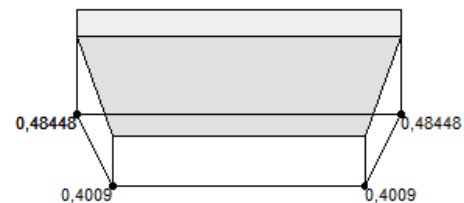
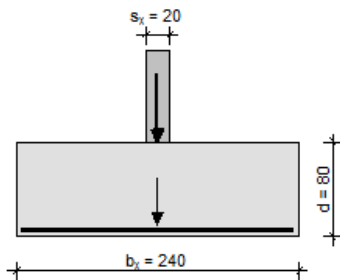
$$M_{2-2} = 3213,93 \text{ kNm}$$

$$M_{3-3} = 0 \text{ kNm}$$

$$M_{4-4} = 0 \text{ kNm}$$

$$A_{sx} = \frac{M_{1-1}}{0,9 \cdot d \cdot f_{yd}} = \mathbf{109,51 \text{ cm}^2}$$

$$A_{sy} = \frac{M_{3-3}}{0,9 \cdot d \cdot f_{yd}} = \mathbf{0,00 \text{ cm}^2}$$



$$A_{sl} \text{ po } m': A_{sl} = 109,51 / 12,0 = 9,12 \text{ cm}^2/m'$$

Odabrana armatura:

$$\text{Gornja zona : } \varnothing 8 / 10 \text{ cm } (A_s = 10 \cdot 0,50 = 4,52 \text{ cm}^2/m')$$

$$\text{Donja zona : } \varnothing 12 / 10 \text{ cm } (A_s = 10 \cdot 0,888 = 11,31 \text{ cm}^2/m')$$

→ Trakasti temelj pozicije 7X

Usvojena armatura pozicije 5X,6X

→ Trakasti temelji pozicije 1Y, 2Y, 3Y, 4Y

**BETON**

C 25/30

 $\gamma_b = 24 \text{ kN/m}^3$ **ARMATURA**

B 500/550

 $f_{yk} = 500 \text{ N/mm}^2$  $\gamma_s = 1,15$  $f_{yd} = f_{yk} / \gamma_s = 434,8 \text{ N/mm}^2$ **TLU** $f_{tla,dop} = 0,5 \text{ MN/m}^2$ **REZNE SILE** $N = -10695,31 \text{ kN}$  $M_y = 3972,24 \text{ kN}$ **SILE**

$$A = b_x \cdot b_y = 26,4 \text{ m}^2$$

$$W_x = \frac{b_x \cdot b_y^2}{6} = 52,8 \text{ m}^2$$

$$W_y = \frac{b_y \cdot b_x^2}{6} = 9,68 \text{ m}^2$$

$$N_{sd} = N - \gamma_b \cdot b_x \cdot b_y \cdot d = -11202,19 \text{ kN}$$

$$M_{sd,x} = M_x + N \cdot c_y = 3972,24 \text{ kNm}$$

$$M_{sd,y} = M_y + N \cdot c_x = 0 \text{ kNm}$$

$$e_x = \frac{M_{sd,y}}{N_{sd}} = 0 \text{ cm}$$

$$e_y = \frac{M_{sd,x}}{N_{sd}} = -35,46 \text{ cm}$$

**NAPREZANJA U TLU**

$$\sigma_1 = 0,49956 \text{ MN/m}^2$$

$$\sigma_2 = 0,49956 \text{ MN/m}^2$$

$$\sigma_3 = 0,34909 \text{ MN/m}^2$$

$$\sigma_4 = 0,34909 \text{ MN/m}^2$$

**ARMATURA**

$$M_{1-1} = 2545,95 \text{ kNm}$$

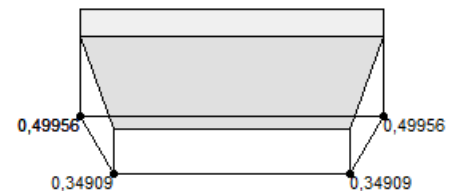
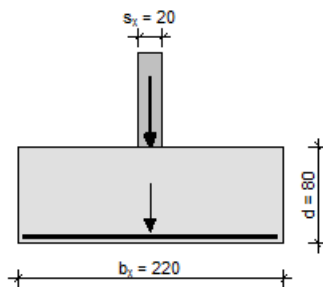
$$M_{2-2} = 2545,95 \text{ kNm}$$

$$M_{3-3} = 0 \text{ kNm}$$

$$M_{4-4} = 0 \text{ kNm}$$

$$A_{sx} = \frac{M_{1-1}}{0,9 \cdot d \cdot f_{yd}} = \mathbf{86,75 \text{ cm}^2}$$

$$A_{sy} = \frac{M_{3-3}}{0,9 \cdot d \cdot f_{yd}} = \mathbf{0,00 \text{ cm}^2}$$



$$A_{s1} \text{ po } m': A_{s1} = 86,75 / 12,0 = 7,23 \text{ cm}^2/m'$$

**Odabrana armatura:**

Gornja zona :  $\varnothing 8 / 10 \text{ cm}$  ( $A_s = 10 \cdot 0,5 = 4,52 \text{ cm}^2/m'$ )

Donja zona :  $\varnothing 10 / 10 \text{ cm}$  ( $A_s = 10 \cdot 0,79 = 7,92 \text{ cm}^2/m'$ )

→ Trakasti temelji pozicije 5Y, 6Y, 7Y, 8Y

**BETON**

C 25/30

$$\gamma_b = 24 \text{ kN/m}^3$$

**ARMATURA**

B 500/550

$$f_{yk} = 500 \text{ N/mm}^2$$

$$\gamma_s = 1,15$$

$$f_{yd} = f_{yk} / \gamma_s = 434,8 \text{ N/mm}^2$$

**TLO**

$$f_{tla,dop} = 0,5 \text{ MN/m}^2$$

**REZNE SILE**

$$N = -12986,67 \text{ kN}$$

$$M_y = 2237,46 \text{ kNm}$$

**SILE**

$$A = b_x \cdot b_y = 30 \text{ m}^2$$

$$W_x = \frac{b_x \cdot b_y^2}{6} = 60 \text{ m}^2$$

$$W_y = \frac{b_y \cdot b_x^2}{6} = 12,5 \text{ m}^2$$

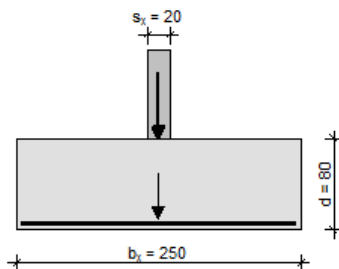
$$N_{sd} = N - \gamma_b \cdot b_x \cdot b_y \cdot d = -13562,67 \text{ kN}$$

$$M_{sd,x} = M_x + N \cdot c_y = 2237,46 \text{ kNm}$$

$$M_{sd,y} = M_y + N \cdot c_x = 0 \text{ kNm}$$

$$e_x = \frac{M_{sd,y}}{N_{sd}} = 0 \text{ cm}$$

$$e_y = \frac{M_{sd,x}}{N_{sd}} = -16,5 \text{ cm}$$

**NAPREZANJA U TLU**

$$\sigma_1 = 0,48938 \text{ MN/m}^2$$

$$\sigma_2 = 0,48938 \text{ MN/m}^2$$

$$\sigma_3 = 0,4148 \text{ MN/m}^2$$

$$\sigma_4 = 0,4148 \text{ MN/m}^2$$

**ARMATURA**

$$M_{1-1} = 3587,33 \text{ kNm}$$

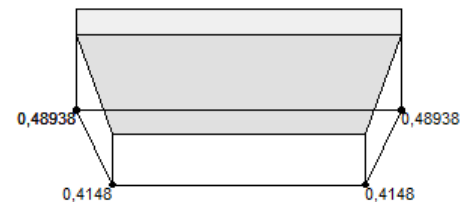
$$M_{2-2} = 3587,33 \text{ kNm}$$

$$M_{3-3} = 0 \text{ kNm}$$

$$M_{4-4} = 0 \text{ kNm}$$

$$A_{sx} = \frac{M_{1-1}}{0,9 \cdot d \cdot f_{yd}} = 122,23 \text{ cm}^2$$

$$A_{sy} = \frac{M_{3-3}}{0,9 \cdot d \cdot f_{yd}} = 0,00 \text{ cm}^2$$



$$A_{s1} \text{ po } m': A_{s1} = 122,23 / 12,0 = 10,19 \text{ cm}^2/m$$

Odabrana armatura:

$$\text{Gornja zona : } \varnothing 8 / 10 \text{ cm } (A_s = 10 \cdot 0,50 = 4,52 \text{ cm}^2/m)$$

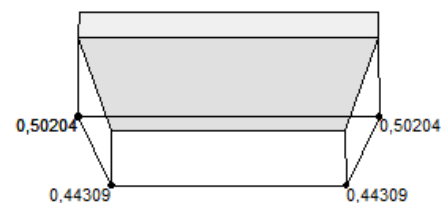
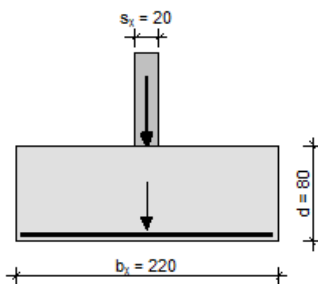
$$\text{Donja zona : } \varnothing 12 / 10 \text{ cm } (A_s = 10 \cdot 0,888 = 11,31 \text{ cm}^2/m)$$

→ Trakasti temelj pozicije 9Y**BETON**

C 25/30

 $\gamma_b = 24 \text{ kN/m}^3$ **ARMATURA**

B 500/550

 $f_{yk} = 500 \text{ N/mm}^2$  $\gamma_s = 1,15$  $f_{yd} = f_{yk} / \gamma_s = 434,8 \text{ N/mm}^2$ **TLO** $f_{tla,dop} = 0,5 \text{ MN/m}^2$ **REZNE SILE** $N = -5784,92 \text{ kN}$  $M_y = 363,55 \text{ kN}$ **SILE** $A = b_x \cdot b_y = 12,76 \text{ m}^2$  $W_x = \frac{b_x \cdot b_y^2}{6} = 12,33 \text{ m}^2$  $W_y = \frac{b_y \cdot b_x^2}{6} = 4,68 \text{ m}^2$  $N_{sd} = N - \gamma_b \cdot b_x \cdot b_y \cdot d = -6029,91 \text{ kN}$  $M_{sd,x} = M_x + N \cdot c_y = 363,55 \text{ kNm}$  $M_{sd,y} = M_y + N \cdot c_x = 0 \text{ kNm}$  $e_x = \frac{M_{sd,y}}{N_{sd}} = 0 \text{ cm}$  $e_y = \frac{M_{sd,x}}{N_{sd}} = -6,03 \text{ cm}$ **NAPREZANJA U TLU** $\sigma_1 = 0,50204 \text{ MN/m}^2$  $\sigma_2 = 0,50204 \text{ MN/m}^2$  $\sigma_3 = 0,44309 \text{ MN/m}^2$  $\sigma_4 = 0,44309 \text{ MN/m}^2$ ⇒ **TLO NE ZADOVOLJAVA****ARMATURA** $M_{1-1} = 1370,43 \text{ kNm}$  $M_{2-2} = 1370,43 \text{ kNm}$  $M_{3-3} = 0 \text{ kNm}$  $M_{4-4} = 0 \text{ kNm}$  $A_{sx} = \frac{M_{1-1}}{0,9 \cdot d \cdot f_{yd}} = \mathbf{46,70 \text{ cm}^2}$  $A_{sy} = \frac{M_{3-3}}{0,9 \cdot d \cdot f_{yd}} = \mathbf{0,00 \text{ cm}^2}$ 

$$A_{s1} \text{ po } m': A_{s1} = 46,70 / 5,8 = 8,05 \text{ cm}^2/m'$$

Odabrana armatura:Gornja zona :  $\varnothing 8 / 10 \text{ cm}$  ( $A_s = 10 \cdot 0,50 = 4,52 \text{ cm}^2/m'$ )Donja zona :  $\varnothing 12 / 10 \text{ cm}$  ( $A_s = 10 \cdot 0,888 = 11,31 \text{ cm}^2/m'$ )

## TROŠKOVNIK

<b>TROŠKOVNIK KONSTRUKCIJE STAMBENE ZGRADE</b>					
<b>R.Br.</b>	<b>Opis stavke</b>	<b>MJ</b>	<b>Količina</b>	<b>Cijena / MJ</b>	<b>Iznos</b>
<b>1.0</b>	<b>Zemljani radovi</b>				
<b>1,1</b>	Široki iskop u tlu A kategorije	m <sup>3</sup>	181,93	75,00 kn	13.644,75 kn
<b>1,2</b>	Iskop za temelje u tlu A kategorije	m <sup>3</sup>	706,40	90,00 kn	63.576,00 kn
<b>1,3</b>	Nasipavanje i nabijanje tla oko	m <sup>3</sup>	193,00	40,00 kn	7.720,00 kn
	<i>Zemljani radovi ukupno</i>				<b>84.940,75 kn</b>
<b>2.0</b>	<b>Betonski i armirano betonski radovi</b>				
<b>2,1</b>	Podbeton ispod temelja C16/20	m <sup>3</sup>	24,09	650,00 kn	15.658,50 kn
<b>2,2</b>	Beton temelja C25/30	m <sup>3</sup>	305,47	900,00 kn	274.923,00 kn
<b>2,3</b>	Beton zidova C 30/37	m <sup>3</sup>	1371,62	1.800,00 kn	2.468.916,00 kn
<b>2,4</b>	Beton ploča C30/37	m <sup>3</sup>	1915,43	1.500,00 kn	2.873.137,50 kn
<b>2,5</b>	Beton greda C30/37	m <sup>3</sup>	172,80	1.800,00 kn	311.040,00 kn
<b>2,6</b>	Beton stupa C30/37	m <sup>3</sup>	88,20	1.800,00 kn	158.760,00 kn
	<i>Betonski radovi ukupno</i>				<b>6.102.435,00 kn</b>
<b>2,7</b>	Armatura temelja B500B	kg	10026,11	7,30 kn	73.190,60 kn
<b>2,8</b>	Armatura zida B500B	kg	106318,10	7,30 kn	776.122,13 kn
<b>2,9</b>	Armatura ploča B500B	kg	147036,40	7,30 kn	1.073.365,72 kn
<b>2,10</b>	Armatura greda B500B	kg	30477,76	7,30 kn	222.487,65 kn
<b>2,11</b>	Armatura stupa B500B	kg	14214,96	7,30 kn	103.769,21 kn
	<i>Armirački radovi ukupno</i>				<b>2.248.935,31 kn</b>
<b>3,0</b>	<i>Ostali radovi</i>				
<b>3,1</b>	Aseizmički materijal ispod temelja	m <sup>3</sup>	363,79	150,00 kn	54.568,50 kn
	<i>Ostali radovi ukupno</i>				<b>54.568,50 kn</b>
<b>UKUPNO (bruto):</b>					<b>8.490.879,56 kn</b>
<b>PDV (25%):</b>					<b>2.122.719,89 kn</b>
<b>UKUPNO (neto):</b>					<b>10.613.599,45 kn</b>

Tablica 8.1 Troškovnik

## ZAKLJUČAK

U seizmički aktivnom području vrlo je važna pouzdana i sigurna konstrukcija uslijed djelovanja potresa. Do sada je u svijetu razvijen niz rješenja kako bi se ublažile potresne sile na građevinu. Jedan od takvih rješenja je bazna seizmička izolacija, u što spada i razmatrano rješenja seizmičke izolacije. Do sada se niz objekata gradio sa skupim i zahtjevnim seizmičkim izolacijama. Ideja rada je kako na prirodan i jednostavan način ublažiti potresne sile u konstrukciji.

Ovim diplomskim radom uspoređena je klasična konstrukcija i konstrukcija sa seizmičkom izolacijom visoke stambene zgrade ispod temelja. Takav pristup predstavlja odmak od postojećih pristupa u aseizmičkom građenju. Izolacija je predviđena kao aseizmički sloj od prirodnog materijala ispod temelja, debljine 80cm. Oba tipa konstrukcije zgrade računata su u skladu s važećim propisima.

U okviru ovog rada razmatrani su aspekti sigurnosti, otpornosti, racionalnosti i uporabne vrijednosti građevine, te psihološki efekti doživljaja potresa u zgradi.

Sa aspekta sigurnosti i otpornosti, konstrukcija klasične zgrade i zgrade s razmatranom potresnom izolacijom imaju jednaku računsku sigurnost, jer su računata prema istim važećim propisima.

Sa stanovišta racionalnosti, zgrada sa seizmičkom izolacijom ima oko 4% skuplju cijenu glavne nosive konstrukcije. Kako je cijena konstrukcije zgrade svega oko 15% od ukupne cijene zgrade, to znači da zgrada sa seizmičkom izolacijom ima svega 0.6% veću ukupnu cijenu od klasične zgrade.

Sa stanovišta pomak pri potresu, tj. Uporabne vrijednosti građevine, zgrada sa seizmičkom izolacijom ima nešto manje relativne pomake po etažama. Odnosno, psihološki efekt doživljaja potresa u izoliranoj zgradi bio bi povoljniji nego u klasičnoj zgradi.

Temeljem prethodno navedenog, može se zaključiti sa su oba rješenja konstrukcije razmatrane građevine podjednako povoljna. Za građevine kod kojih bi utjecaj potresa bio još veći i nepovoljniji za konstrukciju, kod važnih građevina, primjena potresne izolacije mogla bi biti racionalnija i sveukupno povoljnija nego kod klasičnih građevina.



---

## LITERATURA

- [1] EN 1991: Eurocode 1
- [2] EN 1992: Eurocode 2
- [3] EN 1998: Eurocode 8
- [4] Ivan Tomičić: Betonske konstrukcije, DHGK, Zagreb, 1996.
- [5] Radnić J., Harapin A. : Osnove betonskih konstrukcija, interna skripta, Split, 2007.
- [6] Valentin Shustov (2011), "Earthquake Performance Evaluation Tool Online,".
- [7] Base Isolation: Promise, Design & Performance (<http://www.ecs.csun.edu>)
- [8] Alessandro Martelli, Massimo Forni : Seismic Isolation and Protection Systems
- [9] Daniel Makovička : Seismic Response of a Structure under Various Subsoil Models
- [10] Scia Engineer 2015 - manual
- [11] Sika Hrvatska – stručni članci
- [12] Ante Mihanović: Dinamika konstrukcija, Split, 1995.
- [13] Friederike Schneider, Oliver Heckmann : Grundiatlas / Floor Plan Manual  
Wohnungsbau / Housing
- [14] Aspalathos Calculator – upute za korištenje

## GRAFIČKI PRILOZI

### GRAĐEVINSKI NACRTI

1. TLOCRT TIPSKE ETAŽE
2. TLOCRT TIPSKE ETAŽE – UREĐENJE
3. PRESJEK A-A
4. POČELJE SJEVER I JUG
5. PROČELJE ISTOK ZAPAD

### ARMATURNI PLANOVI KLASIČNE KONSTRUKCIJE

6. ARMATURA PLOČA – DONJA ZONA
7. ARMATURA PLOČA – GORNJA ZONA
8. GREDA 101 – X SMJER
9. GREDA 101 – Y SMJER
10. GREDA 115 – X SMJER
11. GREDA 115 – Y SMJER
12. STUP POZ 100
13. STUP POZ 80
14. STUP POZ 60
15. STUP POZ 40
16. ZIDOVI 1X.3X.5X.7X
17. ZIDOVI 9X.10X.11X
18. ZIDOVI 3Y.7Y
19. ZIDOVI 12Y.14Y.16Y.18Y
20. ZIDOVI 9Y.10Y
21. TEMELJ SAMAC
22. TLOCRT TEMELJNIH TRAKA

23. PRESJEK A-A TEMELJNE TRAKE

24. PRESJEK B-B TEMELJNE TRAKE

ARMATURNI PLANOWI KONSTRUKCIJA S SEIZMIČNOM IZOLACIJOM

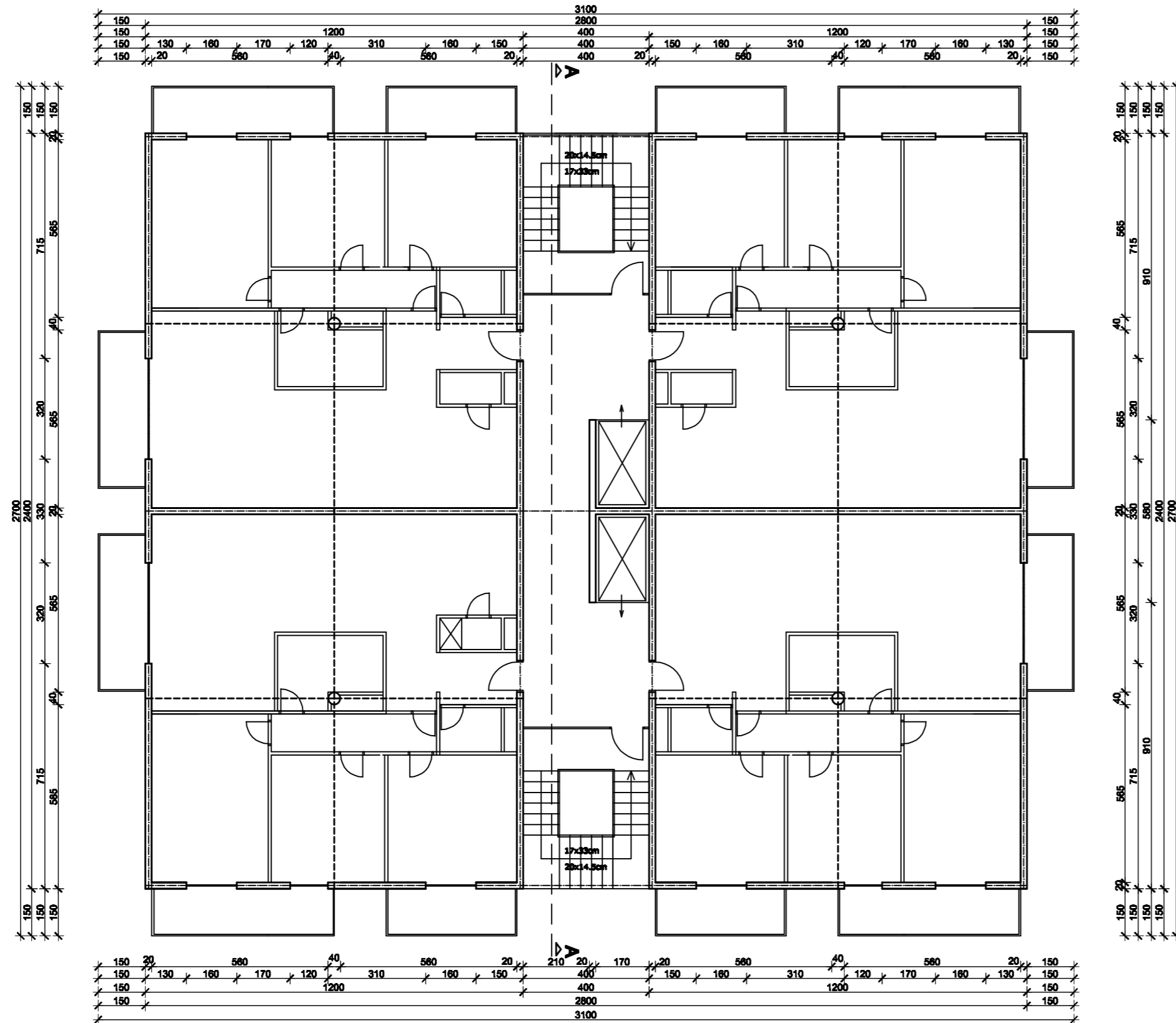
25. PRESJEK A-A

26. GREDA X SMJER

27. GREDA Y SMJER


28. TEMELJ SAMAC

29. TLOCRT TEMELJNIH TRAKA



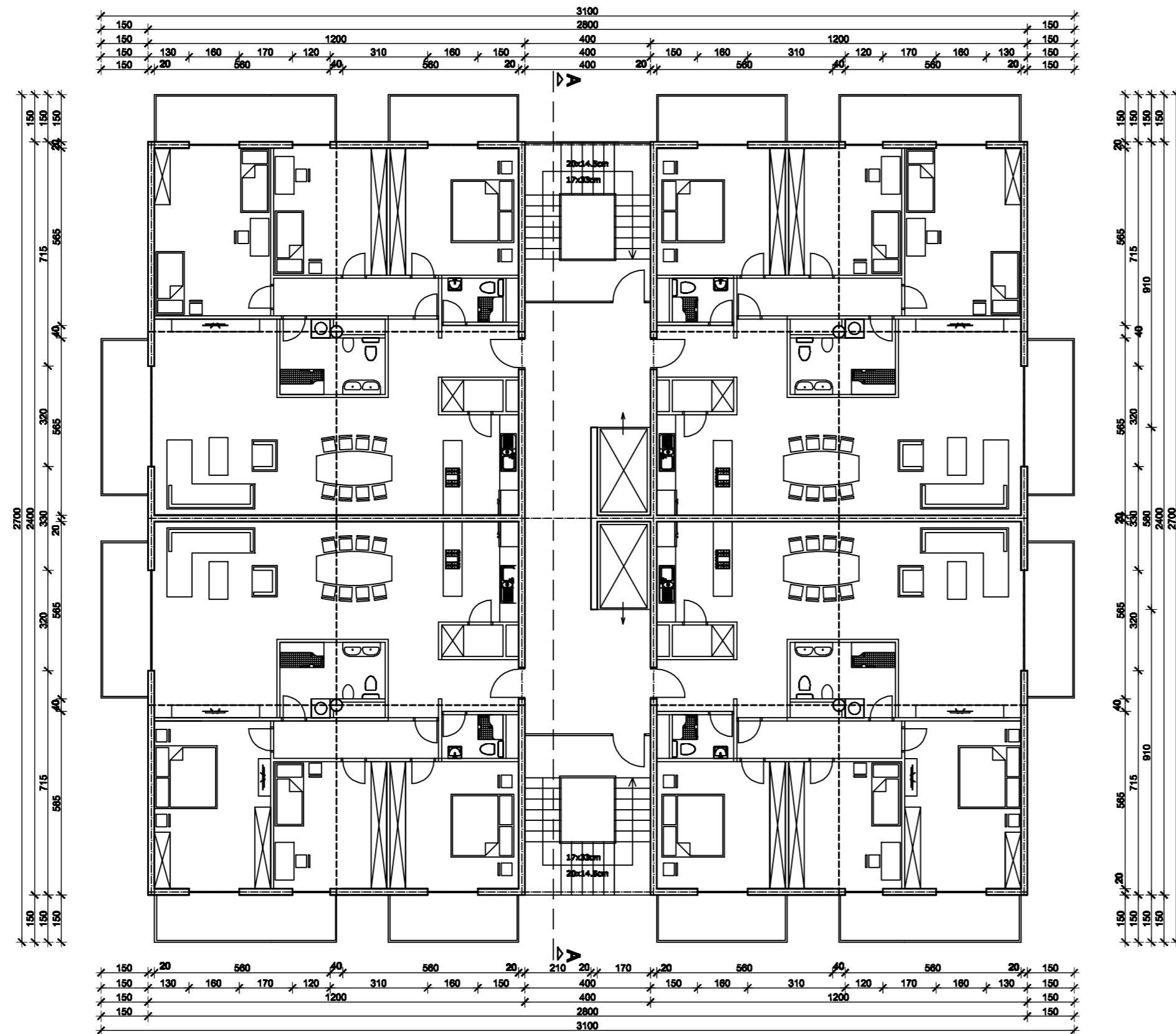
# TLOCRT TIPSKE ETAŽE

## M 1:150

 <p>FAKULTET GRAĐEVINARSTVA, ARHITEKTURE I GEODEZIJE KATEDRA ZA BETONSKE KONSTRUKCIJE I MOSTOVE 21000 SPLIT, MATICE HRVATSKE 16</p>	<b>DIPLOMSKI RAD</b>		
	ZADATAK: <b>PROJEKT STAMBENE VIŠEKATNICE SA SEIZMIČKOM IZOLACIJOM</b>		
	STUDENT: <b>Marko Bilanžić, 503</b>	MENTOR: <b>Prof. dr. sc. Jure Radnić</b>	MJERILO: <b>1:150</b>
	SADRŽAJ: <b>TLOCRT TIPSKE ETAŽE</b>		DATUM: <b>RUJAN 2016.</b>
		PRILOG: <b>1</b>	

# TLOCRT TIPSKE ETAŽE - UREĐENJE

## M 1:150



FAKULTET GRAĐEVINARSTVA, ARHITEKTURE I  
GEODEZIJE  
KATEDRA ZA BETONSKE KONSTRUKCIJE I MOSTOVE  
21000 SPLIT, MATICE HRVATSKE 15

### DIPLOMSKI RAD

ZADATAK: **PROJEKT STAMBENE VIŠEKATNICE SA SEIZMIČKOM IZOLACIJOM**

STUDENT:  
**Marko Bilanžić, 503**

MENTOR: **Prof. dr. sc. Jure Radnić**

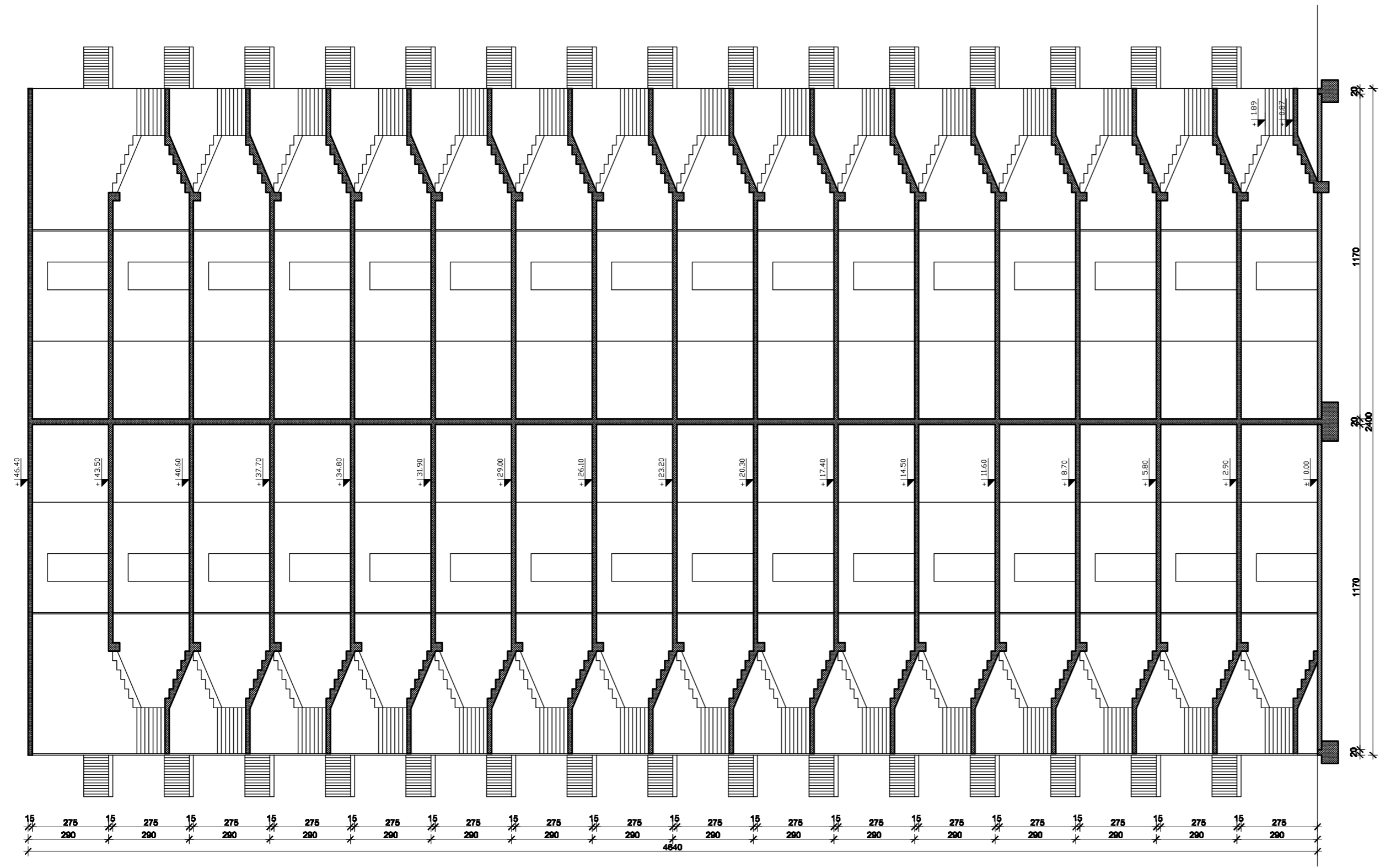
MJERILO: **1:150**


SADRŽAJ: **TLOCRT TIPSKE ETAŽE - UREĐENJE**

DATUM: **RUJAN 2016.**

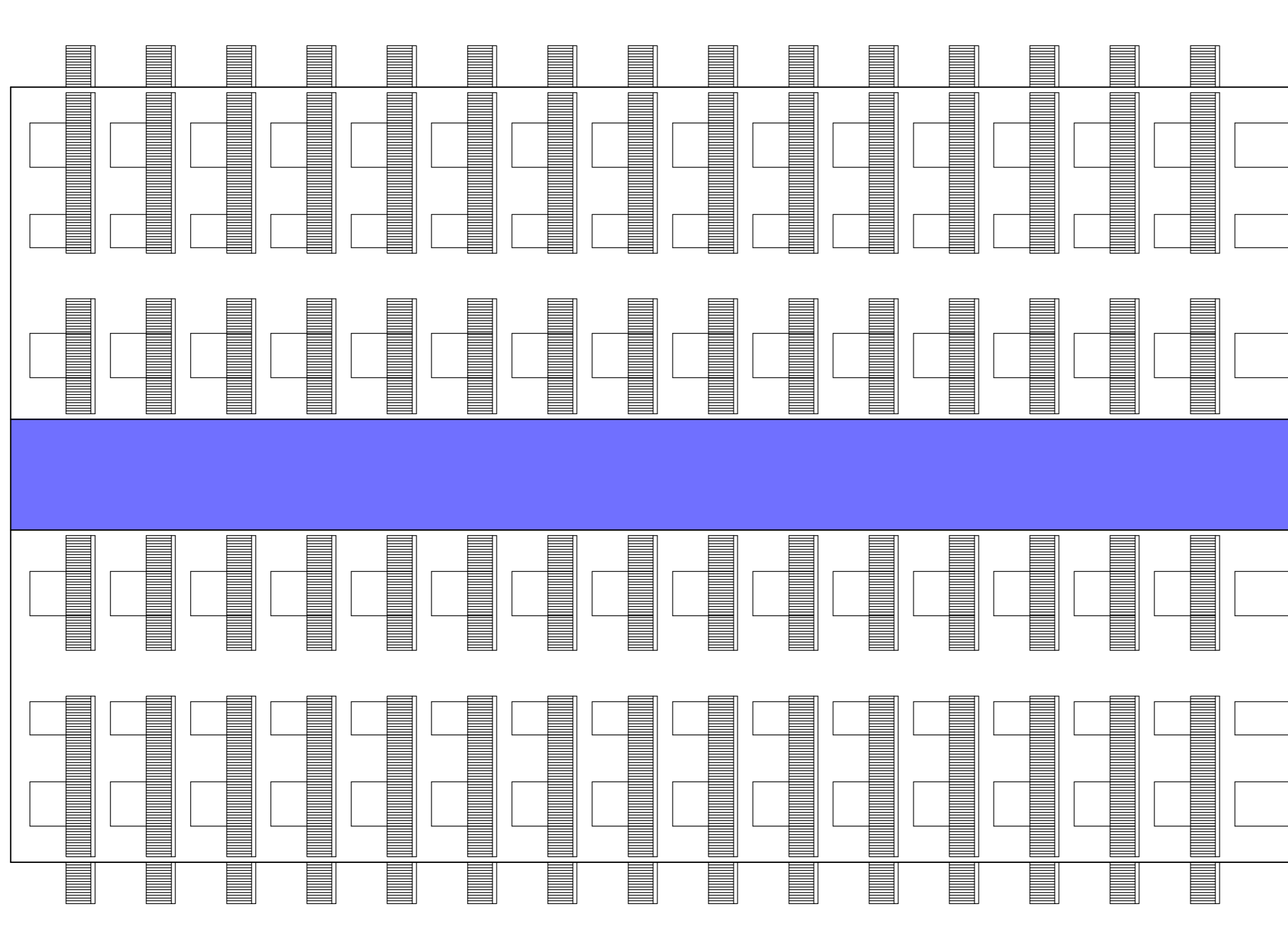
PRILOG: **2**

PRESJEK A-A  
M 1:150



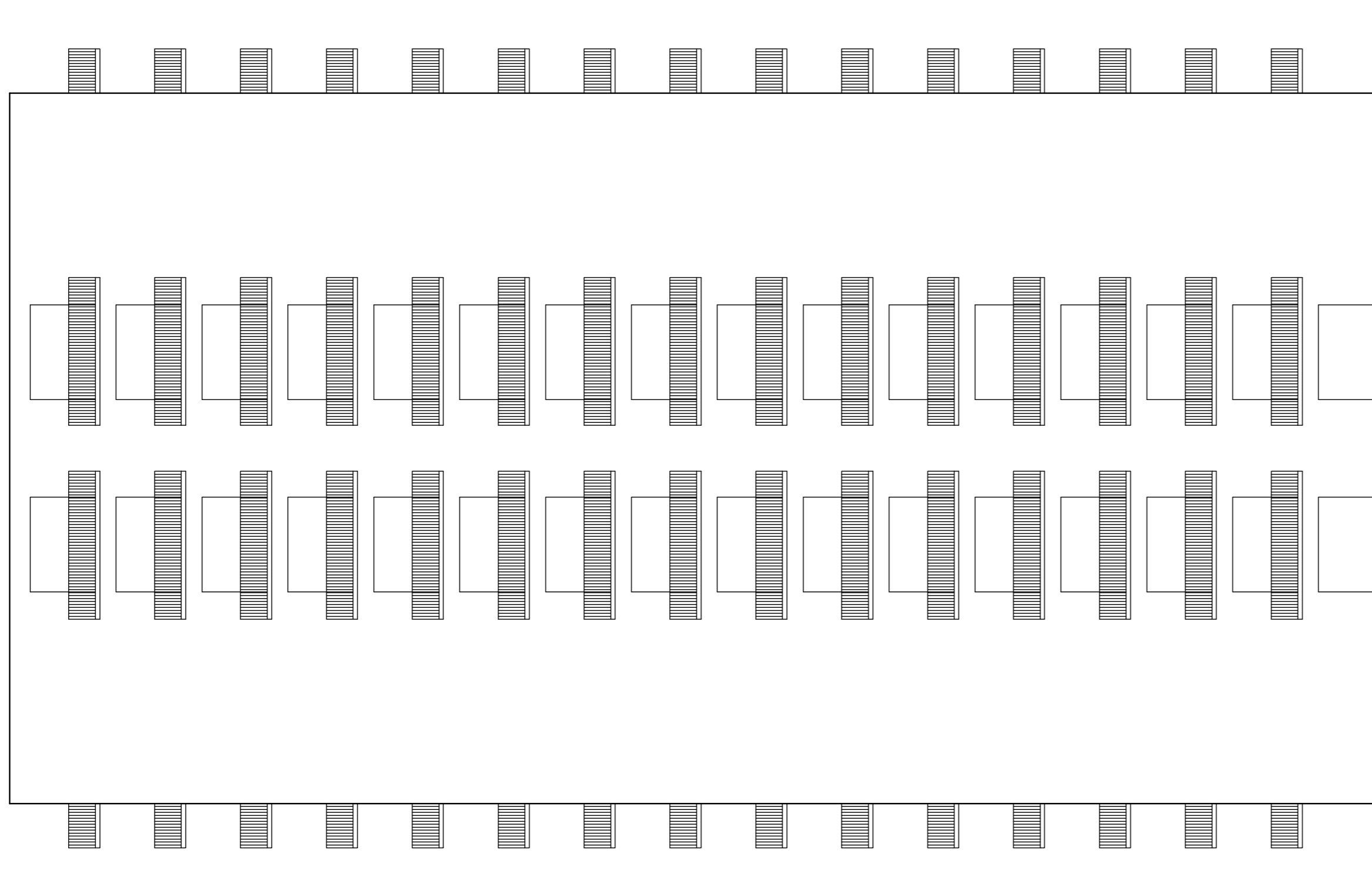
 <p>FAKULTET GRAĐEVINARSTVA, ARHITEKTURE I GEODEZIJE KATEDRA ZA BETONSKE KONSTRUKCIJE I MOSTOVE 21000 SPLIT, MATICE HRVATSKE 16</p>	<b>DIPLOMSKI RAD</b>		
	ZADATAK: <b>PROJEKT STAMBENE VIŠEKATNICE SA SEIZMIČKOM IZOLACIJOM</b>		
	STUDENT: <b>Marko Bilanžić, 503</b>	MENTOR: <b>Prof. dr. sc. Jure Radnić</b>	
		MJERILO: <b>1:150</b>	
SADRŽAJ: <b>PRESJEK A-A</b>			
DATUM: <b>RUJAN 2016.</b>	PRILOG: <b>3</b>		


SJEVERNO I JUŽNO PROČELJE  
M 1:150



<p>FAKULTET GRAĐEVINARSTVA, ARHITEKTURE I GEODEZIJE KATEDRA ZA BETONSKE KONSTRUKCIJE I MOSTOVE 21000 SPLIT, MATICE HRVATSKE 16</p>	<b>DIPLOMSKI RAD</b>		
	ZADATAK: <b>PROJEKT STAMBENE VIŠEKATNICE SA SEIZMIČKOM IZOLACIJOM</b>		
	STUDENT:	MENTOR:	Prof. dr. sc. Jure Radnić
	Marko Bilanžić, 503	MJERILO:	1:150
	SADRŽAJ: <b>SJEVERNO I JUŽNO PROČELJE</b>		
DATUM:	RUJAN 2016.	PRILOG:	4

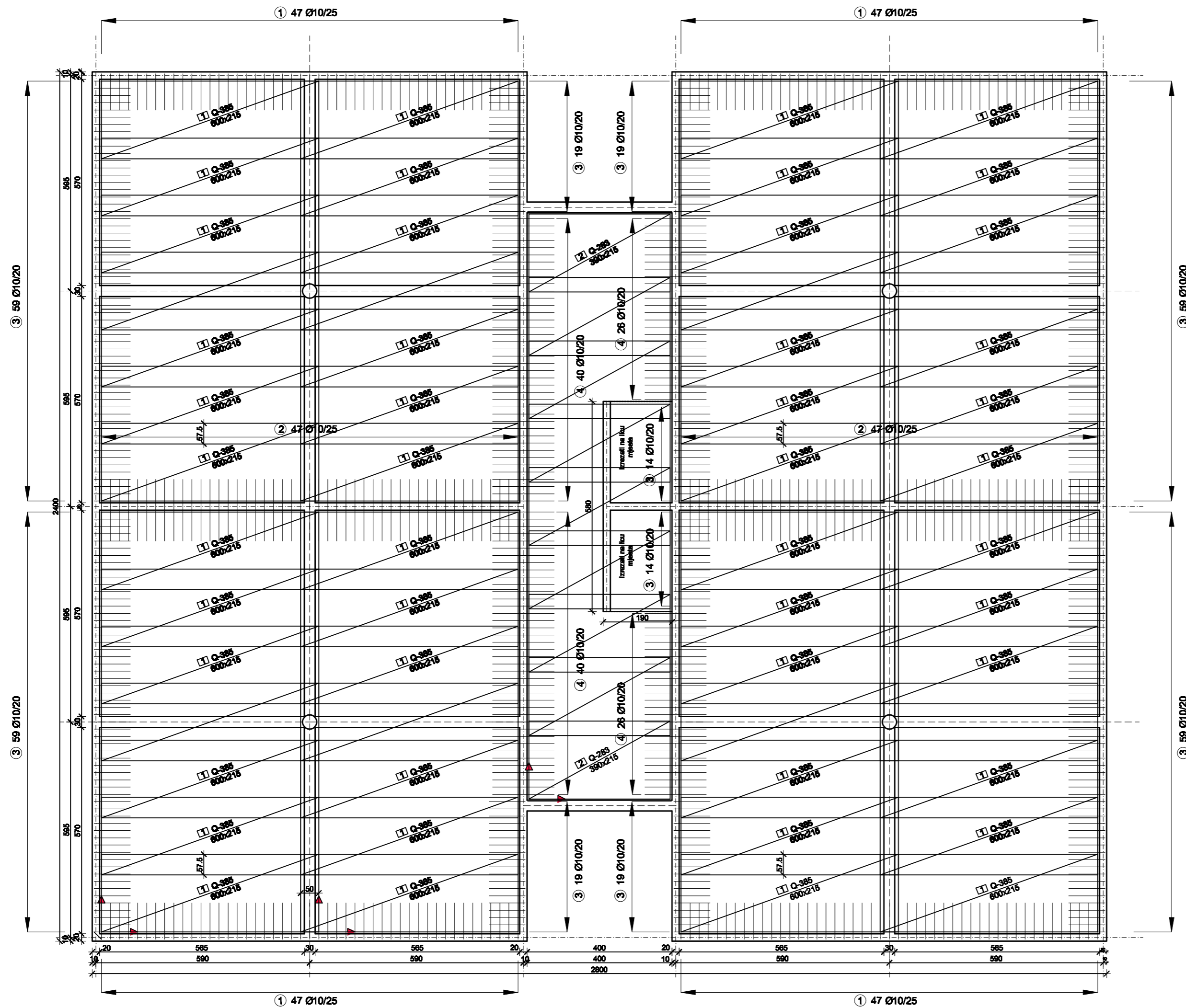
ISTOČNO I ZAPADNO PROČELJE  
M 1:150



 <p>FAKULTET GRAĐEVINARSTVA, ARHITEKTURE I GEODEZIJE KATEDRA ZA BETONSKE KONSTRUKCIJE I MOSTOVE 21000 SPLIT, MATICE HRVATSKE 16</p>	<b>DIPLOMSKI RAD</b>		
	ZADATAK: <b>PROJEKT STAMBENE VIŠEKATNICE SA SEIZMIČKOM IZOLACIJOM</b>		
	STUDENT:	MENTOR:	Prof. dr. sc. Jure Radnić
	<b>Marko Bilanžić, 503</b>	MJERILO:	1:150
	SADRŽAJ:	<b>ISTOČNO I ZAPADNO PROČELJE</b>	
DATUM:	<b>RUJAN 2016.</b>	PRILOG:	<b>5</b>



# PLAN ARMATURE PLOČA DONJA ZONA M 1:100

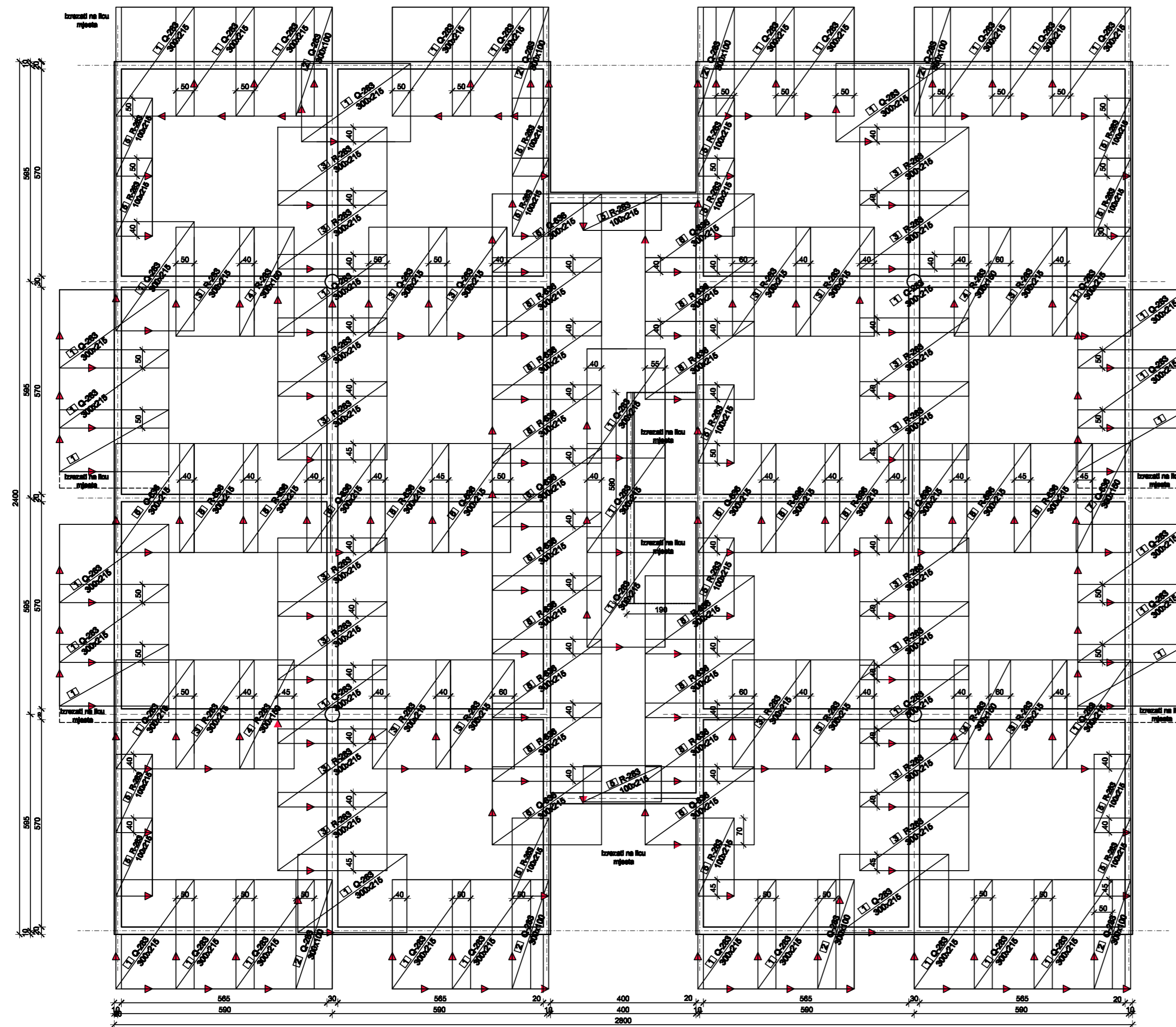


ISKAZ REBRASTE ARMATURE						
Čelik B500B						
Pozicija	Oblik i dimenzije	Ø	Jedinična masa [kg/m]	Dužina [m]	Komada	Masa [kg]
1	ØL 180	10	0.617	1.30	188	150.79
2	— 170	10	0.617	1.70	94	98.60
3	ØL 180	10	0.617	1.30	340	272.71
4	— 170	10	0.617	1.70	132	138.45
UKUPNO (kg)						660.55

ISKAZ MREŽASTE ARMATURE						
Čelik B500B						
Pozicija	Oblik i dimenzije	Tip	Jedinična masa [kg/m²]	Površina [m²]	Komada	Masa [kg]
1	ØL 180	Q-395	6.10	12.90	66	4408.64
2	ØL 180	Q-295	4.44	8.395	9	335.06
UKUPNO (kg)						4743.70

	DIPLOMSKI RAD		
	ZADATAK: PROJEKT STAMBENE VIŠEKATNICE SA SEIZMIČKOM IZOLACIJOM		
	STUDENT: Marko Bilanžić, 503	MENTOR: Prof. dr. sc. Jure Radnić	MJERLO: 1:100
	SADRŽAJ: ARMATURA PLOČA - DONJA ZONA		
DATUM: RUJAN 2016.		PRILOG: 6	

# PLAN ARMATURE PLOČA GORNJA ZONA M 1:100



ISKAZ MREŽASTE ARMATURE						
Čelik B500B						
Redni broj	Čelik i dimenzija	Tip	Jedinična masa [kg/m <sup>2</sup> ]	Površina [m <sup>2</sup> ]	Komada	Masa [kg]
1		Q-200	4.48	0.45	43	1942.59
2		Q-200	4.48	3.00	8	35.84
3		R-200	2.77	0.45	28	77.56
4		R-200	2.77	4.00	4	11.08
5		R-200	2.77	2.16	18	50.06
6		Q-200	10.08	0.45	9	90.72
7		Q-200	10.08	4.00	1	40.32
8		R-200	6.95	0.45	17	118.15
UKUPNO (kg)						3590.29



FAKULTET GRAĐEVINARSTVA, ARHITEKTURE I  
GEODEZIJE  
KATEDRA ZA BETONSKE KONSTRUKCIJE I MOSTOVE  
21000 SPLIT, MATICE HRVATSKE 15

## DIPLOMSKI RAD

ZADATAK: PROJEKT STAMBENE VIŠEKATNICE SA SEIZMIČKOM IZOLACIJOM

STUDENT: Marko Bilanžić, 503

MENTOR: Prof. dr. sc. Jure Radnić

MJERLO: 1:100

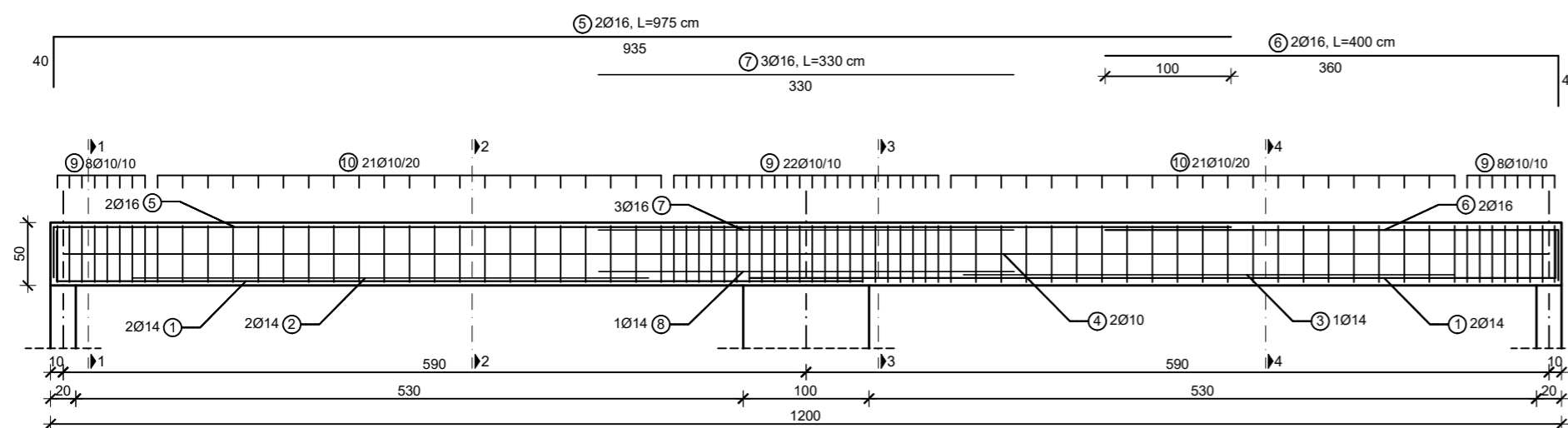
SADRŽAJ: ARMATURA PLOČA - GORNJA ZONA

DATUM: RUJAN 2016.

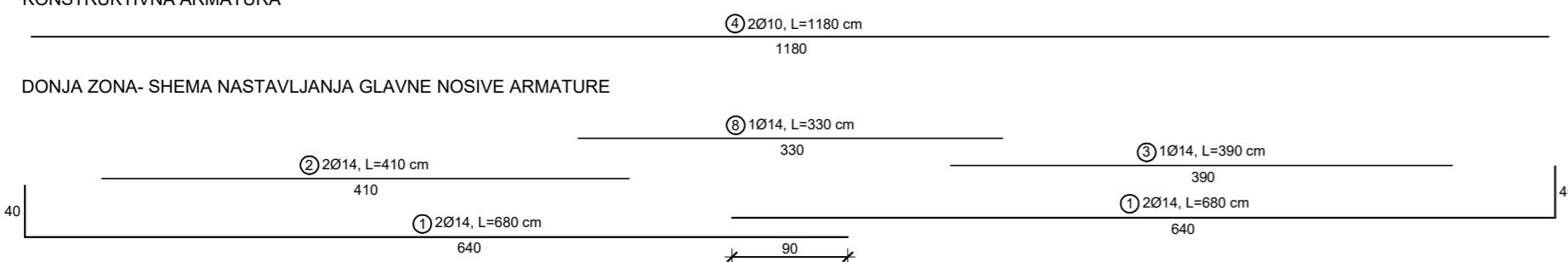
PRILOG: 7

# PLAN ARMATURE GREDE POZ 101 - SMJER X M 1:50

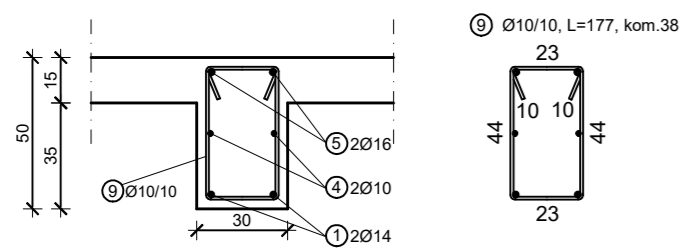
GORNJA ZONA- SHEMA NASTAVLJANJA GLAVNE NOSIVE ARMATURE



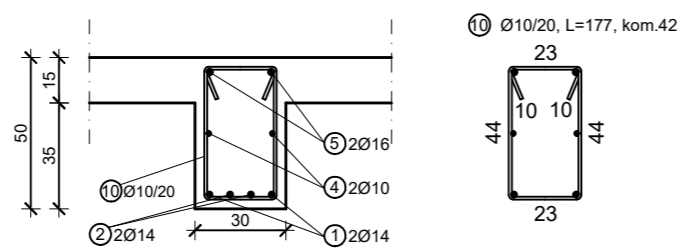
KONSTRUKTIVNA ARMATURA



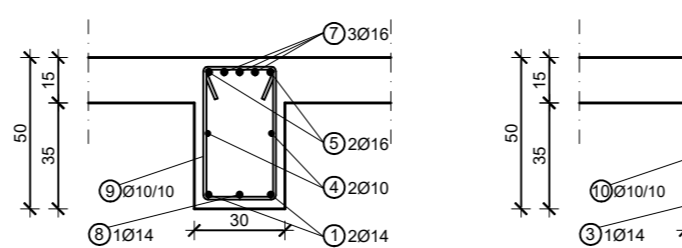
Presjek 1-1; MJ 1:25



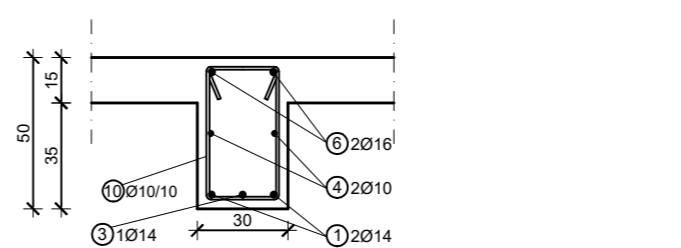
Presjek 2-2; MJ 1:25



Presjek 3-3; MJ 1:25



Presjek 4-4; MJ 1:25



Iskaz armature za gredu u smjeru osi x - pozicija 101						
ŠIPKE						
Pozicija	Oblik i dimenzije	Jedinicna masa [kg/m]	Duzina [m]	Komada	Masa [kg]	
1	640	14	1.208	6.80	4	32.86
2	410	14	1.208	4.10	2	9.91
3	390	14	1.208	3.90	1	4.71
4	1180	10	0.617	11.80	2	14.56
5	975	16	1.578	9.75	2	30.77
6	390	16	1.578	4.00	2	12.62
7	330	16	1.578	3.30	3	15.62
8	330	14	1.208	3.30	1	3.99
9	Ø10/10	10	0.617	1.77	38	41.50
10	Ø10/20	10	0.617	1.77	42	45.87
Ukupna masa(kg)					<b>212.41</b>	

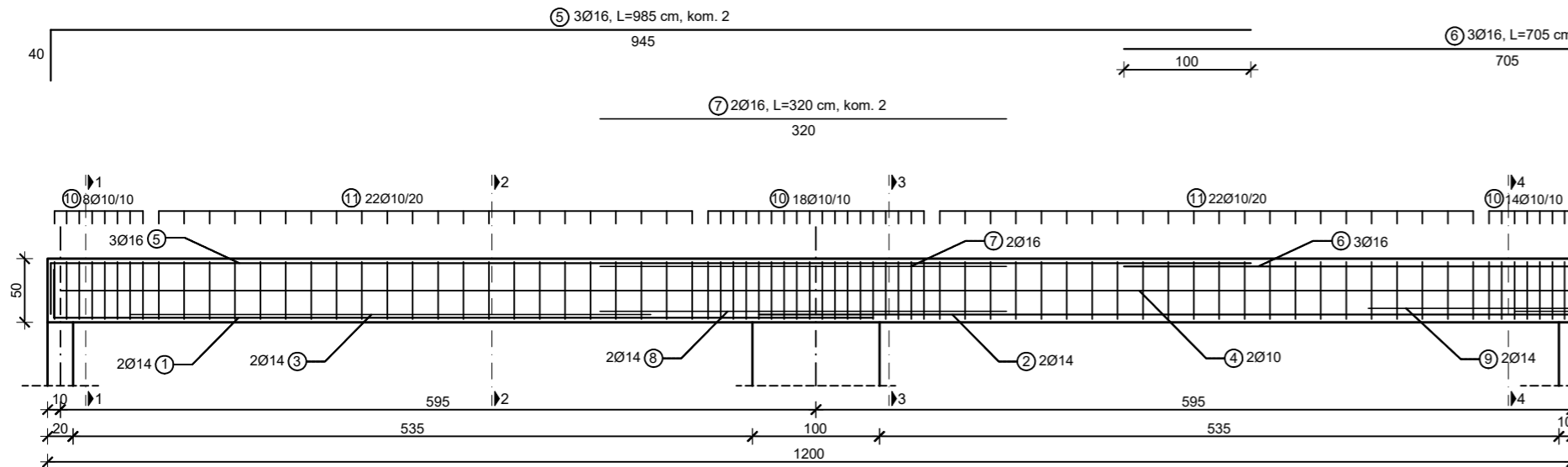
DIPLOMSKI RAD			
ZADATAK	PROJEKT STAMBENE VIŠEKATNICE SA SEIZMOKOMIZACIJOM		
STUDENT:	MENTOR	Prof. dr. sc. Jure Radnić	
	MERLO	1:50	
SADRŽAJ	PLAN ARMATURE GREDE POZ 101 - SMJER X		
DATUM	Rujan 2016.	PRILOG	8



FAKULTET GRAĐEVINARSTVA I ARHITEKTURE I  
GEODEZIJE  
KATEDRA BETONSKE KONSTRUKCIJE I MOSTOVE  
21000 SPLIT, MATICE HRVATSKE 15

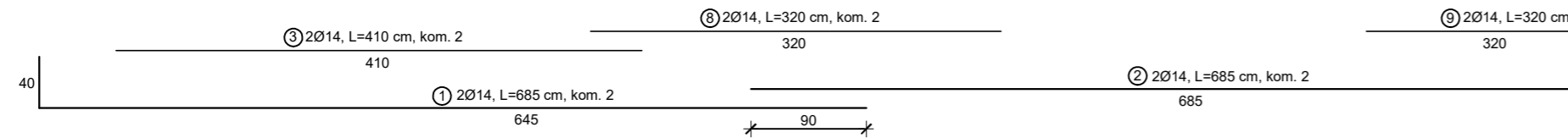
# PLAN ARMATURE GREDE POZ 101 - SMJER Y M 1:50

GORNJA ZONA- SHEMA NASTAVLJANJA GLAVNE NOSIVE ARMATURE



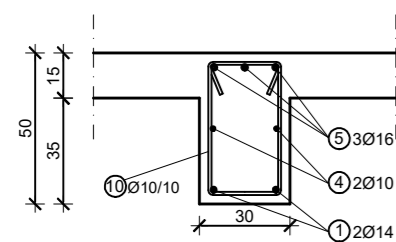
KONSTRUKTIVNA ARMATURA

DONJA ZONA- SHEMA NASTAVLJANJA GLAVNE NOSIVE ARMATURE

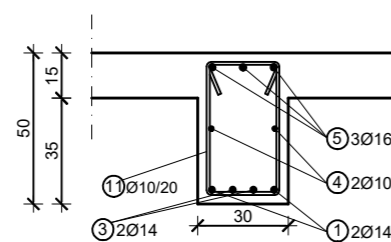
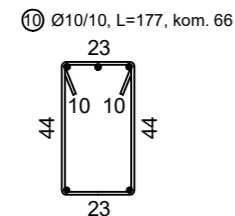


Iskaz armature za gredu u smjeru osi y - pozicija 115						
Pozicija	Oblik i dimenzije	ŠIPKE				
		Jedinica masa [kg/m]	Duzina [m]	Komada	Masa [kg]	
1	Ø14	14	1.208	6.85	4	33.10
2	Ø14	14	1.208	6.85	4	33.10
3	Ø14	14	1.208	4.10	4	19.81
4	Ø10	10	0.617	12.20	4	30.11
5	Ø16	16	1.578	9.85	6	93.26
6	Ø16	16	1.578	7.05	3	33.37
7	Ø16	16	1.578	3.20	4	20.20
8	Ø14	14	1.208	3.20	4	15.46
9	Ø14	14	1.208	3.20	2	7.73
10	Ø10/10	10	0.617	1.77	66	72.08
11	Ø10/10	10	0.617	1.77	88	96.10
Ukupna masa(kg)						454.32

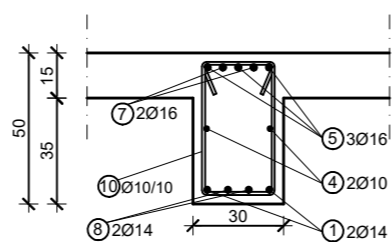
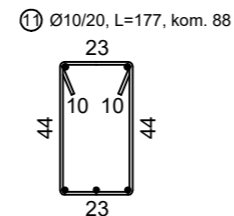
Presjek 1-1; MJ 1:25



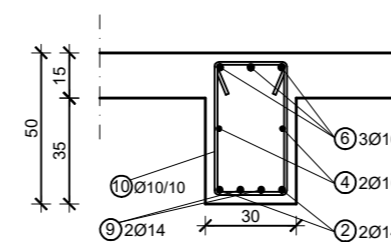
Presjek 2-2; MJ 1:25



Presjek 3-3; MJ 1:25



Presjek 4-4; MJ 1:25



DIPLOMSKI RAD			
ZADATAK	PROJEKT STAMBENE VIŠKATNICE SA SEIZMOKMIZOLACIJOM		
STUDENT:	MENTOR	Prof. dr. sc. Jure Radnić	
	MERLO	1:50	
SADRŽAJ	PLAN ARMATURE GREDE POZ 101 - SMJER Y		
DATUM	RUJAN 2016.	PRILOG	9

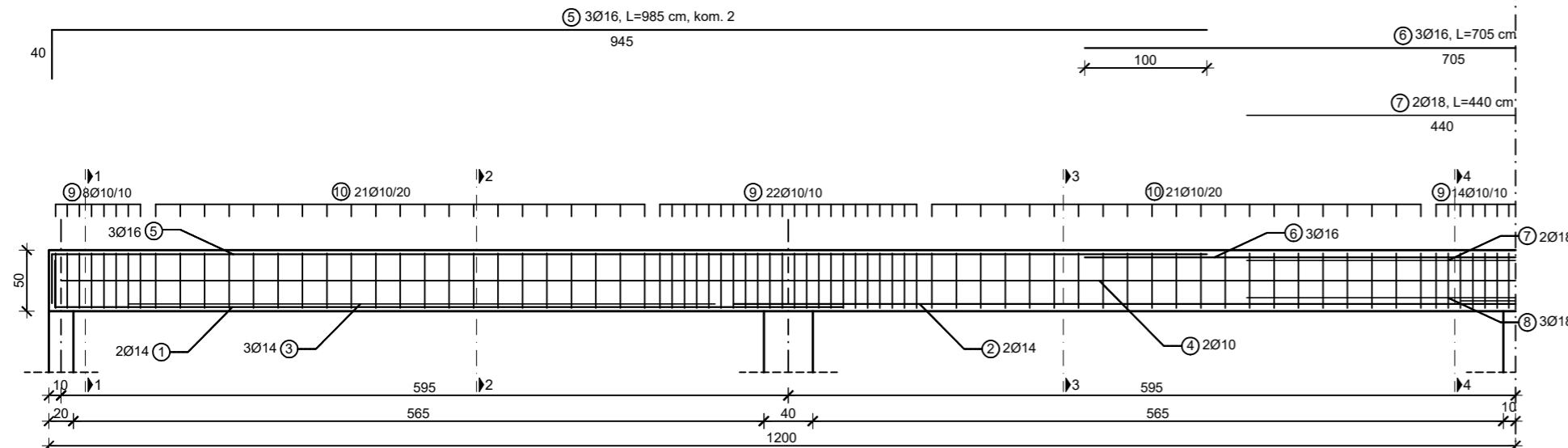


FAKULTET GRAĐEVINARSTVA I ARHITEKTURE I  
GEODEZIJE  
KATEDRA ZA BETONSKE KONSTRUKCIJE I MOSTOVE  
21000 SPLIT, MATICE HRVATSKE 15



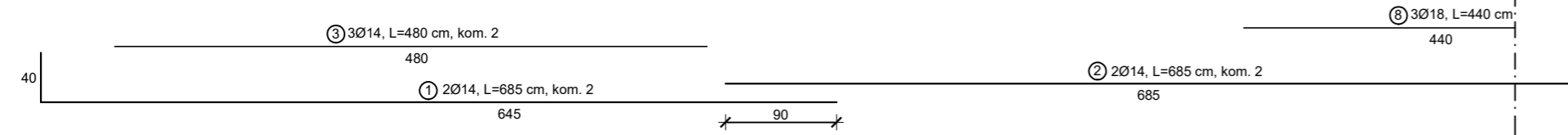
# PLAN ARMATURE GREDE POZ 115 - SMJER Y M 1:50

GORNJA ZONA- SHEMA NASTAVLJANJA GLAVNE NOSIVE ARMATURE



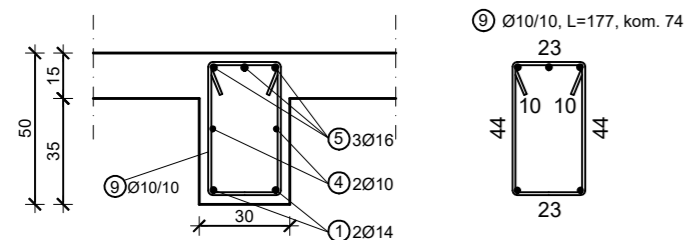
KONSTRUKTIVNA ARMATURA

DONJA ZONA- SHEMA NASTAVLJANJA GLAVNE NOSIVE ARMATURE

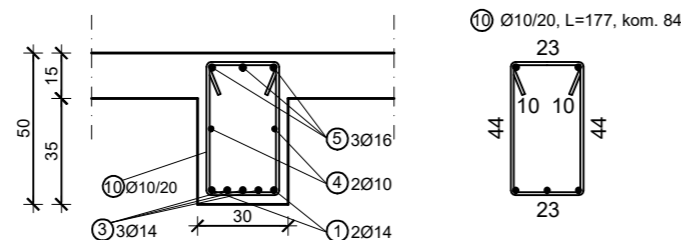


Iskaz armature za gredu u smjeru osi y - pozicija 115						
ŠIPKE						
pozicija	Oblik i dimenzije	Jedinicna masa [kg/m]	Duzina [m]	Komada	Masa [kg]	
1	Ø10/10	14	1.208	6.85	4	33.10
2	Ø14/10	14	1.208	6.85	4	33.10
3	Ø10/20	14	1.208	4.80	6	34.79
4	Ø10/20	10	0.617	12.20	4	30.11
5	Ø16	16	1.578	9.85	6	93.26
6	Ø16	16	1.578	7.05	3	33.37
7	Ø18	18	1.998	4.40	2	17.58
8	Ø18	18	1.998	4.40	3	26.37
9	Ø10/10	10	0.617	1.77	74	80.81
10	Ø14/10	10	0.617	1.77	84	91.74
Ukupna masa(kg)					<b>474.23</b>	

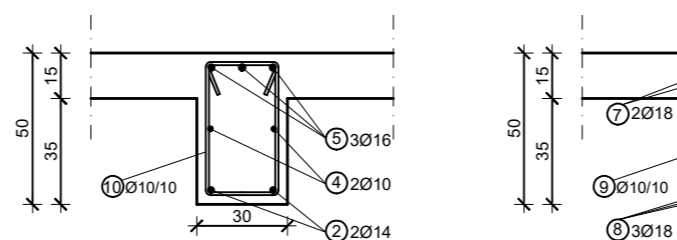
Presjek 1-1; MJ 1:25



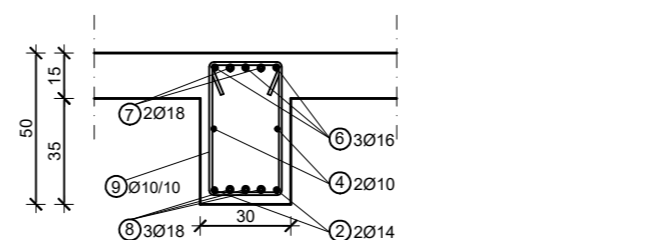
Presjek 2-2; MJ 1:25



Presjek 3-3; MJ 1:25



Presjek 4-4; MJ 1:25



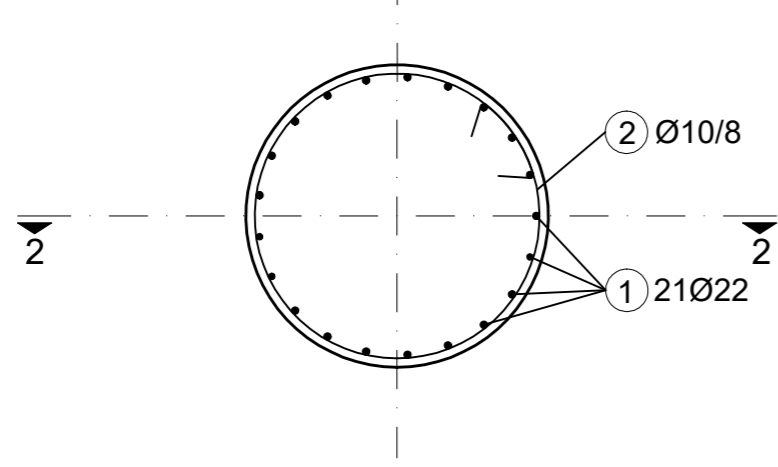
DIPLOMSKI RAD			
ZADATAK	PROJEKT STAMBENE VIŠKATNICE SA SEIZMOKOMIZOLACIJOM		
STUDENT:	MENTOR	Prof. dr. sc. Jure Radnić	
	MERLO	1:50	
SADRŽAJ	PLAN ARMATURE GREDE POZ 115 - SMJER Y		
DATUM	Rujan 2016.	PRILOG	11



FAKULTET GRAĐEVINARSTVA I ARHITEKTURE I  
GEODEZIJE  
KATEDRA ZA BETONSKE KONSTRUKCIJE I MOSTOVE  
21000 SPLIT, MATICE HRVATSKE 15

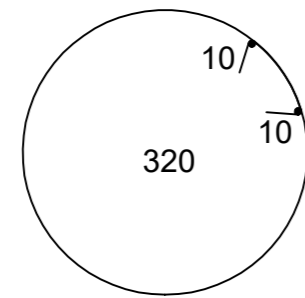
# PLAN ARMATURE STUPA POZ 100 M 1:25

Presjek 1-1; MJ 1:25



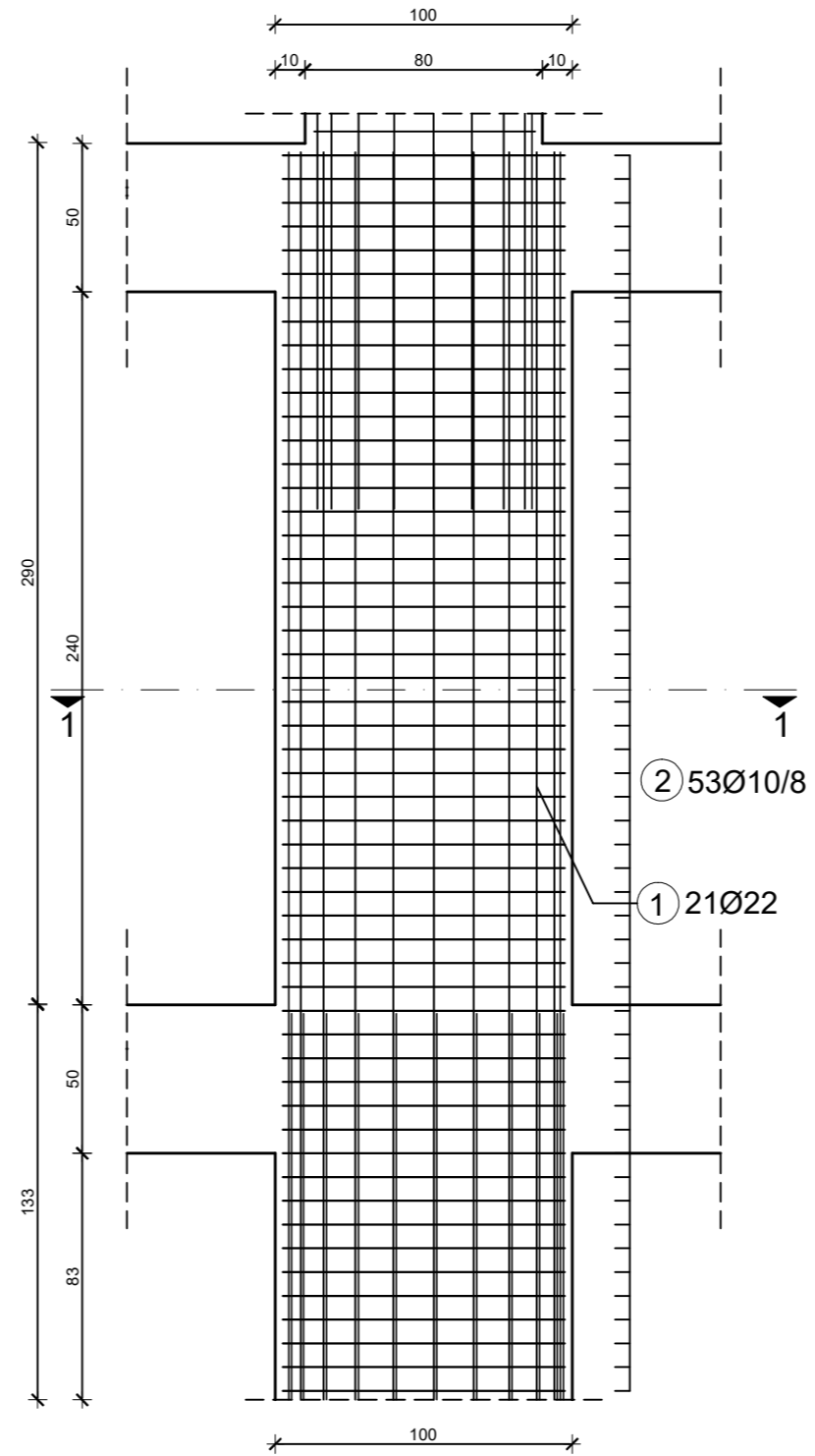
① 21Ø22, L=420 cm

② 53Ø10/8, L=340 cm



420

Presjek 2-2; MJ 1:25



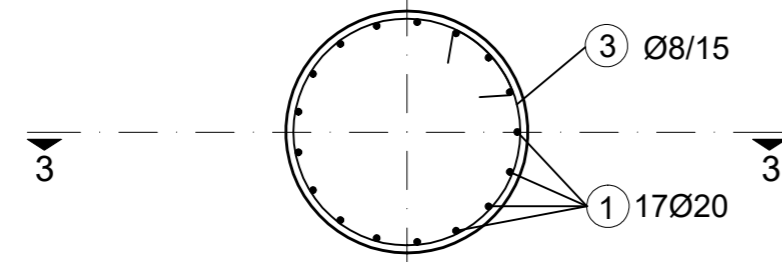
Iskaz armature za jedan stup						
ŠIPKE						
Pozicija	Oblik i dimenzije		Jedinicna masa [kg/m]	Duzina [m]	Komada	Masa [kg]
1	— 420 —	22	2.984	4.20	21	263.19
2		10	0.617	3.40	53	111.18
Ukupna masa(kg)						<b>374.37</b>

DIPLOMSKI RAD			
ZADATAK	PROJEKT STAMBENE VIŠKATNICE SA SEIZMOKOMIZOLACIJOM		
STUDENT:	Marko Bilanžić, 503	MENTOR:	Prof. dr. sc. Jure Radnić
		MERLO:	1:25
SADRŽAJ	PLAN ARMATURE STUPA POZ 100		
DATUM	Rujan 2016.	PRILOG	12

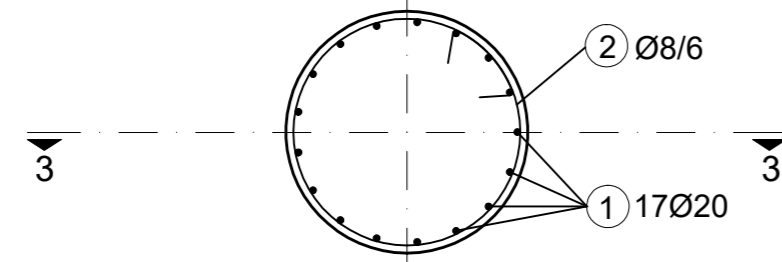


FAKULTET GRAĐEVINARSTVA, ARHITEKTURE I  
GEODEZIJE  
KATEDRA ZA BETONSKE KONSTRUKCIJE I MOSTOVE  
21000 SPLIT, MATICE HRVATSKE 15

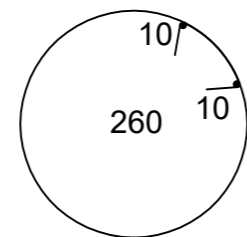
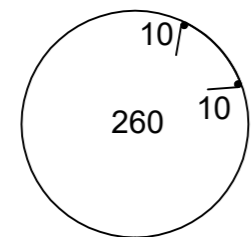
Presjek 1-1; MJ 1:25



Presjek 2-2; MJ 1:25



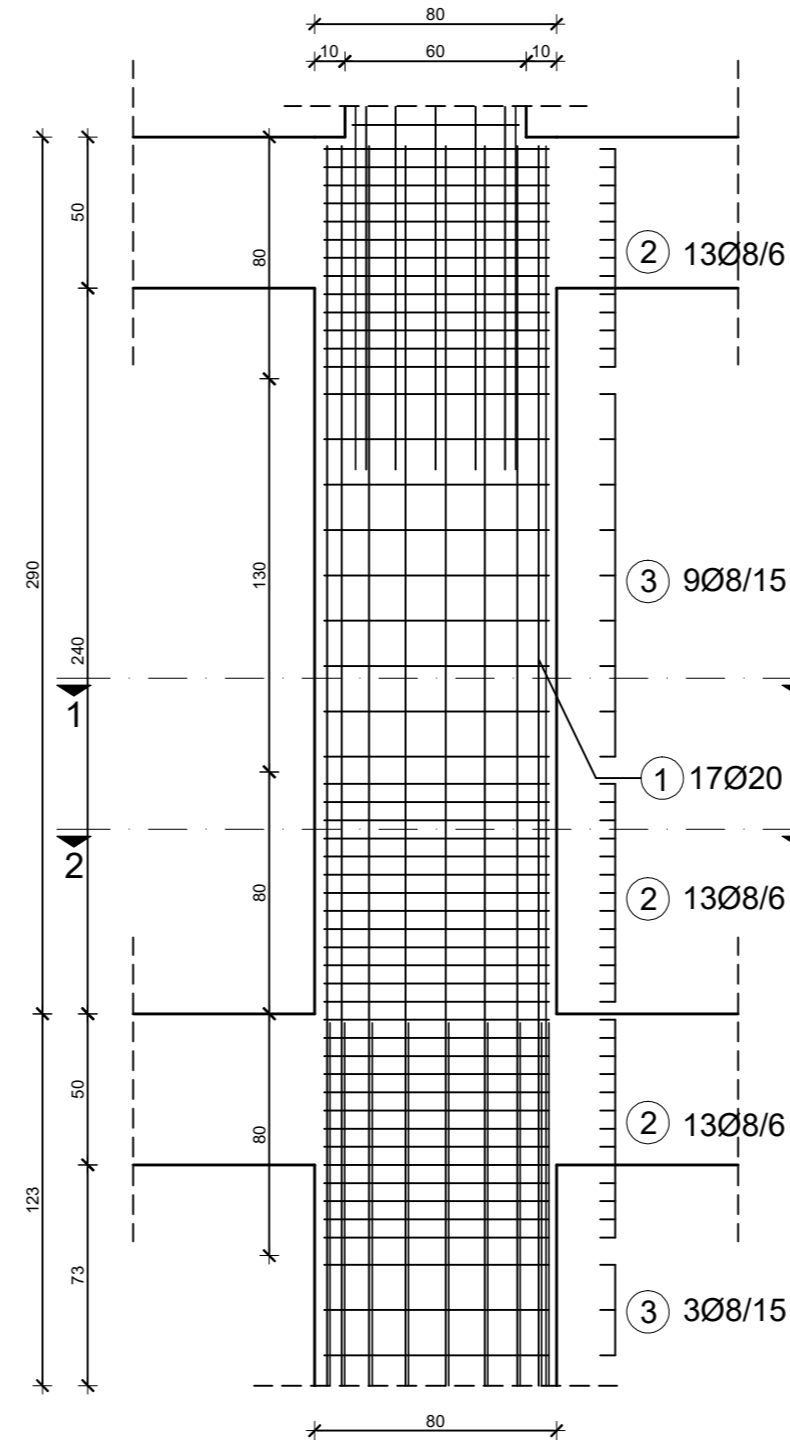
② 3x13Ø8/6, L=280 cm    ③ 12Ø8/15, L=280 cm



Presjek 3-3; MJ 1:25

① 17Ø20, L=410 cm

410



## PLAN ARMATURE STUPA POZ 80 M 1:25

Iskaz armature za jedan stup

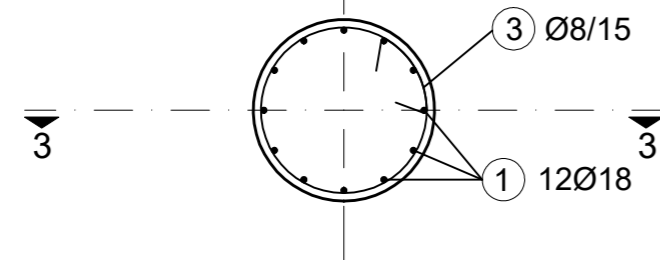
ŠIPKE						
Pozicija	Oblik i dimenzije		Jedinicna masa [kg/m]	Duzina [m]	Komada	Masa [kg]
1	410	20	2.466	4.10	17	171.88
2		8	0.395	2.80	39	43.13
3		8	0.395	2.80	12	13.27
Ukupna masa(kg)						<b>228.28</b>

	DIPLOMSKI RAD		
	ZADATAK: PROJEKT STAMBENE VIŠKATNICE SA SEIZMOKOMIZOLACIJOM		
	STUDENTI:	MENTOR:	Prof. dr. sc. Jure Radnić
	Marko Bilanžić, 503	MERLO:	1:25
SADRŽAJ: PLAN ARMATURE STUPA POZ 80		DATUM: RUJAN 2016.	
FAKULTET GRAĐEVINARSTVA, ARHITEKTURE I GEODEZIJE KATEDRA ZA BETONSKE KONSTRUKCIJE I MOSTOVE 21000 SPLIT, MATICE HRVATSKE 15		PRILOG: 13	

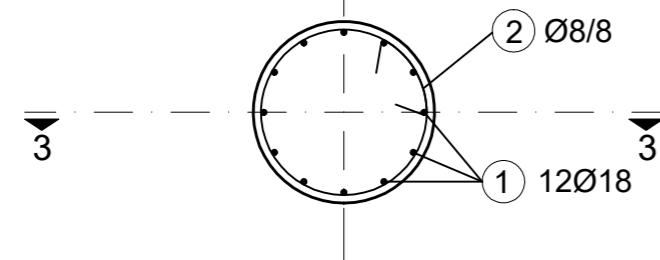


# PLAN ARMATURE STUPA POZ 60 M 1:25

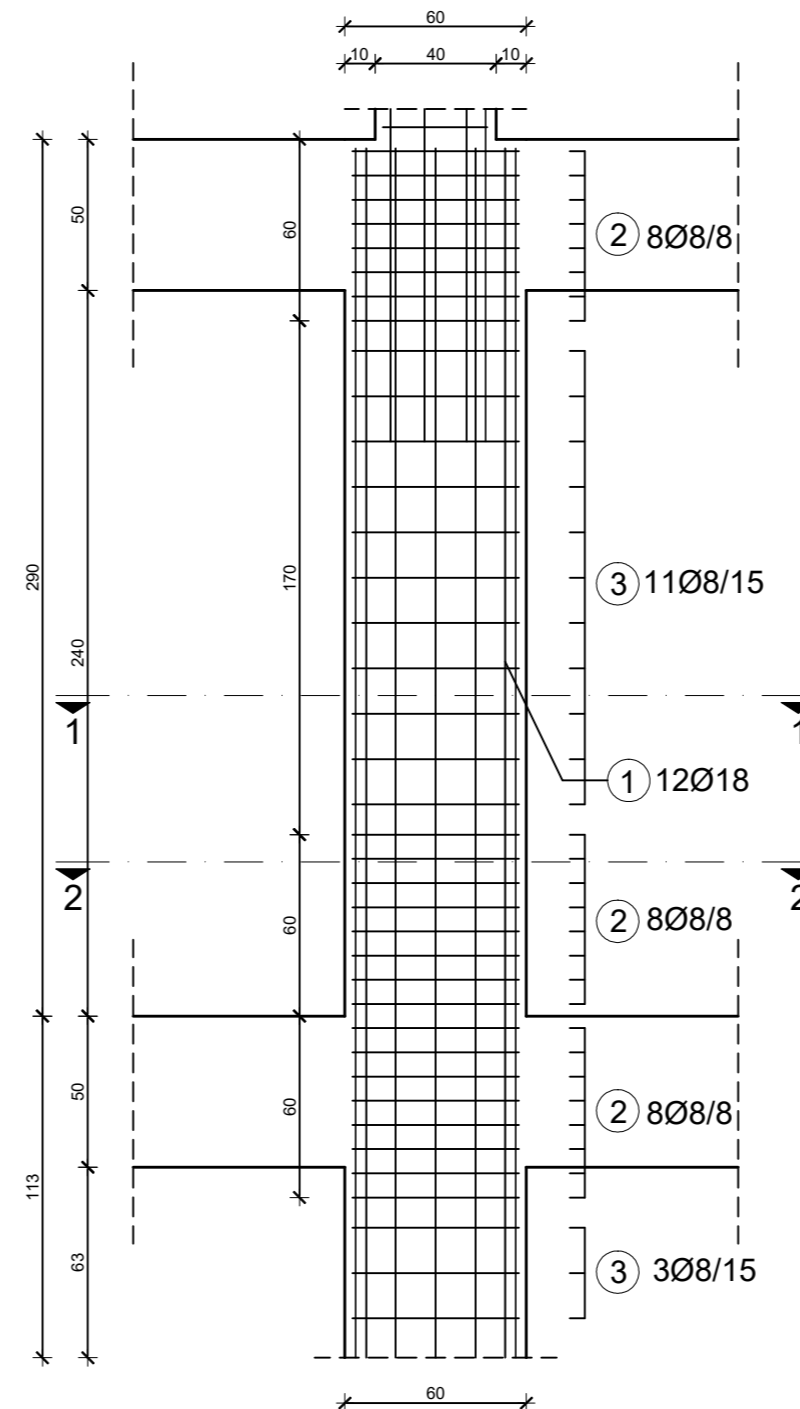
Presjek 1-1; MJ 1:25



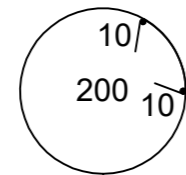
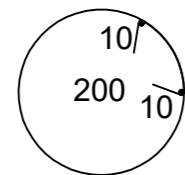
Presjek 2-2; MJ 1:25



Presjek 3-3; MJ 1:25



② 3x8Ø8/8, L=220 cm      ③ 14Ø8/15, L=220 cm



Iskaz armature za jedan stup

ŠIPKE						
Pozicija	Oblik i dimenzije		Jedinicna masa [kg/m]	Duzina [m]	Komada	Masa [kg]
1	400	18	1.998	4.00	12	95.90
2		8	0.395	2.20	24	20.86
3		8	0.395	2.20	14	12.17
Ukupna masa(kg)						<b>128.93</b>

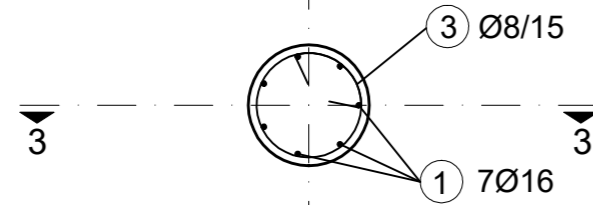
DIPLOMSKI RAD			
ZADATAK	PROJEKT STAMBENE VIŠEKATNICE SA SEIZMOKOMIZOLACIJOM		
STUDENTI:	Marko Bilanžić, 503	MENTOR	Prof. dr. sc. Jure Radnić
		MERLO	1:25
SADRŽAJ	PLAN ARMATURE STUPA POZ 60		
DATUM	Rujan 2016.	PRILOG	14



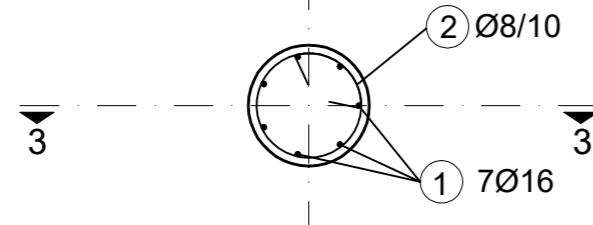
FAKULTET GRAĐEVINARSTVA I ARHITEKTURE I  
GEODEZIJE  
KATEDRA ZA BETONSKE KONSTRUKCIJE I MOSTOVE  
21000 SPLIT, MATICE HRVATSKE 15

# PLAN ARMATURE STUPA POZ 40 M 1:25

Presjek 1-1; MJ 1:25



Presjek 2-2; MJ 1:25

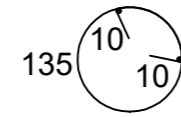
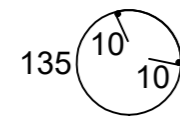


① 7Ø16, L=390 cm

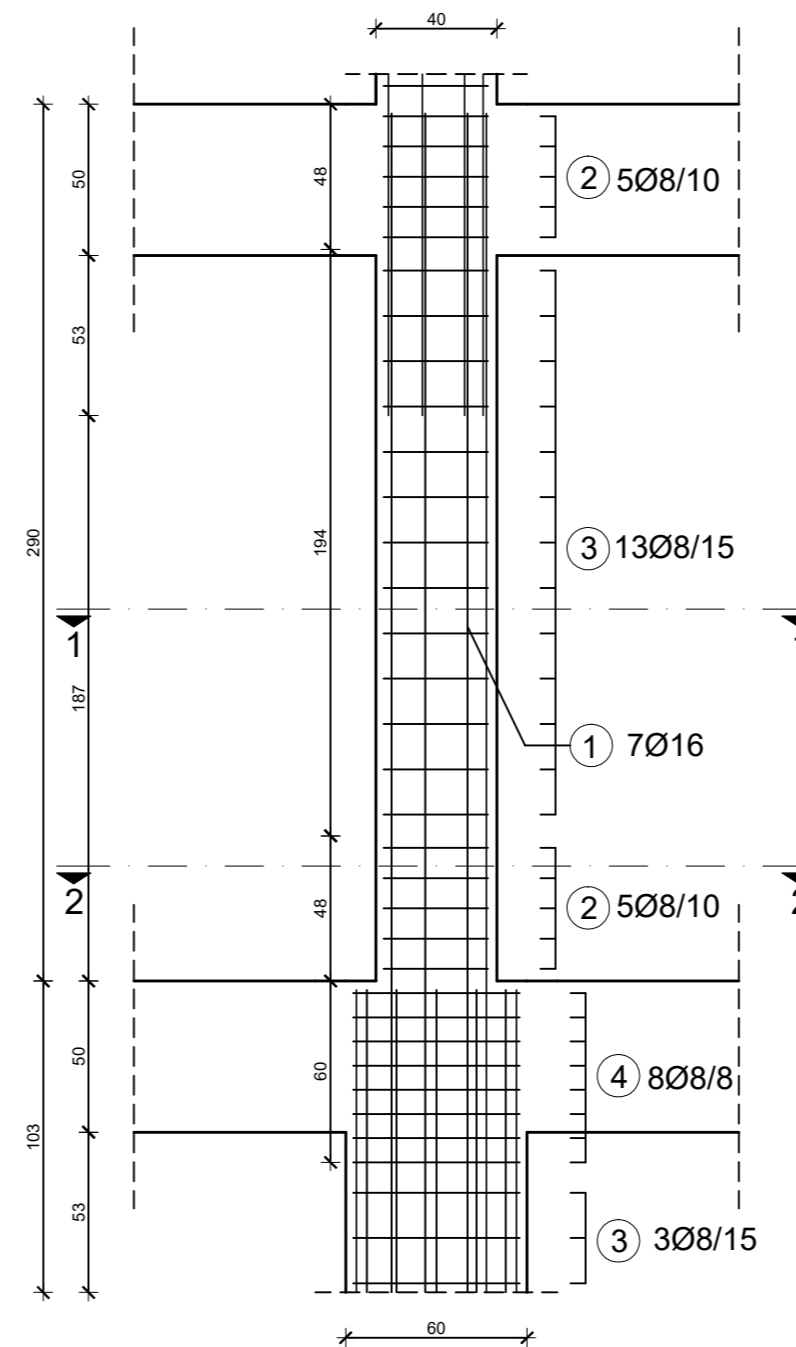
② 3x5Ø8/10, L=155 cm

③ 16Ø8/15, L=155 cm

390



Presjek 3-3; MJ 1:25



Iskaz armature za jedan stup

ŠIPKE

Pozicija	Oblik i dimenzije	Jedinicna masa [kg/m]	Duzina [m]	Komada	Masa [kg]	
1	390	16	1.578	3.90	7	43.08
2		8	0.395	1.55	15	9.18
3		8	0.395	1.55	16	9.80
Ukupna masa(kg)						<b>62.06</b>



FAKULTET GRAĐEVINARSTVA I ARHITEKTURE I  
GEODEZIJE  
KATEDRA ZABETONSKE KONSTRUKCIJE I MOSTOVE  
21000 SPLIT, MATICE HRVATSKE 15

DIPLOMSKI RAD

ZADATAK  
PROJEKT STAMBENE VIŠEKATNICE SA SEIZMOKOMIZOLACIJOM

STUDENT:  
Marko Bilanžić, 503

MENTOR  
Prof. dr. sc. Jure Radnić

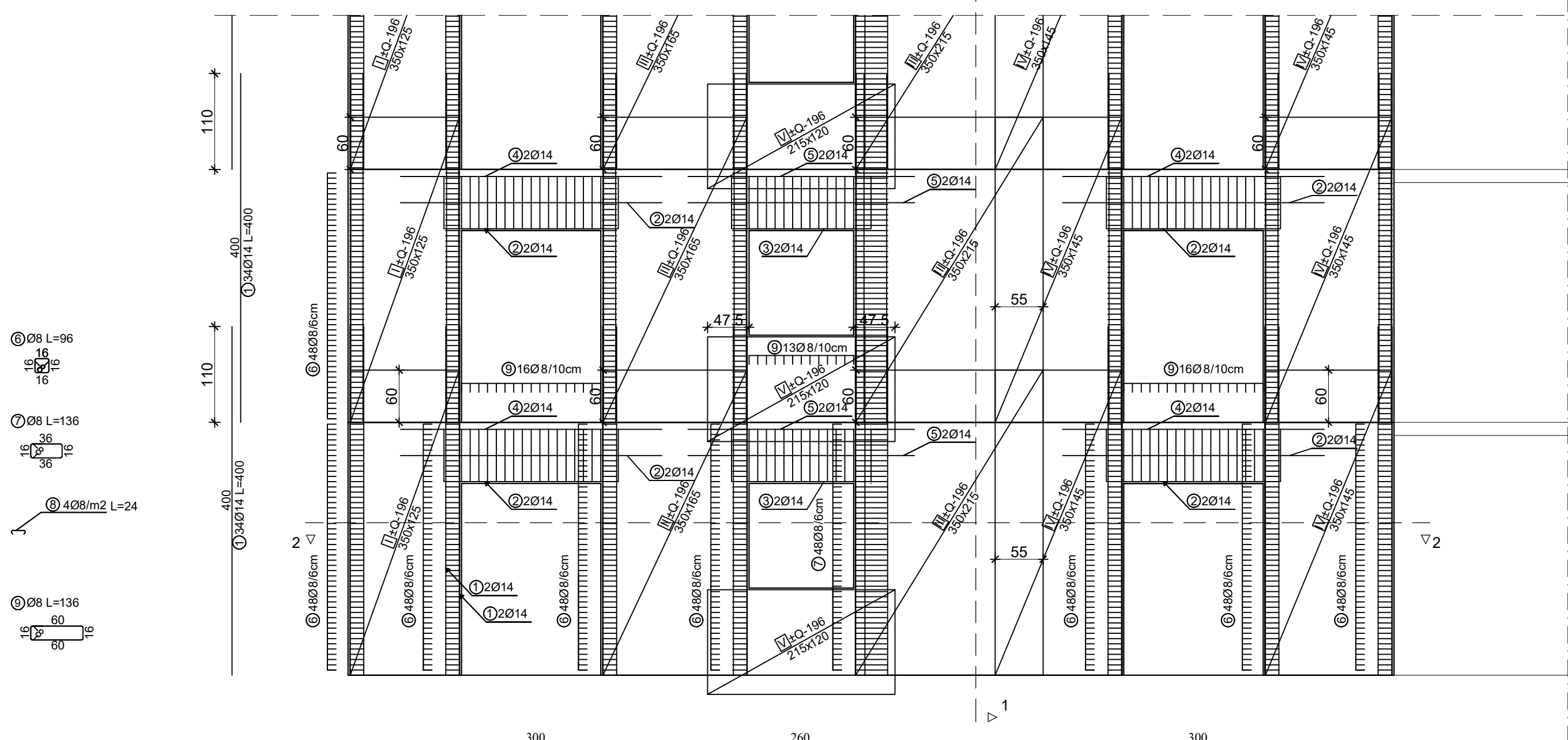
MERLO  
1:25

SADRŽAJ  
PLAN ARMATURE STUPA POZ 40

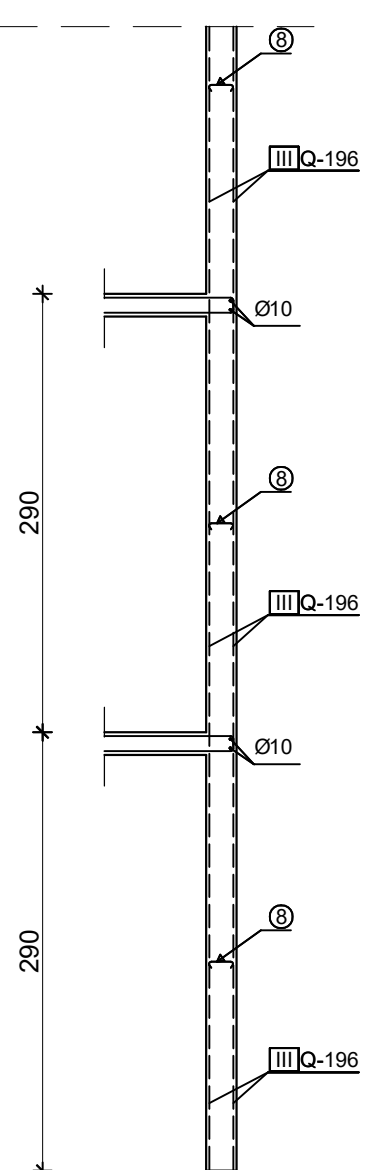
DATUM  
Rujan 2016.

PRILOG  
15

ARMATURNI PLAN ZIDA 1X,2X,3X,4X - POGLED



PRESJEK 1-1

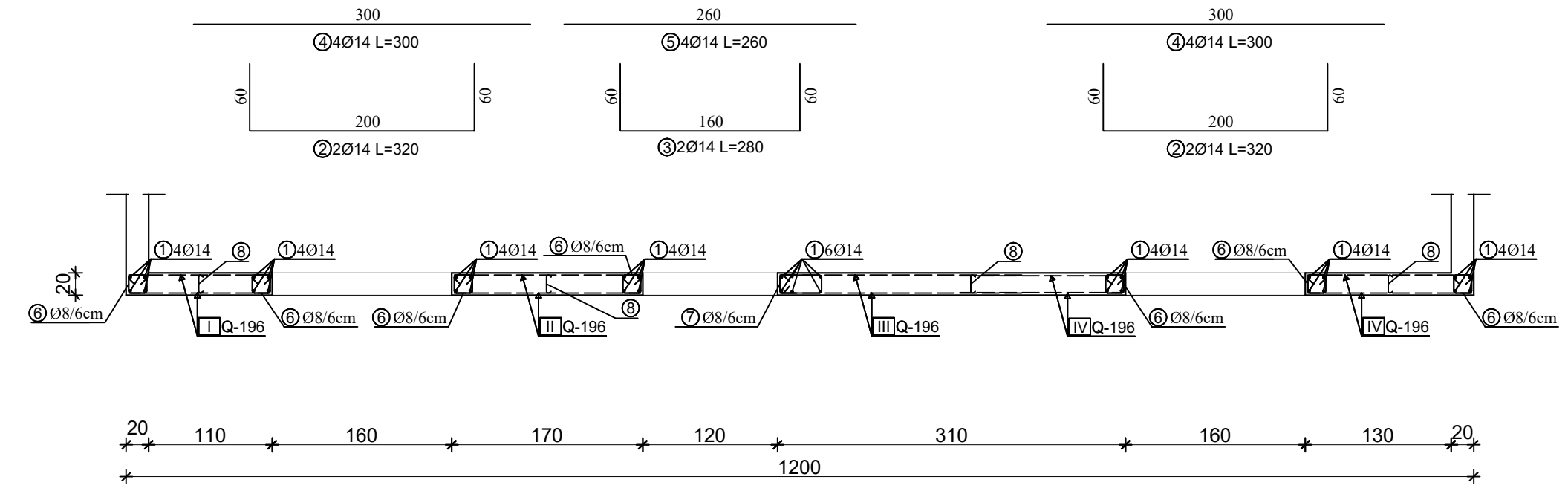


Mreže - specifikacija						
Pozicija	Oznaka mreže	B [cm]	L [cm]	n [kom]	Jedinična težina [kg/m <sup>2</sup> ]	Ukupna težina [kg]
Iskaz materijala zida jedne etaže						
I	Q-196	125	350	8	3.07	107.45
II	Q-196	165	350	8	3.07	141.83
III	Q-196	215	350	8	3.07	184.81
IV	Q-196	145	350	16	3.07	249.28
V	Q-196	215	120	8	3.07	63.36
Ukupno						746.73

Šipke - specifikacija					
Poz	Oblik i mjere [cm]	Ø [mm]	L [m]	n [kom]	Luk [m]
Iskaz armature karakteristične etaže					
1		14	4.00	136	544.00
2		14	3.20	16	51.20
3		14	2.80	8	22.40
4		14	3.00	32	96.00
5		14	2.60	16	41.60
6		8	0.96	1344	1290.24
7		8	1.36	192	261.12
8		8	0.24	16	3.84
9		8	1.84	180	331.20

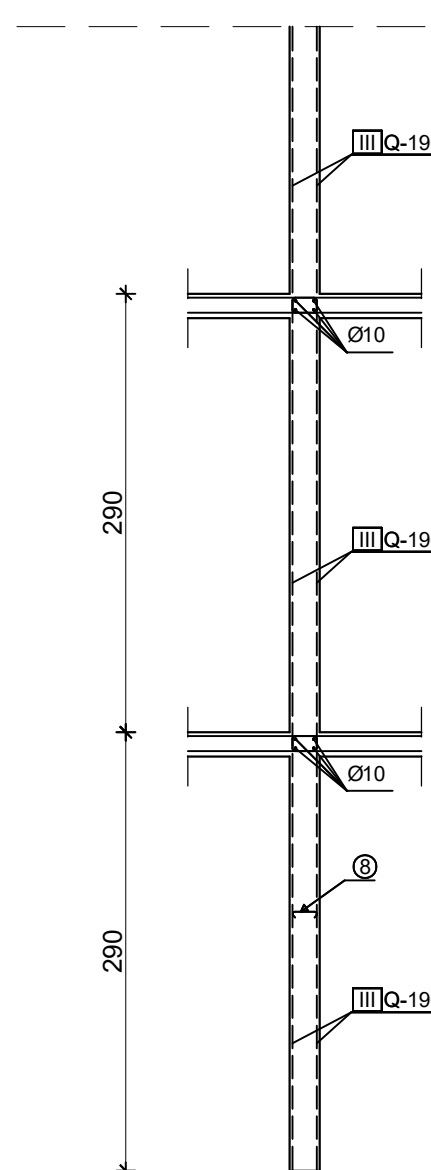
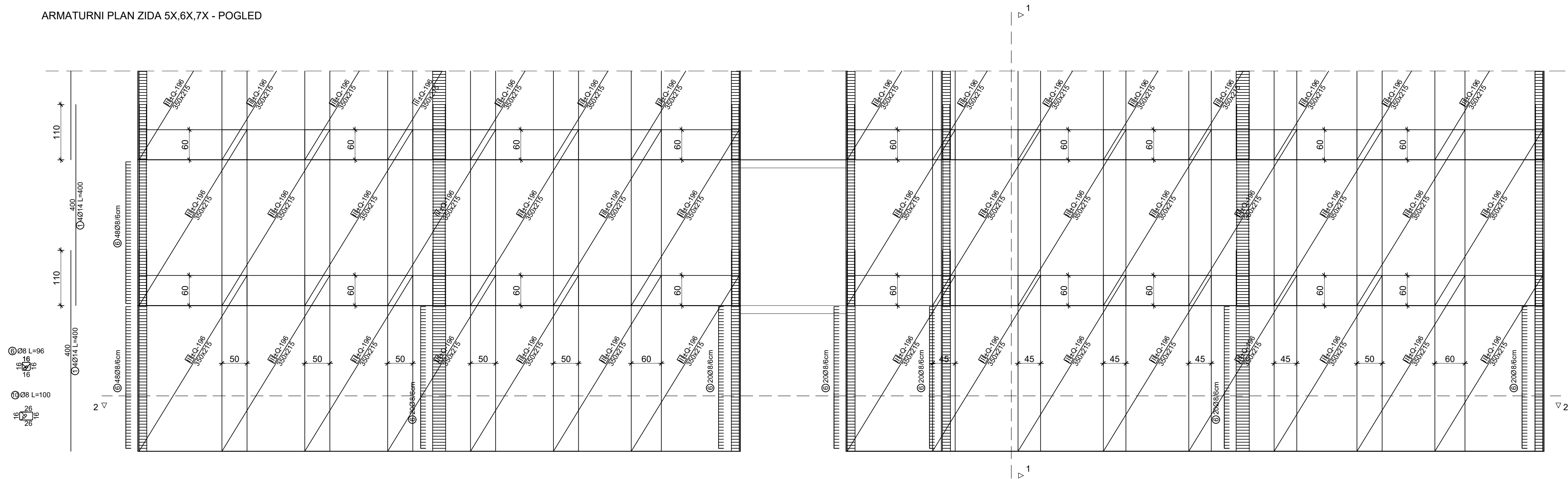
PLAN ARMATURE ZIDOVA  
POZ 1X,3X,5X,7X - SMJER X  
M 1:50

PRESJEK 2-2



NAPOMENA  
-PRIKAZANE SU POZICIJE ZIDOVA X SMJERA S ISKAZOM ARMATURE U SJECIŠTIMA ZIDOVA.  
  
-ZIDovi SU PRIKAZANI NA KARAKTERISTIČNIM ETAŽAMA ZBOG SVOJE OSNE I KATNE SIMETRIČNOST

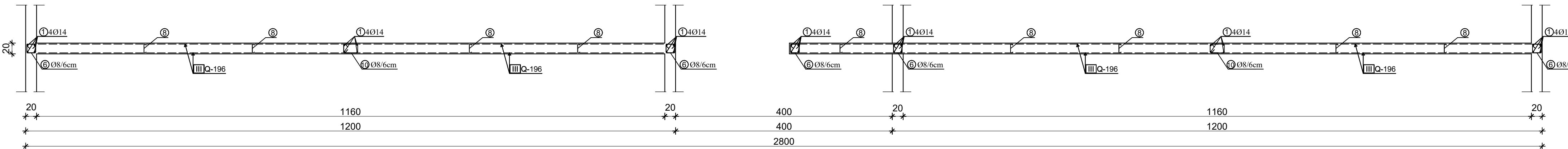
	DIPLOMSKI RAD	
	ZADATAK: PROJEKT STAMBENE VIŠEKATNICE SA SEIZMIČKOM IZOLACIJOM	
	STUDENT: Marko Bilanžić, 503	MENTOR: Prof. dr. sc. Jure Radnić
	MJERILO: 1:50	
SADRŽAJ	PLAN ARMATURE ZIDOVA 1X,3X,5X,7X	
DATUM	RUJAN 2016.	PRILOG 16



Mreže - specifikacija						
Pozicija	Oznaka mreže	B [cm]	L [cm]	n [kom]	Jedinična težina [kg/m2]	Ukupna težina [kg]
Iskaz materijala zida jedne etaže						
III	Q-196	215	350	30	3.07	693.05
Ukupno						693.05

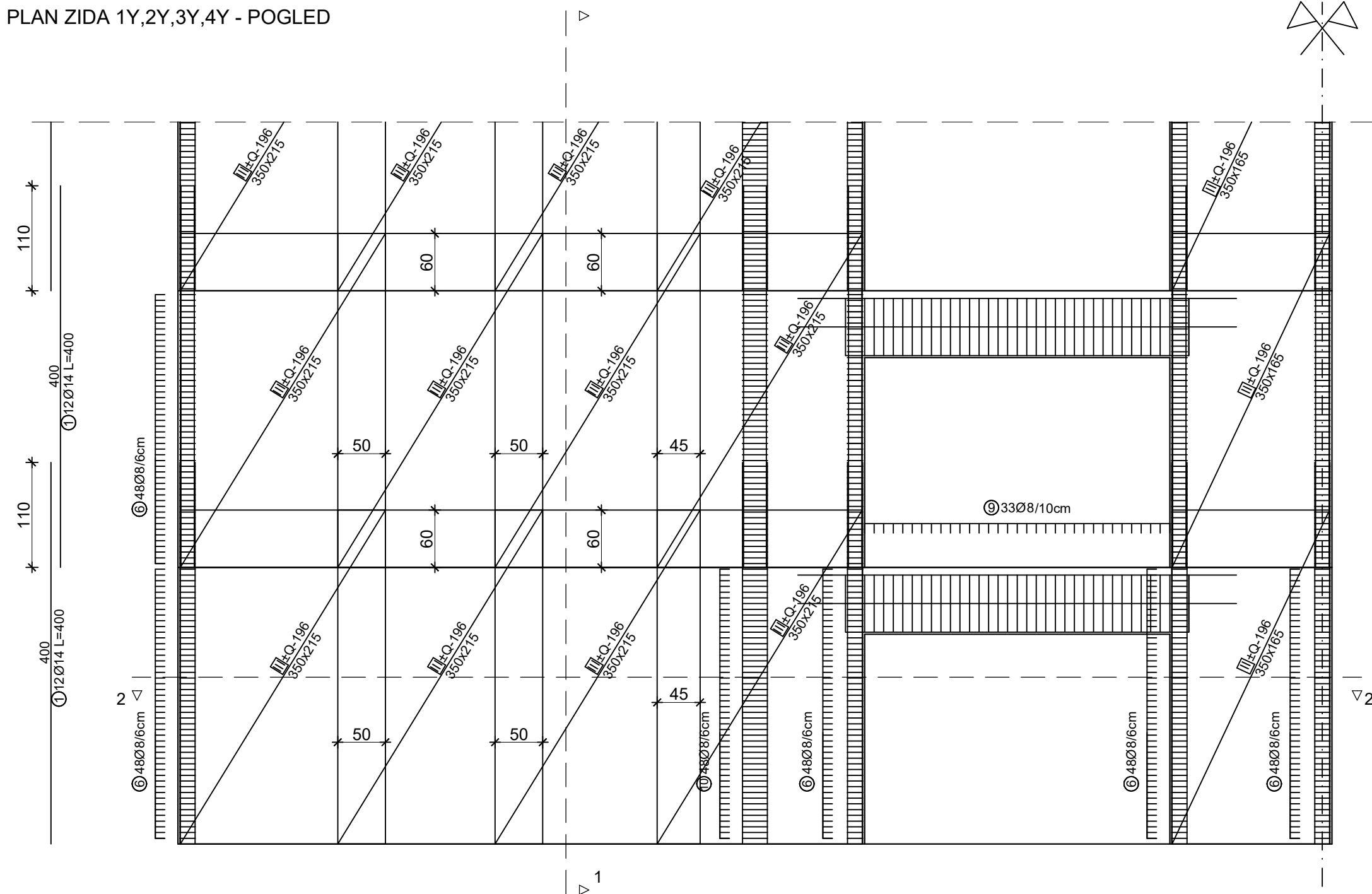
Šipke - specifikacija					
Poz	Oblik i mjere [cm]	Ø [mm]	L [m]	n [kom]	Luk [m]
Iskaz armature karakteristične etaže					
1	400	14	4.00	28	112.00
6	16/26	8	0.96	240	230.40
8	4-4	8	0.24	9	2.16
10	16/26	8	1.00	96	96.00

PLAN ARMATURE ZIDOVA  
POZ 9X,10X,11X - SMJER X  
M 1:50

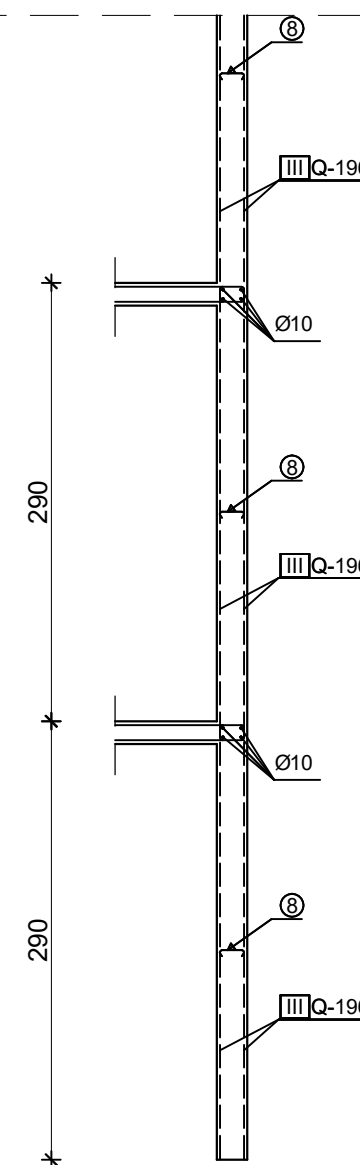


	DIPLOMSKI RAD	
	ZADATAK: PROJEKT STAMBENE VIŠEKATNICE SA SEIZMIČKOM IZOLACIJOM	
	STUDENT: Marko Bilančić, 503	MENTOR: Prof. dr. sc. Jure Radnić
	MJERILO: 1:50	
SADRŽAJ: PLAN ARMATURE ZIDOVA 9X,10X,11X		DATUM: RUJAN 2016.
		PRILOG: 17

ARMATURNI PLAN ZIDA 1Y,2Y,3Y,4Y - POGLED



PRESJEK 1-1



Mreže - specifikacija						
Pozicija	Oznaka mreže	B [cm]	L [cm]	n [kom]	Jedinična težina [kg/m <sup>2</sup> ]	Ukupna težina [kg]
Iskaz materijala zida jedne etaže						
II	Q-196	165	350	8	3.07	141.83
III	Q-196	215	350	32	3.07	739.26
Ukupno						881.09

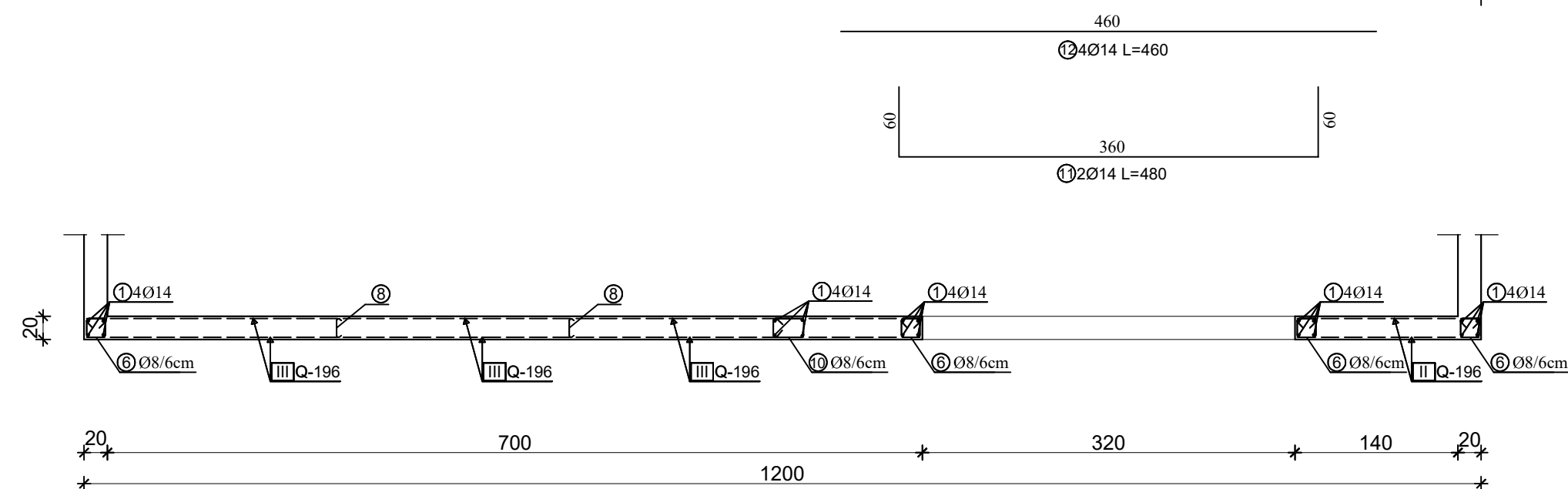
Šipke - specifikacija					
Poz	Oblik i mjere [cm]	Ø [mm]	L [m]	n [kom]	Luk [m]
Iskaz armature karakteristične etaže					
1	400	14	4.00	48	192.00
6		8	0.96	384	368.64
8		8	0.24	12	2.88
10		8	1.00	192	192.00
11		14	4.80	8	38.40
12	460	14	4.60	16	73.60

NAPOMENA

-PRIKAZANE SU POZICIJE ZIDOVA Y SMJERA ISKAZ ARMATURE U SJECIŠTIMA ZIDOVA PRIKAZAN JE NA ARMATURNOM PLANU ZIDOVA X SMJERA.

-ZIDovi SU PRIKAZANI NA KARAKTERISTIČNIM ETAŽAMA ZBOG SVOJE OSNE I KATNE SIMETRIČNOSTI

PRESJEK 2-2



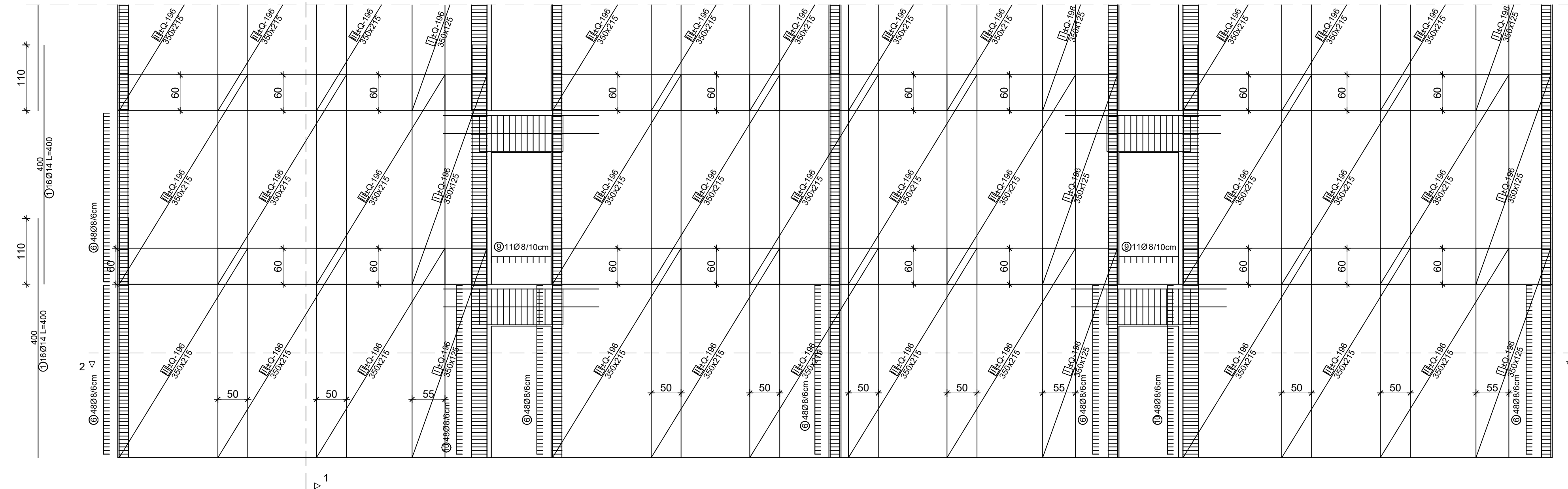
PLAN ARMATURE ZIDOVA  
POZ 3Y,7Y - SMJER Y  
M 1:50



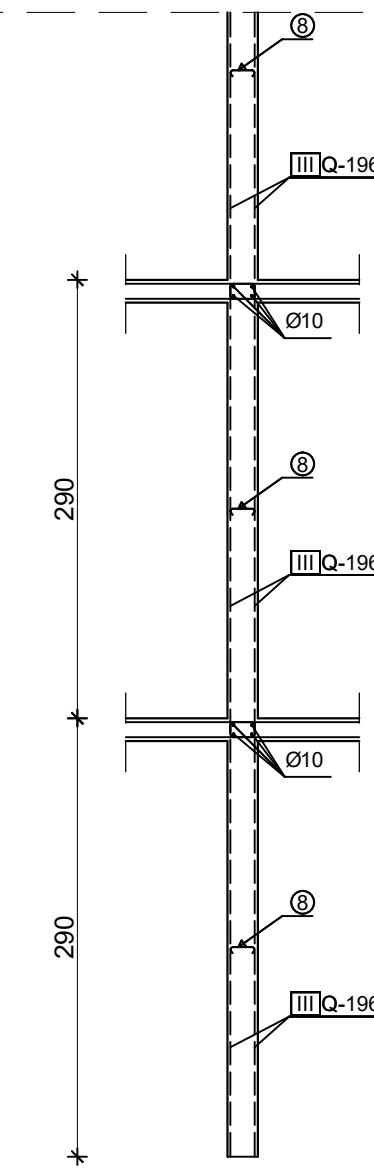
FAKULTET GRAĐEVINARSTVA, ARHITEKTURE I  
GEODEZIJE  
KATEDRA ZA BETONSKE KONSTRUKCIJE I MOSTOVE  
21000 SPLIT, MATICE HRVATSKE 15

DIPLOMSKI RAD			
ZADATAK: PROJEKT STAMBENE VIŠEKATNICE SA SEIZMIČKOM IZOLACIJOM			
STUDENT:	MENTOR:	Prof. dr. sc. Jure Radnić	
Marko Bilanžić, 503	MJERILO:	1:50	
SADRŽAJ PLAN ARMATURE ZIDOVA 3Y,7Y			
DATUM	RUJAN 2016.	PRILOG	18

ARMATURNI PLAN ZIDA 5Y,6Y,7Y,8Y - POGLED



PRESJEK 1-1

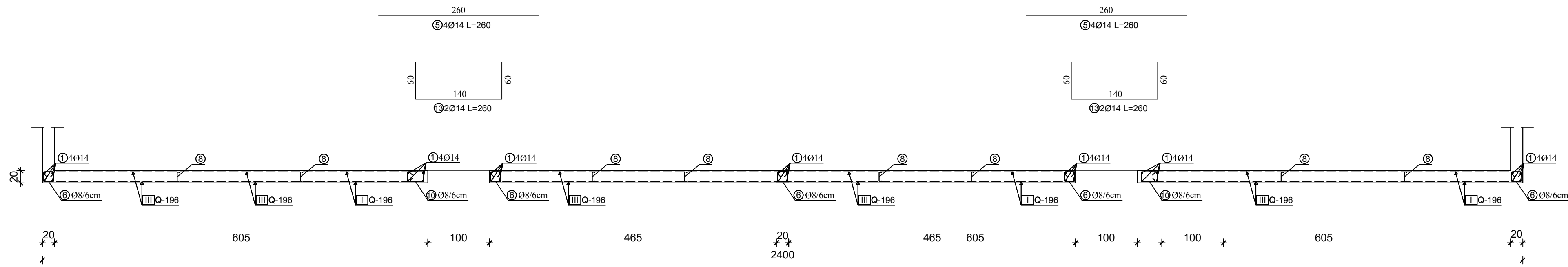


PLAN ARMATURE ZIDOVA  
POZ 12Y,14Y,16Y,18Y - SMJER Y  
M 1:50

Šipke - specifikacija

Poz	Oblik i mjere [cm]	Ø [mm]	L [m]	n [kom]	Luk [m]
Iskaz armature karakteristične etaže					
1	400	14	4.00	32	128.00
5	260	14	2.60	16	41.60
6	16/8/16	8	0.96	192	184.32
8	4-4	8	0.24	16	3.84
10	16/8/16	8	1.00	192	192.00
13	60/140/60	14	2.60	8	20.80

PRESJEK 2-2



Mreže - specifikacija

Pozicija	Oznaka mreže	B [cm]	L [cm]	n [kom]	Jedinična težina [kg/m <sup>2</sup> ]	Ukupna težina [kg]
Iskaz materijala zida jedne etaže						
I	Q-196	125	350	12	3.07	161.18
III	Q-196	215	350	40	3.07	924.07
Ukupno						1085.25

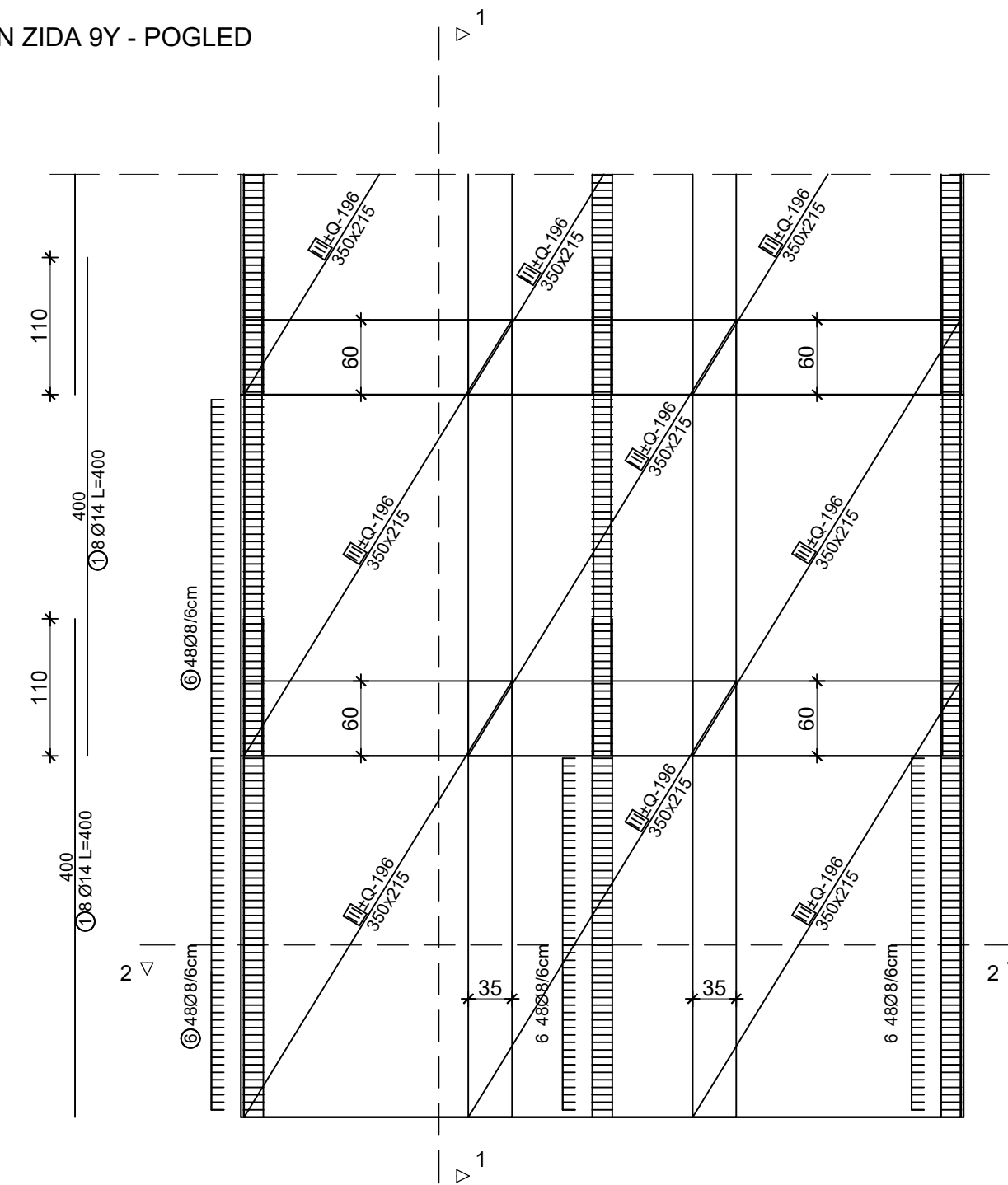


FAKULTET GRAĐEVINARSTVA, ARHITEKTURE I  
GEODEZIJE  
KATEDRA ZA BETONSKE KONSTRUKCIJE I MOSTOVE  
21000 SPLIT, MATICE HRVATSKE 15

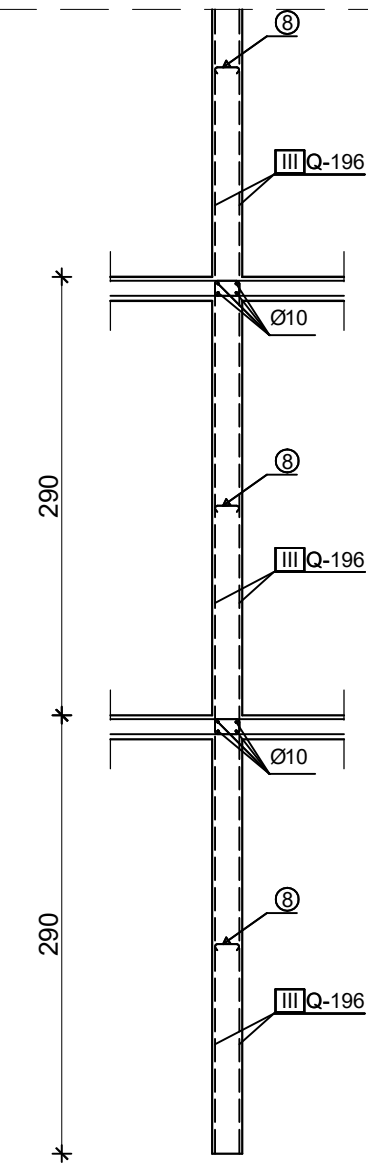
DIPLOMSKI RAD

ZADATAK: PROJEKT STAMBENE VIŠEKATNICE SA SEIZMIČKOM IZOLACIJOM	
STUDENT: Marko Bilanžić, 503	MENTOR: Prof. dr. sc. Jure Radnić
	MJERILO: 1:50
SADRŽAJ: PLAN ARMATURE ZIDOVA 12Y,14Y,16Y,18Y	DATUM: RUJAN 2016.
	PRILOG 19

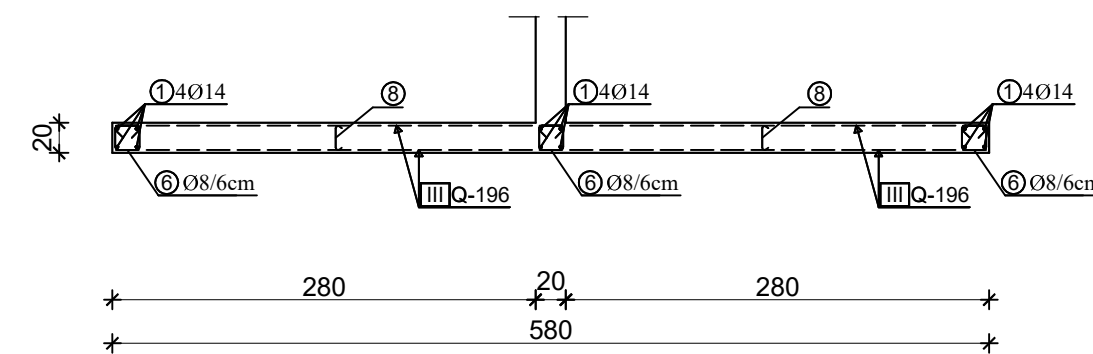
ARMATURNI PLAN ZIDA 9Y - POGLED



PRESJEK 1-1



PRESJEK 2-2



Mreže - specifikacija						
Pozicija	Oznaka mreže	B [cm]	L [cm]	n [kom]	Jedinična težina [kg/m <sup>2</sup> ]	Ukupna težina [kg]
Iskaz materijala zida jedne etaže						
III	Q-196	215	350	6	3.07	138.61
Ukupno						138.61

Šipke - specifikacija					
Poz	Oblik i mjere [cm]	Ø [mm]	L [m]	n [kom]	Luk [m]
Iskaz armature karakteristične etaže					
1	400	14	4.00	8	32.00
6	16 16 16	8	0.96	96	96.16
8	16 4 4	8	0.24	2	0.48

REKAPITULACIJA ARMATURE KARAKTERISTIČNE ETAŽE

Mreže - rekapitulacija					
Oznaka mreže	B [cm]	L [cm]	n (kom)	Jedinična težina [kg/m <sup>2</sup> ]	Ukupna težina [kg]
Q-196	125	350	20	3.07	268.63
Q-196	165	350	16	3.07	283.67
Q-196	215	350	116	3.07	2679.80
Q-196	145	350	16	3.07	249.28
Q-196	215	120	8	3.07	63.37
Ukupno					3544.75

Šipke - rekapitulacija			
Ø [mm]	Luk [m]	Jedinična težina [kg/m <sup>3</sup> ]	Težina [kg]
B500B			
8	3255.28	0.40	1302.11
14	1393.60	1.21	1686.26
Ukupno			2988.37

UKUPNA ARMATURA ZIDOVA SVIH ETAŽA

(3544.75+2988.37) kg x 16etaža = 104529.92kg

PLAN ARMATURE ZIDOVA  
POZ 9Y,10Y - SMJER Y  
M 1:50



FAKULTET GRAĐEVINARSTVA, ARHITEKTURE I  
GEODETIJE  
KATEDRA ZA BETONSKE KONSTRUKCIJE I MOSTOVE  
21000 SPLIT, MATICE HRVATSKE 15

DIPLOMSKI RAD

ZADATAK:  
PROJEKT STAMBENE VIŠEKATNICE SA SEIZMIČKOM IZOLACIJOM

STUDENT:  
Marko Bilanžić, 503

MENTOR  
Prof. dr. sc. Jure Radnić

MJERILO  
1:50

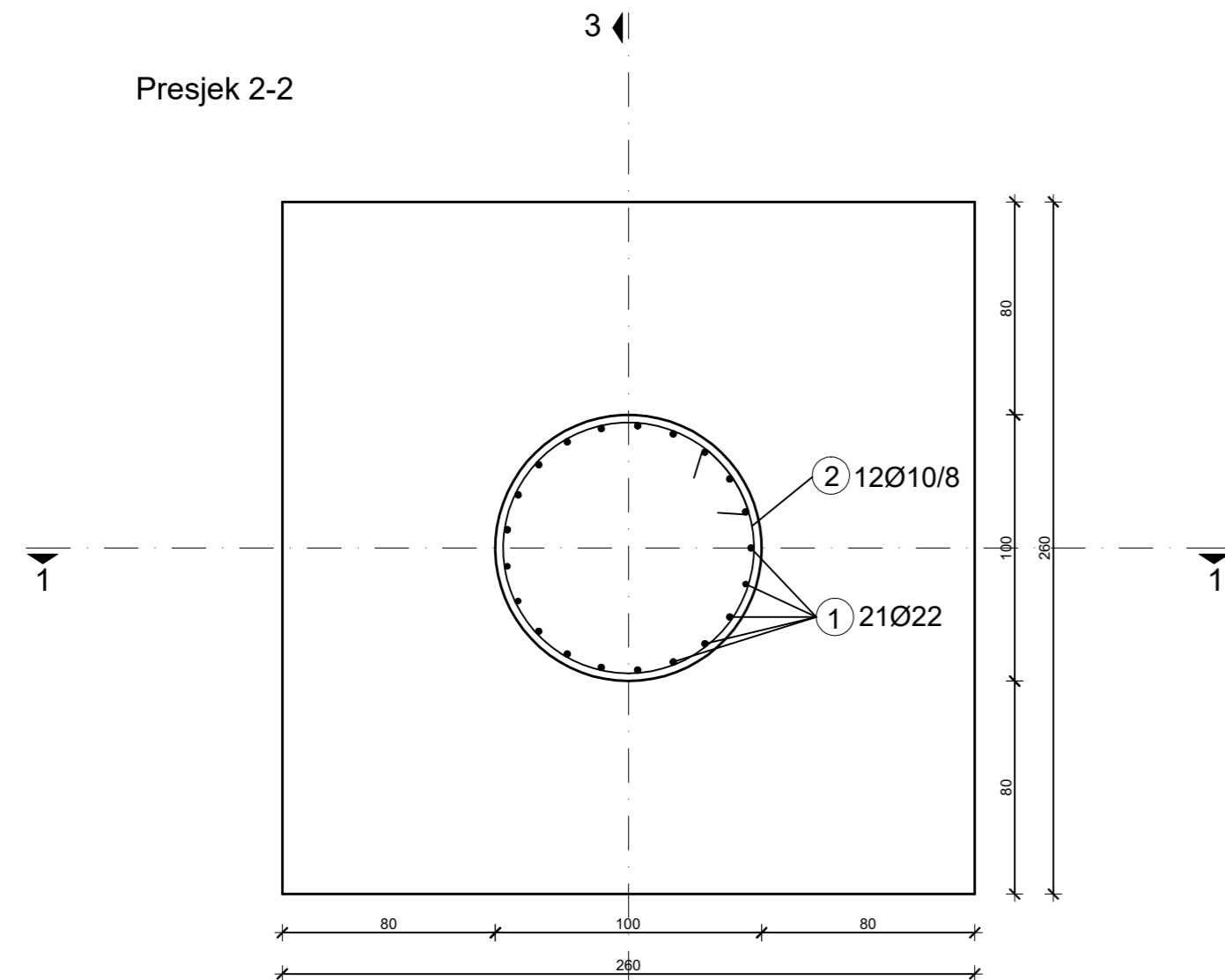
SADRŽAJ  
PLAN ARMATURE ZIDOVA 9Y,10Y

DATUM  
RUJAN 2016.

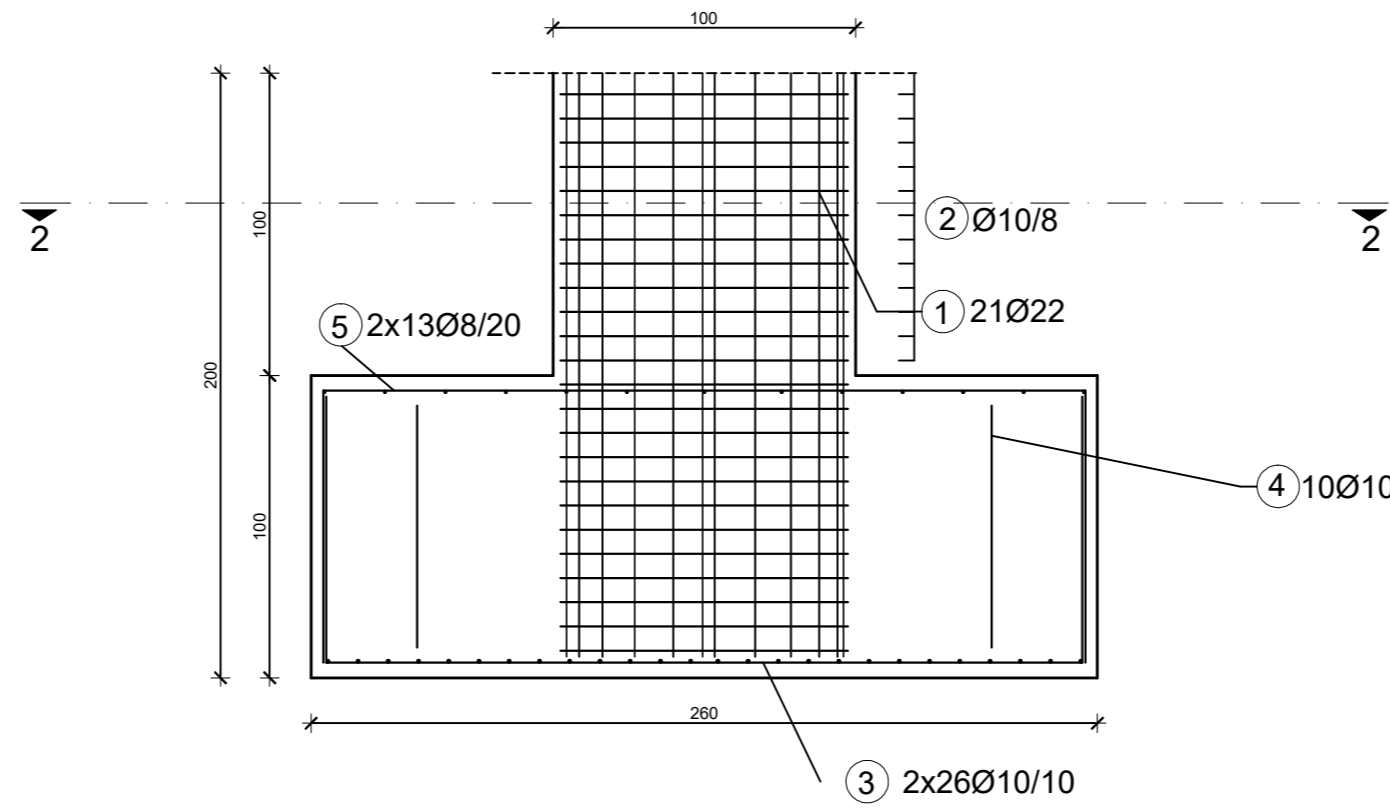
PRIOLOG  
20

# PLAN ARMATURE TEMELJA SAMCA MJ 1:25

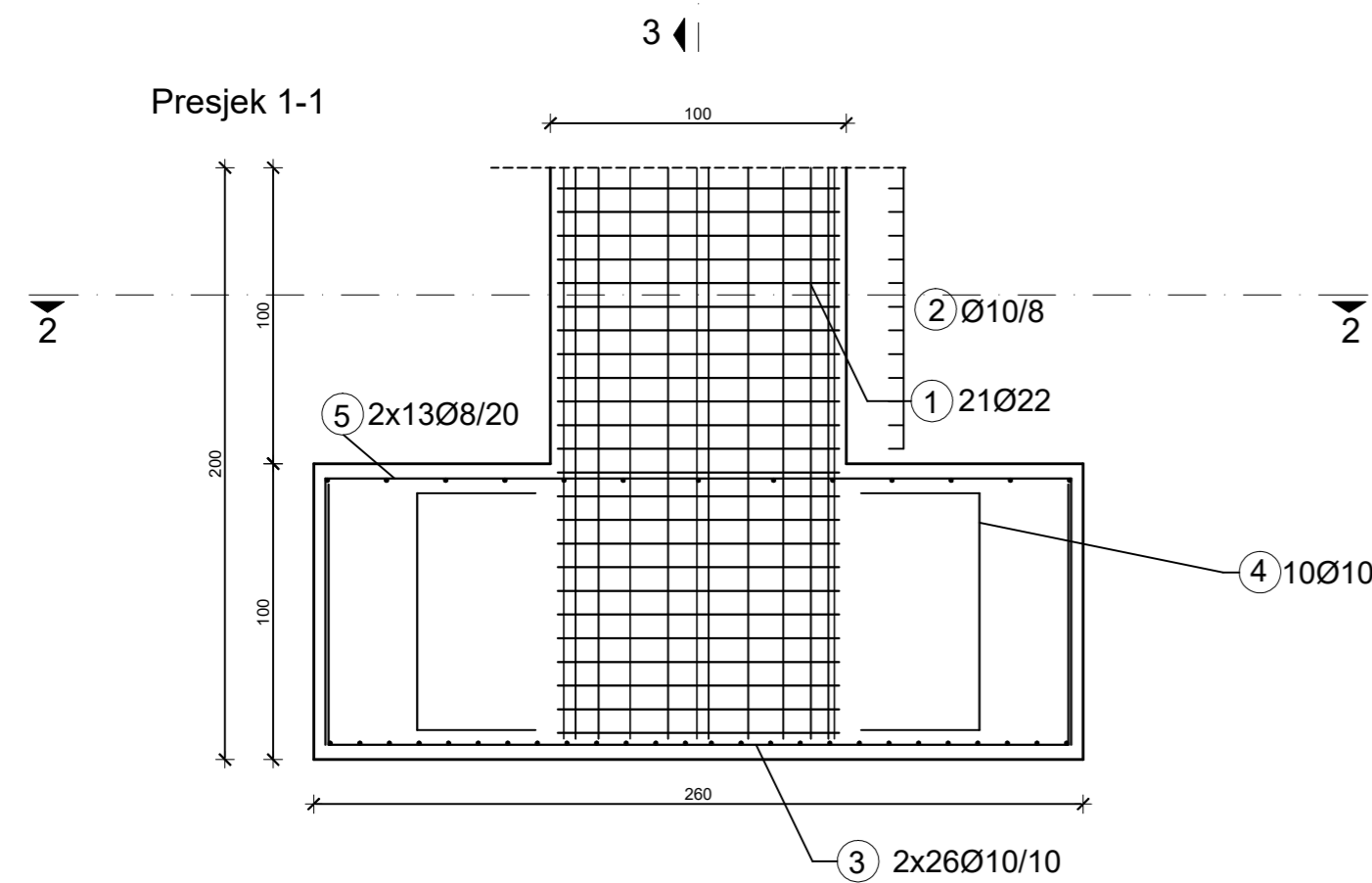
Presjek 2-2



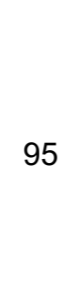
Presjek 3-3



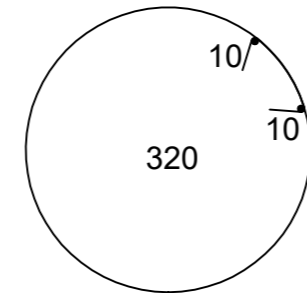
Presjek 1-1



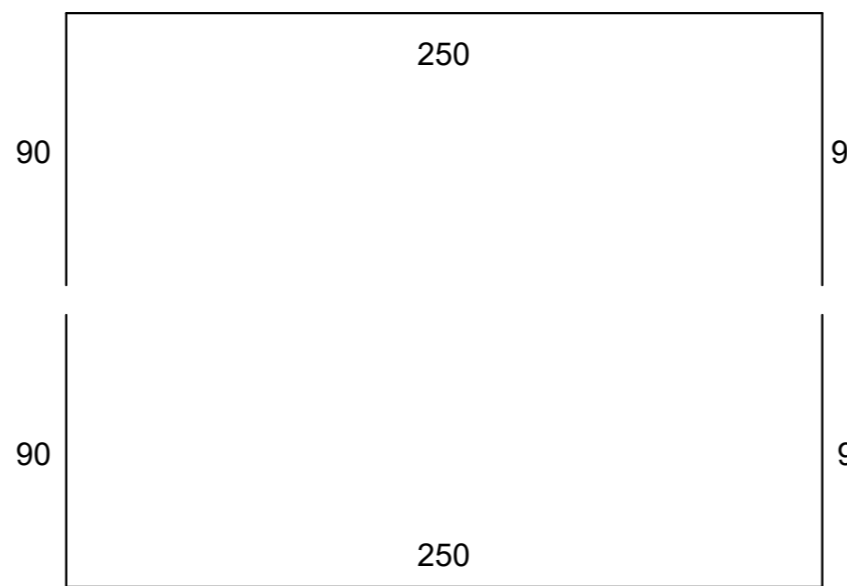
① 21Ø22, L=95 cm, kom 21



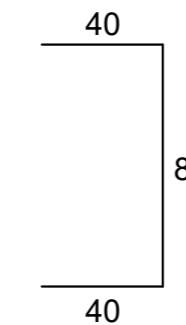
② 12Ø10/8, L=340 cm



⑤ 2x13Ø8/20, L=430 cm



④ Ø10 L=160 cm kom 20



③ 2x26Ø10/10, L=430 cm

Iskaz armature za jedan temelj samac						
ŠIPKE						
Pozicija	Oblik i dimenzije	Jedinicna masa [kg/m]	Duzina [m]	Komada	Masa [kg]	
1	— 95 —	22	2.984	0.95	21	59.53
2	⊙ 320 10	10	0.617	3.40	12	25.17
3	⊞ 250 ⊞	10	0.617	4.3	52	137.96
4	⊞ 80 ⊞	10	0.617	1.6	20	19.74
5	⊞ 250 ⊞	8	0.395	4.3	26	44.16
Ukupna masa(kg)					<b>286.56</b>	



FAKULTET GRAĐEVINARSTVA I ARHITEKTURE I  
GEODEZIJE  
KATEDRA ZA BETONSKE KONSTRUKCIJE I MOSTOVE  
21000 SPLIT, MATICE HRVATSKE 15

DIPLOMSKI RAD

ZADATAK: PROJEKT STAMBENE VIŠEKATNICE SA SEIZMIČKOMIZOLACIJOM

STUDENT: Marko Bilančić, 503  
MENTOR: Prof. dr. sc. Jure Radnić

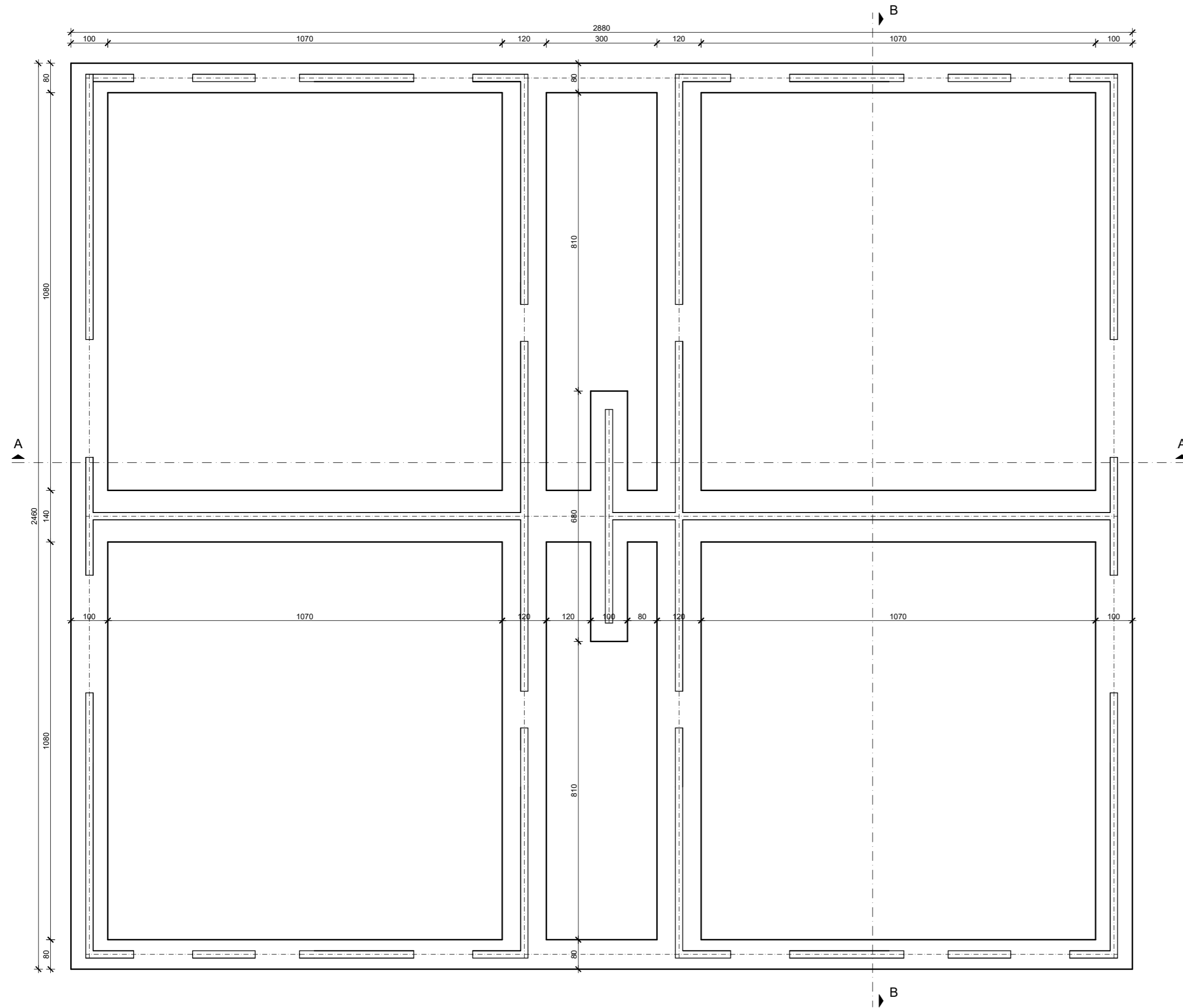
MERILO: 1:25


SADRŽAJ: PLAN ARMATURE TEMELJA SAMCA

DATUM: RILJAN 2016. PRILOG: 21

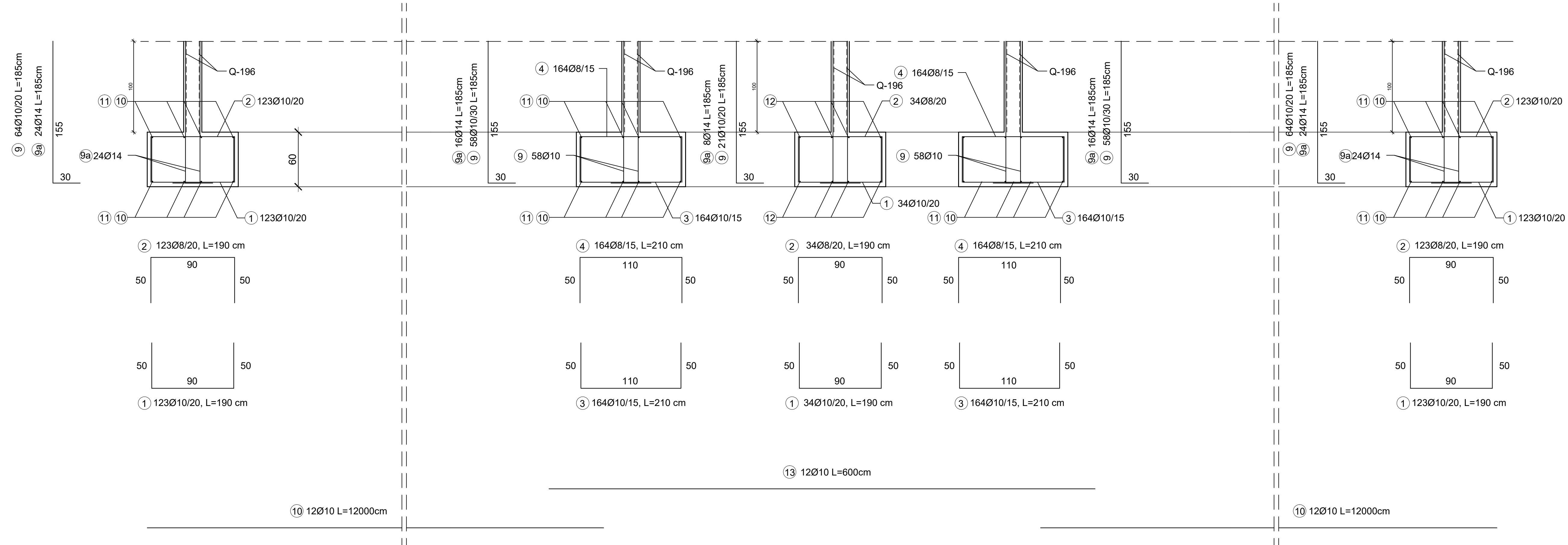


# TLOCRT TEMELJNIH TRAKA M 1:100



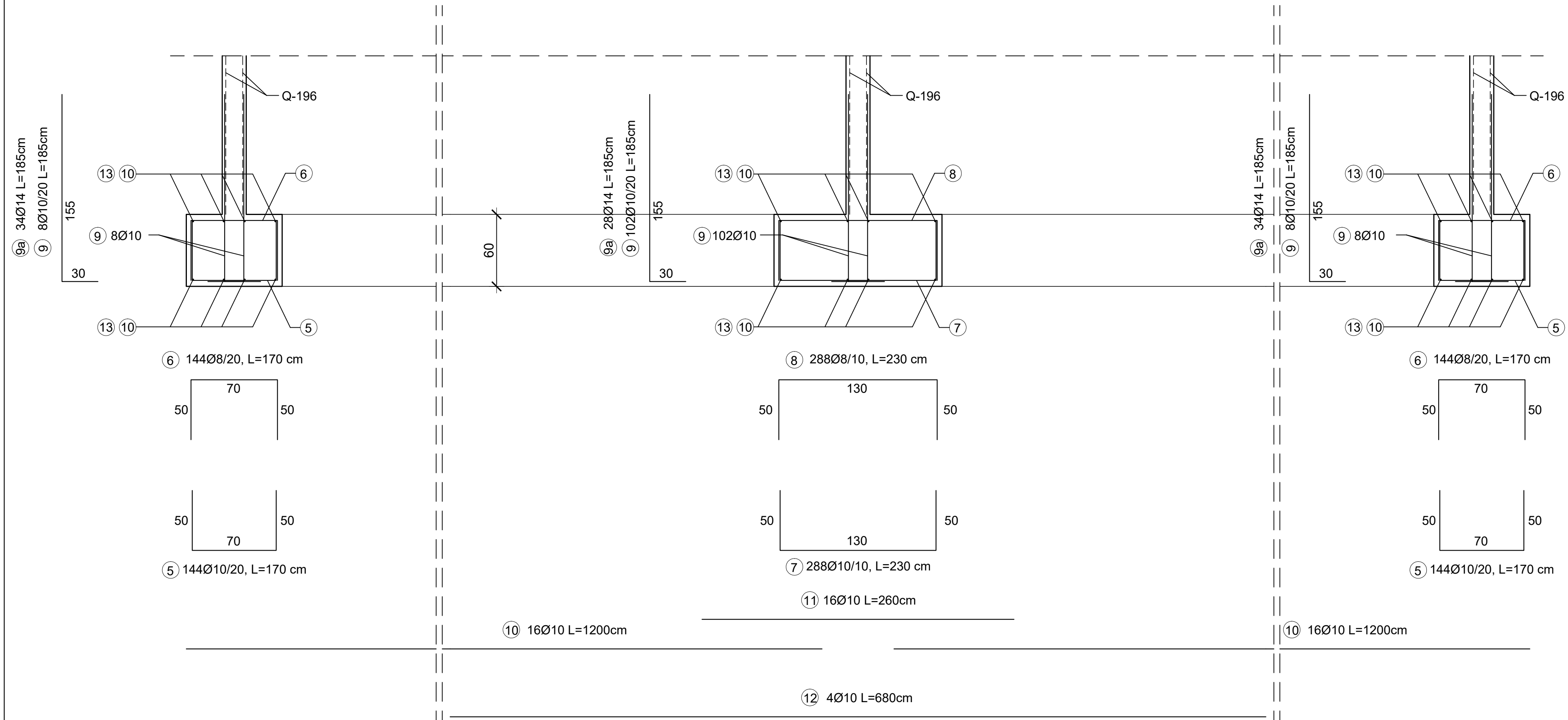
 <p>         FAKULTET GRAĐEVINARSTVA, ARHITEKTURE I          GEODEZIJE          KATEDRA ZA BETONSKE KONSTRUKCIJE I MOSTOVE          21000 SPLIT, MATICE HRVATSKE 15       </p>	DIPLOMSKI RAD		
	ZADATAK: PROJEKT STAMBENE VIŠEKATNICE SA SEIZMOČKIMIZOLACIJOM		
	STUDENT:	MENTOR:	Prof. dr. sc. Jure Radnić
	Marko Bilanžić, 503	MERLO:	1:100
SADRŽAJ:	TLOCRT TEMELJNIH TRAKA		
DATUM:	RUJAN 2016.	PRILOG:	22

PRESJEK A-A TEMELJNIH TRAKA  
M 1:25



<p>FAKULTET GRAĐEVINARSTVA I ARHITEKTURE GEOTEHNIČKI ODSJEC KATEDRA ZA BETONSKO-ŽELJEZNOBETONSKU KONSTRUKCIJU I MOSTOVE 21000 SPLIT, MATICE HRVATSKE 15</p>	DIPLOMSKI RAD		
	ZADATAK:	PROJEKT STAMBENE VIŠEKATNICE SA SEIZMIČKOM IZOLACIJOM	
	STUDENT:	MENTOR:	Prof. dr. sc. Jure Radčić
	Marko Bilančić, 503	MERLO:	1:25
SADRŽAJ:	PRESJEK A-A TEMELJNIH TRAKA		
DATUM:	RIJAN 2016.	PRILOG:	23

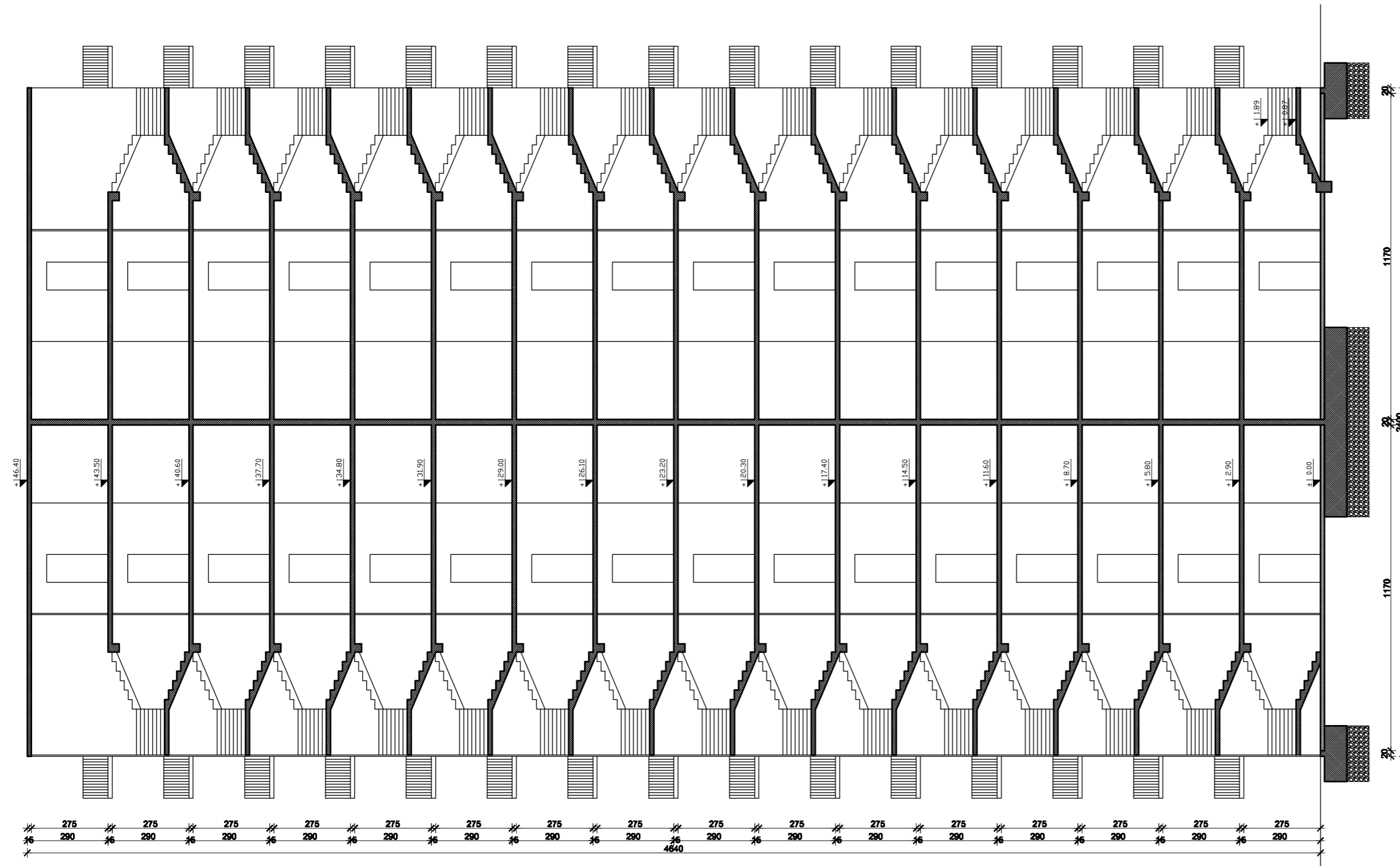
PRESJEK B-B TEMELJNIH TRAKA  
M 1:25




Iskaz armature za trakaste temelje						
ŠIPKE						
Pozicija	Oblik i dimenzije		Jedinicna masa [kg/m]	Duzina [m]	Komada	Masa [kg]
1	┌ 90 ┐	10	0.617	1.90	280	328.24
2	┌ 80 ┐	8	0.395	1.90	280	210.14
3	┌ 110 ┐	10	0.617	2.10	328	424.99
4	┌ 110 ┐	8	0.395	2.10	328	272.08
5	┌ 70 ┐	10	0.617	1.70	288	302.08
6	┌ 70 ┐	8	0.395	1.70	288	193.39
7	┌ 130 ┐	10	0.617	2.30	288	408.70
8	┌ 130 ┐	8	0.395	2.30	288	261.65
9	┌ 155 ┐ └ 30 ┘	10	0.617	1.85	383	437.18
9a	┌ 155 ┐ └ 30 ┘	14	1.208	1.85	184	411.20
10	┌ 1200 ┐	10	0.617	12.00	56	414.62
11	┌ 260 ┐	10	0.617	2.60	16	25.67
12	┌ 680 ┐	10	0.617	6.80	4	16.78
13	┌ 600 ┐	10	0.617	6.00	12	44.42
Ukupna masa(kg)						<b>3751.14</b>

<p>FAKULTET GRAĐEVINARSTVA I ARHITEKTURE GEOTEHNIČKI ODSJEC KATEDRA ZA BETON I ŽELJEZNOBETONSKU KONSTRUKCIJU I MOSTOVE 21000 SPLIT, MATICE HRVATSKE 15</p>	DIPLOMSKI RAD			
	ZADATAK:	PROJEKT STAMBENE VIŠEKATNICE SA SEIZMIČKOM IZOLACIJOM		
	STUDENT:	Marko Bilančić, 503	MENTOR:	Prof. dr. sc. Jure Radnić
			MJERILO:	1:25
SADRŽAJ:		PRESJEK B-B TEMELJNIH TRAKA		
DATUM:		RUJAN 2016.	PRILOG 24	

PRESJEK A-A  
M 1:150

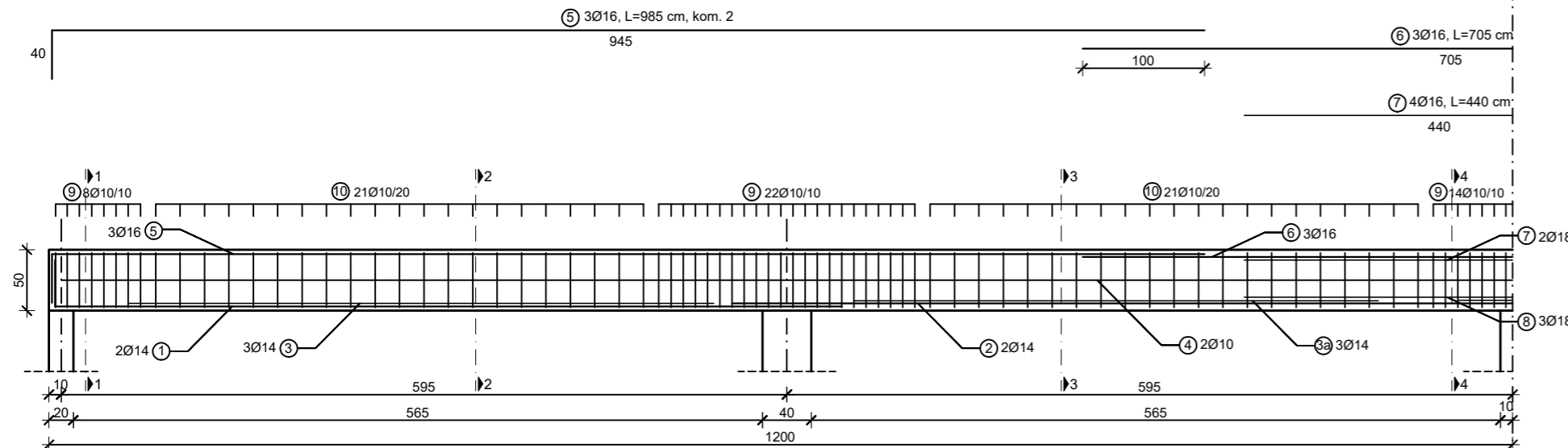


 <p>FAKULTET GRAĐEVINARSTVA, ARHITEKTURE I GEODEZIJE KATEDRA ZA BETONSKE KONSTRUKCIJE I MOSTOVE 21000 SPLIT, MATICE HRVATSKJE 15</p>	<b>DIPLOMSKI RAD</b>		
	ZADATAK: <b>PROJEKT STAMBENE VIŠEKATNICE SA SEIZMIČKOM IZOLACIJOM</b>		
	STUDENT: <b>Marko Bilanžić, 503</b>	MENTOR: <b>Prof. dr. sc. Jure Radnić</b>	
		MJERILO: <b>1:150</b>	
SADRŽAJ:	<b>SJEVERNO I JUŽNO PROČELJE</b>		
DATUM:	<b>RUJAN 2016.</b>	PRILOG:	<b>25</b>



# PLAN ARMATURE GREDE POZ 101 - SMJER Y M 1:50

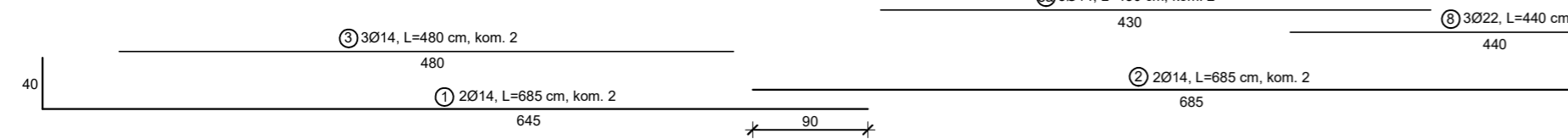
GORNJA ZONA- SHEMA NASTAVLJANJA GLAVNE NOSIVE ARMATURE



KONSTRUKTIVNA ARMATURA

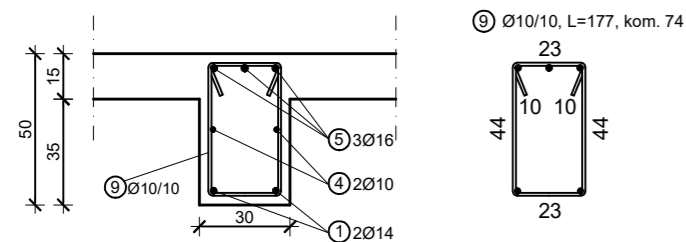
4 2Ø10, L=1220 cm, kom.2  
1220

DONJA ZONA- SHEMA NASTAVLJANJA GLAVNE NOSIVE ARMATURE

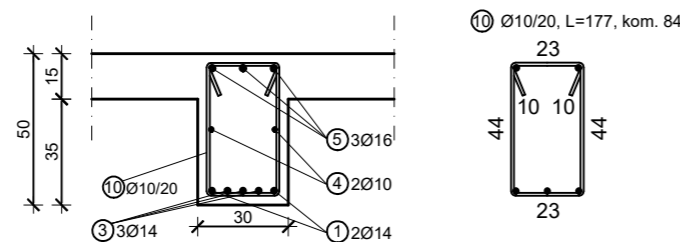


Iskaz armature za gredu u smjeru osi y - pozicija 115						
Pozicija	Oblik i dimenzije	ŠIPKE				
		Jedinicna masa [kg/m]	Duzina [m]	Komada	Masa [kg]	
1	Ø16	14	1.208	6.85	4	33.10
2	Ø16	14	1.208	6.85	4	33.10
3	Ø16	14	1.208	4.80	6	34.79
3a	Ø16	14	1.208	4.30	6	31.47
4	Ø10	10	0.617	12.20	4	30.11
5	Ø16	16	1.578	9.85	6	93.26
6	Ø16	16	1.578	7.05	3	33.37
7	Ø16	16	1.578	4.40	4	27.77
8	Ø16	22	2.984	4.40	3	39.39
9	Ø10/20	10	0.617	1.77	74	80.81
10	Ø10/20	10	0.617	1.77	84	91.74
Ukupna masa(kg)						<b>528.91</b>

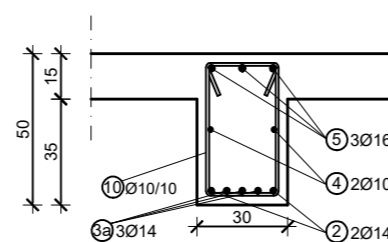
Presjek 1-1; MJ 1:25



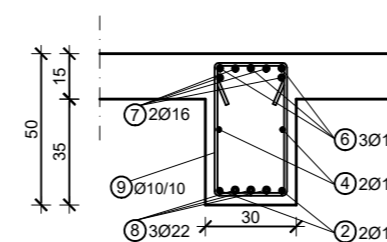
Presjek 2-2; MJ 1:25



Presjek 3-3; MJ 1:25



Presjek 4-4; MJ 1:25



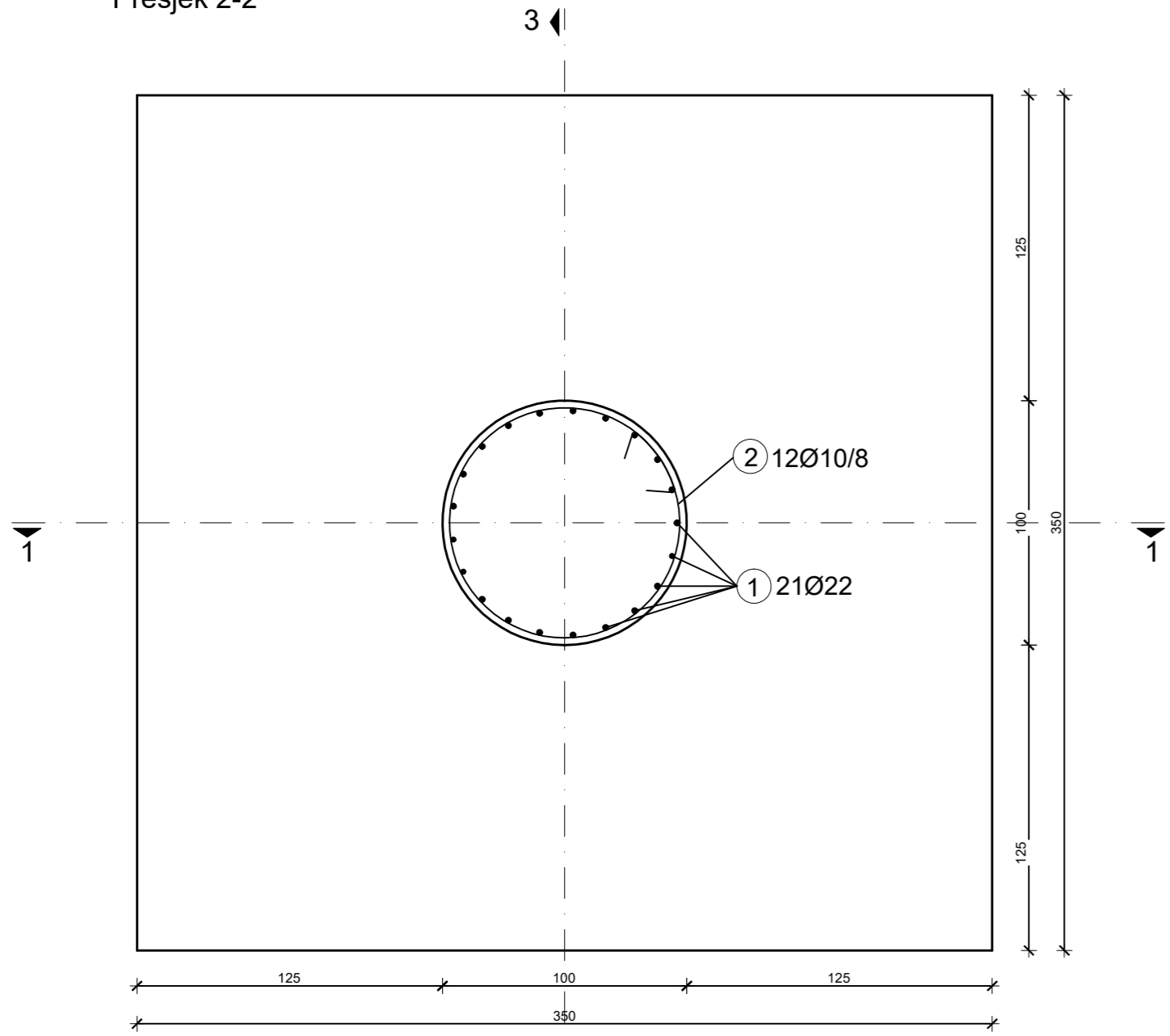
DIPLOMSKI RAD			
ZADATAK	PROJEKT STAMBENE VIŠKATNICE SA SEIZMOKMIZOLACIJOM		
STUDENT:	MENTOR	Prof. dr. sc. Jure Radnić	
	MERLO	1:50	
SADRŽAJ	PLAN ARMATURE GREDE POZ 101 - SMJER Y		
DATUM	RILJAN 2016.	PRILOG	27



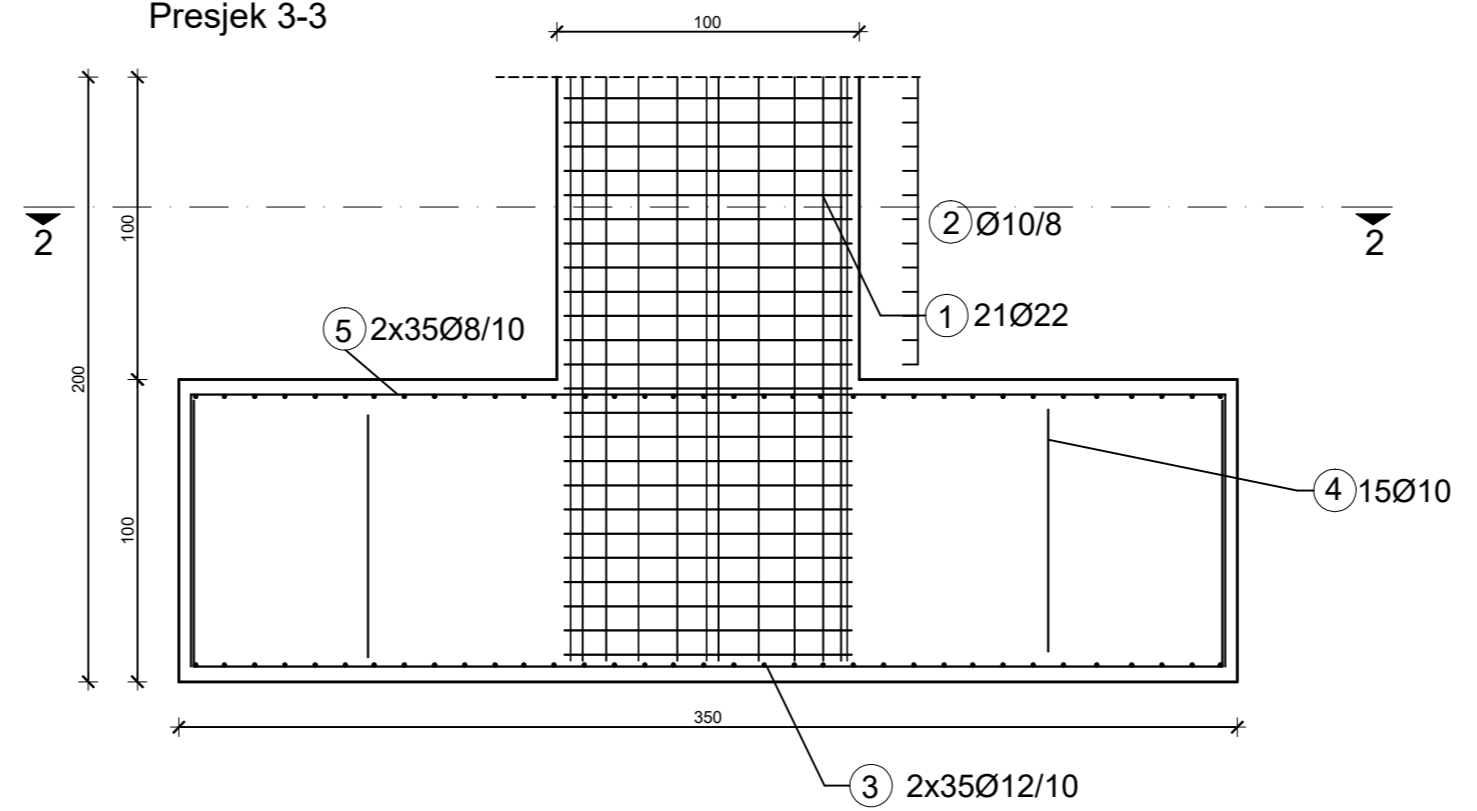
FAKULTET GRAĐEVINARSTVA I ARHITEKTURE I  
GEODEZIJE  
KATEDRA ZA BETONSKE KONSTRUKCIJE I MOSTOVE  
21000 SPLIT, MATICE HRVATSKE 15

# PLAN ARMATURE TEMELJA SAMCA MJ 1:25

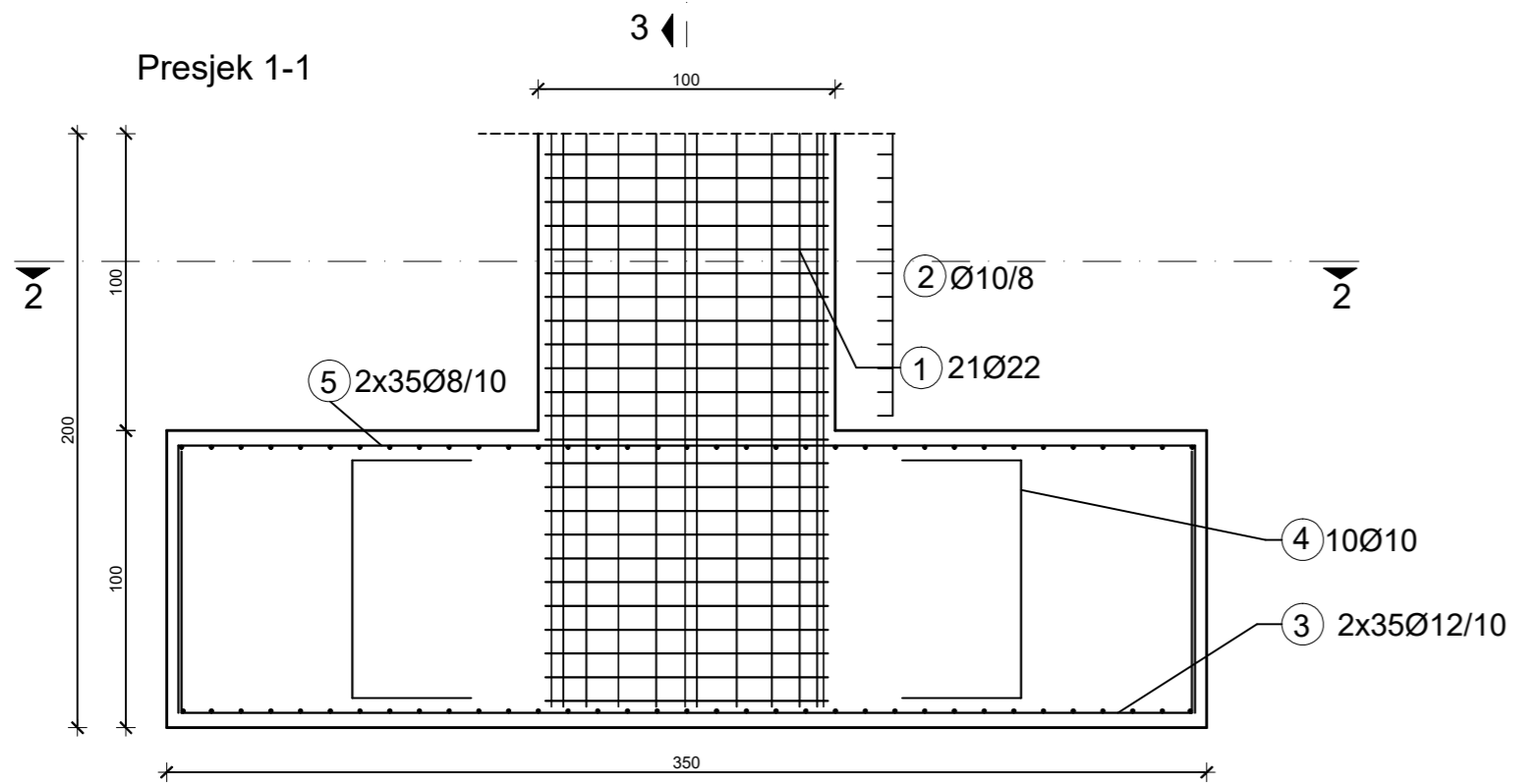
Presjek 2-2



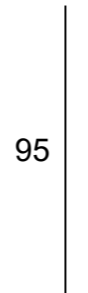
Presjek 3-3



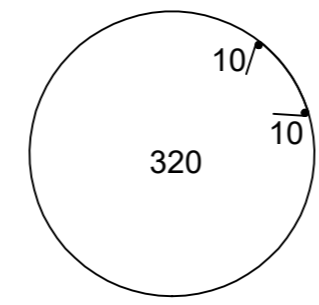
Presjek 1-1



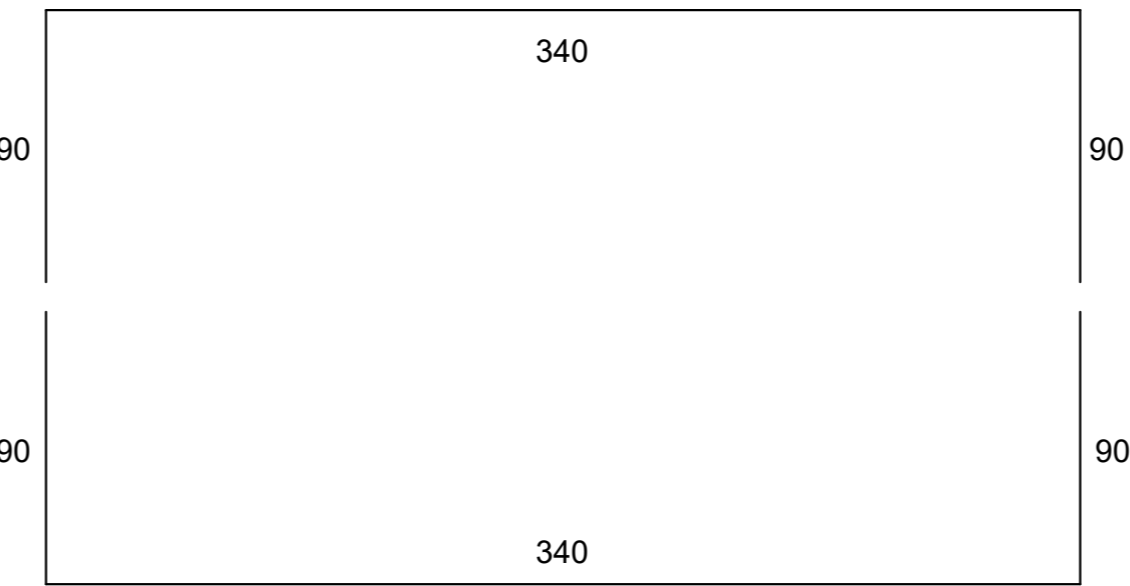
① 21Ø22, L=95 cm , kom 21



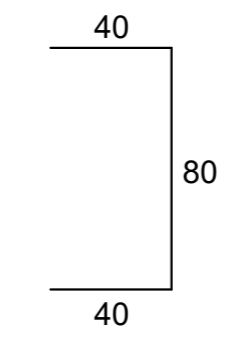
② 12Ø10/8, L=340 cm



⑤ 2x35Ø8/20, L=520 cm



④ Ø10 L=160 cm kom 30



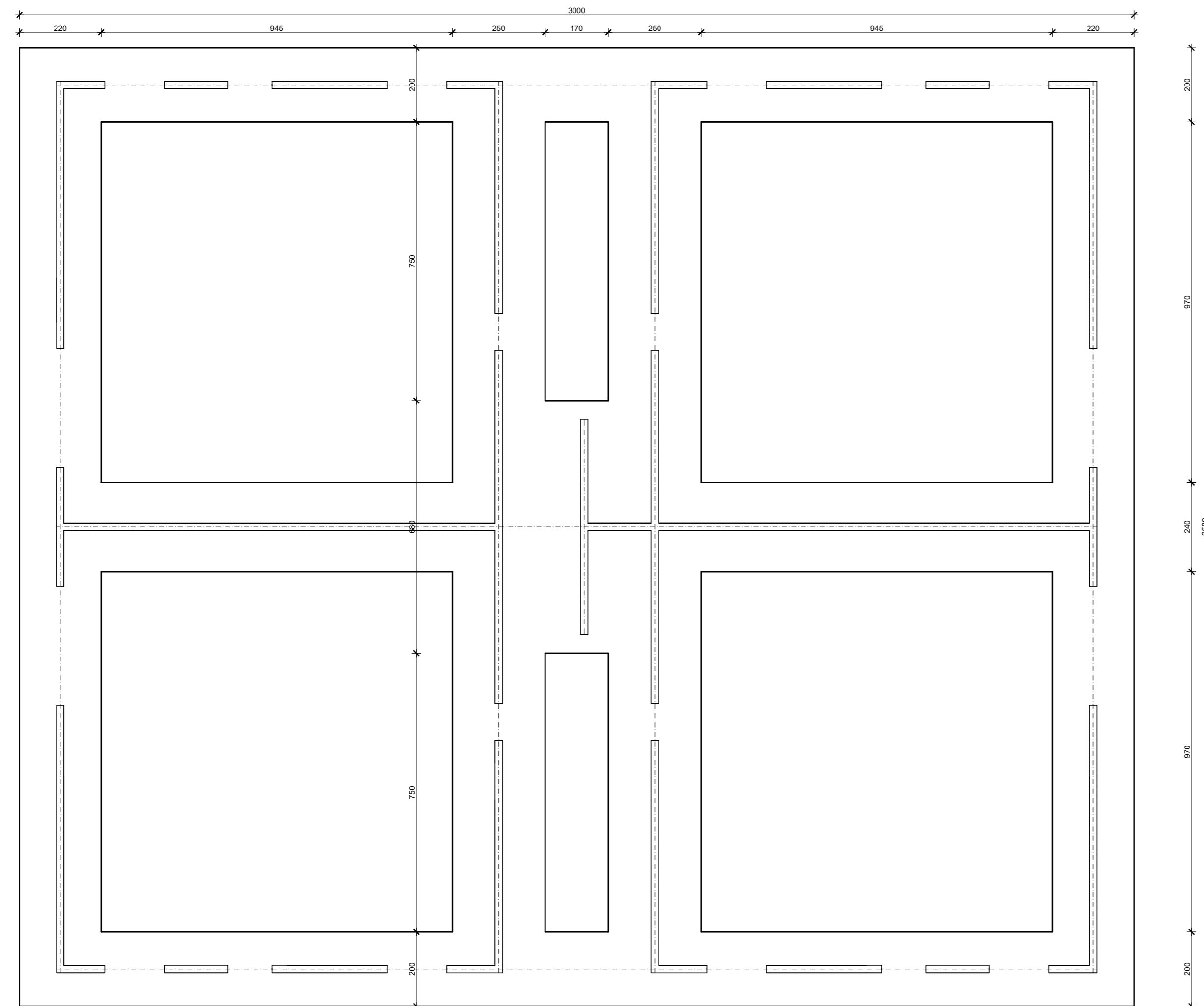
③ 2x35Ø10/10, L=520 cm

Iskaz armature za jedan temelj samac						
ŠIPKE						
Pozicija	Oblik i dimenzije	Jedinicna masa [kg/m]	Duzina [m]	Komada	Masa [kg]	
1	— 95 —	22	2.984	0.95	21	59.53
2	⊘ 320 10	10	0.617	3.40	12	25.17
3	⊞ 340 ⊞	12	0.888	5.2	70	323.23
4	⊞ 80 ⊞	10	0.617	1.6	30	29.62
5	⊞ 340 ⊞	8	0.395	5.2	70	143.78
Ukupna masa(kg)					<b>581.33</b>	




FAKULTET GRAĐEVINARSTVA I ARHITEKTURE I  
GEDEZLIJE  
KATEDRA ZA BETONSKE KONSTRUKCIJE I MOSTOVE  
21000 SPLIT, MATICE HRVATSKE 15

DIPLOMSKI RAD			
ZADATAK: PROJEKT STAMBENE VIŠEKATNICE SA SEIZMIČKOMIZOLACIJOM			
STUDENT:	MENTOR:	Prof. dr. sc. Jure Radnić	
Marko Bilančić, 503	MERILO:	1:25	
SADRŽAJ: PLAN ARMATURE TEMELJA SAMCA			
DATUM:	RIJAN 2016.	PRILOG:	28



# TLOCRT TEMELJNIH TRAKA M 1:100

 <p>FAKULTET GRAĐEVINARSTVA I ARHITEKTURE I GEODEZIJE KATEDRA ZA BETONSKE KONSTRUKCIJE I MOSTOVE 21000 SPLIT, MATICE HRVATSKE 15</p>	DIPLOMSKI RAD		
	ZADATAK: PROJEKT STAMBENE VIŠEKATNICE SA SEIZMOČOMIZOLACIJOM		
	STUDENT:	MENTOR:	Prof. dr. sc. Jure Radnić
	Marko Bilanžić, 503	MERLO:	1:100
SADRŽAJ: TLOCRT TEMELJNIH TRAKA			
DATUM:	Rujan 2016.	PRILOG:	29