

Projekt nosive armiranobetonske konstrukcije poslovnog objekta

Pleština, Antonia

Undergraduate thesis / Završni rad

2016

Degree Grantor / Ustanova koja je dodijelila akademski / stručni stupanj:

University of Split, Faculty of Civil Engineering, Architecture and Geodesy / Sveučilište u Splitu, Fakultet građevinarstva, arhitekture i geodezije

Permanent link / Trajna poveznica: <https://um.nsk.hr/um:nbn:hr:123:558888>

Rights / Prava: [In copyright](#)/[Zaštićeno autorskim pravom.](#)

Download date / Datum preuzimanja: **2025-03-12**



Repository / Repozitorij:

[FCEAG Repository - Repository of the Faculty of Civil Engineering, Architecture and Geodesy, University of Split](#)



UNIVERSITY OF SPLIT



SVEUČILIŠTE U SPLITU
FAKULTET GRAĐEVINARSTVA, ARHITEKTURE I GEODEZIJE

Betonske konstrukcije

Završni rad

Antonia Pleština

Split, 2016

SVEUČILIŠTE U SPLITU
FAKULTET GRAĐEVINARSTVA, ARHITEKTURE I GEODEZIJE

PROJEKT NOSIVE ARMIRANO BETONSKE KONSTRUKCIJE
POSLOVNOG OBJEKTA

Završni rad

Split, 2016

PROJEKT NOSIVE ARMIRANO BETONSKE KONSTRUKCIJE POSLOVNOG OBJEKTA

SAŽETAK:

Zadana je shema nosive konstrukcije armiranobetonskog objekta poslovne namjene, sa svim potrebnim dimenzijama (prilog zadatku). Također su zadana djelovanja na konstrukciju, te za neke elemente nacrtati planove oplata i armature. Statički proračun i armaturene planove izraditi sukladno propisima i pravilima struke.

KLJUČNE RIJEČI:

Armiranobetonski objekt poslovne namjene, numerički model, statički proračun, plan armature.

ABSTRACT:

The default scheme bearing structures reinforced concrete facility for business purposes, with all the required dimensions (Annex task). Also the default action on the structure, and for some elements draw plans and reinforcement. Structural analysis and reinforcement plans develop in accordance with the regulations and rules of the profession.

KEYWORDS:

Reinforced concrete building for business purposes , numerical model , static analysis , reinforcement plan

Sadržaj

1.	TEHNIČKI OPIS	4
1.1.	GEOMETRIJSKE KARAKTERISTIKE NOSIVIH ELEMENATA.....	5
1.2.	POZICIJA 200 – KROV.....	7
1.3.	POZICIJA 100 – ETAŽE.....	9
1.4.	STUBIŠTE.....	11
1.5.	OPTEREĆENJE VJETROM.....	12
1.6.	POTRESNO OPTEREĆENJE.....	18
2.	PRORAČUN PLOČA POZICIJE 200.....	23
2.1.	MOMENTI SAVIJANJA U PLOČI POZICIJE 200	23
2.1.1.	Vlastita težina	23
2.1.2.	Dodatno stalno opterećenje.....	25
2.1.3.	Korisno opterećenje	27
2.1.4.	Granično stanje naprezanja.....	29
2.2.	DIMENZIONIRANJE PLOČA POZICIJE 200 (krov)	30
3.	PRORAČUN PLOČA POZICIJE 100.....	33
3.1.	MOMENTI SAVIJANJA U PLOČI POZICIJE 100	33
3.1.1.	Vlastita težina	33
3.1.2.	Dodatno stalno opterećenje.....	35
3.1.3.	Korisno opterećenje shema 1 (max momenti na ležajevima).....	37
3.1.4.	Korisno opterećenje shema 2 (max momenti u krajnjim poljima).....	39
3.1.5.	Korisno opterećenje shema 3 (max momenti u srednjem polju).....	41
3.1.6.	GSN za ležajeve.....	43
3.1.7.	GSN za krajnja polja.....	45
3.1.8.	GSN za srednje polje.....	47
3.2.	DIMENZIONIRANJE PLOČA POZICIJE 100.....	49
4.	PRORAČUN KONTINUIRANOG NOSAČA POZICIJE 200	53
4.1.	MOMENTI SAVIJANJA I POPREČNE SILE GREDE POZICIJE 200.....	53
4.1.1.	Vlastita težina	53
4.1.2.	Dodatno stalno opterećenje.....	54
4.1.3.	Korisno opterećenje	55
4.1.4.	Granično stanje naprezanja.....	56

4.2.	DIMENZIONIRANJE NA MOMENT SAVIJANJA.....	57
4.3.	DIMENZIONIRANJE NA POPREČNU SILU	59
4.4.	KONTROLA PUKOTINA GREDE POZICIJE 200	63
4.5.	KONTROLA PROGIBA GREDE POZICIJE 200	69
5.	PRORAČUN KONTINUIRANOG NOSAČA POZICIJE 100	72
5.1.	MOMENTI SAVIJANJA I POPREČNE SILE GREDE POZICIJE 100.....	72
5.1.1.	Vlastita težina	72
5.1.2.	Dodatno stalno opterećenje.....	73
5.1.3.	Korisno opterećenje shema 4 (max sile u krajnjim poljima)	74
5.1.4.	Korisno opterećenje shema 5 (max sile u srednjem polju)	75
5.1.5.	GSN za krajnja polja	76
5.1.6.	GSN za srednje polje.....	77
5.1.7.	GSN za ležaj	78
5.2.	DIMENZIONIRANJE NA MOMENT SAVIJANJA.....	79
5.3.	DIMENZIONIRANJE NA POPREČNU SILU	81
	KONTROLA PUKOTINA GREDE POZICIJE 100	85
5.4.	KONTROLA PROGIBA GREDE POZICIJE 100	91
6.	PRORAČUN STUBIŠTA.....	94
6.1.	MJERODAVNE REZNE SILE	94
6.2.	DIMENZIONIRANJE STUBIŠTA.....	95
7.	PRORAČUN STUPOVA.....	96
7.1.	MOMENTI SAVIJANJA I UZDUŽNE SILE STUPOVA	96
7.2.	DIJAGRAMI REZNIH SILA.....	96
7.3.	DIMENZIONIRANJE STUPA.....	105
7.3.1.	Određivanje dimenzija stupova.....	105
7.3.2.	Dimenzioniranje pomoću dijagrama interakcije	106
8.	PRORAČUN TEMELJA SAMCA ISPOD STUPA.....	108
8.1.	DIMENZIONIRANJE TEMELJA.....	108
8.1.1.	Preliminarno određivanje dimenzija temelja	109
8.2.	KONTROLA NAPREZANJA NA DODIRNOJ PLOHI TEMELJ – TLO	110
8.3.	PRORAČUN ARMATURE TEMELJA	111
9.	PRILOZI.....	115
9.1.	PLAN POZICIJA TEMELJA.....	115

9.2.	ARMATURA PODNE PLOČE – DONJA ZONA.....	115
9.3.	ARMATURA PODNE PLOČE – GORNJA ZONA	115
9.4.	PLAN POZICIJA PRIZEMLJA.....	115
9.5.	PLAN POZICIJA 100 ETAŽA.....	115
9.6.	ARMATURNI PLAN STUPA 1. ETAŽE.....	115
9.7.	ARMATURA PLOČE POZICIJA 100 – DONJA ZONA.....	115
9.8.	ARMATURA PLOČE POZICIJA 100 – GORNJA ZONA.....	115
9.9.	PLAN POZICIJA KATA.....	115
9.10.	PLAN POZICIJA 200 ETAŽA.....	115
9.11.	PLAN OPLATA GREDA 201	115
9.12.	ARMATURNI PLAN GREDE POZICIJE 201	115
9.13.	ARMATURA PLOČE POZICIJA 200 – DONJA ZONA.....	115
9.14.	ARMATURA PLOČE POZICIJA 200 – GORNJA ZONA.....	115

1. TEHNIČKI OPIS

Predmet ovog rada je projekt armiranobetonske nosive konstrukcije poslovnog objekta. Predmetna građevina sastoji se od prizemlja i kata. Završna ploča kata je ujedno i ravni krov građevine.

Visina građevine iznosi 6,60 m, a tlocrtna površina građevine iznosi 20,40 x 18,00 m.

Nosiva konstrukcija objekta je okvirna, a čine je stupovi i grede iznad koje je armiranobetonska ploča. Stupovi se oslanjaju na temelje samce. Rezne sile u pločama i gredama dobivene su pomoću programa *AspalathosLinear*, a korišten je ravninski model. Sve armiranobetonske ploče su debljine d=17.0cm. Poprečne grede su dimenzija b/h=30/60 cm, a uzdužne grede dimenzija b/h=34/68 cm. Rezne sile u stupovima za različite kombinacije opterećenja dobivene su pomoću programa *AspalathosLinear*, a korišten je prostorni model (okvir). Odabrane su dimenzije stupova 40/40 cm i temelji samci 240x80 cm. Za vertikalnu komunikaciju između katova predviđeno je armirano-betonsko stepenište debljine nosive ploče d=17.0 cm.

Izračunato stalno opterećenje za poziciju 200(krov) iznosi 8,02 kN/m², a pokretno je pretpostavljeno i iznosi 1,0 kN/m². Zadano je pokretno opterećenje za poziciju 100 i iznosi 3,2 kN/m², stalno opterećenje je 7,04 kN/m². Građevina se nalazi u II. vjetrovnoj zoni s dozvoljenom brzinom vjetra v_{b0}= 30 m/s.

Za zadano proračunsko ubrzanje tla a_g=0,22g izračunata sila potresa se dijeli u čvorovima prema pripadnoj masi.

Dozvoljeno naprezanje u tlu na dubini temeljenja iznosi $\sigma_{dop} = 0.50$ Mpa.

Za nosivu armiranobetonsku konstrukciju odabran je beton C 40/50 i čelik za armiranje B 500B.

Za sve armiranobetonske nosive elemente izvršen je proračun za granično stanje nosivosti, a za neke elemente izvršena je provjera graničnog stanja uporabljivosti. Na osnovi opterećenja napravljeni su armaturni planovi za neke elemente konstrukcije. Svi nacrti i prikazi krojenja armaturnih mreža ploče, grede i temelja nacrtani pomoću AutoCAD-a priloženi su u Završnom radu.

Statički sustav i armaturni planovi izrađeni su sukladno propisima i pravilima struke.

1.1. GEOMETRIJSKE KARAKTERISTIKE NOSIVIH ELEMENATA

-visina ploče:

$$d_{pl} = \frac{L_2}{35} = \frac{600}{35} = 17,1$$

⇒ odabrano: $d_{pl} = 17\text{cm}$

-visina grede:

$$\frac{L_0}{10} = \frac{L_1}{10} = \frac{680}{10} = 68,0\text{cm}$$

odabrano: $h_{G1} = 60,0\text{cm}$

$$\frac{L_0}{10} = \frac{L_2}{10} = \frac{600}{10} = 60,0\text{cm}$$

odabrano: $h_{G2} = 60,0\text{cm}$

-širina grede:

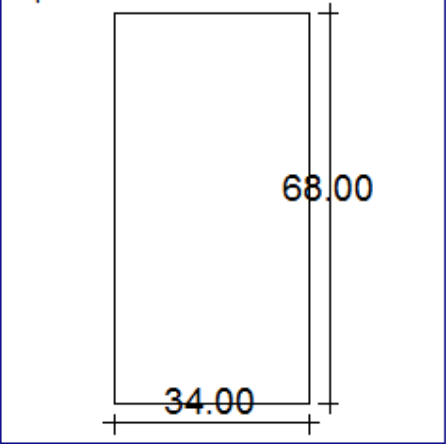
$$\frac{h_{G1}}{2} = \frac{68}{2} = 34\text{cm}$$

odabrano: $b_{G1} = 34\text{cm}$

$$\frac{h_{G2}}{2} = \frac{60}{2} = 30\text{cm}$$

odabrano: $b_{G2} = 30\text{cm}$

Popr. 1

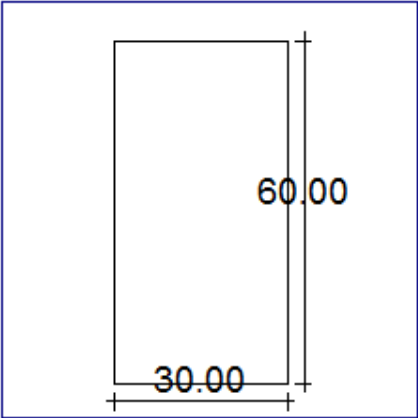


C40/50

$E = 35000 \text{ N/mm}^2$
 $G = 14583.3333333333 \text{ N/mm}^2$
 $\nu = 0.2$
 $\gamma = 2.5E-5 \text{ N/mm}^2$
 $\alpha = 1E-5 \text{ } ^\circ\text{C}^{-1}$

Presjek

$A_x = 2312.00 \text{ cm}^2$
 $A_y = 2312.00 \text{ cm}^2$
 $A_x = 2312.00 \text{ cm}^2$
 $I_x = 100000.00 \text{ cm}^4$
 $I_y = 222722.6667 \text{ cm}^4$
 $I_x = 890890.6667 \text{ cm}^4$



C40/50

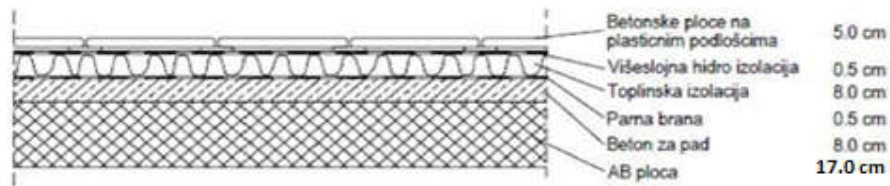
$E = 35000 \text{ N/mm}^2$
 $G = 14583.3333333333 \text{ N/mm}^2$
 $\nu = 0.2$
 $\gamma = 2.5E-5 \text{ N/mm}^2$
 $\alpha = 1E-5 \text{ } ^\circ\text{C}^{-1}$

Presjek

$A_x = 1800.00 \text{ cm}^2$
 $A_y = 1800.00 \text{ cm}^2$
 $A_x = 1800.00 \text{ cm}^2$
 $I_x = 100000.00 \text{ cm}^4$
 $I_y = 135000.00 \text{ cm}^4$
 $I_x = 540000.00 \text{ cm}^4$

1.2. POZICIJA 200 – KROV

➤ stalno opterećenje



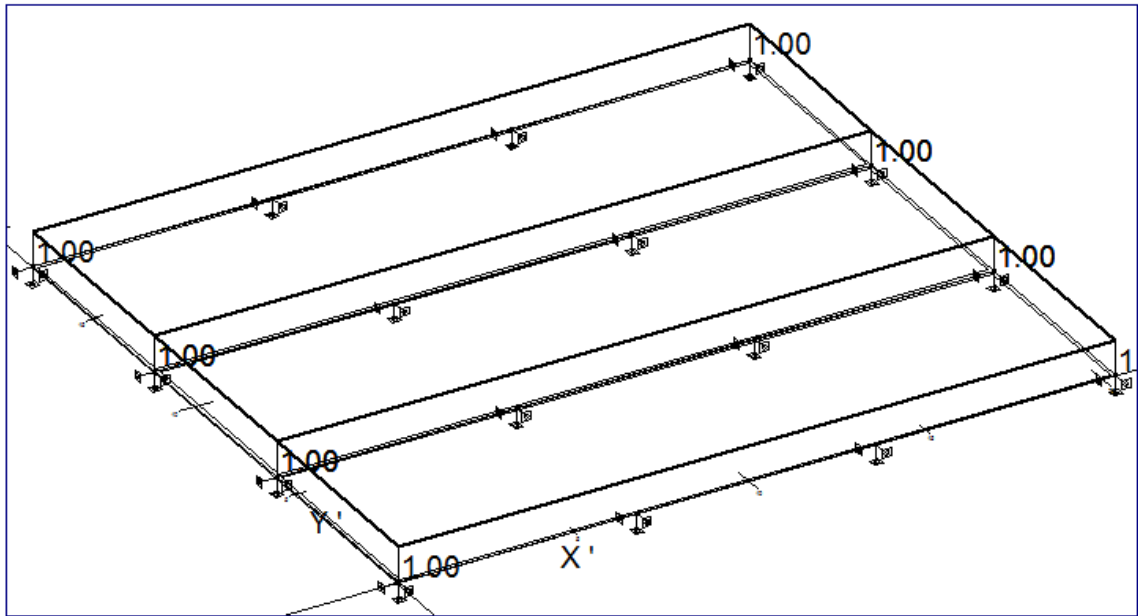
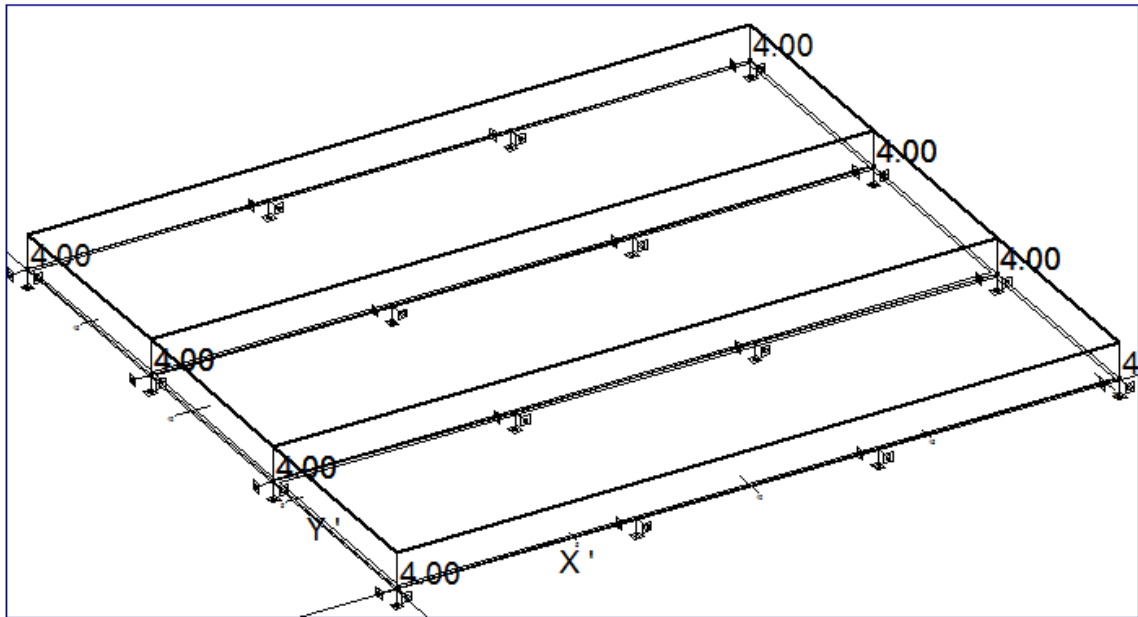
	d (m)	γ (kN/m ³)	d· γ (kN/m ²)
Betonske ploče na plastičnim podloščima	0.05	25.0	1.25
Hidroizolacija + parna brana	0.01	20.0	0.20
Toplinska izolacija	0.08	5.0	0.40
Beton za pad	0.08	24.0	1.92
AB ploča	0.17	25.0	4.25

Ukupno stalno opterećenje: $g_{200} = 8.02$ (kN/m²)

➤ pokretno opterećenje

Za pokretno opterećenje uzima se opterećenje snijegom i vjetrom. Opterećenje snijegom za ravne krovove, u područjima gdje je snijeg rijedak (prema pravilniku) iznosi 0.50 kN/m², pa se za pokretno opterećenje neprohodnih ravnih krovova može uzeti zamjenjujuća vrijednost:

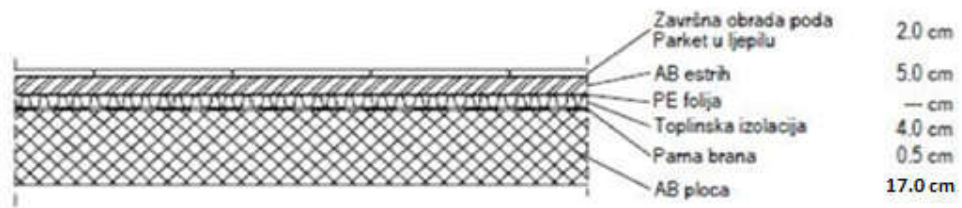
$$q_{200} = s + w \approx 1.0 \text{ kN/m}^2$$



Slika 2.1. Prikaz dodatnog stalnog opterećenja G_0 i korisnog opterećenja Q

1.3. POZICIJA 100 – ETAŽE

➤ stalno opterećenje



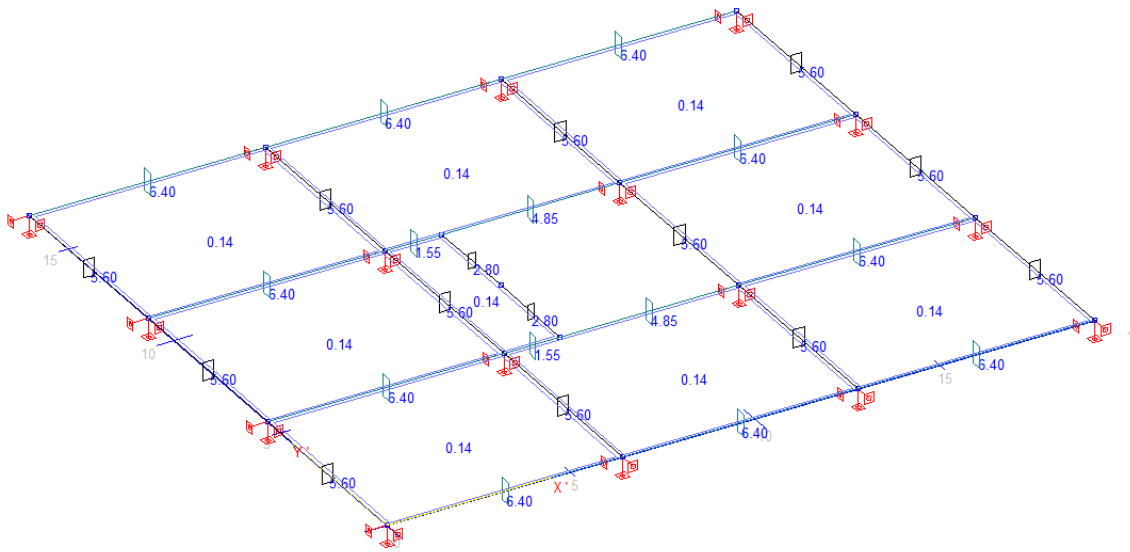
	d (m)	γ (kN/m ³)	d· γ (kN/m ²)
Pregrade			1.00
Završna obrada poda-parket	0.02	12.0	0.24
AB estrih	0.05	25.0	1.25
Toplinska izolacija	0.04	5.0	0.20
Hidroizolacija	0.005	20.0	0.10
AB. ploča	0.17	25.0	4.25

Ukupno stalno opterećenje $g_{100} = 7.04$ (kN/m²)

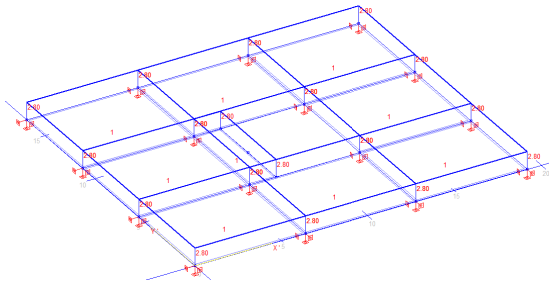
➤ pokretno opterećenje

Pokretno opterećenje se uzima prema pravilniku: HRN EN 1991-2-1.

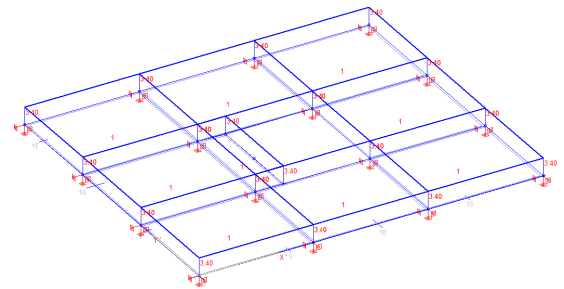
U našem slučaju, zadano je zadatkom $q_{100} = 3.2$ kN/m²



Slika 2.2. Geometrija etaže 100

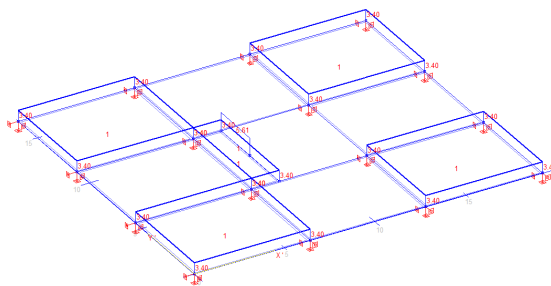


Slika 2.3. Prikaz dodatnog stalnog opterećenja G_0



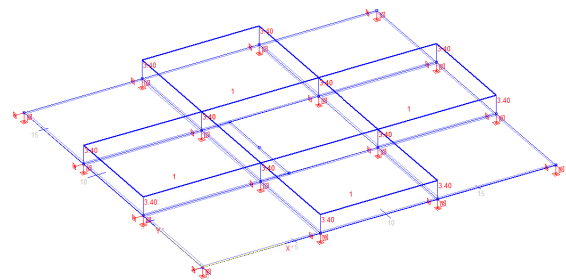
Slika 2.4. Prikaz korisnog opterećenja shema 1

(max sile na ležajevima kod ploča)



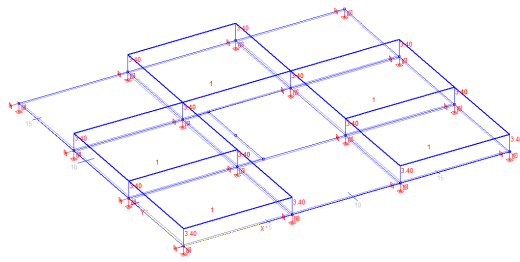
Slika 2.5. Prikaz korisnog opterećenja shema 2

(max sile u krajnjim poljima kod ploča)



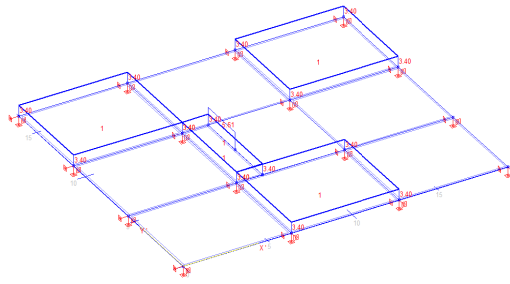
Slika 2.6. Prikaz korisnog opterećenja shema 3

(max sile u srednjem polju kod ploča)



Slika 2.7. Prikaz korisnog opterećenja shema 4

(max sile u krajnjem polju kod grede)

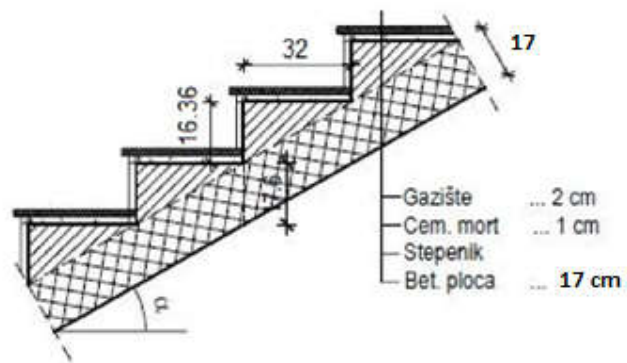


Slika 2.8. Prikaz korisnog opterećenja shema 5

(max sile u srednjem polju kod grede)

1.4. STUBIŠTE

➤ stalno opterećenje



$$\operatorname{tg} \alpha = \frac{v_{\text{st}}}{\check{s}_{\text{st}}} = \frac{15,5}{33} = 0,484 ; \quad \alpha = 25,84^{\circ}$$

$$h' = \frac{h}{\cos \alpha} = \frac{17}{\cos 25,84} = 22,36 \text{ cm}$$

	d (m)	γ (kN/m ³)	d· γ (kN/m ²)
Završna obrada gazišta – kamena ploča	0.02	28.0	0.56
Cementni namaz (max. 1,0 cm)	0.01	20.0	0.20
Stuba	0.075	24.0	1.80
AB ploča (h'=22,36 cm)	0.224	25.0	5.60

Ukupno stalno opterećenje : $g_{st} = 8.16$ (kN/m²)

➤ **pokretno opterećenje**

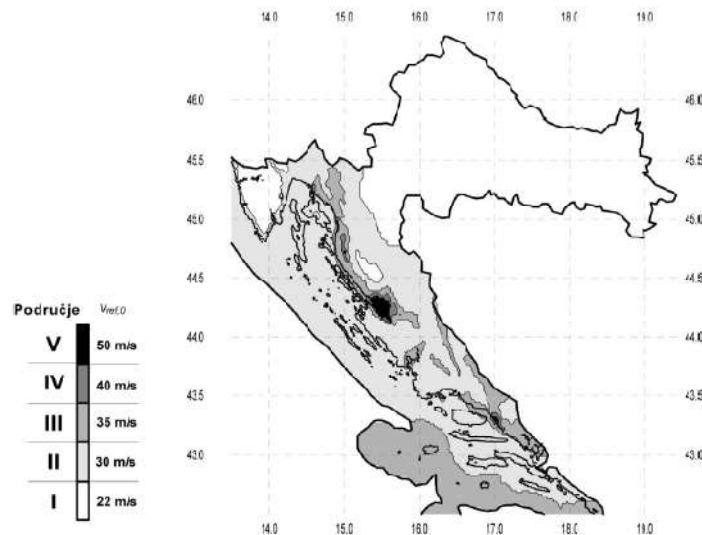
Pokretno opterećenje se uzima prema pravilniku : HRN EN 1991-2-1. U našem slučaju, uzet ćemo ga jednako kao na pločama:

$$q_{st} = 5.6 \text{ (kN/m}^2\text{)}$$

1.5. OPTEREĆENJE VJETROM

Objekt se nalazi u II. vjetrovnoj zoni na 200 m n.m.

Osnovna brzina vjetra: $v_{b,0} = 30$ m/s (za II. zonu)



Slika 2.9. Zemljovid područja opterećenja vjetrom

Referentna brzina vjetra: $v_b = c_{DIR} c_{TEM} c_{ALT} v_{b,0}$

c_{DIR} - koeficijent smjera vjetra $\rightarrow c_{DIR} = 1.0$

c_{TEM} - koeficijent ovisan o godišnjem dobu $\rightarrow c_{TEM} = 1.0$

c_{ALT} - koeficijent nadmorske visine $\rightarrow c_{ALT} = 1 + 0,0001 a_s$

$$c_{ALT} = 1 + 0,0001 \cdot 200 = 1,02$$

$$v_b = 1,00 \cdot 1,00 \cdot 1,02 \cdot 30 = 30,6 \text{ m/s}$$

Budući da je širina zgrade veća od njezine visine kao mjerodavna visina uzima se ukupna visina. Pretpostavimo da je na vrhu izgrađen a/b parapet visine 0,5 m, mjerodavna visina tada iznosi:

$$z_e = 2 \cdot 3,3 + 0,5 = 7,1 \text{ m}$$

Mjerodavna visina je veća od minimalne (2,00 m), pa je koeficijent hrapavosti:

$$c_{r(z)} = k_r \ln \left(\frac{z_e}{z_0} \right)$$

Koeficijent terena k_r određuje se iz odgovarajuće tablice ovisno o kategoriji zemljišta. Odabiremo II. kategoriju zemljišta.

Tablica 2.1. Kategorije terena i pripadni parametri

Kategorija terena	Opis	k_r	z_0 [m]	z_{min} [m]
0	More ili područje uz more otvoreno prema moru	0.156	0.003	1
I	Uzburkano otvoreno more ili jezero, s najmanje 5 km dužine navjetrine i gladak ravan teren bez prepreka	0.170	0.01	1
II	Poljoprivredno zemljište s ogradama, povremenim malim poljoprivrednim objektima, kućama ili drvećem	0.190	0.05	2
III	Predgrađa ili industrijske zone i stalne šume	0.215	0.30	5
IV	Urbane zone u kojima je najmanje 15% površine pokriveno zgradama čija je srednja visina veća od 15 m	0.234	1.00	10

$$k_r = 0,19 \rightarrow c_{r(z)} = 0,19 \ln \left(\frac{7,1}{0,05} \right) = 0,942$$

Srednja brzina vjetra tako iznosi:

$$v_m = 0,942 \cdot 1,0 \cdot 30,2 = 28,45 \text{ m/s}$$

Turbulencija:

$$I_v(z) = \frac{1}{c_0(z) \ln(z_e/z_0)} = \frac{1}{1,0 \ln(7,1/0,05)} = 0,202$$

Maksimalni tlak brzine vjetra $q_p(z_e)$:

$$\rho_{zr} = 1,25 \text{ kg/m}^3$$

$$q_p(z) = [1 + 7 I_v(z)] \frac{\rho_{zr}}{2} v_m^2(z) = c_e(z) v_b(z)$$

$$q_p(z) = [1 + 7 \cdot 0,202] \frac{1,25}{2} 28,45^2 = 1221,19 \frac{\text{N}}{\text{m}^2} = 1,22 \frac{\text{kN}}{\text{m}^2}$$

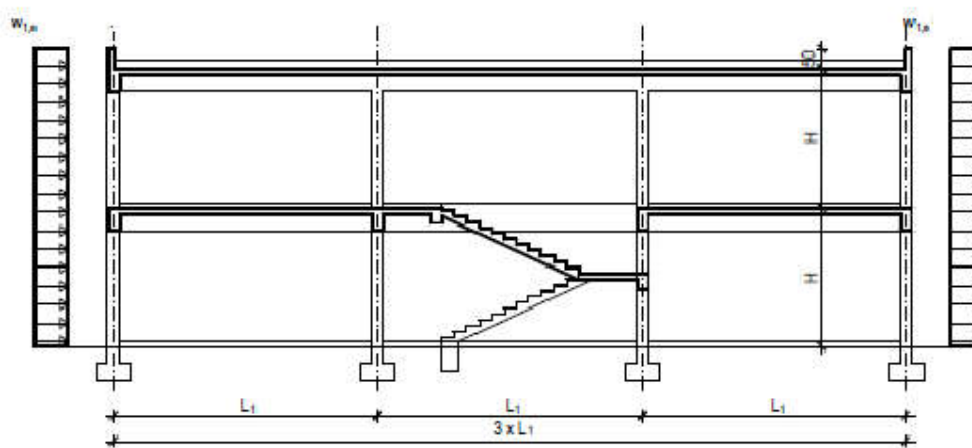
Djelovanje na zgradu:

$$w_{1,e} = 0,8 \quad q_p(z) = 0,8 \cdot 1,22 = 0,98 \frac{\text{kN}}{\text{m}^2}$$

$$w_{2,e} = 0,5 \quad q_p(z) = 0,5 \cdot 1,22 = 0,61 \frac{\text{kN}}{\text{m}^2}$$

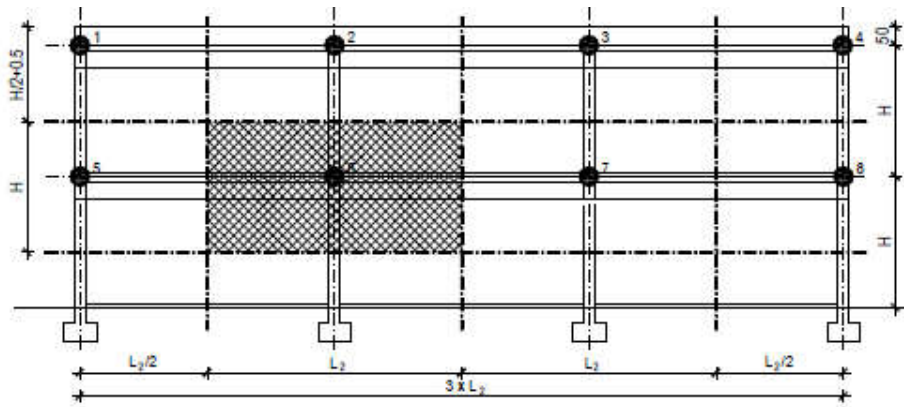
$$w_{1,I} = 0,75 \quad w_{1,e} = 0,75 \cdot 0,98 = 0,74 \frac{\text{kN}}{\text{m}^2}$$

$$w_{2,I} = 0,75 \quad w_{2,e} = 0,75 \cdot 0,61 = 0,46 \frac{\text{kN}}{\text{m}^2}$$



Slika 2.10. Opterećenje vjetrom

Silu vjetra zadajemo u čvorovima modela. Određivanje sila u čvorovima modela vršimo prema utjecajnim površinama djelovanja vjetra.



Slika 2.11. Utjecajne površine djelovanja vjetra

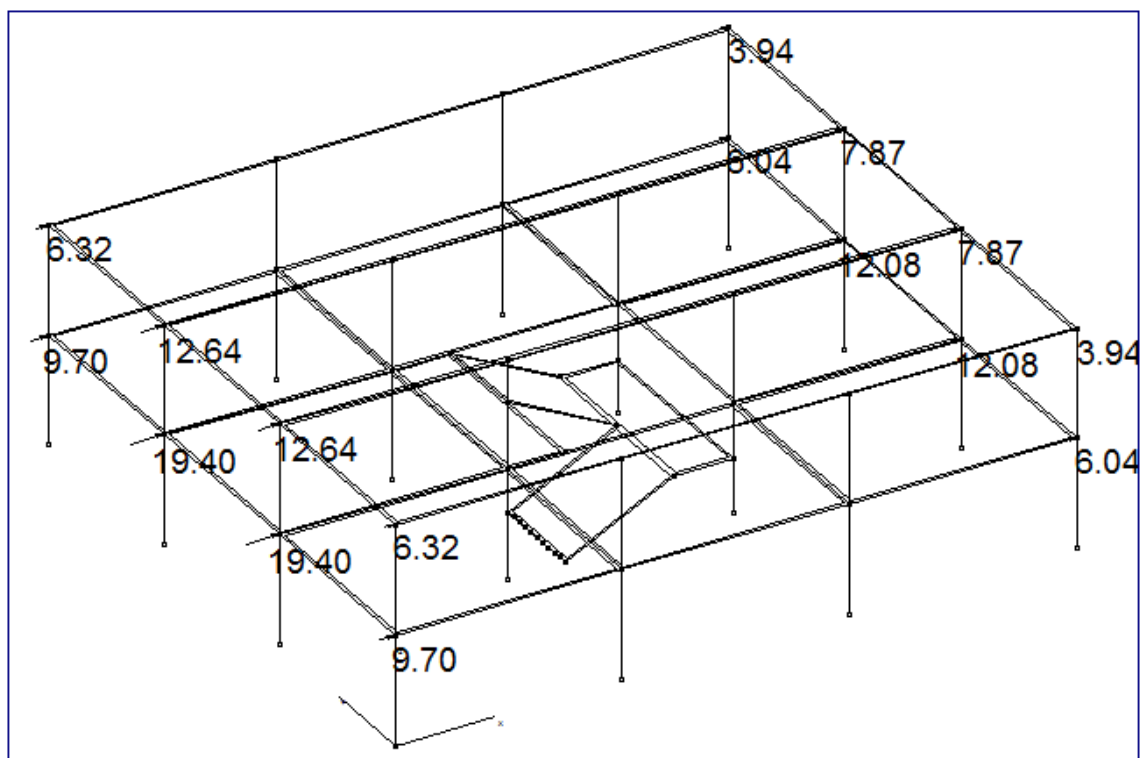
➤ **X smjer**

Tablica 2.2. Lijevi bok

Čvor	Utjecajna površina			Tlak vjetra(kN/m ²)	Sila u čvoru(kN)
	Širina(m)	Visina(m)	Površina(m ²)		
1	3.0	2.15	6.45	0.98	6.321
2	6.0	2.15	12.90	0.98	12.642
3	6.0	2.15	12.90	0.98	12.642
4	3.0	2.15	6.45	0.98	6.321
5	3.0	3.30	9.90	0.98	9.702
6	6.0	3.30	19.80	0.98	19.404
7	6.0	3.30	19.80	0.98	19.404
8	3.0	3.30	9.90	0.98	9.702

Tablica 2.3. Desni bok

Čvor	Utjecajna površina			Tlak vjetra(kN/m ²)	Sila u čvoru(kN)
	Širina(m)	Visina(m)	Površina(m ²)		
1	3.0	2.15	6.45	0.61	3.935
2	6.0	2.15	12.90	0.61	7.869
3	6.0	2.15	12.90	0.61	7.869
4	3.0	2.15	6.45	0.61	3.935
5	3.0	3.30	9.90	0.61	6.039
6	6.0	3.30	19.80	0.61	12.078
7	6.0	3.30	19.80	0.61	12.078
8	3.0	3.30	9.90	0.61	6.039



Slika 2.12. Djelovanje vjetra u X smjeru (sile u kN)

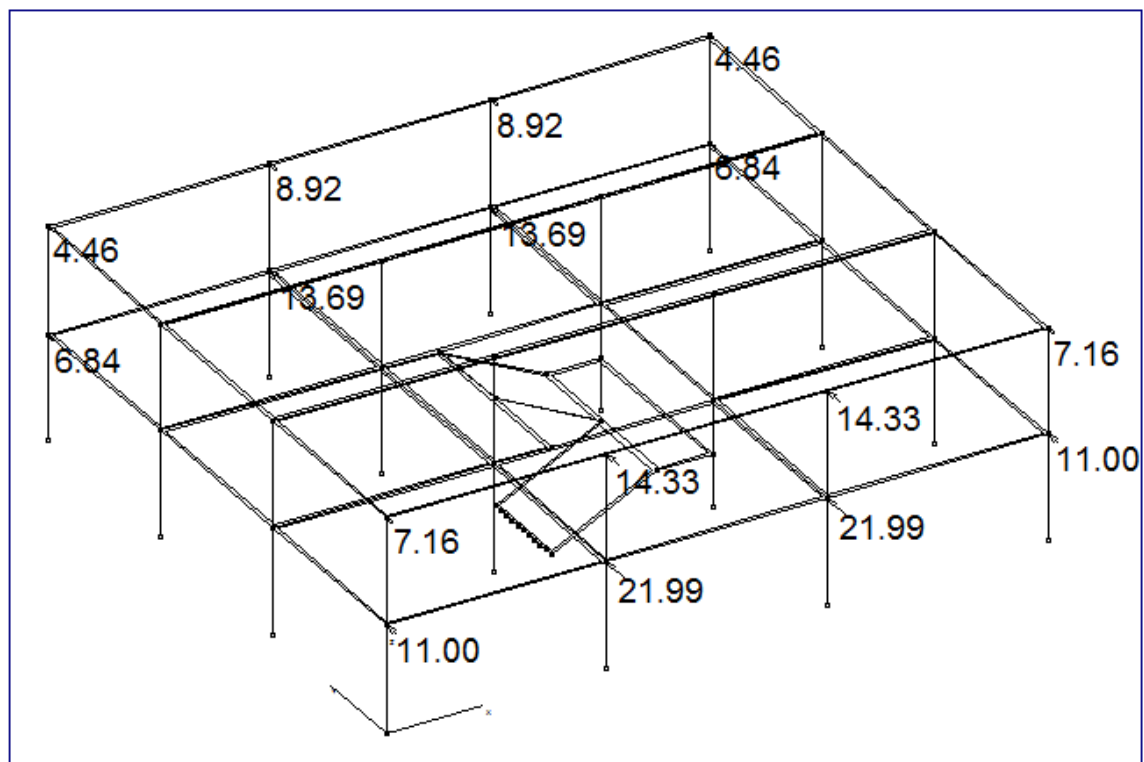
➤ Y smjer

Tablica 2.4. Prednja strana

Čvor	Utjecajna površina			Tlak vjetra(kN/m ²)	Sila u čvoru(kN)
	Širina(m)	Visina(m)	Površina(m ²)		
1	3.4	2.15	7.31	0.98	7.164
2	6.8	2.15	14.62	0.98	14.328
3	6.8	2.15	14.62	0.98	14.328
4	3.4	2.15	7.31	0.98	7.164
5	3.4	3.30	11.22	0.98	10.996
6	6.8	3.30	22.44	0.98	21.991
7	6.8	3.30	22.44	0.98	21.991
8	3.4	3.30	11.22	0.98	10.996

Tablica 2.5. Stražnja strana

Čvor	Utjecajna površina			Tlak vjetra(kN/m ²)	Sila u čvoru(kN)
	Širina(m)	Visina(m)	Površina(m ²)		
1	3.4	2.15	7.31	0.61	4.459
2	6.8	2.15	14.62	0.61	8.918
3	6.8	2.15	14.62	0.61	8.918
4	3.4	2.15	7.31	0.61	4.459
5	3.4	3.30	11.22	0.61	6.844
6	6.8	3.30	22.44	0.61	13.688
7	6.8	3.30	22.44	0.61	13.688
8	3.4	3.30	11.22	0.61	6.844



Slika 2.13. Djelovanje vjetra u Y smjeru (sile u kN)

1.6. POTRESNO OPTEREĆENJE

Za zgradu je određeno stalno i korisno opterećenje po katovima.

$$\text{Kat: } g = 4,25 \frac{kN}{m^2} \quad g = 3,0 \frac{kN}{m^2} \quad q = 3,2 \frac{kN}{m^2}$$

$$\text{Krov: } g = 4,25 \frac{kN}{m^2} \quad g = 4,0 \frac{kN}{m^2} \quad q = 1 \frac{kN}{m^2}$$

Mjerodavno opterećenje po katovima:

$$\text{Kat: } w_{kat} = g + g + 0,5 q = 4,25 + 3,0 + 0,5 \cdot 3,2 = 8,85 \text{ kN/m}^2$$

$$\text{Krov: } w_{krov} = g + g + 0,5 q = 4,25 + 4,0 + 0,5 \cdot 1,0 = 8,75 \text{ kN/m}^2$$

Dimenzije konstruktivnih elemenata: → grede: 34x68 cm X Smjer

→ grede: 30x60 cm Y Smjer

→ stupovi: 35x35 cm

Građevina se nalazi na terenu klase A, u području sa projektnim ubrzanjem $a_g=0,22g$.

Analiza težine konstrukcije:

$$W_{krov} =$$

$$= (3 L_1) (3 L_2) w_{krov} = (3 \cdot 6,8) (3 \cdot 6,0) 8,75 = 3213,0 \text{ kN} \quad (\text{ploče})$$

$$= 4 (3 L_1) d_g \cdot g \cdot \gamma_{ab} = 4 (3 \cdot 6,8) 0,34 \cdot 0,68 \cdot 25 = 471,65 \text{ kN} \quad (\text{grede x})$$

$$= 2 (3 L_2) d_g \cdot g \cdot \gamma_{ab} = 2 (3 \cdot 6,0) 0,30 \cdot 0,60 \cdot 25 = 162,0 \text{ kN} \quad (\text{grede y})$$

$$= 2 \cdot 3 (L_1 + L_2) b_n \cdot n \cdot \gamma_{ab} = 2 \cdot 3 (6,8 + 6,0) 0,2 \cdot 0,5 \cdot 25 = 192,0 \text{ kN} \quad (\text{nadozid})$$

$$= \left(16 \frac{H}{2}\right) d_s \cdot s \cdot \gamma_{ab} = \left(16 \frac{3,3}{2}\right) 0,35 \cdot 0,35 \cdot 25 = 80,85 \text{ kN} \quad (\text{stupovi})$$

$$W_{krov} = 3213,0 + 471,65 + 162,0 + 192,0 + 80,85 = 4119,5 \text{ kN}$$

$$\begin{aligned}
 W_{kat} &= \\
 &= (3 L_1) (3 L_2) w_{kat} = (3 \cdot 6,8) (3 \cdot 6,0) \cdot 8,85 = 3249,72 \text{ kN} && \text{(ploče)} \\
 &= 4 (3 L_1) d_g \cdot g \cdot \gamma_{ab} = 4 (3 \cdot 6,8) \cdot 0,34 \cdot 0,68 \cdot 25 = 471,65 \text{ kN} && \text{(grede x)} \\
 &= 4 (3 L_2) d_g \cdot g \cdot \gamma_{ab} = 4 (3 \cdot 6,0) \cdot 0,30 \cdot 0,60 \cdot 25 = 324,0 \text{ kN} && \text{(grede y)} \\
 &= 16 H d_s \cdot s \cdot \gamma_{ab} = 16 \cdot 3,3 \cdot 0,35 \cdot 0,35 \cdot 25 = 161,7 \text{ kN} && \text{(stupovi)}
 \end{aligned}$$

$$W_{kat} = 3249,72 + 471,65 + 324,0 + 161,7 = 4207,07 \text{ kN}$$

$$\text{Ukupna težina konstrukcije: } W_{UK} = W_{kat} + W_{krov} = 4207,07 + 4119,5 = 8326,57 \text{ kN}$$

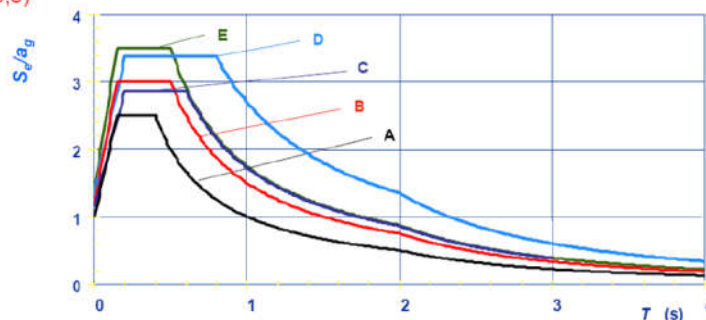
$$\text{Ukupna masa konstrukcije: } M_{uk} = \frac{W_{UK}}{g} = \frac{8326,57}{9,81} = 848,78 \text{ t}$$

Usvajamo da se prvi period konstrukcije (T_1) nalazi između vrijednosti T_B i T_C elastičnog spektra odziva.

Ulazni projektni spektar

Spektar tipa 1, Tlo A: $S=1,0$; $\beta_0=2,5$; $T_B(s) = 0,15$; $T_C(s) = 0,4$; $T_D(s) = 2,0$

Elastični spektar odziva
Tip 1 ($M_s > 5,5$)



Ground type	S	T_B (s)	T_C (s)	T_D (s)
A	1,0	0,15	0,4	2,0
B	1,2	0,15	0,5	2,0
C	1,15	0,20	0,6	2,0
D	1,35	0,20	0,8	2,0
E	1,4	0,15	0,5	2,0

Slika 2.14. Elastični spektar odziva

Budući da se zgrada nalazi na tlu klase A, uzimamo da je parametar koji prikazuje utjecaj tla na povećanje seizmičkih sila na građevinu $S=1$.

Zgrada je dvoetažna i uzimamo da pripada srednjoj klasi duktilnosti (DCM), pa je faktor ponašanja q :

$$q = q_0 \quad k_w = 3 \quad \frac{\alpha_u}{\alpha_1} = 1,0 = 3 \quad 1,2 \quad 1,0 = 3,6$$

Tablica 2.6. Odabir koeficijenta q_0

STRUCTURAL TYPE	DCM	DCH
Frame system, dual system, coupled wall system	$3,0\alpha_u/\alpha_1$	$4,5\alpha_u/\alpha_1$
Uncoupled wall system	3,0	$4,0\alpha_u/\alpha_1$
Torsionally flexible system	2,0	3,0
Inverted pendulum system	1,5	2,0

Vrijednost $\frac{\alpha_u}{\alpha_1} = 1,2$ za višekratne okvire

k_w - faktor prevladavajućeg načina loma, za okvirne sustave i sustave istovrijedne okvirnim iznos 1,0

Iz toga slijedi da je projektni spektar odgovora:

$$S_d(T_1) = a_g \quad S \quad \frac{2,5}{q} = 0,22 \quad 1,0 \quad \frac{2,5}{3,6} = 0,153$$

Ukupna sila iznosi:

$$F_b = S_d(T_1) \quad W_{uk} \quad \lambda = 0,153 \quad 8326,57 \quad 1,0 = 1273,97 \text{ kN}$$

gdje je λ korekcijski faktor koji iznosi 0,85 kada je $T_1 \leq 2T_c$ i kada konstrukcija ima više od 2 kata, u suprotnom iznosi 1,0

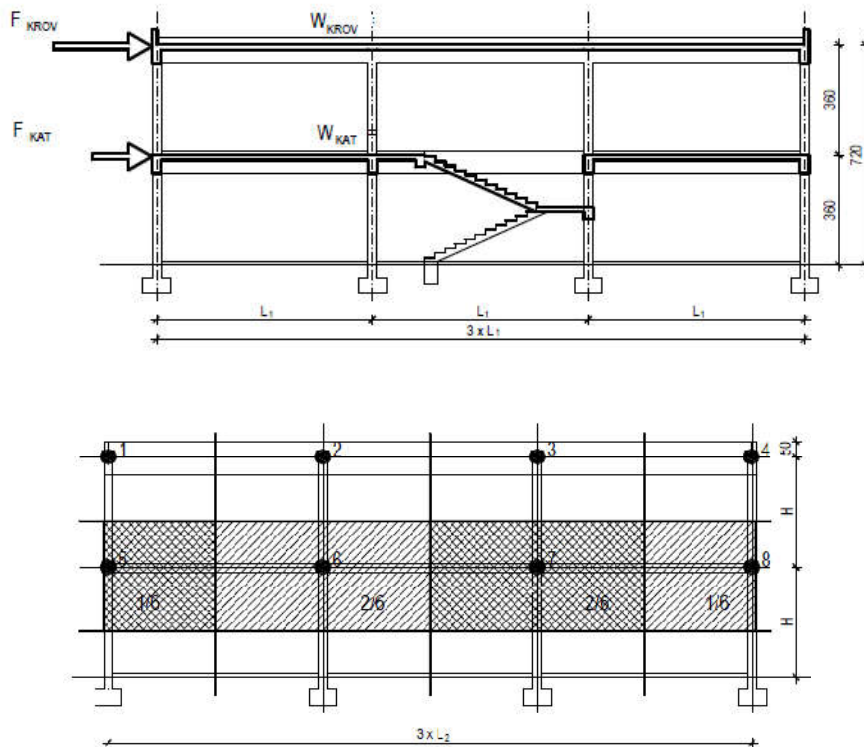
Raspodjela sila vrši se prema izrazu: $F_i = \frac{z_i m_i}{\sum_{j=1,n} z_j m_j}$

$$F_{KAT} = F_b \frac{z_{KAT} m_{KAT}}{z_{KAT} m_{KAT} + z_{KROV} m_{KROV}} = 1273,97 \frac{3,3 \quad 4207,07}{3,3 \quad 4207,07 + 6,6 \quad 4119,5} = 430,63 \text{ kN}$$

$$F_{KROV} = F_b \frac{z_{KROV} m_{KROV}}{z_{KAT} m_{KAT} + z_{KROV} m_{KROV}} = 1273,97 \frac{6,6 \quad 4119,5}{3,3 \quad 4207,07 + 6,6 \quad 4119,5} = 843,34 \text{ kN}$$

$$F_b = F_{KAT} + F_{KROV} = 430,63 + 843,34 = 1273,97 \text{ kN}$$

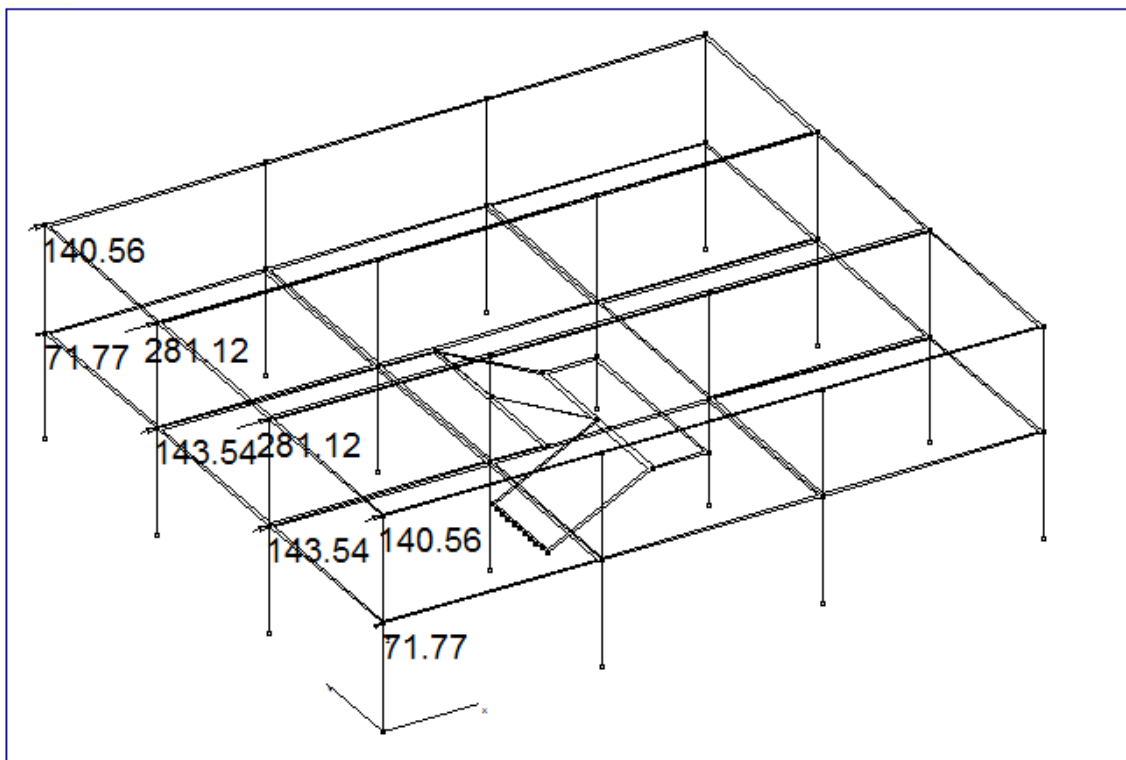
Budući da je raspodjela mase po konstrukciji jednaka, silu možemo podijeliti u čvorove prema pripadnoj masi. U krajnje čvorove stavljamo 1/6 sile, a u srednje 1/3 sile.



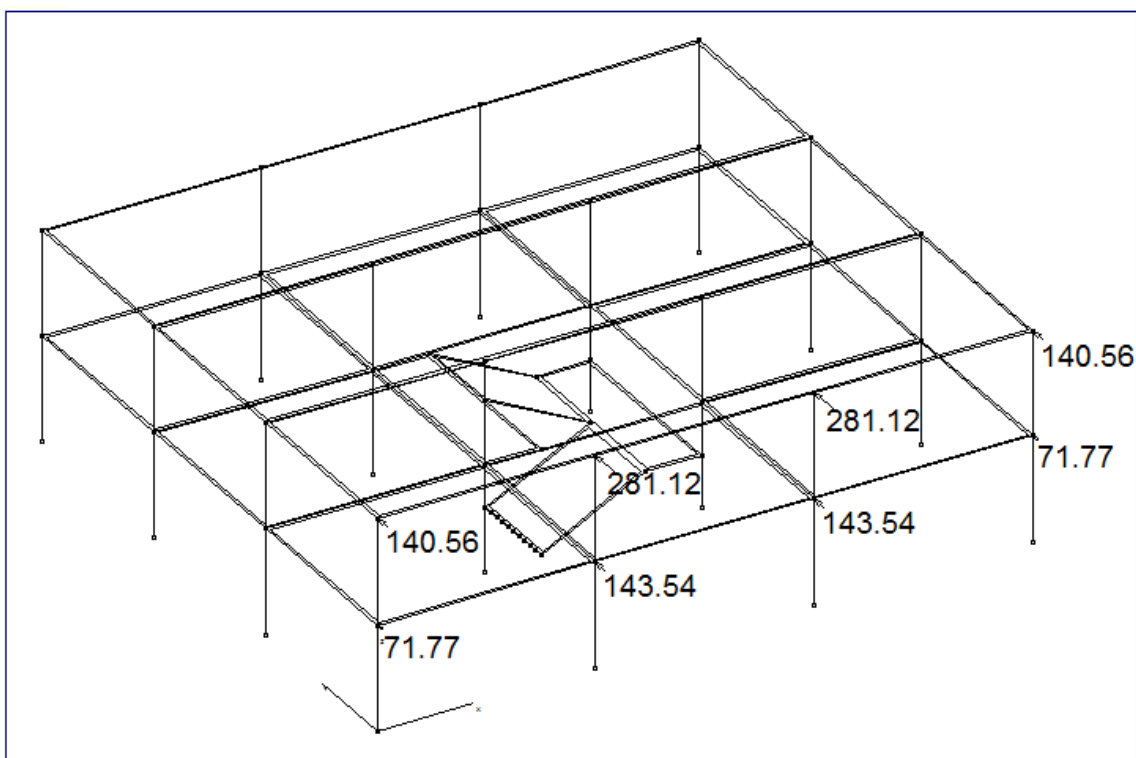
Slika 2.15. Raspodjela sila po čvorovima

Tablica 2.7. Raspodjela sila po čvorovima

ČVOR	Uk.sila na etaži (kN)	Sila u čvoru(kN)
1	843,34	140,56
2	843,34	281,12
3	843,34	281,12
4	843,34	140,56
5	430,63	71,77
6	430,63	143,54
7	430,63	143,54
8	430,63	71,77



Slika 2.16. Potresno opterećenje X smjer (sile u kN)



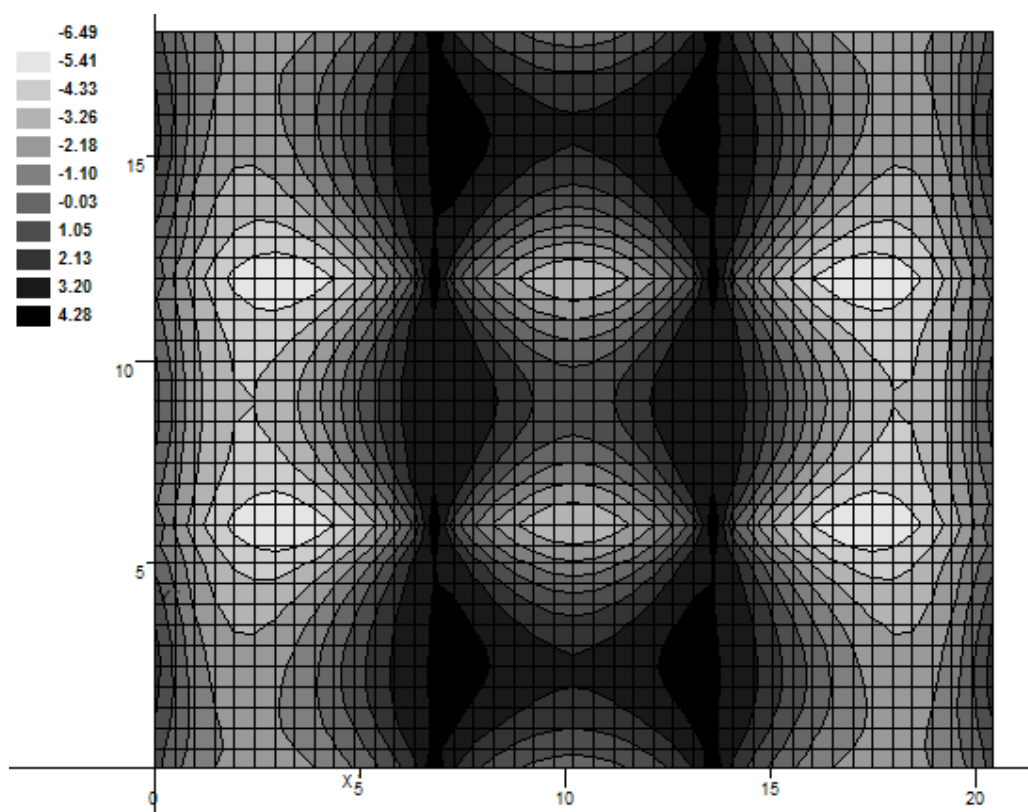
Slika 2.17. Potresno opterećenje Y smjer (sile u kN)

2. PRORAČUN PLOČA POZICIJE 200

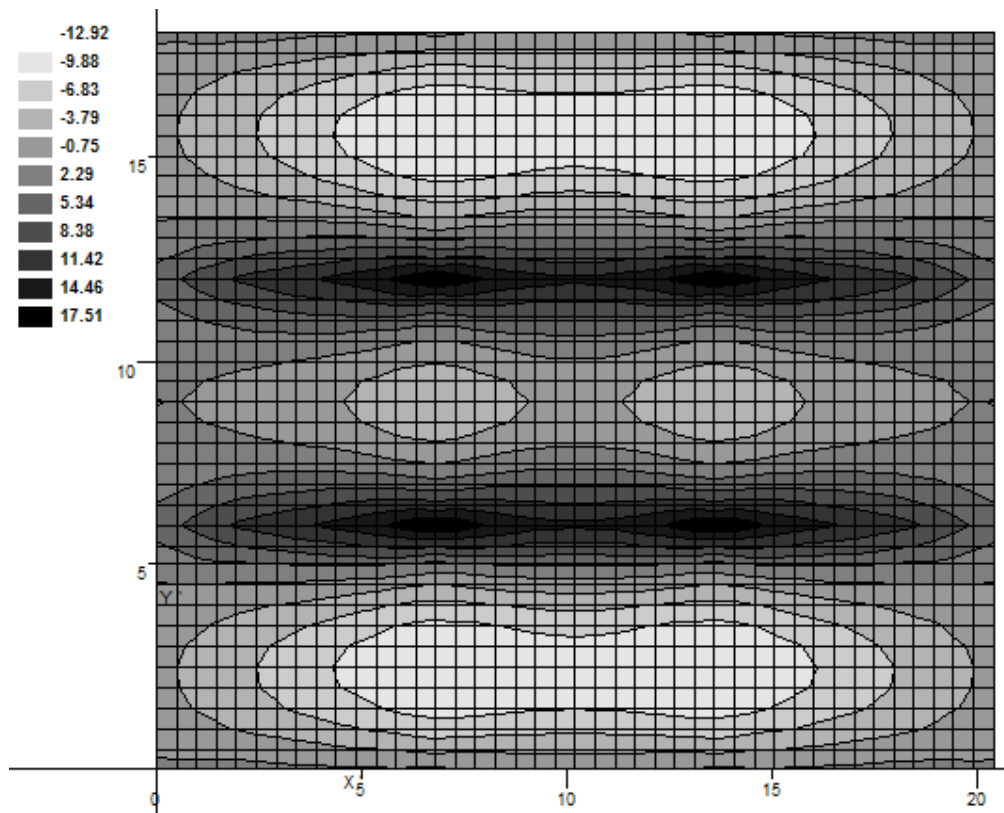
Proračun reznih sila vršio se kompjuterskim programom *AspalathosLinear*. Prikaz rezultata dan je odvojeno za ploče i grede.

2.1. MOMENTI SAVIJANJA U PLOČI POZICIJE 200

2.1.1. Vlastita težina

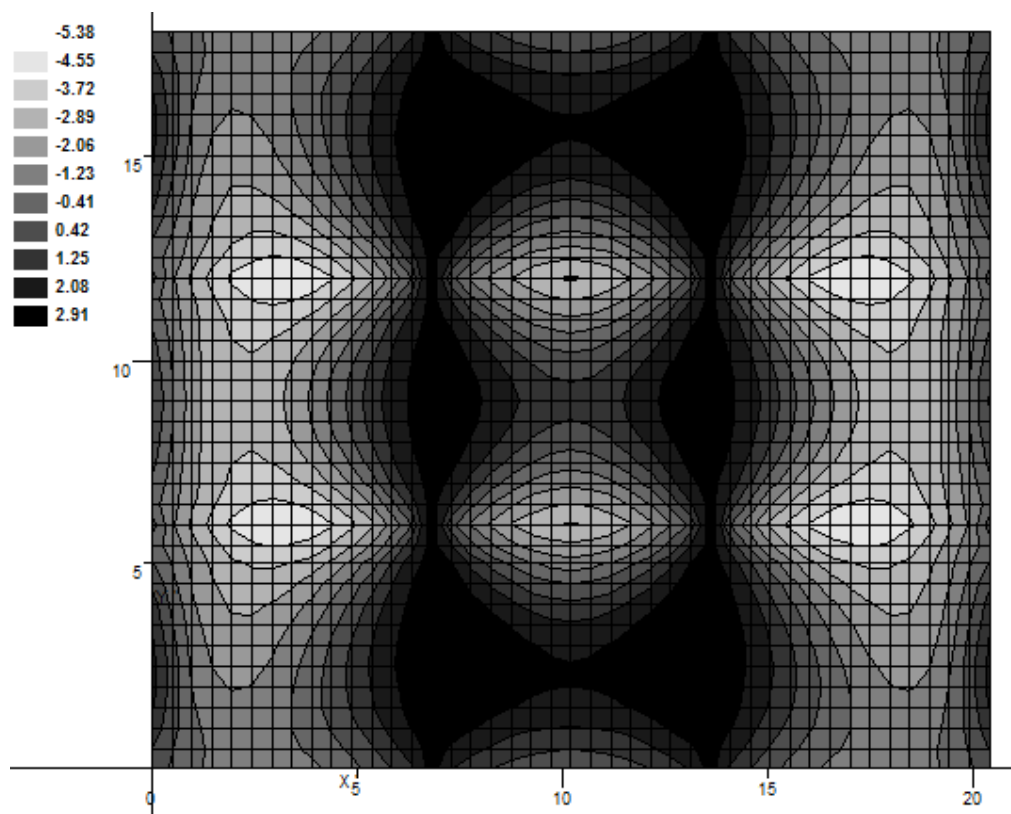


Slika 3.1. Momenti M_x (kNm)

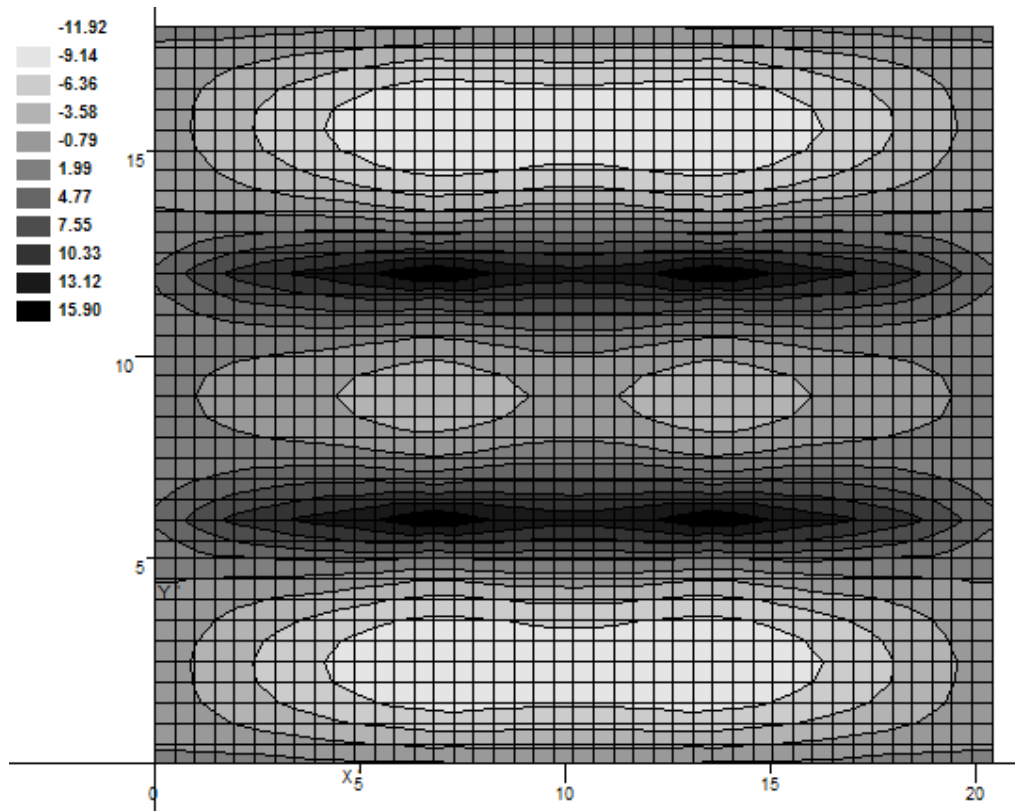


Slika 3.2. Momenti M_y (kNm)

2.1.2. Dodatno stalno opterećenje

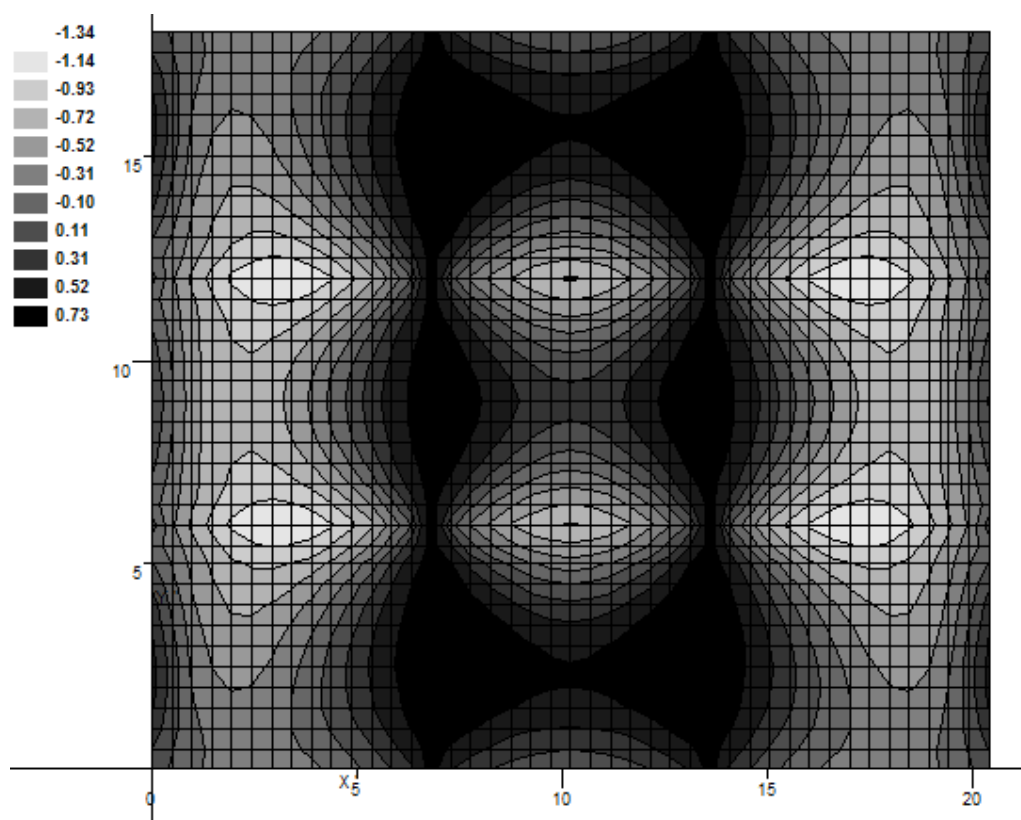


Slika 3.3. Momenti M_x (kNm)

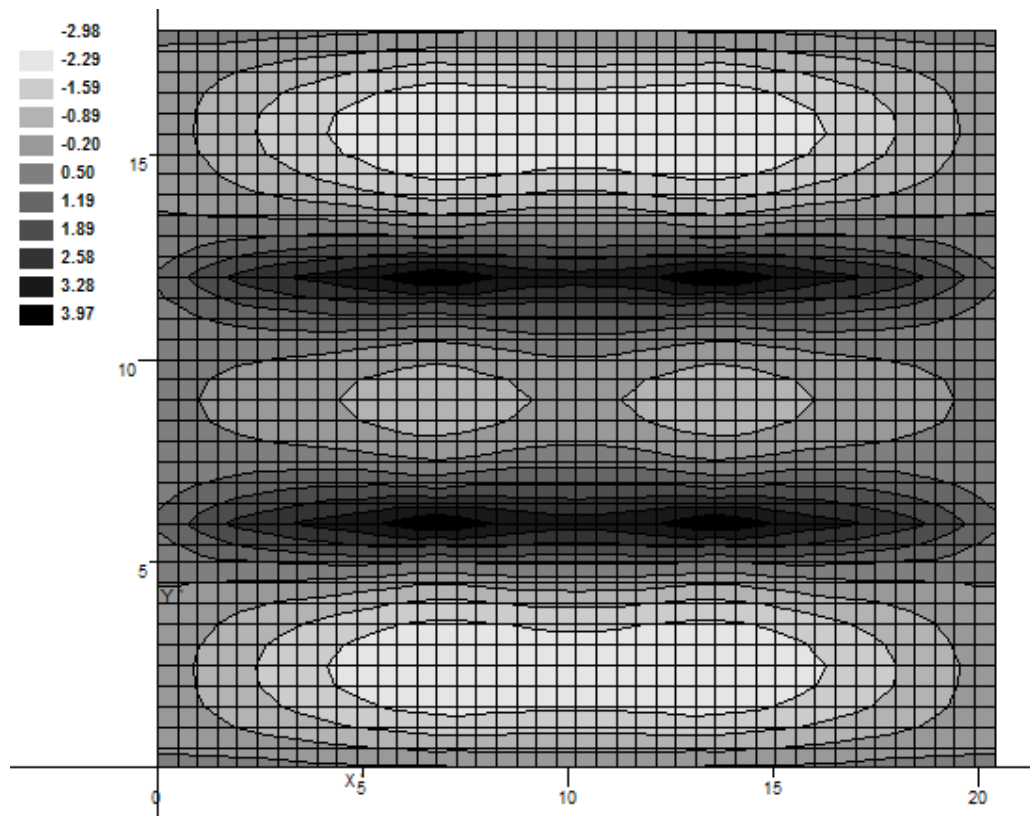


Slika 3.4. Momenti M_y (kNm)

2.1.3. Korisno opterećenje



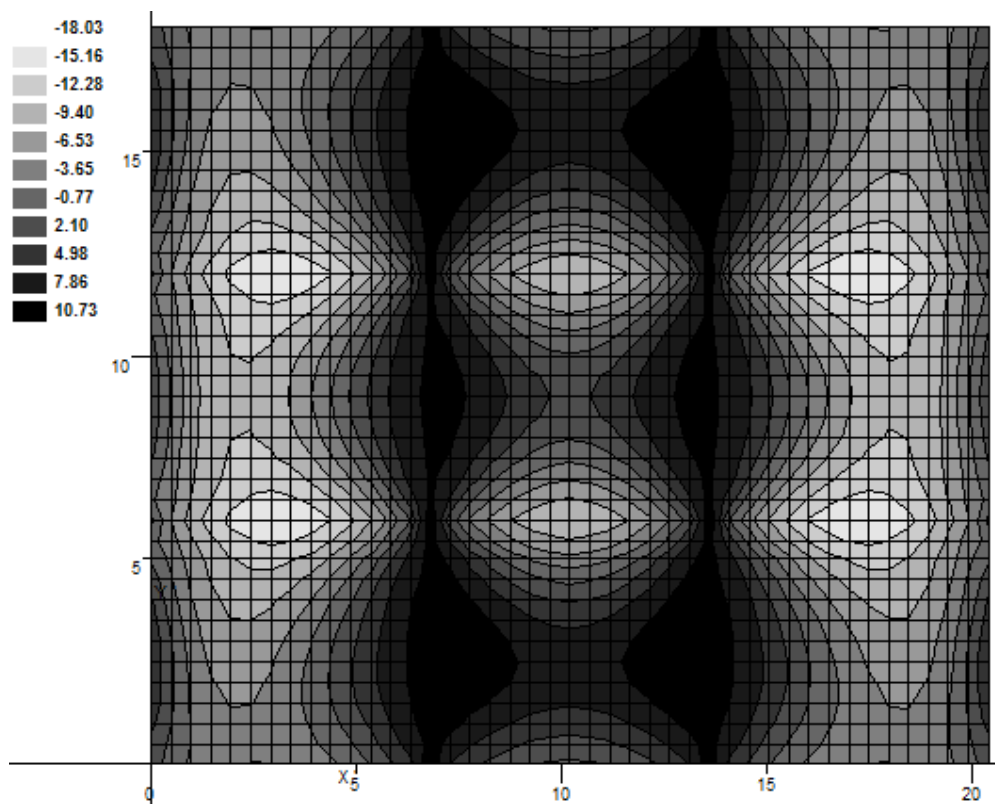
Slika 3.5. Momenti M_x (kNm)



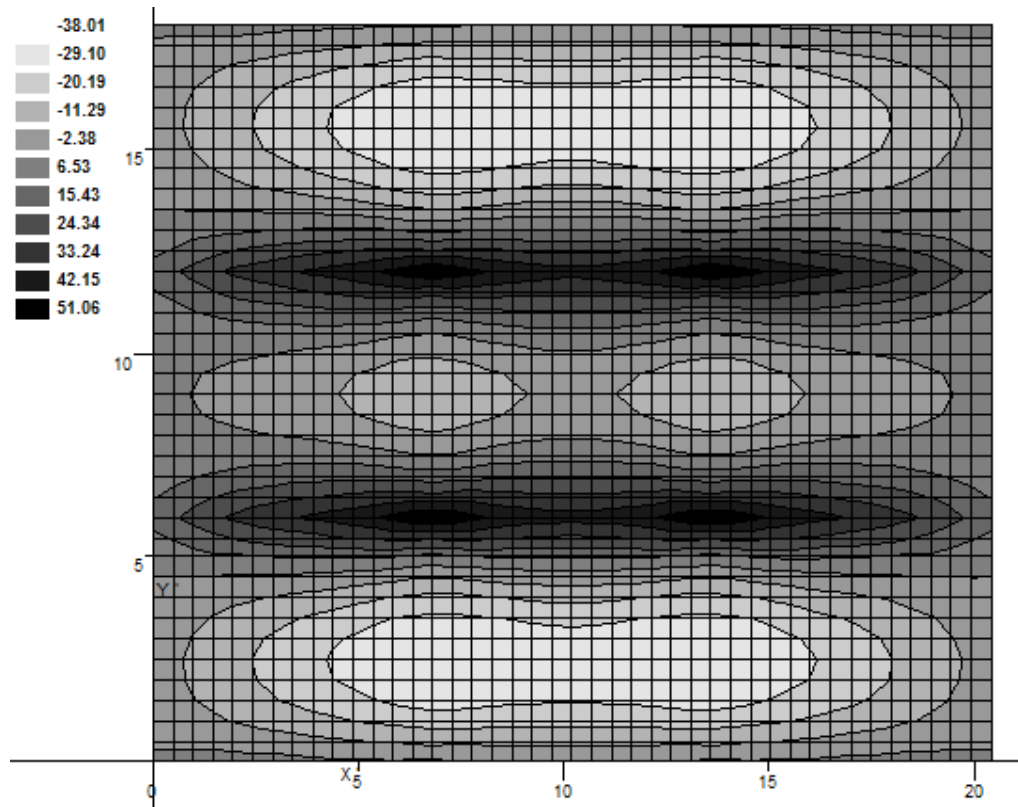
Slika 3.6. Momenti M_y (kNm)

2.1.4. Granično stanje naprezanja

Mjerodavna kombinacija: $M_{sd}=1,35*(M_g+M_{\Delta g})+1,5*M_q$



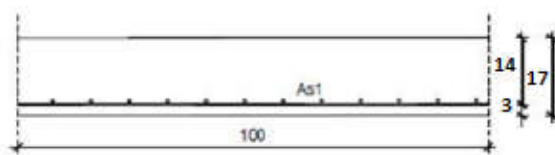
Slika 3.7. Momenti M_x (kNm)



Slika 3.8. Momenti M_y (kNm)

2.2. DIMENZIONIRANJE PLOČA POZICIJE 200 (krov)

Beton: C 40/50; $f_{ck} = 40,0$ MPa $f_{cd} = f_{ck}/\gamma_c = 40,0/1,5 = 26,67$ MPa
 Armatura: B 500 B; $f_{yk} = 500,0$ MPa $f_{yd} = f_{yk}/\gamma_s = 500,0/1,15 = 434,78$ MPa



$$d = h - d_1$$

$$d_1 = c + \frac{\phi}{2} = 2,5 + 0,5 = 3 \text{ cm}$$

*c → zaštitni sloj

$$d = 17 - 3 = 14 \text{ cm}$$

Slika 3.9. Poprečni presjek ploče

Proračun armature za kombinaciju : 1.35 * vl.težina + 1.35 * dodatno stalno + 1.5 * korisno

Ploča 201 - Polje

$$M_{sd} = 38,01 \text{ kNm}$$

$$\mu_{sd} = \frac{M_{sd}}{b_{\text{eff}} \cdot d^2 \cdot f_{cd}} = \frac{3801}{100 \cdot 14^2 \cdot 2,67} = 0,073$$

$$\text{Očitano: } \varepsilon_{s1} = 10,0 \text{ ‰} \quad \varepsilon_{c2} = 1,8 \text{ ‰} \quad \zeta = 0,944 \quad \xi = 0,153$$

$$A_{s1} = \frac{M_{sd}}{\zeta \cdot d \cdot f_{yd}} = \frac{3801}{0,944 \cdot 14 \cdot 43,48} = 6,61 \text{ cm}^2$$

$$\text{ODABRANO: R 785 } A_s = 7,85 \text{ cm}^2$$

Ploča 202 - Polje

$$M_{sd} = 20,19 \text{ kNm}$$

$$\mu_{sd} = \frac{M_{sd}}{b_{\text{eff}} \cdot d^2 \cdot f_{cd}} = \frac{2019}{100 \cdot 14^2 \cdot 2,67} = 0,039$$

$$\text{Očitano: } \varepsilon_{s1} = 10,0 \text{ ‰} \quad \varepsilon_{c2} = 1,2 \text{ ‰} \quad \zeta = 0,962 \quad \xi = 0,107$$

$$A_{s1} = \frac{M_{sd}}{\zeta \cdot d \cdot f_{yd}} = \frac{2019}{0,962 \cdot 14 \cdot 43,48} = 3,45 \text{ cm}^2$$

$$\text{ODABRANO: R 385 } A_s = 3,85 \text{ cm}^2$$

Ležaj 201-202

$$M_{sd} = 51,06 \text{ kNm}$$

$$\mu_{sd} = \frac{M_{sd}}{b_{\text{eff}} \cdot d^2 \cdot f_{cd}} = \frac{5106}{100 \cdot 14^2 \cdot 2,67} = 0,098$$

$$\text{Očitano: } \varepsilon_{s1} = 10,0 \text{ ‰} \quad \varepsilon_{c2} = 2,2 \text{ ‰} \quad \zeta = 0,931 \quad \xi = 0,180$$

$$A_{s1} = \frac{M_{sd}}{\zeta \cdot d \cdot f_{yd}} = \frac{5106}{0,931 \cdot 14 \cdot 43,48} = 9,01 \text{ cm}^2$$

$$\text{ODABRANO: R785 (} A_s = 7,85 \text{ cm}^2 \text{) + preklop povećan na 40 cm}$$

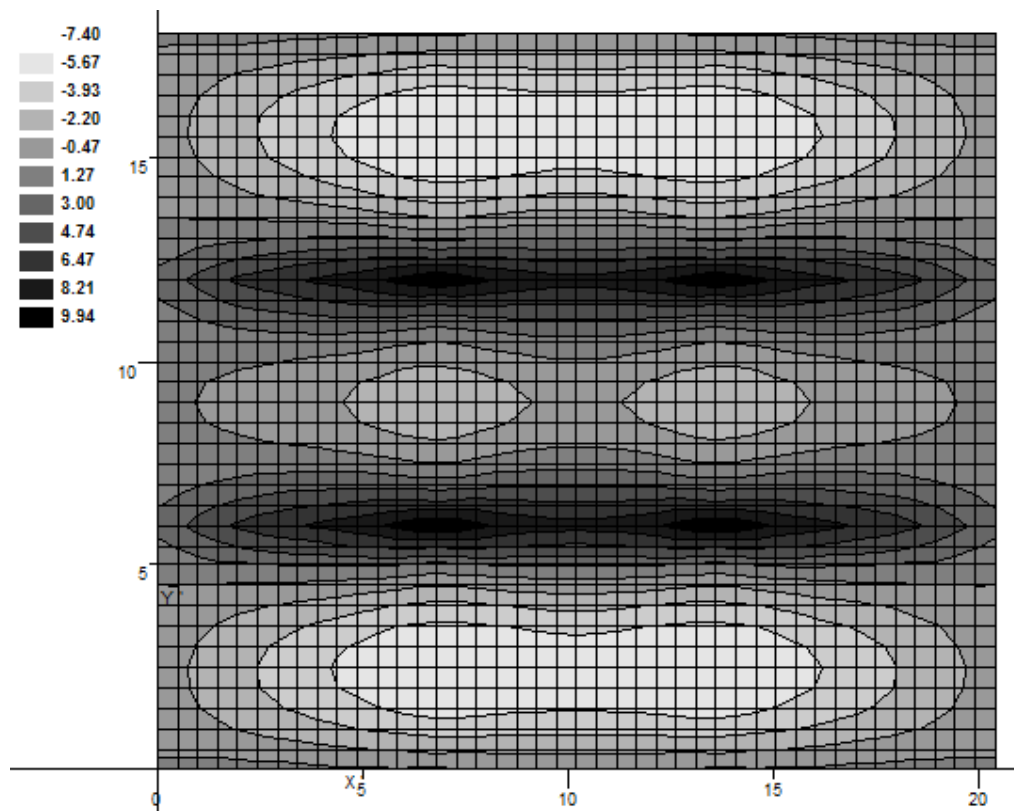
$$A'_{s1} = A_{s1} \cdot \frac{\check{s}_m + p_m}{\check{s}_m} = 7,85 \cdot \frac{215 + 40}{215} = 9,31 \text{ cm}^2$$

Koeficijenti za proračun potrebne površine armature za ploču:

$$A_{s1} = \frac{M_{sd}}{\zeta d f_{yd}} = \frac{M_{sd}}{0,9 \cdot 14 \cdot 43,48} = 0,183 M_{sd}$$

koef. za stalno opterećenje: $1,35 \cdot 0,183 = 0,25$

koef. za promjenjivo opterećenje: $1,5 \cdot 0,183 = 0,28$



Slika 3.9. Količina potrebne armature M_y (cm^2/m')

Zbog sigurnosti uzimamo u obzir grafičku armaturnu kombinaciju.

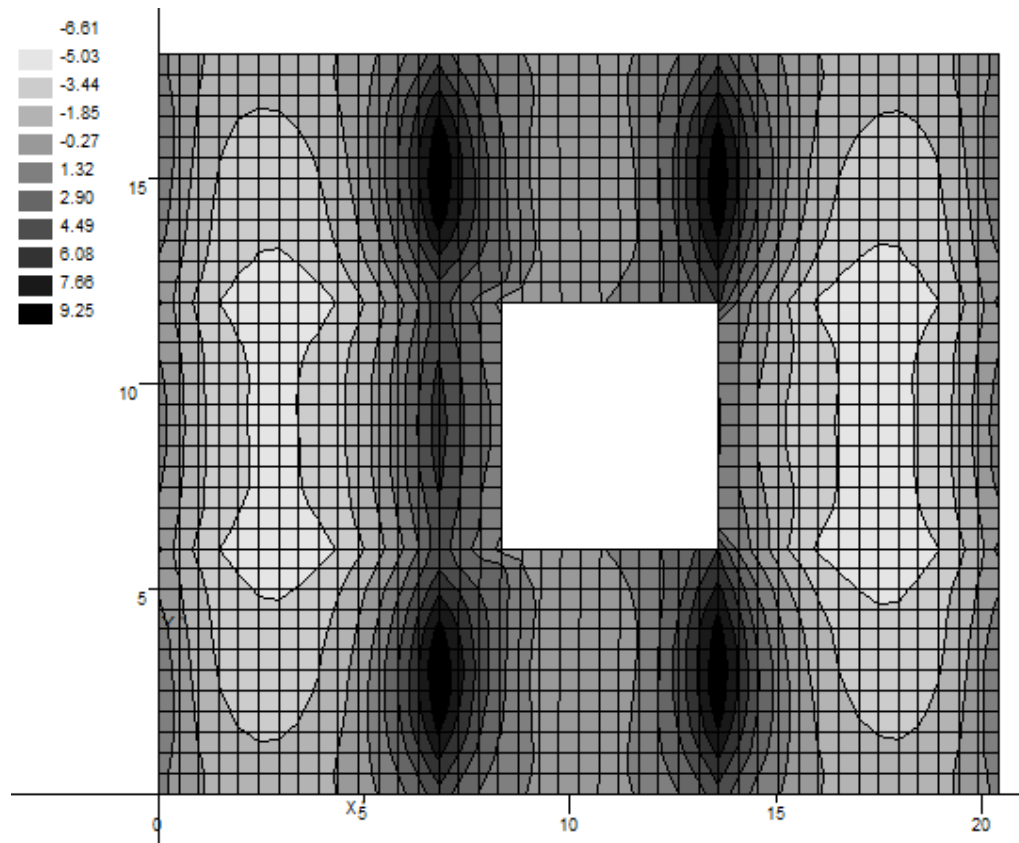
ODABRANO: **R 785** ($A_s = 7,85 \text{ cm}^2$) + preklop povećan na 60 cm

$$A'_{s1} = A_{s1} \frac{\check{s}_m + p_m}{\check{s}_m} = 7,85 \frac{215 + 60}{215} = 10,04 \text{ cm}^2$$

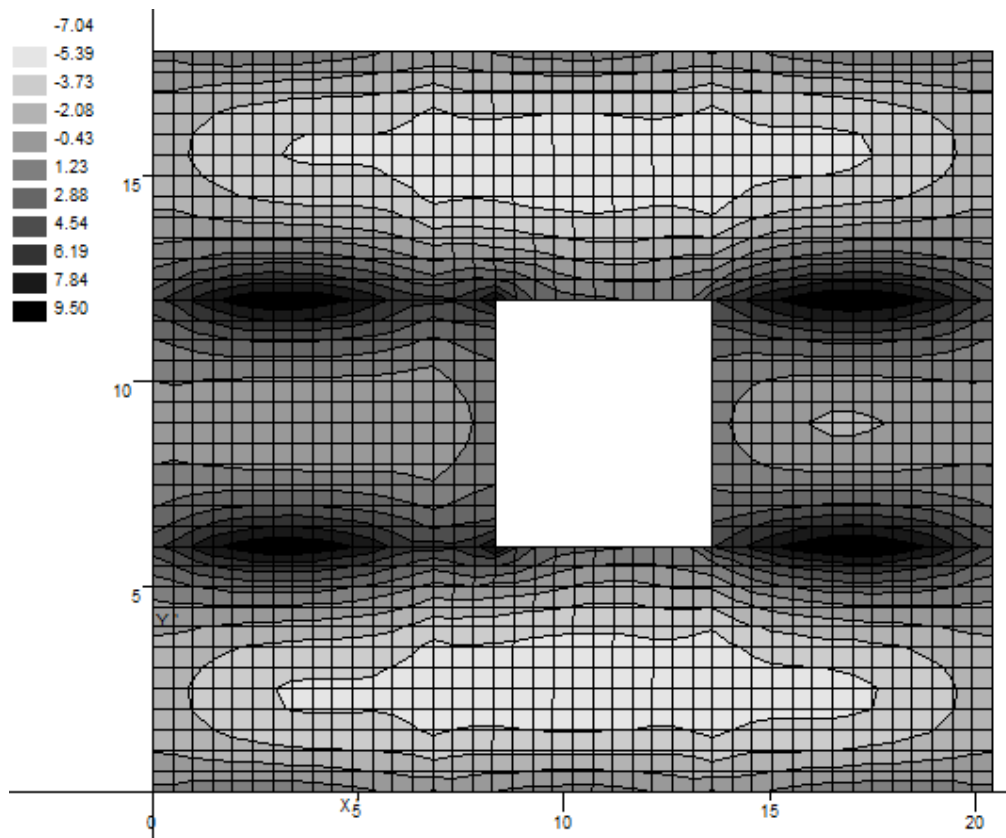
3. PRORAČUN PLOČA POZICIJE 100

3.1. MOMENTI SAVIJANJA U PLOČI POZICIJE 100

3.1.1. Vlastita težina

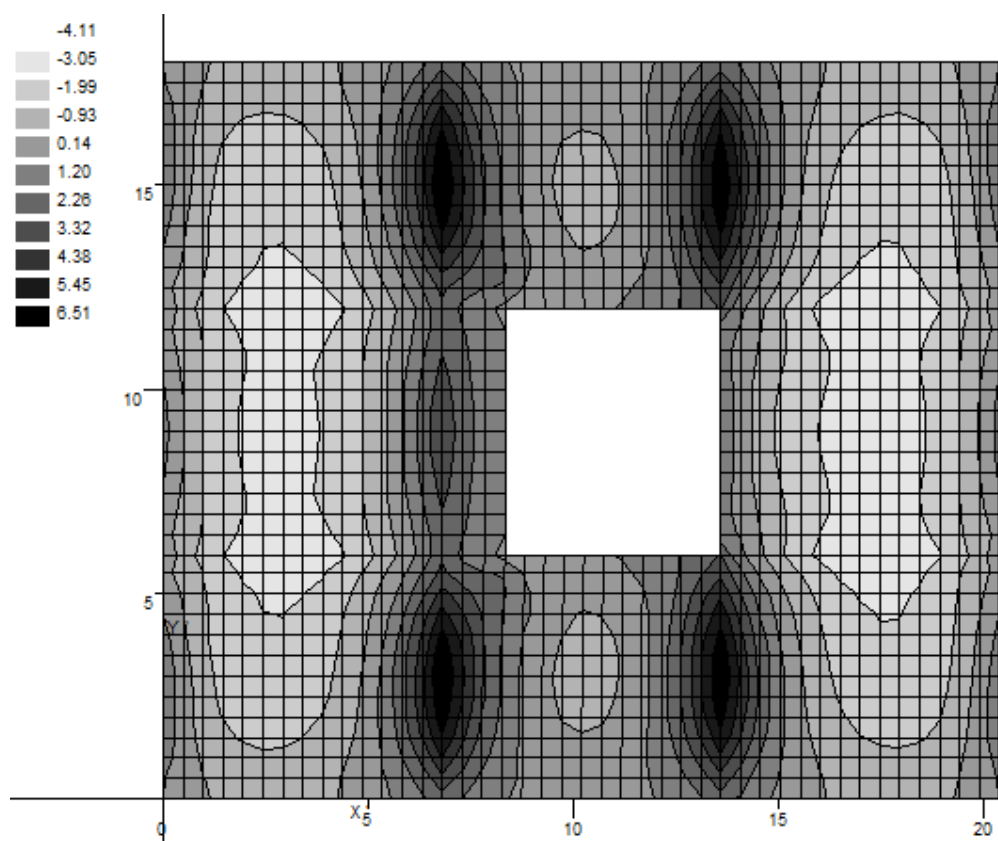


Slika 4.1. Momenti M_x (kNm)

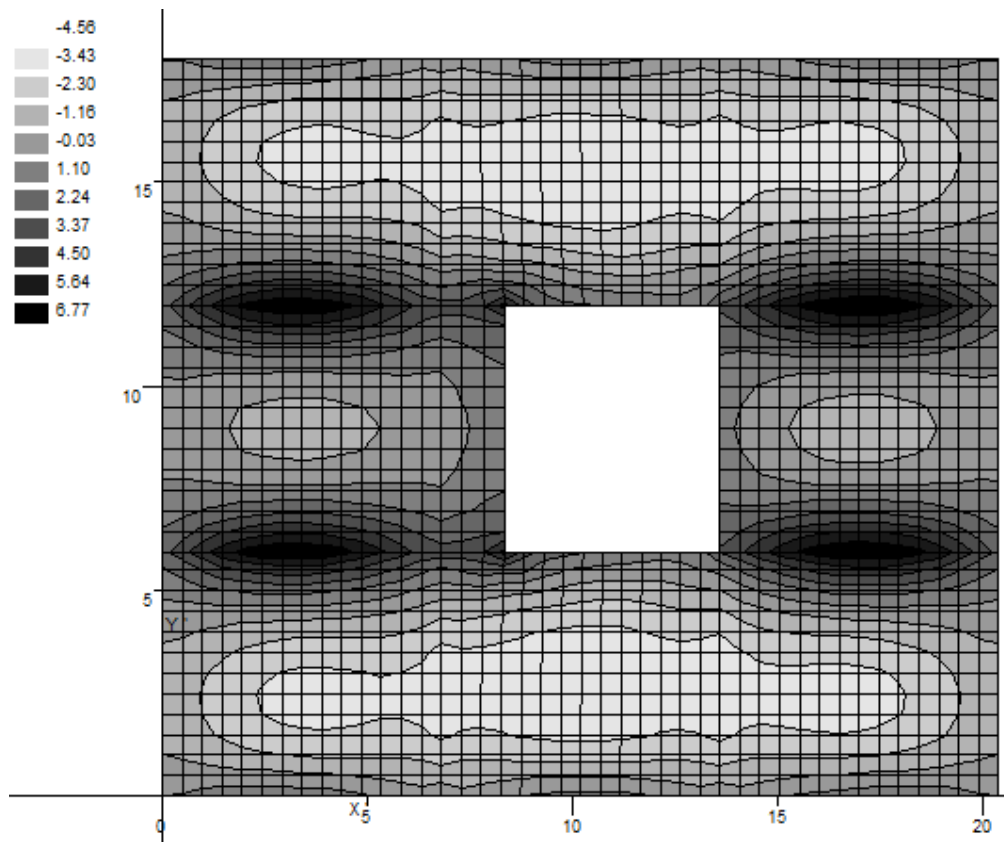


Slika 4.2. Momenti M_y (kNm)

3.1.2. Dodatno stalno opterećenje

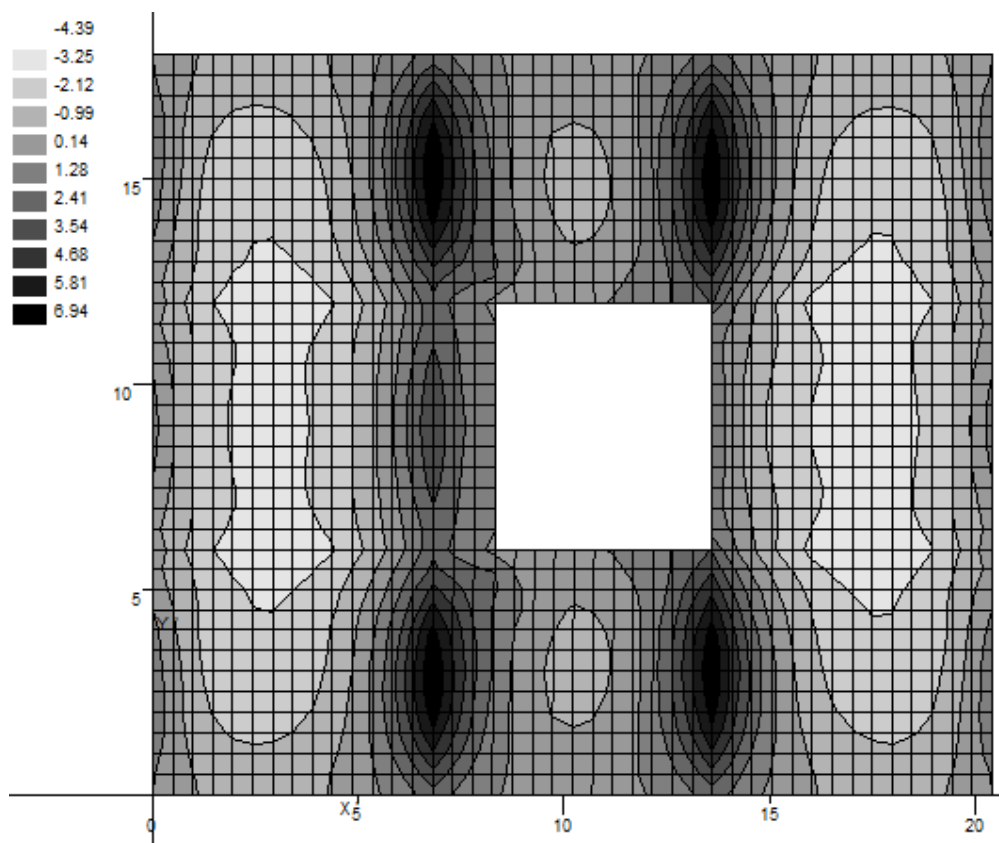


Slika 4.3. Momenti M_x (kNm)

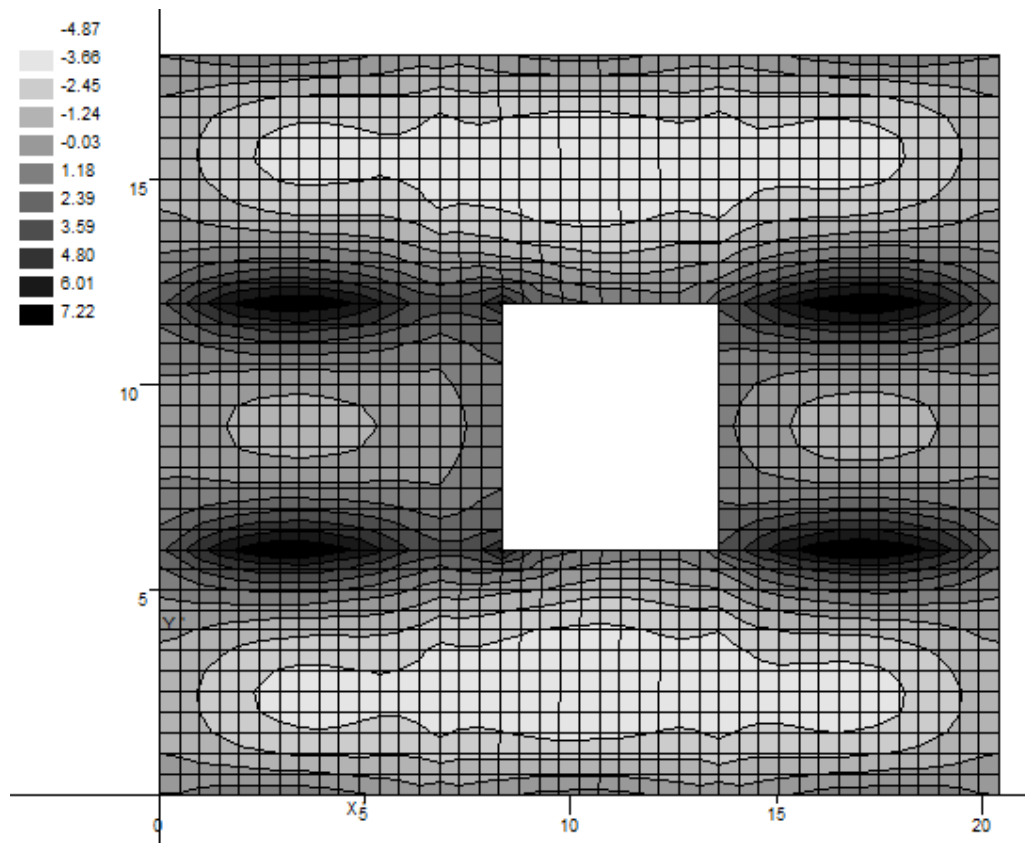


Slika 4.4. Momenti M_y (kNm)

3.1.3. Korisno opterećenje shema 1 (max momenti na ležajevima)

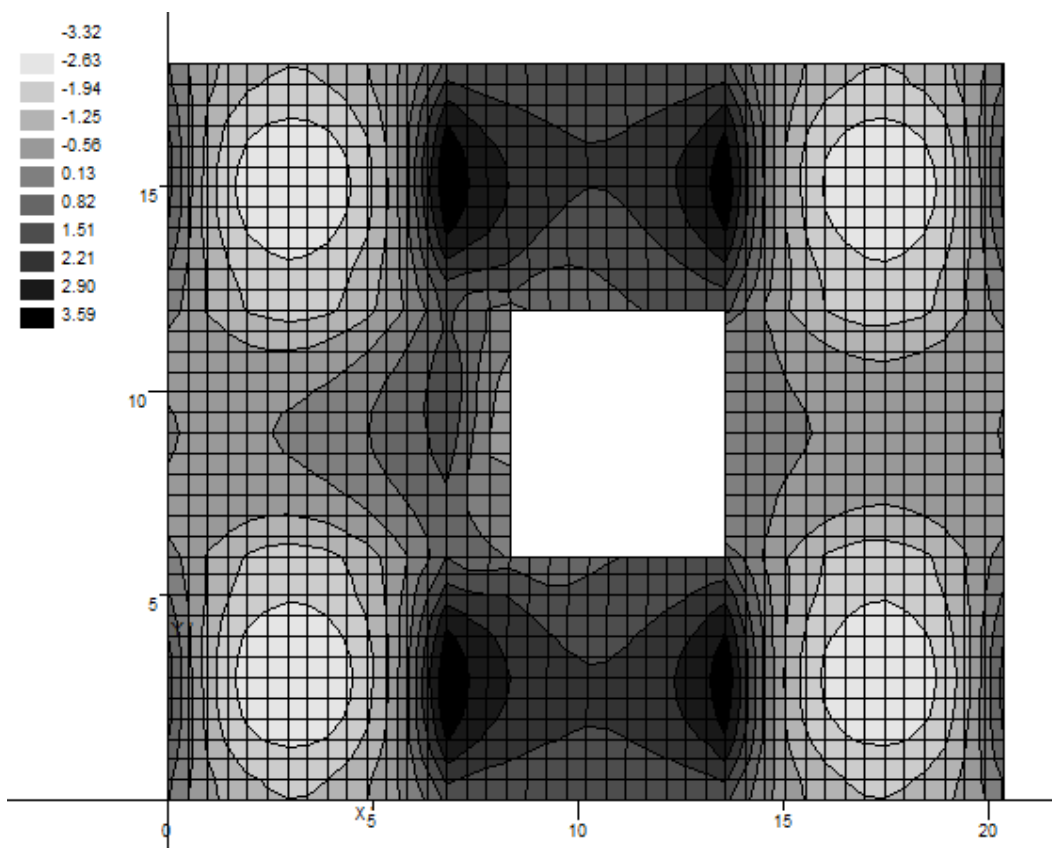


Slika 4.5. Momenti M_x (kNm)

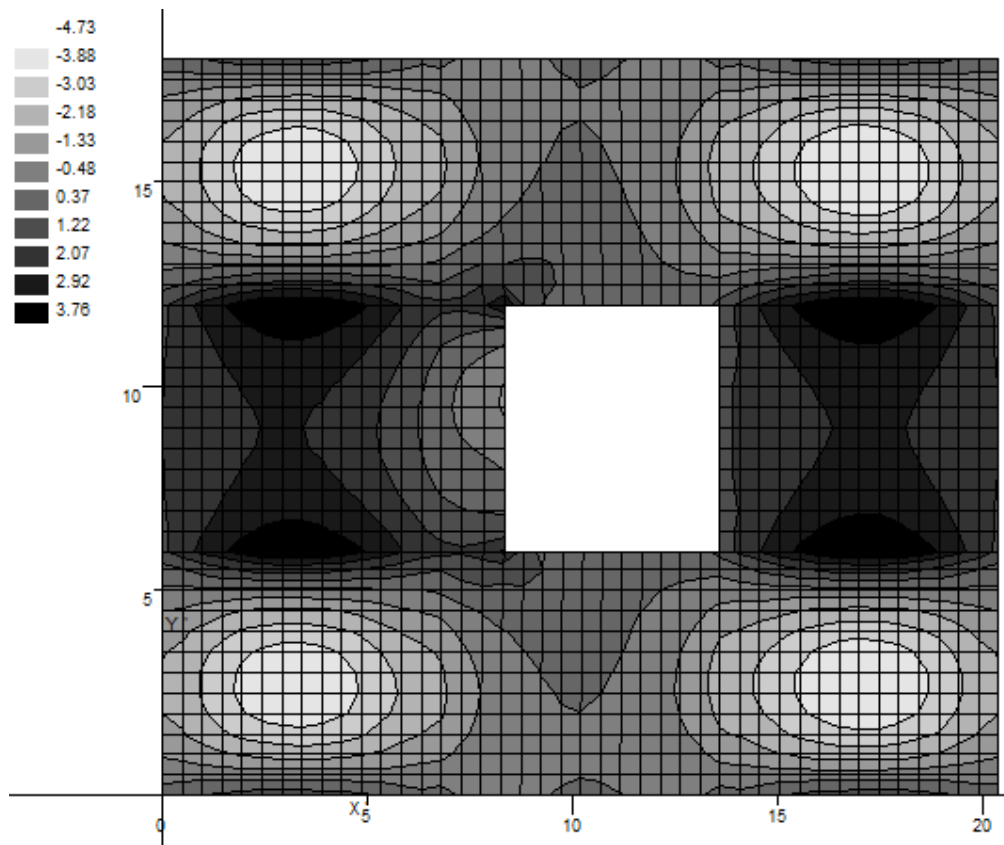


Slika 4.6. Momenti M_y (kNm)

3.1.4. Korisno opterećenje shema 2 (max momenti u krajnjim poljima)

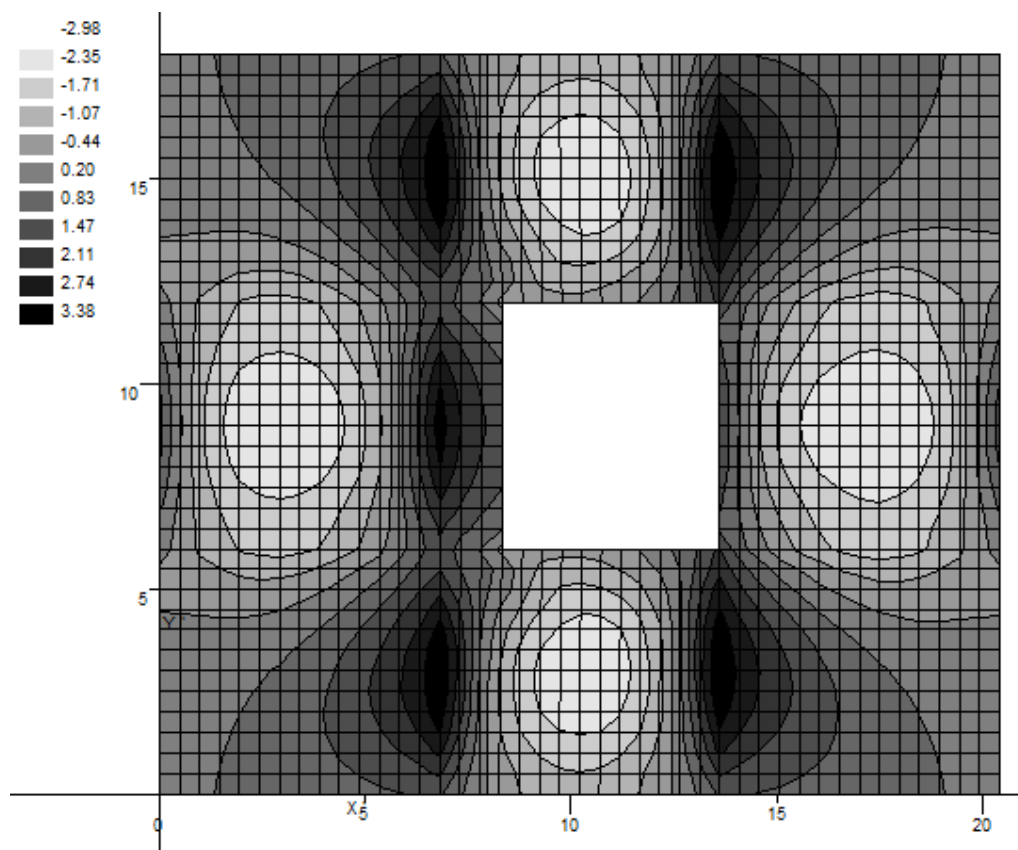


Slika 4.7. Momenti M_x (kNm)

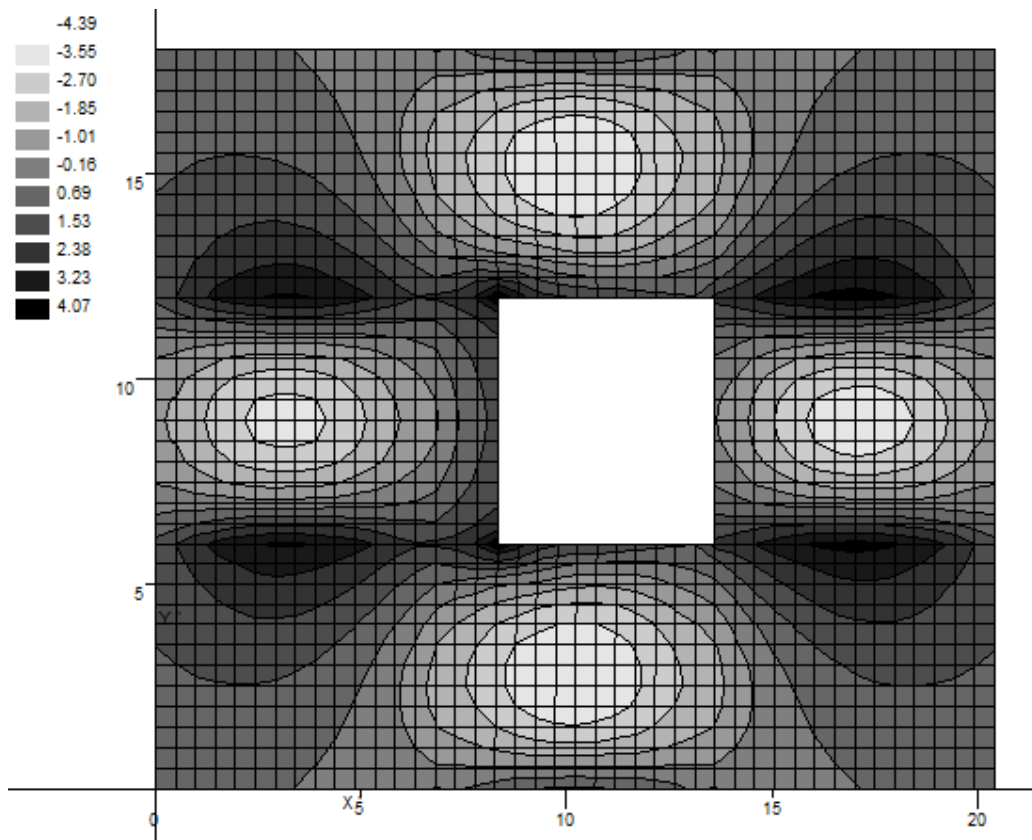


Slika 4.8. Momenti M_y (kNm)

3.1.5. Korisno opterećenje shema 3 (max momenti u srednjem polju)

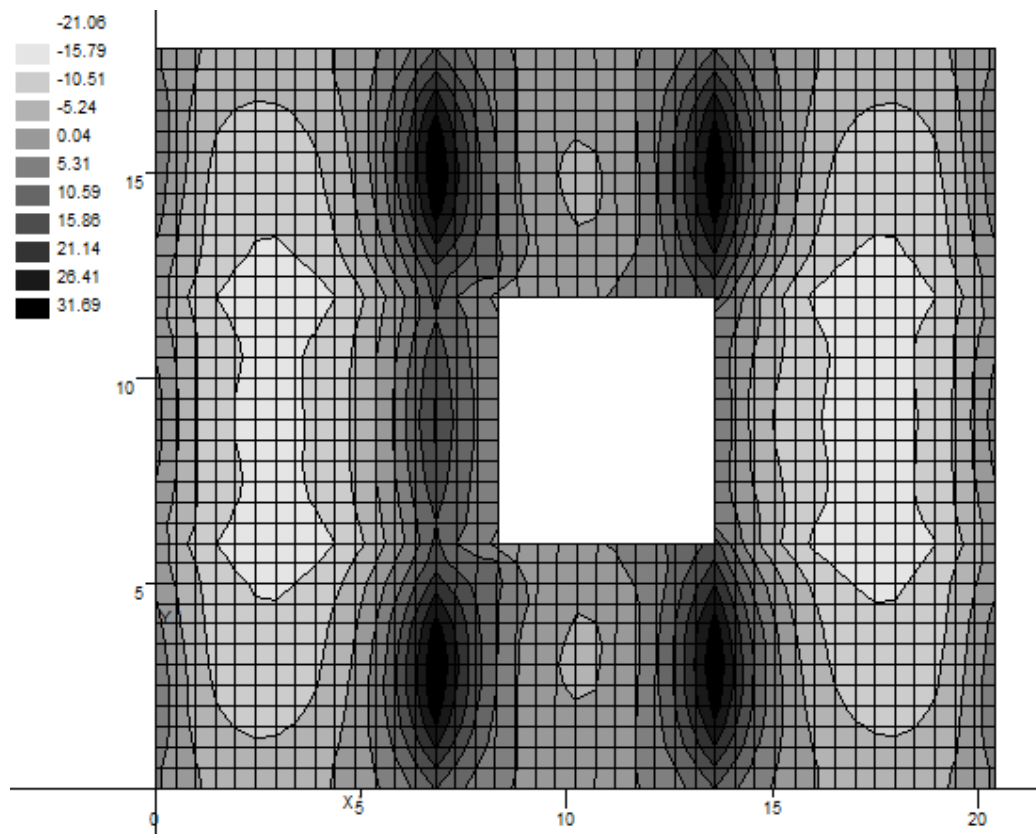


Slika 4.9. Momenti M_x (kNm)

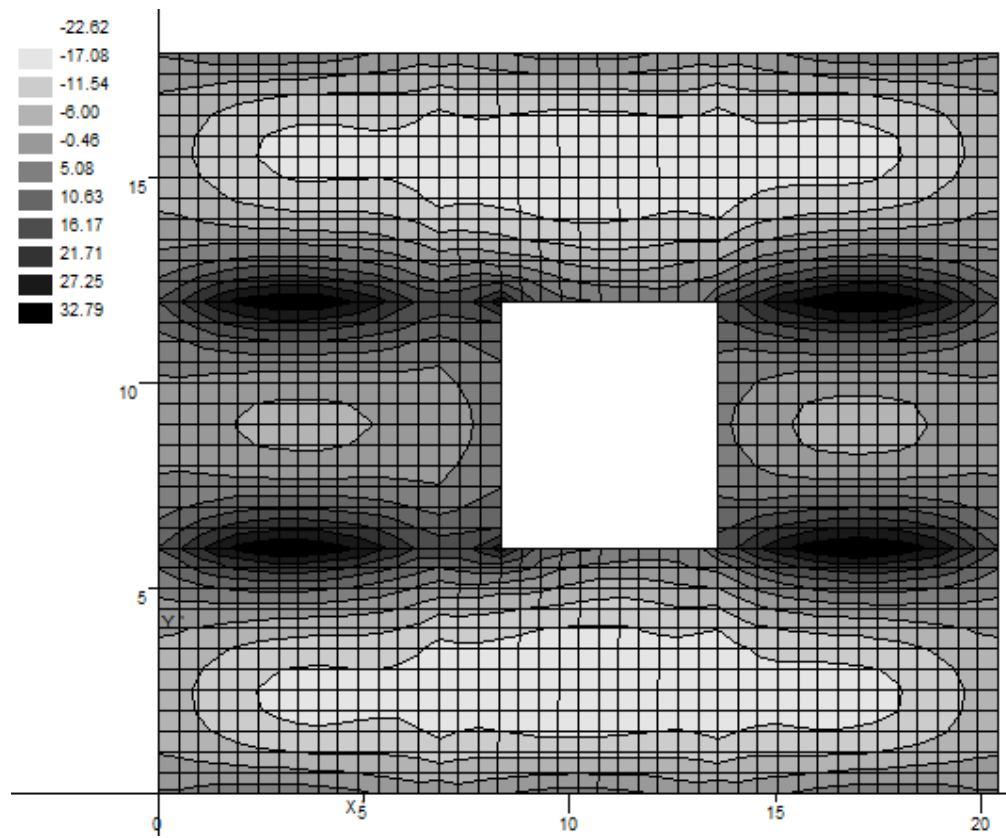


Slika 4.10. Momenti M_y (kNm)

3.1.6. GSN za ležajeve

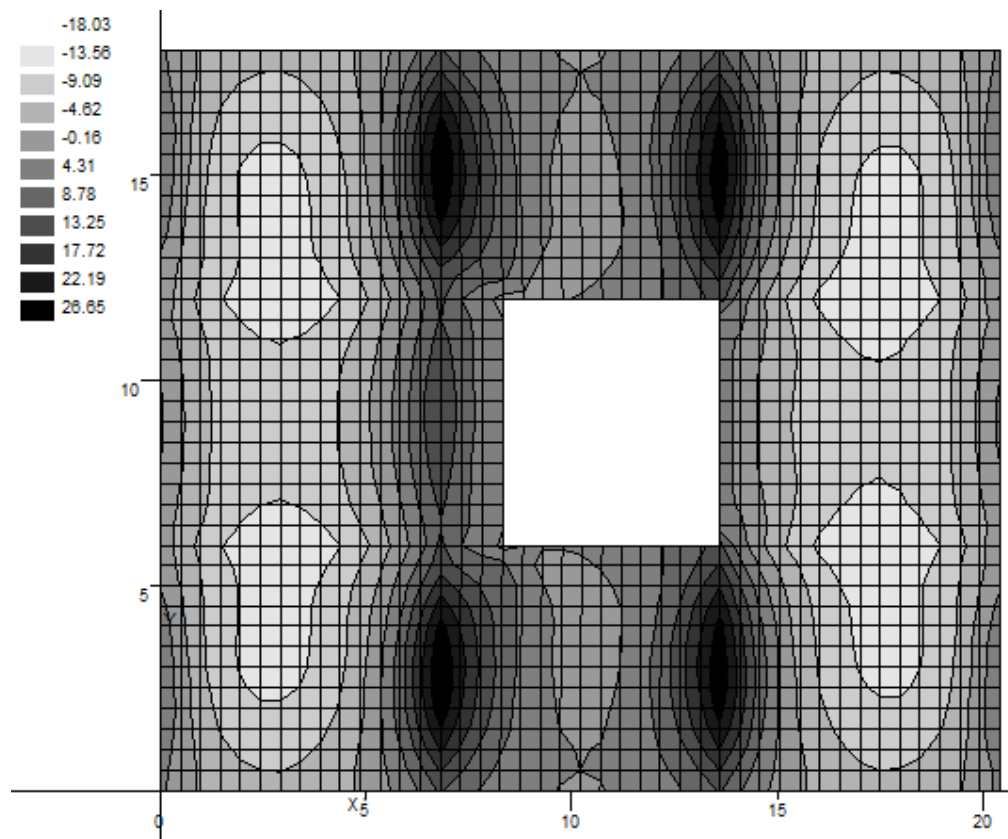


Slika 4.11. Momenti M_x (kNm)

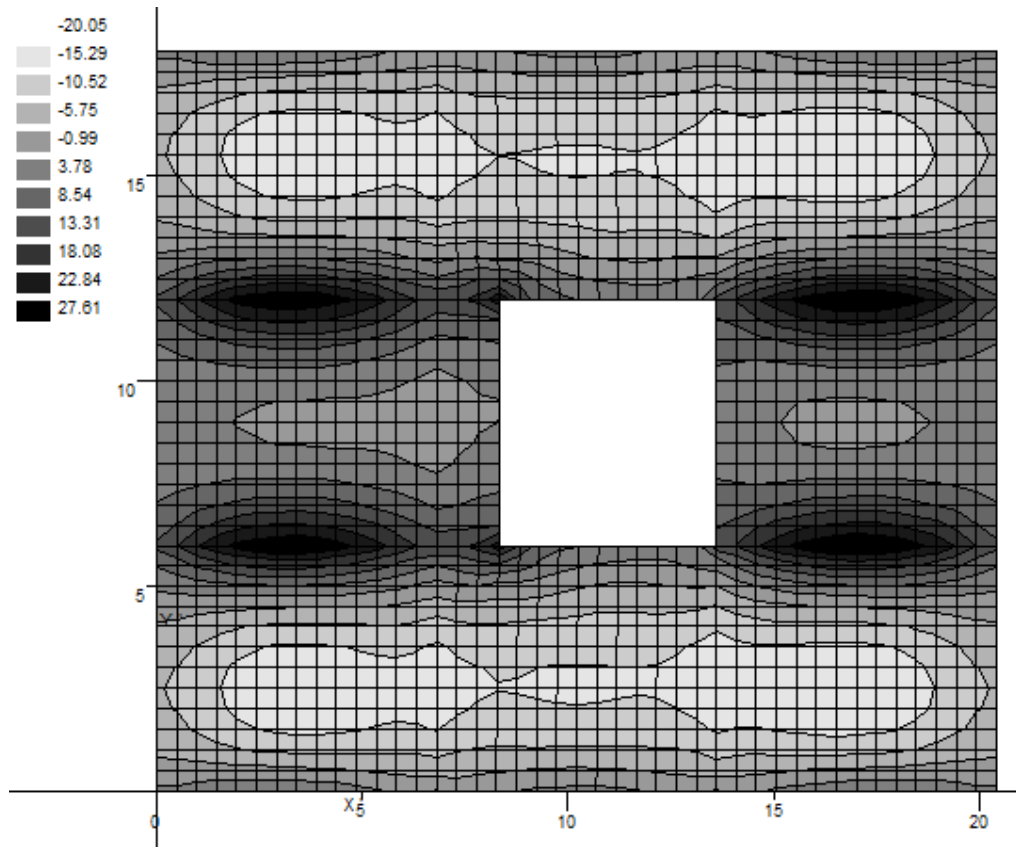


Slika 4.12. Momenti M_y (kNm)

3.1.7. GSN za krajnja polja

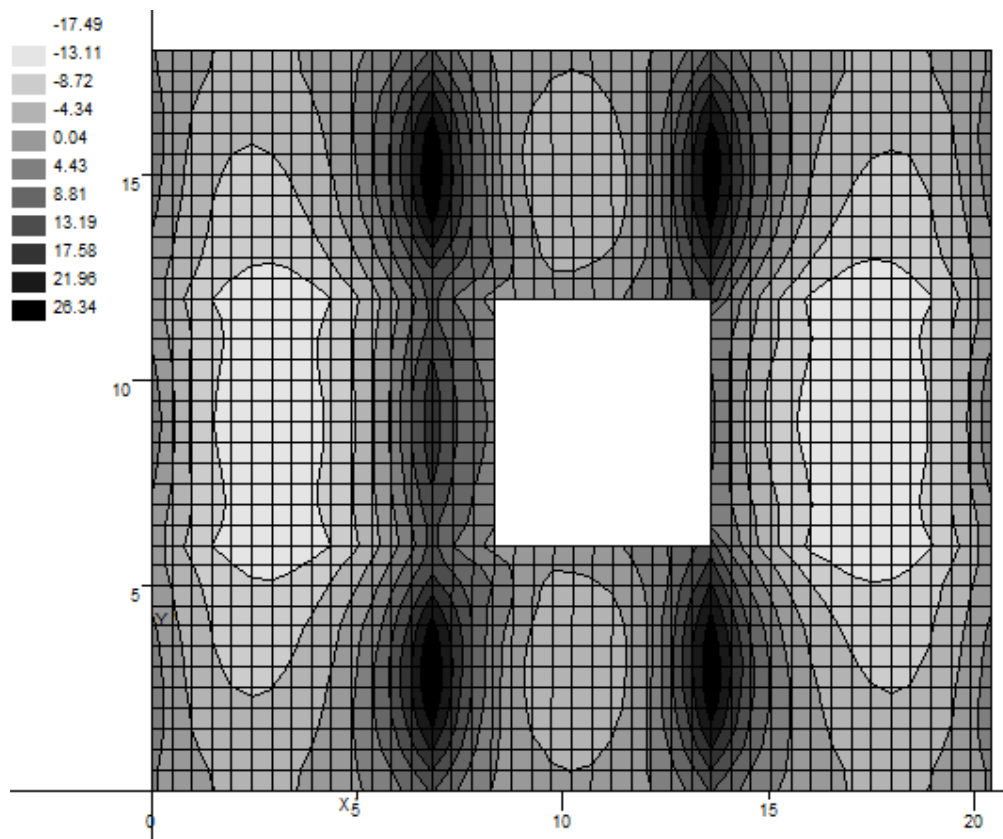


Slika 4.13. Momenti M_x (kNm)

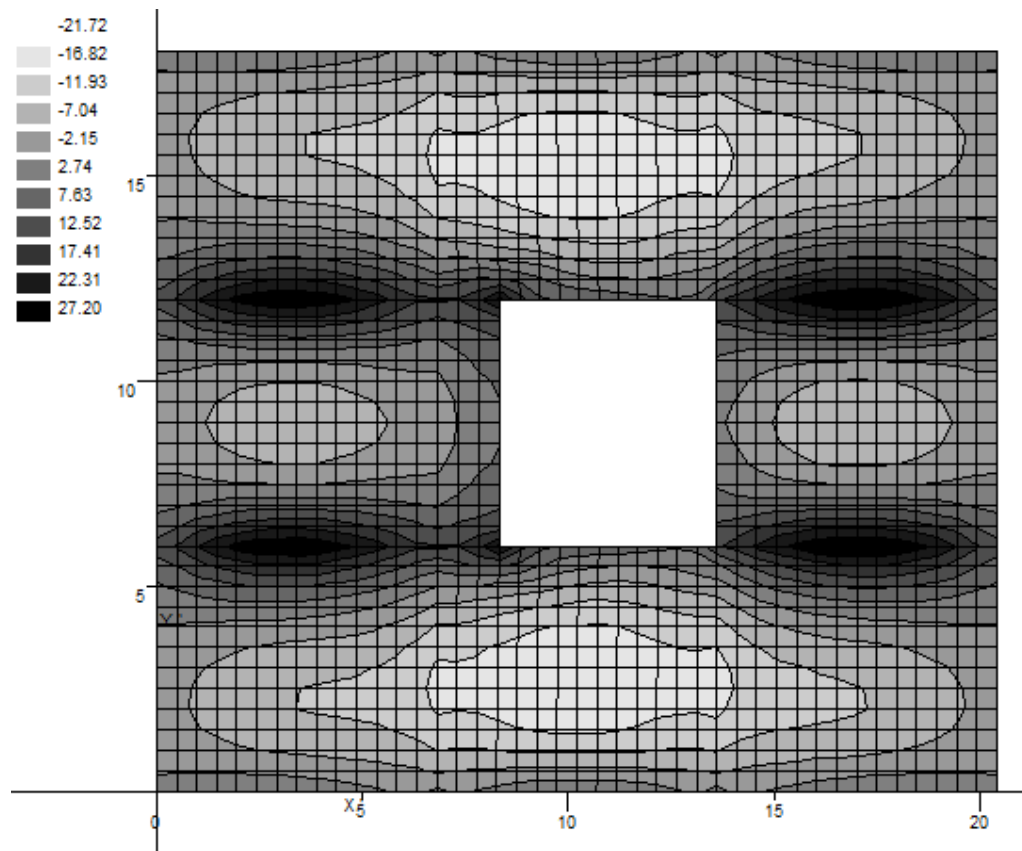


Slika 4.14. Momenti M_y (kNm)

3.1.8. GSN za srednje polje



Slika 4.15. Momenti M_x (kNm)

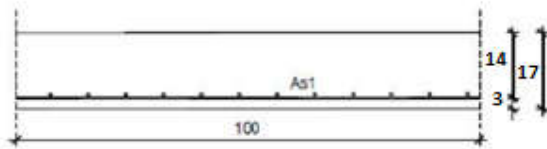


Slika 4.16. Momenti M_y (kNm)

3.2. DIMENZIONIRANJE PLOČA POZICIJE 100

Beton: C 40/50; $f_{ck} = 40,0 \text{ MPa}$ $f_{cd} = f_{ck}/\gamma_c = 40,0/1,5 = 26,67 \text{ MPa}$
Armatura: B 500 B; $f_{yk} = 500,0 \text{ MPa}$ $f_{yd} = f_{yk}/\gamma_s = 500,0/1,15 = 434,78 \text{ MPa}$

Ploča 101 – polje



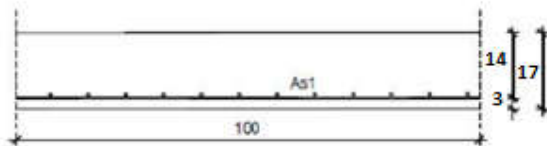
$$M_{Ed} = 20,05 \text{ kNm/m}$$

$$\mu_{sd} = \frac{M_{Ed}}{b \cdot d^2 \cdot f_{cd}} = \frac{2005}{100 \cdot 14^2 \cdot 2,67} = 0,038$$

Očitano: $\varepsilon_{s1} = 10,0 \text{ ‰}$ $\varepsilon_{c2} = 1,2 \text{ ‰}$ $\xi = 0,107$ $\zeta = 0,962$

$$A_{s1} = \frac{M_{Ed}}{\zeta \cdot d \cdot f_{yd}} = \frac{2005}{0,962 \cdot 14 \cdot 43,48} = 3,42 \text{ cm}^2/\text{m}$$

Ploča 102 – polje



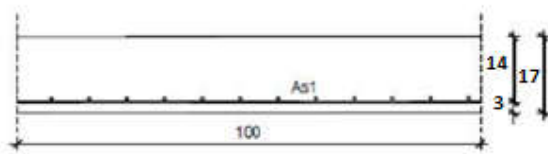
$$M_{Ed} = 21,72 \text{ kNm/m}$$

$$\mu_{sd} = \frac{M_{Ed}}{b \cdot d^2 \cdot f_{cd}} = \frac{2172}{100 \cdot 14^2 \cdot 2,67} = 0,042$$

Očitano: $\varepsilon_{s1} = 10,0 \text{ ‰}$ $\varepsilon_{c2} = 1,2 \text{ ‰}$ $\xi = 0,107$ $\zeta = 0,962$

$$A_{s1} = \frac{M_{Ed}}{\zeta \cdot d \cdot f_{yd}} = \frac{2172}{0,962 \cdot 14 \cdot 43,48} = 3,71 \text{ cm}^2/\text{m}$$

Ploča 103 – polje



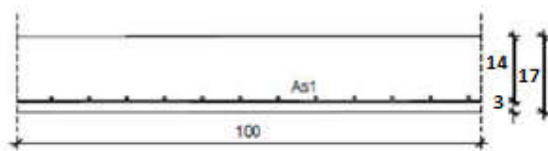
$$M_{Ed} = 17.49 \text{ kNm/m}$$

$$\mu_{sd} = \frac{M_{Ed}}{b \cdot d^2 \cdot f_{cd}} = \frac{1749}{100 \cdot 14^2 \cdot 2.67} = 0.033$$

$$\text{Očitano: } \varepsilon_{s1} = 10.0 \text{ ‰} \quad \varepsilon_{c2} = 1.1 \text{ ‰} \quad \xi = 0.099 \quad \zeta = 0.965$$

$$A_{s1} = \frac{M_{Ed}}{\zeta \cdot d \cdot f_{yd}} = \frac{1748}{0.965 \cdot 14 \cdot 43.48} = 2.98 \text{ cm}^2/\text{m}$$

Ploča 104 – polje



$$M_{Ed} = 16.82 \text{ kNm/m}$$

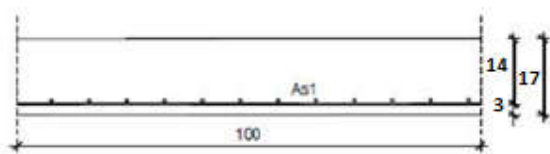
$$\mu_{sd} = \frac{M_{Ed}}{b \cdot d^2 \cdot f_{cd}} = \frac{1682}{100 \cdot 14^2 \cdot 2.67} = 0.032$$

$$\text{Očitano: } \varepsilon_{s1} = 10.0 \text{ ‰} \quad \varepsilon_{c2} = 1.1 \text{ ‰} \quad \xi = 0.099 \quad \zeta = 0.965$$

$$A_{s1} = \frac{M_{Ed}}{\zeta \cdot d \cdot f_{yd}} = \frac{1682}{0.965 \cdot 14 \cdot 43.48} = 2.86 \text{ cm}^2/\text{m}$$

Odabrano za sve ploče: Q-385 (3,85 cm²/m)

Ležaj 101 – 102



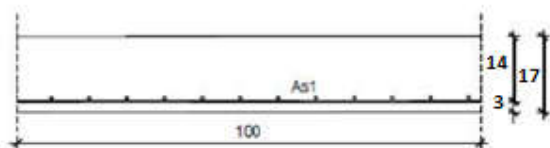
$$M_{Ed} = 31.69 \text{ kNm/m}$$

$$\mu_{sd} = \frac{M_{Ed}}{b \cdot d^2 \cdot f_{cd}} = \frac{3169}{100 \cdot 14^2 \cdot 2.67} = 0.061$$

$$\text{Očitano: } \varepsilon_{s1} = 10.0 \text{ ‰} \quad \varepsilon_{c2} = 1.6 \text{ ‰} \quad \xi = 0.138 \quad \zeta = 0.950$$

$$A_{s1} = \frac{M_{Ed}}{\zeta \cdot d \cdot f_{yd}} = \frac{3169}{0.950 \cdot 14 \cdot 43.48} = 5.48 \text{ cm}^2/\text{m}$$

Ležaj 101 – 103



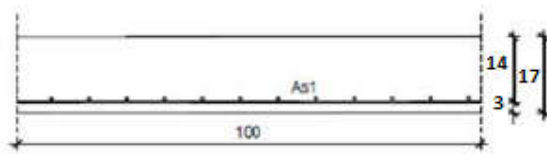
$$M_{Ed} = 32.79 \text{ kNm/m}$$

$$\mu_{sd} = \frac{M_{Ed}}{b \cdot d^2 \cdot f_{cd}} = \frac{3279}{100 \cdot 14^2 \cdot 2.67} = 0.063$$

$$\text{Očitano: } \varepsilon_{s1} = 10.0 \text{ ‰} \quad \varepsilon_{c2} = 1.6 \text{ ‰} \quad \xi = 0.138 \quad \zeta = 0.950$$

$$A_{s1} = \frac{M_{Ed}}{\zeta \cdot d \cdot f_{yd}} = \frac{3279}{0.950 \cdot 14 \cdot 43.48} = 5.67 \text{ cm}^2/\text{m}$$

Ležaj 101 – 104



$$M_{Ed} = 27.25 \text{ kNm/m}$$

$$\mu_{sd} = \frac{M_{Ed}}{b \cdot d^2 \cdot f_{cd}} = \frac{2725}{100 \cdot 14^2 \cdot 2.67} = 0.052$$

$$\text{Očitano: } \varepsilon_{s1} = 10.0 \text{ ‰} \quad \varepsilon_{c2} = 1.4 \text{ ‰} \quad \xi = 0.123 \quad \zeta = 0.956$$

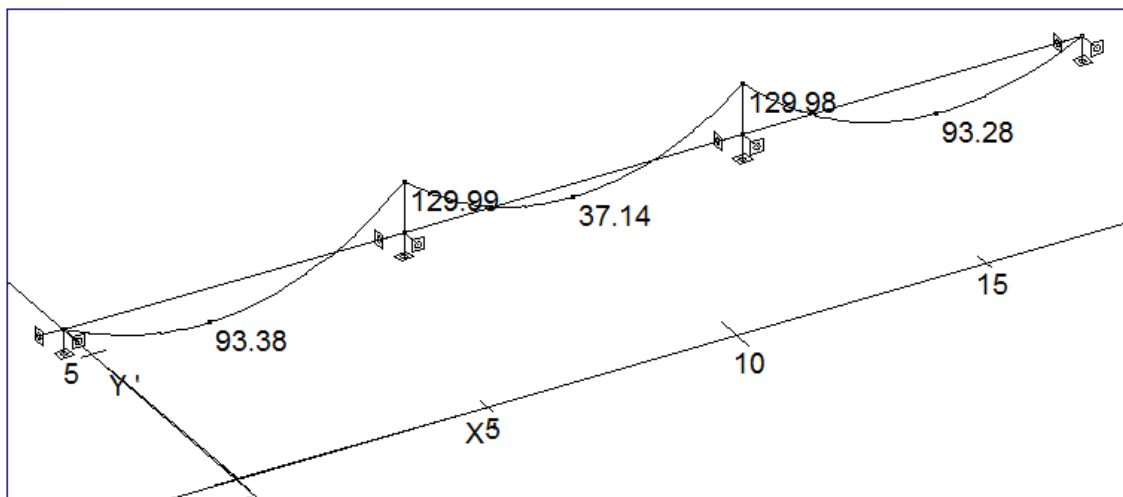
$$A_{s1} = \frac{M_{Ed}}{\zeta \cdot d \cdot f_{yd}} = \frac{2725}{0.956 \cdot 14 \cdot 43.48} = 4.68 \text{ cm}^2/\text{m}$$

Odabrana mreža R-636 ($A_s = 6,36 \text{ cm}^2/\text{m}$)

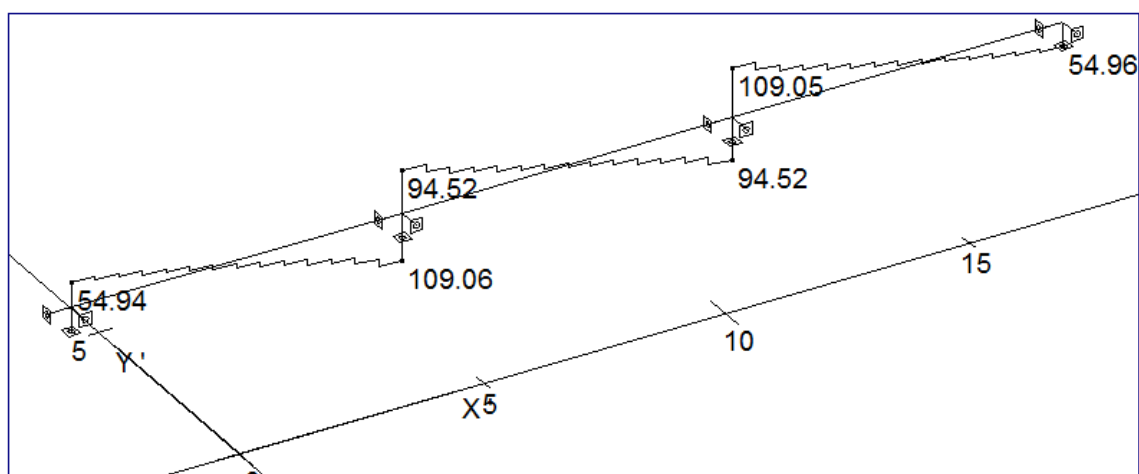
4. PRORAČUN KONTINUIRANOG NOSAČA POZICIJE 200

4.1. MOMENTI SAVIJANJA I POPREČNE SILE GREDE POZICIJE 200

4.1.1. Vlastita težina

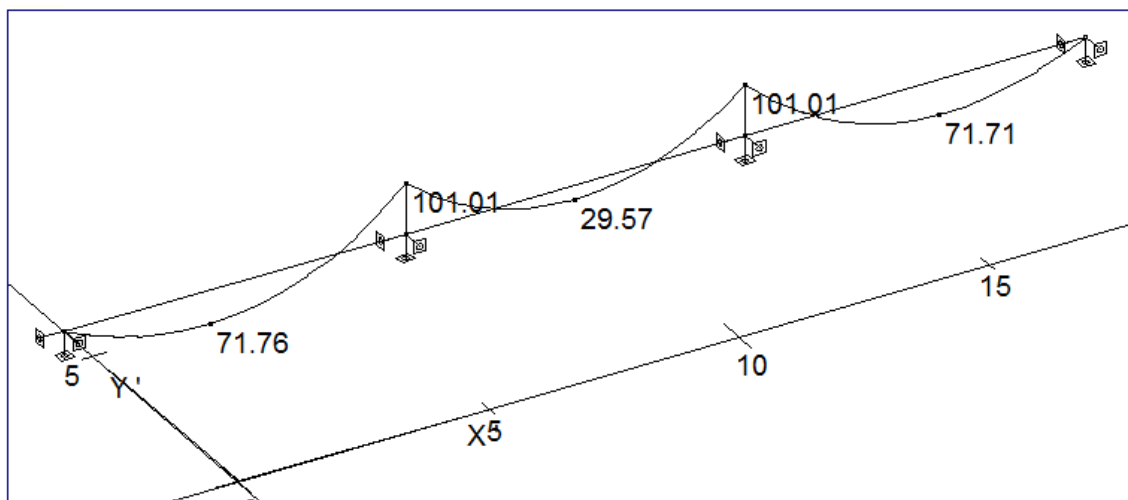


Slika 5.1. Momenti M_z (kNm)

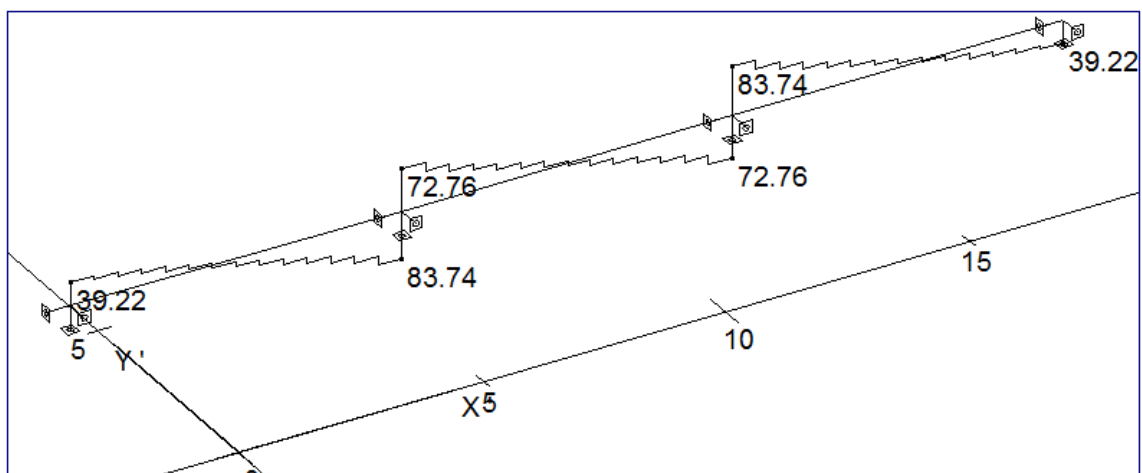


Slika 5.2. Poprečne sile V_y (kN)

4.1.2. Dodatno stalno opterećenje

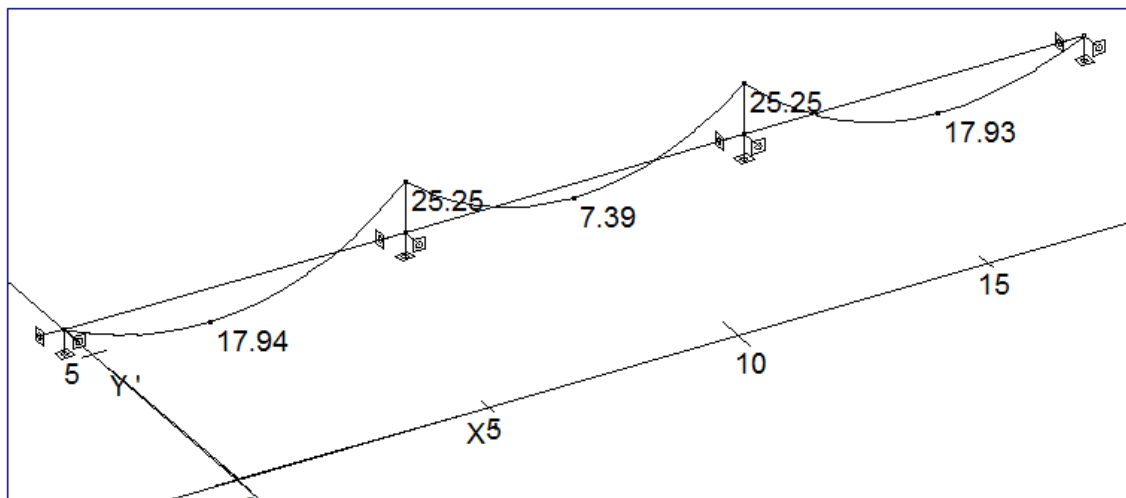


Slika 5.3. Momenti M_z (kNm)

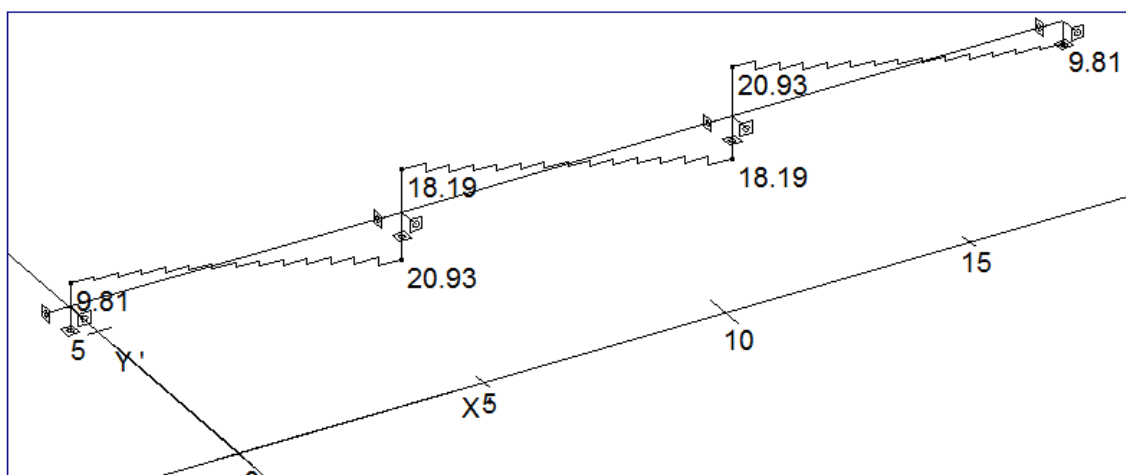


Slika 5.4. Poprečne sile V_y (kN)

4.1.3. Korisno opterećenje



Slika 5.5. Momenti M_z (kNm)



Slika 5.6. Poprečne sile V_y (kN)

4.1.4. Granično stanje napreznaja

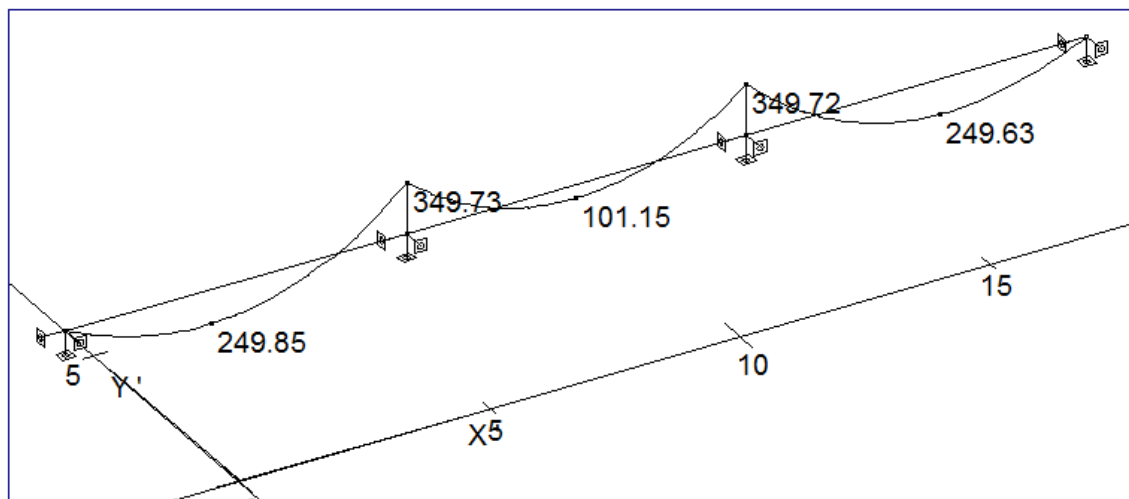
Mjerodavna kombinacija: $M_{sd}=1,35*(M_g+M_{\Delta g})+1,5*M_q$

Momenti:

$$M_{Ed, polje1} = 249.85 \text{ kNm}$$

$$M_{Ed, ležaj} = -349.73 \text{ kNm}$$

$$M_{Ed, polje2} = 101.15 \text{ kNm}$$

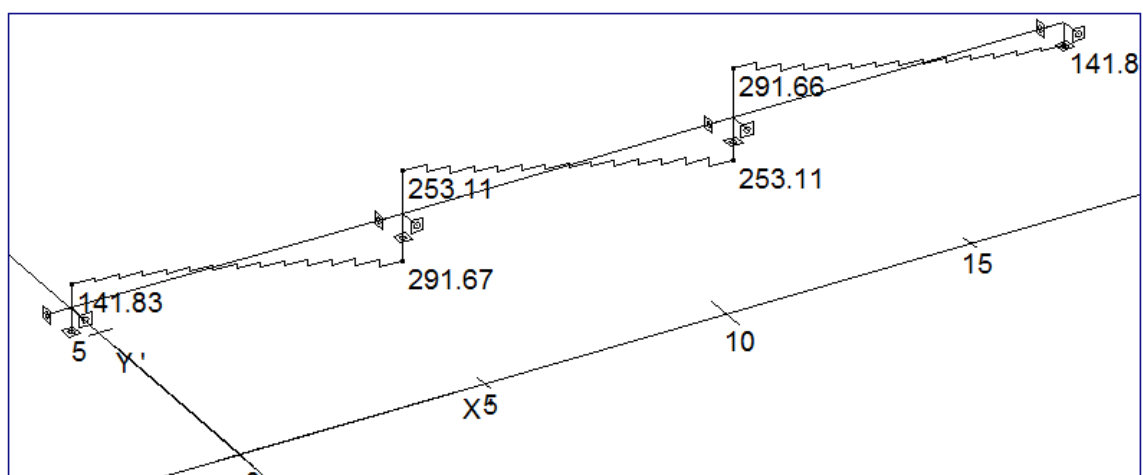


Slika 5.7. Momenti M_z (kNm)

Poprečne sile:

$$V_{Ed, ležaj1} = 291.67 \text{ kN}$$

$$V_{Ed, ležaj0} = 141.83 \text{ kN}$$



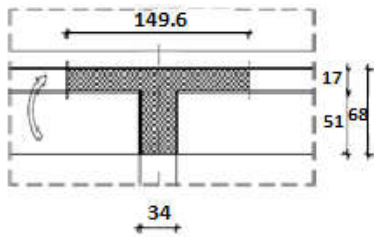
Slika 5.8. Poprečne sile V_y (kN)

4.2. DIMENZIONIRANJE NA MOMENT SAVIJANJA

Beton:	C 40/50;	$f_{ck} = 40,0 \text{ MPa}$	$f_{cd} = f_{ck}/\gamma_c = 40,0/1,5 = 26,67 \text{ MPa}$
Armatura:	B 500 B;	$f_{yk} = 500,0 \text{ MPa}$	$f_{yd} = f_{yk}/\gamma_s = 500,0/1,15 = 434,78 \text{ MPa}$

Polje 1:

Utjecajna širina: $b_{eff} = b_0 + \frac{l_0}{5} \leq e \Rightarrow b_{eff} = 34 + \frac{0,85 \cdot 680}{5} = 149,6 \text{ cm} < 600 \text{ cm}$



$$M_{Ed} = 249,85 \text{ kNm}$$

$$\mu_{sd} = \frac{M_{Ed}}{b_{eff} \cdot d^2 \cdot f_{cd}} = \frac{24985}{149,6 \cdot 63^2 \cdot 2,67} = 0,016$$

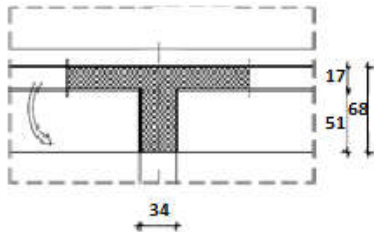
Očitano: $\varepsilon_{s1} = 10,0 \text{ ‰}$ $\varepsilon_{c2} = 0,7 \text{ ‰}$ $\xi = 0,065$ $\zeta = 0,977$

$$x = \xi \cdot d = 0,065 \cdot 63 = 4,095 \text{ cm} < h_{pl}$$

$$A_{s1} = \frac{M_{Ed}}{\zeta \cdot d \cdot f_{yd}} = \frac{24985}{0,977 \cdot 63 \cdot 434,78} = 9,34 \text{ cm}^2$$

Odabrano 4Ø20 ($A_s = 12,56 \text{ cm}^2$)

Ležaj:



$$M_{Ed} = 349,73 \text{ kNm}$$

$$\mu_{sd} = \frac{M_{Ed}}{b_w \cdot d^2 \cdot f_{cd}} = \frac{34973}{34 \cdot 63^2 \cdot 2,67} = 0,098$$

Očitano: $\varepsilon_{s1} = 10,0 \text{ ‰}$ $\varepsilon_{c2} = 2,2 \text{ ‰}$ $\xi = 0,180$ $\zeta = 0,931$

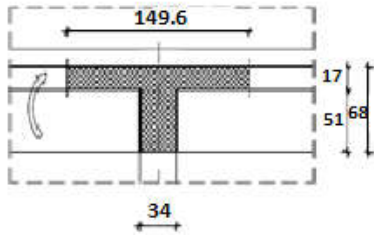
$$x = \xi \cdot d = 0,180 \cdot 63 = 11,34 \text{ cm} < h_{pl}$$

$$A_{s1} = \frac{M_{Ed}}{\zeta \cdot d \cdot f_{yd}} = \frac{34973}{0,931 \cdot 63 \cdot 434,78} = 13,71 \text{ cm}^2$$

Odabrano 4Ø22 ($A_s = 15,20 \text{ cm}^2$)

Polje 2:

Utjecajna širina: $b_{eff} = b_0 + \frac{l_0}{5} \leq e \Rightarrow b_{eff} = 34 + \frac{0.85 \cdot 680}{5} = 149.6 \text{ cm} < 600 \text{ cm}$



$$M_{Ed} = 101.15 \text{ kNm}$$

$$\mu_{sd} = \frac{M_{Ed}}{b_{eff} \cdot d^2 \cdot f_{cd}} = \frac{10115}{149.6 \cdot 63^2 \cdot 2.67} = 0.0063$$

Očitano: $\varepsilon_{s1} = 10.0 \text{ ‰}$ $\varepsilon_{c2} = 0.5 \text{ ‰}$ $\xi = 0.048$ $\zeta = 0.984$

$$x = \xi \cdot d = 0.048 \cdot 63 = 3.02 \text{ cm} < h_{pl}$$

$$A_{s1} = \frac{M_{Ed}}{\zeta \cdot d \cdot f_{yd}} = \frac{10115}{0.984 \cdot 63 \cdot 43.48} = 3.75 \text{ cm}^2$$

Odabrano 2Ø20 ($A_s = 6.28 \text{ cm}^2$)

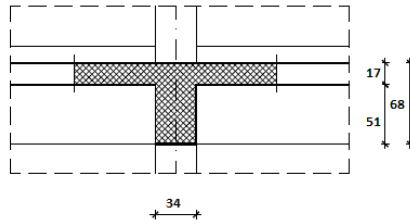
4.3. DIMENZIONIRANJE NA POPREČNU SILU

Ležaj 0

C 40/50

$V_{Ed} = 141.83 \text{ kN}$

$N_{Ed} = 0.0 \text{ kN}$



$$V_{Rdc} = \left[C_{Rdc} \cdot k \cdot (100 \cdot \rho_l \cdot f_{ck})^{\frac{1}{3}} + k_1 \cdot \sigma_{cp} \right] \cdot b_w \cdot d$$

$$b_w = 30 \text{ cm} ; \quad d = 63 \text{ cm}$$

$$k = 1 + \sqrt{\frac{200}{d}} = 1 + \sqrt{\frac{200}{630}} = 1.56 \leq 2$$

$$k_1 = 0.15$$

$$\sigma_{cp} = \frac{N_{sd}}{A_c} = 0.0$$

$$\Sigma A_s = 4\phi 20$$

$$\rho_l = \frac{\Sigma A_s}{A_c} = \frac{4\phi 20}{34 \cdot 63} = \frac{12.56}{2142} = 0.0059$$

$$C_{Rdc} = \frac{0.18}{\gamma_c} = \frac{0.18}{1.5} = 0.12$$

$$V_{Rdc} = \left[0.12 \cdot 1.56 \cdot (100 \cdot 0.0059 \cdot 40)^{\frac{1}{3}} \right] \cdot 340 \cdot 630 = 115.02 \text{ kN}$$

$$V_{Rdc} \geq [v_{\min} + k_1 \cdot \sigma_{cp}] \cdot b_w \cdot d$$

$$v_{\min} = 0.035 \cdot k^{\frac{3}{2}} \cdot f_{ck}^{\frac{1}{2}} = 0.035 \cdot 1.56^{\frac{3}{2}} \cdot 40^{\frac{1}{2}} = 0.431$$

$$\sigma_{cp} = \frac{N_{sd}}{A_c} = 0.0$$

$$V_{Rdc} \geq v_{\min} \cdot b_w \cdot d = 0.431 \cdot 340 \cdot 630 = 92.32 \text{ kN} \leq V_{Ed}$$

$$V_{Ed, \max} = V_{Ed} = 141.83 \text{ kN}$$

$$V_{Rd, \max} = 0.5 \cdot v \cdot b_w \cdot d \cdot f_{cd}$$

$$v = 0.6 \cdot \left[1 - \frac{f_{ck}}{250} \right] = 0.6 \cdot \left[1 - \frac{40}{250} \right] = 0.504$$

$$V_{Rd, \max} = 0.5 \cdot 0.504 \cdot 340 \cdot 630 \cdot 26.67 = 1439.60 \text{ kN} > V_{Ed, \max} = V_{Ed}$$

$$V_{Ed,max} / V_{Rd,max} = 141.83 / 1439.60 = 0.099 \approx 0.10 \Rightarrow V_{Ed} = 0.10 V_{Rd,max}$$

$$s_{max} = \min\{0.75 \cdot d; 30\} = \min\{45.99; 30\} \Rightarrow s_{max} = 30.0 \text{ cm}$$

$$\rho_{min} = 0.0013$$

Potrebna računaska poprečna armatura!

$$A_{sw,min} = \frac{\rho_{min} \cdot s_w \cdot b_w}{m} = \frac{0.0013 \cdot 30 \cdot 34}{2} = 0.663 \text{ cm}^2$$

Odabrane minimalne spone: **Ø10/30** ($A_{sw}=0.79 \text{ cm}^2$)

$$f_{yw,d} = \frac{f_{yk}}{\gamma_s}; B500B \Rightarrow f_{ywd} = \frac{500}{1.15} = 434.8 \text{ MPa} = 43.48 \text{ kN/cm}^2$$

$$V_{Rd} = V_{Rd,s} = \frac{A_{sw}}{s} \cdot z \cdot f_{ywd} \cdot m \cdot \text{ctg}\theta = \frac{0.79}{30} \cdot (0.9 \cdot 63) \cdot 43.48 \cdot 2 \cdot 1 = 129.83 \text{ kN}$$

$$V_{Ed} > V_{Rd}$$

Na mjestu maksimalne poprečne sile:

$$s_w \leq \frac{m \cdot A_{sw} \cdot f_{yw,d} \cdot z}{V_{Ed}} = \frac{2 \cdot 0.79 \cdot 43.48 \cdot 0.9 \cdot 63}{141.83} = 27.46 \text{ cm}$$

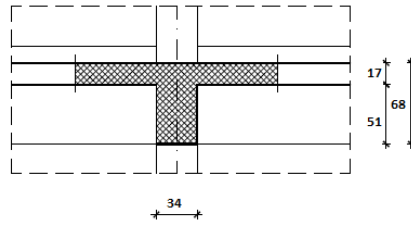
Postaviti spone **Ø10/25** ($A_{sw}=0.79 \text{ cm}^2$)

Ležaj 1

C 40/50

$V_{Ed} = 291.67 \text{ kN}$

$N_{Ed} = 0.0 \text{ kN}$



$$V_{Rdc} = \left[C_{Rdc} \cdot k \cdot (100 \cdot \rho_l \cdot f_{ck})^{\frac{1}{3}} + k_1 \cdot \sigma_{cp} \right] \cdot b_w \cdot d$$

$$b_w = 30 \text{ cm} \quad ; \quad d = 63 \text{ cm}$$

$$k = 1 + \sqrt{\frac{200}{d}} = 1 + \sqrt{\frac{200}{630}} = 1.56 \leq 2$$

$$k_1 = 0.15$$

$$\sigma_{cp} = \frac{N_{sd}}{A_c} = 0.0$$

$$\Sigma A_s = 4\phi 22 + 2\phi 20$$

$$\rho_l = \frac{\Sigma A_s}{A_c} = \frac{4\phi 22 + 2\phi 20}{34 \cdot 63} = \frac{15.20 + 6.28}{2142} = 0.0100$$

$$C_{Rdc} = \frac{0.18}{\gamma_c} = \frac{0.18}{1.5} = 0.12$$

$$V_{Rdc} = \left[0.12 \cdot 1.56 \cdot (100 \cdot 0.0100 \cdot 40)^{\frac{1}{3}} \right] \cdot 340 \cdot 630 = 137.13 \text{ kN}$$

$$V_{Rdc} \geq [v_{\min} + k_1 \cdot \sigma_{cp}] \cdot b_w \cdot d$$

$$v_{\min} = 0.035 \cdot k^{\frac{3}{2}} \cdot f_{ck}^{\frac{1}{2}} = 0.035 \cdot 1.56^{\frac{3}{2}} \cdot 40^{\frac{1}{2}} = 0.431$$

$$\sigma_{cp} = \frac{N_{sd}}{A_c} = 0.0$$

$$V_{Rdc} \geq v_{\min} \cdot b_w \cdot d = 0.431 \cdot 340 \cdot 630 = 92.32 \text{ kN} \leq V_{Ed}$$

$$V_{Ed, \max} = V_{Ed} = 291.67 \text{ kN}$$

$$V_{Rd, \max} = 0.5 \cdot v \cdot b_w \cdot d \cdot f_{cd}$$

$$v = 0.6 \cdot \left[1 - \frac{f_{ck}}{250} \right] = 0.6 \cdot \left[1 - \frac{40}{250} \right] = 0.504$$

$$V_{Rd, \max} = 0.5 \cdot 0.504 \cdot 340 \cdot 630 \cdot 26.67 = 1439.60 \text{ kN} > V_{Ed, \max} = V_{Ed}$$

$$V_{Ed,max} / V_{Rd,max} = 291.67 / 1439.60 = 0.202 \approx 0.20 \Rightarrow V_{Ed} = 0.20 V_{Rd,max}$$

$$s_{max} = \min\{0.75 \cdot d; 30\} = \min\{45.99; 30\} \Rightarrow s_{max} = 30.0 \text{ cm}$$

$$\rho_{min} = 0.0013$$

Potrebna računaska poprečna armatura!

$$A_{sw,min} = \frac{\rho_{min} \cdot s_w \cdot b_w}{m} = \frac{0.0013 \cdot 30 \cdot 30}{2} = 0.663 \text{ cm}^2$$

Odabrane minimalne spone: **Ø10/30** ($A_{sw}=0.79 \text{ cm}^2$)

$$f_{yw,d} = \frac{f_{yk}}{\gamma_s}; B500B \Rightarrow f_{ywd} = \frac{500}{1.15} = 434.8 \text{ MPa} = 43.48 \text{ kN/cm}^2$$

$$V_{Rd} = V_{Rd,s} = \frac{A_{sw}}{s} \cdot z \cdot f_{ywd} \cdot m \cdot \text{ctg}\theta = \frac{0.79}{30} \cdot (0.9 \cdot 63) \cdot 43.48 \cdot 2 \cdot 1 = 129.83 \text{ kN}$$

$$V_{Ed} > V_{Rd}$$

Na mjestu maksimalne poprečne sile:

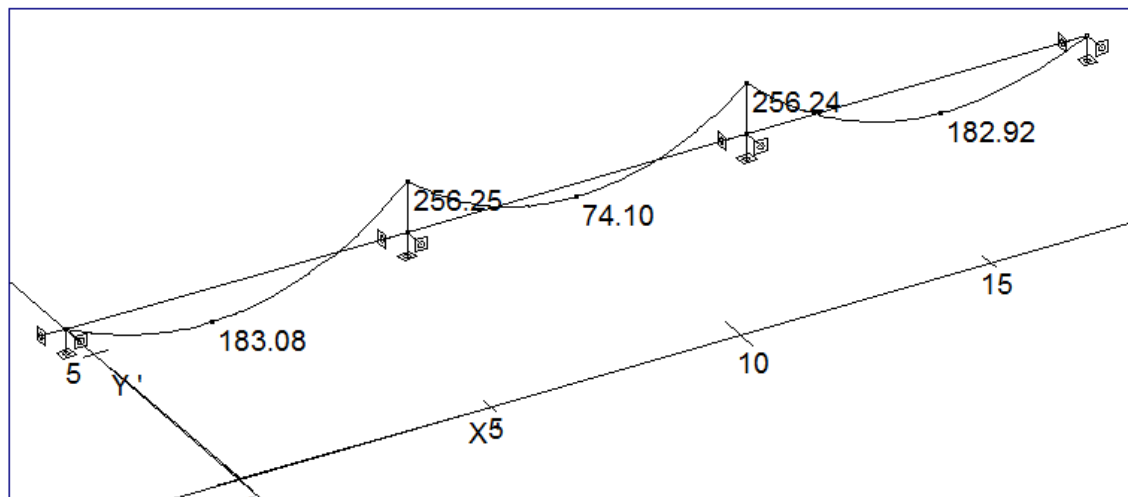
$$s_w \leq \frac{m \cdot A_{sw} \cdot f_{yw,d} \cdot z}{V_{Ed}} = \frac{2 \cdot 0.79 \cdot 43.48 \cdot 0.9 \cdot 63}{291.67} = 13.35 \text{ cm}$$

Postaviti spone **Ø10/10** ($A_{sw}=0.79 \text{ cm}^2$)

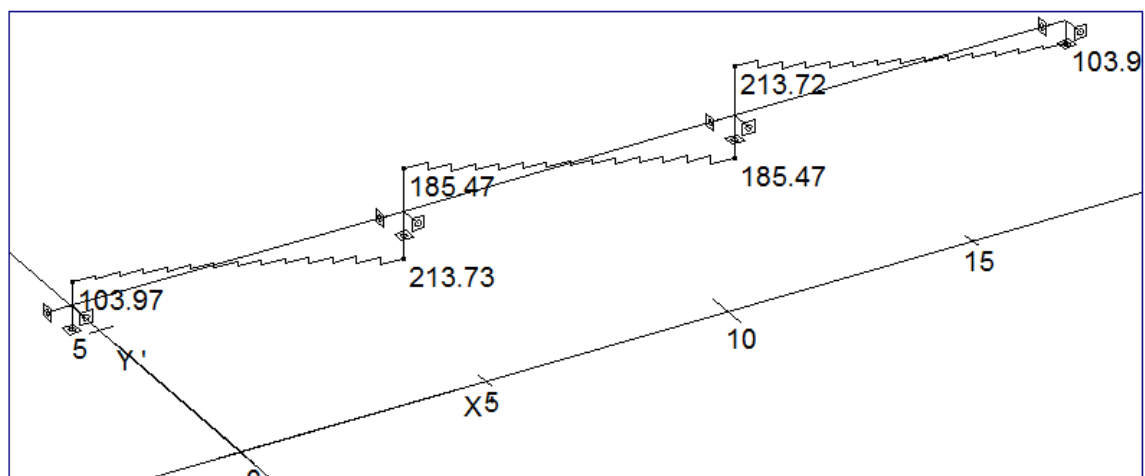
4.4. KONTROLA PUKOTINA GREDE POZICIJE 200

Granično stanje uporabljivosti: 1.0 vlastita težina "+" 1.0 dodatno stalno "+" 1.0 korisno

Moment (kNm)



Poprečna sila (kN)



Polje 1:

$$M_{Ed} = 183.08 \text{ kNm}$$

Prognoza širine pukotine:

$$w_k = S_{r,max} (\varepsilon_{s,m} \quad \varepsilon_{c,m})$$

Proračun srednje deformacije armature:

$$(\varepsilon_{sm} \quad \varepsilon_{cm}) = \frac{\sigma_s \quad k_t \quad \frac{f_{ct,eff}}{\rho_{p,eff}} (1 + \alpha_e \quad \rho_{p,eff})}{E_s} \geq 0.6 \quad \frac{\sigma_s}{E_s}$$

$$A_{s1} = 4\emptyset 20 = 12.56 \text{ cm}^2$$

$E_{cm} = 35.00 \text{ GPa} = 35000 \text{ MPa}$ – modul elastičnosti betona

$E_s = 200.0 \text{ GPa} = 200000.0 \text{ MPa}$ – modul elastičnosti armature

$f_{ctm} = 3.5 \text{ MPa}$ - za betone klase C 40/50

$k_t = 0.4$ - dugotrajno opterećenje

$$\alpha_e = \frac{E_s}{E_{cm}} = \frac{200}{35.0} = 5.71$$

$$x = \frac{\alpha_e \quad A_{s1}}{b} \left(1 + \sqrt{\frac{2 \quad b \quad d}{\alpha_e \quad A_{s1}}} \right) = \frac{5.71 \quad 12.56}{34} \left(1 + \sqrt{1 + \frac{2 \quad 34 \quad 63}{5.71 \quad 12.56}} \right) = 14.33 \text{ cm}$$

$$\sigma_s = \frac{M_{Ed}}{z \quad A_{s1}} \approx \frac{M_{Ed}}{\left(d - \frac{x}{3}\right) A_{s1}} = \frac{18308}{\left(63 - \frac{14.33}{3}\right) 12.56} = 25.035 \text{ kN/cm}^2 = 250.35 \text{ Mpa}$$

$$\rho_{p,eff} = \frac{A_{s1}}{A_{c,eff}} = \frac{A_{s1}}{b \quad 2.5 \quad d_1} = \frac{12.56}{34 \quad 2.5 \quad 5.0} = 0.0296$$

$$(\varepsilon_{sm} \quad \varepsilon_{cm}) = \frac{250.35 \quad 0.4 \quad \frac{3.5}{0.0296} (1 + 5.71 \quad 0.0296)}{200000} \geq 0.6 \quad \frac{250.35}{200000}$$

$$\frac{195.06}{200000} > \frac{150.21}{200000}$$

$$(\varepsilon_{sm} \quad \varepsilon_{cm}) = 0.0009753$$

Proračun srednjeg razmaka pukotina:

$$S_{r,max} = k_3 \left(c + k_1 k_2 k_4 \frac{\phi}{\rho_{p,eff}} \right)$$

$\phi = 20 \text{ mm}$ – promjer najdeblje šipke

$k_1 = 0.8$ - Rebrasta armatura

$k_2 = 0.5$ – Savijanje

$k_3 = 3.4$

$k_4 = 0.425$

$c = d_1 \frac{\phi}{2} = 50 \frac{20}{2} = 40 \text{ mm}$ - zaštitni sloj uzdužne armature

$$S_{r,max} = 3.4 \left(40 + 0.8 \cdot 0.5 \cdot 0.425 \frac{20}{0.0296} \right) = 250.86 \text{ mm}$$

$$W_k = w_k = S_{r,max} (\epsilon_{s,m} - \epsilon_{c,m}) = 250.86 \cdot 0.0009753 = 0.245 \text{ mm} \leq 0.300 \text{ mm}$$

→ pukotine zadovoljavaju

Ležaj:

$$M_{Ed} = 256.25 \text{ kNm}$$

Prognoza širine pukotine:

$$w_k = S_{r,max} (\varepsilon_{s,m} \quad \varepsilon_{c,m})$$

Proračun srednje deformacije armature:

$$(\varepsilon_{sm} \quad \varepsilon_{cm}) = \frac{\sigma_s \quad k_t \quad \frac{f_{ct,eff}}{\rho_{p,eff}} (1 + \alpha_e \quad \rho_{p,eff})}{E_s} \geq 0.6 \quad \frac{\sigma_s}{E_s}$$

$$A_{s1} = 4\emptyset 22 = 15.20 \text{ cm}^2$$

$E_{cm} = 35.00 \text{ GPa} = 35000 \text{ MPa}$ – modul elastičnosti betona

$E_s = 200.0 \text{ GPa} = 200000.0 \text{ MPa}$ – modul elastičnosti armature

$f_{ctm} = 3.5 \text{ MPa}$ - za betone klase C 40/50

$k_t = 0.4$ - dugotrajno opterećenje

$$\alpha_e = \frac{E_s}{E_{cm}} = \frac{200}{35.0} = 5.71$$

$$x = \frac{\alpha_e A_{s1}}{b} \left(1 + \sqrt{\frac{2 b d}{\alpha_e A_{s1}}} \right) = \frac{5.71 \cdot 15.20}{34} \left(1 + \sqrt{1 + \frac{2 \cdot 34 \cdot 63}{5.71 \cdot 15.20}} \right) = 15.56 \text{ cm}$$

$$\sigma_s = \frac{M_{Ed}}{z A_{s1}} \approx \frac{M_{Ed}}{\left(d - \frac{x}{3} \right) A_{s1}} = \frac{25625}{\left(63 - \frac{15.56}{3} \right) 15.20} = 29.160 \text{ kN/cm}^2 = 291.60 \text{ MPa}$$

$$\rho_{p,eff} = \frac{A_{s1}}{A_{c,eff}} = \frac{A_{s1}}{b \cdot 2.5 \cdot d_1} = \frac{15.20}{34 \cdot 2.5 \cdot 5.0} = 0.03576$$

$$(\varepsilon_{sm} \quad \varepsilon_{cm}) = \frac{291.60 \quad 0.4 \quad \frac{3.5}{0.03576} (1 + 5.71 \cdot 0.03576)}{200000} \geq 0.6 \quad \frac{291.60}{200000}$$

$$\frac{244.46}{200000} > \frac{174.96}{200000}$$

$$(\varepsilon_{sm} \quad \varepsilon_{cm}) = 0.001222$$

Proračun srednjeg razmaka pukotina:

$$S_{r,max} = k_3 c + k_1 k_2 k_4 \frac{\phi}{\rho_{p,eff}}$$

$\phi = 22 \text{ mm}$ – promjer najdeblje šipke

$k_1 = 0.8$ - Rebrasta armatura

$k_2 = 0.5$ – Savijanje

$k_3 = 3.4$

$k_4 = 0.425$

$c = d_1 \frac{\phi}{2} = 50 \frac{22}{2} = 39 \text{ mm}$ - zaštitni sloj uzdužne armature

$$S_{r,max} = 3.4 \cdot 39 + 0.8 \cdot 0.5 \cdot 0.425 \cdot \frac{20}{0.03576} = 284.73 \text{ mm}$$

$$W_k = w_k = S_{r,max} (\epsilon_{s,m} \quad \epsilon_{c,m}) = 284.73 \cdot 0.001222 = 0.348 \text{ mm} \geq 0.300 \text{ mm}$$

→ pukotine ne zadovoljavaju

Postavljena nova armatura, **5Ø22**, nad ležajem.

Prognoza širine pukotine:

$$w_k = S_{r,max} (\epsilon_{s,m} \quad \epsilon_{c,m})$$

Proračun srednje deformacije armature:

$$(\epsilon_{sm} \quad \epsilon_{cm}) = \frac{\sigma_s \quad k_t \frac{f_{ct,eff}}{\rho_{p,eff}} (1 + \alpha_e \rho_{p,eff})}{E_s} \geq 0.6 \frac{\sigma_s}{E_s}$$

$$A_{s1} = 5\text{Ø}22 = 19.01 \text{ cm}^2$$

$E_{cm} = 35.00 \text{ GPa} = 35000 \text{ MPa}$ – modul elastičnosti betona

$E_s = 200.0 \text{ GPa} = 200000.0 \text{ MPa}$ – modul elastičnosti armature

$f_{ctm} = 3.5 \text{ MPa}$ - za betone klase C 40/50

$k_t = 0.4$ - dugotrajno opterećenje

$$\alpha_e = \frac{E_s}{E_{cm}} = \frac{200}{35,0} = 5.71$$

$$x = \frac{\alpha_e A_{s1}}{b} \left(1 + \sqrt{\frac{2 b d}{\alpha_e A_{s1}}} \right) = \frac{5.71 \cdot 19.01}{34} \left(1 + \sqrt{1 + \frac{2 \cdot 34 \cdot 63}{5.71 \cdot 19.01}} \right) = 17.12 \text{ cm}$$

$$\sigma_s = \frac{M_{Ed}}{z A_{s1}} \approx \frac{M_{Ed}}{\left(\frac{d-x}{3}\right) A_{s1}} = \frac{25625}{\left(63 - \frac{17.12}{3}\right) 19.01} = 23.528 \text{ kN/cm}^2 = 235.28 \text{ Mpa}$$

$$\rho_{p,eff} = \frac{A_{s1}}{A_{c,eff}} = \frac{A_{s1}}{b \cdot 2.5 \cdot d_1} = \frac{19.01}{34 \cdot 2.5 \cdot 5.0} = 0.04473$$

$$(\varepsilon_{sm} \quad \varepsilon_{cm}) = \frac{235.28 \cdot 0.4 \cdot \frac{3.5}{0.04473} (1 + 5.71 \cdot 0.04473)}{200000} \geq 0.6 \cdot \frac{235.28}{200000}$$

$$\frac{195.99}{200000} > \frac{141.17}{200000}$$

$$(\varepsilon_{sm} \quad \varepsilon_{cm}) = 0.000980$$

Proračun srednjeg razmaka pukotina:

$$S_{r,max} = k_3 \cdot c + k_1 \cdot k_2 \cdot k_4 \cdot \frac{\phi}{\rho_{p,eff}}$$

$\phi = 22 \text{ mm}$ – promjer najdeblje šipke

$k_1 = 0.8$ - Rebrasta armatura

$k_2 = 0.5$ – Savijanje

$k_3 = 3.4$

$k_4 = 0.425$

$c = d_1 \cdot \frac{\phi}{2} = 50 \cdot \frac{22}{2} = 39 \text{ mm}$ - zaštitni sloj uzdužne armature

$$S_{r,max} = 3.4 \cdot 40 + 0.8 \cdot 0.5 \cdot 0.425 \cdot \frac{22}{0.04473} = 219.61 \text{ mm}$$

$$W_k = w_k = S_{r,max} \cdot (\varepsilon_{s,m} \quad \varepsilon_{c,m}) = 219.61 \cdot 0.000980 = 0.215 \text{ mm} \leq 0.300 \text{ mm}$$

→ pukotine zadovoljavaju

4.5. KONTROLA PROGIBA GREDE POZICIJE 200

Progib kontroliramo za nefaktorizirano opterećenje i bez utjecaja puzanja.

Kontrola progiba za Polje 1:

Granični progib:

$$v_{\text{lim}} = \frac{L}{250} = \frac{680}{250} = 2.72 \text{ cm}$$

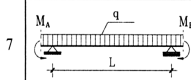

Beton: C 40/50; $f_{ck}=40.0 \text{ MPa}$

$$E_{cm} = 35000 \text{ MPa}$$

$$f_{cm} = 0.3 \cdot (f_{ck})^{2/3} = 0.3 \cdot (40.0)^{2/3} = 3.5 \text{ MPa}$$

Čelik: B500B ; $E_s= 200.0 \text{ GPa}$

$$\alpha_{el} = \frac{E_s}{E_{cm}} = \frac{200.0}{35} = 5.71$$

Red	Tip opterećenja	Dijagram momenata savijanja	Koeficijent k iz izraza (5.131)
7			$k = \frac{5}{48} (1 - 0.1\beta)$ $\beta = \frac{ M_A + M_B }{ M_F }$

$$v_{\text{tot}} = k \cdot L^2 \cdot \frac{1}{r_{\text{tot}}}$$

$$\beta = \frac{|M_A + M_B|}{|M_F|} = \frac{|0.0 + 256.25|}{|182.92|} = 1.401$$

$$k = \frac{5}{48} \cdot (1 - 0.1 \cdot \beta) = 0.104 \cdot (1 - 0.1 \cdot 1.401) = 0.08943$$

Progib homogenog presjeka:

$$A_{s1} = 4\varnothing 20 = 12.56 \text{ cm}^2$$

$$A_{s2} = 0.00 \text{ cm}^2$$

$$\begin{aligned} I_I &= \frac{bh^3}{12} + \alpha_{el} \cdot \left[A_{s1} \cdot \left(\frac{h}{2} - d_2 \right)^2 + A_{s2} \cdot \left(\frac{h}{2} - d_1 \right)^2 \right] \\ &= \frac{34 \cdot 63^3}{12} + 5.71 \cdot \left[12.56 \cdot \left(\frac{68}{2} - 5 \right)^2 + 0.00 \cdot \left(\frac{68}{2} - 5 \right)^2 \right] = \\ &= 768781.00 \text{ cm}^4 \end{aligned}$$

$$E_{c,eff} = E_{cm} = 35.0 \text{ GN/m}^2 = 3500.0 \text{ kN/cm}^2$$

$$\frac{1}{r_I} = \frac{M_{Ed}}{E_{c,eff} \cdot I_I} = \frac{18292}{3500 \cdot 768781.00} = 0.0000068 \frac{1}{\text{cm}}$$

Progib potpuno raspucanog presjeka:

$$x = 14.33 \text{ cm}$$

$$\begin{aligned} I_{II} &= \frac{bx^3}{12} + bx \cdot \left(\frac{x}{2} \right)^2 + \alpha_{el} \cdot \left[A_{s1} \cdot (d - x)^2 + A_{s2} \cdot (x - d_2)^2 \right] \\ &= \frac{34 \cdot 14.33^3}{12} + (34 \cdot 14.33) \cdot \left(\frac{14.33}{2} \right)^2 + 5.71 \cdot \left[12.56 \cdot (63 - 14.33)^2 + 0.00 \cdot (14.33 - 5)^2 \right] \\ &= 203232.45 \text{ cm}^4 \end{aligned}$$

$$\frac{1}{r_{II}} = \frac{M_{Ed}}{E_{c,eff} \cdot I_{II}} = \frac{18292}{3500 \cdot 203232.45} = 0.0000257 \frac{1}{\text{cm}}$$

Ukupni progib:

$$\sigma_s = 250.35 \text{ MPa}$$

$$\sigma_{sr} = \frac{M_{cr}}{\left(d - \frac{x}{3}\right) \cdot A_{s1}}$$

$$M_{cr} = f_{ctm} \cdot W = f_{ctm} \cdot \frac{b \cdot h^2}{6} = 3.5 \cdot \frac{34 \cdot 63^2}{6} = 78718.5$$

$$\sigma_{sr} = \frac{78718.5}{\left(63 - \frac{14.33}{3}\right) \cdot 12.56} = 107.64 \text{ MPa}$$

$\beta_1 = 1.0$ - Rebrasta armatura

$\beta_2 = 0.5$ - Dugotrajno opterećenje

$$\zeta = 1 - \beta_1 \cdot \beta_2 \cdot \left(\frac{\sigma_{sr}}{\sigma_s}\right)^2 = 1 - 1.0 \cdot 0.5 \cdot \left(\frac{107.64}{250.35}\right)^2 = 0.908$$

$$\frac{1}{r_I} = 0.0000068 \frac{1}{\text{cm}}$$

$$\frac{1}{r_{II}} = 0.0000257 \frac{1}{\text{cm}}$$

$$\frac{1}{r_m} = (1 - \zeta) \cdot \frac{1}{r_I} + \zeta \cdot \frac{1}{r_{II}} = (1 - 0.908) \cdot 0.0000068 + 0.908 \cdot 0.0000257 = 0.0000240 \frac{1}{\text{cm}}$$

$$k = 0.08943$$

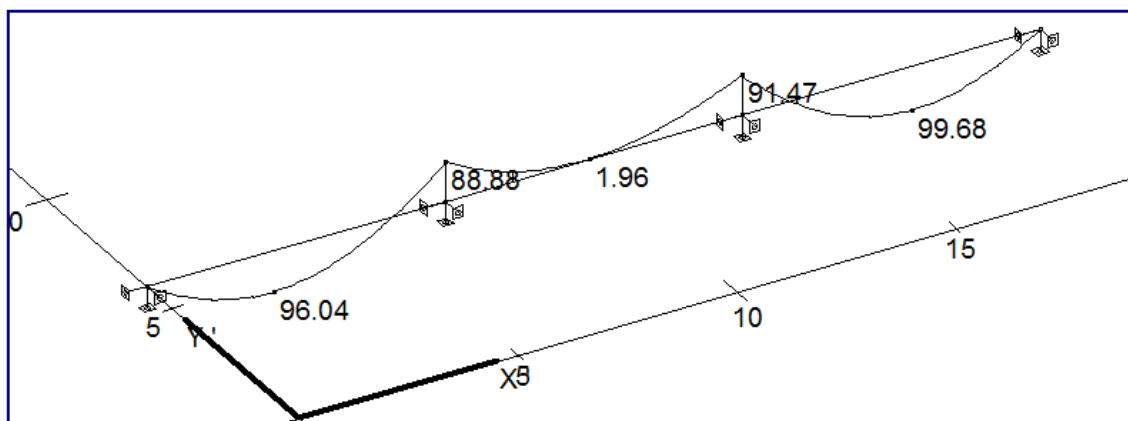
$$L = 680.0 \text{ cm}$$

$$v_{tot, t=0} = k \cdot L^2 \cdot \frac{1}{r_{tot}} = 0.08943 \cdot 680.0^2 \cdot 0.0000240 = 0.99 \text{ cm} < v_{lim} = 2.72 \text{ cm}$$

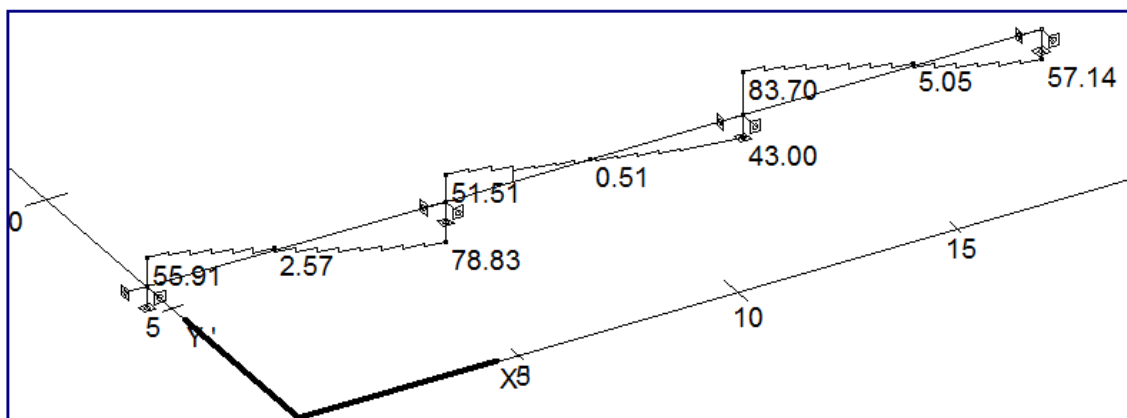
5. PRORAČUN KONTINUIRANOG NOSAČA POZICIJE 100

5.1. MOMENTI SAVIJANJA I POPREČNE SILE GREDE POZICIJE 100

5.1.1. Vlastita težina

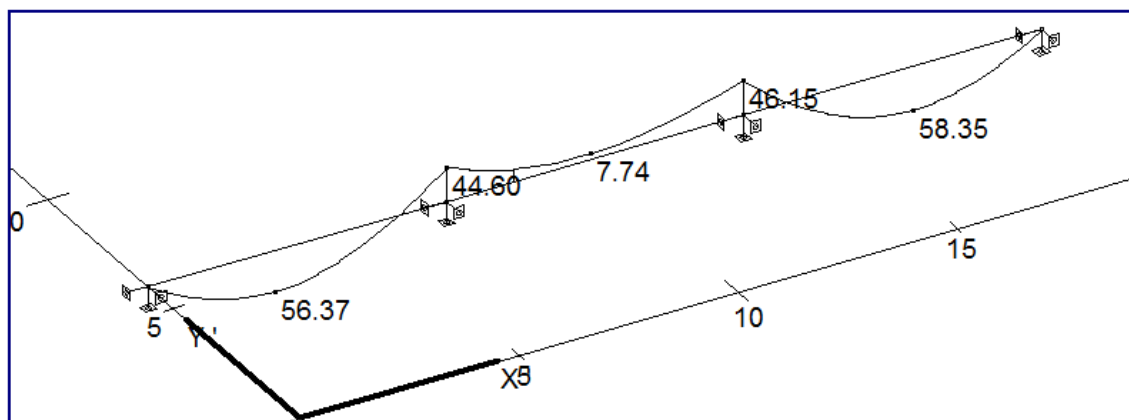


Slika 6.1. Momenti M_z (kNm)

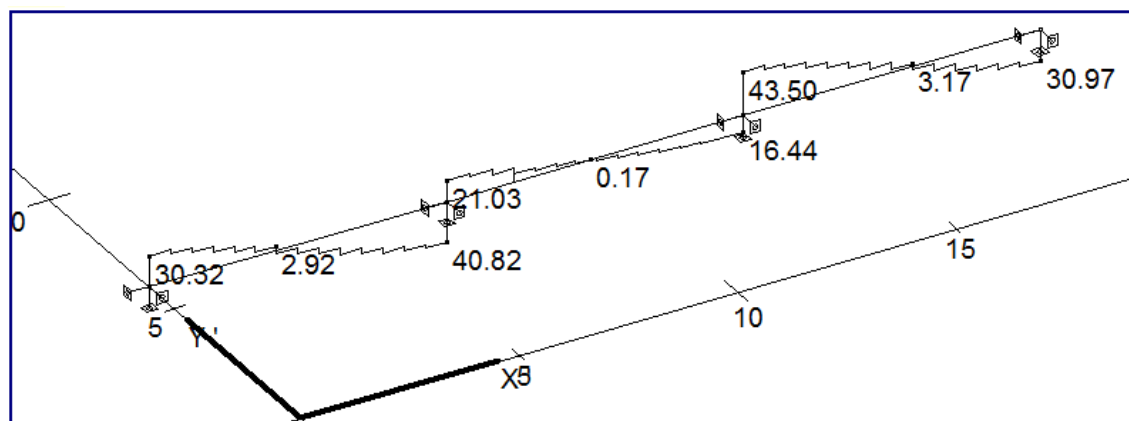


Slika 6.2. Poprečne sile V_y (kN)

5.1.2. Dodatno stalno opterećenje

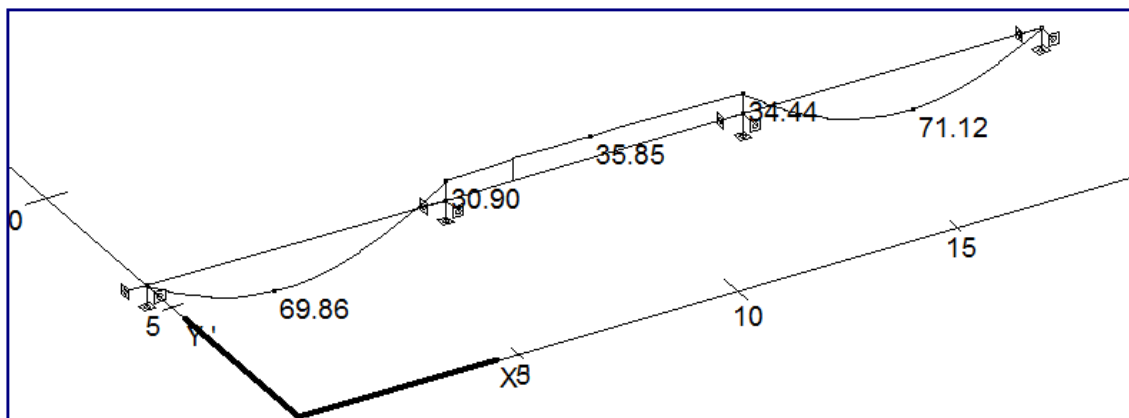


Slika 6.3. Momenti M_z (kNm)

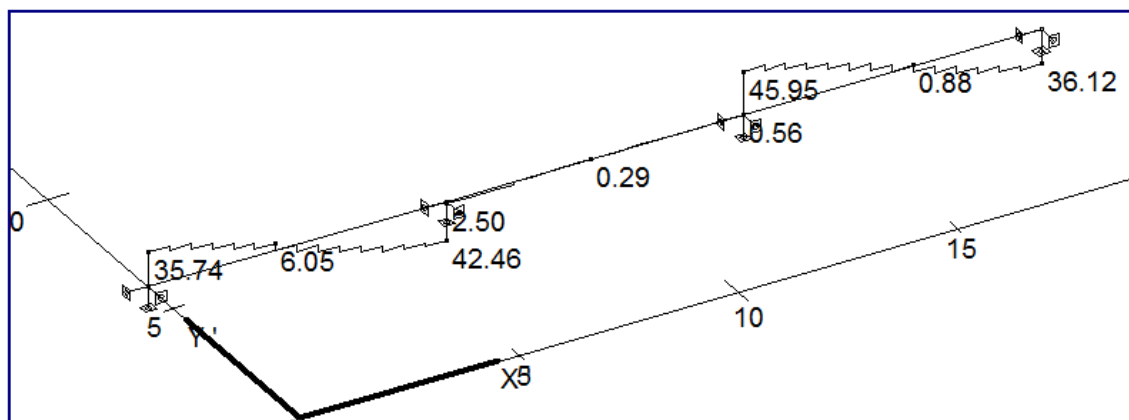


Slika 6.4. Poprečne sile V_y (kN)

5.1.3. Korisno opterećenje shema 4 (max sile u krajnjim poljima)

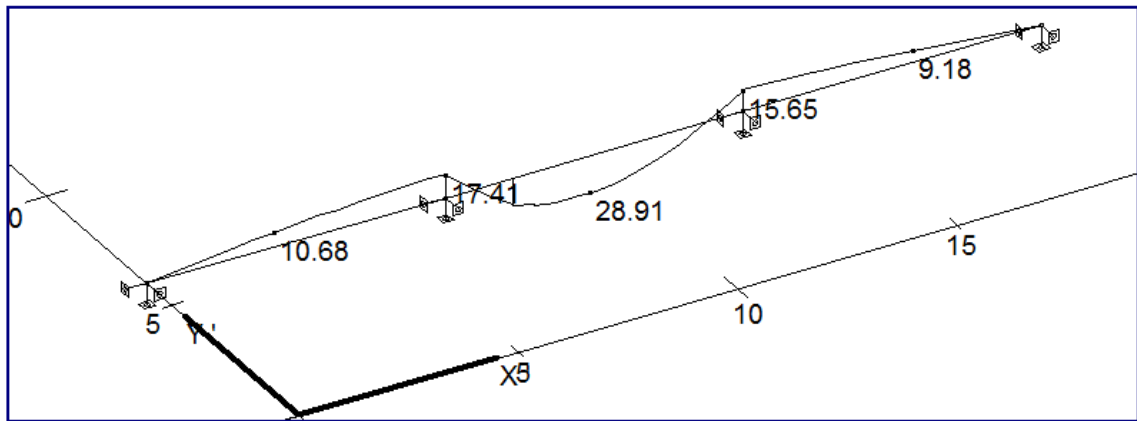


Slika 6.5. Momenti M_z (kNm)

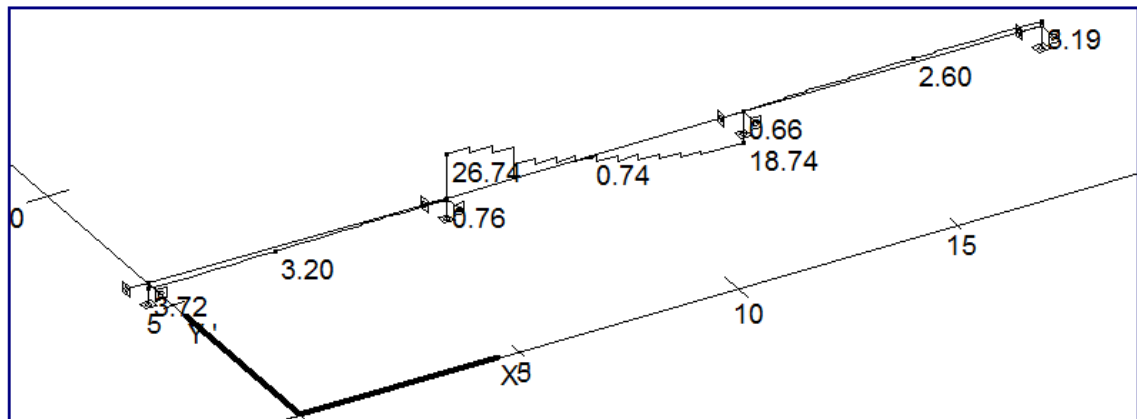


Slika 6.6. Poprečne sile V_y (kN)

5.1.4. Korisno opterećenje shema 5 (max sile u srednjem polju)

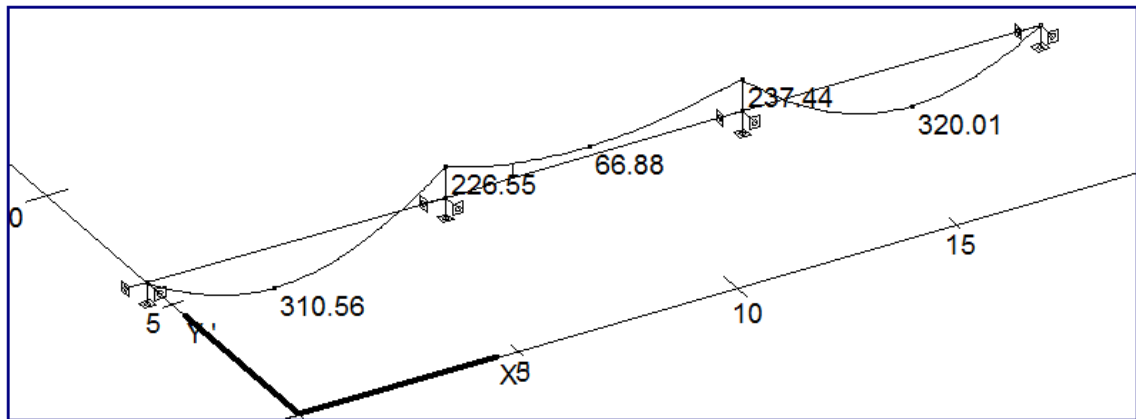


Slika 6.7. Momenti M_z (kNm)

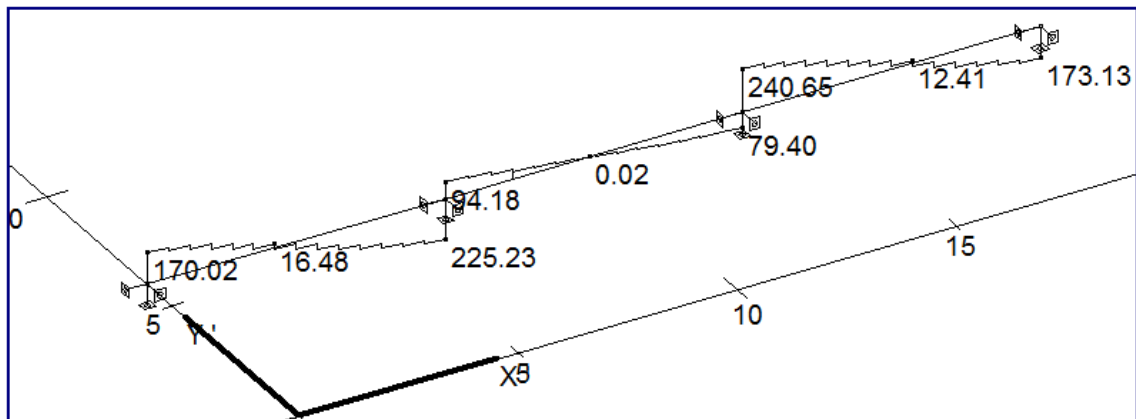


Slika 6.8. Poprečne sile V_y (kN)

5.1.5. GSN za krajnja polja

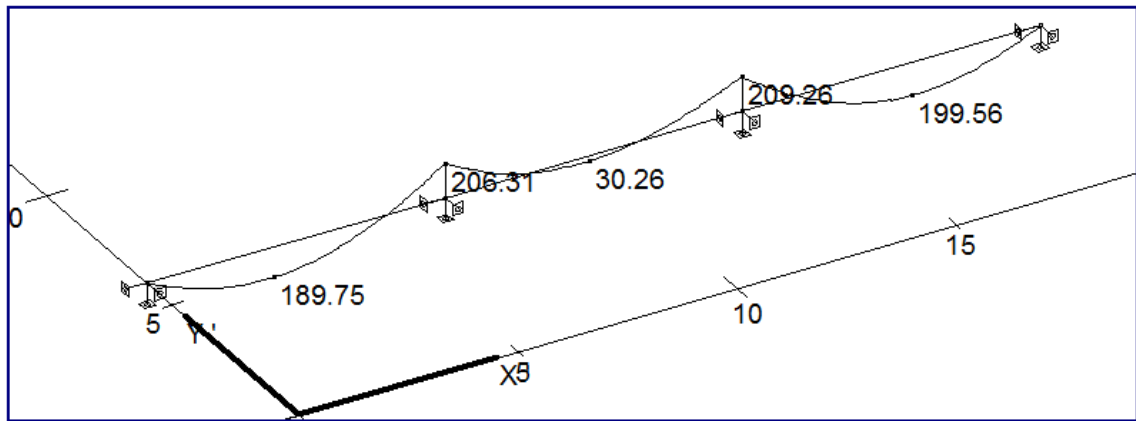


Slika 6.9. Momenti M_z (kNm)

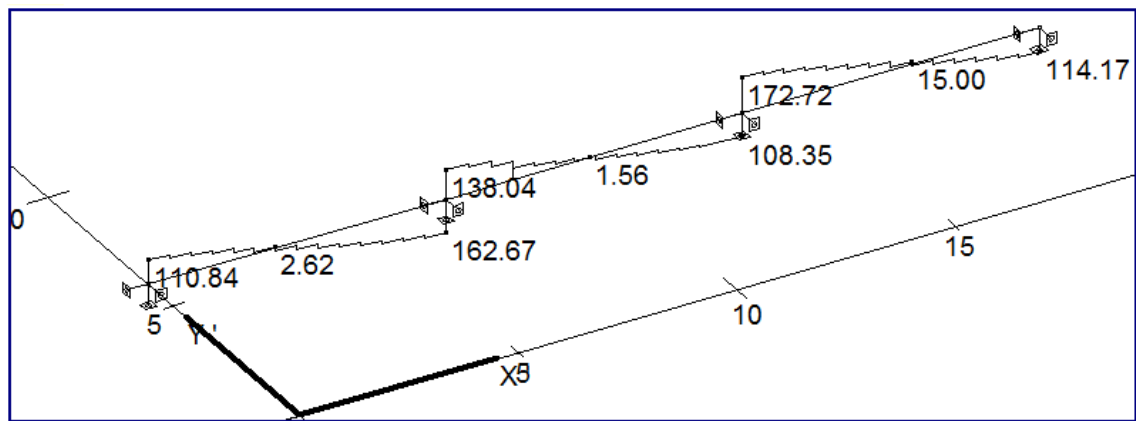


Slika 6.10. Poprečne sile V_y (kN)

5.1.6. GSN za srednje polje

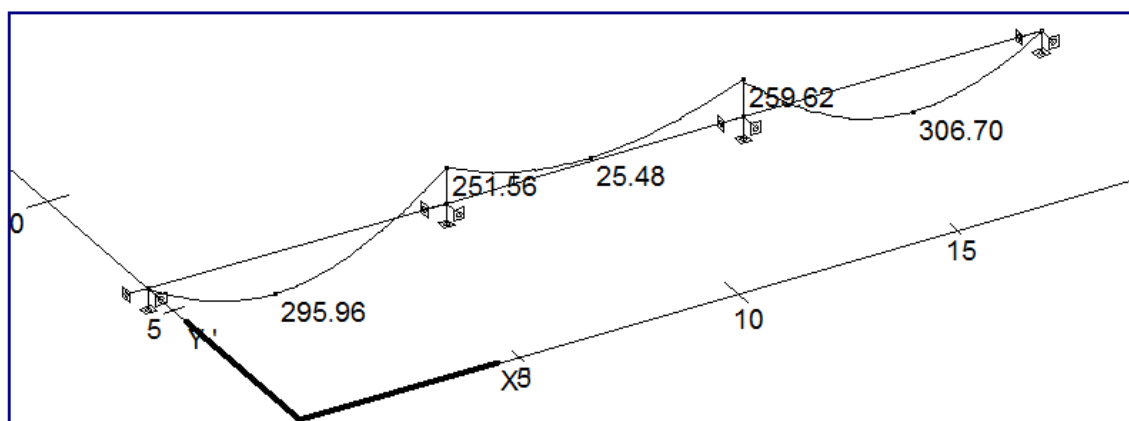


Slika 6.11. Momenti M_z (kNm)

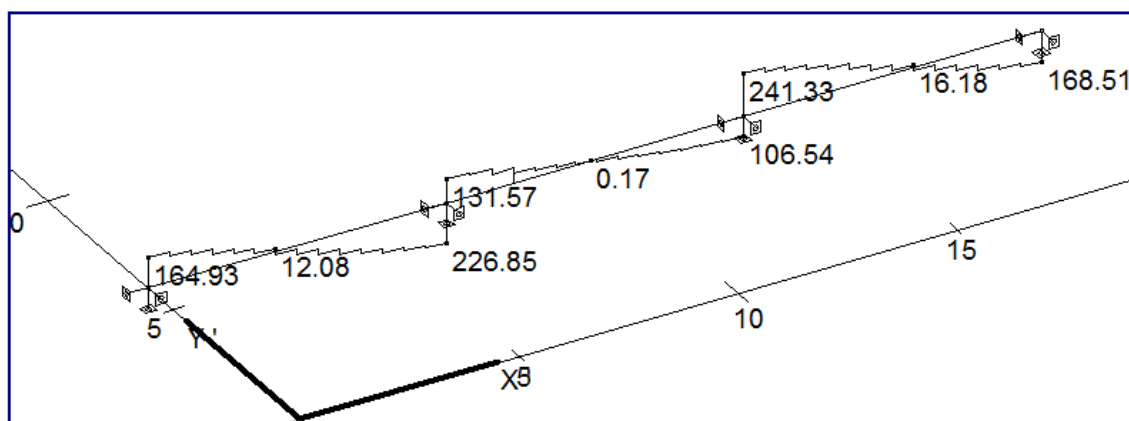


Slika 6.12. Poprečne sile V_y (kN)

5.1.7. GSN za ležaj



Slika 6.13. Momenti M_z (kNm)



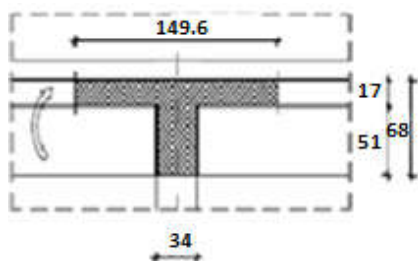
Slika 6.14. Poprečne sile V_y (kN)

5.2. DIMENZIONIRANJE NA MOMENT SAVIJANJA

Beton:	C 40/50;	$f_{ck} = 40,0 \text{ MPa}$	$f_{cd} = f_{ck}/\gamma_c = 40,0/1,5 = 26,67 \text{ MPa}$
Armatura:	B 500 B;	$f_{yk} = 500,0 \text{ MPa}$	$f_{yd} = f_{yk}/\gamma_s = 500,0/1,15 = 434,78 \text{ MPa}$

Krajnje polje:

Utjecajna širina: $b_{eff} = b_0 + \frac{l_0}{5} \leq e \Rightarrow b_{eff} = 34 + \frac{0,85 \cdot 680}{5} = 149,6 \text{ cm} < 600 \text{ cm}$



$$M_{Ed} = 320,01 \text{ kNm}$$

$$\mu_{sd} = \frac{M_{Ed}}{b_{eff} \cdot d^2 \cdot f_{cd}} = \frac{32001}{149,6 \cdot 63^2 \cdot 2,67} = 0,020$$

Očitano:

$$\varepsilon_{s1} = 10,0 \text{ ‰} \quad \varepsilon_{c2} = 0,9 \text{ ‰} \quad \xi = 0,074 \quad \zeta = 0,974$$

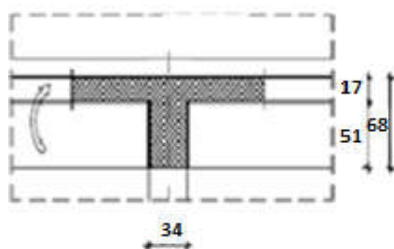
$$x = \xi \cdot d = 0,074 \cdot 63 = 4,662 \text{ cm} < h_{pl}$$

$$A_{s1} = \frac{M_{Ed}}{\zeta \cdot d \cdot f_{yd}} = \frac{32001}{0,974 \cdot 63 \cdot 43,48} = 11,99 \text{ cm}^2$$

Odabrano 4Ø20 ($A_s = 12,57 \text{ cm}^2$)

Srednje polje – pozitivni moment:

Utjecajna širina: $b_{eff} = b_0 + \frac{l_0}{5} \leq e \Rightarrow b_{eff} = 34 + \frac{0,85 \cdot 680}{5} = 149,6 \text{ cm} < 600 \text{ cm}$



$$M_{Ed} = 30,26 \text{ kNm}$$

$$\mu_{sd} = \frac{M_{Ed}}{b_{eff} \cdot d^2 \cdot f_{cd}} = \frac{3026}{149,6 \cdot 63^2 \cdot 2,67} = 0,002$$

Očitano:

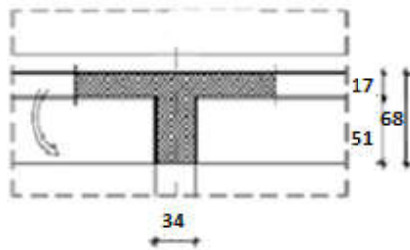
$$\varepsilon_{s1} = 10,0 \text{ ‰} \quad \varepsilon_{c2} = 0,2 \text{ ‰} \quad \xi = 0,020 \quad \zeta = 0,993$$

$$x = \xi \cdot d = 0,020 \cdot 55 = 1,10 \text{ cm} < h_{pl}$$

$$A_{s1} = \frac{M_{Ed}}{\zeta \cdot d \cdot f_{yd}} = \frac{3026}{0,993 \cdot 63 \cdot 43,48} = 1,12 \text{ cm}^2$$

Odabrano 2Ø20 ($A_s = 6,28 \text{ cm}^2$)

Ležaj 1:



$$M_{Ed} = -259.62 \text{ kNm}$$

$$\mu_{sd} = \frac{M_{Ed}}{b_w \cdot d^2 \cdot f_{cd}} = \frac{25962}{34 \cdot 63^2 \cdot 2.67} = 0.072$$

Očitano:

$$\varepsilon_{s1} = 10.0 \text{ ‰} \quad \varepsilon_{c2} = 1.8 \text{ ‰} \quad \xi = 0.153 \quad \zeta = 0.944$$

$$A_{s1} = \frac{M_{Ed}}{\zeta \cdot d \cdot f_{yd}} = \frac{25962}{0.944 \cdot 63 \cdot 43.48} = 10.04 \text{ cm}^2$$

Odabrano 4Ø20 ($A_s=12.56 \text{ cm}^2$)

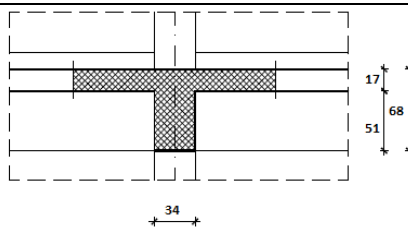
5.3. DIMENZIONIRANJE NA POPREČNU SILU

Ležaj 0

C 40/50

$V_{Ed} = 173.13 \text{ kN}$

$N_{Ed} = 0.0 \text{ kN}$



$$V_{Rdc} = \left[C_{Rdc} \cdot k \cdot (100 \cdot \rho_l \cdot f_{ck})^{\frac{1}{3}} + k_1 \cdot \sigma_{cp} \right] \cdot b_w \cdot d$$

$$b_w = 30 \text{ cm} \quad ; \quad d = 63 \text{ cm}$$

$$k = 1 + \sqrt{\frac{200}{d}} = 1 + \sqrt{\frac{200}{630}} = 1.56 \leq 2$$

$$k_1 = 0.15$$

$$\sigma_{cp} = \frac{N_{sd}}{A_c} = 0.0$$

$$\Sigma A_s = 4\phi 20$$

$$\rho_l = \frac{\Sigma A_s}{A_c} = \frac{4\phi 20}{34 \cdot 63} = \frac{12.56}{2142} = 0.0059$$

$$C_{Rdc} = \frac{0.18}{\gamma_c} = \frac{0.18}{1.5} = 0.12$$

$$V_{Rdc} = \left[0.12 \cdot 1.56 \cdot (100 \cdot 0.0059 \cdot 40)^{\frac{1}{3}} \right] \cdot 340 \cdot 630 = 115.02 \text{ kN}$$

$$V_{Rdc} \geq [v_{\min} + k_1 \cdot \sigma_{cp}] \cdot b_w \cdot d$$

$$v_{\min} = 0.035 \cdot k^{\frac{3}{2}} \cdot f_{ck}^{\frac{1}{2}} = 0.035 \cdot 1.56^{\frac{3}{2}} \cdot 40^{\frac{1}{2}} = 0.431$$

$$\sigma_{cp} = \frac{N_{sd}}{A_c} = 0.0$$

$$V_{Rdc} \geq v_{\min} \cdot b_w \cdot d = 0.431 \cdot 340 \cdot 630 = 92.32 \text{ kN} \leq V_{Ed}$$

$$V_{Ed, \max} = V_{Ed} = 173.13 \text{ kN}$$

$$V_{Rd, \max} = 0.5 \cdot v \cdot b_w \cdot d \cdot f_{cd}$$

$$v = 0.6 \cdot \left[1 - \frac{f_{ck}}{250} \right] = 0.6 \cdot \left[1 - \frac{40}{250} \right] = 0.504$$

$$V_{Rd, \max} = 0.5 \cdot 0.504 \cdot 340 \cdot 630 \cdot 26.67 = 1439.60 \text{ kN} > V_{Ed, \max} = V_{Ed}$$

$$V_{Ed, \max} / V_{Rd, \max} = 173.13 / 1439.60 = 0.120 \approx 0.12 \Rightarrow V_{Ed} = 0.12 V_{Rd, \max}$$

$$s_{\max} = \min\{0.75 \cdot d; 30\} = \min\{45.99; 30\} \Rightarrow s_{\max} = 30.0 \text{ cm}$$

$$\rho_{\min} = 0,0013$$

Potrebna računska poprečna armatura!

$$A_{sw,\min} = \frac{\rho_{\min} \cdot s_w \cdot b_w}{m} = \frac{0.0013 \cdot 30 \cdot 34}{2} = 0.663 \text{ cm}^2$$

Odabrane minimalne spone: **Ø10/30** ($A_{sw}=0.79 \text{ cm}^2$)

$$f_{yw,d} = \frac{f_{yk}}{\gamma_s}; B500B \Rightarrow f_{ywd} = \frac{500}{1.15} = 434.8 \text{ MPa} = 43.48 \text{ kN/cm}^2$$

$$V_{Rd} = V_{Rd,s} = \frac{A_{sw}}{s} \cdot z \cdot f_{ywd} \cdot m \cdot \text{ctg}\theta = \frac{0.79}{30} \cdot 0.9 \cdot 63 \cdot 43.48 \cdot 2 \cdot 1$$

$$V_{Rd} = 129.84 \text{ kN}$$

$$V_{Ed} > V_{Rd}$$

Na mjestu maksimalne poprečne sile:

$$s_w \leq \frac{m \cdot A_{sw} \cdot f_{yw,d} \cdot z}{V_{Ed}} = \frac{2 \cdot 0.79 \cdot 43.48 \cdot 0.9 \cdot 63}{173.13} = 22.50 \text{ cm}$$

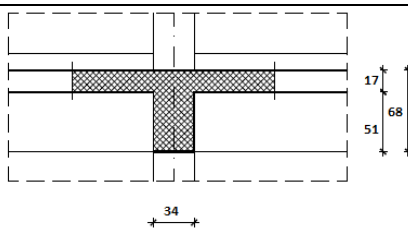
Postaviti spone **Ø10/22** ($A_{sw}=0.79 \text{ cm}^2$)

Ležaj 1

C 40/50

$V_{Ed} = 241.33 \text{ kN}$

$N_{Ed} = 0.0 \text{ kN}$



$$V_{Rdc} = \left[C_{Rdc} \cdot k \cdot (100 \cdot \rho_l \cdot f_{ck})^{\frac{1}{3}} + k_1 \cdot \sigma_{cp} \right] \cdot b_w \cdot d$$

$$b_w = 30 \text{ cm} \quad ; \quad d = 63 \text{ cm}$$

$$k = 1 + \sqrt{\frac{200}{d}} = 1 + \sqrt{\frac{200}{630}} = 1.56 \leq 2$$

$$k_1 = 0.15$$

$$\sigma_{cp} = \frac{N_{sd}}{A_c} = 0.0$$

$$\Sigma A_s = 6\phi 20$$

$$\rho_l = \frac{\Sigma A_s}{A_c} = \frac{6\phi 20}{34 \cdot 63} = \frac{18.84}{2142} = 0.0088$$

$$C_{Rdc} = \frac{0.18}{\gamma_c} = \frac{0.18}{1.5} = 0.12$$

$$V_{Rdc} = \left[0.12 \cdot 1.56 \cdot (100 \cdot 0.0088 \cdot 40)^{\frac{1}{3}} \right] \cdot 340 \cdot 630 = 131.41 \text{ kN}$$

$$V_{Rdc} \geq [v_{\min} + k_1 \cdot \sigma_{cp}] \cdot b_w \cdot d$$

$$v_{\min} = 0.035 \cdot k^{\frac{3}{2}} \cdot f_{ck}^{\frac{1}{2}} = 0.035 \cdot 1.56^{\frac{3}{2}} \cdot 40^{\frac{1}{2}} = 0.431$$

$$\sigma_{cp} = \frac{N_{sd}}{A_c} = 0.0$$

$$V_{Rdc} \geq v_{\min} \cdot b_w \cdot d = 0.431 \cdot 340 \cdot 630 = 92.32 \text{ kN} \leq V_{Ed}$$

$$V_{Ed, \max} = V_{Ed} = 241.33 \text{ kN}$$

$$V_{Rd, \max} = 0.5 \cdot v \cdot b_w \cdot d \cdot f_{cd}$$

$$v = 0.6 \cdot \left[1 - \frac{f_{ck}}{250} \right] = 0.6 \cdot \left[1 - \frac{40}{250} \right] = 0.504$$

$$V_{Rd, \max} = 0.5 \cdot 0.504 \cdot 340 \cdot 630 \cdot 26.67 = 1439.60 \text{ kN} > V_{Ed, \max} = V_{Ed}$$

$$V_{Ed, \max} / V_{Rd, \max} = 241.33 / 1439.60 = 0.168 \approx 0.17 \Rightarrow V_{Ed} = 0.17 V_{Rd, \max}$$

$$s_{\max} = \min\{0.75 \cdot d; 30\} = \min\{45.99; 30\} \Rightarrow s_{\max} = 30.0 \text{ cm}$$

$$\rho_{\min} = 0,0013$$

Potrebna računska poprečna armatura!

$$A_{sw,\min} = \frac{\rho_{\min} \cdot s_w \cdot b_w}{m} = \frac{0.0013 \cdot 30 \cdot 34}{2} = 0.663 \text{ cm}^2$$

Odabrane minimalne spone: **Ø10/30** ($A_{sw}=0.79 \text{ cm}^2$)

$$f_{yw,d} = \frac{f_{yk}}{\gamma_s}; B500B \Rightarrow f_{ywd} = \frac{500}{1.15} = 434.8 \text{ MPa} = 43.48 \text{ kN / cm}^2$$

$$V_{Rd} = V_{Rd,s} = \frac{A_{sw}}{s} \cdot z \cdot f_{ywd} \cdot m \cdot \text{ctg}\theta = \frac{0.79}{30} \cdot 0.9 \cdot 63 \cdot 43.48 \cdot 2 \cdot 1$$

$$V_{Rd} = 129.84 \text{ kN}$$

$$V_{Ed} > V_{Rd}$$

Na mjestu maksimalne poprečne sile:

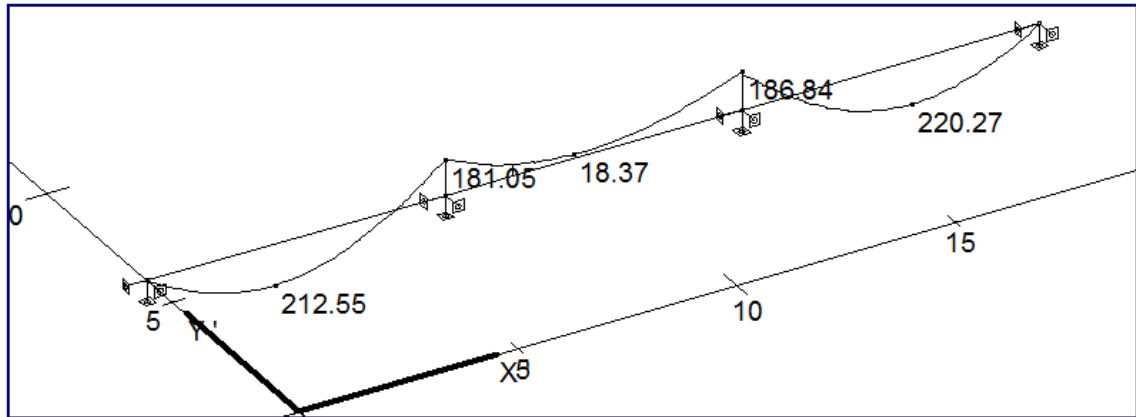
$$s_w \leq \frac{m \cdot A_{sw} \cdot f_{yw,d} \cdot z}{V_{Ed}} = \frac{2 \cdot 0.79 \cdot 43.48 \cdot 0.9 \cdot 63}{241.33} = 16.14 \text{ cm}$$

Postaviti spone **Ø10/16** ($A_{sw}=0.79 \text{ cm}^2$)

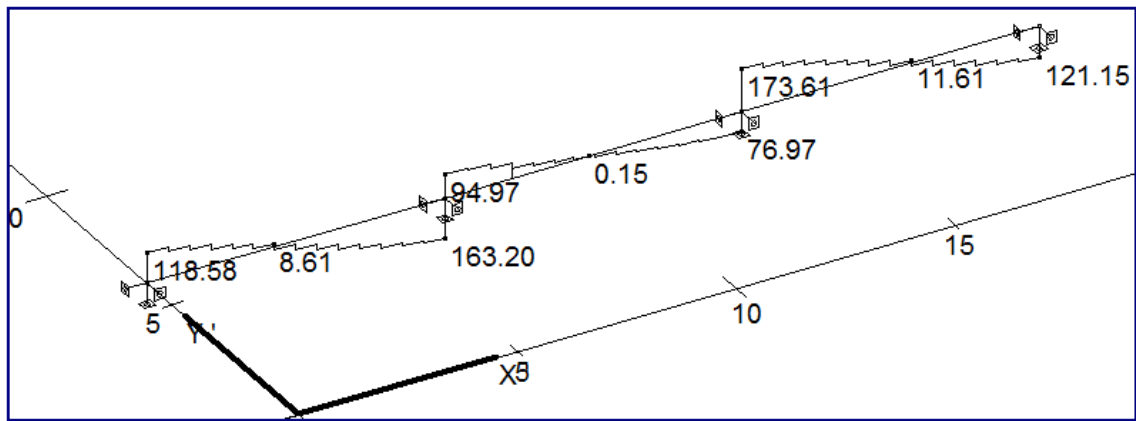
KONTROLA PUKOTINA GREDE POZICIJE 100

Granično stanje uporabljivosti: 1.0 vlastita težina "+" 1.0 dodatno stalno "+" 1.0 korisno

Moment (kNm)



Poprečna sila (kN)



Polje 1:

$$M_{Ed} = 220.27 \text{ kNm}$$

Prognoza širine pukotine:

$$w_k = S_{r,max} (\epsilon_{s,m} \quad \epsilon_{c,m})$$

Proračun srednje deformacije armature:

$$(\varepsilon_{sm} \quad \varepsilon_{cm}) = \frac{\sigma_s \quad k_t \quad \frac{f_{ct,eff}}{\rho_{p,eff}} (1 + \alpha_e \quad \rho_{p,eff})}{E_s} \geq 0.6 \quad \frac{\sigma_s}{E_s}$$

$$A_{s1} = 4\emptyset 20 = 12.56 \text{ cm}^2$$

$E_{cm} = 35.00 \text{ GPa} = 35000 \text{ MPa}$ – modul elastičnosti betona

$E_s = 200.0 \text{ GPa} = 200000.0 \text{ MPa}$ – modul elastičnosti armature

$f_{ctm} = 3.5 \text{ MPa}$ - za betone klase C 40/50

$k_t = 0.4$ - dugotrajno opterećenje

$$\alpha_e = \frac{E_s}{E_{cm}} = \frac{200}{35.0} = 5.71$$

$$x = \frac{\alpha_e \quad A_{s1}}{b} \left(1 + \sqrt{\frac{2 \quad b \quad d}{\alpha_e \quad A_{s1}}} \right) = \frac{5.71 \quad 12.56}{34} \left(1 + \sqrt{1 + \frac{2 \quad 34 \quad 63}{5.71 \quad 12.56}} \right) = 14.33 \text{ cm}$$

$$\sigma_s = \frac{M_{Ed}}{z \quad A_{s1}} \approx \frac{M_{Ed}}{\left(d - \frac{x}{3}\right) A_{s1}} = \frac{22027}{\left(63 - \frac{14.33}{3}\right) 12.56} = 30.121 \text{ kN /cm}^2 = 30121 \text{ Mpa}$$

$$\rho_{p,eff} = \frac{A_{s1}}{A_{c,eff}} = \frac{A_{s1}}{b \quad 2.5 \quad d_1} = \frac{12.56}{34 \quad 2.5 \quad 5.0} = 0.0296$$

$$(\varepsilon_{sm} \quad \varepsilon_{cm}) = \frac{301.21 \quad 0.4 \quad \frac{3.5}{0.0296} (1 + 5.71 \quad 0.0296)}{200000} \geq 0.6 \quad \frac{301.21}{200000}$$

$$\frac{245.92}{200000} > \frac{180.73}{200000}$$

$$(\varepsilon_{sm} \quad \varepsilon_{cm}) = 0.0012296$$

Proračun srednjeg razmaka pukotina:

$$S_{r,max} = k_3 c + k_1 k_2 k_4 \frac{\phi}{\rho_{p,eff}}$$

$\phi = 20 \text{ mm}$ – promjer najdeblje šipke

$k_1 = 0.8$ – Rebrasta armatura

$k_2 = 0.5$ – Savijanje

$k_3 = 3.4$

$k_4 = 0.425$

$c = d_1 \frac{\phi}{2} = 50 \frac{20}{2} = 40 \text{ mm}$ - zaštitni sloj uzdužne armature

$$S_{r,max} = 3.4 \cdot 40 + 0.8 \cdot 0.5 \cdot 0.425 \frac{20}{0.0296} = 250.86 \text{ mm}$$

$$W_k = w_k = S_{r,max} (\varepsilon_{s,m} \quad \varepsilon_{c,m}) = 250.86 \cdot 0.0012296 = 0.309 \text{ mm} \geq 0.300 \text{ mm}$$

→ pukotine ne zadovoljavaju

Postavljena nova armatura, **4Ø22**, u polju.

Prognoza širine pukotine:

$$w_k = S_{r,max} (\varepsilon_{s,m} \quad \varepsilon_{c,m})$$

Proračun srednje deformacije armature:

$$(\varepsilon_{sm} \quad \varepsilon_{cm}) = \frac{\sigma_s \quad k_t \frac{f_{ct,eff}}{\rho_{p,eff}} (1 + \alpha_e \rho_{p,eff})}{E_s} \geq 0.6 \frac{\sigma_s}{E_s}$$

$$A_{s1} = 4\text{Ø}22 = 15.20 \text{ cm}^2$$

$E_{cm} = 35.00 \text{ GPa} = 35000 \text{ MPa}$ – modul elastičnosti betona

$E_s = 200.0 \text{ GPa} = 200000.0 \text{ MPa}$ – modul elastičnosti armature

$f_{ctm} = 3.5 \text{ MPa}$ - za betone klase C 40/50

$k_t = 0.4$ - dugotrajno opterećenje

$$\alpha_e = \frac{E_s}{E_{cm}} = \frac{200}{35,0} = 5.71$$

$$x = \frac{\alpha_e A_{s1}}{b} \left(1 + \sqrt{\frac{2 b d}{\alpha_e A_{s1}}} \right) = \frac{5.71 \cdot 15.20}{34} \left(1 + \sqrt{1 + \frac{2 \cdot 34 \cdot 63}{5.71 \cdot 15.20}} \right) = 15.74 \text{ cm}$$

$$\sigma_s = \frac{M_{Ed}}{z A_{s1}} \approx \frac{M_{Ed}}{\left(\frac{d-x}{3}\right) A_{s1}} = \frac{22027}{\left(63 - \frac{15.74}{3}\right) 15.20} = 25.092 \text{ kN/cm}^2 = 250.92 \text{ Mpa}$$

$$\rho_{p,eff} = \frac{A_{s1}}{A_{c,eff}} = \frac{A_{s1}}{b \cdot 2.5 \cdot d_1} = \frac{15.20}{34 \cdot 2.5 \cdot 5.0} = 0.0358$$

$$(\varepsilon_{sm} \quad \varepsilon_{cm}) = \frac{250.92 \quad 0.4 \quad \frac{3.5}{0.0358} (1 + 5.71 \cdot 0.0358)}{200000} \geq 0.6 \frac{250.92}{200000}$$

$$\frac{203.82}{200000} > \frac{150.55}{200000}$$

$$(\varepsilon_{sm} \quad \varepsilon_{cm}) = 0.001019$$

Proračun srednjeg razmaka pukotina:

$$S_{r,max} = k_3 \cdot c + k_1 \cdot k_2 \cdot k_4 \cdot \frac{\phi}{\rho_{p,eff}}$$

$\phi = 22 \text{ mm}$ – promjer najdeblje šipke

$k_1 = 0.8$ - Rebrasta armatura

$k_2 = 0.5$ – Savijanje

$k_3 = 3.4$

$k_4 = 0.425$

$c = d_1 \cdot \frac{\phi}{2} = 50 \cdot \frac{22}{2} = 39 \text{ mm}$ - zaštitni sloj uzdužne armature

$$S_{r,max} = 3.4 \cdot 39 + 0.8 \cdot 0.5 \cdot 0.425 \cdot \frac{22}{0.0358} = 237.07 \text{ mm}$$

$$W_k = w_k = S_{r,max} \cdot (\varepsilon_{s,m} \quad \varepsilon_{c,m}) = 237.07 \cdot 0.001019 = 0.242 \text{ mm} \leq 0.300 \text{ mm}$$

→ pukotine zadovoljavaju

Ležaj:

$$M_{Ed} = 186.84 \text{ kNm}$$

Prognoza širine pukotine:

$$w_k = S_{r,\max} (\varepsilon_{s,m} \quad \varepsilon_{c,m})$$

Proračun srednje deformacije armature:

$$(\varepsilon_{sm} \quad \varepsilon_{cm}) = \frac{\sigma_s \quad k_t \quad \frac{f_{ct,eff}}{\rho_{p,eff}} (1 + \alpha_e \quad \rho_{p,eff})}{E_s} \geq 0.6 \quad \frac{\sigma_s}{E_s}$$

$$A_{s1} = 4\emptyset 20 = 12.56 \text{ cm}^2$$

$E_{cm} = 35.00 \text{ GPa} = 35000 \text{ MPa}$ – modul elastičnosti betona

$E_s = 200.0 \text{ GPa} = 200000.0 \text{ MPa}$ – modul elastičnosti armature

$f_{ctm} = 3.5 \text{ MPa}$ - za betone klase C 40/50

$k_t = 0.4$ - dugotrajno opterećenje

$$\alpha_e = \frac{E_s}{E_{cm}} = \frac{200}{35.0} = 5.71$$

$$x = \frac{\alpha_e A_{s1}}{b} \left(1 + \sqrt{\frac{2 b d}{\alpha_e A_{s1}}} \right) = \frac{5.71 \cdot 12.56}{34} \left(1 + \sqrt{1 + \frac{2 \cdot 34 \cdot 63}{5.71 \cdot 12.56}} \right) = 14.33 \text{ cm}$$

$$\sigma_s = \frac{M_{Ed}}{z A_{s1}} \approx \frac{M_{Ed}}{\left(d - \frac{x}{3}\right) A_{s1}} = \frac{18684}{\left(63 - \frac{14.33}{3}\right) 12.56} = 25.550 \text{ kN/cm}^2 = 255.50 \text{ MPa}$$

$$\rho_{p,eff} = \frac{A_{s1}}{A_{c,eff}} = \frac{A_{s1}}{b \cdot 2.5 \cdot d_1} = \frac{12.56}{34 \cdot 2.5 \cdot 5.0} = 0.02955$$

$$(\varepsilon_{sm} \quad \varepsilon_{cm}) = \frac{255.50 \quad 0.4 \quad \frac{3.5}{0.02955} (1 + 5.71 \cdot 0.02955)}{200000} \geq 0.6 \quad \frac{255.05}{200000}$$

$$\frac{200.13}{200000} > \frac{153.03}{200000}$$

$$(\varepsilon_{sm} \quad \varepsilon_{cm}) = 0.001001$$

Proračun srednjeg razmaka pukotina:

$$S_{r,\max} = k_3 \quad c + k_1 \quad k_2 \quad k_4 \quad \frac{\phi}{\rho_{p,eff}}$$

$\phi = 20 \text{ mm}$ – promjer najdeblje šipke

$k_1 = 0.8$ - Rebrasta armatura

$$k_2 = 0.5 - \text{Savijanje}$$

$$k_3 = 3.4$$

$$k_4 = 0.425$$

$$c = d_1 \frac{\phi}{2} = 50 \frac{20}{2} = 40 \text{ mm} - \text{zaštitni sloj uzdužne armature}$$

$$S_{r,\max} = 3.4 \cdot 40 + 0.8 \cdot 0.5 \cdot 0.425 \frac{20}{0.02955} = 251.06 \text{ mm}$$

$$W_k = w_k = S_{r,\max} (\varepsilon_{s,m} \quad \varepsilon_{c,m}) = 251.06 \cdot 0.001001 = 0.251 \text{ mm} \leq 0.300 \text{ mm}$$

→ pukotine zadovoljavaju!

5.4. KONTROLA PROGIBA GREDE POZICIJE 100

Progib kontroliramo za nefaktorizirano opterećenje i bez utjecaja puzanja.

Kontrola progiba za Polje 1:

Granični progib:

$$v_{\text{lim}} = \frac{L}{250} = \frac{680}{250} = 2.72 \text{ cm}$$

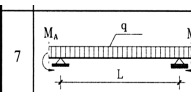
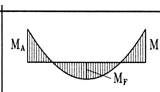
Beton: C 40/50; $f_{ck}=40.0 \text{ MPa}$

$$E_{cm} = 35000 \text{ MPa}$$

$$f_{cm} = 0.3 \cdot (f_{ck})^{2/3} = 0.3 \cdot (40.0)^{2/3} = 3.5 \text{ MPa}$$

Čelik: B500B ; $E_s = 200.0 \text{ GPa}$

$$\alpha_{el} = \frac{E_s}{E_{cm}} = \frac{200.0}{35} = 5.71$$

Red	Tip opterećenja	Dijagram momenata savijanja	Koeficijent k iz izraza (5.131)
7			$k = \frac{5}{48}(1-0.1\beta)$ $\beta = \frac{ M_A + M_B }{ M_F }$

$$v_{\text{tot}} = k \cdot L^2 \cdot \frac{1}{r_{\text{tot}}}$$

$$\beta = \frac{|M_A + M_B|}{|M_F|} = \frac{|0.0 + 186.84|}{|220.27|} = 0.848$$

$$k = \frac{5}{48} \cdot (1 - 0.1 \cdot \beta) = 0.104 \cdot (1 - 0.1 \cdot 0.848) = 0.09533$$

Progib homogenog presjeka:

$$A_{s1} = 4\varnothing22 = 15.20 \text{ cm}^2$$

$$A_{s2} = 0.00 \text{ cm}^2$$

$$\begin{aligned} I_I &= \frac{bh^3}{12} + \alpha_{el} \cdot \left[A_{s1} \cdot \left(\frac{h}{2} - d_2 \right)^2 + A_{s2} \cdot \left(\frac{h}{2} - d_1 \right)^2 \right] \\ &= \frac{34 \cdot 63^3}{12} + 5.71 \cdot \left[15.20 \cdot \left(\frac{68}{2} - 5 \right)^2 + 0.00 \cdot \left(\frac{68}{2} - 5 \right)^2 \right] = \\ &= 781458.57 \text{ cm}^4 \end{aligned}$$

$$E_{c,eff} = E_{cm} = 35.0 \text{ GN/m}^2 = 3500.0 \text{ kN/cm}^2$$

$$\frac{1}{r_I} = \frac{M_{Ed}}{E_{c,eff} \cdot I_I} = \frac{22027}{3500 \cdot 781458.57} = 0.0000081 \frac{1}{\text{cm}}$$

Progib potpuno raspucanog presjeka:

$$x = 15.74 \text{ cm}$$

$$\begin{aligned} I_{II} &= \frac{bx^3}{12} + bx \cdot \left(\frac{x}{2} \right)^2 + \alpha_{el} \cdot \left[A_{s1} \cdot (d - x)^2 + A_{s2} \cdot (x - d_2)^2 \right] \\ &= \frac{34 \cdot 15.74^3}{12} + (34 \cdot 15.74) \cdot \left(\frac{15.74}{2} \right)^2 + 5.71 \cdot \left[15.20 \cdot (63 - 15.74)^2 + 0.00 \cdot (15.74 - 5)^2 \right] \\ &= 238045.46 \text{ cm}^4 \end{aligned}$$

$$\frac{1}{r_{II}} = \frac{M_{Ed}}{E_{c,eff} \cdot I_{II}} = \frac{22027}{3500 \cdot 238045.46} = 0.0000264 \frac{1}{\text{cm}}$$

Ukupni progib:

$$\sigma_s = 250.92 \text{ MPa}$$

$$\sigma_{sr} = \frac{M_{cr}}{\left(d - \frac{x}{3} \right) \cdot A_{s1}}$$

$$M_{cr} = f_{ctm} \cdot W = f_{ctm} \cdot \frac{b \cdot h^2}{6} = 3.5 \cdot \frac{34 \cdot 68^2}{6} = 91709.33$$

$$\sigma_{sr} = \frac{91709.33}{\left(63 - \frac{15.74}{3} \right) \cdot 15.20} = 104.47 \text{ MPa}$$

$\beta_1 = 1.0$ - Rebrasta armatura

$\beta_2 = 0.5$ - Dugotrajno opterećenje

$$\zeta = 1 - \beta_1 \cdot \beta_2 \cdot \left(\frac{\sigma_{sr}}{\sigma_s} \right)^2 = 1 - 1.0 \cdot 0.5 \cdot \left(\frac{104.47}{250.92} \right)^2 = 0.913$$

$$\frac{1}{r_I} = 0.0000081 \frac{1}{cm}$$

$$\frac{1}{r_{II}} = 0.0000264 \frac{1}{cm}$$

$$\frac{1}{r_m} = (1 - \zeta) \cdot \frac{1}{r_I} + \zeta \cdot \frac{1}{r_{II}} = (1 - 0.913) \cdot 0.0000081 + 0.913 \cdot 0.0000264 = 0.0000248 \frac{1}{cm}$$

$$k = 0.09533$$

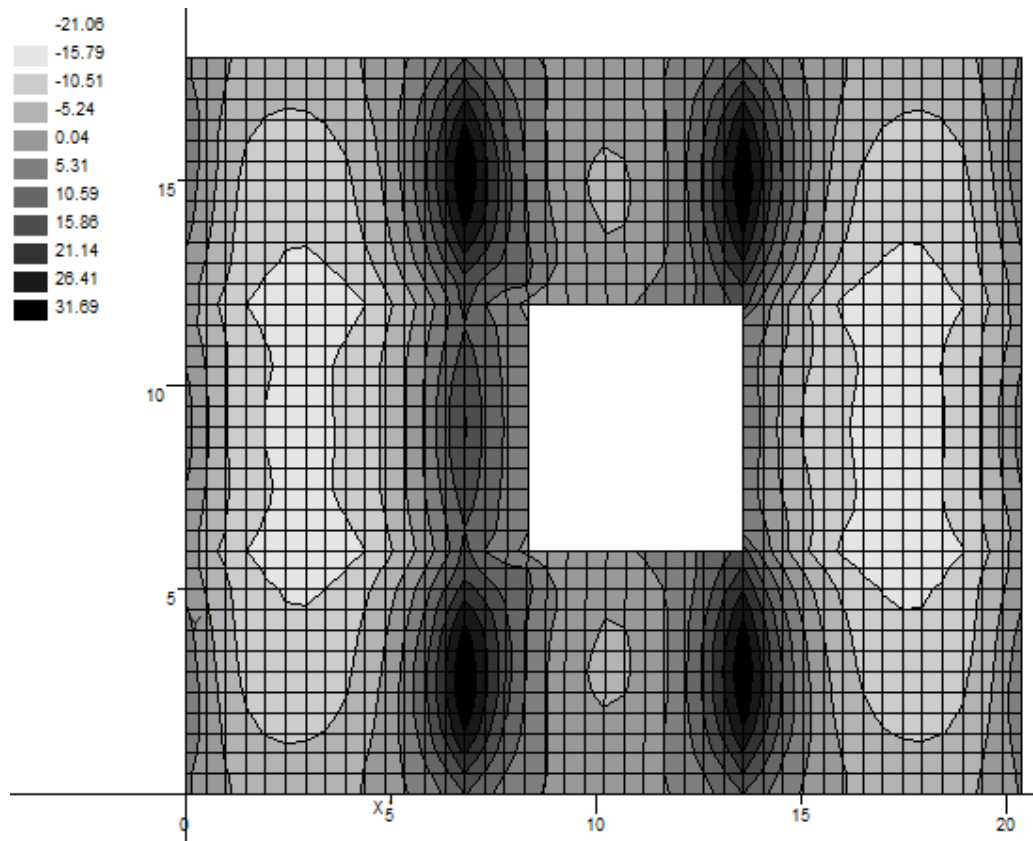
$$L = 680.0 \text{ cm}$$

$$v_{tot, t=0} = k \cdot L^2 \cdot \frac{1}{r_{tot}} = 0.09533 \cdot 680.0^2 \cdot 0.0000248 = 1.09 \text{ cm} < v_{lim} = 2.72 \text{ cm}$$

6. PRORAČUN STUBIŠTA

6.1. MJERODAVNE REZNE SILE

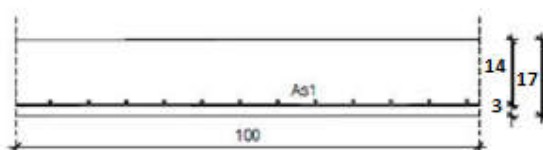
Moment savijanja mjerodavan za dimenzioniranje stubišta dobiva se iz kombinacije za granično stanje nosivosti na ležajevima pozicije 100.



Slika 7.1. Moment M_x (kNm) za GSN na ležajevima pozicije 100

6.2. DIMENZIONIRANJE STUBIŠTA

Polje



Slika 7.2. Poprečni presjek ploče stubišta

$$M_{Ed} = 15.86 \text{ kNm/m}$$

$$\mu_{sd} = \frac{M_{Ed}}{b \cdot d^2 \cdot f_{cd}} = \frac{1586}{100 \cdot 14^2 \cdot 2.67} = 0.030$$

Očitano: $\varepsilon_{s1} = 10.0 \text{ ‰}$ $\varepsilon_{c2} = 1.0 \text{ ‰}$ $\xi = 0.091$ $\zeta = 0.968$

$$A_{s1} = \frac{M_{Ed}}{\zeta \cdot d \cdot f_{yd}} = \frac{1586}{0.968 \cdot 14 \cdot 43.48} = 2.69 \text{ cm}^2/\text{m}$$

Odabrana mreža: **R283** - $A_s = 2.83 \text{ cm}^2/\text{m}$

Ležaj stubište – 105

$$M_{Ed} = 26.41 \text{ kNm/m}$$

$$\mu_{sd} = \frac{M_{Ed}}{b \cdot d^2 \cdot f_{cd}} = \frac{2641}{100 \cdot 14^2 \cdot 2.67} = 0.052$$

Očitano: $\varepsilon_{s1} = 10.0 \text{ ‰}$ $\varepsilon_{c2} = 1.4 \text{ ‰}$ $\xi = 0.123$ $\zeta = 0.956$

$$A_{s1} = \frac{M_{Ed}}{\zeta \cdot d \cdot f_{yd}} = \frac{2641}{0.956 \cdot 14 \cdot 43.48} = 4.54 \text{ cm}^2/\text{m}$$

Odabrana armatura: **R 503** - $A_s = 5.03 \text{ cm}^2/\text{m}$

7. PRORAČUN STUPOVA

7.1. MOMENTI SAVIJANJA I UZDUŽNE SILE STUPOVA

Kombinacije opterećenja s VJETROM (uobičajena kombinacija):

1. kombinacija opterećenja: $1,35 \cdot (g + \Delta g) + 1,5 \cdot q + 1,5 \cdot W_x$

2. kombinacija opterećenja: $1,35 \cdot (g + \Delta g) + 1,5 \cdot q + 1,5 \cdot W_y$

3. kombinacija opterećenja: $1,0 \cdot (g + \Delta g) + 0 \cdot q + 1,5 \cdot W_x$

4. kombinacija opterećenja: $1,0 \cdot (g + \Delta g) + 0 \cdot q + 1,5 \cdot W_y$

Kombinacije opterećenja s POTRESOM (izvanredna kombinacija):

5. kombinacija opterećenja: $1,0 \cdot (g + \Delta g) + 0,3 \cdot q + 1,0 \cdot E_x$

6. kombinacija opterećenja: $1,0 \cdot (g + \Delta g) + 0,3 \cdot q + 1,0 \cdot E_y$

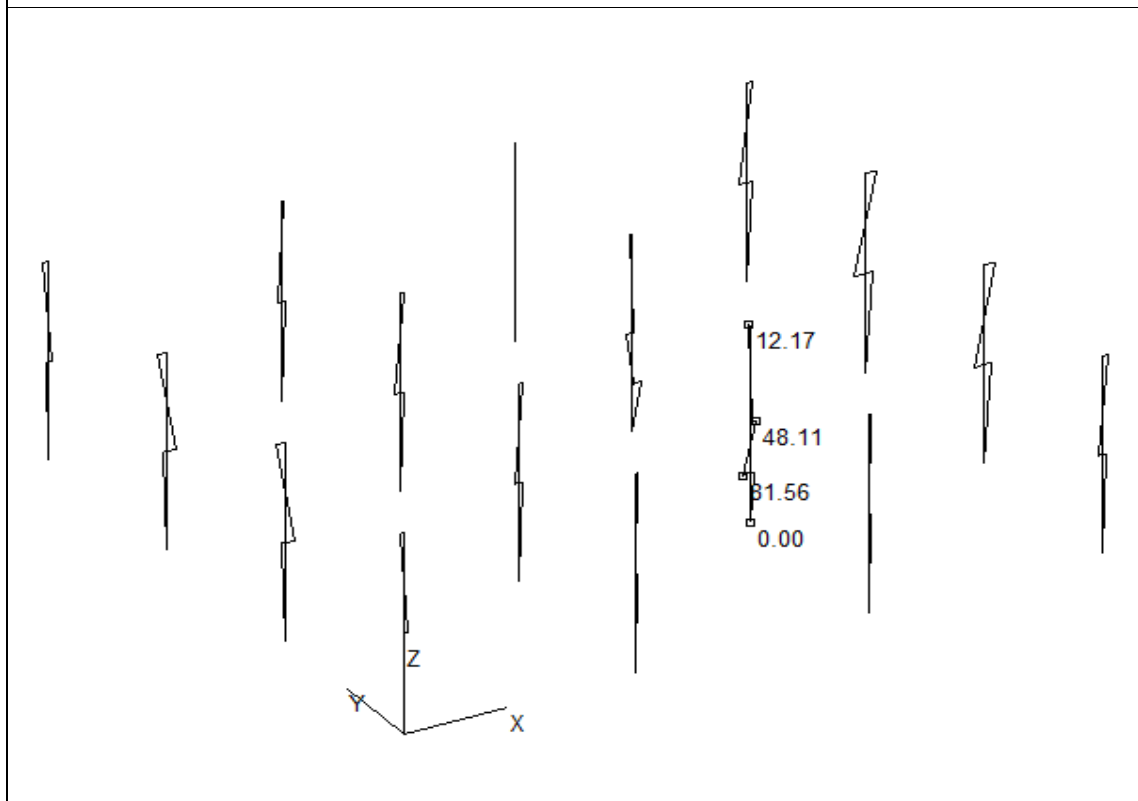
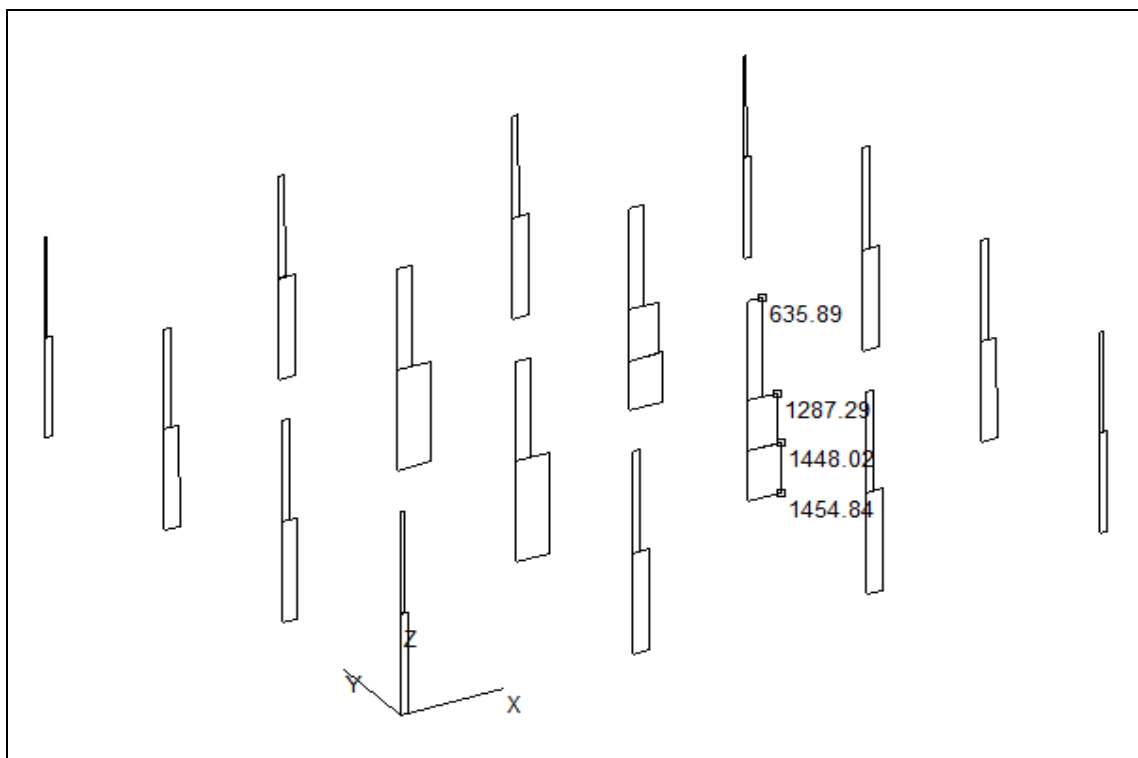
7. kombinacija opterećenja: $1,0 \cdot (g + \Delta g) + 0 \cdot q + 1,0 \cdot E_x$

8. kombinacija opterećenja: $1,0 \cdot (g + \Delta g) + 0 \cdot q + 1,0 \cdot E_y$

Za 1., 2., 5. i 6. kombinaciju opterećenja dobije se max uzdužna sila u stupu i pripadni moment savijanja, a za 3., 4., 7. i 8. kombinaciju opterećenja dobije se max moment savijanja u stupu i pripadna uzdužna sila. Za rezultat dobivamo 8 uređenih parova.

7.2. DIJAGRAMI REZNIH SILA

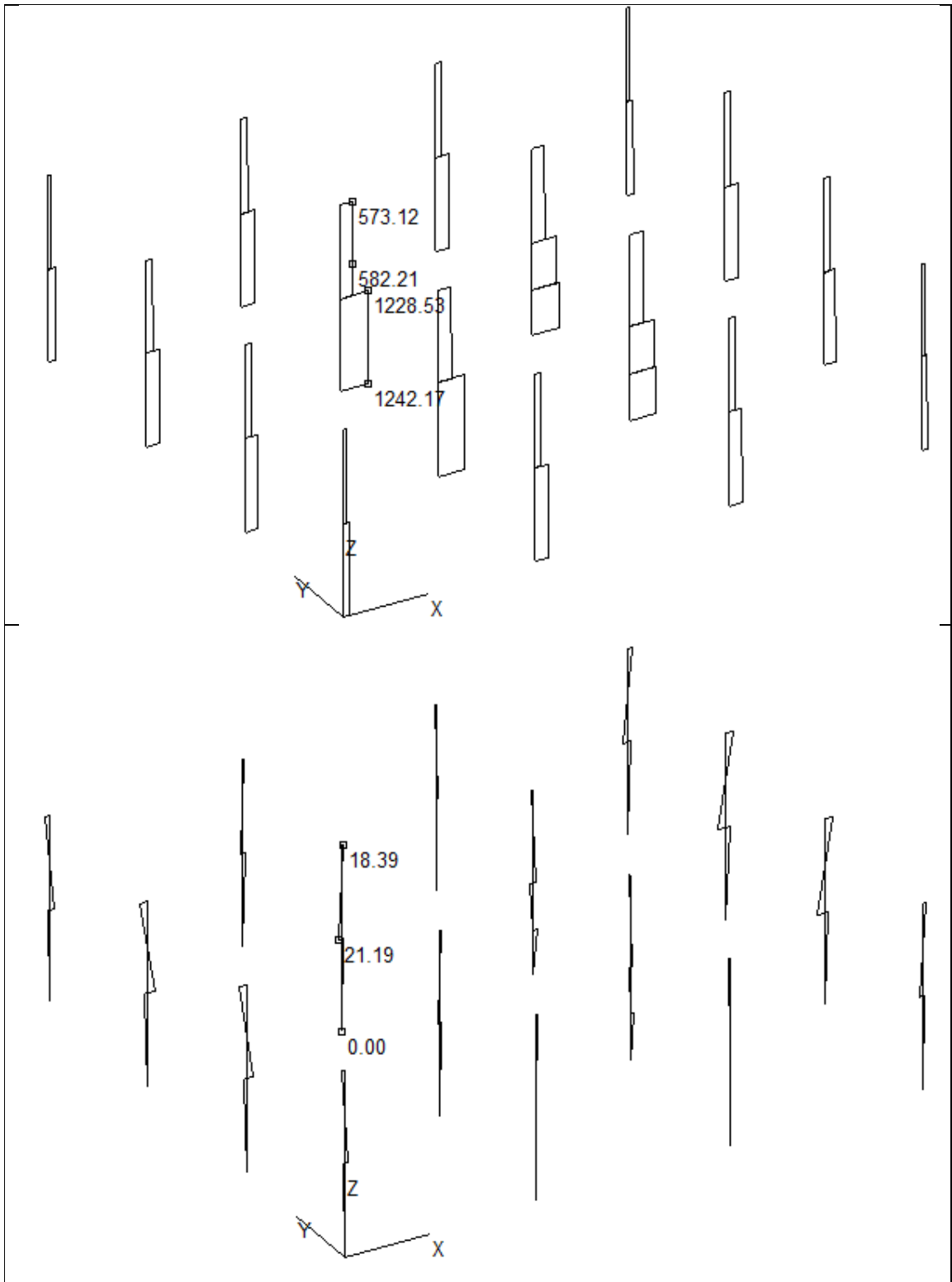
Kombinacija 1



Slika 8.1. Dijagram uzdužnih sila

Slika 8.2. Dijagram momenta savijanja

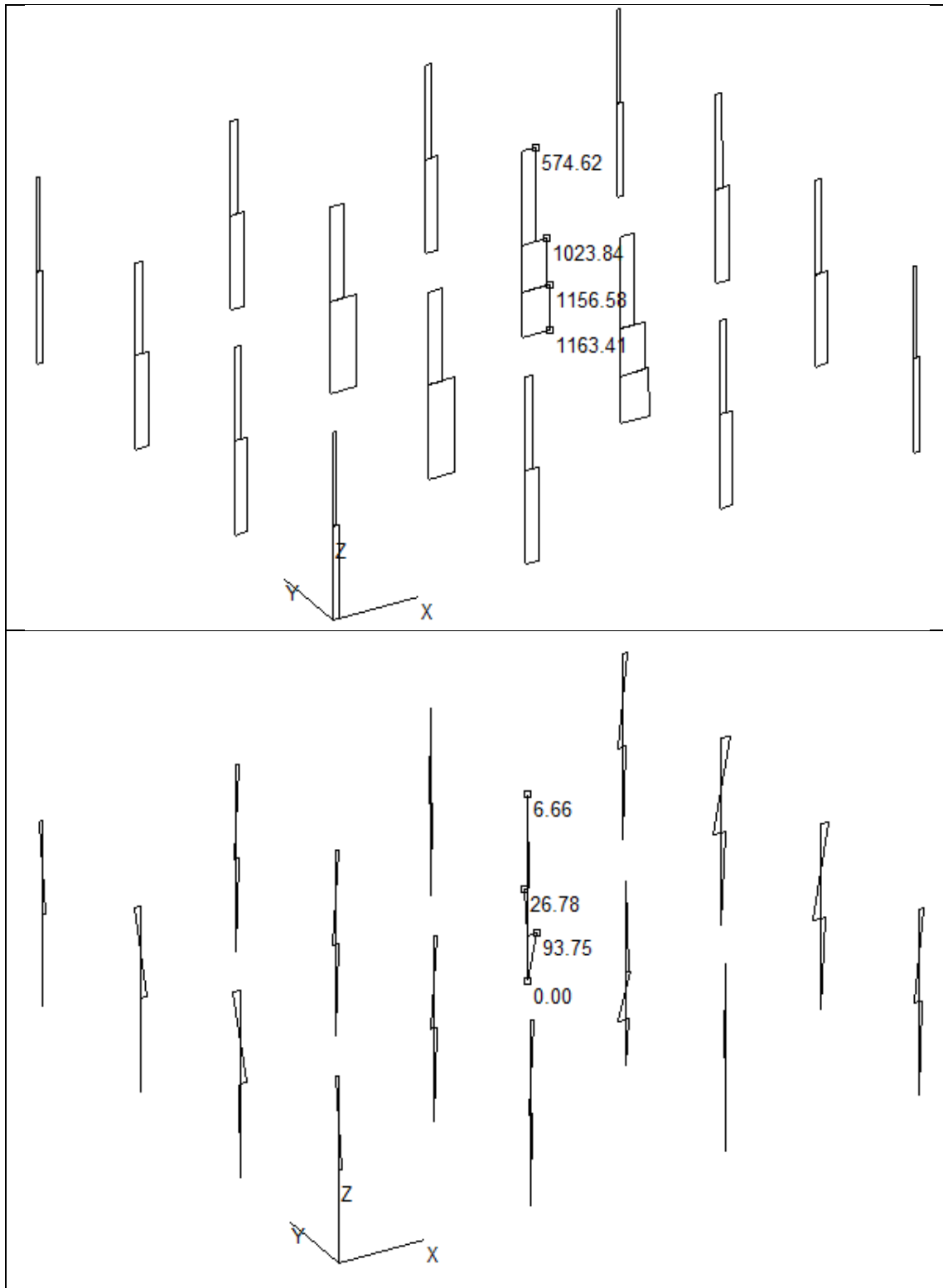
Kombinacija 2



Slika 8.3. Dijagram uzdužnih sila

Slika 8.4. Dijagram momenta savijanja

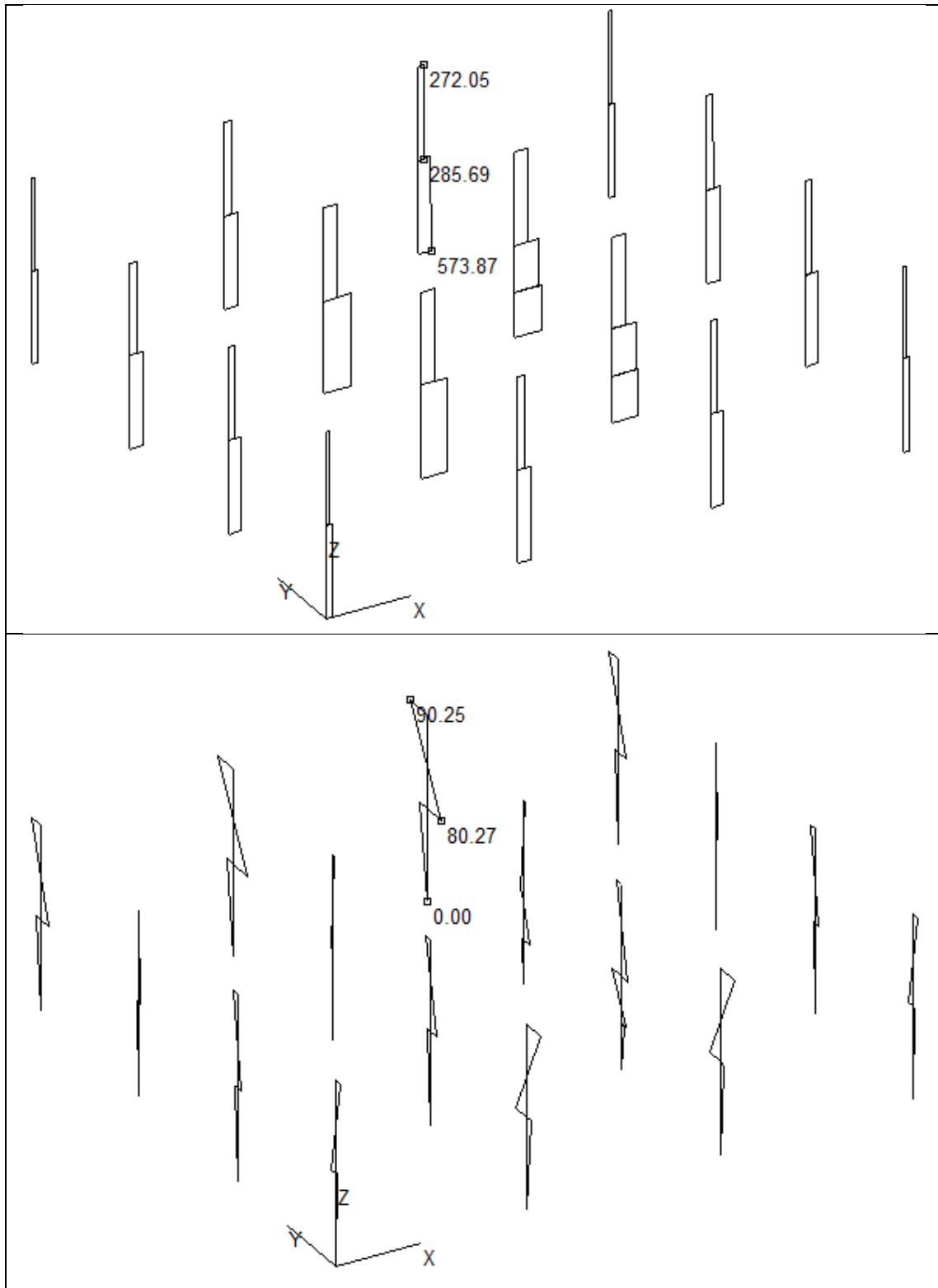
Kombinacija 3



Slika 8.5. Dijagram uzdužnih sila

Slika 8.6. Dijagram momenta savijanja

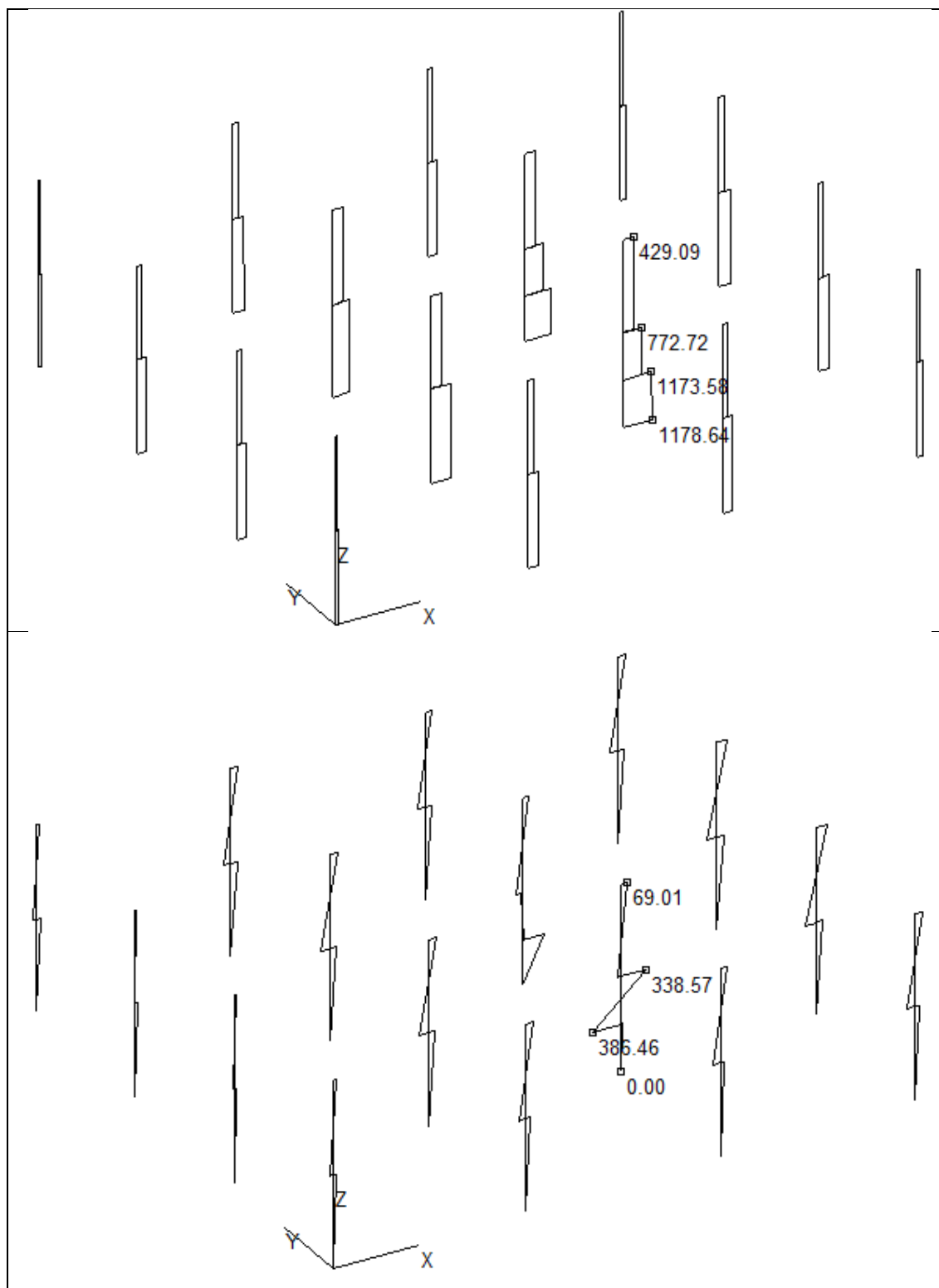
Kombinacija 4



Slika 8.7. Dijagram uzdužnih sila

Slika 8.8. Dijagram momenta savijanja

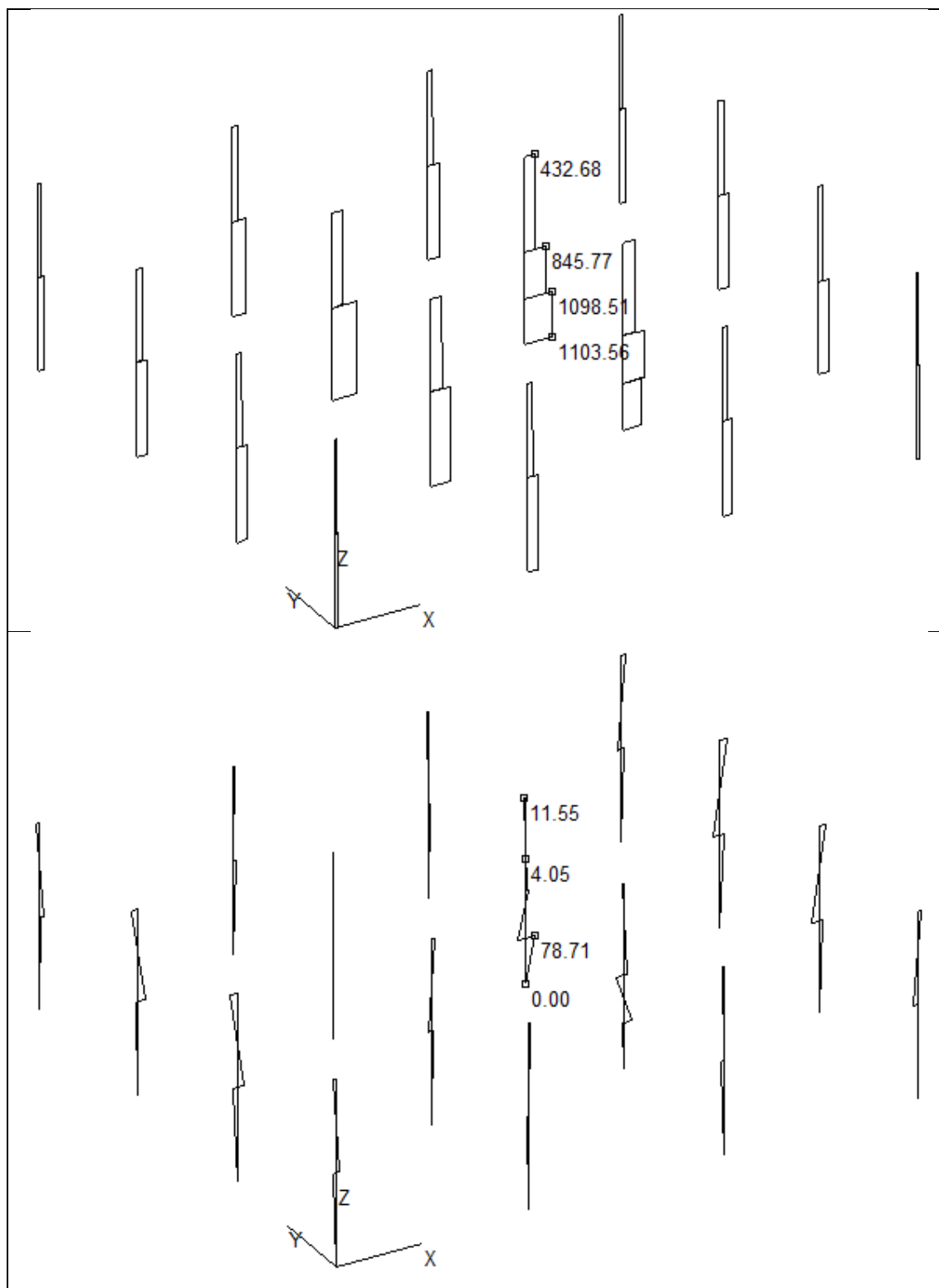
Kombinacija 5



Slika 8.9. Dijagram uzdužnih sila

Slika 8.10. Dijagram momenta savijanja

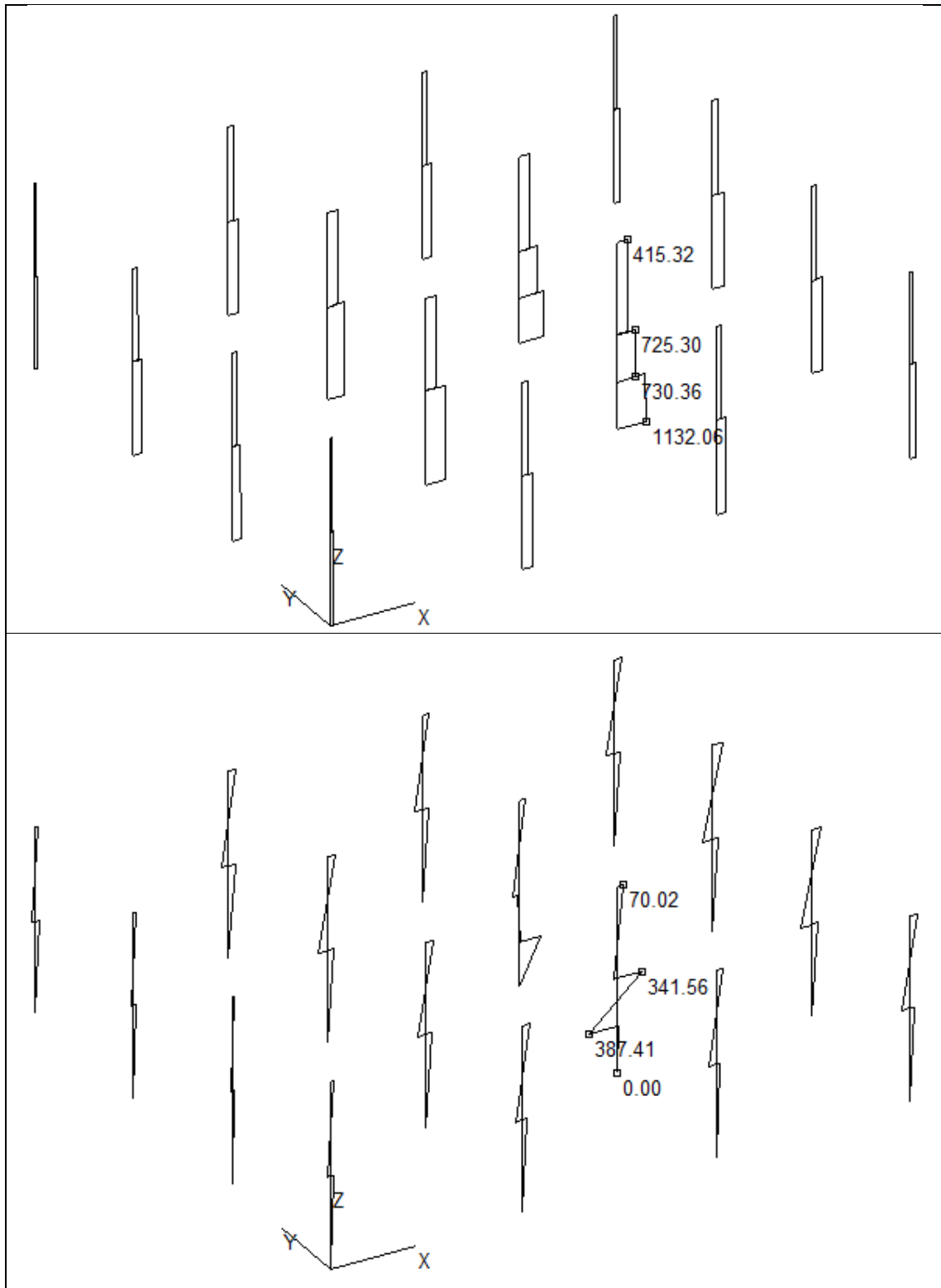
Kombinacija 6



Slika 8.11. Dijagram uzdužnih sila

Slika 8.12. Dijagram momenta savijanja

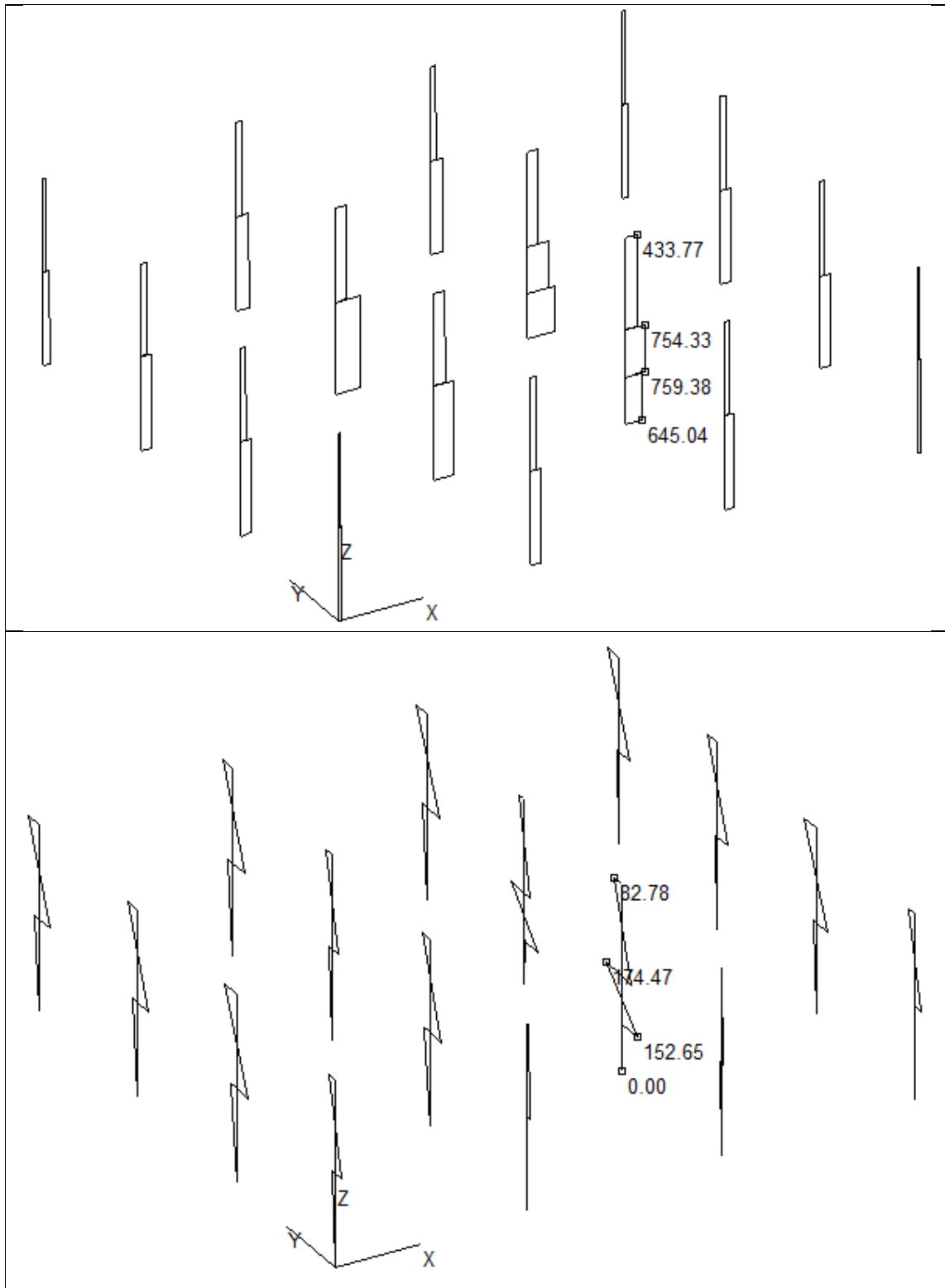
Kombinacija 7



Slika 8.13. Dijagram uzdužnih sila

Slika 8.14. Dijagram momenta savijanja

Kombinacija 8



Slika 8.15. Dijagram uzdužnih sila	Slika 8.16. Dijagram momenta savijanja
------------------------------------	--

		M(kNm)	N(kN)
1. Kombinacija	MaxN	81.56	-1454.84
2. Kombinacija	Max N	21.19	-1242.17
3. Kombinacija	Max M	93.75	-1156.58
4. Kombinacija	MaxM	90.25	-272.05
5. Kombinacija	MaxN	386.46	-1178.84
6. Kombinacija	Max N	78.71	-1103.56
7. Kombinacija	Max M	387.41	-1132.06
8. Kombinacija	MaxM	174.47	-759.38

Tablica 8.1. Rezne sile u stupovima

7.3. DIMENZIONIRANJE STUPA

7.3.1. Određivanje dimenzija stupova

Najnepovoljniji utjecaj je na srednji stup. Vanjske stupove na koje otpada nešto manje vertikalno opterećenje nećemo razmatrati posebno već ćemo sve stupove tretirati kao da su središnji.

$$\begin{aligned}
 N_{100} &= (\gamma_g (g_{100} + g_{100}) + \gamma_q q_{100}) L_1 L_2 \\
 N_{100} &= (1.5 \cdot 7.04 + 1.5 \cdot 3.2) \cdot 6.8 \cdot 6.0 \\
 N_{100} &= 583.60 \text{ kN} \\
 \\
 N_{200} &= (\gamma_g (g_{200} + g_{200}) + \gamma_q q_{200}) L_1 L_2 \\
 N_{200} &= (1.35 \cdot 8.02 + 1.5 \cdot 1.0) \cdot 6.8 \cdot 6.0 \\
 N_{200} &= 502.94 \text{ kN}
 \end{aligned}
 \left. \vphantom{\begin{aligned} N_{100} \\ N_{200} \end{aligned}} \right\} N = 1086.54 \text{ kN}$$

Klasa betona: C40/50 $\rightarrow f_{cd} = \frac{40}{1.5} = 26.67 \text{ MPa}$

Radi puzanja naprezanja u betonu ograničavamo na 45% tlačne čvrstoće betona.

$$\sigma_d = 0,45 f_{ck} = 0,45 \cdot 40 = 18,0 \text{ MPa} = 1,80 \text{ kN/cm}^2$$

$$\sigma = \frac{P}{A} \rightarrow A = \frac{P}{\sigma} = \frac{1086,54 \text{ kN}}{18 \cdot 1000 \text{ kPa}} = 0.0604 \text{ m}^2$$

Zbog simetričnosti konstrukcije, a uzimajući u obzir da je stup centrično opterećen, odabiremo kvadratni presjek stupa.

$$a = \sqrt{A} = \sqrt{0.0604} = 0.246 \text{ m} = 24.6 \text{ cm}$$

Dobivenu vrijednost povećavamo za 30-50% zbog postojanja horizontalnog opterećenja.

$$\left. \begin{array}{l} a_1 = 1,3 \cdot 22,2 = 31,98 \text{ cm} \\ a_2 = 1,5 \cdot 24,6 = 36,9 \text{ cm} \end{array} \right\} \text{ odabrano: } a = 40 \text{ cm}$$

7.3.2. Dimenzioniranje pomoću dijagrama interakcije

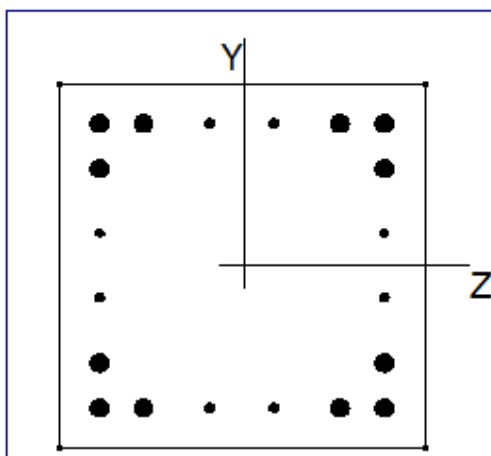
Dimenzioniranje stupova provest će se pomoću dijagrama nosivosti izrađenog pomoću programskog paketa *AspalathosSectionDesign* za razne slučajeve armiranja.

Iz dijagrama nosivosti koji je napravljen za presjek stupa dimenzija 40/40 cm sa različitim stupnjem armiranja, te sa vrijednostima maksimalnih momenata i pripadajućih poprečnih sila ucrtanim u dijagram dobivamo potrebnu armaturu.

Rezne sile dobivene u programu *AspalathosLinearsu* po teoriji I. reda.

M (l) (kNm)	N (l) (kN)
81.56	-1454.84
21.19	-1242.17
93.75	-1156.58
90.25	-272.05
386.46	-1178.84
78.71	-1103.56
387.41	-1132.06
174.47	-759.38

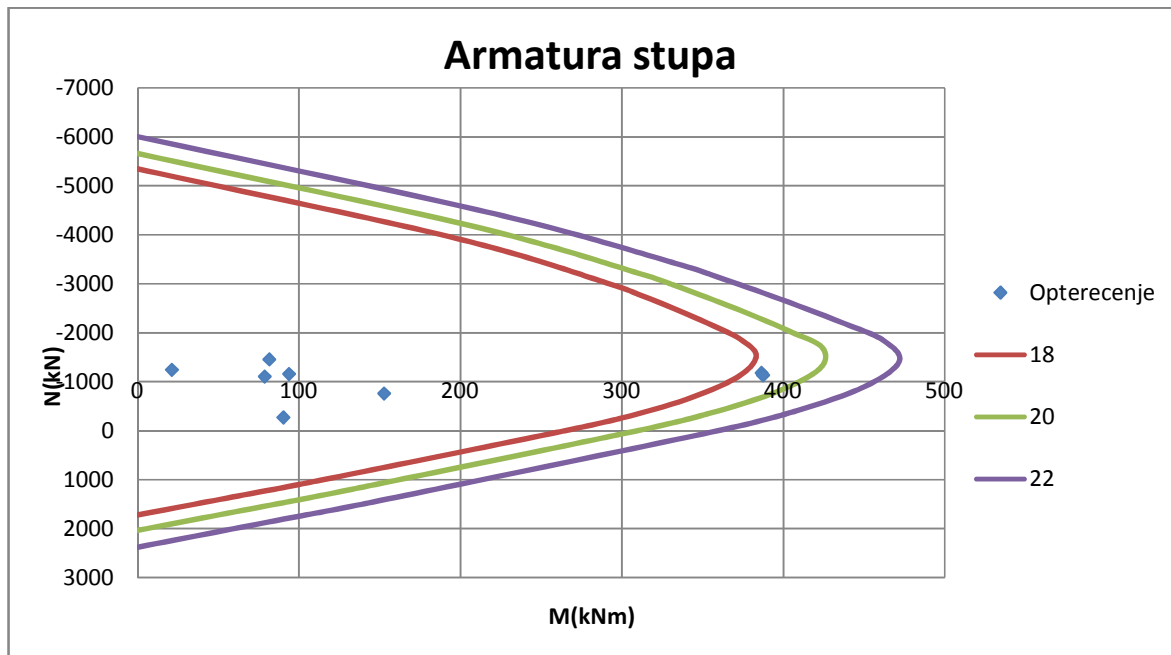
Tablica 8.2. Rezne sile u stupovima



Slika 8.17. Poprečni presjek stupa s armaturom (AspalathosSectionDesign)

Tablica 8.3. Momenti i uzdužne sile za konstrukciju krivulje nosivosti šipki $\Phi 22$, $\Phi 20$ i $\Phi 18$

$\Phi 22$		$\Phi 20$		$\Phi 18$	
M(kNm)	N(kN)	M(kNm)	N(kN)	M(kNm)	N(kN)
0.00	2376.69	0.00	2032.48	0.00	1721.05
90.26	1805.10	77.41	1548.24	65.61	1312.19
145.59	1455.95	124.80	1248.04	105.97	1059.70
359.34	0.00	309.72	0.00	264.81	0.00
408.36	-408.36	354.27	-354.27	305.41	-305.41
450.26	-900.53	395.65	-791.31	344.03	-688.07
471.71	-1415.12	422.66	-1267.98	372.71	-1118.12
461.82	-1847.29	424.21	-1696.84	383.18	-1532.74
437.77	-2188.84	404.46	-2022.31	373.41	-1867.03
414.40	-2486.43	384.58	-2307.49	356.78	-2140.66
392.81	-2749.64	365.55	-2558.85	340.21	-2381.48
372.94	-2983.53	347.84	-2782.76	324.63	-2597.00
354.58	-3191.22	331.35	-2982.15	309.93	-2789.39
337.56	-3375.64	315.94	-3159.44	296.07	-2960.70
221.34	-4426.78	208.44	-4168.76	196.72	-3934.44
0.00	-6003.41	0.00	-5659.20	0.00	-5347.77



Slika 8.18. Krivulje nosivosti

Odabrane šipke: 12Φ20 + 8Φ12 ($A_s=37,70+9,05=46,75\text{cm}^2$)

8. PRORAČUN TEMELJA SAMCA ISPOD STUPA

8.1. DIMENZIONIRANJE TEMELJA

Temelj je proračunat za granično stanje uporabljivosti. Za dobivanje mjerodavnih naprezanja na spoju stup – temelj korištene su slijedeće kombinacije opterećenja:

$$U_x = 1,0 \ g_{vl.težina} + 1,0 \ g_{\text{dodatno stalno}} + 1,0 \ q + 1,0 \ w_x$$

$$U_y = 1,0 \ g_{vl.težina} + 1,0 \ g_{\text{dodatno stalno}} + 1,0 \ q + 1,0 \ w_y$$

$$I_x = 1,0 \ g_{vl.težina} + 1,0 \ g_{\text{dodatno stalno}} + 0,3 \ q + 1,0 \ p_x$$

$$I_y = 1,0 \ g_{vl.težina} + 1,0 \ g_{\text{dodatno stalno}} + 0,3 \ q + 1,0 \ p_y$$

Iz navedenih kombinacija dobiveni su parovi maksimalnih uzdužnih sila i pripadnih momenata, te maksimalnih momenata i pripadnih uzdužnih sila od kojih odabiremo dva para sila mjerodavna za dimenzioniranje temelja.

Tablica 9.1.Rezne sile na spojevima stup – temelj za kombinacije

N _{max} (kN)	M _{prip} (kNm)		M _{max} (kNm)	N _{prip} (kN)
923.79	17.85	uobičajena x	72.13	221.59
919.60	23.37	uobičajena y	73.25	220.52
-1178.64	386.46	izvanredna x	178.42	-806.80
-1103.56	78.71	izvanredna y	78.71	-1154.27

Odabrane mjerodavne sile na spoju:

- 1. kombinacija: N_{max} = 1178.64 kN
M_{pripadno} = 386.46 kNm
- 2. kombinacija: M_{max} = 178.42 kNm
N_{pripadno} = 806.80 kN

8.1.1. Preliminarno određivanje dimenzija temelja

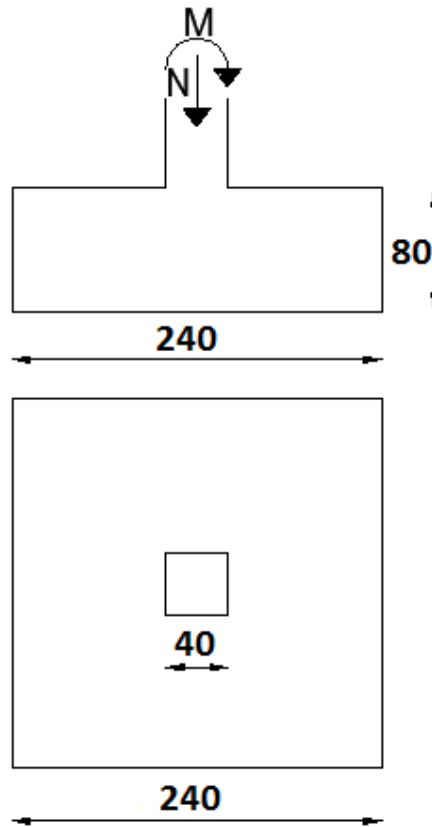
Temelj je centrično opterećen zbog čega odabiremo kvadratni poprečni presjek.

Dopuštena naprezanja u tlu (ovise o vrsti tla): $\sigma_{dop} = 0,5 \text{ MN/m}^2$

Širina i duljina temelja: $d = \check{s} = b = a_{stup} \sqrt{\frac{f_{cd}}{\sigma_{t,dop}}} = a_{stup} \sqrt{\frac{0,45f_{ck}}{\sigma_{t,dop}}} = 0,40 \sqrt{\frac{0,45 \cdot 40}{0,50}} = 2,40 \text{ m}$

Visina temelja: $v = 2 \cdot a_{stup} = 2 \cdot 0,40 = 0,80 \text{ m} = 80 \text{ cm}$

Težina temelja: $N_t = 2,4 \cdot 2,4 \cdot 0,8 \cdot 25 = 115,2(kN)$



Slika 9.1. Preliminarne dimenzije temelja

8.2. KONTROLA NAPREZANJA NA DODIRNOJ PLOHI TEMELJ – TLO

$$\sigma_{1,2} = \frac{N}{A} \pm \frac{M}{W}$$

$$A = 2,4 \cdot 2,4 = 5,76 \text{ m}^2$$

$$W = \frac{bh^2}{6} = \frac{2,4 \cdot 2,4^2}{6} = 2,304 \text{ m}^3$$

- **1. kombinacija**

$$N_{\max} = 1178,64 \text{ kN} \quad \rightarrow \quad N_{Ed} = N_{\max} + N_t = 1178,64 + 115,20 = 1293,84 \text{ kN}$$

$$M_{\text{pripadno}} = 386,46 \text{ kNm}$$

$$\sigma_{1,2} = \frac{N}{A} \pm \frac{M}{W} = \frac{1293,84}{5,76} \pm \frac{386,46}{2,304} = 224,63 \pm 167,73$$

$$\sigma_1 = 392,36 \text{ kN/m}^2 < \sigma_{dop,tlo} = 500 \text{ kN/m}^2$$

$$\sigma_2 = 56,90 \text{ kN/m}^2 < \sigma_{dop,tlo} = 500 \text{ kN/m}^2$$

- **2. kombinacija**

$$M_{\max} = 178,42 \text{ kNm}$$

$$N_{\text{pripadno}} = 806,80 \text{ kN} \rightarrow N_{\text{Ed}} = N_{\text{prip}} + N_{\text{t}} = 806,80 + 115,20 = 922,00 \text{ kN}$$

$$\sigma_{1,2} = \frac{N}{A} \pm \frac{M}{W} = \frac{922,00}{5,76} \pm \frac{178,42}{2,304} = 160,06 \pm 77,44$$

$$\sigma_1 = 237,50 \frac{\text{kN}}{\text{m}^2} < \sigma_{\text{dop,tlo}} = 500 \text{ kN/m}^2$$

$$\sigma_2 = 82,62 \text{ kN/m}^2 < \sigma_{\text{dop,tlo}} = 500 \text{ kN/m}^2$$

8.3. PRORAČUN ARMATURE TEMELJA

➤ **Momenti u presjeku 1-1**

$$M_{1-1} = \sigma_{1-1} b_1 \frac{b_1}{2} + (\sigma_1 - \sigma_{1-1}) \frac{b_1}{2} \frac{2}{3} b_1$$

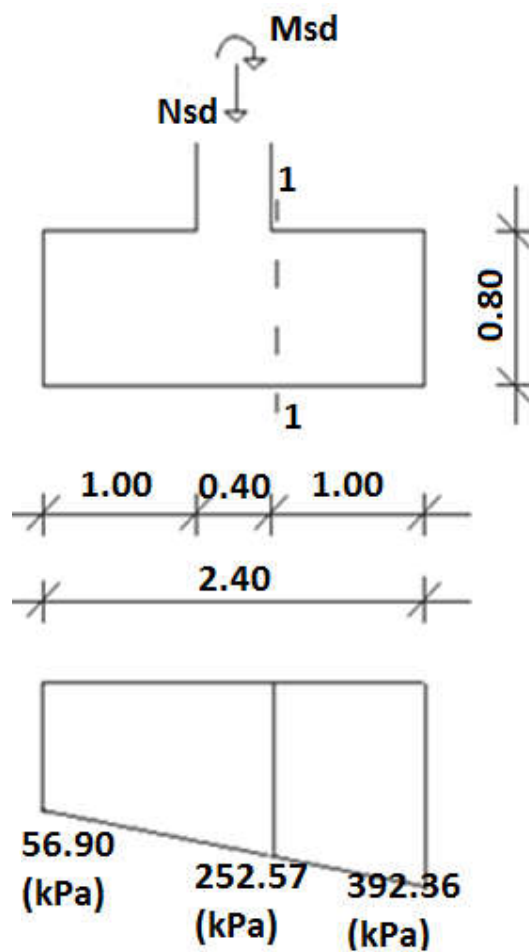
$$\sigma_{1-1} = \sigma_1 \frac{b_1}{b} (\sigma_1 - \sigma_2)$$

- **1. kombinacija**

$$\sigma_{1-1} = 392,36 \frac{1,00}{2,40} (392,36 - 56,90) = 252,57 \text{ kPa}$$

$$M_{1-1} = 252,57 \cdot 1,00 \frac{1,00}{2} + (392,36 - 252,57) \frac{1,00}{2} \frac{2}{3} \cdot 1,00$$

$$M_{1-1} = 172,88 \text{ kNm}$$



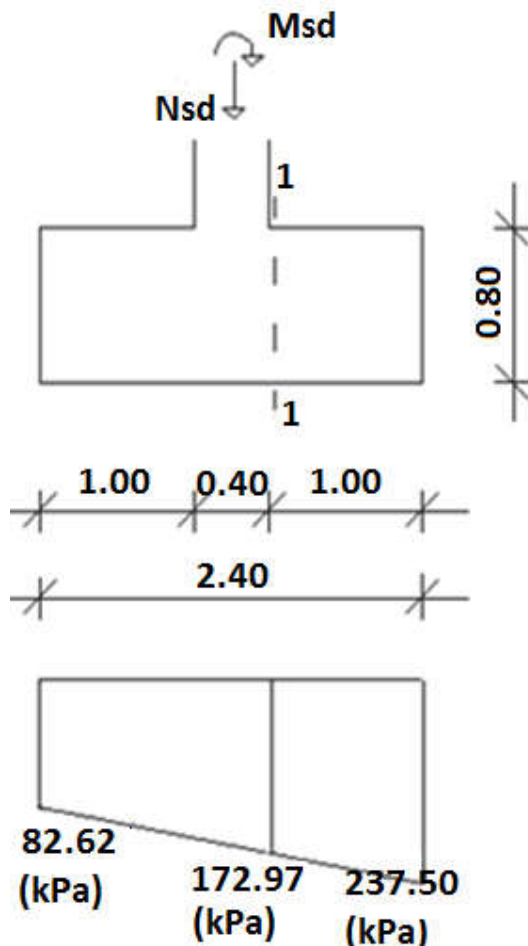
Slika 9.2. Naprezanje ispod temelja za kombinaciju 1

- **2. kombinacija**

$$\sigma_{1-1} = 237,50 \frac{1,00}{2,40} (237,50 \quad 82,62) = 172,97 \text{ kPa}$$

$$M_{1-1} = 237,50 \cdot 1,00 \frac{1,00}{2} + (237,50 \quad 172,97) \frac{1,00}{2} \frac{2}{3} \cdot 1,00$$

$$M_{1-1} = 140,36 \text{ kNm}$$



Slika 9.3. Naprezanje ispod temelja za kombinaciju 2

Mjerodavni moment za proračun armature:

$$M_{sd}^{1-1} = 172,88 \text{ kNm}$$

Klasa betona: C40/50 $\rightarrow f_{ck} = 40 \text{ MPa} \quad \rightarrow \quad f_{cd} = \frac{40}{1,5} = 26,67 \text{ MPa} = 2,67 \text{ kN/cm}^2$

Zadana armatura: B500B $\rightarrow f_{yk} = 500 \text{ MPa} \quad \rightarrow \quad f_{yd} = \frac{500}{1,15} = 434,78 \text{ MPa} = 43,48 \text{ kN/cm}^2$

$$\mu_{sd} = \frac{M_{sd}}{b_t d^2 f_{cd}} = \frac{172,88 \cdot 100}{240 \cdot 75^2 \cdot 2,67} = 0,0048$$

Očitano: $\varepsilon_{s1} = 10,0 \text{ ‰}$, $\varepsilon_{c2} = 0,4 \text{ ‰}$, $\xi = 0,038$, $\zeta = 0,987$

$$A_{s1} = \frac{M_{sd,1-1}}{f_{yd} \zeta d} = \frac{172,88 \cdot 100}{43,48 \cdot 0,987 \cdot 75} = 5,37 \text{ cm}^2/\text{m}'$$

$$\text{Po m': } A_{s1} = \frac{5,37}{2,4} = 2,24 \left(\frac{\text{cm}^2}{\text{m}'} \right)$$

Odabrana armatura:

$$A_{s1, \text{odabrano}} = 2,24 \left(\frac{\text{cm}^2}{\text{m}'} \right)$$

U donju zonu temelja:

Odabrana armatura: mreža Q283 ($A_{s1} = 2,83 \text{ cm}^2/\text{m}'$)

Konstruktivna armatura u gornjoj zoni: mreža Q226 ($A_{s1} = 2,26 \text{ cm}^2/\text{m}'$)

9. PRILOZI

9.1. PLAN POZICIJA TEMELJA

9.2. ARMATURA PODNE PLOČE – DONJA ZONA

9.3. ARMATURA PODNE PLOČE – GORNJA ZONA

9.4. PLAN POZICIJA PRIZEMLJA

9.5. PLAN POZICIJA 100 ETAŽA

9.6. ARMATURNI PLAN STUPA 1. ETAŽE

9.7. ARMATURA PLOČE POZICIJA 100 – DONJA ZONA

9.8. ARMATURA PLOČE POZICIJA 100 – GORNJA ZONA

9.9. PLAN POZICIJA KATA

9.10. PLAN POZICIJA 200 ETAŽA

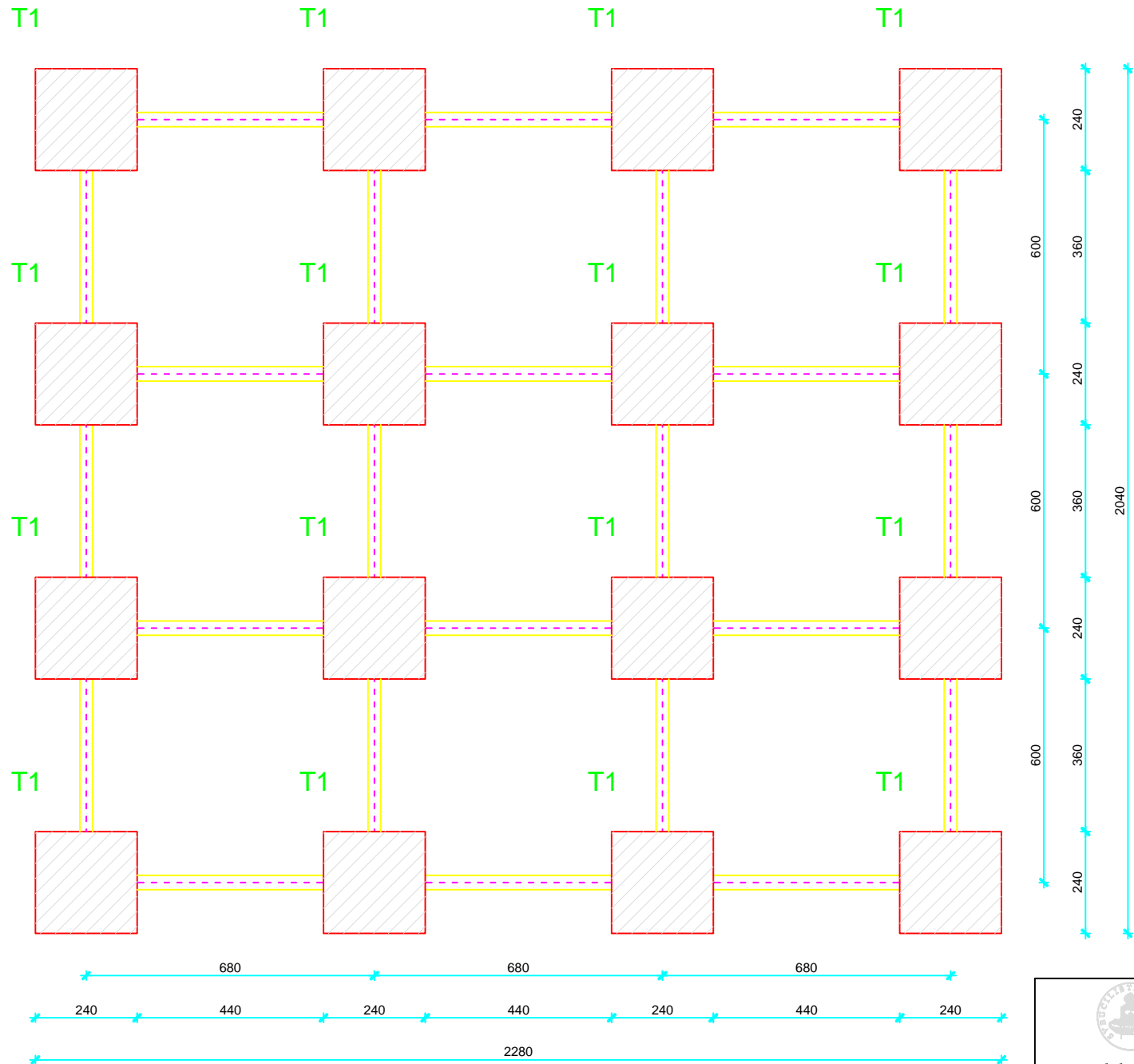
9.11. PLAN OPLATA GREDA 201


9.12. ARMATURNI PLAN GREDE POZICIJE 201

9.13. ARMATURA PLOČE POZICIJA 200 – DONJA ZONA

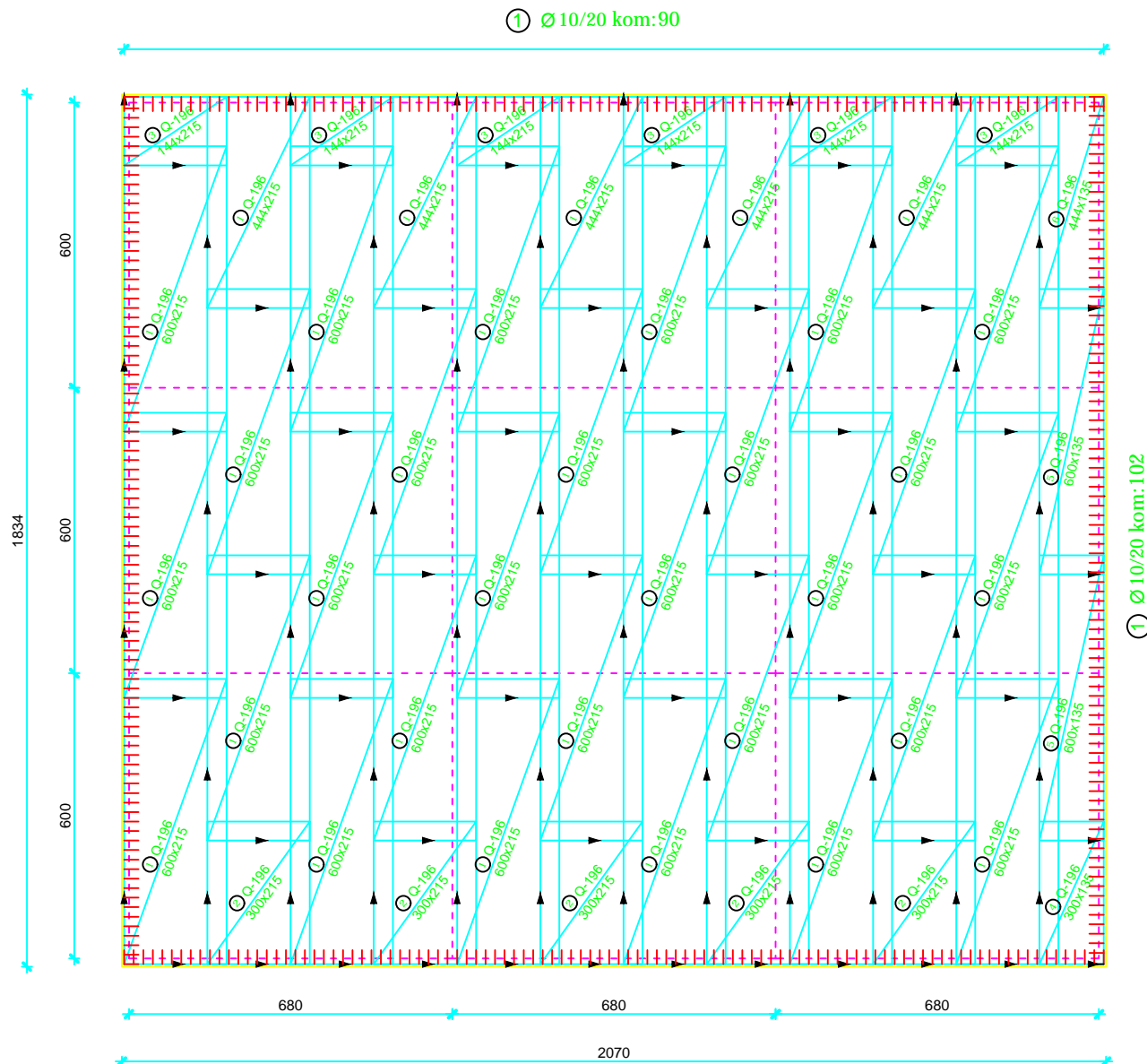
9.14. ARMATURA PLOČE POZICIJA 200 – GORNJA ZONA

Plan pozicija temelja



 SVEUČILIŠTE U SPLITU, GRAĐEVINSKO - ARHITEKTONSKI FAKULTET 21000 SPLIT, MATICE HRVATSKE 15	OSNOVE BETONSKIH KONSTRUKCIJA		
	TEMA	PROJEKTIRANJE I DIMENZIONIRANJE OKVIRNE KONSTRUKCIJE	
	STUDENT	Antonia Pleština	
	SADRŽAJ	PLAN POZICIJA TEMELJA	MJERILO 1:100 BROJ PRILOGA
DATUM	rujan, 2016.		
			1

Armatura podne ploče - donja zona



ISKAZ MREŽASTE ARMATURE

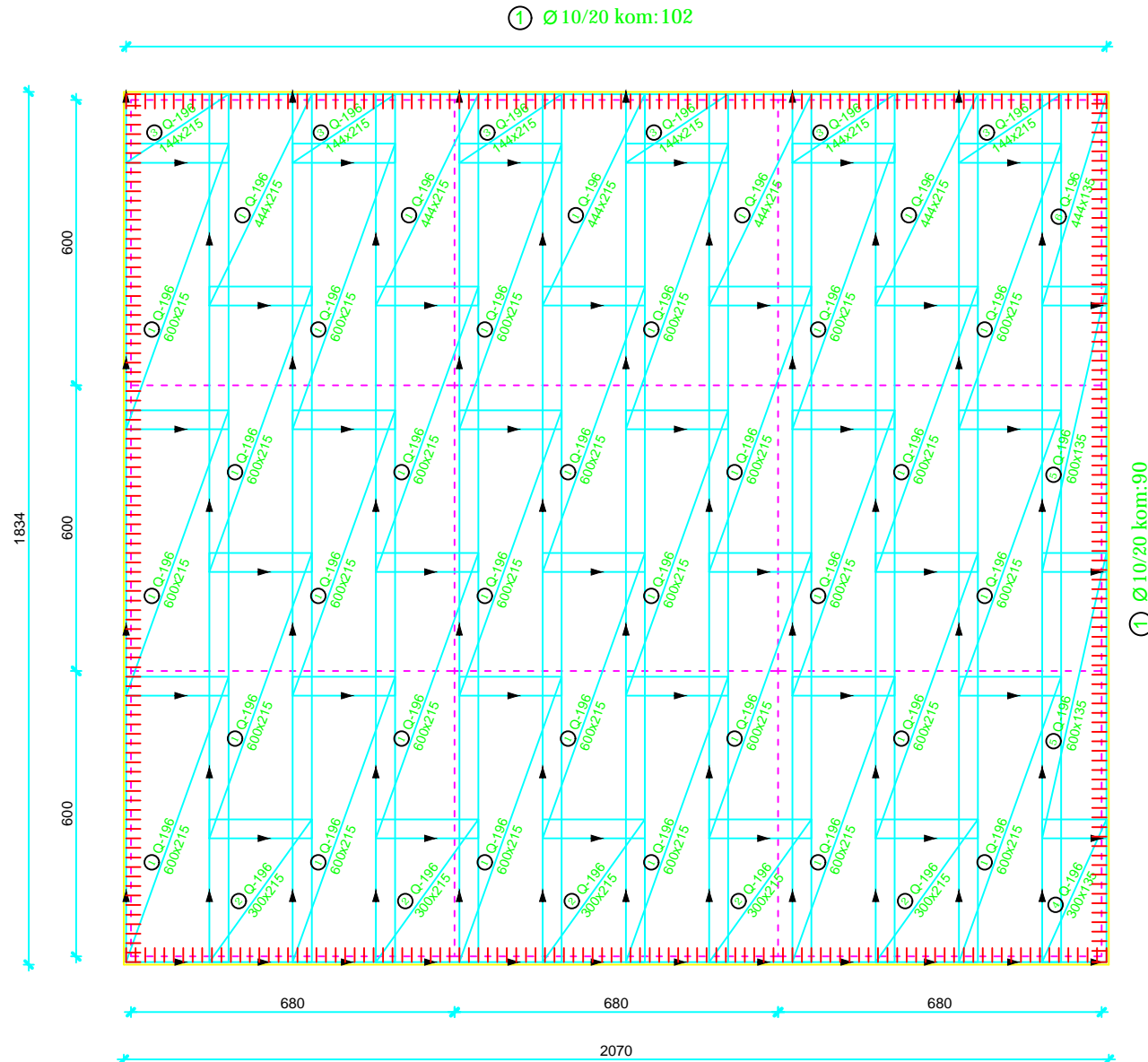
Pozicija	Oznaka mreže	Oblik mreže	B [cm]	L [cm]	n	Jedinična masa [kg/m ²]	Ukupna masa [kg]
1	Q - 196		215	600	28	3.07	1108.88
2	Q - 196		215	300	5	3.07	99.01
3	Q - 196		215	144	5	3.07	47.52
4	Q - 196		135	300	1	3.07	9.50
5	Q - 196		135	600	2	3.07	49.73
6	Q - 196		135	444	1	3.07	18.40
Ukupno							1333.04

ISKAZ REBRASTE ARMATURE
Čelik B500B

POZ.	OBLIK	Ø	JED. MASA (kg/m)	KOM.	L(cm)	MASA (kg)
1		10	0.649	384	70	160.06
UKUPNO:						160.06 kg

 SVEUČILIŠTE U SPLITU GRAĐEVINSKO - ARHITEKTONSKI FAKULTET 21000 SPLIT, MATICE HRVATSKE 15	OSNOVE BETONSKIH KONSTRUKCIJA	
	TEMA PROJEKTIRANJE I DIMENZIONIRANJE OKVIRNE KONSTRUKCIJE	
	STUDENT Antonia Pleština	
	SDRŽAJ ARMATURA PODNE PLOČE	MJERILO 1:100
DATUM rujan, 2016.		BROJ PRILOGA 2

Armatura podne ploče - gornja zona

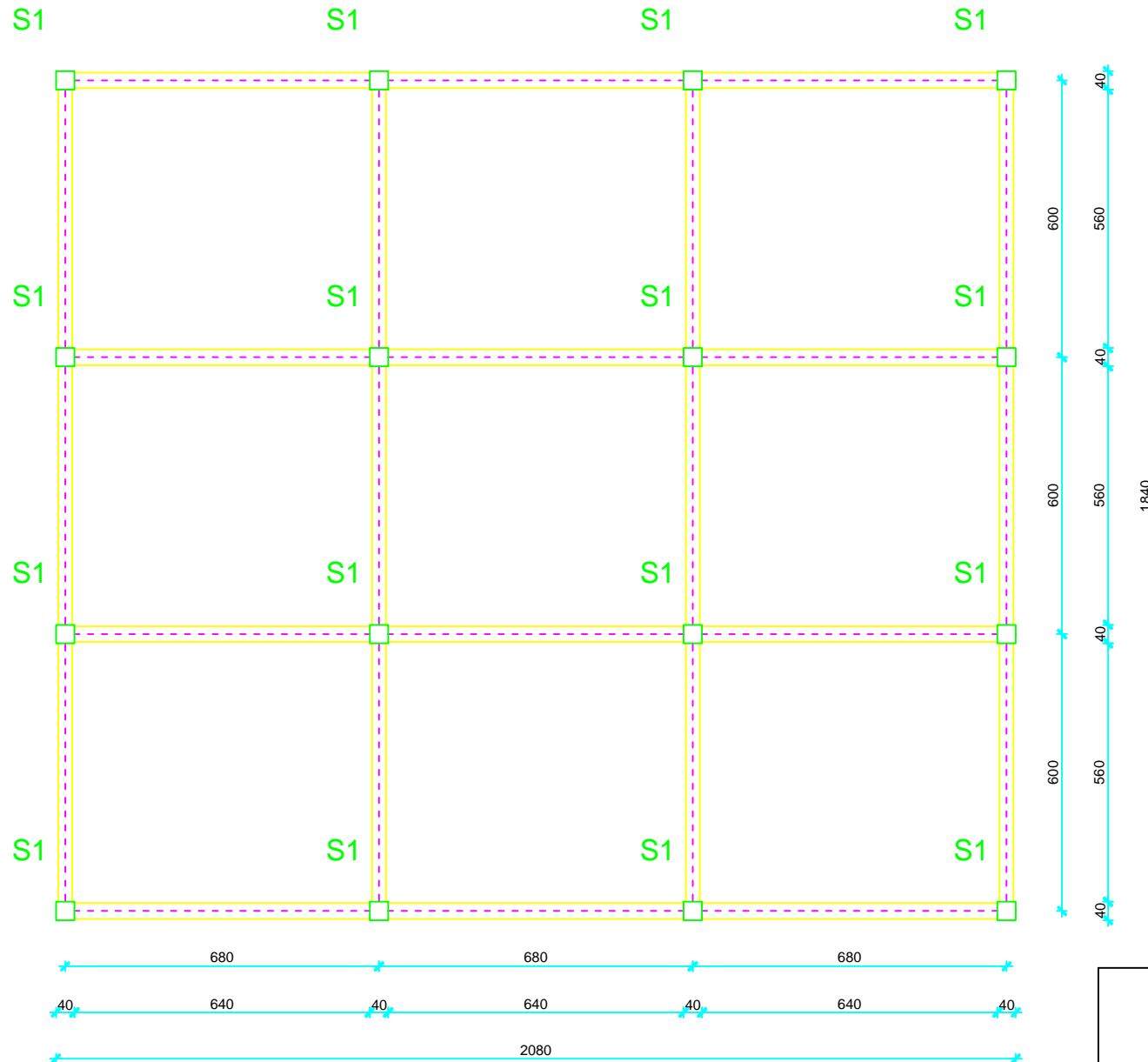



ISKAZ MREŽASTE ARMATURE							
Pozicija	Oznaka mreže	Oblik mreže	B [cm]	L [cm]	n	Jedinična masa [kg/m ²]	Ukupna masa [kg]
1	Q - 196		215	600	28	3.07	1108.88
2	Q - 196		215	300	5	3.07	99.01
3	Q - 196		215	144	5	3.07	47.52
4	Q - 196		135	300	1	3.07	9.50
5	Q - 196		135	600	2	3.07	49.73
6	Q - 196		135	444	1	3.07	18.40
Ukupno							1333.04

ISKAZ REBRASTE ARMATURE Čelik B500B						
POZ.	OBLIK	Ø	JED. MASA (kg/m)	KOM.	L(cm)	MASA (kg)
1		10	0.649	384	70	160.06
UKUPNO: 160.06 kg						

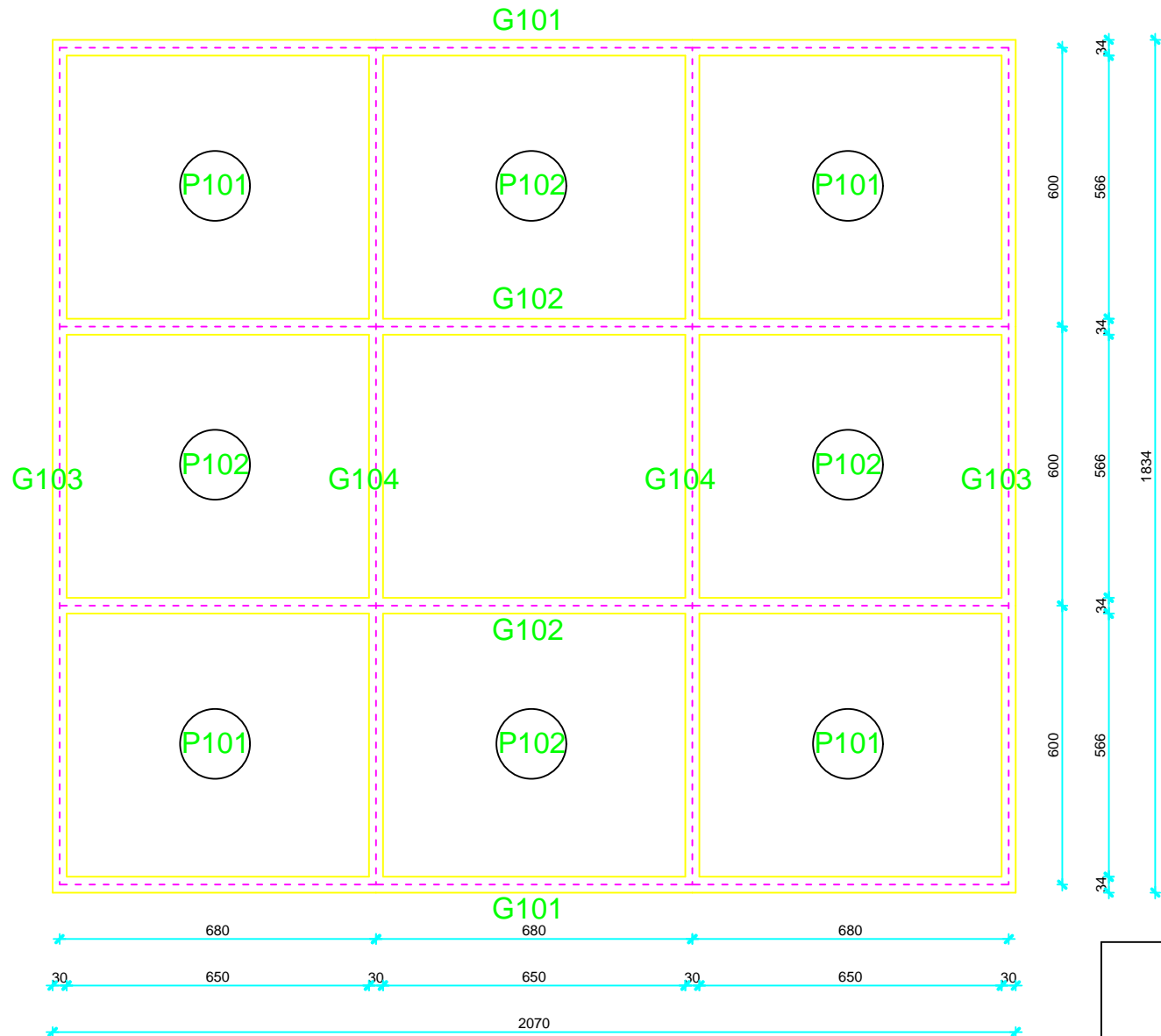
<p>SVEUČILIŠTE U SPLITU, GRAĐEVINSKO - ARHITEKTONSKI FAKULTET 21000 SPLIT, MATICE HRVATSKE 15</p>	OSNOVE BETONSKIH KONSTRUKCIJA		
	TEMA		
	PROJEKTIRANJE I DIMENZIONIRANJE OKVIRNE KONSTRUKCIJE		
	STUDENT		
Antonia Pleština			
SADRŽAJ	ARMATURA PODNE PLOČE	MJERILO	1:100
		BROJ PRILOGA	3
DATUM		rujan, 2016.	


Plan pozicija prizemlja



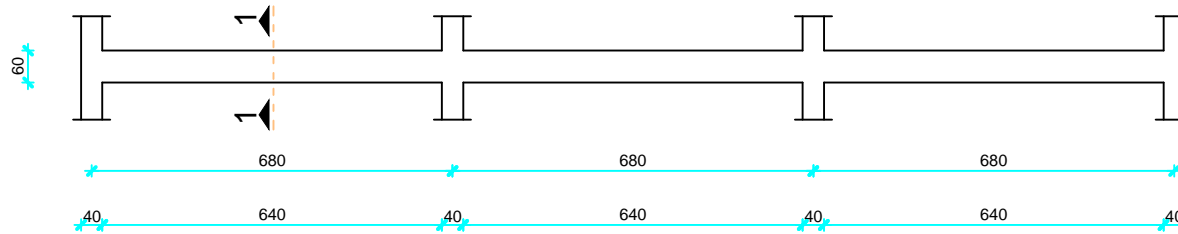
 SVEUČILIŠTE U SPLITU, GRAĐEVINSKO - ARHITEKTONSKI FAKULTET 21000 SPLIT, MATICE HRVATSKE 15	OSNOVE BETONSKIH KONSTRUKCIJA		
	TEMA	PROJEKTIRANJE I DIMENZIONIRANJE OKVIRNE KONSTRUKCIJE	
	STUDENT	Antonia Pleština	
	SADRŽAJ	PLAN STUPOVA PRIZEMLJA	MJERILO 1:100
DATUM	rujan, 2016.	BROJ PRILOGA	4

Plan pozicija 100 - Etaža

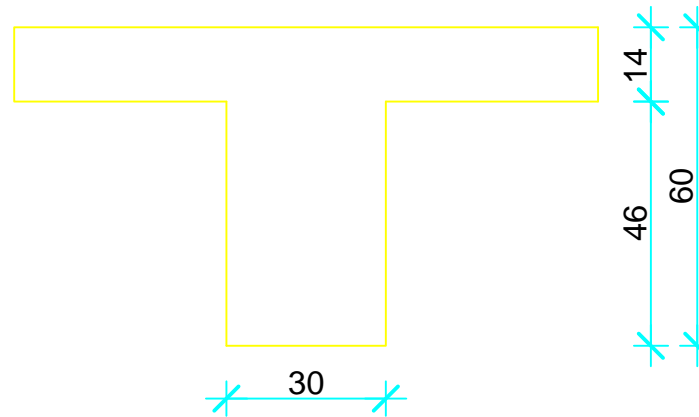



 SVEUČILIŠTE U SPLITU, GRAĐEVINSKO - ARHITEKTONSKI FAKULTET 21000 SPLIT, MATICE HRVATSKE 15	OSNOVE BETONSKIH KONSTRUKCIJA		
	TEMA	PROJEKTIRANJE I DIMENZIONIRANJE OKVIRNE KONSTRUKCIJE	
	STUDENT	Antonia Pleština	
	SADRŽAJ	PLAN POZICIJA 100 - ETAŽA	MJERILO
DATUM	rujan, 2016.	BROJ PRILOGA	5

Plan oplate greda 100

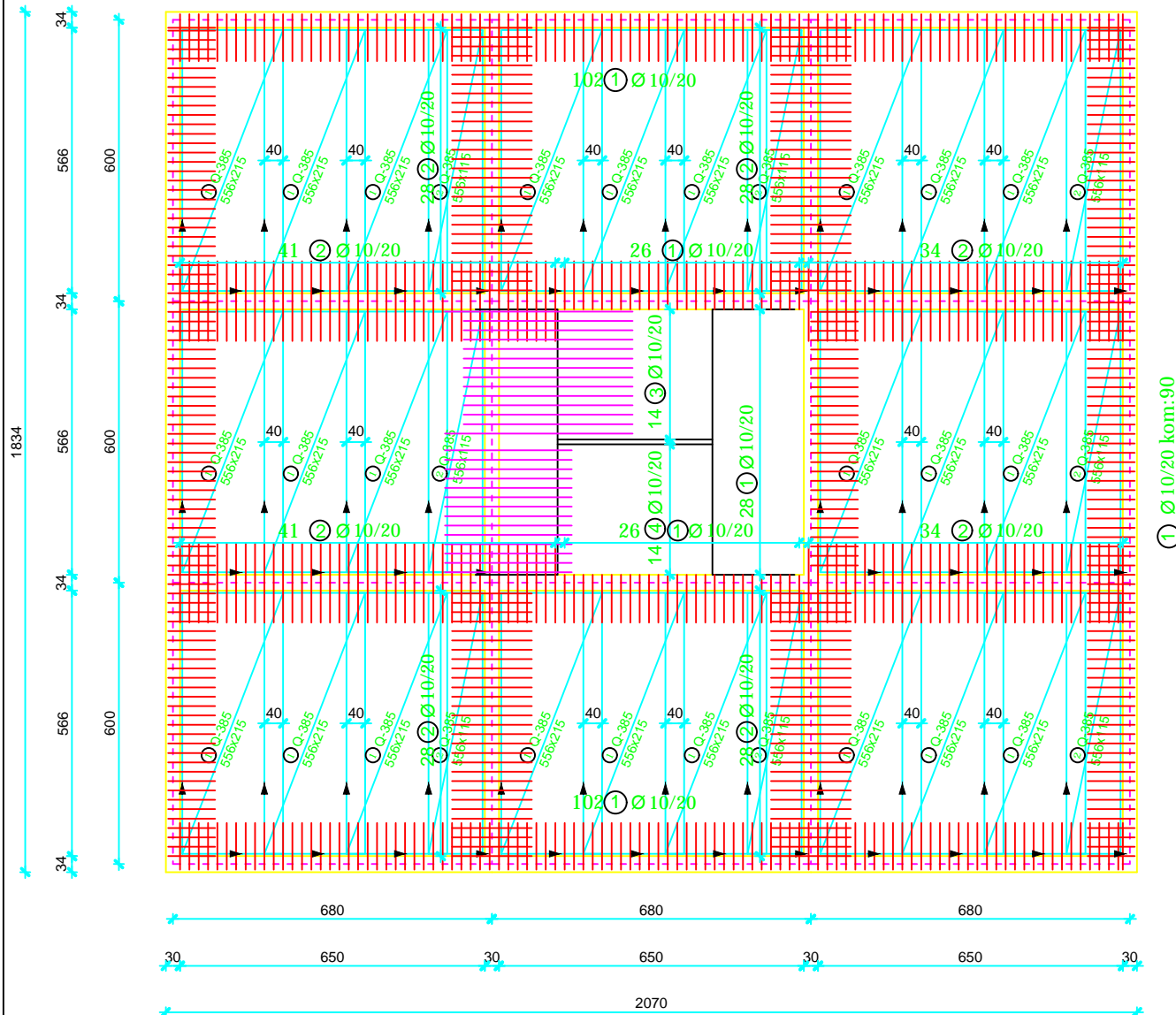


POPREČNI PRESJEK 1-1
MJ 1:10



 SVEUČILIŠTE U SPLITU, GRAĐEVINSKO - ARHITEKTONSKI FAKULTET 21000 SPLIT, MATICE HRVATSKE 15	OSNOVE BETONSKIH KONSTRUKCIJA		
	TEMA	PROJEKTIRANJE I DIMENZIONIRANJE OKVIRNE KONSTRUKCIJE	
	STUDENT	Antonia Pleština	
	SADRŽAJ	PLAN OPLATE GREDA 100	MJERILO 1:100
DATUM	rujan, 2016.	BROJ PRILOGA	6

Armatura ploče pozicija 100 - donja zona

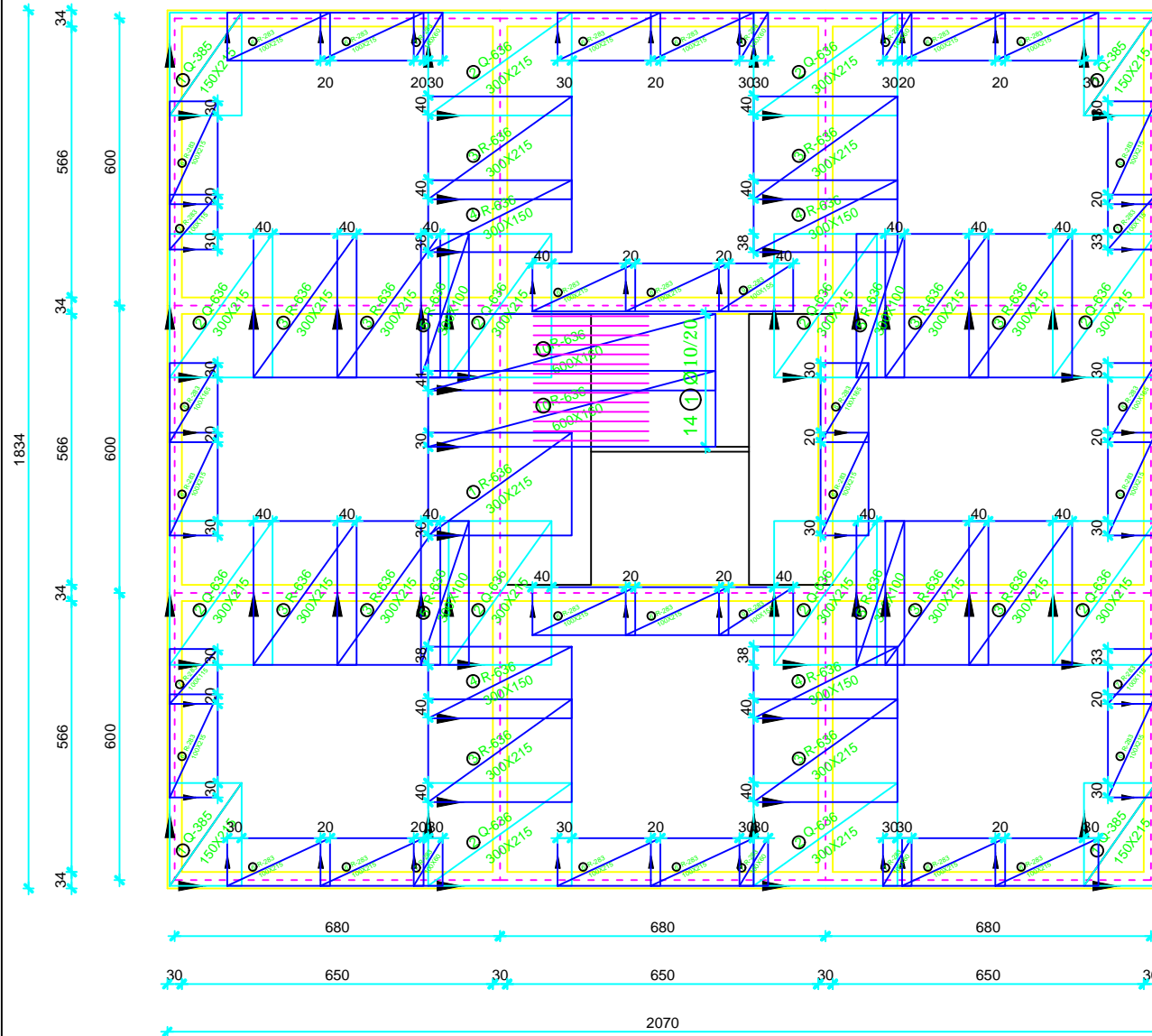


ISKAZ MREŽASTE ARMATURE Čelik B500B						
POZ.	TIP MREŽE	OBLIK	DIMENZIJE (cm)	KOM.	MASA (kg/m ²)	UKUPNA MASA
1	Q-385		520x215	24	6,10	1636,75
2	Q-385		520x75	8	6,10	190,32
UKUPNO: (KG)...						1827,07

ISKAZ REBRASTE ARMATURE Čelik B500B						
POZ.	OBLIK	Ø	JED. MASA (kg/m)	KOM.	L(cm)	MASA (kg)
1		10	0,649	464	130	391,48
2		10	0,649	262	170	289,06
3		10	0,649	14	400	36,34
4		10	0,649	14	400	36,34
UKUPNO: (KG)...						753,22

<p>SVEUČILIŠTE U SPLITU, GRAĐEVINSKO - ARHITEKTONSKI FAKULTET 21000 SPLIT, MATICE HRVATSKE 15</p>	OSNOVE BETONSKIH KONSTRUKCIJA		
	TEMA: PROJEKTIRANJE I DIMENZIONIRANJE OKVIRNE KONSTRUKCIJE		
	STUDENT: Antonia Pleština		
	SADRŽAJ: ARMATURA PLOČE POZICIJA 100 - DONJA ZONA	MJERILO: 1:100	BROJ PRILOGA: 7
DATUM: rujun, 2016.			

Armatura ploče pozicija 100 - gornja zona



ISKAZ MREŽASTE ARMATURE
Čelik B500B

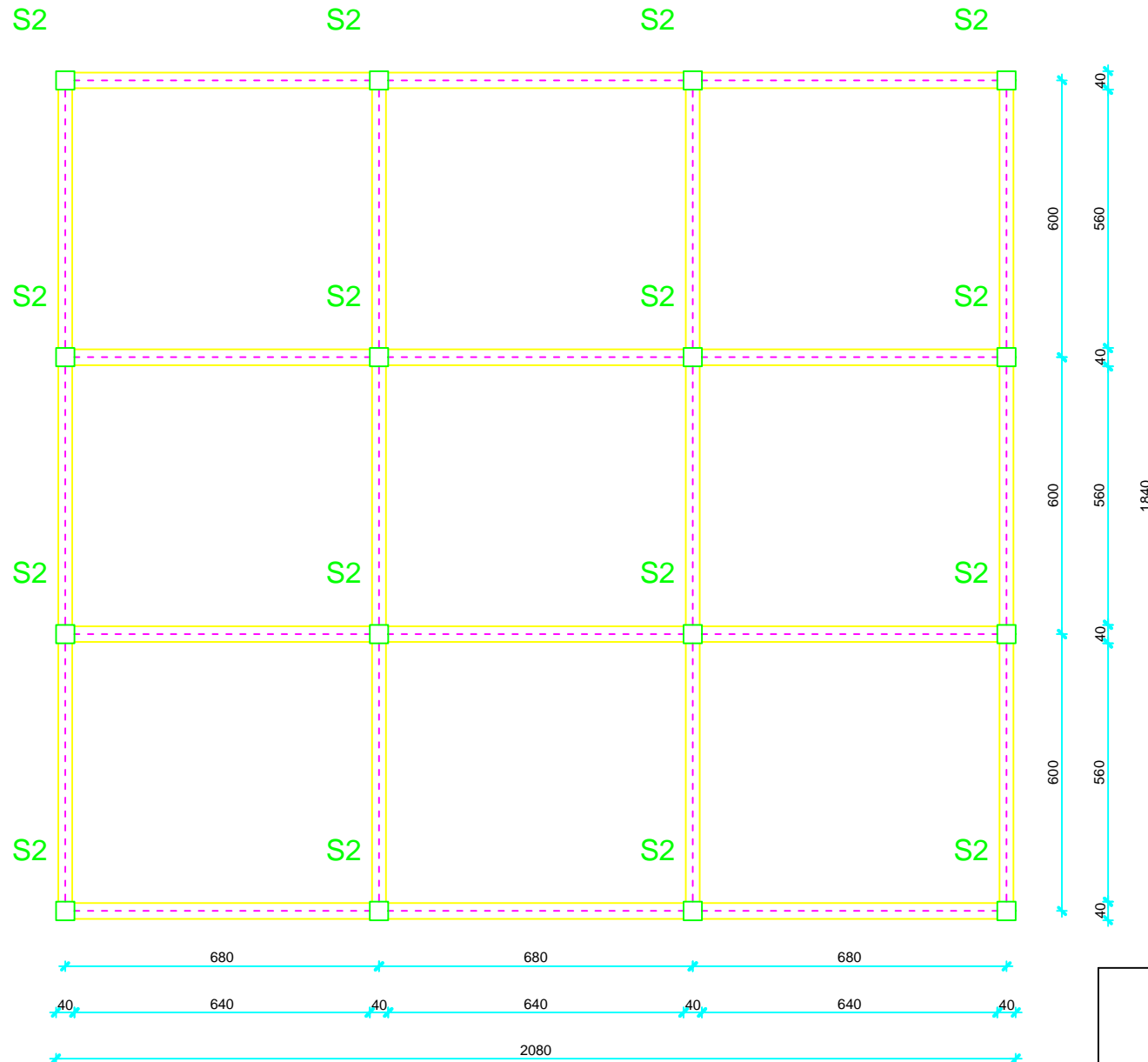
POZ.	TIP MREŽE	OBLIK	DIMENZIJE (cm)	KOM.	MASA (kg/m ²)	UKUPNA MASA
1	Q-385		215X150	4	6,10	78,69
2	Q-636		300X215	12	10,08	780,19
3	R-636		300X215	13	5,95	487,31
4	R-283		300X150	4	5,95	107,10
5	R-636		300X100	4	5,95	71,40
6	R-283		160X100	18	2,77	79,78
7	R-283		115X100	4	2,77	12,74
8	R-283		165X100	2	2,77	9,14
9	R-283		155X100	2	2,77	8,59
10	R-636		600X160	2	5,95	114,24
UKUPNO: (KG)...						1749,15


ISKAZ REBRASTE ARMATURE
Čelik B500B

POZ.	OBLIK	Ø	JED. MASA (kg/m)	KOM.	L(cm)	MASA (kg)
1		10	0,649	14	240	21,81
UKUPNO: (KG)...						21,81

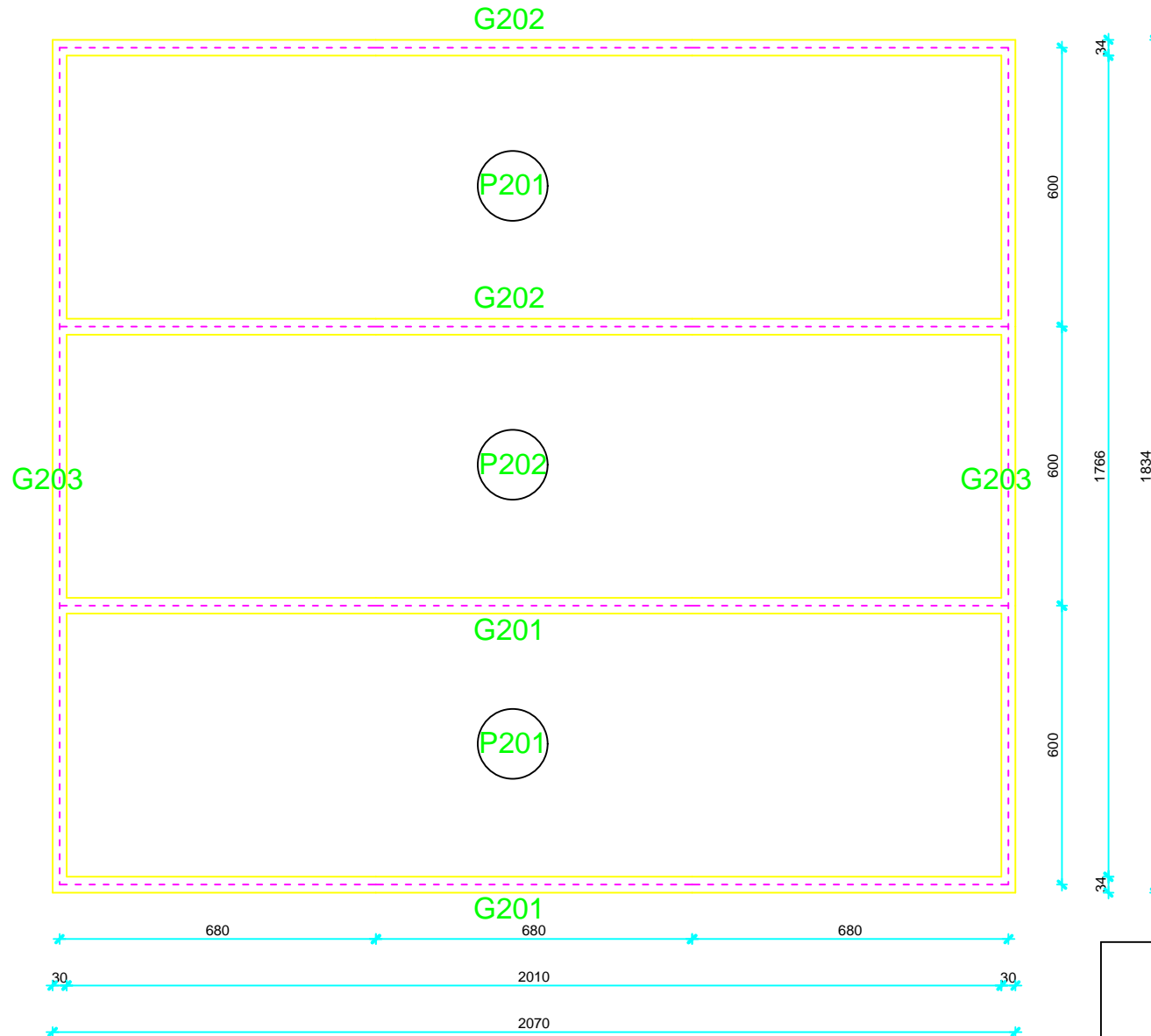
<p>SVEUČILIŠTE U SPLITU, GRAĐEVINSKO - ARHITEKTONSKI FAKULTET 21000 SPLIT, MATICE HRVATSKE 15</p>	OSNOVE BETONSKIH KONSTRUKCIJA		
	TEMA: PROJEKTIRANJE I DIMENZIONIRANJE OKVIRNE KONSTRUKCIJE		
	STUDENT: Antonia Pleština		
	SADRŽAJ: ARMATURA PLOČE POZICIJA	MJERILO: 1:100	BROJ PRILOGA: 8
DATUM: rujnan, 2016.			


Plan pozicija stupova kata



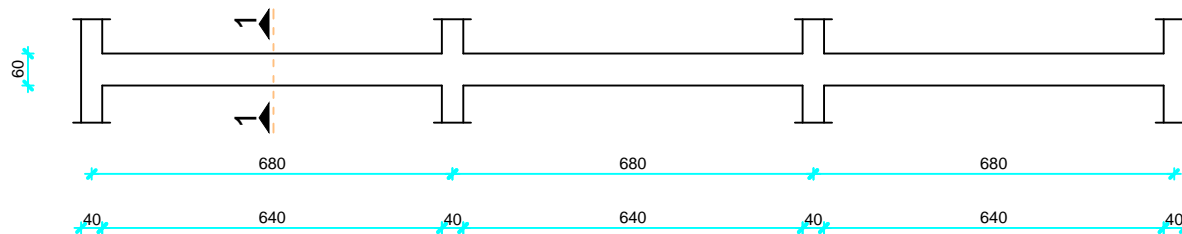
 SVEUČILIŠTE U SPLITU, GRAĐEVINSKO - ARHITEKTONSKI FAKULTET 21000 SPLIT, MATICE HRVATSKE 15	OSNOVE BETONSKIH KONSTRUKCIJA		
	TEMA	PROJEKTIRANJE I DIMENZIONIRANJE OKVIRNE KONSTRUKCIJE	
	STUDENT	Antonia Pleština	
	SADRŽAJ	PLAN POZICIJA STUPOVA KATA	MJERILO 1:100
	DATUM	rujan, 2016.	BROJ PRILOGA 9

Plan pozicija 200 - Krov

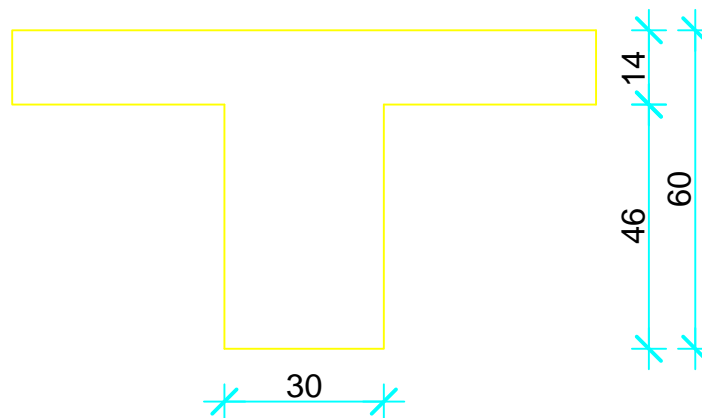



 SVEUČILIŠTE U SPLITU, GRAĐEVINSKO - ARHITEKTONSKI FAKULTET 21000 SPLIT, MATICE HRVATSKE 15	OSNOVE BETONSKIH KONSTRUKCIJA		
	TEMA	PROJEKTIRANJE I DIMENZIONIRANJE OKVIRNE KONSTRUKCIJE	
	STUDENT	Antonia Pleština	
	SADRŽAJ	PLAN POZICIJA 200 - KROV	IMJERLO
DATUM	rujan, 2016.	BROJ PRILOGA	10

Plan oplate greda 201



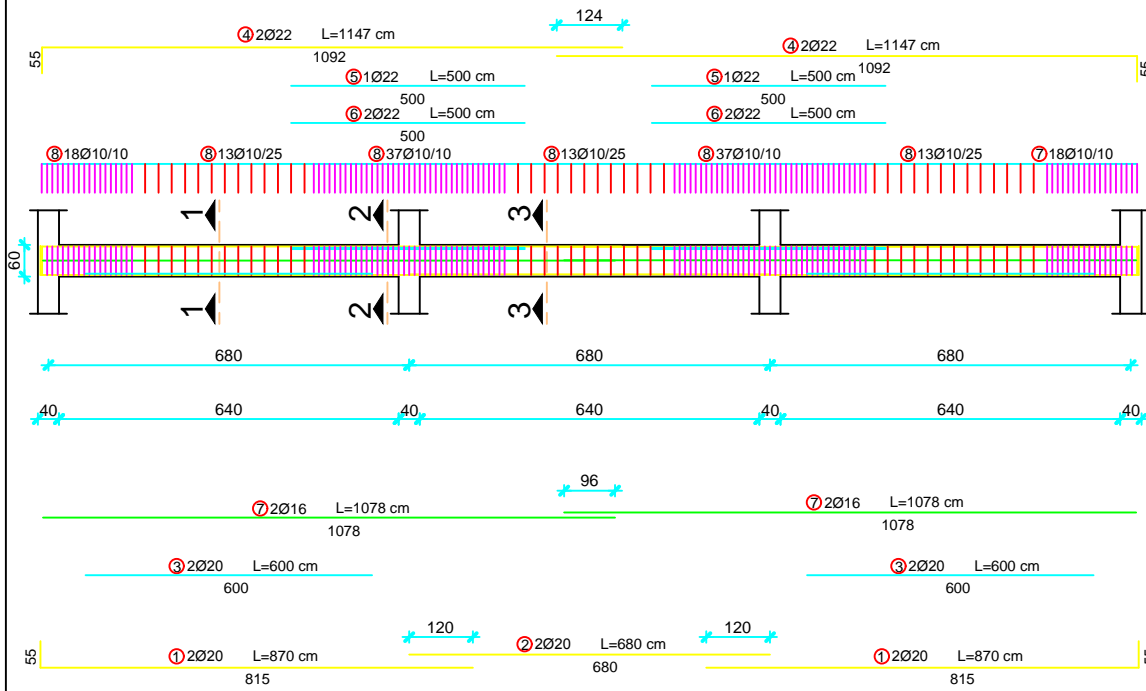
POPREČNI PRESJEK 1-1
MJ 1:10



 SVEUČILIŠTE U SPLITU, GRAĐEVINSKO - ARHITEKTONSKI FAKULTET 21000 SPLIT, MATICE HRVATSKE 15	OSNOVE BETONSKIH KONSTRUKCIJA		
	TEMA	PROJEKTIRANJE I DIMENZIONIRANJE OKVIRNE KONSTRUKCIJE	
	STUDENT	Antonia Pleština	
	SADRŽAJ	PLAN OPLATE GREDA 200	MJERILO 1:100
DATUM	rujan, 2016.	BROJ PRILOGA	11

Armatura grede poz. 201

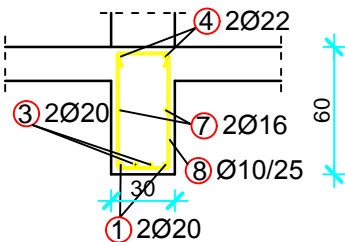
Iskaz armature stupova Rebrasta armatura B500B



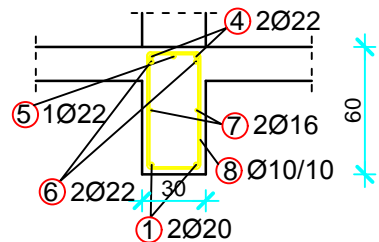
Pozicija	Φ	Dimenzije(cm)	Dužina(m)	Komada (1 greda)	Broj greda	Jedinična masa(kg/m)	Masa(kg)
1	20	┌ 870	8,70	4	4	2,450	341,04
2	20	└ 680	6,80	2	4	2,450	133,28
3	20	└ 600	6,00	4	4	2,450	235,20
4	22	┌ 1092	11,47	4	4	3,092	567,44
5	22	└ 500	5,00	2	4	3,092	123,68
6	22	└ 500	5,00	4	4	3,092	247,36
7	16	└ 1078	10,78	4	4	1,638	282,52
8	20	⊗	1,80	139	4	0,649	649,52
Ukupna masa :							2580,04 kg

Spona POZ 7 MJ 1:25

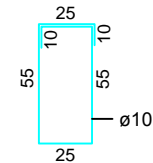
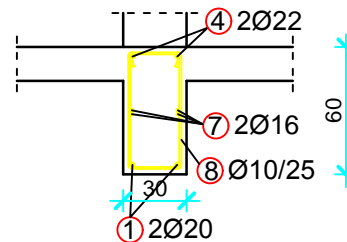
Presjek 1-1 MJ 1:25



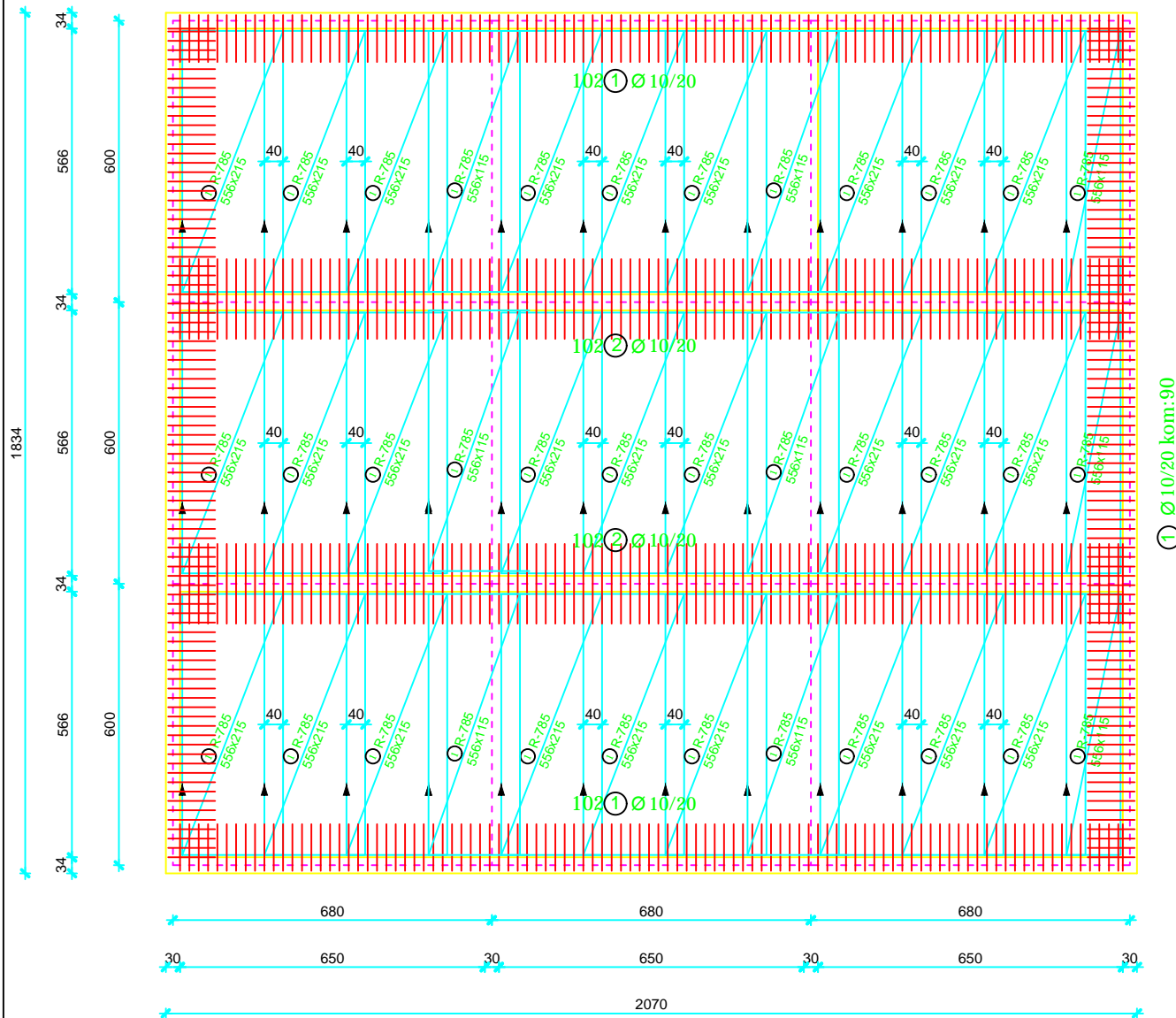
Presjek 2-2 MJ 1:25



Presjek 3-3 MJ 1:25



Armatura ploče pozicija 200 - donja zona



ISKAZ MREŽASTE ARMATURE
Čelik B500B

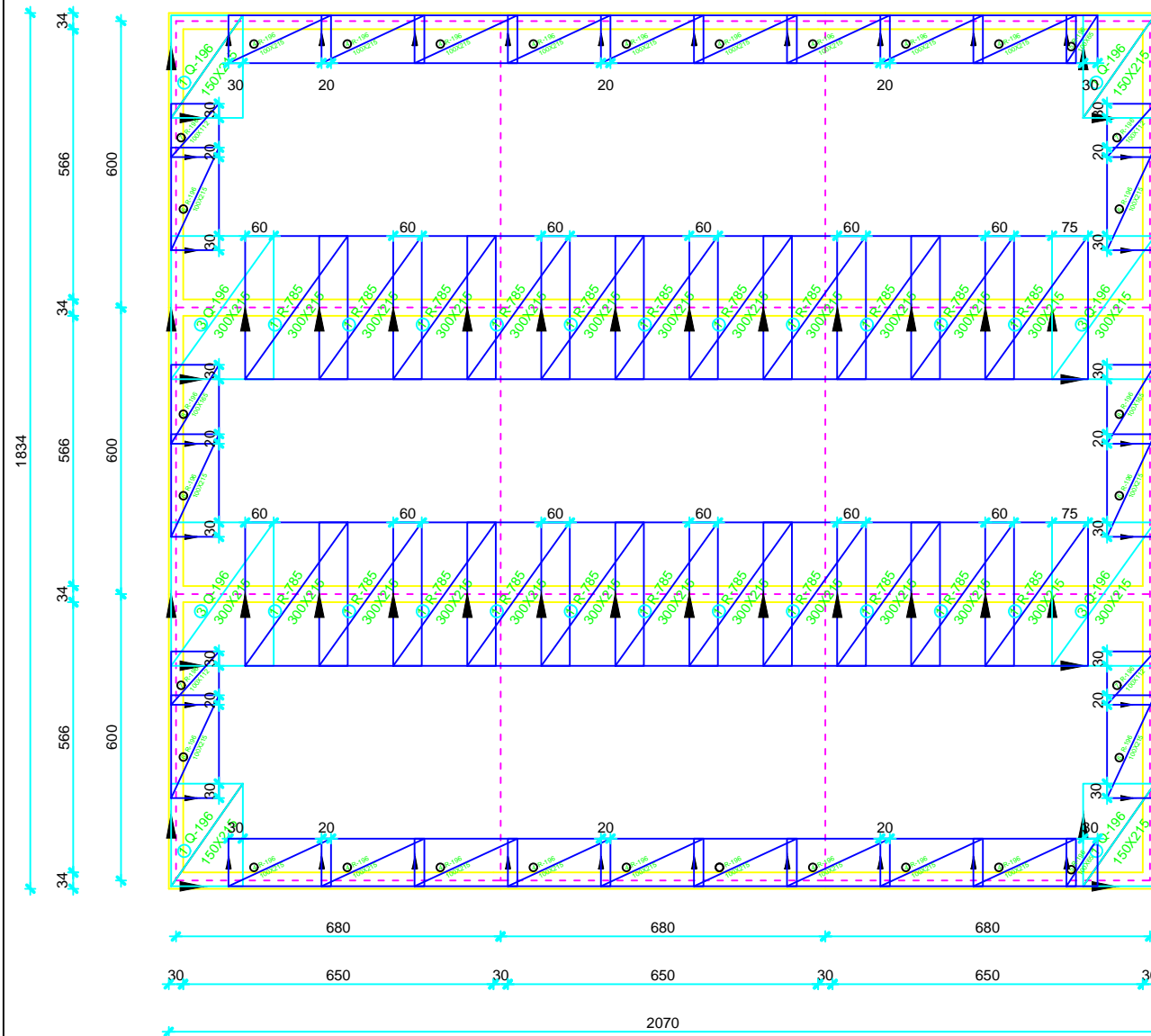
POZ.	TIP MREŽE	OBLIK	DIMENZIJE (cm)	KOM.	MASA (kg/m ²)	UKUPNA MASA
1	R-785		556x215	27	7.35	2372.27
2	R-385		556x115	9	3.68	211.76
UKUPNO: (KG)...					2584.03	

ISKAZ REBRASTE ARMATURE
Čelik B500B

POZ.	OBLIK	Ø	JED. MASA (kg/m)	KOM.	L(cm)	MASA (kg)
1		10	0.649	384	130	323.98
2		10	0.649	204	170	225.07
UKUPNO: (KG)...						549.05

<p>SVEUČILIŠTE U SPLITU GRAĐEVINSKO - ARHITEKTONSKI FAKULTET 21000 SPLIT, MATICE HRVATSKE 15</p>	OSNOVE BETONSKIH KONSTRUKCIJA		
	TEMA		
	PROJEKTIRANJE I DIMENZIONIRANJE OKVIRNE KONSTRUKCIJE		
	STUDENT		
	Antonia Pleština		
SADRŽAJ		ARMATURA PLOČE POZICIJA	MJERILO
		200 - DONJA ZONA	1:100
DATUM		rujan, 2016.	BROJ PRILOGA
			13

Armatura ploče pozicija 200 - gornja zona



ISKAZ MREŽASTE ARMATURE
Čelik B500B

POZ	TIP MREŽE	OBLIK	DIMENZIJE (cm)	KOM.	MASA (kg/m2)	UKUPNA MASA
1	Q-196		150x215	4	3,07	39,60
2	R-785		300x215	22	7,35	1042,97
3	Q-196		300x215	4	3,07	79,21
4	R-196		100x215	18	2,00	77,40
5	R-196		100x65	2	2,00	2,60
6	R-196		100x215	6	2,00	25,80
7	R-196		100x112	2	2,00	4,48
8	R-196		100x165	2	2,00	6,60
UKUPNO: (KG)...					1278,66	

 SVEUČILIŠTE U SPLITU, GRADEVINSKO - ARHITEKTONSKI FAKULTET 21000 SPLIT, MATICE HRVATSKE 15	OSNOVE BETONSKIH KONSTRUKCIJA		
	TEMA: PROJEKTIRANJE I DIMENZIONIRANJE OKVIRNE KONSTRUKCIJE		
	STUDENT: Antonia Pleština		
	SADRŽAJ: ARMATURA PLOČE POZICIJA	MJERILO: 1:100	BROJ PRILOGA:
DATUM: rujun, 2016.		14	