

Osnove betonskih konstrukcija - projekt stambene zgrade

Mateljan, Ivan

Undergraduate thesis / Završni rad

2014

Degree Grantor / Ustanova koja je dodijelila akademski / stručni stupanj:

University of Split, Faculty of Civil Engineering, Architecture and Geodesy / Sveučilište u Splitu, Fakultet građevinarstva, arhitekture i geodezije

Permanent link / Trajna poveznica: <https://um.nsk.hr/um:nbn:hr:123:747541>

Rights / Prava: [In copyright](#)/[Zaštićeno autorskim pravom.](#)

Download date / Datum preuzimanja: **2024-07-17**



Repository / Repozitorij:

[FCEAG Repository - Repository of the Faculty of Civil Engineering, Architecture and Geodesy, University of Split](#)



UNIVERSITY OF SPLIT



**SVEUČILIŠTE U SPLITU FAKULTET GRAĐEVINARSTVA,
ARHITEKTURE I GEODEZIJE**

ZAVRŠNI RAD

Ivan Mateljan

Split, 2014.

SADRŽAJ :

TEHNIČKI DIO PROJEKTA

1	TEHNIČKI OPIS	4
1.1	Projekt	4
2	MATERIJALI	6
2.1.	Beton	6
2.2.	Armatura.....	7
3	PLAN KONTROLE I OSIGURANJA KVALITETE	8
3.1.	Općenito	8
3.2.	Betonski, armiranobetonski i tesarski radovi	8
4	OPĆI I POSEBNI TEHNIČKI UVJETI	13
4.1.	Oplate i skele	13
4.2.	Transport i ugradnja betona.....	14
4.3.	Betoniranje pri visokim vanjskim temperaturama	15
4.4.	Betoniranje pri niskim vanjskim temperaturama	17
5.	UVJETI ODRŽAVANJA I PROJEKTIRANI VIJEK TRAJANJA.....	18
6	PRORAČUN KONSTRUKCIJE – PLOČA P1	20
6.1.	Opterećenje.....	20
6.2.	Model.....	21
6.3.	Proračun ploče P1	29
6.4.	Proračun greda tip G1.....	31
6.5.	Proračun greda tip G2.....	33
6.6.	Proračun serklaža i temelja.....	35
6.7.	Podna ploča	35
7	PRORAČUN KONSTRUKCIJE – PLOČA P2	36
7.1.	Opterećenje.....	36
7.2.	Model.....	37
7.3.	Proračun ploče P2.....	44
7.4.	Proračun greda tip G3.....	46
7.5.	Proračun greda tip G4.....	48

7.6. Proračun serklaža i temelja.....	50
7.7. Podna ploča	50
8 PRORAČUN KONSTRUKCIJE - STUBIŠTE S1	51
8.1. Opterećenje.....	51
8.2. Proračun stubišta S1	52
9 GRAFIČKI PRILOZI.....	53

1 TEHNIČKI OPIS

1.1 Projekt

Položaj predmetnog objekta je na Lastovu, gdje se nalazi niz građevinskih čestica, koje je investitor objedinio u jednu i namjerava izgraditi stambenu građevinu.

Građevinska parcela površine je 615,24 m², pruža se u smjeru istok-zapad.

Analizirajući lokaciju, oblik i veličinu građ. parcele, dominantne visinske razlike prisutne na terenu, a vodeći računa o važećoj planskoj dokumentaciji izrađeno je arhitektonsko rješenje samostojećeg stambenog objekta s dva ulaza.

Tlocrtna površina objekta je 184,49 m², pa je koeficijent izgrađenosti parcele iznosi 30%, što odgovara uvjetima iz UPU – a.

Nivo prizemlja je najviše 20 cm povišen u odnosu na uređeni teren uz objekt, te je visina objekta 9.50 m.

Svi infrastrukturni priključci izvesti će prema posebnim uvjetima komunalnih i javnih poduzeća ili stručnih službi grada i županije.

U konstrukcijskom smislu građevina je standardne betonske i armirano – betonske konstrukcije koje će se izvesti prema ovom projektu. Temelji objekta izvesti će se kao trakasti temelji, temeljne stope i temeljne grede, a dubina temelja je definirana arhitektonskim i ovim projektom.

Sve međukatne konstrukcije su AB ploče. Debljina ploča je $d=16.0$ cm, a, svi nosivi zidovi su također betonski $d=25$ cm, s potrebnim termičkim slojevima. Točan položaj betonskih zidova dan je u prilogima. Sve ostale vertikalne pregrade izvedene su kao lagane pregrade, zidane porobetonskim blokovima (npr. Ytong) ili šupljom opekom i nisu tretirane ovim proračunom, osim kao opterećenje na pločama.

U proračunu su dane osnovne dimenzije i količine armature za pojedine konstruktivne elemente uglavnom kroz skice armature. Elementi koji nisu računati armiraju se konstruktivno ($\geq 0.1\%$ površine betonskog presjeka).

Za sve betonske radove predviđen je beton C 30/37 (MB-40). Predviđena armatura je B 500B. Skidanje oplata za grede i ploče može se izvršiti nakon što beton postigne min. 70%

čvrstoće (cca 7 dana uz normalnu njegu betona). Za temelje se može upotrijebiti beton niže marke. Predviđeni malter za zidarske radove je M-25.

Svi računalni proračuni su izvršeni programskim paketom: "Scia". Radi smanjenja glomaznosti projekta prikazani su neki rezultati, koji su smatrani relevantnim. Na zahtjev, svi ulazni i izlazni podaci se mogu dobiti kod autora ovog projekta.

Ovaj projekt je usklađen sa sljedećim zakonima i propisima:

- Zakon o gradnji (NN 153/13)
- Tehnički propis za betonske konstrukcije (NN 139/09, 14/10, 125/10,136/12)
- Pravilnik o tehničkim normativima za temeljenje građevinskih objekata (Sl.list 15/90)
- Zakon o zaštiti od požara (NN 92/10)
- Zakon o zaštiti na radu (NN 59/96; 94/96; 114/03; 86/08, 75/09)

2 MATERIJALI

2.1. Beton

Za izgradnju građevine koristit će se beton zadanog sastava ili projektiranog sastava, razreda tlačne čvrstoće normalnog betona C 30/37, a sve prema "Tehničkim propisima za betonske konstrukcije" ("TPBK" N.N. 139/09, 14/10, 125/10). Sustav potvrđivanja sukladnosti betona je 2+. Tehnički uvjeti za projektirana svojstva svježeg betona dani su u tablici.

NAMJENA		Svi konstruktivni elementi	Podložni beton
TRAŽENA SVOJSTVA SVJEŽEG BETONA			
Razred čvrstoće normalnog betona		C 30/37	C 12/16
Klasa izloženosti		XC2	X0
Minimalna količina cementa	(kg/m ³)	340	260
Maksimalni vodocementni faktor	(v/c)	0,45	0,55
Uz dodatak superplastifikatora		DA	NE
Razred slijeganja (slump)		S3 ili S4	S2 ili S3
Maksimalno zrno agregata	(mm)	32	32
Minimalni zaštitni sloj	(mm)	20	-
Razred sadržaja klorida		Cl 0,10	Cl 0,10
Minimalno vrijeme obradivosti	(min)	90	60
Maksimalna temperatura svježeg betona	(+ °C)	5 - 30	5 - 30

Za izradu konstruktivnog betona smiju se koristiti samo CEM I ili CEM II/A-S. Zbog opasnosti od korozije armature ne smiju se upotrebljavati betoni koji sadrže cemente tipa CEM II/C, CEM IV i CEM V, prema normi HRN EN 197-1.

Sastavni materijali od kojih se beton proizvodi ili koji mu se pri proizvodnji dodaju moraju ispunjavati zahtjeve normi na koje upućuje norma HRN EN 206-1 i zahtjeve prema prilogima C, D, E i F Tehničkih propisa za betonske konstrukcije (TPBK).

Za izvedbu konstruktivnih dijelova građevine smiju se upotrijebiti samo oni sastavi betona za koje je dokazano da ispunjavaju gore navedene tehničke uvjete.

2.2. Armatura

Kao armatura koristit će se betonski čelik B 500 A ili B 500B (prema TPBK) za sve elemente, u obliku šipki ili mreža. Zaštitni slojevi betona do armature prema gornjoj tablici.

Veličinu zaštitnog sloja osigurati dostatnim brojem kvalitetnih razmačnika (distancera). Kvalitetu zaštitnog sloja osigurati kvalitetnom oplatom i ugradnjom betona, te dodacima betonu i ostalim rješenjima prema zahtjevima ovog projekta i projektu betona, kojeg je dužan izraditi izvođač radova. Veličina i kvaliteta zaštitnog sloja betona presudni su za trajnost objekta. U potpunosti poštivati projektirani raspored i položaj armaturnih šipki, koje trebaju biti nepomične kod betoniranja. Sva uporabljena armatura treba imati odgovarajuće ateste o kakvoći.

3 PLAN KONTROLE I OSIGURANJA KVALITETE

3.1. Općenito

Izvoditelj je odgovoran za kvalitetu izvođenja radova i za uredno poslovanje.

Izvoditelj ne smije odstupati od projekta bez pismenog odobrenja nadzornog inženjera Investitora, a uz prethodnu suglasnost projektanta. Sve izmjene se moraju unijeti u građevinsku knjigu i građevinski dnevnik.

Kvaliteta korištenog građevinskog materijala, poluproizvoda i gotovih proizvoda, kao i kvaliteta izvedenih radova mora odgovarati prethodno navedenim uvjetima propisanim važećim propisima, standardima, uvjetima iz tehničke dokumentacije, te uvjetima iz Ugovora.

Ukoliko izvoditelj ugrađuje materijal koji nije standardiziran, za isti je dužan pribaviti odgovarajuće dokaze o kakvoći i priložiti ih u pismenoj formi.

Pri izvođenju građevine, izvoditelj se dužan pridržavati navedenih propisa kao i svih ostalih Pravilnika, Tehničkih normativa, posebnih uvjeta za izradu, ugradnju i obradu pojedinih elemenata građevine, kao i standarda propisanih za izvođenje radova na građevini (temeljenje, betonski radovi, skele i oplata, armatura, čelik za armiranje, kontrola kvalitete betona i čelika), kako bi osigurao da izvedena građevina odgovara projektu, te svim propisima i standardima RH.

3.2. Betonski, armiranobetonski i tesarski radovi

(i) Beton

Sve komponente betona (agregat, cement, voda, dodaci), te beton kao materijal, trebaju udovoljavati zahtjevima važećih normi, propisa i pravila struke. Izvoditelj je dužan izraditi projekt betona u skladu s projektom konstrukcije i dostaviti ga na suglasnost projektantu objekta.

Kontrola kvalitete betona sastoji se od kontrole proizvodnje i kontrole suglasnosti s uvjetima projekta konstrukcije i projekta betona.

Betonski radovi moraju se izvoditi prema projektu konstrukcije i projektu betona (kojeg je dužan izraditi Izvođač), a u svemu sukladno s: Tehnički propis za betonske konstrukcije (N.N. br. 101/05.), te svim pratećim normativima

Kod projektiranog betona u projektu mora biti specificiran razred tlačne čvrstoće (marka betona) i to kao karakteristična vrijednost 95%-tne vjerojatnosti s kriterijima sukladnosti prema normi HRN EN 206-1.

Sastavni materijali od kojih se beton proizvodi, ili koji mu se pri proizvodnji dodaju, moraju ispunjavati zahtjeve normi na koje upućuje norma HRN EN 206-1 i zahtjeve prema Tehničkom propisu za betonske konstrukcije.

Zahtjevi za isporuku betona i informacije proizvođača betona korisniku moraju sadržavati podatke prema normi HRN EN 206-1.

Uzimanje uzoraka, priprema ispitnih uzoraka i ispitivanje svojstava svježeg betona provodi se prema normama niza HRN EN 12350, a ispitivanje svojstava očvrstnalog betona prema normama niza HRN EN 12390.

Eventualna vremenski ubrzana proizvodnja betonskih elemenata, u cilju ubrzanja građenja, dopuštena je samo uz poseban projekt tehnologije izvođenja i dokaz zahtijevanih svojstava prethodnim ispitivanjima.

Za svako odstupanje od projekta, nadzorni inženjer je dužan izvijestiti Projektanta i Investitora.

Nužna je njega ugrađenog betona da se ne pojave štetne pukotine, a u svemu prema projektu betona, važećim propisima i pravilima struke.

(ii) *Betonski čelik*

Betonski čelici trebaju udovoljavati zahtjevima važećih propisa.

Za čelik za armiranje primjenjuju se norme nHRN EN 10080-1 Čelik za armiranje betona – Zavarljivi armaturni čelik – 1. dio: Opći zahtjevi (prEN 10080-1:1999), nHRN EN 10080-2 Čelik za armiranje betona – Zavarljivi armaturni čelik – 2. dio: Tehnički uvjeti isporuke čelika razreda A (prEN 10080-2:1999), nHRN EN 10080-3 Čelik za armiranje betona – Zavarljivi armaturni čelik – 3. dio: Tehnički uvjeti isporuke čelika razreda B (prEN 10080-3:1999), nHRN EN 10080-4 Čelik za armiranje betona – Zavarljivi armaturni čelik – 4. dio: Tehnički uvjeti isporuke čelika razreda C (prEN 10080-4:1999), nHRN EN 10080-5 Čelik za armiranje betona – Zavarljivi armaturni čelik – 5. dio: Tehnički uvjeti isporuke zavarenih armaturnih mreža (prEN 10080-5:1999), nHRN EN 10080-6 Čelik za armiranje betona – Zavarljivi armaturni čelik – 6. dio: Tehnički uvjeti isporuke zavarenih rešetki za gredice (prEN 10080-6:1999).

Potvrđivanje sukladnosti čelika za armiranje provodi se prema odredbama Dodatka A norme nHRN EN 10080-1 i odredbama posebnog propisa.

Uzimanje uzoraka, priprema ispitnih uzoraka i ispitivanje svojstava čelika za armiranje provodi se prema normama nizova nHRN EN 10080, odnosno nHRN EN 10138, i prema normama niza HRN EN ISO 15630 i prema normi HRN EN 10002-1.

Preklopi se izvode prema odredbama priznatim tehničkim pravilima iz Priloga H Tehničkog propisa za betonske konstrukcije, odnosno prema normi HRN ENV 1992-1-1:2004.

Sva armatura je iz čelika B500 u obliku šipki ili mreža. Osobito poštivati projektom predviđene razmake i zaštitne slojeve armature. Ni jedno betoniranje elementa ne može započeti bez prethodnog detaljnog pregleda armature od strane nadzornog inženjera i njegove dozvole.

(iii) Prekidi betoniranja

Prekid i nastavci betoniranja konstrukcija moraju biti obrađeni projektom betona.

(iv) Oplata

Za izvedbu svih betonskih i armiranobetonskih elemenata potrebno je pravovremeno izraditi, postaviti i učvrstiti odgovarajuću drvenu, metalnu ili sličnu oplatu. Oplata mora odgovarati mjerama građevinskih nacрта, detalja i planova oplata. Podupiranjem i razupiranjem oplata mora se osigurati njena stabilnost i nedeformabilnost pod teretom ugrađene mješavine. Unutarnje površine moraju biti ravne i glatke, bilo da su vertikalne, horizontalne ili kose. Postavljena oplata mora se lako i jednostavno rastaviti, bez udaranja i upotrebe pomoćnih alata i sredstava čime bi se "mlada" konstrukcija izložila štetnim vibracijama. Ako se nakon skidanja oplata ustanovi da izvedena konstrukcija dimenzijama i oblikom ne odgovara projektu Izvođač je obavezan istu srušiti i ponovo izvesti prema projektu. Prije ugradnje svježe mješavine betona u oplatu istu, ako je drvena, potrebno je dobro navlažiti, a ako je metalna mora se premazati odgovarajućim premazom.

Izvođač ne može započeti betoniranje dok Nadzor ne izvrši pregled postavljene oplata i pismeno je ne odobri.

(v) Primijenjeni standardi

Standardi za beton – osnovni

HRN EN 206-1:2002	Beton – 1. dio: Specifikacije, svojstva, proizvodnja i sukladnost (EN 206-1:2000)
HRN EN 206-1/A1:2004	Beton – 1. dio: Specifikacija, svojstva, proizvodnja i sukladnost (EN 206-1:2000/A1:2004)
nHRN EN 206-1/A2	Beton – 1. dio: Specifikacija, svojstva, proizvodnja i sukladnost (EN 206-1:2000/prA2:2004)

Standardi za beton - ostali

HRN EN 12350-1	Ispitivanje svježeg betona – 1. dio: Uzorkovanje
HRN EN 12350-2	Ispitivanje svježeg betona – 2. dio: Ispitivanje slijeganjem
HRN EN 12350-3	Ispitivanje svježeg betona – 3. dio: VeBe ispitivanje
HRN EN 12350-4	Ispitivanje svježeg betona – 4. dio: Stupanj zbijenosti
HRN EN 12350-5	Ispitivanje svježeg betona – 5. dio: Ispitivanje rasprostiranjem
HRN EN 12350-6	Ispitivanje svježeg betona – 6. dio: Gustoća
HRN EN 12350-7	Ispitivanje svježeg betona – 7. dio: Sadržaj pora – Tlačne metode
HRN EN 12390-1	Ispitivanje očvrslulog betona – 1. dio: Oblik, dimenzije i drugi zahtjevi za uzorke i kalupe
HRN EN 12390-2	Ispitivanje očvrslulog betona – 2. dio: Izradba i njegovanje uzoraka za ispitivanje čvrstoće
HRN EN 12390-3	Ispitivanje očvrslulog betona – 3. dio: Tlačna čvrstoća uzoraka
HRN EN 12390-6	Ispitivanje očvrslulog betona – 6. dio: Vlačna čvrstoća cijepanjem uzoraka
HRN EN 12390-7	Ispitivanje očvrslulog betona – 7. dio: Gustoća očvrslulog betona
HRN EN 12390-8	Ispitivanje očvrslulog betona – 8. dio: Dubina prodiranja vode pod tlakom
prCENTS 12390-9	Ispitivanje očvrslulog betona – 9. dio: otpornost na smrzavanje ljuštenjem
ISO 2859-1	Plan uzorkovanja za atributni nadzor – 1. dio: Plan uzorkovanja indeksiran prihvatljivim nivoom kvalitete (AQL) za nadzor količine po količine
ISO 3951	Postupci uzorkovanja i karta nadzora s varijablama nesukladnosti
HRN U.M1.057	Granulometrijski sastav mješavina agregata za beton
HRN U.M1.016	Beton. Ispitivanje otpornosti na djelovanje mraza
HRN EN 480-11	Dodaci betonu, mortu I injekcijskim smjesama – Metode ispitivanja – 11. dio: Utvrđivanje karakteristika zračnih pora u očvrslulom betonu
HRN EN12504-1	Ispitivanje betona u konstrukcijama – 1. dio: Izvađeni uzorci – Uzimanje, pregled i ispitivanje tlačne čvrstoće
HRN EN 12504-2	Ispitivanje betona u konstrukcijama – 2. dio: Nerazorno ispitivanje – Određivanje veličine odskoka
HRN EN 12504-3	Ispitivanje betona u konstrukciji – 3. dio: Određivanje sile čupanja
HRN EN 12504-4	Ispitivanje betona u konstrukciji – 4. dio: Određivanje brzine ultrazvuka
prEN 13791:2003	Ocjena tlačne čvrstoće betona u konstrukcijama ili u konstrukcijskim elementima

Standardi za čelik za armiranje – osnovni

nHRN EN 10080-1	Čelik za armiranje betona – Zavarljivi armaturni čelik – 1. dio: Opći zahtjevi (prEN 10080-1:1999)
nHRN EN 10080-2	Čelik za armiranje betona – Zavarljivi armaturni čelik – 2. dio: Tehnički uvjeti isporuke čelika razreda A (prEN 10080-2:1999)
nHRN EN 10080-3	Čelik za armiranje betona – Zavarljivi armaturni čelik – 3. dio: Tehnički uvjeti isporuke čelika razreda B (prEN 10080-3:1999)
nHRN EN 10080-4	Čelik za armiranje betona – Zavarljivi armaturni čelik – 4. dio: Tehnički uvjeti isporuke čelika razreda C (prEN 10080-4:1999)
nHRN EN 10080-5	Čelik za armiranje betona – Zavarljivi armaturni čelik – 5. dio: Tehnički uvjeti isporuke zavarenih armaturnih mreža (prEN 10080-5:1999)
nHRN EN 10080-6	Čelik za armiranje betona – Zavarljivi armaturni čelik – 6. dio: Tehnički uvjeti isporuke zavarenih rešetki za grede (prEN 10080-6:1999)

Standardi za čelik za armiranje – ostali

HRN EN 10020	Definicije i razredba vrsta čelika
HRN EN 10025	Toplovaljani proizvodi od nelegiranih konstrukcijskih čelika – Tehnički uvjeti isporuke
HRN EN 10027-1	Sustavi označivanja čelika – 1. dio: Nazivi čelika, glavni simboli
HRN EN 10027-2	Sustavi označivanja čelika – 2. dio: Brojčani sustav
EN 10079	Definicije čeličnih proizvoda
HRN EN 10204	Metalni proizvodi – Vrste dokumenata o ispitivanju (uključuje dopunu A1:1995)
prEN ISO 17660	Zavarivanje čelika za armiranje
HRN EN 287-1	Provjera osposobljenosti zavarivača – Zavarivanje taljenjem – 1. dio: Čelici
HRN EN 719	Koordinacija zavarivanja – Zadaci i odgovornosti

HRN EN 729-3	Zahtjevi za kakvoću zavarivanja – Zavarivanje taljenjem metalnih materijala – 3. dio: Standardni zahtjevi za kakvoću
HRN EN ISO 4063	Zavarivanje i srodni postupci – Nomenklatura postupaka i referentni brojevi
HRN EN ISO 377	Čelik i čelični proizvodi – Položaj i priprema uzoraka i ispitnih uzoraka za mehanička ispitivanja
HRN EN 10002-1	Metalni materijali – Vlačni pokus – 1. dio: Metoda ispitivanja (pri sobnoj temperaturi)
HRN EN ISO 15630-1	Čelik za armiranje i prednapinjanje betona – Ispitne metode – 1. dio: Armaturene šipke i žice
HRN EN ISO 15630-2	Čelik za armiranje i prednapinjanje betona – Ispitne metode – 2. dio: Zavarene mreže

Ostali standardi

ENV 1992-1-1	Eurokod 2 – Projektiranje betonskih konstrukcija – 1. dio: Opća pravila i pravila za zgrade
ENV 1992-1-2	Eurokod 2 – Projektiranje betonskih konstrukcija – 1-2 dio: Opća pravila – Projektiranje konstrukcije na požar

Ovlaštene organizacije i institucije za atestiranje su na listi u Glasniku Zavoda kojeg izdaje Državni zavod za normizaciju i graditeljstvo.

Izvoditelj je dužan osiguravati dokaze o kvaliteti radova i ugrađenih proizvoda i opreme prema Zakonu i prema zahtjevima iz projekta, te u tom smislu mora čuvati dokumentaciju o ispitivanju ugrađenog materijala, proizvoda i opreme prema programu ispitivanja iz projekta.

Nadzorni inženjer dužan je voditi računa da je kvaliteta radova, ugrađenih proizvoda i opreme u skladu sa zahtjevima projekta te da je kvaliteta dokazana propisanim ispitivanjima i dokumentima. Nadzorni inženjer dužan je da za tehnički pregled priredi završno izvješće o izvedbi građevine.

4 OPĆI I POSEBNI TEHNIČKI UVJETI

4.1. Oplate i skele

Skele i oplate moraju imati takvu sigurnost i krutost da bez slijeganja i štetnih deformacija mogu primiti opterećenja i utjecaje koji nastaju tijekom izvedbe radova. Skela i oplata moraju biti izvedeni tako da se osigurava puna sigurnost radnika i sredstava rada kao i sigurnost prolaznika, prometa, susjednih objekata i okoline uopće.

Materijali za izradu skela i oplata moraju biti propisane kvalitete. Nadzorni inženjer treba odobriti oplatu prije početka betoniranja.

Kod izrade projekta oplate mora se uzeti u obzir kompaktiranje pomoću vibratora na oplati tamo gdje je to potrebno.

Oplata mora sadržavati sve otvore i detalje prikazane u nacrtima, odnosno tražene od nadzornog inženjera.

Oplata odnosno skela treba osigurati da se beton ne onečisti. Obje moraju biti dovoljno čvrste i krute da odole pritiscima kod ugradnje i vibriranja i da spriječe ispušćenja. Nadzorni inženjer će, tamo gdje mu se čini potrebno, tražiti proračunski dokaz stabilnosti i progibanja.

Nadvišenja oplate dokazuju se računski i geodetski se provjeravaju prije betoniranja. Oplata mora biti toliko vodotijesna da spriječi istjecanje cementnog mlijeka. Ukoliko se za učvršćenje oplate rabe metalne šipke od kojih dio ostaje ugrađen u betonu, kraj stalno ugrađenog dijela ne smije biti bliži površini od 5 cm. Šupljina koja ostaje nakon uklanjanja šipke mora se dobro ispuniti, naročito ako se radi o plohama koje će biti izložene protjecanju vode. Ovakav način učvršćenja ne smije se upotrijebiti za vidljive plohe betona.

Žičane spojnice za pridržavanje oplate ne smiju prolaziti kroz vanjske plohe gdje bi bile vidljive.

Radne reške moraju biti, gdje god je moguće, horizontalne ili vertikalne i moraju biti na istoj visini zadržavajući kontinuitet.

Pristup oplati i skeli radi čišćenja, kontrole i preuzimanja, mora biti osiguran. Oplata mora biti tako izrađena, naročito za nosače i konstrukcije izložene proticanju vode, da se skidanje može obaviti lako i bez oštećenja rubova i površine. Površina oplate mora biti očišćena od inkrustacija i sveg materijala koji bi mogao štetno djelovati na izložene vanjske plohe.

Kad se oplata premazuje uljem, mora se spriječiti prljanje betona i armature.

Oplata, ukoliko je drvena, mora prije betoniranja biti natopljena vodom na svim površinama koje će doći u dodir s betonom i zaštićena od prijanjanja za beton premazom vapnom.

Skidanje oplata se mora izvršiti čim je to provedivo, naročito tamo gdje oplata ne dozvoljava polijevanje betona, ali nakon što je beton dovoljno očvrstnuo. Svi popravci betona trebaju se izvršiti na predviđen način i to što je prije moguće.

Oplata se mora skidati prema određenom redosljedu, pažljivo i stručno, da se izbjegnu oštećenja. Moraju se poduzeti mjere predostrožnosti za slučaj neplaniranog kolapsa. Nadzorni inženjer će odrediti kad se mora, odnosno može, skidati oplata.

Sve skele (za oplatu, pomoćne i fasadne) moraju se izvesti od zdravoga drva ili čeličnih cijevi potrebnih dimenzija.

Sve skele moraju biti stabilne, ukrućene dijagonalno u poprečnom i uzdužnom smislu, te solidno vezane sponama i kliještima. Mosnice i ograde trebaju biti također dovoljno ukrućene. Skelama treba dati nadvišenje koje se određuje iskustveno u ovisnosti o građevini ili proračunski. Ako to traži nadzorni inženjer, vanjska skela, s vanjske strane, treba biti prekrivena tršćanim ili lanenim pletivom kako bi se uz općenitu zaštitu osigurala i kvalitetnija izvedba i zaštita fasadnog lica.

Skele moraju biti izrađene prema pravilima struke i propisima Pravilnika o higijenskim i tehničkim zaštitnim mjerama u građevinarstvu.

Nadzorni inženjer mora zabraniti izradu i primjenu oplata i skela koje prema njegovom mišljenju ne bi mogle osigurati traženu kvalitetu lica gotovog betona ili su neprihvatljive kvalitete ili sigurnosti. Prijem gotove skele ili oplata vrši se vizualno, geodetskom kontrolom i ostalom izmjerom. Pregled i prijem gotove skele, oplata i armature vrši nadzorni inženjer. Bez obzira na odobrenu primjenu skela, oplata i armature, izvođač snosi punu odgovornost za sigurnost i kvalitetu radova.

4.2. Transport i ugradnja betona

S betoniranjem se može početi samo na osnovi pismene potvrde o preuzimanju podloge, skele, oplata i armature te po odobrenju programa betoniranja od nadzornog inženjera.

Beton se mora ugrađivati prema unaprijed izrađenom programu i izabranom sistemu.

Vrijeme transporta i drugih manipulacija sa svježim betonom ne smije biti duže od onog koje je utvrđeno u toku prethodnih ispitivanja (promjena konzistencije s vremenom pri raznim temperaturama).

Transportna sredstva ne smiju izazivati segregaciju smjese betona.

U slučaju transporta betona auto-miješalicama, poslije pražnjenja auto-miješalice treba oprati bubanj, a prije punjenja treba provjeriti je li ispražnjena sva voda iz bubnja.

Zabranjeno je korigiranje sadržaja vode u gotovom svježem betonu bez prisustva tehnologa za beton.

Dozvoljena visina slobodnog pada betona je 1,0 m. Nije dozvoljeno transportiranje betona po kosinama.

Transportna sredstva se ne smiju oslanjati na oplatu ili armaturu kako ne bi dovela u pitanje njihov projektirani položaj.

Svaki započeti betonski odsjek, konstruktivni dio ili element objekta mora biti neprekidno izbetoniran u opsegu, koji je predviđen programom betoniranja, bez obzira na radno vrijeme, brze vremenske promjene ili isključenja pojedinih uređaja mehanizacije pogona.

Ako dođe do neizbježnog, nepredvidljivog prekida rada, betoniranje mora biti završeno tako da se na mjestu prekida može izraditi konstruktivno i tehnološki odgovarajući radni spoj. Izrada takvog radnog spoja moguća je samo uz odobrenje nadzornog inženjera.

Svježi beton mora se ugrađivati vibriranjem u slojevima čija debljina ne smije biti veća od 70 cm. Sloj betona koji se ugrađuje mora vibriranjem biti dobro spojen s prethodnim donjim slojem betona. Ako dođe do prekida betoniranja, prije nastavka betoniranja površina donjeg sloja betona mora biti dobro očišćena ispuhivanjem i ispiranjem, a po potrebi i pjeskarenjem.

Beton treba ubaciti što bliže njegovom konačnom položaju u konstrukciji da bi se izbjegla segregacija. Smije se vibrirati samo oplatom uklješten beton. Nije dozvoljeno transportiranje betona pomoću pervibratora.

Ugrađeni beton ne smije imati temperaturu veću od 45 °C u periodu od 3 dana nakon ugradnje.

4.3. Betoniranje pri visokim vanjskim temperaturama

Niska početna temperatura svježeg betona ima višestruko povoljan utjecaj na poboljšanje uvjeta za betoniranje masivnih konstrukcija. Stoga je sniženje temperature

svježeg betona i održavanje iste u propisanim granicama od posebnog značaja. Za održavanje temperature svježeg betona unutar dopuštenih 25 °C, neophodno je poduzeti sljedeće mjere:

- krupne frakcije agregata hladiti raspršivanjem vode po površini deponije, što se ne preporuča s frakcijama do 8 mm, zbog poteškoća s održavanjem konzistencije betona,
- deponije pijeska zaštititi nadstrešnicama,
- silose za cement, rezervoare, miješalicu, cijevi itd. zaštititi od sunca bojenjem u bijelo.

Ukoliko ovi postupci hlađenja nisu dostatni, daljnje sniženje temperature može se postići hlađenjem vode u posebnim postrojenjima (coolerima).

Za vrijeme visokih dnevnih temperatura (oko 30 °C), kada postoje poteškoće s održavanjem dozvoljene temperature svježeg betona, početak radova na betoniranju treba pomaknuti prema hladnijem dijelu dana (noć, jutro).

Vrijeme od spravljanja betona do ugradnje treba biti što kraće, kako bi se izbjegli problemi pri pražnjenju transportnih sredstava i ugradnji zbog smanjenja obradivosti.

Ugrađivanje se mora odvijati brzo i bez zastoja. Redoslijed betoniranja mora omogućiti povezivanje novog betona s prethodnim.

U uvjetima vrućeg vremena najpogodnije je njegovanje vodom. Njegovanje treba početi čim beton počne očvršćivati. Ako je intenzitet isparavanja blizu kritične granice, površina se može finim raspršivanjem vode održavati vlažnom, bez opasnosti od ispiranja.

Čelične oplate treba rashlađivati vodom, a podloga prije betoniranja mora biti dobro nakvašena.

Ukoliko se u svježem betonu pojave pukotine, treba ih zatvoriti revibriranjem.

Voda koja se upotrebljava za njegovanje ne smije biti mnogo hladnija od betona, kako razlike između temperature betona na površini i unutar jezgre ne bi prouzročile pojavu pukotina. Stoga je efikasan način njegovanja pokrivanje betona materijalima koji vodu upijaju i zadržavaju (juta, spužvasti materijal i sl.) te dodatno prekrivanje plastičnom folijom.

Prekrivanje povoljno djeluje i na utjecaj razlika temperatura noć - dan.

4.4. Betoniranje pri niskim vanjskim temperaturama

Betoniranje pri temperaturama nižim od +5 °C moguće je uz pridržavanje mjera za zimsko betoniranje.

Upotreba smrznutog agregata u mješavini nije dozvoljena, a zagrijavanje pijeska parom nije preporučljivo zbog poteškoća s održavanjem konzistencije betona.

Pri ugradnji svježi beton mora imati minimalnu temperaturu od +6 °C, koja se na nižim temperaturama zraka ($0 < t < +5$ °C) može postići samo zagrijavanjem vode, pri čemu temperatura mješavine agregata i vode prije dodavanja cementa ne smije prijeći +25 °C.

Temperatura svježeg betona u zimskom periodu na mjestu ugradnje mora biti od +6 °C do +15 °C.

Da bi se omogućio normalni tok procesa stvrdnjavanja i spriječilo smrzavanje, odmah poslije ugradnje, beton se toplinski zaštićuje prekrivanjem otvorenih površina izolacijskim materijalima i izolacijom čeličnih oplata.

Toplinska izolacija betona mora biti takva da osigura postizanje najmanje 50 % projektirane čvrstoće na pritisak prije nego što beton bude izložen djelovanju mraza.

Pri temperaturama zraka nižim od +5 °C, temperatura svježeg betona mjeri se najmanje jedanput u toku 2^h.

5. UVJETI ODRŽAVANJA I PROJEKTIRANI VIJEK TRAJANJA

Objekti ne zahtijevaju poseban tretman održavanja.

Ipak, ukopanost u tlo i blizina agresivne sredine zahtijevaju povećanu mjeru opreza i pojačani nadzor nad svim elementima (konstruktivnim i nekonstruktivnim) građevina. Tehnološkim mjerama, koje su navedene u ovom projektu pokušalo se dobiti što kvalitetniju i trajniju konstrukciju. U tom smislu neophodno je poštovati mjere za postizanje kvalitete materijala i konstrukcija, kao i posebne tehničke uvjete.

Radnje u okviru održavanja betonskih konstrukcija treba provoditi prema odredbama Priloga J.3. Održavanje betonskih konstrukcija, Tehničkog propisa za betonske konstrukcije (NN 101/05; 74/06; 85/06; 64/07) i normama na koje upućuje Prilog J.3., te odgovarajućom primjenom odredaba ostalih priloga Tehničkog propisa za betonske konstrukcije (NN 101/05; 74/06; 85/06; 64/07).

Redoviti pregled predmetne građevine, od strane kvalificiranih osoba, a u svrhu održavanja konstrukcije za predmetnu građevinu treba provoditi najmanje svakih 5 godina (zgrade javne namjene). Izvanredne preglede građevine provoditi nakon nekog izvanrednog događaja (ekstremne vremenske neprilike, potres, požar, eksplozija i slično) ili prema zahtjevu inspekcije.

Osim ovih pregleda preporučuje se da korisnici građevine vrše godišnje preglede i ukoliko primijete neku nepravilnost na konstrukciji zatraže redoviti ili izvanredni pregled i prije roka predviđenog ovim projektom. Način obavljanja pregleda uključuje:

- vizualni pregled, u kojeg je uključeno utvrđivanje položaja i veličine napuklina i pukotina te drugih oštećenja bitnih za očuvanje mehaničke otpornosti i stabilnosti građevine,
- utvrđivanja stanja zaštitnog sloja armature, za betonske konstrukcije u umjereno ili jako agresivnom okolišu,
- utvrđivanje veličine progiba glavnih nosivih elemenata betonske konstrukcije za slučaj osnovnog djelovanja, ako se na temelju vizualnog pregleda sumnja u ispunjavanje bitnog zahtjeva mehaničke otpornosti i stabilnosti.

Nakon obavljenih pregleda konstrukcije potrebno je izraditi dokumentaciju o stanju konstrukcije nakon pregleda sa potrebnim mjerama i radovima na saniranju i održavanju

konstrukcije. Ovu i drugu dokumentaciju o održavanju betonske konstrukcije dužan je trajno čuvati vlasnik građevine.

Manje nedostatke može ispraviti stručna osoba (zanatlija) na licu mjesta, a kod većih zahvata vlasnik (ili korisnici) građevine dužni su postupiti prema potrebnim zahtjevima i mjerama iz dokumentacije o stanju konstrukcije te izvesti neophodne radove održavanja, obnove i izmjene uređaja i dijelova te radove popravka, ojačanja i rekonstrukcije.

Sve radove pregleda i izvedbe radova na konstrukciji potrebno je povjeriti za to ovlaštenim osobama.

Norme za ispitivanje i održavanje građevina :

HRN ENV 13269	Održavanje – Smjernice za izradu ugovora o održavanju
HRN EN 13306	Nazivlje u održavanju
HRN ENV 13670-1:2002	Izvedba betonskih konstrukcija – 1. dio: Općenito (ENV 13670-1:2000)
HRN U.M1.047:1987	Ispitivanje konstrukcija visokogradnje pokusnim opterećenjem i ispitivanje do sloma
HRN EN 4866:1999	Mehaničke vibracije i udari – Vibracije građevina – Smjernice za mjerenje vibracija i ocjenjivanje njihova utjecaja na građevine (ISO 4866:1990+Dopuna 1:1994+Dopuna 2:1996)
prEN 13791:2003	Ocjena tlačne čvrstoće betona u konstrukcijama ili u konstrukcijskim elementima
HRN ISO 15686-1:2002	Zgrade i druge građevine – Planiranje vijeka uporabe – 1. dio: Opća načela (ISO 15686-1:2000)
HRN ISO 15686-2:2002	Zgrade i druge građevine – Planiranje vijeka uporabe – 2. dio: Postupci predviđanja vijeka uporabe (ISO 15686-2:2001)
HRN ISO 15686-3:2004	Zgrade i druge građevine – Planiranje vijeka uporabe – 3. dio: Neovisne ocjene (auditi) i pregledi svojstava (ISO 15686-3:2002)
HRN 12504-1:2000	Ispitivanje betona u konstrukcijama – 1. dio: Izvađeni uzorci – Uzimanje, pregled i ispitivanje tlačne čvrstoće (EN 12504-1:2000)
HRN 12504-2:2001	Svojstva betona u konstrukcijama – 2.dio: Nerozorno ispitivanje – Određivanje indeksa sklerometra (EN 12504-2:2001)
nHRN EN 12504-3	Ispitivanje betona u konstrukcijama – 3. dio: Određivanje sile čupanja (pull-out) (prEN 12504-3:2003)
HRN EN 12504-4:2004	Ispitivanje betona – 4. dio: Određivanje brzine ultrazvučnog impulsa (EN 12504-4:2004)
HRN EN 12390-1:2001	Ispitivanje očvrsloga betona – 1. dio: Oblik, dimenzije i drugi zahtjevi za uzorke i kalupe (EN 12390-1:2000)
HRN EN 12390-3:2002	Ispitivanje očvrsloga betona – 3. dio: Tlačna čvrstoća ispitnih uzoraka (EN 12390-3:2001)

Očekivani vijek trajanja građevina je 100 godina.

Preduvjet za postizanje očekivanog vijeka trajanja je pravilna izvedba te pravilno održavanje u skladu s prethodno navedenim zahtjevima te zakonima i pravilima struke.

6 PRORAČUN KONSTRUKCIJE – PLOČA P1

6.1. Opterećenje

a) stalno opterećenje

Sloj:	d (m)	g (kN/m ³)	$d \times g$
AB ploča	0.16	25.0	4.00
Pregrade			0.50
Završna obrada poda - parket	0.02	12.0	0.24
AB estrih	0.05	25.0	1.25
Toplinska izolacija	0.04	5.0	0.20
Hidroizolacija	0.005	20.0	0.10

Ukupno dodatno stalno opterećenje: $\Delta g = 2.30$ (kN/m²)

b) pokretno opterećenje

$$q = 2,50 \text{ (kN/m}^2\text{)}$$

NAPOMENA 1: Pošto je ploča manjih dimenzija, nije vršena kombinacija opterećenja, tj. postavljanje pokretnog opterećenja u najkritičnije položaje, već je pokretno opterećenje uvećano za 20%.

NAPOMENA 2: Stalno opterećenje je u proračunu ubačeno kroz opterećenje-(self weight) samog modela, pa se za stalno opterećenje uzima samo dodatno stalno opterećenje $\Delta g = 2.30$ (kN/m²).

6.2. Model

Za potrebe proračuna izrađen je štapno-pločasti model prikazan u nastavku.

Model je opterećen stalnim opterećenjem (vlastita težina konstrukcije i nekonstruktivnih elemenata), te korisnim opterećenjem, pri čemu su sva opterećenja zadana kao raspodijeljena opterećenja po pločama.

Rezultati numeričkog proračuna su prikazani za računsko (granično, ultimativno) opterećenje. Uobičajena kombinacija opterećenja se dobiva kao kombinacija stalnog i pokretnog opterećenja prema izrazu:

$$e = 1.35 \cdot g + 1.5 \cdot q \cdot 1.2$$

Pri čemu su:

g – stalno i dodatno stalno opterećenje

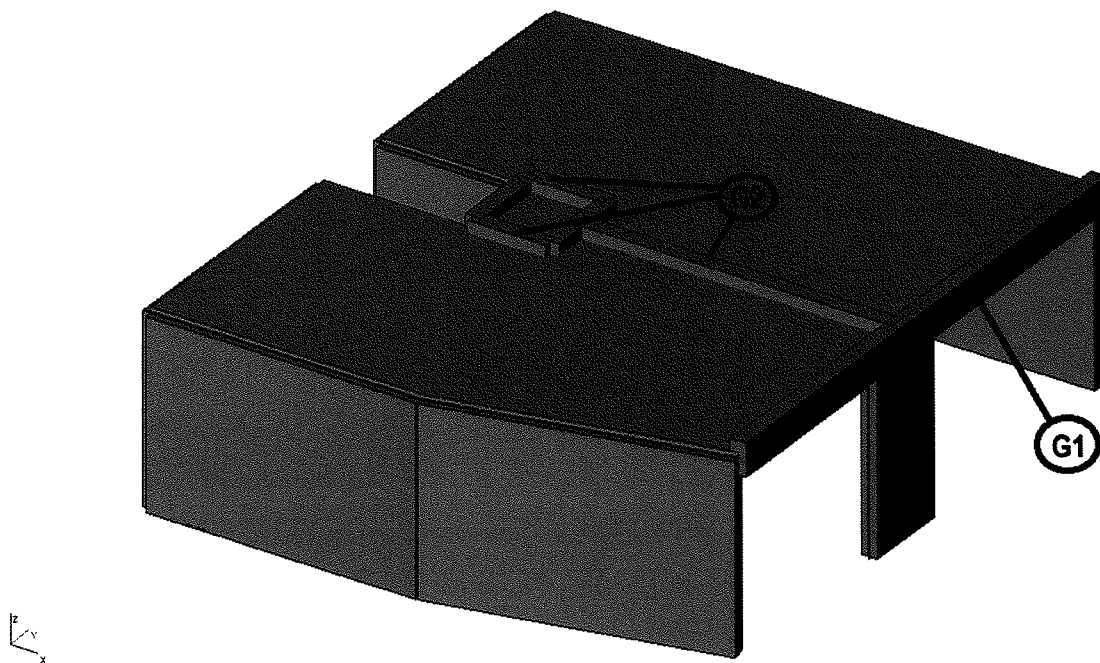
q – pokretno (korisno) opterećenje

Pojedini rezultati (za potrebe proračuna progiba i pukotina) prikazani su za ukupno radno opterećenje, prema formuli:

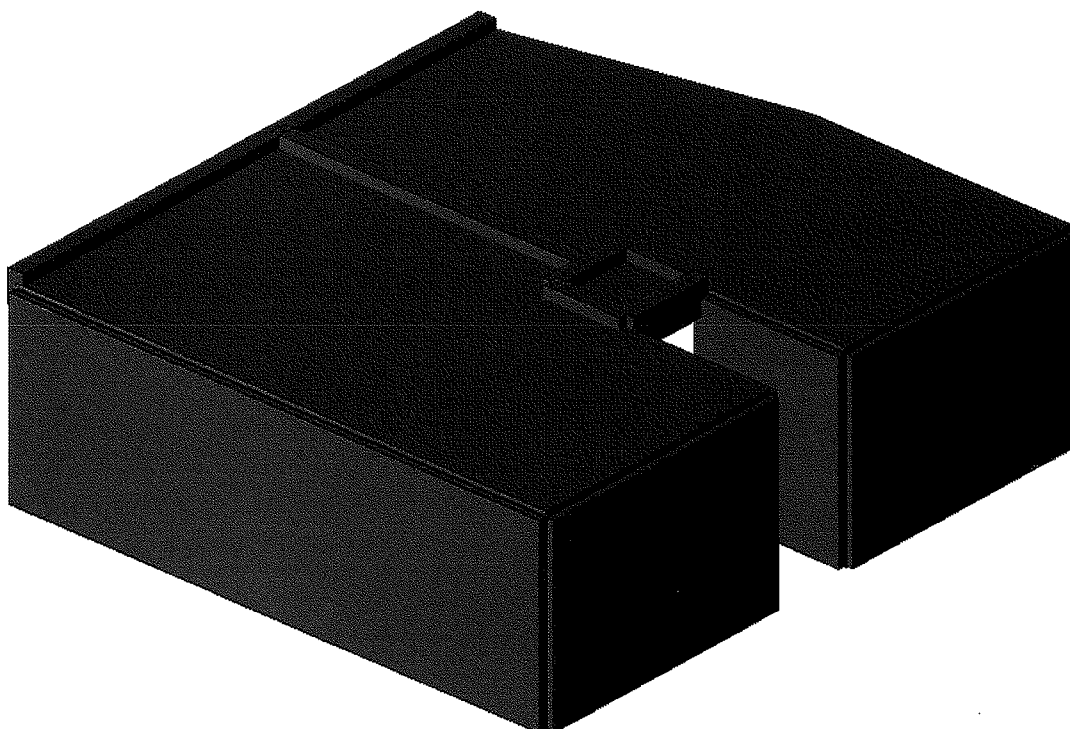
$$e = 1.0 \cdot g + 1.0 \cdot q$$

Model je proračunat programskim paketom “Scia” – program za analizu linijskih i pločastih sustava.

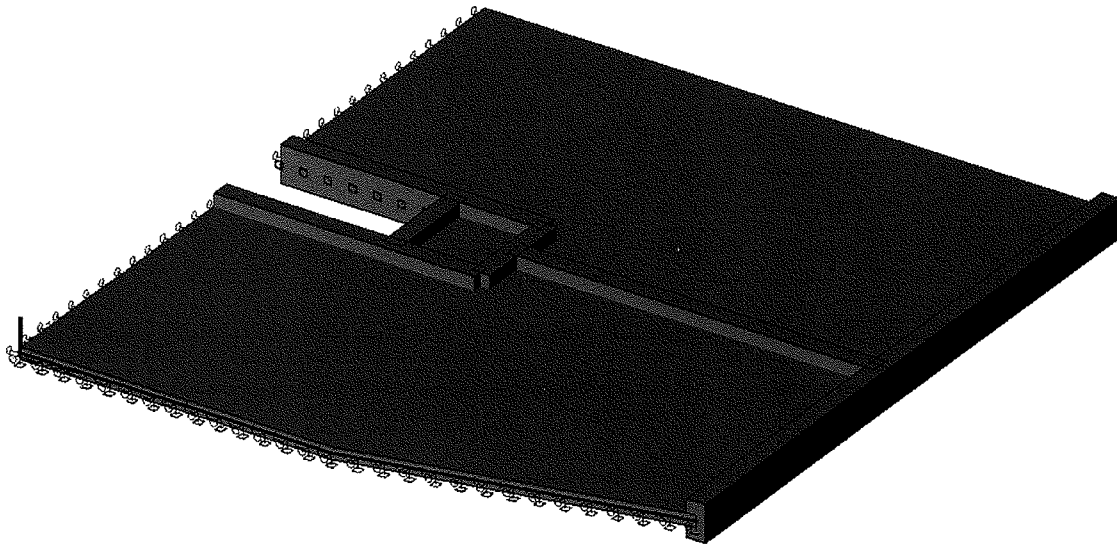
U nastavku je prikazan model te, zbog glomaznosti rezultata, samo neki rezultati proračuna uglavnom u grafičkom obliku. Na zahtjev, svi rezultati se mogu dobiti kod projektanta.



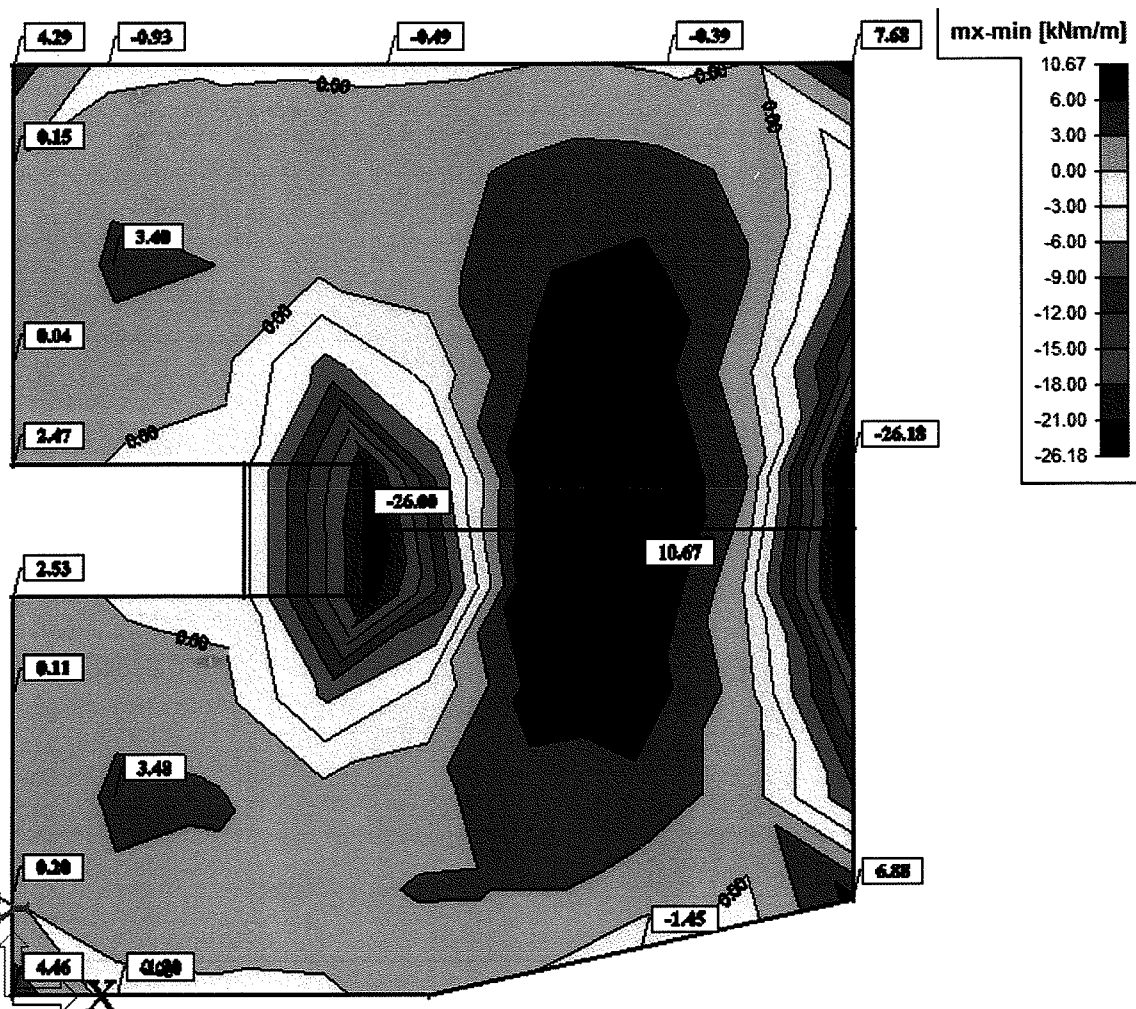
Slika 6.1. 3D model ploče P1 sa zidovima – pogled sprijeda



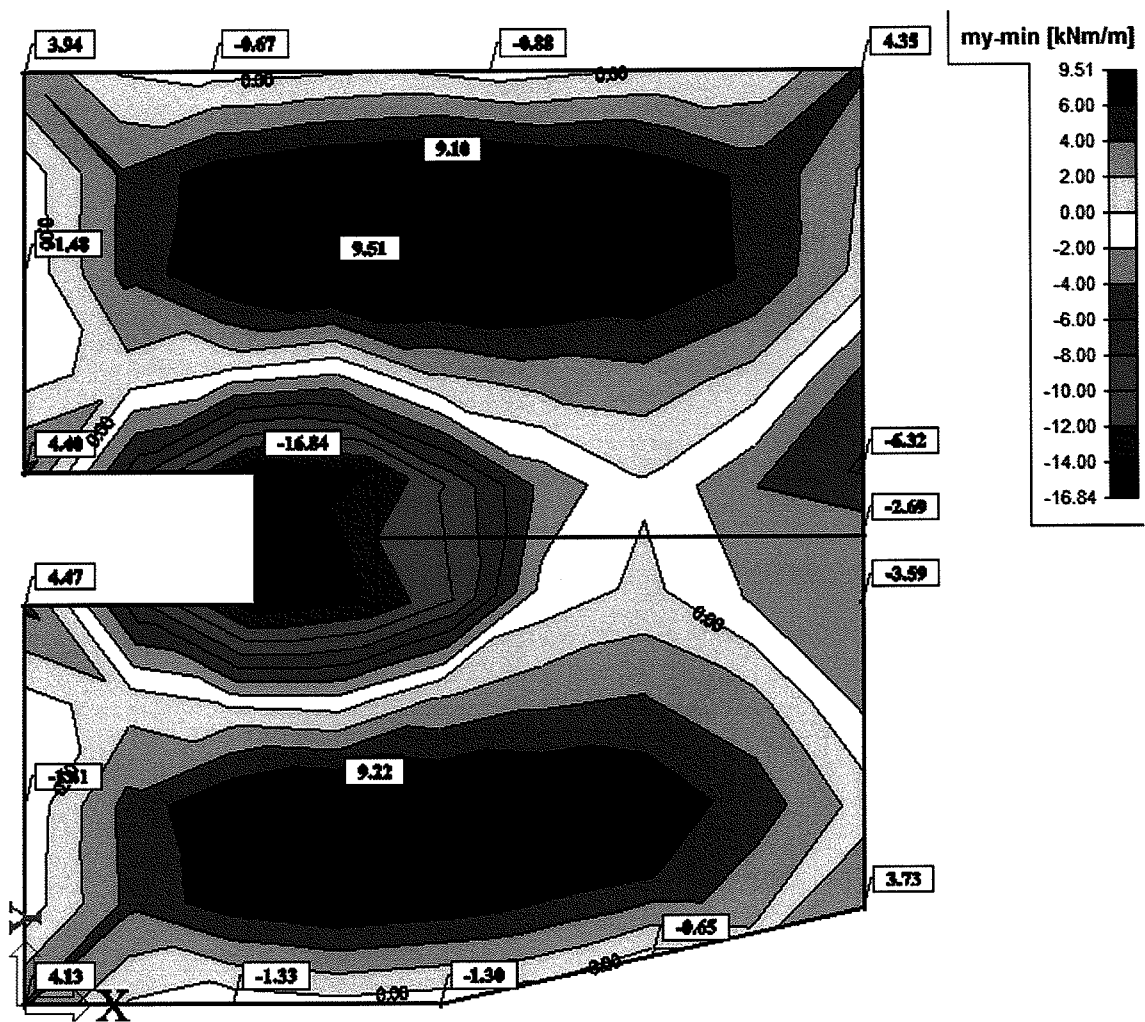
Slika 6.2. 3D model ploče P1 sa zidovima – pogled straga



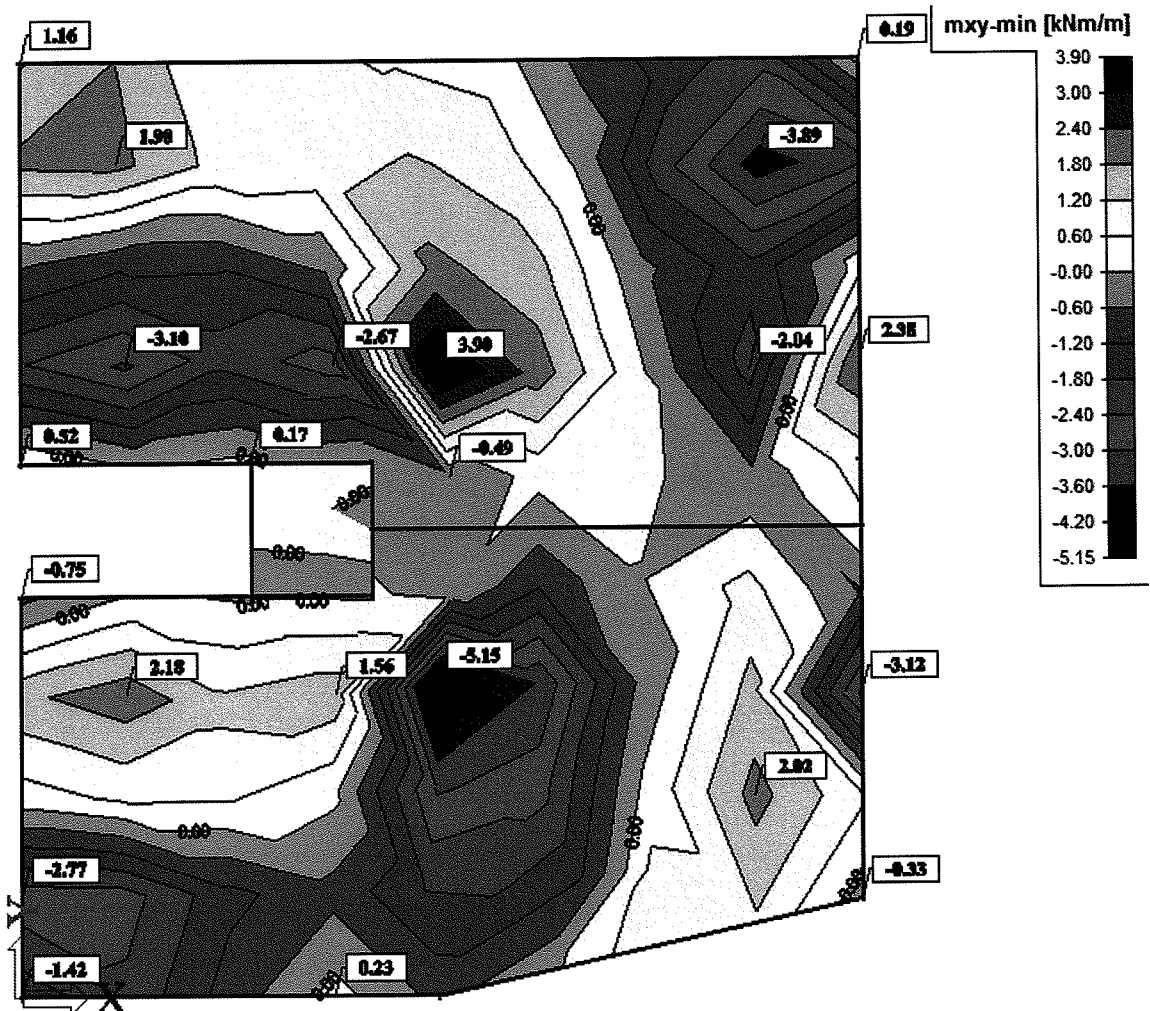
Slika 6.3. 2D model ploče P1



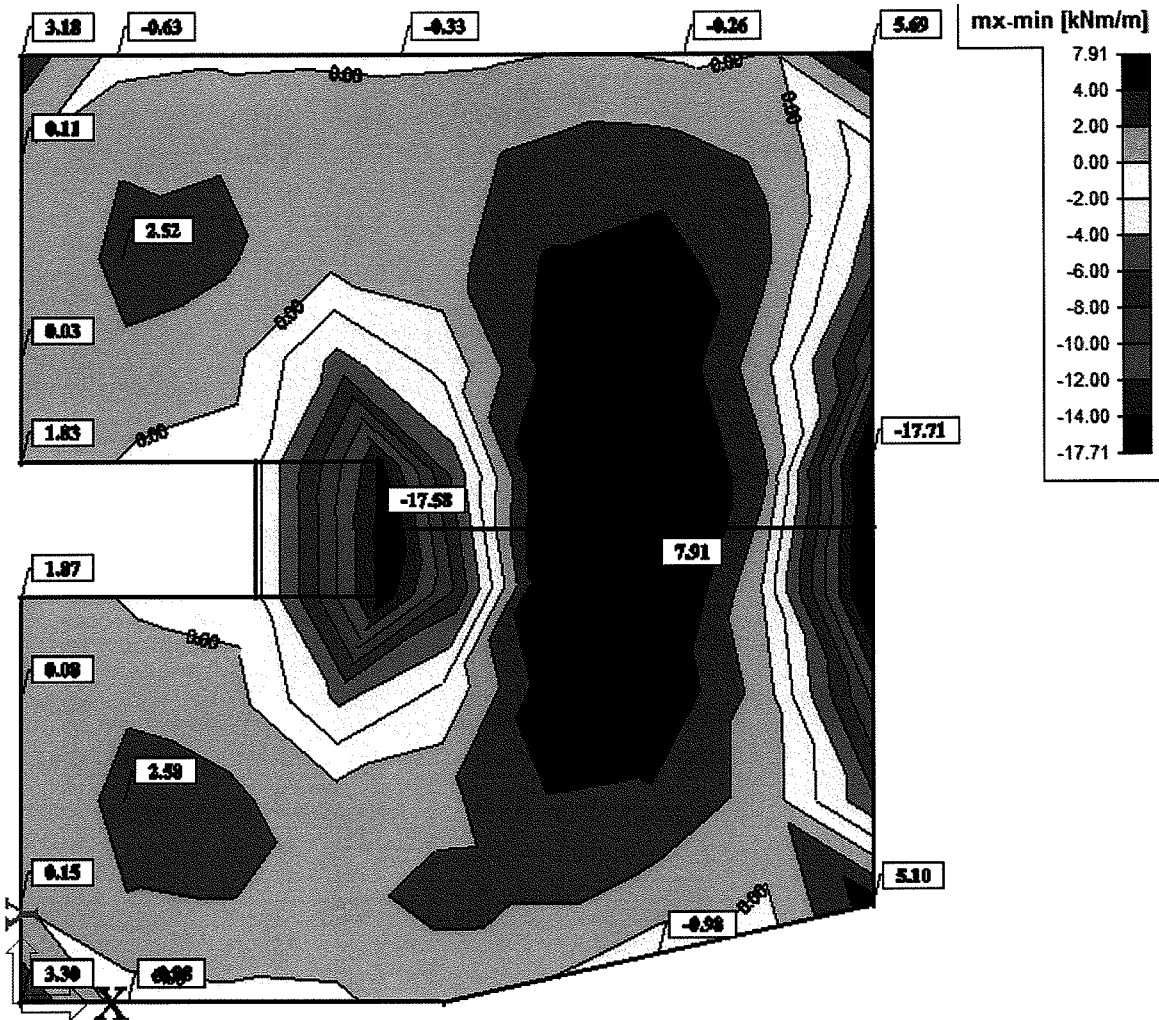
Slika 6.4. Momenti M_x na ploči P1 (GSN)



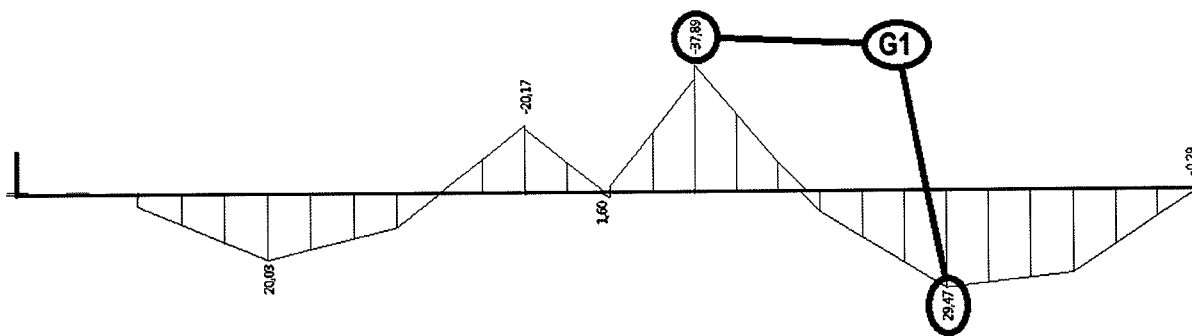
Slika 6.5. Momenti M_y na ploči P1 (GSN)



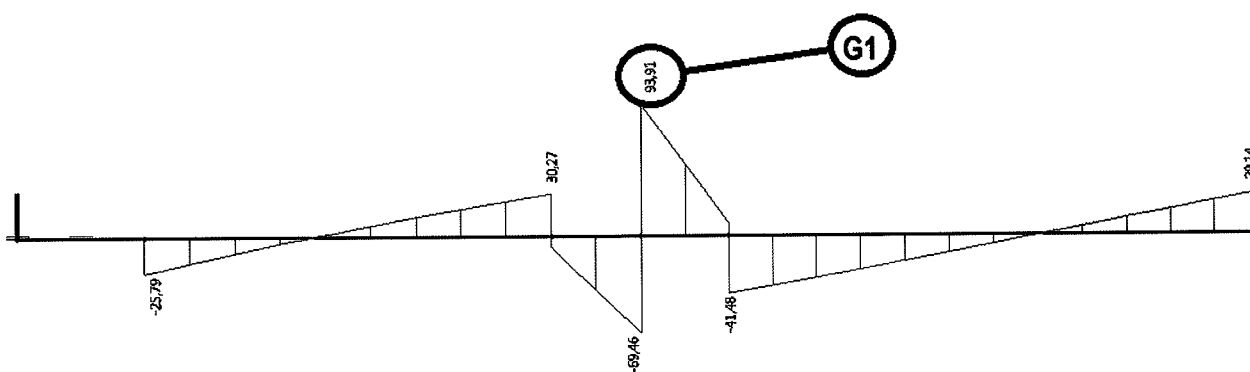
Slika 6.6. Momenti M_{xy} na ploči P1 (GSN)



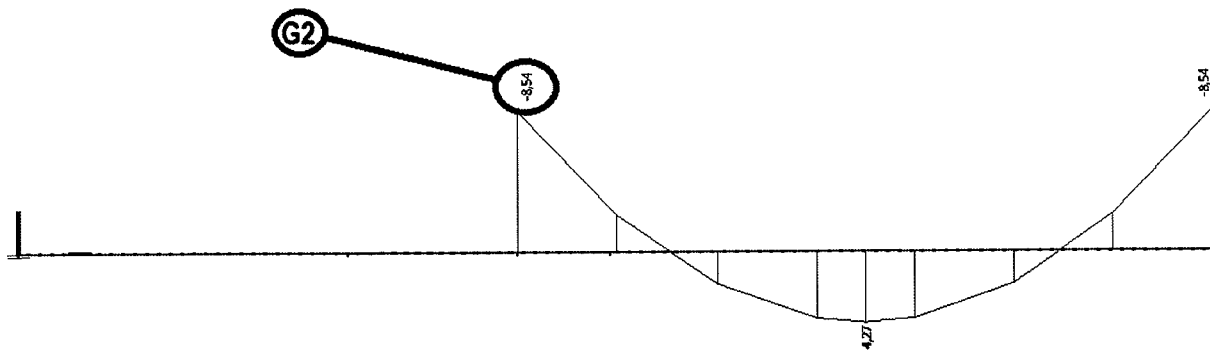
Slika 6.7. Momenti M_x na ploči P1 (GSU)



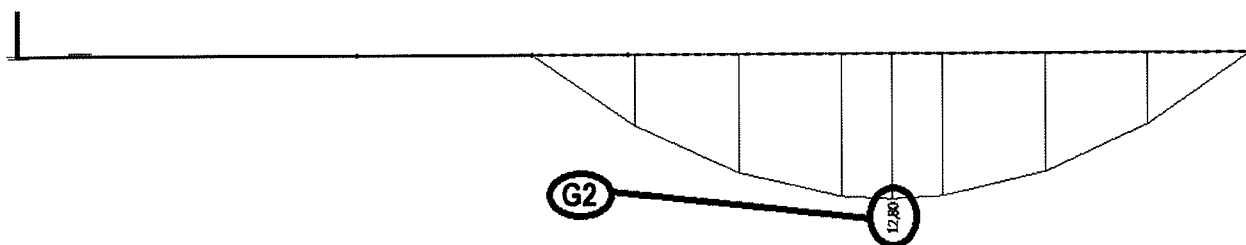
Slika 6.8. My za gredu G1



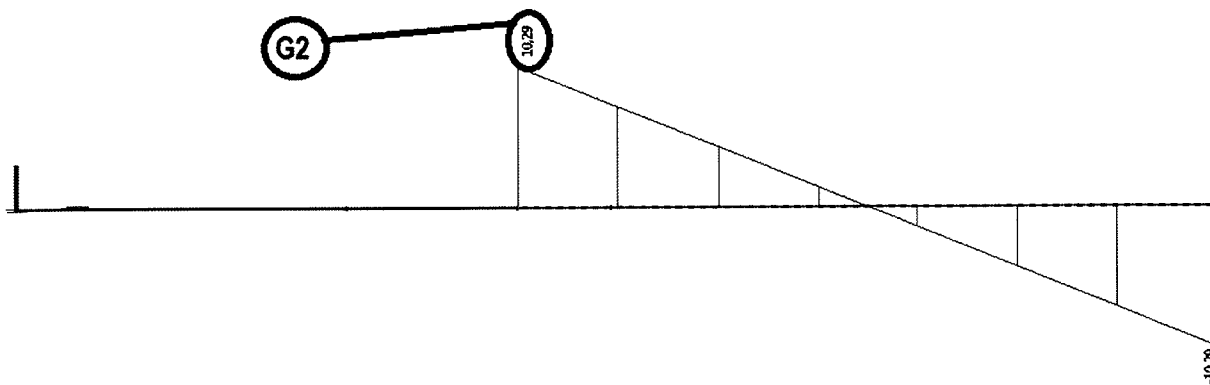
Slika 6.9. Vz za gredu G1



Slika 6.10. M_y za gredu G2



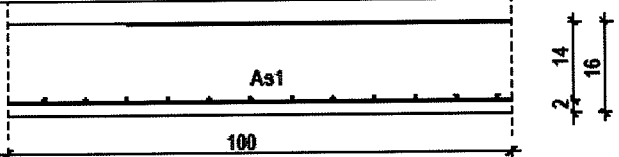
Slika 6.11. M_y za gredu G2 (na modelu proste grede)



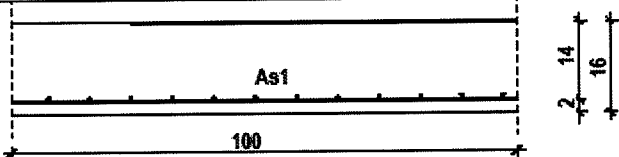
Slika 6.12. V_z za gredu G2

6.3. Proračun ploče P1

Dimenzioniranje na savijanje – maksimalni moment u polju

Uobičajena kombinacija		
C 30/37 (MB-40) $f_{cd}=30/1.5=20.0$ MPa		
B 500B $f_{yd}=500/1.15=434.8$ MPa	b 100,00 cm	C 30/37
$M_{Ed}= 10.67$ kNm	h 16,00 cm	f_{cd} 2,00 kN/cm ²
$N_{Ed}= 0$ kN	d₁ (d₂) 2,00 cm	f_{yd} 43,48 kN/cm ²
	d 14,00 cm	Jednostruko armiranje
	M_{Ed} 10,67 kNm	w 3,341 %
	N_{Ed} 0,00 kN	r 0,129 %
	e_{s1} 10,0 ‰	x 0,085
	e_{c2} 0,9 ‰	z 0,970
	M_{sds} 10,67 kNm	A_{s1} 1,81 cm ²
	M_{Rd,lim} 62,39 kNm	A_{s2} 0,00 cm ²
	m_{sd} 0,027	A_{s,min} 1,60 cm ²
	Odabrana armatura: Q-226 (A_{s1}=2.26 cm²)	

Dimenzioniranje na savijanje – maksimalni moment na ležaju

Uobičajena kombinacija		
C 30/37 (MB-40) $f_{cd}=30/1.5=20.0$ MPa		
B 500B $f_{yd}=500/1.15=434.8$ MPa	b 100,00 cm	C 30/37
$M_{Ed}= 26.18$ kNm	h 16,00 cm	f_{cd} 2,00 kN/cm ²
$N_{Ed}= 0$ kN	d₁ (d₂) 2,00 cm	f_{yd} 43,48 kN/cm ²
	d 14,00 cm	Jednostruko armiranje
	M_{Ed} 26,18 kNm	w 8,400 %
	N_{Ed} 0,00 kN	r 0,324 %
	e_{s1} 10,0 ‰	x 0,141
	e_{c2} 1,6 ‰	z 0,949
	M_{sds} 26,18 kNm	A_{s1} 4,53 cm ²
	M_{Rd,lim} 62,39 kNm	A_{s2} 0,00 cm ²
	m_{sd} 0,067	A_{s,min} 1,60 cm ²
	Odabrana armatura: R/Q-503 (A_{s1}=5.03 cm²)	

Kontrola pukotina u polju

$$M_{Ed} = 7.91 \text{ kNm}$$

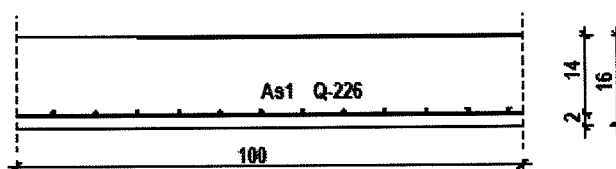
Granična vrijednost širine pukotine: $w_g = 0.3 \text{ mm}$ (EC-2 – uobičajena sredina)

Proračunska vrijednost širine pukotine: (EC-2):

$$w_k = s_{r,max} \cdot (\varepsilon_{sm} - \varepsilon_{cm})$$

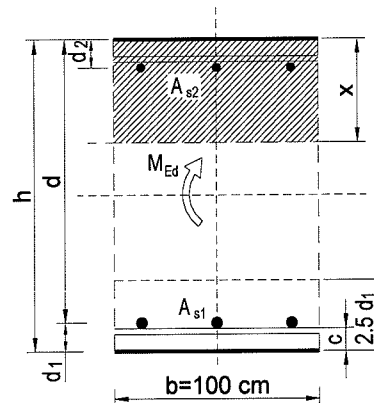
Armatura ploče donja zona: **Q-226**.

Skica armature u polju:



Kontrola pukotina:

$b =$	100,0 cm	$d =$	14,0 cm	$h =$	16,0 cm
$f_{ck} =$	30,0 MN/m ²	$f_{ctm} =$	2,90 MN/m ²	$w_g =$	0,30 mm
$A_{s1} =$	2,26 cm ²	$A_{s2} =$	5,03 cm ²	$d_1 = d_2 =$	2,0 cm
$E_s =$	200,00 GN/m ²	$E_{cm} =$	32,80 GN/m ²	$a_e = E_s/E_{cm} =$	6,10
$M_{Ed} =$	7,9 kNm	$k_t =$	0,40		
$s_s =$	260,82 MN/m ²				
$x =$	1,85 cm	$\Gamma_{p,eff} =$	0,0045		
$(\varepsilon_{sm} - \varepsilon_{cm}) =$	-0,000013	$<$	$0.6 \cdot s_s/E_s =$	0,000782	
$\varnothing =$	6,0 mm	$c =$	2,50 cm		
$k_1 =$	0,8	$k_2 =$	0,50		
$k_3 =$	3,4	$k_4 =$	0,43		
$s_{r,max} =$	310,66 mm				
$w_k = s_{r,max} \cdot (\varepsilon_{sm} - \varepsilon_{cm}) =$	0,243 mm	$<$	w_g		



6.4. Proračun greda tip G1

Dimenzioniranje na savijanje – maksimalni moment u polju

Uobičajena kombinacija

C 30/37 (MB-40)

$f_{cd}=30/1.5=20.0$ MPa

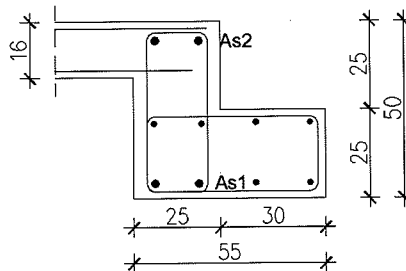
B 500B

$f_{yd}=500/1.15=434.8$

MPa

$M_{Ed}= 29.47$ kNm

$N_{Ed}= 0$ kN



b	25,00	cm		
h	50,00	cm	C 30/37	
d₁ (d₂)	5,00	cm	f_{cd}	2,00 kN/cm ²
d	45,00	cm	f_{yd}	43,48 kN/cm ²
M_{Ed}	29,47	kNm	Jednostruko armiranje	
N_{Ed}	0,00	kN	w	3,513 %
e_{s1}	10,0	‰	r	0,138 %
e_{c2}	1,0	‰	x	0,087
M_{sds}	29,47	kNm	z	0,970
M_{Rd,lim}	161,15	kNm	A_{s1}	1,55 cm ²
m_{sd}	0,029		A_{s2}	0,00 cm ²
			A_{s,min}	1,25 cm ²

Odabrana armatura: **2Ø14 (A_{s1}=3.08 cm²)**

Dimenzioniranje na savijanje – maksimalni moment na ležaju

Uobičajena kombinacija

C 30/37 (MB-40)

$f_{cd}=30/1.5=20.0$ MPa

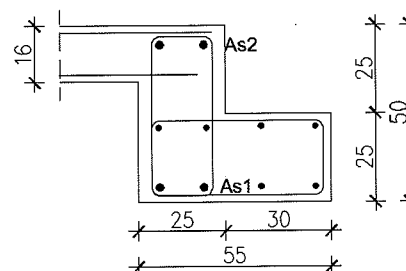
B 500B

$f_{yd}=500/1.15=434.8$

MPa

$M_{Ed}= 37.89$ kNm

$N_{Ed}= 0$ kN



b	25,00	cm		
h	50,00	cm	C 30/37	
d₁ (d₂)	5,00	cm	f_{cd}	2,00 kN/cm ²
d	45,00	cm	f_{yd}	43,48 kN/cm ²
M_{Ed}	37,89	kNm	Jednostruko armiranje	
N_{Ed}	0,00	kN	w	4,595 %
e_{s1}	10,0	‰	r	0,178 %
e_{c2}	1,1	‰	x	0,101
M_{sds}	37,89	kNm	z	0,964
M_{Rd,lim}	161,15	kNm	A_{s1}	2,01 cm ²
m_{sd}	0,037		A_{s2}	0,00 cm ²
			A_{s,min}	1,25 cm ²

Odabrana armatura: **2Ø14 (A_{s1}=3.08 cm²)**

Dimenzioniranje na poprečnu silu

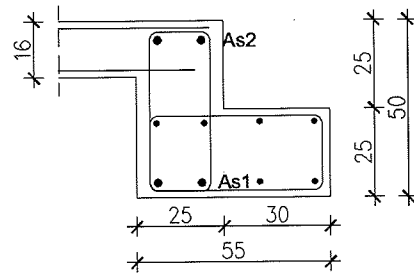
$$V_{Ed} \leq V_{Rd,c} = [C_{Rdc} \cdot k \cdot (100 \cdot \rho_l \cdot f_{ck})^{1/3} + k_1 \cdot \sigma_{cp}] \cdot b_w \cdot d$$

$$V_{Rd,c,min} \geq [v_{min} + k_1 \cdot \sigma_{cp}] \cdot b_w \cdot d$$

$$V_{Rd,c,mjer} = \max(V_{Rd,c}, V_{Rd,c,min})$$

$$V_{Ed} \leq V_{Rd,max} = 0.5 \cdot v \cdot b_w \cdot d \cdot f_{cd}$$

$$V_{wd} = \frac{m \cdot A_{sw} \cdot f_{yw,d} \cdot Z}{S_w}$$



<p>C 30/37 (MB-40) $f_{cd}=30/1.5=20.0$ MPa $A_{sl} = 4\text{Ø}14=6.16$ cm² $V_{sd,y,max}=93.91$ kN $N_{sd}=0.0$ kN</p>	A_{sl}	6,16	cm ²	t_{Rd}	0,34	kN/cm ²
	$V_{Ed,max}$	93,91	kN	Računska armatura		
	N_{sd}	0,00	kN	r_{min}	0,0011	
	k	1,67		m	2	
	r_l	0,0055		$V_{Ed,max}/V_{Rd}$	0,16	
	n_{min}	0,41		$s_{w,max}$	30,0	cm
	s_{cp}	0,00	kN/cm ²	$A_{sw,min}$	0,413	cm ²
	$V_{Rd,c}$	57,2	kN	Odabrano:	Ø6 / 10	
	$V_{Rd,c,min}$	46,4	kN	$A_{sw,od}$	0,28	cm ²
	$V_{Rd,c,mjer}$	57,2	kN	V_{wd}	99,58	kN
	n	0,528		Odabrano:	Ø8 / 18	
	V_{Rd2}	594,0	kN	$A_{sw,od}$	0,50	cm ²
				V_{wd}	98,35	kN

6.5. Proračun greda tip G2

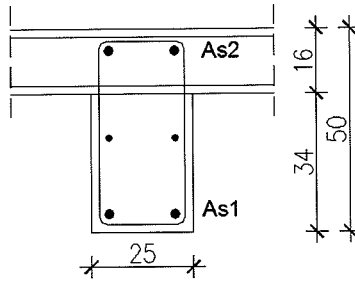
Dimenzioniranje na savijanje – maksimalni moment u polju

Uobičajena kombinacija

C 30/37 (MB-40)
 $f_{cd}=30/1.5=20.0$ MPa

B 500B
 $f_{yd}=500/1.15=434.8$ MPa

$M_{Ed}= 12.80$ kNm
 $N_{Ed}= 0$ kN



b	25,00	cm	C 30/37	
h	50,00	cm	f_{cd}	2,00 kN/cm ²
d₁ (d₂)	5,00	cm	f_{yd}	43,48 kN/cm ²
d	45,00	cm	Jednostruko armiranje	
M_{Ed}	12,80	kNm	w	1,536 %
N_{Ed}	0,00	kN	r	0,059 %
e_{s1}	10,0	‰	x	0,057
e_{c2}	0,6	‰	z	0,981
M_{sds}	12,80	kNm	A_{s1}	0,67 cm ²
M_{Rd,lim}	161,15	kNm	A_{s2}	0,00 cm ²
m_{sd}	0,013		A_{s,min}	1,25 cm ²

Odabrana armatura: **2Ø14 (A_{s1}=3.08 cm²)**

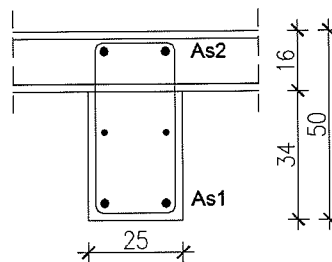
Dimenzioniranje na savijanje – maksimalni moment na ležaju

Uobičajena kombinacija

C 30/37 (MB-40)
 $f_{cd}=30/1.5=20.0$ MPa

B 500B
 $f_{yd}=500/1.15=434.8$ MPa

$M_{Ed}= 8.54$ kNm
 $N_{Ed}= 0$ kN



b	25,00	cm	C 30/37	
h	50,00	cm	f_{cd}	2,00 kN/cm ²
d₁ (d₂)	5,00	cm	f_{yd}	43,48 kN/cm ²
d	45,00	cm	Jednostruko armiranje	
M_{Ed}	8,54	kNm	w	1,060 %
N_{Ed}	0,00	kN	r	0,039 %
e_{s1}	10,0	‰	x	0,047
e_{c2}	0,5	‰	z	0,984
M_{sds}	8,54	kNm	A_{s1}	0,44 cm ²
M_{Rd,lim}	161,15	kNm	A_{s2}	0,00 cm ²
m_{sd}	0,008		A_{s,min}	1,25 cm ²

Odabrana armatura: **2Ø14 (A_{s1}=3.08 cm²)**

Dimenzioniranje na poprečnu silu

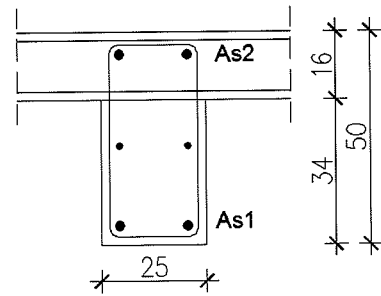
$$V_{Ed} \leq V_{Rd,c} = \left[C_{Rdc} \cdot k \cdot (100 \cdot \rho_l \cdot f_{ck})^{1/3} + k_l \cdot \sigma_{cp} \right] \cdot b_w \cdot d$$

$$V_{Rd,c,min} \geq \left[v_{min} + k_l \cdot \sigma_{cp} \right] \cdot b_w \cdot d$$

$$V_{Rd,c,mjer} = \max(V_{Rd,c}, V_{Rd,c,min})$$

$$V_{Ed} \leq V_{Rd,max} = 0.5 \cdot v \cdot b_w \cdot d \cdot f_{cd}$$

$$V_{wd} = \frac{m \cdot A_{sw} \cdot f_{yw,d} \cdot z}{s_w}$$



C 30/37 (MB-40)
 $f_{cd} = 30/1.5 = 20.0$ MPa
 $A_{sl} = 4\phi 14 = 6.16$ cm²
 $V_{sd,y,max} = 10.29$ kN
 $N_{sd} = 0.0$ kN

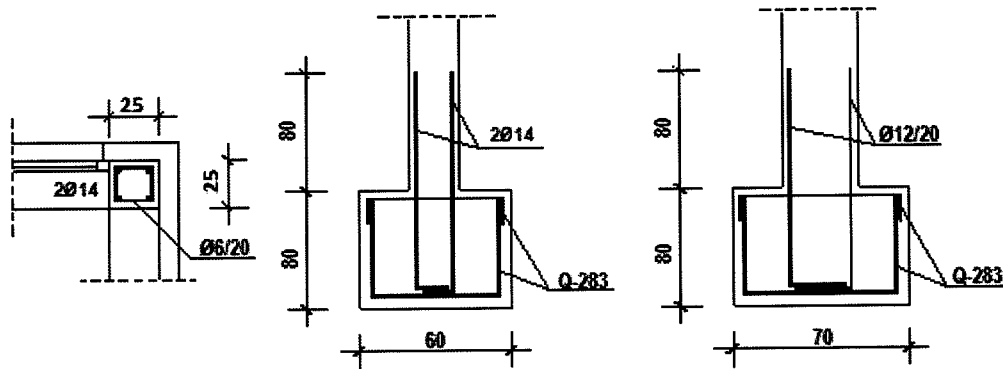
b_w	25,00	cm
h	50,00	cm
$d_1 (d_2)$	5,00	cm
d	45,00	cm
A_{sl}	6,16	cm ²
$V_{Ed,max}$	10,29	kN
N_{sd}	0,00	kN
k	1,67	
r_l	0,0055	
n_{min}	0,41	
s_{cp}	0,00	kN/cm ²
$V_{Rd,c}$	57,2	kN
$V_{Rd,c,min}$	46,4	kN
$V_{Rd,c,mjer}$	57,2	kN
n	0,528	
V_{Rd2}	594,0	kN

C 30/37		
f_{ck}	30,00	Mpa
f_{cd}	2,00	kN/cm ²
$f_{yd}, f_{yw,d}$	43,48	kN/cm ²
t_{Rd}	0,34	kN/cm ²

Konstruktivna armatura		
r_{min}	0,0011	
m	2	
$V_{Ed,max}/V_{Rd}$	0,02	
$s_{w,max}$	30,0	cm
$A_{sw,min}$	0,413	cm ²
Odabrano: $\phi 6 / 20$		
$A_{sw,od}$	0,28	cm ²
V_{wd}	49,79	kN

6.6. Proračun serklaža i temelja

Kako je građevina manjih dimenzija, serklaži i temelji građevine su praktično neopterećeni. Temelje izvesti na dobro zbijenoj podlozi, $M_s > 60$ MPa. Proračun nije potreban. Serklaže i temelje armirati prema skici:



6.7. Podna ploča

Podnu ploču izvesti na dobro zbijenoj podlozi od kvalitetnog kamena. Zbijenost kontrolirati kružnom pločom. Minimalni modul zbijenosti M_s mora biti veći od 40 MPa. Podnu ploču armirati po sredini armaturom Q-188.

7 PRORAČUN KONSTRUKCIJE – PLOČA P2

7.1. Opterećenje

a) stalno opterećenje

Sloj:	d (m)	g (kN/m ³)	$d \times g$
AB ploča	0.16	25.0	4.00
Pregrade			0.50
Završna obrada poda - parket	0.02	12.0	0.24
AB estrih	0.05	25.0	1.25
Toplinska izolacija	0.04	5.0	0.20
Hidroizolacija	0.005	20.0	0.10

Ukupno dodatno stalno opterećenje: $\Delta g = 2.30$ (kN/m²)

b) pokretno opterećenje

$$q = 2,50 \text{ (kN/m}^2\text{)}$$

NAPOMENA 1: Pošto je ploča manjih dimenzija, nije vršena kombinacija opterećenja, tj. postavljanje pokretnog opterećenja u najkritičnije položaje, već je pokretno opterećenje uvećano za 20%.

NAPOMENA 2: Stalno opterećenje je u proračunu ubačeno kroz opterećenje-(self weight) samog modela, pa se za stalno opterećenje uzima samo dodatno stalno opterećenje $\Delta g = 2.30$ (kN/m²).

7.2. Model

Za potrebe proračuna izrađen je štapno-pločasti model prikazan u nastavku.

Model je opterećen stalnim opterećenjem (vlastita težina konstrukcije i nekonstruktivnih elemenata), te korisnim opterećenjem, pri čemu su sva opterećenja zadana kao raspodijeljena opterećenja po pločama.

Rezultati numeričkog proračuna su prikazani za računsko (granično, ultimativno) opterećenje. Uobičajena kombinacija opterećenja se dobiva kao kombinacija stalnog i pokretnog opterećenja prema izrazu:

$$e = 1.35 \cdot g + 1.5 \cdot q \cdot 1.2$$

Pri čemu su:

g – stalno i dodatno stalno opterećenje

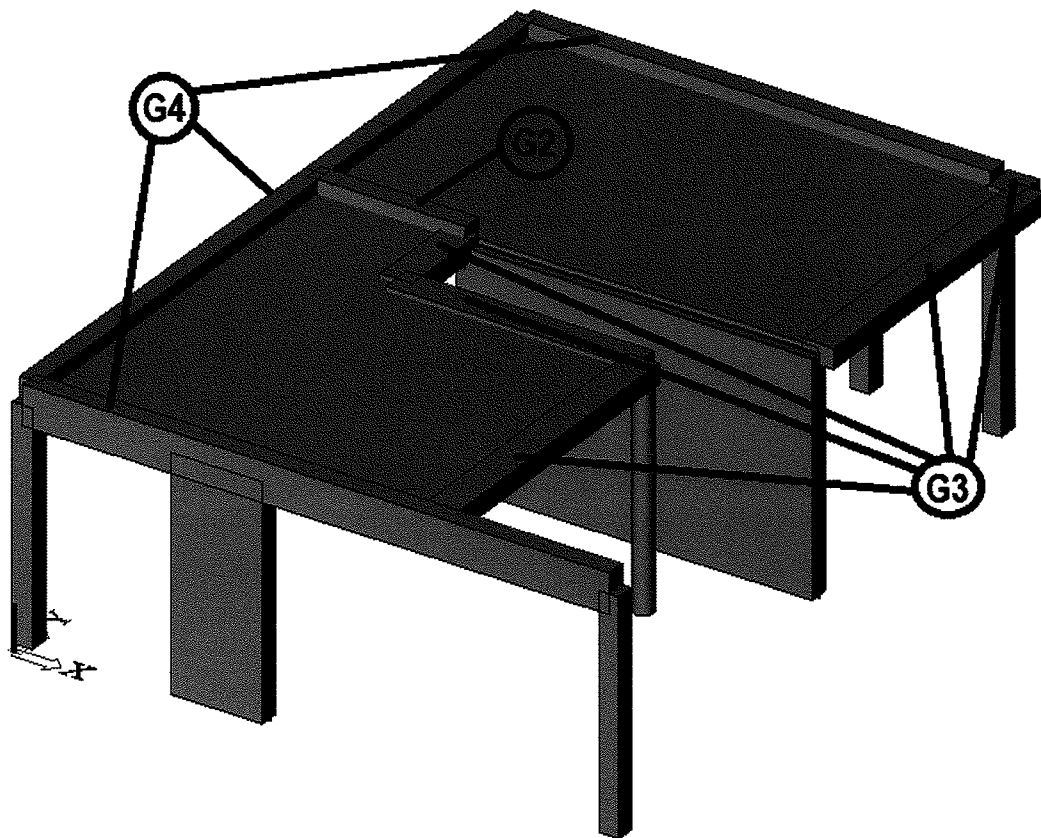
q – pokretno (korisno) opterećenje

Pojedini rezultati (za potrebe proračuna progiba i pukotina) prikazani su za ukupno radno opterećenje, prema formuli:

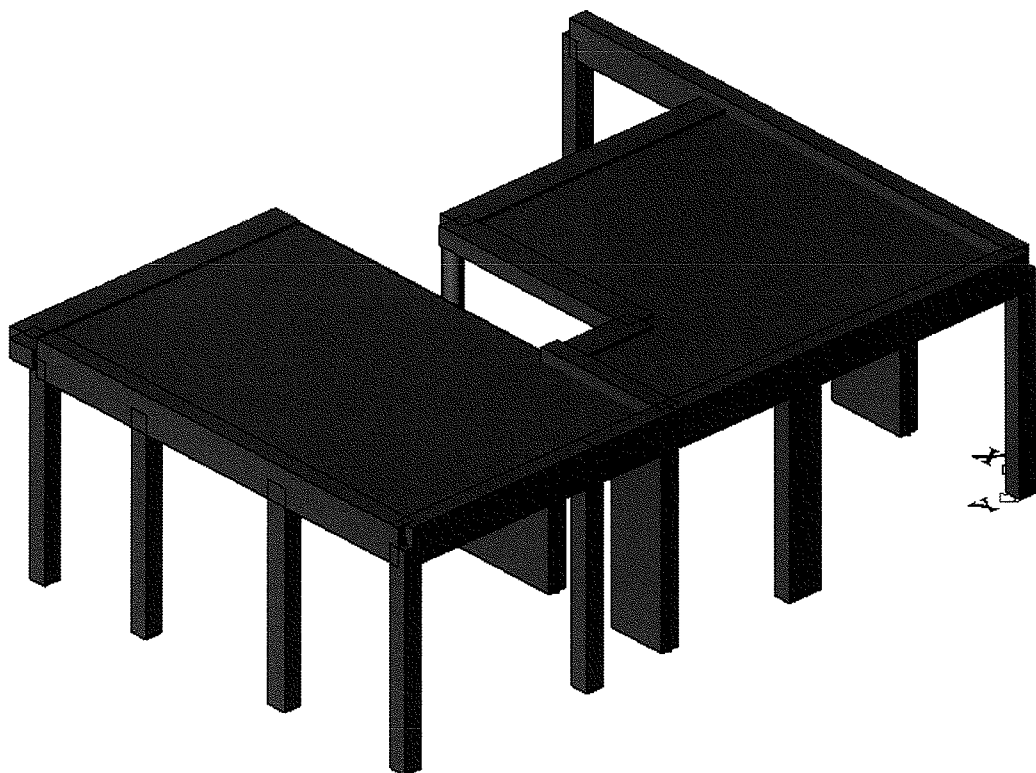
$$e = 1.0 \cdot g + 1.0 \cdot q$$

Model je proračunat programskim paketom “Scia” – program za analizu linijskih i pločastih sustava.

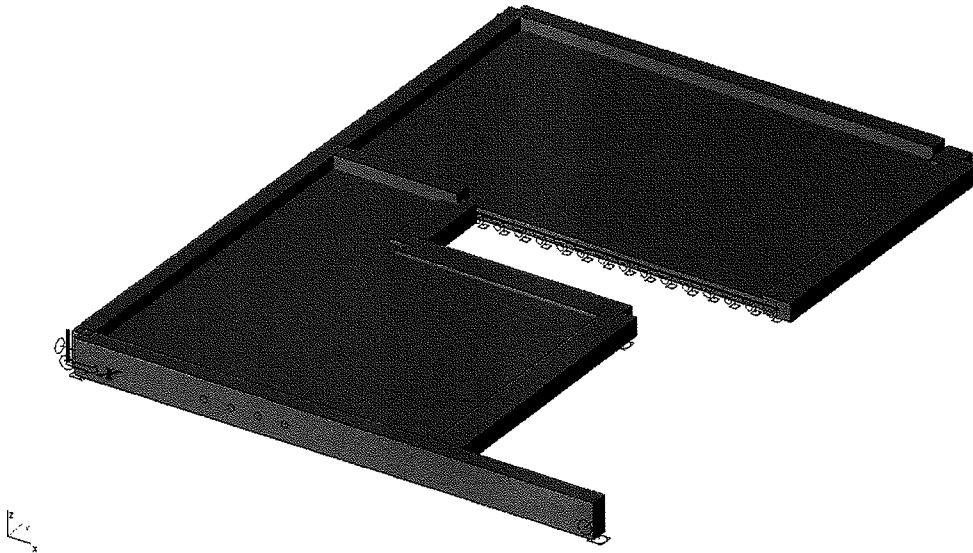
U nastavku je prikazan model te, zbog glomaznosti rezultata, samo neki rezultati proračuna uglavnom u grafičkom obliku. Na zahtjev, svi rezultati se mogu dobiti kod projektanta.



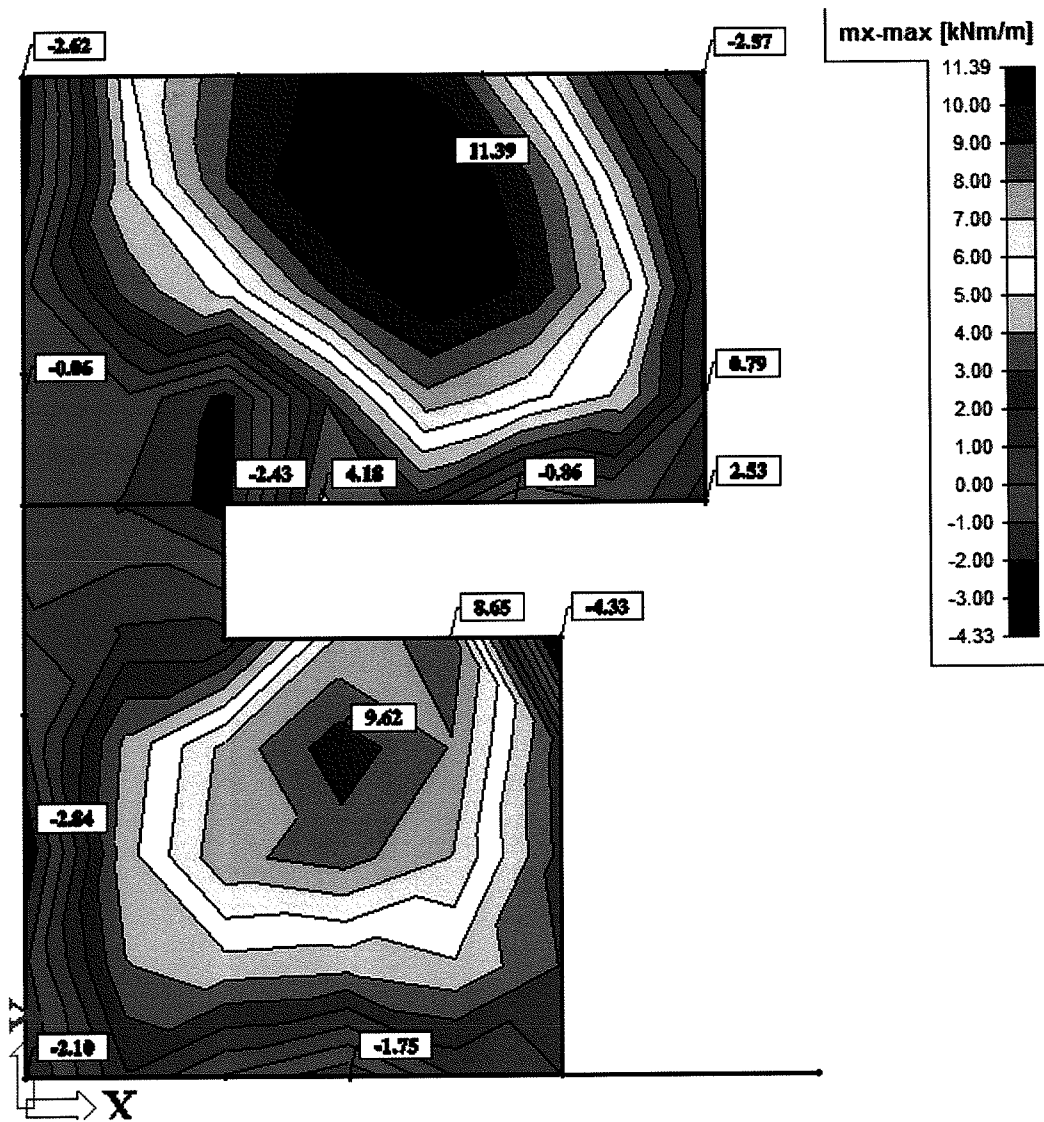
Slika 7.1. 3D model ploče P2 sa zidovima – pogled sprijeda



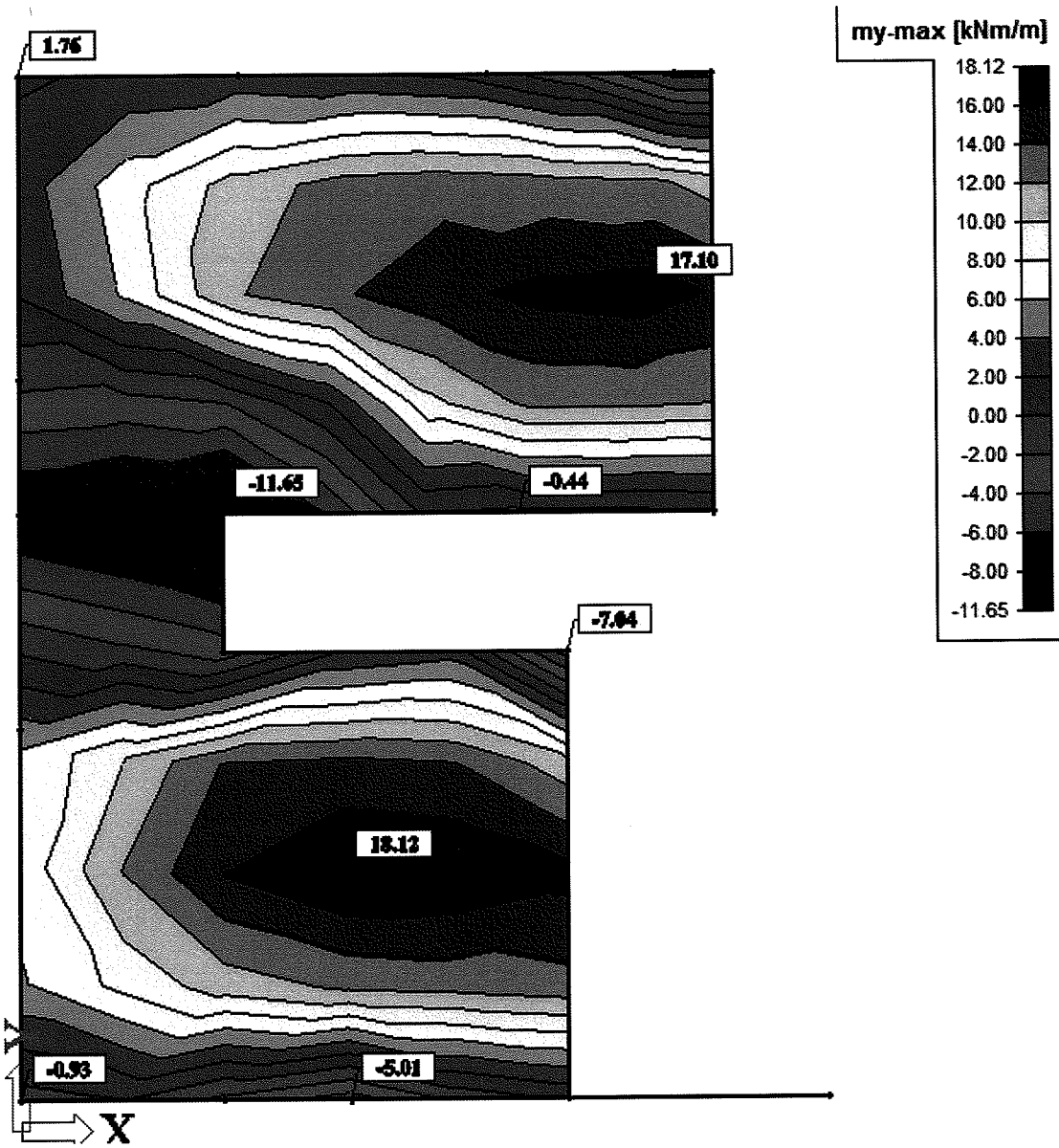
Slika 7.2. 3D model ploče P2 sa zidovima – pogled straga



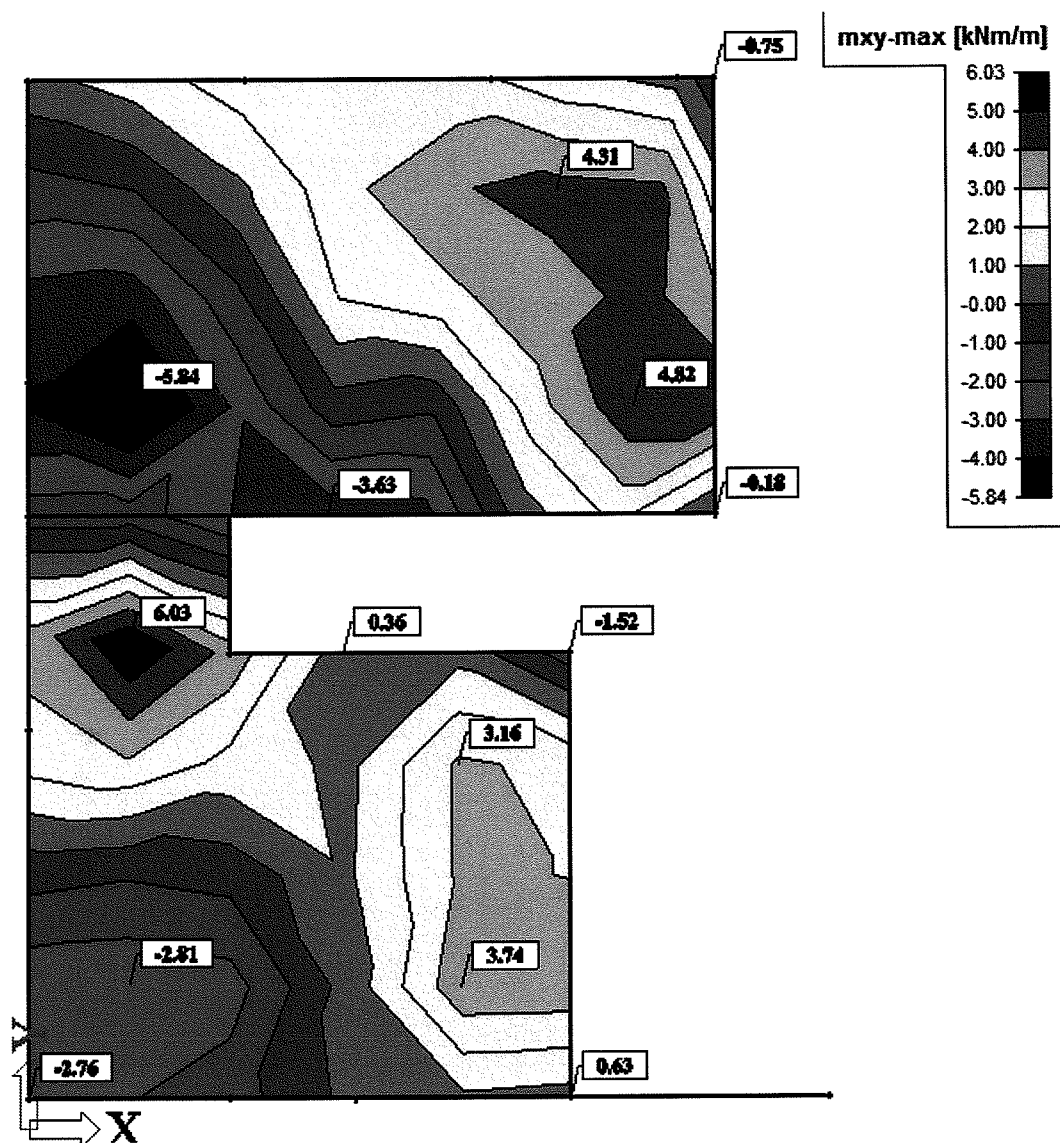
Slika 7.3. 2D model ploče P2



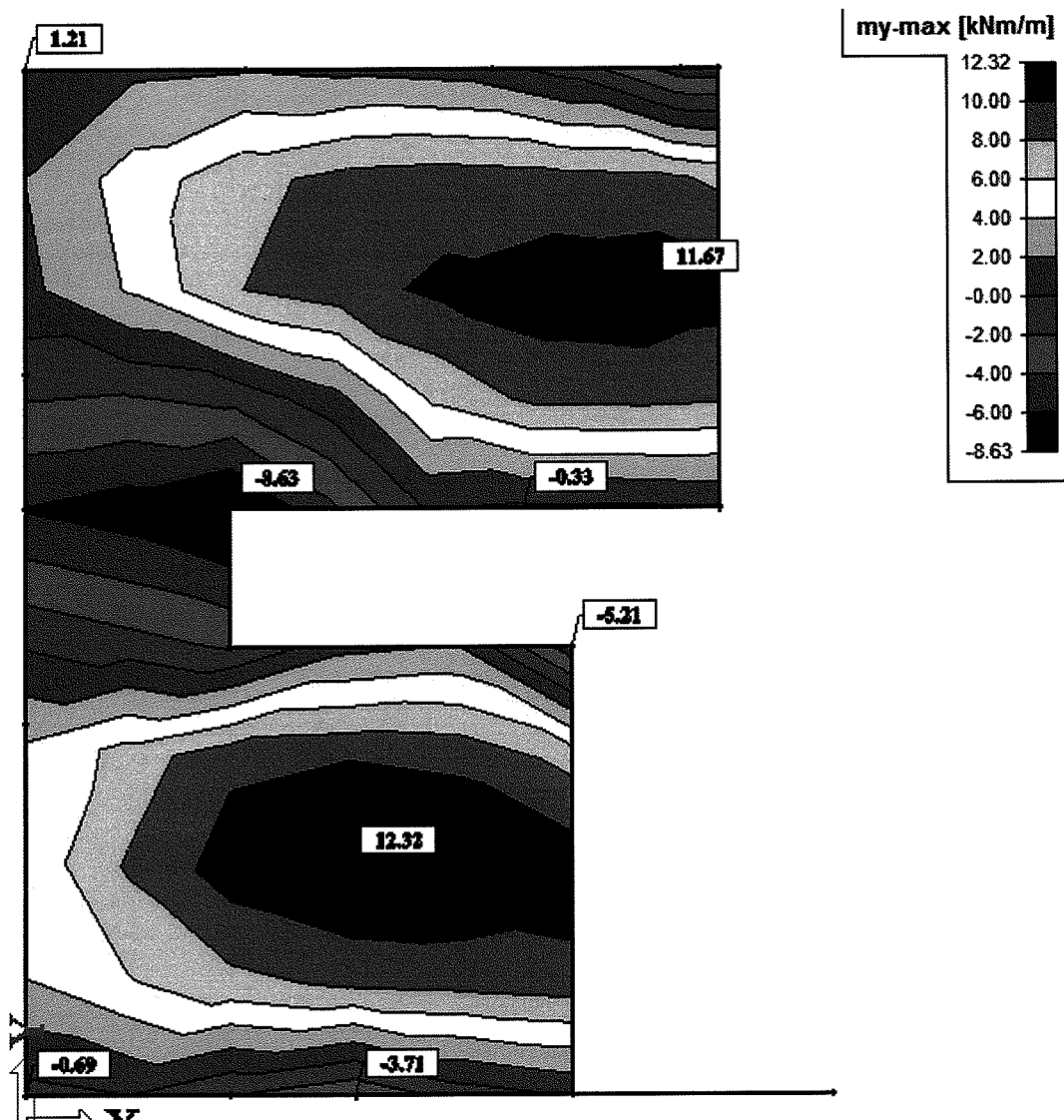
Slika 7.4. Momenti Mx na ploči P2 (GSN)



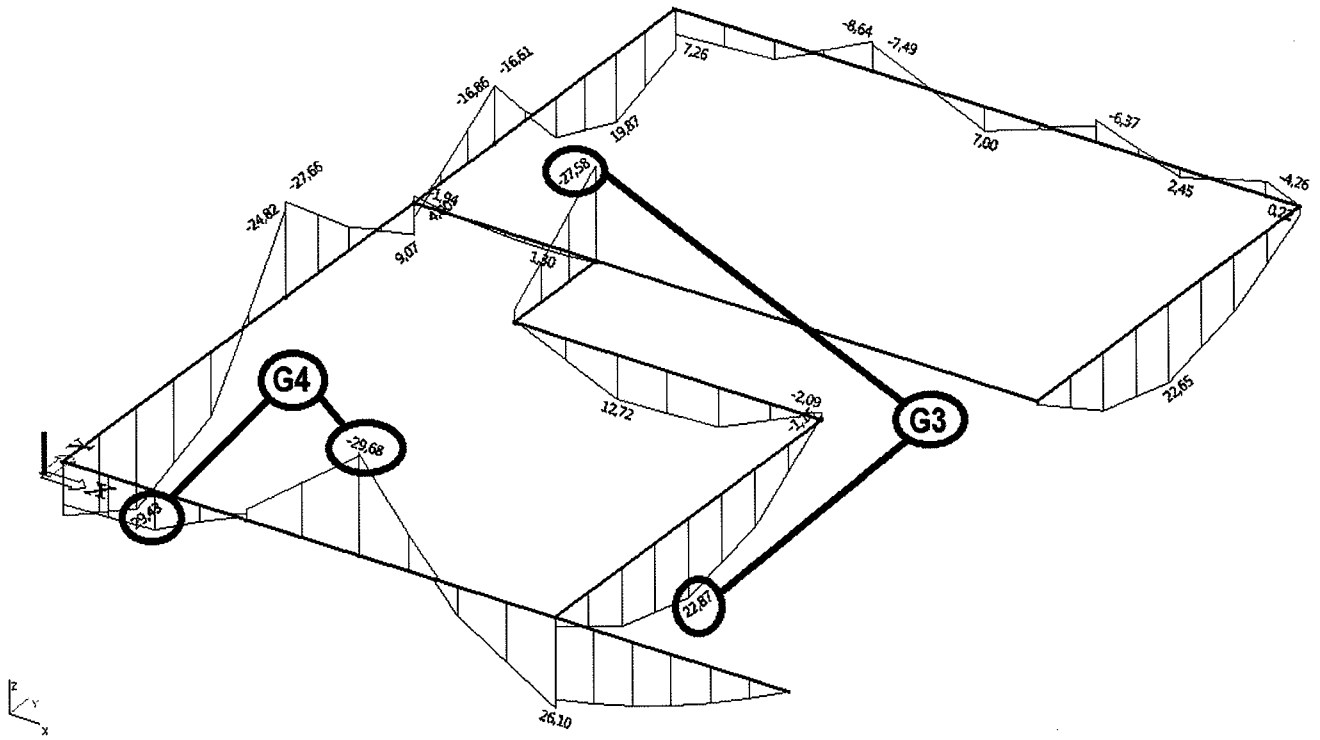
Slika 7.5. Momenti M_y na ploči P2 (GSN)



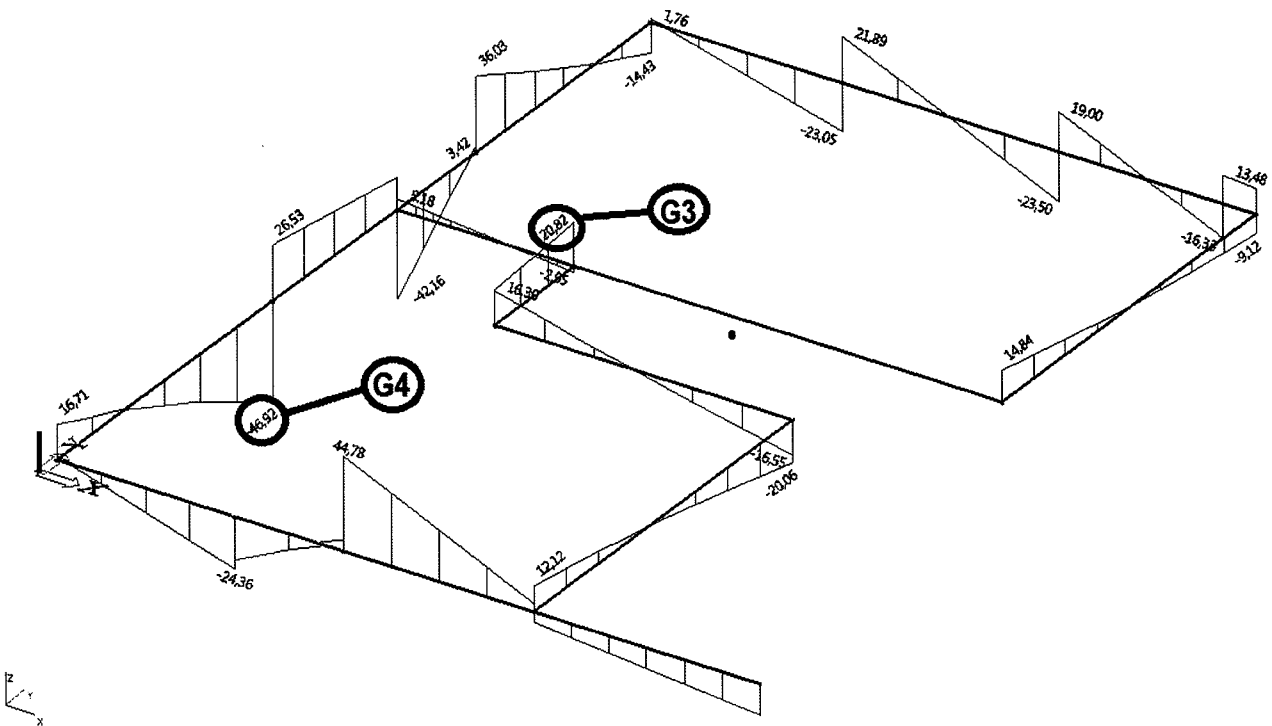
Slika 7.6. Momenti M_{xy} na ploči P2



Slika 7.7. Momenti M_y na ploči P2 (GSU)



Slika 7.8. 2D model ploče P2 – grede M_y



Slika 7.9. 2D model ploče P2 – grede V_z

7.3. Proračun ploče P2

Dimenzioniranje na savijanje – maksimalni moment u polju

Uobičajena kombinacija				
C 30/37 (MB-40) $f_{cd}=30/1.5=20.0$ MPa	b	100,00 cm	C 30/37	
B 500B $f_{yd}=500/1.15=434.8$ MPa	h	16,00 cm	f_{cd}	2,00 kN/cm ²
$M_{Ed}= 18.12$ kNm	d₁ (d₂)	2,00 cm	f_{yd}	43,48 kN/cm ²
$N_{Ed}= 0$ kN	d	14,00 cm	Jednostruko armiranje	
	M_{Ed}	18,12 kNm	w	5,554 %
	N_{Ed}	0,00 kN	r	0,221 %
	e_{s1}	10,0 ‰	x	0,112
	e_{c2}	1,3 ‰	z	0,960
	M_{sds}	18,12 kNm	A_{s1}	3,10 cm ²
	M_{Rd,lim}	62,39 kNm	A_{s2}	0,00 cm ²
	m_{sd}	0,046	A_{s,min}	1,60 cm ²
	Odabrana armatura: Q-335 (A_{s1}=3.35 cm²)			

Dimenzioniranje na savijanje – maksimalni moment na ležaju

Uobičajena kombinacija				
C 30/37 (MB-40) $f_{cd}=30/1.5=20.0$ MPa	b	100,00 cm	C 30/37	
B 500B $f_{yd}=500/1.15=434.8$ MPa	h	16,00 cm	f_{cd}	2,00 kN/cm ²
$M_{Ed}= 11.65$ kNm	d₁ (d₂)	2,00 cm	f_{yd}	43,48 kN/cm ²
$N_{Ed}= 0$ kN	d	14,00 cm	Jednostruko armiranje	
	M_{Ed}	11,65 kNm	w	3,687 %
	N_{Ed}	0,00 kN	r	0,141 %
	e_{s1}	10,0 ‰	x	0,090
	e_{c2}	1,0 ‰	z	0,969
	M_{sds}	11,65 kNm	A_{s1}	1,98 cm ²
	M_{Rd,lim}	62,39 kNm	A_{s2}	0,00 cm ²
	m_{sd}	0,030	A_{s,min}	1,60 cm ²
	Odabrana armatura: R-257 (A_{s1}=2.57 cm²)			

7.4. Proračun greda tip G3

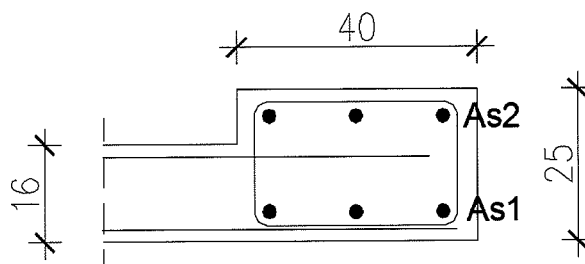
Dimenzioniranje na savijanje – maksimalni moment u polju

Uobičajena kombinacija

C 30/37 (MB-40)
 $f_{cd}=30/1.5=20.0$ MPa

B 500B
 $f_{yd}=500/1.15=434.8$ MPa

$M_{Ed}=22.87$ kNm
 $N_{Ed}=0$ kN



b	40,00	cm		
h	25,00	cm	C 30/37	
d₁ (d₂)	5,00	cm	f_{cd}	2,00 kN/cm ²
d	20,00	cm	f_{yd}	43,48 kN/cm ²
M_{Ed}	22,87	kNm	Jednostruko armiranje	
N_{Ed}	0,00	kN	w	8,816 %
e_{s1}	10,0	%o	r	0,347 %
e_{c2}	1,7	%o	x	0,145
M_{sds}	22,87	kNm	z	0,947
M_{Rd,lim}	50,93	kNm	A_{s1}	2,78 cm ²
m_{sd}	0,071		A_{s2}	0,00 cm ²
			A_{s,min}	1,00 cm ²

Odabrana armatura: **3Ø14 (A_{s1}=3.08 cm²)**

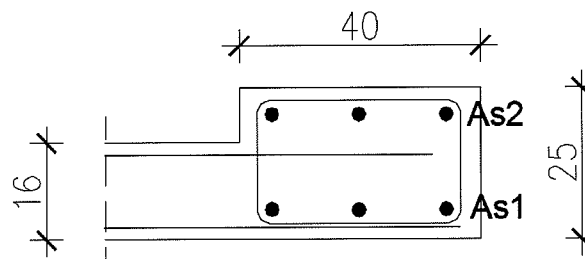
Dimenzioniranje na savijanje – maksimalni moment na ležaju

Uobičajena kombinacija

C 30/37 (MB-40)
 $f_{cd}=30/1.5=20.0$ MPa

B 500B
 $f_{yd}=500/1.15=434.8$ MPa

$M_{Ed}=27.58$ kNm
 $N_{Ed}=0$ kN



b	40,00	cm		
h	25,00	cm	C 30/37	
d₁ (d₂)	5,00	cm	f_{cd}	2,00 kN/cm ²
d	20,00	cm	f_{yd}	43,48 kN/cm ²
M_{Ed}	27,58	kNm	Jednostruko armiranje	
N_{Ed}	0,00	kN	w	10,879 %
e_{s1}	10,0	%o	r	0,422 %
e_{c2}	2,0	%o	x	0,164
M_{sds}	27,58	kNm	z	0,938
M_{Rd,lim}	50,93	kNm	A_{s1}	3,38 cm ²
m_{sd}	0,086		A_{s2}	0,00 cm ²
			A_{s,min}	1,00 cm ²

Odabrana armatura: **3Ø14 (A_{s1}=4.62 cm²)**

Dimenzioniranje na poprečnu silu

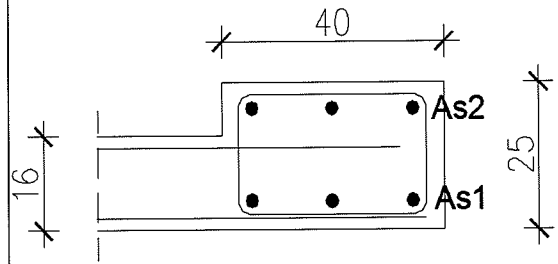
$$V_{Ed} \leq V_{Rd,c} = \left[C_{Rdc} \cdot k \cdot (100 \cdot \rho_l \cdot f_{ck})^{1/3} + k_1 \cdot \sigma_{cp} \right] \cdot b_w \cdot d$$

$$V_{Rd,c,min} \geq \left[v_{min} + k_1 \cdot \sigma_{cp} \right] \cdot b_w \cdot d$$

$$V_{Rd,c,mjer} = \max(V_{Rd,c}, V_{Rd,c,min})$$

$$V_{Ed} \leq V_{Rd,max} = 0.5 \cdot v \cdot b_w \cdot d \cdot f_{cd}$$

$$V_{wd} = \frac{m \cdot A_{sw} \cdot f_{yw,d} \cdot z}{S_w}$$



C 30/37 (MB-40)	b_w	40,00	cm	C 30/37		
$f_{cd}=30/1.5=20.0$ MPa	h	25,00	cm	f_{ck}	30,00	Mpa
$A_{sl} = 6\text{Ø}14=9.24$ cm ²	d_1 (d_2)	5,00	cm	f_{cd}	2,00	kN/cm ²
$V_{sd,y,max}=20.82$ kN	d	20,00	cm	$f_{yd}, f_{yw,d}$	43,48	kN/cm ²
$N_{sd}=0.0$ kN	A_{sl}	3,24	cm ²	t_{Rd}	0,34	kN/cm ²
	$V_{Ed,max}$	20,82	kN	Konstruktivna armatura		
	N_{sd}	0,00	kN	r_{min}	0,0011	
	k	2,00		m	2	
	r_l	0,0041		$V_{Ed,max}/V_{Rd}$	0,05	
	n_{min}	0,54		$s_{w,max}$	15,0	cm
	s_{cp}	0,00	kN/cm ²	$A_{sw,min}$	0,330	cm ²
	$V_{Rd,c}$	44,1	kN	Odabrano: Ø6 / 20		
	$V_{Rd,c,min}$	43,4	kN	$A_{sw,od}$	0,28	cm ²
	$V_{Rd,c,mjer}$	44,1	kN	V_{wd}	22,13	kN
	n	0,528				
	V_{Rd2}	422,4	kN			

7.5. Proračun greda tip G4

Dimenzioniranje na savijanje – maksimalni moment u polju

Uobičajena kombinacija

C 30/37 (MB-40)

$f_{cd}=30/1.5=20.0$ MPa

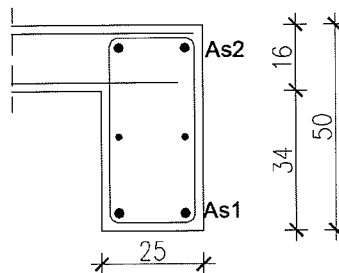
B 500B

$f_{yd}=500/1.15=434.8$

MPa

$M_{Ed}= 29.43$ kNm

$N_{Ed}= 0$ kN



b	25,00	cm		
h	50,00	cm	C 30/37	
d₁ (d₂)	5,00	cm	f_{cd}	2,00 kN/cm ²
d	45,00	cm	f_{yd}	43,48 kN/cm ²
M_{Ed}	29,43	kNm	Jednostruko armiranje	
N_{Ed}	0,00	kN	w	3,513 %
e_{s1}	10,0	‰	r	0,138 %
e_{c2}	1,0	‰	x	0,087
M_{sds}	29,44	kNm	z	0,970
M_{Rd,lim}	161,15	kNm	A_{s1}	1,55 cm ²
m_{sd}	0,029		A_{s2}	0,00 cm ²
			A_{s,min}	1,25 cm ²

Odabrana armatura: **2Ø14 (A_{s1}=3.08 cm²)**

Dimenzioniranje na savijanje – maksimalni moment na ležaju

Uobičajena kombinacija

C 30/37 (MB-40)

$f_{cd}=30/1.5=20.0$ MPa

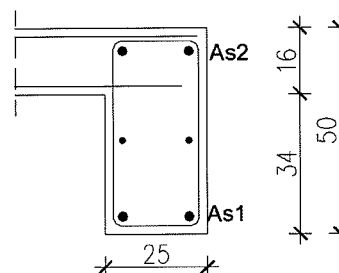
B 500B

$f_{yd}=500/1.15=434.8$

MPa

$M_{Ed}= 29.68$ kNm

$N_{Ed}= 0$ kN



b	25,00	cm		
h	50,00	cm	C 30/37	
d₁ (d₂)	5,00	cm	f_{cd}	2,00 kN/cm ²
d	45,00	cm	f_{yd}	43,48 kN/cm ²
M_{Ed}	29,68	kNm	Jednostruko armiranje	
N_{Ed}	0,00	kN	w	3,513 %
e_{s1}	10,0	‰	r	0,139 %
e_{c2}	1,0	‰	x	0,087
M_{sds}	29,68	kNm	z	0,970
M_{Rd,lim}	161,15	kNm	A_{s1}	1,56 cm ²
m_{sd}	0,029		A_{s2}	0,00 cm ²
			A_{s,min}	1,25 cm ²

Odabrana armatura: **2Ø14 (A_{s1}=3.08 cm²)**

Dimenzioniranje na poprečnu silu

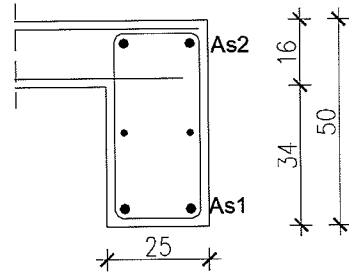
$$V_{Ed} \leq V_{Rd,c} = \left[C_{Rdc} \cdot k \cdot (100 \cdot \rho_1 \cdot f_{ck})^{1/3} + k_1 \cdot \sigma_{cp} \right] \cdot b_w \cdot d$$

$$V_{Rd,c,min} \geq \left[v_{min} + k_1 \cdot \sigma_{cp} \right] \cdot b_w \cdot d$$

$$V_{Rd,c,mjer} = \max(V_{Rd,c}, V_{Rd,c,min})$$

$$V_{Ed} \leq V_{Rd,max} = 0.5 \cdot v \cdot b_w \cdot d \cdot f_{cd}$$

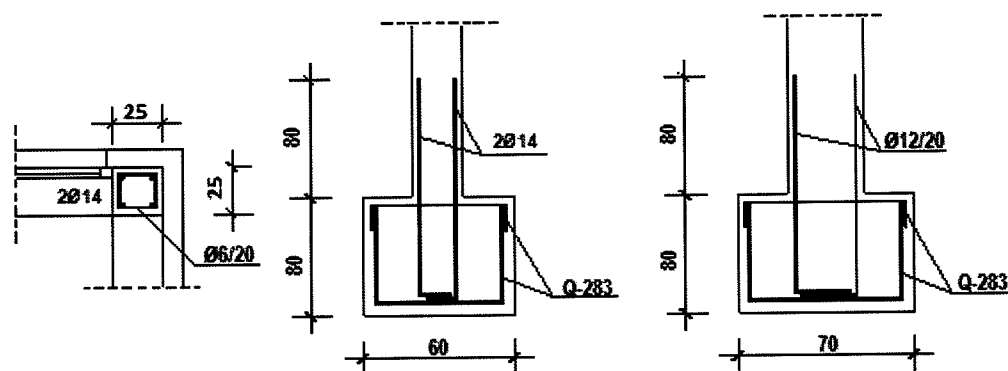
$$V_{wd} = \frac{m \cdot A_{sw} \cdot f_{yw,d} \cdot z}{s_w}$$



C 30/37 (MB-40)	b_w	25,00	cm	C 30/37		
$f_{cd}=30/1.5=20.0$ MPa	h	50,00	cm	f_{ck}	30,00	Mpa
$A_{sl} = 4\emptyset 14 = 6.16$ cm ²	$d_1 (d_2)$	5,00	cm	f_{cd}	2,00	kN/cm ²
$V_{sd,y,max} = 46.92$ kN	d	45,00	cm	$f_{yd}, f_{yw,d}$	43,48	kN/cm ²
$N_{sd} = 0.0$ kN	A_{sl}	6,16	cm ²	t_{Rd}	0,34	kN/cm ²
	$V_{Ed,max}$	46,92	kN	Konstruktivna armatura		
	N_{sd}	0,00	kN	r_{min}	0,0011	
	k	1,67		m	2	
	r_1	0,0055		$V_{Ed,max}/V_{Rd}$	0,08	
	n_{min}	0,41		$s_{w,max}$	30,0	cm
	s_{cp}	0,00	kN/cm ²	$A_{sw,min}$	0,413	cm ²
	$V_{Rd,c}$	57,2	kN			
	$V_{Rd,c,min}$	46,4	kN	Odabrano:	$\emptyset 6 / 20$	
	$V_{Rd,c,mjer}$	57,2	kN	$A_{sw,od}$	0,28	cm ²
	n	0,528		V_{wd}	49,79	kN
	V_{Rd2}	594,0	kN			

7.6. Proračun serklaža i temelja

Kako je građevina manjih dimenzija, serklaži i temelji građevine su praktično neopterećeni. Temelje izvesti na dobro zbijenoj podlozi, $M_s > 60$ MPa. Proračun nije potreban. Serklaže i temelje armirati prema skici:

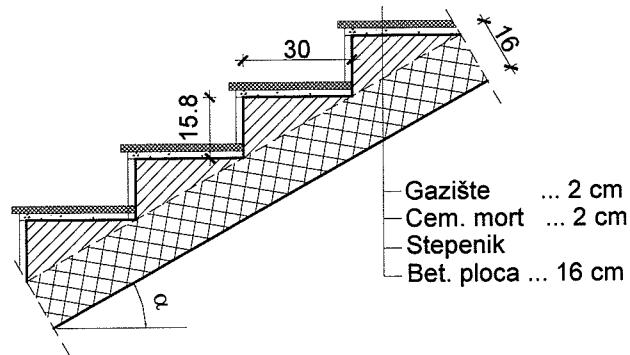


7.7. Podna ploča

Podnu ploču izvesti na dobro zbijenoj podlozi od kvalitetnog kamena. Zbijenost kontrolirati kružnom pločom. Minimalni modul zbijenosti M_s mora biti veći od 40 MPa. Podnu ploču armirati po sredini armaturom Q-188.

8 PRORAČUN KONSTRUKCIJE - STUBIŠTE S1

8.1. Opterećenje



a) stalno opterećenje

Vlastita težina ploče (u vert. projekciji)	4.5 kN/m ²
Vlastita težina stepenica	2.0 kN/m ²
Ostalo stalno opterećenje	1.0 kN/m ²

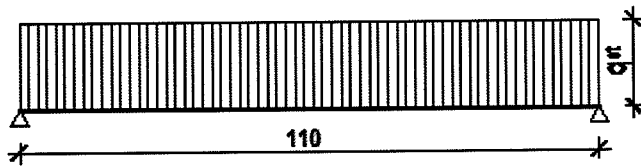
Ukupno stalno opterećenje	7.5 kN/m ²

b) pokretno opterećenje

Korisni teret (HRN 1991-2-1)	3.0 kN/m ²

Ukupno pokretno opterećenje	3.0 kN/m ²

8.2. Proračun stubišta S1



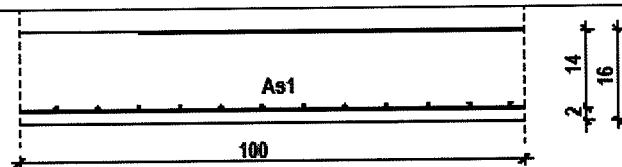
$$M_u = \frac{q_{st} \cdot l^2}{8} = \frac{14,6 \cdot 1,1^2}{8} = 2,21 \text{ kNm}$$

Dimenzioniranje:

polje i ležaj

C 30/37;
 $f_{cd} = 20,0 \text{ MPa}$

$M_u = 2,21 \text{ kNm}$



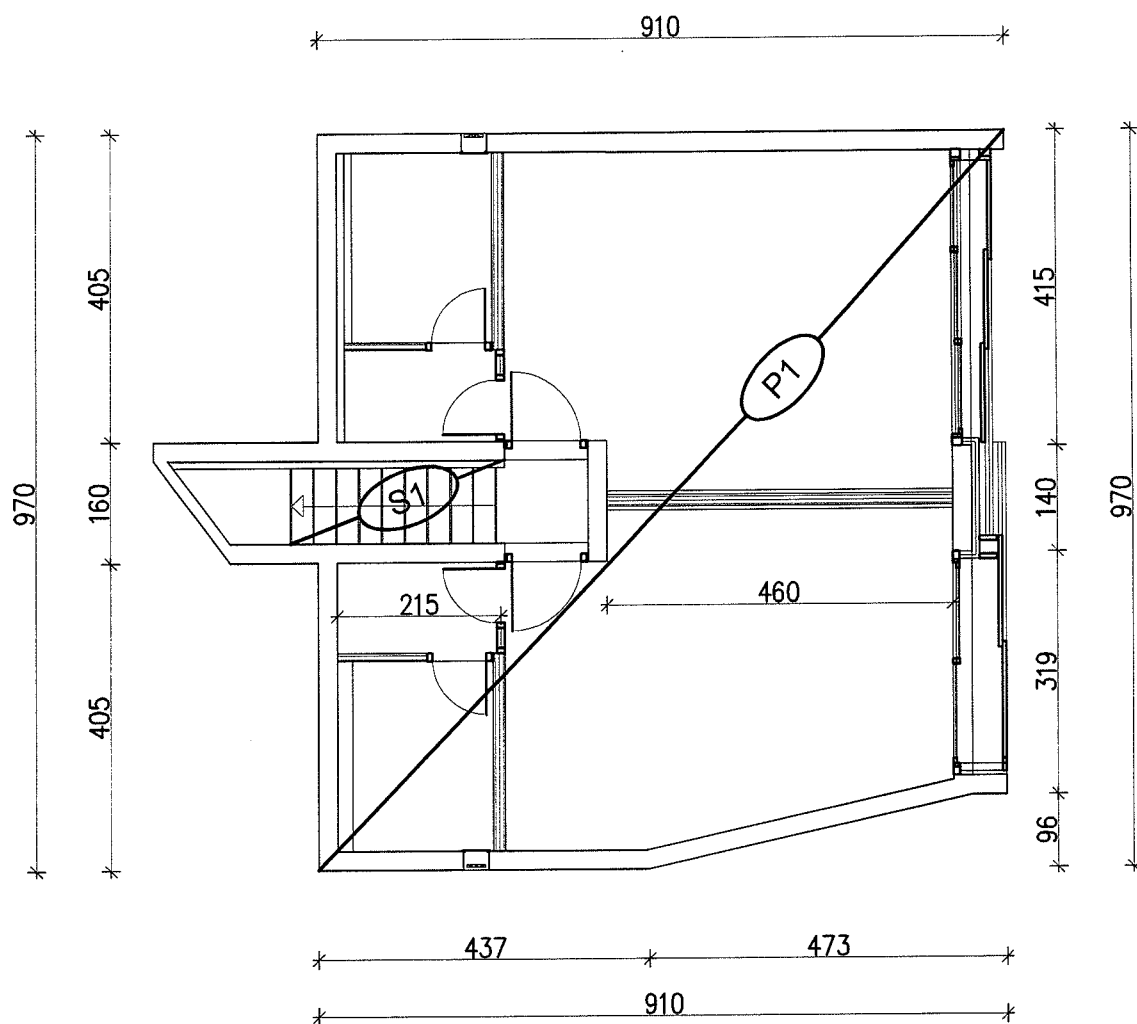
b	100,00	cm		
h	16,00	cm	C 30/37	
d₁ (d₂)	2,00	cm	f_{cd}	2,00 kN/cm ²
d	14,00	cm	f_{yd}	43,48 kN/cm ²
M_{sd}	2,21	kNm	Jednostruko armiranje	
N_{sd}	0,00	kN	w	0,661 %
e_{s1}	10,0	‰	r	0,026 %
e_{c2}	0,4	‰	x	0,037
M_{sds}	2,21	kNm	z	0,988
M_{Rd,lim}	62,39	kNm	A_{s1}	0,37 cm ²
m_{sd}	1,750		A_{s2}	0,00 cm ²
			A_{s,min}	1,60 cm ²

Odabrana armatura: Q-226 ($A_a = 2,26 \text{ cm}^2/\text{m}$)

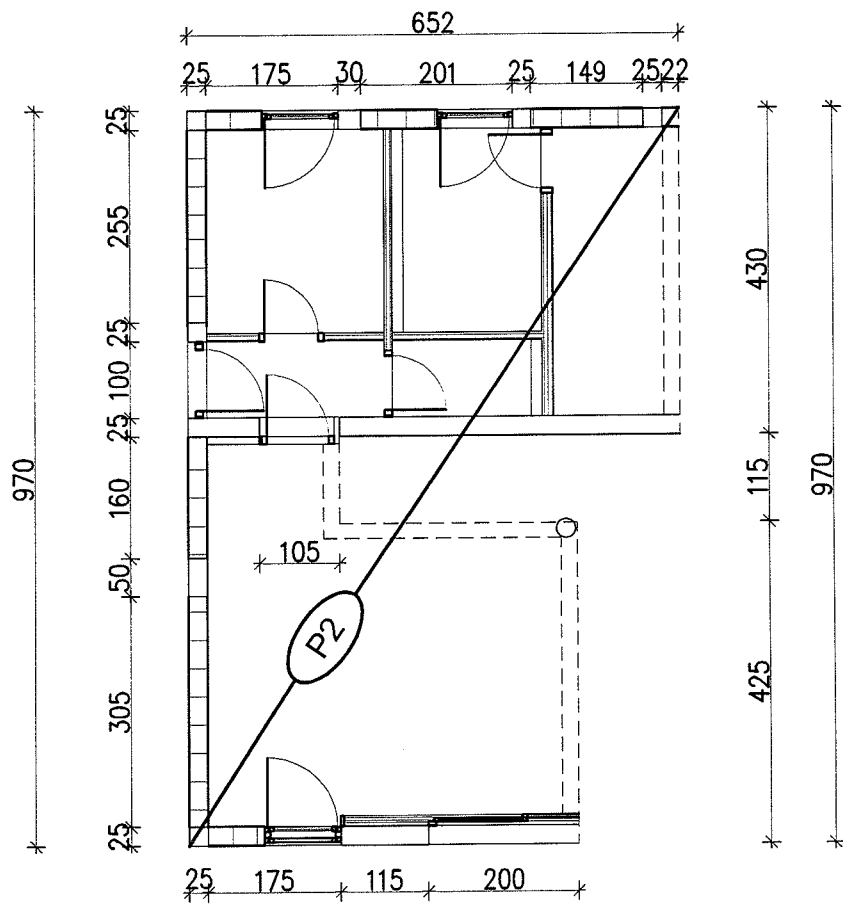
9 GRAFIČKI PRILOZI

Plan pozicija ploče P1 - tlocrt

1:100

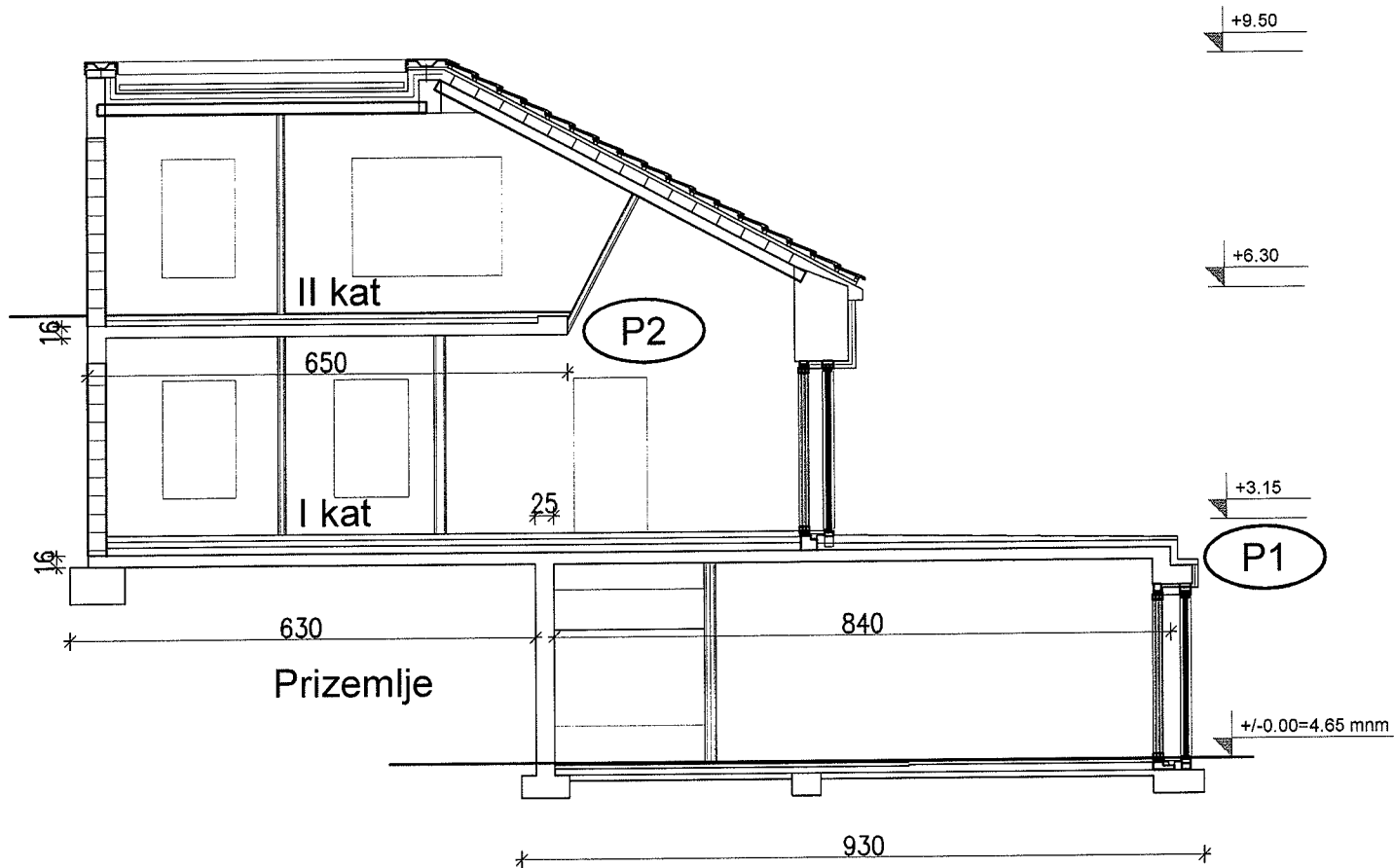


Plan pozicija ploče P2 - tlocrt 1:100



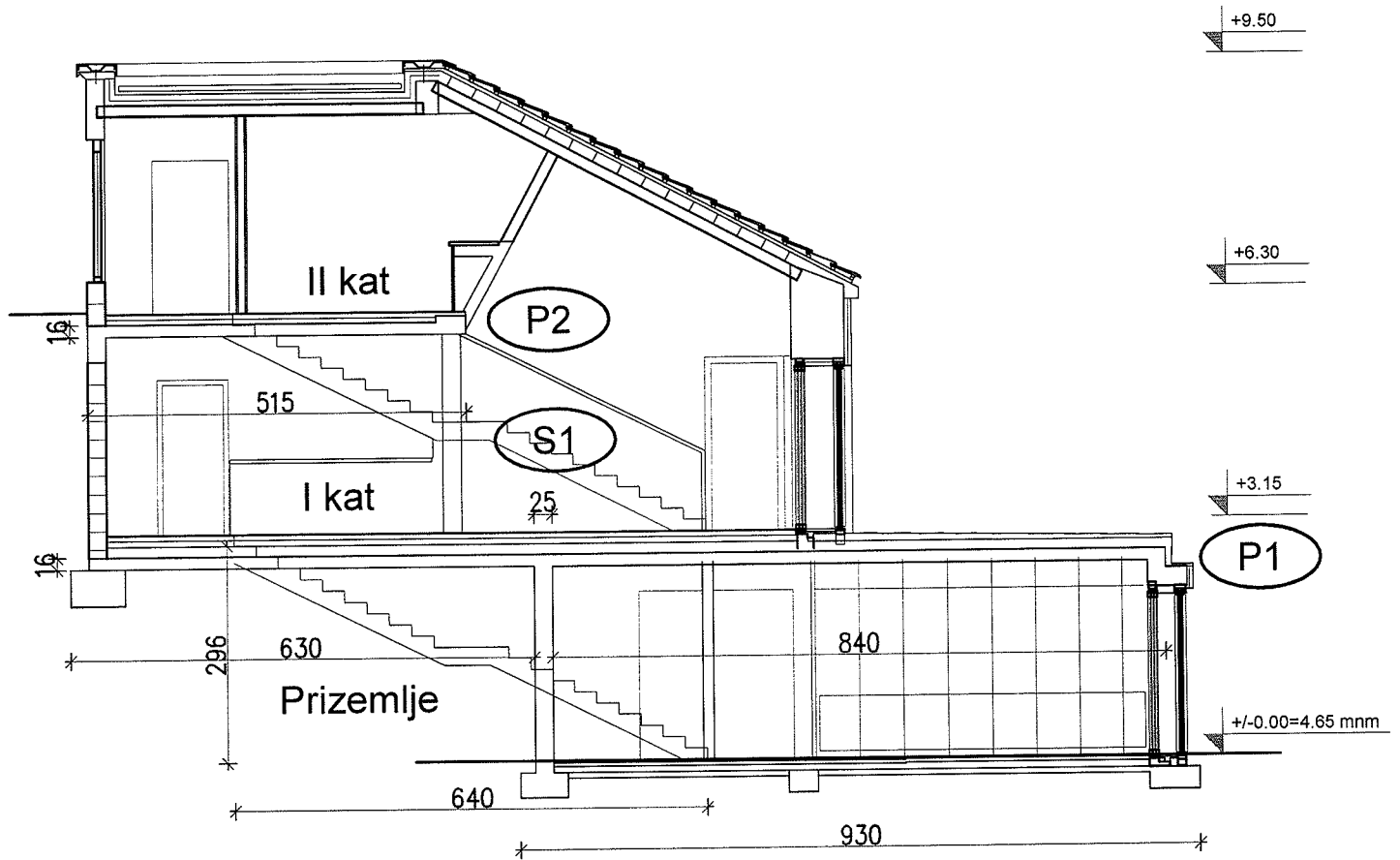
Globalni plan pozicija - presjek A-A

1:100



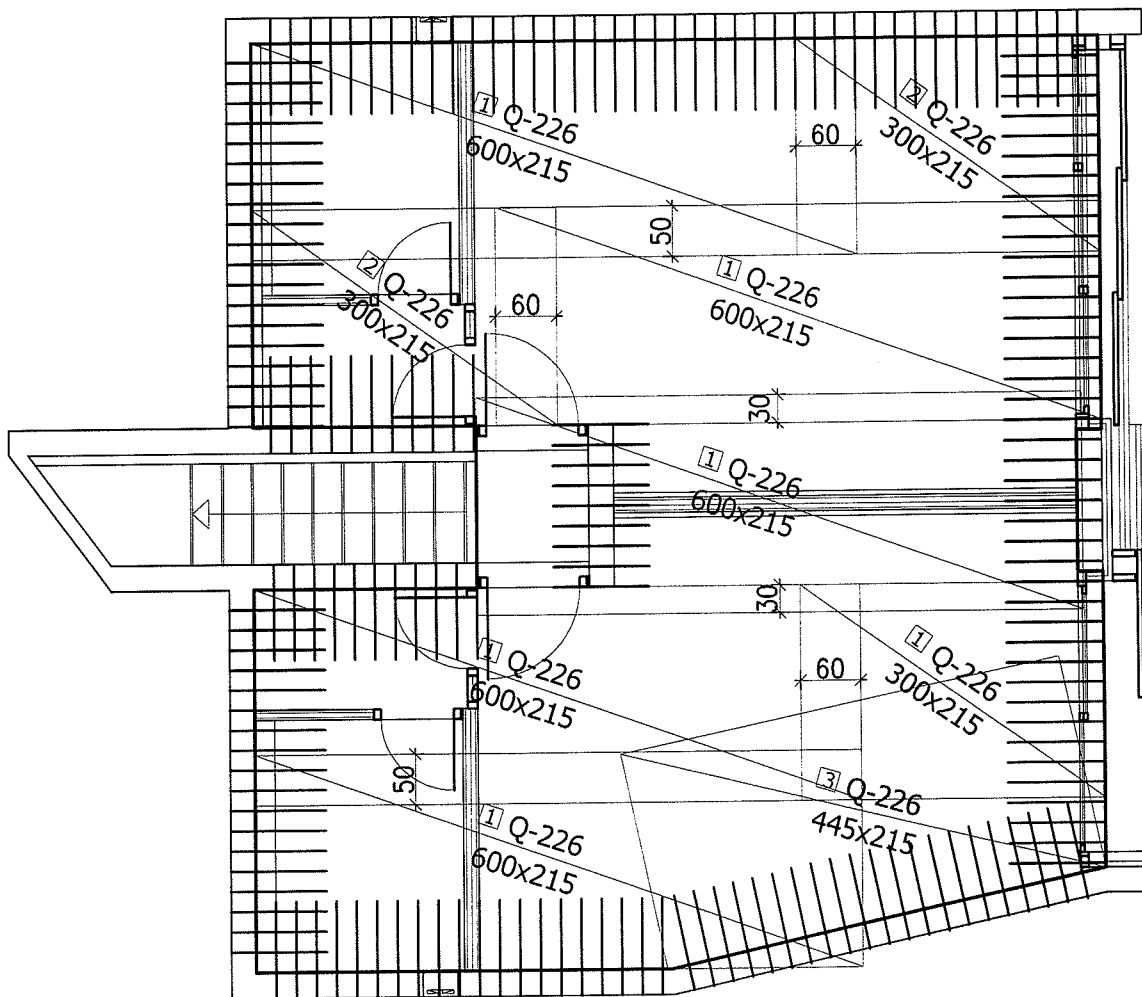
Globalni plan pozicija - presjek B-B

1:100



Armatura ploče P1 - donja zona

1:75

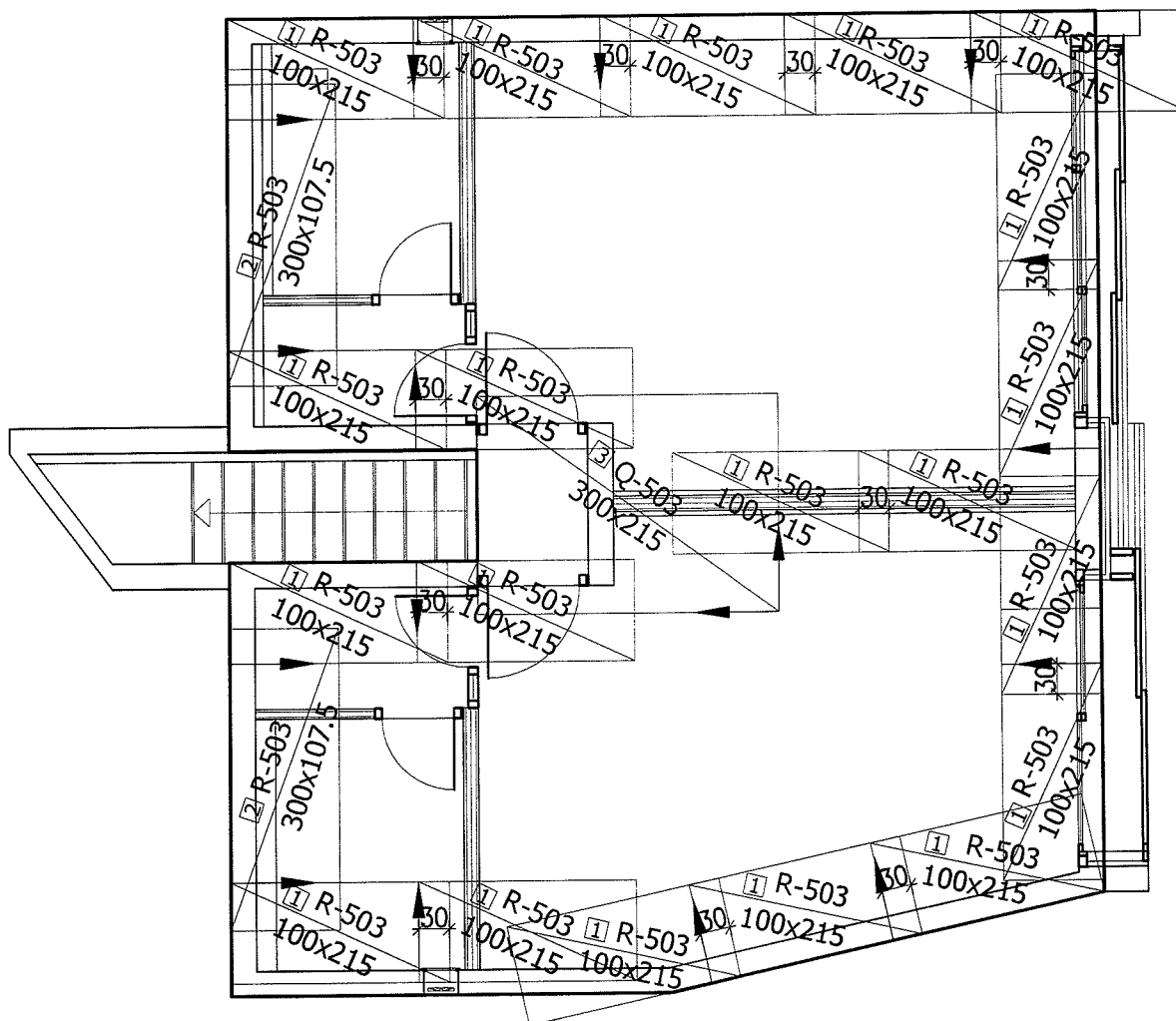


ISKAZ MREŽASTE ARMATURE Čelik B500B						
POZ.	TIP MREŽE	OBLIK	DIMENZIJE (cm)	KOM.	MASA (kg)	UKUPNA MASA
1	Q-226		600x215	5	48,00	240,00
2	Q-226		300x215	3	24,00	72,00
3	Q-226		445x215	1	35,60	35,60
					UKUPNO: 347,60 (kg)	

ISKAZ REBRASTE ARMATURE Čelik B500B						
POZ.	OBLIK	Ø	JED. MASA (kg/m)	KOM.	L(cm)	MASA (kg)
1		10	0,617	182	125	140,37
2		10	0,617	106	150	98,10
					UKUPNO: 238,47 (kg)	

Armatura ploče P1 - gornja zona

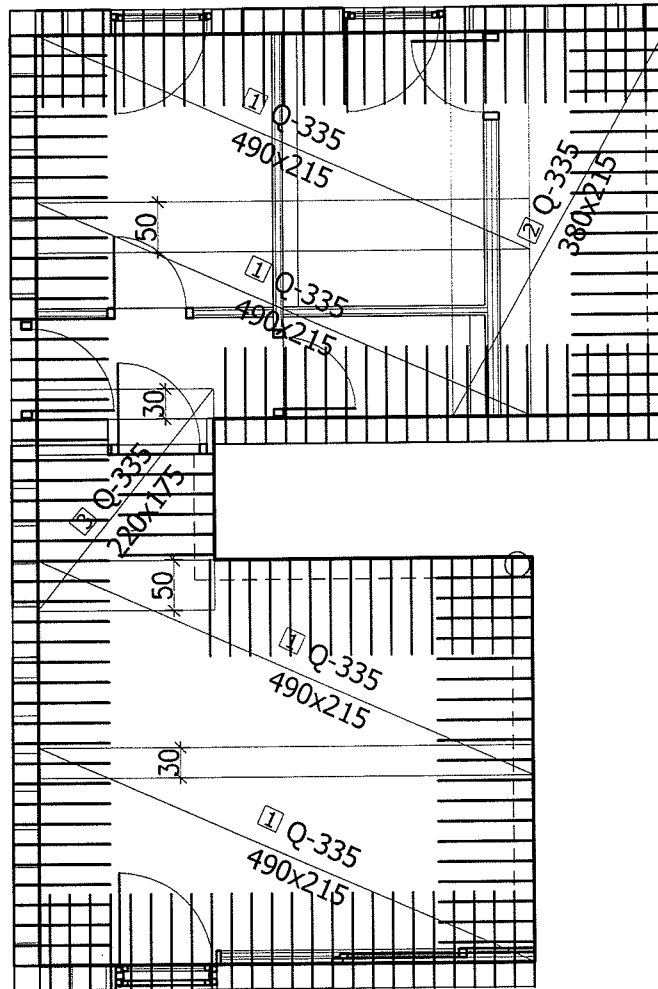
1:75



ISKAZ MREŽASTE ARMATURE						
Čelik B500B						
POZ.	TIP MREŽE	OBLIK	DIMENZIJE (cm)	KOM.	MASA (kg)	UKUPNA MASA
1	R-503		100x215	22	10,77	236,94
2	R-503		300x107.5	2	16,15	32,30
3	Q-503		300x215	1	53,00	53,0
UKUPNO:					322,24 (kg)	

Armatura ploče P2 - donja zona

1:75

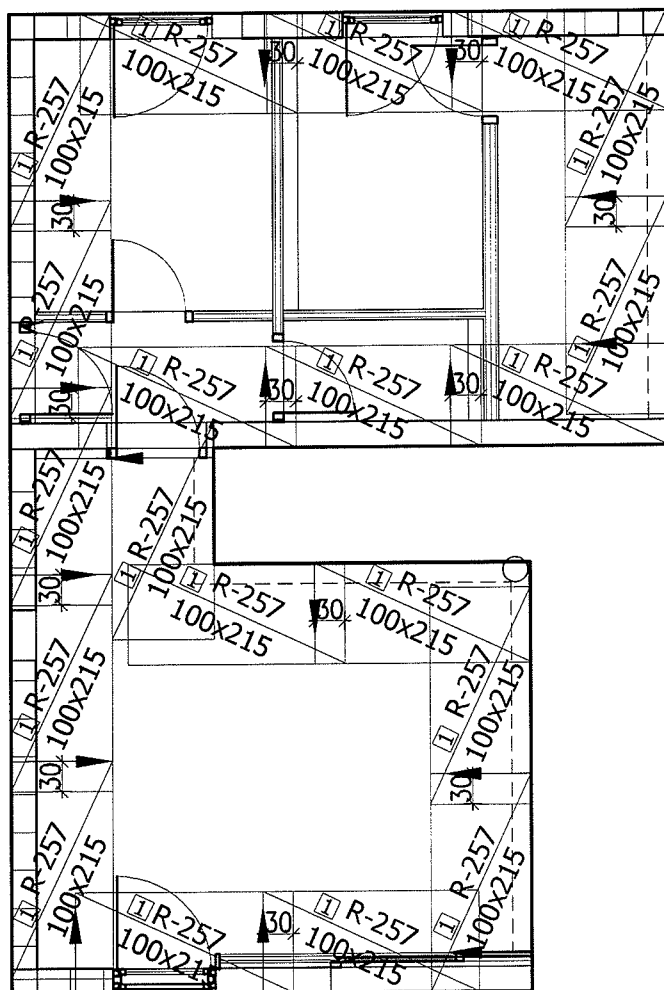


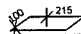
ISKAZ MREŽASTE ARMATURE Čelik B500B						
POZ.	TIP MREŽE	OBLIK	DIMENZIJE (cm)	KOM.	MASA (kg)	UKUPNA MASA
1	Q-335		490x215	4	58,80	235,20
2	Q-335		380x215	1	45,60	45,60
3	Q-335		220x175	1	22,60	22,60
UKUPNO:					303,40 (kg)	

ISKAZ REBRASTE ARMATURE Čelik B500B						
POZ.	OBLIK	Ø	JED. MASA (kg/m)	KOM.	L(cm)	MASA (kg)
1		10	0,617	152	125	117,23
2		10	0,617	86	150	79,59
UKUPNO:					196,82 (kg)	

Armatura ploče P2 - gornja zona

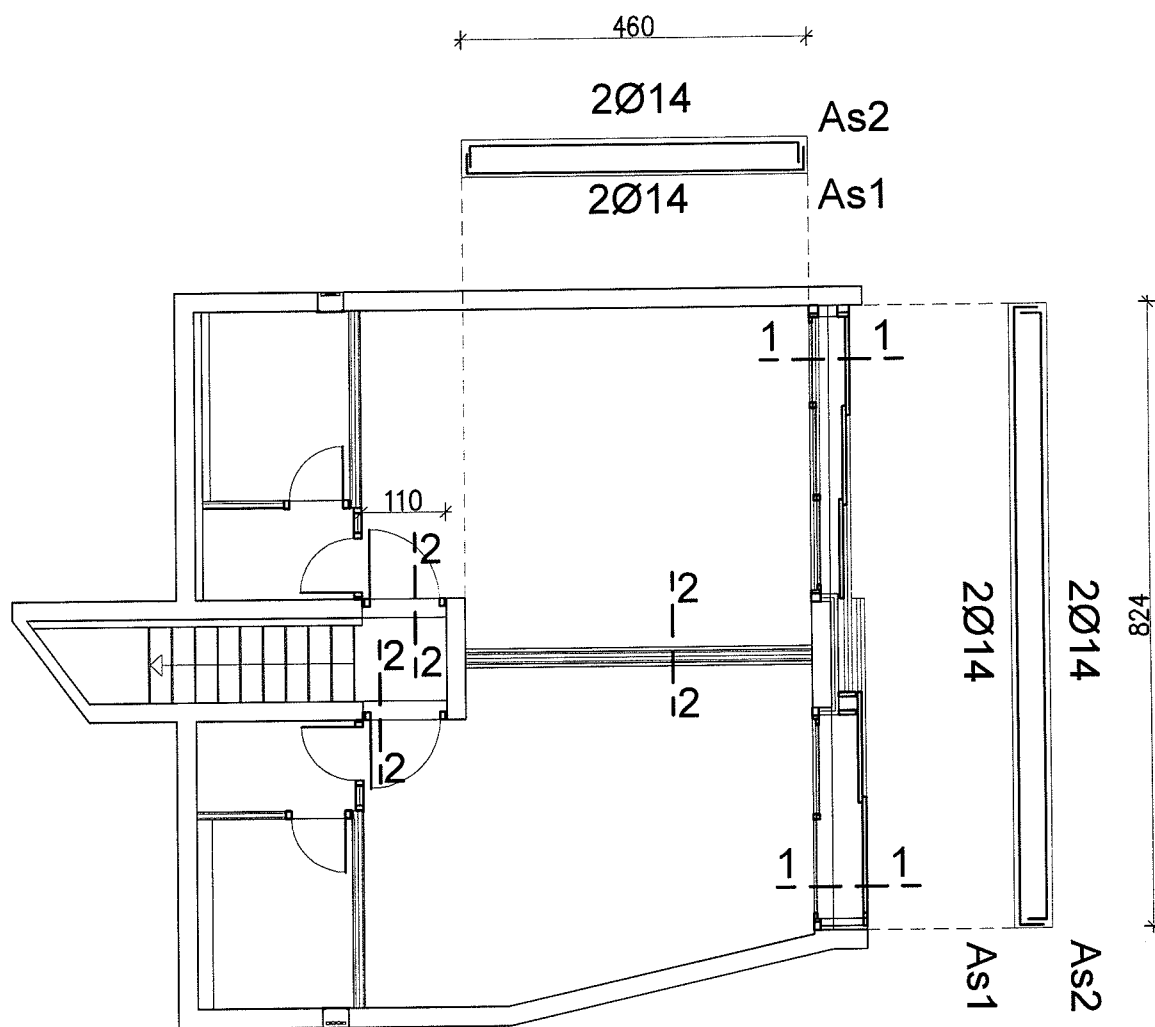
1:75



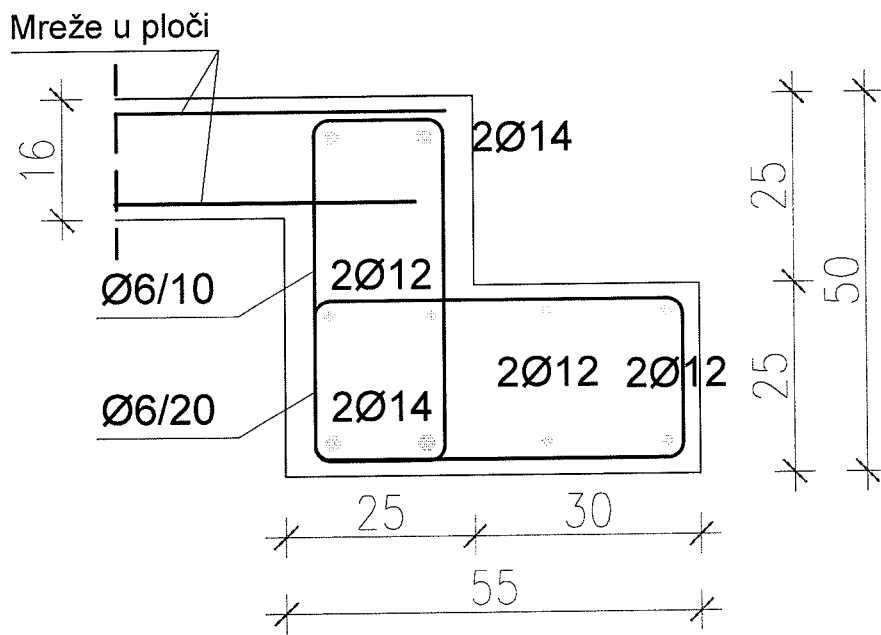
ISKAZ MREŽASTE ARMATURE						
Čelik B500B						
POZ.	TIP MREŽE	OBLIK	DIMENZIJE (cm)	KOM.	MASA (kg)	UKUPNA MASA
1	R-257		100x215	20	5,97	119,40
UKUPNO: 119,40 (kg)						

Skica armature greda - pozicija ploče P1

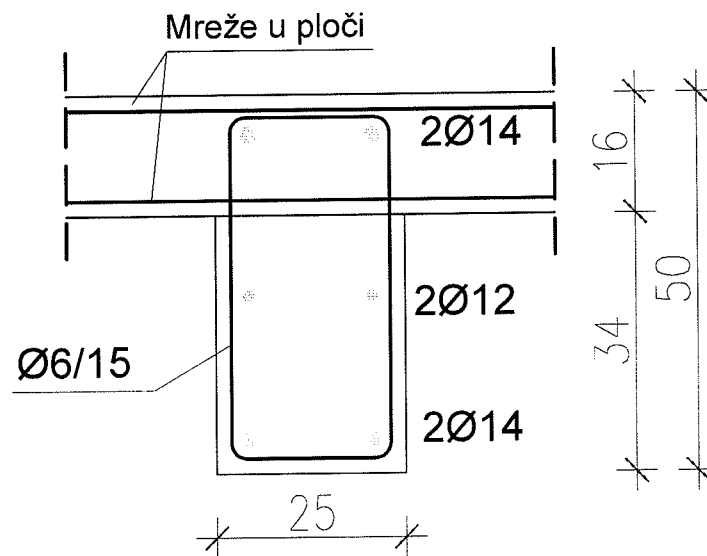
1:100



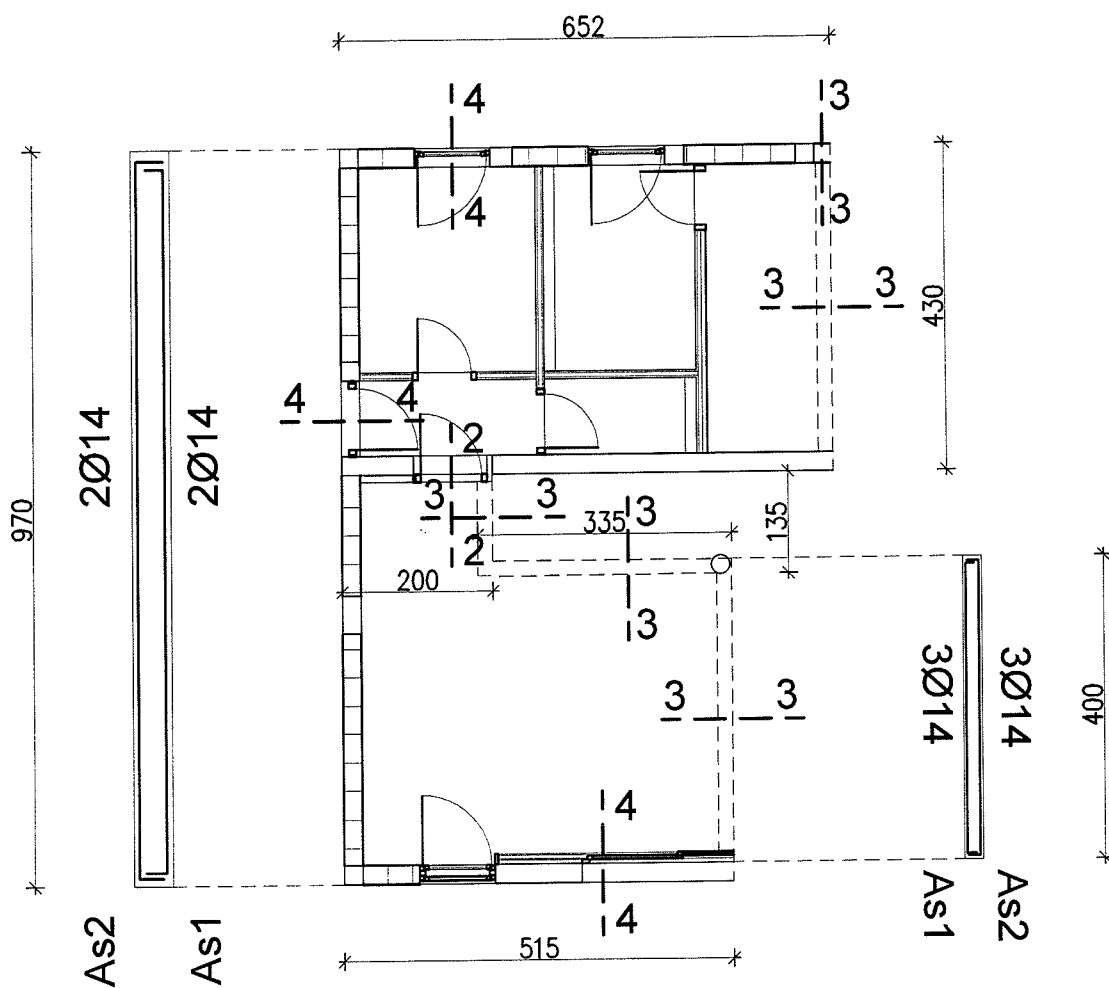
Presjek 1-1



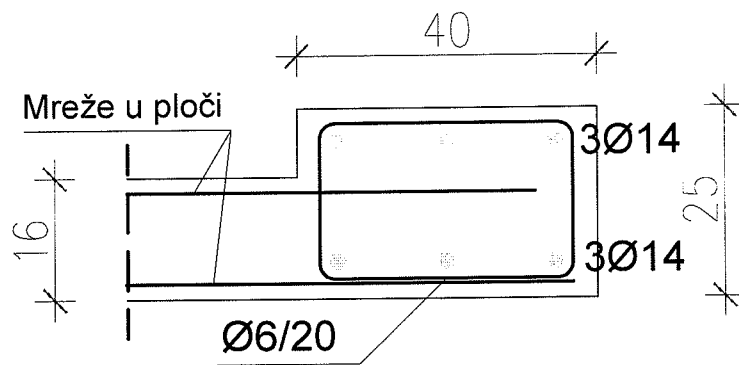
Presjek 2-2



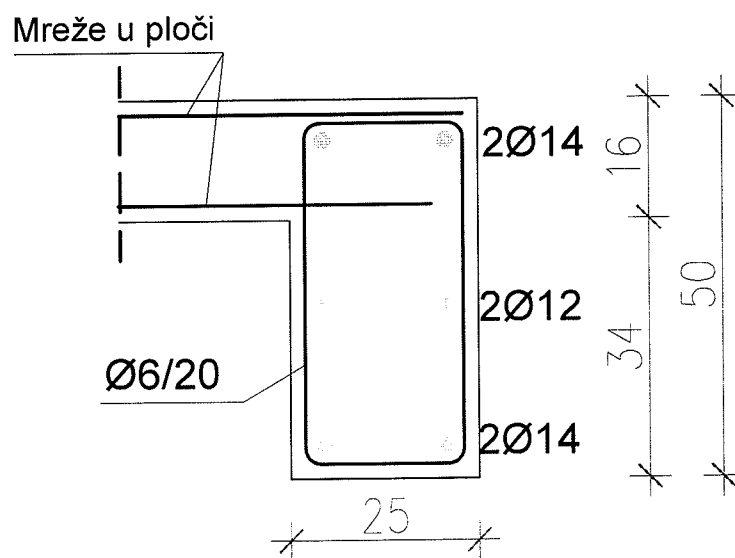
Skica armature greda - pozicija ploče P2 1:100



Presjek 3-3

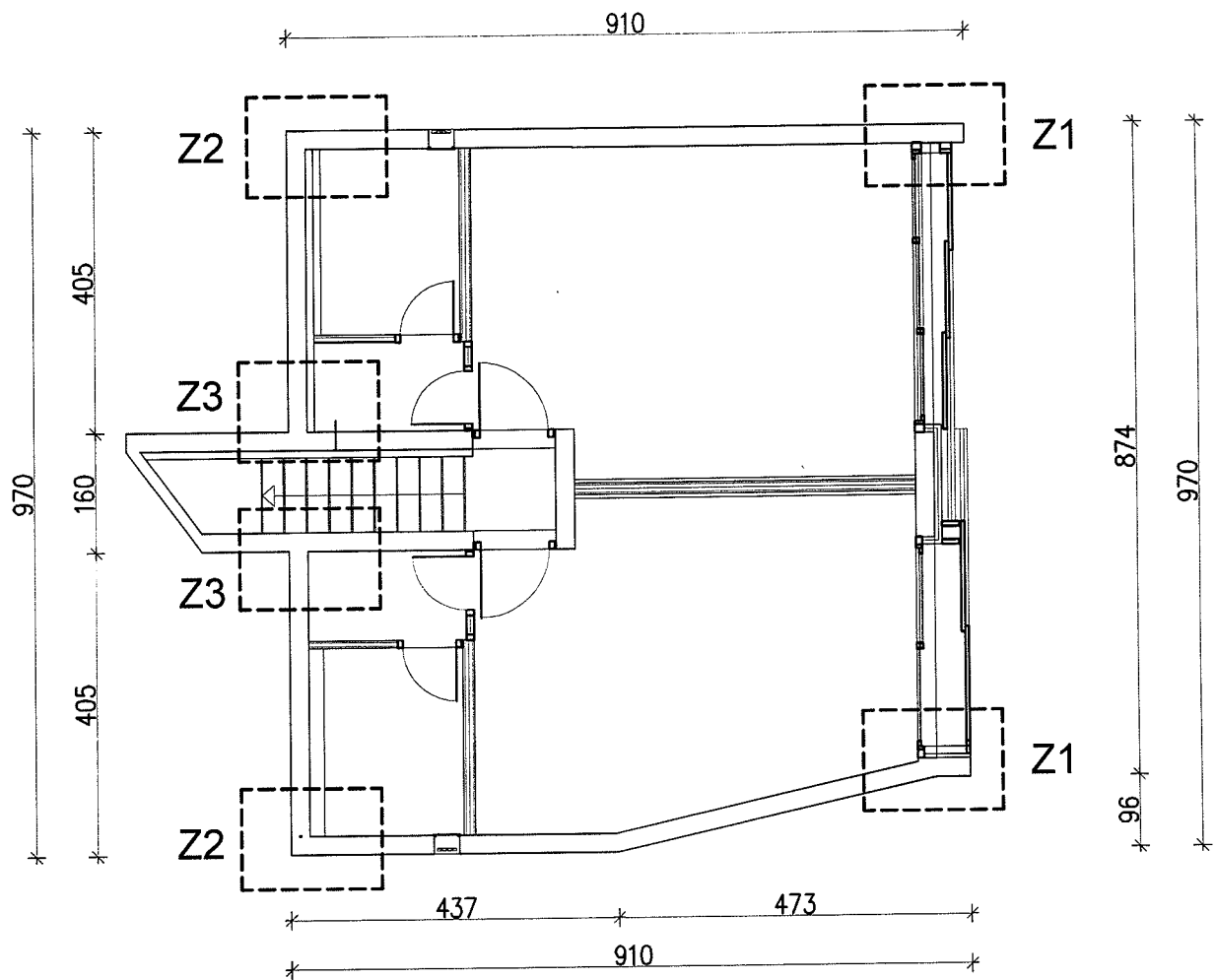


Presjek 4-4

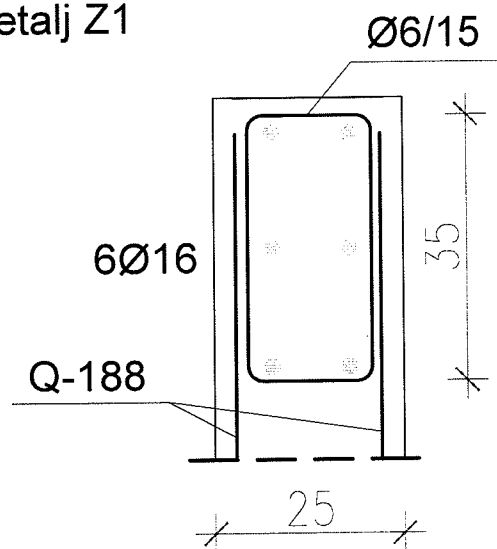


Skica armature zidova - pozicija ploče P1

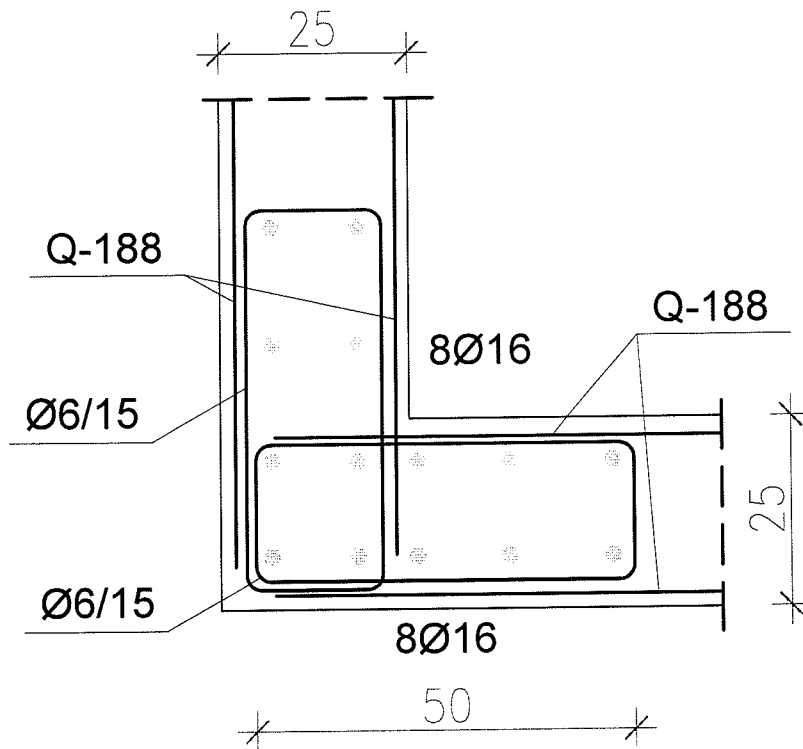
1:100



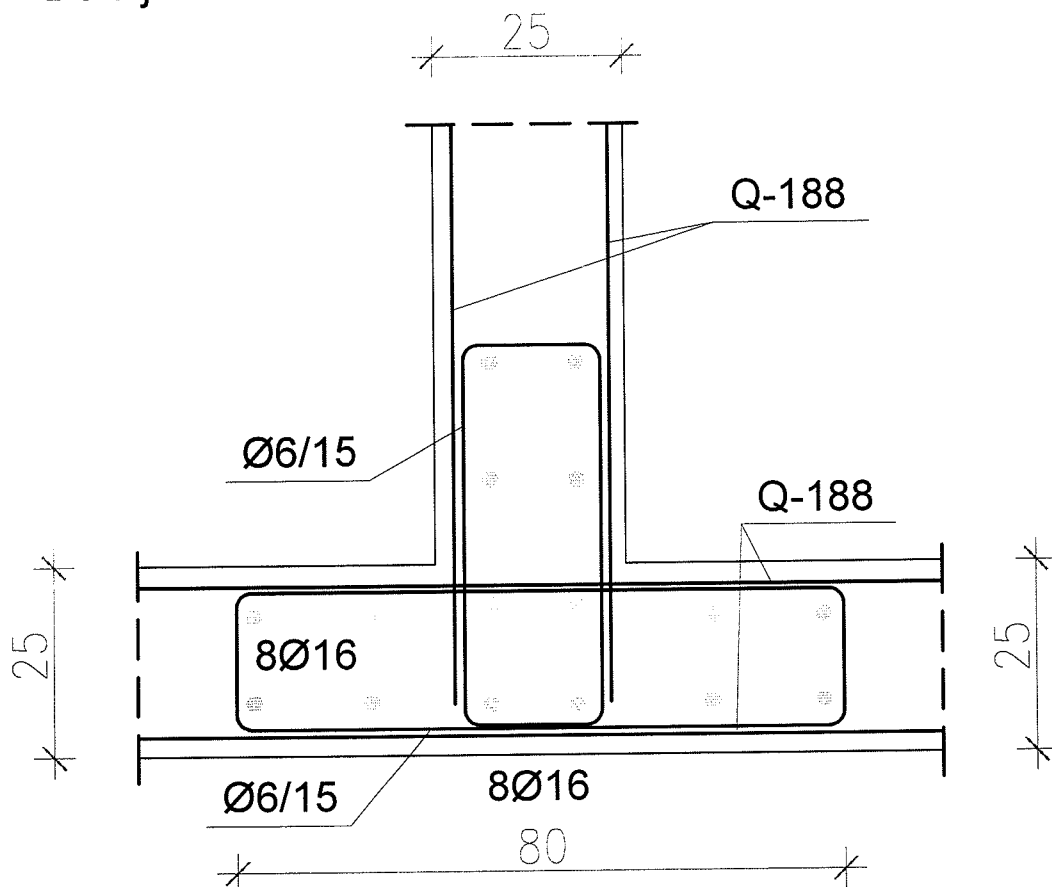
Detalj Z1



Detalj Z2



Detalj Z3



Armatura stubišta

1:50

