

# Glavni projekt nadvožnjaka preko autoceste

---

Ribarović, Ema

Undergraduate thesis / Završni rad

2017

*Degree Grantor / Ustanova koja je dodijelila akademski / stručni stupanj:*

**University of Split, Faculty of Civil Engineering, Architecture and Geodesy / Sveučilište u Splitu, Fakultet građevinarstva, arhitekture i geodezije**

*Permanent link / Trajna poveznica:* <https://um.nsk.hr/um:nbn:hr:123:761450>

*Rights / Prava:* [In copyright](#)/[Zaštićeno autorskim pravom.](#)

*Download date / Datum preuzimanja:* **2024-07-18**



*Repository / Repozitorij:*

[FCEAG Repository - Repository of the Faculty of Civil Engineering, Architecture and Geodesy, University of Split](#)





**SVEUČILIŠTE U SPLITU**

**FAKULTET GRAĐEVINARSTVA, ARHITEKTURE I GEODEZIJE**

---

# **ZAVRŠNI RAD**

**Ema Ribarović**

**Split, 2017.**

**SVEUČILIŠTE U SPLITU**  
**FAKULTET GRAĐEVINARSTVA, ARHITEKTURE I GEODEZIJE**

**GLAVNI PROJEKT NADVOŽNJAKA  
PREKO AUTOCESTE**

**Završni rad**

**Split, 2017.**

## **Glavni projekt nadvožnjaka preko autoceste**

### ***Sažetak:***

U radu je prikazan glavni projekt nadvožnjaka preko autoceste. Građevina se sastoji od dva jednaka raspona (20 m) i polumontažne je izvedbe. Niveleta nadvožnjaka je oko 7,9 m iznad nivelete autoceste tako da ima dosta prostora za slobodan profil ispod nadvožnjaka. Stup između dva polja projektiran je kao „I“ stup. Projekt sadrži proračun uzdužnog, poprečnog nosača i stupa, te karakteristične građevinske nacрте i tehnički opis.

### ***Ključne riječi:***

Nadvožnjak , građevinski projekt, numerički model, proračun nosive konstrukcije

## **Main design of the overpass above highway**

### ***Abstract:***

This paper presents the main design of the overpass above highway. The structure is semi prefabricated and it consists of two equal spans (20 m). Elevation of the overpass is cca 7,9 m above highway elevation and therefore leaves enough space for traffic beneath the overpass. Middle pier is I-shaped. The work includes the calculation of the longitudinal, transversely span girders and column, and characteristic construction plans as well as technical description of the construction.

### ***Keywords:***

Overpass , structural design, numerical model, design of bearing structure

**SVEUČILIŠTE U SPLITU  
FAKULTET GRAĐEVINARSTVA, ARHITEKTURE I GEODEZIJE**

Split, Matice hrvatske 15

**STUDIJ: STRUČNI STUDIJ GRAĐEVINARSTVA**

**KANDIDAT: Ema Ribarović**

**BROJ INDEKSA: 1606**

**KATEDRA: Katedra za betonske konstrukcije i mostove**

**PREDMET: Mostovi**

**ZADATAK ZA ZAVRŠNI RAD**

Tema: Projekt nadvožnjak preko autoceste

Opis zadatka:

Na temelju danih osnovnih dimenzija, potrebno je izraditi dio glavnog projekta nadvožnjaka preko autoceste. Nadvožnjak je armirano betonski. Proračun treba napraviti u skladu s eurokodovima. Proračun provesti prema EC1 i EC2.

U Splitu, Ožujak 2017.god.

Voditelj Završnog rada:



Dr. sc. Domagoj Matešan

## Sadržaj :

<b>1. Tehnički opis .....</b>	<b>2</b>
1.1 Općenito .....	2
1.2 Nosiva konstrukcija .....	2
1.3 Oprema i još neka rješenja .....	3
<b>2. Proračun karakterističnog uzdužnog rasponskog nosača .....</b>	<b>4</b>
2.1. Predgovor .....	6
2.2. Proračun uzdužnih rasponskih nosača prije sprezanja .....	7
2.3. Numerički model .....	13
2.4. Karakteristike poprečnih presjeka .....	18
<b>3. Opterećenje i rezultati proračuna nosača .....</b>	<b>19</b>
<b>4. Proračun uzdužnog rasponskog nosača nakon sprezanja .....</b>	<b>32</b>
4.1. Armatura od savijanja za fazu nakon sprezanje nosača i kolničke ploče .....	38
4.2. Armatura za sprezanje nosača i kolničke ploče .....	38
4.3. Skica armature srednjeg nosača .....	40
<b>5. Predmjer radova .....</b>	<b>41</b>
6.1. Donji ustroj .....	41
6.2. Gornji ustroj .....	42
<b>6. Troškovnik .....</b>	<b>44</b>
<b>7. Grafički prilozi .....</b>	<b>49</b>
<b>8. Literatura .....</b>	<b>60</b>

## 1. TEHNIČKI OPIS

### A. Općenito

Nadvožnjak "Os Constelation" omogućava prijelaz lokalne ceste preko autoceste. Os lokalne ceste, odnosno os nadvožnjaka, siječe os autoceste pod kutom 90°. Na mjestu prijelaza autocesta je u usjeku ~8.00 m. Nadvožnjak ima dva raspona veličine 20 + 20 = 40 m, sa stupom lociranim u osi autoceste. U odnosu na os lokalne ceste, početak objekta je na ST 1+200.000 i završetak na ST 0+051.800, pa ukupna duljina nadvožnjaka iznosi 49.60 m.

U poprečnoj dispoziciji objekt ima dvije prometne trake širine po 3.2 m, te dvije uzdignute pješačke staze širine po 1.5 m i prostore širine od po 0.25 m za smještaj ograde. Širina kolnika na objektu iznosi 7,1 m, širina objekta između ograda iznosi 10,05 m, dok ukupna širina nadvožnjaka iznosi 10,05 m. Kolnik ima jednostrešni poprečni nagib od 2.5 %, dok nagibi pješačkih staza, uzdignutih za 0.20 m iznad razine kolnika, iznose po 2.0 % prema kolniku.

### B. Nosiva konstrukcija

#### B.1 Rasponski sklop

Predviđeni su predgotovljeni, klasično armirani nosači **T** presjeka. Usvojeno je 6 nosača u poprečnoj dispoziciji nadvožnjaka. Unutrašnji nosači u poprečnoj dispoziciji su montažne visine 0.80 m. S monolitnom pločom iznad njih debljine 0.20 m, ukupna visina ovih nosača iznosi 1.00 m. Rubni nosači u poprečnoj dispoziciji su montažne visine 1.00 m.

Širina gornje pojasnice unutrašnjih nosača iznosi 1.23 m, dok je širina gornje pojasnice rubnih nosača 0.98 m. Širina hrpta iznosi 0.40 m i stalna je po visini i duljini nosača. Nosači su položeni jedan do drugoga, tako da su im pojasnice na razmaku od oko 2.0 cm. Ovakvo rješenje nosača omogućava izvedbu monolitnog dijela kolničke ploče bez ikakve potrebne oplata.

Nakon montaže uzdužnih nosača, vrši se betoniranje poprečnih nosača i kolničke ploče.

Nakon sprezanja s kolničkom pločom debljine 0.20 m, ukupna visina rasponskog sklopa iznosi 1.00 m. Kolnička ploča je formirana od monolitnog dijela debljine 0.20 m i gornjeg pojasa **T** nosača, koji su međusobno spregnuti.

Iznad upornjaka i stupova uzdužne grede su povezane i ukrućene poprečnim nosačima. Poprečni nosači iznad stupova su širine 1.40 m i visine 1.18 m, dok su nosači iznad upornjaka širine 0.70 m i visine 1.18 m. Radi prolaza cijevi za odvodnju, u poprečnim nosačima treba ostaviti otvore prema detaljima iz projekta. U poprečnim nosačima iznad upornjaka treba ostaviti niše za ugradnju prijelazne naprave, također prema detaljima iz projekta.

### *B.2 Stup*

Predviđen je relativno jednostavan i racionalan stup, s naglaskom na njegovo oblikovanje. Visine stupa u osi iznosi 6.50 m, a širina stupa uzduž osi mosta je konstanta i iznosi 0.70 m. Ostale profilacije stupa vidljive su u projektu. Vrh stupa je kruto vezan s rasponskom konstrukcijom. Ovo omogućava prilično dobra kvaliteta temeljnog tla. Uzdužni i poprečni nagibi gornje plohe stupa prate ogovarajuće nagibe kolnika ceste na tom mjestu.

Stup je temeljen na temelju samcu, tlocrtnih dimenzija  $6.00 \times 5.00$  m i visine 1.00 m. Nakon uređenje podloge izvesti sloj podbetona (C12/15) debljine 0.15 m.

### *B.3 Upornjaci*

Predviđeni su klasični puni upornjaci s paralelnim krilima kruto vezanim sa stupom upornjaka. Debljina stupa upornjaka iznosi 0.70 m, a krila 0.70 m. Visina temelja stupa upornjaka iznosi 0.80 m, a visina temelja krila 0.80 m.

Sve plohe upornjaka u dodiru s tlom treba hidroizolirati prema projektu. Iza upornjaka izvesti drenažu i kameni drenažni "klin" prema priloženim crtežima i pravilima struke.

Prijelazne ploče su duljina 4.00 m i debljine 0.25 m, s uzdužnim padom od 10% prema trupu ceste. Na nasipu ispod prijelazne ploče postići zbijenost  $MS \geq 80$  MPa.

## **C. Oprema i još neka rješenja**

### *C.1 Pješačka staza*

Pješačka se staza formira nakon izrade hidroizolacije kolničke ploče. Najprije se izvode tanjurasta sidra za vezu kolničke ploče, vijenca i betona pješačke staze, a u svemu prema predviđenim rješenjima. Nakon toga se ugrađuju kameni rubnjaci u sloj cementnog morta. Potom se montiraju betonski elementi vijenca.

### *C.2 Hidroizolacija*

Za hidroizolaciju kolničke ploče, predviđena je kvalitetna jednoslojna hidroizolacija iz zavarenih bitumenskih traka debljine 5mm.

Plohe stupa i upornjaka koje su u dodiru s tlom hidroizolirati će se s dva sloja specijalnog bezbojnog vodonepropusnog premaza na bazi polimera, koji penetrira u beton, a u svemu prema projektu betona. Izvedba hidroizolacije po pravilima struke i uputama proizvođača premaza.



### *C.3 Zastor*

Zastor na kolničkoj ploči rasponske konstrukcije formira zaštitni sloj asfaltbetona AB 8 debljine 3 cm, ugrađen iznad hidroizolacije (kao njena zaštita), te habajući sloj asfaltbetona AB 11s debljine 4 cm. Kakvoća i kontrola asfaltbetona u svemu treba zadovoljavati važeće norme i pravila struke, kao i sama izvedba asfaltnih slojeva.

Na spojevima asfaltbetona s rubnjakom i prijelaznom napravom, u zastoru ostaviti reške dubine sve do hidroizolacije i širine 1 cm, a prema detaljima u projektu. Reške zaliti masom za zalijevanje reški, koja mora biti trajnoelastična i vodonepropusna.

Za trup ceste između krila upornjaka predviđena su rješenja sukladna onima na prilaznim dijelovima ceste.

### *C.4 Prijelazne naprave*

Predviđene su uobičajene vodonepropusne prijelazne naprave, koje udovoljavaju svim tehničkim zahtjevima, s mogućnošću dilatiranja do  $\pm 40$  mm.

### *C.5 Ležajevi*

Nad upornjacima su predviđena po dva klasična elastomerna ležaja, koji također trebaju udovoljavati svim tehničkim zahtjevima.

Ležajevi su oslonjeni na uzdignute betonske klupice, čime je omogućeno umetanje preša ispod rasponskih nosača, njihovo odizanje i izmjena ležajeva.

### *C.6 Odvodnja*

Predviđen je zatvoreni sustav odvodnje. Naime, vode s kolnika prihvaćaju se preko slivnika u sabirnu odvodnu cijev, te iza krila odvode u sabirnu šahtu.

### *C.7 Ograda*

Pješačka ograda objekta predviđena je iz čeličnih cijevi, s rješenjima prema projektu. Ograda je usidrena u monolitni beton pješačke staze, a visine je 1.10 m. Treba imati uzornu geometriju, jer o njenom izgledu umnogome ovisi ukupni estetski dojam objekta.

Na dijelu poprečnog profila autoceste, predviđena je metalna zaštitna ograda prema važećim propisima i uzancama.

### *C.8 Vođenje elektro i TT instalacija*

Elektro i TT instalacije vođene su kroz PVC cijevi  $\phi 160$  mm, koje su ugrađene u pješačke staze s obje strane objekta.

### *C.9 Uređenje pokosa nasipa*

Pokose nasipa izvesti nagiba 1:1.5, uz lagano nabijanje. Pokose treba zatravniti i hortikulturno zasaditi raslinjem iz okoliša, tako da se što bolje uklope u postojeći ambijent. Pokosi trebaju biti stabilni i otporni na djelovanje atmosferilija, uz primjeren izgled i uklapanje u okoliš.

### *C.10 Uređenje okoliša*

Nakon izgradnje predmetne građevine, potrebno je izvršiti sanaciju okoliša gradilišta kako bi se građevina što bolje uklopila u postojeći prirodni ambijent.

### *C.11 Probno opterećenje*

Prije stavljanja objekta u uporabu, potrebno je izvršiti probno ispitivanje glavne rasponske konstrukcije objekta, a sukladno važećim propisima.

### *C.12 Održavanje objekta*

Objekt se treba održavati u stanju projektom predviđene sigurnosti i funkcionalnosti, a sukladno odredbama odgovarajućih zakona, normativa i pravila struke.

## **2. PRORAČUN KARAKTERISTIČNOG UZDUŽNOG RASPONSKOG NOSAČA**

### **2.1 PREDGOVOR**

Svi su proračuni provedeni sukladno važećim normama, propisima i pravilima struke. Ovisno o realnoj potrebi, korišteni su pojednostavljeni inženjerski modeli ili složeniji računski modeli na bazi MKE.

Pri proračunu sila i dimenzioniranju vođeno je računa o utjecajima načina građenja i drugim specifičnostima, a sve u svrhu postizanja dostatne sigurnosti građevine.

Za proračun rasponske konstrukcije na utjecaje prometnog opterećenja, korišten je prostorni štapni model konstrukcije.

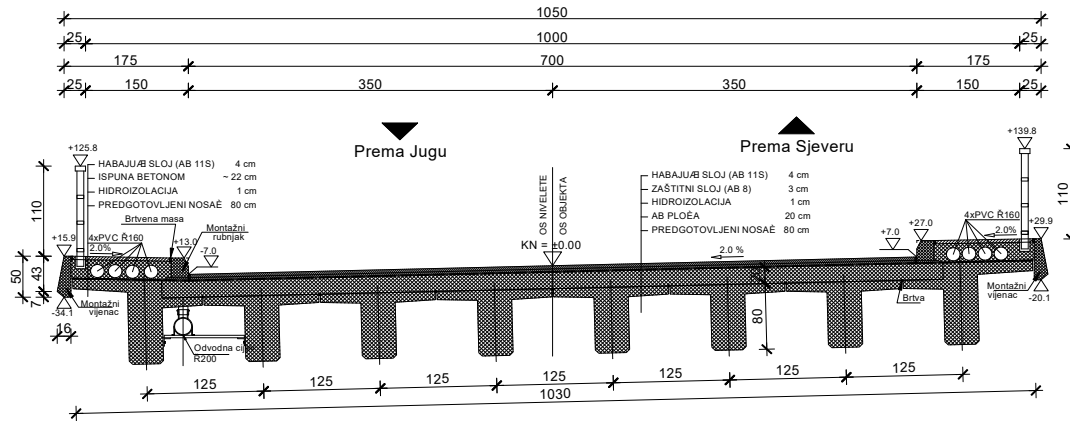
Pri dimenzioniranju pojedinih elemenata konstrukcije, dio sila je određen u skladu s teorijom preraspodjele (adaptacije), a sva su dimenzioniranja provedena prema graničnim stanjima.

Za sve armirane elemente korištena je rebrasta armatura B 450C.

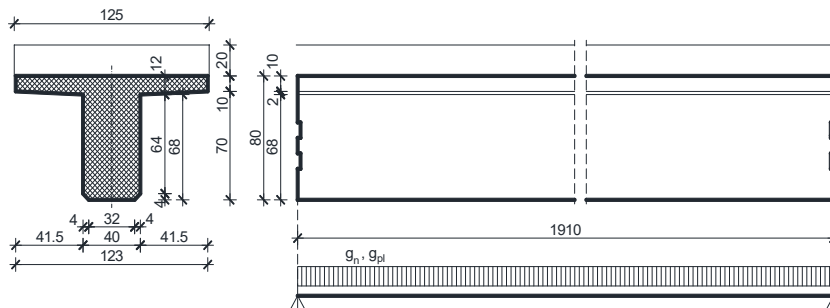
## 2.2 PRORAČUN UZDUŽNIH RASPONSKIH NOSAČA

### A. STANJE PRIJE SPREZANJA NOSAČA S KOLNIČKOM PLOČOM

- **POPREČNI PRESJEK RASPONSKE KONSTRUKCIJE**



- **UZDUŽNA I POPREČNA DISPOZICIJA JEDNOG NOSAČA**



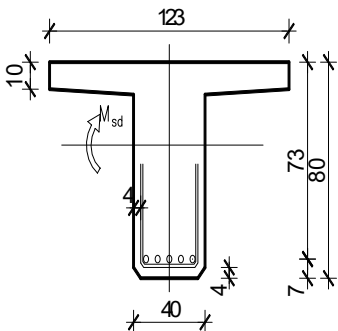
$$A_n = 0.410 \text{ m}^2$$

$$\gamma_n = 25.5 \text{ kN/m}^3$$

Sile od vlastite težine nosača	Sile od težine kolničke ploče (jedan nosač)
$g_n = 0.410 \cdot 25.5 = 10.46 \text{ kN/m'}$ $R_{g1}^A = R_{g1}^B = \frac{g_n \cdot l}{2} = \frac{10.46 \cdot 19.10}{2} = 100.0 \text{ kN}$ $M_{g1}^{l/2} = \frac{g_n \cdot l^2}{8} = \frac{10.46 \cdot 19.10^2}{8} = 477.0 \text{ kNm}$ $V_{g1} = R_{g1}^A = 100.0 \text{ kN}$	$g_{pl} = 0.20 \cdot 1.25 \cdot 25.5 = 6.38 \text{ kN/m'}$ $R_{g2}^A = R_{g2}^B = \frac{g_{pl} \cdot l}{2} = \frac{6.38 \cdot 19.10}{2} = 60.93 \text{ kN}$ $M_{g2}^{l/2} = \frac{g_{pl} \cdot l^2}{8} = \frac{6.38 \cdot 19.10^2}{8} = 290.94 \text{ kNm}$ $V_{g2} = R_{g2}^A = 60.93 \text{ kN}$

### Dimenzioniranje za fazu prije spreznjanja nosača i ploče

#### Dimenzioniranje na moment savijanja

	<p>C 35/45 <math>\Rightarrow f_{ck} = 35.0 \text{ MPa} \Rightarrow</math></p> $f_{cd} = \frac{f_{ck}}{\gamma_c} = \frac{35.0}{1.5} = 23.3 \text{ MPa}$ <p>B 450C <math>\Rightarrow f_{yk} = 450.0 \text{ MPa} \Rightarrow</math></p> $f_{yd} = \frac{f_{yk}}{\gamma_s} = \frac{450.0}{1.15} = 392.3 \text{ MPa}$ <p><math>d = 73 \text{ cm}</math>  <math>b = 123 \text{ cm}</math></p>
--	---

$$M_{g1} = 477.0 \text{ kNm} ; \quad M_{g2} = 290.94 \text{ kNm}$$

$$M_{sd} = \gamma_g \cdot (M_{g1} + M_{g2}) = 1.35 \cdot (477.0 + 290.94) = 1036.72 \text{ kNm}$$

$$\mu_{sd} = \frac{M_{sd}}{b d^2 f_{cd}} = \frac{1036.72 \cdot 100}{123 \cdot 73^2 \cdot 23.3} = 0.068$$

$$\text{za } \varepsilon_{s1} = 10\text{‰};$$

$$\text{oci tan } \alpha : \varepsilon_{c2} = 1.7\text{‰}; \quad \xi = 0.145; \quad \zeta = 0.947$$

$$x = \xi \cdot d = 0.145 \cdot 73 = 10.59 \text{ cm} \approx h_{pl} = 11.0 \text{ cm}$$

$$A_{s1,1} = \frac{M_{sd}}{\zeta d f_{yd}} = \frac{1036.72 \cdot 100}{0.947 \cdot 73 \cdot 392.3} = 38.23 \text{ cm}^2$$

Tablica za dimenzioniranje na moment savijanja:

Lom preko armature $\epsilon_{s1} = 20.0 \%$						
$\epsilon_{s2} [\%]$	$\epsilon_{s1} [\%]$	$\zeta = \eta d$	$\eta$	$k_s$	$H_{s1}$	$H_{s2}$
0.1	20.0	0.055	0.988	0.000	48.409	0.000
0.2	20.0	0.010	0.997	0.000	49.242	0.000
0.3	20.0	0.015	0.995	0.002	24.966	0.002
0.4	20.0	0.020	0.993	0.004	16.200	0.004
0.5	20.0	0.025	0.991	0.006	12.885	0.006
0.6	20.0	0.028	0.989	0.008	10.468	0.008
0.7	20.0	0.030	0.987	0.010	8.860	0.010
0.8	20.0	0.032	0.985	0.012	7.714	0.012
0.9	20.0	0.034	0.983	0.014	6.857	0.014
1.0	20.0	0.035	0.982	0.015	6.193	0.015
1.1	20.0	0.036	0.981	0.016	5.664	0.016
1.2	20.0	0.037	0.980	0.017	5.233	0.017
1.3	20.0	0.038	0.979	0.018	4.864	0.018
1.4	20.0	0.039	0.978	0.019	4.546	0.019
1.5	20.0	0.040	0.977	0.020	4.267	0.020
1.6	20.0	0.041	0.976	0.021	4.021	0.021
1.7	20.0	0.042	0.975	0.022	3.802	0.022
1.8	20.0	0.043	0.974	0.023	3.607	0.023
1.9	20.0	0.044	0.973	0.024	3.434	0.024
2.0	20.0	0.045	0.972	0.025	3.280	0.025
2.1	20.0	0.046	0.971	0.026	3.144	0.026
2.2	20.0	0.047	0.970	0.027	3.024	0.027
2.3	20.0	0.048	0.969	0.028	2.917	0.028
2.4	20.0	0.049	0.968	0.029	2.822	0.029
2.5	20.0	0.050	0.967	0.030	2.738	0.030
2.6	20.0	0.051	0.966	0.031	2.664	0.031
2.7	20.0	0.052	0.965	0.032	2.599	0.032
2.8	20.0	0.053	0.964	0.033	2.543	0.033
2.9	20.0	0.054	0.963	0.034	2.495	0.034
3.0	20.0	0.055	0.962	0.035	2.454	0.035
3.1	20.0	0.056	0.961	0.036	2.419	0.036
3.2	20.0	0.057	0.960	0.037	2.389	0.037
3.3	20.0	0.058	0.959	0.038	2.363	0.038
3.4	20.0	0.059	0.958	0.039	2.341	0.039
3.5	20.0	0.060	0.957	0.040	2.322	0.040

Lom preko armature $\epsilon_{s1} = 10.0 \%$						
$\epsilon_{s2} [\%]$	$\epsilon_{s1} [\%]$	$\zeta = \eta d$	$\eta$	$k_s$	$H_{s1}$	$H_{s2}$
0.1	10.0	0.010	0.997	0.000	49.242	0.000
0.2	10.0	0.020	0.993	0.002	24.966	0.002
0.3	10.0	0.030	0.987	0.004	16.200	0.004
0.4	10.0	0.040	0.981	0.006	12.885	0.006
0.5	10.0	0.048	0.975	0.008	10.468	0.008
0.6	10.0	0.055	0.969	0.010	8.860	0.010
0.7	10.0	0.061	0.963	0.012	7.714	0.012
0.8	10.0	0.066	0.957	0.014	6.857	0.014
0.9	10.0	0.071	0.951	0.016	6.193	0.016
1.0	10.0	0.075	0.945	0.018	5.664	0.018
1.1	10.0	0.079	0.939	0.020	5.233	0.020
1.2	10.0	0.083	0.933	0.022	4.864	0.022
1.3	10.0	0.087	0.927	0.024	4.546	0.024
1.4	10.0	0.091	0.921	0.026	4.267	0.026
1.5	10.0	0.095	0.915	0.028	4.021	0.028
1.6	10.0	0.099	0.909	0.030	3.802	0.030
1.7	10.0	0.103	0.903	0.032	3.607	0.032
1.8	10.0	0.107	0.897	0.034	3.434	0.034
1.9	10.0	0.111	0.891	0.036	3.280	0.036
2.0	10.0	0.115	0.885	0.038	3.144	0.038
2.1	10.0	0.119	0.879	0.040	3.024	0.040
2.2	10.0	0.123	0.873	0.042	2.917	0.042
2.3	10.0	0.127	0.867	0.044	2.822	0.044
2.4	10.0	0.131	0.861	0.046	2.738	0.046
2.5	10.0	0.135	0.855	0.048	2.664	0.048
2.6	10.0	0.139	0.849	0.050	2.599	0.050
2.7	10.0	0.143	0.843	0.052	2.543	0.052
2.8	10.0	0.147	0.837	0.054	2.495	0.054
2.9	10.0	0.151	0.831	0.056	2.454	0.056
3.0	10.0	0.155	0.825	0.058	2.419	0.058
3.1	10.0	0.159	0.819	0.060	2.389	0.060
3.2	10.0	0.163	0.813	0.062	2.363	0.062
3.3	10.0	0.167	0.807	0.064	2.341	0.064
3.4	10.0	0.171	0.801	0.066	2.322	0.066
3.5	10.0	0.175	0.795	0.068	2.307	0.068

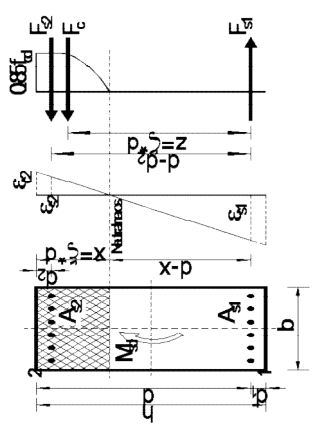
  

Lom preko betona $\epsilon_{s2} = 3.5 \%$							
$\epsilon_{s1} [\%]$	$\epsilon_{s2} [\%]$	$\zeta = \eta d$	$\eta$	$k_s$	$H_{s1}$	$H_{s2}$	
0.1	3.5	0.200	0.146	0.538	0.102	3.225	0.086
0.2	3.5	0.185	0.152	0.537	0.105	3.193	0.086
0.3	3.5	0.170	0.158	0.535	0.107	3.161	0.090
0.4	3.5	0.155	0.164	0.533	0.109	3.129	0.092
0.5	3.5	0.140	0.169	0.532	0.112	3.094	0.094
0.6	3.5	0.125	0.175	0.531	0.115	3.061	0.097
0.7	3.5	0.110	0.181	0.529	0.117	3.027	0.099
0.8	3.5	0.095	0.187	0.528	0.120	2.993	0.102
0.9	3.5	0.080	0.193	0.526	0.124	2.958	0.104
1.0	3.5	0.065	0.199	0.523	0.127	2.923	0.107
1.1	3.5	0.050	0.205	0.521	0.130	2.888	0.110
1.2	3.5	0.035	0.211	0.519	0.134	2.852	0.113
1.3	3.5	0.020	0.217	0.517	0.138	2.815	0.116
1.4	3.5	0.005	0.223	0.515	0.142	2.778	0.119
1.5	3.5	0.000	0.229	0.513	0.146	2.741	0.122
1.6	3.5	0.000	0.235	0.511	0.150	2.703	0.125
1.7	3.5	0.000	0.241	0.509	0.154	2.665	0.128
1.8	3.5	0.000	0.247	0.507	0.158	2.626	0.131
1.9	3.5	0.000	0.253	0.505	0.162	2.587	0.134
2.0	3.5	0.000	0.259	0.503	0.166	2.547	0.137
2.1	3.5	0.000	0.265	0.501	0.170	2.507	0.140
2.2	3.5	0.000	0.271	0.499	0.174	2.467	0.143
2.3	3.5	0.000	0.277	0.497	0.178	2.426	0.146
2.4	3.5	0.000	0.283	0.495	0.182	2.385	0.149
2.5	3.5	0.000	0.289	0.493	0.186	2.344	0.152
2.6	3.5	0.000	0.295	0.491	0.190	2.303	0.155
2.7	3.5	0.000	0.301	0.489	0.194	2.262	0.158
2.8	3.5	0.000	0.307	0.487	0.198	2.221	0.161
2.9	3.5	0.000	0.313	0.485	0.202	2.180	0.164
3.0	3.5	0.000	0.319	0.483	0.206	2.139	0.167
3.1	3.5	0.000	0.325	0.481	0.210	2.098	0.170
3.2	3.5	0.000	0.331	0.479	0.214	2.057	0.173
3.3	3.5	0.000	0.337	0.477	0.218	2.016	0.176
3.4	3.5	0.000	0.343	0.475	0.222	1.975	0.179
3.5	3.5	0.000	0.349	0.473	0.226	1.934	0.182

$$M_d = b d^2 f_{td} \zeta$$

$$\zeta = \frac{\epsilon_{s2}}{\epsilon_{s1} + \epsilon_{s2}} ; x = \zeta c$$

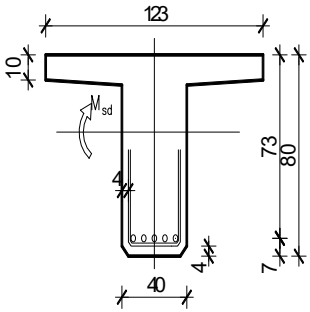
$$Z = \zeta c$$



$$A_s = \frac{M_d}{\zeta d \alpha_s}$$

$$A_s = \alpha_s \frac{f_{td}}{\sigma_s} d t$$

**Dimenzioniranje na poprečnu silu**

	$V_{g1} = 100.0 \text{ kN} \quad V_{g2} = 60.93 \text{ kN}$ $V_{sd} = \gamma_g \cdot (V_{g1} + V_{g2}) = 1.35 \cdot (100.0 + 60.93) = 217.26 \text{ kN}$
---	--

Dio poprečne sile koju preuzima beton i uzdužna armatura:

$$V_{Rd1} = [\tau_{Rd} \cdot k \cdot (1.2 + 40 \cdot \rho_l) + 0.15 \cdot \sigma_{cp}] \cdot b_w \cdot d$$

$$k = 1.6 - d = 1.6 - 0.73 = 0.87 < 1.0 \Rightarrow k = 1.0$$

$$\sigma_{cp} = N_{sd} / A_c = 0.0$$

$$\sum A_s \approx 39.0 \text{ cm}^2 \quad \rho_l = \frac{\sum A_s}{A_c} = \frac{39.0}{40 \cdot 80} = 0.0122$$

$$V_{Rd1} = [0.037 \cdot 1.0 \cdot (1.2 + 40 \cdot 0.0122) + 0.15 \cdot 0.0] \cdot 40 \cdot 73 = 182.37 \text{ kN}$$

Dio poprečne sile koju mogu preuzeti tlačne dijagonale:

$$V_{Rd2} = 0.5 \cdot v \cdot f_{cd} \cdot b_w \cdot z$$

$$v = 0.7 - \frac{f_{ck}}{200} = 0.7 - \frac{35}{200} = 0.525 > 0.5 \Rightarrow v = 0.525$$

$$V_{Rd2} = 0.5 \cdot 0.525 \cdot 2.33 \cdot 40 \cdot (0.9 \cdot 73) = 1607.35 \text{ kN}$$

Maksimalna poprečna sila:

$$V_{sd} = 217.26 \text{ kN}$$

$$V_{sd} / V_{Rd2} = 217.26 / 1607.35 = 0.14 \Rightarrow V_{sd} = 0.14 V_{Rd2}$$

$$s_{w,\max} = \min \{0.8 \cdot d; 30.0 \text{ cm}\} = \min \{0.8 \cdot 73 = 58.4; 30.0\} \Rightarrow s_{w,\max} = 30.0 \text{ cm}$$

$$\rho_{\min} = 0.0011 \quad (C35/45)$$

Odabrane spone  $\varnothing 10$  ( $A_{sw}=0.79 \text{ cm}^2$ ):

$$s_{w,pot} \leq \frac{m \cdot A_{sw,min}}{\rho_{min} \cdot b_w} = \frac{2 \cdot 0.79}{0.0011 \cdot 40} = 35.9 \text{ cm}$$

Odabrane spone  $\varnothing 10/30$ . Ukupna nosivost betona i odabrane poprečne armature:

$$f_{yw,d} = \frac{f_{yk}}{\gamma_s}; \quad B450C \Rightarrow f_{yw,d} = \frac{450.0}{1.15} = 391.3 \text{ MPa} = 39.13 \text{ kN/cm}^2$$

$$V_{Rd} = V_{Rd1} + V_{wd} = V_{Rd1} + \frac{m \cdot A_{sw} \cdot f_{yw,d} \cdot z}{s_w} = 182.37 + \frac{2 \cdot 0.79 \cdot 39.13 \cdot (0.9 \cdot 73)}{30} =$$

$$= 182.37 + 135.4 = 317.77 \text{ kN}$$



Tablice za dimenzioniranje na poprečnu silu:

Karakteristika betona		C12/15	C16/20	C20/25	C25/30	C30/37	C35/45	C40/50	C45/55	C50/60
$f_{ck}$ (MPa)	Cvrstoca na valjku	12	16	20	25	30	35	40	45	50
$f_{c,cub}$ (MPa)	Cvrstoca na kocki	15 (MB 15)	20 (MB 20)	25 (MB 25)	30 (MB 30)	37 (MB 40)	45 (MB 45)	50 (MB 50)	55 (MB 55)	60 (MB 60)
$\tau_{Rd}$ (MPa)	Posmicna cvrstoca	0.18	0.22	0.26	0.30	0.34	0.37	0.41	0.44	0.48

Klasa betona	C12/15	C16/20	C20/25	C25/30	C30/37	C35/45	C40/50	C45/55	C50/60
$\rho_{min}$	0.0007			0.0011			0.0013		

Broj	Racunska poprecna sila $V_{sd}$	Maksimalni razmak spona u smjeru glavne vlačne armature $s_{w,max}$
1	$V_{sd} \leq 0.2 V_{Rd2}$	0.8 d; 30 cm
2	$0.2 V_{Rd2} < V_{sd} \leq 0.67 V_{Rd2}$	0.6 d; 30 cm
3	$V_{sd} > 0.67 V_{Rd2}$	0.3 d; 20 cm

Broj	Racunska poprecna sila $V_{sd}$	Maksimalni razmak vertikalnih krakova spona u poprecnom smjeru
1	$V_{sd} \leq 0.2 V_{Rd2}$	1.0 d; 80 cm
2	$0.2 V_{Rd2} < V_{sd} \leq 0.67 V_{Rd2}$	0.6 d; 30 cm
3	$V_{sd} > 0.67 V_{Rd2}$	0.3 d; 20 cm

## 2.3. NUMERIČKI MODEL

Za proračun unutarnjih sila uslijed djelovanja opterećenja izrađen je proračunski model konstrukcije.

Proračun nosive konstrukcije građevine provodi se pomoću AspalathosLinear3D softvera. Predmetna nosiva konstrukcija modelirana je štapnim elementima.

Gornji ustroj mosta modeliran je upinjanjem štapova u uzdužnom smjeru ( koji predstavljaju uzdužni utjecaj montažnih grednih nosača spregnutih s AB pločom) s štapovima u poprečnom smjeru ( koji predstavljaju utjecaj AB ploče u poprečnom smjeru).

Takvim načinom modeliranja postigli smo sustav nosača krutog roštilja.

Ekvivalentnost štapova s elementima mosta ostvarena je preko odgovarajućih duljina štapova te krutostima poprečnih presjeka.

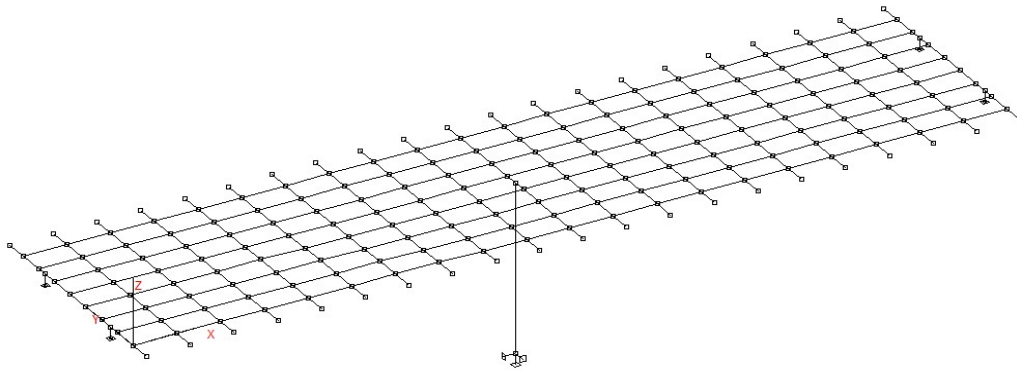
Stup mosta modeliran je štapnim elementima čije dimenzije prate os stupa. Krutosti štapova odgovaraju krutostima poprečnih presjeka stupa. Na dno stupa modeliran je upeti ležaj koji predstavlja vezu stupa s tlom, koja je ostvarena preko temelja stupa.

Modeliranje upornjaka nije potrebno jer je veza rasponske konstrukcije s upornjacima ostvarena preko ležajeva. Shodno tome modelirani su klizni ležajevi na pozicijama koje odgovaraju stvarnim pozicijama ležajeva na upornjacima .

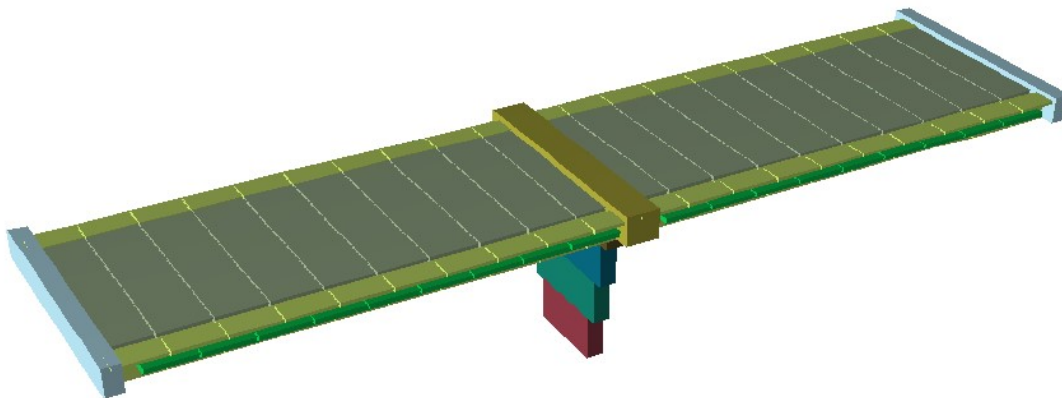
U konačnici mase poprečnih štapova koje simuliraju utjecaj ploče u poprečnom smjeru su isključene jer je masa ploče uvrštena u masu uzdužnih štapova.

Osnovni gabariti proračunskog modela, svojstva materijala te poprečnih presjeka prikazani su u nastavku

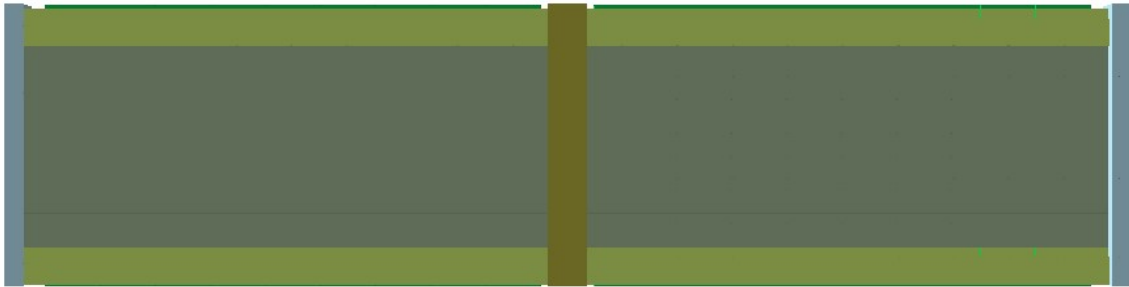
Slika 1: Prikaz numeričkog modela



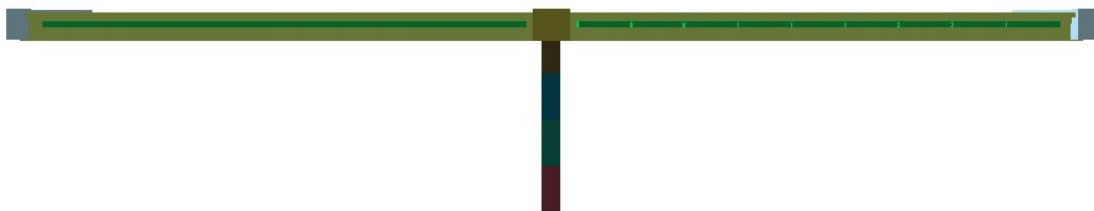
Slika 2: Prikaz renderiranog numeričkog modela



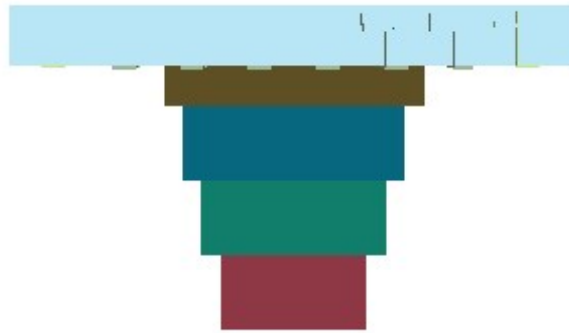
Slika 3: Tlocrt



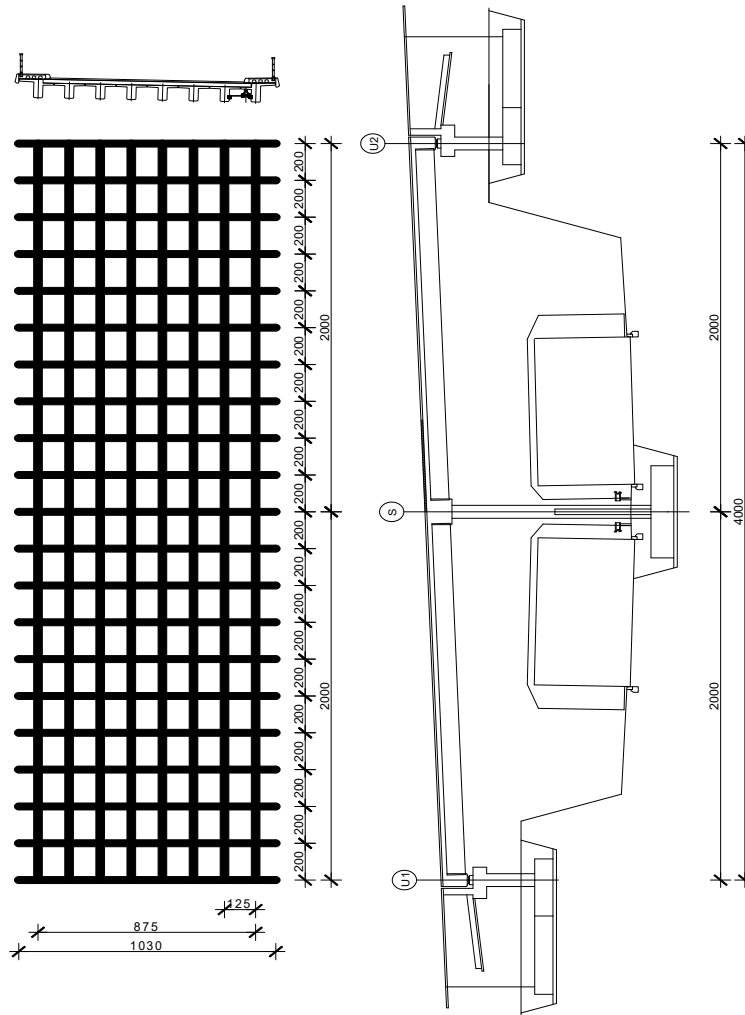
Slika 4: Pogled okomito na most



Slika 5: Pogled u smjeru mosta

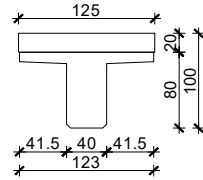


Slika 6: Prikaz proračunskog modela



## 2.4. GEOMETRIJSKE KARAKTERISTIKE POPREČNIH PRESJEKA

Rasponski nosač:



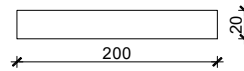
$$A = 0.661 \text{ m}^2$$

$$I_y = 0.053 \text{ m}^4$$

$$I_z = 0.054 \text{ m}^4$$

$$E = 34000 \text{ MPa}$$

Kolnička ploča:



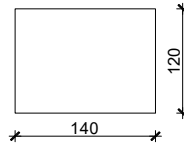
$$A = 0.40 \text{ m}^2$$

$$I_y = 0.133 \text{ m}^4$$

$$I_z = 0.133 \text{ m}^4$$

$$E = 34000 \text{ MPa}$$

Poprečni nosač - stup:



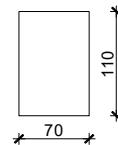
$$A = 1.68 \text{ m}^2$$

$$I_y = 0.274 \text{ m}^4$$

$$I_z = 0.201 \text{ m}^4$$

$$E = 34000 \text{ MPa}$$

Poprečni nosač - upornjak:



$$A = 0.77 \text{ m}^2$$

$$I_y = 0.314 \text{ m}^4$$

$$I_z = 0.776 \text{ m}^4$$

$$E = 34000 \text{ MPa}$$

### 3. OPTEREĆENJA I REZULTATI PRORAČUNA NOSAČA

#### Opterećenja

U obzir su uzeta sljedeća opterećenja:

- stalno
- dodatno stalno
- pokretno -max. moment u prvom polju
- pokretno-max. moment pri stupu
- pokretno-max. poprečna sila pri upornjaku
- pokretno-max. poprečna sila pri stupu

#### SILE OD OSTALOG STALNOG TERETA

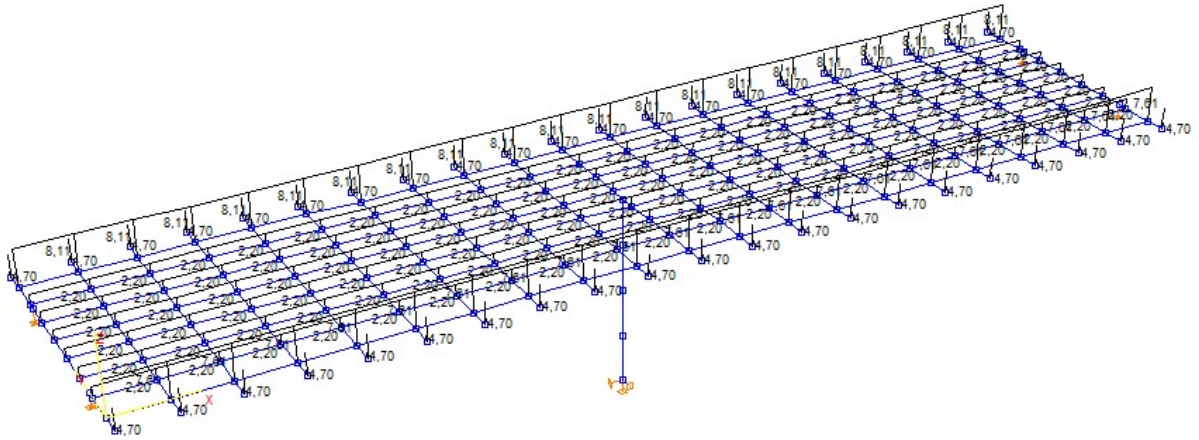
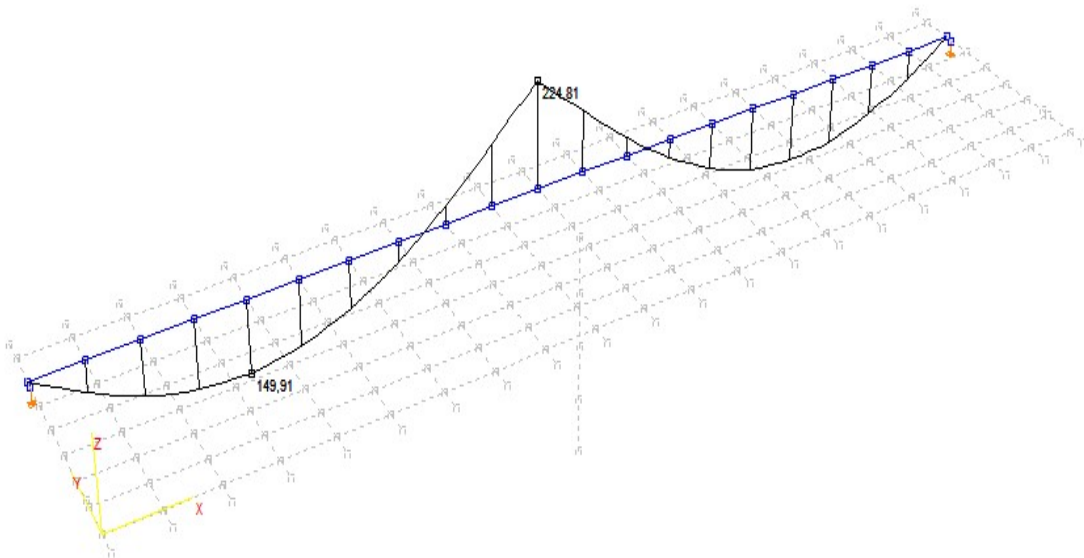
- Vijenac	$0.55 \cdot 0.12 \cdot 25$	$= 1.65 \text{ kN/m}^1$
- Ograda		$= 0.7 \text{ kN/m}^1$
- Cijev za odvodnju		$= 0.5 \text{ kN/m}^1$
- Pješачka staza	$0.30 \cdot 25$	$= 7.5 \text{ kN/m}^2$
- Zastor	$0.08 \cdot 22$	$= 1.76 \text{ kN/m}^2$

Pretpostavlja se da se ukupno opterećenje raspodjeljuje na uzdužne nosače:

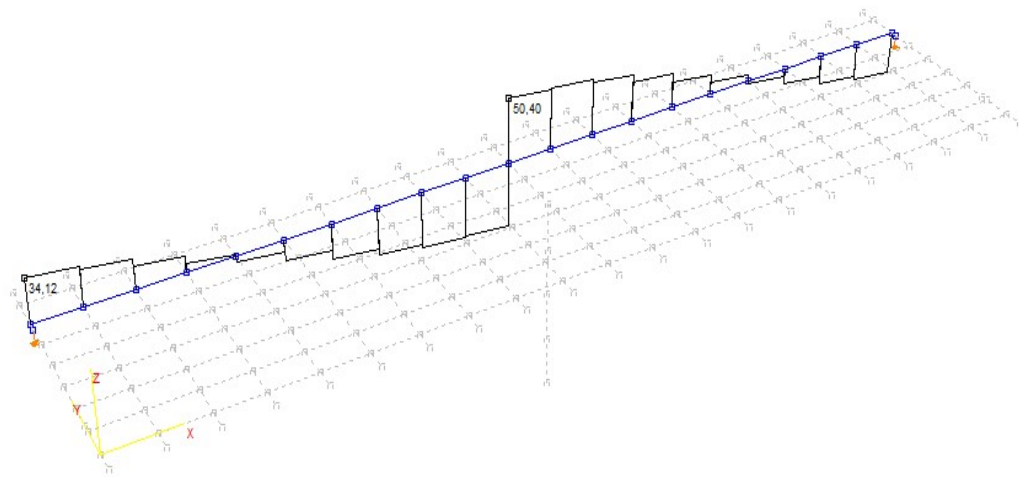
- Srednji nosači	$1.76 \cdot 1.25$	$= 2.2 \text{ kN/m}$
-Krajnji nosač lijevo	$7.50 \cdot (1.25+0.78)/2+0.5$	$= 7.11 \text{ kN/m}$
-Krajnji nosač desno	$7.50 \cdot (1.12+0.78)/2$	$= 7.61 \text{ kN/m}$
- Rubovi	$(1.65+0.70) \cdot 2.0$	$= 4.70 \text{ kN/m}$



Slika 7 : Dodatno stalno opterećenje

Slika 8: Dodatno stalno – Momenti savijanja  $M_y$  (kNm)

Slika 9: Dodatno stalno – Poprečne sile Tz (kN)



## POKRETNNO OPTEREĆENJE

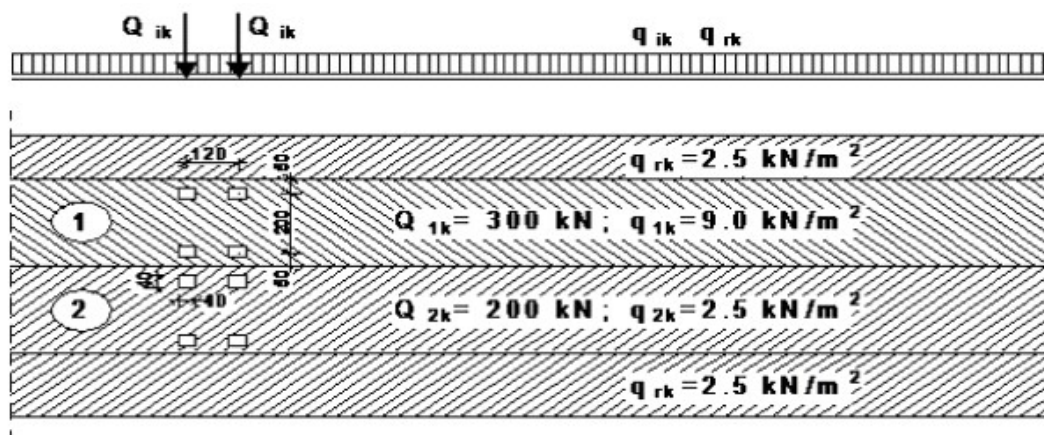
Pokretna opterećenja na mostu zamjenjuju se tipskim opterećenjima na način propisan EC1. Za cestovne mostove tipiska opterećenja predstavljaju tipiska vozila čije dimenzije ovise o kategoriji ceste.

Postupak provedbe opterećenja pokretnim opterećenjem predmetnog mosta prikazan je na slici 13 gdje broj 1 predstavlja glavni trak širine 3 m postavljen uz rubnjak. Ostatak mosta opterećen je kao na slici.

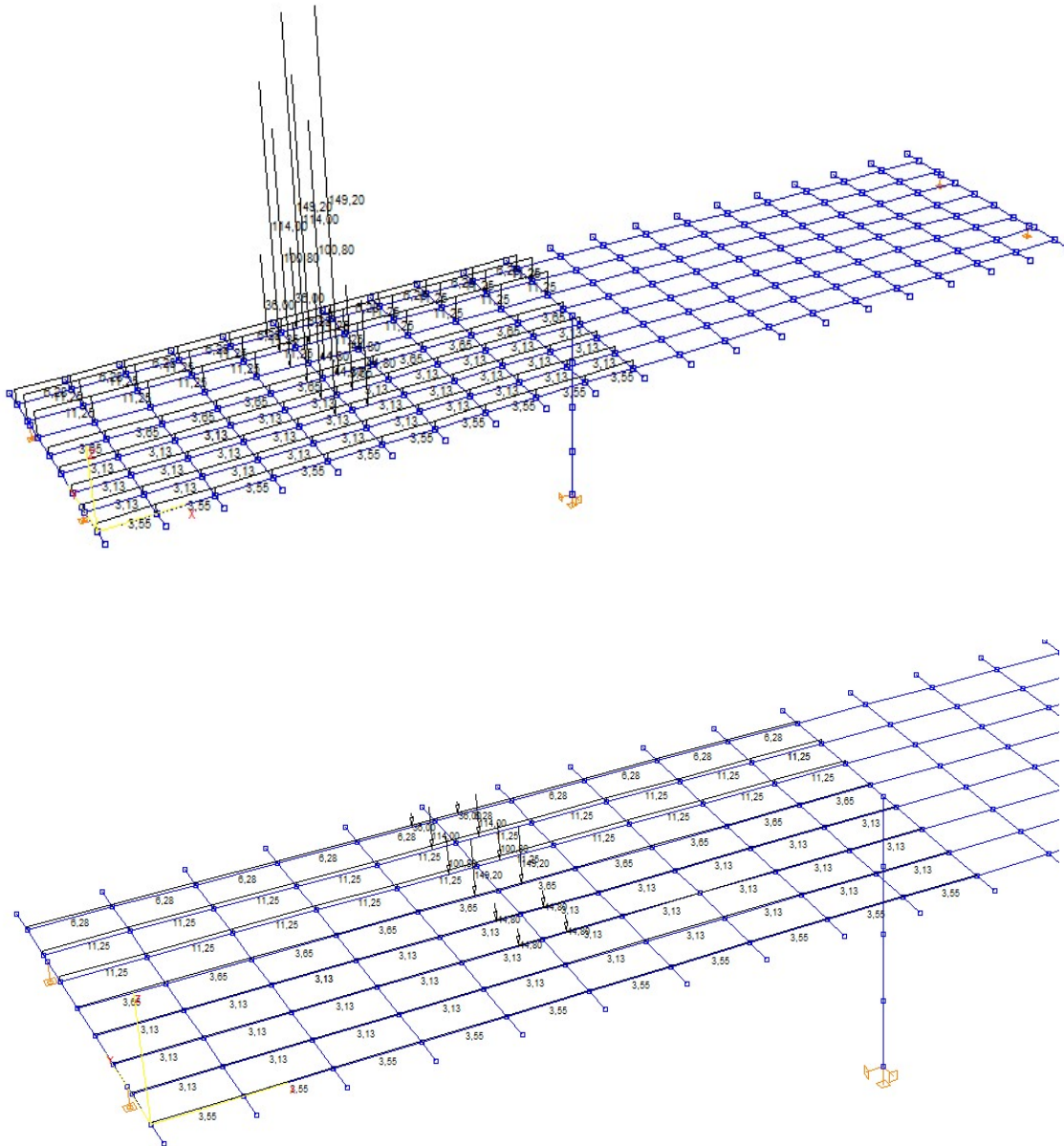
Tipiska vozila postavljaju se u odgovarajućim pozicijama za dobivanje maksimalnih reznih sila u polju, pri stupu i pri upornjaku. Proračuni su prikazani u nastavku.

Širina kolnika $w$ (m)	Broj prometnih trakova	Širina prometnog traka (m)	Preostala širina kolnika (m)
$w < 5.4$ m	1	3	$w - 3$
$5.4 \text{ m} \leq w < 6.0$ m	2	$w/2$	0
$w = 6.0$ m	$n = \text{Int}(w/3)$	3	$w - 3 \cdot n$

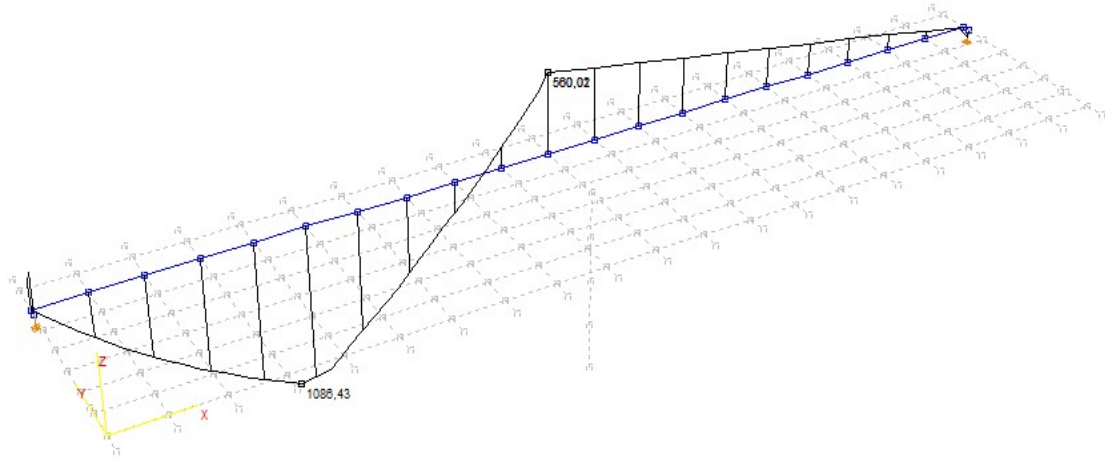
Slika 10: Prikaz načina opterećivanja mosta pokretnim opterećenjem



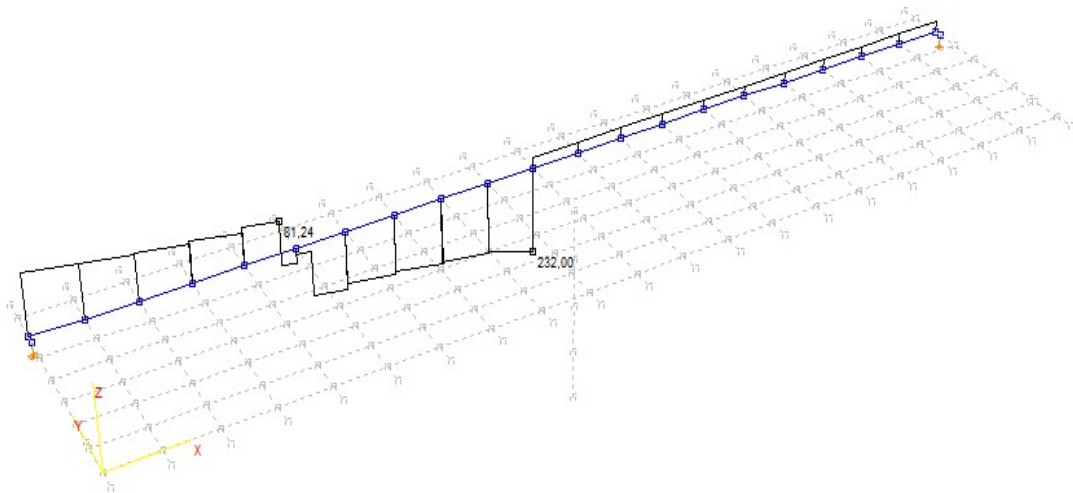
## POKRETNO OPTEREĆENJE (za max. moment u prvom polju)



Slika 11: Pokretno opterećenje za max. moment u prvom polju

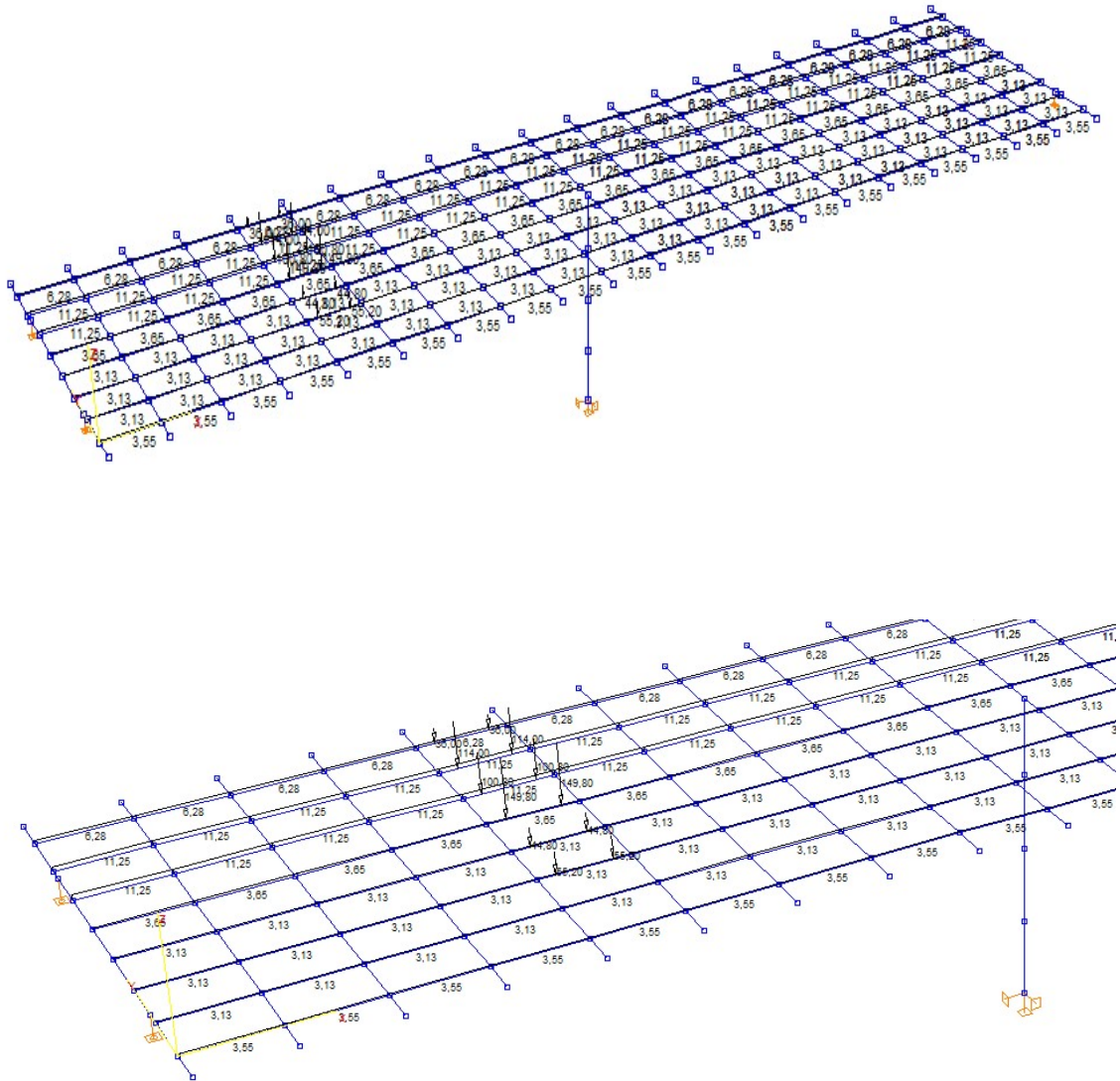


Slika 12: Pokretno opterećenje – max. moment u prvom polju  $M_y$  (kNm)

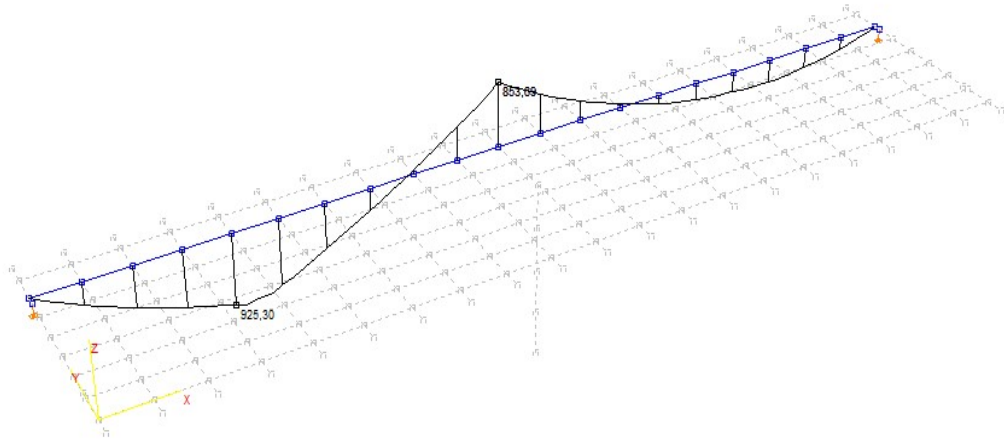
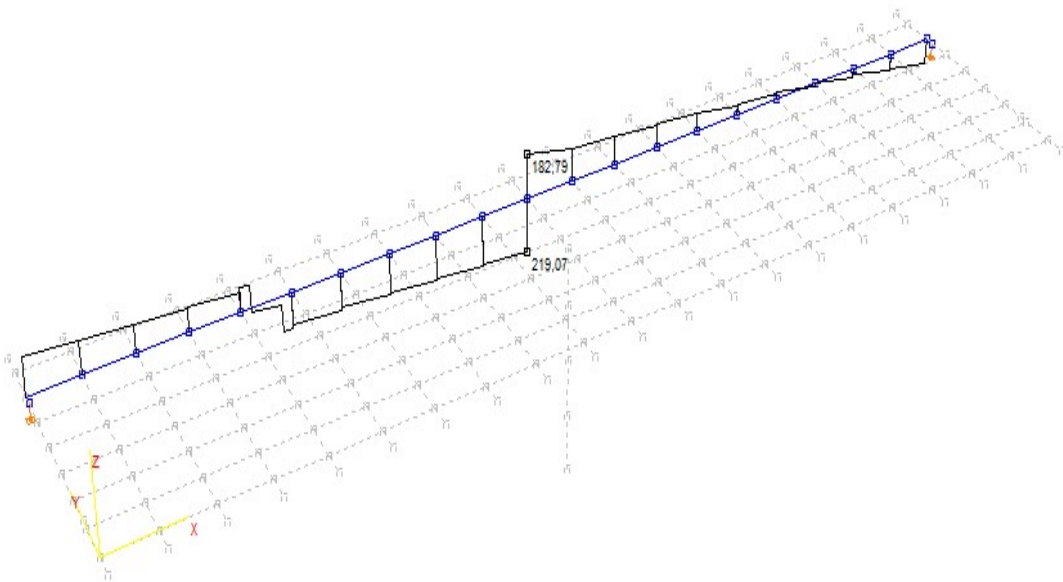


Slika 13: Pokretno opterećenje – max. moment u prvom polju – poprečne sile  $T_z$  (kN)

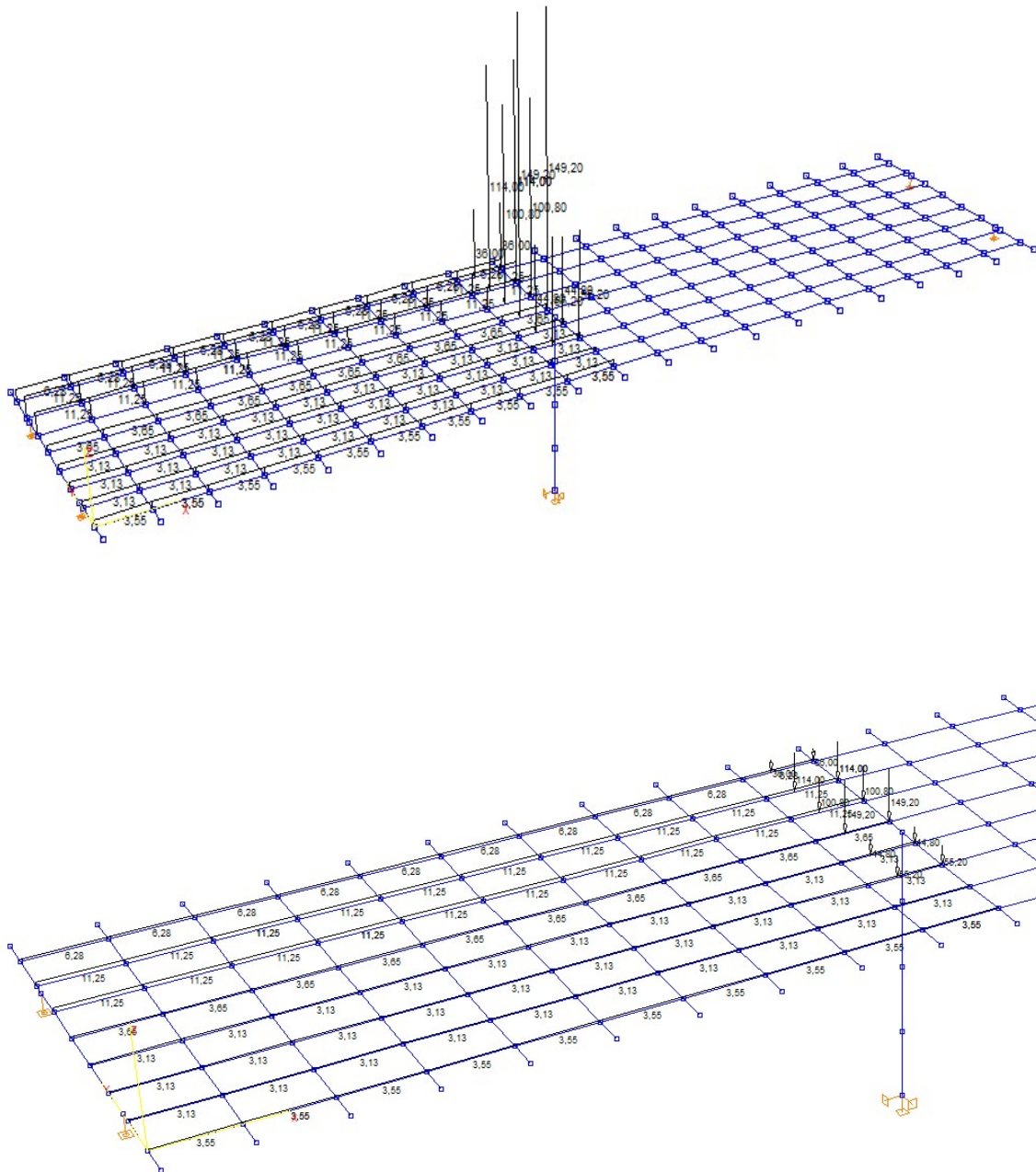
## POKRETNO OPTEREĆENJE (za max. momente pri stupu)



Slika 14: Pokretno opterećenje – max. momenti pri stupu

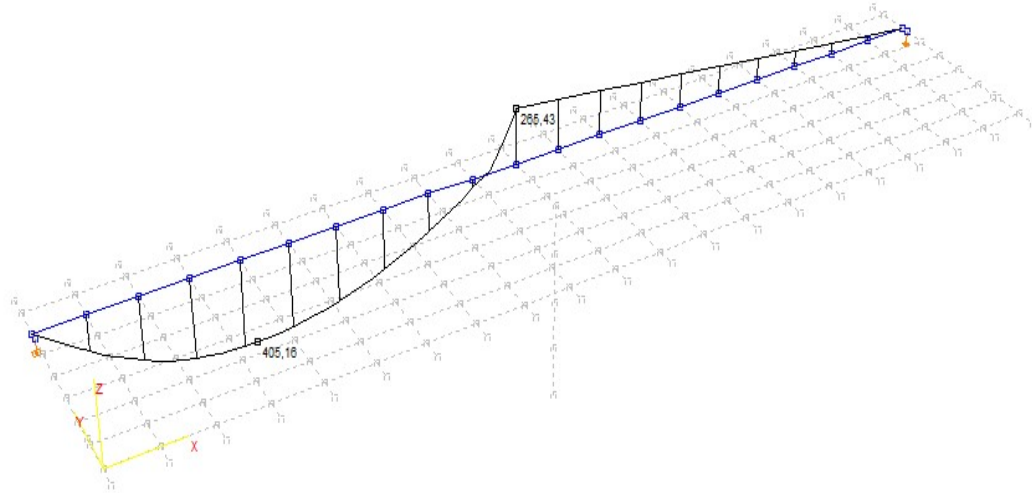
Slika 15: Pokretno opterećenje – max. momenti pri stupu  $M_z$ (kNm)Slika 16: Pokretno opterećenje – max. momenti pri stupu – poprečne sile  $T_y$ (kN)

## POKRETNOST OPTEREĆENJE (za max. poprečnu silu pri stupu)

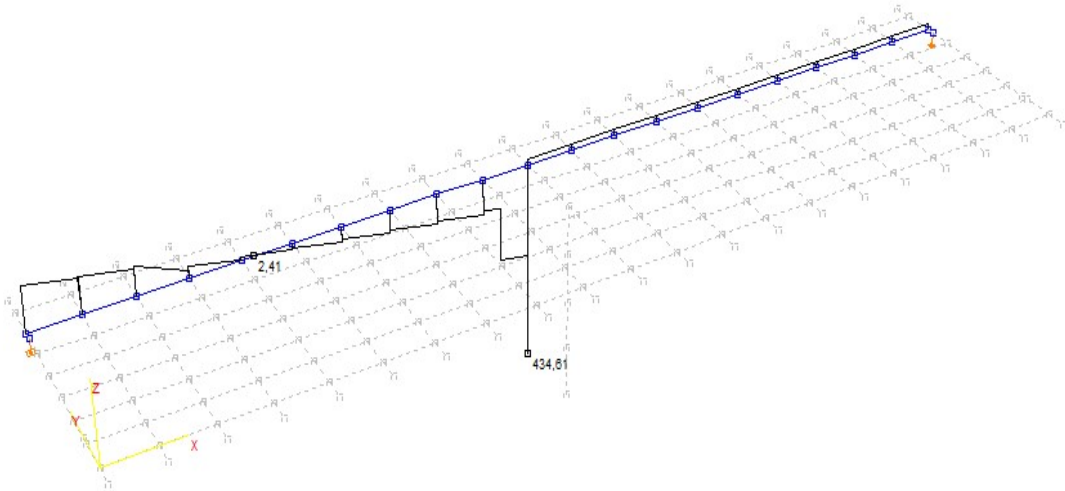


Slika 17: Pokretno opterećenje – max. poprečnu silu pri stupu



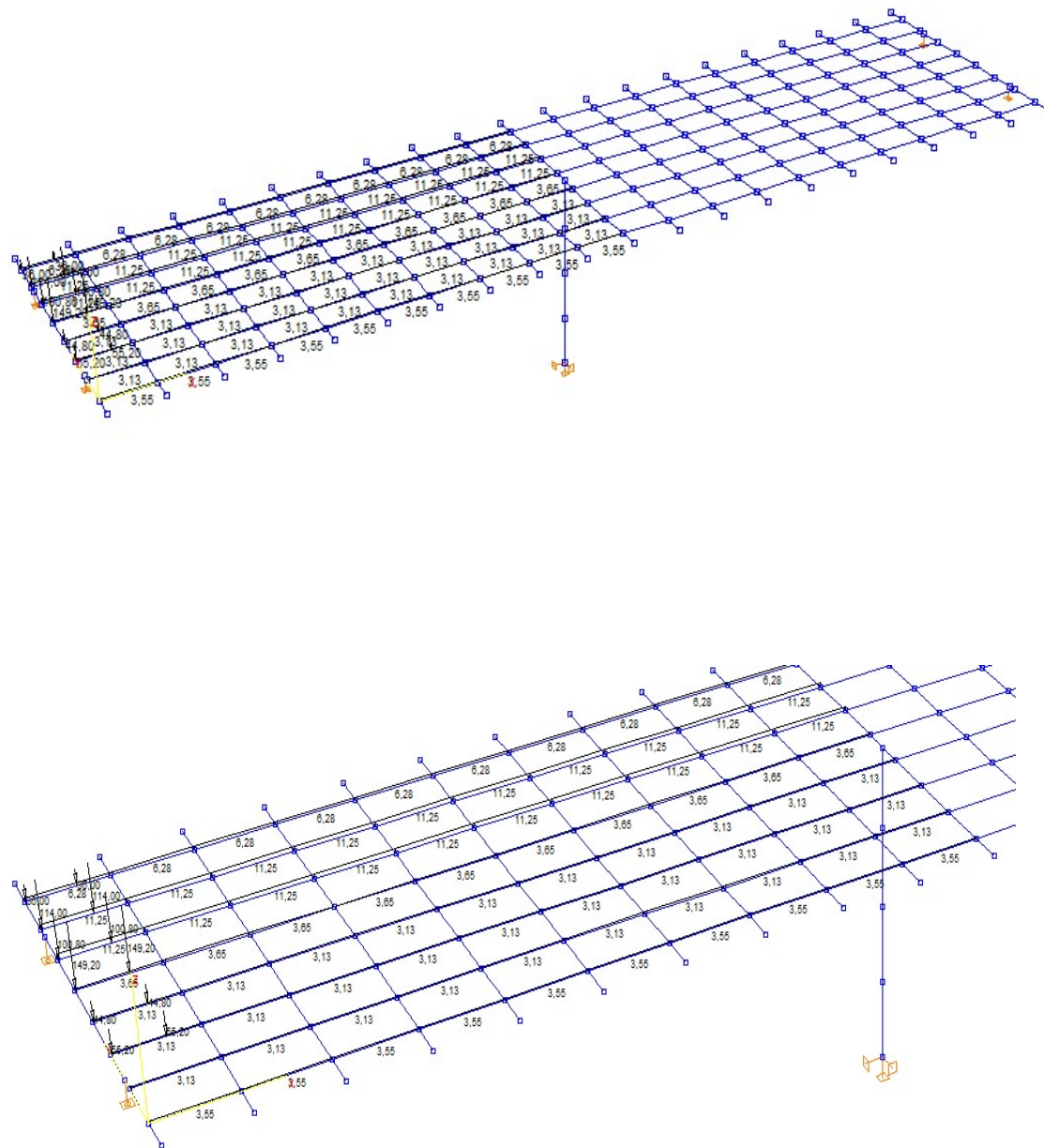


Slika 17: Pokretno opterećenje – max. poprečnu silu pri stupu – momenti  $M_z$ (kNm)

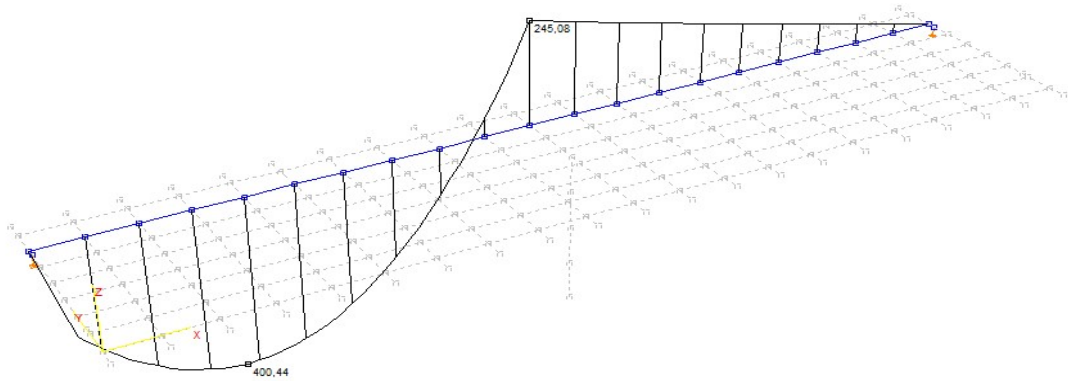


Slika 18: Pokretno opterećenje – max. poprečnu silu pri stupu – poprečne sile  $T_y$ (kN)

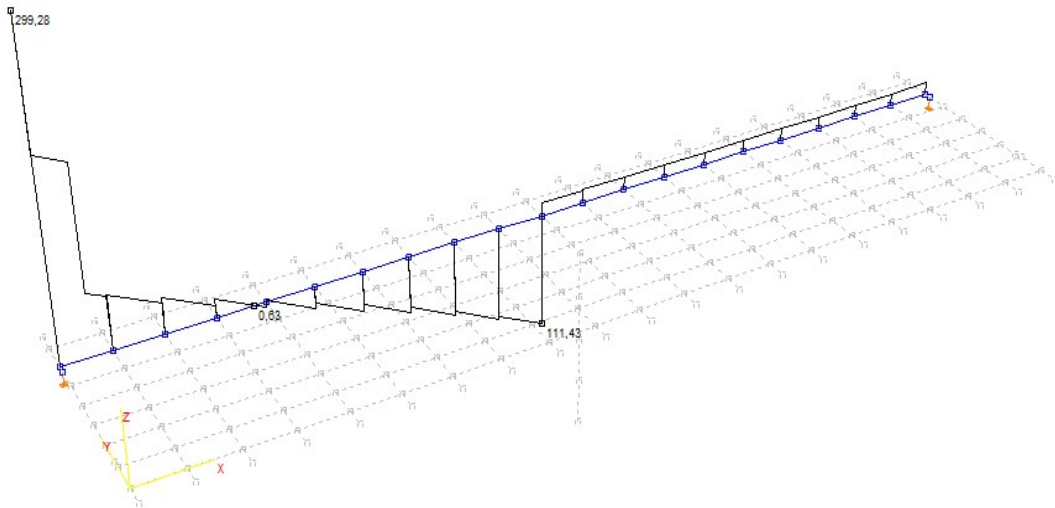
## POKRETNOST OPTEREĆENJE (za max. poprečnu silu pri upornjaku)



Slika 18: Pokretno opterećenje – max. poprečnu silu pri upornjaku

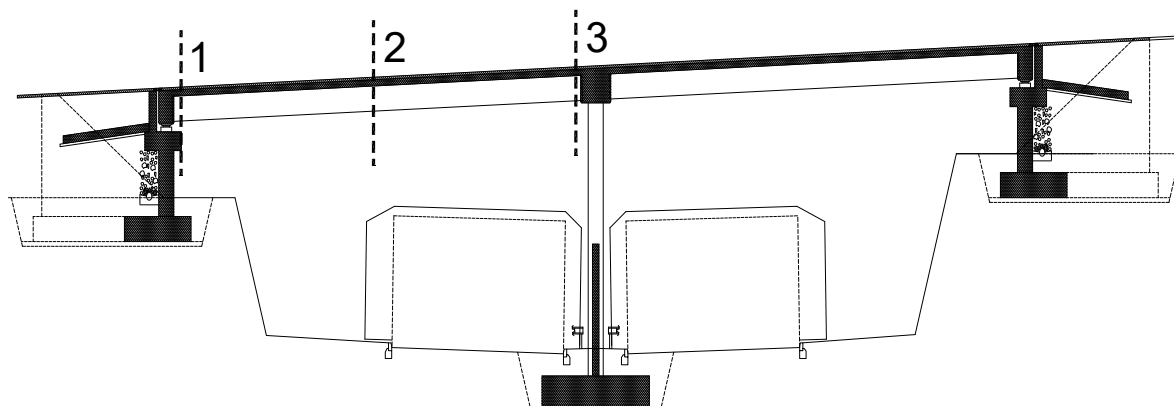


Slika 19: Pokretno opterećenje – max. poprečnu silu pri upornjaku-momenti  $M_z$ (kNm)



Slika 20: Pokretno opterećenje – max. poprečnu silu pri upornjaku-poprečne sile  $T_y$ (kN)

## MJERODAVNE SILE ZA DIMENZIONIRANJE JEDNOG UZDUŽNOG NOSAČA

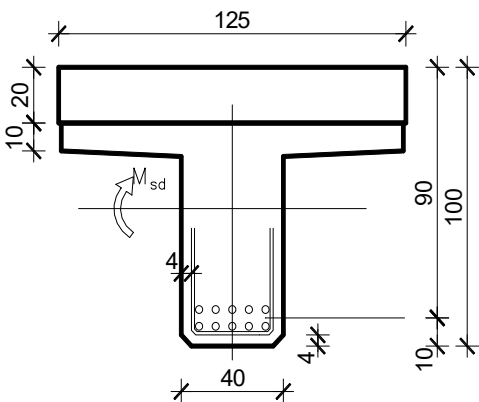


Utjecaj		1-1	2-2	3-3
Vlastita težina nosača	$M_{g1}$ [kNm]	0.0	477.0	0.0
	$V_{g1}$ [kN]	100.0	0.0	100.0
Težina kolničke ploče	$M_{g2}$ [kNm]	0.0	290.94	0.0
	$V_{g2}$ [kN]	60.93	0.0	60.93
Dodatni stalni teret	$M_{\Delta g}$ [kNm]	0.0	149.91	224.81
	$V_{\Delta g}$ [kN]	34.12	0.0	50.40
Najnepovoljnije prometno opterećenje	$M_q$ [kNm]	0.0	1086.43	853.69
	$V_q$ [kN]	299.88	0.0	434.61

## 4. PRORAČUN KARAKTERISTIČNOG UZDUŽNOG NOSAČA NAKON SPREZANJA NOSAČA I PLOČE

### (2 - 2) PRESJEK U POLJU

#### Dimenzioniranje na moment savijanja

	<p>C 35/45 <math>\Rightarrow f_{ck} = 35.0 \text{ MPa} \Rightarrow</math></p> $f_{cd} = \frac{f_{ck}}{\gamma_c} = \frac{35.0}{1.5} = 23.3 \text{ MPa}$ <p>B 450C <math>\Rightarrow f_{yk} = 450.0 \text{ MPa} \Rightarrow</math></p> $f_{yd} = \frac{f_{yk}}{\gamma_s} = \frac{450.0}{1.15} = 392.3 \text{ MPa}$ <p><math>d = 90 \text{ cm}</math></p> <p><math>b = 125 \text{ cm}</math></p>
---	---

$$M_{\Delta g} = 149.91 \text{ kNm} ; \quad M_q = 1086.43 \text{ kNm}$$

$$M_{sd} = \gamma_g \cdot M_{\Delta g} + \gamma_q \cdot M_q = 1.35 \cdot 149.91 + 1.50 \cdot 1086.43 = 1832.02 \text{ kNm}$$

$$\mu_{sd} = \frac{M_{sd}}{b d^2 f_{cd}} = \frac{1832.02 \cdot 100}{125 \cdot 90^2 \cdot 23.3} = 0.065$$

$$\text{za } \varepsilon_{s1} = 10\text{‰};$$

$$\text{oci tan } \alpha : \varepsilon_{c2} = 1.6\text{‰}; \xi = 0.138; \zeta = 0.950$$

$$x = \xi \cdot d = 0.138 \cdot 90 = 12.42 \text{ cm} < h_{pl} = 30.0 \text{ cm}$$

$$A_{s1,2} = \frac{M_{sd}}{\zeta d f_{yd}} = \frac{1832.02 \cdot 100}{0.950 \cdot 90 \cdot 392} = 54.66 \text{ cm}^2$$

$$A_{s1,1} = 38.23 \text{ cm}^2$$

$$A_{s1} = A_{s1,1} + A_{s1,2} = 38.23 + 54.66 = 92.89 \text{ cm}^2$$

$$\text{Odabrano: } 10\emptyset 36 = 101.79 \text{ cm}^2$$

**(3 - 3) PRESJEK IZNAD STUPA****Dimenzioniranje na moment savijanja**

	<p><math>C\ 35/45 \Rightarrow f_{ck} = 35.0\ MPa \Rightarrow</math></p> $f_{cd} = \frac{f_{ck}}{\gamma_c} = \frac{35.0}{1.5} = 23.3\ MPa$ <p><math>B\ 450C \Rightarrow f_{yk} = 450.0\ MPa \Rightarrow</math></p> $f_{yd} = \frac{f_{yk}}{\gamma_s} = \frac{450.0}{1.15} = 392.3\ MPa$ <p><math>d = 91\ cm</math> <math>b = 40\ cm</math></p>
--	---

$$M_{\Delta g} = 224.81\ kNm ; \quad M_q = 853.69\ kNm$$

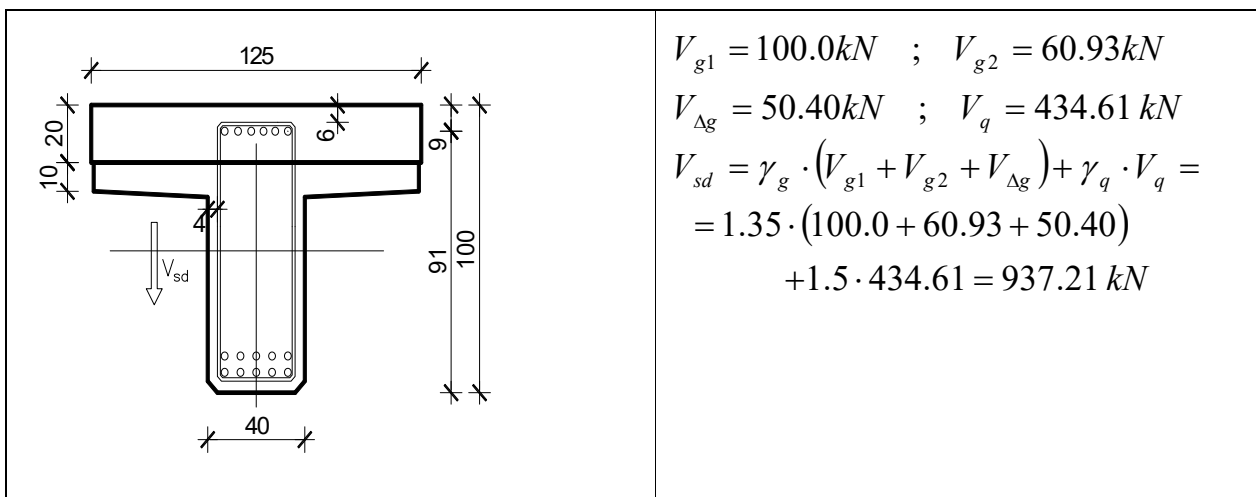
$$M_{sd} = \gamma_g \cdot M_{\Delta g} + \gamma_q \cdot M_q = 1.35 \cdot 224.81 + 1.50 \cdot 853.69 = 1584.03\ kNm$$

$$\mu_{sd} = \frac{M_{sd}}{b d^2 f_{cd}} = \frac{1584.03 \cdot 100}{40 \cdot 91^2 \cdot 23.3} = 0.205$$

$$\text{za } \varepsilon_{s1} = 5\text{‰}; \quad \text{oci } \tan \alpha : \varepsilon_{c2} = 2.9\text{‰}; \quad \zeta = 0.367$$

$$A_{s,2} = \frac{M_{sd}}{\zeta d f_{yd}} = \frac{1584.03 \cdot 100}{0.852 \cdot 91 \cdot 392.3} = 52.12\ cm^2$$

$$\text{Odabrano: } 6\emptyset 36 = 61.07\ cm^2$$

**Dimenzioniranje na poprečnu silu u presjeku 3-3 (pri stupu)**

$$\begin{aligned}
 V_{g1} &= 100.0 \text{ kN} \quad ; \quad V_{g2} = 60.93 \text{ kN} \\
 V_{\Delta g} &= 50.40 \text{ kN} \quad ; \quad V_q = 434.61 \text{ kN} \\
 V_{sd} &= \gamma_g \cdot (V_{g1} + V_{g2} + V_{\Delta g}) + \gamma_q \cdot V_q = \\
 &= 1.35 \cdot (100.0 + 60.93 + 50.40) \\
 &\quad + 1.5 \cdot 434.61 = 937.21 \text{ kN}
 \end{aligned}$$

Dio poprečne sile koju preuzima beton i uzdužna armatura:

$$\begin{aligned}
 V_{Rd1} &= [\tau_{Rd} \cdot k \cdot (1.2 + 40 \cdot \rho_l) + 0.15 \cdot \sigma_{cp}] \cdot b_w \cdot d \\
 k &= 1.6 - d = 1.6 - 0.93 = 0.67 < 1.0 \Rightarrow k = 1.0 \\
 \sigma_{cp} &= N_{sd} / A_c = 0.0 \\
 \sum A_s &\approx 95.0 \text{ cm}^2 \quad ; \quad \rho_l = \frac{\sum A_s}{A_c} = \frac{95.0}{40 \cdot 100} = 0.0238 \\
 V_{Rd1} &= [0.037 \cdot 1.0 \cdot (1.2 + 40 \cdot 0.0238) + 0.15 \cdot 0.0] \cdot 40 \cdot 91 = 289.83 \text{ kN}
 \end{aligned}$$

Dio poprečne sile koju mogu preuzeti tlačne dijagonale:

$$\begin{aligned}
 V_{Rd2} &= 0.5 \cdot \nu \cdot f_{cd} \cdot b_w \cdot z \\
 \nu &= 0.7 - \frac{f_{ck}}{200} = 0.7 - \frac{35}{200} = 0.525 > 0.5 \Rightarrow \nu = 0.525 \\
 V_{Rd2} &= 0.5 \cdot 0.525 \cdot 2.33 \cdot 40 \cdot (0.9 \cdot 91) = 2135.8 \text{ kN}
 \end{aligned}$$

Maksimalna poprečna sila:

$$\begin{aligned}
 V_{sd} &= 937.21 \text{ kN} \\
 V_{sd} / V_{Rd2} &= 937.21 / 2135.8 \approx 0.44 \Rightarrow V_{sd} = 0.44 V_{Rd2} \\
 s_{w,max} &= \min \{0.6 \cdot d; 30.0 \text{ cm}\} = \\
 &\quad \min \{0.6 \cdot 91 = 54.6; 30.0\} \Rightarrow s_{w,max} = 30.0 \text{ cm} \\
 \rho_{min} &= 0.0011 \quad (C35/45)
 \end{aligned}$$

Odabrane spone  $\varnothing 12$  ( $A_{sw}=1.13 \text{ cm}^2$ ):

$$s_{w,pot} \leq \frac{m \cdot A_{sw,min}}{\rho_{min} \cdot b_w} = \frac{2 \cdot 1.13}{0.0011 \cdot 40} = 51.36 \text{ cm}$$

Odabrane spone  $\varnothing 12$ . Potrebni razmak spona:

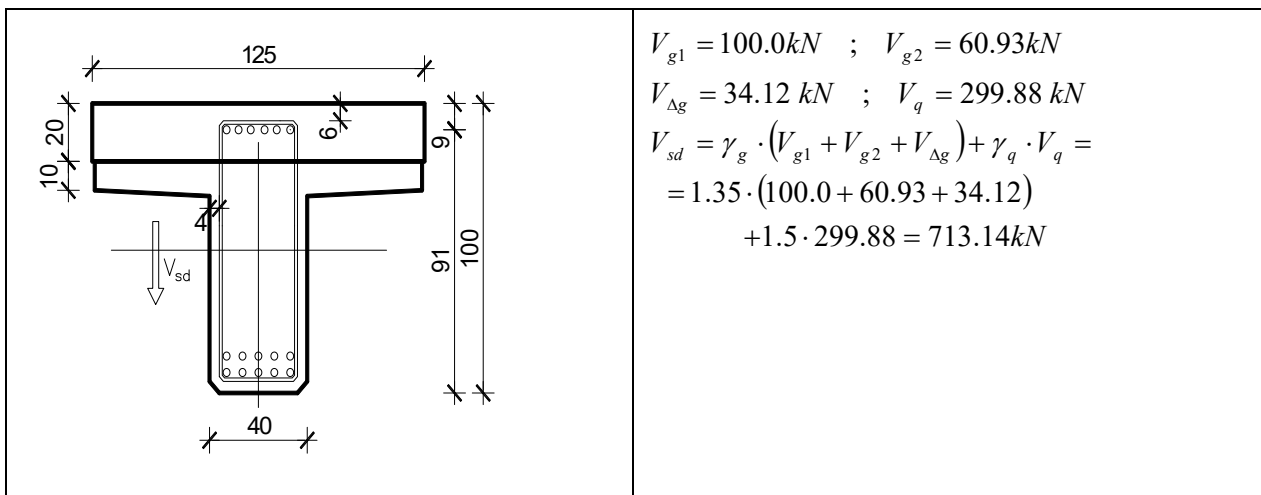
$$f_{yw,d} = \frac{f_{yk}}{\gamma_s}; \quad B450C \Rightarrow f_{yw,d} = \frac{450.0}{1.15} = 391.3 \text{ MPa} = 39.1 \text{ kN/cm}^2$$

$$s_{w,pot} \leq \frac{m \cdot A_{sw} \cdot f_{yw,d} \cdot z}{V_{sd} - V_{Rd1}} = \frac{4 \cdot 1.13 \cdot 39.1 \cdot (0.9 \cdot 91)}{937.21 - 289.83} = 22.35 \text{ cm}$$

$$s_{w,pot} \leq 22.35 \text{ cm}$$

**Odabrano:  $\varnothing 12/20$  – 4-rezne pri stupu.**



**Dimenzioniranje na poprečnu silu u presjeku 1-1 (pri upornjaku)**

Dio poprečne sile koju preuzima beton i uzdužna armatura:

$$V_{Rd1} = [\tau_{Rd} \cdot k \cdot (1.2 + 40 \cdot \rho_l) + 0.15 \cdot \sigma_{cp}] \cdot b_w \cdot d$$

$$k = 1.6 - d = 1.6 - 0.91 = 0.69 < 1.0 \Rightarrow k = 1.0$$

$$\sigma_{cp} = N_{sd} / A_c = 0.0$$

$$\sum A_s \approx 95.0 \text{ cm}^2 \quad ; \quad \rho_l = \frac{\sum A_s}{A_c} = \frac{95.0}{40 \cdot 100} = 0.0238$$

$$V_{Rd1} = [0.037 \cdot 1.0 \cdot (1.2 + 40 \cdot 0.0238) + 0.15 \cdot 0.0] \cdot 40 \cdot 91 = 289.83 \text{ kN}$$

Dio poprečne sile koju mogu preuzeti tlačne dijagonale:

$$V_{Rd2} = 0.5 \cdot v \cdot f_{cd} \cdot b_w \cdot z$$

$$v = 0.7 - \frac{f_{ck}}{200} = 0.7 - \frac{35}{200} = 0.525 > 0.5 \Rightarrow v = 0.525$$

$$V_{Rd2} = 0.5 \cdot 0.525 \cdot 2.33 \cdot 40 \cdot (0.9 \cdot 91) = 2135.8 \text{ kN}$$

Maksimalna poprečna sila:

$$V_{sd} = 713.14 \text{ kN}$$

$$V_{sd} / V_{Rd2} = 713.14 / 2135.8 \approx 0.35 \Rightarrow V_{sd} = 0.35 V_{Rd2}$$

$$s_{w,\max} = \min \{0.6 \cdot d; 30.0 \text{ cm}\} =$$

$$\min \{0.6 \cdot 91 = 54.6; 30.0\} \Rightarrow s_{w,\max} = 30.0 \text{ cm}$$

$$\rho_{\min} = 0.0011 \quad (C35/45)$$

Odabrane spone  $\varnothing 12$  ( $A_{sw}=1.13 \text{ cm}^2$ ):

$$s_{w,pot} \leq \frac{m \cdot A_{sw,min}}{\rho_{min} \cdot b_w} = \frac{2 \cdot 1.13}{0.0011 \cdot 40} = 51.36 \text{ cm}$$

Odabrane spone  $\varnothing 12$ . Potrebni razmak spona:

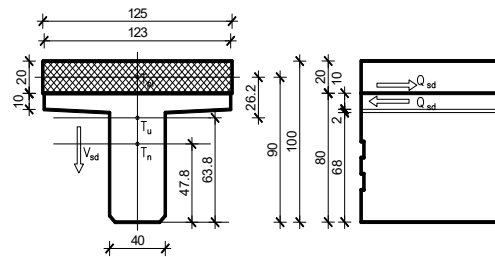
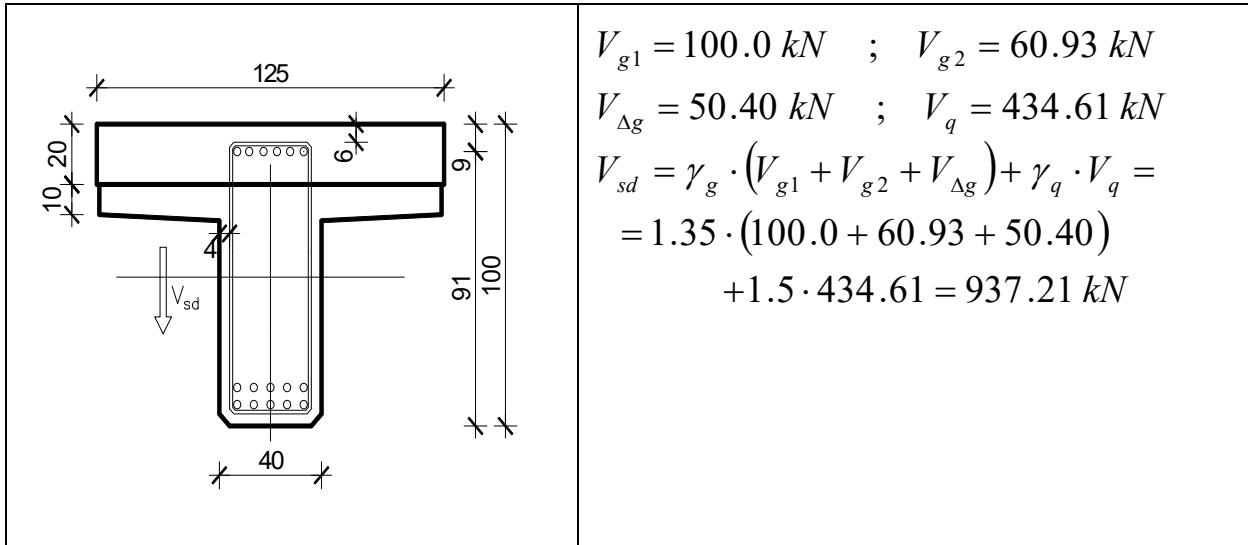
$$f_{yw,d} = \frac{f_{yk}}{\gamma_s}; \quad B450C \Rightarrow f_{yw,d} = \frac{450.0}{1.15} = 391.3 \text{ MPa} = 39.1 \text{ kN/cm}^2$$

$$s_{w,pot} \leq \frac{m \cdot A_{sw} \cdot f_{yw,d} \cdot z}{V_{sd} - V_{Rd1}} = \frac{2 \cdot 1.13 \cdot 39.1 \cdot (0.9 \cdot 91)}{713.14 - 289.83} = 17.09 \text{ cm}$$

$$s_{w,pot} \leq 17.09 \text{ cm}$$

**Odabrano:  $\varnothing 12/15 - 2$ -rezne .**

## 5.2 ZA SPREZANJE NOSAČA I PLOČE



$$\left. \begin{aligned} A_n &= 0.410 \text{ m}^2 & h_{t,n} &= 0.478 \text{ m} \\ A_{pl} &= 0.250 \text{ m}^2 & h_{t,pl} &= 0.90 \text{ m} \end{aligned} \right\} A_u = 0.660 \text{ m}^2 \quad h_{t,u} = 0.638 \text{ m}$$

$$S = A_{pl} \cdot (h_{t,pl} - h_{t,u}) = 0.250 \cdot 0.2652 = 0.0655 \text{ m}^3$$

$$I_n = 0.05277 \text{ m}^4$$

$$I_{pl} = 0.02021 \text{ m}^4$$

$$I_u = (I_n + A_n \cdot (h_{t,u} - h_{t,n})^2) + (I_{pl} + A_{pl} \cdot (h_{t,u} - h_{t,pl})^2) = 0.05277 + 0.410 \cdot (0.638 - 0.478)^2$$

$$+ 0.02021 + 0.250 \cdot (0.6348 - 0.90)^2 = 0.050 \text{ m}^4$$

$$V_{sd,max} = 937.81 \text{ kN}$$

$$Q_{sd} = \frac{V_{sd,max} \cdot S}{I_u} = \frac{937.81 \cdot 0.0655}{0.054} = 1137.53 \text{ kN/m}$$

$$f_{yw,d} = \frac{f_{yk}}{\gamma_s}; \quad B 450C \Rightarrow f_{yw,d} = \frac{450.0}{1.15} = 391.3 \text{ MPa} = 39.1 \text{ kN/cm}^2$$

$$A_{s,req} = \frac{Q_{sd}}{f_{yw,d}} = \frac{1137.53}{39.1} = 29.09 \text{ cm}^2/1.25 \text{ m/m'}$$

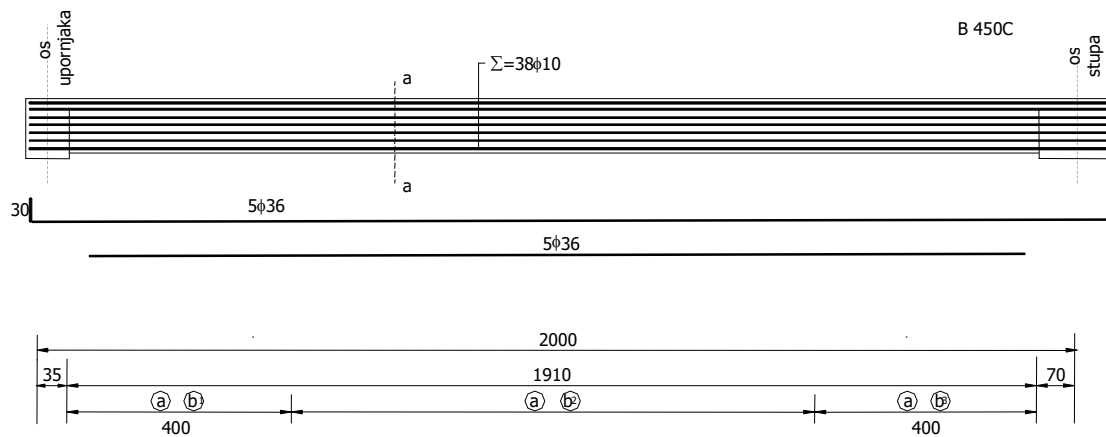
$$\text{Odabrano: } 4\emptyset 12/20 + 2\emptyset 12/15 = (4 \cdot 1.13 \cdot 5 + 2 \cdot 1.13 \cdot 5) = 30.90 \text{ cm}^2$$

## 5.3 SKICA ARMATURE SREDNJEG NOSAČA

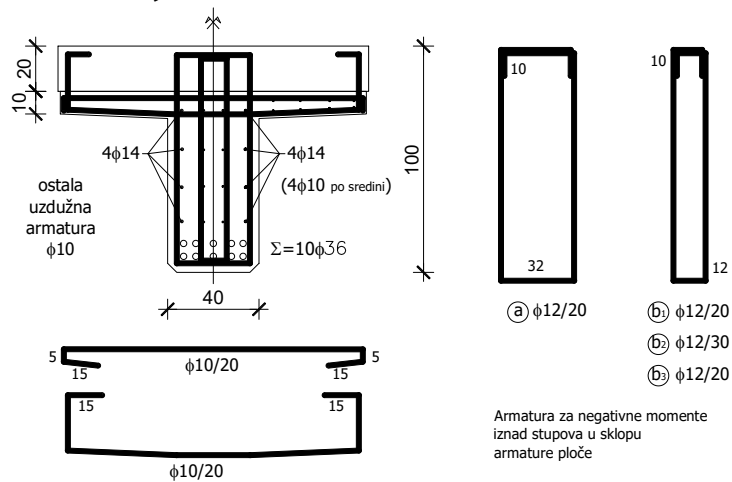
Prikazana je samo skica glavne armature.

Ostalo prema armaturnom planu.

## - UZDUŽNI PRESJEK NOSAČA



## - POPREČNI PRESJEK NOSAČA a-a



## 5. PREDMJER RADOVA

---

**DONJI USTROJ****3.A. ZEMLJANI RADOVI****3.A.1** Iskop za temelj stupa

$$5,00 \times 6,00 \times 1,85 = 55,5 \text{ m}^3$$

55,5 m<sup>3</sup>**3.A.2** Zatrpavanje oko temelja stupa materijalom iz iskopa

$$(55,5) - (4,5 + 30) = 21,00 \text{ m}^3$$

21,00 m<sup>3</sup>**3.B. BETONSKI I ARMIRANOBETONSKI RADOVI****3.B.1** Podložni beton C12/15 ispod temelja stupa

$$5,00 \times 6,00 \times 0,15 = 4,5 \text{ m}^3$$

4,5 m<sup>3</sup>**3.B.2** Beton C35/45 temelja stupa

$$5,00 \times 6,00 \times 1,00 = 30,00 \text{ m}^3$$

30,00 m<sup>3</sup>**3.B.3** Beton C35/45 tijela stupa

$$2 \times 5,46 \times 0,70 + A_R \times 0,30 = 7,64 \text{ m}^3$$

7,64 m<sup>3</sup>**3.B.4** Armatura elemenata donjeg ustroja (samo stupa) betoniranih na licu mjesta iz B 450C

1146,00 kg

3.C.	OSTALI RADOVI	
3.C.1	Elastomerni ležajevi iznad upornjaka	
	AEL 400/500/69	4 kom

## GORNJI USTROJ

3.A.	BETONSKI I ARMIRANOBETONSKI RADOVI	
3.A.1	Predgotovljeni uzdužni rasponski T nosači	
3.A.1.1	Srednji nosač l = 19,10 m	
<b>3.A.1.1.1</b>	<b>Beton C35/45</b>	
	$A_n \times L_n = 0,41 \times 19,10 = 7,83 \text{ m}^3$	7,83 m <sup>3</sup>
<b>3.A.1.1.2</b>	<b>Betonski čelik B 450C</b>	1957,50kg
	Ukupno nosača	6kom
3.A.1.2	Rubni nosač l = 19,10 m	
<b>3.A.1.2.1</b>	<b>Beton C35/45</b>	
	$A_n \times L_n = 0,41 \times 2 \times 19,10 = 15,66 \text{ m}^3$	15,66 m <sup>3</sup>
<b>3.A.1.2.2</b>	<b>Betonski čelik B 450C</b>	3132,00kg
	Ukupno nosača	2kom
<b>3.A.2</b>	<b>Beton C35/45 poprečnih nosača iznad stupova i upornjaka</b>	
	$1,40 \times 1,00 \times 10,64 + 2 \times 0,70 \times 1,00 \times 10,64 = 29,79 \text{ m}^3$	29,79m <sup>3</sup>
3.A.3	Beton C35/45 monolitnog dijela kolničke ploče	
	$(10,3 + 0,70/2) + 2 \times 0,20 \times 7,1 = 13,49 \text{ m}^3$	13,49 m <sup>3</sup>
3.A.4	Beton C35/45 monolitnog dijela pješačkog hodnika	
	$2 \times (1,70 \times 0,20) \times 49,62 - 6 \times 0,12^2 \times \pi / 4 \times 49,62 = 30,37 \text{ m}^3$	30,37 m <sup>3</sup>

3.A.5	Predgotovljeni armiranobetonski elementi vijenca, beton C35/45 $2 \times L_{uk} = 99,24 \text{ m}^{\prime}$	99,24 m
3.A.6	Armatura B 450C elemenata gornjeg ustroja betoniranih na licu mjesta	19848,00 kg
3.B.	OSTALI RADOVI	
3.B.1	Prijevoz i montaža predgotovljenih uzdužnih rasponskih nosača	
4.B.1.1	Srednji nosač l = 19,10m	12kom
4.B.1.2	Rubni nosač l = 19,10m	4kom
3.B.2	Prijevoz i montaža armiranobetonskih elemenata vijenca	96,00 m <sup>\prime</sup>
3.B.3	PVC cijevi $\phi$ 160 mm za smještaj elektro i TK instalacija $2 \times 4 \times 46,62 = 372,96 \text{ m}^{\prime}$	372,96 m <sup>\prime</sup>
3.B.4	Prijelazne naprave nad upornjacima s mogućnošću dilataranja $\pm 40$ mm $10,3 \times 2 = 20,60 \text{ m}^{\prime}$	20,60 m <sup>\prime</sup>
3.B.5	Hidroizolacija kolničke ploče $7,10 \times (49,62 + 0,70/2) \times 2 = 709,57 \text{ m}^2$	709,57 m <sup>2</sup>
3.B.6	Zaštitni sloj asfalt betona AB-8 debljine 3,0 cm $7,10 \times (49,62 + 0,70/2) \times 2 = 709,57 \text{ m}^2$	709,57 m <sup>2</sup>
3.B.7	Habajući sloj asfalt betona AB-11s debljine 4,0 cm $7,10 \times (49,62 + 0,70/2) \times 2 = 709,57 \text{ m}^2$	709,57 m <sup>2</sup>
3.B.8	Klasična metalna ograda prema projektu $49,62 \times 2 = 99,24 \text{ m}^{\prime}$	99,24 m <sup>\prime</sup>



## 7. Troškovnik

Redni broj	Opis radova	Jedinica mjere	Količina radova	Jedinična cijena	Ukupna cijena
<b>3</b>	<b>TROŠKOVNIK</b>				
	U ovom troškovniku nisu uključeni svi radovi, te nisu uključeni troškovi izrade gornjeg ustroja ceste iza upornjaka, a koji su sadržani u troškovniku ceste.				
<b>DONJI USTROJ</b>					
<b>3.A.</b>	<b>ZEMLJANI RADOVI</b>				
3.A.1	Strojni iskop za temelje stupa, uz ručno dotjerivanje iskopa. Radove izvesti sukladno OTU, knjiga II, točka 2-04. Obračun po m <sup>3</sup> iskopa u sraslom stanju tla.	m3	55,50		
3.A.2	Strojno zatrpavanje oko temelja stupa materijalom iz iskopa u slojevima od 30-50 cm, uz lagano zbijanje i ručno dotjerivanje. Radove izvesti sukladno OTU, knjiga II. Obračun po m <sup>3</sup> "sraslog" materijala.	m3	21,00		
<b>UKUPNO ZA ZEMLJANE RADOVE:</b>					

Redni broj	Opis radova	Jedinica mjere	Količina radova	Jedinična cijena	Ukupna cijena
<b>3.B.</b>	<b>BETONSKI I ARMIRANOBETONSKI RADOVI</b>				
3.B.1	Betoniranje sloja podložnog betona ispod temelja stupa betonom C12/15. Debljina slojeva podbetona prema projektu. Gornja ploha podbetona treba biti ravna i na projektiranoj visinskoj koti. Radove izvesti sukladno OTU, knjiga IV, točka 7-01.4. Obračun po m <sup>3</sup> ispravno ugrađenog i preuzetog betona.	m3	4,50		
3.B.2	Betoniranje temelja stupa betonom C25/30 u temeljnoj jami bez oplata (ili u četverostranoj oplati) na licu mjesta. Radove izvesti sukladno OTU, knjiga IV, točka 7-01.4. Obračun po m <sup>3</sup> ispravno ugrađenog betona.	m3	0,00		
3.B.3	Betoniranje tijela i stupa betonom C30/37 u blanjanom dašćanoj oplati. Radove izvesti sukladno OTU, knjiga IV, točka 7-01.4. Obračun po m <sup>3</sup> ispravno ugrađenog betona.	m3	7,64		
3.B.4	Armatura B 450C svih AB elemenata donjeg ustroja betoniranih na licu mjesta (stupa). Radove izvesti sukladno OTU, knjiga IV, točka 7-01.5. Obračun po kg ispravno ugrađene i preuzete armature	kg	1146,00		
<b>UKUPNO ZA BETONSKE I ARMIRANOBETONSKE RADOVE:</b>					
<b>3.C.</b>	<b>OSTALI RADOVI</b>				
3.C.1	Elastomerni ležajevi AEL 400/500/69	kom	4		
<b>UKUPNO ZA OSTALE RADOVE:</b>					
<b>REKAPITULACIJA DONJEG USTROJA:</b>					
<b>ZEMLJANI RADOVI</b>					
<b>BETONSKI I ARMIRANOBETONSKI RADOVI:</b>					
<b>OSTALI RADOVI:</b>					
<b>UKUPNO ZA DONJI USTROJ:</b>					

Redni broj	Opis radova	Jedinica mjere	Količina radova	Jedinična cijena	Ukupna cijena
<b>GORNJI USTROJ</b>					
<b>3.A.</b>	<b>BETONSKI I ARMIRANOBETONSKI RADOVI</b>				
3.A.1	Izrada predgotovljenih glavnih kolničkih T nosača iz betona C35/45 i B 450C. Nosači se betoniraju u glatkoj oplati, s projektiranim oblicima poprečnog presjeka, profilacijama i otvorima prema planu oplate. Radove izvesti sukladno OTU, knjiga IV, točka 7-00.2.6, 7-01.4 i 7-01.5. Obračun se vrši po nosaču za kojeg je potrebno:				
3.A.1.1	Srednji nosač duljine 19,10 m				
3.A.1.1.1	Beton C35/45	m3	7,83		
3.A.1.1.2	Armatura B 450C	kg	1957,50		
	Obračun za svaki pravilno izvedeni srednji uzdužni nosač	kom	12		
3.A.1.2	Rubni nosač duljine 19,10 m				
3.A.1.2.1	Beton C35/45	m3	15,66		
3.A.1.2.2	Armatura B 450C	kg	3132,00		
	Obračun za svaki pravilno izvedeni rubni uzdužni nosač	kom	4		
3.A.2	Betoniranje monolitnih poprečnih nosača iznad stupa i upornjaka betonom C35/45 u glatkoj oplati prema projektiranim oblicima i dimenzijama. Na mjestu prijelazne naprave u poprečnom nosaču (ploči) ostaviti ureze prema projektu. Radove izvesti sukladno OTU, knjiga IV, točka 7-01.4. Obračun po m <sup>3</sup> ispravno ugrađenog betona.	m3	29,79		
3.A.3	Betoniranje monolitne koloničke ploče betonom C30/37 direktno iznad gornjeg pojasa uzdužnih rasponskih nosača. Na mjestu ugradnje prijelazne naprave u ploči treba ostaviti niše prema crtežima u projektu. Radove izvesti sukladno OTU, knjiga IV, točka 7-01.4. Obračun po m <sup>3</sup> ispravno ugrađenog betona.	m3	13,49		
3.A.4	Betoniranje monolitnog dijela pješačkih hodnika betonom C30/37. Radove izvesti sukladno OTU, knjiga II, točka 7.4.2.9. Obračun po m <sup>3</sup> ispravno ugrađenog betona.	m3	30,37		
3.A.5	Izrada predgotovljenih armiranobetonskih elemenata vijenca u glatkoj oplati, s projektiranim oblicima. Radove izvesti sukladno OTU, knjiga IV, točka 2-00.2.6, 7-01.4 i 7-01.5. Obračun po m <sup>1</sup> vijenca.	m1	0,00		
3.A.6	Armatura B 450C elemenata gornjeg ustroja betoniranih na licu mjesta. Radove izvesti sukladno OTU, knjiga IV, točka 7-01.5. Obračun po kg ispravno ugrađene i preuzete armature. Armatura predgotovljenih (montažnih) elemenata obračunata je u sklopu njihove izrade.	kg	19848,00		
<b>UKUPNO ZA BETONSKE I ARMIRANOBETONSKE RADOVE:</b>					

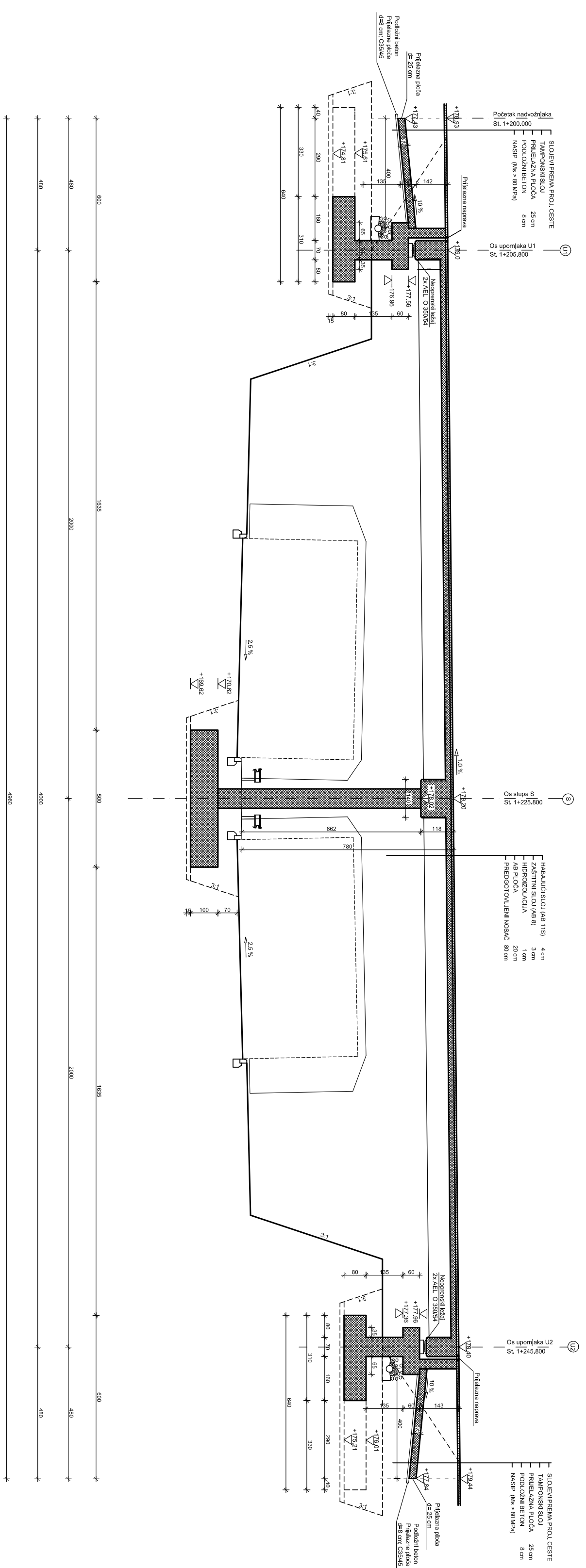
Redni broj	Opis radova	Jedinica mjere	Količina radova	Jedinična cijena	Ukupna cijena
<b>3.B.</b>	<b>OSTALI RADOVI</b>				
3.B.1	Prijevoz i montaža predgotovljenih glavnih uzdužnih kolničkih nosača. Nosači se montiraju na privremene podupore. Iznad upornjaka nosači se privremeno oslanjaju na podupore smještene na naglavnoj gredi, a podupore uz stup se oslanjaju na temeljnu stopu. Predviđena je montaža nosača "polje po polje". Obračun po ispravno montiranom nosaču, s geodetski kontroliranim položajem. Radove izvesti sukladno OTU, knjiga IV, točka 7-00.2.6.				
3.B.1.1	Srednji nosači duljine l = 19,1 m	kom	12		
3.B.1.2	Rubni nosači duljine l = 19,1 m	kom	4		
3.B.2	Prijevoz i montaža armiranobetonskih elemenata vijenaca. Radove izvesti sukladno OTU, knjiga IV, točka 7-00.2.6. Obračun po m <sup>1</sup> ispravno montiranog i geodetski kontroliranog vijenca.	m1	96,00		
3.B.3	Nabava i ugradnja PVC cijevi $\phi$ 160 mm za smještaj elektro i PTT instalacija u instalacionim kanalima pješačkih hodnika, a u svemu prema projektu i pravilima struke. Sadržani su troškovi provođenja instalacija na duljini objekta (bez revizijskih šahti). Obračun po m <sup>1</sup> ispravno ugrađene cijevi.	m1	0,00		
3.B.4	Nabava i ugradnja prijelaznih naprava nad upornjacima. Predviđene su vodonepropusne naprave s mogućnošću dilatiranja $\pm 40$ mm. Radove izvesti sukladno OTU, knjiga IV, točka 7-01.7. Obračun po m <sup>1</sup> ispravno ugrađene prijelazne naprave.	m1	20,62		
3.B.5	Nabava i dobava potrebnog materijala, te izvedba hidroizolacije kolničke ploče. Kvaliteta svih materijala prema važećim normama. Radove izvesti sukladno OTU, knjiga IV, točka 7-01.9.1. Obračun po m <sup>2</sup> ispravno izvedene i preuzete hidroizolacije.	m2	709,57		
3.B.6	Izrada donjeg zaštitnog sloja asfalt betona AB-8 debljine 3 cm na kolničkoj ploči. Kao vezivo primijeniti modificirani bitumen PmB 60-90. Kvaliteta materijala i izrada prema važećim propisima i pravilima struke. Uz rubove kolnika, te na spoju sa slivnicima i prijelaznom napravom ostaviti reške širine 20 mm i dubine do hidroizolacije. Radove izvesti sukladno OTU, knjiga III, točka 6-03. Obračun po m <sup>2</sup> ispravno izvedene i preuzete asfaltne plohe.	m2	709,57		
3.B.7	Izrada gornjeg habajućeg sloja asfalt betona AB-11S debljine 4 cm. Kao vezivo primijeniti modificirani bitumen PmB 60-90. Kvaliteta materijala i izrada prema važećim propisima i pravilima struke. Uz rubove kolnika, te na spoju sa slivnicima i prijelaznom napravom ostaviti reške širine 20 mm i dubine do hidroizolacije. Radove izvesti sukladno OTU, knjiga III, točka 6-03. Obračun po m <sup>2</sup> ispravno izvedene i preuzete asfaltne plohe.	m2	709,57		

Redni broj	Opis radova	Jedinica mjere	Količina radova	Jedinična cijena	Ukupna cijena
3.B.8	Nabava potrebnog materijala te izrada i montaža klasične metalne ograde u svemu prema projektu. Sve dijelove ograde treba očistiti do sjaja, a zatim toplo pocinčati u debljini sloja $\geq 120 \mu\text{m}$ . Radove izvesti sukladno OTU, knjiga IV, točka 7-01.10 i 7-01.12. Obračun po $\text{m}^1$ ispravno izvedene i preuzete ograde.	m1	709,57		
<b>REKAPITULACIJA GORNJEG USTROJA:</b>					
BETONSKI I ARMIRANOBETONSKI RADOVI:					
OSTALI RADOVI:					
<b>UKUPNO ZA GORNJI USTROJ:</b>					
<b>SVEUKUPNA REKAPITULACIJA:</b>					
DONJI USTROJ:					
GORNJI USTROJ:					
<b>SVEUKUPNO:</b>					

## 7. GRAFIČKI PRILOZI

- List 1 – Uzdužni presjek osi mosta MJ. 1:100
- List 2 – Pogled na most MJ. 1:100
- List 3 – Normalni poprečni presjek rasponskog sklopa MJ. 1:25
- List 4 – Tlocrt mosta MJ. 1:100
- List 5 – Plan oplata rasponskog nosača MJ. 1:20
- List 6 – Plan oplata stupa MJ. 1:50
- List 7 – Plan oplata upornjaka MJ. 1:50
- List 8 – Detalj ograde MJ. 1:200, 1:2
- List 9 – Detalj prijelazne naprave MJ. 1:10 , 1:5
- List 10 – Skica armature glavnog nosača

# UZDUŽNI PRESJEK U OSI MOSTA 1:100



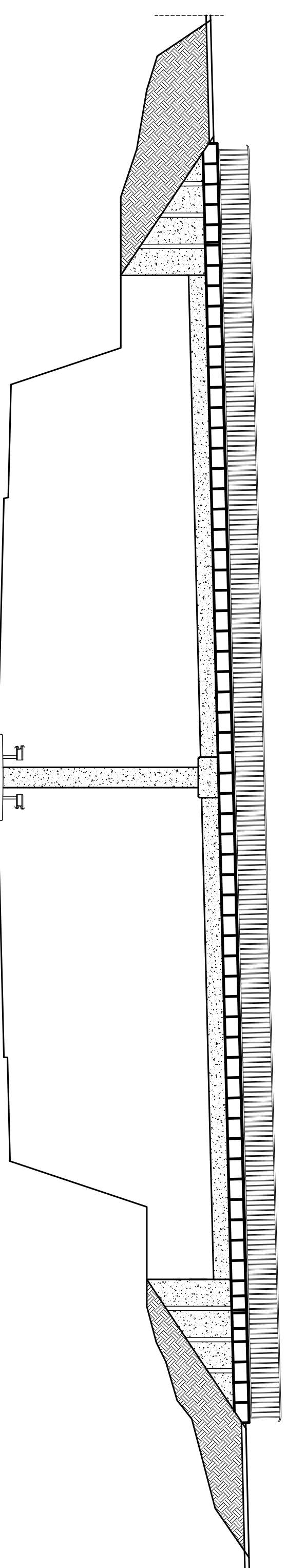
IMENA BR.	GRS	DATUM	POSR

PRISTUP: MARIČEVIĆ HAC d.o.o. Vontina 2 10000 Zagreb	
ODREĐENIK: Autocesta Zagreb-Split-Dubrovnik Dionica: Prigornje-Dugačopolje Vrijednik ABC	
VJETA PROJEKT: Projekt konstrukcije	ZAGREBKOG ŽUPANIJSKOG VEŠTAČKOG BUREAU ZA INŽENJERSKO OBLASTI VEŠTAČKI BUREAU ZA INŽENJERSKO OBLASTI
RAZNA PROJEKTA: GLAVNI PROJEKT	V-4/1
SADRŽAK: UZDUŽNI PRESJEK U OSI MOSTA	
PROJEKTANT: EMA BIRBAKOVIĆ	MŠKBRG: 1:100
DATUM: srpanj, 2017	MŠPK: C1
BROJ PROJEKTA: C1-01-04/07	BROJ PIRBLOKA: 1
OZNAKA DOKUMENTA: Mosti - predložak.dwg	




POGLED NA MOST  
1:100



IMENA BR.	GRS	DATUM	FOTRS

INJEKTOR/MANJEKTEL:	
HAC do.o.o.	
Vodoinfra 2	
10000 Zagreb	
ODRABITELJ:	OPREMAČ IZVEDBA I OPREMAČ IZVEDBA II OPREMAČ IZVEDBA III OPREMAČ IZVEDBA IV
GRADJEVALAC:	Autocesta Zagreb-Split-Dubrovnik
Dizajner: Prigornec-Dugopolje	
Vjedački ABC	
VRSTA PROJEKTA:	ZAJEDNIČKA GRADNJA PROJEKTI
RAZINA PROJEKTA:	Projekt konstrukcije
RAZINA PROJEKTA:	GLAVNI PROJEKT
ŠIFRA:	VA-01

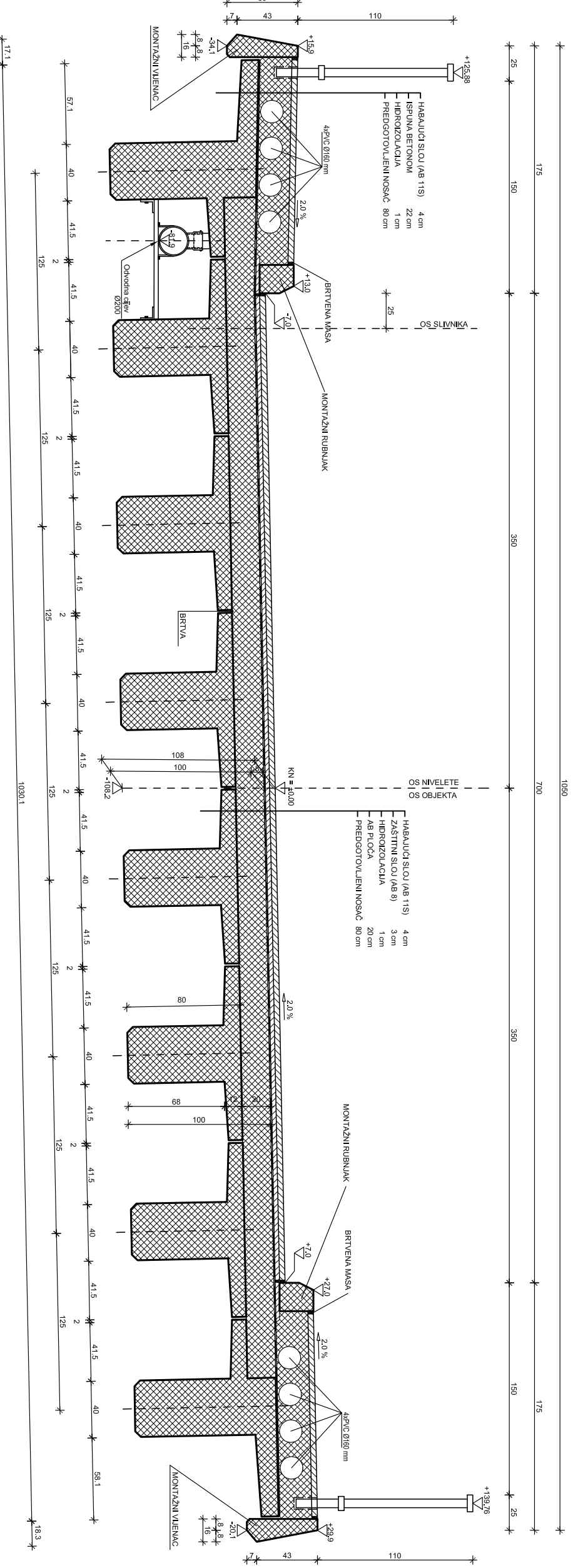
  

PROJEKTOVANJE: Ema Ribarović	
MASŠTAB:	1:100
DATUM:	septelj, 2017.
MAPK:	C1
BROJ PROJEKTA:	C1-01-04/07
BROJ PIRBLOKA:	2

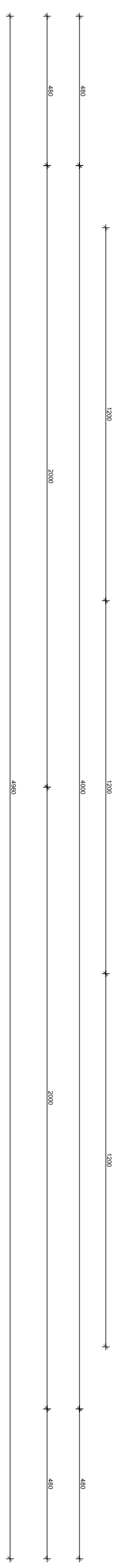
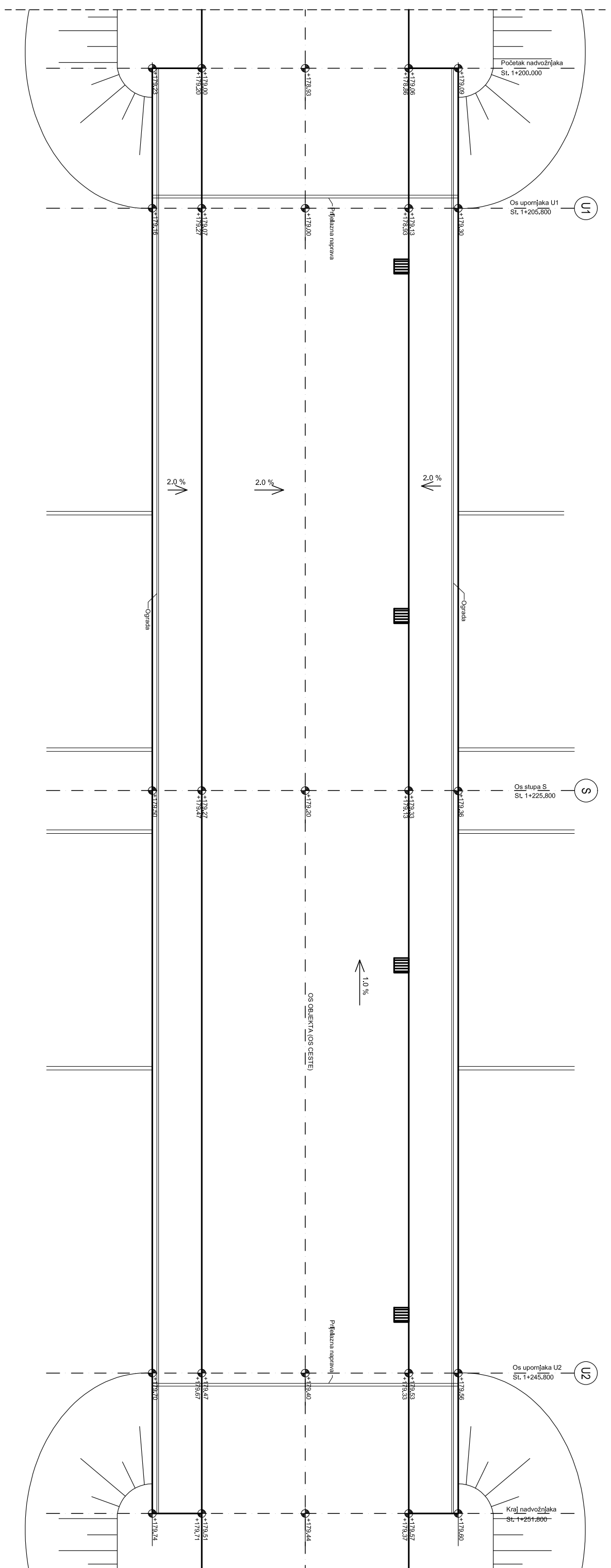
  

OSNAVA DOKUMENTA:	Most - predložak.dwg
-------------------	----------------------

# NORMALNI POPREČNI PRESJEK RASPONSKOG SKLOPA 1:25



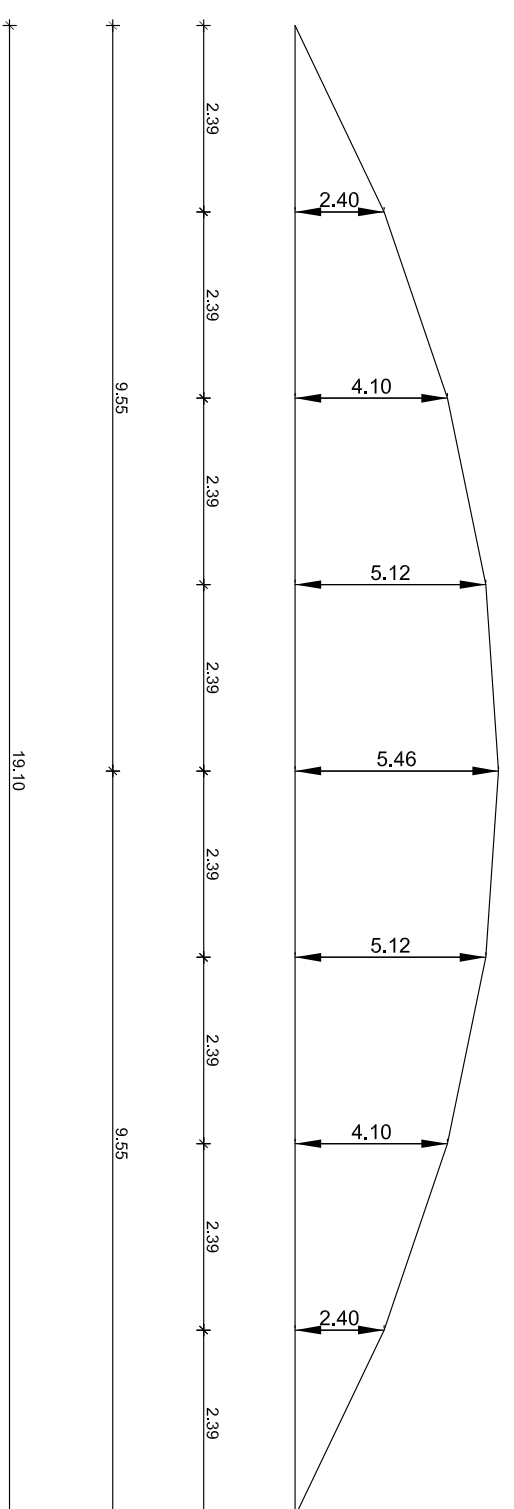
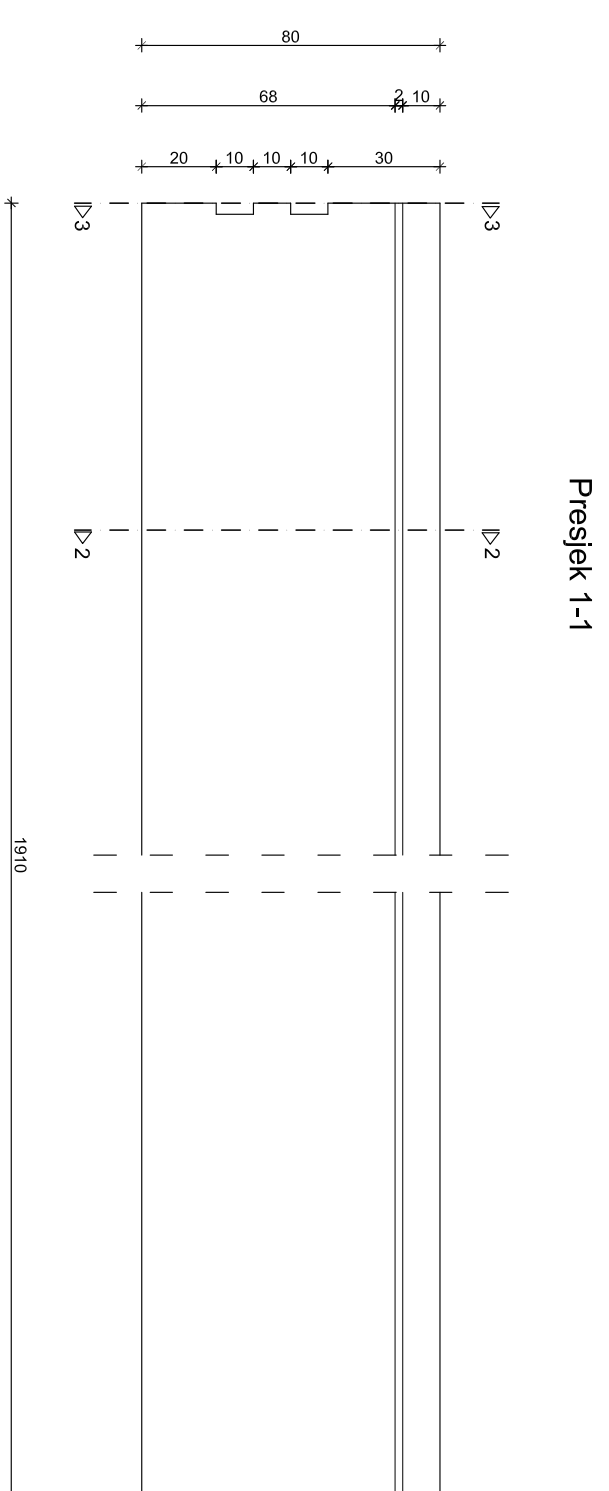
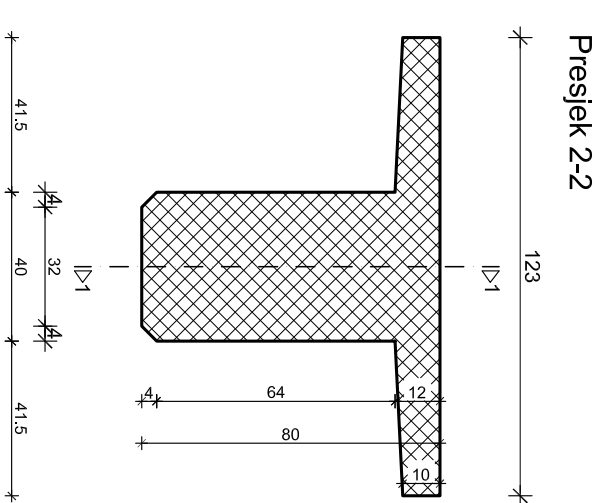
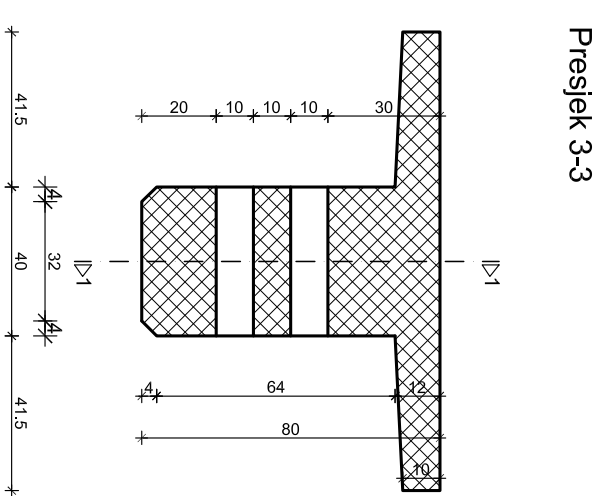
IMENA BR.	GRS	DATUM	POSR
PROJEKTOVAČ IZVEŠTAJ: HAC d.o.o. Vojkovića 2 10000 Zagreb			
ODRAŽAVANJE: Autocesta Zagreb-Split-Dubrovnik Dionica: Prigore-Dugačopolje Vijećnik ABC			
VJETA PROJEKTOVAČ: Projekt konstrukcije			
RAZINA PROJEKTA: GLAVNI PROJEKT			
SADRŽAJ: NORMALNI POPREČNI PRESJEK RASPONSKOG SKLOPA			
PROJEKTOVAČ: EMA RIBARIĆ			
MJEŠTAR: 1:25			
DATUM: srpanj, 2017.			
MPPK: C1			
BROJ PROJEKTA: C1-01-04/07			
BROJ Pribilak: 3			
OZNAKA DOKUMENTA: Mosti - predložak.dwg			



## TLOCRT MOSTA 1:100

IMENA BR.	GRS	DATUM	FOTRS	
<p><b>PROJEKTOVAČ IZVEŠTAJ:</b>  <b>HAC d.o.o.</b>  <b>Vončina 2</b>  <b>10000 Zagreb</b></p> <p><b>ODRŽAVANJE:</b>  <b>Audocesta Zagreb-Split-Dubrovnik</b>  <b>Dionica: Prigornje-Dugačopolje</b>  <b>Vijećnik ABC</b></p> <p><b>VRSTA PROJEKTA:</b> Projekt konstrukcije  <b>RAZINA PROJEKTA:</b> GLAVNI PROJEKT</p> <p><b>ZADAVNIK:</b> VAD1</p> <p><b>PROJEKTOVANJE:</b> Ema Ribarović  <b>MJERSKI:</b> 1:100  <b>DATUM:</b> siječanj, 2017.  <b>MJPK:</b> C1  <b>BROJ PROJEKTA:</b> C1-01-04/07  <b>BROJ PIRBLOKA:</b> 4</p>				
<p><b>OSNAVA DOKUMENTA:</b> Mosti - predložak.dwg</p>				

# PLAN OPLATE RASPONSKOG NOSAČA 1:20



IZMJENA BR.	OPIS	DATUM	POTPIS

INVESTITOR / NARUČITELJ:

HAC d.o.o.  
Voncina 2  
10000 Zagreb

GRAĐEVINA  
Autocesta Zagreb-Split-Dubrovnik

Dionica: Pigomet-Dugopolje  
Vijadukt ABC

VRSTA PROJEKTA: Projekt konstrukcije

RAZINA PROJEKTA: GLAVNI PROJEKT

SAVRŠAJ: PLAN OPLATE RASPONSKOG NOSAČA

PROJEKTANT: EMA RIBAROVIĆ

MAŠTERIC: 1:20

DATUM: srpanj, 2017.

MAPA: C1

BROJ PROJEKTA: C1-01-04/07

BROJ PRILOGA: 5

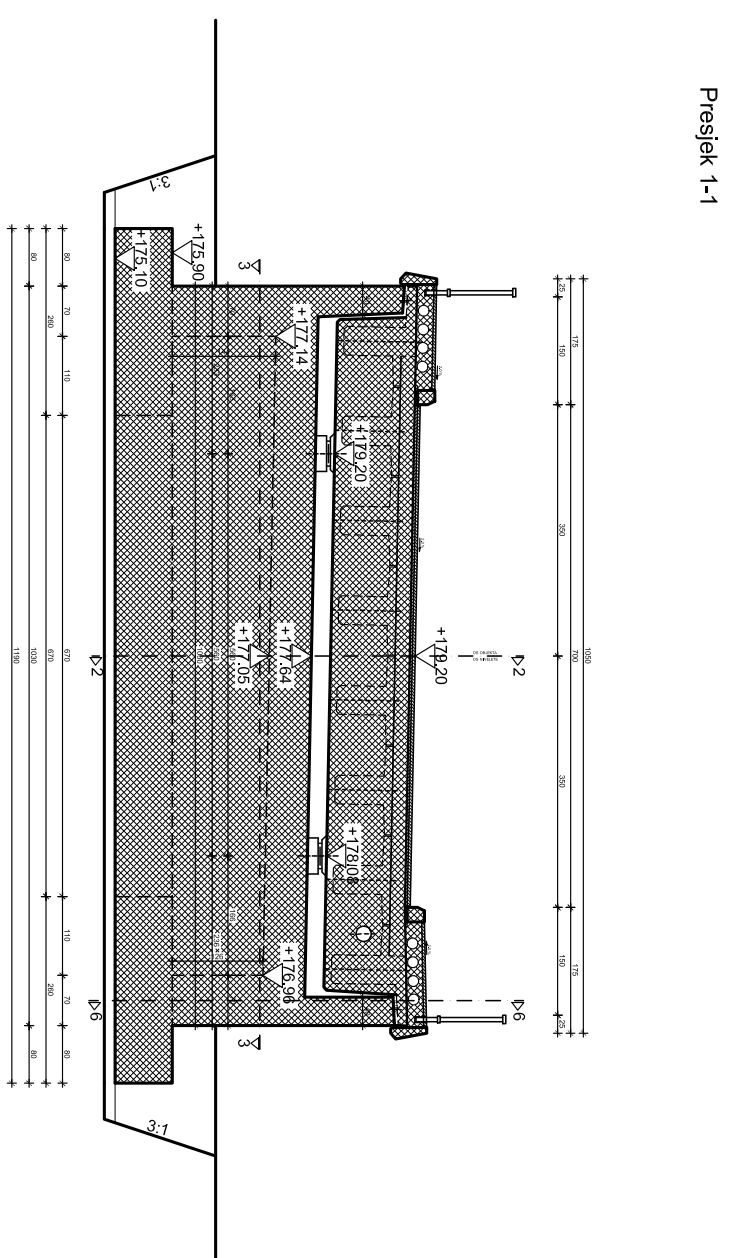
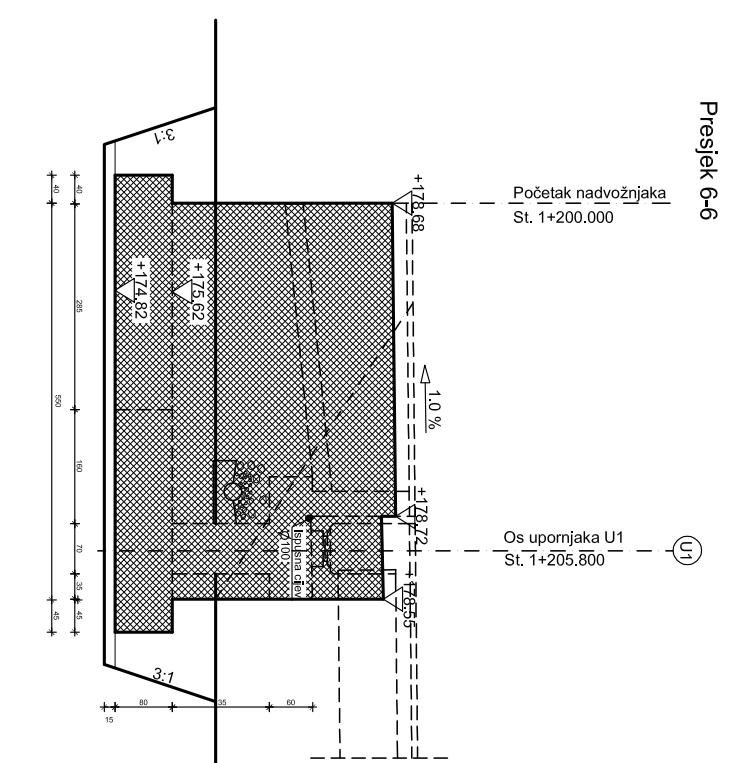
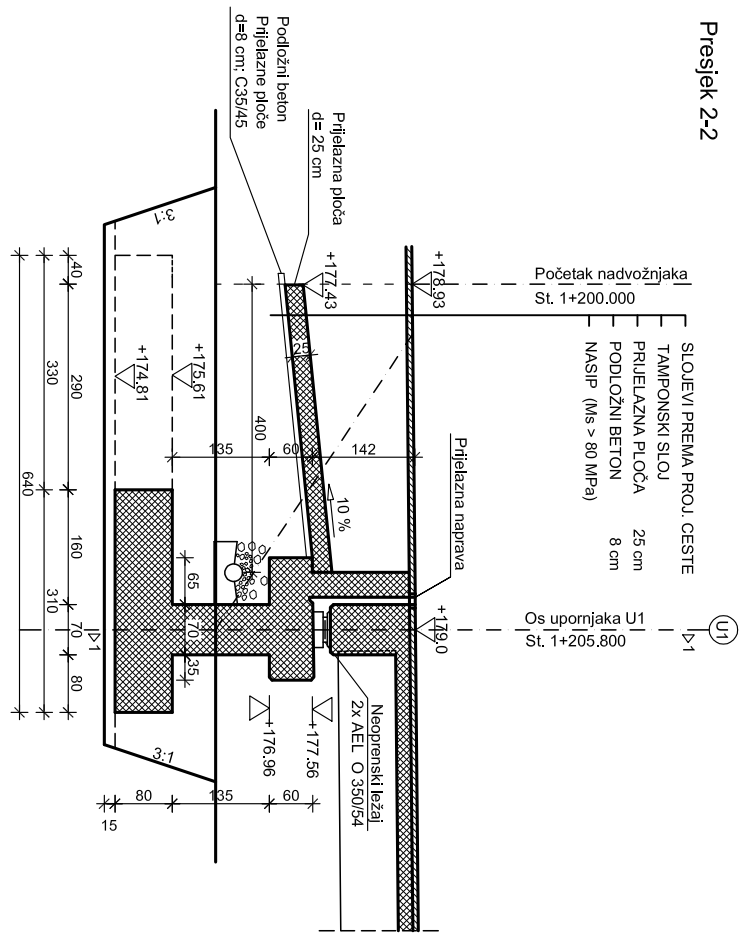
OZNAKA DOKUMENTA: Most - predlozjak.dwg



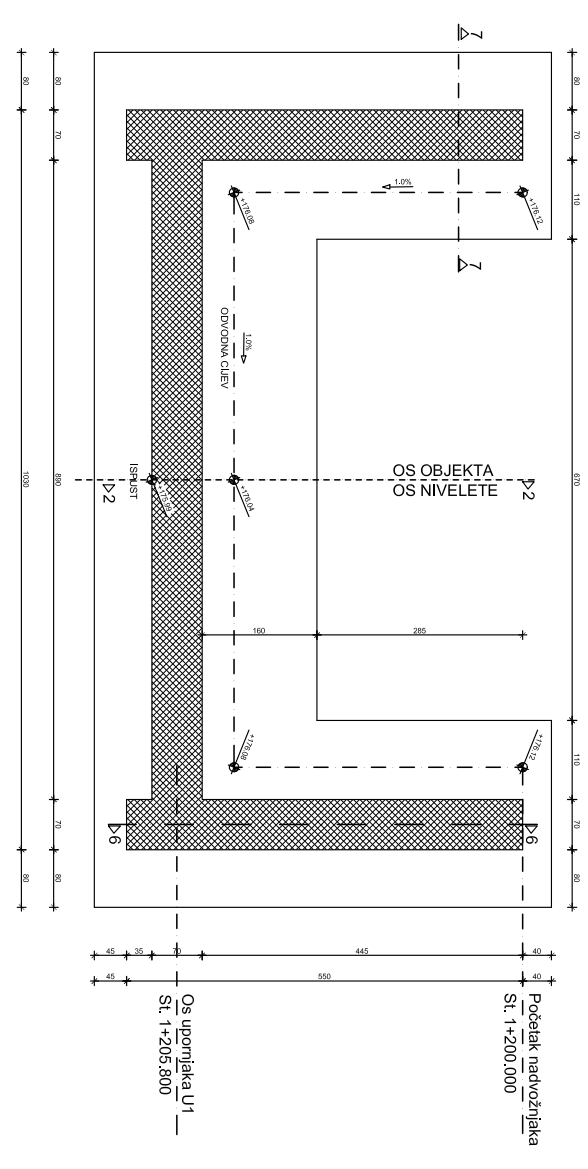
PROJEKTANT: EMA RIBAROVIĆ  
MAŠTERIC: 1:20  
DATUM: srpanj, 2017.  
MAPA: C1  
BROJ PROJEKTA: C1-01-04/07  
BROJ PRILOGA: 5

INVESTITOR / NARUČITELJ:	HAC d.o.o. Voncina 2 10000 Zagreb
GRAĐEVINA	Autocesta Zagreb-Split-Dubrovnik
Dionica: Pigomet-Dugopolje Vijadukt ABC	
VRSTA PROJEKTA:	Projekt konstrukcije
RAZINA PROJEKTA:	GLAVNI PROJEKT
SAVRŠAJ:	PLAN OPLATE RASPONSKOG NOSAČA
PROJEKTANT:	EMA RIBAROVIĆ
MAŠTERIC:	1:20
DATUM:	srpanj, 2017.
MAPA:	C1
BROJ PROJEKTA:	C1-01-04/07
BROJ PRILOGA:	5
OZNAKA DOKUMENTA:	Most - predlozjak.dwg

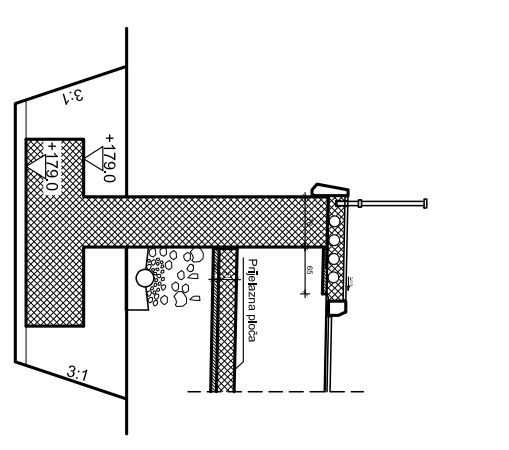




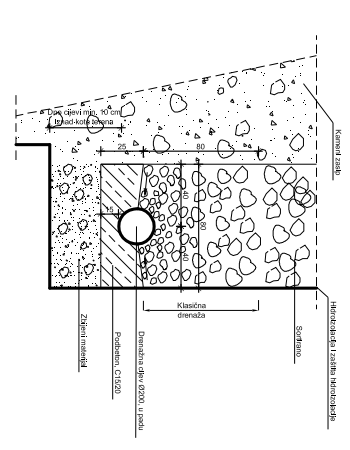
Presjek 3-3



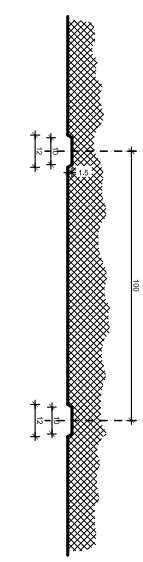
Presjek 7-7



Detalj drenaze



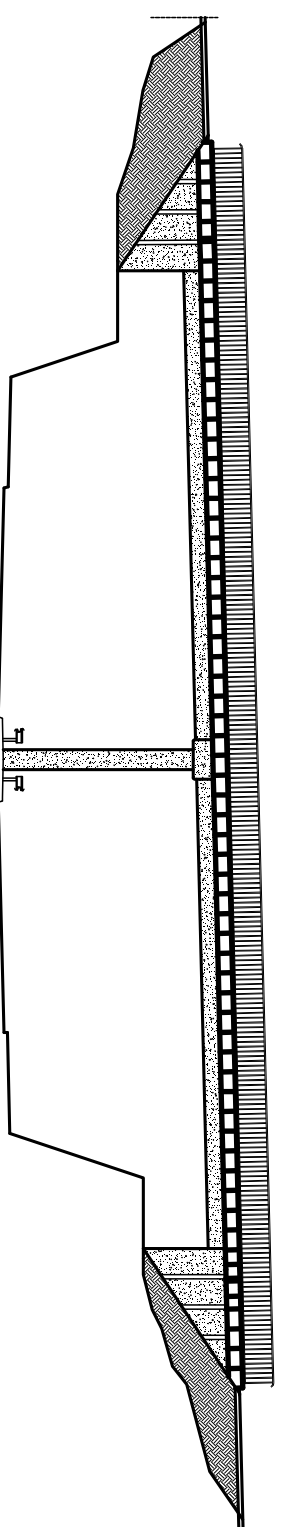
Detalj kanalizura



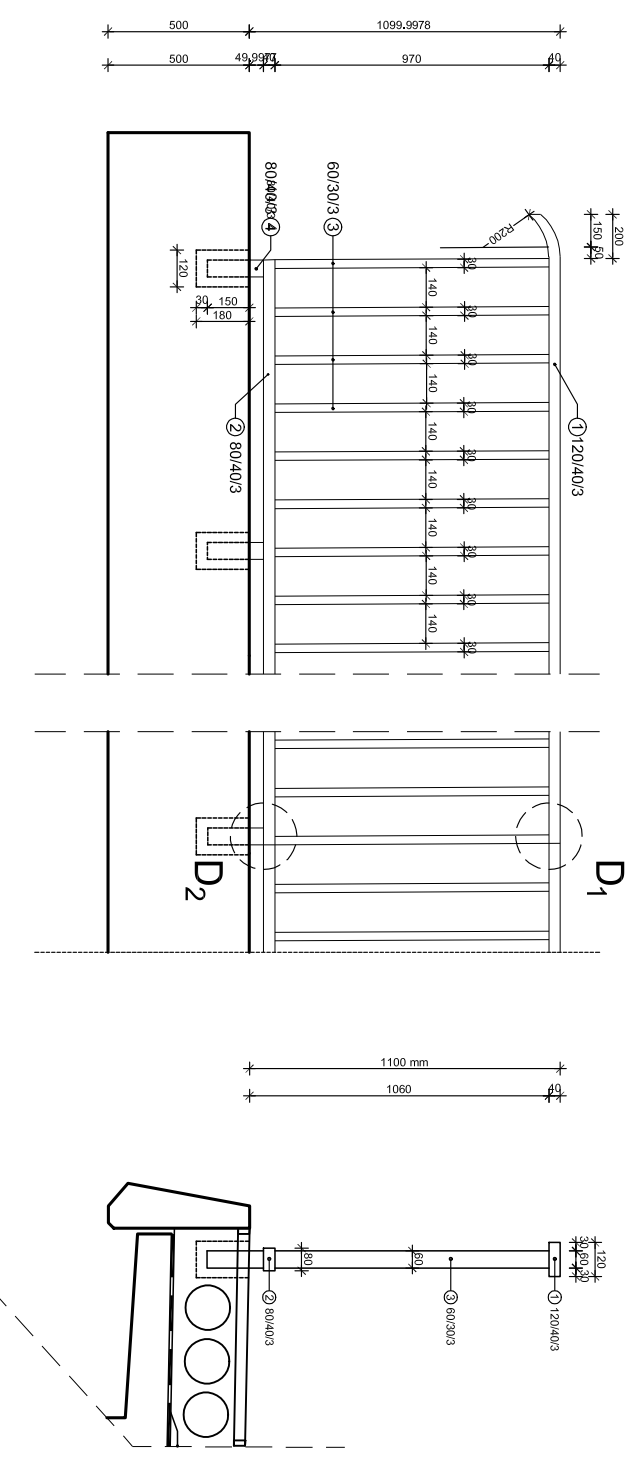
PLAN OPILATE UPORNIJAKA U1  
1:50

<b>PROJEKCIJSKI KADROVSKI LIST</b> Naziv projekta: <b>PLAN OPILATE UPORNIJAKA U1</b> Broj: <b>1/50</b> Datum: <b>1999</b> Stranica: <b>7</b>		
Projektant: <b>VAO</b> Izradio: <b>VAO</b> Datum: <b>1999</b> Stranica: <b>7</b>	Odobrio: <b>VAO</b> Datum: <b>1999</b> Stranica: <b>7</b>	

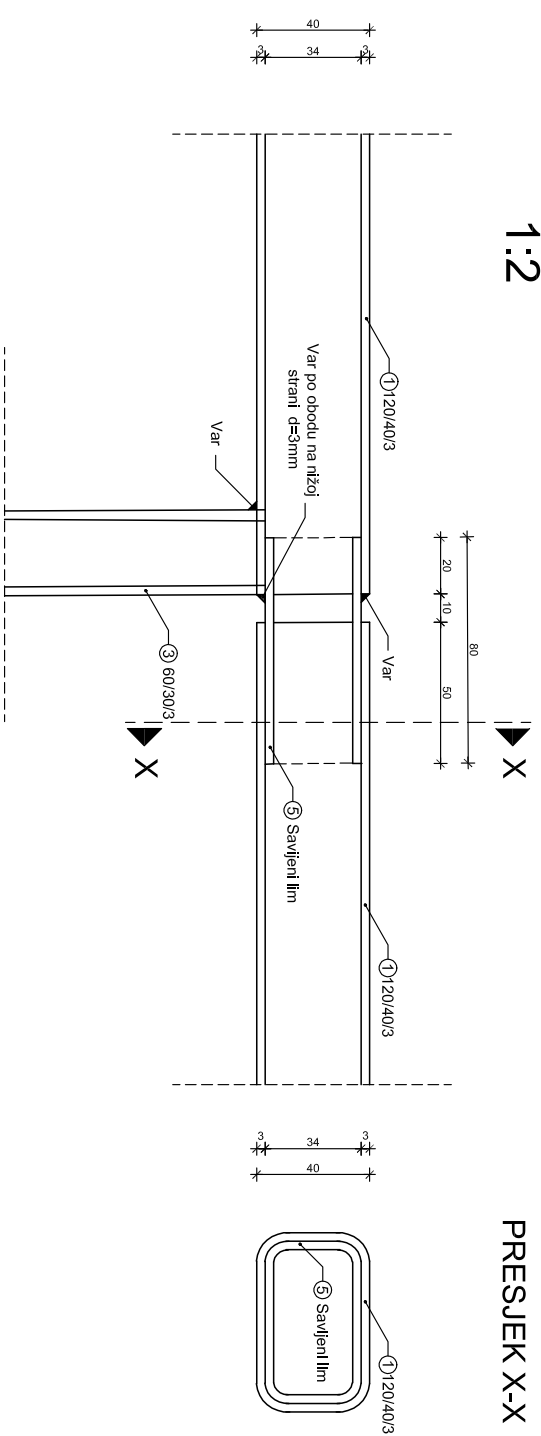
Pogled na most  
1:200



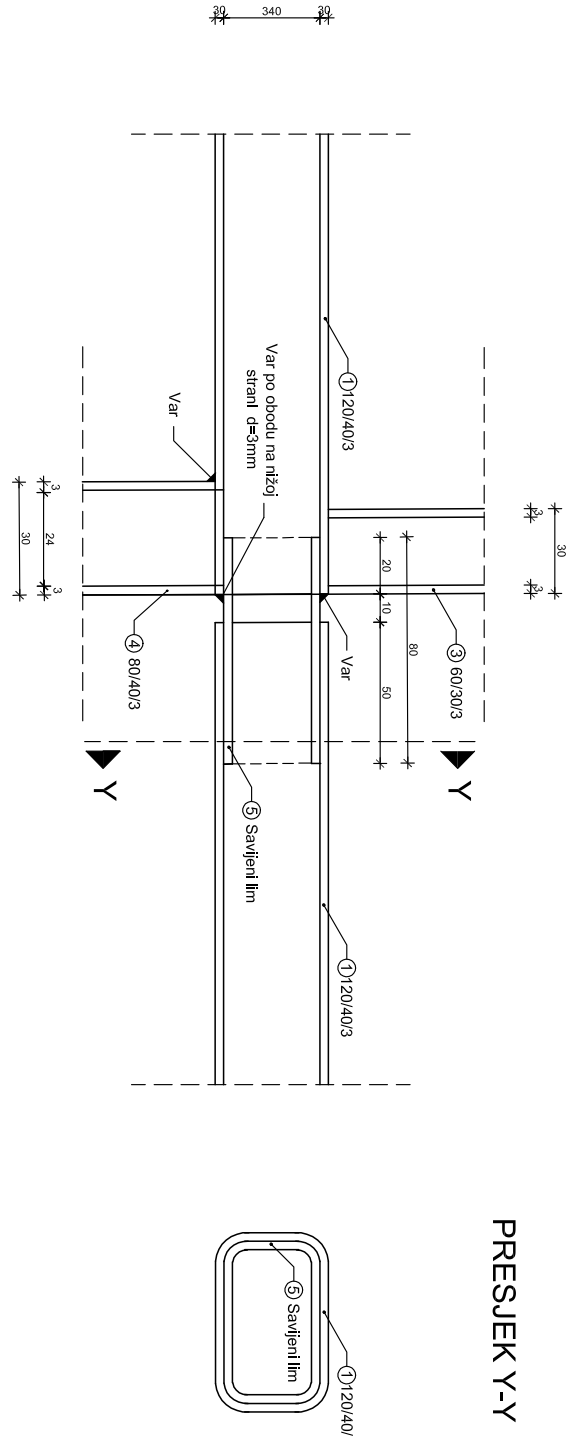
Pogled na element ograde  
1:20



Detalji D<sub>1</sub>  
1:2



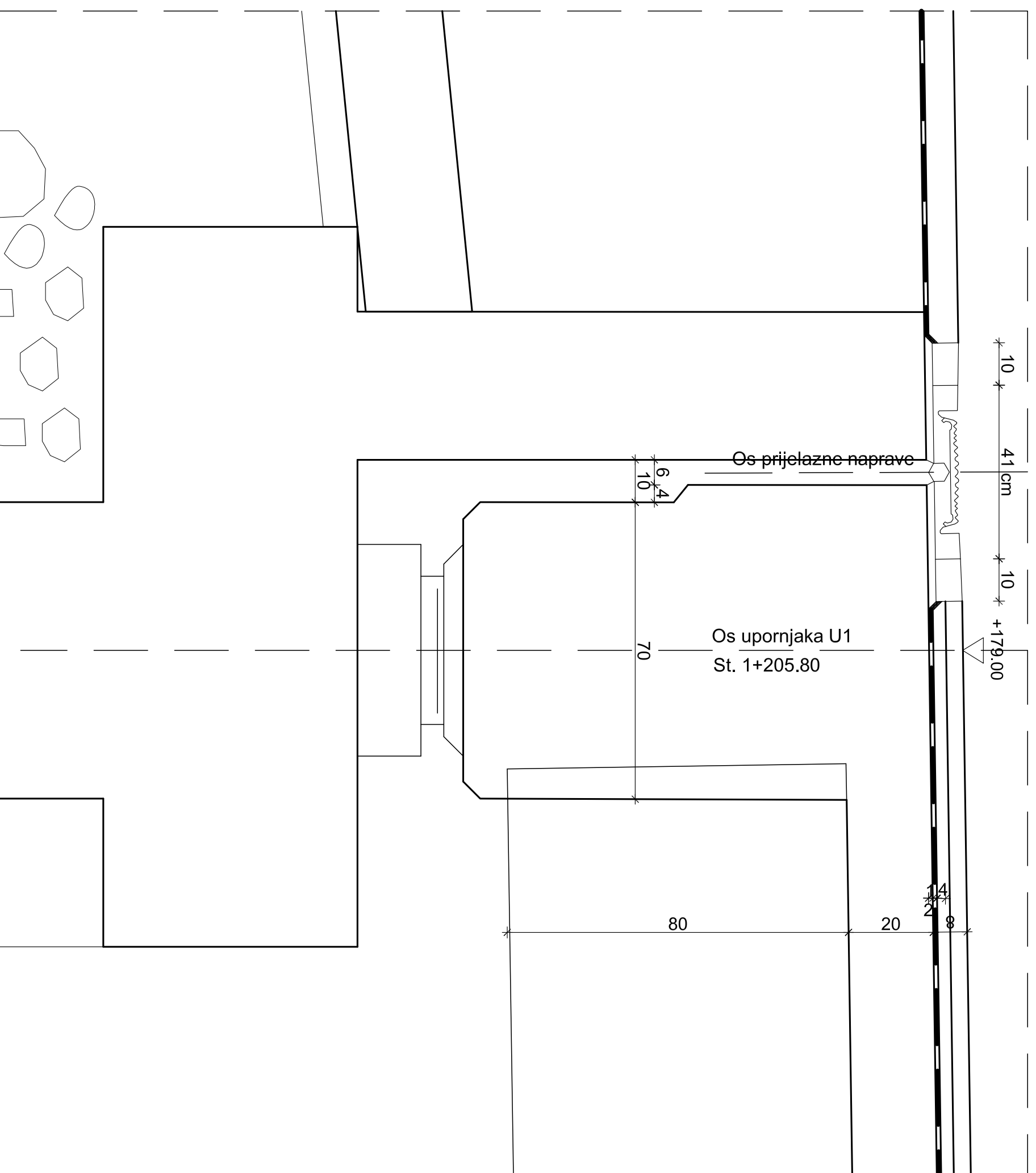
Detalji D<sub>2</sub>  
1:2



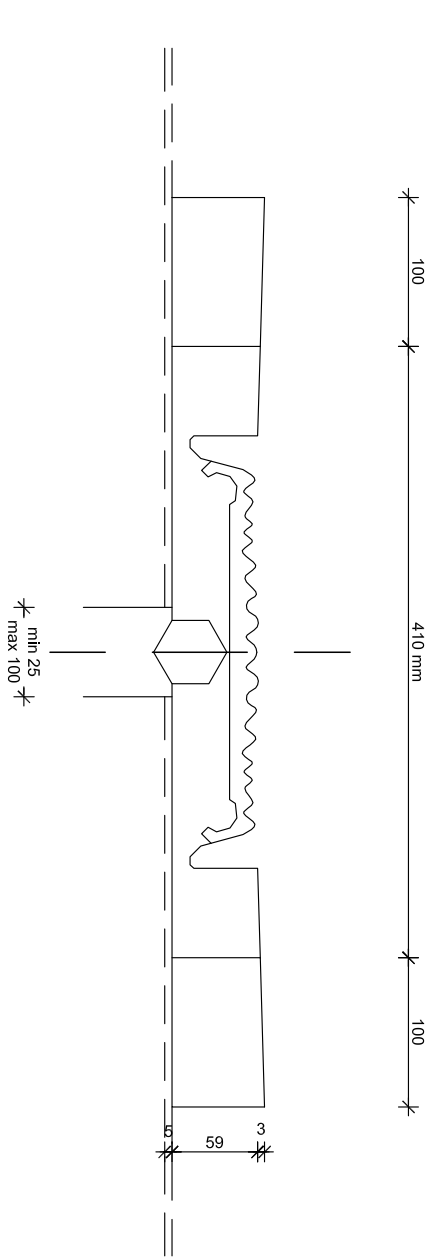
DETALJI OGRADA  
1:200 ; 1:2

IMENA BR.	GRS	DATUM	FORIS
<p>PROJEKTOVAO I NACRTAO: HAC d.o.o. Vontina 2 10000 Zagreb</p> <p>ODRJEVNIK: Autocesta Zagreb-Split-Dubrovnik Dionica: Prigone-Dugošepcije Vrijednik ABC</p> <p>VRSTA PROJEKTA: Projekt konstrukcije</p> <p>RAZINA PROJEKTA: GLAVNI PROJEKT</p> <p>ŠIFRA PROJEKTA: V401</p> <p>GLAVNI PROJEKTANT: EMA BIBAKOVIĆ</p> <p>PROJEKTOVANJE: 1:200 ; 1:20 ; 1:2</p> <p>DATUM: siječanj, 2017.</p> <p>BR. PROJEKTA: C1</p> <p>BR. PROJEKTA: C1-01-04/07</p> <p>BR. PREGLED: 8</p>			
<p>PROJEKTOVANJE: 1:200 ; 1:20 ; 1:2</p> <p>DATUM: siječanj, 2017.</p> <p>BR. PROJEKTA: C1</p> <p>BR. PROJEKTA: C1-01-04/07</p> <p>BR. PREGLED: 8</p>			
<p>NAZIV DOKUMENTA: Mosti - predložak.dwg</p>			

# DETALJ PRIJELAZNE NAPRAVE 1:10



# DETALJ PRIJELAZNE NAPRAVE 1:5



IZMJENA BR.	OPIS	DATUM	POTPIS

INVESTITOR / NARUČITELJ:  
**HAC d.o.o.**  
 Vonshtina 2  
 10000 Zagreb

GRAĐEVINA:  
**Autocesta Zagreb-Split-Dubrovnik**  
 Dionica: Pigomer-Dugopolje  
 Vjadukt ABC

VRSTA PROJEKTA:  
 Projekt konstrukcije

RAZINA PROJEKTA:  
 GLAVNI PROJEKT

SAVRŠAKI:  
**DETALJ PRIJELAZNE  
 NAPRAVE 1:10 ; 1:5**

PROJEKTANT: **EMA RIBAROVIĆ**

MAŠTERILO: 1:10 ; 1:5

DATUM: srpanj, 2017.

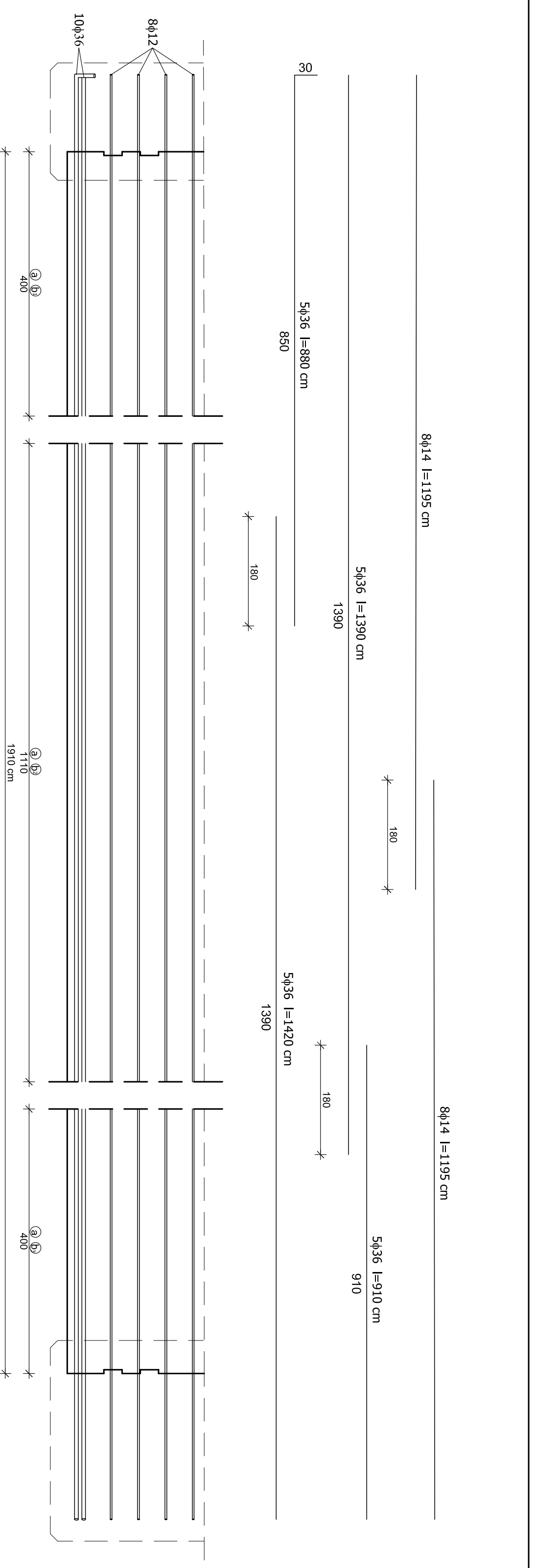
MAPA: C1

BROJ PROJEKTA: C1-01-04/07

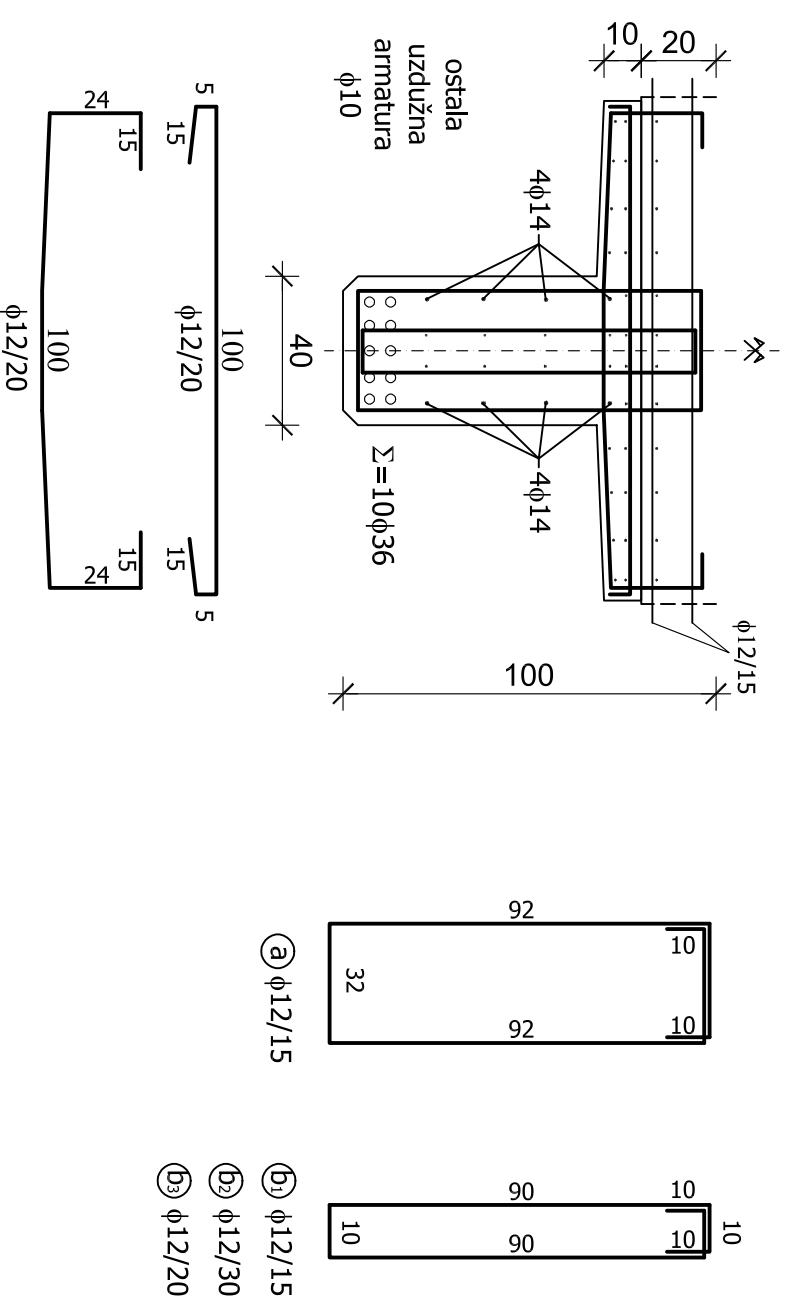
BROJ PRILOGA: **9**




# PLAN ARMATURE GLAVNOG NOSAČA



## Poprečni presjek nosača



ZMENA BR.	OPIS	DATUM	POTPIS

INVESTITOR / NARUČITELJ: HAC d.o.o. Vončina 2 10000 Zagreb		 SVEUKOLJEŠKI IZVJESTAJ GRAĐEVINARSTVENIPOSREDAVAČI Dioničari: Prgomet-Dugoopolje Vijađukt ABC
VRSTA PROJEKTA: Projekt konstrukcije		
RAZINA PROJEKTA: GLAVNI PROJEKT	ZAJEDNIČKA OZNAKA PROJEKTA: VV-01	
<b>SADRŽAJ:</b> PLAN ARMATURE GLAVNOG NOSAČA		
PROJEKTANT: EMA RIBAROVIĆ	MERILIC: 1:20	
DATUM: srpanj, 2017.		
MAPA: C1		
BROJ PROJEKTA: C1-01-04/07		
BROJ PRILOGA: 10		
OZNAKA DOKUMENTA: Most - predložak.dwg		

## **8. Literatura**

[1] D. Matešan, V. Herak-Marović : Predavanja i vježbe s kolegija Betonske konstrukcije 1 i 2

[2] D. Matešan, V. Herak-Marović : Predavanja i vježbe s kolegija Mostov