

Projekt tipskog nadvožnjaka

Baričević, Ivan

Undergraduate thesis / Završni rad

2017

Degree Grantor / Ustanova koja je dodijelila akademski / stručni stupanj:

University of Split, Faculty of Civil Engineering, Architecture and Geodesy / Sveučilište u Splitu, Fakultet građevinarstva, arhitekture i geodezije

Permanent link / Trajna poveznica: <https://um.nsk.hr/um:nbn:hr:123:142042>

Rights / Prava: [In copyright](#)/[Zaštićeno autorskim pravom.](#)

Download date / Datum preuzimanja: **2025-02-22**



Repository / Repozitorij:

[FCEAG Repository - Repository of the Faculty of Civil Engineering, Architecture and Geodesy, University of Split](#)



UNIVERSITY OF SPLIT





SVEU TILIŠTE U SPLITU
FAKULTET GRAĐEVINARSTVA, ARHITEKTURE I GEODEZIJE

ZAVRŠNI RAD

Ivan Barišević

Split, 2017.



SVEU ILIŠĆE U SPLITU
FAKULTET GRAĐEVINARSTVA, ARHITEKTURE I GEODEZIJE

Projekt tipskog nadvožnjaka

Završni rad

Split, 2017.

Sadržaj:

| | |
|--|-----------|
| 1. TEHNIČKI OPIS | 2 |
| 1.1. OPĆENITO..... | 2 |
| 1.2. NOSIVA KONSTRUKCIJA..... | 2 |
| 1.3. OPREMA I JOŠ NEKA RJEŠENJA..... | 3 |
| 2. PRORAČUN KARAKTERISTIČNOG UZDUŽNOG RASPONSKOG NOSAČA | 6 |
| 2.1. PREDGOVOR..... | 6 |
| 2.2. PRORAČUN UZDUŽNIH RASPONSKIH NOSAČA..... | 7 |
| 2.3. NUMERIČKI MODEL..... | 13 |
| 2.4. OPTEREĆENJE I REZULTATI PRORAČUNA..... | 18 |
| 2.5. PRORAČUN KARAKTERISTIČNOG UZDUŽNOG NOSAČA NAKON SPREZANJA NOSAČA I PLOČE..... | 30 |
| 2.6. ARMATURA ZA SPREZANJE NOSAČA I PLOČE..... | 35 |
| 2.7. SKICA ARMATURE SREDNJEG NOSAČA..... | 36 |
| 3. PREDMJER RADOVA | 37 |
| 3.1. DONJI USTROJ..... | 37 |
| 3.2. GORNJI USTROJ..... | 38 |
| 4. TROŠKOVNIK | 40 |
| 5. GRAFIČKI PRILOGI | 45 |
| 6. LITERATURA | 46 |

1. TEHNI KI OPIS

A. Op enito

Nadvožnjak "Os 1+221.3" omogućava prijelaz lokalne ceste preko autoceste. Os lokalne ceste, odnosno os nadvožnjaka, sije se os autoceste pod kutom 90° . Na mjestu prijelaza autocesta je u usjeku ~ 8.00 m. Nadvožnjak ima dva raspona veličine $16 + 16 = 32$ m, sa stupom lociranim u osi autoceste. U odnosu na os lokalne ceste, početak objekta je na ST 0+200.000 i završetak na ST 0+242.750, pa ukupna duljina nadvožnjaka iznosi 42.75 m.

U poprečnoj dispoziciji objekt ima dvije prometne trake širine po 3.125 m, te dvije uzdignute pješke staze širine po 1.2 m i prostore širine od po 0.25 m za smještaj ograde. Širina kolnika na objektu iznosi 6.25 m, širina objekta između ograda iznosi 9.15 m, dok ukupna širina nadvožnjaka iznosi 9.31 m. Kolnik ima jednostrešni poprečni nagib od 2.5%, dok nagibi pjeških staza, uzdignutih za 0.20 m iznad razine kolnika, iznose po 2.0% prema kolniku.

B. Nosiva konstrukcija

B.1 Rasponski sklop

Predviđeni su predgotovljeni, klasično armirani nosači i **pravokutnog** presjeka. Usvojeno je 7 nosača u poprečnoj dispoziciji nadvožnjaka. Unutrašnji nosači u poprečnoj dispoziciji su montažne visine 0.40 m. S monolitnom pločom iznad njih debljine 0.20 m, ukupna visina ovih nosača iznosi 0.60 m.

Širina pojasnice iznosi 120 cm. Nosači su položeni jedan do drugoga, tako da su im pojasnice na razmaku od oko 2.0 cm. Ovakvo rješenje nosača omogućava izvedbu monolitnog dijela kolničke ploče bez ikakve potrebne oplata.

Nakon montaže uzdužnih nosača, vrši se betoniranje poprečnih nosača i kolničke ploče.

Nakon sprezanja s kolničkom pločom debljine 0.20 m, ukupna visina rasponskog sklopa iznosi 0.60 m. Kolnička ploča je formirana od monolitnog dijela debljine 0.20 m i gornjeg pojasa pravokutnog nosača, koji su međusobno spregnuti.

Iznad upornjaka i stupova uzdužne grede su povezane i ukrasne poprečne nosače ima. Poprečni nosači iznad stupova su širine 1.40 m i visine 0.8 m, dok su nosači iznad upornjaka širine 0.70 m i visine 0.80 m. U poprečnim nosačima iznad upornjaka treba ostaviti prostor za ugradnju prijelazne naprave, također prema detaljima iz projekta.

B.2 Stup

Predviđen je relativno jednostavan i racionalan stup, s naglaskom na njegovo oblikovanje. Visine stupa u osi iznosi 7.50 m, a širina stupa uzduž osi mosta je konstantna i iznosi 0.70 m. Ostale profilacije stupa vidljive su u projektu. Vrh stupa je kruto vezan s rasponskom konstrukcijom. Ovo omogućava

prilično dobra kvaliteta temeljnog tla. Uzdužni i poprečni nagibi gornje plohe stupa prate ogovarajuće nagibe kolnika ceste na tom mjestu.

Stup je temeljen na temelju samcu, tlocrtnih dimenzija 6.00×5.00 m i visine 1.00m. Nakon ureneje podloge izvesti sloj podbetona (C12/15) debljine 0.15 m.

B.3 Upornjaci

Predviđeni su klasični puni upornjaci s paralelnim krilima kruto vezanim sa stupom upornjaka. Debljina stupa upornjaka iznosi 0.70 m, a krila 0.70 m. Visina temelja stupa upornjaka iznosi 0.80 m, a visina temelja krila 0.80 m.

Sve plohe upornjaka u dodiru s tlom treba hidroizolirati prema projektu. Iza upornjaka izvesti drenažu i kameni drenažni "klin" prema priloženim crtežima i pravilima struke.

Prijelazne plohe su duljina 4.00 m i debljine 0.25 m, s uzdužnim padom od 10% prema trupu ceste. Na nasipu ispod prijelazne plohe postavlja se zbijenost $MS \geq 80$ MPa.

C. Oprema i još neka rješenja

C.1 Pješačka staza

Pješačka staza formira se nakon izrade hidroizolacije kolničke plohe. Najprije se izvode tanjurasta sidra za vezu kolničke plohe, vijenca i betona pješačke staze, a u svemu prema predviđenim rješenjima. Nakon toga se ugrađuju kameni rubnjaci u sloj cementnog morta. Potom se montiraju betonski elementi vijenca.

C.2 Hidroizolacija

Za hidroizolaciju kolničke plohe, predviđena je kvalitetna jednoslojna hidroizolacija iz zavarenih bitumenskih traka debljine 5mm.

Plohe stupa i upornjaka koje su u dodiru s tlom hidroizolirati će se s dva sloja specijalnog bezbojnog vodonepropusnog premaza na bazi polimera, koji penetrira u beton, a u svemu prema projektu betona. Izvedba hidroizolacije po pravilima struke i uputama proizvođača premaza.

C.3 Zastor

Zastor na kolničkoj plohi i rasponske konstrukcije formira zaštitni sloj asfaltbetona AB 8 debljine 3 cm, ugrađen iznad hidroizolacije (kao njena zaštita), te habajući sloj asfaltbetona AB 11s debljine 4 cm. Kakvoća i kontrola asfaltbetona u svemu treba zadovoljavati važeće norme i pravila struke, kao i sama izvedba asfaltnih slojeva.

Na spojevima asfaltbetona s rubnjakom i prijelaznom napravom, u zastoru ostaviti reške dubine sve do hidroizolacije i širine 2 cm, a prema detaljima u projektu. Reške zaliti masom za zalijevanje reški, koja mora biti trajnoelastična i vodonepropusna.

Za trup ceste izme u krila upornjaka predviđena su rješenja sukladna onima na prilaznim dijelovima ceste.

C.4 Prijelazne naprave

Predviđene su uobičajene vodonepropusne prijelazne naprave, koje udovoljavaju svim tehničkim zahtjevima, s mogućnošću u dilatacijama do ± 40 mm.

C.5 Ležajevi

Nad upornjacima su predviđena dva klasična elastomerna ležaja, koji također trebaju udovoljavati svim tehničkim zahtjevima.

Ležajevi su oslonjeni na uzdignute betonske klupice, čime je omogućeno umetanje preša ispod rasponskih nosača, njihovo odizanje i izmjena ležajeva.

C.6 Odvodnja

Predviđeni su zatvoreni sustavi odvodnje. Naime, oborinske vode se prikupljaju neposredno prije upornjaka te se odvođe prije dolaska na most. Na relativno kratak raspon mosta voda s kolnika se odvodi uzdužnim nagibom na kraj mosta, te iza krila odvođe u sabirnu šahtu.

C.7 Ograda

Pješaka ograda objekta predviđena je iz čeličnih cijevi, s rješenjima prema projektu. Ograda je usidrena u monolitni beton pješake staze, a visine je 1.10 m. Treba imati uzornu geometriju, jer o njenom izgledu umnogome ovisi ukupni estetski dojam objekta.

Na dijelu poprečnog profila autoceste, predviđena je metalna zaštitna ograda prema važećim propisima i uzancama.

C.8 Vođenje elektro i TT instalacija

Elektro i TT instalacije vođene su kroz PVC cijevi $\phi 160$ mm, koje su ugrađene u pješake staze s obje strane objekta.

C.9 Uređenje pokosa nasipa

Pokose nasipa izvesti nagiba 1:1.5, uz lagano nabijanje. Pokose treba zatravniti i hortikulturno zasaditi raslinjem iz okoliša, tako da se što bolje uklape u postojeći ambijent. Pokosi trebaju biti stabilni i otporni na djelovanje atmosferilija, uz primjeren izgled i uklapanje u okoliš.

C.10 Uređenje okoliša

Nakon izgradnje predmetne građevine, potrebno je izvršiti sanaciju okoliša gradilišta kako bi se građevina što bolje uklopila u postojeći i prirodni ambijent.

C.11 Probno optere enje

Prije stavljanja objekta u uporabu, potrebno je izvršiti probno ispitivanje glavne rasponske konstrukcije objekta, a sukladno važe im propisima.

C.12 Održavanje objekta

Objekt se treba održavati u stanju projektom predviđene sigurnosti i funkcionalnosti, a sukladno odredbama odgovarajućih zakona, normativa i pravila struke.

2. PRORA UN KARAKTERISTI NOG UZDUŽNOG RASPONSKOG NOSA A

2.1. PREDGOVOR

Svi su prora uni provedeni sukladno važe im normama, propisima i pravilima struke. Ovisno o realnoj potrebi, korišteni su pojednostavljeni inženjerski modeli ili složeniji računski modeli na bazi MKE.

Pri prora unu sila i dimenzioniranju vo eno je računava o utjecajima na ina građanja i drugim specifi nostima, a sve u svrhu postizanja dostatne sigurnosti građevine.

Za prora un rasponske konstrukcije na utjecaje prometnog optere enja, korišten je prostorni štapni model konstrukcije.

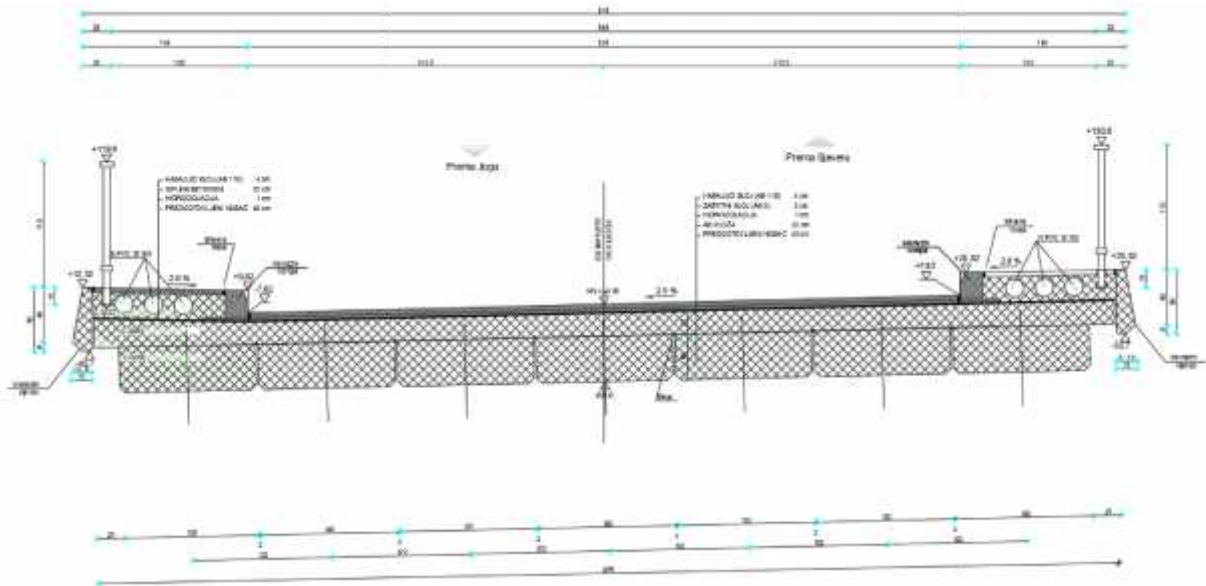
Pri dimenzioniranju pojedinih elemenata konstrukcije, dio sila je odre en u skladu s teorijom preraspodjele (adaptacije), a sva su dimenzioniranja provedena prema grani nim stanjima.

Za sve armirane elemente korištena je rebrasta armatura B 450C.

4.2 PRORA UN UZDUŽNIH RASPONSKIH NOSA A

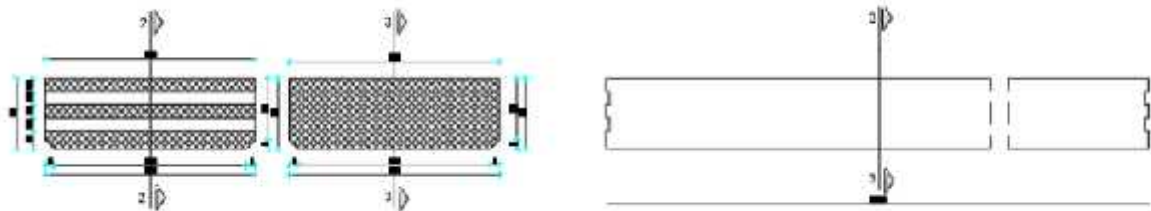
A. STANJE PRIJE SPREZANJA NOSA A S KOLNI KOM PLO OM

- POPRE NI PRESJEK RASPONSKE KONSTRUKCIJE



Slika 1 : Popre na dispozicija mosta

- UZDUŽNA I POPRE NA DISPOZICIJA JEDNOG NOSA A



Slika 2 : Uzdužna i popre na dispozicija jednog nosa a

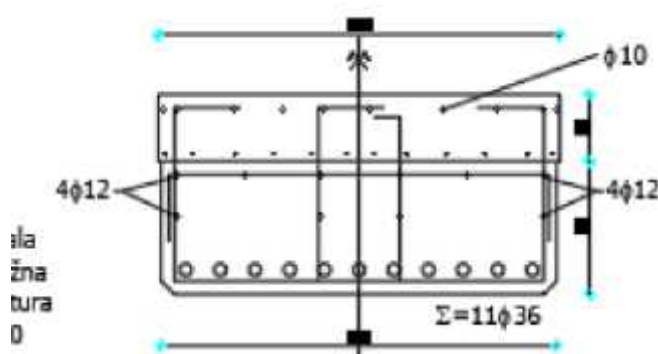
$$A_n = 0.48 \text{ m}^2$$

$$\chi_n = 25.5 \text{ kN/m}^3$$

| Sile od vlastite težine nosa a | Sile od težine kolni ke plo e (jedan nosa) |
|--|---|
| $g_n = 0.48 \cdot 25.5 = 12.24 \text{ kN/m'}$ $R_{g1}^A = R_{g1}^B = \frac{g_n \cdot l}{2} = \frac{12.24 \cdot 15.05}{2} = 92,11 \text{ kN}$ $M_{g1}^{1/2} = \frac{g_n \cdot l^2}{8} = \frac{12,24 \cdot 15,05^2}{8} = 346,55 \text{ kNm}$ $V_{g1} = R_{g1}^A = 92,11 \text{ kN}$ | $g_{pl} = 0.20 \cdot 1.20 \cdot 25.5 = 6.12 \text{ kN/m'}$ $R_{g2}^A = R_{g2}^B = \frac{g_{pl} \cdot l}{2} = \frac{6.12 \cdot 15.05}{2} = 46,05 \text{ kN}$ $M_{g2}^{1/2} = \frac{g_{pl} \cdot l^2}{8} = \frac{6.12 \cdot 15.05^2}{8} = 176,11 \text{ kNm}$ $V_{g2} = R_{g2}^A = 46,05 \text{ kN}$ |

Dimenzioniranje za fazu prije spreznja nosa a i plo e

Dimenzioniranje na moment savijanja



$$C 35/45 \Rightarrow f_{ck} = 35.0 \text{ MPa} \Rightarrow$$

$$f_{cd} = \frac{f_{ck}}{\gamma_c} = \frac{35.0}{1.5} = 23.3 \text{ MPa}$$

$$B 450C \Rightarrow f_{yk} = 450.0 \text{ MPa} \Rightarrow$$

$$f_{yd} = \frac{f_{yk}}{\gamma_s} = \frac{450.0}{1.15} = 392.3 \text{ MPa}$$

$$d = 53 \text{ cm}$$

$$b = 120 \text{ cm}$$

$$M_{g1} = 346,55 \text{ kNm} ; \quad M_{g2} = 176,11 \text{ kNm}$$

$$M_{sd} = x_g \cdot (M_{g1} + M_{g2}) = 1.35 \cdot (346,55 + 176,11) = 701,76 \text{ kNm}$$

$$\xi_{sd} = \frac{M_{sd}}{b d^2 f_{cd}} = \frac{701,76 \cdot 100}{120 \cdot 33^2 \cdot 2.33} = 0,023$$

$$\text{za } v_{s1} = 10\%;$$

$$\text{oci } \tan \alpha : v_{c2} = 0.9\%; \quad \kappa = 0.083; \quad \eta = 0,971$$

$$x = \kappa \cdot d = 0.083 \cdot 33 = 2,74 \text{ cm} < h_{pl} = 10.0 \text{ cm}$$

$$A_{s1,1} = \frac{M_{sd}}{\eta \cdot d \cdot f_{yd}} = \frac{701.76 \cdot 100}{0.971 \cdot 33 \cdot 39.2} = 55.87 \text{ cm}^2$$

$$A_{s1,1} \text{ odabrano} = 7\Phi 32$$

$$56,30 \text{ cm}^2$$

Tablice za dimenzioniranje na moment savijanja

Lom preko

| ϵ_{s2} [%] | ϵ_{s1} [%] | μ_{sds} |
|---------------------|---------------------|-------------|
| 3.5 | 20.0 | 0.001 |
| 3.5 | 19.5 | 0.003 |
| 3.5 | 19.0 | 0.007 |
| 3.5 | 18.5 | 0.011 |
| 3.5 | 18.0 | 0.017 |
| 3.5 | 17.5 | 0.024 |
| 3.5 | 17.0 | 0.031 |
| 3.5 | 16.5 | 0.039 |
| 3.5 | 16.0 | 0.047 |
| 3.5 | 15.5 | 0.056 |
| 3.5 | 15.0 | 0.064 |
| 3.5 | 14.5 | 0.074 |
| 3.5 | 14.0 | 0.083 |
| 3.5 | 13.5 | 0.092 |
| 3.5 | 13.0 | 0.101 |
| 3.5 | 12.5 | 0.110 |
| 3.5 | 12.0 | 0.119 |
| 3.5 | 11.5 | 0.128 |
| 3.5 | 11.0 | 0.136 |
| 3.5 | 10.5 | 0.145 |
| 3.5 | 10.0 | 0.152 |
| 3.5 | 9.5 | 0.160 |
| 3.5 | 9.0 | 0.167 |
| 3.5 | 8.5 | 0.174 |
| 3.5 | 8.0 | 0.181 |
| 3.5 | 7.5 | 0.187 |
| 3.5 | 7.0 | 0.193 |
| 3.5 | 6.5 | 0.199 |
| 3.5 | 6.0 | 0.205 |
| 3.5 | 5.5 | 0.210 |
| 3.5 | 5.0 | 0.216 |
| 3.5 | 4.5 | 0.221 |
| 3.5 | 4.0 | 0.226 |
| 3.5 | 3.5 | 0.230 |
| 3.5 | 3.0 | 0.235 |
| 3.5 | 2.5 | 0.239 |
| 3.5 | 2.0 | 0.243 |
| 3.5 | 1.5 | 0.247 |
| 3.5 | 1.0 | 0.250 |
| 3.5 | 0.5 | 0.253 |

Lom preko armature $\epsilon_{s1}=5.0$ ‰

| ϵ_{s2} [%] | ϵ_{s1} [%] | $\xi=x/d$ | $\zeta=z/d$ | ϕ_1 | k_d | μ_{sds} |
|---------------------|---------------------|-----------|-------------|----------|--------|-------------|
| 0.1 | 5.0 | 0.020 | 0.993 | 0.001 | 35.049 | 0.001 |
| 0.2 | 5.0 | 0.038 | 0.987 | 0.003 | 17.905 | 0.003 |
| 0.3 | 5.0 | 0.057 | 0.981 | 0.007 | 12.194 | 0.007 |
| 0.4 | 5.0 | 0.074 | 0.975 | 0.012 | 9.342 | 0.011 |
| 0.5 | 5.0 | 0.091 | 0.969 | 0.018 | 7.634 | 0.017 |
| 0.6 | 5.0 | 0.107 | 0.963 | 0.025 | 6.498 | 0.024 |
| 0.7 | 5.0 | 0.123 | 0.958 | 0.032 | 5.688 | 0.031 |
| 0.8 | 5.0 | 0.138 | 0.952 | 0.041 | 5.083 | 0.039 |
| 0.9 | 5.0 | 0.153 | 0.947 | 0.050 | 4.615 | 0.047 |
| 1.0 | 5.0 | 0.167 | 0.942 | 0.059 | 4.242 | 0.056 |
| 1.1 | 5.0 | 0.180 | 0.937 | 0.069 | 3.958 | 0.064 |
| 1.2 | 5.0 | 0.194 | 0.931 | 0.079 | 3.687 | 0.074 |
| 1.3 | 5.0 | 0.206 | 0.926 | 0.089 | 3.477 | 0.083 |
| 1.4 | 5.0 | 0.219 | 0.922 | 0.100 | 3.298 | 0.092 |
| 1.5 | 5.0 | 0.231 | 0.917 | 0.110 | 3.144 | 0.101 |
| 1.6 | 5.0 | 0.242 | 0.912 | 0.121 | 3.012 | 0.110 |
| 1.7 | 5.0 | 0.254 | 0.907 | 0.131 | 2.897 | 0.119 |
| 1.8 | 5.0 | 0.265 | 0.902 | 0.142 | 2.796 | 0.128 |
| 1.9 | 5.0 | 0.275 | 0.898 | 0.152 | 2.708 | 0.136 |
| 2.0 | 5.0 | 0.286 | 0.893 | 0.162 | 2.630 | 0.145 |
| 2.1 | 5.0 | 0.296 | 0.888 | 0.172 | 2.562 | 0.152 |
| 2.2 | 5.0 | 0.306 | 0.883 | 0.181 | 2.501 | 0.160 |
| 2.3 | 5.0 | 0.315 | 0.879 | 0.190 | 2.446 | 0.167 |
| 2.4 | 5.0 | 0.324 | 0.874 | 0.199 | 2.397 | 0.174 |
| 2.5 | 5.0 | 0.333 | 0.870 | 0.208 | 2.352 | 0.181 |
| 2.6 | 5.0 | 0.342 | 0.865 | 0.216 | 2.312 | 0.187 |
| 2.7 | 5.0 | 0.351 | 0.861 | 0.224 | 2.275 | 0.193 |
| 2.8 | 5.0 | 0.359 | 0.857 | 0.232 | 2.241 | 0.199 |
| 2.9 | 5.0 | 0.367 | 0.852 | 0.240 | 2.210 | 0.205 |
| 3.0 | 5.0 | 0.375 | 0.848 | 0.248 | 2.181 | 0.210 |
| 3.1 | 5.0 | 0.383 | 0.844 | 0.255 | 2.154 | 0.216 |
| 3.2 | 5.0 | 0.390 | 0.840 | 0.263 | 2.129 | 0.221 |
| 3.3 | 5.0 | 0.398 | 0.836 | 0.270 | 2.106 | 0.226 |
| 3.4 | 5.0 | 0.405 | 0.832 | 0.277 | 2.084 | 0.230 |
| 3.5 | 5.0 | 0.412 | 0.829 | 0.283 | 2.064 | 0.235 |

Lom preko armature $\epsilon_{s1}=10.0$ ‰

| ϵ_{s2} [%] | ϵ_{s1} [%] | $\xi=x/d$ | $\zeta=z/d$ | ϕ_1 | k_d | μ_{sds} |
|---------------------|---------------------|-----------|-------------|----------|--------|-------------|
| 0.1 | 10.0 | 0.010 | 0.997 | 0.000 | 49.242 | 0.000 |
| 0.2 | 10.0 | 0.020 | 0.993 | 0.002 | 24.966 | 0.002 |
| 0.3 | 10.0 | 0.029 | 0.990 | 0.004 | 16.920 | 0.003 |
| 0.4 | 10.0 | 0.038 | 0.987 | 0.006 | 12.885 | 0.006 |
| 0.5 | 10.0 | 0.048 | 0.984 | 0.009 | 10.468 | 0.009 |
| 0.6 | 10.0 | 0.057 | 0.981 | 0.013 | 8.860 | 0.013 |
| 0.7 | 10.0 | 0.065 | 0.977 | 0.017 | 7.714 | 0.017 |
| 0.8 | 10.0 | 0.074 | 0.974 | 0.022 | 6.857 | 0.021 |
| 0.9 | 10.0 | 0.081 | 0.971 | 0.027 | 6.193 | 0.026 |
| 1.0 | 10.0 | 0.089 | 0.968 | 0.032 | 5.664 | 0.031 |
| 1.1 | 10.0 | 0.099 | 0.965 | 0.038 | 5.233 | 0.037 |
| 1.2 | 10.0 | 0.107 | 0.962 | 0.044 | 4.876 | 0.042 |
| 1.3 | 10.0 | 0.115 | 0.959 | 0.050 | 4.576 | 0.048 |
| 1.4 | 10.0 | 0.123 | 0.956 | 0.056 | 4.321 | 0.054 |
| 1.5 | 10.0 | 0.130 | 0.953 | 0.062 | 4.102 | 0.059 |
| 1.6 | 10.0 | 0.138 | 0.950 | 0.069 | 3.912 | 0.065 |
| 1.7 | 10.0 | 0.145 | 0.947 | 0.075 | 3.747 | 0.071 |
| 1.8 | 10.0 | 0.153 | 0.944 | 0.082 | 3.602 | 0.077 |
| 1.9 | 10.0 | 0.160 | 0.941 | 0.088 | 3.474 | 0.083 |
| 2.0 | 10.0 | 0.167 | 0.938 | 0.094 | 3.361 | 0.089 |
| 2.1 | 10.0 | 0.174 | 0.934 | 0.101 | 3.260 | 0.094 |
| 2.2 | 10.0 | 0.180 | 0.931 | 0.107 | 3.170 | 0.099 |
| 2.3 | 10.0 | 0.187 | 0.928 | 0.113 | 3.090 | 0.105 |
| 2.4 | 10.0 | 0.194 | 0.925 | 0.119 | 3.017 | 0.110 |
| 2.5 | 10.0 | 0.200 | 0.922 | 0.125 | 2.950 | 0.115 |
| 2.6 | 10.0 | 0.206 | 0.919 | 0.130 | 2.889 | 0.120 |
| 2.7 | 10.0 | 0.213 | 0.916 | 0.136 | 2.833 | 0.125 |
| 2.8 | 10.0 | 0.219 | 0.913 | 0.142 | 2.781 | 0.129 |
| 2.9 | 10.0 | 0.225 | 0.910 | 0.147 | 2.733 | 0.134 |
| 3.0 | 10.0 | 0.231 | 0.907 | 0.153 | 2.689 | 0.138 |
| 3.1 | 10.0 | 0.237 | 0.904 | 0.158 | 2.647 | 0.143 |
| 3.2 | 10.0 | 0.242 | 0.901 | 0.163 | 2.609 | 0.147 |
| 3.3 | 10.0 | 0.248 | 0.898 | 0.168 | 2.573 | 0.151 |
| 3.4 | 10.0 | 0.254 | 0.895 | 0.173 | 2.539 | 0.155 |
| 3.5 | 10.0 | 0.259 | 0.892 | 0.178 | 2.507 | 0.159 |

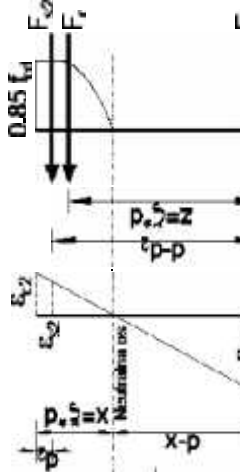
Lom preko

| k_d | μ_{sds} |
|-------|-------------|
| 1.409 | 0.000 |
| 1.119 | 0.001 |
| 0.695 | 0.002 |
| 0.988 | 0.003 |
| 0.569 | 0.005 |
| 0.283 | 0.007 |
| 0.170 | 0.009 |
| 0.457 | 0.011 |
| 0.154 | 0.014 |
| 0.765 | 0.017 |
| 0.154 | 0.020 |
| 0.647 | 0.023 |
| 0.221 | 0.026 |
| 0.558 | 0.029 |
| 0.446 | 0.033 |
| 0.275 | 0.036 |
| 0.330 | 0.039 |
| 0.330 | 0.043 |
| 0.646 | 0.046 |
| 0.483 | 0.050 |
| 0.338 | 0.053 |
| 0.207 | 0.056 |
| 0.090 | 0.060 |
| 0.983 | 0.063 |
| 0.885 | 0.066 |
| 0.795 | 0.069 |
| 0.713 | 0.073 |
| 0.636 | 0.076 |
| 0.565 | 0.079 |
| 0.499 | 0.082 |
| 0.437 | 0.085 |
| 0.379 | 0.088 |
| 0.325 | 0.090 |
| 0.274 | 0.093 |
| 0.225 | 0.096 |

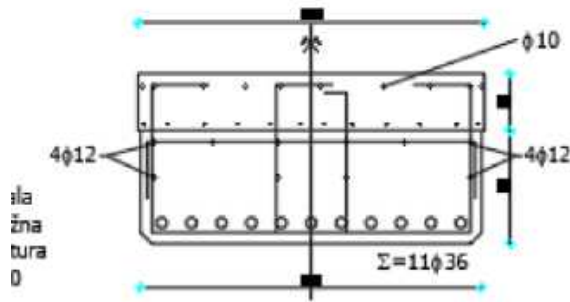
$$M_{ed} = \frac{M_{ed}}{b \cdot d^2 \cdot f_{cd}} = \mu_{ed} = 0.85 \cdot \alpha_s \cdot \xi \cdot \zeta$$

$$\xi = \frac{x}{d} = \frac{p \cdot \zeta}{\epsilon_{s1} + \epsilon_{s2}} ; \quad x = \xi \cdot d$$

$$z = \zeta \cdot d$$



Dimenzioniranje na poprečnu silu



$$V_{g1} = 92,11 \text{ kN} \quad V_{g2} = 46,05 \text{ kN}$$

$$V_{sd} = \chi_g \cdot (V_{g1} + V_{g2}) = 1,35 \cdot (92,11 + 46,05) = 186,52 \text{ k}$$

Dio poprečne sile koju preuzima beton i uzdužna armatura:

$$V_{Rd,c} = \left[C_{Rdc} \cdot k \cdot (100 \cdot \dots_l \cdot f_{ck})^{1/3} + k_1 \cdot \dagger_{cp} \right] \cdot b_w \cdot d$$

$$k = 1,0 + \sqrt{\frac{200}{d}} = 1,0 + \sqrt{\frac{200}{530}} = 1,61 \leq 2,0 \Rightarrow k = 1,61$$

$$k_1 = 0,15$$

$$\dagger_{cp} = N_{Ed} / A_c = 0,0$$

$$C_{Rdc} = 0,18 / \chi_c = 0,18 / 1,5 = 0,12$$

$$\sum A_s = 7 \cdot 32 = 56,30 \text{ cm}^2$$

$$\dots_l = \frac{\sum A_s}{A_c} = \frac{56,30}{40 \cdot 60} = 0,058$$

$$V_{Rd,c} = \left[0,12 \cdot 1,61 \cdot (100 \cdot 0,058 \cdot 30,0)^{1/3} + 0,15 \cdot 0,0 \right] \cdot 1200 \cdot 330$$

$$V_{Rd,c} = 427122,11 \text{ N} = 427,12 \text{ kN}$$

$$V_{Rd,c} \geq \left[\epsilon_{\min} + k_1 \cdot \dagger_{cp} \right] \cdot b_w \cdot d$$

$$k_1 = 0,15$$

$$\epsilon_{\min} = 0,035 \cdot k^{3/2} \cdot f_{ck}^{1/2} = 0,035 \cdot 1,6^{3/2} \cdot 30,0^{1/2} = 0,388$$

$$\dagger_{cp} = N_{sd} / A_c = 0,0$$

$$V_{Rd,c} \geq 0,388 \cdot 1200 \cdot 330$$

$$V_{Rd,c} \geq 155232 \text{ N} = 155,23 \text{ kN}$$

Dio poprečne sile koju mogu preuzeti tlačne dijagonale:

$$V_{Rd2} = 0,5 \cdot \epsilon \cdot f_{cd} \cdot b_w \cdot z$$

$$\epsilon = 0,7 - \frac{f_{ck}}{200} = 0,7 - \frac{35}{200} = 0,525 > 0,5 \Rightarrow \epsilon = 0,525$$

$$V_{Rd2} = 0,5 \cdot 0,525 \cdot 2,33 \cdot 120 \cdot (0,9 \cdot 33) = 2179,83 \text{ kN}$$

Odabrane sponice $\varnothing 10$ ($A_{sw} = 0,79 \text{ cm}^2$):

$$s_{w,pot} \leq \frac{m \cdot A_{sw,\min}}{\dots_{\min} \cdot b_w} = \frac{4 \cdot 0,79}{0,0011 \cdot 120} = 23,94 \text{ cm}$$

Odabrane sponice $\varnothing 10/70$. Ukupna nosivost betona i odabrane poprečne armature:

$$f_{yw,d} = \frac{f_{yk}}{\chi_s}; \quad B450C \Rightarrow f_{yw,d} = \frac{450.0}{1.15} = 391.3 \text{ MPa} = 39.13 \text{ kN/cm}^2$$

$$V_{Rd} = V_{Rd1} + V_{wd} = V_{Rd1} + \frac{m \cdot A_{sw} \cdot f_{yw,d} \cdot z}{s_w} = 138.18 + \frac{4 \cdot 0.79 \cdot 39.13 \cdot (0.9 \cdot 33)}{70} =$$
$$= 610,74 \text{ kN}$$

Ø10/20 cm

Tablice za dimenzioniranje na poprečnu silu:

| Karakteristika betona | | C12/15 | C16/20 | C20/25 | C25/30 | C30/37 | C35/45 | C40/50 | C45/55 | C50/60 |
|-----------------------|--------------------|---------------|---------------|---------------|---------------|---------------|---------------|---------------|---------------|---------------|
| f_{ck} (MPa) | Cvrstoca na valjku | 12 | 16 | 20 | 25 | 30 | 35 | 40 | 45 | 50 |
| $f_{c,cub}$ (MPa) | Cvrstoca na kocki | 15 (MB 15) | 20 (MB 20) | 25 (MB 25) | 30 (MB 30) | 37 (MB 40) | 45 (MB 45) | 50 (MB 50) | 55 (MB 55) | 60 (MB 60) |
| T_{Rd} (MPa) | Posmicna cvrstoca | 0.18 | 0.22 | 0.26 | 0.30 | 0.34 | 0.37 | 0.41 | 0.44 | 0.48 |

| Klasa betona | C12/15 | C16/20 | C20/25 | C25/30 | C30/37 | C35/45 | C40/50 | C45/55 | C50/60 |
|--------------|--------|--------|--------|--------|--------|--------|--------|--------|--------|
| ρ_{min} | 0.0007 | | | 0.0011 | | | 0.0013 | | |

| Broj | Racunska poprecna sila V_{sd} | Maksimalni razmak spona u smjeru glavne vlačne armature $s_{w,max}$ |
|------|--|---|
| 1 | $V_{sd} \leq 0.2 V_{Rd2}$ | 0.8 d; 30 cm |
| 2 | $0.2 V_{Rd2} < V_{sd} \leq 0.67 V_{Rd2}$ | 0.6 d; 30 cm |
| 3 | $V_{sd} > 0.67 V_{Rd2}$ | 0.3 d; 20 cm |

| Broj | Racunska poprecna sila V_{sd} | Maksimalni razmak vertikalnih krakova spona u poprecnom smjeru |
|------|--|--|
| 1 | $V_{sd} \leq 0.2 V_{Rd2}$ | 1.0 d; 80 cm |
| 2 | $0.2 V_{Rd2} < V_{sd} \leq 0.67 V_{Rd2}$ | 0.6 d; 30 cm |
| 3 | $V_{sd} > 0.67 V_{Rd2}$ | 0.3 d; 20 cm |

2.3 NUMERI KI MODEL

Za proračun unutarnjih sila uslijed djelovanja opterećenja izračen je proračunski model konstrukcije.

Proračun nosive konstrukcije građevine provodi se pomoću Scia Enginner softvera.

Predmetna nosiva konstrukcija modelirana je štapnim elementima.

Gornji ustroj mosta modeliran je upinjanjem štapova u uzdužnom smjeru (koji predstavljaju uzdužni utjecaj montažnih grednih nosača spregnutih s AB pločom) s štapovima u poprečnom smjeru (koji predstavljaju utjecaj AB ploče u poprečnom smjeru).

Takvim načinom modeliranja postigli smo sustav nosača krutog roštilja.

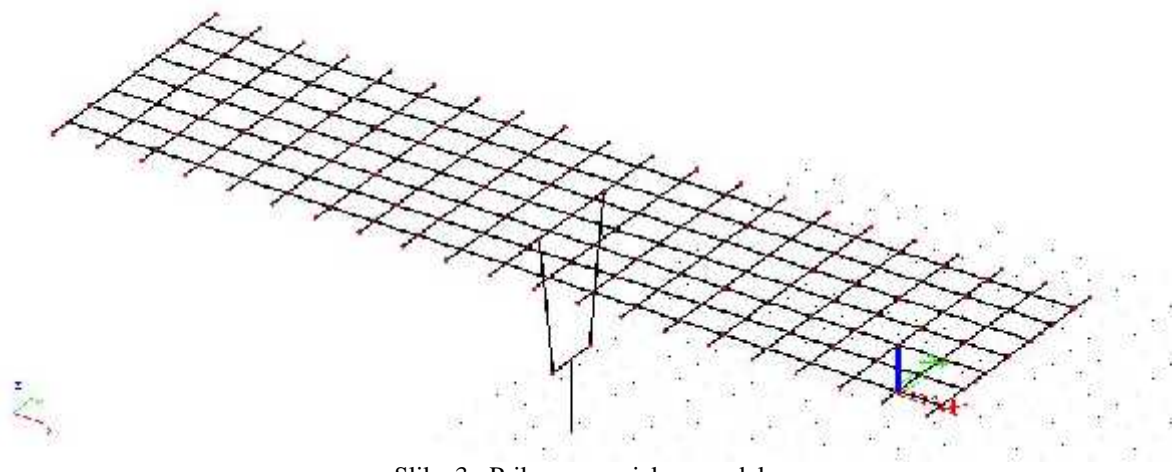
Ekvivalentnost štapova s elementima mosta ostvarena je preko odgovarajućih duljina štapova te krutostima poprečnih presjeka.

Stup mosta modeliran je štapnim elementima iste dimenzije prate os stupa. Krutosti štapova odgovaraju krutostima poprečnih presjeka stupa. Na dno stupa modeliran je upeti ležaj koji predstavlja vezu stupa s tlo, koja je ostvarena preko temelja stupa.

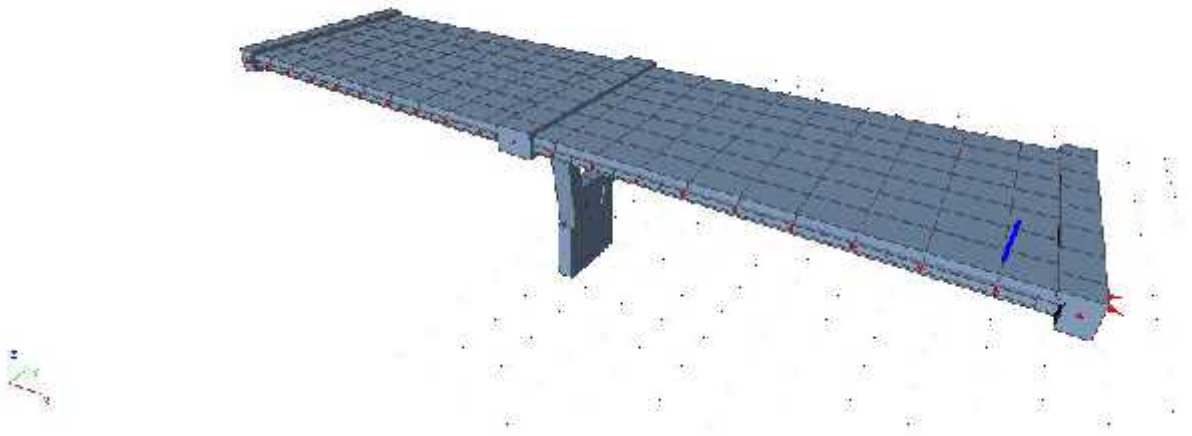
Modeliranje upornjaka nije potrebno jer je veza rasponske konstrukcije s upornjacima ostvarena preko ležajeva. Shodno tome modelirani su klizni ležajevi na pozicijama koje odgovaraju stvarnim pozicijama ležajeva na upornjacima.

U konačnici mase poprečnih štapova koje simuliraju utjecaj ploče u poprečnom smjeru su isključene jer je masa ploče uvrštena u masu uzdužnih štapova.

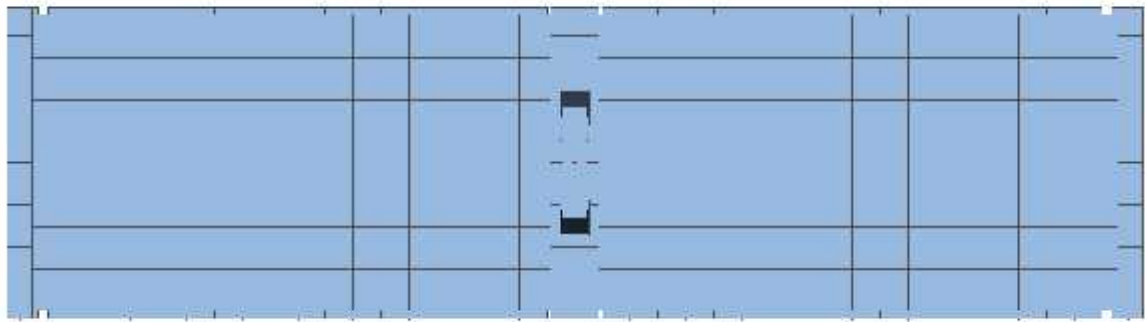
Osnovni gabariti proračunskog modela, svojstva materijala te poprečnih presjeka prikazani su u nastavku



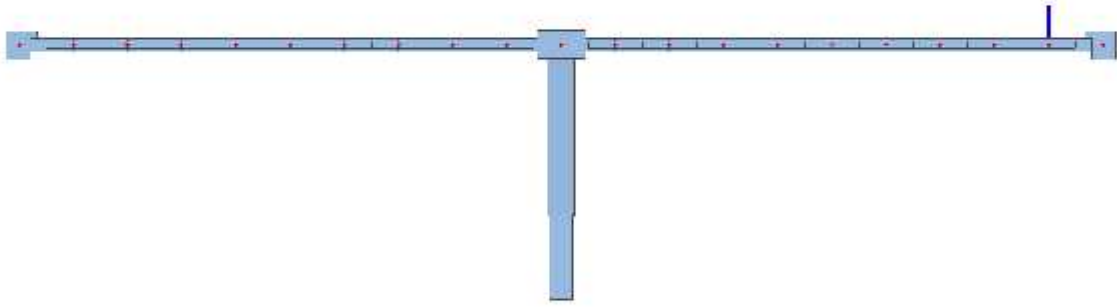
Slika 3 : Prikaz numeričkog modela



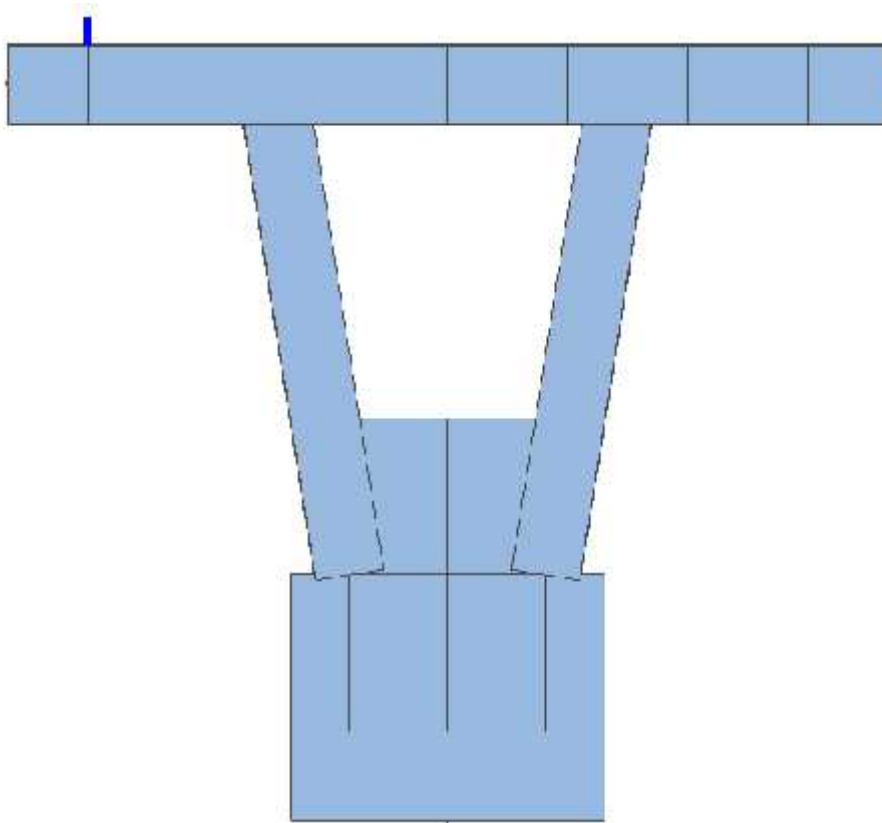
Slika 4 : Prikaz renderiranog numeri kog modela



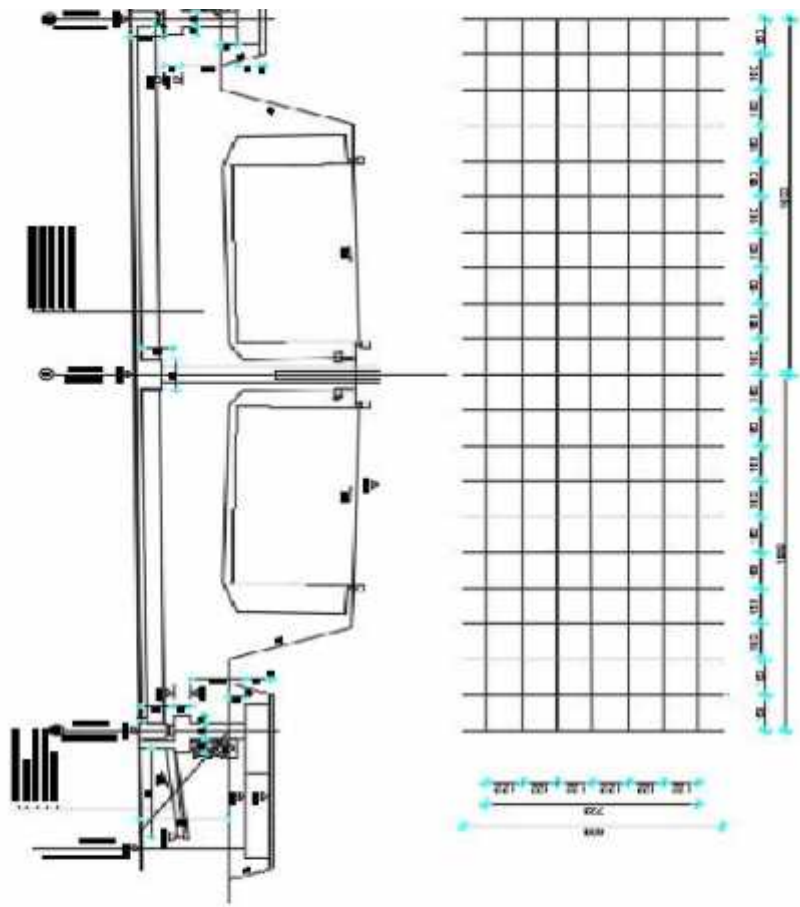
Slika 5 : Tlocrt



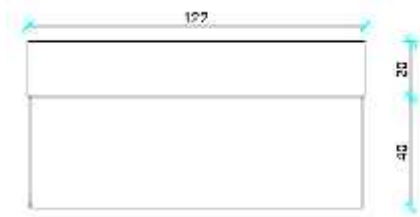
„Slika 6 : Pogled okomito na most



Slika 7 : Pogled u smjeru mosta



Rasponski nosa



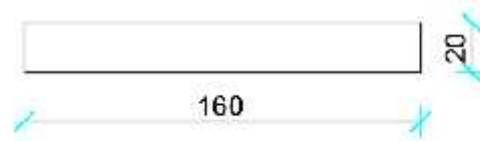
$$A=0,5343 \text{ m}^2$$

$$I_y= 0,039067 \text{ m}^4$$

$$I_z= 0,04917 \text{ m}^4$$

$$E= 35\ 000 \text{ MPa}$$

Kolni ka plo a



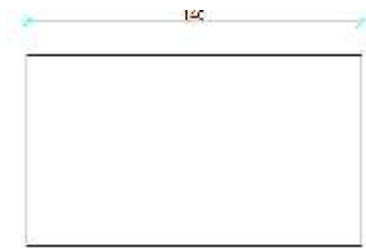
$$A=0,032 \text{ m}^2$$

$$I_y= 0,00106 \text{ m}^4$$

$$I_z= 0,0682 \text{ m}^4$$

$$E= 35\ 000 \text{ MPa}$$

Popre ni nosa – stup



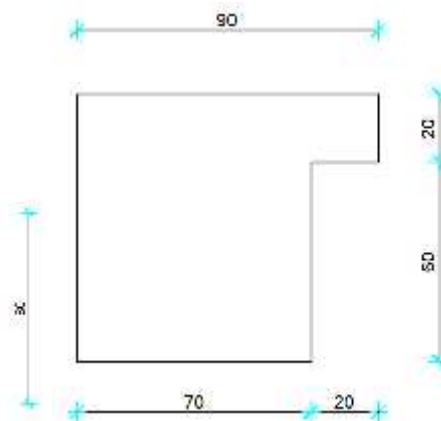
$$A=1,40 \text{ m}^2$$

$$I_y= 0,0116 \text{ m}^4$$

$$I_z= 0,0228 \text{ m}^4$$

$$E= 35\ 000 \text{ MPa}$$

Popre ni nosa – upornjak



$$A=0,754 \text{ m}^2$$

$$I_y= 0,0698 \text{ m}^4$$

$$I_z= 0,0354 \text{ m}^4$$

$$E= 35\ 000 \text{ MPa}$$

2.4 OPTERE ENJE I REZULTATI PRORA UNA

U obzir su uzeta sljede a osnovna optere enja :

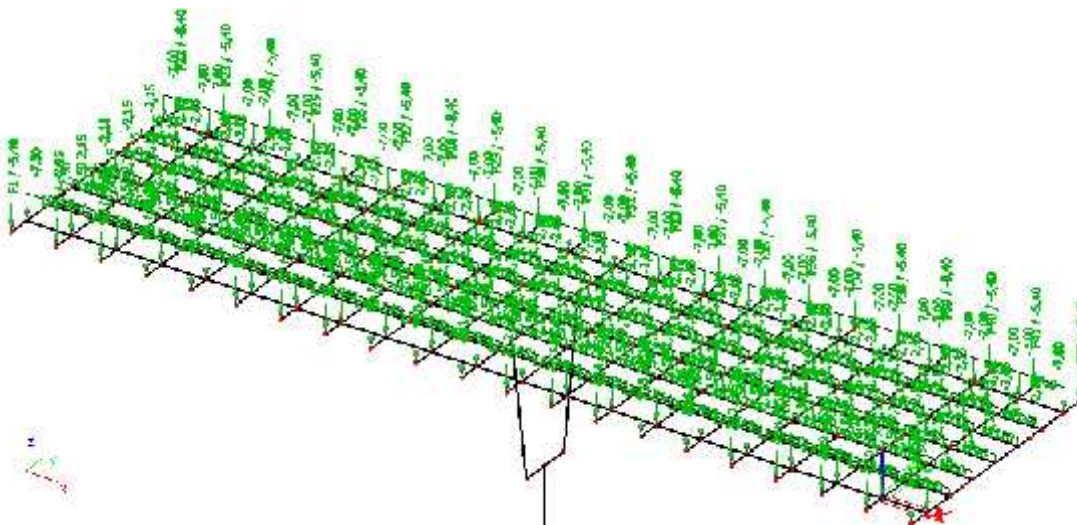
- Vlastita težina
- Dodatno stalno optere enje
- Pokretno – max. moment u prvom polju
- Pokretno – max. moment pri stupu
- Pokretno – max. popre na sila pri stupu
- Pokretno – max. popre na sila pri upornjaku

SILE OD DODATNOG STALNOG TERETA

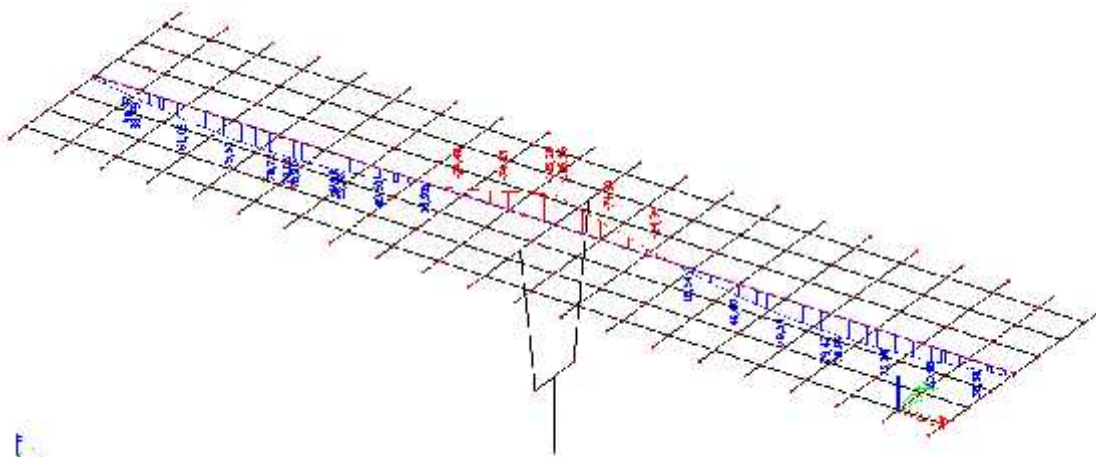
- Kolni ki Zastor $0.08 \cdot 22 = 1.76 \text{ kN/m}^2$
- Pješa ka staza = 6.75 kN/m^2
- Ograda = 0.7 kN/m
- Cijev za odvodnju = 0.5 kN/m
- Vijenac = 2.00 kN/m

Pretpostavlja se da se ukupno optere enje raspodjeljujena uzdužne nosa e:

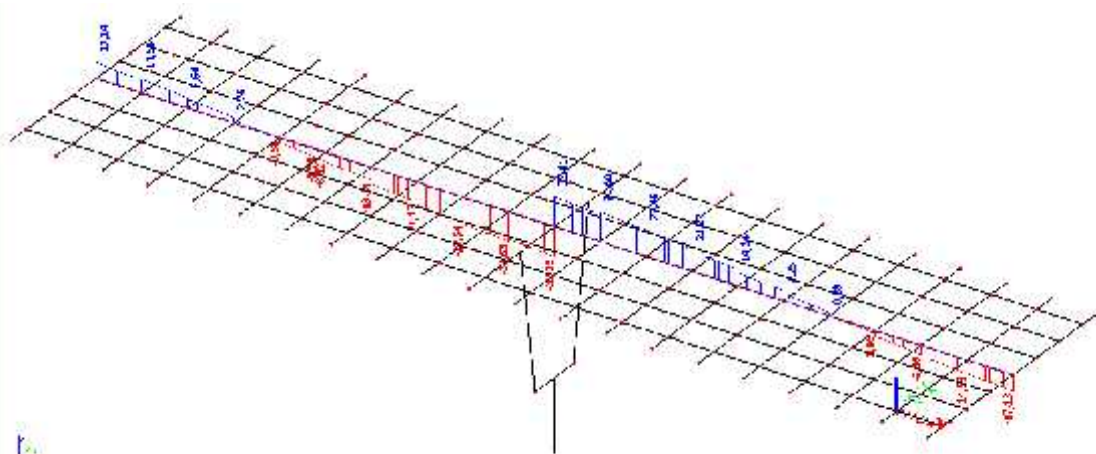
- Srednji nosa i: $1.76 \cdot 1.22 = 2.15 \text{ kN/m}$
- Krajnji nosa lijevo: $6.75 \cdot (1.22 + 0.85) / 2 + 0.5 = 7.50 \text{ kN/m}$
- Krajnji nosa desno: $6.75 \cdot (1.22 + 0.85) / 2 = 7.00 \text{ kN/m}$
- Rubovi: $(2.00 + 0.7) \cdot 2.00 = 5.40 \text{ kN}$



Slika 10: Dodatno stalno optere enje



Slika 11: Dodatno stalno - momenti (M_y) u kNm



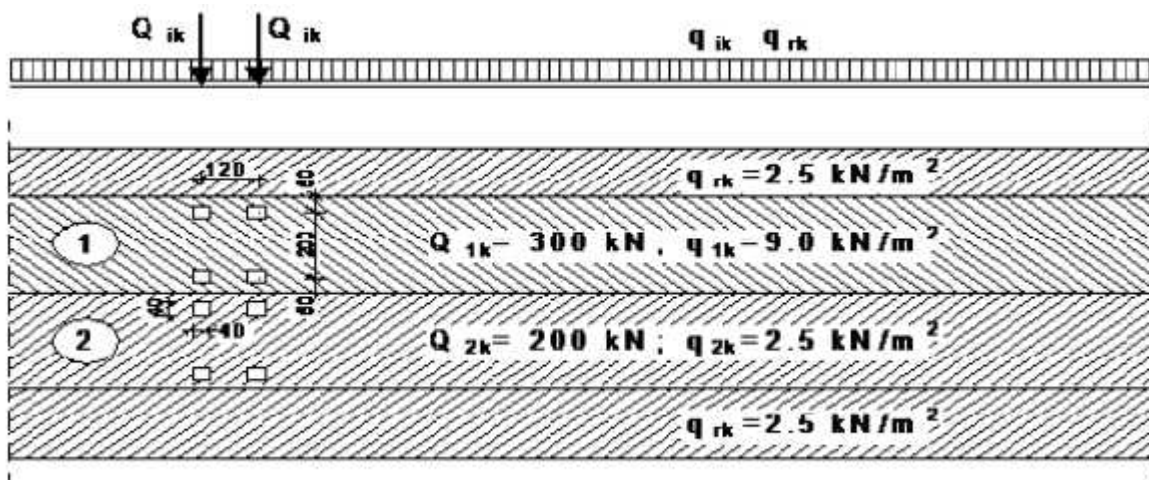
Slika 12: Dodatno stalno - poprečne sile (V_z) u kN

POKRETNOST OPTERE ENJE

Pokretna optere enja na mostu zamjenjuju se tipskim optere enjima na in propisan EC1. Za cestovne mostove tipaska optere enja predstavljaju tipaska vozila ije dimenzije ovise o kategoriji ceste.

Postupak provedbe optere enja pokretnim optere enjem predmetnog mosta prikazan je na slici 13 gdje broj 1 predstavlja glavni trak širine 3 m postavljen uz rubnjak. Ostatak mosta optere en je kao na slici.

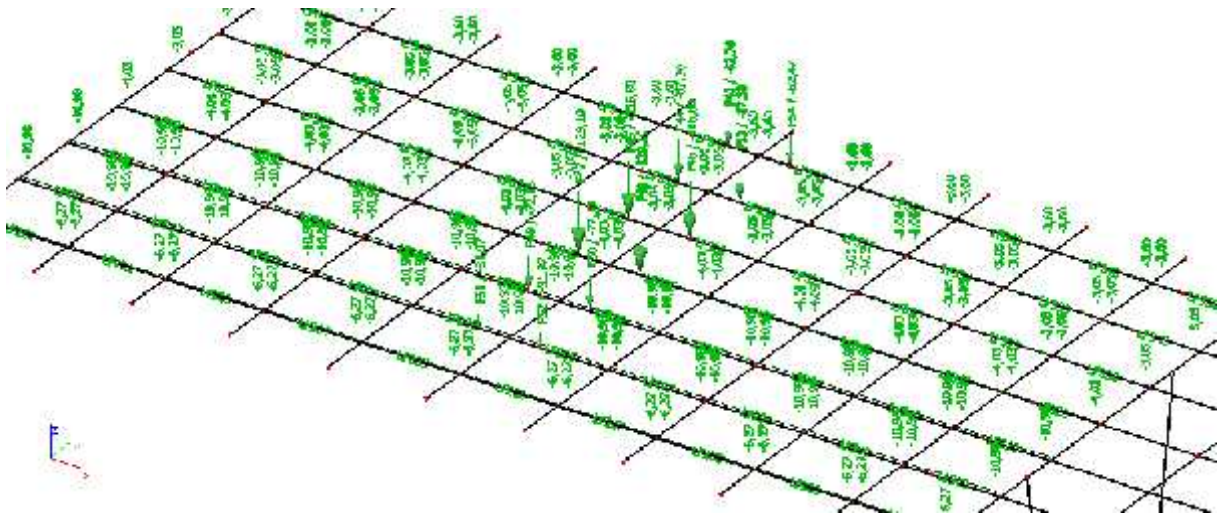
Tipaska vozila postavljaju se u odgovaraju im pozicijama za dobivanje maksimalnih reznih sila u polju, pri stupu i pri upornjaku. Prora uni su prikazani u nastavku.



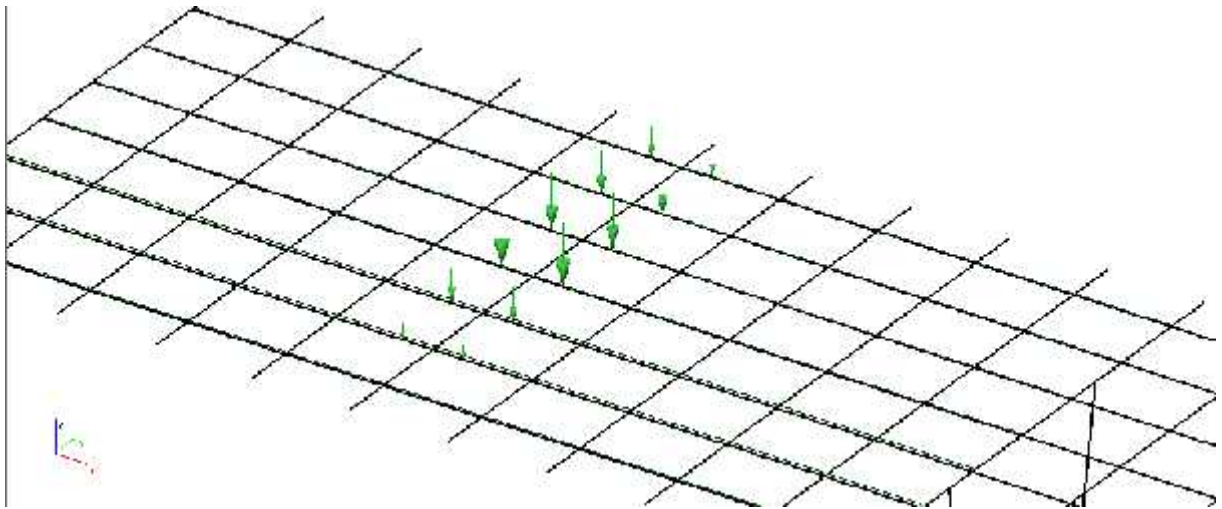
Slika 13 : Prikaz na ina optere ivanja mosta pokretnim optere enjem

PROMETNO OPTERE ENJE

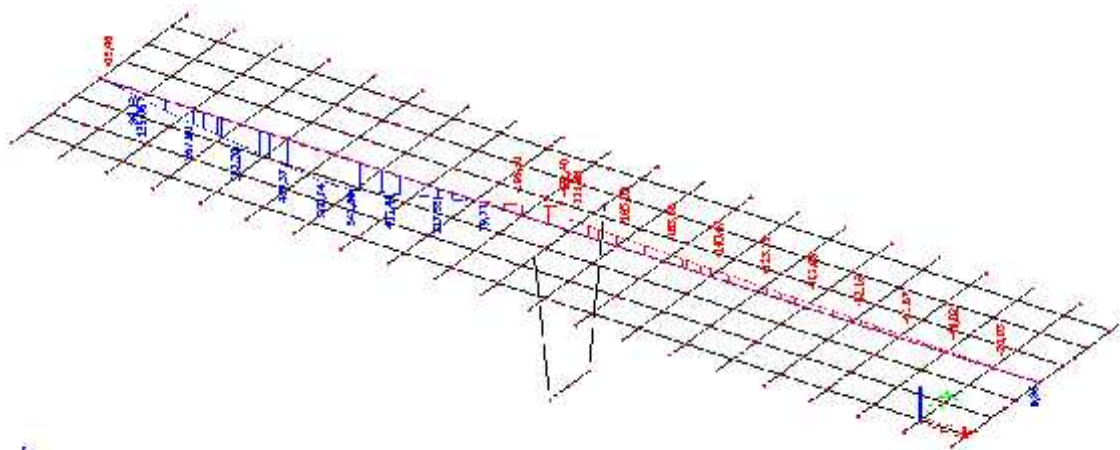
(za max. moment u prvom polju)



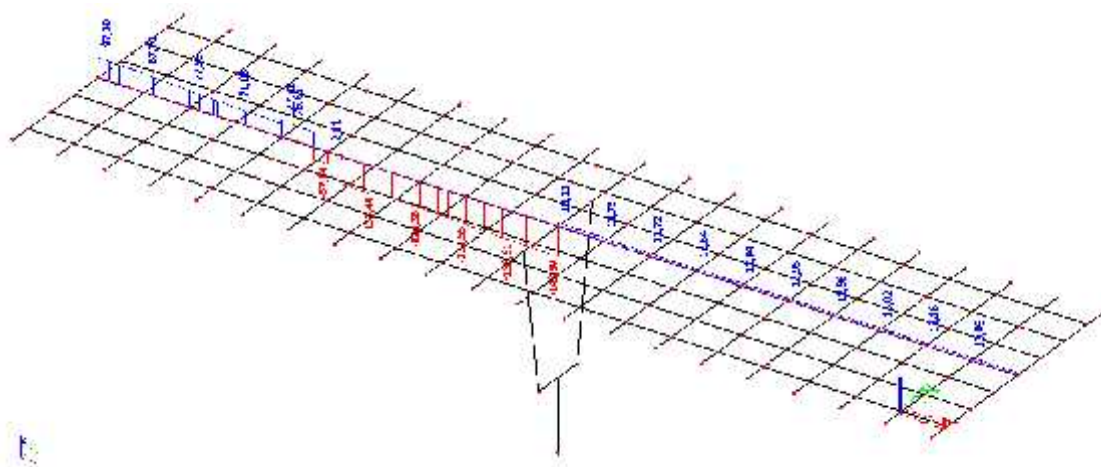
Slika 14: Pokretno optere enje za max. moment u prvom polju



Slika 15: Prikaz tipskog vozila za max. moment u prvom polju



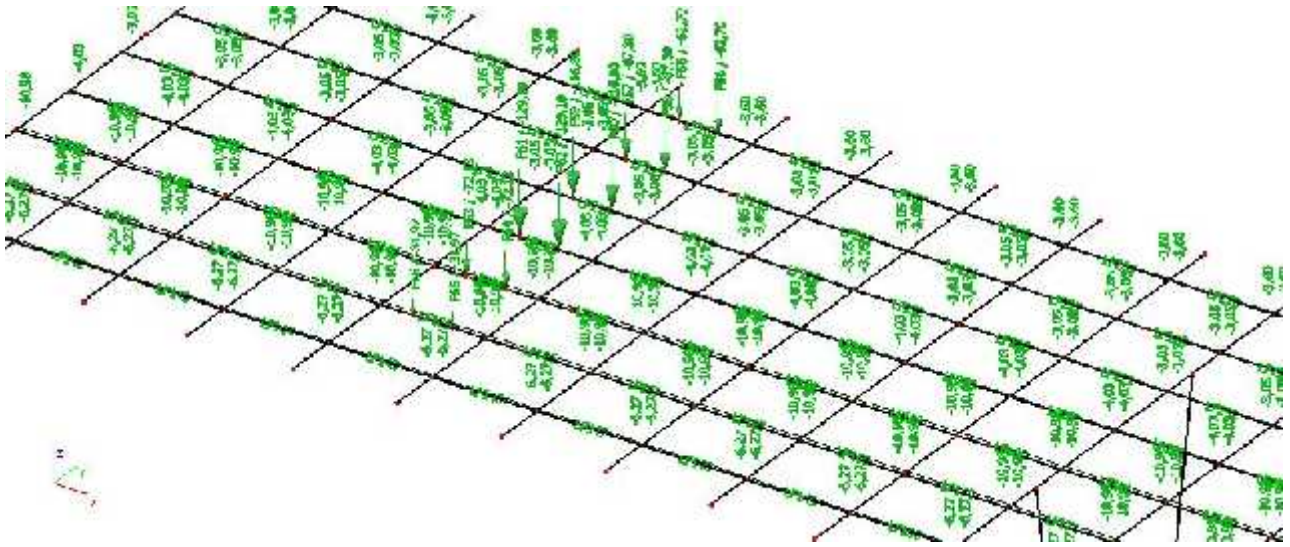
Slika 16 : Pokretno – max. momenti u prvom polju - momenti (M_y) u kNm

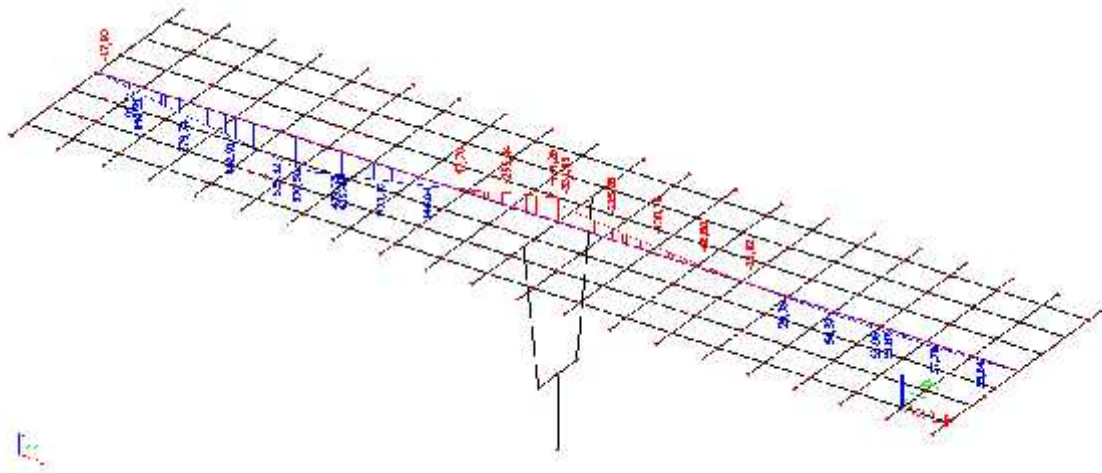


Slika 17 : Pokretno – max. momenti u prvom polju - poprečne sile (V_z) u kN

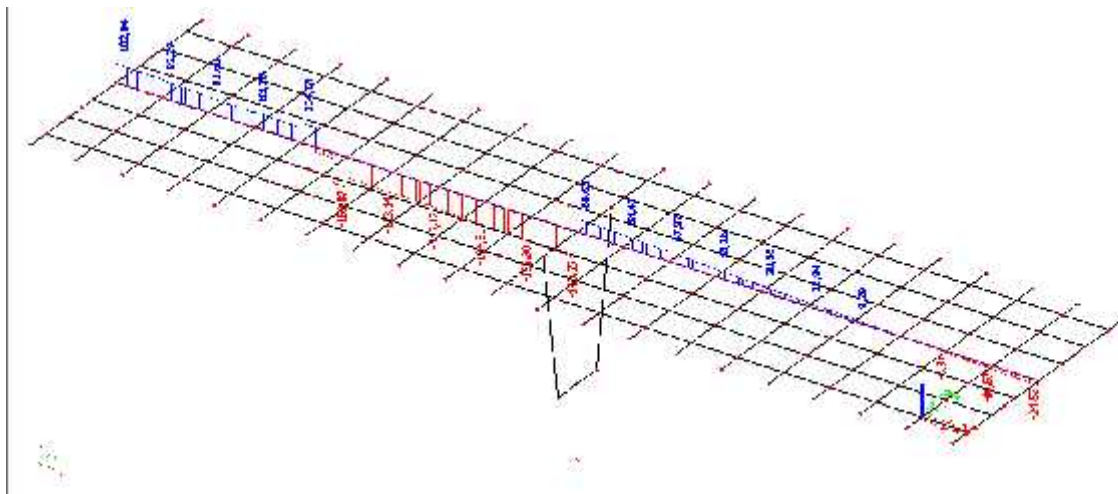
PROMETNO OPTERE ENJE

(za max. momente pri stupu)





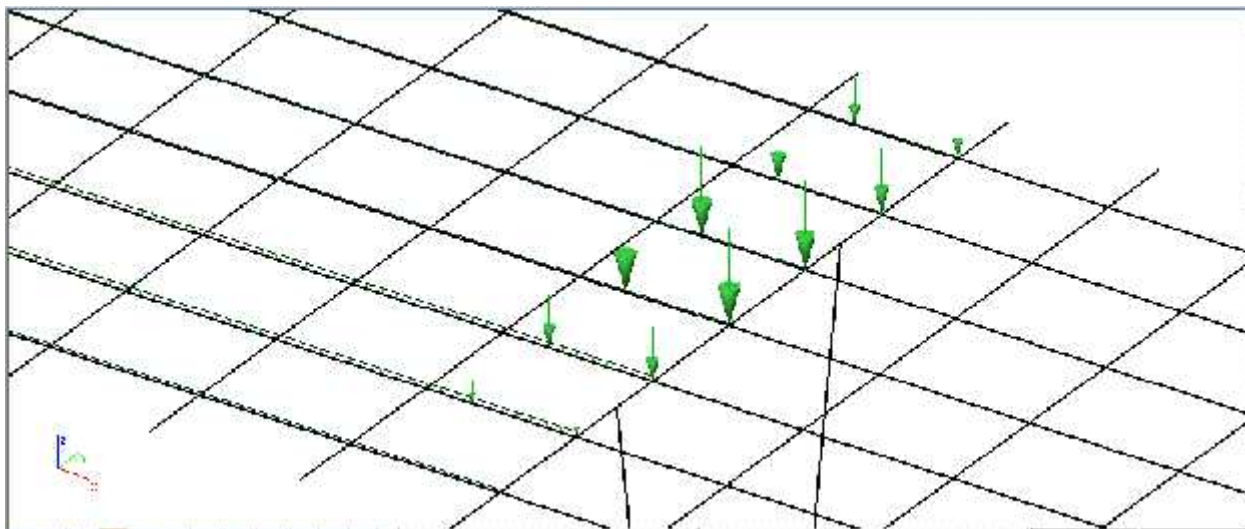
Slika 20 : Pokretno – max. momenti pri stupu - momenti (M_y) u kNm



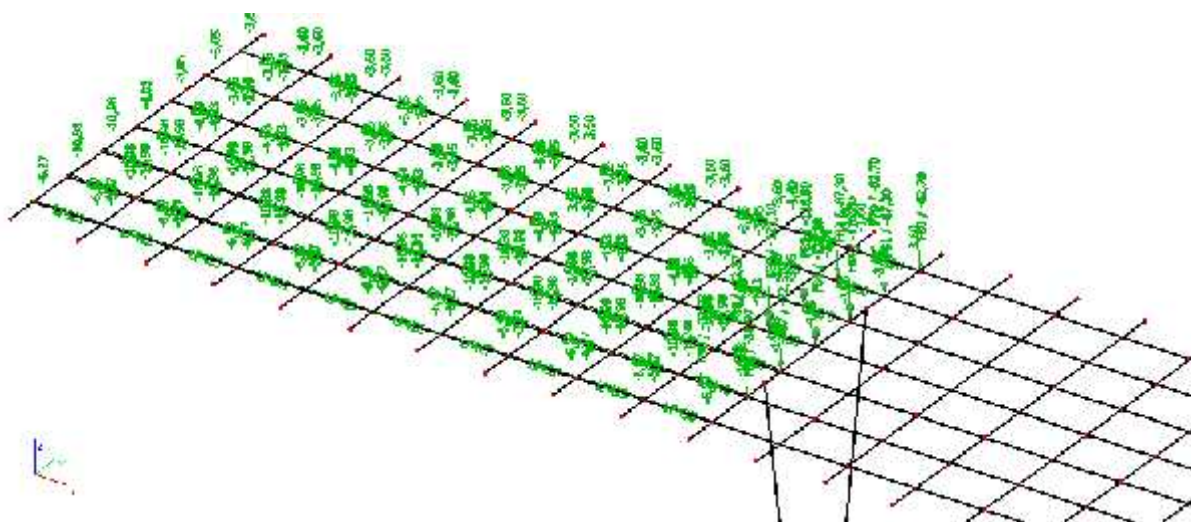
Slika 21 : Pokretno – max. momenti pri stupu - popre ne sile (V_z) u kN

PROMETNO OPTERE ENJE

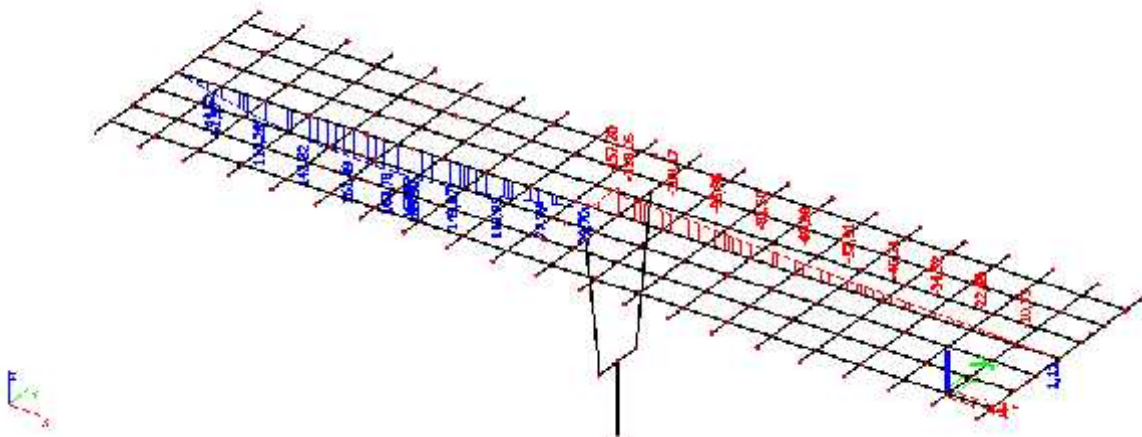
(za max. popre nu silu pri stupu)



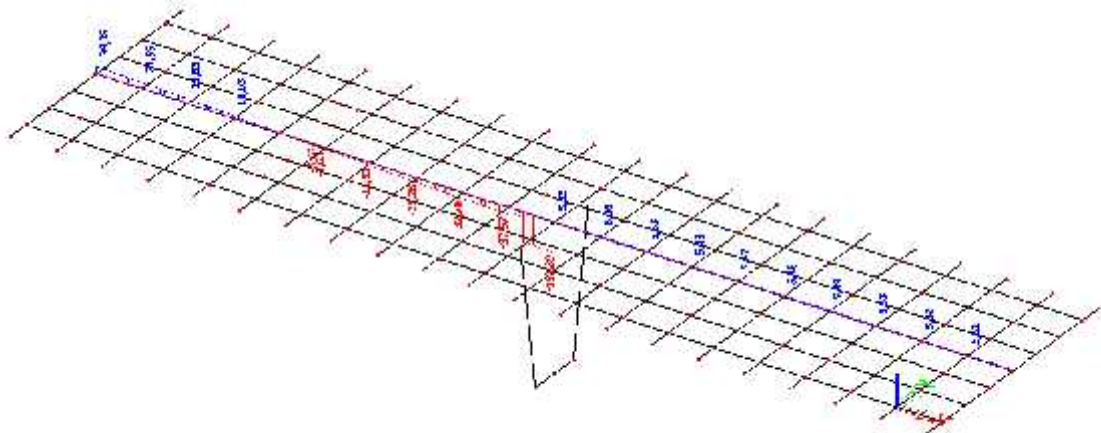
Slika 22 : Prikaz optere enja tipskog vozila za max. popre nu silu pri stupu



Slika 23 : Pokretno optere enje za max. popre nu silu pri stupu



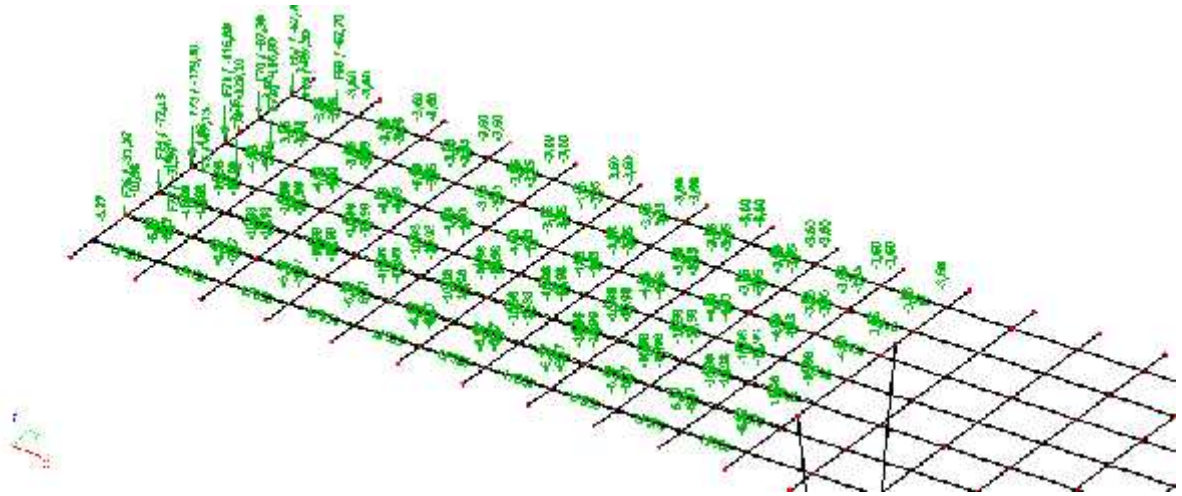
Slika 24 : Pokretno – max. popre ne sile pri stupu - momenti (M_y) u kNm



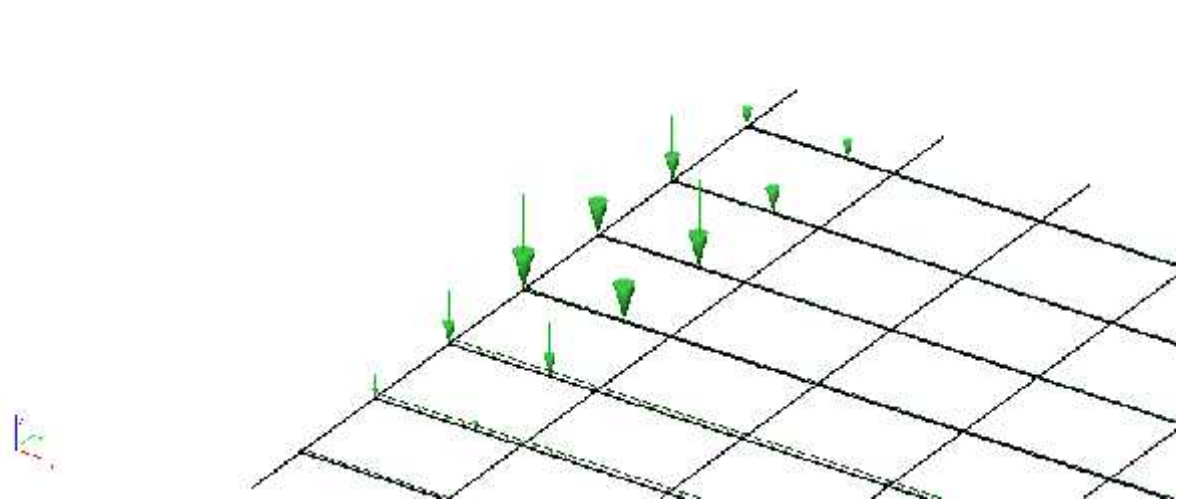
Slika 25 : Pokretno – max. popre ne sile pri stupu – popre ne sile (V_z) u kN

PROMETNO OPTERE ENJE

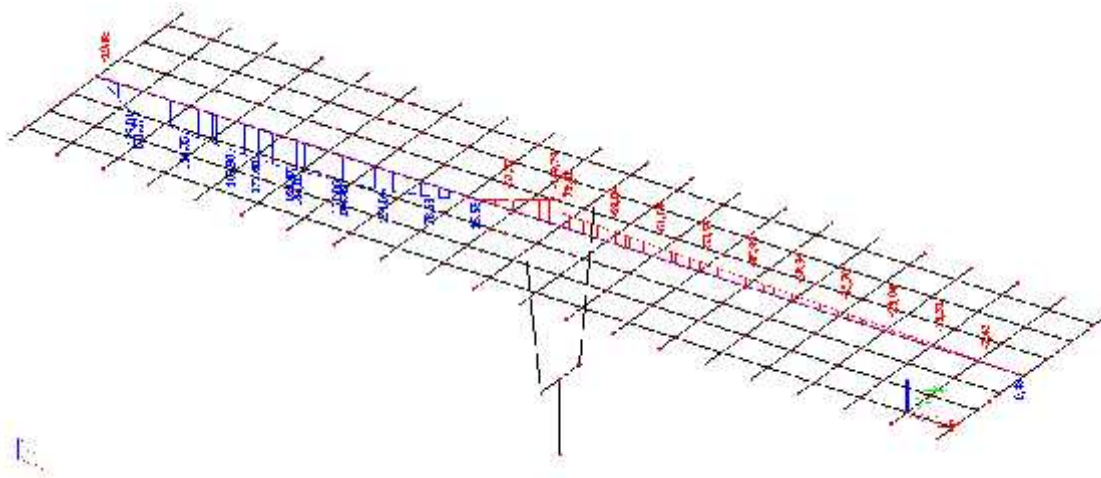
(za max. popre nu silu pri upornjaku)



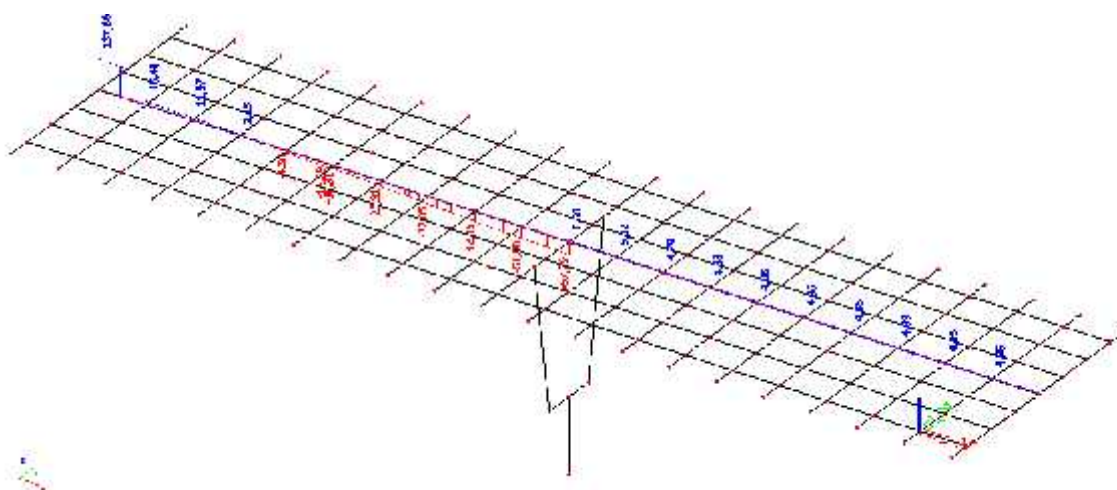
Slika 26 : Pokretno optere enje za max. popre nu silu pri upornjaku



Slika 27 : Prikaz optere enja tipskog vozila za max. popre nu silu pri upornjaku

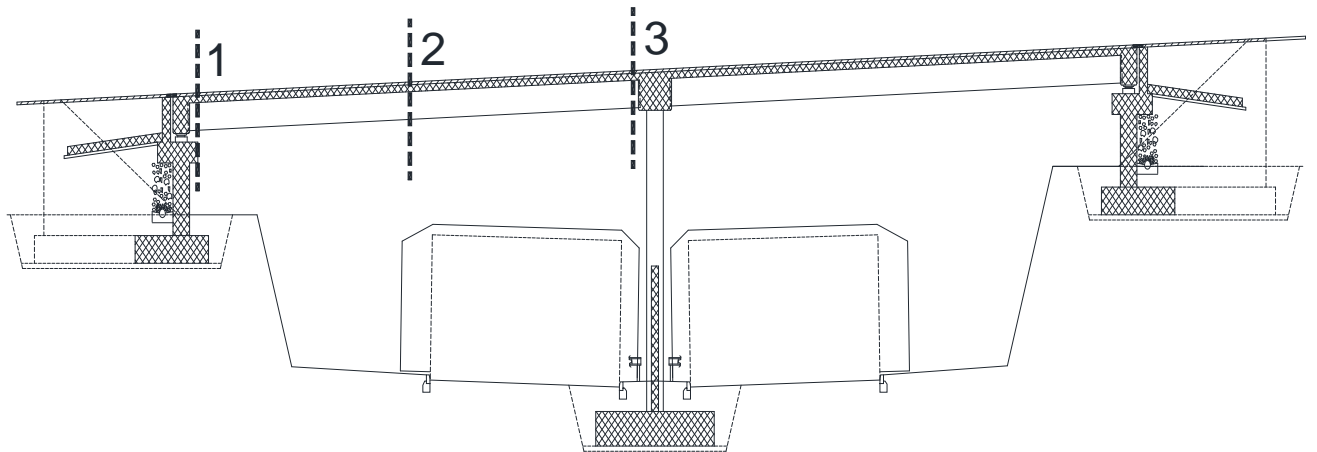


Slika 28 : Pokretno – max. popre ne sile pri upornjaku – momenti (M_y) u kNm



Slika 29 : Pokretno – max. popre ne sile pri upornjaku – popre ne sile (V_z) u kN

2.5 PRORA UN KARAKTERISTI NOG UZDUŽNOG NOSA A NAKON SPREZANJA NOSA A I PLO E

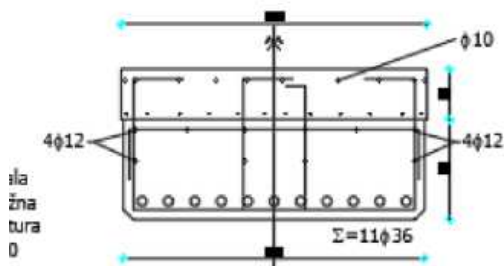


Slika 30 : Uzdužna dispozicija mosta

| Utjecaj | | 1-1 | 2-2 | 3-3 |
|--------------------------------------|----------------------|--------|--------|--------|
| Vlastita težina nosa a | M_{g1} [kNm] | 0,0 | 346,55 | 0,0 |
| | V_{g1} [kN] | 92,11 | 0,0 | 92,11 |
| Težina kolni ke plo e | M_{g2} [kNm] | 0,0 | 173,27 | 0,0 |
| | V_{g2} [kN] | 46,05 | 0,0 | 46,05 |
| Dodatni stalni teret | $M_{\Delta g}$ [kNm] | 0,0 | 79,06 | 125,29 |
| | $V_{\Delta g}$ [kN] | 17,14 | 0,0 | 32,16 |
| Najnepovoljnije prometno optere enje | M_q [kNm] | 0,0 | 570,50 | 474,25 |
| | V_q [kN] | 137,66 | 0,0 | 140,55 |

(i) PRESJEK U POLJU

Dimenzioniranje na moment savijanja



$$C\ 35/45 \Rightarrow f_{ck} = 35,0\ MPa \Rightarrow$$

$$f_{cd} = \frac{f_{ck}}{\alpha_c} = \frac{35,0}{1,5} = 23,3\ MPa$$

$$B\ 450C \Rightarrow f_{yk} = 450,0\ MPa \Rightarrow$$

$$f_{yd} = \frac{f_{yk}}{\alpha_s} = \frac{450,0}{1,15} = 391,3\ MPa$$

$$d = 53\ cm$$

$$b = 122\ cm$$

$$M_{\Delta g} = 79,06\ kNm ; \quad M_q = 570,50\ kNm$$

$$M_{sd} = \alpha_g \cdot M_{\Delta g} + \alpha_q \cdot M_q = 1,35 \cdot 79,06 + 1,50 \cdot 570,50 = 962,48\ kNm$$

$$\eta_{sd} = \frac{M_{sd}}{b d^2 f_{cd}} = \frac{962,48 \cdot 100}{122 \cdot 53^2 \cdot 2,33} = 0,12 \approx 0,12$$

$$\text{za } \nu_{s1} = 10\%;$$

$$\text{oci } \tan \rho : \nu_{c2} = 2,6\%; \quad \kappa = 0,206; \quad \eta' = 0,919$$

$$x = \kappa \cdot d = 0,206 \cdot 53 = 10,90\ cm < h_{pl} = 30,0\ cm$$

$$A_{s1,2} = \frac{M_{sd}}{\eta' d f_{yd}} = \frac{962,48 \cdot 100}{0,919 \cdot 53 \cdot 391,3} = 50,49\ cm^2$$

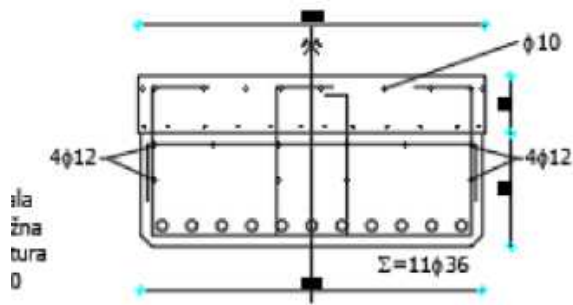
$$A_{s1,1} = 56,30\ cm^2$$

$$A_{s1} = A_{s1,1} + A_{s1,2} = 56,30 + 50,49 = 106,79\ cm^2$$

$$\text{Odabrano: } 11\phi 36 = 111,97\ cm^2$$

(i) PRESJEK IZNAD STUPA

Dimenzioniranje na moment savijanja



$$C\ 35/45 \Rightarrow f_{ck} = 35,0\ MPa \Rightarrow$$

$$f_{cd} = \frac{f_{ck}}{\alpha_c} = \frac{35,0}{1,5} = 23,3\ MPa$$

$$B\ 450C \Rightarrow f_{yk} = 450,0\ MPa \Rightarrow$$

$$f_{yd} = \frac{f_{yk}}{\alpha_s} = \frac{450,0}{1,15} = 391,3\ MPa$$

$$d = 53\ cm$$

$$b = 122\ cm$$

$$M_{\Delta g} = 125,29\ kNm ; \quad M_q = 474,25\ kNm$$

$$M_{sd} = \alpha_g \cdot M_{\Delta g} + \alpha_q \cdot M_q = 1,35 \cdot 125,29 + 1,50 \cdot 474,25 = 880,52\ kNm$$

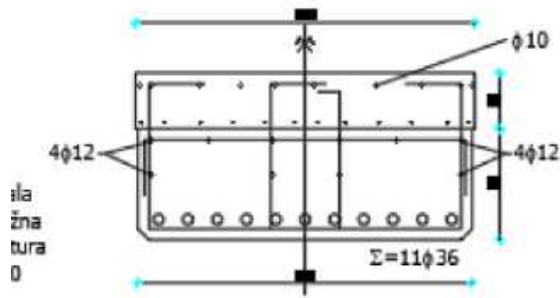
$$\xi_{sd} = \frac{M_{sd}}{b d^2 f_{cd}} = \frac{880,52 \cdot 100}{122 \cdot 53^2 \cdot 23,3} = 0,110 \approx 0,110$$

$$\alpha_{s1} = 10\text{‰}; \quad \text{oci } \tan \alpha : \nu_{c2} = 2,4\text{‰}; \quad \eta = 0,925$$

$$A_{s,2} = \frac{M_{sd}}{\eta d f_{yd}} = \frac{880,52 \cdot 100}{0,925 \cdot 53 \cdot 391,3} = 45,90\ cm^2$$

$$\text{Odabrano: } 6\phi 32 = 48,25\ cm^2$$

Dimenzioniranje na poprečnu silu u presjeku 3-3 (pri stupu)



$$\begin{aligned}
 V_{g1} &= 92,11 \text{ kN} \quad ; \quad V_{g2} = 46,05 \text{ kN} \\
 V_{\Delta g} &= 32,13 \text{ kN} \quad ; \quad V_q = 140,55 \text{ kN} \\
 V_{sd} &= \chi_g \cdot (V_{g1} + V_{g2} + V_{\Delta g}) + \chi_q \cdot V_q = \\
 &= 1.35 \cdot (92,11 + 46,05 + 32,13) + 1.5 \cdot 140,55 \\
 &= 440,72 \text{ kN}
 \end{aligned}$$

Dio poprečne sile koju preuzima beton i uzdužna armatura:

$$\begin{aligned}
 V_{Rd,c} &= \left[C_{Rdc} \cdot k \cdot (100 \cdot \dots_l \cdot f_{ck})^{1/3} + k_1 \cdot \dagger_{cp} \right] \cdot b_w \cdot d \\
 k &= 1.0 + \sqrt{\frac{200}{d}} = 1.0 + \sqrt{\frac{200}{530}} = 1.61 \leq 2.0 \Rightarrow k = 1.61 \\
 k_1 &= 0.15 \\
 \dagger_{cp} &= N_{Ed} / A_c = 0.0 \\
 C_{Rdc} &= 0.18 / \chi_c = 0.18 / 1.5 = 0.12 \\
 \sum A_s &= 6 \cdot 32 = 48.25 \text{ cm}^2 \\
 \dots_l &= \frac{\sum A_s}{A_c} = \frac{48.25}{40 \cdot 80} = 0.01 \\
 V_{Rd,c} &= \left[0.12 \cdot 1.61 \cdot (100 \cdot 0.01 \cdot 35.0)^{1/3} + 0.15 \cdot 0.0 \right] \cdot 1200 \cdot 530 \\
 V_{Rd,c} &= 401.93 \text{ kN}
 \end{aligned}$$

Dio poprečne sile koju mogu preuzeti tla na dijagonale:

$$\begin{aligned}
 V_{Rd2} &= 0.5 \cdot \epsilon \cdot f_{cd} \cdot b_w \cdot z \\
 \epsilon &= 0.7 - \frac{f_{ck}}{200} = 0.7 - \frac{35}{200} = 0.525 > 0.5 \Rightarrow \epsilon = 0.525 \\
 V_{Rd2} &= 0.5 \cdot 0.525 \cdot 2.33 \cdot 120 \cdot (0.9 \cdot 53) = 3500,94 \text{ kN}
 \end{aligned}$$

Maksimalna poprečna sila:

$$\begin{aligned}
 V_{sd} &= 440,72 \text{ kN} \\
 V_{sd} / V_{Rd2} &= 440,72 / 3500,94 \approx 0.125 \Rightarrow V_{sd} = 0.125 V_{Rd2} \\
 s_{w,max} &= \min \{ 0.8 \cdot d; 30.0 \text{ cm} \} = \\
 &= \min \{ 0.8 \cdot 53 = 42.48; 30.0 \} \Rightarrow s_{w,max} = 30.0 \text{ cm} \\
 \dots_{min} &= 0.0011 (C 35/45)
 \end{aligned}$$

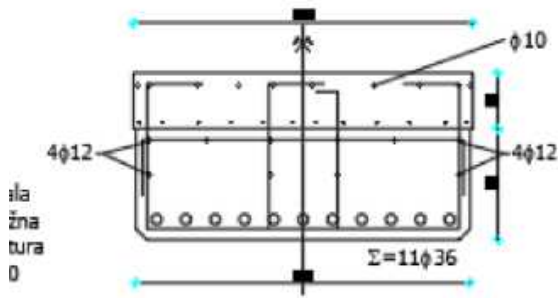
Odabrane sponne Ø8. Potrebni razmak spona:

$$f_{yw,d} = \frac{f_{yk}}{\chi_s}; \quad B 450C \Rightarrow f_{yw,d} = \frac{450.0}{1.15} = 391.3 \text{ MPa} = 39.13 \text{ kN/cm}^2$$

$$s_{w,pot} \leq \frac{m \cdot A_{sw,min}}{\dots_{min} \cdot b_w} = \frac{4 \cdot 0.5}{0.0011 \cdot 120} = 15.15 \text{ cm}$$

Odabrano: Ø8/15 cm – 4-rezne

Dimenzioniranje na poprečnu silu u presjeku 1-1 (pri upornjaku)



$$\begin{aligned}
 V_{g1} &= 92,11 \text{ kN} \quad ; \quad V_{g2} = 46,05 \text{ kN} \\
 V_{\Delta g} &= 17,14 \text{ kN} \quad ; \quad V_q = 137,66 \text{ kN} \\
 V_{sd} &= \chi_g \cdot (V_{g1} + V_{g2} + V_{\Delta g}) + \chi_q \cdot V_q = \\
 &= 1.35 \cdot (92,11 + 46,05 + 17,14) + 1.5 \cdot 137,66 \\
 &= 416,15 \text{ kN}
 \end{aligned}$$

Dio poprečne sile koju preuzima beton i uzdužna armatura:

$$\begin{aligned}
 V_{Rd,c} &= \left[C_{Rdc} \cdot k \cdot (100 \cdot \dots_l \cdot f_{ck})^{1/3} + k_1 \cdot \dagger_{cp} \right] \cdot b_w \cdot d \\
 k &= 1.0 + \sqrt{\frac{200}{d}} = 1.0 + \sqrt{\frac{200}{530}} = 1.61 \leq 2.0 \Rightarrow k = 1.61 \\
 k_1 &= 0.15 \\
 \dagger_{cp} &= N_{Ed} / A_c = 0.0 \\
 C_{Rdc} &= 0.18 / \chi_c = 0.18 / 1.5 = 0.12 \\
 \sum A_s &= 11 \cdot 1136 = 111,97 \text{ cm}^2 \\
 \dots_l &= \frac{\sum A_s}{A_c} = \frac{111,97}{40 \cdot 80} = 0.02 \\
 V_{Rd,c} &= \left[0.12 \cdot 1.61 \cdot (100 \cdot 0.02 \cdot 35.0)^{1/3} + 0.15 \cdot 0.0 \right] \cdot 1200 \cdot 530 \\
 V_{Rd,c} &= 506403,76 \text{ N} = 506,40 \text{ kN}
 \end{aligned}$$

Dio poprečne sile koju mogu preuzeti tla na dijagonale:

$$\begin{aligned}
 V_{Rd2} &= 0.5 \cdot \epsilon \cdot f_{cd} \cdot b_w \cdot z \\
 \epsilon &= 0.7 - \frac{f_{ck}}{200} = 0.7 - \frac{35}{200} = 0.525 > 0.5 \Rightarrow \epsilon = 0.525 \\
 V_{Rd2} &= 0.5 \cdot 0.525 \cdot 2.33 \cdot 120 \cdot (0.9 \cdot 53) = 3500,94 \text{ kN}
 \end{aligned}$$

Maksimalna poprečna sila:

$$\begin{aligned}
 V_{sd} &= 416,15 \text{ kN} \\
 V_{sd} / V_{Rd2} &= 416,15 / 3500,94 \approx 0.12 \Rightarrow V_{sd} = 0.12 V_{Rd2} \\
 s_{w,max} &= \min \{ 0.8 \cdot d; 30.0 \text{ cm} \} = \\
 &= \min \{ 0.8 \cdot 53 = 42,4.8; 30.0 \} \Rightarrow s_{w,max} = 30.0 \text{ cm} \\
 \dots_{min} &= 0.0011 \text{ (C 35/45)}
 \end{aligned}$$

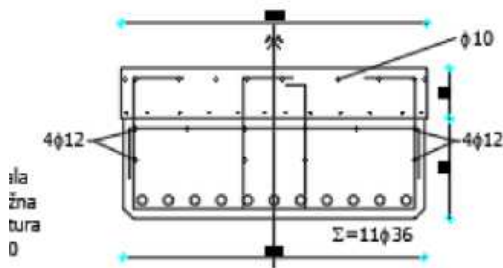
Odabrane sponne Ø8. Potrebni razmak spona:

$$f_{yw,d} = \frac{f_{yk}}{\chi_s}; \quad B 450C \Rightarrow f_{yw,d} = \frac{450.0}{1.15} = 391.3 \text{ MPa} = 39.13 \text{ kN/cm}^2$$

$$s_{w,pot} \leq \frac{m \cdot A_{sw,min}}{\dots_{min} \cdot b_w} = \frac{4 \cdot 0.5}{0.0011 \cdot 120} = 15.15 \text{ cm}$$

Odabrano: Ø8/15 cm – 4-rezne

2.6 ARMATURA ZA SPREZANJE NOSA A I PLO E



$$V_{g1} = 92.11 \text{ kN} \quad ; \quad V_{g2} = 46.05 \text{ kN}$$

$$V_{\Delta g} = 32.13 \text{ kN} \quad ; \quad V_q = 140.55 \text{ kN}$$

$$\begin{aligned} V_{sd} &= x_g \cdot (V_{g1} + V_{g2} + V_{\Delta g}) + x_q \cdot V_q = \\ &= 1.35 \cdot (92.11 + 46.05 + 32.13) + 1.5 \cdot 140.55 \\ &= 440.72 \text{ kN} \end{aligned}$$

$$\left. \begin{aligned} A_n &= 0.48 \text{ m}^2 & h_{t,n} &= 0.20 \text{ m} \\ A_{pl} &= 0.24 \text{ m}^2 & h_{t,pl} &= 0.3 \text{ m} \end{aligned} \right\} A_u = 0.72 \text{ m}^2 \quad h_{t,u} = 0.25 \text{ m}$$

$$S = A_{pl} \cdot (h_{t,pl} - h_{t,u}) = 0.24 \cdot 0.3 - 0.25 = 0.012 \text{ m}^3$$

$$I_n = 0.0064 \text{ m}^4$$

$$I_{pl} = 0.00081 \text{ m}^4$$

$$\begin{aligned} I_u &= (I_n + A_n \cdot (h_{t,u} - h_{t,n})^2) + (I_{pl} + A_{pl} \cdot (h_{t,pl} - h_{t,u})^2) \\ &= 0.0064 + 0.48 \cdot (0.25 - 0.20)^2 + 0.00081 + 0.24 \cdot (0.30 - 0.25)^2 = 0.009 \text{ m}^4 \end{aligned}$$

$$V_{sd,max} = 440,72 \text{ kN}$$

$$Q_{sd} = \frac{V_{sd,max} \cdot S}{I_u} = \frac{440,72 \cdot 0.012}{0,009} = 587,63 \text{ kN/m}$$

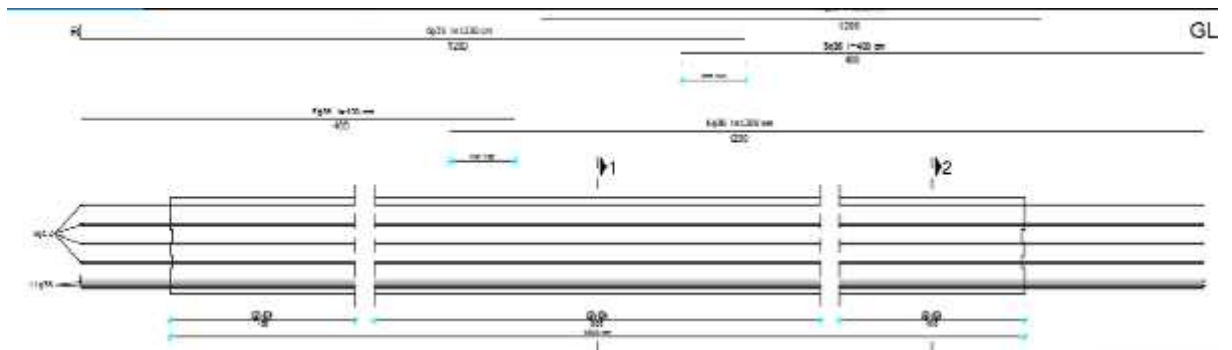
$$f_{yw,d} = \frac{f_{yk}}{x_s}; \quad B 450C \Rightarrow f_{yw,d} = \frac{450.0}{1.15} = 391.3 \text{ MPa} = 39.13 \text{ kN/cm}^2$$

$$A_{s,req} = \frac{Q_{sd}}{f_{yw,d}} = \frac{587,63}{39.13} = 15,02 \text{ cm}^2 / 1.22 \text{ m/m}'$$

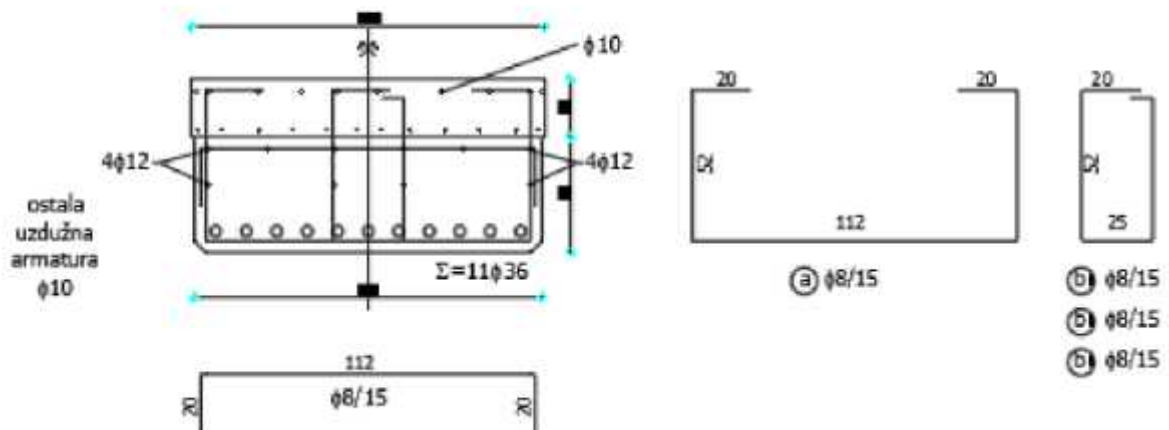
Odabrano: 4Ø8/15 + 2Ø8/15 ukupno 20,00 cm²

2.7 SKICA ARMATURE SREDNJEG NOSA A

Prikazana je samo skica glavne armature.
Ostalo prema armaturnom planu.



Presjek 1-1



3. PREDMJER RADOVA

3.1. DONJI USTROJ

3.A. ZEMLJANI RADOVI

3.A.1 Iskop za temelj stupa
 $6,00 \times 5,00 \times 1,70 = 51,00 \text{ m}^3$ 51,00 m³

3.A.2 Zatrpavanje oko temelja stupa materijalom iz iskopa
 $51,0 - (4,5 + 30,0) = 16,50 \text{ m}^3$ 16,50 m³

3.B. BETONSKI I ARMIRANOBETONSKI RADOVI

3.B.1 Podložni beton C12/15 ispod temelja stupa
 $5,30 \times 4,30 \times 0,15 = 4,50 \text{ m}^3$ 4,50 m³

3.B.2 Beton C40/50 temelja stupa
 $5,00 \times 6,00 \times 1,00 = 30,00 \text{ m}^3$ 30,00 m³

3.B.3 Beton C40/50 tijela stupa
 $2 \times 9,46 \times 0,70 + 3,25 \times 0,30 = 14,22 \text{ m}^3$ 14,22 m³

3.B.4 Armatura elemenata donjeg ustroja (samo stupa)
betoniranih na licu mjesta iz B 450C

2150,00 kg

3.C. OSTALI RADOVI

3.C.1 Elastomerni ležajevi iznad upornjaka
AEL 400/500/69 4 kom

3.2. GORNJI USTROJ

3.A. BETONSKI I ARMIRANOBETONSKI RADOVI

| | | |
|-----------|--|-----------------------|
| 3.A.1 | Predgotovljeni uzdužni rasponski rasponski nosa i | |
| 3.A.1.1. | Srednji nosa $l = 15,05 \text{ m}$ | |
| 3.A.1.1. | Beton C40/50 | |
| | $15,05 \times 0,373 = 6,75 \text{ m}^3$ | |
| | | 5,61 m ³ |
| 3.A.1.1.2 | Betonski elik B 450C | |
| | | 2480,00 kg |
| | Ukupno nosa a | 12 kom |
| 3.A.1.2 | Rubni nosa $l = 15,05 \text{ m}$ | |
| 3.A.1.2.1 | Beton C40/50 | |
| | $0,521 \times 15,05 = 7,84 \text{ m}^3$ | |
| | | 7,84 m ³ |
| 3.A.1.2.2 | Betonski elik B 450C | |
| | | 950,00 kg |
| | Ukupno nosa a | 4 kom |
| 3.A.2 | Beton C40/50 popre nih nosa a iznad stupova i upornjaka | |
| | $1,40 \times 1,13 \times 8,55 + 2 \times 0,70 \times 1,05 \times 8,55 = 26,09 \text{ m}^3$ | |
| | | 26,09 m ³ |
| 3.A.3 | Beton C40/50 monolitnog dijela kolni ke plo e | |
| | $(38,0 + 0,70/2) \times 2 \times 0,20 \times 9,60 = 147,26 \text{ m}^3$ | |
| | | 147,26 m ³ |
| 3.A.4 | Beton C40/50 monolitnog dijela pješa kog hodnika | |
| | $2 \times (1,05 \times 0,20) \times 49,60 - 6 \times 0,12^2 \times 4 \times 49,60 = 17,47 \text{ m}^3$ | |
| | | 17,47 m ³ |
| 3.A.5 | Predgotovljeni armiranobetonski elementi vijenca, beton C40/50 | |
| | $2 \times 49,60 = 99,20 \text{ m}^3$ | |
| | | 99,20 m ³ |
| 3.A.6 | Armatura B 450C elemenata gornjeg ustroja betoniranih na licu mjesta | |
| | | 29000,00 kg |

3.B. OSTALI RADOVI

3.B.1 Prijevoz i montaža predgotovljenih uzdužnih rasponskih nosa a

3.B.1.1 Srednji nosa l = 15,01 m

12kom

3.B.1.2 Rubni nosa l = 15,01 m

4

kom

3.B.2 Prijevoz i montaža armiranobetonskih elemenata vijenca

99,20 m[‘]

3.B.3 PVC cijevi 160 mm za smještaj elektro i TK instalacija

$$2 \times 3 \times 49,6 = 297,60 \text{ m}^{\prime}$$

297,60 m[‘]

3.B.4 Prijelazne naprave nad upornjacima s mogu noš u dilatiranja 40 mm

$$9,60 \times 2 = 19,2 \text{ m}^{\prime}$$

19,20 m[‘]

3.B.5 Hidroizolacija kolni ke plo e

$$7,50 \times (38,00 + 0,70/2) \times 2 = 575,25 \text{ m}^2$$

575,25 m²

3.B.6 Zaštitni sloj asfalt betona AB-8 debljine 3,0 cm

$$7,50 \times (38,00 + 0,70/2) \times 2 = 575,25 \text{ m}^2$$

575,25 m²

3.B.7 Habaju i sloj asfalt betona AB-11s debljine 4,0 cm

$$7,50 \times (38,00 + 0,70/2) \times 2 = 575,25 \text{ m}^2$$

575,25 m²

3.B.8 Klasi na metalna ograda prema projektu

$$48,82 \times 2 = 97,64 \text{ m}^{\prime}$$

97,64 m[‘]

4.TROŠKOVNIK

| Redni broj | Opis radova | Jedinica mjere | Koli ina radova | Jedini na cijena | Ukupna cijena |
|-----------------------------------|---|----------------|-----------------|------------------|---------------|
| 4 | TROŠKOVNIK | | | | |
| | U ovom troškovniku nisu uključeni svi radovi, te nisu uključeni troškovi izrade gornjeg ustroja ceste iza upornjaka, a koji su sadržani u troškovniku ceste. | | | | |
| DONJI USTROJ | | | | | |
| 3.A. | ZEMLJANI RADOVI | | | | |
| 3.A.1 | Strojni iskop za temelje stupa, uz ručno dotjerivanje iskopa. Radove izvesti sukladno OTU, knjiga II, točka 2-04. Obračun po m ³ iskopa u sraslom stanju tla. | m3 | 51,00 | | |
| 3.A.2 | Strojno zatrpavanje oko temelja stupa materijalom iz iskopa u slojevima od 30-50 cm, uz lagano zbijanje i ručno dotjerivanje. Radove izvesti sukladno OTU, knjiga II. Obračun po m ³ "sraslog" materijala. | m3 | 16,50 | | |
| UKUPNO ZA ZEMLJANE RADOVE: | | m3 | | | |

| | | | | | |
|--|---|-----|---------|--|--|
| 3.B. | BETONSKI I ARMIRANOBETONSKI RADOVI | | | | |
| 3.B.1 | Betoniranje sloja podložnog betona ispod temelja stupa betonom C12/15. Debljina slojeva podbetona prema projektu. Gornja ploha podbetona treba biti ravna i na projektiranoj visinskoj koti. Radove izvesti sukladno OTU, knjiga IV, to ka 7-01.4. Obra un po m ³ ispravno ugra enog i preuzetog betona. | m3 | 4,50 | | |
| 3.B.2 | Betoniranje temelja stupa betonom C25/30 u temeljnoj jami bez oplata (ili u etverostranoj oplati) na licu mjesta. Radove izvesti sukladno OTU, knjiga IV, to ka 7-01.4. Obra un po m ³ ispravno ugra enog betona. | m3 | 30,00 | | |
| 3.B.3 | Betoniranje tijela i stupa betonom C30/37 u blanjanjoj daš anoj oplati. Radove izvesti sukladno OTU, knjiga IV, to ka 7-01.4. Obra un po m ³ ispravno ugra enog betona. | m3 | 14,22 | | |
| 3.B.4 | Armatura B 450C svih AB elemenata donjeg ustroja betoniranih na licu mjesta (stupa). Radove izvesti sukladno OTU, knjiga IV, to ka 7-01.5. Obra un po kg ispravno ugra ene i preuzete armature. | kg | 2150,00 | | |
| UKUPNO ZA BETONSKE I ARMIRANOBETONSKE RADOVE: | | | | | |
| 3.C. | OSTALI RADOVI | | | | |
| 3.C.1 | Elastomerni ležajevi AEL400/500/69 | kom | 4 | | |
| UKUPNO ZA OSTALE RADOVE: | | | | | |
| REKAPITULACIJA DONJEG USTROJA: | | | | | |
| ZEMLJANI RADOVI | | | | | |
| BETONSKI I ARMIRANOBETONSKI RADOVI: | | | | | |
| OSTALI RADOVI: | | | | | |
| UKUPNO ZA DONJI USTROJ: | | | | | |

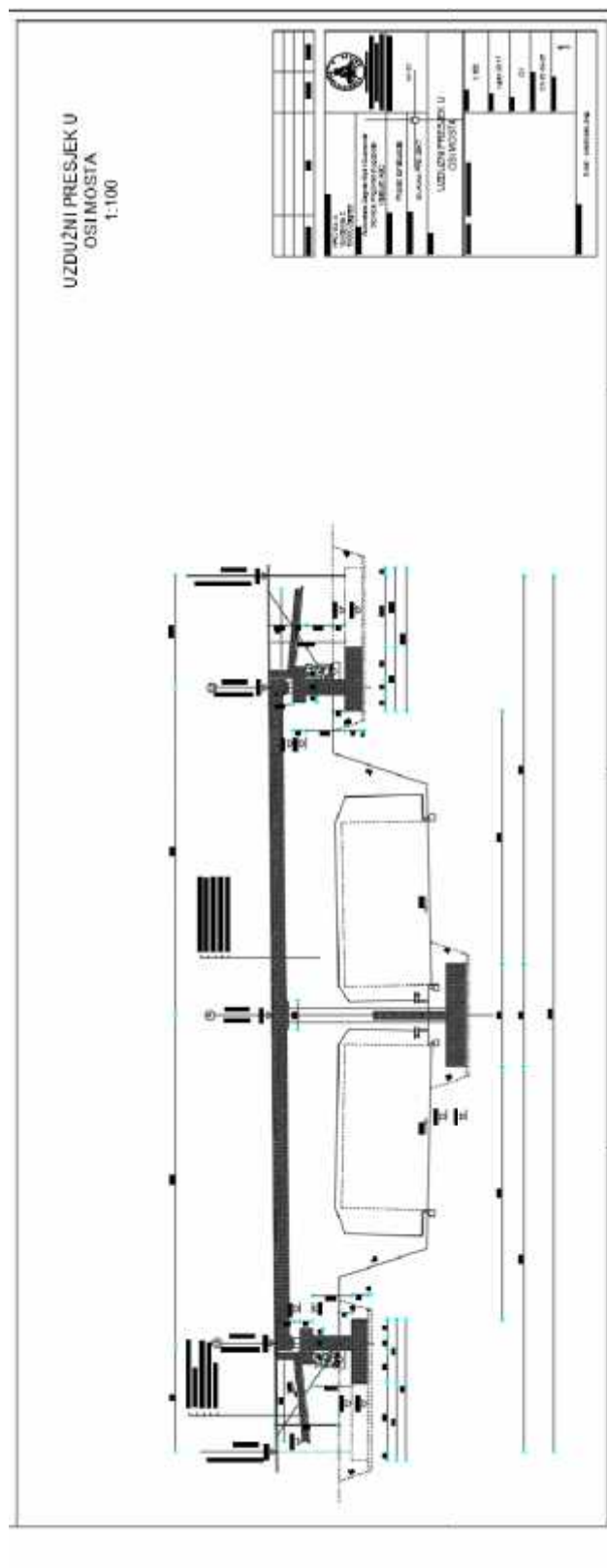
| GORNJI USTROJ | | | | |
|--|---|-----|----------|--|
| 3.A. | BETONSKI I ARMIRANOBETONSKI RADOVI | | | |
| 3.A.1 | Izrada predgotovljenih glavnih kolni kih pravokutnih nosa a iz betona C30/37 i B 450C. Nosa i se betoniraju u glatkoj oplati, s projektiranim oblicima popre nog presjeka, profilacijama i otvorima prema planu oplate. Radove izvesti sukladno OTU, knjiga IV, to ka 7-00.2.6, 7-01.4 i 7-01.5. Obra un se vrši po | | | |
| 3.A.1.1 | Srednji nosa duljine 15,01 m | | | |
| 3.A.1.1.1 | Beton C30/37 | m3 | 6,75 | |
| 3.A.1.1.2 | Armatura B 450C | kg | 2480,00 | |
| | Obra un za svaki pravilno izvedeni srednji uzdužni nosa | kom | 12 | |
| 3.A.1.2 | Rubni nosa duljine 15,01 m | | | |
| 3.A.1.2.1 | Beton C30/37 | m3 | 9,43 | |
| 3.A.1.2.2 | Armatura B 450C | kg | 950,00 | |
| | Obra un za svaki pravilno izvedeni rubni uzdužni nosa | kom | 4 | |
| 3.A.2 | Betoniranje monolitnih popre nih nosa a iznad stupa i upornjaka betonom C30/37 u glatkoj oplati prema projektiranim oblicima i dimenzijama. Na mjestu prijelazne naprave u popre nom nosa u (plo i) ostaviti otore prema projektu. Radove izvesti sukladno OTU, knjiga IV, to ka 7-01.4. Obra un po m ³ ispravno ugra enog betona. | m3 | 26,09 | |
| 3.A.3 | Betoniranje monolitne koloni ke plo e betonom C30/37 direktno iznad gornjeg pojasa uzdužnih rasponskih nosa a. Na mjestu ugradnje prijelazne naprave u plo i treba ostaviti niše prema crtežima u projektu. Radove izvesti sukladno OTU, knjiga IV, to ka 7-01.4. Obra un po m ³ ispravno ugra enog betona. | m3 | 147,26 | |
| 3.A.4 | Betoniranje monolitnog dijela pješa kih hodnika betonom C30/37. Radove izvesti sukladno OTU, knjiga II, to ka 7.4.2.9. Obra un po m ³ ispravno ugra enog betona. | m3 | 17,47 | |
| 3.A.5 | Izrada predgotovljenih armiranobetonskih elemenata vijenca u glatkoj oplati, s projektiranim oblicima. Radove izvesti sukladno OTU, knjiga IV, to ka 2-00.2.6, 7-01.4 i 7-01.5. Obra un po m ¹ vijenca. | m1 | 99,20 | |
| 3.A.6 | Armatura B 450C elemenata gornjeg ustroja betoniranih na licu mjesta. Radove izvesti sukladno OTU, knjiga IV, to ka 7-01.5. Obra un po kg ispravno ugra ene i preuzete armature. Armatura predgotovljenih (montažnih) elemenata obra unata je u sklopu njihove izrade. | kg | 29000,00 | |
| UKUPNO ZA BETONSKE I ARMIRANOBETONSKE RADOVE: | | | | |

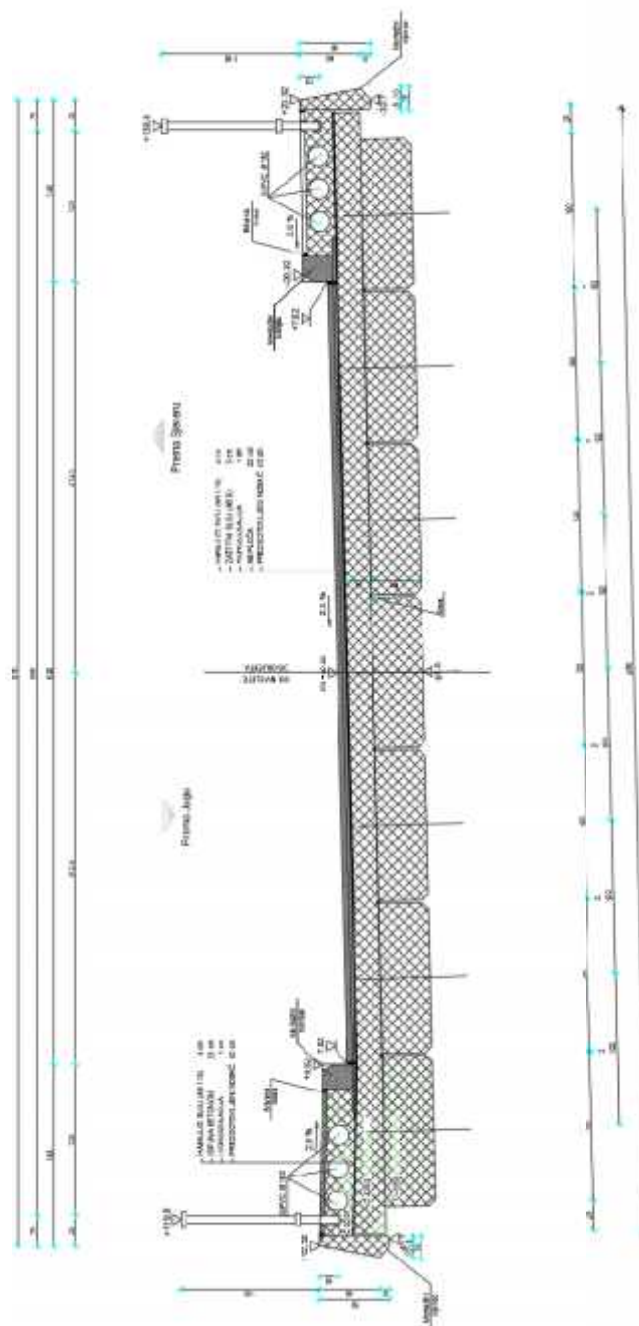
| 3.B. | OSTALI RADOVI | | | | |
|---------|---|-----|--------|--|--|
| 3.B.1 | Prijevoz i montaža predgotovljenih glavnih uzdužnih kolničkih nosa a. Nosa i se montiraju na privremene podupore. Iznad upornjaka nosa i se privremeno oslanjaju na podupore smještene na naglavnoj gredi, a podupore uz stup se oslanjaju na temeljnu stopu. Predviđena je montaža nosa a "polje po polje". Obračun po ispravno montiranom nosu u, s geodetski kontroliranim položajem. Radove izvesti sukladno OTU, knjiga IV, točka 7-00.2.6. | | | | |
| 3.B.1.1 | Srednji nosa i duljine l = 15,01 m | kom | 12 | | |
| 3.B.1.2 | Rubni nosa i duljine l = 15,01 m | kom | 4 | | |
| 3.B.2 | Prijevoz i montaža armiranobetonskih elemenata vijenaca. Radove izvesti sukladno OTU, knjiga IV, točka 7-00.2.6. Obračun po m ¹ ispravno montiranog i geodetski kontroliranog vijenca. | m1 | 99,20 | | |
| 3.B.3 | Nabava i ugradnja PVC cijevi 160 mm za smještaj elektro i PTT instalacija u instalacionim kanalima pjeških hodnika, a u svemu prema projektu i pravilima struke. Sadržani su troškovi provođenja instalacija na duljini objekta (bez revizijskih šahti). Obračun po m ¹ ispravno ugrađene cijevi. | m1 | 297,60 | | |
| 3.B.4 | Nabava i ugradnja prijelaznih naprava nad upornjacima. Predviđene su vodonepropusne naprave s mogućnošću u dilatiranja ±40 mm. Radove izvesti sukladno OTU, knjiga IV, točka 7-01.7. Obračun po m ¹ ispravno ugrađene prijelazne naprave. | m1 | 19,20 | | |
| 3.B.5 | Nabava i dobava potrebnog materijala, te izvedba hidroizolacije kolničke plohe. Kvaliteta svih materijala prema važećim normama. Radove izvesti sukladno OTU, knjiga IV, točka 7-01.9.1. Obračun po m ² ispravno izvedene i preuzete hidroizolacije. | m2 | 575,25 | | |
| 3.B.6 | Izrada donjeg zaštitnog sloja asfalt betona AB-8 debljine 3 cm na kolničkoj plohi. Kao vezivo primijeniti modificirani bitumen PmB 60-90. Kvaliteta materijala i izrada prema važećim propisima i pravilima struke. Uz rubove kolnika, te na spoju sa slivnicima i prijelaznom napravom ostaviti reške širine 20 mm i dubine do hidroizolacije. Radove izvesti sukladno OTU, knjiga III, točka 6-03. Obračun po m ² ispravno izvedene i preuzete asfaltne plohe. | m2 | 575,25 | | |

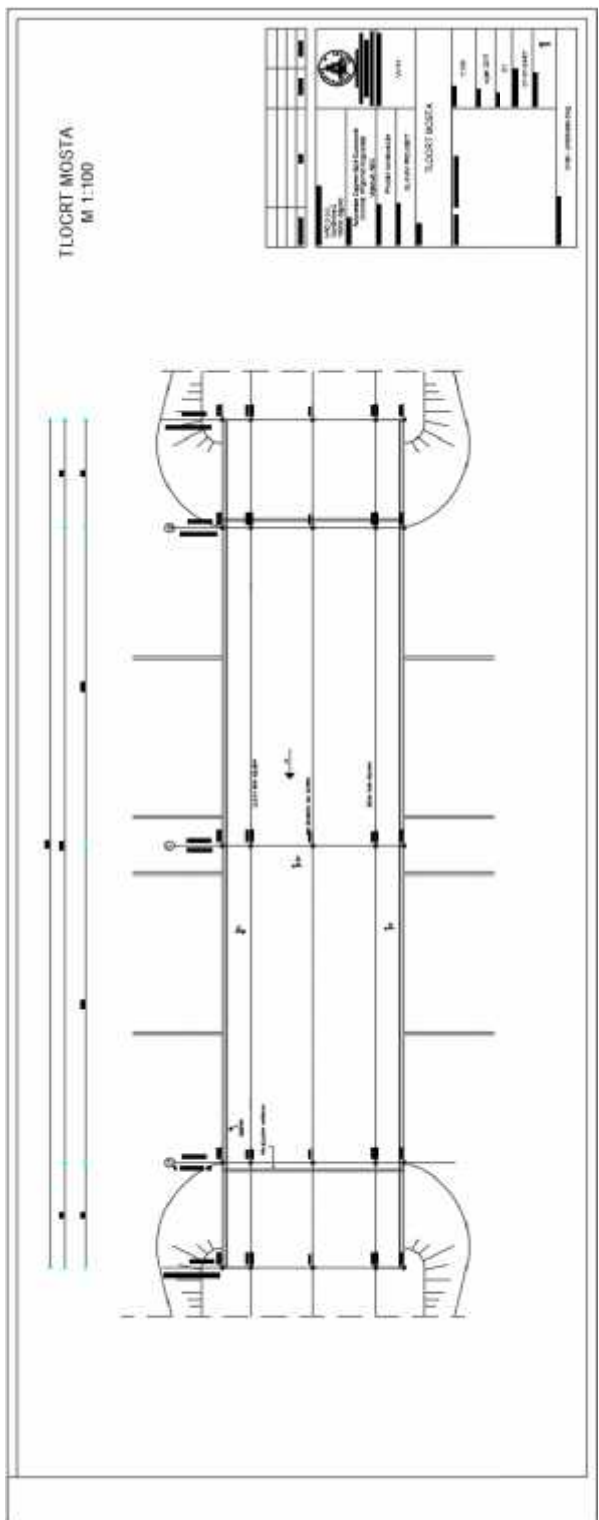
| | | | | | |
|--|---|----|--------|--|--|
| 3.B.7 | Izrada gornjeg habaju eg sloja asfalt betona AB-11S debljine 4 cm. Kao vezivo primijeniti modificirani bitumen PmB 60-90. Kvaliteta materijala i izrada prema važe im propisima i pravilima struke. Uz rubove kolnika, te na spoju sa slivnicima i prijelaznom napravom ostaviti reške širine 20 mm i dubine do hidroizolacije. Radove izvesti sukladno OTU, knjiga III, to ka 6-03. Obra un po m ² ispravno izvedene i preuzete asfaltne plohe. | m2 | 575,25 | | |
| 3.B.8 | Nabava potrebnog materijala te izrada i montaža klasi ne metalne ograde u svemu prema projektu. Sve dijelove ograde treba o istiti do sjaja, a zatim toplo pocin ati u debljini sloja 120 m. Radove izvesti sukladno OTU, knjiga IV, to ka 7-01.10 i 7-01.12. Obra un po m ¹ ispravno izvedene i preuzete ograde. | m1 | 97,64 | | |
| REKAPITULACIJA GORNJEG USTROJA: | | | | | |
| BETONSKI I ARMIRANOBETONSKI RADOVI: | | | | | |
| OSTALI RADOVI: | | | | | |
| UKUPNO ZA GORNJI USTROJ: | | | | | |
| SVEUKUPNA REKAPITULACIJA: | | | | | |
| DONJI USTROJ: | | | | | |
| GORNJI USTROJ: | | | | | |
| SVEUKUPNO: | | | | | |

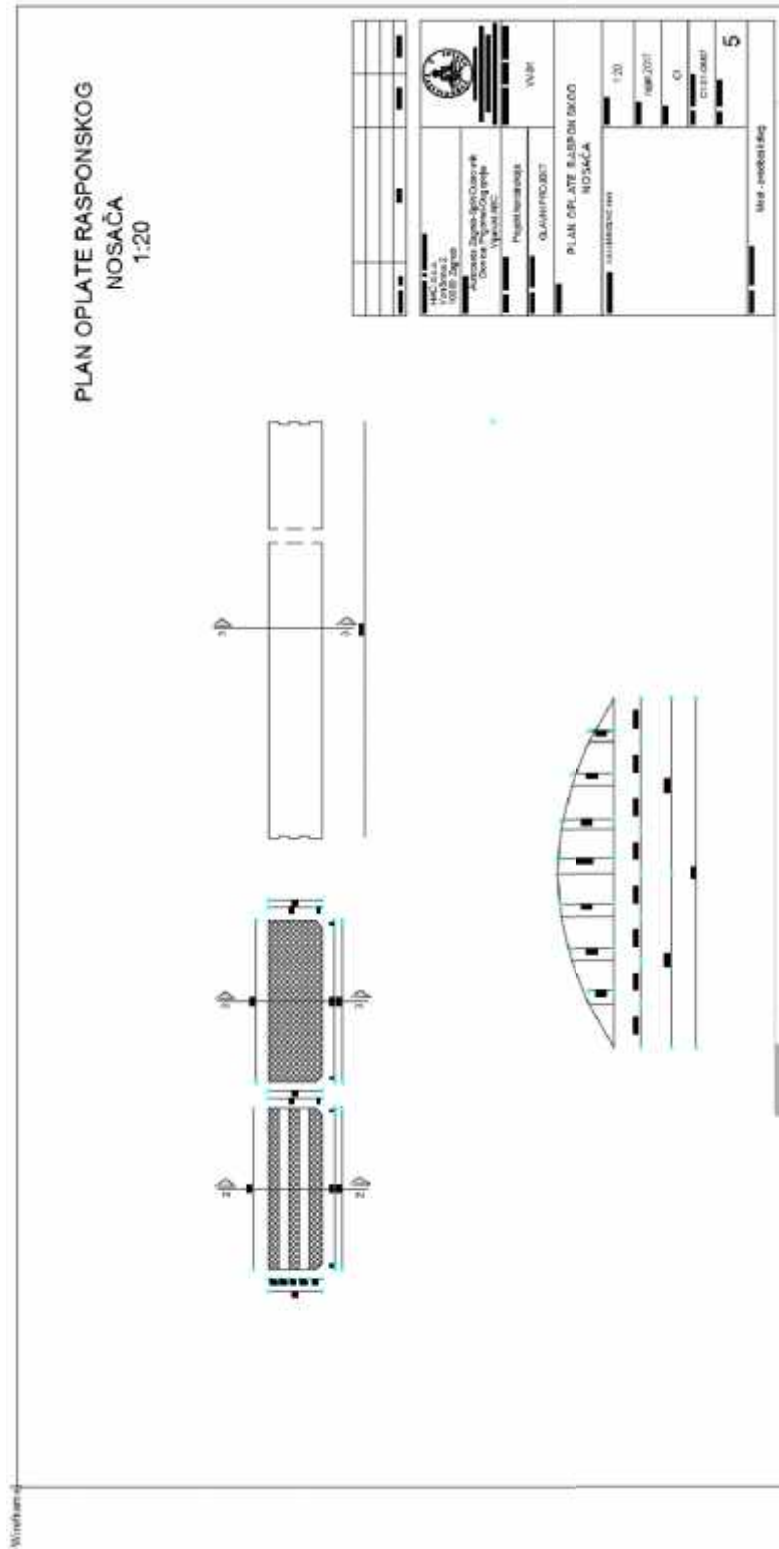
5. GRAFIKI I PRILOZI

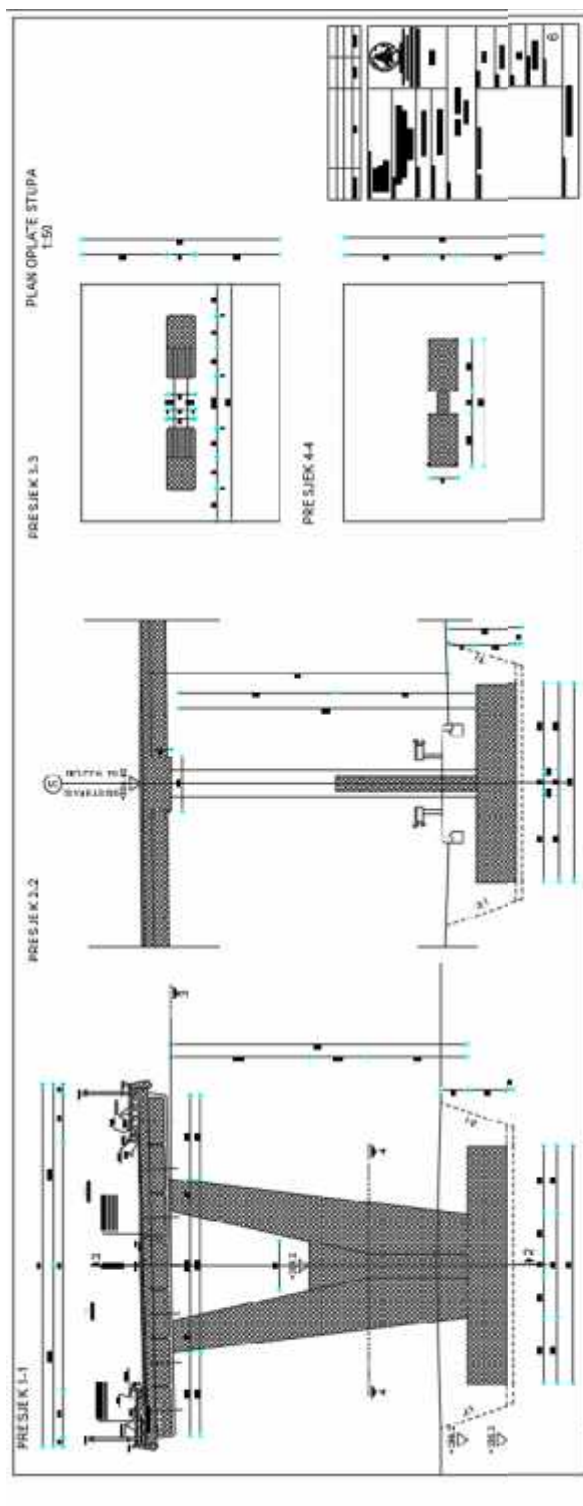
- List 1 – Uzdužni presjek osi mosta MJ. 1:100
- List 2 – Pogled na most MJ. 1:100
- List 3 – Normalni poprečni presjek rasponskog sklopa MJ. 1:25
- List 4 – Tlocrt mosta MJ. 1:100
- List 5 – Plan oplata rasponskog nosa a MJ. 1:20
- List 6 – Plan oplata stupa MJ. 1:50
- List 7 – Plan oplata upornjaka MJ. 1:50
- List 8 – Detalj ograde MJ. 1:200, 1:2
- List 9 – Detalj prijelazne naprave MJ. 1:10, 1:5
- List 10 – Skica armature glavnog nosa a

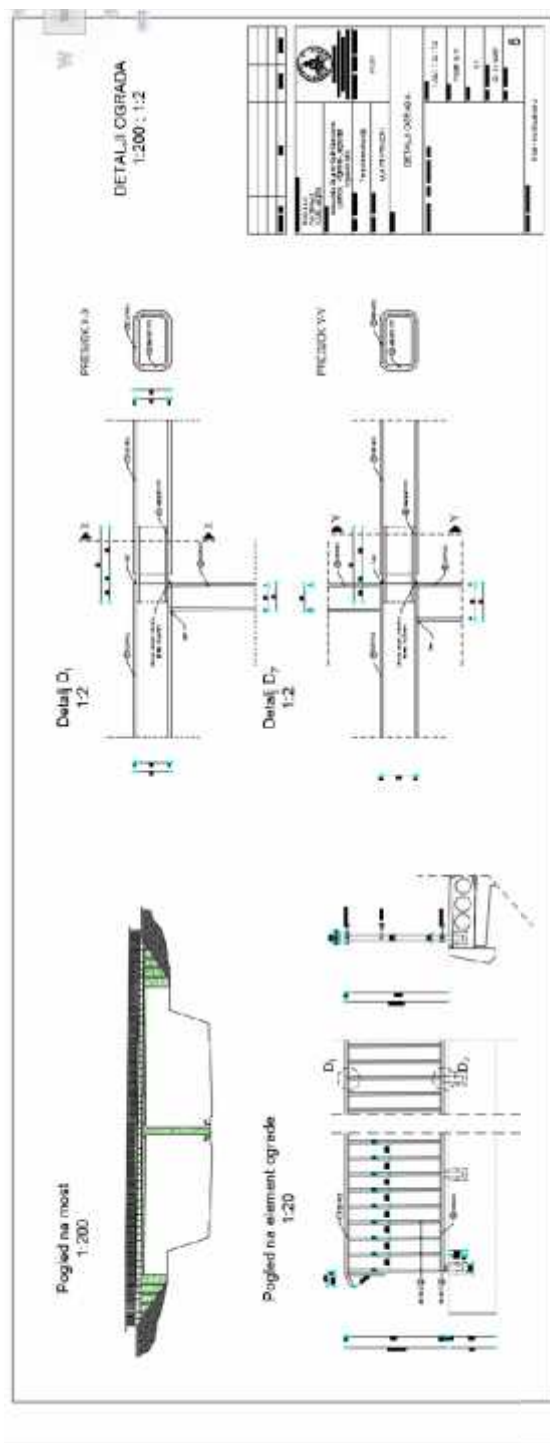


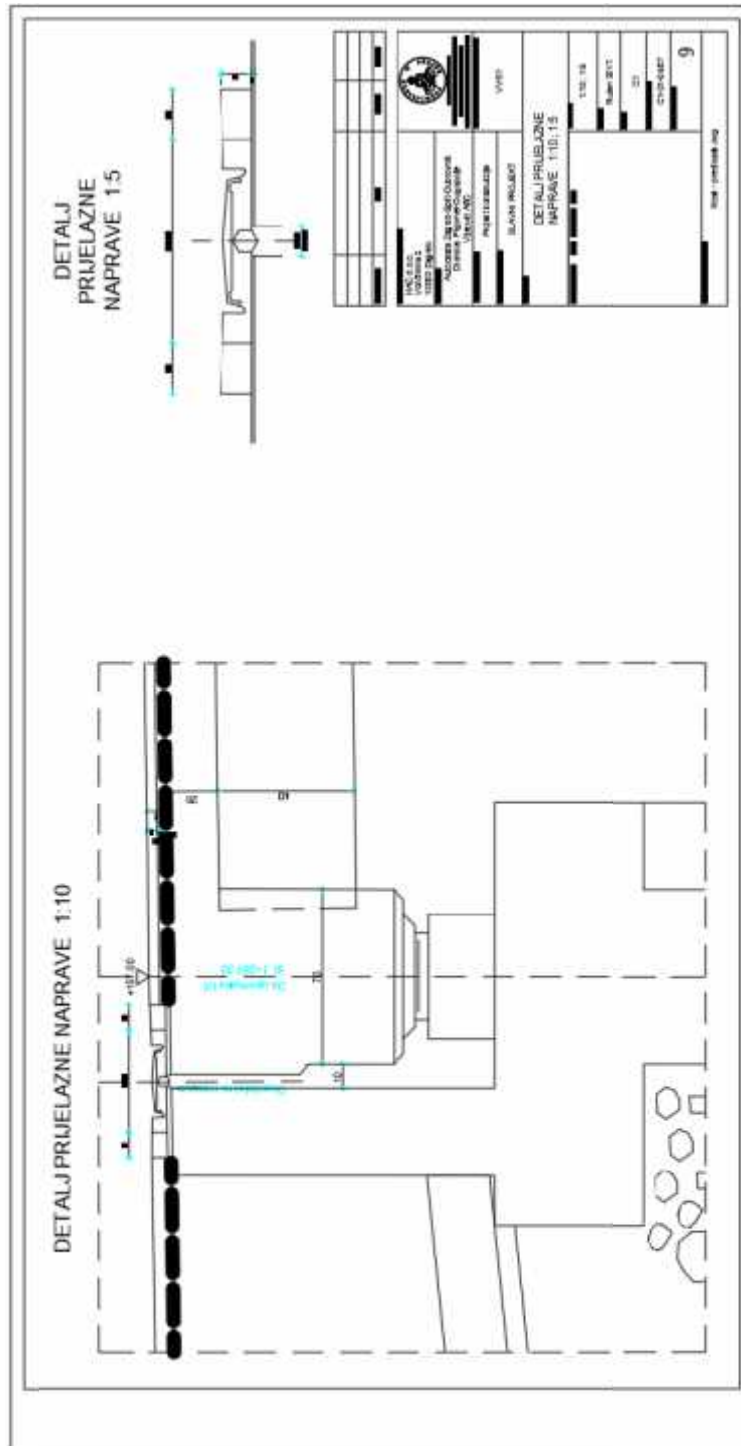


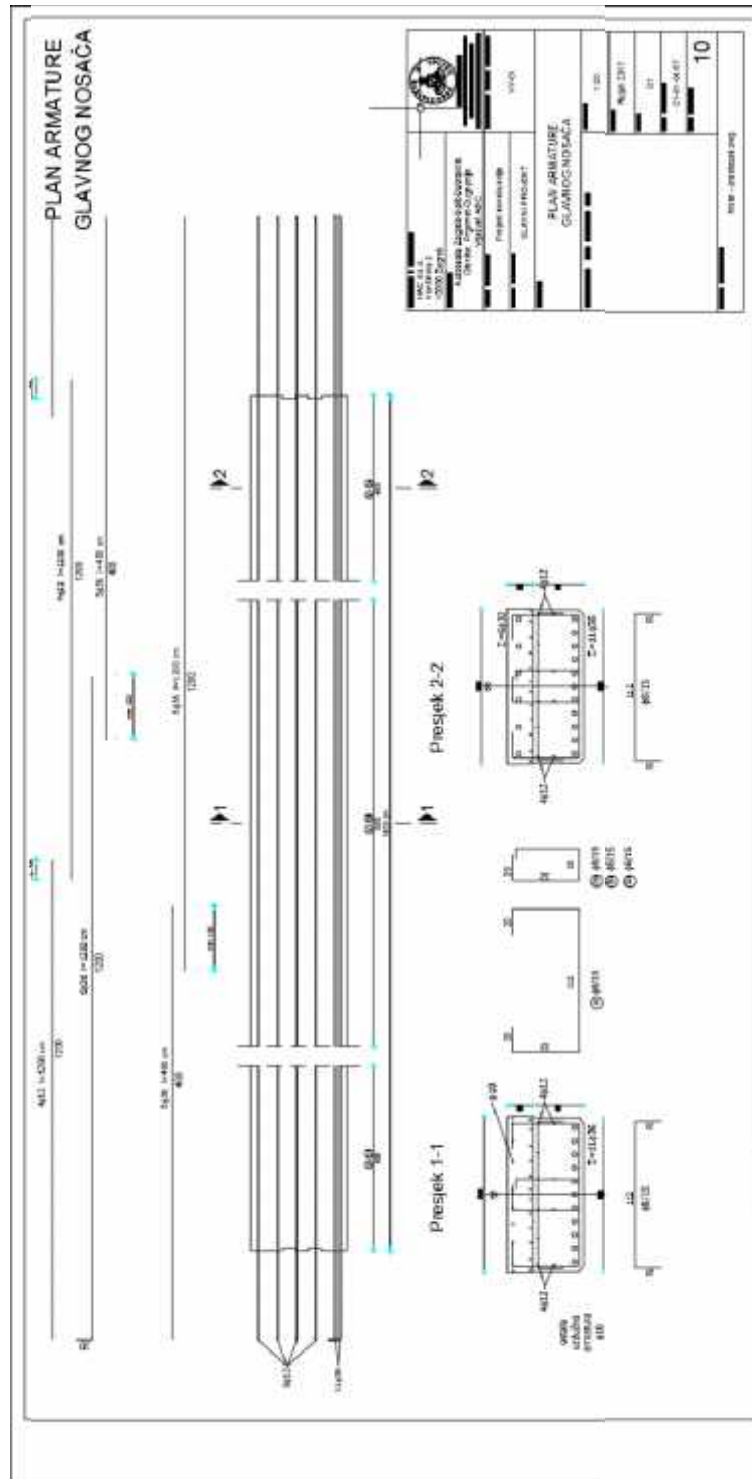












6. LITERATURA

[1] D. Matešan, J. Radni : Predavanja i vježbe s kolegija mostovi

[2] A. Harapin, J. Radni : Predavanja i vježbe s kolegija Osnove betonskih konstrukcija