

# Ispitivanje pravokutnih šupljih profila od stakloplastike

---

**Vojnović, Ivan**

**Master's thesis / Diplomski rad**

**2015**

*Degree Grantor / Ustanova koja je dodijelila akademski / stručni stupanj:*

**University of Split, Faculty of Civil Engineering, Architecture and Geodesy / Sveučilište u Splitu, Fakultet građevinarstva, arhitekture i geodezije**

*Permanent link / Trajna poveznica:* <https://urn.nsk.hr/urn:nbn:hr:123:273833>

*Rights / Prava:* [In copyright](#)/[Zaštićeno autorskim pravom.](#)

*Download date / Datum preuzimanja:* **2025-02-08**



*Repository / Repozitorij:*

[FCEAG Repository - Repository of the Faculty of Civil Engineering, Architecture and Geodesy, University of Split](#)



UNIVERSITY OF SPLIT



**SVEUČILIŠTE U SPLITU  
FAKULTET GRAĐEVINARSTVA, ARHITEKTURE I GEODEZIJE**

# **DIPLOMSKI RAD**

**Ivan Vojnović**

**Split, 2015.**

**SVEUČILIŠTE U SPLITU  
FAKULTET GRAĐEVINARSTVA, ARHITEKTURE I GEODEZIJE**

**Ivan Vojnović**

**ISPITIVANJE PRAVOKUTNIH ŠUPLJIH  
PROFILA OD STAKLOPLASTIKE**

**Diplomski rad**

**Split, 2015.**

# ISPITIVANJE PRAVOKUTNIH ŠUPLJIH PROFILA OD STAKLOPLASTIKE

## *Sažetak:*

Zadatak u ovom diplomskom radu bio je izvršiti eksperimentalna ispitivanja i numeričke analize ponašanja dva pravokutna šuplja profila od stakloplastike. Nosači su izrađeni u privatnom laboratoriju u Dućama, kao i 6 epruveta za eksperimentalno određivanje potrebnih mehaničkih svojstava materijala. Eksperimentalna analiza nosača, savijanje do sloma, je provedena u laboratoriju IGH-Split, dok su mehanička svojstva materijala na pripadnim epruvetama provedena u laboratoriju na splitskom FESB-u. Numerički proračuni su provedeni u računalnom programu Scia Engineer 2014 te su uspoređeni rezultati sa rezultatima eksperimentalne analize.

## *Ključne riječi:*

Stakloplastika, greda, pravokutni šuplji profil, eksperimentalna analiza, numerička analiza.

# EXAMINATION OF PLEXIGLAS RECTANGULAR HOLLOW SECTIONS

## *Abstract:*

The goal of this Master's thesis was to build an experimental and numerical analysis of two rectangular hollow sections. Beams are made in private laboratory at Duće, as 6 test tubes for experimental analysis of mechanical material performances. Experimental analysis of beams, critical flexion, is made in laboratory IGH-Split, and mechanical material performances of test tubes are made in laboratory of FESB in Split. Numerical analysis is made in computer program Scia Engineer 2014. Finally the experimental results were compared with the numerical results..

## *Keywords:*

Plexiglas, beam, rectangular hollow section, experimental analysis, numerical analysis.

**SVEUČILIŠTE U SPLITU  
FAKULTET GRAĐEVINARSTVA, ARHITEKTURE I GEODEZIJE**

**STUDIJ: DIPLOMSKI SVEUČILIŠNI STUDIJ GRAĐEVINARSTVA**  
**KANDIDAT: Ivan Vojnović**  
**BROJ INDEKSA: 488**  
**KATEDRA: Katedra za otpornost materijala i ispitivanje konstrukcija**  
**PREDMET: Ispitivanje konstrukcija**

**ZADATAK ZA DIPLOMSKI RAD**

**Tema: Ispitivanje pravokutnih šupljih profila od stakloplastike**

Opis zadatka: U ovom diplomskom radu potrebno je izvršiti eksperimentalna ispitivanja i numeričku analizu ponašanja dva pravokutna šuplja profila od stakloplastike. Nosače treba kandidat sam napraviti, kao i 6 epruveta za eksperimentalno odrediti potrebna mehanička svojstva materijala. Numerički proračun treba provesti pomoću računalnog programa Scia Engineer 2014. Na kraju treba usporediti dobivene rezultate i izvući odgovarajuće zaključke.

U Splitu, 23. ožujka, 2015.

Voditelj Diplomskog rada:

Prof. dr. sc. Pavao Marović

Predsjednik Povjerenstva  
za završne i diplomske ispite:

Prof. dr. sc. Ivica Boko

*Posvećeno mojoj obitelji i prijateljima.*

*Ovom prigodom izražavam iskrenu zahvalnost:*

*mentoru Prof. dr. sc. Pavlu Maroviću za pomoć, strpljenje i razumijevanje tokom izrade ovog rada,*

*posebno prijatelju Jakovu Česiću, mag. ing. aedif.,  
za nesebičnu pomoć pri rješavanju software-skih problema,*

*prijateljima i kolegama na podršci,*

*i na kraju najveću zahvalu dugujem svojoj obitelji.*

## SADRŽAJ

<b>1. UVOD.....</b>	<b>3</b>
1.1. Općenito o ispitivanju konstrukcija .....	3
1.2. Prikaz rada, pojam stakloplastike.....	4
1.2.1. Prikaz rada	4
1.2.2. Pojam, karakteristike i tehnologija izrade stakloplastike	5
<b>2. EKSPERIMENTALNE ANALIZE NOSAČA.....</b>	<b>7</b>
2.1. Općenito .....	7
2.2. Uvod o izvršenom ispitivanju .....	10
2.3. Priprema ispitivanja .....	11
2.3.1. Simulacija rubnih uvjeta	11
2.3.2. Postavljanje uređaja za mjerenje progiba	12
2.4. Mjerni instrument.....	13
2.5. Provedba ispitivanja .....	17
2.5.1. Postavljanje mikroura na mjerna mjesta	17
2.5.2. Opterećenje nosača	19
2.6. Rezultati ispitivanja.....	20
2.7. Određivanje parametara za numerički model na temelju eksperimentalne analize.....	26
<b>3. NUMERIČKE ANALIZE PONAŠANJA NOSAČA.....</b>	<b>30</b>
3.1. Općenito o numeričkoj analizi nosača .....	30
3.2. Modeliranje konstrukcije pomoću računala .....	33
3.2.1. Izrada modela sastavljenog nosača	33
3.2.2. Rubni uvjeti	33



3.3. Opterećenja nosača i njihova simulacija pomoću računala .....	33
3. 4. Rezultati numeričke analize .....	34
3. 4. 1. Prikaz rezultata modela pod utjecajem različitih sila te pripadni progibi .....	35
<b>4. USPOREDBA REZULTATA NUMERIČKE I     EKSPERIMENTALNE ANALIZE .....</b>	<b>36</b>
<b>5. ZAKLJUČAK.....</b>	<b>38</b>
<b>6. LITERATURA .....</b>	<b>39</b>

## 1. UVOD

### 1.1. Općenito o ispitivanju konstrukcija

Ispitivanje konstrukcija je znanstvena disciplina koja se temelji na postupcima kojima se utvrđuje ponašanje konstrukcije pri različitim djelovanjima.

Djelovanje na konstrukciju može biti:

- 1) fizikalno (mehaničko) djelovanje - djelovanje vlastite težine, izvanredna djelovanja,
- 2) kemijska djelovanja - korozija, agresije plinova, kemikalija.

Svrha ispitivanja je da se na temelju rezultata dobivenih ispitivanjem utvrdi je li građevina podobna za projektiranu namjenu. Ispitivanjem se dolazi do utvrđivanja pojava koje se teorijski možda niti ne mogu obuhvatiti. Konstrukciju, građevinu ili građevinske proizvode možemo ispitivati u pravoj veličini (prototip) ili na modelu. Ispitivanjem umanjene konstrukcije tj. modela, na jednostavniji će se način sagledati ponašanje konstrukcije, a zatim će se rezultati preslikati na prototip građevine tj. na pravu građevinu.

Modelsko ispitivanje se najčešće koristi za ispitivanje iznimno složenih konstrukcija poput brana, velikih mostova itd. Ispitivanje takvih konstrukcija se vrši samo za uporabno projektno opterećenje, ne do loma ili oštećenja. Ispitivanje do loma u pravoj veličini je jako skupo i koristi se najčešće kada je konstrukcija predviđena za rušenje pa se stvarni podaci koriste u znanstvene svrhe. Dakle konstrukciju možemo ispitivati do sloma (dokazivanje nosivosti i uporabljivosti) i do projektnog opterećenja (dokazivanje uporabljivosti).

Po karakteru opterećenja, ispitivanja dijelimo na:

- Statičko ispitivanje: prvenstveno se mjere pomaci i deformacije,
- Dinamičko ispitivanje: prvenstveno se mjere vlastiti periodi i frekvencije.

U ovome radu provedena su statička ispitivanja tj. ispitivanja progiba nosača izrađenog od stakloplastike pod raznim iznosima opterećenja do potpunog sloma nosača.

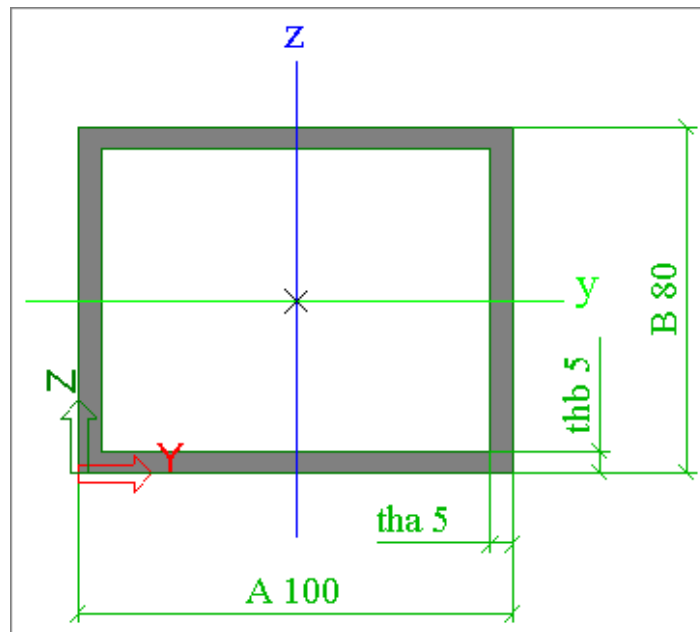
## 1.2. Prikaz rada, pojam stakloplastike

### 1.2.1. Prikaz rada

U ovom diplomskom radu proučavat će se dva odvojena nosača preko jednog polja raspona 90 cm tzv. proste grede. Nosači su homogeni u smislu materijala. Ispitat će se potrebne sile koje će dovesti nosač do sloma, eksperimentalnom i numeričkom metodom. Svaki zasebni element-greda izrađen je od stakloplastike.

Greda G-1 se sastoji od šupljeg poprečnog presjeka dimenzija (Crtež 1.1.):

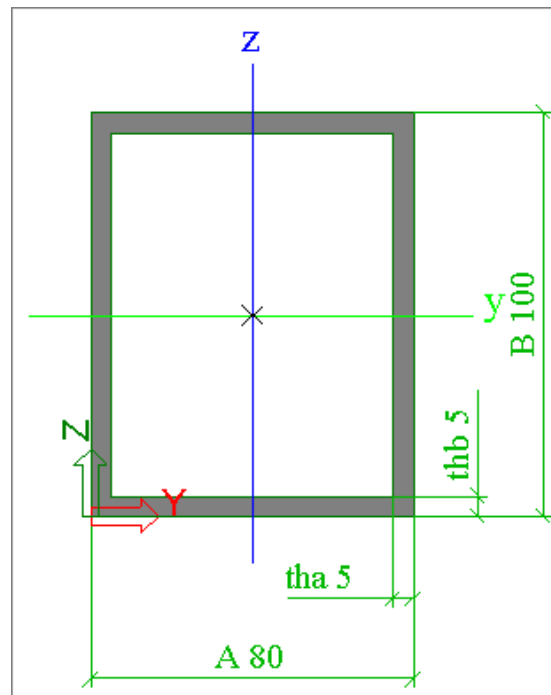
$$b = 100 \text{ mm}, h = 80 \text{ mm}, t = 5 \text{ mm}$$



Crtež 1.1 Poprečni presjek grede G-1

Greda G-2 se sastoji od šupljeg poprečnog presjeka dimenzija (Crtež 1.1):

$$b = 80 \text{ mm}, h = 100 \text{ mm}, t = 5 \text{ mm}$$



**Crtež 1.2** Poprečni presjek grede G-2

Što se samog opterećenja koje je nanoseno na nosač tiče, korištena je shema opterećenja i to djelovanje sile na sredini raspona grede. Prikazi sheme će biti prikazani u radu prilikom objašnjenja provođenja samog eksperimenta.

### 1.2.2. Pojam, karakteristike i tehnologija izrade stakloplastike

Pojam stakloplastika (fiberglas, GFK, poliester) označava plastične mase ojačane vlaknima staklene vune. Radi se o sintetičkom materijalu, koji ima više prednosti u odnosu na materijale prirodnog porijekla kao što su metali i drvo. U pogledu mehaničko-fizičkih svojstava, kao što je čvrstoća, u toku proizvodnje se možemo uvjeriti da se radi o vezivnom materijalu. To znači da se sastoji od najmanje dvije vrste materijala – jedan je vezivno sredstvo, a drugi daje čvrstoću. U samom materijalu događa se sljedeće: tzv. matrica (poliesterska smola) sprovodi vezivne sile u armaturu – staklo. Ojačavanje staklom daje građivnoj materiji (poliesteru) potrebnu čvrstoću.

U procesu proizvodnje, čvrsta sredstva koja služe za ojačavanje (npr. stakleno tkanje – mat ili stakleni rowing) natapaju se poliesterskim smolama, pojedinačno, sloj po sloj. Ta slojevita gradnja proizvoda se naziva laminiranje, a proizvod – laminat. Poliesterska smola je naročito pogodna za proizvodnju, pošto kao duroplastična smola dodavanjem aditiva može očvrnuti od želaste do potpuno čvrste forme. Površinski slojevi sastoje se od poliesterske smole otporne na atmosferske utjecaje.

Glavne odlike poliesterskih laminata – stakloplastike su:

- visoka čvrstoća i krutost,
- mala težina,
- postojanost na koroziju i povišenu temperaturu,
- kemijska postojanost,
- otpornost na vremenske utjecaje,
- dobra električna svojstva,
- jednostavna proizvodnja,
- velike mogućnosti prigušenja vibracija,
- relativno niska cijena proizvodnje.

## 2. EKSPERIMENTALNE ANALIZE NOSAČA

### 2.1. Općenito

Mjerenje je postupak kojim se dobivaju informacije o fizičkoj ili kemijskoj prirodi promatranog procesa tj. mjerenjem nazivamo skup operacija koje se vrše na objektu kako bi se odredile vrijednosti veličine koja se mjeri. Mjerenje fizikalnih veličina kao što su duljina ili masa svodi se na uspoređivanje s etalonima i kao krajnji cilj dobivamo mjerni rezultat, brojčanu vrijednost koja opisuje koliko je puta neka mjerna veličina veća ili manja od mjerne jedinice. Može služiti u svrhu:

- promatranja procesa,
- vođenja procesa,
- eksperimentalne analize.

Mjerne metode ili načini mjerenja mogu biti neposredni i posredni:

- u neposrednom mjerenju mjerni rezultat se dobiva uspoređivanjem mjernog predmeta s poznatom mjernom veličinom uz pomoć mjernog instrumenta. Mjerni rezultat se samo očita s mjernog instrumenta.
- u posrednom mjerenju mjerni se rezultat dobiva izračunom dviju ili više izmjerenih veličina.

Mjera istinitosti rezultata mjerenja neke dimenzije se izražava u vidu greške što podrazumijeva da je greška razlika između očekivanih rezultata ispitivanja i usvojene referentne vrijednosti. U mjerenju pogreška gotovo uvijek postoji, a 100% preciznost je gotovo nemoguća.

Pogreške koje se javljaju pri mjerenju mogu se klasificirati kao:

- **grube pogreške** (nepažnja ispitivanja, manjkavo znanje ispitivača, neprimjereno izabrana oprema ili njeno korištenje, površno opažanje ili računanje, itd.),
- **sustavne pogreške** (pogreške mjerne metode i opreme, pogreške uslijed osobnih i vanjskih utjecaja, itd.),
- **slučajne pogreške** (promjene osobina opreme ili mjerenog objekta, promjene utjecajnih veličina, paralaksa, itd.).

Najčešći uzroci tih pogreški su sljedeći:

- nepravilno rukovanje s mjernim instrumentima,
- nepoznavanje mjernog instrumenta, veličine, objekta ili pojave koja se mjeri,
- nepreciznost,
- neispravnost mjernog instrumenta,
- predrasude ili instinkt kod osobe koja mjeri određenu pojavu ili objekt.

### ***Proces mjerenja***

U procesu mjerenja neke veličine, važno je provoditi mjerenje prema određenom redoslijedu.

Tako su faze mjerenja po redu izvršavanja:

- 1) točno postaviti zadatak i cilj mjerenja,
- 2) napraviti plan mjerenja,
- 3) izvršiti mjerenje,
- 4) obraditi rezultate.

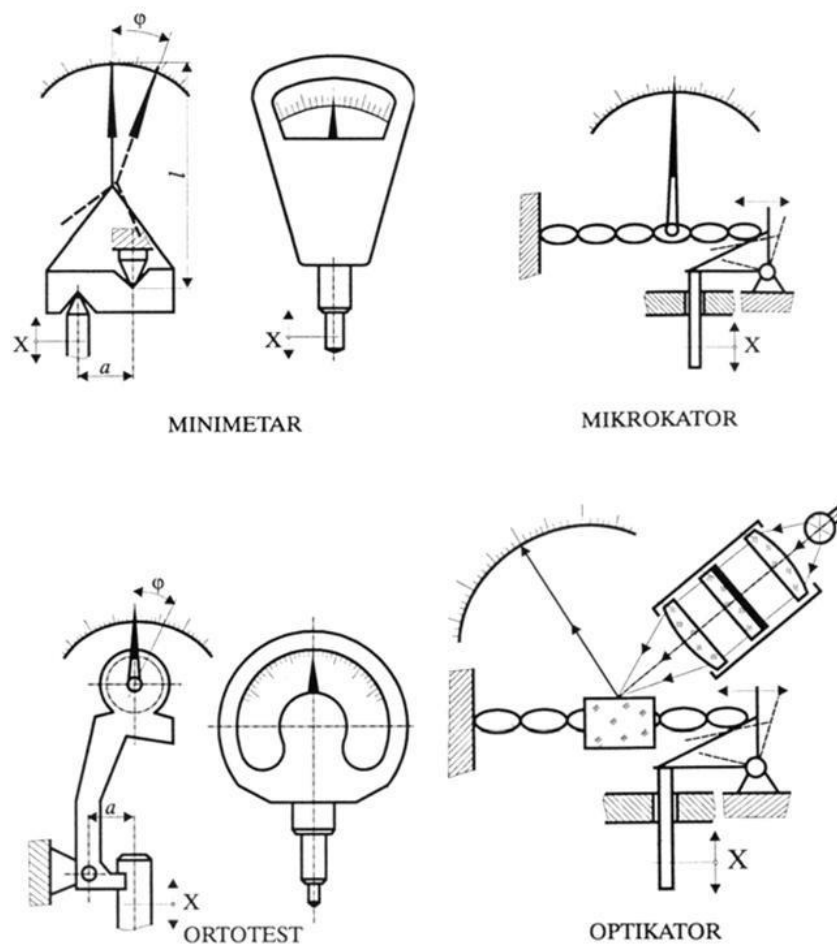
### ***Princip rada mjernih uređaja - princip mjerenja***

Princip mjerenja u dimenzionalnoj metrologiji se zasniva na poznatom fizičkom efektu (termoelektrični, fotoelektrični, piezoelektrični, pneumatski, hidraulički i sl.). Mjerna sredstva - instrumenti, kojima se vrše mjerenja u proizvodnji, se izrađuju tako da rade na određenom fizičkom principu koji postaje princip mjerenja. Takva mjerna sredstva su: laser, elektrootporna mjerna traka, itd.

Prema principu kao i sva druga mjerenja fizičkih veličina i za mjerenja u proizvodnji mogu se koristiti mjerni sustavi, uređaji i sredstva čiji se rad zasniva na sljedećim principima:

- mehaničkom,
- optičkom,
- optoelektričnom,
- električnom,
- piezoelektričnom,
- fotoelektričnom,
- pneumatskom.

Primjeri rada takvih sredstava prikazani su na Crtežu 2.1.



**Crtež 2.1** Mehanički, pneumatski i optički principi mjerenja

Svaka od ovih metoda može imati dva načina registracije izmjene veličine, i to:

- analogni,
- digitalni.

Kod analognih metoda koristi se princip skretanja, a kod digitalnih princip odbrojanja.

Prema korištenoj mjernoj opremi metode mjerenja i kontrole se mogu podijeliti i na:

- kontaktne (taktilne),
- bezkontaktne.

Kontaktne metode koriste instrumente čije ticalo dodiruje mjereni ili kontrolirani objekt u toku mjerenja ili kontrole. Bezkontaktnim metodama se vrši mjerenje ili kontrola objekata ili parametara bez fizičkog dodira s njima. Ove metode su npr. optičke metode mjerenja i kontrole.



Korištenjem mjerne tehnike mogu se vršiti mjerenja i dobiti rezultati na neki od sljedećih načina:

- direktno,
- indirektno,
- grupno,
- kompleksno.

Najjednostavnija mjerenja s aspekta dobivanja rezultata su *direktna mjerenja*. Vrijednost mjerne veličine se direktno očitava iz rezultata mjerenja. Kod *indirektnog mjerenja* mjerna veličina se dobiva posredno iz poznatih relacija koje povezuju izmjerene i tražene veličine.

*Grupna mjerenja* se provode tako što se istovremeno vrši direktno mjerenje više istorodnih veličina. Tražene veličine dobiju se rješavanjem sustava jednadžbi.

*Kompleksna mjerenja* se provode tako što se istovremeno vrši mjerenje više nejednorodnih veličina. Kod ovih mjerenja treba uspostaviti vezu između mjernih veličina.

S obzirom na *točnost* rezultata, mjerenja mogu biti:

- maksimalne točnosti,
- u cilju provjere i kontrole,
- tehnička mjerenja.

## **2.2. Uvod o izvršenom ispitivanju**

Inače se istraživanje ponašanja grednih nosača izvodi različitim metodama mjerenja, ovisno o tome koja svojstva se promatraju. U ovom radu će se promatrati progibi, pod različitim intenzitetima, mjerenjem pomoću mjernih instrumenata za mjerenje pomaka - mikroure. Pomak je definiran vektorom koji je usmjeren od točke prije djelovanja opterećenja do te iste točke nakon djelovanja opterećenja.

Pomak je po definiciji promjena položaja neke točke pri opterećenom i neopterećenom stanju konstrukcije.

U ovom radu će biti izvršena usporedba progiba izazvanih različitim intenzitetima statičkih opterećenja, mjerenjem pomoću mjernih instrumenata za mjerenje pomaka - mikroure. Također ćemo odrediti potrebnu silu pri kojoj nastaje slom konstrukcije te pripadni progib.

Metoda je razorna jer se išlo s povećanjem inteziteta opterećenja do sloma konstrukcije.

## 2.3. Priprema ispitivanja

Ekperimentalna metoda mora osigurati sustavan i znanstveni pristup istraživanju u kojem istraživač manipulira jednu ili više varijabli, i kontrolira i mjeri bilo kakve promjene u drugim varijablama. Konkretno u ovom radu to je utjecaj na progib nosača.

Kao što je gore navedeno s ciljem provođenja ekperimentalnog istraživanja nosača potrebno je osigurati uz elemente od kojih će se nosač formirati, što točnije simulacije opterećenja i rubnih uvjeta. Priprema ispitivanja će se izvršiti u nekoliko faza.

U prvoj fazi je priprema samih nosača: nosači/grede su izrađene u laboratoriju.

U drugoj fazi se nosači označavaju. U toj fazi označavamo mjesta gdje će opterećenje biti postavljeno, mjesta gdje će biti postavljena ticala mikrourice za mjerenje progiba (Fotografija 2.1).



**Fotografija 2.1** Označeni nosači G-1 i G-2

### 2.3.1. Simulacija rubnih uvjeta

Načini simulacije rubnih uvjeta prvenstveno ovise o mogućnostima i uvjetima laboratorija koji vrši ispitivanje. Pravilna simulacija rubnih uvjeta u ekperimentalnoj analizi u mnogome utječe na rezultate eksperimenta. U ovom slučaju, nosač je zglobno oslonjen na krajevima. Simulacije rubnih uvjeta su vidljive na Fotografiji 2.2. Dozvoljen je horizontalni pomak oslonaca.



**Fotografija 2.2** Prikaz simulacije rubnih uvjeta

### **2.3.2. Postavljanje uređaja za mjerenje progiba**

Nakon što smo odredili rubne uvjete bilo je potrebno odrediti mjesta na nosaču na koja će biti postavljena ticala mikrouređaja koja će mjeriti progib. Ticala će mjeriti vertikalni progib na već određenim i obilježenim mjestima na donjem naličju nosača te je potrebno da ticala vrše samo vertikalni hod tj. da su postavljena okomito na uzdužnu os nosača (Fotografija 2.3).



**Fotografija 2.3** Prikaz postavljanja mikrouređaja na mjerno mjesto

## 2.4. Mjerni instrument

Mjerni instrument - koji pretvara linearni pomak točke doticaja (ticala) u kutni pomak kazaljke (indeksa) u odnosu na kružnu podjelu opisan je u nastavku.

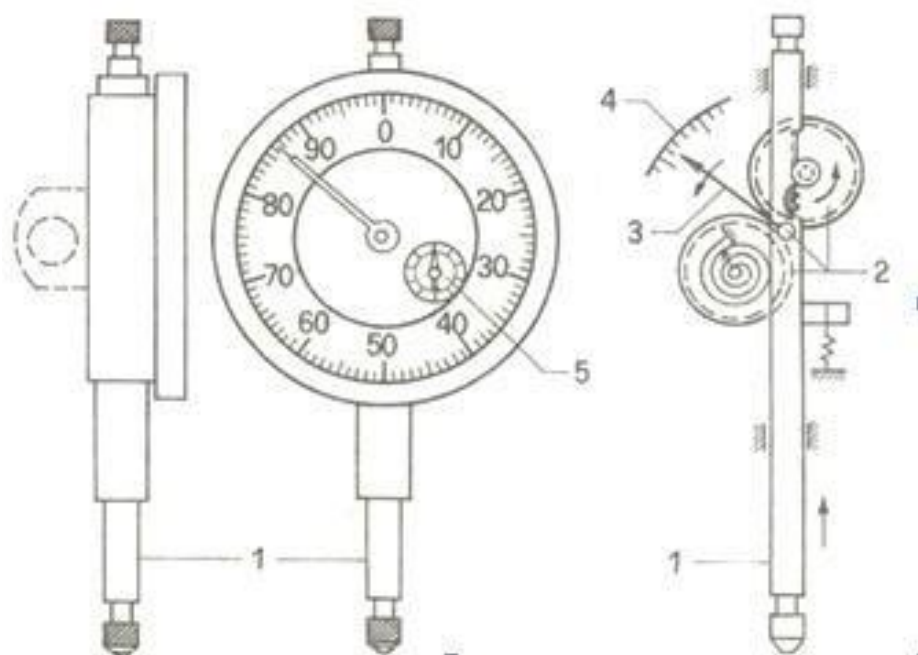
### Mikroura – mjerna urica – mjerni sat

Mjerni sat (mikroura) spada u skupinu mjernih instrumenata koji služe za mjerenje pomaka. Pomak je definiran vektorom koji je usmjeren od točke prije djelovanja opterećenja do te iste točke nakon djelovanja opterećenja. Postoje dvije vrste mikrourice:

1. *mehanička mikroura,*
2. *elektronska mikroura.*

**Mehanička mikroura** (mjerna urica, mjerni sat), prikazana na Crtežu 2.2, sastoji se od ticala, sustava zupčanika, velike kazaljke, velike skale i male skale. Sustavom zupčanika uvećavaju se pomaci koji se očitavaju na skali. Po dužini mjernog ticala nalazi se čahura nazubljene šipke, koja je elastična i tako smještena da se pri udarcima o mjerni uložak sila ne prenosi na mjerni mehanizam. Dimenzije, odnosno promjer mikroure, ovisno o modelu, je u rasponu od 28 – 62 mm. Mikrourice mogu imati analogno (preko kazaljke) ili digitalno (preko numeričkog zaslona) očitavanje. Kod analognog očitavanja velika kazaljka pokazuje pomak na velikoj skali:

- jednoj podjeli na skali odgovara pomak od 0,1 mm, 0,01 mm ili 0,001 mm, ovisno o točnosti mikroure;
- puni okret velike kazaljke registrira se na maloj skali pomoću male kazaljke, čiji je jedan okret iznosi 1,0; 0,5 ili 0,02 mm.



**Crtež 2.2** Prikaz sustava zupčanika mjernog sata mjerne urice - mikroure

Legenda

1 - ticalo

2 - sustav zupčanika

3 - velika kazaljka

4 - velika skala

5 - mala skala

- 1 pars (podjela) na skali: 1/100mm – 1/1000 mm

- Hod ticala: 5 – 10 cm i 1 – 2 cm

Digitalno očitavanje na mehaničkoj mikrouri preko numeričkog zaslona za očitavanje je prikazano na Fotografiji 2.4.



**Fotografija 2.4** Mehanička mikroura s digitalnim očitavanjem

*Digitalna mikroura* ima mogućnost priključka na računalo i prikazana je na Fotografiji 2.5.

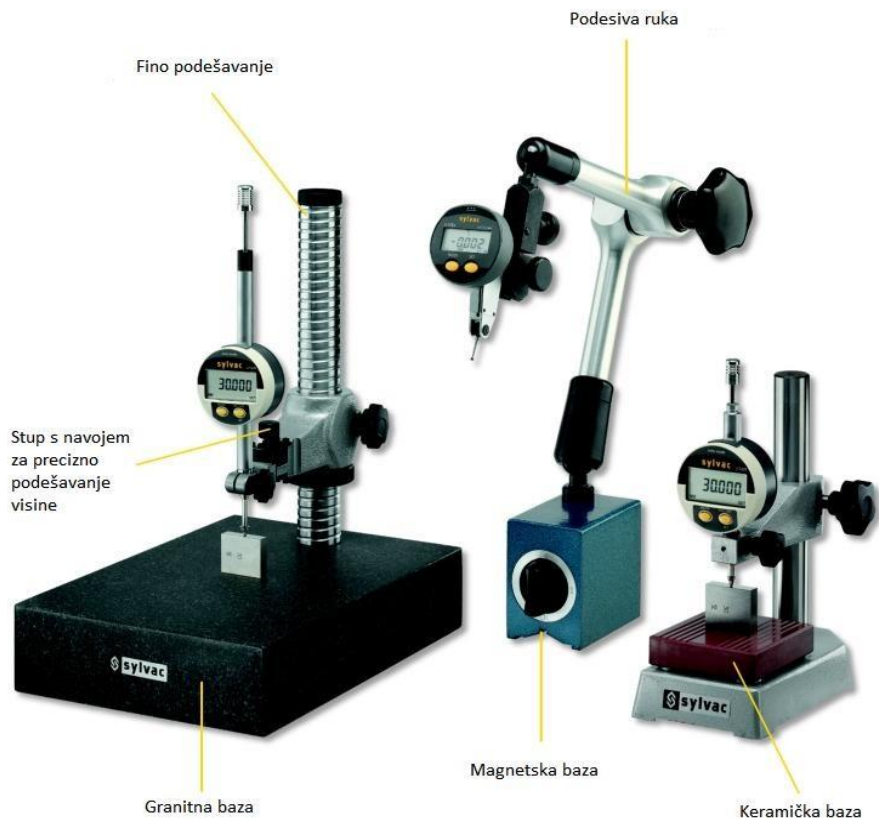
U daljnjem tekstu su prikazane neke vrste digitalnih mikrouri s raznim karakteristikama: točnost mjerenja je 0,01 – 0,001 mm, dok je opseg mjerenja 5; 12,5; 25; 50; 100 ili 150 mm.



**Fotografija 2.5** Digitalna mikroura

Uz mikrouru u sastavne dijelove za mjerenje ubrajamo još i pripadajući mjerni stalak ili mjerni stol.

*Mjerni stalak, nosač* – Postolje - prizma je dimenzija 60 x 50 x 55 mm, dužine dohvata od 180 – 430 mm, mehaničko i hidraulično stezanje, s fleksibilnim stupom omogućuje postavljanje mjernog sata i na teško dostupnim mjestima, prikazan na Fotografijama 2.6 i 2.7.



**Fotografija 2.6** Dijelovi mjernih stalaka



**a.** S fiksnim stupom

**b.** S centralnim blokiranjem

**c.** Fleksibilni stup

**Fotografija 2.7** Različite vrste mjernih nosača u odnosu na fleksibilnost stupa

*Precizni mjerni stol* – visoka točnost i preciznost, masivne konstrukcije. Stup s navojem i lakim podešavanjem visine zatezanjem pomoću nazubljene navrtke. Ploča je s tri oslonca i lakim podešavanjem, granitna ili čelično-ožljebljena dimenzija do 200 x 150 x 50 mm. Visina mjerenja 140 – 360 mm, Fotografija 2.8.



**Fotografija 2.8** Precizni mjerni stol

## **2.5. Provedba ispitivanja**

### **2.5.1. Postavljanje mikroure na mjerna mjesta**

Promatranje i mjerenje progiba izvest će se u polovini raspona nosača. Postavljene mikroure su vidljive na Fotografiji 2.9.

Mikroure za mjerenje progiba nosača postavljene su na stalak i to okomito na srednju plohu nosača. Kako bismo mjerili pomak samo u jednom, okomitom smjeru ticalo mikrourice mora biti postavljeno vertikalno. Mikroure s digitalnim očitavanjem rezultata je prikazana na Fotografiji 2.9. Najveća vrijednost progiba koju je bilo moguće izmjeriti mikrouricom je 50 mm, što je uvjetovano duljinom hoda ticala mikrourice.





**Fotografija 2.9** Postavljanje mikroure na mjerno mjesto

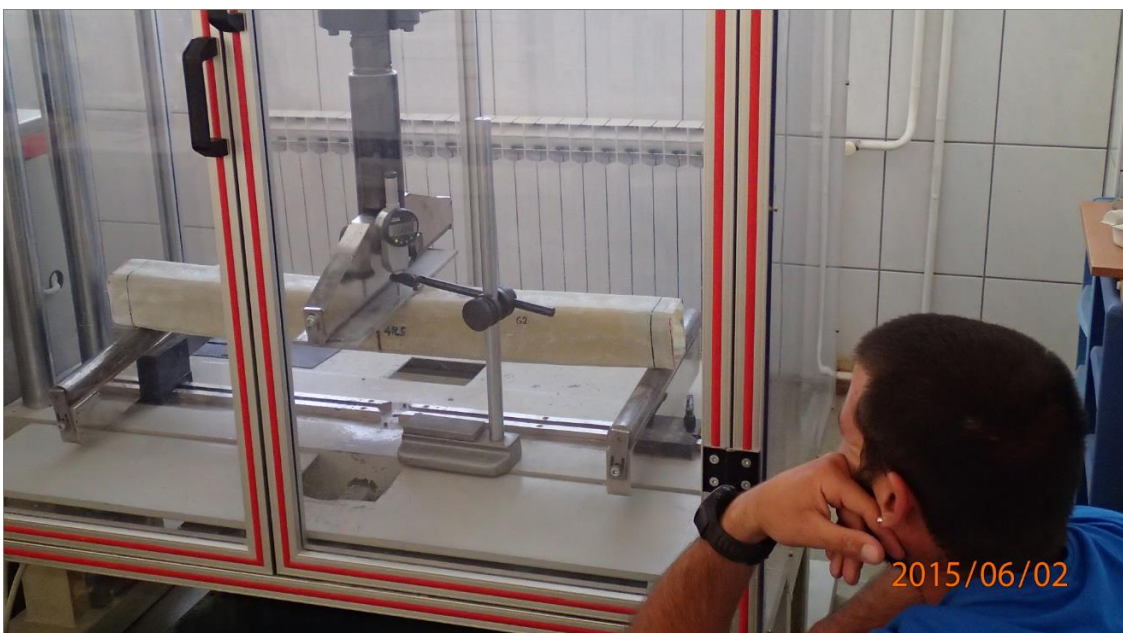
### 2.5.2. Opterećenje nosača

#### *Opterećenja na gredi G-1 i G-2*

Prije nanošenja opterećenja nulirali smo mikrourice. Progib koji se dogodio uslijed vlastite težine nije uzet u obzir. U daljnjem tijeku eksperimenta nanošeno je opterećenje uzrokovano prešom te je postepeno povećanjem sile mjereno i sam progib (Fotografije 2.10 i 2.11).



**Fotografija 2.10** Prikaz opterećivanja grede G-1

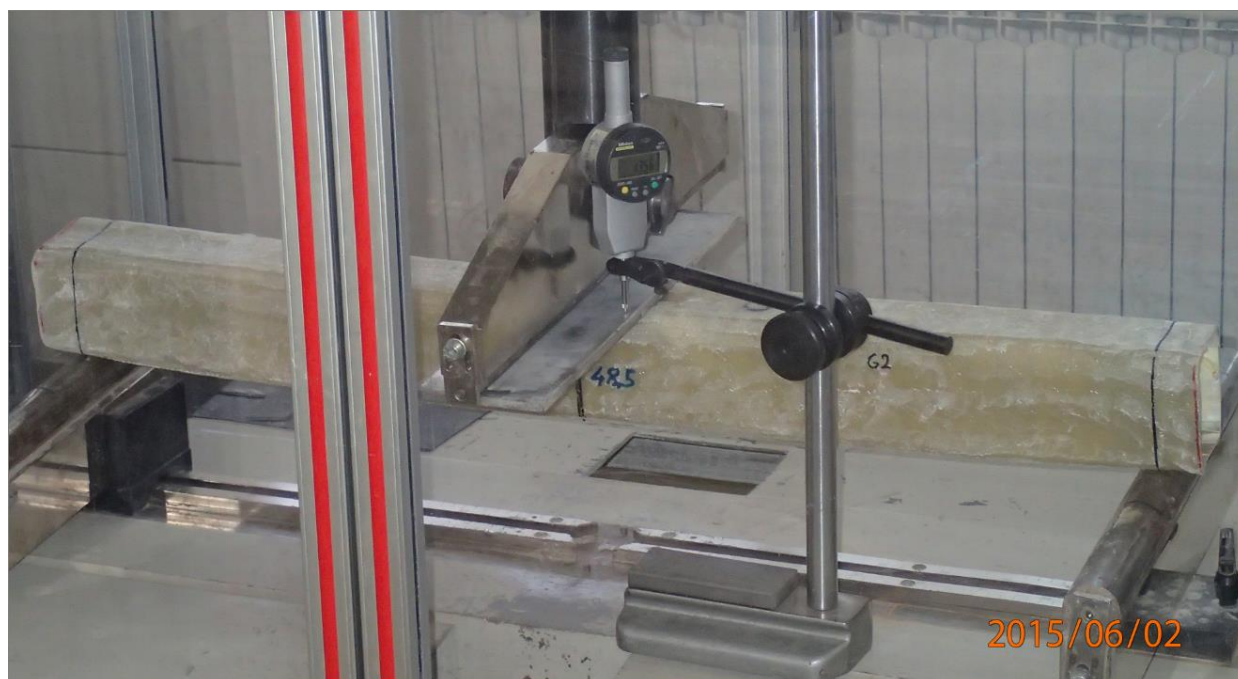


**Fotografija 2.11** Prikaz opterećivanja grede G-2

## 2.6. Rezultati ispitivanja

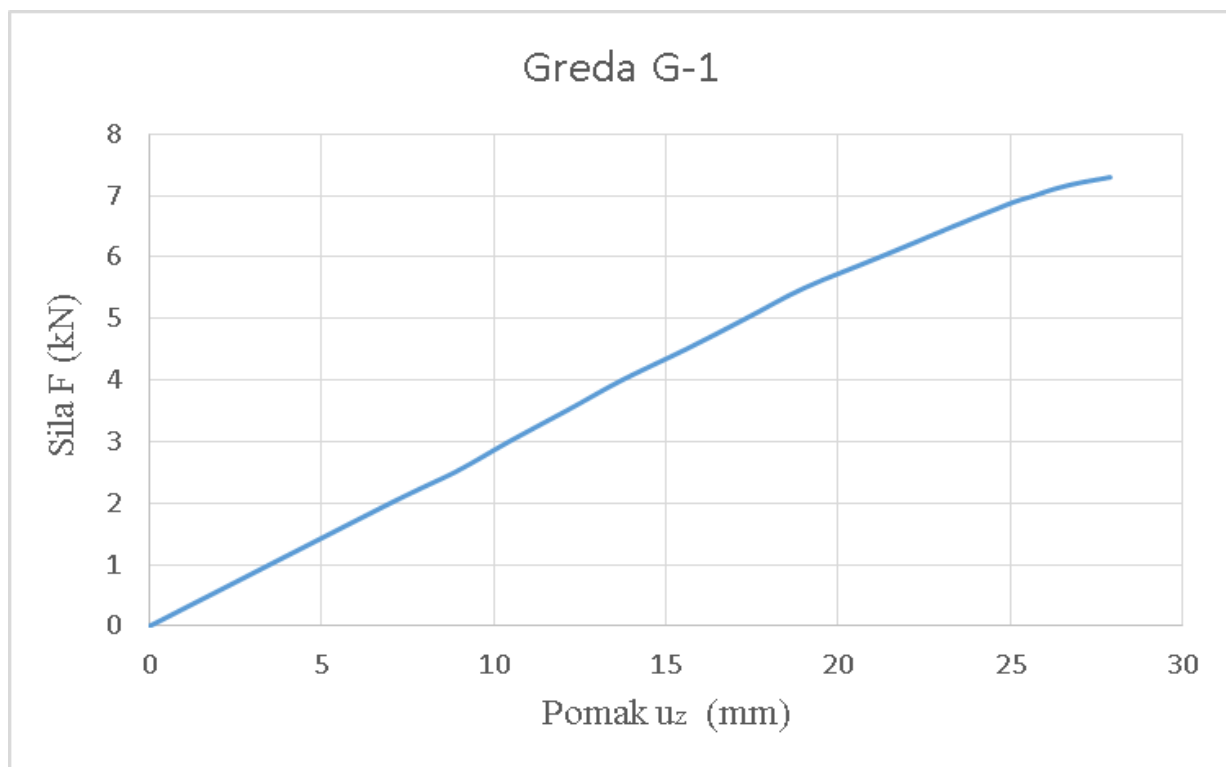
Svrha ispitivanja nosača pod opterećenjem i promatranjem ponašanja u odabranoj karakterističnoj točki je bilo mjerenje progiba i usporedba istih s progibima dobivenim pri numeričkoj analizi.

Ispitivanje uzoraka provedeno je u laboratoriju za ispitivanje konstrukcija Instituta IGH u Splitu. Uzorci su ispitivani na uređaju za statičko ispitivanje uzoraka, proizvođača Zwick/Roell, koji može postići maksimalnu silu od 600 kN te maksimalni pomak klipa od 250 mm (Fotografija 2.12).

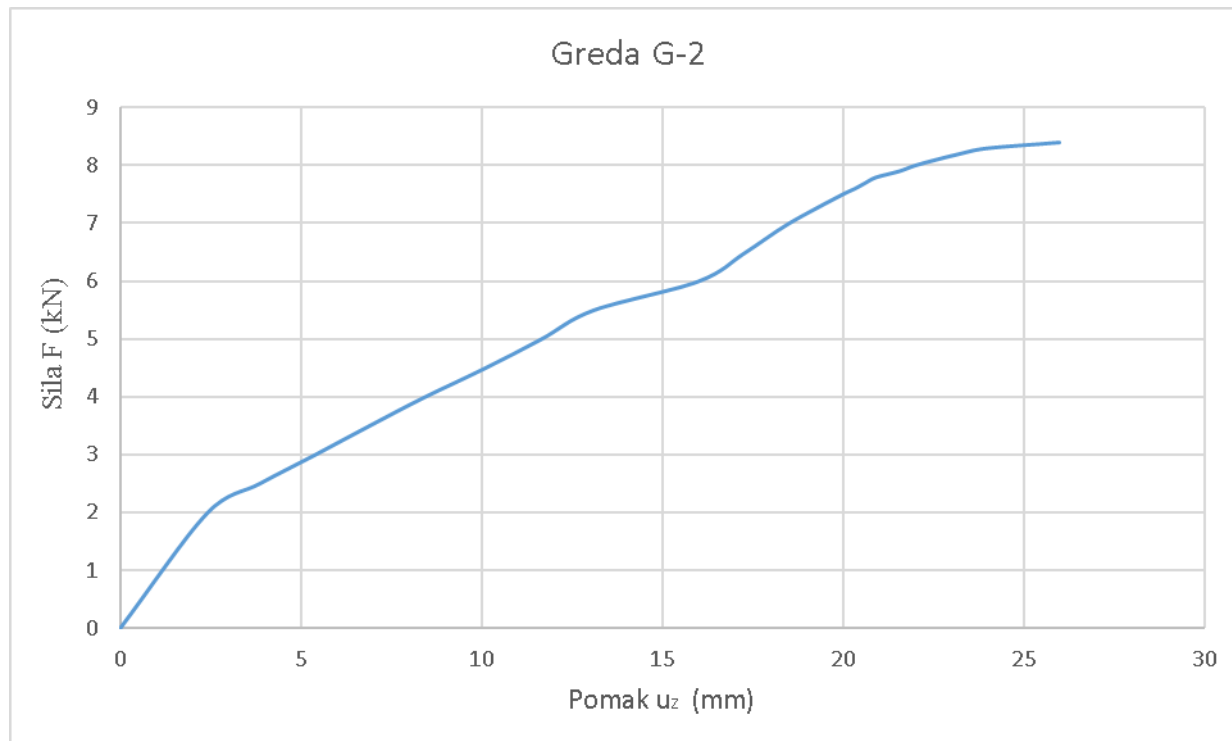


**Fotografija 2.12** Prikaz ispitivanja nosača

Pomaci i deformacije uzoraka mjereni su elektromehaničkim mjeračima LVDT-a (*Linear Variable Differential Transformer*) koji su preko A/D pretvarača spojeni s elektroničkim računalom s odgovarajućim računalnim programom za prikupljanje podataka mjerenja. Bilježeni su vertikalni pomaci greda, i to u sredini raspona i ukupna sila kojom se uzorak opterećuje. Dobiveni pomaci očitani s računala se podudaraju s rezultatima očitanih mikrouzorka. Zbog konstrukcije stroja oslonci su nepomični te je uzeto da su vertikalni pomaci oslonaca jednaki nuli.

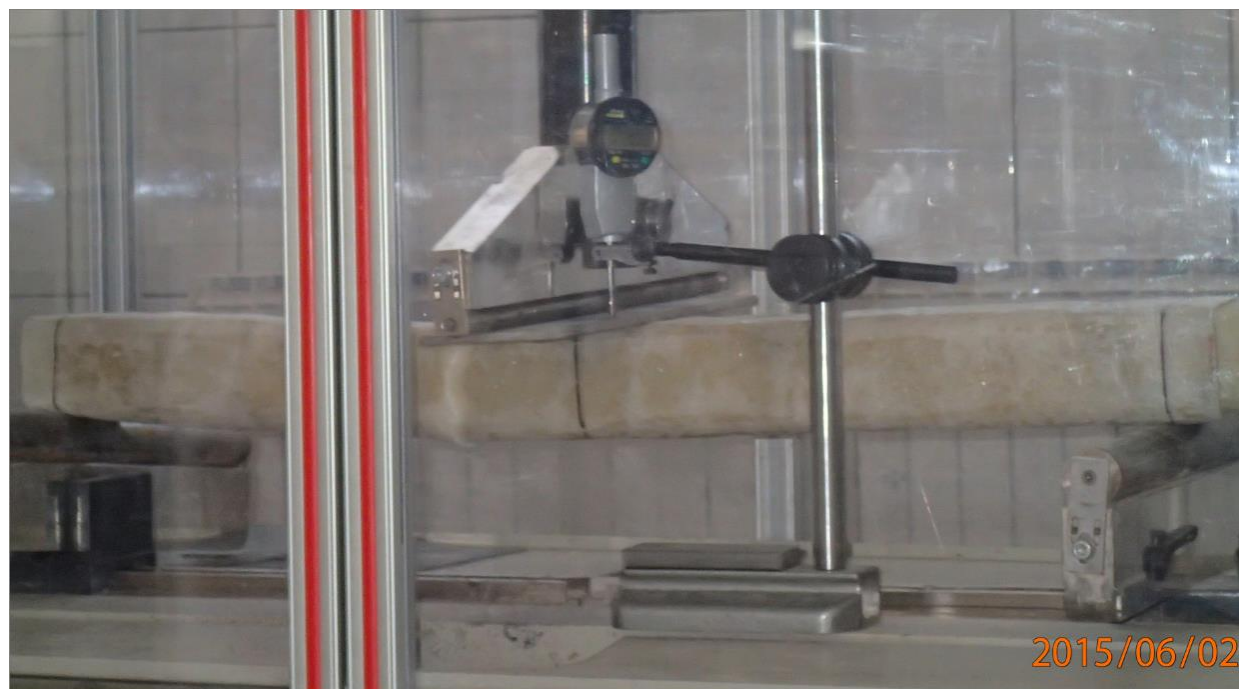


**Dijagram 2.1** Prikaz radnog dijagrama grede G-1



**Dijagram 2.2** Prikaz radnog dijagrama grede G-2

Na Fotografiji 2.13 prikazana je gređa G-1 nakon što se dogodio slom.



**Fotografija 2.13** Prikaz gređe G-1 nakon sloma

Na Fotografijama 2.14 i 2.15 prikazane su pukotine koje je gređa G-1 doživjela pri slomu.



**Fotografija 2.14** Prikaz pukotina



**Fotografija 2.15** Prikaz pukotina

Na Fotografiji 2.16 prikazana je gređa G-2 nakon što se dogodio slom.



**Fotografija 2.16** Prikaz gređe G-2 nakon sloma

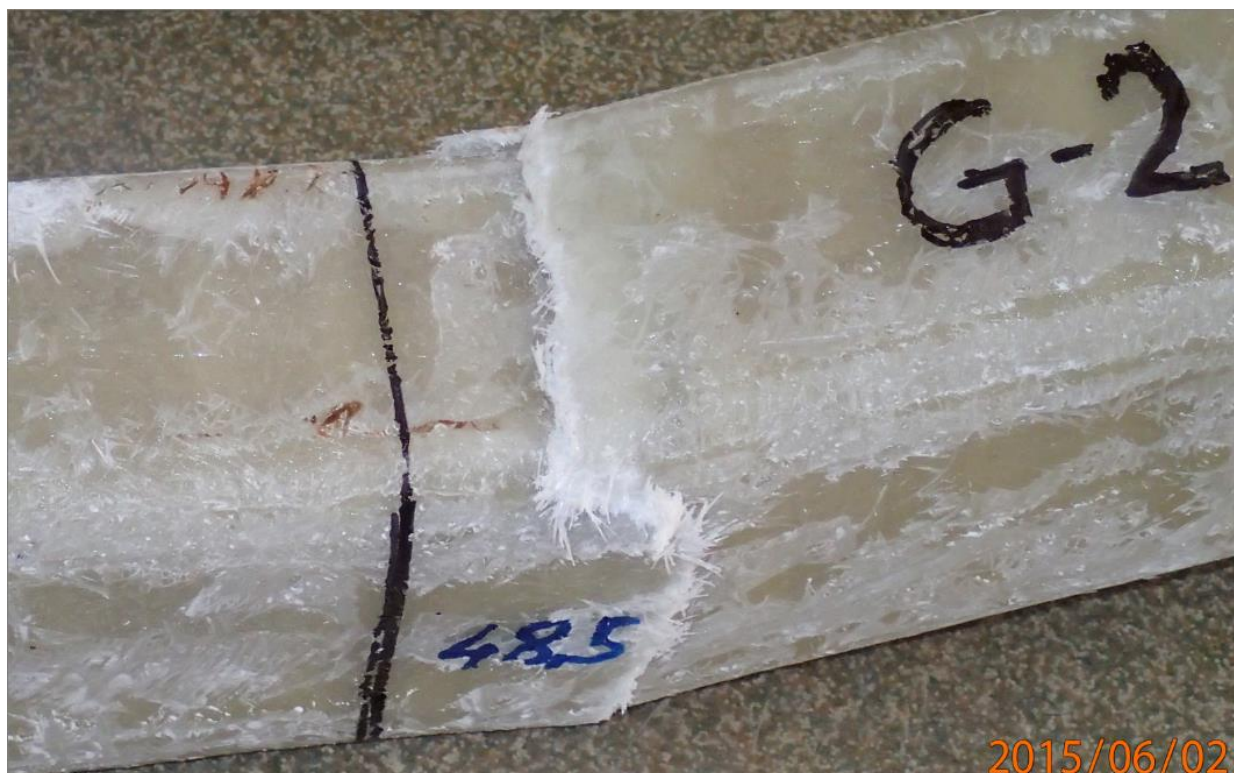
Na Fotografijama 2.17 do 2.19 prikazae su pukotine koje je greda G-2 doživjela pri slomu.



**Fotografija 2.17** Prikaz pukotina



**Fotografija 2.18** Prikaz pukotina

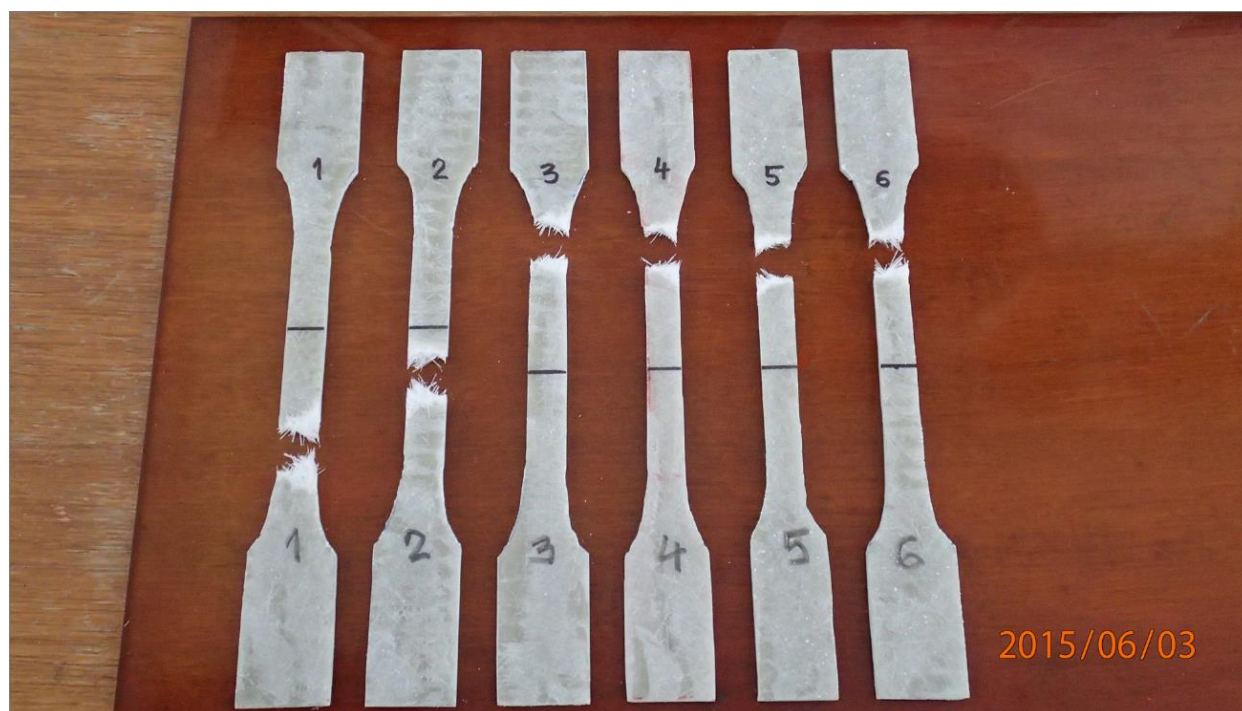


Fotografija 2.19 Prikaz pukotina

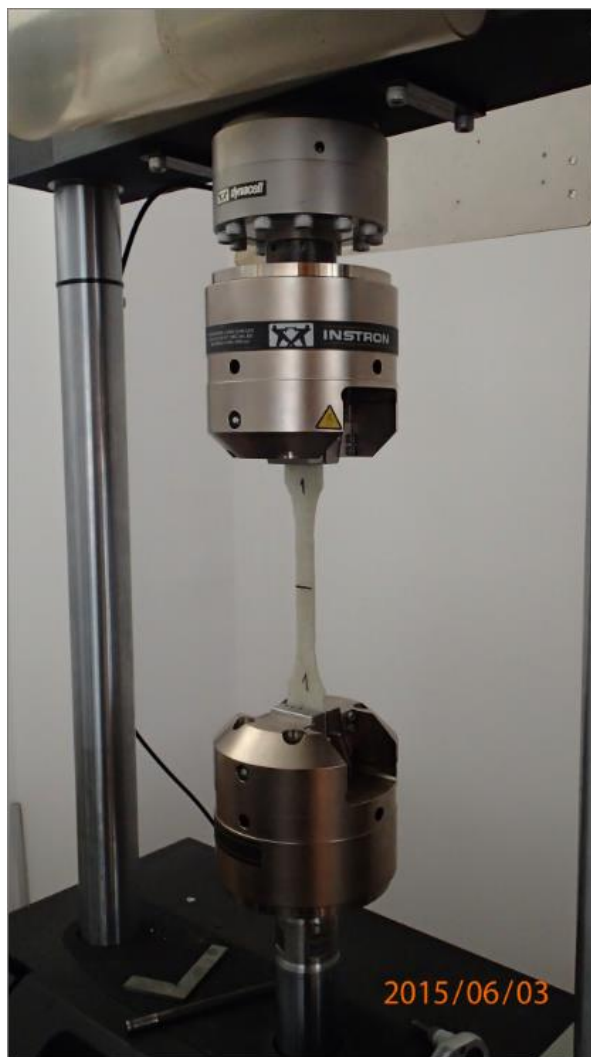


## 2.7. Određivanje parametara za numerički model na temelju eksperimentalne analize

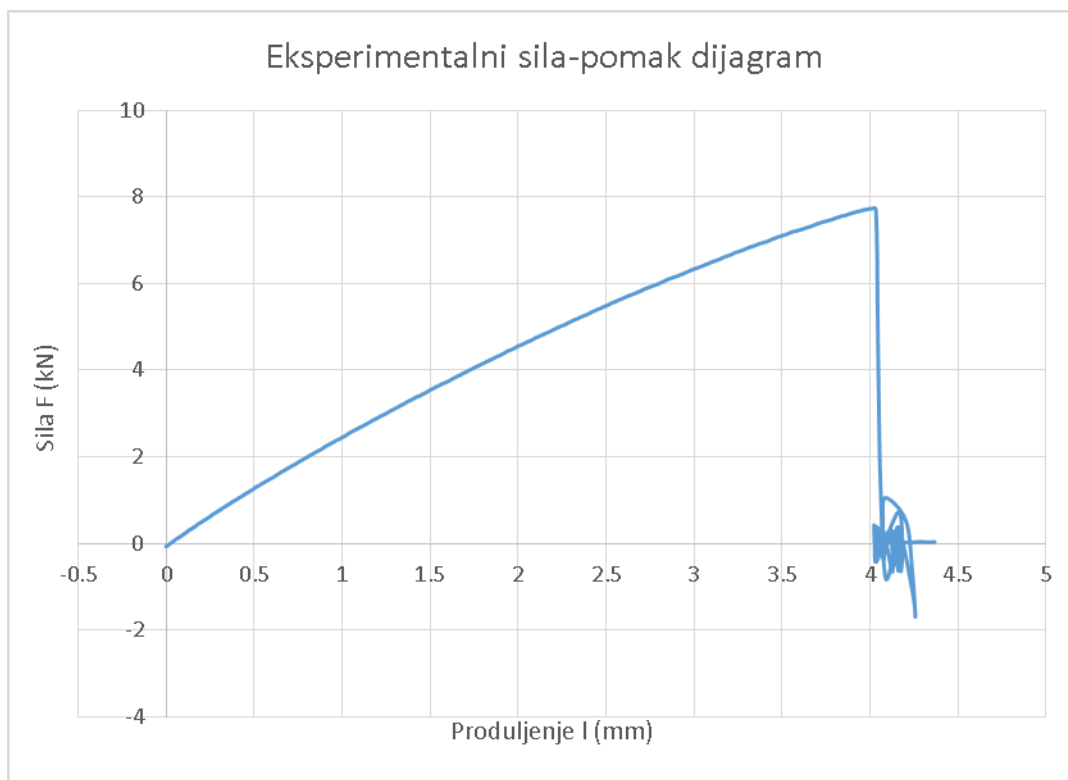
Na temelju ispitivanja 6 uzoraka (Fotografija 2.20) dimenzija poprečnog presjeka 20 x 5 mm i duljine  $L_0 = 16,5$  cm u kidalici (Fotografija 2.21) određena je srednja vrijednost rezultata ispitivanja što je vidljivo na Dijagramu 2.3.



**Fotografija 2.20** Uzorci od stakloplastike

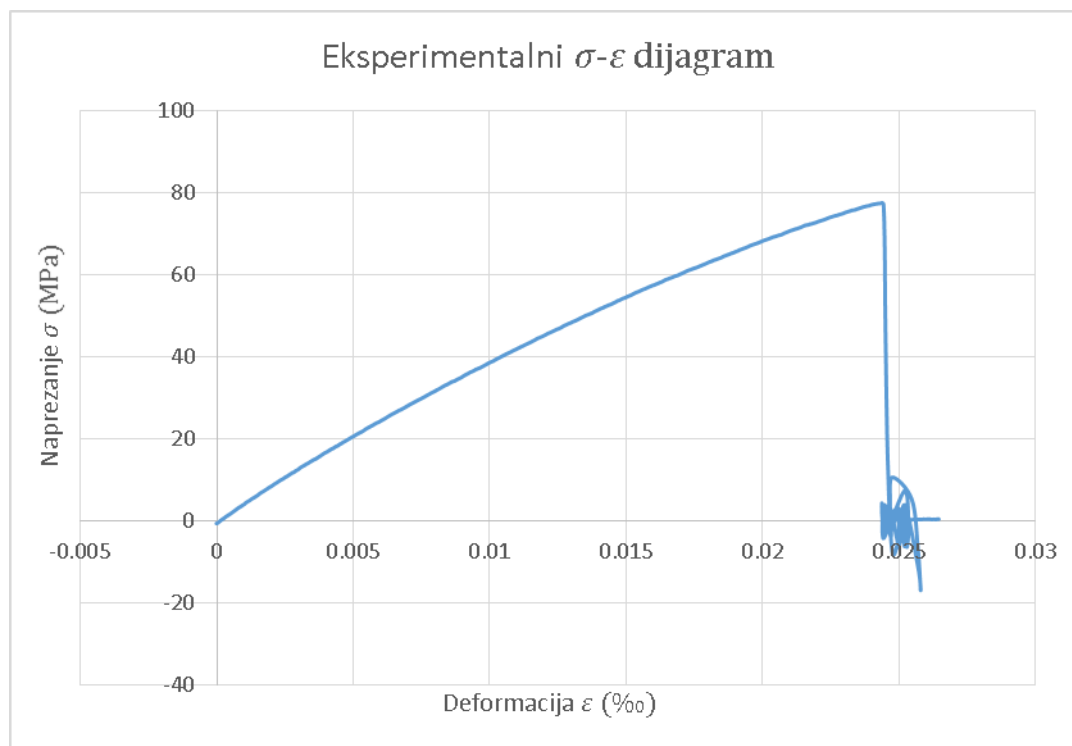


**Fotografija 2.21** Kidalica



**Dijagram 2.3** Dijagram sila-pomak na temelju ispitivanja u kidalici

Kako bismo dobili modul elastičnosti stakloplastike te vršnu čvrstoću potreban nam je  $\sigma - \epsilon$  dijagram koji nastaje dijelivši pripadnu silu s početnom površinom poprečnog presjeka te produljenje s početnom duljinom  $L_0$ .



**Dijagram 2.4** Dijagram  $\sigma$  -  $\varepsilon$  na temelju ispitivanja u kidalici

Zbog specifičnog oblika  $\sigma$  -  $\varepsilon$  dijagrama, sekantni modul elastičnosti je određen kao odnos vršne čvrstoće te pripadne relativne deformacije te iznosi  $E = \frac{77 \text{ MPa}}{0.024} = 3208 \text{ MPa}$ .

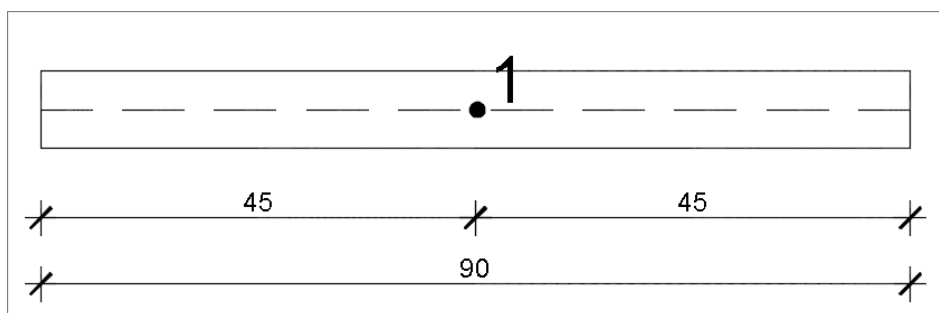
### 3. NUMERICKE ANALIZE PONAŠANJA NOSAČA

#### 3.1. Općenito o numeričkoj analizi nosača

U ovom dijelu rada analizirati će se rezultati numeričke analize grede G-1 i G-2.

Općenito su rezultati proračuna vidljivi iz dijagrama unutarnjih sila i deformacija, dok će se u ovom radu, za određeni položaj i veličinu opterećenja, promatrati samo pomaci. Proračun je proveden u računalnom paketu „Scia Engineer 2014“. Ulazni materijalni parametri potrebni za proračun su Youngov modul elastičnosti,  $E = 3208 \text{ N/mm}^2$  i Poissonov koeficijent,  $\nu = 0,4$ . Ulazne geometrijske i materijalne karakteristike nosača su prikazane u Tablicama 3.1 (za gredu G-1) i 3.2 (za gredu G-2).

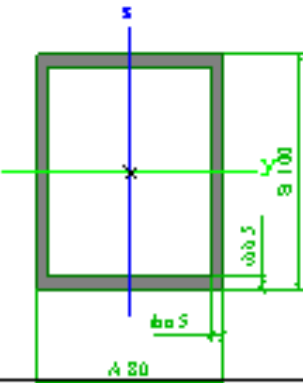
Progibi će se promatrati u jednom presjeku tj. na sredini raspona. Mjerno mjesto je sukladno tome označeno kao mjerno mjesto 1 (Crtež 3.1).



**Crtež 3.1** Prikaz položaja karakterističnih točaka promatranih progiba

Name	G-1	
Type	O	
Detailed	100; 5; 80; 5	
Item material	Staklo-plastika	
Fabrication	general	
Use 2D FEM analysis	x	
A [m <sup>2</sup> ]	1.7000e-03	
A <sub>y, z</sub> [m <sup>2</sup> ]	9.4444e-04	7.5556e-04
I <sub>y, z</sub> [m <sup>4</sup> ]	1.6942e-06	2.4142e-06
I <sub>w</sub> [m <sup>4</sup> ], t [m <sup>4</sup> ]	0.0000e+00	2.9862e-06
W <sub>el y, z</sub> [m <sup>3</sup> ]	4.2354e-05	4.8283e-05
W <sub>pl y, z</sub> [m <sup>3</sup> ]	0.0000e+00	0.0000e+00
d <sub>y, z</sub> [mm]	0	0
c <sub>YUCS, ZUCS</sub> [mm]	50	40
α [deg]	0.00	
A <sub>L, D</sub> [m <sup>2</sup> /m]	3.6000e-01	6.8000e-01
M <sub>ply +, -</sub> [Nm]	0.00e+00	0.00e+00
M <sub>plz +, -</sub> [Nm]	0.00e+00	0.00e+00

Tablica 3.1 Geometrijske karakteristike grede G-1

Name	G-2	
Type	O	
Detailed	80; 5; 100; 5	
Item material	Staklo-plastika	
Fabrication	general	
Use 2D FEM analysis	x	
		
A [m <sup>2</sup> ]	1.7000e-03	
A <sub>y, z</sub> [m <sup>2</sup> ]	7.5556e-04	9.4444e-04
I <sub>y, z</sub> [m <sup>4</sup> ]	2.4142e-06	1.6942e-06
I <sub>w</sub> [m <sup>4</sup> ], I <sub>t</sub> [m <sup>4</sup> ]	0.0000e+00	2.9862e-06
W <sub>el y, z</sub> [m <sup>3</sup> ]	4.8283e-05	4.2354e-05
W <sub>pl y, z</sub> [m <sup>3</sup> ]	0.0000e+00	0.0000e+00
d <sub>y, z</sub> [mm]	0	0
c <sub>YUCS, ZUCS</sub> [mm]	40	50
α [deg]	0.00	
A <sub>L, D</sub> [m <sup>2</sup> /m]	3.6000e-01	6.8000e-01
M <sub>plz +, -</sub> [Nm]	0.00e+00	0.00e+00
M <sub>plz +, -</sub> [Nm]	0.00e+00	0.00e+00

Tablica 3.2 Geometrijske karakteristike grede G-2

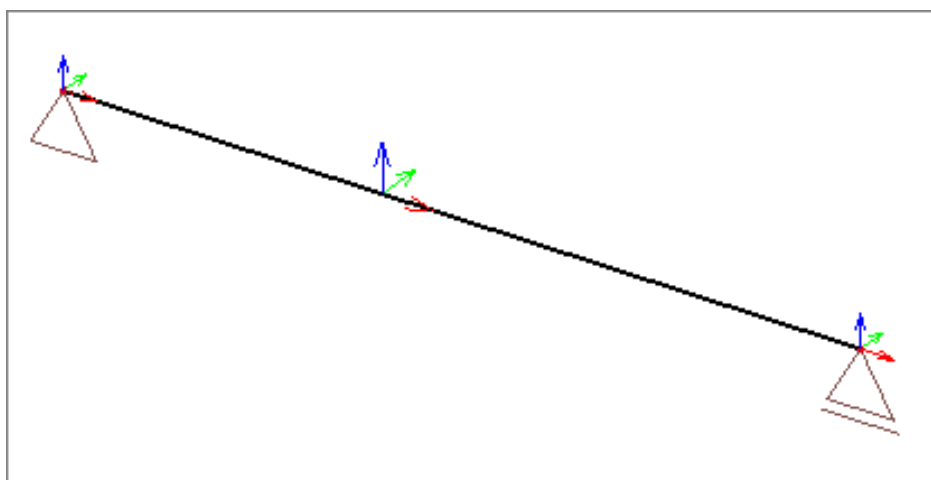
## 3. 2. Modeliranje konstrukcije pomoću računala

### 3. 2. 1. Izrada modela sastavljenog nosača

Poprečni presjeci greda su prikazani u Tablicia 3.1 (za gredu G-1) i u Tablici 3.2 (za gredu G-2).

### 3. 2. 2. Rubni uvjeti

Nosač je zglobno oslonjen na krajevima te je njegova geometrija, način pridržanja i položaj lokalnih koordinatnih osi prikazan na Crtežu 3.2.



Crtež 3.2 Prosta greda

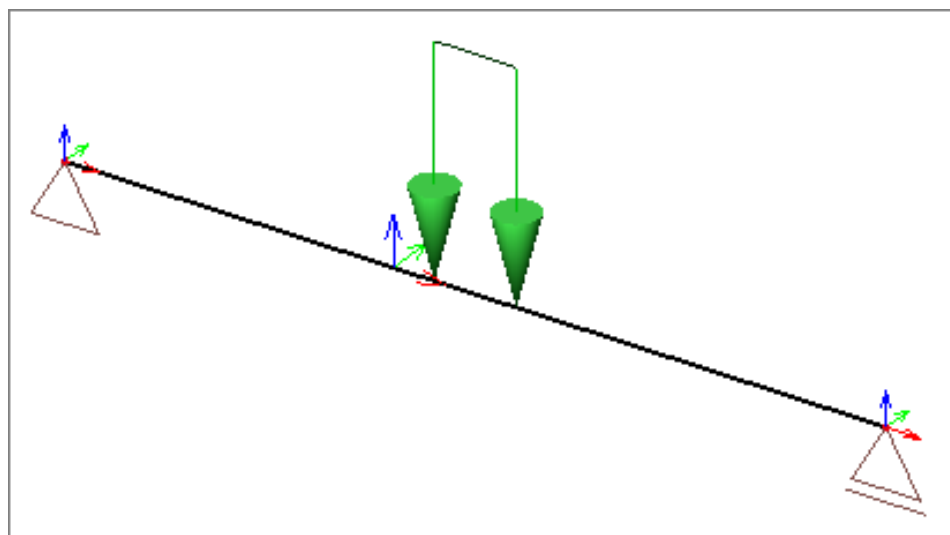
## 3.3. Opterećenja nosača i njihova simulacija pomoću računala

Opterećenje na nosaču u računalnoj simulaciji je uneseno kao raspodjeljeno opterećenje u sredini uzdužne osi grede dužine (Crtež 3.4). Nosač smo postepeno opterećivali do sloma. U ekperimentalnoj metodi kao oslonac preše na gredu smo koristili pločicu širine 10 cm te u našem modelu koristimo raspodjeljeno opterećenje jednake dužine koje postepeno povećavamo.

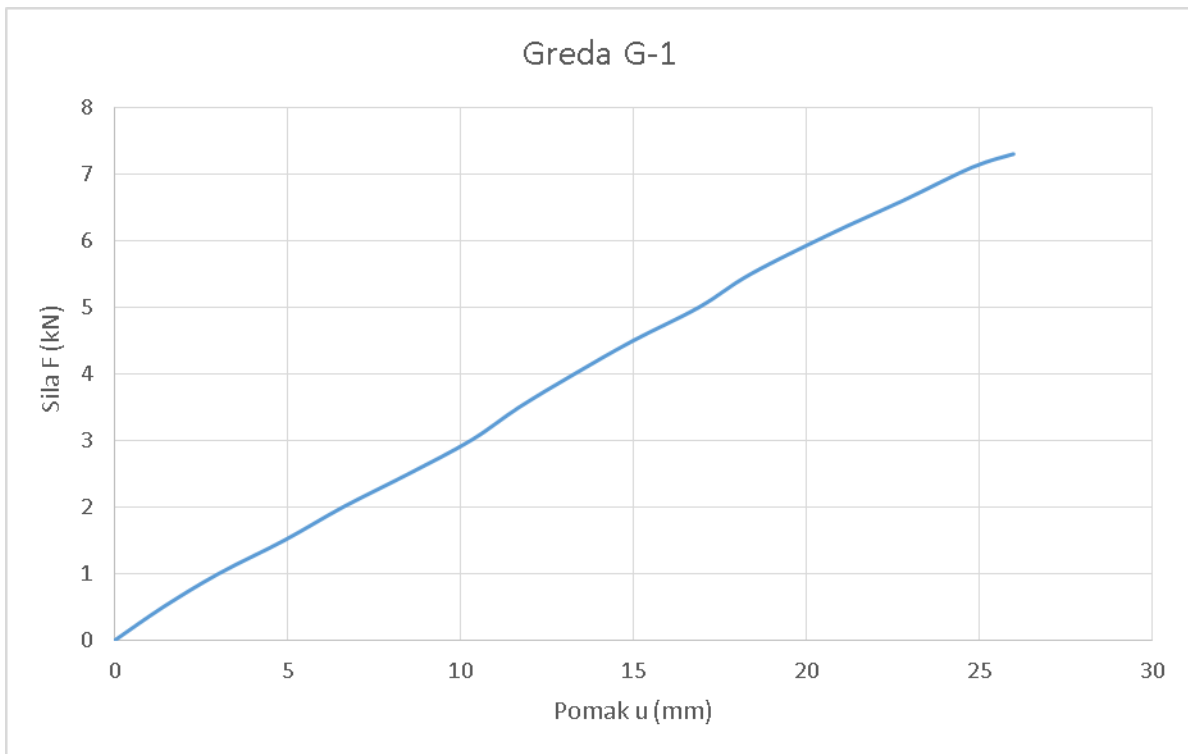
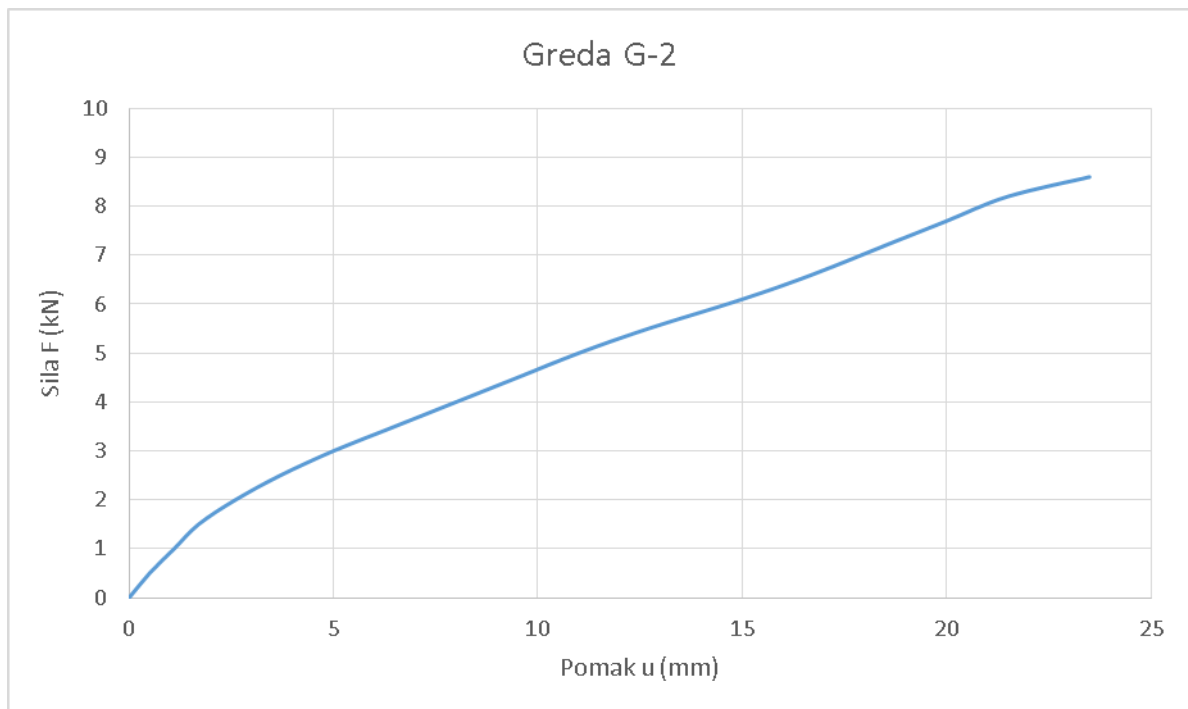


### 3. 4. Rezultati numeričke analize

U slijedećem dijelu ćemo prikazati dobivene progibe za određena opterećenja kao i progib grede pri kojem nastaje slom. Tako su na Dijagramu 3.1 prikazani progibi za gredu G-2, a u Dijagramu 3.2 za gredu G-1.

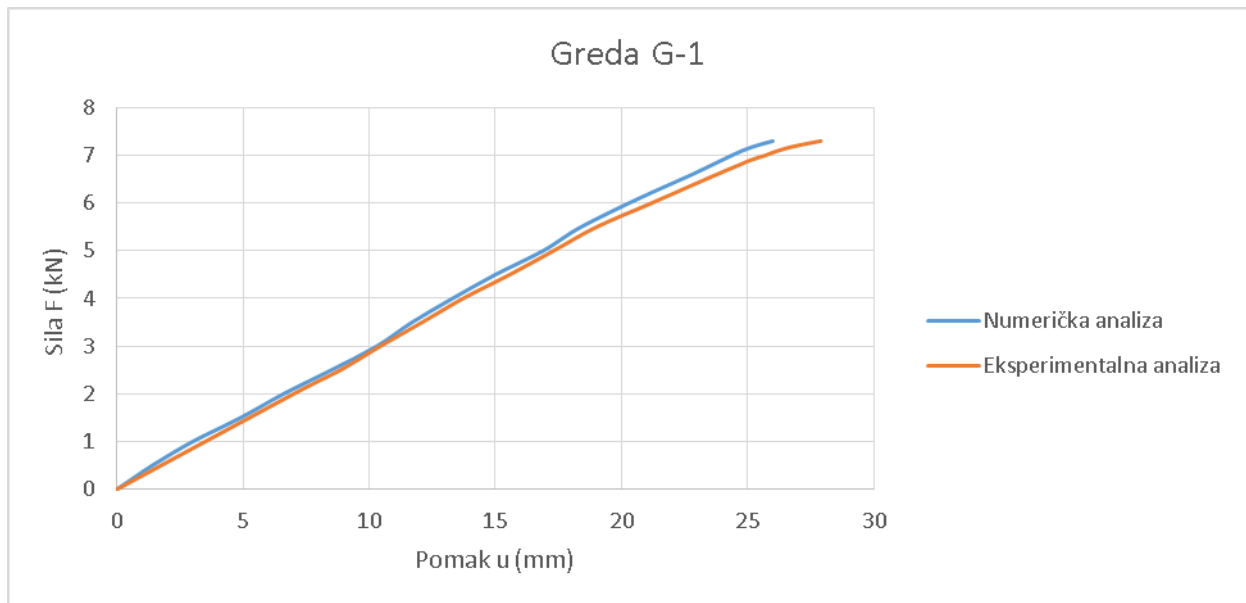


**Crtež 3.4** Prikaz opterećenog modela u računalnom programu “Scia Engineer“

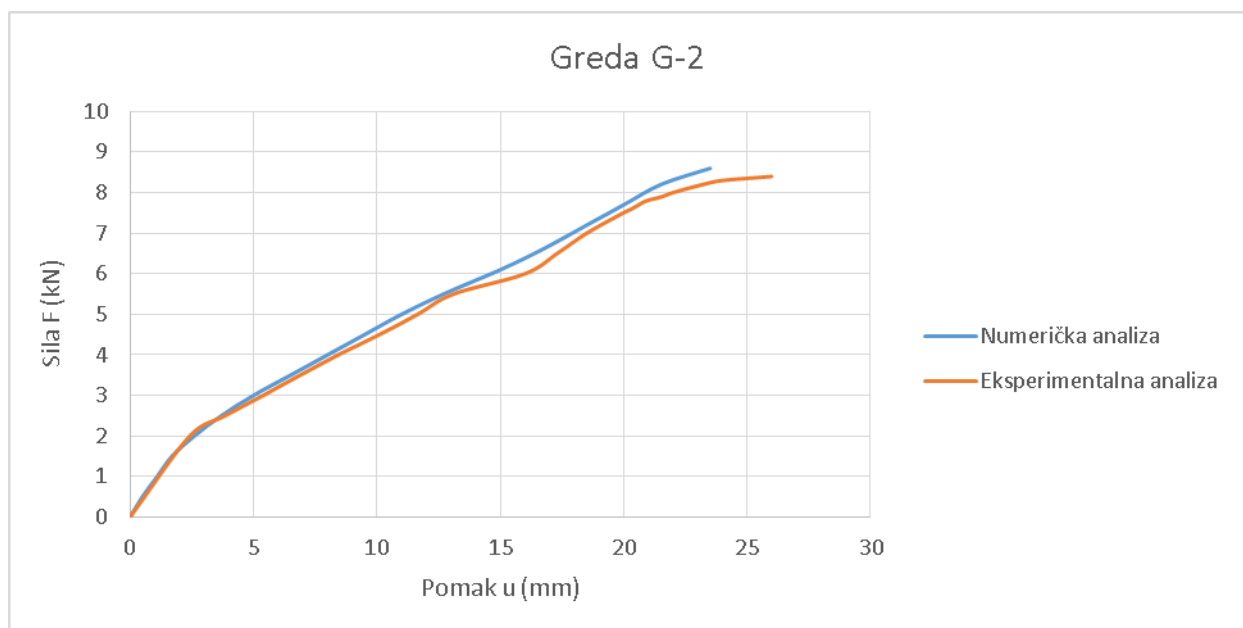
**3. 4. 1. Prikaz rezultata modela pod utjecajem različitih sila te pripadni progibi****Dijagram 3.1** Prikaz dijagrama sila-pomak grede G-1**Dijagram 3.2** Prikaz dijagrama sila-pomak grede G-2

#### 4. USPOREDBA REZULTATA NUMERIČKE I EKSPERIMENTALNE ANALIZE

Usporedba rezultata progiba nosača dobivenih prethodno navedenim metodama za određeno opterećenje za grede G-1 i G-2 vidljiva je na Dijagramima 4.1 i 4.2.



**Dijagram 4.1** Usporedba rezultata numeričke i eksperimentalne analize za gredu G-1



**Dijagram 4.2** Usporedba rezultata numeričke i eksperimentalne analize za gredu G-2

Usporedbom rezultata vidljiva je velika podudarnost, kako kvantitativna / brojčana tako i kvalitativna iz oblika krivulja, između rezultata dobivenih eksperimentom kao i onih dobivenih numeričkim postupkom. Prilikom numeričke analize pri djelovanju jednake sile javlja se slom materijala pri neznatno manjem progibu. Na prikazanim grafovima (Dijagrami 4.1 i 4.2) možemo vidjeti linearno ponašanje materijala kao i njegovu plastifikaciju te prekid krivulje pri kojoj konstrukcija gubi nosivost.

## 5. ZAKLJUČAK

U ovom diplomskom radu napravljena je eksperimentalna i numerička analiza greda od stakloplastike.

Svrha ispitivanja je usporediti progibe te odrediti silu pri kojoj nastaje slom konstrukcije. U radu su prikazani rezultati dobiveni numeričkom analizom i oni dobiveni eksperimentalnom analizom. Za dobivanje maksimalnog preklapanja rezultata i što bolje veze između numeričkog i eksperimentalnog proračuna potrebno je što bolje simulirati poznate varijable analize tj. mehanička svojstva materijala, rubne uvjete te aproksimaciju opterećenja. Nosač smo ispitivali u laboratoriju na preši postepeno opterećivajući materijal dok nije izgubio svoju nosivost.

Na točnost rezultata provedenog eksperimenta utječu različiti čimbenici, odnosno osjetljivost mjernih instrumenata (vibracije), očitavanje i bilježenje rezultata, uvjeti mjerenja (temperatura, vlaga, itd.), eventualni pomaci (udarci, pomaci oslonaca, i sl.) i drugo. Na točnost numeričkih rezultata utječe raspon mogućnosti korištenog programa Scia Engineer 2014 za potrebnu simulaciju greda. Bitan utjecaj na rezultate progiba eksperimentalne analize ima i način nanošenja opterećenja (kao koncentrirano ili kontinuirano opterećenje) te pomicanje oslonaca prilikom djelovanja istog opterećenja. U numeričkoj analizi se pretpostavlja da nosač svom dužinom slobodno naliježe na oslonce a pomaci u uzdužnom smjeru su isključeni. Osim toga, pri numeričkim proračunima uzimaju se pretpostavke koje nisu dovoljno dobra aproksimacija stvarnog stanja (svojstva materijala, numerička diskretizacija problema, razne numeričke idealizacije, itd.), pa se provedbom eksperimentalnih ispitivanja utvrđuje točnije ponašanje konstrukcije, u ovom slučaju greda od stakloplastike.

Iz prikazanih dijagrama vidimo da su rezultati u linearnom području gotovo identični dok u nelinearnom postoje mala odstupanja što je i logično zbog ograničenosti softwera s radom u nelinearnom području.

## 6. LITERATURA

- [1] P. Marović: Ispitivanje konstrukcija, interna skripta – zapisi s predavanja, Fakultet građevinarstva, arhitekture i geodezije, Sveučilište u Splitu, Split, 2013.
- [2] <http://www.propisi.hr/print.php?id=10911>
- [3] V. Šimić: Otpornost materijala 1, Školska knjiga, Zagreb, 2002.
- [4] V. Kozulić: Tehnička mehanika II, nastavni materijali, Fakultet građevinarstva, arhitekture i geodezije, Sveučilište u Splitu, Split, 2013.
- [5] A. Mihanović, B. Trogrlić: Građevna statika I, interna skripta – zapisi s predavanja, Građevinsko-arhitektonski fakultet, Sveučilište u Splitu, Split, 2009.
- [6] Scia Engineer 2014, Nemetschek Scia nv, Copyright © 2013.
- [7] <http://www.plexiglas.de/product/plexiglas/en/about/faq/Pages/properties.aspx>
- [8] [https://bib.irb.hr/datoteka/445419.TS-AJ-SM\\_Zabljak\\_2010\\_cijeli.pdf](https://bib.irb.hr/datoteka/445419.TS-AJ-SM_Zabljak_2010_cijeli.pdf)
- [9] <http://www.reklamplast.hr/poliester.html>