

Proračun drvenog rešetkastog nosača

Čobanov, Rozario

Undergraduate thesis / Završni rad

2018

Degree Grantor / Ustanova koja je dodijelila akademski / stručni stupanj:

University of Split, Faculty of Civil Engineering, Architecture and Geodesy / Sveučilište u Splitu, Fakultet građevinarstva, arhitekture i geodezije

Permanent link / Trajna poveznica: <https://um.nsk.hr/um:nbn:hr:123:642382>

Rights / Prava: [In copyright](#)/[Zaštićeno autorskim pravom.](#)

Download date / Datum preuzimanja: **2024-11-30**



Repository / Repozitorij:

[FCEAG Repository - Repository of the Faculty of Civil Engineering, Architecture and Geodesy, University of Split](#)



UNIVERSITY OF SPLIT



SVEUČILIŠTE U SPLITU
FAKULTET GRAĐEVINARSTVA, ARHITEKTURE I GEODEZIJE

ZAVRŠNI RAD

Rozario Čobanov

Split, 2018.

**SVEUČILIŠTE U SPLITU
FAKULTET GRAĐEVINARSTVA, ARHITEKTURE I GEODEZIJE**

PRORAČUN DRVENOG REŠETKASTOG NOSAČA

Završni rad

Split, 2018.

Sažetak:

Na temelju zadanih podataka drvene rešetkaste krovne konstrukcije potrebno je dimenzionirati glavni nosač, sekundarni nosač i vjetrovne spregove te izraditi nacрте glavnog nosača i detalje spojeva. Rešetka je raspona 16,20m.

Ključne riječi:

Drvo, konstrukcija, rešetka, spojevi, spregovi

Design of a timber lattice structure

Abstract:

On the basis of given data for lattice structure it is necessary to design the main structure, secondary structure, wind bracings and prepare shop drawings of the main structure and details of joints. The timber lattice has a span of 16,20m.

Keywords:

Timber, structure, lattice, joints, wind bracings

STUDIJ: **STRUČNI STUDIJ GRAĐEVINARSTVA**
KANDIDAT: **ROZARIO ČOBANOV**
BROJ INDEXA: **1673**
KATEDRA: **Katedra za metalne i drvene konstrukcije**
PREDMET: **DRVENE KONSTRUKCIJE**

ZADATAK ZA ZAVRŠNI RAD

Tema: Proračun drvenog rešetkastog nosača

Opis zadatka: Proračun drvene krovne konstrukcije koja se oslanja na armirano-betonske zidove, raspona 16,2 m, ukupno 10 rešetkastih nosača, na razmaku 5,50 m tvore krov. Materijal konstrukcije je drvo klase C24, građevina se nalazi na području grada Rijeke.

Datum izdavanja završnog rada: travanj 2018.

Voditelj Završnog rada:
Doc.dr.sc. Neno Torić

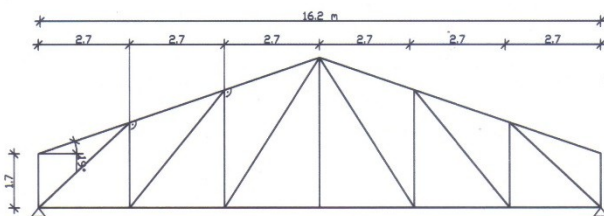
1. ZADATAK

SVEUČILIŠTE U SPLITU
FAKULTET GRAĐEVINARSTVA, ARHITEKTURE I GEODEZIJE

STRUČNI STUDIJ
PREDMET: DRVENE KONSTRUKCIJE

ZAVRŠNI RAD

Potrebno je konstruirati i dimenzionirati nosivi sustav prema priloženoj skici:



PODACI:

- * Lokacija: područje grada Rijeke
- * Materijal konstrukcije: C24/uporabna klasa II
- * Način izvedbe: montažno
- * ukupno 10 rešetki koji tvore krov
- * oslanjanje: AB zidovi

NACRTI

- * Plan pozicija
- * Detaljni pop. presjek rešetke
- * Detalji: do 5
- * Iskaz materijala

Datum izdavanja završnog rada: 05.04.2018.

STUDENT/ICA:

ROZARIO ČOBANOV

PREDMETNI NASTAVNIK:

doc. dr. sc. Neno Torić

N. Torić

PREDMETNA ASISTENTICA:

Jelena Lovrić, mag.ing.aedif.

SADRŽAJ

1. TEHNIČKI OPIS	7
2. OPĆI PODATCI	7
2.1. GLAVNI NOSAČ	7
2.2. ANALIZA OPTEREĆENJA	10
2.2.1. Stalno djelovanje	10
2.2.2. Djelovanje snijega	11
2.2.3. Djelovanje vjetra	12
3. STATIČKI PRORAČUN	16
3.1. PRIKAZ REZNIH SILA	19
3.2. KONTROLA PROGIBA	20
4. DIMENZIONIRANJE	22
4.1. GORNJI POJAS	22
4.2. DONJI POJAS	24
4.3. VERTIKALA	26
4.4. DIJAGONALA (Tlak)	30
4.5. DIJAGONALA (Vlak)	31
4.6. PODROŽNICA	
5. STABILIZACIJA	33
5.1. SEKUNDARNI NOSAČI	34
5.2. GLAVNI NOSAČI	37
5.3. SPOJ GN-PODROŽNICA	39
5.4. DOKAZ ZA PODROŽNICE	41
5.5. DOKAZ ZA DIJAGONALE	42
6. PRORAČUN SPOJEVA	43
6.1. SPOJ 3	43
6.2. SPOJ 7	44
6.3. SPOJ 2	46
7. LITERATURA	48
8. NACRTI	49

1. TEHNIČKI OPIS

1.1 Konstruktivni sustav krova

Projektom je zadan konstruktivni sustav - rešetkasti nosač raspona $l=16,20$ (m). Kut nagiba krova prema horizontali iznosi 19° . Glavni nosači su paralelni u tlocrtu i nalaze se na međusobnom razmaku 5,50 m. Stabilizacija gornjeg pojasa predviđena je prostornim spregovima (M14)

1.2 Statička analiza sustava

Proračun je izvršen prema EC 5. Konstrukcija je izložena djelovanju sljedećih opterećenja: težina, vjetar i snijeg. Predmetna građevina se nalazi na području Rijeke, do 100 m nadmorske visine. Odgovarajući koeficijenti za vjetar i snijeg uzeti su prema tome iz propisanih tablica.

Za statički proračun upotrijebljena je kombinacija s najvećim utjecajem: težina pokrova (dG) + djelovanje snijega (S) + djelovanje vjetra (W).

Proračun reznih sila je pomoću računalnog programa Scia Engineer 15, ovakav model za proračun daje približan i dovoljno točan rezultat.

Izvršena je analiza bočnog opterećenja u kombinaciji s vjetrom koji djeluje okomito na glavni nosač i izbočava ga. Cilj ovog proračuna je prostorna stabilizacija konstrukcije.

1.3 Opis konstruktivnih elemenata

1.3.1 Glavni nosači

Glavni nosači predstavljaju nosivi dio konstrukcije i prenose vertikalna opterećenja na nosive zidove i dalje na temeljno tlo. Glavni nosači su dimenzionirani da prime utjecaj od vlastite težine čitave konstrukcije i opterećenja od snijega i vjetra. Oni su pravokutnog poprečnog presjeka spojeni u čvorovima.

1.3.2 Podrožnice

Podrožnica prenosi opterećenje s krovne plohe na glavne nosače. Elementi podrožnice koji imaju i funkciju vertikala vjetrovnog sprega, kvadratnog su poprečnog presjeka dimenzija 12/16 i nalaze se na razmaku od 143 cm. Podrožnica je okomita na nagib krovne plohe.

1.3.3 Spreg

Spreg služi za prihvaćanje horizontalnih sila vjetra sila i za pridržavanje glavnih nosača da ne bi došlo do izbočavanja. Horizontalne spregove tvore glavni nosači kao pojasevi, glavne podrožnice kao vertikale i dijagonale koje su izvedene od čelika okruglog poprečnog presjeka Ø14.

1.4 Materijali

1.4.1 Drveni materijali

Drveni elementi konstrukcije izrađeni su od C24, Uporabne klase 2.

1.4.2 Metalni elementi

U iznimnim slučajevima korišten je lim zaštićen od korozije, debljine 2 mm. Pokrov je izveden od sendvič panela.

1.5 Zaštita

1.5.1 Zaštita drvenih elemenata

Zaštita nosivih elemenata se vrši premazima za zaštitu od prodora vode i nametnika. Zaštita se nanosi u tri sloja, s tim da se dva sloja nanose u tvornici prije transporta, a treći, završni, nakon dovršenja konstrukcije.

1.5.2 Zaštita metalnih elemenata

Ugrađuju se samo pocinčani metalni elementi i spajala.

1.6 Montaža i transport

Posebnu pažnju treba obratiti na montažu i transport da bi se izbjegla nepotrebna oštećenja.

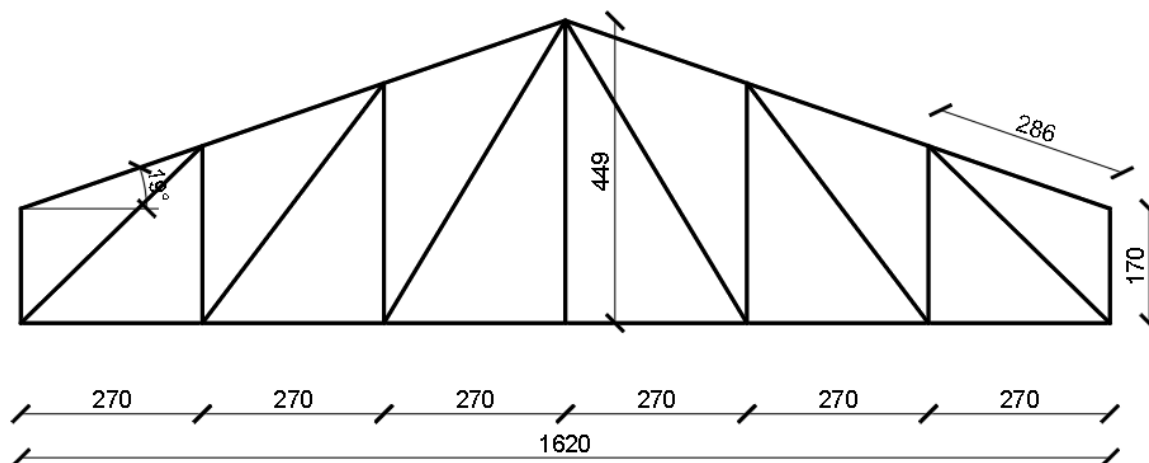
Izvođač je dužan izraditi plan montaže nosača kojeg treba zajedno s transportnim planom dostaviti nadzornoj službi na suglasnost. Glavni nosači se izrađuju na podu, zatim se pomoću dizalice podižu u vertikalni položaj i to tako da se podignu prvo glavni nosači povezani spregom, a nakon toga ostali. Konačno na već postavljenu konstrukciju postavlja se pokrov.

Nosači se trebaju transportirati u takvom položaju u kakvom će kasnije primiti opterećenje.

Transport i montaži treba obaviti tako da se izbjegnu moguća oštećenja dijelova konstrukcije.

2. OPĆI PODACI

2.1. GLAVNI NOSAČ



Slika 2.1.

Raspon: $L=16,20\text{m}$

Nagib krovne plohe: $\alpha=19^\circ$

Visina objekta: $H=5\text{m}$

Razmak nosača: $n=5,50\text{m}$

Razmak vertikalala: $a=2,70\text{m}$

$a'=2,86\text{m}$

Dodatno stalno opterećenje: $dG=0,25\text{kN/m}^2$

Način izvedbe: Montažno

Materijal izvedbe: C24, uporabna klasa II

Lokacija: područje grada Rijeke

Ukupno 10 rešetki koji tvore krov

Oslanjanje: AB zidovi

2.2. ANALIZA OPTEREĆENJA

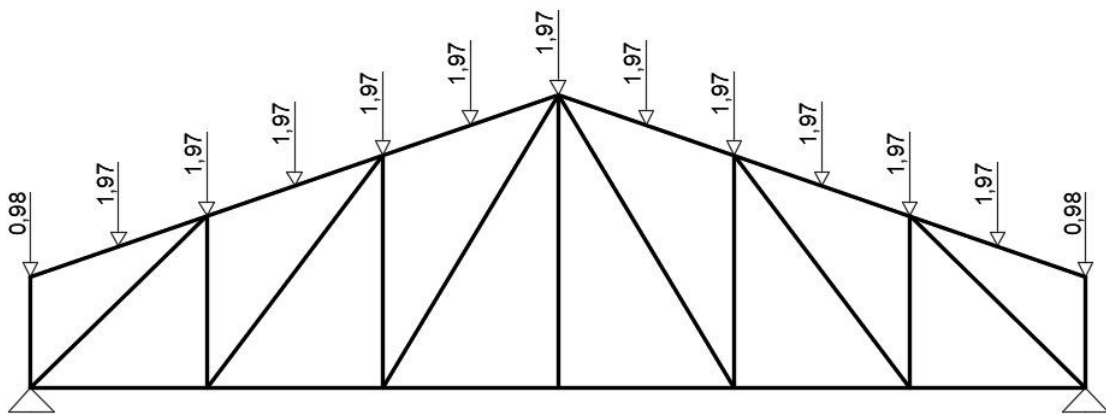
2.2.1. Stalno djelovanje

Pokrov: Sendič paneli $dG=0,25\text{kN/m}^2$

$$G = dG \cdot n \cdot \frac{a}{2}$$

$$G = 0,25 \cdot 5,50 \cdot \frac{2,86}{2}$$

$$G = 1,966 \text{ kN}$$



Slika 2.2.

2.2.2. Djelovanje snijega

$$S = s \cdot n \cdot \frac{a}{2}$$

$$s = s_k \cdot \mu_i \cdot C_e \cdot C_t$$

$s_k = 0,5 \rightarrow$ Rijeka, područje A do 100m nadmorske visine

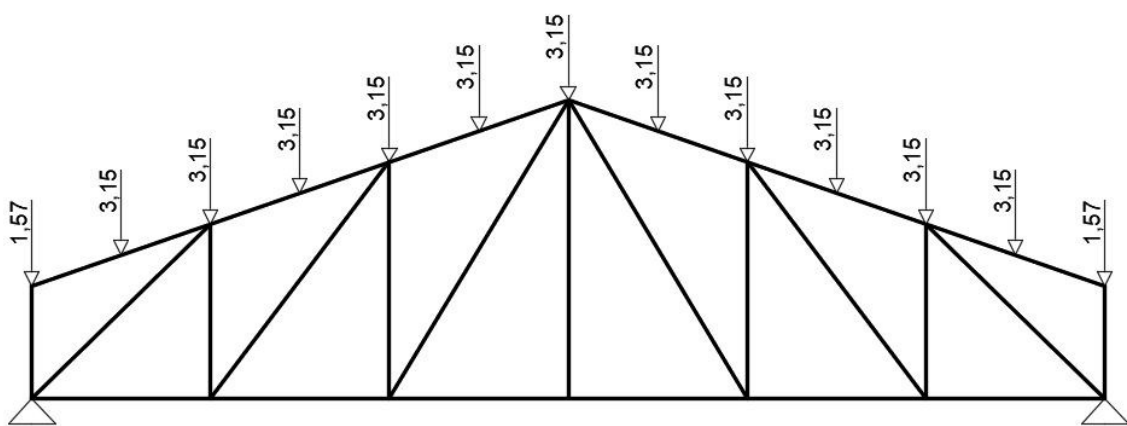
$\mu_i = 0,8 \rightarrow$ Nagib krovne plohe 19°

$C_e, C_t = 1,0 \rightarrow$ koficijent izloženosti i toplinski koficijent

$$s = 0,5 \cdot 0,8 \cdot 1,0 \cdot 1,0$$

$$S = 0,4 \cdot 5,50 \cdot \frac{2,86}{2}$$

$$S = 3,146 \text{ kN}$$



Slika 2.3.

2.2.3. Djelovanje vjetra

$$\rho = 1,25 \text{ kg/m}^3 \rightarrow \text{Gustoća zraka}$$

$$v_{b0} = 25 \text{ m/s} \rightarrow \text{Osnovna brzina vjetra}$$

$$C_{season} = 1,0 \rightarrow \text{faktor doba godine (obično se uzima 1,0)}$$

$$C_{dir} = 1,0 \rightarrow \text{faktor smjera vjetra (obično se uzima 1,0)}$$

$$v_b = v_{b0} \cdot C_{dir} \cdot C_{season}$$

$$v_b = 25 \cdot 1,0 \cdot 1,0 = 25 \text{ m/s}$$

$$q_b = \frac{1}{2} \rho \cdot v_b^2$$

$$q_b = \frac{1}{2} 1,25 \cdot 25^2 \rightarrow \text{Osnovni pritisak vjetra}$$

$$q_b = 390,625 \text{ N/m}^2$$

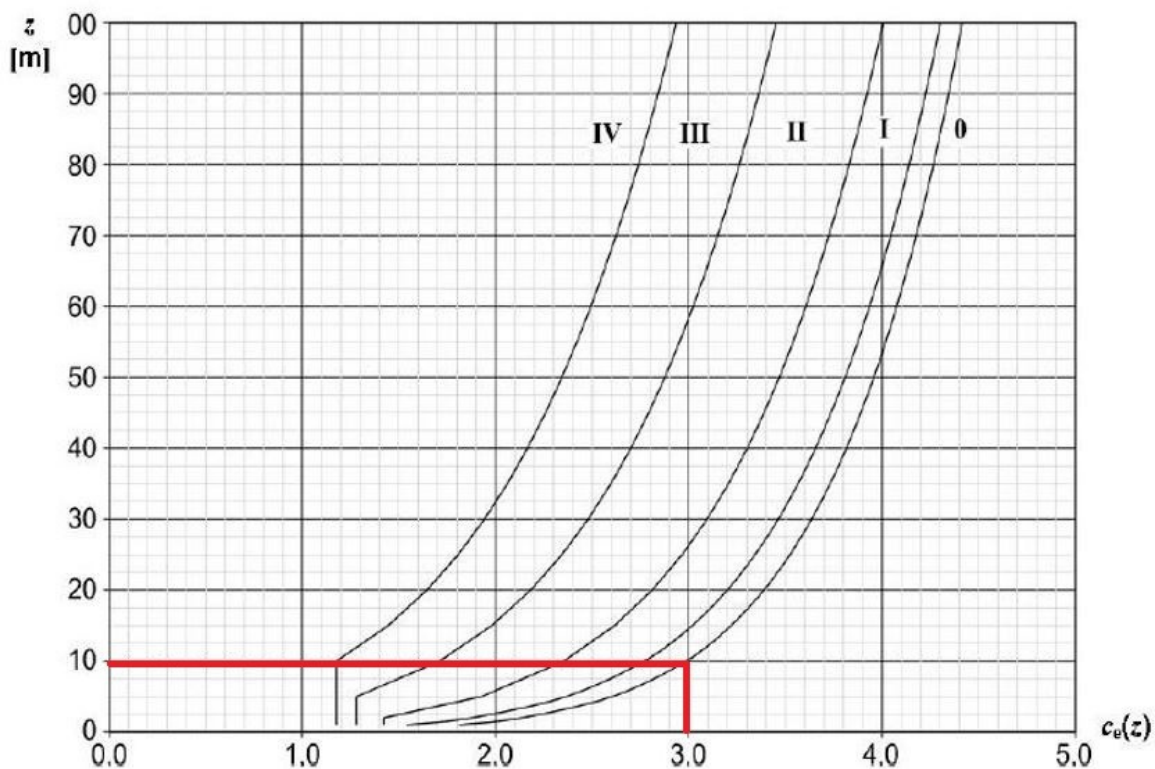
$$q_{p(z)} = C_{e(z)} \cdot q_b$$

$$C_{e(z)} \rightarrow 3,0 - \text{iz dijagrama (slika 2.4.)}$$

$$q_{p(z)} = 3,0 \cdot 0,39 = 1,170 \text{ kN/m}^2$$

Tablica 2.1. Vrijednosti z_0 i z_{min} za pojedinu kategoriju terena očitavaju se iz sljedeće tablice.

Kategorija terena		z_0 [m]	z_{min} [m]
0	More ili priobalna područja izložena otvorenom moru	0,003	1
I	Jezera ili ravna i horizontalno položena područja sa zanemarivom vegetacijom i bez prepreka	0,01	1
II	Područja s niskom vegetacijom, npr. travom, i izoliranim preprekama (drveće, zgrade) s razmakom najmanje 20 visina prepreke	0,05	2
III	Područja sa stalnim pokrovom od vegetacije ili zgrade ili područja s izoliranim preprekama s razmakom najviše 20 visina prepreke (npr. sela, predgrađa, stalna šuma)	0,3	5
IV	Područja s najmanje 15 % površine pokrivena zgradama čija prosječna visina premašuje 15 m	1,0	10



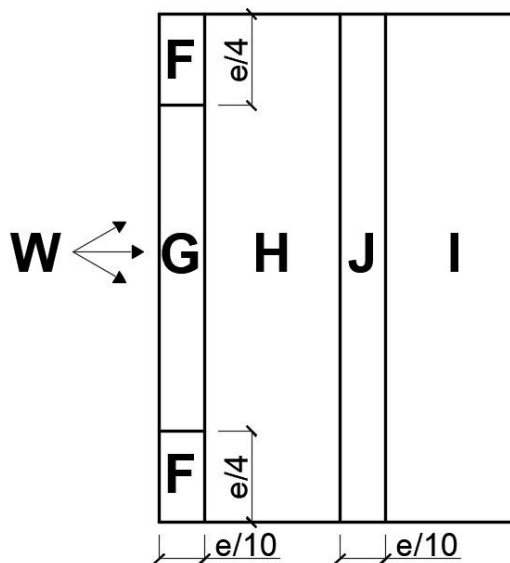
Slika 2.4.

određivanje koeficijenta pritiska vjetra
 koeficijent vanjskog pritiska c_{pe}

- za vertikalne zidove

$e = b$ ili $2h$ (odabire se manja vrijednost)
 $= 49,50$ m ili $2 \times 9,49 = 18,98$
 $\rightarrow e = 18,98$ m ; $e/4 = 4,745$ m, $e/10 = 1,90$ m

$h = x + H = 4,49 + 5 = 9,49$ m



Slika 2.5.

Tablica 2.2. Interpolirani vanjski tlakovi na krovne plohe

$\alpha=19^\circ$	F	G	H	I	J
C_{pe1}	-0,8	-0,7	-0,3	-0,4	-0,9
C_{pe2}	+0,4	+0,3	+0,3	+0,0	+0,0

REZULTATNO DJELOVANJE VJETRA

$$W = W_{e_i} + W_{i_i}$$

$$W_{e_i} = q_{pz} \cdot C_{pe_i}$$

$$W_{i_i} = q_{pz} \cdot C_{pi_i}$$

$$W = q_{pz} \cdot C_{pe_i} + q_{pz} \cdot C_{pi_i}$$

$$W = q_{pz} \cdot (C_{pe_i} + C_{pi_i})$$

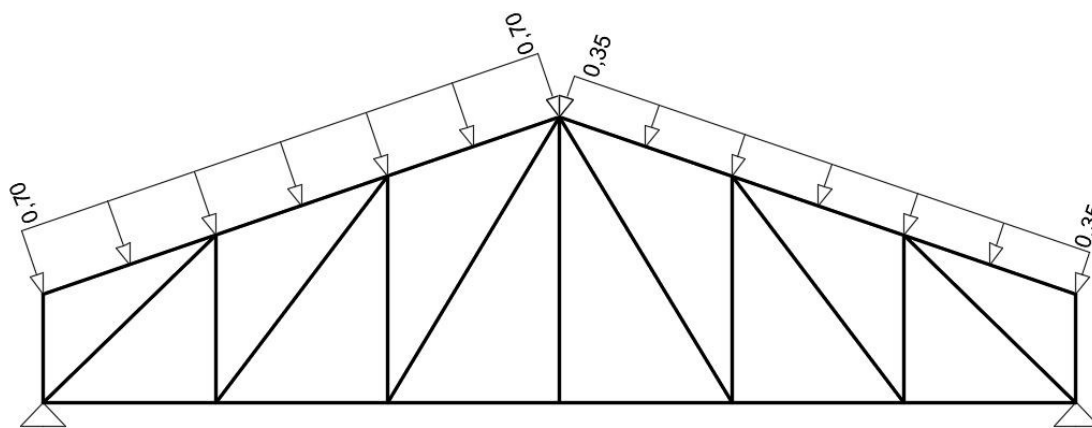
W1 – PRITISKAJUĆI VJETAR

Zona G: $W = 1,17 \cdot (0,3 + 0,3) = 0,702 \text{ kN/m}^2$

Zona H: $W = 1,17 \cdot (0,3 + 0,3) = 0,702 \text{ kN/m}^2$

Zona I: $W = 1,17 \cdot (0,0 + 0,3) = 0,351 \text{ kN/m}^2$

Zona J: $W = 1,17 \cdot (0,0 + 0,3) = 0,351 \text{ kN/m}^2$



Slika 2.6.

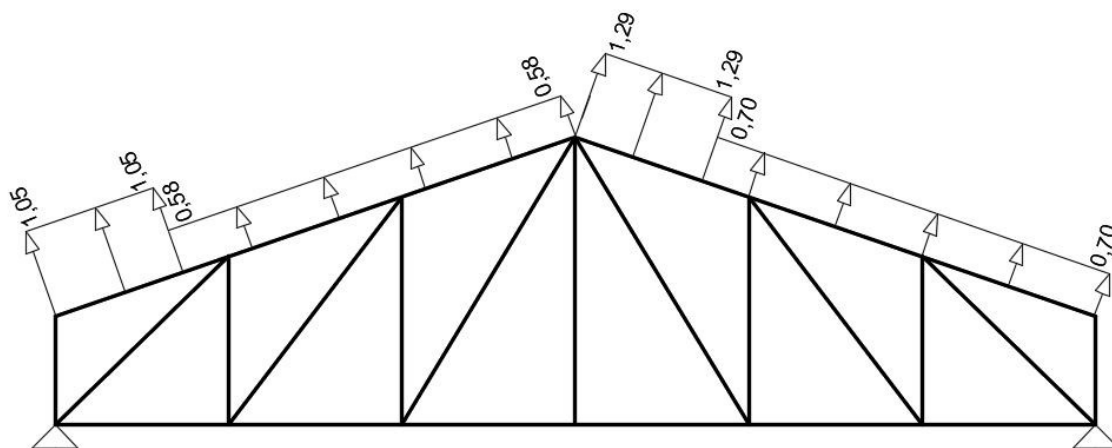
W2 – ODIŽUĆI VJETAR

Zona G: $W = 1,17 \cdot (0,7 + 0,2) = 1,053 \text{ kN/m}^2$

Zona H: $W = 1,17 \cdot (0,3 + 0,2) = 0,585 \text{ kN/m}^2$

Zona I: $W = 1,17 \cdot (0,4 + 0,2) = 0,702 \text{ kN/m}^2$

Zona J: $W = 1,17 \cdot (0,9 + 0,2) = 1,287 \text{ kN/m}^2$



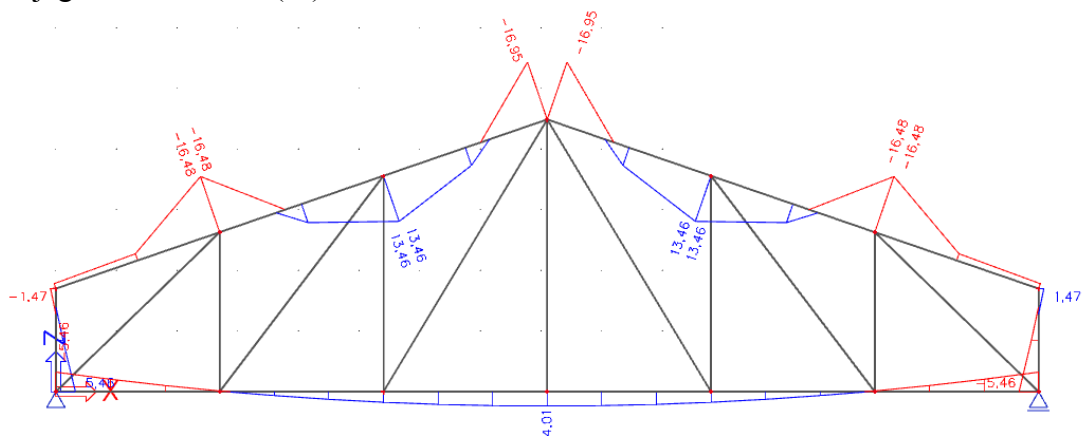
Slika 2.7.

3. STATIČKI PRORAČUN

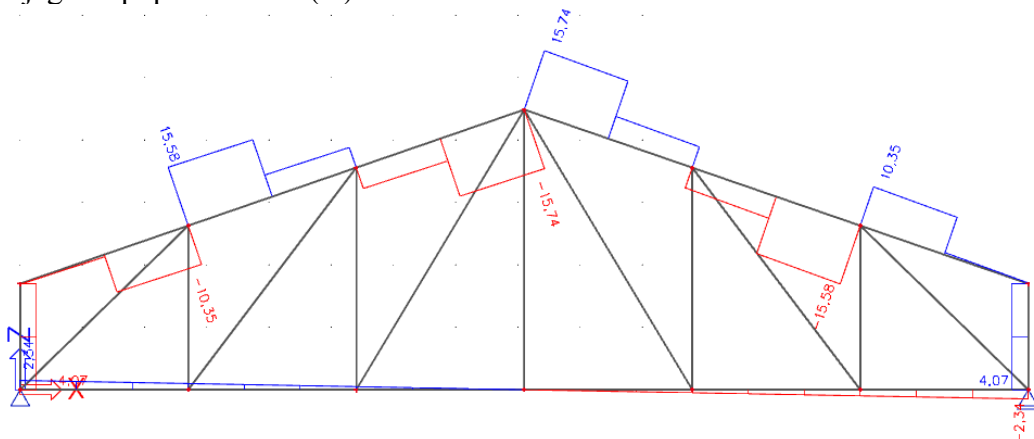
3.1. OPTEREĆENJE ČVOROVA I PRIKAZ REZNIH SILA

3.1.1. Kombinacija opterećenja $K1 = 1,35G + 1,35dG + 1,5S$

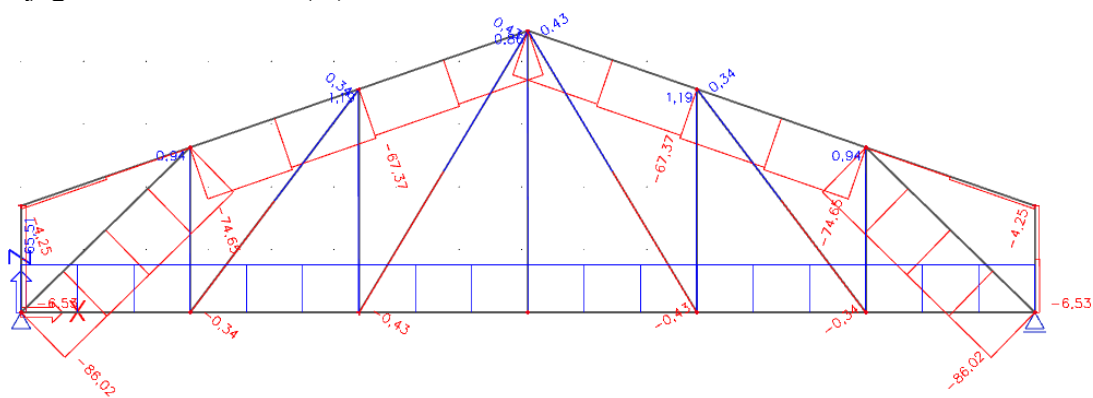
Dijagram momenata (M)



Dijagram poprečnih sila (V)

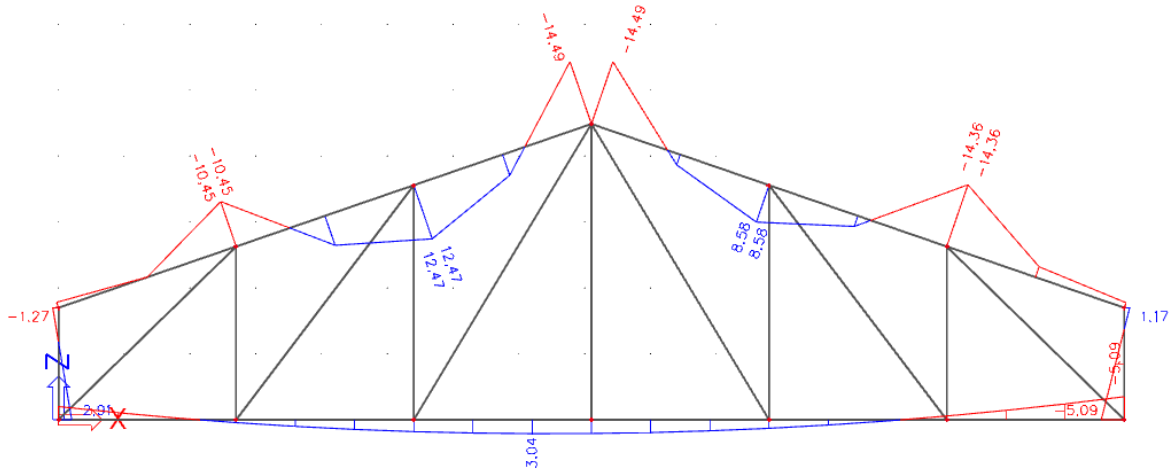


Dijagram uzdužnih sila (N)

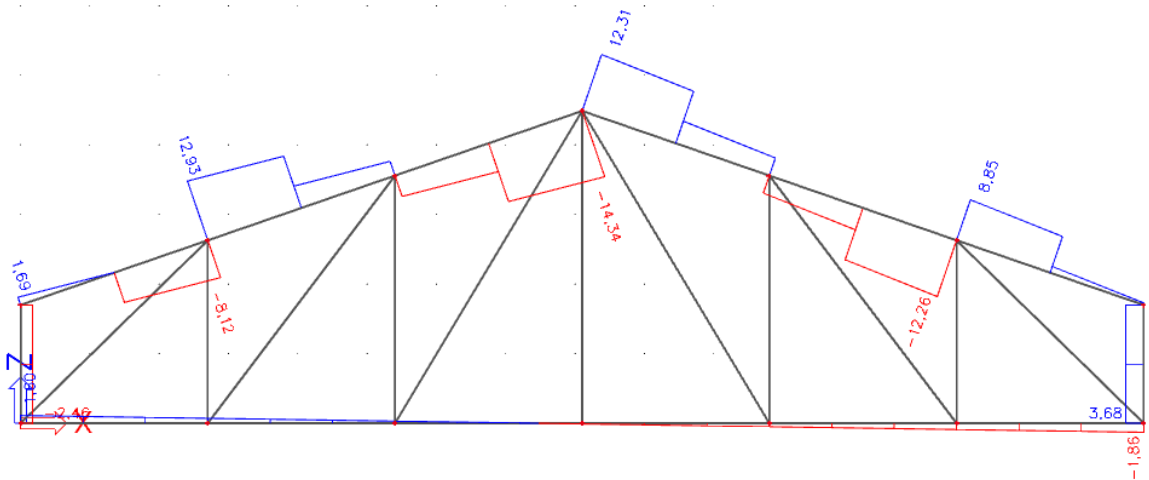


3.1.2. Kombinacija opterećenja $K2 = 1,35G + 1,35dG + 1,35S + 1,35W_1$

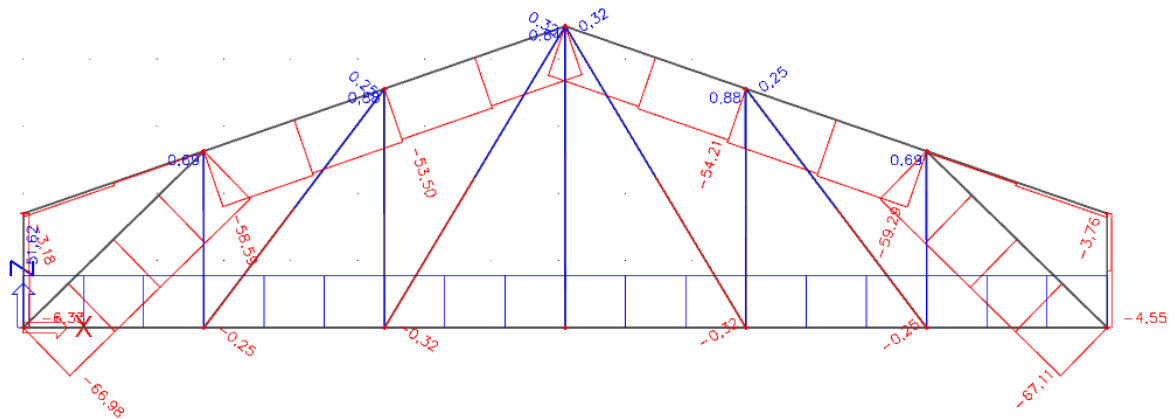
Dijagram momenata (M)



Dijagram poprečnih sila (V)

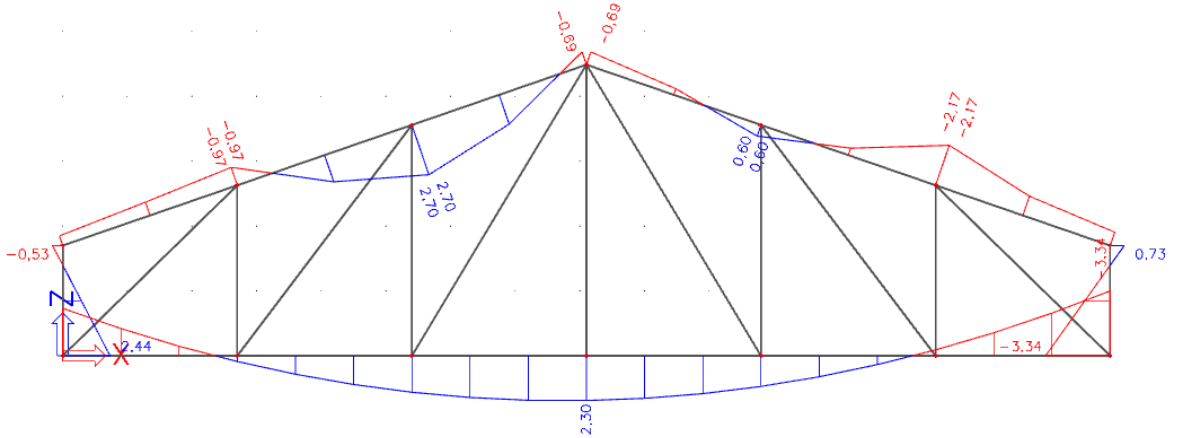


Dijagram uzdužnih sila (N)

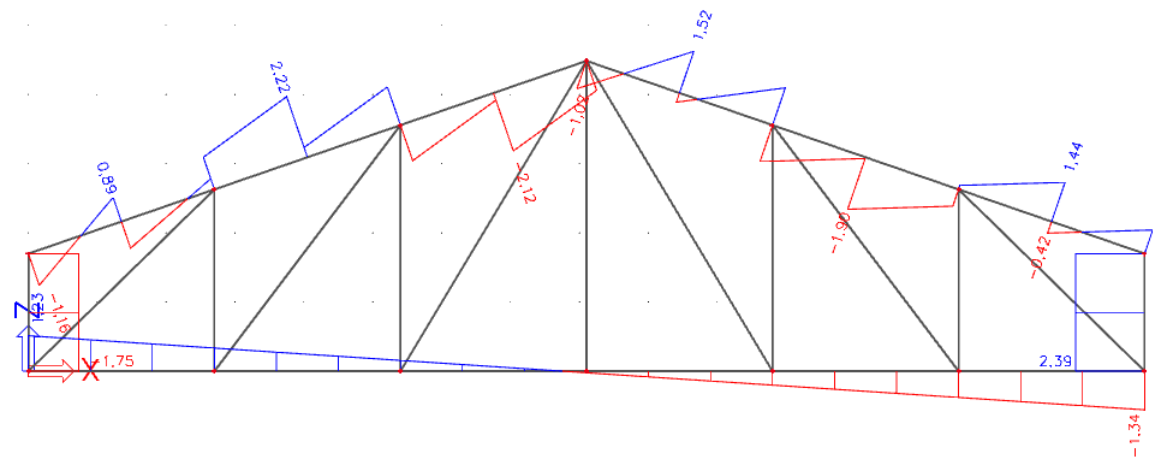


3.1.3. Kombinacija opterećenja $K3 = 1,0G + 1,0dG + 1,5W2$

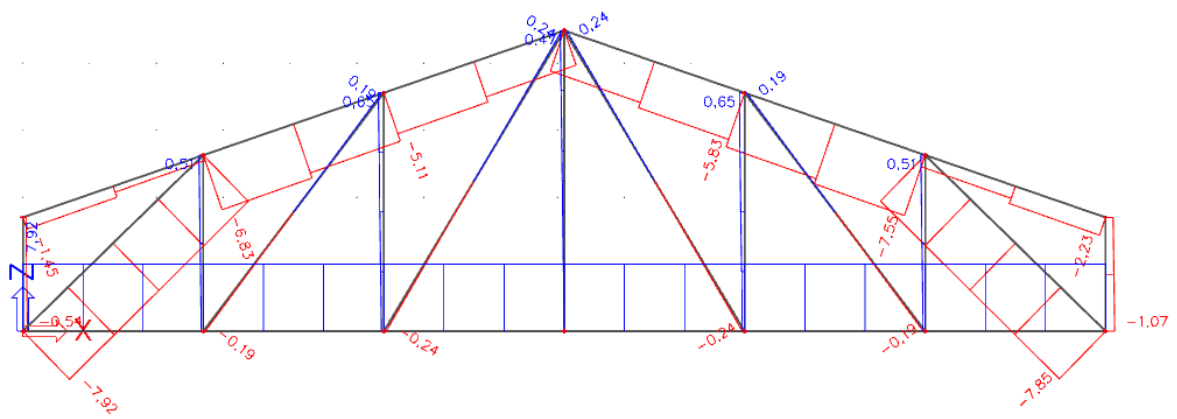
Dijagram momenata (M)



Dijagram poprečnih sila (V)

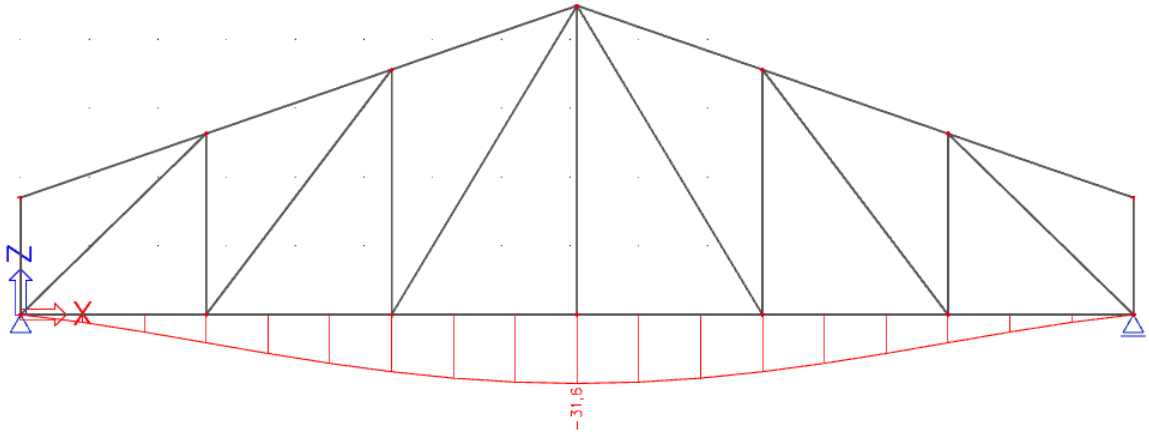


Dijagram uzdužnih sila (N)



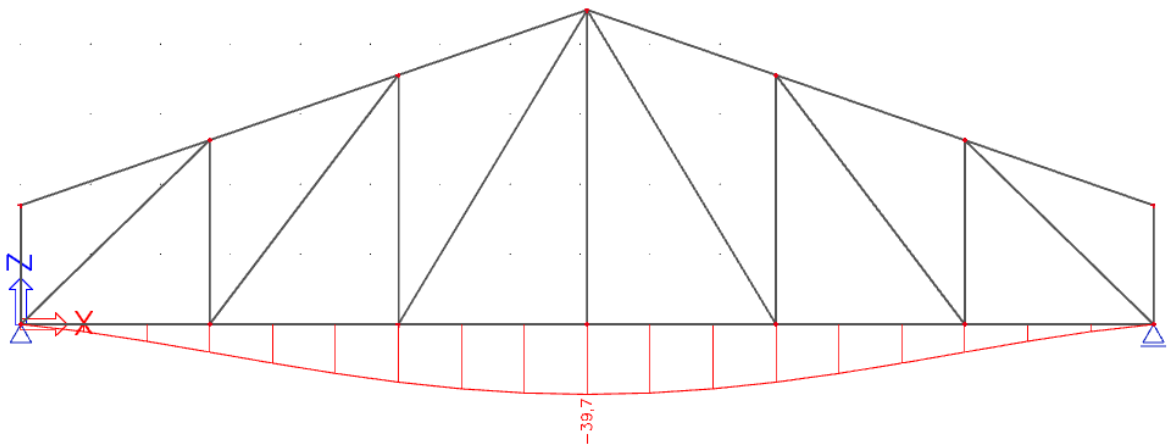
3.2. KONTROLA PROGIBA

3.2.1. Stalno opterećenje (G)



$$W_{G,inst} = 31,6\text{mm}$$

3.2.2. Promjenjivo opterećenje (S)



$$W_{S,inst} = 39,7\text{mm}$$

Konačni progibi:

$$W_{G,fin} = W_{G,inst} * (1 + k_{def})$$

$k_{def} = 0,8 \rightarrow$ Uporabna klasa 2 , stalno opterećenje

$$W_{G,fin} = 31,6 * (1 + 0,8) = 56,88 \text{ mm}$$

$$W_{Q,fin} = W_{Q,inst} * (1 + \psi_2 * k_{def})$$

$\psi_2 = 0 \rightarrow$ Rijeka: $50 \text{ m} \leq 1000 \text{ m}$

$$W_{Q,fin} = 39,7 * (1 + 0 * 0,8) = 39,7 \text{ mm}$$

Ukupni konačni progib:

$$W_{\text{fin}} = W_{G,\text{fin}} + W_{Q,\text{fin}} + W_0$$

$$W_0 = 0 \rightarrow \text{Nadvišenje}$$

$$W_{\text{fin}} = 56,88 + 39,7 + 0 = \underline{96,58 \text{ mm}}$$

Preporučeni progibi za karakterističnu (rijetku) kombinaciju:

$$W_{Q,\text{inst}} \leq L/300$$

$$W_{Q,\text{inst}} = 39,7 \text{ mm} \leq 16200/300 = 54 \text{ mm}$$

$$W_{\text{fin}} - W_{G,\text{inst}} \leq L/200$$

$$96,58 - 31,6 = 64,98 \text{ mm} \leq 16200/200 = 81 \text{ mm}$$

NAJVEĆI VERTIKALNI PROGIB KROVNIH GREDA ZADOVOLJAVA U ODNOSU
NA DOPUŠTENI PROGIB

4. DIMENZIONIRANJE

4.1. GORNJI POJAS

Materijal: C24, uporabna klasa 2

Djelovanja: $N_{sd} = 74,65$ kN (tlak)
 $M_{sd} = 16,48$ kNm
 $V_{sd} = 15,48$ kN

Poprečni presjek: $b/h = 16/24$ cm

Geometrijske karakteristike:

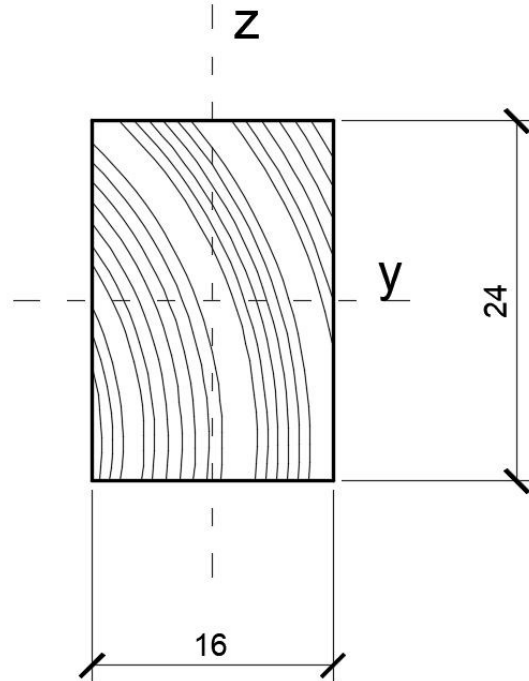
$$A = b * h = 160 * 240 = 38400 \text{ mm}^2$$

$$W = \frac{100 * 240}{6} = 1536000 \text{ mm}^3$$

$$l_{eff,y} = a' = 2,86 \text{ m}$$

Karakteristične vrijednosti čvrstoća i modula:

Uporabna klasa 2, srednjetrojno opterećenje $\rightarrow k_{mod} = 0,8$



$$f_{c,0,k} = 21,0 \text{ N/mm}^2 \rightarrow f_{c,0,d} = k_{mod} * \frac{f_{c,0,k}}{\gamma_M} = 0,8 * \frac{21}{1,3} = 12,92 \text{ N/mm}^2$$

$$f_{m,k} = 24,0 \text{ N/mm}^2 \rightarrow f_{m,d} = k_{mod} * \frac{f_{m,k}}{\gamma_M} = 0,8 * \frac{24}{1,3} = 14,77 \text{ N/mm}^2$$

$$f_{v,k} = 2,7 \text{ N/mm}^2 \rightarrow f_{v,d} = k_{mod} * \frac{f_{v,k}}{\gamma_M} = 0,8 * \frac{2,7}{1,3} = 1,7 \text{ N/mm}^2$$

$$E_{0,mean} = 11000 \text{ N/mm}^2 \rightarrow E_{0,05} = \frac{2}{3} * E_{0,mean} = \frac{2}{3} * 11000 = 7333,33 \text{ N/mm}^2$$

Proračun naprezanja:

$$\sigma_{c,0,d} = \frac{N_d}{A} = \frac{74,65 * 1000}{38400} = 1,944 \text{ N/mm}^2$$

$$\sigma_{m,d} = \frac{M_d}{W} = \frac{16,48 * 1000000}{1536000} = 10,729 \text{ N/mm}^2$$

$$\tau_d = \frac{V_d * S}{I * b} = 1,5 * \frac{V_d}{A} = 1,5 * \frac{15,58 * 1000}{38400} = 0,609 \text{ N/mm}^2$$

$$\lambda_y = \frac{l_{eff,y}}{0,289 * b} = \frac{286}{0,289 * 16} = 61,85$$

$$\beta_c = 0,2 \text{ (za puno drvo)}$$

$$\lambda_{rel,c,y} = \frac{\lambda}{\pi} * \sqrt{\frac{f_{c,0,k}}{E_{0,05}}} = \frac{61,85}{\pi} * \sqrt{\frac{21}{7333,33}} = 1,05$$

$$\begin{aligned} k &= 0,5 * [1 + \beta_c * (\lambda_{rel,c} - 0,3) + \lambda_{rel,c}^2] \\ &= 0,5 * [1 + 0,2 * (1,05 - 0,3) + 1,05^2] \\ &= 1,13 \end{aligned}$$

$$k_c = \min \left\{ \frac{1}{k + \sqrt{k^2 - \lambda_{rel,c}^2}}; 1,0 \right\} \leq 1,0 \rightarrow k_c = \frac{1}{1,13 + \sqrt{1,13^2 - 1,05^2}} = 0,65$$

Dokaz stabilnosti i nosivosti:

$$\frac{\sigma_{c,0,d}}{k_c * f_{c,0,d}} + \frac{\sigma_{m,d}}{k_m * f_{m,d}} \leq 1,0; \quad \frac{\tau_d}{f_{v,d}} \leq 1,0$$

$$\frac{1,944}{0,65 * 12,92} + \frac{10,729}{1 * 14,77} = 0,96 \leq 1,0; \quad \frac{0,609}{1,7} = 0,36 \leq 1,0$$

ISKORISTIVOST: 96%

4.2. DONJI POJAS

Materijal: C24, uporabna klasa 2

Djelovanja: $N_{sd} = 65,51$ kN (vlak)
 $M_{sd} = 5,46$ kNm
 $V_{sd} = 2,34$ kN

Poprečni presjek: $b/h = 16/24$ cm

Geometrijske karakteristike:

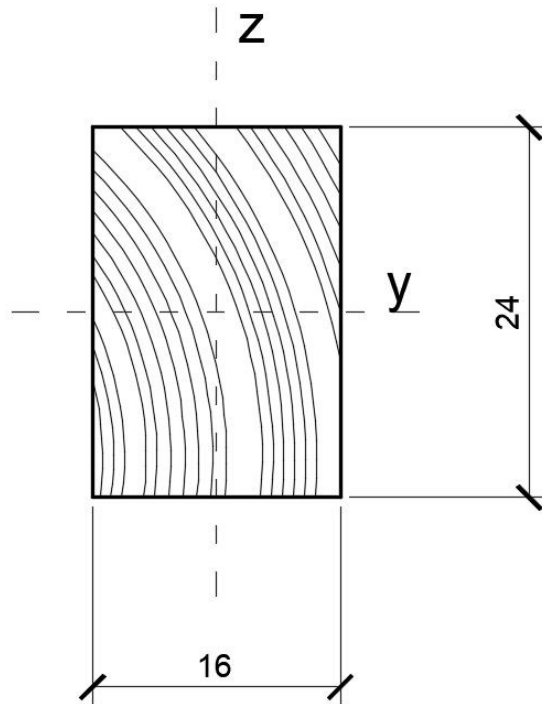
$$A_N = 0,8 * b * h = 0,8 * 160 * 240 = 30720 \text{ mm}^2$$

$$W = \frac{100 * 240}{6} = 1536000 \text{ mm}^3$$

$$l_{eff,y} = L = 16,20 \text{ m}$$

Karakteristične vrijednosti čvrstoća i modula:

Uporabna klasa 2, srednjetrojno opterećenje $\rightarrow k_{mod} = 0,8$



$$f_{t,0,k} = 14,0 \text{ N/mm}^2 \rightarrow f_{t,0,d} = k_{mod} * \frac{f_{t,0,k}}{\gamma_M} = 0,8 * \frac{14}{1,3} = 8,62 \text{ N/mm}^2$$

$$f_{m,k} = 24,0 \text{ N/mm}^2 \rightarrow f_{m,d} = k_{mod} * \frac{f_{m,k}}{\gamma_M} = 0,8 * \frac{24}{1,3} = 14,77 \text{ N/mm}^2$$

$$f_{v,k} = 2,7 \text{ N/mm}^2 \rightarrow f_{v,d} = k_{mod} * \frac{f_{v,k}}{\gamma_M} = 0,8 * \frac{2,7}{1,3} = 1,7 \text{ N/mm}^2$$

$$E_{0,mean} = 11000 \text{ N/mm}^2 \rightarrow E_{0,05} = \frac{2}{3} * E_{0,mean} = \frac{2}{3} * 11000 = 7333,33 \text{ N/mm}^2$$

$$\frac{l_{eff,y} * h}{b^2} = \frac{1620 * 24}{16^2} = 151,88 > 100 \rightarrow \text{očitano iz tablice } (k_m = 0,965)$$

Proračun naprezanja:

$$\sigma_{t,0,d} = \frac{N_d}{A_N} = \frac{66,21 \cdot 1000}{30720} = 2,13 \text{ N/mm}^2$$

$$\sigma_{m,d} = \frac{M_d}{W} = \frac{5,46 \cdot 1000000}{1536000} = 3,55 \text{ N/mm}^2$$

$$\tau_{m,d} = \frac{V_d \cdot S}{I \cdot b} = 1,5 \cdot \frac{V_d}{A} = 1,5 \cdot \frac{2,34 \cdot 1000}{38400} = 0,06 \text{ N/mm}^2$$

Dokaz stabilnosti i nosivosti:

$$\frac{\sigma_{t,0,d}}{f_{t,0,d}} + \frac{\sigma_{m,d}}{k_m \cdot f_{m,d}} \leq 1,0 \quad \frac{\tau_{m,d}}{f_{v,d}} \leq 1,0$$

$$\frac{2,13}{8,62} + \frac{3,55}{0,965 \cdot 14,77} = 0,50 < 1,0 ; \quad \frac{0,06}{1,7} = 0,04 < 1,0$$

ISKORISTIVOST: 50%

4.3. VERTIKALA

Materijal: C24, uporabna klasa 2

Djelovanja: $N_{sd} = 6,53$ kN (tlak)

Poprečni presjek: $b/h = 16/16$ cm

Geometrijske karakteristike:

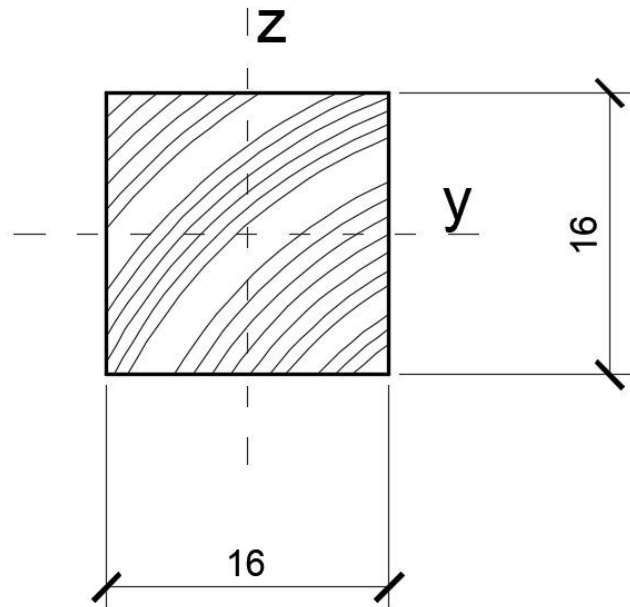
$$A = b * h = 160 * 160 = 25600 \text{ mm}^2$$

$$W = \frac{bh^3}{6} = 682666,67 \text{ mm}^3$$

$$l_{eff,y} = 1,70 \text{ m}$$

Karakteristične vrijednosti čvrstoća i modula:

Uporabna klasa 2, srednjetrojno opterećenje $\rightarrow k_{mod} = 0,8$



$$f_{c,0,k} = 21,0 \text{ N/mm}^2 \rightarrow f_{c,0,d} = k_{mod} * \frac{f_{c,0,k}}{\gamma_M} = 0,8 * \frac{21}{1,3} = 12,92 \text{ N/mm}^2$$

$$f_{m,k} = 24,0 \text{ N/mm}^2 \rightarrow f_{m,d} = k_{mod} * \frac{f_{m,k}}{\gamma_M} = 0,8 * \frac{24}{1,3} = 14,77 \text{ N/mm}^2$$

$$f_{v,k} = 2,7 \text{ N/mm}^2 \rightarrow f_{v,d} = k_{mod} * \frac{f_{v,k}}{\gamma_M} = 0,8 * \frac{2,7}{1,3} = 1,7 \text{ N/mm}^2$$

$$E_{0,mean} = 11000 \text{ N/mm}^2 \rightarrow E_{0,05} = \frac{2}{3} * E_{0,mean} = \frac{2}{3} * 11000 = 7333,33 \text{ N/mm}^2$$

Proračun naprezanja:

$$\sigma_{c,0,d} = \frac{N_d}{A} = \frac{6,52 * 1000}{25600} = 0,255 \text{ N/mm}^2$$

$$\lambda_y = \frac{l_{eff,y}}{0,289 * b} = \frac{170}{0,289 * 16} = 36,76$$

$$\lambda_{rel,c,y} = \frac{\lambda}{\pi} * \sqrt{\frac{f_{c,0,k}}{E_{0,05}}} = \frac{36,76}{\pi} * \sqrt{\frac{21}{7333,33}} = 0,63$$

$$\beta_c = 0,2 \text{ (za puno drvo)}$$

$$\begin{aligned} k &= 0,5 * [1 + \beta_c * (\lambda_{rel,c} - 0,3) + \lambda_{rel,c}^2] \\ &= 0,5 * [1 + 0,2 * (0,63 - 0,3) + 0,63^2] \\ &= 0,73 \end{aligned}$$

$$k_c = \min \left\{ \frac{1}{k + \sqrt{k^2 - \lambda_{rel,c}^2}}; 1,0 \right\} \leq 1,0 \rightarrow k_c = \frac{1}{0,73 + \sqrt{0,73^2 - 0,63^2}} = 0,91$$

Dokaz stabilnosti i nosivosti:

$$\frac{\sigma_{c,0,d}}{k_c * f_{c,0,d}} \leq 1,0$$

$$\frac{0,255}{0,91 * 12,92} = 0,02 \leq 1,0$$

ISKORISTIVOST: 2%

4.4. DIJAGONALA (TLAK)

Materijal: C24, uporabna klasa 2

Djelovanja: $N_{sd} = 86,02$ kN (tlak)

Poprečni presjek: $b/h = 16/16$ cm

Geometrijske karakteristike:

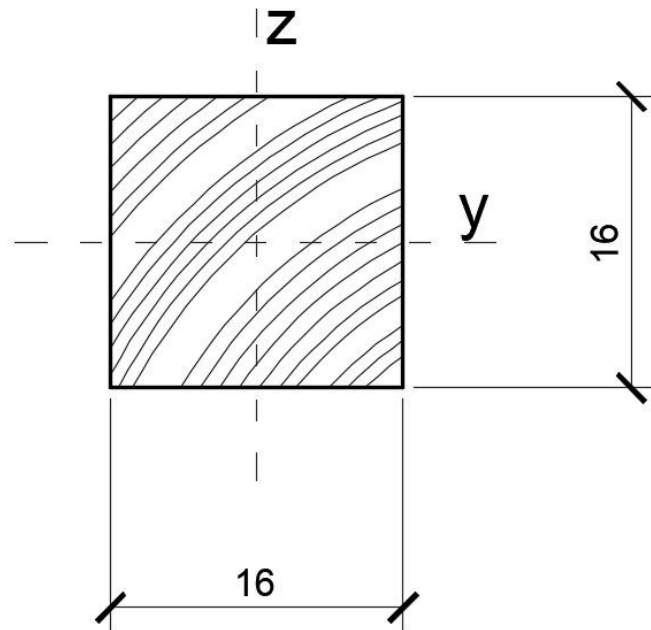
$$A = b * h = 160 * 160 = 25600 \text{ mm}^2$$

$$W = \frac{100}{6} = 682666,67 \text{ mm}^3$$

$$l_{eff,y} = 3,77 \text{ m}$$

Karakteristične vrijednosti čvrstoća i modula:

Uporabna klasa 2, srednjetrojno opterećenje $\rightarrow k_{mod} = 0,8$



$$f_{c,0,k} = 21,0 \text{ N/mm}^2 \rightarrow f_{c,0,d} = k_{mod} * \frac{f_{c,0,k}}{\gamma_M} = 0,8 * \frac{21}{1,3} = 12,92 \text{ N/mm}^2$$

$$f_{m,k} = 24,0 \text{ N/mm}^2 \rightarrow f_{m,d} = k_{mod} * \frac{f_{m,k}}{\gamma_M} = 0,8 * \frac{24}{1,3} = 14,77 \text{ N/mm}^2$$

$$f_{v,k} = 2,7 \text{ N/mm}^2 \rightarrow f_{v,d} = k_{mod} * \frac{f_{v,k}}{\gamma_M} = 0,8 * \frac{2,7}{1,3} = 1,7 \text{ N/mm}^2$$

$$E_{0,mean} = 11000 \text{ N/mm}^2 \rightarrow E_{0,05} = \frac{2}{3} * E_{0,mean} = \frac{2}{3} * 11000 = 7333,33 \text{ N/mm}^2$$

Proračun naprezanja:

$$\sigma_{c,0,d} = \frac{N_d}{A} = \frac{86,02 * 1000}{25600} = 3,36 \text{ N/mm}^2$$

$$\lambda_y = \frac{l_{eff,y}}{0,289 * b} = \frac{377}{0,289 * 16} = 81,53$$

$$\lambda_{rel,c,y} = \frac{\lambda}{\pi} * \sqrt{\frac{f_{c,0,k}}{E_{0,05}}} = \frac{81,53}{\pi} * \sqrt{\frac{21}{7333,33}} = 1,39$$

$$\beta_c = 0,2 \text{ (za puno drvo)}$$

$$\begin{aligned} k &= 0,5 * [1 + \beta_c * (\lambda_{rel,c} - 0,3) + \lambda_{rel,c}^2] \\ &= 0,5 * [1 + 0,2 * (1,39 - 0,3) + 1,39^2] \\ &= 1,58 \end{aligned}$$

$$k_c = \min \left\{ \frac{1}{k + \sqrt{k^2 - \lambda_{rel,c}^2}}; 1,0 \right\} \leq 1,0 \rightarrow k_c = \frac{1}{1,58 + \sqrt{1,58^2 - 1,39^2}} = 0,43$$

Dokaz stabilnosti i nosivosti:

$$\frac{\sigma_{c,0,d}}{k_c * f_{c,0,d}} \leq 1,0$$

$$\frac{3,36}{0,43 * 12,92} = 0,61 \leq 1,0$$

ISKORISTIVOST: 61%

4.5. DIJAGONALA (VLAK)

Materijal: C24, uporabna klasa 2

Djelovanja: $N_{sd} = 0,43$ kN (vlak)

Poprečni presjek: $b/h = 16/16$ cm

Geometrijske karakteristike:

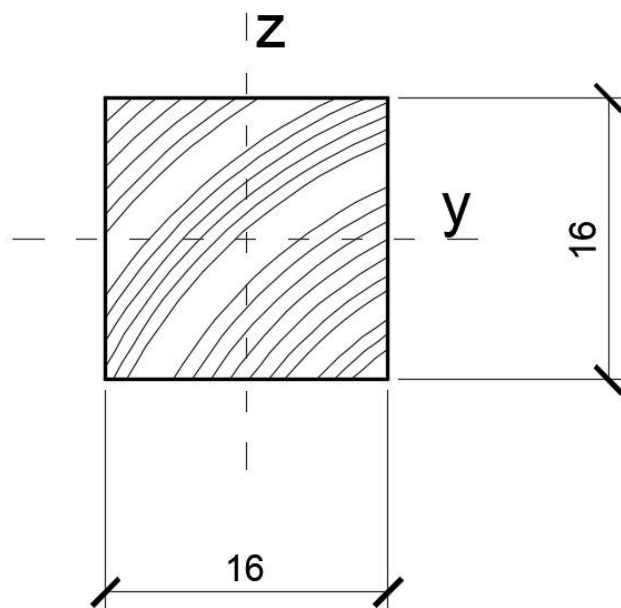
$$A_n = 0,8 * b * h = 0,8 * 160 * 160 = 20480 \text{ mm}^2$$

$$W = \frac{bh^3}{6} = 682666,67 \text{ mm}^3$$

$$l_{eff,y} = 5,24 \text{ m}$$

Karakteristične vrijednosti čvrstoća i modula:

Uporabna klasa 2, srednjetrojno opterećenje $\rightarrow k_{mod} = 0,8$



$$f_{t,0,k} = 14,0 \text{ N/mm}^2 \rightarrow f_{t,0,d} = k_{mod} * \frac{f_{t,0,k}}{\gamma_M} = 0,8 * \frac{14}{1,3} = 8,62 \text{ N/mm}^2$$

$$f_{m,k} = 24,0 \text{ N/mm}^2 \rightarrow f_{m,d} = k_{mod} * \frac{f_{m,k}}{\gamma_M} = 0,8 * \frac{24}{1,3} = 14,77 \text{ N/mm}^2$$

$$f_{v,k} = 2,7 \text{ N/mm}^2 \rightarrow f_{v,d} = k_{mod} * \frac{f_{v,k}}{\gamma_M} = 0,8 * \frac{2,7}{1,3} = 1,7 \text{ N/mm}^2$$

$$E_{0,mean} = 11000 \text{ N/mm}^2 \rightarrow E_{0,05} = \frac{2}{3} * E_{0,mean} = \frac{2}{3} * 11000 = 7333,33 \text{ N/mm}^2$$

$$\frac{l_{eff,y} * h}{b^2} = \frac{524 * 16}{16^2} = 32,7 < 100 \rightarrow k_c = 1,0$$

Proračun naprezanja:

$$\sigma_{t,0,d} = \frac{F_{t,d}}{A_n} = \frac{2048}{20480} = 0,02 \text{ N/mm}^2$$

Dokaz nosivosti:

$$\frac{\sigma_{t,0,d}}{f_{t,0,d}} \leq 1,0$$

$$\frac{0,02}{8,62} = 0,002 \leq 1,0$$

ISKORISTIVOST: 0,2%

4.6. PODROŽNICA

Materijal: C24, uporabna klasa 2

$$\begin{aligned} \text{Djelovanja: } g &= dG * a'/2 = 0,25 * 2,86/2 \\ &= 0,358 \text{ kN/m}' \\ s &= S / n = 3,146/5,5 = 0,572 \text{ kN/m}' \\ w &= W / n = 0,7/5,5 = 0,127 \text{ kN/m}' \end{aligned}$$

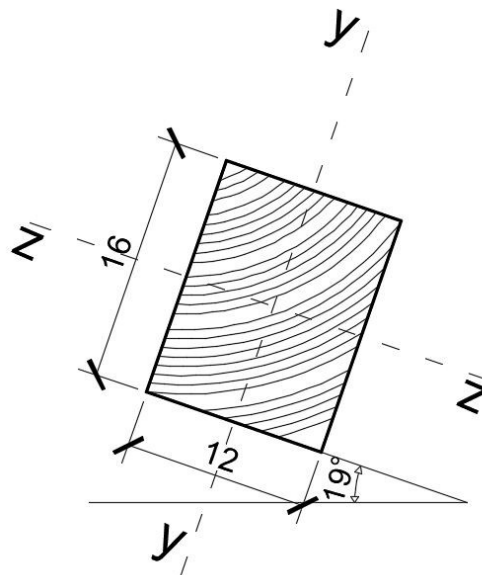
Poprečni presjek: $b/h = 12/16$ cm

Geometrijske karakteristike:

$$A = b * h = 120 * 160 = 19200 \text{ mm}^2$$

$$W_z = \frac{100 * 100}{6} = 384000 \text{ mm}^3$$

$$W_y = \frac{100 * 100}{6} = 512000 \text{ mm}^3$$



Kombinacija djelovanja na podrožnicu: $1,35g + 1,5 * 0,9 * (s+w)$

$$E_y = 1,35 * 0,358 * \cos 19 + 1,35 * 0,572 * \cos 19 + 1,35 * 0,127 = 1,359 \text{ kN/m}'$$

$$E_z = 1,35 * 0,358 * \sin 19 + 1,35 * 0,572 * \sin 19 = 0,409 \text{ kN/m}'$$

Vrijednosti reznih sila:

$$M_{y,d} = \frac{E_y * l^2}{8} = \frac{1,359 * 5,5^2}{8} = 5,139 \text{ kNm}$$

$$M_{z,d} = \frac{E_z * l^2}{8} = \frac{0,409 * 5,5^2}{8} = 1,547 \text{ kNm}$$

$$T_{y,d} = \frac{E_y * l}{2} = \frac{1,359 * 5,5}{2} = 3,737 \text{ kNm}$$

$$T_{z,d} = \frac{E_z * l}{2} = \frac{0,409 * 5,5}{2} = 1,125 \text{ kNm}$$

Proračun naprezanja:

$$\sigma_{y,d} = \frac{M_{y,d}}{W_y} = \frac{5,139 * 10^6}{512000} = 10,04 \text{ N/mm}^2$$

$$\sigma_{z,d} = \frac{M_{z,d}}{W_z} = \frac{1,547 * 10^6}{384000} = 4,03 \text{ N/mm}^2$$

$$\tau_{y,d} = 1,5 * \frac{T_{y,d}}{A} = 1,5 * \frac{3,737 * 10^3}{128000} = 0,44 \text{ N/mm}^2$$

$$\tau_{z,d} = 1,5 * \frac{T_{z,d}}{A} = 1,5 * \frac{1,125 * 10^3}{128000} = 0,013 \text{ N/mm}^2$$

Dokaz nosivosti i stabilnosti:

$k_{red} = 0,7 \rightarrow$ za pravokutne poprečne presjeke

$$\frac{l_e f^* h}{b^2} = \frac{550 * 16}{12^2} = 61,11 < 100 \Rightarrow k_m = 1,0$$

$$\frac{\sigma_{y,d}}{k_m * f_{m,y,d}} + \frac{\sigma_{z,d}}{k_{red} * f_{m,y,d}} \leq 1,0$$

$$k_{red} * \frac{\sigma_{y,d}}{k_m * f_{m,y,d}} + \frac{\sigma_{z,d}}{f_{m,y,d}} \leq 1,0$$

$$\frac{10,04}{1,0 * 14,77} + 0,7 * \frac{4,03}{14,77} \leq 1,0$$

$$0,7 * \frac{10,04}{1,0 * 14,77} + \frac{4,03}{14,77} \leq 1,0$$

$$0,87 \leq 1,0$$

$$0,75 \leq 1,0$$

Posmik:

$$\left(\frac{\tau_{y,d}}{f_{v,d}}\right)^2 + \left(\frac{\tau_{z,d}}{f_{v,d}}\right)^2 \leq 1,0$$

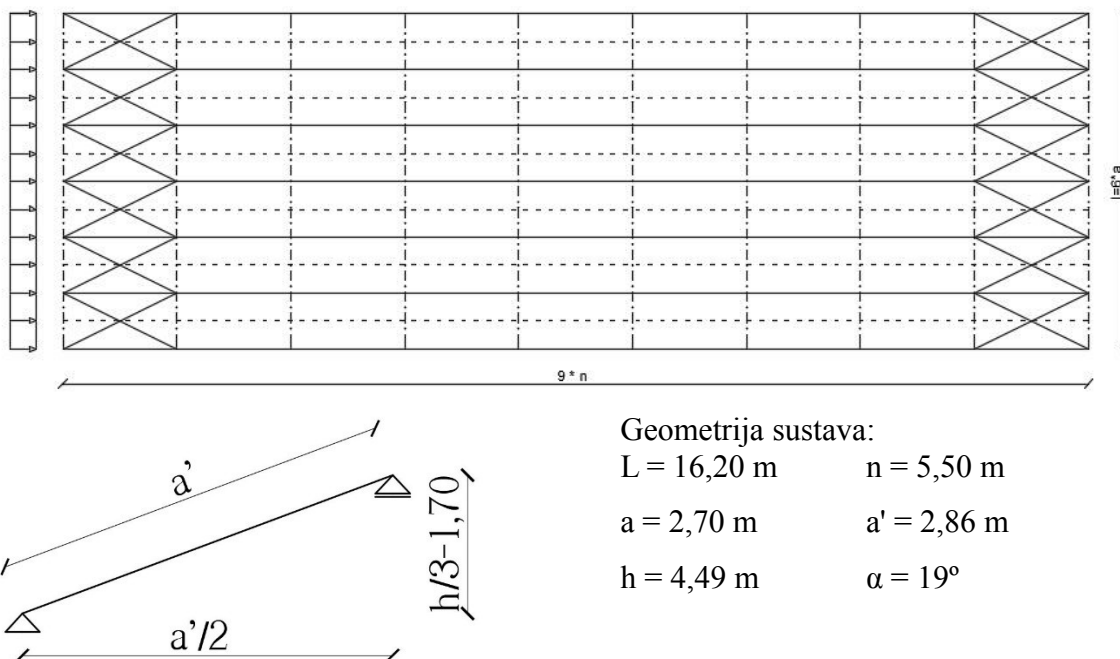
$$\left(\frac{0,44}{1,7}\right)^2 + \left(\frac{0,013}{1,7}\right)^2 \leq 1,0$$

Sveučilište u Splitu
FAKULTET GRAĐEVINARSTVA, ARHITEKTURE I GEODEZIJE

$0,07 \leq 1,0$

ISKORISTIVOST: 87%

5. STABILIZACIJA



Dimenzije poprečnih presjeka i materijala:

- glavni nosači

$$b_1/h_1 = 16/24 \text{ cm}$$

C24 / uporabna klasa 2

- sekundarni nosači - podrožnice

$$b_2/h_2 = 12/16 \text{ cm}$$

C24 / uporabna klasa 2

- dijagonale sprega

M14 ($\phi 14$)

S235

Djelovanja:

- vertikalna

pokrov i podkonstrukcija pokrova
 snijeg

$$0,25 \text{ kN/m}^2$$

$$0,40 \text{ kN/m}^2$$

- horizontalna

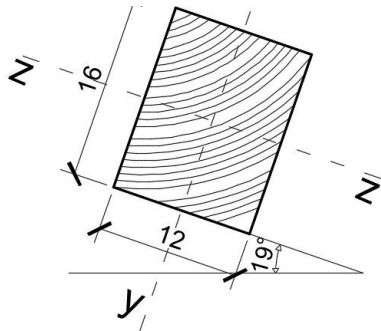
vjetar na zabatnu konstrukciju

$$q_{w,k} = q_{pz} \cdot (C_{pi} + C_{pe})$$

$$= 1,17 \cdot (0,2 + 2,0)$$

$$= 2,574 \text{ kN/m}^2$$

5.1. SEKUNDARNI NOSAČI - PODROŽNICE



Djelovanja:

$$q_{G,k} = \frac{g \cdot a/2}{\cos\alpha} + b_2 \cdot h_2 \cdot \rho = \frac{0,25 \cdot 2,70/2}{\cos 19^\circ} + 0,12 \cdot 0,16 \cdot 3,50 = 0,42 \text{ kN/m}$$

$$q_{Q,k} = s \cdot \frac{a}{2} = 0,40 \cdot 1,35 = 0,54 \text{ kN/m}$$

$$q_d = 1,35 \cdot 0,42 + 1,50 \cdot 0,54 = 1,38 \text{ kN/m}$$

$$q_{z,d} = q_d \cdot \cos\alpha = 1,38 \cdot \cos\alpha = 1,30 \text{ kN/m}$$

$$q_{y,d} = q_d \cdot \sin\alpha = 1,38 \cdot \sin\alpha = 0,45 \text{ kN/m}$$

Rezne sile:

$$M_{y,d} = \frac{q_{z,d} \cdot l^2}{8} = \frac{1,30 \cdot 5,50^2}{8} = 4,92 \text{ kNm}$$

$$M_{z,d} = \frac{q_{y,d} \cdot l^2}{8} = \frac{0,45 \cdot 5,50^2}{8} = 1,70 \text{ kNm}$$

$$V_{y,d} = \frac{q_{z,d} \cdot l}{2} = \frac{1,30 \cdot 5,50}{2} = 3,58 \text{ kN}$$

$$V_{z,d} = \frac{q_{y,d} \cdot l}{2} = \frac{0,45 \cdot 5,50}{2} = 1,24 \text{ kN}$$

Karakteristike poprečnog presjeka:

$$A = 16 \cdot 12 = 192 \text{ cm}^2$$

$$W_z = \frac{160 \cdot 120^3}{6} = 384000 \text{ mm}^3$$

$$W_y = \frac{120 \cdot 160^3}{6} = 512000 \text{ mm}^3$$

Karakteristike materijala (C24)

-srednje trajno opterećenje / uporabna klasa 2 $\rightarrow k_{mod} = 0,8$; $\gamma_M = 1,3$

$$f_{c,0,k} = 21,0 \text{ N/mm}^2 \rightarrow f_{c,0,d} = k_{mod} * \frac{f_{c,0,k}}{\gamma_M} = 0,8 * \frac{21}{1,3} = 12,92 \text{ N/mm}^2$$

$$f_{m,k} = 24,0 \text{ N/mm}^2 \rightarrow f_{m,d} = k_{mod} * \frac{f_{m,k}}{\gamma_M} = 0,8 * \frac{24}{1,3} = 14,77 \text{ N/mm}^2$$

$$f_{v,k} = 2,7 \text{ N/mm}^2 \rightarrow f_{v,d} = k_{mod} * \frac{f_{v,k}}{\gamma_M} = 0,8 * \frac{2,7}{1,3} = 1,7 \text{ N/mm}^2$$

$$f_{t,0,k} = 14,0 \text{ N/mm}^2 \rightarrow f_{t,0,d} = k_{mod} * \frac{f_{t,0,k}}{\gamma_M} = 0,8 * \frac{14}{1,3} = 8,62 \text{ N/mm}^2$$

$$E_{0,mean} = 11000 \text{ N/mm}^2 \rightarrow E_{0,05} = \frac{2}{3} * E_{0,mean} = \frac{2}{3} * 11000 = 7333,33 \text{ N/mm}^2$$

Proračunska naprezanja:

$$\sigma_{m,y,d} = \frac{M_{y,d}}{W_y} = \frac{4,92 \cdot 10^6}{512000} = 9,61 \text{ N/mm}^2 =$$

$$\sigma_{m,z,d} = \frac{M_{z,d}}{W_z} = \frac{1,70 \cdot 10^6}{384000} = 4,43 \text{ N/mm}^2$$

$$\tau_{y,d} = 1,5 * \frac{T_{y,d}}{A} = 1,5 * \frac{3,575 \cdot 10^8}{192000} = 0,19 \text{ N/mm}^2$$

$$\tau_{z,d} = 1,5 * \frac{T_{z,d}}{A} = 1,5 * \frac{1,24 \cdot 10^8}{128000} = 0,06 \text{ N/mm}^2$$

$$\frac{l_{ef} \cdot h}{b^2} = \frac{5500 \cdot 160}{120^2} = 61,11 < 100 \rightarrow k_{crit} = 1,0 \quad k_{red} = 0,7$$

Dokaz nosivosti i stabilnosti:

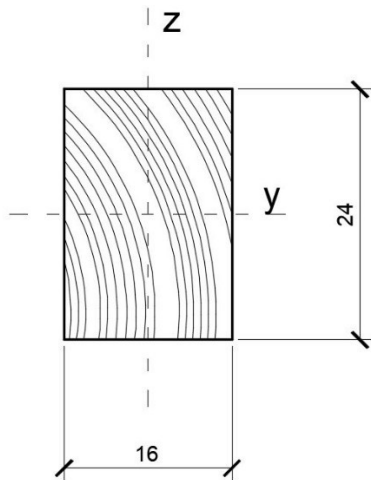
$$\frac{\sigma_{m,y,d}}{k_{crit} \cdot f_{m,d}} + k_{red} \cdot \frac{\sigma_{m,z,d}}{f_{m,d}} = \frac{9,61}{1,0 \cdot 14,77} + 0,7 \cdot \frac{4,43}{14,77} = 0,86 \leq 1,0$$

$$k_{red} \cdot \frac{\sigma_{m,y,d}}{k_{crit} \cdot f_{m,d}} + \frac{\sigma_{m,z,d}}{f_{m,d}} = 0,7 \cdot \frac{9,61}{1,0 \cdot 14,77} + \frac{4,43}{14,77} = 0,76 \leq 1,0$$

$$\left(\frac{\tau_{y,d}}{f_{v,d}}\right)^2 + \left(\frac{\tau_{z,d}}{f_{v,d}}\right)^2 = \left(\frac{0,19}{1,7}\right)^2 + \left(\frac{0,06}{1,7}\right)^2 = 0,01 \leq 1,0$$

ISKORISTIVOST: 86%

5.2. GLAVNI NOSAČI

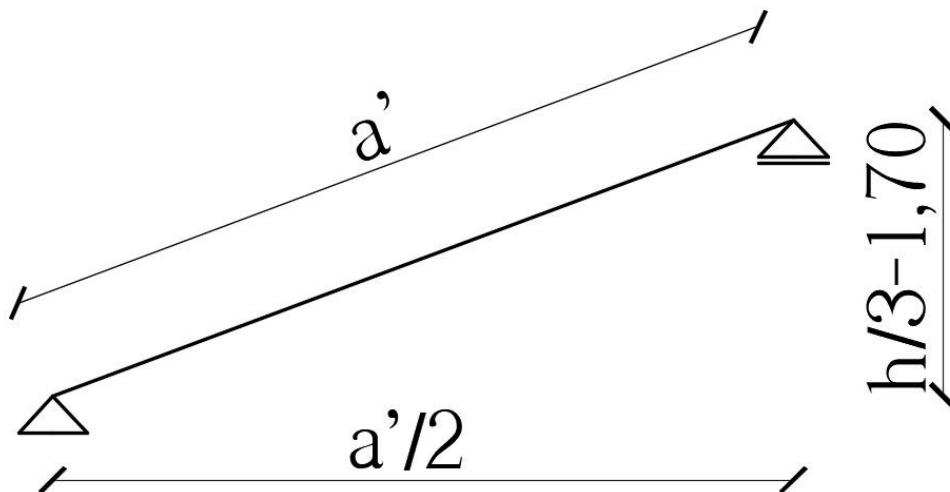


Karakteristike poprečnog presjeka:

$$b_1/h_1 = 16/24 \text{ cm}$$

$$A = 16 \cdot 24 = 384 \text{ cm}^2$$

$$W_y = \frac{160 \cdot 240^3}{6} = 1536000 \text{ mm}^3$$



Djelovanja:

$$q_{G,k} = g \cdot n + b_1 \cdot h_1 \cdot \rho = 0,25 \cdot 5,50 + 0,16 \cdot 0,24 \cdot 3,50 = 1,51 \text{ kN/m}$$

$$q_{Q,k} = s \cdot n = 0,40 \cdot 5,50 = 2,20 \text{ kN/m}$$

$$q'_{G,k} = \frac{q_{G,k}}{\cos \alpha} = \frac{1,51}{\cos 19^\circ} = 1,60 \text{ kN/m}$$

$$q_d = 1,35 \cdot q'_{G,k} + 1,50 \cdot q_{Q,k} = 5,46 \text{ kN/m}$$

Rezne sile:

$$R_{A,d} = R_{A,d} = \frac{q_d \cdot l}{2} = \frac{5,46 \cdot 2,70}{2} = 7,37 \text{ kN}$$

$$M_{y,d} = \frac{q_d \cdot l^2}{8} = \frac{5,46 \cdot 2,70^2}{8} = 4,98 \text{ kNm}$$

$$V_{z,d} = R_{A,d} \cdot \cos\alpha = 7,37 \cdot \cos 19^\circ = 6,97 \text{ kN}$$

$$N_{x,d} = R_{A,d} \cdot \sin\alpha = 7,37 \cdot \sin 19^\circ = 2,40 \text{ kN}$$

Proračunska naprezanja:

$$\sigma_{m,y,d} = \frac{M_{y,d}}{W_y} = \frac{4,98 \cdot 10^6}{1536000} = 3,24 \text{ N/mm}^2$$

$$\tau_d = 1,5 \cdot \frac{V_{z,d}}{A} = 1,5 \cdot \frac{6,97 \cdot 10^3}{384000} = 0,27 \text{ N/mm}^2$$

Karakteristike materijala (C24)

-srednje trajno opterećenje / uporabna klasa 2 $\rightarrow k_{mod} = 0,8$; $\gamma_M = 1,3$

$$f_{c,0,k} = 21,0 \text{ N/mm}^2 \rightarrow f_{c,0,d} = k_{mod} \cdot \frac{f_{c,0,k}}{\gamma_M} = 0,8 \cdot \frac{21}{1,3} = 12,92 \text{ N/mm}^2$$

$$f_{m,k} = 24,0 \text{ N/mm}^2 \rightarrow f_{m,d} = k_{mod} \cdot \frac{f_{m,k}}{\gamma_M} = 0,8 \cdot \frac{24}{1,3} = 14,77 \text{ N/mm}^2$$

$$f_{v,k} = 2,7 \text{ N/mm}^2 \rightarrow f_{v,d} = k_{mod} \cdot \frac{f_{v,k}}{\gamma_M} = 0,8 \cdot \frac{2,7}{1,3} = 1,7 \text{ N/mm}^2$$

$$f_{t,0,k} = 14,0 \text{ N/mm}^2 \rightarrow f_{t,0,d} = k_{mod} \cdot \frac{f_{t,0,k}}{\gamma_M} = 0,8 \cdot \frac{14}{1,3} = 8,62 \text{ N/mm}^2$$

$$E_{0,mean} = 11000 \text{ N/mm}^2 \rightarrow E_{0,05} = \frac{2}{3} \cdot E_{0,mean} = \frac{2}{3} \cdot 11000 = 7333,33 \text{ N/mm}^2$$

$$\frac{l_{ef} \cdot h}{b^2} = \frac{286 \cdot 24}{16^2} = 26,81 < 100 \rightarrow k_{crit} = 1,0$$

Dokaz nosivosti i stabilnosti:

$$\frac{\sigma_{m,y,d}}{k_{crit} * f_{m,d}} = \frac{3,24}{14,77} = 0,22 \leq 1,0$$

$$\left(\frac{\tau_d}{f_{v,d}}\right)^2 = \left(\frac{0,27}{1,7}\right)^2 = 0,16 \leq 1,0$$

ISKORISTIVOST: 22%

5.3. SPOJ: GLAVNI NOSAČ – PODROŽNICA

Zamjenjujuće djelovanje od izbočavanja

$$q_d = k_1 \cdot \frac{n \cdot N_d}{30 \cdot l'}$$

$$k_1 = \min \left\{ 1; \sqrt{\frac{15}{l'}} \right\} = \min \left\{ 1; \sqrt{\frac{15}{8,58}} \right\} = 1,0$$

$$n = \frac{10}{2} = 5,0 \quad N_d = 2,40 \text{ kN}$$

$$q_d = 1,0 \cdot \frac{5,0 \cdot 2,40}{30 \cdot 8,58} = 0,05 \text{ kN/m}$$

Djelovanje vjetra na jedan spreg

$$q_{w,1,d} = \frac{q_{w,d}}{2} = \frac{1,5 \cdot q_{w,k}}{2} = \frac{1,5 \cdot 2,574}{2} = 1,93 \text{ kN/m}$$

$$q_{TOT,d} = q_{w,1,d} + q_d = 1,93 + 0,05 = 1,98 \text{ kN/m}$$

$$F_d = q_{TOT,d} \cdot a' = 1,98 \cdot 2,86 = 2,83 \text{ kN}$$

Sila u pojasevima O_3 (U_3) glavnog nosača

$$N_{O_3(U_3)d} = \frac{q_{TOT,d} \cdot l'^2}{8 \cdot n} = \frac{1,98 \cdot 2,86^2}{8 \cdot 5,50} = 0,37 \text{ kN}$$

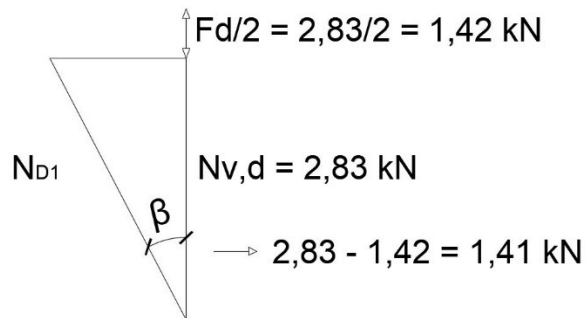
Sile u vertikalama (podrožnice)

$$N_{v,1,d} = \frac{q_{TOT,d} \cdot l'}{2} = \frac{1,98 \cdot 2,86}{2} = 2,83 \text{ kN}$$

Sile u dijagonalama

$$\operatorname{tg} \beta = \frac{2,86}{5,5} \rightarrow \beta = 27^\circ 28'$$

$$N_{D,1d} = \frac{1,41}{\cos\beta} = 1,59 \text{ kN}$$



Dokaz za glavne nosače (pojasevi sprega)

$$h_1' = \frac{h_1}{6} = \frac{24}{6} = 4 \text{ cm}$$

$$A' = b_1 \cdot h_1' = 16 \cdot 4 = 64 \text{ cm}$$

Proračunsko naprezanje od $N_{O_3(U_3)d}$

$$\sigma_{c,0,d} = \frac{N_{O_3(U_3)d}}{A'} = \frac{0,37 \cdot 10^3}{6400} = 0,06 \text{ N/mm}^2$$

$$\sigma_{m,y,d} = 3,24 \text{ N/mm}^2$$

$$\frac{l_{ef} \cdot h_1}{b^2} = \frac{286 \cdot 24}{16^2} = 26,81 < 100 \rightarrow k_{crit} = 1,0$$

$$\lambda = \frac{l_{ef}}{i_z} = \frac{2,86}{0,289 \cdot 0,16} = 61,85 \rightarrow k_c = 0,633$$

Dokaz nosivosti i stabilnosti

$$\frac{\sigma_{c,0,d}}{k_c \cdot f_{c,0,d}} + \frac{\sigma_{m,y,d}}{k_{crit} \cdot f_{m,d}} \leq 1,0$$

$$\frac{0,06}{0,633 \cdot 12,92} + \frac{3,24}{1,0 \cdot 14,77} = 0,23 \leq 1,0$$

ISKORISTIVOST: 23%

5.4. DOKAZ ZA PODROŽNICE

$$\sigma_{c,0,V,d} = \frac{N_{V_1,d}}{A} = \frac{2,86 \cdot 10^5}{160 \cdot 120} = 0,15 \text{ N/mm}^2$$

$$\frac{l_{ef} \cdot h_1}{b^2} = \frac{5500 \cdot 160}{120^2} = 61,11 < 100 \rightarrow k_{crit} = 1,0$$

$$\lambda = \frac{l_{ef}}{i_z} = \frac{5500}{0,289 \cdot 120} = 158,59 \rightarrow k_c = 0,142$$

$$\sigma_{m,y,d} = 9,61 \text{ N/mm}^2$$

$$\sigma_{m,z,d} = 4,43 \text{ N/mm}^2$$

Dokaz nosivosti i stabilnosti

$$\frac{\sigma_{c,0,d} + \sigma_{c,0,V,d}}{k_c \cdot f_{c,0,d}} + \frac{\sigma_{m,y,d}}{k_{crit} \cdot f_{m,d}} + k_{red} \cdot \frac{\sigma_{m,z,d}}{f_{m,d}} \leq 1,0$$

$$\frac{0,27 + 0,15}{0,142 \cdot 12,92} + \frac{9,61}{1 \cdot 14,77} + 0,7 \cdot \frac{4,43}{14,77} = 0,88 \leq 1,0$$

$$\frac{\sigma_{c,0,d} + \sigma_{c,0,V,d}}{k_c \cdot f_{c,0,d}} + k_{red} \cdot \frac{\sigma_{m,y,d}}{k_{crit} \cdot f_{m,d}} + \frac{\sigma_{m,z,d}}{f_{m,d}} \leq 1,0$$

$$\frac{0,27 + 0,15}{0,142 \cdot 12,92} + 0,7 \cdot \frac{9,61}{1 \cdot 14,77} + \frac{4,43}{14,77} = 0,78 \leq 1,0$$

ISKORISTIVOST: 88%

5.5. DOKAZ ZA DIJAGONALE

$$\phi 14 \text{ (M14) S235} \quad A_n = 0,8 \cdot 0,7^2 \cdot \pi = 1,23 \text{ cm}^2$$

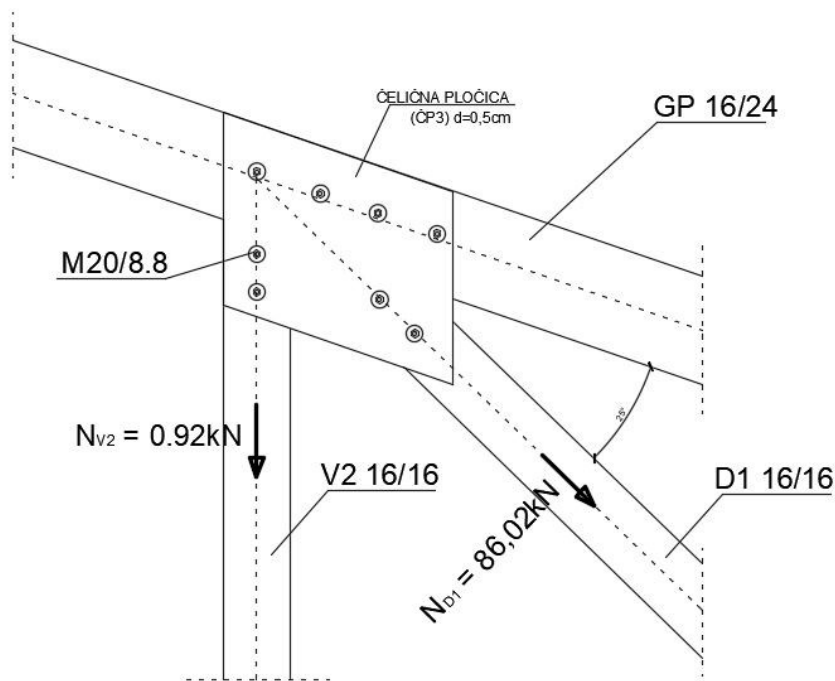
$$\sigma_{D1,d} = \frac{N_{D1,d}}{A_n} = \frac{7,97 \cdot 10^8}{123} = 64,80 \text{ N/mm}^2$$

$$\sigma_{R,d} = \frac{f_{y,k}}{\gamma_M} = \frac{235}{1,1} = 213,6 \text{ N/mm}^2$$

$$\frac{\sigma_{D1,d}}{\sigma_{R,d}} = \frac{64,80}{213,6} = 0,30 < 1,0$$

6. PRORAČUN SPOJEVA

6.1 SPOJ 3



VIJCI U VERTIKALI (V2)

$$F_{v,Sd} / n \leq F_{v,Rd}$$

$$M20/8.8 \rightarrow F_{v,Rk} = 117,6 \text{ kN}$$

$$F_{v,Rd} = F_{v,Rk} / \gamma_{MB} = 117,6 / 1,25 = 94,08 \text{ kN}$$

$$F_{v,Sk} = N_{V2} = 0,92 \text{ kN}$$

$$F_{v,Sd} = 1,5 \cdot F_{v,Sk} = 1,5 \cdot 0,92 = 1,38 \text{ kN}$$

$$n = 2 \rightarrow \text{broj vijaka}$$

$$1,38 / 2 = 0,69 \text{ kN} \leq 94,08 \text{ kN} \rightarrow \text{ZADOVOLJAVA!}$$

VIJCI U DIJAGONALI (D1)

$$F_{v,Sd} / n \leq F_{v,Rd}$$

$$M20/8.8 \rightarrow F_{v,Rk} = 117,6 \text{ kN}$$

$$F_{v,Rd} = F_{v,Rk} / \gamma_{MB} = 117,6 / 1,25 = 94,08 \text{ kN}$$

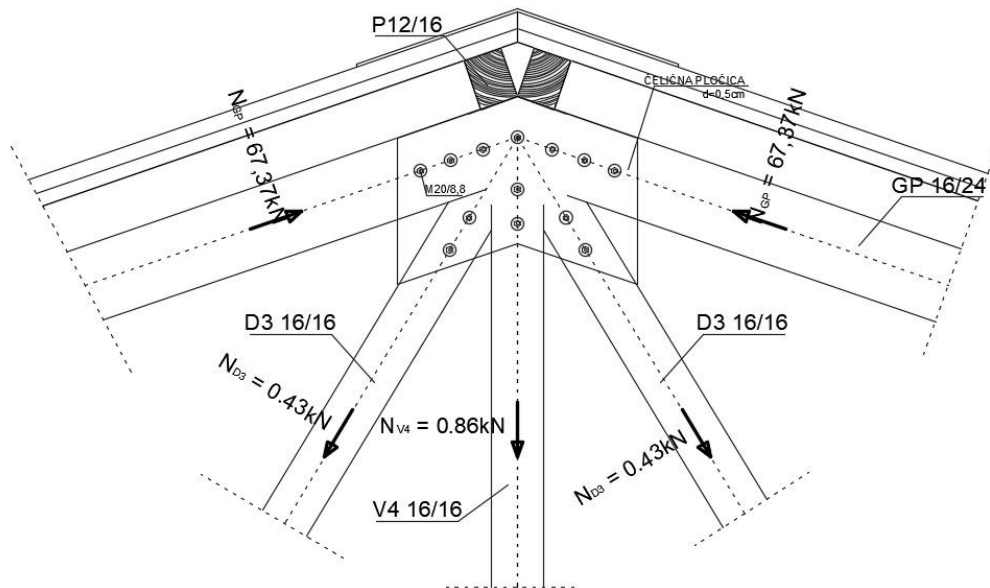
$$F_{v,Sk} = N_{D1} = 86,02 \text{ kN}$$

$$F_{v,Sd} = 1,5 \cdot F_{v,Sk} = 1,5 \cdot 86,02 = 129,03 \text{ kN}$$

$$n = 2 \rightarrow \text{broj vijaka}$$

$$129,03 / 2 = 64,52 \text{ kN} \leq 94,08 \text{ kN} \rightarrow \text{ZADOVOLJAVA!}$$

6.2 SPOJ 7



VIJCI U VERTIKALI (V4)

$$F_{v,Sd} / n \leq F_{v,Rd}$$

$$M20/8.8 \rightarrow F_{v,Rk} = 117,6 \text{ kN}$$

$$F_{v,Rd} = F_{v,Rk} / \gamma_{MB} = 117,6 / 1,25 = 94,08 \text{ kN}$$

$$F_{v,Sk} = N_{V4} = 0,86 \text{ kN}$$

$$F_{v,Sd} = 1,5 \cdot F_{v,Sk} = 1,5 \cdot 0,86 = 1,29 \text{ kN}$$

$n = 2 \rightarrow$ broj vijaka

$$1,29 / 2 = 0,65 \text{ kN} \leq 94,08 \text{ kN} \rightarrow \text{ZADOVOLJAVA!}$$

VIJCI U DIJAGONALI (D3)

$$F_{v,Sd} / n \leq F_{v,Rd}$$

$$M20/8.8 \rightarrow F_{v,Rk} = 117,6 \text{ kN}$$

$$F_{v,Rd} = F_{v,Rk} / \gamma_{MB} = 117,6 / 1,25 = 94,08 \text{ kN}$$

$$F_{v,Sk} = N_{D3} = 0,43 \text{ kN}$$

$$F_{v,Sd} = 1,5 \cdot F_{v,Sk} = 1,5 \cdot 0,43 = 0,65 \text{ kN}$$

$n = 2 \rightarrow$ broj vijaka

$$0,65 / 2 = 0,32 \text{ kN} \leq 94,08 \text{ kN} \rightarrow \text{ZADOVOLJAVA!}$$

VIJCI U GORNJEM POJASU (GP)

$$F_{v,Sd} / n \leq F_{v,Rd}$$

$$M20/8.8 \rightarrow F_{v,Rk} = 117,6 \text{ kN}$$

$$F_{v,Rd} = F_{v,Rk} / \gamma_{MB} = 117,6 / 1,25 \\ = 94,08 \text{ kN}$$

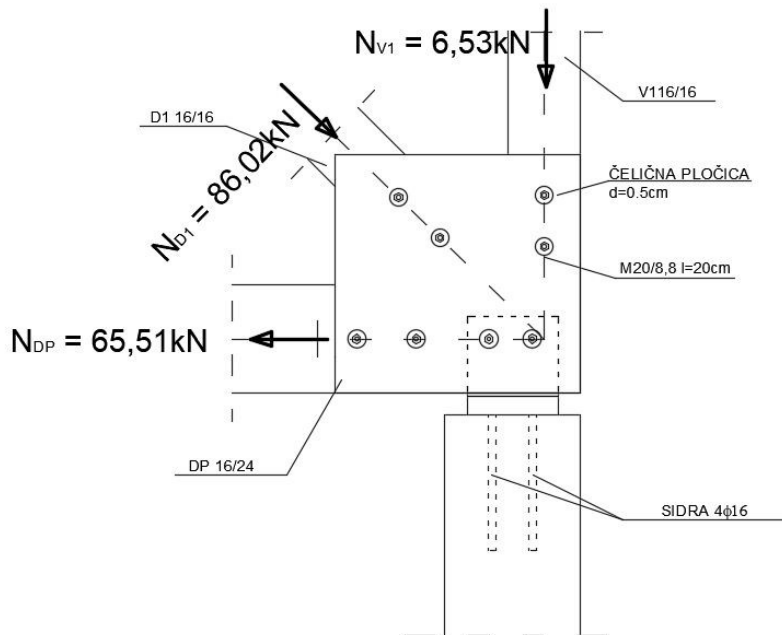
$$F_{v,Sk} = N_{GP} = 67,37 \text{ kN}$$

$$F_{v,Sd} = 1,5 \cdot F_{v,Sk} = 1,5 \cdot 67,37 = 101,06 \text{ kN}$$

$$n = 3 \rightarrow \text{broj vijaka}$$

$$101,06 / 3 = 33,69 \text{ kN} \leq 94,08 \text{ kN} \rightarrow \text{ZADOVOLJAVA!}$$

6.3 SPOJ 2



VIJCI U VERTIKALI (V1)

$$F_{v,Sd} / n \leq F_{v,Rd}$$

$$M20/8.8 \rightarrow F_{v,Rk} = 117,6 \text{ kN}$$

$$F_{v,Rd} = F_{v,Rk} / \gamma_{MB} = 117,6 / 1,25 = 94,08 \text{ kN}$$

$$F_{v,Sk} = N_{V1} = 6,53 \text{ kN}$$

$$F_{v,Sd} = 1,5 \cdot F_{v,Sk} = 1,5 \cdot 6,53 = 9,80 \text{ kN}$$

$$n = 2 \rightarrow \text{broj vijaka}$$

$$9,80 / 2 = 4,90 \text{ kN} \leq 94,08 \text{ kN} \rightarrow \text{ZADOVOLJAVA!}$$

VIJCI U DIJAGONALI (D1)

$$F_{v,Sd} / n \leq F_{v,Rd}$$

$$M20/8.8 \rightarrow F_{v,Rk} = 117,6 \text{ kN}$$

$$F_{v,Rd} = F_{v,Rk} / \gamma_{MB} = 117,6 / 1,25 = 94,08 \text{ kN}$$

$$F_{v,Sk} = N_{D1} = 86,02 \text{ kN}$$

$$F_{v,Sd} = 1,5 \cdot F_{v,Sk} = 1,5 \cdot 86,02 = 129,03 \text{ kN}$$

$$n = 2 \rightarrow \text{broj vijaka}$$

$$129,03 / 2 = 64,51 \text{ kN} \leq 94,08 \text{ kN} \rightarrow \text{ZADOVOLJAVA!}$$

VIJCI U DONJEM POJASU (DP)

$$F_{v,Sd} / n \leq F_{v,Rd}$$

$$M20/8.8 \rightarrow F_{v,Rk} = 117,6 \text{ kN}$$

$$F_{v,Rd} = F_{v,Rk} / \gamma_{MB} = 117,6 / 1,25 \\ = 94,08 \text{ kN}$$

$$F_{v,Sk} = N_{GP} = 65,51 \text{ kN}$$

$$F_{v,Sd} = 1,5 \cdot F_{v,Sk} = 1,5 \cdot 65,51 = 98,25 \text{ kN}$$

$$n = 2 \rightarrow \text{broj vijaka}$$

$$98,25 / 2 = 49,12 \text{ kN} \leq 94,08 \text{ kN} \rightarrow \text{ZADOVOLJAVA!}$$

7. LITERATURA

- Davorin Hugo Lončarić, Drvene konstrukcije 1
- Doc.dr.Sc Neno Torić, Predavanja iz predmeta Drvene konstrukcije
- Doc.dr.Sc Neno Torić; Jelena Lovrić, mag.ing.aedif, Vježbe iz predmeta Drvene konstrukcije
- Fakultet Građevine, arhitekture i geodezije u splitu, Repozitorij

8. NACRTI

8.1. PLAN POZICIJA

8.2. POPREČNI PRESJEK REŠETKE

8.3. DETALJ 1

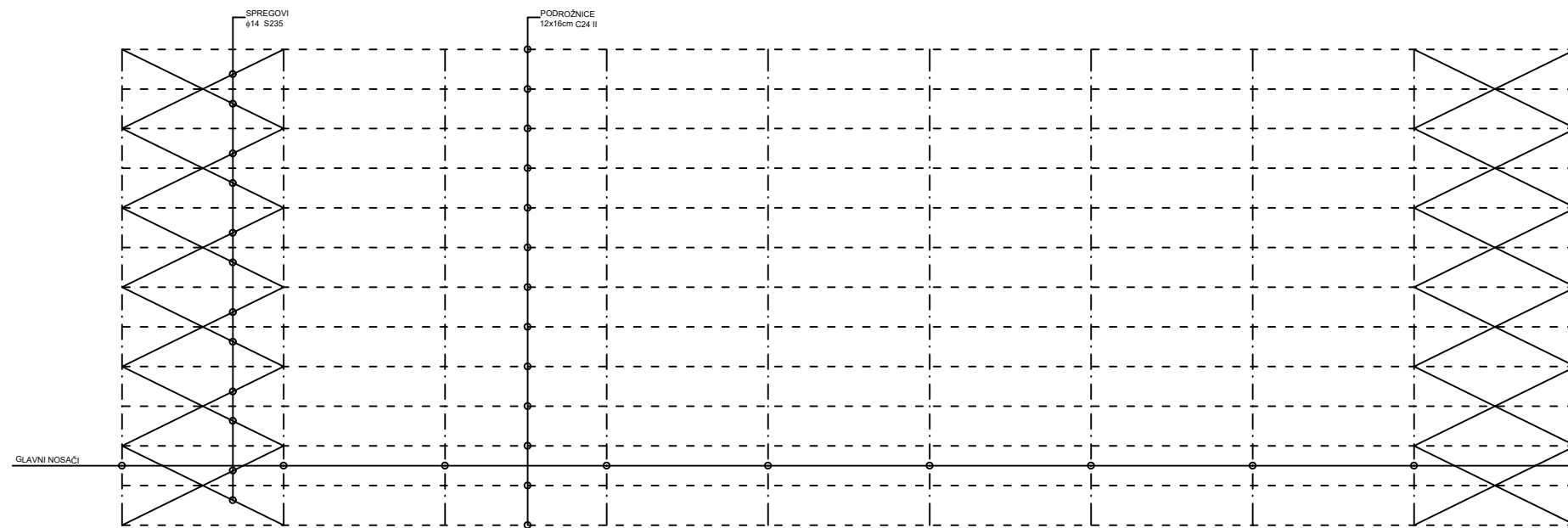
8.4. DETALJ 2

8.5. DETALJ 3

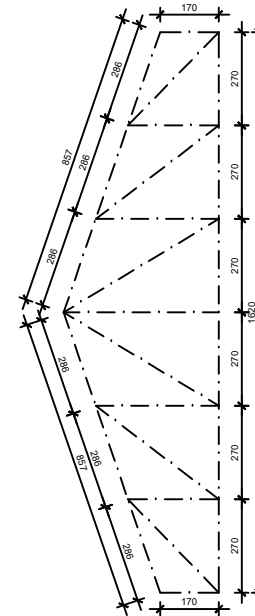
8.6. ISKAZ MATERIJALA

PLAN POZICIJA

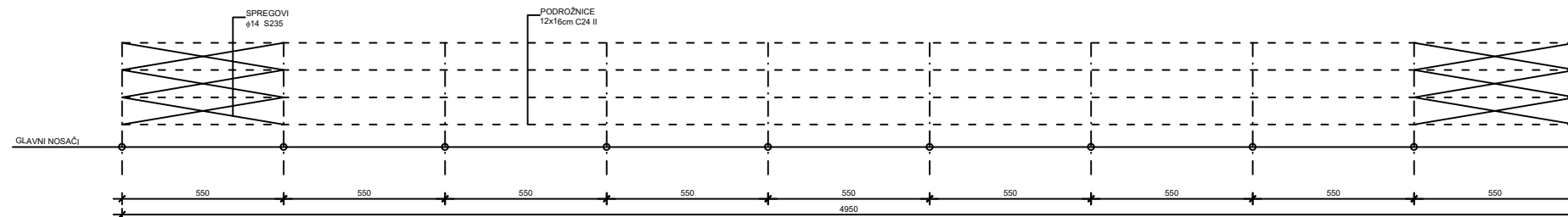
TLOCRT




POPREČNI PRESJEK

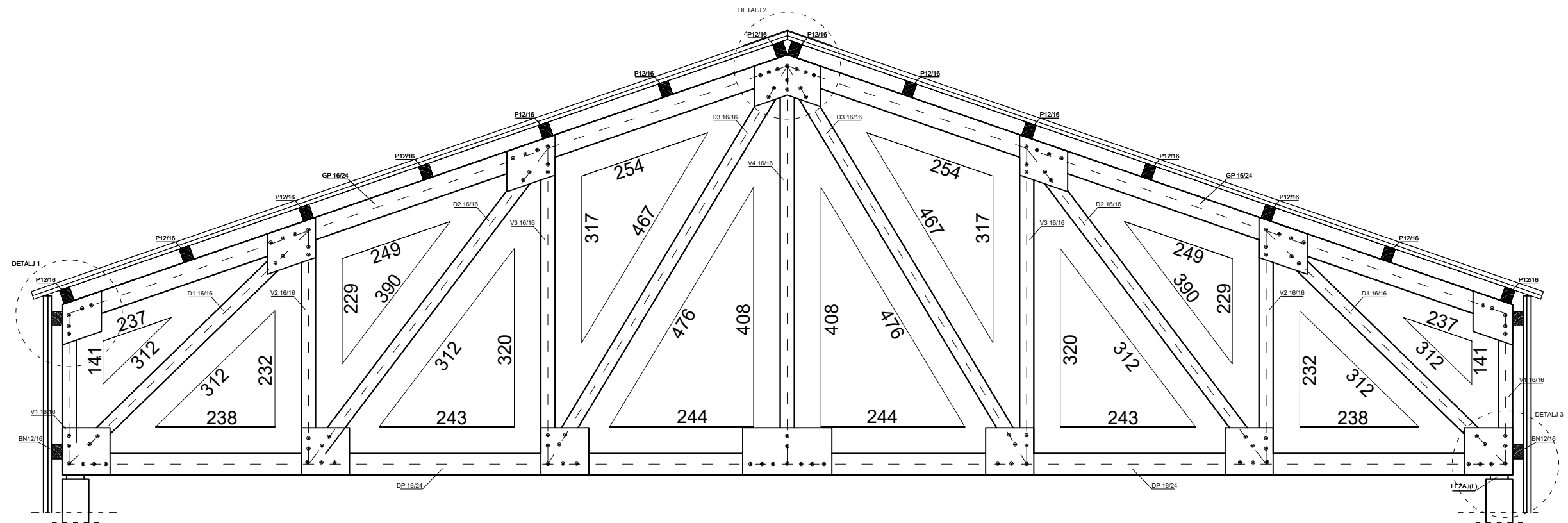



UZDUŽNI PRESJEK



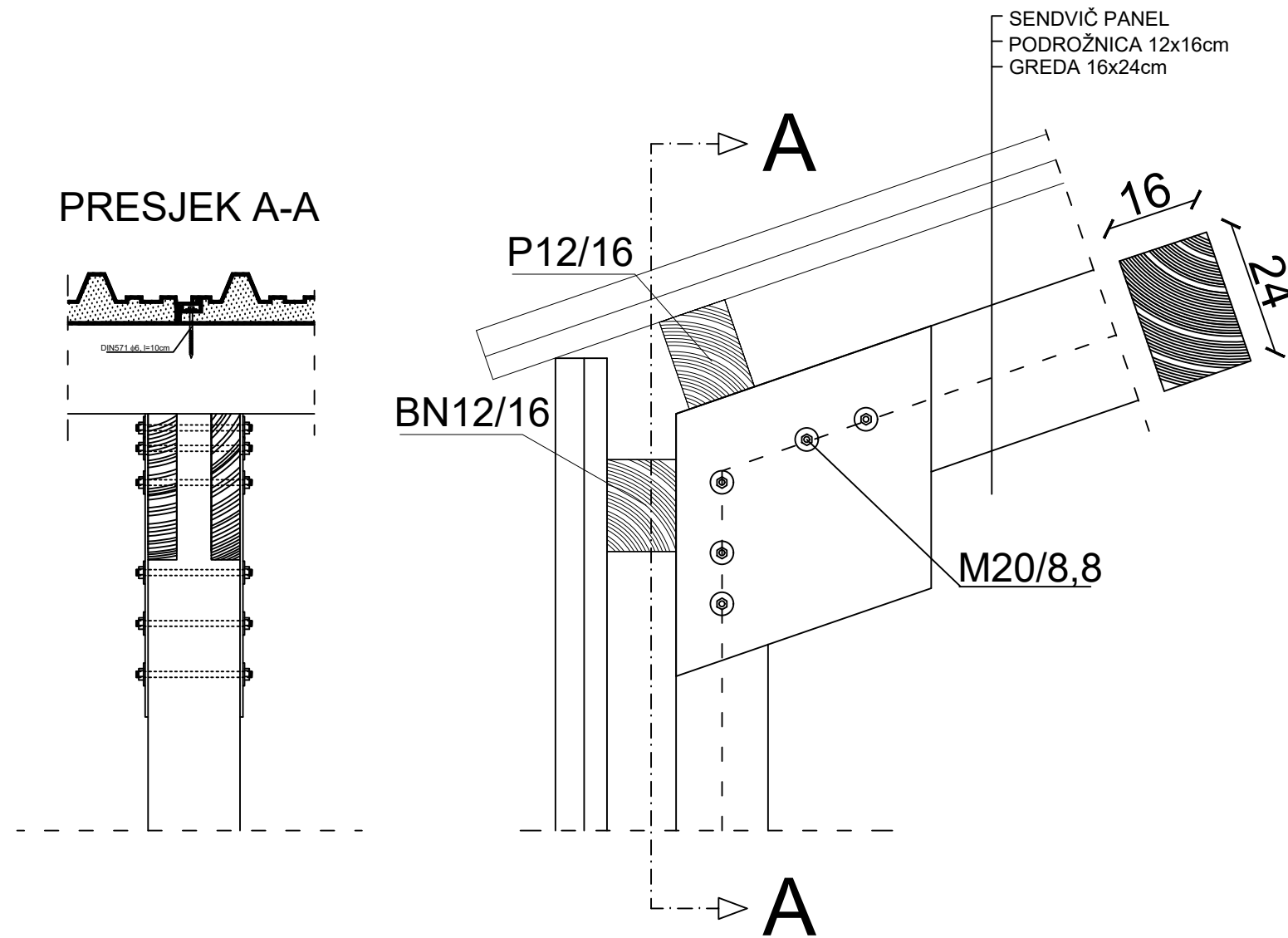
 SVEUČILIŠTE U SPLITU, GRA ĐEVINSKO-ARHITEKTONSKI FAKULTET 21000 Split, Matice hrvatske 15, tel: 021/303-333			
STUDIJ:	Stručni studij građevinarstva	CRTEŽ: Plan pozicija	
PREDMET:	Završni rad - Drvene konstrukcije		
TEMA:	Proračun drvene rešetke		
MENTOR:	Doc. Dr. Sc. Neno Torić		
IZRADIO:	Rozario Čobanov		
DATUM:	Rujan 2018.	MJERILO: 1:200	BR. PRILOGA: 1


POPREČNI PRESJEK



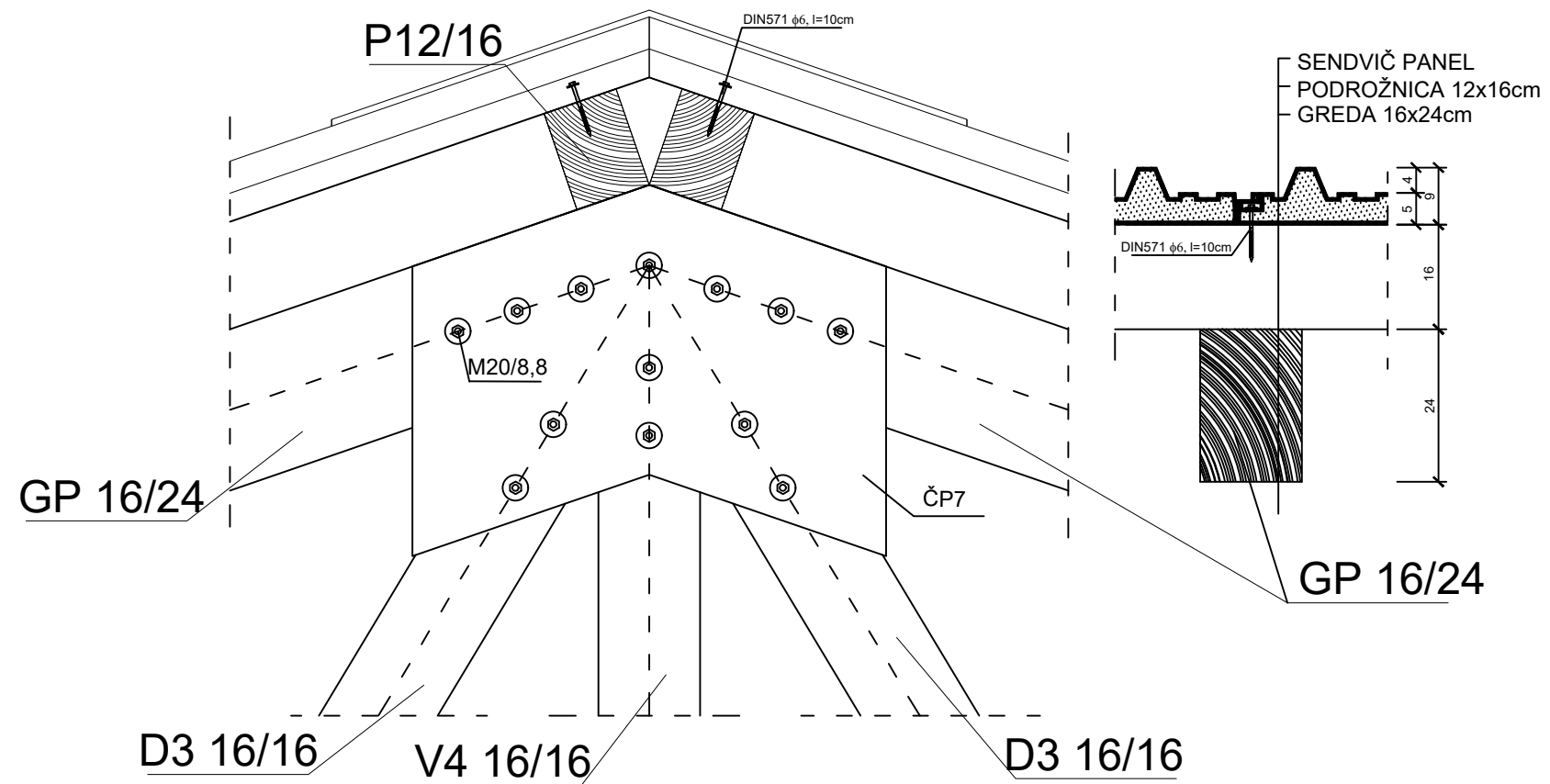
 SVEUČILIŠTE U SPLITU, GRA ĐEVINSKO-ARHITEKTONSKI FAKULTET 21000 Split, Matice hrvatske 15, tel: 021/303-333			
STUDIJ:	Stručni studij građevinarstva	CRTEŽ: Poprečni presjek	
PREDMET:	Završni rad - Drvene konstrukcije		
TEMA:	Proračun drvene rešetke		
MENTOR:	Doc. Dr. Sc. Neno Torić		
IZRADIO:	Rozario Čobanov		
DATUM:	Rujan 2018.	MJERILO: 1:50	BR. PRILOGA: 2


DETALJ 1



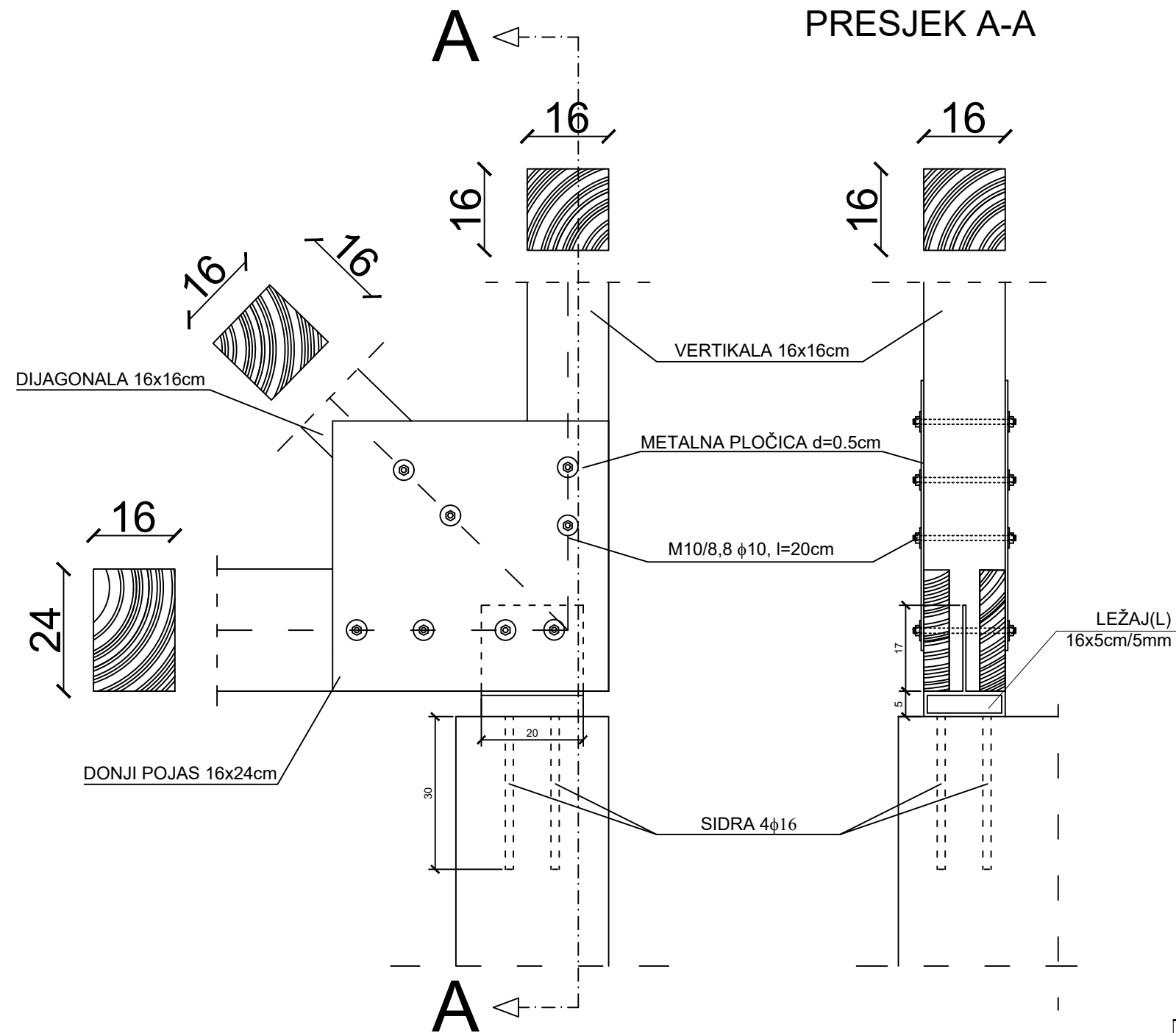
 SVEUČILIŠTE U SPLITU, GRA ĐEVINSKO-ARHITEKTONSKI FAKULTET 21000 Split, Matice hrvatske 15, tel: 021/303-333			
STUDIJ:	Stručni studij građevinarstva	CRTEŽ: Detalj spoja elemenata drvene rešetke	
PREDMET:	Završni rad - Drvene konstrukcije		
TEMA:	Proračun drvene rešetke		
MENTOR:	Doc. Dr. Sc. Neno Torić		
IZRADIO:	Rozario Čobanov		
DATUM:	Rujan 2018.	MJERILO: 1:10	BR. PRILOGA: 3


DETALJ 2



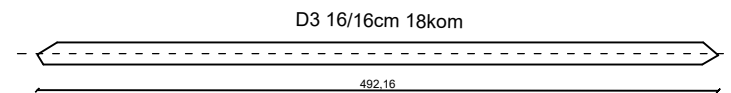
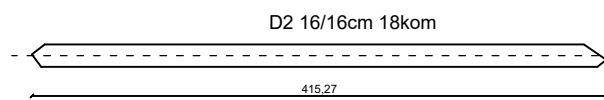
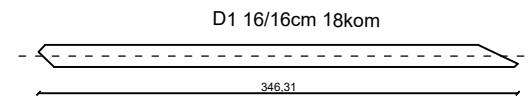
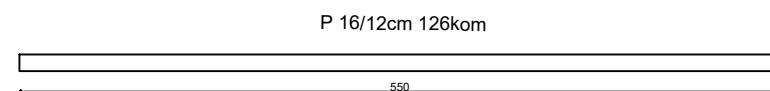
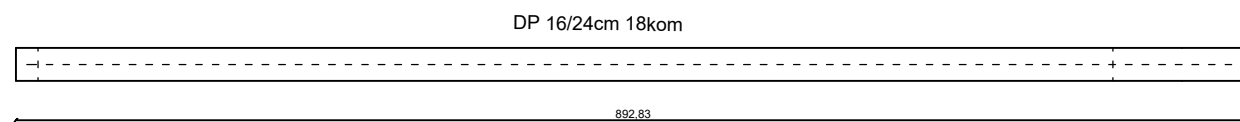
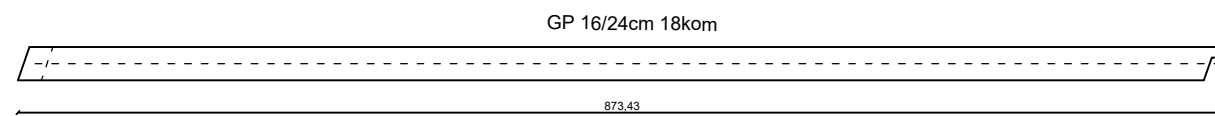
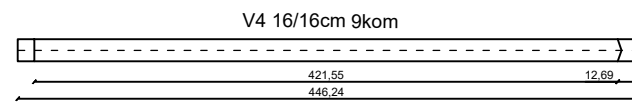
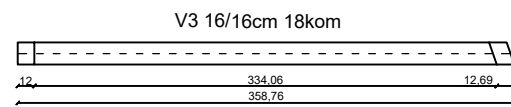
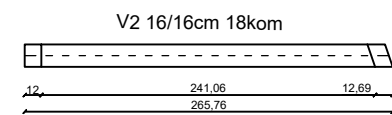
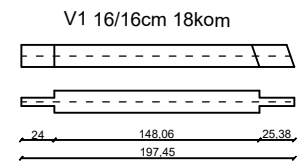
 SVEUČILIŠTE U SPLITU, GRA ĐEVINSKO-ARHITEKTONSKI FAKULTET 21000 Split, Matice hrvatske 15, tel: 021/303-333			
STUDIJ:	Stručni studij građevinarstva	CRTEŽ: Detalj spoja elemenata drvene rešetke	
PREDMET:	Završni rad - Drvene konstrukcije		
TEMA:	Proračun drvene rešetke		
MENTOR:	Doc. Dr. Sc. Neno Torić		
IZRADIO:	Rozario Čobanov		
DATUM:	Rujan 2018.	MJERILO: 1:10	BR. PRILOGA: 4

DETALJ 3

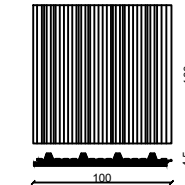


 SVEUČILIŠTE U SPLITU, GRA ĐEVINSKO-ARHITEKTONSKI FAKULTET 21000 Split, Matice hrvatske 15, tel: 021/303-333		
STUDIJ:	Stručni studij građevinarstva	CRTEŽ: Detalj spoja elemenata drvene rešetke
PREDMET:	Završni rad - Drvene konstrukcije	
TEMA:	Proračun drvene rešetke	
MENTOR:	Doc. Dr. Sc. Neno Torić	
IZRADIO:	Rozario Čobanov	
DATUM:	Rujan 2018.	MJERILO: 1:10
		BR. PRILOGA: 5

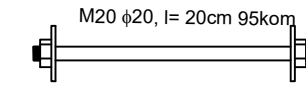
ISKAZ MATERIJALA



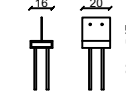
SENDVIČ PANEL 850kom



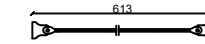
DIN571 $\phi 6$, l=10 1700kom



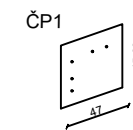
LEŽAJ 18kom



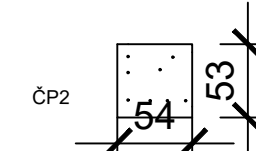
SPREG $\phi 14$ S235 24kom



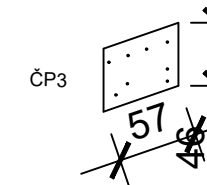
ČELIČNA PLOČICA 36kom



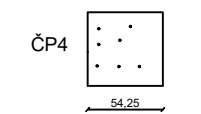
ČELIČNA PLOČICA 36kom



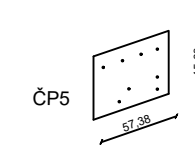
ČELIČNA PLOČICA 36kom



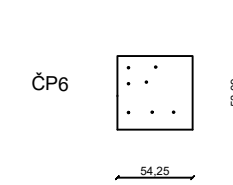
ČELIČNA PLOČICA 36kom



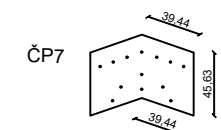
ČELIČNA PLOČICA 36kom



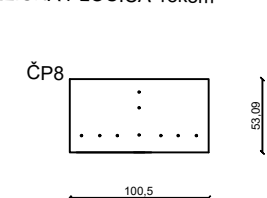
ČELIČNA PLOČICA 36kom




ČELIČNA PLOČICA 18kom



ČELIČNA PLOČICA 18kom



 SVEUČILIŠTE U SPLITU, GRA ĐEVINSKO-ARHITEKTONSKI FAKULTET 21000 Split, Matice hrvatske 15, tel: 021/303-333			
STUDIJ:	Stručni studij građevinarstva	CRTEŽ: Iskaz materijala	
PREDMET:	Završni rad - Drvene konstrukcije		
TEMA:	Proračun drvene rešetke		
MENTOR:	Doc. Dr. Sc. Neno Torić		
IZRADIO:	Rozario Čobanov		
DATUM:	Rujan 2018.	MJERILO: 1:50	BR. PRILOGA: 6

R.BR	POZ	OPIS	KOL	JED. MJERA	Vijak (M20/8.8) φ20,l=20cm		Vijak za drvo (DIN 571) φ6, l=10cm		Vijak (M20/8.8) φ20,l=4cm		Vijak za drvo (DIN 571) φ10, l=20cm	
					Jed. kol. (kom/kom)	Uk. kol. (kom)	Jed. kol. (kom/kom)	Uk. kol. (kom)	Jed. kol. (kom/kom)	Uk. kol. (kom)	Jed. kol. (kom/kom)	Uk. kol. (kom)
4.1.	D1	Dijagonala, poprečnog presjeka 16/16, dužine 346,31cm, materijal drvo klase C24	18	kom								
4.2.	D2	Dijagonala, poprečnog presjeka 16/16, dužine 415,16cm, materijal drvo klase C24	18	kom								
4.3.	D3	Dijagonala, poprečnog presjeka 16/16, dužine 492,16cm, materijal drvo klase C24	18	kom								
5.	S	Čelični spregovi klase S235, promjera φ14, duljine 613cm	24	kom					2	48		
6.	P	Podrožnica, poprečnog presjeka 12/16cm, dužine 550cm, materijal drvo klase C24	126	kom							4	504
7.	L	Čelični ležaj koji se sidri u armirano-betonske zidove s 4φ16 sidara duljine 30cm	18	kom	7	126						

R.BR	POZ	OPIS	KOL	JED. MJERA	Vijak (M20/8.8) φ20,l=20cm		Vijak za drvo (DIN 571) φ6, l=10cm		Vijak (M20/8.8) φ20,l=4cm		Vijak za drvo (DIN 571) φ10, l=20cm	
					Jed. kol. (kom/kom)	Uk. kol. (kom)	Jed. kol. (kom/kom)	Uk. kol. (kom)	Jed. kol. (kom/kom)	Uk. kol. (kom)	Jed. kol. (kom/kom)	Uk. kol. (kom)
8.7.	ČP7	Čelična pločica debljine 5mm, služi kao spoj vertikale (V4), dijagonale (D3) i gornjeg pojasa (GP)	18	kom								
8.8.	ČP8	Čelična pločica debljine 5mm, služi kao spoj vertikale (V4) i vlačnog nastavka donjeg pojasa (DP)	18	kom								
9.	SP	Sendvič paneli, pokrov debljine 9 cm, sastoji se od termoizolacije obložene limom, dimenzija 1x1m	850	kom			2	1700				
				UKUPNO:		3402		1700		48		504