

# Proračun drvene konstrukcije rešetkastog krovišta

---

Vatavuk, Marina

Undergraduate thesis / Završni rad

2018

*Degree Grantor / Ustanova koja je dodijelila akademski / stručni stupanj:*

**University of Split, Faculty of Civil Engineering, Architecture and Geodesy / Sveučilište u Splitu, Fakultet građevinarstva, arhitekture i geodezije**

*Permanent link / Trajna poveznica:* <https://um.nsk.hr/um:nbn:hr:123:410399>

*Rights / Prava:* [In copyright](#)/[Zaštićeno autorskim pravom.](#)

*Download date / Datum preuzimanja:* **2024-11-26**



*Repository / Repozitorij:*

[FCEAG Repository - Repository of the Faculty of Civil Engineering, Architecture and Geodesy, University of Split](#)



UNIVERSITY OF SPLIT



**SVEUČILIŠTE U SPLITU**  
**FAKULTET GRAĐEVINARSTVA, ARHITEKTURE I GEODEZIJE**

# **ZAVRŠNI RAD**

**Marina Vatavuk**

**Split, 2018.**

**SVEUČILIŠTE U SPLITU**  
**FAKULTET GRAĐEVINARSTVA, ARHITEKTURE I GEODEZIJE**

## **Proračun drvene konstrukcije rešetkastog krovišta**

**Završni rad**

**Split, 2018.**

**SVEUČILIŠTE U SPLITU  
FAKULTET GRAĐEVINARSTVA, ARHITEKTURE I GEODEZIJE**

Split, Matice hrvatske 15

STUDIJ: PREDDIPLOMSKI STRUČNI STUDIJ GRAĐEVINARSTVA  
KANDIDAT: Marina Vataavuk  
BROJ INDEKSA: 1619  
KATEDRA: Katedra za metalne i drvene konstrukcije  
PREDMET: Drvene konstrukcije

Sažetak:

Na temelju zadanih podataka drvene rešetkaste konstrukcije potrebno je dimenzionirati glavni te sekundarni nosač konstrukcije, izraditi radioničke nacрте glavnog nosača te detalje spojeva. Konstrukcija se nalazi na području grada Osijeka, širine je 15,60 m te na nju djeluju stalno i promjenjiva djelovanja.

Ključne riječi:

Drvo, dimenzioniranje, spojevi, spregovi.

## **Designing of wooden roof truss**

Abstract:

Based on the data of the timber truss structure it is necessary to design the main and secondary structural members, to develop shop drawings of the main truss structure and the corresponding connections. The structure is located within the Osijek area. The structure is 15,60 m wide and it is exposed to permanent and variable load.

Keywords:

Timber, design, connections, bracings.



# SADRŽAJ

|   |    |
|---|----|
| 1. TEHNIČKI OPIS.....   | 1  |
| 1.1. Konstruktivni sustav krova.....                                | 1  |
| 1.2. Statička analiza sustava.....                                  | 1  |
| 1.3. Konstruktivni elementi.....                                    | 1  |
| 1.3.1. Glavni nosač.....  | 1  |
| 1.3.2. Podrožnice.....  | 1  |
| 1.3.3. Spreg.....   | 1  |
| 1.4. Materijal.....   | 2  |
| 1.5. Zaštita materijala.....  | 2  |
| 1.6. Transport i montaža.....                                       | 2  |
| 2. OPĆI PODACI, GEOMETRIJA I ANALIZA OPTEREĆENJA.....               | 3  |
| 2.1. Glavni nosač.....  | 3  |
| 2.2. Građa i propisi.....   | 3  |
| 2.3. Analiza opterećenja.....                                       | 3  |
| 2.3.1. Stalno djelovanje.....                                       | 3  |
| 2.3.2. Promjenjivo djelovanje.....                                  | 3  |
| -Proračun djelovanja snijega.....                                   | 3  |
| -Proračun djelovanja vjetra.....                                    | 5  |
| 3. STATIČKI PRORAČUN.....   | 10 |
| 4. DIMENZIONIRANJE ELEMENATA.....                                   | 16 |
| 4.1. Dimenzioniranje rešetke konstruktivnog sustava.....            | 16 |
| 4.1.1. Gornji pojas.....  | 17 |
| 4.1.2. Donji pojas.....   | 18 |
| 4.1.3. Dijagonale.....  | 19 |
| 4.1.4. Vertikale.....   | 21 |
| 4.2. Dimenzioniranje podrožnica.....                                | 23 |
| 4.3. Detalj 1- jednostruki zasjek i čavlati spoj.....               | 25 |
| 4.4. Detalj 2- zasjek i čavlati spoj.....                           | 29 |
| 4.5. Detalj 3- vlačni nastavak, spoj tijesno ugrađenim vijcima..... | 32 |
| 4.6. Detalj 4- zasjek i čavlati spoj.....                           | 36 |
| 4.7. Detalj 5-čavlati spoj.....                                     | 39 |
| 5. GRAFIČKI PRILOZI.....  | 43 |
| - Generalni plan pozicija.....                                      | 44 |
| - Radionički nacrt glavnog nosača.....                              | 45 |
| - Detalji spojeva.....  | 46 |
| - Iskaz materijala.....   | 47 |

# 1. TEHNIČKI OPIS

## 1.1. Konstruktivni sustav krova

Projektom je zadan rešetkasti nosač raspona  $L=15,60$  (m). Konstrukcija se sastoji od deset paralelnih rešetki koje tvore krov. Rešetke se nalaze na međusobnom razmaku od 5,0 (m), ukupne dužine 45,0 m. Nagib krovne plohe u odnosu na horizontalnu ravninu je  $\alpha = 19^\circ$ . Prostorna stabilizacija drvene rešetkaste konstrukcije predviđena je horizontalnim spregom.

## 1.2. Statička analiza sustava

Proračun je rađen prema EC5 HRN EN 1995-1-1.

Opterećenja koja djeluju na drvenu konstrukciju:

- stalno opterećenje (teret)
- snijeg (na čitavoj krovnoj plohi)
- vjetar

Kombinacije ovih opterećenja obuhvaćene su statičkom analizom i kao mjerodavno opterećenje uzeto je ono najnepovoljnije.

Predmetna građevina se nalazi na području grada Osijeka, kategorija zemljišta III . Odgovarajući koeficijenti za vjetar i snijeg uzeti su prema ovim podacima iz propisanih tablica. Kao najnepovoljnija kombinacija ispostavila se K3: 1,35G + 1,35G1 + 1,35S + 1,35W4 → stalno opterećenje + snijeg + vjetar (izvana i podtlak iznutra).

Gornji i donji pojas proračunati su kao kontinuirane grede na koje su zglobno pričvršćene dijagonale. Za izračun progiba i unutarnjih sila (momenti savijanja, poprečne i uzdužne sile) korišten je „Scia Engineer 2017“ program. Spojevi štapova izvedeni su jednostrukim i dvostrukim zasjekom, vijcima te čavlima.

## 1.3. Konstruktivni elementi

### 1.3.1. Glavni nosač

Glavni nosači predstavljaju nosivi dio konstrukcije te prenose vertikalna opterećenja na nosive zidove a potom na temeljno tlo. Dimenzionirani su tako da preuzmu utjecaj vlastite težine i opterećenja

snijega i vjetra. Gornji i donji pojas povezani su vertikalama te tako tvore okvir koji je ispunjen dijagonalama. Svi elementi rešetke promjenjivog su pravokutnog presjeka . Glavni nosač oslonjen je neoprenskim ležajevima, dimenzija 240/240/42 mm, u armirani betonski zid.

### 1.3.2. Podrožnice

Konstruktivni elementi koji prenose opterećenje s krovne plohe na glavne nosače. Elementi glavne podrožnice koji imaju funkciju vertikalne vjetrovne sprega kvadratnog su poprečnog presjeka, dimenzija 20/20 cm. Podrožnice su okomite na nagib krovne plohe te se nalaze na razmaku od 245 cm.

### 1.3.3. Spreg

Spreg predstavlja konstruktivne elemente za prihvat sile vjetra i da spriječi bočno izvijanje (izbočavanje) glavnih nosača. Horizontalne spregove tvore glavni nosači kao pojasevi, glavne podrožnice kao vertikale i dijagonale.

## 1.4. Materijal

Drveni elementi konstrukcije izrađeni su od punog drva C24/uporabna klasa II.

Karakteristične vrijednosti čvrstoća, modula i gustoće za ovu klasu drveta :

$$f_{m,k} = 24,0 \text{ N/mm}^2$$

$$f_{c,0,k} = 21,0 \text{ N/mm}^2$$

$$f_{c,90,k} = 2,5 \text{ N/mm}^2$$

$$f_{t,0,k} = 14,0 \text{ N/mm}^2$$

$$f_{v,0,k} = 2,7 \text{ N/mm}^2$$

$$E_{0,mean} = 11000 \text{ N/mm}^2$$

$$G_{mean} = 690 \text{ N/mm}^2$$

$$\rho_{mean} = 350 \text{ kg/m}^3$$

Poprečni presjeci:

- Gornji pojas - (16/16 cm)
- Donji pojas - (16/16 cm)
- Dijagonale - tlačne (16/14 cm), vlačne (2 x 8/12 cm)
- Vertikale - (16/16 cm)

## 1.5. Zaštita materijala

Zaštitu nosivih elemenata potrebno je provesti odgovarajućim vodootpornim zaštitnim sredstvima. Zaštita se provodi s tri premaza, prva dva premaza potrebno je nanijeti u tvornici prije transporta, a treći završni nakon potpunog „zatvaranja“ konstrukcije. Boja zaštitnog sredstva je prozirno smeđa u tonu drva nosača. Debljina premaza 0,2 mm.

Zaštita metalnih dijelova i spajala izvodi se pocinčavanjem na uobičajen način, a u skladu s važećim propisima sve metalne dijelove prije pocinčavanja potrebno je obraditi.

## 1.6. Montaža i transport

Planom transporta prikazuje se i opisuje način transporta. Transportni putovi moraju biti utvrđeni, pri čemu se mora voditi računa o radijusima krivina prema zahtjevima specijalnih vozila i slobodnim profilima.

Montaža se mora provesti prema planu montaže. Izvođač je dužan izraditi plan montaže nosača kojeg treba zajedno s transportnim planom dostaviti nadzornoj službi na suglasnost. Plan montaže ovjerava projektant konstrukcije. Međustanja konstrukcije u fazi montaže potrebno je provjeriti vodeći računa o mjestima i načinima hvatanja/oslanjanja u fazama podizanja i montaže. Mjesta hvatanja potrebno je osigurati od oštećenja. Glavni nosači se izrađuju na podu, zatim se pomoću dizalice podižu u vertikalni položaj. Posebnu pažnju treba posvetiti osiguranju stabilnosti u fazama i elementima koji kod montaže imaju naprezanja suprotna od očekivanih u eksploataciji. Konačno na već postavljenu konstrukciju postavlja se pokrov. Nosači se trebaju transportirati u takvom položaju u kakvom će kasnije primiti opterećenje. Transport i montažu treba obaviti tako da se izbjegnju moguća oštećenja dijelova konstrukcije.



## 2. OPĆI PODACI, GEOMETRIJA I ANALIZA OPTEREĆENJA

### 2.1. Glavni nosač:

- rešetkasti nosač
- raspon nosača:  $L = 15,60$  m
- nagib krovne ravnine:  $\alpha = 19^\circ$
- visina nosača:  $h = 3,90$  m
- razmak glavnih nosača:  $n = 5,00$  m
- razmak dijagonala:  $a = 2,75$  m
- stalno opterećenje:  $dG = 0,40$  kN/m<sup>2</sup> ( pokrov + sek. nosači + stabilizacija )

### 2.2. Građa i propisi

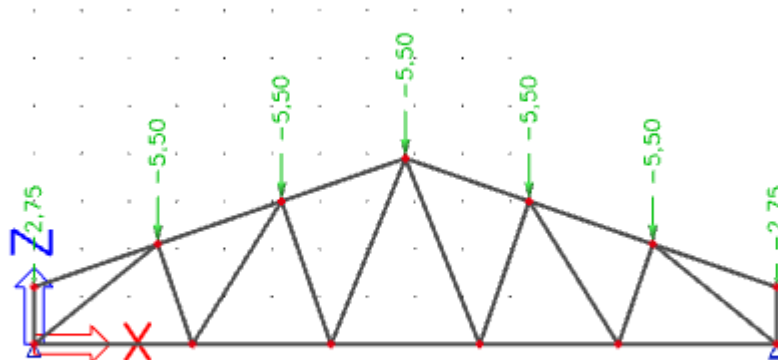
- C24 / uporabna klasa II
- EC5 HRN EN 1995-1-1.

### 2.3. Analiza opterećenja

#### 2.3.1. Stalno opterećenje

$$G = dG \cdot n \cdot a = 0,40 \cdot 5,00 \cdot 2,75 = 5,50 \text{ kN}$$

$$G/2 = dG \cdot n \cdot a/2 = 0,40 \cdot 5,00 \cdot 2,75/2 = 2,75 \text{ kN}$$



#### 2.3.2. Promjenjivo opterećenje

### PRORAČUN DJELOVANJA SNIJEGA

Opterećenje snijegom na krovove (gravitacijsko opterećenje) definira se izrazom:

$$s = \mu_i \cdot C_e \cdot C_t \cdot S_k$$

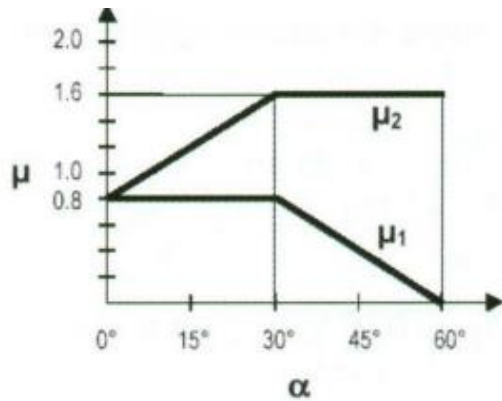
- $\mu_i \rightarrow$  koeficijent oblika za opterećenje snijegom; za  $\alpha = 19^\circ \rightarrow \mu_i = 0,8$
- $S_k \rightarrow$  karakteristična vrijednost opterećenja snijegom na tlu u kN/m<sup>2</sup> (ovisno o lokaciji i nadmorskoj visini objekta); za Osijek  $\rightarrow s_k = 1,0$  kN/m<sup>2</sup>
- $C_e \rightarrow$  koeficijent izloženosti (obično se usvaja vrijednost 1,0)
- $C_t \rightarrow$  toplinski koeficijent (obično se usvaja vrijednost 1,0)



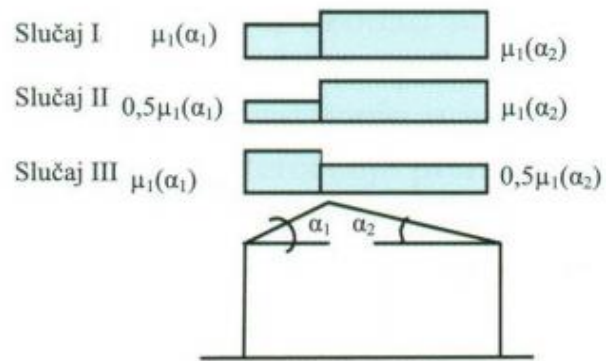
Karta snijega za Republiku Hrvatsku

| Nadmorska visina do [m] | 1. područje – priobalje i otoci [kN/m <sup>2</sup> ] | 2. područje – zaleđe Dalmacije, Primorja i Istre [kN/m <sup>2</sup> ] | 3. područje – kontinentalna Hrvatska [kN/m <sup>2</sup> ] | 4. područje – gorska Hrvatska [kN/m <sup>2</sup> ] |
|-------------------------|--|---|---|--|
| 100                     | 0,50   | 0,75  | 1,00  | 1,25   |
| 200                     | 0,50   | 0,75  | 1,25  | 1,50   |
| 300                     | 0,50   | 0,75  | 1,50  | 1,75   |
| 400                     | 0,50   | 1,00  | 1,75  | 2,00   |
| 500                     | 0,50   | 1,25  | 2,00  | 2,50   |
| 600                     | 0,50   | 1,50  | 2,25  | 3,00   |
| 700                     | 0,50   | 2,00  | 2,50  | 3,50   |
| 800                     | 0,50   | 2,50  | 2,75  | 4,00   |
| 900                     | 1,00   | 3,00  | 3,00  | 4,50   |
| 1 000                   | 2,00   | 4,00  | 3,50  | 5,00   |
| 1 100                   | 3,00   | 5,00  | 4,00  | 5,50   |
| 1 200                   | 4,00   | 6,00  | 4,50  | 6,00   |
| 1 300                   | 5,00   | 7,00  |   | 7,00   |
| 1 400                   | 6,00   | 8,00  |   | 8,00   |
| 1 500                   |  | 9,00  |   | 9,00   |
| 1 600                   |  | 10,00   |   | 10,00  |
| 1 700                   |  | 11,00   |   | 11,00  |
| 1 800                   |  | 12,00   |   |  |

Karakteristične vrijednosti opterećenja snijegom za pojedina područja i nadmorske visine



Koeficijenti oblika opterećenja snijegom



Slučajevi opterećenja snijegom za dvostrešni krov

| Kut nagiba krova $\alpha$ | $0^\circ \leq \alpha \leq 30^\circ$ | $30^\circ < \alpha < 60^\circ$ | $\alpha \geq 60^\circ$ |
|---------------------------|-------------------------------------|--------------------------------|------------------------|
| $\mu_1$                   | 0,8                                 | $0,8 (60 - \alpha) / 30$       | 0,0                    |
| $\mu_2$                   | $0,8 + 0,8 \alpha / 30$             | 1,6                            | -                      |

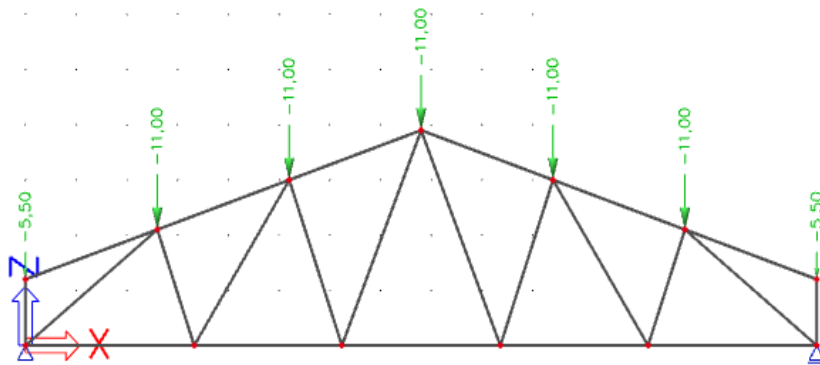
Koeficijenti oblika opterećenja snijegom

Opterećenje snijegom preko cijele krovne površine:

$$s = 0,8 \cdot 1,0 \cdot 1,0 \cdot 1,0 = 0,8 \text{ [ kN/m}^2 \text{ ]}$$

$$S = s \cdot n \cdot a = 0,80 \cdot 5,00 \cdot 2,75 = 11,00 \text{ kN}$$

$$S = s \cdot n \cdot a / 2 = 0,80 \cdot 5,00 \cdot 2,75 / 2 = 5,50 \text{ kN}$$



## PRORAČUN DJELOVANJA VJETRA

Opterećenje vjetrom (okomito na površinu) definira se izrazom:

$$\text{- pritisak vjetra na vanjske površine : } w_e = q_p |z_e| \cdot c_{pe} \text{ [ kN/m}^2 \text{ ]}$$

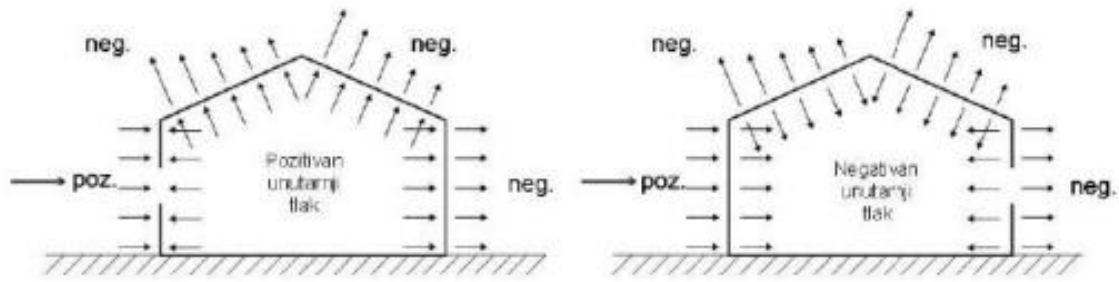
$$\text{- pritisak vjetra na unutarnje površine : } w_i = q_p |z_i| \cdot c_{pi} \text{ [ kN/m}^2 \text{ ]}$$

$q_p |z_{e(i)}|$  - pritisak vjetra pri udaru

$z_{e(i)}$  - referentna visina za vanjski (unutarnji) pritisak

$c_{pe}$  - koeficijent pritiska za vanjski vjetar

$c_{pi}$  - koeficijent pritiska za unutarnji vjetar



Pozitivni i negativni koeficijenti pritiska vjetra

### Određivanje pritiska brzine vjetra pri udaru

Osnovni pritisak vjetra  $q_b$  određuje se prema formuli:

$$q_b = (\rho/2) \cdot v_b^2 \text{ [ kN/m}^2 \text{ ]}$$

$\rho$  - gustoća zraka (usvaja se vrijednost iz propisa 1,25 kg/m<sup>3</sup>)

$v_b$  - osnovna brzina vjetra.

Osnovna brzina vjetra  $v_b$  računa se dalje prema izrazu:

$$V_b = C_{dir} \cdot C_{season} \cdot V_{b,0} \text{ [ m/s ]}$$

gdje je:

$V_{b,0}$  - fundamentalna vrijednost osnovne brzine vjetra (za Osijek iznosi 20 m/s)

$C_{dir}$  - faktor smjera vjetra (obično se uzima **1,0**)

$C_{season}$  - faktor doba godine (obično se uzima **1,0**).

$$V_b = C_{dir} \cdot C_{season} \cdot V_{b,0} = 1,0 \cdot 1,0 \cdot 25,0 = 20,0 \text{ m/s}$$

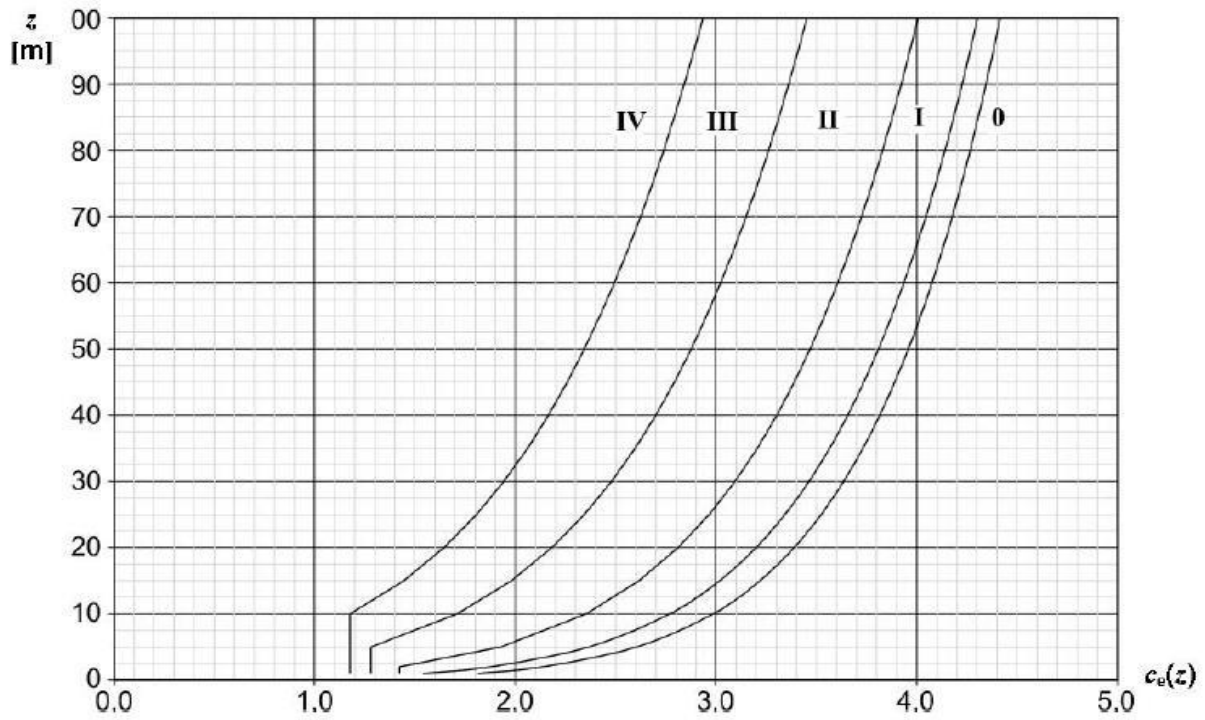
$$q_b = (1,25/2) \cdot 20^2 = 250,00 \text{ N/m}^2 = 0,25 \text{ kN/m}^2$$

$z = 10 \text{ m}$

III. kategorija terena  $\rightarrow z_0 - z_{min} = 0,3 - 5$

| Kategorija terena |  | $z_0$<br>[m] | $z_{min}$<br>[m] |
|-------------------|--|--------------|------------------|
| 0                 | More ili priobalna područja izložena otvorenom moru  | 0,003        | 1                |
| I                 | Jezera ili ravna i horizontalno položena područja sa zanemarivom vegetacijom i bez prepreka  | 0,01         | 1                |
| II                | Područja s niskom vegetacijom, npr. travom, i izoliranim preprekama (drveće, zgrade) s razmakom najmanje 20 visina prepreke  | 0,05         | 2                |
| III               | Područja sa stalnim pokrovom od vegetacije ili zgrade ili područja s izoliranim preprekama s razmakom najviše 20 visina prepreke (npr. sela, predgrađa, stalna šuma) | 0,3          | 5                |
| IV                | Područja s najmanje 15 % površine pokrivena zgradama čija prosječna visina premašuje 15 m  | 1,0          | 10               |

Vrijednosti  $z_0$  i  $z_{min}$  za različite kategorije terena

Grafički prikaz faktora izloženosti  $c_e(z)$  za  $c_0=1,0$  i  $k_1=1,0$ 

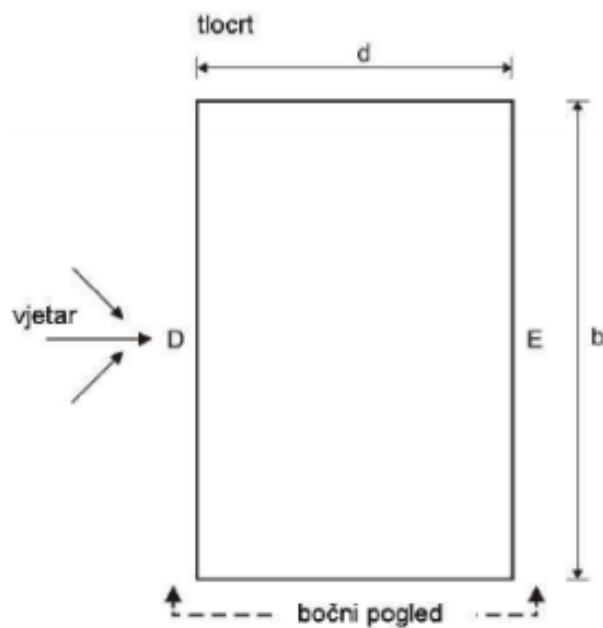
$C_e(z) = 1,7$  - faktor izloženosti, odnosi se na pritisak te ovisi o visini iznad terena ( $z$ ) i kategoriji terena

Pritisak brzine vjetra pri udaru  $q_p(z)$  se računa kao:

$$q_p(z) = C_e(z) \cdot q_b = 1,7 \cdot 0,25 = 0,425 \text{ kN/m}^2$$

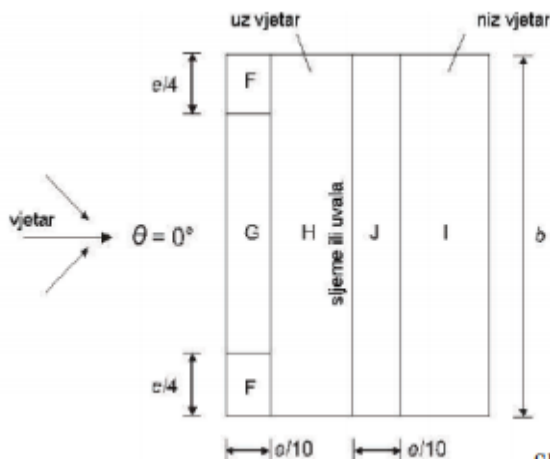
#### Određivanje koeficijenta pritiska vjetra

Koeficijent vanjskog pritiska  $c_{pe}$ :



Definiranje područja vjetra za vertikalne zidove

## Dvostrešni krov



$e = b$  ili  $2h$ ,  
odabire se manja vrijednost  
 $b$  - dimenzija okomito na vjetar

| Nagib $\alpha$ | Područje za smjer vjetra $\theta = 0^\circ$ |            |             |            |             |            |             |            |             |            |
|----------------|---|------------|-------------|------------|-------------|------------|-------------|------------|-------------|------------|
|                | F   |            | G           |            | H           |            | I           |            | J           |            |
|                | $C_{pe,10}$                                 | $C_{pe,1}$ | $C_{pe,10}$ | $C_{pe,1}$ | $C_{pe,10}$ | $C_{pe,1}$ | $C_{pe,10}$ | $C_{pe,1}$ | $C_{pe,10}$ | $C_{pe,1}$ |
| $-45^\circ$    | -0,6  |            | -0,6        |            | -0,8        |            | -0,7        |            | -1,0        | -1,5       |
| $-30^\circ$    | -1,1  | -2,0       | -0,8        | -1,5       | -0,8        |            | -0,6        |            | -0,8        | -1,4       |
| $-15^\circ$    | -2,5  | -2,8       | -1,3        | -2,0       | -0,9        | -1,2       | -0,5        |            | -0,7        | -1,2       |
| $-5^\circ$     | -2,3  | -2,5       | -1,2        | -2,0       | -0,8        | -1,2       | +0,2        |            | +0,2        |            |
|                |   |            |             |            |             |            | -0,6        |            | -0,6        |            |
| $5^\circ$      | -1,7  | -2,5       | -1,2        | -2,0       | -0,6        | -1,2       | -0,6        |            | +0,2        |            |
|                | +0,0  |            | +0,0        |            | +0,0        |            |             |            | -0,6        |            |
| $15^\circ$     | -0,9  | -2,0       | -0,8        | -1,5       | -0,3        |            | -0,4        |            | -1,0        | -1,5       |
|                | +0,2  |            | +0,2        |            | +0,2        |            | +0,0        |            | +0,0        | +0,0       |
| $30^\circ$     | -0,5  | -1,5       | -0,5        | -1,5       | -0,2        |            | -0,4        |            | -0,5        |            |
|                | +0,7  |            | +0,7        |            | +0,4        |            | +0,0        |            | +0,0        |            |
| $45^\circ$     | -0,0  |            | -0,0        |            | -0,0        |            | -0,2        |            | -0,3        |            |
|                | +0,7  |            | +0,7        |            | +0,6        |            | +0,0        |            | +0,0        |            |
| $60^\circ$     | +0,7  |            | +0,7        |            | +0,7        |            | -0,2        |            | -0,3        |            |
| $75^\circ$     | +0,8  |            | +0,8        |            | +0,8        |            | -0,2        |            | -0,3        |            |

NAPOMENA 1: Pri  $\theta = 0^\circ$  tlak se naglo mijenja između pozitivnih i negativnih vrijednosti na strani uz vjetar oko kuta  $\alpha = -5^\circ$  do  $+45^\circ$ , stoga su navedene i pozitivne i negativne vrijednosti. Za takve krovove treba uzeti u obzir četiri slučaja gdje su najmanje vrijednosti svih područja F, G i H kombinirane s najvećim ili najmanjim vrijednostima područja I i J. Nije dopušteno miješanje pozitivnih i negativnih vrijednosti na istom pročelju.

NAPOMENA 2: Smije se upotrebljavati linearna interpolacija vrijednosti istog predznaka za međuvrijednosti kutova nagiba istog predznaka. (Ne interpolira se za kutove između  $\alpha = -5^\circ$  i  $\alpha = +5^\circ$  već se upotrebljavaju podaci za ravne krovove iz točke 7.2.3). Vrijednosti 0,0 dane su za potrebe interpolacije.

Vrijednosti koeficijenata vanjskog pritiska za područja dvostrešnog krova ( $\check{c}=0$ )

Kut nagiba  $\rightarrow \alpha = 19^\circ$

Smjer vjetra  $\rightarrow \theta = 0^\circ$

Parametar  $\rightarrow e = \min \{b ; 2h\} = \min \{45,0 ; 20,0\} = 20,0 \text{ m}$

Očitani koeficijenti vanjskog pritiska za zone:  
- za dvostrešni krov

| $\alpha = 19^\circ$ | F      | G      | H      | I     | J      |
|---------------------|--------|--------|--------|-------|--------|
| $c_{pe1}$           | - 0,80 | - 0,73 | - 0,28 | - 0,4 | - 0,88 |
| $c_{pe2}$           | + 0,33 | + 0,33 | + 0,25 | + 0   | + 0    |

\* uzimaju se najnepovoljniji koeficijenti

| PODRUČJE                           | G             | H             | I             | J             |
|------------------------------------|---------------|---------------|---------------|---------------|
| $c_{pe1}$                          | - 0,73        | - 0,28        | - 0,4         | - 0,88        |
| $c_{pe2}$                          | 0,33          | 0,25          | 0             | 0             |
| $W_{e1}$                           | - 0,31        | - 0,12        | - 0,17        | - 0,37        |
| $W_{e2}$                           | 0,14          | 0,11          | 0             | 0             |
| $W_1$<br>( $W_{e1}$ „+“ $W_{i1}$ ) | <b>- 0,40</b> | <b>- 0,21</b> | <b>- 0,26</b> | <b>- 0,46</b> |
| $W_2$<br>( $W_{e1}$ „-“ $W_{i2}$ ) | 0,18          | - 0,01        | 0,04          | 0,24          |
| $W_3$<br>( $W_{e2}$ „-“ $W_{i1}$ ) | 0,05          | 0,02          | - 0,09        | - 0,09        |
| $W_4$<br>( $W_{e2}$ „+“ $W_{i2}$ ) | <b>0,27</b>   | <b>0,24</b>   | <b>0,13</b>   | <b>0,13</b>   |

$$W_{i1} = q_p \cdot (+ 0,2) = 0,425 \cdot 0,2 = 0,09 \text{ kN/m}^2$$

$$W_{i2} = q_p \cdot (- 0,3) = 0,425 \cdot (- 0,3) = - 0,13 \text{ kN/m}^2$$

$$W_{e1} = q_p \cdot c_{pe1}$$

$$W_{e2} = q_p \cdot c_{pe2}$$

### IZNOS KONCENTRIRANIH SILA:

#### ZONA G:

$$W_1 = - 0,40 \cdot n \cdot a = - 0,40 \cdot 5,00 \cdot 2,75 = - 5,5 \text{ kN}$$

$$W_4 = 0,27 \cdot n \cdot a = 0,27 \cdot 5,00 \cdot 2,75 = 3,71 \text{ kN}$$

$$W_1/2 = - 2,75 \text{ kN}$$

$$W_4/2 = 1,86 \text{ kN}$$

#### ZONA H:

$$W_1 = - 0,21 \cdot n \cdot a = - 0,21 \cdot 5,00 \cdot 2,75 = - 2,89 \text{ kN}$$

$$W_4 = 0,24 \cdot n \cdot a = 0,24 \cdot 5,00 \cdot 2,75 = 3,30 \text{ kN}$$

$$W_1/2 = - 1,45 \text{ kN}$$

$$W_4/2 = 1,65 \text{ kN}$$

#### ZONA J:

$$W_1 = - 0,46 \cdot n \cdot a = - 0,46 \cdot 5,00 \cdot 2,75 = - 6,33 \text{ kN}$$

$$W_4 = 0,13 \cdot n \cdot a = 0,13 \cdot 5,00 \cdot 2,75 = 1,79 \text{ kN}$$

$$W_1/2 = - 3,16 \text{ kN}$$

$$W_4/2 = 0,89 \text{ kN}$$

#### ZONA I:

$$W_1 = - 0,26 \cdot n \cdot a = - 0,26 \cdot 5,00 \cdot 2,75 = - 3,58 \text{ kN}$$

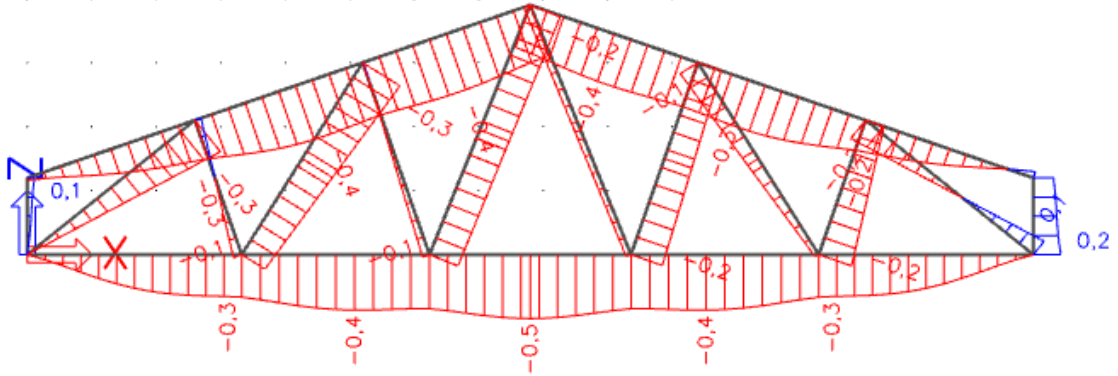
$$W_4 = 0,13 \cdot n \cdot a = 0,13 \cdot 5,00 \cdot 2,75 = 1,79 \text{ kN}$$

$$W_1/2 = - 1,79 \text{ kN}$$

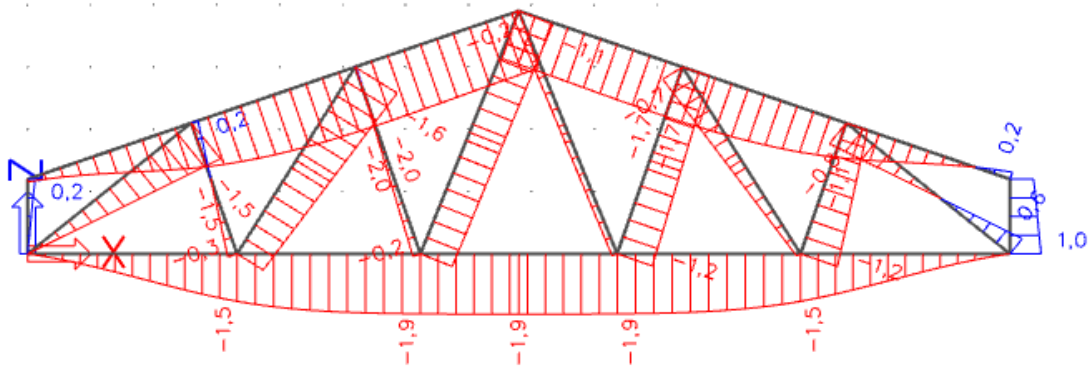
$$W_4/2 = 0,89 \text{ kN}$$

### 3. STATIČKI PRORAČUN

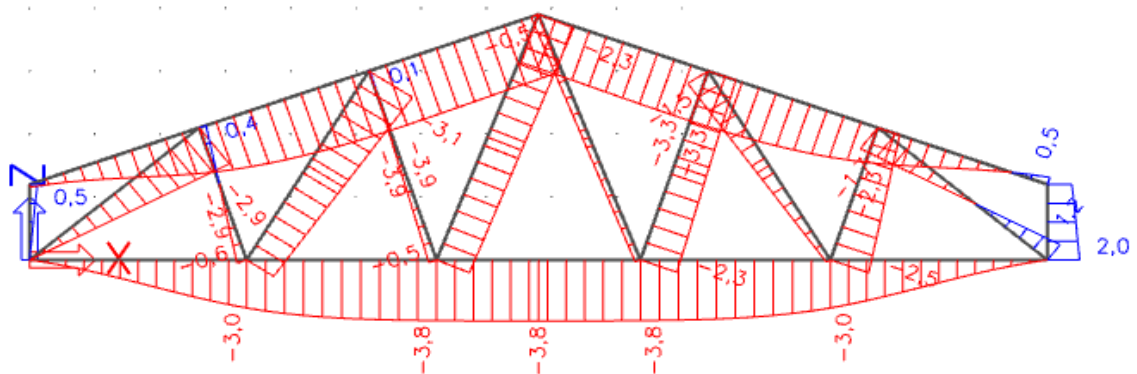
PROGIB - stalno djelovanje G (mm)



PROGIB - stalno djelovanje G1 (mm)

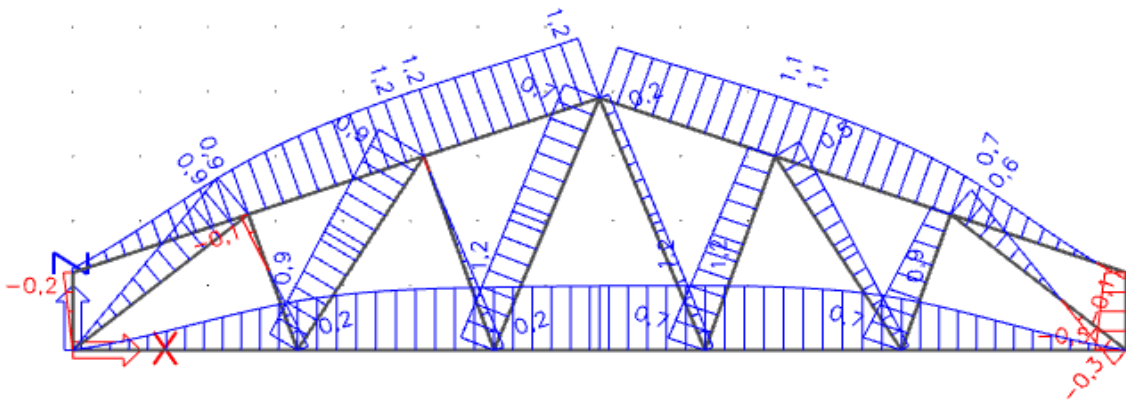


PROGIB - promjenjivo djelovanje S (mm)

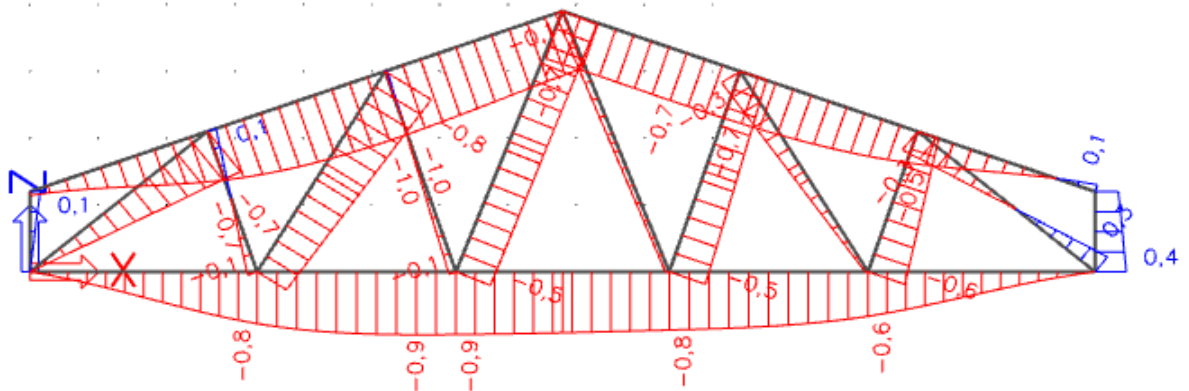




PROGIB - promjenjivo djelovanje W1 (mm)



PROGIB – promjenjivo djelovanje W4 (mm)



**KONTROLA PROGIBA (GSU)*****Konačne vrijednosti deformacija***

$$W_{\text{fin}} = W_{\text{inst}} \cdot (1 + k_{\text{def}})$$

***Stalno opterećenje G***

$$W_g = W_{\text{inst}} \cdot (1 + k_{\text{def}}) = 0,50 \cdot (1 + 0,6) = 0,80 \text{ mm}$$

$k_{\text{def}} = 0,60$  - stalno

***Stalno opterećenje G1***

$$W_{g1} = W_{\text{inst}} \cdot (1 + k_{\text{def}}) = 2,00 \cdot (1 + 0,6) = 3,20 \text{ mm}$$

$k_{\text{def}} = 0,60$  - stalno

***Promjenjivo opterećenje S***

$$W_s = W_{\text{inst}} \cdot (1 + k_{\text{def}}) = 3,90 \cdot (1 + 0,80) = 7,02 \text{ mm}$$

$k_{\text{def}} = 0,80$  - srednje trajno

***Promjenjivo opterećenje W1***

$$W_{w1} = W_{\text{inst}} \cdot (1 + k_{\text{def}}) = 1,20 \cdot (1 + 0,80) = 2,16 \text{ mm}$$

$k_{\text{def}} = 0,80$  - srednje trajno

***Promjenjivo opterećenje W4***

$$W_{w4} = W_{\text{inst}} \cdot (1 + k_{\text{def}}) = 1,00 \cdot (1 + 0,80) = 1,80 \text{ mm}$$

$k_{\text{def}} = 0,80$  - srednje trajno

$$W_{q \text{ inst}} < L/300 \quad L = 15,60 \text{ m}$$

$$W_{q \text{ inst.}} = 6,10 \text{ mm} < 15600/300 = 52,00 \text{ mm}$$

$$W_{w4} < L/300 ; \quad 1,80 \text{ mm} < 52,00 \text{ mm}$$

$$W_{\text{fin}} - W_{g\text{fin}} < L/200$$

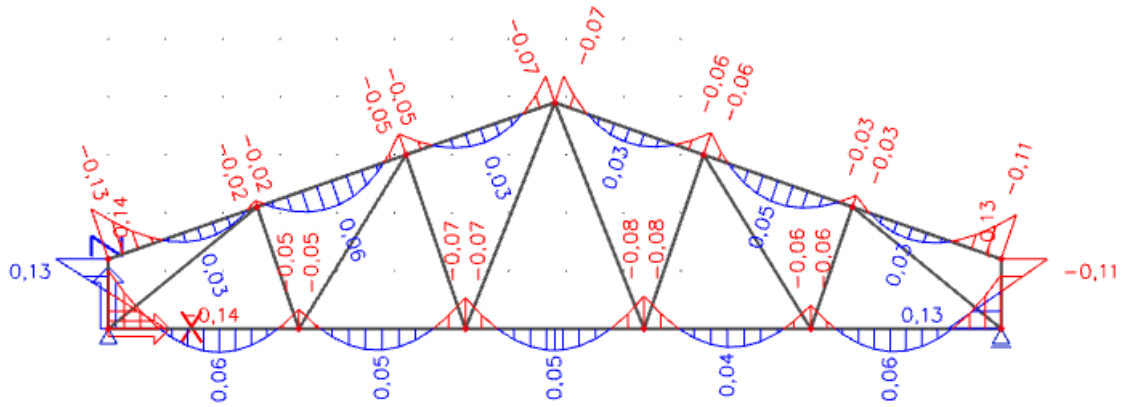
$$14,98 - 4,00 < 15600/200$$

$$10,98 \text{ mm} < 78 \text{ mm}$$

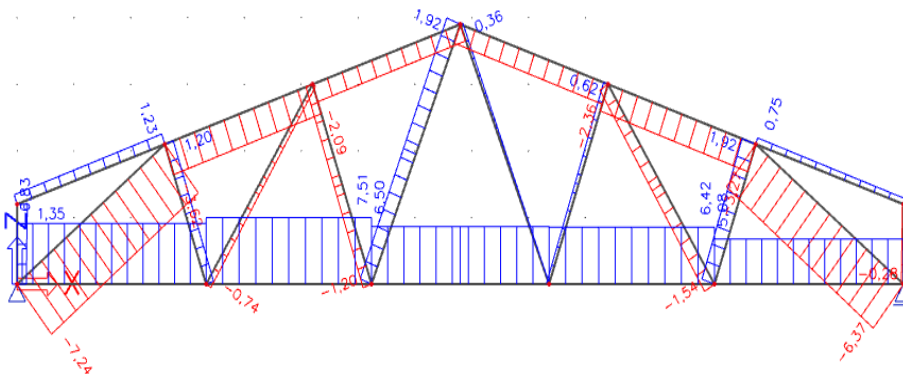
## DIJAGRAMI REZNIH SILA

Kombinacija GSN 1 = 1,00 G + 1,00 G<sub>1</sub> + 1,50 W<sub>1</sub>

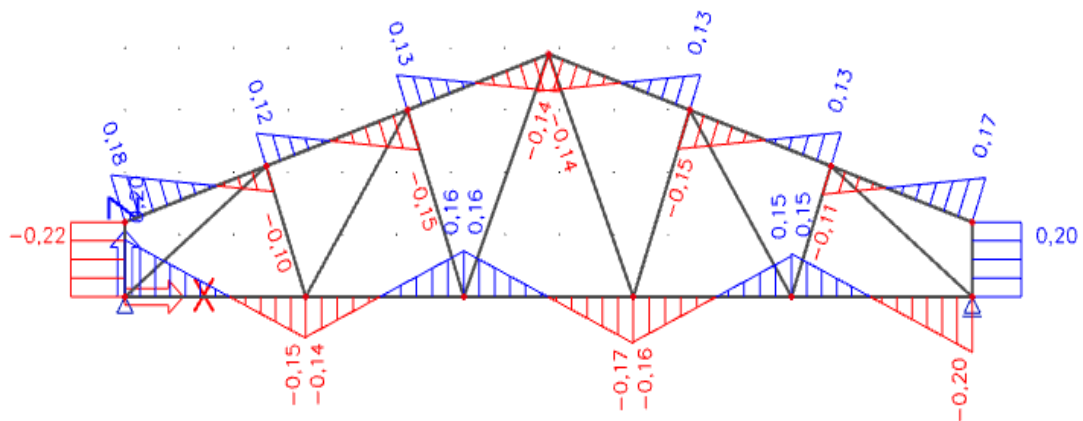
Momentni dijagram (M)



Dijagram uzdužnih sila (N)

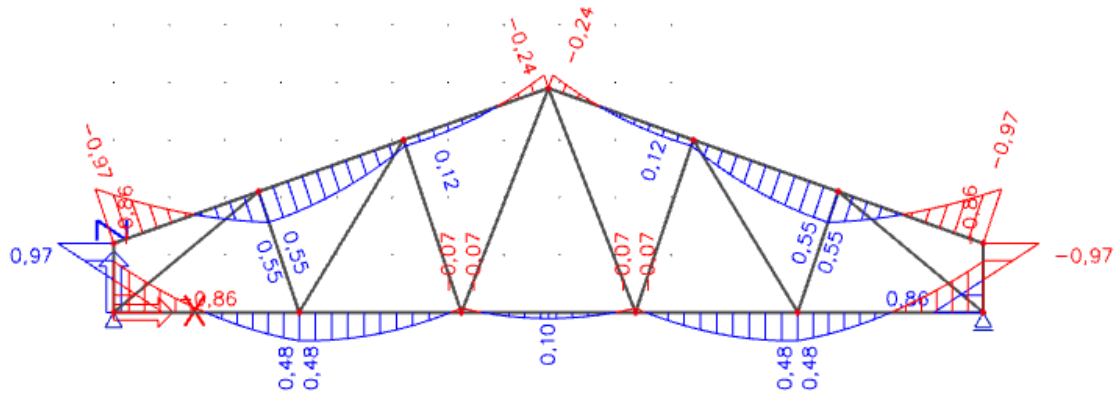


Dijagram poprečnih sila (V)

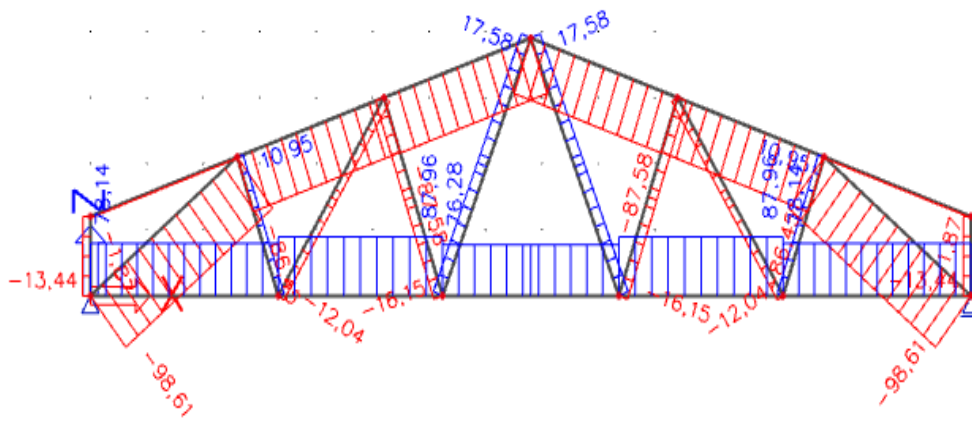


**Kombinacija GSN 2 = 1,35 G + 1,35 G<sub>1</sub> + 1,50 S**

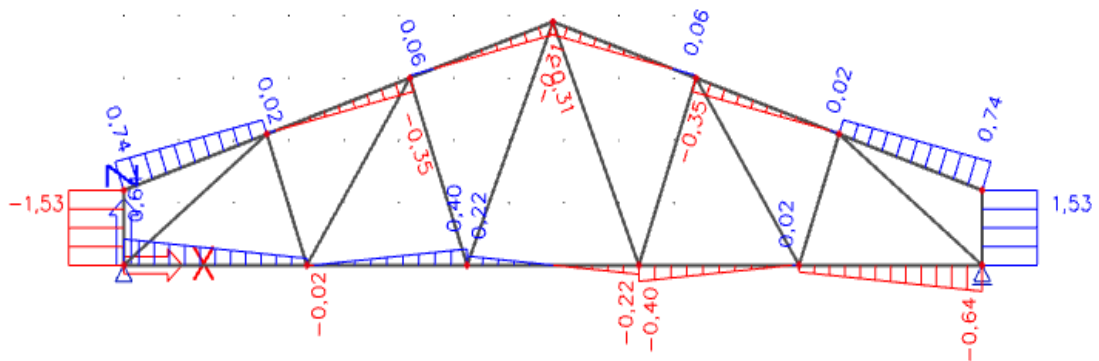
Momentni dijagram (M)



Dijagram uzdužnih sila (N)

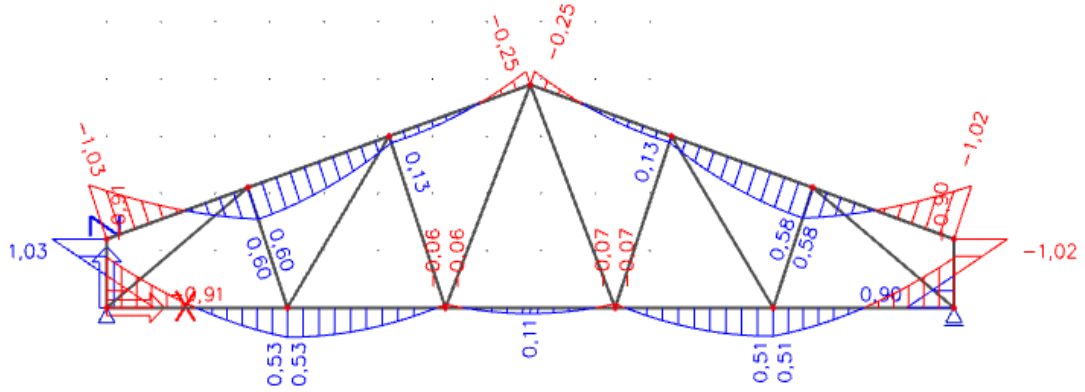


Dijagram poprečnih sila (V)

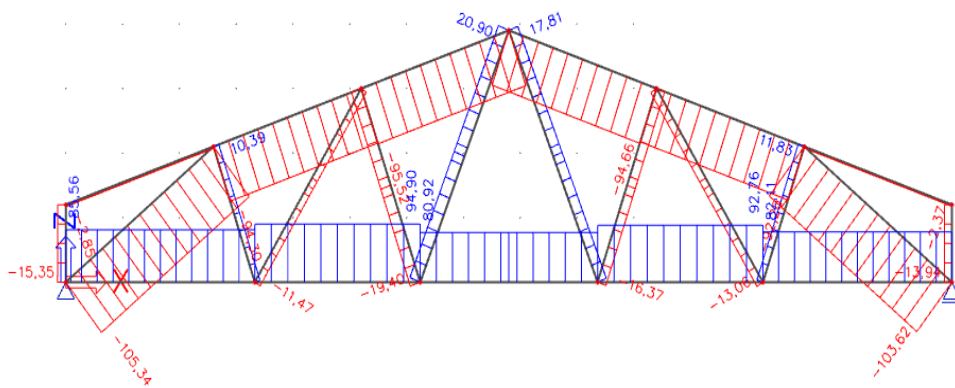


### Kombinacija GSN 3 : 1,35 G + 1,35 G<sub>1</sub> + 1,35 S + 1,35 W<sub>4</sub>

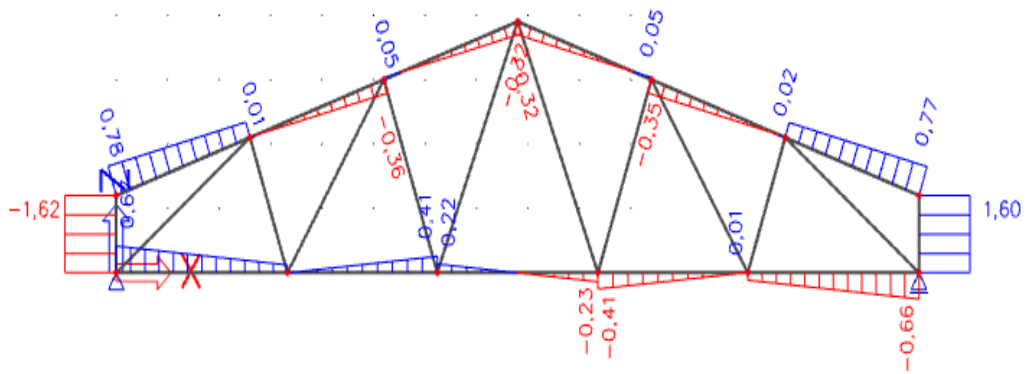
Momentni dijagram (M)



Dijagram uzdužnih sila (N)



Dijagram poprečnih sila (V)



## 4. DIMENZIONIRANJE ELEMENATA

### 4.1. DIMENZIONIRANJE REŠETKE KONSTRUKTIVNOG SUSTAVA

UPORABNA KLASA II (C24)

SREDNJE TRAJNO OPTEREĆENJE

$$k_{\text{mod}} = 0.8$$

$$\gamma_M = 1.3$$

KARAKTERISTIČNE VRIJEDNOSTI I PRORAČUNSKE VRIJEDNOSTI:

$$f_{m,k} = 24.0 \text{ N/mm}^2$$

$$f_{m,d} = k_{\text{mod}} \cdot \frac{f_{m,k}}{\gamma_m} = 0.8 \cdot \frac{24.0}{1.3} = 14,77 \text{ N/mm}^2$$

$$f_{c,o,k} = 21.0 \text{ N/mm}^2$$

$$f_{c,o,d} = k_{\text{mod}} \cdot \frac{f_{c,o,k}}{\gamma_m} = 0.8 \cdot \frac{21.0}{1.3} = 12,92 \text{ N/mm}^2$$

$$f_{c,90,k} = 2,5 \text{ N/mm}^2$$

$$f_{c,90,d} = k_{\text{mod}} \cdot \frac{f_{c,90,k}}{\gamma_m} = 0.8 \cdot \frac{2,5}{1.3} = 1,54 \text{ N/mm}^2$$

$$f_{t,o,k} = 14.0 \text{ N/mm}^2$$

$$f_{t,o,d} = k_{\text{mod}} \cdot \frac{f_{t,o,k}}{\gamma_m} = 0.8 \cdot \frac{14.0}{1.3} = 8,61 \text{ N/mm}^2$$

$$f_{v,k} = 2,7 \text{ N/mm}^2$$

$$f_{v,d} = k_{\text{mod}} \cdot \frac{f_{v,k}}{\gamma_m} = 0.8 \cdot \frac{2,7}{1.3} = 1,66 \text{ N/mm}^2$$

$$E_{0,\text{mean}} = 11000 \text{ N/mm}^2$$

$$E_{0,05} = \frac{2}{3} E_{0,\text{mean}} = \frac{2}{3} \cdot 11000 = 7333.33 \text{ N/mm}^2$$

$$G_{0,\text{mean}} = 690 \text{ N/mm}^2$$

$$G_{0,05} = \frac{2}{3} G_{0,\text{mean}} = \frac{2}{3} \cdot 690 = 460,00 \text{ N/mm}^2$$

#### 4.1.1. GORNJI POJAS ( GP )

Pretpostavljeni poprečni presjek:  $b/h = 16/16$  cm

Proračunske sile:  $N_{sd} = - 95,52$  kN (tlak)

$M_{sd} = - 1,03$  kNm

$V_{sd} = 0,78$  Kn

GEOMETRIJSKE KARAKTERISTIKE POPREČNOG PRESJEKA:

$$A = b \cdot h = 160 \cdot 160 = 25600 \text{ mm}^2 = 256 \text{ cm}^2$$

$$I_y = I_z = \frac{b \cdot h^3}{12} = \frac{16 \cdot 16^3}{12} = 5461,33 \text{ cm}^4$$

$$W_y = \frac{b \cdot h^2}{6} = \frac{16 \cdot 16^2}{6} = 682,66 \text{ cm}^3$$

$$l_{\text{eff},z} = 2,75 \text{ m} = 275 \text{ cm}$$

PRORAČUN NAPREZANJA:

$$\sigma_{c,o,d} = \frac{N_{c,d}}{A} = \frac{95,52 \cdot 1000}{256 \cdot 100} = 3,73 \text{ N / mm}^2$$

$$\sigma_{m,y,d} = \frac{M_{y,d}}{W_y} = \frac{1,03 \cdot 10^6}{682666,66} = 1,51 \text{ N / mm}^2$$

$$\tau_v = 1,5 \cdot \frac{V_d}{A} = 1,5 \cdot \frac{0,78 \cdot 10^3}{25600} = 0,04 \text{ N / mm}^2$$

Koeficijent izvijanja oko osi z:

$$\Lambda_z = \frac{l_{\text{ef},z}}{\sqrt{\frac{I_z}{A}}} = \frac{275}{\sqrt{\frac{5461,33}{256}}} = 59,54$$

$$\lambda_{\text{rel},c,z} = \frac{\Lambda_z}{\pi} \cdot \sqrt{\frac{f_{c,0,k}}{E_{0,05}}} = \frac{59,54}{\pi} \cdot \sqrt{\frac{21,0}{7333,33}} = 1,01$$

$\beta_c = 0,2$  (za puno drvo)

$$k_z = 0,5 ( 1 + \beta_c (\lambda_{\text{rel},c,z} - 0,3) + \lambda_{\text{rel},c,z}^2 )$$

$$k_z = 0,5 ( 1 + 0,2 (1,01 - 0,3) + 1,01^2 ) = 1,08$$

$$k_{c,z} = \frac{1}{k_z + \sqrt{k_z^2 - \lambda_{\text{rel},c,z}^2}} = \frac{1}{1,08 + \sqrt{1,08^2 - 1,01^2}} = 0,68$$

Koeficijent izbočavanja

$$\frac{l_{\text{ef}} \cdot h}{b^2} = \frac{275 \cdot 16}{16^2} = 17,18 < 140 \rightarrow k_m = 1,0 \text{ (nema izbočavanja)}$$

PROVJERA NAPREZANJA:

$$\frac{\sigma_{c,0,d}}{k_{c,y} \cdot f_{c,0,d}} + \frac{\sigma_{m,y,d}}{k_m \cdot f_{m,y,d}} = \frac{3,73}{0,68 \cdot 12,92} + \frac{1,51}{1,0 \cdot 14,77} = 0,53 < 1,0$$

ISKORISTIVOST POPREČNOG PRESJEKA: 53%

$$\frac{\tau_{y,d}}{f_{v,d}} = \frac{0,04}{1,66} = 0,02 < 1,0$$

Poprečni presjek zadovoljava!

#### 4.1.2. DONJI POJAS ( DP)

Pretpostavljeni poprečni presjek: b/h = 16/16 cm

Proračunske sile: Nsd = 94,90 kN (vlak)

Msd = - 0,91 kNm

Vsd = 0,67 kN

GEOMETRIJSKE KARAKTERISTIKE POPREČNOG PRESJEKA:

$$A = b \cdot h = 160 \cdot 160 = 25600 \text{ mm}^2 = 256 \text{ cm}^2$$

$$I_y = \frac{b \cdot h^3}{12} = \frac{16 \cdot 16^3}{12} = 5461,33 \text{ cm}^4$$

$$W_y = \frac{b \cdot h^2}{6} = \frac{16 \cdot 16^2}{6} = 682,66 \text{ cm}^3$$

PRORAČUN NAPREZANJA:

$$\sigma_{t,0,d} = \frac{N_{c,0,d}}{A_{Net}} = \frac{94,90 \cdot 10^3}{0,8 \cdot 256 \cdot 10^2} = 4,63 \text{ N / mm}^2$$

$$\sigma_{m,d} = \frac{M_{s,d}}{W_y} = \frac{0,91 \cdot 10^6}{682,66 \cdot 10^3} = 1,33 \text{ N / mm}^2$$

$$\tau_{y,d} = 1,5 \cdot \frac{V_d}{A} = 1,5 \cdot \frac{0,67 \cdot 10^3}{256 \cdot 10^2} = 0,04 \text{ N / mm}^2$$

PROVJERA NAPREZANJA:

$$\frac{\sigma_{t,0,d}}{f_{t,0,d}} + \frac{\sigma_{m,d}}{f_{md}} = \frac{4,63}{8,61} + \frac{1,33}{14,77} = 0,63 < 1,0$$

ISKORISTIVOST POPREČNOG PRESJEKA: 63 %

$$\frac{\tau_{y,d}}{f_{v,d}} = \frac{0,04}{1,66} = 0,02 < 1,0$$

Poprečni presjek zadovoljava!



### 4.1.3. DIJAGONALE (D)

Dimenzioniranje na tlak

Pretpostavljeni poprečni presjek:  $b/h = 16/14$  cm

Proračunske sile:  $N_{sd} = -105,34$  kN (tlak)

GEOMETRIJSKE KARAKTERISTIKE POPREČNOG PRESJEKA:

$$A = b \cdot h = 16 \cdot 14 = 224,0 \text{ cm}^2$$

$$I_y = \frac{b \cdot h^3}{12} = \frac{16 \cdot 14^3}{12} = 3658,66 \text{ cm}^4$$

$$I_z = \frac{h \cdot b^3}{12} = \frac{14 \cdot 16^3}{12} = 4778,66 \text{ cm}^4$$

$$W_y = \frac{b \cdot h^2}{6} = \frac{16 \cdot 14^2}{6} = 522,66 \text{ cm}^3$$

PRORAČUN NAPREZANJA:

$$\sigma_{c,0,d} = \frac{N_{c,0,d}}{A} = \frac{105,34 \cdot 10^3}{140 \cdot 160} = 4,70 \text{ N/mm}^2$$

Koeficijent izvijanja oko osi y:

$$l_{ef,y} = 3,342 \text{ m}$$

$$\lambda_y = \frac{l_{ef,y}}{\sqrt{\frac{I_y}{A}}} = \frac{334,2}{\sqrt{\frac{3658,66}{224}}} = 82,70$$

$$\lambda_{rel,c,y} = \frac{82,70}{\pi} \cdot \sqrt{\frac{21}{7333,33}} = 1,41$$

$$k_y = 0,5 (1 + \beta_c (\lambda_{rel,c,y} - 0,3) + \lambda_{rel,c,y}^2)$$

$$k_y = 0,5 (1 + 0,2 (1,41 - 0,3) + 1,41^2) = 1,61$$

$$k_{c,y} = \frac{1}{1,61 + \sqrt{1,61^2 - 1,41^2}} = 0,42$$

PROVJERA NAPREZANJA:

$$\frac{\sigma_{c,0,d}}{k_{c,y} \cdot f_{c,0,d}} = \frac{4,70}{0,42 \cdot 12,92} = 0,87 < 1,0$$

ISKORISTIVOST POPREČNOG PRESJEKA: 87 %

Poprečni presjek zadovoljava!

Dimenzioniranje na vlak

Pretpostavljeni poprečni presjek:  $b/h = 2 \times 8/12$  cm

Proračunske sile:  $N_{sd} = 20,90$  kN (vlak)

GEOMETRIJSKE KARAKTERISTIKE POPREČNOG PRESJEKA:

$$A = b \cdot h = 2 \cdot 8 \cdot 12 = 192,0 \text{ cm}^2$$

PRORAČUN NAPREZANJA:

$$\sigma_{t,0,d} = \frac{N_{t,0,d} \cdot 1,5}{A_{nett}} = \frac{20,90 \cdot 10^3 \cdot 1,5}{0,8 \cdot (2 \cdot 80) \cdot 120} = 2,04 \text{ N / mm}^2$$

PROVJERA NAPREZANJA:

$$\frac{\sigma_{t,0,d}}{f_{t,0,d}} = \frac{2,04}{8,61} = 0,24 \leq 1,0$$

ISKORISTIVOST POPREČNOG PRESJEKA: 24 %

Poprečni presjek zadovoljava!

#### 4.1.4. VERTIKALE ( V )

Pretpostavljeni poprečni presjek:  $b/h = 16/16$  cm

Proračunske sile:  $N_{sd} = - 15,35$  kN (tlak)

$M_{sd} = - 1,03$  kNm

$V_{sd} = - 1,62$  kN

GEOMETRIJSKE KARAKTERISTIKE POPREČNOG PRESJEKA:

$$A = b \cdot h = 160 \cdot 160 = 25600 \text{ mm}^2 = 256 \text{ cm}^2$$

$$I_y = I_z = \frac{b \cdot h^3}{12} = \frac{16 \cdot 16^3}{12} = 5461,33 \text{ cm}^4$$

$$W_y = \frac{b \cdot h^2}{6} = \frac{16 \cdot 16^2}{6} = 682,66 \text{ cm}^3$$

$$l_{eff,z} = 1,20 \text{ m} = 120 \text{ cm}$$

PRORAČUN NAPREZANJA:

$$\sigma_{c,o,d} = \frac{N_{c,d}}{A} = \frac{15,35 \cdot 1000}{256 \cdot 100} = 0,60 \text{ N / mm}^2$$

$$\sigma_{m,y,d} = \frac{M_{y,d}}{W_y} = \frac{1,03 \cdot 10^6}{682666,66} = 1,51 \text{ N / mm}^2$$

$$\tau_{y,d} = 1,5 \cdot \frac{V_d}{A} = 1,5 \cdot \frac{1,62 \cdot 10^3}{25600} = 0,09 \text{ N / mm}^2$$

Koeficijent izvijanja oko osi y:

$$\Lambda_y = \frac{l_{ef,y}}{\sqrt{\frac{I_y}{A}}} = \frac{120}{\sqrt{\frac{5461,33}{256}}} = 25,98$$

$$\lambda_{rel,c,y} = \frac{\lambda_y}{\pi} \cdot \sqrt{\frac{f_{c,0,k}}{E_{0,05}}} = \frac{25,98}{\pi} \cdot \sqrt{\frac{21,0}{7333,33}} = 0,44$$

$\beta_c = 0,2$  (za puno drvo)

$$k_z = 0,5 ( 1 + \beta_c (\lambda_{rel,c,z} - 0,3) + \lambda_{rel,c,z}^2 )$$

$$k_z = 0,5 ( 1 + 0,2 (0,44 - 0,3) + 0,44^2 ) = 0,61$$

$$k_{c,y} = \frac{1}{k_y + \sqrt{k_y^2 - \lambda_{rel,c,y}^2}} = \frac{1}{0,61 + \sqrt{0,61^2 - 0,44^2}} = 0,73$$

Koeficijent izbočavanja:

$$\frac{l_{ef} \cdot h}{b^2} = \frac{120 \cdot 16}{16^2} = 7,50 < 140 \rightarrow k_m = 1,0 \text{ (nema izbočavanja)}$$

PROVJERA NAPREZANJA:

$$\frac{\sigma_{c,0,d}}{k_{c,y} \cdot f_{c,0,d}} + \frac{\sigma_{m,y,d}}{k_m \cdot f_{m,y,d}} = \frac{0,60}{0,73 \cdot 12,92} + \frac{1,51}{1,0 \cdot 14,77} = 0,17 < 1,0$$

ISKORISTIVOST POPREČNOG PRESJEKA: 17 %

$$\frac{\tau_{y,d}}{f_{v,d}} = \frac{0,09}{1,66} = 0,05 < 1,0$$

Poprečni presjek zadovoljava!

## 4.2. DIMENZIONIRANJE PODROŽNICA

Pretpostavljeni poprečni presjek:  $b/h = 20/20$  cm

UPORABNA KLASA II (C24)

SREDNJE TRAJNO OPTEREĆENJE

$$k_{\text{mod}} = 0.8$$

$$\gamma_M = 1.3$$

GEOMETRIJSKE KARAKTERISTIKE POPREČNOG PRESJEKA:

$$A = b \cdot h = 200 \cdot 200 = 40000 \text{ mm}^2 = 400 \text{ cm}^2$$

$$W_y = \frac{b \cdot h^2}{6} = \frac{20 \cdot 20^2}{6} = 1333,33 \text{ cm}^3$$

DJELOVANJA:

$$G_k = 0,40 \cdot 2,75 = 1,10 \text{ kN/m'}$$

$$Q_{k_s} = 0,80 \cdot 2,75 = 2,20 \text{ kN/m'}$$

$$Q_{k_w} = 0,27 \cdot 2,75 = 0,74 \text{ kN/m'}$$

$$\alpha = 19^\circ$$

VRIJEDNOSTI RASPODJELENOG OPTEREĆENJA PO PODROŽNICI:

$$E_d = 1,35 \cdot G_k + 0,9 \cdot 1,5 \cdot Q_{k_s} = 1,35 \cdot 1,1 + 0,9 \cdot 1,5 \cdot 2,2 = 4,46 \text{ kN/m'}$$

$$E_{y,d} = E_d \cdot \sin(19^\circ) = 1,45 \text{ kN/m'}$$

$$E_{z,d} = E_d \cdot \cos(19^\circ) + (0,9 \cdot 1,5 \cdot 0,74) = 5,21 \text{ kN/m'}$$

REZNE SILE:

$$M_{y,d} = \frac{E_{z,d} \cdot l^2}{8} = \frac{5,21 \cdot 5,0^2}{8} = 16,28 \text{ kNm}$$

$$M_{z,d} = \frac{E_{y,d} \cdot l^2}{8} = \frac{1,45 \cdot 5,0^2}{8} = 4,53 \text{ kNm}$$

$$V_{z,d} = \frac{E_{z,d} \cdot l}{2} = \frac{5,21 \cdot 5,0}{2} = 13,03 \text{ kN}$$

$$V_{y,d} = \frac{E_{y,d} \cdot l}{2} = \frac{1,45 \cdot 5,0}{2} = 3,63 \text{ kN}$$

PRORAČUN NAPREZANJA:

$$\sigma_{m,z,d} = \frac{M_z}{W_z} = \frac{4,53 \cdot 10^6}{1333333} = 3,39 \text{ N/mm}^2$$

$$\sigma_{m,y,d} = \frac{M_y}{W_y} = \frac{16,28 \cdot 10^6}{1333333} = 12,21 \text{ N/mm}^2$$

$$\tau_{y,d} = 1,5 \cdot \frac{V_{y,d}}{A} = 1,5 \cdot 3630 / 40000 = 0,136 \text{ N/mm}^2$$

$$\tau_{z,d} = 1,5 \cdot \frac{V_{z,d}}{A} = 1,5 \cdot 13030 / 40000 = 0,489 \text{ N/mm}^2$$

$$\frac{l_{\text{ef}} \cdot h}{b^2} = \frac{500 \cdot 20}{20^2} = 25,0 < 140 \rightarrow k_m = 1,0$$

$$k_{\text{red}} = 0,7$$

DOKAZ NOSIVOSTI I STABILNOSTI:

$$k_{red} \cdot \frac{\sigma_{m,y,d}}{k_m \cdot f_{m,y,d}} + \frac{\sigma_{m,z,d}}{f_{m,z,d}} \leq 1,0$$

$$0,7 \cdot \frac{12,21}{1,0 \cdot 14,77} + \frac{3,39}{14,77} \leq 1,0$$

$$0,81 < 1,0$$

$$\frac{\sigma_{m,y,d}}{k_m \cdot f_{m,y,d}} + k_{red} \cdot \frac{\sigma_{m,z,d}}{f_{m,z,d}} \leq 1,0$$

$$\frac{12,21}{1,0 \cdot 14,77} + 0,7 \cdot \frac{3,39}{14,77} \leq 1,0$$

$$0,99 < 1,0$$

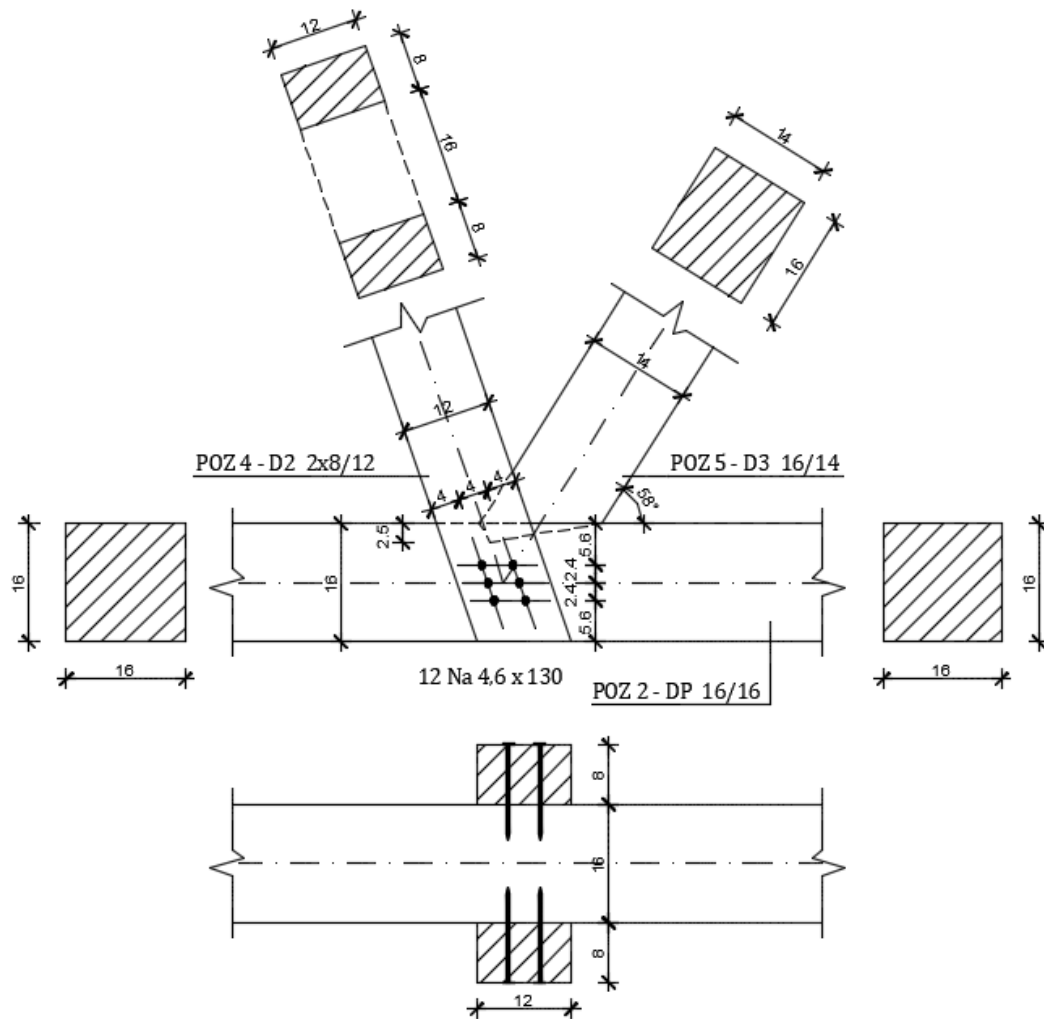
$$\left( \frac{\tau_{y,d}}{f_{v,d}} \right)^2 + \left( \frac{\tau_{z,d}}{f_{v,d}} \right)^2 \leq 1,0$$

$$\left( \frac{0,136}{1,66} \right)^2 + \left( \frac{0,489}{1,66} \right)^2 = 0,09 \leq 1,0$$

ISKORISTIVOST POPREČNOG PRESJEKA: 99 %

Poprečni presjek zadovoljava!

### 4.3. DETALJ 1 – JEDNOSTRUKI ZASJEK I ČAVLANI SPOJ



Spoj štapa - jednostruki zasjek

$b / h = 16 / 14$  cm (dijagonala)

$b / h = 16 / 16$  cm (donji pojas)

$N_d = 11,47$  kN

$\gamma = 58^\circ$  ( ne treba interpolacija )

$$\alpha = \frac{\gamma}{2} = \frac{58^\circ}{2} = 29^\circ$$

Kontrola dubine zasjecanja:

$$t_{v,max} = \frac{h}{6} = \frac{16}{6} = 2,67 \text{ cm}$$

$$t_v = 2,50 \text{ cm} = 2,67 \text{ cm}$$

$$A = \frac{b_1 \cdot t_v}{\cos \alpha} = \frac{16 \cdot 2,5}{\cos 29^\circ} = 45,73 \text{ cm}^2$$

Kontrola nosivosti:  $\frac{\sigma_{c,\alpha,d}}{f_{c,\alpha,d}} \leq 1,0$

$$\sigma_{c,\alpha,d} = \frac{F_{c,\alpha,d}}{A}$$

$$F_{c,\alpha,d} = F_{c,0,d} \cdot \cos \alpha = N_{c,d} \cdot \cos \alpha$$

$$F_{c,\alpha,d} = 11,47 \cdot \cos 29^\circ = 10,03 \text{ kN}$$

$$\sigma_{c,\alpha,d} = \frac{F_{c,\alpha,d}}{A}$$

$$\sigma_{c,\alpha,d} = \frac{10,03 \cdot 10^3}{45,73 \cdot 10^2} = 2,19 \text{ N/mm}^2$$

$$f_{c,\alpha,d} = \frac{f_{c,0,d}}{\sqrt{\left( \frac{f_{c,0,d}}{2 \cdot f_{c,90,d}} \cdot \sin^2 \alpha \right)^2 + \left( \frac{f_{c,0,d}}{2 \cdot f_{v,d}} \cdot \sin \alpha \cdot \cos \alpha \right)^2 + \cos^4 \alpha}}$$

$$f_{c,\alpha,d} = \frac{12,92}{\sqrt{\left( \frac{12,92}{2 \cdot 1,54} \cdot \sin^2 29^\circ \right)^2 + \left( \frac{12,92}{2 \cdot 1,66} \cdot \sin 29^\circ \cdot \cos 29^\circ \right)^2 + \cos^4 29^\circ}}$$

$$f_{c,\alpha,d} = 6,25 \text{ N/mm}^2$$

DOKAZ:

$$\frac{\sigma_{c,\alpha,d}}{f_{c,\alpha,d}} = \frac{2,19}{6,25} = 0,35 < 1,0$$

ISKORISTIVOST: 35 %

Uvjet zadovoljava!

Čavlani spoj

b/h = 16/16 cm ( donji pojas )

b/h = 2 x 8/12 cm ( dijagonala )

N<sub>d</sub> = 10,39 kN

Klasa čvrstoće C 24/uporabna klasa II

Čavli Na 4,6 x 130 mm – bušeni

f<sub>u,k</sub> = 600 N/mm<sup>2</sup>

Puno drvo C 24 – ρ<sub>k</sub> = 350 kg / m<sup>3</sup>

k<sub>mod</sub> = 0,8

y<sub>m</sub> = 1,3 ( drvo )

y<sub>m</sub> = 1,1 ( čavli )



## KARAKTERISTIČNE VRIJEDNOSTI TLAČNE ČVRSTOĆE PO PLAŠTU RUPE I MOMENTA POPUŠTANJA

$$f_{h,1,k} = 0,082 \cdot (1 - 0,01 \cdot d) \cdot \rho_k = 0,082 \cdot (1 - 0,01 \cdot 4,6) \cdot 350 = 27,38 \text{ N/mm}^2$$

$$M_{y,k} = 0,3 \cdot f_{u,k} \cdot d^{2,6} = 0,3 \cdot 600 \cdot 4,6^{2,6} = 9515,75 \text{ Nmm}$$

## KARAKTERISTIČNA VRIJEDNOST NOSIVOSTI PO REZNOJ RAVNINI

$$R_k = \sqrt{2 \cdot M_{y,k} \cdot f_{h,0,k} \cdot d}$$

$$R_k = \sqrt{2 \cdot 9515,75 \cdot 27,38 \cdot 4,6} = 1548,22 \text{ N}$$

## MINIMALNA DUBINA ZABIJANJA U ZADNJE DRVO

$$\beta = 1,0$$

$$t_{\text{req}} = 1,15 \cdot \left( 2 \cdot \sqrt{\frac{\beta}{1,0 + \beta}} + 2 \right) \cdot \sqrt{\frac{M_{y,k}}{f_{h,1,k} \cdot d}}$$

$$t_{\text{req}} = 1,15 \cdot \left( 2 \cdot \sqrt{\frac{1,0}{1,0 + 1,0}} + 2 \right) \cdot \sqrt{\frac{9515,75}{27,38 \cdot 4,6}}$$

$$t_{\text{req}} = 34,13 \text{ mm} < 80 \text{ mm}$$

Uvjet zadovoljava!

## PRORAČUNSKA VRIJEDNOST NOSIVOSTI ČAVLA PO REZU

$$R_d = k_{\text{mod}} \cdot \frac{R_{k,\text{red}}}{\gamma_M} = 0,8 \cdot \frac{1548,22}{1,1} = 1125,98 \text{ N}$$

## POTREBAN BROJ ČAVALA

$$n = \frac{N}{R_d} = \frac{10,39 \cdot 10^3}{1125,98} = 9,22 \approx 12 \text{ kom} \rightarrow \text{odabrano 12 čavala}$$

## DOKAZ

$$\frac{N}{R_{d,\text{tot}}} = \frac{10,39 \cdot 10^3}{12 \cdot 1125,98} = 0,77 < 1,0$$

ISKORISTIVOST: 77 %

Uvjet zadovoljava!

## KONSTRUKTIVNI ZAHTEVI (BUŠENI ČAVLI)

- međusobno paralelni sa vlakancima (dvodijelni štap)

$$a_{1, \text{req}} = (3 + 2 \cdot \cos \alpha) \cdot d = (3 + 2 \cdot \cos 0^\circ) \cdot 4,6 = 23 \text{ mm} < 40 \text{ mm}$$

- okomito na vlakanca (dvodijelni štap)

$$a_{2, \text{req}} = 3 \cdot d = 3 \cdot 4,6 = 13,8 \text{ mm} < 24 \text{ mm}$$

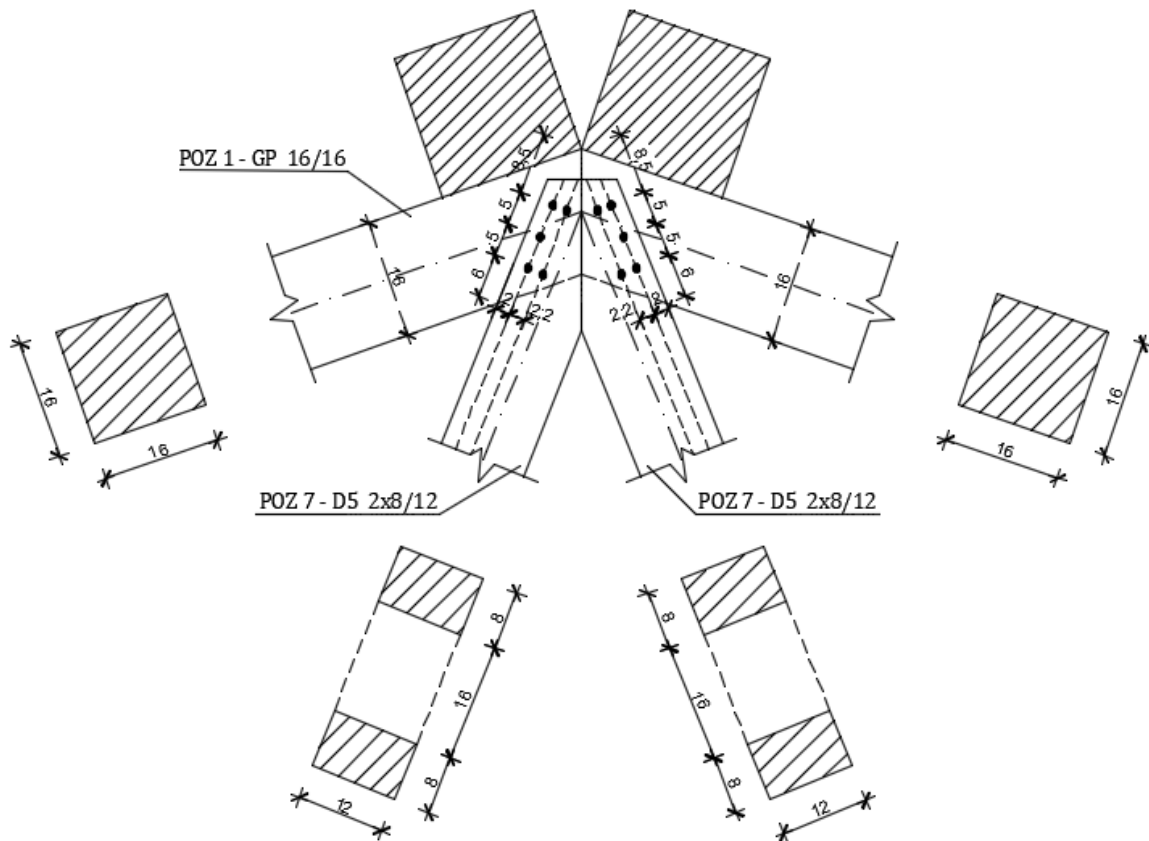
- paralelni od opterećenog kraja (dvodijelni štap)

$$a_{1, \text{t req}} = (7 + 5 \cdot \cos \alpha) \cdot d = (7 + 5 \cdot \cos 0^\circ) \cdot 4,6 = 55,2 \text{ mm} < 56 \text{ mm}$$

- okomito od neopterećenog ruba

$$a_{2, \text{req}} = 3 \cdot d = 3 \cdot 4,6 = 13,8 \text{ mm} < 40 \text{ mm}$$

#### 4.4. DETALJ 2 – ČAVLANI SPOJ



Spoj dijagonala  $D_5$  i vrh rešetke

UPORABNA KLASA II (C24)

Puno drvo ( $\rho_k = 350 \text{ kg / m}^3$ )

$b/h = 16/16 \text{ cm}$  ( gornji pojas )

$b/h = 2 \times 8/12 \text{ cm}$  ( dijagonala )

$N_d = 20,90 \text{ kN}$

Čavli Na 4,6 x 130 mm – bušeni

$f_{u,k} = 600 \text{ N/mm}^2$

$k_{mod} = 0,8$  (srednje trajno)

$f_{t,0,d} = 8,61 \text{ N/mm}^2$

KARAKTERISTIČNA VRIJEDNOST TLAČNE ČVRSTOĆE DRVA PO PLAŠTU RUPE:

$f_{h,0,k} = 0,082 \cdot (1 - 0,01 \cdot d) \cdot \rho_k$

$f_{h,0,k} = 0,082 \cdot (1 - 0,01 \cdot 4,6) \cdot 350 = 27,38 \text{ N/mm}^2$

KARAKTERISTIČNA VRIJEDNOST MOMENTA POPUŠTANJA:

$$M_{y,k} = 0,3 \cdot f_{u,k} \cdot d^{2,6} = 0,3 \cdot 600 \cdot 4,6^{2,6} = 9515,75 \text{ Nmm}$$

KARAKTERISTIČNA VRIJEDNOST NOSIVOSTI PO REZNOJ RAVNINI:

$$R_k = \sqrt{2 \cdot M_{y,k} \cdot f_{h,0,k} \cdot d}$$

$$R_k = \sqrt{2 \cdot 9515,75 \cdot 27,38 \cdot 4,6} = 1548,22 \text{ N}$$

PRORAČUNSKA VRIJEDNOST NOSIVOSTI ČAVLA PO REZU:

$$R_d = k_{\text{mod}} \cdot \frac{R_{k,\text{red}}}{\gamma_M} = 0,8 \cdot \frac{1548,22}{1,1} = 1125,98 \text{ N}$$

POTREBAN BROJ ČAVALA:

$$n = \frac{N}{R_d} = \frac{20,90 \cdot 10^3}{1125,98} = 18,60 \approx 20 \text{ kom} \rightarrow \text{odabrano 20 čavala}$$

DOKAZ

$$\frac{N}{R_{d,\text{tot}}} = \frac{20,90 \cdot 10^3}{20 \cdot 1125,98} = 0,93 < 1,0$$

ISKORISTIVOST: 93 %

Uvjet zadovoljava!

TRAŽENE DEBLJINE ELEMENATA ZA PUNU NOSIVOST:

$$t_{\text{req}} = 1,15 \cdot \left( 2 \cdot \sqrt{\frac{\beta}{1,0 + \beta}} + 2 \right) \cdot \sqrt{\frac{M_{y,k}}{f_{h,1,k} \cdot d}}$$

$$t_{\text{req}} = 1,15 \cdot \left( 2 \cdot \sqrt{\frac{1,0}{1,0 + 1,0}} + 2 \right) \cdot \sqrt{\frac{9515,75}{27,38 \cdot 4,6}}$$

$$t_{\text{req}} = 34,13 \text{ mm} < 80 \text{ mm}$$

Uvjet zadovoljava!

## KONSTRUKTIVNI ZAHTEVI

- međusobno paralelni sa vlakancima (dvodijelni štap)

$$a_{1,req} = (3 + 2 \cdot \cos \alpha) \cdot d = (3 + 2 \cdot \cos 0^\circ) \cdot 4,6 = 23 \text{ mm} < 40 \text{ mm}$$

- okomito na vlakanca (dvodijelni štap)

$$a_{2,req} = 3 \cdot d = 3 \cdot 4,6 = 13,8 \text{ mm} < 24 \text{ mm}$$

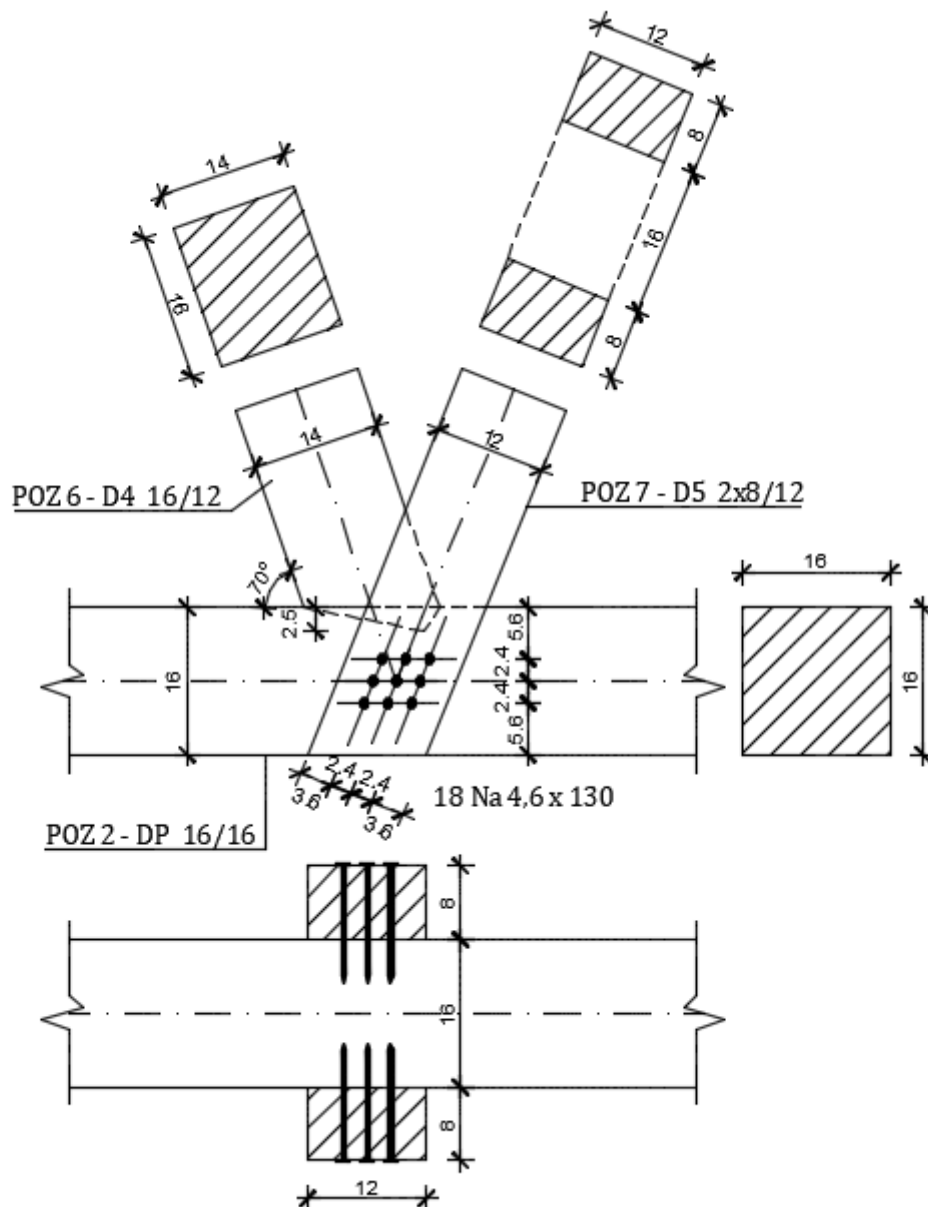
- paralelni od opterećenog kraja (dvodijelni štap)

$$a_{1,t,req} = (7 + 5 \cdot \cos \alpha) \cdot d = (7 + 5 \cdot \cos 0^\circ) \cdot 4,6 = 55,2 \text{ mm} < 56 \text{ mm}$$

- okomito od neopterećenog ruba

$$a_{2,req} = 3 \cdot d = 3 \cdot 4,6 = 13,8 \text{ mm} < 40 \text{ mm}$$

## 4.5. DETALJ 3 – ZASJEK I ČAVLANI SPOJ



Spoj štapa - jednostruki zasjek

$b / h = 16 / 14$  cm (dijagonala)

$b / h = 16 / 16$  cm (donji pojas)

$N_d = 19,40$  kN

$\gamma = 70^\circ$  ( ne treba interpolacija )

$$\alpha = \frac{\gamma}{2} = \frac{70^\circ}{2} = 35^\circ$$

Kontrola dubine zasjecanja:

$$t_{v,\max} = \frac{h}{6} = \frac{16}{6} = 2,67 \text{ cm}$$

$$t_v = 2,50 \text{ cm} = 2,67 \text{ cm}$$

$$A = \frac{b_1 \cdot t_v}{\cos \alpha} = \frac{16 \cdot 2,5}{\cos 35^\circ} = 49,13 \text{ cm}^2$$

$$\text{Kontrola nosivosti: } \frac{\sigma_{c,\alpha,d}}{f_{c,\alpha,d}} \leq 1,0$$

$$\sigma_{c,\alpha,d} = \frac{F_{c,\alpha,d}}{A}$$

$$F_{c,\alpha,d} = F_{c,0,d} \cdot \cos \alpha = N_{c,d} \cdot \cos \alpha$$

$$F_{c,\alpha,d} = 19,40 \cdot \cos 35^\circ = 15,79 \text{ kN}$$

$$\sigma_{c,\alpha,d} = \frac{F_{c,\alpha,d}}{A}$$

$$\sigma_{c,\alpha,d} = \frac{15,79 \cdot 10^3}{49,13 \cdot 10^2} = 3,21 \text{ N/mm}^2$$

$$f_{c,\alpha,d} = \frac{f_{c,0,d}}{\sqrt{\left(\frac{f_{c,0,d}}{2 \cdot f_{c,90,d}} \cdot \sin^2 \alpha\right)^2 + \left(\frac{f_{c,0,d}}{2 \cdot f_{v,d}} \cdot \sin \alpha \cdot \cos \alpha\right)^2 + \cos^4 \alpha}}$$

$$f_{c,\alpha,d} = \frac{12,92}{\sqrt{\left(\frac{12,92}{2 \cdot 1,54} \cdot \sin^2 35^\circ\right)^2 + \left(\frac{12,92}{2 \cdot 1,66} \cdot \sin 35^\circ \cdot \cos 35^\circ\right)^2 + \cos^4 35^\circ}}$$

$$f_{c,\alpha,d} = 5,41 \text{ N/mm}^2$$

DOKAZ:

$$\frac{\sigma_{c,\alpha,d}}{f_{c,\alpha,d}} = \frac{3,21}{5,41} = 0,59 < 1,0$$

ISKORISTIVOST: 59 %

Uvjet zadovoljava!

Čavljani spoj

b/h = 16/16 cm ( donji pojas )

b/h = 2 x 8/12 cm ( dijagonala )

$N_d = 20,90 \text{ kN}$

Klasa čvrstoće C 24/uporabna klasa II

Čavli Na 4,6 x 130 mm – bušeni

$f_{u,k} = 600 \text{ N/mm}^2$

Puno drvo C 24 –  $\rho_k = 350 \text{ kg / m}^3$

$k_{mod} = 0,8$

$\gamma_m = 1,3$  ( drvo )

$\gamma_m = 1,1$  ( čavli )

## KARAKTERISTIČNE VRIJEDNOSTI TLAČNE ČVRSTOĆE PO PLAŠTU RUPE I MOMENTA POPUŠTANJA

$$f_{h,1,k} = 0,082 \cdot (1 - 0,01 \cdot d) \cdot \rho_k = 0,082 \cdot (1 - 0,01 \cdot 4,6) \cdot 350 = 27,38 \text{ N/mm}^2$$

$$M_{y,k} = 0,3 \cdot f_{u,k} \cdot d^{2,6} = 0,3 \cdot 600 \cdot 4,6^{2,6} = 9515,75 \text{ Nmm}$$

## KARAKTERISTIČNA VRIJEDNOST NOSIVOSTI PO REZNOJ RAVNINI

$$R_k = \sqrt{2 \cdot M_{y,k} \cdot f_{h,0,k} \cdot d}$$

$$R_k = \sqrt{2 \cdot 9515,75 \cdot 27,38 \cdot 4,6} = 1548,22 \text{ N}$$

## MINIMALNA DUBINA ZABIJANJA U ZADNJE DRVO

$$\beta = 1,0$$

$$t_{req} = 1,15 \cdot \left( 2 \cdot \sqrt{\frac{\beta}{1,0 + \beta}} + 2 \right) \cdot \sqrt{\frac{M_{y,k}}{f_{h,1,k} \cdot d}}$$

$$t_{req} = 1,15 \cdot \left( 2 \cdot \sqrt{\frac{1,0}{1,0 + 1,0}} + 2 \right) \cdot \sqrt{\frac{9515,75}{27,38 \cdot 4,6}}$$

$$t_{req} = 34,13 \text{ mm} < 80 \text{ mm}$$

Uvjet zadovoljava!



## PRORAČUNSKA VRIJEDNOST NOSIVOSTI ČAVLA PO REZU

$$R_d = k_{\text{mod}} \cdot \frac{R_{k,\text{red}}}{\gamma_M} = 0,8 \cdot \frac{1548,22}{1,1} = 1125,98 \text{ N}$$

## POTREBAN BROJ ČAVALA

$$n = \frac{N}{R_d} = \frac{20,90 \cdot 10^3}{1125,98} = 18,01 \approx 18 \text{ kom} \rightarrow \text{odabrano 18 čavala}$$

## DOKAZ

$$\frac{N}{R_{d,\text{tot}}} = \frac{20,90 \cdot 10^3}{18 \cdot 1125,98} = 0,89 < 1,0$$

ISKORISTIVOST: 89 %

Uvjet zadovoljava!

## KONSTRUKTIVNI ZAHTJEVI (BUŠENI ČAVLI)

- međusobno paralelni sa vlakancima (dvodijelni štap)

$$a_{1,\text{req}} = (3 + 2 \cdot \cos \alpha) \cdot d = (3 + 2 \cdot \cos 0^\circ) \cdot 4,6 = 23 \text{ mm} < 24 \text{ mm}$$

- okomito na vlakanca (dvodijelni štap)

$$a_{2,\text{req}} = 3 \cdot d = 3 \cdot 4,6 = 13,8 \text{ mm} < 24 \text{ mm}$$

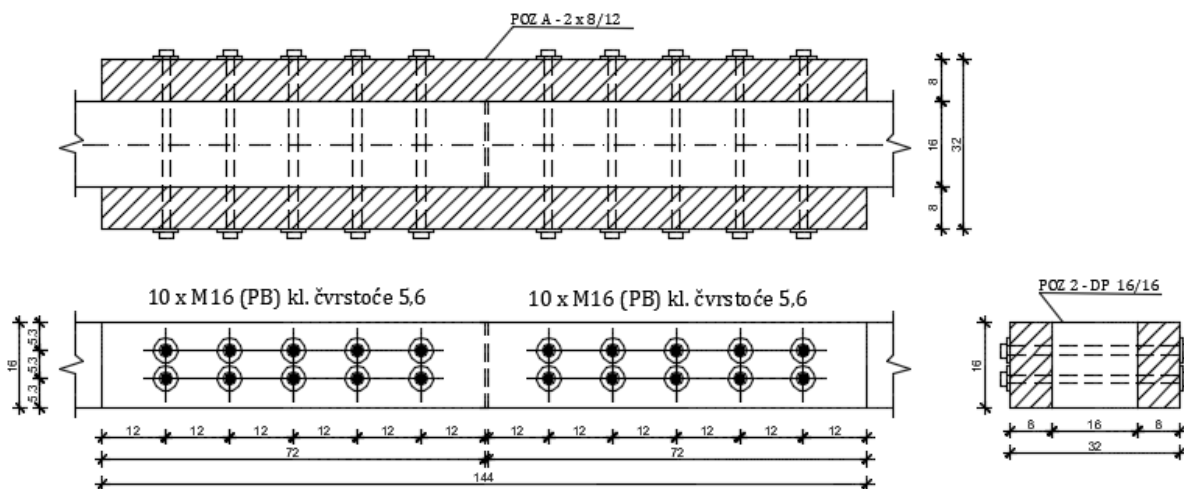
- paralelni od opterećenog kraja (dvodijelni štap)

$$a_{1,t,\text{req}} = (7 + 5 \cdot \cos \alpha) \cdot d = (7 + 5 \cdot \cos 0^\circ) \cdot 4,6 = 55,2 \text{ mm} < 56 \text{ mm}$$

- okomito od neopterećenog ruba

$$a_{2,\text{req}} = 3 \cdot d = 3 \cdot 4,6 = 13,8 \text{ mm} < 56 \text{ mm}$$

#### 4.6. DETALJ 4 – VLAČNI NASTAVAK REŠETKE



##### TIJESNO UGRAĐENI VIJCI ( PB )

UPORABNA KLASA II ( C 24 )

Puno drvo ( $\rho_k = 350 \text{ kg / m}^3$ )

Tijesno ugrađeni vijci  $\varnothing 16$  ( M 16 ) kl. čvrstoće 5,6

$N_d = 80,92 \text{ kN}$

$f_{u,k} = 500 \text{ N/mm}^2$

$k_{mod} = 0,8$

$\gamma_m = 1,3$  ( drvo )

$\gamma_m = 1,1$  ( vijci )

$$R_k = \left( \sqrt{\frac{2 \cdot \beta}{1,0 + \beta}} \right) \cdot \sqrt{2 \cdot M_{y,k} \cdot f_{h,0,k} \cdot d}$$

$\beta = 1,0$  ( svi elementi veze su istog materijala )

##### KARAKTERISTIČNE VRIJEDNOSTI TLAČNE ČVRSTOĆE PO PLAŠTU RUPE I MOMENTA POPUŠTANJA

$$f_{h,1,k} = 0,082 \cdot (1 - 0,01 \cdot d) \cdot \rho_k = 0,082 \cdot (1 - 0,01 \cdot 16) \cdot 350 = 24,10 \text{ N/mm}^2$$

$$M_{y,k} = 0,3 \cdot f_{u,k} \cdot d^{2,6} = 0,3 \cdot 600 \cdot 16^{2,6} = 202676 \text{ Nmm}$$

##### PRORAČUNSKA NOSIVOST JEDNOG JEDNOREZNOG VIJKA ( M 16 ) $\varnothing 16$

$$R_k = \left( \sqrt{\frac{2 \cdot \beta}{1,0 + \beta}} \right) \cdot \sqrt{2 \cdot M_{y,k} \cdot f_{h,0,k} \cdot d} = \left( \sqrt{\frac{2 \cdot 1,0}{1,0 + 1,0}} \right) \cdot \sqrt{2 \cdot 202676 \cdot 24,10 \cdot 16} = 12502,15 \text{ N}$$

KONTROLA DEBLJINE ELEMENTA:

$$t_{\text{req}} = 1,15 \cdot \left( 2 \cdot \sqrt{\frac{\beta}{1,0 + \beta}} + 2 \right) \cdot \sqrt{\frac{M_{y,k}}{f_{h,0,k} \cdot d}}$$

$$t_{\text{req}} = 1,15 \cdot \left( 2 \cdot \sqrt{\frac{1,0}{1,0 + 1,0}} + 2 \right) \cdot \sqrt{\frac{202676}{24,10 \cdot 16}}$$

$$t_{\text{req}} = 90 \text{ mm} > 80 \text{ mm}$$

Uvjet ne zadovoljava → potrebno je smanjenje nosivosti

$$R_{k,\text{red}} = R_k \cdot \frac{t}{t_{\text{req}}} = 12502,15 \cdot \frac{80}{90,00} = 11113 \text{ N}$$

PRORAČUNSKA VRIJEDNOST NOSIVOSTI VIJAKA PO REZU

$$R_d = k_{\text{mod}} \cdot \frac{R_{k,\text{red}}}{\gamma_M} = 0,8 \cdot \frac{11113}{1,1} = 8082,20 \text{ N}$$

POTREBAN BROJ VIJAKA

$$n = \frac{N}{R_d} = \frac{80,92 \cdot 10^3}{8082,20 \cdot 2} = 5,01 \approx 10 \text{ kom} \rightarrow \text{odabrano } 10 \text{ vijaka}$$

SMANJENJE NOSIVOSTI ZBOG OPASNOSTI OD CIJEPANJA KOD UGRADNJE VIŠE VIJAKA U JEDNOM REDU PARALELNO SA VLAKANCIMA

$$n_{\text{ef}} = \left[ \min \left\{ n ; n^{0,9} \cdot \sqrt[4]{\frac{a_1}{10 \cdot d}} \right\} \right] \cdot \frac{90 - \alpha}{90} + 2 \cdot \frac{\alpha}{90}$$

$$\alpha = 0^\circ \quad n = 5 \quad a_1 = 120 \text{ mm}$$

$$n_{\text{ef}} = \left[ \min \left\{ 5 ; 5^{0,9} \cdot \sqrt[4]{\frac{120}{10 \cdot 16}} \right\} \right] \cdot \frac{90 - 0}{90} + 2 \cdot \frac{0}{90}$$

$$n_{\text{ef}} = \left[ \min \{ 6 ; 4,26 \} \right] \cdot \frac{90 - 0}{90} + 2 \cdot \frac{0}{90}$$

$$n_{\text{ef}} = 4,26$$

DOKAZ

$$\frac{N}{R_{d,\text{tot}}} = \frac{80,92 \cdot 10^3}{2 \cdot 4,26 \cdot 2 \cdot 8082,20} = 0,59 < 1,0$$

ISKORISTIVOST: 59 %

Uvjet zadovoljava!

## KONSTRUKTIVNI ZAHTJEVI

- međusobno paralelni sa vlakancima (dvodijelni štap)

$$a_{1,\text{req}} = (3 + 2 \cdot \cos \alpha) \cdot d = (3 + 2 \cdot \cos 0^\circ) \cdot 16 = 80 \text{ mm} < 120 \text{ mm}$$

-paralelni od opterećenog kraja (dvodijelni štap)

$$a_{1,\text{t,req}} = 7 \cdot d = 7 \cdot 16 = 112 \text{ mm} < 120 \text{ mm}$$

-okomiti međusobno, od opterećenog ruba i od neopterećenog ruba

$$a_{2,\text{req}} = 3 \cdot d = 3 \cdot 16 = 48 \text{ mm} < 53 \text{ mm}$$



## PREDNJI ZASJEK

$$R_{1,d} = f_{c,\alpha,d} \cdot A_1$$

$$f_{c,\alpha,d} = \frac{f_{c,0,d}}{\sqrt{\left(\frac{f_{c,0,d}}{2 \cdot f_{c,90,d}} \cdot \sin^2 \alpha\right)^2 + \left(\frac{f_{c,0,d}}{2 \cdot f_{v,d}} \cdot \cos^2 \alpha\right)^2 + \cos^4 \alpha}}$$

$$f_{c,\alpha,d} = \frac{12,92}{\sqrt{\left(\frac{12,92}{2 \cdot 1,54} \cdot \sin^2 10\right)^2 + \left(\frac{12,92}{2 \cdot 1,66} \cdot \cos^2 10\right)^2 + \cos^4 10}}$$

$$f_{c,\alpha,d} = 3,31 \text{ N/mm}^2$$

$$A_1 = \frac{b_1 \cdot t_{v,1}}{\cos \alpha} = \frac{16 \cdot 3}{\cos 10^\circ} = 48,74 \text{ cm}^2$$

$$R_{1,d} = 3,31 \cdot 48,74 \cdot 10^2 = 16\,132,94 \text{ N}$$

$$\overline{R_{1,d}} = \frac{R_{1,d}}{\cos \alpha} = \frac{16\,132,94}{\cos 10} = 16\,381,82 \text{ N}$$

## STRAŽNJI ZASJEK

$$R_{2,d} = f_{c,\alpha,d} \cdot A_2$$

$$\alpha = \gamma = 20^\circ$$

$$f_{c,\alpha,d} = \frac{12,92}{\sqrt{\left(\frac{12,92}{2 \cdot 1,54} \cdot \sin^2 20\right)^2 + \left(\frac{12,92}{2 \cdot 1,66} \cdot \cos^2 20\right)^2 + \cos^4 20}} = 3,61 \text{ N/mm}^2$$

$$A_2 = \frac{b_2 \cdot t_{v,2}}{\cos \alpha} = \frac{16 \cdot 4}{\cos 20^\circ} = 68,10 \text{ cm}^2$$

$$R_{2,d} = 3,61 \cdot 68,10 \cdot 10^2 = 24\,584,1 \text{ N}$$

$$R_{\text{tot},d} = \overline{R_{1,d}} + \overline{R_{2,d}} = 16\,381,82 + 24\,584,10 = 40\,965,92 = 40,97 \text{ kN}$$

$$R_{\text{tot},d} = 40,97 \text{ kN} > N_d = 13,06 \text{ kN}$$

## DOKAZ

$$\frac{N_d}{R_{\text{tot},d}} = \frac{13,06}{40,97} = 0,32 < 1,0$$

ISKORISTIVOST: 32 %

Uvjet zadovoljen!

Čavlandi spoj

$b/h = 16/16$  cm ( gornji pojas )

$b/h = 2 \times 8/12$  cm ( dijagonala )

$N_d = 16,37$  kN

Klasa čvrstoće C 24/uporabna klasa II

Čavli Na 4,6 x 130 mm – bušeni

$f_{u,k} = 600$  N/mm<sup>2</sup>

Puno drvo C 24 –  $\rho_k = 350$  kg / m<sup>3</sup>

$k_{mod} = 0,8$

$\gamma_m = 1,3$  ( drvo )

$\gamma_m = 1,1$  ( čavli )

## KARAKTERISTIČNE VRIJEDNOSTI TLAČNE ČVRSTOĆE PO PLAŠTU RUPE I MOMENTA POPUŠTANJA

$$f_{h,1,k} = 0,082 \cdot (1 - 0,01 \cdot d) \cdot \rho_k = 0,082 \cdot (1 - 0,01 \cdot 4,6) \cdot 350 = 27,38 \text{ N/mm}^2$$

$$M_{y,k} = 0,3 \cdot f_{u,k} \cdot d^{2,6} = 0,3 \cdot 600 \cdot 4,6^{2,6} = 9515,75 \text{ Nmm}$$

## KARAKTERISTIČNA VRIJEDNOST NOSIVOSTI PO REZNOJ RAVNINI

$$R_k = \sqrt{2 \cdot M_{y,k} \cdot f_{h,0,k} \cdot d}$$

$$R_k = \sqrt{2 \cdot 9515,75 \cdot 27,38 \cdot 4,6} = 1548,22 \text{ N}$$

## MINIMALNA DUBINA ZABIJANJA U ZADNJE DRVO

$\beta = 1,0$

$$t_{req} = 1,15 \cdot \left( 2 \cdot \sqrt{\frac{\beta}{1,0 + \beta}} + 2 \right) \cdot \sqrt{\frac{M_{y,k}}{f_{h,1,k} \cdot d}}$$

$$t_{req} = 1,15 \cdot \left( 2 \cdot \sqrt{\frac{1,0}{1,0 + 1,0}} + 2 \right) \cdot \sqrt{\frac{9515,75}{27,38 \cdot 4,6}}$$

$$t_{req} = 34,13 \text{ mm} < 80 \text{ mm}$$

Uvjet zadovoljava!

## PRORAČUNSKA VRIJEDNOST NOSIVOSTI ČAVLA PO REZU

$$R_d = k_{mod} \cdot \frac{R_{k,red}}{\gamma_M} = 0,8 \cdot \frac{1548,22}{1,1} = 1125,98 \text{ N}$$

## POTREBAN BROJ ČAVALA

$$n = \frac{N}{R_d} = \frac{16,37 \cdot 10^3}{1125,98} = 14,53 \approx 18 \text{ kom} \rightarrow \text{odabrano 18 čavala}$$

DOKAZ

$$\frac{N}{R_{d,tot}} = \frac{16,37 \cdot 10^3}{16 \cdot 1125,98} = 0,90 < 1,0$$

ISKORISTIVOST: 90 %

Uvjet zadovoljava!

KONSTRUKTIVNI ZAHTJEVI (BUŠENI ČAVLI)

- međusobno paralelni sa vlakancima (dvodijelni štap)

$$a_{1,req} = (3 + 2 \cdot \cos \alpha) \cdot d = (3 + 2 \cdot \cos 0^\circ) \cdot 4,6 = 23 \text{ mm} < 24 \text{ mm}$$

- okomito na vlakanca (dvodijelni štap)

$$a_{2,req} = 3 \cdot d = 3 \cdot 4,6 = 13,8 \text{ mm} < 24 \text{ mm}$$

- paralelni od opterećenog kraja (dvodijelni štap)

$$a_{1,t,req} = (7 + 5 \cdot \cos \alpha) \cdot d = (7 + 5 \cdot \cos 0^\circ) \cdot 4,6 = 55,2 \text{ mm} < 56 \text{ mm}$$

- okomito od neopterećenog ruba

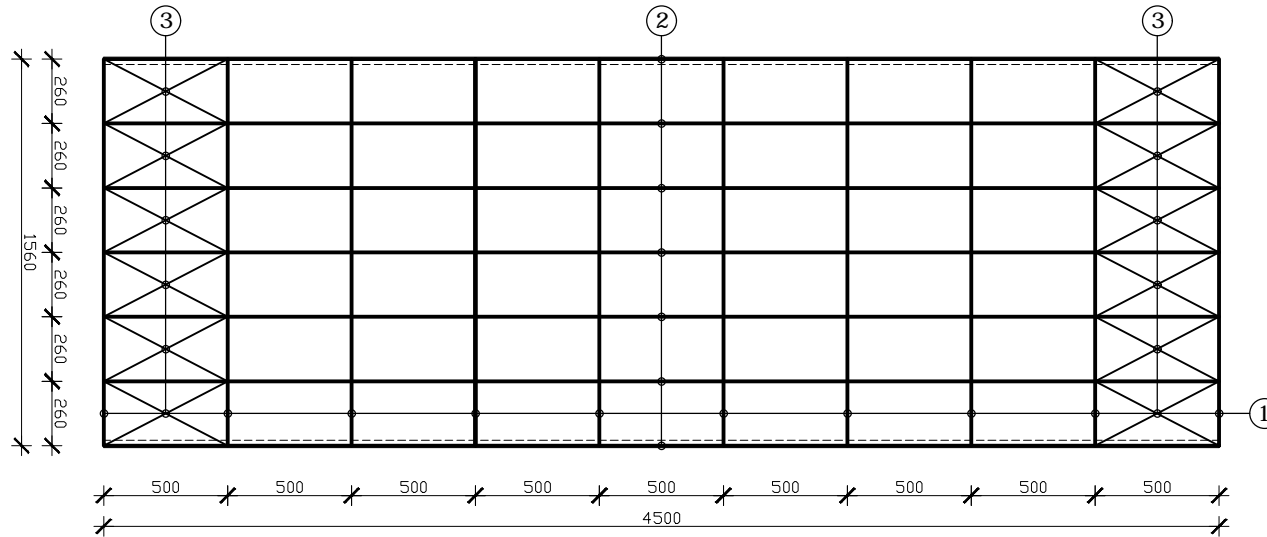
$$a_{2,req} = 3 \cdot d = 3 \cdot 4,6 = 13,8 \text{ mm} < 56 \text{ mm}$$



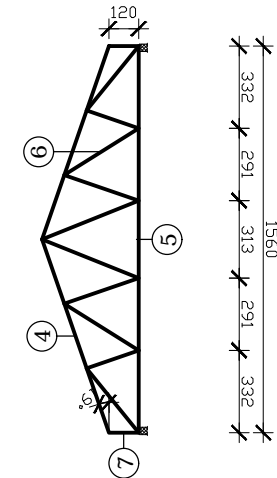
## 5. GRAFIČKI PRILOZI

# GENERALNI NACRT GLAVNOG NOSAČA MJ 1:200

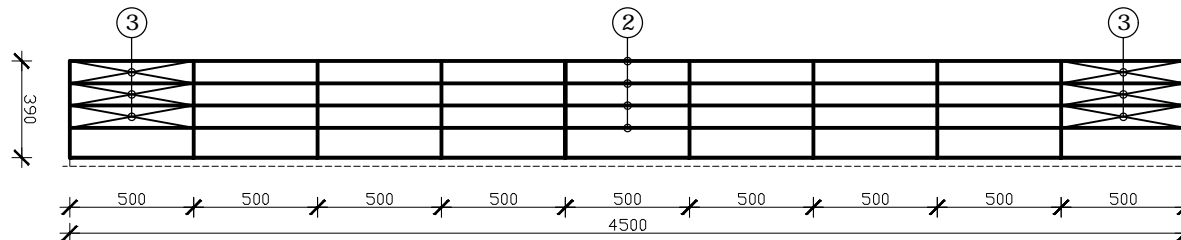
## TLOCRT



## POPREČNI PRESJEK



## UZDUŽNI PRESJEK

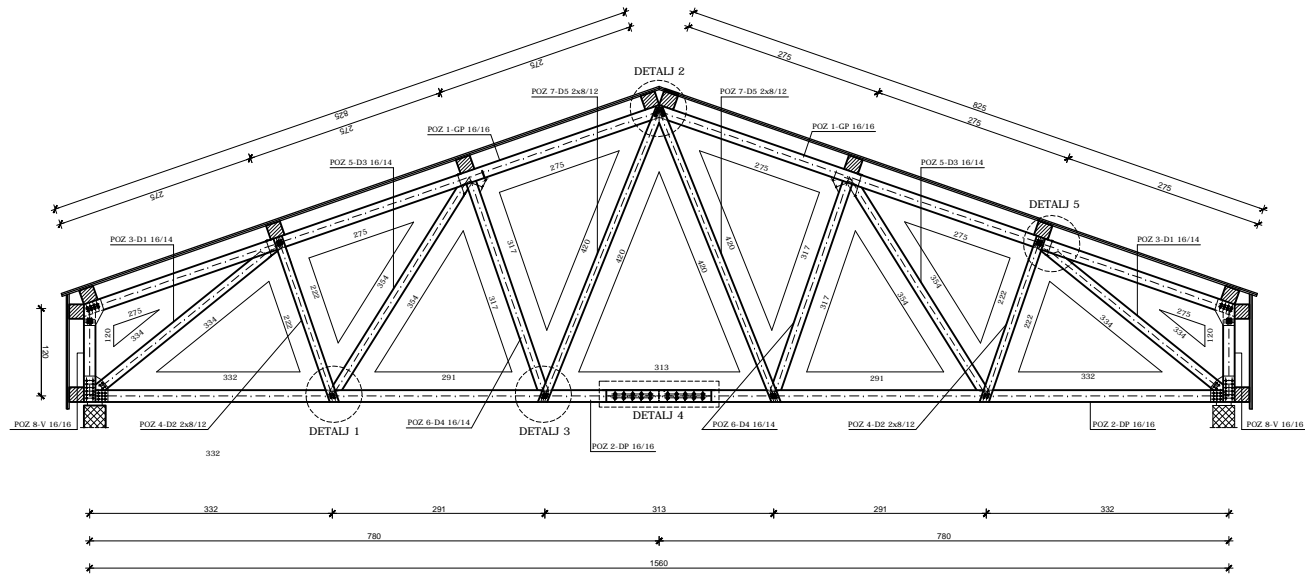


1. GLAVNI NOSAČI
2. PODROŽNICE
3. SPREGOVI
4. DONJI POJAS
5. GORNJI POJAS
6. DIJAGONALE
7. VERTIKALE



|                     |   |                 |
|---------------------|---|-----------------|
| DRVENE KONSTRUKCIJE |   |                 |
| TEMA:               | PRORAČUN DRVENE KONSTRUKCIJE REŠETKASTOG KROVIŠTA |                 |
| STUDENT:            | MARINA VATAVUK                                    | M 1: 200        |
| SADRŽAJ:            | GENERALNI NACRT                                   | BROJ PRILOGA: 1 |
| DATUM:              | rujan, 2018                                       |                 |

# RADIONIČKI NACRT GLAVNOG NOSAČA MJ 1:50



# ISKAZ MATERIJALA

| ISKAZ MATERIJALA ZA JEDAN OKVIR |        |                 |                     |        |                |
|---------------------------------|--------|-----------------|---------------------|--------|----------------|
| POZICIJA                        | OZNAKA | DULJINA<br>(cm) | POPREČNI<br>PRESJEK | KOMADA | m <sup>3</sup> |
| POZ 1                           | GP     | 825             | 16/16               | 2      | 0,42           |
| POZ 2                           | DP1    | 780             | 16/16               | 1      | 0,20           |
| POZ 2                           | DP2    | 780             | 16/16               | 1      | 0,20           |
| POZ 3                           | D1     | 334             | 16/14               | 2      | 0,07           |
| POZ 4                           | D2     | 222             | 2X8/12              | 2      | 0,09           |
| POZ 5                           | D3     | 354             | 16/14               | 2      | 0,16           |
| POZ 6                           | D4     | 317             | 16/14               | 2      | 0,14           |
| POZ 7                           | D5     | 420             | 2X8/12              | 2      | 0,16           |
| POZ 8                           | V      | 120             | 16/16               | 2      | 0,06           |
|                                 |        |                 |                     | UKUPNO | 1,50           |

| ISKAZ MATERIJALA - UKUPNO |        |                     |                               |        |                |
|---------------------------|--------|---------------------|-------------------------------|--------|----------------|
| POZICIJA                  | OZNAKA | POPREČNI<br>PRESJEK | m <sup>3</sup> /<br>PO OKVIRU | KOMADA | m <sup>3</sup> |
| POZ 1                     | GP     | 16/16               | 0,42                          | 10     | 4,20           |
| POZ 2                     | DP1    | 16/16               | 0,20                          | 10     | 2,00           |
| POZ 2                     | DP2    | 16/16               | 0,20                          | 10     | 2,00           |
| POZ 3                     | D1     | 16/14               | 0,07                          | 10     | 0,70           |
| POZ 4                     | D2     | 2X8/12              | 0,09                          | 10     | 0,90           |
| POZ 5                     | D3     | 16/14               | 0,16                          | 10     | 1,60           |
| POZ 6                     | D4     | 16/14               | 0,14                          | 10     | 1,40           |
| POZ 7                     | D5     | 2X8/12              | 0,16                          | 10     | 1,60           |
| POZ 8                     | V      | 16/16               | 0,06                          | 10     | 0,60           |
|                           |        |                     |                               | UKUPNO | 15,00          |



## DRVENE KONSTRUKCIJE

TEMA:  
PRORAČUN DRVENE KONSTRUKCIJE REŠETKASTOG KROVIŠTA

STUDENT: MARINA VATAVUK

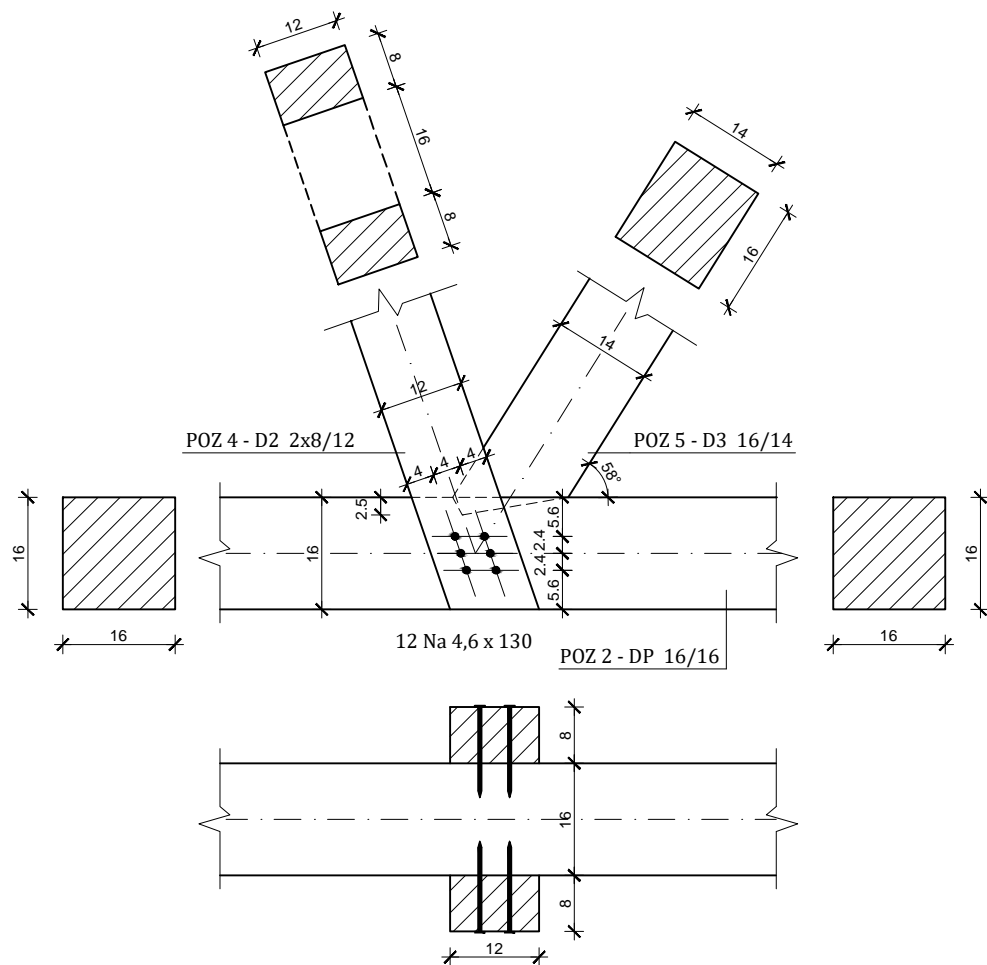
SADRŽAJ: ISKAZ MATERIJALA

DATUM: rujan, 2018

BROJ  
PRILOGA: 3

# DETALJ 1

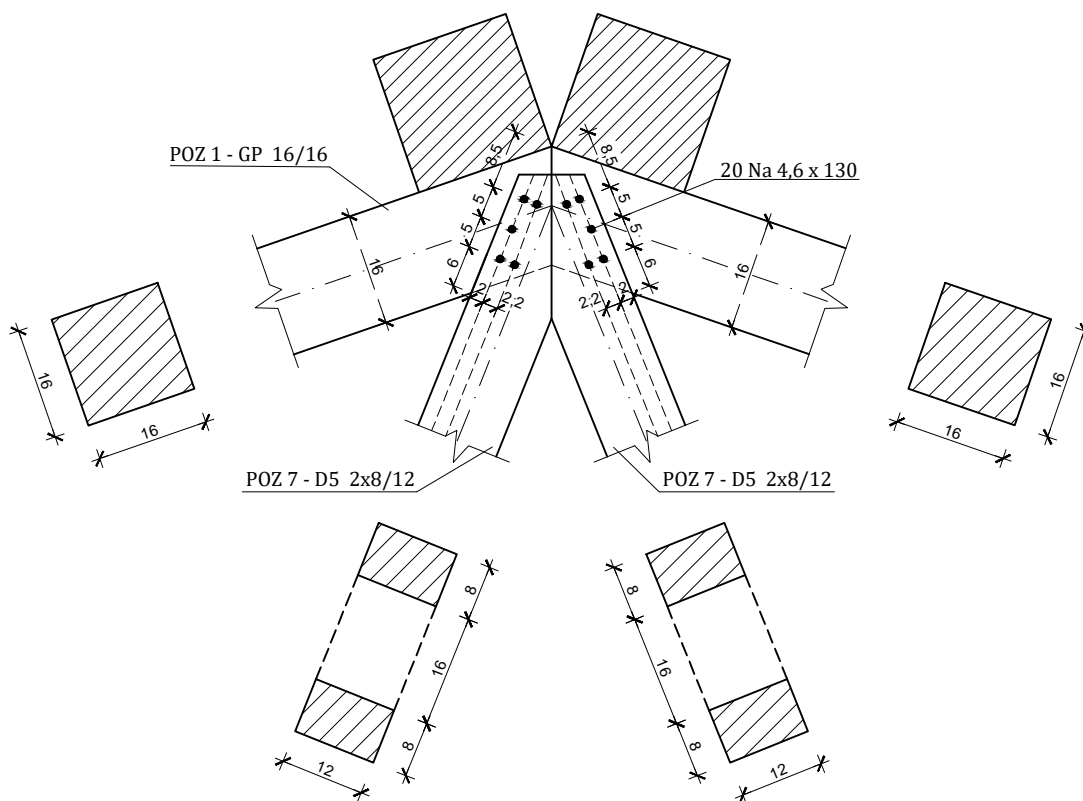
## MJ 1:10



|  |   |                 |
|--|---|-----------------|
|  | <b>DRVENE KONSTRUKCIJE</b>                              |                 |
|  | TEMA: PRORAČUN DRVENE KONSTRUKCIJE REŠETKASTOG KROVIŠTA |                 |
|  | STUDENT: MARINA VATAVUK                                 | M 1:10          |
|  | SADRŽAJ: DETALJ 1                                       | BROJ PRILOGA: 4 |
|  | DATUM: rujan, 2018                                      |                 |

# DETALJ 2

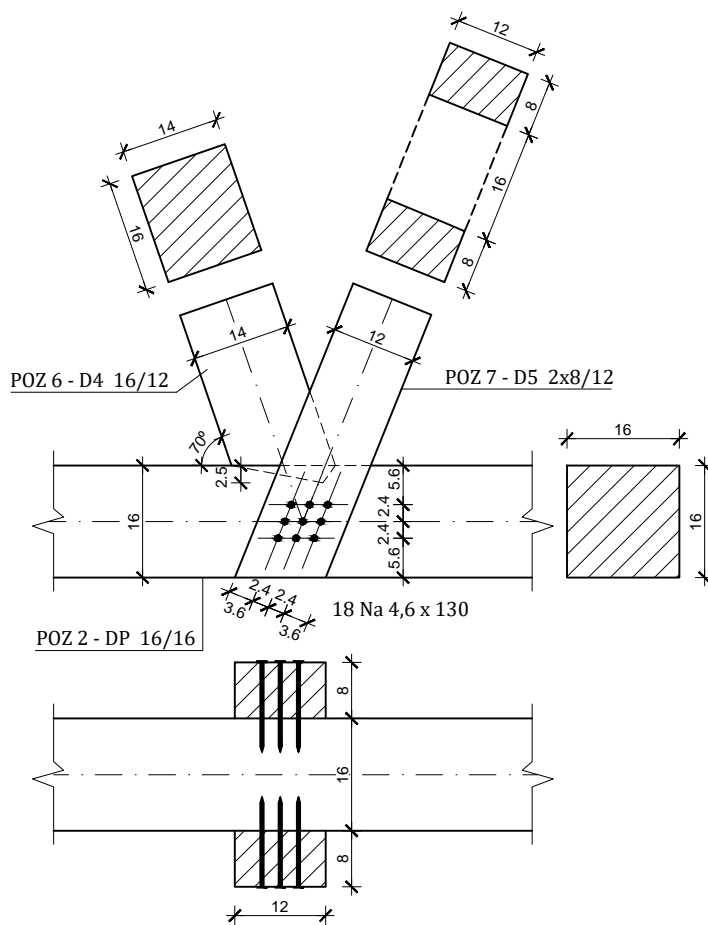
## MJ 1:10



|  |   |                 |
|--|---|-----------------|
|  | DRVENE KONSTRUKCIJE                                     |                 |
|  | TEMA: PRORAČUN DRVENE KONSTRUKCIJE REŠETKASTOG KROVIŠTA |                 |
|  | STUDENT: MARINA VATAVUK                                 | M 1:10          |
|  | SADRŽAJ: DETALJ 2                                       | BROJ PRILOGA: 5 |
|  | DATUM: rujun, 2018                                      |                 |

# DETALJ 3

## MJ 1:10



### DRVENE KONSTRUKCIJE

TEMA: PRORAČUN DRVENE KONSTRUKCIJE REŠETKASTOG KROVIŠTA

STUDENT: MARINA VATAVUK

M 1:10

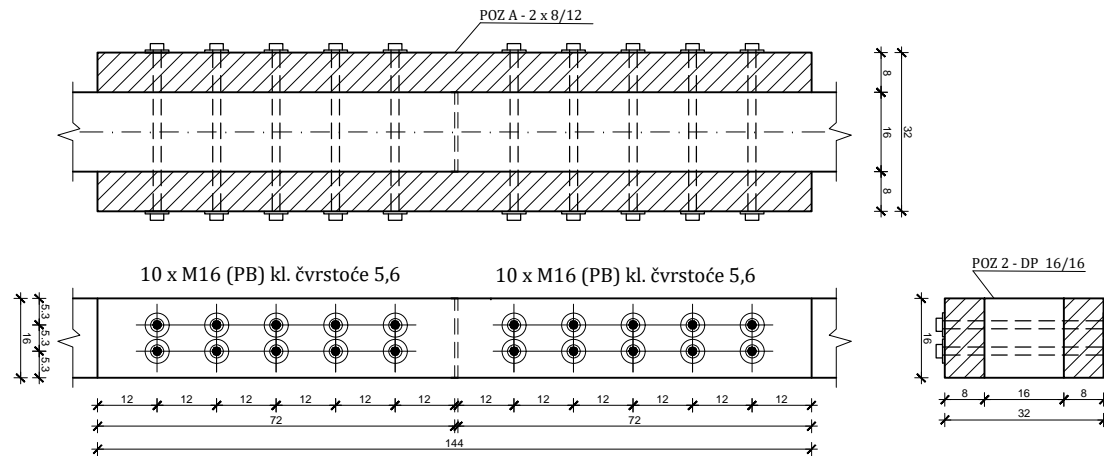
SADRŽAJ: DETALJ 3

DATUM: rujan, 2018

BROJ  
PRILOGA: 6

# DETALJ 4

## MJ 1:10



DRVENE KONSTRUKCIJE

TEMA: PRORAČUN DRVENE KONSTRUKCIJE REŠETKASTOG KROVIŠTA

STUDENT: MARINA VATAVUK

M 1:10

SADRŽAJ: DETALJ 4 - VLAČNI NASTAVAK

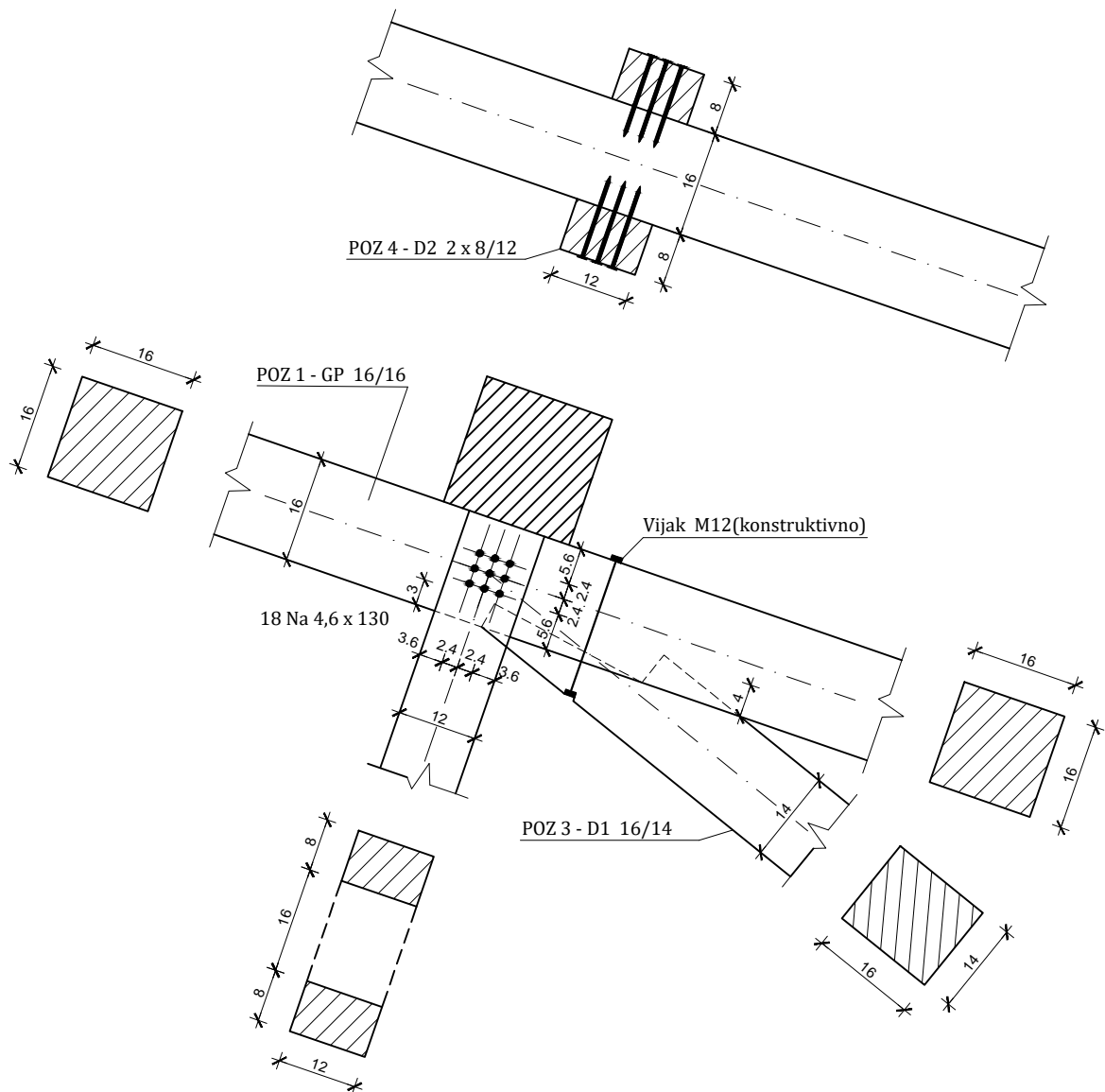
BROJ  
PRILOGA: 7

DATUM: rujan, 2018



# DETALJ 5

## MJ 1:10



### DRVENE KONSTRUKCIJE

TEMA: PRORAČUN DRVENE KONSTRUKCIJE REŠETKASTOG KROVIŠTA

STUDENT: MARINA VATAVUK

M 1:10

SADRŽAJ: DETALJ 5

BROJ  
PRILOGA: 8

DATUM: rujan, 2018