

Računalni program za dimenzioniranje AB elemenata prema HRN EN 1992 i HRN EN 1998

Goreta, Marko

Master's thesis / Diplomski rad

2015

Degree Grantor / Ustanova koja je dodijelila akademski / stručni stupanj:

University of Split, Faculty of Civil Engineering, Architecture and Geodesy / Sveučilište u Splitu, Fakultet građevinarstva, arhitekture i geodezije

Permanent link / Trajna poveznica: <https://urn.nsk.hr/urn:nbn:hr:123:941632>

Rights / Prava: [In copyright](#)/[Zaštićeno autorskim pravom.](#)

Download date / Datum preuzimanja: **2024-11-30**



Repository / Repozitorij:

[FCEAG Repository - Repository of the Faculty of Civil Engineering, Architecture and Geodesy, University of Split](#)



UNIVERSITY OF SPLIT



DIGITALNI AKADEMSKI ARHIVI I REPOZITORIJI

**SVEUČILIŠTE U SPLITU
FAKULTET GRAĐEVINARSTVA ARHITEKTURE I GEODEZIJE**

DIPLOMSKI RAD

Marko Goreta

Split, 2015

**SVEUČILIŠTE U SPLITU
FAKULTET GRAĐEVINARSTVA ARHITEKTURE I GEODEZIJE**

Marko Goreta

**Računalni program za dimenzioniranje AB elemenata
prema HRN EN 1992 i HRN EN 1998**

Diplomski rad

Split, 2015

**SVEUČILIŠTE U SPLITU
FAKULTET GRAĐEVINARSTVA, ARHITEKTURE I GEODEZIJE**

STUDIJ: **DIPLOMSKI SVEUČILIŠNI STUDIJ GRAĐEVINARSTVA**
KANDIDAT: Marko Goreta
BROJ INDEKSA: 487
KATEDRA: **Katedra za teoriju konstrukcija**
PREDMET: Nelinearna građevna statika

ZADATAK ZA DIPLOMSKI RAD

Tema:

Računalni program za dimenzioniranje AB elemenata prema HRN EN 1992 i HRN EN 1998

Opis zadatka:

Predmet diplomskog rada je izrada računalnog programa za automatsko dimenzioniranje AB elemenata prema HRN EN 1992 i HRN EN 1998 sa grafičkim sučeljem i ispisom podataka u više tekstualnih formata.

U Splitu, 16.3.2015.g.

Voditelj Diplomskog rada:

Prof. dr. sc. Ante Mihanović dipl. ing. građ.

Predsjednik Povjerenstva
za završne i diplomske ispite:

Prof. dr. sc. Ivica Boko

Računalni program za dimenzioniranje AB elemenata prema HRN EN 1992 i HRN EN 1998

Sažetak:

Predstavljen je računalni program sa mogućnošću automatskog dimenzioniranja pravokutnih AB presjeka elemenata greda i stupova u skladu sa HRN EN 1992 te duktilnih zidova klase duktilnosti M u skladu sa HRN EN 1998. Trenutna verzija nudi mogućnost automatskog ispisa u .docx i .pdf format te omogućuje korisniku spremanje unesenih podataka. Program je izrađen u programskom jeziku C# koristeći Microsoft Visual Studio 2013 IDE.

Ključne riječi:

Armirani-beton, HRN EN 1992, HRN EN 1998, ispis u word i pdf, spremanje podataka, C#, Visual Studio 2013.

Computer program for designing reinforced concrete elements according to HRN EN 1992 and HRN EN 1998

Abstract:

Presentation of a computer program with the possibility of automatic dimensioning rectangular RC-sectional elements of beams and columns in accordance with HRN EN 1992 and ductile walls of ductility class M according to HRN EN 1998. The current version offers the ability to automatically export in .docx and .pdf format and allows the user to save the entered data. Program was developed in C# programming language using Microsoft Visual Studio 2013 IDE.

Keywords:

Reinforced concrete, HRN EN 1992, HRN EN 1998, export to word and pdf, save data, C#, Visual Studio 2013.

Izražavam iskrenu zahvalu:

mentoru prof. dr. sc. Anti Mihanoviću i voditelju diplomskog rada, asistentu Milku Batiniću mag. ing. građ. koji su svojim stručnim savjetima doprinijeli u razradi ideje i konačne realizacije diplomskog rada,

svim prijateljima i kolegama koji su me podupirali i pomagali mi tijekom studiranja i za vrijeme izrade diplomskog rada, a posebno djevojci Danieli,

u konačnici, najveću zahvalu dugujem svojoj obitelji na pruženom strpljenju i povjerenju koje su mi ukazali tijekom studija.

SADRŽAJ:

1	Uvod (Cilj rada)	1
2	Ulazni parametri programa	3
2.1.	Dimenzioniranje prema HRN EN 1992-1-1	3
2.1.1.	Dimenzioniranje pravokutnog presjeka na čisto savijanje	3
2.1.2.	Dvostruko armirani presjek opterećen momentom savijanja	6
2.1.3.	Dimenzioniranje presjeka na moment savijanja i uzdužnu silu – postupak Wuczkowskog	8
2.1.4.	Dimenzioniranje na poprečnu silu	10
2.1.5.	Dokaz pukotina	13
2.1.6.	Dokaz graničnog stanja progiba.....	15
2.2.	Dimenzioniranje T presjeka prema HRN EN 1992-1-1	17
2.3.	Dimenzioniranje duktilnih zidova klase M prema HRN EN 1998-1	19
2.3.1.	Razrada detalja za lokalnu duktilnost	19
3	Korišteni programski jezik i IDE	24
3.1.	Integrated Development Environment – Visual Studio 2013	24
3.1.1.	Arhitektura	24
3.1.2.	Uređivač koda (Code editor).....	24
3.1.3.	Debugger	25
3.1.4.	Designer	25
3.2.	Programski jezik C#	26
3.3.	Upotrijebljene biblioteke	27
3.3.1.	Integrirane biblioteke	27
3.3.2.	Vanjske biblioteke	28
3.4.	Korišteni alati za GUI	29
4	Tutorial programa	30
4.1.	Uvodne napomene za korištenje programa	30
4.1.1.	Naslovnica.....	31
4.1.2.	Izbornik	32
4.2.	Dimenzioniranje armirano-betonskih elemenata prema HRN EN 1992-1-1	34
4.2.2.	Dimenzioniranje pravokutnog presjeka na savijanje prema HRN EN 1992-1-1	35
4.2.3.	3D animacija	40
4.2.4.	Proračun poprečne armature	40
4.2.5.	Slika armature.....	44
4.2.6.	Kontrola pukotina	47
4.2.7.	Kontrola progiba	49
4.2.8.	Ispis projekta u word	52
4.2.9.	Dimenzioniranje T presjeka	54
4.3.	Dimenzioniranje duktilnih zidova prema HRN EN 1998-1	56
4.4.	Tool strip i status strip opcije	64
4.4.1.	Tool strip lista	64
4.4.2.	Status strip lista	65
5	Primjeri riješeni programom	66
5.1.	Dimenzioniranje presjeka na čisto savijanje prema (2.1.1) HRN EN 1992-1-1 (jednostruko armirani presjek)	66
5.1.1.	Dimenzioniranje presjeka na čisto savijanje (tekstualni prikaz iz programa – Microsoft Word).....	66
5.1.2.	Dimenzioniranje presjeka na čisto savijanje (grafički prikaz iz programa)	67

5.2. Dimenzioniranje presjeka na savijanje sa uzdužnom vlačnom silom prema HRN EN 1992-1-1 (jednostruko armirani presjek).....	68
5.2.1. Dimenzioniranje presjeka sa uzdužnom vlačnom silom za jednostruko armirani presjek (tekstualni prikaz iz programa – Microsoft Word).....	68
5.2.2. Dimenzioniranje presjeka sa uzdužnom vlačnom silom za jednostruko armirani presjek (grafički prikaz iz programa)	69
5.3. Dimenzioniranje presjeka na savijanje sa uzdužnom vlačnom silom prema (2.1.3) HRN EN 1992-1-1 (dvostruko armirani presjek)	70
5.3.1. Dimenzioniranje presjeka sa uzdužnom vlačnom silom za dvostruko armirani presjek (tekstualni prikaz iz programa – Microsoft Word).....	70
5.3.2. Dimenzioniranje presjeka sa uzdužnom vlačnom silom za dvostruko armirani presjek (grafički prikaz iz programa).....	71
5.4. Dimenzioniranje presjeka na savijanje sa uzdužnom tlačnom silom prema HRN EN 1992-1-1 (deformacija betona)	72
5.4.1. Dimenzioniranje presjeka sa uzdužnom tlačnom silom preko deformacije betona (tekstualni prikaz iz programa – Microsoft Word).....	72
5.4.2. Dimenzioniranje presjeka sa uzdužnom tlačnom silom preko deformacije betona (grafički prikaz iz programa)	73
5.5. Dimenzioniranje presjeka na poprečnu silu prema (2.1.4) HRN EN 1992-1-1	74
5.5.1. Dimenzioniranje presjeka na poprečnu silu – računaska poprečna armatura (tekstualni prikaz iz programa – Microsoft Word).....	74
5.5.2. Dimenzioniranje presjeka na poprečnu silu – računaska poprečna armatura (grafički prikaz iz programa)	76
5.5.3. Dimenzioniranje presjeka na poprečnu silu – konstruktivna poprečna armatura (tekstualni prikaz iz programa – Microsoft Word).....	77
5.5.4. Dimenzioniranje presjeka na poprečnu silu – konstruktivna poprečna armatura (grafički prikaz iz programa)	79
5.6. Provjera graničnog stanja pukotina prema (2.1.5) HRN EN 1992-1-1.....	80
5.6.1. Provjera pukotina (tekstualni prikaz iz programa – Microsoft Word)	80
5.6.2. Provjera pukotina (grafički prikaz iz programa).....	81
5.7. Provjera graničnog stanja progiba (2.1.6) prema HRN EN 1992-1-1.....	82
5.7.1. Provjera progiba (grafički prikaz iz programa).....	82
5.8. Dimenzioniranje presjeka prema HRN EN 1992-1-1 (kompletan proračun)	83
5.8.1. Dimenzioniranje presjeka (tekstualni prikaz iz programa – Microsoft Word).....	83
5.8.2. Dimenzioniranje presjeka (grafički prikaz iz programa)	87
5.9. Dimenzioniranje T presjeka prema (2.2) HRN EN 1992-1-1	88
5.9.1. Neutralno os siječe ploču (grafički prikaz iz programa).....	88
5.9.2. Neutralno os siječe rebro (grafički prikaz iz programa).....	89
5.9.3. Vitki T presjek (grafički prikaz iz programa).....	90
5.10. Dimenzioniranje zida za klasu duktilnosti M prema (2.3) HRN EN 1998-1 za $v_{sd} \leq 0.15$.....	91
5.10.1. Tekstualni prikaz iz programa – Microsoft Word.....	91
5.10.2. Grafički prikaz iz programa (Ulazni parametri)	94
5.10.3. Grafički prikaz iz programa (Dimenzioniranje).....	95
5.11. Dimenzioniranje zida za klasu duktilnosti M prema (2.3) HRN EN 1998-1 za $v_{sd} > 0.15$.....	96
5.11.1. Tekstualni prikaz iz programa – Microsoft Word.....	96
5.11.2. Grafički prikaz iz programa (Ulazni parametri)	100
5.11.3. Grafički prikaz iz programa (Dimenzioniranje).....	101
6 Ograničenja programa i smjernice za daljnji razvoj.....	102
6.1. Ograničenja programa za dimenzioniranje AB presjeka prema HRN EN 1992-1-1	102

6.2.	Ograničenja programa za dimenzioniranje AB elemenata prema HRN EN 1998-1.....	103
7	Zaključak	104
8	Popis oznaka.....	105
8.1.	Dimenzioniranje presjeka prema HRN EN 1992-1-1.....	105
8.1.1.	Dimenzioniranje pravokutnog presjeka na savijanje	105
8.1.2.	Dimenzioniranje pravokutnog presjeka na poprečnu silu	107
8.1.3.	Provjera graničnog stanja pukotina	108
8.2.	Dimenzioniranje elemenata prema HRN EN 1998-1	109
9	Popis slika.....	110
10	Popis tablica	112
11	Literatura.....	113

1 UVOD (CILJ RADA)

S obzirom na znatan tehnološki napredak i razvoj na svim znanstvenim područjima, inženjerska svakodnevnica se unatrag pola stoljeća drastično promijenila. Obveze pojedinca nadilaze mogućnosti prosječnog inženjera. Tempo rada i života je znatno ubrzan i sve češće su zastupljeni stres i brzina pa sve više do izražaja dolazi spoznaja da je vrijeme najdragocjeniji čovjekov resurs. Zaključuje se da se ono mora koristiti pažljivo i smisleno te se zbog toga nameće potreba za automatizacijom svakodnevnih repetitivnih radnji. Nadolazeće vrijeme donosi sa sobom niz promjena i izazova na koje će biti potrebna prilagodba pa tako i poznavanje elementarnih informatičkih (programerskih) naredbi i pojmova sa svrhom automatizacije. Prema tome, primarni cilj ovog rada je, osim da olakša, ubrza i pojednostavni proces projektiranja svakog inženjera građevinarstva prilikom izrade jednostavnih i složenih projekata, da kratko opiše osnovu i prikaže cjelokupnu ideju programiranja.

Analizom rada kolega u struci za područje Hrvatske, uočen je nedostatak kvalitetnog, jednostavnog i intuitivnog software-a za dimenzioniranje armirano-betonskih konstrukcija. Trenutno su na hrvatskom tržištu dostupni samo strani software-i (Midas, SciaEngineer...) koji korisniku olakšavaju i istovremeno ograničavaju rješavanje problema. Olakšavaju u vidu statike zbog znatnog ubrzanja proračuna, a ograničavaju zbog nedovoljno dobrog ispisa podataka s obzirom na jezik i proračun po hrvatskim nacionalnim dodacima. Zbog toga, tema ovog diplomskog rada je izrada software-a za brzo dimenzioniranje armirano-betonskih elemenata prema hrvatskim normama HRN EN 1992-1-1 i HRN EN 1998-1 koji trenutno pruža automatiziranu uporabu elementarnih proračuna uz minimalan napor i u kratkom vremenu.

Rad je, osim uvoda, sastavljen od još 10 poglavlja. To su:

- 2) Ulazni parametri programa
- 3) Korišteni programski jezik i IDE
- 4) Tutorial programa
- 5) Primjeri riješeni programom
- 6) Ograničenja programa i smjernice za daljnji razvoj
- 7) Zaključak
- 8) Popis
- 9) Popis slika
- 10) Popis tablica
- 11) Literatura

U drugom poglavlju priložena je teoretska podloga obrađena u trenutnoj verziji programa (HRN EN 1992-1-1 i HRN EN 1998-1).

U trećem poglavlju opisan je korišteni programski jezik (C#) i IDE (Visual Studio 2013) u osnovnim crtama.

Četvrto poglavlje pruža korisniku dijagram toka tj. opis mogućnosti programa. Objedinjuje sve važnije dijelove te su detaljno, korak po korak objašnjene sve mogućnosti koje trenutna verzija podržava.

U petom poglavlju prikazani su proračunati primjeri, prikazani u tekstualnom i grafičkom obliku.

U šestom poglavlju detaljno su opisana ograničenja i nedostaci programa u smjernice za daljnja poboljšanja i razvoj programa.

U sedmom poglavlju su ukratko definirane mogućnosti programa i osvrt na prikazani rad i ostvarane ciljeve.

Osmo, deveto i deseto poglavlje redom osiguravaju listu pojmova, slika i tablica korištenih u radu.

U zadnjem, jedanaestom poglavlju, naveden je detaljan opis sve literature bez koje izvedba ovog rada ne bi bila moguća

2 ULAZNI PARAMETRI PROGRAMA

2.1. Dimenzioniranje prema HRN EN 1992-1-1

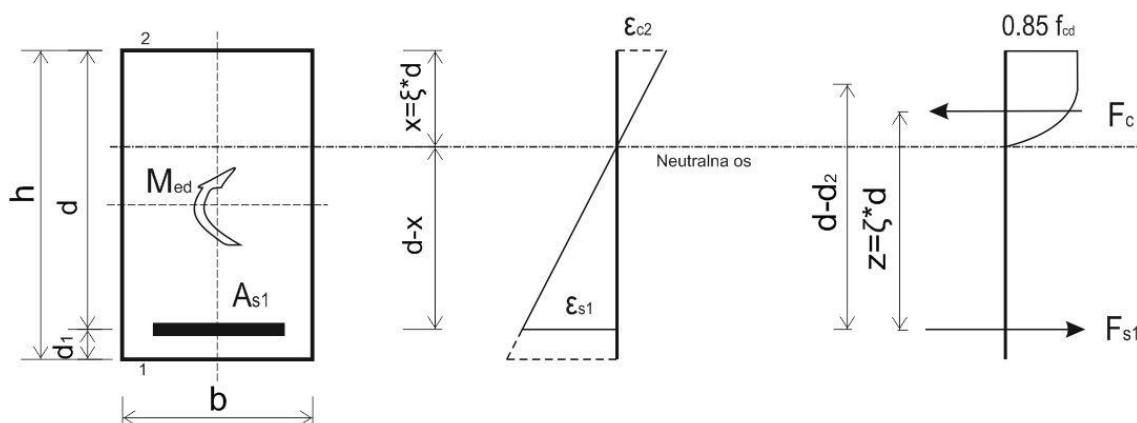
Hrvatska norma 1992-1-1 podrazumijeva dimenzioniranje armiranobetonskih elemenata (opća pravila i pravila za zgrade). Za uporabu i razumijevanje, potrebno je poznavanje normi za osnove projektiranja konstrukcija (HRN EN 1990) i normi djelovanja na konstrukciju (HRN EN 1991).

Teoretska podloga betona i armature nije tema ovog rada, prema tome neće biti ni obrađena. Za uporabu i razumijevanje narednih poglavlja, podrazumijeva se poznavanje fizičko-mehaničkih svojstava betona (čvrstoća, skupljanje, puzanje...) i čelika za armiranje (čvrstoća, duktilnost...), kombinacija djelovanja i koeficijenta sigurnosti, radnog dijagrama betona i armature te mogućih položaja ravnine deformacije presjeka.

Poznavanje svih navedenih karakteristika je neophodno za razumijevanje problematike koja se javlja prilikom dimenzioniranja presjeka.

2.1.1. Dimenzioniranje pravokutnog presjeka na čisto savijanje

U presjeku opterećenom momentom savijanja javlja se stanje deformacije-naprezanja kako je prikazano na slici ispod (Slika 2.1.).



Slika 2.1. Naprezanja i deformacije jednostruko armiranog pravokutnog AB presjeka

Linija deformacije je pravac jer vrijedi Beronoullieva hipoteza ravnih presjeka. Naprezanje u betonu je određeno radnim dijagramom betona, a naprezanje u armaturi po radnom dijagramu čelika.

Za dimenzioniranje presjeka koristi se uvjet ravnoteže:

$$\sum M = 0 \Rightarrow M_{Ed} = F_c \cdot z = F_{s1} \cdot z \quad (1)$$

$$\sum H = 0 \Rightarrow F_c = F_{s1} \quad (2)$$

gdje je:

- M_{Ed} – računski moment savijanja;
- F_c – računska tlačna sila u betonu;
- F_s – računska vlačna sila u armaturi;
- z – krak unutrašnjih sila;
- x – statička visina presjeka (udaljenost težišta vlačne armature od tlačnog ruba presjeka);
- b – širina presjeka;
- h – visina presjeka;
- d_1 – udaljenost težišta vlačne armature od ruba presjeka.

Tlačna sila u betonu za opći poprečni presjek može se izraziti kao integral naprezanja po površini poprečnog presjeka:

$$F_c = \int_A \sigma_c \cdot dA \quad (3)$$

Za pravokutni presjek kod kojeg je širina (b) konstantna, izraz (3) se transformira u:

$$F_c = b \int_0^x \sigma_c \cdot dx = \alpha_v \cdot x \cdot b \cdot \alpha \cdot f_{cd} \quad (4)$$

gdje je α_v koeficijent punoće radnog dijagrama betona, ovisan o stupnju iskorištenosti betona, a predstavlja odnos površine radnog dijagrama betona i pravokutnika ($f_{cd} \cdot x$).

$$\alpha_v = \frac{\varepsilon_{c2}}{12} (6 - \varepsilon_{c2}) \rightarrow 0\% < \varepsilon_{c2} \leq 2\% \quad (5)$$

$$\alpha_v = \frac{3 \cdot \varepsilon_{c2} - 2}{3 \cdot \varepsilon_{c2}} \rightarrow 2\% < \varepsilon_{c2} \leq 3.5\% \quad (6)$$

Vlačna sila u armaturi dobiva se umnoškom površine armature sa naprezanjem u čeliku:

$$F_{s1} = A_{s1} \cdot f_{yd} \quad (7)$$

Položaj neutralne osi računa se iz geometrijskih odnosa (Slika 2.1.)

$$\frac{x}{\varepsilon_{c2}} = \frac{d}{\varepsilon_{s1} + \varepsilon_{c2}} \Rightarrow x = \frac{\varepsilon_{c2}}{\varepsilon_{s1} + \varepsilon_{c2}} \cdot d = \xi \cdot d \quad (8)$$

gdje je:

- ξ – koeficijent položaja neutralne osi.

Krak unutrašnjih sila (z) računa se:

$$z = d - k_a \cdot x = d - k_a \cdot \xi \cdot d = (1 - k_a \cdot \xi) \cdot d = \zeta \cdot d \quad (9)$$

gdje je:

- z – krak unutrašnjih sila;
- ζ – koeficijent kraka unutrašnjih sila;
- k_a – koeficijent položaja tlačne sile betona (težište radnog dijagrama betona).

$$k_a = \frac{8 - \varepsilon_{c2}}{4 \cdot (6 - \varepsilon_{c2})} \rightarrow 0\% < \varepsilon_{c2} \leq 2\% \quad (10)$$

$$k_a = \frac{\varepsilon_{c2} \cdot (3 \cdot \varepsilon_{c2} - 4) + 2}{2 \cdot \varepsilon_{c2} \cdot (3 \cdot \varepsilon_{c2} - 2)} \rightarrow 2\% < \varepsilon_{c2} \leq 3.5\% \quad (11)$$

Računska nosivost presjeka može se izraziti kao umnožak unutrašnje sile i kraka:

$$M_{Ed} = F_c \cdot z = 0.85 \cdot \alpha_v \cdot \xi \cdot d \cdot b \cdot f_{cd} \cdot \zeta \cdot d \quad (12)$$

tj.

$$\mu_{sd} = 0.85 \cdot \alpha_v \cdot \xi \cdot \zeta = \frac{M_{Ed}}{b \cdot d^2 \cdot f_{cd}} \quad (13)$$

gdje je:

- f_{cd} – računski čvrstoća betona;
- μ_{sd} – bezdimenzionalna vrijednost momenta savijanja.

Potrebnu površinu armature dobivamo iz:

$$M_{Ed} = A_{s1} \cdot f_{yd} \cdot \zeta \cdot d \Rightarrow A_{s1} = \frac{M_{Ed}}{f_{yd} \cdot \zeta \cdot d} \quad (14)$$

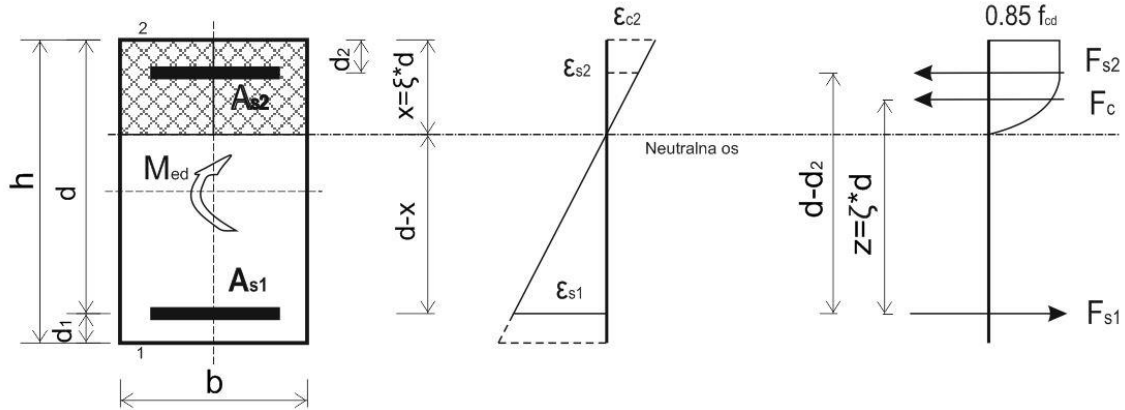
gdje je:

- f_{yd} – proračunska granica popuštanja armature.

Vidljivo je da su svi upotrjebljeni koeficijenti (ζ , ξ , α_v , μ_{sd} , k_a) funkcije ili samo deformacija u betonu (ε_{c2}) ili deformacija u betonu i armaturi (ε_{c2} , ε_{s1}). Na osnovu pretpostavke ovih deformacija, lako se računaju potrebni koeficijenti. Program radi da automatski iterira ka rješenju sa korakom od 0.05%.

2.1.2. Dvostruko armirani presjek opterećen momentom savijanja

Dvostruko armirani presjeci su oni presjeci koji posjeduju vlačnu i tlačnu armaturu (Slika 2.2.). Upotrebljavaju se kada je računski moment M_{Ed} veći od momenta nosivosti $M_{Rd,lim}$ kojeg presjek može preuzeti bez tlačne armature.



Slika 2.2. Naprezanja i deformacije dvostruko armiranog pravokutnog AB presjeka

Za betone razreda $\leq C 35/45$ prema normi HRN EN 1992-1-1 najveća dopuštena granična vrijednost koeficijenta položaja neutralne osi iznosi $\xi_{lim} = 0.45$. S tim u vezi mogu se izračunati i ostali parametri:

$$\begin{aligned} \varepsilon_{c2} &= 3.5\%; \quad \varepsilon_{s1} = 4.278\%; \\ \xi_{lim} &= 0.45; \quad \zeta_{lim} = 0.813; \quad \mu_{sd,lim} = 0.252 \end{aligned} \quad (15)$$

Prema (15) najveći moment savijanja koji jednostruko armirani presjek može preuzeti je:

$$M_{Rd,lim} = \mu_{sd,lim} \cdot b \cdot d^2 \cdot f_{cd} = 0.252 \cdot (b \cdot d^2 \cdot f_{cd}) \quad (16)$$

Za betone razreda $\geq C 40/50$ prema normi HRN EN 1992-1-1 najveća dopuštena granična vrijednost koeficijenta položaja neutralne osi iznosi $\xi_{lim} = 0.35$. S tim u vezi mogu se izračunati i ostali parametri:

$$\begin{aligned} \varepsilon_{c2} &= 3.5\%; \quad \varepsilon_{s1} = 6.5\%; \\ \xi_{lim} &= 0.35; \quad \zeta_{lim} = 0.854; \quad \mu_{sd,lim} = 0.206 \end{aligned} \quad (17)$$

Prema (17) najveći moment savijanja koji jednostruko armirani presjek može preuzeti je:

$$M_{Rd,lim} = \mu_{sd,lim} \cdot b \cdot d^2 \cdot f_{cd} = 0.206 \cdot (b \cdot d^2 \cdot f_{cd}) \quad (18)$$

Limitirajući moment preuzimaju beton i vlačna armatura, dok razliku do stvarnog momenta preuzimaju dodatna vlačna i tlačna armatura. Prema tome, potrebna armatura presjeka se računa prema izrazima:

$$A_{s1} = \frac{M_{Rd,lim}}{\zeta_{lim} \cdot d \cdot f_{yd}} + \frac{M_{Ed} - M_{Rd,lim}}{(d - d_2) \cdot f_{yd}} \rightarrow \text{ukupna vlačna armatura} \quad (19)$$

$$A_{s2} = \frac{M_{Ed} - M_{Rd,lim}}{(d - d_2) \cdot \sigma_{s2}} \rightarrow \text{ukupna tlačna armatura} \quad (20)$$

Gdje je σ_{s2} tlačno naprežanje u armaturi. Pri deformaciji $\varepsilon_{s2} \geq \varepsilon_v$ uzima se da je $\sigma_{s2} = f_{yd}$, a za $\varepsilon_{s2} \leq \varepsilon_v$, σ_{s2} se izračunava iz izraza:

$$\sigma_{s2} = E_s \cdot \varepsilon_{s2} \cdot \frac{\xi - \frac{d_2}{d}}{1 - \xi} \quad (21)$$

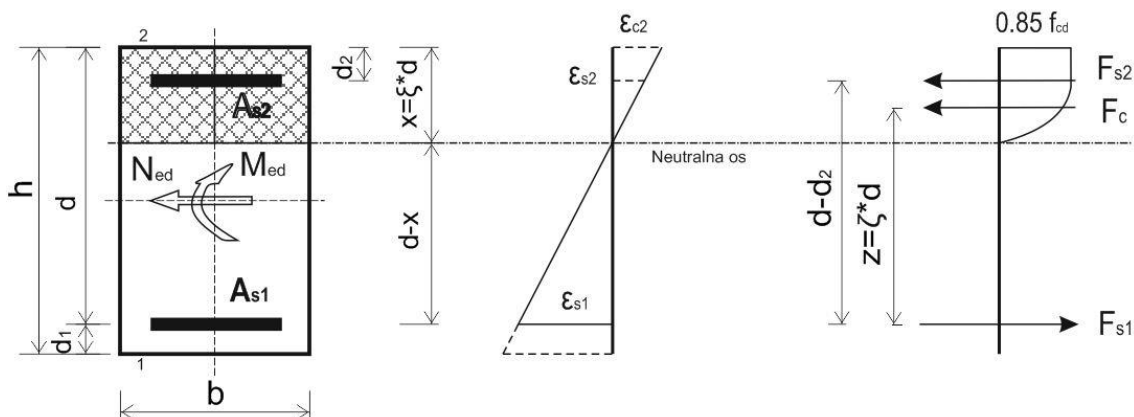
gdje je:

- ε_{s2} – vlačna deformacija čelika promatrana kao apsolutna vrijednost;
- E_s – modul elastičnosti čelika ($E_s = 200$ GPa);
- ε_v – granična deformacija pri kojoj dolazi do tečenja armature ($\varepsilon_v = f_{yd}/E_s$)

2.1.3. Dimenzioniranje presjeka na moment savijanja i uzdužnu silu – postupak Wuczkowskog

Savijanje sa uzdužnom silom je slučaj kada na presjek osim momenta savijanja M_{Ed} djeluje i uzdužna vlačna ili tlačna sila N_{Ed} .

1. Slučaj opterećenja presjeka sa vlačnom uzdužnom silom (Slika 2.3.) :



Slika 2.3. Pravokutni presjek opterećen momentom savijanja i vlačnom silom

Dimenzioniranju presjeka pristupa se tako da se sila prebaci u težište vlačne armature. Tada računski moment savijanja s obzirom na vlačnu armaturu računamo:

$$M_{Eds} = M_{Ed} - N_{Ed} \cdot \left(d - \frac{h}{2} \right) \quad (22)$$

Moment nosivosti tj. najveći moment savijanja koji jednostruko armirani presjek može preuzeti je:

$$M_{Rd,lim} = \mu_{sd,lim} \cdot b \cdot d^2 \cdot f_{cd} \quad (23)$$

Ukoliko je računski moment savijanja M_{Eds} manji od momenta nosivosti presjeka $M_{Rd,lim}$, računsku armaturu zahtjeva samo vlačna zona presjeka koju računamo:

$$A_{s1} = \frac{M_{Eds}}{\zeta_{lim} \cdot d \cdot f_{yd}} + \frac{N_{sd}}{f_{yd}} \rightarrow \text{ukupna vlačna armatura} \quad (24)$$

Za slučaj kada je računski moment savijanja M_{Eds} veći od momenta nosivosti presjeka $M_{Rd,lim}$, presjek je potrebno dvostruko armirati prema izrazima:

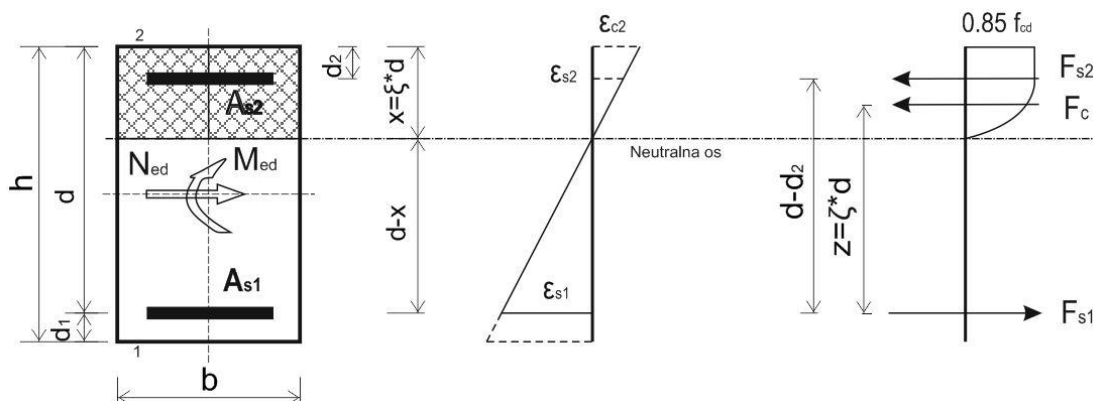
$$A_{s1} = \frac{M_{Rd,lim}}{\zeta_{lim} \cdot d \cdot f_{yd}} + \frac{M_{Eds} - M_{Rd,lim}}{(d - d_2) \cdot f_{yd}} + \frac{N_{sd}}{f_{yd}} \rightarrow \text{ukupna vlačna armatura} \quad (25)$$

$$A_{s2} = \frac{M_{Eds} - M_{Rd,lim}}{(d - d_2) \cdot \sigma_{s2}} \rightarrow \text{ukupna tlačna armatura} \quad (26)$$

gdje je:

- σ_{s2} – tlačno naprežanje u armaturi (21).

2. Slučaj opterećenja presjeka sa **tlačnom uzdužnom silom** (Slika 2.4.)



Slika 2.4. Pravokutni presjek opterećen momentom savijanja i tlačnom silom

Dimenzioniranju presjeka također se pristupa tako da se sila prebaci u težište vlačne armature. Tada je računski moment savijanja s obzirom na vlačnu armaturu:

$$M_{Eds} = M_{Ed} + N_{Ed} \cdot \left(d - \frac{h}{2} \right) \quad (27)$$

Moment nosivosti tj. najveći moment savijanja koji jednostruko armirani presjek može preuzeti je:

$$M_{Rd,lim} = \mu_{sd,lim} \cdot b \cdot d^2 \cdot f_{cd} \quad (28)$$

Ukoliko je računski moment savijanja M_{Eds} manji od momenta nosivosti presjeka $M_{Rd,lim}$, računsku armaturu zahtjeva samo vlačna zona presjeka koju računamo:

$$A_{s1} = \frac{M_{Eds}}{\zeta_{lim} \cdot d \cdot f_{yd}} - \frac{N_{sd}}{f_{yd}} \rightarrow \text{ukupna vlačna armatura} \quad (29)$$

Za slučaj kada je računski moment savijanja M_{Eds} veći od momenta nosivosti presjeka $M_{Rd,lim}$, presjek je potrebno dvostruko armirati prema izrazima:

$$A_{s1} = \frac{M_{Rd,lim}}{\zeta_{lim} \cdot d \cdot f_{yd}} + \frac{M_{Eds} - M_{Rd,lim}}{(d - d_2) \cdot f_{yd}} - \frac{N_{sd}}{f_{yd}} \rightarrow \text{ukupna vlačna armatura} \quad (30)$$

$$A_{s2} = \frac{M_{Eds} - M_{Rd,lim}}{(d - d_2) \cdot \sigma_{s2}} \rightarrow \text{ukupna tlačna armatura} \quad (31)$$

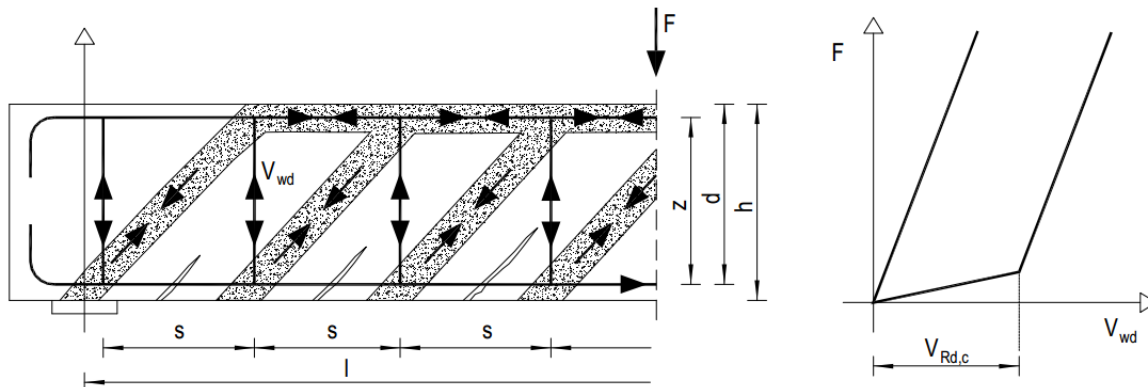
gdje je:

- σ_{s2} – tlačno naprežanje u armaturi (21).

Uočljivo razlika između djelovanja tlačne i vlačne sile je ta da uz uzdužnu vlačnu silu, vlačna zona presjeka zahtjeva veću količinu armature.

2.1.4. Dimenzioniranje na poprečnu silu

Poprečne sile se proračunavaju prema Mörsch-Ritterovoj analogiji rešetke (Slika 2.5.). Po toj metodi pretpostavlja se da jedan dio poprečne sile prihvaća beton i uzdužna armatura nakon razvoja dijagonalnih pukotina u betonu, a ostatak poprečne sile se prihvaća vertikalnim sponama.



Slika 2.5. Model Mörsch-Ritterove rešetke

Uvjet nosivosti na poprečne sile prema HRN EN 1992-1-1:

$$V_{Ed} \leq V_{Rd} \quad (32)$$

gdje je:

- V_{Ed} – računaska poprečna sila;
- V_{Rd} – računaska nosivost na poprečne sile.

Računska poprečna armatura neće biti potrebna ako je zadovoljen uvjet:

$$V_{Ed} \leq V_{Rd} = \left[C_{Rdc} \cdot k \cdot (100 \cdot \rho_l \cdot f_{ck})^{\frac{1}{3}} + k_1 \cdot \sigma_{cp} \right] \cdot b_w \cdot d \quad (33)$$

uz najmanju vrijednost:

$$V_{Rd,c} \geq (v_{\min} + k_1 \cdot \sigma_{cp}) \cdot b_w \cdot d \quad (34)$$

gdje je:

- $V_{Rd,c}$ – računaska nosivost elementa na poprečne sile bez poprečne armature;
- C_{Rdc} – koeficijent:

$$C_{Rdc} = \frac{0.18}{\gamma_c} \quad (35)$$

- k – korekcijski faktor visine elementa:

$$k = 1 + \sqrt{\frac{200}{d}} \leq 2 \quad (d \text{ u milimetrima}) \quad (36)$$

- k_1 – korekcijski faktor: $k_1 = 0.15$;

- ρ_l – koeficijent armiranja uzdužnom armaturom:

$$\rho_l = \frac{A_s}{b_w \cdot d} < 0.02 \text{ (2.0\%)} \quad (37)$$

- b_w – najmanja širina presjeka u vlačnoj zoni (mm);
- d – statička visina presjeka;
- σ_{cp} – središnje naprezanje (+ tlak, - vlak):

$$\sigma_{cp} = \frac{N_{Ed}}{A_c} \leq 0.2 \cdot f_{cd} \text{ (} f_{cd} \text{ u MPa)} \quad (38)$$

- N_{Ed} – računski uzdužna sila u presjeku;
- A_c – površina betonskog presjeka;
- v_{min} – minimalni koeficijent nosivosti betona na poprečne sile:

$$v_{min} = 0.035 \cdot k^{\frac{2}{3}} \cdot f_{ck}^{\frac{1}{2}} \quad (39)$$

- f_{ck} – karakteristična čvrstoća betona (MPa).

Za presjek u kojem je zadovoljen izraz (32), računski poprečni armatura nije potrebna, ali potrebno je uvijek postaviti minimalnu (konstruktivnu) poprečnu armaturu. Maksimalna računski poprečna sila u svakom slučaju ne smije prijeći nosivost tlačnih dijagonala u Morsch-Ritterovoj rešetci $V_{Rd,max}$:

$$V_{Ed} \leq V_{Rd,max} = 0.5 \cdot v \cdot b_w \cdot d \cdot f_{cd} \quad (40)$$

gdje je:

- v – redukcijski faktor za raspucali beton:

$$v = 0.6 \cdot \left(1 - \frac{f_{ck}}{250} \right) \text{ (} f_{ck} \text{ u MPa)} \quad (41)$$

Elementi sa vertikalnom posmičnom armaturom

Armatura za prihvaćanje poprečnih sila obično se postavlja u vidu spona. Spone su šipke savijene u zatvoreni oblik koji u potpunosti obuhvaća uzdužnu armaturu. Reznost predstavlja broj grana spona usmjerenih u smjeru djelovanja sile.

Proračun elemenata s potrebnom poprečnom armaturom temelji se na modelu rešetke (Slika 2.5.). Za elemente s vertikalnom posmičnom armaturom (sponama), otpornost na djelovanje poprečne sile V_{Rd} je manja vrijednost od:

$$V_{Ed} \leq V_{Rd,s} = \frac{A_{sw}}{s} \cdot z \cdot f_{ywd} \cdot m \cdot ctg\theta \quad (42)$$

$$V_{Rd,max} = \frac{\alpha_{cw} \cdot b_w \cdot z \cdot v_1 \cdot f_{cd}}{\tan \theta + ctg \theta} \quad (43)$$

gdje je:

- A_{sw} – površina jedne grane spona;
- m – reznost spona;
- s – razmak spona;
- f_{ywd} – računska granica popuštanja armature od koje su spona izrađene;
- θ – kut nagiba tlačnih dijagonala: $26^\circ \leq \theta \leq 63^\circ$ (uobičajeno $\theta=45^\circ$);
- v_1 – koeficijent smanjenja čvrstoće za beton raspucan zbog posmika: $v_1 = 0.6$;
- α_{cw} – koeficijent kojim se uzima u obzir stanje naprezanja u tlačnom pojasu: $\alpha_{cw} = 1$ (za neprednapete konstrukcija);

Iz (42) slijedi konačan uvjet za razmak spona:

$$s \leq \frac{A_{sw}}{V_{Ed}} \cdot z \cdot f_{ywd} \cdot m \cdot ctg \theta \quad (44)$$

Minimalna konstruktivna armatura

Ukupna poprečna armatura ne smije biti manja od minimalne:

$$A_{sw,min} = \frac{\rho_{min} \cdot s \cdot b_w}{m} \quad (45)$$

Tablica 2.1. Minimalni postoci armiranja

Klasa Betona	C12/15	C16/20	C20/25	C25/30	C30/37	C35/45	C40/50	C45/55	C50/60
ρ_{min}	0.0007			0.0011			0.0013		

Tablica 2.2. Maksimalni razmaci spona

	Računska poprečna sila V_{Ed}	Maksimalni razmak spona u smjeru glavne vlačne armature s_{max}
1	$V_{Ed} \leq 0.3 V_{Rd2}$	0.75 d; 30 cm
2	$0.3 V_{Rd2} \leq V_{Ed} \leq 0.6 V_{Rd2}$	0.55 d; 30 cm
3	$V_{Ed} > 0.6 V_{Rd2}$	0.3 d; 20 cm

2.1.5. Dokaz pukotina

Proračunata računaska vrijednost širine pukotine (w_k) ne smije biti veća od granične vrijednosti (w_g).

$$w_k \leq w_g \quad (46)$$

Kada nema posebnih zahtjeva za raspucavanje betonskih sustava, za normalne klase onečišćenja, granična vrijednost širine pukotine za armirano-betonske konstrukcije može se uzeti $w_k = 0.3 \text{ mm}$.

Prema HRN EN 1992-1-1 računaska širina pukotine određuje se prema izrazu:

$$w_k = s_{r,\max} \cdot (\varepsilon_{sm} - \varepsilon_{cm}) \quad (47)$$

gdje je:

- $s_{r,\max}$ – najveći razmak pukotina;
- ε_{sm} – srednja deformacija armature za odgovarajuću kombinaciju opterećenja, uključujući učinak prisilnih deformiranja i učinke vlačnog očvršćenja. U obzir se uzima samo dodatna vlačna deformacija izvan stanja nulte deformacije betona na istoj razini;
- ε_{cm} – srednja deformacija betona između pukotina.

Vrijednost ($\varepsilon_{sm} - \varepsilon_{cm}$) određuje se po izrazu:

$$\varepsilon_{sm} - \varepsilon_{cm} = \frac{\sigma_s - k_t \cdot \frac{f_{ct,eff}}{\rho_{p,eff}} \cdot (1 + \alpha_e \cdot \rho_{p,eff})}{E_s} \geq 0.6 \cdot \frac{\sigma_s}{E_s} \quad (48)$$

gdje je:

- σ_s – naprezanje u vlačnoj armaturi na mjestu pukotine:

$$\sigma_s = \frac{M_{Ed}}{z \cdot A_s} \approx \frac{M_{Ed}}{\left(d - \frac{x}{3}\right) \cdot A_s} \quad (49)$$

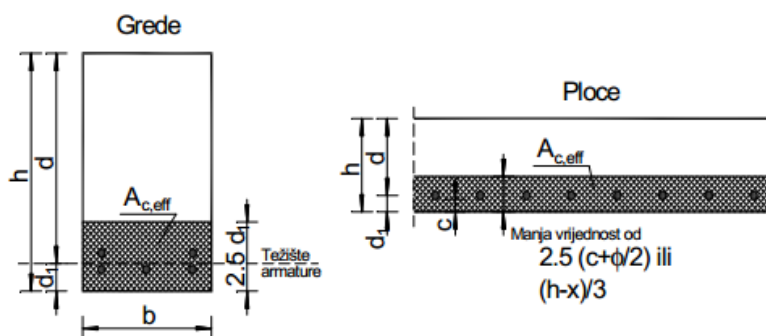
- α_e – omjer modula elastičnosti betona i armature;

$$\alpha_e = \frac{E_s}{E_{cm}} \quad (50)$$

- $f_{ct,eff}$ – efektivna vlačna čvrstoća betona, može se uzeti, $f_{ct,eff} = f_{ctm}$;
- k_t – koeficijent kojim se uzima u obzir trajanje opterećenja (0.6 – kratkotrajno opterećenje; 0.4 – dugotrajno opterećenje);
- $\rho_{p,eff}$ – djelotvorni koeficijent armiranja glavnom vlačnom armaturom:

$$\rho_{p,eff} = \frac{A_s}{A_{c,eff}} \quad (51)$$

- $A_{c,eff}$ – sudjelujuća vlačna zona presjeka (Slika 2.6.).



Slika 2.6. Primjeri za određivanje sudjelujuće vlačne zone presjeka preuzeto iz [1]

Srednji razmak pukotina određuje se po izrazu:

$$s_{r,max} = k_3 \cdot c + k_1 \cdot k_2 \cdot k_4 \cdot \frac{\phi}{\rho_{p,eff}} \quad (52)$$

gdje je:

- ϕ – promjer šipke (u mm);
- c – zaštitni sloj uzdužne armature (u mm);
- k_1 – koeficijent kojim se uzima u obzir prionjivost čelika i betona (0.8 za rebrastu armaturu; 1.6 za glatku armaturu);
- k_2 – koeficijent kojim se uzima u obzir utjecaj raspodjele deformacija (0.5 za savijanje; 1.0 za vlak);
- $k_3 = 3.4$;
- $k_4 = 0.425$;

2.1.6. Dokaz graničnog stanja progiba

Potrebno je dokazati da je progib izazvan opterećenjem manji od graničnog:

$$v_k \leq v_g \quad (53)$$

Mjerodavan granični progib za grede $v_g = L/250$ (za L – duljinu elementa). Za elemente pretežno naprezanje na savijanje vrijed izraz:

$$v_r = \zeta \cdot v_{II} + (1 + \zeta) \cdot v_I \quad (54)$$

gdje je:

- v – ukupni progib;
- ζ – koeficijent preraspodjele (za neraspucali element = 0):

$$\zeta = \left[1 - \beta \cdot \left(\frac{\sigma_{sr}}{\sigma_s} \right)^2 \right] \quad (55)$$

- v_I, v_{II} – odgovarajuće vrijednosti progiba za neraspucali (homogeni) i potpuno raspucali element;
- β – koeficijent kojim se uzima u obzir utjecaj trajanja opterećenja (1.0 za jedno kratkotrajno opterećenje; 0.5 za dugotrajno opterećenje);
- σ_{sr} – naprezanje vlačne armature proračunato za raspucali presjek;
- σ_s – naprezanje vlačne armature proračunato za raspucali presjek za opterećenje koje uzrokuje prvu pukotinu.

Za elemente konstantne visine koristi se pojednostavljena metoda prema kojoj se izračunava zakrivljenost na mjestu maksimalnog momenta, a progib se tada izračunava prema izrazu:

$$v_r = k \cdot L \cdot \frac{1}{r_{tot}} \quad (56)$$

gdje je:

- k – koeficijent ovisan o statičkom sustavu i opterećenju;
- L – raspon elementa;
- r_{tot} – ukupna zakrivljenost elementa:

$$\frac{1}{r_{tot}} = \frac{1}{r_m} + \frac{1}{r_{csm}} \quad (57)$$

- r_m – zakrivljenost zbog opterećenja i puzanja;
- r_{csm} – zakrivljenost zbog skupljanja.

Srednja zakrivljenost zbog opterećenja i puzanja sastoji se od zakrivljenosti u stanju naprezanja I i stanju naprezanja II:

$$\frac{1}{r_m} = \zeta \cdot \frac{1}{r_I} + (1 - \zeta) \cdot \frac{1}{r_{II}} \quad (58)$$

Zakrivljenost za stanje naprezanja I proračunava se prema izrazu:

$$\frac{1}{r_I} = \frac{M_{Ed}}{E_{c,eff} \cdot I_I} \quad (59)$$

gdje je:

- I_I – moment tromosti presjeka u stanju I (neraspucalo stanje).

Približne vrijednosti vlačne čvrstoće betona i modula elastičnosti mogu se odrediti izrazima:

$$\begin{aligned} E_{cm} &= 9500 \cdot \sqrt[3]{f_{ck} + 8} \quad (MPa); \quad f_{ck} (MPa) \\ f_{ct,m} &\approx 0.3 \cdot (f_{ck})^{\frac{2}{3}} \quad (MPa); \quad f_{ck} (MPa) \end{aligned} \quad (60)$$

Puzanje betona može se uzeti u obzir preko korigiranog modula elastičnosti, nakon očitavanja trajnog koeficijenta puzanja (φ_{t_0, t_∞}) iz pravilnika:

$$E_{c,eff} = \frac{E_{cm}}{1.0 + \varphi_{t_0, t_\infty}} \quad (61)$$

Zakrivljenost za stanje naprezanja II:

$$\frac{1}{r_{II}} = \frac{M_{Ed}}{E_{c,eff} \cdot I_{II}} \quad (62)$$

gdje je:

- I_{II} – moment tromosti presjeka u stanju II (raspucalo stanje).

Moment nastanka prve pukotine određuje se prema izrazu:

$$M_{cr} = f_{ct,m} \cdot \frac{b \cdot h^2}{6}; \quad f_{ct,m} \approx 0.3 \cdot (f_{ck})^{\frac{2}{3}} \quad (63)$$

Ako je $M_{cr} > M_{sd}$, tada je koeficijent raspodjele $\zeta = 0$ bez obzira na proračunatu vrijednost, jer je nosač u elastičnom stanju.

Zakrivljenost zbog skupljanja za stanje naprezanja I i II iznose:

$$\frac{1}{r_{csm,I}} = \frac{\varepsilon_{cs\infty} \cdot \alpha_e \cdot S_I}{I_I}; \quad \frac{1}{r_{csm,II}} = \frac{\varepsilon_{cs\infty} \cdot \alpha_e \cdot S_{II}}{I_{II}} \quad (64)$$

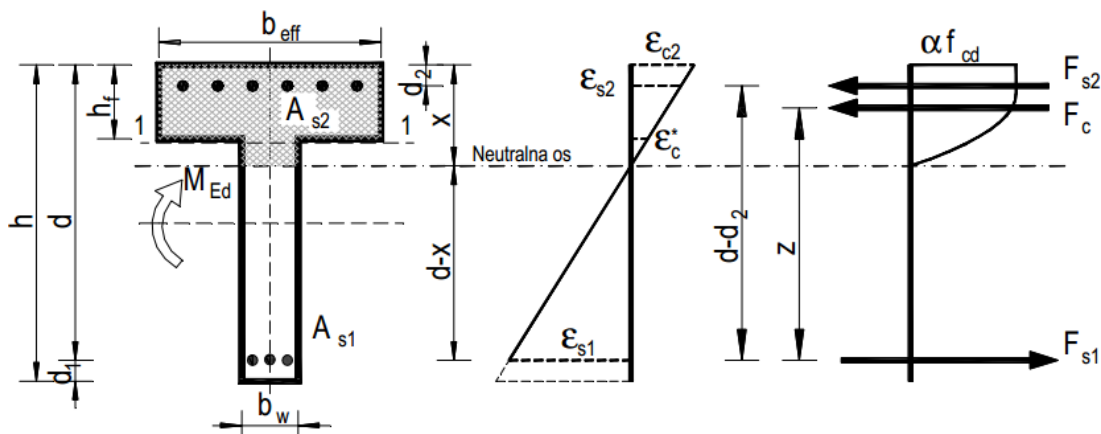
gdje je:

- S_I, S_{II} – statički moment površine armature za stanje naprezanja I, tj. II;
- I_I, I_{II} – momenti tromosti poprečnog presjeka za stanje naprezanja I, tj. II;
- $\varepsilon_{cs\infty}$ – relativna deformacija zbog skupljanja u beskonačnosti (tablična vrijednost);
- α_e – omjer modula elastičnosti čelika i betona, prema:

$$\alpha_e = \frac{E_s}{E_{cm}} \quad (za \ t = 0); \quad \alpha_e = \frac{E_s}{E_{c,eff}} \quad (za \ t = \infty) \quad (65)$$

2.2. Dimenzioniranje T presjeka prema HRN EN 1992-1-1

T presjeci su oni presjeci čija tlačna zona ima oblik slova "T" (Slika 2.7.).



Slika 2.7. T-presjek preuzeto iz [1]

Osim oblika, da bi presjek bio T presjek, mora biti ispunjen uvjet da je $x > h_f$ tj. neutralna os siječe rebro. Ukoliko taj uvjet nije ispunjen, tlačna zona betona ima pravokutni oblik, pa se presjek proračunava kao pravokutni, dimenzija b_{eff}/d . Načelno, u proračunu T presjeka primjenjuju se dva postupka u zavisnosti od odnosa b_{eff}/b_w .

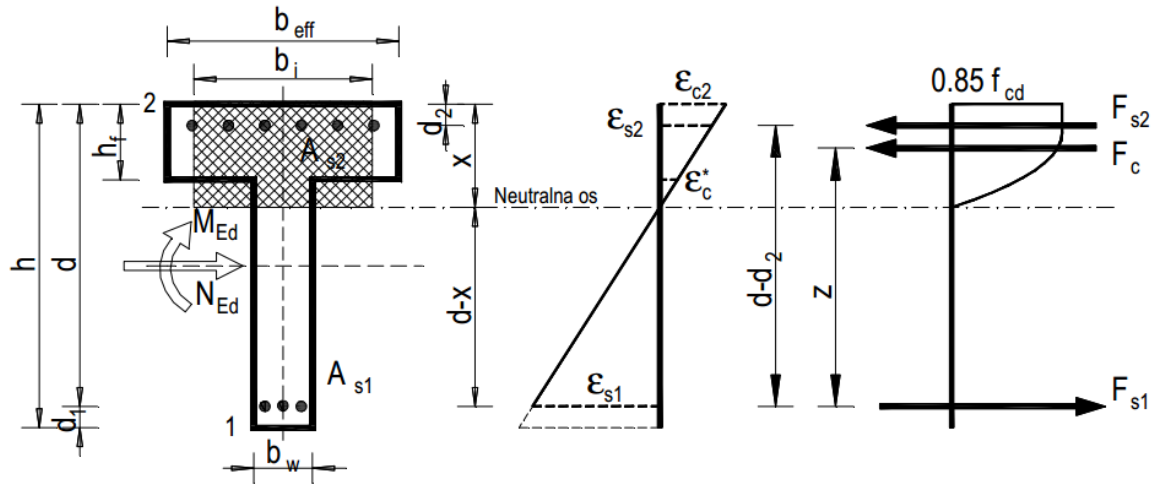
Ukoliko je $b_{eff} > 5 b_w$, presjek je vitak i primjenjuje se pojednostavljeni proračun koji je za praksu dovoljno točan, a nalazi se na strani sigurnosti. Tada se pretpostavlja da ukupnu tlačnu silu prima samo ploča i da ta sila djeluje u srednjoj ravnini ploče, tj. da je krak unutrašnjih sila $z=(d-h_f/2)$. Dakle, zanemaruje se tlačna sila koju prima dio rebra između neutralne osi i donje ivice ploče.

Iz uvjeta ravnoteže, dobiva se izraz za potrebnu površinu presjeka vlačne armature:

$$A_{s1} = \frac{M_{Ed}}{\left(d - \frac{h_f}{2}\right) \cdot f_{yd}} \quad (66)$$

S obzirom na veliku nosivost ploče, tlačna armatura je u pravilu nepotrebna i ekonomski neopravdana. Izuzetno kada aktivna širina ploče b_{eff} nije mnogo veća od širine rebra b_w , a T presjek izložen savijanju s velikom tlačnom silom, može se javiti potreba i za tlačnom računskom armaturom.

Ako je $b_{eff} \leq 5 b_w$, pojednostavljeni proračun se ne smije koristiti. Tada se primjenjuje točniji postupak kojim se zanemaruje doprinos tlačnog dijela rebra. Točniji postupak primjenjuje se i onda kada je $b_{eff} > 5 b_w$ ako je $x \gg h_f$. Dimenzioniranje T presjeka svodi se na dimenzioniranje zamjenjujućeg presjeka b_i . Širina b_i određuje se iz uvjeta da se pri jednakim položajima neutralne osi, dobiju jednake tlačne sile u zadanom i zamjenjujućem presjeku (Slika 2.8.).



Slika 2.8. Zamjenjujući T presjek preuzeto iz [1]

Dakle, nakon izračunavanja koeficijenta μ_{Ed} i očitavanja koeficijenta ξ , određujemo položaj neutralne osi (8), nakon čega se mogu pojaviti dvije mogućnosti:

- neutralna os prolazi kroz ploču ili njenim donjim rubom. Takav presjek proračunavamo kao pravokutni, dimenzija b_{eff}/d , dakle za očitani ξ određujemo potrebnu armaturu prema (14).
- neutralna os siječe rebro

Fiktivnu širinu T presjeka b_i možemo odrediti iz izraza:

$$b_i = \lambda_b \cdot b_{eff} \quad (67)$$

pri čemu se koeficijent λ_b može izračunati po formuli:

$$\lambda_b = 1 - \frac{\alpha_v^*}{\alpha_v} \left(1 - \frac{h_f}{\xi \cdot d} \right) \cdot \left(1 - \frac{b_w}{b_{eff}} \right) \quad (68)$$

gdje je:

- α_v – koeficijent punoće radnog dijagrama betona za deformaciju ε_{c2} ;
- α_v^* – koeficijent punoće radnog dijagrama betona za deformaciju ε_{c2}^* .

Nakon pronalazjenja fiktivne širine b_i , provodi se dimenzioniranje kao za pravokutni presjek poznatih dimenzija b_i/d prema (2.1). Iterativnim putem određujemo novu vrijednost koeficijenta neutralne osi ξ koja se uspoređuje sa starom sve dok postoji razlika između dviju spomenutih vrijednosti.

2.3. Dimenzioniranje duktilnih zidova klase M prema HRN EN 1998-1

Trenutno stanje na hrvatskom tržištu većinski zahtijeva proračune duktilnih zidova klase M. Sukladno tome, to područje je istaknuto i obrađeno na način da program prihvaća od korisnika rezne sile izračunate jednim od odgovarajućih programa za statiku (Midas, SciaEngineer...). Teoretska razrada detalja tlocrtne pravilnosti zgrade, metoda spektralne analize te izrada ovojnica reznih sila prema HRN EN 1998-1 nije obrađena ovim programom.

Otpornost na savijanje i posmik provode se u skladu s normom HRN EN 1992-1-1 (2.1), primjenom vrijednosti uzdužne sile prema proračunu za potresnu proračunsku situaciju. U proračunu otpornosti na savijanje presjeka zida u obzir se uzima vertikalna armatura hrpta.

Vrijednost normaliziranog osnovog opterećenja v_d u primarnim potresnim zidovima ne treba premašiti vrijednost 0.4:

$$v_d = \frac{N_{Ed}}{A_c \cdot f_{cd}} \quad (1)$$

gdje je:

- N_{Ed} – maksimalna uzdužna sila u podnožju zida;
- A_c – ukupna površina presjeka;
- f_{cd} – računaska čvrstoća betona.

2.3.1. Razrada detalja za lokalnu duktilnost

Visina kritičnog područja h_{cr} iznad podnožja zida uzima se prema:

$$h_{cr} = \max \left[l_w, \frac{h_w}{6} \right] \text{ uz uvjet } h_{cr} \leq \begin{cases} 2 \cdot l_w \\ h_s \rightarrow \text{ za } n \leq 6 \text{ katova} \\ 2 \cdot h_s \end{cases} \quad (2)$$

gdje je

- l_w – duljina zida;
- h_s – svijetla visina kata, a podnožje je definirano kao razina temelja ili gornjeg ruba podrumskih katova s krutim dijafragmama ili obodnim zidovima.

U kritičnim područjima zidova treba osigurati vrijednost faktora duktilnosti μ_Φ prema:

$$\mu_\Phi = 2 \cdot \left(q_0 \cdot \frac{M_{Ed}}{M_{Rd}} \right) - 1 \quad \text{ako je } T_1 \geq T_C$$

$$\mu_\Phi = 1 + 2 \cdot \left[\left(q_0 \cdot \frac{M_{Ed}}{M_{Rd}} \right) - 1 \right] \cdot \frac{T_c}{T_1} \quad \text{ako je } T_1 < T_C \quad (3)$$

gdje je:

- M_{Rd} – moment nosivosti zida;
- q_0 – osnovna vrijednost faktora ponašanja.

Za zidove pravokutnog poprečnog presjeka mehanički obujamski omjer zahtijevane ovijene armature ω_{od} rubnog elementa treba ispuniti uvjet:

$$\alpha \cdot \omega_{od} \geq 30 \cdot \mu_{\Phi} \cdot (v_d + \omega_v) \cdot \varepsilon_{sy,d} \cdot \frac{b_c}{b_0} - 0.0035 \quad (4)$$

za

$$\omega_{od} = \frac{\text{obujam ovijenih spona}}{\text{obujam betonske jezgre}} \cdot \frac{f_{yd}}{f_{cd}} \quad (5)$$

gdje ω_{od} u podnožju potresnih stupova ne smije biti manji od 0.08 i gdje je:

- ω_v – mehanički omjer vertikalne armature hrpta:

$$\omega_v = \frac{\rho_v \cdot f_{yd,v}}{f_{cd}} \quad (6)$$

- $\varepsilon_{sy,d}$ – proračunska vrijednost vlačne deformacije čelika pri popuštanju;
- b_c – bruto širina presjeka;
- b_0 – širina ovijene jezgre (do osi spona);
- α – faktor djelotvornosti ovijanja;

$$\alpha = \alpha_n \cdot \alpha_s \quad (7)$$

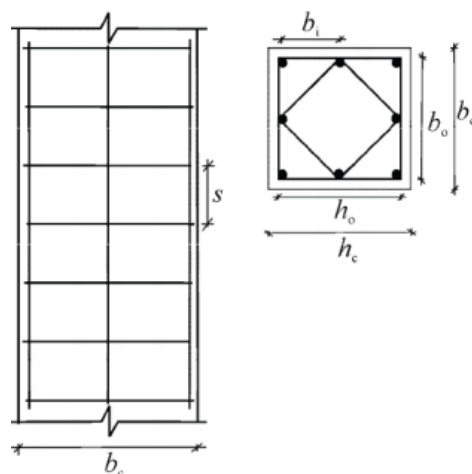
- Za pravokutne presjeke vrijedi:

$$\alpha_n = 1 - \frac{\sum b_i^2}{6 \cdot b_0 \cdot h_0} \quad (8)$$

$$\alpha_s = \left(1 - \frac{s}{2 \cdot b_0}\right) \cdot \left(1 - \frac{s}{2 \cdot h_0}\right) \quad (9)$$

gdje je:

- n – ukupni broj uzdužnih šipki obuhvaćenih sponama;
- b_i – razmak između susjednih obuhvaćenih šipki.



Slika 2.9. Ovijanje betonske jezgre preuzeto iz [2]

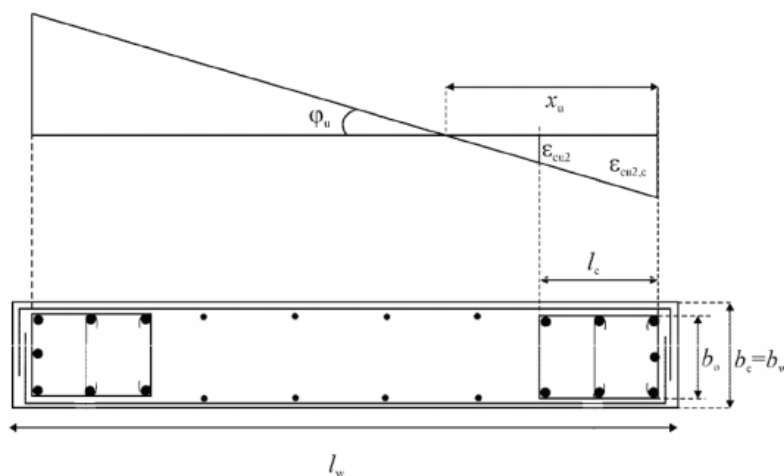
U kritičnim područjima primarnih potresnih stupova, moraju se predvidjeti spone i poprečne spone najmanjeg promjera 6 mm na razmaku koji osigurava najmanju duktilnost i sprečava lokalno izvijanje uzdužnih šipki. Raspored spona mora biti takav da se u presjeku razvije troosno stanje naprezanja kojeg stvaraju spone. Smatra se da su najmanji uvjeti postignuti ukoliko su ispunjeni uvjeti:

- a) Razmak spona s (u mm) ne premašuje

$$s = \min \left\{ \frac{b_o}{2}; 175; 8 \cdot d_{bL} \right\} \quad (10)$$

gdje je:

- d_{bL} – najmanji promjer uzdužnih šipki (u mm).
- b) Razmak susjednih uzdužnih šipki obuhvaćenih sponama ili poprečnim sponama ne premašuje 200 mm.



Slika 2.10. Ovijeni rubni element zida sa slobodnim rubom preuzeto iz [2]

Ovijanje se treba vertikalno protezati na visinu h_{cr} kritičnog područja (2), a horizontalno uzduž duljine l_c mjerene od rubnog tlačnog vlakna zida, do točke gdje se neovijeni beton može odlomiti zbog velikih tlačnih deformacija. Ukoliko nisu dostupni točniji podaci, tlačna deformacija pri kojoj se očekuje odlamanje smije se uzeti $\varepsilon_{cu2} = 0.0035$. Prema tome, duljinu ovijenog rubnog elementa uzimamo prema:

$$l_c = \max \left\{ 0.15l_w; 1.5b_w; x_u \left(1 - \frac{0.0035}{\varepsilon_{cu2,c}} \right) \right\} \quad (11)$$

gdje je:

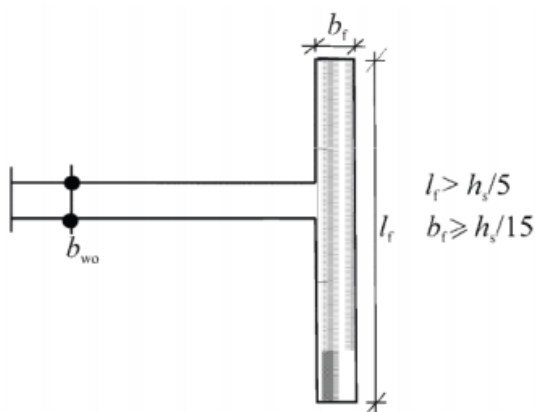
- x_u – visina neutralne osi:

$$x_u = (v_d - \omega_v) \cdot \frac{l_w \cdot b_c}{b_0} \quad (12)$$

- $\varepsilon_{cu2,c}$ – granična deformacija ovijenog betona (prema HRN EN 1992-1-1):

$$\varepsilon_{cu2,c} = 0.0035 + 0.1 \cdot \alpha \cdot \omega_{wd} \quad (13)$$

Ovijeni rubni element u pojasnicama zida se ne zahtijeva ako je debljina $b_f \geq \frac{h_s}{15}$, a širina $l_f \geq \frac{h_s}{5}$, ali zbog savijanja zida izvan ravnine takvih pojasnica, smiju se zahtijevati ovijeni rubni elementi (Slika 2.11.).



Slika 2.11. Ovijeni rubni element nije potreban na kraju zida sa širokom pojasnicom preuzeto iz [2]

Potrebno je poštivati uvjete prema HRN EN 1998-1, da:

- Omjer uzdužne armature u rubnim elementima ne smije biti manji od 0.005.
- Debljina b_w rubnog elementa ne smije biti manja od 200 mm. Ako duljina ovijenog dijela ne premašuje $2 \cdot b_w$ i $0.2 \cdot l_w$ tada mora vrijediti $b_w \geq \frac{h_s}{15}$. Ako duljina ovijenog dijela premašuje $2 \cdot b_w$ i $0.2 \cdot l_w$ tada mora vrijediti $b_w \geq \frac{h_s}{10}$.
- Po visini zida iznad kritičnog područja primjenjuju se samo odgovarajuća pravila norme HRN EN 1991-1-1 u vezi vertikalne, horizontalne i poprečne armature. Ako u tim dijelovima presjeka u proračunskoj potresnoj situaciji vrijedi $\varepsilon_c \geq 0.002$, tada treba postaviti najmanji omjer vertikalne armature na 0.005.
- Poprečna armatura rubnih elemenata (4)-(10) smije se odrediti samo prema normi HRN EN 1992-1-1 ukoliko je ispunjen uvjet da vrijednost normalizirane proračunske uzdužne sile V_d nije veća od 0.15.

3 KORIŠTENI PROGRAMSKI JEZIK I IDE

3.1. Integrated Development Environment – Visual Studio 2013

Microsoft Visual Studio je integrirano razvojno okruženje (IDE) koje se koristi za razvoj računalnih programa za platformu Windows te za web stranice i razne aplikacije i usluge. Koristi Microsoft-ove platforme poput sučelja za programiranje (application programming interface ili API) te Windows Forms, WPF (Windows presentation foundation) i sl.

Sadrži takozvani uređivač koda te podržava Intellisense (Intelligent code completion), refraktoriranje koda i debugiranje. Ostale ugrađene alate uključuje dizajner za izradu korisničkog sučelja (GUI), sučelja za web, za klase te za sheme baza podataka.

Korišteno izdanje VS13 (i ostale) besplatno nudi „Microsoft“ u obliku komercijalne verzije bez dodatnih troškova za studente putem DreamSpark programa.

3.1.1. Arhitektura

Visual Studio ne podržava bilo koji programski jezik. Podržava integrirane programske jezike kao što su: C, C++, VB.NET, C# i F# te ostale programske jezike tipa: M, Python i Ruby. Također podržava XML, HTML, JavaScript i CSS.

Sadrži velik broj paketa (VSPackage) koji su dostupni korisniku sa svrhom proširene funkcionalnosti. Nudi tri usluge:

- SVsSolution – pruža mogućnosti prebrojavanja i sortiranja projekata i rješenja;
- SVsUIShell – omogućava funkcionalnost korisničkog sučelja;
- SVsShell – pronalazi i registrira sve pakete (VSPackages).

Osim toga, IDE je odgovoran za koordinaciju i omogućavanje komunikacije između različitih servisa. Svi editori, designeri, tipovi projekata su implementirani kao VSPackages.

Sadrži niz raznovrsnih integriranih biblioteka sa svrhom olakšanog korištenja i proširenja funkcionalnosti. Osim integriranih, omogućava dodavanje vanjskih dinamičkih biblioteka (.dll) preko NuGet platforme koja brzo i efikasno pronalazi, dodaje i po potrebi briše sve dodatne biblioteke.

3.1.2. Uređivač koda (Code editor)

Uređivač koda podržava sintaksu isticanja i dovršetka koda koristeći IntelliSense za varijable, funkcije, metode, klase, petlje i upite. Ova opcija znatno olakšava i ubrzava vrijeme utrošeno na kodiranje kod prosječnog i naprednog programera.

Uređivač koda podržava i postavljanje oznaka u kodu za bržu navigaciju. Također, uključuje i kodiranje po blokovima i inkrementalno pretraživanje kao dodatak normalnom pretraživanju teksta.

Sadrži i opciju refraktoriranja koda koja uključuje promjenu redoslijeda parametara, brzo i efikasno preimenovanje varijabli, metoda, klasa i elemenata klasa u cijelom programu odjednom. Osim navedenih svojstava i dodataka, ima ugrađenu mogućnost pozadinskog kompiliranja koda (inkrementalnog kompiliranja). Prilikom unosa koda, Visual Studio automatski osigurava povratnu informaciju o pogrešci prilikom unosa i označava je podertanom valovitom crvenom linijom. Upozorenja su označen zelenom bojom.

3.1.3. Debugger

Debugger radi za sve aplikacije, napisane u bilo kojem programskom jeziku podržanom u Visual Studiu. Omogućuje postavljanje breakpoint-ova (prijelomnih točaka koji na postavljenoj poziciji privremeno završavaju kompilaciju koda) pomoću kojih se nakon ulaska u debug, kod može lako i jednostavno pregledavati liniju po liniju sa ciljem ispravka pogreške ili modifikacije koda.

3.1.4. Designer

Visual Studio designer uključuje niz virtualnih designera za pomoć u razvoju aplikacija kao što su:

- **Windows Forms Designer** (Korišten za izradu diplomskog rada) – Koristi se za izgradnju GUI (Graphic User Interface) koristeći Windows Forms. Sadrži mnoštvo definiranih kontrola koje se jednostavno koriste („drag and drop“ metodom) i slažu kako bi stvorili jednu funkcionalnu cjelinu. UI je povezan kodom pomoću eventa koji su definirani posebno za svaku kontrolu. Za primjenjivanje Windows formi koristi se C# ili VB.NET
- **WPF Designer** – također podržava „drag and drop“ metodu. WPF omogućava korisniku više opcija u vezano za dizajn UI-a. Automatski stvara XAML koji je kompatibilan sa Microsoft Expression Designom (Microsoftov profesionalni komercijalni alat za vektorski i rasterski dizajn za izradu slika).
- **Web Designer** – Za razvoj se koristi ASP.NET aplikacija koja služi za izradu dinamičkih web stranica. Podržava HTML, CSS i JavaScript kod, s kojim tvori funkcionalnu cjelinu. Također podržava i ASP.NET MVC (model-view-controller) – software za implementaciju korisničkog sučelja.
- **Class Designer** – može generirati C# i VB.NET kod za klase i metode.

- **Data Designer** – koristi se da grafički uredi baze podataka tj. tablice, elemente itd. Koristi se i za dizajniranje upita iz grafičkog prikaza.
- **Mapping designer** – služi za mapiranje i prijenos podataka između baza podataka i klasa.

3.2. Programski jezik C#

C# je funkcionalan, imperativan, objektno orijentiran programski jezik razvijen početkom 21. stoljeća od strane Microsoft-a u okviru svoje .NET inicijative. Jedan je od programskih jezika namijenjenih za zajednički infrastrukturni jezik (CLI – Common Language Infrastructure). Glavne namjene i ciljevi C#-a su:

- jednostavan, moderan, opće namjene, intuitivan, objektno orijentiran programski jezik;
- da su jezik i njegove implementacije stabilne, da lakše i brže pronalaze greške, neupotrijebljene varijable i automatski brinu o nepotrebnim stvarima unutar koda. Naglasak je na robusnost koda, trajnost i programersku produktivnost;
- da je namijenjen za uporabu razvojnih komponenata prikladnih za primjenu u distribuiranim okruženjima;
- prenosivost izvornog koda, pozivajući se na bazu od C-a i C++-a;
- da je internacionalan i da podržava većinu svjetskih jezika.

Za izradu diplomskog rada korišten je programski jezik C# u kombinaciji sa designerom Windows Forms.

3.3. Upotrjebljene biblioteke

3.3.1. Integrirane biblioteke

Elementarne biblioteke bez kojih ne bi bilo moguć razvoj programa i koje se automatski postavljene prilikom izrade nove Windows forme su:

- **System** – sadrži fundamentalne i bazne klase koje definiraju najčešće korištene vrijednosti, tipove podataka (npr. tipove varijabli, metode...), evente, event handlera, sučelja, svojstva te kontrolu i obradu exceptiona. Podupiru tipove podataka, matematičke izraze, manipulacije parametara u metodama itd.
- **System.Drawing** – omogućava pristup GDI+ (Graphic Design Interface) osnovnu grafičku funkcionalnost (Bitmap format);
- **System.Windows.Forms** – sadrži velik broj opcija podržanih samo na operacijskom sustavu Windows koji omogućuju izradu UI-a i popratne evente za usklađivanje sa kodom baziranim na programskom jeziku C#.

Dodane biblioteke korištene u ovom diplomskom radu kako bi korisniku omogućili veću funkcionalnost i jednostavnost su:

- **System.IO** – omogućava korisniku čitanje i pisanje podataka u datoteke sa poznatim ekstenzijama kako bi se omogućila podrška operativnog sustava (npr. .txt);
- **System.Drawing.Imaging** – omogućava naprednu GDI+ funkcionalnost (Image format). Najčešće dolazi u kombinaciji sa System.Drawing tj. bitmap formatom;
- **System.Drawing.Drawing2D** – omogućava naprednu dvodimenzionalnu grafiku i vektorsku grafiku;
- **System.Net** – omogućava jednostavno sučelje za programiranje za većinu protokola koji se koriste na svakodnevnim mrežama. Omogućava razvoj aplikacije koje koriste Internet resurse bez brige o specifičnim detaljima pojedinih protokola.
- **System.Net.Mail** – sadrži klase za ekspresno slanje elektroničke pošte preko SMTP (Simple Mail Transfer Protocol) servera za isporuku. Potrebno je znati port hosta i njegovu smtp adresu.
- **System.Net.Security** – omogućava mrežnu zaštitu prilikom komunikacije između host-ova.
- **System.Security.Cryptography.X509Certificates** – služi za pristup pojedinim zaštićenim stranicama prilikom slanja mail-a. Sadrži osnovnu provedbu implementacije

X.509 V.3 certifikata za kriptografiju. Koristi privatni ključ koji pozitivno identificira host-a sa certifikatom ukoliko ga host posjeduje.

3.3.2. Vanjske biblioteke

Sve korištene dodatne biblioteke su „open source“ i slobodne za korištenje, a to su:

- **Novacode (DocX)** – biblioteka napisana za platformu .NET koja omogućava korisniku manipulaciju Word 2007/2010 i 2013 datotekama (.docx) na jednostavan, brz, efikasan i intuitivan način. Korištenje DocX-a ne zahtijeva Microsoft Word ili Office da bude instaliran na korisnikovu računalu.
- **iTextSharp** – biblioteka koja omogućuje stvaranje, adaptiranje, pregledavanje i održavanje dokumenata u Portable Document Formatu (PDF). Može se koristiti u Javi, Androidu, .NET -u ...
- **Tao.FreeGlut** – dodatak za OpenGL u obliku platforme za rukovođenje eventima za miša i tipkovnicu.
- **OpenGL (Open Graphics Library)** – sučelje za renderiranje 2D i 3D vektorske grafike.

- **NewtonsoftJson** – jednostavan format za razmjenu podataka. Jednostavan za parsiranje i neovisan o programskom jeziku. Sastavljen je od dvije strukture: Key-Value kolekcije i Niza podataka. Koristi se za serijalizaciju i deserijalizaciju podataka u niz byte-ova kako bi omogućili spremanje ili transfer u memoriju ili na neku drugu lokaciju.

3.4. Korišteni alati za GUI

Windows Forms u Visual Studiu 2013 omogućavaju niz „drag and drop“ kontrola za izradu sučelja. Neki najčešće korišteni alati su:

- Button
- Check Box
- Combo Box – padajući izbornik
- Error Provider – omogućava prikaz pogreške
- Group Box – jednostavno grupiranje kontrola za lakši i bolji pregled
- Label – natpis na ekranu
- Open File Dialog – dijalog za otvaranje spremljenih podataka i učitavanja istih u formu
- Panel – platno za crtanje
- Picture Box – dijalog za postavljanje slika
- Radio Button – omogućava odabir jedne od 2 ili više opcija
- Save File Dialog – dijalog za spremanje podataka u datoteku
- Text Box – prihvaća unos korisnika
- Timer
- Tool Tip – pruža korisniku informacije o kontroli

4 TUTORIAL PROGRAMA

4.1. Uvodne napomene za korištenje programa

Tutorial nije u potpunosti detaljan. To se prvenstveno odnosi na dijaloge pogrešaka sa kojima se korisnik susreće prilikom korištenja. Pogreške i upozorenja uglavnom dolaze sa opisom greške, prema tome ne trebaju dodatno pojašnjavanje. Prije instalacije i tutoriala programa, potrebno je prikazati neke osnovne napomene, koje su redom:

Program je izrađen isključivo za platformu Windows. Testiran je i izrađen za operacijski sustav Windows 7, 64 bit. Moguće da ostali operacijski sustavi budu onemogućavali ispravan rad programa.

Program zahtijeva instaliran Microsoft .NET Framework 4.5 za instalaciju i uporabu programa

Važeći decimalni separator za program je točka. Zbog toga, prije početka potrebno je provjeriti da li je u operacijskom sustavu za decimalni separator postavljena točka. Koraci za to napraviti su: **Control Panel → Region and Language → Formats → Additional settings → Decimal symbol** (postaviti “.“ ukoliko nije).

Direktan ispis podataka u Word (.docx format) iz programa je testiran na verziji Microsoft Word 2013. Ukoliko se na starijim verzijama jave problemi, molim obratite se putem e-mail-a.

Nakon uspješnog ispisa podataka u word, iz estetskih razloga, potrebno je ručno ažurirati formule na način: **Otvorite datoteku → Pritisnite „Ctrl+A“ (označite sve) → U gornjem desnom kutu kliknite na „Design“ (Equation tools) → U lijevom kutu kliknite na „Professional“**. Ova napomena je samo za korisnike novije verzije Microsoft Word-a.

Slika odabranih dimenzija prilikom rezanja u crtanju armature je slika koja će se ispisati u word. Za manju sliku odabrati manji faktor skaliranja ili je ručno smanjiti nakon ispisa.

Ukoliko je više prozora otvoreno, izlazom iz jednog, automatski se zatvaraju svi ostali prozori.

Spremljeni projekt nije moguće otvoriti direktno sa radne površine već isključivo iz programa, klikom na „otvori postojeći projekt“ i navigacijom do spremljene datoteke. Budući se svi podaci spremaju pod istom ekstenzijom, bitno ih je razlikovati.

Postupak instalacije programa je standardan, prema tome nije potrebno dodatno objašnjavanje.

4.1.1. Naslovnica

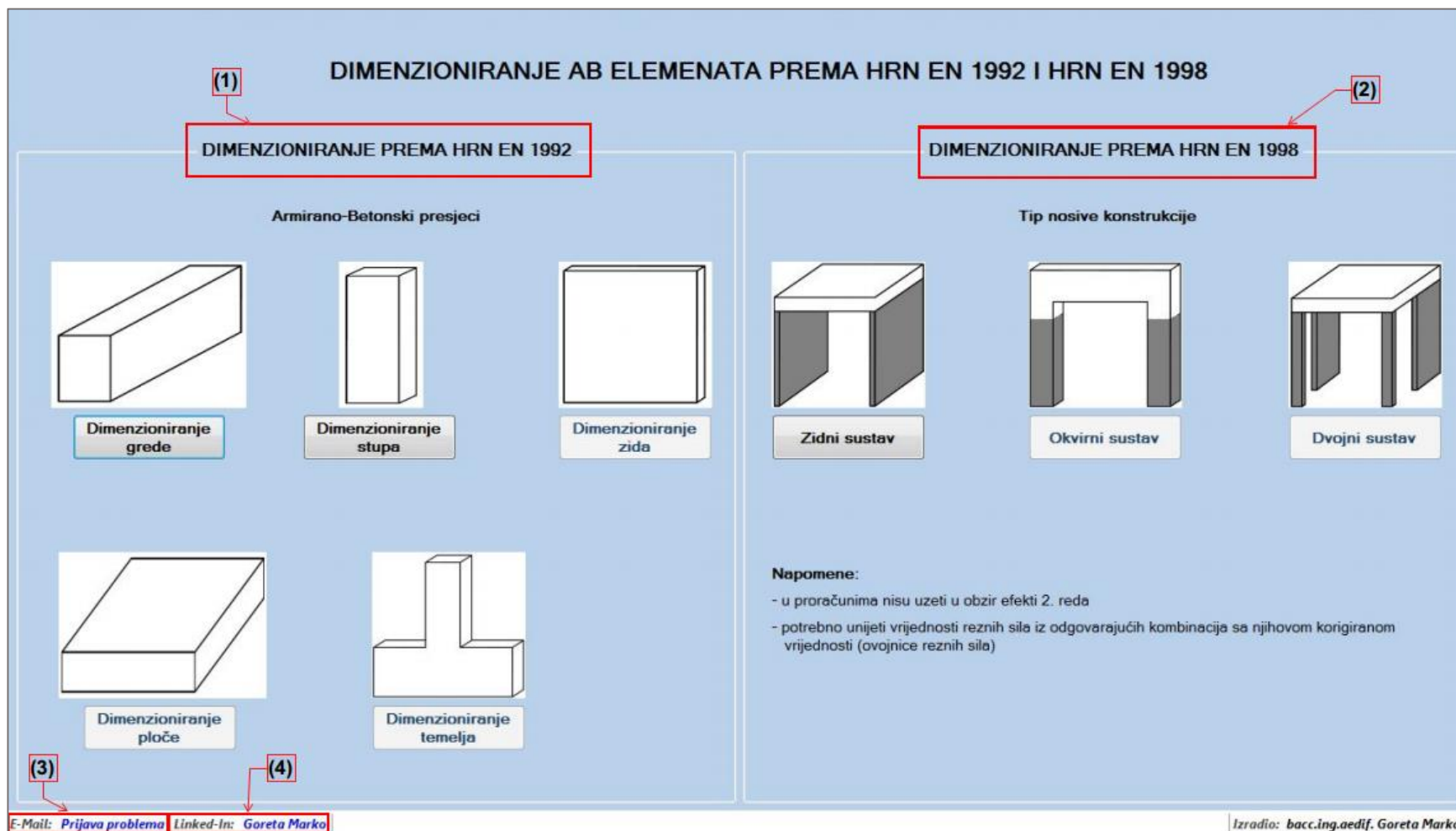


Slika 4.1. Naslovnica programa

Na naslovnici (Slika 4.1.) su prikazane osnovne informacije o autoru. Klikom na link goretamarko@hotmail.co.uk otvori se default e-mail klijent (najčešće outlook, ali ovisi o korisniku i operacijskom sustavu) sa unesenom adresom za isporuku. Navedena e-mail adresa je službena adresa autora, za razliku od saiyan.autor@hotmail.com koja je od programa.

Klikom na link Goreta Marko otvara se LinkedIn profil autora. Ukoliko vam se sviđa rad, pružite podršku i podržite daljnji razvoj programa.

4.1.2. Izbornik

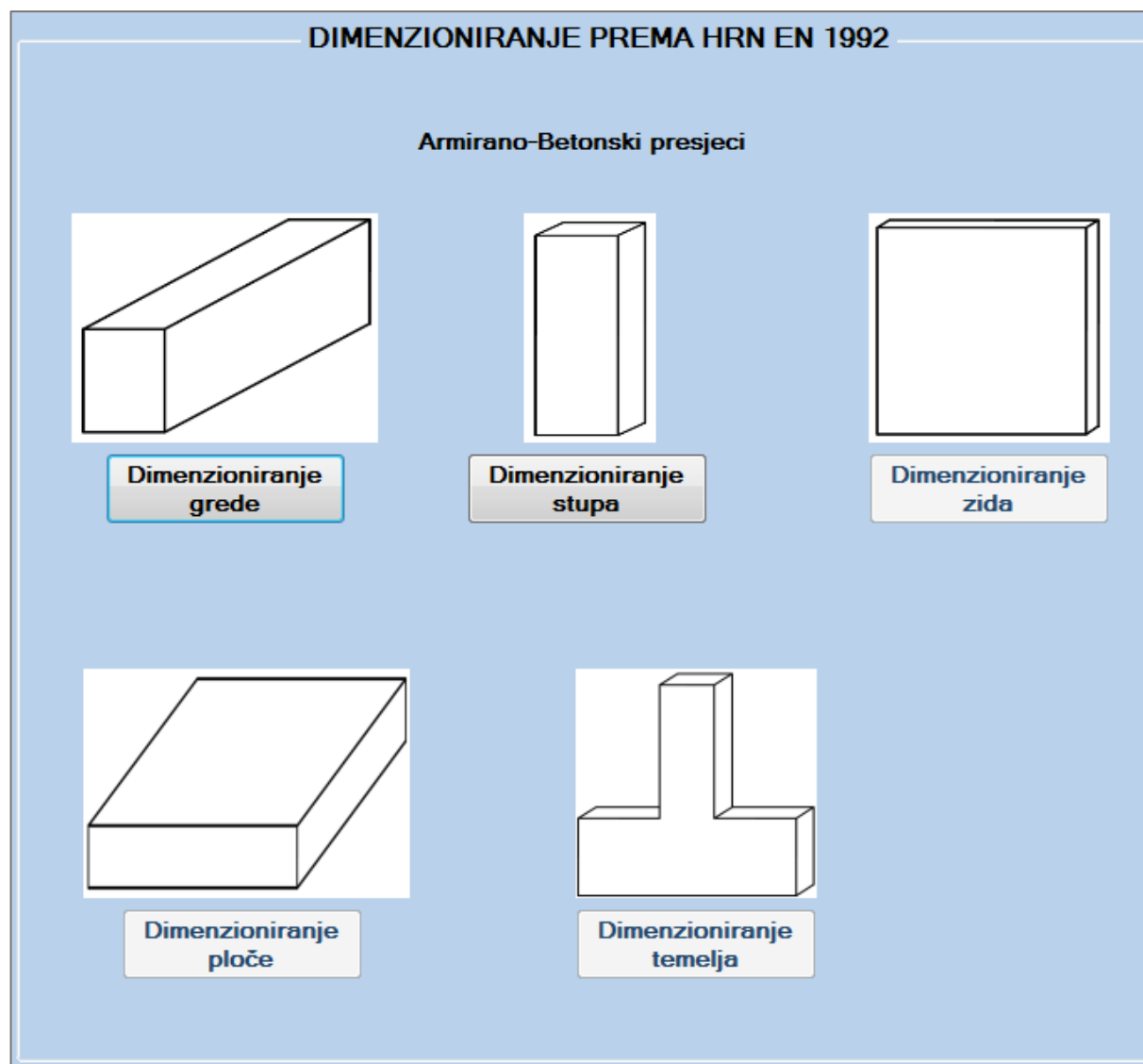


Slika 4.2. Izbornik programa

Na slici je prikazan izbornik programa gdje korisnik ima nekoliko opcija za odabir. Trenutne opcije koje program nudi su (Slika 4.2.):

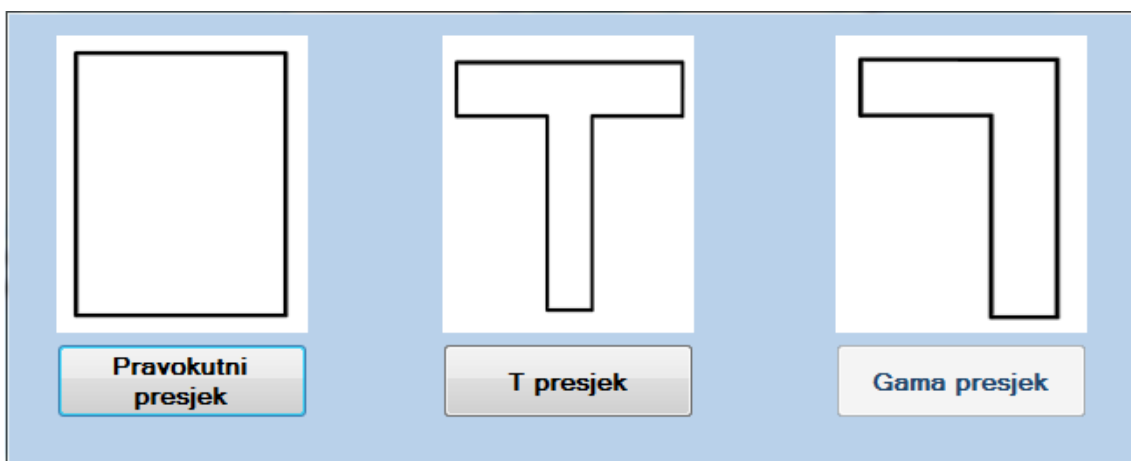
- 1) **Dimenzioniranje armirano-betonskih elemenata prema HRN EN 1992-1-1** Trenutna verzija ne podržava dimenzioniranje ploča, temelja i zidova već samo dimenzioniranje greda i stupova prema trenutnim važećim hrvatskim normama .
- 2) **Dimenzioniranje armirano-betonskih elemenata prema HRN EN 1998-1** Trenutna verzija podržava samo dimenzioniranje zidnih sustava prema trenutnim važećim hrvatskim normama. Okvirne i dvojne sustave nije moguće dimenzionirati sa trenutnom verzijom programa.
- 3) **Tehničku podršku (e-mail)** – Link „Prijava problema“ služi za brz i efikasan način prijavljivanja pogreške, prijedlog ideja za daljnji rad na programu. Isto tako, na mail možete poslati sve kritike i pohvale. Više o ovoj opciji u pogledajte u poglavlju 4.4.2.
- 4) **Linked-In profil autora** – otvara LinkedIn profil autora.

4.2. Dimenzioniranje armirano-betonskih elemenata prema HRN EN 1992-1-1



Slika 4.3. Dimenzioniranje AB elementa prema HRN EN 1992-1-1

Trenutne opcije koje program pruža su dimenzioniranje grede ili stupa. Budući da prilikom dimenzioniranja stupova nisu uzeti u obzir efekti drugog reda i ostale imperfekcije, pretjerane razlike između ova dva proračuna nema jer se proračun svodi na dimenzioniranje presjeka. Klikom na dimenzioniranje grede omogućen je odabir presjeka (Slika 4.4).



Slika 4.4. Odabir poprečnog presjeka

Trenutna verzija podržava dimenzioniranje pravokutnog i T presjeka. Odabirom jednog od presjeka pokreće se novi projekt.

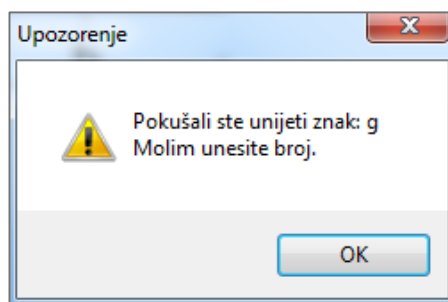
4.2.2. Dimenzioniranje pravokutnog presjeka na savijanje prema HRN EN 1992-1-1

Dimenzioniranje se provodi u skladu sa stavkom (2.1). Prilikom otvaranja prozora za dimenzioniranje potrebno je unijeti potrebne parametre prikazane u „Group Box-u“ Parametri (Slika 4.5.)

Slika 4.5. Ulazni parametri za dimenzioniranje presjeka na savijanje

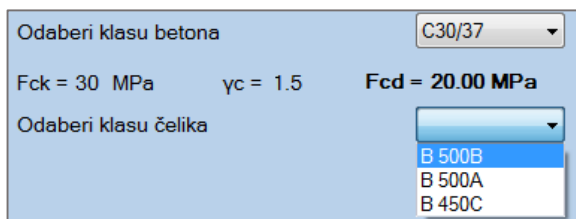
(1) predstavlja „Text Box-eve“ koji od korisnika zahtijevaju brožčani unos u odgovarajućim jedinicama navedenim desno. Zahtijevana računaska uzdužna sila (+ označava vlak, - označava tlak). Svaki „Text Box“ ima ograničen unos znamenki, ne dozvoljava unos slova, znakova i više

od jednog decimalnog separatora. Upozorenje koje se javi pritiskom na neki od nedozvoljenih znakova izgleda (Slika 4.6.):



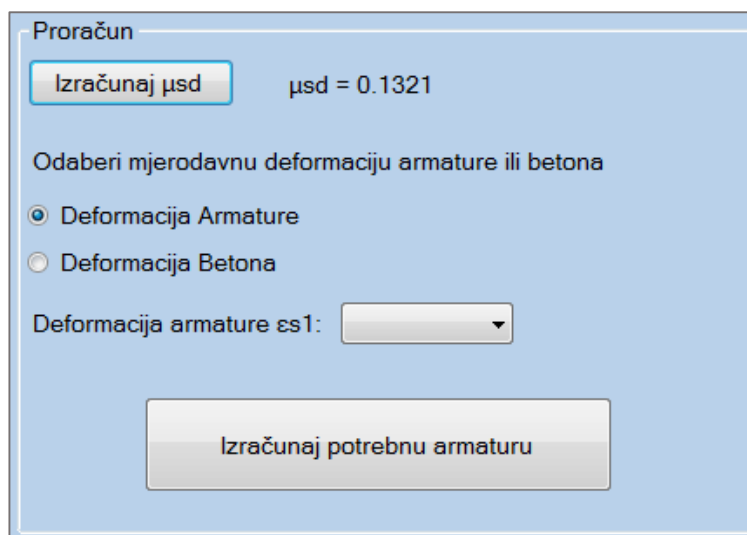
Slika 4.6. Upozorenje prilikom unosa nedozvoljenog znaka u „Text Box“

Brojem (2) na Slika 4.5. označeni su padajući izbornici koji pružaju izbor klase betona i klase čelika. Nakon željenog odabira dobije se prikaz parametara potrebnih za daljnji proračun (Slika 4.7.)



Slika 4.7. Padajući izbornik za odabir klase čelika/betona

Nakon unosa i odabira željenih parametara u „Group Box-u“ Proračun, pritiskom na botun „Izračunaj“ slijedi proračun (Slika 4.8.):



Slika 4.8. Proračun za dimenzioniranje presjeka na savijanje

Bezdimenzionalna vrijednost momenta savijanja μ_{sd} izračunata je u skladu sa HRN EN 1992-1-1 prema (13). Nakon dobivene vrijednosti μ_{sd} , potrebno je odabrati jednu od dvije ponuđene opcije za daljnji proračun (Slika 4.9.) i (Slika 4.10.)

Slika 4.9. Padajući izbornik za deformacije armature

Slika 4.10. Odabir deformacije betona

Nakon odabira deformacije i klika na botun za izračun armature, ukoliko je proračun uspješan, otvara se „Group Box“ Prikaz rezultata. Proračun svih parametara je proveden prema važećim hrvatskim normama HRN EN 1992-1-1 (5) - (14).

Slika 4.11. Računska armatura presjeka

Konkretno u ovom primjeru nema potrebe za računskom tlačnom armaturom pa je usvojena konstruktivna armatura. Primjeri mogućih ishoda, sa različitim ulaznim parametrima gdje će biti potrebna računaska tlačna armatura, su prikazani u nastavku (5.2).

Klikom na botun „Odaberi armaturu presjeka“, otvara se novi dijalog koji omogućava odabir armature sukladno izračunatoj (Slika 4.12.)

Armatura vlačne zone - As1	Armatura tlačne zone - As2	Konstruktivna armatura
Minimalna potrebna armatura: Racunski $As_1 = 8.13 \text{ cm}^2$	Minimalna potrebna armatura: Racunski $As_2 = 1.76 \text{ cm}^2$	Broj Šipki: 0
Broj Šipki	Broj Šipki	Promjer Šipke (Φ): 0
Promjer Šipke (Φ)	Promjer Šipke (Φ)	Odabrana konstruktivna armatura:
Odabrana armatura vlačne zone:	Odabrana armatura tlačne zone:	Napomena: Konstruktivnu armaturu nije nužno unijeti ukoliko nije potrebna
Prihvati odabranu armaturu		

Slika 4.12. Odabir potrebne armature

Odabir potrebne armature dozvoljava odstupanje od 0.02 cm^2 . Uvjet za konstruktivnu armaturu je da razmak šipki ne smije biti veći od razmaka propisanog prema HRN EN 1992-1-1. Program ne pruža prijedlog konstruktivne armature niti javlja pogrešku ukoliko nije odabrana, već tu zadaću ostavlja korisniku kao izbor. Nakon uspješnog odabira armature, program pamti odabrane parametre i informacije se pohranjuju u osnovni okvir te se omogućuju ostale aktivnosti npr. 3D animacija, proračun poprečne armature, kontrola pukotina, kontrola progiba i ispis projekta u word. Odabirom armature završava proračun presjeka na savijanje.

Parametri

Računski moment savijanja - Med kNm

Računska uzdužna sila - Ned kN

Visina poprečnog presjeka - h cm

Širina poprečnog presjeka - b cm

Težište vlačne armature - d1 cm

Težište tlačne armature - d2 cm

Odaberi klasu betona

Fck = 30 MPa $\gamma_c = 1.5$ Fcd = 20.00 MPa

Odaberi klasu čelika

Fyk = 500 $\gamma_s = 1.15$ Fyd = 434.78 MPa

E = 200000.0 MPa

Proračun

 μsd = 0.1321

Odaberi mjerodavnu deformaciju armature ili betona

Deformacija Armature

Deformacija Betona

Deformacija armature εs1:

Prikaz rezultata

εc2 = 2.650 ‰ ξ = 0.2095 ζ = 0.9172 x = 7.3320 cm z = 32.1013 cm

Nema potrebe za računskom tlačnom armaturom. Konstruktivna armatura u tlačnu zonu.

Potrebna armatura vlačne zone (As1) je: 8.13 cm² Odabrana armatura vlačne zone : As1 = 10.05 cm² --> 5Φ16

Konstruktivna armatura tlačne zone (As2) je: 1.76 cm² Odabrana armatura tlačne zone : As2 = 2.26 cm² --> 2Φ12

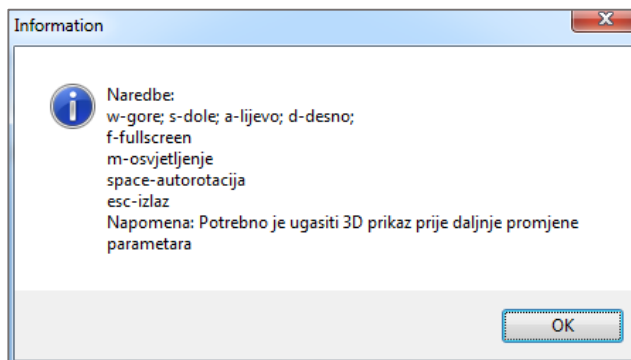
Postotak armiranja poprečnog presjeka: 0.911 % **Ukupna armatura presjeka Asuk = 14.58 cm²**

Duljina grede - L cm (potrebno unijeti zbog 3D prikaza i progiba)

Slika 4.13. Kompletan proračun elementa na savijanje

4.2.3. 3D animacija

Odabirom i klikom na botun „3D animacija“ otvara se napomena koja opisuje naredbe za upravljanje elementom u 3D prostoru (Slika 4.14.).



Slika 4.14. OpenGL upute za korištenje

Otvoreni prozor prikazuje gredu odabranih dimenzija, širine i visine poprečnog presjeka te duljine elementa. Ova opcija u konačnici nije dio projekta, ali omogućuje vizualan prikaz i realnu ovisnost dimenzija presjeka i njegove duljine u prostoru.

4.2.4. Proračun poprečne armature

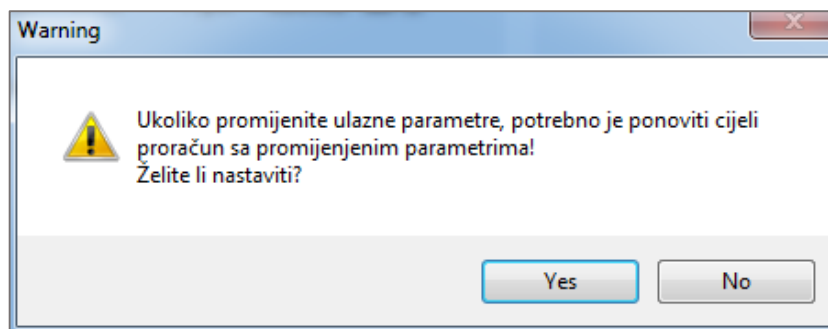
Odabirom i klikom na botun „Proračun poprečne armature“ otvara se okvir koji zahtjeva unos poprečne sile i definiranje ostalih parametara karakterističnih za poprečnu armaturu (Slika 4.15.). Proračun poprečne armature je proveden prema HRN EN 1992-1-1, u skladu sa formulama prikazanim u poglavlju 2.1.4.

Svi potrebni parametri osim računске poprečne sile su definirani u osnovnom prozoru i prosljeđeni zbog ubrzanja proračuna.

Parametri	
Računska poprečna sila - Ved	<input type="text"/> kN
Računska uzdužna sila - Ned	<input type="text" value="-50"/> kN
Statička visina presjeka - d	<input type="text" value="35"/> cm
Širina presjeka u vlačnoj zoni - Bw	<input type="text" value="40"/> cm
Uzdužna armatura presjeka - As	<input type="text" value="14.58"/> cm ²
Odaberi klasu betona	<input type="text" value="C30/37"/>
Fck = 30 MPa γc = 1.5 Fcd = 20.00 MPa	
Odaberi klasu čelika	<input type="text" value="B 500B"/>
Fyk = 500 MPa γs = 1.15 Fyd = 434.78 MPa	
E = 200000.0 MPa	
<input type="checkbox"/> Omogući promjenu ulaznih parametara	

Slika 4.15. Ulazni parametri za proračun poprečne armature

Parametre je moguće mijenjati klikom na „Check Box“ u dnu. Ukoliko dođe do promjene parametara (klikom na „Yes“), korisnik mora ponoviti proračun dimenzioniranja presjeka na savijanje sa promijenjenim parametrima (Slika 4.16.). Ova opcija služi samo kao privremeno testiranje različitih varijanti rezultata.



Slika 4.16. Upozorenje prilikom klika na „Check Box“ za promjenu parametara

Nakon unosa parametara i klikom na proračun moguće su dvije opcije, da je potrebna računaska poprečna armatura ili da je potrebna konstruktivna poprečna armatura. U primjeru je prikazano dimenzioniranje sa računskom poprečnom armaturom (Slika 4.17.). Primjer za dimenzioniranje sa konstruktivnom poprečnom armaturom priložen je u primjerima (5.5.3).

Parametri		Proračun	
Računska poprečna sila - Ved	200 kN	Provjera utjecaja poprečne sile na presjek	
Računska uzdužna sila - Ned	-50 kN	<input type="button" value="Proračun"/>	
Statička visina presjeka - d	35 cm	Potrebna računaska poprečna armatura	
Širina presjeka u vlačnoj zoni - Bw	40 cm	Ved > Vrd,c	
Uzdužna armatura presjeka - As	14.58 cm ²	200.00 kN > 100.41 kN	
Odaberi klasu betona	C30/37	Ved < Vmax	
Fck = 30 MPa γc = 1.5 Fcd = 20.00 MPa		200.00 kN < 739.20 kN	
Odaberi klasu čelika	B 500B		
Fyk = 500 MPa γs = 1.15 Fyd = 434.78 MPa			
E = 200000.0 MPa			
<input type="checkbox"/> Omogući promjenu ulaznih parametara			
Računska poprečna armatura			
Reznost vilica (m):	2	Ved/VrdMax = 0.27	s=min{26.25; 30} (cm)
Nagib tlačnih dijagonala (θ):	45 °		
Profil poprečne armature (φ):		Površina (Asw) =	Maksimalni razmak (smax) <
<input type="button" value="Izračunaj udaljenost poprečne armature"/>			

Slika 4.17. Proračun na poprečnu silu sa potrebnom računskom armaturom

Nakon proračuna potrebnih koeficijenata prikazuje se „Group Box“ Računska poprečna armatura, gdje je potrebno unijeti reznost vilica i nagib tlačnih dijagonala, te odabrati željeni profil uzdužne armature. Po defaultu program predlaže reznost i nagib tlačnih dijagonala (Slika 4.17.).

Slika 4.18. Odabir profila poprečne armature

Odabirom profila poprečne armature prikaže se maksimalni razmak spona ovisan o površini armature prema (Tablica 2.2.). Potreban računski razmak dobije se klikom na botun „Izračunaj udaljenost poprečne armature“.

Slika 4.19. Proračun maksimalne udaljenosti poprečne armature

Na kraju je ostala opcija za odabrati i usvojiti poprečnu armaturu. Odabran razmak vilica se određuje da zadovolji prikazane uvjete (1-3) (Slika 4.19.). Nakon unosa željenog razmaka poprečne armature, klikom na botun „Usvoji poprečnu armaturu“ dobiva se konačan rezultat proračuna (Slika 4.20.).

Parametri		Proračun	
Računska poprečna sila - Ved	<input type="text" value="200"/> kN	Provjera utjecaja poprečne sile na presjek	
Računska uzdužna sila - Ned	<input type="text" value="-50"/> kN	<input type="button" value="Proračun"/>	
Statička visina presjeka - d	<input type="text" value="35"/> cm	Potrebna računaska poprečna armatura	
Širina presjeka u vlačnoj zoni - Bw	<input type="text" value="40"/> cm	Ved > Vrd,c	
Uzdužna armatura presjeka - As	<input type="text" value="14.58"/> cm ²	200.00 kN > 100.41 kN	
Odaberi klasu betona	<input type="text" value="C30/37"/>	Ved < Vmax	
Fck = 30 MPa γc = 1.5 Fcd = 20.00 MPa		200.00 kN < 739.20 kN	
Odaberi klasu čelika	<input type="text" value="B 500B"/>		
Fyk = 500 MPa γs = 1.15 Fyd = 434.78 MPa			
E = 200000.0 MPa			
<input type="checkbox"/> Omogući promjenu ulaznih parametara			
Računska poprečna armatura			
Reznost vilica:	<input type="text" value="2"/>	Ved/VrdMax = 0.27	s=min{26.25; 30} (cm)
Nagib tlačnih dijagonala (°):	<input type="text" value="45"/>		
Profil uzdužne armature (φ):	<input type="text" value="12"/>	Površina (Asw) = 1.13 cm ²	Maksimalni razmak (smax) < 51.41 cm
<input type="button" value="Izračunaj udaljenost poprečne armature"/>	Vrd,max = 756.00 kN > Ved = 200 kN		Udaljenost poprečne armature: s ≤ 15.5 cm
Usvojena poprečna armatura			
Odabran profil (φ):	<input type="text" value="12"/>	Odabran razmak vilica: <input type="text" value="15"/> cm	Odabrana reznost vilica: <input type="text" value="2"/>
<input type="button" value="Usvoji poprečnu armaturu"/>	Vrds = 206.53 kN		<input type="button" value="Prihvati rezultate"/>
	Usvojena poprečna armatura:		<input type="button" value="Export u Word"/>
	Φ12/15 - Reznost vilica (2)		

Slika 4.20. Konačan rezultat proračuna poprečne armature

Klikom na botun „Prihvati rezultate“ usvaja se odabrani izbor, prozor za dimenzioniranje na poprečnu silu se zatvara, a podaci se vraćaju u osnovni prozor u kojem se prikaže odabrana poprečna armatura (Slika 4.21.) te se omogućava botun „Slika armature“.

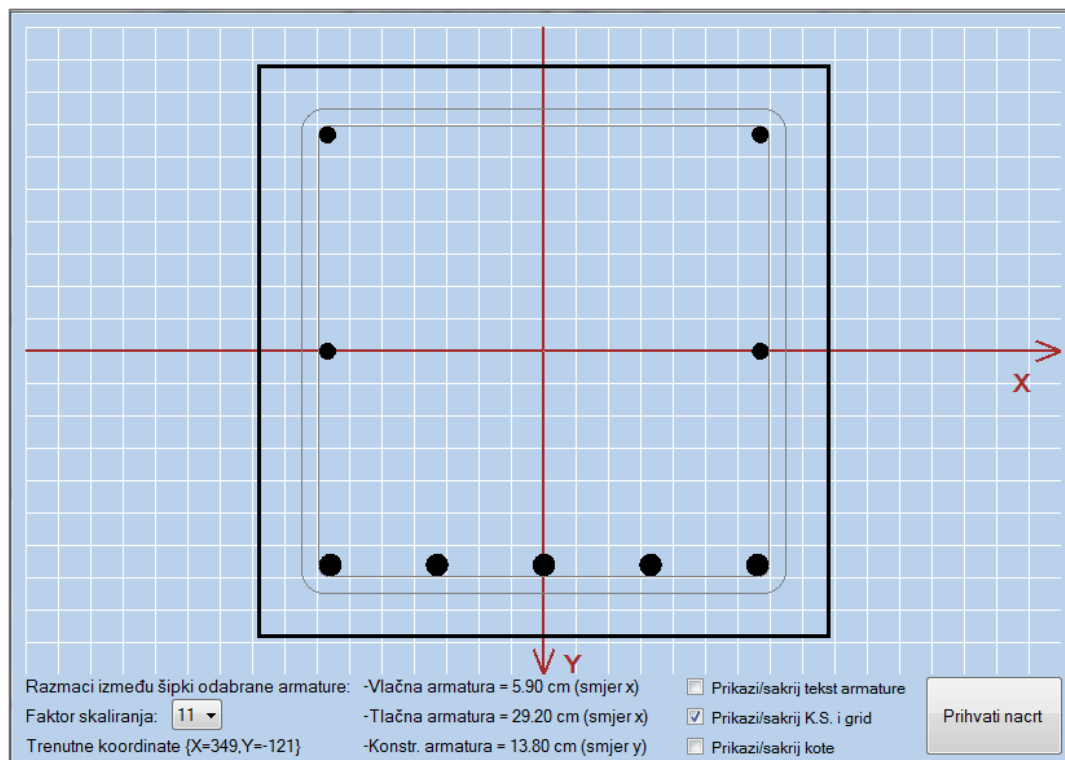
Odabrana armatura vlačne zone : As1 = 10.05 cm² --> 5Φ16
 Odabrana armatura tlačne zone : As2 = 2.26 cm² --> 2Φ12
 Odabrana konstruktivna armatura : Ascons = 2.26 cm² --> 2Φ12
 Odabrana poprečna armatura Asw = Φ12/15 - Reznost vilica (2)
Ukupna armatura presjeka Asuk = 14.58 cm²

Slika 4.21. Usvojena poprečna armatura

Klikom na botun „Export u Word“ omogućen je direktan ispis u word samo proračuna poprečne armature (5.5).

4.2.5. Slika armature

Odabirom i klikom na botun „Slika armature“ u osnovnom prozoru, otvara se pomoćni prozor sa nacrtanom odabranom armaturom (Slika 4.22.) sa predloženim faktorom skaliranja.

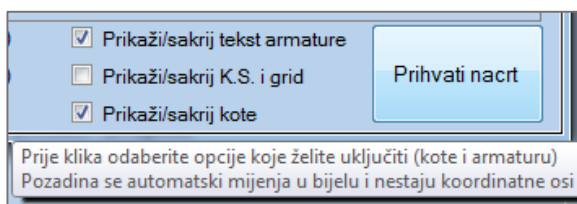


Slika 4.22. Slika nacрта odabrane armature

Prozor ima uključen vlastiti koordinatni sustav sa ishodištem (0,0) u sredini. Prelazom miša pokazuju se trenutne koordinate na kojima se strelica miša nalazi. Veličina presjeka je pomnožena sa faktorom skaliranja i prikazana u pixelima. Također su napomenuti razmaci između odabrane armature zbog potrebe zadovoljavanja uvjeta o maksimalnom razmaku među šipkama prema HRN EN 1992-1-1. Kao i za konstruktivnu armaturu, program ne upozorava ukoliko je razmak između šipki prevelik, ali zato upozorava i ne dozvoljava postavljanje šipki na razmak manji od 3 cm. Trenutna verzija programa ne podržava armiranje u više redova iz razloga što to mijenja statičku visinu presjeka (d) i samim tim mijenja prethodni proračun. Zaštitni sloj je orijentiran ovisno o udaljenosti težišta vlačne zone od vlačnog ruba presjeka (d_1). Ne podržava različite vrijednosti parametara d_1 i d_2 već za mjerodavan uzima d_1 . Osim navedenog, moguće opcije su još:

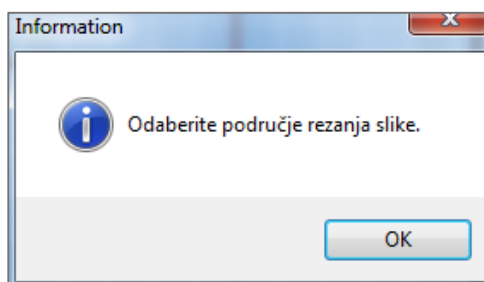
- Prikaži/sakrij tekst armature
- Prikaži/sakrij koordinatni sustav i grid
- Prikaži/sakrij kote

Nakon odabira postavki, prelazom mišom preko botuna „Prihvati nacrt“, prikazuje se oblačić sa informacijama vezanim za botun (Slika 4.23.).

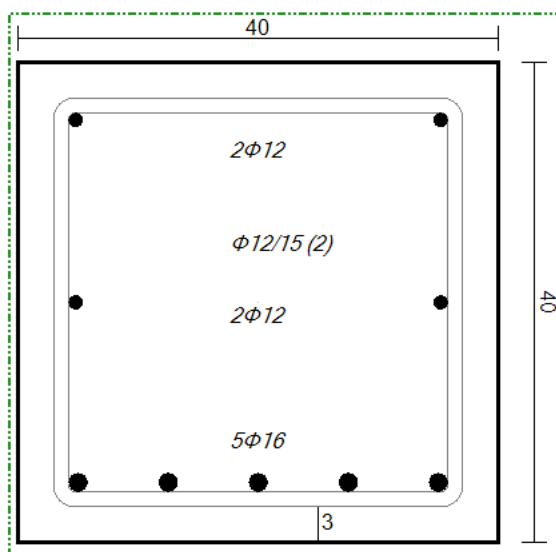


Slika 4.23. ToolTip za usvajanje postavljene slike

Unutar programa je implementiran vlastiti snipping tool koji pruža mogućnost odabira veličine slike. (Slika 4.24.) i (Slika 4.25.). **Napomena:** Slika odabrana na ovaj način je slika koja će biti priložena u projektu, izrezanih dimenzija. Ukoliko želite manju sliku, potrebno je odabrati manji faktor skaliranja ili je ručno smanjiti u projektu nakon export-a.



Slika 4.24. Informacija o odabiru okvira slike



Slika 4.25. Odrezana slika za projekt

Konačan izgled prozora za dimenzioniranje pravokutnog poprečnog presjeka prema HRN EN 1992-1-1 uz dimenzioniranje na savijanje, poprečnu silu te prikazanu sliku armature (Slika 4.26.).

Parametri

Računski moment savijanja - M_{ed} 122 kNm
 Računska uzdužna sila - N_{ed} -50 kN
 Visina poprečnog presjeka - h 40 cm
 Širina poprečnog presjeka - b 40 cm
 Težište vlačne armature - d_1 5 cm
 Težište tlačne armature - d_2 5 cm
 Odaberi klasu betona C30/37
 $F_{ck} = 30$ MPa $\gamma_c = 1.5$ $F_{cd} = 20.00$ MPa
 Odaberi klasu čelika B 500B
 $F_{yk} = 500$ $\gamma_s = 1.15$ $F_{yd} = 434.78$ MPa
 $E = 200000.0$ MPa

Proračun

Izračunaj μ_{sd} $\mu_{sd} = 0.1321$

Odaberi mjerodavnu deformaciju armature ili betona

Deformacija Armature
 Deformacija Betona

Deformacija armature ϵ_{s1} : 10.0 %

Izračunaj potrebnu armaturu

Prikaz rezultata

$\epsilon_{c2} = 2.650$ ‰ $\xi = 0.2095$ $\zeta = 0.9172$ $x = 7.3320$ cm $z = 32.1013$ cm

Nema potrebe za računskom tlačnom armaturom. Konstruktivna armatura u tlačnu zonu.

Potrebna armatura vlačne zone (A_{s1}) je: 8.13 cm²
 Konstruktivna armatura tlačne zone (A_{s2}) je: 1.76 cm²

Odabrana armatura vlačne zone : $A_{s1} = 10.05$ cm² --> 5Φ16
 Odabrana armatura tlačne zone : $A_{s2} = 2.26$ cm² --> 2Φ12
 Odabrana konstruktivna armatura : $A_{scons} = 2.26$ cm² --> 2Φ12
 Odabrana poprečna armatura $A_{sw} = \Phi 12/15$ - Reznost vilica (2)

Postotak armiranja poprečnog presjeka: 0.911 %
 Ukupna armatura presjeka $A_{suk} = 14.58$ cm²

Duljina grede - L 500 cm (potrebno unijeti zbog 3D prikaza i progiba)

Slika armature

40 40
 2Φ12
 Φ12/15(2)
 2Φ12
 5Φ16
 3

Natrag 3D animacija Proračun poprečne armature Slika armature Kontrola pukotina Kontrola progiba Ispis projekta u word

Slika 4.26. Proračun presjeka na savijanje i poprečnu silu sa slikom armature

4.2.6. Kontrola pukotina

Proračun kontrole pukotina provodi se prema HRN EN 1992-1-1 kako je naznačeno u točki 2.1.5. Prije proračuna pukotina, potrebno je unijeti parametre (Slika 4.27.).

Parametar	Vrijednost	Jedinica
Moment savijanja - Med (GSU)		kNm
Usvojena armatura vlačne zone - As1	10.05	cm ²
Koeficijent trajanja opterećenja - kt	0.4	
Zaštitni sloj uzdužne armature - c	3.0	cm
Promjer odabrane šipke - ϕ	16	mm
Koeficijent prionjivosti čelika - k1	0.8	
Koeficijent raspodjele deformacija - k2	0.5	
Odaberi klasu betona	C30/37	
Fctm = 2.90 MPa Ecm = 32836.57 MPa		
<input type="checkbox"/> Omogući promjenu ulaznih parametara		

Slika 4.27. Unos parametara za proračun pukotina

Moment savijanja je potrebno unijeti prema kvazistalnoj tj. čestoј vrijednosti (Granično stanje uporabe) koji se razlikuje od momenta iz osnovnog prozora za dimenzioniranje presjeka na savijanje (Granično stanje nosivosti). Parametri sa slike označeni sivom bojom su parametri prihvaćeni iz osnovnog prozora. Ukoliko je prije proračuna pukotina proveden i prihvaćen proračun za poprečnu armaturu, izračunata je i postavljena vrijednost zaštitnog sloja „c“, a ostalim parametrima je dodijeljena default vrijednost. Dijalog pukotina ima opciju promjene parametara kao i kod proračuna na poprečnu silu. Postoje ToolTip-ovi za:

- koeficijent trajanja opterećenja – k_t

- koeficijent prionjivosti čelika – k_1

- koeficijent raspodjele deformacija – k_2

Nakon unosa svih parametara i klikom na botun „Provjera pukotina“, ukoliko proračun zadovoljava, vrijednost će se prikazati ispod te će biti omogućeni botuni „Prihvati rezultate“ i „Export u Word“. Ukoliko proračun ne zadovoljava, također će se prikazati vrijednost, ali neće biti moguće prihvatiti rezultate i ispisati ih u word.

Parametri

Moment savijanja - Med	100	kNm
Usvojena armatura vlačne zone - As1	10.05	cm ²
Koeficijent trajanja opterećenja - kt	0.4	
Zaštitni sloj uzdužne armature - c	3.0	cm
Promjer odabrane šipke - ϕ	16	mm
Koeficijent prionjivosti čelika - k1	0.8	
Koeficijent raspodjele deformacija - k2	0.5	
Odaberi klasu betona	C30/37	

Fctm = 2.90 MPa Ecm = 32836.57 MPa

Omogući promjenu ulaznih parametara

Rezultat

Računska širina pukotina ne smije biti veća od granične vrijednosti
 $w_k \leq w_g$ $w_g = 0.3$ mm za armirano betonske konstrukcije

Provjera pukotina Prihvati rezultate Export u Word

0.3 mm > 0.291 mm Pukotine zadovoljavaju!

Slika 4.28. Proračun pukotina

4.2.7. Kontrola progiba

Proračun kontrole progiba provodi se prema HRN EN 1992-1-1 kako je naznačeno u točki 2.1.6. Prije proračuna graničnog stanja progiba, potrebno je unijeti parametre (Slika 4.29.).

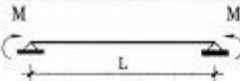
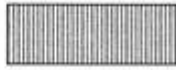
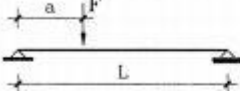

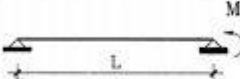
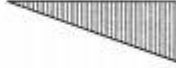
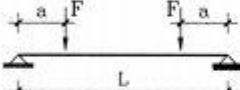
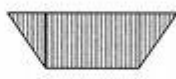
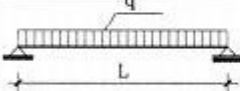

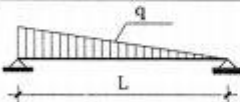
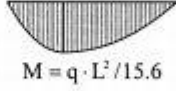
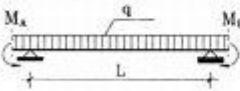

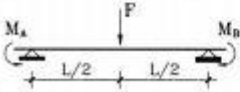
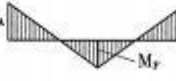
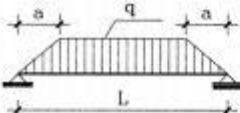

Slika 4.29. Unos parametara za proračun progiba

Kao kod proračuna pukotina, moment savijanja je potrebno unijeti prema čestoj vrijednosti (Granično stanje uporabe). Ukoliko je prethodno proveden proračun pukotina i ako one zadovoljavaju, program pamti vrijednost momenta za GSU te ga automatski prihvaća i ispisuje u odgovarajućem „Text Box-u“ za progib. Parametri sa slike označeni sivom bojom su parametri prihvaćeni iz osnovnog prozora. Dijalog progiba također ima opciju promjene parametara kod proračuna na poprečnu silu i proračuna pukotina. Ostalim parametrima je dodijeljena default vrijednost. Oznaka (1) sa Slika 4.29. otvara novi pomoćni okvir za odabir koeficijenta statičkog sustava i opterećenja k (Slika 4.30.). Ostalim parametrima je dodijeljena default vrijednost. Postoje ToolTip-ovi za:

- koeficijent trajanja opterećenja – β

- koeficijent pužanja – ϕ_{t_0, t_∞}

- deformacija zbog skupljanja – $\epsilon_{cs\infty}$

Red	Tip opterećenja	Dijagram momenata savijanja	Koeficijent k iz izraza (5.131)
	1	2	3
1			0,125
2			$\frac{3 - 4(a/L)^2}{48(1 - (a/L))}$
3			0,0625
4			$0,125 - (a/L)^2 / 6$
5			5/48
6		 $M = q \cdot L^2 / 15.6$	0,102
7			$k = \frac{5}{48}(1 - 0,1\beta)$ $\beta = M_A + M_B / M_r $
8			$k = 0,083(1 - \beta/4)$ $\beta = M_A + M_B / M_r $
9		 $M = q \cdot \frac{L^2}{24} \left[3 - 4 \left(\frac{a}{L} \right)^2 \right]$	$\frac{1}{80} \frac{(5 - 4(a/L)^2)^2}{3 - 4(a/L)^2}$

Slika 4.30. Dodatak za koeficijent statičkog sustava i opterećenja k preuzeto iz [1]

Nakon unosa svih parametara i klikom na botun „Provjera progiba“, ukoliko proračun zadovoljava, vrijednost će biti prikazana ispod te će biti omogućen botun „Prihvati rezultate“. Trenutna verzija ne podržava ispis u word projekta za granično stanje progiba.

Parametri

Moment savijanja - Med (GSU)	<input type="text" value="100"/>	kNm
Usvojena armatura vlačne zone - As1	<input type="text" value="10.05"/>	cm ²
Usvojena armatura tlačne zone - As2	<input type="text" value="2.26"/>	cm ²
Koeficijent stat. sustava i opterećenja - k	<input type="text" value="0.104"/>	...
Raspon elementa - L	<input type="text" value="500"/>	cm
Koeficijent trajanja opterećenja - β	<input type="text" value="0.5"/>	
Koeficijent puzanja - ϕ_{t0,t^∞}	<input type="text" value="0.0"/>	
Deformacija zbog skupljanja - ϵ_{cs}	<input type="text" value="0.0"/>	x10 ⁻⁶
Odaberi klasu betona	<input type="text" value="C30/37"/>	

Fctm = 2.90 MPa Ecm = 32836.57 MPa

Omogući promjenu ulaznih parametara

Rezultat

Računski progib izazvan opterećenjem mora biti manji od graničnog
vk <= vg vg = L/250 mm za armirano betonski nosač

2.000 cm > 0.405 cm Progib zadovoljava!

Slika 4.31. Proračun progiba

4.2.8. Ispis projekta u word

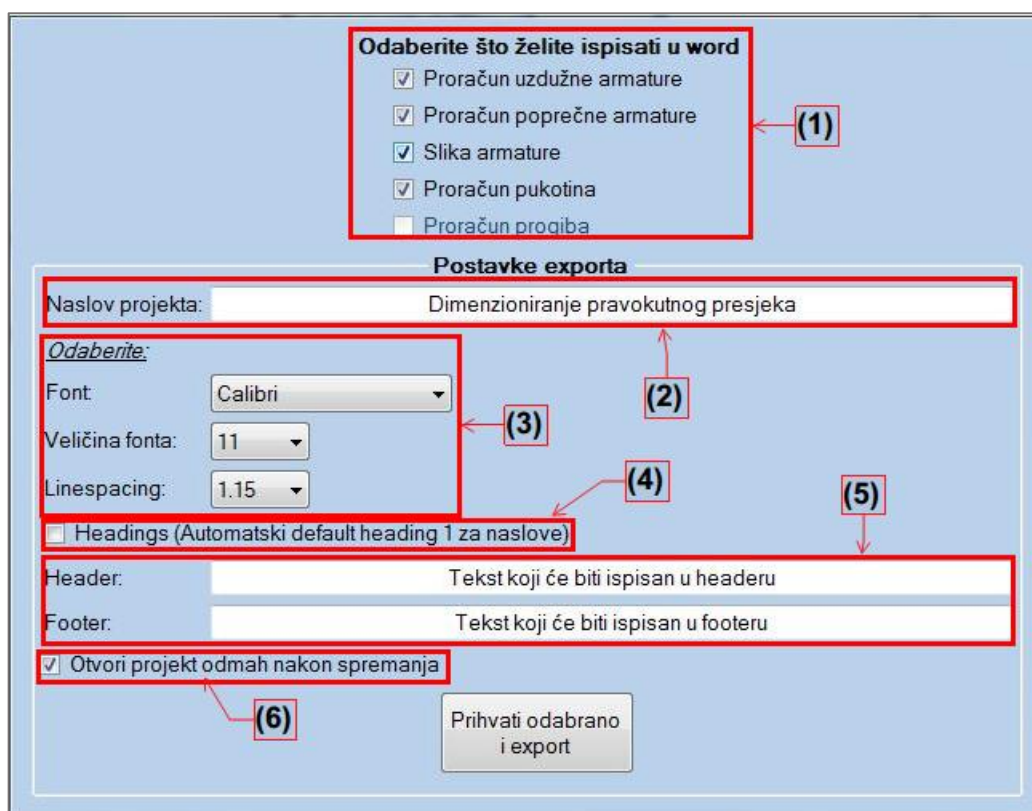
Klikom na botun „Ispis projekta u Word“, otvara se novi dijalog koji pruža mogućnost za ispis kompletiranog projekta (Slika 4.32.). Ova opcija je moguća odmah nakon proračuna momenta na savijanje i usvajanja potrebne uzdužne armature.

Prilikom otvaranja prozora, sve „Check Box“ ponuđene opcije su po default-u odabrane, ukoliko je proveden proračun za pojedinu opciju (1).

„Text Box“ Naslov projekta predstavlja naslov projekta koji će biti ispisan u word-u. Po defaultu je „Dimenzioniranje pravokutnog presjeka“ (2).

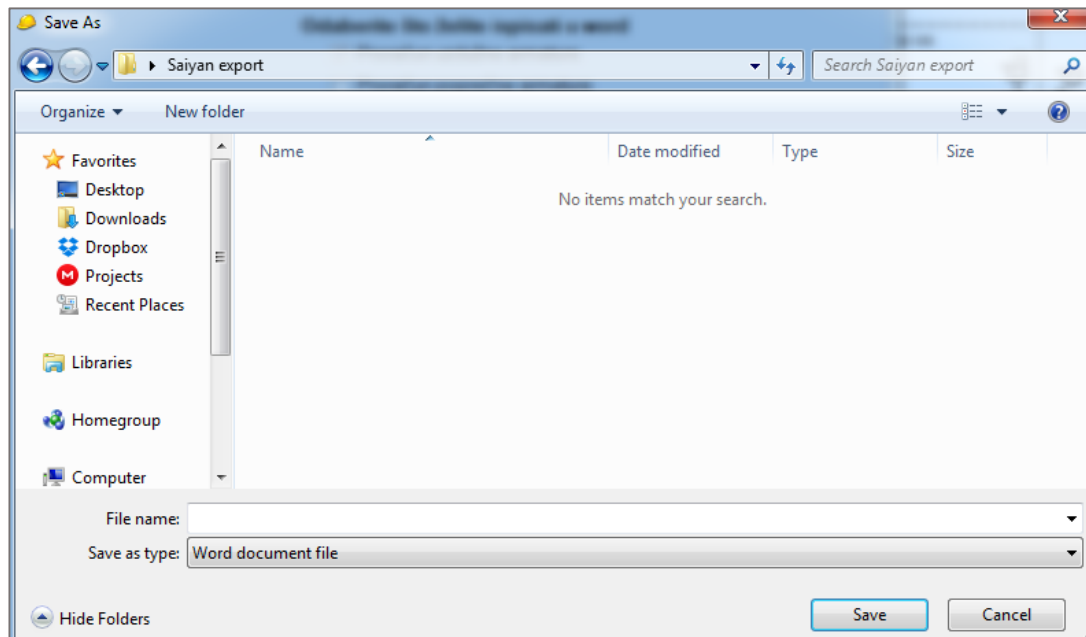
Moguće je odabrati tip fonta, veličinu fonta i linespacing. Prikazane default vrijednosti (3) je moguće mijenjati. Oznaka (4) omogućava automatsko sortiranje po naslovima (headings) iz čega se može brzo izraditi sadržaj nakon otvaranja spremljene datoteke. Postavlja default svojstva „Heading 1“ koja je moguće promijeniti ručno nakon ispisa u word. Također je moguće odabrati što će se ispisat u header-u i footeru (5).

Nakon odabira svih željenih parametara, ostala je mogućnost otvaranja projekta neposredno nakon spremanja (6).



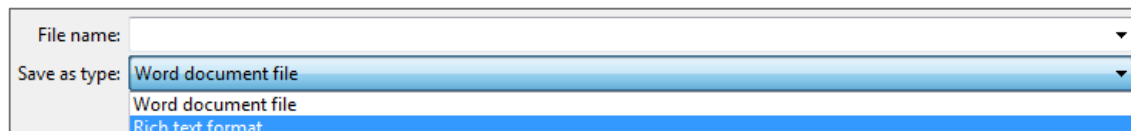
Slika 4.32. Ispis projekta u word

Klikom na botun „Prihvati odabrano i export“ otvara se dijalog u koji je potrebno unijeti ime i lokaciju na koju će se datoteka spremiti (Slika 4.33.).



Slika 4.33. Dijalog za spremanje projekta

Osim default word formata (.docx), moguće je ispisati projekt i u rich text formatu (.rtf) (Slika 4.34.)



Slika 4.34. Mogući format exporta

4.2.9. Dimenzioniranje T presjeka

Ukoliko je prilikom odabira poprečnog presjeka (Slika 4.4.) odabran „T“ presjek, otvara se prozor za dimenzioniranje „T“ presjeka. Dimenzioniranje se provodi prema HRN EN 1992-1-1 kako je prikazano u točki 2.2.

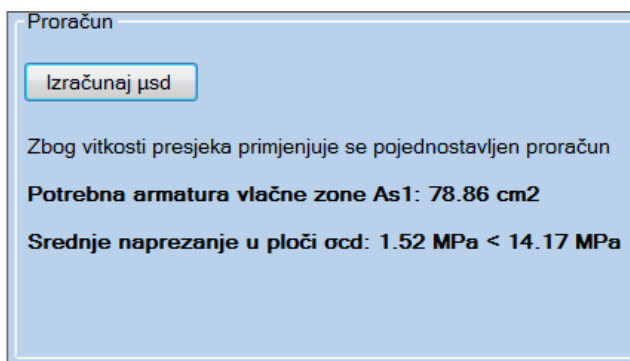
Nakon otvaranje prozora, potrebno je unijeti i odabrati potrebne parametre (Slika 4.35.). Rezne sile se unose prema graničnom stanju nosivosti, a karakteristike poprečnog presjeka su objašnjene na slici (Slika 2.8.).

Parametri		
Računski moment savijanja - Med	<input type="text"/>	kNm
Računska uzdužna sila - Ned	<input type="text"/>	kN
Visina poprečnog presjeka - h	<input type="text"/>	cm
Visina pojasnice presjeka - hf	<input type="text"/>	cm
Širina pojasnice presjeka - beff	<input type="text"/>	cm
Širina rebra presjeka - bw	<input type="text"/>	cm
Težište vlačne armature - d1	<input type="text"/>	cm
Težište tlačne armature - d2	<input type="text"/>	cm
Odaberi klasu betona	<input type="text"/>	
Odaberi klasu čelika	<input type="text"/>	

Slika 4.35. Ulazni parametri za dimenzioniranje T presjeka na savijanje

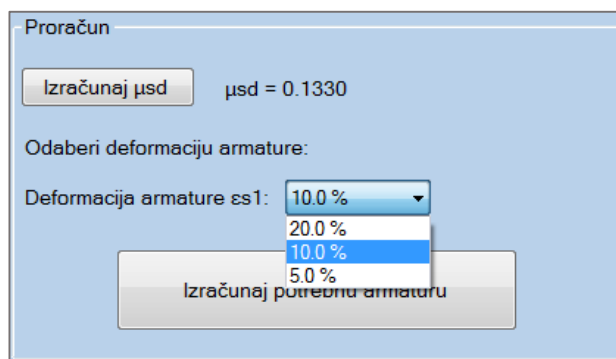
Pritiskom na botun „Izračunaj μ_{sd} “ moguće su dvije opcije:

- $b_{eff} \geq 5 \cdot b_w$ - presjek je vitak (Slika 4.36.) i koristi se pojednostavljeni proračun za potrebnu armaturu uz uvjet zadovoljenog srednjeg naprezanja u ploči nakon čega je potrebno odabrati armaturu kao i za pravokutni presjek u poglavlju 4.2.2 (Slika 4.12.). Dimenzioniranje T presjeka za vitki presjek prikazan je u poglavlju primjeri (5.9.3).



Slika 4.36. Vitak T presjek

- $b_{eff} < 5 \cdot b_w$ - nije moguće koristiti pojednostavljeni proračun. Potrebno odabrati deformaciju armature (Slika 4.37.).



Slika 4.37. Odabir deformacije armature za T presjek

Nakon klika na botun „Izračunaj potrebnu armaturu“ prikazuje se rezultat proračuna nakon čega je potrebno odabrati armaturu kao i za pravokutni presjek u poglavlju 4.2.2 (Slika 4.12.). Trenutna verzija programa ne podržava 3D animaciju, automatsko crtanje armiranog presjeka ni ispis u word za T presjek. Ostali proračuni su isti kao u prethodnom poglavlju, redom:

- proračun na poprečnu silu – vidi poglavlje (4.2.4);
- proračun pukotina – vidi poglavlje (4.2.6);
- proračun graničnog stanja progiba – vidi poglavlje (4.2.7).

4.3. Dimenzioniranje duktilnih zidova prema HRN EN 1998-1

Brojem (2) na slici *Izbornik programa* (Slika 4.2.) označeno je dimenzioniranje prema HRN EN 1998-1. Trenutna verzija podržava samo dimenzioniranje duktilnih zidova klase M iz razloga što je to najzastupljenije na tržištu s obzirom da se zahtijevana armatura za klasu duktilnosti H (B 450C) u Hrvatskoj ne proizvodi. Klikom na botun „Zidni Sustav“ otvara se prozor u koji je potrebno unijeti karakteristike zgrade definirane na slici (Slika 4.38.). Prilikom otvaranja prozora, postavljeni su parametri koje trenutna verzija programa proračunava, a to je klasa duktilnosti, tip konstrukcije i osnovni faktor ponašanja.

Karakteristike zgrade

Odaberi Klasu Duktilnosti

Tip Konstrukcije

Osnovni faktor ponašanja - q_0

α_u/α_1

Broj etaža - n

Svijetla visina kata - H_s m

$q = q_0 \cdot k_w \geq 1.5$

$k_w = (1 + \alpha_0) / 3$ $0.5 \leq k_w \leq 1.0$

Faktor - K_w

$\alpha_0 = \Sigma h_{wi} / \Sigma l_{wi}$

Ukupne visine svih zidova - Σh_{wi}

Ukupne duljine svih zidova - Σl_{wi}

Izračunaj faktor ponašanja

Slika 4.38. Karakteristike zgrade EC8

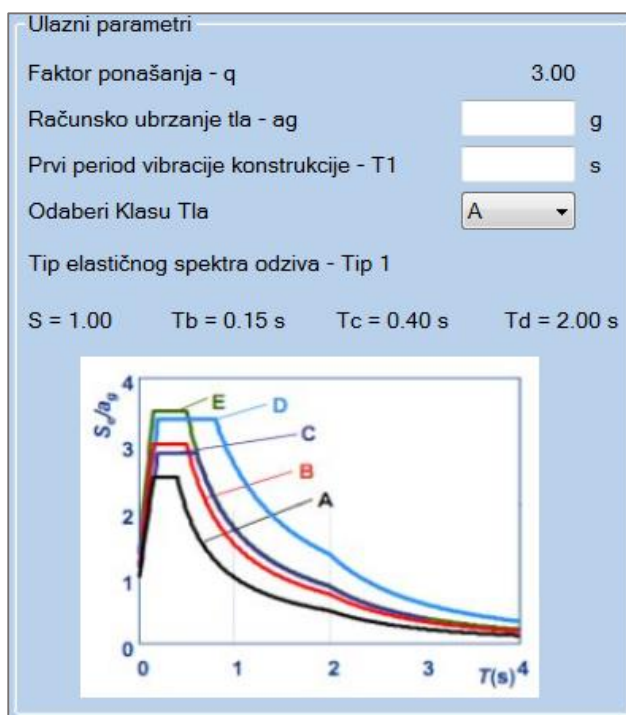
Pod oznakom (1) je botun koji prikazuje moguće vrijednosti osnovnog faktora ponašanja, vezane za tip konstrukcije (Tablica 4.1.), uz napomenu da za zgrade koje nisu pravilne po visini, osnovni faktor ponašanja treba smanjiti za 20%.

Tablica 4.1. Osnovne vrijednosti faktora ponašanja q_0 za sustave pravilne po visini

Tip konstrukcije	Razred duktilnosti	
	DCM	DCH
Okvirni sustavi, dvojni sustav, sustav povezanih zidova	3.0 α_u/α_1	4.5 α_u/α_1
Sustav nepovezanih zidova	3.0	4.0 α_u/α_1
Torzijski savitljiv sustav	2.0	3.0
Sustav obrnutog njihala	1.5	2.0

Pod oznakom (2) je botun koji prikazuje moguće vrijednosti koeficijenta horizontalnog potresnog djelovanja α_u/α_1 .

Faktorom k_w uzima se u obzir prevladavajući oblik sloma konstrukcije i njegova vrijednost mora biti zadovoljena uvjetom $0.5 \leq k_w \leq 1.0$. Nakon unosa svih parametara, klikom na botun „Izračunaj faktor ponašanja“, prikazan je ostatak parametara koje je potrebno unijeti, specifičnih za EC8 (Slika 4.39.).

**Slika 4.39.** Ulazni parametri EC8

Nakon unosa parametara, klikom na botun „Proračun“, otvara se novi prozor u kojem će se provesti dimenzionirane presjeka za odabrane karakteristike zgrade i ostale parametre iz u prethodnog prozora.

U novom prozoru prvo je potrebno unijeti dimenzije, rezne sile i ostale karakteristike zida za koji će se izvršiti proračun (Slika 4.40.). Dimenzioniranje se provodi prema točki 2.3.

Ulazni Parametri

Računski moment savijanja - Med kNm

Računska uzdužna tlačna sila - Ned kN

Visina poprečnog presjeka - Lw cm

Širina poprečnog presjeka - Bw(Bc) cm

Težište vlačne armature - d1 cm

Debljina zaštitnog sloja - c cm

Ukupna visina zida - Hw m

Odaberi klasu betona

Odaberi klasu čelika

Odaberi deformaciju armature ϵ_{s1} :

Slika 4.40. Ulazni parametri za zid prema EC8

Nakon odabira parametara, klikom na botun „Izračunaj armaturu“, otvara se dijalog (Slika 4.41.) u kojem je potrebno pretpostaviti uvjet duljine kritičnog elementa iz prva dva uvjeta formule (11).

Duljina kritičnog elementa

$L_{cr} = \max \{0.15L_w; 1.5B_w; x_u(1-0.0035/\epsilon_{cu2},c)\}$

Napomena:
Budući je za 3. uvjet potreban proračun, treba pretpostaviti vrijednost L_{cr} da u konačnici, nakon proračuna, uvjet bude zadovoljen

$L_{cr} = \max \{15.00; 45.00\}$ (cm) - Maksimalna vrijednost je minimalan uvjet.

Odaberi duljinu kritičnog elementa - Lcr (pretp)

Prijhvati pretpostavljen Lcr

Slika 4.41. Pretpostavka duljine kritične zone

Program automatski računa i predlaže duljinu kritičnog elementa na osnovu parametara unesenih za karakteristični zid. Prihvatanjem unesene vrijednosti završava se izračun armature u osnovnom prozoru (Slika 4.42.).

Proračun

Izračunaj armaturu

$\mu_{sd} = 0.2469$
 $L_{cr} \text{ (pretp)} = 45.0 \text{ cm}$

Potrebna armatura rubnog elementa (A_s): **10.05 cm²**
 Računska otpornost presjeka na savijanje M_{rd} : **1223.18 kNm**
 Provjera bezdimenzionalne uzdužne sile v_d : **0.167**

Odaberi uzdužnu armaturu Odaberi poprečnu armaturu

Slika 4.42. Izračunata potrebna armatura zida

Dobivenu armaturu je potrebno postaviti na oba ruba zida zbog toga što ne možemo previdjeti smjer potresnog djelovanja. Klikom na botun „Odaberi uzdužnu armaturu“, otvara se dijalog (Slika 4.43.) koji automatski predlaže mrežastu armaturu ovisno o unesenim parametrima i nudi izbor odabira armature kritične zone.

Armatura kritične zone - A_s

Minimalna potrebna armatura:
 Racunski $A_{s1} = 10.05 \text{ cm}^2$

Broj Šipki

Promjer Šipke (Φ)

Odabrana arm. kritične zone:
 $A_{s1} = 0.00 \text{ cm}^2$

Armatura lica zida - A_{sv}

Minimalna potrebna armatura:
 Racunski $A_{sv} = 3.00 \text{ cm}^2$

Broj mreža

Tip mreže (Q - mreža)

Odabrana mrežasta armatura:
 $A_{sv} = 3.35 \text{ cm}^2$

Napomena: Odabranu armaturu postaviti na obje strane zida

Napomena: Odabrana mrežasta armatura ide na jedno lice zida, na drugo usvojiti istu

Prihvati odabranu armaturu

Slika 4.43. Odabir uzdužne armature prema EC8

Prihvatanjem odabrane armature, ukoliko odabir zadovoljava, omogućava se botun „Odaberi poprečnu armaturu“ koji računa poprečnu armaturu prema 4.2.4. Nakon odabira poprečne i uzdužne armature, omogućava se botun „Provjeri armaturu“, gdje postoje dvije mogućnosti prema HRN EN 1998-1:

- koeficijent bezdimenzionalne uzdužne sile $v_d < 0.15$ - ukoliko je ovaj uvjet ispunjen, nije potreba provjera prema EC8, već se u rubnim elementima usvaja poprečna armatura prema EC2 izračunata i usvojena prema 4.2.4, nakon čega je proračun spreman za ispis u word.

- koeficijent bezdimenzionalne uzdužne sile $v_d \geq 0.15$ - ukoliko je ovaj uvjet ispunjen, potrebno je detaljiranje lokalne duktilnosti prema EC8 opisano u točki 2.3.1.

U slučaju $v_d \geq 0.15$ klikom na botun „Provjeri armaturu“, otvara se novi okvir u kojem je potrebno odrediti faktor djelotvornosti ovijanja (Slika 4.44.).

Parametri

Širina zida - $B_w(B_c)$ cm

Visina ovijene jezgre - h_0 cm

Broj uzdužnih šipki - n

Profil uzdužnih šipki - ϕ mm

Omogući promjenu ulaznih parametara

Faktor djelotvornosti ovijanja - α

$\alpha = \alpha_n * \alpha_s$

$\alpha_n = 1 - \sum b_i^2 / 6b_0h_0$

$\alpha_s = (1 - s/2b_0)(1 - s/2h_0)$

Odabran profil spona(ϕ): mm

Prema HRN EN1998-1 Točka 5.4.3.2. (11) - potrebno progustiti vilice u kritičnom području

$s = \min \{b_w/2; 175; 8d_{bl}\}$ (mm) $b_0 = 22.8$ cm $d_{bl} = 12$ cm

$s = \min \{11.4; 17.5; 9.6\}$ (cm)

Odabran razmak spona - s cm Odabrana reznost spona

prijedlog položaja armature i faktora djelotvornosti ovijanja (jednaki razmaci)

unesi broj razmaka b_i (jednaki razmaci)

unesi ukupni razmak $\sum b_i$

Slika 4.44. Faktor djelotvornosti ovijanja

Na slici su ponuđene 3 opcije ovisno o željenoj izvedbi detalja detaljiranja. Predstavljaju automatski izračun, ili izračun sa unosom podataka. Za odabir pojedine opcije mora biti zadovoljen uvjet minimalnog razmaka armature (s) prema HRN EN 1998-1, a one su:

- program automatski računa faktor djelotvornosti ovijanja – program raspoređuje šipke po presjeku na jednakim razmacima. Za reznost spona > 2 , program postavlja ovojnu armaturu samo u smjeru dužine zida (Slika 4.45.).
- korisnik unosi broj i iznos razmaka u x odnosno y smjeru – ukoliko automatski proračun ne zadovoljava korisnika, moguće je postaviti ovojnu armaturu u smjeru y (Slika 4.46.).

- korisnik unosi sumu svih razmaka prema (8) – ukoliko nijedna od prve dvije opcije ne zadovoljava korisnika, npr. za slučaj grupiranja šipki ili pozicioniranja na različitim udaljenostima, moguće je ručno izračunati ukupan iznos svih razmaka i konačnu vrijednost upisati na za to predviđeno mjesto (Slika 4.47.).

prijedlog položaja armature i faktora djelotvornosti ovijanja (jednaki razmaci)
 unesi broj razmaka b_i (jednaki razmaci)
 unesi ukupni razmak Σb_i

Razmak između susjednih obuhvaćenih šipki - Σb_i

$b_{ix} = 13.80 \text{ cm}$ $n_x = 3$ $\Sigma b_i^2 = 1974.96 \text{ cm}$
 $b_{iy} = 20.40 \text{ cm}$ $n_y = 1$

Proračun

Faktor djelotvornosti ovijanja

$\alpha_n = 0.670$ $\alpha_s = 0.871$ $\alpha = 0.584$

Prihvati izračunati faktor djelotvornosti ovijanja

Slika 4.45. Automatsko određivanje faktora djelotvornosti ovijanja

prijedlog položaja armature i faktora djelotvornosti ovijanja (jednaki razmaci)
 unesi broj razmaka b_i (jednaki razmaci)
 unesi ukupni razmak Σb_i

Razmak između susjednih obuhvaćenih šipki - Σb_i

$b_{ix} = 20 \text{ cm}$ $n_x = 2$ $\Sigma b_i^2 = 3200.00 \text{ cm}$
 $b_{iy} = 20 \text{ cm}$ $n_y = 2$

Proračun

Faktor djelotvornosti ovijanja

$\alpha_n = 0.466$ $\alpha_s = 0.779$ $\alpha = 0.363$

Prihvati izračunati faktor djelotvornosti ovijanja

Slika 4.46. Korisnikov unos razmaka i broja razmaka šipki za određivanje faktora djelotvornosti ovijanja

prijedlog položaja armature i faktora djelotvornosti ovijanja (jednaki razmaci)
 unesi broj razmaka b_i (jednaki razmaci)
 unesi ukupni razmak Σb_i

$\Sigma b_i =$ cm

Proračun

Faktor djelotvornosti ovijanja
 $\alpha_n = 0.416$ $\alpha_s = 0.779$ **$\alpha = 0.324$**

Prihvati izračunati faktor djelotvornosti ovijanja

Slika 4.47. Korisnikov unos sume ukupnih razmaka šipki za određivanje faktora djelotvornosti ovijanja

Schema armiranja sa slike (Slika 4.44.) odgovara primjeru postavljanja troreznih spona. Logika za višerezne spona ista. Prilikom armiranja potrebno je voditi računa o broju odabranih šipki i potrebnom broju šipki ovisno o reznosti armature. Budući da program o tome ne vodi računa, jako je bitno to imati u vidu.

Prihvatanjem izračunatog faktora djelotvornosti ovijanja, ovaj prozor se zatvara i automatski se proračunava ostatak proračuna prema 2.3.1. Ukoliko je proračun uspješan, rezultat je prikazan na slici (Slika 4.48.):

Detaljiranje lokalne duktilnosti

Provjeri armaturu

Visina kritične zone
 $h_{cr} = \max \{L_w, H_w/6\}$
 $h_{cr} \leq \begin{cases} 2 L_w & n \leq 6 \\ H_s & n > 6 \end{cases}$
H_{cr} = 280.00 cm

Potrebna duktilnost kritične zone
 $\mu_{\theta} = 2.9242$ Za $T1 \geq T_c$ $\mu_{\theta} = 2q_{\theta}^*(Med/Mrd) - 1$

Odabrana poprečna armatura kritične zone: **Asw = $\Phi 12/4$ - Reznost vilica (4)**

Duljina kritičnog elementa		Detaljiranje ovojne armature	
$\omega_v = 0.188$	$\omega_v = \rho_v * F_{yd,v} / F_{cd}$	$\alpha = 0.584$	$\alpha = \alpha_n * \alpha_s$
$x_u = 46.69$ cm	$x_u = (v_d + \omega_v) * L_w * B_c / B_0$	$\alpha_n = 0.670$	$\alpha_n = 1 - \Sigma b_i^2 / 6b_0 h_0$
$\epsilon_{cu,t,c} = 0.004$	$\epsilon_{cu,t,c} = 0.0035 + 0.1 * \alpha * \omega_{wd}$	$\alpha_s = 0.871$	$\alpha_s = (1 - s/2b_0)(1 - s/2h_0)$
$\alpha * \omega_{wd} = 0.007$	$\alpha * \omega_{wd} = 30 \mu_{\theta} * v_d * \epsilon_{syd} * B_c / B_0 - 0.035$	$\omega_{wd} = 0.1114$	$\omega_{wd} = ((Asw * \Phi * L_s * H_s / s) / (L_{cr} * B_0 * H_s)) * (F_{yd} / F_{cd})$
$L_{cr} = \max \{0.15L_w, 1.5B_w, x_u(1 - 0.0035/\epsilon_{cu2,c})\}$		$\alpha * \omega_{wd} = 30 \mu_{\theta} * (v_d + \omega_v) * \epsilon_{syd} * B_c / B_0 - 0.035$	
L_{cr} (racunski) = 7.62 cm → Pretpostavljeni L_{cr} zadovoljava!		0.065 > 0.054 → Zadovoljen uvjet ovojne armature!	

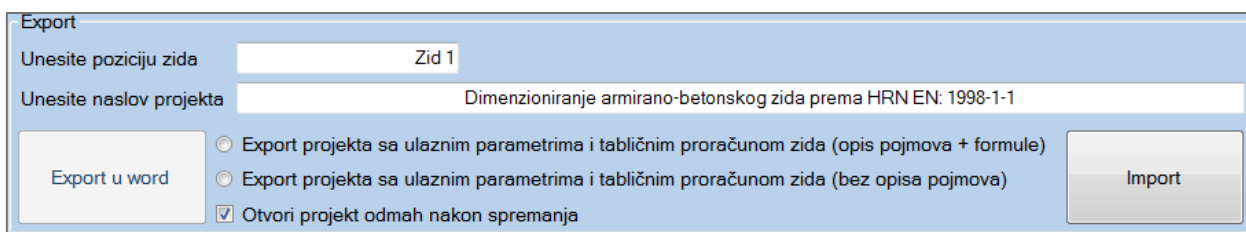
Slika 4.48. Detaljiranje lokalne duktilnosti prema HRN EN 1998-1

Nakon proračuna, korisnik ima mogućnost ispisa projekta u tekstualnom obliku klikom na botun „Export u word“ (Slika 4.49.). Botun se omogućava odabirom jednom od dvije ponuđene opcije:

- export projekta sa ulaznim parametrima i tabličnim proračunom zida (opis pojmova + formule) – sadrži detaljan opis svih pojmova i konačnim tabličnim prikazom rezultata proračuna.
- export projekta sa ulaznim parametrima i tabličnim proračunom zida (bez opisa pojmova) – sadrži formule sa tabličnim prikazom rezultata proračuna.

Moguće je ispisati novi projekt ili upisati podatke u već postojeći projekt botunom „Import“. Ta opcija omogućava pokretanje odabranog, već postojećeg projekta, postavljanje „Page breaka“ i upisivanje rezultata u tabličnom obliku.

Detaljan prikaz ispisa u riješenim primjerima (5.10).



Slika 4.49. *Export/import projekta*

4.4. Tool strip i status strip opcije

4.4.1. Tool strip lista

Lista oznaka prikazana na vrhu programa, odmah ispod naziva prozora. Postoji prilikom dimenzioniranja pravokutnog presjeka, T presjeka, ulaznih podataka za EC8 i konačnog prozora za dimenzioniranje zidova prema EC8.



Slika 4.50. Lista status strip opcija

Opcije tool strip liste su redom (s lijeva na desno):

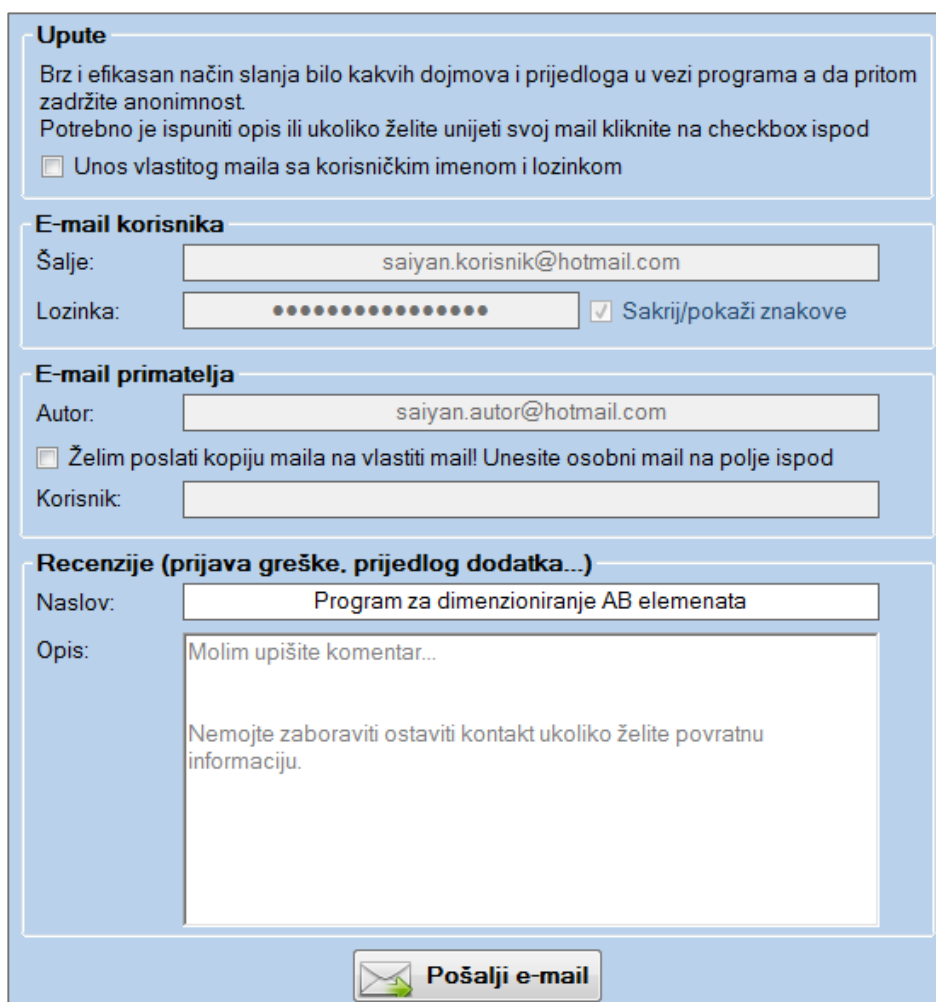
- otvori novi projekt – prilikom klika na ovaj botun, postojeći prozor se minimizira i istovremeno se otvori isti tip prozora, potpuno prazan
- otvori postojeći projekt – omogućava ponovno otvaranje spremljenih projekata. Trenutna verzija ne podržava otvaranje potpunih projekata već uglavnom samo unesenih parametara.
- spremi projekt – omogućava spremanje podataka u zasebnu datoteku, ekstenzije .syn. Trenutna verzija programa sprema samo unesene ulazne parametre, ne i kompletan proračun (osim u Ulazim podacima za EC8)
- export u Pdf – sprema sliku trenutno otvorenog prozora u programu. Sprema sliku u pdf u formatu lista A1 što ga ne čini pogodnim za printanje, ali je pogodno za usporedbu rezultata kombiniranjem više pdf formata u jedan. Ovu opciju moguće je koristiti bilo kada tokom proračuna.
- export u Word – ukoliko je ova opcija omogućena, pruža korisniku direktan export u word. Prilikom dimenzioniranja pravokutnog presjeka, ova opcija omogućava export samo proračuna presjeka na savijanje, sa postavkama ispisa ovisno o postavkama operacijskog sustava. Kod dimenzioniranja duktilnih zidova prema EC8, ikonica exporta omogućuje isto što i botun „Export u word“ (Slika 4.49.).
- pomoć – sadrži manual za korištenje programa i link za podatke o autoru koje korisnika upućuju na LinkedIn stranicu.

Napomena: Spremljeni projekt nije moguće otvoriti direktno sa radne površine već isključivo iz programa, klikom na „otvori postojeći projekt“ i navigacijom do spremljene datoteke. Budući se svi podaci spremaju pod istom ekstenzijom, bitno ih je razlikovati.

4.4.2. Status strip lista

Status strip je lista oznaka sa dna (Slika 4.2.) i njeni dijelovi su označeni rednim brojevima (3) i (4).

(3) prikazuje korisničku podršku preko koje korisnik može brzo i jednostavno prijaviti pogrešku u programu ili iskazati svoje mišljenje (predložiti neku promjenu). Klikom na link „Prijava problema“, otvara se prozor gdje je potrebno opisati problem (Slika 4.51.). Korišten je vlastiti e-mail za slanje, ali postoji mogućnost unosa vlastitog korisničkog imena i lozinke. Ukoliko je točan unos, mail je uspješno poslan. Ova metoda je potpuno sigurna. Ukoliko nije unesen vlastiti e-mail sa lozinkom, poželjno je poslati kontakt u opisu problema. Moguća je i opcija slanja kopije maila na vlastiti mail, klikom na „CheckBox“ prikazan na slici i ispisom na polje ispod.



Upute
Brz i efikasan način slanja bilo kakvih dojmova i prijedloga u vezi programa a da pritom zadržite anonimnost.
Potrebno je ispuniti opis ili ukoliko želite unijeti svoj mail kliknite na checkbox ispod
 Unos vlastitog maila sa korisničkim imenom i lozinkom

E-mail korisnika
Šalje:
Lozinka: Sakrij/pokaži znakove

E-mail primatelja
Autor:
 Želim poslati kopiju maila na vlastiti mail! Unesite osobni mail na polje ispod
Korisnik:

Recenzije (prijava greške, prijedlog dodatka...)
Naslov:
Opis:
Nemojte zaboraviti ostaviti kontakt ukoliko želite povratnu informaciju.

Slika 4.51. E-mail podrška

(4) vodi na LinkedIn profil autora.

5 PRIMJERI RIJEŠENI PROGRAMOM

5.1. Dimenzioniranje presjeka na čisto savijanje prema (2.1.1) HRN EN 1992-1-1 (jednostruko armirani presjek)

5.1.1. Dimenzioniranje presjeka na čisto savijanje (tekstualni prikaz iz programa – Microsoft Word)

1. MATERIJAL

BETON: C25/30 -> $f_{ck} = 25.0 \text{ MPa}$; $\gamma_c = 1.15$; $f_{cd} = \frac{f_{ck}}{\gamma_c} = 16.7 \text{ MPa}$

ČELIK: B 500B -> $f_{yk} = 500.0 \text{ MPa}$; $\gamma_s = 1.5$; $f_{yd} = \frac{f_{yk}}{\gamma_s} = 434.78 \text{ MPa}$

2. KARAKTERISTIKE POPREČNOG PRESJEKA

Visina poprečnog presjeka: $h = 40 \text{ cm}$

Širina poprečnog presjeka: $b = 30 \text{ cm}$

Udaljenost težišta vlačne armature od vlačnog ruba presjeka: $d_1 = 5 \text{ cm}$

Udaljenost težišta tlačne armature od tlačnog ruba presjeka: $d_2 = 5 \text{ cm}$

Statička visina presjeka:

$$d = h - d_1 = 35.0 \text{ cm}$$

3. REZNE SILE

Moment savijanja: $M_{ed} = 80 \text{ kNm}$ (GSN)

4. DOKAZ NOSIVOSTI NA SAVIJANJE

Proračun bezdimenzionalne vrijednosti momenta savijanja:

$$\mu_{sd} = \frac{M_{Ed}}{b * d^2 * f_{cd}} = 0.1306$$

Moment nosivosti presjeka:

$$M_{RdMax} = \mu_{sdlim} * d^2 * b * f_{cd} = 97.39 \text{ kNm}$$

Odabrana deformacija armature: 10.0%

Izračunati parametri: $\epsilon_{c2} = 2.620 \%$; $\xi = 0.208$; $\zeta = 0.918$; $x = 7.266 \text{ cm}$; $z = 32.134 \text{ cm}$

$M_{ed} = 80.00 \text{ kNm} < M_{rdMax} = 97.39 \text{ kNm}$

Nosivost presjeka je veća od djelujućeg računskog momenta. Potrebno armirati vlačnu zonu presjeka.

Računska armatura vlačne zone:

$$A_{s1} = \frac{M_{Ed}}{\zeta * d * f_{yd}} - \frac{N_{Ed}}{f_{yd}} = 5.73 \text{ cm}^2$$

Računska armatura tlačne zone:

$A_{s2} = 0 \text{ cm}^2$. Potrebno minimalno armirati.

Odabrana uzdužna armatura:

Vlačna armatura: $A_{s1} = 6.16 \text{ cm}^2$ --> **4Φ14**

Tlačna armatura: $A_{s2} = 1.57 \text{ cm}^2$ --> **2Φ10**

Konstruktivna armatura ostatka presjeka = **1.57 cm²** --> **2Φ10**

Postotak armiranja poprečnog presjeka je: **0.77 %**

5.1.2. Dimenzioniranje presjeka na čisto savijanje (grafički prikaz iz programa)

Parametri

Računski moment savijanja - Med (GSN) kNm

Računska uzdužna sila - Ned kN

Visina poprečnog presjeka - h cm

Širina poprečnog presjeka - b cm

Težište vlačne armature - d₁ cm

Težište tlačne armature - d₂ cm

Odaberi klasu betona

F_{ck} = 25 MPa γ_c = 1.5 F_{cd} = 16.67 MPa

Odaberi klasu čelika

F_{yk} = 500 γ_s = 1.15 F_{yd} = 434.78 MPa

E = 200000.0 MPa

Proračun

 μsd = 0.1306

Odaberi mjerodavnu deformaciju armature ili betona

Deformacija Armature

Deformacija Betona

Deformacija armature εs1:

Prikaz rezultata

ε_{c2} = 2.620 ‰ ξ = 0.2076 ζ = 0.9181 x = 7.2662 cm z = 32.1336 cm

Nema potrebe za računskom tlačnom armaturom. Konstruktivna armatura u tlačnu zonu.

Potrebna armatura vlačne zone (As₁) je: 5.73 cm² Odabrana armatura vlačne zone : As₁ = 6.16 cm² --> 4Φ14

Konstruktivna armatura tlačne zone (As₂) je: 1.32 cm² Odabrana armatura tlačne zone : As₂ = 1.57 cm² --> 2Φ10

Postotak armiranja poprečnog presjeka: 0.775 % **Ukupna armatura presjeka As_{uk} = 9.30 cm²**

Duljina grede - L cm (potrebno unijeti zbog 3D prikaza i progiba)

Slika 5.1. Čisto savijanje presjeka – riješen primjer

5.2. Dimenzioniranje presjeka na savijanje sa uzdužnom vlačnom silom prema HRN EN 1992-1-1 (jednostruko armirani presjek)

5.2.1. Dimenzioniranje presjeka sa uzdužnom vlačnom silom za jednostruko armirani prejek (tekstualni prikaz iz programa – Microsoft Word)

1. MATERIJAL

BETON: C30/37 -> $f_{ck} = 30 \text{ MPa}$; $\gamma_c = 1.5$; $f_{cd} = f_{ck}/\gamma_c = 20.00 \text{ MPa}$

ČELIK: B 500B -> $f_{yk} = 500 \text{ MPa}$; $\gamma_s = 1.15$; $f_{yd} = f_{yk}/\gamma_s = 434.78 \text{ MPa}$

2. KARAKTERISTIKE POPREČNOG PRESJEKA

Visina poprečnog presjeka: $h = 50 \text{ cm}$

Širina poprečnog presjeka: $b = 30 \text{ cm}$

Udaljenost težišta vlačne armature od vlačnog ruba presjeka: $d_1 = 5 \text{ cm}$

Udaljenost težišta tlačne armature od tlačnog ruba presjeka: $d_2 = 5 \text{ cm}$

Statička visina presjeka:

$$d = h - d_1 = 45.0 \text{ cm}$$

3. REZNE SILE

Moment savijanja: $M_{ed} = 120 \text{ kNm}$

Uzdužna vlačna sila: $N_{ed} = 40 \text{ kN}$

Moment s obzirom na težište vlačne armature:

$$M_{eds} = M_{ed} - N_{ed} \left(d - \frac{h}{2} \right) = 112.00 \text{ kNm}$$

4. DOKAZ NOSIVOSTI NA SAVIJANJE

Proračun bezdimenzionalne vrijednosti momenta savijanja

$$\mu_{sd} = \frac{M_{eds}}{b * d^2 * f_{cd}} = 0.0922$$

Moment nosivosti presjeka:

$$M_{RdMax} = \mu_{sdlim} * d^2 * b * f_{cd} = 193.19 \text{ kNm}$$

Odabrana deformacija armature: 10.0%

Izračunati parametri: $\epsilon_c = 1.890 \%$; $\xi = 0.159$; $\zeta = 0.941$; $x = 7.153 \text{ cm}$; $z = 42.342 \text{ cm}$

$M_{eds} = 112.00 \text{ kNm} < M_{rdMax} = 193.19 \text{ kNm}$

Nosivost presjeka je veća od djelujućeg računskog momenta. Potrebno armirati vlačnu zonu presjeka.

Računska armatura vlačne zone:

$$A_{s1} = \frac{M_{eds}}{\zeta * d * f_{yd}} - \frac{N_{ed}}{f_{yd}} = 7.00 \text{ cm}^2$$

Računska armatura tlačne zone:

$A_{s2} = 0 \text{ cm}^2$. Potrebno minimalno armirati.

Odabrana uzdužna armatura:

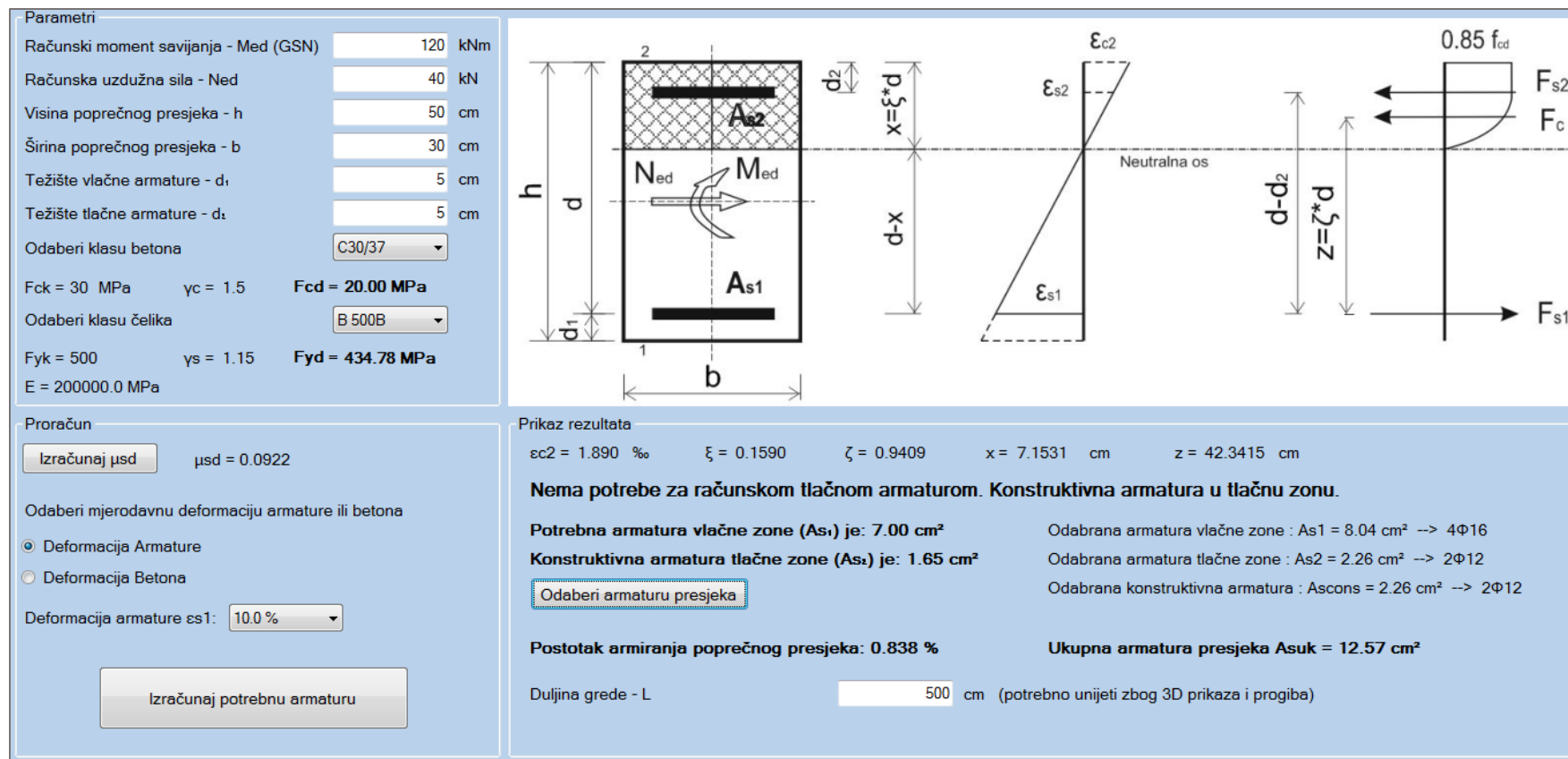
Vlačna armatura: $A_{s1} = 8.04 \text{ cm}^2$ --> $4\Phi 16$

Tlačna armatura: $A_{s2} = 2.26 \text{ cm}^2$ --> $2\Phi 12$

Konstruktivna armatura ostatka presjeka = 2.26 cm^2 --> $2\Phi 12$

Postotak armiranja poprečnog presjeka je: 0.84 %

5.2.2. Dimenzioniranje presjeka sa uzdužnom vlačnom silom za jednostruko armirani presjek (grafički prikaz iz programa)



Slika 5.2. Dimenzioniranje presjeka sa uzdužnom vlačnom silom (jednostruko armiran presjek) – riješen primjer

5.3. Dimenzioniranje presjeka na savijanje sa uzdužnom vlačnom silom prema (2.1.3) HRN EN 1992-1-1 (dvostruko armirani presjek)

5.3.1. Dimenzioniranje presjeka sa uzdužnom vlačnom silom za dvostruko armirani presjek (tekstualni prikaz iz programa – Microsoft Word)

1. MATERIJAL

BETON: C30/37 -> $f_{ck} = 30 \text{ MPa}$; $\gamma_c = 1.5$; $f_{cd} = f_{ck}/\gamma_c = 20.00 \text{ MPa}$

ČELIK: B 500B -> $f_{yk} = 500 \text{ MPa}$; $\gamma_s = 1.15$; $f_{yd} = f_{yk}/\gamma_s = 434.78 \text{ MPa}$

2. KARAKTERISTIKE POPREČNOG PRESJEKA

Visina poprečnog presjeka: $h = 50 \text{ cm}$

Širina poprečnog presjeka: $b = 30 \text{ cm}$

Udaljenost težišta vlačne armature od vlačnog ruba presjeka: $d_1 = 5 \text{ cm}$

Udaljenost težišta tlačne armature od tlačnog ruba presjeka: $d_2 = 5 \text{ cm}$

Statička visina presjeka:

$$d = h - d_1 = 45.0 \text{ cm}$$

3. REZNE SILE

Moment savijanja: $M_{ed} = 225 \text{ kNm}$

Uzdužna vlačna sila: $N_{ed} = 50 \text{ kN}$

Moment s obzirom na težište vlačne armature:

$$M_{eds} = M_{ed} - N_{ed} \left(d - \frac{h}{2} \right) = 215.00 \text{ kNm}$$

4. DOKAZ NOSIVOSTI NA SAVIJANJE

Proračun bezdimenzionalne vrijednosti momenta savijanja

$$\mu_{sd} = \frac{M_{eds}}{b * d^2 * f_{cd}} = 0.1770$$

Moment nosivosti presjeka:

$$M_{RdMax} = \mu_{sdlim} * d^2 * b * f_{cd} = 193.19 \text{ kNm}$$

Odabrana deformacija armature: 10.0%

Izračunati parametri: $\epsilon_{c2} = 3.500 \%$; $\xi = 0.259$; $\zeta = 0.892$; $x = 11.667 \text{ cm}$; $z = 40.147 \text{ cm}$

$M_{eds} = 215.00 \text{ kNm} > M_{rdMax} = 193.19 \text{ kNm}$

Nosivost presjeka je manja od djelujućeg računskog momenta! Potrebno armirati vlačnu i tlačnu zonu presjeka!

Računska armatura vlačne zone:

$$A_{s1} = \frac{M_{RdLim}}{\zeta_{lim} * d * f_{yd}} + \frac{M_{eds} - M_{RdLim}}{(d - d_2) * f_{yd}} - \frac{N_{Ed}}{f_{yd}} = 13.47 \text{ cm}^2$$

$M_{rdMax} < M_{eds}$ - Nosivost presjeka nije zadovoljena! Potrebna računaska armatura u tlačnoj zoni!

Računska armatura tlačne zone:

$$A_{s2} = \frac{M_{eds} - M_{RdLim}}{(d - d_2) * \sigma_{s2}} - \frac{N_{Ed}}{f_{yd}} = 3.90 \text{ cm}^2$$

Odabrana uzdužna armatura:

Vlačna armatura - $A_{s1} = 15.27 \text{ cm}^2$ --> $6\Phi 18$

Tlačna armatura - $A_{s2} = 4.62 \text{ cm}^2$ --> $3\Phi 14$

Konstruktivna armatura ostatka presjeka = 3.08 cm^2 --> $2\Phi 14$

Postotak armiranja poprečnog presjeka je: 1.53 %

5.3.2. Dimenzioniranje presjeka sa uzdužnom vlačnom silom za dvostruko armirani presjek (grafički prikaz iz programa)

Parametri

Računski moment savijanja - Med (GSN) kNm

Računska uzdužna sila - Ned kN

Visina poprečnog presjeka - h cm

Širina poprečnog presjeka - b cm

Težište vlačne armature - d₁ cm

Težište tlačne armature - d₂ cm

Odaberi klasu betona

F_{ck} = 30 MPa γ_c = 1.5 F_{cd} = 20.00 MPa

Odaberi klasu čelika

F_{yk} = 500 γ_s = 1.15 F_{yd} = 434.78 MPa

E = 200000.0 MPa

Proračun

 μsd = 0.1770

Odaberi mjerodavnu deformaciju armature ili betona

Deformacija Armature

Deformacija Betona

Deformacija armature es1:

Prikaz rezultata

ε_{c2} = 3.500 ‰ ξ = 0.2593 ζ = 0.8922 x = 11.6667 cm z = 40.1471 cm

Potrebna tlačna armatura!!

Potrebna armatura vlačne zone (A_{s1}) je: 13.47 cm²

Potrebna armatura tlačne zone (A_{s2}) je: 3.90 cm²

Postotak armiranja poprečnog presjeka: 1.531 %

Duljina grede - L cm (potrebno unijeti zbog 3D prikaza i progiba)

Odabrana armatura vlačne zone : A_{s1} = 15.27 cm² --> 6Φ18

Odabrana armatura tlačne zone : A_{s2} = 4.62 cm² --> 3Φ14

Odabrana konstruktivna armatura : A_{scons} = 3.08 cm² --> 2Φ14

Ukupna armatura presjeka A_{suk} = 22.97 cm²

Slika 5.3. Dimenzioniranje presjeka sa uzdužnom vlačnom silom (dvostruko armiran presjek) – riješen primjer

5.4. Dimenzioniranje presjeka na savijanje sa uzdužnom tlačnom silom prema HRN EN 1992-1-1 (deformacija betona)

5.4.1. Dimenzioniranje presjeka sa uzdužnom tlačnom silom preko deformacije betona (tekstualni prikaz iz programa – Microsoft Word)

1. MATERIJAL

BETON: C25/30 -> $f_{ck} = 25 \text{ MPa}$; $\gamma_c = 1.5$; $f_{cd} = f_{ck}/\gamma_c = 16.67 \text{ MPa}$
ČELIK: B 500B -> $f_{yk} = 500 \text{ MPa}$; $\gamma_s = 1.15$; $f_{yd} = f_{yk}/\gamma_s = 434.78 \text{ MPa}$

2. KARAKTERISTIKE POPREČNOG PRESJEKA

Visina poprečnog presjeka: $h = 50 \text{ cm}$

Širina poprečnog presjeka: $b = 40 \text{ cm}$

Udaljenost težišta vlačne armature od vlačnog ruba presjeka: $d_1 = 5 \text{ cm}$

Udaljenost težišta tlačne armature od tlačnog ruba presjeka: $d_2 = 5 \text{ cm}$

Statička visina presjeka:

$$d = h - d_1 = 45.0 \text{ cm}$$

3. REZNE SILE

Moment savijanja: $M_{ed} = 400 \text{ kNm}$

Uzdužna tlačna sila: $N_{ed} = -50 \text{ kN}$

Moment s obzirom na težište vlačne armature:

$$M_{eds} = M_{ed} - N_{ed} \left(d - \frac{h}{2} \right) = 410.00 \text{ kNm}$$

4. DOKAZ NOSIVOSTI NA SAVIJANJE

Proračun bezdimenzionalne vrijednosti momenta savijanja

$$\mu_{sd} = \frac{M_{eds}}{b * d^2 * f_{cd}} = 0.3037$$

Za deformacija betona: 3.5%. Izračunati parametri za klase betona $\leq C35/45$:

$\epsilon_{s1} = 4.278 \%$; $\xi_{lim} = 0.450$; $\zeta_{lim} = 0.813$; $x = 20.250 \text{ cm}$; $z = 36.577 \text{ cm}$; $\mu_{sds} = 0.252$

Moment nosivosti presjeka:

$$M_{RdMax} = \mu_{sds} * d^2 * b * f_{cd}$$

$M_{rdMax} = 339.77 \text{ kNm}$

$M_{eds} = 410.00 \text{ kNm} > M_{rdMax} = 339.77 \text{ kNm}$

Nosivost presjeka je manja od djelujućeg računskog momenta! Potrebno armirati vlačnu i tlačnu zonu presjeka!

Računska armatura vlačne zone:

$$A_{s1} = \frac{M_{eds}}{\zeta * d * f_{yd}} + \frac{M_{eds} - M_{RdLim}}{(d - d_2) * f_{yd}} - \frac{N_{ed}}{f_{yd}} = 24.25 \text{ cm}^2$$

$M_{rdMax} < M_{eds}$ - Nosivost presjeka nije zadovoljena! Potrebna računaska armatura u tlačnoj zoni!

Računska armatura tlačne zone:

$$A_{s2} = \frac{M_{eds} - M_{RdLim}}{(d - d_2) * \sigma_{s2}} - \frac{N_{ed}}{f_{yd}} = 4.04 \text{ cm}^2$$

Odabrana uzdužna armatura:

Vlačna armatura – $A_{s1} = 24.54 \text{ cm}^2$ --> $5\Phi 25$

Tlačna armatura - $A_{s2} = 5.09 \text{ cm}^2$ --> $2\Phi 18$

Konstruktivna armatura ostatka presjeka = 5.09 cm^2 --> $2\Phi 18$

Postotak armiranja poprečnog presjeka je: 1.74 %

5.4.2. Dimenzioniranje presjeka sa uzdužnom tlačnom silom preko deformacije betona (grafički prikaz iz programa)

Parametri

Računski moment savijanja - Med (GSN) kNm

Računska uzdužna sila - Ned kN

Visina poprečnog presjeka - h cm

Širina poprečnog presjeka - b cm

Težište vlačne armature - d₁ cm

Težište tlačne armature - d₂ cm

Odaberi klasu betona

F_{ck} = 25 MPa γ_c = 1.5 F_{cd} = 16.67 MPa

Odaberi klasu čelika

F_{yk} = 500 γ_s = 1.15 F_{yd} = 434.78 MPa

E = 200000.0 MPa

Proračun

 μsd = 0.3037

Odaberi mjerodavnu deformaciju armature ili betona

Deformacija Armature

Deformacija Betona

Deformacija betona ε_{c2}: 3.5 %

Prikaz rezultata

ε_{s1} = 4.278 ‰ ξ_{lim} = 0.45 ζ_{lim} = 0.813 x = 20.2500 cm z = 36.5767 cm μ_{SdLim} = 0,252

Potrebna tlačna armatura!!

Potrebna armatura vlačne zone (As₁) je: 24.25 cm²

Potrebna armatura tlačne zone (As₂) je: 4.04 cm²

Odabrana armatura vlačne zone : As₁ = 24.54 cm² --> 5Φ25

Odabrana armatura tlačne zone : As₂ = 5.09 cm² --> 2Φ18

Odabrana konstruktivna armatura : As_{cons} = 5.09 cm² --> 2Φ18

Postotak armiranja poprečnog presjeka: 1.736 %

Ukupna armatura presjeka As_{uk} = 34.72 cm²

Duljina grede - L cm (potrebno unijeti zbog 3D prikaza i progiba)

Slika 5.4. Dimenzioniranje presjeka sa uzdužnom tlačnom silom za deformaciju betona – riješen primjer

5.5. Dimenzioniranje presjeka na poprečnu silu prema (2.1.4) HRN EN 1992-1-1

5.5.1. Dimenzioniranje presjeka na poprečnu silu – računski poprečna armatura (tekstualni prikaz iz programa – Microsoft Word)

1. MATERIJAL

BETON: C35/45 -> $f_{ck} = 35 \text{ MPa}$; $\gamma_c = 1.5$; $f_{cd} = f_{ck}/\gamma_c = 23.33 \text{ MPa}$
ČELIK: B 500B -> $f_{yk} = 500 \text{ MPa}$; $\gamma_s = 1.15$; $f_{ywd} = f_{yk}/\gamma_s = 434.78 \text{ MPa}$

2. KARAKTERISTIKE POPREČNOG PRESJEKA

Visina poprečnog presjeka: $h = 40 \text{ cm}$

Širina poprečnog presjeka: $b = 40 \text{ cm}$

Udaljenost težišta vlačne armature od vlačnog ruba presjeka: $d_1 = 5 \text{ cm}$

Statička visina presjeka:

$$d = h - d_1 = 35.0 \text{ cm}$$

3. REZNE SILE

Poprečna sila: $V_{ed} = 150 \text{ kN}$

Uzdužna sila: $N_{ed} = 50 \text{ kN}$

4. PRORAČUN POPREČNE ARMATURE PREMA HRN EN 1992-1-1

A_s - Ukupna odabrana armatura poprečnog presjeka: $A_s = 16.59 \text{ cm}^2$

Uvjet nosivosti na poprečne sile $V_{ed} \leq V_{rd}$

Gdje su: V_{ed} - računski poprečna sila; V_{rd} - računski nosivost na poprečne sile

Računski armatura za prihvaćanje poprečnih sila neće biti potrebna ako je zadovoljen uvjet:

$$V_{ed} \leq V_{Rdc} = \left[C_{Rdc} * k * (100 * \rho_l * f_{ck})^{\frac{1}{3}} + k_1 * \sigma_{cp} \right] * b_w * d$$

Uz najmanju vrijednost:

$$V_{Rdc1} \geq [v_{min} + (k_1 * \sigma_{cp})] * b_w * d$$

Gdje je:

V_{rdc} - računski nosivost elementa na poprečne sile (bez poprečne armature)

C_{rdc} - koeficijent:

$$C_{Rdc} = \frac{0.18}{\gamma_c} = 0.12$$

k - korekcijski faktor visine elementa:

$$k = 1 + \sqrt{\frac{200}{d}} = 1.76 \text{ mm}$$

k_1 - korekcijski faktor: $k_1 = 0.15$

ρ_l - koeficijent armiranja uzdužnom armaturom:

$$\rho_l = \frac{A_s}{A_c} = 0.01185$$

A_c - površina betonskog presjeka: $A_c = 1400.00 \text{ cm}^2$

σ_{cp} - središnje naprezanje (+ za tlak, - za vlak):

$$\sigma_{cp} = \frac{N_{ed}}{A_c} = -0.36 \text{ MPa}$$

b_w - najmanja širina presjeka u vlačnoj zoni

v_{min} - minimalni koeficijent nosivosti betona na poprečne sile:

$$v_{min} = 0.035 * k^{\frac{3}{2}} * f_{ck}^{\frac{1}{2}} = 0.048$$

Vrdc = 94.61 kN, je veća od minimalne vrijednosti Vrd,c1 = -7.45 kN

Računska poprečna sila ne smije biti veća od vrijednosti Vmax

$$V_{Ed} \leq V_{Max} = 0.5 * v * b_w * d * f_{cd}$$

v - redukcijski faktor za raspucali beton:

$$v = 0.6 * \left(1 - \frac{f_{ck}}{250}\right) = 0.52 \text{ MPa}$$

Ved = 150 kN < Vrd,max = 842.80 kN - Zadovoljen uvjet!

pmin - minimalni postotak armiranja ovisan o klasi betona: pmin = 0.0011

Ved = 150 kN > Vrdc = 94.61 kN

Budući je računski poprečna sila veća od nosivosti presjeka na poprečnu silu, potrebna je **računska poprečna armatura**.

Elementi za koje se zahtjeva računski poprečna armatura prema HRN EN 1992-1-1: 6.2.3

Omjer Vmax/Ved = 0.18

Maksimalni razmak vilica iz uvjeta omjera poprečne sile: min {26.25; 30 cm}

Maksimalni računski razmak vilica:

$$s \leq \frac{A_{sw} * z * f_{ywd} * m * ctg\theta}{V_{ed}}$$

Asw - površina jedne grane vilice: **Asw = 0.79 cm** za odabran promjer **Φ10**

z - krak unutrašnjih sila: z = 0.9*d = 31.50 cm

m - reznost vilica: m = 2

Θ - kut nagiba tlačnih dijagonala: Θ = 45°

Uvjet razmaka poprečne armature: **s ≤ 14.34 cm**

Nosivost betona:

$$V_{RdMax} = \frac{\alpha_{cw} * b_w * z * v_1 * f_{cd}}{tg\theta + ctg\theta}$$

αcw - koeficijent kojim se uzima u obzir stanje naprezanja u tlačnom pojasu: αcw = 1 (za neprednapete konstrukcije)

v1 - koeficijent smanjenja čvrstoće za beton raspucan zbog posmika: v1 = 0.6

Vrd,max = 882.00 kN > Ved = 150 kN

Usvojeni razmak vilica s = 14 cm

Odabrana poprečna armatura: Φ10/14 reznost(2)

5.5.2. Dimenzioniranje presjeka na poprečnu silu – računski poprečna armatura (grafički prikaz iz programa)

Parametri		Proračun	
Računska poprečna sila - Ved	<input type="text" value="150"/> kN	Provjera utjecaja poprečne sile na presjek	
Računska uzdužna sila - Ned	<input type="text" value="50"/> kN	<input type="button" value="Proračun"/>	
Statička visina presjeka - d	<input type="text" value="35"/> cm	Potrebna računski poprečna armatura	
Širina presjeka u vlačnoj zoni - Bw	<input type="text" value="40"/> cm	Ved > Vrd,c	
Uzdužna armatura presjeka - As	<input type="text" value="16.59"/> cm ²	150.00 kN > 94.61 kN	
Odaberi klasu betona	<input type="text" value="C35/45"/>	Ved < Vmax	
Fck = 35 MPa γc = 1.5 Fcd = 23.33 MPa		150.00 kN < 842.80 kN	
Odaberi klasu čelika	<input type="text" value="B 500B"/>		
Fyk = 500 MPa γs = 1.15 Fyd = 434.78 MPa			
E = 200000.0 MPa			
<input type="checkbox"/> Omogući promjenu ulaznih parametara			
Računska poprečna armatura			
Reznost vilica (m):	<input type="text" value="2"/>	Ved/VrdMax = 0.18	s = min{26.25; 30} (cm)
Nagib tlačnih dijagonala (θ):	<input type="text" value="45"/> °		
Profil poprečne armature (φ):	<input type="text" value="10"/>	Površina (Asw) = 0.79 cm ²	Maksimalni razmak (smax) < 35.70 cm
<input type="button" value="Izračunaj udaljenost poprečne armature"/>		Vrd,max = 882.00 kN > Ved = 150 kN	Udaljenost poprečne armature: s ≤ 14.3 cm
Usvojena poprečna armatura			
Odabran profil (φ):	<input type="text" value="10"/>	Odabran razmak vilica: <input type="text" value="14"/> cm	Odabrana reznost vilica: <input type="text" value="2"/>
<input type="button" value="Usvoji poprečnu armaturu"/>	Vrds = 153.66 kN	<input type="button" value="Prihvati rezultate"/>	<input type="button" value="Export u Word"/>
	Usvojena poprečna armatura:		
	Φ10/14 - Reznost vilica (2)		

Slika 5.5. Dimenzioniranje presjeka na poprečnu silu (računska poprečna armatura) – riješen primjer

5.5.3. Dimenzioniranje presjeka na poprečnu silu – konstruktivna poprečna armatura (tekstualni prikaz iz programa – Microsoft Word)

1. MATERIJAL

BETON: C25/30 -> $f_{ck} = 25 \text{ MPa}$; $\gamma_c = 1.5$; $F_{cd} = F_{ck}/\gamma_c = 16.67 \text{ MPa}$

ČELIK: B 500B -> $F_{yk} = 500 \text{ MPa}$; $\gamma_s = 1.15$; $F_{ywd} = F_{yk}/\gamma_s = 434.78 \text{ MPa}$

2. KARAKTERISTIKE POPREČNOG PRESJEKA

Visina poprečnog presjeka: $h = 40 \text{ cm}$

Širina poprečnog presjeka: $b = 40 \text{ cm}$

Udaljenost težišta vlačne armature od vlačnog ruba presjeka: $d_1 = 5 \text{ cm}$

Statička visina presjeka:

$$d = h - d_1 = 35.0 \text{ cm}$$

3. REZNE SILE

Poprečna sila: $V_{ed} = 50 \text{ kN}$

Uzdužna sila: $N_{ed} = 50 \text{ kN}$

4. PRORAČUN POPREČNE ARMATURE PREMA HRN EN 1992-1-1

As - Ukupna odabrana armatura poprečnog presjeka: $A_s = 16.59 \text{ cm}^2$

Uvjet nosivosti na poprečne sile $V_{ed} \leq V_{rd}$

Gdje su: V_{ed} - računski poprečna sila; V_{rd} - računski nosivost na poprečne sile

Računska armatura za prihvaćanje poprečnih sila neće biti potrebna ako je zadovoljen uvjet:

$$V_{Ed} \leq V_{Rdc} = \left[C_{Rdc} * k * (100 * \rho_l * f_{ck})^{\frac{1}{3}} + k_1 * \sigma_{cp} \right] * b_w * d$$

Uz najmanju vrijednost:

$$V_{Rdc1} \geq [v_{min} + (k_1 * \sigma_{cp})] * b_w * d$$

Gdje je:

V_{rdc} - računski nosivost elementa na poprečne sile (bez poprečne armature)

C_{rdc} - koeficijent:

$$C_{Rdc} = \frac{0.18}{\gamma_c} = 0.12$$

k - korekcijski faktor visine elementa:

$$k = 1 + \sqrt{\frac{200}{d}} = 1.76 \text{ mm}$$

k_1 - korekcijski faktor: $k_1 = 0.15$

ρ_l - koeficijent armiranja uzdužnom armaturom:

$$\rho_l = \frac{A_s}{A_c} = 0.01185$$

A_c - površina betonskog presjeka: $A_c = 1400.00 \text{ cm}^2$

σ_{cp} - središnje naprezanje (+ za tlak, - za vlak):

$$\sigma_{cp} = \frac{N_{Ed}}{A_c} = -0.36 \text{ MPa}$$

b_w - najmanja širina presjeka u vlačnoj zoni

v_{min} - minimalni koeficijent nosivosti betona na poprečne sile:

$$v_{min} = 0.035 * k^{\frac{3}{2}} * f_{ck}^{\frac{1}{2}} = 0.041$$

$V_{rdc} = 83.78 \text{ kN}$, je veća od minimalne vrijednosti $V_{rd,c1} = -7.46 \text{ kN}$

Računska poprečna sila ne smije biti veća od vrijednosti V_{max}

$$V_{Ed} \leq V_{Max} = 0.5 * v * b_w * d * f_{cd}$$

v - redukcijski faktor za raspucali beton:

$$v = 0.6 * \left(1 - \frac{f_{ck}}{250}\right) = 0.54 \text{ MPa}$$

$V_{ed} = 50 \text{ kN} < V_{rd,max} = 630.00 \text{ kN}$ - Zadovoljen uvjet!

ρ_{min} - minimalni postotak armiranja ovisan o klasi betona: $\rho_{min} = 0.0011$

$V_{ed} = 50 \text{ kN} < V_{rdc} = 83.78 \text{ kN}$

Budući je računski poprečna sila manja od nosivosti presjeka na poprečnu silu, potrebna je **konstruktivna poprečna armatura.**

Elementi za koje se ne zahtjeva računski poprečna armatura prema HRN EN 1992-1-1: 6.2.2

Ukupna poprečna armatura ne smije biti manja od minimalne: $A_{sw,min} = \rho_{min} * s * b_w / m$

ρ_{min} - minimalni postotak armiranja ovisan o klasi betona: $\rho_{min} = 0.0011$

s - razmak vilica (cm)

m - reznost vilica: $m = 2$

Omjer $V_{max}/V_{ed} = 0.08$

Maksimalni razmak vilica iz uvjeta omjera poprečne sile: $\min \{26.25; 30 \text{ cm}\}$

Maksimalni dozvoljeni računski razmak vilica dobijemo iz izraza:

$$s \leq A_{swmin} * \frac{m}{\rho_{min} * b_w}$$

Razmak vilica(s) ne smije biti veći od 35.70 cm

Usvojeni razmak vilica $s = 26 \text{ cm}$

Usvojena poprečna armatura: $\Phi 10/26$ - reznost(2)

5.5.4. Dimenzioniranje presjeka na poprečnu silu – konstruktivna poprečna armatura (grafički prikaz iz programa)

Parametri		Proračun	
Računska poprečna sila - Ved	<input type="text" value="50"/> kN	Provjera utjecaja poprečne sile na presjek	
Računska uzdužna sila - Ned	<input type="text" value="50"/> kN	<input type="button" value="Proračun"/>	
Statička visina presjeka - d	<input type="text" value="35"/> cm	Potrebna konstruktivna poprečna armatura	
Širina presjeka u vlačnoj zoni - Bw	<input type="text" value="40"/> cm	Ved < Vrd,c	
Uzdužna armatura presjeka - As	<input type="text" value="16.59"/> cm ²	50.00 kN < 83.78 kN	
Odaberi klasu betona	<input type="text" value="C25/30"/>	Ved < Vmax	
Fck = 25 MPa γc = 1.5 Fcd = 16.67 MPa		50.00 kN < 630.00 kN	
Odaberi klasu čelika	<input type="text" value="B 500B"/>		
Fyk = 500 MPa γs = 1.15 Fyd = 434.78 MPa			
E = 200000.0 MPa			
<input checked="" type="checkbox"/> Omogući promjenu ulaznih parametara			
Konstruktivna poprečna armatura			
Reznost spona (m):	<input type="text" value="2"/>	Ved/VrdMax = 0.08	s=min{26.25; 30} (cm)
Odaberi profil poprečne armature (φ):	<input type="text" value="10"/>	Površina (Asw) = 0.79 cm ²	
Maksimalni razmak poprecne armature (smax) ≤ 35.70 cm			
Usvojena poprečna armatura			
Odabran profil (φ):	<input type="text" value="10"/>	Odabran razmak vilica: <input type="text" value="26"/> cm	Odabrana reznost vilica: <input type="text" value="2"/>
<input type="button" value="Usvoji poprečnu armaturu"/>	Vrds = 82.74 kN	<input type="button" value="Prihvati rezultate"/>	<input type="button" value="Export u Word"/>
	Usvojena poprečna armatura:		
	Φ10/26 - Reznost vilica (2)		

Slika 5.6. Dimenzioniranje presjeka na poprečnu silu (konstruktivna poprečna armatura) – riješen primjer

5.6. Provjera graničnog stanja pukotina prema (2.1.5) HRN EN 1992-1-1

5.6.1. Provjera pukotina (tekstualni prikaz iz programa – Microsoft Word)

1. MATERIJAL

BETON: C30/37 -> $f_{ctm} = 2.90 \text{ MPa}$; $E_{cm} = 32836.57 \text{ MPa}$

2. KARAKTERISTIKE POPREČNOG PRESJEKA

Visina poprečnog presjeka: $h = 60 \text{ cm}$

Širina poprečnog presjeka: $b = 40 \text{ cm}$

Udaljenost težišta vlačne armature od vlačnog ruba presjeka: $d_1 = 5 \text{ cm}$

Statička visina presjeka:

$$d = h - d_1 = 35.0 \text{ cm}$$

Krak unutrašnjih sila: $z = 52.78 \text{ cm}$

3. REZNE SILE

Moment savijanja: $M_{ed} = 90 \text{ kNm}$ (GSU)

4. DOKAZ PUKOTINA

Usvojena armatura vlačne zone: $A_{s1} = 6.16 \text{ cm}^2$

Računska vrijednost širine pukotine (w_k) ne smije biti veća od granične vrijednosti (w_g). Granična vrijednost širine pukotine kada nema posebnih zahtjeva za raspucavanje i za normalne klase onečišćenja, može se uzeti $w_g = 0.3 \text{ mm}$ za armirano-betonske konstrukcije.

Proračun širine pukotina

Računska širina pukotine prema EC-2:

$$w_k = s_{rmax} * (\varepsilon_{sm} - \varepsilon_{cm})$$

$s_{r,max}$ - najveći razmak pukotina

ε_{sm} - srednja deformacija armature

ε_{cm} - srednja deformacija betona između pukotina

$$\varepsilon_{sm} - \varepsilon_{cm} = \frac{\sigma_s - k_t * \left(\frac{f_{ctm}}{\rho_{peff}}\right) * (1 + \alpha_e * \rho_{peff})}{E_s} \geq 0.6 * \frac{\sigma_s}{E_s}$$

gdje je:

σ_s - naprezanje u vlačnoj armaturi na mjestu pukotine

$$\sigma_s = \frac{M_{Ed}}{z * A_s} = 276.82 \text{ MPa}$$

α_e - omjer modula elastičnosti betona i armature

$$\alpha_e = \frac{E_s}{E_{cm}} = 6.09$$

k_t - koeficijent kojim se u obzir uzima trajanje opterećenja (0.6 - kratkotrajno opterećenje; 0.4 - dugotrajno opterećenje)

$k_t = 0.4$

ρ_{peff} - djelotvorni koeficijent armiranja tlačnom armaturom

$$\rho_{peff} = \frac{A_{s1}}{A_{ceff}} = 0.0123$$

Gdje je A_{ceff} - sudjelujuća vlačna zona presjeka

$$A_{ceff} = 2.5 * d_1 * b$$

Računska vrijednost deformacije: ($\varepsilon_{sm} - \varepsilon_{cm}$) = 0.0008786

Srednji razmak pukotina određuje se po izrazu:

$$s_{rmax} = k_3 * c + k_1 * k_2 * k_4 * \left(\frac{\Phi}{\rho_{peff}} \right)$$

Φ - promjer šipke u mm: $\Phi = 14$ mm

c - zaštitni sloj uzdužne armature: c = 3 cm

k_1 - koeficijent koji uzima u obzir prionjivost čelika i betona (0.8 - rebrasta armatura; 1.6 - glatka armatura)

$k_1 = 0.8$

k_2 - koeficijent koji uzima u obzir utjecaj raspodjele deformacija (0.5 - savijanje; 1.0 - vlak)

$k_2 = 0.5$

$k_3 = 3.4$

$k_4 = 0.425$

Srednji razmak pukotina $s_{r,max} = 295.182$ mm

Računska širina pukotine $W_k = 0.259$ mm

Provjera uvjeta pukotina: $W_g > W_k$

$W_g = 0.3$ mm > 0.259 mm

Pukotine zadovoljavaju!

5.6.2. Provjera pukotina (grafički prikaz iz programa)

Parametri

Moment savijanja - Med (GSU)	90	kNm
Usvojena armatura vlačne zone - A_{s1}	6.16	cm ²
Koeficijent trajanja opterećenja - k_t	0.4	
Zaštitni sloj uzdužne armature - c	3	cm
Promjer odabrane šipke - ϕ	14	mm
Koeficijent prionjivosti čelika - k_1	0.8	
Koeficijent raspodjele deformacija - k_2	0.5	
Odaberi klasu betona	C30/37	▼

F_{ctm} = 2.90 MPa E_{cm} = 32836.57 MPa

Omogući promjenu ulaznih parametara

Rezultat

Računska širina pukotina ne smije biti veća od granične vrijednosti
 $w_k \leq w_g$ $w_g = 0.3$ mm za armirano betonske konstrukcije

Provjera pukotina
Prihvati rezultate
Export u Word

0.3 mm > 0.259 mm Pukotine zadovoljavaju!

Slika 5.7. Proračun pukotina – riješen primjer

5.7. Provjera graničnog stanja progiba (2.1.6) prema HRN EN 1992-1-1

5.7.1. Provjera progiba (grafički prikaz iz programa)

Trenutna verzija programa ne podržava ispis u word kompletnog proračuna za granično stanje progiba.

Parametri

Moment savijanja - Med (GSU)	90	kNm
Usvojena armatura vlačne zone - A_{s1}	6.16	cm ²
Usvojena armatura tlačne zone - A_{s2}	3.08	cm ²
Koeficijent stat. sustava i opterećenja - k	0.104	...
Raspon elementa - L	500	cm
Koeficijent trajanja opterećenja - β	0.5	
Koeficijent puzanja - ϕ_{t0,t^*}	2	
Deformacija zbog skupljanja - ϵ_{cs}	460	$\times 10^{-6}$
Odaberi klasu betona	C30/37	

Fctm = 2.90 MPa Ecm = 32836.57 MPa

Omogući promjenu ulaznih parametara

Rezultat

Računski progib izazvan opterećenjem mora biti manji od graničnog
 $v_k \leq v_g$ $v_g = L/250$ mm za armirano betonski nosač

Provjera progiba **Prihvati rezultate** **Export u Word**

2.000 cm > 0.575 cm Progib zadovoljava!

Slika 5.8. Proračun progiba sa utjecajem skupljanja i puzanja – riješen primjer

5.8. Dimenzioniranje presjeka prema HRN EN 1992-1-1 (kompletan proračun)

5.8.1. Dimenzioniranje presjeka (tekstualni prikaz iz programa – Microsoft Word)

1. MATERIJAL

BETON: C30/37 -> $f_{ck} = 30.0 \text{ MPa}$; $\gamma_c = 1.15$; $f_{cd} = \frac{f_{ck}}{\gamma_c} = 20.0 \text{ MPa}$; $f_{ctm} = 2.9 \text{ MPa}$; $E_{cm} = 32836.57 \text{ MPa}$

ČELIK: B 500B -> $f_{yk} = 500.0 \text{ MPa}$; $\gamma_s = 1.5$; $f_{yd} = \frac{f_{yk}}{\gamma_s} = 434.78 \text{ MPa}$; $E_s = 200000 \text{ MPa}$

2. KARAKTERISTIKE POPREČNOG PRESJEKA

Visina poprečnog presjeka: $h = 50 \text{ cm}$

Širina poprečnog presjeka: $b = 35 \text{ cm}$

Udaljenost težišta vlačne armature od vlačnog ruba presjeka: $d_1 = 5 \text{ cm}$

Udaljenost težišta tlačne armature od tlačnog ruba presjeka: $d_2 = 5 \text{ cm}$

Duljina grede: $L = 500 \text{ cm}$

Statička visina presjeka:

$$d = h - d_1 = 45.0 \text{ cm}$$

3. REZNE SILE

Moment savijanja: $M_{ed} = 140 \text{ kNm}$ (GSN)

Uzdužna sila: $N_{ed} = -35.42 \text{ kN}$

Moment s obzirom na težište vlačne armature:

$$M_{Eds} = M_{Ed} - N_{Ed} * \left(d - \frac{h}{2} \right) = 147.08 \text{ kNm}$$

Poprečna sila: $V_{ed} = 134 \text{ kN}$

Moment savijanja: $M_{ed} = 100 \text{ kNm}$ (GSU)

4. DOKAZ NOSIVOSTI NA SAVIJANJE

Proračun bezdimenzionalne vrijednosti momenta savijanja:

$$\mu_{sd} = \frac{M_{Eds}}{b * d^2 * f_{cd}} = 0.1038$$

Moment nosivosti presjeka:

$$M_{RdMax} = \mu_{sdlim} * d^2 * b * f_{cd} = 225.38 \text{ kNm}$$

Odabrana deformacija armature: 10.0%

Izračunati parametri: $\epsilon_{c2} = 2.100 \%$; $\xi = 0.174$; $\zeta = 0.934$; $x = 7.810 \text{ cm}$; $z = 42.046 \text{ cm}$

$M_{eds} = 147.08 \text{ kNm} < M_{rdMax} = 225.38 \text{ kNm}$

Nosivost presjeka je veća od djelujućeg računskog momenta. Potrebno armirati vlačnu zonu presjeka.

Računska armatura vlačne zone:

$$A_{s1} = \frac{M_{Eds}}{\zeta * d * f_{yd}} - \frac{N_{Ed}}{f_{yd}} = 7.23 \text{ cm}^2$$

Računska armatura tlačne zone:

$A_{s2} = 0 \text{ cm}^2$. Potrebno minimalno armirati.

Odabrana uzdužna armatura:

Vlačna armatura: $A_{s1} = 8.04 \text{ cm}^2$ --> 4Φ16

Tlačna armatura: $A_{s2} = 2.26 \text{ cm}^2 \rightarrow 2\Phi 12$

Konstruktivna armatura ostatka presjeka = $2.26 \text{ cm}^2 \rightarrow 2\Phi 12$

Postotak armiranja poprečnog presjeka je: 0.72%

5. PRORAČUN POPREČNE ARMATURE PREMA HRN EN 1992-1-1

As - Ukupna odabrana armatura poprečnog presjeka: $A_s = 12.57 \text{ cm}^2$

Uvjet nosivosti na poprečne sile $V_{ed} \leq V_{rd}$

Gdje su: V_{ed} - računski poprečna sila; V_{rd} - računski nosivost na poprečne sile

Računska armatura za prihvaćanje poprečnih sila neće biti potrebna ako je zadovoljen uvjet:

$$V_{Ed} \leq V_{Rdc} = \left[C_{Rdc} * k * (100 * \rho_l * f_{ck})^{\frac{1}{3}} + k_1 * \sigma_{cp} \right] * b_w * d$$

Uz najmanju vrijednost:

$$V_{Rdc1} \geq [v_{min} + (k_1 * \sigma_{cp})] * b_w * d$$

Gdje je:

V_{rdc} - računski nosivost elementa na poprečne sile (bez poprečne armature)

C_{Rdc} - koeficijent:

$$C_{Rdc} = \frac{0.18}{\gamma_c} = 0.12$$

k - korekcijski faktor visine elementa:

$$k = 1 + \sqrt{\frac{200}{d}} = 1.67 \text{ mm}$$

k_1 - korekcijski faktor: $k_1 = 0.15$

ρ_l - koeficijent armiranja uzdužnom armaturom:

$$\rho_l = \frac{A_s}{A_c} = 0.00798$$

A_c - površina betonskog presjeka: $A_c = 1575.00 \text{ cm}^2$

σ_{cp} - središnje naprezanje (+ za tlak, - za vlak):

$$\sigma_{cp} = \frac{N_{Ed}}{A_c} = 0.22 \text{ MPa}$$

b_w - najmanja širina presjeka u vlačnoj zoni

v_{min} - minimalni koeficijent nosivosti betona na poprečne sile:

$$v_{min} = 0.035 * k^{\frac{3}{2}} * f_{ck}^{\frac{1}{2}} = 0.041$$

$V_{rdc} = 96.10 \text{ kN}$, je veća od minimalne vrijednosti $V_{rd,c1} = 5.35 \text{ kN}$

Računska poprečna sila ne smije biti veća od vrijednosti V_{max}

$$V_{Ed} \leq V_{Max} = 0.5 * v * b_w * d * f_{cd}$$

v - redukcijski faktor za raspucali beton:

$$v = 0.6 * \left(1 - \frac{f_{ck}}{250} \right) = 0.53 \text{ MPa}$$

$V_{ed} = 134 \text{ kN} < V_{rd,max} = 831.60 \text{ kN}$ - Zadovoljen uvjet!

ρ_{min} - minimalni postotak armiranja ovisan o klasi betona: $\rho_{min} = 0.0011$

$V_{ed} = 134 \text{ kN} > V_{rdc} = 96.10 \text{ kN}$

Budući je računski poprečna sila veća od nosivosti presjeka na poprečnu silu, potrebna je **računska poprečna armatura**.

Elementi za koje se zahtjeva računski poprečna armatura prema HRN EN 1992-1-1: 6.2.3

Omjer $V_{max}/V_{ed} = 0.16$

Maksimalni razmak vilica iz uvjeta omjera poprečne sile: $\min \{33.75; 30 \text{ cm}\}$

Maksimalni računski razmak vilica:

$$s \leq \frac{A_{sw} * z * f_{ywd} * m * \text{ctg}\theta}{V_{ed}}$$

A_{sw} - površina jedne grane vilice: **$A_{sw} = 0.79 \text{ cm}^2$** za odabran promjer **$\Phi 10$**

z - krak unutrašnjih sila: $z = 0.9 * d = 40.50 \text{ cm}$

m - reznost vilica: $m = 2$

θ - kut nagiba tlačnih dijagonala: $\theta = 45^\circ$

Uvjet razmaka poprečne armature: **$s \leq 20.64 \text{ cm}$**

Nosivost betona:

$$V_{RdMax} = \frac{\alpha_{cw} * b_w * z * v_1 * f_{cd}}{\text{tg}\theta + \text{ctg}\theta}$$

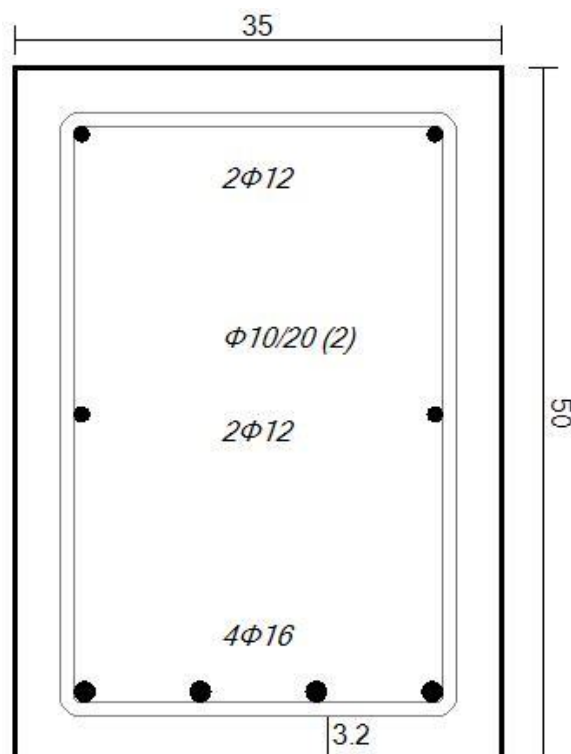
α_{cw} - koeficijent kojim se uzima u obzir stanje naprezanja u tlačnom pojasu: $\alpha_{cw} = 1$ (za neprednapete konstrukcije)

v_1 - koeficijent smanjenja čvrstoće za beton raspucan zbog posmika: $v_1 = 0.6$

$V_{rd,max} = 850.50 \text{ kN} > V_{ed} = 134 \text{ kN}$

Usvojeni razmak vilica $s = 20 \text{ cm}$

Odabrana poprečna armatura: $\Phi 10/20$ reznost(2)



Slika 1. Armatura poprečnog presjeka

6. DOKAZ PUKOTINA

Računska vrijednost širine pukotine (W_k) ne smije biti veća od granične vrijednosti (W_g). Granična vrijednost širine pukotine kada nema posebnih zahtjeva za raspucavanje i za normalne klase

onečišćenja, može se uzeti $W_g = 0.3 \text{ mm}$ za armirano-betonske konstrukcije.

Proračun širine pukotina

Računska širina pukotine prema EC-2:

$$w_k = s_{rmax} * (\varepsilon_{sm} - \varepsilon_{cm})$$

$s_{r,max}$ - najveći razmak pukotina

ε_{sm} - srednja deformacija armature

ε_{cm} - srednja deformacija betona između pukotina

$$\varepsilon_{sm} - \varepsilon_{cm} = \frac{\sigma_s - k_t * \left(\frac{f_{ctm}}{\rho_{peff}}\right) * (1 + \alpha_e * \rho_{peff})}{E_s} \geq 0.6 * \frac{\sigma_s}{E_s}$$

gdje je:

σ_s - naprezanje u vlačnoj armaturi na mjestu pukotine

$$\sigma_s = \frac{M_{Ed}}{z * A_s} = 295.81 \text{ MPa}$$

α_e - omjer modula elastičnosti betona i armature

$$\alpha_e = \frac{E_s}{E_{cm}} = 6.09$$

k_t - koeficijent kojim se u obzir uzima trajanje opterećenja (0.6 - kratkotrajno opterećenje; 0.4 - dugotrajno opterećenje)

$k_t = 0.4$

ρ_{peff} - djelotvorni koeficijent armiranja tlačnom armaturom

$$\rho_{peff} = \frac{A_{s1}}{A_{ceff}} = 0.0184$$

Gdje je A_{ceff} - sudjelujuća vlačna zona presjeka

$$A_{ceff} = 2.5 * d_1 * b$$

Računska vrijednost deformacije: ($\varepsilon_{sm} - \varepsilon_{cm}$) = 0.0011285

Srednji razmak pukotina određuje se po izrazu:

$$s_{rmax} = k_3 * c + k_1 * k_2 * k_4 * \left(\frac{\Phi}{\rho_{peff}}\right)$$

Φ - promjer šipke u mm: $\Phi = 16 \text{ mm}$

c - zaštitni sloj uzdužne armature: $c = 3.2 \text{ cm}$

k_1 - koeficijent koji uzima u obzir prionjivost čelika i betona (0.8 - rebrasta armatura; 1.6 - glatka armatura)

$k_1 = 0.8$

k_2 - koeficijent koji uzima u obzir utjecaj raspodjele deformacija (0.5 - savijanje; 1.0 - vlak)

$k_2 = 0.5$

$k_3 = 3.4$

$k_4 = 0.425$

Srednji razmak pukotina $s_{r,max} = 256.810 \text{ mm}$

Računska širina pukotine $W_k = 0.290 \text{ mm}$

Provjera uvjeta pukotina: $W_g > W_k$

$W_g = 0.3 \text{ mm} > 0.290 \text{ mm}$

Pukotine zadovoljavaju!

5.8.2. Dimenzioniranje presjeka (grafički prikaz iz programa)

Parametri

Računski moment savijanja - Med (GSN) kNm

Računska uzdužna sila - Ned kN

Visina poprečnog presjeka - h cm

Širina poprečnog presjeka - b cm

Težište vlačne armature - d₁ cm

Težište tlačne armature - d₂ cm

Odaberi klasu betona

F_{ck} = 30 MPa γ_c = 1.5 F_{cd} = 20.00 MPa

Odaberi klasu čelika

F_{yk} = 500 γ_s = 1.15 F_{yd} = 434.78 MPa

E = 200000.0 MPa

Proračun

 μsd = 0.1038

Odaberi mjerodavnu deformaciju armature ili betona

Deformacija Armature

Deformacija Betona

Deformacija armature ε_{s1}:

Prikaz rezultata

ε_{c2} = 2.100 ‰ ξ = 0.1736 ζ = 0.9344 x = 7.8099 cm z = 42.0464 cm

Nema potrebe za računskom tlačnom armaturom. Konstruktivna armatura u tlačnu zonu.

Potrebna armatura vlačne zone (As₁) je: 7.23 cm²

Konstruktivna armatura tlačne zone (As₂) je: 1.93 cm²

Postotak armiranja poprečnog presjeka: 0.718 %

Duljina grede - L cm (potrebno unijeti zbog 3D prikaza i progiba)

Odabrana armatura vlačne zone : As₁ = 8.04 cm² --> 4Φ16

Odabrana armatura tlačne zone : As₂ = 2.26 cm² --> 2Φ12

Odabrana konstruktivna armatura : As_{cons} = 2.26 cm² --> 2Φ12

Odabrana poprečna armatura As_w = Φ10/20 - Reznost vilica (2)

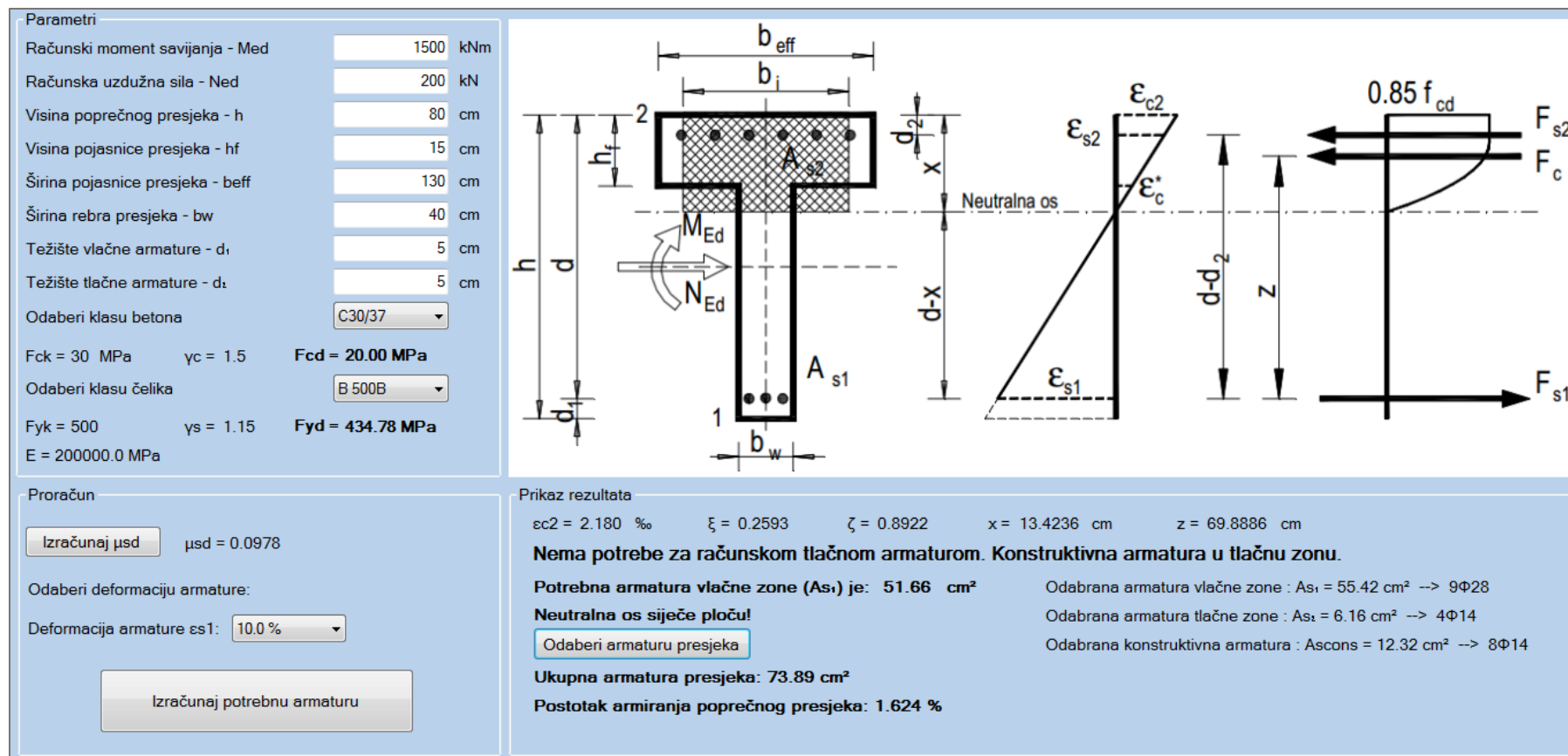
Ukupna armatura presjeka As_{uk} = 12.57 cm²

Slika 5.9. Dimenzioniranje presjeka – riješen primjer

5.9. Dimenzioniranje T presjeka prema (2.2) HRN EN 1992-1-1

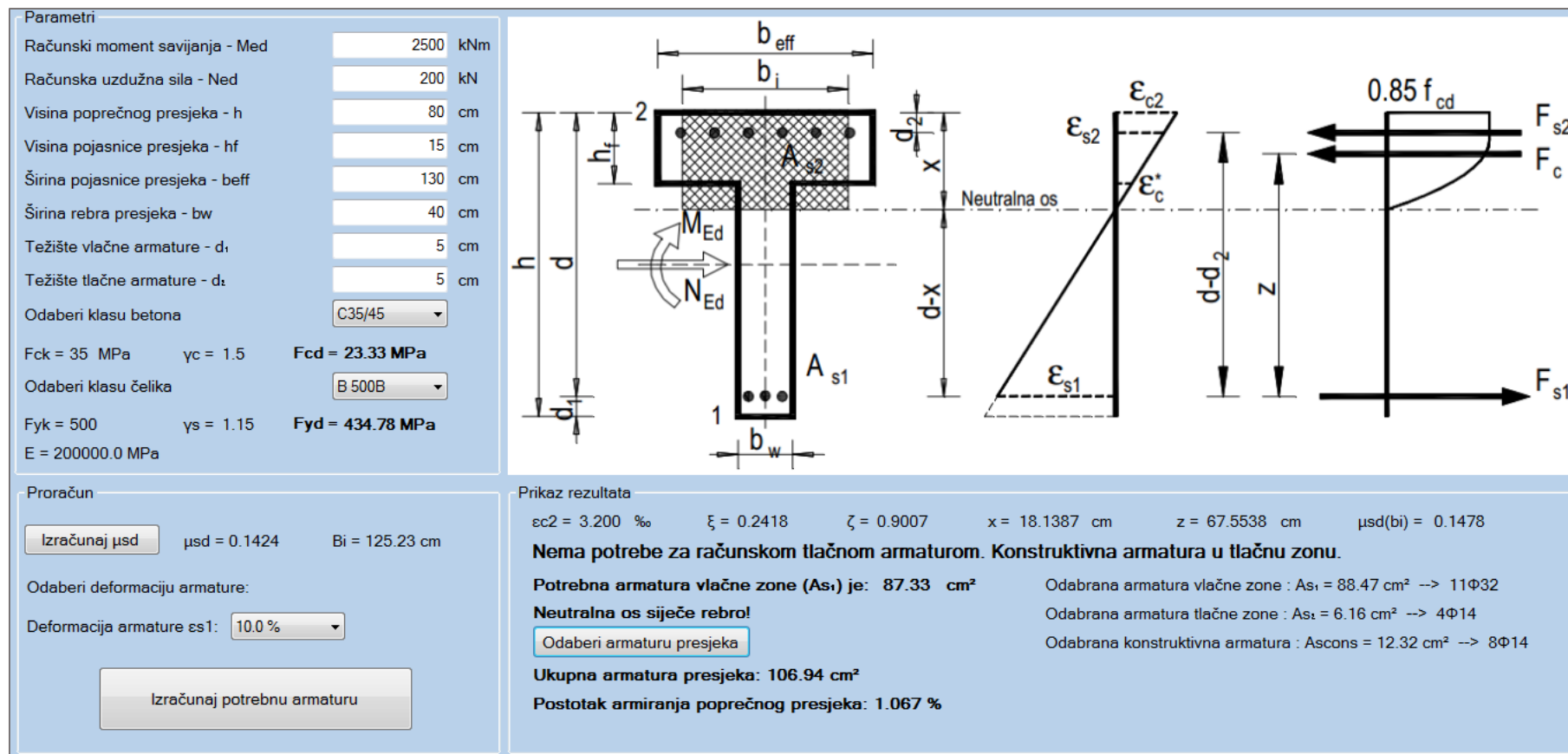
Trenutna verzija programa ne podržava ispis u word proračuna za dimenzioniranje T presjeka. Priloženi su samo grafički prikazi rješenja.

5.9.1. Neutralno os siječe ploču (grafički prikaz iz programa)



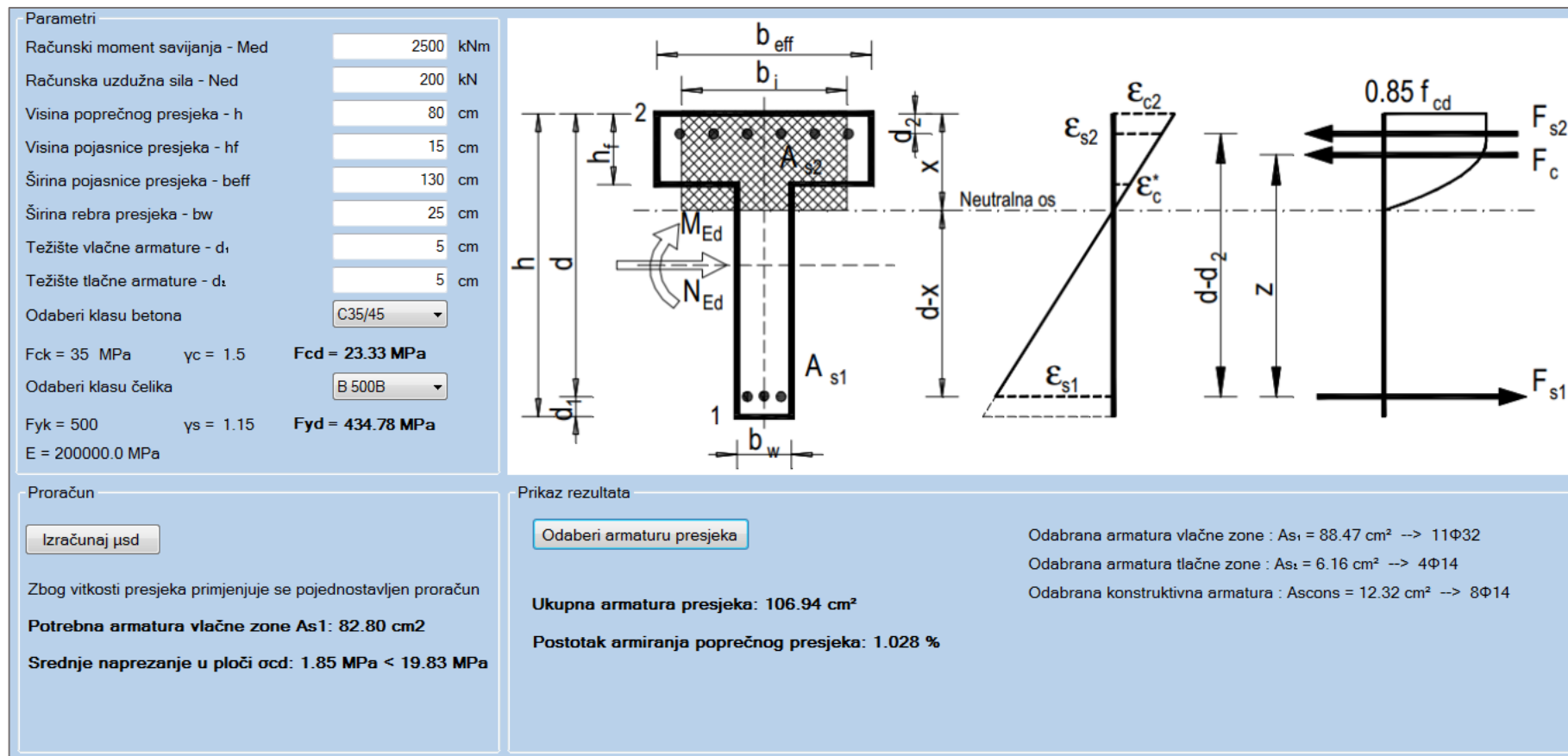
Slika 5.10. Dimenzioniranje T presjeka (neutralna os siječe ploču) – riješen primjer

5.9.2. Neutralno os siječe rebro (grafički prikaz iz programa)



Slika 5.11. Dimenzioniranje T presjeka (neutralna os siječe rebro) – riješen primjer

5.9.3. Vitki T presjek (grafički prikaz iz programa)



Slika 5.12. Dimenzioniranje T presjeka (vitak presjek) – riješen primjer

5.10. Dimenzioniranje zida za klasu duktilnosti M prema (2.3) HRN EN 1998-1 za $v_{sd} \leq 0.15$

5.10.1. Tekstualni prikaz iz programa – Microsoft Word

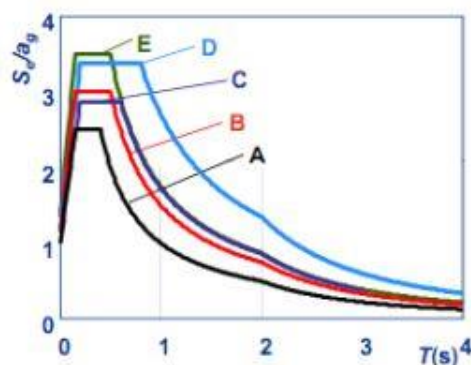
1. PARAMETRI RAČUNSKOG SPEKTRA

Klasa Duktilnosti - M

Računsko ubrzanje tla - $a_g = 0.22$

Tip tla - C

Tip spektra ubrzanja - Tip 1



Slika 1. Elastični spektrar odziva tipa 1 za tla tipa A do E (5%-tno prigušenje)

Parametri tla: $S = 1.15$; $T_b = 0.2$; $T_c = 0.6$; $T_d = 2$

Broj etaža konstrukcije - $n = 4$

Osnovna vrijednost faktora ponašanja $q_0 = 3.00$

2. MATERIJAL

Korišten beton: C25/30

Korišten armaturni čelik: B 500B

2.1. Tablični prikaz karakteristika materijala

BETON	f_{ck} (MPa)	γ_c	f_{cd} (MPa)	E_c (MPa)
C25/30	25.00	1.5	16.67	31475.8
ČELIK	f_{yk} (MPa)	γ_s	f_{yd} (MPa)	E_s (MPa)
B 500B	500	1.15	434.78	200000.0

3. KARAKTERISTIKE ZIDA

L_w - duljina zida

B_w - širina zida

H_w - ukupna visina zida

H_s - svijetla visina kata

d_1 - težište vlačne armature od vlačnog ruba presjeka

c - zaštitni sloj betona

L_{cr} - duljina kritične zone (rubnog serklaža) zida

3.1. Tablični prikaz karakteristika zida

Pozicija zida	L_w (cm)	B_w (cm)	H_w (cm)	H_s (cm)	d_1 (cm)	c (cm)	L_{cr} (cm)
Zid 1	90	20	1500	300	10	3	30

4. REZNE SILE

Med - Moment savijanja u podnožju zida

Ved - Poprečna sila u podnožju zida

Ned - Uzdužna sila u podnožju zida

Meds - Moment s obzirom na težište vlačne armature

vd - normalizirana proračunska osna sila

$$v_d = \frac{N_{Ed}}{A_c * f_{cd}}$$

4.1. Tablični prikaz reznih sila

Pozicija zida	Med (kNm)	Ved (kN)	Ned (kN)	Meds (kNm)	Mrd (kNm)	v d
Zid 1	221	123	-445	376.75	536.92	0.148

5. PRORAČUN DUKTILNIH ZIDOVA PREMA HRN EN 1998-1 5.4.3.4

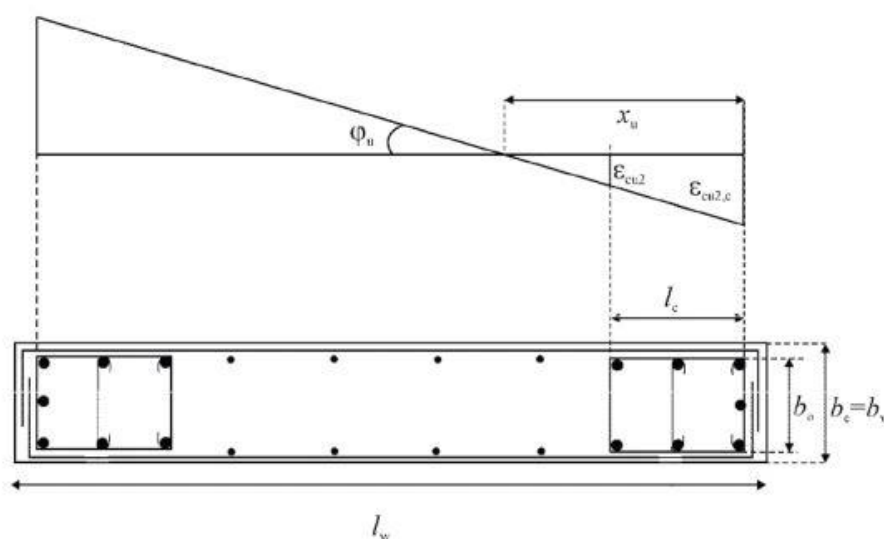
-Otpornosti na savijanje i posmik proračunaju se u skladu s normom EN 1992-1-1:2004

-Kod proračuna na savijanje presjeka zida u obzir se uzima vertikalna armatura hrpta.

-Vrijednost normaliziranog osnog opterećenja vd u primarnim potresnim zidovima ne treba premašiti vrijednost 0.4

Duljinu kritične zone (rubnog serklaža) određujemo iz uvjeta:

$$L_{cr} = \max \left\{ 0.15L_w; 1.5B_w; x_u * \left(1 - \frac{0.0035}{\varepsilon_{cu2c}} \right) \right\}$$



Slika 2. Ovijeni rubni element zida sa slobodnim rubom

Kako je za 3. uvjet potrebno provesti cijeli proračun, pretpostavimo početnu duljinu kritične kao maksimalnu vrijednost iz prva 2 uvjeta.

Pretpostavljeni $L_{cr} = 30.00$ cm

5.1. Otpornost na savijanje

Računsku armaturu vlačne zone (rubnog serklaža) računamo iz izraza:

$$A_s = \frac{M_{Eds}}{\zeta * d * f_{yd}} + \frac{N_{Ed}}{f_{yd}}$$

Minimalna potrebna armatura rubnog serklaža prema EC8 je 0.5%, a maksimalna 4% površine presjeka tj.

$$A_{smin} = L_{cr} * B_w * 0.005 = 3.00 \text{ cm}^2$$

$$A_{smax} = L_{cr} * B_w * 0.04 = 24.00 \text{ cm}^2$$

Kako je računaska armatura veća od minimalne ($3.00 \text{ cm}^2 > 3.00 \text{ cm}^2$) usvajamo računsku armaturu.

Odabrana vertikalna armatura rubnog serklaža je: **As = 6.16 cm² - Odabrano: 4Φ14**

Odabranu armaturu potrebno je postaviti na obje strane zida zbog potresnog djelovanja!

Vertikalna armatura hrpta (mrežasta armatura) je potrebna minimalna tj. pola na svako lice zida:

$$A_{sv} = 0.001 * L_w * B_w = 2.00 \text{ cm}^2$$

Odabrana mrežasta armatura: Asv = Q-226

Odabranu mrežu postaviti sa obje strane zida!

5.2. Otpornost na posmik

Za otpornost na posmik, potrebno je da bude ispunjen uvjet da je djelujuća poprečna sila V_{ed} manja od maksimalne koju presjek može podnijeti $V_{rd,max}$

$$V_{Ed} \leq V_{Max} = 0.5 * v * B_w * d * f_{cd}$$

Profil spona i njihov potreban razmak računamo ovisno o veličini poprečne sile V_{ed} - potrebno provjeriti uvjet računске ili konstruktivne armature.

Računska armatura za prihvaćanje poprečnih sila neće biti potrebna ako je zadovoljen uvjet:

$$V_{Ed} \leq V_{Rdc} = \left[C_{Rdc} * k * (100 * \rho_l * f_{ck})^{\frac{1}{3}} + k_1 * \sigma_{cp} \right] * B_w * d$$

Uz najmanju vrijednost:

$$V_{rdc1} \geq [v_{min} + (k_1 * \sigma_{cp})] * B_w * d$$

Maksimalni računski razmak vilica:

$$s \leq \frac{A_{sw} * z * f_{ywd} * m * ctg\theta}{V_{Ed}}$$

Odabrana poprečna armatura zida: Φ12/30 - reznost(2)

5.3. Tablični prikaz rezultata armature

Pozicija zida	As (cm ²)	Uzdužna armatura	Asv (cm ²)	Mrežasta armatura	Uk. vert. arm. (cm ²)	Poprečna armatura	Reznost
Zid 1	6.16	4Φ14	2.26	Q-226	16.38	Φ12/30	2

6. DETALJIRANJE LOKALNE DUKTILNOSTI

6.1. Razrada detalja za lokalnu duktilnost

6.1.1. Visina kritičnog područja H_{cr}

Visina kritičnog područja H_{cr} iznad podnožja zida određuje se prema 5.4.3.4.2. (1):

$$H_{cr} = \max \left\{ L_w; \frac{H_w}{6} \right\}$$

Uz uvjet: $H_{cr} \leq \{2L_w; 2H_s\}$ Gdje je H_s svijetla visina kata

Budući je vrijednost bezdimenzionalne uzdužne sile $v_d < 0.15$, prema točki 5.4.3.4. (12) nije potrebno detaljiranje ovojne armature! Poprečna armatura se uzima kako je izračunato u otpornosti na posmik (5.3) prema EN 1992-1-1:2004 i ta vrijednost se usvaja duž cijele kritične visine zida H_s .

6.2. Tablični prikaz rezultata detaljiranja

Pozicija zida	H_{cr} (cm)								
Zid 1	300.00								

5.10.2. Grafički prikaz iz programa (Ulazni parametri)

Karakteristike zgrade	Ulazni parametri
Odaberi Klasu Duktilnosti: <input type="text" value="M"/>	Faktor ponašanja - q: 3.00
Tip Konstrukcije: <input type="text" value="Sustav povezanih zidova"/>	Računsko ubrzanje tla - ag: <input type="text" value="0.22"/> g
Osnovni faktor ponašanja - q ₀ : <input type="text" value="3"/>	Prvi period vibracije konstrukcije - T1: <input type="text" value="0.7"/> s
α ₀ /α1: <input type="text" value="1"/>	Odaberi Klasu Tla: <input type="text" value="C"/>
Broj etaža - n: <input type="text" value="4"/>	Tip elastičnog spektra odziva - Tip 1
Svijetla visina kata - Hs: <input type="text" value="3"/> m	S = 1.15 T _b = 0.20 s T _c = 0.60 s T _d = 2.00 s
q = q ₀ *k _w ≥ 1.5	
k _w = (1+α ₀)/3 0.5 ≤ k _w ≤ 1.0	
Faktor - K _w : <input type="text" value="1"/>	
α ₀ = Σh _{wi} / Σl _{wi}	
Ukupne visine svih zidova - Σh _{wi}	
Ukupne duljine svih zidova - Σl _{wi}	
<input type="button" value="Izračunaj faktor ponašanja"/>	
<input type="button" value="Natrag"/>	<input type="button" value="Proračun"/>

Slika 5.13. Ulazni parametri za zid klase duktilnosti M – riješen primjer

5.10.3. Grafički prikaz iz programa (Dimenzioniranje)

Ulazni Parametri

Računski moment savijanja - Med: kNm

Računska uzdužna tlačna sila - Ned: kN

Visina poprečnog presjeka - Lw: cm

Širina poprečnog presjeka - Bw(Bc): cm

Težište vlačne armature - d₁: cm

Debljina zaštitnog sloja - c: cm

Ukupna visina zida - Hw: m

Odaberi klasu betona:

F_{ck} = 25 MPa γ_c = 1.5 **F_{cd} = 16.67 MPa**

E_c = 31475.81 MPa

Odaberi klasu čelika:

F_{yk} = 500 MPa γ_s = 1.15 **F_{yd} = 434.78 MPa**

E_s = 200000.0 MPa ε_{syd} = 0.0022

Odaberi deformaciju armature es1:

Usvojeni Parametri

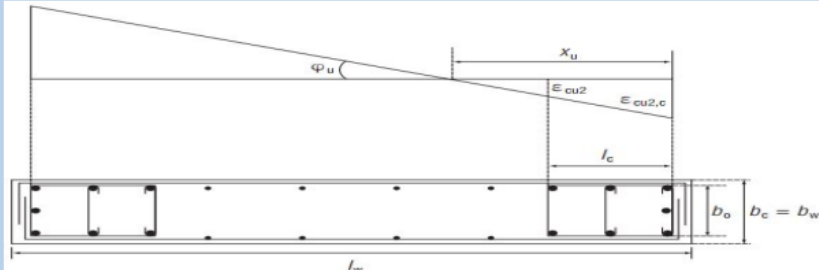
q₀ = 3 q = 3.0 ag = 0.22g T1 = 0.7 s Tc = 0.6 s Duktilnost: M n = 4 Hs = 3 m

Detaljiranje lokalne duktilnosti

Visina kritične zone
h_{cr} = max {Lw; Hw/6}

$$h_{cr} \leq \begin{cases} 2 L_w & n \leq 6 \\ H_s & n > 6 \end{cases}$$

H_{cr} = 300.00 cm



Prema HRN EN 1998-1 5.4.3.2.(12) Poprečna armatura rubnih elemenata smije se odrediti samo u skladu sa normom HRN EN 1992-1-1:2004 kada je ispunjen uvjet v_d < 0.15.

Razrada detalja za lokalnu duktilnost nije potrebna!

Export

Unesite poziciju zida:

Unesite naslov projekta:

Export projekta sa ulaznim parametrima i tabličnim proračunom zida (opis pojmova + formule) Export projekta sa ulaznim parametrima i tabličnim proračunom zida (bez opisa pojmova) Otvori projekt odmah nakon spremanja

Slika 5.14. Dimenzioniranje zida klase duktilnosti M za $v_{sd} \leq 0.15$ - riješen primjer

5.11. Dimenzioniranje zida za klasu duktilnosti M prema (2.3) HRN EN 1998-1 za $v_{sd} > 0.15$

5.11.1. Tekstualni prikaz iz programa – Microsoft Word

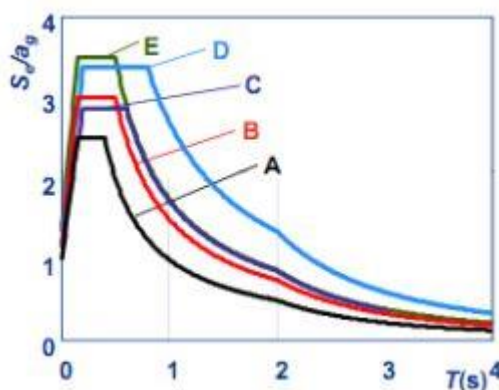
1. PARAMETRI RAČUNSKOG SPEKTRA

Klasa Duktilnosti - M

Računsko ubrzanje tla - $a_g = 0.22$

Tip tla - C

Tip spektra ubrzanja - Tip 1



Slika 1. Elastični spekter odziva tipa 1 za tla tipa A do E (5%-tno prigušenje)

Parametri tla: $S = 1.15$; $T_b = 0.2$; $T_c = 0.6$; $T_d = 2$

Broj etaža konstrukcije - $n = 4$

Osnovna vrijednost faktora ponašanja $q_0 = 3.00$

2. MATERIJAL

Korišten beton: C25/30

Korišten armaturni čelik: B 500B

2.1. Tablični prikaz karakteristika materijala

BETON	f_{ck} (MPa)	γ_c	f_{cd} (MPa)	E_c (MPa)
C25/30	25.00	1.5	16.67	31475.8
ČELIK	f_{yk} (MPa)	γ_s	f_{yd} (MPa)	E_s (MPa)
B 500B	500	1.15	434.78	200000.0

3. KARAKTERISTIKE ZIDA

L_w - duljina zida

B_w - širina zida

H_w - ukupna visina zida

H_s - svijetla visina kata

d_1 - težište vlačne armature od vlačnog ruba presjeka

c - zaštitni sloj betona

L_{cr} - duljina kritične zone (rubnog serklaža) zida

3.1. Tablični prikaz karakteristika zida

Pozicija zida	Lw (cm)	Bw (cm)	Hw (cm)	Hs (cm)	d1 (cm)	c (cm)	Lcr (cm)
Zid 1	90	20	1500	300	10	3	30

4. REZNE SILE

Med - Moment savijanja u podnožju zida

Ved - Poprečna sila u podnožju zida

Ned - Uzdužna sila u podnožju zida

Meds - Moment s obzirom na težište vlačne armature

vd - normalizirana proračunska osna sila

$$v_d = \frac{N_{Ed}}{A_c * f_{cd}}$$

4.1. Tablični prikaz reznih sila

Pozicija zida	Med (kNm)	Ved (kN)	Ned (kN)	Meds (kNm)	Mrd (kNm)	v_d
Zid 1	221	123	-745	481.75	536.92	0.248

5. PRORAČUN DUKTILNIH ZIDOVA PREMA HRN EN 1998-1 5.4.3.4

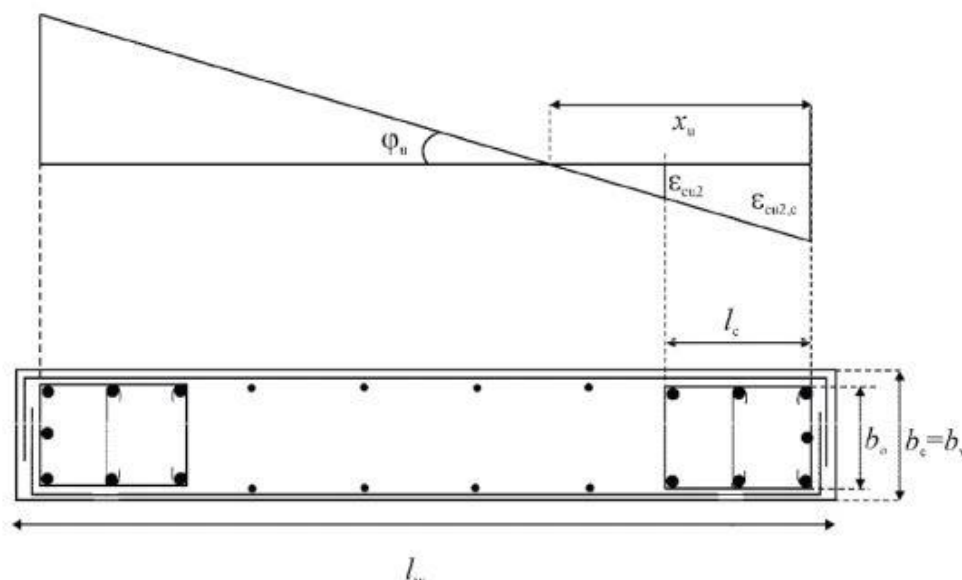
-Otpornosti na savijanje i posmik proračunaju se u skladu s normom EN 1992-1-1:2004

-Kod proračuna na savijanje presjeka zida u obzir se uzima vertikalna armatura hrpta.

-Vrijednost normaliziranog osnog opterećenja v_d u primarnim potresnim zidovima ne treba premašiti vrijednost 0.4

Duljinu kritične zone (rubnog serklaža) određujemo iz uvjeta:

$$L_{cr} = \max \left\{ 0.15L_w; 1.5B_w; x_u * \left(1 - \frac{0.0035}{\varepsilon_{cu2c}} \right) \right\}$$



Slika 2. Ovijeni rubni element zida sa slobodnim rubom

Kako je za 3. uvjet potrebno provesti cijeli proračun, pretpostavimo početnu duljinu kritične kao maksimalnu vrijednost iz prvih 2 uvjeta.

Pretpostavljeni Lcr = 30.00 cm

5.1. Otpornost na savijanje

Računsku armaturu vlačne zone (rubnog serklaža) računamo iz izraza:

$$A_s = \frac{M_{Eds}}{\zeta * d * f_{yd}} + \frac{N_{Ed}}{f_{yd}}$$

Minimalna potrebna armatura rubnog serklaža prema EC8 je 0.5%, a maksimalna 4% površine presjeka tj.

$$A_{smin} = L_{cr} * B_w * 0.005 = 3.00 \text{ cm}^2$$

$$A_{smax} = L_{cr} * B_w * 0.04 = 24.00 \text{ cm}^2$$

Kako je računaska armatura veća od minimalne ($3.00 \text{ cm}^2 > 3.00 \text{ cm}^2$) usvajamo računsku armaturu.

Odabrana vertikalna armatura rubnog serklaža je: **As = 10.78 cm² - Odabrano: 7Φ14**

Odabranu armaturu potrebno je postaviti na obje strane zida zbog potresnog djelovanja!

Vertikalna armatura hrpta (mrežasta armatura) je potrebna minimalna tj. pola na svako lice zida:

$$A_{sv} = 0.001 * L_w * B_w = 2.00 \text{ cm}^2$$

Odabrana mrežasta armatura: Asv = Q-226

Odabranu mrežu postaviti sa obje strane zida!

5.2. Otpornost na posmik

Za otpornost na posmik, potrebno je da bude ispunjen uvjet da je djelujuća poprečna sila Ved manja od maksimalne koju presjek može podnijeti $V_{rd,max}$

$$V_{Ed} \leq V_{Max} = 0.5 * v * B_w * d * f_{cd}$$

Profil spona i njihov potreban razmak računamo ovisno o veličini poprečne sile Ved - potrebno provjeriti uvjet računске ili konstruktivne armature.

Računaska armatura za prihvaćanje poprečnih sila neće biti potrebna ako je zadovoljen uvjet:

$$V_{Ed} \leq V_{Rdc} = \left[C_{Rdc} * k * (100 * \rho_l * f_{ck})^{\frac{1}{3}} + k_1 * \sigma_{cp} \right] * B_w * d$$

Uz najmanju vrijednost:

$$V_{rdc1} \geq [v_{min} + (k_1 * \sigma_{cp})] * B_w * d$$

Maksimalni računski razmak vilica:

$$s \leq \frac{A_{sw} * z * f_{ywd} * m * ctg\theta}{V_{Ed}}$$

Budući je $vd = 0.25 > 0.15$, prema HRN EN 1998-1 stavku 5.4.3.2.2. (11) imamo dodatni uvjet za ovojnju armaturu:

$$s = \min \left\{ \frac{b_0}{2}; 175; 8d_{bL} \right\} (mm)$$

Odabrana poprečna armatura zida: Φ12/30 - reznost(2)

5.3. Tablični prikaz rezultata armature

Pozicija zida	As (cm ²)	Uzdužna armatura	Asv (cm ²)	Mrežasta armatura	Uk. vert. arm. (cm ²)	Poprečna armatura	Reznost
Zid 1	10.78	7Φ14	2.26	Q-226	25.62	Φ12/30	2

6. DETALJIRANJE LOKALNE DUKTILNOSTI

6.1. Razrada detalja za lokalnu duktilnost

6.1.1. Visina kritičnog područja H_{cr}

Visina kritičnog područja H_{cr} iznad podnožja zida određuje se prema 5.4.3.4.2. (1):

$$H_{cr} = \max \left\{ L_w; \frac{H_w}{6} \right\}$$

Uz uvjet: $H_{cr} \leq \{2L_w; 2H_s\}$ Gdje je H_s svijetla visina kata

6.1.2. Vrijednost faktora duktilnosti μ_θ

Faktor duktilnosti određuje se prema 5.4.3.4.2. (2) u ovisnosti o prvom periodu konstrukcije i nosivosti zida:

Za $T1 = 0.7 \text{ s} > Tc = 0.6 \text{ s}$, izraz za proračun faktora duktilnosti je:

$$\mu_\theta = 2q_0 * \left(\frac{M_{Ed}}{M_{Rd}} \right) - 1$$

Gdje je M_{rd} moment nosivosti zida, a q_0 osnovna vrijednost faktora ponašanja.

6.1.3. Provjera duljine kritičnog elementa L_{cr}

Prema 5.4.3.4.2. (6) potrebno je provjeriti duljinu kritičnog elementa L_{cr} tj. potrebno je provjeriti treći uvjet:

$$L_{cr} = \max \left\{ 0.15L_w; 1.5B_w; x_u * \left(1 - \frac{0.0035}{\varepsilon_{cu2c}} \right) \right\}$$

Gdje je:

x_u - visina neutralne osi, čiji položaj računamo prema izrazu:

$$x_u = (\nu_d + \omega_v) * L_w * \frac{B_c}{B_0}$$

ω_v - mehanički omjer armiranja hrpta vertikalnom armaturom

$$\omega_v = \rho_v * \frac{f_{ydv}}{f_{cd}}$$

ε_{cu2c} - granična deformacija ovijenog betona

$$\varepsilon_{cu2c} = 0.0035 + 0.1 * \alpha * \omega_{wd}$$

ω_{wd} - mehanički obujamski omjer zahtijevane ovijene armature

α - faktor djelotvornosti ovijanja

$$\alpha * \omega_{wd} = 30 * \mu_\theta * \nu_d * \varepsilon_{syd} * \frac{B_c}{B_0} - 0.035$$

Proračunata vrijednost izraza:

$$x_u * \left(1 - \frac{0.0035}{\varepsilon_{cu2c}} \right) = 6.18 \text{ cm} < 30.00 \text{ cm}$$

Uvjet je zadovoljen!

6.1.4. Detaljiranje ovojne armature ω_{wd}

Prema HRN EN1998-1 Točka 5.4.3.2. (11) - potrebno je progustiti poprečnu armaturu u kritičnom području prema:

$$s = \min \left\{ \frac{b_0}{2}; 175; 8d_{bL} \right\} (mm)$$

Usvojena poprečna armatura kritične zone: **Φ12/4 - reznost(3)**

Detaljiranje se provodi prema izrazu iz točke 5.4.3.4.2. (4):

$$\alpha * \omega_{wd} = 30 * \mu_{\theta} * (v_d + \omega_v) * \varepsilon_{syd} * \frac{B_c}{B_0} - 0.035$$

Gdje je mehanički obujamski omjer zahtjevane ovijene armature:

$$\omega_{wd} = \frac{V_s}{V_b} * \frac{f_{yd}}{f_{cd}}$$

Gdje je:

V_s - obujam ovijenih spona

V_b - obujam betonske jezgre

Za reznost spona = 3, izraz V_s za obujam ovijenih spona glasi:

$$V_s = A_{sw} * (L_{cr} * 2 + ((B_0 + \Phi) * 3)) * \frac{H_s}{s}$$

$$V_b = L_{cr} * B_0 * H_s$$

Faktor djelotvornosti ovijanja je:

$$\alpha = \alpha_n * \alpha_s$$

Za pravokutne presjeke vrijedi:

$$\alpha_n = 1 - \frac{n \Sigma b i^2}{6 b_0 * h_0}$$

b_i - razmak između susjednih obuhvaćenih šipki sponama

n - ukupan broj uzdužnih šipki obuhvaćenih sponama

$$\alpha_s = \left(1 - \frac{s}{2b_0}\right) \left(1 - \frac{s}{2h_0}\right)$$

6.2. Tablični prikaz rezultata detaljiranja

Pozicija zida	Hcr (cm)	B ₀ (cm)	μ _θ	x _u (cm)	ω _v	ε _{cu2,c}	α	ω _{wd}	Rezultat
Zid 1	300.00	12.8	1.470	104.95	0.498	0.004	0.468	0.196	0.092 > 0.077

Postotak detaljiranja poprečnog presjeka: **83.79 %**

5.11.2. Grafički prikaz iz programa (Ulazni parametri)

Vidi 5.11.2 - Grafički prikaz iz programa (Ulazni parametri)

5.11.3. Grafički prikaz iz programa (Dimenzioniranje)

Ulazni Parametri

Računski moment savijanja - Med: 221 kNm

Računska uzdužna tlačna sila - Ned: 745 kN

Visina poprečnog presjeka - Lw: 90 cm

Širina poprečnog presjeka - Bw(Bc): 20 cm

Težište vlačne armature - d_i: 10 cm

Debljina zaštitnog sloja - c: 3 cm

Ukupna visina zida - Hw: 15 m

Odaberi klasu betona: C25/30

F_{ck} = 25 MPa γ_c = 1.5 **F_{cd} = 16.67 MPa**

E_c = 31475.81 MPa

Odaberi klasu čelika: B 500B

F_{yk} = 500 MPa γ_s = 1.15 **F_{yd} = 434.78 MPa**

E_s = 200000.0 MPa ε_{syd} = 0.0022

Odaberi deformaciju armature ε_{s1}: 10.0 %

Usvojeni Parametri

q₀ = 3 q = 3.0 ag = 0.22g T1 = 0.7 s Tc = 0.6 s Duktilnost: M n = 4 Hs = 3 m

Detaljiranje lokalne duktilnosti

Provjeri armaturu

Visina kritične zone
h_{cr} = max {Lw; Hw/6}

$$h_{cr} \leq \begin{cases} 2 L_w & n \leq 6 \\ H_s & n > 6 \end{cases}$$

H_{cr} = 300.00 cm

Potrebna duktilnost kritične zone
μ_θ = 1.4696 Za T1 ≥ Tc μ_θ = 2q₀*(Med/Mrd) - 1

Odabrana poprečna armatura kritične zone: **Asw = Φ12/4 - Reznost vilica (3)**

Duljina kritičnog elementa

ω_v = 0.498 ω_v = p_v*F_{yd},v/F_{cd}

x_u = 104.95 cm x_u = (v_d + ω_v)*L_w*B_c/B₀

ε_{cu,c} = 0.004 ε_{cu,c} = 0,0035 + 0,1*α*ω_{wd}

α*ω_{wd} = 0.002 α*ω_{wd} = 30μ_θ*v_d*ε_{syd}*B_c/B₀ - 0,035

L_{cr} = max {0,15L_w; 1,5B_w; x_u(1-0,0035/ε_{cu2,c})}

L_{cr} (racunski) = 6.18 cm → Pretpostavljeni L_{cr} zadovoljava!

Detaljiranje ovojne armature

α = 0.468 α = a_n*a_s

a_n = 0.596 a_n = 1 - Σb_i²/6b₀h₀

a_s = 0.785 a_s = (1 - s/2b₀)*(1 - s/2h₀)

ω_{wd} = 0.1959 ω_{wd} = ((As_w*Φ*L_s*H_s/s)/(L_{cr}*B₀*H_s))*(F_{yd}/F_{cd})

α*ω_{wd} = 30μ_θ*(v_d + ω_v)*ε_{syd}*B_c/B₀ - 0,035

0.092 > 0.077 → Zadovoljen uvjet ovojne armature!

Proračun

Izračunaj armaturu μ_{sd} = **0.2258**

L_{cr} (pretp) = 30.0 cm

Potrebna armatura rubnog elementa (As): **3.00 cm²**

Računska otpornost presjeka na savijanje Mrd: **536.92 kNm**

Provjera bezdimenzionalne uzdužne sile v_d: **0.248**

Odaberi uzdužnu armaturu Izračunaj poprečnu armaturu

Odabrana mrežasta armatura: As_v = 2.26 cm² → Q-226

Odabrana uzdužna armatura: As = 10.78 cm² → 7Φ14

Odabrana poprečna armatura As_w = Φ12/30 - Reznost vilica (2)

Natrag

Export

Unesite poziciju zida: Zid 1

Unesite naslov projekta: Dimenzioniranje armirano-betonskog zida prema HRN EN: 1998-1-1

Export u word

Export projekta sa ulaznim parametrima i tabličnim proračunom zida (opis pojmova + formule)

Export projekta sa ulaznim parametrima i tabličnim proračunom zida (bez opisa pojmova)

Otvori projekt odmah nakon spremanja

Import

Slika 5.15. Dimenzioniranje zida klase duktilnosti M za v_{sd} > 0.15 – riješen primjer

6 OGRANIČENJA PROGRAMA I SMJERNICE ZA DALJNI RAZVOJ

Ograničenja i neki nedostaci programa su u osnovnim crtama prikazani u prvih nekoliko poglavlja. Detaljna lista mogućih opcija i nedostataka koje je moguće implementirati u buduće verzije programa prikazana je u ovom poglavlju.

6.1. Ograničenja programa za dimenzioniranje AB presjeka prema HRN EN 1992-1-1

Dimenzioniranje pravokutnog presjeka na savijanje je najdetaljnije obrađeno, ali ipak ne sadrži opciju dimenzioniranja preko dijagrama interakcije. Ta opcija bi istovremeno ponudila mogućnost dimenzioniranja kružnih presjeka te olakšano dimenzioniranje dvostruko armiranih pravokutnih presjeka na savijanje.

Program ne podržava proračun i usvajanje kose poprečne armature. Kosa poprečna armatura je načelno bolje rješenje što se tiče prihvaćanja poprečnih sila. Potrebno je iskoristiti manje armature nego sa sponama i nema ograničenja za dimenzije profila što omogućuje preuzimanje jako velikih poprečnih sila. Poprečna sila također ne proračunava presjek za povećanje uzdužne armature vlačne zone. Naime, prilikom raspucavanja nosača, sila u donjem pojasu će se povećati za određeni postotak poprečne sile. U ovisnosti o poprečnoj sili, nagibu dijagonala, raspucavanju i računskoj granici popuštanja armature, odredi se potrebna dodatna uzdužna armatura.

Automatska izrada nacrt armature ne omogućava manualno mijenjanje količine ili položaja šipki i spona. S obzirom na piksele kao limitirajući faktor, program trenutno pruža najosnovniju izradu nacrt armature.

Prilikom odabira armature, nije moguć odabir i postavljanje više različitih profila u pojedinu zonu presjeka. Prema tome, proračun pukotina ne omogućava formulu za određivanje ekvivalentne debljine šipke potrebne za izračun srednjeg razmaka pukotina.

Za granično stanje uporabe, izostavljena je provjera za granično stanje naprezanja i nije moguć ispis u word za granično stanje progiba.

Što se tiče ostalih tipova presjeka, dimenzioniranje T presjeka u trenutno verziji programa ne podržava opciju ispisa u word i automatske izrade nacrt armature. Također nije podržana računaska armatura u tlačnoj zoni, s obzirom na veliku nosivost ploče.

Gama presjek nije podržan u ovoj verziji programa radi limitiranosti ljudskih, vremenskih i inih resursa.

Proračun po teoriji 2. reda nije podržan. On se provodi za vitke stupove tj. za konstrukcije od vitkih elemenata pretežno napreznih ekscentričnom uzdužnom tlačnom silom. To bi trebalo dokazati da najnepovoljnija kombinacija u graničnom stanju nosivosti neće izazvati gubitak ravnoteže pojedinih elemenata ili sustava kao cjeline prije otkazivanja nosivosti presjeka. U analizi sustava po teoriji 2. reda potrebno je razlikovati krute sustave i elemente od onih koji to nisu te horizontalno pomične i horizontalno nepomične sustave. Program također ne provjerava izvijanje stupova s obzirom da je fokusiran na dimenzioniranje presjeka.

Dimenzioniranje zidova, ploča i temelja nije moguće u trenutnoj verziji programa.

Uz do sad navedene nedostatke, opcije poput proračuna progiba ploče, modela tlačnih štapova i zatega, svih vrsta temelja i načina temeljenja te pilota, su predviđene za daljnji razvoj programa.

6.2. Ograničenja programa za dimenzioniranje AB elemenata prema HRN EN 1998-1

Ovim programom, dimenzioniranje prema HRN EN 1998-1 pokriveno je samo u osnovnim crtama. S obzirom na zahtjeve hrvatskog tržišta procijenjeno je da dimenzioniranje duktilnih zidova klase duktilnosti M, zadovoljava u većinskoj mjeri, stoga trenutna verzija programa je ograničena samo na tu opciju. Predviđeno je da buduća verzija programa podržava sve elementarne proračune prema HRN 1998-1, što uključuje dimenzioniranje zidova, okvira i dvojnih sustava za klasu duktilnosti M.

Smjernice za poboljšanje trenutno izrađenog proračuna za dimenzioniranje duktilnih zidova klase M su:

- kontrola efekata 2. reda
- automatsko crtanje odabrane armature

automatska izrada ovojnica reznih sila na osnovu vanjskih parametara exportanih iz nekog programa za statiku (SciaEngineer, Midas...).

7 ZAKLJUČAK

Unatoč opsežnoj listi ograničenja, program može zadovoljiti većinu osnovnih svakodnevnih potreba prosječnog građevinskog inženjera,:

- dimenzioniranje pravokutnog presjeka na savijanje prema HRN EN 1992-1-1
- dimenzioniranje pravokutnog presjeka na poprečnu silu prema HRN EN 1992-1-1
- automatska izrada nacrtu armature
- dimenzioniranje T presjeka na savijanje prema HRN EN 1992-1-1
- dimenzioniranje T presjeka na poprečnu silu prema HRN EN 1992-1-1
- provjera graničnog stanja pukotina
- provjera graničnog stanja progiba
- dimenzioniranje duktilnih zidova klase duktilnosti M prema HRN EN 1998-1
- brz i efikasan ispis projekta u pisanom tekstualnom obliku (Microsoft Word)

Više ciljeva je ispunjeno ovim diplomskim radom. Uz stavke definirane u uvodu da olakša, ubrza i pojednostavni svakodnevnici svakog prosječnog inženjera, ispunjen je i cilj koji dokazuje kako je jedan prosječan student građevinarstva sposoban u kratkom vremenu izraditi software čija vrijednost graniči sa komercijalnim software-ima koji trenutno vladaju tržištom.

U planu je izrada web stranice preko koje će biti moguće preuzimanje i instaliranje software-a sa svrhom povezivanja sa studentima i inženjerima građevinarstva. To bi omogućilo testiranje programa koje bi eventualno dovelo do uspješnog ispravljanja pogrešaka i unaprjeđenja usluge. U planu je daljnji rad na programu kako bi se usavršila usluga pružena korisniku i pružilo znatno više mogućnosti navedenih u prethodnom poglavlju.

8 POPIS OZNAKA

8.1. Dimenzioniranje presjeka prema HRN EN 1992-1-1

8.1.1. Dimenzioniranje pravokutnog presjeka na savijanje

f_{ck} – karakteristična tlačna čvrstoća betona (betonskog valjka starog 28 dana)

f_{cd} – proračunska tlačna čvrstoća betona (betonskog valjka)

f_{yk} – karakteristična granica popuštanja armature

f_{yd} – proračunska granica popuštanja armature

γ_c – parcijalni koeficijent za beton

γ_s – parcijalni koeficijent za čelik za armiranje

$M_{Ed}(GSN)$ – proračunska vrijednost djelujućeg momenta savijanja

h – visina poprečnog presjeka

b – širina poprečnog presjeka

d_1 – udaljenost težišta vlačne armature od vlačnog ruba presjeka

d_2 – udaljenost težišta tlačne armature od tlačnog ruba presjeka

d – statička visina presjeka

μ_{Sd} – bezdimenzionalna vrijednost momenta savijanja

M_{Eds} – računski moment savijanja sa utjecajem uzdužne sile

M_{RdLim} – maksimalni moment nosivosti koji jednostruko armirani presjek može podnijeti

μ_{SdLim} – bezdimezionalna vrijednost momenta savijanja (granična vrijednost za def. betona)

ε_{c2} – vlačna deformacija betona

ξ – koeficijent položaja neutralne osi

ζ – koeficijent kraka unutrašnjih sila

x – položaj neutralne osi (udaljenost neutralne osi od tlačnog ruba presjeka)

Z – krak unutrašnjih sila u presjeku

A_{s1} – potrebna površina vlačne armature presjeka

A_{s2} – potrebna površina tlačne armature presjeka

ξ_{lim} – granična vrijednost koeficijenta položaja neutralne osi

ζ_{lim} – granična vrijednost koeficijenta kraka unutrašnjih sila

σ_{s2} – tlačno naprezanje u armaturi

N_{Ed} – računaska uzdužna sila

ε_{s2} – vlačna deformacija armature

E_s – modul elastičnosti čelika za armiranje

ε_v – granična deformacija pri kojoj dolazi do tečenja armature

8.1.2. Dimenzioniranje pravokutnog presjeka na poprečnu silu

V_{Ed} – proračunska vrijednost djelujuće poprečne sile

V_{Rdc} – računski nosivost elementa na poprečne sile (bez poprečne armature)

V_{Rdc1} – minimalna vrijednost računski nosivosti elementa na poprečne sile

C_{Rdc} – koeficijent (prema nacionalnom dodatku))

k – korekcijski faktor visine elementa

ρ_l – koeficijent armiranja uzdužnom armaturom

k_1 – korekcijski faktor (prema nacionalnom dodatku)

σ_{cp} – tlačno naprezanje u betonu prouzročeno osnom silom

b_w – najmanja širina poprečnog presjeka u vlačnoj zoni

A_c – površina betonskog presjeka

V_{min} – minimalni koeficijent nosivosti betona na poprečne sile (prema nacionalnom dodatku)

V_{Max} – nosivost tlačnih dijagonala u Mörsch-Ritterovoj rešetci

v – redukcijski faktor za raspucali beton

A_{sw} – površina presjeka poprečne armature (jedne grane spona)

f_{ywd} – proračunska granica popuštanja poprečne armature

m – reznost poprečne armature

θ – kut nagiba tlačnih dijagonala

s – razmak spona

8.1.3. Provjera graničnog stanja pukotina

f_{ctm} – srednja vlačna čvrstoća betona

E_{cm} – sekantni modul elastičnosti betona

$M_{Ed} (GSU)$ – djelujući moment savijanja prema kvazistalnoj (čestoj) kombinaciji

w_k – računaska širina pukotina

w_g – granična širina pukotina

$s_{r,max}$ – najveći razmak pukotina

ε_{sm} – srednja deformacija armature za odgovarajuću kombinaciju opterećenja

ε_{cm} – srednja deformacija betona između pukotina

σ_s – naprezanje u vlačnoj armaturi na mjestu pukotine

k_t – koeficijent kojim se uzima u obzir trajanje opterećenja

$\rho_{p,eff}$ – djelotvorni koeficijent armiranja glavnom vlačnom armaturom

α_e – omjer modula elastičnosti betona i armature

E_s – modul elastičnosti armature

$A_{c,eff}$ – sudjelujuća vlačna zona presjeka

k_1 – koeficijent kojim se uzima u obzir prionjivost čelika

k_2 – koeficijent kojim se uzima u obzir utjecaj raspodjele deformacija

k_3 – koeficijent (prema nacionalnom dodatku)

k_4 – koeficijent (prema nacionalnom dodatku)

Φ – promjer šipke

8.2. Dimenzioniranje elemenata prema HRN EN 1998-1

a_g – proračunsko ubrzanje tla

S – faktor tla

T_1 – osnovni (prvi) period oscilacija zgrade u promatranom horizontalnom smjeru

T_b, T_c, T_d – period oscilacija na elastičnom spektru

n – broj katova iznad temelja ili krutog podruma

l_w – duljina presjeka zida

b_w, b_c – širina zida

h_w – ukupna visina zida

h_s – svijetla visina kata

l_{cr} – duljina kritičnog područja

v_d – normalizirana proračunska osna sila

x_u – visina neutralne osi

$\varepsilon_{cu2,c}$ – granična deformacija ovijenog betona

A_{sv} – površina vertikalne armature u hrptu zida

μ_θ – koeficijent duktilnosti s obzirom na zakrivljenost

M_{Rd} – moment nosivosti presjeka

ω_v – mehanički omjer armiranja hrpta vertikalnom armaturom

b_0 – širina ovijene jezgre rubnog elementa zida (do osi spona)

ρ_v – omjer armiranja vertikalnim šipkama u hrptu zida

f_{ydv} – proračunska vrijednost granice popuštanja vertikalne armature hrpta

α – faktor učinkovitosti ovijanja

ω_{wd} – mehanički obujamski omjer armiranja ovijenom armaturom

$\varepsilon_{sy,d}$ – proračunska vrijednost deformacije čelika pri popuštanju

V_s – obujam ovijenih spona

V_l – obujam betonske jezgre

b_i – razmak između uzastopnih šipki obuhvaćenih sponom

9 POPIS SLIKA

Slika 2.1. Naprezanja i deformacije jednostruko armiranog pravokutnog AB presjeka.....	3
Slika 2.2. Naprezanja i deformacije dvostruko armiranog pravokutnog AB presjeka.....	6
Slika 2.3. Pravokutni presjek opterećen momentom savijanja i vlačnom silom.....	8
Slika 2.4. Pravokutni presjek opterećen momentom savijanja i tlačnom silom	9
Slika 2.5. Model Mörsch-Ritterove rešetke	10
Slika 2.6. Primjeri za određivanje sudjelujuće vlačne zone presjeka preuzeto iz [1]	14
Slika 2.7. T-presjek preuzeto iz [1]	17
Slika 2.8. Zamjenjujući T presjek preuzeto iz [1]	18
Slika 2.9. Ovijanje betonske jezgre preuzeto iz [2]	21
Slika 2.10. Ovijeni rubni element zida sa slobodnim rubom preuzeto iz [2].....	21
Slika 2.11. Ovijeni rubni element nije potreban na kraju zida sa širokom pojasnicom preuzeto iz [2]	22
Slika 4.1. Naslovnica programa	31
Slika 4.2. Izbornik programa.....	32
Slika 4.3. Dimenzioniranje AB elementa prema HRN EN 1992-1-1	34
Slika 4.4. Odabir poprečnog presjeka	35
Slika 4.5. Ulazni parametri za dimenzioniranje presjeka na savijanje.....	35
Slika 4.6. Upozorenje prilikom unosa nedozvoljenog znaka u „Text Box“	36
Slika 4.7. Padajući izbornik za odabir klase čelika/betona	36
Slika 4.8. Proračun za dimenzioniranje presjeka na savijanje	36
Slika 4.9. Padajući izbornik za deformacije armature	37
Slika 4.10. Odabir deformacije betona.....	37
Slika 4.11. Računska armatura presjeka	37
Slika 4.12. Odabir potrebne armature	38
Slika 4.13. Kompletan proračun elementa na savijanje	39
Slika 4.14. OpenGL upute za korištenje	40
Slika 4.15. Ulazni parametri za proračun poprečne armature	40
Slika 4.16. Upozorenje prilikom klika na „Check Box“ za promjenu parametara	41
Slika 4.17. Proračun na poprečnu silu sa potrebnom računskom armaturom.....	41
Slika 4.18. Odabir profila poprečne armature	42
Slika 4.19. Proračun maksimalne udaljenosti poprečne armature	42
Slika 4.20. Konačan rezultat proračuna poprečne armature	43
Slika 4.21. Usvojena poprečna armatura	43
Slika 4.22. Slika nacrtu odabrane armature.....	44
Slika 4.23. ToolTip za usvajanje postavljene slike	45
Slika 4.24. Informacija o odabiru okvira slike	45
Slika 4.25. Odrezana slika za projekt.....	45
Slika 4.26. Proračun presjeka na savijanje i poprečnu silu sa slikom armature.....	46
Slika 4.27. Unos parametara za proračun pukotina.....	47
Slika 4.28. Proračun pukotina	48
Slika 4.29. Unos parametara za proračun progiba	49
Slika 4.30. Dodatak za koeficijent statičkog sustava i opterećenja k preuzeto iz [1]	50

Slika 4.31. Proračun progiba	51
Slika 4.32. Ispis projekta u word.....	52
Slika 4.33. Dijalog za spremanje projekta	53
Slika 4.34. Mogući format exporta	53
Slika 4.35. Ulazni parametri za dimenzioniranje T presjeka na savijanje	54
Slika 4.36. Vitak T presjek.....	55
Slika 4.37. Odabir deformacije armature za T presjek.....	55
Slika 4.38. Karakteristike zgrade EC8	56
Slika 4.39. Ulazni parametri EC8	57
Slika 4.40. Ulazni parametri za zid prema EC8	58
Slika 4.41. Pretpostavka duljine kritične zone	58
Slika 4.42. Izračunata potrebna armatura zida	59
Slika 4.43. Odabir uzdužne armature prema EC8.....	59
Slika 4.44. Faktor djelotvornosti ovijanja	60
Slika 4.45. Automatsko određivanje faktora djelotvornosti ovijanja.....	61
Slika 4.46. Korisnikov unos razmaka i broja razmaka šipki za određivanje faktora djelotvornosti ovijanja	61
Slika 4.47. Korisnikov unos sume ukupnih razmaka šipki za određivanje faktora djelotvornosti ovijanja	62
Slika 4.48. Detaljiranje lokalne duktilnosti prema HRN EN 1998-1.....	62
Slika 4.49. Export/import projekta.....	63
Slika 4.50. Lista status strip opcija.....	64
Slika 4.51. E-mail podrška	65
Slika 5.1. Čisto savijanje presjeka – riješen primjer	67
Slika 5.2. Dimenzioniranje presjeka sa uzdužnom vlačnom silom (jednostruko armiran presjek) – riješen primjer.....	69
Slika 5.3. Dimenzioniranje presjeka sa uzdužnom vlačnom silom (dvostruko armiran presjek) – riješen primjer.....	71
Slika 5.4. Dimenzioniranje presjeka sa uzdužnom tlačnom silom za deformaciju betona – riješen primjer	73
Slika 5.5. Dimenzioniranje presjeka na poprečnu silu (računska poprečna armatura) – riješen primjer	76
Slika 5.6. Dimenzioniranje presjeka na poprečnu silu (konstruktivna poprečna armatura) – riješen primjer.....	79
Slika 5.7. Proračun pukotina – riješen primjer.....	81
Slika 5.8. Proračun progiba sa utjecajem skupljanja i puzanja – riješen primjer.....	82
Slika 5.9. Dimenzioniranje presjeka – riješen primjer.....	87
Slika 5.10. Dimenzioniranje T presjeka (neutralna os siječe ploču) – riješen primjer	88
Slika 5.11. Dimenzioniranje T presjeka (neutralna os siječe rebro) – riješen primjer.....	89
Slika 5.12. Dimenzioniranje T presjeka (vitak presjek) – riješen primjer	90
Slika 5.13. Ulazni parametri za zid klase duktilnosti M – riješen primjer.....	94
Slika 5.14. Dimenzioniranje zida klase duktilnosti M za $v_{sd} \leq 0.15$ - riješen primjer	95
Slika 5.15. Dimenzioniranje zida klase duktilnosti M za $v_{sd} > 0.15$ – riješen primjer.....	101

10 POPIS TABLICA

Tablica 2.1. Minimalni postoci armiranja	12
Tablica 2.2. Maksimalni razmaci spona	12
Tablica 4.1. Osnovne vrijednosti faktora ponašanja q_0 za sustave pravilne po visini	57

11 LITERATURA

- [1] F. Građevinarstva and A. I. Geodezije, “Osnove betonskih konstrukcija,” 2013.
- [2] “HRVATSKA NORMA HRN EN 1998-1,” 2011.
- [3] H. Norma and H. R. N. En, “HRVATSKA NORMA HRN EN 1992-1-1,” 2013.
- [4] A. Y. Elghazouli and R. J. Peppin, *Seismic Design of Buildings to Eurocode 8*, vol. 59, no. 2. 2011.
- [5] S. Design, *Seismic Design of Buildings to Eurocode 8*. 2009.
- [6] *Manual for the seismic design of steel and concrete buildings to Eurocode 8 May 2010 Guide pour la conception parasismique des bâtiments en acier ou en béton selon l ' Eurocode 8*, no. May. 2010.
- [7] E. Engineering and E. Seismology, “SEISMIC DESIGN CONSIDERATIONS FOR TALL BUILDINGS A Dissertation Submitted in Partial,” *Earthquake*, 2008.
- [8] T. V. Galambos and B. Ellingwood, “Serviceability Limit States: Deflection,” *J. Struct. Eng.*, vol. 112, no. 1, pp. 67–84, 1986.
- [9] European Concrete Platform ASBL, “Eurocode 2 worked examples,” p. 120, 2008.
- [10] P. Bisch, E. Carvalho, H. Degee, P. Fajfar, M. Fardis, P. Franchin, M. Kreslin, A. Pecker, P. Pinto, A. Plumier, H. Somja, and G. Tsionis, *Eurocode 8 : Seismic Design of Buildings Worked examples*. 2012.
- [11] A. Hejlsberg, “C Sharp Programming Language,” p. 704, 2006.
- [12] M. Sciences, “Windows forms development,” 2010.
- [13] S. Bellware, “C # Code Style Guide.”
- [14] R. C. Martin, *Clean Code: A Handbook of Agile Software Craftsmanship*, vol. 1. 2008.
- [15] “<http://www.matrix44.net/cms/notes/opengl-3d-graphics/basic-3d-math-vectors>.” [Online]. Available: <http://www.matrix44.net/cms/notes/opengl-3d-graphics/basic-3d-math-vectors>.
- [16] “<http://stackoverflow.com/>.” .
- [17] “<https://www.youtube.com/>.” .
- [18] “[https://msdn.microsoft.com/hr-hr/default\(en-us\).aspx](https://msdn.microsoft.com/hr-hr/default(en-us).aspx).” .
- [19] “<http://www.codeproject.com/>.” .

- [20] “<http://www.dotnetperls.com/>” .
- [21] “<http://docx.codeplex.com/>” .
- [22] “<https://github.com/>” .
- [23] “<http://www.iconarchive.com/show/oxygen-icons-by-oxygen-icons.org/Categories-applications-engineering-icon.html>” .
- [24] “https://www.iconfinder.com/icons/11123/email_envelope_forward_letter_send_icon#size=32” .
- [25] “<http://www.iconarchive.com/show/crystal-clear-icons-by-everaldo/Action-file-new-icon.html>” .
- [26] “https://www.iconfinder.com/icons/36059/folder_open_yellow_icon#size=32” .
- [27] “https://www.iconfinder.com/icons/64239/barsha_extension_file_pdf_icon#size=32” .
- [28] “https://www.iconfinder.com/icons/20659/save_icon#size=32” .
- [29] “https://www.iconfinder.com/icons/118806/browser_help_icon#size=128” .