

Izrada dokaznice mjera i troškovnika stambenog objekta

Petreković-Dvorščak, Karmen

Undergraduate thesis / Završni rad

2019

Degree Grantor / Ustanova koja je dodijelila akademski / stručni stupanj:

University of Split, Faculty of Civil Engineering, Architecture and Geodesy / Sveučilište u Splitu, Fakultet građevinarstva, arhitekture i geodezije

Permanent link / Trajna poveznica: <https://um.nsk.hr/um:nbn:hr:123:933097>

Rights / Prava: [In copyright](#)/[Zaštićeno autorskim pravom.](#)

Download date / Datum preuzimanja: **2025-03-13**



Repository / Repozitorij:

[FCEAG Repository - Repository of the Faculty of Civil Engineering, Architecture and Geodesy, University of Split](#)



UNIVERSITY OF SPLIT



**SVEUČILIŠTE U SPLITU
FAKULTET GRAĐEVINARSTVA, ARHITEKTURE I GEODEZIJE**

ZAVRŠNI RAD

Karmen Petreković-Dvorščak

Split, 2019.godina

SVEUČILIŠTE U SPLITU
FAKULTET GRAĐEVINARSTVA, ARHITEKTURE I GEODEZIJE

**Izrada dokaznice mjera i troškovnika stambenog
objekta**

Završni rad

Split, 2019.godina

SVEUČILIŠTE U SPLITU
FAKULTET GRAĐEVINARSTVA, ARHITEKTURE I GEODEZIJE

Split, Matice hrvatske 15

STUDIJ: Preddiplomski sveučilišni studij građevinarstva

MENTOR: Izv. Prof. Dr. Sc. Nives Ostojčić – Škomrlj

KANDIDAT: Karmen Petreković-Dvorščak

BROJ INDEKSA: 4505

KATEDRA: Katedra za organizaciju i ekonomiku građenja

PREDMET: Organizacija građenja

ZADATAK ZA ZAVRŠNI RAD

Tema: Izrada dokaznice mjera i troškovnika za stambeni objekt

Opis zadatka: Na temelju zadanog projektnog rješenja potrebno je izvesti troškovnik adaptacije manjeg stambenog objekta.

SADRŽAJ:

1. Tehnički opis	5
2. Podloge(postojeće stanje)	6
2.1. Tlocrt temelja stana 1 i stana 2 (postojeće stanje)	
2.2. Tlocrt prizemlja stana 1 i stan 2 (postojeće stanje)	
2.3. Presjek 1-1 (postojeće stanje)	
2.4. Presjek 2-2 (postojeće stanje)	
2.5. Južno pročelje(postojeće stanje)	
2.6. Sjeverno pročelje(postojeće stanje)	
2.7. Zapadno pročelje (postojeće stanje)	
2.8. Istočno pročelje (postojeće stanje)	
3. Podloge(projektno stanje)	12
3.1. Tlocrt prizemlja stana 1 i stan 2 (projektno stanje)	
3.2. Presjek 1-1 (projektno stanje)	
3.3. Presjek 2-2 (projektno stanje)	
3.4. Južno pročelje(projektno stanje)	
3.5. Sjeverno pročelje(projektno stanje)	
3.6. Zapadno pročelje (projektno stanje)	
3.7. Istočno pročelje (projektno stanje)	
4. Dokaznica mjera	17
4.1. Zidarski radovi	18
4.2. Fasaderski radovi.....	19
4.3. Izolaterski radovi	20
4.4. Krovopokrivački radovi	21
4.5. Limarski radovi.....	22
4.6. Završni radovi	23
5. Troškovnik građevinskih radova	24
5.1. Zidarski radovi.....	25
5.2. Fasaderski radovi	27
5.3. Izolaterski radovi.....	28
5.4. Krovopokrivački radovi.....	30
5.5. Limarski radovi.....	31
5.6. Završni radovi	32

1. TEHNIČKI OPIS

POLOŽAJ GRAĐEVINE

Građevina se nalazi u Branimirovoj ulici na k.č. 1007/8 u Trnovcu Bartolovečkom koji je dio područja grada Varaždina. Parcela je potpuno poravnata njena veličina je 2270 m², graniči sa zapadnim i istočnim susjednim parcelama, a položaj građevine na parceli je središnji dok su garažni prostori na jugozapadnom dijelu. Tlo terena spada u III. kategoriju (čvrstu zemlju).

POSTOJEĆE STANJE

Na objektu su izvedeni isključivo grubi građevinski radovi - objekt je temeljen na AB trakastim temeljima presjeka 70x100 cm klase betona C30/37, temeljna AB ploča je debljine 16 cm klase betona C30/37, dok su nosivi zidovi izvedeni od blok opeka debljine 30 cm međusobno povezani vertikalnim (30x30 cm) i horizontalnim (30x30 cm) AB serklažima. Pregradni zidovi napravljeni su od blok opeke debljine 10 cm, te stropna konstrukcija iznad prizemlja izvedena je kao AB ploča debljine 13 cm klase betona C30/37.

PROJEKTIRANO STANJE

Na izvedenom objektu potrebno je izraditi: zidarske, fasaderske, izolaterske, krovopokrivačke, limarske radove i sve završne radove kako bi omogućili korištenje stambenog objekata. Od zidarskih radova potrebno je izvesti: cementni estrih, toplinsku izolaciju poda prizemlja, unutarnje žbukanje nosivih, pregradnih zidova te stropa i pojedinačne stavke za gletanje nosivih, pregradnih zidova i stropa. Potrebno je izvesti sve slojeve fasade. Od izolaterskih radova potrebno je izvesti: hidroizolaciju za pod, vertikalnu hidroizolaciju u sanitarnim čvorovima, postavu PVC folije poda i hidroizolaciju krova. Potrebno je izraditi slojeve krova i limarske radove postave vertikalnog opšava. Od završnih radova potrebno je izvesti: postavu unutarnje i vanjske stolarije, ugradnju klupčice za prozore i pragove za vanjska i sobna vrata, postavu podnih i zidnih keramičkih pločica, te postavu keramičkog cokla, parketa i drvenog cokla, te ličenje nosivih, pregradnih zidova i stropa.

NAMJENA I SADRŽAJ GRAĐEVINE

Glavni ulaz u građevinu je na južnom dijelu parcele sa pristupne Branimirove ulice. Građevina se sastoji od prizemlja te je prizemlje u ravnini sa terenom. Po svojoj namjeni građevina je stambena kuća koja je podijeljena u dva stambena prostora koji imaju zajednički ulaz u predvorje iz kojega se ulazi u svaki stan pojedinačno. Dva stana koji su simetrični sastoje se od: predvorja, hodnika, dnevne sobe, kuhinje, kupaonice, spavaće sobe 1, spavaće sobe 2. Ukupna površina stambenog dijela građevine je 204,7 m². Svaki stan je od 92 m², dok je predvorje od 20 m². Ukupna visina građevine je 3,60 m, a krovšte je ravno.

MATERIJALI

Materijali i slojevi svih elemenata građevine odabrani su tako da zadovoljavaju u pogledu uštede toplinske energije, zaštite od buke i vibracija. Odabrani materijali zadovoljavat će propise.

Ulazna vrata u stan su protudimna-protuprovalna, jednokrlna zaokretna drvena vrata. Visina krila 210 cm. Svi unutarnji zidovi i stropovi će se žbukati produžnom žbukom 1:2:6 ukupne debljine 2 cm, te gletati i bojati u boju prema željama projektanta. Zaštita od udarnog zvuka postignuta je plivajućim podom tako da se na elastičnom sloju izvodi cementni estrih. Kao završna podna obloga predviđa se: parket u spavaćim sobama i dnevnom boravku, te keramičke pločice u kupaonici, kuhinji i predvorju.

INSTALACIJE I OPREMA

Građevina je priključena na vodoopskrbnu infrastrukturu, odvodnju, elektro-distributivnu mrežu, i gradski plinovod. Stanovi su klimatizirani klima uređajem s jednom unutarnjom jedinicom koja je smještena u dnevnom boravku. Plinomjeri se nalaze u stanovima, pokraj ulaza. Instalacija mjerenog dijela plina nalazi se u kuhinji predviđenog za štednjak. Razvod tople vode izvodi se do kupaonica i kuhinje. Grijanje je plinsko kao dvocjevni sustav. Izvor topline i pripreme tople vode je plinski kombinirani kondenzacijski uređaj, cijevni razvod do radijatora, regulacija temperature sobnim termostatom u dnevnom boravku.

2.PODLOGE
(postojeće stanje)



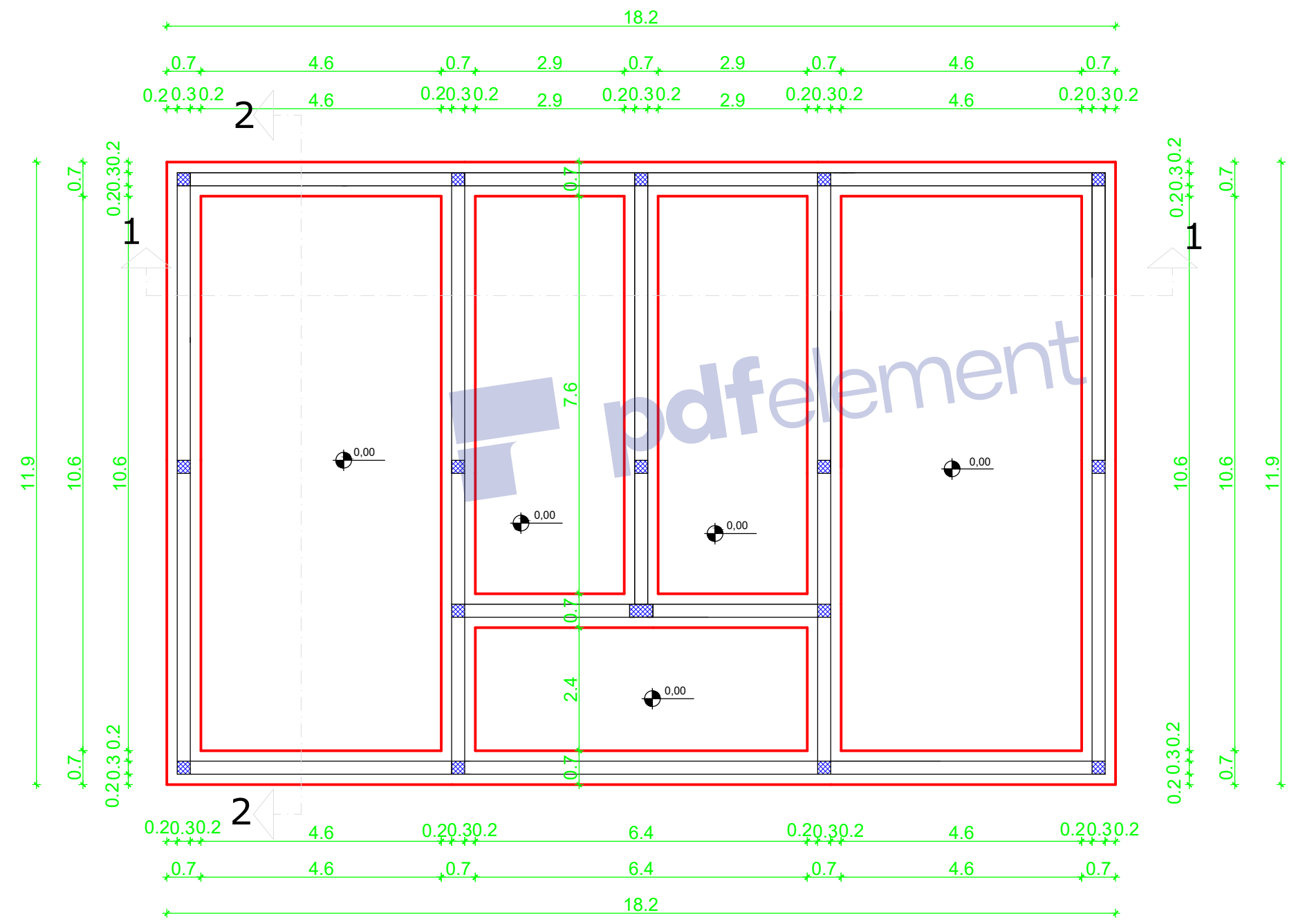
**2.1. TLOCT TEMELJA STANA 1 I STANA 2
(postojeće stanje)**



Tlocrt temelja stana 1 i stana 2

(postojeće stanje)

M 1:100



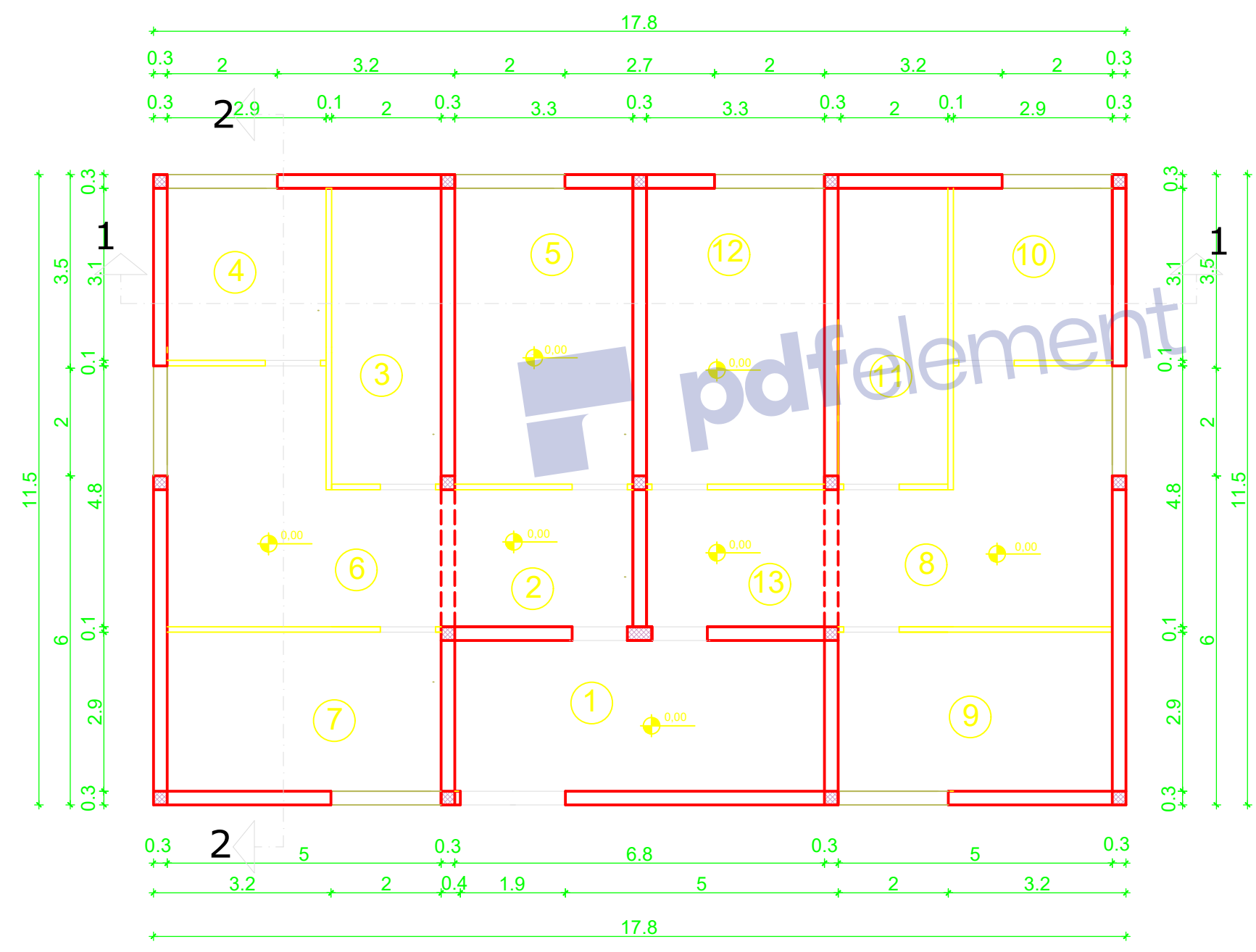
**2.2. TLOCT PRIZEMLJA STANA 1 I STANA 2
(postojeće stanje)**



Tlocrt prizemlja stana 1 i stana 2

(postojeće stanje)

M 1:100



1. PREDVORJE

Legenda stana 1 :

- 2. HODNIK
- 3. KUHINJA
- 4. KUPAONA
- 5. SPAVAĆA SOBA1
- 6. DNEVNI BORAVAK
- 7. SPAVAĆA SOBA2

Legenda stana 2:

- 8. DNEVNI BORAVAK
- 9. SPAVAĆA SOBA1
- 10. KUHINJA
- 11. KUPAONICA
- 12. SPAVAĆA SOBA2
- 13. HODNIK

**2.3.PRESJEK 1-1
(postojeće stanje)**

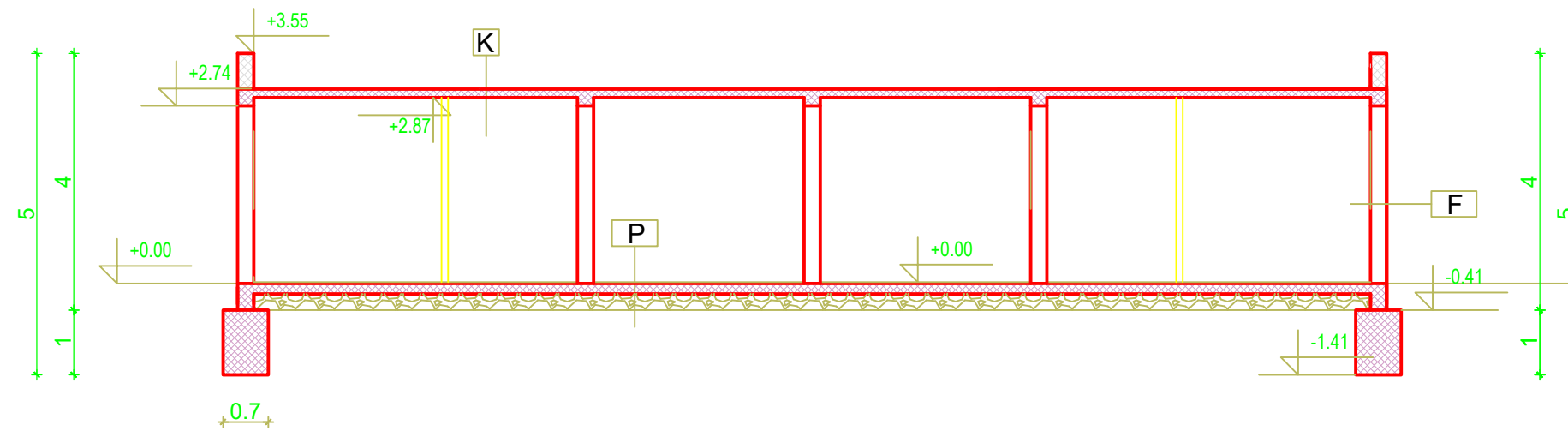


**2.4. PRESJEK 2-2
(postojeće stanje)**



Presjek 1-1 M 1:100

(postojeće stanje)

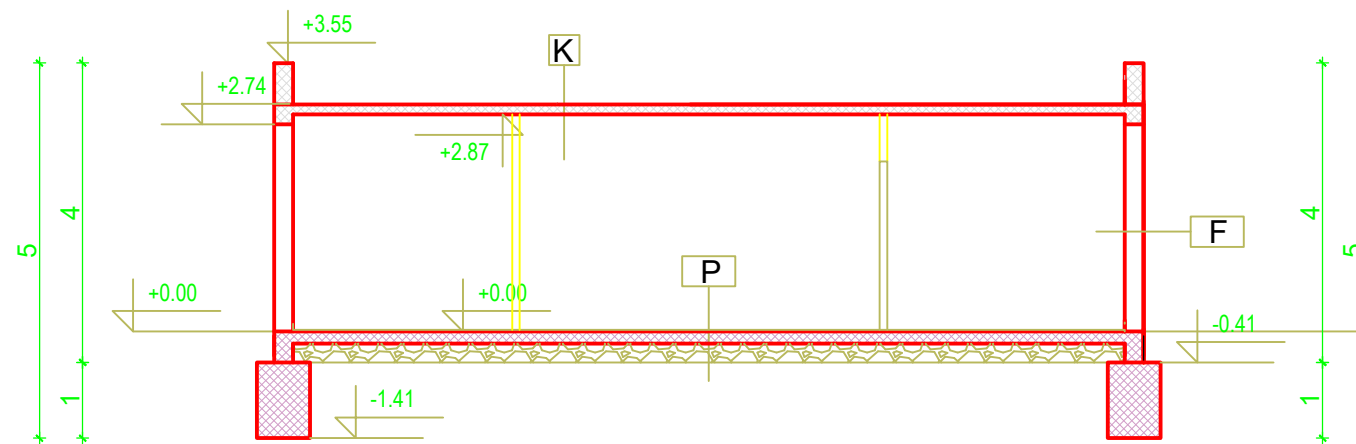


Legenda :

- | | |
|-------------------------|-------|
| P | |
| -Cementni namaz | 2 cm |
| -AB ploča | 16 cm |
| -Tamponski sloj šljunka | 25 cm |
| K | |
| -AB ploča | 13 cm |
| -Produžena žbuka | 2 cm |
| F | |
| -Blok opeka | 30 cm |
| -Hidroizolacija | |
| -Produžena žbuka | 2 cm |

Presjek 2-2 M 1:100

(postojeće stanje)



- 2.5. JUŽNO PROČELJE**
- 2.6.SJEVERNO PROČELJE**
- 2.7.ZAPADNO PROČELJE**
- 2.8.ISTOČNO PROČELJE**
(postojeće stanje)

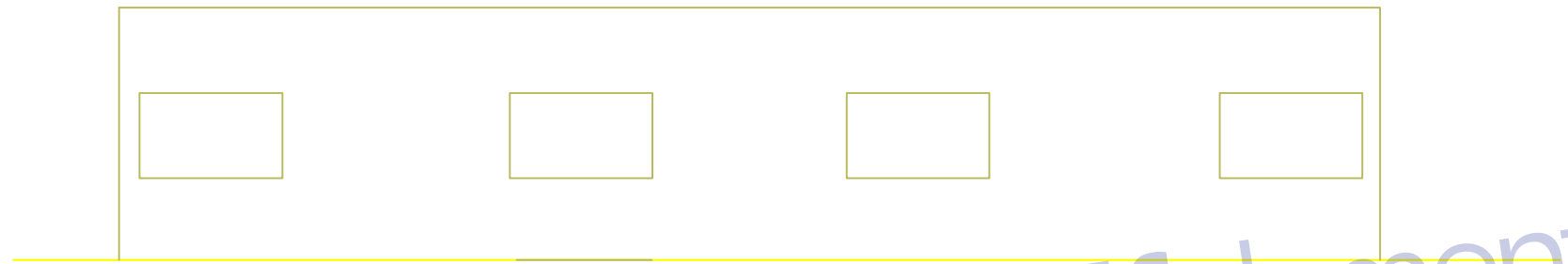


patentelement

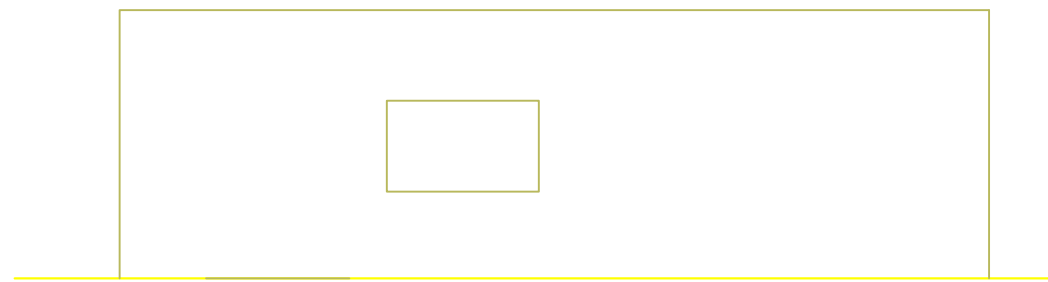
Južno pročelje M 1:100 (postojeće stanje)



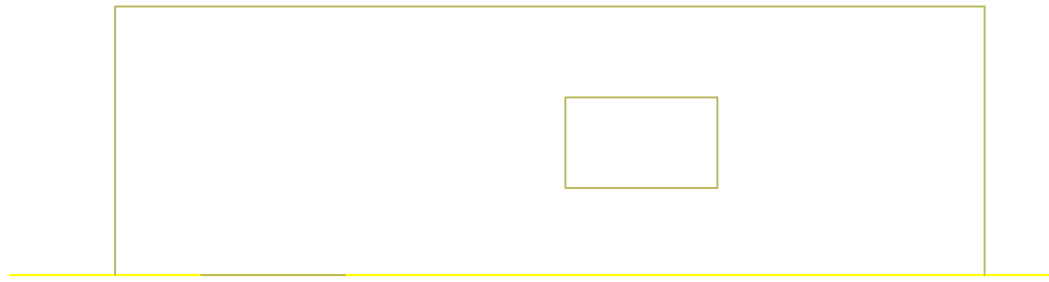
Sjeverno pročelje M 1:100 (postojeće stanje)



Zapadno pročelje M 1:100 (postojeće stanje)



Istočno pročelje M 1:100 (postojeće stanje)



pdfelement

3.PODLOGE
(projektirano stanje)



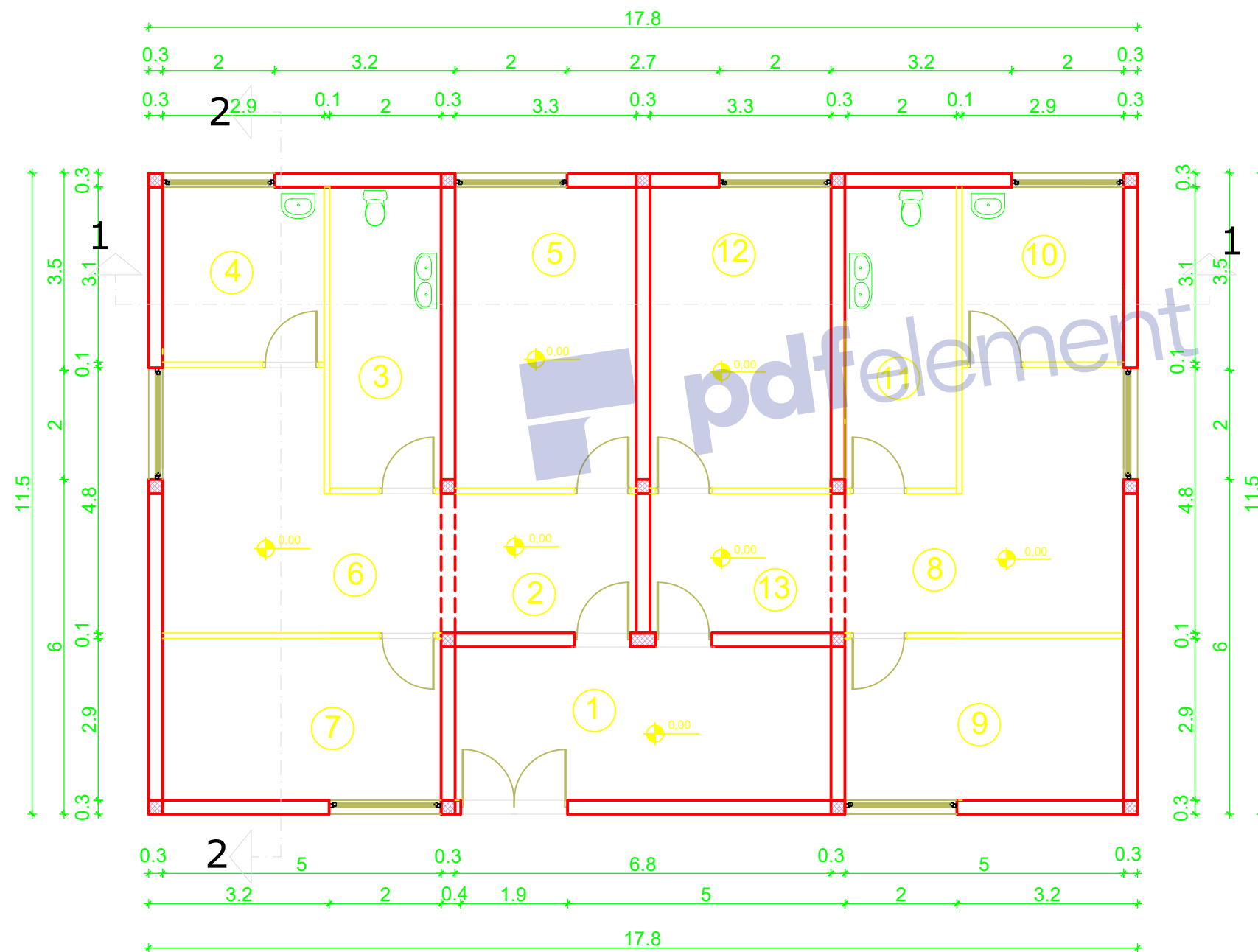
3.1. TLOCT PRIZEMLJA STANA 1 I STANA 2 (projektirano stanje)



Tlocrt prizemlja stana 1 i stana 2

(projektirano stanje)

M 1:100



1. PREDVORJE

Legenda stana 1 :

- 2. HODNIK
- 3. KUPAONICAA
- 4. KUHINJA
- 5. SPAVAĆA SOBA1
- 6. DNEVNI BORAVAK
- 7. SPAVAĆA SOBA2

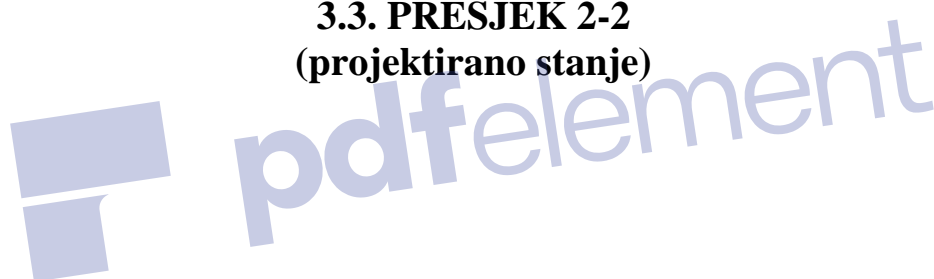
Legenda stana 2:

- 8. DNEVNI BORAVAK
- 9. SPAVAĆA SOBA1
- 10. KUHINJA
- 11. KUPAONICA
- 12. SPAVAĆA SOBA2
- 13. HODNIK

**3.2.PRESJEK 1-1
(projektirano stanje)**

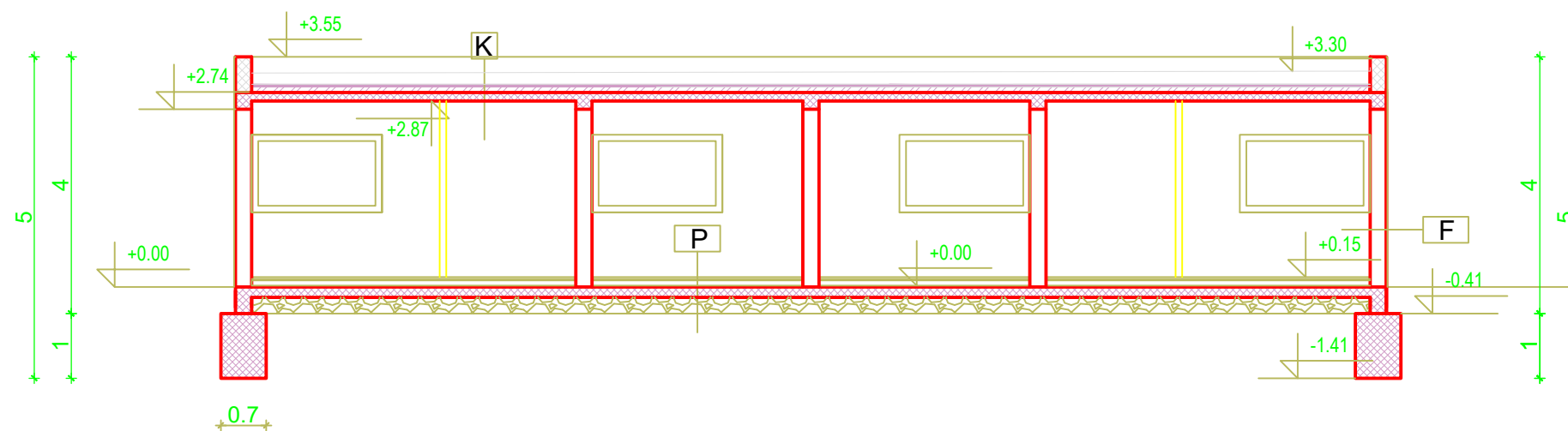


**3.3. PRESJEK 2-2
(projektirano stanje)**



Presjek 1-1 M 1:100

(projektirano stanje)



Legenda :

P

- Parket + ljepilo 3 cm
- Cement estrih 4 cm
- PVC folija
- Toplinska izolacija 6 cm
- Hidroizolacija
- Cementni namaz 2 cm
- AB ploča 16 cm
- Tamponski sloj 25 cm šljunka

K

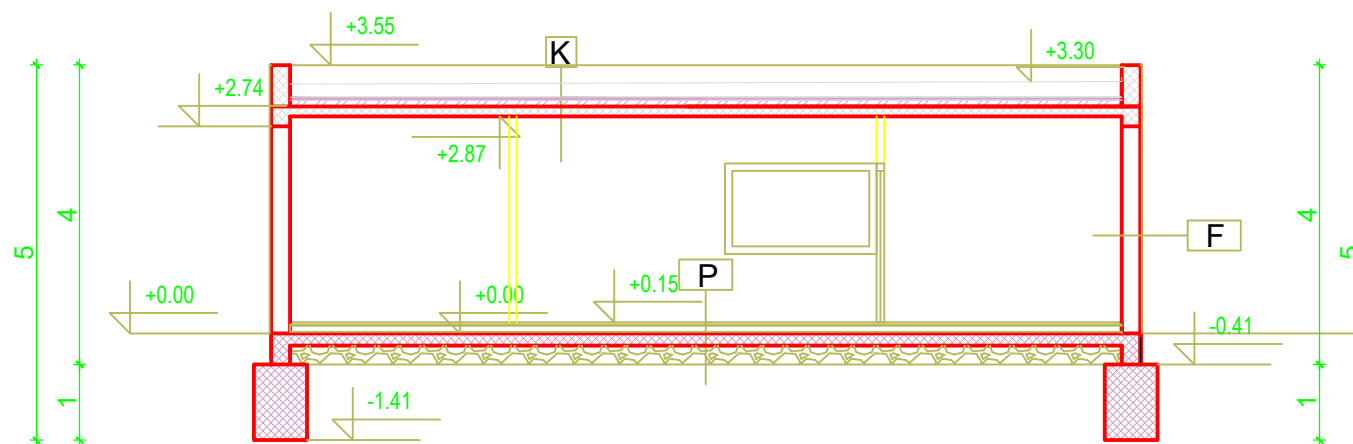
- Betonske ploče 4 cm
- Zračni prostor 2 cm
- Hidroizolacija
- Cementni estrih 4 cm
- Toplinska izolacija 8 cm
- Parna brana
- Beton za pad 4-14 cm
- AB ploča 13 cm
- Produžena žbuka 2 cm

F

- Impregnacijski sloj
- Građevinsko ljepilo s armaturnom mrežicom
- toplinska izolacija 10 cm
- polimer-cementno ljepilo
- Blok opeka 30 cm
- Hidroizolacija
- Produžena žbuka 2 cm

Presjek 2-2 M 1:100

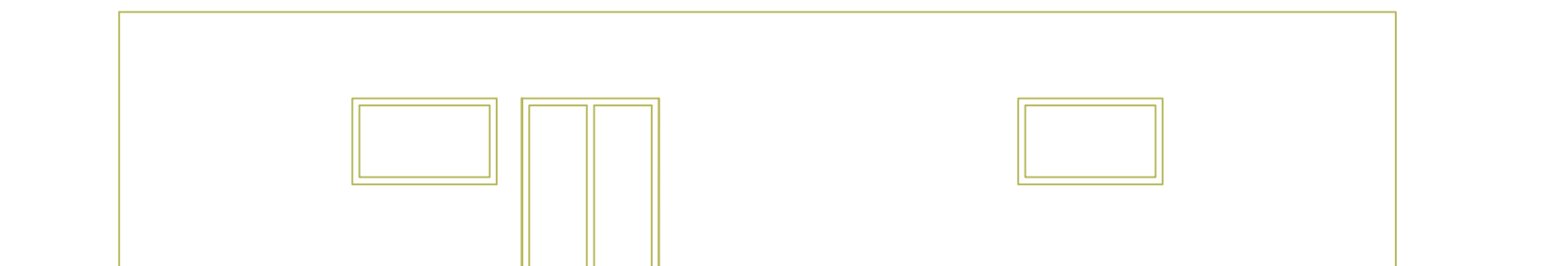
(projektirano stanje)



pdfelement

3.4. JUŽNO PROČELJE
3.5. SJEVERNO PROČELJE
3.6. ZAPADNO PROČELJE
3.7. ISTOČNO PROČELJE
(projektirano stanje)

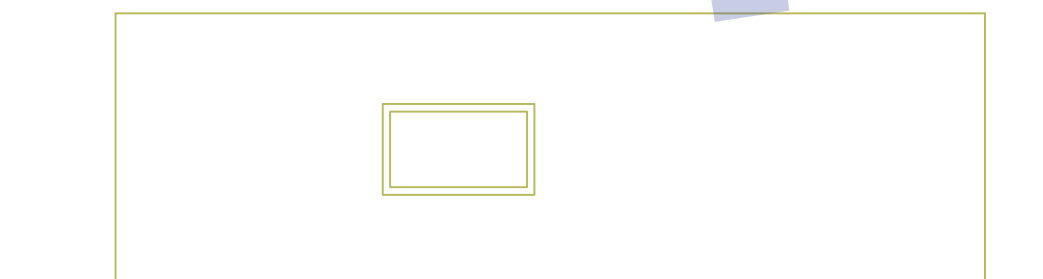
Južno pročelje M 1:100 (projektirano stanje)



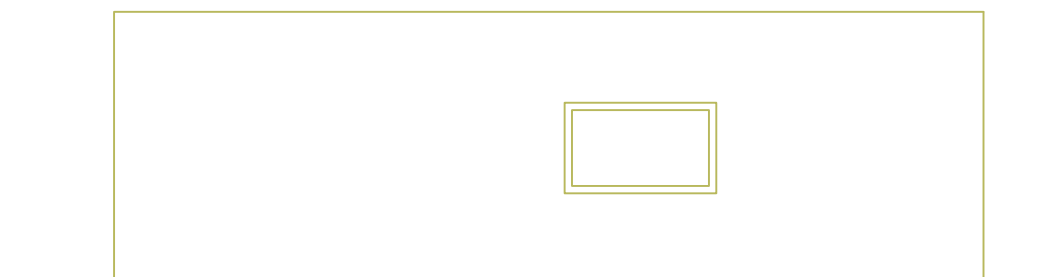
Sjeverno pročelje M 1:100 (projektirano stanje)



Zapadno pročelje M 1:100 (projektirano stanje)



Istočno pročelje M 1:100 (projektirano stanje)



pdfelement

4. DOKAZNICA MJERA

Dokaznica mjera je dio tehničke dokumentacije u kojoj su proračunate količine radova. Količine radova svrstane su u logičan redoslijed i u skladu s tradicijama struke, po vrstama radova i pozicijama.

Svaka dolaznica mjera ima tri osnovne grupe radova:

- Građevinski radovi
- Obrtnički radovi
- Instalacijski radovi

Svaka od ovih grupa radova ima svoje podgrupe, kod kojih je također potrebno voditi računa o tehnologiji građenja. Svaka podgrupa radova ima svoje pozicije (stavke), odnosno točno definirane radove.

Pozicije se međusobno razlikuju prema načinu izvođenja, potrebnom materijalu, dimenzijama itd. U jednoj podgrupi biti će onoliko pod pozicija koliko ima različitih vrsta radova.

Podloga za izradu dokaznice mjera je projekt (tlocrti, presjeci, fasade), a nju kao i ostalu tehničku dokumentaciju izrađuje Projektant.

Način proračuna količina za pojedine radove je objašnjen u građevinskim, zanatskim i instalaterskim normama, gdje je prikazano kako se uzimaju mjere, koje su otežavajuće okolnosti i kako se vrednuju.

Na osnovu proračunatih količina radova, ugovara se izgradnja objekta, obavlja obračun izvedenih radova između investitora i izvođača, planiraju proizvodni resursi i vrijeme izgradnje, te slijedi izrada predračuna radova, građevinske knjige i projekt organizacije građenja.

Zbog navedenih razloga, kod dokaznice mjera se postavljaju sljedeći zahtjevi:

- točnost proračuna u granicama mogućeg
- jasan tok proračuna, koji je vezan uz pozicioniranje u nacrtima,
- logičan raspored po vrstama radova i stavkama.

Na temelju količina iz dokaznice mjera izrađuje se:

- troškovnik
- građevinske knjige, situacije
- projekt organizacije građenja.

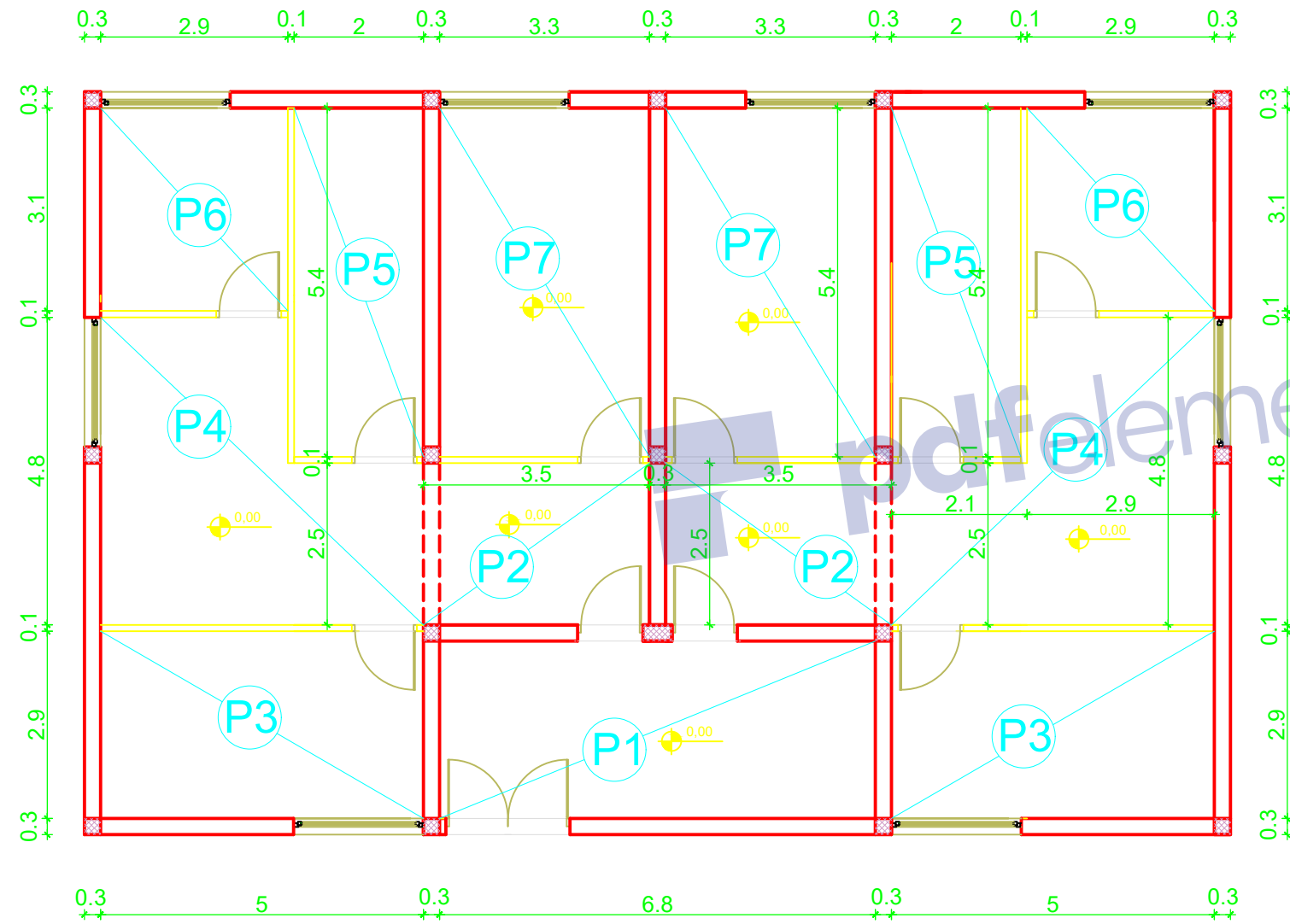
Elementi dokaznice mjera su:

- Grupe radova
- Podgrupe radova
- Broj i opis pozicije
- Izračun količine (sama dokaznica mjera)
- Količina po dokaznici mjera i jedinica mjere

4.1. ZIDARSKI RADOVI



1.1 IZRADA CEMENTNOG ESTRIHA U PRIZEMLJU d=4 cm ZA STAN 1 I STAN 2



Površina za izradu cementnog estriha ;

$$P_1 = (6,8 \cdot 2,9) \cdot 2 = 39,44 \text{m}^2$$

$$P_2 = (3,5 \cdot 2,5) \cdot 2 = 17,50 \text{m}^2$$

$$P_3 = (2,9 \cdot 5,0) \cdot 2 = 29,00 \text{m}^2$$

$$P_4 = ((2,1 \cdot 2,5) + (2,9 \cdot 4,8)) \cdot 2 = 38,34 \text{m}^2$$

$$P_5 = (5,4 \cdot 2,0) \cdot 2 = 21,6 \text{m}^2$$

$$P_6 = (2,9 \cdot 3,1) \cdot 2 = 17,98 \text{m}^2$$

$$P_7 = (3,3 \cdot 5,4) \cdot 2 = 35,64 \text{m}^2$$

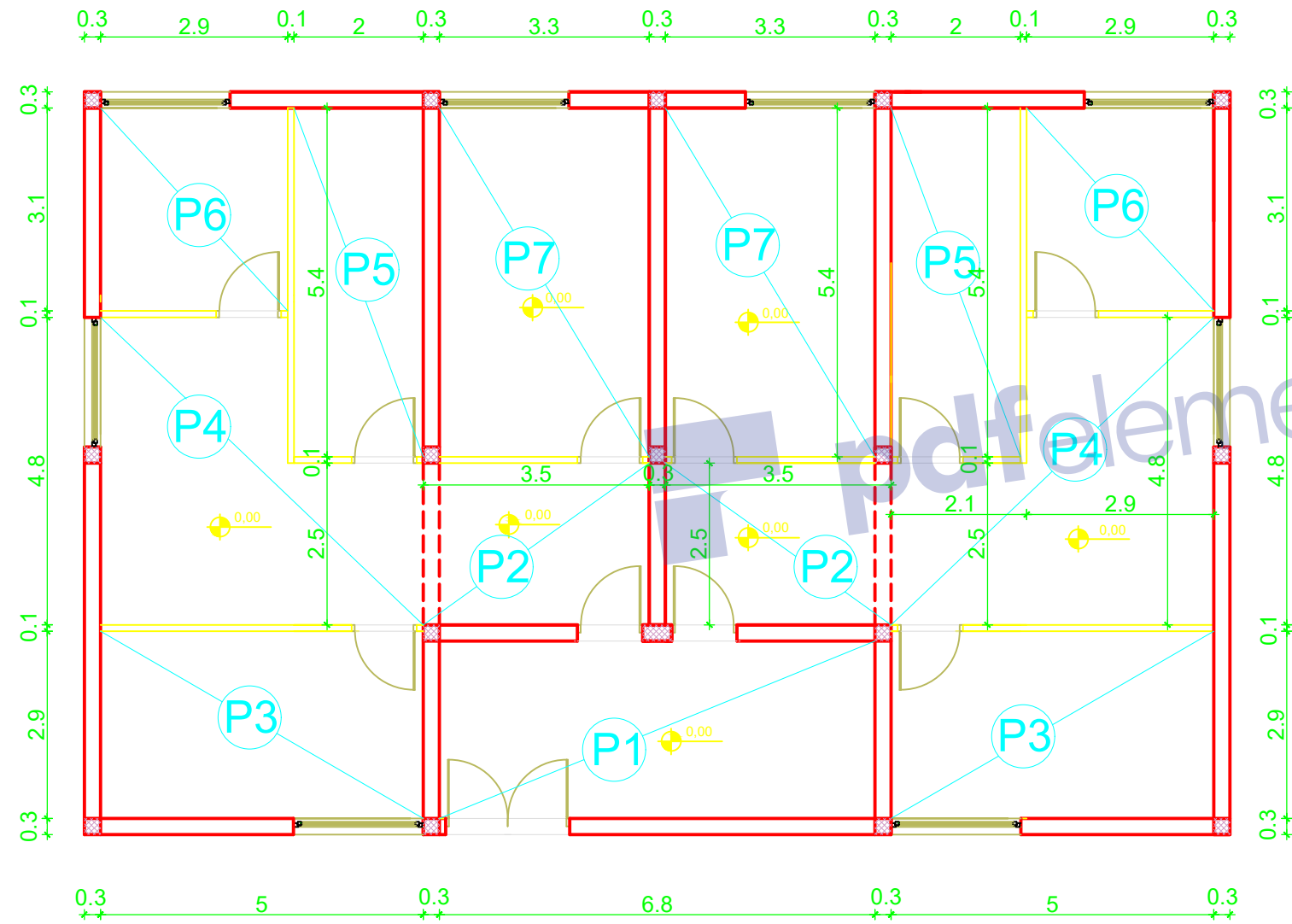
Ukupna površina

$$P = 39,44 + 17,50 + 29,00 + 38,34 + 21,6 + 17,98 + 35,64 = 199,50 \text{m}^2$$

Ukupni volumen cementnog estriha ;

$$V = P \cdot d = 199,50 \cdot 0,04 = 7,98 \text{m}^3$$

1.2. IZRADA HORIZONTALNE TOPLINSKE IZOLACIJE PODA PRIZEMLJA ZA STAN 1 I STAN 2



Površina za izradu toplinske izolacije poda ;

$$P_1 = (6,8 \cdot 2,9) = 19,72 \text{m}^2$$

$$P_2 = (3,5 \cdot 2,5) \cdot 2 = 17,50 \text{m}^2$$

$$P_3 = (2,9 \cdot 5,0) \cdot 2 = 29,00 \text{m}^2$$

$$P_4 = ((2,1 \cdot 2,5) + (2,9 \cdot 4,8)) \cdot 2 = 38,34 \text{m}^2$$

$$P_5 = (5,4 \cdot 2,0) \cdot 2 = 21,6 \text{m}^2$$

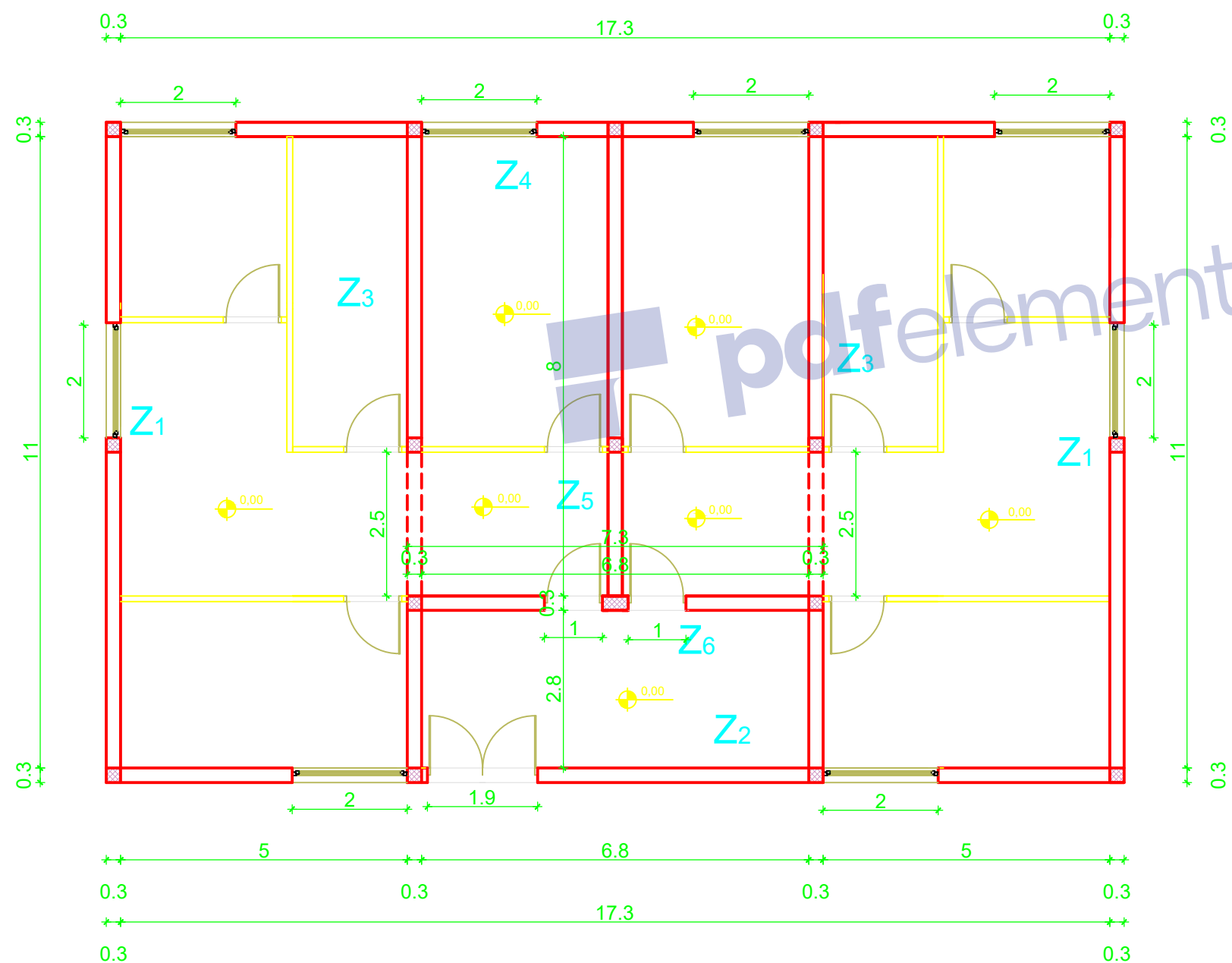
$$P_6 = (2,9 \cdot 3,1) \cdot 2 = 17,98 \text{m}^2$$

$$P_7 = (3,3 \cdot 5,4) \cdot 2 = 35,64 \text{m}^2$$

Ukupna površina

$$P = 19,72 + 17,50 + 29,00 + 38,34 + 21,6 + 17,98 + 35,64 = 199,50 \text{m}^2$$

1.3. UNUTARNJE ŽBUKANJE NOSIVIH ZIDOVA ZA STAN 1 I STAN 2



Površine za unutarnje žbukanje nosivih zidova

$$Z_1 = ((11,0 * 2,87) * 2) - 2 * (2,0 * 1,2) = 58,34 \text{m}^2$$

$$Z_2 = (17,3 * 2,87) - (2 * (2,0 * 1,2)) - (1,9 * 2,1) - (0,3 * 2,87 * 2) = 39,42 \text{m}^2$$

$$Z_3 = (11,0 * 2,87) * 4 - ((2,5 * 2,87) * 4) - ((0,3 * 2,87) * 2) = 95,85 \text{m}^2$$

$$Z_4 = (17,3 * 2,87) - (2 * (2,0 * 1,2)) - (0,3 * 2,87) * 3 = 37,47 \text{m}^2$$

$$Z_5 = (8,0 * 2,87) * 2 = 45,92 \text{m}^2$$

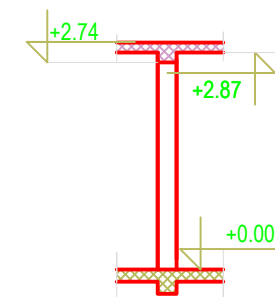
$$Z_6 = (7,3 * 2,87) * 2 - (0,3 * 2,87) * 3 - (1,0 * 2,1) * 2 = 35,12 \text{m}^2$$

Ukupna površina za unutarnje žbukanje nosivih zidova

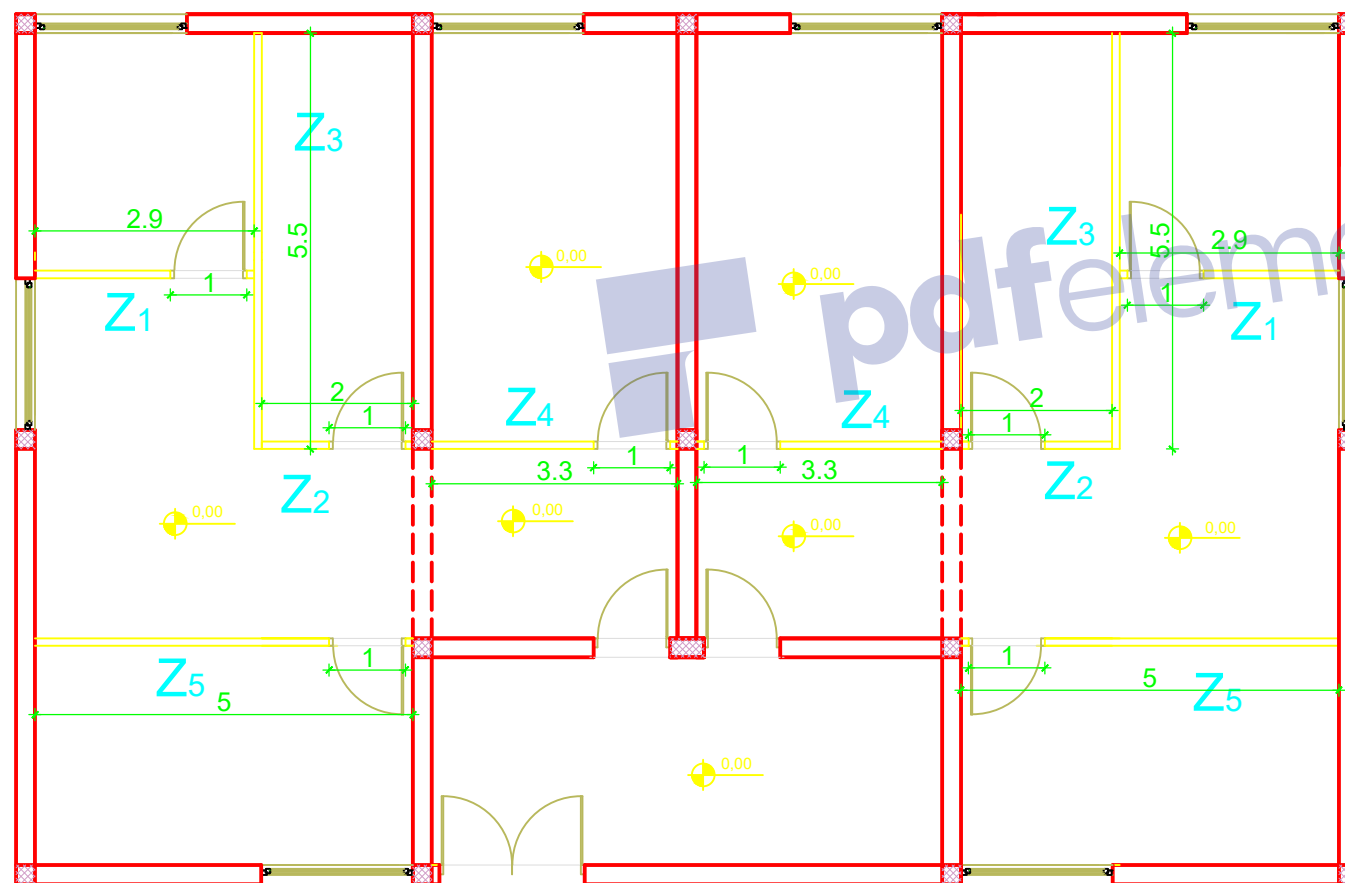
$$P = Z_1 + Z_2 + Z_3 + Z_4 + Z_5 + Z_6 + Z_7$$

$$P = 58,34 + 39,42 + 95,85 + 37,47 + 45,92 + 35,12$$

$$P = 312,12 \text{m}^2$$



1.4. ŽBUKANJE PREGRADNIH ZIDOVA STANA 1 I STANA 2



Površina za žbukanje pregradnih zidova

$$Z_1 = (2,9 \cdot 2,87 - 1,0 \cdot 2,10) \cdot 4 = 24,89 \text{m}^2$$

$$Z_2 = (2,0 \cdot 2,87 - 1,0 \cdot 2,10) \cdot 4 = 14,56 \text{m}^2$$

$$Z_3 = (5,5 \cdot 2,87) \cdot 4 = 63,14 \text{m}^2$$

$$Z_4 = (3,3 \cdot 2,87 - 1,0 \cdot 2,10) \cdot 4 = 29,48 \text{m}^2$$

$$Z_5 = (5,0 \cdot 2,87 - 1,0 \cdot 2,10) \cdot 4 = 49,00 \text{m}^2$$

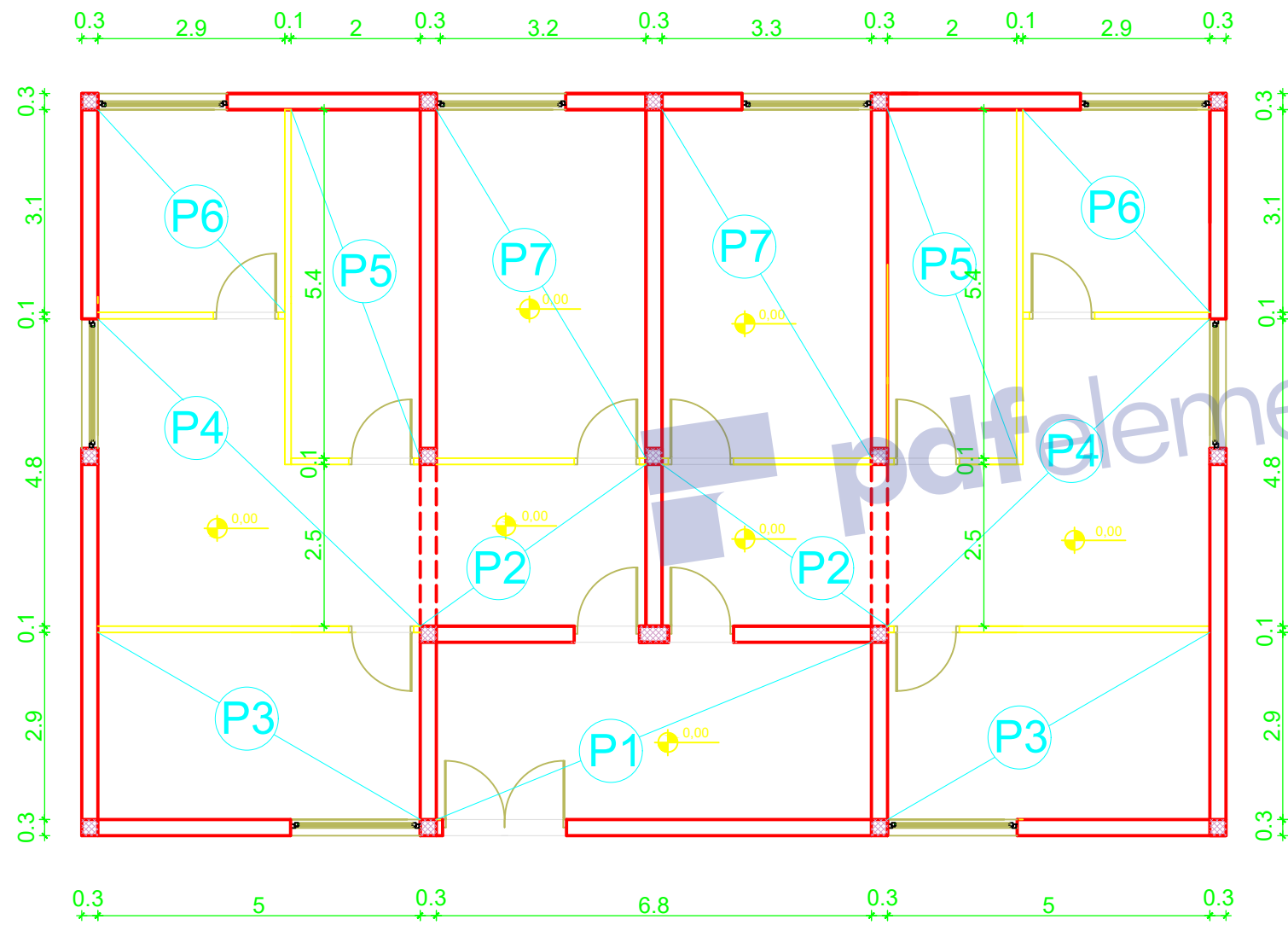
Ukupna površina za žbukanje pregradnih zidova

$$P = Z_1 + Z_2 + Z_3 + Z_4$$

$$P = 24,89 + 14,56 + 63,14 + 29,48 + 49,00$$

$$P = 181,07 \text{m}^2$$

1.5. ŽBUKANJE STROPOVA ZA STAN 1 I STAN 2

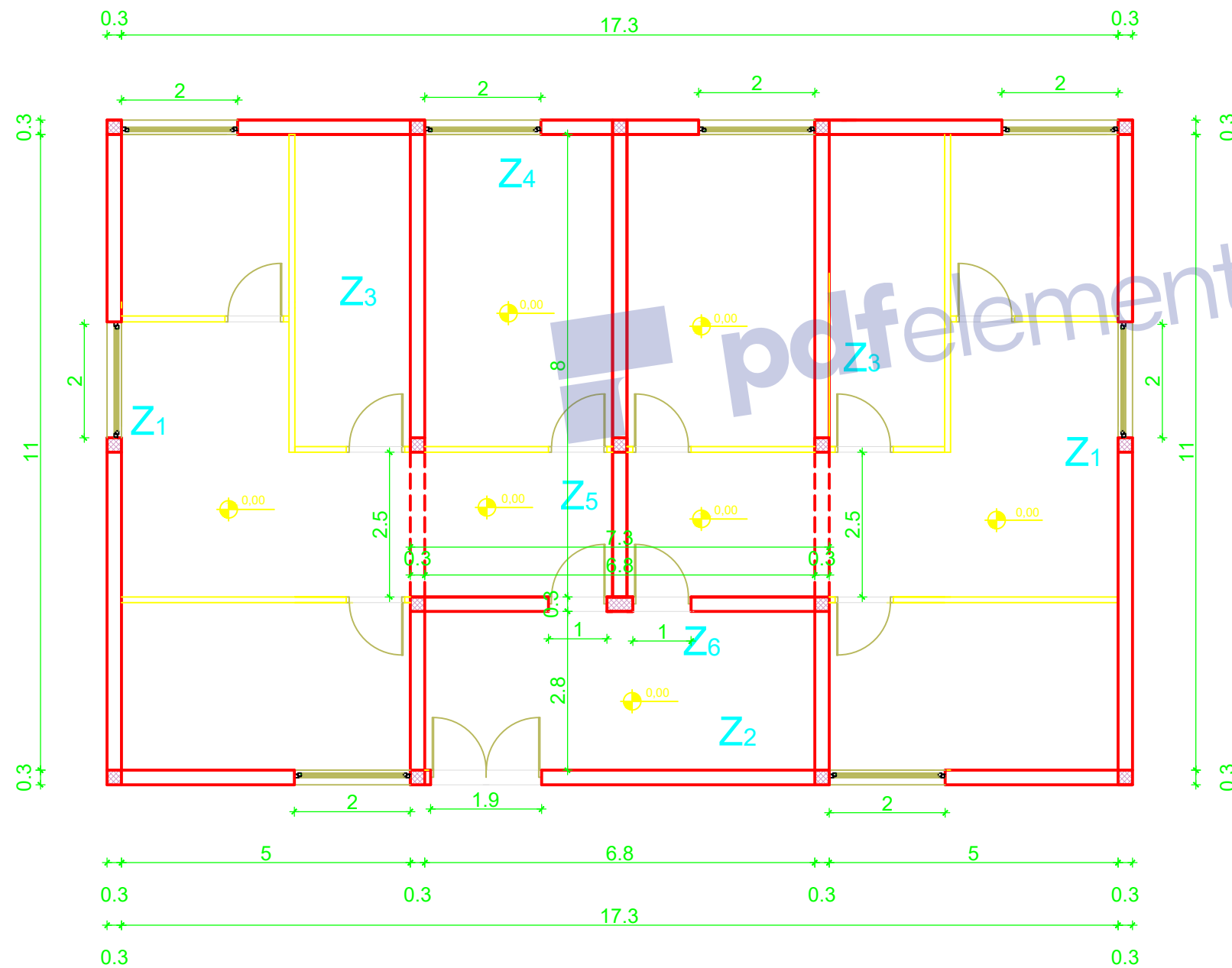


Površina za žbukanje stropa:

$$P = P1 + P2 + P3 + P4 + P5 + P6 + P7$$

$$P = 39,44 + 17,50 + 29,00 + 38,34 + 21,6 + 17,98 + 35,64 = 199,50\text{m}^2$$

1.6. UNUTARNJE GLETANJE NOSIVIH ZIDOVA ZA STAN 1 I STAN 2



Površine za unutarnje gletanje nosivih zidova

$$Z_1 = ((11,0 * 2,87) * 2) - 2 * (2,0 * 1,2) = 58,34 \text{m}^2$$

$$Z_2 = (17,3 * 2,87) - (2 * (2,0 * 1,2)) - (1,9 * 2,1) - (0,3 * 2,87 * 2) = 39,42 \text{m}^2$$

$$Z_3 = (11,0 * 2,87) * 4 - ((2,5 * 2,87) * 4) - ((0,3 * 2,87) * 2) = 95,85 \text{m}^2$$

$$Z_4 = (17,3 * 2,87) - (2,0 * 1,2) * 4 - (0,3 * 2,87) * 3 = 37,47 \text{m}^2$$

$$Z_5 = (8,0 * 2,87) * 2 = 45,92 \text{m}^2$$

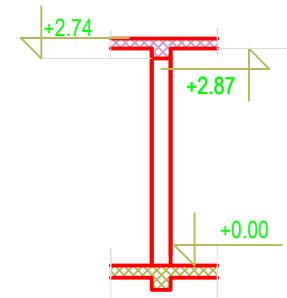
$$Z_6 = (7,3 * 2,87) * 2 - (0,3 * 2,87) * 3 - (1,0 * 2,1) * 2 = 35,12 \text{m}^2$$

Ukupna površina za unutarnje gletanje nosivih zidova

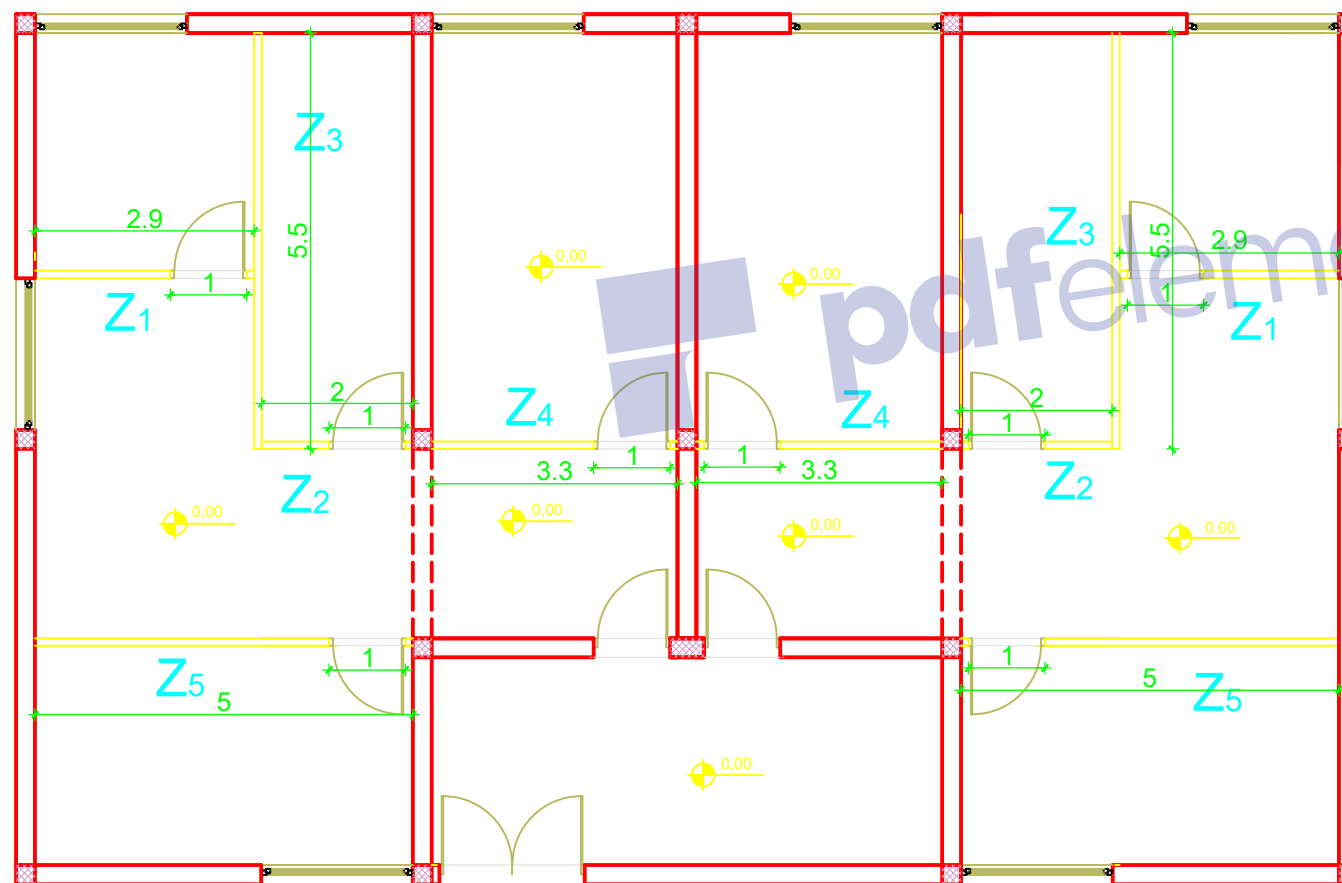
$$P = Z_1 + Z_2 + Z_3 + Z_4 + Z_5 + Z_6 + Z_7$$

$$P = 58,34 + 39,42 + 95,85 + 37,47 + 45,92 + 35,12$$

$$P = 312,12 \text{m}^2$$



1.7. GLETANJE PREGRADNIH ZIDOVA STANA 1 I STANA 2



Površina za gletanje pregradnih zidova

$$Z_1 = (2,9 \cdot 2,87 - 1,0 \cdot 2,10) \cdot 4 = 24,89 \text{m}^2$$

$$Z_2 = (2,0 \cdot 2,87 - 1,0 \cdot 2,10) \cdot 4 = 14,56 \text{m}^2$$

$$Z_3 = (5,5 \cdot 2,87) \cdot 4 = 63,14 \text{m}^2$$

$$Z_4 = (3,3 \cdot 2,87 - 1,0 \cdot 2,10) \cdot 4 = 29,48 \text{m}^2$$

$$Z_5 = (5,0 \cdot 2,87 - 1,0 \cdot 2,10) \cdot 4 = 49,00 \text{m}^2$$

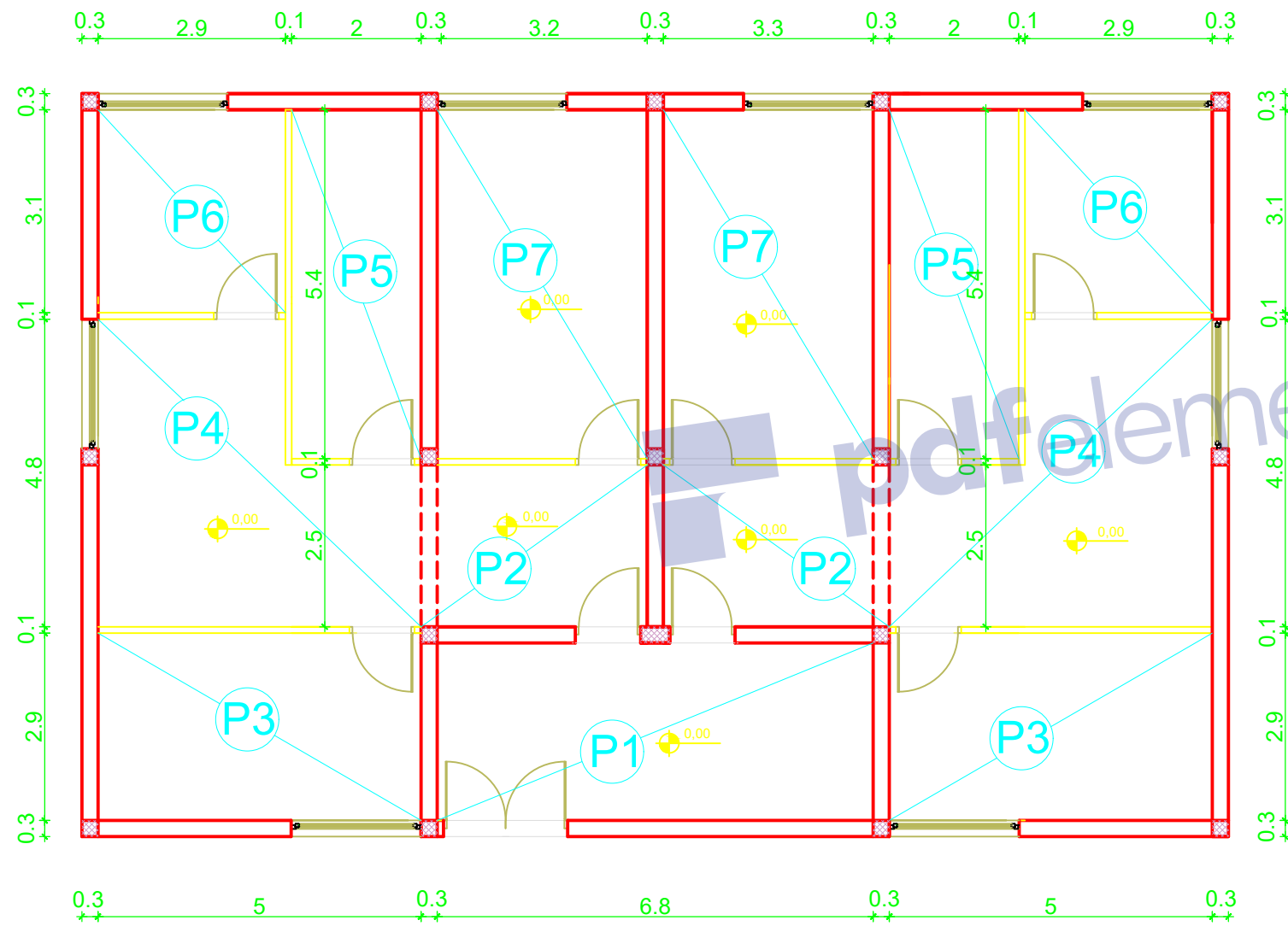
Ukupna površina za gletanje pregradnih zidova

$$P = Z_1 + Z_2 + Z_3 + Z_4$$

$$P = 24,89 + 14,56 + 63,14 + 29,48 + 49,00$$

$$P = 181,07 \text{m}^2$$

1.8. GLETANJE STROPOVA ZA STAN 1 I STAN 2



Površina za gletanje stropa:
 $P = P1 + P2 + P3 + P4 + P5 + P6 + P7$
 $P = 39,44 + 17,50 + 29,00 + 38,34 + 21,6 + 17,98 + 35,64 = 199,50m^2$

KOLIČINE RADOVA

1. ZIDARSKI RADOVI (za stan 1 i stan 2)

1.1. Ukupna količina cementnog estriha u prizemlju 7,89(m³);

1.2. Ukupna količina toplinske izolacije poda prizemlja 199,50(m²);

1.3. Ukupna površina za unutarnje žbukanje nosivih zidova 312,12(m²) ;

1.4. Ukupna površine za žbukanje pregradnih zidova 181,07(m²);

1.5. Ukupna površine za žbukanje stropova 199,50(m²);

1.6. Ukupna površina za unutarnje gletanje nosivih zidova 312,12(m²) ;

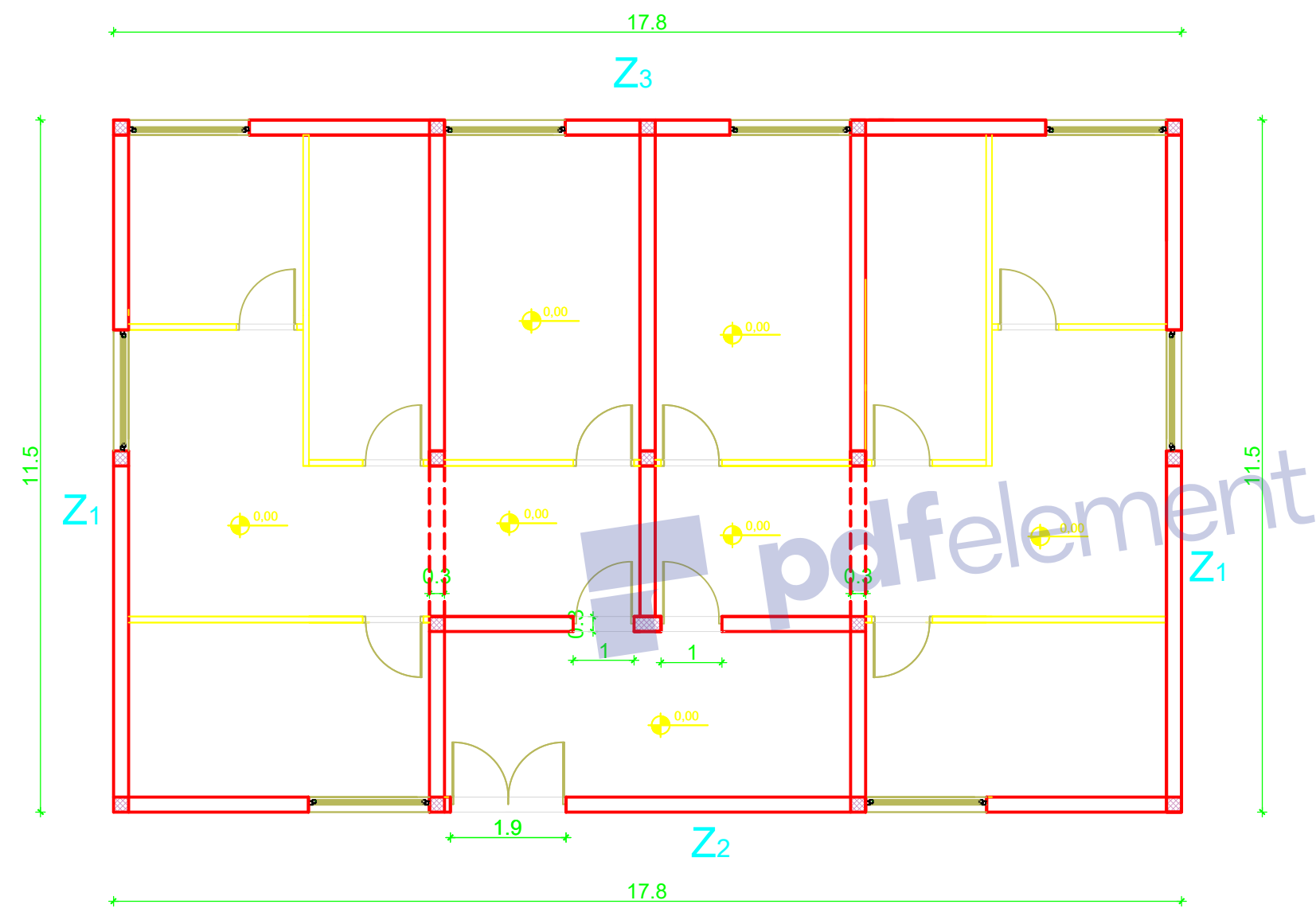
1.7. Ukupna površine za gletanje pregradnih zidova 181,07(m²);

1.8. Ukupna površine za gletanje stropova 199,50(m²);

4.2. FASADERSKI RADOVI

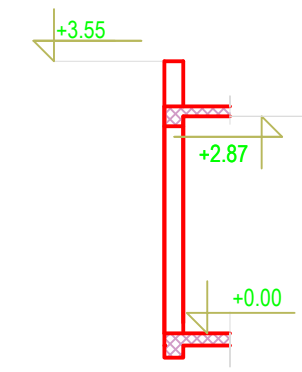


2.1. IZRADA FASADE



Površina za izradu fasade:
 $Z1=(11,5 \times 3,55) \times 2=81,65\text{m}^2$
 $Z2=(17,8 \times 3,55)-(1,9 \times 2,1)=59,20\text{m}^2$
 $Z3=17,8 \times 3,55=63,19\text{m}^2$

Zukupno= $Z1+Z2+Z3=204,04\text{m}^2$



KOLIČINE RADOVA

2. FASADERSKI RADOVI (za stan 1 i stan 2)

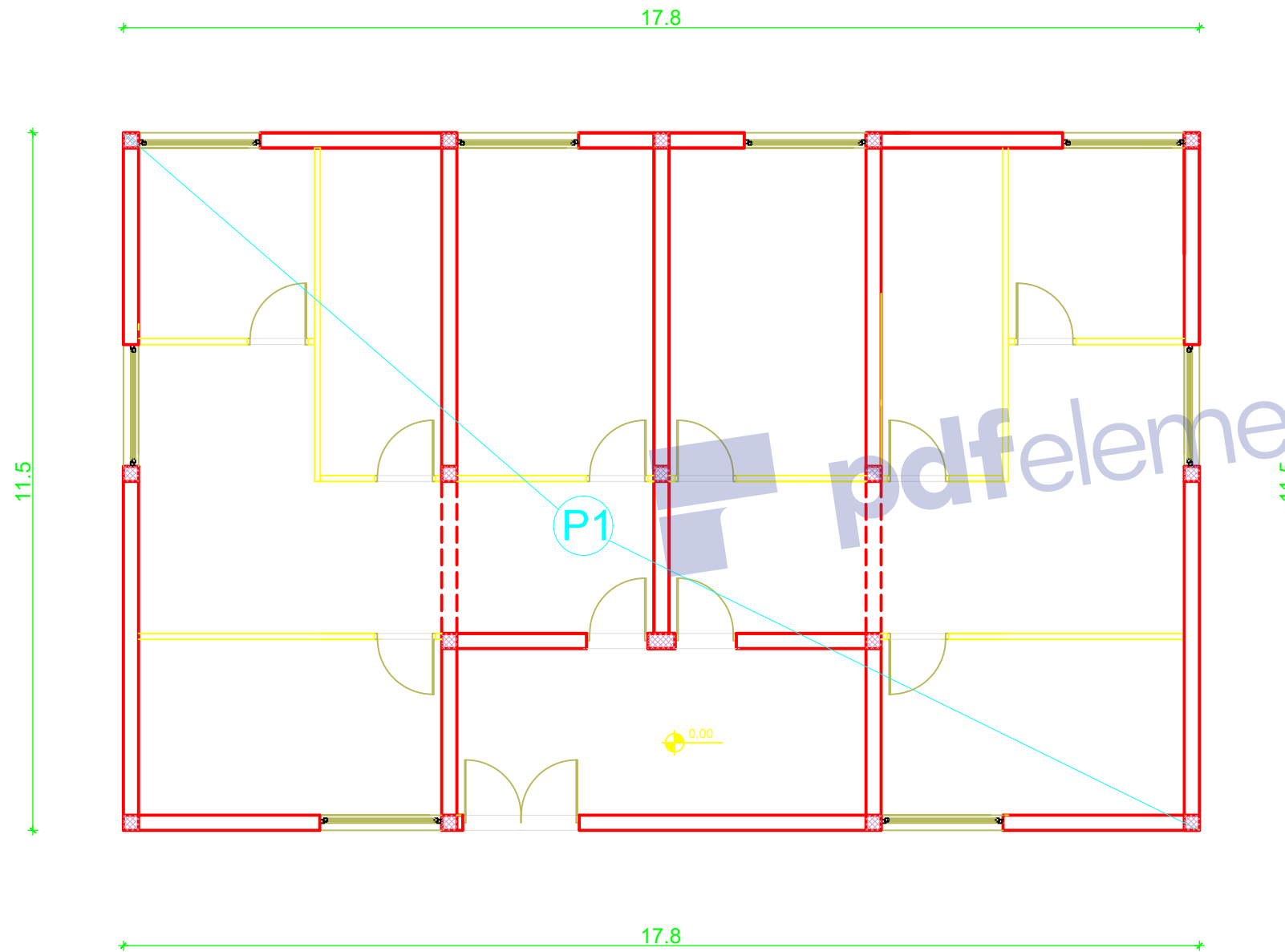
2.1. Ukupna površina za izradu fasade 204,04(m²);



4.3. IZOLATERSKI RADOVI



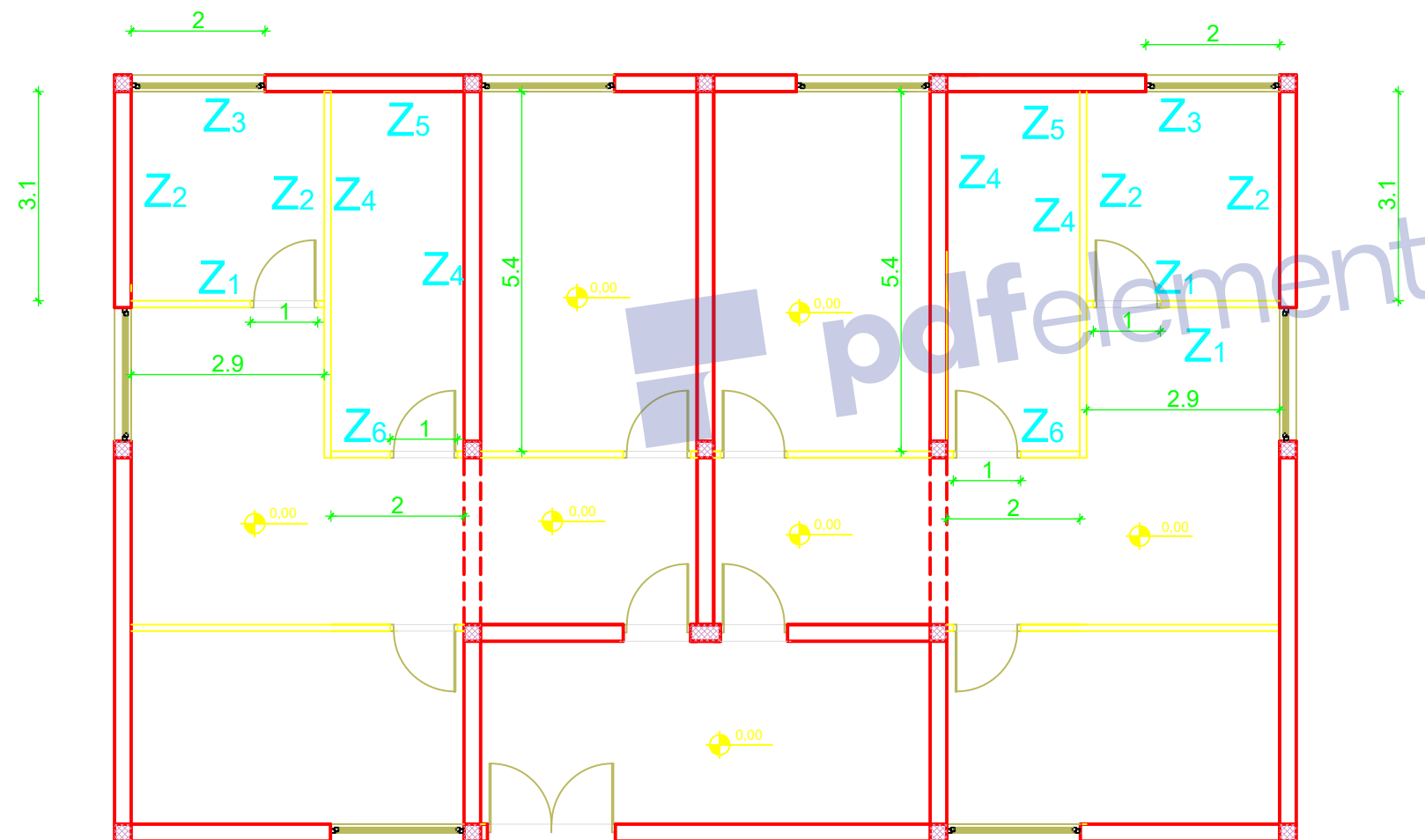
3.1 IZRADA HIDROIZOLACIJE ZA POD ZA STAN 1 I STAN 2



Površina za izradu hidroizolacije poda ;
 $P_1 = 17,8 \times 11,5 = 204,70 \text{m}^2$

pdfelement

3.2. IZRADA VERTIKALNE HIDROIZOLACIJE U SANITARNIM ČVOROVIMA ZA STAN 1 I STAN 2



Površina za vertikalnu hidroizolaciju u sanitarnim čvorovima:

$$Z_1 = (2,9 * 2,87 - 1,0 * 2,10) * 2 = 12,45 \text{m}^2$$

$$Z_2 = (3,1 * 2,87) * 4 = 35,59 \text{m}^2$$

$$Z_3 = (2,9 * 2,87 - 2,0 * 1,20) * 2 = 11,85 \text{m}^2$$

$$Z_4 = (5,4 * 2,87) * 4 = 63,14 \text{m}^2$$

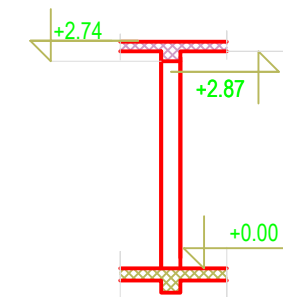
$$Z_5 = (2,0 * 2,87) * 2 = 11,48 \text{m}^2$$

$$Z_6 = (2,0 * 2,87 - 1,0 * 2,10) * 2 = 7,28 \text{m}^2$$

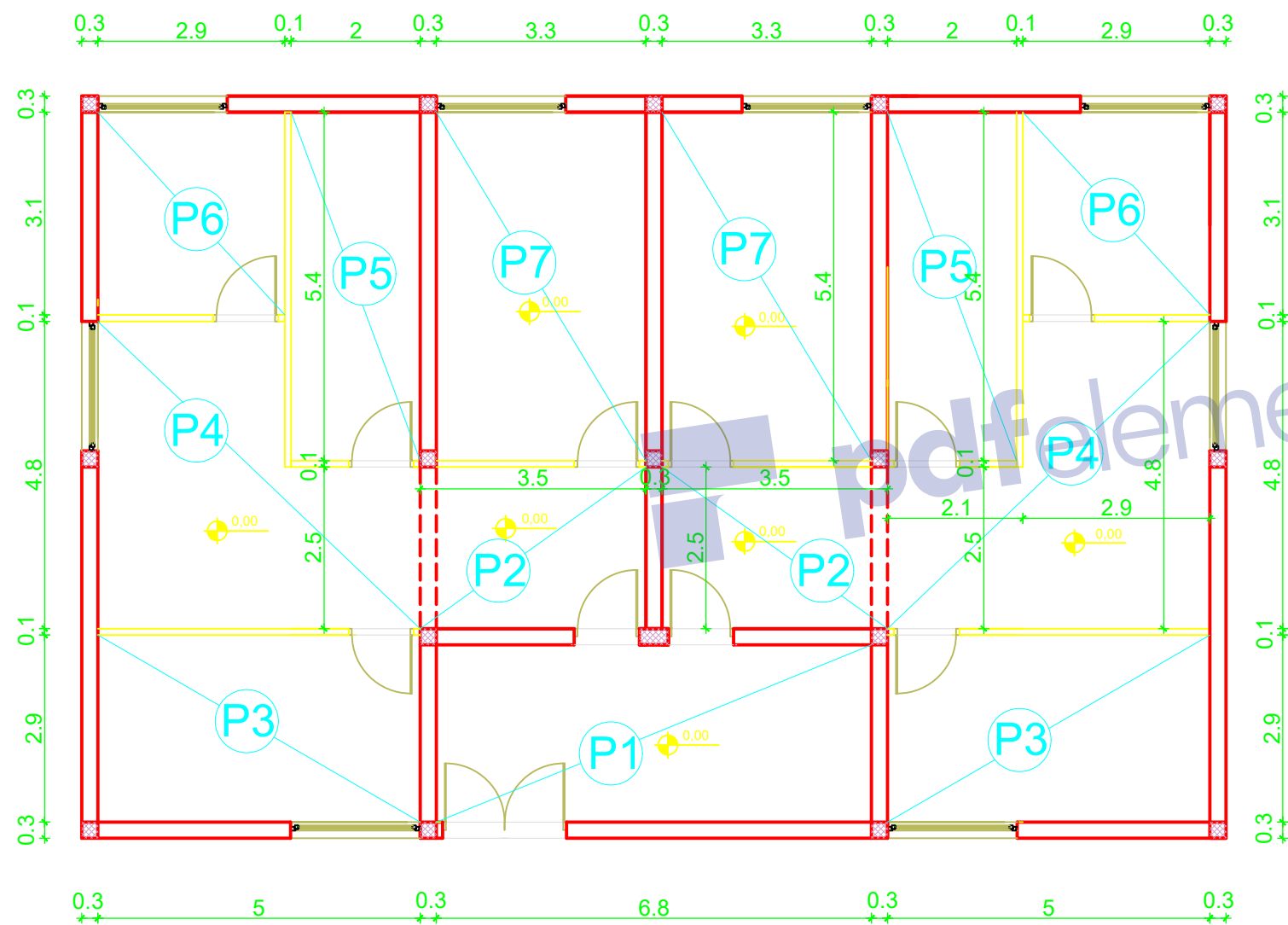
Ukupna površina za vertikalnu hidroizolaciju u sanitarnim čvorovima

$$P = Z_1 + Z_2 + Z_3 + Z_4 + Z_5 + Z_6$$

$$P = 141,79 \text{m}^2$$



3.3. IZRADA PVC FOLIJE PODA



Površina za izradu PVC folije poda ;

$$P_1 = (6,8 \times 2,9) = 19,72 \text{m}^2$$

$$P_2 = (3,5 \times 2,5) \times 2 = 17,50 \text{m}^2$$

$$P_3 = (2,9 \times 5,0) \times 2 = 29,00 \text{m}^2$$

$$P_4 = ((2,1 \times 2,5) + (2,9 \times 4,8)) \times 2 = 38,34 \text{m}^2$$

$$P_5 = (5,4 \times 2,0) \times 2 = 21,6 \text{m}^2$$

$$P_6 = (2,9 \times 3,1) \times 2 = 17,98 \text{m}^2$$

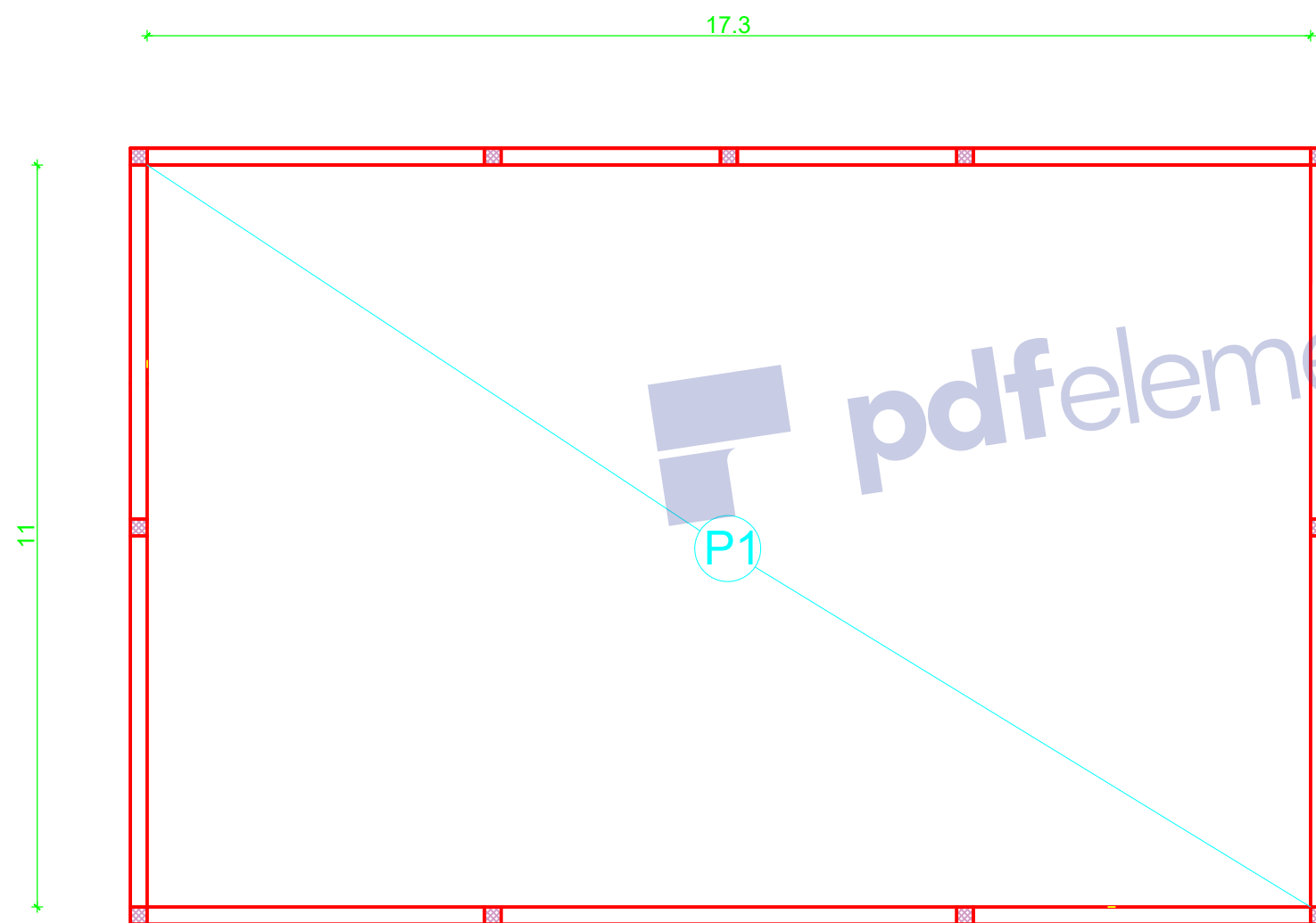
$$P_7 = (3,3 \times 5,4) \times 2 = 35,64 \text{m}^2$$

Ukupna površina

$$P = 19,72 + 17,50 + 29,00 + 38,34 + 21,6 + 17,98 + 35,64 = 199,50 \text{m}^2$$

3.4. POSTAVLJANJE HIDROIZOLACIJE KROVIŠTA

Površina hidroizolacije
 $P1=17,30 \times 11,0=190,9m^2$



KOLIČINE RADOVA

3. IZOLATERSKI RADOVI (za stan 1 i stan 2)

3.1. Ukupna količina hidroizolacije za pod 204,70(m²);

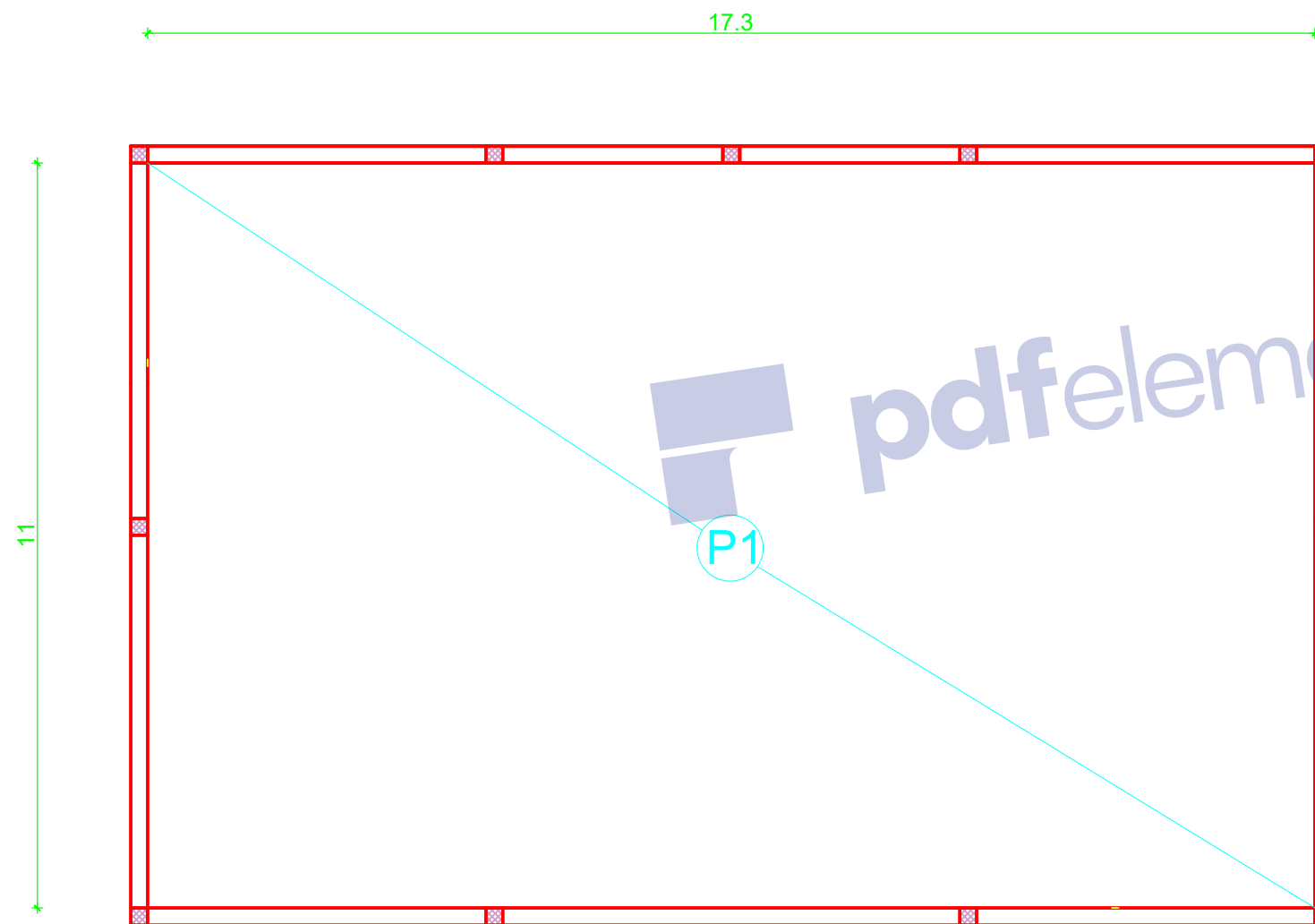
3.2. Ukupna količina vertikalne hidroizolacije u sanitarnim čvorovima 141,79(m²) ;

3.3. Ukupna površine za PVC foliju poda 199,50(m²);

3.3. Ukupna površina postavljanja hidroizolacije krova 190,9m²



4.4. KROVOPOKRIVAČKI RADOVI



4.1. BETONA ZA PAD

Beton za pad
 $P1=17,30 \times 11,0 \times 0,06=11,42\text{m}^3$

4.2. IZVEDBA PARNE BRANE

Površina za parnu branu:
 $P1=17,30 \times 11,0=190,9\text{m}^2$

4.3. IZVEDBA TOPLINSKE IZOLACIJE KROVIŠTA

Površina za toplinsku izolaciju:
 $P1=17,30 \times 11,0=190,90\text{m}^2$

4.4. IZRADA CEMENTNOG ESTRIHA

Površina za cementni etrih:
 $P1=17,30 \times 11,0=190,9\text{m}^2$

4.5. POSTAVLJANJE BETONSKIH PLOČA

Površina:
 $P1=17,30 \times 11,0=190,9\text{m}^2$

KOLIČINE RADOVA

4. KROVOPOKRIVAČKI RADOVI (za stan 1 i stan 2)

4.1. Ukupna količina betona za pod 11,42(m³);

4.2. Ukupna površina za parnu branu 190,90(m²);

4.3. Ukupna površina za toplinsku izolaciju krovišta 190,90(m²) ;

4.4. Ukupna površine za cementni setrih 190,90(m²);

4.5. Ukupna površina za postavu betonskih ploča 190,90(m²);



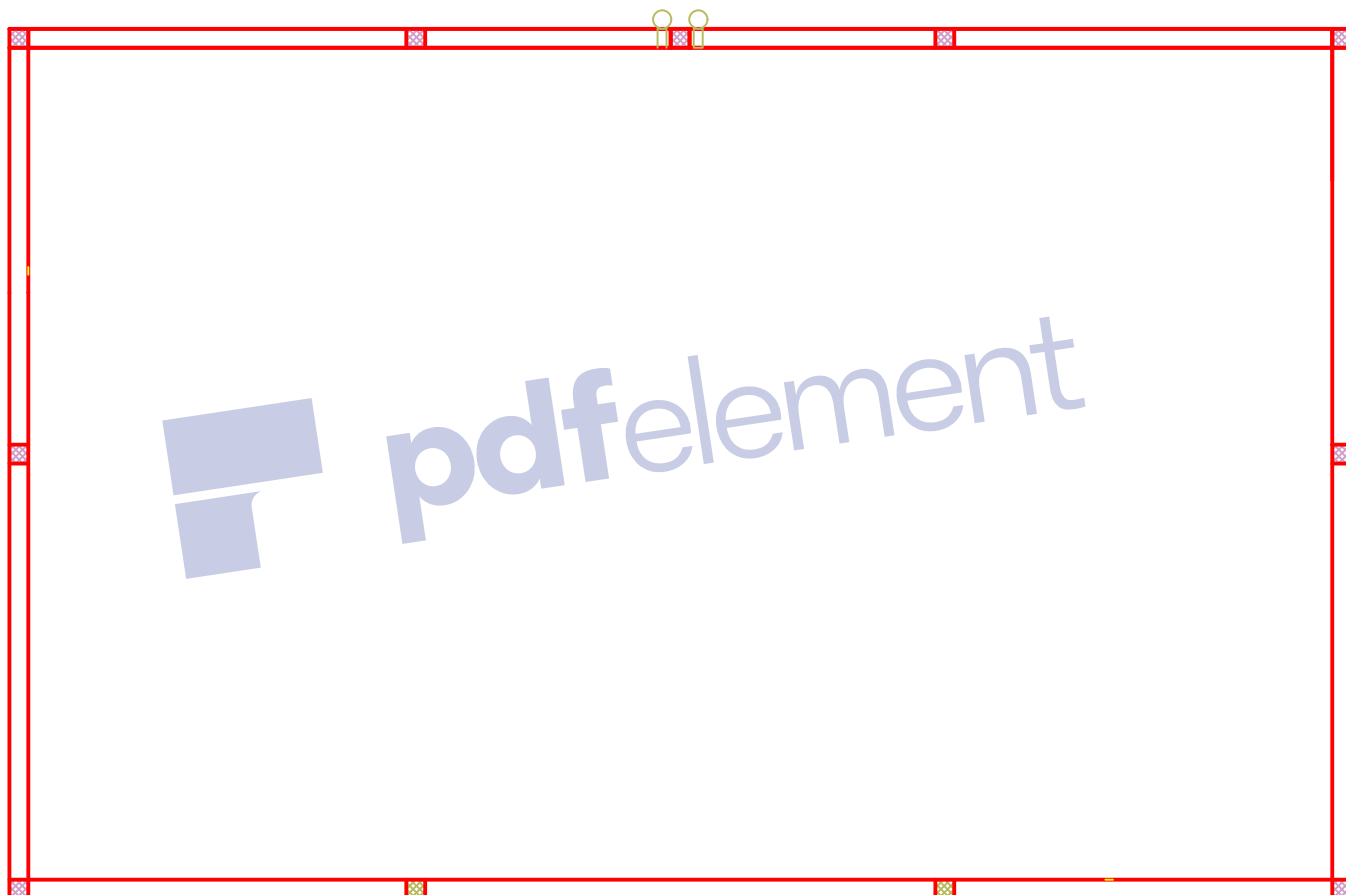


4.5. LIMARSKI RADOVI

5.1. VERTIKALNI OPŠAV KROVIŠTA

Duljina vertikalnog opšava :
 $L1 = 3,30 \times 2 = 6,60\text{m}$

L1



KOLIČINE RADOVA

5. LIMARSKI RADOVI

5.1. Ukupna duljina vertikalnog limenog opšava 6,60 m



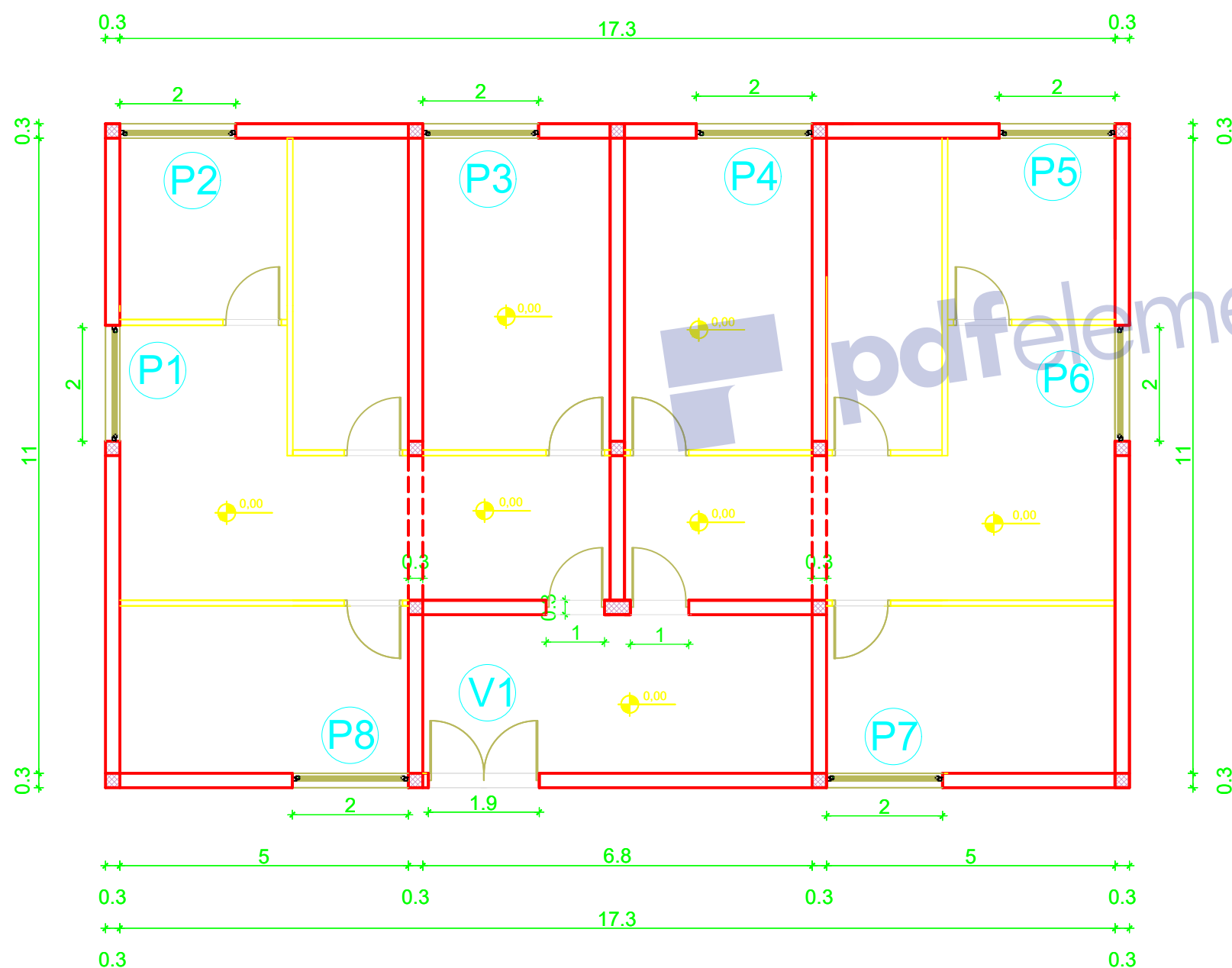
4.6. ZAVRŠNI RADOVI



6.1. UGRADBA VANJSKE STOLARIJE VRATA STAN 1 I STAN 2

Dimenzije pozicija ;

V1 = 190 x 210 dvokrilna vrata



6.2 UGRADBA VANJSKE STOLARIJE PROZORI STAN 1 I STAN 2

Dimenzije pozicija ;

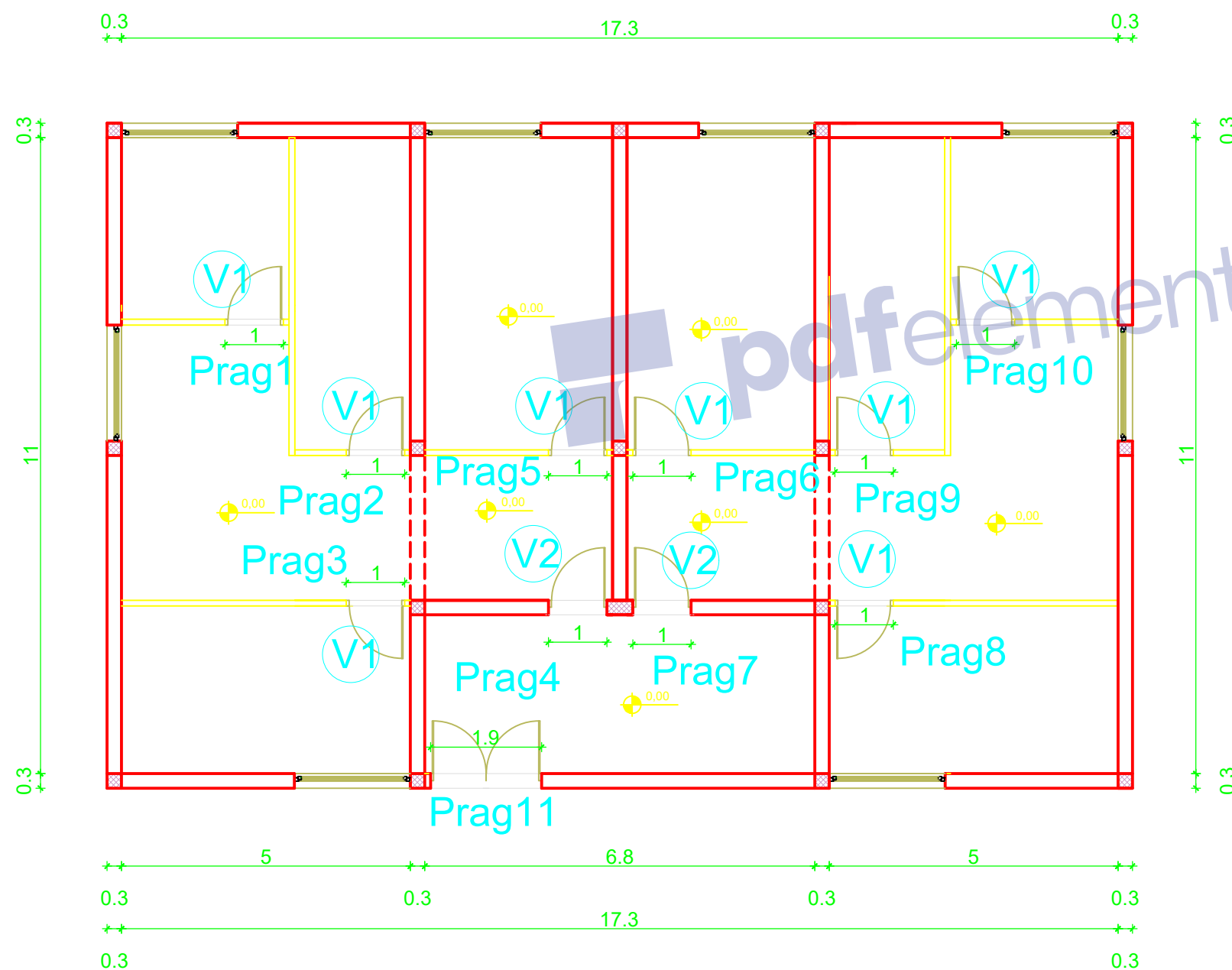
- P1 = 200 x 120 jednokrilni
- P2 = 200 x 120 jednokrilni
- P3 = 200 x 120 jednokrilni
- P4 = 200 x 120 jednokrilni
- P5 = 200 x 120 jednokrilni
- P6 = 200 x 120 jednokrilni
- P7 = 200 x 120 jednokrilni
- P8 = 200 x 120 jednokrilni

6.2.1. POSTAVA KLUPČICA ZA PROZORE

Broj potrebnih klupčica:

$P1+P2+P3+P4+P5+P6+P7+P8=8$ klupčica

6.3 UGRADBA VRATA U NOSIVE I PREGRADNE ZIDOVE ZA STAN 1 I STAN 2



Dimenzije pozicija:

V₁ = 100x 210

V₂ = 100x 210 (ulazna u stan 1 i stan 2)

6.3.1. POSTAVA PRAGOVA ZA UNUTARNJA VRATA

Broj potrebnih pragova:

Prag1+prag2+prag3+prag4+prag5+prag6+prag7+prag8+prag9+prag10=10 pragova za vrata

6.3.2. POSTAVA PRAGOVA ZA ULAZNA VRATA

Broj potrebnih pragova je 1 prag za ulazna vrata prag11

6.4. POSTAVLJANJE PODNIH KERAMIČKIH PLOČICA Z STAN 1 I STAN 2

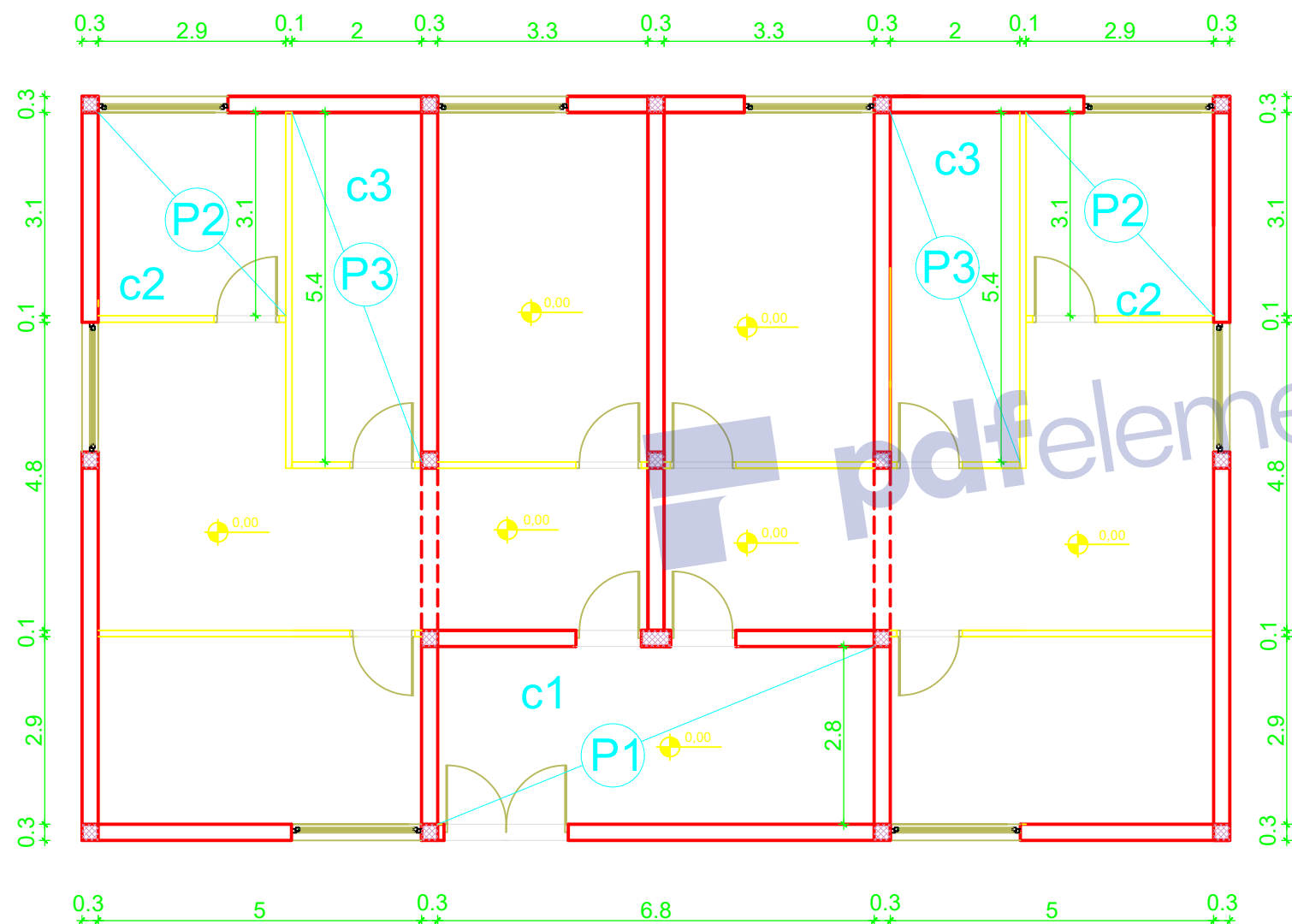
Podne pločice:

$$P1 = (2,8 \times 6,8) \times 2 = 38,08 \text{ m}^2$$

$$P2 = (3,1 \times 2,9) \times 2 = 17,98 \text{ m}^2$$

$$P3 = (5,4 \times 2,0) \times 2 = 21,6 \text{ m}^2$$

$$\text{Pukupno} = P1 + P2 + P3 = 77,66 \text{ m}^2$$



6.4.1. POSTAVLJANJE KERAMIČKIH COKLA

Podni keramički coki:

$$c1 = 2,8 \times 2 + 6,8 \times 2 = 19,2 \text{ m}$$

$$c2 = 3,1 \times 2 + 2,9 \times 2 = 12 \text{ m}$$

$$c3 = 5,4 \times 2 + 2 \times 2 = 14,8 \text{ m}$$

$$\text{Cukupno} = c1 + c2 + c3 = 46 \text{ m}$$

6.5. POSTAVLJANJE ZIDNIH KERAMIČKIH PLOČICA ZA STAN 1 I STAN 2

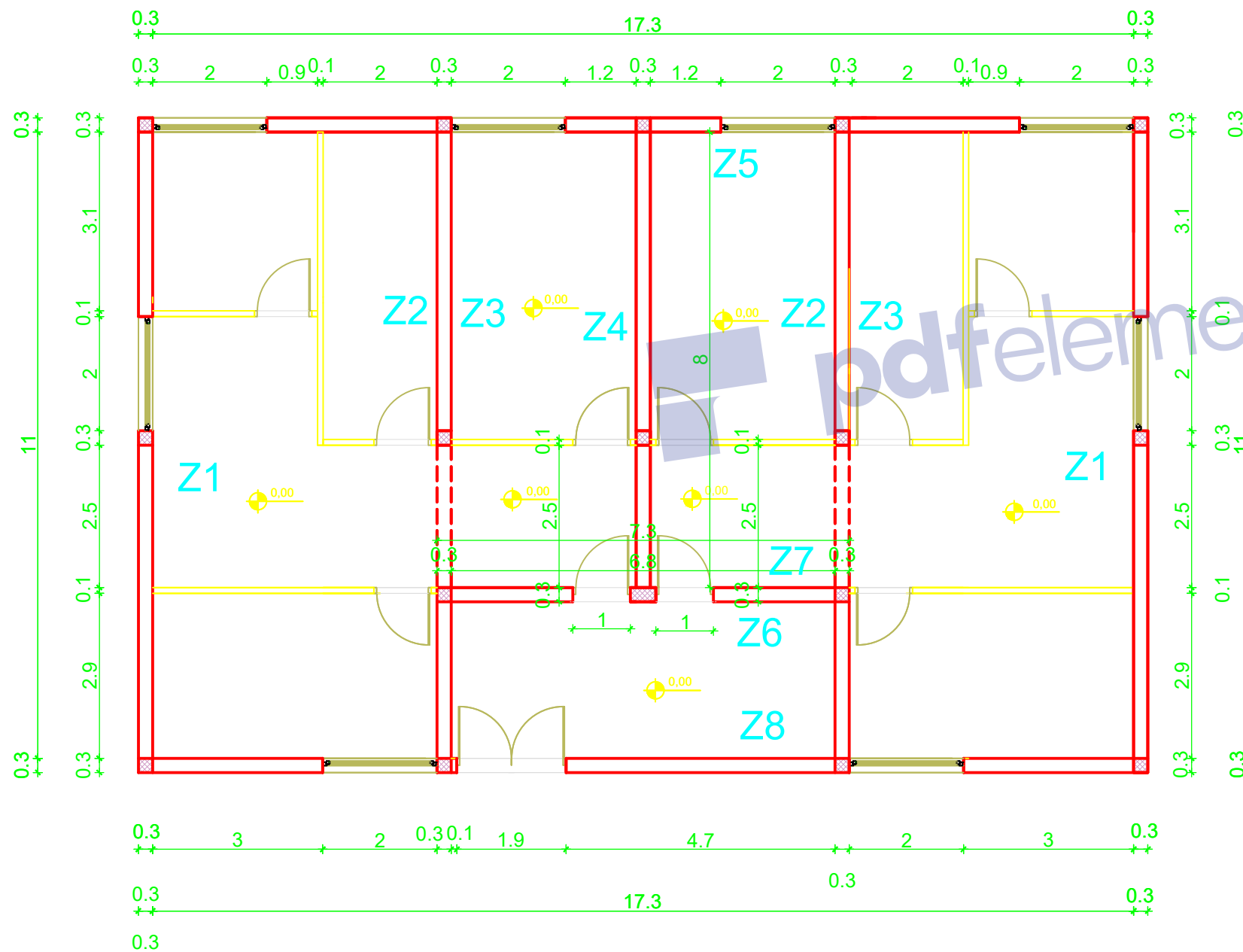
Zidne pločice:

$$P2 \text{ (h = 130 cm)} = (3,1 + 2,9) \times 2 \times 1,30 = 15,6 \text{ m}^2$$

$$P3 \text{ (h = 200 cm)} = (2 \times 5,4 + 2,0 \times 2,0) \times 2 \times 2,0 = 59,2 \text{ m}^2$$

$$\text{Pukupno} = P1 + P2 = 74,8 \text{ m}^2$$

6.7. UNUTARNJE LIČENJE NOSIVIH ZIDOVA ZA STAN 1 I STAN 2



Površine za unutarnje ličenje nosivih zidova oba stana :

$$Z_1 = (11,0 \times 2,87 - 2,0 \times 1,20 - (0,1 \times 2,87) \times 2) \times 2 = 57,19 \text{ m}^2$$

$$Z_2 = (11,0 \times 2,87 - (0,1 \times 2,87) \times 2 - 2,5 \times 2,87) \times 2 = 47,64 \text{ m}^2$$

$$Z_3 = (11,0 \times 2,87 - 0,1 \times 2,87 - 0,3 \times 2,87) \times 2 = 60,84 \text{ m}^2$$

$$Z_4 = (8,0 \times 2,87 - 0,1 \times 2,87) \times 2 = 45,35 \text{ m}^2$$

$$Z_5 = (17,3 \times 2,87 - (0,1 \times 2,87) \times 2 - (0,3 \times 2,87) \times 3 - (2,0 \times 1,2) \times 4) = 36,89 \text{ m}^2$$

$$Z_6 = 8,8 \times 2,87 - (1,0 \times 2,10) \times 2 = 15,32 \text{ m}^2$$

$$Z_7 = 7,3 \times 2,87 - (1,0 \times 2,10) \times 2 - 0,3 \times 2,87 = 15,89 \text{ m}^2$$

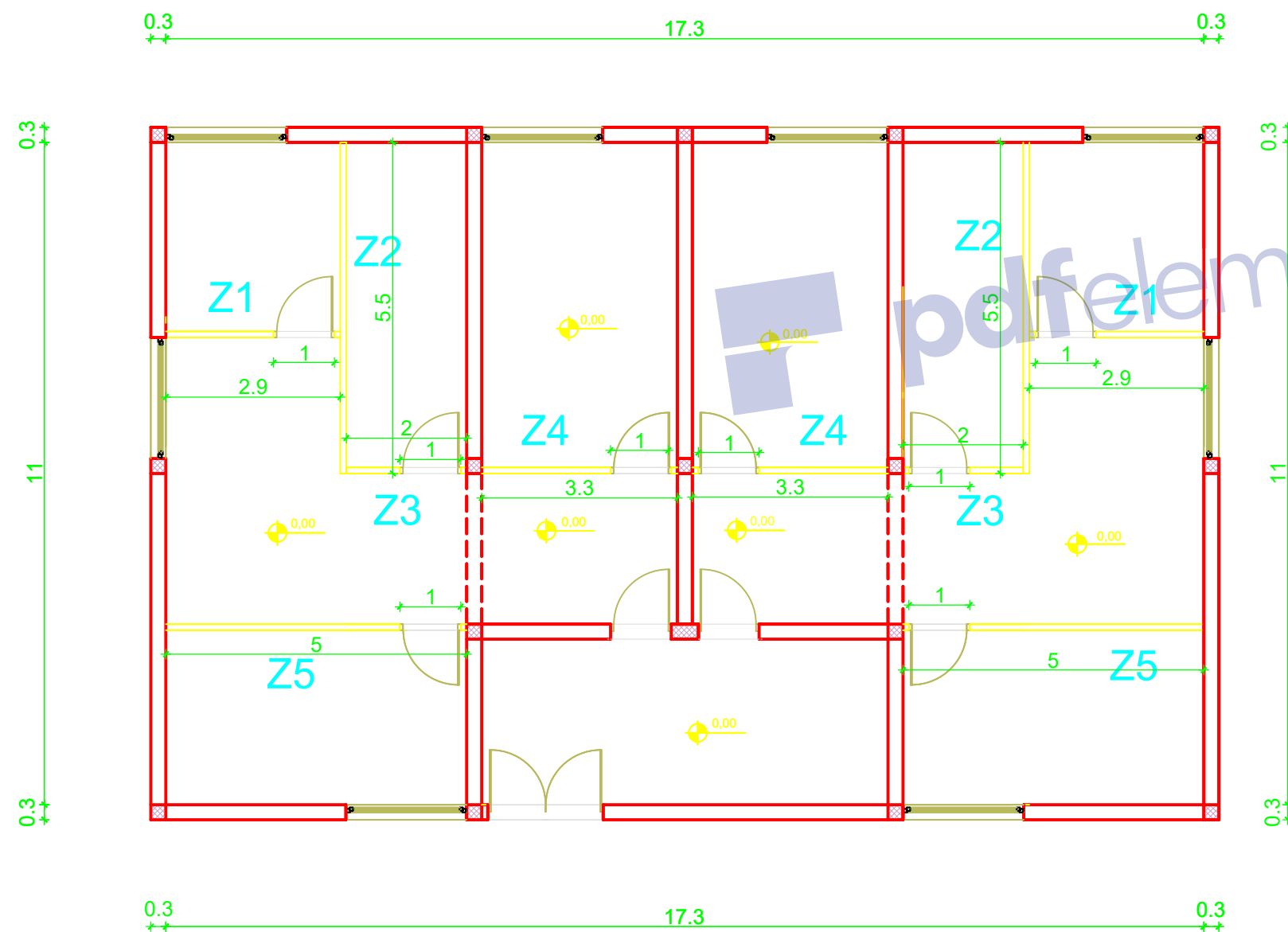
$$Z_8 = 17,3 \times 2,87 - (2,0 \times 1,2) \times 2 - 1,9 \times 2,10 - (0,3 \times 2,87) \times 2 = 39,14 \text{ m}^2$$

Ukupna površina za unutarnje ličenje nosivih zidova oba stana :

$$P = Z_1 + Z_2 + Z_3 + Z_4 + Z_5 + Z_6 + Z_7 + Z_8$$

$$P = 318,26 \text{ m}^2$$

6.8. LIČENJE PREGRADNIH ZIDOVA ZA STAN 1 I STAN 2



Površina za ličenje pregradnih zidova oba stana:

$$Z_1 = ((2,9 \times 2,87) \times 2 - (1,0 \times 2,10) \times 2) \times 2 = 24,89 \text{ m}^2$$

$$Z_2 = ((5,5 \times 2,87) \times 2 - 0,1 \times 2,87 - 0,1 \times 2,87) \times 2 = 61,99 \text{ m}^2$$

$$Z_3 = ((2,0 \times 2,87) \times 2 - (1,0 \times 2,10) \times 2) \times 2 = 14,56 \text{ m}^2$$

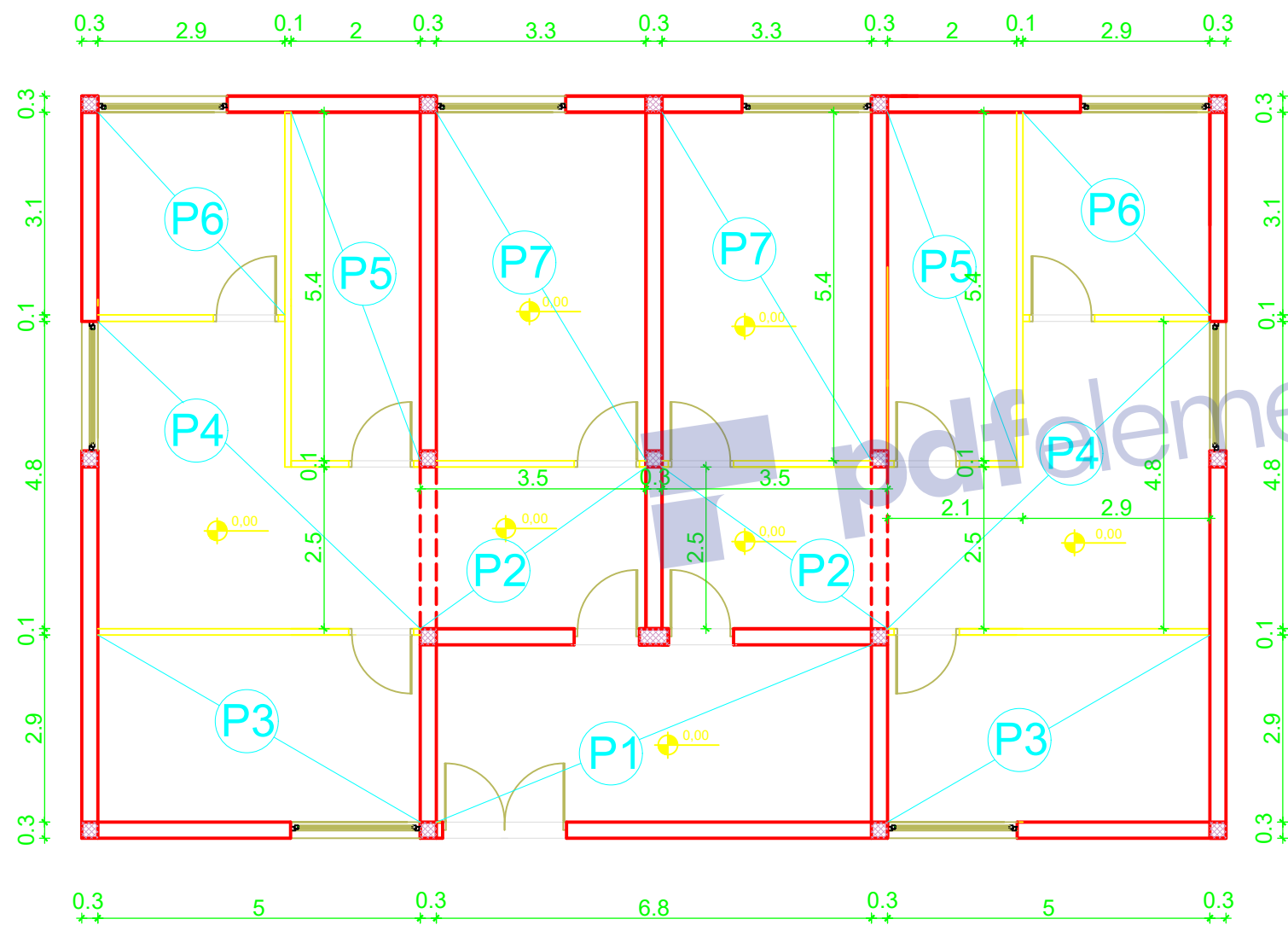
$$Z_4 = ((3,3 \times 2,87) \times 2 - (1,0 \times 2,10) \times 2) \times 2 = 29,48 \text{ m}^2$$

$$Z_5 = ((5,0 \times 2,87) \times 2 - (1,0 \times 2,10) \times 2) \times 2 = 49,0 \text{ m}^2$$

Ukupna površina za ličenje pregradnih zidova:

$$P = Z_1 + Z_2 + Z_3 + Z_4 + Z_5$$

$$P = 179,92 \text{ m}^2$$



6.9. LIČENJE STROPA ZA STAN 1 I STAN 2

Površina za ličenje stropa oba stana:

$$P_1 = (6,8 \cdot 2,9) \cdot 2 = 39,44 \text{m}^2$$

$$P_2 = (3,5 \cdot 2,5) \cdot 2 = 17,50 \text{m}^2$$

$$P_3 = (2,9 \cdot 5,0) \cdot 2 = 29,00 \text{m}^2$$

$$P_4 = ((2,1 \cdot 2,5) + (2,9 \cdot 4,8)) \cdot 2 = 38,34 \text{m}^2$$

$$P_5 = (5,4 \cdot 2,0) \cdot 2 = 21,6 \text{m}^2$$

$$P_6 = (2,9 \cdot 3,1) \cdot 2 = 17,98 \text{m}^2$$

$$P_7 = (3,3 \cdot 5,4) \cdot 2 = 35,64 \text{m}^2$$

Ukupna površina za ličenje stropa oba stana:

$$P = 39,44 + 17,50 + 29,00 + 38,34 + 21,6 + 17,98 + 35,64 = 199,50 \text{m}^2$$

KOLIČINE RADOVA

6. ZAVRŠNI RADOVI(stan 1 i stan 2)

6.1. Ukupna količina vanjske stolarije - 1 vrata

6.2. Ukupna količina vanjske stolarije - 8 prozora

6.2.1. Broj klupčica za prozore -8 klupčica

6.3. Ukupna količina vrata u nosivim i pregradnim zidovima - 10 vrata

6.3.1. Broj pragova za unutarnja vrata-10 pragova

6.3.2. Broj pragova za ulazna vrata -1 prag

6.4. Ukupna površina podnih keramičkih pločica za stan 1 i stan 2 - 77,66m²

6.4.1. Postavljanje keramičkih cokla 46 m

6.5. Ukupna površina zidnih keramičkih pločica za stan 1 i stan 2 - 74,8m²

6.6. Ukupna površina parketa za stan 1 i stan 2 - 119,18 m²

6.6.1. Postavljanje drvenih cokla -124,6m

6.7. Ukupna površina za unutarnje ličenje nosivih zidova za stan 1 i stan 2 - 318,26m²

6.8. Ukupna površina za ličenje pregradnih zidova za stan 1 i stan 2-179,92m²

6.9. Ukupna površina za ličenje stropa za stan 1 i stan 2- 199,50 m²

5. TROŠKOVNIK GRAĐEVINSKIH RADOVA

Troškovnik je pisani elaborat koji se sastoji od niza stavki u kojima je prikazan tekstualni opis radova i iskaz količina (u jediničnim mjerama) potrebnih za izgradnju, popravak ili preuređenje jedne građevinske cjeline (zgrade ili dijela zgrade, objekta niskogradnje i sl.) Podloga za izradu troškovnika je dokaznica mjera, a jedinične prodajne cijene se dobiju analizom cijena. U dokaznici mjera se uz svaku poziciju rada upiše jedinična prodajna cijena kojom se pomnoži količina. Na taj način dobije se vrijednost jedne pozicije rada. Zbrajanjem vrijednosti pozicija jedne podgrupe radova dobije se vrijednost te podgrupe. Zbrajanjem vrijednosti podgrupa dobije se vrijednost jedne grupe radova, a zbrajanjem vrijednosti grupa radova dobije se vrijednost objekta.

Budući da su količine u dokaznici mjera okvirne, onda je i troškovnik dokument iz kojega se dobije okvirna cijena koštanja objekta. Stvarna vrijednost koštanja objekta dobit će se izradom okončane situacije (u situaciju se unose stvarne količine izvedenih radova upisane u građevinsku knjigu i jedinične prodajne cijene iz ugovornog troškovnika).

Troškovnik se sastoji od:

- Pozicija s opisom
- Količina s jediničnim mjerama
- Jediničnih cijena
- Ukupne cijene

Broj pozicija, jedinične mjere i količine poklapaju se sa onima u dokaznici mjera. Opis svake pojedinačne stavke radova treba obuhvatiti više odrednica od kojih su najznačajnije:

- što se radi
- gdje se radi
- kojim se materijalom radi
- oznake kvalitete materijala
- uvjeti rada kod izrade
- obračunska jedinica
- količina radova

Projektant uz izvedbenu dokumentaciju dostavlja prethodni troškovnik, bez upisanih cijena pojedinih radova, a izvođač slaže ponudbeni troškovnik u kojem su upisane i cijene pojedinih radova. Osnova svakog dobrog troškovnika je točan i jasan tekstualni opis, jer nam on pokazuje što je sve projektant ili izvođač predvidio.

5.1. ZIDARSKI RADOVI

Zidarski radovi odnose se na izradu estriha, postavu horizontalne toplinske izolacije poda, žbukanje nosivih i pregradnih zidova, žbukanje stropova, gletanje nosivih i pregradnih zidova i stropova. Izvođač radova se tijekom izvedbe zidarskih radova mora pridržavati svih uvjeta i opisa u projektu i troškovniku kao i važećih propisa. Materijali koji se upotrebljavaju za zidarske radove moraju biti ispravni, kvalitetni, a na zahtjev nadzornog inženjera, izvođač mora predočiti važeće ateste ili dati materijal ispitati prema važećim standardima. Obračun cementnog estriha (m³), a žbuka i gletanje površinski (m²). Odbijaju se otvori veći od 1m². U cijenu je uključena nabavka transport i ugradnja materijala pod svim stavkama.

1. ZIDARSKI RADOVI					
BROJ	OPIS AKTIVNOSTI	KOLIČINA	JED. MJERE	JED. CIJENA	UKUPNA CIJENA
1.1.	Izvođenje cementnog estriha u prizemlju, debljina estriha 4 cm u unutarnjim prostorijama, Estrih se izvodi preko postavljene toplinske izolacije (koja nije u cijeni) i PE folije (koja nije u cijeni). Stavka uključuje mikroarmiranje estriha vlaknima. Gornja površina estriha treba biti potpuno ravna i zaglađena. Stavka uključuje sav potreban rad i materijal, sve dobave i transporte.	7,89	m ³		
1.2.	Izvođenje horizontalne toplinske izolacije poda prizemlja debljine 6 cm od stiropora (100x50x6).	199,50	m ²		
1.3.	Žbukanje ravnih unutarnjih nosivih zidova od blokova produžnom žbukom 1:2:6, debljine 2 cm s prethodnim prskanjem rijetkom cementnom žbukom u dva sloja, grubim i završnim. Gotova ožbukana površina mora biti ravna i zaglađena. Materijal na gradilište doprema izvođač. U cijenu je uključen sav materijal, rad i transport.	312,12	m ²		
1.4.	Žbukanje unutarnjih pregradnih zidova od blok opeka produžnom žbukom 1:2:6, debljine 2 cm. Gotova ožbukana površina mora biti ravna i zaglađena. Materijal na gradilište doprema izvođač. U cijenu je uključen sav materijal, rad i transport.	181,07	m ²		

1.5.	Žbukanje stropova prizemlja na ravnoj betonskoj ploči u dva sloja s nanošenjem rijetke cementne žbuke i produžne žbuke 1:2:6. Obračunom je obuhvaćena laka zidarska skela, namještanje i premještanje. Gotova ožbukana površina mora biti ravna i zaglađena. Materijal na gradilište doprema izvođač. U cijenu je uključen sav materijal, rad i transport.	199,50	m ²		
1.6.	Gletanje ravnih unutarnjih nosivih zidova (debljina gletanja 2 mm). Podloga mora biti ravna i spremna za ličenje. U cijenu je uključen sav materijal, rad i transport.	312,12	m ²		
1.7.	Gletanje unutarnjih pregradnih zidova debljine 2 mm. Gotova izgletana površina mora biti ravna i zaglađena te tako pripremljena za ličilačke radove. U cijenu je uključen sav materijal, rad i transport.	181,07	m ²		
1.8.	Gletanje stropova prizemlja, debljine 2 mm. Obračunom je obuhvaćena laka zidarska skela, namještanje i premještanje. Gotova površina mora biti ravna i zaglađena te tako pripremljena za ličilačke radove. Materijal na gradilište doprema izvođač. U cijenu je uključen sav materijal, rad i transport.	199,50	m ²		
UKUPNO ZIDARSKIH RADOVA					

5.2. FASADERSKI RADOVI

Prije početka radova izvoditelj radova treba pregledati podlogu i utvrditi da je pripremljena za predviđenu obradu. Sve izrađene površine moraju biti potpuno ravne, vertikalne. Profili i kutovi trebaju biti sa oštrim rubovima izrađeni točno prema predviđenom obliku. Pijesak za žbukanje mora biti čist, oštar i prosijan, a vapno hidratizirano.

Površina zida treba biti suha i ne smije biti smrznuta. Temperatura dan prije žbukanja, za vrijeme žbukanja i dva dana poslije žbukanja ne smije pasti ispod 5 stupnjeva. Također, treba izbjegavati žbukanje po visokim temperaturama da ne dođe do pucanja uslijed prebrzog sušenja. Ako se ipak radovi izvode pri niskim ili visokim temperaturama, izvođač je dužan osigurati njegovanje žbuke grijanjem odnosno močenjem.

Osnovni sloj dobro vezati za zidove, a gornji površinski isto tako mora se dobro vezati za osnovni sloj. Svi materijali koji se nanose moraju imati atest ovlaštene organizacije o kakvoći. Radove treba izvoditi prema uputama proizvođača.

Na blok opeku nanosimo polimer-cementno ljepilo, postavlja se toplinska izolacija 10 cm, građevinsko ljepilo sa armaturnom mrežicom i impregnirajući sloj. Tekstura i ton završne boje prema izboru Projektanta. Završne površine moraju biti potpuno glatke, a kutovi i bridovi oštro izvedeni. Izvođač odgovara za kvalitetu žbuke i fasadnih sustava.

Za vrijeme izvođenja i po završetku radova, izvođač je dužan očistiti objekt od otpadnog materijala i isti odvesti na deponij. U cijenu uključena nabava, transport, montaža i demontaža skele.

2. FASADERSKI RADOVI					
BROJ	OPIS AKTIVNOSTI	KOLIČINA	JED. MJERE	JED. CIJENA	UKUPNA CIJENA
2.1	Izvedba fasade u slijedećim slojevima: <ul style="list-style-type: none"> - Polimer cementno ljepilo - Toplinska izolacija od stiropora (100x50x10), d=10 cm - Građevinsko ljepilo sa utopljenom armaturnom mrežicom - Završni impregnirajući sloj boje prema odabiru investitora /projektanta U cijeni uključena nabava, dobava i ugradnja svog potrebnog materijala i rad.	204,04	m ²		
UKUPNO FASADERSKIH RADOVA					

5.3. IZOLATERSKI RADOVI

Izolaterski radovi odnose se na dobavu i ugradnju hidroizolacija poda i krova, termoizolacija i zaštitnih folija. U cijenu je uključeno:

- Dobava svog potrebnog materijala uključujući transport i skladištenje
- Sav rad na izvođenju i kompletna priprema
- Sve potrebne radne skele
- Sva potrebna pomagala, sredstva i alat
- Čišćenje prostora za vrijeme i po završetku radova
- Troškovi dobave ili izrade atesta

Svi materijali za izolaciju moraju odgovarati važećim tehničkim propisima i standardima. Za svaki ugrađeni materijal izvođač treba dati odgovarajući važeći atest.

HIDROIZOLACIJA

Sav materijal za hidroizolaciju, kao što je premaz i bitumenska traka, je prvorazredne kvalitete, te odgovara postojećim propisima. Ukoliko je opis koje stavke izvođaču nejasan, treba pravovremeno prije predaje ponude tražiti objašnjenje od projektanta. Eventualne izmjene materijala, te način izvedbe tokom gradnje moraju se izvršiti isključivo pismenim dogovorom sa projektantom i nadzornim inženjerom. Podloga za hidroizolaciju mora biti suha i čvrsta, ravna i bez šupljina na površini, te očišćena od prašine i raznih nečistoća. Ukoliko se naknadno pojavi vlaga zbog nepravilne izvedbe, ne dozvoljava se krpanje, već se mora ponovno izvesti izolacija cijele površine na trošak izvođača. Izvođač mora u tom slučaju o svom trošku izvesti i popravak pojedinih građevinskih i obrtničkih radova, koji se prilikom ponovne izvedbe oštete ili moraju demontirati. Prije montaže na gradilištu, izvođač je dužan izgraditi razradu detalja izrade (ugradbe) pridržavajući se pravila dobrog zanata i uvažavajući klimatske uvjete, te ih dati na ovjeru projektantu i nadzoru.

TERMOIZOLACIJA

Termoizolacija se izvodi od materijala koji imaju osobine da slabo provode toplinu. Eventualne promjene materijala mogu se dozvoliti isključivo uz odobrenje Nadzornog inženjera i Projektanta, te ukoliko zamjenski materijal ima svojstva koja su unutar vrijednosti predviđenih projektom, a što Izvođač mora proračunom dokazati. Projektom je predviđena upotreba ekspaniranog polistirena i ekstrudiranog polistirena. Sve materijale je potrebno nabavljati isključivo u gustoćama predviđenim projektom i troškovnikom.

3. IZOLATERSKI RADOVI					
BROJ	OPIS AKTIVNOSTI	KOLIČINA	JED. MJERE	JED. CIJENA	UKUPNA CIJENA
3.1.	Izvedba hidroizolacije. Hidroizolaciju je potrebno postaviti na cijelu površinu objekta u prizemlju, Polaže se na izvedenu betonsku podlogu. Hidroizolacija se izvodi sa jednim hladnim bitumenskim premazom i dva sloja bitumenske varene elastomerne trake. Sve izvesti prema uputstvima proizvođača. U cijeni sav potreban rad, transport i materijal.	204,7	m ²		
3.2.	Vertikalna hidroizolacija postavlja se u sanitarnim čvorovima na visini 287cm (cijela visina prostorije). Hidroizolacija se izvodi sa jednim hladnim premazom, Sve izvesti prema uputstvima proizvođača. U cijeni sav potreban rad, transport i materijal.	141,79	m ²		
3.5.	Postava PVC folije poda prizemlja, posebno paziti da ne dođe do oštećenja. Sve izvesti prema uputstvima proizvođača. U cijeni sav potreban rad, transport i materijal.	199,50	m ²		
3.6.	Izvedba hidroizolacije krova do visine 10cm. Izvodi sa jednim hladnim bitumenskim premazom, dva sloja bitumenske varene elastomerne trake. Sve izvesti prema uputstvima proizvođača. U cijeni sav potreban rad, transport i materijal.	190,90	m ²		
UKUPNO IZOLATERSKIH RADOVA					

5.4.KROVOPOKRIVAČKI RADOVI

Sve krovopokrivačke radove izvoditi prema opisu pojedine stavke troškovnika. Materijali moraju u pogledu kvalitete odgovarati odredbama propisanim.

Predviđa se izrada ravnog krova. Slojevi: beton za pad, parna brana, toplinska izolacija, cementni estrih, zračni prostor i betonske ploče.

Sastavi moraju biti tako izvedeni da elementi mogu nesmetano dilatirati, a da pri tome ostanu vodonepropusni. Krovopokrivačke radove planirati i izvoditi u periodu kada se ne očekuju veće oborine. Radove izvesti u najkraćem mogućem roku. Pripremiti potrebnu količinu zaštitne folije za prekrivanje čitavog krovišta u slučaju potrebe. Privremeno prekrivanje folijom i učvršćenje iste uključiti u cijene troškovničkih stavki.

4. KROVOPOKRIVAČKI RADOVI					
BROJ	OPIS AKTIVNOSTI	KOLIČINA	JED. MJERE	JED. CIJENA	UKUPNA CIJENA
4.1.	Izrada betona za pad debljine 6 cm, izrađujemo ga pod nagibom od 2 stupnja zbog odvodnje. U cijenu je uključen sav materijal koji je potreban za izradu takve vrste krova.	11,42	m ³		
4.2.	Izrada parne brane. U cijenu je uključen sav material, rad i transport	190,90	m ²		
4.3.	Izvedba toplinske izolacije krovišta od stiropora dimenzije (100x50x8). U cijenu je uključen sav materijal, rad i transport.	190,90	m ²		
4.4.	Izvedba cementnog estriha krovišta debljine 4 cm koji ima veću mehaničku čvrstoću od toplinske izolacije. U cijenu je uključen sav materijal, rad i transport.	190,90	m ²		
4.5.	Postava betonih ploča (kulir ploče d=4 cm) koje postavljamo na ostočnicima h=2 cm. U cijenu je uključen sav materijal koji je potreban za izradu takve vrste krova	190,90	m ²		
UKUPNO KROVOPOKRIVAČKIH RADOVA					

5.5.LIMARSKI RADOVI

Sve limarske radove izvesti točno prema opisu u troškovniku, tamo gdje je to projektom predviđeno.

Izvođač radova se obavezuje da na osnovu detalja danih u projektu izradi konkretne radioničke detalje koje će moći primijeniti pošto ih potpiše projektant objekta. Prije izrade elemenata izvođač mora provjeriti mjere na gradilištu. Eventualne izmjene materijala, te način izvedbe tokom gradnje moraju se izvršiti isključivo pismenim dogovorom s Projektantom i Nadzorom. Sve radnje koje neće biti na taj način utvrđene neće se priznati u obračun.

Veza limarskih elemenata sa objektom mora biti takova da omogućava rad limene konstrukcije pri temperaturnim promjenama. Izvođač prije izrade limarije dužan je uzeti sve izmjere u naravi, a također je dužan prije početka montaže ispitati sve dijelove, gdje se imaju izvesti limarski radovi. Nakon izrade limarije izvođač je dužan da u prisutnosti nadzornog izvrši ispitivanje vodonepropusnosti postavljene limarije. Ispitivanje se vrši blagim vodenim mlazom. Limarija ne smije propuštati vodu, otjecanje mora biti kontinuirano bez zadržavanja vode u pojedinim segmentima.

5. LIMARSKI RADOVI					
BROJ	OPIS AKTIVNOSTI	KOLIČINA	JED. MJERE	JED. CIJENA	UKUPNA CIJENA
5.1.	Izrada dobava i montaža vertikalnog oluka od pocinčanog lima d=0,55 mm širine 40 cm, Ø 12 cm zajedno sa ogrlicama za pričvršćenje. Boja prema izboru projektanta. U cijeni uključena vrijednost rada i materijala uključujući i radnu skelu.	6,60	m		
UKUPNO LIMARSKI RADOVI:					

5.6. ZAVRŠNI RADOVI

U završne radove spada izvedba i ugradnja vanjske stolarije, unutarnjih vrata u nosivim i pregradnim zidovima, postava podnih i zidnih pločica, parketa, postava klupčica, postava pragova unutarnjih i posebno vanjskih vrata, izvedba drvenih i keramičkih cokla, površina ličenja unutarnjih nosivih zidova, te pregradnih i ličenje stropa, a svaka ta stavka odnos se na proračun oba stana ukupno.

Sve radove treba izvesti prema nacrtima, opisima troškovnika, postojećim tehničkim propisima, te uputama projektanta i nadzornog inženjera.

U cijenu za svaku pojedinu vrstu rada uključiti sav osnovni i pomoćni materijal, transport do gradilišta i na gradilištu, troškove izrade, te uklanjanje nečistoća nastalih tokom tada, kao i odvoz sveg pratećeg suvišnog materijala i smeća.

Izvođač treba upotrijebiti materijal, koji u svemu odgovara uzorku, što ga odabere projektant od uzoraka predloženih po izvođaču. Prije početka radova izvođač je dužan ustanoviti kvalitetu podloge na kojoj se izvode keramičarski radovi, a ako ona nije dobra, mora o tome obavijestiti nadzornog inženjera, kako bi se podloga mogla na vrijeme popraviti i pripremiti za izvedbu keramičarskih radova.

Završni radovi:

1.STOLARSKI RADOVI

2. KERAMIČARSKI RADOVI

3. KAMENOREZAČKI RADOVI

4.PARKETARSKI RADOVI

5. LIČILAČKI RADOVI

1.STOLARSKI RADOVI

Drvena građevinska stolarija su ulazna i sobna vrata, prozori. Svi stolarski radovi moraju biti izvedeni prema opisu troškovnika, prema propisima i prema uputama Projektanta.

Vrata su tipska šperovana sa saćastom ispunom i punim drvenim rubovima. Okviri, vratnice i dovratnici bojaju se neprozirnim polusjajnim lakom u najmanje tri sloja. Za elemente koji dolaze lakirani bezbojnim lakom mora se upotrijebiti drvo pravilnog rasta, bez čvorova i mrlja. Dozvoljeno je krpanje oštećenih mjesta i ispalih čvorova pomoću ljepila i usađenih komada drveta, koji moraju biti iste gustoće i istog smjera godova. Ugradba stolarije izvodi se upotrebom suhe montaže, ako u troškovniku nije drugačije određeno. Izvođač je dužan izraditi ili priložiti radioničke nacрте za svu stolariju i dati ih na odobrenje Projektantu i nadzornom izvođač je kod izrade radioničkih nacрта dužan uskladiti sav okov i dimenzije drva prema veličini i vrsti otvora. Izvođač je također dužan nakon montaže vrata reške između slijepih okvira i armiranobetonske konstrukcije, kao i između štoka vrata i slijepog okvira, ispuniti pur-pjenom ili silikonom.

Stolarija se mora okovati u radionici, a vanjski okov pažljivo postaviti nakon montaže. Izvođač je dužan dostaviti Projektantu uzorke okova, te zajedno s projektantom dogovoriti širinu i debljinu štoka vrata. Izvedeni radovi moraju u svemu odgovarati ponudbenoj dokumentaciji, odnosno nacrtima stolara. Stolar mora prije početka rada proučiti primljene nacрте i opis radova te upozoriti na eventualne netočnosti ili konstruktivne nepravilnosti.

6.ZAVRŠNI RADOVI (1.STOLARSKI RADOVI)					
BROJ	OPIS AKTIVNOSTI	KOLIČINA	JED. MJERE	JED. CIJENA	UKUPNA CIJENA
6.1.	Izrada i ugradba drvenih dvokrilnih ulaznih vrata (190x210) u nosivi zid od blokova, d=30 cm (suha ugradba) Okvir vrata se pričvršćuje tiplovima za blok zida, a između okvira vrata i zida se ispunjava poliuretanskom pjnom. Višak poliuretanske pjene je potrebno odstraniti skalpelom. Sama vrata sa dovratnikom (drven) na gradilište je dužan dostaviti izvođač. U cijenu je uključen sav materijal, rad i transport.	1,0	kom		
6.2.	Izrada i ugradba drvenih prozora (200x120) u zidu d=30 cm (suha ugradba). Okvir prozora se pričvršćuje tiplovima za blok zida, a između okvira prozora i zida se ispunjava poliuretanskom pjnom. Višak poliuretanske pjene je potrebno odstraniti skalpelom. Prozor sa okvirima na gradilište je dužan dostaviti izvođač.	8,0	kom		

6.3.	Izrada i ugradba drvenih sobnih vrata (100x210) u nosivi zid od blokova, d=30 cm (suha ugradba) te ugradnja sobnih vrata unutar stana (100x210) u pregradne zidove d=10cm od blok opeke (suha ugradnja). Okvir se pričvršćuje tiplovima za blok zida, a između okvira vrata i zida se ispunjava poliuretanskom pjeno. Višak poliuretanske pjene je potrebno odstraniti skalpelom. Vrata i dovratnike (drvene) na gradilište je dužan dostaviti izvođač.	10	kom		
UKUPNO STOLARSKIH RADOVA					

2. KERAMIČARSKI RADOVI

Prije polaganja pločica, zid treba dobro očistiti, da se postigne čvrsta veza opločenja sa zidom, da pločice kasnije ne otpadaju. Sav prostor između pločica i zida treba biti potpuno ispunjen i zaliven veznim materijalom

Zidne pločice su glazirane, trebaju biti jednakog sastava po cijelom presjeku, sasvim ravne i ne smiju imati oštećenu glazuru ni rubove. Vanjski bridovi pločica izvode se spajanjem pod kutom od 45 stupnjeva.

Kao vezno sredstvo koristi se cementni mort, hidroizolacijski mort ili posebno fleksibilno ljepilo. Vezivni materijali moraju imati odgovarajuće ateste i moraju se nanijeti u propisanoj debljini. Pločice se slažu po principu fuga na fugu. Fugiranje se vrši bijelim cementnim mortom ili posebnom masom za fugiranje, a iza toga se vrši konačno čišćenje obloženog zida.

Podne ravnine moraju biti potpuno ravne i horizontalne, osim u prostorijama sa podnim odvodima, gdje se izvode minimalni padovi prema tim odvodima. Prije polaganja cementnog morta potrebno je očistiti podlogu i provjeriti njezin nagib. Podne pločice se polažu na hidroizolacijski mort. Polaganje se može vršiti direktnim spajanjem pločica, jedna do druge ili s fugama. Veličina fuge bi trebala biti minimalno 1 mm.

U jediničnim cijenama sadržane su sve radnje i dobava zajedno s veznim materijalom kao i rad na izrezivanju pločica za razne instalacije. U slučaju kada kod rada neka od pločica pukne potrebno ju je zamijeniti novom bez posebne naplate. Obračun opločenja vrši se po m². U cijenu je uključen sav potreban rad, transport i ugradnja materijala.

6.ZAVRŠNI RADOVI (2.KERAMIČARSKI RADOVI)					
BROJ	OPIS AKTIVNOSTI	KOLIČINA	JED. MJERE	JED. CIJENA	UKUPNA CIJENA
6.4.	Nabavka, oblaganje i fuliranje poda keramičkim pločicama visoke kvalitete veličine 30 x 30 cm u fleksibilnom ljepilu. Fuge trebaju imati iste širine od 1 mm na svim mjestima, i zatvaraju se masom za fugiranje otpornom na gljivice i plijesan. Spajanje pločica pod kutom od 45 stupnjeva. Sav potreban materijal te pločice na gradilište dostavlja izvođač. U cijenu je uključen sav materijal, rad i transport.	77,66	m ²		
6.4.1.	Nabavka i oblaganje poda keramičkim cokolom veličine 260x1x5,8 cm sa fleksibilnim ljepilom. Sav potreban materijal na gradilište dostavlja izvođač. U cijenu je uključen sav materijal, rad i transport.	46,0	m		
6.5.	Nabavka i oblaganje zidova keramičkim pločicama visoke kvalitete veličine 30 x 30 cm u fleksibilnom ljepilu. Fuge trebaju imati iste širine od 1 mm na svim mjestima, i zatvaraju se masom za fugiranje otpornom na gljivice. U cijenu je uključen sav materijal, rad i transport.	74,8	m ²		
UKUPNO KERAMIČKIH RADOVA					

3. KAMENOREZAČKI RADOVI

Kamen odgovara hrvatskim normama. Materijal za izvedbu po boji, vrsti i obradi mora biti jednak uzorku što ga odabere Projektant. Upotrijebljeni kamen mora biti zdrav. Loše obrađeni, oštećeni ili napukli dijelovi ne smiju se ugrađivati. Kamene ploče kojima su kitom i mortom zatvorene rupice i šupljine neće se primiti i ne smiju se ugraditi.

Izabrani kamen testira se na: upijanje vlage, zapreminsku specifičnu težinu, poroznost i stupanj gustoće, postojanost na mraz, habanje. Potrebno je također izvršiti sve provjere dužina, širina i visina te ukazati nadzornom inženjeru na eventualna odstupanja od projekta, odnosno na probleme prije oblaganja. U cijenu treba uključiti sav osnovni i pomoćni materijal, rastur materijala, transport do gradilišta i na gradilištu, troškove izrade, troškove pomoćnih konstrukcija, trošak zaštite izvedenog rada, te uklanjanje nečistoća nastalih tokom rada.

6.ZAVRŠNI RADOVI (3.KAMENOREZAČKI RADOVI)					
BROJ	OPIS AKTIVNOSTI	KOLIČINA	JED. MJERE	JED. CIJENA	UKUPNA CIJENA
6.2.1.	Izrada i ugradba kamenih klupčica prozora u zidu d=30 cm (suha ugradba) dimenzije (120x30x2,5). Na zid nanosimo fleksibilno ljepilo s kojim pričvrćujemo klupčicu na zid. U cijenu je uključen sav materijal, rad i transport.	8,0	kom		
6.3.1.	Izrada i ugradba kamenih pragova sobnih vrata (100x30x2,5) u nosivi zid od blokova, d=30 cm i pregradnih zidova od blok opeka d=10cm (suha ugradba). Prostor između praga i estriha ispunimo fleksibilnim ljepilom. Materijal na gradilište doprema izvođač. U cijenu je uključen sav materijal, rad i transport.	10	kom		
6.3.2.	Izrada i ugradba kamenog praga ulaznih vrata (190x30x2,5) u nosivi zid od blokova d=30 cm (suha ugradba). Prostor između praga i estriha ispunimo fleksibilnim ljepilom. Materijal na gradilište doprema izvođač. U cijenu je uključen sav materijal, rad i transport.	1	kom		
UKUPNO KAMENOREZAČKI RADOVI:					

4. PARKETARSKI RADOVI

Parket se postavlja u spavaćim sobama u dnevnom boravku te hodniku. Koristi se masivni parket dimenzija 7x50x2,3 cm. Parket mora zadovoljavati sve potrebne norme. Kvaliteta parketa, postava i naknadna obrada trebaju zadovoljiti uvjete pojave moguće vlage. U cijenu je uključena sva moguća oprema i sredstva za rad koja su potrebna da bi parket bio adekvatno postavljen. Parket se postavlja od ruba do ruba svake prostorije u kojoj je predviđen s dilatacijom od ruba koja dozvoljava termički rad promjenu oblika uslijed promjene vlažnosti.

Izvođač je odgovoran za kvalitetu i vlažnost parketa. Prije samog polaganja parketa potrebno je pregledati i pripremiti podlogu. Izvođač je dužan obavijestiti naručitelja o svojim saznanjima prilikom pregleda podloge. Podloga mora biti ravna, čvrsta, čista i suha.

Ovisno o uvjetima postave, parket treba donijeti u prostor nekoliko tjedana prije ugradnje. Izvođač je dužan dostaviti uzorke parketa na odobrenje prije ugradnje. U cijenu su uključeni sav materijal i radovi potrebni za izvršenje radova uključujući skladištenje, završno čišćenje, zaštitu te popravak štete na tuđim radovima i slično.

6.ZAVRŠNI RADOVI (4. PARKETARSKI RADOVI)					
BROJ	OPIS AKTIVNOSTI	KOLIČINA	JED. MJERE	JED. CIJENA	UKUPNA CIJENA
6.6.	Dobava i postavljanje masivnog parketa (hrasta) u ljepilu. Postavlja se u sobe, dnevni boravak/ blagovaonicu i hodnik. Parket je debljine 2,3 cm, dimenzije 7x50 cm. Uključuje brušenje i troslojno lakiranje. U cijenu uključiti sam potreban rad, materijal i transport.	119,18	m ²		
6.6.1.	Dobava i postavljanje drvenih cokla (hrasta) dimenzija 200x2x6 cm . Postavlja se u sobe, dnevni boravak/ blagovaonicu i hodnik. Uključuje se u cijenu lakiranje i sav potreban rad, materijal i transport.	124,6	m		
UKUPNO PARKETARSKI RADOVI:					

5. LIČILAČKI RADOVI

Tijekom izvođenja radova treba obratiti pažnju na atmosferske prilike. Vanjski radovi se ne smiju izvoditi u slučaju oborina, magle, zraka prezasićenog vlagom, te jakog vjetera i temperature ispod +5°C. Premazi i obojenja moraju biti postojani na svjetlo i otporni na pranje vodom, a na vanjskim plohama otporni na atmosferilije. Svi ličilački radovi moraju se izvesti prema izabranim uzorcima.

Izvođač je dužan prije početka rada pregledati podloge i ustanoviti da li su sposobne za predviđenu obradu. Ako na podlozi postoje bilo kakvi nedostaci koji se mogu odraziti na kvalitetu radova, izvođač je dužan na to upozoriti nadzornog inženjera jer se naknadno pozivanje na lošu podlogu neće uvažiti.

Izvođač može započeti radove tek kad su iz prostorije odstranjeni svi otpaci i drugo što bi moglo smetati izvedbi. Za sve vrste ličilačkih radova podloge moraju biti čiste od prašine i druge prljavštine kao što su: smole, ulja, masti, čađa, gar, bitumen, cement, mort i dr. Bojati ili ličiti dopušteno je samo na suhu i pripremljenu podlogu.

Unutrašnji zidovi prostorija prvo se izravnavaju, gletaju specijalnim masama koje moraju dobro prilijegati na podlogu i nakon sušenja tvoriti vrlo čvrstu podlogu za bojanje disperzivnim bojama.

Zabranjeno je bacati u kanalizaciju i sanitarne uređaje ostatke boje, vapna, gipsa, kita i drugog materijala.

Kvaliteta ličenja kontrolira se noću ili u zamračenoj prostoriji reflektorom prislonjenim uz plohu zida, odnosno stropa. Na bojenim površinama se također ne smiju vidjeti tragovi četke ili valjka, ne smije biti mrlja, a ton boje treba biti ujednačen. Odbijaju se otvori veći od 1m². U cijeni je sav potreban rad, transport i materijal.

6.ZAVRŠNI RADOVI (5.LIČILAČKI RADOVI)					
BROJ	OPIS AKTIVNOSTI	KOLIČINA	JED. MJERE	JED. CIJENA	UKUPNA CIJENA
6.7.	Ličenje nosivih zidova u dvije ruke. Ličenje se vrši ručnim alatom (kistovi, valjci, i sl.). Boja se nanosi na površine koje su prethodno pripremljene gletanjem tako da budu ravne i glatke. Sav materijal i boju na gradilištu osigurava izvođač. Boja po izboru Projektanta.	318,26	m ²		
6.8.	Ličenje pregradnih zidova u dvije ruke. Ličenje se vrši ručnim alatom(kistovi, valjci, i sl.). Boja se nanosi na površine koje su prethodno pripremljene gletanjem tako da budu ravne i glatke. Sav materijal i boju na gradilištu osigurava izvođač. Boja po izboru Projektanta.	179,92	m ²		
6.9.	Ličenje stropa u dvije ruke. Ličenje se vrši ručnim alatom (kistovi, valjci, i sl.). Boja se nanosi na površine koje su zaglađene i ravne prethodnim gletanjem.	199,50	m ²		
UKUPNO LIČILAČKIH RADOVA					