

Stabilnost potpornog zida

Raič, Ivana

Undergraduate thesis / Završni rad

2019

Degree Grantor / Ustanova koja je dodijelila akademski / stručni stupanj:

University of Split, Faculty of Civil Engineering, Architecture and Geodesy / Sveučilište u Splitu, Fakultet građevinarstva, arhitekture i geodezije

Permanent link / Trajna poveznica: <https://um.nsk.hr/um:nbn:hr:123:712748>

Rights / Prava: [In copyright](#)/[Zaštićeno autorskim pravom.](#)

Download date / Datum preuzimanja: **2024-12-20**



Repository / Repozitorij:

[FCEAG Repository - Repository of the Faculty of Civil Engineering, Architecture and Geodesy, University of Split](#)



UNIVERSITY OF SPLIT



**SVEUČILIŠTE U SPLITU
FAKULTET GRAĐEVINARSTVA, ARHITEKTURE I GEODEZIJE**

ZAVRŠNI RAD

Ivana Raič

Split, 2019.

**SVEUČILIŠTE U SPLITU
FAKULTET GRAĐEVINARSTVA, ARHITEKTURE I GEODEZIJE**

Analiza stabilnosti zida

Završni rad

Split, 2019.

Stabilnost potpornog zida – Velebitska-Bračka Split

Sažetak:

Prikazana je analiza stabilnosti gravitacijskog potpornog zida koji se nalazi na križanju ulica Velebitske i Bračke u Splitu. Proračun je izvršen prema Eurokodu 7 (HRN EN 1997-1:2012/NA:2012), prema kojem konstrukcija mora zadovoljiti uvjete graničnog stanja nosivosti i uporabljivosti. U ovom proračunu kontroliramo osnovne oblike graničnih stanja nosivosti koja predstavljaju vrste loma koje se mogu dogoditi u tlu ili na samoj konstrukciji. Provjera stabilnosti potpornog zida izvršena je za statičko opterećenje te potresnu kombinaciju opterećenja.

Ključne riječi:

Potporni zid

Stability of the retaining wall – Velebitska-Bračka Split

Abstract:

The stability analysis of the retaining wall on the crossing of Velebitska-Bračka streets is presented. Calculations are made according to Eurocode 7 (HRN EN 1997-1:2012/NA:2012), according to which the construction must meet the conditions of ultimate limit state (ULS) and serviceability limit state (SLS). In this calculation we control basic forms of bearing capacity limits that represent types of instabilities than can occur in the soil or on the construction itself. Stability check of the retaining wall was preformed for static load and an earthquake combination of load.

Keywords:

Retaining wall, stability

SVEUČILIŠTE U SPLITU
FAKULTET GRAĐEVINARSTVA, ARHITEKTURE I GEODEZIJE

Split, Matice hrvatske 15

STUDIJ: PREDDIPLOMSKI SVEUČILIŠNI STUDIJ GRAĐEVINARSTVA

KANDIDAT: Raič Ivana

BROJ INDEKSA: 4355

KATEDRA: Katedra za geotehniku

PREDMET: Mehanika tla i temeljenje

ZADATAK ZA ZAVRŠNI RAD

Tema: Stabilnost potpornog zida

Opis zadatka: Zadatkom je zadan poprečni presjek armirano betonskog potpornog zida kojim se osigurava stabilnost nasipa ceste. Potrebno je provjeriti stabilnost potpornog zida za statičku i seizmičku kombinaciju opterećenja.

U Splitu, 23.5.2019. godine

Voditelj Završnog rada:

prof.dr.sc. Predrag Mišćević

Sadržaj:

1. Tehnički opis	6
1.1. Uvod	6
2. Geotehnički proračuni-Analiza stabilnosti	7
2.1. Statička kombinacija djelovanja za aktivni tlak.....	7
2.1.1. Karakteristični poprečni presjek.....	7
2.1.2. Proračunski parametri	8
2.1.3. Gubitak statičke ravnoteže(stabilnost na prevrtanje)	13
2.1.4. Gubitak stabilnosti uzrokovan klizanjem po temeljnoj površini(stabilnost na klizanje)	13
2.1.5. Gubitak stabilnosti uzrokovan lomom u temeljnoj podlozi(nosivost temeljnog tla)	14
2.1.6. Raspodjela naprezanja temeljnog tla ispod temeljne stope.....	15
2.2. Potresna kombinacija djelovanja	16
2.2.1. Proračunski parametri	16
2.2.2. Proračun za vertikalni smjer djelovanja prema 'dolje'	18
2.2.2.1. Gubitak statičke ravnoteže(stabilnost na prevrtanje)	21
2.2.2.2. Gubitak stabilnosti uzrokovan klizanjem po temeljnoj površini(stabilnost na klizanje)...	22
2.2.2.3. Gubitak stabilnosti uzrokovan lomom u temeljnoj podlozi(nosivost temeljnog tla)	22
2.2.2.4. Raspodjela naprezanja temeljnog tla ispod temeljne stope.....	24
2.2.3. Proračun za vertikalni smjer djelovanja prema 'golje'	26
2.2.3.1. Gubitak statičke ravnoteže(stabilnost na prevrtanje)	29
2.2.3.2. Gubitak stabilnosti uzrokovan klizanjem po temeljnoj površini(stabilnost na klizanje)...	30
2.2.3.3. Gubitak stabilnosti uzrokovan lomom u temeljnoj podlozi(nosivost temeljnog tla).....	30
2.2.3.4. Raspodjela naprezanja temeljnog tla ispod temeljne stope.....	32
3. Zaključak.....	34
4. Literatura	35

1. Tehnički opis

1.1. Uvod

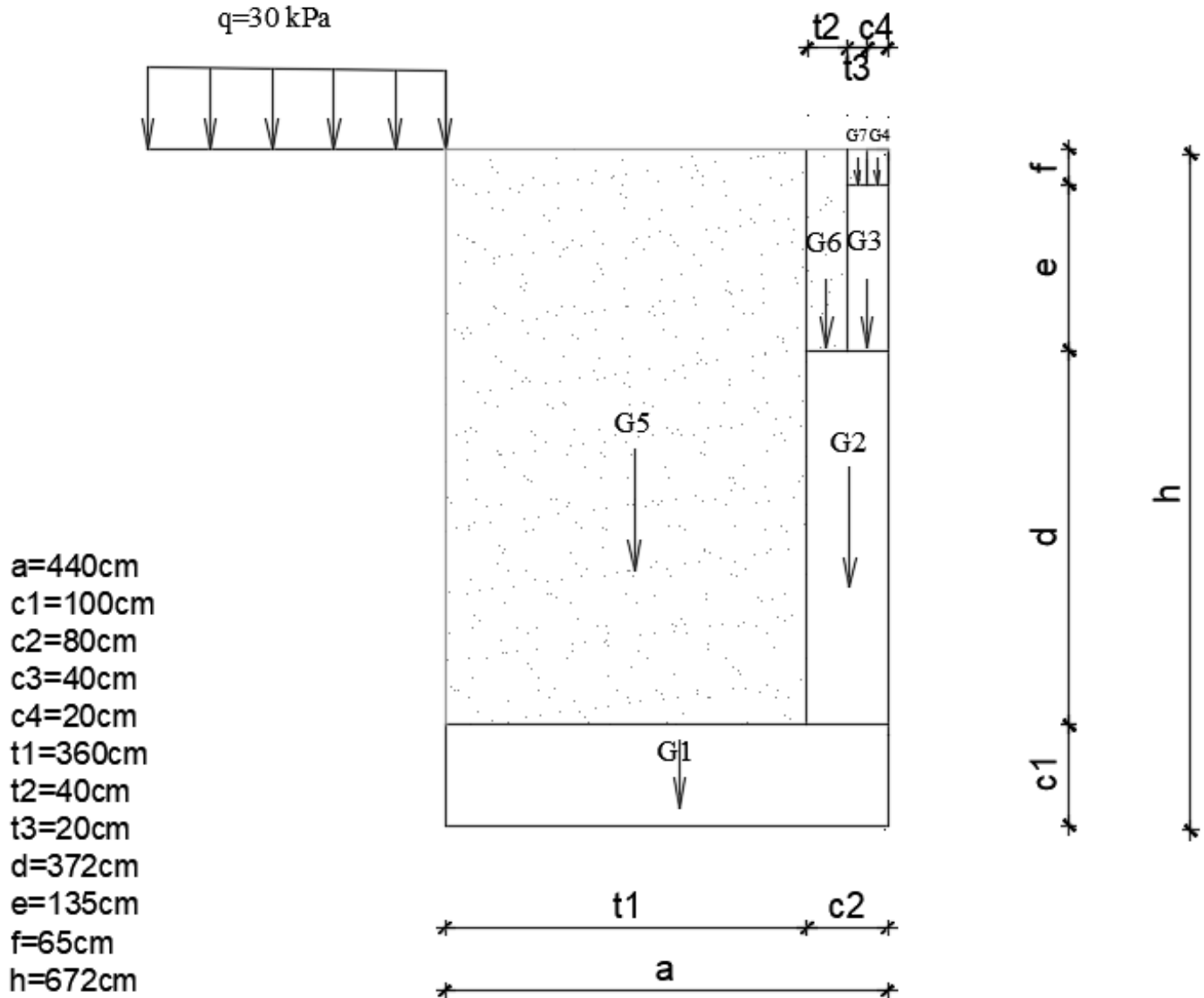
Za potporni zid ulica Velebitske i Bračke u Splitu, prema danim podlogama (poprečni presjek, građevinska situacija Velebitska-Bračka Split), potrebno je izvršiti provjeru stabilnosti za statičko opterećenje te potresnu kombinaciju opterećenja. Za karakteristične parametre zasipa iza zida zadano je: kohezija $c_k = 0$, kut unutarnjeg trenja $\varphi_k = 42^\circ$ i jedinična težina tla $\gamma_n = 19,0 \text{ kN/m}^3$. Uz promjenjivo djelovanje (prometno opterećenje u vidu vozila na prometnici, jednoliko raspodijeljeno po površini dimenzija 3m x 6m) za statičku kombinaciju koristi se kombinacijski faktor $\psi_0 = 1$, a za potresnu kombinaciju faktor $\psi_1 = 0,4$. Temeljno tlo je fliš s proračunskom nosivošću $q_{Rd} = 400 \text{ kPa}$.

Proračun je izvršen za karakteristični poprečni presjek. Provedena je provjera gubitka stabilnosti na prevrtanje i klizanje te provjera gubitka stabilnosti uzrokovana lomom u temeljnoj podlozi (proračun prema projektom pristupu 3, HRN EN 1997-1:2012), za zid za koji je zadano opterećenje i geometrija. Promjenjivo opterećenje je uzeto kao prometno opterećenje (opterećenje na površinu od 3m x 6m, jednoliko raspodijeljeno intenziteta $p_0 = 30 \text{ kPa}$). Potporni zid analiziran je kao gravitacijski potporni zid.

2. GEOTEHNIČKI PRORAČUNI-ANALIZA STABILNOSTI

2.1. Statička kombinacija djelovanja za aktivni tlak

2.1.1. Karakteristični poprečni presjek



Slika 1. Karakteristični poprečni presjek potpornog zida

2.1.2. Proračunski parametri

Parametri (karakteristične vrijednosti):

$$\text{zasip: } c'_{1,k} = 0^\circ;$$

$$\varphi'_{1,k} = 42^\circ;$$

$$\gamma_{1,k} = 19 \text{ kN/m}'$$

temeljno tlo: $\sigma_{R,d} = 400 \text{ kPa}$

koeficijent trenja temelj-tlo: $\mu_R = 0.65$

Proračunski parametri tla izračunati su koristeći parcijalne faktore za materijal prema tablici 1:

Parametri tla	Simbol	Vrijednost
Efektivni kut unutarnjeg trenja	$\gamma_{\varphi\varphi'}$	1,25
Efektivna kohezija	γ_c	1,25
Nedrenirana posmična čvrstoća	$\gamma_{\tau u}$	1,4
Jednosna tlačna čvrstoća	$\gamma_{\sigma u}$	1,4
Gustoća (težina)	γ	1,0

Tablica 1. Parcijalni koeficijenti za parametre tla

$$c_d = \frac{c_k}{\gamma'_c} = \frac{0}{1,25} = 0$$

$$\gamma_d = \gamma_k = 19 \text{ kN/m}'$$

$$\varphi_d = \arctg\left(\frac{\text{tg}\varphi_k}{\gamma'_\varphi}\right) = \arctg\left(\frac{\text{tg}42^\circ}{1,25}\right) = 35.77^\circ$$

Težina zida:

$$G_{1,d} = 4.4 \cdot 1 \cdot 1 \cdot 24 = 105.6 \text{ kN/m}'$$

$$G_{2,d} = 3.72 \cdot 0.8 \cdot 1 \cdot 24 = 71.42 \text{ kN/m}'$$

$$G_{3,d} = 1.65 \cdot 0.4 \cdot 1 \cdot 24 = 15.84 \text{ kN/m}'$$

$$G_{4,d} = 0.35 \cdot 0.21 \cdot 1 \cdot 24 = 1.76 \text{ kN/m}'$$

Težina zasipa:

$$G_{5,d} = 3.6 \cdot 5.72 \cdot 1 \cdot 19 = 391.25 \text{ kN/m'}$$

$$G_{6,d} = 0.4 \cdot 2 \cdot 1 \cdot 19 = 15.2 \text{ kN/m'}$$

$$G_{7,d} = 0.2 \cdot 0.35 \cdot 1 \cdot 19 = 1.33 \text{ kN/m'}$$

Koeficijent aktivnog tlaka:

$$K_{A1,d} = \frac{\sin^2(\alpha + \varphi_d)}{\sin^2 \alpha \cdot \sin(\alpha - \delta_{A1,d}) \cdot \left[1 + \sqrt{\frac{\sin(\varphi_d + \delta_{A1,d}) \cdot \sin(\varphi_d - \beta)}{\sin(\alpha - \delta_{A1,d}) \cdot \sin(\alpha + \beta)}} \right]^2} =$$

$$= \frac{\sin^2(90^\circ + 35.77^\circ)}{\sin^2 90^\circ \cdot \sin(90^\circ - 0^\circ) \cdot \left[1 + \sqrt{\frac{\sin(35.77^\circ + 0^\circ) \cdot \sin(35.77^\circ - 0^\circ)}{\sin(90^\circ - 0^\circ) \cdot \sin(90^\circ + 0^\circ)}} \right]^2} =$$

$$= 0.2622$$

za parametre: $\alpha = 90^\circ$

$$\beta = 0^\circ$$

$$\varphi'_{1,d} = 35.77^\circ$$

$\delta_{A1,d} = 0^\circ$ (virtualna ploha na kojoj se vrši analiza stabilnosti je vertikalna, a na njoj je spoj tlo.tlo te je djelovanje tla horizontalno)

Rezultanta aktivnog tlaka:

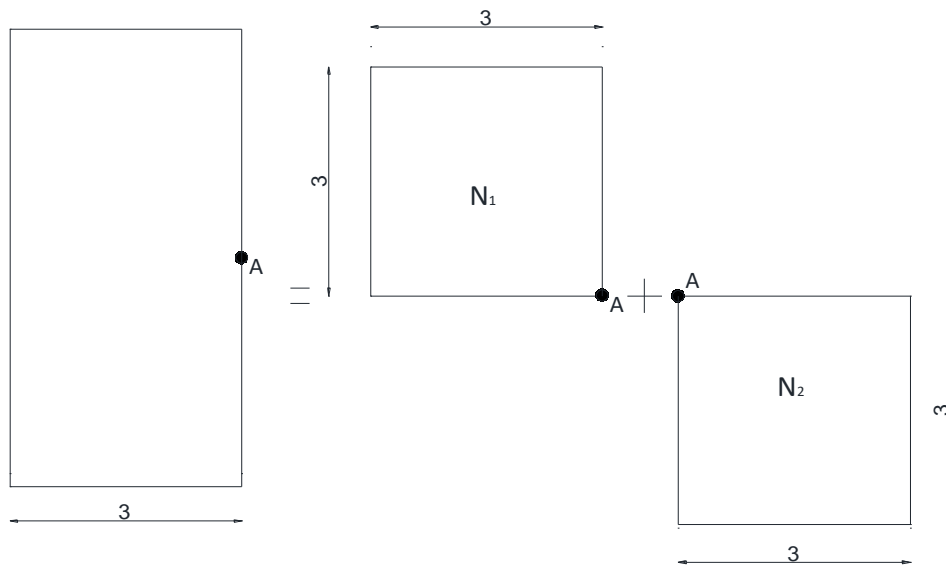
$$E_{A,d} = \frac{1}{2} \cdot h^2 \cdot \gamma_{1,d} \cdot K_{A1,d} = \frac{1}{2} \cdot 6.72^2 \cdot 19 \cdot 0.2622 = 121.49 \text{ kn/m'}$$

Rezultanta horizontalnog tlaka od površinskog promjenjivog opterećenja:

Za pokretno opterećenje raspoređeno jednoliko po podlozi, dimenzija $L=6,0$ m; $B=3,0$ m, koje djeluje intenzitetom 30 kPa, izračunata su uspravna dodatna naprezanja u tlu.

Uspravna dodatna naprezanja izračunata su po metodi Steinbrenner-a u srednjoj točki uz plohu zida.

$$\Delta\sigma = N_s \cdot q$$



Slika 2. Tlocrtni prikaz površine pokretnog opterećenja

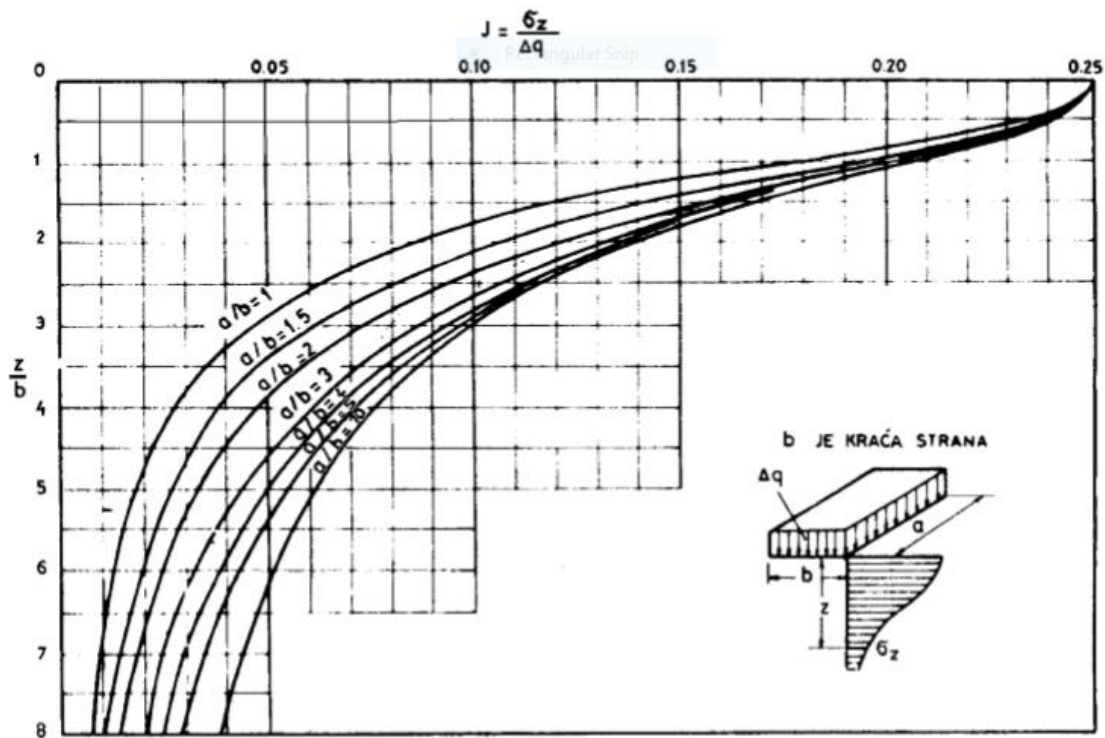
$$q = 30 \text{ kPa}$$

$$N_1 = N_2$$

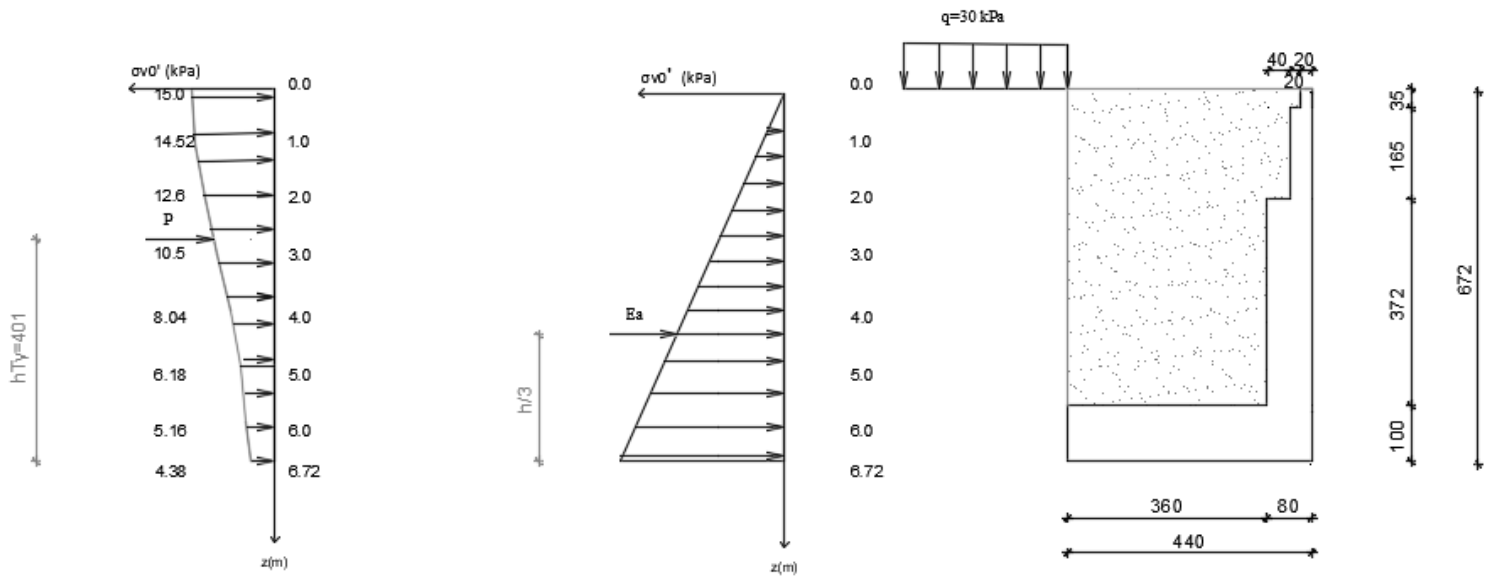
$$a_1 = 3.0 \text{ m}; b_1 = 3.0 \text{ m} \quad \rightarrow \quad \frac{a_1}{b_1} = 1.0$$

z'	z'/b_1	$N_1 = N_2$	$N_s = 2 \cdot N_1(N_2)$	$\Delta\sigma_{vo} = N_s \cdot q$
0	0	0.25	0.5	15
1,0	0.333	0.242	0.484	14.52
2,0	0.667	0.210	0.420	12.60
3,0	1.0	0.175	0.350	10.50
4,0	1.333	0.134	0.268	8.04
5,0	1.667	0.103	0.206	6.18
6,0	2.0	0.086	0.172	5.16
6,72	2.24	0.073	0.146	4.38

Tablica 2. Naprezanja po Steinbrenneru po dubinama tla



Slika 3. Steinbrenner-ov dijagram za proračun uspravnih dodatnih naprezanja



Slika 4. Raspodjela horizontalnih sila uzrokovanih aktivnim tlakom na potpurnu konstrukciju

Za izračun rezultatne sile aktivnog tlaka od tla (Ea) i horizontalne sile tlaka od dodatnog opterećenja (P) i hvatišta njihovog djelovanja korišten je Autocad 2017.

$$P_d = \Delta\sigma_{vo} \cdot K_{A1,d} = 66.69 \cdot 0.2622 = 17.49 \text{ kN/m'}$$

-Za proračun stabilnosti na klizanje i nosivosti tla ispod temelja (granično stanje nosivosti, GEO, STR) korišten je proračunski pristup 3.

2.1.3. Gubitak statičke ravnoteže (stabilnost na prevrtanje) prema graničnom stanju EQU

$$E_d \leq R_d$$

$$E_{A,d} \cdot \frac{1}{3} \cdot h \cdot 1.1 + P_d \cdot h_{Ty} \cdot 1.5 \cdot \Psi_0 \leq$$

$$\left[G_1 \cdot \frac{a}{2} + G_2 \cdot \frac{C_2}{2} + G_3 \cdot \frac{C_3}{2} + G_4 \cdot \frac{C_4}{2} + G_5 \cdot \left(\frac{t_1}{2} + C_2 \right) + G_6 \cdot \left(\frac{t_2}{2} + C_3 \right) + G_7 \cdot \left(\frac{t_3}{2} + C_4 \right) \right] \cdot 0.9$$

$$121.49 \cdot \frac{1}{3} \cdot 6.72 \cdot 1.1 + 17.49 \cdot 4.01 \cdot 1.5 \cdot 1 \leq$$

$$\left[105.6 \cdot \frac{4.4}{2} + 71.42 \cdot \frac{0.8}{2} + 15.84 \cdot \frac{0.4}{2} + 1.76 \cdot \frac{0.2}{2} + 391.25 \cdot \left(\frac{3.6}{2} + 0.8 \right) + 15.2 \cdot \left(\frac{0.4}{2} + 0.4 \right) + 1.33 \cdot \left(\frac{0.2}{2} + 0.2 \right) \right] \cdot 0.9$$

$$404.55 \text{ kN/m}' < 1161.91 \text{ kN/m}'$$

Zadovoljava uvjet stabilnosti na prevrtanje oko točke A prema graničnom stanju EQU.

2.1.4. Gubitak stabilnosti uzrokovan klizanjem po temeljnoj površini (stabilnost na klizanje) prema graničnom stanju GEO

$$E_d \leq R_d$$

$$E_{A,d} \cdot 1 + P_d \cdot 1.3 \cdot \Psi_0 \leq (G_1 + G_2 + G_3 + G_4 + G_5 + G_6 + G_7) \cdot \frac{\mu_{2,d}}{\gamma_R}$$

$$121.49 \cdot 1 + 17.49 \cdot 1.3 \cdot 1 \leq (105.6 + 71.42 + 15.84 + 1.76 + 391.25 + 15.2 + 1.33) \cdot \frac{0.65}{1.0}$$

$$144.23 \text{ kN/m}' < 391.56 \text{ kN/m}'$$

Zadovoljava uvjet stabilnosti na klizanje prema graničnom stanju GEO.

2.1.5. Gubitak stabilnosti uzrokovan lomom u temeljnoj podlozi (nosivost temeljnog tla) prema graničnom stanju GEO

$$E_d \leq R_d$$

$$\begin{aligned} V_{S,d} &= (G_1 + G_2 + G_3 + G_4 + G_5 + G_6 + G_7) \cdot 1.35 \\ &= (105.6 + 71.42 + 15.84 + 1.76 + 391.25 + 15.2 + 1.33) \cdot 1.35 \\ &= 813.24 \text{ kN/m}' \end{aligned}$$

$$\begin{aligned} M_{S,d} &= \left[G_1 \cdot 0 + G_2 \left(\frac{a}{2} - \frac{C_2}{2} \right) + G_3 \left(\frac{a}{2} - \frac{C_3}{2} \right) + G_4 \left(\frac{a}{2} - \frac{C_4}{2} \right) - G_5 \left(\frac{a}{2} - \frac{t_1}{2} \right) + G_6 \left(\frac{a}{2} - C_3 - \frac{t_2}{2} \right) \right. \\ &\quad \left. + G_7 \left(\frac{a}{2} - C_4 - \frac{t_3}{2} \right) \right] \cdot 1.35 + E_A \cdot \frac{1}{3} \cdot h \cdot 1 + P_d \cdot h_{Ty} \cdot 1.5 \cdot \Psi_1 \\ &= [0 + 71.42(2.2 - 0.40) + 15.84(2.20 - 0.20) + 1.76(2.20 - 0.10) - 391.25(2.20 - 1.80) \\ &\quad + 15.2(2.20 - 0.40 - 0.20) + 1.33(2.20 - 0.20 - 0.10)] \cdot 1.35 + 121.49 \cdot \frac{1}{3} \\ &\quad \cdot 6.72 \cdot 1 + 17.49 \cdot 4.01 \cdot 1.5 \cdot 1 \\ &= 423.61 \text{ kN/m}' \end{aligned}$$

$$e_d = \frac{M_{S,d}}{V_{S,d}} = \frac{423.61}{813.24} = 0.521 \text{ m}$$

$$a'_d = a - 2 \cdot e_d = 4.40 - 2 \cdot 0.521 = 3.36 \text{ m}$$

$$A'_d = 1 \cdot a'_d = 3.36 \text{ m}^2$$

$$q_{Ed} = \frac{V_{S,d}}{A'_d} = \frac{813.24}{3.36} = 242.16 \text{ kN/m}^2 < 400 \text{ kN/m}^2$$

Zadovoljava uvjet stabilnosti na lom prema graničnom stanju GEO.

2.1.6. Raspodjela naprezanja temeljnog tla ispod temeljne stope

$$\vartheta_{1,2} = \frac{N_s}{A} \pm \frac{M_s}{W} = \frac{813.24}{4.4} \pm \frac{423.61}{3.23} =$$

$$\vartheta_1 = 315.98 \text{ kN/m}^2$$

$$\vartheta_2 = -59.34 \text{ kN/m}^2$$

$$N_s = (G_1 + G_2 + G_3 + G_4 + G_5 + G_6 + G_7) \cdot 1.35$$

$$= (105.6 + 71.42 + 15.84 + 1.76 + 391.25 + 15.2 + 1.33) \cdot 1.35$$

$$= 813.24 \text{ kN/m}'$$

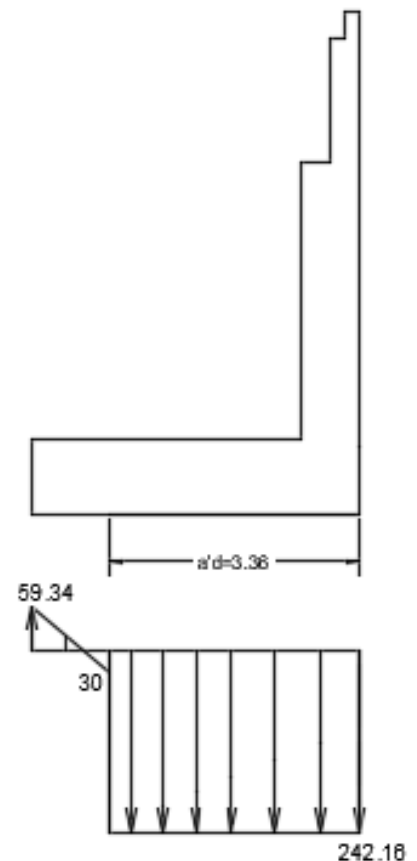
$$A = 4.4 \text{ m}^2$$

$$W = \frac{b \cdot h^2}{6} = \frac{1 \cdot 4.4^2}{6} = 3.23 \text{ m}^3$$

$$M_s = \left[G_1 \cdot 0 + G_2 \left(\frac{a}{2} - \frac{c_2}{2} \right) + G_3 \left(\frac{a}{2} - \frac{c_3}{2} \right) + G_4 \left(\frac{a}{2} - \frac{c_4}{2} \right) - G_5 \left(\frac{a}{2} - \frac{t_1}{2} \right) + G_6 \left(\frac{a}{2} - c_3 - \frac{t_2}{2} \right) + G_7 \left(\frac{a}{2} - c_4 - \frac{t_3}{2} \right) \right] \cdot 1.35 + E_A \cdot \frac{1}{3} \cdot h \cdot 1 + P_d \cdot h_{Ty} \cdot 1.5 \cdot \Psi_1$$

$$= [0 + 71.42(2.2 - 0.40) + 15.84(2.20 - 0.20) + 1.76(2.20 - 0.10) - 391.25(2.20 - 1.80) + 15.2(2.20 - 0.40 - 0.20) + 1.33(2.20 - 0.20 - 0.10)] \cdot 1.35 + 121.49 \cdot \frac{1}{3} \cdot 6.72 \cdot 1 + 17.49 \cdot 4.01 \cdot 1.5 \cdot 1$$

$$= 423.61 \text{ kN/m}'$$



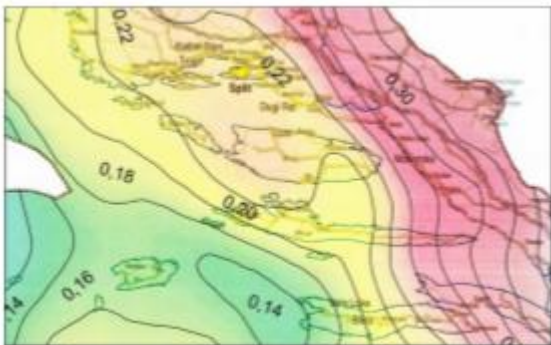
Slika 5. Raspodjela naprezanja tla ispod temeljne stope uzrokovanih statičkim opterećenjem

2.2. Potresna kombinacija djelovanja

2.2.1. Proračunski parametri

Za potresnu kombinaciju djelovanja potrebno je odabrati parametre:

$\alpha=0.22^\circ$ - omjer proračunskog ubrzanja temeljnog tla za temeljno tlo tipa A (a_g) prema lokaciji objekta na karti potresnih područja (slika 6.)



Slika 6. Dio karte potresnih područja za povratni period od 475 godina s koje se očitava α

$S=1.0$ – faktor ovisan o tipu tla na kojem se vrši temeljenje (tablica 3.);

Tip tla	S
A	1.0
B	1.2
C	1.15
D	1.35
E	1.4

Tablica 3. Faktor tla S za Tip 1 elastičnog spektra odziva

$r=1.5$ - faktor za proračun horizontalnog potresnog koeficijenta (tablica 4.),

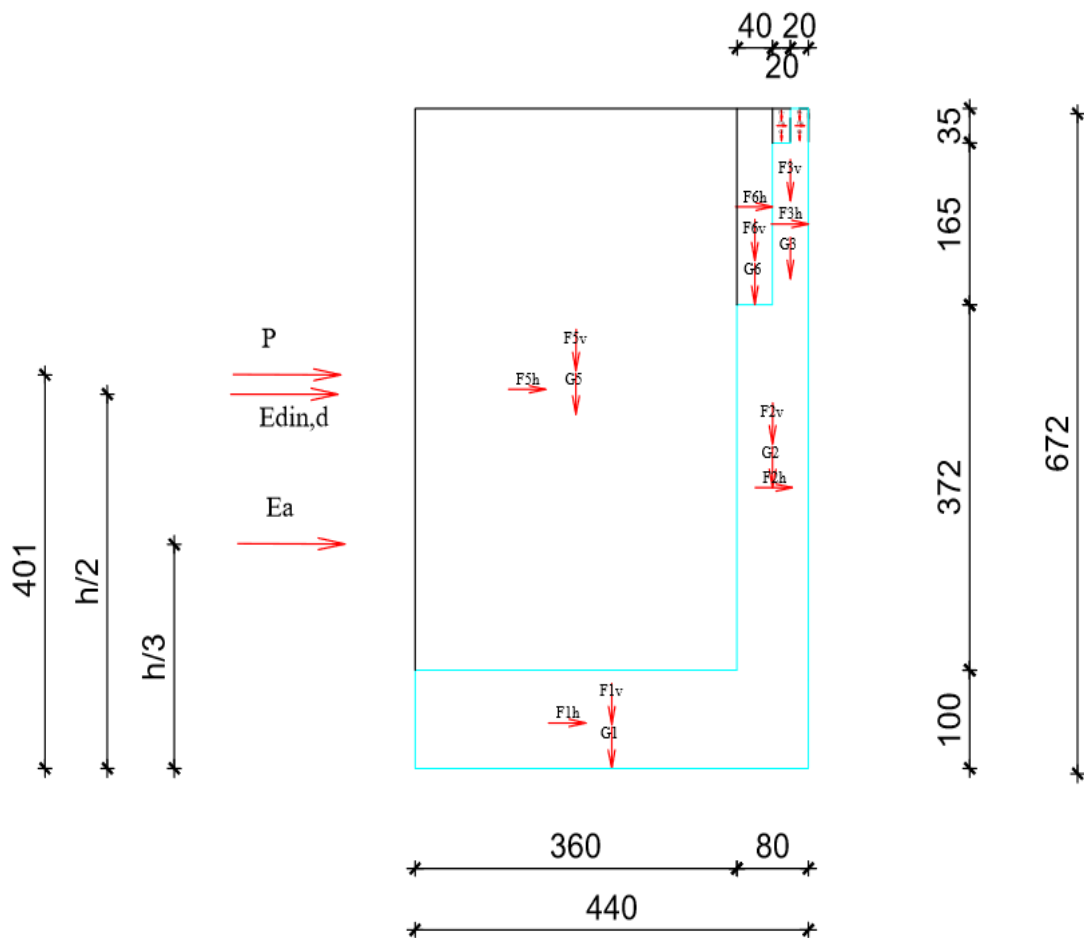
Tip potporne konstrukcije	r
Slobodni masivni zidovi za koje je prihvatljiv pomak od $d_r = 300 \alpha S$ (mm)	2.0
Slobodni masivni zidovi za koje je prihvatljiv pomak od $d_r = 200 \alpha S$ (mm)	1.5
Savitljivi armirano betonski zidovi, usidreni ili ukrućeni zidovi. Armiranobetonski zidovi temeljeni na vertikalnim pilotima, upeti podrumski zidovi i upornjaci mostova	1.0

Tablica 4. Faktor r za proračun horizontalnog potresnog koeficijenta

$$k_h = \alpha \cdot \frac{S}{r} = 0.146$$

$$k_v = \pm 0.5 \cdot k_h = \pm 0.073$$

2.2.2. Proračun za vertikalni smjer djelovanja prema "dolje":



Slika 7. Skica horizontalnih i vertikalnih djelovanja smjera 'prema dolje'

Activate W
Go to Settings

$$\theta_{MO} = \arctg \cdot \frac{k_h}{1+k_v} = 7.75^\circ$$

Koeficijent tlaka tla:

$$K = \frac{\sin^2(\alpha + \gamma'_{1,d} - \theta_{MO})}{\cos \theta_{MO} \cdot \sin^2 \alpha \cdot \sin(\alpha - \theta_{MO} - \delta_{1,d}) \cdot \left[1 + \frac{\sin(\varphi'_{1,d} + \delta_{1,d}) \cdot \sin(\varphi'_{1,d} - \beta - \theta_{MO})}{\sin(\alpha - \theta_{MO} - \delta_{1,d}) \cdot \sin(\alpha + \beta)} \right]^2} = 0.42$$

za parametre: $\alpha = 90^\circ$

$$\beta = 0^\circ$$

$$\varphi'_{1,d} = 35.77^\circ$$

$$\delta_{1,d} = 0^\circ$$

Rezultanta statičkog i dinamičkog tlaka:

$$E_{tlo,d} = \frac{1}{2} \cdot \gamma_{1,d} \cdot (1 - k_v) \cdot K \cdot h^2 = \frac{1}{2} \cdot 19 \cdot (1 - 0.073) \cdot 0.42 \cdot 6.72^2 = 167.03 \text{ kN/m'}$$

$$E_{din,d} = E_{tlo,d} - E_{A,d} = 167.03 - 121.49 = 45.54 \text{ kN/m'}$$

Rezultanta djelovanja od površinskog promjenjivog opterećenja:

$$P_d = 17.49 \text{ kN/m'}$$

Komponente potresnog ubrzanja:

$$F_{1v} = G_1 \cdot (-k_v) = 105.6 \cdot (-0.073) = 7.71 \text{ kN/m'}$$

$$F_{2v} = G_2 \cdot (-k_v) = 71.42 \cdot (-0.073) = 5.21 \text{ kN/m'}$$

$$F_{3v} = G_3 \cdot (-k_v) = 15.84 \cdot (-0.073) = 1.16 \text{ kN/m'}$$

$$F_{4v} = G_4 \cdot (-k_v) = 1.76 \cdot (-0.073) = 0.13 \text{ kN/m'}$$

$$F_{5v} = G_5 \cdot (-k_v) = 391.25 \cdot (-0.073) = 28.56 \text{ kN/m'}$$

$$F_{6v} = G_6 \cdot (-k_v) = 15.2 \cdot (-0.073) = 1.11 \text{ kN/m'}$$

$$F_{7v} = G_7 \cdot (-k_v) = 1.33 \cdot (-0.073) = 0.097 \text{ kN/m'}$$

$$F_{1h} = G_1 \cdot k_h = 105.6 \cdot 0.146 = 15.42 \text{ kN/m'}$$

$$F_{2h} = G_2 \cdot k_h = 71.42 \cdot 0.146 = 10.43 \text{ kN/m'}$$

$$F_{3h} = G_3 \cdot k_h = 15.84 \cdot 0.146 = 2.31 \text{ kN/m'}$$

$$F_{4h} = G_4 \cdot k_h = 1.76 \cdot 0.146 = 0.26 \text{ kN/m'}$$

$$F_{5h} = G_5 \cdot k_h = 391.25 \cdot 0.146 = 57.23 \text{ kN/m'}$$

$$F_{6h} = G_6 \cdot k_h = 15.2 \cdot 0.146 = 2.22 \text{ kN/m'}$$

$$F_{7h} = G_7 \cdot k_h = 1.33 \cdot 0.146 = 0.19 \text{ kN/m}$$

2.2.2.1. Gubitak statičke ravnoteže (stabilnost na prevrtanje) prema graničnom stanju EQU:

$$E_d \leq R_d$$

$$\begin{aligned}
 E_{A,d} \cdot \frac{1}{3} \cdot h + E_{din,d} \cdot \frac{1}{2} \cdot h + P_{s+d} \cdot h_{Ty} \cdot \Psi_1 + F_{1h} \cdot \frac{c_1}{2} + F_{2h} \cdot \left(c_1 + \frac{d}{2}\right) + F_{3h} \cdot \left(c_1 + d + \frac{e}{2}\right) \\
 + F_{4h} \cdot \left(c_1 + d + e + \frac{f}{2}\right) + F_{5h} \cdot \left(c_1 + \frac{d+e+f}{2}\right) + F_{6h} \cdot \left(c_1 + d + \frac{e+f}{2}\right) \\
 + F_{7h} \cdot \left(c_1 + d + e + \frac{f}{2}\right) - F_{1v} \cdot \frac{a}{2} - F_{2v} \cdot \frac{c_2}{2} - F_{3v} \cdot \frac{c_3}{2} - F_{4v} \cdot \frac{c_4}{2} - F_{5v} \\
 \cdot \left(c_2 + \frac{t_1}{2}\right) - F_{6v} \cdot \left(c_3 + \frac{t_2}{2}\right) - F_{7v} \cdot \left(c_4 + \frac{t_3}{2}\right) \leq \\
 \left(G_1 \cdot \frac{a}{2} + G_2 \cdot \frac{C_2}{2} + G_3 \cdot \frac{C_3}{2} + G_4 \cdot \frac{C_4}{2} + G_5 \cdot \left(\frac{t_1}{2} + C_2\right) + G_6 \cdot \left(\frac{t_2}{2} + C_3\right) + G_7 \cdot \left(\frac{t_3}{2} + C_4\right)\right)
 \end{aligned}$$

$$\begin{aligned}
 121.49 \cdot \frac{1}{3} \cdot 6.72 + 45.54 \cdot \frac{1}{2} \cdot 6.72 + 17.49 \cdot 4.01 \cdot 0.4 + 15.42 \cdot \frac{1.0}{2} + 10.43 \cdot \left(1.0 + \frac{3.72}{2}\right) \\
 + 2.31 \cdot \left(1.0 + 3.72 + \frac{1.65}{2}\right) + 0.26 \cdot \left(1.0 + 3.72 + 1.65 + \frac{0.35}{2}\right) + 57.23 \\
 \cdot \left(1.0 + \frac{3.72 + 1.65 + 0.35}{2}\right) + 2.22 \cdot \left(1.0 + 3.72 + \frac{1.65 + 0.35}{2}\right) + 0.19 \\
 \cdot \left(1.0 + 3.72 + 1.65 + \frac{0.35}{2}\right) - 7.71 \cdot \frac{4.4}{2} - 5.21 \cdot \frac{0.8}{2} - 1.16 \cdot \frac{0.4}{2} - 0.13 \cdot \frac{0.2}{2} \\
 - 28.56 \cdot \left(0.8 + \frac{3.6}{2}\right) - 1.11 \cdot \left(0.4 + \frac{0.4}{2}\right) - 0.097 \cdot \left(0.2 + \frac{0.2}{2}\right) \leq \\
 \left(105.6 \cdot \frac{4.4}{2} + 71.42 \cdot \frac{0.8}{2} + 15.84 \cdot \frac{0.4}{2} + 1.76 \cdot \frac{0.2}{2} + 391.25 \cdot \left(\frac{3.6}{2} + 0.8\right) + 15.2 \cdot \left(\frac{0.4}{2} + 0.4\right) + 1.33 \cdot \left(\frac{0.2}{2} + 0.2\right)\right)
 \end{aligned}$$

$$645.864 \text{ kN/m}' < 1291.001 \text{ kN/m}'$$

Zadovoljava uvjet stabilnosti na prevrtanje prema EQU.

2.2.2.2. Gubitak stabilnosti uzrokovan klizanjem po temeljnoj površini (stabilnost na klizanje) prema graničnom stanju GEO:

$$E_d \leq R_d$$

$$E_{A,d} + E_{din,d} + P_{s+d} \cdot \Psi_1 + F_{1h} + F_{2h} + F_{3h} + F_{4h} + F_{5h} + F_{6h} + F_{7h} \\ \leq (G_1 + G_2 + G_3 + G_4 + G_5 + G_6 + G_7 + F_{1v} + F_{2v} + F_{3v} + F_{4v} + F_{5v} + F_{6v} \\ + F_{7v}) \cdot \frac{\mu_{2,d}}{\gamma_R}$$

$$121.49 + 45.54 + 17.49 \cdot 0.4 + 15.42 + 10.43 + 2.31 + 0.26 + 57.23 + 2.22 + 0.19 \\ \leq (105.6 + 71.42 + 15.84 + 1.76 + 391.25 + 15.2 + 1.33 + 7.71 + 5.21 \\ + 1.16 + 0.13 + 28.56 + 1.11 + 0.097) \cdot \frac{0.65}{1,0}$$

$$262.09 \text{ kN/m}' < 420.15 \text{ kN/m}'$$

Zadovoljava uvjet stabilnosti na klizanje prema GEO.

2.2.2.3. Gubitak stabilnosti uzrokovan lomom u temeljnoj podlozi (nosivost temeljnog tla) prema graničnom stanju GEO:

$$E_d \leq R_d$$

$$V_{S,d} = (G_1 + G_2 + G_3 + G_4 + G_5 + G_6 + G_7 + F_{1v} + F_{2v} + F_{3v} + F_{4v} + F_{5v} + F_{6v} + F_{7v}) \\ = (105.6 + 71.42 + 15.84 + 1.76 + 391.25 + 15.2 + 1.33 + 7.71 + 5.21 + 1.16 + 0.13 \\ + 28.56 + 1.11 + 0.097)$$

$$= 646.38 \text{ kN/m}'$$

$$\begin{aligned}
M_{S,d} = & (G_1 + F_{1v}) \cdot 0 + (G_2 + F_{2v}) \left(\frac{a}{2} - \frac{c_2}{2} \right) + (G_3 + F_{3v}) \left(\frac{a}{2} - \frac{c_3}{2} \right) + (G_4 + F_{4v}) \left(\frac{a}{2} - \frac{c_4}{2} \right) \\
& - (G_5 + F_{5v}) \left(\frac{a}{2} - \frac{t_1}{2} \right) + (G_6 + F_{6v}) \left(\frac{a}{2} - c_3 - \frac{t_2}{2} \right) + (G_7 + F_{7v}) \left(\frac{a}{2} - c_4 - \frac{t_3}{2} \right) \\
& + F_{1h} \cdot \frac{c_1}{2} + F_{2h} \cdot \left(c_1 + \frac{d}{2} \right) + F_{3h} \cdot \left(c_1 + d + \frac{e}{2} \right) + F_{4h} \cdot \left(c_1 + d + e + \frac{f}{2} \right) + F_{5h} \\
& \cdot \left(c_1 + \frac{d + e + f}{2} \right) + F_{6h} \cdot \left(c_1 + d + \frac{e + f}{2} \right) + F_{7h} \cdot \left(c_1 + d + e + \frac{f}{2} \right) + E_A \cdot \frac{1}{3} \\
& \cdot h + E_{din,d} \cdot \frac{1}{2} \cdot h + P_{s+d} \cdot h_{Ty} \cdot \Psi_1
\end{aligned}$$

$$\begin{aligned}
= & 0 + (71.42 + 5.21)(2.2 - 0.40) + (15.84 + 1.16)(2.20 - 0.20) \\
& + (1.76 + 0.13)(2.20 - 0.10) - (391.25 + 28.56)(2.20 - 1.80) + \\
& (15.2 + 1.11)(2.20 - 0.40 - 0.20) + (1.33 + 0.097)(2.20 - 0.20 - 0.10) + 15.42 \cdot \frac{1.0}{2} \\
& + 10.43 \cdot \left(1.0 + \frac{3.72}{2} \right) + 2.31 \cdot \left(1.0 + 3.72 + \frac{1.65}{2} \right) + 0.26 \cdot \left(1.0 + 3.72 + 1.65 + \frac{0.35}{2} \right) + \\
& 57.23 \cdot \left(1.0 + \frac{3.72 + 1.65 + 0.35}{2} \right) + 2.22 \cdot \left(1.0 + 3.72 + \frac{1.65 + 0.35}{2} \right) + 0.19 \cdot \\
& \left(1.0 + 3.72 + 1.65 + \frac{0.35}{2} \right) + 121.49 \cdot \frac{1}{3} \cdot 6.72 + 45.54 \cdot \frac{1}{2} \cdot 6.72 + 17.49 \cdot 4.01 \cdot 0.4 \\
= & 776.89 \text{ kN/m}'
\end{aligned}$$

$$e_d = \frac{M_{S,d}}{V_{S,d}} = \frac{776.89}{646.38} = 1.20 \text{ m}$$

$$a'_d = a - 2 \cdot e_d = 4.40 - 2 \cdot 1.20 = 2.00 \text{ m}$$

$$A'_d = 1 \cdot a'_d = 2.00 \text{ m}^2$$

$$q_{Ed} = \frac{V_{S,d}}{A'_d} = \frac{646.38}{2.00} = 323.19 \text{ kN/m}^2 < 400 \text{ kN/m}^2$$

Zadovoljava uvjet stabilnosti na lom prema graničnom stanju GEO.

2.2.2.4. Raspodjela naprezanja temeljnog tla ispod temeljne stope

$$\vartheta_{1,2} = \frac{N_s}{A} \pm \frac{M_s}{W} = \frac{646.38}{4.4} \pm \frac{776.89}{3.23} =$$

$$\vartheta_1 = 387.43 \text{ kN/m}^2$$

$$\vartheta_2 = -93.62 \text{ kN/m}^2$$

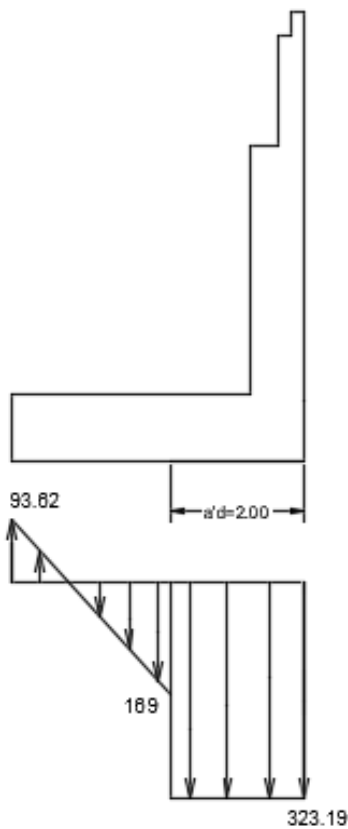
$$\begin{aligned} N_s &= (G_1 + G_2 + G_3 + G_4 + G_5 + G_6 + G_7 + F_{1v} + F_{2v} + F_{3v} + F_{4v} + F_{5v} + F_{6v} + F_{7v}) \\ &= (105.6 + 71.42 + 15.84 + 1.76 + 391.25 + 15.2 + 1.33 + 7.71 + 5.21 + 1.16 + 0.13 \\ &\quad + 28.56 + 1.11 + 0.097) \\ &= 646.38 \text{ kN/m} \end{aligned}$$

$$A = 4.4 \text{ m}^2$$

$$W = \frac{b \cdot h^2}{6} = \frac{1.4 \cdot 4^2}{6} = 3.23 \text{ m}^3$$

$$\begin{aligned} M_s &= (G_1 + F_{1v}) \cdot 0 + (G_2 + F_{2v}) \left(\frac{a}{2} - \frac{c_2}{2} \right) + (G_3 + F_{3v}) \left(\frac{a}{2} - \frac{c_3}{2} \right) + (G_4 + F_{4v}) \left(\frac{a}{2} - \frac{c_4}{2} \right) \\ &\quad - (G_5 + F_{5v}) \left(\frac{a}{2} - \frac{t_1}{2} \right) + (G_6 + F_{6v}) \left(\frac{a}{2} - c_3 - \frac{t_2}{2} \right) + (G_7 + F_{7v}) \left(\frac{a}{2} - c_4 - \frac{t_3}{2} \right) \\ &\quad + F_{1h} \cdot \frac{c_1}{2} + F_{2h} \cdot \left(c_1 + \frac{d}{2} \right) + F_{3h} \cdot \left(c_1 + d + \frac{e}{2} \right) + F_{4h} \cdot \left(c_1 + d + e + \frac{f}{2} \right) + F_{5h} \\ &\quad \cdot \left(c_1 + \frac{d + e + f}{2} \right) + F_{6h} \cdot \left(c_1 + d + \frac{e + f}{2} \right) + F_{7h} \cdot \left(c_1 + d + e + \frac{f}{2} \right) + E_A \cdot \frac{1}{3} \\ &\quad \cdot h + E_{din,d} \cdot \frac{1}{2} \cdot h + P_{s+d} \cdot h_{Ty} \cdot \Psi_1 \end{aligned}$$

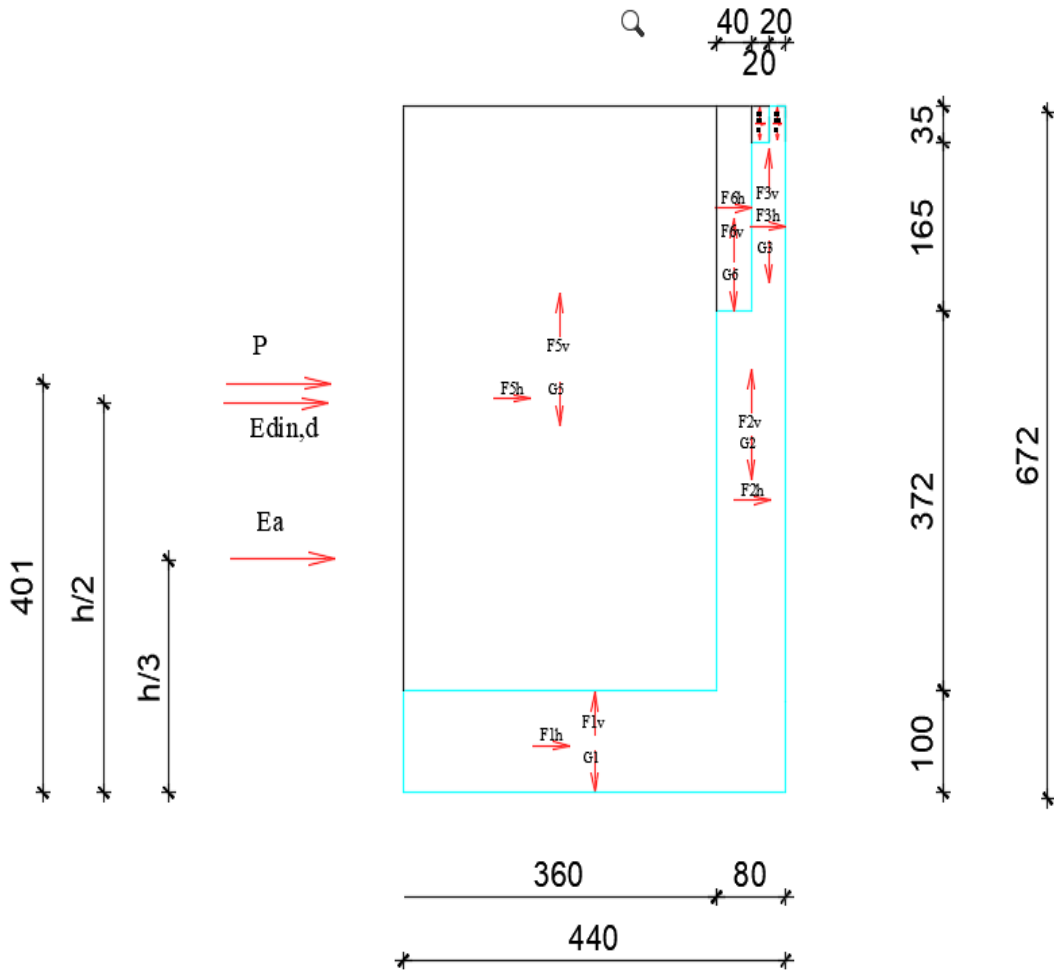
$$\begin{aligned}
&= 0 + (71.42 + 5.21)(2.2 - 0.40) + (15.84 + 1.16)(2.20 - 0.20) \\
&+ (1.76 + 0.13)(2.20 - 0.10) - (391.25 + 28.56)(2.20 - 1.80) + \\
&(15.2 + 1.11)(2.20 - 0.40 - 0.20) + (1.33 + 0.097)(2.20 - 0.20 - 0.10) + 15.42 \cdot \frac{1.0}{2} \\
&+ 10.43 \cdot \left(1.0 + \frac{3.72}{2}\right) + 2.31 \cdot \left(1.0 + 3.72 + \frac{1.65}{2}\right) + 0.26 \cdot \left(1.0 + 3.72 + 1.65 + \frac{0.35}{2}\right) + \\
&57.23 \cdot \left(1.0 + \frac{3.72 + 1.65 + 0.35}{2}\right) + 2.22 \cdot \left(1.0 + 3.72 + \frac{1.65 + 0.35}{2}\right) + 0.19 \cdot \\
&\left(1.0 + 3.72 + 1.65 + \frac{0.35}{2}\right) + 121.49 \cdot \frac{1}{3} \cdot 6.72 + 45.54 \cdot \frac{1}{2} \cdot 6.72 + 17.49 \cdot 4.01 \cdot 0.4 \\
&= 776.89 \text{ kN/m}'
\end{aligned}$$



Slika 8. Raspodjela naprezanja u tlu ispod temeljne stope uzrokovanih potresnom kominacijom djelovanja smjera prema

'dolje'

2.2.3. Proračun za vertikalni smjer djelovanja prema "gore":



Slika 9. Skica horizontalnih i vertikalnih djelovanja 'prema gore'

$$\theta_{MO} = \operatorname{arctg} \cdot \frac{k_h}{1-k_v} = 8.95^\circ$$

Koeficijent tlaka tla:

$$K = \frac{\sin^2(\alpha + \gamma'_{1,d} - \theta_{MO})}{\cos \theta_{MO} \cdot \sin^2 \alpha \cdot \sin(\alpha - \theta_{MO} - \delta_{1,d}) \cdot \left[1 + \sqrt{\frac{\sin(\varphi'_{1,d} + \delta_{1,d}) \cdot \sin(\varphi'_{1,d} - \beta - \theta_{MO})}{\sin(\alpha - \theta_{MO} - \delta_{1,d}) \cdot \sin(\alpha + \beta)}} \right]^2} = 0.43$$

za parametre: $\alpha = 90^\circ$

$$\beta = 0^\circ$$

$$\varphi'_{1,d} = 35.77^\circ$$

$$\delta_{1,d} = 0^\circ$$

Rezultanta statičkog i dinamičkog tlaka:

$$E_{tlo,d} = \frac{1}{2} \cdot \gamma_{1,d} \cdot (1 + k_v) \cdot K \cdot h^2 = \frac{1}{2} \cdot 19 \cdot (1 + 0.073) \cdot 0.43 \cdot 6.72^2 = 184.47 \text{ kN/m'}$$

$$E_{din,d} = E_{tlo,d} - E_{A,d} = 184.47 - 121.49 = 62.98 \text{ kN/m'}$$

Površinska rezultanta djelovanja od površinskog promjenjivog opterećenja:

$$P_{s+d} = 17.49 \text{ kN/m'}$$

Komponente potresnog ubrzanja:

$$F_{1v} = G_1 \cdot k_v = 105.6 \cdot 0.073 = 7.71 \text{ kN/m'}$$

$$F_{2v} = G_2 \cdot k_v = 71.42 \cdot 0.073 = 5.21 \text{ kN/m'}$$

$$F_{3v} = G_3 \cdot k_v = 15.84 \cdot 0.073 = 1.16 \text{ kN/m'}$$

$$F_{4v} = G_4 \cdot k_v = 1.76 \cdot 0.073 = 0.13 \text{ kN/m'}$$

$$F_{5v} = G_5 \cdot k_v = 391.25 \cdot 0.073 = 28.56 \text{ kN/m'}$$

$$F_{6v} = G_6 \cdot k_v = 15.2 \cdot 0.073 = 1.11 \text{ kN/m'}$$

$$F_{7v} = G_7 \cdot k_v = 1.33 \cdot 0.073 = 0.097 \text{ kN/m'}$$

$$F_{1h} = G_1 \cdot k_h = 105.6 \cdot 0.146 = 15.42 \text{ kN/m'}$$

$$F_{2h} = G_2 \cdot k_h = 71.42 \cdot 0.146 = 10.43 \text{ kN/m'}$$

$$F_{3h} = G_3 \cdot k_h = 15.84 \cdot 0.146 = 2.31 \text{ kN/m'}$$

$$F_{4h} = G_4 \cdot k_h = 1.76 \cdot 0.146 = 0.26 \text{ kN/m'}$$

$$F_{5h} = G_5 \cdot k_h = 391.25 \cdot 0.146 = 57.23 \text{ kN/m'}$$

$$F_{6h} = G_6 \cdot k_h = 15.2 \cdot 0.146 = 2.22 \text{ kN/m'}$$

$$F_{7h} = G_7 \cdot k_h = 1.33 \cdot 0.146 = 0.19 \text{ kN/m}$$

2.2.3.1. Gubitak statičke ravnoteže (stabilnost na prevrtanje) prema graničnom stanju EQU:

$$E_d \leq R_d$$

$$\begin{aligned}
 E_{A,d} \cdot \frac{1}{3} \cdot h + E_{din,d} \cdot \frac{1}{2} \cdot h + P_{s+d} \cdot h_{ry} \cdot \Psi_1 + F_{1h} \cdot \frac{c_1}{2} + F_{2h} \cdot \left(c_1 + \frac{d}{2}\right) + F_{3h} \cdot \left(c_1 + d + \frac{e}{2}\right) \\
 + F_{4h} \cdot \left(c_1 + d + e + \frac{f}{2}\right) + F_{5h} \cdot \left(c_1 + \frac{d+e+f}{2}\right) + F_{6h} \cdot \left(c_1 + d + \frac{e+f}{2}\right) \\
 + F_{7h} \cdot \left(c_1 + d + e + \frac{f}{2}\right) + F_{1v} \cdot \frac{a}{2} + F_{2v} \cdot \frac{c_2}{2} + F_{3v} \cdot \frac{c_3}{2} + F_{4v} \cdot \frac{c_4}{2} + F_{5v} \\
 \cdot \left(c_2 + \frac{t_1}{2}\right) + F_{6v} \cdot \left(c_3 + \frac{t_2}{2}\right) + F_{7v} \cdot \left(c_4 + \frac{t_3}{2}\right) \leq \\
 \left(G_1 \cdot \frac{a}{2} + G_2 \cdot \frac{c_2}{2} + G_3 \cdot \frac{c_3}{2} + G_4 \cdot \frac{c_4}{2} + G_5 \cdot \left(\frac{t_1}{2} + c_2\right) + G_6 \cdot \left(\frac{t_2}{2} + c_3\right) + G_7 \cdot \left(\frac{t_3}{2} + c_4\right)\right)
 \end{aligned}$$

$$\begin{aligned}
 121.49 \cdot \frac{1}{3} \cdot 6.72 + 62.98 \cdot \frac{1}{2} \cdot 6.72 + 17.49 \cdot 4.01 \cdot 0.4 + 15.42 \cdot \frac{1.0}{2} + 10.43 \cdot \left(1.0 + \frac{3.72}{2}\right) \\
 + 2.31 \cdot \left(1.0 + 3.72 + \frac{1.65}{2}\right) + 0.26 \cdot \left(1.0 + 3.72 + 1.65 + \frac{0.35}{2}\right) + 57.23 \\
 \cdot \left(1.0 + \frac{3.72 + 1.65 + 0.35}{2}\right) + 2.22 \cdot \left(1.0 + 3.72 + \frac{1.65 + 0.35}{2}\right) + 0.19 \\
 \cdot \left(1.0 + 3.72 + 1.65 + \frac{0.35}{2}\right) + 7.71 \cdot \frac{4.4}{2} + 5.21 \cdot \frac{0.8}{2} + 1.16 \cdot \frac{0.4}{2} + 0.13 \cdot \frac{0.2}{2} \\
 + 25.56 \cdot \left(0.8 + \frac{3.6}{2}\right) + 1.11 \cdot \left(0.4 + \frac{0.4}{2}\right) + 0.097 \cdot \left(0.2 + \frac{0.2}{2}\right) \leq \\
 \left(105.6 \cdot \frac{4.4}{2} + 71.42 \cdot \frac{0.8}{2} + 15.84 \cdot \frac{0.4}{2} + 1.76 \cdot \frac{0.2}{2} + 391.25 \cdot \left(\frac{3.6}{2} + 0.8\right) + 15.2 \right. \\
 \left. \cdot \left(\frac{0.4}{2} + 0.4\right) + 1.33 \cdot \left(\frac{0.2}{2} + 0.2\right)\right)
 \end{aligned}$$

$$862.28 \text{ kN/m}' < 1291.001 \text{ kN/m}'$$

Zadovoljava uvjet stabilnosti na prevrtanje prema EQU.

2.2.3.2. Gubitak stabilnosti uzrokovan klizanjem po temeljnoj površini (stabilnost na klizanje) prema graničnom stanju GEO:

$$E_d \leq R_d$$

$$E_{A,d} + E_{din,d} + P_{s+d} \cdot \Psi_1 + F_{1h} + F_{2h} + F_{3h} + F_{4h} + F_{5h} + F_{6h} + F_{7h} \\ \leq (G_1 + G_2 + G_3 + G_4 + G_5 + G_6 + G_7 - F_{1v} - F_{2v} - F_{3v} - F_{4v} - F_{5v} - F_{6v} \\ - F_{7v}) \cdot \frac{\mu_{2,d}}{\gamma_R}$$

$$121.49 + 62,98 + 17.49 \cdot 0.4 + 15.42 + 10.43 + 2.31 + 0.26 + 57.23 + 2.22 + 0.19 \\ \leq (105.6 + 71.42 + 15.84 + 1.76 + 391.25 + 15.2 + 1.33 - 7.71 - 5.21 \\ - 1.16 - 0.13 - 28.56 - 1.11 - 0.097) \cdot \frac{0.65}{1,0}$$

$$279.53 \text{ kN/m}' < 362.97 \text{ kN/m}'$$

Zadovoljava uvjet stabilnosti na klizanje prema GEO.

2.2.3.3. Gubitak stabilnosti uzrokovan lomom u temeljnoj podlozi (nosivost temeljnog tla) prema graničnom stanju GEO:

$$E_d \leq R_d$$

$$V_{S,d} = (G_1 + G_2 + G_3 + G_4 + G_5 + G_6 + G_7 - (F_{1v} + F_{2v} + F_{3v} + F_{4v} + F_{5v} + F_{6v} + F_{7v})) \\ = (105.6 + 71.42 + 15.84 + 1.76 + 391.25 + 15.2 + 1.33 - (7.71 + 5.21 + 1.16 + 0.13 \\ + 28.56 + 1.11 + 0.097))$$

$$= 558.42 \text{ kN/m}'$$

$$\begin{aligned}
M_{S,d} = & (G_1 - F_{1v}) \cdot 0 + (G_2 - F_{2v}) \left(\frac{a}{2} - \frac{c_2}{2} \right) + (G_3 - F_{3v}) \left(\frac{a}{2} - \frac{c_3}{2} \right) + (G_4 - F_{4v}) \left(\frac{a}{2} - \frac{c_4}{2} \right) \\
& - (G_5 - F_{5v}) \left(\frac{a}{2} - \frac{t_1}{2} \right) + (G_6 - F_{6v}) \left(\frac{a}{2} - c_3 - \frac{t_2}{2} \right) + (G_7 - F_{7v}) \left(\frac{a}{2} - c_4 - \frac{t_3}{2} \right) \\
& + F_{1h} \cdot \frac{c_1}{2} + F_{2h} \cdot \left(c_1 + \frac{d}{2} \right) + F_{3h} \cdot \left(c_1 + d + \frac{e}{2} \right) + F_{4h} \cdot \left(c_1 + d + e + \frac{f}{2} \right) + F_{5h} \\
& \cdot \left(c_1 + \frac{d + e + f}{2} \right) + F_{6h} \cdot \left(c_1 + d + \frac{e + f}{2} \right) + F_{7h} \cdot \left(c_1 + d + e + \frac{f}{2} \right) + E_A \cdot \frac{1}{3} \\
& \cdot h + E_{din,d} \cdot \frac{1}{2} \cdot h + P_{s+d} \cdot h_{Ty} \cdot \Psi_1
\end{aligned}$$

$$\begin{aligned}
= & 0 + (71.42 - 5.21) \left(\frac{4.40}{2} - \frac{0.80}{2} \right) + (15.84 - 1.16) \left(\frac{4.40}{2} - \frac{0.40}{2} \right) \\
& + (1.76 - 0.13) \left(\frac{4.40}{2} - \frac{0.20}{2} \right) - (391.25 - 28.56) \left(\frac{4.40}{2} - \frac{0.80}{2} \right) + \\
& (15.2 - 1.11) \left(\frac{4.40}{2} - 0.4 - \frac{0.40}{2} \right) + (1.33 - 0.097) \left(\frac{4.40}{2} - 0.2 - \frac{0.20}{2} \right) + 15.42 \cdot \frac{1.0}{2} \\
& + 10.43 \cdot \left(1.0 + \frac{3.72}{2} \right) + 2.31 \cdot \left(1.0 + 3.72 + \frac{1.65}{2} \right) + 0.26 \cdot \left(1.0 + 3.72 + 1.65 + \frac{0.35}{2} \right) + \\
& 57.23 \cdot \left(1.0 + \frac{3.72 + 1.65 + 0.35}{2} \right) + 2.22 \cdot \left(1.0 + 3.72 + \frac{1.65 + 0.35}{2} \right) + 0.19 \cdot \\
& \left(1.0 + 3.72 + 1.65 + \frac{0.35}{2} \right) + 121.49 \cdot \frac{1}{3} \cdot 6.72 + 62.98 \cdot \frac{1}{2} \cdot 6.72 + 17.49 \cdot 4.01 \cdot 0.4 \\
& = 322.41 \text{ kN/m}'
\end{aligned}$$

$$e_d = \frac{M_{S,d}}{V_{S,d}} = \frac{322.41}{558.42} = 0.577 \text{ m}$$

$$a'_d = a - 2 \cdot e_d = 4.40 - 2 \cdot 0.577 = 3.25 \text{ m}$$

$$A'_d = 1 \cdot a'_d = 3.25 \text{ m}^2$$

$$q_{Ed} = \frac{V_{S,d}}{A'_d} = \frac{558.42}{3.25} = 171.82 \text{ kN/m}^2 < 400 \text{ kN/m}^2$$

Zadovoljava uvjet stabilnosti na lom prema graničnom stanju GEO.

2.2.3.4. Raspodjela naprezanja temeljnog tla ispod temeljne stope

$$\vartheta_{1,2} = \frac{N_s}{A} \pm \frac{M_s}{W} = \frac{558.42}{4.4} \pm \frac{322.41}{3.23} =$$

$$\vartheta_1 = 226.73 \text{ kN/m}^2$$

$$\vartheta_2 = 27.10 \text{ kN/m}^2$$

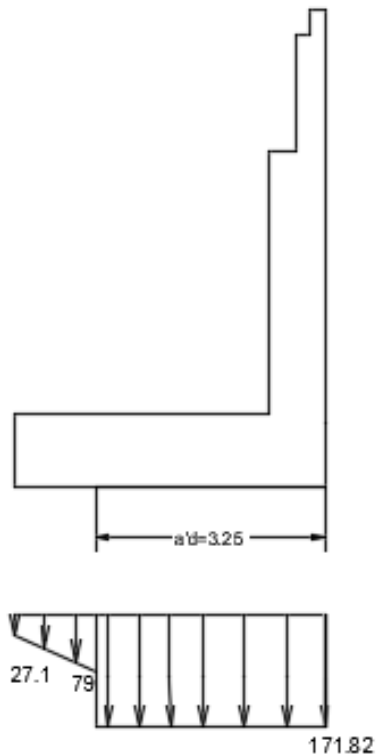
$$\begin{aligned} N_s &= (G_1 + G_2 + G_3 + G_4 + G_5 + G_6 + G_7 - (F_{1v} + F_{2v} + F_{3v} + F_{4v} + F_{5v} + F_{6v} + F_{7v})) \\ &= (105.6 + 71.42 + 15.84 + 1.76 + 391.25 + 15.2 + 1.33 - (7.71 + 5.21 + 1.16 + 0.13 \\ &\quad + 28.56 + 1.11 + 0.097)) \\ &= 558.42 \text{ kN/m} \end{aligned}$$

$$A = 4.4 \text{ m}^2$$

$$W = \frac{b \cdot h^2}{6} = \frac{1 \cdot 4.4^2}{6} = 3.23 \text{ m}^3$$

$$\begin{aligned} M_s &= (G_1 - F_{1v}) \cdot 0 + (G_2 - F_{2v}) \left(\frac{a}{2} - \frac{c_2}{2} \right) + (G_3 - F_{3v}) \left(\frac{a}{2} - \frac{c_3}{2} \right) + (G_4 - F_{4v}) \left(\frac{a}{2} - \frac{c_4}{2} \right) \\ &\quad - (G_5 - F_{5v}) \left(\frac{a}{2} - \frac{t_1}{2} \right) + (G_6 - F_{6v}) \left(\frac{a}{2} - c_3 - \frac{t_2}{2} \right) + (G_7 - F_{7v}) \left(\frac{a}{2} - c_4 - \frac{t_3}{2} \right) \\ &\quad + F_{1h} \cdot \frac{c_1}{2} + F_{2h} \cdot \left(c_1 + \frac{d}{2} \right) + F_{3h} \cdot \left(c_1 + d + \frac{e}{2} \right) + F_{4h} \cdot \left(c_1 + d + e + \frac{f}{2} \right) + F_{5h} \\ &\quad \cdot \left(c_1 + \frac{d + e + f}{2} \right) + F_{6h} \cdot \left(c_1 + d + \frac{e + f}{2} \right) + F_{7h} \cdot \left(c_1 + d + e + \frac{f}{2} \right) + E_A \cdot \frac{1}{3} \\ &\quad \cdot h + E_{din,d} \cdot \frac{1}{2} \cdot h + P_{s+d} \cdot h_{Ty} \cdot \Psi_1 \end{aligned}$$

$$\begin{aligned}
&= 0 + (71.42 - 5.21) \left(\frac{4.40}{2} - \frac{0.80}{2} \right) + (15.84 - 1.16) \left(\frac{4.40}{2} - \frac{0.40}{2} \right) \\
&+ (1.76 - 0.13) \left(\frac{4.40}{2} - \frac{0.20}{2} \right) - (391.25 - 28.56) \left(\frac{4.40}{2} - \frac{0.80}{2} \right) + \\
&(15.2 - 1.11) \left(\frac{4.40}{2} - 0.4 - \frac{0.40}{2} \right) + (1.33 - 0.097) \left(\frac{4.40}{2} - 0.2 - \frac{0.20}{2} \right) + 15.42 \cdot \frac{1.0}{2} \\
&+ 10.43 \cdot \left(1.0 + \frac{3.72}{2} \right) + 2.31 \cdot \left(1.0 + 3.72 + \frac{1.65}{2} \right) + 0.26 \cdot \left(1.0 + 3.72 + 1.65 + \frac{0.35}{2} \right) + \\
&57.23 \cdot \left(1.0 + \frac{3.72 + 1.65 + 0.35}{2} \right) + 2.22 \cdot \left(1.0 + 3.72 + \frac{1.65 + 0.35}{2} \right) + 0.19 \cdot \\
&\left(1.0 + 3.72 + 1.65 + \frac{0.35}{2} \right) + 121.49 \cdot \frac{1}{3} \cdot 6.72 + 62.98 \cdot \frac{1}{2} \cdot 6.72 + 17.49 \cdot 4.01 \cdot 0.4 \\
&= 322.41 \text{ kN/m}'
\end{aligned}$$



Slika 10. Raspodjela naprezanja u tlu ispod temeljne stope uzrokovanih potresnom kominacijom djelovanja smjera prema 'gore'

3. Zaključak

Za prikazani gravitacijski potporni zid provedena je analiza stabilnosti prema graničnom stanju nosivosti za statičko opterećenje i kombinaciju statičkog i dinamičkog seizmičkog opterećenja; stabilnost na prevrtanje analizirana je prema graničnom stanju EQU, a stabilnost na klizanje i nosivost temeljne podloge analizirani su prema graničnom stanju GEO. Armirano betonska konstrukcija čija je zadaća osigurati stabilnost nasipa ceste zadovoljava sve navedene provjere.

4. Literatura

- (1) Nastavni materijali kolegija „Mehanika tla i temeljenje“ na Preddiplomskom sveučilišnom studiju građevinarstvo (ak.god 2016./2017.)
- (2) Interna skripta „Dimenzioniranje gravitacijskih potpornih zidova“;
poglavlja: 5.Potresno opterećenje gravitacijskog potpornog zida
6.Stabilnost gravitacijskog potpornog izda
- (3) HRN EN1997-1:2012/NA:2012, Eurokod 7: geotehničko projektiranje - 1.dio: Opća pravila (s Nacionalnim dodatkom)
- (4) „Duboko temeljenje I poboljšanje temeljnog tla“- Tanja Roje-Bonacci