

Proračun vodnog lica u kanalu jajolikog poprečnog presjeka za stacionarno tečenje

Rogošić, Ela

Undergraduate thesis / Završni rad

2019

Degree Grantor / Ustanova koja je dodijelila akademski / stručni stupanj:

University of Split, Faculty of Civil Engineering, Architecture and Geodesy / Sveučilište u Splitu, Fakultet građevinarstva, arhitekture i geodezije

Permanent link / Trajna poveznica: <https://um.nsk.hr/um:nbn:hr:123:833614>

Rights / Prava: [In copyright](#)/[Zaštićeno autorskim pravom.](#)

Download date / Datum preuzimanja: **2025-04-01**



Repository / Repozitorij:

[FCEAG Repository - Repository of the Faculty of Civil Engineering, Architecture and Geodesy, University of Split](#)



UNIVERSITY OF SPLIT



**SVEUČILIŠTE U SPLITU
FAKULTET GRAĐEVINARSTVA, ARHITEKTURE I
GEODEZIJE**

ZAVRŠNI RAD

Ela Rogošić

Split, srpanj 2019.

SVEUČILIŠTE U SPLITU
FAKULTET GRAĐEVINARSTVA, ARHITEKTURE I GEODEZIJE

**Proračun vodnog lica u kanalu jajolikog poprečnog
presjeka za stacionarno tečenje**

Završni rad

**SVEUČILIŠTE U SPLITU
FAKULTET GRAĐEVINARSTVA, ARHITEKTURE I GEODEZIJE**

Split, Matice hrvatske 15

STUDIJ: **PREDDIPLOMSKI SVEUČILIŠNI STUDIJ**
 GRAĐEVINARSTVA

KANDIDAT: **Ela Rogošić**

BROJ INDEKSA: **4289**

KATEDRA: **Katedra za hidromehaniku i hidrauliku**

PREDMET: **Hidromehanika**

ZADATAK ZA ZAVRŠNI RAD

Tema: Proračun vodnog lica u kanalu jajolikog poprečnog presjeka za stacionarno tečenje

Opis zadatka: Potrebno je napraviti program u Excell-u za proračun vodnog lica u kolektoru jajolikog poprečnog presjeka. Program mora riješiti vodno lice za zadani tip jajolikog poprečnog presjeka, u mirnom i u silovitom režimu. Proračun vodnog lica provesti integracijom diferencijalne jednadžbe vodnog lica. Potrebno je odabrati 8 protoka u rasponu od 10% kapaciteta kanala do 80% kapaciteta kanala, te za svaki protok izračunati vodno lice za 2 zadana uzdužna nagiba kanala.

U Splitu, 14. svibnja 2019.

Voditelj Završnog rada: Doc. dr. sc. Davor Bojanić

Split, srpanj 2019.

Sažetak:

Izvršen je proračun vodnog lica u kanalu jojolikog poprečnog presjeka za stacionarno tečenje. Proračun vodnog lica proveden je numeričkom integracijom diferencijalne jednadžbe vodnog lica s mješovitim postupkom. Proračuni vodnog lica provedeni su u mirnom i u silovitom režimu strujanja. Normalna i kritična dubina određene su Newton-ovom metodom.

Ključne riječi:

Stacionarno tečenje, numerička integracija, mješoviti postupak, Newtonova metoda

Calculation of the water table in ovoid cross section channel for stationary flow.

Abstract:

Calculation of water table in ovoid cross section channel for stationary flow was performed. The water table calculation was performed by numerical integration of differential water equation with mixed method. Calculations of water table were performed in sub-critical and in super-critical flow. Normal and critical depth were determined by Newton's method.

Keywords:

Stationary flow, numerical integration, mixed procedure, Newton's method

Contents

1.ZADATAK.....	1
2. TEHNIČKI OPIS.....	3
2.1.Uvod	3
2.2. Geometrijske karakteristike poprečnog presjeka.....	5
3. REZULTATI PRORAČUNA.....	16
3.1. Protok pune cijevi.....	16
3.2. Normalna dubina	17
3.3 Kritična dubina	19
3.4. Krivulja kritičnog protoka	20
3.5. Proračun vodnog lica.....	21
3.5.1.MIRNI REŽIM	22
3.5.2.SILOVITI REŽIM.....	27
4.ZAKLJUČAK.....	32
5.LITERATURA	33

1.ZADATAK

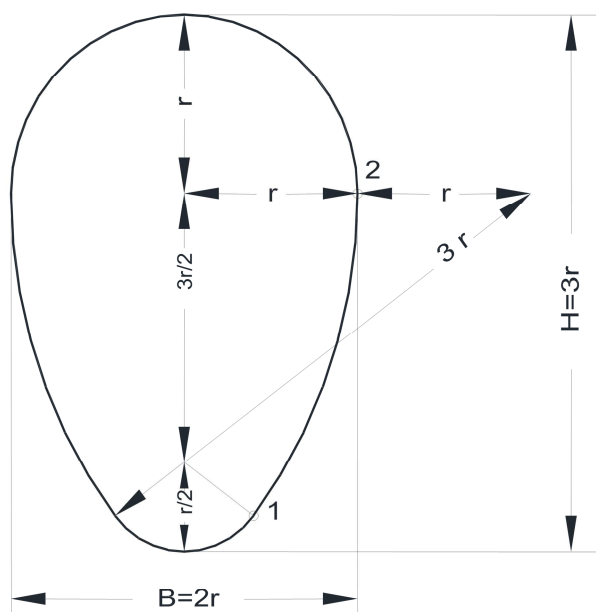
PREDMET: Hidromehanika

KANDIDAT: Ela Rogošić

ZADATAK ZA ZAVRŠNI RAD

Potrebno je napraviti program u Excell-u ili u Fortran-u za proračun vodnog lica u kolektoru jajolikog poprečnog presjeka. Program mora riješiti vodno lice za zadani tip jajolikog poprečnog presjeka, u mirnom i u silvitom režimu strujanja. Poprečni presjek jajolikog kanala zadan je na slici 1.

NORMALNI JAJOLIKI PROFIL B:H=2:3



Slika 1. Normalni poprečni presjek kanala

Proračun vodnog lica provesti integracijom diferencijalne jednačbe vodnog lica.

Potrebno je odabrati 8 protoka u rasponu od 10% kapaciteta kanala do 80% kapaciteta kanala, te za svaki protok izračunati vodno lice za 2 zadana uzdužna nagiba dna kanala.

Zadano je sljedeće:

$r=0.50$ (m).

Apsolutna pogonska hidraulička hrapavost iznosi 1.5 (mm).

Kinematički koeficijent viskoznosti iznosi 0.00000131 (m^2/s).

Prvi uzdužni nagib kanala iznosi 0.1%. Na nizvodnom kraju kanala je kaskada.

Drugi uzdužni nagib kanala iznosi 1.2%. Na uzvodnom kraju kanala je početak toka iz jezera.

Dužina kanala iznosi 300 (m).

Mentor: doc. dr. sc. Davor Bojanić, dipl.ing. građ.

2. TEHNIČKI OPIS

2.1.Uvod

Projektnim zadatkom zadan je kanal jajolikog poprečnog presjeka. Na temelju zadanih podataka odabrano je 8 protoka u rasponu od 10% kapaciteta kanala do 80% kapaciteta kanala. Za svaki odabrani protok izračunata je kritična dubina, normalna dubina, te vodno lice u mirnom i u silovitom režimu. Zadatak je riješen integracijom diferencijalne jednačbe vodnog lica pomoću programa u Excell-u. Na slici 2 prikazan je poprečni presjek kanala.

Zadano je:

$r=0.50$ (m).

Apsolutna pogonska hidraulička hrapavost iznosi 1.5 (mm).

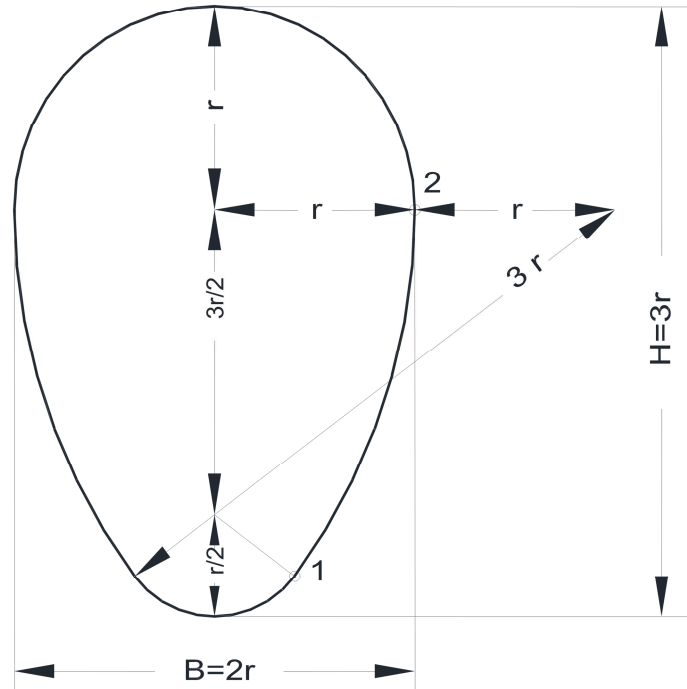
Kinematički koeficijent viskoznosti iznosi 0.00000131 (m^2/s).

Prvi uzdužni nagib kanala iznosi 0.1%. Na nizvodnom kraju kanala je kaskada.

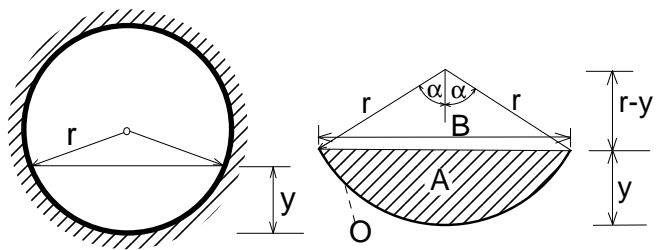
Drugi uzdužni nagib kanala iznosi 1.2%. Na uzvodnom kraju kanala je početaktoka iz jezera.

Dužina kanala iznosi 300 (m).

NORMALNI JAJOLIKI PROFIL B:H=2:3



Slika 2. Jajoliki poprečni presjek kanala



α - kut u radijanima

Slika 4. Poprečni presjek kanala i dubina y u kanalu

$$\cos(\alpha) = \left(\frac{r-y}{r}\right) \quad (1)$$

$$\alpha = \cos^{-1}\left(\frac{r-y}{r}\right) \quad (2)$$

$$A = r^2 \cdot \left(\alpha - \left(1 - \frac{y}{r}\right) \cdot \sin \alpha\right) \quad (3)$$

$$B = 2 \cdot r \cdot \sin \alpha \quad (4)$$

$$O = 2 \cdot r \cdot \alpha \quad (5)$$

a) Za $y < r/5$

$$r_1 = \frac{r}{2} \quad (6)$$

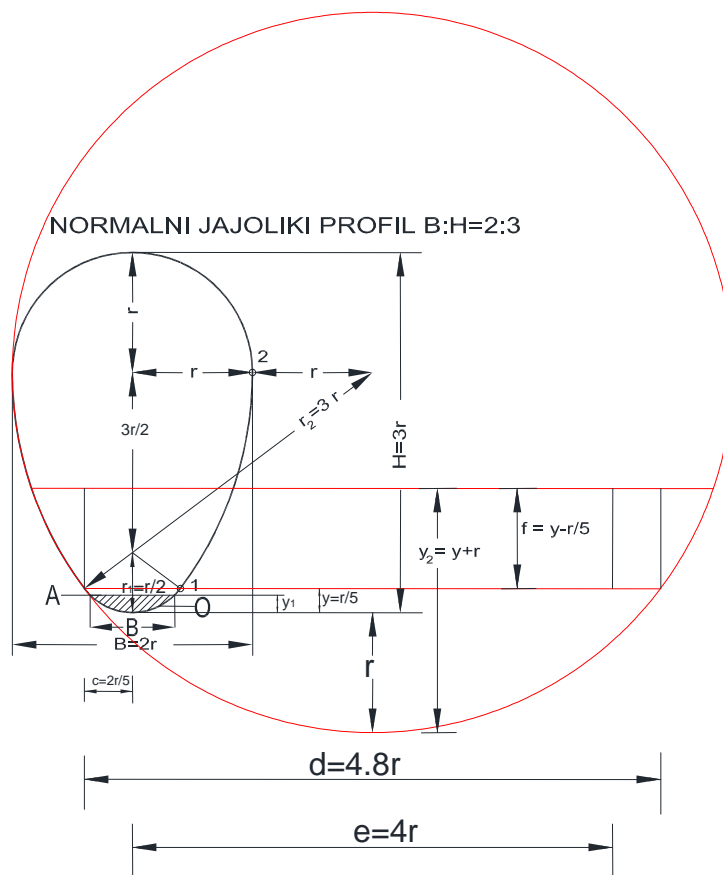
$$\cos(\alpha_1) = \left(\frac{r_1 - y}{r_1} \right) \quad (7)$$

$$\alpha_1 = \cos^{-1} \left(\frac{r_1 - y}{r_1} \right) \quad (8)$$

$$A = r_1^2 \cdot \left(\alpha_1 - \left(1 - \frac{y}{r_1} \right) \cdot \sin \alpha_1 \right) \quad (9)$$

$$B = 2 \cdot r_1 \cdot \sin \alpha_1 \quad (10)$$

$$O = 2 \cdot r_1 \cdot \alpha_1 \quad (11)$$



Slika 5. A, O i B jajolikog poprečnog presjeka za $y < r/5$

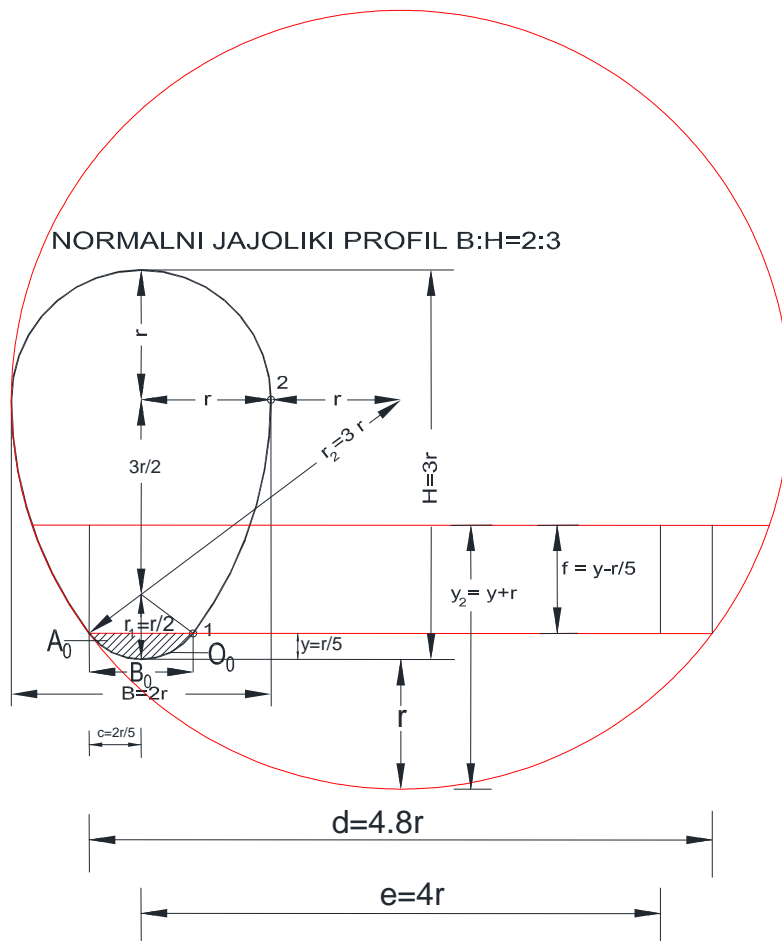
Za $y=r/5$

$$\cos(\alpha_{10}) = \left(\frac{r_1 - \frac{r}{5}}{r_1} \right) \quad (12)$$

$$\alpha_{10} = \cos^{-1} \left(\frac{r_1 - \frac{r}{5}}{r_1} \right) \quad (13)$$

$$A_0 = r_1^2 \cdot \left(\alpha_{10} - \left(1 - \frac{r}{5r_1} \right) \cdot \sin \alpha_{10} \right) \quad (14)$$

$$O_0 = 2 \cdot r_1 \cdot \alpha_{10} \quad (15)$$



Slika 6. A, O i B jajolikog poprečnog presjeka za $y=r/5$

b) Za $r/5 < y < 2r$

$$r_2 = 3 \cdot r \quad (16)$$

$$y_2 = y + r \quad (17)$$

Donja površina i omočeni opseg ispod točke 1 (za $r_2 = 3 \cdot r$):

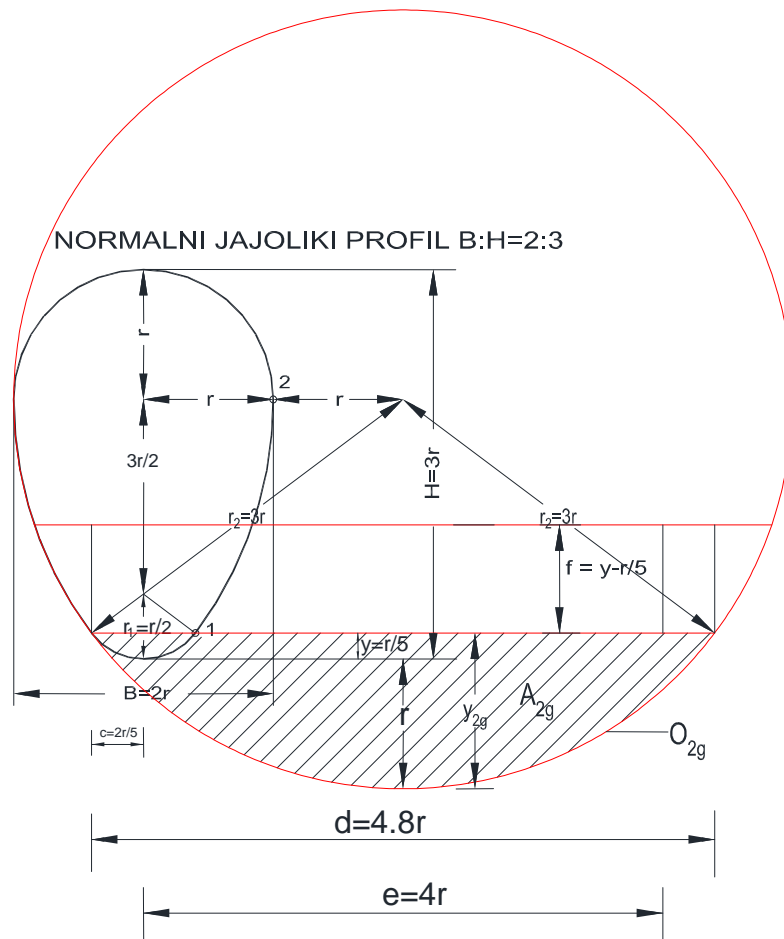
$$y_{2g} = r + \frac{r}{5} \quad (18)$$

$$\cos(\alpha_{2g}) = \left(\frac{r_2 - y_{2g}}{r_2} \right) \quad (19)$$

$$\alpha_{2g} = \cos^{-1} \left(\frac{r_2 - y_{2g}}{r_2} \right) \quad (20)$$

$$A_{2g} = r_2^2 \cdot \left(\alpha_{2g} - \left(1 - \frac{y_{2g}}{r_2} \right) \cdot \sin \alpha_{2g} \right) \quad (21)$$

$$O_{2g} = 2 \cdot r_2 \cdot \alpha_{2g} \quad (22)$$



Slika 7. A, O i B kružnice za $y_{2g} = r + \frac{r}{5}$

Površina i omočeni opseg ispod vodnog lica (za $r_2 = 3 \cdot r$) i dubinu y :

$$y_2 = y + r \quad (23)$$

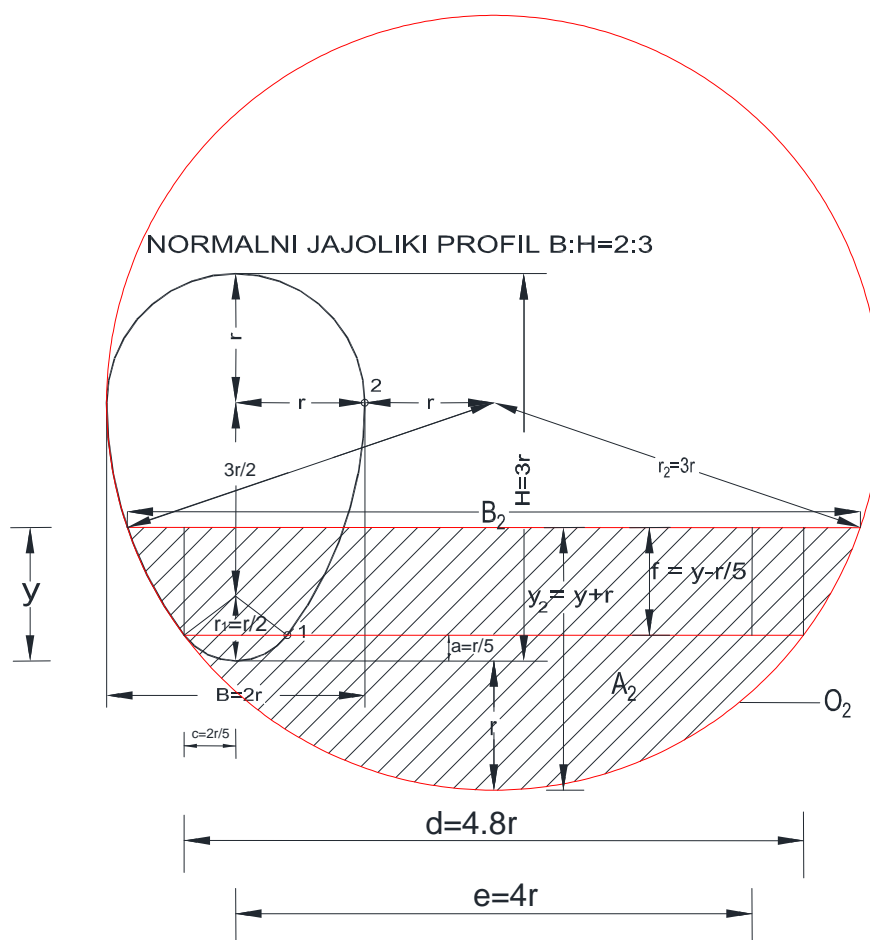
$$\cos(\alpha_2) = \left(\frac{r_2 - y_2}{r_2} \right) \quad (24)$$

$$\alpha_2 = \cos^{-1} \left(\frac{r_2 - y_2}{r_2} \right) \quad (25)$$

$$A_2 = r_2^2 \cdot \left(\alpha_2 - \left(1 - \frac{y_2}{r_2} \right) \cdot \sin \alpha_2 \right) \quad (26)$$

$$B_2 = 2 \cdot r_2 \cdot \sin \alpha_2 \quad (27)$$

$$O_2 = 2 \cdot r_2 \cdot \alpha_2 \quad (28)$$



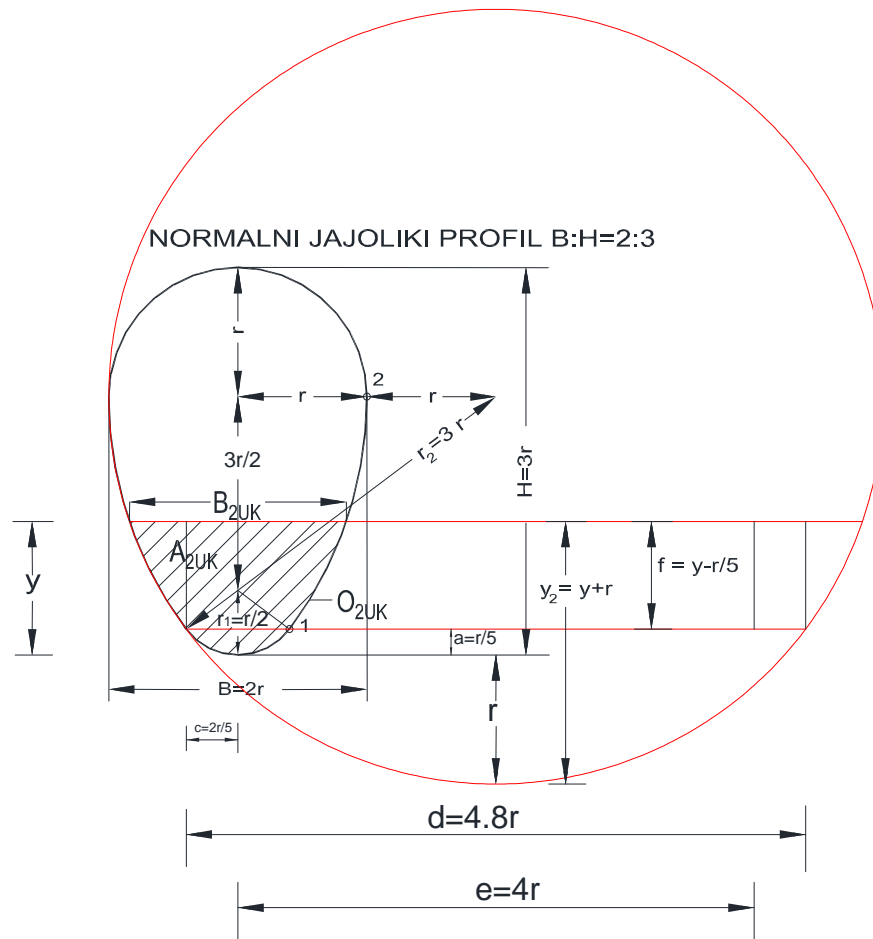
Slika 8. A, O i B kružnice za $y_2=y+r$

Konačni izrazi za površinu, omočeni opseg i širinu vodnog lica:

$$A_{2uk} = A_2 - A_{2g} - e \cdot f + A_0 = A_2 - A_{2g} - 4r \cdot \left(y - \frac{r}{5}\right) + A_0 \quad (29)$$

$$O_{2uk} = O_2 - O_{2g} + O_0 \quad (30)$$

$$B_{2uk} = B_2 - e = B_2 - 4r \quad (31)$$



Slika 9.A, O i B jajolikog poprečnog presjeka za $y < 2r$

Za $y=2r$

Donja površina i omočeni opseg ispod točke 2 (za $r_2 = 3 \cdot r$):

$$r_{20} = 3 \cdot r \quad (32)$$

$$y_{20} = 3 \cdot r \quad (33)$$

$$\cos(\alpha_{20}) = \left(\frac{r_{20} - y_{20}}{r_{20}} \right) \quad (34)$$

$$\alpha_{20} = \cos^{-1} \left(\frac{r_{20} - y_{20}}{r_{20}} \right) \quad (35)$$

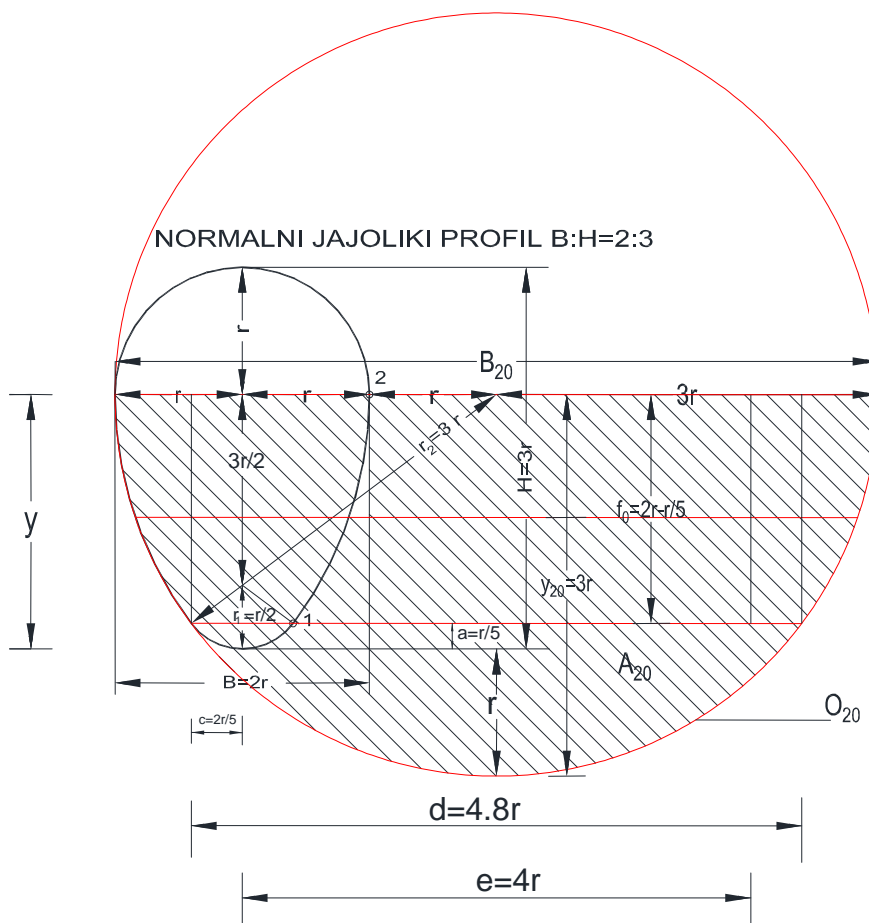
$$A_{20} = r_{20}^2 \cdot \left(\alpha_{20} - \left(1 - \frac{y_{20}}{r_{20}} \right) \cdot \sin \alpha_{20} \right) \quad (36)$$

$$A_{20} = r_{20}^2 \cdot \frac{\pi}{2} \quad (37)$$

$$O_{20} = 2 \cdot r_{20} \cdot \alpha_{20} \quad (38)$$

$$O_{20} = r_{20} \cdot \pi \quad (39)$$

$$B_{20} = 2 \cdot r_{20} \cdot \sin \alpha_{20} \quad (40)$$



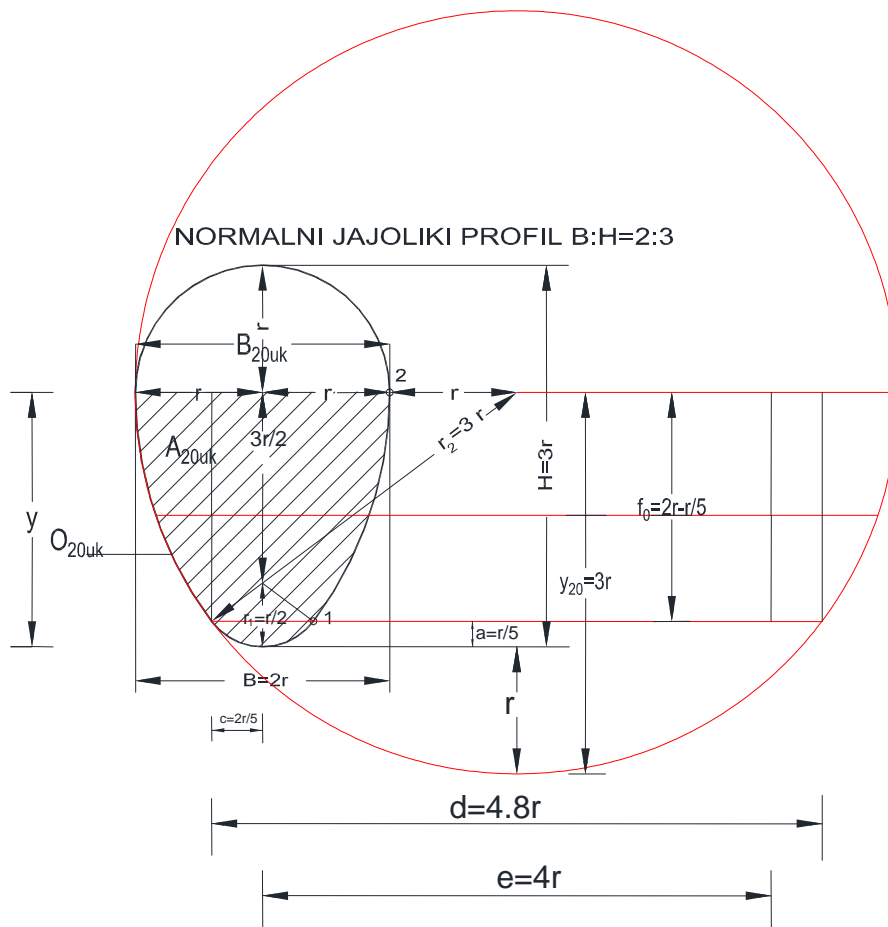
Slika 10. A, O i B kružnice za $y_{20}=3r$

Konačni izrazi za površinu, omočeni opseg i širinu vodnog lica:

$$A_{20uk} = A_{20} - A_{2g} - e \cdot f_0 + A_0 = A_{20} - A_{2g} - 4r \cdot \left(2r - \frac{r}{5}\right) + A_0 \quad (41)$$

$$O_{20uk} = O_{20} - O_{2g} + O_0 \quad (42)$$

$$B_{20uk} = B_{20} - e = B_{20} - 4r \quad (43)$$



Slika 11. A, O i B jajolikog poprečnog presjeka za y=2r

c) Za $y > 2r$

$$r_3 = r \quad (44)$$

$$y_3 = y - r \quad (45)$$

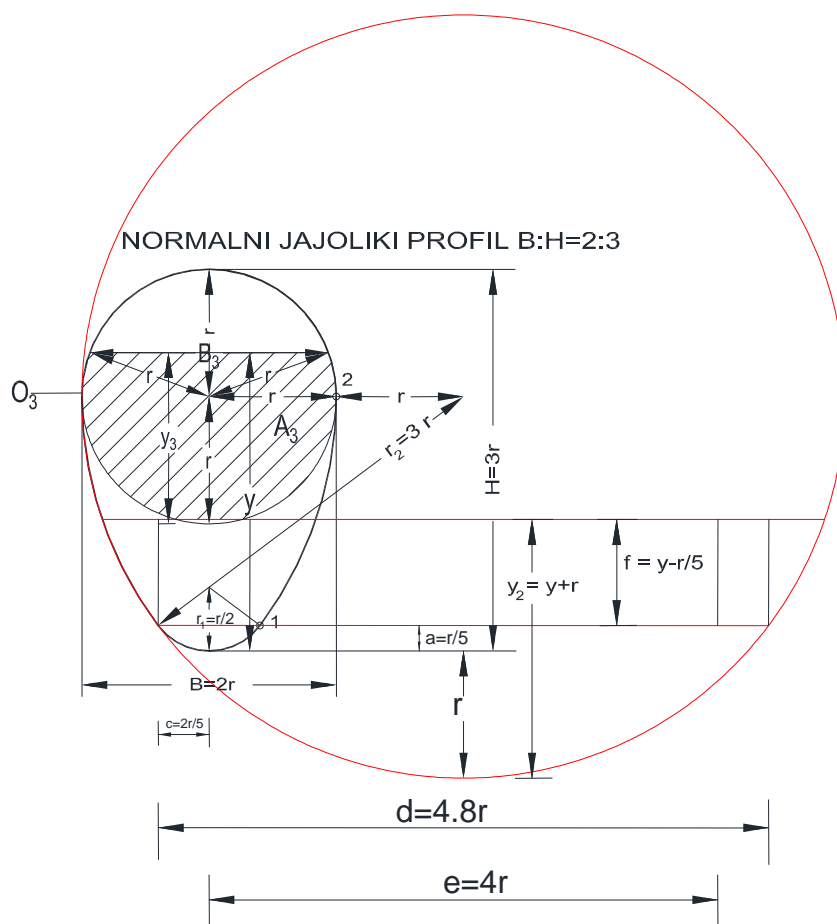
$$\cos(\alpha_3) = \left(\frac{r_3 - y_3}{r_3} \right) \quad (46)$$

$$\alpha_3 = \cos^{-1} \left(\frac{r_3 - y_3}{r_3} \right) \quad (47)$$

$$A_3 = r_3^2 \cdot \left(\alpha_3 - \left(1 - \frac{y_3}{r_3} \right) \cdot \sin \alpha_3 \right) \quad (48)$$

$$B_3 = 2 \cdot r_3 \cdot \sin \alpha_3 \quad (49)$$

$$O_3 = 2 \cdot r_3 \cdot \alpha_3 \quad (50)$$



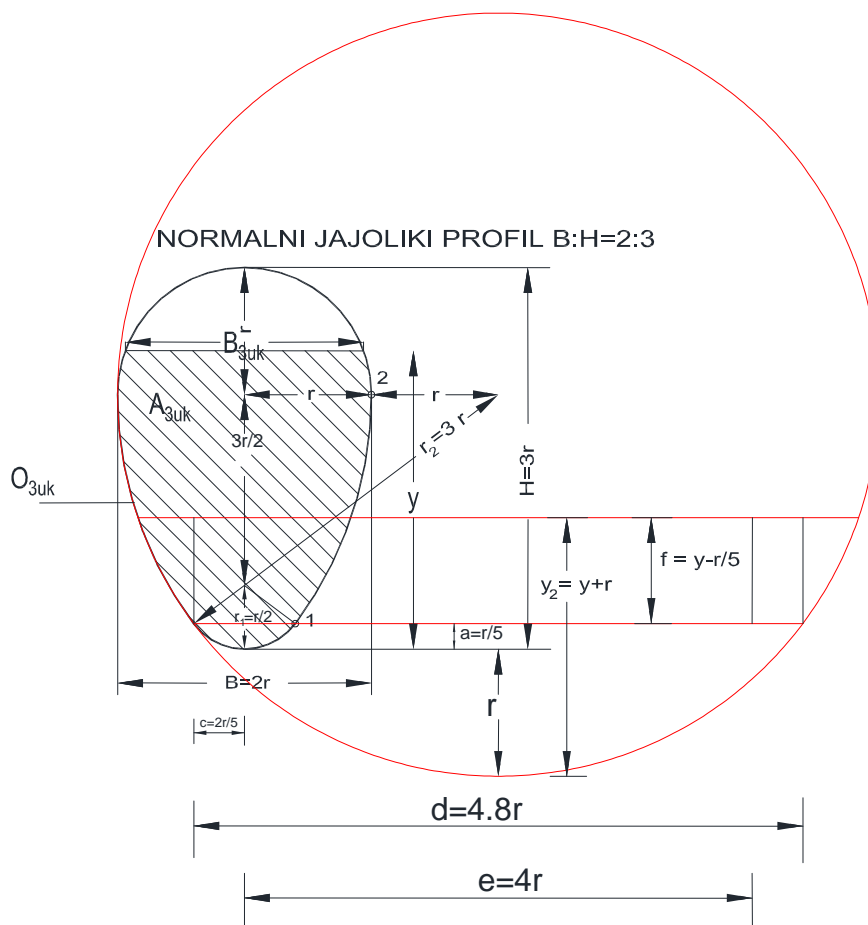
Slika 12. A, O i B za $y_3 = y - r$

Konačni izrazi za površinu, omočeni opseg i širinu vodnog lica:

$$A_{3uk} = A_3 - r_3^2 \cdot \frac{\pi}{2} + A_{20uk} \quad (51)$$

$$O_{3uk} = O_3 - r_3 \cdot \pi + O_{20} \quad (52)$$

$$B_{3uk} = 2 \cdot r_3 \cdot \sin \alpha_3 \quad (53)$$



Slika 13. Traženi A, O i B zadanog jajolikog poprečnog presjeka

3. REZULTATI PRORAČUNA

3.1. Protok pune cijevi

$$v = \sqrt{\frac{8 \cdot g \cdot R \cdot I_0}{\lambda}} \quad (54)$$

$$R = \frac{A}{O} \quad (55)$$

$$Q = v \cdot A \quad (56)$$

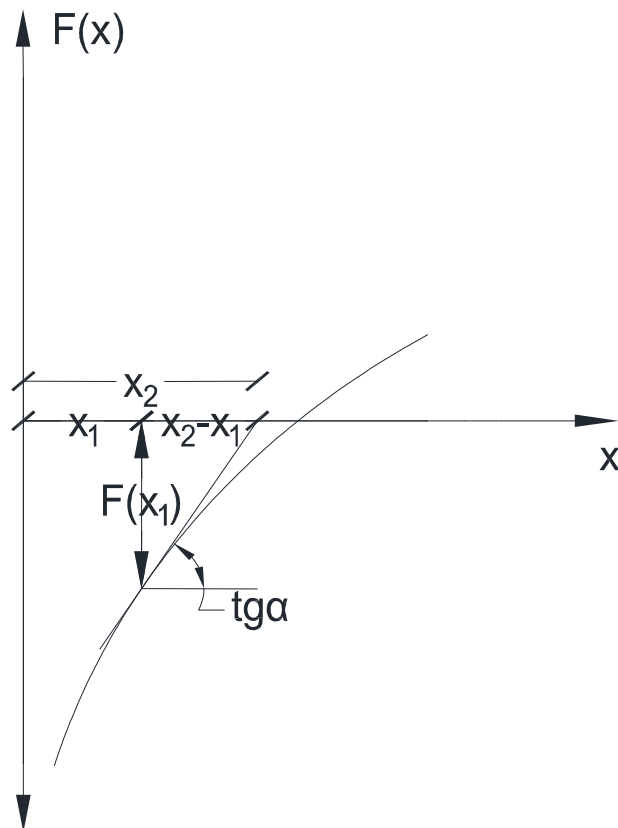
Nakon što se odredi protok pune cijevi za kanal s nagibom dna $I_0=0.1\%$, te za kanal s nagibom dna $I_0=1.2\%$, odabere se 8 protoka za svaki od ova dva slučaja u rasponu od 10% kapaciteta kanala do 80% kapaciteta kanala.

Odabrani su protoci za 10%,20%,30%,40%,50%,60%,70%,80% kapaciteta kanala.

3.2. Normalna dubina

Normalna dubina za kanal s nagibom dna od $I_0=0.1\%$, te za kanal s nagibom dna od $I_0=1.2\%$ kanala određuje se Newton-ovom metodom.

Za svaki odabrani protok Q odredi se normalna dubina y_n .



Slika 14. Prikaz Newton-ove metode

$$\Delta x \cdot \operatorname{tg} \alpha = -F(x_1) \quad (57)$$

$$\Delta x = -\frac{F(x_1)}{\operatorname{tg} \alpha} = -\frac{F(x_1)}{\frac{\partial F}{\partial x} /_{x=x_1}} \quad (58)$$

$$x_2 - x_1 = -\frac{F(x_1)}{\frac{\partial F}{\partial x} /_{x=x_1}} \quad (59)$$

$$x_2 = x_1 - \frac{F(x_1)}{\frac{\partial F}{\partial x} /_{x=x_1}} \quad (60)$$

Postupak određivanja normalne dubine:

$$I_e = I_0 = \frac{\lambda}{4R} \cdot \frac{v^2}{2g} \quad (61)$$

$$v = \sqrt{\frac{8gRI_0}{\lambda}} \quad (62)$$

$$Q = v \cdot A \quad (63)$$

$$Q = A \cdot \sqrt{\frac{8gRI_0}{\lambda}} \quad (64)$$

$$F = Q - A \cdot \sqrt{\frac{8gRI_0}{\lambda}} = 0 \quad (65)$$

U iteraciji Newton-ovim postupkom, nova vrijednost dubine y računa se na sljedeći način:

$$y_2 = y_1 - \frac{F(y_1)}{\frac{\partial F}{\partial y} / y=y_1} \quad (66)$$

Gdje je:

y_1 "stara" vrijednost za y , tj. Vrijednost dubine y iz prethodne iteracije,

y_2 "nova" vrijednost za y .

$$\frac{\partial F}{\partial y} = 0 - \frac{\partial A}{\partial y} \cdot \sqrt{\frac{8gRI_0}{\lambda}} - A \cdot \frac{1}{2} \cdot \frac{1}{\sqrt{\frac{8gRI_0}{\lambda}}} \cdot \frac{8gI_0}{\lambda} \cdot \frac{\partial R}{\partial y} \quad (67)$$

$$R = \frac{A}{O} \quad (68)$$

$$\frac{\partial R}{\partial y} = \frac{\frac{\partial A}{\partial y} \cdot O - A \cdot \frac{\partial O}{\partial y}}{O^2} \quad (69)$$

$$\frac{\partial O}{\partial y} = \frac{\Delta O}{\Delta y} \quad (70)$$

3.3 Kritična dubina

Kritična dubina će se odrediti također Newton-ovom metodom. Za svaki odabrani protok Q odredi se kritična dubina y_c .

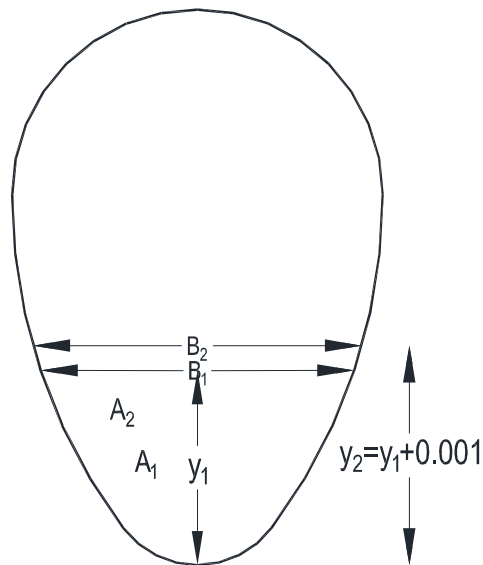
$$\frac{\alpha \cdot Q^2 \cdot B}{g \cdot A^3} = 1 \quad (71)$$

$$F = \frac{\alpha \cdot Q^2 \cdot B}{g \cdot A^3} - 1 = 0 \quad (72)$$

$$\frac{\partial F}{\partial y} = \frac{\alpha \cdot Q^2}{g} \cdot \frac{\frac{\partial B}{\partial y} \cdot A^3 - B \cdot 3A^2 \cdot \frac{\partial A}{\partial y}}{A^6} \quad (73)$$

$$\frac{\partial A}{\partial y} = B \quad (74)$$

$$\frac{\partial B}{\partial y} \approx \frac{\Delta B}{\Delta y} \quad (75)$$



Slika 15. Grafički prikaz numeričke derivacije širine vodnog lica B po dubini y

$$\Delta y = 0.001$$

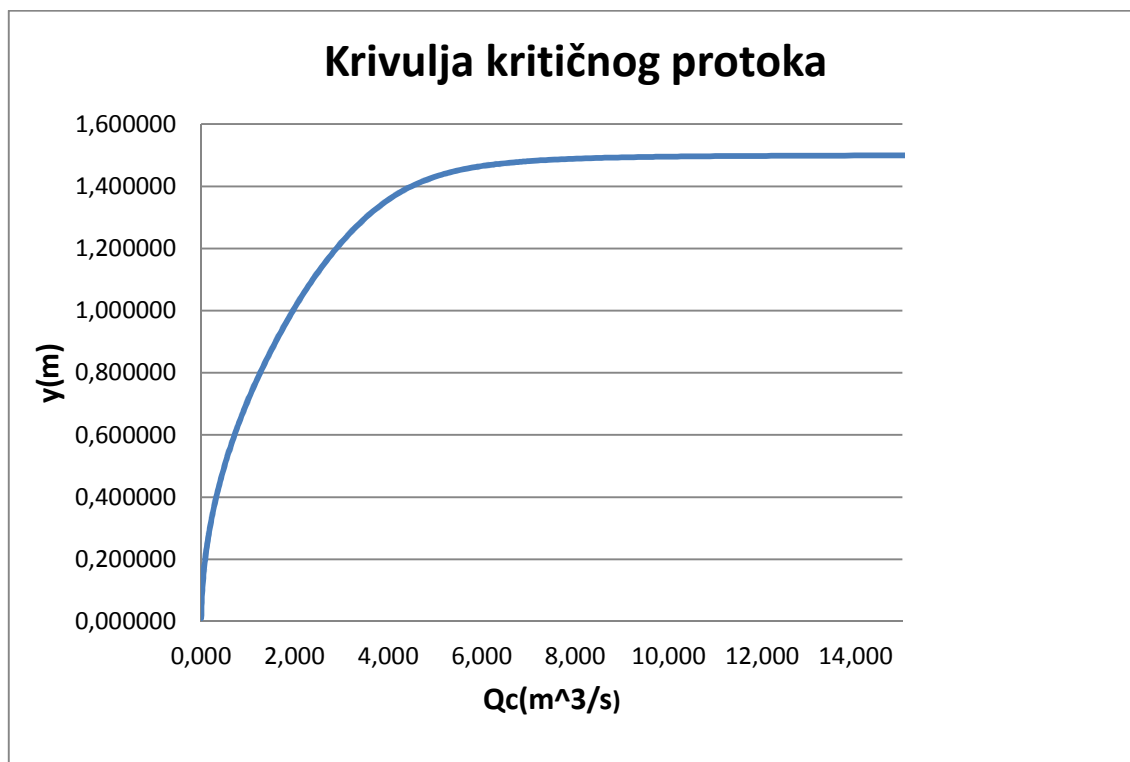
$$\Delta B = B_2 - B_1 \quad (76)$$

$$\frac{\Delta B}{\Delta y} = \frac{B_2 - B_1}{0.001} \quad (77)$$

3.4. Krivulja kritičnog protoka

Nakon što se izračuna kritični protok za niz odabranih vrijednosti dubina y , pomoću dobivenih podataka konstruira se krivulja kritičnog protoka.

$$Q_c(y) = \sqrt{\frac{gA(y)^3}{\alpha B(y)}} \quad (78)$$



Slika 16. Krivulja kritičnog protoka

3.5. Proračun vodnog lica

Proračun vodnog lica proveden je integracijom diferencijalne jednačbe vodnog lica.

Diferencijalna jednačba vodnog lica za prizmatično korito glasi:

$$\frac{dy}{dx} = \frac{I_0 - I_e}{1 - F_r} \quad (79)$$

$$\Delta H = \lambda \cdot \frac{l}{D} \cdot \frac{v^2}{2g} / \cdot \frac{1}{l} \quad (80)$$

$$\frac{\Delta H}{l} = I_e = \frac{\lambda}{D} \cdot \frac{v^2}{2g} \quad (81)$$

$$R = \frac{A}{O} = \frac{D^2 \pi / 4}{D \pi} = \frac{D}{4} \quad (82)$$

$$D = 4R \quad (83)$$

$$I_e = \frac{\lambda}{4R} \cdot \frac{v^2}{2g} \quad (84)$$

$$F_r = \frac{\alpha \cdot Q^2 \cdot B}{g \cdot A^3} \quad (85)$$

$$dy = \frac{I_0 - I_e}{1 - F_r} \cdot dx \quad (86)$$

$$\int_{y_1}^{y_2} dy = \int_{x_1}^{x_2} \frac{I_0 - I_e}{1 - F_r} \cdot dx \quad (87)$$

Integral desne strane nije moguće direktno riješiti. Primijenit će se numerička integracija s mješovitim postupkom. Parametar integracije usvojen je u iznosu od 0.5.

$$y_2 - y_1 = \left(\frac{I_0 - I_e}{1 - F_r} \right)_1 \cdot (1 - \theta) \cdot (x_2 - x_1) + \left(\frac{I_0 - I_e}{1 - F_r} \right)_2 \cdot \theta \cdot (x_2 - x_1) \quad (88)$$

$$y_2 = y_1 + \left(\frac{I_0 - I_e}{1 - F_r} \right)_1 \cdot (1 - \theta) \cdot (x_2 - x_1) + \left(\frac{I_0 - I_e}{1 - F_r} \right)_2 \cdot \theta \cdot (x_2 - x_1) \quad (89)$$

3.5.1.MIRNI REŽIM

Za zadani uzdužni nagib od $I_0 = 0.1\%$, odabrano je 8 protoka u rasponu od 10% kapaciteta kanala do 80% kapaciteta kanala. Za svaki odabrani protok Q odredi se normalna dubina, kritična dubina, te vodno lice. Protok pune cijevi za kanal s uzdužnim nagibom od 0.1% iznosi $Q = 1.1897 \text{ (m}^3/\text{s)}$. Na temelju tog protoka definirani su sljedeći protoci:

$$Q_1 = 0.8 \cdot 1.1897 \text{ (m}^3/\text{s)} = 0.95176 \text{ (m}^3/\text{s)}$$

$$Q_2 = 0.7 \cdot 1.1897 \text{ (m}^3/\text{s)} = 0.83279 \text{ (m}^3/\text{s)}$$

$$Q_3 = 0.6 \cdot 1.1897 \text{ (m}^3/\text{s)} = 0.71382 \text{ (m}^3/\text{s)}$$

$$Q_4 = 0.5 \cdot 1.1897 \text{ (m}^3/\text{s)} = 0.59485 \text{ (m}^3/\text{s)}$$

$$Q_5 = 0.4 \cdot 1.1897 \text{ (m}^3/\text{s)} = 0.47588 \text{ (m}^3/\text{s)}$$

$$Q_6 = 0.3 \cdot 1.1897 \text{ (m}^3/\text{s)} = 0.35691 \text{ (m}^3/\text{s)}$$

$$Q_7 = 0.2 \cdot 1.1897 \text{ (m}^3/\text{s)} = 0.23794 \text{ (m}^3/\text{s)}$$

$$Q_8 = 0.1 \cdot 1.1897 \text{ (m}^3/\text{s)} = 0.11897 \text{ (m}^3/\text{s)}$$

Normalne dubine:

Za $Q_1 = 0.95176 \text{ (m}^3/\text{s)}$ normalna dubina iznosi $y_{n1} = 1.0935 \text{ (m)}$.

Za $Q_2 = 0.83279 \text{ (m}^3/\text{s)}$ normalna dubina iznosi $y_{n2} = 1.0048 \text{ (m)}$.

Za $Q_3 = 0.71382 \text{ (m}^3/\text{s)}$ normalna dubina iznosi $y_{n3} = 0.9157 \text{ (m)}$.

Za $Q_4 = 0.59485 \text{ (m}^3/\text{s)}$ normalna dubina iznosi $y_{n4} = 0.8238 \text{ (m)}$.

Za $Q_5 = 0.47588 \text{ (m}^3/\text{s)}$ normalna dubina iznosi $y_{n5} = 0.7267 \text{ (m)}$.

Za $Q_6 = 0.35691 \text{ (m}^3/\text{s)}$ normalna dubina iznosi $y_{n6} = 0.6211 \text{ (m)}$.

Za $Q_7 = 0.23794 \text{ (m}^3/\text{s)}$ normalna dubina iznosi $y_{n7} = 0.5005 \text{ (m)}$.

Za $Q_8 = 0.11897 \text{ (m}^3/\text{s)}$ normalna dubina iznosi $y_{n8} = 0.3483 \text{ (m)}$.

Kritične dubine:

Za $Q_1 = 0.95176 \text{ (m}^3/\text{s)}$ kritična dubina iznosi $y_{c1} = 0.6984 \text{ (m)}$.

Za $Q_2 = 0.83279 \text{ (m}^3/\text{s)}$ kritična dubina iznosi $y_{c2} = 0.6531 \text{ (m)}$.

Za $Q_3 = 0.71382 \text{ (m}^3/\text{s)}$ kritična dubina iznosi $y_{c3} = 0.6046 \text{ (m)}$.

Za $Q_4 = 0.59485 \text{ (m}^3/\text{s)}$ kritična dubina iznosi $y_{c4} = 0.5517 \text{ (m)}$.

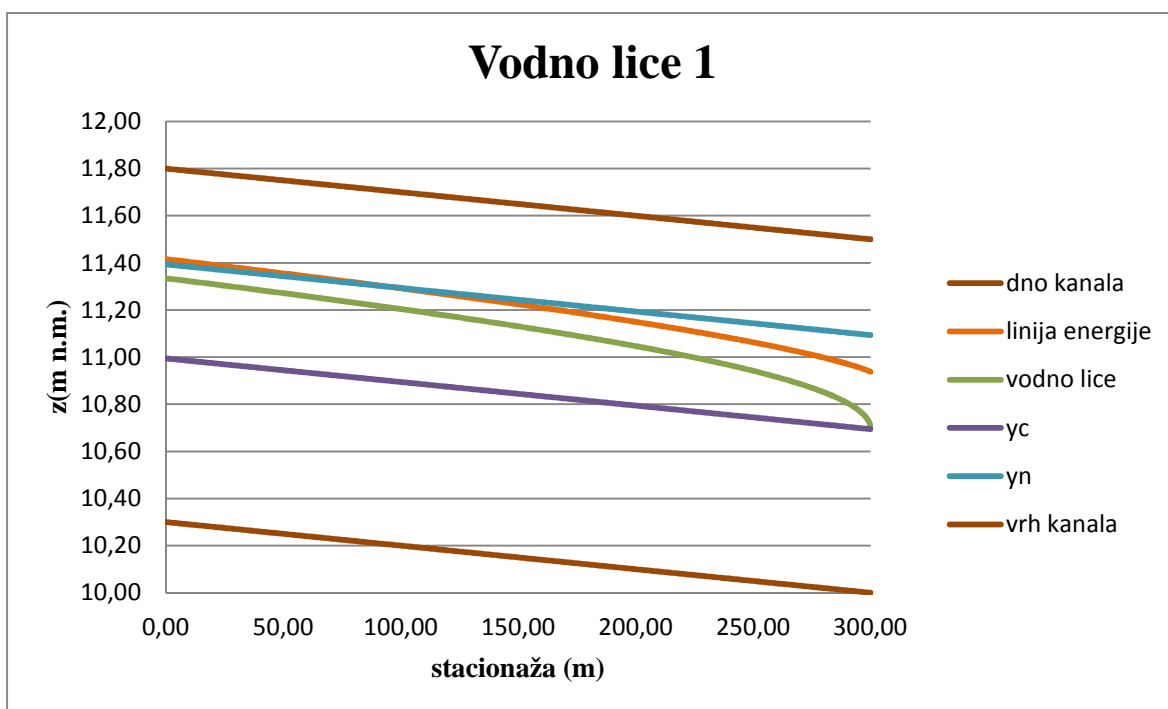
Za $Q_5 = 0.47588 \text{ (m}^3/\text{s)}$ kritična dubina iznosi $y_{c5} = 0.4932 \text{ (m)}$.

Za $Q_6 = 0.35691 \text{ (m}^3/\text{s)}$ kritična dubina iznosi $y_{c6} = 0.4266 \text{ (m)}$.

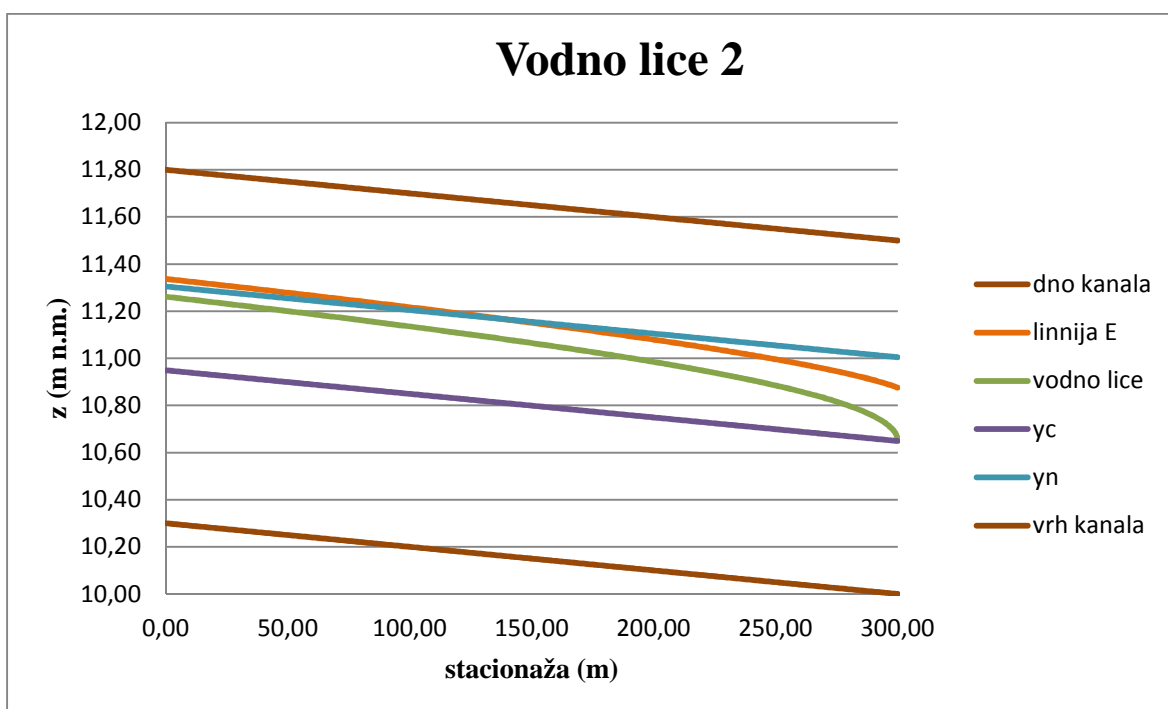
Za $Q_7 = 0.23794 \text{ (m}^3/\text{s)}$ kritična dubina iznosi $y_{c7} = 0.3466 \text{ (m)}$.

Za $Q_8 = 0.11897 \text{ (m}^3/\text{s)}$ kritična dubina iznosi $y_{c8} = 0.2442 \text{ (m)}$.

Na dijagramu 1. prikazano je vodno lice u kanalu uzdužnog nagiba od 0.1% i protok $Q_1=0.95176 \text{ (m}^3/\text{s)}$, a na dijagramu 2. prikazano je vodno lice u istom kanalu za protok $Q_2=0.83279 \text{ (m}^3/\text{s)}$.

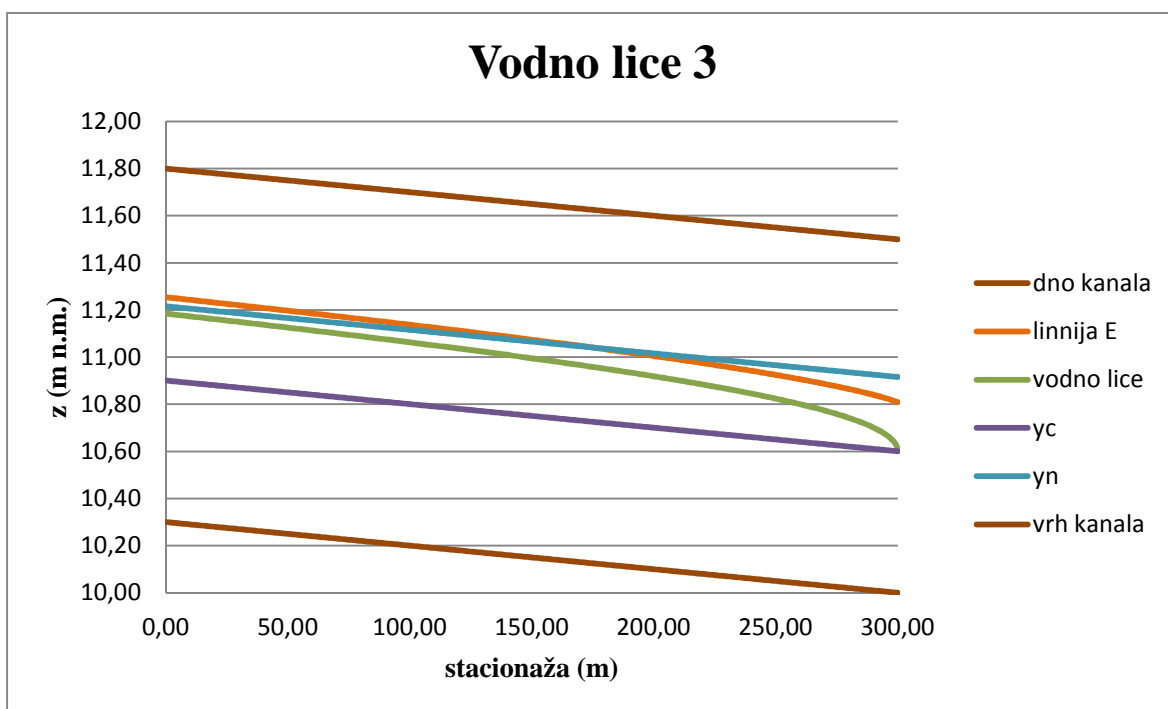


Dijagram 1. Vodno lice za protok Q_1

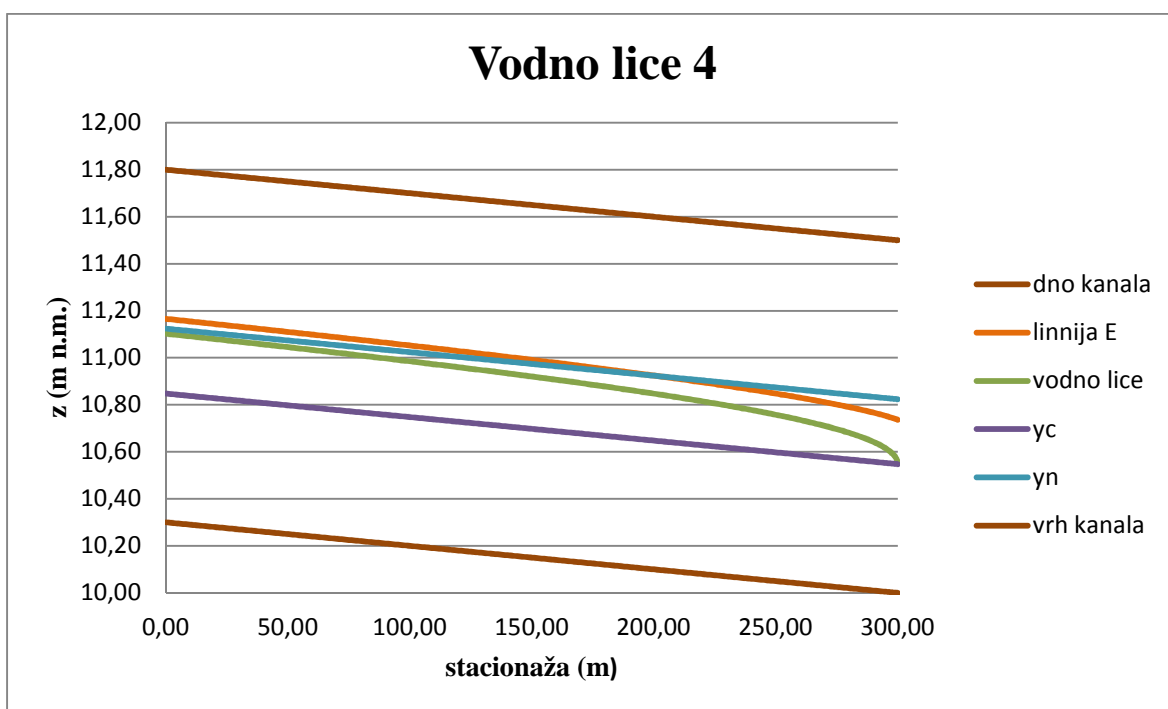


Dijagram 2. Vodno lice za protok Q_2

Na dijagramu 3. prikazano je vodno lice u kanalu uzdužnog nagiba od 0.1% i protok $Q_3=0.71382 \text{ (m}^3/\text{s)}$, a na dijagramu 4. prikazano je vodno lice u istom kanalu za protok $Q_4=0.59485 \text{ (m}^3/\text{s)}$.

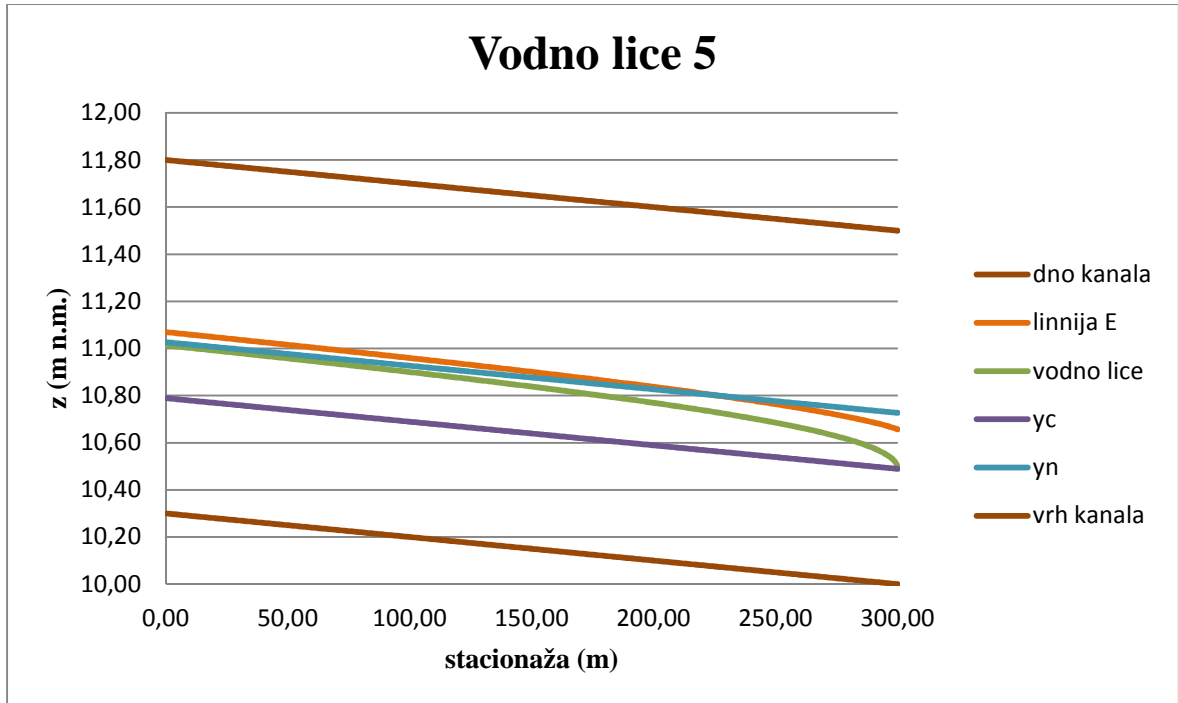


Dijagram 3. Vodno lice za protok Q_3

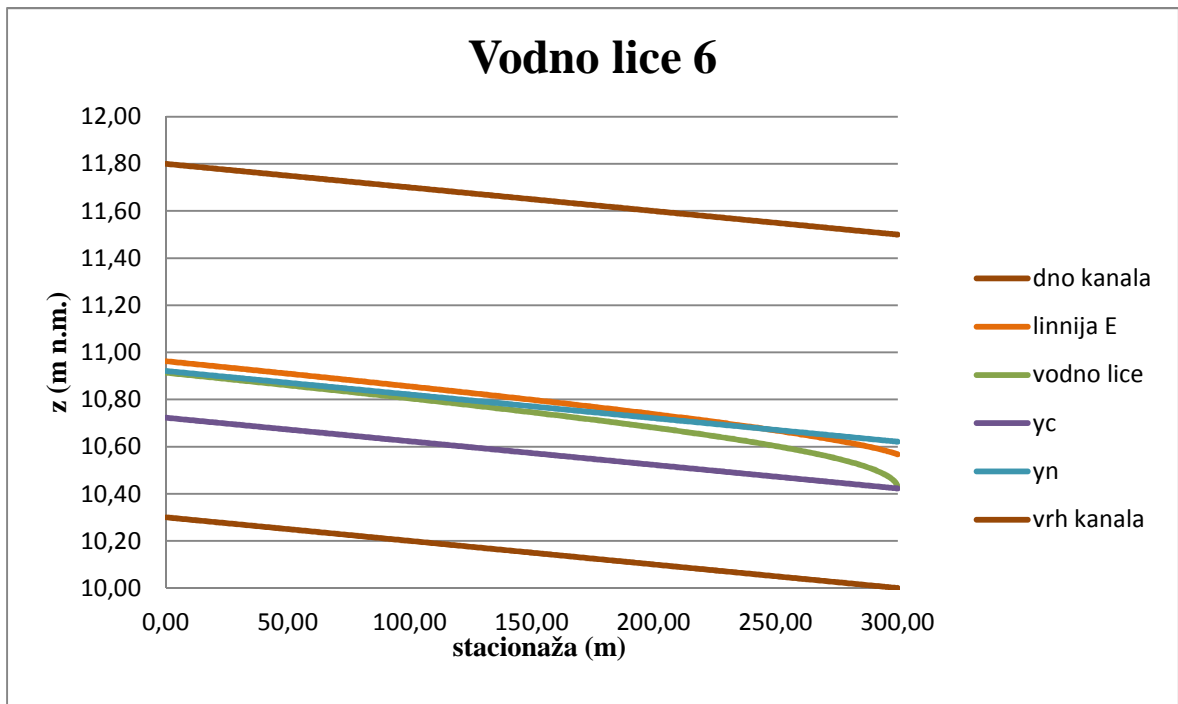


Dijagram 4. Vodno lice za protok Q_4

Na dijagramu 5. prikazano je vodno lice u kanalu uzdužnog nagiba od 0.1% i protok $Q_5=0.47588 \text{ (m}^3/\text{s)}$, a na dijagramu 6. prikazano je vodno lice u istom kanalu za protok $Q_6=0.35691 \text{ (m}^3/\text{s)}$.

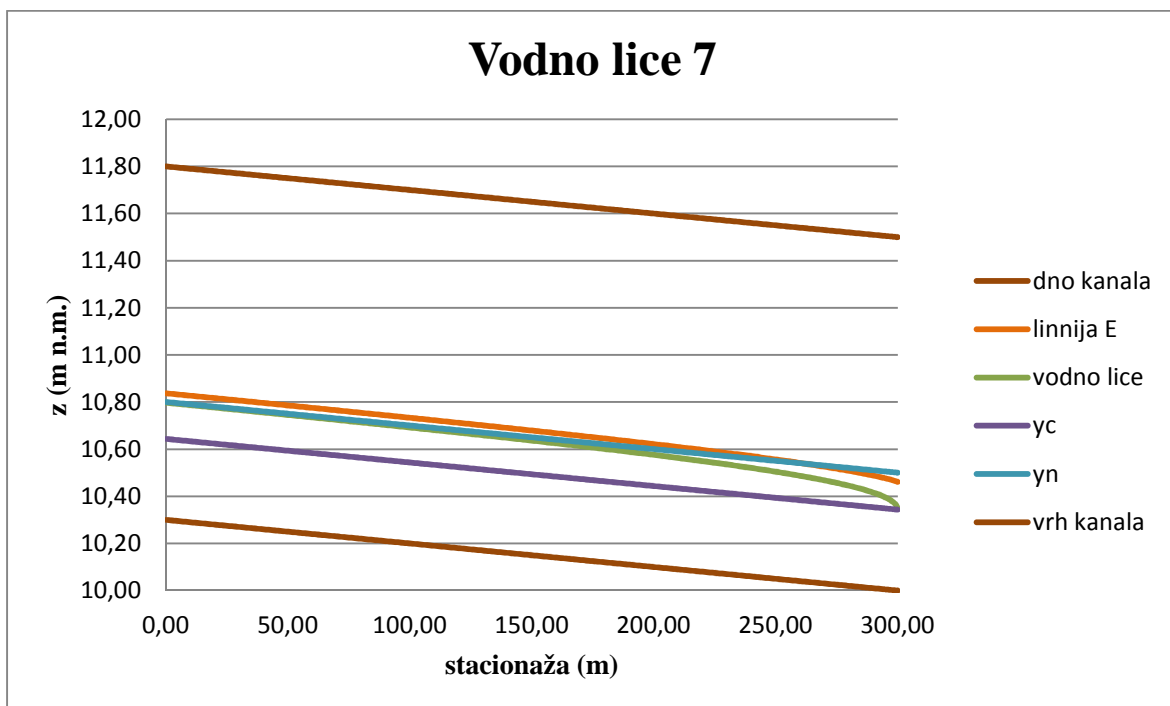


Dijagram 5. Vodno lice za protok Q_5

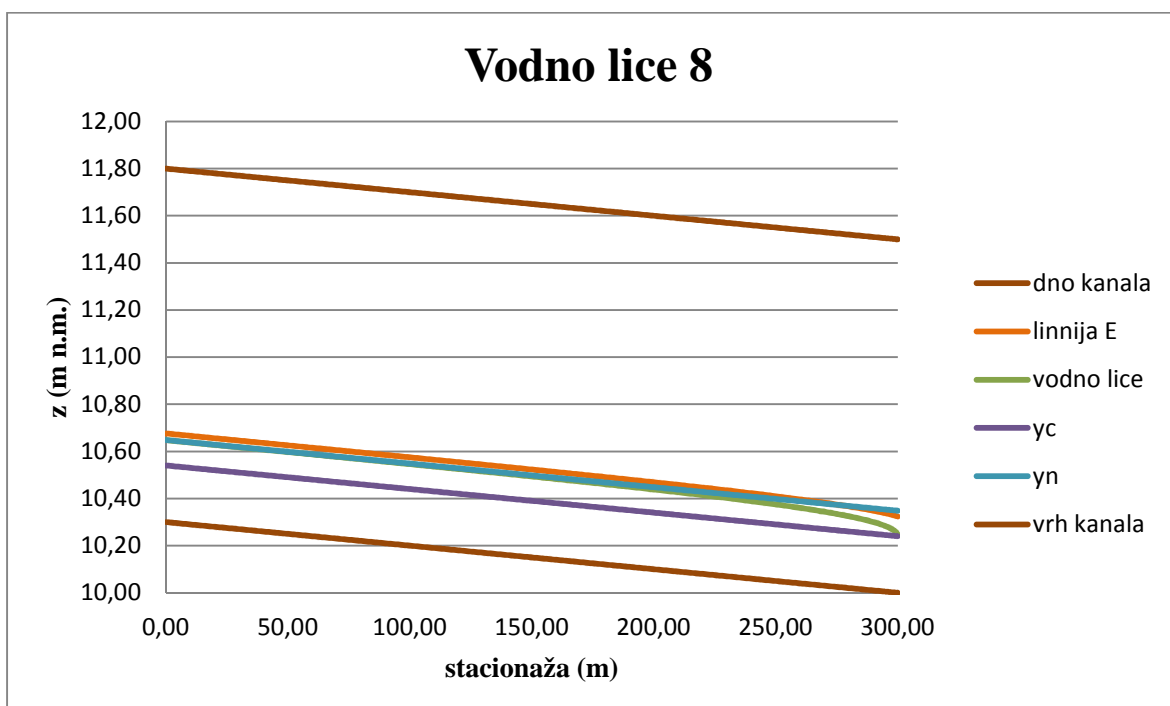


Dijagram 6. Vodno lice za protok Q_6

Na dijagramu 7. prikazano je vodno lice u kanalu uzdužnog nagiba od 0.1% i protok $Q_7=0.23794 \text{ (m}^3/\text{s)}$, a na dijagramu 8. prikazano je vodno lice u istom kanalu za protok $Q_8=0.11897 \text{ (m}^3/\text{s)}$.



Dijagram 7. Vodno lice za protok Q_7



Dijagram 8. Vodno lice za protok Q_8

3.5.2.SILOVITI REŽIM

Za zadani uzdužni nagib od $I_0=1.2\%$, odabrano je 8 protoka u rasponu od 10% kapaciteta kanala do 80% kapaciteta kanala. Za svaki odabrani protok Q odredi se normalna dubina, kritična dubina, te vodno lice.

Protok pune cijevi u kanalu uzdužnog nagiba od 1.2% iznosi $Q=4.41406$ (m^3/s). Na temelju tog protoka odabrani su sljedeći protoci:

$$Q_1=0.8 \cdot 4.1406(m^3/s) = 3.31248(m^3/s)$$

$$Q_2= 0.7 \cdot 4.1406(m^3/s) = 2.89842(m^3/s)$$

$$Q_3= 0.6 \cdot 4.1406(m^3/s) = 2.48436(m^3/s)$$

$$Q_4= 0.5 \cdot 4.1406(m^3/s) = 2.0703(m^3/s)$$

$$Q_5= 0.4 \cdot 4.1406(m^3/s) = 1.65624(m^3/s)$$

$$Q_6=0.3 \cdot 4.1406(m^3/s) = 1.2421(m^3/s)$$

$$Q_7=0.2 \cdot 4.1406(m^3/s) = 0.82812(m^3/s)$$

$$Q_8=0.1 \cdot 4.1406(m^3/s) = 0.41406(m^3/s)$$

Za svaki odabrani protok Q određena je normalna dubina y_n , te kritična dubina y_c .

Normalne dubine:

Za $Q_1=3.31248$ (m^3/s) normalna dubina iznosi $y_{n1}=1.0936$ (m).

Za $Q_2=2.89842$ (m^3/s) normalna dubina iznosi $y_{n2}=1.0049$ (m).

Za $Q_3=2.48436$ (m^3/s) normalna dubina iznosi $y_{n3}=0.9157$ (m).

Za $Q_4=2.0703$ (m^3/s) normalna dubina iznosi $y_{n4}=0.8236$ (m).

Za $Q_5=1.65624$ (m^3/s) normalna dubina iznosi $y_{n5}=0.7265$ (m).

Za $Q_6=1.2421$ (m^3/s) normalna dubina iznosi $y_{n6}=0.6208$ (m).

Za $Q_7=0.82812$ (m^3/s) normalna dubina iznosi $y_{n7}=0.5000$ (m).

Za $Q_8=0.41406$ (m^3/s) normalna dubina iznosi $y_{n8}=0.3478$ (m).

Kritične dubine:

Za $Q_1=3.31248$ (m^3/s) kritična dubina iznosi $y_{c1}=1.2657$ (m).

Za $Q_2=2.89842$ (m^3/s) kritična dubina iznosi $y_{c2}=1.1975$ (m).

Za $Q_3=2.48436$ (m^3/s) kritična dubina iznosi $y_{c3}=1.1170$ (m).

Za $Q_4=2.0703$ (m^3/s) kritična dubina iznosi $y_{c4}=1.0231$ (m).

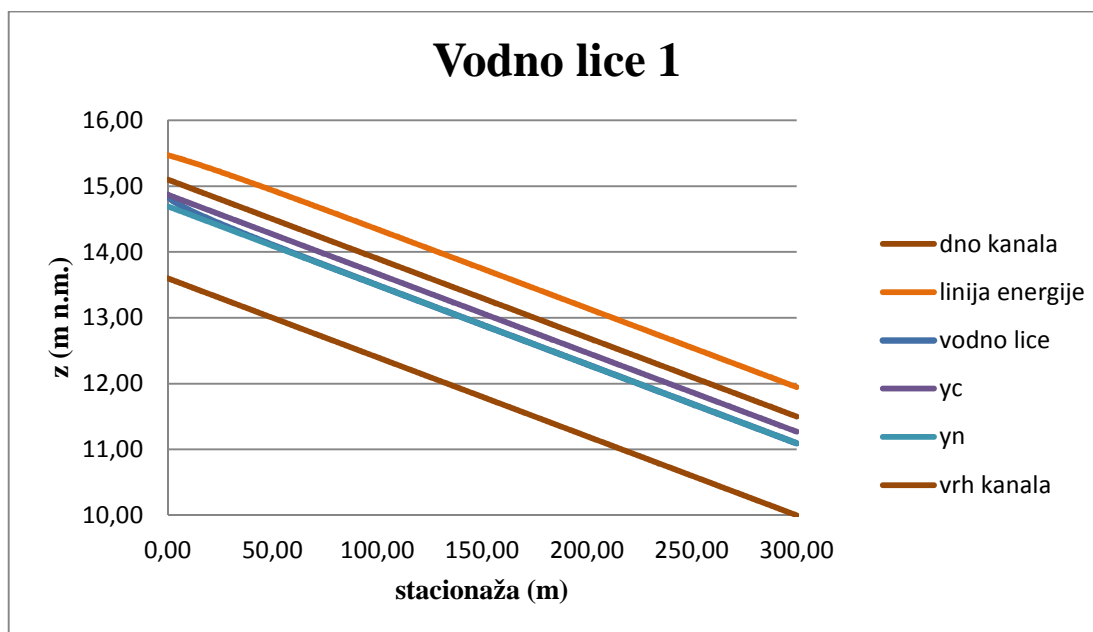
Za $Q_5=1.65624$ (m^3/s) kritična dubina iznosi $y_{c5}=0.9141$ (m).

Za $Q_6=1.2421 \text{ (m}^3/\text{s)}$ kritična dubina iznosi $y_{c6}=0.7891\text{(m)}$.

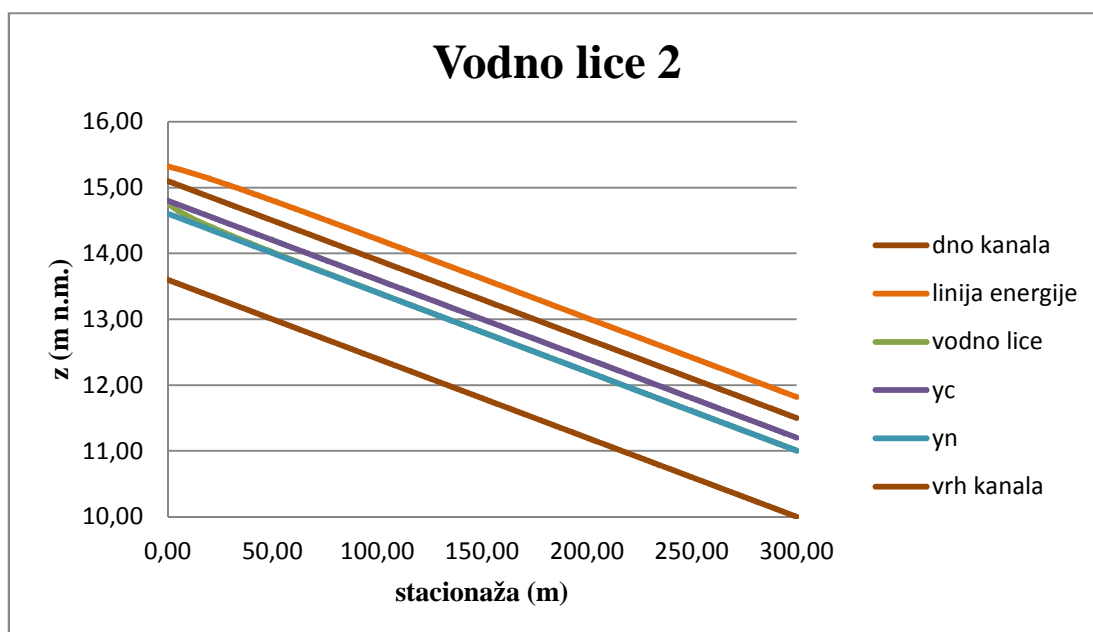
Za $Q_7=0.82812 \text{ (m}^3/\text{s)}$ kritična dubina iznosi $y_{c7}=0.6433\text{(m)}$.

Za $Q_8=0.41406 \text{ (m}^3/\text{s)}$ kritična dubina iznosi $y_{c8}=0.4519\text{(m)}$.

Na dijagramu 9. prikazano je vodno lice u kanalu uzdužnog nagiba od 1.2% i protok $Q_1=3.31248 \text{ (m}^3/\text{s)}$, a na dijagramu 10. prikazano je vodno lice u istom kanalu za protok $Q_2=2.89842 \text{ (m}^3/\text{s)}$.

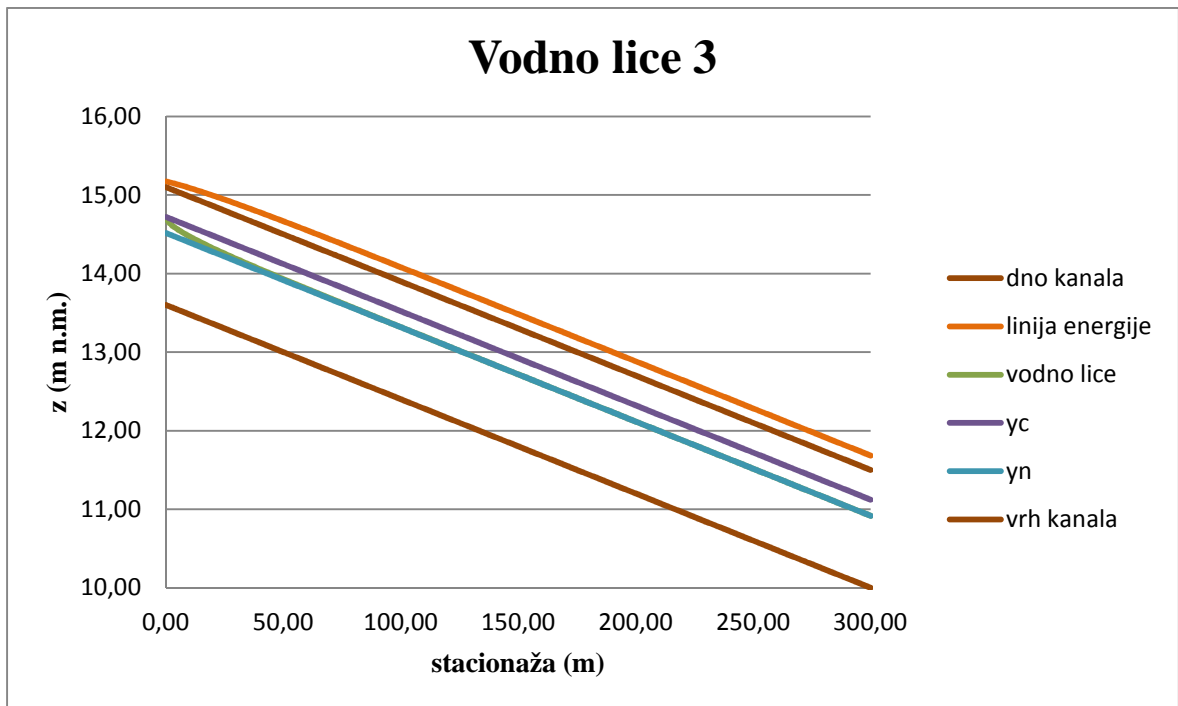


Dijagram 9. Vodno lice za protok Q_1

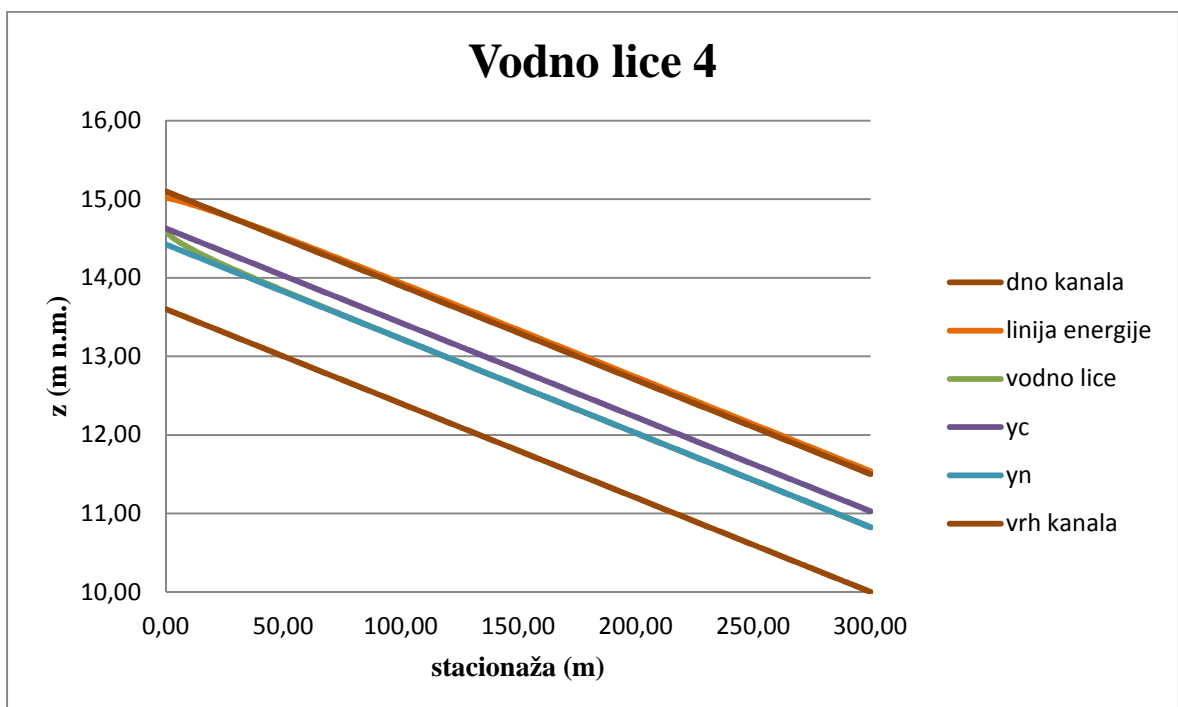


Dijagram 10. Vodno lice za protok Q_2

Na dijagramu 11. prikazano je vodno lice u kanalu uzdužnog nagiba od 1.2% i protok $Q_3=2.48436 \text{ (m}^3/\text{s)}$, a na dijagramu 12. prikazano je vodno lice u istom kanalu za protok $Q_4=2.0703 \text{ (m}^3/\text{s)}$.

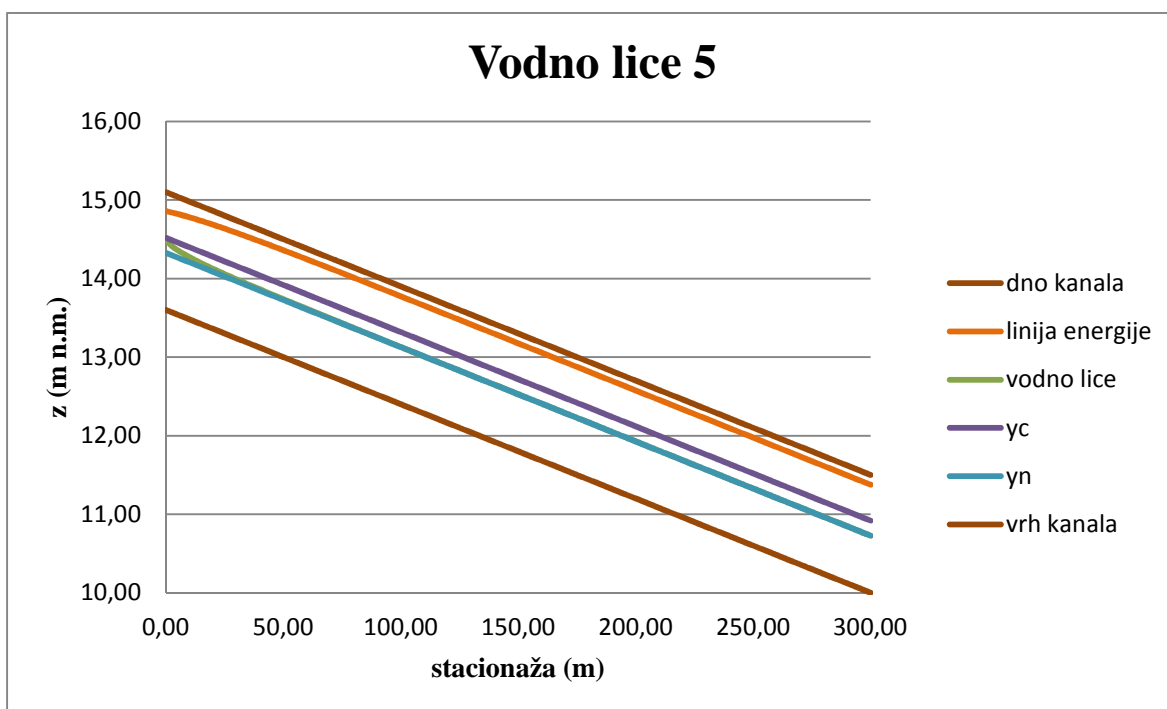


Dijagram 11. Vodno lice za protok Q_3

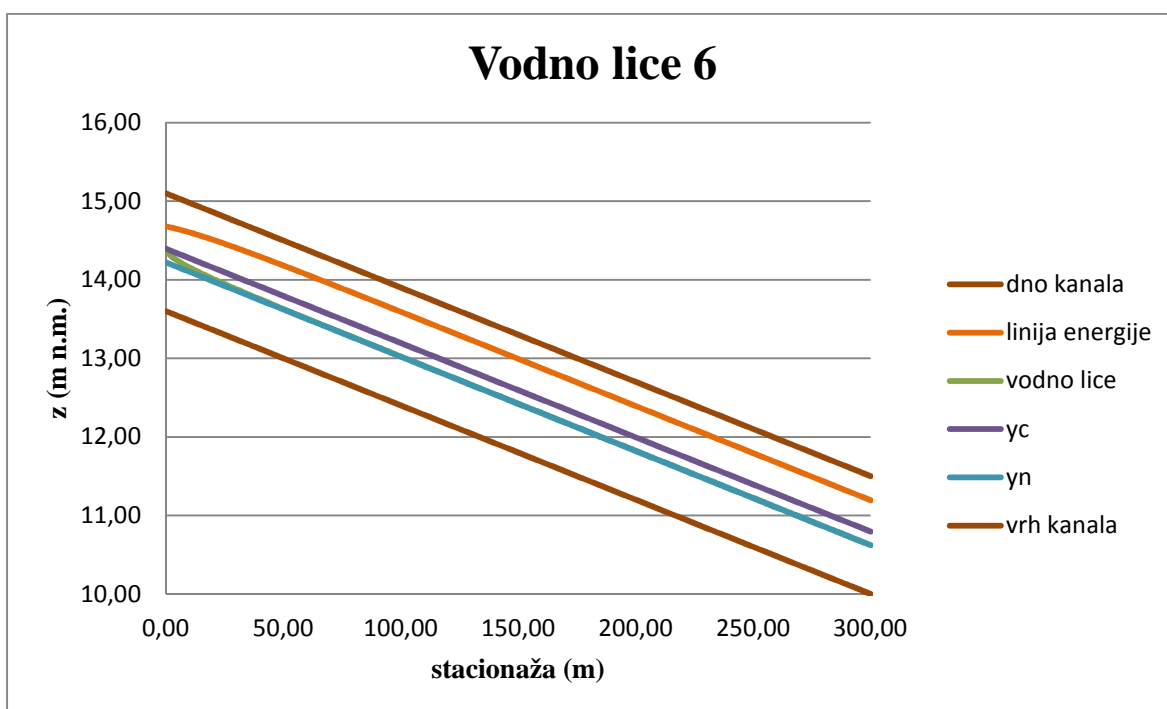


Dijagram 12. Vodno lice za protok Q_4

Na dijagramu 13. prikazano je vodno lice u kanalu uzdužnog nagiba od 1.2% i protok $Q_5=1.65624 \text{ (m}^3/\text{s)}$, a na dijagramu 14. prikazano je vodno lice u istom kanalu za protok $Q_6=1.2421 \text{ (m}^3/\text{s)}$.

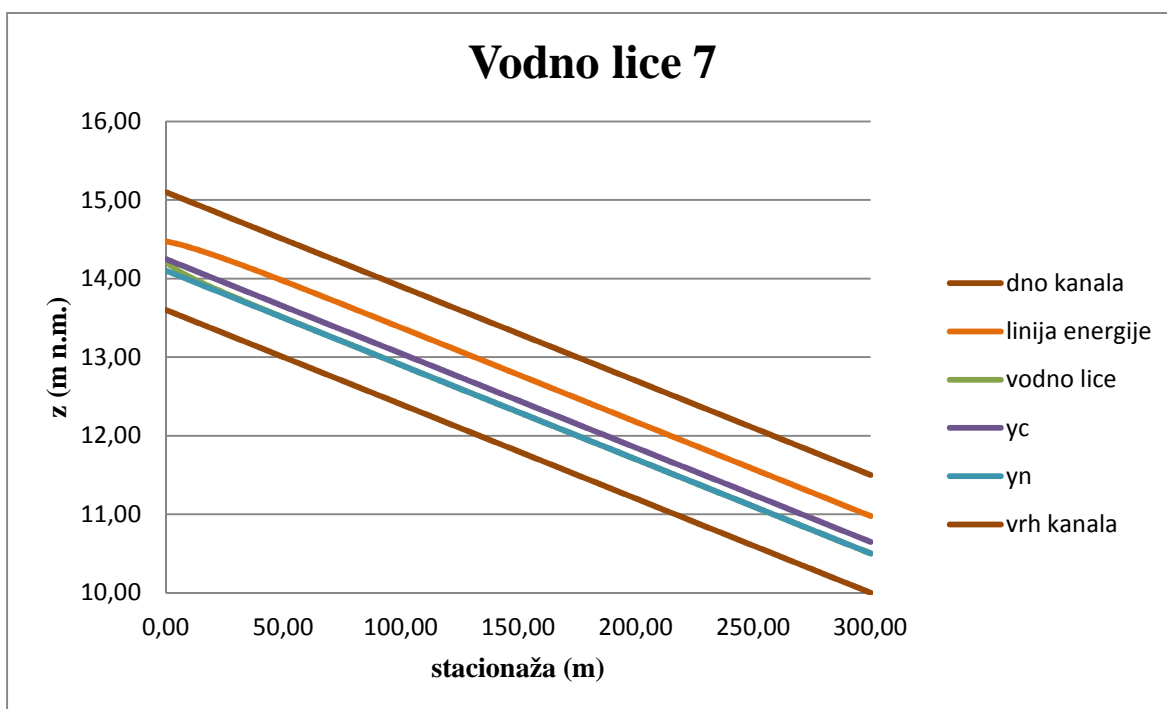


Dijagram 13. Vodno lice za protok Q_5

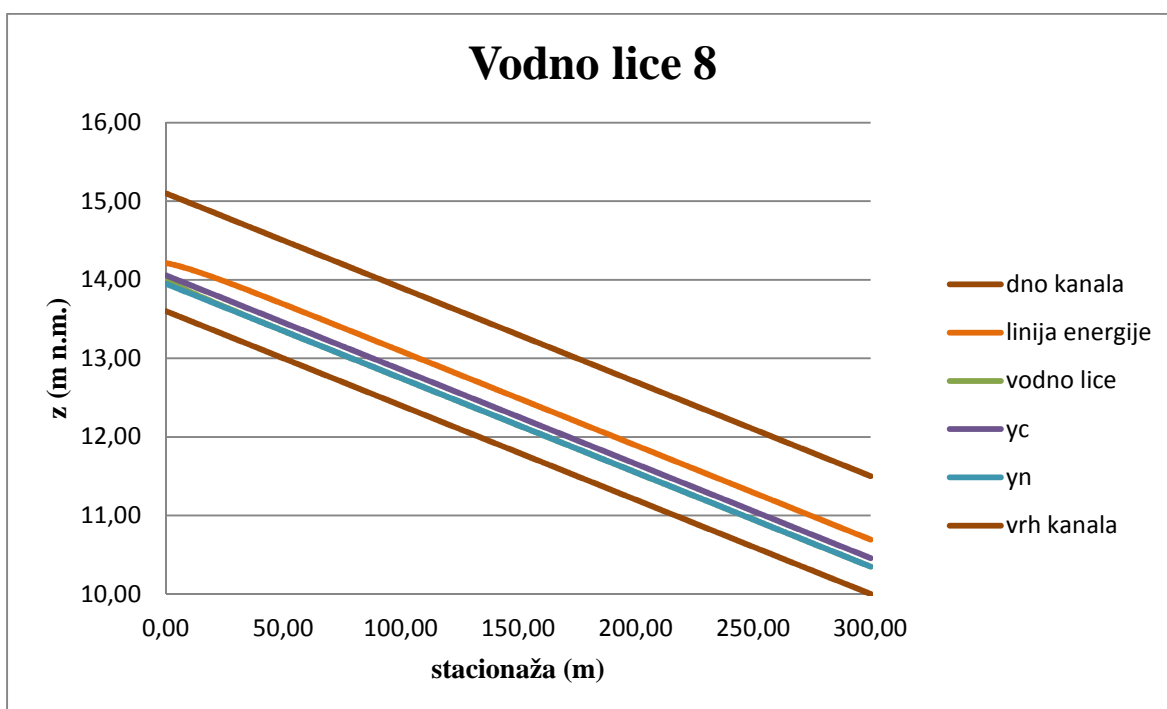


Dijagram 14. Vodno lice za protok Q_6

Na dijagramu 15. prikazano je vodno lice u kanalu uzdužnog nagiba od 1.2% i protok $Q_7=0.82812 \text{ (m}^3/\text{s)}$, a na dijagramu 16. prikazano je vodno lice u istom kanalu za protok $Q_8=0.41406 \text{ (m}^3/\text{s)}$.



Dijagram 15. Vodno lice za protok Q_7



Dijagram 16. Vodno lice za protok Q_8

4.ZAKLJUČAK

Izvršen je proračun vodnog lica kako je zadano projektnim zadatkom. Na osnovi zadanih podataka, nakon što su određene geometrijske karakteristike poprečnog presjeka, izvršen je proračun. Svi proračuni su provedeni u EXCELL-u. Za svaki od odabranih 16 protoka određena je normalna dubina, kritična dubina, linija energije, te vodno lice.

U mirnom režimu strujanja normalna dubina se ne postiže niti nakon 300 (m) kanala (dijagrami od 1 do 8).

U silovitom režimu strujanja normalna dubina se postiže nakon relativno male udaljenosti od početka kanala (dijagrami od 9 do 16).

5.LITERATURA

[1] V. Jović, Osnove hidromehanike, Element, 2006.

[2] The Newton-Raphson Method,

<http://www.math.ubc.ca/~ansteemath104/newtonmethod.pdf>.