

# Projekt armiranobetonske konstrukcije obiteljske kuće u Zadru

---

Dujić, Anđela

Undergraduate thesis / Završni rad

2019

*Degree Grantor / Ustanova koja je dodijelila akademski / stručni stupanj:*

**University of Split, Faculty of Civil Engineering, Architecture and Geodesy / Sveučilište u Splitu, Fakultet građevinarstva, arhitekture i geodezije**

*Permanent link / Trajna poveznica:* <https://urn.nsk.hr/urn:nbn:hr:123:640538>

*Rights / Prava:* [In copyright](#)/[Zaštićeno autorskim pravom.](#)

*Download date / Datum preuzimanja:* **2024-07-23**



*Repository / Repozitorij:*

[FCEAG Repository - Repository of the Faculty of Civil Engineering, Architecture and Geodesy, University of Split](#)



**SVEUČILIŠTE U SPLITU  
FAKULTET GRAĐEVINARSTVA, ARHITEKTURE I GEODEZIJE**

# **ZAVRŠNI RAD**

**Anđela Dujić**

**Split, 2019.**

**SVEUČILIŠTE U SPLITU  
FAKULTET GRAĐEVINARSTVA, ARHITEKTURE I GEODEZIJE**

**Projekt armiranobetonske konstrukcije obiteljske  
kuće u Zadru**

**Završni rad**

**Split, 2019.**

**SVEUČILIŠTE U SPLITU  
FAKULTET GRAĐEVINARSTVA, ARHITEKTURE I GEODEZIJE**

Split, Matice hrvatske 15

STUDIJ: **PREDDIPLOMSKI STRUČNI STUDIJ GRAĐEVINARSTVA**  
KANDIDAT: **Anđela Dujčić**  
BROJ INDEKSA: **1689**  
KATEDRA: **Katedra za betonske konstrukcije i mostove**  
PREDMET: **Betonske konstrukcije II**

**ZADATAK ZA ZAVRŠNI RAD**

Tema: Projekt armiranobetonske konstrukcije obiteljske kuće u Zadru

Opis zadatka: Potrebno je proračunati nosivu konstrukciju armiranobetonske obiteljske kuće u Zadru. Projekt izraditi na temelju arhitektonskih nacрта danih u prilogu. Zadani su svi bitni podaci vezani za konstrukciju, te lokacija građevine. Proračunom treba obuhvatiti nosivu konstrukciju, te prema tome izraditi planove armature. U prilogu se nalaze svi potrebni tlocrti i presjeci.

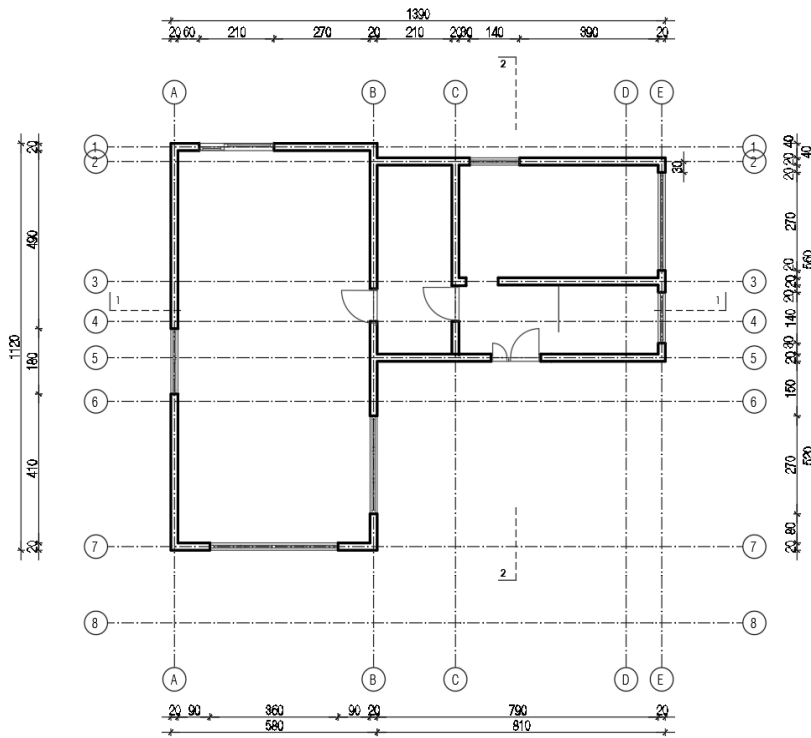
U Splitu, ožujak.2019

Voditelj Završnog rada:

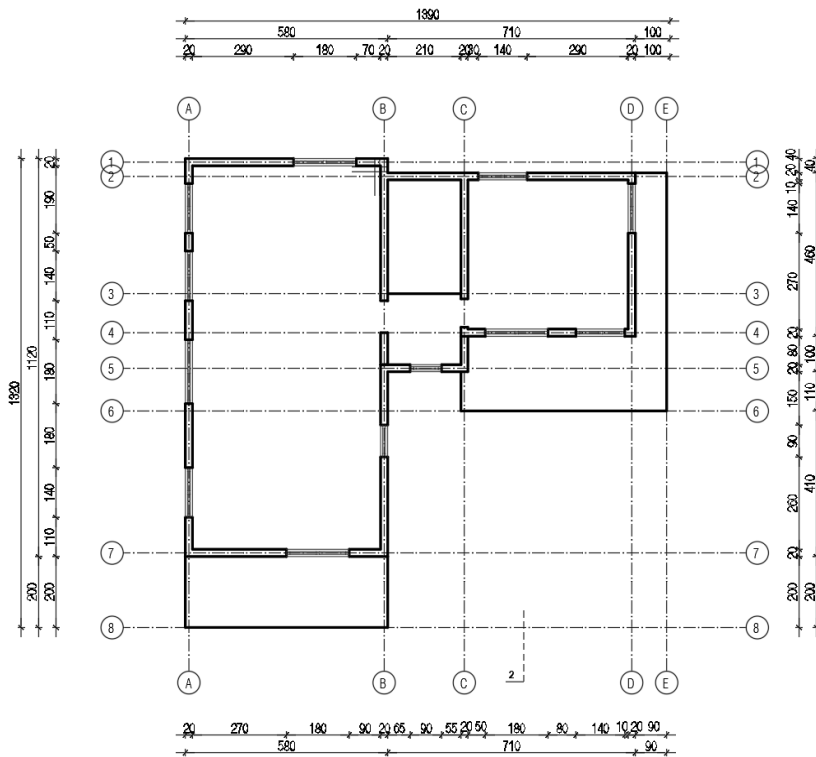
Doc. dr.sc. Nikola Grgić

PRILOG:

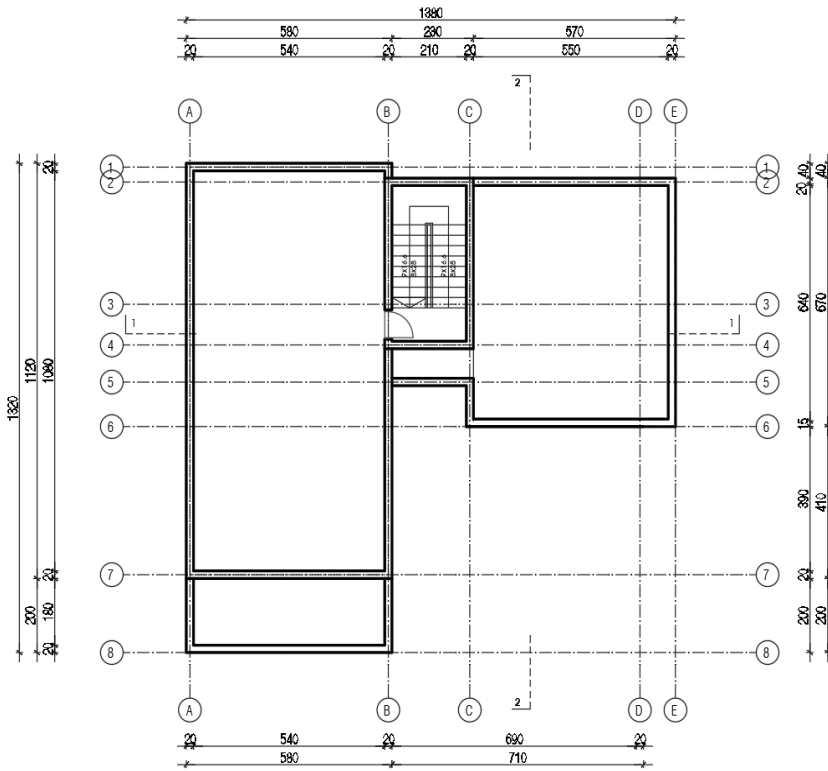
TLOCRT PRIZEMLJA



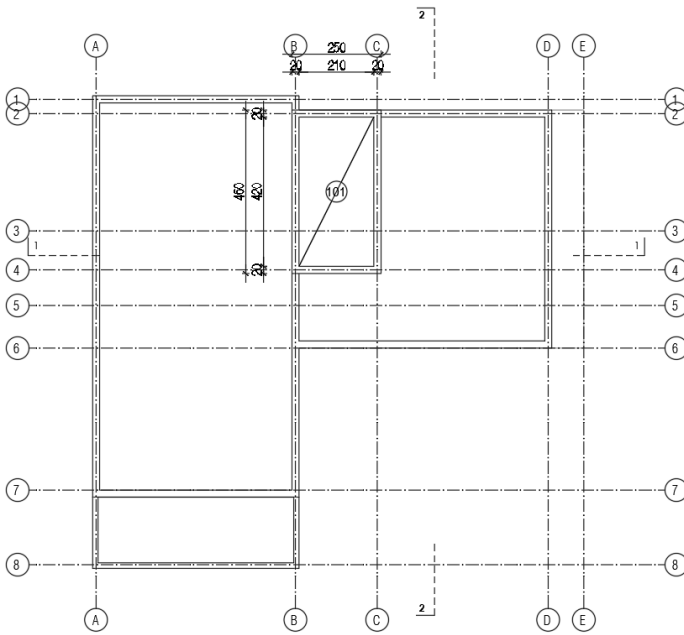
TLOCRT 1. KATA



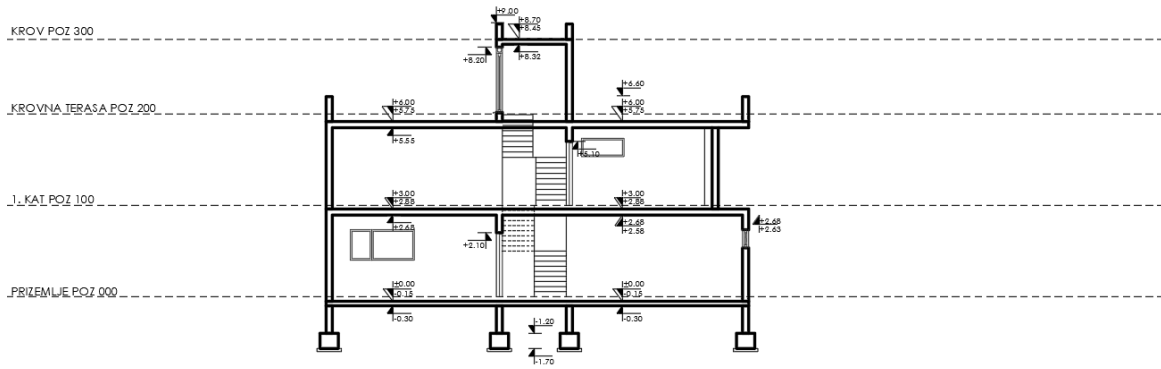
TLOCRT KROVNE TERASE



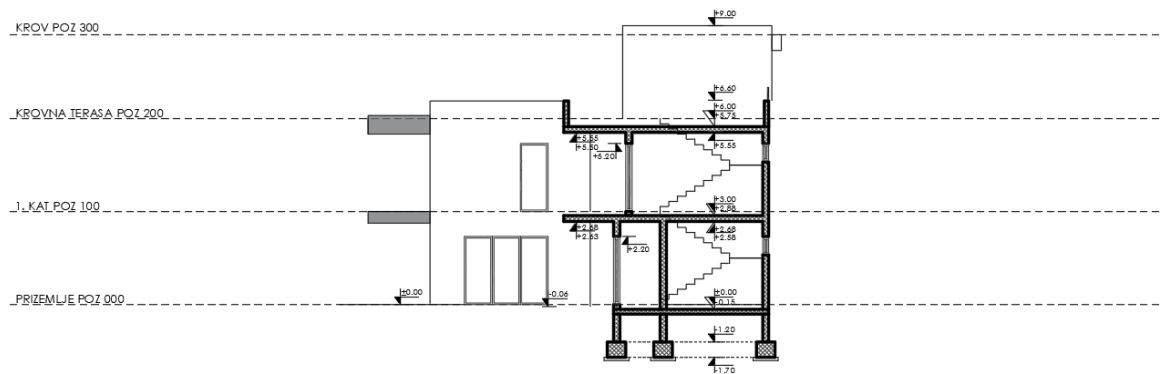
TLOCRT KROVA



PRESJEK 1-1



PRESJEK 2-2



***Sažetak:***

Zadatak ovog završnog rada je proračun armiranobetonske konstrukcije obiteljske kuće, te izrada planova armature za neke dijelove konstrukcije. Zadatkom su zadani svi potrebni tlocrti i presjeci konstrukcije sa zadanim slojevima, te uporabnim opterećenjima koja su potrebna za proračun. Statički proračun i armaturni planovi izrađeni su sukladno propisima i pravilima struke.

***Ključne riječi:***

Statički proračun, konstrukcija, armirani beton, plan armature

## **The project of the reinforced concrete structure of the house in Zadar**

***Abstract:***

The objective of this thesis is to calculate the reinforced concrete structures of a family house, as well as making reinforcement plans of characteristic parts of the structure. All necessary plans and sections of the construction with all assigned layers and live load values needed for calculations are given. Calculations of structural elements and reinforcement plans are made in accordance to code, and according to professional standards.

***Keywords:***

Structural calculation, structure, reinforces concrete, reinforcement plan



## SADRŽAJ:

1. Tehnički opis	1
2. Geometrijske karakteristike nosivih elemenata	2
3. Analiza opterećenja	3
3.1. Pozicija 300-Krov	3
3.1.1. Stalno opterećenje	3
3.1.2. Pokretno opterećenje	4
3.2. Pozicija 200-Krovna terasa	5
3.2.1. Stalno opterećenje	5
3.2.2. Pokretno opterećenje	6
3.3. Pozicija 100-Međukatna konstrukcija	7
3.3.1. Stalno opterećenje	7
3.3.2. Pokretno opterećenje	9
3.4. Stubište	10
3.4.1. Stalno opterećenje	10
3.4.2. Pokretno opterećenje	10
4. Proračun ploče pozicije 300	11
4.1. Momenti savijanja u ploči pozicije 300	11
4.1.1. Vlastita težina	11
4.1.2. Dodatno stalno opterećenje	12
4.1.3. Pokretno opterećenje	13
4.1.4. Granično stanje nosivosti	14
4.2. Dimenzioniranje pozicije 300	15
4.2.1. Ploča 300-Polje	16
4.2.2. Ploča 300-Ležaj	16
5. Proračun ploče pozicije 200	17
5.1. Momenti savijanja u ploči pozicije 200	17
5.1.1. Vlastita težina	17
5.1.2. Dodatno stalno opterećenje	18
5.1.3. Pokretno opterećenje (prohodna krovna terasa)	19
5.1.4. Pokretno opterećenje (neprohodna krovna terasa)	20
5.1.5. Granično stanje nosivosti	21

5.2. Dimenzioniranje pozicije 200	22
5.2.1. Ploča 200-Polje	23
5.2.2. Ploča 200-Ležaj	24
6. Proračun ploče pozicije 100	25
6.1. Momenti savijanja u ploči pozicije 100	25
6.1.1. Vlastita težina	25
6.1.2. Dodatno stalno opterećenje (zatvoreno)	26
6.1.3. Dodatno stalno opterećenje (balkoni)	27
6.1.4. Pokretno opterećenje (zatvoreno)	28
6.1.5. Pokretno opterećenje (balkoni)	29
6.1.6. Granično stanje nosivosti	30
6.2. Dimenzioniranje pozicije 100	31
6.2.1. Ploča 100-Polje	32
6.2.2. Ploča 100-Ležaj	33
7. Proračun stubišta	34
7.1. Momenti savijanja u ploči pozicije 100	34
7.1.1. Granično stanje nosivosti	34
7.2. Dimenzioniranje stubišta	35
7.2.1. Stubište-Polje	36
7.2.2. Stubište-Ležaj	37
8. Proračun zidova	38
8.1. Momenti savijanja i uzdužne sile u karakterističnom zidu	38
8.2. Dimenzioniranje zida	40
9. Proračun temelja	41
9.1. Provjera naprezanja u tlu	41
9.2. Dimenzioniranje temelja	42
10. Nacrti	43
10.1. Tlocrt temelja	44
10.2. Tlocrt prizemlja	45
10.3. Tlocrt 1. kata	46
10.4. Tlocrt krovne terase	47
10.5. Tlocrt krova	48

10.6. Presjek 1-1	49
10.7. Presjek 2-2	50
10.8. Armatura pozicije 100	51
10.9. Armatura pozicije 200	52
10.10. Armatura pozicije 300	53
10.11. Armatura stubišta	54
11.Literatura	55

## 1. Tehnički opis

Zadatak ovog završnog rada je proračun armiranobetonske obiteljske kuće. Projektirana je manja samostojeća stambena građevina. Planirana građevina sastoji se od dvije etaže: prizemlja i jednog kata, te krovne kućice. Građevina je završno oblikovana ravnim krovom, koji će dijelom biti krovna terasa, a dijelom neprohodni krov. Projektirano je stubište kojim se dolazi na 1. etažu te dalje na krovnu terasu.

Nosiva konstrukcija građevine je monolitna armiranobetonska koja se sastoji od temelja, podne ploče, zidova, stropnih ploča i konzola. Temelji su projektirani kao temeljne trake širine 60 i visine 50 cm. Nosivi zidovi su debljine 20 cm a stropne ploče su debljine 25 cm, 18 cm i 15 cm. Ostale dimenzije konstruktivnih elemenata vide se u priloženim nacrtima.

Proračun građevine je izvršen u programu Autodesk Robot. Vlastita težina konstrukcije i dodatno stalno opterećenje proračunati su prema propisima. Uporabno opterećenje je zadano kao  $3 \text{ kN/m}^2$  u zatvorenom dijelu građevine,  $4 \text{ kN/m}^2$  na balkonima i krovnoj terasi te  $1 \text{ kN/m}^2$  na neprohodnom dijelu ravnog krova.

Građevina se nalazi u II. vjetrovnoj zoni, te je time zadana brzina vjetra od 30 m/s.

Proračunsko ubrzanje temeljnog tla se uzima 0,22 g za potresnu zonu u kojoj se nalazi građevina (povratno razdoblje od 475 godina).

Dopušteno naprezanje u tlu je 0,40 MPa.

Za izgradnju nosive konstrukcije odabran je beton C 30/37. Građevina će se armirati čelikom B 500B- šipkama, R i Q zavarenim mrežama.

Proračun konstrukcije izvršen je u skladu sa svim važećim normama i pravilima struke i pri tome je korištena literatura navedena na kraju ovog rada.

## 2. Geometrijske karakteristike nosivih elemenata

Visina ploča:

$$h_{pl\ 100} = 0,25\text{ m}$$

$$h_{pl\ 200} = 0,18\text{ m}$$

$$h_{pl\ 300} = 0,15\text{ m}$$

Visina i širina stuba, duljina podesta:

$$V_s = 17\text{ cm}$$

$$\check{s}_s = 28\text{ cm}$$

$$L_p = 106\text{ cm}$$

Visina i širina temeljnih traka:

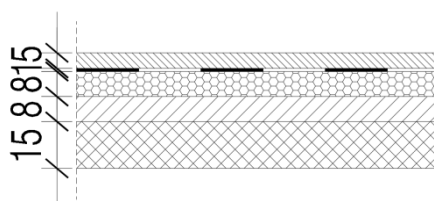
$$v_T = 50\text{ cm}$$

$$\check{s}_T = 60\text{ cm}$$

### 3. Analiza opterećenja

#### 3.1. Pozicija 300 - Krov

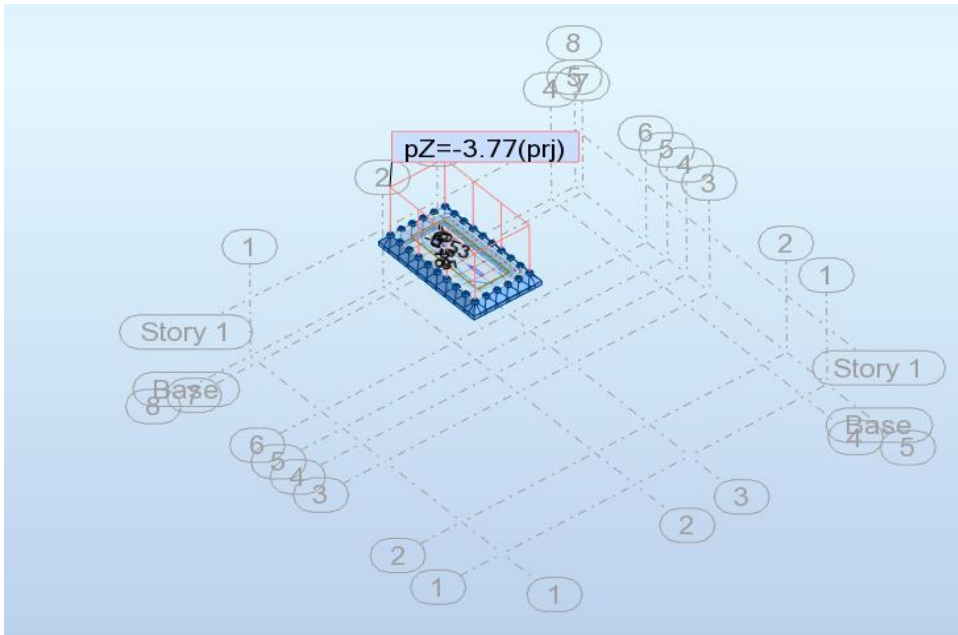
##### 3.1.1. Stalno opterećenje



Slika 3.1. Presjek ploče pozicije 300

Tablica 3.1. Stalno opterećenje pozicije 300

	d (m)	$\gamma$ (kN/m <sup>3</sup> )	d· $\gamma$ (kN/m <sup>2</sup> )
Betonske ploče s plastičnim podloščima	0,05	25,00	1,25
Hidroizolacija + parna brana	0,01	20,00	0,20
Toplinska izolacija	0,08	5,00	0,40
Beton za pad	0,08	24,00	1,92
AB ploča	0,15	25,00	3,75
UKUPNO $g_{100}$ =			7,52

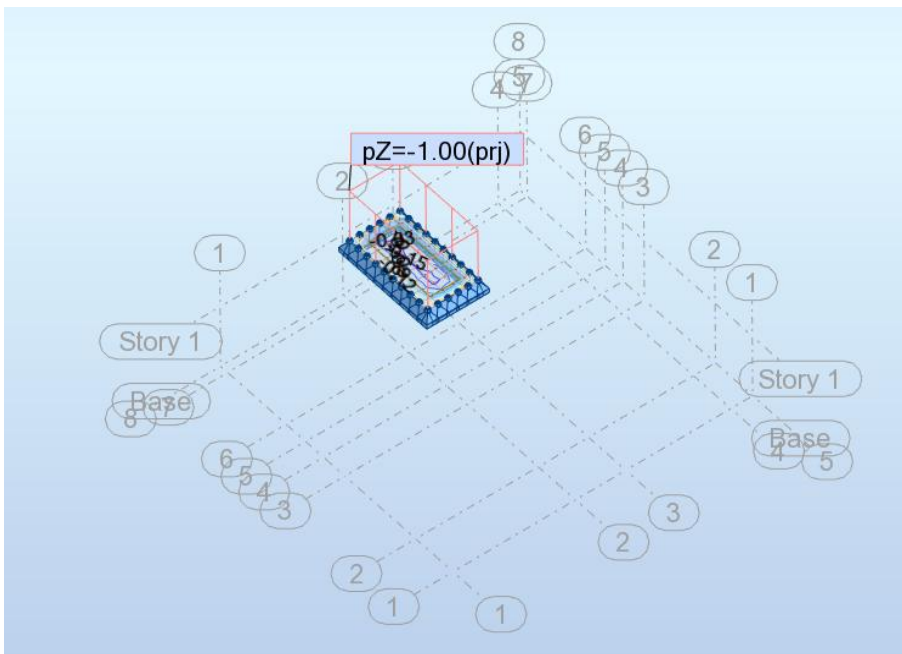


Slika 3.2. Prikaz dodatnog stalnog opterećenja pozicije 300

### 3.1.2. Pokretno opterećenje

Pokretno opterećenje se uzima prema pravilniku: HRN EN 1991-2-1.

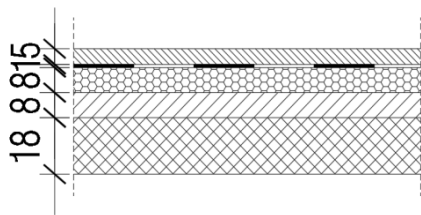
$$q_{300} = s + w = 1 \text{ kN/m}^2$$



Slika 3.3. Prikaz pokretnog opterećenja pozicije 300

## 3.2. Pozicija 200 – Krovna terasa

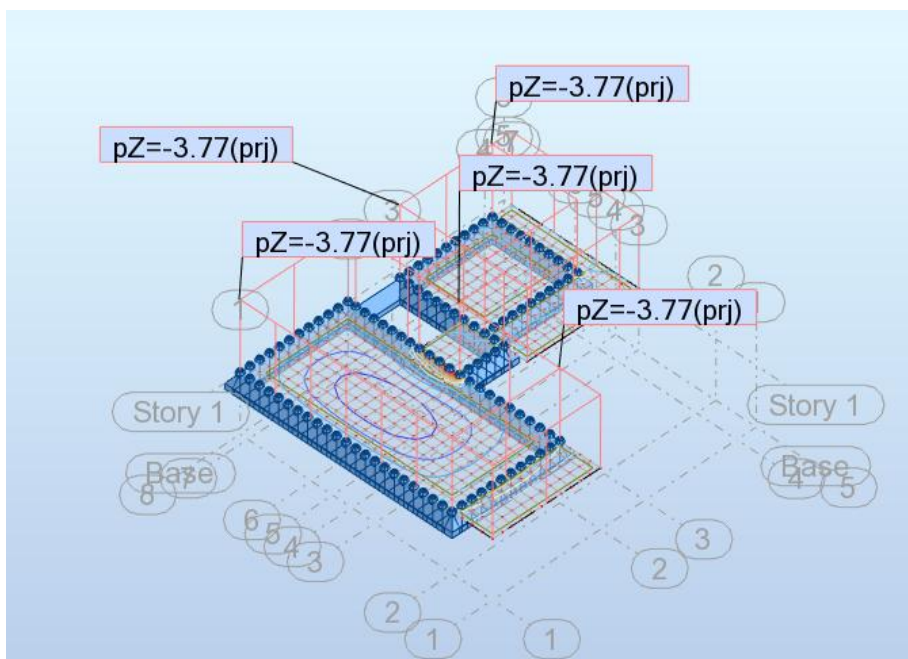
### 3.2.1. Stalno opterećenje



Slika 3.4. Presjek ploče pozicije 200

Tablica 3.2. Stalno opterećenje pozicije 200

	d (m)	$\gamma$ (kN/m <sup>3</sup> )	$d \cdot \gamma$ (kN/m <sup>2</sup> )
Betonske ploče s plastičnim podloščima	0,05	25,00	1,25
Hidroizolacija + parna brana	0,01	20,00	0,20
Toplinska izolacija	0,08	5,00	0,40
Beton za pad	0,08	24,00	1,92
AB ploča	0,18	25,00	4,5
UKUPNO $g_{100} =$			8,27



Slika 3.5. Prikaz dodatnog stalnog opterećenja pozicije 200

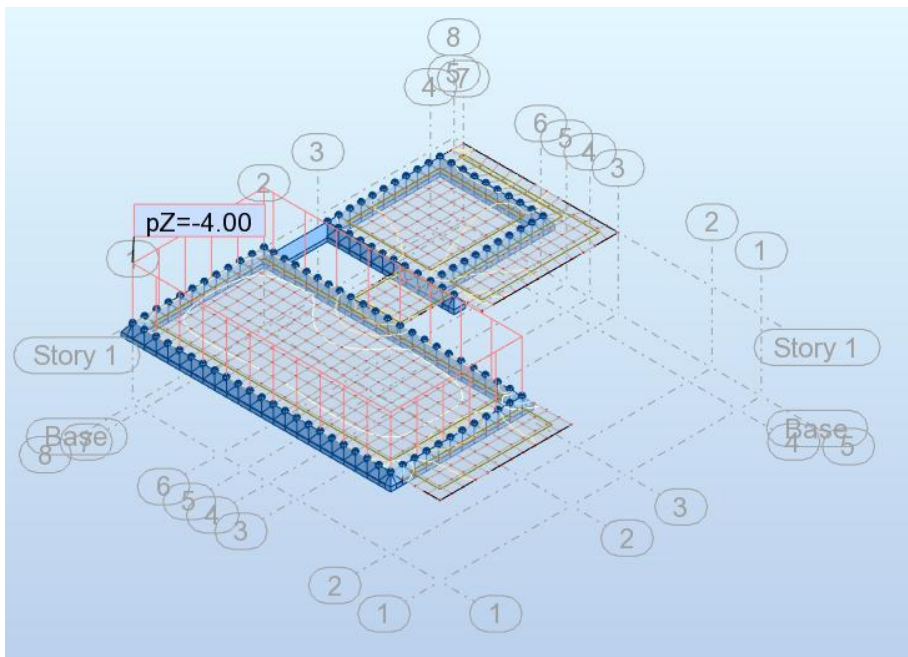


### 3.2.2. Pokretno opterećenje

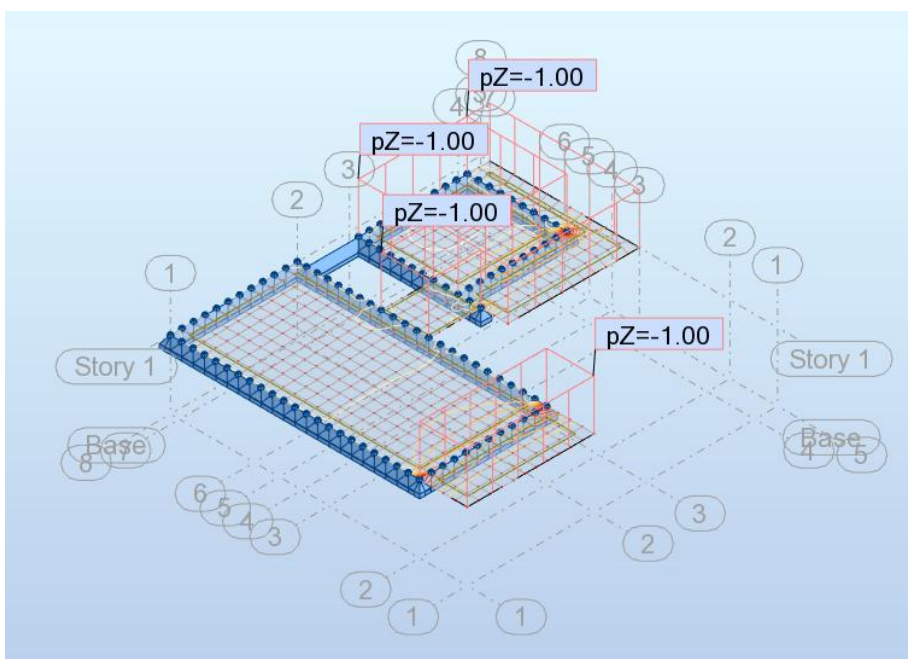
Pokretno opterećenje se uzima prema pravilniku: HRN EN 1991-2-1.

$$Q_{200}(\text{prohodno}) = 4 \text{ kN/m}^2$$

$$Q_{200}(\text{neprohodno}) = s + w = 1 \text{ kN/m}^2$$



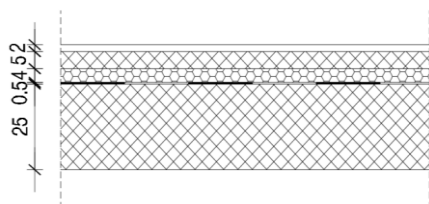
Slika 3.6. Prikaz pokretnog opterećenja pozicije 200- prohodni krov



Slika 3.7. Prikaz pokretnog opterećenja pozicije 200- neprohodni krov

### 3.3. Pozicija 100 – Međukatna konstrukcija

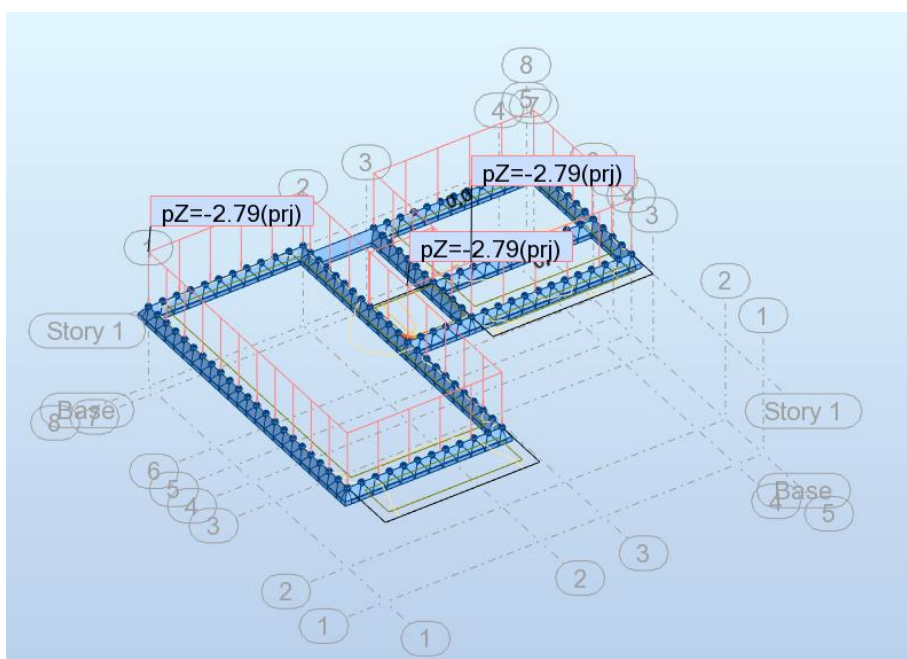
#### 3.3.1. Stalno opterećenje



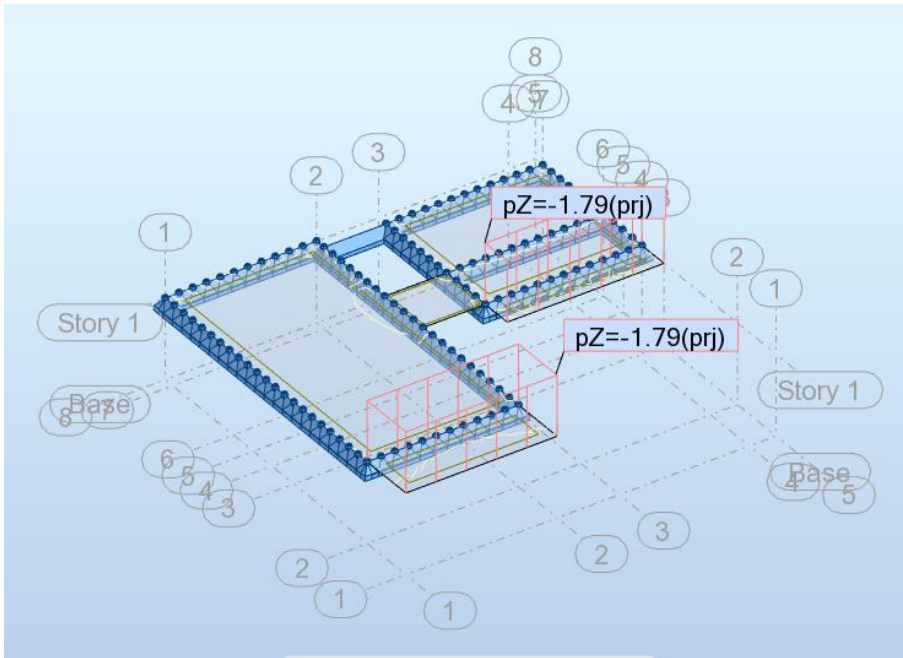
Slika 3.8. Presjek ploče pozicije 100

Tablica 3.3. Stalno opterećenje pozicije 100

	d (m)	$\gamma$ (kN/m <sup>3</sup> )	d · $\gamma$ (kN/m <sup>2</sup> )
Pregrade			1,00
Završna obrada poda-parket	0,02	12,00	0,24
AB estrih	0,05	25,00	1,25
Toplinska izolacija	0,04	5,00	0,20
Hidroizolacija	0,005	20,00	0,10
AB ploča	0,25	25,00	6,25
UKUPNO $g_{100} =$			9,04



Slika 3.9. Prikaz dodatnog stalnog opterećenja pozicije 100 -zatvoreni dio



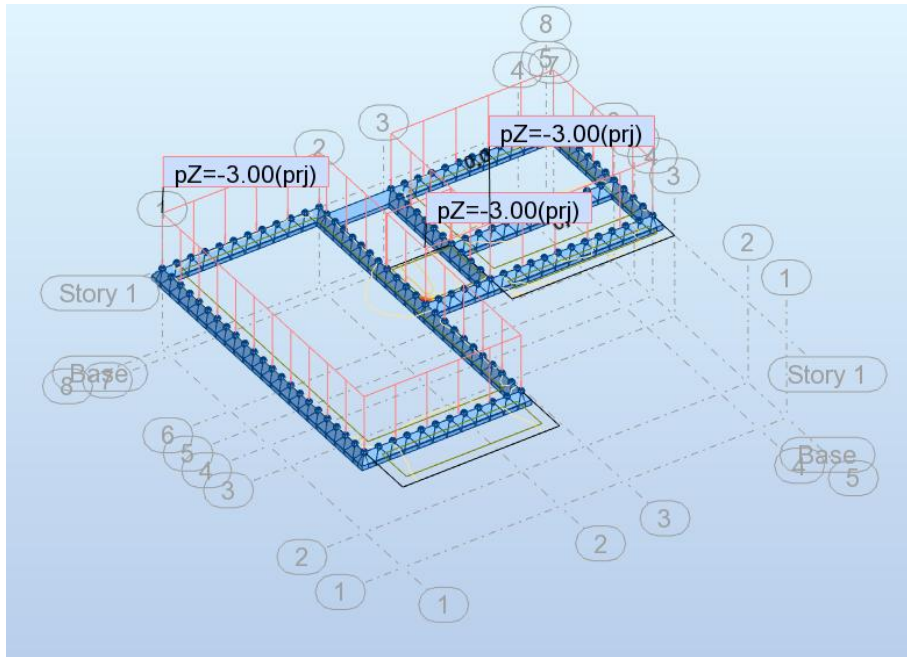
Slika 3.10. Prikaz dodatnog stalnog opterećenja pozicije 100 -balkoni

### 3.3.2. Pokretno opterećenje

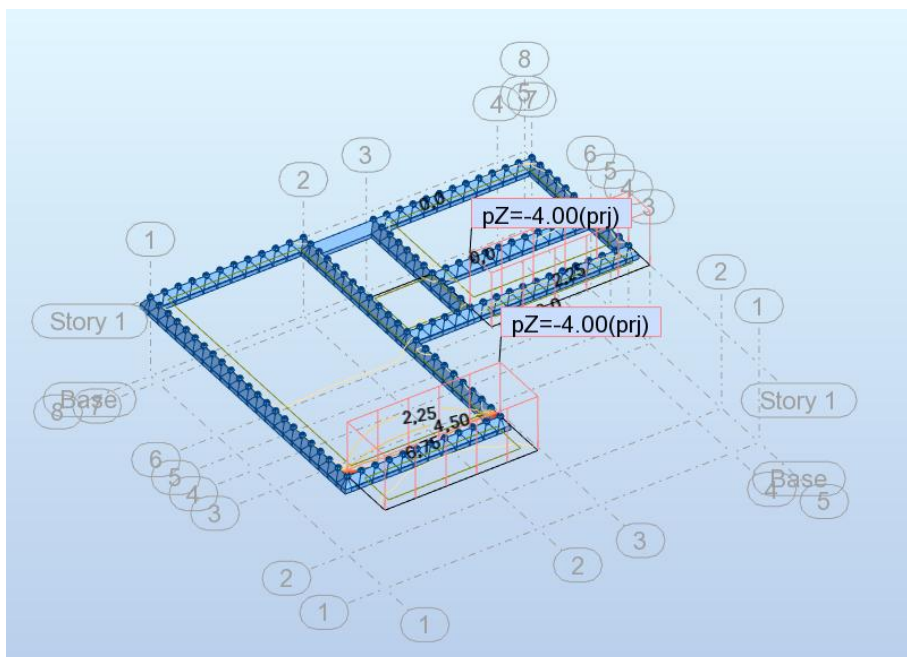
Pokretno opterećenje se uzima prema pravilniku: HRN EN 1991-2-1.

$$q_{100} \text{ (zatvoreno)} = 3 \text{ kN/m}^2$$

$$q_{100} \text{ (balkoni)} = 4 \text{ kN/m}^2$$

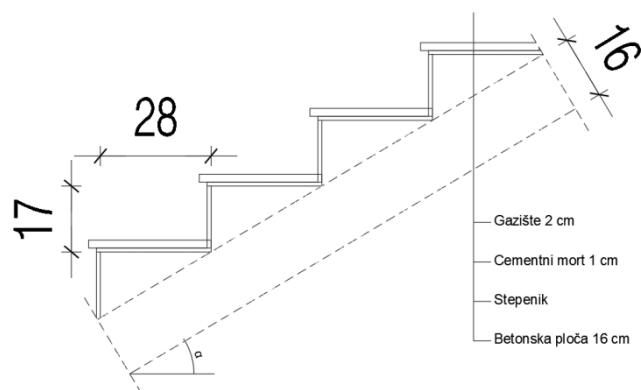


Slika 3.11. Prikaz pokretnog opterećenja pozicije 100-zatvoreno



Slika 3.12. Prikaz pokretnog opterećenja pozicije 100-balkoni

### 3.4. Stubište



Slika 3.13. Presjek stubišta

$$\operatorname{tg} \alpha = \frac{v_{st}}{\check{s}_{st}} = \frac{17}{28} = 0,607 \quad ; \quad \alpha = 31,6^\circ$$

$$h' = \frac{h}{\cos \alpha} = \frac{16}{\cos 31,6} = 18,8 \text{ cm}$$

#### 3.4.1. Stalno opterećenje

Tablica 3.4. Stalno opterećenje stubišta

	d (m)	$\gamma$ (kN/m <sup>3</sup> )	d· $\gamma$ (kN/m <sup>2</sup> )
Završna obrada gazišta-kamena ploča	0,02	28,00	0,56
Cementni namaz	0,01	20,00	0,20
Stuba	0,085	24,00	2,04
AB ploča	0,188	25,00	4,70
UKUPNO $g_{\text{stubište}}$			7,50

#### 3.4.2. Pokretno opterećenje

Pokretno opterećenje se uzima prema pravilniku: HRN EN 1991-2-1.

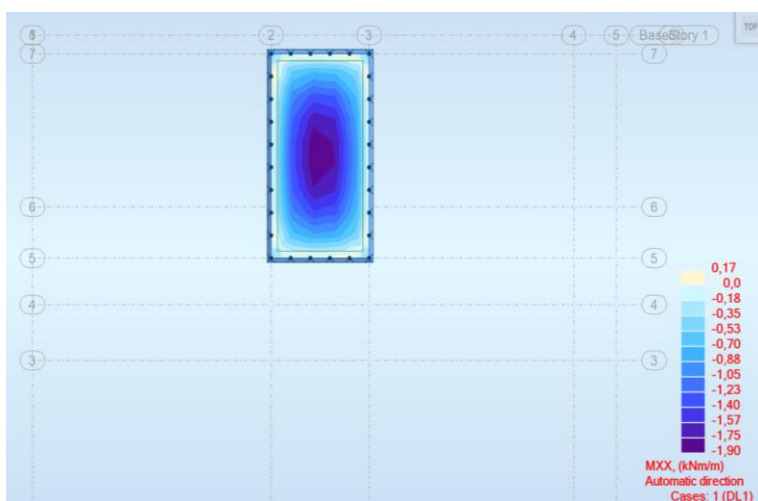
$$q_{st} = 3.0 \text{ kN/m}^2$$

## 4. Proračun ploče pozicije 300

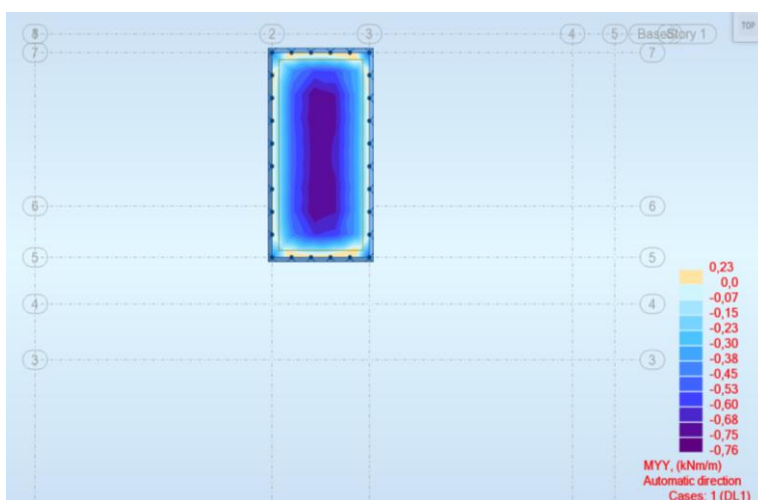
### 4.1. Momenti savijanja u ploči pozicije 300

Proračun unutarnjih sila svih pozicija izvršen je u programu Autodesk Robot. Priložene su slike unutarnjih sila od svih djelovanja, te kombinacije za granično stanje nosivosti.

#### 4.1.1. Vlastita težina

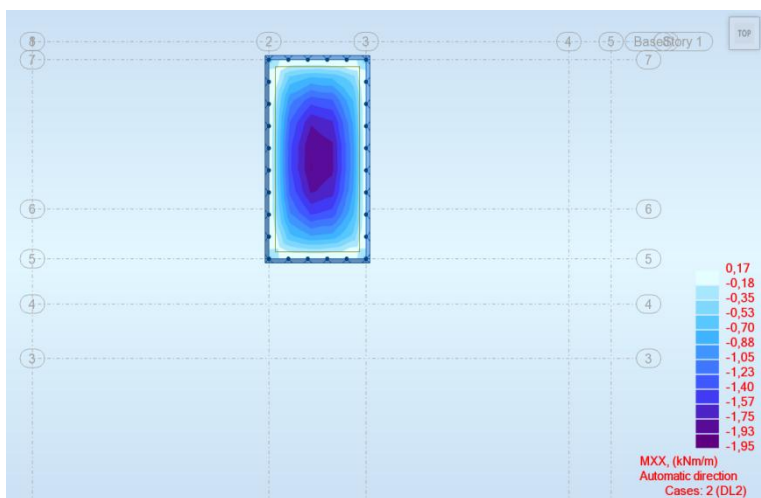


Slika 4.1. Momenti X smjer

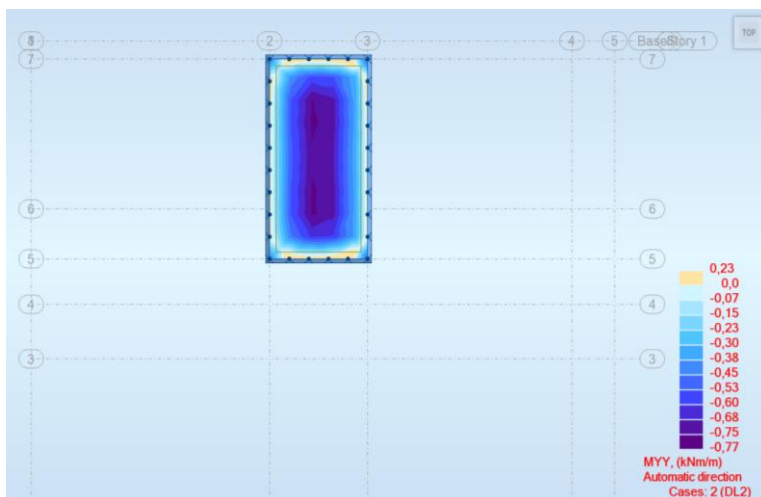


Slika 4.2. Momenti Y smjer

#### 4.1.2. Dodatno stalno opterećenje

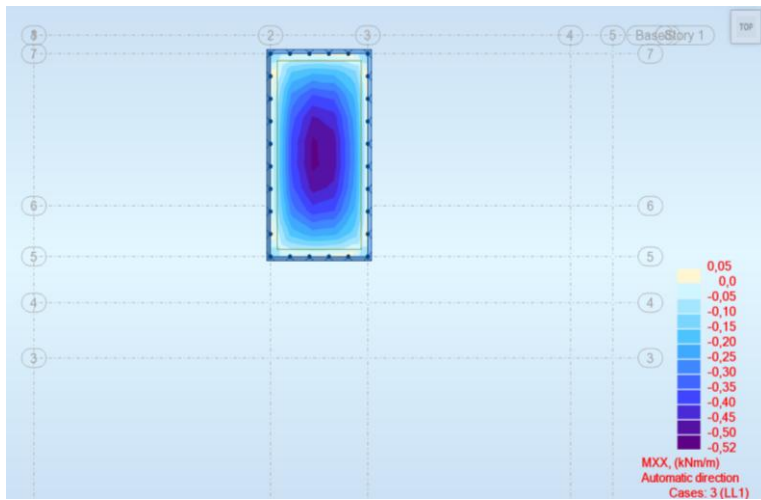


Slika 4.3. Momenti X smjer

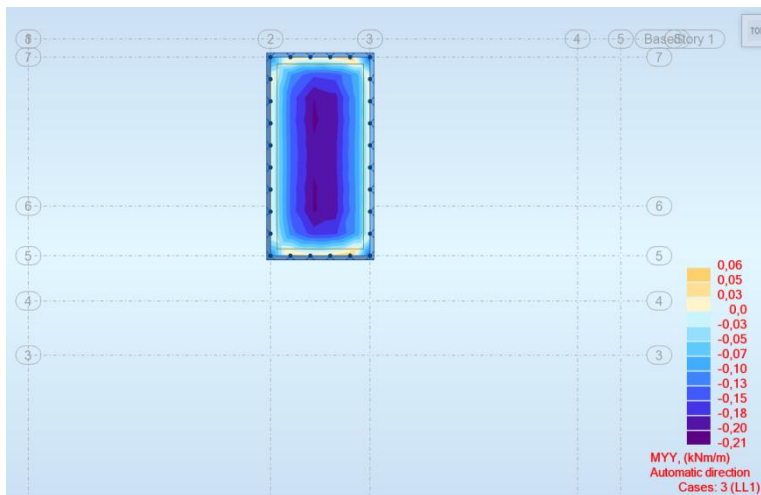


Slika 4.4. Momenti Y smjer

### 4.1.3. Pokretno opterećenje



Slika 4.5. Momenti X smjer

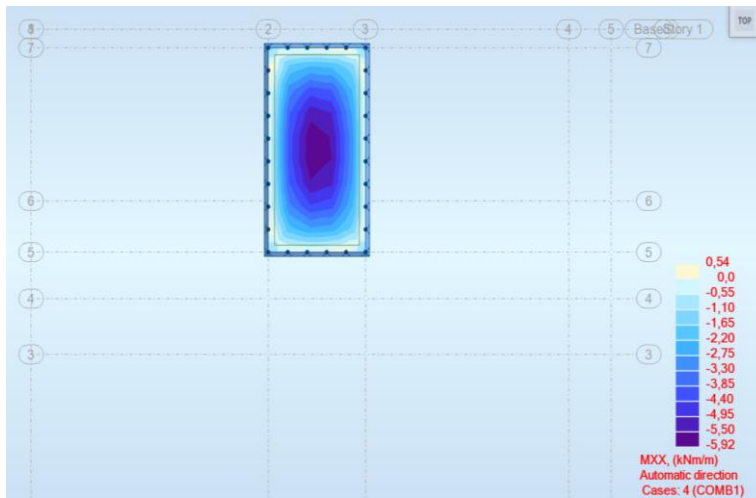


Slika 4.6. Momenti Y smjer

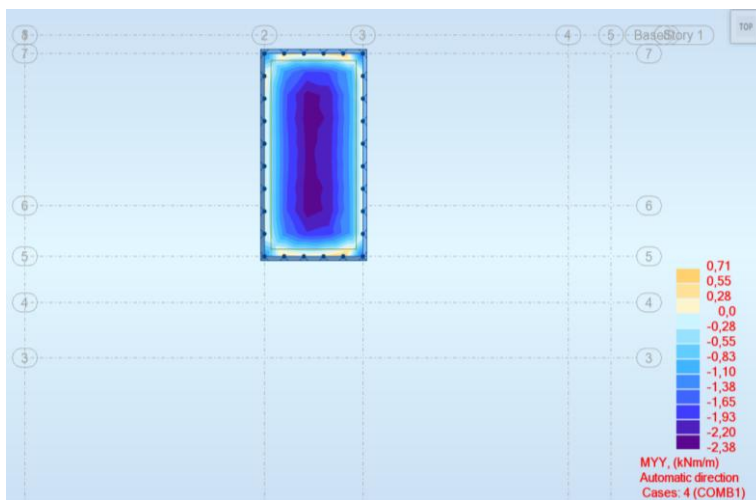


#### 4.1.4. Granično stanje nosivosti

Mjerodavna kombinacija:  $M_{sd}=1,35 \cdot (M_g + M_{\Delta g}) + 1,5 \cdot M_q$



Slika 4.7. Momenti X smjer



Slika 4.8. Momenti Y smjer

## 4.2. Dimenzioniranje pozicije 300

$$\text{Beton: C 30/37; } f_{ck}=30.0 \text{ MPa- } f_{cd} = \frac{f_{ck}}{\gamma_c} = \frac{30.0}{1.5} = 20.0 \text{ MPa}$$

$$\text{Armatura: B 500B; } f_{yk}=500.0 \text{ MPa ; } f_{yd} = \frac{f_{yk}}{\gamma_s} = \frac{500.0}{1.15} = 434.8 \text{ MPa}$$

Debljina ploče:  $h=15 \text{ cm}$

Zaštitni sloj:  $d_1=3 \text{ cm}$

Statička visina ploče:  $d=h-d_1= 15- 3=12\text{cm}$

Minimalna armatura:

$$A_{s,\min} = 0.26 \cdot \frac{f_{ctm}}{f_{yk}} b_t d \geq 0.0013 \cdot b_t d$$

$$b_t=100 \text{ cm}$$

$$d=12 \text{ cm}$$

$$f_{yk}=500 \text{ N/mm}^2$$

$$f_{ct,m}=2,9 \text{ N/mm}^2$$

$$A_{s,\min} = 0.26 \cdot \frac{2,9}{500} \cdot 100 \cdot 12 = 1,81 \text{ cm}^2/\text{m}'$$

$$A_{s,\min}=0,0013 \cdot 100 \cdot 12=1,56\text{cm}^2/\text{m}'$$

Mjerodavna minimalna armatura je  $A_{s,\min}=1,81 \text{ cm}^2/\text{m}'$

#### 4.2.1. Ploča 300-Polje

$$M_{Ed,x}=5,92 \text{ kNm}$$

$$M_{Ed,y}=2,38 \text{ kNm}$$

$$M_{Ed} = 5,92 \text{ kNm}$$

$$\mu_{sd} = \frac{M_{Ed}}{b_{eff} \cdot d^2 \cdot f_{cd}} = \frac{592}{100 \cdot 12^2 \cdot 2.0} = 0,02$$

$$\text{Očitano: } \varepsilon_{s1} = 10,0 \text{ ‰} \quad \varepsilon_{c2} = 0,8 \text{ ‰} \quad \xi = 0,074 \quad \zeta = 0,974$$

$$A_{s1} = \frac{M_{Ed}}{\zeta \cdot d \cdot f_{yd}} = \frac{592}{0,974 \cdot 12 \cdot 43,48} = 1,17 \text{ cm}^2/\text{m}'$$

ODABRANA ARMATURA: MREŽA Q188 ( $A_{s1}=1,88 \text{ cm}^2/\text{m}'$ )

#### 4.2.2. Ploča 300-Ležaj

$$M_{Ed,x}=0,54 \text{ kNm}$$

$$M_{Ed,y}=0,71 \text{ kNm}$$

$$M_{Ed} = 0,71 \text{ kNm}$$

$$\mu_{sd} = \frac{M_{Ed}}{b_{eff} \cdot d^2 \cdot f_{cd}} = \frac{71}{100 \cdot 12^2 \cdot 2.0} = 0,002$$

$$\text{Očitano: } \varepsilon_{s1} = 10,0 \text{ ‰} \quad \varepsilon_{c2} = 0,2 \text{ ‰} \quad \xi = 0,020 \quad \zeta = 0,993$$

$$A_{s1} = \frac{M_{Ed}}{\zeta \cdot d \cdot f_{yd}} = \frac{71}{0,993 \cdot 12 \cdot 43,48} = 0,14 \text{ cm}^2/\text{m}'$$

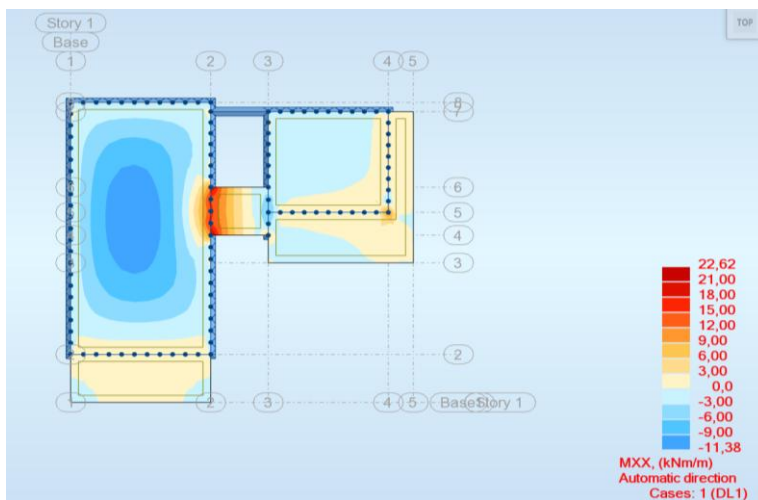
ODABRANA ARMATURA: MREŽA R188 ( $A_{s1}=1,88 \text{ cm}^2/\text{m}'$ )

## 5. Proračun ploče pozicije 200

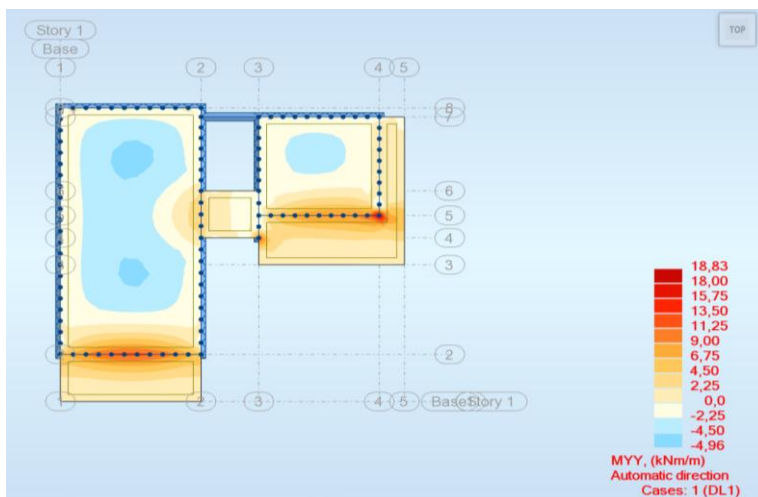
### 5.1. Momenti savijanja u ploči pozicije 200

Proračun unutarnjih sila pozicije 200 izvršen je u programu Autodesk Robot. Priložene su slike unutarnjih sila od svih djelovanja, te kombinacije za granično stanje nosivosti.

#### 5.1.1. Vlastita težina

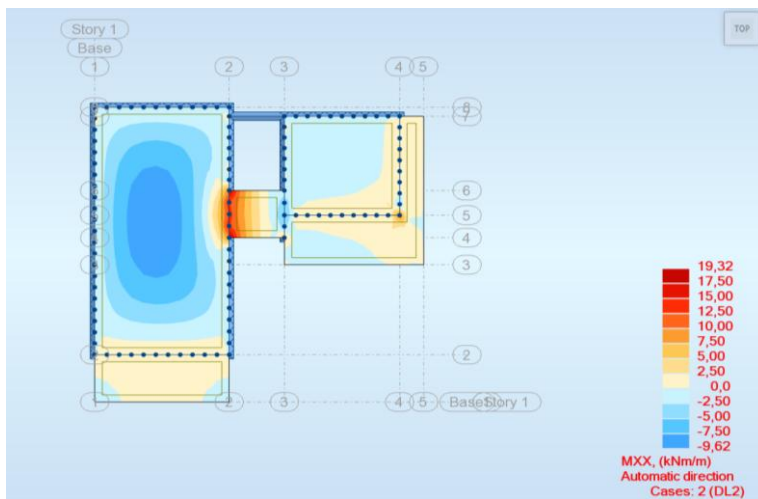


Slika 5.1. Momenti X smjer

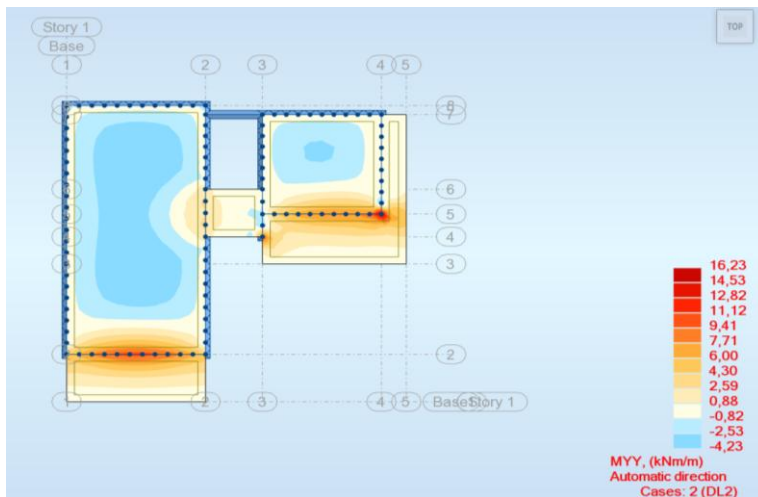


Slika 5.2. Momenti Y smjer

### 5.1.2. Dodatno stalno opterećenje

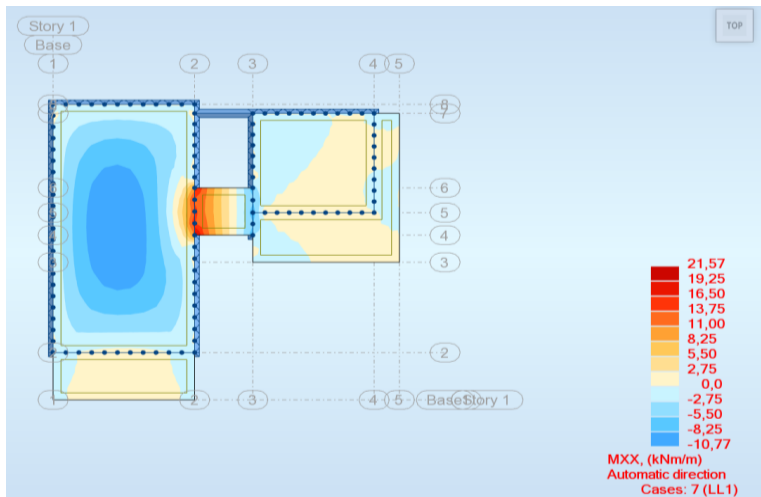


Slika 5.3. Momenti X smjer

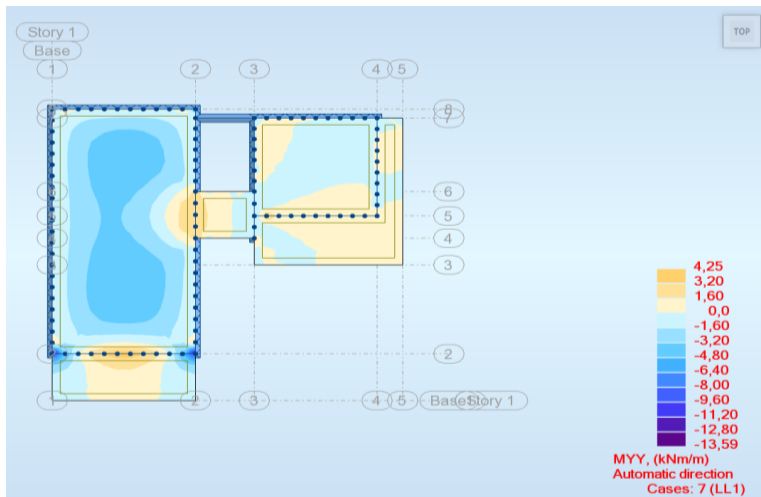


Slika 5.4. Momenti Y smjer

### 5.1.3. Pokretno opterećenje (prohodna krovna terasa)

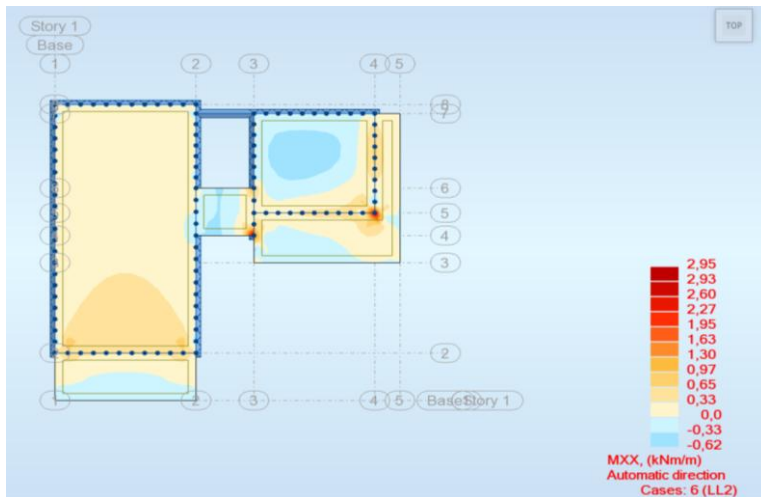


Slika 5.5. Momenti X smjer

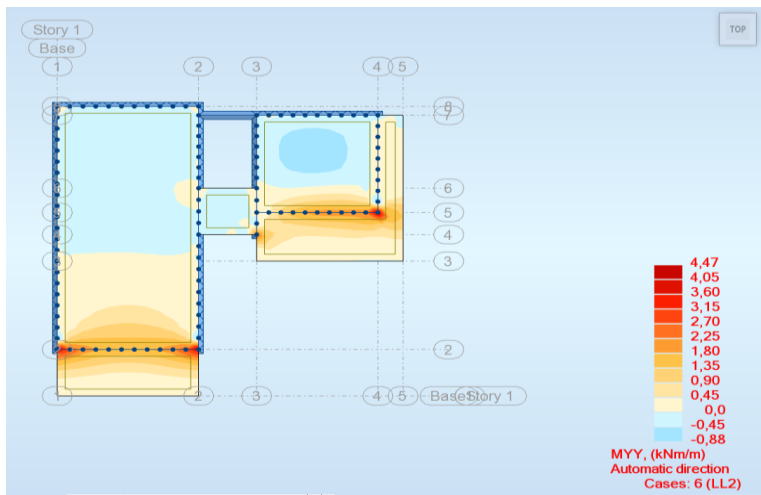


Slika 5.6. Momenti Y smjer

### 5.1.4. Pokretno opterećenje (neprohodna krovna terasa)



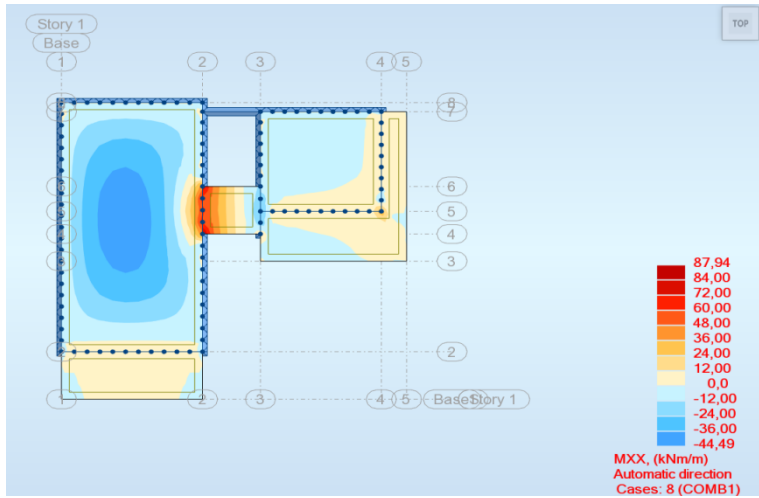
Slika 5.7. Momenti X smjer



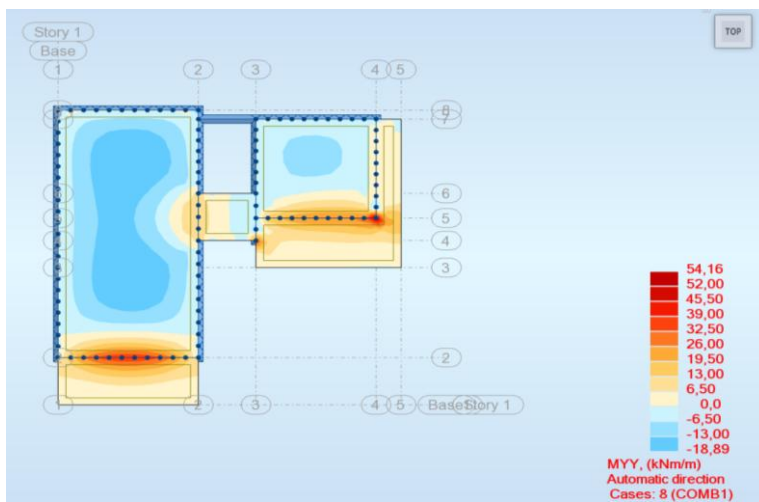
Slika 5.8. Momenti Y smjer

### 5.1.5. Granično stanje nosivosti

Mjerodavna kombinacija:  $M_{sd}=1,35 \cdot (M_g + M_{\Delta g}) + 1,5 \cdot (M_{q1} + M_{q2})$



Slika 5.9. Momenti X smjer



Slika 5.10. Momenti Y smjer



## 5.2. Dimenzioniranje pozicije 200

$$\text{Beton: C 30/37; } f_{ck}=30.0 \text{ MPa; } f_{cd} = \frac{f_{ck}}{\gamma_c} = \frac{30.0}{1.5} = 20.0 \text{ MPa}$$

$$\text{Armatura: B 500B; } f_{yk}=500.0 \text{ MPa; } f_{yd} = \frac{f_{yk}}{\gamma_s} = \frac{500.0}{1.15} = 434.8 \text{ MPa}$$

Debljina ploče:  $h=18 \text{ cm}$

Zaštitni sloj:  $d_1=3 \text{ cm}$

Statička visina ploče:  $d=h-d_1= 18- 3=15 \text{ cm}$

Minimalna armatura:

$$A_{s,\min} = 0.26 \cdot \frac{f_{ct,m}}{f_{yk}} b_t d \geq 0.0013 \cdot b_t d$$

$$b_t=100 \text{ cm}$$

$$d=15 \text{ cm}$$

$$f_{yk}=500 \text{ N/mm}^2$$

$$f_{ct,m}=2,9 \text{ N/mm}^2$$

$$A_{s,\min} = 0.26 \cdot \frac{2,9}{500} \cdot 100 \cdot 15 = 2,26 \text{ cm}^2/\text{m}'$$

$$A_{s,\min}=0,0013 \cdot 100 \cdot 15=1,95 \text{ cm}^2/\text{m}'$$

Mjerodavna minimalna armatura je  $A_{s,\min}=2,26 \text{ cm}^2/\text{m}'$

### 5.2.1. Ploča 200-Polje

$$M_{Ed,x}=44,49 \text{ kNm}$$

$$M_{Ed,y}=18,89 \text{ kNm}$$

$$M_{Ed} = 44,49 \text{ kNm}$$

$$\mu_{sd} = \frac{M_{Ed}}{b_{eff} \cdot d^2 \cdot f_{cd}} = \frac{4449}{100 \cdot 15^2 \cdot 2.0} = 0,099$$

$$\text{Očitano: } \varepsilon_{s1} = 10,0 \text{ ‰} \quad \varepsilon_{c2} = 2,2 \text{ ‰} \quad \xi = 0,180 \quad \zeta = 0,931$$

$$A_{s1} = \frac{M_{Ed}}{\zeta \cdot d \cdot f_{yd}} = \frac{4449}{0,931 \cdot 15 \cdot 43,48} = 7,33 \text{ cm}^2/\text{m}'$$

ODABRANA ARMATURA: MREŽA Q785 ( $A_{s1}=7,85 \text{ cm}^2/\text{m}'$ )

### 5.2.2. Ploča 200-Ležaj

$$M_{Ed,x}=87,94 \text{ kNm}$$

$$M_{Ed,y}=54,16 \text{ kNm}$$

$$M_{Ed} = 87,94 \text{ kNm}$$

$$\mu_{sd} = \frac{M_{Ed}}{b_{eff} \cdot d^2 \cdot f_{cd}} = \frac{8794}{100 \cdot 15^2 \cdot 2.0} = 0,195$$

$$\text{Očitano: } \varepsilon_{s1} = 5,0 \text{ ‰} \quad \varepsilon_{c2} = 2,8 \text{ ‰} \quad \xi = 0.359 \quad \zeta = 0.857$$

$$A_{s1} = \frac{M_{Ed}}{\zeta \cdot d \cdot f_{yd}} = \frac{8794}{0.857 \cdot 15 \cdot 43.48} = 15,73 \text{ cm}^2/\text{m}'$$

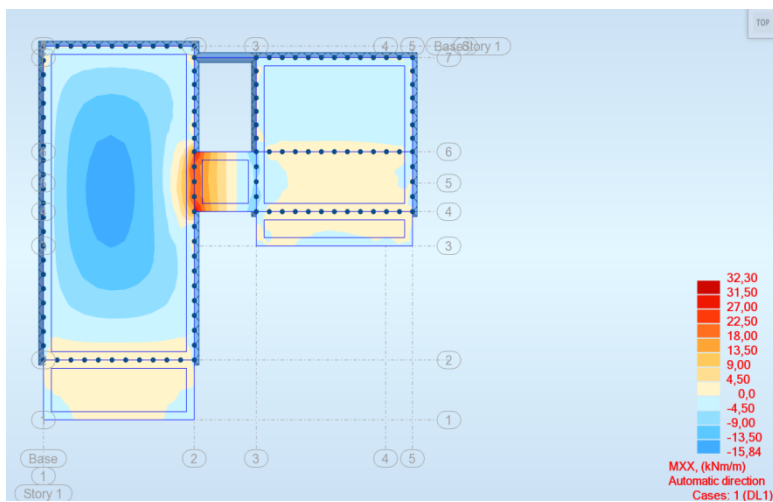
ODABRANA ARMATURA: MREŽA R785 ( $A_{s1}=7,85 \text{ cm}^2/\text{m}'$ )+4  $\emptyset 16$  ( $A_{s1}=8,04 \text{ cm}^2/\text{m}'$ )

## 6. Proračun ploče pozicije 100

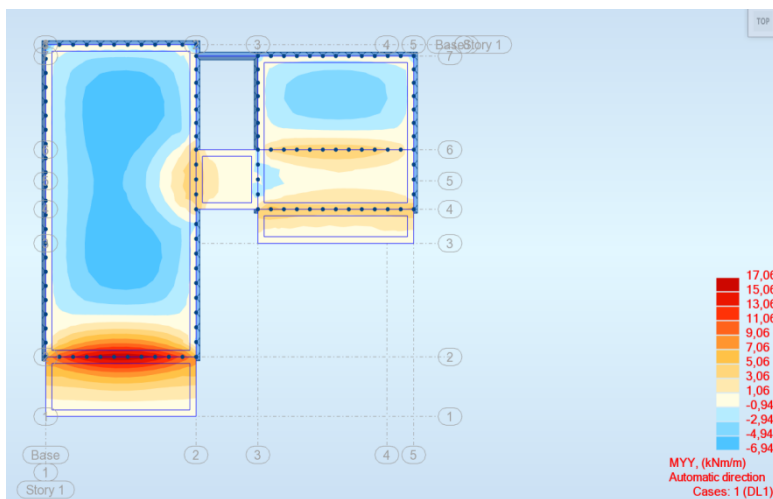
### 6.1. Momenti savijanja u ploči pozicije 100

Proračun unutarnjih sila pozicije 100 izvršen je u programu Autodesk Robot. Priložene su slike unutarnjih sila od svih djelovanja, te kombinacije za granično stanje nosivosti.

#### 6.1.1. Vlastita težina

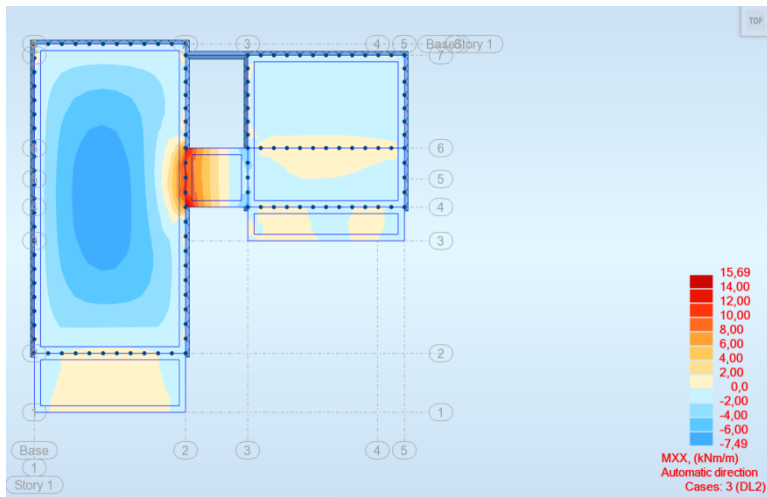


Slika 6.1. Momenti X smjer

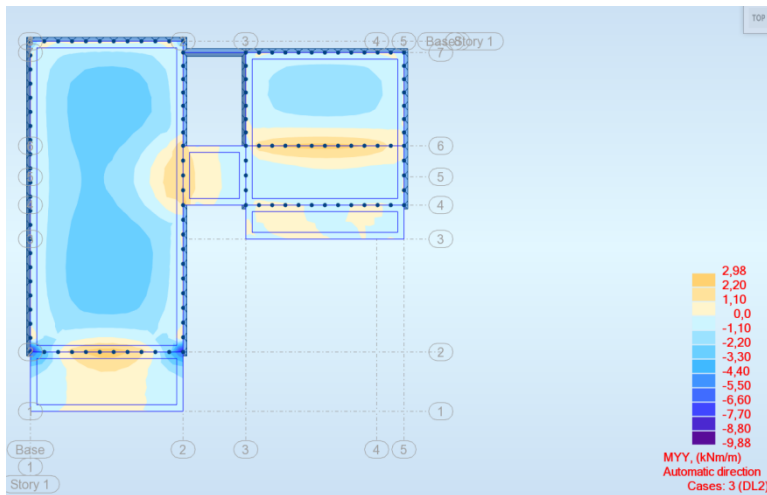


Slika 6.2. Momenti Y smjer

### 6.1.2. Dodatno stalno opterećenje (zatvoreno)

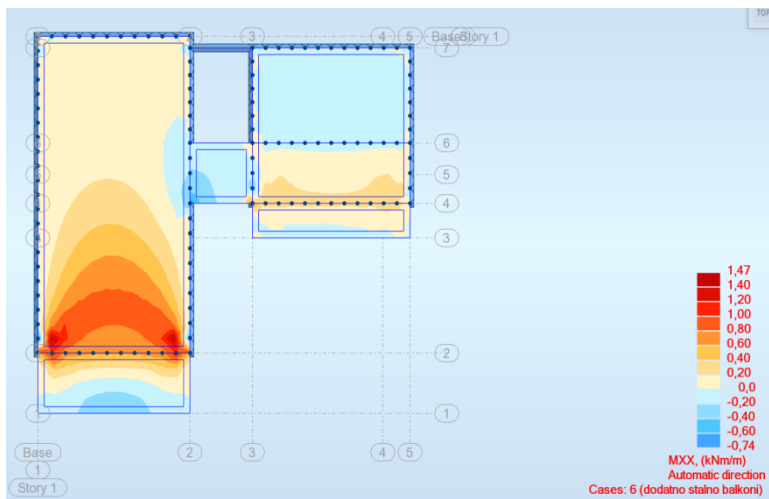


Slika 6.3. Momenti X smjer

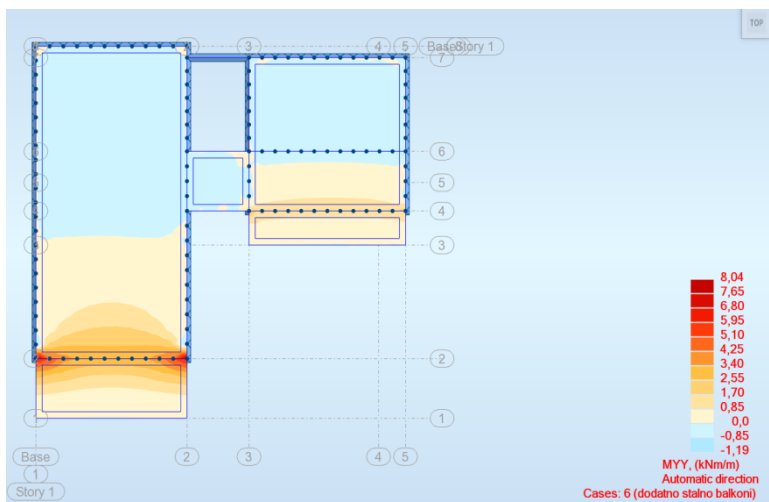


Slika 6.4. Momenti Y smjer

### 6.1.3. Dodatno stalno opterećenje (balkoni)

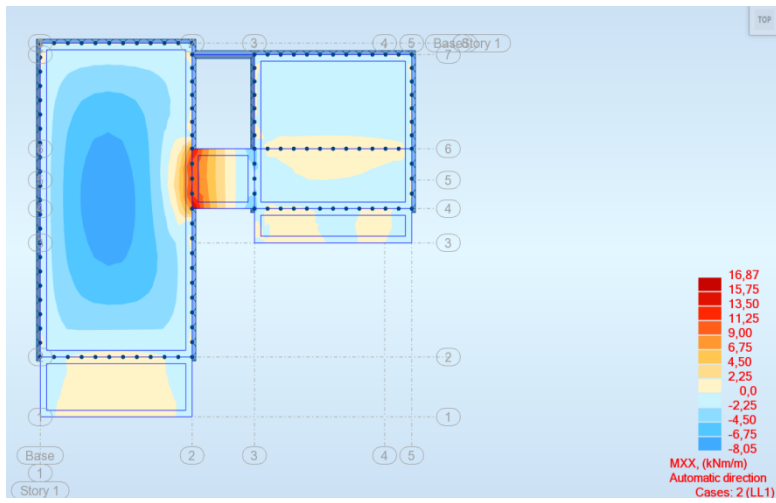


Slika 6.5. Momenti X smjer

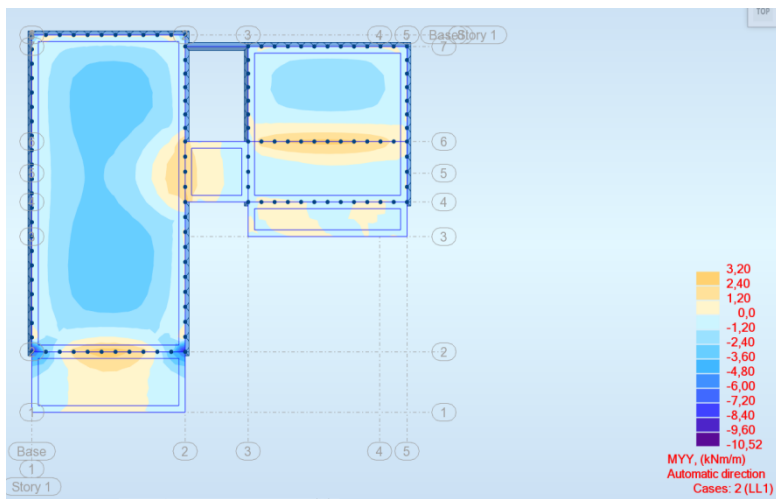


Slika 6.6. Momenti Y smjer

### 6.1.4. Pokretno opterećenje (zatvoreno)

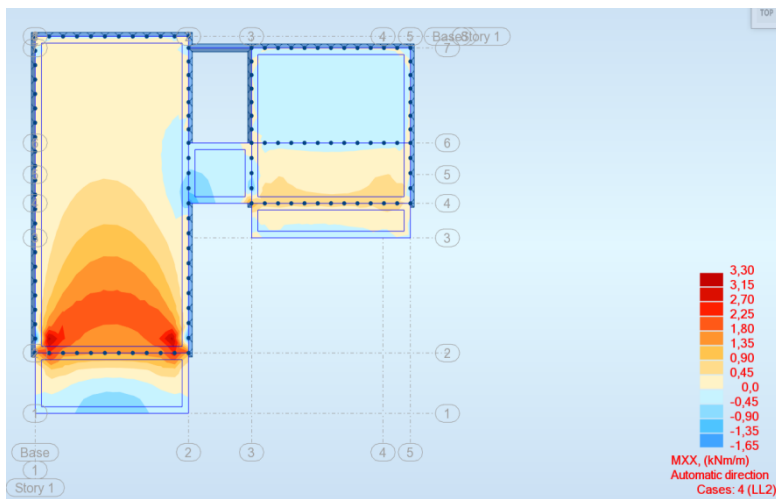


Slika 6.7. Momenti X smjer

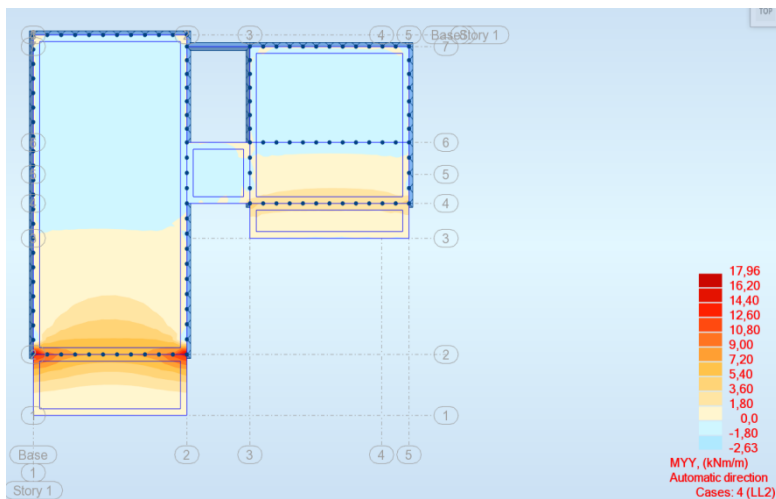


Slika 6.8. Momenti Y smjer

### 6.1.5. Pokretno opterećenje (balkoni)



Slika 6.9. Momenti X smjer

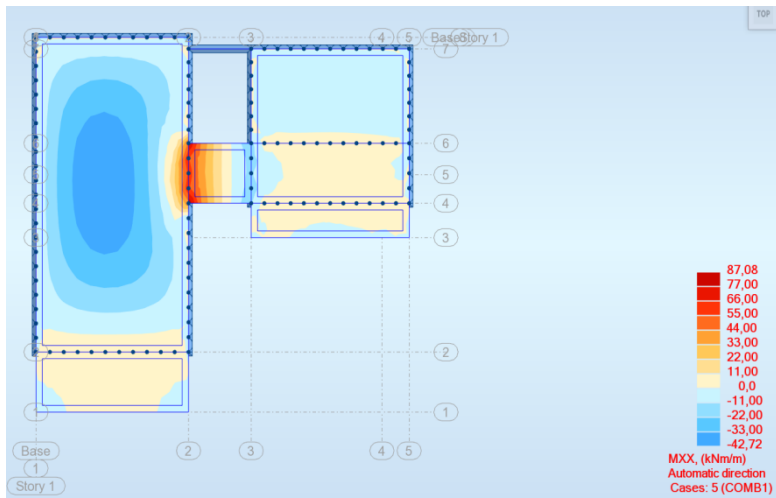


Slika 6.10. Momenti Y smjer

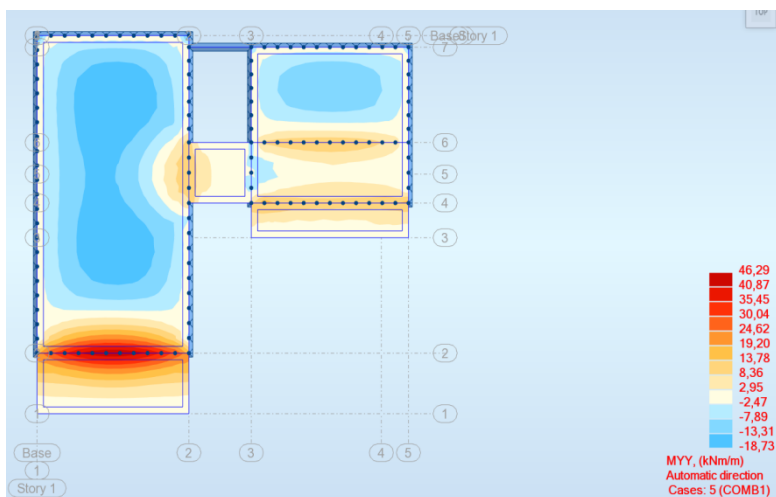


### 6.1.6. Granično stanje nosivosti

Mjerodavna kombinacija:  $M_{sd}=1,35 \cdot (M_g + M_{\Delta g}) + 1,5 \cdot (M_{q1} + M_{q2})$



Slika 6.11. Momenti X smjer



Slika 6.12. Momenti Y smjer

## 6.2. Dimenzioniranje pozicije 100

$$\text{Beton: C 30/37; } f_{ck}=30.0 \text{ MPa; } f_{cd} = \frac{f_{ck}}{\gamma_c} = \frac{30.0}{1.5} = 20.0 \text{ MPa}$$

$$\text{Armatura: B 500B; } f_{yk}=500.0 \text{ MPa; } f_{yd} = \frac{f_{yk}}{\gamma_s} = \frac{500.0}{1.15} = 434.8 \text{ MPa}$$

Debljina ploče:  $h=25 \text{ cm}$

Zaštitni sloj:  $d_1=3 \text{ cm}$

Statička visina ploče:  $d=h-d_1= 25- 3=22 \text{ cm}$

Minimalna armatura:

$$A_{s,min} = 0.26 \cdot \frac{f_{ctm}}{f_{yk}} b_t d \geq 0.0013 \cdot b_t d$$

$$b_t=100 \text{ cm}$$

$$d=22 \text{ cm}$$

$$f_{yk}=500 \text{ N/mm}^2$$

$$f_{ct,m}=2,9 \text{ N/mm}^2$$

$$A_{s,min} = 0.26 \cdot \frac{2,9}{500} \cdot 100 \cdot 22 = 3,32 \text{ cm}^2/\text{m}'$$

$$A_{s,min}=0,0013 \cdot 100 \cdot 22=2,86 \text{ cm}^2/\text{m}'$$

Mjerodavna minimalna armatura je  $A_{s,min}=3,32 \text{ cm}^2/\text{m}'$

### 6.2.1. Ploča 100-Polje

$$M_{Ed,x}=42,72 \text{ kNm}$$

$$M_{Ed,y}=18,73 \text{ kNm}$$

$$M_{Ed} = 42,72 \text{ kNm}$$

$$\mu_{sd} = \frac{M_{Ed}}{b_{eff} \cdot d^2 \cdot f_{cd}} = \frac{4272}{100 \cdot 22^2 \cdot 2.0} = 0,044$$

$$\text{Očitano: } \varepsilon_{s1} = 10,0 \text{ ‰} \quad \varepsilon_{c2} = 1,3 \text{ ‰} \quad \xi = 0,115 \quad \zeta = 0,959$$

$$A_{s1} = \frac{M_{Ed}}{\zeta \cdot d \cdot f_{yd}} = \frac{4272}{0,959 \cdot 22 \cdot 43,48} = 4,66 \text{ cm}^2/\text{m}'$$

ODABRANA ARMATURA: MREŽA Q503 ( $A_{s1}=5,03 \text{ cm}^2/\text{m}'$ )

### 6.2.2. Ploča 100-Ležaj

$$M_{Ed,x}=87,08 \text{ kNm}$$

$$M_{Ed,y}=46,29 \text{ kNm}$$

$$M_{Ed} = 87,08 \text{ kNm}$$

$$\mu_{sd} = \frac{M_{Ed}}{b_{eff} \cdot d^2 \cdot f_{cd}} = \frac{8708}{100 \cdot 22^2 \cdot 2.0} = 0,090$$

$$\text{Očitano: } \varepsilon_{s1} = 10,0 \text{ ‰} \quad \varepsilon_{c2} = 2,1 \text{ ‰} \quad \xi = 0.174 \quad \zeta = 0.934$$

$$A_{s1} = \frac{M_{Ed}}{\zeta \cdot d \cdot f_{yd}} = \frac{8708}{0.934 \cdot 22 \cdot 43.48} = 9,75 \text{ cm}^2/\text{m}'$$

ODABRANA ARMATURA: MREŽA R785 ( $A_{s1}=7,85 \text{ cm}^2/\text{m}'$ )+2  $\emptyset 12$  ( $A_{s1}=2,26 \text{ cm}^2/\text{m}'$ )

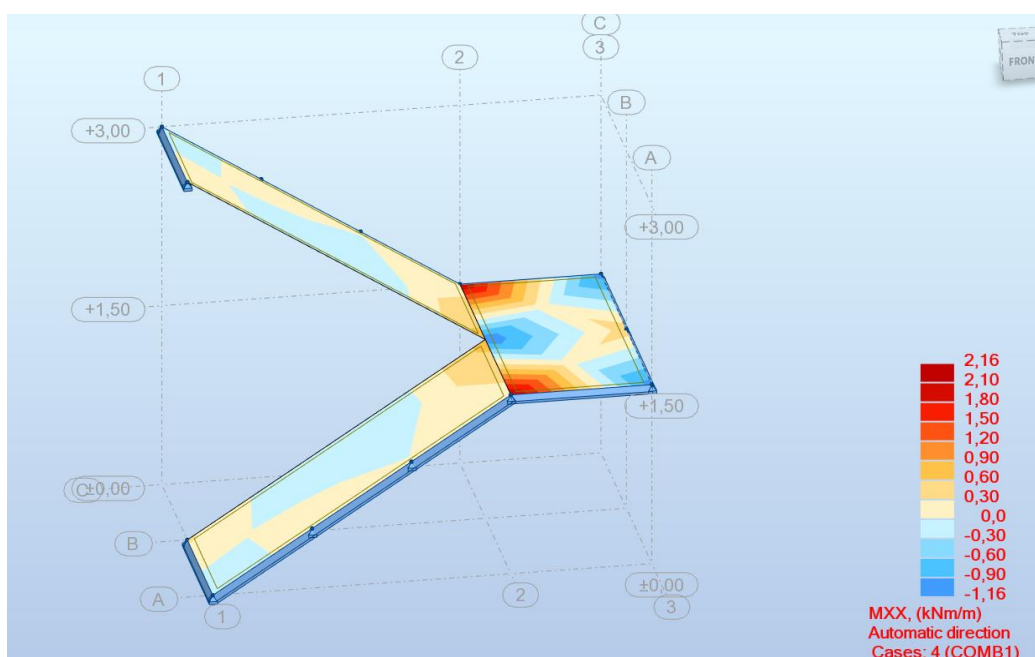
## 7. Proračun stubišta

### 7.1. Momenti savijanja u stubištu

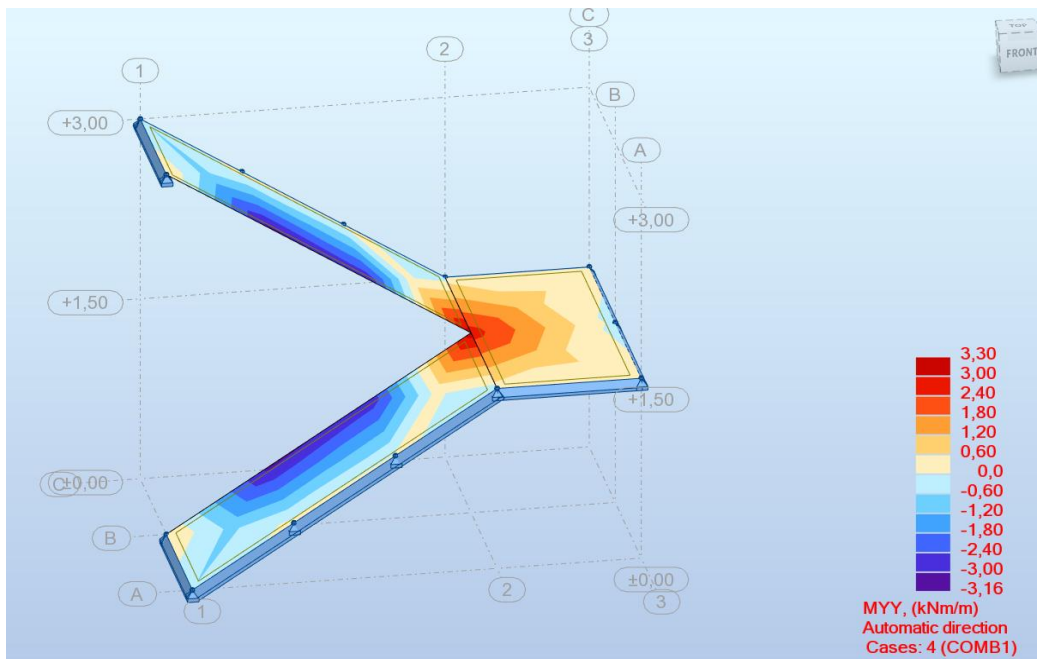
Proračun unutarnjih sila pozicije 100 izvršen je u programu Autodesk Robot. Priložene su slike unutarnjih sila od kombinacije za granično stanje nosivosti.

#### 7.1.1. Granično stanje nosivosti

Mjerodavna kombinacija:  $M_{sd}=1,35 \cdot (M_g+M_{\Delta g})+1,5 \cdot M_q$



Slika 7.1. Momenti X smjer



Slika 7.2. Momenti Y smjer

## 7.2. Dimenzioniranje stubišta

Beton: C 30/37;  $f_{ck}=30.0 \text{ MPa}$   $f_{cd} = \frac{f_{ck}}{\gamma_c} = \frac{30.0}{1.5} = 20.0 \text{ MPa}$

Armatura: B 500B;  $f_{yk}=500.0 \text{ MPa}$   $f_{yd} = \frac{f_{yk}}{\gamma_s} = \frac{500.0}{1.15} = 434.8 \text{ MPa}$

Debljina ploče:  $h=16 \text{ cm}$

Zaštitni sloj:  $d=3 \text{ cm}$

Statička visina ploče:  $d=h-d_1= 16- 3=13 \text{ cm}$

Minimalna armatura:

$$A_{s,min} = 0.26 \cdot \frac{f_{ctm}}{f_{yk}} b_t d \geq 0.0013 \cdot b_t d$$

$b_t=100 \text{ cm}$

$d=13 \text{ cm}$

$f_{yk}=500 \text{ N/mm}^2$

$f_{ct,m}=2,9 \text{ N/mm}^2$

$$A_{s,\min} = 0.26 \cdot \frac{2,9}{500} \cdot 100 \cdot 13 = 1,96 \text{ cm}^2/\text{m}'$$

$$A_{s,\min} = 0,0013 \cdot 100 \cdot 13 = 1,69 \text{ cm}^2/\text{m}'$$

Mjerodavna minimalna armatura je  $A_{s,\min} = 1,96 \text{ cm}^2/\text{m}'$

### 7.2.1. Stubište-Polje

$$M_{Ed,x} = 1,16 \text{ kNm}$$

$$M_{Ed,y} = 3,16 \text{ kNm}$$

$$M_{Ed} = 3,16 \text{ kNm}$$

$$\mu_{sd} = \frac{M_{Ed}}{b_{\text{eff}} \cdot d^2 \cdot f_{cd}} = \frac{316}{100 \cdot 13^2 \cdot 2.0} = 0,009$$

$$\text{Očitano: } \varepsilon_{s1} = 10,0 \text{ ‰} \quad \varepsilon_{c2} = 0,5 \text{ ‰} \quad \xi = 0.048 \quad \zeta = 0.984$$

$$A_{s1} = \frac{M_{Ed}}{\zeta \cdot d \cdot f_{yd}} = \frac{316}{0.984 \cdot 13 \cdot 43.48} = 0,56 \text{ cm}^2/\text{m}'$$

ODABRANA ARMATURA: MREŽA R196 ( $A_{s1} = 1,96 \text{ cm}^2/\text{m}'$ )

### 7.2.2. Stubište-Ležaj

$$M_{Ed,x}=2,16 \text{ kNm}$$

$$M_{Ed,y}=3,30 \text{ kNm}$$

$$M_{Ed} = 3,30 \text{ kNm}$$

$$\mu_{sd} = \frac{M_{Ed}}{b_{\text{eff}} \cdot d^2 \cdot f_{cd}} = \frac{330}{100 \cdot 13^2 \cdot 2.0} = 0,010$$

$$\text{Očitano: } \varepsilon_{s1} = 10,0 \text{ ‰} \quad \varepsilon_{c2} = 0,6 \text{ ‰} \quad \xi = 0,057 \quad \zeta = 0,981$$

$$A_{s1} = \frac{M_{Ed}}{\zeta \cdot d \cdot f_{yd}} = \frac{330}{0,981 \cdot 13 \cdot 43,48} = 0,60 \text{ cm}^2/\text{m}'$$

ODABRANA ARMATURA: MREŽA R196 ( $A_{s1}=1,96 \text{ cm}^2/\text{m}'$ )



## 8. Proračun zidova

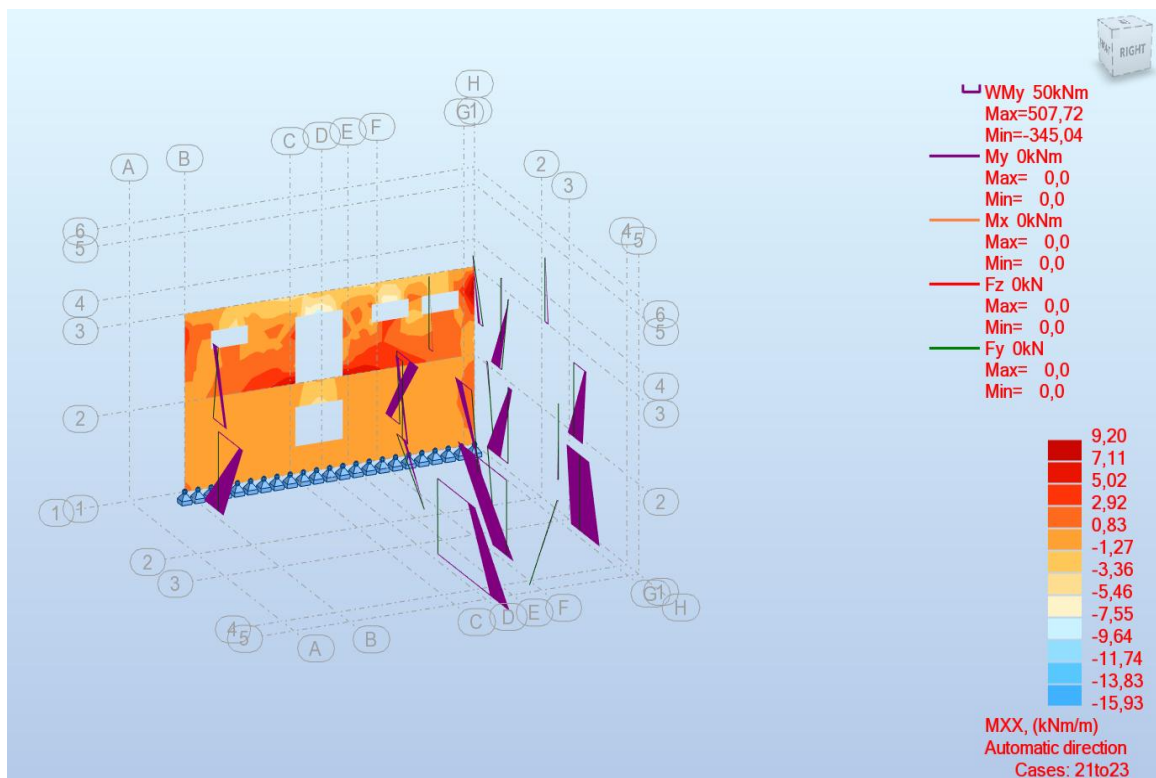
### 8.1 Momenti savijanja i uzdužne sile u karakterističnom zidu

Proračun unutarnjih sila zidova izvršen je u programu Autodesk Robot. Proračun je izvršen za granično stanje nosivosti, potresno djelovanje i djelovanje vjetra. Priložene su slike unutarnjih sila od anvelope kombinacija.

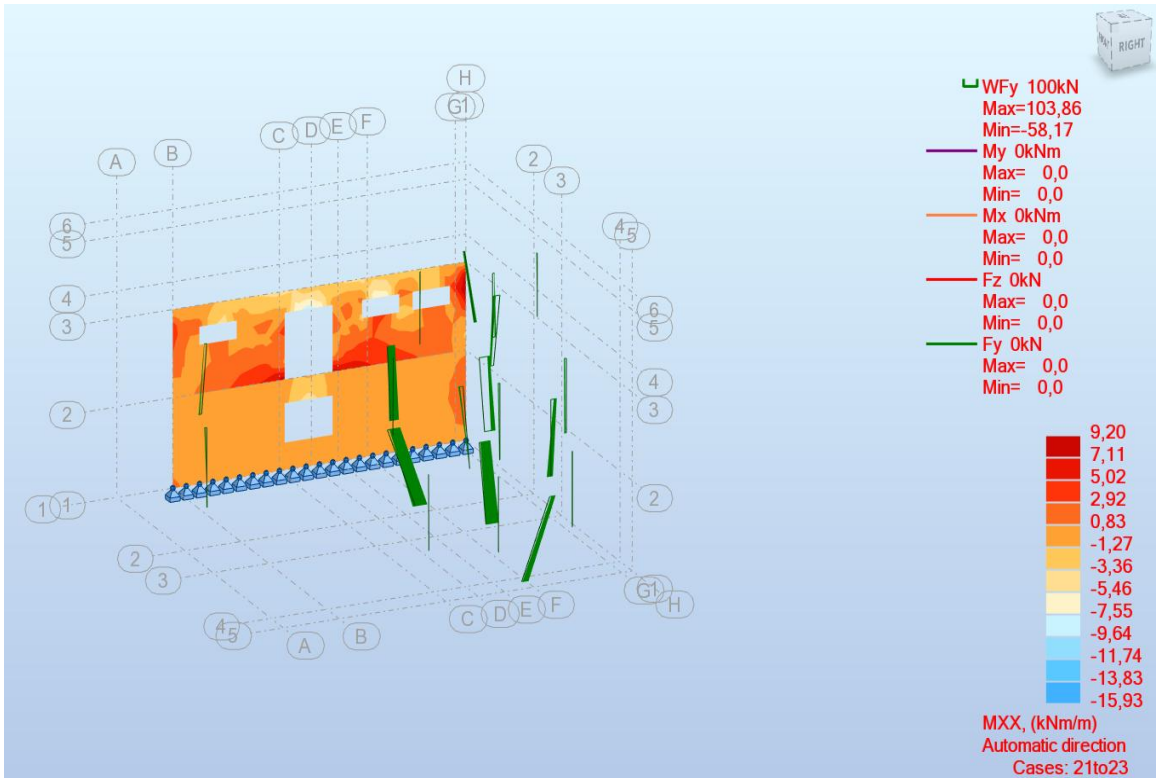
Granično stanje nosivosti:  $M_{sd}=1,35 \cdot (M_g+M_{\Delta g})+1,5 \cdot M_q$

Izvanredne kombinacije:  $M=1,0 \cdot (M_g+M_{\Delta g})+0,5 \cdot M_q+1 \cdot E_x+0,3 \cdot E_y$

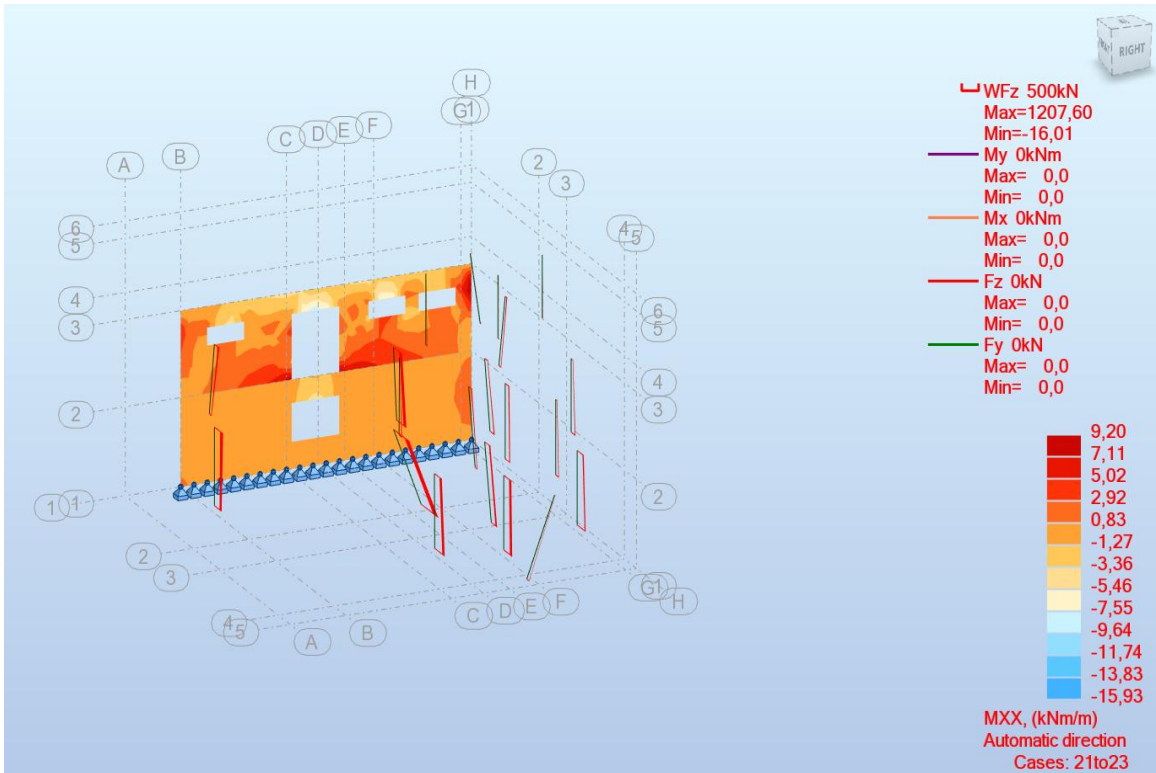
$$M=1,0 \cdot (M_g+M_{\Delta g})+0,5 \cdot M_q+1 \cdot E_y+0,3 \cdot E_x$$



Slika 8.1. Momenti savijanja u zidovima



Slika 8.2. Sile Y smjer u zidovima



Slika 8.3. Sile Z smjer u zidovima

## 8.2. Dimenzioniranje zida

$$L_z = 11,20 \text{ m}$$

$$d = L_z - 6 = 1120 - 6 = 1114 \text{ cm}$$

$$z = 0,9 \cdot d = 1002,6 \text{ cm}$$

Moment savijanja  $M_{Ed}$  i sila  $N_{Ed}$  očitani su iz dijagrama u programu Autodesk Robot.

$$M_{Ed} = 507,72 \text{ kNm}$$

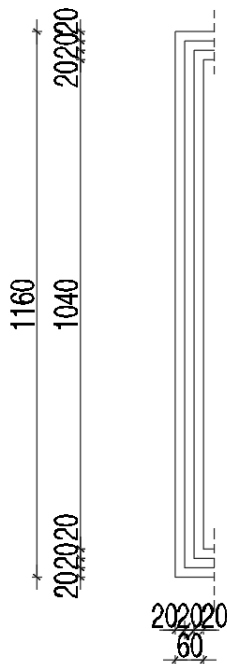
$$N_{Ed} = 1207,6 \text{ kN}$$

$$M_{Eds} = M_{Ed} + N_{Ed} \cdot L/2 = 507,72 + 1207,6 \cdot 11,2/2 = 7270,28 \text{ kNm}$$

$$A_{s1} = \frac{M_{Eds}}{z \cdot f_{yd}} - \frac{N_{Ed}}{f_{yd}} = \frac{727028}{1002,6 \cdot 43,48} - \frac{1207,6}{43,48} = -11,1 \text{ cm}^2$$

Naponi su tlačni pa armatura nije potrebna.

## 9. Proračun temelja



Slika 9.1. Tlocrt promatrane temeljne trake

### 9.1. Provjera naprezanja u tlu

$$G_T = a_T \cdot L_T \cdot \gamma_T = 11,6 \cdot 0,6 \cdot 0,5 \cdot 25 = 87 \text{ kN}$$

$$A_T = a_T \cdot L_T = 0,6 \cdot 11,6 = 6,96 \text{ m}^2$$

$$W_T = \frac{a_T \cdot L_T^2}{6} = \frac{0,6 \cdot 11,6^2}{6} = 13,46 \text{ m}^3$$

$$N_T = N_{Ed} + G_T = 1207,6 + 87 = 1294,6 \text{ kN}$$

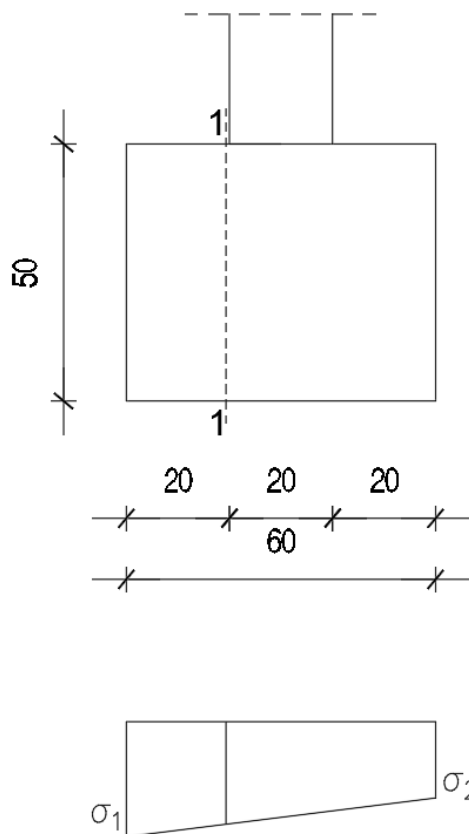
$$M_T = M_{Ed} = 507,72 \text{ kNm}$$

$$\sigma_{1,2} = \frac{N_T}{A_T} \pm \frac{M_T}{W_T} \leq \sigma_{tla,dop}$$

$$\sigma_1 = \frac{1294,6}{6,96} + \frac{507,72}{13,46} = 223,7 \text{ kN/m}^2 < 400 \text{ kN/m}^2$$

$$\sigma_2 = \frac{1294,6}{6,96} - \frac{507,72}{13,46} = 148,29 \text{ kN/m}^2 < 400 \text{ kN/m}^2$$

## 9.2. Dimenzioniranje temelja



Slika 9.2. Presjek temelja i prikaz naprezanja u temelju

$$\sigma_{1-1} = 199,4 \text{ kN/m}^2$$

$$M_{1-1} = \sigma_{1-1} \cdot 0,2 \cdot 0,1 = 3,99 \text{ kNm}$$

$$d = h_T - 6 = 50 - 6 = 44 \text{ cm}$$

$$z = 0,9 \cdot d = 0,9 \cdot 44 = 39,6 \text{ cm}$$

$$A_{s1} = \frac{M_{1-1}}{z \cdot f_{yd}} = \frac{399}{39,6 \cdot 43,48} = 0,23 \text{ cm}^2$$

## 10. Nacrti

10.1. Tlocrt temelja

10.2. Tlocrt prizemlja

10.3. Tlocrt 1. Kata

10.4. Tlocrt krovne terase

10.5. Tlocrt krova

10.6. Presjek 1-1

10.7. Presjek 2-2

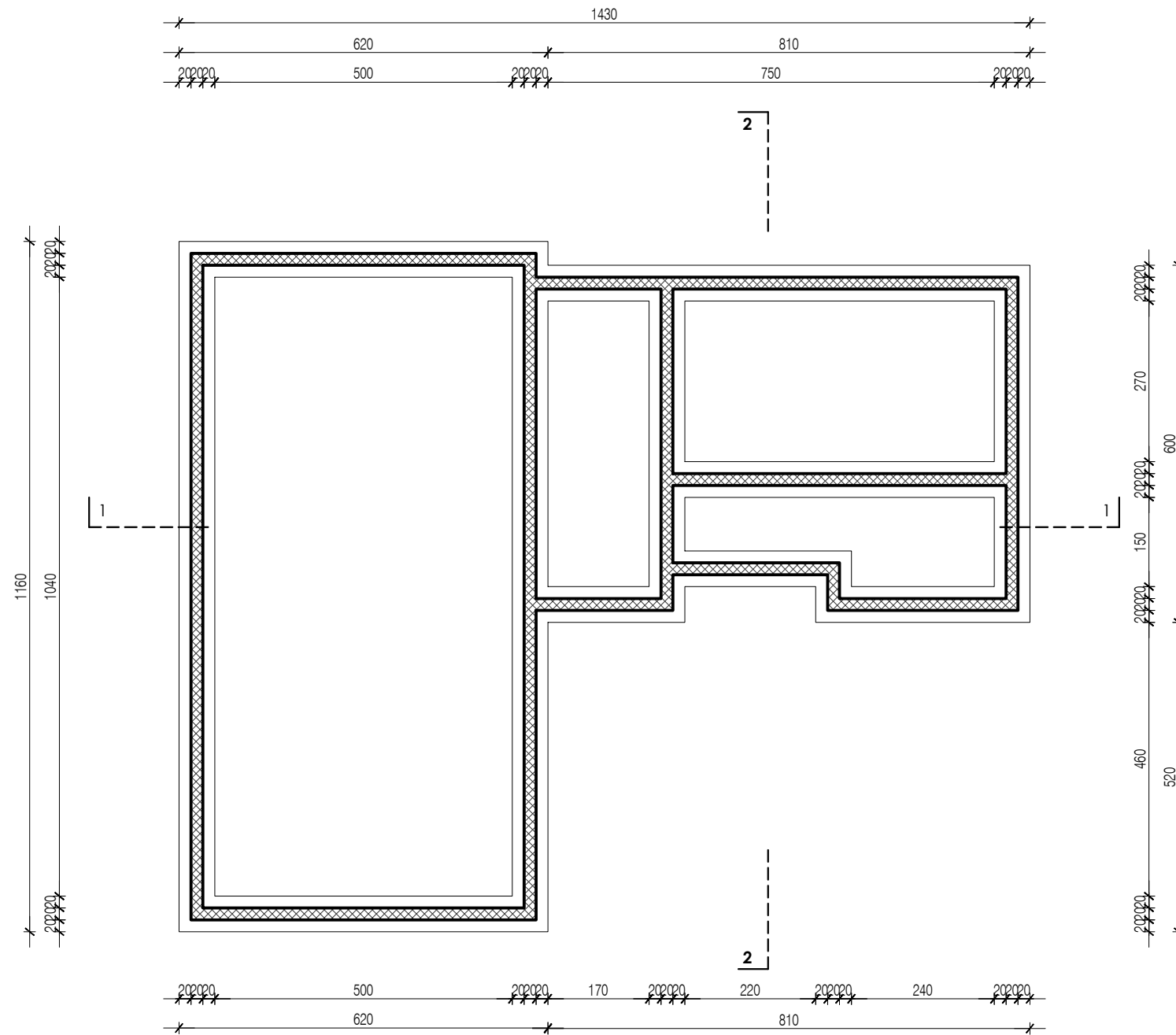
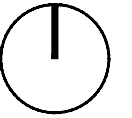
10.8. Armatura pozicije 100

10.9. Armatura pozicije 200

10.10. Armatura pozicije 300

10.11. Armatura stubišta

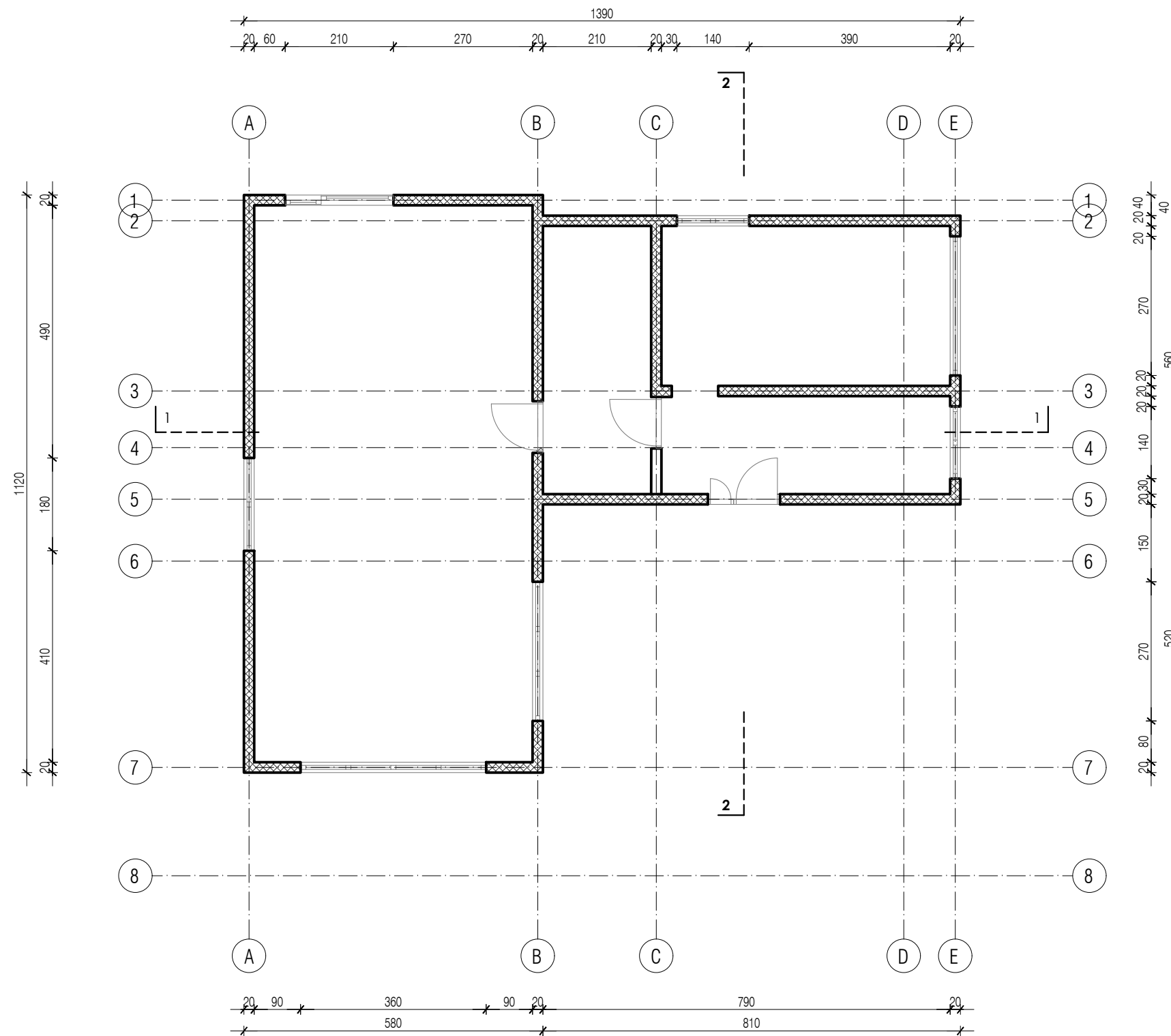
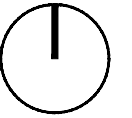
TLOCRT TEMELJA  
MJ 1:100



10.1. TLOCRT TEMELJA

PREDMET:	ZAVRŠNI RAD	MJ: 1 : 100
IME I PREZIME:	ANDELA DUJIĆ	LIST: 44

# TLOCRT PRIZEMLJA

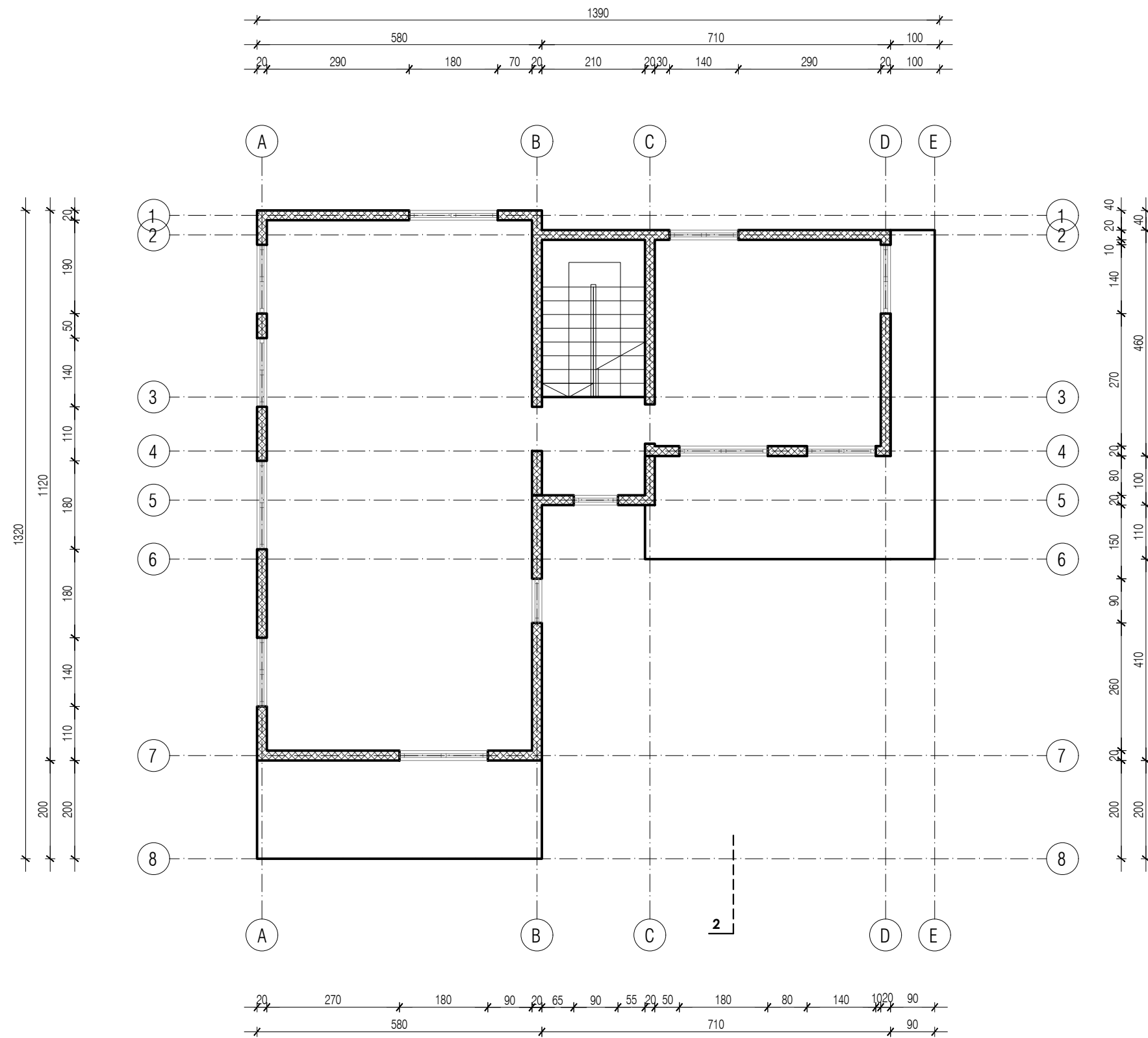
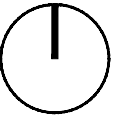


## 10.2. TLOCRT PRIZEMLJA

PREDMET:	ZAVRŠNI RAD	MJ: 1 : 100
IME I PREZIME:	ANDELA DUJIĆ	LIST: 45



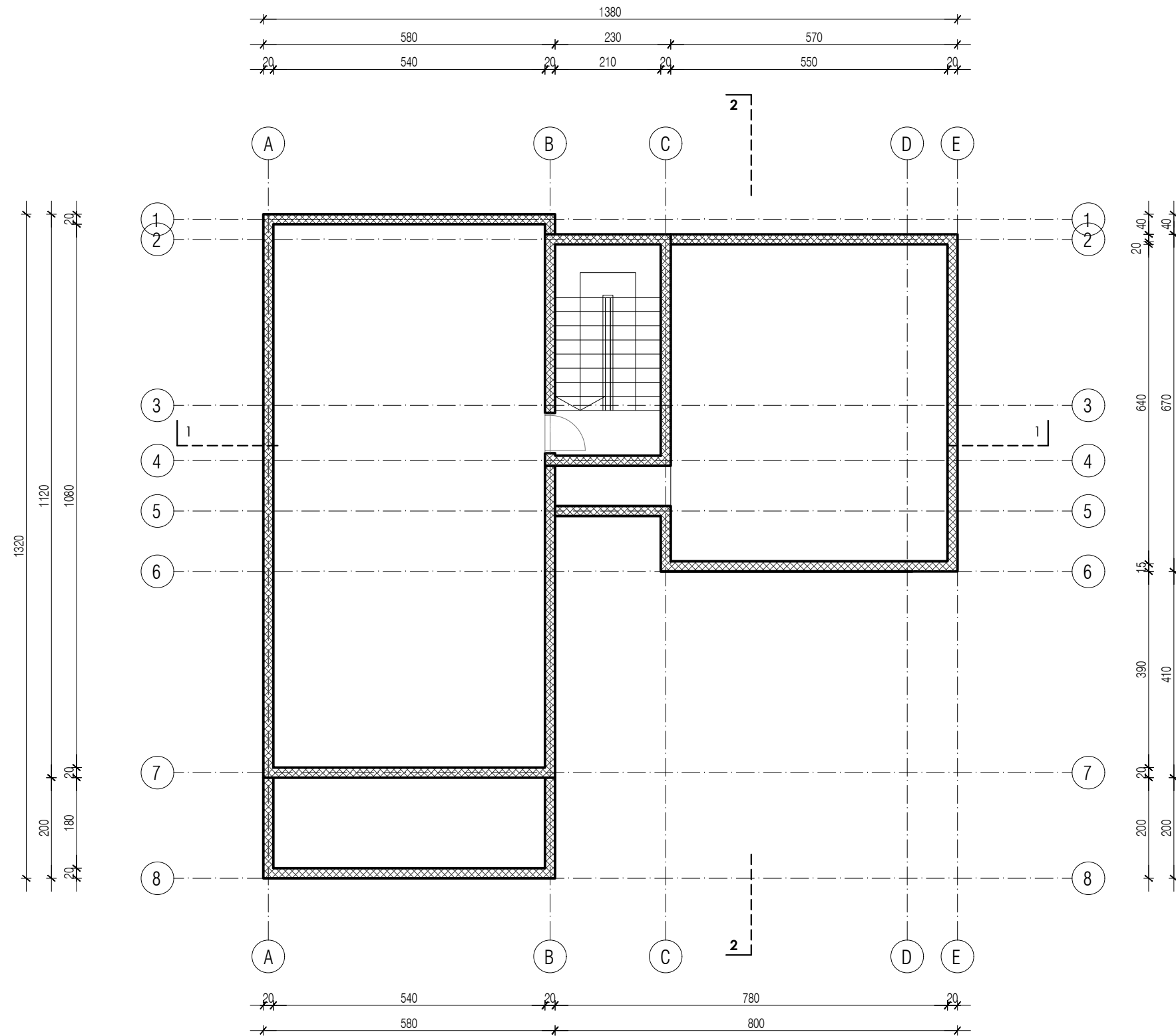
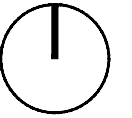
# TLOCRT 1. KATA



## 10.3. TLOCRT 1. KATA

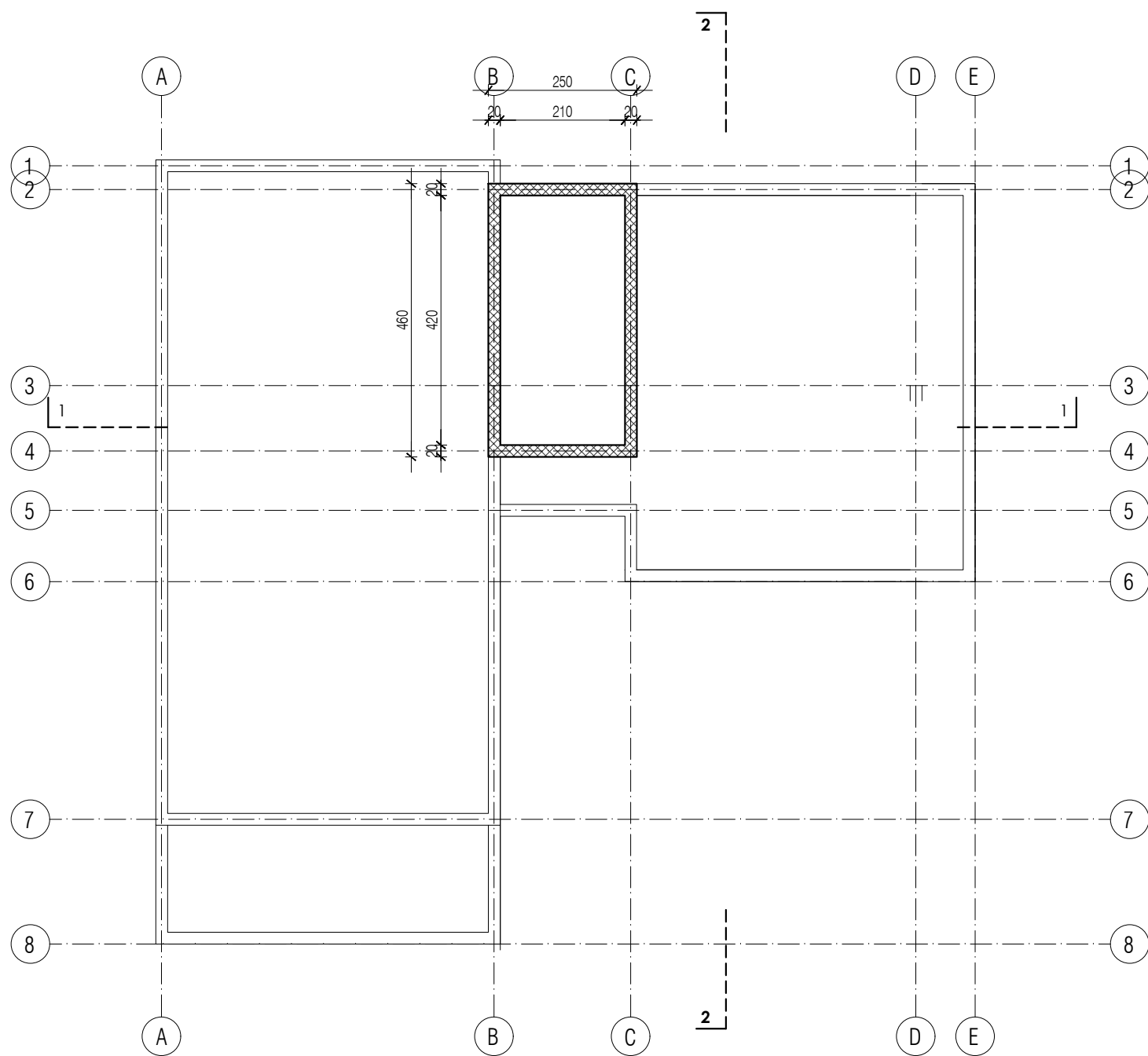
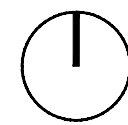
PREDMET:	ZAVRŠNI RAD	MJ: 1 : 100
IME I PREZIME:	ANDELA DUJIĆ	LIST: 46

# TLOCRT KROVNE TERASE



## 10.4. TLOCRT KROVNE TERASE

PREDMET:	ZAVRŠNI RAD	MJ: 1 : 100
IME I PREZIME:	ANDELA DUJIĆ	LIST: 47



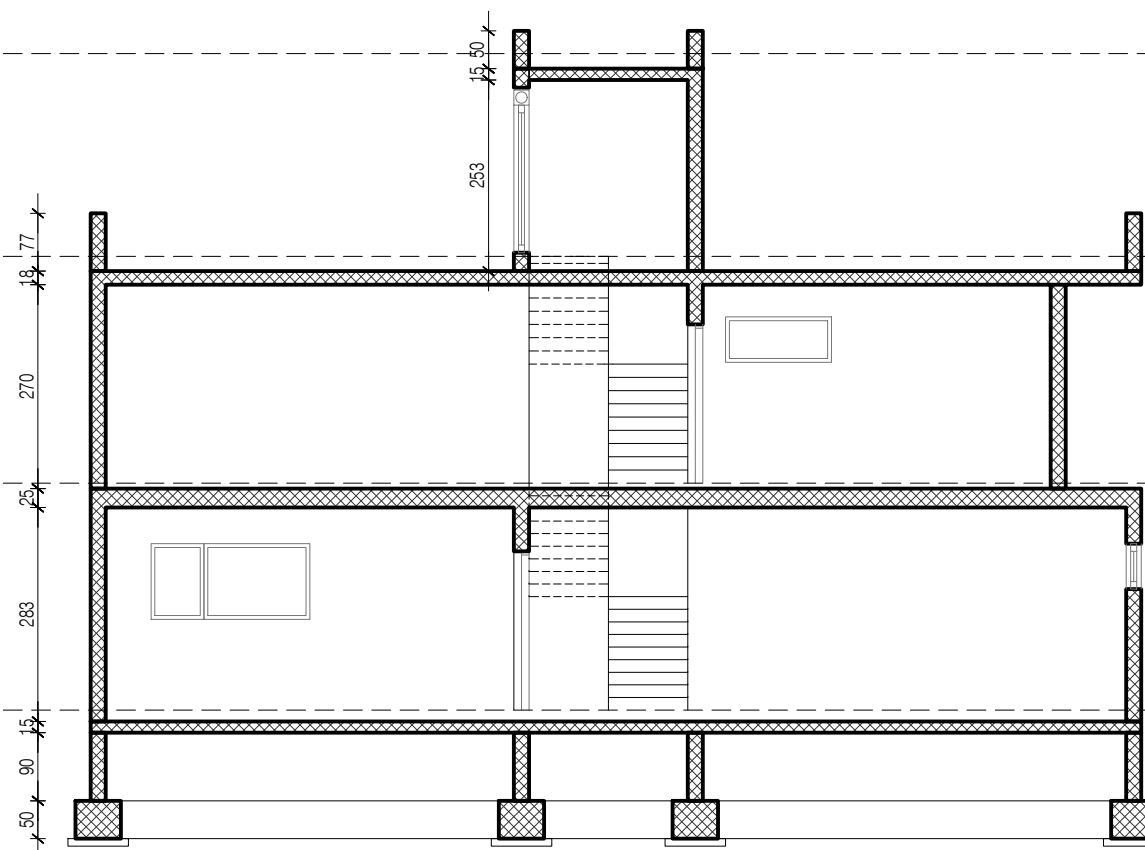
10.5. TLOCRT KROVA		
PREDMET:	ZAVRŠNI RAD	MJ: 1 : 100
IME I PREZIME:	ANDELA DUJIĆ	LIST: 48

KROV POZ 300

KROVNA TERASA POZ 200

1. KAT POZ 100

PRIZEMLJE POZ 000



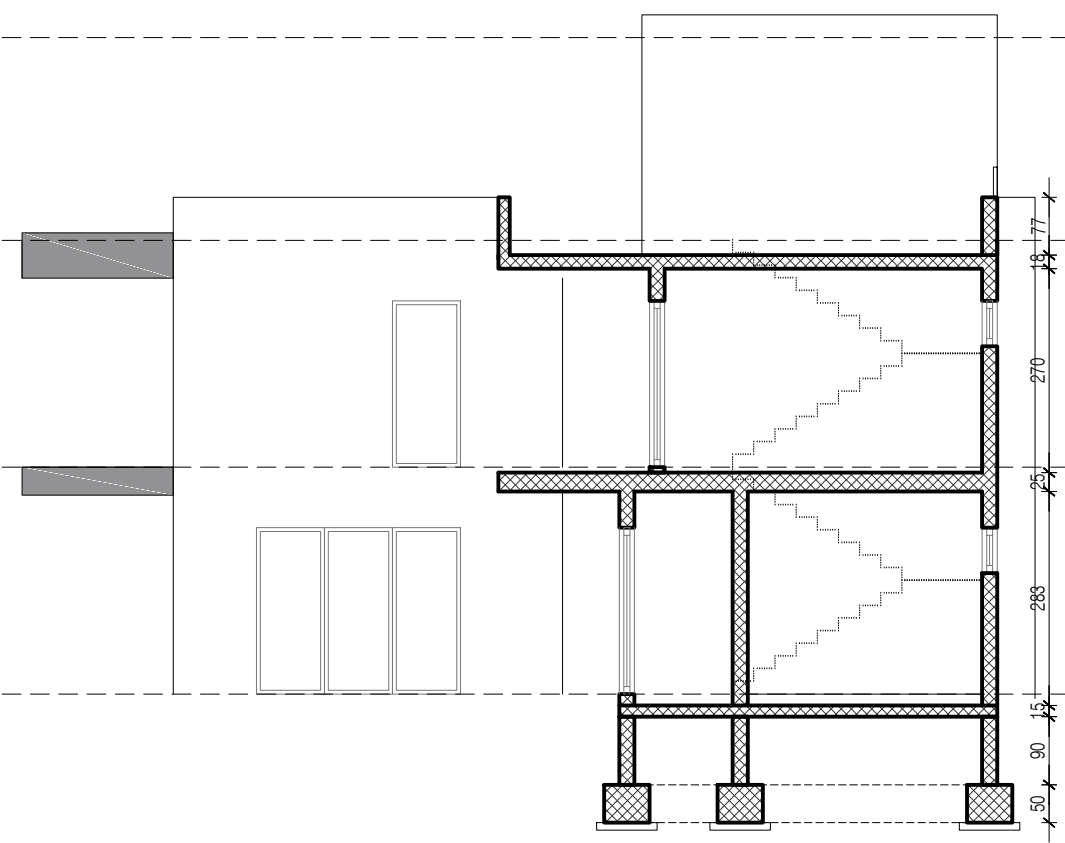
PRESJEK 2-2

KROV POZ 300

KROVNA TERASA POZ 200

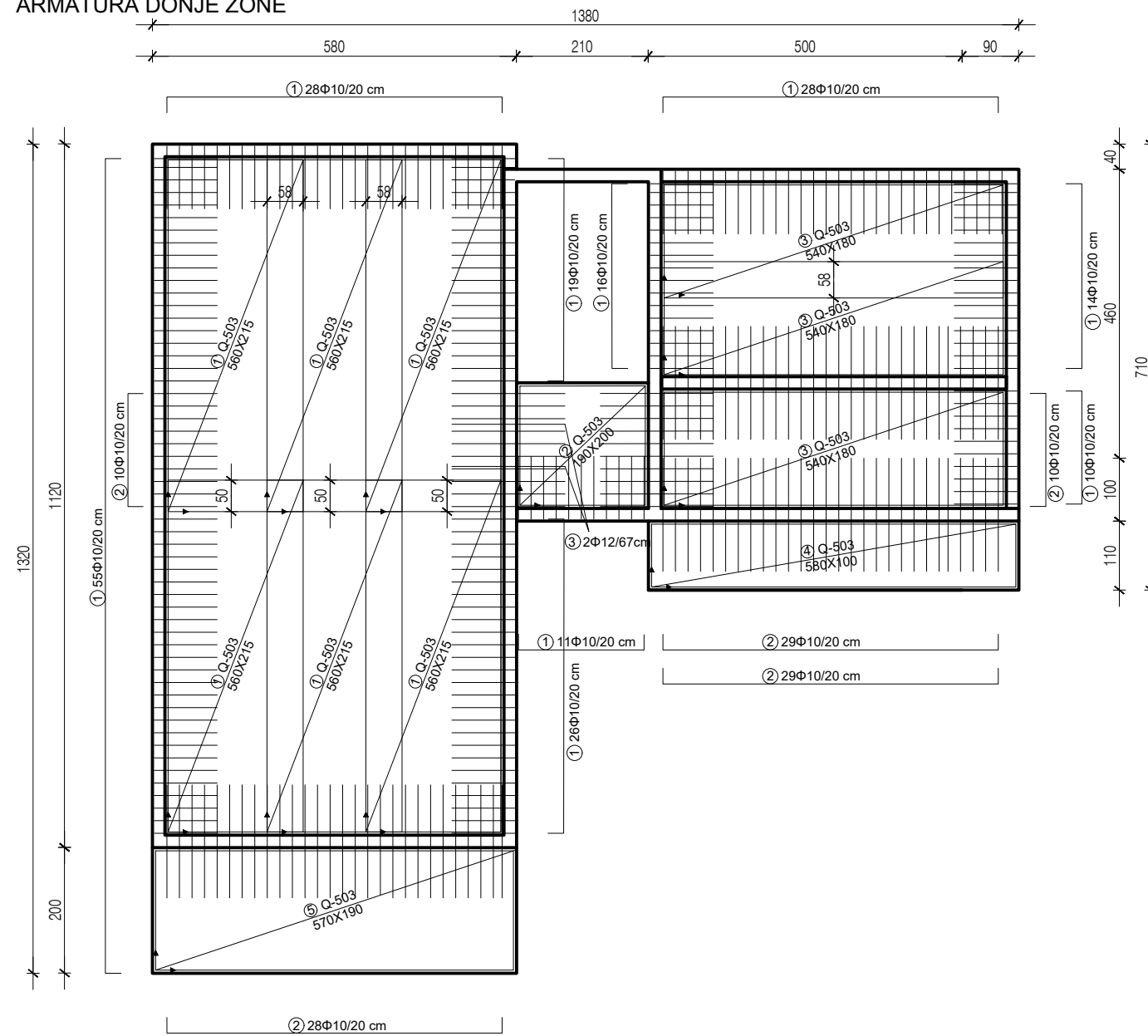
1. KAT POZ 100

PRIZEMLJE POZ 000

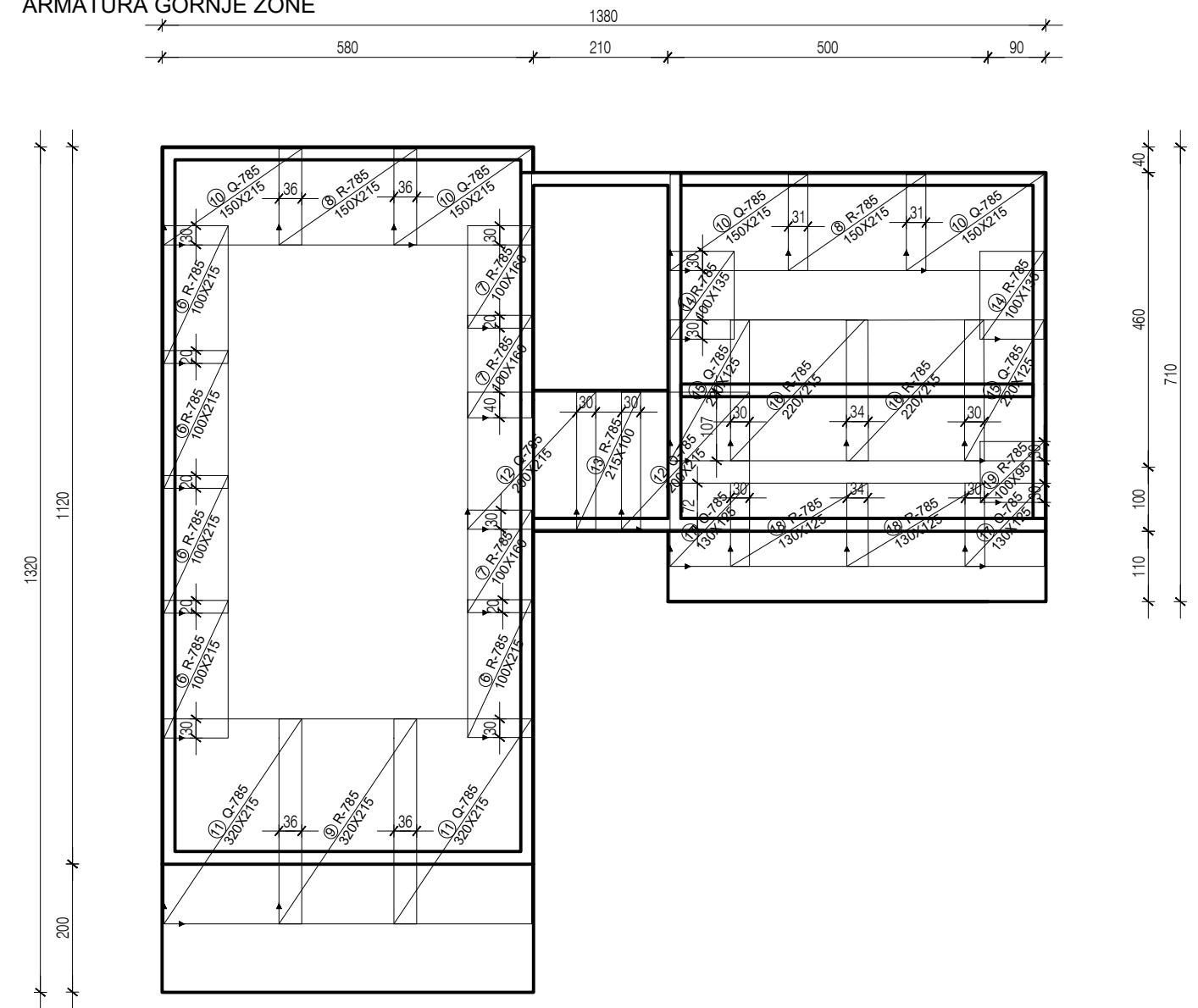


10.7. PRESJEK 2-2		
PREDMET:	ZAVRŠNI RAD	MJ: 1 : 100
IME I PREZIME:	ANDELA DUJIĆ	LIST: 50

ARMATURA DONJE ZONE



ARMATURA GORNJE ZONE



ISKAZ MREŽASTE ARMATURE  
Čelik B500B

POZ.	TIP MREŽE	OBLIK	DIMENZIJE (cm)	KOM.	MASA (kg/m <sup>2</sup> )	UKUPNA MASA
1	Q-503		560X215	6	8,03	580,09
2	Q-503		190X200	1	8,03	30,51
3	Q-503		540X180	3	8,03	234,15
4	Q-503		580X100	1	8,03	46,57
5	Q-503		570X190	1	8,03	86,96
6	R-785		100X215	5	7,35	79,01
7	R-785		100X160	3	7,35	35,28
8	R-785		150X215	2	7,35	47,41
9	R-785		320X215	1	7,35	50,57

10	Q-785		150X215	4	12,46	160,73
11	Q-785		320X215	2	12,46	171,45
12	Q-785		200X215	2	12,46	107,16
13	R-785		215X100	1	7,35	15,80
14	R-785		100X135	2	7,35	19,85
15	Q-785		220X125	2	12,46	68,53
16	R-785		220X215	2	7,35	69,53
17	Q-785		130X125	2	12,46	40,50
18	R-785		130X125	2	7,35	23,89
19	R-785		100X95	1	7,35	6,98
UKUPNO						1874,97 kg

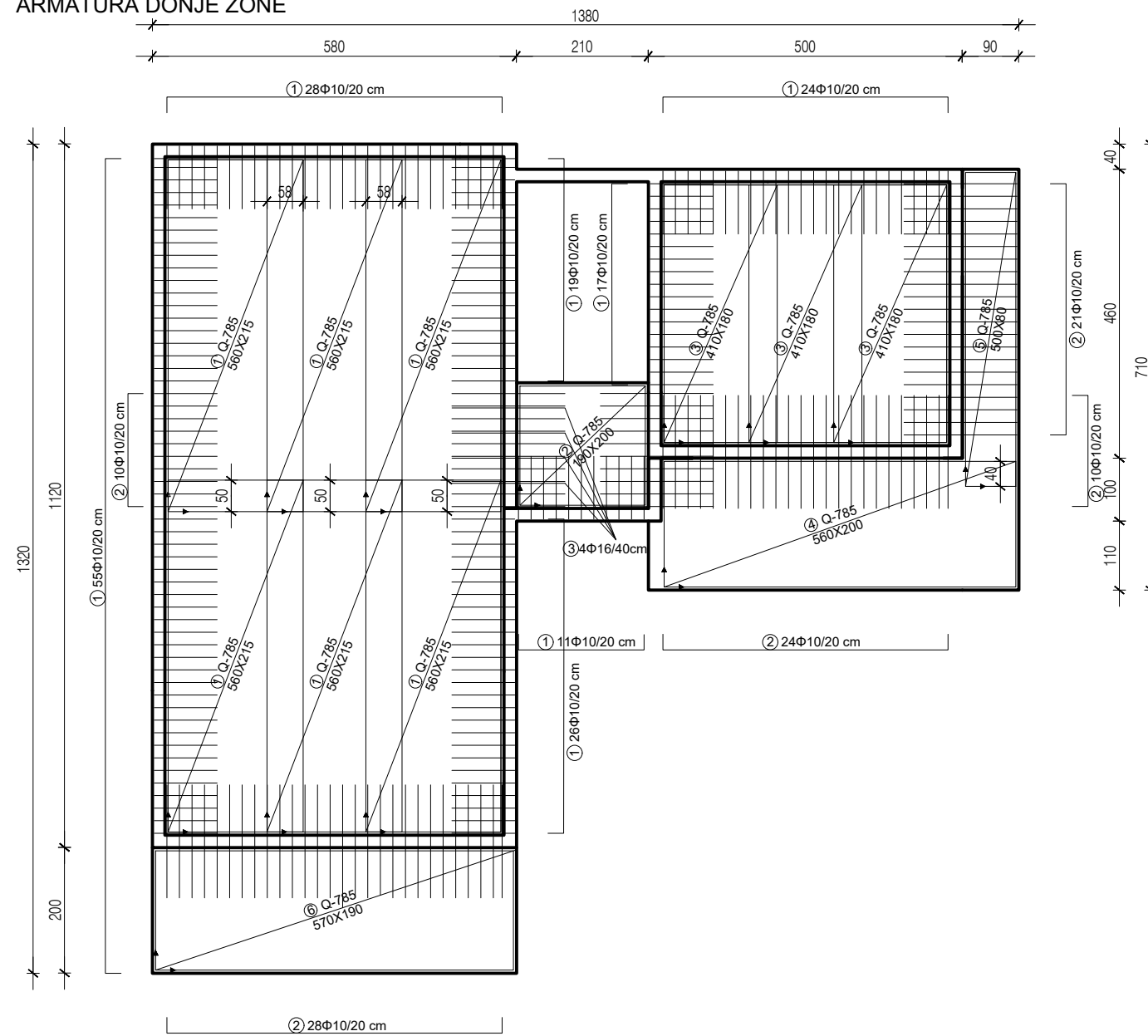
ISKAZ REBRASTE ARMATURE  
Čelik B500B

POZ.	OBLIK	Ø	JED. MASA (kg/m)	KOM.	L(cm)	MASA (kg)
1		10	0,617	207	210	255,44
2		10	0,617	106	180	117,72
3		12	0,888	2	180	3,20
UKUPNO						376,36 kg

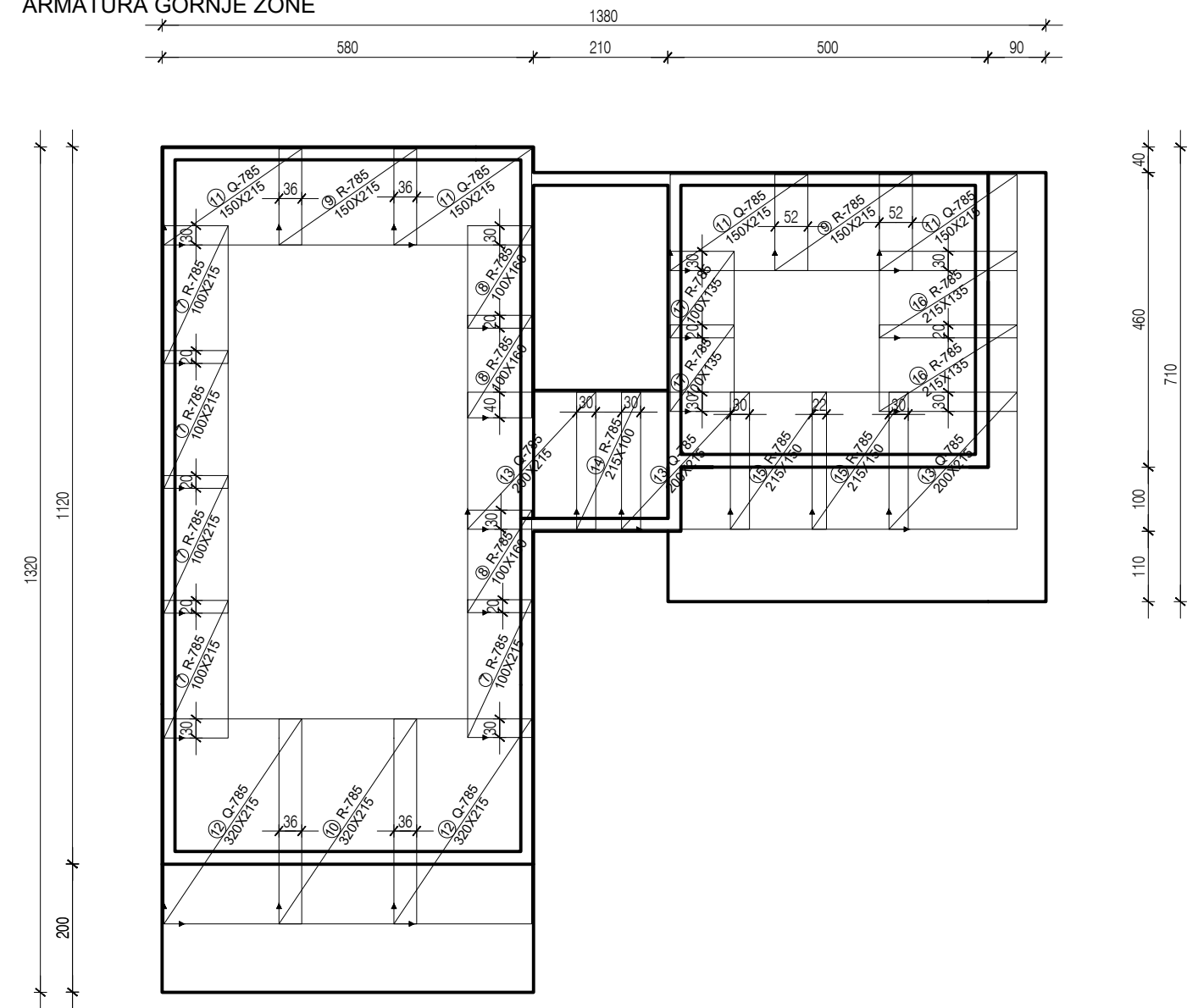
c = 3 cm C 30/37

10.8. ARMATURA POZICIJE 100		
PREDMET:	ZAVRŠNI RAD	MJ: 1 : 100
IME I PREZIME:	ANDELA DUJIĆ	LIST: 51

ARMATURA DONJE ZONE



ARMATURA GORNJE ZONE



ISKAZ MREŽASTE ARMATURE  
Čelik B500B

POZ.	TIP MREŽE	OBLIK	DIMENZIJE (cm)	KOM.	MASA (kg/m <sup>2</sup> )	UKUPNA MASA
1	Q-785		560X215	6	12,46	900,11
2	Q-785		190X200	1	12,46	47,35
3	Q-785		410X180	3	12,46	275,86
4	Q-785		560X200	1	12,46	139,55
5	Q-785		500X80	1	12,46	49,84
6	Q-785		570x190	1	12,46	134,94
7	R-785		100X215	5	7,35	79,01
8	R-785		100X160	3	7,35	35,28

9	R-785		150X215	2	7,35	47,41
10	R-785		320X215	1	7,35	50,57
11	Q-785		150X215	4	12,46	160,73
12	Q-785		320X215	2	12,46	171,45
13	Q-785		200X215	3	12,46	160,73
14	R-785		215X100	1	7,35	15,80
15	R-785		215X150	2	7,35	63,21
16	R-785		215X135	2	7,35	42,67
17	R-785		100X135	2	7,35	19,85
UKUPNO						2394,36 kg

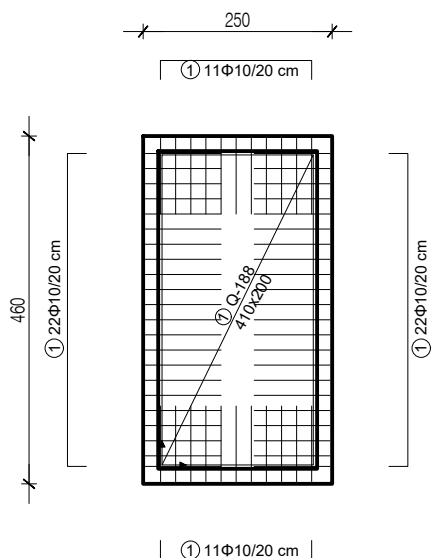
ISKAZ REBRASTE ARMATURE  
Čelik B500B

POZ.	OBLIK	Ø	JED. MASA (kg/m)	KOM.	L(cm)	MASA (kg)
1		10	0,617	180	210	233,23
2		10	0,617	93	180	103,29
3		16	1,578	4	180	11,36
UKUPNO						347,88 kg

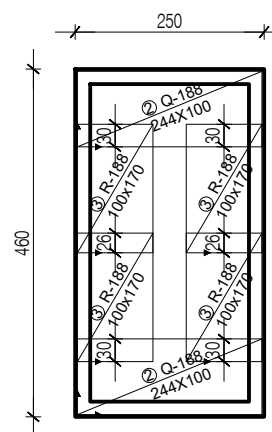
c = 3 cm C 30/37

10.9. ARMATURA POZICIJE 200		
PREDMET:	ZAVRŠNI RAD	MJ: 1 : 100
IME I PREZIME:	ANDELA DUJIĆ	LIST: 52

ARMATURA DONJE ZONE



ARMATURA GORNJE ZONE



**ISKAZ MREŽASTE ARMATURE**  
**Čelik B500B**

POZ.	TIP MREŽE	OBLIK	DIMENZIJE (cm)	KOM.	MASA (kg/m <sup>2</sup> )	UKUPNA MASA
1	Q-188		410X200	1	3,06	25,09
2	Q-503		244X100	2	3,06	14,93
13	R-785		100X170	4	1,96	13,33
UKUPNO						53,35 kg

**ISKAZ REBRASTE ARMATURE**  
**Čelik B500B**

POZ.	OBLIK	Ø	JED. MASA (kg/m)	KOM.	L(cm)	MASA (kg)
1		10	0,617	66	210	85,52
UKUPNO						85,52 kg

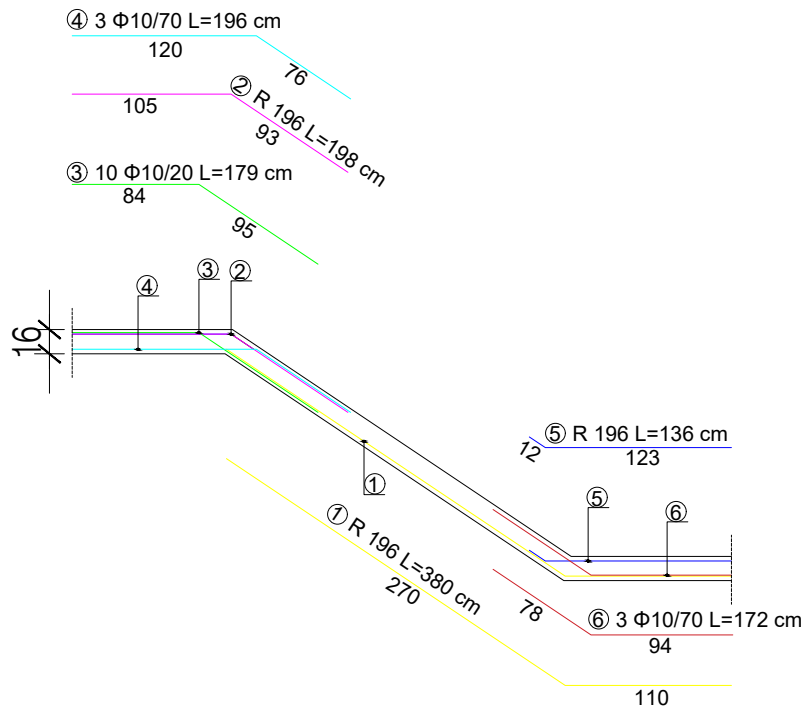
c = 3 cm C 30/37

10.10. ARMATURA POZICIJE 300

PREDMET: ZAVRŠNI RAD MJ: 1 : 100

IME I PREZIME: ANĐELA DUJIĆ LIST: 53





**ISKAZ MREŽASTE ARMATURE**  
**Čelik B500B**

POZ.	TIP MREŽE	OBLIK	DIMENZIJE (cm)	KOM.	MASA (kg/m <sup>2</sup> )	UKUPNA MASA
1	R-196		380x105	2	2,00	15,96
2	R-196		375x105	2	2,00	8,32
5	R-196		136x105	2	2,00	5,71
UKUPNO						29,99kg

**ISKAZ REBRASTE ARMATURE**  
**Čelik B500B**

POZ.	OBLIK	Ø	JED. MASA (kg/m)	KOM.	L(cm)	MASA (kg)
3		10	0,617	10	179	11,04
4		10	0,617	3	196	3,63
6		10	0,617	3	172	3,18
UKUPNO						17,85 kg

c = 3 cm C 30/37

10.11. ARMATURA STUBIŠTA

PREDMET:	ZAVRŠNI RAD	MJ: 1 : 50
IME I PREZIME:	ANĐELA DUJIĆ	LIST: 54

## 11.LITERATURA

- V. Herak Marović: Betonske konstrukcije 2, nastavni tekst (predavanja, vježbe) na web stranici.
- V. Herak Marović: Betonske konstrukcije 1, nastavni tekst (predavanja, vježbe) na web stranici.
- Radnić J., Harapin A. Osnove betonskih konstrukcija, interna skripta. Fakultet građevinarstva arhitekture i geodezije Splitu, studeni 2013.
- Baloevic, Goran; Radnić, Jure; Grgić, Nikola. Numerical model for dynamic analysis of masonry- infilled steel and concrete frames. **MATERIALWISS WERKST.** 50 (2019) , 5; 519-532.
- Banović, Ivan; Radnić, Jure; Grgić, Nikola. Geotechnical Seismic Isolation System Based on Sliding Mechanism Using Stone Pebble Layer: Shake- Table Experiments. **SHOCK VIB.** 2019 (2019) ; 1-26.
- Baloević, G.; Radnić, J.; Grgić, N.; Matešan, D.: „Behavior of fiber reinforced mortar composites under impact load“, **LAT AM J SOLIDS STRU**, p.p. 1- 13, (15) 2018.
- Buzov, A.; Radnić, J.; Grgić, N. Effects of several bolt parameters on the bearing capacity of a composite multi-drum stone column under an earthquake. **COMPOS PART B-ENG.** 162 (2019)
- Grgić, N.; Radnić, J.; Matešan, D.; Banović, I.: “Stirrups effect on the behavior of concrete columns during an earthquake“, **MATERIALWISS WERKST**, p.p. 406- 419, 2017.
- Baloević, G.; Radnić, J.; Grgić, N.; Matešan, D.: „The application of a reinforced plaster mortar for seismic strengthening of masonry structures“, **COMPOS PART B-ENG**; p.p. 190-202, 2016.
- Grgić, N; Radnić, J; Matešan, D; Buzov, A.: „Effect of mass on the behavior of concrete columns under seismic load“, **MATERIALWISS WERKST**, p.p. 483-494, 2016.
- Radnić, Jure; Markić, Radoslav; Grgić, Nikola; Ćubela, Dragan. New approach for Ductility analysis of partially prestressed concrete girders. **STRUCT ENG MECH.** 70 (2019) , 3; 257-267.
- A.Buzov, A.; Radnić, J.; Grgić, N.; Baloević, G.: „Effect of the joint type on the bearing capacity of a multi–drum column under static load“, **INT J ARCHIT HERIT**, p.p. 127-152, (12) 2018.
- Baloević, G; Radnić, J; Grgić, N; Matešan, D. „Shake-table study of plaster effects on the behavior of masonry-infilled steel frames“, **STEEL COMPOS STRUCT**, p.p 195-204, 2017.
- Radnić, J.; Markić, R.; Glibić, M.; Ćubela, D.; Grgić, N.: „Experimental testing of concrete beams with different levels of prestressing“, **P I MECH ENG L-J MAT**, p.p. 760-779, 2016.
- Banović, Ivan; Radnić, Jure; Grgić, Nikola. Shake Table Study on the Efficiency of Seismic Base Isolation Using Natural Stone Pebbles. **ADV MATER SCI ENG.** 2018 (2018)
- Banović, Ivan; Radnić, Jure; Grgić, Nikola; Matešan, Domagoj. The Use of Limestone Sand for the Seismic Base Isolation of Structures. *Advances in Civil Engineering.* 2018 (2018) 64
- Radnić, J.; Smilović, M.; Grgić, N.; Buzov, A.: „The effect of vertical load on seismic response of masonry walls“ , *Design and Computation of Modern Engineering Materials*, Springer International Publishing Switzerland : Springer International Publishing, p.p. 17-33., 2014.

- Sunara Kusić, Marina; Radnić, Jure; Grgić, Nikola; Harapin, Alen: Sloshing in medium size tanks caused by earthquake studied by SPH. Građevinar : časopis Hrvatskog saveza građevinskih inženjera. 70 (2018) , 08; 671-684.
- Sunara Kusić, Marina; Radnić, Jure; Grgić, Nikola; Harapin, Alen: Fluid Structure Interaction Analysis of Liquid Tanks by the Coupled SPH - FEM Method with Experimental Verification. Defect and Diffusion Forum. 391 (2019) ; 152-173.
- Á Török, G Vlastelica, G Baloević, N Grgić, P Görög: Comparative analysis of slope stability: seismic loading and engineering geology; examples from Croatia and Hungary. ISRM specialised conference-8. savjetovanje Hrvatskog geotehničkog društva.