

Statički proračun prostornog čeličnog okvira

Duvnjak, Stipe

Undergraduate thesis / Završni rad

2019

Degree Grantor / Ustanova koja je dodijelila akademski / stručni stupanj:

University of Split, Faculty of Civil Engineering, Architecture and Geodesy / Sveučilište u Splitu, Fakultet građevinarstva, arhitekture i geodezije

Permanent link / Trajna poveznica: <https://um.nsk.hr/um:nbn:hr:123:087457>

Rights / Prava: [In copyright](#)/[Zaštićeno autorskim pravom.](#)

Download date / Datum preuzimanja: **2025-04-01**



Repository / Repozitorij:

[FCEAG Repository - Repository of the Faculty of Civil Engineering, Architecture and Geodesy, University of Split](#)



UNIVERSITY OF SPLIT



DIGITALNI AKADEMSKI ARHIVI I REPOZITORIJI

**SVEUČILIŠE U SPLITU
FAKULTET GRAĐEVINARSTVA, ARHITEKTURE
I GEODEZIJE**

ZAVRŠNI RAD

STIPE DUVNJAK

Split, 2019

**SVEUČILIŠE U SPLITU
FAKULTET GRAĐEVINARSTVA, ARHITEKTURE
I GEODEZIJE**

**STATIČKI PRORAČUN PROSTORNOG
ČELIČNOG OKVIRA**

Split, 2019

SVEUČILIŠTE U SPLITU

FAKULTET GRAĐEVINARSTVA, ARHITEKTURE I GEODEZIJE

Split, Matice hrvatske 15

STUDIJ: PREDDIPLOMSKI SVEUČILIŠNI STUDIJ
GRAĐEVINARSTVA

KANDIDAT: STIPE DUVNJAK

BROJ INDEKSA: 4327

KATEDRA: KATEDRA ZA TEORIJU KONSTRUKCIJA

PREDMET: GRAĐEVNA STATIKA 2

ZADATAK ZA ZAVRŠNI RAD

Opis zadatka: Na temelju zadane tlocrtne podloge potrebno je izraditi 3D proračunski model građevine u programu „Scia Engineer“. Na temelju dobivenih rezultata proračunavaju se određeni elementi konstrukcije.

Izrađeni projekt sadrži:

- Tehnički opis
- Proračun
- Nacrte

U Splitu, rujan 2019

Voditelj završnog rada:

Prof. dr. sc. Boris Trogrlić, dipl.ing.građ

SADRŽAJ

1. TEHNIČKI OPIS.....	2
1.1 Opis konstrukcije.....	2
1.2 O proračunu konstrukcije.....	2
1.3 Materijal za izradu konstrukcije.....	3
1.4 Primjenjeni propisi.....	3
2. ANALIZA OPTEREĆENJA.....	3
2.1 Stalno opterećenje.....	4
2.2 Pokretno opterećenje.....	4
2.2.1 Snijeg.....	4
2.2.2 Vjetar.....	6
3. KONTROLA PROGIBA.....	13
3.1 Vertikalni progib.....	13
3.2 Horizontalni progib.....	13
4. PRIKAZ OSNOVNIH DJELOVA MODELA (3D).....	14
4.1 Izgled hale.....	14
4.2 Presjek (A,G).....	14
4.3 Presjek (B,C,D,E,F).....	15
4.4 Krovni spregovi.....	15
4.5 Bočni spregovi.....	16
5. PRORAČUN KONSTRUKCIJE PO PRESJECIMA.....	16
5.1 Presjek A.....	16
5.2 Presjek B.....	18
5.3 Presjek C.....	19
5.4 Presjek D.....	21
5.5 Presjek E.....	22
5.6 Presjek F.....	24
5.7 Presjek G.....	25
6. OPTEREĆENJE MEĐUKATNE BETONSKE PLOČE.....	26
6.1 Tip opterećenja.....	26
6.2 Minimalni progibi.....	27
6.3 Maksimalni progibi.....	28
6.4 Glavni momenti savijanja.....	29

1. Tehnički opis

1.1 OPIS KONSTRUKCIJE

Predmetna građevina nalazi se na području grada Splita. Tlocrtne dimenzije su 16 m x 36 (m), a visina iznosi 9,33 (m). Krovna ploha je u odnosu na horizontalnu ravninu nagnuta pod kutom $\alpha = 5,92^\circ$. Projektirana je za potrebe skladištenja.

Glavni nosivi sustav hale je zamišljen kao sustav 6 ravninskih rešetki raspona 16 (m), stabilnih u svojoj ravnini, na međusobnom osnom razmaku od 6 (m).

Na grede okvira se oslanjaju sekundarni krovni nosači (podrožnice) na međusobnom osnom razmaku od 2 m.

Stabilizacija hale u smjeru okomitom na glavni nosivi sustav ostvarena je spregovima u krovnim (horizontalnim) i bočnim (zidnim) ravninama i to u krajnjim poljima (prvom i posljednjem).

Kao pokrov koriste se aluminijski sendvič paneli.

Stupovi i grede su nosači međusobno spojeni upetim vezama zbog zahtjeva uporabljivosti same hale. Spoj stupa sa temeljem ostvaren je zglobnom vezom.

KONSTRUKTIVNI ELEMENTI

POJASEVI – IPE 160A

DIJAGONALE – RD30

VERTIKALE – RD30

STUPOVI – HEA 300

SPREG – RD30

PODROŽNICE – IPE 160A

BOČNE PODROŽNICE – IPE 160A

ZABATNI STUPOVI – HEA 200A

1.2 O PRORAČUNU KONSTRUKCIJE

Statičkom analizom obuhvaćena su opterećenja koja djeluju na konstrukciju i to:

- stalno (vlastita težina građevine),
- snijeg,
- vjetar

Analiza je provedena na jednom reprezentativnom ravninskom okviru na kojeg otpada 6 (m) širine krovne plohe.

Proračun konstrukcije izvršen je programskim paketom „Scia Engineer 17.1.“ koji se zasniva na metodi pomaka, tj. rezne sile računa po teoriji elastičnosti.

Sekundarne konstrukcije modelirane su kao prosta greda širine 6 (m). Kao mjerodavna za dimenzioniranje konstruktivnih elemenata i spojeva uzeta je najnepovoljnija kombinacija opterećenja.

1.3 MATERIJAL ZA IZRADU KONSTRUKCIJE

Svi elementi konstrukcije (glavni nosivi okvir, sekundarne konstrukcije, spregovi i spojne ploče) izrađeni su od građevinskog čelika S275.

Betonska ploča izgrađena je iz betona C30/37.

1.4 PRIMIJENJENI PROPISI

Proračun čelične konstrukcije hale proveden je prema sljedećim propisima:

Analiza opterećenja

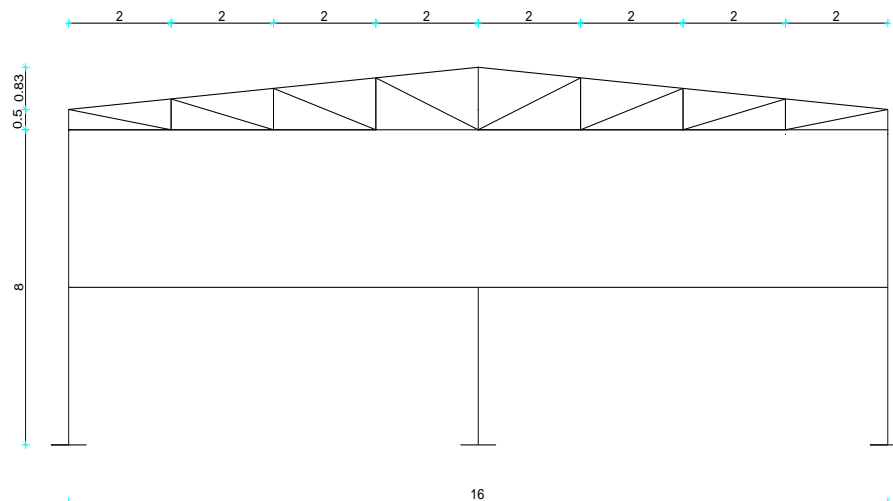
HRN ENV 1991-2-1 vlastita težina građevine

HRN ENV 1991-2-3 djelovanje snijega na konstrukciju

HRN ENV 1991-2-4 djelovanje vjetra na konstrukciju

2. Analiza opterećenja

2.1. Glavna konstrukcija (okvir)



2.1. Stalno opterećenje

. Krovna ploha

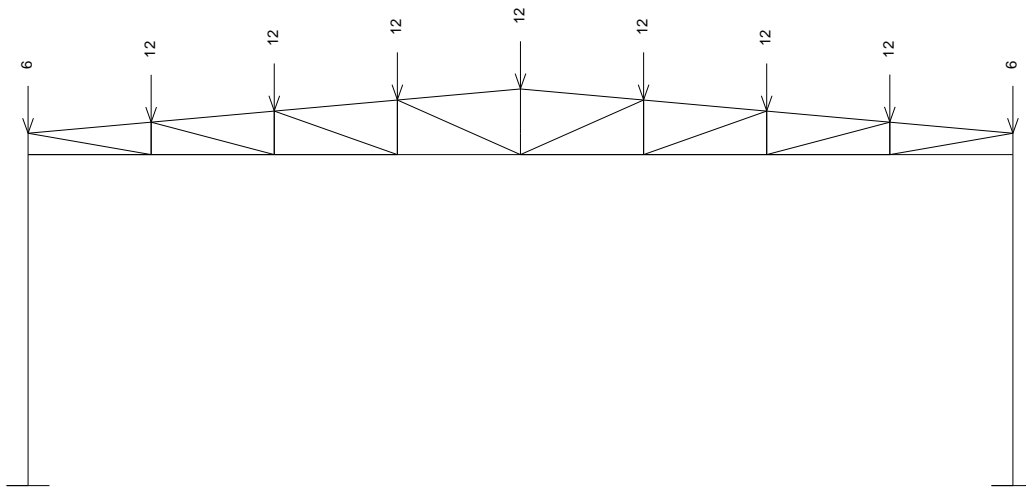
Stalno opterećenje (paneli) $\rightarrow 1 \text{ kN/m}^2$

$$G_{kp} = 1 \text{ kN/m}^2 \cdot 6 \text{ m} = 6 \text{ kN/m'}$$

Sile u čvorovima rešetke:

$$G1 = G_{kp} \cdot 1 = 6 \text{ kN}$$

$$G2 = G_{kp} \cdot 2 = 12 \text{ kN}$$



2.2. Pokretno opterećenje

2.2.1. Djelovanje snijega

$$s = s_k \cdot \mu_i \cdot c_e \cdot c_t \text{ [kN/m}^2 \text{]}$$

$s_k \Rightarrow$ karakteristična vrijednost opterećenja na tlu u kN/m^2

$s_k = 0,5 \text{ kN/m}^2 \Leftrightarrow$ za Split, od 0-100 m nadmorske visine

- Nagib krova :

$\mu_i \Rightarrow$ koeficijent oblika za opterećenje snijegom , očitamo ga ovisno o α ,

α je nagib krova

$\alpha = 5,9^\circ$ (Ravni krov) ;

$\mu_i = 0,8 \Leftrightarrow$ za nagib krova $0^\circ < \alpha < 15^\circ$ $\alpha_1 = \alpha_2$

$c_e \Rightarrow$ koeficijent izloženosti (uzima se 1,0)

$c_t \Rightarrow$ toplinski koeficijent (uzima se 1,0)

Opterećenje snijegom preko cijele krovne površine: $s_1 = 0,5 * 0,8 * 1,0 * 1,0 = 0,40$ [kN/m²]

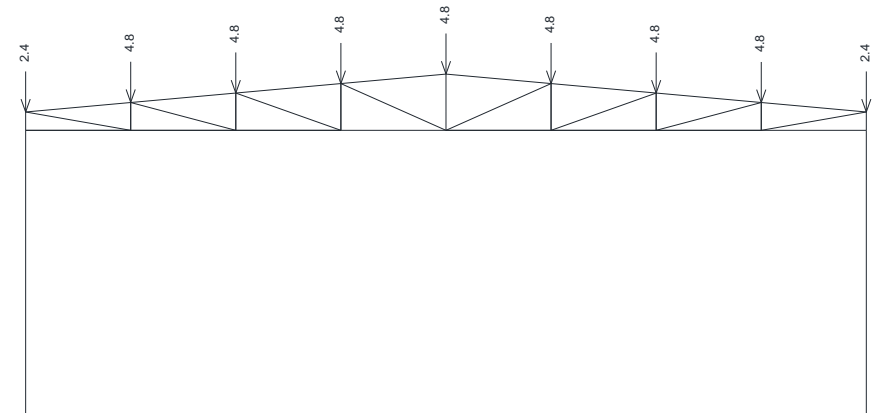
Raspodijeljena sila na glavni nosač:

$$S_1 = 0,40 \text{ kN/m}^2 \cdot 6 \text{ m} = 2,4 \text{ kN/m'}$$

Sile u čvorovima rešetke:

$$S_1 = S * 1 = 2,4 \text{ kN}$$

$$S_2 = S * 2 = 4,8 \text{ kN}$$



2.2.2. Djelovanje vjetra

$$w_e = q_p(z_e) \cdot c_{pe} \quad [\text{kN/m}^2] \quad - \text{ pritisak vjetra na vanjske površine}$$

$$w_i = q_p(z_i) \cdot c_{pi} \quad [\text{kN/m}^2] \quad - \text{ pritisak vjetra na unutarnje površine}$$

$q_p(z_e) \Rightarrow$ pritisak brzine vjetra pri udaru

$z_e \Rightarrow$ referentna visina za vanjski(unutarnji) pritisak

$c_{pe} \Rightarrow$ vanjski koeficijent pritiska

$c_{pi} \Rightarrow$ unutarnji koeficijent pritiska

Određivanje pritiska brzine vjetra pri udaru:

$$q_b = \frac{1}{2} \cdot \rho \cdot v_b^2 \quad (\text{kN/m}^2)$$

$\rho \Rightarrow$ gustoća zraka(usvaja se $\rho = 1,25 \text{ kg/m}^3$)

$v_b \Rightarrow$ osnovna brzina vjetra

$$v_b = c_{season} \cdot c_{dir} \cdot v_{b,0} \quad (\text{m/s})$$

$v_{b,0} \Rightarrow$ fundamentalna vrijednost brzine vjetra(očitano s karte $v_{b,0} = 25 \text{ (m/s)}$)

$c_{dir} \Rightarrow$ faktor smjera vjetra(uzima se 1,0)

$c_{season} \Rightarrow$ faktor doba godine(uzima se 1,0)

$$v_b = 25 \cdot 1,0 \cdot 1,0 = 25 \quad (\text{m/s})$$

$$q_b = 0,5 \cdot 1,25 \cdot 25^2 = 0,390 \text{ kN/m}^2$$

$c_e(z) \Rightarrow$ faktor izloženosti

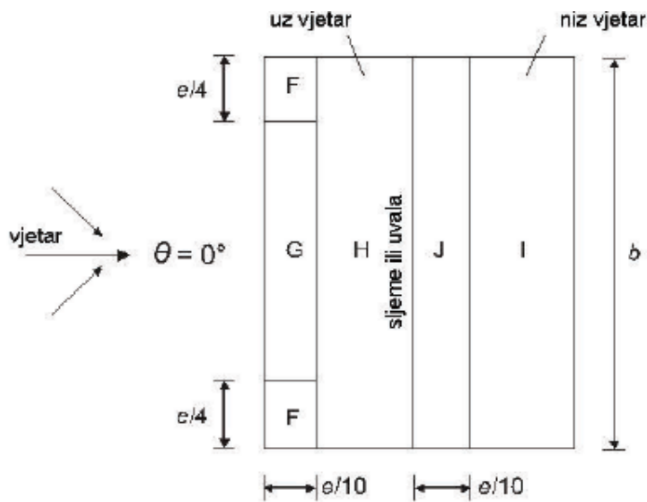
$$c_e(9,33) = 2,25 \text{ (2. Kategorija terena)}$$

Pritisak brzine vjetra pri udaru:

$$q_p = c_e(z) \cdot \frac{1}{2} \cdot \rho \cdot v_b^2 = 2,25 \cdot 0,5 \cdot 1,25 \cdot 25^2 = 0,879 \text{ (kN/m}^2\text{)}$$

$$e = \min(b; 2h) = \min(36; 14,18,66) = 18,66$$

Određivanje pritiska na halu za područja dvostrešnog krova $\Theta=0^\circ$:



Koeficijenti vanjskog pritiska na halu s krovom nagiba $\alpha = 5,92^\circ \approx 5^\circ$ za područja dvostrešnog krova $\Theta=0^\circ$:

PODRUČJE	F	G	H	I	J
$c_{pe,10}$	-	-	-	-	-
	1,70	1,20	0,60	0,60	0,60

PODRUČJE	F	G	H	I	J
$c_{pe,10}$	+0,00	+0,00	+0,00	+0,20	+0,20

Tablica 1 Vanjski koeficijenti pritiska prema područjima konstrukcije
Pritisak vjetra na vanjske površine

$$w_e = q_p \cdot c_{pe} \quad [\text{kN/m}^2]$$

$$q_p = 0,879 \text{ kN/m}^2$$

PODRUČJE	F	G	H	I	J
$c_{pe,10}$	-1,70	-1,20	-0,60	-0,60	-0,60
$w_{e2} \text{ (kN/m}^2\text{)}$	-1,49	-1,05	-0,53	-0,53	-0,53

Tablica 2 Vanjski koeficijenti pritiska prema područjima konstrukcije

PODRUČJE	F	G	H	I	J
$c_{pe,10}$	+0,00	+0,00	+0,00	+0,20	+0,20
$w_{e1} \text{ (kN/m}^2\text{)}$	+0,00	+0,00	+0,00	+0,17	+0,17

Tablica 3 Vanjski koeficijenti pritiska prema područjima konstrukcije
Rezultirajuće djelovanje vjetra

$$w_k = w_e + w_i \quad [\text{kN/m}^2]$$

Vjetar W1 negativni unutarnji pritisak ($c_{pi} = -0,3$), pritisak:

$$W_I = w_k \cdot a \quad [\text{kN}], \quad a = 6\text{m}$$

PODRUČJE	F	G	H	I	J
$w_{e1} \text{ (kN/m}^2\text{)}$	+0,00	+0,00	+0,00	+0,17	+0,17
$w_i \text{ (kN/m}^2\text{)}$	-0,25	-0,25	-0,25	-0,25	-0,25
$w_k \text{ (kN/m}^2\text{)}$	+0,25	+0,25	+0,25	+0,42	+0,42
$W_I \text{ (kN)}$	1,5	1,5	1,5	2,52	2,52

Tablica 4 Proračun sila prema područjima konstrukcije za negativni pritisak

Vjetar W2 pozitivni unutarnji pritisak ($c_{pi} = +0,2$), odizanje:

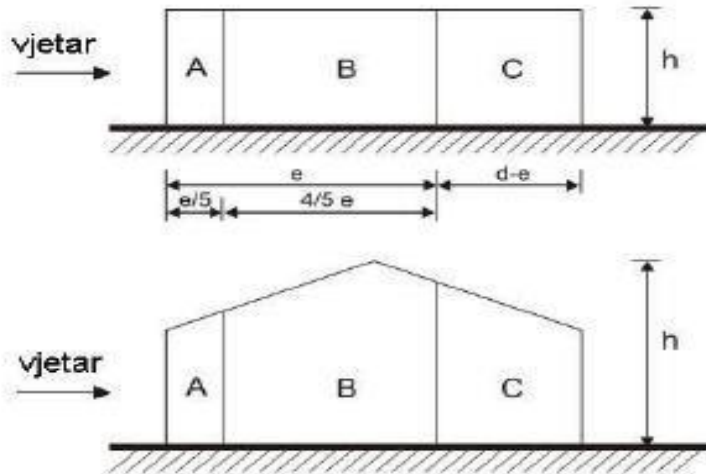
$$W_k = w_k \cdot a \quad [\text{kN}], \quad a = 6\text{m}$$

PODRUČJE	F	G	H	I	J
w_{e2} (kN/m ²)	-1,4	-1,0	-0,50	-0,50	-0,50
w_i (kN/m ²)	+0,17	+0,17	+0,17	+0,17	+0,17
w_k (kN/m ²)	-1,57	-1,17	-0,67	-0,67	-0,67
W_2 (kN)	-9.42	-7.02	-4.02	-4.02	-4.02

Tablica 5 Proračun sila prema područjima konstrukcije za pozitivan pritisak

Određivanje pritiska na halu za vertikalne zidove

bočni pogled za $e < d$



$d < e \rightarrow d < e$ Koeficijenti vanjskog pritiska na halu za vertikalne zidove $h/d=0,58$

PODRUČJE	A	B	C	D	E
$C_{pe,10}$	-1,4	-0,8	-0,5	+0,8	-0,5

Tablica 6 Vanjski koeficijenti pritiska prema područjima konstrukcije

Koeficijenti c_{pi} ovise o veličini i raspodjeli otvora na oblozi hale (fasada i krov). U ovom primjeru nije definiran raspored i veličina otvora, zato se za vrijednost c_{pi} usvajaju vrijednosti:

- Unutrašnji koeficijent pritiska → $c_{pi} = -0,3$ i $+0,2$

Pritisak vjetra na vanjske površine

$$w_e = q_p \cdot c_{pe} \quad [\text{kN/m}^2]$$

$q_p = 0,879 \text{ kN/m}^2$ -preuzeto iz analize opterećenja glavne nosive konstrukcije

PODRUČJE	A	B	C	D	E
$c_{pe,10}$	-1,4	-0,8	-0,5	+0,8	-0,5
$w_e \text{ (kN/m}^2\text{)}$	-1,23	-0,70	-0,44	0,7	-0,44

Pritisak vjetra na unutarnje površine

$$w_i = q_p \cdot c_{pi} \quad [\text{kN/m}^2]$$

$$q_p = 0,879 \text{ kN/m}^2$$

$$w_i = 0,879 \cdot 0,2 = +0,17 \text{ kN/m}^2$$

$$w_i = 0,879 \cdot (-0,3) = -0,25 \text{ kN/m}^2$$

Rezultirajuće djelovanje vjetra

$$w_k = w_e - w_i \quad [\text{kN/m}^2]$$

Vjetar W1 pozitivni unutarnji pritisak ($c_{pi} = +0,2$)

PODRUČJE	A	B	C	D	E
w_e (kN/m ²)	-1,23	-0,70	-0,44	0,70	-0,44
w_i (kN/m ²)	0,17	0,17	0,17	0,17	0,17
w_k (kN/m ²)	-1,4	-0,97	-0,61	0,53	-0,61
W_k (kN/m')	-8,4	-5,82	-3,66	3,18	-3,66

Vjetar W2 negativni unutarnji pritisak ($c_{pi} = -0,3$)

PODRUČJE	A	B	C	D	E
w_e (kN/m ²)	-1,23	-0,70	-0,44	0,70	-0,44
w_i (kN/m ²)	-0,25	-0,25	-0,25	-0,25	-0,25
w_k (kN/m ²)	-0,98	-0,45	-0,19	0,95	-0,19
W_k (kN/m')	-5,88	-2,7	-1,14	5,7	-1,14

W2

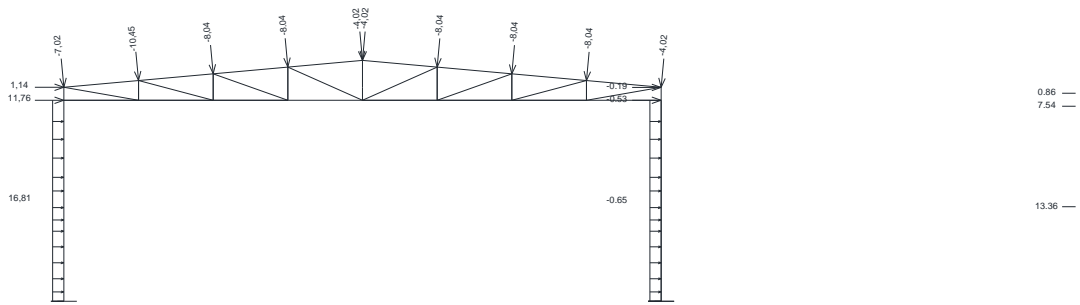
$W_1 = -9.42$ (kn/m') F zona

$W_2 = -7.02$ (kn/m') G zona

$W_3 = -4.02$ (kn/m') H zona

$W_4 = -4.02$ (kn/m') I zona

$W_4 = -4.02$ (kn/m) J zona



WI

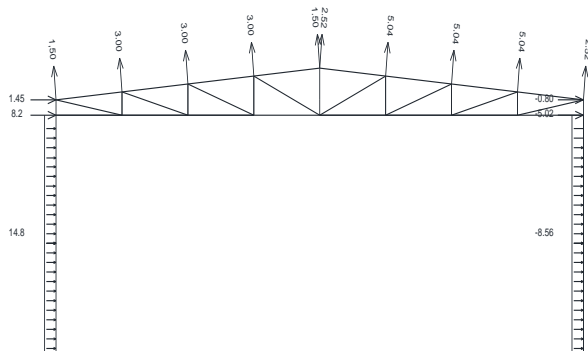
$W_1 = 1,5 \text{ (kn/m')}$ F zona

$W_2 = 1,5 \text{ (kn/m')}$ G zona

$W_3 = 1,5 \text{ (kn/m')}$ H zona

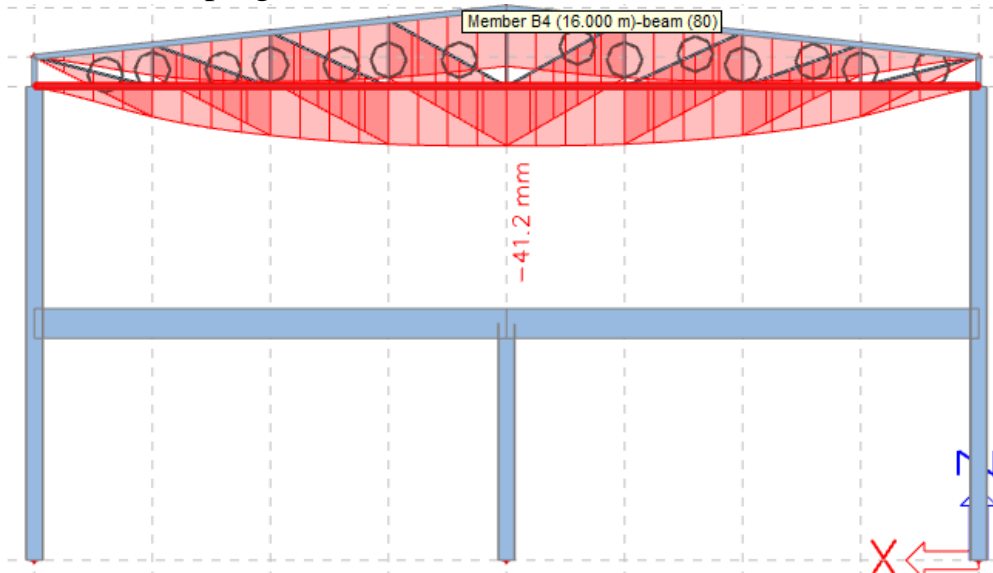
$W_4 = 2,52 \text{ (kn/m')}$ I zona

$W_5 = 2,52 \text{ (kn/m')}$ J zona



3. Kontrola progiba

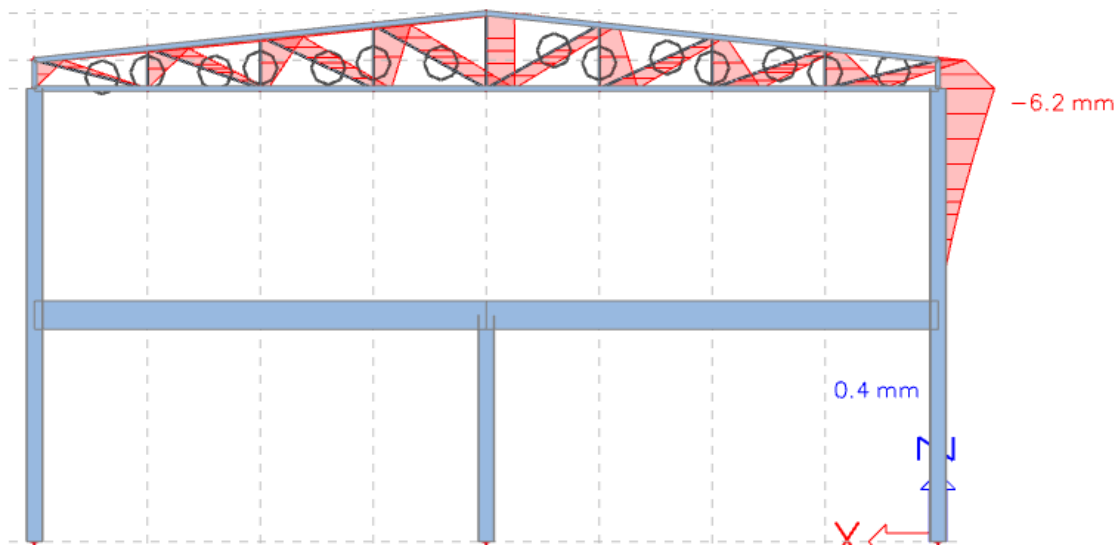
3.1. Vertikalni progib



Najveći progib krovišta dobivamo za kombinaciju $1,0*(G_0+G_1+S+W_1)$

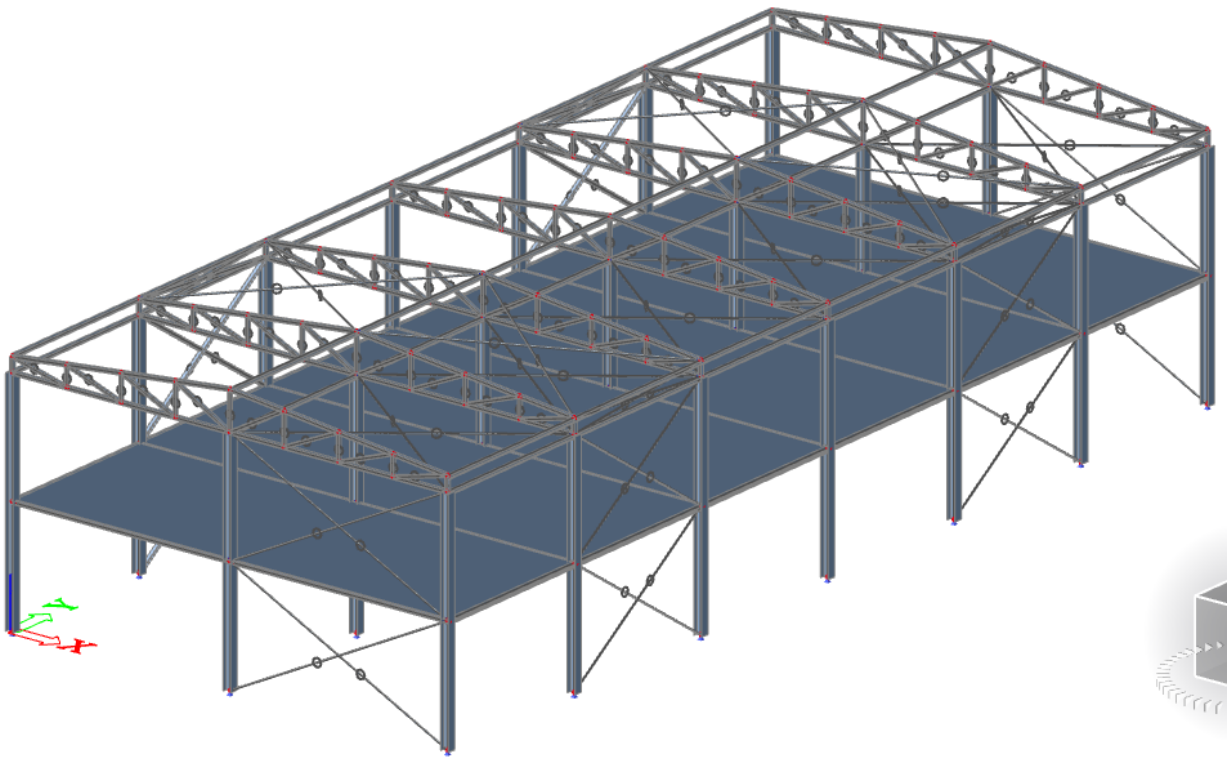
Dopušteni progib: $L/300 = 16000\text{mm}/300 = 53,33\text{mm}$

3.2. Horizontalni pomak

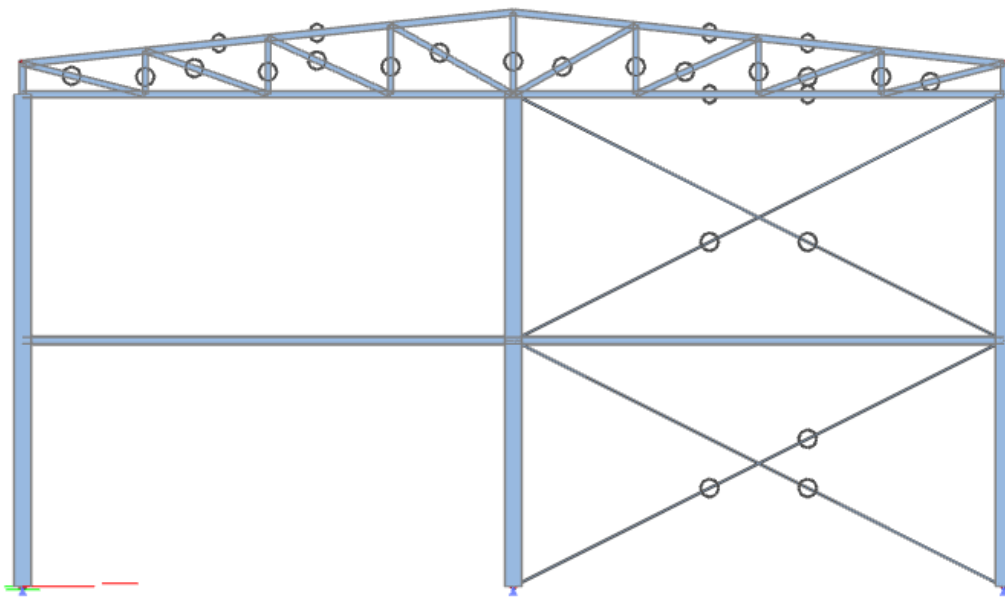


Dopušteni progib: $H/300 = 8000\text{mm}/300 = 26,66\text{mm}$

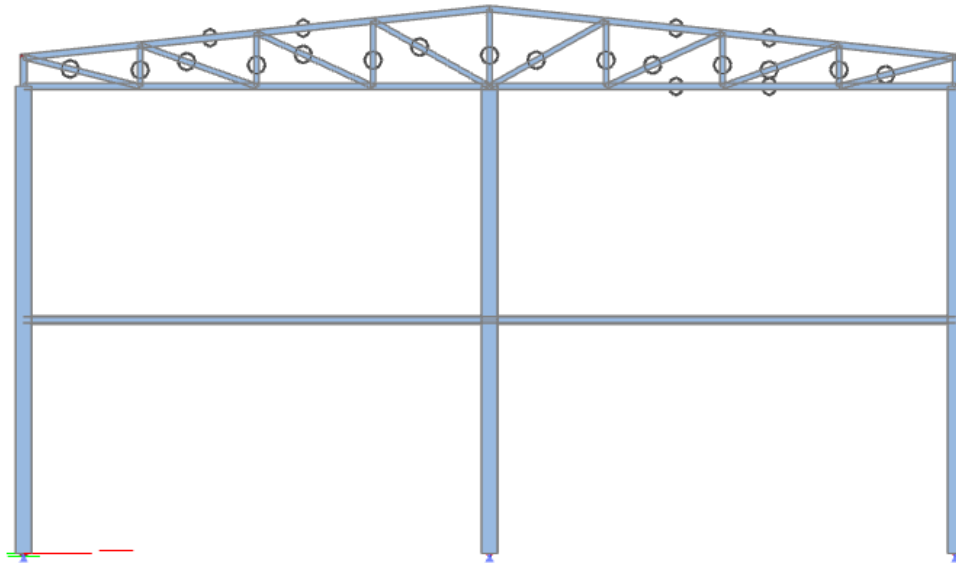
4. Prikaz osnovnih djelova (3D model)



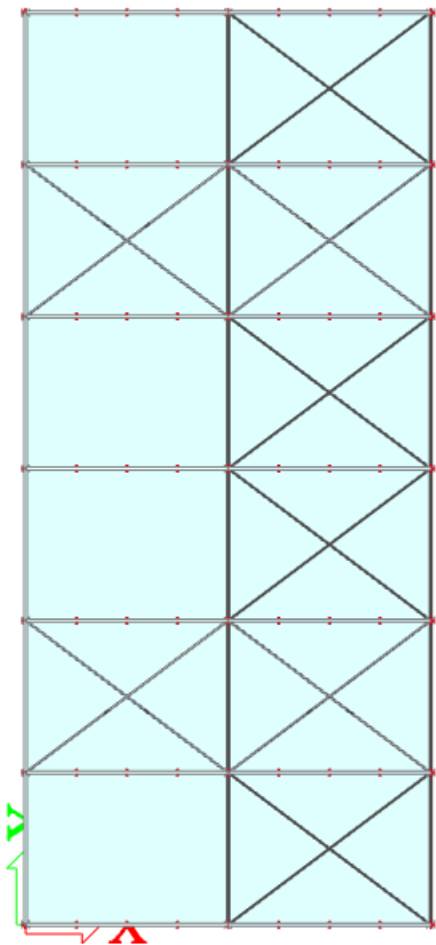
Slika 4.1 Izgled modelirane čelične hale



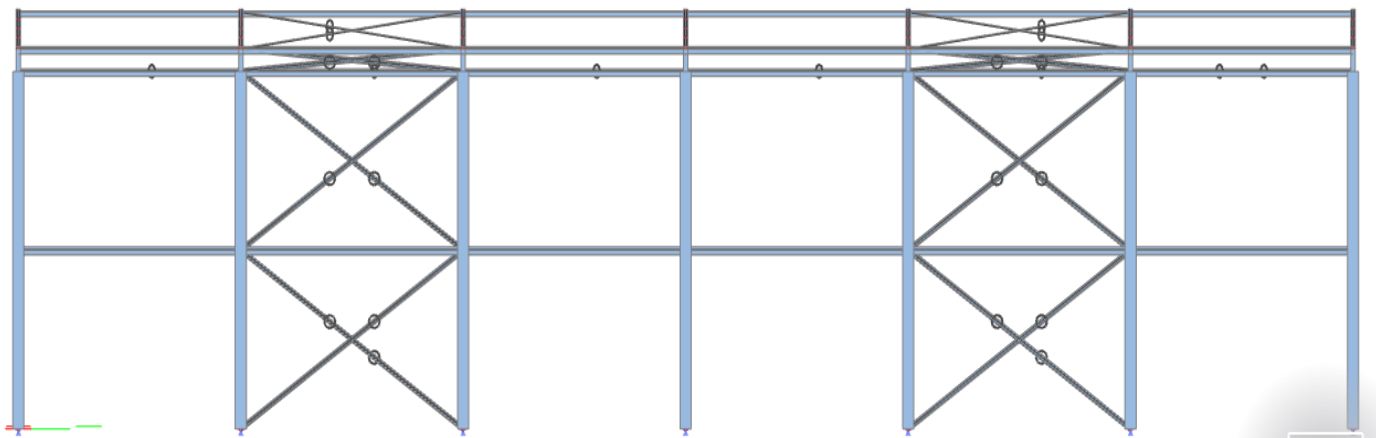
Slika 4.2 Karakteristični presjek (A,G)



Slika 4.3 Karakteristični presjek (B,C,D,E,F)



Slika 4.4 Krovni spregovi

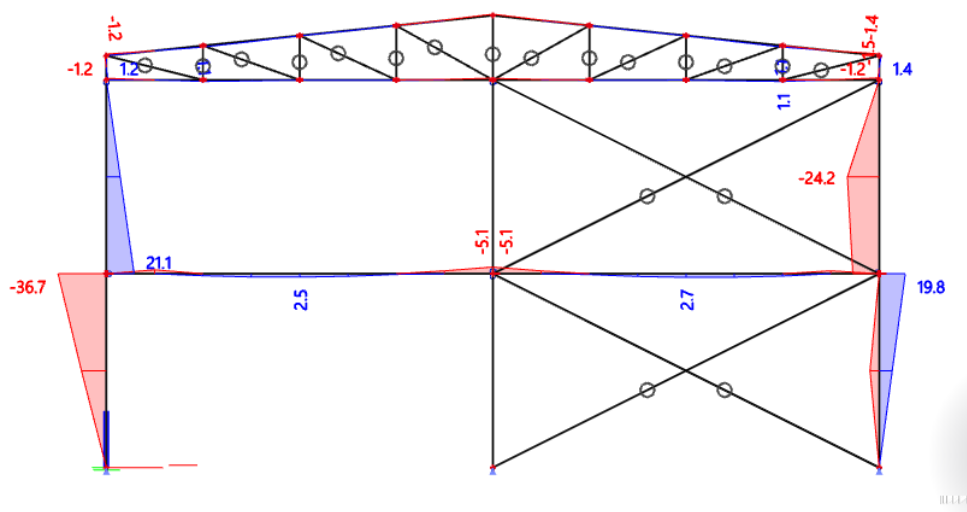


Slika 4.5 Bočni spregovi

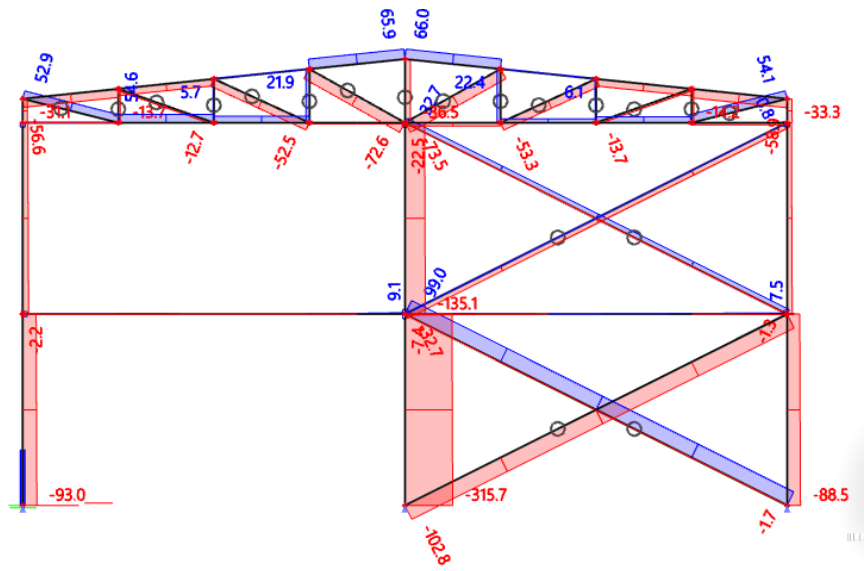
5. Proračun konstrukcije po presjecima

5.1 Presjek A

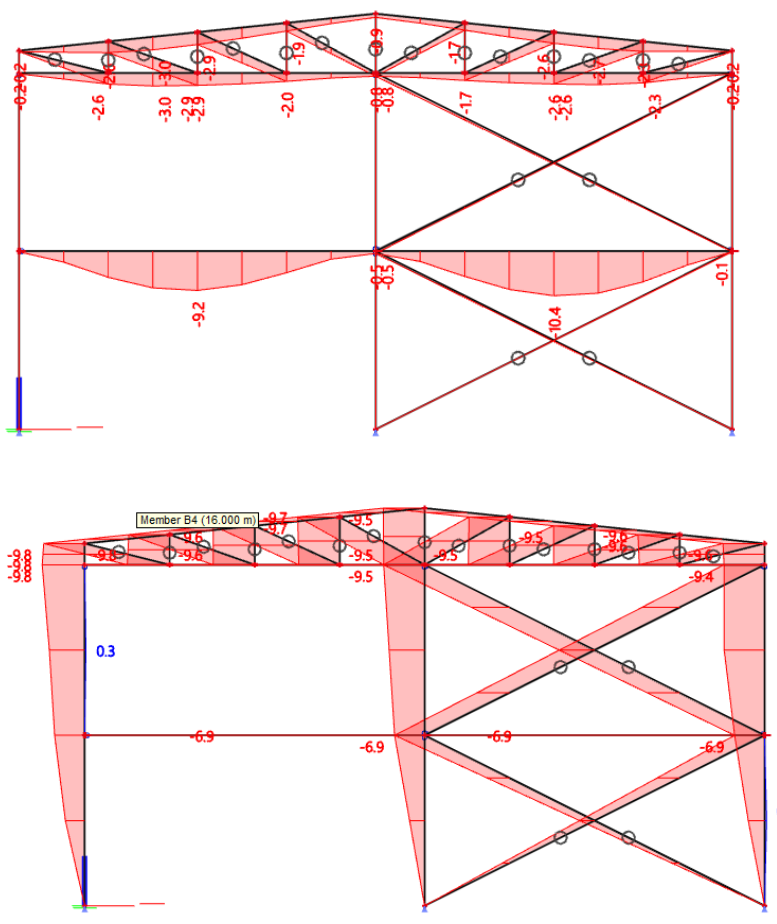
M_y (kNm)



N (kN)

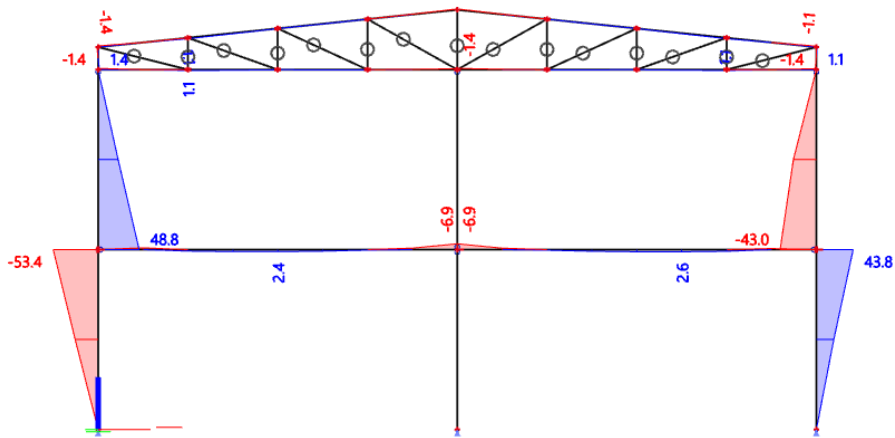


Deformacije (mm)

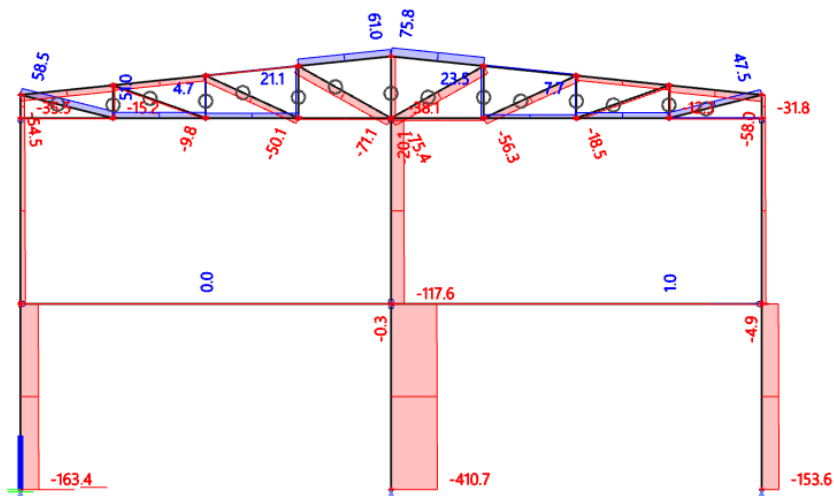


5.2 Presjek B

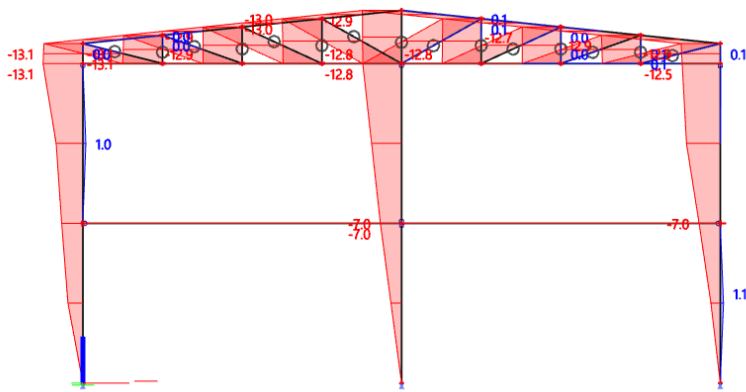
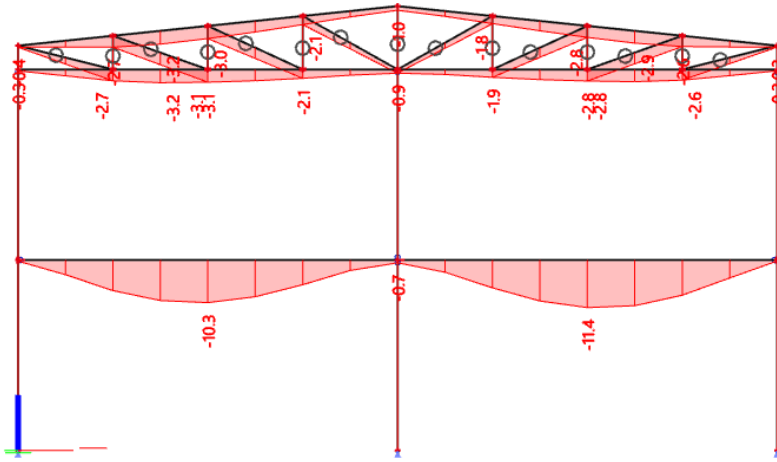
My (kNm)



N (kN)

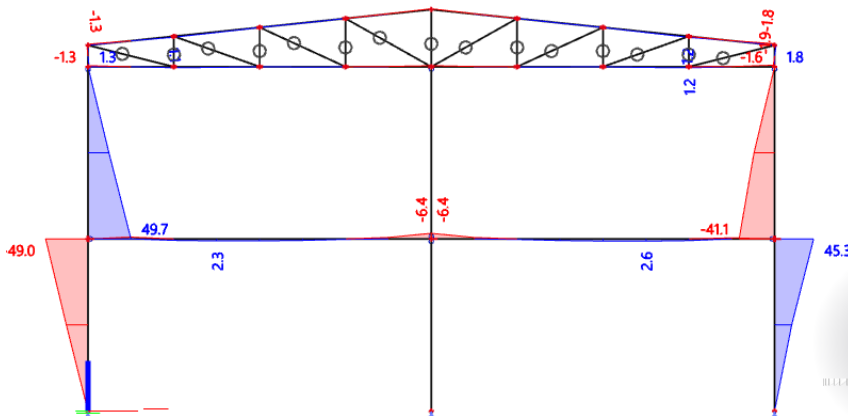


Deformacije (mm)

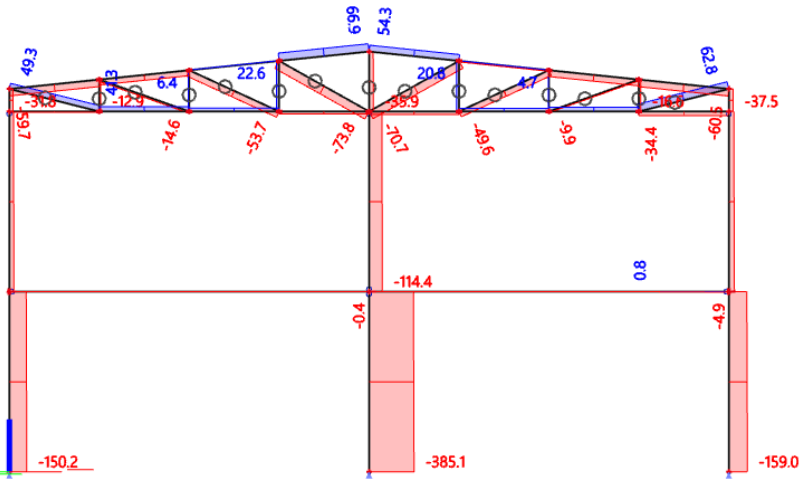


5.3 Presjek C

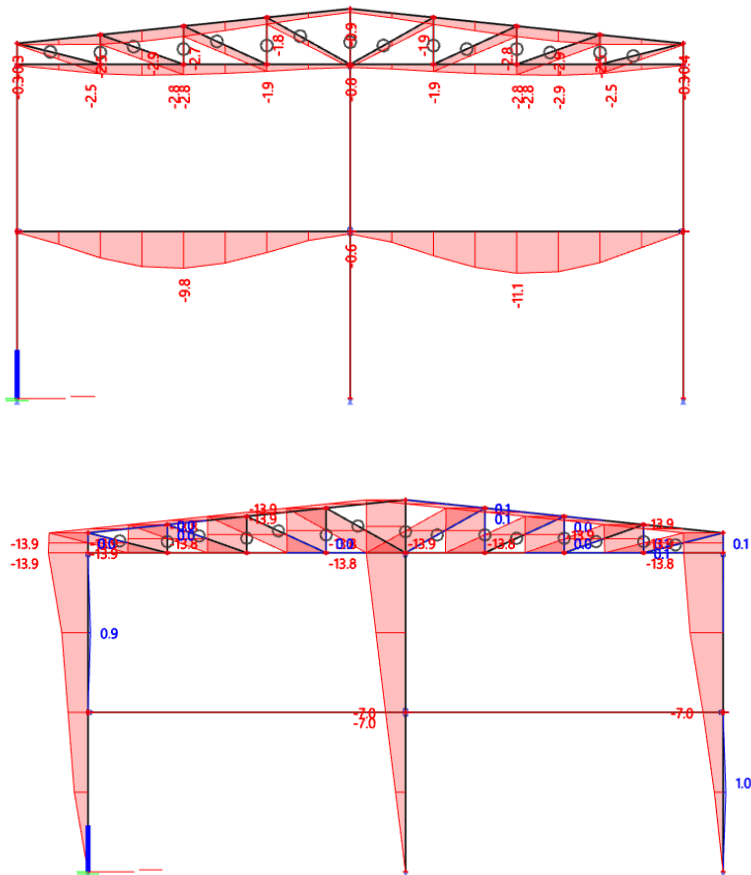
My (kNm)



N(kN)

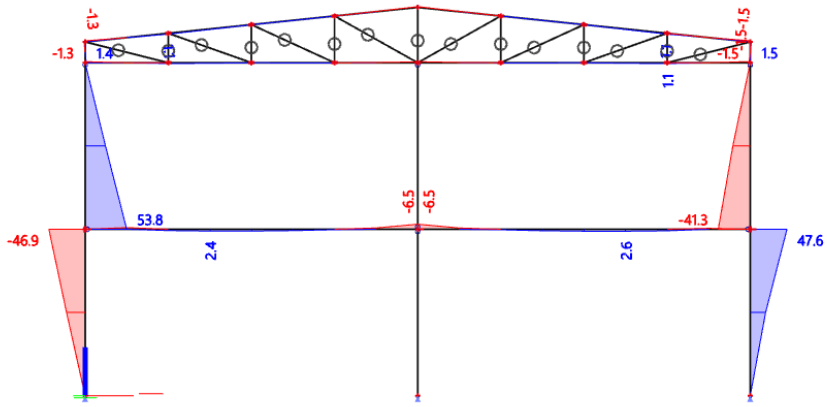


Deformacije (mm)

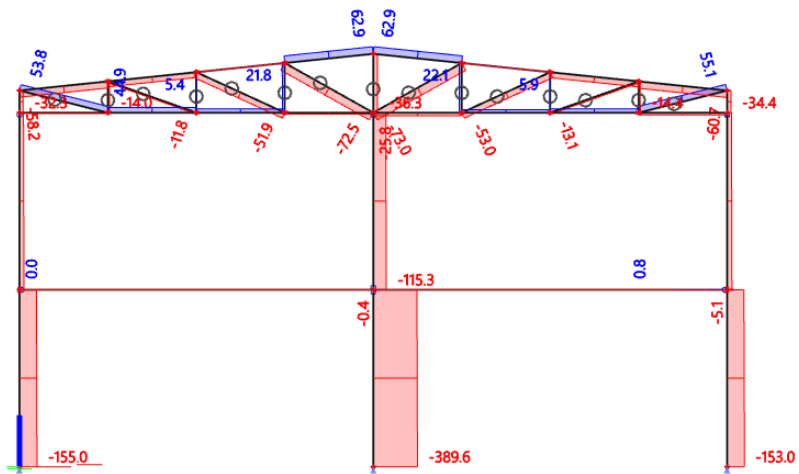


5.4 Presjek D

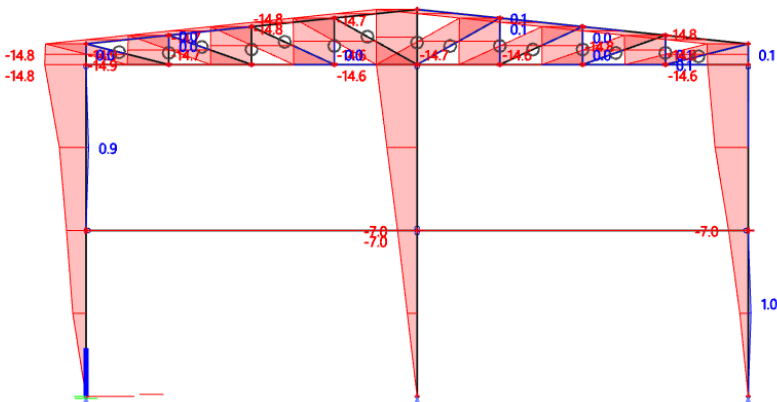
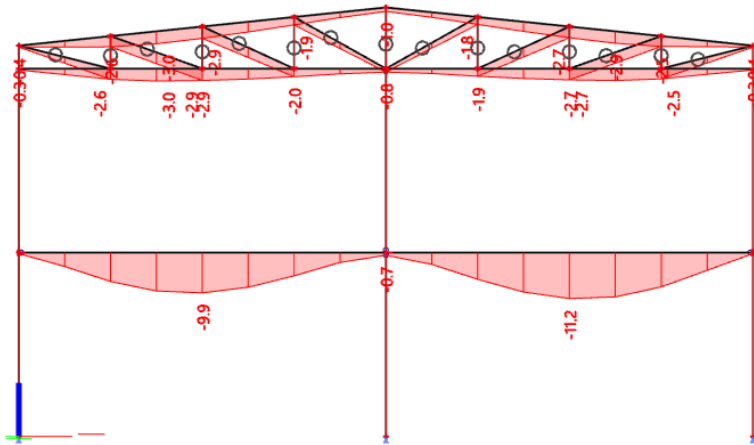
My (kNm)



N (kN)

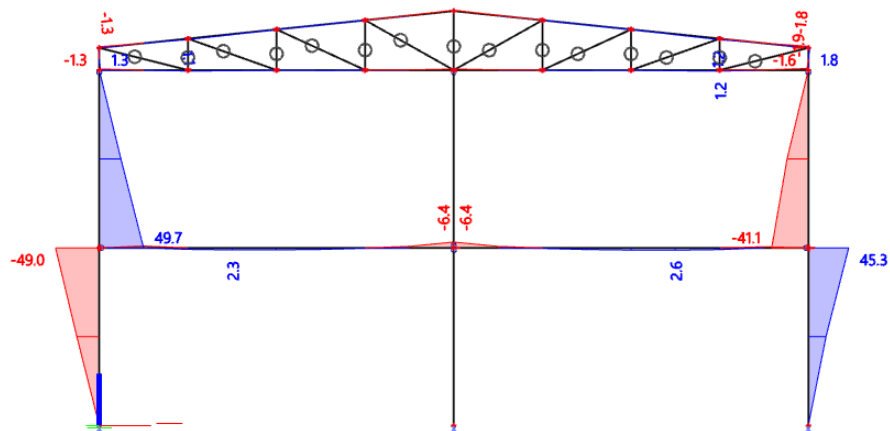


Deformacije (mm)

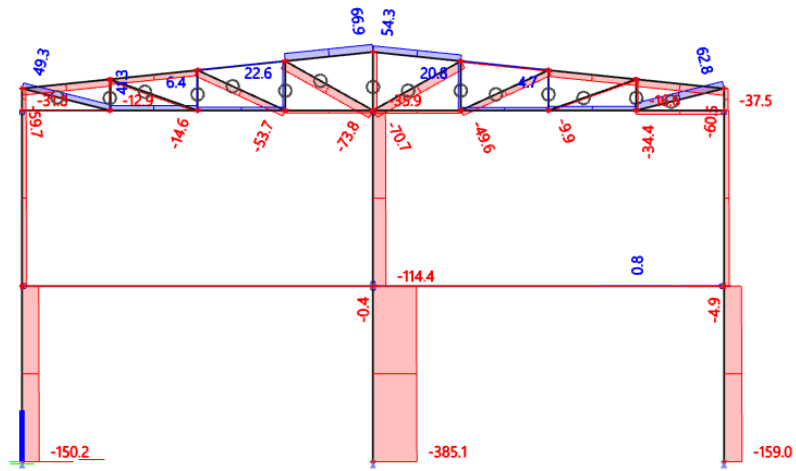


5.5 Presjek E

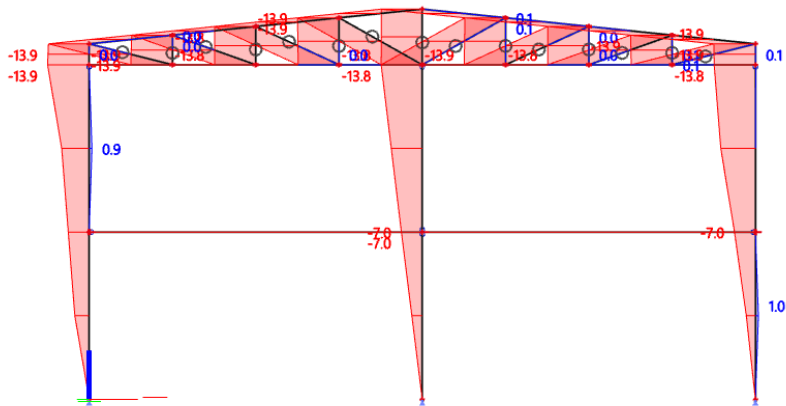
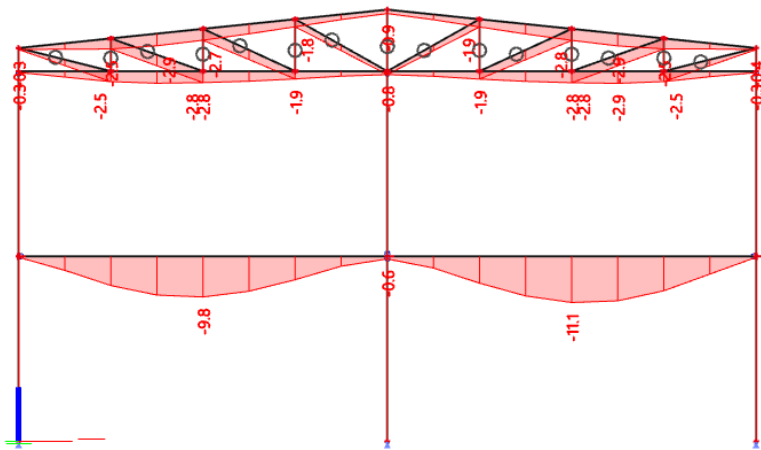
My (kNm)



N (kN)

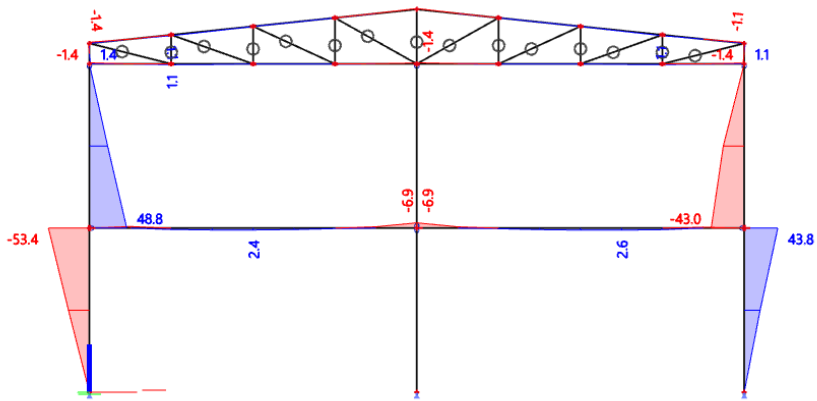


Deformacije (mm)

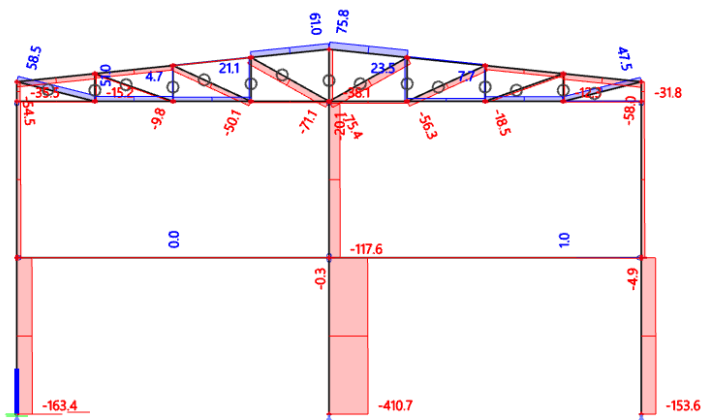


5.7 Presjek F

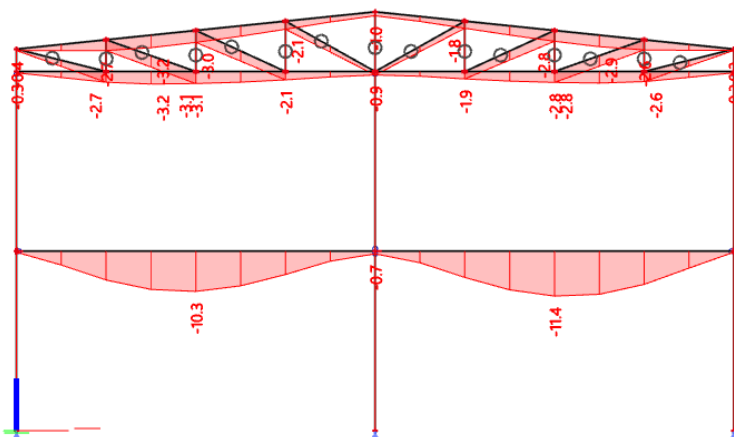
My (kNm)

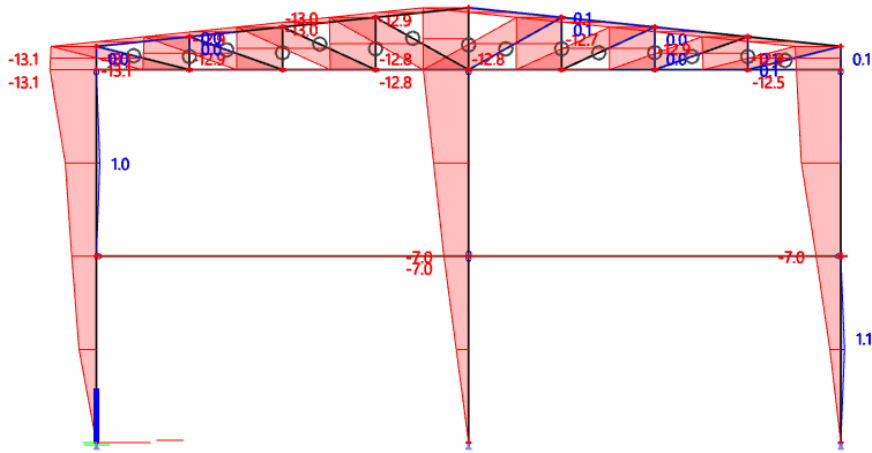


N (kN)



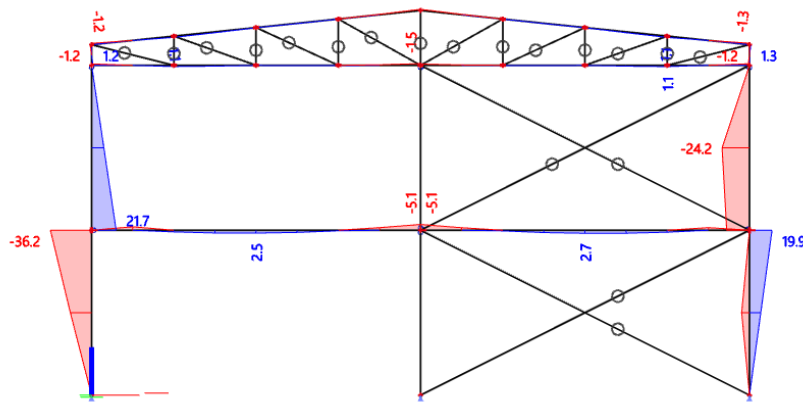
Deformacije (mm)



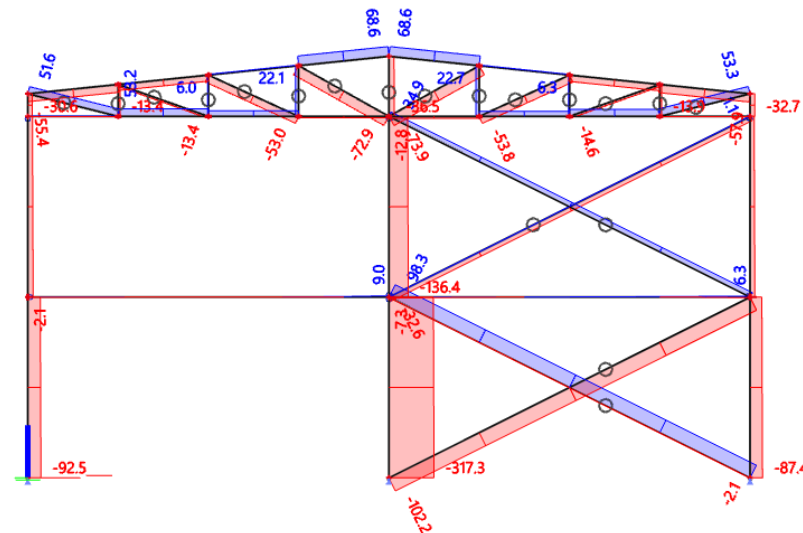


5.8 Presjek G

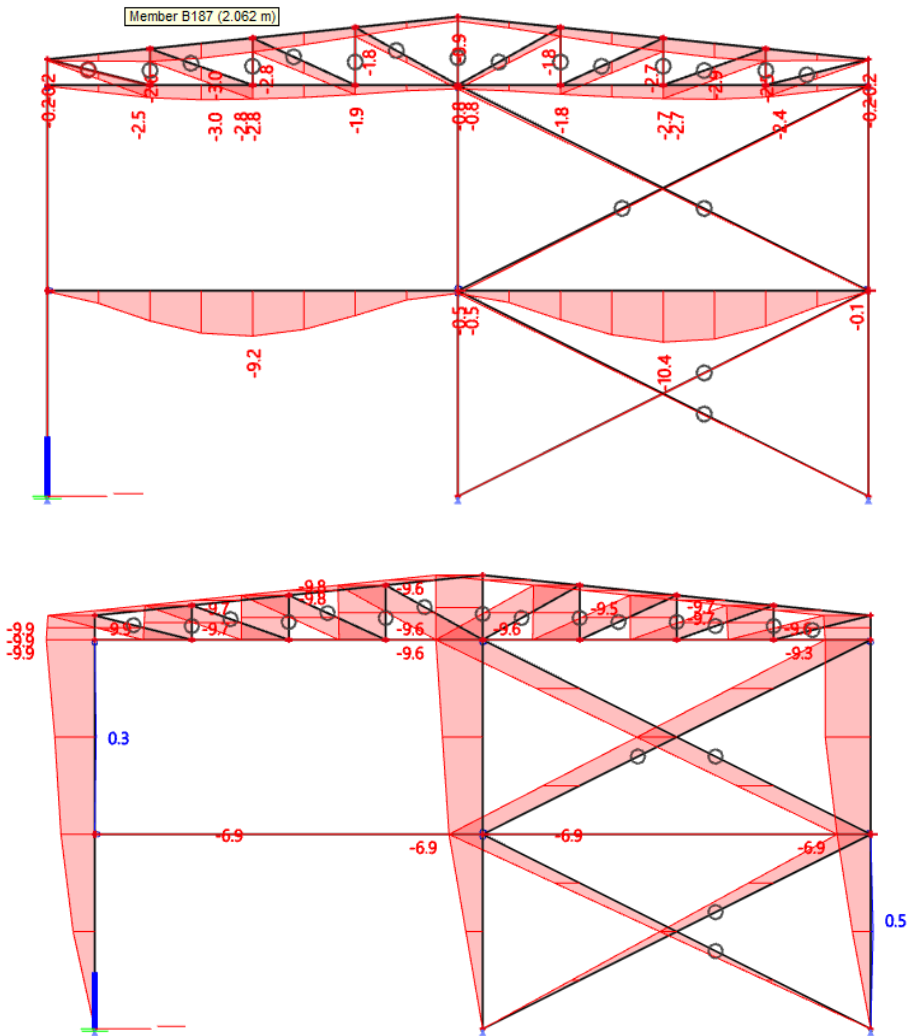
My (kNm)



N (kN)



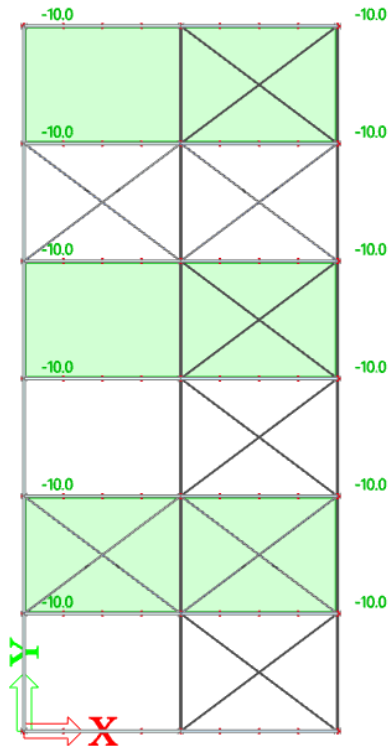
Deformacije (mm)



6. OPTEREĆENJE MEĐUKATNE BETONSKE PLOČE

6.1 Tip opterećenja

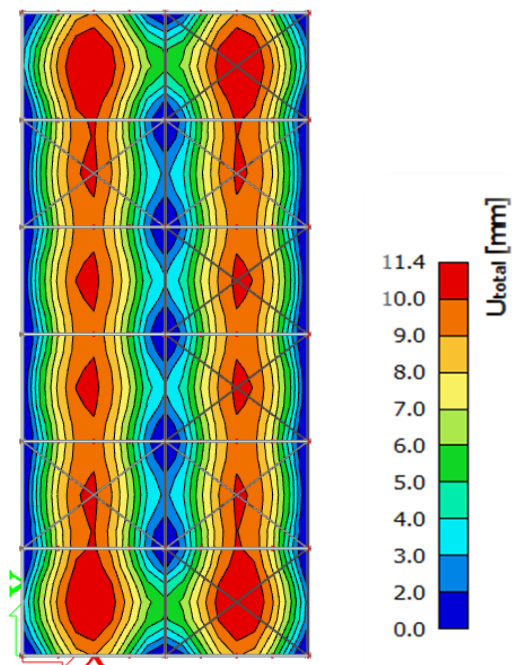
Opterećenje betonske ploče je zadano kao jedinstveno i iznosi 10 kN/m^2 . U primjeru hale koja je izrađena u ovom zadatku, međukatna betonska ploča podjeljena je na 6 jednakih djelova, tako da prati glavne presjeke. Opterećenje je nanešeno tkz. šahovskom podjelom da bi se u proračunu dobili maksimalni i minimalni momentni te progibi.



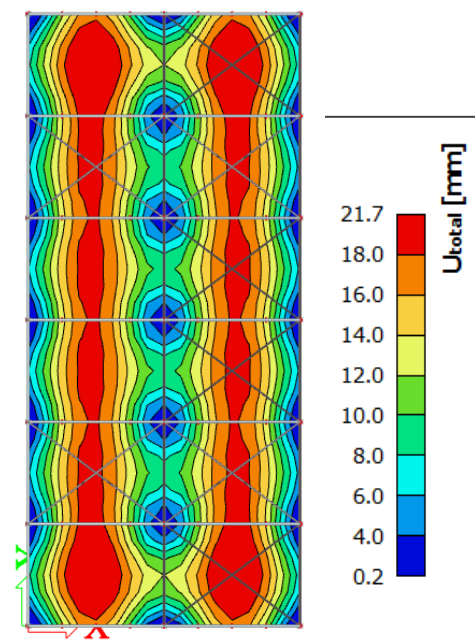
Slika 6.1 Šahovska podjela opterećenja Q1

Dan je primjer jednog oblika opterećenja šahovskom podjelom, takvih je u programu ukupno 7.

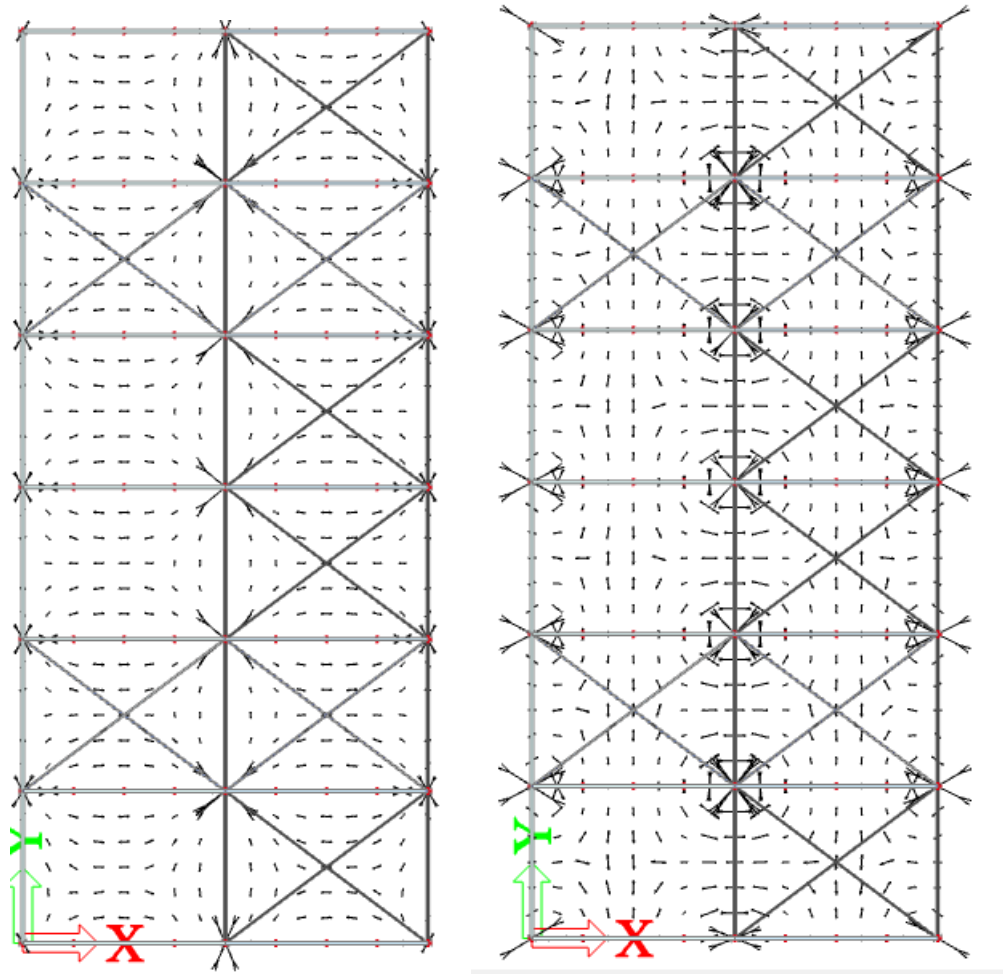
Nakon što se svih 7 stanja opterećenja ubaci u proračun, dobije se anvelopa za maksimalno i minimalno stanje momenata.



Slika 6.2 Progib za minimalno stanje



Slika 6.3 Progib za maksimalno stanje



Slika 6.4 Glavni momenti savijanja m_1 i m_2 (kN/m)