

Kružni (o)tok

Petković, Marin

Supplement / Prilog

Publication year / Godina izdavanja: **2020**

Permanent link / Trajna poveznica: <https://urn.nsk.hr/urn:nbn:hr:123:378989>

Rights / Prava: [In copyright](#)/[Zaštićeno autorskim pravom.](#)

Download date / Datum preuzimanja: **2025-01-31**



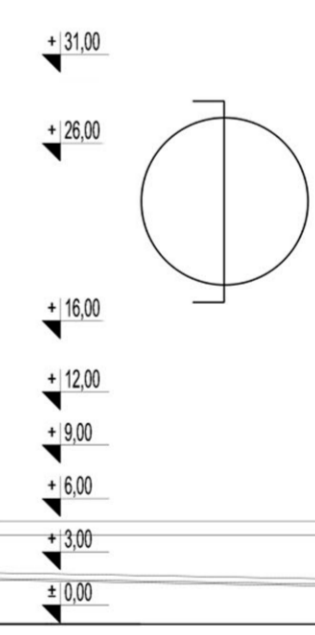
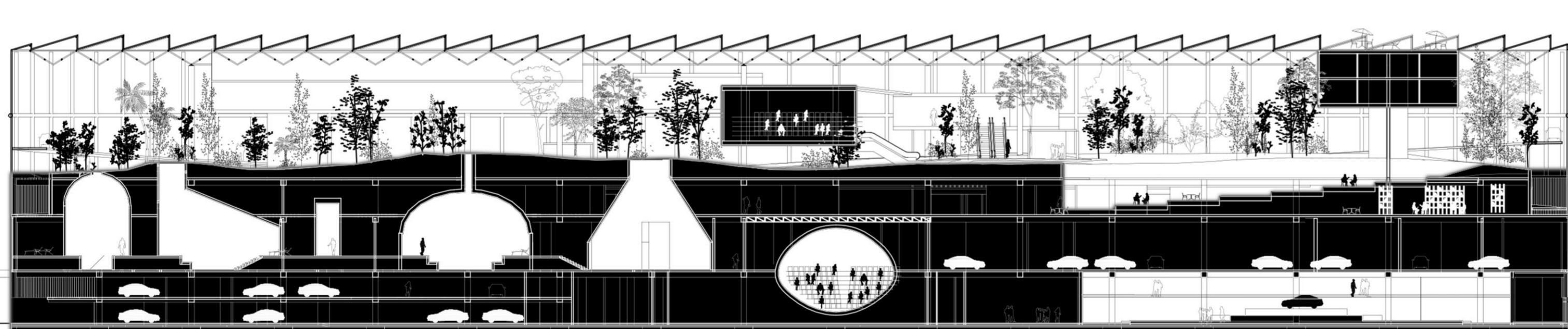
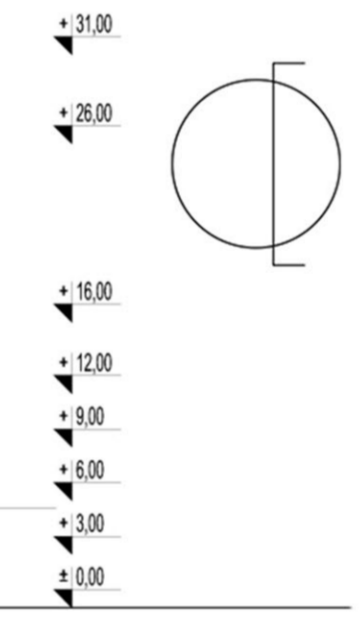
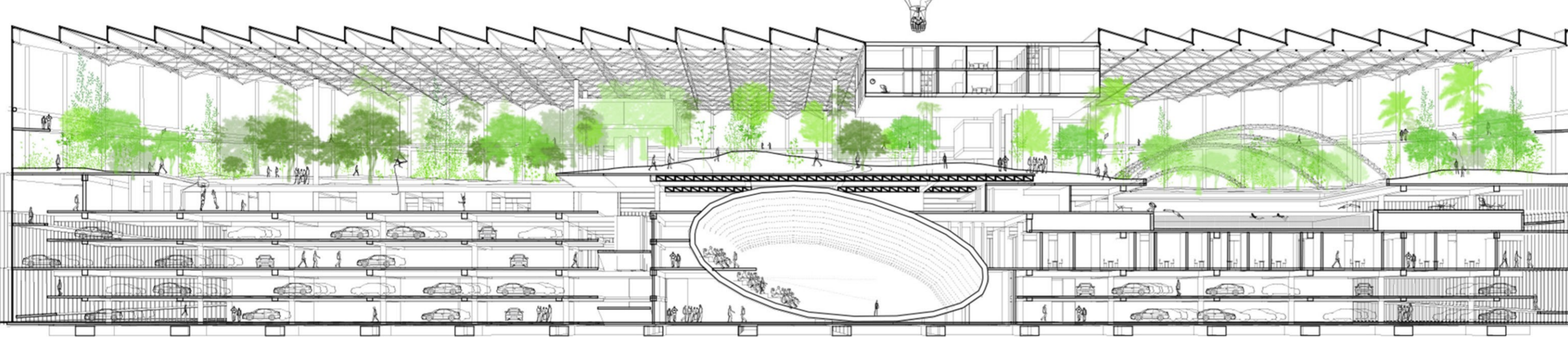
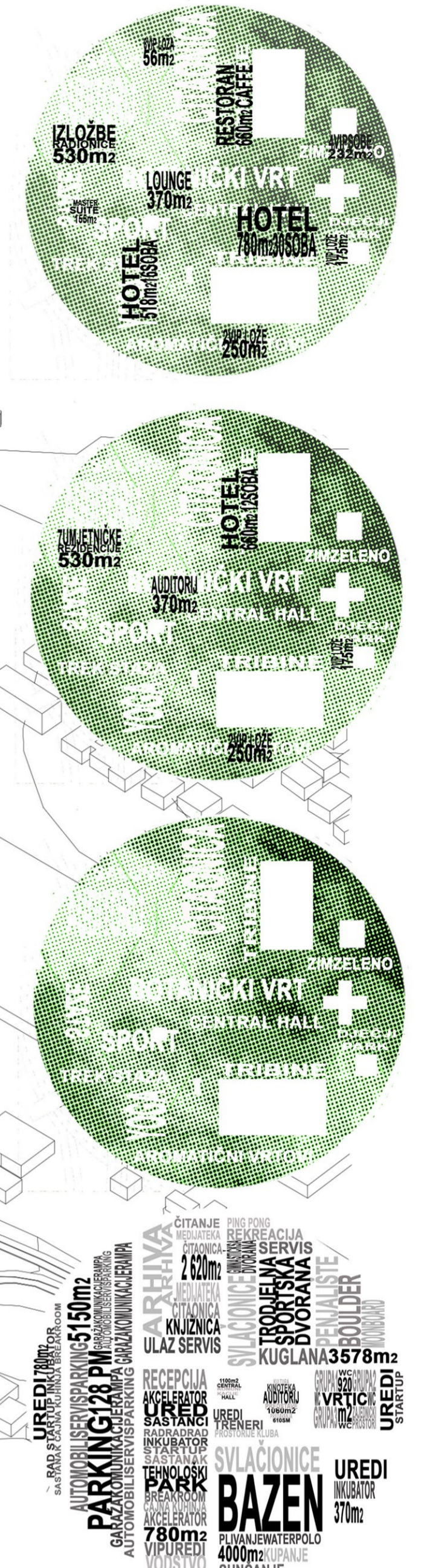
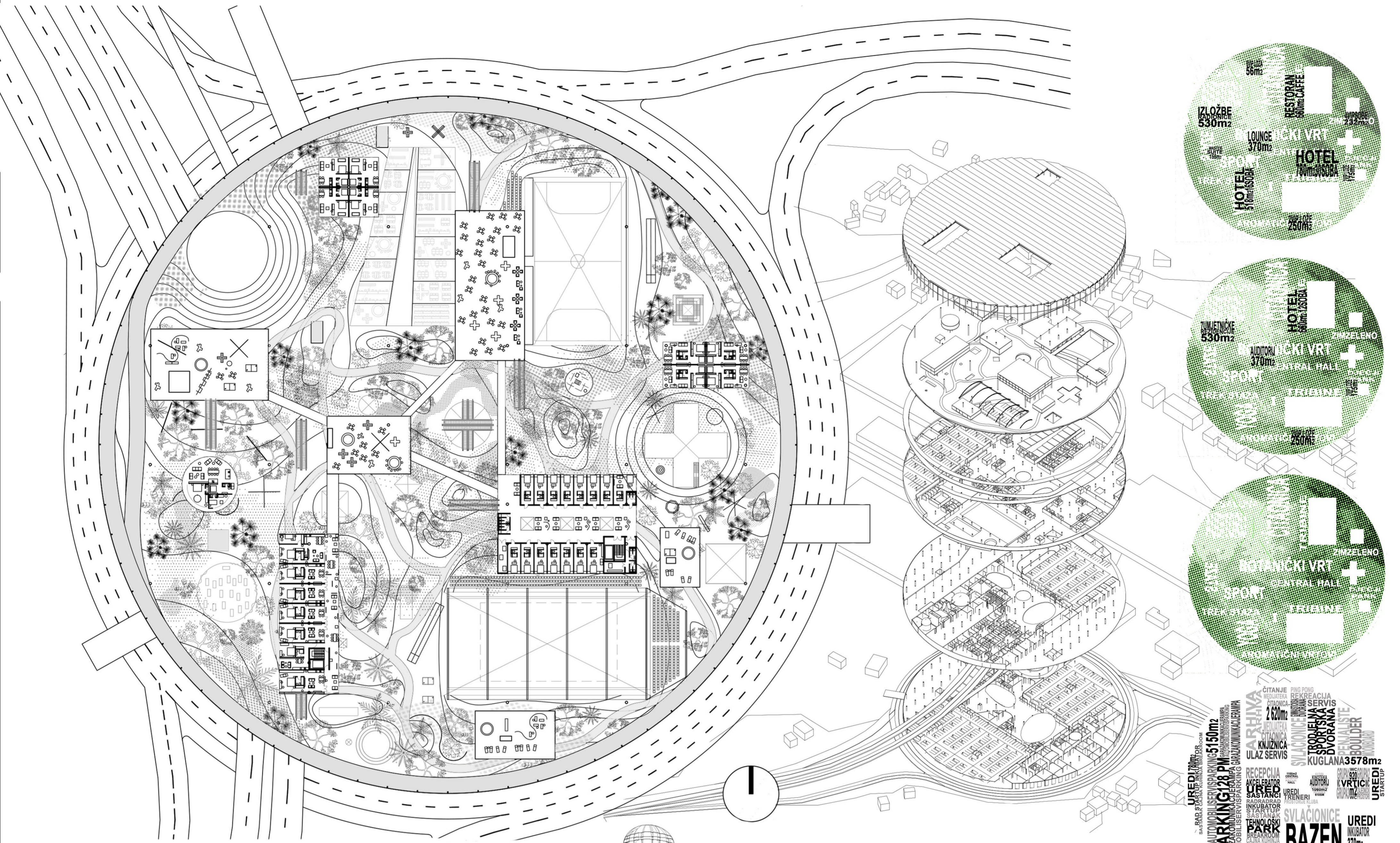
Repository / Repozitorij:

[FCEAG Repository - Repository of the Faculty of Civil Engineering, Architecture and Geodesy, University of Split](#)



UNIVERSITY OF SPLIT


DIGITALNI AKADEMSKI ARHIVI I REPOZITORIJI



IME I PREZIME
NASLOV DIPLOMSKOG RADA
AKADEMSKA GODINA
MENTOR
KOMENTOR
KONZULTANT

MARIN PETKOVIĆ
KRUŽNI(O)TOK
2019 / 2020
izv.prof.TOMA PLEJIĆ d.i.a.
dr.sc.SANJA MATIJEVIĆ
BARČOT d.i.a.
dr.sc.NENO TORIĆ d.i.g.

Rad istražuje odnos arhitekture i infrastrukture, ispituje površine izgubljene infrastrukturom, pitajući se kako kružni tok može postati kružni otok koji u sebe naseljava prostore rada i stvaranja, kao i rekreacije, kulture, učenja i botaničkog parka. Time nastaje centar kreacije i rekreacije - suprotnost zatvorenim shopping centrima fokusiranu konzumerizmom. "Privatno" i "javno" zgrade se međusobno nadopunjuje i gradi, nadopunjujući prostore koji fale gradu- bazeni, knjižnice, vrtić, wellness, auditoriji, muzej kao i laboratoriji, tehnološki centar, uredi, kreativna industrija, itd. Ovime se lokacija pretvara iz nedostupne točke kraj koje su svi prošli, a na kojoj nitko nije bio, u generator grada koji postaje svojevrsne kopča Splita, Solina i okolice.

