

Proračun čelične konstrukcije proizvodne hale

Barać, Nikolina

Undergraduate thesis / Završni rad

2020

Degree Grantor / Ustanova koja je dodijelila akademski / stručni stupanj:

University of Split, Faculty of Civil Engineering, Architecture and Geodesy / Sveučilište u Splitu, Fakultet građevinarstva, arhitekture i geodezije

Permanent link / Trajna poveznica: <https://um.nsk.hr/um:nbn:hr:123:023999>

Rights / Prava: [In copyright](#)/[Zaštićeno autorskim pravom.](#)

Download date / Datum preuzimanja: **2024-07-09**



Repository / Repozitorij:

[FCEAG Repository - Repository of the Faculty of Civil Engineering, Architecture and Geodesy, University of Split](#)



UNIVERSITY OF SPLIT



**SVEUČILIŠTE U SPLITU
FAKULTET GRAĐEVINARSTVA, ARHITEKTURE I GEODEZIJE**

ZAVRŠNI RAD

Nikolina Barać

Split, 2020.

**SVEUČILIŠTE U SPLITU
FAKULTET GRAĐEVINARSTVA, ARHITEKTURE I GEODEZIJE**

Proračun čelične konstrukcije proizvodne hale

Završni rad

Split, 2020.

SVEUČILIŠTE U SPLITU

FAKULTET GRAĐEVINARSTVA, ARHITEKTURE I GEODEZIJE

Split, Matice hrvatske 15

**STUDIJ: PREDDIPLOMSKI SVEUČILIŠNI STUDIJ
 GRAĐEVINARSTVA**

KANDIDAT: Nikolina Barać

BROJ INDEKSA: 4638

KATEDRA: Katedra za metalne i drvene konstrukcije

PREDMET: Osnove metalnih konstrukcija

ZADATAK ZA ZAVRŠNI RAD

Opis zadatka: Na temelju zadanih podataka čelične hale dimenzionirani su glavna nosiva konstrukcija, sekundarne konstrukcije, spojevi i temelji.

Način izvedbe: montažno

Materijal konstrukcije: S 355

Objekt se nalazi na području Osijeka.

Razmak okvira: 5.20 (m)

Split, 23.03. 2020.

Voditelj Završnog rada: prof.dr.sc. Ivica Boko

Sažetak:

Za čeličnu halu koji se nalazi na području Osijeka upotrebom zadanih podataka i koristeći karakteristike tog područja, dimenzionirani i konstruirani su glavna nosiva konstrukcija, sekundarne konstrukcije, spojevi i temelji. Opterećenja na konstrukciji su stalno i promjenjivo opterećenje, s kojima se radi proračun po graničnom stanju uporabljivosti i graničnom stanju nosivosti. Dimenzioniranje dijelova sustava je provedeno koristeći računalni program „SCIA Engineer 19.1“.

Ključne riječi:

Čelična hala, dimenzioniranje, glavna nosiva konstrukcija, sekundarne konstrukcije, spojevi, temelji, granično stanje uporabljivosti, granično stanje nosivosti

Design of a steel manufacturing hall

Abstract:

For the steel hall located in Osijek, using the given data and using the characteristics of that area, a load-bearing structure, secondary structures, joints and foundations were dimensioned and constructed. Loads on the structure are constant and variable load, with which the calculation is made according to the serviceability limit state and the ultimate limit state. The sizing of the structure parts was performed using the program "SCIA Engineer 19.1".

Keywords:

Steel hall, sizing, load-bearing structure, secondary structure, joints, foundation, serviceability limit state, ultimate limit state

Sadržaj

1. TEHNIČKI OPIS	1
1.1. OPIS KONSTRUKCIJE	1
1.1.1. OPĆENITO	1
1.1.2. KONSTRUKTIVNI ELEMENTI.....	3
1.2. O PRORAČUNU KONSTRUKCIJE	5
1.3. MATERIJAL ZA IZRADU KONSTRUKCIJE	5
1.4. PRIMIJENJENI PROPISI.....	5
1.5. ANTIKOROZIVNA ZAŠTITA	6
1.6. ZAŠTITA OD POŽARA	6
1.7. MONTAŽA I TRANSPORT.....	6
2. ANALIZA OPTEREĆENJA	7
2.1. GLAVNA KONSTRUKCIJA (OKVIR).....	7
2.1.1. STALNO OPTEREĆENJE	7
2.1.2. POKRETNO OPTEREĆENJE.....	8
3. OPTEREĆENJA NA MODELIMA:	21
3.1 KROVNA PODROŽNICA	21
3.2 BOČNA PODROŽNICA	23
3.3 ZABATNI STUPOVI.....	24
3.4 KROVNI SPREG	25
3.5 BOČNI SPREG	25
4. KONTROLA PROGIBA	26
4.1 HORIZONTALNI PROGIB.....	26
4.2 VERTIKALNI PROGIB	27
5. DIJAGRAMI REZIH SILA ZA STALNA I PROMJENJIVA OPTEREĆENJA (G, S, W1, W2)	28
5.2 GLAVNA KONSTRUKCIJA	28
6. DIJAGRAMI REZIH SILA ZA KOMBINACIJE DJELOVANJA (GSN)	30
6.1. GLAVNA NOSIVA KONSTRUKCIJA	30
6.2 SEKUNDARNA KONSTRUKCIJA	33
6.2.1 KROVNA PODROŽNICA	33
6.2.2 BOČNA PODROŽNICA	35
6.2.3 ZABATNI STUPOVI.....	36
6.2.4 SUSTAV KROVNIH SPREGOVA	37
6.2.5 BOČNI SPREG	38
7. DIMENZIONIRANJE	39
7.1. GLAVNA NOSIVA KONSTRUKCIJA	39
7.1.1. DIMENZIONIRANJE STUPA	39
7.1.2 GORNJI POJAS REŠETKE.....	59

7.1.3 DONJI POJAS REŠETKE	62
7.1.3 DIJAGONALE	65
7.1.4 VERTIKALE.....	68
7.2 SEKUNDARNE KONSTRUKCIJE	73
7.2.1 KROVNA PODROŽNICA	73
7.2.2 BOČNA PODROŽNICA	83
7.2.3 ZABATNI STUPOVI.....	92
7.2.4 KROVNI SPREG	97
7.2.5 BOČNI SPREG	97
8. DIMENZIONIRANJE SPOJEVA.....	98
8.1 SPOJ STUP-TEMELJ	98
8.2 SPOJ STUP-REŠETKA	103
8.3 DIMENZIONIRANJE VLAČNOG NASTAVKA REŠETKE	106
9. DIMENZIONIRANJE TEMELJA	110
10. LITERATURA	113
11. NACRTI.....	114
11.1 GENERALNI PLAN POZICIJA (M 1:150).....	115
11.2 PRESJEK KROZ GLAVNI OKVIR (M 1:50)	116
11.3 RADIONIČKI NACRTI GLAVNOG NOSAČA (M 1:50).....	117
11.4 RADIONIČKI NACRT SEKUNDARNOG NOSAČA (M 1:50).....	118
11.5 DETALJ SPOJA STUP-TEMELJ (M 1:10)	119
11.6 ZGLOBNA VEZA STUP-REŠETKA (M 1:10).....	120
11.7 VLAČNI NASTAVAK REŠETKE (M 1:10).....	121
11.8 ISKAZ MATERIJALA	122

1. TEHNIČKI OPIS

1.1. OPIS KONSTRUKCIJE

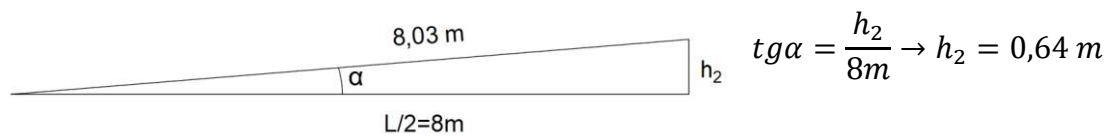
1.1.1. OPĆENITO

Predmetna građevina tlocrtnih dimenzija 16,0 x 52,0 (m) i visine 5,9 (m) nalazi se na području grada Osijeka. Hala se projektira za potrebe skladištenja. Krovna ploha je u odnosu na horizontalnu ravninu nagnuta pod kutom $\alpha = 4,57^\circ$, što je ekvivalentno nagibu od 8%.

Nagib krovne plohe=8%

$$\operatorname{tg}\alpha = \frac{8}{100} \rightarrow \alpha = 4,57^\circ \rightarrow \text{RAVNI KROV}$$

$$h_1 + h_2 = \frac{L}{15} = \frac{16}{15} = 1,07 \text{ m (okvirno)}$$



$$h_1 + h_2 = 1,07 \text{ m}$$

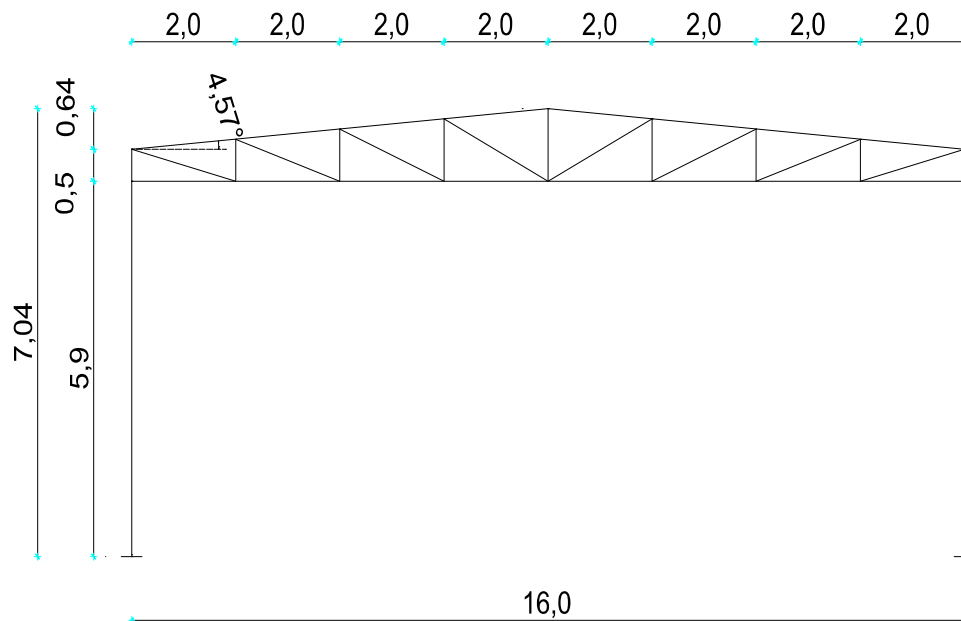
$$h_1 + 0,64 \text{ m} = 1,07$$

$$h_1 = 0,43 \rightarrow \text{uzimamo } 0,5 \text{ m}$$

$$h_2 = 0,64 \text{ m}$$

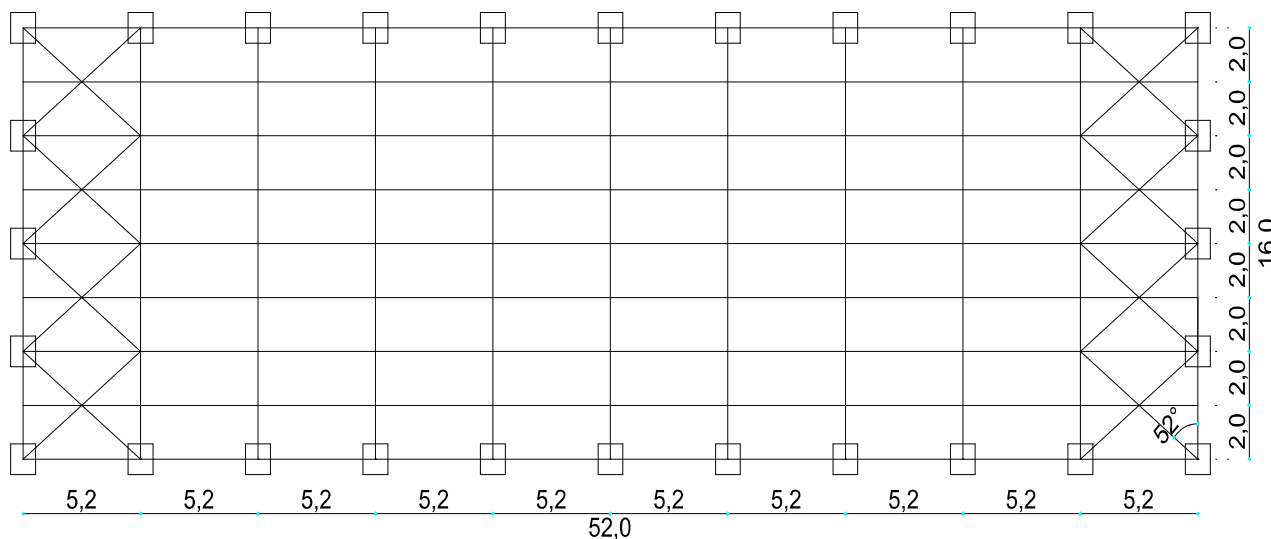
UKUPNA VISINA HALE

$$H_{\text{UK}} = h_1 + h_2 + H = 0,5 + 0,64 + 5,9 = 7,04 \text{ m}$$



Slika 1. Prikaz glavnog nosača

Glavni nosivi sustav predmetne građevine, hale je zamišljen kao sustav sa 10 ravninskih rešetki od kojih je svaka raspona 16,0 (m). Rešetke su stabilne u svojoj ravnini, a međusobno se nalaze na osnovnom razmaku od 5,2 (m).

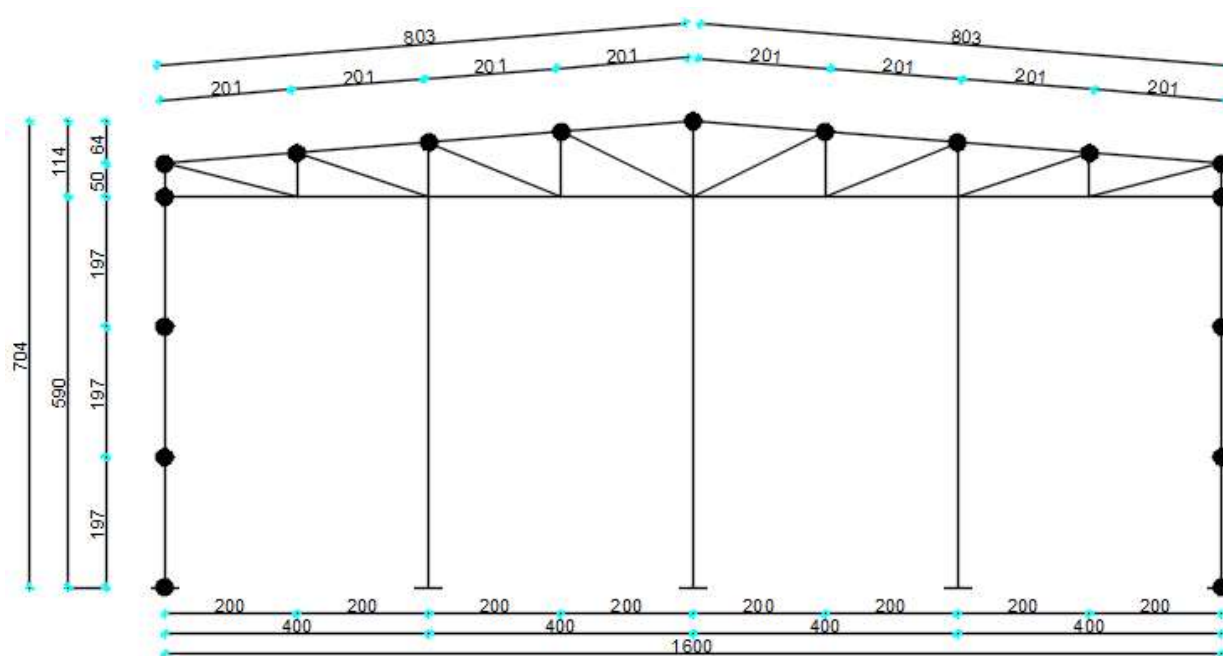


Slika 2. Tlocrtni prikaz konstrukcije

Na gornje pojaseve se oslanjaju sekundarni krovni nosači koje nazivamo podrožnice. One se nalaze na međusobnom osnom razmaku od 2,0 (m), a na stupove se oslanjaju sekundarni bočni nosači na međusobnom osnom razmaku od 1,97 (m).

Objekt je potrebno stabilizirati u uzdužnom i poprečnom smjeru odnosno potrebno je osigurati vertikalnu i uzdužnu stabilizaciju. Vertikalna stabilizacija u poprečnom smjeru je osigurana upetim stupovima, a u uzdužnom smjeru je osigurana vertikalnim vezom. Horizontalna stabilizacija je osigurana poprečnim i uzdužnim vezom u krovnoj ravnini.

Kao pokrov koriste se aluminijski sendvič paneli.



Slika 3. Prikaz mjesta podrožnica glavnog nosača

1.1.2.KONSTRUKTIVNI ELEMENTI

Glavna rešetka

Glavne rešetke su dimenzionirane da prime utjecaj vlastite težine konstrukcije te opterećenja od snijega i vjetra. Proračunom prihvatljivi i odabrani profili gornjeg i donjeg pojasa su pravokutnog šupljeg poprečnog presjeka CFRHS 120x120x4 spojeni u čvorovima. Profili vertikalna su

pravokutnog šupljeg poprečnog presjeka CFRHS 40x40x4, a profili dijagonala su pravokutnog šupljeg poprečnog presjeka CFRHS 60x40x4.

Stupovi

Proračunom su kao prihvatljivo rješenje odabrani stupovi valjanih profila HEA 220 A, duljine 5900 mm. Za zabatne stupove su odabrani profili HEA 140. Odabrani profili stupova zadovoljavaju horizontalne i vertikalne pomake konstrukcije uslijed djelovanja opterećenja.

Podrožnice

Svrha podrožnica je da prenosi opterećenje s krovne plohe na glavne nosače. Podrožnice duljine 5,2 m su okomite na nagib krovne plohe. Pri dimenzioniranju podrožnice koristi se djelovanje vlastite težine, snijega i vjetra. Profili krovnih podrožnica su IPE 200, a bočnih podrožnica IPE 140.

Spregovi

Spreg služi za prihvaćanje horizontalnih sila vjetra i za pridržavanje glavnih nosača da ne bi došlo do izbočavanja. Horizontalni i vertikalni spregovi su dijagonale koje su izvedene od čelika S355 okruglog poprečnog presjeka RD 14.

1.1.2.1.SPOJEVI

1.1.2.1.1.SPOJ STUP – TEMELJ

Spoj se izvodi podložnom pločom dimenzija 410x260x26 (mm) navarenom na kraj stupa i pričvršćenom vijcima M20 k.v. 5.6 nosivim na vlak i odrez, te sidrenim u armirano–betonski temelj. Između podložne ploče i armirano-betonskog temelja podlijeva se ekspandirajući mort.

1.1.2.1.2.SPOJ STUP – REŠETKA

Spoj grede na pojas stupa projektiran je s čeonom pločom dimenzija 250x250x10(mm) i vijcima M12 k.v. 5.6 nosivim na odrez.

1.1.2.1.3. VLAČNI NASTAVAK REŠETKE

Spoj gornjeg i donjeg pojasa ostvaren je s čeonom pločom dimenzija 266x266x20 (mm), navarenim na krajeve greda međusobno pričvršćene vijcima M20 k.v. 5.6 nosivim na vlak i odrez.

1.2. O PRORAČUNU KONSTRUKCIJE

Promatrana i proračunski uzeta opterećenja u statičkoj analizi su:

- stalno (vlastita težina konstrukcije, težina obložnih materijala i instalacija),
- promjenjivo (snijeg, vjetar)

Analiza je provedena na jednom reprezentativnom ravninskom okviru na kojeg otpada 5,2 (m) širine krovne plohe.

Proračun konstrukcije izvršen je računalnim programom „Scia Engineer 19.1.“.

Za dimenzioniranje konstruktivnih elemenata i spojeva uzeta je najnepovoljnija kombinacija opterećenja.

1.3.MATERIJAL ZA IZRADU KONSTRUKCIJE

Svi elementi konstrukcije (glavni nosiva konstrukcija, sekundarne konstrukcije, spojevi) izrađeni su od građevinskog čelika S355.

Temelji su izrađeni od armiranog betona klase C25/30, s armaturom od betonskog čelika B500B.

Na spoju stupa i temelja koristi se beton s aditivom za bubrenje.

1.4.PRIMIJENJENI PROPISI

Proračun čelične konstrukcije hale proveden je prema sljedećim propisima:

HRN EN 1991-1-1:2012 - Eurokod 1: Djelovanja na konstrukcije -- Dio 1-1:Opća djelovanja -- Obujamske težine, vlastite težine i uporabna opterećenja Zgrada

HRN EN 1991-1-3:2012 - Eurokod 1: Djelovanja na konstrukcije – Dio 1-3: Opća djelovanja -- Opterećenja snijegom

HRN EN 1991-1-4:2012 – Eurokod 1: Djelovanja na konstrukcije -- Dio 1-4: Opća djelovanja – Djelovanja vjetra

HRN EN 1992-1-1:2013 - Eurokod 2: Projektiranje betonskih konstrukcija -- Dio 1-1: Opća pravila i pravila za zgrade, HRN EN

1993-1-1:2014 - Eurokod 3: Projektiranje čeličnih konstrukcija -- Dio 1-1: Opća pravila i pravila za zgrade

1.5.ANTIKOROZIVNA ZAŠTITA

Zbog štetnog djelovanja korozije potrebno je da svi čelični elementi budu zaštićeni na određeni način. Kao zaštita od korozije odabrana je zaštita vrućim pocinčavanjem i zaštitnim premazom. Ukupna debljina zaštitnog sloja usvaja se 200 µm.

1.6.ZAŠTITA OD POŽARA

U svrhu zaštite od požara i osiguranja određenje trajnosti konstrukcije elementi konstrukcije se zaštićuju posebnim premazima koji su otporni na visoke temperature. Kao zaštita od požara potrebno je poduzeti mjere građevinske zaštite i mjere pogonske zaštite. Neke od navedenih zaštita su predviđanje pravaca evakuacije, uređaji za najavu požara, oprema za gašenje požara.

1.7.MONTAŽA I TRANSPORT

Pozicije okvira se režu u radionici te se transportiraju i montiraju na gradilište. Potrebno je obratiti pažnju na proces transporta i montiranja da ne bi došlo do oštećenja.

Izvođač je dužan izraditi plan montaže nosača kojeg treba zajedno sa transportnim planom dostaviti nadzornoj službi na suglasnost. Potrebno je poduzeti sve mjere u skladu s "Pravilnikom o zaštiti na radu".

2. ANALIZA OPTEREĆENJA

2.1. GLAVNA KONSTRUKCIJA (OKVIR)

2.1.1. STALNO OPTEREĆENJE

2.1.1.1. KROVNA PLOHA

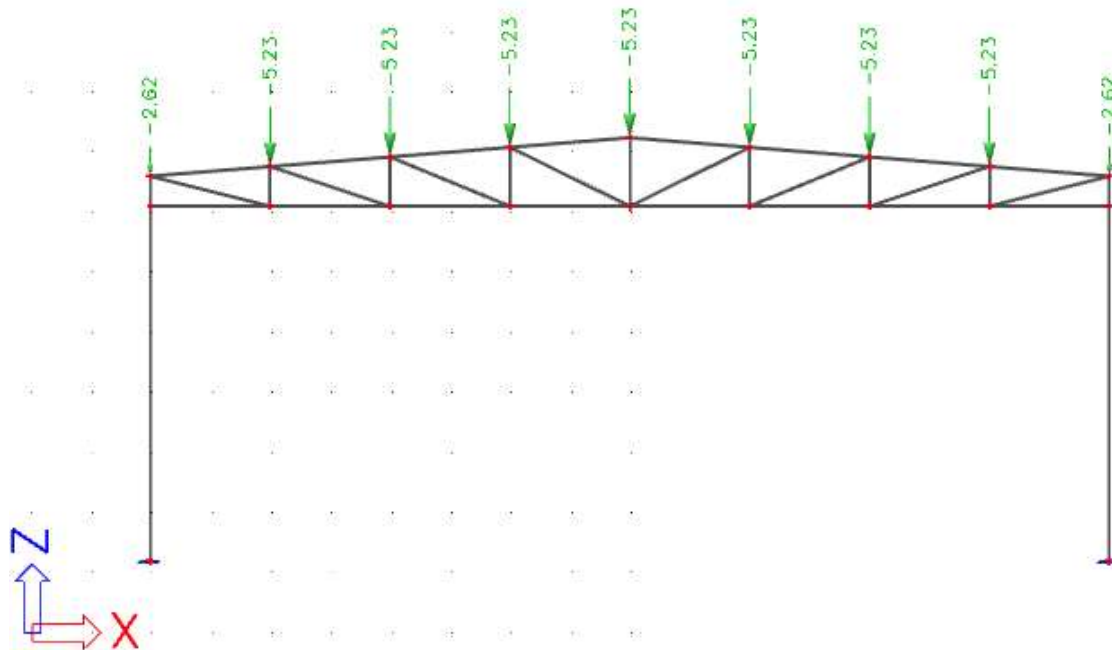
- sendvič paneli (aluminij)	0,20	kN/m ²
- sekundarna konstrukcija i spregovi	0,20	kN/m ²
- instalacije	0,10	kN/m ²
	$\Sigma =$	<u>0,50</u> kN/m ²

$$G_k = 0,50 \text{ kN/m}^2 \cdot n = 0,50 \text{ kN/m}^2 \cdot 5,2\text{m} = 2,60 \text{ kN/m}'$$

Opterećenje koje nanosimo u čvorovima:

$$G = 0,50 \text{ kN/m}^2 \cdot 5,20 \text{ m} \cdot 2,01\text{m} = 5,23 \text{ kN}$$

$$\frac{G}{2} = 2,62 \text{ kN}$$



Slika 4.. Stalno opterećenje u čvorovima rešetke

2.1.2. POKRETNOST OPTEREĆENJE

2.1.2.1. DJELOVANJE SNIJEGA

$$s = \mu_i \cdot c_e \cdot c_i \cdot s_k \text{ [kN/m}^2\text{]}$$

μ_i – koeficijent oblika opterećenja snijegom

s_k – karakteristična vrijednost opterećenja snijegom na tlu

c_e – koeficijent izloženosti (obično se usvaja vrijednost 1,0)

c_t – toplinski koeficijent (obično se usvaja vrijednost 1,0)

$s_k = 1 \text{ kN/m}^2 \rightarrow$ za Osijek, od 0-100 m nadmorske visine

- Nagib krova :

$$\text{tg}\alpha = \frac{8}{100} \rightarrow \alpha = 4,57^\circ \rightarrow \text{RAVNI KROV}$$

$\mu_i = 0,8 \rightarrow$ za nagib krova $0^\circ < \alpha < 15^\circ$

Opterećenje snijegom preko cijele krovne površine:

$$s = 0,80 \cdot 1,0 \cdot 1,0 \cdot 1,0 = 0,80 \text{ [kN/m}^2\text{]}$$

Raspodijeljena sila na glavni nosač:

$$S = 0,80 \text{ kN/m}^2 \cdot 5,20 \text{ m} = 4,16 \text{ kN/m'}$$

Opterećenje snijegom koje nanosimo u čvorove:

$$S = 0,80 \text{ kN/m}^2 \cdot 5,20 \text{ m} \cdot 2,01 \text{ m} = 8,36 \text{ kN}$$

$$\frac{S}{2} = 4,18 \text{ kN}$$

c_{dir} – faktor smjera vjetra (uzima se 1,0)

c_{season} – faktor doba godine (uzima se 1,0)

$$v_b = 20 \cdot 1,0 \cdot 1,0 = 20 [m/s]$$

$v_m(z)$ – srednja brzina vjetra

$$v_m(z) = c_r(z) \cdot c_o(z) \cdot v_b [m/s]$$

$c_o(z)$ – faktor orografije (uzima se 1,0)

$c_r(z)$ – faktor hrapavosti terena

$$c_r(z) = k_r \cdot \ln\left(\frac{z}{z_o}\right) \rightarrow \text{za } z_{min} \leq z \leq z_{max}$$

z_o – duljina hrapavosti = 0,05 m

z_{max} – maksimalna visina hrapavosti = 200 m

z_{min} – (očitano) minimalna visina hrapavosti = 2 m (očitano)

$$z = 7,04 \text{ m}$$

k_r – faktor terena

$$k_r = 0,19 \cdot \left(\frac{z_o}{z_{0,II}}\right)^{0,07} = 0,19 \cdot \left(\frac{0,05}{0,05}\right)^{0,07} = 0,19$$

$$c_r(z) = 0,19 \cdot \ln\left(\frac{7,04}{0,05}\right) = 0,94$$

$$v_m(z) = 0,94 \cdot 1,0 \cdot 20 = 18,8 [m/s]$$

$I_v(z)$ – intenzitet turbulencije

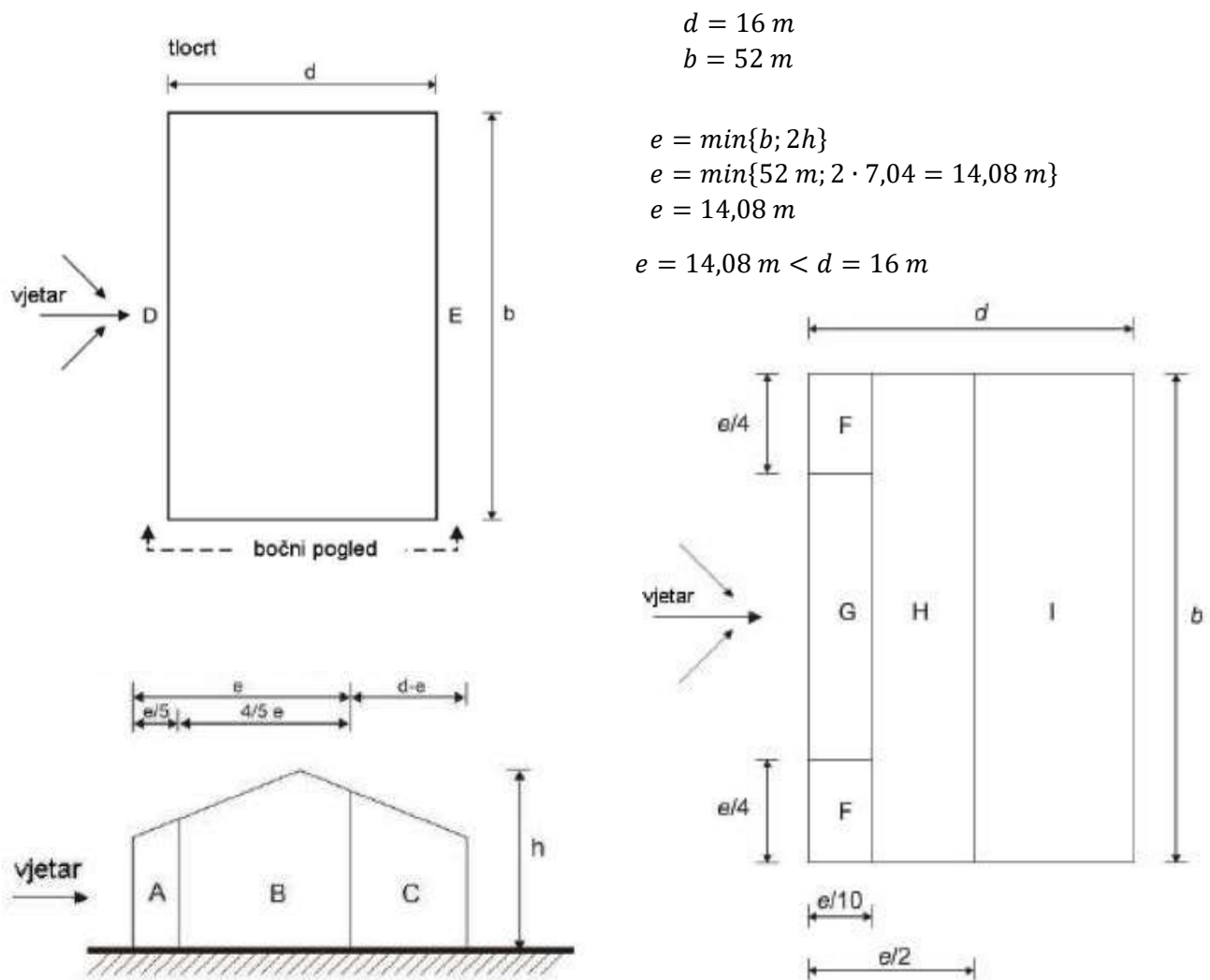
$$I_v(z) = \frac{k_I}{c_o(z) \cdot \ln\left(\frac{z}{z_o}\right)} = \frac{1,0}{1,0 \cdot \ln\left(\frac{7,04}{0,05}\right)} = 0,202$$

k_I – faktor turbulencije (uzima se 1,0)

PRITISAK BRZINE VJETRA PRI UDARU:

$$q_p(z) = (1 + 7 \cdot I_v(z)) \frac{1}{2} \cdot \rho \cdot v_m^2 = (1 + 7 \cdot 0,202) \cdot \frac{1}{2} \cdot 1,25 \cdot 18,8^2 = 0,533 \text{ (kN/m}^2\text{)}$$

2.1.2.2.1. ODREĐIVANJE PRITISKA NA HALU ZA PODRUČJA RAVNOG KROVA $\Theta=0$ I ZA VERTIKALNE ZIDOVE



Slika 6. Prikazi područja vjetra

Koeficijenti vanjskog pritiska na halu za ravni krov:

PODRUČJE	F	G	H	I
$c_{pe,10}$	-1,8	-1,2	-0,7	+/-0,2

Koeficijenti vanjskog pritiska na halu za vertikalne zidove

$$\frac{h}{d} = \frac{7,04}{16} = 0,44$$

PODRUČJE	A	B	C	D	E
$c_{pe,10}$	-1,2	-0,8	-0,5	+0,73	-0,35

UNUTARNJI KOEFICIJENTI PRITISKA:

Koeficijenti c_{pi} ovise o veličini i raspodjeli otvora na oblozi hale (fasada i krov). U ovom primjeru nije definiran raspored i veličina otvora, zato se za vrijednost c_{pi} usvajaju vrijednosti:

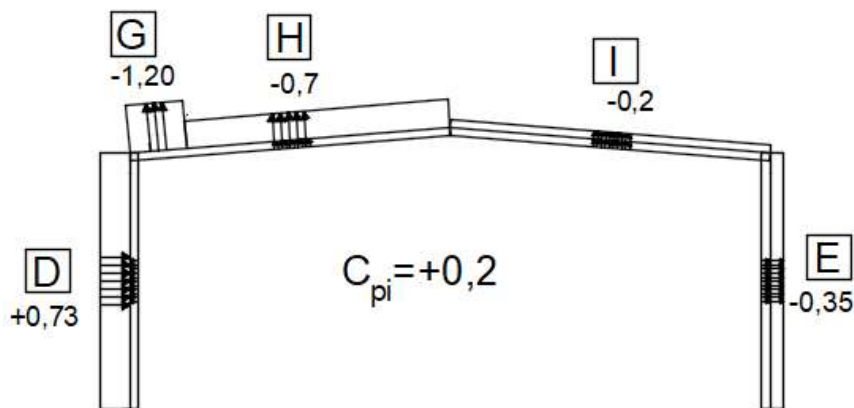
$$c_{pi} = -0,3$$

$$c_{pi} = +0,2$$

KOMBINACIJE DJELOVANJA NA HALU:

Vjetar W2 pozitivni unutarnji pritisak ($c_{pi} = +0,2$)

1)



PODRUČJE	D	E	F	G	H	I
c_{pe}	+0,73	-0,35	-0,7	-1,2	-0,7	+0,2
c_{pi}	+0,2	+0,2	+0,2	+0,2	+0,2	+0,2
$w_k [kN/m^2]$	+0,28	-0,29	-1,07	-0,75	-0,48	-0,21
$W_k [kN/m']$	+1,46	-1,51	-5,56	-3,9	-2,5	-1,09

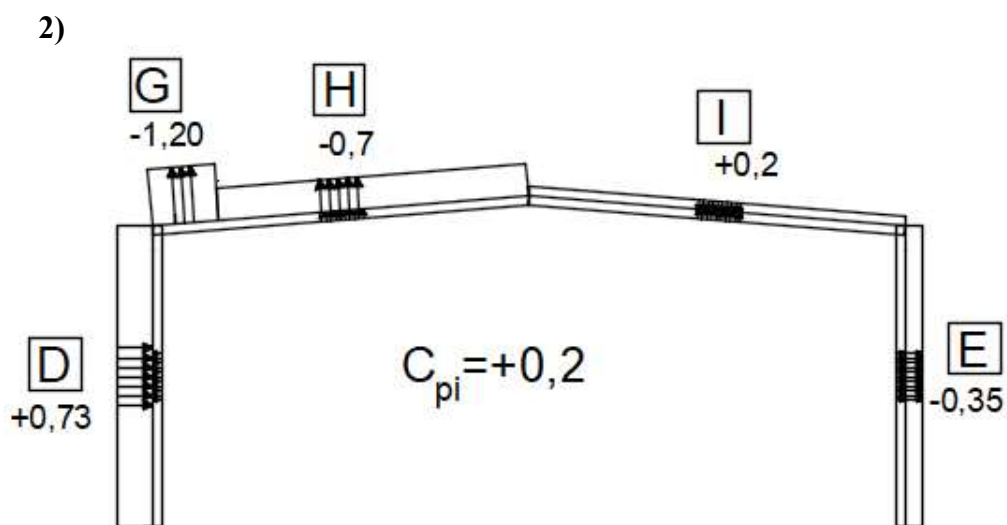
$$w_k = w_e + w_i \text{ [kN/m}^2\text{]}$$

$$W_k = w_k \cdot n \text{ [kN/m']} \quad \text{Razmak okvira} \rightarrow n = 5,2 \text{ m}$$

$$w_e = q_p(z_e) \cdot c_{pe} \text{ [kN/m}^2\text{]} \quad \text{- pritisak vjetra na vanjske površine}$$

$$w_i = q_p(z_i) \cdot c_{pi} \text{ [kN/m}^2\text{]} \quad \text{- pritisak vjetra na unutarnje površine}$$

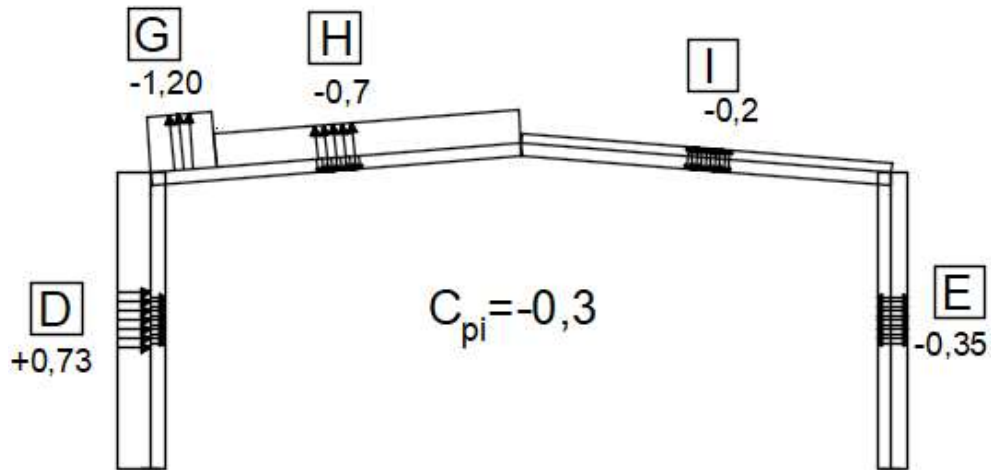
$$q_p(z_e) = 0,533 \text{ kN/m}^2$$



PODRUČJE	D	E	F	G	H	I
c_{pe}	+0,73	-0,35	-0,7	-1,2	-0,7	+0,2
c_{pi}	+0,2	+0,2	+0,2	+0,2	+0,2	+0,2
$w_k \text{ [kN/m}^2\text{]}$	+0,28	-0,29	-1,07	-0,75	-0,48	0
$W_k \text{ [kN/m']}$	+1,46	-1,51	-5,56	-3,9	-2,5	0

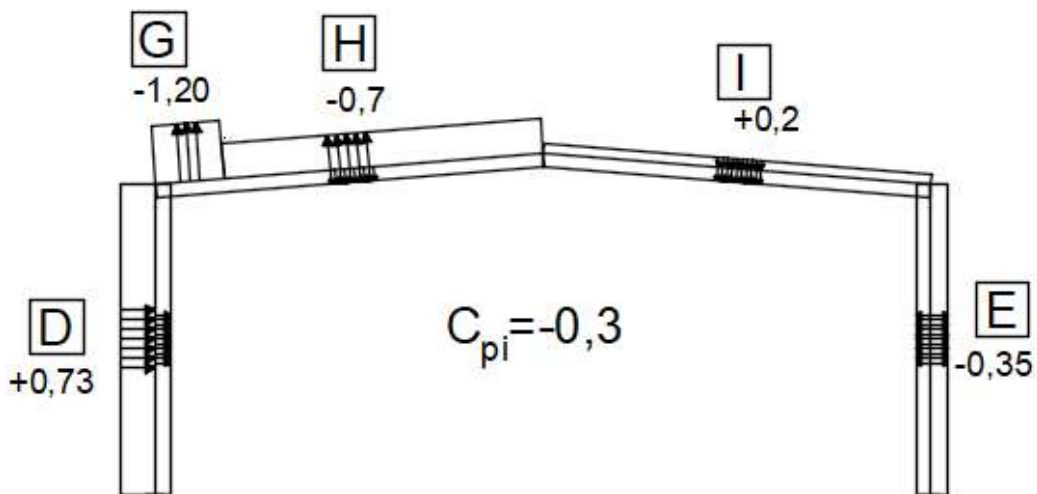
Vjetar W1 negativni unutarnji pritisak ($c_{pi} = -0,3$)

3)



PODRUČJE	D	E	F	G	H	I
c_{pe}	+0,73	-0,35	-0,7	-1,2	-0,7	-0,2
c_{pi}	-0,3	-0,3	-0,3	-0,3	-0,3	-0,3
$w_k [kN/m^2]$	+0,55	-0,03	-0,8	-0,48	-0,21	+0,05
$W_k [kN/m']$	+2,86	-0,16	-4,16	-2,5	-1,09	+0,2

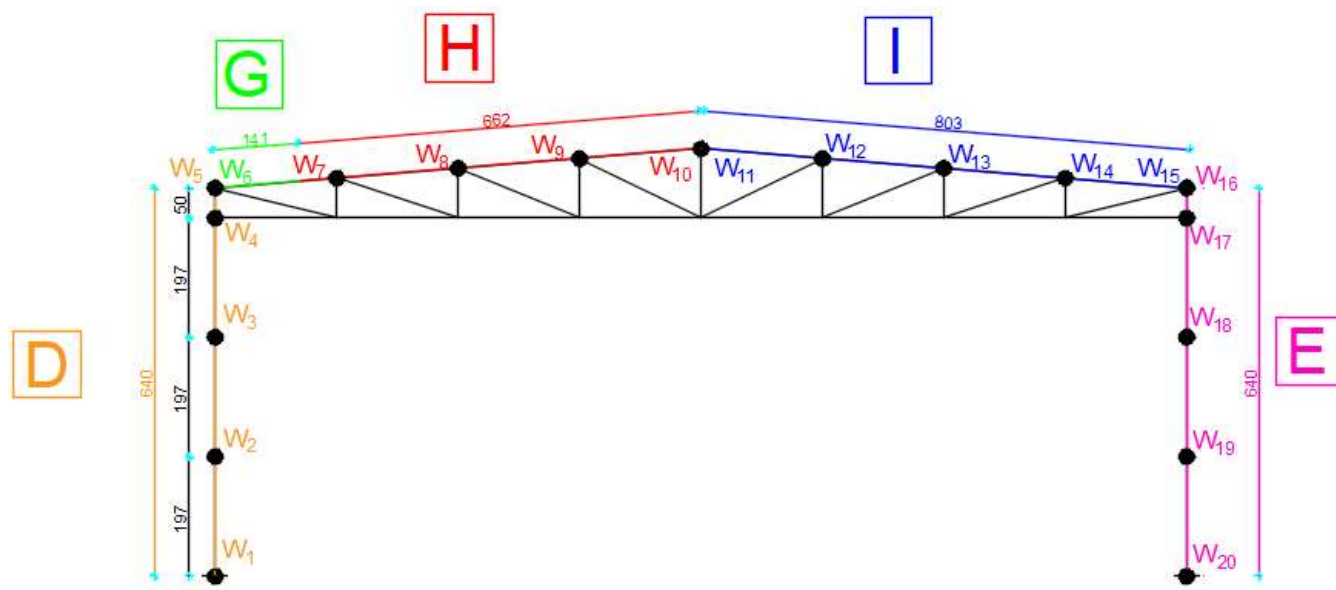
4)



PODRUČJE	D	E	F	G	H	I
c_{pe}	+0,73	-0,35	-0,7	-1,2	-0,7	+0,2
c_{pi}	-0,3	-0,3	-0,3	-0,3	-0,3	-0,3
$w_k [kN/m^2]$	+0,55	-0,03	-0,8	-0,48	-0,21	+0,27
$W_k [kN/m']$	+2,86	-0,16	-4,16	-2,5	-1,09	+1,4

Kao mjerodavne kombinacije uzimaju se kombinacije 1) i 4)

OPTEREĆENJA OD VJETRA U ČVOROVIMA:



Slika 7. Prikaz čvorova u kojima se nanose opterećenja vjetra

W_1 -negativan unutarnji pritisak (kombinacija 4)

D

$$W_1 = D \cdot \left(\frac{1,97}{2}\right) = 2,86 \cdot \left(\frac{1,97}{2}\right) = 2,82 \text{ kN}$$

$$W_2 = D \cdot 1,97 = 2,86 \cdot 1,97 = 5,63 \text{ kN}$$

$$W_3 = D \cdot 1,97 = 2,86 \cdot 1,97 = 5,63 \text{ kN}$$

$$W_4 = D \cdot \left(\frac{1,97}{2}\right) + D \cdot \left(\frac{0,5}{2}\right) = 2,86 \cdot \left(\frac{1,97}{2}\right) + 2,86 \cdot \left(\frac{0,5}{2}\right) = 3,53 \text{ kN}$$

$$W_5 = D \cdot \left(\frac{0,5}{2}\right) = 2,86 \cdot \left(\frac{0,5}{2}\right) = 0,72 \text{ kN}$$

G

$$W_6 = G \cdot 1,0 = 2,5 \cdot 1,0 = 2,5 \text{ kN}$$

H

$$\begin{aligned} W_7 &= G \cdot (1,41 - 1,0) + H \cdot (2,01 - 1,41) + H \cdot 1,0 \\ &= 2,5 \cdot (1,41 - 1,0) + 1,09 \cdot (2,01 - 1,41) + 1,09 \cdot 1,0 = 2,77 \text{ kN} \end{aligned}$$

$$W_8 = H \cdot 2,01 = 1,09 \cdot 2,01 = 2,19 \text{ kN}$$

$$W_9 = H \cdot 2,01 = 1,09 \cdot 2,01 = 2,19 \text{ kN}$$

$$W_{10} = H \cdot 1,0 = 1,09 \cdot 1,0 = 1,09 \text{ kN}$$

I

$$W_{11} = I \cdot 1,0 = 1,4 \cdot 1,0 = 1,4 \text{ kN}$$

$$W_{12} = I \cdot 2,01 = 1,4 \cdot 2,01 = 2,81 \text{ kN}$$

$$W_{13} = I \cdot 2,01 = 1,4 \cdot 2,01 = 2,81 \text{ kN}$$

$$W_{14} = I \cdot 2,01 = 1,4 \cdot 2,01 = 2,81 \text{ kN}$$

$$W_{15} = I \cdot 1,0 = 1,4 \cdot 1,0 = 1,4 \text{ kN}$$

E

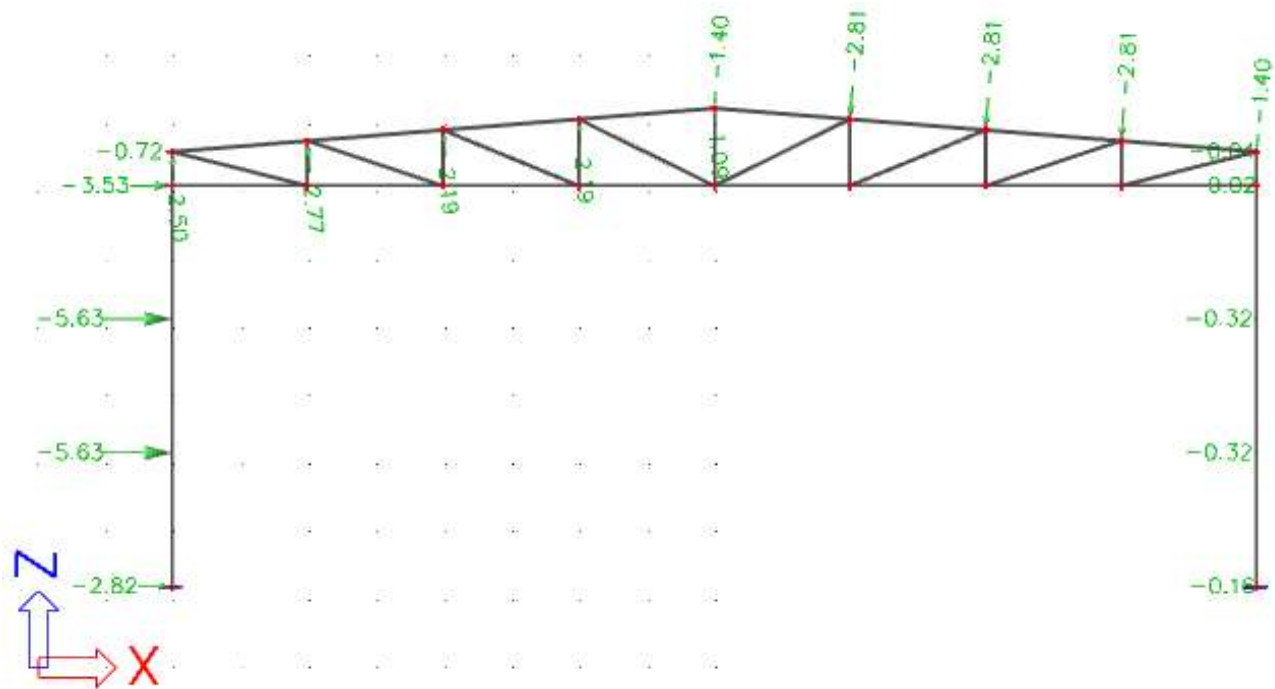
$$W_{16} = E \cdot \left(\frac{0,5}{2}\right) = 0,16 \cdot \left(\frac{0,5}{2}\right) = 0,04 \text{ kN}$$

$$W_{17} = E \cdot \left(\frac{1,97}{2}\right) + E \cdot \left(\frac{0,5}{2}\right) = 0,16 \cdot \left(\frac{1,97}{2}\right) + 0,16 \cdot \left(\frac{0,5}{2}\right) = 0,2 \text{ kN}$$

$$W_{18} = E \cdot 1,97 = 0,16 \cdot 1,97 = 0,32 \text{ kN}$$

$$W_{19} = E \cdot 1,97 = 0,16 \cdot 1,97 = 0,32 \text{ kN}$$

$$W_{20} = E \cdot \left(\frac{1,97}{2}\right) = 0,16 \cdot \left(\frac{1,97}{2}\right) = 0,16 \text{ kN}$$



Slika 8. Model glavne nosive konstrukcije opterećenje djelovanjem W_1

W₂-pozitivni unutarnji pritisak (kombinacija 1)

D

$$W_1 = D \cdot \left(\frac{1,97}{2}\right) = 1,46 \cdot \left(\frac{1,97}{2}\right) = 1,44 \text{ kN}$$

$$W_2 = D \cdot 1,97 = 1,46 \cdot 1,97 = 2,88 \text{ kN}$$

$$W_3 = D \cdot 1,97 = 1,46 \cdot 1,97 = 2,88 \text{ kN}$$

$$W_4 = D \cdot \left(\frac{1,97}{2}\right) + D \cdot \left(\frac{0,5}{2}\right) = 1,46 \cdot \left(\frac{1,97}{2}\right) + 1,46 \cdot \left(\frac{0,5}{2}\right) = 1,81 \text{ kN}$$

$$W_5 = D \cdot \left(\frac{0,5}{2}\right) = 1,46 \cdot \left(\frac{0,5}{2}\right) = 0,37 \text{ kN}$$

G

$$W_6 = G \cdot 1,0 = 3,9 \cdot 1,0 = 3,9 \text{ kN}$$

H

$$\begin{aligned}W_7 &= G \cdot (1,41 - 1,0) + H \cdot (2,01 - 1,41) + H \cdot 1,0 \\ &= 3,9 \cdot (1,41 - 1,0) + 2,5 \cdot (2,01 - 1,41) + 2,5 \cdot 1,0 = 5,6 \text{ kN}\end{aligned}$$

$$W_8 = H \cdot 2,01 = 2,5 \cdot 2,01 = 5,03 \text{ kN}$$

$$W_9 = H \cdot 2,01 = 2,5 \cdot 2,01 = 5,03 \text{ kN}$$

$$W_{10} = H \cdot 1,0 = 2,5 \cdot 1,0 = 2,5 \text{ kN}$$

I

$$W_{11} = I \cdot 1,0 = 1,09 \cdot 1,0 = 1,09 \text{ kN}$$

$$W_{12} = I \cdot 2,01 = 1,09 \cdot 2,01 = 2,19 \text{ kN}$$

$$W_{13} = I \cdot 2,01 = 1,09 \cdot 2,01 = 2,19 \text{ kN}$$

$$W_{14} = I \cdot 2,01 = 1,09 \cdot 2,01 = 2,19 \text{ kN}$$

$$W_{15} = I \cdot 1,0 = 1,09 \cdot 1,0 = 1,09 \text{ kN}$$

E

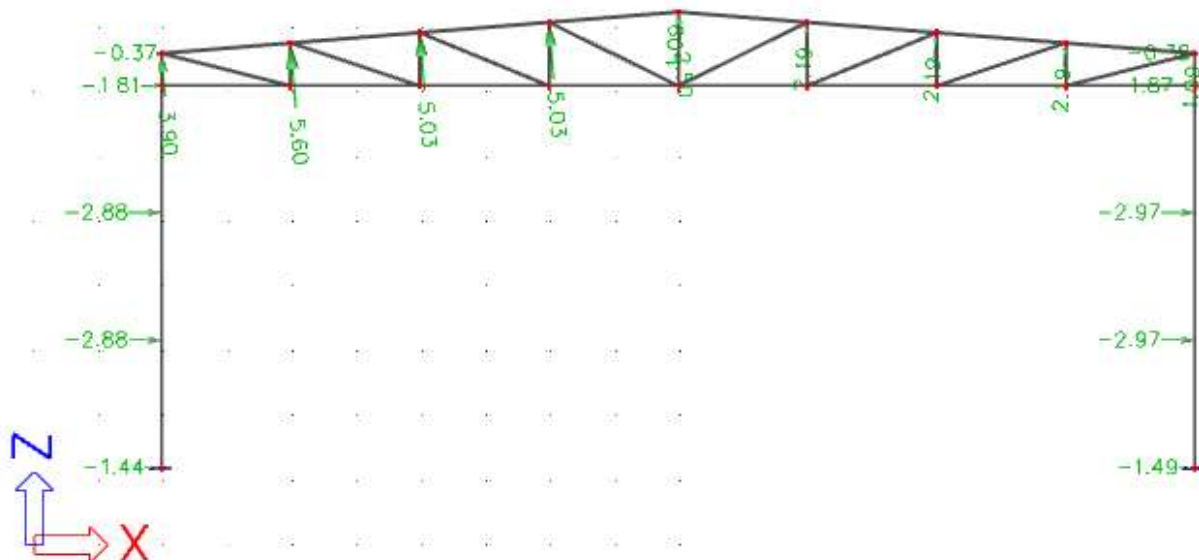
$$W_{16} = E \cdot \left(\frac{0,5}{2}\right) = 1,51 \cdot \left(\frac{0,5}{2}\right) = 0,38 \text{ kN}$$

$$W_{17} = E \cdot \left(\frac{1,97}{2}\right) + E \cdot \left(\frac{0,5}{2}\right) = 1,51 \cdot \left(\frac{1,97}{2}\right) + 1,51 \cdot \left(\frac{0,5}{2}\right) = 1,87 \text{ kN}$$

$$W_{18} = E \cdot 1,97 = 1,51 \cdot 1,97 = 2,97 \text{ kN}$$

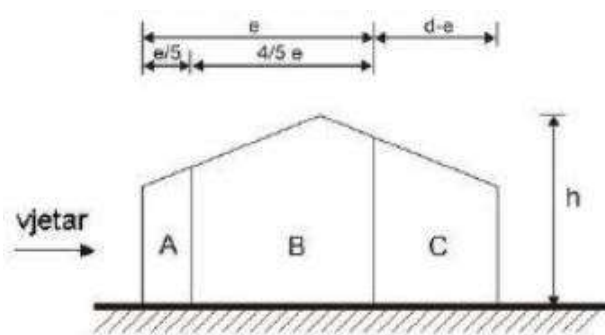
$$W_{19} = E \cdot 1,97 = 1,51 \cdot 1,97 = 2,97 \text{ kN}$$

$$W_{20} = E \cdot \left(\frac{1,97}{2}\right) = 1,51 \cdot \left(\frac{1,97}{2}\right) = 1,49 \text{ kN}$$



Slika 9. Model glavne nosive konstrukcije opterećenje djelovanjem W2

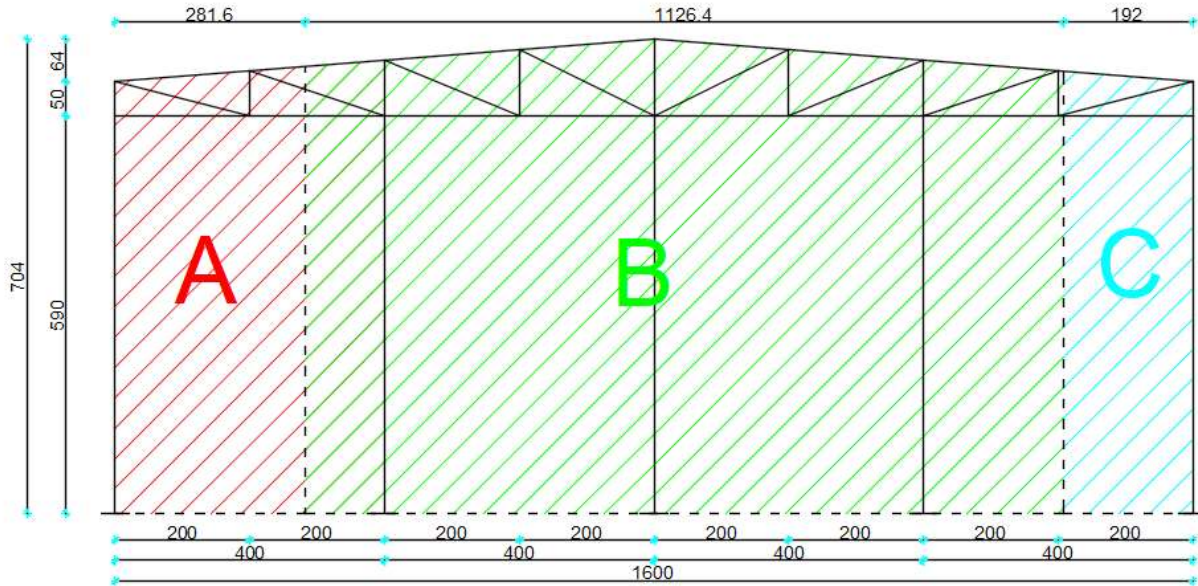
2.1.2.2.2 DJELOVANJE VJETRA NA ZABAT HALE



Koeficijent vanjskog pritiska na halu dobije se linearnom interpolacijom koeficijenata zadanih u tablici za vrijednost:

$$\frac{h}{d} = \frac{7,04}{16} = 0,44$$

PODRUČJE	A	B	C
$C_{pe,10}$	-1,2	-0,8	-0,5



Slika 9. Prikaz područja djelovanja vjetra na zabat

$e=14,08\text{m}$

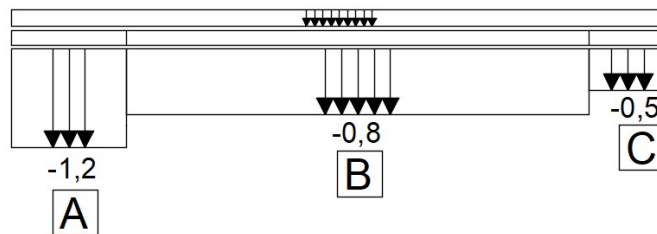
$L_A=2,816\text{ m}$

$L_B=11,264\text{ m}$

$L_C=1,92\text{ m}$

Vjetar W1 pozitivni unutarnji pritisak ($c_{pi} = +0,2$)

$C_{pi}=+0,2$



PODRUČJE	A	B	C
C_{pe}	-1,2	-0,8	-0,5
C_{pi}	+0,2	+0,2	+0,2
$w_k [kN/m^2]$	-0,75	-0,53	-0,37

Jednoliko raspoređeno opterećenje po zabatnim zidovima:

$$Q_1 = 2,0 \text{ m} \cdot A = 2,0 \text{ m} \cdot 0,75 \text{ kN/m}^2 = 1,5 \text{ kN/m}'$$

$$Q_2 = (2,816 - 2,0) \text{ m} \cdot A + (4,0 - 2,816) \text{ m} \cdot B + 2,0 \cdot B \\ = 0,816 \cdot 0,75 + 1,184 \cdot 0,53 + 2,0 \cdot 0,53 = 2,3 \text{ kN/m}'$$

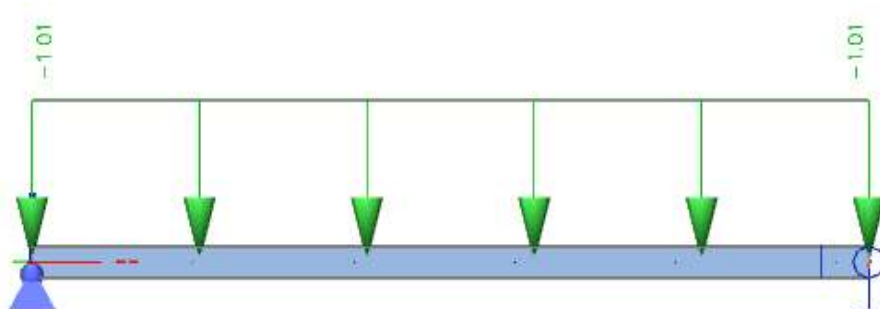
$$Q_3 = 4,0 \text{ m} \cdot B = 4,0 \cdot 0,53 = 2,12 \text{ kN/m}'$$

$$Q_4 = 4,0 \text{ m} \cdot B = 4,0 \cdot 0,53 = 2,12 \text{ kN/m}'$$

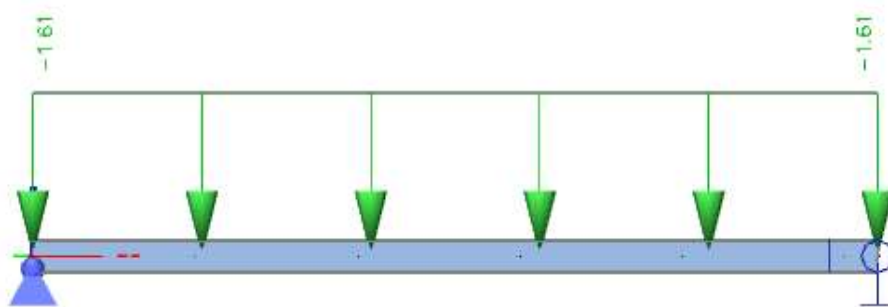
$$Q_5 = (2,0 - 1,92) \text{ m} \cdot B + 1,92 \text{ m} \cdot C = 0,75 \text{ kN/m}'$$

3. OPTEREĆENJA NA MODELIMA:

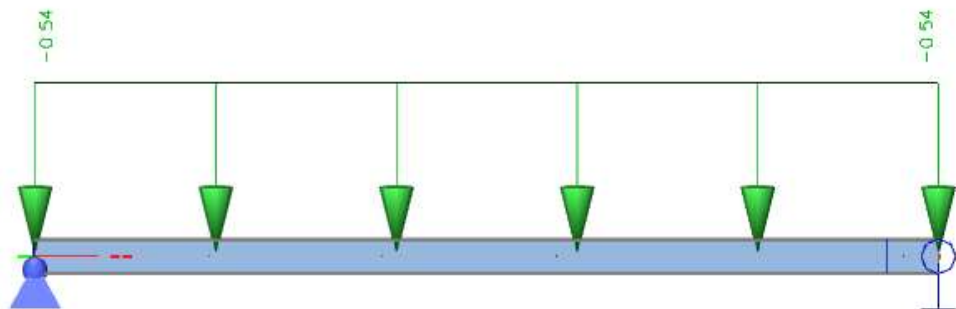
3.1 KROVNA PODROŽNICA



Slika 10. Model krovne podrožnice za djelovanje G



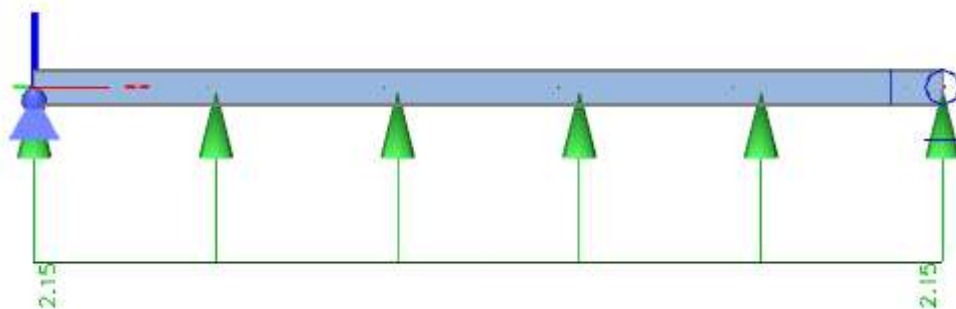
Slika 11. Model krovne podrožnice za djelovanje S



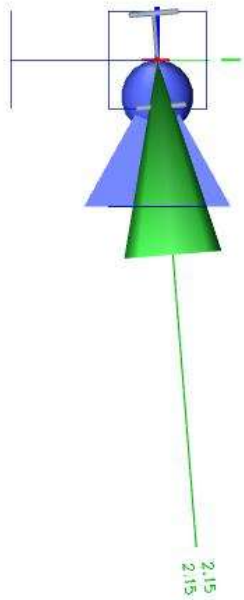
Slika 12. Model krovne podrožnice za djelovanje W1



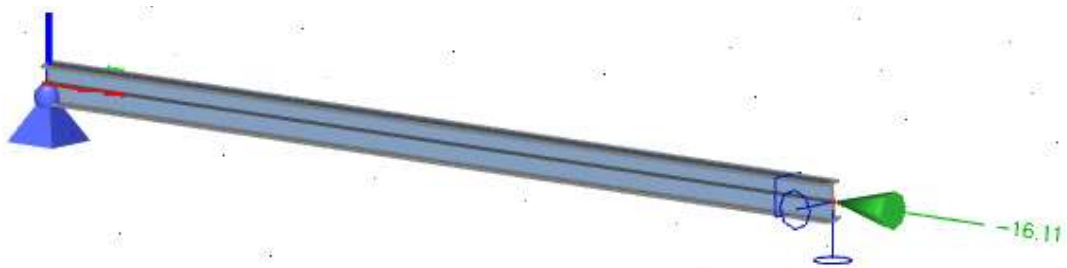
Slika 13. Model krovne podrožnice za djelovanje W1



Slika 14. Model krovne podrožnice za djelovanje W2

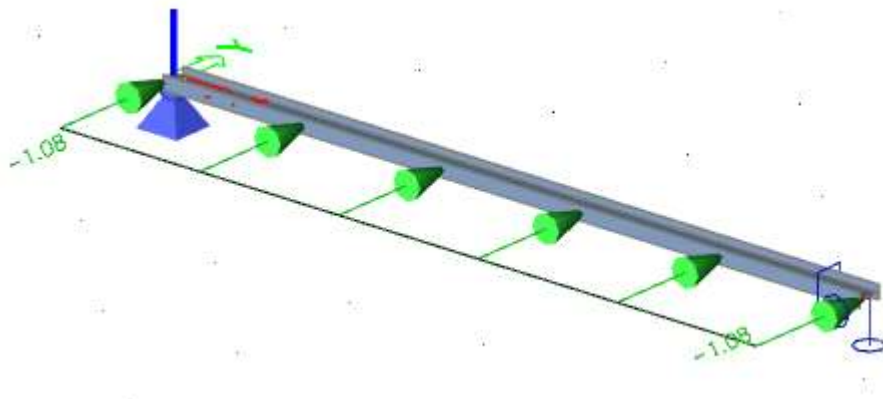


Slika 15. Model krovne podrožnice za djelovanje W_2

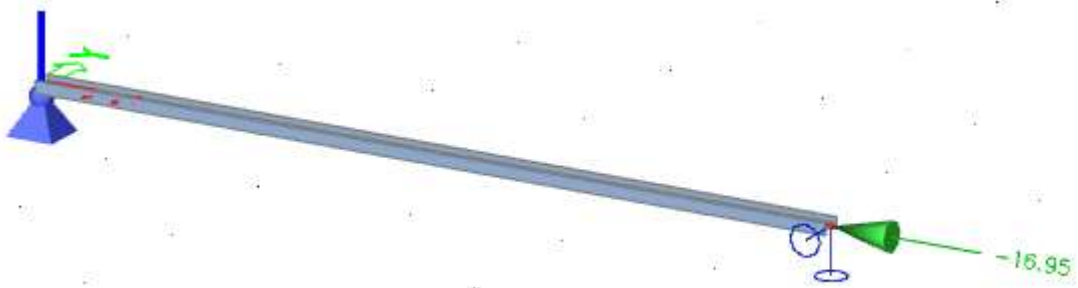


Slika 16. Model krovne podrožnice za djelovanje uzdužne sile (iz krovnog sprega)

3.2 BOČNA PODROŽNICA

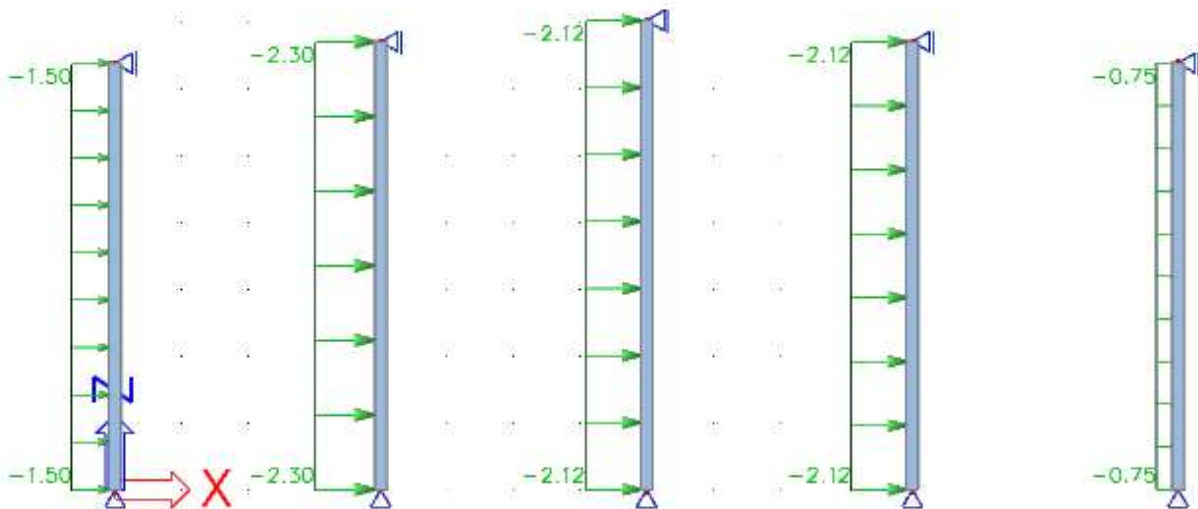


Slika 17. Model bočne podrožnice za djelovanje vjetra W



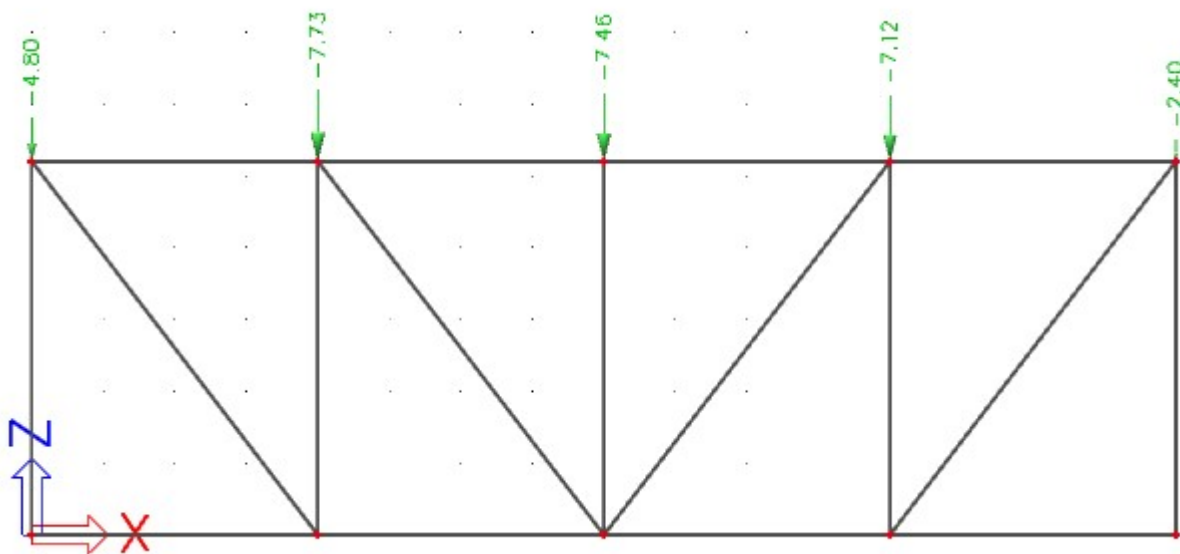
Slika 19. Model bočne podroznice za djelovanje uzdužne sile (iz bočnog sprega)

3.3 ZABATNI STUPOVI



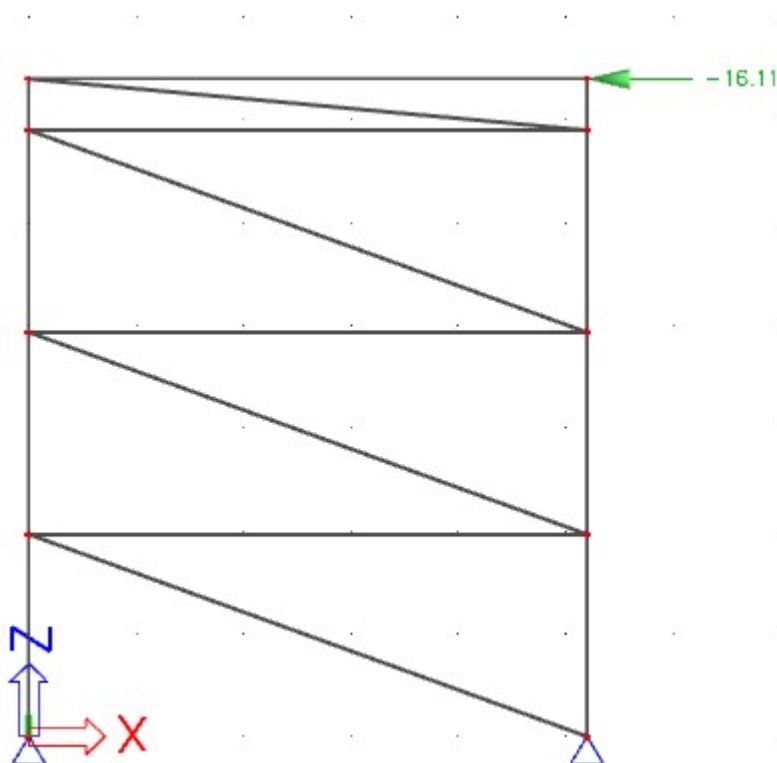
Slika 20. Model zabatnih stupova

3.4 KROVNI SPREG



Slika 21. Model krovnog sprega za djelovanje reakcija iz modela zabatnih stupova

3.5 BOČNI SPREG



Slika 22. Model bočnog sprega za djelovanje reakcije iz krovnog sprega

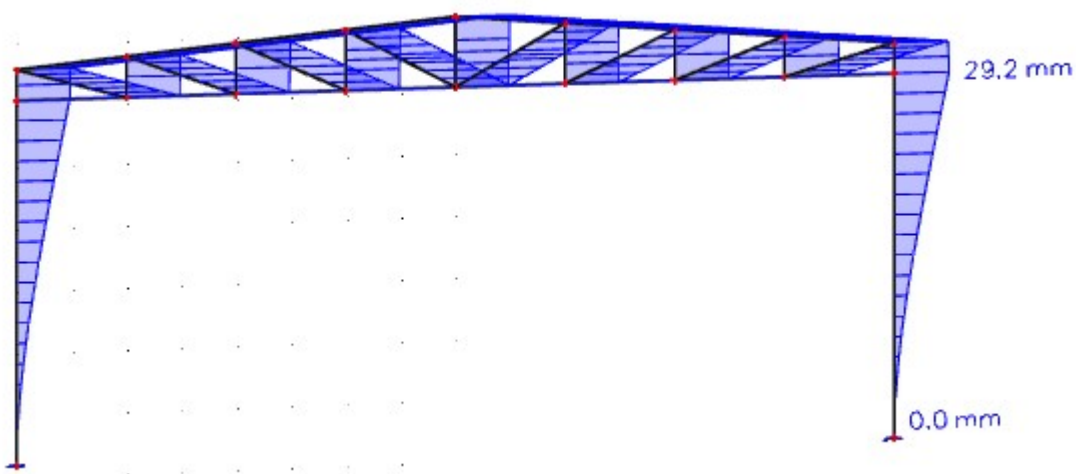
4. KONTROLA PROGIBA

GSU kombinacije:

1) $1,0 \cdot G + 1,0 \cdot S + 1,0 \cdot W_1$

2) $1,0 \cdot G + 1,0 \cdot W_2$

4.1 HORIZONTALNI PROGIB



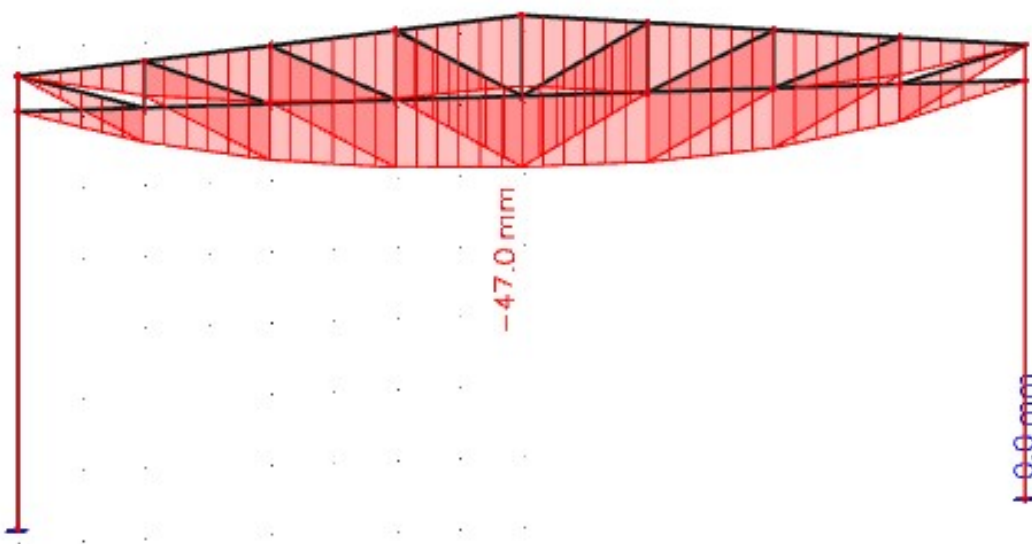
. Slika 24.. Horizontalni progib glavnog nosača

Najveći horizontalni progib dobijemo za kombinaciju $1,0 \cdot G + 1,0 \cdot W_2$

Najveći dopušteni progib: $\frac{H}{200} = \frac{59000}{200} = 29,5 \text{ mm}$

$\frac{29,2}{29,5} = 0,99 = 99\% \rightarrow$ Iskoristivost iznosi 99%

4.2 VERTIKALNI PROGIB



Slika 25.. Vertikalni progib glavnog nosača

Najveći vertikalni progib dobijamo za kombinaciju $1,0 \cdot G + 1,0 \cdot S + 1,0 \cdot W_1$

Najveći dopušteni progib: $\frac{L}{250} = \frac{16000}{250} = 64 \text{ mm}$

$\frac{47}{64} = 0,73 = 73\% \rightarrow$ Iskoristivost iznosi 73%

KORIŠTENI PROFILI:

STUP: HEA 220A

GORNJI I DONJI POJAS: pravokutni šuplji poprečni presjek CFRHS 120x120x4

VERTIKALE: pravokutni šuplji poprečni presjek CFRHS 40x40x4

DIJAGONALE: pravokutni šuplji poprečni presjek CFRHS 60x40x4

ZABATNI STUPOVI: HEA 140

KROVNA PODROŽNICA: IPE 200

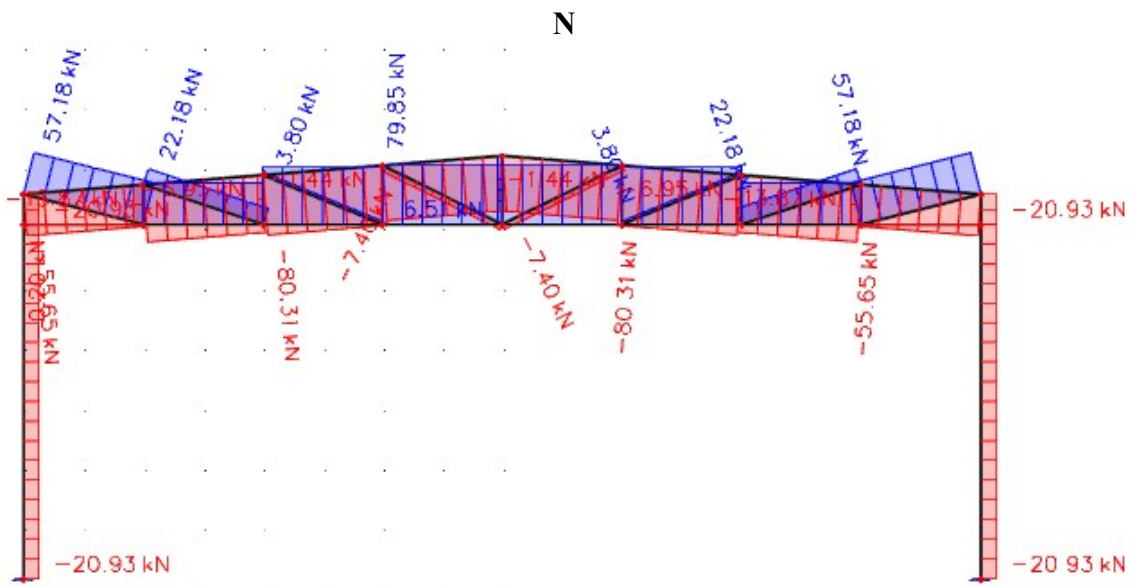
BOČNA PODROŽNICA: IPE 140

KROVNI SPREG: RD 14

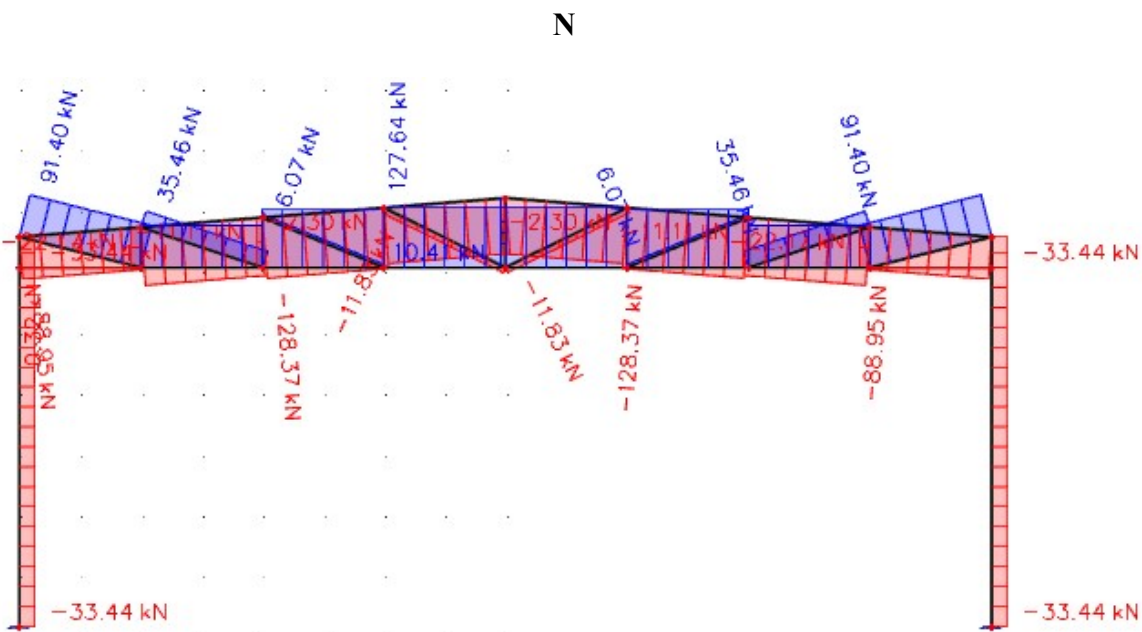
BOČNI SPREG: RD 14

5. DIJAGRAMI REZIH SILA ZA STALNA I PROMJENJIVA OPTEREĆENJA (G, S, W1, W2)

5.2 GLAVNA KONSTRUKCIJA

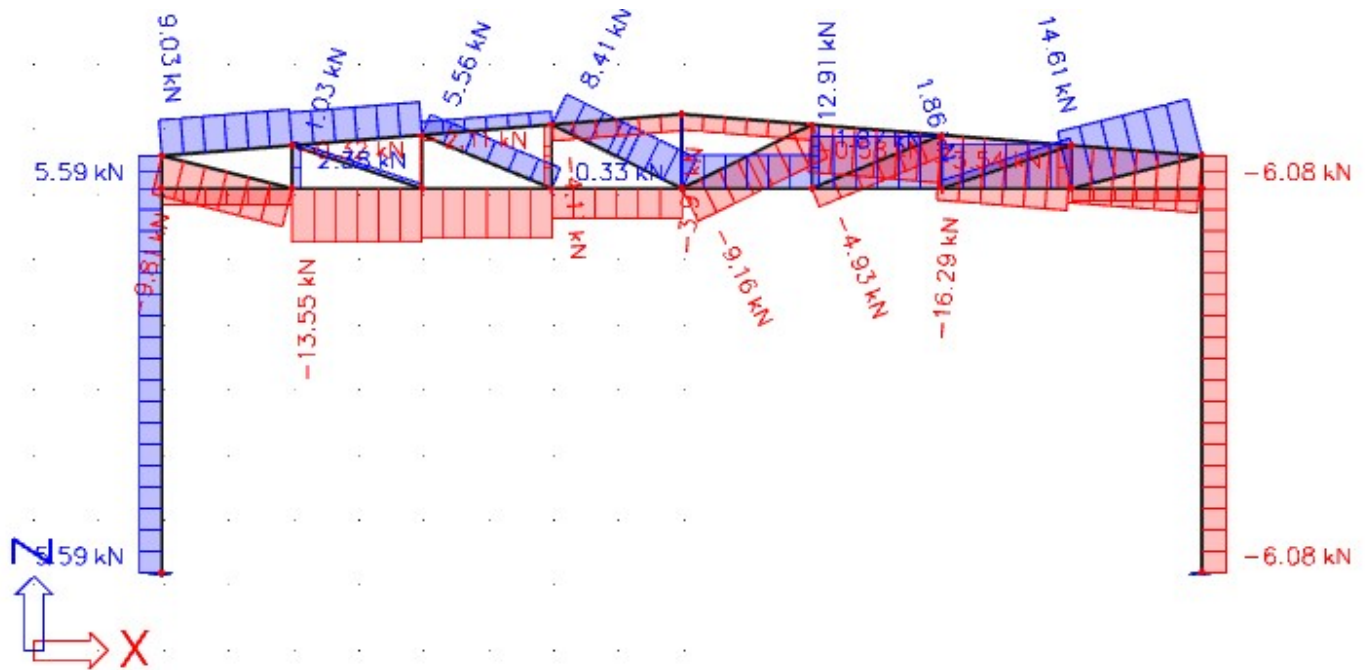


Slika 26. Dijagram uzdužnih sila za djelovanje G



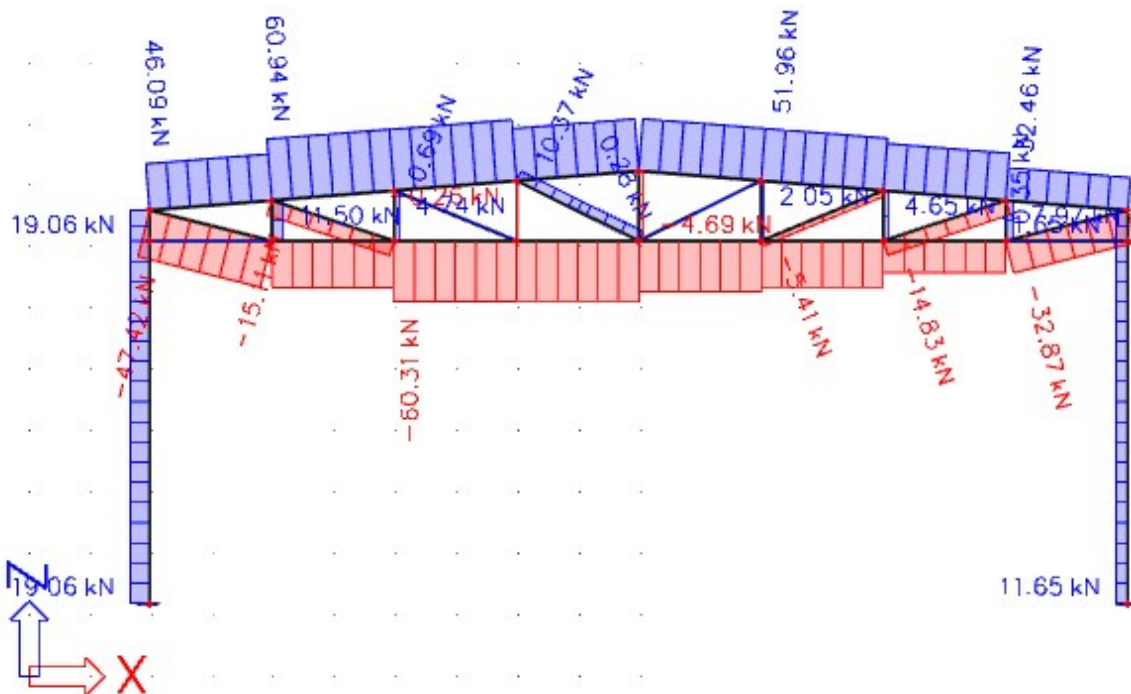
Slika 27. Dijagram uzdužnih sila za djelovanje S

N



Slika 28. Dijagram uzdužnih sila za djelovanje W1

N



Slika 29. Dijagram uzdužnih sila za djelovanje W2

6. DIJAGRAMI REZIH SILA ZA KOMBINACIJE DJELOVANJA (GSN)

GSN kombinacije:

1) $1,35 \cdot G + 1,5 \cdot 0,9 \cdot (W_1 + S)$

2) $1,0 \cdot G + 1,5 \cdot W_2$

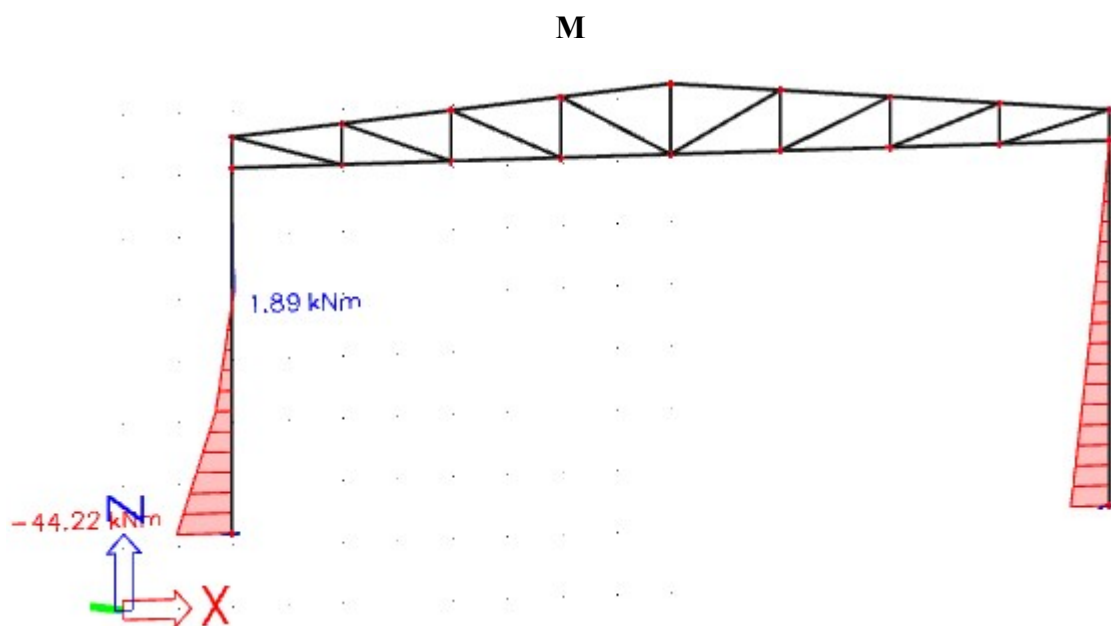
3) $1,35 \cdot G + 1,5 \cdot S$

4) $1,35 \cdot G + 1,5 \cdot W_2$

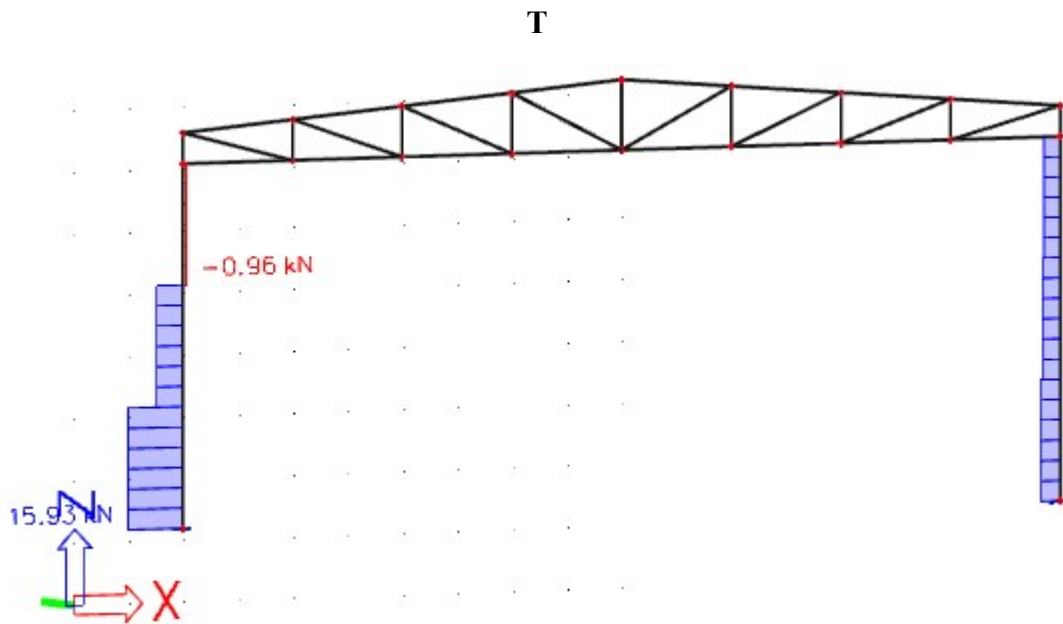
6.1. GLAVNA NOSIVA KONSTRUKCIJA

- Najkritičniji moment i poprečnu silu za stupove dobijemo iz kombinacije

$1,35 \cdot G + 1,5 \cdot W_1$

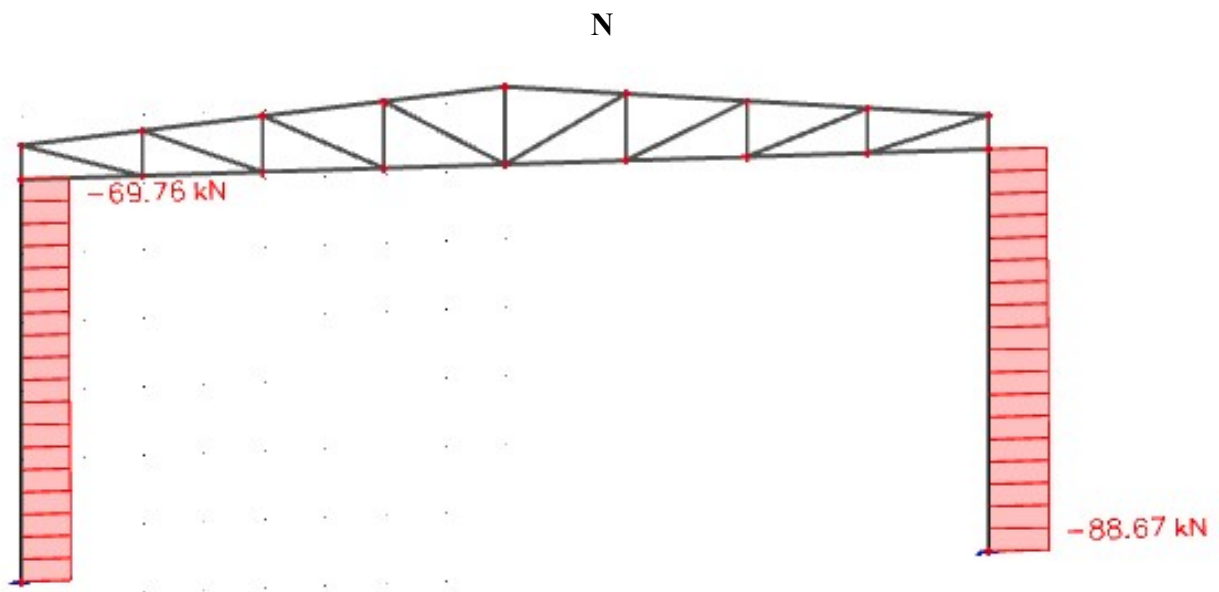


Slika 30. Momentni dijagram za kombinaciju 4



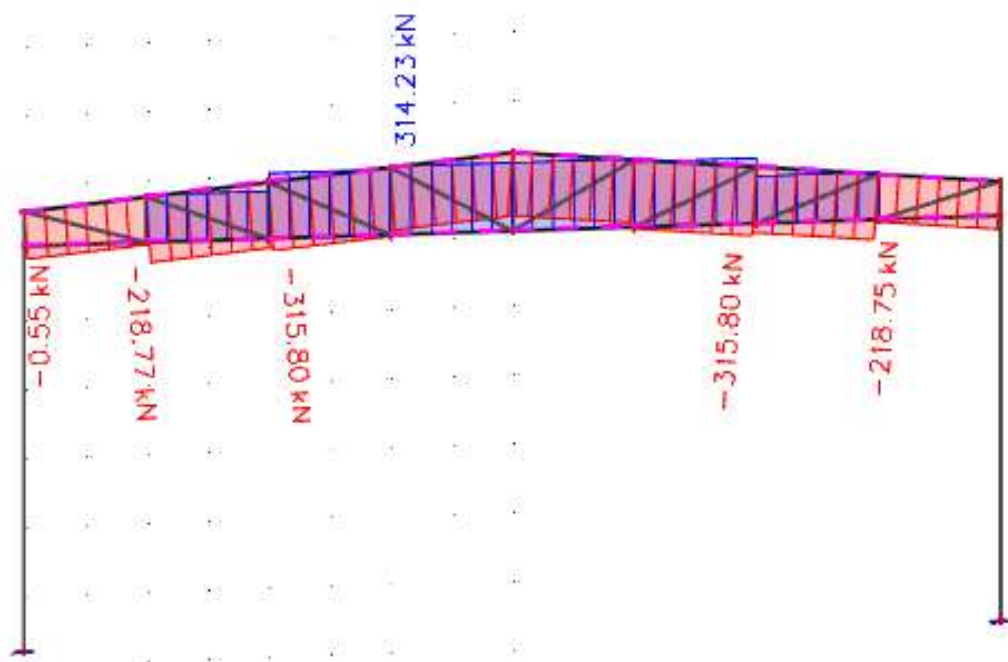
Slika 31. Dijagram poprečnih sila za kombinaciju 4

- Najkritičniji dijagram uzdužnih sila za stupove dobijemo iz kombinacije $1,35 \cdot G + 1,5 \cdot 0,9 \cdot (W_1 + S)$



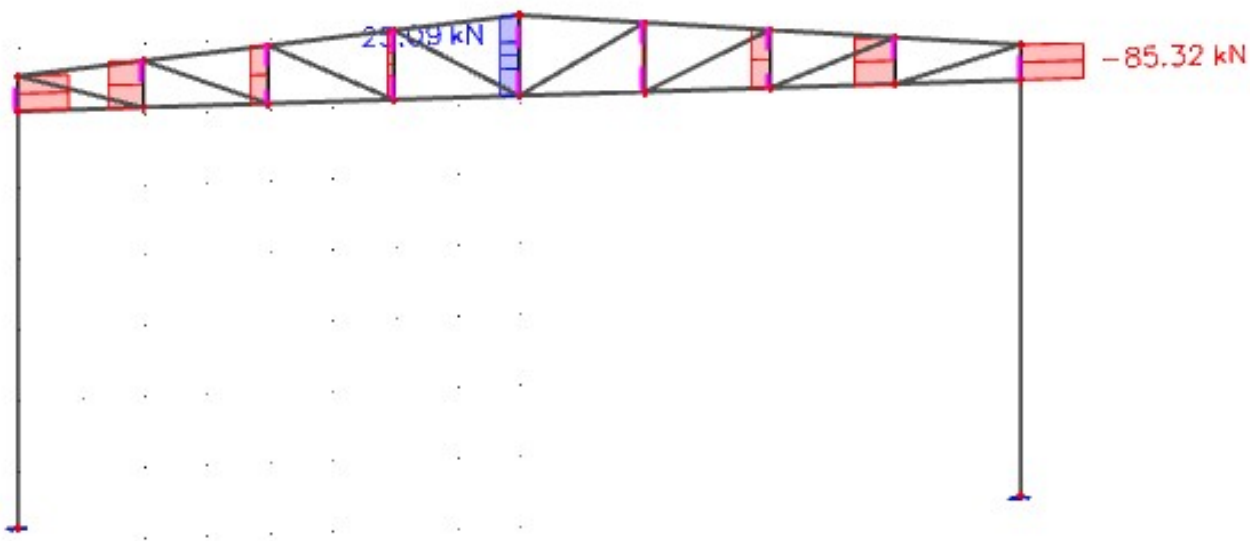
Slika 32. Dijagram uzdužnih sila za kombinaciju 1

- Najkritičniji dijagram uzdužnih sila za pojaseve dobijemo iz kombinacije $1,35 \cdot G + 1,5 \cdot S$



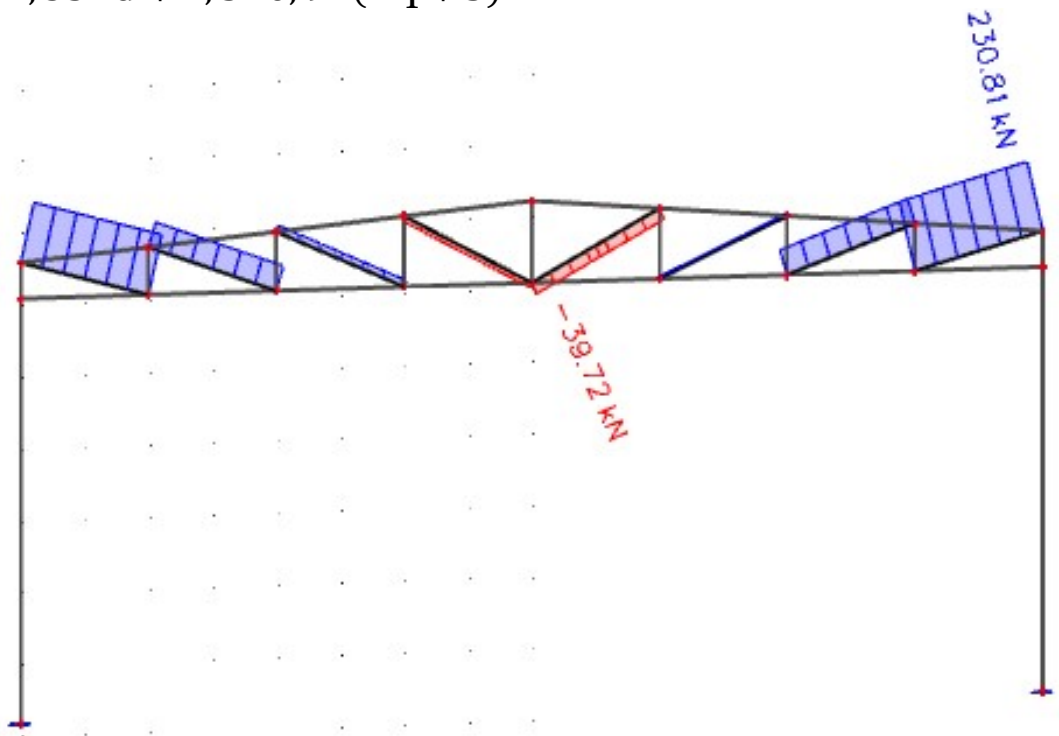
Slika 33. Dijagram uzdužnih sila za kombinaciju 3

- Najkritičniji dijagram uzdužnih sila za vertikale dobijemo iz kombinacije $1,35 \cdot G + 1,5 \cdot 0,9 \cdot (W_1 + S)$



Slika 34. Dijagram uzdužnih sila za kombinaciju 1

- Najkritičniji dijagram uzdužnih sila za dijagonale dobijemo iz kombinacije $1,35 \cdot G + 1,5 \cdot 0,9 \cdot (W_1 + S)$

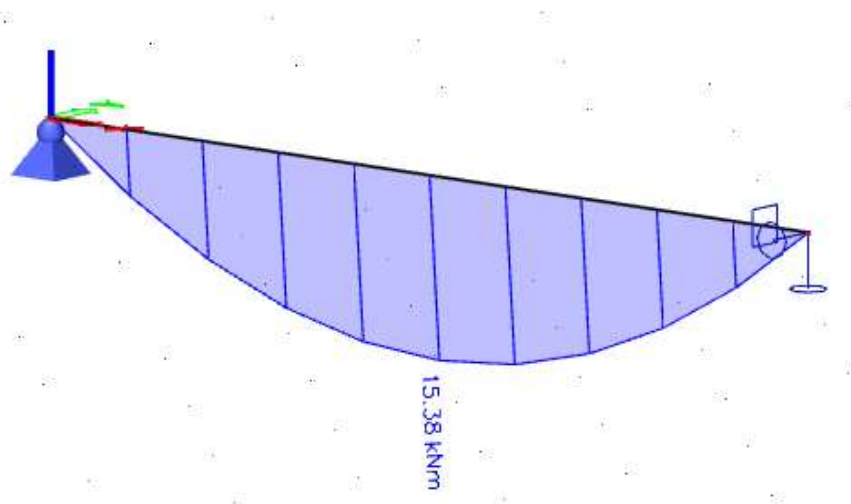


Slika 35. Dijagram uzdužnih sila za kombinaciju 1

6.2 SEKUNDARNA KONSTRUKCIJA

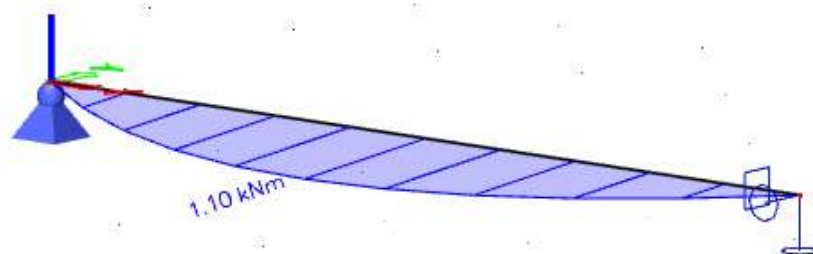
6.2.1 KROVNA PODROŽNICA

Mjerodavna kombinacija $1,35 \cdot G + 1,5 \cdot 0,9 \cdot (W_1 + S)$

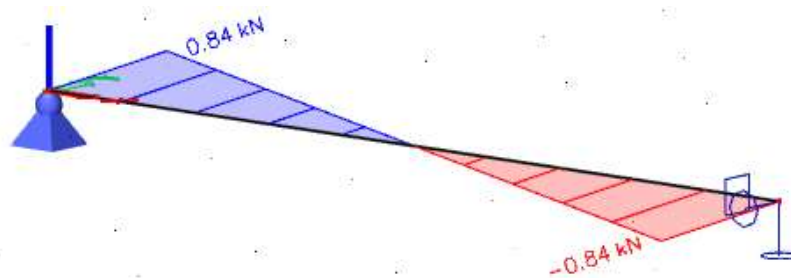


Slika 36. Momentni dijagram M_y za mjerodavnu kombinaciju

Mjerodavna kombinacija $1,35 \cdot G + 1,5 \cdot S$

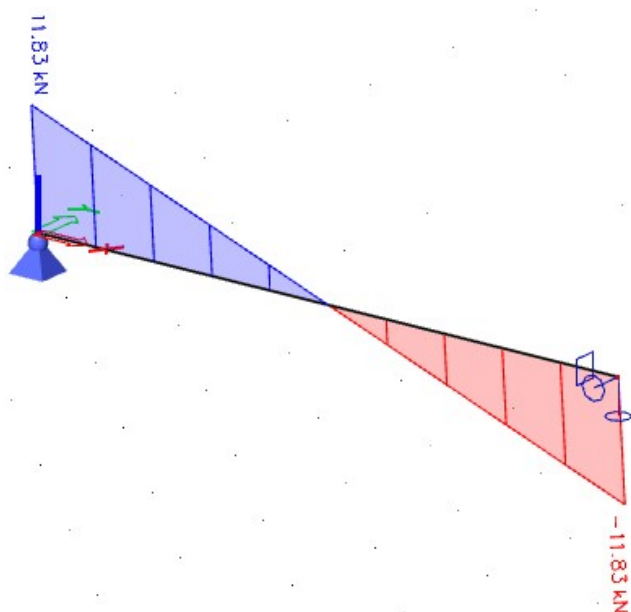


Slika 37. Momentni dijagram M_z za mjerodavnu kombinaciju



Slika 38. Dijagram poprečnih sila V_y za mjerodavnu kombinaciju

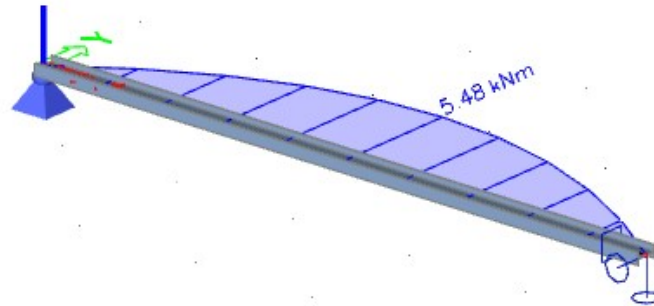
Mjerodavna kombinacija $1,35 \cdot G + 1,5 \cdot 0,9 \cdot (W_1 + S)$



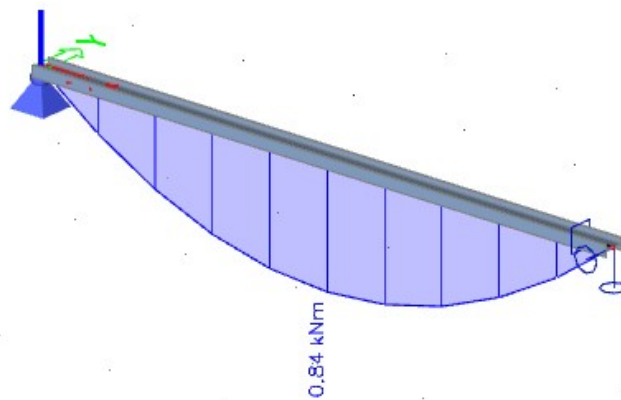
Slika 39. Dijagram poprečnih sila V_z za mjerodavnu kombinaciju

6.2.2 BOČNA PODROŽNICA

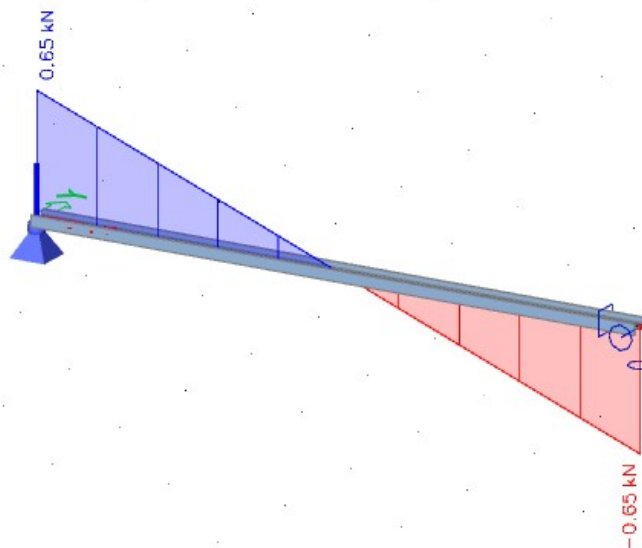
Mjerodavna kombinacija $1,35 \cdot G + 1,5 \cdot W$



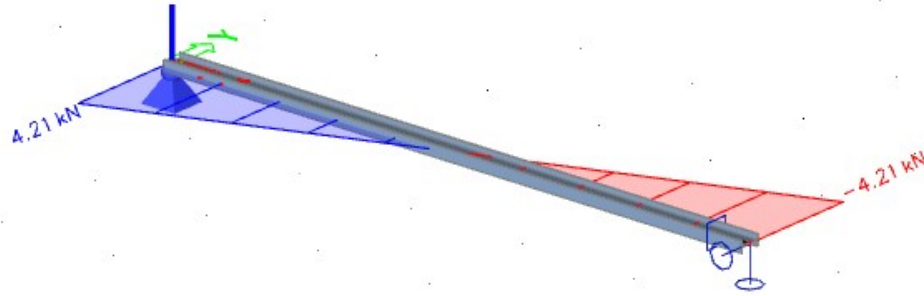
Slika 40. Momentni dijagram M_y za mjerodavnu kombinaciju



Slika 41. Momentni dijagram M_z za mjerodavnu kombinaciju

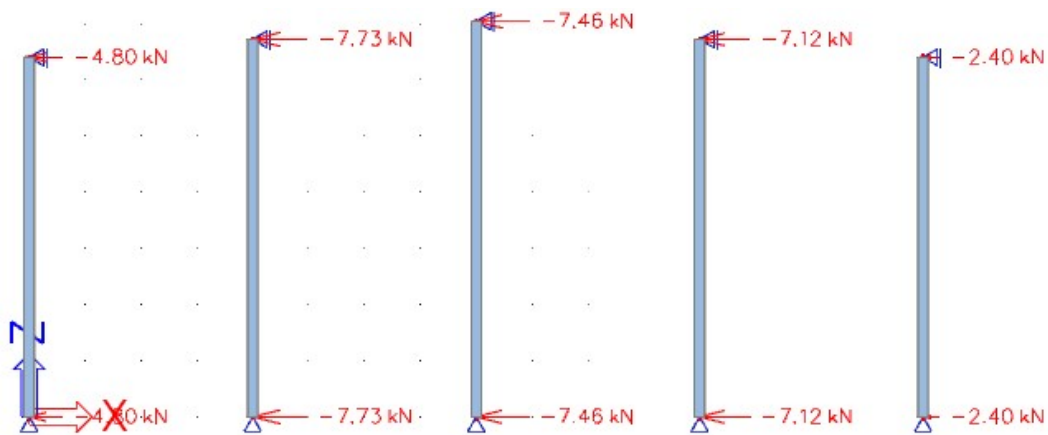


Slika 42. Dijagram poprečnih sila V_y za mjerodavnu kombinaciju



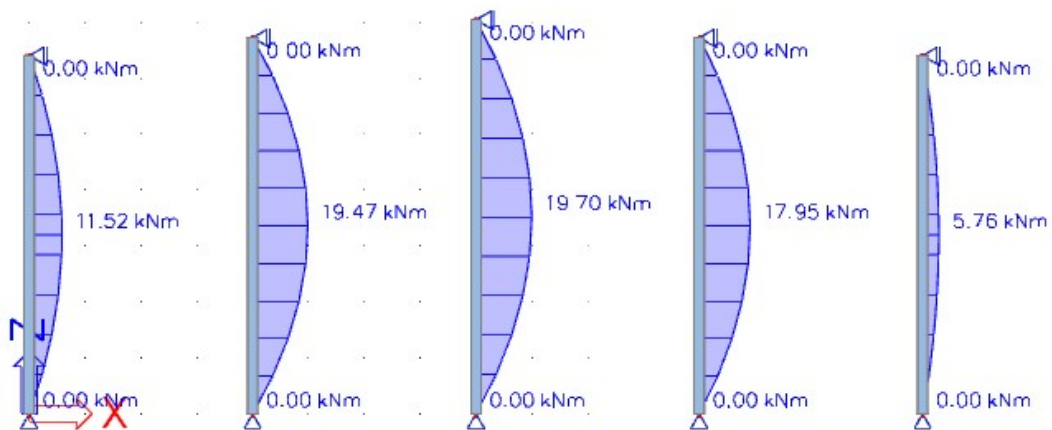
Slika 43. Dijagram poprečnih sila V_z za mjerodavnu kombinaciju

6.2.3 ZABATNI STUPOVI

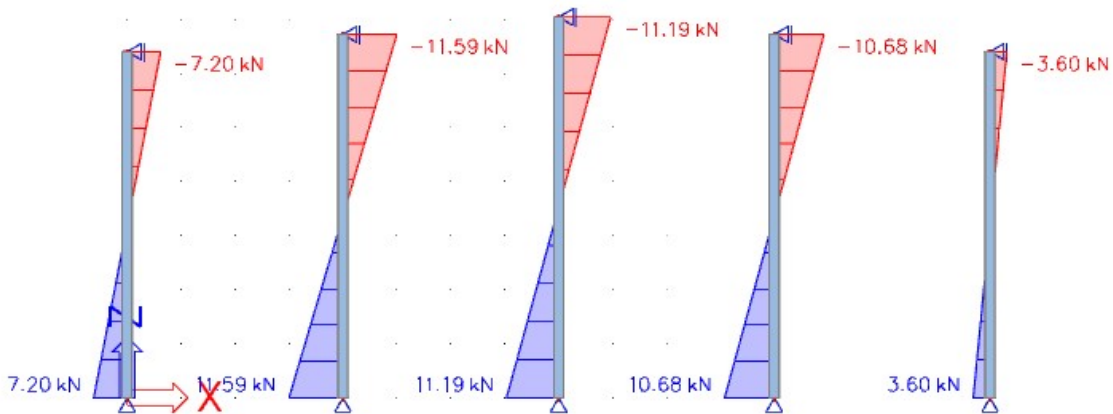


Slika 44. Reakcije za djelovanje vjetra

Mjerodavna kombinacija $1,35 \cdot G + 1,5 \cdot W$

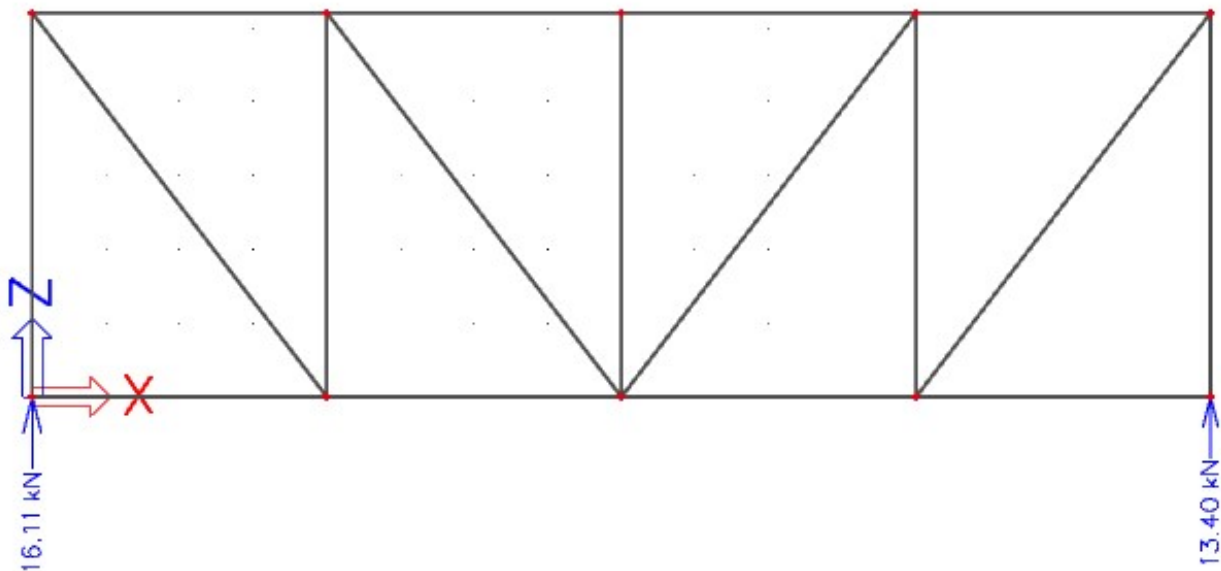


Slika 45. Momentni dijagram M_y za mjerodavnu kombinaciju

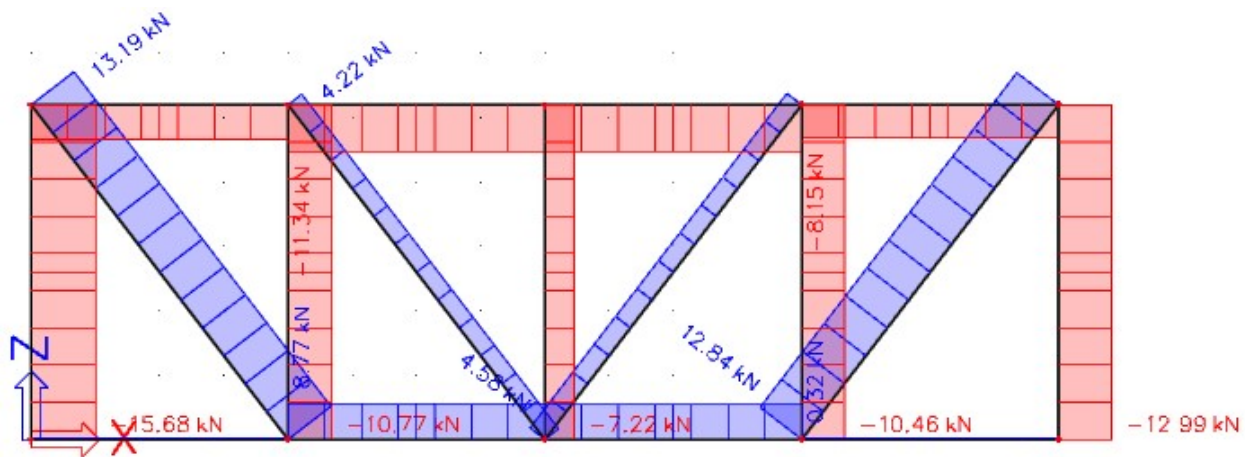


Slika 46. Dijagram poprečnih sila V_z za mjerodavnu kombinaciju

6.2.4 SUSTAV KROVNIH SPREGOVA

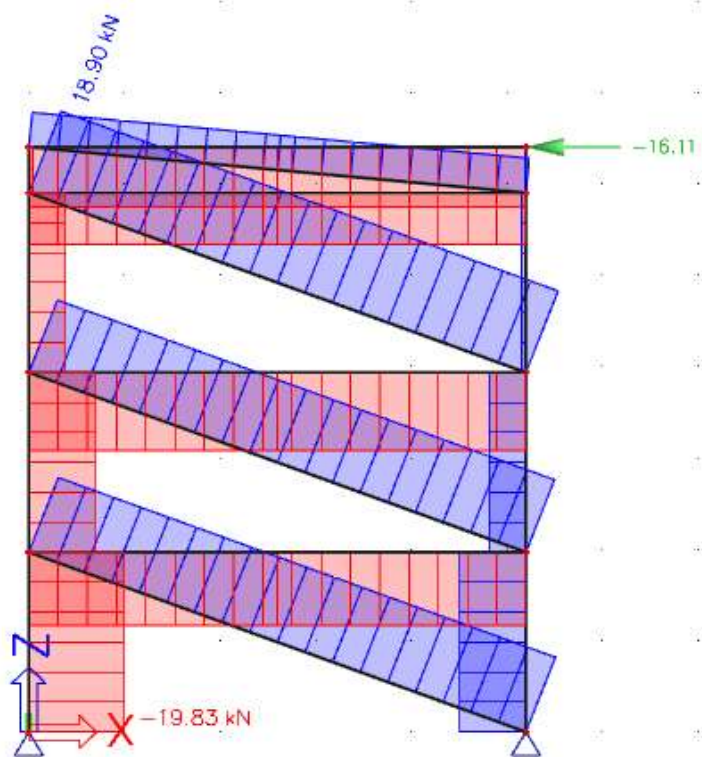


Slika 47. Reakcije R_z za djelovanje

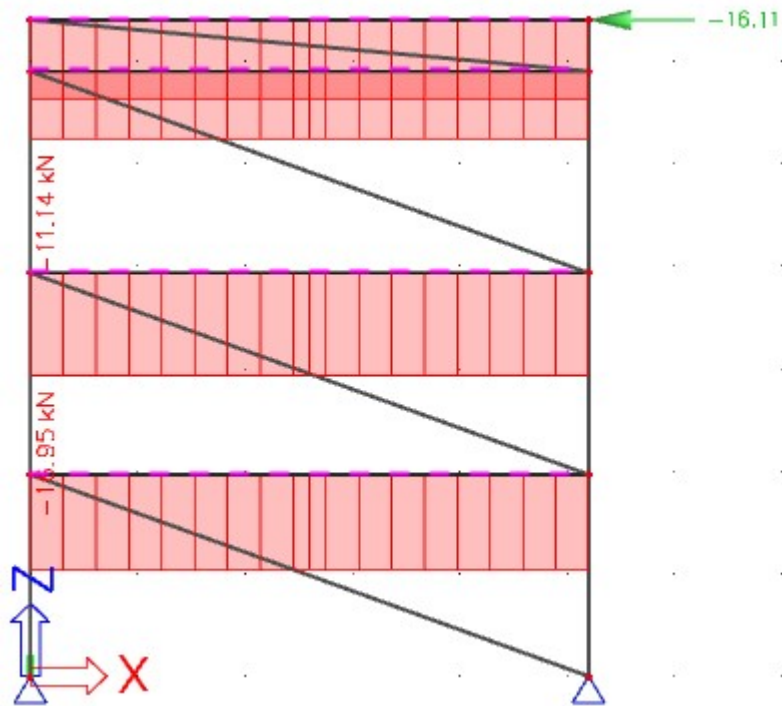


Slika 48. Dijagram uzdužnih sila

6.2.5 BOČNI SPREG



Slika 49. Dijagram uzdužnih sila na cijelom modelu



Slika 50. Dijagram uzdužnih sila na bočnim podrožnicama

7. DIMENZIONIRANJE

7.1. GLAVNA NOSIVA KONSTRUKCIJA

7.1.1. DIMENZIONIRANJE STUPA

POPREČNI PRESJEK

Profil: HEA 220A

Tip presjeka: valjani

Visina presjeka: $h=205$ mm

Širina pojasnice: $b=220$ mm

Debljina pojasnice: $t_f=9$ mm

Debljina hrpta: $t_w=6$ mm

Radijus: $r=18$ mm

Površina: $A=51.5$ cm²

Momenti tromosti: $I_y=4170$ cm⁴

$$I_z=1510 \text{ cm}^4$$

Momenti otpora: $W_{pl,y}=445,83$ cm³

$$W_{pl,z}=209,17 \text{ cm}^3$$

$$W_{el,y}=407 \text{ cm}^3$$

$$W_{el,z}=137 \text{ cm}^3$$

Konstanta krivljenja: $I_w=145610$ cm⁶

Torzijska konstanta: $I_t=15,93$ cm⁴

MATERIJAL

S355

Granica popuštanja: $f_y = 355 \frac{N}{mm^2}$

Modul elastičnosti: $E = 210000 \frac{N}{mm^2}$

Poissonov koeficijent: $\nu = 0,3$

$\varepsilon = 0,81$

1) Djelovanja uslijed **kombinacije 4 1, 35 · G + 1, 5 · W₂** (lijevi stup):

$$M_{y,Ed} = 44.22 \text{ kNm}$$

$$V_{z,Ed} = 15,93 \text{ kN}$$

$$N_{Ed} = 23.78 \text{ kN (tlak)}$$

KLASIFIKACIJA POPREČNOG PRESJEKA

Hrbat:

$$d = h - 2 \cdot t_f - 2 \cdot r = 205 - 2 \cdot 9 - 2 \cdot 18 = 151 \text{ mm}$$

$$\frac{d}{t_w} = \frac{151}{6} = 25,17$$

$$a = \frac{N_{Ed}}{2 \cdot t_w \cdot \frac{f_y}{\gamma_{M0}}} = \frac{23,78}{2 \cdot 0,6 \cdot \frac{35,5}{1,0}} = 1,12 \text{ cm}$$

$$\alpha = \frac{1}{d} \left(\frac{d}{2} + a \right) = \frac{1}{15,1} \left(\frac{15,1}{2} + 1,12 \right) = 0,57 > 0,5$$

$$\frac{d}{t_w} \leq \frac{396 \cdot \varepsilon}{13\alpha - 1} = \frac{396 \cdot 0,81}{13 \cdot 0,57 - 1} = 50,04$$

$25,17 < 50,04 \rightarrow$ Hrbat je klase 1

Pojasnica:

$$c = \frac{b - t_w - 2r}{2} = \frac{220 - 6 - 2 \cdot 18}{2} = 89 \text{ mm}$$

$$\frac{c}{t_f} = \frac{89}{9} = 9,89$$

$9,89 \leq 9 \cdot \varepsilon = 9 \cdot 0,81 = 7,29 \rightarrow$ Pojasnica ne zadovoljava uvjet za klasu 1

$9,89 \leq 10 \cdot \varepsilon = 10 \cdot 0,81 = 8,1 \rightarrow$ Pojasnica ne zadovoljava uvjet za klasu 2

$9,89 \leq 14 \cdot \varepsilon = 14 \cdot 0,81 = 11,34 \rightarrow$ Pojasnica je klase 3

POPREČNI PRESJEK JE SVRSTAN U KLASU 3

OTPORNOST POPREČNOG PRESJEKA

-Izloženog tlačnoj sili

$$N_{c,Rd} = N_{el,Rd} = \frac{A \cdot f_y}{\gamma_{M0}} = \frac{51,5 \cdot 35,5}{1,0} = 1828,25 \text{ kN}$$

$$N_{c,Rd} = 1828,25 \text{ kN} > N_{Ed} = 23,78 \text{ kN}$$

-Izloženog savijanju

$$M_{c,Rd} = M_{el,Rd} = \frac{W_{el} \cdot f_y}{\gamma_{M0}} = \frac{407 \cdot 35,5}{1,0} = 14448,5 \text{ kNcm} = 144,49 \text{ kNm}$$

$$M_{c,Rd} = 144,49 \text{ kNm} > M_{y,Ed} = 44,22 \text{ kNm}$$

-Posmična otpornost poprečnog presjeka

$$\frac{h_w}{t_w} = \frac{h - 2 \cdot t_f}{t_w} = \frac{205 - 2 \cdot 9}{6} = 31,17$$

$$31,17 < 72 \cdot \frac{\varepsilon}{\eta} = 72 \cdot \frac{0,81}{1,2} = 48,6 \rightarrow \text{Nije potrebna provjera izbočavanja hrpta na posmik}$$

$$V_{el,Rd} = \frac{A_v \left(\frac{f_y}{\sqrt{3}} \right)}{\gamma_{M0}}$$

$$A_{v,z} = A - 2 \cdot b \cdot t_f + (t_w + 2r) \cdot t_f \geq \eta \cdot h_w \cdot t_w$$

$$A_{v,z} = 51,5 - 2 \cdot 22 \cdot 0,9 + (0,6 + 2 \cdot 1,8) \cdot 0,9 = 15,68 \text{ cm}^2 > 1,2 \cdot 18,7 \cdot 0,6 = 13,46$$

$$V_{el,Rd} = \frac{15,68 \left(\frac{35,5}{\sqrt{3}} \right)}{1,0} = 321,38 \text{ kN}$$

$$V_{el,Rd} = 321,38 \text{ kN} > V_{z,Ed} = 15,93 \text{ kN}$$

-Interakcija M-V-N

$$V_{z,Ed} < 0,5 \cdot V_{el,z,Rd} = 0,5 \cdot 321,38 = 160,69 \text{ kN}$$

$$15,93 \text{ kN} < 160,69 \text{ kN} \rightarrow \text{Nema redukcije otpornosti na savijanje od poprečne sile}$$

Ako su ispunjeni sljedeći uvjeti za uzdužnu silu, nema redukcije otpornosti na savijanje

$$1) N_{Ed} \leq 0,25 \cdot N_{el,Rd}$$

$$2) N_{Ed} \leq \frac{0,5 \cdot d \cdot t_w \cdot f_y}{\gamma_{M0}}$$

$$N_{Ed} = 23,78 \text{ kN} \leq 0,25 \cdot 1828,25 = 457,06 \text{ kN}$$

$$N_{Ed} = 23,78 \text{ kN} \leq \frac{0,5 \cdot 15,1 \cdot 0,6 \cdot 35,5}{1,0} = 160,82 \text{ kN}$$

Uvjeti ispunjeni što znači da nema redukcije otpornosti na savijanje

Profil HEA 220A zadovoljava provjere otpornosti na razini poprečnog presjeka

OTPORNOST ELEMENTA

-Uzdužna tlačna sila

Budući da nisu jednake mogućnosti izvijanja oko y-y i z-z osi, proračun ćemo provesti za svaku os posebno.

Os y-y

$$L_{cr,y} = 11,8 \text{ m} (2 \cdot 5,9 \text{ m} \rightarrow \text{promatrano kao konzola})$$

$$N_{cr,y} = \frac{\pi^2 \cdot EI_y}{L_{cr,y}^2} = \frac{\pi^2 \cdot 21000 \cdot 4170}{1180^2} = 620,71 \text{ kN}$$

$$\bar{\lambda}_y = \sqrt{\frac{A \cdot f_y}{N_{cr}}} = \sqrt{\frac{51,5 \cdot 35,5}{620,71}} = 1,72$$

$$\frac{h}{b} = \frac{205}{220} = 0,93 < 1,2$$

$$t_f < 100 \text{ mm}$$

Za os y-y: krivulja izvijanja b $\rightarrow \alpha = 0,34$

Za os z-z: krivulja izvijanja c $\rightarrow \alpha = 0,49$

$$\Phi_y = 0,5 \cdot [1 + \alpha(\bar{\lambda}_y - 0,2) + \bar{\lambda}_y^2] = 0,5 \cdot [1 + 0,34(1,72 - 0,2) + 1,72^2] = 2,24$$

$$\chi_y = \frac{1}{\Phi_y + \sqrt{\Phi_y^2 - \bar{\lambda}_y^2}} = \frac{1}{2,24 + \sqrt{2,24^2 - 1,72^2}} = 0,27 \leq 1,0$$

Os z-z

$L_{cr,z} = 1,97 \text{ m}$ (bočna pridržanja na 1,97 m)

$$N_{cr,z} = \frac{\pi^2 \cdot EI_z}{L_{cr,z}^2} = \frac{\pi^2 \cdot 21000 \cdot 1510}{197^2} = 8064,24 \text{ kN}$$

$$\bar{\lambda}_z = \sqrt{\frac{A \cdot f_y}{N_{cr}}} = \sqrt{\frac{51,5 \cdot 35,5}{8064,24}} = 0,48$$

$$\phi_z = 0,5 \cdot [1 + \alpha(\bar{\lambda}_z - 0,2) + \bar{\lambda}_z^2] = 0,5 \cdot [1 + 0,49(0,48 - 0,2) + 0,48^2] = 0,68$$

$$\chi_z = \frac{1}{\phi_z + \sqrt{\phi_z^2 - \bar{\lambda}_z^2}} = \frac{1}{0,68 + \sqrt{0,68^2 - 0,48^2}} = 0,86 \leq 1,0$$

$$\left. \begin{array}{l} \chi_y = 0,27 \\ \chi_z = 0,86 \end{array} \right\} \text{Mjerodavan manji}$$

$$N_{b,Rd} = \frac{\chi \cdot A \cdot f_y}{\gamma_{M,0}} = \frac{0,27 \cdot 51,5 \cdot 35,5}{1,0} = 493,63 \text{ kN}$$

$$N_{b,Rd} = 493,63 \text{ kN} > N_{Ed} = 23,78 \text{ kN}$$

-Savijanje

$$M_{cr} = C_1 \cdot \frac{\pi^2 \cdot E \cdot I_z}{(k \cdot L)^2} \cdot \left[\sqrt{\left(\frac{k}{k_w}\right)^2 \cdot \frac{I_w}{I_z} + \frac{(k \cdot L)^2 \cdot G \cdot I_t}{\pi^2 \cdot E \cdot I_z} + (C_2 \cdot z_g)^2} - C_2 \cdot z_g \right]$$

$L=1,97 \text{ m}=197 \text{ cm}$

$$z_g = \frac{h}{2} = \frac{205}{2} = 102,5 \text{ mm} = 10,25 \text{ cm}$$

$$G = \frac{E}{2(1 + \nu)} = \frac{21000}{2(1 + 0,3)} = 8077 \text{ kN/cm}^2$$

$$\psi=0 \left\{ \begin{array}{ll} k = 1,0 & C_1 = 1,77 \\ k_w = 1,0 & C_2 = 0 \end{array} \right.$$

$$M_{cr} = 1,77 \cdot \frac{\pi^2 \cdot 21000 \cdot 1510}{(1,0 \cdot 197)^2} \cdot \left[\sqrt{\left(\frac{1,0}{1,0}\right)^2 \cdot \frac{145610}{1510} + \frac{(1,0 \cdot 197)^2 \cdot 8077 \cdot 15,93}{\pi^2 \cdot 21000 \cdot 1510}} + 0 - 0 \right]$$

$$= 151318,58 \text{ kNcm} = 1513,18 \text{ kNm}$$

$$\bar{\lambda}_{LT} = \sqrt{\frac{W_{y,y} \cdot f_y}{M_{cr}}} = \sqrt{\frac{407 \cdot 35,5}{151318,58}} = 0,31 < 0,4 \rightarrow \text{Bočno torzijsko izbočavanje nema utjecaj}$$

$$M_{b,Rd} = \frac{W_{el,y} \cdot f_y}{\gamma_{M,1}} = \frac{407 \cdot 35,5}{1,0} = 14448,5 \text{ kNcm} = 144,49 \text{ kNm}$$

$$M_{b,Rd} = 144,49 \text{ kNm} > M_{y,Ed} = 44,22 \text{ kNm}$$

$$\eta = \frac{44,22}{144,49} = 0,31 = 31\%$$

Profil HEA 220A zadovoljava provjere otpornosti na razini elementa s iskoristivosti 31%.

-Interakcija M-N

$$k_{yy} = C_{my} \cdot \left[1 + (\bar{\lambda}_y - 0,2) \cdot \frac{N_{Ed}}{\chi_y \cdot \frac{N_{Rk}}{\gamma_{M1}}} \right] \leq C_{my} \cdot \left[1 + 0,8 \cdot \frac{N_{Ed}}{\chi_y \cdot \frac{N_{Rk}}{\gamma_{M1}}} \right]$$

$$k_{zy} = 0,6 + \lambda_z \leq \left[1 - \frac{0,1 \cdot \bar{\lambda}_z}{(C_{mLT} - 0,25)} \cdot \frac{N_{Ed}}{\chi_z \cdot \frac{N_{Rk}}{\gamma_{M1}}} \right]$$

$$\lambda_z = 0,47$$

$$\lambda_y = 1,68$$

$$\Psi = 0$$

$$0,6 + 0,4\Psi \geq 0,4 \rightarrow C_{my} = 0,6$$

$$C_{mLT} = 0,6$$

$$k_{yy} = 0,6 \cdot \left[1 + (1,72 - 0,2) \cdot \frac{23,78}{0,27 \cdot \frac{1828,25}{1,0}} \right] = 0,64$$

$$0,64 > 0,6 \cdot \left[1 + 0,8 \cdot \frac{23,78}{0,27 \cdot \frac{1828,25}{1,0}} \right] = 0,62 \rightarrow k_{yy} = 0,62$$

$$k_{zy} = 0,6 + 0,48 = 1,08$$

$$1,08 > \left[1 - \frac{0,1 \cdot 0,48}{(0,6 - 0,25)} \cdot \frac{23,78}{0,86 \cdot \frac{1828,25}{1,0}} \right] = 1,0 \rightarrow k_{zy} = 1,0$$

$$\frac{N_{Ed}}{\chi_y \cdot N_{Rk} / \gamma_{M1}} + k_{yy} \cdot \frac{M_{y,Ed}}{\chi_{LT} \cdot \frac{M_{y,Rk}}{\gamma_M}} \leq 1,0$$

$$\frac{23,78}{0,27 \cdot \frac{1828,25}{1,0}} + 0,62 \cdot \frac{44,22}{1 \cdot 144,49} = 0,24 \leq 1,0$$

$$\frac{N_{Ed}}{\chi_z \cdot \frac{N_{Rk}}{\gamma_{M1}}} + k_{zy} \cdot \frac{M_{y,Ed}}{\chi_{LT} \cdot \frac{M_{y,Rk}}{\gamma_{M1}}} \leq 1,0$$

$$\frac{23,78}{0,86 \cdot \frac{1828,25}{1,0}} + 1,0 \cdot \frac{44,22}{1 \cdot \frac{144,49}{1,0}} = 0,32 \leq 1,0$$

Iskoristivost poprečnog presjeka po GSN je 32 %.

2) Djelovanja uslijed kombinacije **4 1,35 · G + 1,5 · W₂: (desni stup)**

$$M_{y,Ed} = 31,18 \text{ kNm}$$

$$V_{z,Ed} = 5,76 \text{ kN}$$

$$N_{Ed} = 44,43 \text{ kN (tlak)}$$

KLASIFIKACIJA POPREČNOG PRESJEKA

Hrbat:

$$d = h - 2 \cdot t_f - 2 \cdot r = 205 - 2 \cdot 9 - 2 \cdot 18 = 151 \text{ mm}$$

$$\frac{d}{t_w} = \frac{151}{6} = 25,17$$

$$a = \frac{N_{Ed}}{2 \cdot t_w \cdot \frac{f_y}{\gamma_{M0}}} = \frac{44,43}{2 \cdot 0,6 \cdot \frac{35,5}{1,0}} = 1,04 \text{ cm}$$

$$\alpha = \frac{1}{d} \left(\frac{d}{2} + a \right) = \frac{1}{15,1} \left(\frac{15,1}{2} + 1,04 \right) = 0,57 > 0,5$$

$$\frac{d}{t_w} \leq \frac{396 \cdot \varepsilon}{13\alpha - 1} = \frac{396 \cdot 0,81}{13 \cdot 0,57 - 1} = 50,04$$

$25,17 < 50,04 \rightarrow$ Hrbat je klase 1

Pojasnica:

$$c = \frac{b - t_w - 2r}{2} = \frac{220 - 6 - 2 \cdot 18}{2} = 89 \text{ mm}$$

$$\frac{c}{t_f} = \frac{89}{9} = 9,89$$

$9,89 \leq 9 \cdot \varepsilon = 9 \cdot 0,81 = 7,29 \rightarrow$ Pojasnica ne zadovoljava uvjet za klasu 1

$9,89 \leq 10 \cdot \varepsilon = 10 \cdot 0,81 = 8,1 \rightarrow$ Pojasnica ne zadovoljava uvjet za klasu 2

$9,89 \leq 14 \cdot \varepsilon = 14 \cdot 0,81 = 11,34 \rightarrow$ Pojasnica je klase 3

POPREČNI PRESJEK JE SVRSTAN U KLASU 3

OTPORNOST POPREČNOG PRESJEKA

-Izloženog tlačnoj sili

$$N_{c,Rd} = N_{el,Rd} = \frac{A \cdot f_y}{\gamma_{M0}} = \frac{51,5 \cdot 35,5}{1,0} = 1828,25 \text{ kN}$$

$$N_{c,Rd} = 1828,25 \text{ kN} > N_{Ed} = 44,43 \text{ kN}$$

-Izloženog savijanju

$$M_{c,Rd} = M_{el,Rd} = \frac{W_{el} \cdot f_y}{\gamma_{M0}} = \frac{407 \cdot 35,5}{1,0} = 14448,5 \text{ kNcm} = 144,49 \text{ kNm}$$

$$M_{c,Rd} = 144,49 \text{ kNm} > M_{y,Ed} = 31,18 \text{ kNm}$$

-Posmična otpornost poprečnog presjeka

$$\frac{h_w}{t_w} = \frac{h - 2 \cdot t_f}{t_w} = \frac{205 - 2 \cdot 9}{6} = 31,17$$

$$31,17 < 72 \cdot \frac{\varepsilon}{\eta} = 72 \cdot \frac{0,81}{1,2} = 48,6 \rightarrow \text{Nije potrebna provjera izbočavanja hrpta na posmik}$$

$$V_{el,Rd} = \frac{A_v \left(\frac{f_y}{\sqrt{3}} \right)}{\gamma_{M0}}$$

$$A_{v,z} = A - 2 \cdot b \cdot t_f + (t_w + 2r) \cdot t_f \geq \eta \cdot h_w \cdot t_w$$

$$A_{v,z} = 51,5 - 2 \cdot 22 \cdot 0,9 + (0,6 + 2 \cdot 1,8) \cdot 0,9 = 15,68 \text{ cm}^2 > 1,2 \cdot 18,7 \cdot 0,6 = 13,46$$

$$V_{el,Rd} = \frac{15,68 \left(\frac{35,5}{\sqrt{3}} \right)}{1,0} = 321,38 \text{ kN}$$

$$V_{el,Rd} = 321,38 \text{ kN} > V_{z,Ed} = 5,76 \text{ kN}$$

-Interakcija M-V-N

$$V_{z,Ed} < 0,5 \cdot V_{el,z,Rd} = 0,5 \cdot 321,38 = 160,69 \text{ kN}$$

$$15,93 \text{ kN} < 160,69 \text{ kN} \rightarrow \text{Nema redukcije otpornosti na savijanje od poprečne sile}$$

Ako su ispunjeni sljedeći uvjeti za uzdužnu silu, nema redukcije otpornosti na savijanje

$$1) N_{Ed} \leq 0,25 \cdot N_{el,Rd}$$

$$2) N_{Ed} \leq \frac{0,5 \cdot d \cdot t_w \cdot f_y}{\gamma_{M0}}$$

$$N_{Ed} = 44,43 \text{ kN} \leq 0,25 \cdot 1828,25 = 457,06 \text{ kN}$$

$$N_{Ed} = 44,43 \text{ kN} \leq \frac{0,5 \cdot 15,1 \cdot 0,6 \cdot 35,5}{1,0} = 160,82 \text{ kN}$$

Uvjeti ispunjeni što znači da nema redukcije otpornosti na savijanje

Profil HEA 220A zadovoljava provjere otpornosti na razini poprečnog presjeka

OTPORNOST ELEMENTA

-Uzdužna tlačna sila

Budući da nisu jednake mogućnosti izvijanja oko y-y i z-z osi, proračun ćemo provesti za svaku os posebno.

Os y-y

$$L_{cr,y} = 11,8 \text{ m} (2 \cdot 5,9 \text{ m} \rightarrow \text{promatrano kao konzola})$$

$$N_{cr,y} = \frac{\pi^2 \cdot EI_y}{L_{cr,y}^2} = \frac{\pi^2 \cdot 21000 \cdot 4170}{1180^2} = 620,71 \text{ kN}$$

$$\bar{\lambda}_y = \sqrt{\frac{A \cdot f_y}{N_{cr}}} = \sqrt{\frac{51,5 \cdot 35,5}{620,71}} = 1,72$$

$$\frac{h}{b} = \frac{205}{220} = 0,93 < 1,2$$

$$t_f < 100 \text{ mm}$$

Za os y-y: krivulja izvijanja b $\rightarrow \alpha = 0,34$

Za os z-z: krivulja izvijanja c $\rightarrow \alpha = 0,49$

$$\phi_y = 0,5 \cdot \left[1 + \alpha(\bar{\lambda}_y - 0,2) + \bar{\lambda}_y^2 \right] = 0,5 \cdot [1 + 0,34(1,72 - 0,2) + 1,72^2] = 2,24$$

$$\chi_y = \frac{1}{\Phi_y + \sqrt{\Phi_y^2 - \bar{\lambda}_y^2}} = \frac{1}{2,24 + \sqrt{2,24^2 - 1,72^2}} = 0,27 \leq 1,0$$

Os z-z

$L_{cr,z} = 1,97 \text{ m}$ (bočna pridrzanja na 1,97 m)

$$N_{cr,z} = \frac{\pi^2 \cdot EI_z}{L_{cr,z}^2} = \frac{\pi^2 \cdot 21000 \cdot 1510}{197^2} = 8064,24 \text{ kN}$$

$$\bar{\lambda}_z = \sqrt{\frac{A \cdot f_y}{N_{cr}}} = \sqrt{\frac{51,5 \cdot 35,5}{8064,24}} = 0,48$$

$$\Phi_z = 0,5 \cdot [1 + \alpha(\bar{\lambda}_z - 0,2) + \bar{\lambda}_z^2] = 0,5 \cdot [1 + 0,49(0,48 - 0,2) + 0,48^2] = 0,68$$

$$\chi_z = \frac{1}{\Phi_z + \sqrt{\Phi_z^2 - \bar{\lambda}_z^2}} = \frac{1}{0,68 + \sqrt{0,68^2 - 0,48^2}} = 0,86 \leq 1,0$$

$$\left. \begin{array}{l} \chi_y = 0,27 \\ \chi_z = 0,86 \end{array} \right\} \text{Mjerodavan manji}$$

$$N_{b,Rd} = \frac{\chi \cdot A \cdot f_y}{\gamma_{M,0}} = \frac{0,27 \cdot 51,5 \cdot 35,5}{1,0} = 493,63 \text{ kN}$$

$$N_{b,Rd} = 493,63 \text{ kN} > N_{Ed} = 44,43 \text{ kN}$$

-Savijanje

$$M_{cr} = C_1 \cdot \frac{\pi^2 \cdot E \cdot I_z}{(k \cdot L)^2} \cdot \left[\sqrt{\left(\frac{k}{k_w}\right)^2 \cdot \frac{I_w}{I_z} + \frac{(k \cdot L)^2 \cdot G \cdot I_t}{\pi^2 \cdot E \cdot I_z} + (C_2 \cdot z_g)^2} - C_2 \cdot z_g \right]$$

$$L = 1,97 \text{ m} = 197 \text{ cm}$$

$$z_g = \frac{h}{2} = \frac{205}{2} = 102,5 \text{ mm} = 10,25 \text{ cm}$$

$$G = \frac{E}{2(1 + \nu)} = \frac{21000}{2(1 + 0,3)} = 8077 \text{ kN/cm}^2$$

$$\psi=0 \quad \begin{cases} k = 1,0 & C_1 = 1,77 \\ k_w = 1,0 & C_2 = 0 \end{cases}$$

$$M_{cr} = 1,77 \cdot \frac{\pi^2 \cdot 21000 \cdot 1510}{(1,0 \cdot 197)^2} \cdot \left[\sqrt{\left(\frac{1,0}{1,0}\right)^2 \cdot \frac{145610}{1510} + \frac{(1,0 \cdot 197)^2 \cdot 8077 \cdot 15,93}{\pi^2 \cdot 21000 \cdot 1510} + 0 - 0} \right]$$

$$= 151318,58 \text{ kNcm} = 1513,18 \text{ kNm}$$

$$\bar{\lambda}_{LT} = \sqrt{\frac{W_y \cdot f_y}{M_{cr}}} = \sqrt{\frac{407 \cdot 35,5}{151318,58}} = 0,31 < 0,4 \rightarrow \text{Bočno torzijsko izbočavanje nema utjecaj}$$

$$M_{b,Rd} = \frac{W_{el,y} \cdot f_y}{\gamma_{M,1}} = \frac{407 \cdot 35,5}{1,0} = 14448,5 \text{ kNcm} = 144,49 \text{ kNm}$$

$$M_{b,Rd} = 144,49 \text{ kNm} > M_{y,Ed} = 31,18 \text{ kNm}$$

$$\eta = \frac{31,18}{144,49} = 0,22 = 22\%$$

Profil HEA 220A zadovoljava provjere otpornosti na razini elementa s iskoristivosti 22%.

-Interakcija M-N

$$k_{yy} = C_{my} \cdot \left[1 + (\bar{\lambda}_y - 0,2) \cdot \frac{N_{Ed}}{\chi_y \cdot \frac{N_{Rk}}{\gamma_{M1}}} \right] \leq C_{my} \cdot \left[1 + 0,8 \cdot \frac{N_{Ed}}{\chi_y \cdot \frac{N_{Rk}}{\gamma_{M1}}} \right]$$

$$k_{zy} = 0,6 + \lambda_z \leq \left[1 - \frac{0,1 \cdot \bar{\lambda}_z}{(C_{mLT} - 0,25)} \cdot \frac{N_{Ed}}{\chi_z \cdot \frac{N_{Rk}}{\gamma_{M1}}} \right]$$

$$\lambda_z = 0,47$$

$$\lambda_y = 1,68$$

$$\Psi = 0$$

$$0,6 + 0,4\Psi \geq 0,4 \rightarrow C_{my} = 0,6$$

$$C_{mLT} = 0,6$$

$$k_{yy} = 0,6 \cdot \left[1 + (1,72 - 0,2) \cdot \frac{44,43}{0,27 \cdot \frac{1828,25}{1,0}} \right] = 0,68$$

$$0,68 > 0,6 \cdot \left[1 + 0,8 \cdot \frac{44,43}{0,27 \cdot \frac{1828,25}{1,0}} \right] = 0,64 \rightarrow k_{yy} = 0,64$$

$$k_{zy} = 0,6 + 0,48 = 1,08$$

$$1,08 > \left[1 - \frac{0,1 \cdot 0,48}{(0,6 - 0,25)} \cdot \frac{44,43}{0,86 \cdot \frac{1828,25}{1,0}} \right] = 1,0 \rightarrow k_{zy} = 1,0$$

$$\frac{N_{Ed}}{\chi_y \cdot N_{Rk} / \gamma_{M1}} + k_{yy} \cdot \frac{M_{y,Ed}}{\chi_{LT} \cdot \frac{M_{y,Rk}}{\gamma_M}} \leq 1,0$$

$$\frac{44,43}{0,27 \cdot \frac{1828,25}{1,0}} + 0,64 \cdot \frac{31,18}{1 \cdot 144,49} = 0,23 \leq 1,0$$

$$\frac{N_{Ed}}{\chi_z \cdot \frac{N_{Rk}}{\gamma_{M1}}} + k_{zy} \cdot \frac{M_{y,Ed}}{\chi_{LT} \cdot \frac{M_{y,Rk}}{\gamma_{M1}}} \leq 1,0$$

$$\frac{44,43}{0,86 \cdot \frac{1828,25}{1,0}} + 1,0 \cdot \frac{31,18}{1 \cdot \frac{144,49}{1,0}} = 0,24 \leq 1,0$$

Iskoristivost poprečnog presjeka po GSN je 24 %.

3) Djelovanja uslijed kombinacije $1 \ 1,35 \cdot G + 1,5 \cdot 0,9 \cdot (W_1 + S)$:

$$M_{y,Ed} = 29,98 \text{ kNm}$$

$$V_{z,Ed} = 5,51 \text{ kN}$$

$$N_{Ed} = 89,67 \text{ kN (tlak)}$$

KLASIFIKACIJA POPREČNOG PRESJEKA

Hrbat:

$$d = h - 2 \cdot t_f - 2 \cdot r = 205 - 2 \cdot 9 - 2 \cdot 18 = 151 \text{ mm}$$

$$\frac{d}{t_w} = \frac{151}{6} = 25,17$$

$$a = \frac{N_{Ed}}{2 \cdot t_w \cdot \frac{f_y}{\gamma_{M0}}} = \frac{88,67}{2 \cdot 0,6 \cdot \frac{35,5}{1,0}} = 2,08 \text{ cm}$$

$$\alpha = \frac{1}{d} \left(\frac{d}{2} + a \right) = \frac{1}{15,1} \left(\frac{15,1}{2} + 2,08 \right) = 0,64 > 0,5$$

$$\frac{d}{t_w} \leq \frac{396 \cdot \varepsilon}{13\alpha - 1} = \frac{396 \cdot 0,81}{13 \cdot 0,64 - 1} = 43,82$$

$25,17 < 43,82 \rightarrow$ Hrbat je klase 1

Pojasnica:

$$c = \frac{b - t_w - 2r}{2} = \frac{220 - 6 - 2 \cdot 18}{2} = 89 \text{ mm}$$

$$\frac{c}{t_f} = \frac{89}{9} = 9,89$$

$9,89 \leq 9 \cdot \varepsilon = 9 \cdot 0,81 = 7,29 \rightarrow$ Pojasnica ne zadovoljava uvjet za klasu 1

$9,89 \leq 10 \cdot \varepsilon = 10 \cdot 0,81 = 8,1 \rightarrow$ Pojasnica ne zadovoljava uvjet za klasu 2

$9,89 \leq 14 \cdot \varepsilon = 14 \cdot 0,81 = 11,34 \rightarrow$ Pojasnic je klase 3

POPREČNI PRESJEK JE SVRSTAN U KLASU 3

OTPORNOST POPREČNOG PRESJEKA

-Izloženog tlačnoj sili

$$N_{c,Rd} = N_{el,Rd} = \frac{A \cdot f_y}{\gamma_{M0}} = \frac{51,5 \cdot 35,5}{1,0} = 1828,25 \text{ kN}$$

$$N_{c,Rd} = 1828,25 \text{ kN} > N_{Ed} = 88,67 \text{ kN}$$

-Izloženog savijanju

$$M_{c,Rd} = M_{el,Rd} = \frac{W_{el} \cdot f_y}{\gamma_{M0}} = \frac{407 \cdot 35,5}{1,0} = 14448,5 \text{ kNcm} = 144,49 \text{ kNm}$$

$$M_{c,Rd} = 144,49 \text{ kNm} > M_{y,Ed} = 29,98 \text{ kNm}$$

-Posmična otpornost poprečnog presjeka

$$\frac{h_w}{t_w} = \frac{h - 2 \cdot t_f}{t_w} = \frac{205 - 2 \cdot 9}{6} = 31,17$$

$$31,17 < 72 \cdot \frac{\varepsilon}{\eta} = 72 \cdot \frac{0,81}{1,2} = 48,6 \rightarrow \text{Nije potrebna provjera izbočavanja hrpta na posmik}$$

$$V_{el,Rd} = \frac{A_v \left(\frac{f_y}{\sqrt{3}} \right)}{\gamma_{M0}}$$

$$A_{v,z} = A - 2 \cdot b \cdot t_f + (t_w + 2r) \cdot t_f \geq \eta \cdot h_w \cdot t_w$$

$$A_{v,z} = 51,5 - 2 \cdot 22 \cdot 0,9 + (0,6 + 2 \cdot 1,8) \cdot 0,9 = 15,68 \text{ cm}^2 > 1,2 \cdot 18,7 \cdot 0,6 = 13,46$$

$$V_{el,Rd} = \frac{15,68 \left(\frac{35,5}{\sqrt{3}} \right)}{1,0} = 321,38 \text{ kN}$$

$$V_{el,Rd} = 321,38 \text{ kN} > V_{z,Ed} = 5,51 \text{ kN}$$

-Interakcija M-V-N

$$V_{z,Ed} < 0,5 \cdot V_{el,z,Rd} = 0,5 \cdot 321,38 = 160,69 \text{ kN}$$

$$15,93 \text{ kN} < 160,69 \text{ kN} \rightarrow \text{Nema redukcije otpornosti na savijanje od poprečne sile}$$

Ako su ispunjeni sljedeći uvjeti za uzdužnu silu, nema redukcije otpornosti na savijanje

$$1) N_{Ed} \leq 0,25 \cdot N_{el,Rd}$$

$$2) N_{Ed} \leq \frac{0,5 \cdot d \cdot t_w \cdot f_y}{\gamma_{M0}}$$

$$N_{Ed} = 88,67 \text{ kN} \leq 0,25 \cdot 1828,25 = 457,06 \text{ kN}$$

$$N_{Ed} = 88,67 \text{ kN} \leq \frac{0,5 \cdot 15,1 \cdot 0,6 \cdot 35,5}{1,0} = 160,82 \text{ kN}$$

Uvjeti ispunjeni što znači da nema redukcije otpornosti na savijanje

Profil HEA 220A zadovoljava provjere otpornosti na razini poprečnog presjeka

OTPORNOST ELEMENTA

-Uzdužna tlačna sila

Budući da nisu jednake mogućnosti izvijanja oko y-y i z-z osi, proračun ćemo provesti za svaku os posebno.

Os y-y

$$L_{cr,y} = 11,8 \text{ m} (2 \cdot 5,9 \text{ m} \rightarrow \text{promatrano kao konzola})$$

$$N_{cr,y} = \frac{\pi^2 \cdot EI_y}{L_{cr,y}^2} = \frac{\pi^2 \cdot 21000 \cdot 4170}{1180^2} = 620,71 \text{ kN}$$

$$\bar{\lambda}_y = \sqrt{\frac{A \cdot f_y}{N_{cr}}} = \sqrt{\frac{51,5 \cdot 35,5}{620,71}} = 1,72$$

$$\frac{h}{b} = \frac{205}{220} = 0,93 < 1,2$$

$$t_f < 100 \text{ mm}$$

Za os y-y: krivulja izvijanja b $\rightarrow \alpha = 0,34$

Za os z-z: krivulja izvijanja c $\rightarrow \alpha = 0,49$

$$\phi_y = 0,5 \cdot \left[1 + \alpha(\bar{\lambda}_y - 0,2) + \bar{\lambda}_y^2 \right] = 0,5 \cdot [1 + 0,34(1,72 - 0,2) + 1,72^2] = 2,24$$

$$\chi_y = \frac{1}{\Phi_y + \sqrt{\Phi_y^2 - \bar{\lambda}_y^2}} = \frac{1}{2,24 + \sqrt{2,24^2 - 1,72^2}} = 0,27 \leq 1,0$$

Os z-z

$L_{cr,z} = 1,97 \text{ m}$ (bočna pridržanja na 1,97 m)

$$N_{cr,z} = \frac{\pi^2 \cdot EI_z}{L_{cr,z}^2} = \frac{\pi^2 \cdot 21000 \cdot 1510}{197^2} = 8064,24 \text{ kN}$$

$$\bar{\lambda}_z = \sqrt{\frac{A \cdot f_y}{N_{cr}}} = \sqrt{\frac{51,5 \cdot 35,5}{8064,24}} = 0,48$$

$$\Phi_z = 0,5 \cdot [1 + \alpha(\bar{\lambda}_z - 0,2) + \bar{\lambda}_z^2] = 0,5 \cdot [1 + 0,49(0,48 - 0,2) + 0,48^2] = 0,68$$

$$\chi_z = \frac{1}{\Phi_z + \sqrt{\Phi_z^2 - \bar{\lambda}_z^2}} = \frac{1}{0,68 + \sqrt{0,68^2 - 0,48^2}} = 0,86 \leq 1,0$$

$$\left. \begin{array}{l} \chi_y = 0,27 \\ \chi_z = 0,86 \end{array} \right\} \text{ Mjerodavan manji}$$

$$N_{b,Rd} = \frac{\chi \cdot A \cdot f_y}{\gamma_{M,0}} = \frac{0,27 \cdot 51,5 \cdot 35,5}{1,0} = 493,63 \text{ kN}$$

$$N_{b,Rd} = 493,63 \text{ kN} > N_{Ed} = 88,67 \text{ kN}$$

-Savijanje

$$M_{cr} = C_1 \cdot \frac{\pi^2 \cdot E \cdot I_z}{(k \cdot L)^2} \cdot \left[\sqrt{\left(\frac{k}{k_w}\right)^2 \cdot \frac{I_w}{I_z} + \frac{(k \cdot L)^2 \cdot G \cdot I_t}{\pi^2 \cdot E \cdot I_z} + (C_2 \cdot z_g)^2} - C_2 \cdot z_g \right]$$

$$L = 1,97 \text{ m} = 197 \text{ cm}$$

$$z_g = \frac{h}{2} = \frac{205}{2} = 102,5 \text{ mm} = 10,25 \text{ cm}$$

$$G = \frac{E}{2(1 + \nu)} = \frac{21000}{2(1 + 0,3)} = 8077 \text{ kN/cm}^2$$

$$\psi=0 \begin{cases} k = 1,0 & C_1 = 1,77 \\ k_w = 1,0 & C_2 = 0 \end{cases}$$

$$M_{cr} = 1,77 \cdot \frac{\pi^2 \cdot 21000 \cdot 1510}{(1,0 \cdot 197)^2} \cdot \left[\sqrt{\left(\frac{1,0}{1,0}\right)^2 \cdot \frac{145610}{1510} + \frac{(1,0 \cdot 197)^2 \cdot 8077 \cdot 15,93}{\pi^2 \cdot 21000 \cdot 1510} + 0 - 0} \right]$$

$$= 151318,58 \text{ kNcm} = 1513,18 \text{ kNm}$$

$$\bar{\lambda}_{LT} = \sqrt{\frac{W_{y} \cdot f_y}{M_{cr}}} = \sqrt{\frac{407 \cdot 35,5}{151318,58}} = 0,31 < 0,4 \rightarrow \text{Bočno torzijsko izbočavanje nema utjecaj}$$

$$M_{b,Rd} = \frac{W_{el,y} \cdot f_y}{\gamma_{M,1}} = \frac{407 \cdot 35,5}{1,0} = 14448,5 \text{ kNcm} = 144,49 \text{ kNm}$$

$$M_{b,Rd} = 144,49 \text{ kNm} > M_{y,Ed} = 29,98 \text{ kNm}$$

$$\eta = \frac{29,98}{144,49} = 0,21 = 21\%$$

Profil HEA 220A zadovoljava provjere otpornosti na razini elementa s iskoristivosti 21%.

-Interakcija M-N

$$k_{yy} = C_{my} \cdot \left[1 + (\bar{\lambda}_y - 0,2) \cdot \frac{N_{Ed}}{\chi_y \cdot \frac{N_{Rk}}{\gamma_{M1}}} \right] \leq C_{my} \cdot \left[1 + 0,8 \cdot \frac{N_{Ed}}{\chi_y \cdot \frac{N_{Rk}}{\gamma_{M1}}} \right]$$

$$k_{zy} = 0,6 + \lambda_z \leq \left[1 - \frac{0,1 \cdot \bar{\lambda}_z}{(C_{mLT} - 0,25)} \cdot \frac{N_{Ed}}{\chi_z \cdot \frac{N_{Rk}}{\gamma_{M1}}} \right]$$

$$\lambda_z = 0,47$$

$$\lambda_y = 1,68$$

$$\Psi = 0$$

$$0,6 + 0,4\Psi \geq 0,4 \rightarrow C_{my} = 0,6$$

$$C_{mLT} = 0,6$$

$$k_{yy} = 0,6 \cdot \left[1 + (1,72 - 0,2) \cdot \frac{88,67}{0,27 \cdot \frac{1828,25}{1,0}} \right] = 0,81$$

$$0,81 > 0,6 \cdot \left[1 + 0,8 \cdot \frac{288,67}{0,27 \cdot \frac{1828,25}{1,0}} \right] = 0,71 \rightarrow k_{yy} = 0,71$$

$$k_{zy} = 0,6 + 0,48 = 1,08$$

$$1,08 > \left[1 - \frac{0,1 \cdot 0,48}{(0,6 - 0,25)} \cdot \frac{88,67}{0,86 \cdot \frac{1828,25}{1,0}} \right] = 0,99 \rightarrow k_{zy} = 0,99$$

$$\frac{N_{Ed}}{\chi_y \cdot N_{Rk} / \gamma_{M1}} + k_{yy} \cdot \frac{M_{y,Ed}}{\chi_{LT} \cdot \frac{M_{y,Rk}}{\gamma_M}} \leq 1,0$$

$$\frac{88,67}{0,27 \cdot \frac{1828,25}{1,0}} + 0,71 \cdot \frac{29,98}{1 \cdot 144,49} = 0,33 \leq 1,0$$

$$\frac{N_{Ed}}{\chi_z \cdot \frac{N_{Rk}}{\gamma_{M1}}} + k_{zy} \cdot \frac{M_{y,Ed}}{\chi_{LT} \cdot \frac{M_{y,Rk}}{\gamma_{M1}}} \leq 1,0$$

$$\frac{88,67}{0,86 \cdot \frac{1828,25}{1,0}} + 0,99 \cdot \frac{29,98}{1 \cdot \frac{144,49}{1,0}} = 0,26 \leq 1,0$$

Iskoristivost poprečnog presjeka po GSN je 33 %.

7.1.2 GORNJI POJAS REŠETKE

POPREČNI PRESJEK

Profil: CFRHS 120x120x4

Tip presjeka: valjani

Visina presjeka: $h=120$ mm

Širina pojasnice: $b=120$ mm

Debljina: $t=4$ mm

Radijus: $r=8$ mm

Površina: $A=18,15$ cm²

Momenti tromosti: $I_y=402,28$ cm⁴

$$I_z=402,28 \text{ cm}^4$$

Momenti otpora: $W_{pl,y}=78,33$ cm³

$$W_{pl,z}=78,33 \text{ cm}^3$$

Konstanta krivljenja: $I_w=8294,4$ cm⁶

Torzijska konstanta: $I_t=636,57$ cm⁴

MATERIJAL

S355

Granica popuštanja: $f_y = 355 \frac{N}{mm^2}$

Modul elastičnosti: $E = 210000 \frac{N}{mm^2}$

Poissonov koeficijent: $\nu = 0,3$

$\varepsilon = 0,81$

Djelovanja:

$$N_{Ed} = 315,80 \text{ kN (tlak) od kombinacije 3}$$

KLASIFIKACIJA POPREČNOG PRESJEKA

Hrbat:

$$d = h - 3 \cdot t = 120 - 3 \cdot 4 = 108 \text{ mm}$$

$$\frac{d}{t} = \frac{108}{4} = 27$$

$$27 < 33 \cdot \varepsilon = 33 \cdot 0,81 = 26,73 \rightarrow \text{Hrbat ne zadovoljava uvjet za klasu 1}$$

$$27 < 38 \cdot \varepsilon = 38 \cdot 0,81 = 30,78 \rightarrow \text{Hrbat je klase 2}$$

POPREČNI PRESJEK JE SVRSTAN U KLASU 2

OTPORNOST POPREČNOG PRESJEKA

-Izloženog tlačnoj sili

$$N_{c,Rd} = N_{pl,Rd} = \frac{A \cdot f_y}{\gamma_{M0}} = \frac{18,15 \cdot 35,5}{1,0} = 644,33 \text{ kN}$$

$$N_{c,Rd} = 644,33 \text{ kN} > N_{Ed} = 315,80 \text{ kN}$$

OTPORNOST ELEMENTA

-Uzdužna tlačna sila

Budući da nisu jednake mogućnosti izvijanja oko y-y i z-z osi, proračun ćemo provesti za svaku os posebno.

Os y-y

$$L_{cr,y} = 2,01 \text{ m}$$

$$N_{cr,y} = \frac{\pi^2 \cdot EI_y}{L_{cr,y}^2} = \frac{\pi^2 \cdot 21000 \cdot 402,28}{201^2} = 2063,74 \text{ kN}$$

$$\bar{\lambda}_y = \sqrt{\frac{A \cdot f_y}{N_{cr}}} = \sqrt{\frac{18,15 \cdot 35,5}{2063,74}} = 0,56$$

Krivulja izvijanja $a \rightarrow \alpha = 0,21$

$$\phi_y = 0,5 \cdot [1 + \alpha(\bar{\lambda}_y - 0,2) + \bar{\lambda}_y^2] = 0,5 \cdot [1 + 0,21(0,56 - 0,2) + 0,56^2] = 0,69$$

$$\chi_y = \frac{1}{\phi_y + \sqrt{\phi_y^2 - \bar{\lambda}_y^2}} = \frac{1}{0,69 + \sqrt{0,69^2 - 0,56^2}} = 0,91 \leq 1,0$$

Os z-z

$$L_{cr,z} = 4,013 \text{ m}$$

$$N_{cr,z} = \frac{\pi^2 \cdot EI_z}{L_{cr,z}^2} = \frac{\pi^2 \cdot 21000 \cdot 402,28}{401,3^2} = 517,74 \text{ kN}$$

$$\bar{\lambda}_z = \sqrt{\frac{A \cdot f_y}{N_{cr}}} = \sqrt{\frac{18,15 \cdot 35,5}{517,74}} = 1,12$$

$$\phi_z = 0,5 \cdot [1 + \alpha(\bar{\lambda}_z - 0,2) + \bar{\lambda}_z^2] = 0,5 \cdot [1 + 0,21(1,12 - 0,2) + 1,12^2] = 1,22$$

$$\chi_z = \frac{1}{\phi_z + \sqrt{\phi_z^2 - \bar{\lambda}_z^2}} = \frac{1}{1,22 + \sqrt{1,22^2 - 1,12^2}} = 0,59 \leq 1,0$$

$$\left. \begin{array}{l} \chi_y = 0,91 \\ \chi_z = 0,59 \end{array} \right\} \text{ Mjerodavan manji}$$

$$N_{b,Rd} = \frac{\chi \cdot A \cdot f_y}{\gamma_{M,0}} = \frac{0,59 \cdot 18,15 \cdot 35,5}{1,0} = 380,15 \text{ kN}$$

$$N_{b,Rd} = 380,15 \text{ kN} > N_{ed} = 315,80 \text{ kN}$$

$$\eta = \frac{315,80}{380,15} = 0,83 = 83 \%$$

Poprečni presjek zadovoljava s iskoristivosti od 83 %.

7.1.3 DONJI POJAS REŠETKE

POPREČNI PRESJEK

Profil: CFRHS 120x120x4

Tip presjeka: valjani

Visina presjeka: $h=120$ mm

Širina pojasnice: $b=120$ mm

Debljina: $t=4$ mm

Radijus: $r=8$ mm

Površina: $A=18,15$ cm²

Momenti tromosti: $I_y=402,28$ cm⁴

$$I_z=402,28 \text{ cm}^4$$

Momenti otpora: $W_{pl,y}=78,33$ cm³

$$W_{pl,z}=78,33 \text{ cm}^3$$

Konstanta krivljenja: $I_w=8294,4$ cm⁶

Torzijska konstanta: $I_t=636,57$ cm⁴

MATERIJAL

S355

$$\text{Granica popuštanja: } f_y = 355 \frac{N}{mm^2}$$

$$\text{Modul elastičnosti: } E = 210000 \frac{N}{mm^2}$$

$$\text{Poissonov koeficijent: } \nu = 0,3$$

$$\varepsilon = 0,81$$

Djelovanja:

$$N_{Ed} = 314,23 \text{ kN (vlak) uslijed kombinacije 3}$$

$$N_{Ed} = 6,26 \text{ kN (tlak) uslijed kombinacije 4}$$

KLASIFIKACIJA POPREČNOG PRESJEKA

Hrbat:

$$d = h - 3 \cdot t = 120 - 3 \cdot 4 = 108 \text{ mm}$$

$$\frac{d}{t} = \frac{108}{4} = 27$$

$$27 < 33 \cdot \varepsilon = 33 \cdot 0,81 = 26,73 \rightarrow \text{Hrbat ne zadovoljava uvjet za klasu 1}$$

$$27 < 38 \cdot \varepsilon = 38 \cdot 0,81 = 30,78 \rightarrow \text{Hrbat je klase 2}$$

POPREČNI PRESJEK JE SVRSTAN U KLASU 2

OTPORNOST POPREČNOG PRESJEKA

-Izloženog tlačnoj sili

$$N_{c,Rd} = N_{pl,Rd} = \frac{A \cdot f_y}{\gamma_{M0}} = \frac{18,15 \cdot 35,5}{1,0} = 644,33 \text{ kN}$$

$$N_{c,Rd} = 644,33 \text{ kN} > N_{Ed} = 6,26 \text{ kN}$$

-Izloženog vlačnoj sili

$$N_{t,Rd} = N_{pl,Rd} = \frac{A \cdot f_y}{\gamma_{M,0}} = \frac{18,15 \cdot 35,5}{1} = 644,33 \text{ kN}$$

$$N_{t,Rd} = 644,33 \text{ kN} > N_{ed} = 314,23 \text{ kN}$$

$$\eta = \frac{314,23}{644,33} = 0,49 = 49 \%$$

OTPORNOST ELEMENTA

-Uzdužna tlačna sila

Os y-y

$$L_{cr,y} = 16 \text{ m}$$

$$N_{cr,y} = \frac{\pi^2 \cdot EI_y}{L_{cr,y}^2} = \frac{\pi^2 \cdot 21000 \cdot 402,28}{1600^2} = 32,57 \text{ kN}$$

$$\bar{\lambda}_y = \sqrt{\frac{A \cdot f_y}{N_{cr}}} = \sqrt{\frac{18,15 \cdot 35,5}{32,57}} = 4,48$$

Krivulja izvijanja $a \rightarrow \alpha = 0,21$

$$\phi_y = 0,5 \cdot \left[1 + \alpha(\bar{\lambda}_y - 0,2) + \bar{\lambda}_y^2 \right] = 0,5 \cdot \left[1 + 0,21(4,48 - 0,2) + 4,48^2 \right] = 10,98$$

$$\chi_y = \frac{1}{\phi_y + \sqrt{\phi_y^2 - \bar{\lambda}_y^2}} = \frac{1}{10,98 + \sqrt{10,98^2 - 4,48^2}} = 0,05 \leq 1,0$$

$$N_{b,Rd} = \frac{\chi \cdot A \cdot f_y}{\gamma_{M,0}} = \frac{0,05 \cdot 18,15 \cdot 35,5}{1,0} = 32,22 \text{ kN}$$

$$N_{b,Rd} = 32,22 \text{ kN} > N_{ed} = 6,26 \text{ kN}$$

$$\eta = \frac{6,26}{32,22} = 0,19 = 19 \%$$

Poprečni presjek zadovoljava s iskoristivosti od 19%

7.1.3 DIJAGONALE

POPREČNI PRESJEK

Profil: CFRHS 60x40x4

Tip presjeka: valjani

Visina presjeka: $h=60$ mm

Širina pojasnice: $b=40$ mm

Debljina: $t=4$ mm

Radijus: $r=8$ mm

Površina: $A=6,95$ cm²

Momenti tromosti: $I_y=30,99$ cm⁴

$$I_z=16,28 \text{ cm}^4$$

Momenti otpora: $W_{pl,y}=13,16$ cm³

$$W_{pl,z}=98,9 \text{ cm}^3$$

Konstanta krivljenja: $I_w=96$ cm⁶

Torzijska konstanta: $I_t=36,67$ cm⁴

MATERIJAL

S355

Granica popuštanja: $f_y = 355 \frac{N}{mm^2}$

Modul elastičnosti: $E = 210000 \frac{N}{mm^2}$

Poissonov koeficijent: $\nu = 0,3$

$\varepsilon = 0,81$

Djelovanja:

$$N_{Ed} = 230,81 \text{ kN (vlak) uslijed kombinacije 1}$$

$$N_{Ed} = 39,72 \text{ kN (tlak) uslijed kombinacije 1}$$

KLASIFIKACIJA POPREČNOG PRESJEKA

Hrbat:

$$d = h - 3 \cdot t = 60 - 3 \cdot 4 = 48 \text{ mm}$$

$$\frac{d}{t} = \frac{48}{4} = 12$$

$$12 < 33 \cdot \varepsilon = 33 \cdot 0,81 = 26,73 \rightarrow \text{Hrbat je klase 1}$$

POPREČNI PRESJEK JE SVRSTAN U KLASU 1

OTPORNOST POPREČNOG PRESJEKA

-Izloženog tlačnoj sili

$$N_{c,Rd} = N_{pl,Rd} = \frac{A \cdot f_y}{\gamma_{M0}} = \frac{6,95 \cdot 35,5}{1,0} = 246,73 \text{ kN}$$

$$N_{c,Rd} = 246,73 \text{ kN} > N_{Ed} = 39,72 \text{ kN}$$

-Izloženog vlačnoj sili

$$N_{t,Rd} = N_{pl,Rd} = \frac{A \cdot f_y}{\gamma_{M,0}} = \frac{6,95 \cdot 35,5}{1} = 246,73 \text{ kN}$$

$$N_{t,Rd} = 246,73 \text{ kN} > N_{ed} = 230,81 \text{ kN}$$

$$\eta = \frac{230,81}{246,73} = 0,94 = 94 \%$$

OTPORNOST ELEMENTA

-Uzdužna tlačna sila

Os z-z

$$L_{cr,y} = 2,227 \text{ m}$$

$$N_{cr,z} = \frac{\pi^2 \cdot EI_z}{L_{cr,z}^2} = \frac{\pi^2 \cdot 21000 \cdot 402,28}{222,7^2} = 68,04 \text{ kN}$$

$$\bar{\lambda}_z = \sqrt{\frac{A \cdot f_y}{N_{cr}}} = \sqrt{\frac{6,95 \cdot 35,5}{68,04}} = 1,90$$

Krivulja izvijanja $a \rightarrow \alpha = 0,21$

$$\phi_z = 0,5 \cdot [1 + \alpha(\bar{\lambda}_z - 0,2) + \bar{\lambda}_z^2] = 0,5 \cdot [1 + 0,21(1,90 - 0,2) + 1,90^2] = 2,48$$

$$\chi_z = \frac{1}{\phi_z + \sqrt{\phi_z^2 - \bar{\lambda}_z^2}} = \frac{1}{2,48 + \sqrt{2,48^2 - 1,90^2}} = 0,25 \leq 1,0$$

$$N_{b,Rd} = \frac{\chi \cdot A \cdot f_y}{\gamma_{M,0}} = \frac{0,25 \cdot 6,95 \cdot 35,5}{1,0} = 61,68 \text{ kN}$$

$$N_{b,Rd} = 61,68 \text{ kN} > N_{ed} = 39,72 \text{ kN}$$

$$\eta = \frac{39,72}{61,68} = 0,64 = 64 \%$$

Poprečni presjek zadovoljava s iskoristivosti od 64%

7.1.4 VERTIKALE

POPREČNI PRESJEK UNUTARNJIH VERTIKALA

Profil: CFRHS 40x40x4

Tip presjeka: valjani

Visina presjeka: $h=40$ mm

Širina pojasnice: $b=40$ mm

Debljina: $t=4$ mm

Radijus: $r=8$ mm

Površina: $A=5,35$ cm²

Momenti tromosti: $I_y=11,07$ cm⁴

$$I_z=11,07 \text{ cm}^4$$

MATERIJAL

S355

Granica popuštanja: $f_y = 355 \frac{N}{mm^2}$

Modul elastičnosti: $E = 210000 \frac{N}{mm^2}$

Poissonov koeficijent: $\nu = 0,3$

$$\varepsilon = 0,81$$

Djelovanja:

$N_{Ed} = 25,09$ kN (vlak) uslijed kombinacije 1

$N_{Ed} = 55,52$ kN (tlak) uslijed kombinacije 1

KLASIFIKACIJA POPREČNOG PRESJEKA

Hrbat:

$$d = h - 3 \cdot t = 40 - 3 \cdot 4 = 28 \text{ mm}$$

$$\frac{d}{t} = \frac{28}{4} = 7$$

$$7 < 33 \cdot \varepsilon = 33 \cdot 0,81 = 26,73 \rightarrow \text{Hrbat je klase 1}$$

POPREČNI PRESJEK JE SVRSTAN U KLASU 1

OTPORNOST POPREČNOG PRESJEKA

-Izloženog tlačnoj sili

$$N_{c,Rd} = N_{pl,Rd} = \frac{A \cdot f_y}{\gamma_{M0}} = \frac{5,35 \cdot 35,5}{1,0} = 189,93 \text{ kN}$$

$$N_{c,Rd} = 189,93 \text{ kN} > N_{Ed} = 55,52 \text{ kN}$$

-Izloženog vlačnoj sili

$$N_{t,Rd} = N_{pl,Rd} = \frac{A \cdot f_y}{\gamma_{M,0}} = \frac{5,35 \cdot 35,5}{1,0} = 189,93 \text{ kN}$$

$$N_{t,Rd} = 189,93 \text{ kN} > N_{ed} = 26,21 \text{ kN}$$

$$\eta = \frac{25,09}{189,93} = 0,13 = 13 \%$$

OTPORNOST ELEMENTA

-Uzdužna tlačna sila

Os y-y

$$L_{cr,y} = 1,14 \text{ m (najdulja vertikala)}$$

$$N_{cr,y} = \frac{\pi^2 \cdot EI_y}{L_{cr,y}^2} = \frac{\pi^2 \cdot 21000 \cdot 11,07}{114^2} = 176,55 \text{ kN}$$

$$\bar{\lambda}_y = \sqrt{\frac{A \cdot f_y}{N_{cr}}} = \sqrt{\frac{5,35 \cdot 35,5}{176,55}} = 1,04$$

Krivulja izvijanja $a \rightarrow \alpha = 0,21$

$$\phi_y = 0,5 \cdot [1 + \alpha(\bar{\lambda}_y - 0,2) + \bar{\lambda}_y^2] = 0,5 \cdot [1 + 0,21(1,04 - 0,2) + 1,04^2] = 1,13$$

$$\chi_y = \frac{1}{\phi_y + \sqrt{\phi_y^2 - \bar{\lambda}_y^2}} = \frac{1}{1,13 + \sqrt{1,13^2 - 1,04^2}} = 0,64 \leq 1,0$$

$$N_{b,Rd} = \frac{\chi \cdot A \cdot f_y}{\gamma_{M,0}} = \frac{0,64 \cdot 5,35 \cdot 35,5}{1,0} = 121,55 \text{ kN}$$

$$N_{b,Rd} = 121,55 \text{ kN} > N_{ed} = 54,07 \text{ kN}$$

$$\eta = \frac{55,52}{121,55} = 0,46 = 46 \%$$

Poprečni presjek unutarnjih dijagonala zadovoljava s iskoristivosti od 46%

POPREČNI PRESJEK VANJSKIH VERTIKALA

Profil: CFRHS 120x120x4

Tip presjeka: valjani

Visina presjeka: $h=120 \text{ mm}$

Širina pojasnice: $b=120 \text{ mm}$

Debljina: $t=4 \text{ mm}$

Radijus: $r=8 \text{ mm}$

Površina: $A=18,15 \text{ cm}^2$

Momenti tromosti: $I_y=402,28\text{cm}^4$

$$I_z=402,28 \text{ cm}^4$$

Djelovanja:

$$N_{Ed} = 85,32 \text{ kN (tlak) uslijed kombinacije 1}$$

KLASIFIKACIJA POPREČNOG PRESJEKA

Hrbat:

$$d = h - 3 \cdot t = 120 - 3 \cdot 4 = 108 \text{ mm}$$

$$\frac{d}{t} = \frac{108}{4} = 27$$

$$27 < 33 \cdot \varepsilon = 33 \cdot 0,81 = 26,73 \rightarrow \text{Hrbat ne zadovoljava uvjet za klasu 1}$$

$$27 < 38 \cdot \varepsilon = 38 \cdot 0,81 = 30,78 \rightarrow \text{Hrbat je klase 2}$$

POPREČNI PRESJEK JE SVRSTAN U KLASU 2

OTPORNOST POPREČNOG PRESJEKA

-Izloženog tlačnoj sili

$$N_{c,Rd} = N_{pl,Rd} = \frac{A \cdot f_y}{\gamma_{M0}} = \frac{18,15 \cdot 35,5}{1,0} = 644,33 \text{ kN}$$

$$N_{c,Rd} = 644,33 \text{ kN} > N_{Ed} = 85,32 \text{ kN}$$

OTPORNOST ELEMENTA

-Uzdužna tlačna sila

Os y-y

$$L_{cr,y} = 0,5 \text{ m}$$

$$N_{cr,y} = \frac{\pi^2 \cdot EI_y}{L_{cr,y}^2} = \frac{\pi^2 \cdot 21000 \cdot 402,28}{50^2} = 33350,89 \text{ kN}$$

$$\bar{\lambda}_y = \sqrt{\frac{A \cdot f_y}{N_{cr}}} = \sqrt{\frac{18,15 \cdot 35,5}{33350,89}} = 0,14$$

Krivulja izvijanja $a \rightarrow \alpha = 0,21$

$$\Phi_y = 0,5 \cdot [1 + \alpha(\bar{\lambda}_y - 0,2) + \bar{\lambda}_y^2] = 0,5 \cdot [1 + 0,21(0,14 - 0,2) + 0,14^2] = 0,52$$

$$\chi_y = \frac{1}{\Phi_y + \sqrt{\Phi_y^2 - \bar{\lambda}_y^2}} = \frac{1}{0,52 + \sqrt{0,52^2 - 0,14^2}} = 0,98 \leq 1,0$$

$$N_{b,Rd} = \frac{\chi \cdot A \cdot f_y}{\gamma_{M,0}} = \frac{0,98 \cdot 18,15 \cdot 35,5}{1,0} = 631,44 \text{ kN}$$

$$N_{b,Rd} = 631,44 \text{ kN} > N_{ed} = 85,32 \text{ kN}$$

$$\eta = \frac{85,32}{631,44} = 0,14 = 14 \%$$

Poprečni presjek vanjskih dijagonala zadovoljava s iskoristivosti od 14%

7.2 SEKUNDARNE KONSTRUKCIJE

7.2.1 KROVNA PODROŽNICA

POPREČNI PRESJEK

Profil: IPE 200

Tip presjeka: valjani

Visina presjeka: $h=200$ mm

Širina pojasnice: $b=100$ mm

Debljina pojasnice: $t_f=9$ mm

Debljina hrpta: $t_w=6$ mm

Radijus: $r=12$ mm

Površina: $A=28,5$ cm²

Momenti tromosti: $I_y=1943$ cm⁴

$$I_z=142 \text{ cm}^4$$

Momenti otpora: $W_{pl,y}=221$ cm³

$$W_{pl,z}=44,6 \text{ cm}^3$$

Konstanta krivljenja: $I_w=13000$ cm⁶

Torzijska konstanta: $I_t=6,98$ cm⁴

MATERIJAL

S355

Granica popuštanja: $f_y = 355 \frac{N}{mm^2}$

Modul elastičnosti: $E = 210000 \frac{N}{mm^2}$

Poissonov koeficijent: $\nu = 0,3$

$$\varepsilon = 0,81$$

DJELOVANJA:

Usljed kombinacije 1:

$$M_{y,Ed} = 15,38 \text{ kNm}$$

$$V_{z,Ed} = 11,83 \text{ kN}$$

$$M_{z,Ed} = 1,03 \text{ kNm}$$

$$V_{y,Ed} = 0,79 \text{ kN}$$

$$N_{Ed} = 16,11 \text{ kN (tlak, sila dodana iz modela bočnog sprega)}$$

KLASIFIKACIJA POPREČNOG PRESJEKA

Hrbat:

$$d = h - 2 \cdot t_f - 2 \cdot r = 200 - 2 \cdot 9 - 2 \cdot 12 = 158 \text{ mm}$$

$$\frac{d}{t_w} = \frac{158}{6} = 26,33$$

$$a = \frac{N_{Ed}}{2 \cdot t_w \cdot \frac{f_y}{\gamma_{M0}}} = \frac{16,11}{2 \cdot 0,6 \cdot \frac{35,5}{1,0}} = 0,38 \text{ cm}$$

$$\alpha = \frac{1}{d} \left(\frac{d}{2} + a \right) = \frac{1}{15,8} \left(\frac{15,8}{2} + 0,38 \right) = 0,52 > 0,5$$

$$\frac{d}{t_w} \leq \frac{396 \cdot \varepsilon}{13\alpha - 1} = \frac{396 \cdot 0,81}{13 \cdot 0,52 - 1} = 55,69$$

$26,33 < 55,69 \rightarrow$ Hrbat je klase 1

Pojasnica:

$$c = \frac{b - t_w - 2r}{2} = \frac{100 - 6 - 2 \cdot 12}{2} = 35 \text{ mm}$$

$$\frac{c}{t_f} = \frac{35}{9} = 3,89$$

$$3,89 \leq 9 \cdot \varepsilon = 9 \cdot 0,81 = 7,29 \rightarrow \text{Pojasnica je klase 1}$$

POPREČNI PRESJEK JE SVRSTAN U KLASU 1

OTPORNOST POPREČNOG PRESJEKA

-Izloženog tlačnoj sili

$$N_{c,Rd} = N_{pl,Rd} = \frac{A \cdot f_y}{\gamma_{M0}} = \frac{28,5 \cdot 35,5}{1,0} = 1011,75 \text{ kN}$$

$$N_{c,Rd} = 1011,75 \text{ kN} > N_{Ed} = 16,11 \text{ kN}$$

-Izloženog savijanju

SAVIJANJE OKO OSI y-y

$$M_{c,y,Rd} = M_{pl,y,Rd} = \frac{W_{pl,y} \cdot f_y}{\gamma_{M0}} = \frac{221 \cdot 35,5}{1,0} = 7845,5 \text{ kNcm} = 78,46 \text{ kNm}$$

$$M_{c,y,Rd} = 78,46 \text{ kNm} > M_{y,Ed} = 15,38 \text{ kNm}$$

SAVIJANJE OKO OSI z-z

$$M_{c,z,Rd} = M_{pl,z,Rd} = \frac{W_{pl,z} \cdot f_y}{\gamma_{M0}} = \frac{44,6 \cdot 35,5}{1,0} = 1583,3 \text{ kNcm} = 15,83 \text{ kNm}$$

$$M_{c,z,Rd} = 15,83 \text{ kNm} > M_{z,Ed} = 1,03 \text{ kNm}$$

POSMIČNA OTPORNOST POPREČNOG PRESJEKA

-u smjeru osi z-z

$$\frac{h_w}{t_w} = \frac{h - 2 \cdot t_f}{t_w} = \frac{200 - 2 \cdot 9}{6} = 30,33$$

$30,33 < 72 \cdot \frac{\varepsilon}{\eta} = 72 \cdot \frac{0,81}{1,2} = 48,6 \rightarrow$ Nije potrebna provjera izbočavanja hrpta na posmik

$$V_{pl,z,Rd} = \frac{A_v \left(\frac{f_y}{\sqrt{3}} \right)}{\gamma_{M0}}$$

$$A_{v,z} = A - 2 \cdot b \cdot t_f + (t_w + 2r) \cdot t_f \geq \eta \cdot h_w \cdot t_w$$

$$A_{v,z} = 28,5 - 2 \cdot 10 \cdot 0,9 + (0,6 + 2 \cdot 1,2) \cdot 0,9 = 13,2 \text{ cm}^2 > 1,2 \cdot 18,2 \cdot 0,6 = 13,1$$

$$V_{pl,z,Rd} = \frac{13,2 \left(\frac{35,5}{\sqrt{3}} \right)}{1,0} = 270,55 \text{ kN}$$

$$V_{pl,z,Rd} = 270,55 \text{ kN} > V_{z,Ed} = 11,83 \text{ kN}$$

-U smjeru osi y-y

$$V_{pl,y,Rd} = \frac{A_v \left(\frac{f_y}{\sqrt{3}} \right)}{\gamma_{M0}}$$

$$A_{v,y} = A - \sum h_w \cdot t_w$$

$$A_{v,y} = 28,5 - 18,2 \cdot 0,6 = 17,58$$

$$V_{pl,y,Rd} = \frac{17,58 \left(\frac{35,5}{\sqrt{3}} \right)}{1,0} = 360,32 \text{ kN}$$

$$V_{pl,y,Rd} = 360,32 \text{ kN} > V_{y,Ed} = 0,79 \text{ kN}$$

-Interakcija M-V-N (dvoosno savijanje)

$$\left(\frac{M_{y,Ed}}{M_{N,y,Rd}} \right)^\alpha + \left(\frac{M_{z,Ed}}{M_{N,z,Rd}} \right)^\beta \leq 1,0$$

$$\alpha = 2; \beta = 5 \cdot n \quad (\beta \geq 1,0)$$

$$n = \frac{N_{Ed}}{N_{pl,Rd}} = \frac{16,11}{1011,75} = 0,02 < 1 \rightarrow \beta = 1,0$$

-Savijanje u smjeru osi y-y

$$0,5 \cdot V_{pl,z,Rd} = 0,5 \cdot 270,55 = 135,28 \text{ kN}$$

$$V_{z,Ed} = 11,83 \text{ kN} < 135,28 \text{ kN}$$

Nema redukcije otpornosti od poprečne sile

Ako su ispunjeni sljedeći uvjeti za uzdužnu silu, nema redukcije otpornosti na savijanje

$$1) N_{Ed} \leq 0,25 \cdot N_{pl,Rd}$$

$$2) N_{Ed} \leq \frac{0,5 \cdot d \cdot t_w \cdot f_y}{\gamma_{M0}}$$

$$N_{Ed} = 16,11 \text{ kN} \leq 0,25 \cdot 1011,75 = 252,94 \text{ kN}$$

$$N_{Ed} = 16,11 \text{ kN} \leq \frac{0,5 \cdot 15,8 \cdot 0,6 \cdot 35,5}{1,0} = 168,27 \text{ kN}$$

Uvjeti ispunjeni što znači da nema redukcije otpornosti na savijanje od uzdužne sile

$$M_{N,V,y,Rd} = M_{c,y,Rd} = 78,46 \text{ kNm}$$

-Savijanje u smjeru osi z-z

$$0,5 \cdot V_{pl,y,Rd} = 0,5 \cdot 360,32 = 180,16 \text{ kN}$$

$$V_{y,Ed} = 0,79 \text{ kN} < 180,16 \text{ kN}$$

Nema redukcije otpornosti od poprečne sile

Nema redukcije otpornosti na savijanje od uzdužne sile

$$M_{N,V,z,Rd} = M_{c,z,Rd} = 15,83 \text{ kNm}$$

$$\left(\frac{15,38}{78,46}\right)^2 + \left(\frac{1,03}{15,83}\right)^1 = 0,10 \leq 1,0$$

Profil IPE 200 zadovoljava provjere otpornosti na razini poprečnog presjeka

OTPORNOST ELEMENTA

-Uzdužna tlačna sila

Budući da nisu jednake mogućnosti izvijanja oko y-y i z-z osi, proračun ćemo provesti za svaku os posebno.

Os y-y

$$L_{cr,y} = 5,2 \text{ m}$$

$$N_{cr,y} = \frac{\pi^2 \cdot EI_y}{L_{cr,y}^2} = \frac{\pi^2 \cdot 21000 \cdot 1943}{520^2} = 1489,31 \text{ kN}$$

$$\bar{\lambda}_y = \sqrt{\frac{A \cdot f_y}{N_{cr}}} = \sqrt{\frac{28,5 \cdot 35,5}{1489,31}} = 0,82$$

$$\frac{h}{b} = \frac{200}{100} = 2 > 1,2$$

$$t_f = 9 \text{ mm} \leq 40 \text{ mm}$$

Krivulja izvijanja oko osi y-y $a \rightarrow \alpha = 0,21$

Krivulja izvijanja oko osi z-z $b \rightarrow \alpha = 0,34$

$$\phi_y = 0,5 \cdot \left[1 + \alpha(\bar{\lambda}_y - 0,2) + \bar{\lambda}_y^2 \right] = 0,5 \cdot \left[1 + 0,21(0,82 - 0,2) + 0,82^2 \right] = 0,90$$

$$\chi_y = \frac{1}{\phi_y + \sqrt{\phi_y^2 - \bar{\lambda}_y^2}} = \frac{1}{0,90 + \sqrt{0,90^2 - 0,82^2}} = 0,79 \leq 1,0$$

Os z-z

$$L_{cr,z} = 5,2 \text{ m}$$

$$N_{cr,z} = \frac{\pi^2 \cdot EI_z}{L_{cr,z}^2} = \frac{\pi^2 \cdot 21000 \cdot 142}{520^2} = 108,84 \text{ kN}$$

$$\bar{\lambda}_z = \sqrt{\frac{A \cdot f_y}{N_{cr}}} = \sqrt{\frac{28,5 \cdot 35,5}{108,84}} = 3,05$$

$$\Phi_z = 0,5 \cdot [1 + \alpha(\bar{\lambda}_z - 0,2) + \bar{\lambda}_z^2] = 0,5 \cdot [1 + 0,34(3,05 - 0,2) + 3,05^2] = 5,64$$

$$\chi_z = \frac{1}{\Phi_z + \sqrt{\Phi_z^2 - \bar{\lambda}_z^2}} = \frac{1}{5,64 + \sqrt{5,64^2 - 3,05^2}} = 0,1 \leq 1,0$$

$$\left. \begin{array}{l} \chi_y = 0,79 \\ \chi_z = 0,1 \end{array} \right\} \text{Mjerodavan manji}$$

$$N_{b,Rd} = \frac{\chi \cdot A \cdot f_y}{\gamma_{M,0}} = \frac{0,1 \cdot 28,5 \cdot 35,5}{1,0} = 101,18 \text{ kN}$$

$$N_{b,Rd} = 101,18 \text{ kN} > N_{ed} = 16,11 \text{ kN}$$

-Savijanje

$$M_{cr} = C_1 \cdot \frac{\pi^2 \cdot E \cdot I_z}{(k \cdot L)^2} \cdot \left[\sqrt{\left(\frac{k}{k_w}\right)^2 \cdot \frac{I_w}{I_z} + \frac{(k \cdot L)^2 \cdot G \cdot I_t}{\pi^2 \cdot E \cdot I_z} + (C_2 \cdot z_g)^2} - C_2 \cdot z_g \right]$$

$$L = 5,2 \text{ m} = 520 \text{ cm}$$

$$z_g = \frac{h}{2} = \frac{200}{2} = 100 \text{ mm} = 10,0 \text{ cm}$$

$$G = \frac{E}{2(1 + \nu)} = \frac{21000}{2(1 + 0,3)} = 8077 \text{ kN/cm}^2$$

$$k = 1,0 \quad C_1 = 1,127$$

$$k_w = 1,0 \quad C_2 = 0,454$$

$$\begin{aligned} M_{cr} &= 1,271 \cdot \frac{\pi^2 \cdot 21000 \cdot 142}{(1,0 \cdot 520)^2} \\ &\cdot \left[\sqrt{\left(\frac{1,0}{1,0}\right)^2 \cdot \frac{13000}{142} + \frac{(1,0 \cdot 520)^2 \cdot 8077 \cdot 6,98}{\pi^2 \cdot 21000 \cdot 142} + (0,454 \cdot 10)^2} - 0,454 \cdot 10 \right] \\ &= 2522,31 \text{ kNm} = 25,22 \text{ kNm} \end{aligned}$$

$$\bar{\lambda}_{LT} = \sqrt{\frac{W_y \cdot f_y}{M_{cr}}} = \sqrt{\frac{221 \cdot 35,5}{2522,31}} = 1,76 > 0,4 \rightarrow \text{Bočno torzijsko izbočavanje ima utjecaj}$$

$$\frac{h}{b} = \frac{200}{100} = 2 \leq 2$$

Krivulja izvijanja $a \rightarrow \alpha_{LT} = 0,21$

$$\Phi_{LT} = 0,5 \cdot \left[1 + \alpha(\bar{\lambda}_{LT} - 0,2) + \bar{\lambda}_{LT}^2 \right] = 0,5 \cdot [1 + 0,21(1,76 - 0,2) + 1,76^2] = 2,21$$

$$\chi_{LT} = \frac{1}{\Phi_{LT} + \sqrt{\Phi_{LT}^2 - \bar{\lambda}_{LT}^2}} = \frac{1}{2,21 + \sqrt{2,21^2 - 1,76^2}} = 0,28$$

$$M_{b,Rd} = \chi_{LT} \frac{W_y \cdot f_y}{\gamma_{M1}} = 0,28 \cdot \frac{221 \cdot 35,5}{1,0} = 2196,74 \text{ kNcm} = 21,97 \text{ kNm}$$

$$M_{b,Rd} = 21,97 > M_{y,Ed} = 15,38$$

-Interakcija M-N

$$\frac{N_{Ed}}{\chi_y \cdot \frac{N_{Rk}}{\gamma_{M1}}} + k_{yy} \cdot \frac{M_{y,Ed}}{\chi_{LT} \cdot \frac{M_{y,Rk}}{\gamma_{M1}}} + k_{yz} \cdot \frac{M_{z,Ed}}{\frac{M_{z,Rk}}{\gamma_{M1}}} \leq 1,0$$

$$\frac{N_{Ed}}{\chi_y \cdot \frac{N_{Rk}}{\gamma_{M1}}} + k_{zy} \cdot \frac{M_{y,Ed}}{\chi_{LT} \cdot \frac{M_{y,Rk}}{\gamma_{M1}}} + k_{zz} \cdot \frac{M_{z,Ed}}{\frac{M_{z,Rk}}{\gamma_{M1}}} \leq 1,0$$

Element je osjetljiv na torzijske deformacije

$$k_{yy} = C_{my} \cdot \left[1 + (\bar{\lambda}_y - 0,2) \cdot \frac{N_{Ed}}{\chi_y \cdot \frac{N_{Rk}}{\gamma_{M1}}} \right] \leq C_{my} \cdot \left[1 + 0,8 \cdot \frac{N_{Ed}}{\chi_y \cdot \frac{N_{Rk}}{\gamma_{M1}}} \right]$$

$$k_{yz} = 0,6 \cdot k_{zz}$$

Za $\lambda_z = 3,05 > 0,4$:

$$k_{zy} = \left[1 - \frac{0,1 \cdot \bar{\lambda}_z}{C_{mLT} - 0,25} \cdot \frac{N_{Ed}}{\chi_z \cdot \frac{N_{Rk}}{Y_{M1}}} \right] \geq \left[1 - \frac{0,1}{C_{mLT} - 0,25} \cdot \frac{N_{Ed}}{\chi_z \cdot \frac{N_{Rk}}{Y_{M1}}} \right]$$

Za I presjek:

$$k_{zz} = C_{mz} \cdot \left[1 + (2\bar{\lambda}_z - 0,6) \cdot \frac{N_{Ed}}{\chi_z \cdot \frac{N_{Rk}}{Y_{M1}}} \right] \leq C_{mz} \cdot \left[1 + 1,4 \cdot \frac{N_{Ed}}{\chi_z \cdot \frac{N_{Rk}}{Y_{M1}}} \right]$$

Određivanje C_{mi} :

$$\left. \begin{array}{l} \alpha_h = \frac{M_h}{M_s} = 0 \\ \psi = 0 \end{array} \right\} \begin{array}{l} C_{my} = 0,95 + 0,05 \cdot \alpha_h \\ C_{mz} = 0,95 + 0,05 \cdot \alpha_h \\ C_{mLT} = 0,95 + 0,05 \cdot \alpha_h \end{array}$$



$$\lambda_z = 3,05$$

$$\lambda_y = 0,82$$

$$k_{yy} = 0,95 \cdot \left[1 + (0,82 - 0,2) \cdot \frac{16,11}{0,79 \cdot \frac{1011,75}{1,0}} \right] = 0,96 < 0,95 \cdot \left[1 + 0,8 \cdot \frac{16,11}{0,79 \cdot \frac{1011,75}{1,0}} \right] = 0,97$$

$$0,96 < 0,95 \cdot \left[1 + 0,8 \cdot \frac{16,11}{0,79 \cdot \frac{1011,75}{1,0}} \right] = 0,97 \rightarrow \mathbf{k_{yy} = 0,96}$$

$$k_{zy} = \left[1 - \frac{0,1 \cdot 3,05}{(0,95 - 0,25)} \cdot \frac{16,11}{0,1 \cdot \frac{1011,75}{1,0}} \right] = 0,93$$

$$0,93 < \left[1 - \frac{0,1}{(0,95 - 0,25)} \cdot \frac{16,11}{0,1 \cdot \frac{1011,75}{1,0}} \right] = 0,98 \rightarrow \mathbf{k_{zy} = 0,98}$$

$$k_{zz} = 0,95 \cdot \left[1 + (2 \cdot 3,05 - 0,6) \cdot \frac{16,11}{0,1 \cdot \frac{1011,75}{1,0}} \right] = 1,78$$

$$1,78 > 0,95 \cdot \left[1 + 1,4 \cdot \frac{16,11}{0,1 \cdot \frac{1011,75}{1,0}} \right] = 1,16 \rightarrow \mathbf{k_{zz} = 1,16}$$

$$\mathbf{k_{yz} = 0,6 \cdot k_{zz} = 0,6 \cdot 1,16 = 0,7}$$

$$\frac{16,11}{0,79 \cdot \frac{1011,75}{1,0}} + 0,96 \cdot \frac{15,38}{0,28 \cdot \frac{78,46}{1,0}} + 0,7 \cdot \frac{1,03}{\frac{15,83}{1,0}} = 0,74 \leq 1,0$$

$$\frac{16,11}{0,79 \cdot \frac{1011,75}{1,0}} + 0,98 \cdot \frac{15,38}{0,28 \cdot \frac{78,46}{1,0}} + 1,16 \cdot \frac{1,03}{\frac{15,83}{1,0}} = 0,78 \leq 1,0$$

Profil IPE 200 zadovoljava provjere otpornosti na razini elementa s iskoristivosti $\eta = 78\%$.

7.2.2 BOČNA PODROŽNICA

POPREČNI PRESJEK

Profil: IPE 140

Tip presjeka: valjani

Visina presjeka: $h=140$ mm

Širina pojasnice: $b=73$ mm

Debljina pojasnice: $t_f=7$ mm

Debljina hrpta: $t_w=5$ mm

Radijus: $r=7$ mm

Površina: $A=16,4$ cm²

Momenti tromosti: $I_y=541$ cm⁴

$$I_z=449 \text{ cm}^4$$

Momenti otpora: $W_{pl,y}=88,3$ cm³

$$W_{pl,z}=19,3 \text{ cm}^3$$

Konstanta krivljenja: $I_w=1980$ cm⁶

Torzijska konstanta: $I_t=2,45$ cm⁴

MATERIJAL

S355

Granica popuštanja: $f_y = 355 \frac{N}{mm^2}$

Modul elastičnosti: $E = 210000 \frac{N}{mm^2}$

Poissonov koeficijent: $\nu = 0,3$

$\varepsilon = 0,81$

DJELOVANJA:

$$M_{y,Ed} = 5,48 \text{ kNm}$$

$$V_{z,Ed} = 4,21 \text{ kN}$$

$$M_{z,Ed} = 0,84 \text{ kNm}$$

$$V_{y,Ed} = 0,65 \text{ kN}$$

$$N_{Ed} = 16,95 \text{ kN (tlak, sila iz krovnog sprega)}$$

KLASIFIKACIJA POPREČNOG PRESJEKA

Hrbat:

$$d = h - 2 \cdot t_f - 2 \cdot r = 140 - 2 \cdot 7 - 2 \cdot 7 = 112 \text{ mm}$$

$$\frac{d}{t_w} = \frac{112}{5} = 22,4$$

$$a = \frac{N_{Ed}}{2 \cdot t_w \cdot \frac{f_y}{\gamma_{M0}}} = \frac{16,95}{2 \cdot 0,5 \cdot \frac{35,5}{1,0}} = 0,48 \text{ cm}$$

$$\alpha = \frac{1}{d} \left(\frac{d}{2} + a \right) = \frac{1}{11,2} \left(\frac{11,2}{2} + 0,48 \right) = 0,54 > 0,5$$

$$\frac{d}{t_w} \leq \frac{396 \cdot \varepsilon}{13\alpha - 1} = \frac{396 \cdot 0,81}{13 \cdot 0,54 - 1} = 53,28$$

$22,4 < 53,28 \rightarrow$ Hrbat je klase 1

Pojasnica:

$$c = \frac{b - t_w - 2r}{2} = \frac{73 - 5 - 2 \cdot 7}{2} = 27 \text{ mm}$$

$$\frac{c}{t_f} = \frac{27}{7} = 3,86$$

$3,86 \leq 9 \cdot \varepsilon = 9 \cdot 0,81 = 7,29 \rightarrow$ Pojasnica je klase 1

POPREČNI PRESJEK JE SVRSTAN U KLASU 1

OTPORNOST POPREČNOG PRESJEKA

-Izloženog tlačnoj sili

$$N_{c,Rd} = N_{pl,Rd} = \frac{A \cdot f_y}{\gamma_{M0}} = \frac{16,4 \cdot 35,5}{1,0} = 582,2 \text{ kN}$$

$$N_{c,Rd} = 582,2 \text{ kN} > N_{Ed} = 16,95 \text{ kN}$$

-Izloženog savijanju

SAVIJANJE OKO OSI y-y

$$M_{c,y,Rd} = M_{pl,y,Rd} = \frac{W_{pl,y} \cdot f_y}{\gamma_{M0}} = \frac{88,3 \cdot 35,5}{1,0} = 3134,65 \text{ kNcm} = 31,65 \text{ kNm}$$

$$M_{c,y,Rd} = 31,65 \text{ kNm} > M_{y,Ed} = 5,48 \text{ kNm}$$

SAVIJANJE OKO OSI z-z

$$M_{c,z,Rd} = M_{pl,z,Rd} = \frac{W_{pl,z} \cdot f_y}{\gamma_{M0}} = \frac{19,3 \cdot 35,5}{1,0} = 685,15 \text{ kNcm} = 6,85 \text{ kNm}$$

$$M_{c,z,Rd} = 6,85 \text{ kNm} > M_{z,Ed} = 0,84 \text{ kNm}$$

POSMIČNA OTPORNOST POPREČNOG PRESJEKA

-u smjeru osi z-z

$$\frac{h_w}{t_w} = \frac{h - 2 \cdot t_f}{t_w} = \frac{140 - 2 \cdot 7}{5} = 25,2$$

$$25,2 < 72 \cdot \frac{\varepsilon}{\eta} = 72 \cdot \frac{0,81}{1,2} = 48,6 \rightarrow \text{Nije potrebna provjera izbočavanja hrpta na posmik}$$

$$V_{pl,z,Rd} = \frac{A_v \left(\frac{f_y}{\sqrt{3}} \right)}{\gamma_{M0}}$$

$$A_{v,z} = A - 2 \cdot b \cdot t_f + (t_w + 2r) \cdot t_f \geq \eta \cdot h_w \cdot t_w$$

$$A_{v,z} = 16,4 - 2 \cdot 7,3 \cdot 0,7 + (0,5 + 2 \cdot 0,7) \cdot 0,7 = 7,51 \text{ cm}^2 < 1,2 \cdot 12,6 \cdot 0,5 = 7,56$$

$$V_{pl,z,Rd} = \frac{7,56 \left(\frac{35,5}{\sqrt{3}} \right)}{1,0} = 154,95 \text{ kN}$$

$$V_{pl,z,Rd} = 154,95 \text{ kN} > V_{z,Ed} = 4,21 \text{ kN}$$

-U smjeru osi y-y

$$V_{pl,y,Rd} = \frac{A_v \left(\frac{f_y}{\sqrt{3}} \right)}{\gamma_{M0}}$$

$$A_{v,y} = A - \sum h_w \cdot t_w$$

$$A_{v,y} = 16,4 - 12,6 \cdot 0,5 = 10,1$$

$$V_{pl,y,Rd} = \frac{10,1 \left(\frac{35,5}{\sqrt{3}} \right)}{1,0} = 207,01 \text{ kN}$$

$$V_{pl,y,Rd} = 201,01 \text{ kN} > V_{y,Ed} = 0,65 \text{ kN}$$

-Interakcija M-V-N (dvoosno savijanje)

$$\left(\frac{M_{y,Ed}}{M_{N,y,Rd}} \right)^\alpha + \left(\frac{M_{z,Ed}}{M_{N,z,Rd}} \right)^\beta \leq 1,0$$

$$\alpha = 2; \beta = 5 \cdot n \quad (\beta \geq 1,0)$$

$$n = \frac{N_{Ed}}{N_{pl,Rd}} = \frac{16,95}{582,2} = 0,03 < 1 \rightarrow \beta = 1,0$$

-Savijanje u smjeru osi y-y

$$0,5 \cdot V_{pl,z,Rd} = 0,5 \cdot 154,95 = 77,48 \text{ kN}$$

$$V_{z,Ed} = 4,21 \text{ kN} < 77,48 \text{ kN}$$

Nema redukcije otpornosti od poprečne sile

Ako su ispunjeni sljedeći uvjeti za uzdužnu silu, nema redukcije otpornosti na savijanje

$$1) N_{Ed} \leq 0,25 \cdot N_{pl,Rd}$$

$$2) N_{Ed} \leq \frac{0,5 \cdot d \cdot t_w \cdot f_y}{\gamma_{M0}}$$

$$N_{Ed} = 16,95 \text{ kN} \leq 0,25 \cdot 582,2 = 145,55 \text{ kN}$$

$$N_{Ed} = 16,95 \text{ kN} \leq \frac{0,5 \cdot 11,2 \cdot 0,5 \cdot 35,5}{1,0} = 99,4 \text{ kN}$$

Uvjeti ispunjeni što znači da nema redukcije otpornosti na savijanje od uzdužne sile

$$M_{N,V,y,Rd} = M_{c,y,Rd} = 31,35 \text{ kNm}$$

-Savijanje u smjeru osi z-z

$$0,5 \cdot V_{pl,y,Rd} = 0,5 \cdot 201,01 = 100,51 \text{ kN}$$

$$V_{y,Ed} = 0,65 \text{ kN} < 100,51 \text{ kN}$$

Nema redukcije otpornosti od poprečne sile

Nema redukcije otpornosti na savijanje od uzdužne sile

$$M_{N,V,z,Rd} = M_{c,z,Rd} = 6,85 \text{ kNm}$$

$$\left(\frac{5,48}{31,35}\right)^2 + \left(\frac{0,84}{6,85}\right)^1 = 0,15 \leq 1,0$$

Profil IPE 200 zadovoljava provjere otpornosti na razini poprečnog presjeka

OTPORNOST ELEMENTA

-Uzdužna tlačna sila

Budući da nisu jednake mogućnosti izvijanja oko y-y i z-z osi, proračun ćemo provesti za svaku os posebno.

Os y-y

$$L_{cr,y} = 5,2 \text{ m}$$

$$N_{cr,y} = \frac{\pi^2 \cdot EI_y}{L_{cr,y}^2} = \frac{\pi^2 \cdot 21000 \cdot 541}{520^2} = 414,68 \text{ kN}$$

$$\bar{\lambda}_y = \sqrt{\frac{A \cdot f_y}{N_{cr}}} = \sqrt{\frac{16,4 \cdot 35,5}{414,68}} = 1,18$$

$$\frac{h}{b} = \frac{140}{73} = 1,92 > 1,2$$

$$t_f = 5 \text{ mm} \leq 40 \text{ mm}$$

Krivulja izvijanja oko osi y-y $a \rightarrow \alpha = 0,21$

Krivulja izvijanja oko osi z-z $b \rightarrow \alpha = 0,34$

$$\Phi_y = 0,5 \cdot [1 + \alpha(\bar{\lambda}_y - 0,2) + \bar{\lambda}_y^2] = 0,5 \cdot [1 + 0,21(1,18 - 0,2) + 1,18^2] = 1,3$$

$$\chi_y = \frac{1}{\Phi_y + \sqrt{\Phi_y^2 - \bar{\lambda}_y^2}} = \frac{1}{1,3 + \sqrt{1,3^2 - 1,18^2}} = 0,54 \leq 1,0$$

Os z-z

$$L_{cr,z} = 5,2 \text{ m}$$

$$N_{cr,z} = \frac{\pi^2 \cdot EI_z}{L_{cr,z}^2} = \frac{\pi^2 \cdot 21000 \cdot 44,9}{520^2} = 34,42 \text{ kN}$$

$$\bar{\lambda}_z = \sqrt{\frac{A \cdot f_y}{N_{cr}}} = \sqrt{\frac{16,4 \cdot 35,5}{34,42}} = 4,11$$

$$\Phi_z = 0,5 \cdot [1 + \alpha(\bar{\lambda}_z - 0,2) + \bar{\lambda}_z^2] = 0,5 \cdot [1 + 0,34(4,11 - 0,2) + 4,11^2] = 9,61$$

$$\chi_z = \frac{1}{\Phi_z + \sqrt{\Phi_z^2 - \bar{\lambda}_z^2}} = \frac{1}{9,61 + \sqrt{9,61^2 - 4,11^2}} = 0,05 \leq 1,0$$

$$\left. \begin{array}{l} \chi_y = 0,54 \\ \chi_z = 0,05 \end{array} \right\} \text{Mjerodavan manji}$$

$$N_{b,Rd} = \frac{\chi \cdot A \cdot f_y}{\gamma_{M,0}} = \frac{0,05 \cdot 16,4 \cdot 35,5}{1,0} = 29,11 \text{ kN}$$

$$N_{b,Rd} = 29,11 \text{ kN} > N_{ed} = 15,89 \text{ kN}$$

-Savijanje

$$M_{cr} = C_1 \cdot \frac{\pi^2 \cdot E \cdot I_z}{(k \cdot L)^2} \cdot \left[\sqrt{\left(\frac{k}{k_w}\right)^2 \cdot \frac{I_w}{I_z} + \frac{(k \cdot L)^2 \cdot G \cdot I_t}{\pi^2 \cdot E \cdot I_z} + (C_2 \cdot z_g)^2} - C_2 \cdot z_g \right]$$

$$L = 5,2 \text{ m} = 520 \text{ cm}$$

$$z_g = \frac{h}{2} = \frac{140}{2} = 70 \text{ mm} = 7,0 \text{ cm}$$

$$G = \frac{E}{2(1 + \nu)} = \frac{21000}{2(1 + 0,3)} = 8077 \text{ kN/cm}^2$$

$$k = 1,0 \quad C_1 = 1,127$$

$$k_w = 1,0 \quad C_2 = 0,454$$

$$\begin{aligned} M_{cr} &= 1,127 \cdot \frac{\pi^2 \cdot 21000 \cdot 44,9}{(1,0 \cdot 520)^2} \\ &\cdot \left[\sqrt{\left(\frac{1,0}{1,0}\right)^2 \cdot \frac{1980}{44,9} + \frac{(1,0 \cdot 520)^2 \cdot 8077 \cdot 1,98}{\pi^2 \cdot 21000 \cdot 44,9} + (0,454 \cdot 7)^2} - 0,454 \cdot 7 \right] \\ &= 760,26 \text{ kNm} = 7,60 \text{ kNm} \end{aligned}$$

$$\bar{\lambda}_{LT} = \sqrt{\frac{W_y \cdot f_y}{M_{cr}}} = \sqrt{\frac{88,3 \cdot 35,5}{760,26}} = 2,03 > 0,4 \rightarrow \text{Bočno torzijsko izbočavanje ima utjecaj}$$

$$\frac{h}{b} = \frac{140}{73} = 1,92 \leq 2$$

Krivulja izvijanja $a \rightarrow \alpha_{LT} = 0,21$

$$\Phi_{LT} = 0,5 \cdot \left[1 + \alpha(\bar{\lambda}_{LT} - 0,2) + \bar{\lambda}_{LT}^2 \right] = 0,5 \cdot [1 + 0,21(2,03 - 0,2) + 2,03^2] = 2,75$$

$$\chi_{LT} = \frac{1}{\Phi_{LT} + \sqrt{\Phi_{LT}^2 - \bar{\lambda}_{LT}^2}} = \frac{1}{2,75 + \sqrt{2,75^2 - 2,03^2}} = 0,22$$

$$M_{b,Rd} = \chi_{LT} \frac{W_y \cdot f_y}{\gamma_{M,1}} = 0,22 \cdot \frac{88,3 \cdot 35,5}{1,0} = 689,62 \text{ kNcm} = 6,89 \text{ kNm}$$

$$M_{b,Rd} = 6,89 > M_{y,Ed} = 5,48$$

-Interakcija M-N

$$\frac{N_{Ed}}{\chi_y \cdot \frac{N_{Rk}}{\gamma_{M1}}} + k_{yy} \cdot \frac{M_{y,Ed}}{\chi_{LT} \cdot \frac{M_{y,Rk}}{\gamma_{M1}}} + k_{yz} \cdot \frac{M_{z,Ed}}{\frac{M_{z,Rk}}{\gamma_{M1}}} \leq 1,0$$

$$\frac{N_{Ed}}{\chi_y \cdot \frac{N_{Rk}}{\gamma_{M1}}} + k_{zy} \cdot \frac{M_{y,Ed}}{\chi_{LT} \cdot \frac{M_{y,Rk}}{\gamma_{M1}}} + k_{zz} \cdot \frac{M_{z,Ed}}{\frac{M_{z,Rk}}{\gamma_{M1}}} \leq 1,0$$

Element je osjetljiv na torzijske deformacije

$$k_{yy} = C_{my} \cdot \left[1 + (\bar{\lambda}_y - 0,2) \cdot \frac{N_{Ed}}{\chi_y \cdot \frac{N_{Rk}}{\gamma_{M1}}} \right] \leq C_{my} \cdot \left[1 + 0,8 \cdot \frac{N_{Ed}}{\chi_y \cdot \frac{N_{Rk}}{\gamma_{M1}}} \right]$$

$$k_{yz} = 0,6 \cdot k_{zz}$$

Za $\lambda_z = 4,11 > 0,4$:

$$k_{zy} = \left[1 - \frac{0,1 \cdot \bar{\lambda}_z}{C_{mLT} - 0,25} \cdot \frac{N_{Ed}}{\chi_z \cdot \frac{N_{Rk}}{\gamma_{M1}}} \right] \geq \left[1 - \frac{0,1}{C_{mLT} - 0,25} \cdot \frac{N_{Ed}}{\chi_z \cdot \frac{N_{Rk}}{\gamma_{M1}}} \right]$$

Za I presjek:

$$k_{zz} = C_{mz} \cdot \left[1 + (2\bar{\lambda}_z - 0,6) \cdot \frac{N_{Ed}}{\chi_z \cdot \frac{N_{Rk}}{\gamma_{M1}}} \right] \leq C_{mz} \cdot \left[1 + 1,4 \cdot \frac{N_{Ed}}{\chi_z \cdot \frac{N_{Rk}}{\gamma_{M1}}} \right]$$

Određivanje C_{mi} :

$$\left. \begin{array}{l} \alpha_h = \frac{M_h}{M_s} = 0 \\ \psi = 0 \end{array} \right\} \begin{array}{l} C_{my} = 0,95 + 0,05 \cdot \alpha_h \\ C_{mz} = 0,95 + 0,05 \cdot \alpha_h \\ C_{mLT} = 0,95 + 0,05 \cdot \alpha_h \end{array}$$



$$\lambda_z = 4,11$$

$$\lambda_y = 1,18$$

$$k_{yy} = 0,95 \cdot \left[1 + (1,18 - 0,2) \cdot \frac{16,95}{0,54 \cdot \frac{582,2}{1,0}} \right] = 1,0$$

$$1,0 < 0,95 \cdot \left[1 + 0,8 \cdot \frac{16,95}{0,79 \cdot \frac{1011,75}{1,0}} \right] = 0,99 \rightarrow \mathbf{k_{yy} = 0,99}$$

$$k_{zy} = \left[1 - \frac{0,1 \cdot 4,11}{(0,95 - 0,25)} \cdot \frac{16,95}{0,05 \cdot \frac{582,2}{1,0}} \right] = 0,66$$

$$0,66 < \left[1 - \frac{0,1}{(0,95 - 0,25)} \cdot \frac{16,95}{0,05 \cdot \frac{582,2}{1,0}} \right] = 0,92 \rightarrow \mathbf{k_{zy} = 0,92}$$

$$k_{zz} = 0,95 \cdot \left[1 + (2 \cdot 4,11 - 0,6) \cdot \frac{16,95}{0,05 \cdot \frac{582,2}{1,0}} \right] = 5,17$$

$$5,17 > 0,95 \cdot \left[1 + 1,4 \cdot \frac{16,95}{0,1 \cdot \frac{1011,75}{1,0}} \right] = 1,72 \rightarrow k_{zz} = 1,72$$

$$k_{yz} = 0,6 \cdot k_{zz} = 0,6 \cdot 1,72 = 1,03$$

$$\frac{16,95}{0,54 \cdot \frac{582,2}{1,0}} + 0,99 \cdot \frac{5,48}{0,22 \cdot \frac{31,35}{1,0}} + 1,03 \cdot \frac{0,84}{\frac{6,85}{1,0}} = 0,97 \leq 1,0$$

$$\frac{16,95}{0,54 \cdot \frac{582,2}{1,0}} + 0,92 \cdot \frac{5,48}{0,22 \cdot \frac{31,35}{1,0}} + 1,72 \cdot \frac{0,84}{\frac{6,85}{1,0}} = 0,99 \leq 1,0$$

Profil IPE 140 zadovoljava provjere otpornosti na razini elementa s iskoristivosti $\eta = 99\%$.

7.2.3 ZABATNI STUPOVI

POPREČNI PRESJEK

Profil: HEA 140

Tip presjeka: valjani

Visina presjeka: $h=133$ mm

Širina pojasnice: $b=140$ mm

Debljina pojasnice: $t_f=9$ mm

Debljina hrpta: $t_w=6$ mm

Radijus: $r=12$ mm

Površina: $A=31,4$ cm²

Momenti tromosti: $I_y=1030$ cm⁴

$$I_z=389 \text{ cm}^4$$

Momenti otpora: $W_{el,y}=155 \text{ cm}^3$

$$W_{el,z}=55,6 \text{ cm}^3$$

Konstanta krivljenja: $I_w=15064 \text{ cm}^6$

Torzijska konstanta: $I_t=8,13 \text{ cm}^4$

MATERIJAL

S355

Granica popuštanja: $f_y = 355 \frac{N}{mm^2}$

Modul elastičnosti: $E = 210000 \frac{N}{mm^2}$

Poissonov koeficijent: $\nu = 0,3$

$$\varepsilon = 0,81$$

Djelovanja:

$$M_{y,Ed} = 19,70 \text{ kNm}$$

$$V_{z,Ed} = 11,59 \text{ kN}$$

KLASIFIKACIJA POPREČNOG PRESJEKA

Hrbat:

$$d = h - 2 \cdot t_f - 2 \cdot r = 133 - 2 \cdot 9 - 2 \cdot 12 = 91 \text{ mm}$$

$$\frac{d}{t_w} = \frac{91}{6} = 15,17$$

$$\frac{d}{t_w} \leq 72 \cdot \varepsilon = 72 \cdot 0,81 = 58,32$$

$15,17 < 58,32 \rightarrow$ Hrbat je klase 1

Pojasnica:

$$c = \frac{b - t_w - 2r}{2} = \frac{140 - 6 - 2 \cdot 12}{2} = 55 \text{ mm}$$

$$\frac{c}{t_f} = \frac{55}{6} = 9,17$$

$9,17 \leq 9 \cdot \varepsilon = 9 \cdot 0,81 = 7,29 \rightarrow$ Pojasnica ne zadovoljava uvjet za klasu 1

$9,17 \leq 10 \cdot \varepsilon = 10 \cdot 0,81 = 8,1 \rightarrow$ Pojasnica ne zadovoljava uvjet za klasu 2

$9,17 \leq 14 \cdot \varepsilon = 14 \cdot 0,81 = 11,34 \rightarrow$ Pojasnica je klase 3

POPREČNI PRESJEK JE SVRSTAN U KLASU 3

OTPORNOST POPREČNOG PRESJEKA

-Izloženog savijanju

$$M_{c,Rd} = M_{EL,Rd} = \frac{W_{El} \cdot f_y}{\gamma_{M0}} = \frac{155 \cdot 35,5}{1,0} = 5502,5 \text{ kNcm} = 55,03 \text{ kNm}$$

$$M_{c,Rd} = 55,03 \text{ kNm} > M_{y,Ed} = 19,70 \text{ kNm}$$

-Posmična otpornost poprečnog presjeka

$$\frac{h_w}{t_w} = \frac{h - 2 \cdot t_f}{t_w} = \frac{133 - 2 \cdot 9}{6} = 19,17$$

$19,17 < 72 \cdot \frac{\varepsilon}{\eta} = 72 \cdot \frac{0,81}{1,2} = 48,6 \rightarrow$ Nije potrebna provjera izbočavanja hrpta na posmik

$$V_{EL,Rd} = \frac{A_v \left(\frac{f_y}{\sqrt{3}} \right)}{\gamma_{M0}}$$

$$A_{v,z} = A - 2 \cdot b \cdot t_f + (t_w + 2r) \cdot t_f \geq \eta \cdot h_w \cdot t_w$$

$$A_{v,z} = 31,4 - 2 \cdot 14 \cdot 0,9 + (0,6 + 2 \cdot 1,2) \cdot 0,9 = 8,9 \text{ cm}^2 > 1,2 \cdot 11,5 \cdot 0,6 = 8,28$$

$$V_{EL,Rd} = \frac{8,9 \left(\frac{35,5}{\sqrt{3}} \right)}{1,0} = 182,41 \text{ kN}$$

$$V_{pl,Rd} = 182,41 \text{ kN} > V_{z,Ed} = 11,59 \text{ kN}$$

-Interakcija M-V

$$0,5 \cdot V_{pl,z,Rd} = 0,5 \cdot 182,41 = 91,21 \text{ kN}$$

$$V_{z,Ed} = 11,59 \text{ kN} < 0,5 \cdot V_{pl,z,Rd} = 91,21 \text{ kN}$$

$$M_{y,V,Rd} = M_{y,c,Rd} = 55,03 \text{ kNm}$$

Nema redukcije otpornosti u interakciji reznih sila

$$\frac{M_{y,Ed}}{M_{y,V,Rd}} < 1 = \frac{19,70}{55,03} = 0,36 < 1$$

OTPORNOST ELEMENTA

-Savijanje

$$M_{cr} = C_1 \cdot \frac{\pi^2 \cdot E \cdot I_z}{(k \cdot L)^2} \cdot \left[\sqrt{\left(\frac{k}{k_w}\right)^2 \cdot \frac{I_w}{I_z} + \frac{(k \cdot L)^2 \cdot G \cdot I_t}{\pi^2 \cdot E \cdot I_z} + (C_2 \cdot z_g)^2} - C_2 \cdot z_g \right]$$

$$L = 7,04 \text{ m}$$

$$z_g = \frac{h}{2} = \frac{133}{2} = 66,5 \text{ mm} = 6,7 \text{ cm}$$

$$G = \frac{E}{2(1 + \nu)} = \frac{21000}{2(1 + 0,3)} = 8077 \text{ kN/cm}^2$$

$$k = 1,0 \quad C_1 = 1,127$$

$$k_w = 1,0 \quad C_2 = 0,454$$

$$M_{cr} = 1,127 \cdot \frac{\pi^2 \cdot 21000 \cdot 389}{(1,0 \cdot 704)^2} \cdot \left[\sqrt{\left(\frac{1,0}{1,0}\right)^2 \cdot \frac{15064}{389} + \frac{(1,0 \cdot 704)^2 \cdot 8077 \cdot 8,13}{\pi^2 \cdot 21000 \cdot 389} + (0,454 \cdot 6,7)^2} - 0,454 \cdot 6,7 \right]$$

$$= 3311,66 \text{ kNcm} = 33,12 \text{ kNm}$$

$$\bar{\lambda}_{LT} = \sqrt{\frac{W_y \cdot f_y}{M_{cr}}} = \sqrt{\frac{155 \cdot 35,5}{3311,66}} = 1,29 > 0,4 \rightarrow \text{Bočno torzijsko izbočavanje ima utjecaj}$$

$$\frac{h}{b} = \frac{133}{140} = 0,95 < 2$$

Krivulja izvijanja $a \rightarrow \alpha_{LT} = 0,21$

$$\Phi_{LT} = 0,5 \cdot \left[1 + \alpha(\bar{\lambda}_{LT} - 0,2) + \bar{\lambda}_{LT}^2 \right] = 0,5 \cdot [1 + 0,21(1,29 - 0,2) + 1,29^2] = 1,45$$

$$\chi_{LT} = \frac{1}{\Phi_{LT} + \sqrt{\Phi_{LT}^2 - \bar{\lambda}_{LT}^2}} = \frac{1}{1,45 + \sqrt{1,45^2 - 1,29^2}} = 0,47$$

$$M_{b,Rd} = \chi_{LT} \frac{W_y \cdot f_y}{\gamma_{M,1}} = 0,47 \cdot \frac{155 \cdot 35,5}{1,0} = 2586,18 \text{ kNcm} = 25,86 \text{ kNm}$$

$$M_{b,Rd} = 25,86 > M_{y,Ed} = 19,70$$

$$\eta = \frac{19,17}{25,86} = 0,74 = 74 \%$$

Odabrani profil zadovoljava provjeru s iskoristivosti od 74 %.

7.2.4 KROVNI SPREG

Maksimalna vlačna sila: $N = 13,19 \text{ kN}$

$$A = 1,5386 \text{ cm}^2$$

$$N_{Rd} = \frac{A \cdot f_y}{\gamma_{M,0}} = \frac{1,54 \cdot 35,5}{1,0} = 54,67 \text{ kN} > N_{Ed} = 13,19 \text{ kN}$$

Za spregove je odabran profil **RD14**

Odabrani puni kružni presjek zadovoljava provjeru iskoristivosti:

$$\eta = \frac{13,19}{54,67} = 0,24 = 24 \%$$

Profil RD14, kvalitete čelika S355, zadovoljava GSN sa iskoristivosti $\eta=24\%$.

7.2.5 BOČNI SPREG

Maksimalna vlačna sila: $N = 18,19 \text{ kN}$

$$A = 1,5386 \text{ cm}^2$$

$$N_{Rd} = \frac{A \cdot f_y}{\gamma_{M,0}} = \frac{1,54 \cdot 35,5}{1,0} = 54,67 \text{ kN} > N_{Ed} = 18,19 \text{ kN}$$

Za spregove je odabran profil **RD14**

Odabrani puni kružni presjek zadovoljava provjeru iskoristivosti:

$$\eta = \frac{18,19}{54,67} = 0,33 = 33 \%$$

Profil RD10, kvalitete čelika S355, zadovoljava GSN sa iskoristivosti $\eta=63\%$.

8. DIMENZIONIRANJE SPOJEVA

8.1 SPOJ STUP-TEMELJ

Veličine djelovanja

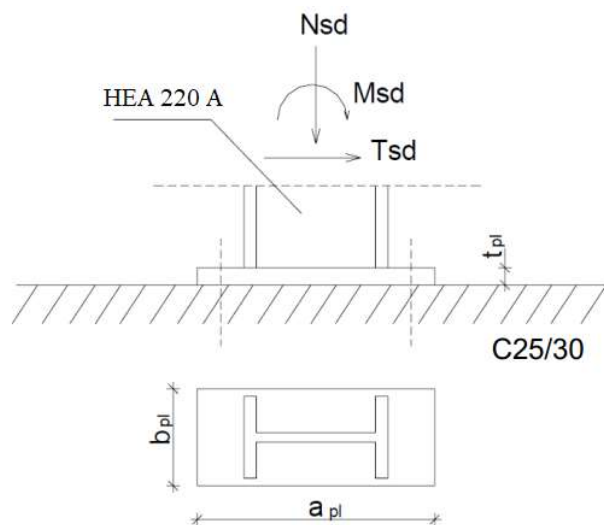
$$N_{Ed} = 23,78 \text{ kN}$$

$$M_{y,Ed} = 44,22 \text{ kNm}$$

$$V_{z,Ed} = 15,93 \text{ kN}$$

Osnovni materijal: Fe-510 (S355)

Vijci: k.v. 5,6



POPREČNI PRESJEK

Profil: HEA 220A

Tip presjeka: valjani

Visina presjeka: $h=205 \text{ mm}$

Širina pojasnice: $b=220 \text{ mm}$

Debljina pojasnice: $t_f=9 \text{ mm}$

Debljina hrpta: $t_w=6 \text{ mm}$

Radijus: $r=18 \text{ mm}$

Površina: $A=51.5 \text{ cm}^2$

Pojasnice

Vlačna sila u pojasu od momenta savijanja

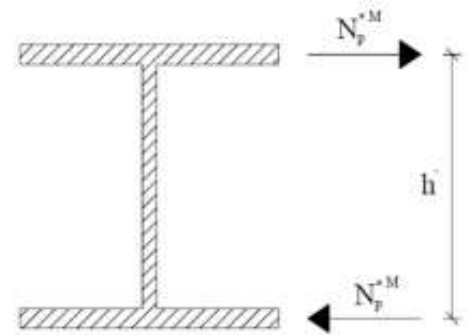
$$N_{P}^{*M} = \frac{M_{Ed}}{h'} = \frac{44,22}{0,205 - 0,009} = 225,61 \text{ kN}$$

Tlačna sila u pojasu od uzdužne sile

$$N_{P}^N = \frac{A_p}{A} \cdot N_{Ed} = -\frac{22 \cdot 0,9}{51,5} \cdot 23,78 = -9,14 \text{ kN}$$

Ukupna sila u vlačnoj pojasnici

$$N_p = N_{P}^{*M} + N_{P}^N = 225,61 - 9,14 = 216,47 \text{ kN} = F_{w,Sd}$$



Kontrola vara na pojasnicama i hrptu

Dužina vara pojasnice

$$l \approx 2 \cdot 220 = 440 \text{ mm}$$

Dužina vara hrpta

$$l \approx 2 \cdot 187 = 374 \text{ mm}$$

Maksimalna debljina vara obzirom na debljinu hrpta i pojaseva nosača

$$a_{max} = 0,7 \cdot t_{min} = 0,7 \cdot 6 = 4,2 \text{ mm}$$

Za pretpostavljeni var $a=4$ mm

Uzdužna sila:

$$F_{w,Rd} = \frac{F_{w,Rk}}{1,25} \cdot \frac{L}{100} = \frac{103,9}{1,25} \cdot \frac{440}{100} = 365,73 \text{ kN} > F_{w,Ed} = 216,47 \text{ kN}$$

Poprečna sila:

$$F_{w,Rd} = \frac{F_{w,Rk}}{1,25} \cdot \frac{L}{100} = \frac{103,9}{1,25} \cdot \frac{374}{100} = 310,87 \text{ kN} > V_{Ed} = 15,93 \text{ kN}$$

PRORAČUN VIJAKA

Uz pretpostavku vijaka M-20 udaljenost c_{min} vijaka od ruba pojasnice iznosi

$$c_{min} = 2 \cdot d + a\sqrt{2} = 2 \cdot 20 + 4\sqrt{2} = 45,66 \text{ mm}$$

-usvojeni $c=50$ mm

-ekscentricitet uzdužne sile

$$e = \frac{M_{Ed}}{N_{Ed}} = \frac{44,22}{23,78} = 1,86 \text{ m}$$

-ekscentricitet

$$x_1 = 50 + 205 - 4,5 = 250,5 \text{ mm} = 0,251 \text{ m}$$

$$x_2 = 1860 - 205/2 + 4,5 = 1762 \text{ mm} = 1,762 \text{ m}$$

$$N_{Ed} \cdot x_2 = F_{t,Ed} \cdot x_1 \quad \Rightarrow \quad F_{t,Ed} = N_{Ed} \cdot \frac{x_2}{x_1} = 23,78 \cdot \frac{1,762}{0,251} = 166,93 \text{ kN}$$

PRORAČUN VIJAKA

Otpornost vijaka na vlak

$$F_{t,Rd} = \frac{F_{t,Rk}}{\gamma_{M1}} = \frac{110,3}{1,25} = 88,24 \text{ kN} \geq \frac{F_{t,Ed}}{2} = 83,47 \text{ kN}$$

Otpornost vijaka na posmik

$$F_{v,Rd} = \frac{F_{v,Rk}}{\gamma_{Mb}} = \frac{73,5}{1,25} = 58,8 \text{ kN} \geq F_{v,Ed} = V_{Ed} = \frac{15,93}{4} = 3,98 \text{ kN}$$

Interakcija uzdužne i odrezne sile na vijak

$$\frac{F_{v,Ed}}{F_{v,Rd}} + \frac{F_{t,Ed}}{1,4 \cdot F_{t,Rd}} \leq 1,0$$

$$\frac{3,98}{58,8} + \frac{83,47}{1,4 \cdot 88,24} \leq 1,0 \quad \Rightarrow \quad 0,74 \leq 1,0$$

Iskoristivost iznosi 74 %

PRORAČUN PLOČE

$$a_{pl}^{min} = h + 2(c + e_1) = 205 + 2 \cdot (50 + 50) = 405 \text{ mm}$$

$$b_{pl}^{min} = b + 2a\sqrt{2} + 20 \text{ mm} = 220 + 2 \cdot 4\sqrt{2} + 20 \text{ mm} = 251,31 \text{ mm}$$
$$= p_2 + 2e_2 = 70 + 2 \cdot 40 = 150 \text{ mm}$$

Odabrane dimenzije ploče su 410x260 mm

Proračun debljine ploče - t_{pl}^{min}

Pritisak po omotaču rupe osnovnog materijala

$$F_{v,Ed} = \frac{V_{Ed}}{4} = \frac{15,93}{4} = 3,98 \text{ kN} = F_{b,Ed}$$

$$F_{b,Rd} = \frac{F_{b,Rk} \cdot t_{pl}}{1,25 \cdot 10} = \frac{193,2 \cdot t_{pl}}{1,25 \cdot 10} = F_{b,Ed} = 3,98 \text{ kN} \Rightarrow t_{pl}^{min} = 0,258 \text{ mm}$$

Savijanje ploče od odgovora betonske podloge

$$s = \frac{410 - 205 + 9}{2} = 107 \text{ mm} = 10,7 \text{ cm}$$

$$R = F_{t,Ed} + N_{Ed} = 166,93 + 23,78 = 190,71 \text{ kN}$$

Naprezanje na betonu

$$f_{b,Ed} = \frac{R}{\frac{3 \cdot s \cdot b_{pl}}{2}} = \frac{190,71}{\frac{3 \cdot 10,7 \cdot 26,0}{2}} = 0,46 \text{ kN/cm}^2 \leq \frac{f_{ck}}{1,5} = \frac{2,5}{1,5} = 1,67 \text{ kN/cm}^2$$

Savijanje ploče

$$M_{Ed} = F_1 \cdot \frac{s}{2} + F_2 \cdot \frac{2}{3} \cdot s = \frac{2}{3} \cdot f_{b,Ed} \cdot s \cdot b_{pl} \cdot \frac{s}{2} + \frac{1}{3} \cdot f_{b,Ed} \cdot s \cdot b_{pl} \cdot \frac{2}{3} \cdot s$$

$$= \frac{2}{3} \cdot 460 \cdot 0,107 \cdot 0,260 \cdot \frac{0,107}{2} + \frac{1}{3} \cdot 460 \cdot 0,107 \cdot 0,260 \cdot \frac{2}{3} \cdot 0,107 = 0,61 \text{ kNm}$$

Savijanje ploče od vlačnih vijaka

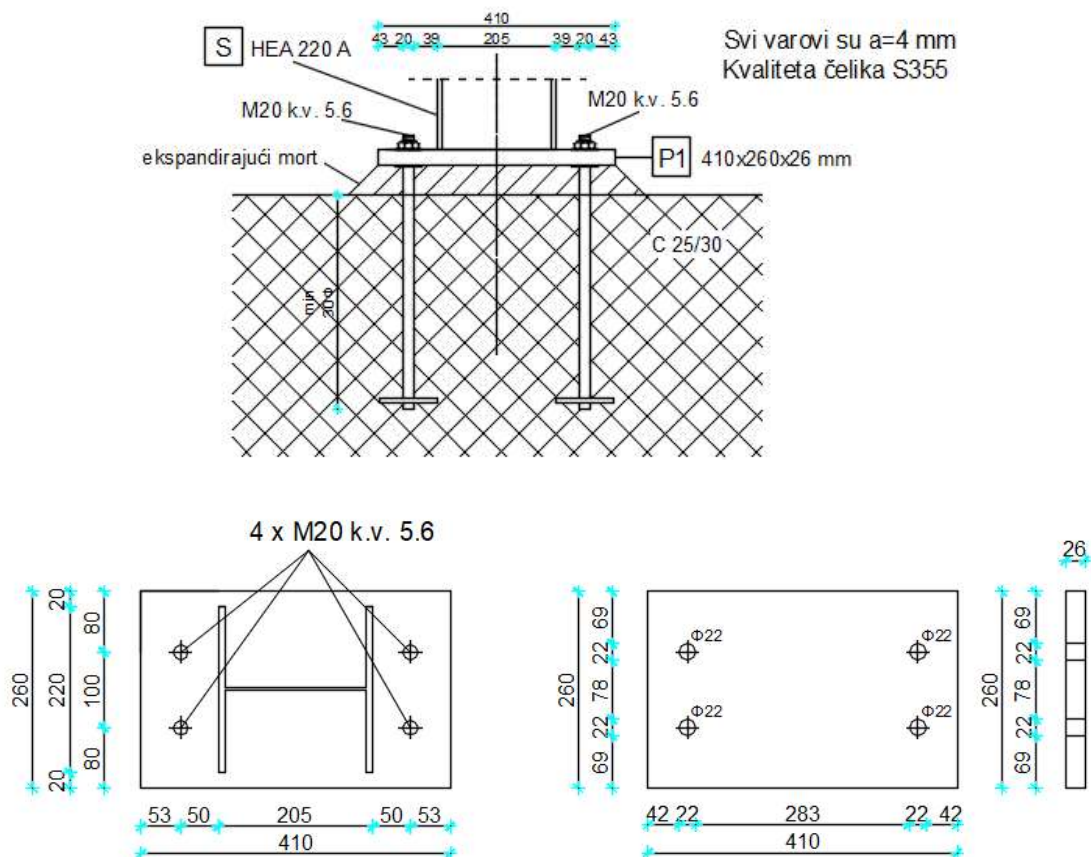
$$M_{Ed} = F_{t,Ed} \cdot \left(c + \frac{t_f}{2} \right) = 166,93 \cdot (0,05 + 0,0045) = 9,1 \text{ kNm}$$

$$M_{Ed} \leq \frac{W_{min} \cdot f_y}{1,1}$$

$$W_{min} = \frac{1,1 \cdot M_{Ed}}{f_y} = \frac{b_{pl} \cdot t_{pl}^{min^2}}{6}$$

$$t_{pl}^{min} = \sqrt{\frac{1,1 \cdot M_{Ed} \cdot 6}{b_{pl} \cdot f_y}} = \sqrt{\frac{1,1 \cdot 911 \cdot 6}{26 \cdot 35,5}} = 2,55 \text{ cm}$$

Usvojene dimenzije ploče 410x260x26 mm.



8.2 SPOJ STUP-REŠETKA

POPREČNI PRESJEK STUPA

Profil: HEA 220A

Tip presjeka: valjani

Visina presjeka: $h=205$ mm

Širina pojasnice: $b=220$ mm

Debljina pojasnice: $t_f=9$ mm

Debljina hrpta: $t_w=6$ mm

Radijus: $r=18$ mm

Površina: $A=51.5$ cm²

POPREČNI PRESJEK REŠETKE

Profil: CFRHS 120x120x4

Tip presjeka: valjani

Visina presjeka: $h=120$ mm

Širina pojasnice: $b=120$ mm

Debljina: $t=4$ mm

Radijus: $r=8$ mm

Površina: $A=18,15$ cm²

Veličina djelovanja

$$V_{z,Ed} = 6,26 \text{ kN}$$

Osnovni materijal: Fe-510 (S355)

Vijci: k.v. 5,6

Kontrola varova

Duljina vara kod stupa : $l = 2 \cdot (205 - 2 \cdot 6) = 386 \text{ mm}$

Maksimalna debljina vara $a_{max} = 0,7 \cdot t_{min} = 0,7 \cdot 6 = 4,2 \text{ mm} \rightarrow$ usvojeno 4 mm

$$F_{w,Rd} = \frac{F_{w,Rk}}{1,25} \cdot \frac{L}{100} = \frac{130,9}{1,25} \cdot \frac{386}{100} = 404,22 \text{ kN} > V_{Ed} = 6,26 \text{ kN}$$

Duljina vara kod rešetke : $l = 2 \cdot 120 = 240 \text{ mm}$

Maksimalna debljina vara obzirom na debljinu elementa:

$$a_{max} = 0,7 \cdot t_{min} = 0,7 \cdot 4 = 2,8 \text{ mm}$$

$$F_{w,Rk} = \frac{f_u}{\sqrt{3} \cdot \beta_w} \cdot a \cdot L = \frac{510}{\sqrt{3} \cdot 0,9} \cdot 2,8 \cdot 100 = 91606,21 \text{ N} = 91,61 \text{ kN}$$

$$F_{w,Rd} = \frac{F_{w,Rk}}{\gamma_{M1}} \cdot \frac{l_1}{100} = \frac{91,61}{1,25} \cdot \frac{240}{100} = 175,89 \text{ kN} > V_{Ed} = 6,26 \text{ kN}$$

Proračun vijka

Uz pretpostavku vijaka M12 , udaljenost c_{min} iznosi :

Profil HEA 220 A

$$c_{min} = 2 \cdot d + a \cdot \sqrt{2} = 2 \cdot 12 + 4 \cdot \sqrt{2} = 29,66 \text{ mm}$$

Kvadratni Profil 120 x 120 x 4

$$c_{min} = 2 \cdot d + a \cdot \sqrt{2} = 2 \cdot 12 + 2,8 \cdot \sqrt{2} = 27.96 \text{ mm}$$

Odabrano:

c=30 mm

Otpornost vijaka na posmik

$$F_{v,Rd} = \frac{F_{v,Rk}}{\gamma_{M1}} = \frac{25.3}{1.25} = 20.24 \text{ kN} > F_{v,Ed} = \frac{V_{Ed}}{2} = \frac{6.26}{2} = 3.13 \text{ kN}$$

$$\frac{3.13}{20.24} \leq 1.0$$

$$0.15 \leq 1.0$$

Iskoristivost iznosi 15%

Proračun dimenzije ploče

Proračun duljine i širine ploče:

$$b_{pl,min} = 2 \cdot e_2 + p_2 = 2 \cdot 25 + 40 = 90 \text{ mm}$$

$$b_{pl,min} = b + 2 \cdot a\sqrt{2} + 20 \text{ mm} = 220 + 2 \cdot 2,8\sqrt{2} + 20 = 247,92 \approx 250 \text{ mm}$$

Odabrane dimenzije duljine i širine ploče su 250 x 250 mm

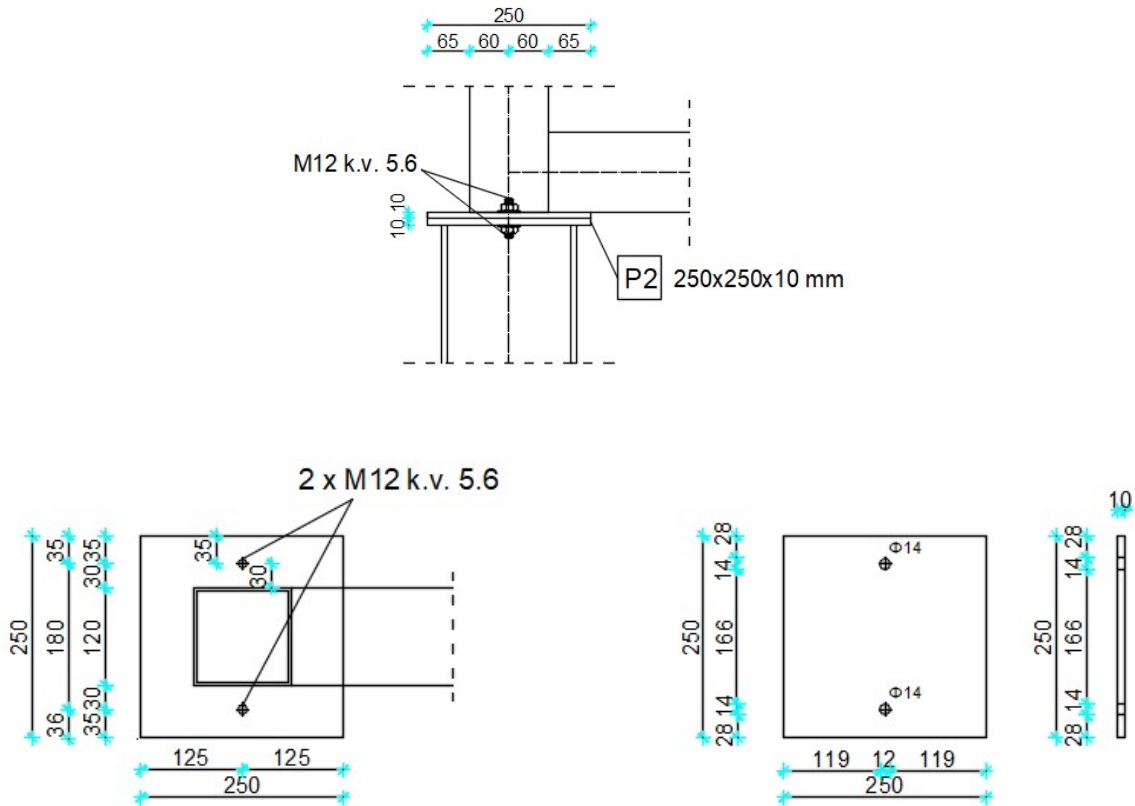
Proračun debljine ploče

Pritisak po omotaču rupe osnovnog materijala

$$F_{v,Ed} = \frac{V_{Ed}}{2} = 3.13 \text{ kN} = F_{b,Ed} < F_{b,Rd} = \frac{F_{b,Rk}}{\gamma_{Mb}} \cdot \frac{t^{pl}}{10} \Rightarrow t^{pl} > \frac{F_{b,Ed} \cdot \gamma_{Mb} \cdot 10}{F_{b,Rk}}$$

$$t^{pl} > \frac{3,13 \cdot 1,25 \cdot 10}{117,7} = 0,33 \text{ mm}$$

Usvojene dimenzije ploče su 250 x 250 x 10 mm



8.3 DIMENZIONIRANJE VLAČNOG NASTAVKA REŠETKE

POPREČNI PRESJEK DONJEG I GORNJEG POJASA

Profil: CFRHS 120x120x4

Tip presjeka: valjani

Visina presjeka: $h=120$ mm

Širina pojasnice: $b=120$ mm

Debljina: $t=4$ mm

Radius: $r=8$ mm

Površina: $A=18,15$ cm²

Veličina djelovanja:

$N_{Ed}= 300,38$ kN (vlak) na 5 m

Materijal: Fe-510 (S355)

Vijci: k.v. 5,6

Kontrola varova

Max. debljina vara $a_{max} = 0,7 \cdot t_{min} = 0,7 \cdot 4 = 2,8$ mm

Otpornost vara

$$L=O = 4 \cdot 120 = 480 \text{ mm}$$

$$F_{w,Rk} = \frac{f_u}{\sqrt{3} \cdot \beta_w} \cdot a \cdot L = \frac{510}{\sqrt{3} \cdot 0,9} \cdot 2,8 \cdot 100 = 91606,21 \text{ N} = 91,61 \text{ kN}$$

$$F_{w,Rd} = \frac{F_{w,Rk}}{\gamma_M} \cdot \frac{L}{100} = \frac{91,61}{1,25} \cdot \frac{480}{100} = 351,78 > N_{Sd} = 300,38 \text{ kN}$$

Proračun vijaka

Pretpostavljeni vijak k.v. 5.6, M20, n=4

$$F_{t,Rd} = \frac{F_{t,Rk}}{\gamma_M} = \frac{110,3}{1,25} = 88,24 \text{ kN}$$

$$F_{t,Sd} = \frac{N_{Sd}}{4} = \frac{300,38}{4} = 75,1 \text{ kN}$$

$$F_{t,Sd} = 75,1 \text{ kN} < F_{t,Rd} = 88,24 \text{ kN}$$

Iskoristivost iznosi 85%

Proračun ploče

Proračun dimenzija ploče

$$c = 2 \cdot d + a\sqrt{2} = 2 \cdot 20 + 2,8\sqrt{2} = 43,96 \approx 44 \text{ mm}$$

$$b_{pl,min} = 2 \cdot e_2 + p_2 = 2 \cdot 40 + 70 = 150 \text{ mm}$$

$$b_{pl,min} = b + 2 \cdot a\sqrt{2} + 20 \text{ mm} = 120 + 2 \cdot 2,8\sqrt{2} + 20 = 147,92 \approx 150 \text{ mm}$$

$$e = c \cdot \sin \alpha = 44 \cdot \sin 45 = 31,11 \approx 31 \text{ mm}$$

$$a_{pl} = e_2 + e + h_{profil} + e + e_2 = 40 + 32 + 120 + 34 + 40 = 266 \text{ mm}$$

Odabrane dimenzije ploče: 266 x 266 mm

Proračun min debljine ploče:

$$e = 31 \text{ mm}$$

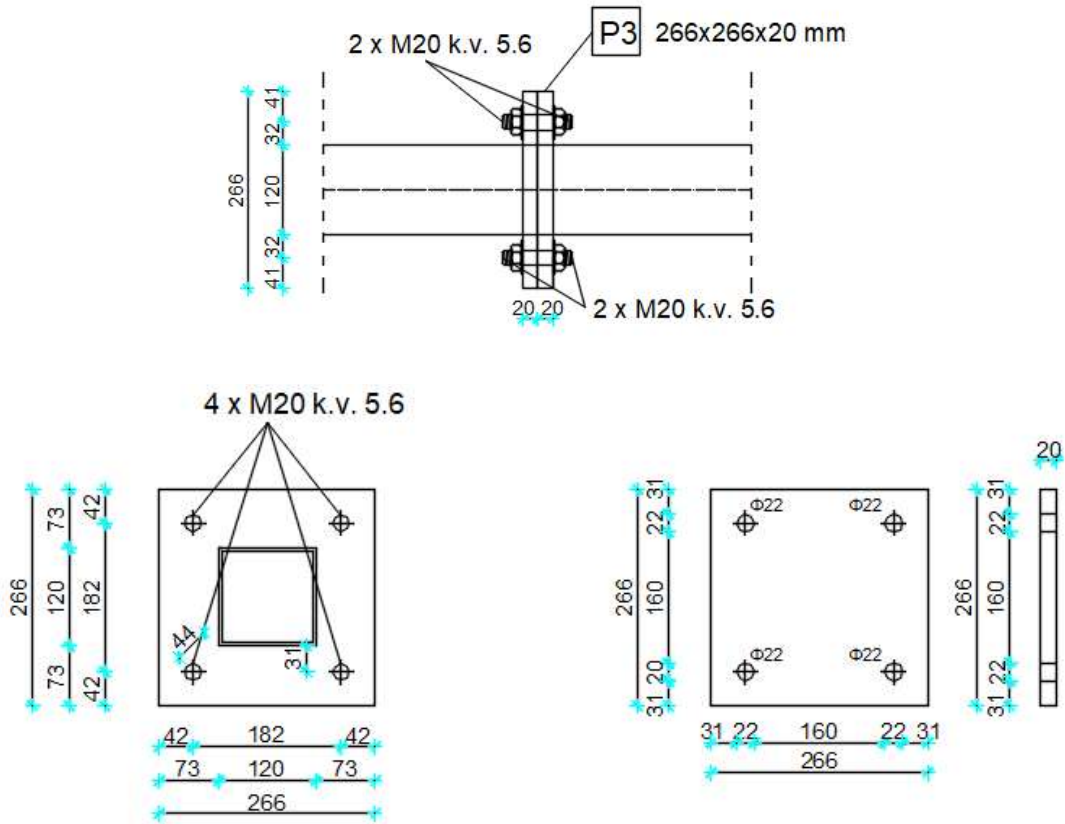
$$b_{pl} = 266 \text{ mm}$$

$$M_{sd} = 2 \cdot F_{t,sd} \cdot e = 2 \cdot 75,1 \cdot 0,032 = 4,81 \text{ kNm}$$

$$M_{sd} \leq \frac{W_{min} \cdot f_y}{1,1} \Rightarrow W_{min} \geq \frac{M_{sd} \cdot 1,1}{f_y} = \frac{b_{pl} \cdot t_{min}^{pl \ 2}}{6} \Rightarrow t_{min}^{pl} = \sqrt{\frac{M_{sd} \cdot 1,1 \cdot 6}{f_y \cdot b_{pl}}} = \sqrt{\frac{481 \cdot 1,1 \cdot 6}{35,5 \cdot 26,6}}$$
$$= 2,8 \text{ cm}$$

$$t_{min}^{pl} = 1,83 \text{ cm}$$

Usvojene dimenzije ploče: 266 x 266 x 20 mm



9. DIMENZIONIRANJE TEMELJA

ODABRANE DIMENZIJE TEMELJA:

$$L = 2,0 \text{ m}$$

$$B = 2,0 \text{ m}$$

$$H = 1,0 \text{ m}$$

MATERIJAL:

Temeljno tlo: $\sigma_{ila,lim} = 300 \frac{\text{kN}}{\text{m}^2}$

Beton C25/30 $f_{ck} = 2,5 \frac{\text{kN}}{\text{cm}^2}$

Čelik B500B $f_{yk} = 50,0 \frac{\text{kN}}{\text{cm}^2}$

REZNE SILE:

$$N_{Ed} = 23,78 \text{ kN}$$

$$M_{y,Ed} = 44,22 \text{ kNm}$$

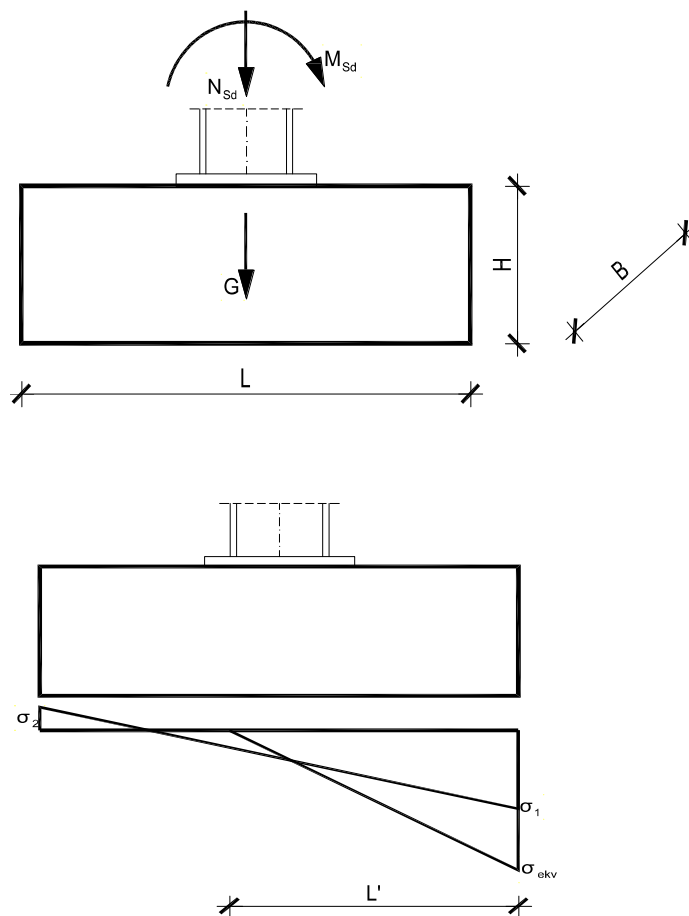
$$V_{z,Ed} = 15,93 \text{ kN}$$

Površina temeljne stope

$$A = L \cdot B = 2,0 \cdot 2,0 = 4,0 \text{ m}^2$$

Težina temeljne stope

$$G = L \cdot B \cdot H \cdot \gamma_b = 2,0 \cdot 2,0 \cdot 1,0 \cdot 25 = 100,0 \text{ kN}$$



Moment otpora temeljne stope

$$W = \frac{B \cdot L^2}{6} = \frac{2,0 \cdot 2,0^2}{6} = 1,33 \text{ m}^3$$

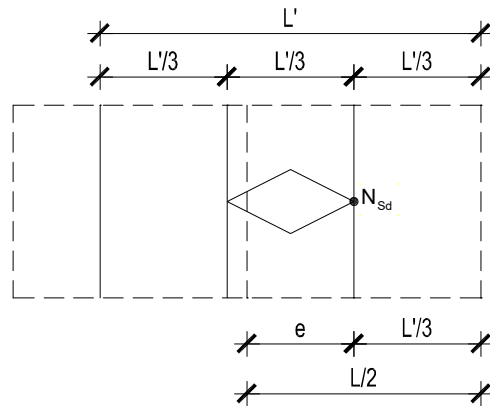
Naprežanje u tlu ispod temeljne stope na dubini temeljenja

$$\sigma_{1,2} = \frac{N_{sd} + G}{A} \pm \frac{M_{sd}}{W} = \frac{23,78 + 100,0}{4,0} \pm \frac{44,22}{1,33} = 30,95 \pm 33,25$$

$$\sigma_1 = 64,2 \frac{\text{kN}}{\text{m}^2}$$

$$\sigma_2 = -2,3 \frac{\text{kN}}{\text{m}^2}$$

$$e = \frac{M_{sd}}{N_{sd} + G} = \frac{44,22}{23,78 + 100,0} = 0,36 \text{ m}$$



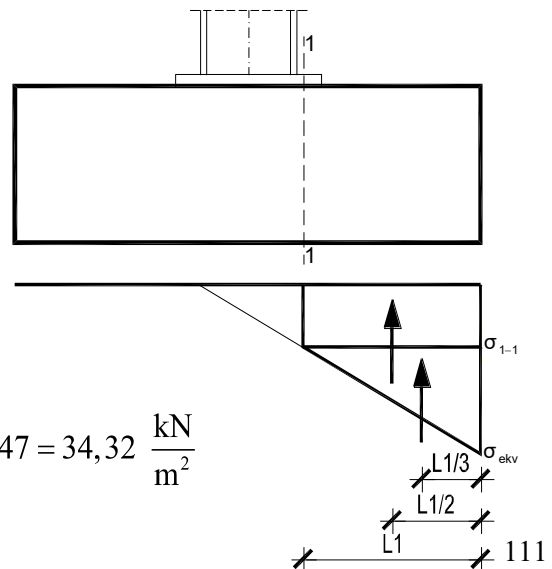
$$\frac{L}{2} = e + \frac{L'}{3} \Rightarrow L' = 3 \cdot \left(\frac{L}{2} - e \right) = 3 \cdot \left(\frac{2,0}{2} - 0,36 \right) = 1,92 \text{ m}$$

$$\sigma_{ekv} = \frac{2 \cdot (N_{sd} + G)}{L' \cdot B} = \frac{2 \cdot (23,78 + 100,0)}{1,92 \cdot 2,0} = 64,47 \frac{\text{kN}}{\text{m}^2} < \sigma_{ila,lim} = 300,0 \frac{\text{kN}}{\text{m}^2}$$

PRORAČUN ARMATURE TEMELJA

$$L_1 = \frac{L - h_{stup}}{2} = \frac{2,0 - 0,205}{2} = 0,898 \text{ m}$$

$$\frac{\sigma_{1-1}}{L' - L_1} = \frac{\sigma_{ekv}}{L'} \Rightarrow \sigma_{1-1} = \frac{L' - L_1}{L'} \cdot \sigma_{ekv} = \frac{1,92 - 0,898}{1,92} \cdot 64,47 = 34,32 \frac{\text{kN}}{\text{m}^2}$$



$$M_{Sd}^{1-1} = \gamma \cdot \left(\sigma_{1-1} \cdot \frac{L_1^2}{2} \cdot B + \frac{\sigma_{ekv} - \sigma_{1-1}}{2} \cdot L_1 \cdot B \cdot \frac{2}{3} \cdot L_1 \right)$$

$$M_{Sd}^{1-1} = 1,4 \cdot \left(34,32 \cdot \frac{0,898^2}{2} \cdot 2,0 + \frac{64,49 - 34,32}{2} \cdot 0,898 \cdot 2,0 \cdot \frac{2}{3} \cdot 0,898 \right) = 61,45 \text{ kNm}$$

Krak unutarnjih sila u betonu

$$z \approx 0,8 \cdot H = 0,8 \cdot 1,0 = 0,8 \text{ m} = 80 \text{ cm}$$

Potrebna površina armature

$$A_{S1} = \frac{M_{Sd}^{1-1}}{z \cdot \frac{f_{yk}}{\gamma_s}} = \frac{6145}{80 \cdot \frac{50,0}{1,15}} = 1,77 \text{ cm}^2 < A_{S1,\min} = \frac{0,1}{100} \cdot B \cdot H = 20,0 \text{ cm}^2$$

Komentar: Odabrana je minimalna armatura.

Odabrano: glavna armatura → Ø 12/10 19 kom = 21,48 cm²

razdjelna armatura → Ø 8/25

10. LITERATURA

- [1] B. Androić; D. Dumović; I. Džeba: Metalne konstrukcije 1, Institut građevinarstva Hrvatske, Zagreb, 1994.
- [2] B. Androić; D. Dumović; I. Džeba: Metalne konstrukcije 2, Institut građevinarstva Hrvatske, Zagreb, 1994.
- [3] B. Androić; D. Dumović; I. Džeba: Metalne konstrukcije 3, Institut građevinarstva Hrvatske, Zagreb, 1994.
- [4] Prof.dr.sc. Ivica Boko: Napisi za predavanja
- [5] FGAG repozitorij: Repozitorij Fakulteta Građevinarstva, arhitekture i geodezije, Sveučilište u Splitu

11. NACRTI

PRILOŽENI NACRTI:

- Generalni plan pozicija (M 1:150)
- Presjek kroz glavni okvir (M 1:50)
- Radionički nacrti glavnog nosača (M 1:50)
- Radionički nacrt sekundarnog nosača (M 1:50)
- Detalj spoja stup-temelj (M 1:10)
- Zglobna veza stup-rešetka (M 1:10)
- Vlačni nastavak rešetke (M 1:10)
- Iskaz materijala

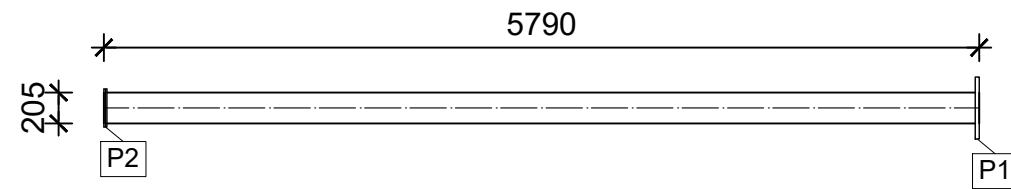
11.1 GENERALNI PLAN POZICIJA (M 1:150)

11.2 PRESJEK KROZ GLAVNI OKVIR (M 1:50)

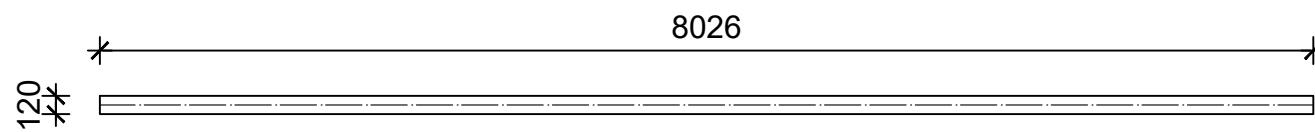
11.3 RADIONIČKI NACRTI GLAVNOG NOSAČA (M 1:50)

RADIONIČKI NACRT GLAVNOG NOSAČA M 1:50

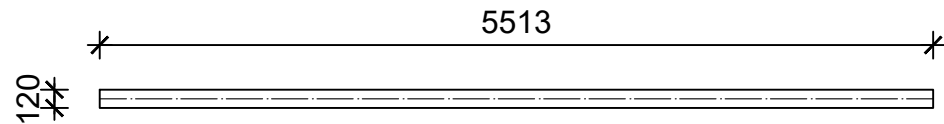
STUP (S) HEA 220 A, l=5790 mm, 22 kom



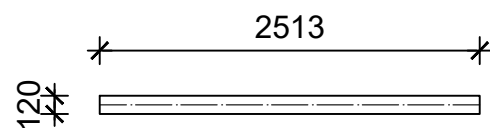
GORNJA POJASNICA (GP1) 120/120/4, l=8026 mm, 11 kom



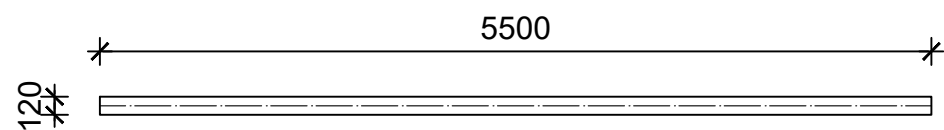
GORNJA POJASNICA (GP2) 120/120/4, l=5513 mm, 11 kom



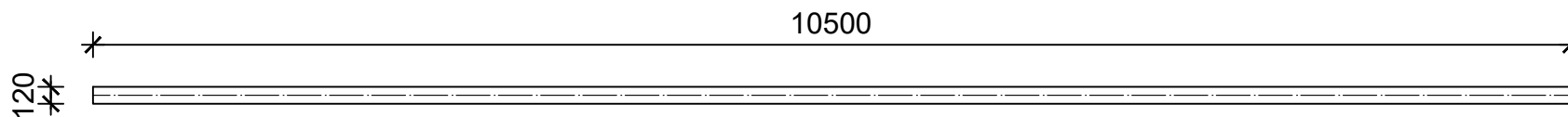
GORNJA POJASNICA (GP3) 120/120/4, l=2513 mm, 11 kom



DONJA POJASNICA (DP1) 120/120/4, l=5500 mm, 11 kom

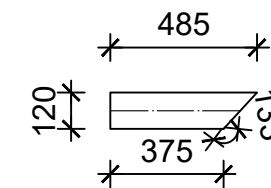


DONJA POJASNICA (DP2) 120/120/4, l=10500 mm, 11 kom

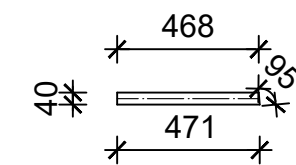


ELEMENTI ISPUNE REŠETKE:
UNUTARNJE VERTIKALE CFRHS 40/40/4
VANJSKE VERTIKALE CFRHS 120/120/4

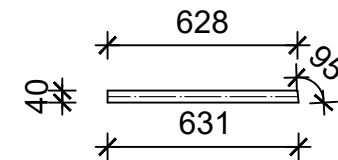
(V1) l=430 mm, 22 kom



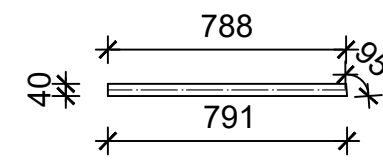
(V2) l=590 mm, 22 kom



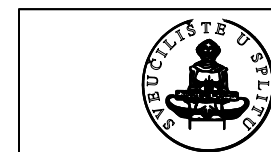
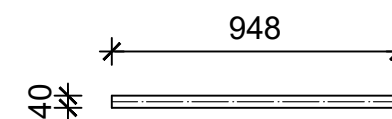
(V3) l=750 mm, 22 kom



(V4) l=910 mm, 22 kom



(V5) l=1070 mm, 11 kom



SVEUČILIŠTE U SPLITU
GRAĐEVINSKO - ARHITEKTONSKI FAKULTET
21000 SPLIT, MATICE HRVATSKE 15

Osnove metalnih konstrukcija

TEMA
PROJEKTIRANJE I DIMENZIONIRANJE HALE

STUDENTI
Nikolina Barać

SADRŽAJ
Radionički nacrt, glavni nosač

MJERILO
1:50

DATUM
srpanj 2020.

BROJ PRILOGA

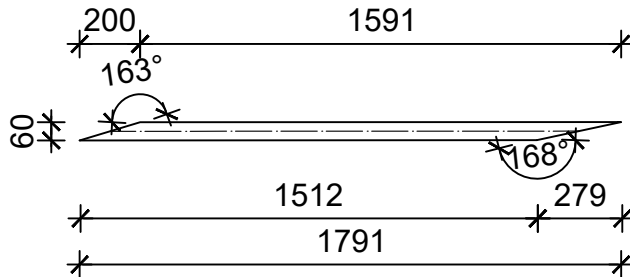
3

RADIONIČKI NACRT GLAVNOG NOSAČA

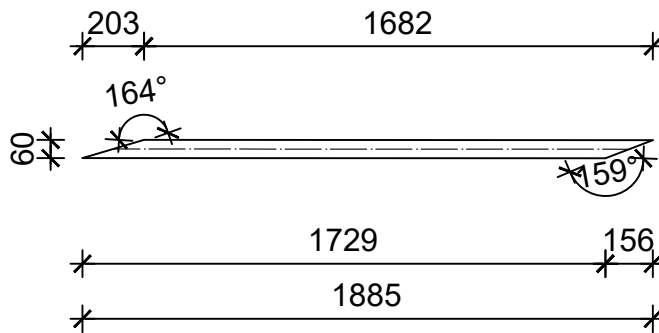
M 1:50

ELEMENTI ISPUNE REŠETKE, CFRHS 120/50/5

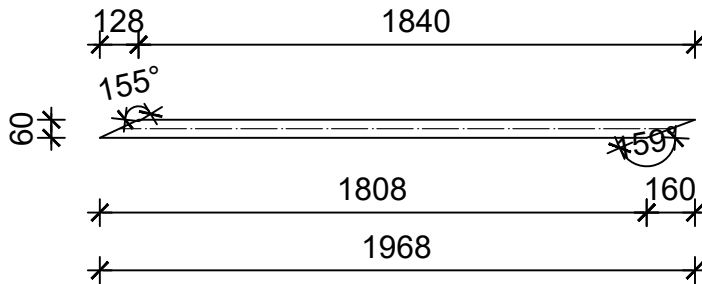
(D1) $l=1791$ mm, 22 kom



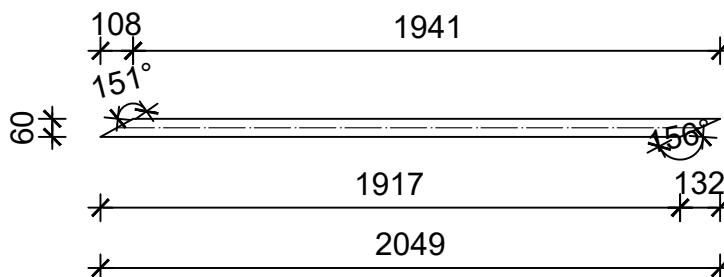
(D2) $l=1885$ mm, 22 kom




(D3) $l=1968$ mm, 22 kom



(D4) $l=2049$ mm, 22 kom

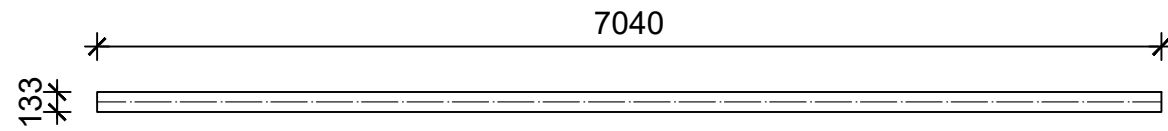


 SVEUČILIŠTE U SPLITU GRAĐEVINSKO - ARHITEKTONSKI FAKULTET 21000 SPLIT, MATICE HRVATSKE 15	Osnove metalnih konstrukcija	
	TEMA PROJEKTIRANJE I DIMENZIONIRANJE HALE	
	STUDENTI Nikolina Barać	
	SADRŽAJ Radionički nacrt, glavni nosač	MJERILO 1:50
	DATUM srpanj 2020.	BROJ PRILOGA 4

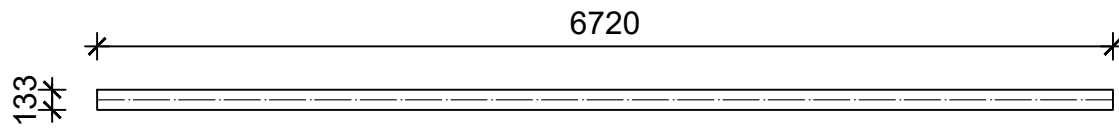
11.4 RADIONIČKI NACRT SEKUNDARNOG NOSAČA (M 1:50)

RADIONIČKI NACRT SEKUNDARNOG NOSAČA M 1:50

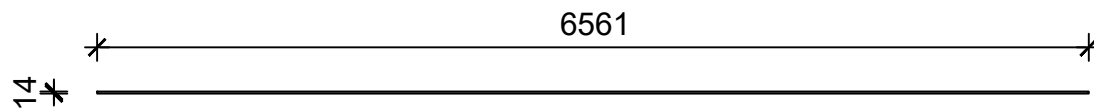
ZABATNI STUP (ZS1) HEA 140, l=7040 mm, 2 komada



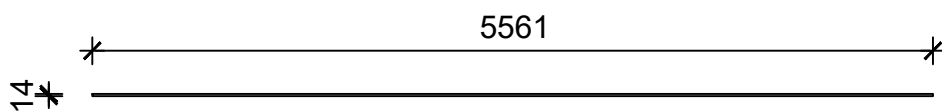
ZABATNI STUP (ZS2) HEA 140, l=6720 mm, 4 komada



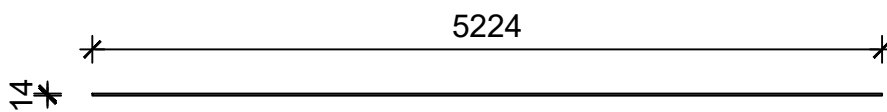
KROVNI SPREG (KS) RD14, l=6560.5 mm, 16 komada



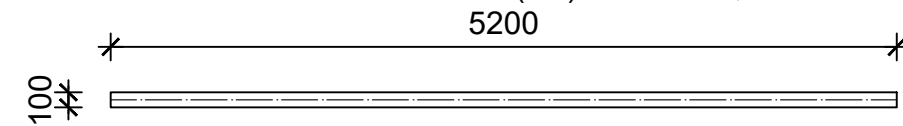
BOČNI SPREG (BS1) RD14, l=5560.7 mm, 12 komada



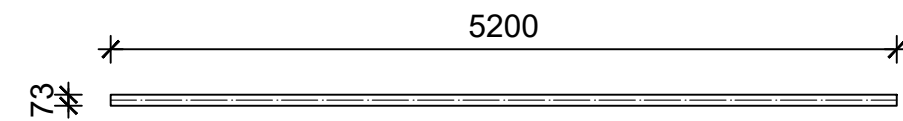
BOČNI SPREG (BS2) RD14, l=5224 mm, 4 komada




KROVNA PODROŽNICA (KP) IPE 200, l=5200 mm, 100 komada



BOČNA PODROŽNICA (BP) IPE 140, l=5200 mm, 50 komada

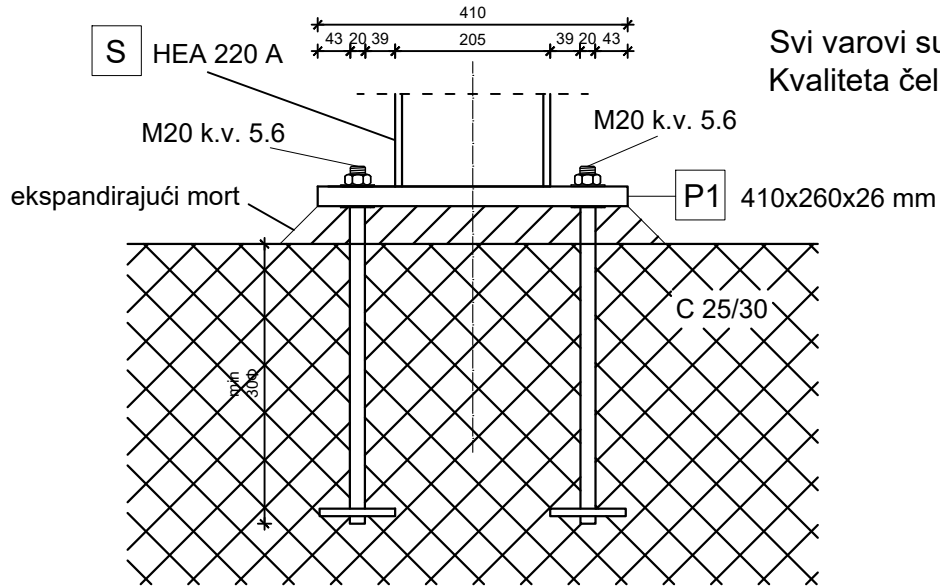


 SVEUČILIŠTE U SPLITU GRAĐEVINSKO - ARHITEKTONSKI FAKULTET 21000 SPLIT, MATICE HRVATSKE 15	Osnove metalnih konstrukcija	
	TEMA	PROJEKTIRANJE I DIMENZIONIRANJE HALE
	STUDENTI	Nikolina Barać
	SADRŽAJ	Radionički nacrt, sekundarni nosač
DATUM	srpanj 2020.	MJERILO 1:50 BROJ PRILOGA 5

11.5 DETALJ SPOJA STUP-TEMELJ (M 1:10)

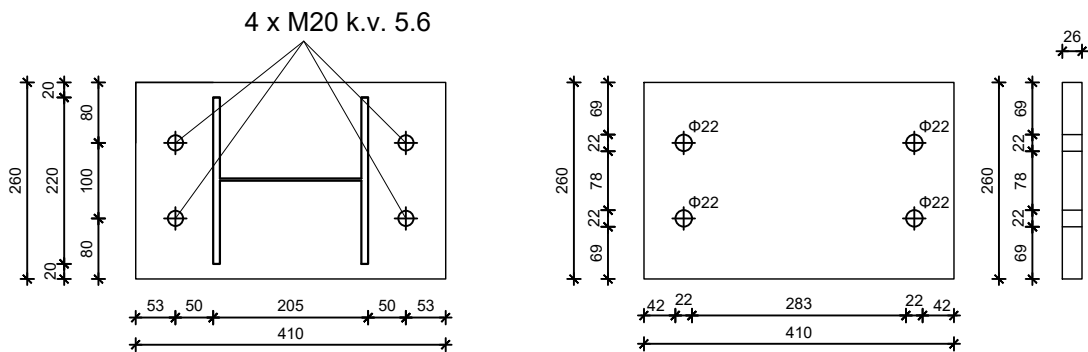
DETALJ SPOJA STUP-TEMELJ

M 1:10



Svi varovi su $a=4$ mm
Kvaliteta čelika S355

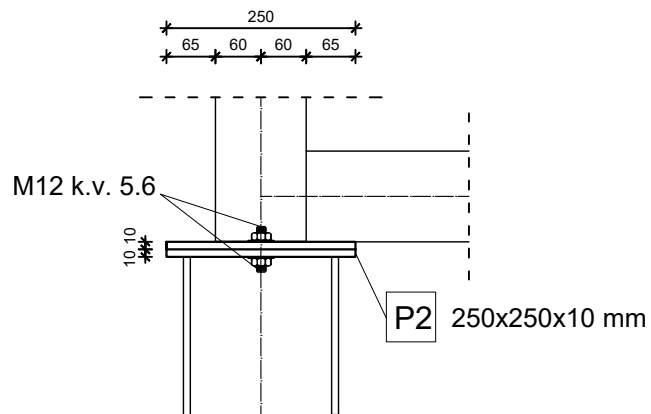
PLOČICA P1 410x260x26 mm kom=22



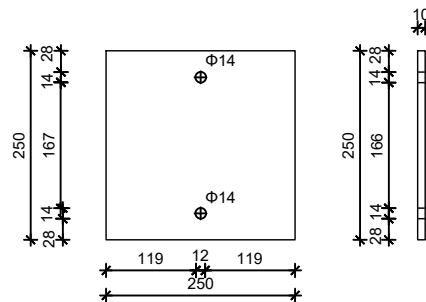
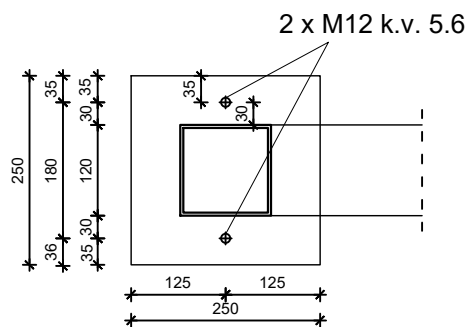
11.6 ZGLOBNA VEZA STUP-REŠETKA (M 1:10)

ZGLOBNA VEZA STUP-REŠETKA

M 1:10



PLOČICA P2 250x250x10 mm kom=22



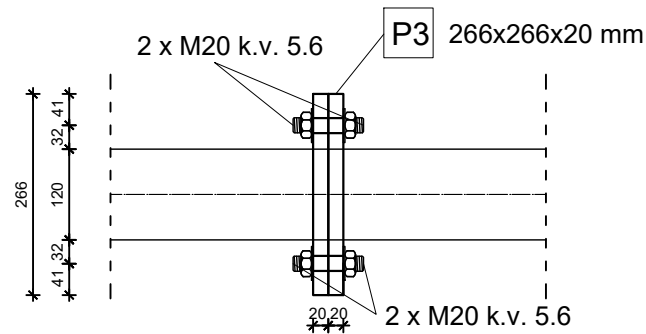

SVEUČILIŠTE U SPLITU
 GRAĐEVINSKO - ARHITEKTONSKI FAKULTET
 21000 SPLIT, MATICE HRVATSKE 15

Osnove metalnih konstrukcija	
TEMA	PROJEKTIRANJE I DIMENZIONIRANJE HALE
STUDENTI	Nikolina Barać
SADRŽAJ	Spoj stup-rešetka
DATUM	srpanj 2020.
MJERILO	1:10
BROJ PRILOGA	7

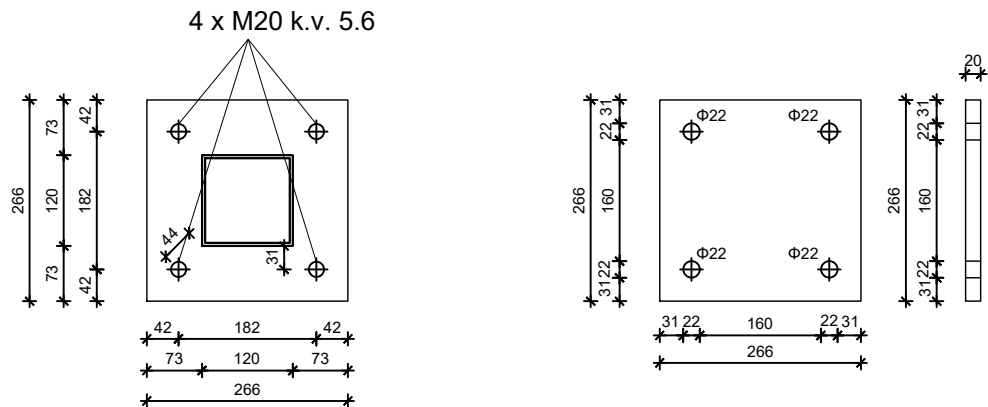
11.7 VLAČNI NASTAVAK REŠETKE (M 1:10)


VLAČNI NASTAVAK REŠETKE

M 1:10




PLOČICA P3 266x266x20 mm kom=22



 <p>SVEUČILIŠTE U SPLITU GRAĐEVINSKO - ARHITEKTONSKI FAKULTET 21000 SPLIT, MATICE HRVATSKE 15</p>	Osnove metalnih konstrukcija	
	TEMA PROJEKTIRANJE I DIMENZIONIRANJE HALE	
	STUDENTI Nikolina Barać	
	SADRŽAJ Vlačni nastavak rešetke	MJERILO 1:10
	DATUM srpanj 2020.	BROJ PRILOGA 8

11.8 ISKAZ MATERIJALA

TABLICA PREDMJERA MATERIJALA ZA CIJELU KONSTRUKCIJU					
POZICIJA	PROFIL	DUŽINA (mm)	KOMADA	JED. TEŽINA (kg/m)	UKUPNA TEŽINA (kg)
Stup (S)	HEA 220 A	5790	22	50,5	6432,69
Donji pojas (DP1)	120x120x4	5500	11	14,35	868,18
Donji pojas (DP2)	120x120x4	10500	11	14,35	1657,43
Gornji pojas (GP1)	120x120x4	8026	11	14,35	1266,90
Gornji pojas (GP2)	120x120x4	5513	11	14,35	870,23
Gornji pojas (GP3)	120x120x4	2513	11	14,35	396,68
Vertikala (V1)	120x120x4	430	22	14,35	135,75
Vertikala (V2)	50x50x4	590	22	4,31	55,94
Vertikala (V3)	50x50x4	750	22	4,31	71,12
Vertikala (V4)	50x50x4	910	22	4,31	86,29
Vertikala (V5)	50x50x4	1070	11	4,31	50,73
Dijagonala (D1)	120x50x5	1791	22	5,56	219,08
Dijagonala (D2)	120x50x5	1885	22	5,56	230,57
Dijagonala (D3)	120x50x5	1968	22	5,56	240,73
Dijagonala (D4)	120x50x5	2049	22	5,56	250,63
Pločica (P1)	410x260x26	Proračun preko zapremnine	22	7850 (kg/m ³)	478,66
Pločica (P2)	250x250x10	Proračun preko zapremnine	22	7850 (kg/m ³)	107,94
Pločica (P3)	266x266x20	Proračun preko zapremnine	22	7850 (kg/m ³)	244,39
Krovna podrožnica (KP)	IPE200	5200	100	22,4	11648
Bočna podrožnica (BP)	IPE140	5200	50	12,9	3354
Kr. spreg (KS)	Ø14	6560,5	16	1,21	127,01
Boč. spreg (BS1)	Ø14	5560,7	12	1,21	80,74
Boč. spreg (BS2)	Ø14	5224	4	1,21	25,28
Zabatni stup(ZS1)	HEA140	7040	2	24,70	347,78
Zabatni stup(ZS2)	HEA140	6720	4	24,70	663,94
Ukupno (kg) +2,0% spojna sredstva					29910,69 598,21
UKUPNO (kg)					30508,90
UKUPNO (kg/m ²)					36,67

 <p>SVEUČILIŠTE U SPLITU GRAĐEVINSKO - ARHITEKTONSKI FAKULTET 21000 SPLIT, MATICE HRVATSKE 15</p>	Osnove metalnih konstrukcija	
	TEMA	PROJEKTIRANJE I DIMENZIONIRANJE HALE
	STUDENT	Nikolina Barać
	SADRŽAJ	Predmjer materijala
	DATUM	srpanj 2020.
		MJERILO BROJ PRILOGA
		9