

Dinamički odgovor temeljnog sklopa pilane

Brzica, Martin

Undergraduate thesis / Završni rad

2020

Degree Grantor / Ustanova koja je dodijelila akademski / stručni stupanj:

University of Split, Faculty of Civil Engineering, Architecture and Geodesy / Sveučilište u Splitu, Fakultet građevinarstva, arhitekture i geodezije

Permanent link / Trajna poveznica: <https://um.nsk.hr/um:nbn:hr:123:497016>

Rights / Prava: [In copyright](#)/[Zaštićeno autorskim pravom.](#)

Download date / Datum preuzimanja: **2024-07-05**



Repository / Repozitorij:

[FCEAG Repository - Repository of the Faculty of Civil Engineering, Architecture and Geodesy, University of Split](#)



UNIVERSITY OF SPLIT



SVEUČILIŠTE U SPLITU
FAKULTET GRAĐEVINARSTVA, ARHITEKTURE I GEODEZIJE

ZAVRŠNI RAD

Martin Brzica

Split, rujan 2020.

**SVEUČILIŠTE U SPLITU
FAKULTET GRAĐEVINARSTVA, ARHITEKTURE I GEODEZIJE**

Split, Matice hrvatske 15

STUDIJ: **PREDDIPLOMSKI SVEUČILIŠNI STUDIJ
GRAĐEVINARSTVA**

KANDIDAT: Martin Brzica

BROJ INDEKSA: 4879

KATEDRA: **Katedra za tehničku mehaniku**

PREDMET: Mehanika II

ZADATAK ZA ZAVRŠNI RAD

Tema: Dinamički odgovor temeljnog sklopa pilane

Opis zadatka: Izraditi dinamički proračun temeljnog sklopa pilane. Potrebno je provjeriti dimenzije temelja koji će udovoljavati tehnološkim zahtjevima i osigurati prihvatljivu razinu oscilacija.

U Splitu, 01.srpnja 2020.

Voditelj Završnog rada:

Prof.dr.sc. Blaž Gotovac, dipl.ing.građ.

IZJAVA

Završni rad sam izradio samostalno, u suradnji s mentorom poštivao sam sve građevinske propise iz područja građevinarstva. Fakultet građevinarstva arhitekture i geodezije polaže sva prava intelektualnog vlasništva na ovaj rad.

Martin Brzica

U Splitu , _____ 2020

Zahvaljujem mentoru Prof. Dr. sc. Blažu Gotovcu i komentorici dr.sc.Nives Brajčić Kurbaša na pomoći i strpljenju prilikom izvedbe završnog rada.

Hvala svim mojim kolegama i kolegicama koji su mi pružili jedno divno iskustvo koje je nezaboravno

Hvala roditeljima majci Željki i ocu Draganu te sestri Martini na podršci bez koje ne bih mogao.

Dinamički proračun temeljnog sklopa pilane

Sažetak

Zadatak ovog završnog rada je proračunska analiza dinamički opterećenog temeljnog sklopa pilane, cilj je zadovoljiti sve čimbenike koji utječu na projektiranje. Potrebno je provjeriti dimenzije temelja koji će udovoljavati tehnološkim zahtjevima i osigurati prihvatljivu razinu oscilacija. Temeljna konstrukcija pilane izrađena je od armiranog betona, marke C – 25 / 30, armatura je rebrasti čelik. Za proračun su korišteni rezultati ispitivanja geotehničkih karakteristika tla. Tlo se sastoji od pijeska srednje veličine, srednje gustoće s nominalnim otporom.

Ključne riječi:

Dinamički opterećen temeljni sklop, vibracije, dinamičke karakteristike tla, projektiranje.

Dynamic Calculation of the Basic Assembly of the Sawmill

Abstract

The task of this final work is the analysis of the dynamically loaded foundation assembly of the sawmill, the goal is to satisfy all the factors that affect the design. It is necessary to check the dimensions of the foundation that will meet the technological requirements and ensure an acceptable level of oscillations. The basic construction of the sawmill is made of reinforced concrete, brand C - 25/30, the reinforcement is ribbed steel. The results of testing the geotechnical characteristics of the soil were used for the calculation. The soil consists of medium-sized, medium-density sand with a nominal resistance.

Keywords:

Dynamically loaded foundation assembly, vibrations, dynamic soil characteristics, design.

Sadržaj

1	UVOD	7
2	OPIS ZADATKA.....	7
2.1	Temeljno tlo.....	7
2.2	Armirano betonski temelj	8
2.3	Stroj za pilanje drva	9
3	OSCILACIJE	11
3.1	Mehanički model sustava s jednim stupnjem slobode.....	11
3.2	Kružna frekvencija	12
3.3	Reducirani sustav.....	12
3.4	Period slobodnih oscilacija.....	13
4	OPTEREĆENJA I DJELOVANJA	13
4.1	Dinamička djelovanja	14
4.2	Statička opterećenja	14
5	PRORAČUNSKA ANALIZA TEMLJNOG SKLOPA	16
5.1	Mase elementarnih volumena temelja i stroja	17
5.2	Statički momenti :.....	17
5.3	Udaljenost težišta instalacije do podloge temelja :.....	17
5.4	Elastične karakteristike pjeskovitog tla	17
5.5	Diferencijalne jednadžbe komplanarnog gibanja	19
5.6	Uvođenje novih funkcija substitucije za proračun u Graph - su.....	19
5.7	Prikaz pomaka temelja.....	22
6	ZAKLJUČAK	23
7	LITERATURA	24

1 UVOD

U ovom radu dan je dinamički proračun temeljnog sklopa pilane. Temeljna konstrukcija pilane podvrgnuta je vibrirajućem okruženju zbog konstantnog djelovanja pilane. Temelj se mora proračunski analizirati na način da deformacije konstrukcije te slijeganje temelja budu u području dozvoljenih parametara. Također, potrebno je osigurati i da frekvencija opterećenja ne uzrokuje rezonanciju s frekvencijom temeljni sklop – temeljno tlo. Radi se o pjeskovitom tlu zbog čega je nužno spriječiti pojavu likvefakcije temeljnog tla.

U prvom dijelu rada opisan je postupak rješavanja sustava s jednim stupnjem slobode koji se u nastavku primjenjuje u dinamičkoj analizi zadanog temelja. U drugom dijelu rada dane su karakteristike potrebne za proračun dok su u zadnjem dijelu rada prikazani dobiveni rezultati te izneseni odgovarajući zaključci.

2 OPIS ZADATKA

2.1 Temeljno tlo

Neposredni prijenos opterećenja od građevine na temeljno tlo zahtijeva ispunjenje određenih pretpostavki o tlu. Tlo mora zadovoljiti zahtjevanu sigurnost od sloma, a slijeganja građevine moraju biti u dopuštenim granicama za nesmetano funkcioniranje objekta. Ako ti zahtjevi nisu ispunjeni, moraju se svojstva temeljnog tla poboljšati ili opterećenja od građevine odvoditi u dublje, nosive slojeve. U tablicama na Slikama 2 i 3 dane su orijentacijske vrijednosti potrebnih parametara za vrstu tla pijesak i šljunak.

Vrsta tla	Gustoća	Oblik zrna	Kut unutrašnjeg trenja ϕ' [°]
Pijesak	rahli	okrugli	30,0
	rahli	šiljasti	32,5
	srednje gusti	okrugli	32,5
	srednje gusti	šiljasti	35,0
	gusti	okrugli	35,0
	gusti	šiljasti	37,5
Šljunak	srednje gusti		37,5

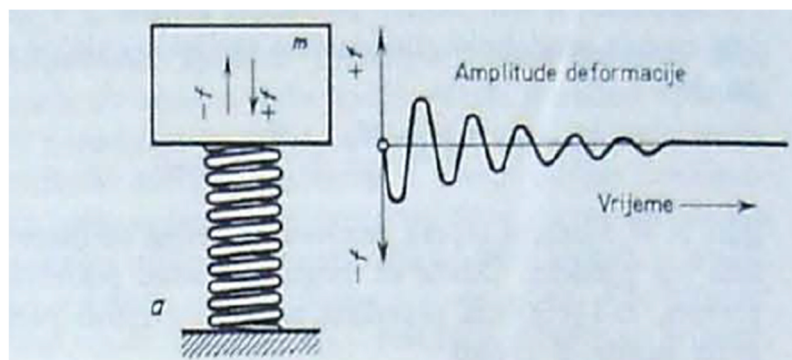
Slika 1 Orijentacijske vrijednosti koeficijenta unutrašnjeg trenja ϕ' u ovisnosti o gustoći i obliku zrna za nevezana tla

Vrsta tla	Gustoća	Oblik zrna	Modul stišljivosti [MN/m ²]
Pijesak	rahli	okrugli	20-50
	rahli	šiljasti	40-80
	srednje gusti	okrugli	50-100
	srednje gusti	šiljasti	80-150
	gusti	šiljasti	150-250
Šljunak	srednje gusti		100-200

Slika 2 Okvirne vrijednosti modula stišljivosti E_s za nevezana tla

Ispod temelja su pijesci srednje veličine, srednje gustoće, blago vlažni s nominalnim otporom $R = 350 \text{ kPa}$ i modulom deformacije $E = 3 \cdot 10^4 \text{ kPa}$. Provjerava se uvjet za $\gamma_{c_0} = 1$ i $\gamma_{c_1} = 1$. Prosječni tlak $p = P$, gdje je $P = mg$.

Temeljno tlo sagledava se kao opruga na kojima je smješten temelj s kojega se vibracije prenose na tlo kako shematski prikazano na Slici 3.

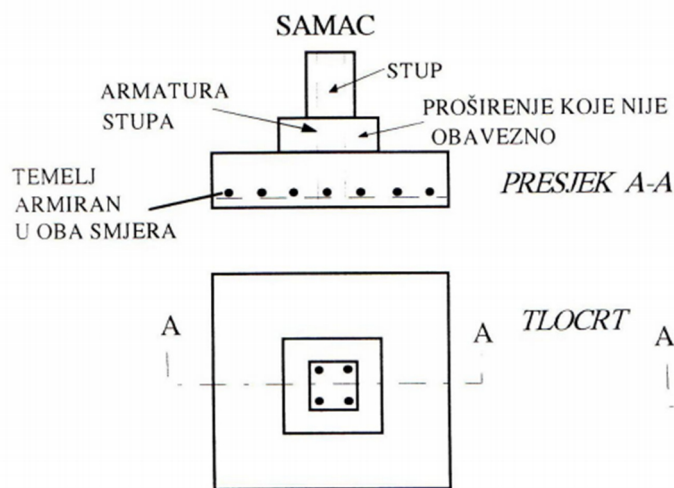


Slika 3 Pojednostavljeni prikaz temelja koji oscilira

2.2 Armirano betonski temelj

Temelj- najniži konstruktivni element pilane koji preuzima cjelokupno opterećenje pilane te ga prenosi na tlo. Preko temelja pilana je trajno vezana za tlo i s njim čini jedinstvenu cjelinu.

Temelj je izgrađen od armiranog betona marke C-25/30, te je armiran s rebrastom armaturom. Temelj u ovom završnom radu sastoji se od donje pravokutne ploče dimenzija usvojenih iz uvjeta za položaj pogonskog elektromotora, zahtjeva simetrije i optimalne mase temelja.



Slika 4 Primjer temelja

2.3 Stroj za pilanje drva

U ovu kategoriju strojeva ubrajaju se kompresori i dizelski motori. Klipni strojevi su strojevi kod kojih se ekspzijom radnog medija unutar cilindra potiskuje klip, a djelovanje sile potiskivanja pretvara se preko mehanizma u mehanički rad rotacije vratila, ili se, obrnuto radni medij potiskuje klipom koristeći se energijom iz drugih izvora dovedenom preko mehanizma

Strojevi s više klipova zahtijevaju pravilan raspored poluga kako bi se smanjile neuravnotežene sile i momenti. Za to je potreban pravilan mehanički dizajn stroja. Do neuravnoteženja sila ipak dolazi jer se sile koje nastaju prilikom rada cilindra i poluge u potpunosti ne suprotstavljaju jedna drugoj. Nastaloj dinamičkoj sili otpor pruža temelj.

Neprikladno je pretpostaviti da su cilindar i okvir stroja dovoljno kruti da se nastale sile ponište, jer to može dovesti do nepravilnog dimenzioniranja ležajeva odnosno nosača stroja zbog toga što deformacije kod velikih strojeva mogu značajno utjecati na povećanje sile radnog medija koja se prenosi sa stroja na ležajeve te na temelje stroja. Radne brzine klipnih strojeva manje su od 600 okretanja u minuti.

Osnovne karakteristike stroja za obradu drva u zadanoj pilani su :

- Masa pogonskog dijela postrojenja iznosi 15t;
- Masa pogonskog elektromotora 2t
- Snaga pogonskog elektromotora 90 kW
- Frekvencija rotacije motora 720 (okretaja/min)

- Brzina rotacije glavne osovine $n_r=320$ (okretaja/min)
- Dopuštene amplitude vodoravnih i vertikalnih oscilacija temelja za prvi oblik ne bi smjele biti veće od 0,19 mm



Slika 5 Primjer stroja za industrijsko pilanje



Slika 6 Primjer stroja za industrijsko pilanje

3 OSCILACIJE

Pojam oscilacije u fizici predstavlja događaj kod kojega se neki fizikalni sustav ili neka pojava nakon promjene vraća u početno stanje. Za oscilacije žice, štapa, membrane ili za periodične promjene električne struje rabi se pojam titranje, a za oscilacije mehaničkog sustava s malim amplitudama vibracije.

Titranje je periodičko mijenjanje neke fizikalne veličine, ponavljanje niza stanja u određenim vremenskim razmacima (intervalima). Titraj je skup svih stanja ili vrijednosti koje poprima periodička veličina ili funkcija do svojega opetovanja. (Titranja u širem smislu mogu biti i ne periodičke promjene.)

Vibracije su periodično ili ciklično gibanje mehaničkih sustava (strojevi, građevine i drugo) oko ravnotežnog položaja prouzročeno vanjskom periodičnom silom ili otklonom iz ravnotežnoga položaja. Za razliku od titranja, vibracije se javljaju s relativno malim otklonima od ravnotežnog položaja s obzirom na razmjere mehaničkog sustava. U svakom se titraju potencijalna energija sustava pretvara u kinetičku i obrnuto, uz djelomičan gubitak energije zbog otpora i trenja, koja u obliku topline napušta sustav.

Sustav počinje oscilirati ako ga izvadimo iz položaja njegove stabilne statičke ravnoteže na način:

- a) da mu damo početni pomak i/ili početnu brzinu → **slobodne oscilacije**
- b) da se na tijelo djeluje nekim vanjskim uzrokom + a) → **prisilne oscilacije**

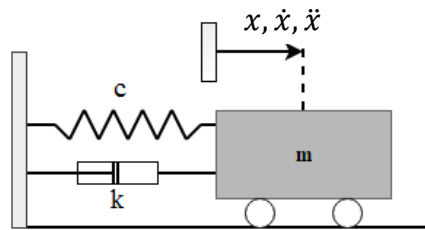
Oscilacije mogu biti **prigušene ili neprigušene**.

Najveće odstupanje od nekog početnog stanja naziva se amplitudom. Ukupna mehanička energija za vrijeme slobodnih oscilacija ostaje sačuvana.

3.1 Mehanički model sustava s jednim stupnjem slobode

Gibanje mnogih mehaničkih sustava ili konstrukcija izloženih dinamičkom djelovanju može biti opisano samo jednom vremenski promjenljivom koordinatom, odnosno može se pratiti jednim stupnjem slobode. Detaljno poznavanje dinamike sustava s jednim stupnjem slobode vrlo je važno i kod sustava kod kojih idealizacija s jednim stupnjem nije dovoljna. Uz određena poopćenja mehanički model sustava s jednim stupnjem slobode može činiti

materijalna točka, kruto tijelo ili sustav krutih tijela. Za materijalnu točku s jednim stupnjem slobode model sustava je jasan. Uvijek se može prikazati shemom na Slici 7.



Slika 7 Sustav s jednim stupnjem slobode

U dinamičkom stanju na masu uvijek djeluju dvije neuravnotežene sile i to elastična sila $S = -kx$ i sila prigušenja $R = -cv$. Uz te sile može biti prisutna i sila poremećaja $F = F(t)$. Jednadžba oscilacija uz prisutnost sile poremećaja glasi :

$$m \cdot \ddot{x} + c \cdot \dot{x} + kx = F(t)$$

gdje je $m \cdot \ddot{x}$ - inercijalna sila, $c \cdot \dot{x}$ - sila viskoznog otpora kx - sila opruge.

3.2 Kružna frekvencija

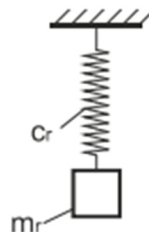
Izraz za vlastitu kružnu frekvenciju glasi:

$$\omega = \sqrt{\frac{c}{m}} \left(\frac{r}{s} \right)$$

gdje je m – masa, c – krutost. Vlastita kružna frekvencija je karakteristika sustava koja predstavlja broj titraja u 2π (s).

3.3 Reducirani sustav

U građevinskoj praksi danas se određeni sustavi pojednostavljaju na način da se zadani sustav prikaže kao jednostavni oblik opruge koja oscilira tzv. ekvivalentni dinamički sustav, Slika 8.



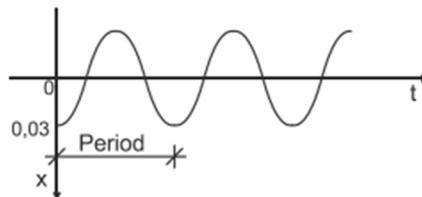
Slika 8 Ekvivalentni dinamički sustav

Za njega je potrebno odrediti reducirane vrijednosti iz izraza za jednadžbu oscilacija m_r , c_r , η_r i $F_r(t)$.

3.4 Period slobodnih oscilacija

Izraz za period slobodnih oscilacija glasi:

$$T = \frac{2\pi}{\omega}$$



Slika 9 Primjer perioda funkcije

4 OPTEREĆENJA I DJELOVANJA

Opterećenja – djelovanja možemo podijeliti na više vrsta općenito:

- Prema vremenskoj promjenjivosti opterećenja

Stalna opterećenja - (Vlastita težina, nepokretna oprema, pritisak tla, prenapinjanje, slijeganje oslonaca, deformacije uslijed načina izgradnje Konstrukcije)

Promjenjiva opterećenja – (uporabno opterećenje, opterećenje snijegom, opterećenje vjetrom, djelovanje temperature, opterećenje ledom, promjena razine površine vode, opterećenje valovima)

Izvanredna opterećenja – (eksplozije, udar vozila, potres, požar, klizanje i slijeganje terena)

- Načinu i prostoru djelovanja opterećenja

Vlastita težina

Slobodna opterećenja (pomična opterećenja , djelovanja vanjskih sila)

- Prirodi djelovanja opterećenja i odazivu konstrukcije

Dinamička djelovanja (izazivaju ubrzanje konstrukcije)

Statička djelovanja (ne izazivaju ubrzanje konstrukcije)

4.1 Dinamička djelovanja

Dinamička opterećenja uzrokovana neravnotežom masa

- Neuravnotežene sile nastaju kad se centar masa ne poklapa s centrom rotacije stroja.

Dinamička opterećenja iskazana od strane proizvođača

- Kod kupnje stroja proizvođač je dužan predstaviti cijelu tehničku dokumentaciju o iznosu veličine dinamičkog opterećenja stroja.
- Proračunsku razinu neravnoteže i težište stroja.
- Dinamičke sile koje se javljaju na ležajevima.

4.2 Statička opterećenja

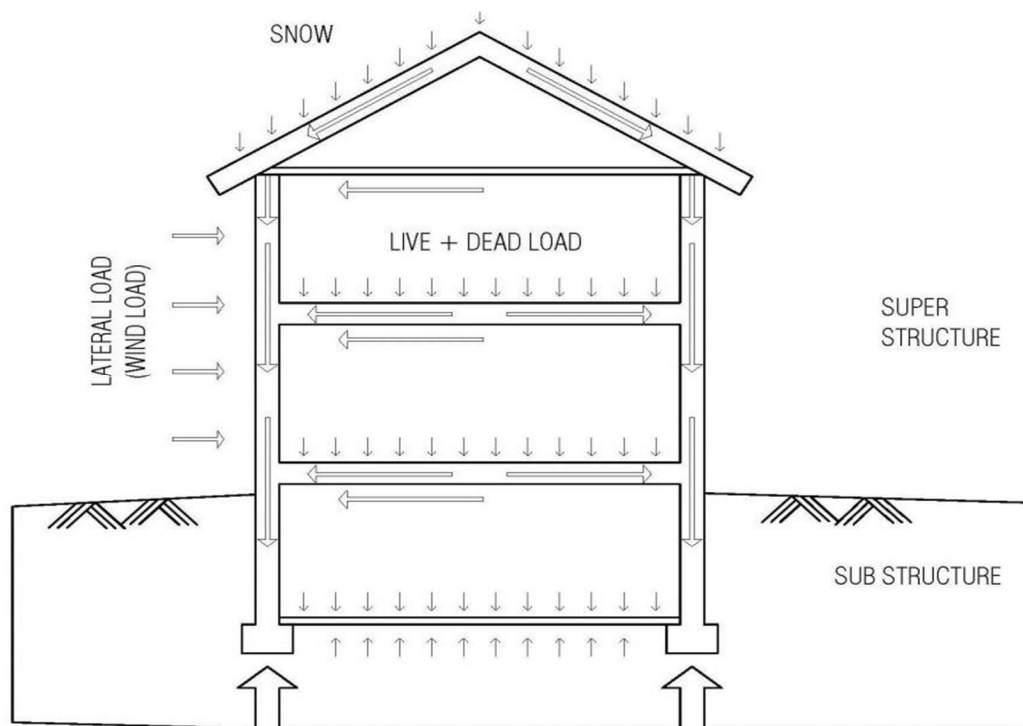
Vlastita težina – Glavna funkcija temelja je preuzeti vlastitu težinu stroja te njegove pomoćne dijelove kao (cijevi , ventili...) te njih sigurno prenijeti na tlo. Težina stroja i opreme najčešće se dobije od strane proizvođača sa svim svojim karakteristikama. Najčešće postoji više oslonaca stroja pa je raspodjela statički neodređena.

Promjenjiva opterećenja - Najčešće promjenjiva opterećenja uzrokovana su radnicima, alatima, te raznim pomoćnim djelovanjima (održavanje stroja). Promjenjiva opterećenja sa ravnomjerno raspoređena te karakteristike promjenjivih opterećenja kreću se od 2,9 kPa za radnike i 7.2 kPa za materijal i opremu.

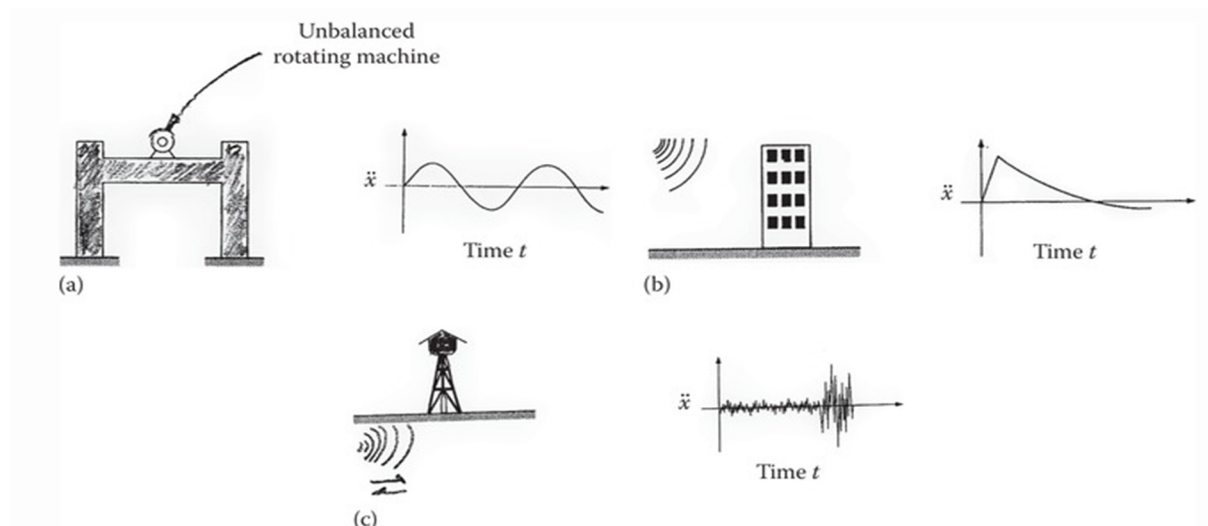
Statička radna opterećenja – Uključuje težinu radnog medija za vrijeme rada stroja. Strojevi koji imaju elektro motor zahtijevaju da imaju pogonski mehanizam koji se nalazi izvan stroja tada on stvara moment na stroj, moment se prenosi na temelj kao par vertikalnih sila koje djeluju oko centra stroja.

$$M = \frac{5250 \cdot P_s}{f_o}$$

M – radni moment , P_s – snaga koju proizvodi vratilo f_o – radna brzina stroj



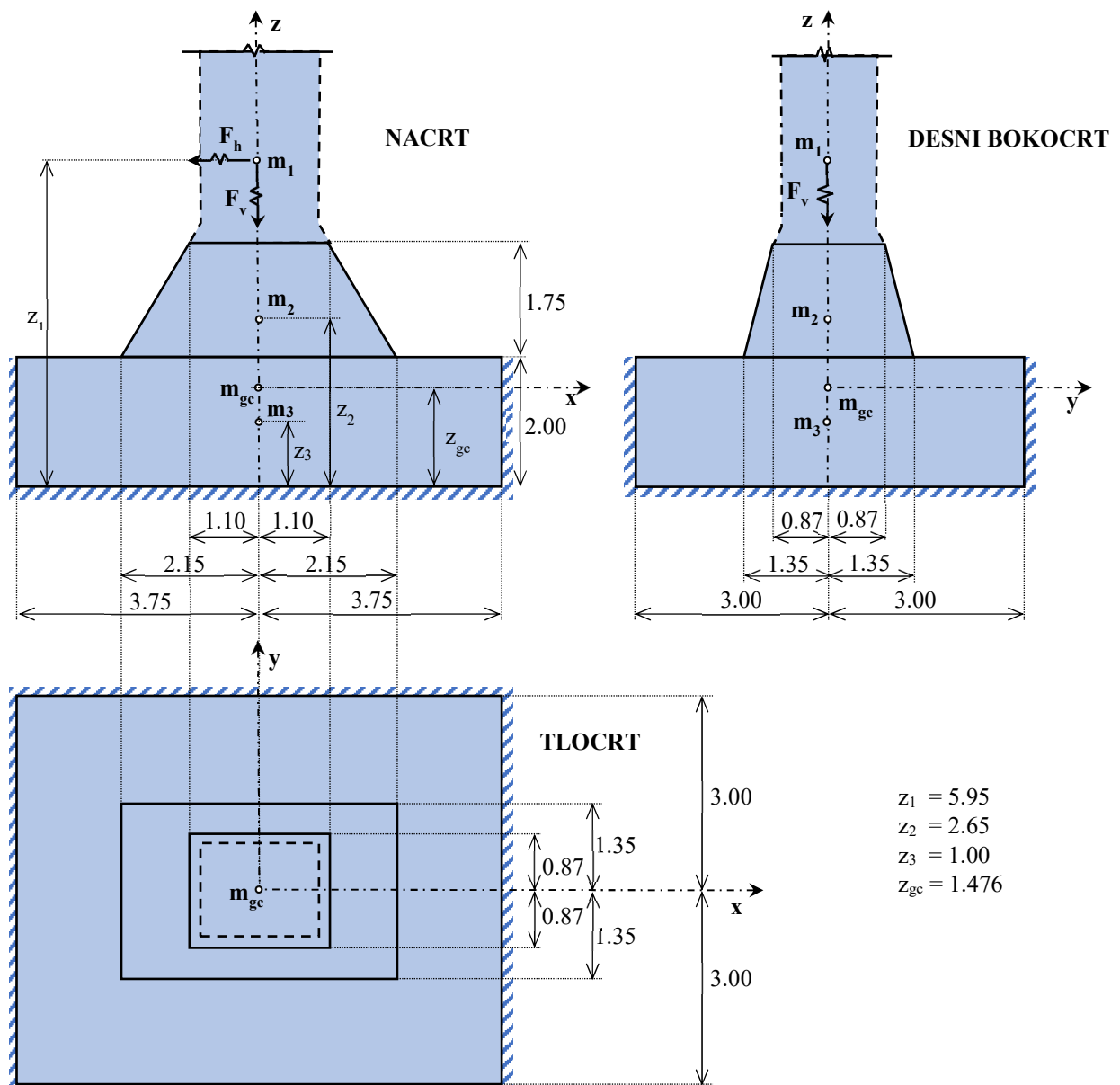
Slika 10 Shema opterećenja na konstrukciju



Slika 11 Dinamička opterećenja

5 PRORAČUNSKA ANALIZA TEMLJNOG SKLOPA

Na Slici 12 prikazan je temelj pilane. Temeljna konstrukcija pilane izrađena je od armiranog betona. Temelj se sastoji od donje pravokutne ploče dimenzija usvojenih iz uvjeta za položaj pogonskog elektromotora, zahtjeva simetrije i optimalne mase temelja, te gornjeg kosog dijela, usvojenog u skladu s tehnološkim uvjetima. Razina ispune nalazi se na vrhu pravokutne ploče. Temeljni materijal je beton kakvoće C-25/30, armatura je rebrasti čelik.



Slika 12 Temelj pilane

5.1 Mase elementarnih volumena temelja i stroja

Mase pojedinih dijelova temelja su kako slijedi

- masa klupe s motornom pilom $m_1 = 15 t$;
- masa nagnutog dijela temelja $m_2 = 30,98 t$;
- masa pravokutnog dijela temelja $m_3 = 216 t$;

Ukupna masa temelja iznosi $M_f = 30,98 + 216 = 246.98 t$, dok je masa pilane i električnog pogonskog motora $M_m = 15 + 2 = 17 t$.

Masa cijele instalacije je zbroj mase temelja i masa pilane i električnog pogonskog motora, tj. $M = M_f + M_m = 246.98 + 17 = 263.98 t = 263980 kg$

Nije potreban izračun masivnog armirano betonskog temelja.

Ojačanje temelja se izvodi konstruktivno.

5.2 Statički momenti :

Mase elemenata ugradnje u odnosu na os koja prolazi kroz dno temelja biti će (vidi Sliku 12):

$$S_1 = 15 * 5,95 = 89,25 (tm);$$

$$S_2 = 30,98 * 2,724 = 84,377 (tm);$$

$$S_3 = 216 * 1,0 = 216 (tm);$$

$$S_i = 89,25 (tm) + 84,377 (tm) + 216 (tm) = 389,627 (tm)$$

5.3 Udaljenost težišta instalacije do podloge temelja :

$$z_{g,c} = \frac{\sum_{i=1}^3 S_i}{M} = \frac{389.627}{263.98} = 1,476 m$$

5.4 Elastične karakteristike pjeskovitog tla

Ispod temelja su pijesci srednje veličine, srednje gustoće, blago vlažni s nominalnim otporom $R = 350 kPa$ i modulom deformacije $E = 3 \cdot 10^4 kPa$

Provjeravamo uvjet za $\gamma_{c_0} = 1$ i $\gamma_{c_1} = 1$.

Prosječni tlak $p = P$, gdje je $P = mg$

$$p = \frac{263,98}{6 \cdot 7,5} = 5,86 \cdot 9,81 = 57,54 \text{ kPa} < 1 \cdot 1 \cdot 350 = 350 \text{ kPa}$$

Elastične karakteristike pjeskovitog tla baze su:

$$C_x = 0,7 \cdot 44\,140 = 30\,900 \text{ kN/m}^3;$$

$$C_z = 1 \cdot 3 \cdot 10^4 \left(1 + \sqrt{\frac{10}{6 \cdot 7,5}} \right) = 44\,140 \text{ kN/m}^3 ;$$

$$C_\varphi = 2 \cdot 44\,140 = 88\,280 \text{ kN/m}^3;$$

Moment tromosti je $I_Y = 6 \cdot 7,5 \cdot 3/12 = 210,94 \text{ m}^4$.

Koeficijenti krutosti prirodne baze iznose

$$k_x = C_x \cdot A = 30\,900 \cdot 6 \cdot 7,5 = 1\,390\,000 \text{ kN/m};$$

$$k_z = C_z \cdot A = 44\,140 \cdot 6 \cdot 7,5 = 1\,986\,400 \text{ kN/m};$$

$$k_\varphi = C_\varphi \cdot I_Y = 88,280 \cdot 210,94 = 18.623.000 \text{ kN/m}.$$

Vrijednosti relativnih koeficijenata prigušenja

$$\xi_z = 2/\sqrt{59,6} = 0,259 ; \quad \xi_\varphi = 0,5 \cdot 0,259 = 0,13$$

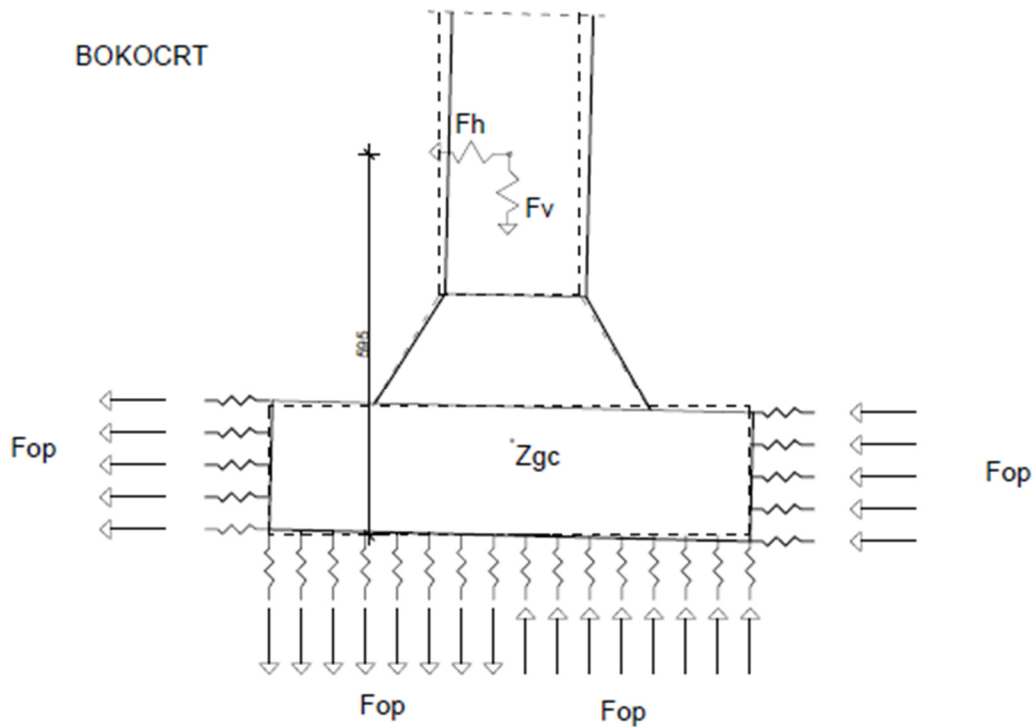
$$n = 4 - 8\% \rightarrow n = 5\% = 0,05\omega$$

Izračunata dinamička opterećenja (za prvu harmoniku poremećajnih sila ovisno o vremenu) određuju se kako slijedi:

$$M = F_h \cdot 5,95$$

gdje je $F_h = 39 \text{ kN}$, $F_v = 208 \text{ kN}$, te $M = 39 \cdot 5,95 = 232,05 \text{ (kNm)}$.

TEMELJNI SKLOP PILANE MJ ; 1:100 POMAK USLJED OSCILACIJA



Slika 13 Model temelja s oprugama pri dinamičkom opterećenju

5.5 Diferencijalne jednačbe komplanarnog gibanja

Diferencijalne jednačbe gibanja temelja, dobivene promatranjem temelja kao krutog tijela u komplanarnom gibanju, su:

$$\begin{aligned}
 1) \quad & m \cdot \ddot{x} + k_x \cdot x + 2\pi\dot{x} = F_h \\
 2) \quad & m \cdot \ddot{z} + k_z \cdot z + 2\pi\dot{z} = F_v \\
 3) \quad & I_y \cdot \ddot{\varphi} + k_\varphi \cdot \varphi + 2\pi\dot{\varphi} = F_h(5,95 - z_{gc})
 \end{aligned}
 \tag{1}$$

5.6 Rješavanje sustava ODJ pomoću programa Graphs

Program Graphs omogućava rješavanje početnog problema sustava s n stupnjeva slobode opisanog sustavom običnih diferencijalnih jednačbi prvog reda s pripadajućim početnim

uvjetima kao i grafičku interpretaciju rješenja [5]. Sustav običnih diferencijalnih jednadžbi višeg reda mogu se uvođenjem novih nepoznatih funkcija svesti na sustav običnih diferencijalnih jednadžbi prvog reda. sustav u kojem se problem rješava numerički metodom Runge – Kutta – Verner što znači da se umjesto traženja analitičke funkcije koja zadovoljava početne uvjete, numeričkim postupkom traži set točaka koje približno zadovoljavaju matematički model.

Neka je

$$\begin{aligned}
 x(t) &= y_1(t) \\
 \dot{x}(t) &= y_2(t) \\
 z(t) &= y_3(t) \\
 \dot{z}(t) &= y_4(t) \\
 \varphi(t) &= y_5(t) \\
 \dot{\varphi}(t) &= y_6(t)
 \end{aligned} \tag{2}$$

Prema (2) slijedi da je

$$\ddot{x}(t) = \dot{y}_2(t), \ddot{z}(t) = \dot{y}_2(t), \ddot{\varphi}(t) = \dot{y}_2(t)$$

te se sustav (1) svodi na slijedeće

$$m \cdot \dot{y}_2 + k_x \cdot y_1 + 2\pi y_2 = F_h$$

$$m \cdot \dot{y}_4 + k_z \cdot y_3 + 2\pi y_4 = F_v$$

$$I_y \cdot \dot{y}_6 + k_\varphi \cdot y_5 + 2\pi y_6 = F_h \cdot (5,95 - z_{gc})$$

Dakle, sustav od tri diferencijalne jednadžbe drugog reda (1) svodi se na sustav od šest ODJ prvog reda pripremljenih za unos u program Graphs (na način da lijeva strana jednadžbi predstavlja prvu derivaciju novouvedenih funkcija $y_i, i = 1, 2, \dots, 6$)

1. $y_1 = Y22$
2. $y_2 = \frac{1}{m}(F_h - k_x \cdot Y11 - 2\pi \cdot Y22)$
3. $y_3 = Y44$
4. $y_4 = \frac{1}{m}(F_v - k_z \cdot Y33 - 2\pi \cdot Y44)$
5. $y_5 = Y66$
6. $y_6 = \frac{1}{I_y}(F_h \cdot (5.95 - z_{gc}) - k_\varphi \cdot Y55 - 2\pi \cdot Y66)$

Kako bismo rezultat dobili u *mm* krutost se smanjuje za 1000 x:

1. $y_1 = Y22$

2. $y_2 = \frac{1}{263,98} (39 - 1390 \cdot Y11 - 2 \cdot 0,05 \cdot Y22)$

3. $y_3 = Y44$

4. $y_4 = \frac{1}{263,98} (208 - 1986,4 \cdot Y33 - 2 \cdot 0,05 \cdot Y44)$

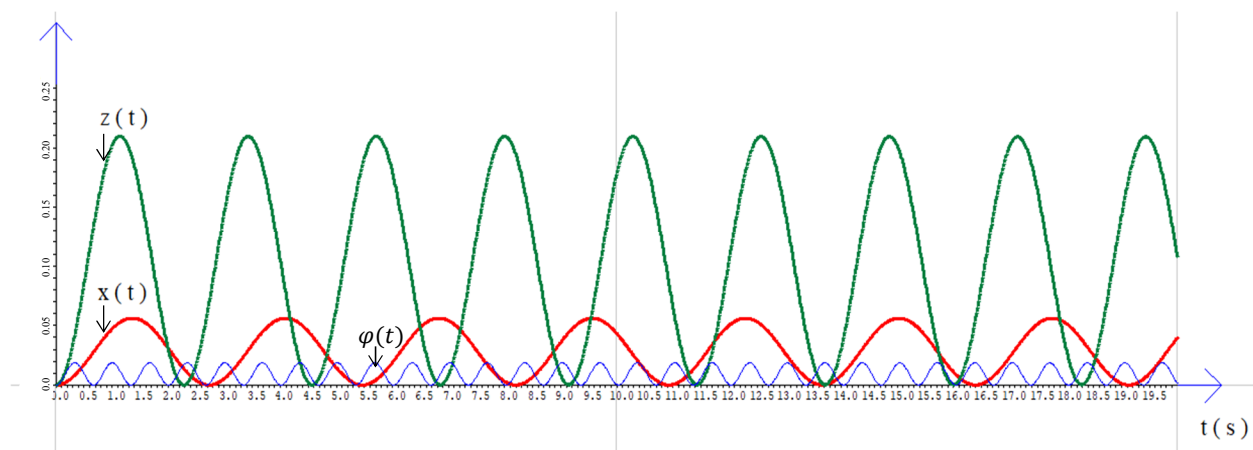
5. $y_5 = Y66$

6. $y_6 = \frac{1}{210,94} (39 \cdot (5.95 - 1,476) - 18623 \cdot Y55 - 2 \cdot 0,05 \cdot Y66)$

Izlazni file programa Graphs zove se OSCTEC.DAT i sastoji se od sedam stupaca koji redom predstavljaju slijedeće:

1. stupac	2. stupac	3. stupac	4. stupac	5. stupac	6. stupac	7. stupac
t	x_c	\dot{x}_c	z_c	\dot{z}_c	φ	$\dot{\varphi}$
\vdots	\vdots	\vdots	\vdots	\vdots	\vdots	\vdots

Na Slici 14 prikazani su pomaci (i zaokret oko) centar masa $t - x_c$, $t - z_c$, $t - \varphi$ na vremenskoj liniji od 20(s).



Slika 14 Rezultati dobiveni programom Graphs ($x(t)$, $z(t)$ i $\varphi(t)$)

5.7 Prikaz pomaka temelja

Analizira se najnepovoljnija kombinacija pomaka centra masa:

1) najveći pomak po $x(t)$ i pripadajući pomak $z(t)$ i kut zaokreta $\varphi(t)$

t	x_c	\dot{x}_c	z_c	\dot{z}_c	φ	$\dot{\varphi}$
0.114000E+01	0.52382178E-01	0.32108778E-01	0.20939693E+00	0.26397119E-02	0.11994866E-01	-0.84483983E-01

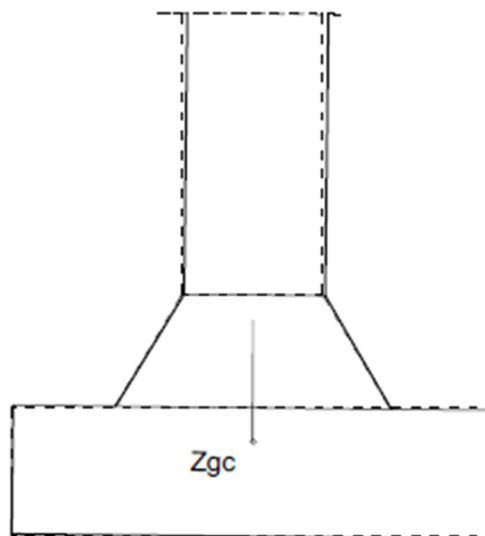
2) najveći pomak po $z(t)$ i pripadajući pomak $x(t)$ i kut zaokreta $\varphi(t)$

t	x_c	\dot{x}_c	z_c	\dot{z}_c	φ	$\dot{\varphi}$
0.137000E+01	0.56107057E-01	-0.47595641E-03	0.18974619E+00	0.16778767E+00	0.43869073E-03	0.26530077E-01

Na Slikama 16 i 17 prikazan je položaj temelja pri dinamičkom gibanju za najnepovoljnije kombinacije pomaka prikazane u gornjim tablicama.

TEMELJNI SKLOP PILANE MJ ; 1:100 POMAK

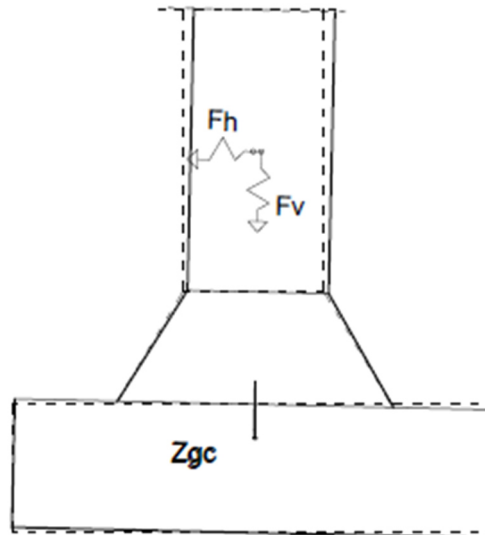
POMAK : $x(t)$



Slika 15 Kritični pomak $x(t)$

TEMELJNI SKLOP PILANE MJ ; 1:100 POMAK

POMAK : $z(t)$



Slika 16 Kritični pomak $z(t)$

6 ZAKLJUČAK

Sigurnost građevine danas je najvažniji zadatak za inženjere koji moraju uzeti u obzir sve moguće utjecaje koji bi mogle djelovati na projektiranu konstrukciju. U ovom završnom radu prikazan je dinamički proračun temeljnog sklopa pilane te utjecaj stroja za pilanje drva na istu. Temeljni sklop svodi se na sustav s tri stupnja slobode opisan diferencijanim jednačbama komplanarnog gibanja. Proračun je napravljen pomoću programa Graphs koji omogućava rješavanje početnog problema sustava s n stupnjeva slobode opisanog sustavom običnih diferencijalnih jednačbi prvog reda te koristi numeričku metodu Runge – Kutta – Verner.

Grafička interpretacija rezultata napravljena je pomoću programa AutoCAD gdje je prikazana temeljna konstrukcija pri dinamičkom gibanju za usvojene najnepovoljnije trenutke tj. najnepovoljniju kombinaciju pomaka te je zaključeno da temeljni sklop zadovoljava sve potrebne dinamičke uvjete.

7 LITERATURA

- 1) Dinamika krutog tijela- predavanja (Katedra za tehničku mehaniku – FGAG)
- 2) Vježbe iz kolegija Mehanika 2
- 3) Upute za izradu završnog rada
(<http://gradst.unist.hr/ustroj-fakulteta/referada/zavrsni-i-diplomski-rad>)
- 4) <https://hr.wikipedia.org/wiki/Oscilacije>
- 5) Graphs, Users manual

KORIŠTENE SLIKE :

- 1) <https://www.geotech.hr/plitko-temeljenje/>
- 2) <https://www.woodmizer.hr/Novosti/Pri%C4%8De/stolarska-radionica-ujema%C4%8Dkoj-ispiljuje-ogromne-hrastove-trupce-sa-pilanom-wm1000>
- 3) <https://woodmizer.com/us/WM1000-Industrial-Sawmill>
- 4) <https://hr.wikipedia.org/wiki/Oscilacije>
- 5) <https://hr.wikipedia.org/wiki/Amplituda#/media/Datoteka:Wave-i18n.png>
- 6) <https://gharpedia.com/blog/classification-of-loads-on-structure/>
- 7) <https://www.routledgehandbooks.com/doi/10.1201/9781315374468-4>

KORIŠTENI PROGRAMI:

- 1) Program GRAPHS – Katedra za tehničku mehaniku – FGAG
- 2) Autocad 2021 – Autodesk, Inc.

SADRŽAJ SLIKA

Slika 1 Orijentacijske vrijednosti koeficijenta unutrašnjeg trenja ϕ' u ovisnosti o gustoći i obliku zrna za nevezana tla	7
Slika 2 Okvirne vrijednosti modula stišljivosti E_s za nevezana tla	8
Slika 3 Pojednostavljeni prikaz temelja koji oscilira	8
Slika 4 Primjer temelja	9
Slika 5 Primjer stroja za industrijsko pilanje.....	10
Slika 6 Primjer stroja za industrijsko pilanje.....	10
Slika 7 Sustav s jednim stupnjem slobode	12
Slika 8 Ekvivalentni dinamički sustav	12

Slika 9 Primjer perioda funkcije.....	13
Slika 10 Shema opterećenja na konstrukciju.....	15
Slika 11 Dinamička opterećenja.....	15
Slika 12 Temelj pilane.....	16
Slika 13 Model temelja s oprugama pri dinamičkom opterećenju.....	19
Slika 14 Rezultati dobiveni programom Graphs ($x(t)$, $z(t)$ i $\varphi(t)$)	21
Slika 15 Kritični pomak $z(t)$	23
Slika 16 Kritični pomak $x(t)$	22