

Idejno rješenje hidroenergetskog sustava Kosinj

Lucić, Antonio

Undergraduate thesis / Završni rad

2020

Degree Grantor / Ustanova koja je dodijelila akademski / stručni stupanj:

University of Split, Faculty of Civil Engineering, Architecture and Geodesy / Sveučilište u Splitu, Fakultet građevinarstva, arhitekture i geodezije

Permanent link / Trajna poveznica: <https://um.nsk.hr/um:nbn:hr:123:551616>

Rights / Prava: [In copyright](#)/[Zaštićeno autorskim pravom.](#)

Download date / Datum preuzimanja: **2025-03-10**



Repository / Repozitorij:

[FCEAG Repository - Repository of the Faculty of Civil Engineering, Architecture and Geodesy, University of Split](#)



UNIVERSITY OF SPLIT



DIGITALNI AKADEMSKI ARHIVI I REPOZITORIJI

SVEUČILIŠTE U SPLITU
FAKULTET GRAĐEVINARSTVA, ARHITEKTURE I GEODEZIJE

ZAVRŠNI RAD

Antonio Lucić

Split, 2020.

**SVEUČILIŠTE U SPLITU
FAKULTET GRAĐEVINARSTVA, ARHITEKTURE I GEODEZIJE**

Idejno rješenje hidroenergetskog sustava Kosinj

Završni rad

Split, 2020.

Sažetak:

Prikazano je idejno rješenje hidroenergetskog sustava Kosinj, kojemu je planirana izvedba na vodotoku Lika kod naselja Gornji Kosinj. Glavni cilj projekta je iskoristiti sav preostali hidroenergetski potencijal na slivovima Like i Gacke te se trajno rješava problem plavljenja naseljenih područja na prostoru Lipova polja. Na razini idejnog rješenja koje je napravljeno u radu uz pomoć priloga, sustav zadovoljava u svim aspektima koji su propisani, ponajviše se to odnosi na proračune koji su napravljeni za branu Kosinj i preljev s odvodnim tunelom. Također opisno su obrađeni i ostali objekti sustava te je prikazan njihov položaj, veličina i funkcija.

Ključne riječi:

Hidroenergetski sustav Kosinj, hidroenergetski potencijal, problem plavljenja, brana Kosinj, vodotok Lika.

Conceptual design of hidropower system Kosinj

Abstract:

This study offers a conceptual design of hidropower system Kosinj, which implementation was planned on watercourse Lika, near the settlement of Gornji Kosinj. The main aim of this project is to use all of the remaining hidropower potentials on the watersheds of Lika and Gacka, thereby resolving the flooding problems of the populated area Lipovo polje. On this level of conceptual work, done by using all necessary attachments, system is valid in all of the aspects that are proscribed. Mostly, that refers to calculation made for dam Kosinj and influx with drain tunnel. Thus, study also represent an interpretation of the other objects of the system as well as informations about their position, proportion and function.

Keywords:

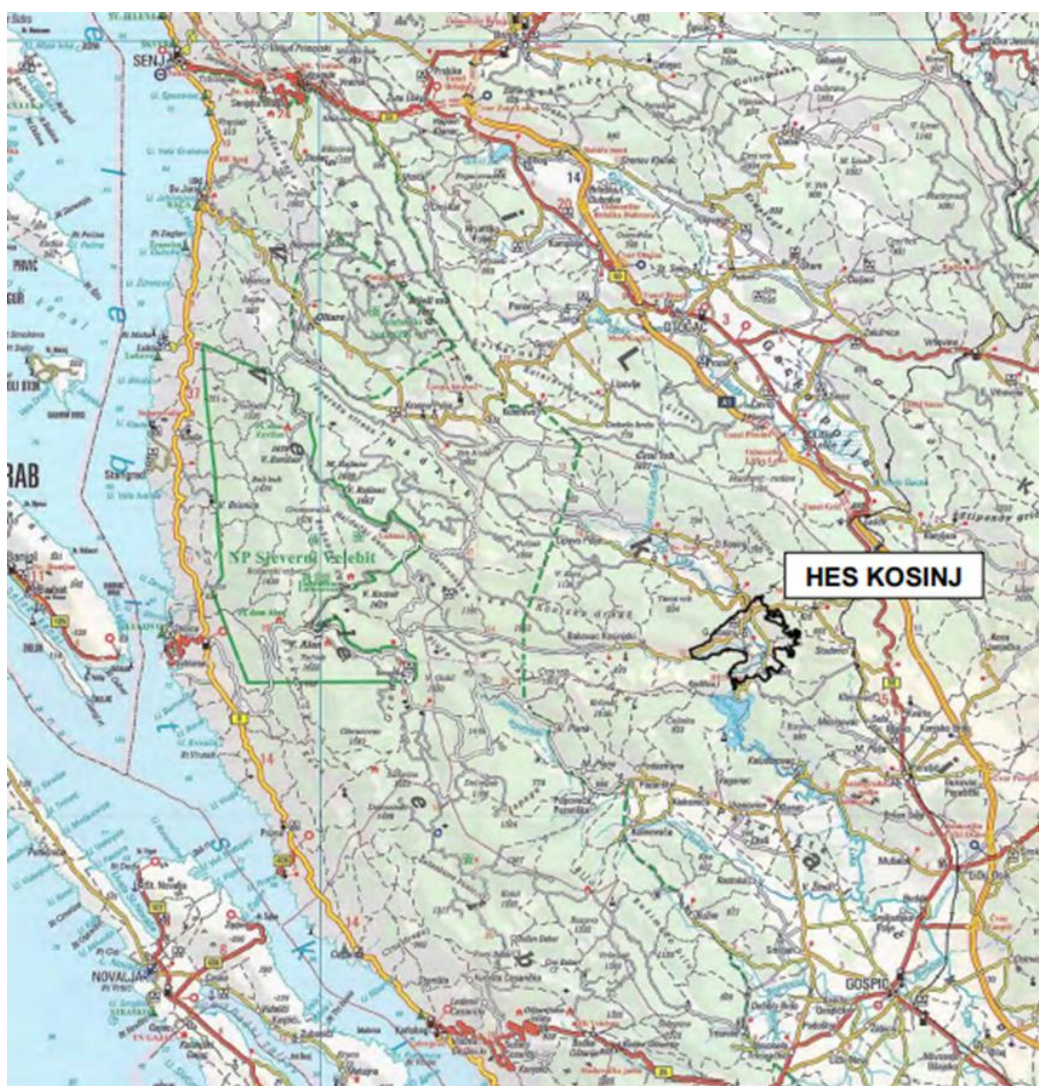
Hidropower system Kosinj, hidropower potential, flooding problem, dam Kosinj, watercourse Lika

Sadržaj

1. Uvod.....	1
2. Tehnički opis.....	3
3. Idejno rješenje HES Kosinj.....	5
3.1. Akumulacijsko jezero Kosinj.....	5
3.2. Brana Kosinj.....	7
3.3. Brana na Sedlu.....	17
3.4. Strojarnica.....	18
3.5. Rasklopno postrojenje.....	20
3.6. Temeljni ispust.....	21
3.7. Turbinski dovod.....	22
3.8. Obilazni tunel	23
3.9. Injekcijska galerija i injekcijska zavjesa	24
3.10. Preljev s odvodnim tunelom.....	25
3.11. Rekonstrukcija postojećih i izgradnja novih cesta.....	31
3.12. Zagat.....	32
4. Zaključak.....	33
5. Literatura.....	34
6. Prilozi.....	35

1. Uvod

Projekt koji će biti obrađen ovim završnim radom odnosi se na Hidroenergetski sustav Kosinj kojemu je planirana izvedba na vodotoku Lika kod naselja Gornji Kosinj koji je udaljen sjeverozapadno od Perušića nešto više od 10 km (Slika 1). Predviđeni HES Kosinj trebao bi biti dio postojećeg većeg Hidroenergetskog sustava Senj kojim se u konačnici udruženi hidropotencijal rijeka Like i Gacke iskorištava za proizvodnju električne energije.



Slika 1. Položaj HES Kosinj

Realizacijom projekta iskoristiti će se sav preostali hidroenergetski potencijal na slivovima Like i Gacke, omogućiti će se nova regulacijska snaga u elektroenergetskom sustavu Republike Hrvatske te opskrbiti sa zadovoljavajućim količinama pitke vode za vodoopskrbni sustav Hrvatskog primorja, sjevernojadranskih otoka i podvelebitskog kraja. Konačno, unaprijeđuje se

cestovna i druga komunalna infrastruktura, trajno se apsolvira problem plavljenja naseljenih područja na prostoru Lipova polja, čime se umanjuje šteta od poplava i povećava sigurnost stanovanja. Također se i povećavaju količine vode koja se može koristiti za navodnjavanje u vegetacijskog područja, čime se doprinosi povećanju poljoprivredne proizvodnje na području Lipova polja. Ujedno se i dobiva nova snaga u elektroenergetskom sustavu Hrvatske te se proširuje proizvodnja energije iz obnovljivih izvora. Jedan od ključnih segmenata sustava koji treba analizirati je svakako brana Kosinj. U prvim analizama za pripremu idejnog projekta HE Kosinj potrebno je ispitati varijante izgradnje brane Kosinj. Postoje dvije varijante, betonska i nasuta brana odnosno četiri podvrste – nasuta i tri tipa betonske: višelučna, gravitacijska i Noetzly. U obzir osim troškova izgradnje treba uzeti i vrijeme potrebno za njihovu izgradnju.

2. Tehnički opis

Zahvat Hidroenergetski sustav Kosinj sastoji se od više segmenata, Prilog 1.

Akumulacija Kosinj - obuhvaća područje veličine oko 1155 ha. Akumulacijsko jezero Kosinj planirano je neposredno nizvodno od akumulacijskog jezera Kruščica, odnosno nizvodno od HE Sklope. Tako da oba jezera čine jedinstven akumulacijski prostor ukupnog volumena ~ 460,0 mil. m³. Realizira se gradnjom brana Kosinj, Bakovac i Sedlo.

Brana Kosinj – pregraditi će tok rijeke Like kako bi omogućila nakupljanje vode u akumulacijskom jezeru. Nalazi se oko 6 km nizvodno od brane Sklope. Brana je nasuta, zoniranog poprečnog presjeka. Osnovne značajke brane Kosinj su sljedeće:

kota krune brane 533,00 m n.m., visina brane 58,50 m, širina krune brane 10,00 m.

Brana na Sedlu - pregrađuje prirodno sedlo u produženju desnog kraja pregradnog profila Kosinj. Planirana je nasuta brana zoniranog poprečnog presjeka. Glavne karakteristike brane na Sedlu su sljedeće: kota krune brane 533,00 m n.m., visina brane 13,20 m, širina krune brane 8,00 m.

Strojarnica - zgrada strojarnice smještena je u podnožju brane Kosinj, na desnoj obali rijeke Like. Sastoji se od dva bitna dijela: gornjeg dijela iznad pristupa i platoa na koti 503,00 m n.m. i donjeg dijela ispod kote 503,00 m n. m. Gornji dio zgrade strojarnice je dimenzija 54,00 x 27,50 m i visine 15,0 m.

Rasklopno postrojenje - Rasklopno postrojenje 110 kV HES Kosinj predviđeno je na platou na koti 508,00 m n. m., dimenzija 35,0 x 52,0 m. Postrojenje i 35 kV postrojenje u strojarnici su spojeni energetske tunelom, svijetlog otvora 3,20 x 3,20 m.

Temeljni ispust – tunelskog je tipa i smješten je na lijevoj strani pregradnog profila Kosinj. Projektiran prema kriteriju apsolutnog pražnjenja jezera u trajanju od oko 25 dana. Njegov protok kroz ispust kod maksimalnog radnog vodostaja u jezeru Kosinj iznosi oko 300 m³ /s.

Turbinski dovod – planirano ga je smjestiti na desnom boku pregradnog profila Kosinj. Poprečni presjek tunela turbinskog dovoda je kružnog oblika dijametra 5,80 m, duljine do razdjelnog cjevovoda oko 270 m. Sastoji se od ulazne građevine koja je kanalom trapezno poprečnog presjeka spojena s koritom, zatim sadrži sporedni zatvarač turbinskog dovoda i odzračnu cijev.

Obilazni tunel - planiran je na desnoj strani pregradnog profila. Promjer tunela trebao bi biti 5,75 i 6,75 m, a duljina oko 340 m. Na tunel se nadovezuje odvodni kanal.

Injekcijska galerija i zavjesa - u klinu je planirana izvedba injekcijske galerije unutrašnjih dimenzija: širine 3,00 m i visine 4,0 m. Dužina kontrolne galerije iznosi oko 390 m.

Injekcijska zavjesa je predviđena uzduž sjevernog i sjeverozapadnog ruba Akumulacijskog jezera Kosinjskog. Planirana je dvoredna zavjesa dužine oko 1100 m. Dubina injekcijske zavjese kreće se od 60 m do 100 m, odnosno 15-30 m ispod minimalnog zabilježenog vodostaja.

Preljev s odvodnim tunelom - smješten je na lijevom kraju pregradnog profila Kosinjskog. Sadržava tunelski i otvoreni dio. Tunelski dio je duljine oko 185 m, a otvoreni dio je duljine oko 125 m. Preljev sadržava dva preljevna polja, svako širine 10,00 m, odnosno cjelokupne preljevne dužine 20 m.

Rekonstrukcija postojećih i izgradnja novih cesta – predviđena je rekonstrukcija ceste Kosinjskog most – Krš, rekonstrukcija postojeće ceste uz obalu rijeke Like. Također uz to je predviđena i izvedba četiri kraće spojne ceste.

Zagat – planirana je izvedba uzvodnog i nizvodnog zagata kako bi se zaštitila gradilišta od velikih voda rijeke Like. Uzvodni zagat integriran je u uzvodnu potpornu zonu brane, a nizvodni je pozicioniran nizvodno od slapišta preljeva i temeljnog ispusta.

3. Idejno rješenje HES Kosinj

3.1. Akumulacijsko jezero Kosinj

Općenito

Akumulacijsko jezero je umjetno jezero u kojem se u doba velikih oborina skupljaju viškovi vode. Nastaje izgradnjom brane, koja zaustavlja vodu u razvedenim dolinama lokalne rijeke, njezinih pritoka ili u povoljnim uvalama, odnosno poplavljanjem područja iza brane.

Akumulirana voda služi za potrebe u vodoprivredi. (*Hrvatska enciklopedija, 2020.*)¹

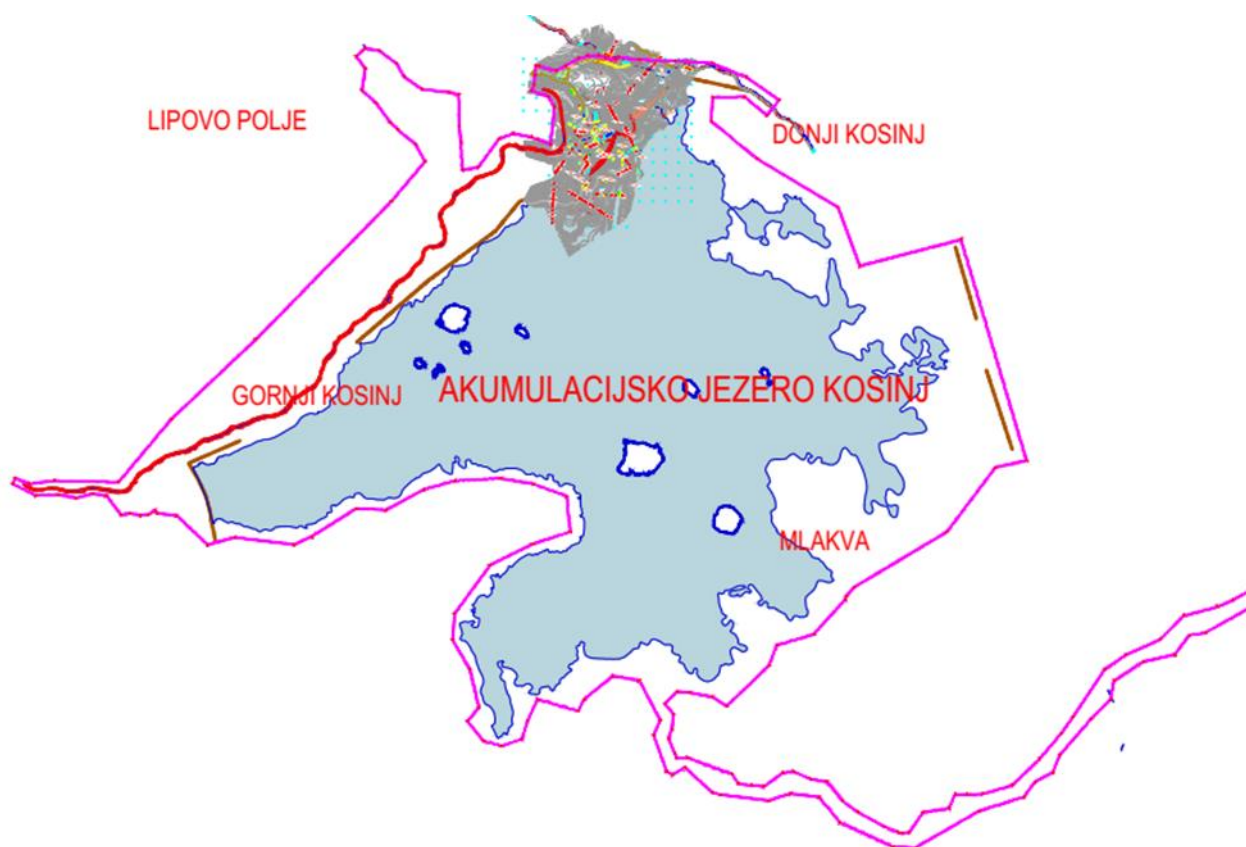
Akumulacijsko jezero Kosinj obuhvaća područje veličine oko 1155 ha (Slika 2). Izgradnjom iste, vodena površina zamijeniti će postojeće površine obrasle vegetacijom. (*Studija o utjecaju na okoliš HE Kosin, 2012.*)²

Akumulacijsko jezero Kosinj planirano je neposredno nizvodno od akumulacijskog jezera Kruščica, odnosno nizvodno od HE Sklope. Tako da oba jezera čine jedinstven akumulacijski prostor ukupnog volumena ~ 430,0 mil. m³. Predviđeni raspon iskorištenja jezera je od kote 490,00-495,00 m n.m. do kote 530,00 m n.m., čime se ostvaruje potrebni volumen od ~320,0 mil. m³. Najveća dubina akumulacijskog jezera bila bi oko 40 m, a srednja dubina oko 30 m. Najveći vodostaj jezera je na koti 530,00, a najmanji radni na koti 490,00 do 495,00 m n. m. Potrebno je pražnjenje do kote 490,00 m n. m. u cilju porasta akumulacijskog prostora za primanje velikih vodnih valova tokom kišnog razdoblja. Dno jezera je na koti ~485,00 m n. m. Kako je volumen jezera Kruščica oko 140 mil. m³, ukupni volumen oba jezera iznositi će oko 460 mil. m³. (*Studija o utjecaju na okoliš HES Kosinj, 2016.*)³

Akumulacija Kosinj realizira se gradnjom brana Kosinj, Bakovac i Sedlo, izgradnjom injekcijske zavjese, uz što je bitna i sanacija evakuacijskih objekata na brani Sklope i sanacija same HE Sklope.

Zbog izrade akumulacijskog jezera Kosinj poplavljuje se dio postojećih mjesnih cesta pa se izgrađuju nove i zamjenske ceste i adaptiraju se neke postojeće, i to: zamjenska cesta Kosinj most – Bakovac, cesta Sklope – Studenci koja postaje glavni pristup do brane Sklope pošto se postojeća cesta Kosinj most – Sklope potapa akumulacijom Kosinj te sanacija ceste Kosinj most – Krš na dijelu koji dolazi pod uspor akumulacije Kosinj dok se dio stare ceste Kosinj most – Krš koristi za pristup do naselja nizvodno od brane Kosinj kao i za pristup do HE Kosinj. Stavljanjem u funkciju akumulacije Kosinj poplavljuju se naselja Mlakava i Gornji Kosinj te pripadajući manji zaselci. Stanovništvo se s tog teritorija preseljava, zgrade se ruše i uklanjaju,

uključujući i građevine odnosno objekti koji su od povijesne i kulturne važnosti i imaju pravni status zaštite (ali po adekvatnom pristupu, imajući u vidu posebnost svake pojedine građevine), sva kulturno-povijesna baština se istražuje, evidentira i dokumentira, a sva kulturno-povijesna baština koju je moguće premjestiti se premješta odnosno preseljava u obližnje muzeje, etnografske centre i zbirke ili pak u nove etnografske centre, uz potrebne mjere zaštite, također je potrebno ukloniti odnosno preseliti groblja u Mlakavama i Gornjem Kosinju. Radi zaštite vodoopskrbe i smanjenja zagađenja na tom prostoru se septičke jame prazne, čiste i ispunjavaju materijalom od gline, saniraju se smetlišta, uklanja sva grmolika i šumska vegetacija. Na prostoru akumulacije se otvaraju nalazišta glinovitog i kamenog materijala za gradnju brana, objekata i pristupnih cesta u sklopu HES Kosinjski. Pri korištenju HES Kosinjski cijeli navedeni prostor postaje vodena površina – umjetno jezero.



Slika 2. Shema akumulacijskog jezera Kosinjski

3.2. Brana Kosinj

U prvim analizama za pripremu idejnog projekta HE Kosinj potrebno je ispitati varijante izgradnje brane Kosinj. Postoje dvije varijante, betonska i nasuta brana odnosno četiri podvrste – nasuta i tri tipa betonske: višelučna, gravitacijska i Noetzly. U obzir osim troškova izgradnje treba uzeti i vrijeme potrebno za njihovu izgradnju. Za sve tri varijante betonskih brana ustanovljeno vrijeme građenja je oko 7,5 godina, dok je vrijeme potrebno za nasute brane 2,5 godine kraće. Kako je već prije navedeno, na izbor su utjecali troškovi gradnje te je odabrana varijanta s nasutom branom koja je ujedno i ekonomičnija. Također zbog prirodnog nasutog materijala koj je na toj lokaciji, nasuta brana se bolje uklapa u okoliš.

Brana Kosinj će pregraditi tok rijeke Like kako bi omogućila nakupljanje vode u akumulacijskom jezeru. Nalazi se oko 6 km nizvodno od brane Sklope (Prilog 2). Brana je nasuta, zoniranog poprečnog presjeka s koso ugrađenom glinenom jezgrom kao vodoodrživim segmentom brane, te potpornim slojevima od kamenog materijala. Glinena jezgra je od unutrašnje erozije zaštićena s nizvodne i uzvodne strane dvoslojnim filterima.

Osnovne značajke brane Kosinj su sljedeće:

- kota krune brane 533,00 m n.m.
- visina brane 58,50 m
- širina krune brane 10,00 m

Na najnižem dijelu temeljne plohe nizvodnog potpornog segmenta brane planirana je uzdužna drenaža u debljini od oko 1,5 m, zaštićena kamenim nasipom na izlaznom dijelu. Brana se planira temeljiti na stijeni od vapnenca, uz prvotno skidanje humusa u debljini od 0,5 m i nestabilnog dijela površinskog pokrivača. Glinena jezgra će na kraju imati klin dubine oko 3,0 m, širine 17 m na najdubljem dijelu profila brane. U klinu je planirana izvedba injekcijske galerije unutrašnjih dimenzija: širine 3,00 m i visine 4,0 m. Na preostalom dijelu klina glinena se jezgra temelji na betonskoj ploči debljine 75 cm.

Zaštita uzvodnog pokosa brane od djelovanja valova predviđena je krupnim kamenom. Nizvodni pokos od erozijskog djelovanja oborinske vode predviđeno je zaštititi vegetacijskim pokrovom.

Na kruni brane planirana je cesta koja će se koristiti samo za održavanje brane i građevina uz branu. Pristup na branu predviđen je s desne strane s ceste Kosinj Most – Krš - Razbojište preko brane na Sedlu, a s lijeve strane s ceste Kosinjski Bakovac – Kosinj Most. Tokom izgradnje brane Kosinj, zaštita gradilišta od velikih voda rijeke Like predviđena je izvedbom uzvodnog i nizvodnog zagata, te obilaznog tunela. Uzvodnim i nizvodnim zagatom te obilaznim tunelom gradilište brane Kosinj osigurano je od poplavlivanja velikim vodama Like u povratnom razdoblju od 30 godina.

Prema rezultatima provedenih istražnih radova, količinu materijala koja je potrebna za gradnju moguće je osigurati iz nalazišta kamena „Bukova glava“ koji se nalazi se na prostoru uzvisina i brda između zaseoka Mance i Gornjeg Kosinja uz asfaltnu cestu. Nalazište kamena nalazi se na području budućeg akumulacijskog jezera Kosinj u sredini između nasutih brana Bakovac i Kosinj. Iskorištenje ovog prostora neće narušavati budući izgled okoline, a količine materijala na planiranom postoru zahvata su oko 4.5 milijuna metara kubičnih srasle stijene.

Visokovrijedna glina za potrebe nepropusne jezgre nasutih brana dopremala bi se iz nalazišta gline „Gornji Kosinj“ koje se nalazi neposredno uz nalazište kamena „Bukova glava“.

Ovim načinom osigurava se približno jednaka transportna udaljenost za ugradnju gline i kamena na branu i iznosi oko 2.0 km.

Do svih nalazišta postoji prikladan pristup, te mogućnost opskrbe energijom i vodom. Za transport materijala koristi će se postojeća cesta Bakovac - Kosinj most unutar prostora akumulacije Kosinj.

Ljudske žrtve od urušavanja brane Kosinj u naseljima Bakovačke doline ne bi trebalo očekivati, jer postupno i vrlo polagano plavljenje doline (kroz tunel Lika - Bakovac) ostavlja vremena za evakuaciju stanovništva.

Proračun stabilnosti

HIDROSTATSKI TLAK (3m ispod krune brane) - $P_g[kN]$, $P_d[kN]$

TEŽINA BRANE - $G[kN]$ - V_k – vol. kamena, V_g – vol. gline, V_b – vol. betona

UZGON - $U[kN]$

Hidrostatski tlak

$P_g[kN]$ - hidrostatski tlak gornje vode

$P_d[kN]$ - hidrostatski tlak donje vode

P_v – sila od valova

V_{vj} – srednja brzina vjetra (očitavamo za područje Like)

L_0, W_0 – duljina i širna područja na kojem vjetar razvija valove (očitavamo iz situacije)

-horizontalne sile H uključuje i sile od valova P_g koji su dobivene na sljedeći način za očitavu srednju brzinu vjetra:

$$V_{vj} = 110 \frac{km}{h}, L_0 = 2.685km, W_0 = 1.056km, \frac{W_0}{L_0} = 0,39 \rightarrow K = 0,59$$

-po Smith-u: $\rightarrow H_g > \frac{L_v}{4} = 3.72m$ (Nastavni materijali – Hidrotehničke građevine, Hrvoje Gotovac)⁴

$$h_v = 0.00513V_{vj}^{1.06}(KL_0)^{0.47} = 0.901m \quad (\text{Skripta iz Hidrotehničkih građevina, Roko Andričević})^5$$

$$L_v = 0.187V_{vj}^{0.88}(KL_0)^{0.56} = 14.89m$$

$$P_v = \gamma_w * L * 2h_v^2 = 9.81 \frac{kN}{m^3} * 1m * 2 * 0.901^2 = 15,93 kN$$

$$P_g = \gamma_w * L * \frac{H_g^2}{2} = 9.81 \frac{kN}{m^3} * 1m * \frac{(40m)^2}{2} = 7848 \text{ kN}$$

$$P_d = \gamma_w * L * \frac{H_d^2}{2} = 9.81 \frac{kN}{m^3} * 1m * \frac{(7.1m)^2}{2} = 247,26 \text{ kN}$$

-horizontalne sile stoga iznose:

$$\begin{aligned} H &= P_v + P_g - P_d = \gamma_w * L * \left(2h_v^2 + \frac{H_g^2}{2} - \frac{H_d^2}{2} \right) \\ &= 9.81 \frac{kN}{m^3} * 1m * \left(2 * 0.901^2 + \frac{(40m)^2}{2} - \frac{(7.1m)^2}{2} \right) = \\ &= 7616.67 \text{ kN} \end{aligned}$$

Težina brane (Slika 3)

V_k – vol.kamena

V_b – vol.betona

V_g – vol.gline

$$\begin{aligned} G &= \gamma_k * V_k + \gamma_b * V_b + \gamma_g * V_g = g * L * (\rho_k * A_k + \rho_b * A_b + \rho_g * A_g) = \\ &= 9,81 \frac{m}{s^2} * 1m * \left(2650 \frac{kg}{m^3} * 5012,11m^2 + 2500 \frac{kg}{m^3} * 60,47m^2 + 1800 \frac{kg}{m^3} * 470,92m^2 \right) = \\ &= 140095,85 \text{ kN} = 140.1 \text{ MN} \end{aligned}$$

Uzgon (Slika 4)

U_{bazni} – odgovara hidrostatskom tlaku donje vode

$U_{diferencijalni}$ – odgovara piježometarskoj razlici između gorenje i donje vode

– budući da imamo dreniranje rušimo piježometarski nivo, odnosno smanjujemo diff. uzgon (za naš slučaj uzimamo $\delta = 0,6$)

$$\begin{aligned}
U &= U_{\text{bazni}} + U_{\text{diferencijalni}} \\
&= \gamma_w * L * B * H_d + \gamma_w * \delta * L * B/2 * ((H_g - H_d) + (\frac{0.1 * (H_g - H_d)}{2})) \\
&= 9.81 \frac{kN}{m^3} * 1m * 204m * 7.1m + 9.81 \frac{kN}{m^3} * 0,6 * 1m * 204m/2 * ((40 \\
&- 7.1) + (\frac{0.1 * (40m - 7.1m)}{2})) = 34948,65 kN = 34,95 MN
\end{aligned}$$

1. VRSTA OPTEREĆENJA (stalno opterećenje)

Stalno opterećenje – hidrostatski tlak u akumulaciji, valovanje, uzgon i težina brane.

Sigurnost na isplivavanje

$$\frac{G}{U} > C_I$$

$$C_P = \frac{G}{U} = \frac{140,10 MN}{34,95 MN} = 4,00 > 1 \quad \text{brana zadovoljava na isplivavanje.}$$

.

Sigurnost na klizanje (smicanje)

$$\frac{f(G - U)}{H} > C_K$$

Koeficijent trenja f ovisi o kutu unutrašnjeg trenja materijala:

$$f = \text{tg} \varphi$$

gdje je φ =kut unutarnjeg trenja (kut pri kojem je kosina stabilna). Za materijale koji su pogodni za temeljenje gravitacijske brane $f=20-35^\circ$

$$C_K = \frac{f(G - U)}{H} = \frac{\text{tg}20^\circ * (140095,85 - 34948,65)}{7616,7kN} = 5,02 > 1$$

Brana zadovoljava na klizanje.

Sigurnost na prevrtanje

$$\frac{M_V}{M_P} > C_P$$

$$M_V = G_1 * 78.01m + G_2 * 112.88m + G_3 * 121.05m + G_4 * 128.85m + G_5 * 154.46m =$$

$$= 79.42MN * 78.01m + 0.495MN * 112.88m + 8.316MN * 121.05m + 3.316MN * 128.85m + 48.57MN * 154.46m =$$

$$= 6195.55 MN + 55.88 MN + 1006.65 MN + 427.27MN + 7502.12 MN = 15187.47 MN$$

$$M_P = P_g * 24.35m + P_v * 51.6m - P_d * 3.05m + U_b * 102m + U_d * 158.8 =$$

$$= 9.81 \frac{kN}{m^3} * 1 * \left(\frac{(40m)^2}{2} * 24.35m + 2 * 0.901^2 * 51.6m - \frac{(7.1m)^2}{2} * 3.05m + 204m * 7.1m * 102m + 2902.5 m^2 * 158.8 \right) = 6162.06 MN$$

$$C_P = \frac{M_V}{M_P} = \frac{15187.47 MN}{6162.06 MN} = 2.461 > 1$$

Brana zadovoljava na prevrtanj

2. VRSTA OPTEREĆENJA (sila od potresa pridodana osnovnom opterećenju)

Sigurnost na isplivavanje

$$\frac{G}{U} > C_I$$

Silama uzgona iz prve kombinacije opterećenja dodajemo I silu od potresa u vert. smjeru.

$$C_P = \frac{G}{U+P_{SV}} = \frac{140,10 MN}{40,20 MN} = 3,50 > 1 \quad \text{brana zadovoljava na isplivavanje.}$$

Za područje na kojem se nalazi brana (Kosinj) koeficijen seizmičnosti, K_S , iznosi 0.05, u obzir je uzeto da je brana nasutog tipa.

$$P_{SV} = 0.75 * K_S * G = 0.75 * 0.05 * 140.10 \text{ MN} = 5.25 \text{ MN}$$

$$U = U_{bazni} + U_{diff.} + P_{SV} = 34948,65 \text{ kN} + 5250 \text{ kN} = 40.20 \text{ MN}$$

$$G = 140095,85 \text{ kN} = 140.1 \text{ MN}$$

P_{SV} – sila od potresa

Sigurnost na klizanje (smicanje)

Horizontalnim silama iz prve kombinacije optrećenja dodajemo i silu od potresa u horizontalnom smjeru.

$$\frac{f(G - U)}{H} > C_K$$

P_S – sila od valovanja zbog potresa

$$P_S = K_S * \frac{2}{3} * \frac{7}{8} * H_g^2 * L = 0.05 * \frac{2}{3} * \frac{7}{8} * 40^2 * 1\text{m} = 46.67 \text{ kN}$$

$$P_{SH} = K_S * G = 0.05 * 140.10 \text{ MN} = 7.01 \text{ MN}$$

$$H = P_v + P_g - P_d + P_S + P_{SH} = 7616.67 \text{ kN} + 46.67 \text{ kN} + 7.01 = 7670.35 \text{ kN}$$

$$C_K = \frac{f(G - U - P_{SV})}{H} = \frac{\text{tg}20^\circ * (140095,85 - 34948,65 - 5250)}{7670.35\text{kN}} = 4,73 > 1$$

Brana zadovoljava na klizanje.

Sigurnost na prevrtanje

$$\frac{M_V}{M_P} > C_P$$

$$M_V = 15187.47 \text{ MNm}$$

$$M_P = 6162.06 \text{ MN} + 7.01 \text{ MN} * 22.7\text{m} + 5.25 \text{ MN} * 104.42\text{m} = 6869.2 \text{ MNm}$$

$$C_P = \frac{M_V}{M_P} = \frac{15187.47 \text{ MN}}{6869.20 \text{ MN}} = 2,21 > 1$$

Brana zadovoljava na prevrtanje.

3. VRSTA OPTEREĆENJA (velika voda pridodana osnovnom opterećenju)

Visina vode se poveća za 3 m.

$$P_v = \gamma_w * L * 2h_v^2 = 9.81 \frac{\text{kN}}{\text{m}^3} * 1\text{m} * 2 * 0.901^2 = 15,93 \text{ kN}$$

$$P_g = \gamma_w * L * \frac{H_g^2}{2} = 9.81 \frac{\text{kN}}{\text{m}^3} * 1\text{m} * \frac{(43\text{m})^2}{2} = 9069.35 \text{ kN}$$

$$P_d = \gamma_w * L * \frac{H_d^2}{2} = 9.81 \frac{\text{kN}}{\text{m}^3} * 1\text{m} * \frac{(7.1\text{m})^2}{2} = 247,26 \text{ kN}$$

$$\begin{aligned} H &= P_v + P_g - P_d = \gamma_w * L * \left(2h_v^2 + \frac{H_g^2}{2} - \frac{H_d^2}{2} \right) \\ &= 9.81 \frac{\text{kN}}{\text{m}^3} * 1\text{m} * \left(2 * 0.901^2 + \frac{(43\text{m})^2}{2} - \frac{(7.1\text{m})^2}{2} \right) = \\ &= 8838.02 \text{ kN} \end{aligned}$$

$$U = U_{\text{bazni}} + U_{\text{diferencijalni}}$$

$$\begin{aligned} &= \gamma_w * L * B * H_d + \gamma_w * \delta * L * B/2 * \left((H_g - H_d) + \left(\frac{H_g - H_d}{2} \right) \right) \\ &= 9.81 \frac{\text{kN}}{\text{m}^3} * 1\text{m} * 204\text{m} * 7.1\text{m} + 9.81 \frac{\text{kN}}{\text{m}^3} * 0,6 * 1\text{m} * 204\text{m}/2 * \left((43 \right. \\ &\quad \left. - 7.1) + \left(\frac{0.1 * (43\text{m} - 7.1\text{m})}{2} \right) \right) = 36839,83 \text{ kN} = 36,84 \text{ MN} \end{aligned}$$

$$G = 140095,85 \text{ kN} = 140.1 \text{ MN}$$

Sigurnost na isplivavanje

$$\frac{G}{U} > C_I$$

$$C_P = \frac{G}{U} = \frac{140,10 \text{ MN}}{36,84 \text{ MN}} = 3,80 > 1 \quad \text{brana zadovoljava na isplivavanje.}$$

Sigurnost na klizanje (smicanje)

$$\frac{f(G - U)}{H} > C_K$$

$$C_K = \frac{f(G - U)}{H} = \frac{\text{tg}20^\circ * (140095,85 - 36839,83)}{8838,02 \text{ kN}} = 4,25 > 1$$

Brana zadovoljava na klizanje.

Sigurnost na prevrtanje

$$\frac{M_V}{M_P} > C_P$$

$$M_V = 15187,47 \text{ MN}$$

$$M_P = P_g * 24,35\text{m} + P_v * 51,6\text{m} - P_d * 3,05\text{m} + U_b * 102\text{m} + U_d * 158,8 =$$

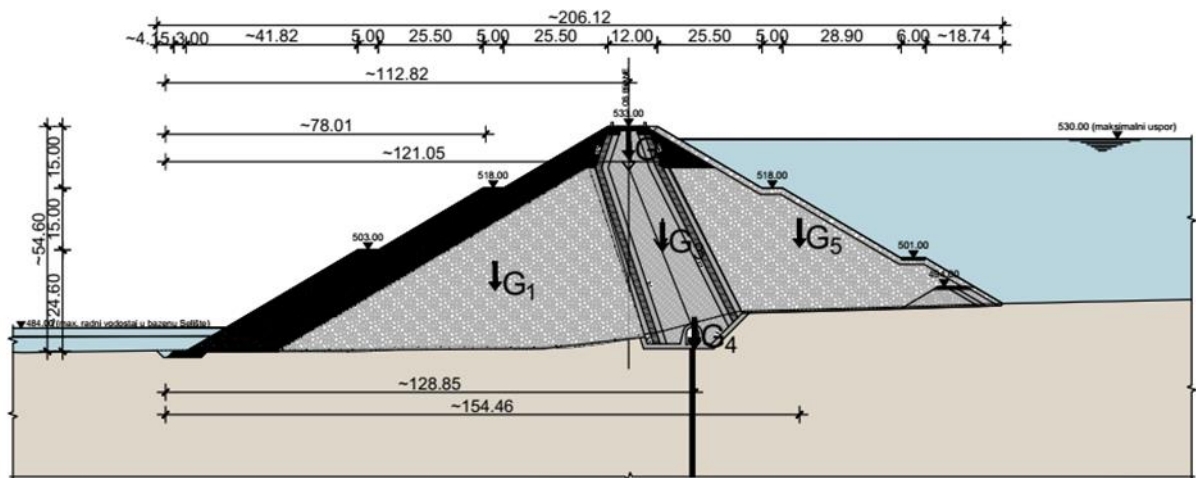
$$= 9,81 \frac{\text{kN}}{\text{m}^3} * 1 * \left(\frac{(43\text{m})^2}{2} * 24,35\text{m} + 2 * 0,901^2 * 51,6\text{m} - \frac{(7,1\text{m})^2}{2} * 3,05\text{m} + 204\text{m} * 7,1\text{m} * 102\text{m} + 2902,5 \text{ m}^2 * 158,8 \right) = 6191,80 \text{ MN}$$

$$C_P = \frac{M_V}{M_P} = \frac{15187,47 \text{ MN}}{6191,80 \text{ MN}} = 2,45 > 1$$

Brana zadovoljava na prevrtanje.

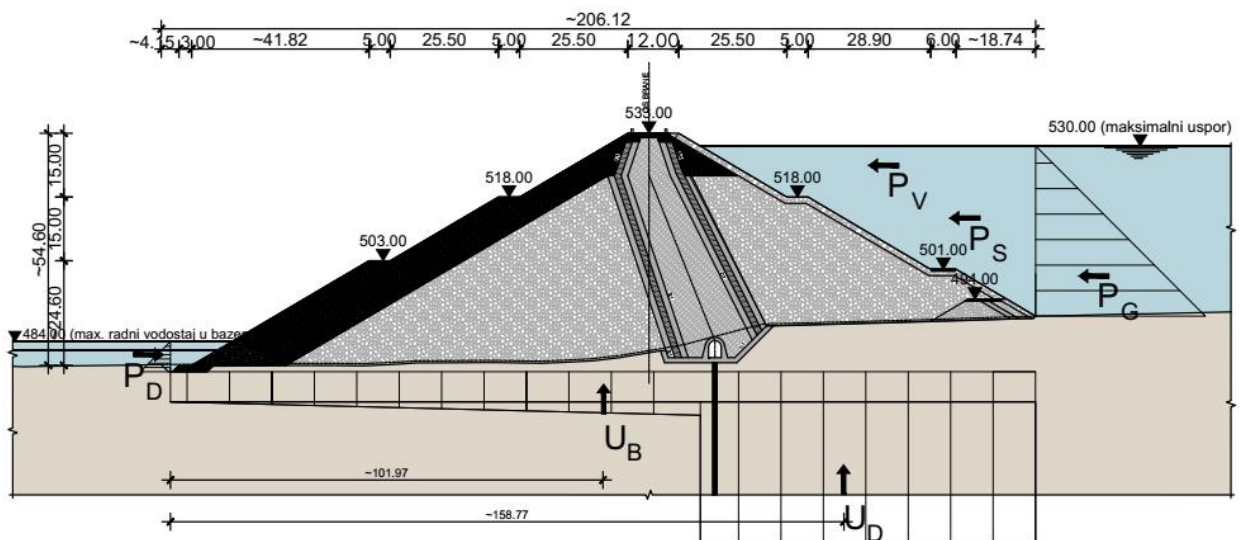
Cijela brana zadovoljava na sve vrste zadanih opterećenja.

Prikaz sile od težine brane



Slika 3. Prikaz sile od težine brane

Prikaz sile od hidrostatskog tlaka, uzgona, valova i potresa



Slika 4. Prikaz sile od hidrostatskog tlaka, uzgona, valova i potresa

3.3. Brana na sedlu

Brana na Sedlu ili brana Sedlo pregrađuje prirodno sedlo u produženju desnog kraja pregradnog profila Kosinj. Planirana je nasuta brana zoniranog poprečnog presjeka, s glinenom jezgrom smještenom u sredini kao vodonepropusnim elementom brane, te potpornim dijelovima od kamenog materijala. Glinena jezgra je od unutrašnje erozije zaštićena s uzvodne i nizvodne strane dvoslojnim filterima. Glavne karakteristike brane na Sedlu su sljedeće:

- kota krune brane 533,00 m n.m.
- visina brane 13,20 m
- širina krune brane 8,00 m

Na najnižem dijelu temeljne plohe nizvodnog potpornog segmenta brane planirana je uzdužna drenaža u debljini od oko 1,5 m, zaštićena kamenim nasipom na izlaznom dijelu Brana se planira temeljiti na stijeni od vapnenca, uz prvotno skidanje humusa u debljini od 0,5 m i nestabilnog dijela površinskog pokrivača. Glinena jezgra će na kraju imati klin dubine oko 2,0 m širine 4,00 m na najdubljem dijelu profila brane, na dnu kojeg se izvodi betonska ploča debljine 20 cm i na koju se izvodi glina jezgre brane. Zaštita uzvodnog pokosa brane od utjecaja valova planirana je krupnim kamenom. Nizvodni pokos od erozijskog djelovanja oborinske vode planirano je zaštititi pokrovom od razne vegetacije. Na kruni brane planirana je izgradnja ceste koja će se koristiti samo za održavanje brane i građevina uz branu. Pristup na krunu brane planiran je s ceste Kosinj Most – Krš - Razbojište, te s brane Kosinj.

Brana Sedlo pregradit će prijevoj između dvije uzvisine kako bi spriječila izlivanje vode iz akumulacijskog jezera.

Brane bi trebala imati oblik konkavnog trapeza, stepeničastog tlocrta s dvije stepenice na obje padine brane, osim brane Sedlo koju će činiti cjelovite padine zbog njene male visine. Brane će strukturno biti pregradni volumeni koji povezuju padine i koji će se omogućiti nagomilavanje vode u akumulacijskom jezeru Kosinj.

3.4. Strojarnica

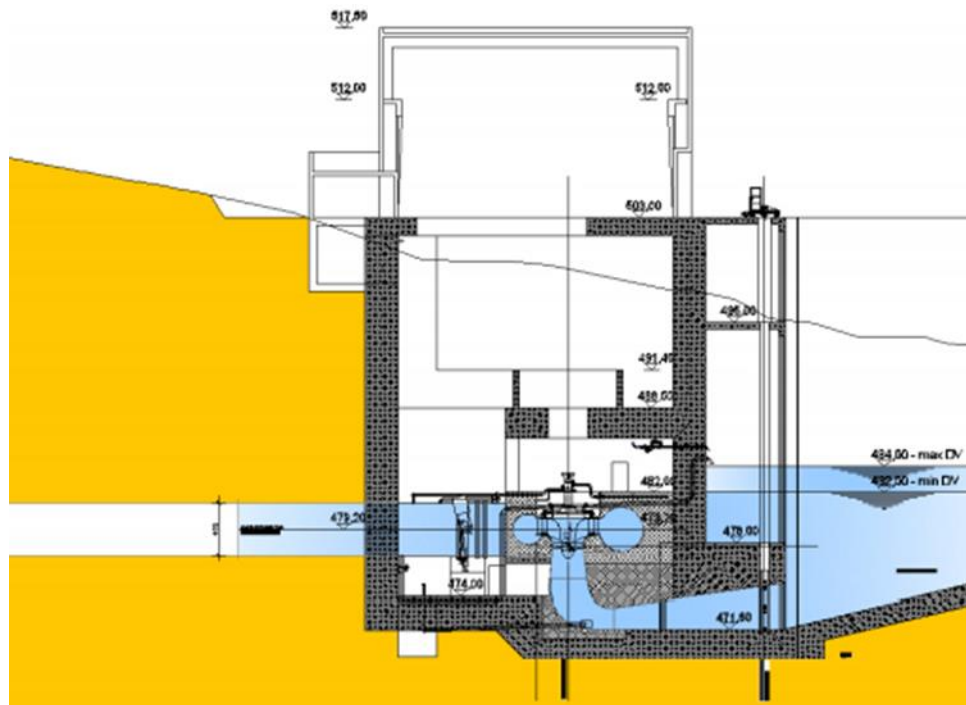
Zgrada strojarnice smještena je u podnožju brane Kosinjske, na desnoj obali rijeke Like. Sastoji se od dva bitna dijela: gornjeg dijela iznad pristupa i platoa na koti 503,00 m n.m. i donjeg dijela ispod kote 503,00 m n. m.

U gornjem dijelu zgrade strojarnice, dimenzija 54,00 x 27,50 m i visine 15,0 m, nalazi se dvorana koja natkriva montažni prostor i generatorski dio (Slika 5). Iz razloga što je hala kolnim ulazom širine 6,00 m povezana s platom na koti 503,00 m n. m., oprema se dovozi cestovnim vozilima izravno u montažni prostor. Uz glavnu halu nalazi se i prostor dimenzija 54,00 x 5,50 m i visine 3,60 m, gdje su smješteni pomoćni pogoni te prostori za vođenje spojnih vodova i kabela. Iz tog razloga se navedeni prostor proteže cijelom dužinom strojarnice.

Donji dio strojarnice koji se nalazi ispod kote 503,00 m n. m. masivni je dio građevine, dimenzija 35,00 x 27,00 m i visine 36,00 m. Sastoji se od dva šuplja kasetna prostora međusobno povezana temeljnom pločom i masivnim konstruktivnim zidovima.

Strojarnica se planira temeljiti na stijeni od vapnenca. Cjelokupna površina zgrade i pratećih zahvata zauzima oko 1782 m².

Oko strojarnice izrađuje se plato na koti 503,00 m n. m, koja je određena u odnosu na vodostaj nizvodno od brane Kosinjske prilikom evakuacije 10.000 godišnjeg vodnog vala koji nadolazi na punu akumulaciju Kosinjske. Velik dio platoa izvodi se nasipavanjem materijala od kamena na stjenovitu podlogu ranije očišćenu od humusnog sloja te trošnog i nestabilnog pokrivača. Površine za promet vozila bit će asfaltirane, a ostali dio uključujući pokose nasipa bit će zasađeni vegetacijom.



Slika 5. Nacrt strojnice HE Kosinj

3.5. Rasklopno postrojenje

Budući da se u ovakvom sustavu radi o visokim naponima i velikim strujama nije moguće ostvariti razgranjivanje struje bez posebnih postrojenja. Taj zadatak preuzimaju rasklopna postrojenja. U rasklopnom postrojenju postoje aparati za uklapanje i isklapanje, transformatori, uređaji za zaštitu transformatora i vodova, uređaji za upravljanje uklopnim aparatima i za signalizaciju stanja pojedinih aparata, te uređaji za mjerenje radi kontrole pogona i obračuna energije.

Raspodjeljuju energiju proizvedenu u generatorima na vodove koji povezuju elektranu s mrežom.

Rasklopno postrojenje 110 kV HES Kosinj predviđeno je na platou na koti 508,00 m n. m., dimenzija 35,0 x 52,0 m. Postrojenje i 35 kV postrojenje u strojarnici su spojeni energetske tunelom, svijetlog otvora 3,20 x 3,20 m. Oblik 110 kV postrojenja predviđena je kao tipski "H" oblik postrojenja transformatorske stanice 110/35 kV Hrvatske elektroprivrede. Rasklopnog postrojenja 110 kV HE Kosinj je planirano povezati s dva dalekovoda na 110 kV mrežu Republike Hrvatske.

Prosječna godišnja proizvodnja električne energije u HE Kosinj je 42.800 MWh/godišnje.

3.6. Temeljni ispust

Dodatna sigurnost sustava omogućena je temeljnim ispustom brane, koji kod najviših radnih vodostaja u jezerima Kosinj i Kruščica, odnosno kod razlike nizvodnog i uzvodnog vodostaja od 24 m ima protočni kapacitet od 85 m³ /s.

Temeljni ispust je tunelskog tipa i smješten je na lijevoj strani pregradnog profila Kosinj. Hidraulički je projektiran prema kriteriju apsolutnog pražnjenja jezera u trajanju od oko 25 dana. Prema tom uvjetu njegov protok kroz ispust kod maksimalnog radnog vodostaja u jezeru Kosinj iznosi oko 300 m³ /s. Na koti 495,00 m n.m protočni volumen temeljnog ispusta kod minimalnog radnog vodostaja u jezeru Kosinj iznosi oko 150 m³ /s, što osigurava ispuštanje vode iz jezera Kosinj za potrebe HE Senj i HE Senj 2 u slučaju da to iz bilo kojeg razloga nije moguće ostvariti kroz HE Kosinj.

Na udaljenosti od oko 120 m od korita rijeke Like nalazi se ulazna građevina temeljnog ispusta. Korito i ulazna građevina su spojeni kanalom trapeznog poprečnog presjeka. Kota dna ulazne građevine je 483,00 m n.m., stoga je do ove kote osigurano pražnjenje jezera Kosinj, što predstavlja praktično prazno jezero. Na prednjoj je plohi predviđena gruba rešetka dimenzija 14,0 x 15,0 m. Ulazna građevina se sužuje eliptičnim plohamama na pravokutni poprečni presjek širine 4,00 i visine 3,10 m, u kojem se nalazi sporedni zatvarač temeljnog ispusta. Također postoji i odzračna cijev koja se nalazi u ploči kose staze, kojom je osiguran dovod i odvod zraka tokom punjenja i pražnjenja tunela temeljnog ispusta.

Prilaz na gornju plohu ulazne građevine, koja je na koti 501,00 m n.m. planiran je cestom s lijevog boka brane. Poprečni presjek tunela temeljnog ispusta je kružnog oblika dijametra 4,2 m, duljine oko 270 m. Putanja tunela uvučena je u brdski masiv toliko da se omogući dovoljna visina nadsloja za tunelski iskop u vapnenačkoj stijeni. Obloga tunela je armiranobetonska, debljine 40 cm.

Regulacijski zatvarač je predviđen na nizvodnom kraju tunela temeljnog ispusta. Pločastog je tipa, svijetlog otvora 3,20 x 4,20 m. Prilaz zatvaračnici planiran je cestom s platoa HE Kosinj.

3.7. Turbinski dovod

Na desnom boku pregradnog profila Kosinj planirano je smjestiti tunelski turbinski dovod za HE Kosinj.

Udaljenost ulazne građevine od korita rijeke Like je oko 110 m. Ulazna građevina i korito su spojeni kanalom trapeznog poprečnog presjeka. Na prednjoj plohi ulazne građevine nalazi se fina rešetka širine 10,0 m i visine 9,0. Ulazna građevina se sužuje eliptičnim plohami na pravokutni poprečni presjek širine 5,8 i visine 4,5 m u kojem se nalazi sporedni zatvarač turbinskog dovoda. Također postoji i odzračna cijev koja se nalazi u ploči kose staze, kojom je osiguran dovod i odvod zraka tokom punjenja i pražnjenja tunela turbinskog dovoda.

Prilaz na gornju plohu ulazne građevine, koja je na koti 501,00 m n.m. planiran je cestom s desnog boka brane.

Poprečni presjek tunela turbinskog dovoda je kružnog oblika dijametra 5,80 m, duljine do razdjelnog cjevovoda oko 270 m. Putanja tunela uvučena je u brdski masiv toliko da se omogući dovoljna visina nadsloja za tunelski iskop u vapnenačkoj stijeni.

Na tunel se nadovezuje simetrični razdjelni cjevovod s dva dovoda za turbine, dijametra po 4,00 m. Duljina grananja do osi predturbinskog zatvarača je 37 m. Obloga tunela je armiranobetonska debljine 50 cm, a račva je čelična, presvučena armiranobetonskom oblogom debljine 1-1,5 m.

Budući da se turbinski dovod postiže prenamjenom obilaznog tunela za evakuaciju voda rijeke Like tijekom razdoblja izgradnje u tu namjenu dodatno se izvodi priključak za dovod vode do turbine i to kao priključni čelični cjevovod dijametra 4,5 m, a dio tunela nizvodno od mjesta priključka čeličnog cjevovoda za stalno se blokira izvedbom betonskog čepa.

3.8. Obilazni tunel

Obilazni tunel planiran je na desnoj strani pregradnog profila. Promjer tunela trebao bi biti 5,75 i 6,75 m, a duljina oko 340 m. Na tunel se nadovezuje odvodni kanal koji je trapeznog poprečnog presjeka dužine oko 110 m. Početni dio obilaznog tunela promjera 5,75 m, duljine 190 m, predviđeno je izvesti s betonskom oblogom te je ono dio turbinskog dovoda hidroelektrane Kosinj.

Nizvodnim i uzvodnim zagatom te obilaznim tunelom gradilište brane Kosinj sigurno je od poplavljanja velikim vodama Like do uključivo 30 godišnjeg povratnog razdoblja.

3.9. Injekcijska galerija i injekcijska zavjesa

Injekcijska galerija

Glinena jezgra brane Kosinj će na kraju imati klin dubine oko 3,0 m, širine oko 17 m na najdubljem dijelu profila brane. U klinu je planirana izvedba injekcijske galerije unutrašnjih dimenzija: širine 3,00 m i visine 4,0 m. Na preostalom dijelu klina glinena se jezgra temelji na betonskoj ploči debljine 75 cm.

Dužina kontrolne galerije iznosi oko 390 m, a ulaz u galeriju planiran je pristupnim galerijama na desnom kraju brane na koti 503 m n. m. dužine 93 m, na lijevom kraju na koti 522,5 m n. m. i dužine 48 m, te na središnjem dijelu na koti 495 m n. m. dužine 114 m. Temeljenje galerije je na stijeni od vapnenca.

Injekcijska zavjesa

Injekcijska zavjesa je predviđena uzduž sjevernog i sjeverozapadnog ruba Akumulacijskog jezera Kosinj.

Pregradno mjesto Kosinj, uključujući branu Kosinj i branu na Sedlu, na kojem je planirana dvoredna zavjesa dužine oko 1100 m. Utvrđena je dubina za 15 do 30 metara manje od minimalno registriranih vodostaja u istražnim piezometrima. U području ispod brane Kosinj injekcijska zavjesa se proteže do kote 395 m.n.m. odnosno do dubine od 80 do 100 m ispod temelja brane. Od brane Sedlo prema desnom boku dubina injekcijske zavjese je 60 m i ide do najniže kote 470 m.n.m što je oko 15 m dublje od minimalnih zabilježenih vodostaja. Na bokovima brane Kosinj i ispod brane Sedlo injekcijska zavjesa je dubine oko 90 m od kote uspora akumulacije i ide do kote 440 m.n.m.

Izvedba zavjesa je bitna zbog sprječavanja eventualnih procjeđivanja vode kroz pukotinske sustave te zbog poboljšanja nosivih karakteristika stijenske mase i na kraju zbog osiguranja stabilnosti same brane.

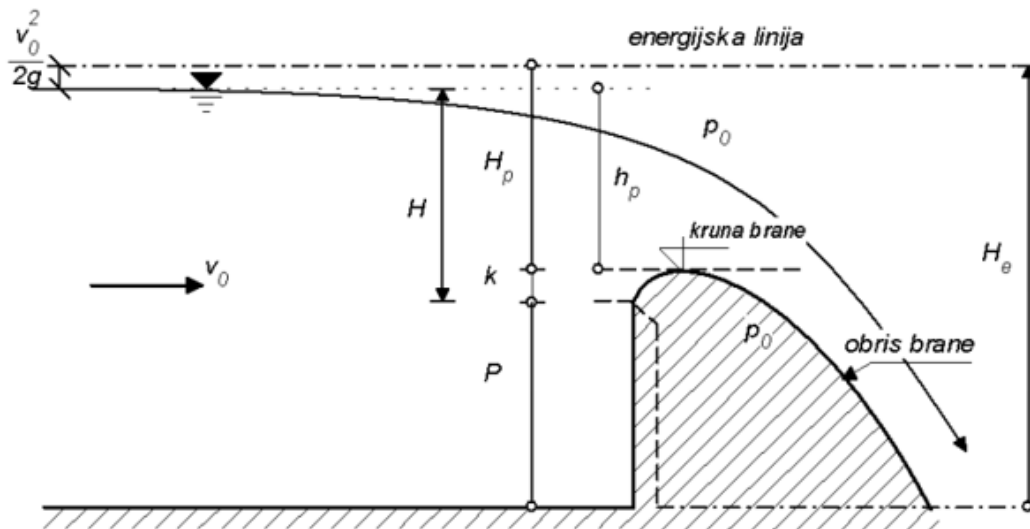
3.10. Preljev s odvodnim tunelom

Preljev s odvodnim tunelom akumulacije Kosinj smješten je na lijevom kraju pregradnog profila Kosinj (Prilog 3). Sadržava tunelski i otvoreni dio. Tunelski dio je duljine oko 185 m, a otvoreni dio je duljine oko 125 m. Zbog toga što je dno stjenovito, nije predviđeno njegova zaštita od erozije. Naspram toga prirodna koherentna i nekoherentna građa obalnih pokosa planirana se osigurati kamenim blokovima. Preljev je dimenzioniran tako da osigura evakuaciju deset tisuća godišnjeg vodnog vala rijeke Like iz jezera Kosinj, prethodno pretvorenog u jezeru Kruščica. Tokom evakuaciji pretvorenog deset tisuća godišnjeg vodnog vala preko preljeva iz jezera Kosinj njegov maksimalni protok iznosi oko 1.200 m³ /s, a maksimalni vodostaj u jezeru Kosinj moguće je konstantno održavati na razini 530,00 m n.m. Preljev sadržava dva preljevna polja, svako širine 10,00 m, odnosno cjelokupne preljevne dužine 20 m. Segmentne zapornice kontroliraju preljev, a one su poduprte betonskim stupovima. Zapornica je visine 10,00 m, a planiran je pogon hidrauličkim servomotorima. Pošto je kruna preljevnog praga na koti 520,00 m n.m. zapornicama se kontroliraju vodostaji u jezeru do kote 530,00 m n.m, odnosno do maksimalnog radnog vodostaja. Prilikom evakuacije deset tisuća godišnjeg vodnog vala obje zapornice su u potpunosti podignute te preljevna visina uz održanje razine u jezeru na koti 530,00 m n.m iznosi 10,0 m. Također je predviđen i most preko preljeva, čime je osiguran prilaz na krunu brane Kosinj.

Srednja preljevna količina od oko 244 mil. m³ godišnje, izgradnjom akumulacijskog jezera Kosinj smanjuju se na oko 34 mil. m³. Time se postiže velik stupanj zaštite od poplava nizvodnog područja Lipovog polja i doline potoka Bakovac.

Dimenzioniranje preljeva, proračun oblika krune brane:

Dimenzioniranje preljeva po WES standardu



$$h_{max} = 530 \text{ m n. m.}$$

$$B = 10 \text{ m (širina preljeva)}$$

$$h_0 = h_p + p_1 = 11.7 \text{ m} \quad z = 518.3 \text{ m n. m.} \quad \alpha = 1$$

$$Q_{0.01} = \frac{1200}{2} = 600 \frac{\text{m}^3}{\text{s}}$$

Proračun oblika krune brane:

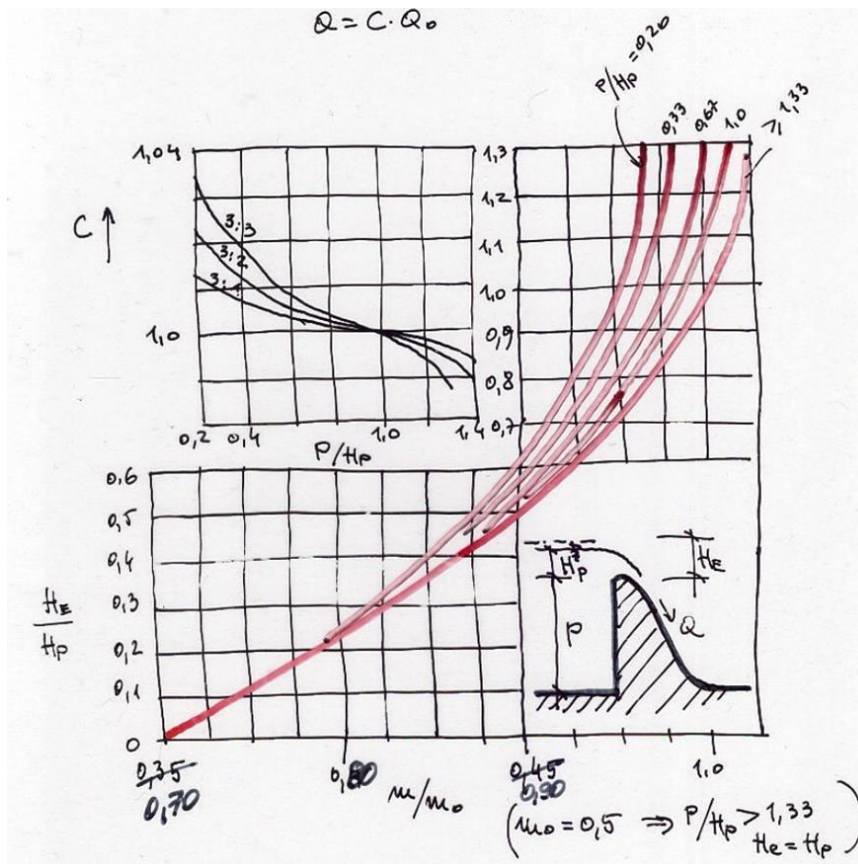
$$H_p = h_0 + \frac{v_0^2}{2g} - p_1 \quad (\text{Nastavni materijali - Hidraulika, D. Bojanić})^6$$

$$v_0 = \frac{Q}{B * h_0} = \frac{600}{10 * 11.7} = 5.2 \text{ m/s}$$

$$H_p = 11.7 + \frac{5.2^2}{2 * 9.81} - p_1 = 13.1 - p_1$$

$$Q = mB\sqrt{2g} * H_p^{\frac{3}{2}}$$

-Koefficiient preljeva određujemo iz dijagrama:



1. Pretpostavka:

$$p_1 = 3m, h_p = 1.7m, H_p = 2.1m$$

- određivanje koeficijenta preljevanja iz dijagrama:

$$\frac{p_1}{h_p} = \frac{3}{1.7} = 1.76 \quad \frac{H_p}{h_p} = \frac{2.1}{1.7} = 1.23 \rightarrow \text{iz dijagrama } \frac{m}{m_0} \approx 1.025 \rightarrow m = 0.512 \text{ za } m_0 = 0.5$$

$$Q = mB\sqrt{2g} * H_p^{\frac{3}{2}} = 0.512 * 10 * \sqrt{2 * 9.81} * 2.1^{\frac{3}{2}} = 69.02 \frac{m^3}{s}$$

-protok je niži od zadanog, pa treba povećati h_p , tj. smanjiti p .

2. Pretpostavka:

$$p_1 = 2m, h_p = 6.7m, H_p = 8.1m$$

- određivanje koeficijenta prelijevanja iz dijagrama:

$$\frac{p_1}{h_p} = \frac{1}{6.7} = 0.45 \quad \frac{H_p}{h_p} = \frac{8.1}{6.7} = 1.2 \rightarrow \text{iz dijagrama } \frac{m}{m_0} \approx 0.98 \rightarrow m = 0.49 \text{ za } m_0 = 0.5$$

$$Q = mB\sqrt{2g} * H_p^{\frac{3}{2}} = 0.49 * 10 * \sqrt{2 * 9.81} * 8.1^{\frac{3}{2}} = 500,35 \frac{m^3}{s}$$

3. Pretpostavka:

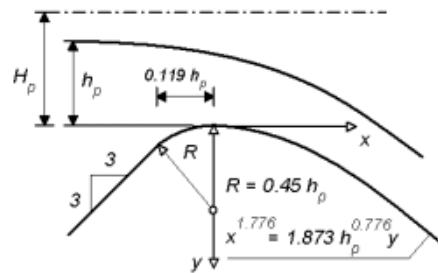
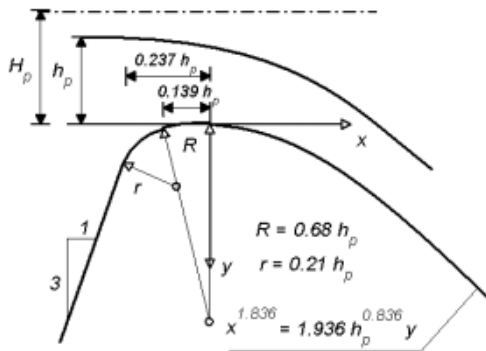
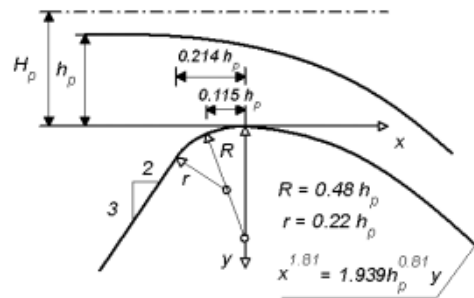
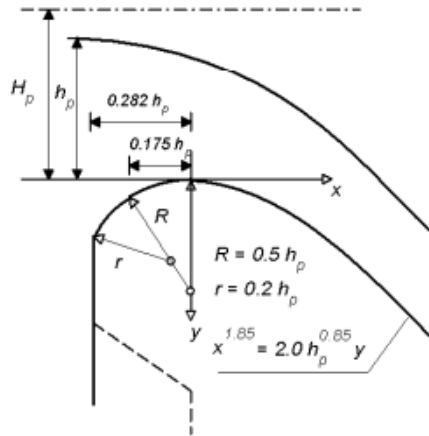
$$p_1 = 2m, h_p = 7.7m, H_p = 9.1m$$

- određivanje koeficijenta prelijevanja iz dijagrama:

$$\frac{p_1}{h_p} = \frac{2}{7.7} = 0.26 \quad \frac{H_p}{h_p} = \frac{9.1}{7.7} = 1.18 \rightarrow \frac{m}{m_0} \approx 0.8 \rightarrow m = 0.5 \text{ za } m_0 = 0.625$$

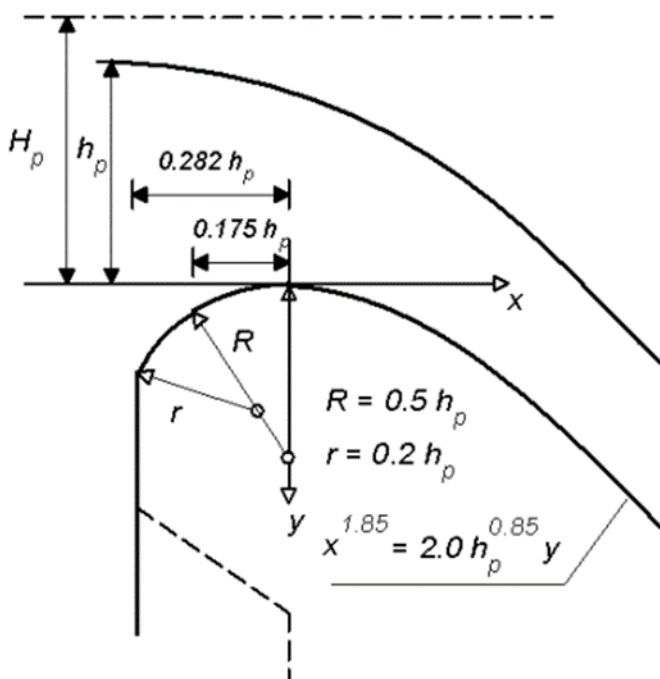
$$Q = mB\sqrt{2g} * H_p^{\frac{3}{2}} = 0.5 * 10 * \sqrt{2 * 9.81} * 9.1^{\frac{3}{2}} = 607,05 \frac{m^3}{s}$$

Usvojene dimenzije su stoga: $p_1 = 2m$, $h_p = 7.7m$



Oblici preljevne krune na branama po WES standardu

U ovom primjeru računa se tip brane sa vertikalnim uzvodnim pragom, tip I.



$$R = 0.5 h_p = 3.35m$$

$$r = 0.2 h_p = 1.34m$$

$$d = 0.175 h_p = 1.17m$$

$$D = 0.282 h_p = 1.89m$$

Nizvodna kontura računa se prema:

$$y = \frac{1}{2h_p^{0.85}} * x^{1.85} = 0.0992 * x^{1.85}$$

Koordinate točke u kojoj tangenta ima nagib 1.2/10 je točka u kojoj je ispunjen slijedeći uvjet:

$$\frac{dy}{dx} = \frac{1.2}{10} = 0.12$$

$$\frac{dy}{dx} = 0.0992 * 1.85 * x^{0.85} = 0.12$$

$$x^{0.85} = 0.735 \rightarrow x = 0.735^{\frac{1}{0.85}} = 0.61 m$$

$$y = 0.0397m$$

Koordinate brane nizvodno od max. uzdignuća do točke čija tangenta ima nagib 1.2/10:

x(m)	y(m)
0	0
0,1	0,00140
0,2	0,00505
0,3	0,01069
0,4	0,01821
0,5	0,02751
0,6	0,03856
0,61	0,03975

3.11. Rekonstrukcija postojećih i izgradnja novih cesta

Prilaz na branu predviđen je s desne strane s ceste Kosinj Most - Krš - Razbojište preko brane na Sedlu, a s lijeve strane s ceste Kosinjski Bakovac - Kosinj Most.

Izvesti će se rekonstrukcija dionice ceste Kosinj most - Krš na dijelu koji dolazi pod uspor akumulacije Kosinj dok se dio stare ceste Kosinj most - Krš upotrebljava za prilaz naselju nizvodno od brane Kosinj kao i za pristup do HE Kosinj.

Predviđena je izvedba četiri kraće spojne ceste: cesta Brana Kosinj-Brana Sedlo 313 m, cesta Brana Kosinj-spoj na cestu Kosinj most-Bakovac 1.469 m, cesta HE Kosinj-spoj na cestu Krš-Kosinj most 613 m i cesta Brana Kosinj-spoj na cestu Krš-Kosinj most 830 m.

Od Kosinj mosta prema Bakovcu predviđena je rekonstrukcija postojeće ceste uz obalu rijeke Like, potom se cesta postepeno uzdiže između vrhova Gradina, Risovac i Cikelj na padine uzvišenja Boka i V. Planinica, gdje prati izohipse sve do postepenog spuštanja u dolinu potoka Bakovca ispod vrha Mala Kita, do spoja s postojećom cestom.

3.12. Zagat

Tijekom izgradnje brane Kosinj, zaštita gradilišta od velikih voda rijeke Like planirana je izgradnjom uzvodnog i nizvodnog zagata (privremene građevine), te obilaznog tunela.

Uzvodni zagat integriran je u uzvodnu potpornu zonu brane, a nizvodni je pozicioniran nizvodno od slapišta preljeva i temeljnog ispusta. Zagati se grade s materijalom od kamena sa uzvodnim odnosno nizvodnim ekranom od gline, uz osiguranje od erozije valova slojem materijala od kamena.

Nizvodnim i uzvodnim zagatom te obilaznim tunelom gradilište brane Kosinj sigurno je od poplavlivanja velikim vodama Like do uključivo 30 godišnjeg povratnog razdoblja.

4. Zaključak

Hydroenergetski sustav Kosinj je projekt velikog značaja te je bilo potrebno provesti analize za svaki element sustava posebno. Na razini idejnog rješenja koje je napravljeno u radu uz pomoć priloga, sustav zadovoljava u svim aspektima koji su propisani, ponajviše se to odnosi na proračune koji su napravljeni za branu Kosinj, odnosno provjere što se tiče stabilnosti brane za tri vrste opterećenja. Prvo po redu je opterećenje uslijed hidrostatskog tlaka, uzgona i težine brane, to je bilo stalno opterećenje, zatim slijedi druga vrsta opterećenja koji osim stalnog uključuje i sile uslijed potresa i na kraju u trećoj kombinaciji osnovnom opterećenju pridodana je i velika voda, gdje se visina vode povećava za tri metra. U nastavku su također bila bitna i tri parametra sigurnosti: na isplivavanje, smicanje i prevrtanje. Proračunom su dobiveni rezultati koji zadovoljavaju sve uvjete tako da je brana na toj razini sigurna. Naravno cijeli hidroenergetski sustav HES Kosinj ne može funkcionirati bez ostalih potrebnih dijelova, a možda bi najvažnije bilo istaknuti preliv s odvodnim tunelom za kojeg je također bio potreban proračun. Stoga uz prikupljene potrebne podatke, prvenstveno o količini protoka dimenzioniran je preliv i proračunat oblik krune brane. Uz preliv dodatnu sigurnost sustava omogućuje temeljni ispušni tunel, koji je tunelskog tipa i ima protočni kapacitet od 85 m³/s. Injekcijska zavjesa koja je predviđena uzduž sjevernog i sjeverozapadnog ruba Akumulacijskog jezera Kosinj kreće se u dubinama od 60 do 100 metara. Izvedba injekcijske zavjese je bila bitna zbog sprječavanja procjeđivanja vode kroz pukotinske sustave, te kao takva doprinosi nosivim karakteristikama stijene i osigurava stabilnost same brane.

Za ostale segmente sustava su dani opisi položaja, veličine i funkcije istih. Time se zaključila cjelovita slika o Hydroenergetskom sustavu Kosinj na razini na kojoj je bilo potrebno za ovaj dio projekta.

5. Literatura

[1] *Hrvatska enciklopedija, mrežno izdanje*. Leksikografski zavod Miroslav Krleža, 2020.

<https://www.enciklopedija.hr/natuknica.aspx?id=1253>

[2] Studija o utjecaju na okoliš HE Kosinj, 2012.

<file:///C:/Users/Admin/Desktop/HIDROTEHNI%C4%8CKE%20GRA%C4%90EVINE/SA%20INTERNETA/he-kosinj-studija-o-utjecaju-zahvata-na-okolis%20110%20str.pdf>

[3] Studija o utjecaju na okoliš HES Kosinj, 2016.

file:///C:/Users/Admin/Desktop/HIDROTEHNI%C4%8CKE%20GRA%C4%90EVINE/SA%20INTERNETA/studija_o_utjecaju_na_okolis_26.pdf

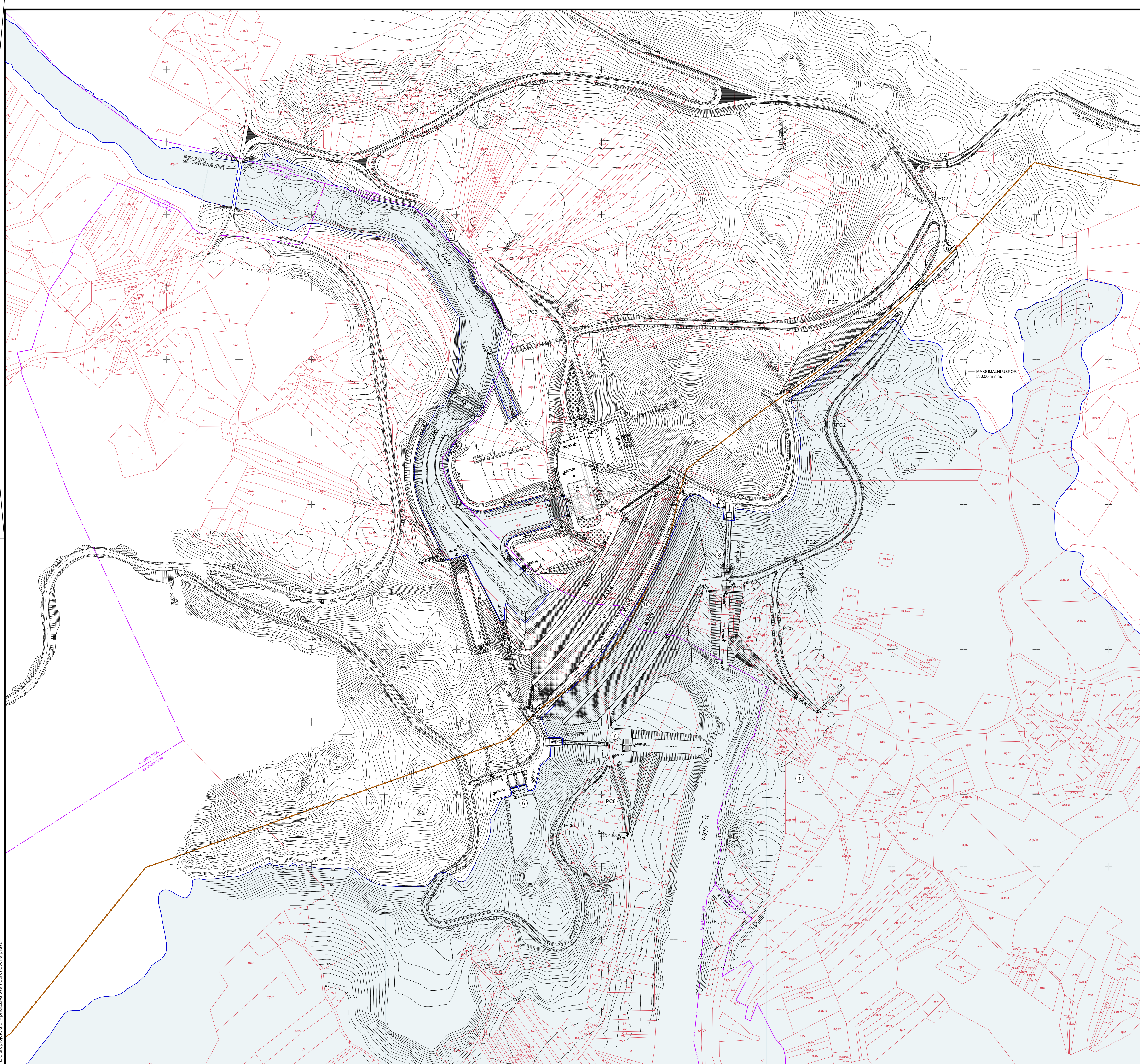
[4] Hrvoje Gotovac, „Nastavni materijali-Hidrotehničke građevine”, 2012.

[5] Roko Andričević, „Skripta iz Hidrotehničkih građevina”

[6] Davor Bojanić, „Nastavni materijali-Hidraulika”, 2007.

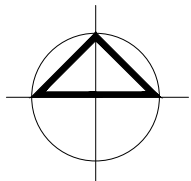
6. Prilozi

6.11. Prilog 1, Situacija HES Kosinj



HES KOSINJ

BRANA KOSINJ I BRANA NA SEDLU



LEGENDA:

- | | | | |
|-------------------------------------------|--|-----------------------------|--------------------------|
| 1. AKUMULACIJSKO JEZERO KOSINJ | | INJEKCIJSKA ZAVJESA | |
| 2. BRANA KOSINJ | | GRANICA KATASTRARKE OPĆINE | |
| 3. BRANA NA SEDLU | | GRANICA KATASTRARKE ČESTICE | |
| 4. STROJARNICA | | | BROJ KATASTRARKE ČESTICE |
| 5. RASKLOPNO POSTROJENJE 110 KV | | | |
| 6. PRELJEV S ODVODNIM TUNELOM | | | |
| 7. TEMELJNI ISPUST | | | |
| 8. TURBINSKI DOVOD | | | |
| 9. OBILAZNI TUNEL | | | |
| 10. INJEKCIJSKA GALERIJA | | | |
| 11. CESTA KOSINJSKI BAKOVAC - KOSINJ MOST | | | |
| 12. REKONSTRUKCIJA CESTE | | | |
| - ODVOJAK ZA BRANU SEDLO | | | |
| 13. CESTA KOSINJ MOST - KRŠ | | | |
| 14. PRISTUPNE CESTE GRADEVINAMA PC1-PC8 | | | |
| 15. NIZVODNI ZAGAT - PRIVREMENA GRADEVINA | | | |
| 16. REGULACIJA KORITA LIKE | | | |

M: 1:2500
50 40 30 20 10 0 50 100 150m

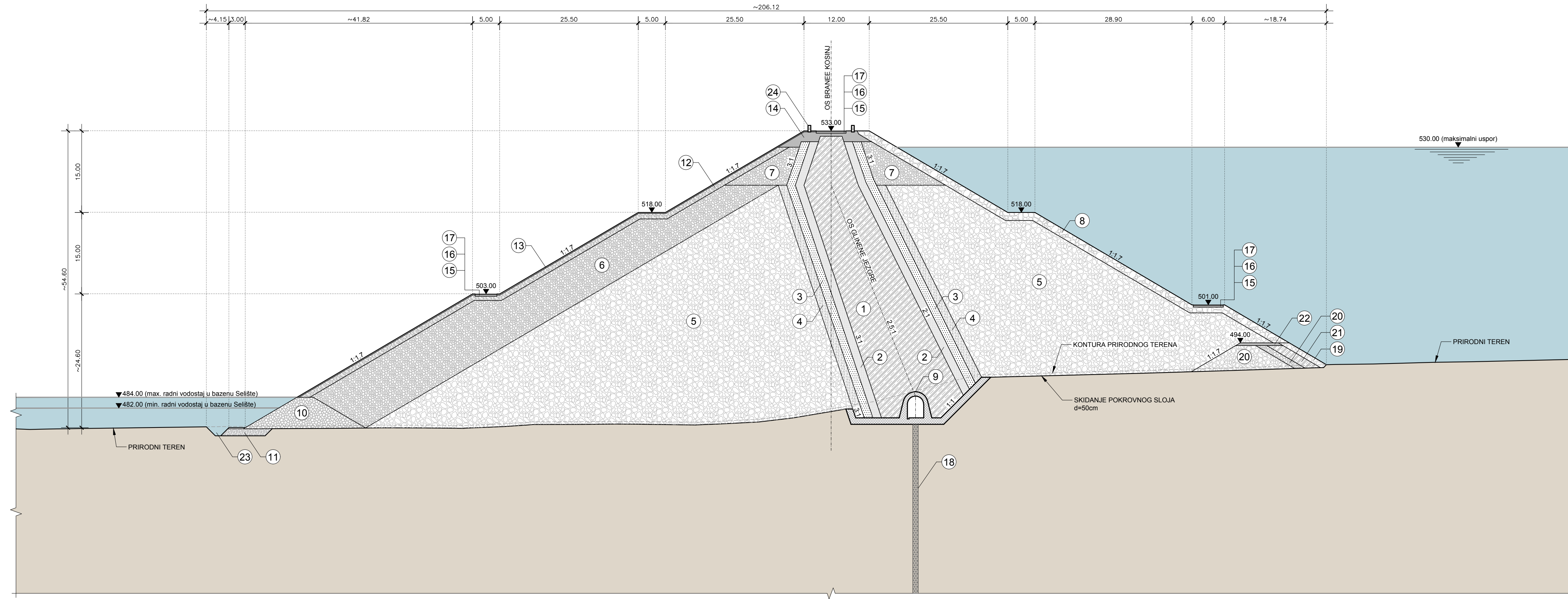
HRVATSKA KOMORA INŽENJERA GRAĐEVINARSTVA
Marjan Marasović
dip. inž. građ.
Ovlašteni inženjer građevinarstva G 72

		Investitor		HRVATSKA ELEKTROPRIVREDA d.d. Ulica grada Vukovara 37, Zagreb		
		Gradjevina		HES KOSINJ BRANA KOSINJ I BRANA NA SEDLU		
Projektant	Marjan Marasović, dip. inž. građ.		Vrsta		IDEJNI PROJEKT	
Izradio	Ivan Šešemb, građ. teh.		Projekt		GRAĐEVINSKI PROJEKT	
Kontrolirao	Mladen Barišić, mag. inž. aedif.		Sadržaj		BRANA KOSINJ SITUACIJA NA KATASTRARSKOM PLANU	
Glavni projektant						
Datum:		06.2018.				
Mjerilo:		1:2500	Format:		A2+ (0.50 m ²)	
Tipski nacrt		G2	Projekt	Knjiga	Prilog	listova
		D06.03.01	G01.0	101	01	01

6.12. Prilog 2, Karakteristični presjek brane Kosinj

HES KOSINJ

BRANA KOSINJ I BRANA NA SEDLU



LEGENDA:

1. GLINENA JEZGRA
2. FILTER A
3. FILTER B
4. FILTER C
5. RAZNI KAMENI MATERIJAL
6. SITNIJI KAMEN
7. ZAGLINJENI DROBLJENAC
8. ZAŠTITNA KAMENA OBLOGA
9. INJEKCIJSKA GALERIJA
10. UZDUŽNI DREN
11. DRENSKI IZVOD
12. KAMEN POMJEŠAN SA ZEMLJOM
13. ZEMLJANI HUMUSNI SLOJ DEBLJINE 20 cm
14. UVALJANI DROBLJENAC 0-64 mm
15. NOSIVI SLOJ: DROBLJENAC 0-32 mm, 30cm
16. NOSIVI SLOJ: AC32 base 50/70, 7 cm
17. HABAJUČI SLOJ: AC11 surf 50/70, 3 cm
18. INJEKCIJSKA ZAVJESA
19. ZAGAT - RAZNI KAMENI MATERIJAL
20. ZAGAT - SITNIJI KAMEN
21. ZAGAT - GLINENI SLOJ
22. ZAGAT - SITNI UVALJANI KAMENI MATERIJAL
23. DRENAŽNI KANAL
24. OGRADA OD KLESANIH KAMENIH BLOKOVA



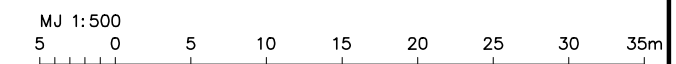
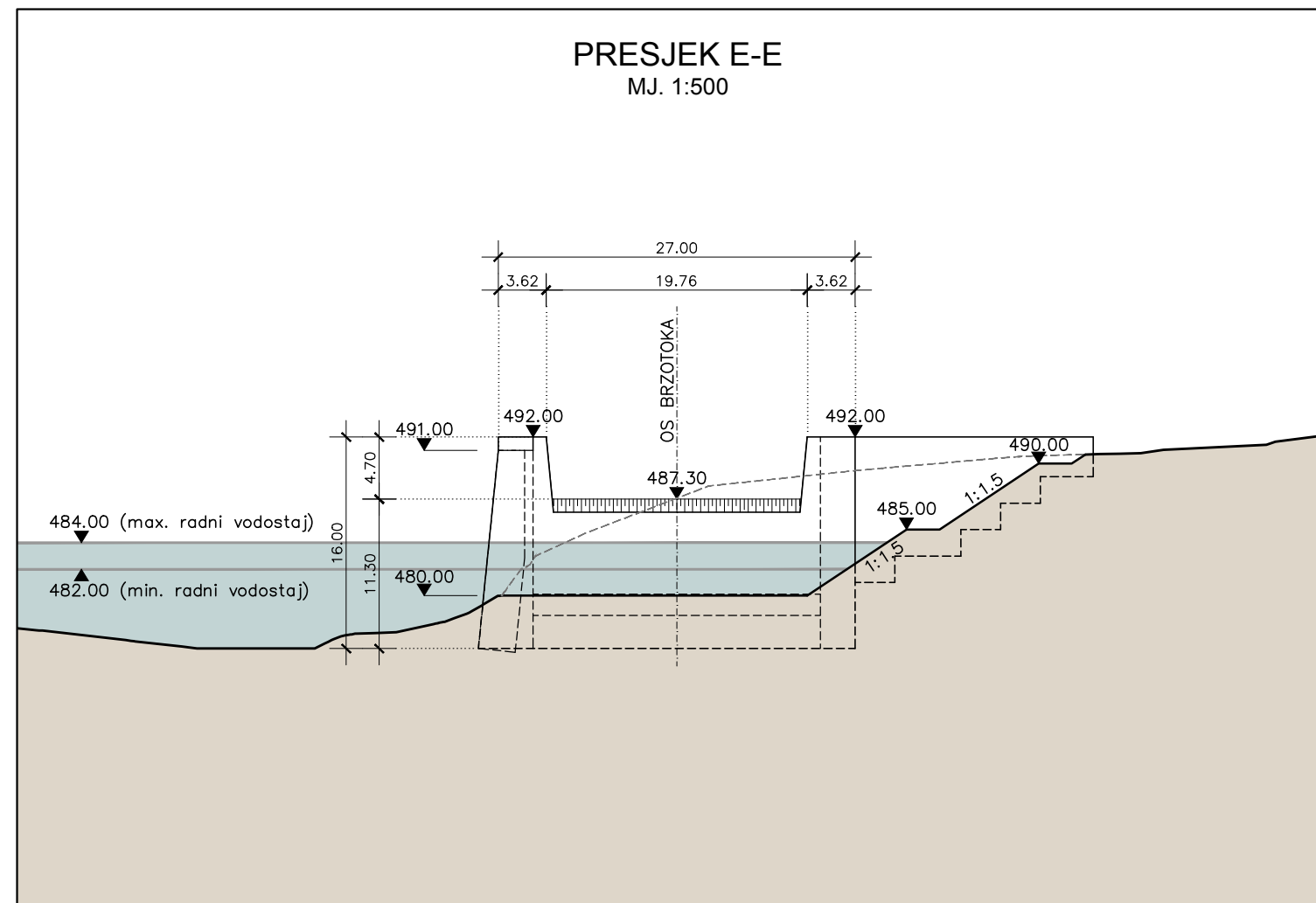
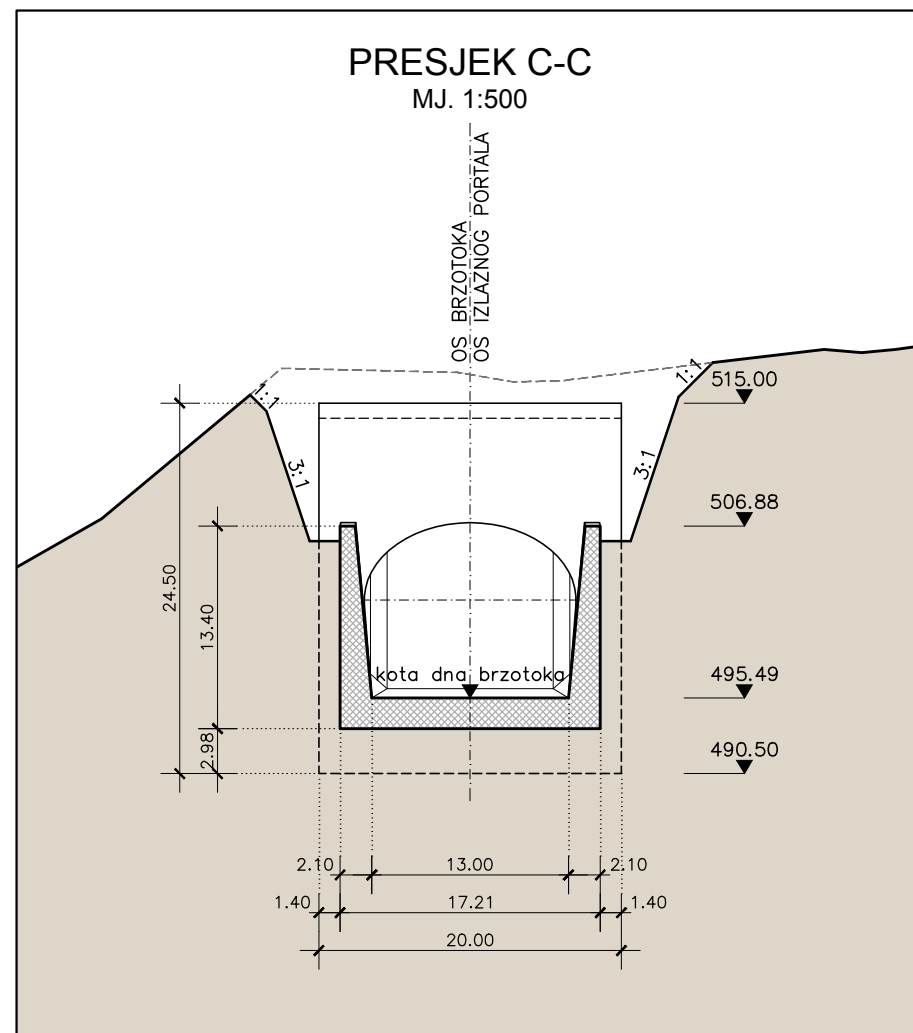
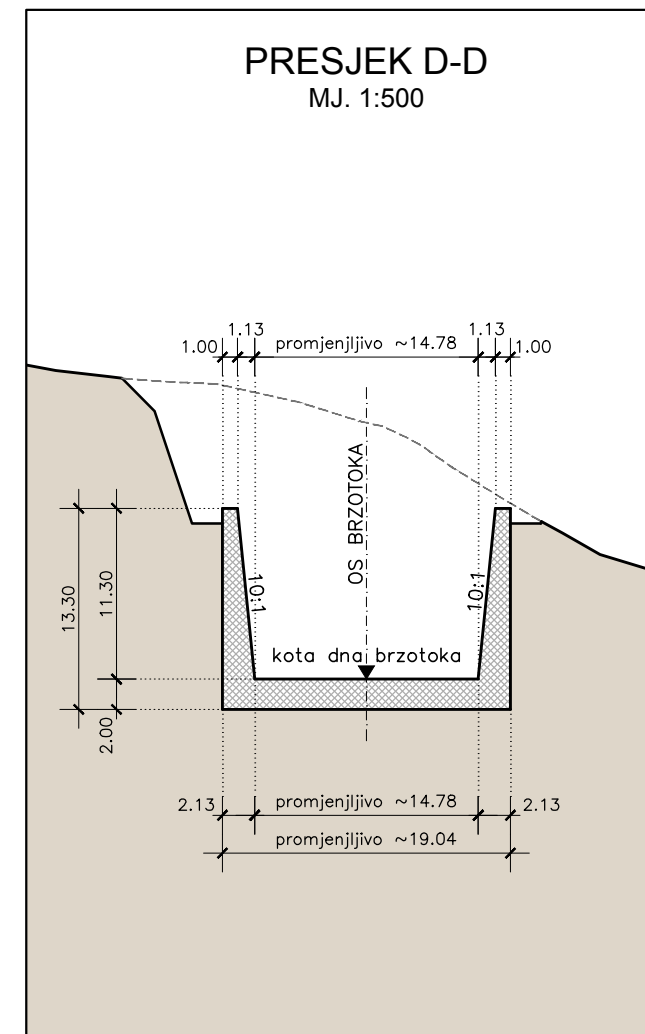
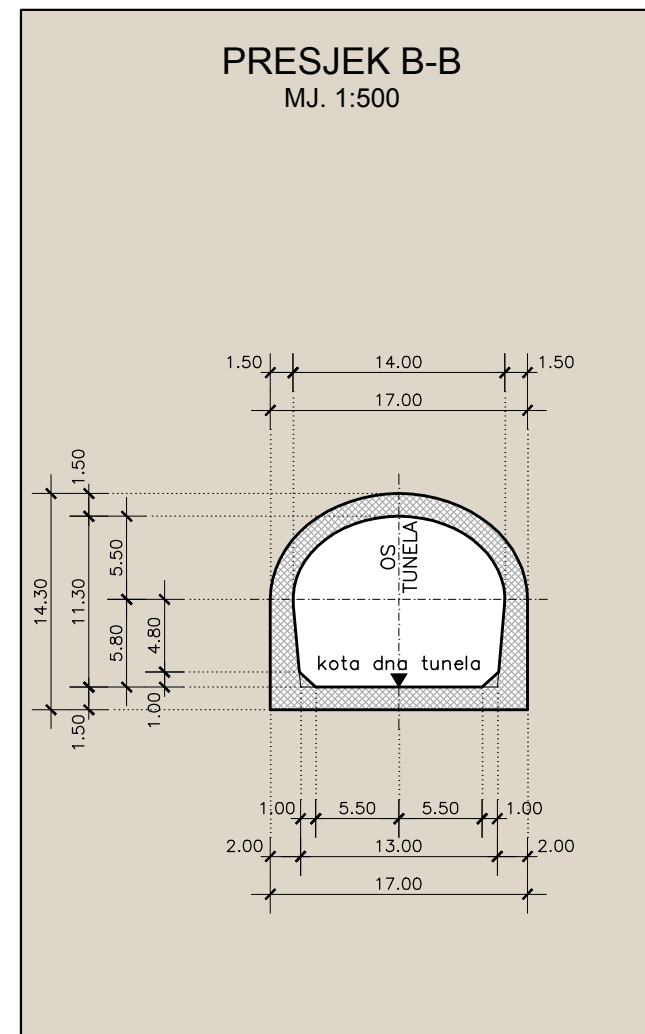
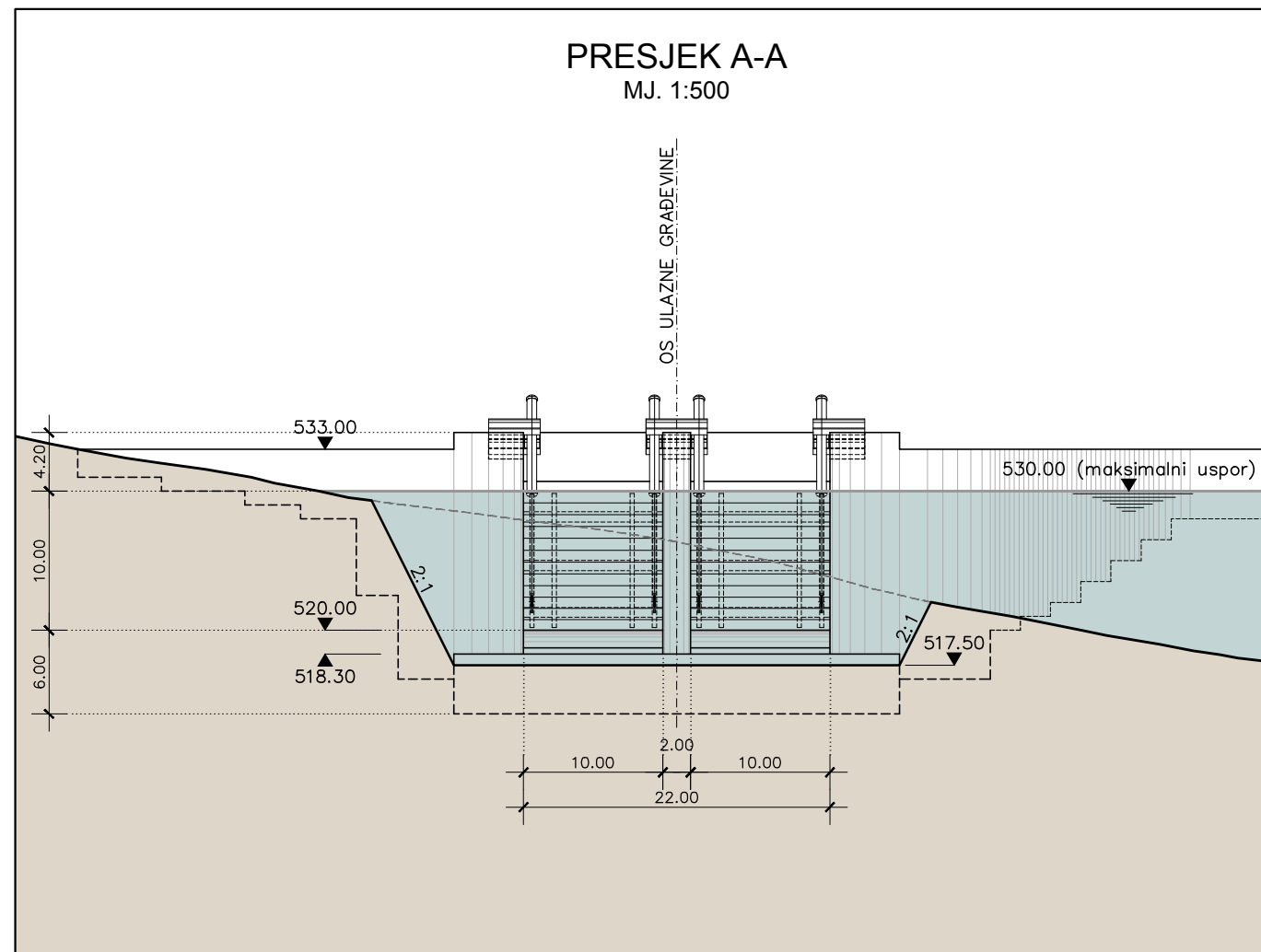
HRVATSKA KOMORA INŽENJERA GRAĐEVINARSTVA
Marijan Marasović
 dipl. ing. građ.
 Ovlašteni inženjer građevinarstva
 G 72

		Investitor	HRVATSKA ELEKTROPRIVREDA d.d. Ulica grada Vukovara 37, Zagreb			
Projektant		Građevina	HES KOSINJ BRANA KOSINJ I BRANA NA SEDLU			
Izradio		Vrsta	IDEJNI PROJEKT			
Kontrolirao		Datum:	06.2018.			
Voditelj posla		Projekt	GRAĐEVINSKI PROJEKT			
Tipski nacrt		Format:	A3+ 0.25 m ²			
		Sadržaj	BRANA KOSINJ KARAKTERISTIČNI POPREČNI PRESJEK			
		Mjerilo:	1:500			
		Vrsta	G2			
		Projekt	D06.03.01			
		Knjiga	G01.0			
		Prilog	102			
		listova	01			
		list	01			

6.13. Prilog 3, Tunelski preljev – presjeci

HES KOSINJ

BRANA KOSINJ I BRANA NA SEDLU



HRVATSKA KOMORA INŽENJERA GRAĐEVINARSTVA
Marijan Marasović
 dipl. ing. grad.
 Ovlašteni inženjer građevinarstva
 G 72

		Investitor		HRVATSKA ELEKTROPRIVREDA d.d. Ulica grada Vukovara 37, Zagreb		
		Građevina		HES KOSINJ BRANA KOSINJ I BRANA NA SEDLU		
Projektant	Marijan Marasović, dipl.ing.grad.	Datum:	Vrsta		IDEJNI PROJEKT	
Izradio	Ivan Šeლება, grad.teh.		03.2016.	Projekt		GRAĐEVINSKI PROJEKT
Kontrolirao	Mladen Barišić, mag.ing.aedif.	Format: A3+ 0.20 m ²	Sadržaj			
Voditelj posla			TUNELSKI PRELJEV POPREČNI PRESJECI			
Tipski nacrt		Mjerilo: 1:500	Vrsta	Projekt	Knjiga	Prilog
			G2	D06.03.01	G01.0	202
						listova 01
						list 01