

Glavni projekt stambene zgrade u Tučepima

Čović, Petar

Master's thesis / Diplomski rad

2021

Degree Grantor / Ustanova koja je dodijelila akademski / stručni stupanj:

University of Split, Faculty of Civil Engineering, Architecture and Geodesy / Sveučilište u Splitu, Fakultet građevinarstva, arhitekture i geodezije

Permanent link / Trajna poveznica: <https://um.nsk.hr/um:nbn:hr:123:616512>

Rights / Prava: [In copyright](#)/[Zaštićeno autorskim pravom.](#)

Download date / Datum preuzimanja: **2025-01-30**



Repository / Repozitorij:

[FCEAG Repository - Repository of the Faculty of Civil Engineering, Architecture and Geodesy, University of Split](#)



UNIVERSITY OF SPLIT



SVEUČILIŠTE U SPLITU
FAKULTET GRAĐEVINARSTVA, ARHITEKTURE I GEODEZIJE

DIPLOMSKI RAD

Petar Čović

Split, 2021.

SVEUČILIŠTE U SPLITU
FAKULTET GRAĐEVINARSTVA, ARHITEKTURE I GEODEZIJE

Petar Čović

Glavni projekt stambene zgrade u Tučepima

Diplomski rad

Split, 2021.

SVEUČILIŠTE U SPLITU

FAKULTET GRAĐEVINARSTVA, ARHITEKTURE I GEODEZIJE

STUDIJ: DIPLOMSKI SVEUČILIŠNI STUDIJ GRAĐEVINARSTVA

KANDIDAT: Petar Čović

MATIČNI BROJ (JMBAG): 0083216669

KATEDRA: Katedra za betonske konstrukcije i mostove

PREDMET: Betonske konstrukcije

ZADATAK ZA DIPLOMSKI RAD

Tema: Glavni projekt stambene zgrade u Tučepima

Opis zadatka: Na temelju zadanih arhitektonskih podloga potrebno je izraditi glavni projekt stambene zgrade. Izrađeni projekt treba sadržavati:

- tehnički opis,
- program kontrole i osiguranje kvalitete,
- proračune nosivih elemenata konstrukcije,
- armaturne planove.

Proračun treba napraviti u skladu s važećim normama.

U Splitu, travanj 2021.

Voditelj Diplomskog rada:
doc.dr.sc. Marija Smilović Zulim

Predsjednik Povjerenstva za
završne i diplomske ispite:
doc.dr.sc. Ivo Andrić

Glavni projekt stambene zgrade u Tučepima

Sažetak:

U radu je prikazan glavni projekt stambene zgrade u Tučepima katnosti podrum, prizemlje i kat sa ravnim krovom te pripadajućim bazenom. Svi elementi konstrukcije izvedeni su kao armirano-betonski elementi monolitnom izvedbom.

Projekt sadrži: tehnički dio, program kontrole i osiguranje kvalitete, proračun nosivih konstrukcijskih elemenata, arhitektonske nacрте i armaturne planove.

Ključne riječi:

Stambena zgrada, monolitna izvedba, projekt konstrukcije, armaturni planovi

The main project of a residential building in Tučepi

Abstract:

The paper presents the main project of a residential building in Tučepi composed of a basement, a ground floor and a first floor with a flat roof and a swimming pool. All construction elements are made as reinforced concrete elements with a monolithic design.

The project contains: technical part, quality control and assurance program, bearing budget construction elements, architectural blueprints and reinforcement plans.

Keywords:

Residential building, monolithic construction, construction project, reinforcement plans

SADRŽAJ

| | |
|---|----|
| 1. TEHNIČKI DIO..... | 1 |
| 1.1. OPĆI PODACI..... | 1 |
| 1.2. KONSTRUKCIJA..... | 1 |
| 1.2.1. Temelji..... | 2 |
| 1.2.2. Zidovi..... | 2 |
| 1.2.3. Grede i nadvoji..... | 2 |
| 1.2.4. Međukatne konstrukcije..... | 2 |
| 1.2.5. Bazen..... | 2 |
| 1.3. PODACI O TLU I TEMELJENJE..... | 3 |
| 2. PROGRAM KONTROLE I OSIGURANJE KVALITETE..... | 4 |
| 2.1. OPĆENITO..... | 4 |
| 2.1.1. Prikaz tehničkih rješenja za osiguranje tehničkih svojstava građevine..... | 4 |
| 2.1.2. Opis tehničkih svojstava..... | 4 |
| 2.2. POPIS NORMI I PROPISA ZA OSIGURANJE KVALITETE..... | 5 |
| 2.2.1. Norme..... | 5 |
| 2.2.2. Norme za beton – osnovne norme..... | 5 |
| 2.2.3. Norme za beton – ostale norme..... | 5 |
| 2.2.4. Norme za čelik za armiranje – osnovne norme..... | 6 |
| 2.2.5. Norme za čelik za armiranje – ostale norme..... | 7 |
| 2.3. KVALITETA MATERIJALA, PROIZVODA I IZRADE..... | 8 |
| 2.4. BETONSKI I ARMIRANO-BETONSKI RADOVI..... | 8 |
| 2.4.1. Općenito..... | 8 |
| 2.4.2. Materijali za beton..... | 9 |
| 2.4.3. Beton..... | 11 |
| 2.4.4. Ugradnja i zbijanje..... | 11 |
| 2.4.5. Njegovanje i zaštita..... | 12 |
| 2.4.6. Geometrijske tolerancije..... | 13 |
| 2.4.7. Oplata..... | 14 |
| 2.5. OBVEZE IZVOĐAČA..... | 16 |
| 2.6. OBVEZE NADZORNOG INŽENJERA..... | 16 |
| 3. ANALIZA OPTEREĆENJA..... | 17 |
| 3.1. STALNO OPTEREĆENJE..... | 17 |
| 3.2. PROMJENJIVO OPTEREĆENJE..... | 19 |
| 3.2.1. Korisno opterećenje..... | 19 |

| | |
|--|----|
| 3.2.2. Opterećenje snijegom | 19 |
| 3.2.3. Opterećenje vjetrom..... | 21 |
| 3.3. IZVANREDNO OPTEREĆENJE..... | 24 |
| 3.3.1. Potresno opterećenje | 24 |
| 4. PODACI O PRORAČUNSKOM MODELU | 30 |
| 5. PRORAČUN AB PLOČA..... | 32 |
| 5.1. POZICIJA 300 – KROVNA PLOČA | 32 |
| 5.1.1. Prikaz opterećenja | 32 |
| 5.1.2. Rezultati proračuna..... | 33 |
| 5.1.3. Dimenzioniranje na savijanje..... | 35 |
| 5.1.4. Kontrola pukotina | 38 |
| 5.1.5. Kontrola progiba..... | 41 |
| 5.2. POZICIJA 200 – STROP PRIZEMLJA..... | 43 |
| 5.2.1. Plan pozicija 200..... | 43 |
| 5.2.2. Prikaz opterećenja | 44 |
| 5.2.3. Rezultati proračuna..... | 45 |
| 5.2.4. Dimenzioniranje na savijanje..... | 47 |
| 5.2.5. Kontrola pukotina | 50 |
| 5.2.6. Kontrola progiba..... | 53 |
| 5.3. POZICIJA 100 – STROP PODRUMA | 55 |
| 5.3.1. Plan pozicija 100..... | 55 |
| 5.3.2. Prikaz opterećenja | 56 |
| 5.3.3. Rezultati proračuna..... | 57 |
| 5.3.4. Dimenzioniranje na savijanje..... | 59 |
| 5.3.5. Kontrola pukotina | 62 |
| 5.3.6. Kontrola progiba..... | 65 |
| 5.4. POZICIJA 000 – TEMELJNA PLOČA..... | 67 |
| 5.4.1. Prikaz opterećenja | 67 |
| 5.4.2. Rezultati proračuna..... | 68 |
| 5.4.3. Dimenzioniranje na savijanje..... | 69 |
| 5.4.5. Kontrola progiba..... | 73 |
| 5.4.6. Kontrola naprezanja | 74 |
| 6. PRORAČUN AB GREDA..... | 75 |
| 6.1. PLAN POZICIJA..... | 75 |
| 6.1.1. Pozicija 300 | 75 |
| 6.1.2. Pozicija 200 | 76 |

| | |
|---|-----|
| 6.1.3. Pozicija 100 | 76 |
| 6.2. GREDA G-301..... | 77 |
| 6.2.1. Rezultati proračuna..... | 77 |
| 6.2.2. Dimenzioniranje na savijanje..... | 78 |
| 6.2.3. Kontrola pukotina | 82 |
| 6.2.4. Kontrola progiba..... | 84 |
| 6.3. GREDA G-302..... | 86 |
| 6.3.1. Rezultati proračuna..... | 86 |
| 6.3.2. Dimenzioniranje na savijanje..... | 87 |
| 6.3.3. Kontrola pukotina | 91 |
| 6.3.4. Kontrola progiba..... | 93 |
| 6.4. GREDA G-201..... | 95 |
| 6.4.1. Rezultati proračuna..... | 95 |
| 6.4.2. Dimenzioniranje na savijanje..... | 96 |
| 6.4.3. Kontrola pukotina | 100 |
| 6.4.4. Kontrola progiba..... | 102 |
| 6.5. GREDA G-101..... | 104 |
| 6.5.1. Rezultati proračuna..... | 104 |
| 6.5.2. Dimenzioniranje na savijanje..... | 105 |
| 6.5.3. Kontrola pukotina | 109 |
| 6.5.4. Kontrola progiba..... | 111 |
| 6.6. GREDA KG-102 | 113 |
| 6.6.1. Rezultati proračuna..... | 113 |
| 6.6.2. Dimenzioniranje na savijanje..... | 114 |
| 6.6.3. Kontrola pukotina | 118 |
| 6.6.4. Kontrola progiba..... | 120 |
| 7. PRORAČUN STUBIŠTA | 122 |
| 7.1. UNUTARNJE TROKRAKO STUBIŠTE | 122 |
| 7.1.1. Prikaz opterećenja | 122 |
| 7.1.2. Rezultati proračuna..... | 123 |
| 7.1.3. Dimenzioniranje na savijanje..... | 123 |
| 8. PRORAČUN AB ZIDOVA | 125 |
| 8.1. ZID Y SMJER | 125 |
| 8.1.1. Rezultati proračuna..... | 126 |
| 8.1.2. Dimenzioniranje na uzdužnu silu i moment savijanja | 130 |
| 8.1.3. Dimenzioniranje na poprečnu silu | 130 |

| | |
|---|-----|
| 8.2. ZID X SMJER | 132 |
| 8.2.1. Rezultati proračuna | 133 |
| 8.2.2. Dimenzioniranje na uzdužnu silu i moment savijanja | 137 |
| 8.2.3. Dimenzioniranje na poprečnu silu | 137 |
| 8.3. OBODNI ZID PODRUMA | 139 |
| 8.3.1. Prikaz opterećenja | 140 |
| 8.3.2. Rezultati proračuna | 140 |
| 8.3.3. Dimenzioniranje na uzdužnu silu i moment savijanja | 142 |
| 8.3.4. Dimenzioniranje na poprečnu silu | 143 |
| 9. PRORAČUN KONSTRUKCIJE BAZENA | 144 |
| 9.1. AB ZIDOVI BAZENA | 145 |
| 9.1.1. Prikaz opterećenja | 145 |
| 9.1.2. Rezultati proračuna | 146 |
| 9.1.3. Dimenzioniranje na moment savijanja | 147 |
| 9.2. TEMELJNA PLOČA BAZENA | 148 |
| 9.2.1. Prikaz opterećenja | 148 |
| 9.2.2. Dimenzioniranje na savijanje | 149 |
| 10. UREĐENJE TERENA – POTPORNİ ZIDOVI | 152 |
| 10.1. ANALIZA STABILNOSTI | 154 |
| 10.1.1. Proračun stabilnosti na prevrtanje (EQU) | 154 |
| 10.1.2. Nosivost tla ispod temelja (GEO/STR) | 155 |
| 10.1.3. Proračun stabilnosti na klizanje (GEO/STR) | 157 |
| 10.2. PRORAČUN ARMATURE | 158 |
| 10.2.1. Rezultati proračuna | 158 |
| 10.2.2. Dimenzioniranje na moment savijanja | 159 |
| 11. GRAFIČKI PRILOZI | 160 |
| 12. LITERATURA | 161 |

1. TEHNIČKI DIO

1.1. OPĆI PODACI

Predmet ovog projekta je oblikovanje proračuna i dimenzioniranje nosive konstrukcije za izgradnju stambene građevine – obiteljske kuće u Tučepima na k.č. 4745/7 i 4743/9 na kojima će se formirati buduća građevna čestica.



Slika 1. Prikaz mikrolokacije

Projekt je izrađen u skladu sa projektnim zadatkom investitora, Zakonom o gradnji RH, te važećim tehničkim propisima i standardima u predmetnom području.

Planirana građevina je stambene namjene, visine podrum, prizemlje i kat sa ravnim neprohodnim krovom. Na svaku od etaža objekta ulazi se preko zajedničkog stubišta.

Projektom će se dati osnovni izračuni za konstrukciju objekta tako da se na osnovu istog može izraditi izvedbeni projekt – armaturni nacrti i plan oplate.

1.2. KONSTRUKCIJA

U konstrukcijskom smislu građevina je armirano betonska konstrukcija. Ploče iznad svih etaža su AB ploče debljine $d=16$ cm. Nosivi zidovi su od armiranog betona $d=20$ cm sa potrebnom armaturom. Točan položaj nosivih zidova dan je u priložima. Sve ostale vertikalne pregrade izvedene su kao lagane pregrade, od gips-kartonskih ploča na metalnoj podkonstrukciji i nisu tretirane ovim proračunom osim kao opterećenje na pločama. Ispod građevine i bazena izvesti će temeljna ploča $d=35$ cm, odnosno $d=20$ cm.

U proračunu su dane osnovne dimenzije i količine armature za pojedine konstruktivne elemente. Armatura koja će se ugraditi u nosive elemente građevine određena je sukladno rezultatima koje smo dobili statičkim proračunom. Elementi koji nisu računati armiraju se konstruktivno ($>0,15\%$ površine betonskog presjeka).

Građevina se gradi na lokaciji koja prema važećim propisima spada u 9. zonu seizmičnosti, što je u skladu sa HRN EN i EC-8.

Za betonske radove na građevini predviđen je beton C 25/30. Za betonske radove na bazenu predviđen je beton C 25/30 + VDP. Predviđena armatura je B 500B.

Ovaj glavni projekt usklađen je sa svim prostorno-planskim parametrima sa važećom lokacijskom dozvolom, a na temelju istog pristupilo se projektiranju te je formirana građevna čestica, namjena građevine, veličina i površina građevine, izgrađenost, visina, etažnost, smještaj građevine na građevnoj čestici, uređenje čestice, priključenje na javno-prometnu površinu i komunalnu infrastrukturu, parkirališna mjesta...

1.2.1. Temelji

Temeljenje nosive armirano betonske konstrukcije u razini etaže podruma je na temeljnoj ploči debljine $d=35$ cm. Temeljna ploča projektirana je na vertikalna i horizontalna opterećenja od konstrukcije iznad nje.

Prije izvedbe temeljne ploče, a nakon iskopa potrebno je izvesti podložni beton $d=5$ cm tlocrtno proširen od temeljne ploče duž svih stranica za 30 cm.

1.2.2. Zidovi

Nosivi zidovi su od armiranog betona $d=20$ cm sa potrebnom armaturom. Sve ostale vertikalne pregrade izvedene su kao lagane pregrade, od gips-kartonskih ploča na metalnoj podkonstrukciji i nisu tretirane ovim proračunom osim kao opterećenje na pločama.

1.2.3. Grede i nadvoji

Grede su od armiranog betona širine 20 cm i različitih visina te u sklopu sa nosivim zidovima čine cjelinu koja preuzima vertikalna i horizontalna djelovanja.

Grede i/ili nadvoji u ovom projektu proračunati su za raspone duže od 3,5 m. Za raspone ispod armirati prema pravilu minimalne potrebne armature.

1.2.4. Međukatne konstrukcije

Ploče iznad svih etaža su AB ploče debljine $d=16$ cm. Iste debljine su i kose ploče stubišta te stubišnih podesta.

1.2.5. Bazen

Konstrukcija bazena dilatirana je od objekta te je ista i proračunata kao zaseban model. Temeljna ploča bazena debljine je $d=20$ cm projektirana na isti način kao temeljna ploča objekta ali uz prikladna opterećenja, zidovi su $d=20$ cm, a čitav bazen izveden je od vodonepropusnog betona.

1.3. PODACI O TLU I TEMELJENJE

Za izradu projekta nisu vršeni prethodni istražni radovi. Temeljno tlo pregledano je od strane projektanta konstrukcije i utvrđeno da je dobro nosivo i ujednačeno – naslage dobro zbijenog obronačkog materijala sa manjim primjesama gline.

Predviđena nosivost tla je $\sigma_{dop} = 350,00 \text{ kN/m}^2$.

Napomene:

- *za izradu projekta nije izvršen geotehnički pregled tla od strane ovlaštene osobe;*
- *u slučaju različite vrste tla od pretpostavljene, potrebno je izraditi geotehnički elaborat za promatranu parcelu na kojoj se planira izgradnja.*

2. PROGRAM KONTROLE I OSIGURANJE KVALITETE

2.1. OPĆENITO

2.1.1. Prikaz tehničkih rješenja za osiguranje tehničkih svojstava građevine

Prema Zakonu o gradnji (N.N. 153/13, 20/17, 39/19 i 125/19) daje se prikaz primijenjenih tehničkih rješenja u ovom projektu, a vezano na tehnička svojstva bitna za građevinu.

Sastavni dio ovog prikaza je i prikaz tehničkih rješenja zaštite na radu i zaštite od požara, tehnički opis, statički proračuni te program kontrole i osiguranja kakvoće.

2.1.2. Opis tehničkih svojstava

Pouzdanost

Obzirom na odabrane materijale, tip konstrukcije i način izvedbe građevine, predviđa se da će građevina pri normalnoj uporabi zadržati odgovarajuća svojstva u projektnom periodu. Obzirom na lokaciju same građevine u odnosu na susjedne objekte, prometne površine, komunalne i druge instalacije, građevina i korištenje građevine ne ugrožava pouzdanost susjednih građevina i stabilnost okolnog zemljišta, prometnica i sl.

Mehanička otpornost i stabilnost

Odabirom materijala i tipa konstrukcije te načinom izvedbe, građevina je projektirana tako da se ne predviđaju u toku gradnje ili korištenja, djelovanja koja bi prouzročila: rušenje dijelova ili cijele građevine, nedopuštene deformacije i oštećenja uslijed istih, oštećenja na okolnim građevinama ili bi se ugrozila stabilnost tla na okolnom zemljištu.

Protupožarna sigurnost

Objekt je projektiran tako da se očuva nosivost dijelova konstrukcije tijekom određenog vremena. Nosivost konstrukcije, u slučaju požara tijekom određenog vremena, definirana je glavnim projektom u okviru prikaza mjere zaštite od požara i u programu kontrole i osiguranja kakvoće. Projekta rješenja izrađena su u skladu s posebnim uvjetima i pravilima struke.

Zaštita od ugrožavanja zdravlja ljudi i zaštita korisnika

Primijenjena tehnička rješenja u projektu i sama namjena građevine osiguravaju da ne dolazi do ugrožavanja zdravlja ljudi i okoliša.

Prema odabranima materijalima i obradama pojedinih elemenata, građevina je projektirana tako da tijekom njenog korištenja neće dolaziti do nezgoda korisnika.

Zaštita od buke i vibracija te ušteda energije

Obrađeno arhitektonskim projektom i projektom fizike zgrade.

2.2. POPIS NORMI I PROPISA ZA OSIGURANJE KVALITETE

2.2.1. Norme

Kad je riječ o građevinskim materijalima i elementima konstrukcije oni su isti kao i u ostalim granama graditeljstva, pa se mogu primjenjivati hrvatske norme osim ako je izričito navedeno da se trebaju primijeniti neke druge norme (standardi) ili pravila struke, ili ako materijali i postupci propisani ovim Tehničkim uvjetima odstupanju od HRN, ili ako nadzorni inženjer pismeno odobri uporabu alternativnih normi (standarda) ili pravila struke.

2.2.2. Norme za beton – osnovne norme

| | |
|----------------------|---|
| HRN EN 206-1:2002 | Beton – 1. dio: Specifikacije, svojstva, proizvodnja i sukladnost (EN 206-1:2000) |
| HRN EN 206-1/A1:2004 | Beton – 1. dio: Specifikacija, svojstva, proizvodnja i sukladnost Amandman A1 (EN 206-1:2000/A1:2004) |
| HRN EN 206-1/A2:2005 | Beton – 1. dio: Specifikacija, svojstva, proizvodnja i sukladnost Amandman A2 (EN 206-1:2000/A2:2005) |
| HRN 1128:2007 | Beton – Smjernice za primjenu norme HRN EN 206-1 |

2.2.3. Norme za beton – ostale norme

| | |
|----------------|--|
| HRN EN 12350-1 | Ispitivanje svježeg betona – 1. dio: Uzorkovanje |
| HRN EN 12350-2 | Ispitivanje svježeg betona – 2. dio: Ispitivanje slijeganjem |
| HRN EN 12350-3 | Ispitivanje svježeg betona – 3. dio: VeBe ispitivanje |
| HRN EN 12350-4 | Ispitivanje svježeg betona – 4. dio: Stupanj zbijenosti |
| HRN EN 12350-5 | Ispitivanje svježeg betona – 5. dio: Ispitivanje rasprostiranjem |
| HRN EN 12350-6 | Ispitivanje svježeg betona – 6. dio: Gustoća |
| HRN EN 12350-7 | Ispitivanje svježeg betona – 7. dio: Sadržaj pora – Tlačne metode |
| HRN EN 12390-1 | Ispitivanje očvrsnulog betona – 1. dio: Oblik, dimenzije i drugi zahtjevi za uzorke i kalupe |
| HRN EN 12390-2 | Ispitivanje očvrsnulog betona – 2. dio: Izradba i njegovanje uzoraka za ispitivanje čvrstoće |
| HRN EN 12390-3 | Ispitivanje očvrsnulog betona – 3. dio: Tlačna čvrstoća uzoraka |
| HRN EN 12390-6 | Ispitivanje očvrsnulog betona – 6. dio: Vlačna čvrstoća cijepanjem uzoraka |

| | |
|------------------|--|
| HRN EN 12390-7 | Ispitivanje očvrtnulog betona – 7. dio: Gustoća očvrtnulog betona |
| HRN EN 12390-8 | Ispitivanje očvrtnulog betona – 8. dio: Dubina prodiranja vode pod tlakom |
| prCEN/TS 12390-9 | Ispitivanje očvrtnulog betona – 9. dio: otpornost na smrzavanje ljuštenjem |
| ISO 2859-1 | Plan uzorkovanja za atributni nadzor – 1. dio: Plan uzorkovanja indeksiran prihvatljivim nivoom kvalitete (AQL) za nadzor količine po količine |
| ISO 3951 | Postupci uzorkovanja i karta nadzora s varijablama nesukladnosti |
| HRN U.M1.057 | Granulometrijski sastav mješavina agregata za beton |
| HRN U.M1.016 | Beton. Ispitivanje otpornosti na djelovanje mraza |
| HRN EN 480-11 | Dodaci betonu, mortu i injekcijskim smjesama – Metode ispitivanja – 11. dio: Utvrđivanje karakteristika zračnih pora u očvrtnulom betonu |
| HRN EN12504-1 | Ispitivanje betona u konstrukcijama – 1. dio: Izvađeni uzorci – Uzimanje, pregled i ispitivanje tlačne čvrstoće |
| HRN EN 12504-2 | Ispitivanje betona u konstrukcijama – 2. dio: Nerazorno ispitivanje – Određivanje veličine odskoka |
| HRN EN 12504-3 | Ispitivanje betona u konstrukciji – 3. dio: Određivanje sile čupanja |
| HRN EN 12504-4 | Ispitivanje betona u konstrukciji – 4. dio: Određivanje brzine ultrazvuka |
| prEN 13791:2003 | Ocjena tlačne čvrstoće betona u konstrukcijama ili u konstrukcijskim elementima |

2.2.4. Norme za čelik za armiranje – osnovne norme

| | |
|-----------------|---|
| HRN 1130-1:2008 | Čelik za armiranje betona – Zavarljivi čelik za armiranje – 1. dio: Tehnički uvjeti isporuke čelika razreda A |
| HRN 1130-2:2008 | Čelik za armiranje betona – Zavarljivi čelik za armiranje – 2. dio: Tehnički uvjeti isporuke čelika razreda B |

| | |
|-----------------|---|
| HRN 1130-3:2008 | Čelik za armiranje betona – Zavarljivi čelik za armiranje – 3. dio: Tehnički uvjeti isporuke čelika razreda C |
| HRN 1130-4:2008 | Čelik za armiranje betona – Zavarljivi čelik za armiranje – 4. dio: Tehnički uvjeti isporuke zavarenih mreža |

2.2.5. Norme za čelik za armiranje – ostale norme

| | |
|--------------------|--|
| HRN EN 10020 | Definicije i razredba vrsta čelika |
| HRN EN 10025 | Toplovaljani proizvodi od nelegiranih konstrukcijskih čelika – Tehnički uvjeti isporuke |
| HRN EN 10027-1 | Sustavi označivanja čelika – 1. dio: Nazivi čelika, glavni simboli |
| HRN EN 10027-2 | Sustavi označivanja čelika – 2. dio: Brojčani sustav |
| EN 10079 | Definicije čeličnih proizvoda |
| HRN EN 10204 | Metalni proizvodi – Vrste dokumenata o ispitivanju (uključuje dopunu A1:1995) |
| prEN ISO 17660 | Zavarivanje čelika za armiranje |
| HRN EN 287-1 | Provjera osposobljenosti zavarivača – Zavarivanje taljenjem – 1. dio: Čelici |
| HRN EN 719 | Koordinacija zavarivanja – Zadaci i odgovornosti |
| HRN EN 729-3 | Zahtjevi za kakvoću zavarivanja – Zavarivanje taljenjem metalnih materijala – 3. dio: Standardni zahtjevi za kakvoću |
| HRN EN ISO 4063 | Zavarivanje i srodni postupci – Nomenklatura postupaka i referentni brojevi |
| HRN EN ISO 377 | Čelik i čelični proizvodi – Položaj i priprema uzoraka i ispitnih uzoraka za mehanička ispitivanja |
| HRN EN 10002-1 | Metalni materijali – Vlačni pokus – 1. dio: Metoda ispitivanja (pri sobnoj temperaturi) |
| HRN EN ISO 15630-1 | Čelik za armiranje i prednapinjanje betona – Ispitne metode – 1. dio: Armaturne šipke i žice |
| HRN EN ISO 15630-2 | Čelik za armiranje i prednapinjanje betona – Ispitne metode – 2. dio: Zavarene mreže |

2.3. KVALITETA MATERIJALA, PROIZVODA I IZRADE

Kvaliteta materijala, ugrađenih proizvoda i izrade mora biti u potpunosti u skladu sa projektom, normama i propisima i bit će u svakom trenutku i u svakom pogledu podložni pregledu i pismenom odobrenju nadzornog inženjera. Treba koristiti provjerene materijale, proizvode i opremu čija se kakvoća i usklađenost s normama i propisima dokazuje odgovarajućim izjavama o sukladnosti (potvrdama i/ili izjavama o sukladnosti). Nadzorni inženjer ima ovlaštenje odbaciti sve materijale, proizvode, opremu i izradu koji po njegovom mišljenju ne budu u skladu sa gornjim zahtjevima.

Tehnička svojstva građevnog proizvoda moraju biti takva da uz propisanu ugradnju sukladno namjeni građevine, uz propisano, odnosno projektom određeno održavanje podnose sve utjecaje uobičajene uporabe i utjecaja okoline, tako da građevina u koju je ugrađen tijekom projektiranog roka uporabe ispunjava bitne zahtjeve za građevinu. Građevni proizvod može se staviti na tržište, distribuirati i rabiti samo ako je dokazana njegova uporabljivost te ako je označen i popraćen tehničkim uputama u skladu sa Zakonom o građevnim proizvodima te propisima donesenim na temelju tog zakona.

Da bi se osigurala stalna kakvoća sastavnih materijala za proizvodnju, potrebno je kontrolirati kakvoću materijala, osigurati odgovarajuću dokumentaciju o kakvoći upotrijebljenog materijala, a za sama ispitivanja materijala i proizvoda primjenjivati metode ocjenjivanja sukladnosti propisane hrvatskim normama i važećom zakonskom regulativom. U postupku ocjenjivanja sukladnosti građevnog proizvoda provode se radnje ispitivanja građevnog proizvoda i radnje nadzora proizvodnje građevnih proizvoda.

2.4. BETONSKI I ARMIRANO-BETONSKI RADOVI

2.4.1. Općenito

Ovim su dani kriteriji kvaliteta i ispitivanja osnovnih materijala, tehnološki uvjeti i kontrola izvedbe armiranobetonskih radova, prethodna i kontrolna ispitivanja svježeg i očvrstlog betona, sve prema Tehničkom propisu za građevinske konstrukcije (NN 17/17).

Beton se mora proizvoditi samo iz prethodno ispitanih materijala na betonari, koja treba biti funkcionalno projektirana. U betonaru trebaju u pravilu dolaziti samo oni materijali koji odgovaraju kriterijima kvalitete određeni ovim tehničkim uvjetima. Ako taj uvjet nije ispunjen, izvođač mora deponiranje i manipulaciju u betonari organizirati tako da može sa sigurnošću isključiti iz korištenja eventualno prispjele materijale koji ne odgovaraju postavljenim tehničkim uvjetima.

Kapacitet proizvodnje, transporta i ugradbe betona trebaju biti usklađeni. Za slučaj kvara bilo kojeg elementa u tehnološkom procesu, treba predvidjeti odgovarajuću rezervu ili zamjenu,

koja će osigurati nastavak tehnološkog procesa bez štetnih posljedica po kvalitetu objekta. Ne smije doći do nepredviđenih prekida u izvedbi armiranobetonskih radova.

Kontrola ispitivanja, koju organizira i provodi izvođač u laboratoriju betonare i gradilišta, obuhvaćaju prije svega ispitivanje osnovnih materijala, koja se vrše po brzim metodama, prije upotrebe materijala, te svakodnevna ispitivanja svježeg betona. Rad laboratorija izvođača na ispitivanju osnovnih materijala, svježeg, stvrdnjavajućeg i očvrslog betona, kontrolira nadzorni inženjer. Uzimanje uzoraka u svrhu potvrđivanja sukladnosti mora vršiti ovlaštena organizacija ili izvođač radova u prisustvu nadzornog inženjera. O uzimanju uzoraka mora se odmah sastaviti zapisnik s potpunim podacima.

2.4.2. Materijali za beton

A) Cement

Cement koji će se upotrebljavati za pripremu betona je CEM II/A-M 42,5N uz minimalnu količinu cementa od 260 kg/m³. Cement će se na gradilište isporučivati u čvrstim prikladno zatvorenim vrećama, te će se kod transporta do miješalice zaštititi od vremenskih utjecaja odgovarajućom zaštitom. Izvođaču se dozvoljava upotreba samo jedne vrste cementa za cijelo vrijeme izvođenja radova (CEM II/A-M 42,5N).

Cement se mora isporučivati i skladištiti u prikladnim skladištima, koja moraju biti zaštićena od vlage i s odgovarajućom ventilacijom, te sa podignutim podom izrađenim od drvene građe ili betona. Sav se cement mora upotrijebiti u roku od tri mjeseca od dana proizvodnje. Ako prilike ovo ne dopuste nadzorni inženjer može dozvoliti uporabu cementa starosti i veće od tri mjeseca, ako je prethodno ispitivanjem utvrđeno da kvalitetom odgovara propisanim uvjetima. Nijedna pošiljka cementa ne smije se uporabiti u radovima dok nadzorni inženjer ne ustanovi da je njegova kvaliteta zadovoljavajuća, a sav cement nezadovoljavajuće kvalitete treba hitno ukloniti s gradilišta o trošku izvođača.

Prijevoz cementa mora se vršiti u kamionima ili vagonima cisternama, ili pakovan u prikladnim vrećama. Svaka pošiljka cementa mora imati popratni dokument sa slijedećim podacima:

- oznaka cementa,
- proizvođač cementa,
- datum meljave,
- datum otpreme i
- količina cementa.

Za sve vrijeme izvođenja betonskih radova, u silose betonare smiju se uskladištiti samo vrste cementa odabrane prema recepturi za beton. Kontrolna ispitivanja cementa vrši proizvođač u laboratoriju betonare. Ova ispitivanja vrše se za svaku pošiljku cementa, a najmanje jedanput na svakih 25 tona. Kontroliraju se slijedeća svojstva:

- standardna konzistencija,
- vrijeme vezivanja,
- postojanost volumena i
- temperatura cementa u silosu.

Ako se kontrolnim ispitivanjem utvrdi da neki od uvjeta kakvoće nije ispunjen, odgađa se upotreba takvog cementa dok se ne dobije potvrda o sukladnosti ovlaštene organizacije za potvrđivanje sukladnosti cementa. Ispitivanje cementa treba obaviti u svemu prema Tehničkom propisu za građevinske konstrukcije (NN 17/17) na gradilištu i u laboratoriju ovlaštene organizacije.

B) Agregat

Tehnička svojstva agregata, ovisno o porijeklu, opće i posebne zahtjeve bitne za krajnju namjenu betona, moraju biti specificirana prema normi HRN EN 12620:2003, normama na koje ta norma upućuje kao i odredbama TPGK.

Razred kvalitete i sva svojstva agregata određena su prema odredbama dodatka za norme HRN EN 206-1 „Beton – 1 dio Specifikacije, svojstva, proizvodnja i sukladnost“ i drugim važećim HRN normama.

Potvrđivanje sukladnosti agregata provodi se prema odredbama dodatka za norme HRN EN 12620 i odredbama posebnog propisa (Pravilnik o ocjenjivanju sukladnosti, ispravama sukladnosti i označavanju građevinskih proizvoda).

Kontrola agregata prije proizvodnje betona provodi se u centralnoj betonari (tvornici betona), u betonari pogona za proizvodnju predgotovljenih betonskih proizvoda i u betonari na gradilištu prema normi HRN EN 206-1.

C) Voda

Ako se koristi voda iz javnog vodovoda može se upotrebljavati bez potrebe dokazivanja uporabljivosti. Ako se za pripremanje betona koristi voda koja nije pitka, izvođač mora prethodno dokazati uporabljivost te vode u skladu s normom HRN EN 1008:2002, najmanje jednom svaka tri mjeseca (postojanje soli, organskih tvari).

Voda ne smije sadržavati nikakve sastojke koji bi mogli ugroziti kvalitetu ili izgled betona ili morta. Isto vrijedi za vodu za njegovanje svježeg betona.

Kontrola vode za pripremu betona provodi se u centralnoj betonari (tvornici betona), u betonari pogona za proizvodnju predgotovljenih betonskih elemenata i u betonari na gradilištu prije prve upotrebe.

2.4.3. Beton

Sve komponente betona (agregat, cement, voda i dodaci) te beton kao materijal trebaju udovoljavati zahtjevima važećih normi, propisa i pravila struke. Izvođač je dužan izraditi projekt betona u skladu s projektom konstrukcije i dostaviti ga na suglasnost projektantu objekta.

Ručno miješanje betona nije dozvoljeno osim za manje količine i u slučajevima kad to odobri nadzorni inženjer.

Kod projektiranog betona u projektu mora biti specificiran razred tlačne čvrstoće (klasa betona) i to kao karakteristična vrijednost 95%-tne vrijednosti s kriterijima sukladnosti prema normi HRN EN 206-1. Sastavni materijali od kojih se beton proizvodi ili koji mu se proizvodi pri proizvodnji dodaju, moraju ispunjavati zahtjeve normi na koje upućuje HRN EN 206-1 i zahtjeve prema Tehničkom propisu za građevinske konstrukcije.

Zahtjevi za isporuku betona i informacije proizvođača betona korisniku moraju sadržavati podatke prema normi HRN EN 206-1. Uzimanje uzoraka, priprema ispitnih uzoraka i ispitivanje svojstava svježeg betona provode se prema normama niza HRN EN 12350, a ispitivanje svojstava očvrstulog betona prema normama niza HRN EN 12390.

Eventualna vremenski ubrzana proizvodnja betonskih elemenata, u cilju ubrzavanja građenja, dopuštena je samo uz poseban projekt tehnologije izvođenja i dokaz zahtijevanih svojstava prethodnim ispitivanjima. Za svako odstupanje od projekta nadzorni inženjer dužan je obavijestiti projektanta i investitora. Nužna je njega ugrađenog betona da se ne pojave štetne pukotine, a u svemu prema projektu betona, važećim propisima i pravilima struke.

2.4.4. Ugradnja i zbijanje

Ako se beton ugrađuje izravno na tlo, isti treba zaštititi od miješanja s tlom i gubitka vode. Konstrukcijske elemente treba podložnim betonom od najmanje 3-5 cm odvojiti od temeljnog tla ili za odgovarajuću vrijednost povećati donji zaštitni sloj betona. Temeljno tlo, stijena, oplata ili konstrukcijski dijelovi u dodiru s pozicijom koja se betonira trebaju imati temperaturu koja neće uzrokovati smrzavanje betona prije no što dostigne dovoljnu otpornost na smrzavanje. Ugradnja betona na smrznuto tlo nije dopuštena ako za takve slučajeve nisu predviđene posebne mjere.

Beton treba ugraditi i zbiti tako da se sva armatura i uloženi elementi dobro obuhvate betonom te osigura zaštitni sloj betona unutar propisanih tolerancija. Nužno je da beton dobije traženu čvrstoću i trajnost. Posebnu pažnju treba posvetiti ugradnji i zbijanju betona na mjestima promjene presjeka, suženja presjeka, uz otvore, na mjestima zgusnute armature i prekida betoniranja.

Vibriranje, osim ako nije drugačije uvjetovano projektom, treba u pravilu izvoditi uronjenim vibratorima. Beton treba uložiti što bliže konačnom položaju u konstrukcijskom elementu.

Vibriranjem se beton ne smije namjerno navlačiti kroz oplatu i armaturu. Normalna debljina sloja ne bi smjela biti veća od visine uronjenog vibratora. Vibriranje treba izvoditi sustavnim vertikalnim uranjanjem vibratora tako da se površina donjeg sloja revibrira. Kod debljih slojeva revibriranje površinskog sloja preporučljivo i radi izbjegavanja plastičnog slijeganja betona gornjih šipki armature.

Vibriranje površinskim vibratorima treba izvoditi sustavno dok se iz betona oslobađa zarobljeni zrak. Prekomjerno površinsko vibriranje koje slabi kvalitetu površinskog sloja betona treba izbjeći. Kad se primjenjuje samo površinsko vibriranje, debljina sloja nakon vibriranja obično ne prelazi preko 100 mm, osim ako nije prethodno eksperimentalno dokazano drugačije. Korisno je dodatno vibriranje površina uz podupore.

Brzina ugradnje i zbijanja betona treba biti dovoljno velika da se izbjegnu hladne spojnice i dovoljno niska da se izbjegnu pretjerana slijeganja ili preopterećenja oplata i skela. Hladna spojnica se može stvarati tijekom betoniranja, ako beton ugrađenog sloja veže prije ugradnje i zbijanje narednog. Dodatni zahtjevi na postupak i brzinu ugradnje betona mogu biti potrebni kod posebnih zahtjeva za površinsku obradu.

Segregaciju betona treba pri ugradnji i zbijanju svesti na najmanju mjeru. Beton treba tijekom ugradnje i zbijanja zaštititi od insolacije, jakog vjetrova, smrzavanja, vode i snijega. Naknadno dodavanje vode, cementa, površinskih otvrdivača ili sličnih materijala nije dopušteno.

2.4.5. Njegovanje i zaštita

Beton u ranom razdoblju treba zaštititi:

- da se skupljanje svede na najmanju mjeru,
- da se postigne potrebna površinska čvrstoća,
- da se osigura dovoljna trajnost površinskog sloja,
- od smrzavanja,
- od štetnih vibracija, udara ili drugih oštećenja.

Pogodni su sljedeći postupci njegovanja primijenjeni odvojeno ili uzastopno:

- držanje betona u oplati,
- pokrivanje površine betona parnopropusnim folijama posebno učvršćenim i osiguranim na spojevima i na krajevima
- držanjem površine betona vidljivo vlažnom prikladnim vlaženjem te
- primjenom zaštitnog premaza utvrđene uporabivosti.

Postupci njegovanja trebaju osigurati nisku evaporaciju vlage iz površinskog sloja betona ili držati površinu stalno vlažnom.

Primjena zaštitnih premaza nije dopuštena na konstrukcijskim spojnica, na površinama koje će se naknadno obrađivati ili na površinama na kojima treba osigurati vezu s drugim

materijalima, osim ako se prethodno potpuno ne uklone prije te sljedeće operacije ili ako dokazano ne djeluju štetno na tu sljedeću operaciju. Ako projektnim specifikacijama nije naglašeno/dopušteno, zaštitni premazi se ne smiju koristiti na površinama s uvjetovanim posebnim izgledom površine. Površinska temperatura betona ne smije pasti ispod 0°C dok površina betona ne dosegne čvrstoću dovoljnu za otpornost na smrzavanje (obično iznad 5 N/mm²). Najviša temperatura betona ne smije prijeći 65°C. Mogući negativni utjecaji visokih temperatura betona tijekom njegovanja uključuju: značajno smanjenje čvrstoće, značajno povećanje poroznosti, odloženo formiranje etringita, povećanje razlike temperature betoniranog i prethodnog elementa.

2.4.6. Geometrijske tolerancije

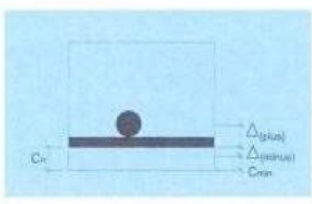
Izvedene dimenzije konstrukcije trebaju biti unutar najvećih dopuštenih odstupanja radi izbjegavanja štetnih utjecaja prvenstveno na mehaničku otpornost i stabilnost u privremenom i kasnijem uporabnom razdoblju te na ponašanje tijekom uporabe građevine.

Nenamjerna mala odstupanja od referentnih vrijednosti koje nemaju značajniji utjecaj na ponašanje izvedene konstrukcije mogu se zanemariti. Date tolerancije, nominirane kao normalne tolerancije, odgovaraju projektnim pretpostavkama i traženoj razini sigurnosti.

Zahtjevi ovog poglavlja odnose se na ukupnu konstrukciju. Kod pojedinih dijelova svaka među kontrola tih dijelova mora poštivati uvjete konačne kontrole izvedene konstrukcije.

Dimenzije poprečnog presjeka, zaštitni sloj betona i položaj armature ne smiju odstupati od zadanih vrijednosti više no što je prikazano u sljedećoj tablici.

Tablica 1. Tolerancije izvedbe betonskih elemenata

| | | | |
|--|--|---|--|
| b | Položaj obične armature u poprečnom presjeku  | Za sve h vrijednosti je: Δ(minus) a pozitivno za h < 150 mm h = 400 mm h > 2500 mm uz linearnu interpolaciju međuvrijednosti | - 10 mm + 10 mm + 15 mm + 20 mm |
| <p>c_{min} = traženi najmanji zaštitni sloj betona; c_n = nominalni zaštitni sloj = $c + \Delta(\text{minus})$ c = stvarni zaštitni sloj; Δ = dopušteno odstupanje od c_n; h = visina poprečnog presjeka Uvjet: $c + \Delta(\text{plus}) > c_n - \Delta(\text{minus})$ Dopušteno pozitivno odstupanje zaštitnog sloja temelja i elemenata u temeljima može se povećati za 15 mm. Dano negativno odstupanje ne može.</p> | | | |
| c | Preklopni spoj | l preklopna duljina | - 0,06 l |
| d | Okomitost poprečnog presjeka | a – duljina dimenzije poprečnog presjeka | ne više od 0,04a ili 10 mm |
| e | Ravnost Oplaćena ili zaglađena površina | L = 2,0 m L = 0,2 m | 9 mm 4 mm |
| | Ne oplaćene površine : > globalno > lokalno | L = 2,0 m L = 0,2 m | 15 mm 6 mm |
| f | Zakošenost poprečnog presjeka | ne veće od h/25 ili b/25 ali ne više od 30 mm | |
| g | Ravnost bridova | za dužine ≥ 1 m > 1 m | 8 mm 8 mm/m ali ne više od 20 mm |
| h | Otvori u ulošcima | Δ_1 ; Δ_2 ; Δ_3 | ± 25 mm |

2.4.7. Oplata

Skele i oplate moraju imati takvu sigurnost i krutost da bez slijeganja i štetnih deformacija mogu primiti opterećenja i utjecaje koji nastaju tijekom izvedbe radova. Skela i oplata moraju biti izvedeni tako da se osigurava puna sigurnost radnika i sredstava rada kao i sigurnost prolaznika, prometa, susjednih objekata i okoline uopće. Materijali za izradu skela i oplata moraju biti propisane kvalitete. Nadzorni inženjer treba odobriti oplatu prije početka betoniranja.

Kod izrade projekta oplata mora se uzeti u obzir kompaktiranje pomoću vibratora na oplati tamo gdje je to potrebno. Oplata mora sadržavati sve otvore i detalje prikazane u nacrtima, odnosno tražene od nadzornog inženjera.

Oplata odnosno skela treba osigurati da se beton ne onečisti. Obje moraju biti dovoljno čvrste i krute da odole pritiscima kod ugradnje i vibriranja i da spriječe ispušćenja. Nadzorni inženjer će, tamo gdje mu se čini potrebno, tražiti proračunski dokaz stabilnosti i progibanja. Nadvišenja oplata dokazuju se računski i geodetski se provjeravaju prije betoniranja. Oplata mora biti toliko vodotijesna da spriječi istjecanje cementnog mlijeka.

Ukoliko se za učvršćenje oplata rabe metalne šipke od kojih dio ostaje ugrađen u betonu, kraj stalno ugrađenog dijela ne smije biti bliži površini od 5 cm. Šupljina koja ostaje nakon uklanjanja šipke mora se dobro ispuniti, naročito ako se radi o ploham koje će biti izložene protjecanju vode. Ovakav način učvršćenja ne smije se upotrijebiti za vidljive plohe betona. Žičane spojnice za pridržavanje oplata ne smiju prolaziti kroz vanjske plohe gdje bi bile vidljive.

Radne reške moraju biti, gdje god je moguće, horizontalne ili vertikalne i moraju biti na istoj visini zadržavajući kontinuitet. Pristup oplati i skeli radi čišćenja, kontrole i preuzimanja, mora biti osiguran.

Oplata mora biti tako izrađena, naročito za nosače i konstrukcije izložene proticanju vode, da se skidanje može obaviti lako i bez oštećenja rubova i površine.

Površina oplata mora biti očišćena od inkrustacija i sveg materijala koji bi mogao štetno djelovati na izložene vanjske plohe.

Kad se oplata premazuje uljem, mora se spriječiti prljanje betona i armature.

Oplata, ukoliko je drvena, mora prije betoniranja biti natopljena vodom na svim površinama koje će doći u dodir s betonom i zaštićena od prijanjanja za beton premazom vapnom.

Skidanje oplata se mora izvršiti čim je to provedivo, naročito tamo gdje oplata ne dozvoljava polijevanje betona, ali nakon što je beton dovoljno očvrstnuo. Svi popravci betona trebaju se izvršiti na predviđen način i to što je prije moguće.

Oplata se mora skidati prema određenom redosljedu, pažljivo i stručno, da se izbjegnu oštećenja. Moraju se poduzeti mjere predostrožnosti za slučaj neplaniranog kolapsa. Nadzorni inženjer će odrediti kad se mora, odnosno može, skidati oplata.

Sve skele (za oplatu, pomoćne i fasadne) moraju se izvesti od zdravoga drva ili čeličnih cijevi potrebnih dimenzija.

Sve skele moraju biti stabilne, ukružene dijagonalno u poprečnom i uzdužnom smislu, te solidno vezane sponama i kliještima. Mosnice i ograde trebaju biti također dovoljno ukružene. Skelama treba dati nadvišenje koje se određuje iskustveno u ovisnosti o građevini ili proračunski. Ako to traži nadzorni inženjer, vanjska skela, s vanjske strane, treba biti prekrivena trščanim ili lanenim pletivom kako bi se uz općenitu zaštitu osigurala i kvalitetnija izvedba i zaštita fasadnog lica.

Skele moraju biti izrađene prema pravilima struke i propisima Pravilnika o higijenskim i tehničkim zaštitnim mjerama u građevinarstvu.

Nadzorni inženjer mora zabraniti izradu i primjenu oplata i skela koje prema njegovom mišljenju ne bi mogle osigurati traženu kvalitetu lica gotovog betona ili su neprihvatljive kvalitete ili sigurnosti. Prijem gotove skele ili oplata vrši se vizualno, geodetskom kontrolom i ostalom izmjerom. Pregled i prijem gotove skele, oplata i armature vrši nadzorni inženjer. Bez obzira na odobrenu primjenu skela, oplata i armature, izvođač snosi punu odgovornost za sigurnost i kvalitetu radova.

2.5. OBVEZE IZVOĐAČA

Izvođač je dužan na svoj trošak otkloniti sve nedostatke koji se ukažu u dogovorenom roku.

Investitor može priznati samo količine materijala koje su ugrađene.

Sav neispravan ili nepropisan materijal ne smije se ugrađivati i mora se ukloniti s gradilišta.

Po završetku svih radova izvođenja, treba izvršiti tehnički pregled i sastaviti zapisnik o nedostacima. Garantni rok za ispravnost ugrađenih materijala i izvršenih radova regulira se ugovorom o izvođenju radova. Za vrijeme garantnog roka izvođač je dužan da na poziv investitora otkloni sve nedostatke koje se u toku garantnog roka pojave.

Izvođač ne smije vršiti bušenja armirano betonskih konstrukcija bez prethodnog odobrenja i uputa nadzornog organa, što treba unijeti u građevinski dnevnik.

Izvođač je dužan nabaviti sve ateste za sav ugrađeni materijal.

Izvođač radova obavezan je predati korisniku upute za rukovanje ugrađenom opremom.

2.6. OBVEZE NADZORNOG INŽENJERA

Potrebno je osigurati stalni stručni nadzor tijekom izvođenja radova. Nadzorni inženjer je predstavnik investitora, plaćen od investitora i izvršava svoju odgovornost prema njemu te mu je zadatak da kontinuirano prati radove. Odgovoran je za tumačenje ugovornih obaveza i izmjena, vodi računa da se radovi izvedu u skladu sa projektom, standardima i dobrom praksom, ocjenjuje napredovanje gradnje i određuje dinamiku plaćanja izvođaču sukladno količini izvršenih radova i ugrađenom materijalu. U slučaju kakvih većih odstupanja od projektnih postavki, zapažanja nadzora su mjerodavna kod odluke o nastavku rada.

Nadzorni inženjer stalno obavještava investitora o toku radova i zadovoljenju roka završetka radova te mora imati tehničko znanje o građevinskim materijalima i izvođenju radova.

3. ANALIZA OPTEREĆENJA

3.1. STALNO OPTEREĆENJE

Vlastita težina

Vlastita težina svih konstruktivnih elemenata automatski je uključena u programskom paketu Scia Engineer 20.0.

Dodatno stalno opterećenje

a) Ravni neprohodni krov

Tablica 2. Karakterističan iznos opterećenja za krov

| Sloj | Zapreminska težina (kN/m ³) | Debljina sloja (cm) | Iznos površinskog opterećenja (kN/m ²) | |
|------------------------|---|---------------------|--|------|
| 1 | Kameni oblutci | 15,00 | 5,00 | 0,75 |
| 2 | Hidroizolacija (tekuća guma) | 11,00 | 1,00 | 0,11 |
| 3 | Poliuretanska pjena | 0,25 | 10,00 | 0,03 |
| 4 | Parna brana | 27,00 | 1,00 | 0,27 |
| 5 | Beton u padu | 22,00 | 8,00 | 1,76 |
| 6 | Mineralna žbuka | 16,10 | 1,00 | 0,16 |
| Ukupno (bez AB ploče): | | | 3,08 | |

b) Unutarnje prostorije

Tablica 3. Karakterističan iznos opterećenja za unutarnje prostorije

| Sloj | Zapreminska težina (kN/m ³) | Debljina sloja (cm) | Iznos površinskog opterećenja (kN/m ²) | |
|------------------------|---|---------------------|--|------|
| 1 | Pregradni zidovi | | | 1,00 |
| 2 | Završna obrada poda | 24,00 | 2,00 | 0,48 |
| 3 | Cementni estrih | 20,00 | 5,00 | 1,00 |
| 4 | Toplinska izolacija | 0,25 | 6,00 | 0,02 |
| 5 | Mineralna žbuka | 16,10 | 1,00 | 0,16 |
| Ukupno (bez AB ploče): | | | 2,66 | |

c) Unutarnje prostorije - podrum

Tablica 4. Karakterističan iznos opterećenja za podrum

| Sloj | Zapreminska težina (kN/m ³) | Debljina sloja (cm) | Iznos površinskog opterećenja (kN/m ²) | |
|------------------------|---|---------------------|--|------|
| 1 | Pregradni zidovi | | 1,00 | |
| 2 | Završna obrada poda | 24,00 | 2,00 | 0,48 |
| 3 | Cementni estrih | 20,00 | 5,00 | 1,00 |
| 4 | Toplinska izolacija | 0,25 | 6,00 | 0,02 |
| 5 | Hidroizolacija | 11,00 | 1,00 | 0,11 |
| Ukupno (bez AB ploče): | | | 2,61 | |

d) Lođe

Tablica 5. Karakterističan iznos opterećenja za lođe

| Sloj | Zapreminska težina (kN/m ³) | Debljina sloja (cm) | Iznos površinskog opterećenja (kN/m ²) | |
|------------------------|---|---------------------|--|------|
| 1 | Keramičke pločice | 24,00 | 2,00 | 0,48 |
| 2 | Beton u padu | 22,00 | 5,00 | 1,10 |
| 3 | XPS | 0,25 | 6,00 | 0,02 |
| 4 | Hidroizolacija | 11,00 | 1,00 | 0,11 |
| 5 | Mineralna žbuka | 16,10 | 1,00 | 0,16 |
| Ukupno (bez AB ploče): | | | 1,87 | |

f) Stubište

Tablica 6. Karakterističan iznos opterećenja za stubište

| Sloj | Zapreminska težina (kN/m ³) | Debljina sloja (cm) | Iznos površinskog opterećenja (kN/m ²) | |
|------------------------|---|---------------------|--|------|
| 1 | Betonska stuba | | 1,00 | |
| 2 | Kamene ploče | 28 | 4,00 | 1,12 |
| 3 | Cementni mort | 20,00 | 2,00 | 0,40 |
| 4 | Mineralna žbuka | 16,10 | 1,00 | 0,16 |
| Ukupno (bez AB ploče): | | | 2,68 | |

3.2. PROMJENJIVO OPTEREĆENJE

3.2.1. Korisno opterećenje

Minimalno korisno opterećenje za zgrade definirano je Eurokodom 1991-1-1. Na zahtjev investitora ili zbog procjene projektanta smije se koristiti i veće opterećenje. Za potrebe proračuna, a prema EC1991-1-1 korištena su sljedeća opterećenja:

Tablica 7. Karakteristična korisna opterećenja

| Površine u zgradama | | Odgovarajuće uporabno opterećenje (kN/m ²) |
|---------------------|------------------------|--|
| 1 | Uobičajene prostorije | 2,00 |
| 2 | Stubište | 3,00 |
| 3 | Balkoni / lođe | 4,00 |
| 4 | Neprohodni krov | 1,00 |
| 5 | Garaže (lagana vozila) | 2,00 |

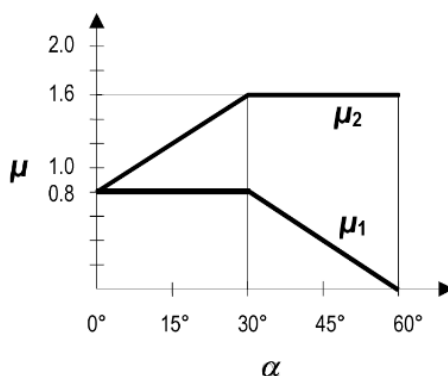
3.2.2. Opterećenje snijegom

Opterećenje snijegom na krovu definirano je Eurokodom 1991-1-3 i određuje se prema izrazu:

$$s = \mu_1 \cdot C_e \cdot C_t \cdot s_k$$

- μ_1 - koeficijent oblika za opterećenje snijegom

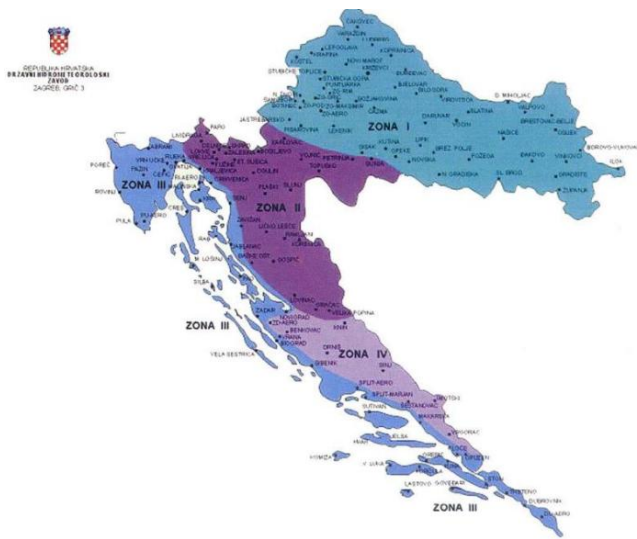
$$\text{krov nagiba } 0^\circ \leq \alpha \leq 30^\circ \rightarrow \mu_1 = 0,8$$



Slika 2. Koeficijenti oblika opterećenja snijegom

- s_k - karakteristična vrijednost opterećenja snijegom na tlu [kN/m²]

Predmetna građevina nalazi se u Tučepima. Osnovno opterećenje snijegom dato je nacionalnim dodatkom te iznosi $s_k = 0,45 \text{ kN/m}^2$ (zona III - do 100 m nadmorske visine).



Slika 3. Klimatske zone karakterističnog opterećenja snijegom s_k

Tablica 8. Karakteristična opterećenja snijegom u zonama na različitim nadmorskim visinama

| Nadmorska visina [m] | s_k [kN/m ²] | | | |
|----------------------|----------------------------|-------|-------|------|
| | I | II | III | IV |
| 0 | 0,88 | 0,75 | 0,14 | 0,18 |
| 100 | 1,09 | 1,05 | 0,45 | 0,33 |
| 200 | 1,31 | 1,38 | 0,80 | 0,50 |
| 300 | 1,55 | 1,76 | 1,20 | 0,70 |
| 400 | 1,80 | 2,18 | 1,65 | 0,92 |
| 500 | 2,06 | 2,63 | 2,15 | 1,16 |
| 600 | 2,34 | 3,13 | 2,70 | |
| 700 | 2,63 | 3,68 | 3,30 | |
| 800 | 2,94 | 4,26 | 3,95 | |
| 900 | 3,26 | 4,88 | 4,65 | |
| 1000 | 3,60 | 5,55 | 5,40 | |
| 1100 | 3,94 | 6,26 | 6,20 | |
| 1200 | 4,31 | 7,01 | 7,05 | |
| 1300 | | 7,80 | 7,95 | |
| 1400 | | 8,63 | 8,90 | |
| 1500 | | 9,50 | 9,90 | |
| 1600 | | 10,42 | 10,94 | |
| 1700 | | 11,38 | 12,04 | |

- C_e - koeficijent izloženosti → $C_e = 1,0$

- C_t - toplinski koeficijent → $C_t = 1,0$

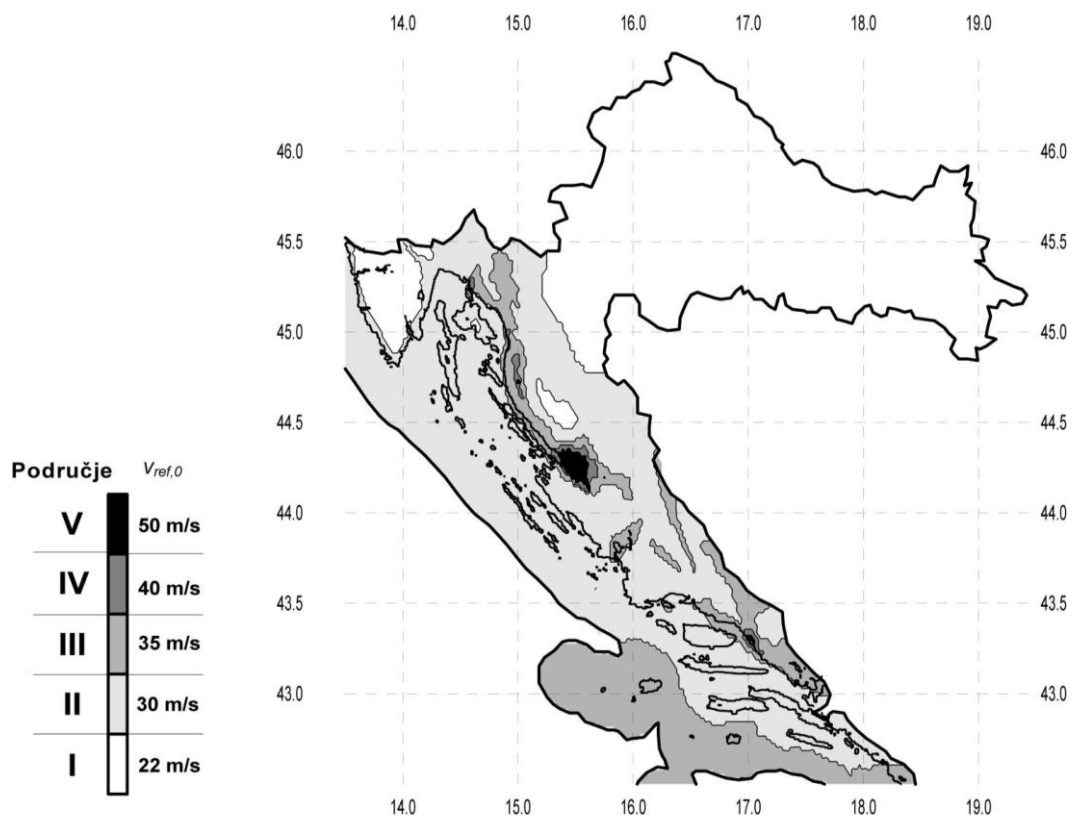
$$s = 0,8 \cdot 1,0 \cdot 1,0 \cdot 0,45 = 0,36 \text{ kN/m}^2$$

Opterećenje snijegom za ravne krovove, u područjima gdje je snijeg rijedak (prema pravilniku) iznosi $0,50 \text{ kN/m}^2$, pa se za korisno opterećenje neprohodnih ravnih krovova može uzeti zamjenjujuća vrijednost $=1,0 \text{ kN/m}^2$.

3.2.3. Opterećenje vjetrom

Opterećenje vjetrom definirano je Eurokodom 1991-1-4. Kako je predmetna građevina jednostavnog oblika i nevelike visine iznad terena, koristiti će se pojednostavljeni proračun opterećenja vjetrom zadanog u prostornom modelu kao površinsko opterećenje na zidove iznad tla u dva okomita smjera.

Prema zemljovidu područja opterećenja vjetrom, navedena građevina nalazi se u V. zoni vjetra na nadmorskoj visini od 10 m n.m. Osnovna brzina vjetra za V. zonu iznosi $v_{b,0} = 50$ m/s.



Slika 4. Zemljovid područja opterećenja vjetrom

Referentna brzina vjetra:

$$v_b = C_{dir} \cdot C_{tem} \cdot C_{alt} \cdot v_0 = 1,0 \cdot 1,0 \cdot 1,0 \cdot 50 = 50,0 \text{ m/s}$$

$$C_{dir} = 1,0 \rightarrow \text{koeficijent smjera vjetra}$$

$$C_{tem} = 1,0 \rightarrow \text{koeficijent ovisan o godišnjem dobu}$$

$$C_{alt} = 1,0 + 0,0001 \cdot a_s = 1,0 + 0,0001 \cdot 0 = 1,0 \rightarrow \text{koeficijent nadmorske visine}$$

Kako je zgrada veće širine od visine, mjerodavna visina joj je ukupna visina iznad tla. Na vrhu zgrade izrađen je ab parapet od 50 cm, pa je mjerodavna visina:

$$z_e = 2 \cdot 3,0 + 0,5 = 6,5 \text{ m}$$

Mjerodavna visina je veća od minimalne (1,0 m) pa je koeficijent hrapavosti:

$$c_r(z) = k_r \cdot \ln\left(\frac{z_e}{z_0}\right) = 0,156 \cdot \ln\left(\frac{6,5}{0,003}\right) = 1,198$$

Koeficijent terena k_r određuje se iz odgovarajuće tablice ovisno o kategoriji zemljišta. Odabiremo 0. kategoriju zemljišta.

| Kategorija terena | Opis | K_r | z_0 [m] | Z_{min} [m] |
|-------------------|---|-------|-----------|---------------|
| 0 | More ili područje uz more otvoreno prema moru | 0.156 | 0.003 | 1 |
| I | Uzburkano otvoreno more ili jezero, s najmanje 5 km dužine navjetrine i gladak ravan teren bez prepreka | 0.170 | 0.01 | 1 |
| II | Poljoprivredno zemljište s ogradama, povremenim malim poljoprivrednim objektima, kućama ili drvećem | 0.190 | 0.05 | 2 |
| III | Predgrađa ili industrijske zone i stalne šume | 0.215 | 0.30 | 5 |
| IV | Urbane zone u kojima je najmanje 15% površine pokriveno zgradama čija je srednja visina veća od 15 m | 0.234 | 1.00 | 10 |

Srednja brzina vjetra:

$$v_m(z) = c_r(z) \cdot c_0(z) \cdot v_b = 1,198 \cdot 1,0 \cdot 50,0 = 59,9 \text{ m/s}$$

$$C_0(z) = 1,0 \rightarrow \text{koeficijent topografije}$$

Turbulencija:

$$I_v(z) = \frac{1}{c_0(z) \cdot \ln\left(\frac{z_e}{z_0}\right)} = \frac{1}{1,0 \cdot \ln\left(\frac{6,5}{0,003}\right)} = 0,130$$

Maksimalni tlak brzine vjetra $q_p(z_e)$:

$$q_p(z) = (1 + 7 \cdot I_v(z)) \cdot \frac{\rho_{zr}}{2} \cdot v_m^2(z)$$

$$q_p(z) = (1 + 7 \cdot 0,130) \cdot \frac{1,25}{2} \cdot 59,9^2 = 4,28 \text{ kN/m}^2$$

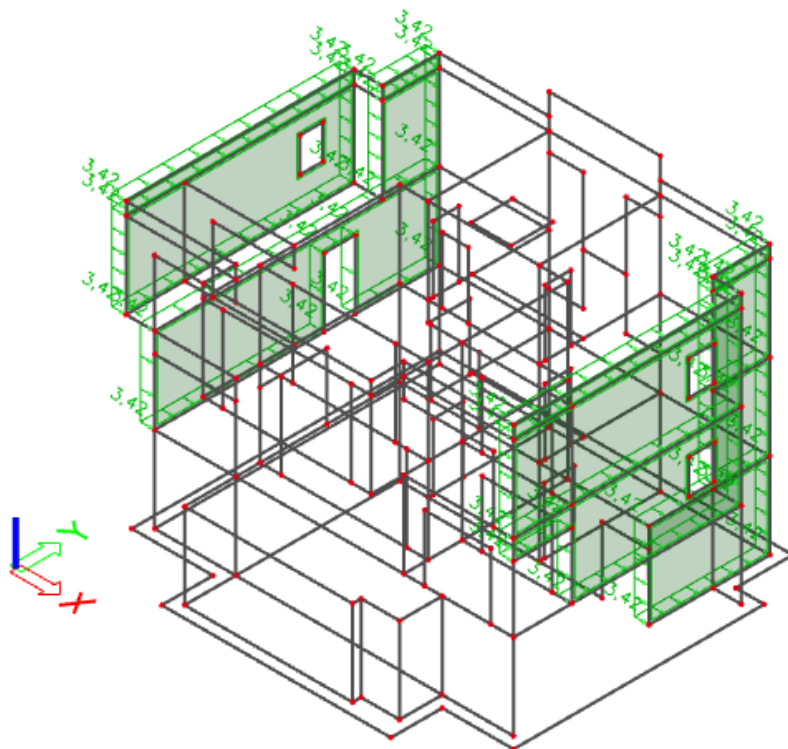
$$\rho_{zr} = 1,25 \text{ kg/m}^3$$

Djelovanje na zgradu:

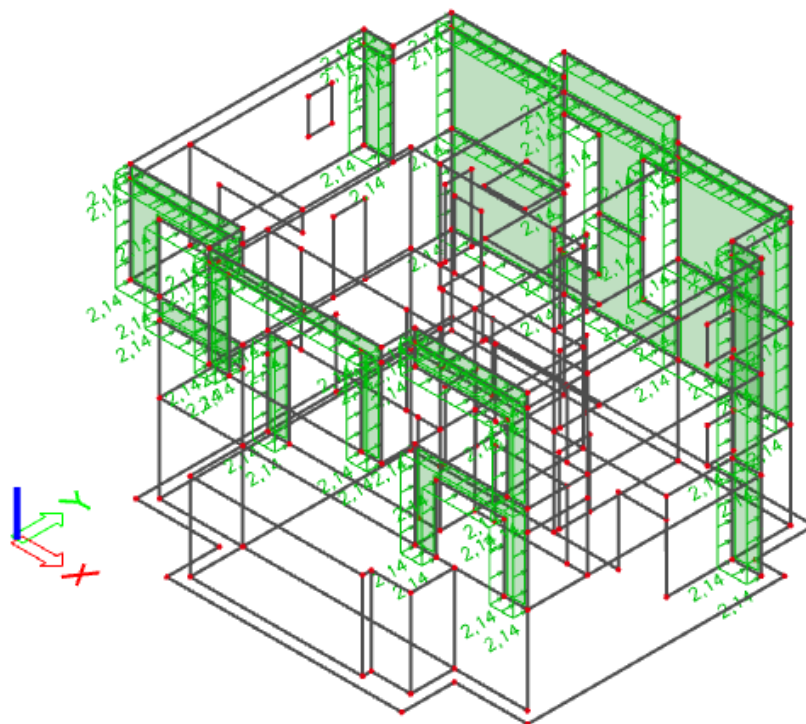
$$w_{1,e} = 0,8 \cdot q_p(z) = 0,8 \cdot 4,28 = 3,42 \text{ kN/m}^2$$

$$w_{2,e} = 0,5 \cdot q_p(z) = 0,5 \cdot 4,28 = 2,14 \text{ kN/m}^2$$

Djelovanje vjetra na zgradu zadajemo u prostornom modelu kao površinska opterećenja u 2 različita slučaja:



Slika 5. Djelovanje vjetra na zgradu - smjer X



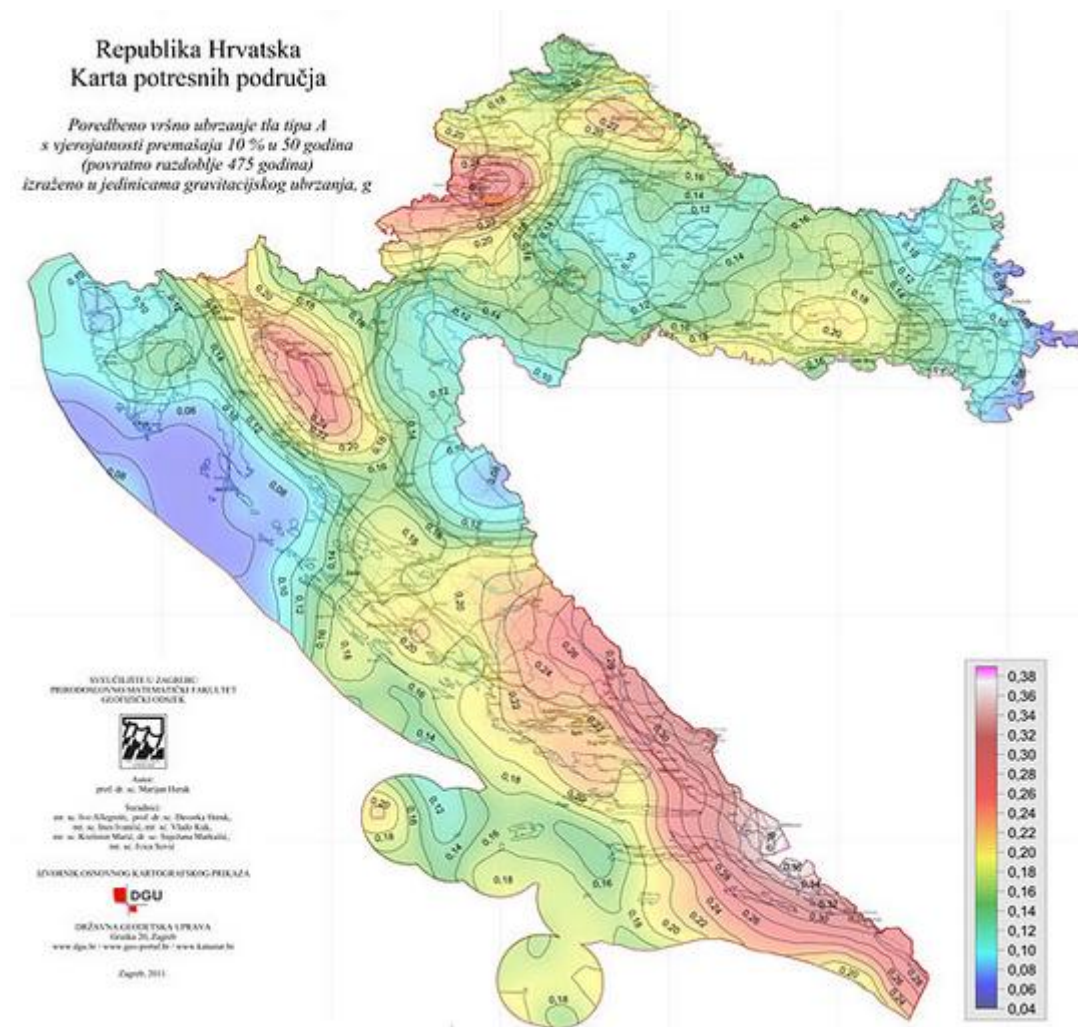
Slika 6. Djelovanje vjetra na zgradu - smjer Y

3.3. IZVANREDNO OPTEREĆENJE

3.3.1. Potresno opterećenje

Potresne sile proračunate su metodom višemodalne (spektralne) analize prema EC-8 pomoću računalnog programa Scia Engineer 20.0 koristeći prostorni model konstrukcije. Potresne sile uvelike ovise o ulaznim parametrima kao što su klasa tla i proračunsko ubrzanje tla na lokaciji na kojoj se nalazi građevina, duktilnosti konstrukcije itd.

Vrijednosti poredbenog vršnog ubrzanja tla očitavaju se koristeći seizmološke karte Republike Hrvatske. Za traženo područje očita se ubrzanje tla za povratni period od 475 godina.



Slika 7. Karta potresnih područja Republike Hrvatske

Usvojeno projektirano ubrzanje tla za područje Tučepi iznosi $a_{gR}=0,28g$.



Slika 8. Parametar vršnog ubrzanja tla za promatranu lokaciju

Građevina je temeljena na tlu koje pripada kategoriji tla A. EC 8 prepoznaje pet osnovnih tipova tla.

Tablica 9. Vrijednost parametara tla

| Kategorija tla | Opis tla | $v_{s,30}$ (m/s) | Parametar tla S | Intervali na apscisi spektra | | |
|----------------|---|------------------|-----------------|------------------------------|-----------|-----------|
| | | | | T_B (s) | T_C (s) | T_D (s) |
| A | Stijena ili druga geološka formacija slična stijeni, uzimajući u obzir najviše 5 m slabijeg materijala na površini. | > 800 | 1,00 | 0,15 | 0,40 | 2,00 |
| B | Naslage vrlo zbijenog pijeska, šljunka ili tvrde gline, najmanje dubine nekoliko desetaka metara s postupnim povećanjem mehaničkih karakteristika tih materijala s dubinom. | 360 – 800 | 1,20 | 0,15 | 0,50 | 2,00 |
| C | Duboke naslage zbijenog ili srednje zbijenog pijeska, šljunka ili tvrde gline od nekoliko desetina do više stotina metara. | 180 – 360 | 1,15 | 0,20 | 0,60 | 2,00 |
| D | Naslage nekoherentnog tla (s ili bez mekih koherentnih slojeva) ili prevladavajuća meka do tvrda koherentna tla. | < 180 | 1,35 | 0,20 | 0,80 | 2,00 |
| E | Površinske aluvijalne naslage kao u slučaju tla C ili D, čije su debljine između 5 i 20 m, a nalaze se iznad materijala s $v_s > 800$ m/s. | | 1,40 | 0,15 | 0,50 | 2,00 |

Pretpostavlja se srednja klasa ponašanja: DCM (medium ductility).

| | |
|---|--|
| Kategorija tla | A |
| Računsko ubrzanje tla a_g | 0,28g |
| Koeficijent računskog ubrzanja tla $\alpha = a_{gR}/g$ | 0,28 |
| Faktor tla S za klasu tla A | 1,0 |
| Donja vrijednost faktora horizontalnog spektra odziva β | 0,2 |
| Granični periodi osciliranja za klasu tla A | $T_B=0,15s$ $T_C=0,40s$ $T_D=2,0s$ |

Proračun faktora ponašanja

Budući da se dio potresne energije u konstrukciji troši njenim deformiranjem ovisno o sklonosti deformiranju općenito se dopušta proračun na djelovanje sila koje su manje od onih u elastičnom spektru odziva. Da bi se izbjegao nelinearni proračun uzima se u obzir kapacitet trošenja energije u konstrukciji. Taj kapacitet ovisi o duktilnosti konstrukcije tj. njenih elemenata. Duktilnije konstrukcije imaju veći kapacitet trošenja energije i smanjenja potresnog utjecaja. To smanjenje potresnih sila radi se na način da se elastični spektar odziva umanjuje odgovarajućim koeficijentom koji se naziva faktor ponašanja. Faktor ponašanja predstavlja omjer potresnih sila kojima bi građevina bila izložena kad bi njen odziv u potpunosti bio elastičan u odnosu na potresne sile koje bi se pojavile na promatranoj konstrukciji.

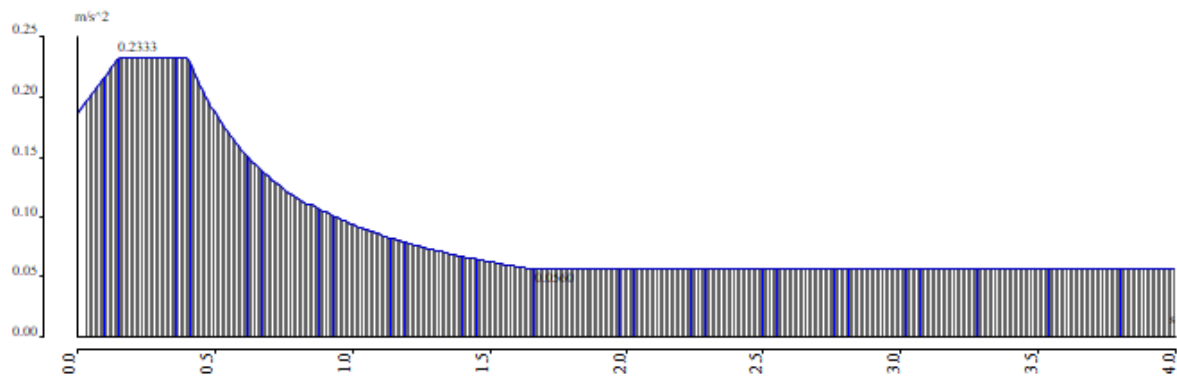
$$q = q_0 \cdot k_w = 3 \cdot \frac{\alpha_u}{\alpha_1} \cdot 1,0 = 3 \cdot 1,0 \cdot 1,0 = 3,0$$

Tablica 10. Osnovna vrijednost faktora ponašanja q_0

| STRUCTURAL TYPE | DCM | DCH |
|--|------------------------|------------------------|
| Frame system, dual system, coupled wall system | $3,0\alpha_w/\alpha_1$ | $4,5\alpha_w/\alpha_1$ |
| Uncoupled wall system | 3,0 | $4,0\alpha_w/\alpha_1$ |
| Torsionally flexible system | 2,0 | 3,0 |
| Inverted pendulum system | 1,5 | 2,0 |

Vrijednost α_u/α_1 može se uzeti =1,0

k_w - faktor prevladavajućeg načina loma nosivog sustava sa zidovima =1,0



Slika 9. Proračun spektra ubrzanja tla za unesene podatke

Za proračun seizmičkog opterećenja korištena je višemodalna spektralna analiza. Pri izračunu masa korištena je kombinacija stalnog opterećenja (težina konstrukcije i dodatno stalno opterećenje) i 30% pokretnog opterećenja. Broj oblika (modova) osciliranja za predmetnu građevinu iznosi 40. Kroz 40 promatranih modova skupljeno je 99,72% mase u

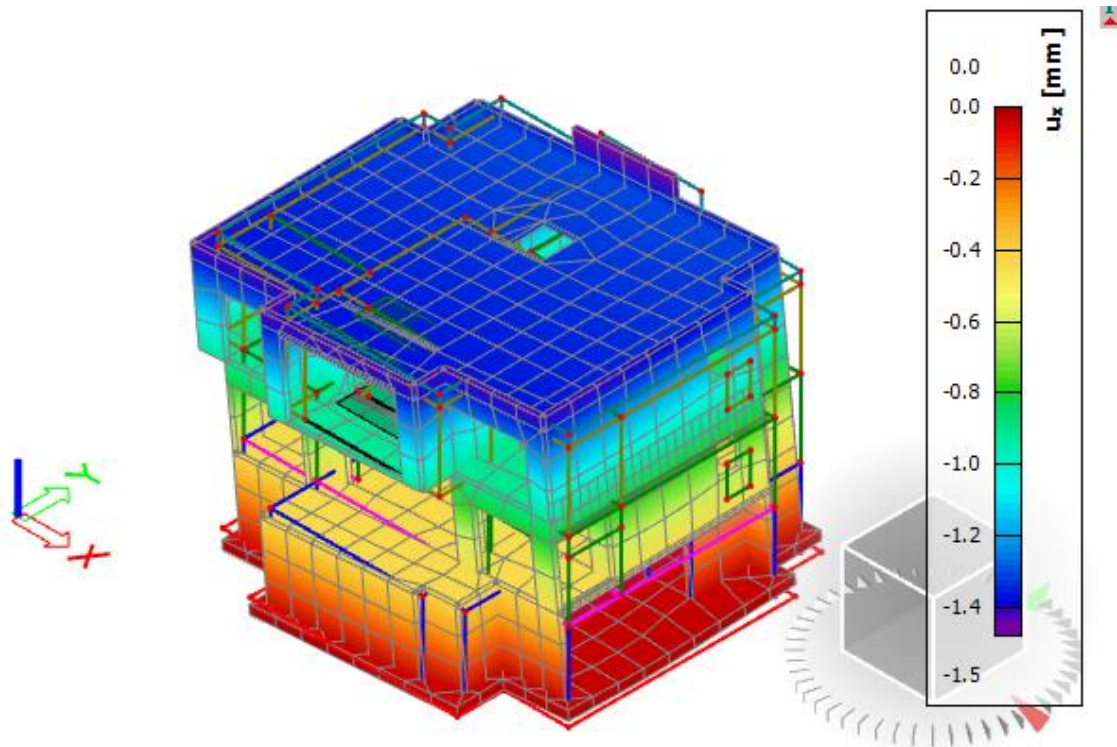
smjeru osi X, 99,67% mase u smjeru osi Y i 99,82% mase oko osi Z. Kako ukupna aktivacija mase u oba smjera mora biti preko 95% prema EC-8, nije potrebno u kombinacijama faktorirati potresne sile.

Aktivirana masa pri djelovanju potresa:

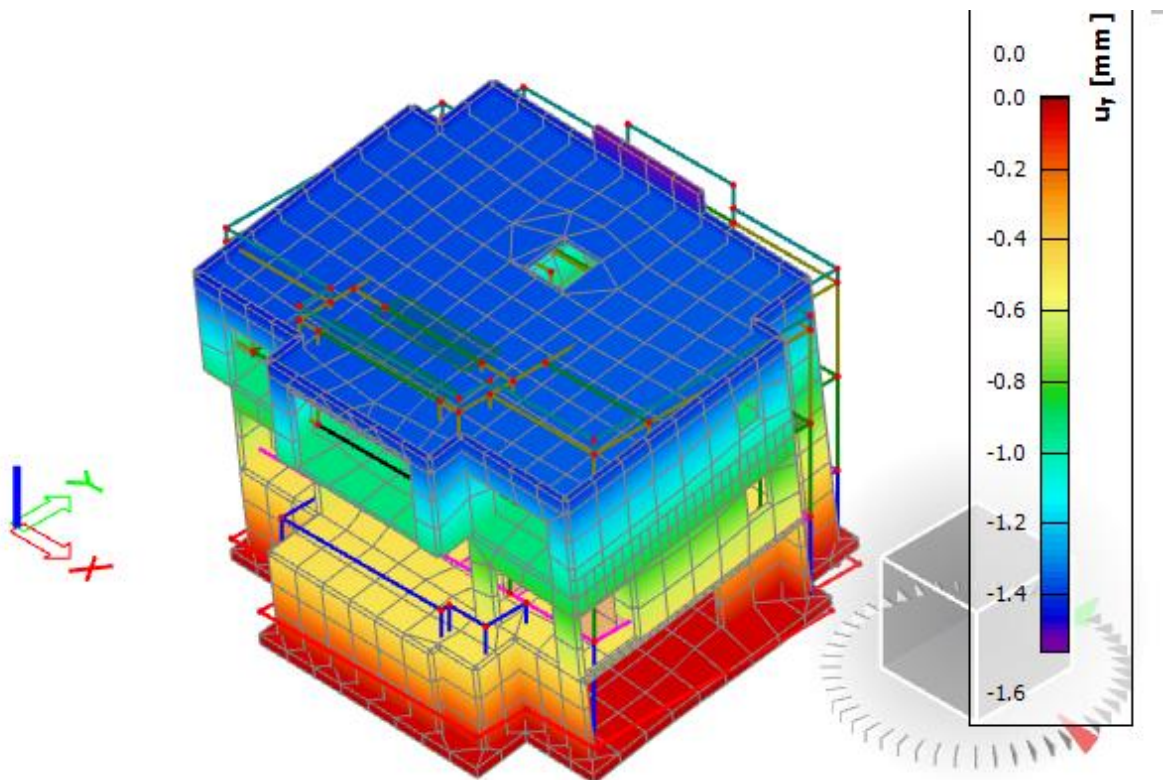
Relative modal masses

| Mode | mega [rad/s] | Period [s] | Freq. [Hz] | W_{x1}/W_{xtot} | W_{y1}/W_{ytot} | W_{z1}/W_{ztot} | $W_{x1,R}/W_{xtot,R}$ | $W_{y1,R}/W_{ytot,R}$ | $W_{z1,R}/W_{ztot,R}$ |
|------|--------------|------------|------------|-------------------|-------------------|-------------------|-----------------------|-----------------------|-----------------------|
| 1 | 17.7723 | 0,35 | 2,83 | 0,3817 | 0,0342 | 0,0004 | 0,0420 | 0,5379 | 0,0000 |
| 2 | 18.1993 | 0,35 | 2,90 | 0,0317 | 0,4105 | 0,0022 | 0,5113 | 0,0455 | 0,0001 |
| 3 | 28.2553 | 0,22 | 4,50 | 0,0006 | 0,0007 | 0,9963 | 0,0008 | 0,0005 | 0,0000 |
| 4 | 70.7737 | 0,09 | 11,26 | 0,0126 | 0,0000 | 0,0000 | 0,0000 | 0,0165 | 0,7886 |
| 5 | 92.5024 | 0,07 | 14,72 | 0,1154 | 0,0824 | 0,0000 | 0,0704 | 0,0916 | 0,0736 |
| 6 | 95.6041 | 0,07 | 15,22 | 0,1299 | 0,0022 | 0,0002 | 0,0024 | 0,1003 | 0,0453 |
| 7 | 104.979 | 0,06 | 16,71 | 0,1004 | 0,3590 | 0,0000 | 0,2932 | 0,0700 | 0,0096 |
| 8 | 128.414 | 0,05 | 20,44 | 0,1576 | 0,0441 | 0,0000 | 0,0328 | 0,0921 | 0,0455 |
| 9 | 128.618 | 0,05 | 20,47 | 0,0115 | 0,0001 | 0,0000 | 0,0001 | 0,0063 | 0,0036 |
| 10 | 133.359 | 0,05 | 21,22 | 0,0012 | 0,0045 | 0,0000 | 0,0036 | 0,0008 | 0,0003 |
| 11 | 139.391 | 0,05 | 22,18 | 0,0012 | 0,0003 | 0,0003 | 0,0002 | 0,0006 | 0,0000 |
| 12 | 140.178 | 0,04 | 22,31 | 0,0367 | 0,0001 | 0,0000 | 0,0000 | 0,0273 | 0,0007 |
| 13 | 154.466 | 0,04 | 24,58 | 0,0005 | 0,0033 | 0,0001 | 0,0030 | 0,0000 | 0,0000 |
| 14 | 156.253 | 0,04 | 24,87 | 0,0004 | 0,0011 | 0,0001 | 0,0010 | 0,0000 | 0,0000 |
| 15 | 158.253 | 0,04 | 25,19 | 0,0005 | 0,0002 | 0,0001 | 0,0002 | 0,0000 | 0,0000 |
| 16 | 164.908 | 0,04 | 26,25 | 0,0001 | 0,0043 | 0,0000 | 0,0033 | 0,0000 | 0,0001 |
| 17 | 169.543 | 0,04 | 26,98 | 0,0013 | 0,0011 | 0,0007 | 0,0007 | 0,0000 | 0,0005 |
| 18 | 170.994 | 0,04 | 27,21 | 0,0004 | 0,0007 | 0,0003 | 0,0005 | 0,0000 | 0,0001 |
| 19 | 177.09 | 0,04 | 28,18 | 0,0000 | 0,0050 | 0,0000 | 0,0029 | 0,0001 | 0,0002 |
| 20 | 186.82 | 0,03 | 29,73 | 0,0028 | 0,0226 | 0,0014 | 0,0159 | 0,0000 | 0,0065 |
| 21 | 189.313 | 0,03 | 30,13 | 0,0021 | 0,0005 | 0,0012 | 0,0002 | 0,0000 | 0,0031 |
| 22 | 197.488 | 0,03 | 31,43 | 0,0008 | 0,0080 | 0,0004 | 0,0054 | 0,0000 | 0,0014 |
| 23 | 202.495 | 0,03 | 32,23 | 0,0002 | 0,0012 | 0,0002 | 0,0008 | 0,0000 | 0,0019 |
| 24 | 212.237 | 0,03 | 33,78 | 0,0000 | 0,0018 | 0,0000 | 0,0013 | 0,0000 | 0,0009 |
| 25 | 223.249 | 0,03 | 35,53 | 0,0005 | 0,0000 | 0,0003 | 0,0000 | 0,0000 | 0,0028 |
| 26 | 228.02 | 0,03 | 36,29 | 0,0001 | 0,0042 | 0,0000 | 0,0023 | 0,0000 | 0,0080 |
| 27 | 238.959 | 0,03 | 38,03 | 0,0002 | 0,0008 | 0,0001 | 0,0006 | 0,0000 | 0,0004 |
| 28 | 239.972 | 0,03 | 38,19 | 0,0002 | 0,0020 | 0,0001 | 0,0013 | 0,0000 | 0,0000 |
| 29 | 240.457 | 0,03 | 38,27 | 0,0024 | 0,0007 | 0,0015 | 0,0006 | 0,0000 | 0,0004 |
| 30 | 243.473 | 0,03 | 38,75 | 0,0004 | 0,0005 | 0,0003 | 0,0003 | 0,0000 | 0,0000 |
| 31 | 247.922 | 0,03 | 39,46 | 0,0001 | 0,0001 | 0,0000 | 0,0001 | 0,0000 | 0,0001 |
| 32 | 249.819 | 0,03 | 39,76 | 0,0009 | 0,0000 | 0,0006 | 0,0000 | 0,0000 | 0,0006 |
| 33 | 253.656 | 0,02 | 40,37 | 0,0005 | 0,0000 | 0,0003 | 0,0000 | 0,0000 | 0,0015 |
| 34 | 254.301 | 0,02 | 40,47 | 0,0002 | 0,0001 | 0,0001 | 0,0000 | 0,0000 | 0,0000 |
| 35 | 256.917 | 0,02 | 40,89 | 0,0009 | 0,0000 | 0,0006 | 0,0000 | 0,0000 | 0,0009 |
| 36 | 259.572 | 0,02 | 41,31 | 0,0003 | 0,0000 | 0,0002 | 0,0000 | 0,0000 | 0,0002 |
| 37 | 265.483 | 0,02 | 42,25 | 0,0003 | 0,0001 | 0,0001 | 0,0000 | 0,0000 | 0,0010 |
| 38 | 269.308 | 0,02 | 42,86 | 0,0000 | 0,0002 | 0,0000 | 0,0001 | 0,0000 | 0,0000 |
| 39 | 271.653 | 0,02 | 43,23 | 0,0003 | 0,0000 | 0,0002 | 0,0000 | 0,0000 | 0,0000 |
| 40 | 278.235 | 0,02 | 44,28 | 0,0000 | 0,0001 | 0,0000 | 0,0001 | 0,0000 | 0,0001 |
| | | | | 0,9972 | 0,9967 | 0,9982 | 0,9977 | 1,0000 | 0,9979 |

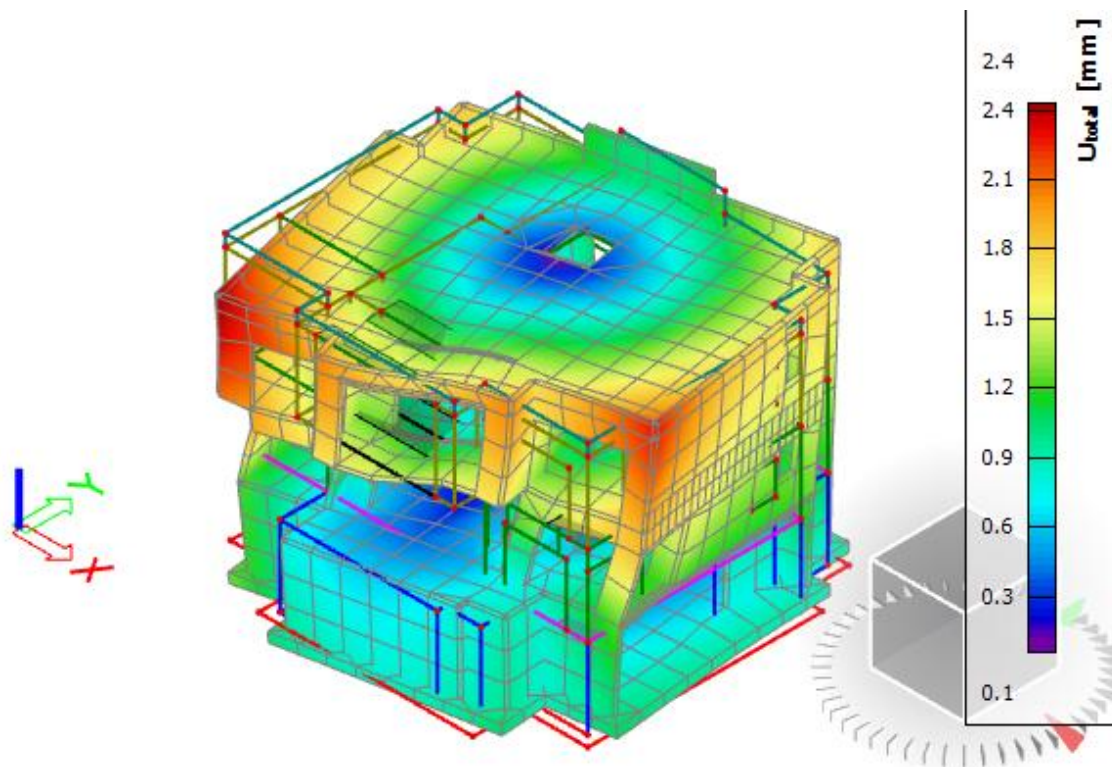
Na sljedećim grafičkim priložima prikazano je nekoliko karakterističnih vlastitih oblika (modova) nastalih uslijed djelovanja potresa.



Slika 10. Prvi mod - translacija u smjeru globalne osi X



Slika 11. Drugi mod - translacija u smjeru globalne osi Y



Slika 12. Treći mod – torzija oko globalne osi Z

4. PODACI O PRORAČUNSKOM MODELU

Proračun konstrukcije izvršen je u računalnom programu Scia Engineer 20.0.

Za potrebe proračuna vertikalnih elemenata konstrukcije i potresnog opterećenja korišten je prostorni (3D) model, dok je za potrebe proračuna horizontalnih elemenata konstrukcije izrađen plošni (2D) model. Modeli su opterećeni stalnim opterećenjem (vlastita težina konstrukcije i nekonstruktivnih elemenata) i promjenjivim opterećenjima, a za potrebe dinamičke analize i izvanrednim opterećenjem.

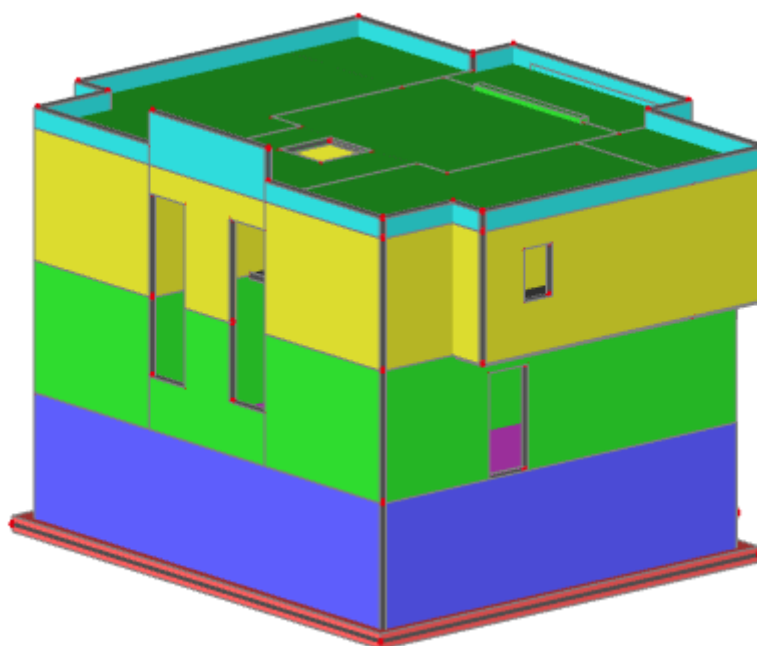
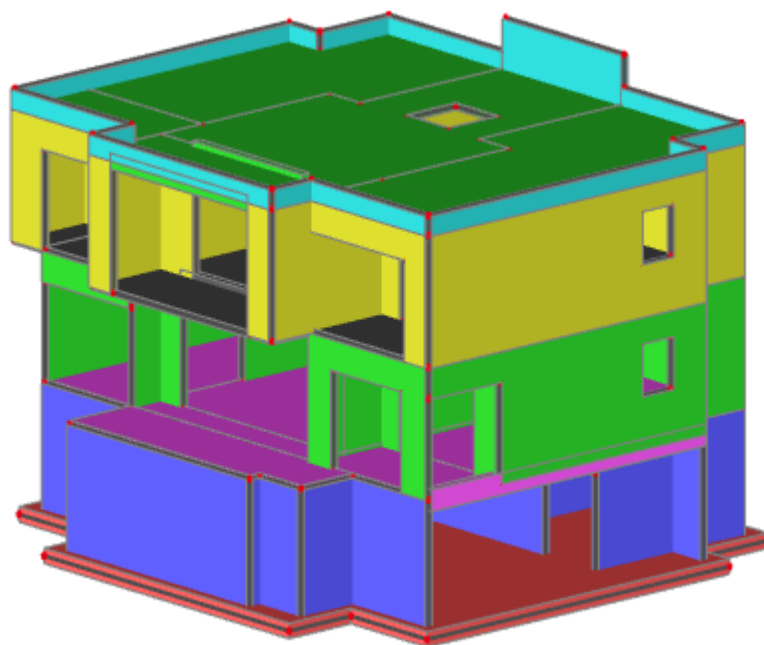
Za proračunski moment savijanja za GSN korišteni su koeficijenti sigurnosti za nepovoljno djelovanje, i to za stalno djelovanje koeficijent 1,35 i za promjenjivo koeficijent 1,5. Za proračunski moment savijanja u polju koeficijent sigurnosti za promjenjivo djelovanje uvećan je za 20% pa iznosi 1,8. Kako GSN predstavlja sigurnost konstrukcije, a GSU funkcionalnost građevine, koeficijenti sigurnosti i za stalno i za promjenjivo djelovanje iznose 1,0.

Opterećenja zadana modelom su:

- vlastita težina (G)
- dodatno stalno opterećenje (dG)
- korisno opterećenje (Q)
- opterećenje vjetrom (W_x i W_y)
- potres (S_x i S_y)

Mjerodavne kombinacije opterećenja:

- GSN1: $1,35 \cdot (G+dG) + 1,8 \cdot Q$ – za momente u polju ploča
- GSN2: $1,35 \cdot (G+dG) + 1,5 \cdot Q$ – za momente na ležaju ploča te općenito GSN
- GSN3: $1,35 \cdot (G+dG) + 1,5 \cdot (Q+W_x)$
- GSN4: $1,35 \cdot (G+dG) + 1,5 \cdot (Q+W_y)$
- GSU: $1,0 \cdot (G+dG) + 1,0 \cdot Q$
- K1: $1,0 \cdot (G+dG) + 0,3 \cdot Q + 1,0 \cdot S_x$
- K2: $1,0 \cdot (G+dG) + 0,3 \cdot Q + 1,0 \cdot S_y$

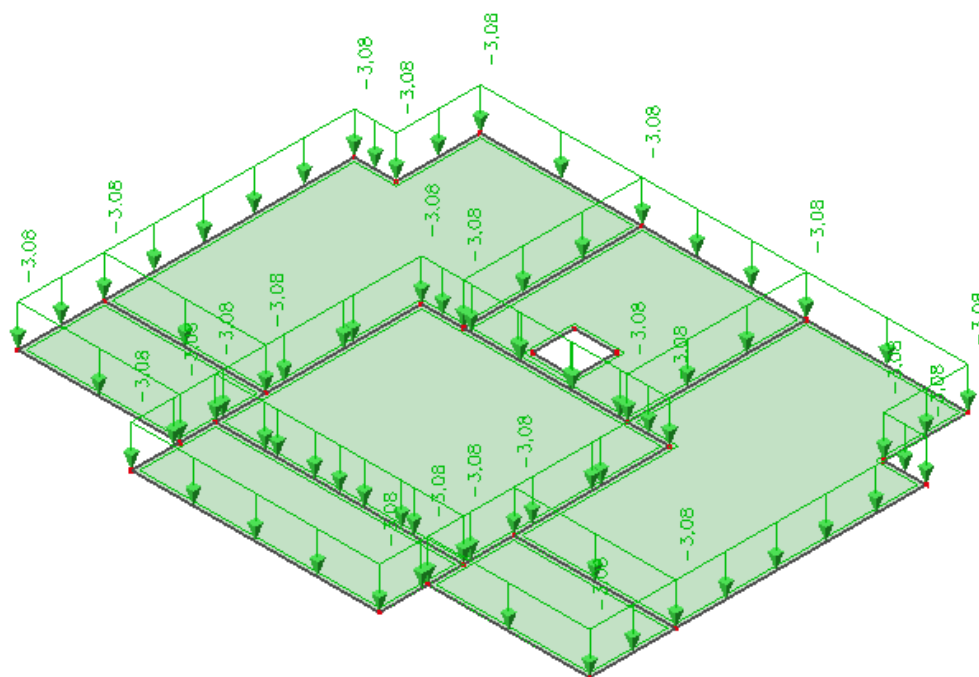


Slika 13. Prikaz renderiranog modela

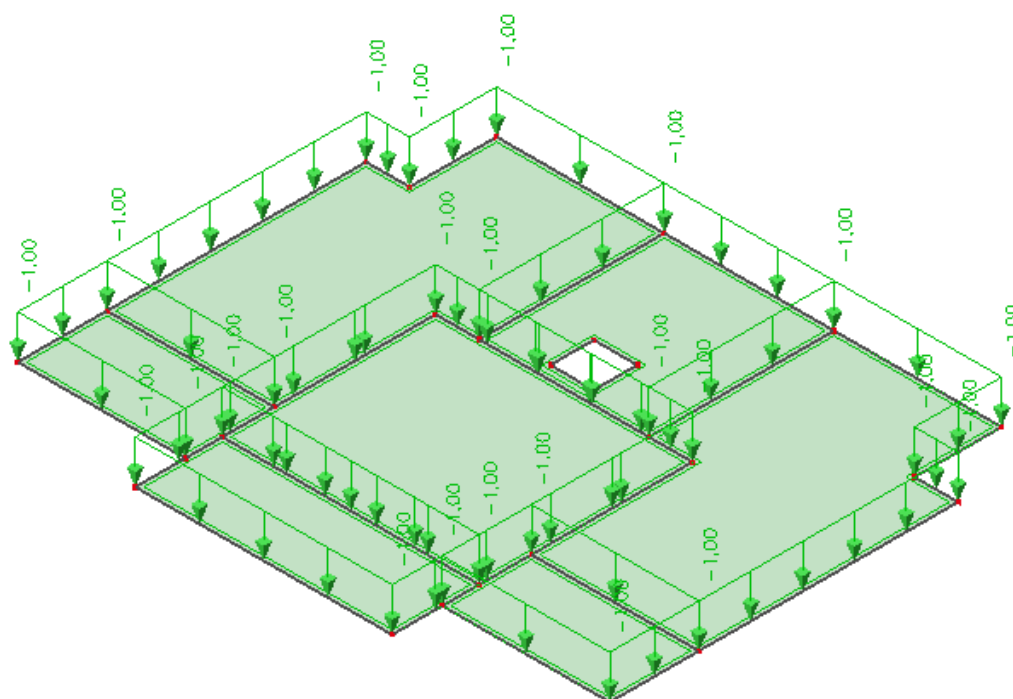
5. PRORAČUN AB PLOČA

5.1. POZICIJA 300 – KROVNA PLOČA

5.1.1. Prikaz opterećenja



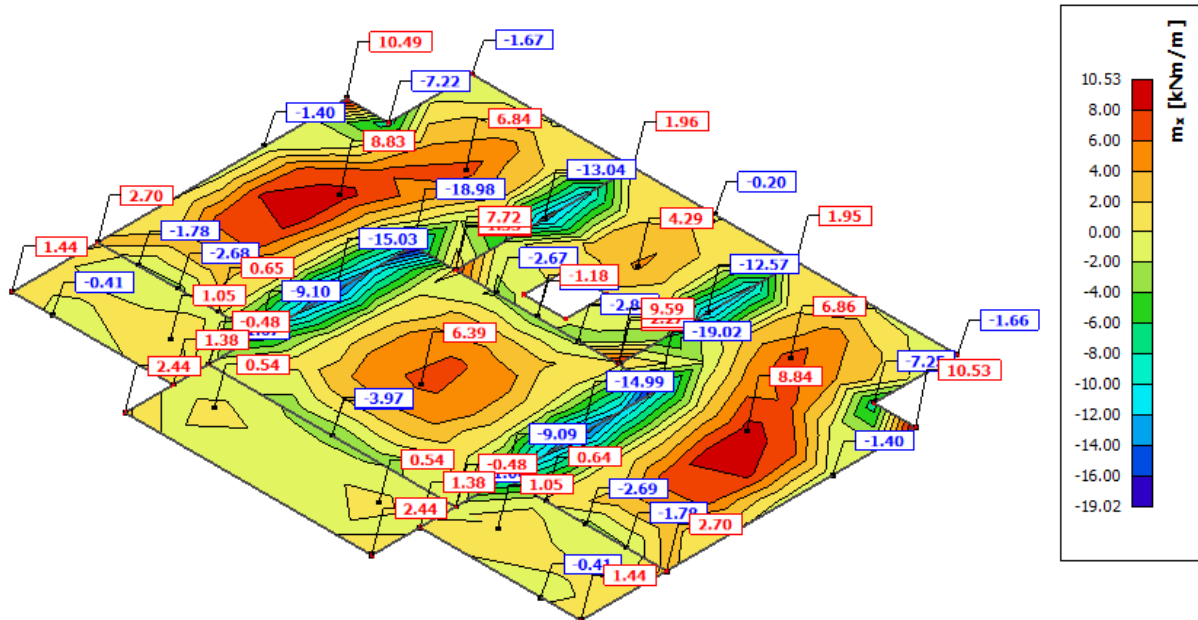
Slika 14. Dodatno stalno opterećenje na ploči POZ 300



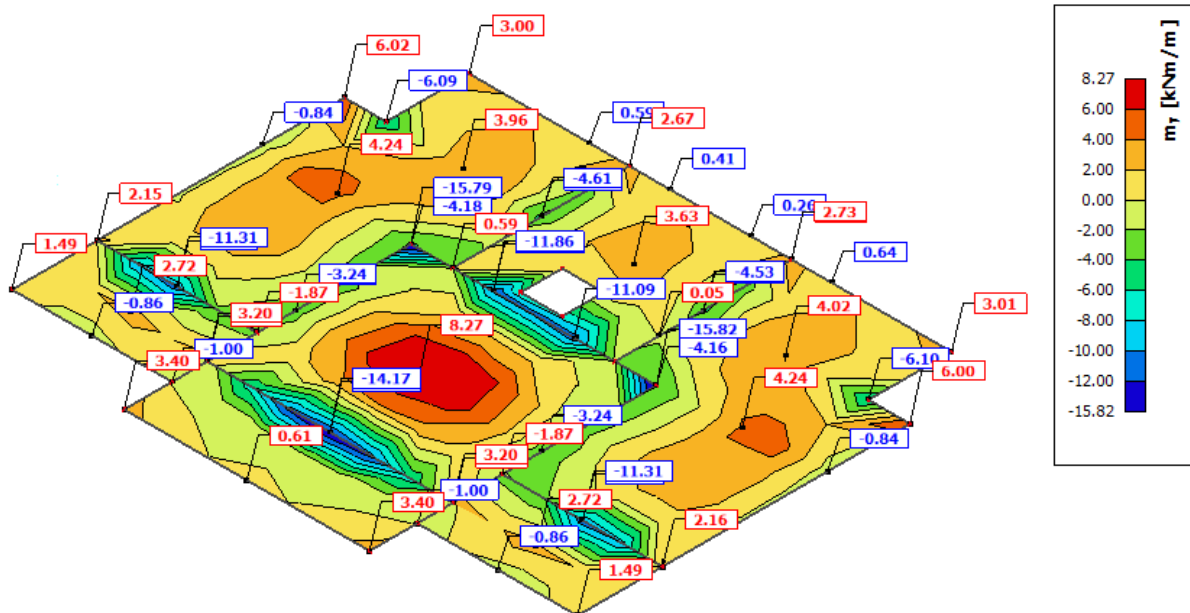
Slika 15. Korisno opterećenje na ploči POZ 300

5.1.2. Rezultati proračuna

Prikaz momenata savijanja u polju za kombinaciju GSN1: $1,35 \cdot (G+dG) + 1,8 \cdot Q$

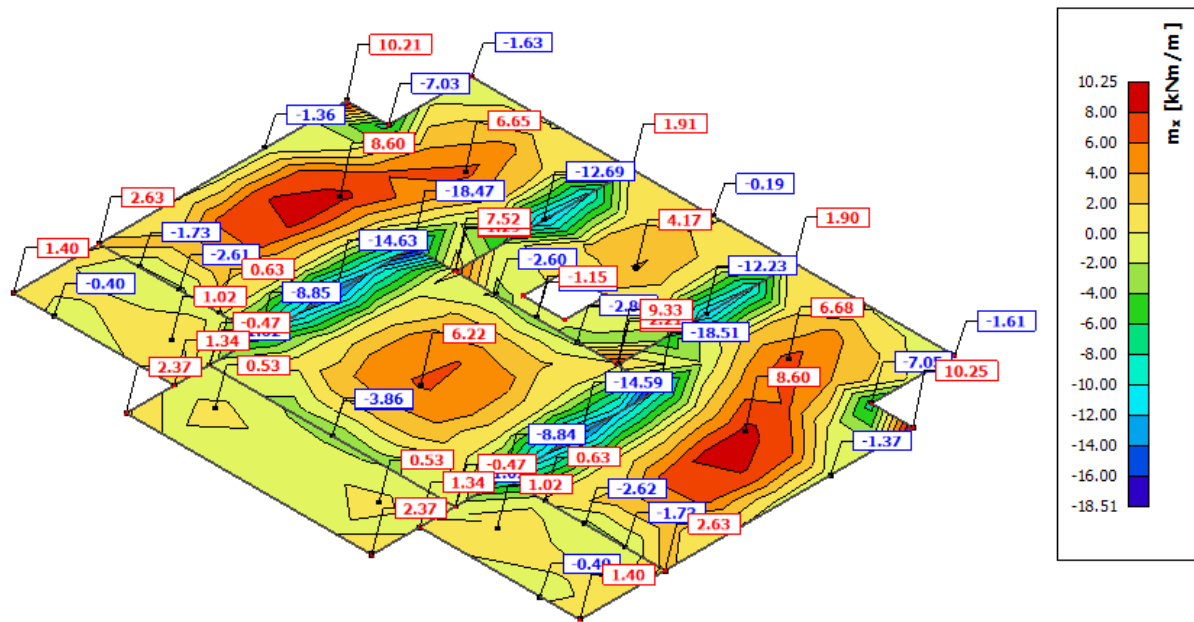


Slika 16. Momenti savijanja M_x – ploča POZ 300 – kombinacija GSN1

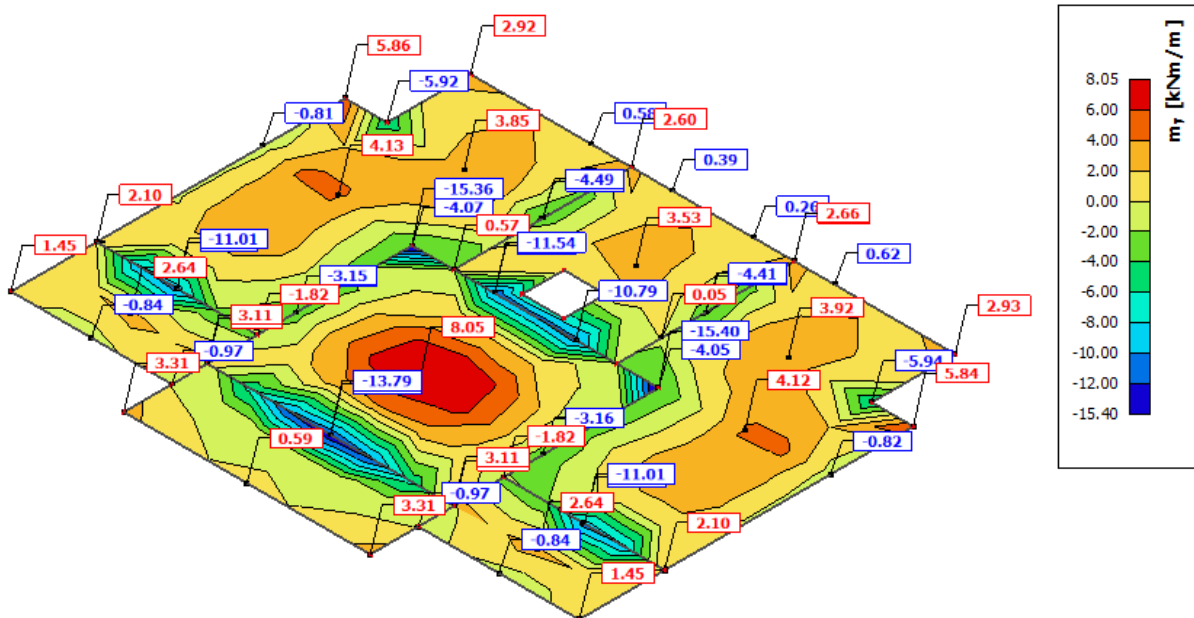


Slika 17. Momenti savijanja M_y – ploča POZ 300 – kombinacija GSN1

Prikaz momenata savijanja na ležaju za kombinaciju GSN2: $1,35 \cdot (G+dG) + 1,5 \cdot Q$



Slika 18. Momenti savijanja M_x – ploča POZ 300 – kombinacija GSN2



Slika 19. Momenti savijanja M_y – ploča POZ 300 – kombinacija GSN2

5.1.3. Dimenzioniranje na savijanje

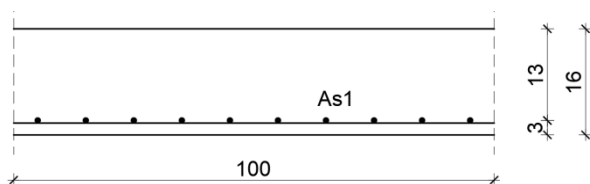
Beton C 25/30

$$f_{cd} = \frac{f_{ck}}{\gamma_c} = \frac{25}{1,5} = 16,67 \text{ MPa} = 1,67 \text{ kN/cm}^2$$

Čelik B 500B

$$f_{yd} = \frac{f_{yk}}{\gamma_s} = \frac{500}{1,15} = 434,8 \text{ MPa} = 43,48 \text{ kN/cm}^2$$

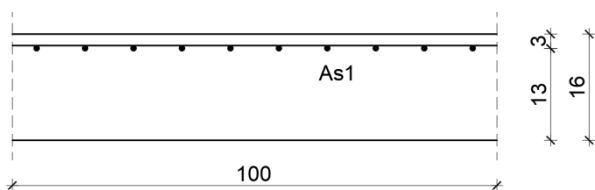
Statička visina ploče:



Slika 20. Skica armature ploče u polju

$$b = 100 \text{ cm}$$

$$h = 16 \text{ cm}$$



Slika 21. Skica armature ploče na ležaju

$$d = h - d_1$$

$$d_1 = 3,0 \text{ cm}$$

$$d = 16,0 - 3,0 = 13,0 \text{ cm}$$

$$\mu_{sds}^* = 0,159; \zeta \approx 0,9; \varepsilon_c/\varepsilon_s = 3,5/10$$

$$M_{Rd,c,lim} = \mu_{Rd,lim} \cdot b \cdot d^2 \cdot f_{cd} = 0,159 \cdot b \cdot d^2 \cdot f_{cd}$$

$$M_{Rd,s,lim} = A_s \cdot \zeta \cdot d \cdot f_{yd}$$

Minimalna površina armature:

$$A_{s1,min} \geq 0,26 \cdot \frac{f_{ct,m}}{f_{yk}} \cdot b_t \cdot d \geq 0,0013 \cdot b_t \cdot d$$

$$A_{s1,min} = 0,26 \cdot \frac{2,6}{500} \cdot 100 \cdot 13,0 = 1,76 \text{ cm}^2/\text{m}$$

$$A_{s1,min} = 0,0013 \cdot 100 \cdot 13,0 = 1,69 \text{ cm}^2/\text{m}$$

Maksimalna površina armature:

$$A_{s1,max} = 2,0\% \cdot b \cdot h = 0,02 \cdot 100 \cdot 16 = 32,0 \text{ cm}^2$$

U sljedećoj tablici prikazani su ultimativni momenti nosivosti za odabranu mrežastu armaturu za dimenzije ploče prema prethodnoj slici:

Tablica 11. Ultimativni momenti nosivosti za odabranu armaturu za ploču POZ 300

| Mreža | | Površina | Moment nosivosti | Moment nosivosti | Postotak |
|-------|-------|-----------------------|-----------------------|-------------------------|----------|
| | | A_{s1} | betona $M_{Rd,c,lim}$ | armature $M_{Rd,s,lim}$ | armature |
| | | [cm ² /m'] | [kNm] | [kNm] | % |
| R/Q | - 335 | 3,35 | 44,87 | 17,05 | 0,21 |
| R/Q | - 385 | 3,85 | 44,87 | 19,59 | 0,24 |
| R/Q | - 424 | 4,24 | 44,87 | 21,58 | 0,27 |
| R/Q | - 503 | 5,03 | 44,87 | 25,60 | 0,31 |
| R | - 524 | 5,24 | 44,87 | 26,67 | 0,33 |
| R/Q | - 636 | 6,36 | 44,87 | 32,37 | 0,40 |
| R/Q | - 785 | 7,85 | 44,87 | 39,95 | 0,49 |

Armatura je veća od minimalne i manja od maksimalne. Zbog preraspodjele kod dugotrajnih efekata armaturu u polju uvijek birati veću od izračunate, a armaturu na ležajevima u skladu s izračunatom. Skica armature prikazana je u grafičkim priložima. Ako se u obzir uzmu i preklopi ≥ 40 cm:

Tablica 12. Ultimativni momenti nosivosti za odabranu armaturu sa uračunatim preklopima za ploču POZ 300

| Mreža | | Površina | Moment nosivosti | Moment nosivosti | Postotak |
|-------|-------|-----------------------|-----------------------|-------------------------|----------|
| | | A_{s1} | betona $M_{Rd,c,lim}$ | armature $M_{Rd,s,lim}$ | armature |
| | | [cm ² /m'] | [kNm] | [kNm] | % |
| R/Q | - 257 | 3,05 | 44,87 | 15,51 | 0,19 |
| R/Q | - 283 | 3,36 | 44,87 | 17,08 | 0,21 |
| R/Q | - 335 | 3,97 | 44,87 | 20,22 | 0,25 |
| R/Q | - 385 | 4,57 | 44,87 | 23,24 | 0,29 |
| R/Q | - 424 | 5,03 | 44,87 | 25,59 | 0,31 |
| R/Q | - 503 | 5,97 | 44,87 | 30,36 | 0,37 |
| R | - 524 | 6,21 | 44,87 | 31,63 | 0,39 |
| R/Q | - 636 | 7,54 | 44,87 | 38,39 | 0,47 |
| R/Q | - 785 | 9,31 | 44,87 | 47,39 | 0,58 |

Dimenzioniranje na maksimalni moment u polju

$$M_{Ed} = 10,53 \text{ kNm/m}$$

$$\mu_{Sd} = \frac{M_{Ed}}{b \cdot d^2 \cdot f_{cd}} = \frac{1053}{100 \cdot 13^2 \cdot 1,67} = 0,037$$

→ očitano: $\varepsilon_{s1} = 10\text{‰}$; $\varepsilon_{c2} = 1,1\text{‰}$; $\zeta = 0,965$

$$A_{s1} = \frac{M_{Ed}}{\zeta \cdot d \cdot f_{yd}} = \frac{1053}{0,965 \cdot 13 \cdot 43,48} = 1,93 \text{ cm}^2$$

Odabrano: mreža Q-283 + preklop 40 cm ($A_{s1} = 3,36 \text{ cm}^2$)

Dimenzioniranje na maksimalni moment na ležaju

$$M_{Ed} = 18,51 \text{ kNm/m}$$

$$\mu_{Sd} = \frac{M_{Ed}}{b \cdot d^2 \cdot f_{cd}} = \frac{1851}{100 \cdot 13^2 \cdot 1,67} = 0,066$$

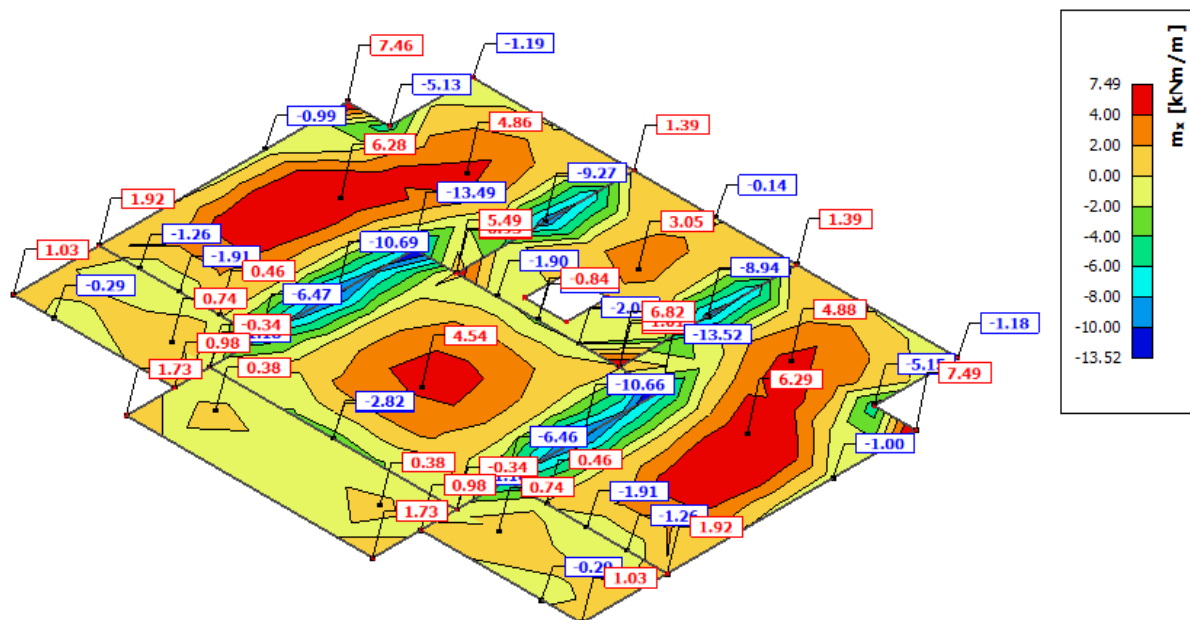
→ očitano: $\varepsilon_{s1} = 10\text{‰}$; $\varepsilon_{c2} = 1,7\text{‰}$; $\zeta = 0,947$

$$A_{s1} = \frac{M_{Ed}}{\zeta \cdot d \cdot f_{yd}} = \frac{1851}{0,947 \cdot 13 \cdot 43,48} = 3,46 \text{ cm}^2$$

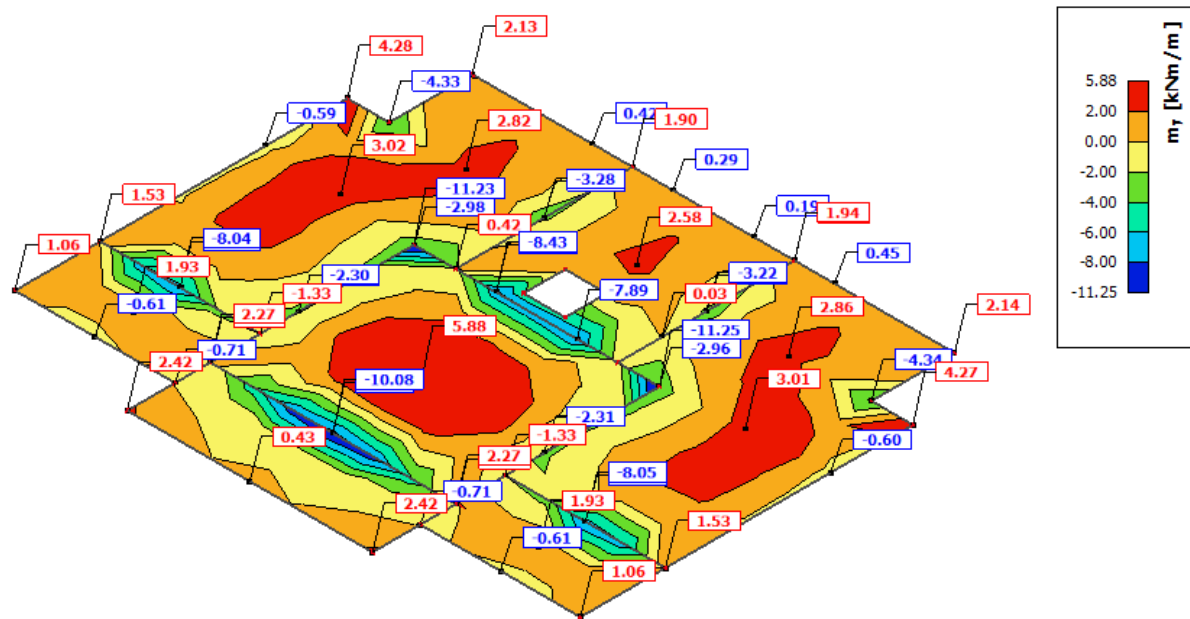
Odabrano: mreža Q-385 + preklop 40 cm ($A_{s1} = 4,57 \text{ cm}^2$)

5.1.4. Kontrola pukotina

Mjerodavni momenti u ploči dobiveni su kroz numerički model i prikazani su na sljedećoj slici. Koriste se rezultati od kratkotrajnog djelovanja i radne kombinacije opterećenja GSU: $1,0 \cdot (G+dG) + 1,0 \cdot Q$.



Slika 22. Moment savijanja M_x – ploča POZ 300 – kombinacija GSU



Slika 23. Moment savijanja M_y – ploča POZ 300 – kombinacija GSU

Granična vrijednost širine pukotine prema EC-2:

$$w_g = 0,30 \text{ mm}$$

Proračunska vrijednost širine pukotine prema EC-2:

$$w_k = s_{r,max} \cdot (\varepsilon_{sm} - \varepsilon_{cm}) \leq w_g$$

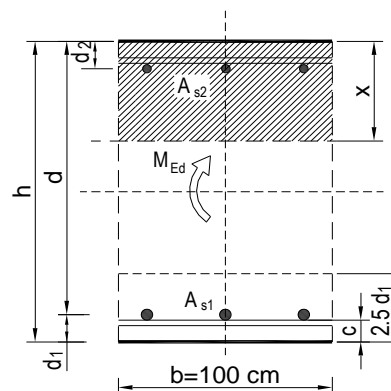
Presjek u polju

Maksimalni eksploatacijski (radni) moment u polju: $M_{Ed} = 7,49 \text{ kNm/m}$

Armatura ploče donja zona: Q-283 + preklop 40 cm ($A_{s1} = 3,36 \text{ cm}^2$)

| | | | | | |
|---|--------------------------|---------------|-------------------------|---------------------------|---------|
| $b =$ | 100,0 cm | $d =$ | 13,0 cm | $h =$ | 16,0 cm |
| $f_{ck} =$ | 25,0 MN/m ² | $f_{ctm} =$ | 2,56 MN/m ² | $w_g =$ | 0,30 mm |
| $A_{s1} =$ | 3,36 cm ² | $A_{s2} =$ | 0,00 cm ² | $d_1 = d_2 =$ | 3,0 cm |
| $E_s =$ | 200,00 GN/m ² | $E_{cm} =$ | 31,40 GN/m ² | $\alpha_e = E_s/E_{cm} :$ | 6,37 |
| $M_{Ed} =$ | 7,5 kNm | $k_t =$ | 0,40 | | |
| $s_s =$ | 181,50 MN/m ² | | | | |
| $x =$ | 2,15 cm | $r_{p,eff} =$ | 0,0045 | | |
| $(\varepsilon_{sm} - \varepsilon_{cm}) =$ | -0,000270 | $<$ | $0,6 \cdot s_s/E_s =$ | 0,000545 | |
| $\varnothing =$ | 6,0 mm | $c =$ | 3,00 cm | | |
| $k_1 =$ | 0,8 | $k_2 =$ | 0,50 | | |
| $k_3 =$ | 3,4 | $k_4 =$ | 0,43 | | |
| $s_{r,max} =$ | 329,68 mm | | | | |

$$w_k = s_{r,max} \cdot (\varepsilon_{sm} - \varepsilon_{cm}) = 0,180 \text{ mm} < w_g = 0,30 \text{ mm}$$

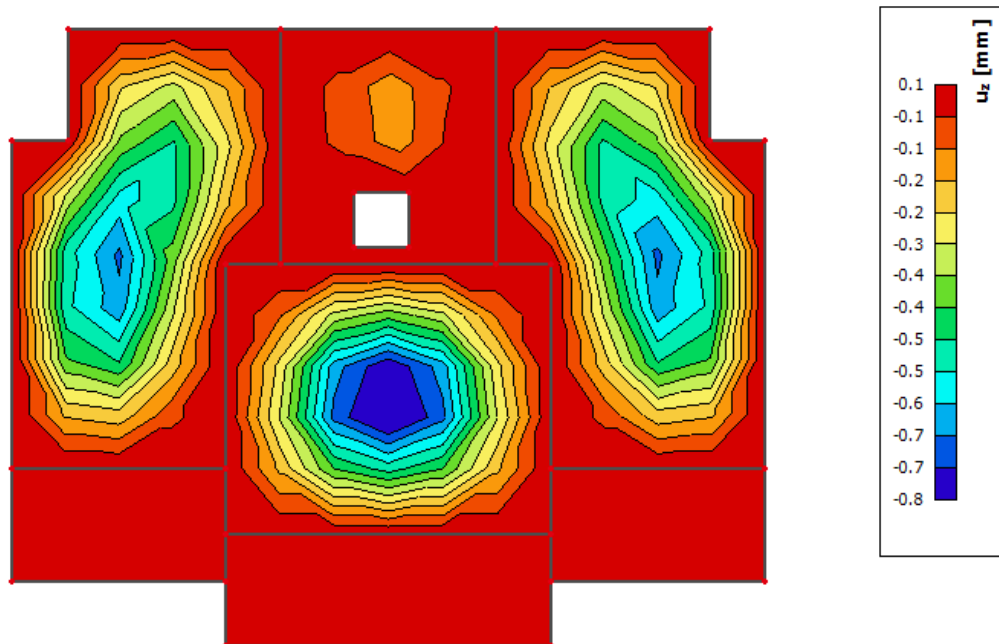


Odabrana armatura zadovoljava u pogledu širine pukotine.

5.1.5. Kontrola progiba

Deformiranje elemenata i konstrukcija dozvoljava se u određenim granicama i pod uvjetom da ne izazove oštećenja u samom sustavu i drugim nosivim elementima.

Progib kontroliramo za nefaktorizirano stanje (kombinacija GSU: $1,0 \cdot (G+dG)+1,0 \cdot Q$) i bez utjecaja puzanja.



Slika 24. Progib ploče POZ 300 – kombinacija GSU

Granična vrijednost progiba ploče u polju: $f_{p,dop} = \frac{L}{250} = \frac{590}{250} = 2,36 \text{ cm}$

Kratkotrajni progib ploče (očitano iz modela): $f_k = 0,08 \text{ cm}$

Uzmu li se u obzir dugotrajni efektni, ukupni progib glasi: $f_d = \Phi_0 \cdot K_r \cdot f_k$

$$A_c = b \cdot h = 100 \cdot 16 = 1600 \text{ cm}^2$$

$$u_c = 2 \cdot (b + h) = 2 \cdot (100 + 16) = 232 \text{ cm}$$

$$h_0 = 2 \cdot \frac{A_c}{u} = 2 \cdot \frac{1600}{232} = 13,8 \text{ cm} = 138 \text{ mm}$$

srednji polumjer konstrukcijskog elementa

$$RH = 80\%$$

vlažnost zraka

$$\Phi_{RH} = 1 + \frac{1 - RH/100}{0,1 \cdot \sqrt[3]{h_0}} = 1 + \frac{1 - 80/100}{0,1 \cdot \sqrt[3]{138}} = 1,39$$

koef. utjecaja relativne vlažnosti RH

$$f_{cm} = 33 \text{ MPa}$$

srednja tlačna čvrstoća betona klase C 25/30

$$\beta(f_{cm}) = \frac{16,8}{\sqrt{f_{cm}}} = \frac{16,8}{\sqrt{33}} = 2,925$$

koef. utjecaja čvrstoće na skupljanje

$$\beta_H = 1,5 \cdot [1 + (0,012 \cdot RH)^{18}] \cdot h_0 + 250 = \\ = 1,5 \cdot [1 + (0,012 \cdot 80)^{18}] \cdot 138 + 250 = 556,28$$

koeficijenti utjecaja vlažnosti zraka i srednjeg polumjera ≤ 1500

$$\beta(t_0) = \frac{1}{0,1 + t_0^{0,2}}$$

koeficijent starosti betona u trenutku opterećivanja

$$\beta(28) = \frac{1}{0,1 + 28^{0,2}} = 0,488$$

koeficijent starosti betona za opterećivanje nakon 28 dana

Utjecaj vrste cementa: za normalne ili brzovezujuće cemente $\alpha=0$ – nema utjecaja

Utjecaj temperature: za $T=20^\circ\text{C}$ – nema utjecaja

$$\Phi_0(28) = \Phi_{RH} \cdot \beta(f_{cm}) \cdot \beta(t_0)$$

osnovna veličina koef. puzanja (opt. nakon 28 dana)

$$\Phi_0(28) = 1,39 \cdot 2,93 \cdot 0,488 = 1,99$$

$$K_r = 0,85 - 0,45 \cdot \frac{A_{s2}}{A_{s1}} = 0,85 - 0,45 \cdot \frac{0}{3,05} = 0,85$$

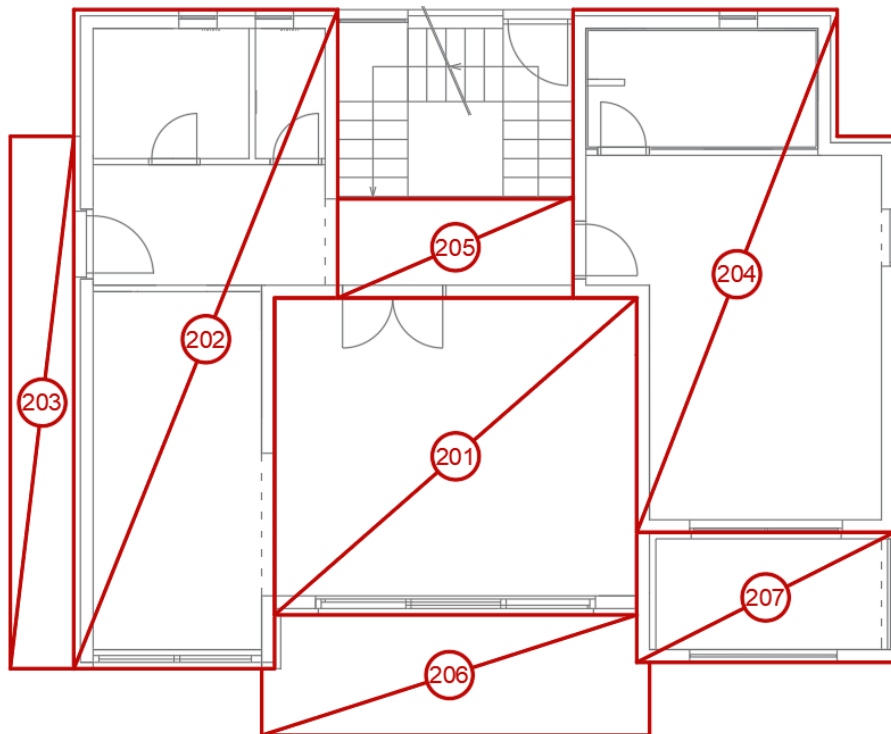
$$f_d = 1,99 \cdot 0,85 \cdot 0,08 = 0,14 \text{ cm}$$

$$f_{uk} = f_k + f_d = 0,08 + 0,14 = 0,22 \text{ cm} \leq f_{p,dop} = 2,36 \text{ cm}$$

Odabrane dimenzije ploče i armatura iste zadovoljavaju u pogledu progiba.

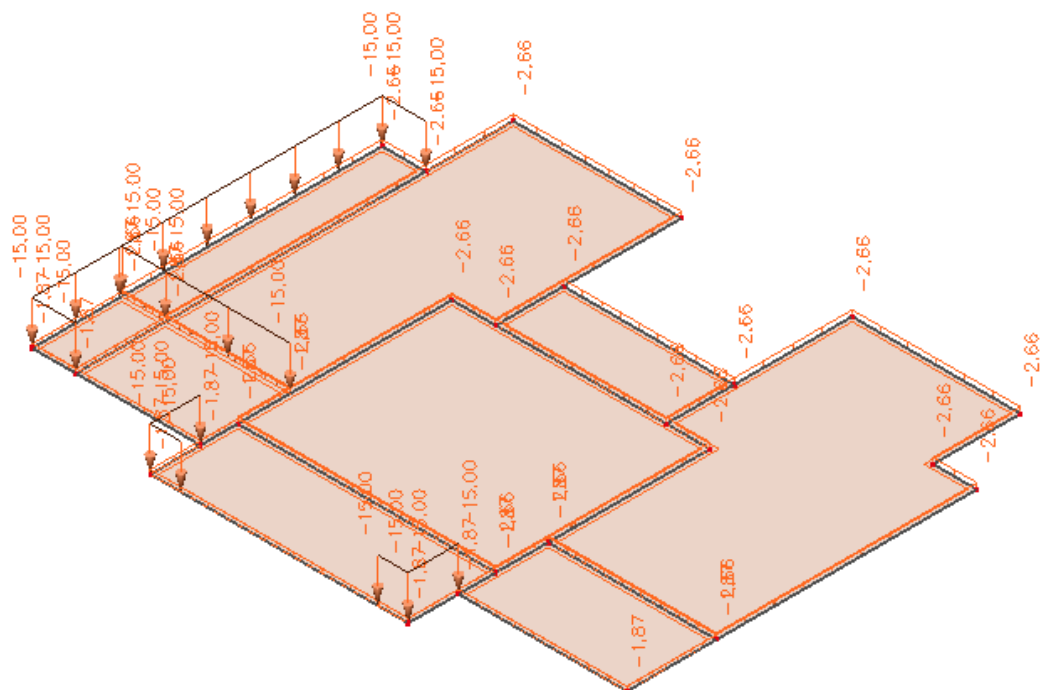
5.2. POZICIJA 200 – STROP PRIZEMLJA

5.2.1. Plan pozicija 200

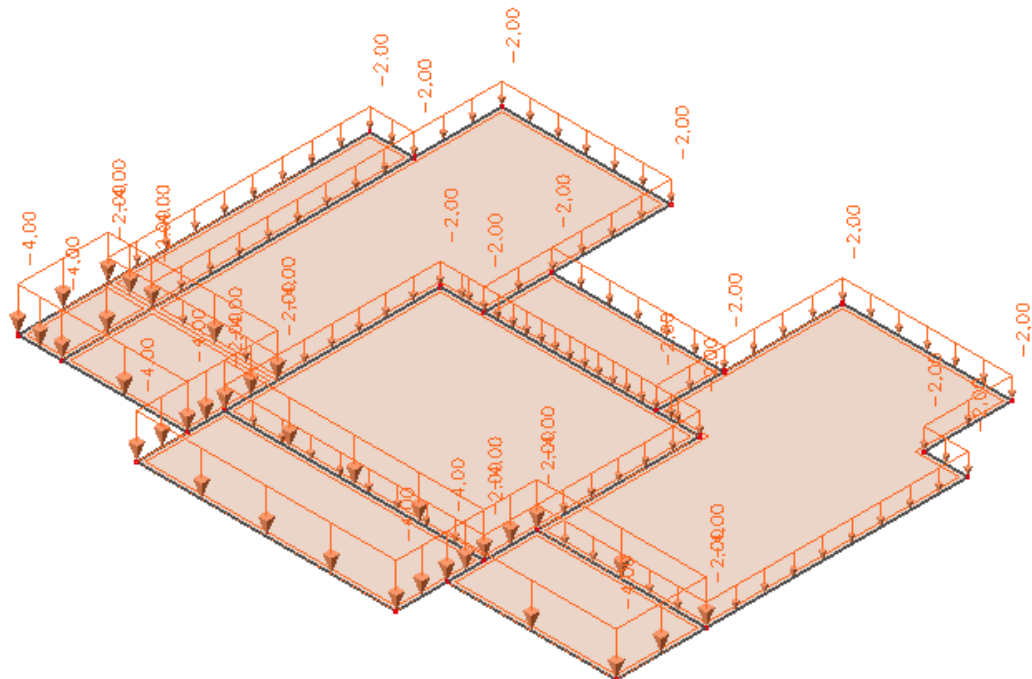


Slika 25. Plan pozicija 200

5.2.2. Prikaz opterećenja



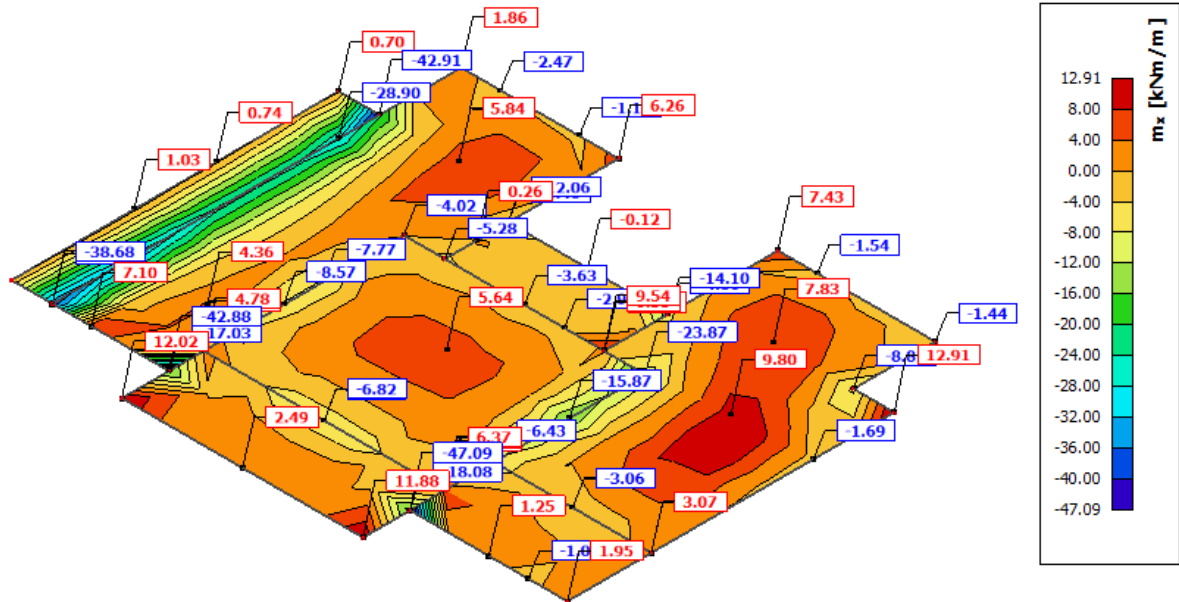
Slika 26. Dodatno stalno opterećenje na ploči POZ 200



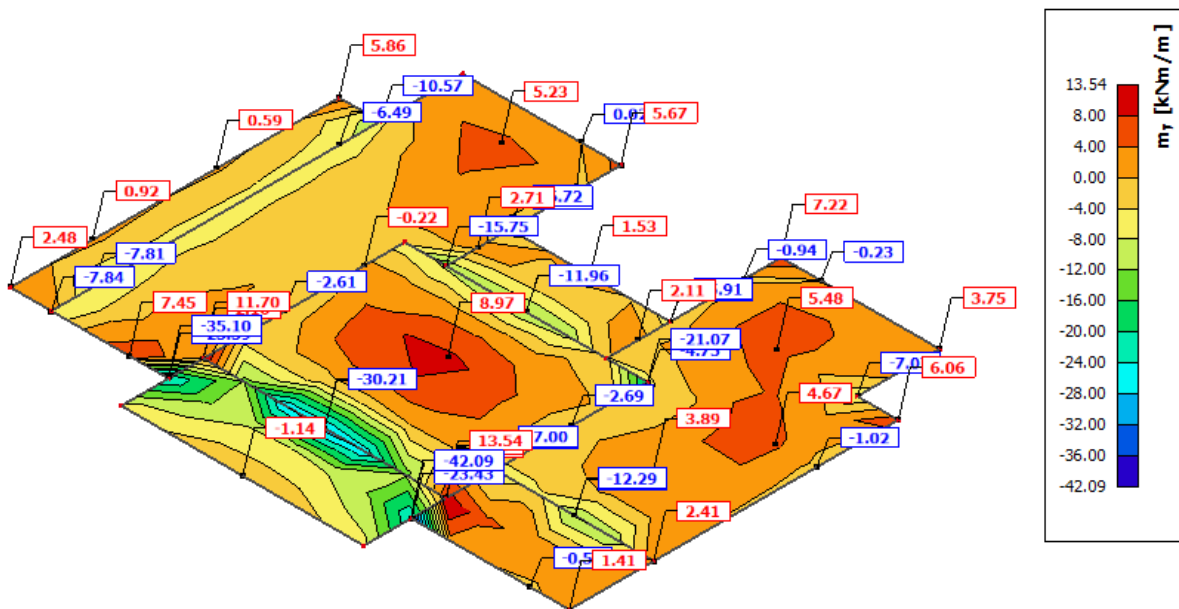
Slika 27. Korisno opterećenje na ploči POZ 200

5.2.3. Rezultati proračuna

Prikaz momenata savijanja u polju za kombinaciju GSN1: $1,35 \cdot (G+dG) + 1,8 \cdot Q$

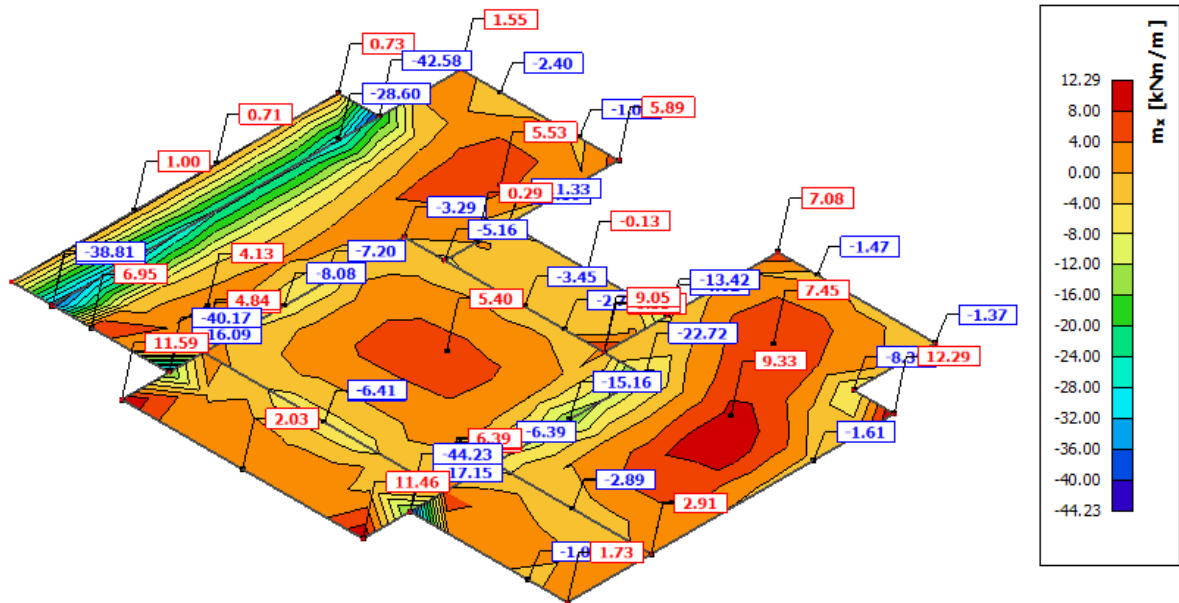


Slika 28. Momenti savijanja M_x – ploča POZ 200 – kombinacija GSN1

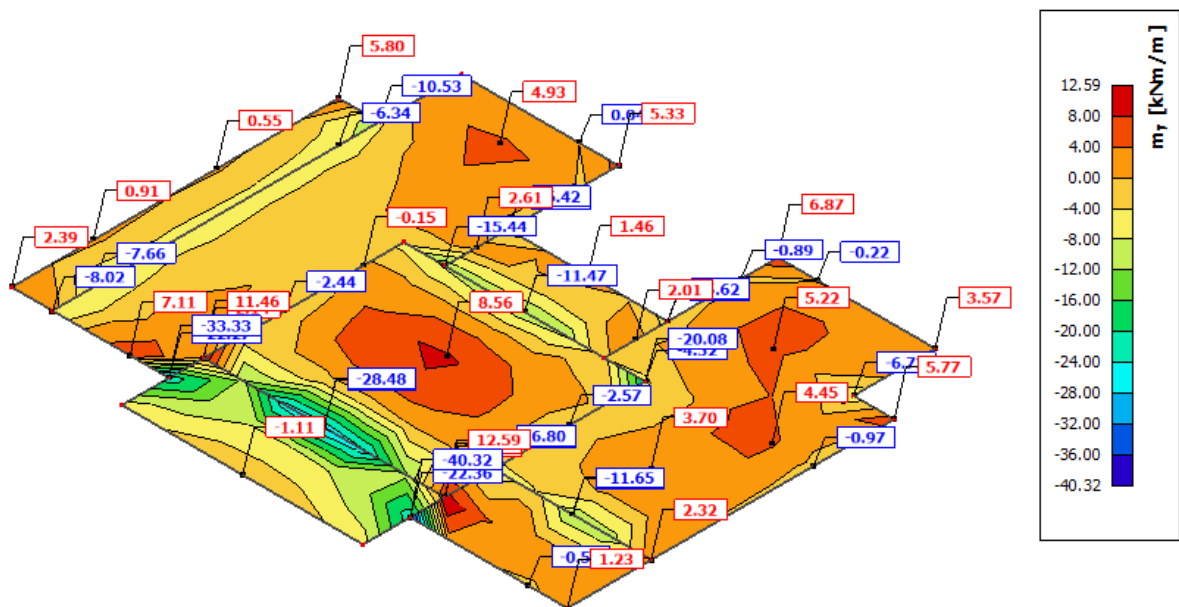


Slika 29. Momenti savijanja M_y – ploča POZ 200 – kombinacija GSN1

Prikaz momenata savijanja na ležaju za kombinaciju GSN2: $1,35 \cdot (G+dG) + 1,5 \cdot Q$



Slika 30. Momenti savijanja M_x – ploča POZ 200 – kombinacija GSN2



Slika 31. Momenti savijanja M_y – ploča POZ 200 – kombinacija GSN2

5.2.4. Dimenzioniranje na savijanje

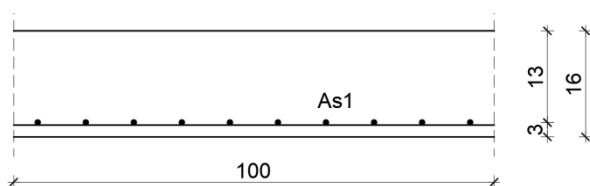
Beton C 25/30

$$f_{cd} = \frac{f_{ck}}{\gamma_c} = \frac{25}{1,5} = 16,67 \text{ MPa} = 1,67 \text{ kN/cm}^2$$

Čelik B 500B

$$f_{yd} = \frac{f_{yk}}{\gamma_s} = \frac{500}{1,15} = 434,8 \text{ MPa} = 43,48 \text{ kN/cm}^2$$

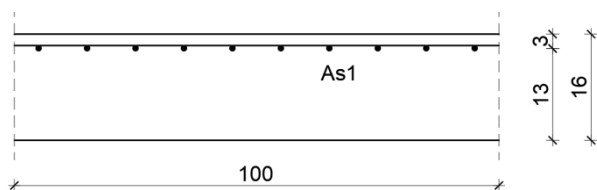
Statička visina ploče:



Slika 32. Skica armature ploče u polju

$$b = 100 \text{ cm}$$

$$h = 16 \text{ cm}$$



Slika 33. Skica armature ploče na ležaju

$$d = h - d_1$$

$$d_1 = 3,0 \text{ cm}$$

$$d = 16,0 - 3,0 = 13,0 \text{ cm}$$

$$\mu_{sds}^* = 0,159; \zeta \approx 0,9; \varepsilon_c/\varepsilon_s = 3,5/10$$

$$M_{Rd,c,lim} = \mu_{Rd,lim} \cdot b \cdot d^2 \cdot f_{cd} = 0,159 \cdot b \cdot d^2 \cdot f_{cd}$$

$$M_{Rd,s,lim} = A_s \cdot \zeta \cdot d \cdot f_{yd}$$

Minimalna površina armature:

$$A_{s1,min} \geq 0,26 \cdot \frac{f_{ct,m}}{f_{yk}} \cdot b_t \cdot d \geq 0,0013 \cdot b_t \cdot d$$

$$A_{s1,min} = 0,26 \cdot \frac{2,6}{500} \cdot 100 \cdot 13,0 = 1,76 \text{ cm}^2/\text{m}$$

$$A_{s1,min} = 0,0013 \cdot 100 \cdot 13,0 = 1,69 \text{ cm}^2/\text{m}$$

Maksimalna površina armature:

$$A_{s1,max} = 2,0\% \cdot b \cdot h = 0,02 \cdot 100 \cdot 16 = 32,0 \text{ cm}^2$$

U sljedećoj tablici prikazani su ultimativni momenti nosivosti za odabranu mrežastu armaturu za dimenzije ploče prema prethodnoj slici:

Tablica 13. Ultimativni momenti nosivosti za odabranu armaturu za ploču POZ 200

| Mreža | | Površina | Moment nosivosti | Moment nosivosti | Postotak |
|-------|-------|-----------------------|-----------------------|-------------------------|----------|
| | | A_{s1} | betona $M_{Rd,c,lim}$ | armature $M_{Rd,s,lim}$ | armature |
| | | [cm ² /m'] | [kNm] | [kNm] | % |
| R/Q | - 335 | 3,35 | 44,87 | 17,05 | 0,21 |
| R/Q | - 385 | 3,85 | 44,87 | 19,59 | 0,24 |
| R/Q | - 424 | 4,24 | 44,87 | 21,58 | 0,27 |
| R/Q | - 503 | 5,03 | 44,87 | 25,60 | 0,31 |
| R | - 524 | 5,24 | 44,87 | 26,67 | 0,33 |
| R/Q | - 636 | 6,36 | 44,87 | 32,37 | 0,40 |
| R/Q | - 785 | 7,85 | 44,87 | 39,95 | 0,49 |

Armatura je veća od minimalne i manja od maksimalne. Zbog preraspodjele kod dugotrajnih efekata armaturu u polju uvijek birati veću od izračunate, a armaturu na ležajevima u skladu s izračunatom. Skica armature prikazana je u grafičkim priložima. Ako se u obzir uzmu i preklopi ≥ 40 cm:

Tablica 14. Ultimativni momenti nosivosti za odabranu armaturu sa uračunatim preklopima za ploču POZ 200

| Mreža | | Površina | Moment nosivosti | Moment nosivosti | Postotak |
|-------|-------|-----------------------|-----------------------|-------------------------|----------|
| | | A_{s1} | betona $M_{Rd,c,lim}$ | armature $M_{Rd,s,lim}$ | armature |
| | | [cm ² /m'] | [kNm] | [kNm] | % |
| R/Q | - 257 | 3,05 | 44,87 | 15,51 | 0,19 |
| R/Q | - 283 | 3,36 | 44,87 | 17,08 | 0,21 |
| R/Q | - 335 | 3,97 | 44,87 | 20,22 | 0,25 |
| R/Q | - 385 | 4,57 | 44,87 | 23,24 | 0,29 |
| R/Q | - 424 | 5,03 | 44,87 | 25,59 | 0,31 |
| R/Q | - 503 | 5,97 | 44,87 | 30,36 | 0,37 |
| R | - 524 | 6,21 | 44,87 | 31,63 | 0,39 |
| R/Q | - 636 | 7,54 | 44,87 | 38,39 | 0,47 |
| R/Q | - 785 | 9,31 | 44,87 | 47,39 | 0,58 |

Napomena: Vrijednost momenta savijanja uzeta iz skale na slikama prikaza rezultata momenata savijanja nije mjerodavna zbog toga što računalni program numerički daje rezultate u beskonačno maloj točki.

Dimenzioniranje na maksimalni moment u polju

$$M_{Ed} = 9,80 \text{ kNm/m}$$

$$\mu_{Sd} = \frac{M_{Ed}}{b \cdot d^2 \cdot f_{cd}} = \frac{980}{100 \cdot 13^2 \cdot 1,67} = 0,035$$

→ očitano: $\varepsilon_{s1} = 10\text{‰}$; $\varepsilon_{c2} = 1,1\text{‰}$; $\zeta = 0,965$

$$A_{s1} = \frac{M_{Ed}}{\zeta \cdot d \cdot f_{yd}} = \frac{980}{0,965 \cdot 13 \cdot 43,48} = 1,80 \text{ cm}^2$$

Odobrano: mreža Q-283 + preklop 40 cm ($A_{s1} = 3,36 \text{ cm}^2$)

Dimenzioniranje na moment na ležaju

Ležaj 201-202; 201-205; 201-204; 204-207

$$M_{Ed} = 15,16 \text{ kNm/m}$$

$$\mu_{Sd} = \frac{M_{Ed}}{b \cdot d^2 \cdot f_{cd}} = \frac{1516}{100 \cdot 13^2 \cdot 1,67} = 0,054$$

→ očitano: $\varepsilon_{s1} = 10\text{‰}$; $\varepsilon_{c2} = 1,4\text{‰}$; $\zeta = 0,956$

$$A_{s1} = \frac{M_{Ed}}{\zeta \cdot d \cdot f_{yd}} = \frac{1516}{0,956 \cdot 13 \cdot 43,48} = 2,81 \text{ cm}^2$$

Odobrano: mreža Q-283 + preklop 40 cm ($A_{s1} = 3,36 \text{ cm}^2$)

Ležaj 202-203; 201-206

$$M_{Ed} = 28,48 \text{ kNm/m}$$

$$\mu_{Sd} = \frac{M_{Ed}}{b \cdot d^2 \cdot f_{cd}} = \frac{2848}{100 \cdot 13^2 \cdot 1,67} = 0,100$$

→ očitano: $\varepsilon_{s1} = 10\text{‰}$; $\varepsilon_{c2} = 2,3\text{‰}$; $\zeta = 0,928$

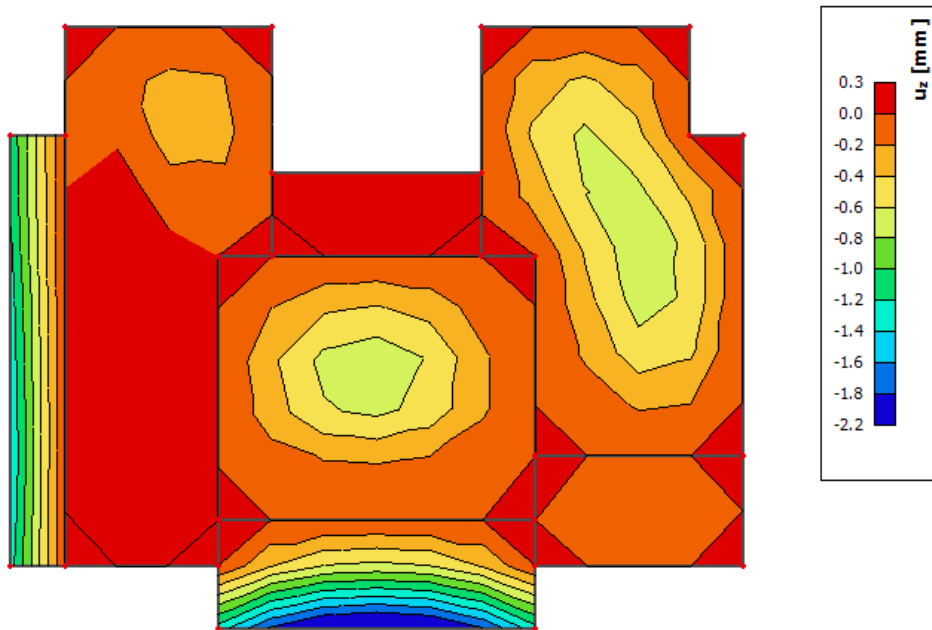
$$A_{s1} = \frac{M_{Ed}}{\zeta \cdot d \cdot f_{yd}} = \frac{2848}{0,928 \cdot 13 \cdot 43,48} = 5,43 \text{ cm}^2$$

Odobrano: mreža Q-503 + preklop 40 cm ($A_{s1} = 5,97 \text{ cm}^2$)

5.2.6. Kontrola progiba

Deformiranje elemenata i konstrukcija dozvoljava se u određenim granicama i pod uvjetom da ne izazove oštećenja u samom sustavu i drugim nosivim elementima.

Progib kontroliramo za nefaktorizirano stanje (kombinacija GSU: $1,0 \cdot (G+dG)+1,0 \cdot Q$) i bez utjecaja puzanja.



Slika 36. Progib ploče POZ 200 – kombinacija GSU

Granična vrijednost progiba ploče (konzole): $f_{p,dop} = \frac{L}{150} = \frac{200}{150} = 1,33 \text{ cm}$

Kratkotrajni progib ploče (očitano iz modela): $f_k = 0,22 \text{ cm}$

Uzmu li se u obzir dugotrajni efektni, ukupni progib glasi: $f_d = \Phi_0 \cdot K_r \cdot f_k$

$$A_c = b \cdot h = 100 \cdot 16 = 1600 \text{ cm}^2$$

$$u_c = 2 \cdot (b + h) = 2 \cdot (100 + 16) = 232 \text{ cm}$$

$$h_0 = 2 \cdot \frac{A_c}{u} = 2 \cdot \frac{1600}{232} = 13,8 \text{ cm} = 138 \text{ mm}$$

srednji polumjer konstrukcijskog elementa

$$RH = 80\%$$

vlažnost zraka

$$\Phi_{RH} = 1 + \frac{1 - RH/100}{0,1 \cdot \sqrt[3]{h_0}} = 1 + \frac{1 - 80/100}{0,1 \cdot \sqrt[3]{138}} = 1,39$$

koef. utjecaja relativne vlažnosti RH

$$f_{cm} = 33 \text{ MPa}$$

srednja tlačna čvrstoća betona klase C 25/30

$$\beta(f_{cm}) = \frac{16,8}{\sqrt{f_{cm}}} = \frac{16,8}{\sqrt{33}} = 2,925$$

koef. utjecaja čvrstoće na skupljanje

$$\beta_H = 1,5 \cdot [1 + (0,012 \cdot RH)^{18}] \cdot h_0 + 250 = \\ = 1,5 \cdot [1 + (0,012 \cdot 80)^{18}] \cdot 138 + 250 = 556,28$$

koeficijenti utjecaja vlažnosti zraka i srednjeg polumjera ≤ 1500

$$\beta(t_0) = \frac{1}{0,1 + t_0^{0,2}}$$

koeficijent starosti betona u trenutku opterećivanja

$$\beta(28) = \frac{1}{0,1 + 28^{0,2}} = 0,488$$

koeficijent starosti betona za opterećivanje nakon 28 dana

Utjecaj vrste cementa: za normalne ili brzovezujuće cemente $\alpha=0$ – nema utjecaja

Utjecaj temperature: za $T=20^\circ\text{C}$ – nema utjecaja

$$\Phi_0(28) = \Phi_{RH} \cdot \beta(f_{cm}) \cdot \beta(t_0)$$

osnovna veličina koef. puzanja (opt. nakon 28 dana)

$$\Phi_0(28) = 1,39 \cdot 2,93 \cdot 0,488 = 1,99$$

$$K_r = 0,85 - 0,45 \cdot \frac{A_{s2}}{A_{s1}} = 0,85 - 0,45 \cdot \frac{0}{5,97} = 0,85$$

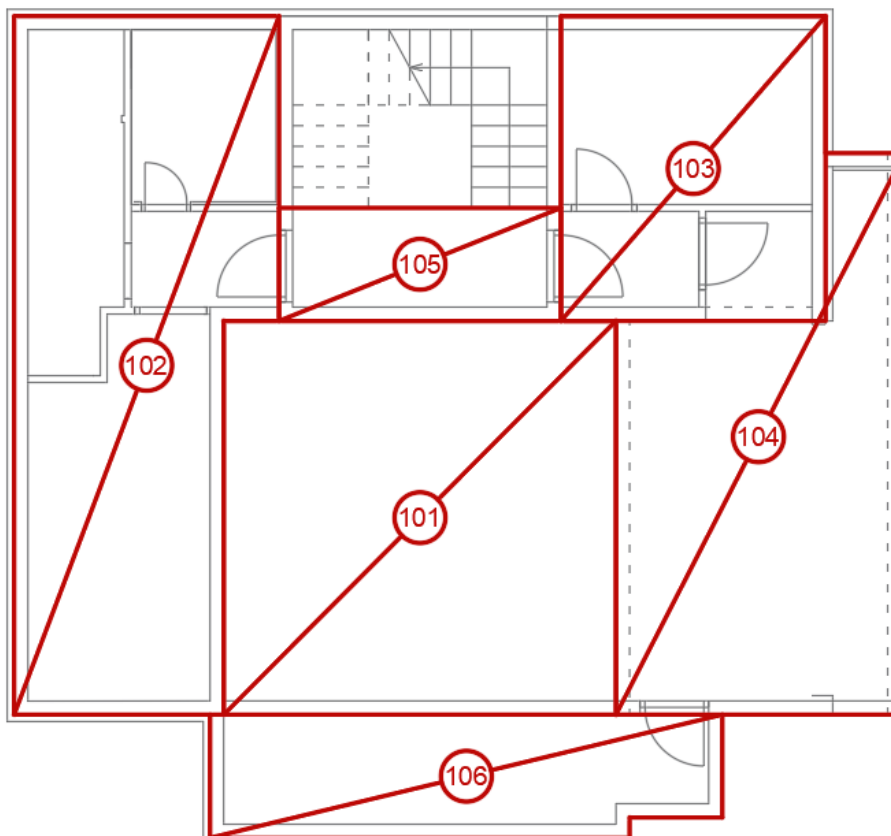
$$f_d = 1,99 \cdot 0,85 \cdot 0,22 = 0,37 \text{ cm}$$

$$f_{uk} = f_k + f_d = 0,22 + 0,37 = 0,59 \text{ cm} \leq f_{p,dop} = 1,33 \text{ cm}$$

Odabrane dimenzije ploče i armatura iste zadovoljavaju u pogledu progiba.

5.3. POZICIJA 100 – STROP PODRUMA

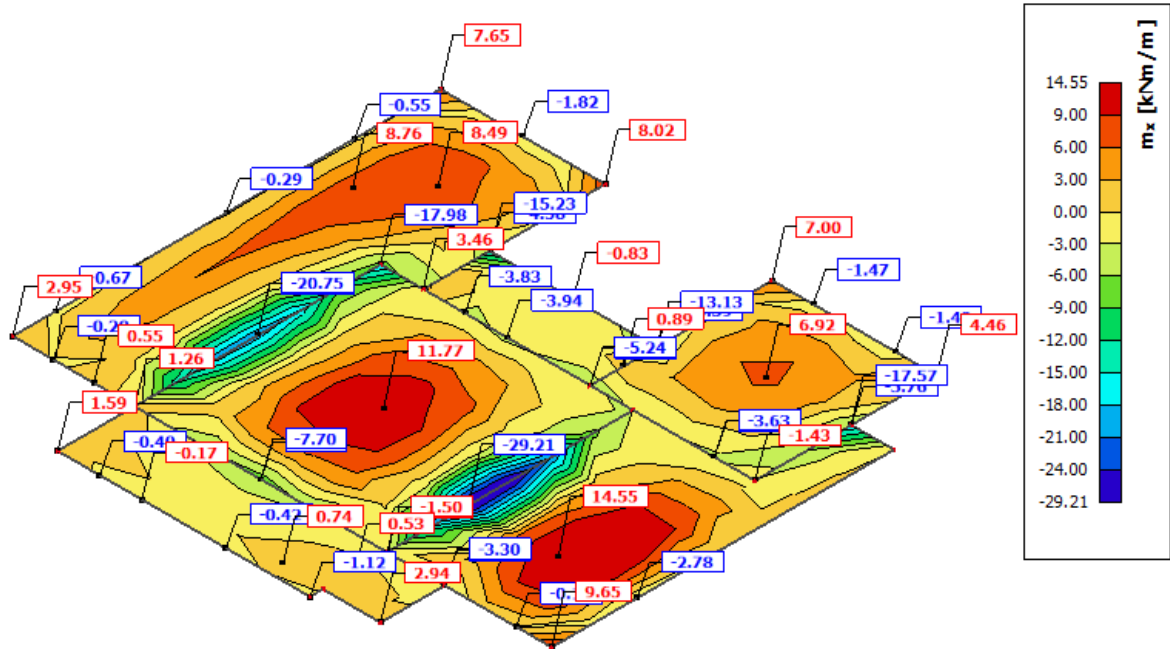
5.3.1. Plan pozicija 100



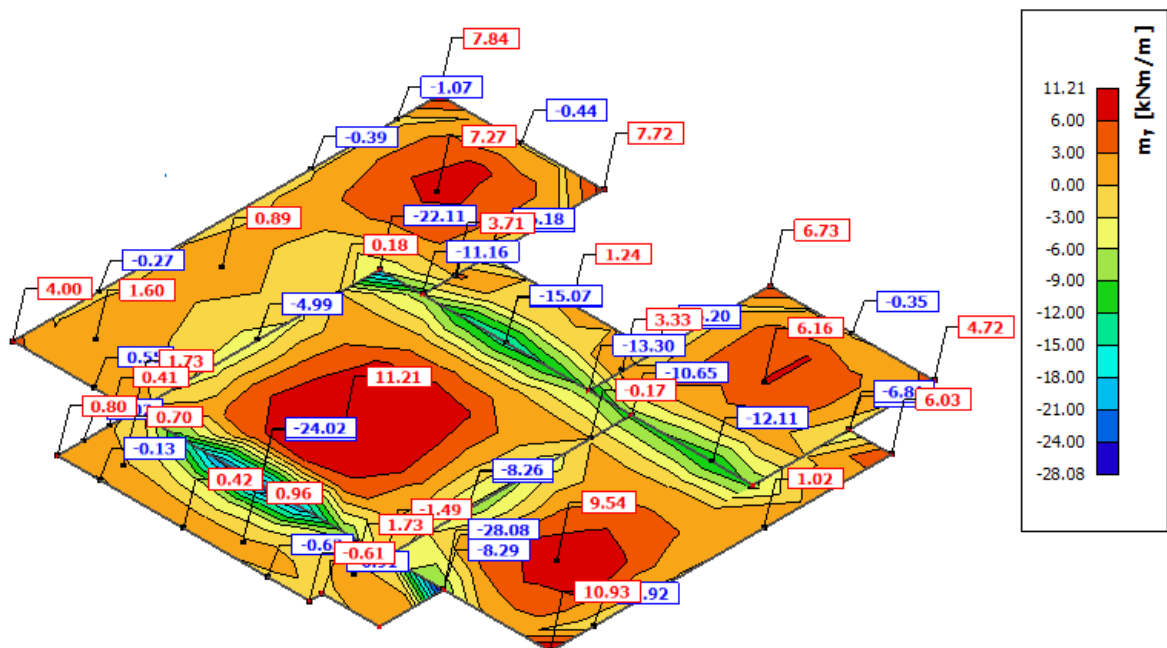
Slika 37. Plan pozicija 100

5.3.3. Rezultati proračuna

Prikaz momenata savijanja u polju za kombinaciju GSN1: $1,35 \cdot (G+dG) + 1,8 \cdot Q$

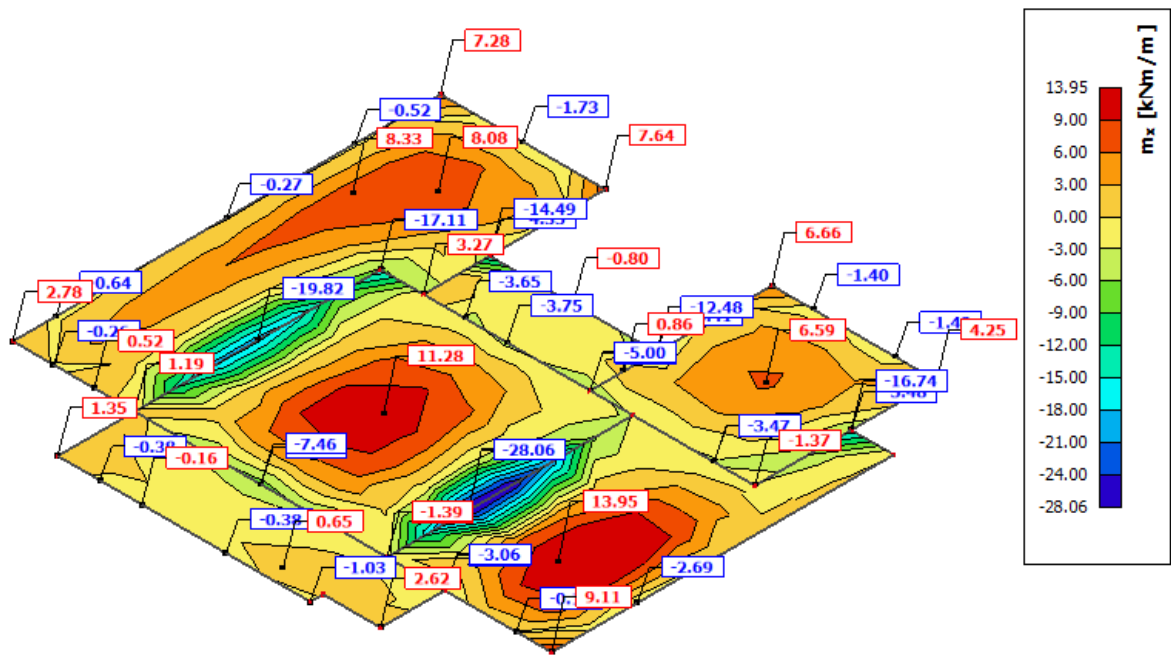


Slika 40. Momenti savijanja M_x – ploča POZ 100 – kombinacija GSN1

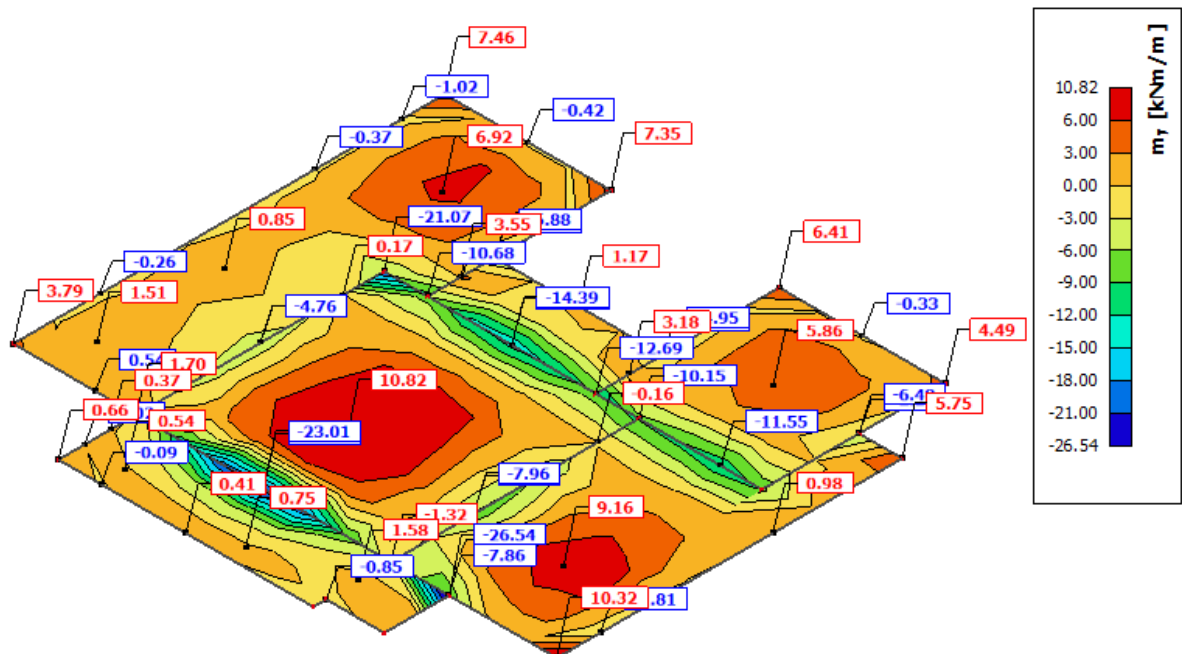


Slika 41. Momenti savijanja M_y – ploča POZ 100 – kombinacija GSN1

Prikaz momenata savijanja na ležaju za kombinaciju GSN2: $1,35 \cdot (G+dG) + 1,5 \cdot Q$



Slika 42. Momenti savijanja M_x – ploča POZ 100 – kombinacija GSN2



Slika 43. Momenti savijanja M_y – ploča POZ 100 – kombinacija GSN2

5.3.4. Dimenzioniranje na savijanje

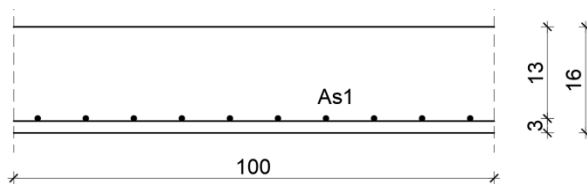
Beton C 25/30

$$f_{cd} = \frac{f_{ck}}{\gamma_c} = \frac{25}{1,5} = 16,67 \text{ MPa} = 1,67 \text{ kN/cm}^2$$

Čelik B 500B

$$f_{yd} = \frac{f_{yk}}{\gamma_s} = \frac{500}{1,15} = 434,8 \text{ MPa} = 43,48 \text{ kN/cm}^2$$

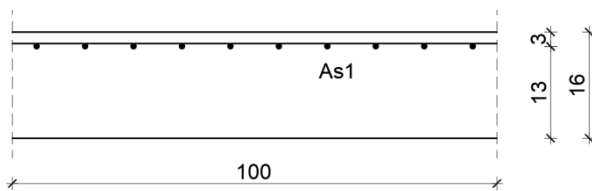
Statička visina ploče:



Slika 44. Skica armature ploče u polju

$$b = 100 \text{ cm}$$

$$h = 16 \text{ cm}$$



Slika 45. Skica armature ploče na ležaju

$$d = h - d_1$$

$$d_1 = 3,0 \text{ cm}$$

$$d = 16,0 - 3,0 = 13,0 \text{ cm}$$

$$\mu_{sds}^* = 0,159; \zeta \approx 0,9; \varepsilon_c / \varepsilon_s = 3,5/10$$

$$M_{Rd,c,lim} = \mu_{Rd,lim} \cdot b \cdot d^2 \cdot f_{cd} = 0,159 \cdot b \cdot d^2 \cdot f_{cd}$$

$$M_{Rd,s,lim} = A_s \cdot \zeta \cdot d \cdot f_{yd}$$

Minimalna površina armature:

$$A_{s1,min} \geq 0,26 \cdot \frac{f_{ct,m}}{f_{yk}} \cdot b_t \cdot d \geq 0,0013 \cdot b_t \cdot d$$

$$A_{s1,min} = 0,26 \cdot \frac{2,6}{500} \cdot 100 \cdot 13,0 = 1,76 \text{ cm}^2/\text{m}$$

$$A_{s1,min} = 0,0013 \cdot 100 \cdot 13,0 = 1,69 \text{ cm}^2/\text{m}$$

Maksimalna površina armature:

$$A_{s1,max} = 2,0\% \cdot b \cdot h = 0,02 \cdot 100 \cdot 16 = 32,0 \text{ cm}^2$$

U sljedećoj tablici prikazani su ultimativni momenti nosivosti za odabranu mrežastu armaturu za dimenzije ploče prema prethodnoj slici:

Tablica 15. Ultimativni momenti nosivosti za odabranu armaturu za ploču POZ 100

| Mreža | | Površina | Moment nosivosti | Moment nosivosti | Postotak |
|-------|-------|-----------------------|-----------------------|-------------------------|----------|
| | | A_{s1} | betona $M_{Rd,c,lim}$ | armature $M_{Rd,s,lim}$ | armature |
| | | [cm ² /m'] | [kNm] | [kNm] | % |
| R/Q | - 335 | 3,35 | 44,87 | 17,05 | 0,21 |
| R/Q | - 385 | 3,85 | 44,87 | 19,59 | 0,24 |
| R/Q | - 424 | 4,24 | 44,87 | 21,58 | 0,27 |
| R/Q | - 503 | 5,03 | 44,87 | 25,60 | 0,31 |
| R | - 524 | 5,24 | 44,87 | 26,67 | 0,33 |
| R/Q | - 636 | 6,36 | 44,87 | 32,37 | 0,40 |
| R/Q | - 785 | 7,85 | 44,87 | 39,95 | 0,49 |

Armatura je veća od minimalne i manja od maksimalne. Zbog preraspodjele kod dugotrajnih efekata armaturu u polju uvijek birati veću od izračunate, a armaturu na ležajevima u skladu s izračunatom. Skica armature prikazana je u grafičkim priložima. Ako se u obzir uzmu i preklopi ≥ 40 cm:

Tablica 16. Ultimativni momenti nosivosti za odabranu armaturu sa uračunatim preklopima za ploču POZ 100

| Mreža | | Površina | Moment nosivosti | Moment nosivosti | Postotak |
|-------|-------|-----------------------|-----------------------|-------------------------|----------|
| | | A_{s1} | betona $M_{Rd,c,lim}$ | armature $M_{Rd,s,lim}$ | armature |
| | | [cm ² /m'] | [kNm] | [kNm] | % |
| R/Q | - 257 | 3,05 | 44,87 | 15,51 | 0,19 |
| R/Q | - 283 | 3,36 | 44,87 | 17,08 | 0,21 |
| R/Q | - 335 | 3,97 | 44,87 | 20,22 | 0,25 |
| R/Q | - 385 | 4,57 | 44,87 | 23,24 | 0,29 |
| R/Q | - 424 | 5,03 | 44,87 | 25,59 | 0,31 |
| R/Q | - 503 | 5,97 | 44,87 | 30,36 | 0,37 |
| R | - 524 | 6,21 | 44,87 | 31,63 | 0,39 |
| R/Q | - 636 | 7,54 | 44,87 | 38,39 | 0,47 |
| R/Q | - 785 | 9,31 | 44,87 | 47,39 | 0,58 |

Napomena: Vrijednost momenta savijanja uzeta iz skale na slikama prikaza rezultata momenata savijanja na ležaju u nekim slučajevima nije mjerodavna zbog toga što računalni program numerički daje rezultate u beskonačno maloj točki.

Dimenzioniranje na maksimalni moment u polju

$$M_{Ed} = 14,55 \text{ kNm/m}$$

$$\mu_{Sd} = \frac{M_{Ed}}{b \cdot d^2 \cdot f_{cd}} = \frac{1455}{100 \cdot 13^2 \cdot 1,67} = 0,052$$

→ očitano: $\varepsilon_{s1} = 10\text{‰}$; $\varepsilon_{c2} = 1,4\text{‰}$; $\zeta = 0,956$

$$A_{s1} = \frac{M_{Ed}}{\zeta \cdot d \cdot f_{yd}} = \frac{1455}{0,956 \cdot 13 \cdot 43,48} = 2,69 \text{ cm}^2$$

Odabrano: mreža Q-283 + preklop 40 cm ($A_{s1} = 3,36 \text{ cm}^2$)

Dimenzioniranje na moment na ležaju

Ležaj 101-102; 101-105; 103-104

$$M_{Ed} = 19,82 \text{ kNm/m}$$

$$\mu_{Sd} = \frac{M_{Ed}}{b \cdot d^2 \cdot f_{cd}} = \frac{1982}{100 \cdot 13^2 \cdot 1,67} = 0,070$$

→ očitano: $\varepsilon_{s1} = 10\text{‰}$; $\varepsilon_{c2} = 1,7\text{‰}$; $\zeta = 0,947$

$$A_{s1} = \frac{M_{Ed}}{\zeta \cdot d \cdot f_{yd}} = \frac{1982}{0,947 \cdot 13 \cdot 43,48} = 3,71 \text{ cm}^2$$

Odabrano: mreža Q-385 + preklop 40 cm ($A_{s1} = 4,57 \text{ cm}^2$)

Ležaj 101-104; 101-106

$$M_{Ed} = 28,06 \text{ kNm/m}$$

$$\mu_{Sd} = \frac{M_{Ed}}{b \cdot d^2 \cdot f_{cd}} = \frac{2806}{100 \cdot 13^2 \cdot 1,67} = 0,099$$

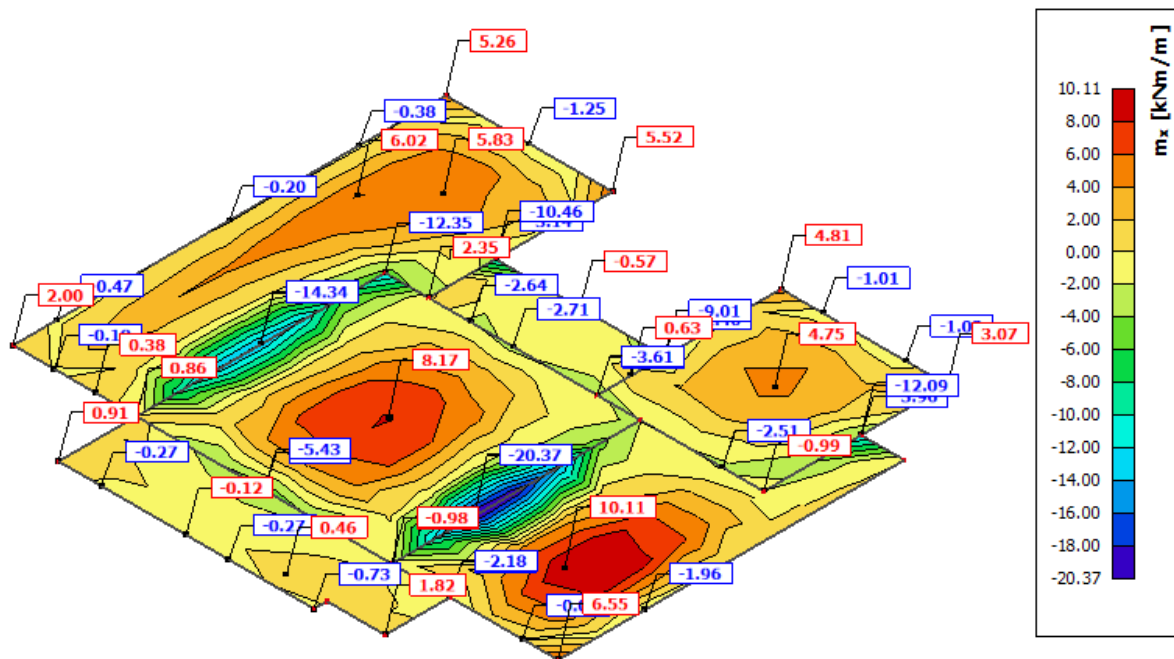
→ očitano: $\varepsilon_{s1} = 10\text{‰}$; $\varepsilon_{c2} = 2,2\text{‰}$; $\zeta = 0,931$

$$A_{s1} = \frac{M_{Ed}}{\zeta \cdot d \cdot f_{yd}} = \frac{2806}{0,931 \cdot 13 \cdot 43,48} = 5,33 \text{ cm}^2$$

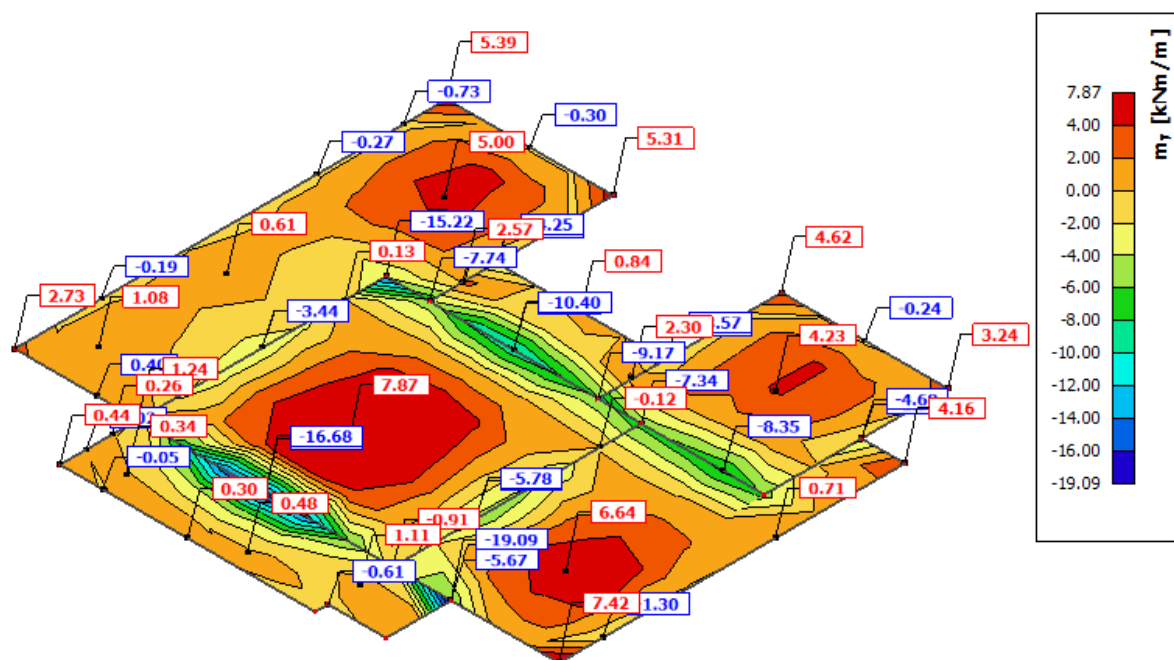
Odabrano: mreža Q-503 + preklop 40 cm ($A_{s1} = 5,97 \text{ cm}^2$)

5.3.5. Kontrola pukotina

Mjerodavni momenti u ploči dobiveni su kroz numerički model i prikazani su na sljedećoj slici. Koriste se rezultati od kratkotrajnog djelovanja i radne kombinacije opterećenja GSU: $1,0 \cdot (G+dG) + 1,0 \cdot Q$.



Slika 46. Moment savijanja M_x – ploča POZ 100 – kombinacija GSU



Slika 47. Moment savijanja M_y – ploča POZ 100 – kombinacija GSU

Granična vrijednost širine pukotine prema EC-2:

$$w_g = 0,30 \text{ mm}$$

Proračunska vrijednost širine pukotine prema EC-2:

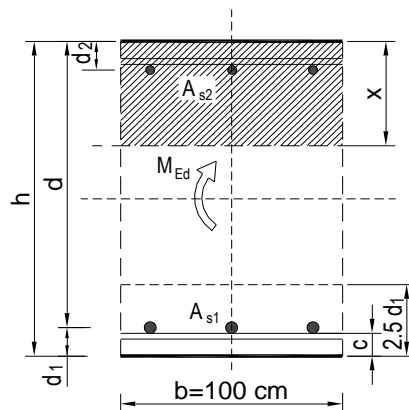
$$w_k = s_{r,max} \cdot (\varepsilon_{sm} - \varepsilon_{cm}) \leq w_g$$

Presjek u polju

Maksimalni eksploatacijski (radni) moment u polju: $M_{Ed} = 10,11 \text{ kNm/m}$

Armatura ploče donja zona: Q-283 + preklop 40 cm ($A_{s1} = 3,36 \text{ cm}^2$)

| | | | | | |
|---|--------------------------|---------------|-------------------------|---------------------------|---------|
| $b =$ | 100,0 cm | $d =$ | 13,0 cm | $h =$ | 16,0 cm |
| $f_{ck} =$ | 25,0 MN/m ² | $f_{ctm} =$ | 2,56 MN/m ² | $w_g =$ | 0,30 mm |
| $A_{s1} =$ | 3,36 cm ² | $A_{s2} =$ | 0,00 cm ² | $d_1 = d_2 =$ | 3,0 cm |
| $E_s =$ | 200,00 GN/m ² | $E_{cm} =$ | 31,40 GN/m ² | $\alpha_e = E_s/E_{cm} =$ | 6,37 |
| $M_{Ed} =$ | 10,1 kNm | $k_t =$ | 0,40 | | |
| $s_s =$ | 244,99 MN/m ² | | | | |
| $x =$ | 2,15 cm | $r_{p,eff} =$ | 0,0045 | | |
| $(\varepsilon_{sm} - \varepsilon_{cm}) =$ | 0,000047 | $<$ | $0,6 \cdot s_s/E_s =$ | 0,000735 | |
| $\varnothing =$ | 6,0 mm | $c =$ | 3,00 cm | | |
| $k_1 =$ | 0,8 | $k_2 =$ | 0,50 | | |
| $k_3 =$ | 3,4 | $k_4 =$ | 0,43 | | |
| $s_{r,max} =$ | 329,68 mm | | | | |



$$w_k = s_{r,max} \cdot (\varepsilon_{sm} - \varepsilon_{cm}) = 0,242 \text{ mm} < w_g = 0,30 \text{ mm}$$

Odabrana armatura zadovoljava u pogledu širine pukotine.

Presjek na ležaju

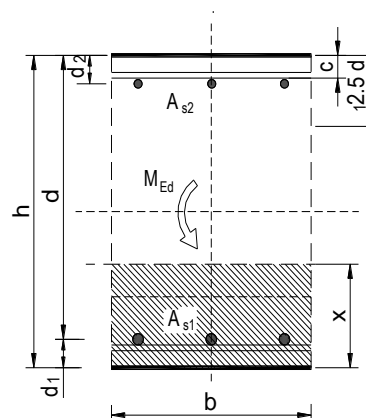
Ležaj 101-102; 101-105; 103-104

Maksimalni eksploatacijski (radni) moment na ležaju: $M_{Ed} = 14,34 \text{ kNm/m}$

Armatura ploče gornja zona: Q-385 + preklop 40 cm ($A_{s1} = 4,57 \text{ cm}^2$)

| | | | | | |
|-----------------------|--------------------------|-------------------------|-------------------------|---------------------------|---------|
| $b =$ | 100,0 cm | $d =$ | 13,0 cm | $h =$ | 16,0 cm |
| $f_{ck} =$ | 25,0 MN/m ² | $f_{ctm} =$ | 2,56 MN/m ² | $w_g =$ | 0,30 mm |
| $A_{s1} =$ | 4,57 cm ² | $A_{s2} =$ | 0,00 cm ² | $d_1 = d_2 =$ | 3,0 cm |
| $E_s =$ | 200,00 GN/m ² | $E_{cm} =$ | 31,40 GN/m ² | $\alpha_e = E_s/E_{cm} :$ | 6,37 |
| $M_{Ed} =$ | 14,3 kNm | $k_t =$ | 0,40 | | |
| $s_s =$ | 257,73 MN/m ² | | | | |
| $x =$ | 2,48 cm | $r_{p,eff} =$ | 0,0061 | | |
| $(e_{sm} - e_{cm}) =$ | 0,000414 | $< 0,6 \cdot s_s/E_s =$ | 0,000773 | | |
| $\emptyset =$ | 7,0 mm | $c =$ | 3,00 cm | | |
| $k_1 =$ | 0,8 | $k_2 =$ | 0,50 | | |
| $k_3 =$ | 3,4 | $k_4 =$ | 0,43 | | |
| $s_{r,max} =$ | 297,30 mm | | | | |

$w_k = s_{r,max} \cdot (e_{sm} - e_{cm}) = 0,230 \text{ mm} < w_g = 0,30 \text{ mm}$



Odabrana armatura zadovoljava u pogledu širine pukotine.

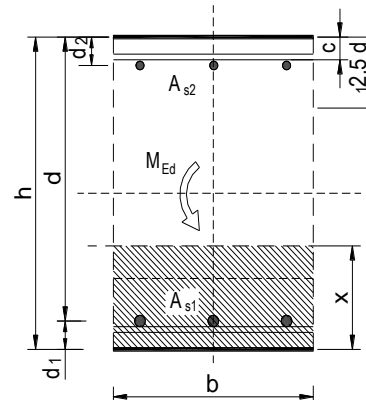
Ležaj 101-104; 101-106

Maksimalni eksploatacijski (radni) moment na ležaju: $M_{Ed} = 20,37 \text{ kNm/m}$

Armatura ploče gornja zona: Q-503 + preklop 40 cm ($A_{s1} = 5,97 \text{ cm}^2$)

| | | | | | |
|-----------------------|--------------------------|-------------------------|-------------------------|---------------------------|---------|
| $b =$ | 100,0 cm | $d =$ | 13,0 cm | $h =$ | 16,0 cm |
| $f_{ck} =$ | 25,0 MN/m ² | $f_{ctm} =$ | 2,56 MN/m ² | $w_g =$ | 0,30 mm |
| $A_{s1} =$ | 5,97 cm ² | $A_{s2} =$ | 0,00 cm ² | $d_1 = d_2 =$ | 3,0 cm |
| $E_s =$ | 200,00 GN/m ² | $E_{cm} =$ | 31,40 GN/m ² | $\alpha_e = E_s/E_{cm} :$ | 6,37 |
| $M_{Ed} =$ | 20,4 kNm | $k_t =$ | 0,40 | | |
| $s_s =$ | 282,67 MN/m ² | | | | |
| $x =$ | 2,79 cm | $r_{p,eff} =$ | 0,0080 | | |
| $(e_{sm} - e_{cm}) =$ | 0,000736 | $< 0,6 \cdot s_s/E_s =$ | 0,000848 | | |
| $\emptyset =$ | 8,0 mm | $c =$ | 3,00 cm | | |
| $k_1 =$ | 0,8 | $k_2 =$ | 0,50 | | |
| $k_3 =$ | 3,4 | $k_4 =$ | 0,43 | | |
| $s_{r,max} =$ | 272,85 mm | | | | |

$w_k = s_{r,max} \cdot (e_{sm} - e_{cm}) = 0,231 \text{ mm} < w_g = 0,30 \text{ mm}$

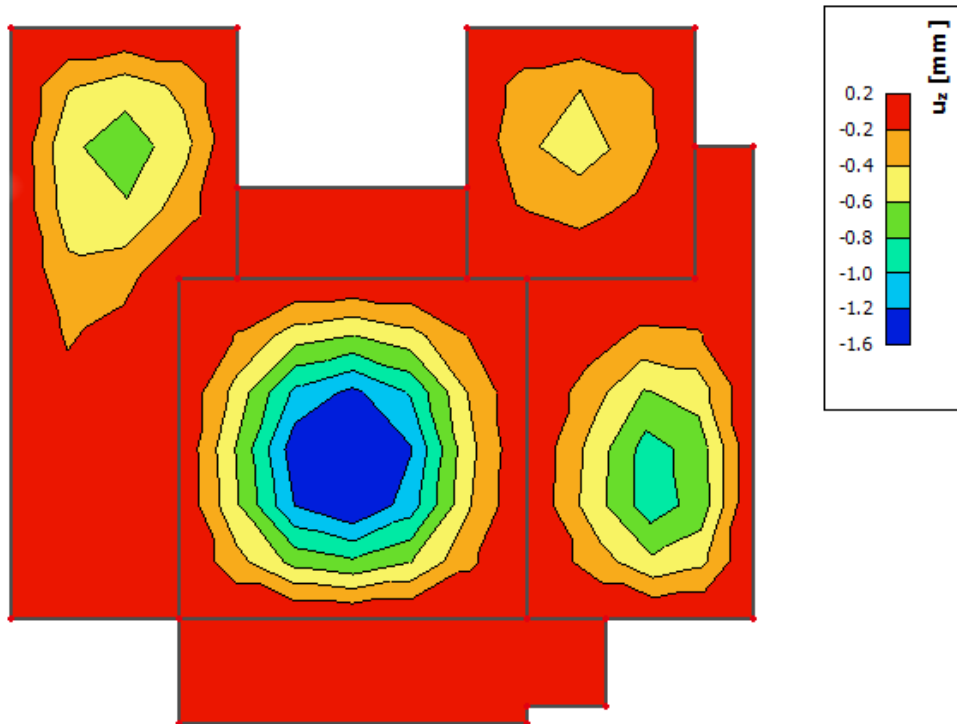


Odabrana armatura zadovoljava u pogledu širine pukotine.

5.3.6. Kontrola progiba

Deformiranje elemenata i konstrukcija dozvoljava se u određenim granicama i pod uvjetom da ne izazove oštećenja u samom sustavu i drugim nosivim elementima.

Progib kontroliramo za nefaktorizirano stanje (kombinacija GSU: $1,0 \cdot (G+dG)+1,0 \cdot Q$) i bez utjecaja puzanja.



Slika 48. Progib ploče POZ 100 – kombinacija GSU

Granična vrijednost progiba ploče u polju: $f_{p,dop} = \frac{L}{250} = \frac{590}{250} = 2,36 \text{ cm}$

Kratkotrajni progib ploče (očitano iz modela): $f_k = 0,16 \text{ cm}$

Uzmu li se u obzir dugotrajni efektni, ukupni progib glasi: $f_d = \Phi_0 \cdot K_r \cdot f_k$

$$A_c = b \cdot h = 100 \cdot 16 = 1600 \text{ cm}^2$$

$$u_c = 2 \cdot (b + h) = 2 \cdot (100 + 16) = 232 \text{ cm}$$

$$h_0 = 2 \cdot \frac{A_c}{u} = 2 \cdot \frac{1600}{232} = 13,8 \text{ cm} = 138 \text{ mm}$$

srednji polumjer konstrukcijskog elementa

$$RH = 80\%$$

vlažnost zraka

$$\Phi_{RH} = 1 + \frac{1 - RH/100}{0,1 \cdot \sqrt[3]{h_0}} = 1 + \frac{1 - 80/100}{0,1 \cdot \sqrt[3]{138}} = 1,39$$

koef. utjecaja relativne vlažnosti RH

$$f_{cm} = 33 \text{ MPa}$$

srednja tlačna čvrstoća betona klase C 25/30

$$\beta(f_{cm}) = \frac{16,8}{\sqrt{f_{cm}}} = \frac{16,8}{\sqrt{33}} = 2,925$$

koef. utjecaja čvrstoće na skupljanje

$$\beta_H = 1,5 \cdot [1 + (0,012 \cdot RH)^{18}] \cdot h_0 + 250 = \\ = 1,5 \cdot [1 + (0,012 \cdot 80)^{18}] \cdot 138 + 250 = 556,28$$

koeficijenti utjecaja vlažnosti zraka i srednjeg polumjera ≤ 1500

$$\beta(t_0) = \frac{1}{0,1 + t_0^{0,2}}$$

koeficijent starosti betona u trenutku opterećivanja

$$\beta(28) = \frac{1}{0,1 + 28^{0,2}} = 0,488$$

koeficijent starosti betona za opterećivanje nakon 28 dana

Utjecaj vrste cementa: za normalne ili brzovezujuće cemente $\alpha=0$ – nema utjecaja

Utjecaj temperature: za $T=20^\circ\text{C}$ – nema utjecaja

$$\Phi_0(28) = \Phi_{RH} \cdot \beta(f_{cm}) \cdot \beta(t_0)$$

osnovna veličina koef. puzanja (opt. nakon 28 dana)

$$\Phi_0(28) = 1,39 \cdot 2,93 \cdot 0,488 = 1,99$$

$$K_r = 0,85 - 0,45 \cdot \frac{A_{s2}}{A_{s1}} = 0,85 - 0,45 \cdot \frac{0}{3,36} = 0,85$$

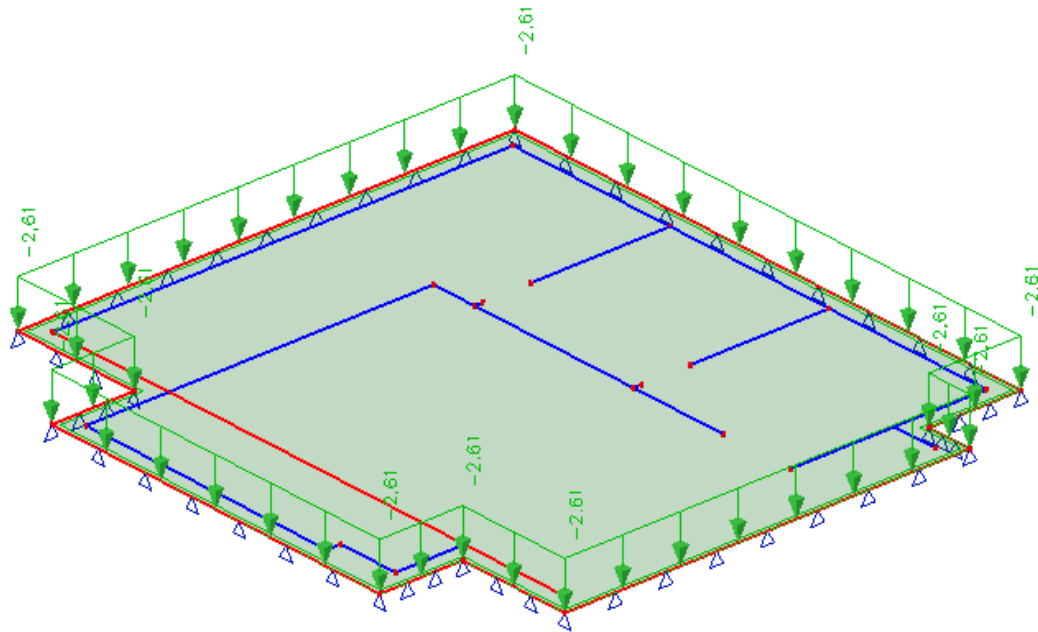
$$f_d = 1,99 \cdot 0,85 \cdot 0,16 = 0,27 \text{ cm}$$

$$f_{uk} = f_k + f_d = 0,16 + 0,27 = 0,43 \text{ cm} \leq f_{p,dop} = 2,36 \text{ cm}$$

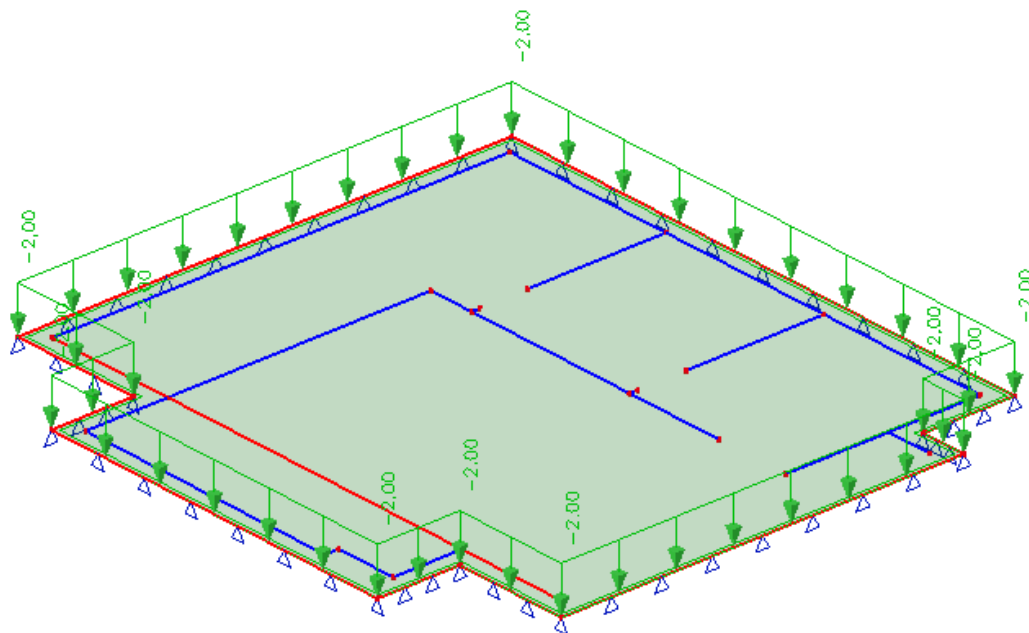
Odabrane dimenzije ploče i armatura iste zadovoljavaju u pogledu progiba.

5.4. POZICIJA 000 – TEMELJNA PLOČA

5.4.1. Prikaz opterećenja



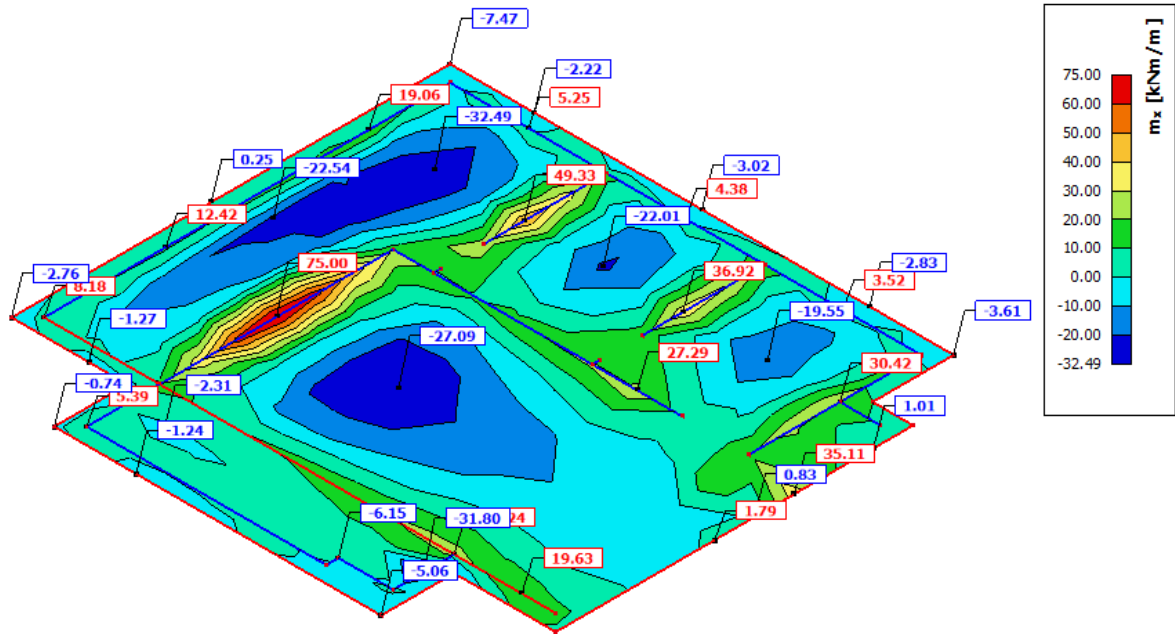
Slika 49. Dodatno stalno opterećenje na temeljnoj ploči



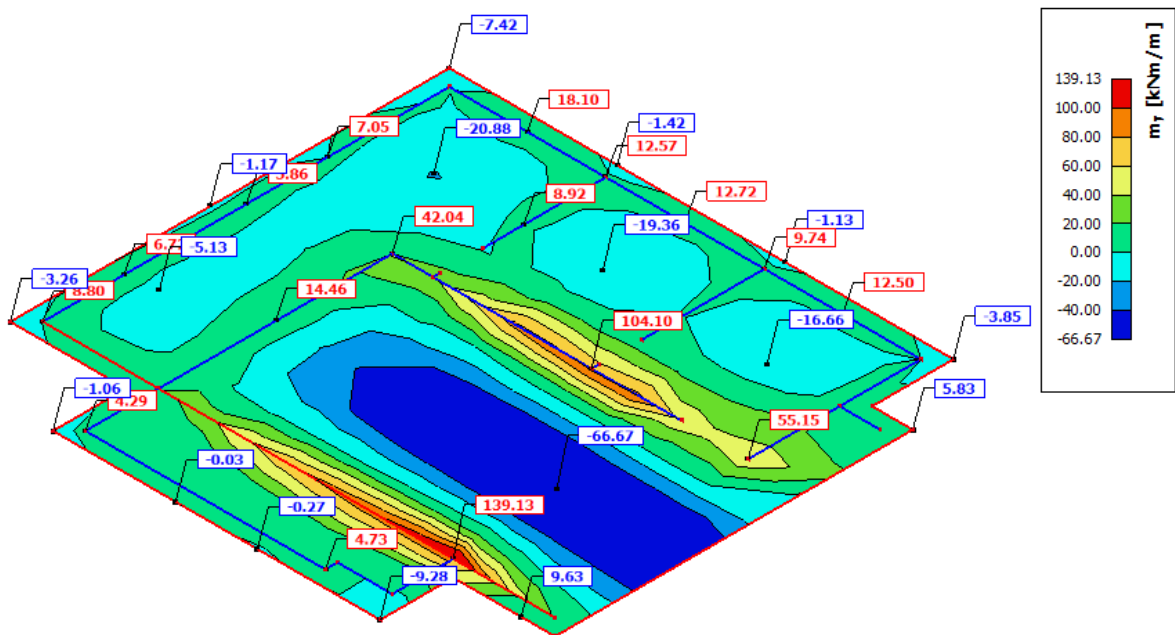
Slika 50. Korisno opterećenje na temeljnoj ploči

5.4.2. Rezultati proračuna

Prikaz momenata savijanja za kombinaciju GSN2: $1,35 \cdot (G+dG) + 1,5 \cdot Q$



Slika 51. Momenti savijanja M_x – temeljna ploča – kombinacija GSN



Slika 52. Momenti savijanja M_y – temeljna ploča – kombinacija GSN

5.4.3. Dimenzioniranje na savijanje

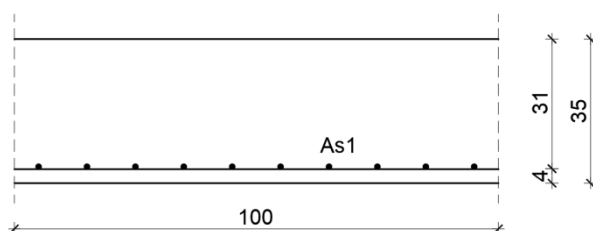
Beton C 25/30

$$f_{cd} = \frac{f_{ck}}{\gamma_c} = \frac{25}{1,5} = 16,67 \text{ MPa} = 1,67 \text{ kN/cm}^2$$

Čelik B 500B

$$f_{yd} = \frac{f_{yk}}{\gamma_s} = \frac{500}{1,15} = 434,8 \text{ MPa} = 43,48 \text{ kN/cm}^2$$

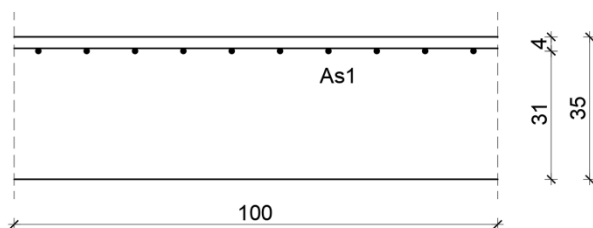
Statička visina ploče:



Slika 53. Skica armature donje zone temeljne ploče

$$b = 100 \text{ cm}$$

$$h = 35 \text{ cm}$$



Slika 54. Skica armature gornje zone temeljne ploče

$$d = h - d_1$$

$$d_1 = 4,0 \text{ cm}$$

$$d = 35,0 - 4,0 = 31,0 \text{ cm}$$

$$\mu_{sds}^* = 0,159; \zeta \approx 0,9; \varepsilon_c / \varepsilon_s = 3,5/10$$

$$M_{Rd,c,lim} = \mu_{Rd,lim} \cdot b \cdot d^2 \cdot f_{cd} = 0,159 \cdot b \cdot d^2 \cdot f_{cd}$$

$$M_{Rd,s,lim} = A_s \cdot \zeta \cdot d \cdot f_{yd}$$

Minimalna površina armature:

$$A_{s1,min} \geq 0,26 \cdot \frac{f_{ct,m}}{f_{yk}} \cdot b_t \cdot d \geq 0,0013 \cdot b_t \cdot d$$

$$A_{s1,min} = 0,26 \cdot \frac{2,6}{500} \cdot 100 \cdot 31,0 = 4,19 \text{ cm}^2/\text{m}$$

$$A_{s1,min} = 0,0013 \cdot 100 \cdot 31,0 = 4,03 \text{ cm}^2/\text{m}$$

Maksimalna površina armature:

$$A_{s1,max} = 2,0\% \cdot b \cdot h = 0,02 \cdot 100 \cdot 35 = 70,0 \text{ cm}^2$$

U sljedećoj tablici prikazani su ultimativni momenti nosivosti za odabranu mrežastu armaturu za dimenzije temeljne ploče prema prethodnoj slici:

Tablica 17. Ultimativni momenti nosivosti za odabranu armaturu za temeljnu ploču

| Mreža | | Površina | Moment nosivosti | Moment nosivosti | Postotak armature |
|-------|-------|-----------------------|-----------------------|-------------------------|-------------------|
| | | A_{s1} | betona $M_{Rd,c,lim}$ | armature $M_{Rd,s,lim}$ | |
| | | [cm ² /m'] | [kNm] | [kNm] | % |
| R/Q | - 335 | 3,35 | 255,17 | 40,66 | 0,10 |
| R/Q | - 385 | 3,85 | 255,17 | 46,73 | 0,11 |
| R/Q | - 424 | 4,24 | 255,17 | 51,46 | 0,12 |
| R/Q | - 503 | 5,03 | 255,17 | 61,05 | 0,14 |
| R | - 524 | 5,24 | 255,17 | 63,60 | 0,15 |
| R/Q | - 636 | 6,36 | 255,17 | 77,19 | 0,18 |
| R/Q | - 785 | 7,85 | 255,17 | 95,27 | 0,22 |

Armatura je veća od minimalne i manja od maksimalne. Skica armature prikazana je u grafičkim prilozima. Ako se u obzir uzmu i preklopi ≥ 40 cm:

Tablica 18. Ultimativni momenti nosivosti za odabranu armaturu sa uračunatim preklopima za temeljnu ploču

| Mreža | | Površina | Moment nosivosti | Moment nosivosti | Postotak armature |
|-------|-------|-----------------------|-----------------------|-------------------------|-------------------|
| | | A_{s1} | betona $M_{Rd,c,lim}$ | armature $M_{Rd,s,lim}$ | |
| | | [cm ² /m'] | [kNm] | [kNm] | % |
| R/Q | - 257 | 3,05 | 255,17 | 36,99 | 0,09 |
| R/Q | - 283 | 3,36 | 255,17 | 40,74 | 0,10 |
| R/Q | - 335 | 3,97 | 255,17 | 48,22 | 0,11 |
| R/Q | - 385 | 4,57 | 255,17 | 55,42 | 0,13 |
| R/Q | - 424 | 5,03 | 255,17 | 61,03 | 0,14 |
| R/Q | - 503 | 5,97 | 255,17 | 72,40 | 0,17 |
| R | - 524 | 6,21 | 255,17 | 75,43 | 0,18 |
| R/Q | - 636 | 7,54 | 255,17 | 91,55 | 0,22 |
| R/Q | - 785 | 9,31 | 255,17 | 113,00 | 0,27 |

Armatura donje zone temeljne ploče

$$M_{Ed} = 139,13 \text{ kNm/m}$$

$$\mu_{Sd} = \frac{M_{Ed}}{b \cdot d^2 \cdot f_{cd}} = \frac{13913}{100 \cdot 31^2 \cdot 1,67} = 0,087$$

→ očitano: $\varepsilon_{s1} = 10\text{‰}$; $\varepsilon_{c2} = 2,0\text{‰}$; $\zeta = 0,938$

$$A_{s1} = \frac{M_{Ed}}{\zeta \cdot d \cdot f_{yd}} = \frac{13913}{0,938 \cdot 31 \cdot 43,48} = 11,00 \text{ cm}^2$$

Odabrano: mreža Q-385 + preklop 40 cm ($A_{s1} = 4,57 \text{ cm}^2$) + $\emptyset 10/10 \text{ cm}$ ($A_{s1} = 7,85 \text{ cm}^2$)
= $12,42 \text{ cm}^2$

$$M_{Ed} = 104,10 \text{ kNm/m}$$

$$\mu_{Sd} = \frac{M_{Ed}}{b \cdot d^2 \cdot f_{cd}} = \frac{10410}{100 \cdot 31^2 \cdot 1,67} = 0,065$$

→ očitano: $\varepsilon_{s1} = 10\text{‰}$; $\varepsilon_{c2} = 1,6\text{‰}$; $\zeta = 0,950$

$$A_{s1} = \frac{M_{Ed}}{\zeta \cdot d \cdot f_{yd}} = \frac{10410}{0,950 \cdot 31 \cdot 43,48} = 8,13 \text{ cm}^2$$

Odabrano: mreža Q-385 + preklop 40 cm ($A_{s1} = 4,57 \text{ cm}^2$) + $\emptyset 10/20 \text{ cm}$ ($A_{s1} = 3,93 \text{ cm}^2$)
= $8,50 \text{ cm}^2$

$$M_{Ed} = 75,0 \text{ kNm/m}$$

$$\mu_{Sd} = \frac{M_{Ed}}{b \cdot d^2 \cdot f_{cd}} = \frac{7500}{100 \cdot 31^2 \cdot 1,67} = 0,047$$

→ očitano: $\varepsilon_{s1} = 10\text{‰}$; $\varepsilon_{c2} = 1,3\text{‰}$; $\zeta = 0,959$

$$A_{s1} = \frac{M_{Ed}}{\zeta \cdot d \cdot f_{yd}} = \frac{7500}{0,959 \cdot 31 \cdot 43,48} = 5,80 \text{ cm}^2$$

Odabrano: mreža Q-385 + preklop 40 cm ($A_{s1} = 4,57 \text{ cm}^2$) + $\emptyset 10/30 \text{ cm}$ ($A_{s1} = 2,36 \text{ cm}^2$)
= $6,93 \text{ cm}^2$

Armatura gornje zone temeljne ploče

$$M_{Ed} = 66,67 \text{ kNm/m}$$

$$\mu_{Sd} = \frac{M_{Ed}}{b \cdot d^2 \cdot f_{cd}} = \frac{6667}{100 \cdot 31^2 \cdot 1,67} = 0,042$$

→ očitano: $\varepsilon_{s1} = 10\text{‰}$; $\varepsilon_{c2} = 1,2\text{‰}$; $\zeta = 0,962$

$$A_{s1} = \frac{M_{Ed}}{\zeta \cdot d \cdot f_{yd}} = \frac{6667}{0,962 \cdot 31 \cdot 43,48} = 5,15 \text{ cm}^2$$

Odabrano: mreža Q-385 + preklop 40 cm ($A_{s1} = 4,57 \text{ cm}^2$) + $\emptyset 10/30 \text{ cm}$ ($A_{s1} = 2,36 \text{ cm}^2$)
= $6,93 \text{ cm}^2$

$$M_{Ed} = 32,50 \text{ kNm/m}$$

$$\mu_{Sd} = \frac{M_{Ed}}{b \cdot d^2 \cdot f_{cd}} = \frac{3250}{100 \cdot 31^2 \cdot 1,67} = 0,020$$

→ očitano: $\varepsilon_{s1} = 10\text{‰}$; $\varepsilon_{c2} = 0,8\text{‰}$; $\zeta = 0,974$

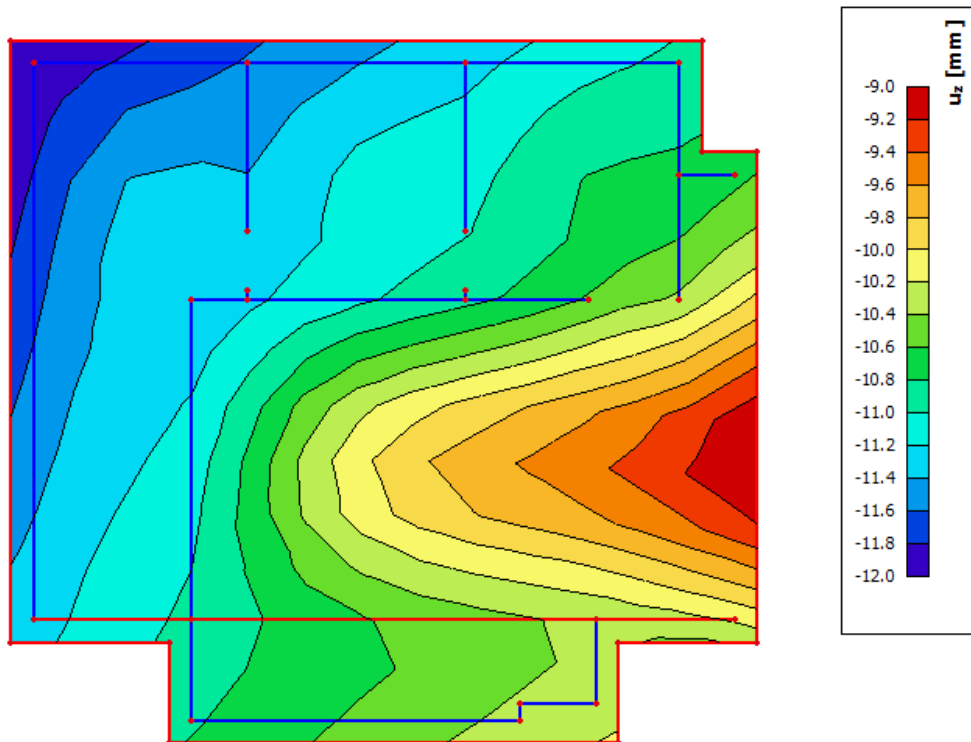
$$A_{s1} = \frac{M_{Ed}}{\zeta \cdot d \cdot f_{yd}} = \frac{3250}{0,974 \cdot 31 \cdot 43,48} = 2,48 \text{ cm}^2$$

Odabrano: mreža Q-385 + preklop 40 cm ($A_{s1} = 4,57 \text{ cm}^2$)

5.4.5. Kontrola progiba

Deformiranje elemenata i konstrukcija dozvoljava se u određenim granicama i pod uvjetom da ne izazove oštećenja u samom sustavu i drugim nosivim elementima.

Progib kontroliramo za nefaktorizirano stanje (kombinacija GSU: $1,0 \cdot (G+dG)+1,0 \cdot Q$) i bez utjecaja puzanja.



Slika 55. Progib temeljne ploče – kombinacija GSU

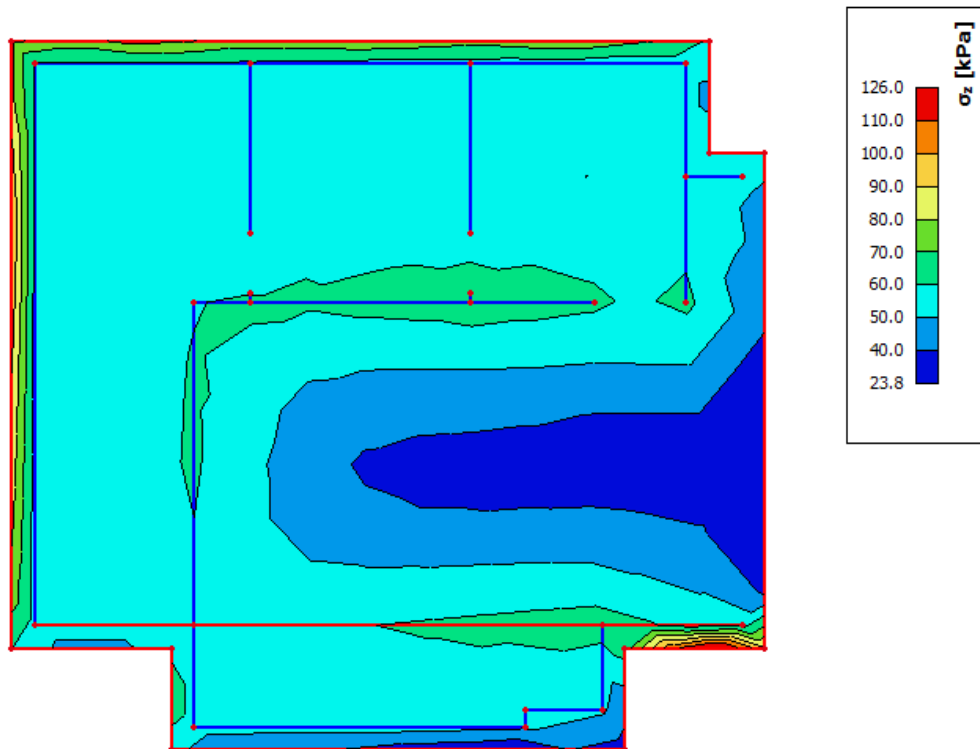
Granični progib:

$$v_{\text{lim}} = \frac{L}{250} = \frac{550}{250} = 2,20 \text{ cm}$$

Progib ploče zadovoljava graničnu vrijednost progiba od 2,20 cm.

5.4.6. Kontrola naprezanja

Koriste se rezultati od kratkotrajnog djelovanja i radne kombinacije opterećenja GSU:
 $1,0 \cdot (G+dG) + 1,0 \cdot Q$.



Slika 56. Raspodjela naprezanja ispod temeljne ploče

$$\sigma_{tla, \max} = 126,0 \text{ kPa} < \sigma_{Rd} = 350,0 \text{ kPa}$$

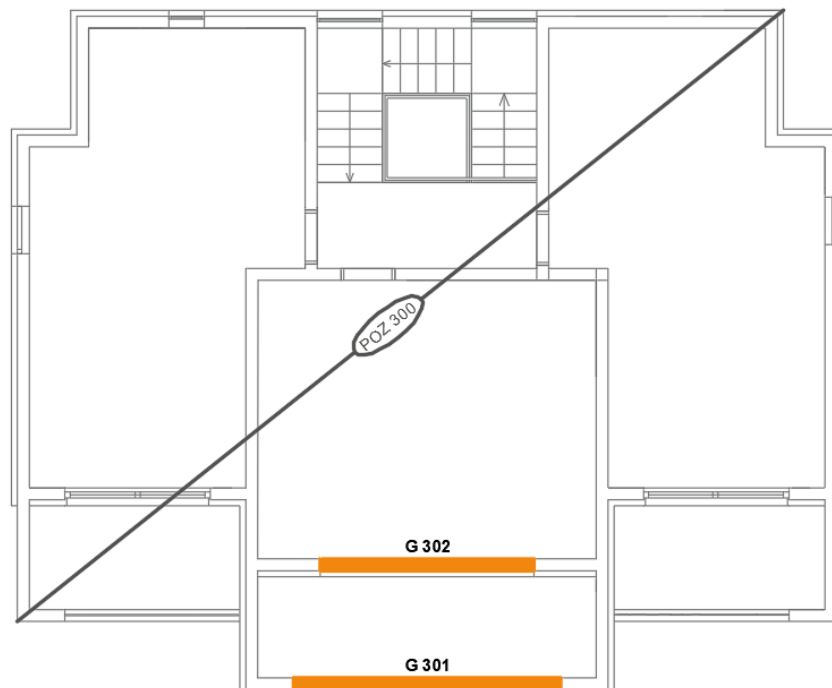
Maksimalna naprezanja u tlu manja su od dopuštenih.

6. PRORAČUN AB GREDA

Proračun greda podrazumijeva dimenzioniranje na moment savijanja i dimenzioniranje na poprečnu silu. Grede na koje se oslanjaju zidovi opterećene su, među ostalim, težinom istih, a konstruktivnom armaturom potrebno je osigurati vezu između grede i zida. Ovakva izvedba grede (proračunom i izvedbom odvojena od zida) osigurava nesmetano ponašanje konstrukcije ukoliko naknadno (pri eksploataciji objekta) dođe do probijanja otvora u zidu koji je oslonjen na gredu.

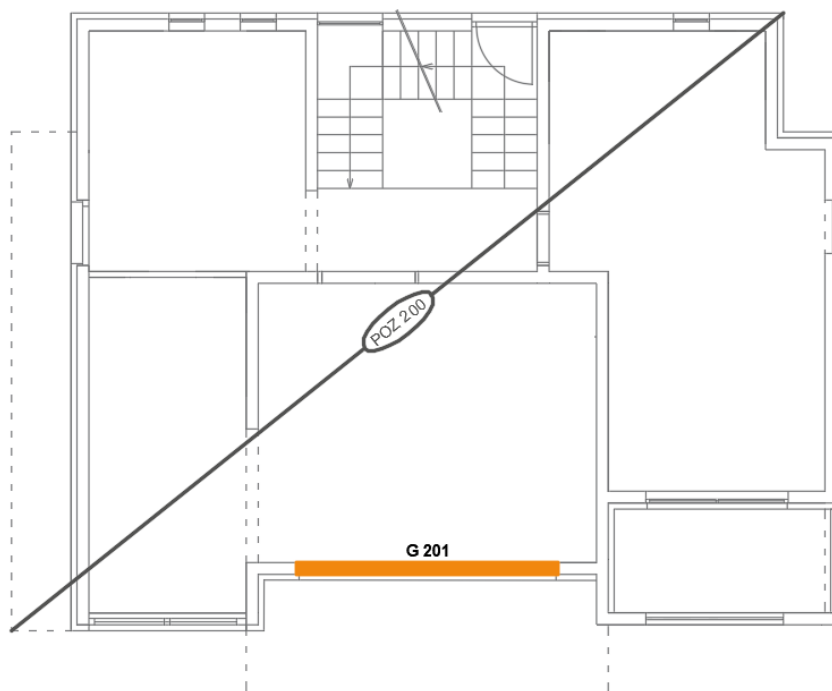
6.1. PLAN POZICIJA

6.1.1. Pozicija 300



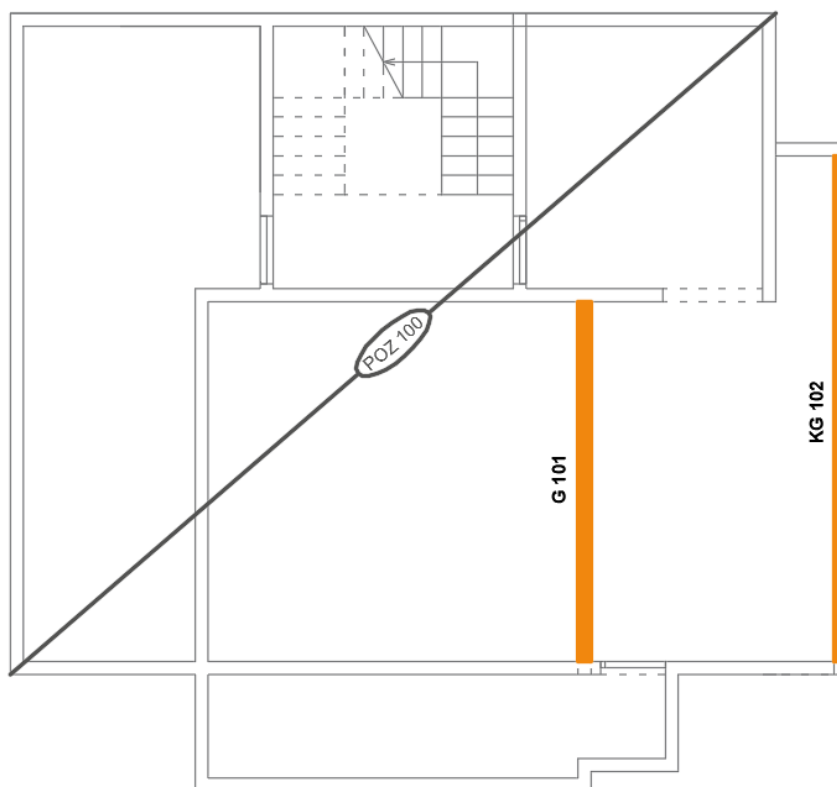
Slika 57. Plan pozicija greda na ploči POZ 300

6.1.2. Pozicija 200



Slika 58. Plan pozicija greda na ploči POZ 200

6.1.3. Pozicija 100

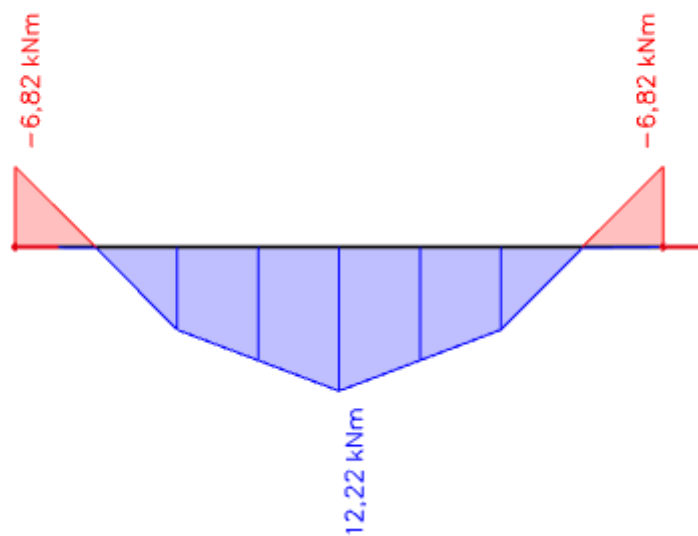


Slika 59. Plan pozicija greda na ploči POZ 100

6.2. GREDA G-301

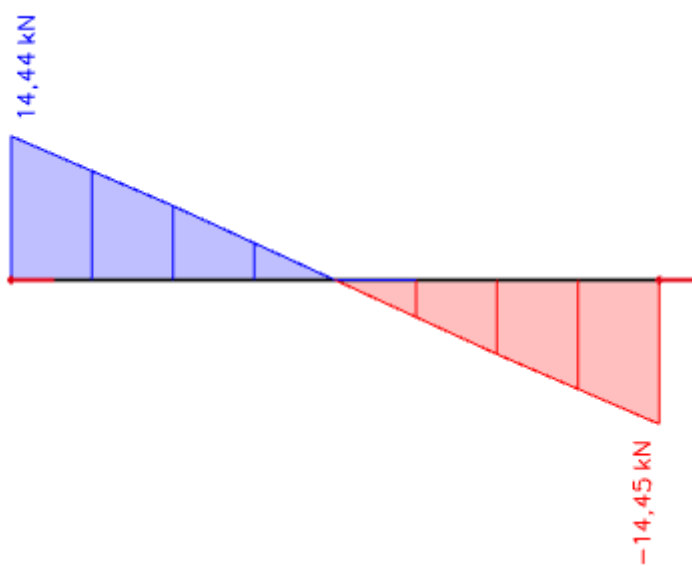
6.2.1. Rezultati proračuna

Prikaz momenta savijanja za kombinaciju GSN2: $1,35 \cdot (G+dG) + 1,5 \cdot Q$



Slika 60. Moment savijanja M_y za gredu G-301 – kombinacija GSN

Prikaz poprečne sile za kombinaciju GSN2: $1,35 \cdot (G+dG) + 1,5 \cdot Q$



Slika 61. Poprečna sila V_z za gredu G-301 – kombinacija GSN

6.2.2. Dimenzioniranje na savijanje

Beton C 25/30 $f_{cd} = \frac{f_{ck}}{\gamma_c} = \frac{25}{1,5} = 16,67 \text{ MPa} = 1,67 \text{ kN/cm}^2$

Čelik B 500B $f_{yd} = \frac{f_{yk}}{\gamma_s} = \frac{500}{1,15} = 434,8 \text{ MPa} = 43,48 \text{ kN/cm}^2$

$\mu_{sds}^* = 0,159; \zeta \approx 0,9; \varepsilon_c/\varepsilon_s = 3,5/10$

$M_{Rd,c,lim} = \mu_{Rd,lim} \cdot b \cdot d^2 \cdot f_{cd} = 0,159 \cdot b \cdot d^2 \cdot f_{cd}$

$M_{Rd,s,lim} = A_s \cdot \zeta \cdot d \cdot f_{yd}$

Minimalna površina armature:

$A_{s1,min} \geq 0,26 \cdot \frac{f_{ct,m}}{f_{yk}} \cdot b_t \cdot d \geq 0,0013 \cdot b_t \cdot d$

$A_{s1,min} = 0,26 \cdot \frac{2,6}{500} \cdot 20 \cdot 36 = 0,97 \text{ cm}^2$

$A_{s1,min} = 0,0013 \cdot 20 \cdot 36 = 0,94 \text{ cm}^2$

Maksimalna površina armature:

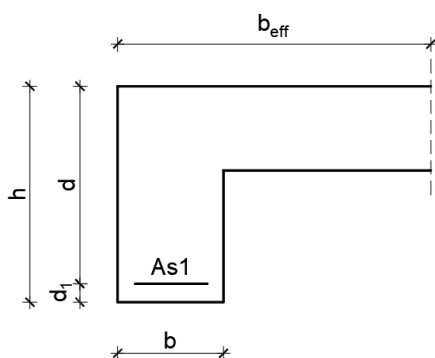
$A_{s1,max} = 0,04 \cdot b \cdot h = 0,04 \cdot 20 \cdot 41 = 32,8 \text{ cm}^2$

U tablici su prikazani ultimativni momenti nosivosti za odabranu uzdužnu armaturu grede G-301 (20x41 cm):

Tablica 19. Ultimativni momenti nosivosti za odabranu armaturu za gredu G-301

| Šipke | Površina A_{s1} | Moment nosivosti betona $M_{Rd,c,lim}$ | Moment nosivosti armature $M_{Rd,s,lim}$ | Postotak armature |
|-------|-----------------------|---|---|----------------------|
| | [cm ² /m'] | [kNm] | [kNm] | % |
| 2Φ8 | 1,01 | 68,83 | 14,23 | 0,12 |
| 2Φ10 | 1,57 | 68,83 | 22,13 | 0,19 |
| 2Φ12 | 2,26 | 68,83 | 31,85 | 0,28 |
| 2Φ14 | 3,08 | 68,83 | 43,41 | 0,38 |
| 2Φ16 | 4,02 | 68,83 | 56,66 | 0,49 |
| 2Φ18 | 5,09 | 68,83 | 71,74 | 0,62 |

Proračun uzdužne armature u polju



Slika 62. Poprečni presjek grede G-301 u polju

$$b = 20 \text{ cm}$$

$$h = 41 \text{ cm}$$

$$L = 450 \text{ cm}$$

$$d_1 = 5 \text{ cm}$$

$$d = h - d_1 = 41 - 5 = 36 \text{ cm}$$

Širina tlačnog područja:

$$b_{\text{eff}} = b_w + \frac{L}{10} = 20 + \frac{450}{10} = 65 \text{ cm}$$

$$M_{\text{Ed}} = 12,22 \text{ kNm}$$

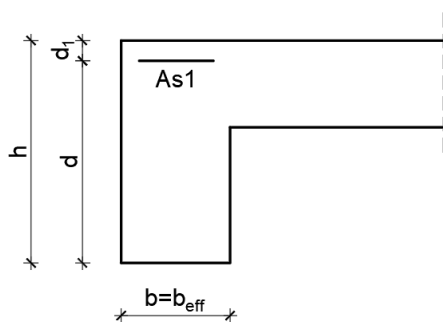
$$\mu_{\text{Sd}} = \frac{M_{\text{Ed}}}{b_{\text{eff}} \cdot d^2 \cdot f_{\text{cd}}} = \frac{1222}{65 \cdot 36^2 \cdot 1,67} = 0,009$$

→ očitano: $\varepsilon_{s1} = 10\text{‰}$; $\varepsilon_{c2} = 0,5\text{‰}$; $\zeta = 0,984$

$$A_{s1} = \frac{M_{\text{Ed}}}{\zeta \cdot d \cdot f_{\text{yd}}} = \frac{1222}{0,984 \cdot 36 \cdot 43,48} = 0,79 \text{ cm}^2$$

Oabrano: 2Ø10 ($A_{s1} = 1,57 \text{ cm}^2$)

Proračun uzdužne armature na ležaju



Slika 63. Poprečni presjek grede G-301 na ležaju

$$b = 20 \text{ cm}$$

$$h = 41 \text{ cm}$$

$$L = 450 \text{ cm}$$

$$d_1 = 5 \text{ cm}$$

$$d = h - d_1 = 41 - 5 = 36 \text{ cm}$$

Širina tlačnog područja:

$$b_{\text{eff}} = b_w = 20 \text{ cm}$$

$$M_{\text{Ed}} = 6,82 \text{ kNm}$$

$$\mu_{\text{Sd}} = \frac{M_{\text{Ed}}}{b_{\text{eff}} \cdot d^2 \cdot f_{\text{cd}}} = \frac{682}{20 \cdot 36^2 \cdot 1,67} = 0,016$$

→ očitano: $\varepsilon_{s1} = 10\text{‰}$; $\varepsilon_{c2} = 0,7\text{‰}$; $\zeta = 0,977$

$$A_{s1} = \frac{M_{\text{Ed}}}{\zeta \cdot d \cdot f_{\text{yd}}} = \frac{682}{0,977 \cdot 36 \cdot 43,48} = 0,45 \text{ cm}^2$$

Odabrano: 2Ø10 ($A_{s1} = 1,57 \text{ cm}^2$)

Dimenzioniranje na poprečnu silu

Računska poprečna sila:

$$V_{Ed} = 14,45 \text{ kN}$$

Dio poprečne sile koju preuzima beton i uzdužna armatura:

$$V_{Rd,c} = [C_{Rdc} \cdot k \cdot (100 \cdot \rho_l \cdot f_{ck})^{1/3} + k_1 \cdot \sigma_{cp}] \cdot b_w \cdot d$$

$$C_{Rdc} = \frac{0,18}{\gamma_c} = \frac{0,18}{1,5} = 0,12$$

$$k = 1,0 + \sqrt{\frac{200}{d}} = 1,0 + \sqrt{\frac{200}{360}} = 1,75 \leq 2,0 \rightarrow k = 1,75$$

$$k_1 = 0,15$$

$$\sigma_{cp} = \frac{N_{Ed}}{A_c} = 0 \quad (N_{Ed} = 0)$$

$$\rho_l = \frac{\sum A_{sl}}{b_w \cdot d} = \frac{3,14}{20 \cdot 36} = 0,004 \rightarrow \text{koef. armiranja uzdužnom armaturom}$$

$b_w = 200 \text{ mm} \rightarrow$ najmanja širina poprečnog presjeka u vlačnoj zoni

$d = 360 \text{ mm} \rightarrow$ statička visina presjeka

$$V_{Rd,c} = [0,12 \cdot 1,75 \cdot (100 \cdot 0,004 \cdot 25)^{1/3} + 0,15 \cdot 0] \cdot 200 \cdot 360 = 32575,05 \text{ N}$$

$$V_{Rd,c} = 32,58 \text{ kN} > V_{Ed} = 14,45 \text{ kN}$$

Potrebno je dokazati:

$$V_{Rd,c} \geq [v_{\min} + k_1 \cdot \sigma_{cp}] \cdot b_w \cdot d$$

$$v_{\min} = 0,035 \cdot k^{3/2} \cdot f_{ck}^{1/2} = 0,035 \cdot 1,75^{3/2} \cdot 25^{1/2} = 0,405$$

$$V_{Rd,c} = 32,58 \text{ kN} \geq 0,405 \cdot 200 \cdot 360 = 29160 \text{ N} = 26,16 \text{ kN} \text{ (uvjet je zadovoljen)}$$

Maksimalna poprečna sila:

$$V_{Rd,max} = 0,5 \cdot v \cdot b_w \cdot d \cdot f_{cd}$$

$$v = 0,6 \cdot \left(1,0 - \frac{f_{ck}}{250}\right) = 0,6 \cdot \left(1,0 - \frac{25}{250}\right) = 0,54$$

$$V_{Rd,max} = 0,5 \cdot 0,54 \cdot 200 \cdot 360 \cdot 16,67 = 324064,8 \text{ N}$$

$$V_{Rd,max} = 324,06 \text{ kN} > V_{Ed} = 14,45 \text{ kN}$$

Maksimalni razmak spona ($s_{w,max}$):

$$\frac{V_{Ed}}{V_{Rd,max}} = \frac{14,45}{324,06} \approx 0,045 \rightarrow V_{Ed} = 0,045 \cdot V_{Rd,max}$$

$$s_{w,max} = \min(0,75d; 30 \text{ cm}) = \min(27 \text{ cm}; 30 \text{ cm}) \rightarrow s_{w,max} = 25,0 \text{ cm}$$

$$A_{sw,min} = \frac{\rho_{w,min} \cdot s_{w,max} \cdot b_w}{m} = \frac{0,0011 \cdot 25 \cdot 20}{2} = 0,28 \text{ cm}^2$$

Odabrane spona: $\text{Ø}8/25 \text{ cm}$ ($A_{sw} = 0,50 \text{ cm}^2$)

Poprečna sila koju mogu preuzeti odabrane spone $\text{Ø}8/25$ cm:

$$V_{Rd} = V_{Rd,s} = \frac{A_{sw}}{s} \cdot z \cdot f_{ywd} \cdot m \cdot \text{ctg}\theta$$

$$z \approx 0,9 \cdot d \text{ (krak unutrašnih sila)}$$

$$\theta = 45^\circ \text{ (kut nagiba tlačnih dijagonala)}$$

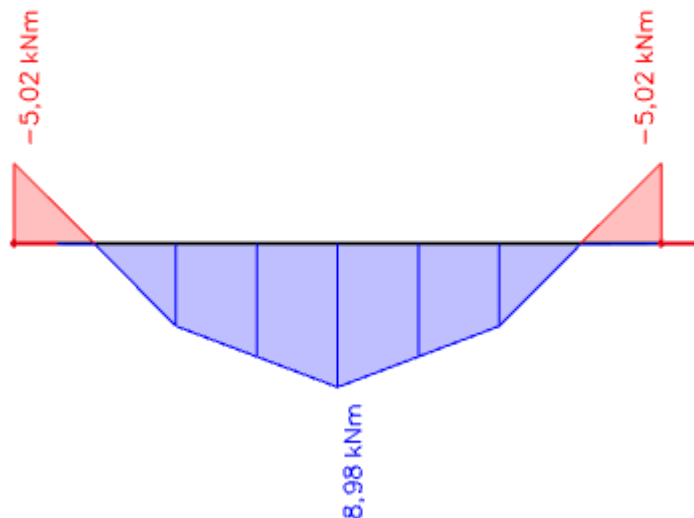
$$V_{Rd,s} = \frac{0,50}{25} \cdot (0,9 \cdot 36) \cdot 43,48 \cdot 2 \cdot 1 = 56,35 \text{ kN} > V_{Ed} = 14,45 \text{ kN}$$

(dovoljna nosivost minimalne poprečne armature)

Postaviti spone: $\text{Ø}8/20$ cm

6.2.3. Kontrola pukotina

Mjerodavni momenti u gredi dobiveni su kroz numerički model i prikazani su na sljedećoj slici. Koriste se rezultati od kratkotrajnog djelovanja i radne kombinacije opterećenja GSU: $1,0 \cdot (G+dG) + 1,0 \cdot Q$.



Slika 64. Moment savijanja M_y za gredu G-301 – kombinacija GSU

Granična vrijednost širine pukotine prema EC-2:

$$w_g = 0,30 \text{ mm}$$

Proračunska vrijednost širine pukotine prema EC-2:

$$w_k = s_{r,max} \cdot (\epsilon_{sm} - \epsilon_{cm}) \leq w_g$$

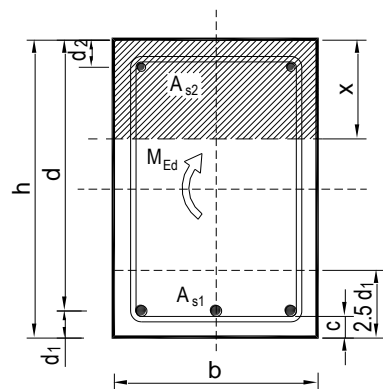
Presjek u polju

Maksimalni eksploatacijski (radni) moment u polju: $M_{Ed} = 8,98 \text{ kNm/m}$

Armatura grede u polju: $2\text{Ø}10$ ($A_{s1} = 1,57 \text{ cm}^2$)

| | | | | | |
|-----------------------|--------------------------|---------------|-------------------------|---------------------------|---------|
| $b =$ | 20,0 cm | $d =$ | 36,0 cm | $h =$ | 41,0 cm |
| $f_{ck} =$ | 25,0 MN/m ² | $f_{ctm} =$ | 2,56 MN/m ² | $w_g =$ | 0,30 mm |
| $A_{s1} =$ | 1,57 cm ² | $A_{s2} =$ | 0,00 cm ² | $d_1 = d_2 =$ | 5,0 cm |
| $E_s =$ | 200,00 GN/m ² | $E_{cm} =$ | 31,40 GN/m ² | $\alpha_e = E_s/E_{cm} :$ | 6,37 |
| $M_{Ed} =$ | 9,0 kNm | $k_t =$ | 0,40 | | |
| $s_s =$ | 167,44 MN/m ² | | | | |
| $x =$ | 5,52 cm | $r_{p,eff} =$ | 0,0063 | | |
| $(e_{sm} - e_{cm}) =$ | -0,000012 | $<$ | $0,6 \cdot s_s / E_s =$ | 0,000502 | |
| $\text{Ø} =$ | 10,0 mm | $c =$ | 4,00 cm | | |
| $k_1 =$ | 0,8 | $k_2 =$ | 0,50 | | |
| $k_3 =$ | 3,4 | $k_4 =$ | 0,43 | | |
| $s_{r,max} =$ | 406,70 mm | | | | |

$w_k = s_{r,max} \cdot (e_{sm} - e_{cm}) = 0,204 \text{ mm} < w_g = 0,30 \text{ mm}$



Odabrana armatura zadovoljava u pogledu širine pukotine.

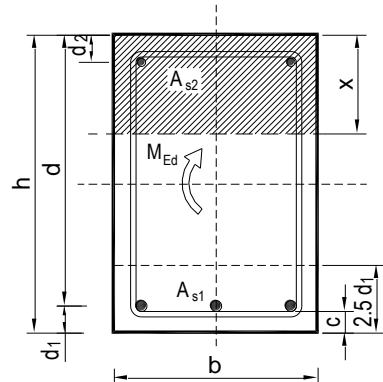
Presjek na ležaju

Maksimalni eksploatacijski (radni) moment na ležaju: $M_{Ed} = 5,02 \text{ kNm/m}$

Armatura grede na ležaju: $2\text{Ø}10$ ($A_{s1} = 1,57 \text{ cm}^2$)

| | | | | | |
|-----------------------|--------------------------|---------------|-------------------------|---------------------------|---------|
| $b =$ | 20,0 cm | $d =$ | 36,0 cm | $h =$ | 41,0 cm |
| $f_{ck} =$ | 25,0 MN/m ² | $f_{ctm} =$ | 2,56 MN/m ² | $w_g =$ | 0,30 mm |
| $A_{s1} =$ | 1,57 cm ² | $A_{s2} =$ | 0,00 cm ² | $d_1 = d_2 =$ | 5,0 cm |
| $E_s =$ | 200,00 GN/m ² | $E_{cm} =$ | 31,40 GN/m ² | $\alpha_e = E_s/E_{cm} :$ | 6,37 |
| $M_{Ed} =$ | 5,0 kNm | $k_t =$ | 0,40 | | |
| $s_s =$ | 93,60 MN/m ² | | | | |
| $x =$ | 5,52 cm | $r_{p,eff} =$ | 0,0063 | | |
| $(e_{sm} - e_{cm}) =$ | -0,000382 | $<$ | $0,6 \cdot s_s / E_s =$ | 0,000281 | |
| $\text{Ø} =$ | 10,0 mm | $c =$ | 4,00 cm | | |
| $k_1 =$ | 0,8 | $k_2 =$ | 0,50 | | |
| $k_3 =$ | 3,4 | $k_4 =$ | 0,43 | | |
| $s_{r,max} =$ | 406,70 mm | | | | |

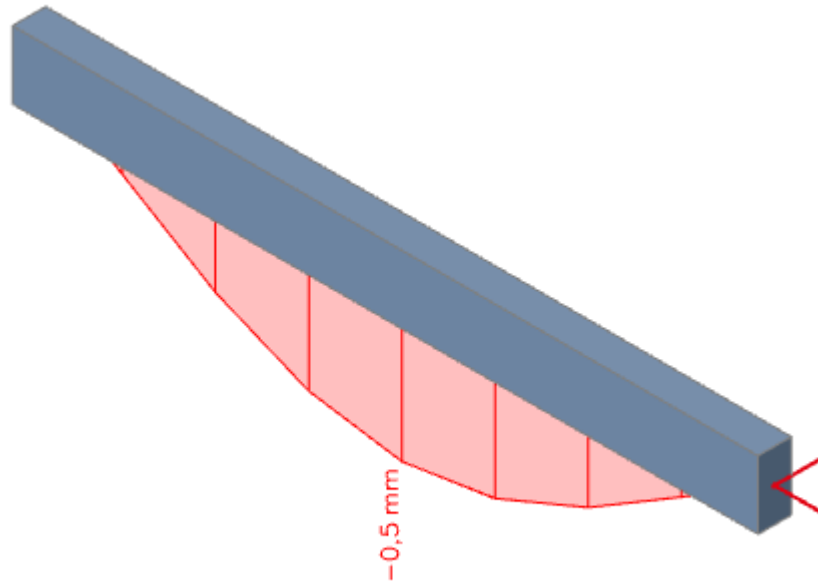
$w_k = s_{r,max} \cdot (e_{sm} - e_{cm}) = 0,114 \text{ mm} < w_g = 0,30 \text{ mm}$



Odabrana armatura zadovoljava u pogledu širine pukotine.

6.2.4. Kontrola progiba

Progibi grede također su dobiveni kroz numerički model. Koriste se rezultati od kratkotrajnog djelovanja i radne kombinacije opterećenja GSU: $1,0 \cdot (G+dG)+1,0 \cdot Q$.



Slika 65. Progib grede G-301 – kombinacija GSU

Granična vrijednost progiba grede u polju: $f_{p,dop} = \frac{L}{250} = \frac{450}{250} = 1,80 \text{ cm}$

Kratkotrajni progib grede (očitano iz modela): $f_k = 0,05 \text{ cm}$

Uzmu li se u obzir dugotrajni efektni, ukupni progib glasi: $f_d = \Phi_0 \cdot K_r \cdot f_k$

$$A_c = b \cdot h = 20 \cdot 41 = 820 \text{ cm}^2$$

$$u_c = 2 \cdot (b + h) = 2 \cdot (20 + 41) = 122 \text{ cm}$$

$$h_0 = 2 \cdot \frac{A_c}{u} = 2 \cdot \frac{820}{122} = 13,4 \text{ cm} = 134 \text{ mm}$$

srednji polumjer konstrukcijskog elementa

$$RH = 80\%$$

vlažnost zraka

$$\Phi_{RH} = 1 + \frac{1 - RH/100}{0,1 \cdot \sqrt[3]{h_0}} = 1 + \frac{1 - 80/100}{0,1 \cdot \sqrt[3]{134}} = 1,39$$

koef. utjecaja relativne vlažnosti RH

$$f_{cm} = 33 \text{ MPa}$$

srednja tlačna čvrstoća betona klase C 25/30

$$\beta(f_{cm}) = \frac{16,8}{\sqrt{f_{cm}}} = \frac{16,8}{\sqrt{33}} = 2,925$$

koef. utjecaja čvrstoće na skupljanje

$$\beta_H = 1,5 \cdot [1 + (0,012 \cdot RH)^{18}] \cdot h_0 + 250 = \\ = 1,5 \cdot [1 + (0,012 \cdot 80)^{18}] \cdot 134 + 250 = 556,28$$

koeficijenti utjecaja vlažnosti zraka i srednjeg polumjera ≤ 1500

$$\beta(t_0) = \frac{1}{0,1 + t_0^{0,2}}$$

koeficijent starosti betona u trenutku opterećivanja

$$\beta(28) = \frac{1}{0,1 + 28^{0,2}} = 0,488$$

koeficijent starosti betona za opterećivanje nakon 28 dana

Utjecaj vrste cementa: za normalne ili brzovezujuće cemente $\alpha=0$ – nema utjecaja

Utjecaj temperature: za $T=20^\circ\text{C}$ – nema utjecaja

$$\Phi_0(28) = \Phi_{RH} \cdot \beta(f_{cm}) \cdot \beta(t_0)$$

osnovna veličina koef. puzanja (opt. nakon 28 dana)

$$\Phi_0(28) = 1,39 \cdot 2,93 \cdot 0,488 = 1,99$$

$$K_r = 0,85 - 0,45 \cdot \frac{A_{s2}}{A_{s1}} = 0,85 - 0,45 \cdot \frac{0}{1,57} = 0,85$$

$$f_d = 1,99 \cdot 0,85 \cdot 0,05 = 0,08 \text{ cm}$$

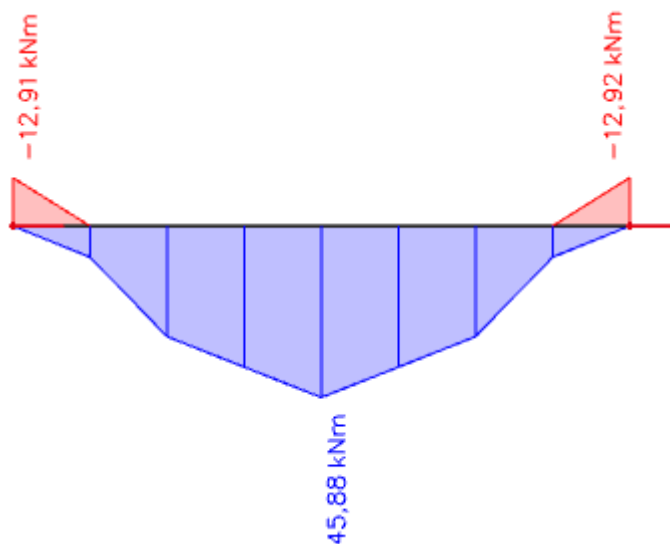
$$f_{uk} = f_k + f_d = 0,05 + 0,08 = 0,13 \text{ cm} \leq f_{p,dop} = 1,80 \text{ cm}$$

Odabrane dimenzije grede i armatura iste zadovoljavaju u pogledu progiba.

6.3. GREDA G-302

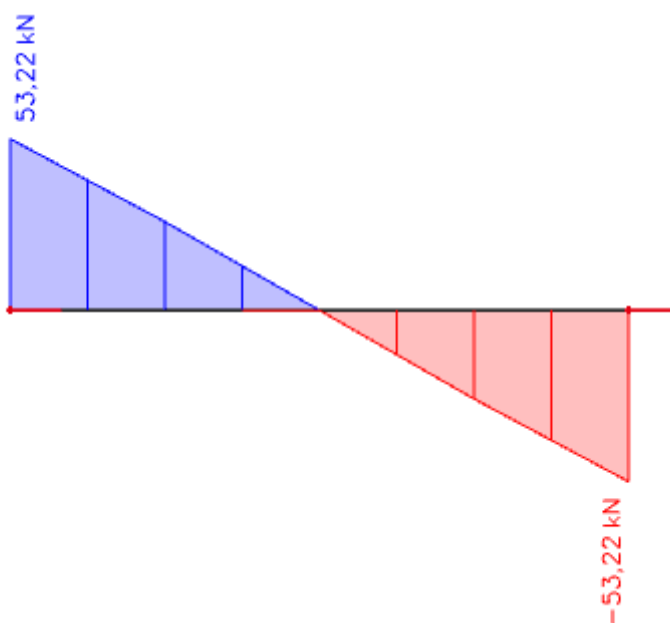
6.3.1. Rezultati proračuna

Prikaz momenta savijanja za kombinaciju GSN2: $1,35 \cdot (G+dG) + 1,5 \cdot Q$



Slika 66. Moment savijanja M_y za gredu G-302 – kombinacija GSN

Prikaz poprečne sile za kombinaciju GSN2: $1,35 \cdot (G+dG) + 1,5 \cdot Q$



Slika 67. Poprečna sila V_z za gredu G-302 – kombinacija GSN

6.3.2. Dimenzioniranje na savijanje

Beton C 25/30

$$f_{cd} = \frac{f_{ck}}{\gamma_c} = \frac{25}{1,5} = 16,67 \text{ MPa} = 1,67 \text{ kN/cm}^2$$

Čelik B 500B

$$f_{yd} = \frac{f_{yk}}{\gamma_s} = \frac{500}{1,15} = 434,8 \text{ MPa} = 43,48 \text{ kN/cm}^2$$

$$\mu_{sds}^* = 0,159; \zeta \approx 0,9; \varepsilon_c/\varepsilon_s = 3,5/10$$

$$M_{Rd,c,lim} = \mu_{Rd,lim} \cdot b \cdot d^2 \cdot f_{cd} = 0,159 \cdot b \cdot d^2 \cdot f_{cd}$$

$$M_{Rd,s,lim} = A_s \cdot \zeta \cdot d \cdot f_{yd}$$

Minimalna površina armature:

$$A_{s1,min} \geq 0,26 \cdot \frac{f_{ct,m}}{f_{yk}} \cdot b_t \cdot d \geq 0,0013 \cdot b_t \cdot d$$

$$A_{s1,min} = 0,26 \cdot \frac{2,6}{500} \cdot 20 \cdot 65 = 1,76 \text{ cm}^2$$

$$A_{s1,min} = 0,0013 \cdot 20 \cdot 65 = 1,69 \text{ cm}^2$$

Maksimalna površina armature:

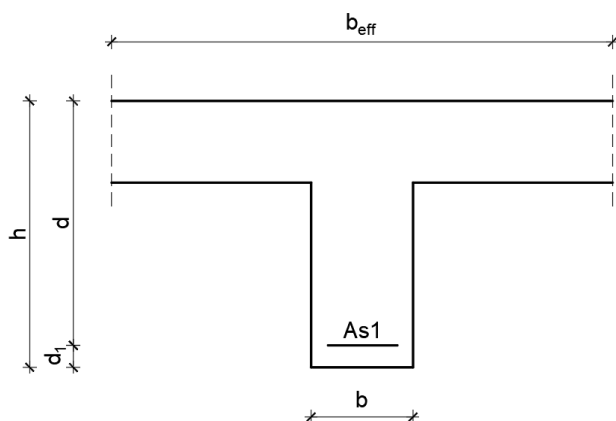
$$A_{s1,max} = 0,04 \cdot b \cdot h = 0,04 \cdot 20 \cdot 70 = 56,0 \text{ cm}^2$$

U tablici su prikazani ultimativni momenti nosivosti za odabranu uzdužnu armaturu grede G-302 (20x70 cm):

Tablica 20. Ultimativni momenti nosivosti za odabranu armaturu za gredu G-302

| Šipke | Površina A_{s1} | Moment nosivosti betona $M_{Rd,c,lim}$ | Moment nosivosti armature $M_{Rd,s,lim}$ | Postotak armature |
|-------|-----------------------|---|---|----------------------|
| | [cm ² /m'] | [kNm] | [kNm] | % |
| 2Φ8 | 1,01 | 224,37 | 25,70 | 0,07 |
| 2Φ10 | 1,57 | 224,37 | 39,95 | 0,11 |
| 2Φ12 | 2,26 | 224,37 | 57,51 | 0,16 |
| 2Φ14 | 3,08 | 224,37 | 78,38 | 0,22 |
| 2Φ16 | 4,02 | 224,37 | 102,30 | 0,29 |
| 2Φ18 | 5,09 | 224,37 | 129,53 | 0,36 |

Proračun uzdužne armature u polju



$$b = 20 \text{ cm}$$

$$h = 70 \text{ cm}$$

$$L = 360 \text{ cm}$$

$$d_1 = 5 \text{ cm}$$

$$d = h - d_1 = 70 - 5 = 65 \text{ cm}$$

Širina tlačnog područja:

$$b_{eff} = b_w + \frac{L}{5} = 20 + \frac{360}{5} = 92 \text{ cm}$$

Slika 68. Poprečni presjek grede G-302 u polju

$$M_{Ed} = 45,88 \text{ kNm}$$

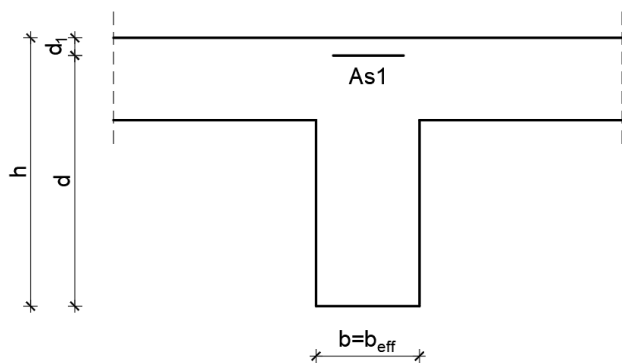
$$\mu_{Sd} = \frac{M_{Ed}}{b_{eff} \cdot d^2 \cdot f_{cd}} = \frac{4588}{92 \cdot 65^2 \cdot 1,67} = 0,007$$

→ očitano: $\varepsilon_{s1} = 10\text{‰}$; $\varepsilon_{c2} = 0,5\text{‰}$; $\zeta = 0,984$

$$A_{s1} = \frac{M_{Ed}}{\zeta \cdot d \cdot f_{yd}} = \frac{4588}{0,984 \cdot 65 \cdot 43,48} = 1,65 \text{ cm}^2$$

Odabrano: $2\text{Ø}12$ ($A_{s1} = 2,26 \text{ cm}^2$)

Proračun uzdužne armature na ležaju



$$b = 20 \text{ cm}$$

$$h = 70 \text{ cm}$$

$$L = 360 \text{ cm}$$

$$d_1 = 5 \text{ cm}$$

$$d = h - d_1 = 70 - 5 = 65 \text{ cm}$$

Širina tlačnog područja:

$$b_{\text{eff}} = b_w = 20 \text{ cm}$$

Slika 69. Poprečni presjek grede G-302 na ležaju

$$M_{\text{Ed}} = 12,92 \text{ kNm}$$

$$\mu_{\text{Sd}} = \frac{M_{\text{Ed}}}{b_{\text{eff}} \cdot d^2 \cdot f_{\text{cd}}} = \frac{1292}{20 \cdot 65^2 \cdot 1,67} = 0,009$$

→ očitano: $\varepsilon_{s1} = 10\text{‰}$; $\varepsilon_{c2} = 0,5\text{‰}$; $\zeta = 0,984$

$$A_{s1} = \frac{M_{\text{Ed}}}{\zeta \cdot d \cdot f_{\text{yd}}} = \frac{1292}{0,984 \cdot 65 \cdot 43,48} = 0,46 \text{ cm}^2$$

Odabrano: 2Ø12 ($A_{s1} = 2,26 \text{ cm}^2$)

Dimenzioniranje na poprečnu silu

Računska poprečna sila:

$$V_{Ed} = 53,22 \text{ kN}$$

Dio poprečne sile koju preuzima beton i uzdužna armatura:

$$V_{Rd,c} = [C_{Rdc} \cdot k \cdot (100 \cdot \rho_l \cdot f_{ck})^{1/3} + k_1 \cdot \sigma_{cp}] \cdot b_w \cdot d$$

$$C_{Rdc} = \frac{0,18}{\gamma_c} = \frac{0,18}{1,5} = 0,12$$

$$k = 1,0 + \sqrt{\frac{200}{d}} = 1,0 + \sqrt{\frac{200}{650}} = 1,55 \leq 2,0 \rightarrow k = 1,55$$

$$k_1 = 0,15$$

$$\sigma_{cp} = \frac{N_{Ed}}{A_c} = 0 \quad (N_{Ed} = 0)$$

$$\rho_l = \frac{\sum A_{sl}}{b_w \cdot d} = \frac{4,52}{20 \cdot 65} = 0,004 \rightarrow \text{koef. armiranja uzdužnom armaturom}$$

$b_w = 200 \text{ mm} \rightarrow$ najmanja širina poprečnog presjeka u vlačnoj zoni

$d = 650 \text{ mm} \rightarrow$ statička visina presjeka

$$V_{Rd,c} = [0,12 \cdot 1,55 \cdot (100 \cdot 0,004 \cdot 25)^{1/3} + 0,15 \cdot 0] \cdot 200 \cdot 650 = 52094,23 \text{ N}$$

$$V_{Rd,c} = 52,09 \text{ kN} < V_{Ed} = 53,22 \text{ kN}$$

Potrebno je dokazati:

$$V_{Rd,c} \geq [v_{\min} + k_1 \cdot \sigma_{cp}] \cdot b_w \cdot d$$

$$v_{\min} = 0,035 \cdot k^{3/2} \cdot f_{ck}^{1/2} = 0,035 \cdot 1,55^{3/2} \cdot 25^{1/2} = 0,338$$

$$V_{Rd,c} = 52,09 \text{ kN} \geq 0,338 \cdot 200 \cdot 650 = 43940 \text{ N} = 43,94 \text{ kN} \text{ (uvjet je zadovoljen)}$$

Maksimalna poprečna sila:

$$V_{Rd,max} = 0,5 \cdot v \cdot b_w \cdot d \cdot f_{cd}$$

$$v = 0,6 \cdot \left(1,0 - \frac{f_{ck}}{250}\right) = 0,6 \cdot \left(1,0 - \frac{25}{250}\right) = 0,54$$

$$V_{Rd,max} = 0,5 \cdot 0,54 \cdot 200 \cdot 650 \cdot 16,67 = 585117 \text{ N}$$

$$V_{Rd,max} = 585,12 \text{ kN} > V_{Ed} = 53,22 \text{ kN}$$

Maksimalni razmak spona ($s_{w,max}$):

$$\frac{V_{Ed}}{V_{Rd,max}} = \frac{53,22}{585,12} \approx 0,09 \rightarrow V_{Ed} = 0,09 \cdot V_{Rd,max}$$

$$s_{w,max} = \min(0,75d; 30 \text{ cm}) = \min(48,75 \text{ cm}; 30 \text{ cm}) \rightarrow s_{w,max} = 30,0 \text{ cm}$$

$$A_{sw,min} = \frac{\rho_{w,min} \cdot s_{w,max} \cdot b_w}{m} = \frac{0,0011 \cdot 30 \cdot 20}{2} = 0,33 \text{ cm}^2$$

Odabrane spona: $\text{Ø}8/30 \text{ cm}$ ($A_{sw} = 0,50 \text{ cm}^2$)

Poprečna sila koju mogu preuzeti odabrane spone $\varnothing 8/30$ cm:

$$V_{Rd} = V_{Rd,s} = \frac{A_{sw}}{s} \cdot z \cdot f_{ywd} \cdot m \cdot \text{ctg}\theta$$

$$z \approx 0,9 \cdot d \text{ (krak unutrašnjih sila)}$$

$$\theta = 45^\circ \text{ (kut nagiba tlačnih dijagonala)}$$

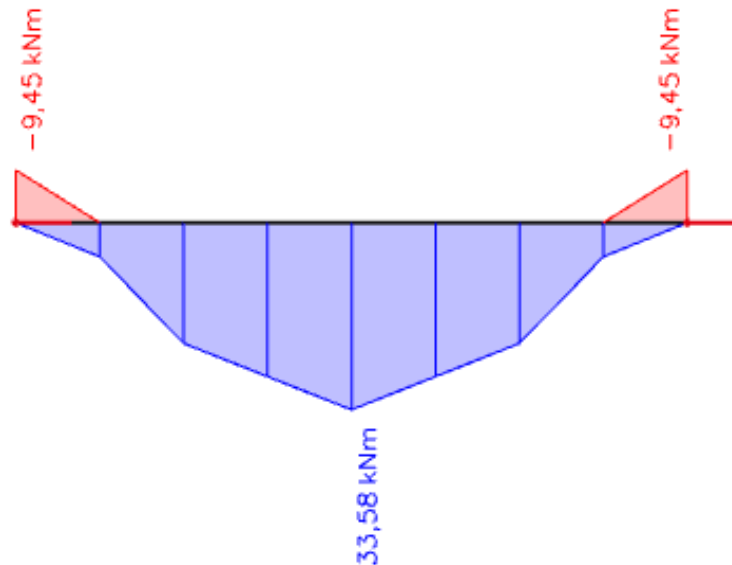
$$V_{Rd,s} = \frac{0,50}{30} \cdot (0,9 \cdot 65) \cdot 43,48 \cdot 2 \cdot 1 = 84,79 \text{ kN} > V_{Ed} = 53,22 \text{ kN}$$

(dovoljna nosivost minimalne poprečne armature)

Postaviti spone: $\varnothing 8/20$ cm

6.3.3. Kontrola pukotina

Mjerodavni momenti u gredi dobiveni su kroz numerički model i prikazani su na sljedećoj slici. Koriste se rezultati od kratkotrajnog djelovanja i radne kombinacije opterećenja GSU: $1,0 \cdot (G+dG) + 1,0 \cdot Q$.



Slika 70. Moment savijanja M_y za gredu G-302 – kombinacija GSU

Granična vrijednost širine pukotine prema EC-2:

$$w_g = 0,30 \text{ mm}$$

Proračunska vrijednost širine pukotine prema EC-2:

$$w_k = s_{r,max} \cdot (\epsilon_{sm} - \epsilon_{cm}) \leq w_g$$

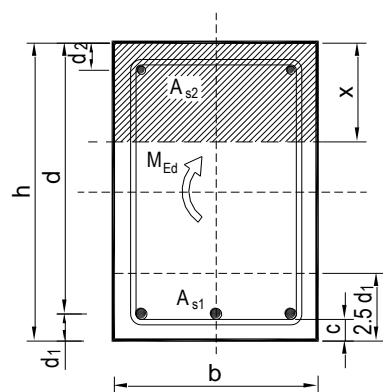
Presjek u polju

Maksimalni eksploatacijski (radni) moment u polju: $M_{Ed} = 33,58 \text{ kNm/m}$

Armatura grede u polju: $2\text{Ø}12$ ($A_{s1} = 2,26 \text{ cm}^2$)

| | | | | | |
|-----------------------|--------------------------|---------------|-------------------------|---------------------------|---------|
| $b =$ | 20,0 cm | $d =$ | 65,0 cm | $h =$ | 70,0 cm |
| $f_{ck} =$ | 25,0 MN/m ² | $f_{ctm} =$ | 2,56 MN/m ² | $w_g =$ | 0,30 mm |
| $A_{s1} =$ | 2,26 cm ² | $A_{s2} =$ | 0,00 cm ² | $d_1 = d_2 =$ | 5,0 cm |
| $E_s =$ | 200,00 GN/m ² | $E_{cm} =$ | 31,40 GN/m ² | $\alpha_e = E_s/E_{cm} :$ | 6,37 |
| $M_{Ed} =$ | 33,6 kNm | $k_t =$ | 0,40 | | |
| $s_s =$ | 239,63 MN/m ² | | | | |
| $x =$ | 8,98 cm | $r_{p,eff} =$ | 0,0090 | | |
| $(e_{sm} - e_{cm}) =$ | 0,000598 | $<$ | $0,6 \cdot s_s / E_s =$ | 0,000719 | |
| $\text{Ø} =$ | 12,0 mm | $c =$ | 4,00 cm | | |
| $k_1 =$ | 0,8 | $k_2 =$ | 0,50 | | |
| $k_3 =$ | 3,4 | $k_4 =$ | 0,43 | | |
| $s_{r,max} =$ | 361,66 mm | | | | |

$$w_k = s_{r,max} \cdot (e_{sm} - e_{cm}) = 0,260 \text{ mm} < w_g = 0,30 \text{ mm}$$



Odabrana armatura zadovoljava u pogledu širine pukotine.

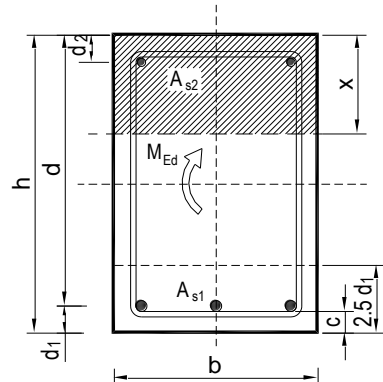
Presjek na ležaju

Maksimalni eksploatacijski (radni) moment na ležaju: $M_{Ed} = 9,45 \text{ kNm/m}$

Armatura grede na ležaju: $2\text{Ø}12$ ($A_{s1} = 2,26 \text{ cm}^2$)

| | | | | | |
|-----------------------|--------------------------|---------------|-------------------------|---------------------------|---------|
| $b =$ | 20,0 cm | $d =$ | 65,0 cm | $h =$ | 70,0 cm |
| $f_{ck} =$ | 25,0 MN/m ² | $f_{ctm} =$ | 2,56 MN/m ² | $w_g =$ | 0,30 mm |
| $A_{s1} =$ | 2,26 cm ² | $A_{s2} =$ | 0,00 cm ² | $d_1 = d_2 =$ | 5,0 cm |
| $E_s =$ | 200,00 GN/m ² | $E_{cm} =$ | 31,40 GN/m ² | $\alpha_e = E_s/E_{cm} :$ | 6,37 |
| $M_{Ed} =$ | 9,5 kNm | $k_t =$ | 0,40 | | |
| $s_s =$ | 67,43 MN/m ² | | | | |
| $x =$ | 8,98 cm | $r_{p,eff} =$ | 0,0090 | | |
| $(e_{sm} - e_{cm}) =$ | -0,000263 | $<$ | $0,6 \cdot s_s / E_s =$ | 0,000202 | |
| $\text{Ø} =$ | 12,0 mm | $c =$ | 4,00 cm | | |
| $k_1 =$ | 0,8 | $k_2 =$ | 0,50 | | |
| $k_3 =$ | 3,4 | $k_4 =$ | 0,43 | | |
| $s_{r,max} =$ | 361,66 mm | | | | |

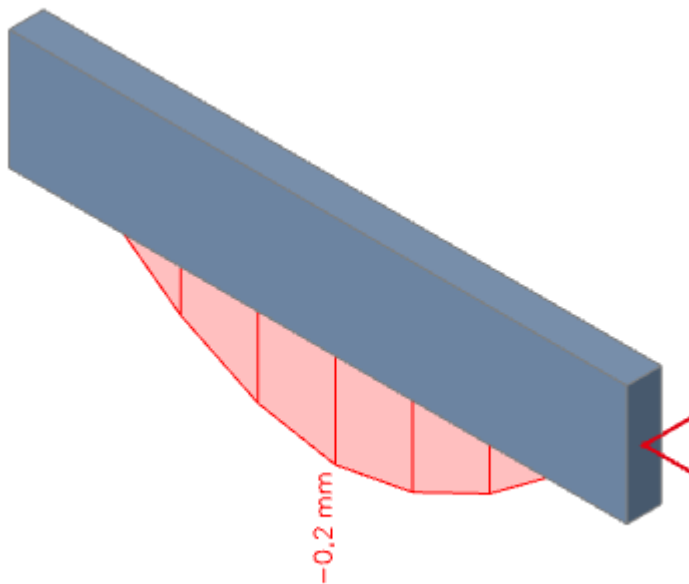
$$w_k = s_{r,max} \cdot (e_{sm} - e_{cm}) = 0,073 \text{ mm} < w_g = 0,30 \text{ mm}$$



Odabrana armatura zadovoljava u pogledu širine pukotine.

6.3.4. Kontrola progiba

Progibi grede također su dobiveni kroz numerički model. Koriste se rezultati od kratkotrajnog djelovanja i radne kombinacije opterećenja GSU: $1,0 \cdot (G+dG)+1,0 \cdot Q$.



Slika 71. Progib grede G-302 – kombinacija GSU

Granična vrijednost progiba grede u polju: $f_{p,dop} = \frac{L}{250} = \frac{360}{250} = 1,44 \text{ cm}$

Kratkotrajni progib grede (očitano iz modela): $f_k = 0,02 \text{ cm}$

Uzmu li se u obzir dugotrajni efektni, ukupni progib glasi: $f_d = \Phi_0 \cdot K_r \cdot f_k$

$$A_c = b \cdot h = 20 \cdot 70 = 1400 \text{ cm}^2$$

$$u_c = 2 \cdot (b + h) = 2 \cdot (20 + 70) = 180 \text{ cm}$$

$$h_0 = 2 \cdot \frac{A_c}{u} = 2 \cdot \frac{1400}{180} = 15,6 \text{ cm} = 156 \text{ mm}$$

srednji polumjer konstrukcijskog elementa

$$RH = 80\%$$

vlažnost zraka

$$\Phi_{RH} = 1 + \frac{1 - RH/100}{0,1 \cdot \sqrt[3]{h_0}} = 1 + \frac{1 - 80/100}{0,1 \cdot \sqrt[3]{156}} = 1,37$$

koef. utjecaja relativne vlažnosti RH

$$f_{cm} = 33 \text{ MPa}$$

srednja tlačna čvrstoća betona klase C 25/30

$$\beta(f_{cm}) = \frac{16,8}{\sqrt{f_{cm}}} = \frac{16,8}{\sqrt{33}} = 2,925$$

koef. utjecaja čvrstoće na skupljanje

$$\beta_H = 1,5 \cdot [1 + (0,012 \cdot RH)^{18}] \cdot h_0 + 250 = \\ = 1,5 \cdot [1 + (0,012 \cdot 80)^{18}] \cdot 134 + 250 = 556,28$$

koeficijenti utjecaja vlažnosti zraka i srednjeg polumjera ≤ 1500

$$\beta(t_0) = \frac{1}{0,1 + t_0^{0,2}}$$

koeficijent starosti betona u trenutku opterećivanja

$$\beta(28) = \frac{1}{0,1 + 28^{0,2}} = 0,488$$

koeficijent starosti betona za opterećivanje nakon 28 dana

Utjecaj vrste cementa: za normalne ili brzovezujuće cemente $\alpha=0$ – nema utjecaja

Utjecaj temperature: za $T=20^\circ\text{C}$ – nema utjecaja

$$\Phi_0(28) = \Phi_{RH} \cdot \beta(f_{cm}) \cdot \beta(t_0)$$

osnovna veličina koef. puzanja (opt. nakon 28 dana)

$$\Phi_0(28) = 1,37 \cdot 2,93 \cdot 0,488 = 1,96$$

$$K_r = 0,85 - 0,45 \cdot \frac{A_{s2}}{A_{s1}} = 0,85 - 0,45 \cdot \frac{0}{2,26} = 0,85$$

$$f_d = 1,96 \cdot 0,85 \cdot 0,02 = 0,03 \text{ cm}$$

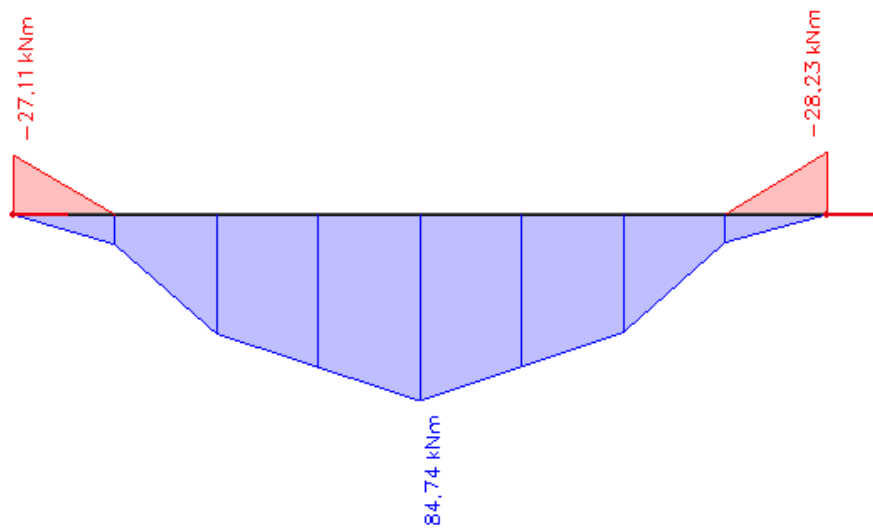
$$f_{uk} = f_k + f_d = 0,02 + 0,03 = 0,05 \text{ cm} \leq f_{p,dop} = 1,44 \text{ cm}$$

Odabrane dimenzije grede i armatura iste zadovoljavaju u pogledu progiba.

6.4. GREDA G-201

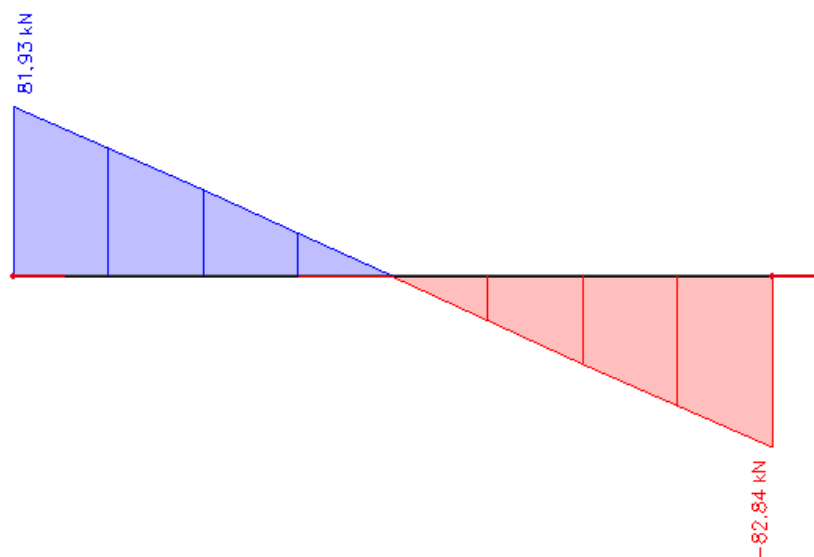
6.4.1. Rezultati proračuna

Prikaz momenta savijanja za kombinaciju GSN2: $1,35 \cdot (G+dG) + 1,5 \cdot Q$



Slika 72. Moment savijanja M_y za gredu G-201 – kombinacija GSN

Prikaz poprečne sile za kombinaciju GSN2: $1,35 \cdot (G+dG) + 1,5 \cdot Q$



Slika 73. Poprečna sila V_z za gredu G-201 – kombinacija GSN

6.4.2. Dimenzioniranje na savijanje

Beton C 25/30

$$f_{cd} = \frac{f_{ck}}{\gamma_c} = \frac{25}{1,5} = 16,67 \text{ MPa} = 1,67 \text{ kN/cm}^2$$

Čelik B 500B

$$f_{yd} = \frac{f_{yk}}{\gamma_s} = \frac{500}{1,15} = 434,8 \text{ MPa} = 43,48 \text{ kN/cm}^2$$

$$\mu_{sds}^* = 0,159; \zeta \approx 0,9; \varepsilon_c/\varepsilon_s = 3,5/10$$

$$M_{Rd,c,lim} = \mu_{Rd,lim} \cdot b \cdot d^2 \cdot f_{cd} = 0,159 \cdot b \cdot d^2 \cdot f_{cd}$$

$$M_{Rd,s,lim} = A_s \cdot \zeta \cdot d \cdot f_{yd}$$

Minimalna površina armature:

$$A_{s1,min} \geq 0,26 \cdot \frac{f_{ct,m}}{f_{yk}} \cdot b_t \cdot d \geq 0,0013 \cdot b_t \cdot d$$

$$A_{s1,min} = 0,26 \cdot \frac{2,6}{500} \cdot 20 \cdot 65 = 1,76 \text{ cm}^2$$

$$A_{s1,min} = 0,0013 \cdot 20 \cdot 65 = 1,69 \text{ cm}^2$$

Maksimalna površina armature:

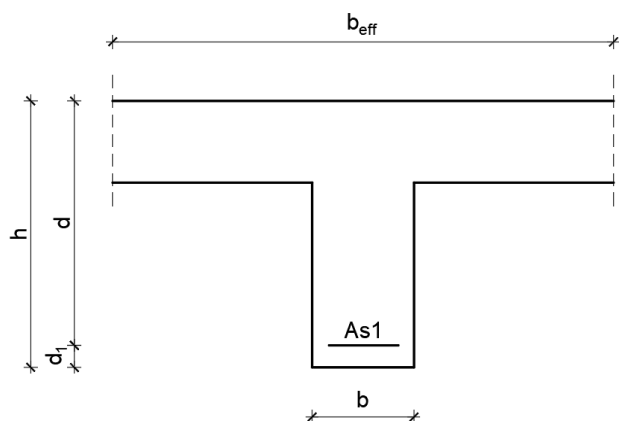
$$A_{s1,max} = 0,04 \cdot b \cdot h = 0,04 \cdot 20 \cdot 70 = 56,0 \text{ cm}^2$$

U tablici su prikazani ultimatívni momenti nosivosti za odabranu uzdužnu armaturu grede G-201 (20x70 cm):

Tablica 21. Ultimatívni momenti nosivosti za odabranu armaturu za gredu G-201

| Šipke | Površina A_{s1} | Moment nosivosti betona $M_{Rd,c,lim}$ | Moment nosivosti armature $M_{Rd,s,lim}$ | Postotak armature |
|-------|-----------------------|---|---|----------------------|
| | [cm ² /m'] | [kNm] | [kNm] | % |
| 2Φ8 | 1,01 | 224,37 | 25,70 | 0,07 |
| 2Φ10 | 1,57 | 224,37 | 39,95 | 0,11 |
| 2Φ12 | 2,26 | 224,37 | 57,51 | 0,16 |
| 2Φ14 | 3,08 | 224,37 | 78,38 | 0,22 |
| 2Φ16 | 4,02 | 224,37 | 102,30 | 0,29 |
| 2Φ18 | 5,09 | 224,37 | 129,53 | 0,36 |

Proračun uzdužne armature u polju



$$b = 20 \text{ cm}$$

$$h = 70 \text{ cm}$$

$$L = 360 \text{ cm}$$

$$d_1 = 5 \text{ cm}$$

$$d = h - d_1 = 70 - 5 = 65 \text{ cm}$$

Širina tlačnog područja:

$$b_{eff} = b_w + \frac{L}{5} = 20 + \frac{360}{5} = 92 \text{ cm}$$

Slika 74. Poprečni presjek grede G-201 u polju

$$M_{Ed} = 84,74 \text{ kNm}$$

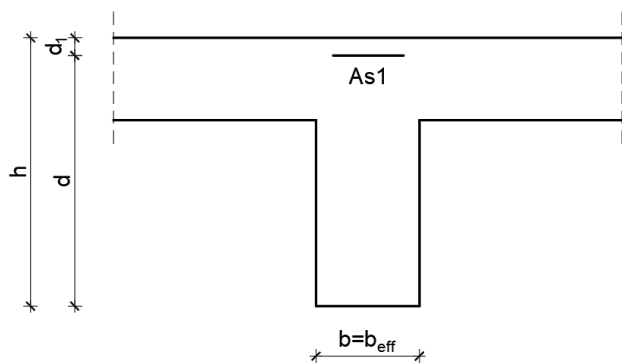
$$\mu_{Sd} = \frac{M_{Ed}}{b_{eff} \cdot d^2 \cdot f_{cd}} = \frac{8474}{92 \cdot 65^2 \cdot 1,67} = 0,011$$

→ očitano: $\varepsilon_{s1} = 10\text{‰}$; $\varepsilon_{c2} = 0,6\text{‰}$; $\zeta = 0,981$

$$A_{s1} = \frac{M_{Ed}}{\zeta \cdot d \cdot f_{yd}} = \frac{8474}{0,981 \cdot 65 \cdot 43,48} = 3,06 \text{ cm}^2$$

Odabrano: 3Ø14 ($A_{s1} = 4,62 \text{ cm}^2$)

Proračun uzdužne armature na ležaju



$$b = 20 \text{ cm}$$

$$h = 70 \text{ cm}$$

$$L = 360 \text{ cm}$$

$$d_1 = 5 \text{ cm}$$

$$d = h - d_1 = 70 - 5 = 65 \text{ cm}$$

Širina tlačnog područja:

$$b_{\text{eff}} = b_w = 20 \text{ cm}$$

Slika 75. Poprečni presjek grede G-201 na ležaju

$$M_{\text{Ed}} = 28,23 \text{ kNm}$$

$$\mu_{\text{Sd}} = \frac{M_{\text{Ed}}}{b_{\text{eff}} \cdot d^2 \cdot f_{\text{cd}}} = \frac{2823}{20 \cdot 65^2 \cdot 1,67} = 0,020$$

→ očitano: $\varepsilon_{s1} = 10\text{‰}$; $\varepsilon_{c2} = 0,9\text{‰}$; $\zeta = 0,971$

$$A_{s1} = \frac{M_{\text{Ed}}}{\zeta \cdot d \cdot f_{\text{yd}}} = \frac{2823}{0,971 \cdot 65 \cdot 43,48} = 1,03 \text{ cm}^2$$

Odabrano: 2Ø12 ($A_{s1} = 2,26 \text{ cm}^2$)

Dimenzioniranje na poprečnu silu

Računska poprečna sila:

$$V_{Ed} = 82,84 \text{ kN}$$

Dio poprečne sile koju preuzima beton i uzdužna armatura:

$$V_{Rd,c} = [C_{Rdc} \cdot k \cdot (100 \cdot \rho_l \cdot f_{ck})^{1/3} + k_1 \cdot \sigma_{cp}] \cdot b_w \cdot d$$

$$C_{Rdc} = \frac{0,18}{\gamma_c} = \frac{0,18}{1,5} = 0,12$$

$$k = 1,0 + \sqrt{\frac{200}{d}} = 1,0 + \sqrt{\frac{200}{650}} = 1,55 \leq 2,0 \rightarrow k = 1,55$$

$$k_1 = 0,15$$

$$\sigma_{cp} = \frac{N_{Ed}}{A_c} = 0 \quad (N_{Ed} = 0)$$

$$\rho_l = \frac{\sum A_{sl}}{b_w \cdot d} = \frac{6,88}{20 \cdot 65} = 0,005 \rightarrow \text{koef. armiranja uzdužnom armaturom}$$

$b_w = 200 \text{ mm} \rightarrow$ najmanja širina poprečnog presjeka u vlačnoj zoni

$d = 650 \text{ mm} \rightarrow$ statička visina presjeka

$$V_{Rd,c} = [0,12 \cdot 1,55 \cdot (100 \cdot 0,005 \cdot 25)^{1/3} + 0,15 \cdot 0] \cdot 200 \cdot 650 = 56116,81 \text{ N}$$

$$V_{Rd,c} = 56,12 \text{ kN} < V_{Ed} = 82,84 \text{ kN}$$

Potrebno je dokazati:

$$V_{Rd,c} \geq [v_{\min} + k_1 \cdot \sigma_{cp}] \cdot b_w \cdot d$$

$$v_{\min} = 0,035 \cdot k^{3/2} \cdot f_{ck}^{1/2} = 0,035 \cdot 1,55^{3/2} \cdot 25^{1/2} = 0,338$$

$$V_{Rd,c} = 56,12 \text{ kN} \geq 0,338 \cdot 200 \cdot 650 = 43940 \text{ N} = 43,94 \text{ kN} \text{ (uvjet je zadovoljen)}$$

Maksimalna poprečna sila:

$$V_{Rd,max} = 0,5 \cdot v \cdot b_w \cdot d \cdot f_{cd}$$

$$v = 0,6 \cdot \left(1,0 - \frac{f_{ck}}{250}\right) = 0,6 \cdot \left(1,0 - \frac{25}{250}\right) = 0,54$$

$$V_{Rd,max} = 0,5 \cdot 0,54 \cdot 200 \cdot 650 \cdot 16,67 = 585117 \text{ N}$$

$$V_{Rd,max} = 585,12 \text{ kN} > V_{Ed} = 82,84 \text{ kN}$$

Maksimalni razmak spona ($s_{w,max}$):

$$\frac{V_{Ed}}{V_{Rd,max}} = \frac{82,84}{585,12} \approx 0,15 \rightarrow V_{Ed} = 0,15 \cdot V_{Rd,max}$$

$$s_{w,max} = \min(0,75d; 30 \text{ cm}) = \min(48,75 \text{ cm}; 30 \text{ cm}) \rightarrow s_{w,max} = 30,0 \text{ cm}$$

$$A_{sw,min} = \frac{\rho_{w,min} \cdot s_{w,max} \cdot b_w}{m} = \frac{0,0011 \cdot 30 \cdot 20}{2} = 0,33 \text{ cm}^2$$

Odabrane spona: $\emptyset 8/30 \text{ cm}$ ($A_{sw} = 0,50 \text{ cm}^2$)

Poprečna sila koju mogu preuzeti odabrane spone Ø8/30 cm:

$$V_{Rd} = V_{Rd,s} = \frac{A_{sw}}{s} \cdot z \cdot f_{ywd} \cdot m \cdot \text{ctg}\theta$$

$$z \approx 0,9 \cdot d \text{ (krak unutrašnih sila)}$$

$$\theta = 45^\circ \text{ (kut nagiba tlačnih dijagonala)}$$

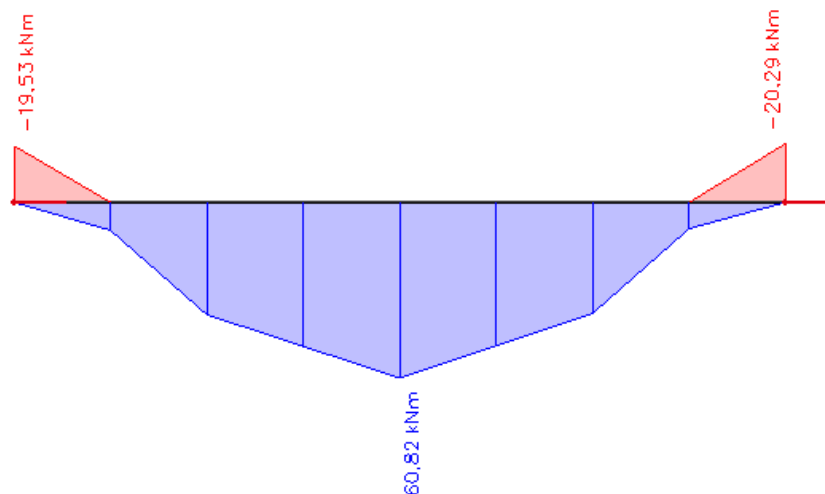
$$V_{Rd,s} = \frac{0,50}{30} \cdot (0,9 \cdot 65) \cdot 43,48 \cdot 2 \cdot 1 = 84,79 \text{ kN} > V_{Ed} = 82,84 \text{ kN}$$

(dovoljna nosivost minimalne poprečne armature)

Postaviti spone: Ø8/20 cm

6.4.3. Kontrola pukotina

Mjerodavni momenti u gredi dobiveni su kroz numerički model i prikazani su na sljedećoj slici. Koriste se rezultati od kratkotrajnog djelovanja i radne kombinacije opterećenja GSU: $1,0 \cdot (G+dG) + 1,0 \cdot Q$.



Slika 76. Moment savijanja M_y za gredu G-201 – kombinacija GSU

Granična vrijednost širine pukotine prema EC-2:

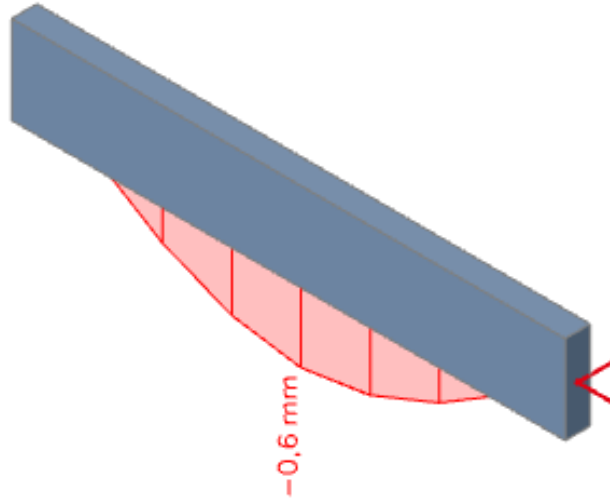
$$w_g = 0,30 \text{ mm}$$

Proračunska vrijednost širine pukotine prema EC-2:

$$w_k = s_{r,max} \cdot (\epsilon_{sm} - \epsilon_{cm}) \leq w_g$$

6.4.4. Kontrola progiba

Progibi grede također su dobiveni kroz numerički model. Koriste se rezultati od kratkotrajnog djelovanja i radne kombinacije opterećenja GSU: $1,0 \cdot (G+dG)+1,0 \cdot Q$.



Slika 77. Progib grede G-201 – kombinacija GSU

Granična vrijednost progiba grede u polju: $f_{p,dop} = \frac{L}{250} = \frac{360}{250} = 1,44 \text{ cm}$

Kratkotrajni progib grede (očitano iz modela): $f_k = 0,06 \text{ cm}$

Uzmu li se u obzir dugotrajni efektni, ukupni progib glasi: $f_d = \Phi_0 \cdot K_r \cdot f_k$

$$A_c = b \cdot h = 20 \cdot 70 = 1400 \text{ cm}^2$$

$$u_c = 2 \cdot (b + h) = 2 \cdot (20 + 70) = 180 \text{ cm}$$

$$h_0 = 2 \cdot \frac{A_c}{u} = 2 \cdot \frac{1400}{180} = 15,6 \text{ cm} = 156 \text{ mm}$$

srednji polumjer konstrukcijskog elementa

$$RH = 80\%$$

vlažnost zraka

$$\Phi_{RH} = 1 + \frac{1 - RH/100}{0,1 \cdot \sqrt[3]{h_0}} = 1 + \frac{1 - 80/100}{0,1 \cdot \sqrt[3]{156}} = 1,37$$

koef. utjecaja relativne vlažnosti RH

$$f_{cm} = 33 \text{ MPa}$$

srednja tlačna čvrstoća betona klase C 25/30

$$\beta(f_{cm}) = \frac{16,8}{\sqrt{f_{cm}}} = \frac{16,8}{\sqrt{33}} = 2,925$$

koef. utjecaja čvrstoće na skupljanje

$$\beta_H = 1,5 \cdot [1 + (0,012 \cdot RH)^{18}] \cdot h_0 + 250 = \\ = 1,5 \cdot [1 + (0,012 \cdot 80)^{18}] \cdot 134 + 250 = 556,28$$

koeficijenti utjecaja vlažnosti zraka i srednjeg polumjera ≤ 1500

$$\beta(t_0) = \frac{1}{0,1 + t_0^{0,2}}$$

koeficijent starosti betona u trenutku opterećivanja

$$\beta(28) = \frac{1}{0,1 + 28^{0,2}} = 0,488$$

koeficijent starosti betona za opterećivanje nakon 28 dana

Utjecaj vrste cementa: za normalne ili brzovezujuće cemente $\alpha=0$ – nema utjecaja

Utjecaj temperature: za $T=20^\circ\text{C}$ – nema utjecaja

$$\Phi_0(28) = \Phi_{RH} \cdot \beta(f_{cm}) \cdot \beta(t_0)$$

osnovna veličina koef. puzanja (opt. nakon 28 dana)

$$\Phi_0(28) = 1,37 \cdot 2,93 \cdot 0,488 = 1,96$$

$$K_r = 0,85 - 0,45 \cdot \frac{A_{s2}}{A_{s1}} = 0,85 - 0,45 \cdot \frac{0}{2,26} = 0,85$$

$$f_d = 1,96 \cdot 0,85 \cdot 0,06 = 0,11 \text{ cm}$$

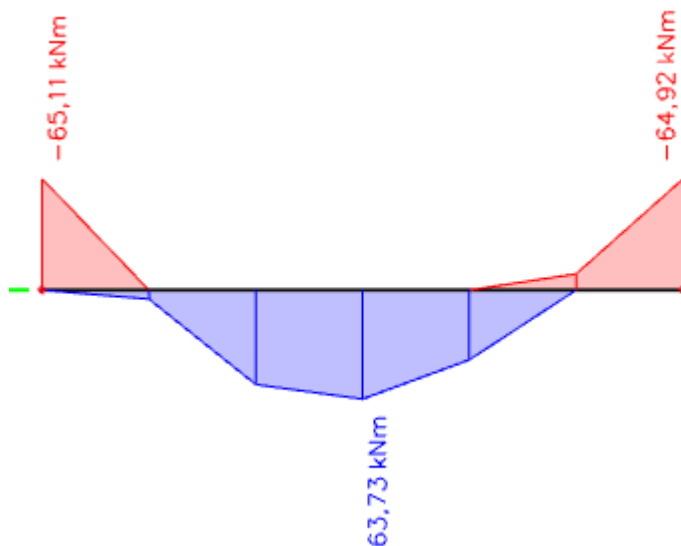
$$f_{uk} = f_k + f_d = 0,06 + 0,11 = 0,17 \text{ cm} \leq f_{p,dop} = 1,44 \text{ cm}$$

Odabrane dimenzije grede i armatura iste zadovoljavaju u pogledu progiba.

6.5. GREDA G-101

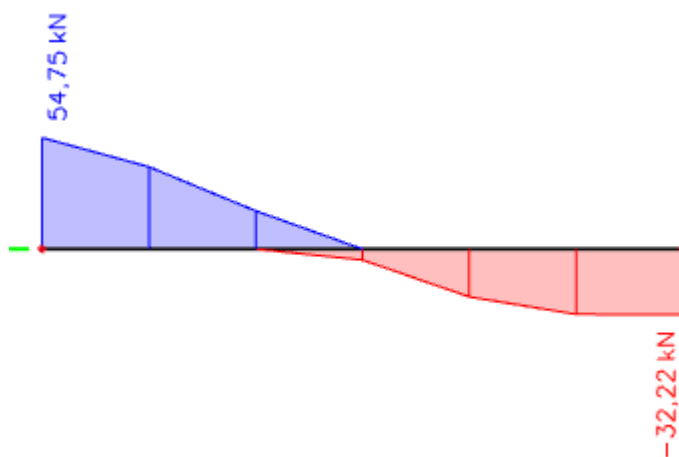
6.5.1. Rezultati proračuna

Prikaz momenta savijanja za kombinaciju GSN2: $1,35 \cdot (G+dG) + 1,5 \cdot Q$



Slika 78. Moment savijanja M_y za gredu G-101 – kombinacija GSN

Prikaz poprečne sile za kombinaciju GSN2: $1,35 \cdot (G+dG) + 1,5 \cdot Q$



Slika 79. Poprečna sila V_z za gredu G-101 – kombinacija GSN

6.5.2. Dimenzioniranje na savijanje

Beton C 25/30 $f_{cd} = \frac{f_{ck}}{\gamma_c} = \frac{25}{1,5} = 16,67 \text{ MPa} = 1,67 \text{ kN/cm}^2$

Čelik B 500B $f_{yd} = \frac{f_{yk}}{\gamma_s} = \frac{500}{1,15} = 434,8 \text{ MPa} = 43,48 \text{ kN/cm}^2$

$\mu_{sds}^* = 0,159; \zeta \approx 0,9; \varepsilon_c/\varepsilon_s = 3,5/10$

$M_{Rd,c,lim} = \mu_{Rd,lim} \cdot b \cdot d^2 \cdot f_{cd} = 0,159 \cdot b \cdot d^2 \cdot f_{cd}$

$M_{Rd,s,lim} = A_s \cdot \zeta \cdot d \cdot f_{yd}$

Minimalna površina armature:

$A_{s1,min} \geq 0,26 \cdot \frac{f_{ct,m}}{f_{yk}} \cdot b_t \cdot d \geq 0,0013 \cdot b_t \cdot d$

$A_{s1,min} = 0,26 \cdot \frac{2,6}{500} \cdot 20 \cdot 31 = 0,84 \text{ cm}^2$

$A_{s1,min} = 0,0013 \cdot 20 \cdot 31 = 0,81 \text{ cm}^2$

Maksimalna površina armature:

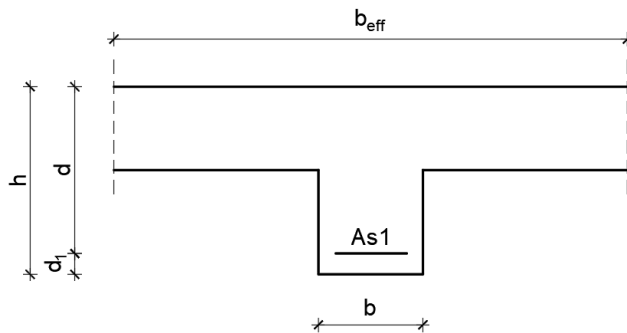
$A_{s1,max} = 0,04 \cdot b \cdot h = 0,04 \cdot 20 \cdot 36 = 28,8 \text{ cm}^2$

U tablici su prikazani ultimatívni momenti nosivosti za odabranu uzdužnu armaturu grede G-101 (20x36 cm):

Tablica 22. Ultimatívni momenti nosivosti za odabranu armaturu za gredu-G 101

| Šipke | Površina A_{s1} | Moment nosivosti betona $M_{Rd,c,lim}$ | Moment nosivosti armature $M_{Rd,s,lim}$ | Postotak armature |
|-------|-----------------------|---|---|----------------------|
| | [cm ² /m'] | [kNm] | [kNm] | % |
| 2Φ8 | 1,01 | 51,03 | 12,26 | 0,14 |
| 2Φ10 | 1,57 | 51,03 | 19,05 | 0,22 |
| 2Φ12 | 2,26 | 51,03 | 27,43 | 0,31 |
| 2Φ14 | 3,08 | 51,03 | 37,38 | 0,43 |
| 2Φ16 | 4,02 | 51,03 | 48,79 | 0,56 |
| 3Φ16 | 6,03 | 51,03 | 73,18 | 0,84 |

Proračun uzdužne armature u polju



Slika 80. Poprečni presjek grede G-101 u polju

$$b = 20 \text{ cm}$$

$$h = 36 \text{ cm}$$

$$L = 575 \text{ cm}$$

$$d_1 = 5 \text{ cm}$$

$$d = h - d_1 = 36 - 5 = 31 \text{ cm}$$

Širina tlačnog područja:

$$b_{\text{eff}} = b_w + \frac{L}{5} = 20 + \frac{575}{5} = 135 \text{ cm}$$

$$M_{\text{Ed}} = 63,73 \text{ kNm}$$

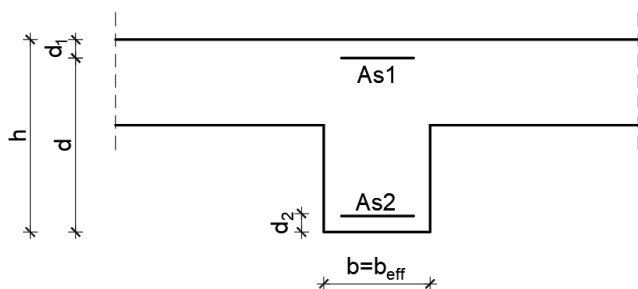
$$\mu_{\text{Sd}} = \frac{M_{\text{Ed}}}{b_{\text{eff}} \cdot d^2 \cdot f_{\text{cd}}} = \frac{6373}{135 \cdot 31^2 \cdot 1,67} = 0,029$$

→ očitano: $\varepsilon_{s1} = 10\text{‰}$; $\varepsilon_{c2} = 1,0\text{‰}$; $\zeta = 0,968$

$$A_{s1} = \frac{M_{\text{Ed}}}{\zeta \cdot d \cdot f_{\text{yd}}} = \frac{6373}{0,968 \cdot 31 \cdot 43,48} = 4,88 \text{ cm}^2$$

Odabrano: 3Ø16 ($A_{s1} = 6,03 \text{ cm}^2$)

Proračun uzdužne armature na ležaju



$$b = 20 \text{ cm}$$

$$h = 36 \text{ cm}$$

$$L = 575 \text{ cm}$$

$$d_1 = d_2 = 5 \text{ cm}$$

$$d = h - d_1 = 36 - 5 = 31 \text{ cm}$$

Širina tlačnog područja:

$$b_{\text{eff}} = b_w = 20 \text{ cm}$$

Slika 81. Poprečni presjek grede G-101 na ležaju

$$M_{\text{Ed}} = 65,11 \text{ kNm}$$

$$\mu_{\text{Sd}} = \frac{M_{\text{Ed}}}{b_{\text{eff}} \cdot d^2 \cdot f_{\text{cd}}} = \frac{6511}{20 \cdot 31^2 \cdot 1,67} = 0,203 > \mu_{\text{Sd,lim}} = 0,159$$

- dvostruko armirani presjek

→ očitano: $\varepsilon_{s1} = 10\text{‰}$; $\varepsilon_{c2} = 3,5\text{‰}$; $\zeta_{\text{lim}} = 0,892$

Moment nosivosti betona:

$$M_{\text{Rd,c,lim}} = \mu_{\text{Rd,lim}} \cdot b \cdot d^2 \cdot f_{\text{cd}} = 0,159 \cdot 20 \cdot 31^2 \cdot 1,67 = 5103,49 \text{ kNcm} = 51,03 \text{ kNm}$$

Vlačna armatura:

$$A_{s1} = \frac{M_{\text{Rd,lim}}}{\zeta_{\text{lim}} \cdot d \cdot f_{\text{yd}}} + \frac{M_{\text{Ed}} - M_{\text{Rd,lim}}}{(d - d_2) \cdot f_{\text{yd}}} = \frac{5103}{0,892 \cdot 31 \cdot 43,48} + \frac{6511 - 5103}{(31 - 5) \cdot 43,48} = 5,50 \text{ cm}^2$$

Odabrano: 3Ø16 ($A_{s1} = 6,03 \text{ cm}^2$)

Tlačna armatura:

$$A_{s2} = \frac{M_{\text{Ed}} - M_{\text{Rd,lim}}}{(d - d_2) \cdot f_{\text{yd}}} = \frac{6511 - 5103}{(31 - 5) \cdot 43,48} = 1,25 \text{ cm}^2$$

Odabrano: 2Ø16 ($A_{s2} = 4,02 \text{ cm}^2$)

Dimenzioniranje na poprečnu silu

Računska poprečna sila:

$$V_{Ed} = 54,75 \text{ kN}$$

Dio poprečne sile koju preuzima beton i uzdužna armatura:

$$V_{Rd,c} = [C_{Rdc} \cdot k \cdot (100 \cdot \rho_l \cdot f_{ck})^{1/3} + k_1 \cdot \sigma_{cp}] \cdot b_w \cdot d$$

$$C_{Rdc} = \frac{0,18}{\gamma_c} = \frac{0,18}{1,5} = 0,12$$

$$k = 1,0 + \sqrt{\frac{200}{d}} = 1,0 + \sqrt{\frac{200}{310}} = 1,80 \leq 2,0 \rightarrow k = 1,80$$

$$k_1 = 0,15$$

$$\sigma_{cp} = \frac{N_{Ed}}{A_c} = 0 \quad (N_{Ed} = 0)$$

$$\rho_l = \frac{\sum A_{sl}}{b_w \cdot d} = \frac{10,05}{20 \cdot 31} = 0,016 \rightarrow \text{koef. armiranja uzdužnom armaturom}$$

$b_w = 200 \text{ mm} \rightarrow$ najmanja širina poprečnog presjeka u vlačnoj zoni

$d = 310 \text{ mm} \rightarrow$ statička visina presjeka

$$V_{Rd,c} = [0,12 \cdot 1,80 \cdot (100 \cdot 0,016 \cdot 25)^{1/3} + 0,15 \cdot 0] \cdot 200 \cdot 310 = 45800 \text{ N}$$

$$V_{Rd,c} = 45,80 \text{ kN} < V_{Ed} = 54,75 \text{ kN}$$

Potrebno je dokazati:

$$V_{Rd,c} \geq [v_{min} + k_1 \cdot \sigma_{cp}] \cdot b_w \cdot d$$

$$v_{min} = 0,035 \cdot k^{3/2} \cdot f_{ck}^{1/2} = 0,035 \cdot 1,80^{3/2} \cdot 25^{1/2} = 0,423$$

$$V_{Rd,c} = 45,80 \text{ kN} \geq 0,423 \cdot 200 \cdot 310 = 26202 \text{ N} = 26,20 \text{ kN} \text{ (uvjet je zadovoljen)}$$

Maksimalna poprečna sila:

$$V_{Rd,max} = 0,5 \cdot v \cdot b_w \cdot d \cdot f_{cd}$$

$$v = 0,6 \cdot \left(1,0 - \frac{f_{ck}}{250}\right) = 0,6 \cdot \left(1,0 - \frac{25}{250}\right) = 0,54$$

$$V_{Rd,max} = 0,5 \cdot 0,54 \cdot 200 \cdot 310 \cdot 16,67 = 279056 \text{ N}$$

$$V_{Rd,max} = 279,06 \text{ kN} > V_{Ed} = 54,75 \text{ kN}$$

Maksimalni razmak spona ($s_{w,max}$):

$$\frac{V_{Ed}}{V_{Rd,max}} = \frac{54,75}{279,06} \approx 0,20 \rightarrow V_{Ed} = 0,20 \cdot V_{Rd,max}$$

$$s_{w,max} = \min(0,75d; 30 \text{ cm}) = \min(23,25 \text{ cm}; 30 \text{ cm}) \rightarrow s_{w,max} = 20,0 \text{ cm}$$

$$A_{sw,min} = \frac{\rho_{w,min} \cdot s_{w,max} \cdot b_w}{m} = \frac{0,0011 \cdot 20 \cdot 20}{2} = 0,22 \text{ cm}^2$$

Odabrane spona: $\emptyset 8/20 \text{ cm}$ ($A_{sw} = 0,50 \text{ cm}^2$)

Poprečna sila koju mogu preuzeti odabrane spone $\varnothing 8/20$ cm:

$$V_{Rd} = V_{Rd,s} = \frac{A_{sw}}{s} \cdot z \cdot f_{ywd} \cdot m \cdot \text{ctg}\theta$$

$$z \approx 0,9 \cdot d \text{ (krak unutrašnih sila)}$$

$$\theta = 45^\circ \text{ (kut nagiba tlačnih dijagonala)}$$

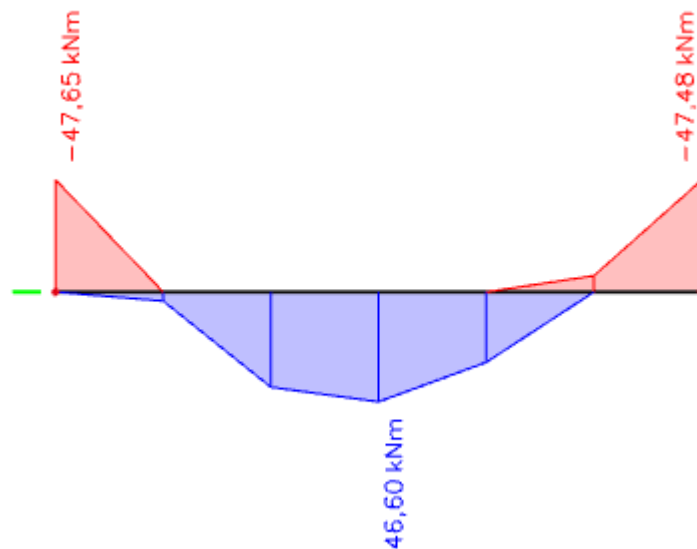
$$V_{Rd,s} = \frac{0,50}{20} \cdot (0,9 \cdot 31) \cdot 43,48 \cdot 2 \cdot 1 = 60,65 \text{ kN} > V_{Ed} = 54,75 \text{ kN}$$

(dovoljna nosivost minimalne poprečne armature)

Postaviti spone: $\varnothing 8/20$ cm

6.5.3. Kontrola pukotina

Mjerodavni momenti u gredi dobiveni su kroz numerički model i prikazani su na sljedećoj slici. Koriste se rezultati od kratkotrajnog djelovanja i radne kombinacije opterećenja GSU: $1,0 \cdot (G+dG) + 1,0 \cdot Q$.



Slika 82. Moment savijanja M_y za gredu G-101 – kombinacija GSU

Granična vrijednost širine pukotine prema EC-2:

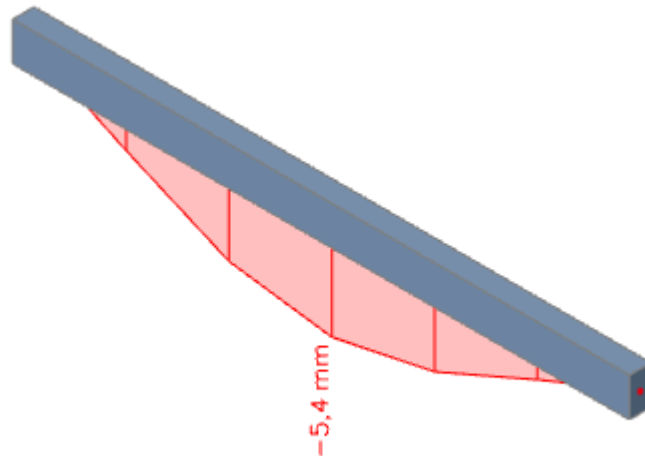
$$w_g = 0,30 \text{ mm}$$

Proračunska vrijednost širine pukotine prema EC-2:

$$w_k = s_{r,max} \cdot (\epsilon_{sm} - \epsilon_{cm}) \leq w_g$$

6.5.4. Kontrola progiba

Progibi grede također su dobiveni kroz numerički model. Koriste se rezultati od kratkotrajnog djelovanja i radne kombinacije opterećenja GSU: $1,0 \cdot (G+dG)+1,0 \cdot Q$.



Slika 83. Progib grede G-101 – kombinacija GSU

Granična vrijednost progiba grede u polju: $f_{p,dop} = \frac{L}{250} = \frac{575}{250} = 2,30 \text{ cm}$

Kratkotrajni progib grede (očitano iz modela): $f_k = 0,54 \text{ cm}$

Uzmu li se u obzir dugotrajni efektni, ukupni progib glasi: $f_d = \Phi_0 \cdot K_r \cdot f_k$

$$A_c = b \cdot h = 20 \cdot 36 = 720 \text{ cm}^2$$

$$u_c = 2 \cdot (b + h) = 2 \cdot (20 + 36) = 112 \text{ cm}$$

$$h_0 = 2 \cdot \frac{A_c}{u} = 2 \cdot \frac{720}{112} = 12,9 \text{ cm} = 129 \text{ mm}$$

srednji polumjer konstrukcijskog elementa

$$RH = 80\%$$

vlažnost zraka

$$\Phi_{RH} = 1 + \frac{1 - RH/100}{0,1 \cdot \sqrt[3]{h_0}} = 1 + \frac{1 - 80/100}{0,1 \cdot \sqrt[3]{129}} = 1,40$$

koef. utjecaja relativne vlažnosti RH

$$f_{cm} = 33 \text{ MPa}$$

srednja tlačna čvrstoća betona klase C 25/30

$$\beta(f_{cm}) = \frac{16,8}{\sqrt{f_{cm}}} = \frac{16,8}{\sqrt{33}} = 2,925$$

koef. utjecaja čvrstoće na skupljanje

$$\beta_H = 1,5 \cdot [1 + (0,012 \cdot RH)^{18}] \cdot h_0 + 250 = \\ = 1,5 \cdot [1 + (0,012 \cdot 80)^{18}] \cdot 129 + 250 = 556,28$$

koeficijenti utjecaja vlažnosti zraka i srednjeg polumjera ≤ 1500

$$\beta(t_0) = \frac{1}{0,1 + t_0^{0,2}}$$

koeficijent starosti betona u trenutku opterećivanja

$$\beta(28) = \frac{1}{0,1 + 28^{0,2}} = 0,488$$

koeficijent starosti betona za opterećivanje nakon 28 dana

Utjecaj vrste cementa: za normalne ili brzovezujuće cemente $\alpha=0$ – nema utjecaja

Utjecaj temperature: za $T=20^\circ\text{C}$ – nema utjecaja

$$\Phi_0(28) = \Phi_{RH} \cdot \beta(f_{cm}) \cdot \beta(t_0)$$

osnovna veličina koef. puzanja (opt. nakon 28 dana)

$$\Phi_0(28) = 1,40 \cdot 2,93 \cdot 0,488 = 2,0$$

$$K_r = 0,85 - 0,45 \cdot \frac{A_{s2}}{A_{s1}} = 0,85 - 0,45 \cdot \frac{4,02}{6,03} = 0,55$$

$$f_d = 2,0 \cdot 0,55 \cdot 0,54 = 0,60 \text{ cm}$$

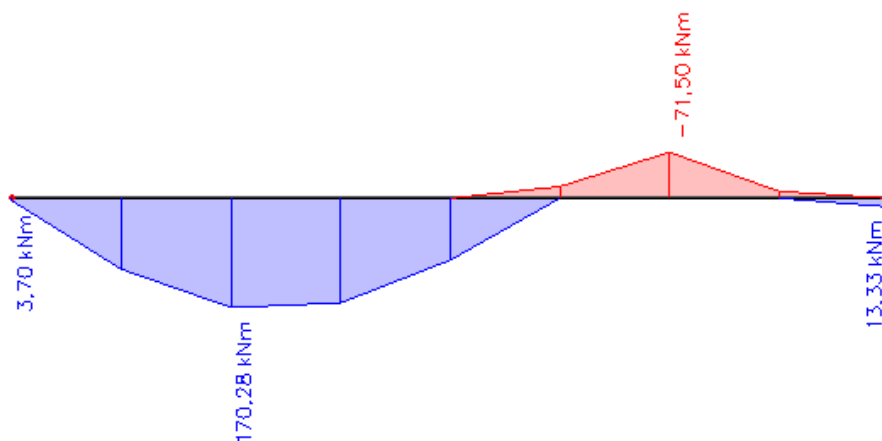
$$f_{uk} = f_k + f_d = 0,54 + 0,60 = 1,14 \text{ cm} \leq f_{p,dop} = 2,30 \text{ cm}$$

Odabrane dimenzije grede i armatura iste zadovoljavaju u pogledu progiba.

6.6. GREDA KG-102

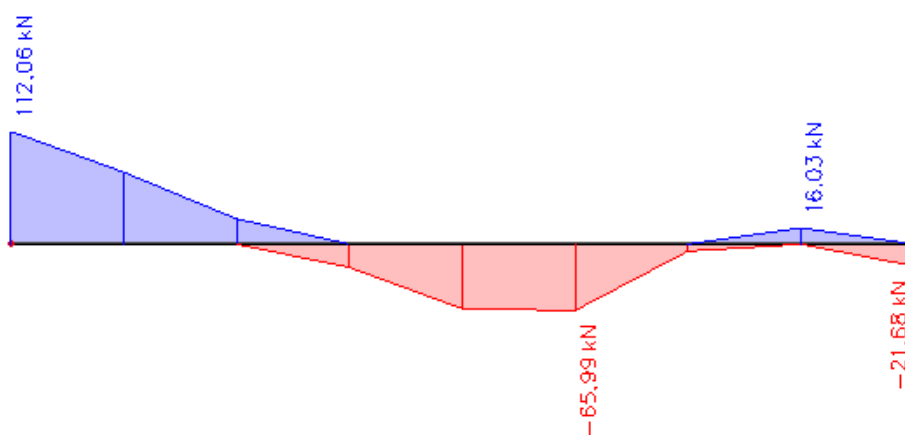
6.6.1. Rezultati proračuna

Prikaz momenta savijanja za kombinaciju GSN2: $1,35 \cdot (G+dG) + 1,5 \cdot Q$



Slika 84. Moment savijanja M_y za gredu KG-102 – kombinacija GSN

Prikaz poprečne sile za kombinaciju GSN2: $1,35 \cdot (G+dG) + 1,5 \cdot Q$



Slika 85. Poprečna sila V_z za gredu KG-102 – kombinacija GSN

6.6.2. Dimenzioniranje na savijanje

Beton C 25/30

$$f_{cd} = \frac{f_{ck}}{\gamma_c} = \frac{25}{1,5} = 16,67 \text{ MPa} = 1,67 \text{ kN/cm}^2$$

Čelik B 500B

$$f_{yd} = \frac{f_{yk}}{\gamma_s} = \frac{500}{1,15} = 434,8 \text{ MPa} = 43,48 \text{ kN/cm}^2$$

$$\mu_{sds}^* = 0,159; \zeta \approx 0,9; \varepsilon_c/\varepsilon_s = 3,5/10$$

$$M_{Rd,c,lim} = \mu_{Rd,lim} \cdot b \cdot d^2 \cdot f_{cd} = 0,159 \cdot b \cdot d^2 \cdot f_{cd}$$

$$M_{Rd,s,lim} = A_s \cdot \zeta \cdot d \cdot f_{yd}$$

Minimalna površina armature:

$$A_{s1,min} \geq 0,26 \cdot \frac{f_{ct,m}}{f_{yk}} \cdot b_t \cdot d \geq 0,0013 \cdot b_t \cdot d$$

$$A_{s1,min} = 0,26 \cdot \frac{2,6}{500} \cdot 20 \cdot 45 = 1,22 \text{ cm}^2$$

$$A_{s1,min} = 0,0013 \cdot 20 \cdot 45 = 1,17 \text{ cm}^2$$

Maksimalna površina armature:

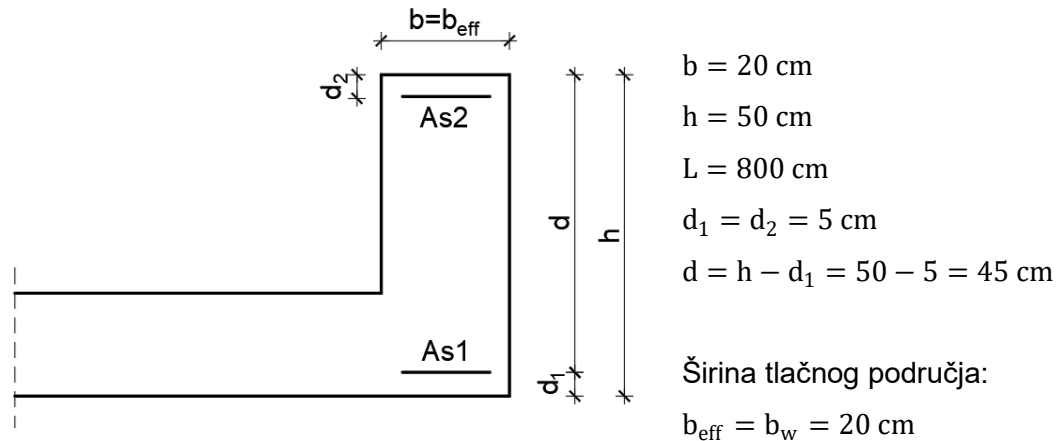
$$A_{s1,max} = 0,04 \cdot b \cdot h = 0,04 \cdot 20 \cdot 50 = 40,0 \text{ cm}^2$$

U tablici su prikazani ultimativni momenti nosivosti za odabranu uzdužnu armaturu grede KG-102 (20x50 cm):

Tablica 23. Ultimativni momenti nosivosti za odabranu armaturu za gredu KG-102

| Šipke | Površina A_{s1} | Moment nosivosti betona $M_{Rd,c,lim}$ | Moment nosivosti armature $M_{Rd,s,lim}$ | Postotak armature |
|-------|-----------------------|---|---|----------------------|
| | [cm ² /m'] | [kNm] | [kNm] | % |
| 2Φ8 | 1,01 | 107,54 | 17,79 | 0,10 |
| 2Φ10 | 1,57 | 107,54 | 27,66 | 0,16 |
| 2Φ12 | 2,26 | 107,54 | 39,82 | 0,23 |
| 3Φ14 | 4,62 | 107,54 | 81,39 | 0,46 |
| 2Φ16 | 4,02 | 107,54 | 70,82 | 0,40 |
| 5Φ16 | 10,05 | 107,54 | 177,06 | 1,01 |

Proračun uzdužne armature donje zone



Slika 86. Poprečni presjek grede KG-102 na mjestu pozitivnog momenta savijanja

$$M_{\text{Ed}} = 170,28 \text{ kNm}$$

$$\mu_{\text{Sd}} = \frac{M_{\text{Ed}}}{b_{\text{eff}} \cdot d^2 \cdot f_{\text{cd}}} = \frac{17028}{20 \cdot 45^2 \cdot 1,67} = 0,252 > \mu_{\text{sd,lim}} = 0,159$$

- dvostruko armirani presjek

$$\rightarrow \text{očitano: } \varepsilon_{s1} = 10\text{‰}; \varepsilon_{c2} = 3,5\text{‰}; \zeta_{\text{lim}} = 0,892$$

Moment nosivosti betona:

$$M_{\text{Rd,c,lim}} = \mu_{\text{Rd,lim}} \cdot b \cdot d^2 \cdot f_{\text{cd}} = 0,159 \cdot 20 \cdot 45^2 \cdot 1,67 = 10753,9 \text{ kNcm} = 107,54 \text{ kNm}$$

Vlačna armatura:

$$A_{s1} = \frac{M_{\text{Rd,lim}}}{\zeta_{\text{lim}} \cdot d \cdot f_{\text{yd}}} + \frac{M_{\text{Ed}} - M_{\text{Rd,lim}}}{(d - d_2) \cdot f_{\text{yd}}} = \frac{10754}{0,892 \cdot 45 \cdot 43,48} + \frac{17028 - 10754}{(45 - 5) \cdot 43,48} = 9,77 \text{ cm}^2$$

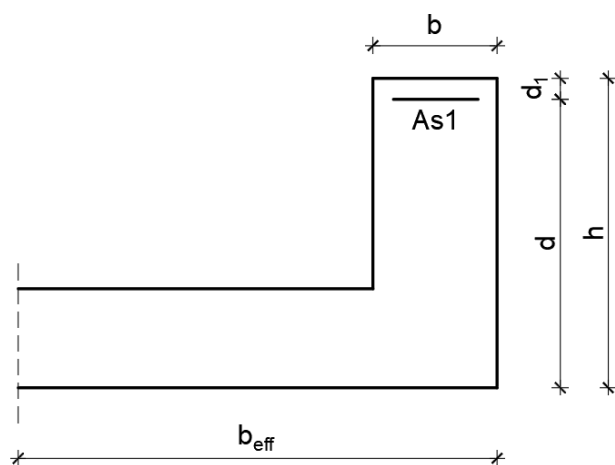
Odabrano: 5Ø16 ($A_{s1} = 10,05 \text{ cm}^2$)

Tlačna armatura:

$$A_{s2} = \frac{M_{\text{Ed}} - M_{\text{Rd,lim}}}{(d - d_2) \cdot f_{\text{yd}}} = \frac{17028 - 10754}{(45 - 5) \cdot 43,48} = 3,61 \text{ cm}^2$$

Odabrano: 3Ø14 ($A_{s2} = 4,62 \text{ cm}^2$)

Proračun uzdužne armature gornje zone



$$b = 20 \text{ cm}$$

$$h = 50 \text{ cm}$$

$$L = 800 \text{ cm}$$

$$d_1 = 5 \text{ cm}$$

$$d = h - d_1 = 50 - 5 = 45 \text{ cm}$$

Širina tlačnog područja:

$$b_{\text{eff}} = b_w + \frac{L}{10} = 20 + \frac{800}{10} = 100 \text{ cm}$$

Slika 87. Poprečni presjek grede KG-102 na mjestu negativnog momenta savijanja

$$M_{\text{Ed}} = 71,50 \text{ kNm}$$

$$\mu_{\text{Sd}} = \frac{M_{\text{Ed}}}{b_{\text{eff}} \cdot d^2 \cdot f_{\text{cd}}} = \frac{7150}{100 \cdot 45^2 \cdot 1,67} = 0,021$$

→ očitano: $\varepsilon_{s1} = 10\text{‰}$; $\varepsilon_{c2} = 0,8\text{‰}$; $\zeta = 0,974$

$$A_{s1} = \frac{M_{\text{Ed}}}{\zeta \cdot d \cdot f_{\text{yd}}} = \frac{7150}{0,974 \cdot 45 \cdot 43,48} = 3,75 \text{ cm}^2$$

Oabrano: 3Ø14 ($A_{s1} = 4,62 \text{ cm}^2$)

Dimenzioniranje na poprečnu silu

Računska poprečna sila:

$$V_{Ed} = 112,06 \text{ kN}$$

Dio poprečne sile koju preuzima beton i uzdužna armatura:

$$V_{Rd,c} = [C_{Rdc} \cdot k \cdot (100 \cdot \rho_l \cdot f_{ck})^{1/3} + k_1 \cdot \sigma_{cp}] \cdot b_w \cdot d$$

$$C_{Rdc} = \frac{0,18}{\gamma_c} = \frac{0,18}{1,5} = 0,12$$

$$k = 1,0 + \sqrt{\frac{200}{d}} = 1,0 + \sqrt{\frac{200}{450}} = 1,67 \leq 2,0 \rightarrow k = 1,67$$

$$k_1 = 0,15$$

$$\sigma_{cp} = \frac{N_{Ed}}{A_c} = 0 \quad (N_{Ed} = 0)$$

$$\rho_l = \frac{\sum A_{sl}}{b_w \cdot d} = \frac{9,11}{20 \cdot 45} = 0,010 \rightarrow \text{koef. armiranja uzdužnom armaturom}$$

$b_w = 200 \text{ mm} \rightarrow$ najmanja širina poprečnog presjeka u vlačnoj zoni

$d = 450 \text{ mm} \rightarrow$ statička visina presjeka

$$V_{Rd,c} = [0,12 \cdot 1,67 \cdot (100 \cdot 0,010 \cdot 25)^{1/3} + 0,15 \cdot 0] \cdot 200 \cdot 450 = 52737 \text{ N}$$

$$V_{Rd,c} = 52,74 \text{ kN} < V_{Ed} = 112,06 \text{ kN}$$

Potrebno je dokazati:

$$V_{Rd,c} \geq [v_{min} + k_1 \cdot \sigma_{cp}] \cdot b_w \cdot d$$

$$v_{min} = 0,035 \cdot k^{3/2} \cdot f_{ck}^{1/2} = 0,035 \cdot 1,67^{3/2} \cdot 25^{1/2} = 0,378$$

$$V_{Rd,c} = 52,74 \text{ kN} \geq 0,378 \cdot 200 \cdot 450 = 34020 \text{ N} = 34,02 \text{ kN} \text{ (uvjet je zadovoljen)}$$

Maksimalna poprečna sila:

$$V_{Rd,max} = 0,5 \cdot v \cdot b_w \cdot d \cdot f_{cd}$$

$$v = 0,6 \cdot \left(1,0 - \frac{f_{ck}}{250}\right) = 0,6 \cdot \left(1,0 - \frac{25}{250}\right) = 0,54$$

$$V_{Rd,max} = 0,5 \cdot 0,54 \cdot 200 \cdot 450 \cdot 16,67 = 405081 \text{ N}$$

$$V_{Rd,max} = 405,08 \text{ kN} > V_{Ed} = 112,06 \text{ kN}$$

Maksimalni razmak spona ($s_{w,max}$):

$$\frac{V_{Ed}}{V_{Rd,max}} = \frac{112,06}{405,08} \approx 0,28 \rightarrow V_{Ed} = 0,28 \cdot V_{Rd,max}$$

$$s_{w,max} = \min(0,75d; 30 \text{ cm}) = \min(26,25 \text{ cm}; 30 \text{ cm}) \rightarrow s_{w,max} = 25,0 \text{ cm}$$

$$A_{sw,min} = \frac{\rho_{w,min} \cdot s_{w,max} \cdot b_w}{m} = \frac{0,0011 \cdot 25 \cdot 20}{2} = 0,28 \text{ cm}^2$$

Odabrane spona: $\text{Ø}8/25 \text{ cm}$ ($A_{sw} = 0,50 \text{ cm}^2$)

Poprečna sila koju mogu preuzeti odabrane spone $\varnothing 8/25$ cm:

$$V_{Rd} = V_{Rd,s} = \frac{A_{sw}}{s} \cdot z \cdot f_{ywd} \cdot m \cdot \operatorname{ctg}\theta$$

$$z \approx 0,9 \cdot d \text{ (krak unutrašnih sila)}$$

$$\theta = 45^\circ \text{ (kut nagiba tlačnih dijagonala)}$$

$$V_{Rd,s} = \frac{0,50}{25} \cdot (0,9 \cdot 45) \cdot 43,48 \cdot 2 \cdot 1 = 70,44 \text{ kN} < V_{Ed} = 112,06 \text{ kN}$$

(nije dovoljna nosivost minimalne poprečne armature)

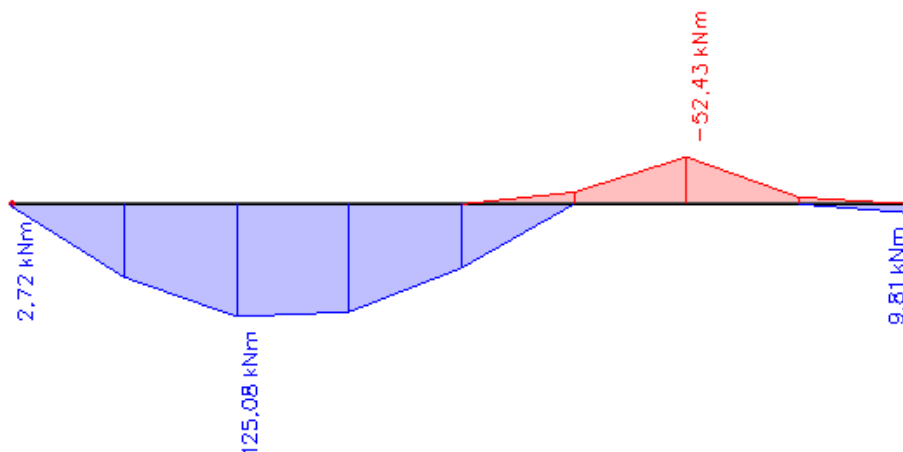
Potrebni razmak odabranih spona na mjestu maksimalne poprečne sile:

$$s_{w,pot} \leq \frac{m \cdot A_{sw} \cdot f_{yw,d} \cdot z}{V_{Ed}} = \frac{2 \cdot 0,50 \cdot 43,48 \cdot (0,9 \cdot 45)}{112,06} = 15,71 \text{ cm}$$

Postaviti spone: $\varnothing 8/15$ cm

6.6.3. Kontrola pukotina

Mjerodavni momenti u gredi dobiveni su kroz numerički model i prikazani su na sljedećoj slici. Koriste se rezultati od kratkotrajnog djelovanja i radne kombinacije opterećenja GSU: $1,0 \cdot (G+dG) + 1,0 \cdot Q$.



Slika 88. Moment savijanja M_y za gredu KG-102 – kombinacija GSU

Granična vrijednost širine pukotine prema EC-2:

$$w_g = 0,30 \text{ mm}$$

Proračunska vrijednost širine pukotine prema EC-2:

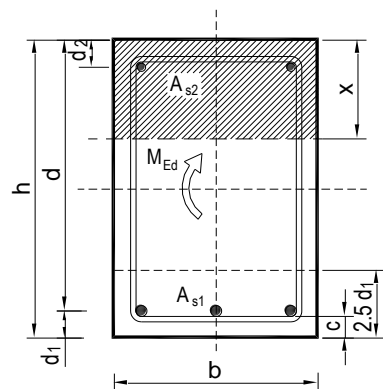
$$w_k = s_{r,max} \cdot (\epsilon_{sm} - \epsilon_{cm}) \leq w_g$$

Presjek na mjestu pozitivnog momenta savijanja

Maksimalni eksploatacijski (radni) moment: $M_{Ed} = 125,08 \text{ kNm}$

Armatura grede u polju: $5\text{Ø}16 (A_{s1} = 10,05 \text{ cm}^2) + 3\text{Ø}14 (A_{s2} = 4,62 \text{ cm}^2)$

| | | | | | |
|--|--------------------------|---------------|-------------------------|---------------------------|---------|
| $b =$ | 20,0 cm | $d =$ | 45,0 cm | $h =$ | 50,0 cm |
| $f_{ck} =$ | 25,0 MN/m ² | $f_{ctm} =$ | 2,56 MN/m ² | $w_g =$ | 0,30 mm |
| $A_{s1} =$ | 10,05 cm ² | $A_{s2} =$ | 4,62 cm ² | $d_1 = d_2 =$ | 5,0 cm |
| $E_s =$ | 200,00 GN/m ² | $E_{cm} =$ | 31,40 GN/m ² | $\alpha_e = E_s/E_{cm} :$ | 6,37 |
| $M_{Ed} =$ | 125,1 kNm | $k_t =$ | 0,40 | | |
| $s_s =$ | 307,42 MN/m ² | | | | |
| $x =$ | 13,34 cm | $r_{p,eff} =$ | 0,0402 | | |
| $(e_{sm} - e_{cm}) =$ | 0,001377 | $>$ | $0,6 \cdot s_s / E_s =$ | 0,000922 | |
| $\text{Ø} =$ | 16,0 mm | $c =$ | 4,00 cm | | |
| $k_1 =$ | 0,8 | $k_2 =$ | 0,50 | | |
| $k_3 =$ | 3,4 | $k_4 =$ | 0,43 | | |
| $s_{r,max} =$ | 203,66 mm | | | | |
| $w_k = s_{r,max} \cdot (e_{sm} - e_{cm}) = 0,280 \text{ mm} < w_g = 0,30 \text{ mm}$ | | | | | |



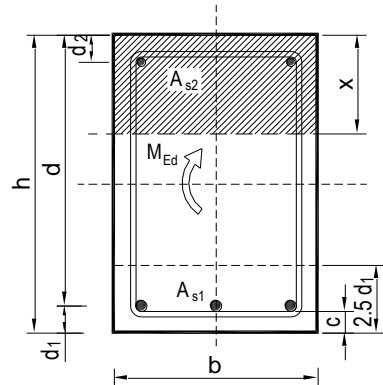
Odabrana armatura zadovoljava u pogledu širine pukotine.

Presjek na mjestu negativnog momenta savijanja

Maksimalni eksploatacijski (radni) moment na ležaju: $M_{Ed} = 52,43 \text{ kNm}$

Armatura grede na ležaju: $3\text{Ø}14 (A_{s1} = 4,62 \text{ cm}^2)$

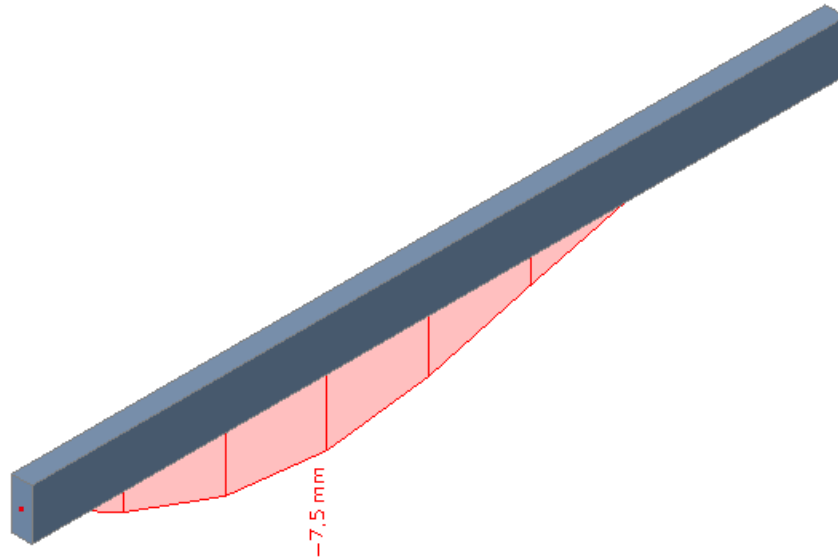
| | | | | | |
|--|--------------------------|---------------|-------------------------|---------------------------|---------|
| $b =$ | 20,0 cm | $d =$ | 45,0 cm | $h =$ | 50,0 cm |
| $f_{ck} =$ | 25,0 MN/m ² | $f_{ctm} =$ | 2,56 MN/m ² | $w_g =$ | 0,30 mm |
| $A_{s1} =$ | 4,62 cm ² | $A_{s2} =$ | 0,00 cm ² | $d_1 = d_2 =$ | 5,0 cm |
| $E_s =$ | 200,00 GN/m ² | $E_{cm} =$ | 31,40 GN/m ² | $\alpha_e = E_s/E_{cm} :$ | 6,37 |
| $M_{Ed} =$ | 52,4 kNm | $k_t =$ | 0,40 | | |
| $s_s =$ | 272,65 MN/m ² | | | | |
| $x =$ | 10,13 cm | $r_{p,eff} =$ | 0,0185 | | |
| $(e_{sm} - e_{cm}) =$ | 0,001053 | $>$ | $0,6 \cdot s_s / E_s =$ | 0,000818 | |
| $\text{Ø} =$ | 14,0 mm | $c =$ | 4,00 cm | | |
| $k_1 =$ | 0,8 | $k_2 =$ | 0,50 | | |
| $k_3 =$ | 3,4 | $k_4 =$ | 0,43 | | |
| $s_{r,max} =$ | 264,79 mm | | | | |
| $w_k = s_{r,max} \cdot (e_{sm} - e_{cm}) = 0,279 \text{ mm} < w_g = 0,30 \text{ mm}$ | | | | | |



Odabrana armatura zadovoljava u pogledu širine pukotine.

6.6.4. Kontrola progiba

Progibi grede također su dobiveni kroz numerički model. Koriste se rezultati od kratkotrajnog djelovanja i radne kombinacije opterećenja GSU: $1,0 \cdot (G+dG)+1,0 \cdot Q$.



Slika 89. Progib grede KG-102 – kombinacija GSU

Granična vrijednost progiba grede u polju: $f_{p,dop} = \frac{L}{250} = \frac{800}{250} = 3,20 \text{ cm}$

Kratkotrajni progib grede (očitano iz modela): $f_k = 0,75 \text{ cm}$

Uzmu li se u obzir dugotrajni efektni, ukupni progib glasi: $f_d = \Phi_0 \cdot K_r \cdot f_k$

$$A_c = b \cdot h = 20 \cdot 50 = 1000 \text{ cm}^2$$

$$u_c = 2 \cdot (b + h) = 2 \cdot (20 + 50) = 140 \text{ cm}$$

$$h_0 = 2 \cdot \frac{A_c}{u} = 2 \cdot \frac{1000}{140} = 14,3 \text{ cm} = 143 \text{ mm}$$

srednji polumjer konstrukcijskog elementa

$$RH = 80\%$$

vlažnost zraka

$$\Phi_{RH} = 1 + \frac{1 - RH/100}{0,1 \cdot \sqrt[3]{h_0}} = 1 + \frac{1 - 80/100}{0,1 \cdot \sqrt[3]{143}} = 1,38$$

koef. utjecaja relativne vlažnosti RH

$$f_{cm} = 33 \text{ MPa}$$

srednja tlačna čvrstoća betona klase C 25/30

$$\beta(f_{cm}) = \frac{16,8}{\sqrt{f_{cm}}} = \frac{16,8}{\sqrt{33}} = 2,925$$

koef. utjecaja čvrstoće na skupljanje

$$\beta_H = 1,5 \cdot [1 + (0,012 \cdot RH)^{18}] \cdot h_0 + 250 = \\ = 1,5 \cdot [1 + (0,012 \cdot 80)^{18}] \cdot 143 + 250 = 556,28$$

koeficijenti utjecaja vlažnosti zraka i srednjeg polumjera ≤ 1500

$$\beta(t_0) = \frac{1}{0,1 + t_0^{0,2}}$$

koeficijent starosti betona u trenutku opterećivanja

$$\beta(28) = \frac{1}{0,1 + 28^{0,2}} = 0,488$$

koeficijent starosti betona za opterećivanje nakon 28 dana

Utjecaj vrste cementa: za normalne ili brzovezujuće cemente $\alpha=0$ – nema utjecaja

Utjecaj temperature: za $T=20^\circ\text{C}$ – nema utjecaja

$$\Phi_0(28) = \Phi_{RH} \cdot \beta(f_{cm}) \cdot \beta(t_0)$$

osnovna veličina koef. puzanja (opt. nakon 28 dana)

$$\Phi_0(28) = 1,38 \cdot 2,93 \cdot 0,488 = 1,97$$

$$K_r = 0,85 - 0,45 \cdot \frac{A_{s2}}{A_{s1}} = 0,85 - 0,45 \cdot \frac{4,62}{10,05} = 0,64$$

$$f_d = 1,97 \cdot 0,64 \cdot 0,75 = 0,95 \text{ cm}$$

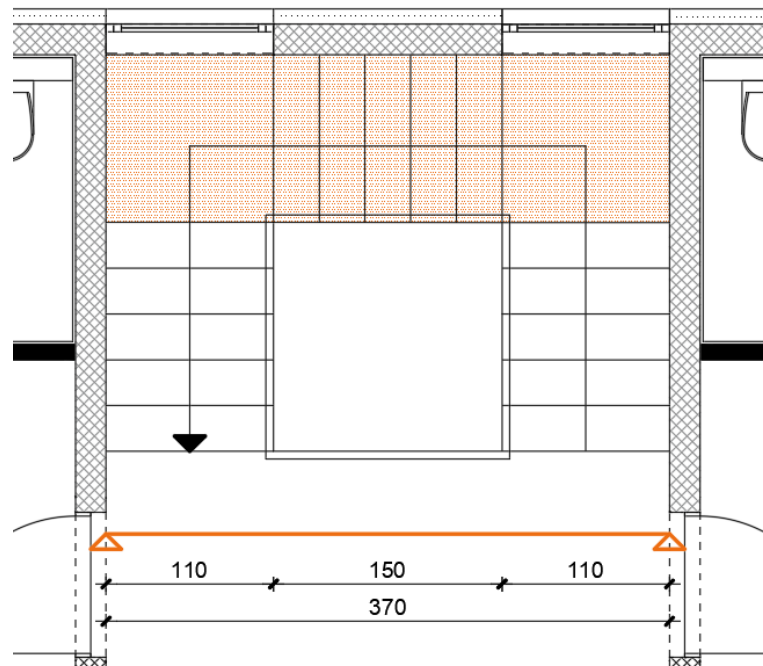
$$f_{uk} = f_k + f_d = 0,75 + 0,95 = 1,70 \text{ cm} \leq f_{p,dop} = 3,20 \text{ cm}$$

Odabrane dimenzije grede i armatura iste zadovoljavaju u pogledu progiba.

7. PRORAČUN STUBIŠTA

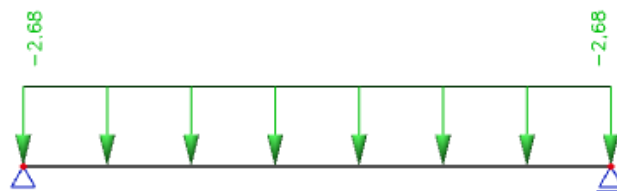
7.1. UNUTARNJE TROKRAKO STUBIŠTE

Za proračun stubišta koristit će se zamjenjujući statički sustav – slobodno oslonjena greda opterećena zadanim opterećenjem. Proračunski moment savijanja u polju dobiven iz iste koristit će se i za proračun armature na ležaju.



Slika 90. Tlocrt stubišta sa zamjenjujućim statičkim sustavom

7.1.1. Prikaz opterećenja



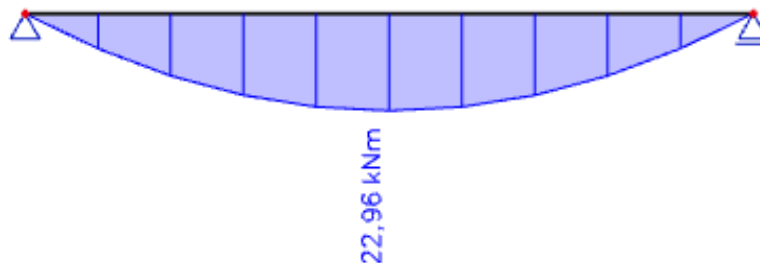
Slika 91. Dodatno stalno opterećenje na stubištu



Slika 92. Korisno opterećenje na stubištu

7.1.2. Rezultati proračuna

Prikaz momenta savijanja za kombinaciju GSN2: $1,35 \cdot (G+dG) + 1,5 \cdot Q$



Slika 93. Momenti savijanja M_y – unutarnje stubište – kombinacija GSN

7.1.3. Dimenzioniranje na savijanje

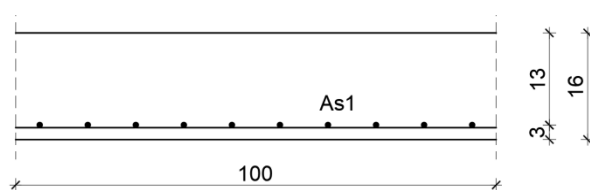
Beton C 25/30

$$f_{cd} = \frac{f_{ck}}{\gamma_c} = \frac{25}{1,5} = 16,67 \text{ MPa} = 1,67 \text{ kN/cm}^2$$

Čelik B 500B

$$f_{yd} = \frac{f_{yk}}{\gamma_s} = \frac{500}{1,15} = 434,8 \text{ MPa} = 43,48 \text{ kN/cm}^2$$

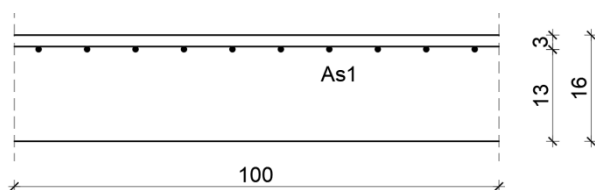
Statička visina ploče:



Slika 94. Skica armature ploče stubišta u polju

$$b = 100 \text{ cm}$$

$$h = 16 \text{ cm}$$



Slika 95. Skica armature ploče stubišta na ležaju

$$d = h - d_1$$

$$d_1 = 3,0 \text{ cm}$$

$$d = 16,0 - 3,0 = 13,0 \text{ cm}$$

Minimalna površina armature:

$$A_{s1,\min} \geq 0,26 \cdot \frac{f_{ct,m}}{f_{yk}} \cdot b_t \cdot d \geq 0,0013 \cdot b_t \cdot d$$

$$A_{s1,\min} = 0,26 \cdot \frac{2,6}{500} \cdot 100 \cdot 13,0 = 1,76 \text{ cm}^2/\text{m}$$

$$A_{s1,\min} = 0,0013 \cdot 100 \cdot 13,0 = 1,69 \text{ cm}^2/\text{m}$$

Maksimalna površina armature:

$$A_{s1,\max} = 2,0\% \cdot b \cdot h = 0,02 \cdot 100 \cdot 16 = 32,0 \text{ cm}^2$$

Dimenzioniranje na moment u polju i na ležaju

$$M_{Ed} = 22,96 \text{ kNm/m}$$

$$\mu_{Sd} = \frac{M_{Ed}}{b \cdot d^2 \cdot f_{cd}} = \frac{2296}{100 \cdot 13^2 \cdot 1,67} = 0,081$$

→ očitano: $\varepsilon_{s1} = 10\text{‰}$; $\varepsilon_{c2} = 1,9\text{‰}$; $\zeta = 0,941$

$$A_{s1} = \frac{M_{Ed}}{\zeta \cdot d \cdot f_{yd}} = \frac{2296}{0,941 \cdot 13 \cdot 43,48} = 4,31 \text{ cm}^2$$

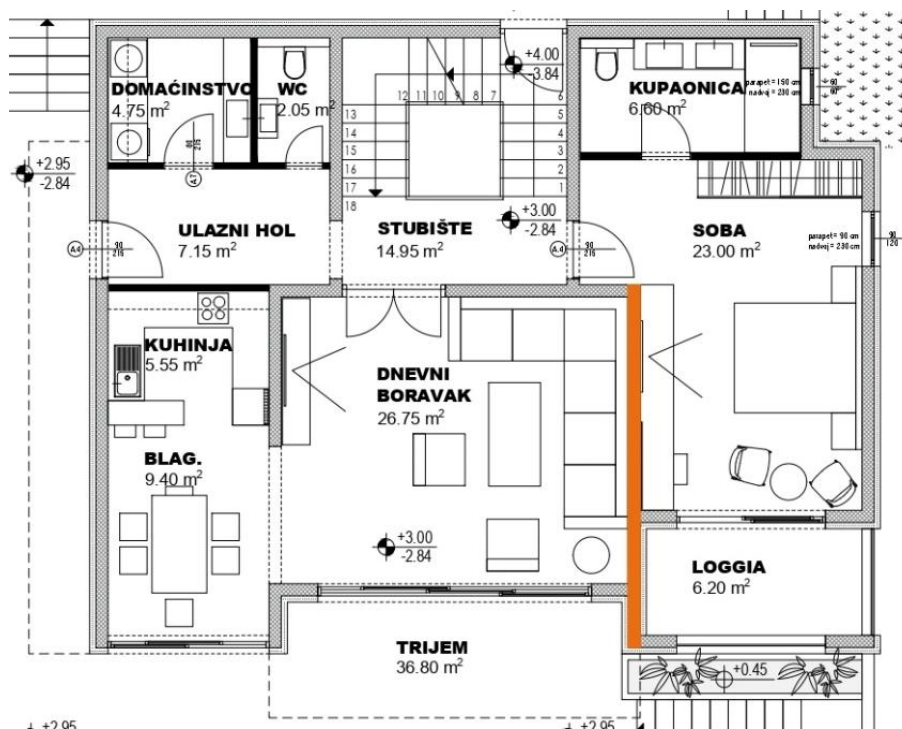
Odabrano: mreža Q-503 ($A_{s1} = 5,03 \text{ cm}^2$)

8. PRORAČUN AB ZIDOVA

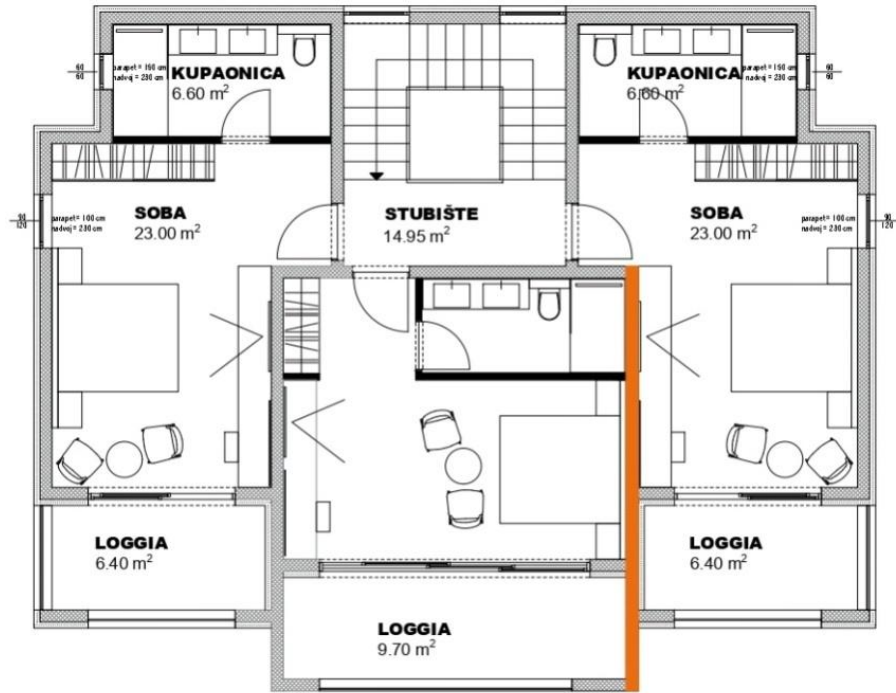
Zidovi su predviđeni kao armirano betonski elementi debljine $d=20$ cm. Izvode se kao monolitni elementi lijevani u dvostranoj oplati na licu mjesta. Predviđen je beton C 25/30 i armatura B 500B. Zaštitni sloj betona iznosi minimalno 2,5 cm.

Prikazani su rezultati za uobičajenu i seizmičku kombinaciju karakterističnih zidova u dva okomita smjera, a proračun je proveden za onu kombinaciju koja je dala maksimalne rezne sile (M, V i N). Unutarne sile u zidovima dobivene su integriranjem naprezanja duž cijele duljine odabranog zida korištenjem potrebne opcije u računalnom programu.

8.1. ZID Y SMJER



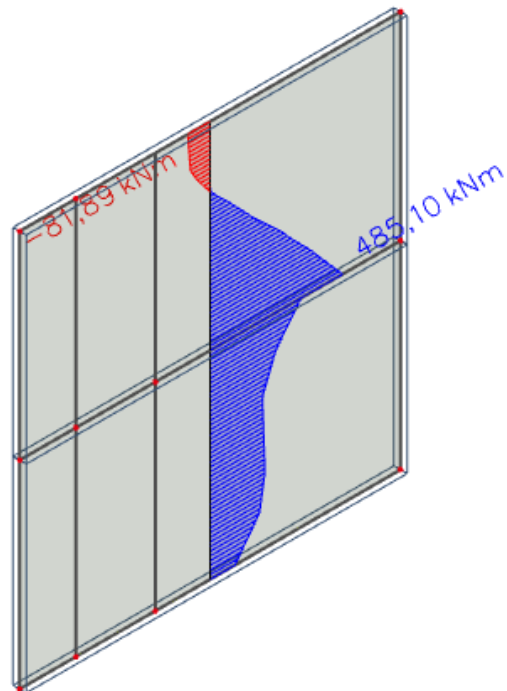
Slika 96. Tlocrt prizemlja - zid Y smjer



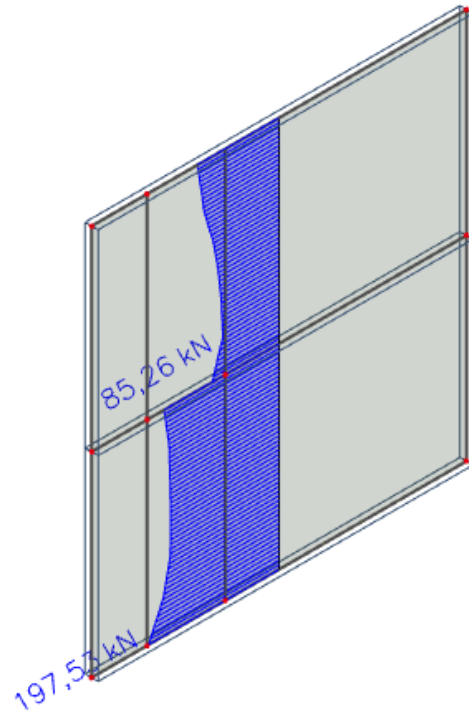
Slika 97. Tlocrt kata - zid Y smjer

8.1.1. Rezultati proračuna

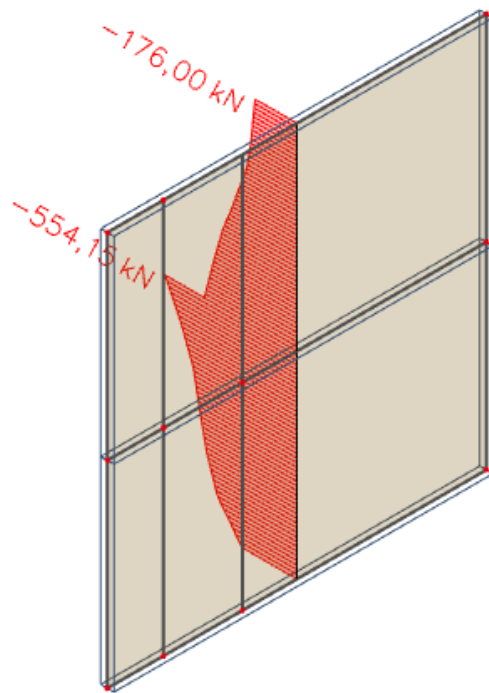
Prikaz reznih sila u karakterističnom zidu za kombinaciju GSN4: $1,35 \cdot (G+dG) + 1,5 \cdot (Q+W_y)$



Slika 98. Moment savijanja M_z – zid Y smjer – kombinacija GSN4

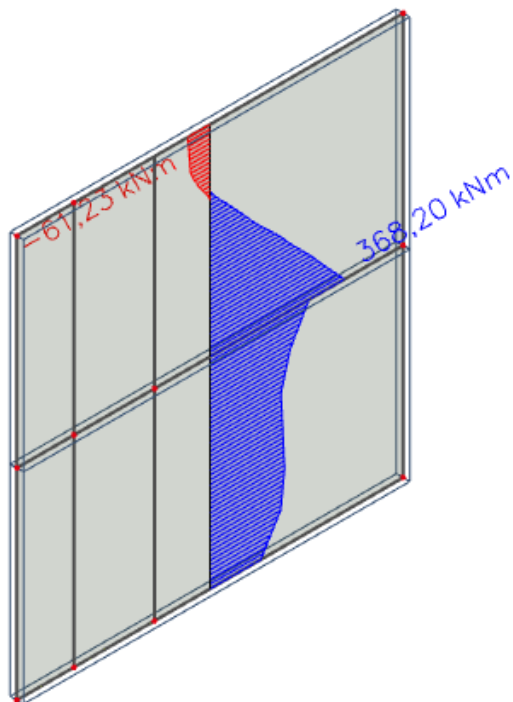


Slika 99. Poprečna sila V_y – zid Y smjer – kombinacija GSN4

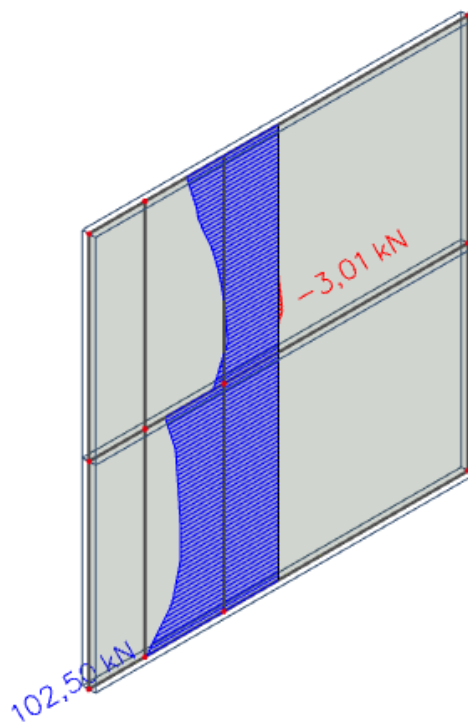


Slika 100. Uzdužna sila N – zid Y smjer – kombinacija GSN4

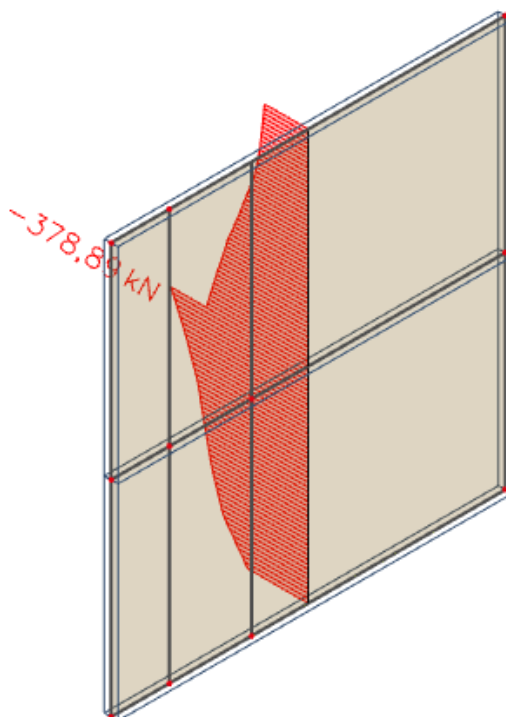
Prikaz reznih sila u karakterističnom zidu za kombinaciju K2: $1,0 \cdot (G+dG) + 0,3 \cdot Q + 1,0 \cdot S_y$



Slika 101. Moment savijanja M_z – zid Y smjer – kombinacija K2



Slika 102. Poprečna sila V_y – zid Y smjer – kombinacija K2



Slika 103. Uzdužna sila N – zid Y smjer – kombinacija K2

Geometrijske karakteristike zida:

$b = 20$ cm (debljina zida)

$L_w = 575$ cm (duljina zida)

$H_w = 600$ cm (visina zida)

$$c_{nom} = c_{min} + \Delta c = 2,5 \text{ cm}$$

$$d_z = c_{nom} + \Phi_{sh} + \frac{\Phi_{sv}}{2} \approx 4,0 \text{ cm}$$

$$d_y = c_{nom} + \Phi_v + \frac{\Phi}{2} + 15 \approx 20,0 \text{ cm}$$

$$d = L_w - d_y = 575 - 20 = 555 \text{ cm}$$

Vitkost zida:

$$\frac{H_w}{L_w} = \frac{600}{575} = 1,04 < 2$$

...zid nije vitak, stoga nije potrebno povećanje reznih sila koristeći ovojnici momenata savijanja.

Rezne sile:

$$M_{Ed} = 485,10 \text{ kNm}$$

$$V_{Ed} = 197,53 \text{ kN}$$

$$N_{Ed} = 554,15 \text{ kN}$$

8.1.2. Dimenzioniranje na uzdužnu silu i moment savijanja

Računski moment savijanja:

$$M_{Eds} = M_{Ed} + N_{Ed} \cdot \left(d - \frac{h}{2}\right) = 485,10 + 554,14 \cdot \left(5,55 - \frac{5,75}{2}\right) = 1967,42 \text{ kNm}$$

Bezdimenzionalni koeficijent momenta savijanja:

$$\mu_{Sd} = \frac{M_{Eds}}{b \cdot d^2 \cdot f_{cd}} = \frac{196742}{20 \cdot 555^2 \cdot 1,67} = 0,019$$

→ očitano: $\varepsilon_{s1} = 10\text{‰}$; $\varepsilon_{c2} = 0,8\text{‰}$; $\zeta = 0,974$

Potrebna površina armature:

$$A_{s1} = \frac{M_{Eds}}{\zeta \cdot d \cdot f_{yd}} - \frac{N_{Ed}}{f_{yd}} = \frac{196742}{0,974 \cdot 555 \cdot 43,48} - \frac{554,15}{43,48} = -4,37 \text{ cm}^2$$

Minimalna površina uzdužne vlačne armature u rubovima zida:

$$A_{s1,min} = 0,0013 \cdot b \cdot d = 0,0013 \cdot 20 \cdot 555 = 14,43 \text{ cm}^2$$

Odabrano: 8Ø16 ($A_{s1} = 16,08 \text{ cm}^2$)

8.1.3. Dimenzioniranje na poprečnu silu

Slom tlačne dijagonale

Izvan kritičnog područja:

$$V_{Ed} \leq V_{Rd,max} = \frac{\alpha_{cw} \cdot b_w \cdot v_1 \cdot z \cdot f_{cd}}{\text{ctg}\theta + \text{tg}\theta}$$

$\alpha_{cw} = 1,0$ → za konstrukcije koje nisu prednapete

$\text{ctg}\theta = \text{tg}\theta = 1,0$

$$v_1 = 0,6 \cdot \left(1,0 - \frac{f_{ck}}{250}\right) = 0,6 \cdot \left(1,0 - \frac{25}{250}\right) = 0,54$$

$$V_{Rd,max} = \frac{1,0 \cdot 20 \cdot 0,54 \cdot 0,8 \cdot 575 \cdot 1,67}{1,0 + 1,0} = 4148,28 \text{ kN} > V_{Ed} = 197,53 \text{ kN}$$

Unutar kritičnog područja:

$$V_{Ed} \leq V_{Rd,max} = 0,3 \cdot \left(1,0 - \frac{f_{ck}}{250}\right) \cdot b_w \cdot z \cdot f_{cd}$$

$$V_{Rd,max} = 0,3 \cdot \left(1,0 - \frac{25}{250}\right) \cdot 20 \cdot 0,8 \cdot 575 \cdot 1,67 = 4148,28 \text{ kN} > V_{Ed} = 197,53 \text{ kN}$$

Slom vlačne dijagonale

Postupak ovisi o koeficijentu smicanja:

$$\alpha_s = \frac{M_{Ed}}{V_{Ed} \cdot L_w} = \frac{48510}{197,53 \cdot 575} = 0,43$$

Ako je $\alpha_s \leq 2,0$ koristi se izraz (i za vertikalnu i za horizontalnu armaturu):

$$V_{Rd,s} = b_w \cdot z \cdot \rho_h \cdot f_{ywd} \cdot \text{ctg}\theta$$

Minimalna površina vertikalne i horizontalne armature:

$$A_{sv,min} = A_{sh,min} = 0,002 \cdot b \cdot d = 0,002 \cdot 20 \cdot 100 = 4,0 \text{ cm}^2/\text{m}'$$

Odabrano: mreža $\pm Q-283$ ($A_s = 5,66 \text{ cm}^2/\text{m}'$)

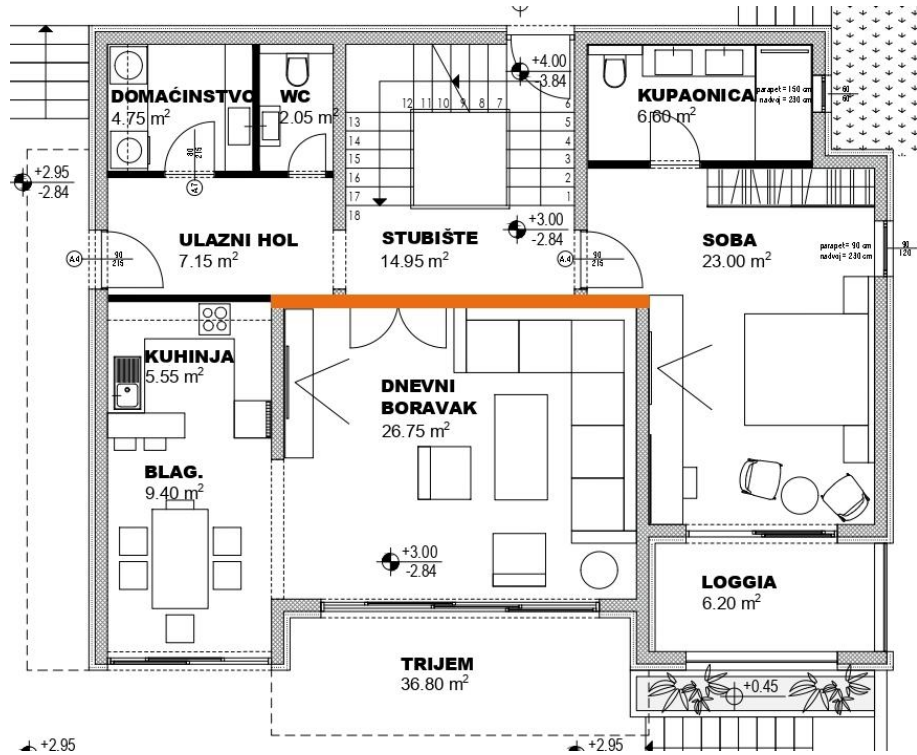
Koeficijent armiranja vertikalnom i horizontalnom armaturom:

$$\rho_v = \rho_h = \frac{2 \cdot A_{s1}}{b \cdot d} = \frac{2 \cdot 2,83}{20 \cdot 100} = 0,00283$$

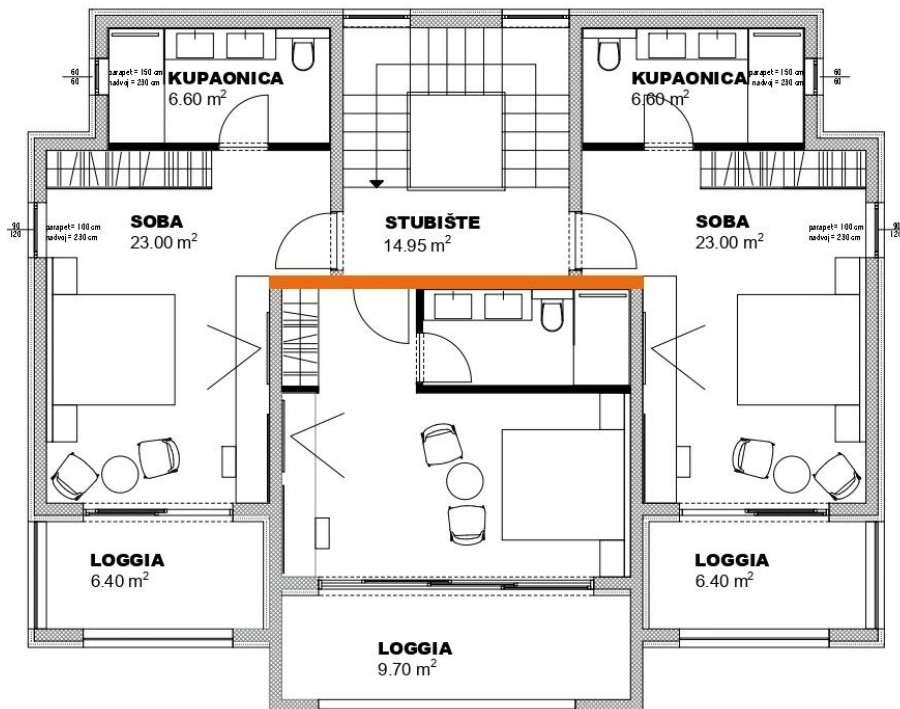
$$V_{Rd,s} = 20 \cdot 0,8 \cdot 575 \cdot 0,00283 \cdot 43,48 \cdot 1 = 1132,05 \text{ kN} > V_{Ed} = 197,53 \text{ kN}$$

Odabrana armatura zadovoljava.

8.2. ZID X SMJER



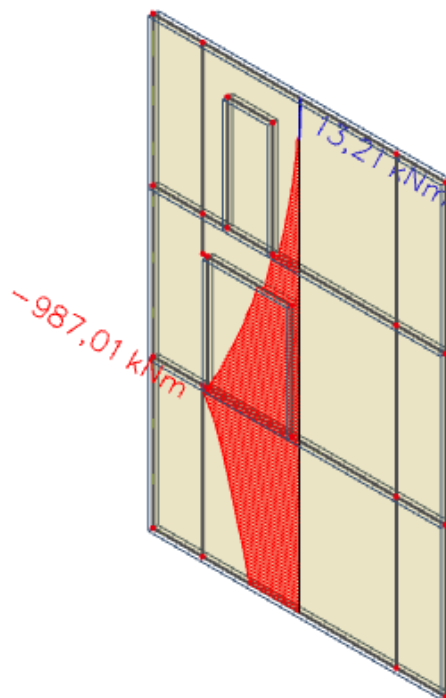
Slika 104. Tlocrt prizemlja - zid X smjer



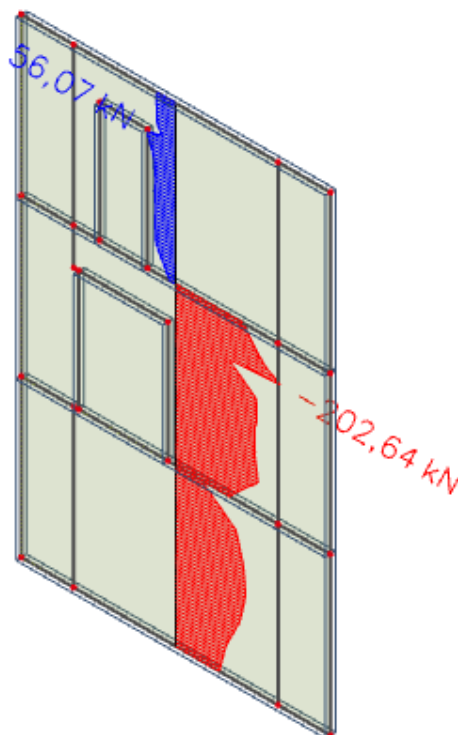
Slika 105. Tlocrt kata - zid X smjer

8.2.1. Rezultati proračuna

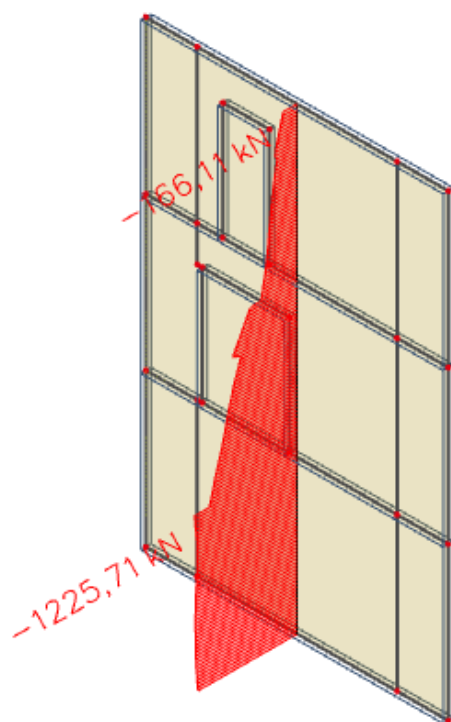
Prikaz reznih sila u karakterističnom zidu za kombinaciju GSN3: $1,35 \cdot (G+dG) + 1,5 \cdot (Q+W_x)$



Slika 106. Moment savijanja M_z – zid X smjer – kombinacija GSN3

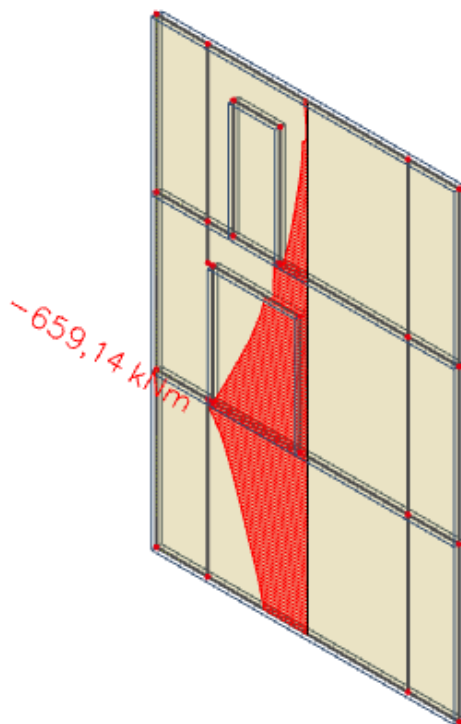


Slika 107. Poprečna sila V_y – zid X smjer – kombinacija GSN3

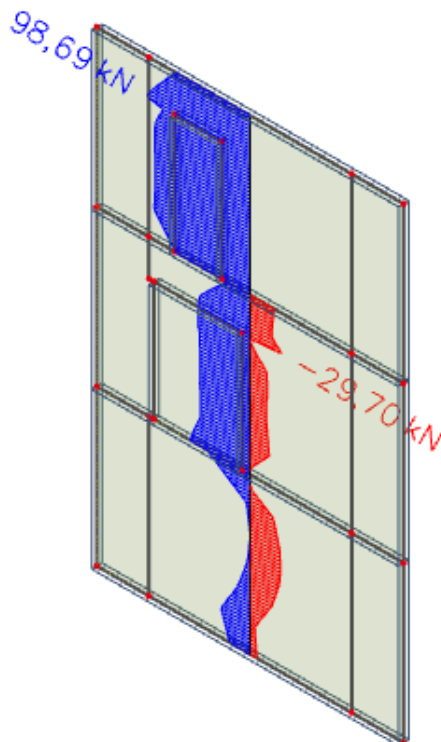


Slika 108. Uzdužna sila N – zid X smjer – kombinacija GSN3

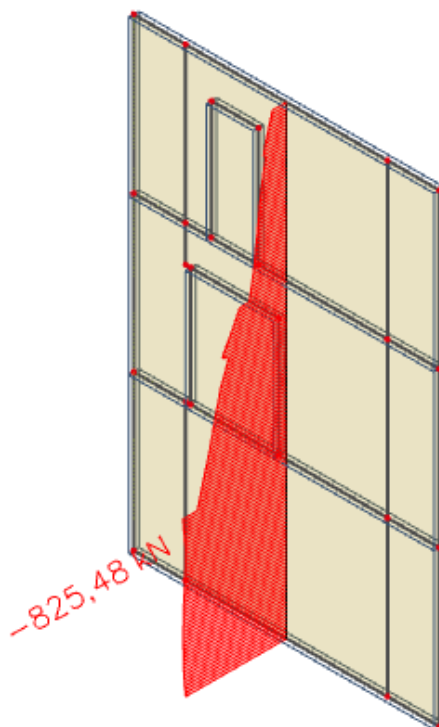
Prikaz reznih sila u karakterističnom zidu za kombinaciju K1: $1,0 \cdot (G+dG) + 0,3 \cdot Q + 1,0 \cdot S_x$



Slika 109. Moment savijanja M_z – zid X smjer – kombinacija K1



Slika 110. Poprečna sila V_y – zid X smjer – kombinacija K1



Slika 111. Uzdužna sila N – zid X smjer – kombinacija K1

Geometrijske karakteristike zida:

$b = 20$ cm (debljina zida)

$L_w = 590$ cm (duljina zida)

$H_w = 900$ cm (visina zida)

$$c_{\text{nom}} = c_{\text{min}} + \Delta c = 2,5 \text{ cm}$$

$$d_z = c_{\text{nom}} + \Phi_{\text{sh}} + \frac{\Phi_{\text{sv}}}{2} \approx 4,0 \text{ cm}$$

$$d_x = c_{\text{nom}} + \Phi_v + \frac{\Phi}{2} + 15 \approx 20,0 \text{ cm}$$

$$d = L_w - d_x = 590 - 20 = 570 \text{ cm}$$

Vitkost zida:

$$\frac{H_w}{L_w} = \frac{900}{590} = 1,53 < 2$$

...zid nije vitak, stoga nije potrebno povećanje reznih sila koristeći ovojnici momenata savijanja.

Rezne sile:

$$M_{\text{Ed}} = 987,01 \text{ kNm}$$

$$V_{\text{Ed}} = 202,64 \text{ kN}$$

$$N_{\text{Ed}} = 1225,71 \text{ kN}$$

8.2.2. Dimenzioniranje na uzdužnu silu i moment savijanja

Računski moment savijanja:

$$M_{Eds} = M_{Ed} + N_{Ed} \cdot \left(d - \frac{h}{2}\right) = 987,01 + 1225,71 \cdot \left(5,70 - \frac{5,90}{2}\right) = 4357,71 \text{ kNm}$$

Bezdimenzionalni koeficijent momenta savijanja:

$$\mu_{Sd} = \frac{M_{Eds}}{b \cdot d^2 \cdot f_{cd}} = \frac{435771}{20 \cdot 570^2 \cdot 1,67} = 0,040$$

→ očitano: $\varepsilon_{s1} = 10\text{‰}$; $\varepsilon_{c2} = 1,2\text{‰}$; $\zeta = 0,962$

Potrebna površina armature:

$$A_{s1} = \frac{M_{Eds}}{\zeta \cdot d \cdot f_{yd}} - \frac{N_{Ed}}{f_{yd}} = \frac{435771}{0,962 \cdot 570 \cdot 43,48} - \frac{1225,71}{43,48} = -9,91 \text{ cm}^2$$

Minimalna površina uzdužne vlačne armature u rubovima zida:

$$A_{s1,min} = 0,0013 \cdot b \cdot d = 0,0013 \cdot 20 \cdot 570 = 14,82 \text{ cm}^2$$

Odabrano: 8Ø16 ($A_{s1} = 16,08 \text{ cm}^2$)

8.2.3. Dimenzioniranje na poprečnu silu

Slom tlačne dijagonale

Izvan kritičnog područja:

$$V_{Ed} \leq V_{Rd,max} = \frac{\alpha_{cw} \cdot b_w \cdot v_1 \cdot z \cdot f_{cd}}{\text{ctg}\theta + \text{tg}\theta}$$

$$\alpha_{cw} = 1,0 \rightarrow \text{za konstrukcije koje nisu prednapete}$$

$$\text{ctg}\theta = \text{tg}\theta = 1,0$$

$$v_1 = 0,6 \cdot \left(1,0 - \frac{f_{ck}}{250}\right) = 0,6 \cdot \left(1,0 - \frac{25}{250}\right) = 0,54$$

$$V_{Rd,max} = \frac{1,0 \cdot 20 \cdot 0,54 \cdot 0,8 \cdot 590 \cdot 1,67}{1,0 + 1,0} = 4256,50 \text{ kN} > V_{Ed} = 202,64 \text{ kN}$$

Unutar kritičnog područja:

$$V_{Ed} \leq V_{Rd,max} = 0,3 \cdot \left(1,0 - \frac{f_{ck}}{250}\right) \cdot b_w \cdot z \cdot f_{cd}$$

$$V_{Rd,max} = 0,3 \cdot \left(1,0 - \frac{25}{250}\right) \cdot 20 \cdot 0,8 \cdot 590 \cdot 1,67 = 4256,50 \text{ kN} > V_{Ed} = 202,64 \text{ kN}$$

Slom vlačne dijagonale

Postupak ovisi o koeficijentu smicanja:

$$\alpha_s = \frac{M_{Ed}}{V_{Ed} \cdot L_w} = \frac{98701}{202,64 \cdot 590} = 0,83$$

Ako je $\alpha_s \leq 2,0$ koristi se izraz (i za vertikalnu i za horizontalnu armaturu):

$$V_{Rd,s} = b_w \cdot z \cdot \rho_h \cdot f_{ywd} \cdot \text{ctg}\theta$$

Minimalna površina vertikalne i horizontalne armature:

$$A_{sv,min} = A_{sh,min} = 0,002 \cdot b \cdot d = 0,002 \cdot 20 \cdot 100 = 4,0 \text{ cm}^2/\text{m}'$$

Odabrano: mreža $\pm Q-283$ ($A_s = 5,66 \text{ cm}^2/\text{m}'$)

Koeficijent armiranja vertikalnom i horizontalnom armaturom:

$$\rho_v = \rho_h = \frac{2 \cdot A_{s1}}{b \cdot d} = \frac{2 \cdot 2,83}{20 \cdot 100} = 0,00283$$

$$V_{Rd,s} = 20 \cdot 0,8 \cdot 590 \cdot 0,00283 \cdot 43,48 \cdot 1 = 1161,58 \text{ kN} > V_{Ed} = 202,64 \text{ kN}$$

Odabrana armatura zadovoljava.

8.3. OBODNI ZID PODRUMA

Obodni zidovi podruma dominantno su opterećeni aktivnim tlakom tla. Zid je dreniran, a prema mišljenju projektanta konstrukcije nivo podzemne vode je niži od dna temeljenja pa se ne računa na dodatni tlak vode.

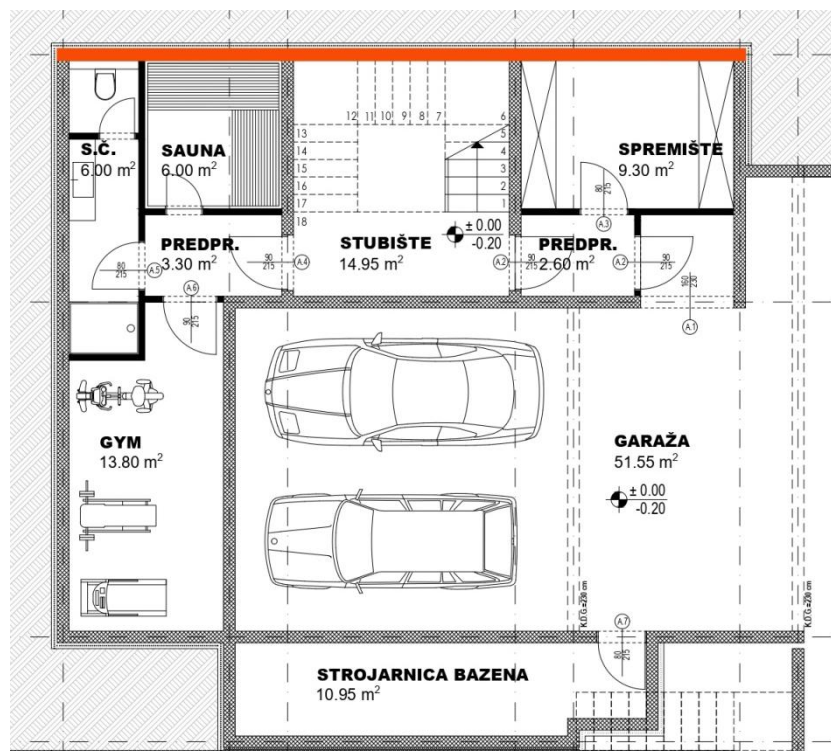
Tlak nasipa tla na zidove podruma zadan je preko parametara tla:

$\gamma = 22,0 \text{ kN/m}^3$ – specifična težina tla

$h = 3,00 \text{ m}$ – visina zida pod zemljom

$K_A = 0,40$ – koeficijent aktivnog tlaka

$q = 5,0 \text{ kN/m}$ – korisno opterećenje



Slika 112. Tlocrt podruma – karakterističan zid

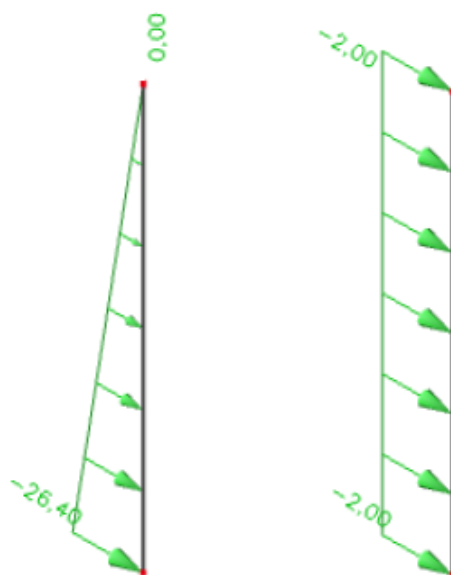
Opterećenja na zid:

$p_1 = 0 \text{ kN/m}^2$ - opterećenje na 3,0 m visine zida

$p_2 = K_A \cdot \gamma \cdot h = 0,40 \cdot 22,0 \cdot 3,0 = 26,40 \text{ kN/m}^2$ - opterećenje pri dnu zida

$q_{tla} = K_A \cdot q = 0,40 \cdot 5,0 = 2,0 \text{ kN/m}$ – korisno opterećenje cijelom visinom zida

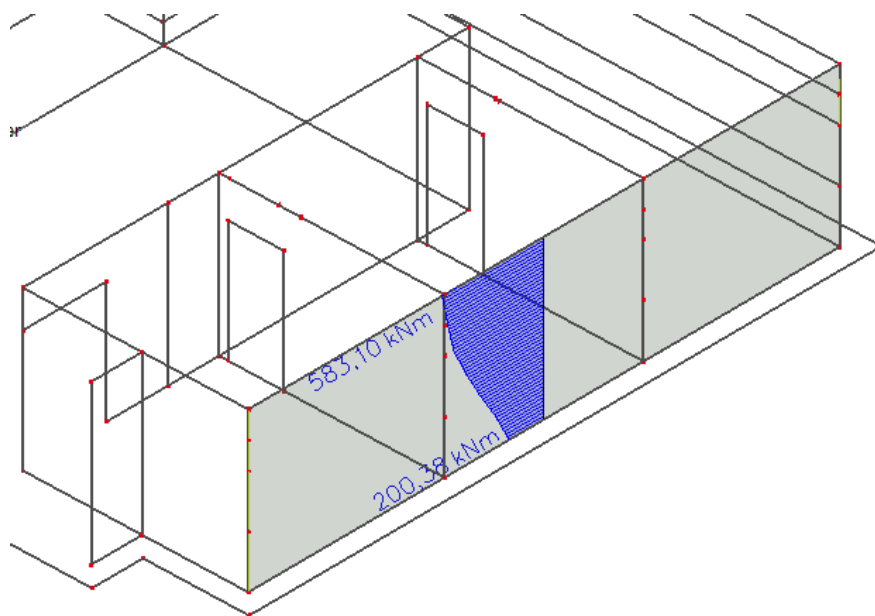
8.3.1. Prikaz opterećenja



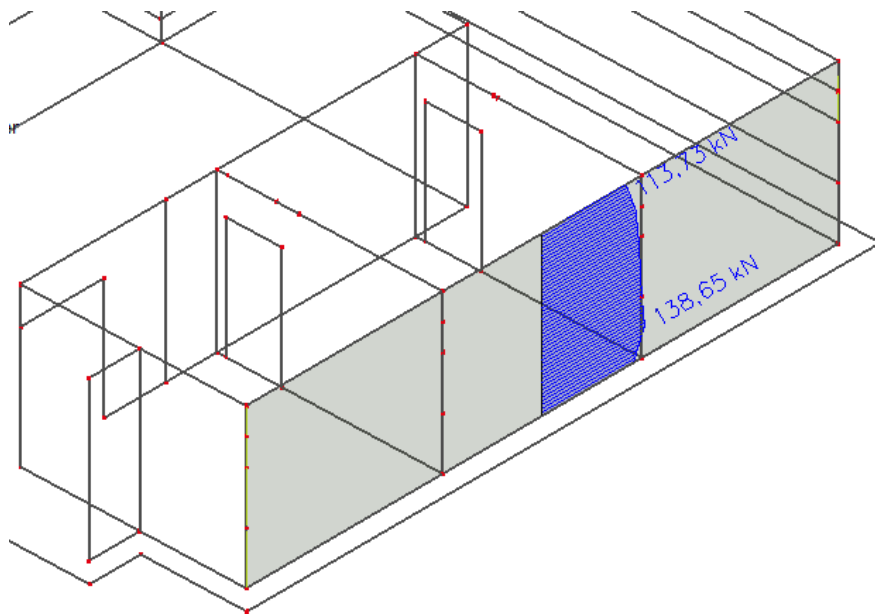
Slika 113. Opterećenja na obodni zid podruma

8.3.2. Rezultati proračuna

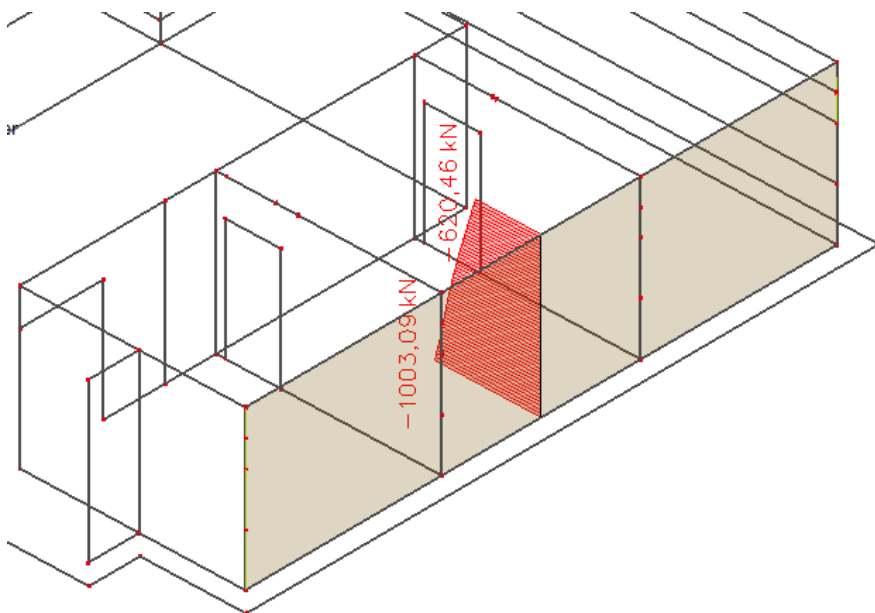
Prikaz reznih sila u karakterističnom zidu za kombinaciju GSN2: $1,35 \cdot (G+dG) + 1,5 \cdot Q$



Slika 114. Moment savijanja M_z – zid podruma – kombinacija GSN



Slika 115. Poprečna sila V_y – zid podruma – kombinacija GSN



Slika 116. Uzdužna sila N – zid podruma – kombinacija GSN

Geometrijske karakteristike zida:

$$b = 20 \text{ cm (debljina zida)}$$

$$L_w = 1160 \text{ cm (duljina zida)}$$

$$H_w = 300 \text{ cm (visina zida)}$$

$$c_{\text{nom}} = c_{\text{min}} + \Delta c = 2,5 \text{ cm}$$

$$d_z = c_{\text{nom}} + \Phi_{\text{sh}} + \frac{\Phi_{\text{sv}}}{2} \approx 4,0 \text{ cm}$$

$$d_x = c_{\text{nom}} + \Phi_v + \frac{\Phi}{2} + 15 \approx 20,0 \text{ cm}$$

$$d = L_w - d_x = 1160 - 20 = 1140 \text{ cm}$$

Vitkost zida:

$$\frac{H_w}{L_w} = \frac{300}{1160} = 0,26 < 2$$

...zid nije vitak, stoga nije potrebno povećanje reznih sila koristeći ovojnicu momenata savijanja.

Rezne sile:

$$M_{\text{Ed}} = 583,10 \text{ kNm}$$

$$V_{\text{Ed}} = 138,65 \text{ kN}$$

$$N_{\text{Ed}} = 1003,09 \text{ kN}$$

8.3.3. Dimenzioniranje na uzdužnu silu i moment savijanja

Računski moment savijanja:

$$M_{\text{Eds}} = M_{\text{Ed}} + N_{\text{Ed}} \cdot \left(d - \frac{h}{2} \right) = 583,10 + 1003,09 \cdot \left(11,40 - \frac{11,60}{2} \right) = 6200,40 \text{ kNm}$$

Bezdimenzionalni koeficijent momenta savijanja:

$$\mu_{\text{Sd}} = \frac{M_{\text{Eds}}}{b \cdot d^2 \cdot f_{\text{cd}}} = \frac{620040}{20 \cdot 1140^2 \cdot 1,67} = 0,014$$

→ očitano: $\varepsilon_{s1} = 10\text{‰}$; $\varepsilon_{c2} = 0,7\text{‰}$; $\zeta = 0,977$

Potrebna površina armature:

$$A_{s1} = \frac{M_{\text{Eds}}}{\zeta \cdot d \cdot f_{\text{yd}}} - \frac{N_{\text{Ed}}}{f_{\text{yd}}} = \frac{620040}{0,977 \cdot 1140 \cdot 43,48} - \frac{1003,09}{43,48} = -10,27 \text{ cm}^2$$

Minimalna površina uzdužne vlačne armature u rubovima zida:

$$A_{s1,\text{min}} = 0,0013 \cdot b \cdot d = 0,0013 \cdot 20 \cdot 570 = 14,82 \text{ cm}^2$$

Odabrano: 8Ø16 ($A_{s1} = 16,08 \text{ cm}^2$)

8.3.4. Dimenzioniranje na poprečnu silu

Slom tlačne dijagonale

Izvan kritičnog područja:

$$V_{Ed} \leq V_{Rd,max} = \frac{\alpha_{cw} \cdot b_w \cdot v_1 \cdot z \cdot f_{cd}}{\text{ctg}\theta + \text{tg}\theta}$$

$$\alpha_{cw} = 1,0 \rightarrow \text{za konstrukcije koje nisu prednapete}$$

$$\text{ctg}\theta = \text{tg}\theta = 1,0$$

$$v_1 = 0,6 \cdot \left(1,0 - \frac{f_{ck}}{250}\right) = 0,6 \cdot \left(1,0 - \frac{25}{250}\right) = 0,54$$

$$V_{Rd,max} = \frac{1,0 \cdot 20 \cdot 0,54 \cdot 0,8 \cdot 1160 \cdot 1,67}{1,0 + 1,0} = 8368,70 \text{ kN} > V_{Ed} = 138,65 \text{ kN}$$

Unutar kritičnog područja:

$$V_{Ed} \leq V_{Rd,max} = 0,3 \cdot \left(1,0 - \frac{f_{ck}}{250}\right) \cdot b_w \cdot z \cdot f_{cd}$$

$$V_{Rd,max} = 0,3 \cdot \left(1,0 - \frac{25}{250}\right) \cdot 20 \cdot 0,8 \cdot 1160 \cdot 1,67 = 8368,70 \text{ kN} > V_{Ed} = 138,65 \text{ kN}$$

Slom vlačne dijagonale

Postupak ovisi o koeficijentu smicanja:

$$\alpha_s = \frac{M_{Ed}}{V_{Ed} \cdot L_w} = \frac{58310}{138,65 \cdot 1160} = 0,36$$

Ako je $\alpha_s \leq 2,0$ koristi se izraz (i za vertikalnu i za horizontalnu armaturu):

$$V_{Rd,s} = b_w \cdot z \cdot \rho_h \cdot f_{ywd} \cdot \text{ctg}\theta$$

Minimalna površina vertikalne i horizontalne armature:

$$A_{sv,min} = A_{sh,min} = 0,002 \cdot b \cdot d = 0,002 \cdot 20 \cdot 100 = 4,0 \text{ cm}^2/\text{m}'$$

Odabrano: mreža $\pm Q-283$ ($A_s = 5,66 \text{ cm}^2/\text{m}'$)

Koeficijent armiranja vertikalnom i horizontalnom armaturom:

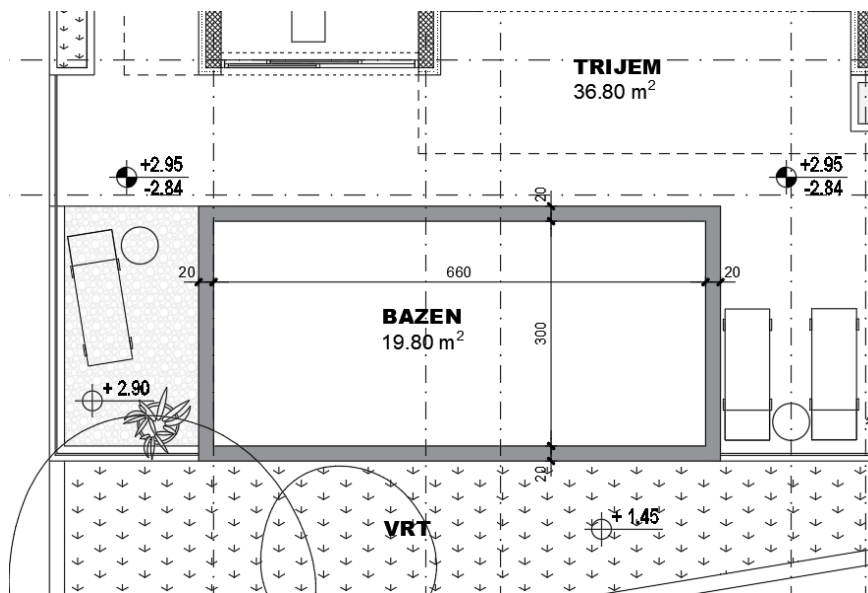
$$\rho_v = \rho_h = \frac{2 \cdot A_{s1}}{b \cdot d} = \frac{2 \cdot 2,83}{20 \cdot 100} = 0,00283$$

$$V_{Rd,s} = 20 \cdot 0,8 \cdot 1160 \cdot 0,00283 \cdot 43,48 \cdot 1 = 2283,78 \text{ kN} > V_{Ed} = 138,65 \text{ kN}$$

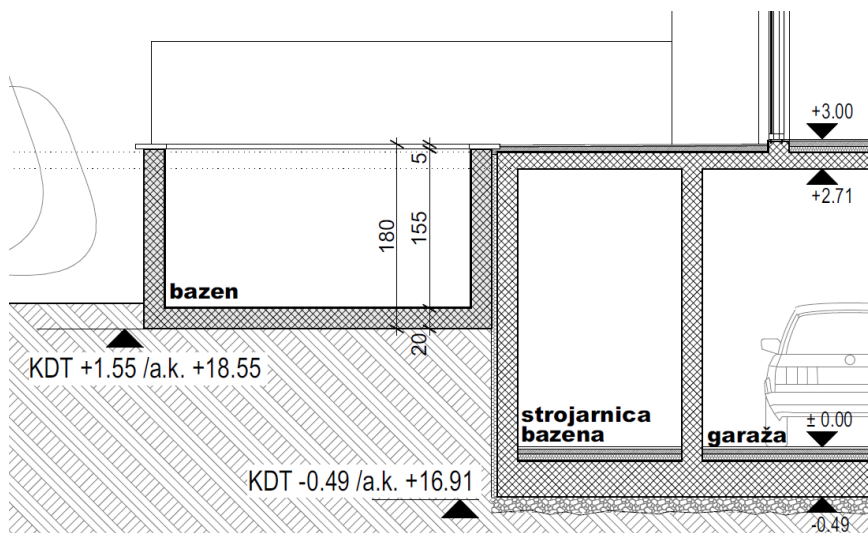
Odabrana armatura zadovoljava.

9. PRORAČUN KONSTRUKCIJE BAZENA

Konstrukcija bazena dilatirana je od prethodno proračunate konstrukcije objekta pa se ista proračunava kao samostalna konstrukcija opterećena korisnim opterećenjem i opterećenjem od vode. Temeljna ploča i zidovi su $d=20$ cm. Predviđen je beton C 25/30 i armatura B 500B.



Slika 117. Tlocrt bazena



Slika 118. Presjek kroz bazen

Opterećenja na konstrukciju bazena:

$p_1 = 0 \text{ kN/m}^2$ - opterećenje na 1,6 m visine zida

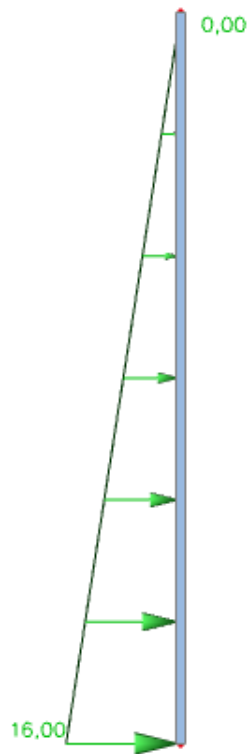
$p_2 = \gamma_{\text{vode}} \cdot h = 10,0 \cdot 1,6 = 16,0 \text{ kN/m}^2$ - opterećenje pri dnu zida i na temeljnu ploču

$q = 5,0 \text{ kN/m}$ – korisno opterećenje cijelom visinom zida i na temeljnu ploču

9.1. AB ZIDOVI BAZENA

Zidovi su, osim vlastitom težinom, opterećeni tlakom vode i korisnim opterećenjem. Debljina zidova je 20 cm, a uz aditiv za vodonepropusnost betona bitna je i hidroizolacija sa obe strane zida i (temeljne) ploče.

9.1.1. Prikaz opterećenja



Slika 119. Dodatno stalno opterećenje na zid bazena

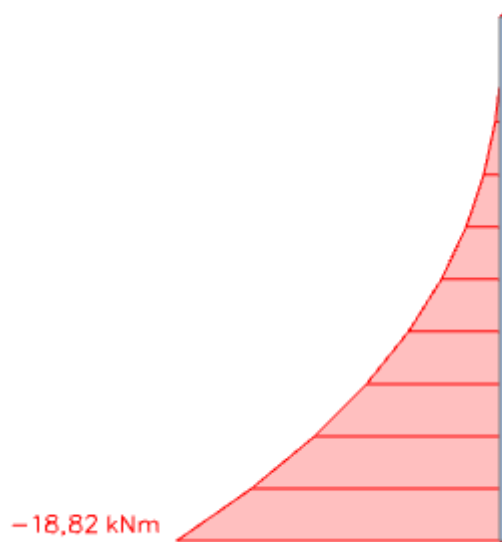


Slika 120. Korisno opterećenje na zid bazena

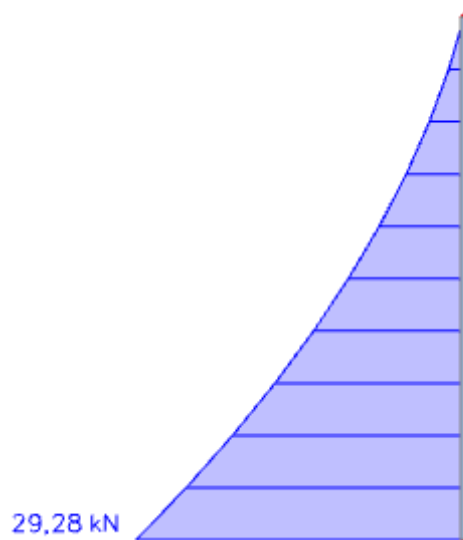
9.1.2. Rezultati proračuna

Ovdje prikazani rezultati koristit će se za proračun zidova i (temeljne) ploče bazena.

Prikaz reznih sila za kombinaciju GSN2: $1,35 \cdot (G+dG) + 1,5 \cdot Q$



Slika 121. Moment savijanja M_y za zid bazena – kombinacija GSN



Slika 122. Poprečna sila V_z za zid bazena – kombinacija GSN

9.1.3. Dimenzioniranje na moment savijanja

Beton C 25/30 $f_{cd} = \frac{f_{ck}}{\gamma_c} = \frac{25}{1,5} = 16,67 \text{ MPa} = 1,67 \text{ kN/cm}^2$

Čelik B 500B $f_{yd} = \frac{f_{yk}}{\gamma_s} = \frac{500}{1,15} = 434,8 \text{ MPa} = 43,48 \text{ kN/cm}^2$

$M_{Ed} = 18,82 \text{ kNm}$

$$\mu_{sd} = \frac{M_{Ed}}{b \cdot d^2 \cdot f_{cd}} = \frac{1882}{100 \cdot 15^2 \cdot 1,67} = 0,050$$

→ očitano: $\epsilon_{s1} = 10\text{‰}$; $\epsilon_{c2} = 1,4\text{‰}$; $\zeta = 0,956$

$$A_{s1} = \frac{M_{Ed}}{\zeta \cdot d \cdot f_{yd}} = \frac{1882}{0,956 \cdot 15 \cdot 43,48} = 3,02 \text{ cm}^2/\text{m}'$$

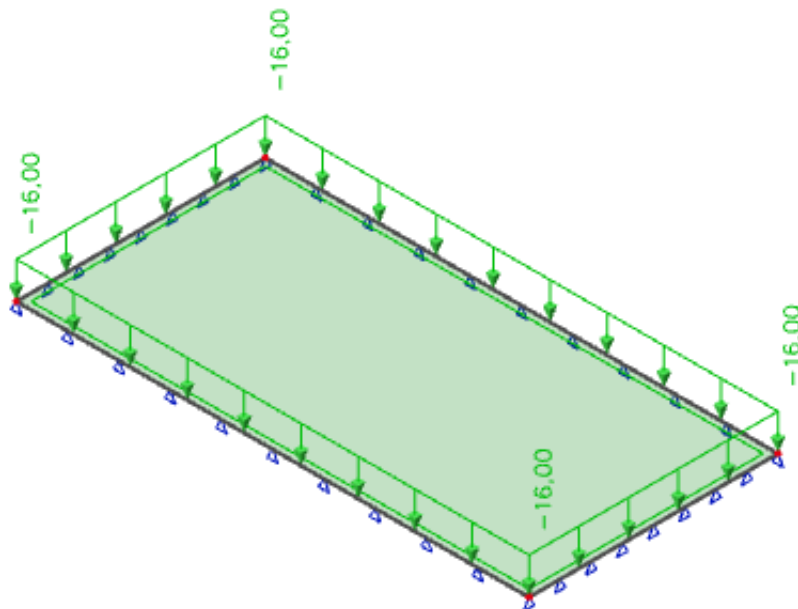
Minimalna površina armature:

$$A_{s1,\min} = 0,0013 \cdot b \cdot d = 0,0013 \cdot 100 \cdot 15 = 1,95 \text{ cm}^2$$

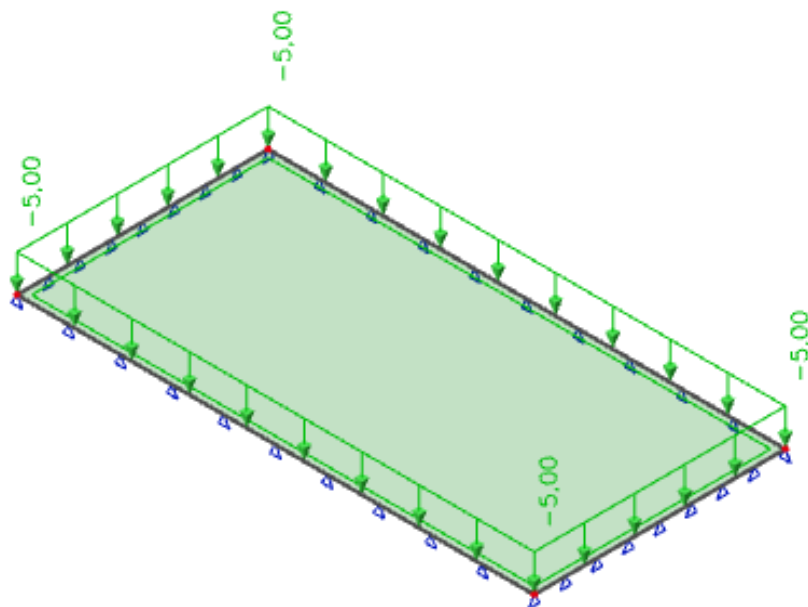
Odabrano: mreža $\pm Q-283$ + preklop 40 cm ($A_{s1} = 3,36 \text{ cm}^2/\text{m}'$)

9.2. TEMELJNA PLOČA BAZENA

9.2.1. Prikaz opterećenja



Slika 123. Dodatno stalno opterećenje na temeljnoj ploči bazena



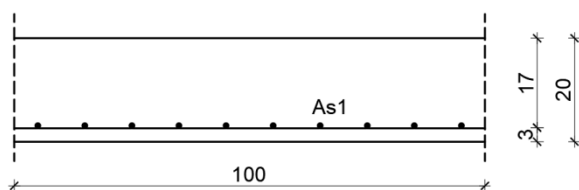
Slika 124. Korisno opterećenje na temeljnoj ploči bazena

9.2.2. Dimenzioniranje na savijanje

Beton C 25/30 $f_{cd} = \frac{f_{ck}}{\gamma_c} = \frac{25}{1,5} = 16,67 \text{ MPa} = 1,67 \text{ kN/cm}^2$

Čelik B 500B $f_{yd} = \frac{f_{yk}}{\gamma_s} = \frac{500}{1,15} = 434,8 \text{ MPa} = 43,48 \text{ kN/cm}^2$

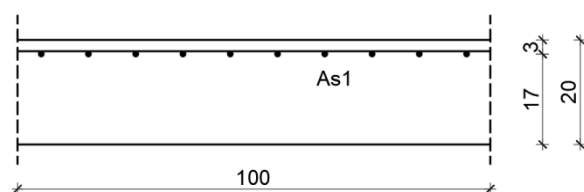
Statička visina ploče:



Slika 125. Skica armature donje zone temeljne ploče bazena

$$b = 100 \text{ cm}$$

$$h = 20 \text{ cm}$$



Slika 126. Skica armature gornje zone temeljne ploče bazena

$$d = h - d_1$$

$$d_1 = 3,0 \text{ cm}$$

$$d = 20,0 - 3,0 = 17,0 \text{ cm}$$

$$\mu_{sds}^* = 0,159; \zeta \approx 0,9; \varepsilon_c / \varepsilon_s = 3,5/10$$

$$M_{Rd,c,lim} = \mu_{Rd,lim} \cdot b \cdot d^2 \cdot f_{cd} = 0,159 \cdot b \cdot d^2 \cdot f_{cd}$$

$$M_{Rd,s,lim} = A_s \cdot \zeta \cdot d \cdot f_{yd}$$

Minimalna površina armature:

$$A_{s1,min} \geq 0,26 \cdot \frac{f_{ct,m}}{f_{yk}} \cdot b_t \cdot d \geq 0,0013 \cdot b_t \cdot d$$

$$A_{s1,min} = 0,26 \cdot \frac{2,6}{500} \cdot 100 \cdot 17,0 = 2,30 \text{ cm}^2/\text{m}$$

$$A_{s1,min} = 0,0013 \cdot 100 \cdot 17,0 = 2,21 \text{ cm}^2/\text{m}$$

Maksimalna površina armature:

$$A_{s1,max} = 2,0\% \cdot b \cdot h = 0,02 \cdot 100 \cdot 17 = 34,0 \text{ cm}^2$$

U sljedećoj tablici prikazani su ultimativni momenti nosivosti za odabranu mrežastu armaturu za dimenzije temeljne ploče prema prethodnoj slici:

Tablica 24. Ultimativni momenti nosivosti za odabranu armaturu za temeljnu ploču bazena

| Mreža | | Površina | Moment nosivosti | Moment nosivosti | Postotak |
|-------|-------|-----------------------|-----------------------|-------------------------|----------|
| | | A_{s1} | betona $M_{Rd,c,lim}$ | armature $M_{Rd,s,lim}$ | armature |
| | | [cm ² /m'] | [kNm] | [kNm] | % |
| R/Q | - 335 | 3,35 | 76,74 | 22,30 | 0,17 |
| R/Q | - 385 | 3,85 | 76,74 | 25,62 | 0,19 |
| R/Q | - 424 | 4,24 | 76,74 | 28,22 | 0,21 |
| R/Q | - 503 | 5,03 | 76,74 | 33,48 | 0,25 |
| R/Q | - 524 | 5,24 | 76,74 | 34,87 | 0,26 |
| R/Q | - 636 | 6,36 | 76,74 | 42,33 | 0,32 |
| R/Q | - 785 | 7,85 | 76,74 | 52,25 | 0,39 |

Armatura je veća od minimalne i manja od maksimalne. Skica armature prikazana je u grafičkim priložima. Ako se u obzir uzmu i preklopi ≥ 40 cm:

Tablica 25. Ultimativni momenti nosivosti za odabranu armaturu sa uračunatim preklopima za temeljnu ploču bazena

| Mreža | | Površina | Moment nosivosti | Moment nosivosti | Postotak |
|-------|-------|-----------------------|-----------------------|-------------------------|----------|
| | | A_{s1} | betona $M_{Rd,c,lim}$ | armature $M_{Rd,s,lim}$ | armature |
| | | [cm ² /m'] | [kNm] | [kNm] | % |
| R/Q | - 257 | 3,05 | 76,74 | 20,29 | 0,15 |
| R/Q | - 283 | 3,36 | 76,74 | 22,34 | 0,17 |
| R/Q | - 335 | 3,97 | 76,74 | 26,44 | 0,20 |
| R/Q | - 385 | 4,57 | 76,74 | 30,39 | 0,23 |
| R/Q | - 424 | 5,03 | 76,74 | 33,47 | 0,25 |
| R/Q | - 503 | 5,97 | 76,74 | 39,71 | 0,30 |
| R | - 524 | 6,21 | 76,74 | 41,36 | 0,31 |
| R/Q | - 636 | 7,54 | 76,74 | 50,20 | 0,38 |
| R/Q | - 785 | 9,31 | 76,74 | 61,97 | 0,47 |

Armatura donje i gornje zone temeljne ploče bazena

$$M_{Ed} = 18,82 \text{ kNm/m}$$

$$\mu_{Sd} = \frac{M_{Ed}}{b \cdot d^2 \cdot f_{cd}} = \frac{1882}{100 \cdot 17^2 \cdot 1,67} = 0,039$$

→ očitano: $\varepsilon_{s1} = 10\text{‰}$; $\varepsilon_{c2} = 1,2\text{‰}$; $\zeta = 0,962$

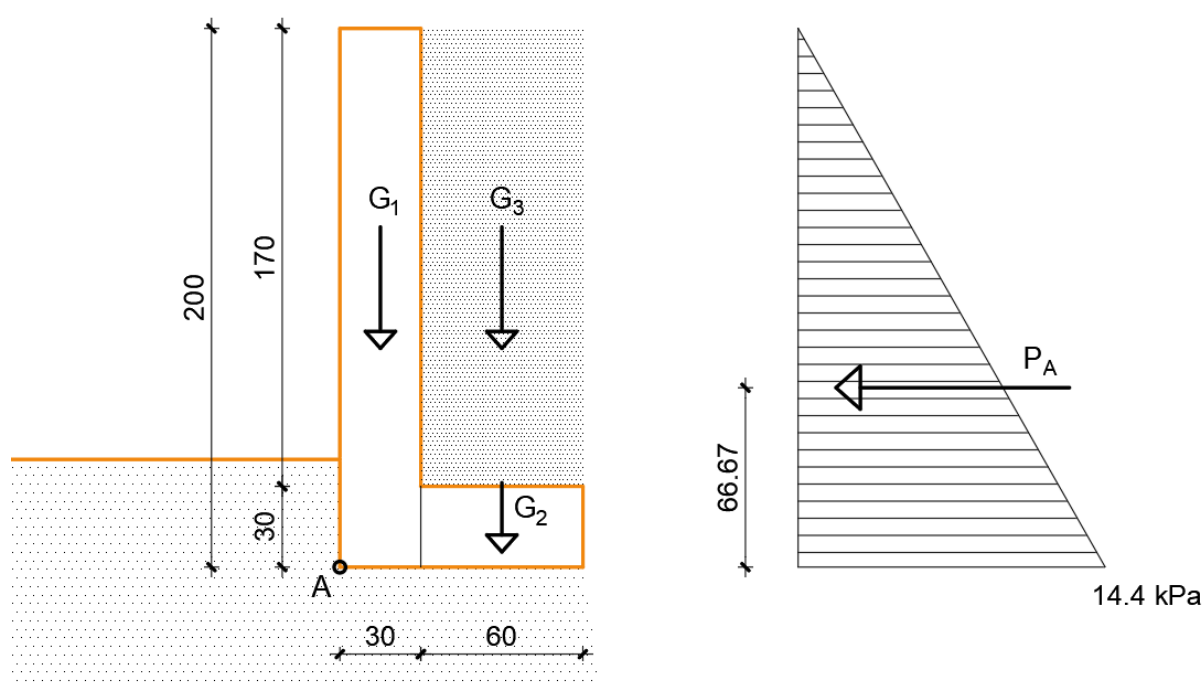
$$A_{s1} = \frac{M_{Ed}}{\zeta \cdot d \cdot f_{yd}} = \frac{1882}{0,962 \cdot 17 \cdot 43,48} = 2,65 \text{ cm}^2$$

Odabrano: mreža Q-283 + preklop 40 cm ($A_{s1} = 3,36 \text{ cm}^2$)

10. UREĐENJE TERENA – POTPORNI ZIDOVI

Uređenje okoliša izvest će se nakon izgradnje svih objekata koji su predviđeni na susjednim parcelama a sve prema zasebnom projektu. U nastavku će biti prikazan proračun karakterističnog potpornog zida koji služi za savladavanje visinske razlike oko objekta i bazena. Vanjska stubišta oslonit će se na nasipno tlo izvedeno nakon zidova okoliša pa se za iste neće vršiti proračun.

Proračun će se provesti prema EN 1997-1:2012, proračunski pristup 3, a sve prema sljedećoj skici:



Slika 127. Dimenzije potpornog zida

Svojstva zasipa:

$$\varphi_{1k} = 30^\circ$$

$$c_{1k} = 0 \text{ kPa}$$

$$\gamma_1 = 18,0 \text{ kN/m}^3$$

Svojstva temeljnog tla:

$$\varphi_{2k} = 36^\circ$$

$$c_{2k} = 0 \text{ kPa}$$

$$\gamma_2 = 22,0 \text{ kN/m}^3$$

EN 1997-1:2012

Za proračun stabilnosti na klizanje i nosivost tla koristimo granično stanje nosivosti: GEO

- Za **proračunski pristup 3**: **(A1^d ili A2^e) + M2 + R3**

d - za sile od konstrukcije

e - za geotehničke sile

Parcijalni faktori za granična stanja STR i GEO:

| (1) Parcijalni faktori djelovanja (γ_F) i učinka djelovanja (γ_E) | | | | | |
|---|------------------|------|------|-----|----|
| Djelovanja | simbol | A1 | A2 | | |
| trajna nepovoljna | $\gamma_{G,sup}$ | 1.35 | 1.0 | | |
| povoljna | $\gamma_{G,inf}$ | 1.0 | 1.0 | | |
| promjenjiva nepovoljna | γ_Q | 1.5 | 1.3 | | |
| povoljna | γ_Q | 0 | 0 | | |
| (2) Parcijalni faktori svojstva materijala (tlo, stijena) (γ_M) | | | | | |
| Svojstvo | simbol | M1 | M2 | | |
| tangens efektivnog kuta trenja | γ_φ | 1.0 | 1.25 | | |
| efektivna kohezija | $\gamma_{c'}$ | 1.0 | 1.25 | | |
| težinska gustoća | γ_γ | 1.0 | 1.0 | | |
| (3) Parcijalni faktori otpora (γ_R): | | | | | |
| Otpornost | simbol | R1 | R2 | R3 | R4 |
| Potporne konstrukcije nosivost | $\gamma_{R,v}$ | 1.0 | 1.4 | 1.0 | - |
| klizanje | $\gamma_{R,h}$ | 1.0 | 1.1 | 1.0 | - |
| otpor tla | $\gamma_{R,e}$ | 1.0 | 1.4 | 1.0 | - |
| prevrtanje | γ_R | 1.0 | 1.0 | 1.0 | - |

Za proračun stabilnosti na prevrtanje koristimo granično stanje nosivosti: EQU (equilibrium limit state)

Parcijalni faktori za granično stanje EQU:

| (1) Parcijalni faktori djelovanja (γ_F) i učinka djelovanja (γ_E) | | |
|---|------------------|-------|
| Djelovanja | simbol | iznos |
| trajna nepovoljna | $\gamma_{G,dst}$ | 1.1 |
| povoljna | $\gamma_{G,stb}$ | 0.9 |
| promjenjiva nepovoljna | $\gamma_{Q,dst}$ | 1.5 |
| povoljna | $\gamma_{Q,stb}$ | 0 |
| (2) Parcijalni faktori svojstva materijala (tlo, stijena) (γ_M) | | |
| Svojstvo | simbol | iznos |
| tangens efektivnog kuta trenja | γ_φ | 1.25 |
| efektivna kohezija | $\gamma_{c'}$ | 1.25 |
| težinska gustoća | γ_γ | 1.0 |

Slika 128. Parcijalni faktori sigurnosti

10.1. ANALIZA STABILNOSTI

Proračunski parametri:

Zasip

$$c_{1d} = \frac{c_{1k}}{\gamma_c} = \frac{0}{1,25} = 0 \text{ kPa}$$

$$\varphi_{1d} = \arctan \left(\frac{\tan 30^\circ}{1,25} \right) = 24,80^\circ$$

Temeljno tlo

$$c_{2d} = \frac{c_{2k}}{\gamma_c} = \frac{0}{1,25} = 0 \text{ kPa}$$

$$\varphi_{2d} = \arctan \left(\frac{\tan 36^\circ}{1,25} \right) = 30,17^\circ$$

Koeficijent aktivnog tlaka prema Rankine-u za proračunske vrijednosti parametara posmične čvrstoće:

$$K_A = \tan^2 \left(45^\circ - \frac{\varphi_{1d}}{2} \right) = \tan^2 \left(45^\circ - \frac{24,8^\circ}{2} \right) = 0,40$$

10.1.1. Proračun stabilnosti na prevrtanje (EQU)

Sila aktivnog tlaka (djelovanje zasipa):

$$P_A = \gamma_1 \cdot h \cdot K_A \cdot h \cdot 0,5 = 18,0 \cdot 2,0 \cdot 0,40 \cdot 2,0 \cdot 0,5 = 14,40 \text{ kN/m'}$$

Težina zida podijeljenog u elemente i težina zasipa:

$$G_1 = 25 \cdot 0,3 \cdot 2,0 = 15,0 \text{ kN/m'}$$

$$G_2 = 25 \cdot 0,6 \cdot 0,3 = 4,50 \text{ kN/m'}$$

$$G_3 = 18 \cdot 0,6 \cdot 1,7 = 18,36 \text{ kN/m'}$$

Kontrola stabilnosti na prevrtanje oko točke A:

$$E_d \leq R_d$$

$$\left(\gamma_{G;dst} \cdot P_A \right) \cdot \frac{h}{3} \leq \gamma_{G;stb} \cdot (G_1 \cdot 0,15 + G_2 \cdot 0,6 + G_3 \cdot 0,6)$$

$$(1,1 \cdot 14,4) \cdot \frac{2,0}{3} \leq 0,9 \cdot (15,0 \cdot 0,15 + 4,5 \cdot 0,6 + 18,36 \cdot 0,6)$$

$$10,56 \leq 14,37 \rightarrow \text{zadovoljava}$$

Iz uvjeta stabilnosti mogu se izraziti stupanj iskorištenosti i faktor sigurnosti:

$$U = \frac{10,56}{14,37} = 73,5\%$$

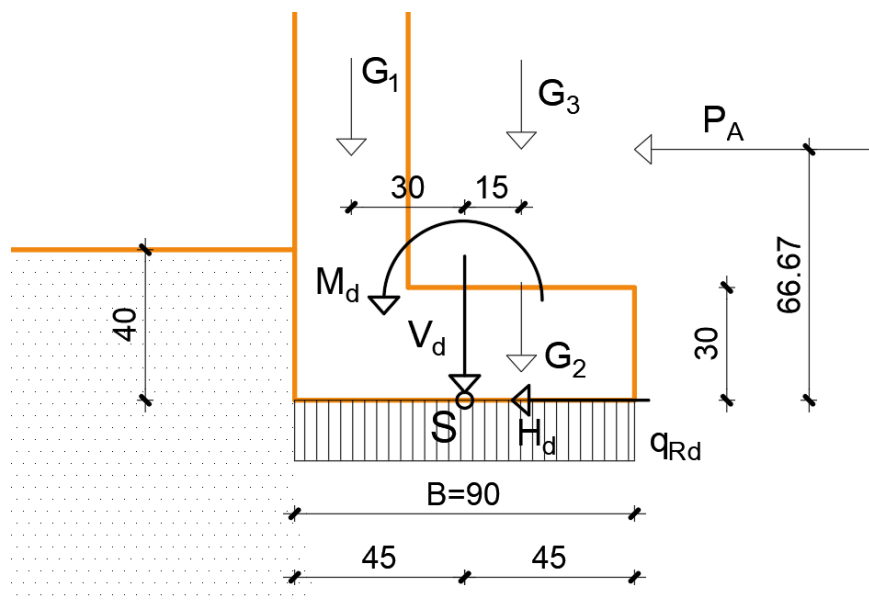
$$F_S = \frac{14,37}{10,56} = 1,36 \geq 1,0$$

10.1.2. Nosivost tla ispod temelja (GEO/STR)

Sile za zadane proračunske parametre određene su kod proračuna stabilnosti na prevrtanje:

$$P_A = 14,40 \text{ kN/m'}$$

$$\Sigma G = 15 + 4,5 + 18,36 = 37,86 \text{ kN/m'}$$



Slika 129. Sile koje djeluju na nosivost tla ispod temelja

Proračunske sile i moment oko točke S:

$$V_d = \gamma_{G;\text{sup}} \cdot \Sigma G = 1,35 \cdot 37,86 = 51,11 \text{ kN/m'}$$

$$H_d = \gamma_{G;\text{sup}} \cdot P_A = 1,0 \cdot 14,40 = 14,40 \text{ kN/m'}$$

$$M_d = \gamma_{G;\text{sup}} \cdot (G_1 \cdot 0,3 - G_2 \cdot 0,15 - G_3 \cdot 0,15) + \gamma_{G;\text{sup}} \cdot \left(P_A \cdot \frac{h}{3} \right)$$

$$= 1,35 \cdot (15 \cdot 0,3 - 4,5 \cdot 0,15 - 18,36 \cdot 0,15) + 1,0 \cdot 14,4 \cdot 0,67 = 11,04 \text{ kNm/m'}$$

Nosivost tla ispod plitkog temelja određuje se prema izrazu:

$$q_f = c_d \cdot N_c \cdot b_c \cdot s_c \cdot i_c + \sigma'_{v0} \cdot N_q \cdot b_q \cdot s_q \cdot i_q + 0,5 \cdot B \cdot \gamma_2 \cdot N_\gamma \cdot b_\gamma \cdot s_\gamma \cdot i_\gamma$$

Faktori nosivosti:

$$N_q = \text{tg}^2 \left(45^\circ + \frac{\varphi_k}{2} \right) \cdot e^{\pi \cdot \text{tg}(\varphi_k)} = \text{tg}^2 \left(45^\circ + \frac{30^\circ}{2} \right) \cdot e^{\pi \cdot \text{tg}(30^\circ)} = 18,41$$

$$N_c = (N_q - 1) \cdot \text{ctg} \varphi = (18,41 - 1) \cdot \text{ctg} 30^\circ = 30,16$$

$$N_\gamma = 1,8 \cdot (N_q - 1) \cdot \text{tg} \varphi = 1,8 \cdot (18,41 - 1) \cdot \text{tg} 30^\circ = 18,09$$

Nagib baze temelja:

$$\text{za horizontalnu bazu } b_c = b_q = b_\gamma = 1,0$$

Faktori oblika temelja:

$$\text{za trakasti temelj } s_c = s_q = s_\gamma = 1,0$$

Faktori nagiba rezultante djelovanja:

$$\text{eksponent } m = 2$$

$$i_q = \left(1 - \frac{H_d}{V_d + A \cdot c_{2d} \cdot \text{ctg } \varphi_{2d}}\right)^m = \left(1 - \frac{14,40}{51,11 + 0}\right)^2 = 0,516$$

$$i_y = \left(1 - \frac{H_d}{V_d + A \cdot c_{2d} \cdot \text{ctg } \varphi_{2d}}\right)^{m+1} = \left(1 - \frac{14,40}{51,11 + 0}\right)^3 = 0,371$$

$$i_c = i_q - \frac{1 - i_q}{N_c \cdot \text{tg } \varphi_{2d}} = 0,516 - \frac{1 - 0,516}{30,16 \cdot \text{tg } 30,17^\circ} = 0,488$$

$$q_f = 0 + (22 \cdot 0,4) \cdot 18,41 \cdot 1,0 \cdot 1,0 \cdot 0,516 + 0,5 \cdot 0,9 \cdot 22 \cdot 18,09 \cdot 1,0 \cdot 1,0 \cdot 0,371 = 150,0 \text{ kPa}$$

$$q_{Rd} = \frac{q_f}{\gamma_{R,v}} = \frac{150,0}{1,0} = 150,0 \text{ kPa}$$

Kontrola za nosivost tla:

$$E_d \leq R_d$$

$$V_d \leq q_{Rd} \cdot 0,9$$

$$51,11 \leq 150,0 \cdot 0,9 = 135,0 \rightarrow \text{zadovoljava}$$

Iz uvjeta stabilnosti mogu se izraziti stupanj iskorištenosti i faktor sigurnosti:

$$U = \frac{51,11}{135,0} = 37,9\%$$

$$F_s = \frac{135,0}{51,11} = 2,64 \geq 1,0$$

10.1.3. Proračun stabilnosti na klizanje (GEO/STR)

Proračunske sile:

$$V_d = \gamma_{G,\text{inf}} \cdot \sum G = 1,0 \cdot 37,86 = 37,86 \text{ kN/m'}$$

$$H_d = \gamma_{G,\text{sup}} \cdot P_A = 1,0 \cdot 14,40 = 14,40 \text{ kN/m'}$$

Kontrola stabilnosti na klizanje:

$$E_d \leq R_d$$

$$H_d \leq V_d \cdot \text{tg } \delta \cdot \frac{1}{\gamma_{R,h}}$$

$$14,40 \leq 37,86 \cdot \text{tg } 30,17^\circ \cdot \frac{1}{1,0}$$

$$14,40 \leq 22,0 \rightarrow \text{zadovoljava}$$

Iz uvjeta stabilnosti mogu se izraziti stupanj iskorištenosti i faktor sigurnosti:

$$U = \frac{14,4}{22,0} = 65,5\%$$

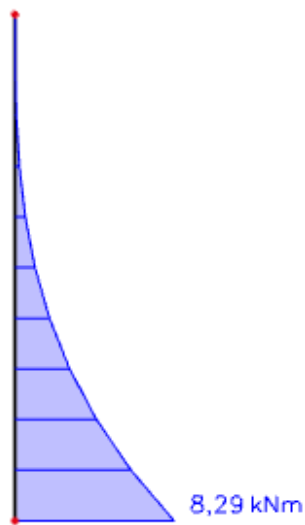
$$F_S = \frac{22,0}{14,4} = 1,53 \geq 1,0$$

10.2. PRORAČUN ARMATURE

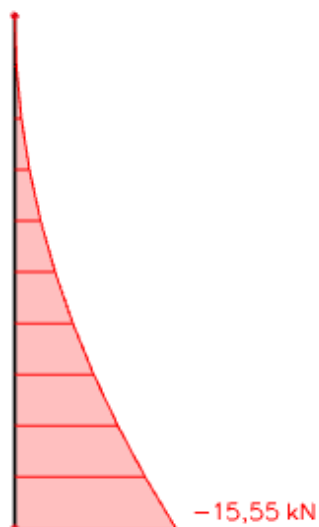
Zid je opterećen djelovanjem zasipa u iznosi od 14,4 kPa koje djeluje kao dodatno stalno opterećenje, a rezultati prikazani u sljedećem podnaslovu uvećani su za koeficijent sigurnosti za pripadajuće djelovanje.

10.2.1. Rezultati proračuna

Prikaz reznih sila za kombinaciju GSN: $1,35 \cdot (G+dG)$



Slika 130. Moment savijanja M_y za potporni zid – kombinacija GSN



Slika 131. Poprečna sila V_z za potporni zid – kombinacija GSN

10.2.2. Dimenzioniranje na moment savijanja

Beton C 25/30 $f_{cd} = \frac{f_{ck}}{\gamma_c} = \frac{25}{1,5} = 16,67 \text{ MPa} = 1,67 \text{ kN/cm}^2$

Čelik B 500B $f_{yd} = \frac{f_{yk}}{\gamma_s} = \frac{500}{1,15} = 434,8 \text{ MPa} = 43,48 \text{ kN/cm}^2$

$M_{Ed} = 8,29 \text{ kNm}$

$$\mu_{sd} = \frac{M_{Ed}}{b \cdot d^2 \cdot f_{cd}} = \frac{829}{100 \cdot 25^2 \cdot 1,67} = 0,009$$

→ očitano: $\varepsilon_{s1} = 10\text{‰}$; $\varepsilon_{c2} = 0,5\text{‰}$; $\zeta = 0,984$

$$A_{s1} = \frac{M_{Ed}}{\zeta \cdot d \cdot f_{yd}} = \frac{829}{0,984 \cdot 25 \cdot 43,48} = 0,78 \text{ cm}^2/\text{m}'$$

Minimalna površina armature:

$$A_{s1,\min} = 0,0013 \cdot b \cdot d = 0,0013 \cdot 100 \cdot 25 = 3,25 \text{ cm}^2$$

Odobrano: mreža $\pm Q-385$ ($A_{s1} = 3,85 \text{ cm}^2/\text{m}'$)

11. GRAFIČKI PRILOZI

Arhitektonski nacrti

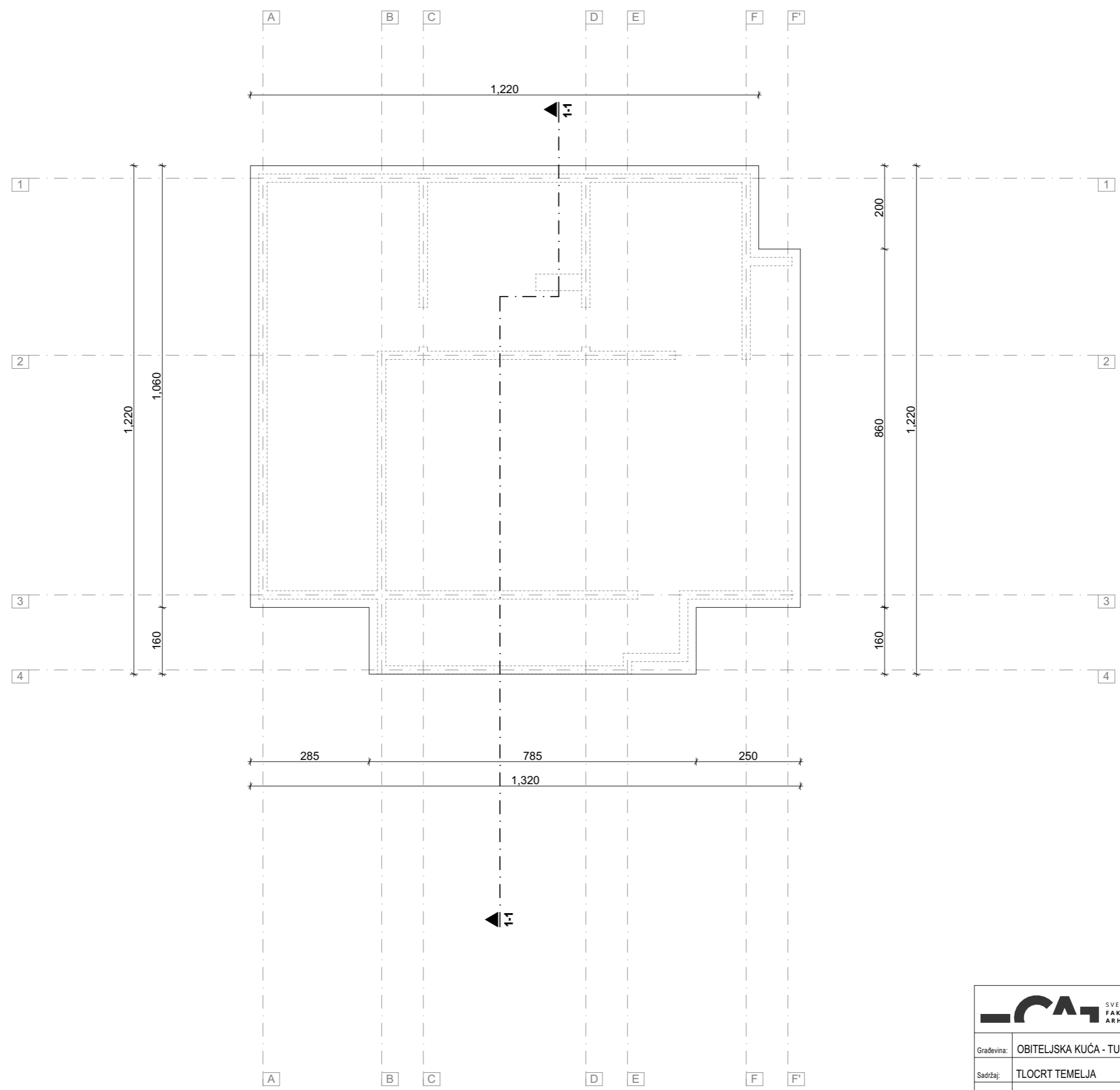
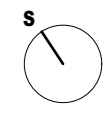
| | | |
|-----|-----------------------|---------|
| 1. | Tlocrt temelja | M 1:100 |
| 2. | Tlocrt podruma | M 1:100 |
| 3. | Tlocrt prizemlja | M 1:100 |
| 4. | Tlocrt 1. kata | M 1:100 |
| 5. | Tlocrt krova | M 1:100 |
| 6. | Presjek 1-1 | M 1:100 |
| 7. | Pročelje jugozapad | M 1:100 |
| 8. | Pročelje jugoistok | M 1:100 |
| 9. | Pročelje sjeveroistok | M 1:100 |
| 10. | Pročelje sjeverozapad | M 1:100 |

Armaturni nacrti i plan pozicija

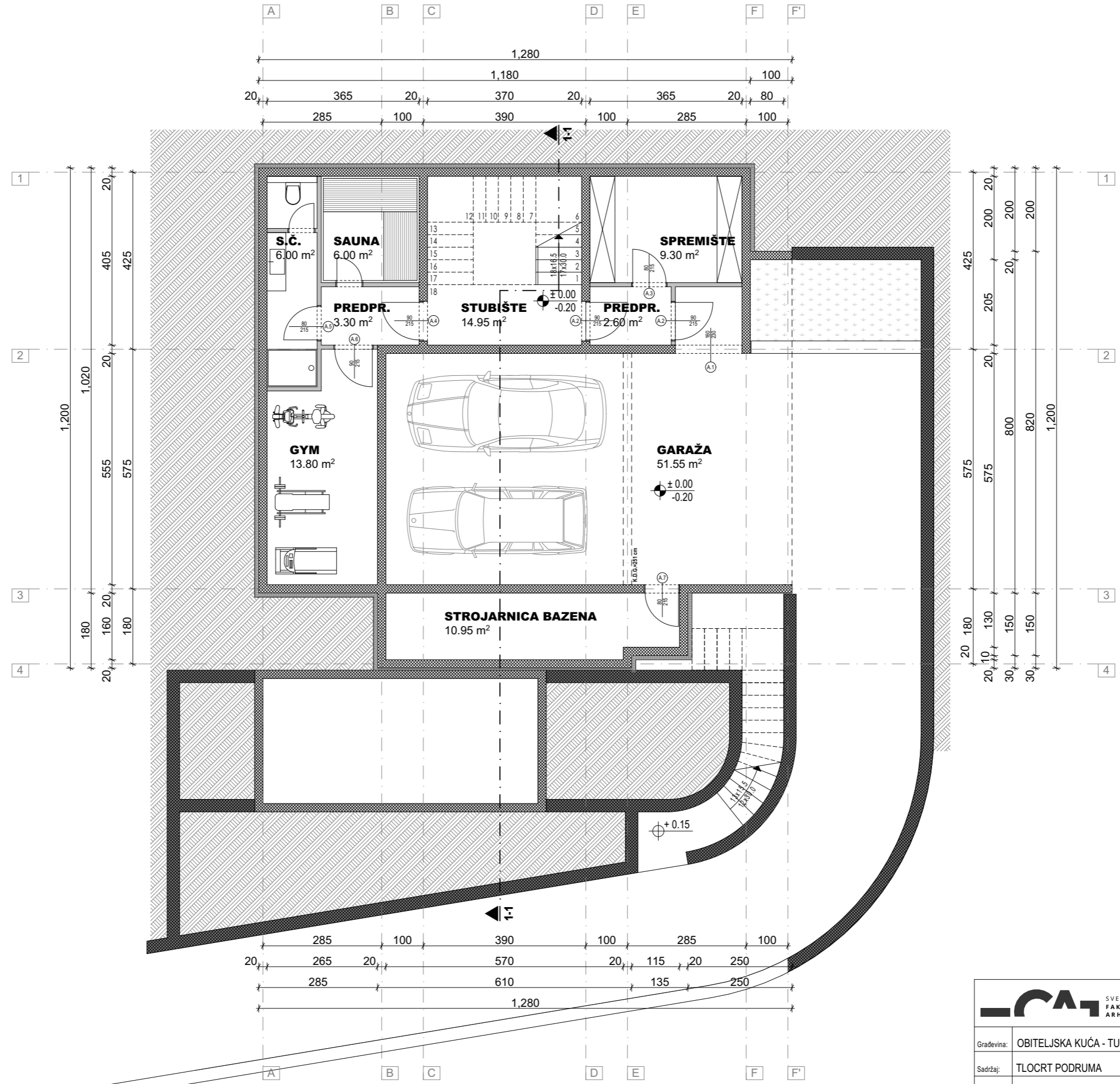
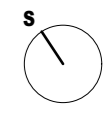
| | | |
|------|--|---------|
| 11. | Planovi pozicija | M 1:100 |
| 12. | Armaturni plan temeljne ploče | M 1:50 |
| 13. | Armaturni plan ploče POZ 100 | M 1:50 |
| 14. | Armaturni plan ploče POZ 200 | M 1:50 |
| 15. | Armaturni plan ploče POZ 300 | M 1:50 |
| 16. | Armaturni plan grede POZ G-101 | M 1:25 |
| 17. | Armaturni plan grede POZ KG-102 | M 1:25 |
| 18. | Armaturni plan grede POZ G-201 | M 1:25 |
| 19. | Armaturni plan grede POZ G-301 | M 1:25 |
| 20. | Armaturni plan grede POZ G-302 | M 1:25 |
| 21. | Armatura zidova - detalji | M 1:20 |
| 21a. | Armaturni plan unutarnjeg zida | M 1:50 |
| 21b. | Armaturni plan vanjskog zida | M 1:50 |
| 22. | Armaturni plan stubišta | M 1:25 |
| 23. | Armaturni plan bazena | M 1:25 |
| 24. | Armaturni plan karakterističnog potpornog zida | M 1:25 |

12. LITERATURA

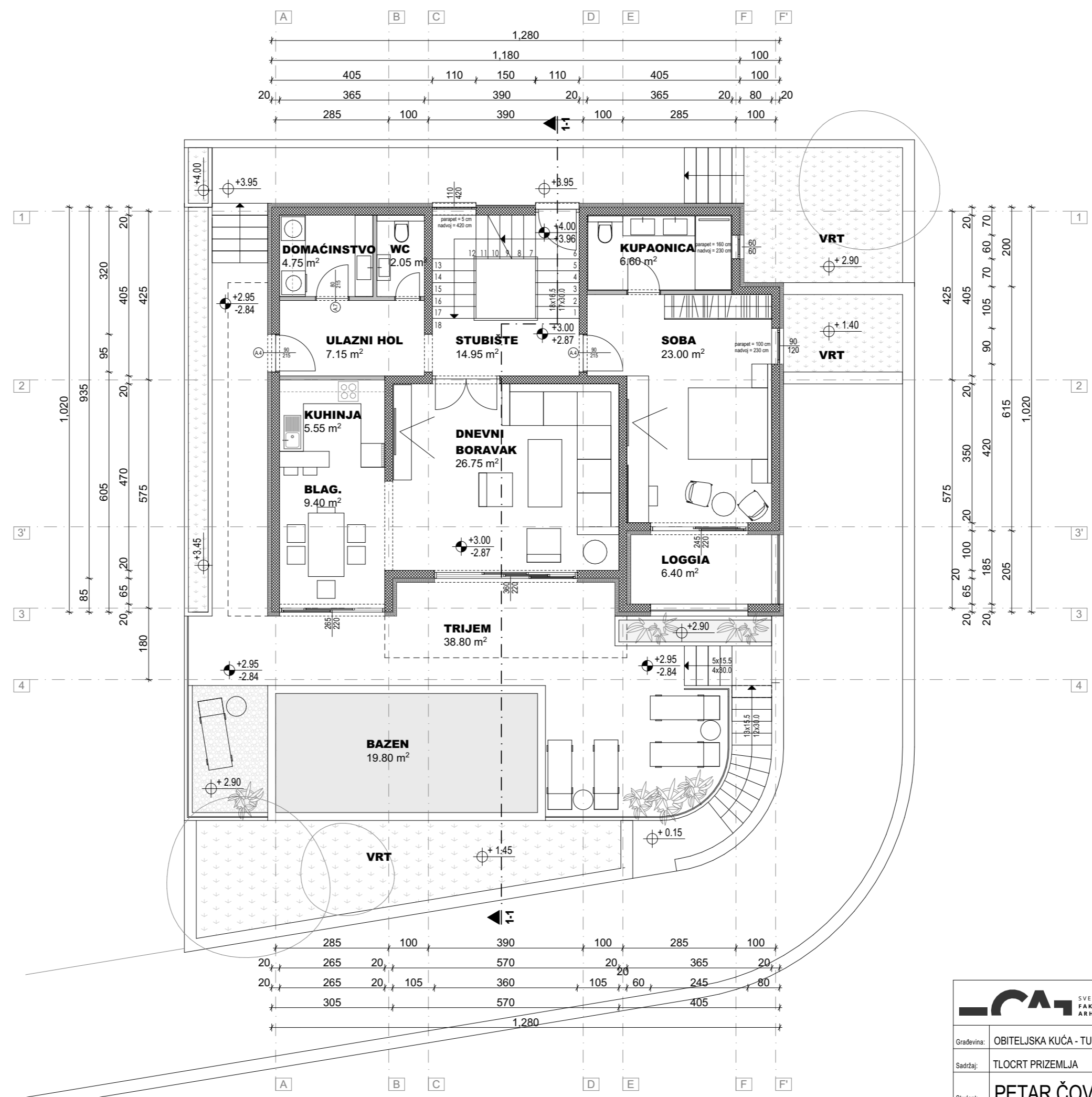
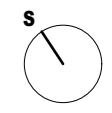
- [1] A. Harapin, J. Radnić: Osnove betonskih konstrukcija - interna skripta, Split 2013.
- [2] I. Tomičić: Betonske konstrukcije – 3. izmijenjeno i dopunjeno izdanje, Zagreb 1996.
- [3] Eurokod: Osnove projektiranja konstrukcija (EN 1990:2002+A1:2005+AC:2008)
- [4] Eurokod 1: Djelovanja na konstrukcije – Dio 1-1: Opća djelovanja – Obujamske težine, vlastite težine i uporabna opterećenja zgrada (EN 1991-1-1:2002+AC:2009)
- [5] Eurokod 2: Projektiranje betonskih konstrukcija – Dio 1-1: Opća pravila i pravila za zgrade (EN 1992-1-1:2004/A1:2014)
- [6] Eurokod 8: Projektiranje potresne otpornosti konstrukcija – 1. dio: Opća pravila, potresna djelovanja i pravila za zgrade (EN 1998-1:2004/A1:2013)



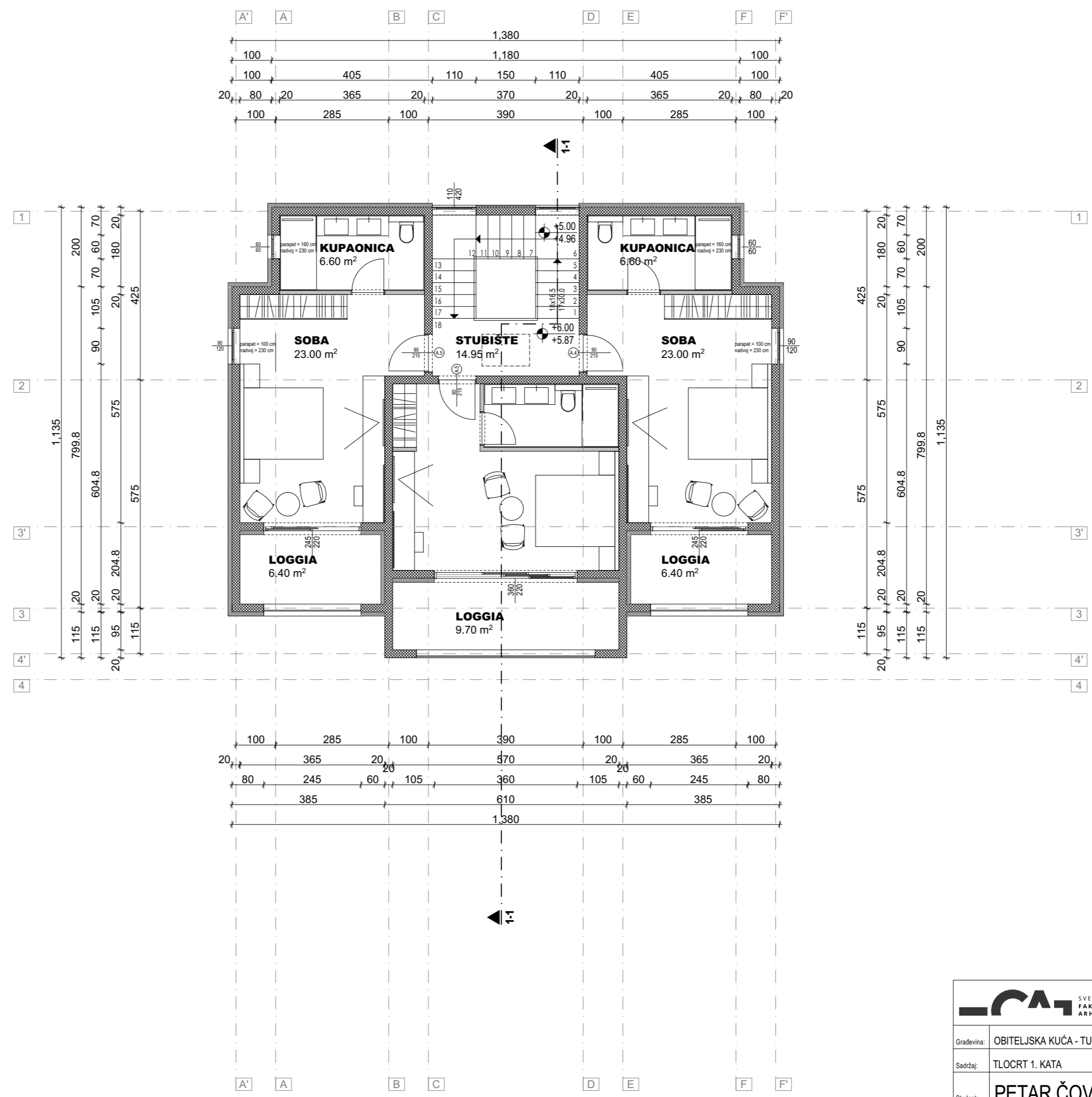
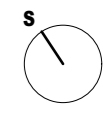
| | | | |
|------------|--------------------------|---------------|---------------------------|
| | | DIPLOMSKI RAD | |
| Gradovina: | OBITELJSKA KUĆA - TUČEPI | Faza: | GLAVNI PROJEKT |
| Sadržaj: | TLOCRT TEMELJA | Vis. kota: | R.K. ± 0.00 = A.K. +17.40 |
| Student: | PETAR ČOVIĆ | | |
| Datum: | kolovoz, 2021. | Mjerilo: | 1:100 Broj nacrt: 01. |




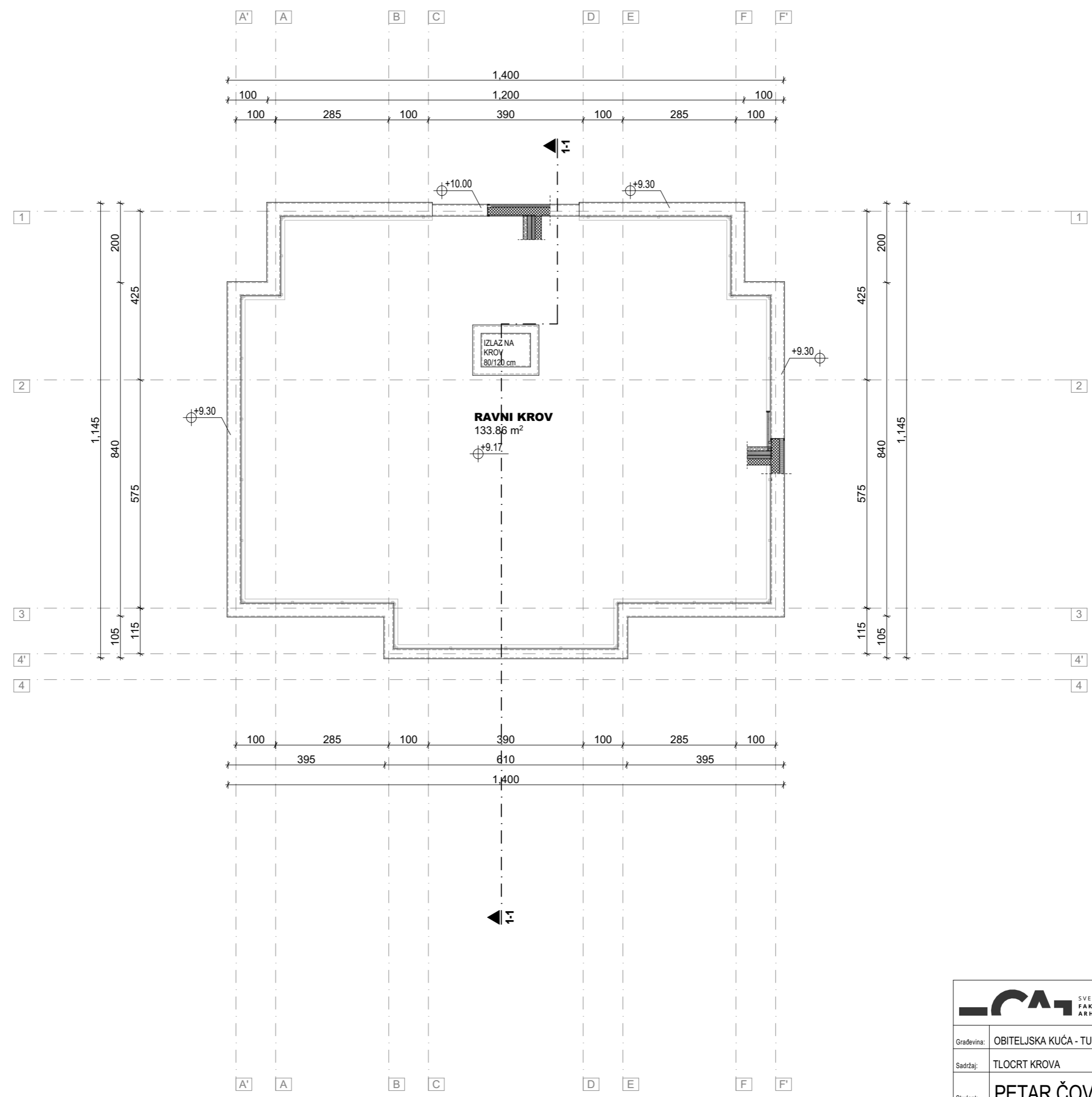
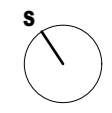
| | | | |
|-----------------------------|----------------|--|--|
| | | DIPLOMSKI RAD | |
| | | Građevina: OBITELJSKA KUĆA - TUČEPI Sadržaj: TLOCRT PODRUMA | Faza: GLAVNI PROJEKT Vis. kota: R.K. ± 0.00 = A.K. +17.40 |
| Student: PETAR ČOVIĆ | | | |
| Datum: kolovoz, 2021. | Mjerilo: 1:100 | Broj nacrt: 02. | |



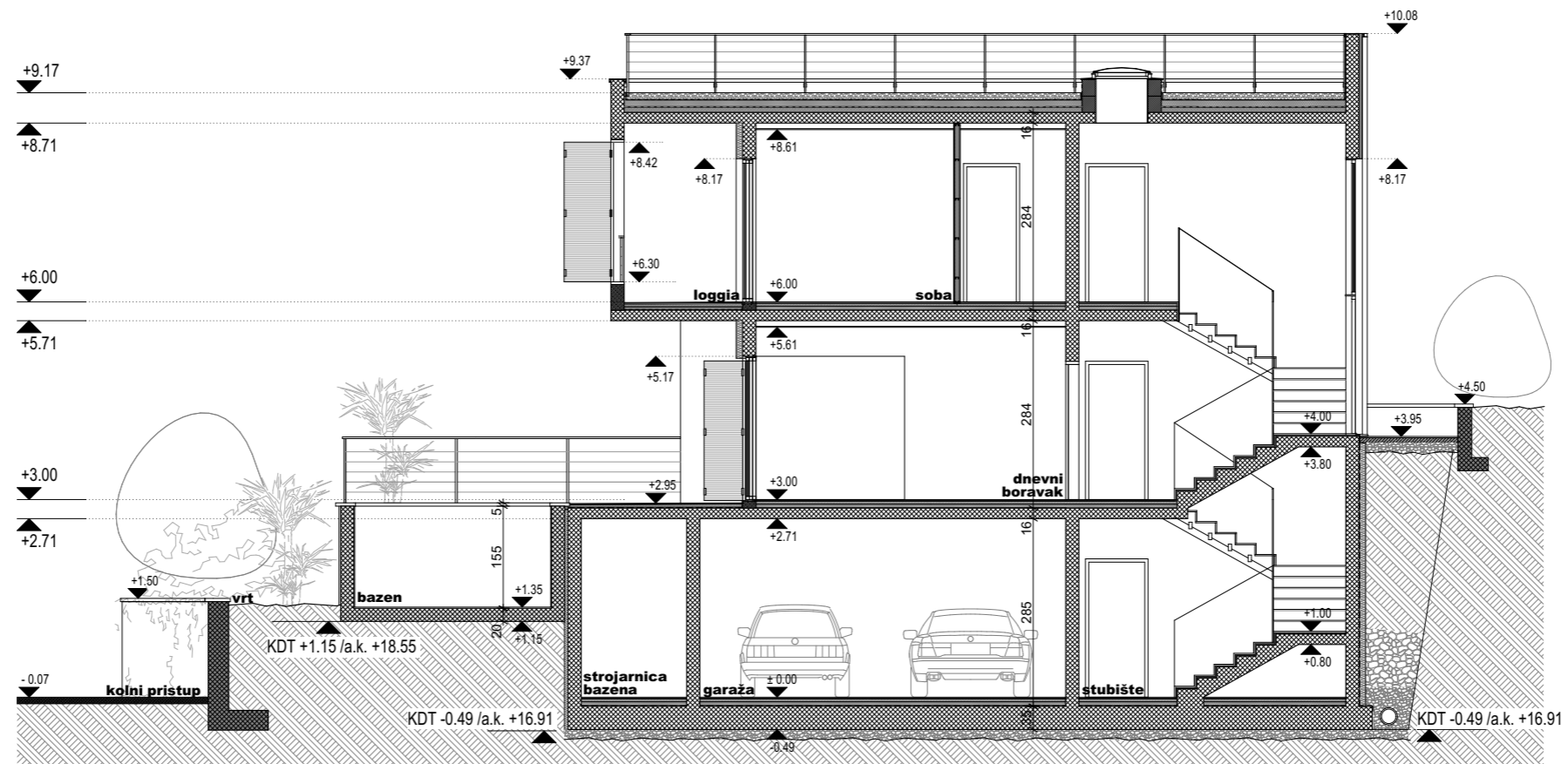
| | | | | | |
|------------|--------------------------|--|---------------------------|---------------|-----|
| | | SVEUČILIŠTE U SPLITU, FAKULTET GRAĐEVINARSTVA, ARHITEKTURE I GEODEZIJE | | DIPLOMSKI RAD | |
| Gradivina: | OBITELJSKA KUĆA - TUČEPI | Faza: | GLAVNI PROJEKT | | |
| Sadržaj: | TLOCRT PRIZEMLJA | Vis. kota: | R.K. ± 0.00 = A.K. +17.40 | | |
| Student: | PETAR ČOVIĆ | | | | |
| Datum: | kolovoz, 2021. | Mjerilo: | 1:100 | Broj nacrt: | 03. |



| | | | |
|---|----------------|--|--|
|  | | DIPLOMSKI RAD | |
| | | Građevina: OBITELJSKA KUĆA - TUČEPI Sadržaj: TLOCRT 1. KATA | Faza: GLAVNI PROJEKT Vis. kota: R.K. ± 0.00 = A.K. +17.40 |
| Student: PETAR ČOVIĆ | | | |
| Datum: kolovoz, 2021. | Mjerilo: 1:100 | Broj nacrt: 04. | |




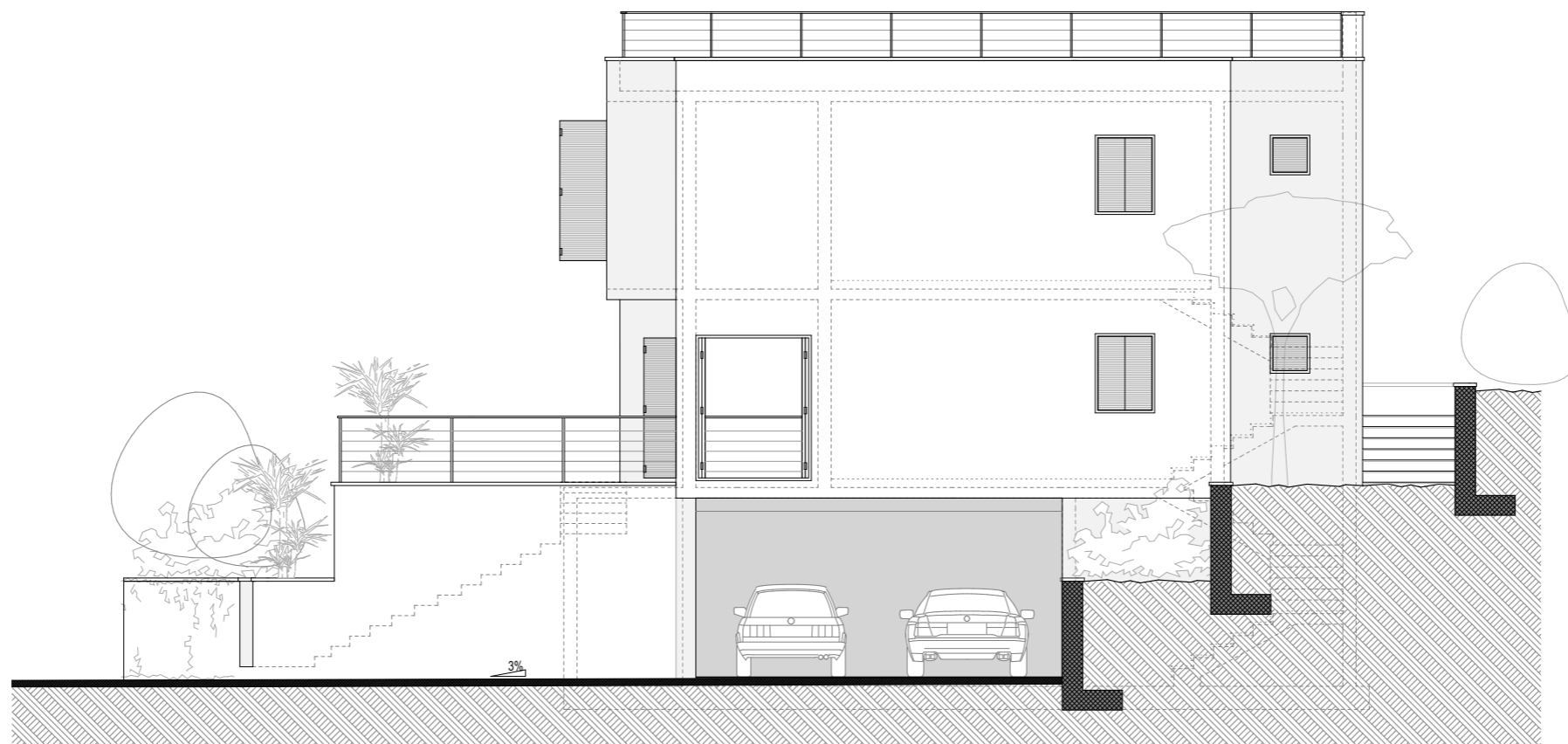
| | | | |
|------------|--------------------------|---------------|---------------------------|
| | | DIPLOMSKI RAD | |
| Gradovina: | OBITELJSKA KUĆA - TUČEPI | Faza: | GLAVNI PROJEKT |
| Sadržaj: | TLOCRT KROVA | Vis. kota: | R.K. ± 0.00 = A.K. +17.40 |
| Student: | PETAR ČOVIĆ | | |
| Datum: | kolovoz, 2021. | Mjerilo: | 1:100 Broj nacrt: 05. |



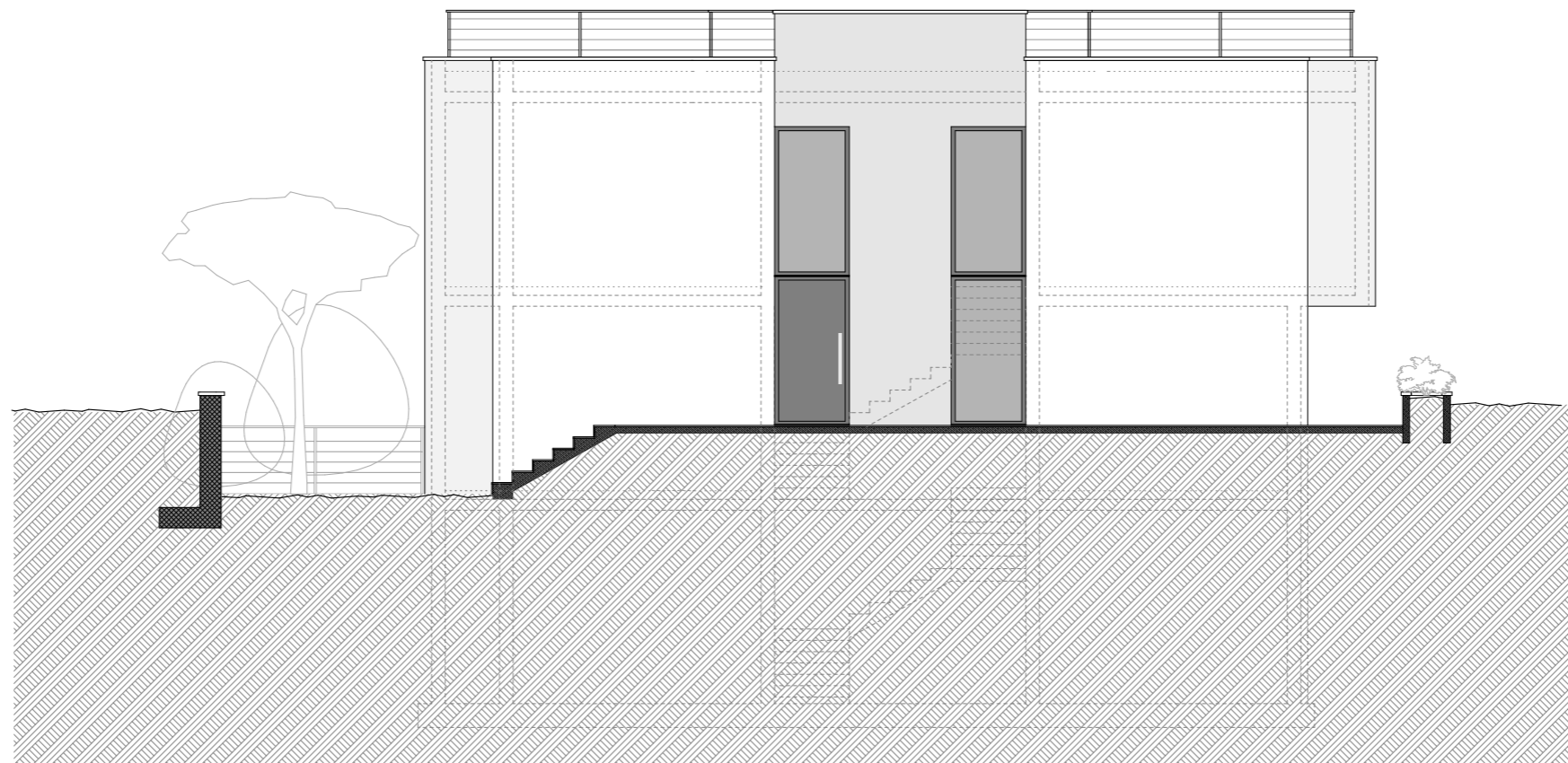
| | | | | | |
|---|--------------------------|--|---------------------------|---------------|-----|
|  | | SVEUČILIŠTE U SPLITU, FAKULTET GRAĐEVINARSTVA, ARHITEKTURE I GEODEZIJE | | DIPLOMSKI RAD | |
| Građevina: | OBITELJSKA KUĆA - TUČEPI | Faza: | GLAVNI PROJEKT | | |
| Sadržaj: | PRESJEK 1-1 | Vis. kota: | R.K. ± 0.00 = A.K. +17.40 | | |
| Student: | PETAR ČOVIĆ | | | | |
| Datum: | kolovoz, 2021. | Mjerilo: | 1:100 | Broj nacrt: | 06. |



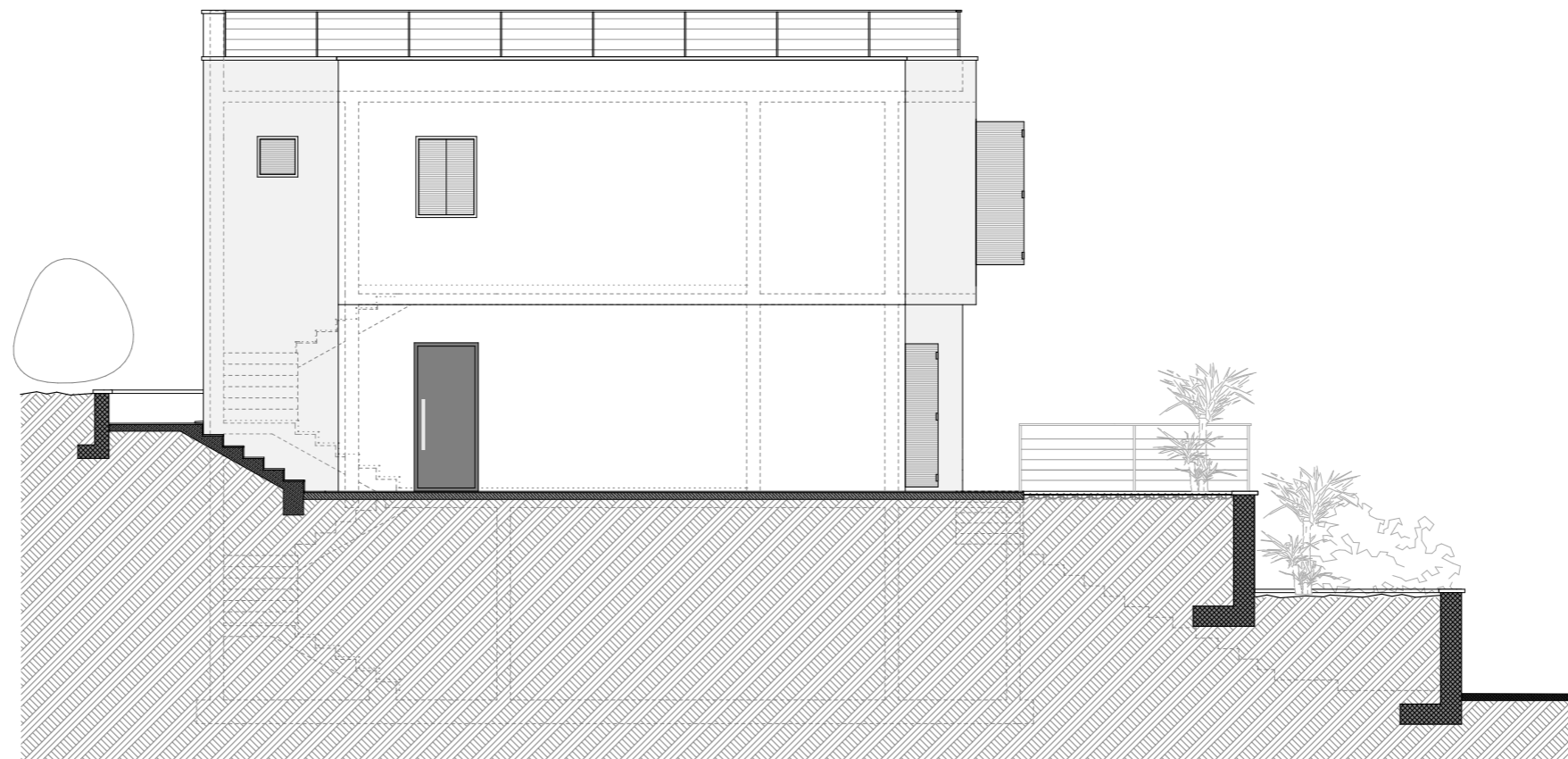
| | | | | | |
|---|--------------------------|--|---------------------------|---------------|-----|
|  | | SVEUČILIŠTE U SPLITU, FAKULTET GRAĐEVINARSTVA, ARHITEKTURE I GEODEZIJE | | DIPLOMSKI RAD | |
| Građevina: | OBITELJSKA KUĆA - TUČEPI | Faza: | GLAVNI PROJEKT | | |
| Sadržaj: | PROČELJE JUGOZAPAD | Vis. kota: | R.K. ± 0.00 = A.K. +17.40 | | |
| Student: | PETAR ČOVIĆ | | | | |
| Datum: | kolovoz, 2021. | Mjerilo: | 1:100 | Broj nacrt: | 07. |



| | | | |
|--|--------------------------|---------------|---------------------------|
|  SVEUČILIŠTE U SPLITU, FAKULTET GRAĐEVINARSTVA, ARHITEKTURE I GEODEZIJE | | DIPLOMSKI RAD | |
| Gradivina: | OBITELJSKA KUĆA - TUČEPI | Faza: | GLAVNI PROJEKT |
| Sadržaj: | PROČELJE JUGOISTOK | Vis. kota: | R.K. ± 0.00 = A.K. +17.40 |
| Student: | PETAR ČOVIĆ | | |
| Datum: | kolovoz, 2021. | Mjerilo: | 1:100 Broj nacрта: 08. |



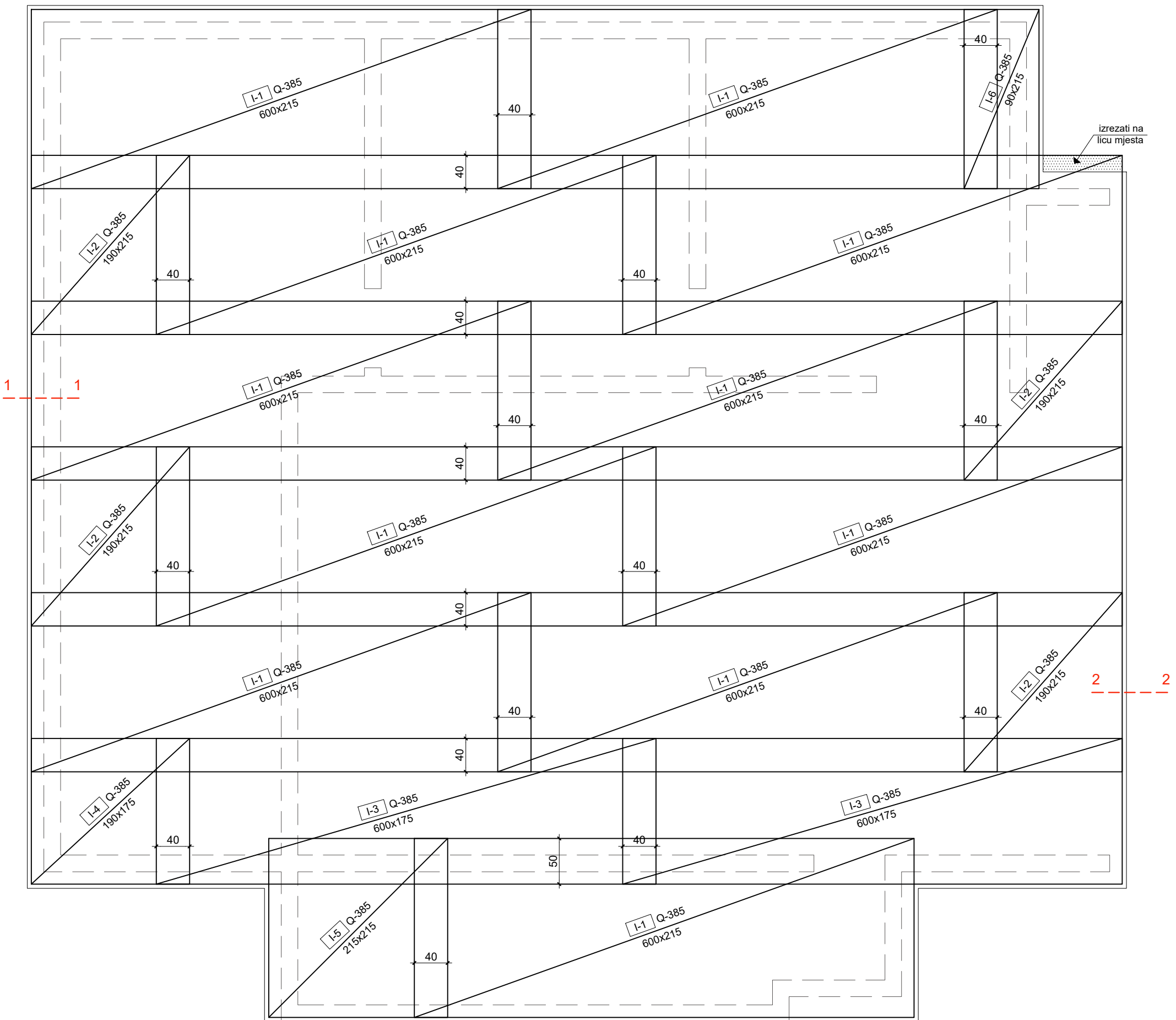
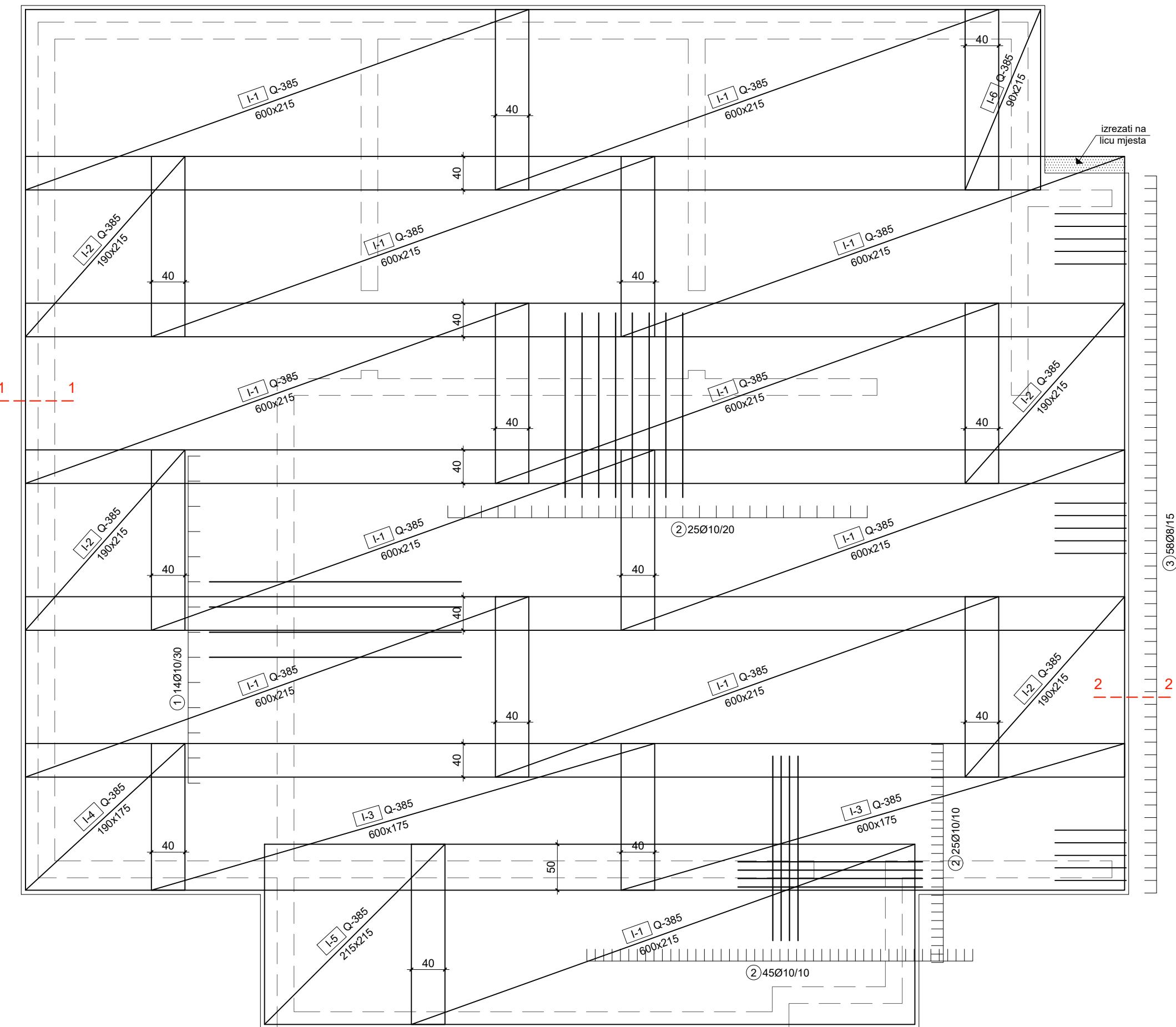
| | | | | | |
|---|--------------------------|--|---------------------------|---------------|-----|
|  | | SVEUČILIŠTE U SPLITU, FAKULTET GRAĐEVINARSTVA, ARHITEKTURE I GEODEZIJE | | DIPLOMSKI RAD | |
| Građevina: | OBITELJSKA KUĆA - TUČEPI | Faza: | GLAVNI PROJEKT | | |
| Sadržaj: | PROČELJE SJEVEROISTOK | Vis. kota: | R.K. ± 0.00 = A.K. +17.40 | | |
| Student: | PETAR ČOVIĆ | | | | |
| Datum: | kolovoz, 2021. | Mjerilo: | 1:100 | Broj nacrt: | 09. |



| | | | | | |
|---|--------------------------|--|---------------------------|---------------|-----|
|  | | SVEUČILIŠTE U SPLITU, FAKULTET GRAĐEVINARSTVA, ARHITEKTURE I GEODEZIJE | | DIPLOMSKI RAD | |
| Građevina: | OBITELJSKA KUĆA - TUČEPI | Faza: | GLAVNI PROJEKT | | |
| Sadržaj: | PROČELJE SJEVEROZAPAD | Vis. kota: | R.K. ± 0.00 = A.K. +17.40 | | |
| Student: | PETAR ČOVIĆ | | | | |
| Datum: | kolovoz, 2021. | Mjerilo: | 1:100 | Broj nacrt: | 10. |

DONJA ZONA 000

GORNJA ZONA 000



RAZRED BETONA: C 25/30
 ARMATURA: B 500B
 PREKLAP MREŽA: ≥40 cm
 ZAŠTITNI SLOJ BETONA: a=2.5-3 cm

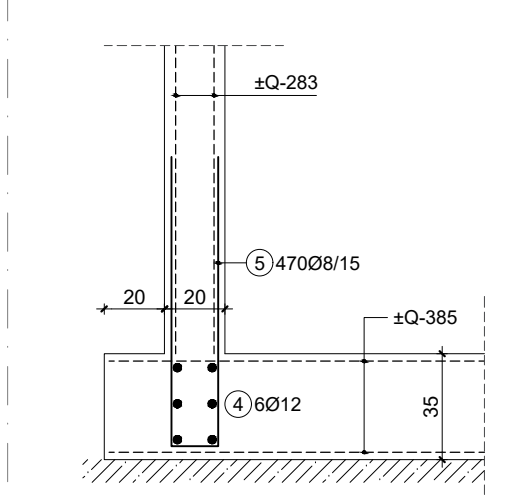
ISKAZ MREŽASTE ARMATURE - POZ 000
 GORNJA + DONJA ZONA
 Čelik B 500B

| POZ. | OBLIK MREŽE | TIP MREŽE | DIMENZIJE (cm) | MASA (kg/m ²) | BROJ MREŽA | UKUPNA MASA (kg) |
|-----------------------|-------------|-----------|----------------|---------------------------|------------|------------------|
| MREŽE - SPECIFIKACIJA | | | | | | |
| I-1 | | Q-385 | 600x215 | 6,10 | 22 | 1731,18 |
| I-2 | | Q-385 | 190x215 | 6,10 | 8 | 199,35 |
| I-3 | | Q-385 | 600x175 | 6,10 | 4 | 256,20 |
| I-4 | | Q-385 | 190x175 | 6,10 | 2 | 40,57 |
| I-5 | | Q-385 | 215x215 | 6,10 | 2 | 56,39 |
| I-6 | | Q-385 | 90x215 | 6,10 | 2 | 23,61 |
| UKUPNO: (kg) ... | | | | | | 2307,30 |

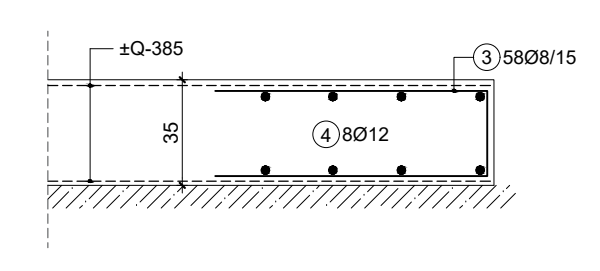
ISKAZ ŠIPKASTE ARMATURE - POZ 000
 GORNJA + DONJA ZONA
 Čelik B 500B

| POZ. | OBLIK I DIMENZIJE (cm) | PROFIL (mm) | DULJINA (m) | KOMADA | UKUPNA DULJINA | MASA (kg/m) | UKUPNA MASA |
|-----------------------|------------------------|-------------|-------------|--------|----------------|-------------|-------------|
| ŠIPKE - SPECIFIKACIJA | | | | | | | |
| 1 | | Ø10 | 3,00 | 14 | 42,0 | 0,649 | 27,26 |
| 2 | | Ø10 | 2,20 | 95 | 209,0 | 0,649 | 135,64 |
| 3 | | Ø8 | 2,00 | 58 | 116,0 | 0,409 | 47,44 |
| 4 | | Ø12 | 6,00 | 95 | 570,0 | 0,920 | 524,40 |
| 5 | | Ø8 | 2,00 | 470 | 940,0 | 0,409 | 384,46 |
| 6 | | Ø10 | 1,44 | 150 | 216,0 | 0,649 | 140,18 |
| UKUPNO: (kg) ... | | | | | | 1259,38 | |

PRESJEK 1-1
 M 1:25



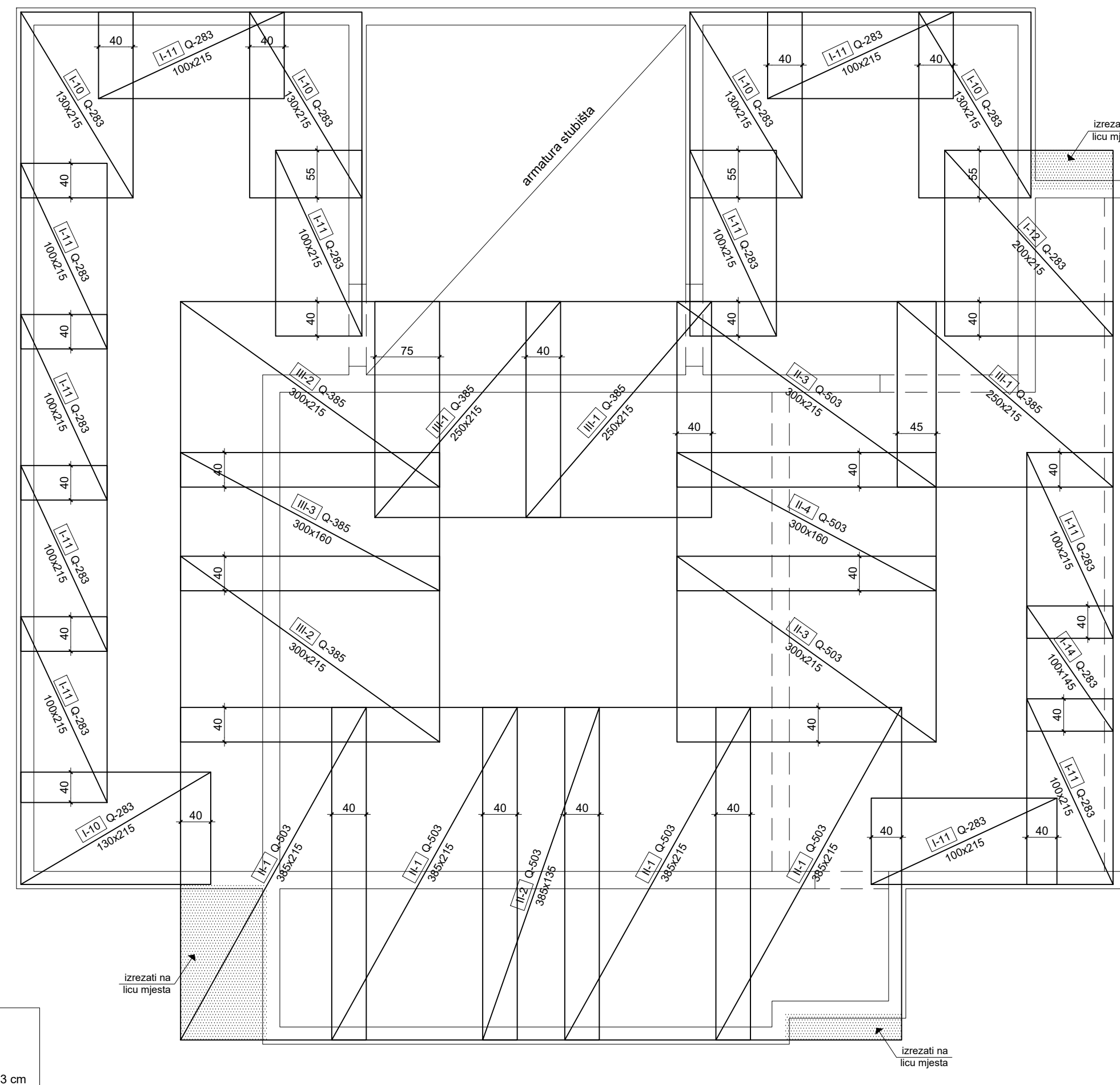
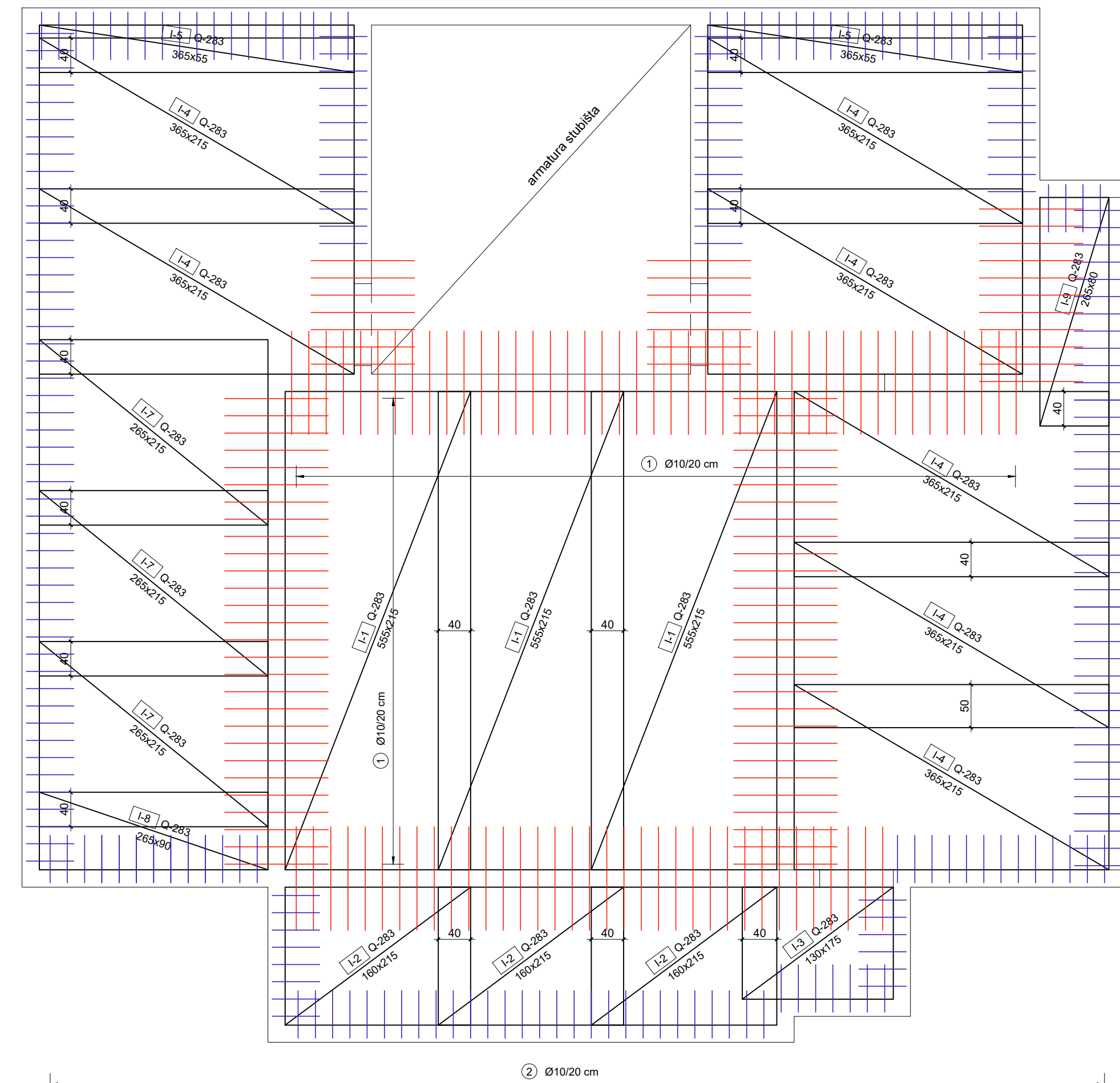
PRESJEK 2-2
 M 1:25



ARMATURNI PLAN
PLOČE POZ 000
(TEMELJNE PLOČE)
M 1:50

DONJA ZONA 100

GORNJA ZONA 100



RAZRED BETONA: C 25/30
 ARMATURA: B 500B
 PREKLAP MREŽA: ≥40 cm
 ZAŠTITNI SLOJ BETONA: a=2.5-3 cm

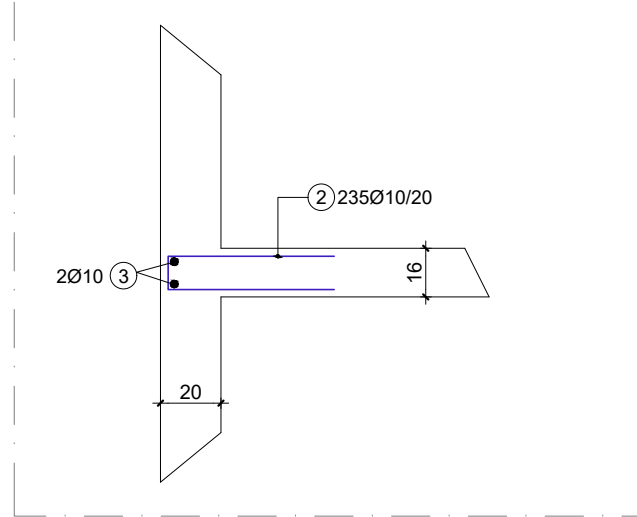
ISKAZ MREŽASTE ARMATURE - POZ 100 GORNJA + DONJA ZONA Čelik B 500B

| POZ. | OBLIK MREŽE | TIP MREŽE | DIMENZIJE (cm) | MASA (kg/m ²) | BROJ MREŽA | UKUPNA MASA (kg) |
|-----------------------|-------------|-----------|----------------|---------------------------|------------|------------------|
| MREŽE - SPECIFIKACIJA | | | | | | |
| I-1 | | Q-283 | 555x215 | 4,48 | 3 | 160,37 |
| I-2 | | Q-283 | 160x215 | 4,48 | 3 | 46,23 |
| I-3 | | Q-283 | 130x175 | 4,48 | 1 | 10,19 |
| I-4 | | Q-283 | 365x215 | 4,48 | 7 | 246,10 |
| I-5 | | Q-283 | 365x55 | 4,48 | 2 | 17,99 |
| I-7 | | Q-283 | 265x215 | 4,48 | 3 | 76,57 |
| I-8 | | Q-283 | 265x90 | 4,48 | 1 | 10,68 |
| I-9 | | Q-283 | 265x80 | 4,48 | 1 | 9,50 |
| I-10 | | Q-283 | 130x215 | 4,48 | 5 | 62,61 |
| I-11 | | Q-283 | 100x215 | 4,48 | 11 | 105,95 |
| I-12 | | Q-283 | 200x215 | 4,48 | 1 | 19,26 |
| I-14 | | Q-283 | 100x145 | 4,48 | 1 | 6,50 |
| II-1 | | Q-503 | 385x215 | 8,03 | 4 | 265,87 |
| II-2 | | Q-503 | 385x135 | 8,03 | 1 | 41,74 |
| II-3 | | Q-503 | 300x215 | 8,03 | 2 | 103,59 |
| II-4 | | Q-503 | 300x160 | 8,03 | 1 | 38,54 |
| III-1 | | Q-385 | 250x215 | 6,10 | 3 | 98,36 |
| III-2 | | Q-385 | 300x215 | 6,10 | 2 | 78,69 |
| III-3 | | Q-385 | 300x160 | 6,10 | 1 | 29,28 |
| UKUPNO: (kg) ... | | | | | | 1328,02 |

ISKAZ ŠIPKASTE ARMATURE - POZ 100 GORNJA + DONJA ZONA Čelik B 500B

| POZ. | OBLIK I DIMENZIJE (cm) | PROFIL (mm) | DULJINA (m) | KOMADA | UKUPNA DULJINA | MASA (kg/m) | UKUPNA MASA |
|-----------------------|------------------------|-------------|-------------|--------|----------------|-------------|-------------|
| ŠIPKE - SPECIFIKACIJA | | | | | | | |
| 1 | | Ø10 | 1,20 | 160 | 192,0 | 0,649 | 124,61 |
| 2 | | Ø10 | 1,20 | 235 | 282,0 | 0,649 | 183,02 |
| 3 | | Ø10 | 6,00 | 20 | 120,0 | 0,649 | 77,88 |
| 4 | | Ø10 | 1,08 | 130 | 140,4 | 0,649 | 91,12 |
| UKUPNO: (kg) ... | | | | | | 476,63 | |

DETALJ ZAVRŠETKA PLOČE M 1:25



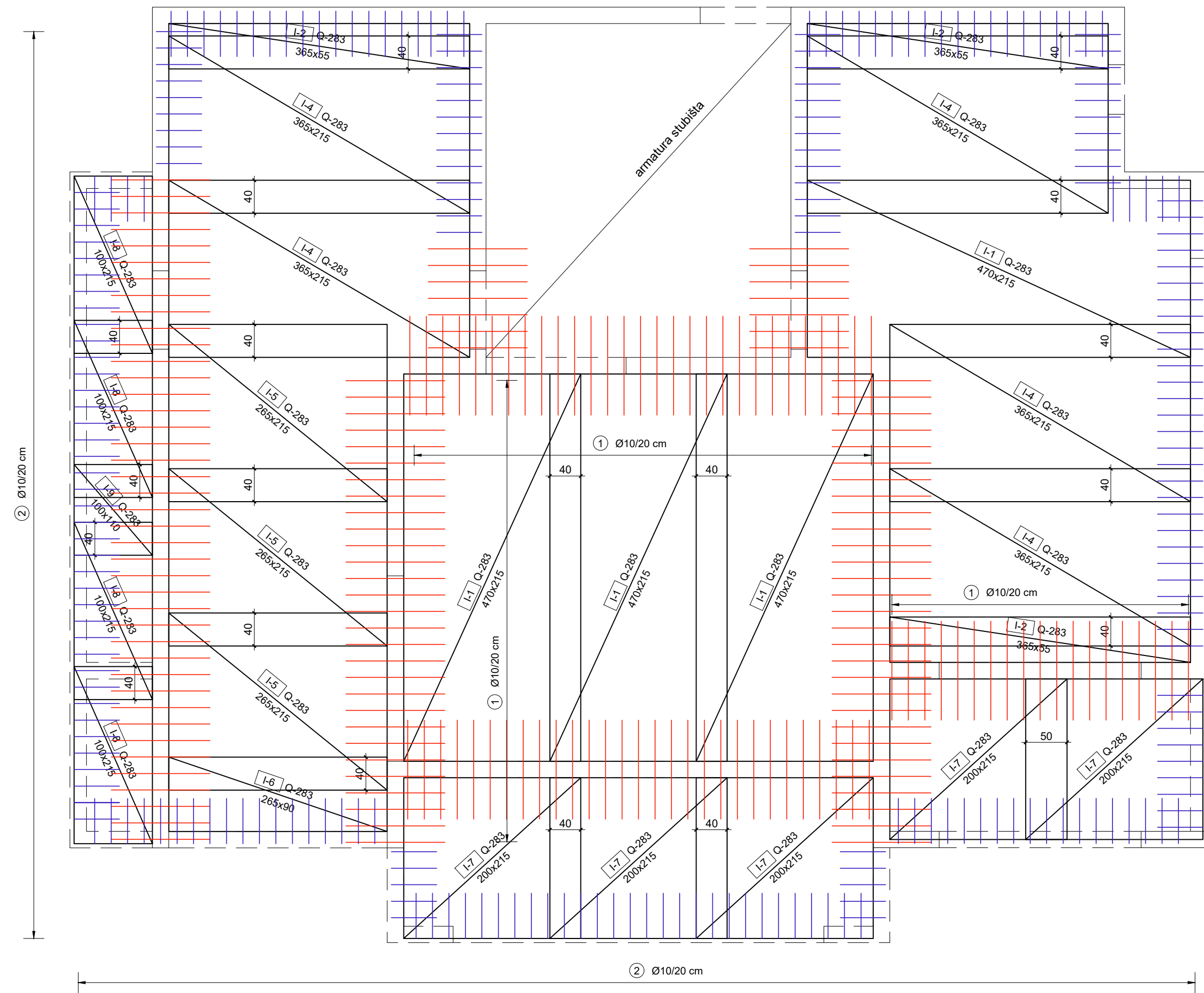
ARMATURNI PLAN PLOČE POZ 100 M 1:50

DIPLOMSKI RAD
 Građevinar: OBITELJSKA KUĆA - TUČEPI
 Sadržaj: ARMATURNI PLAN PLOČE POZ 100
 Student: **PETAR ČOVIĆ**
 Datum: rujan, 2021.

Faza: GLAVNI PROJEKT
 Vis. kota: R.K. ± 0.00 = A.K. +17.40
 Mjerilo: 1:50
 Broj nacrta: 13.

DONJA ZONA 200

GORNJA ZONA 200



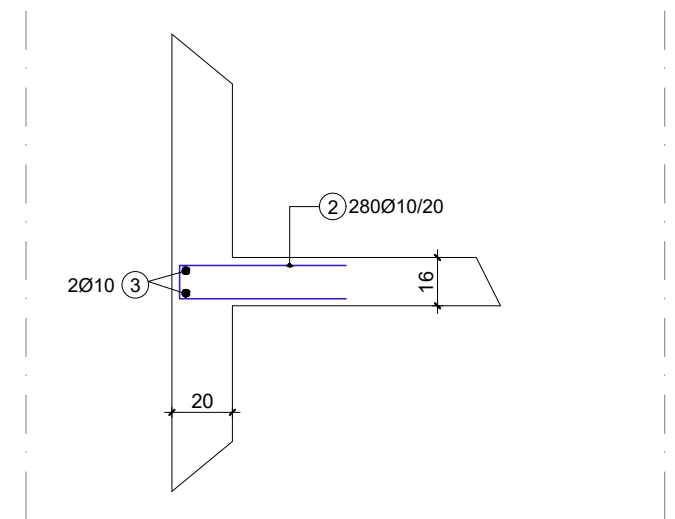
| POZ. | OBLIK MREŽE | TIP MREŽE | DIMENZIJUE (cm) | MASA (kg/m ²) | BROJ MREŽA | UKUPNA MASA (kg) |
|-----------------------|-------------|-----------|-----------------|---------------------------|------------|------------------|
| MREŽE - SPECIFIKACIJA | | | | | | |
| I-1 | | Q-283 | 470x215 | 4,48 | 4 | 181,08 |
| I-2 | | Q-283 | 365x55 | 4,48 | 3 | 26,98 |
| I-4 | | Q-283 | 365x215 | 4,48 | 5 | 175,78 |
| I-5 | | Q-283 | 265x215 | 4,48 | 3 | 76,57 |
| I-6 | | Q-283 | 265x90 | 4,48 | 1 | 10,68 |
| I-7 | | Q-283 | 200x215 | 4,48 | 6 | 115,58 |
| I-8 | | Q-283 | 100x215 | 4,48 | 8 | 77,06 |
| I-9 | | Q-283 | 100x110 | 4,48 | 1 | 4,93 |
| I-10 | | Q-283 | 250x215 | 4,48 | 6 | 144,48 |
| I-11 | | Q-283 | 130x215 | 4,48 | 4 | 50,09 |
| I-13 | | Q-283 | 100x180 | 4,48 | 3 | 24,19 |
| I-14 | | Q-283 | 400x215 | 4,48 | 1 | 38,53 |
| I-15 | | Q-283 | 400x145 | 4,48 | 1 | 25,98 |
| II-1 | | Q-503 | 400x215 | 8,03 | 4 | 276,23 |
| II-2 | | Q-503 | 400x90 | 8,03 | 1 | 28,91 |
| II-3 | | Q-503 | 200x215 | 8,03 | 4 | 138,12 |
| II-4 | | Q-503 | 200x135 | 8,03 | 1 | 21,68 |
| UKUPNO: (kg) ... | | | | | | 1416,87 |

RAZRED BETONA: C 25/30
ARMATURA: B 500B
PREKLAP MREŽA: ≥40 cm
ZAŠTITNI SLOJ BETONA: a=2.5-3 cm

ISKAZ ŠIPKASTE ARMATURE - POZ 200
GORNJA + DONJA ZONA
Čelik B 500B

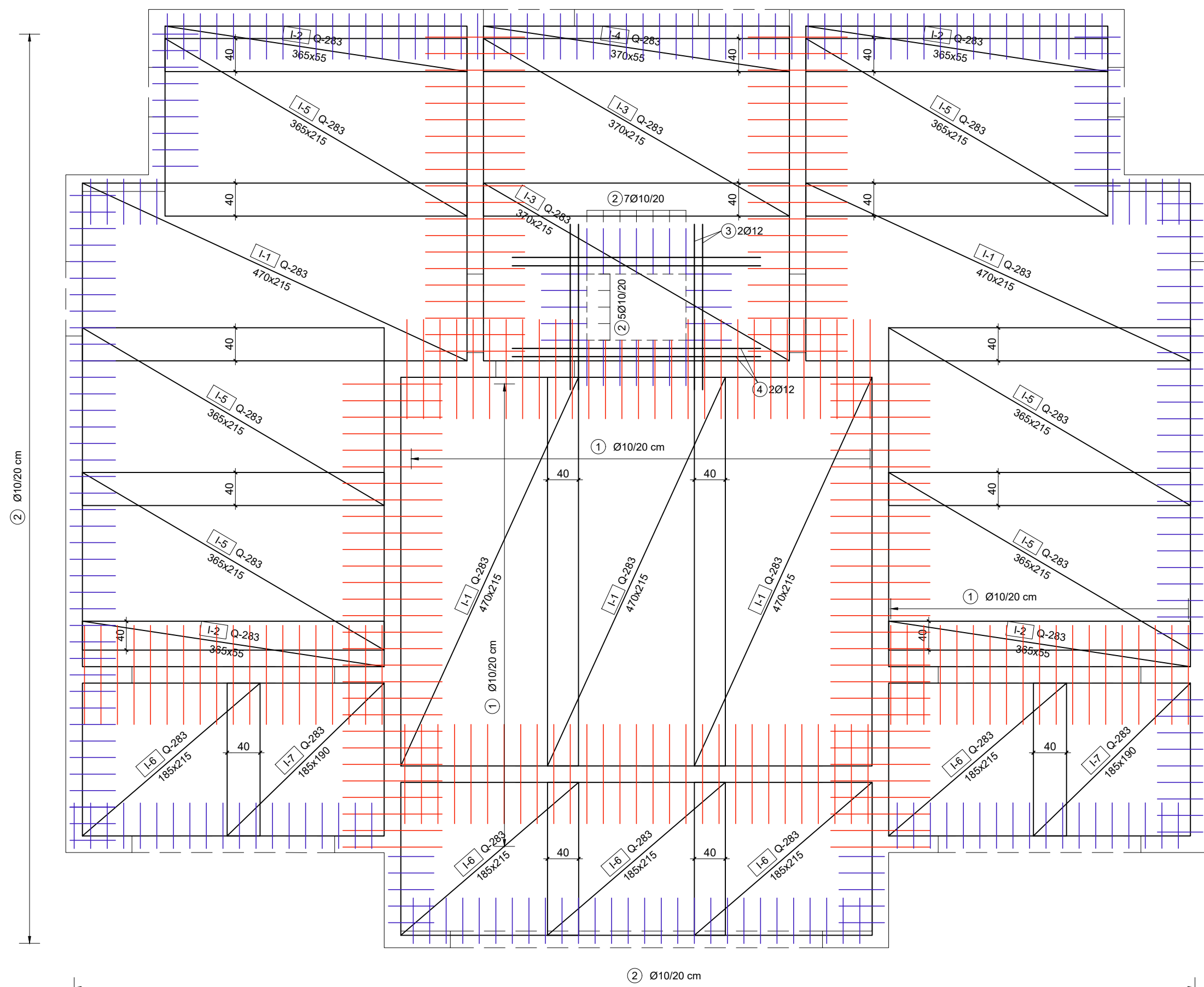
| POZ. | OBLIK I DIMENZIJUE (cm) | PROFIL (mm) | DULJINA (m) | KOMADA | UKUPNA DULJINA | MASA (kg/m) | UKUPNA MASA |
|-----------------------|-------------------------|-------------|-------------|--------|----------------|-------------|-------------|
| ŠIPKE - SPECIFIKACIJA | | | | | | | |
| 1 | | Ø10 | 1,20 | 250 | 300,0 | 0,649 | 194,70 |
| 2 | | Ø10 | 1,20 | 280 | 336,0 | 0,649 | 218,06 |
| 3 | | Ø10 | 6,00 | 20 | 120,0 | 0,649 | 77,88 |
| 4 | | Ø10 | 1,08 | 150 | 162,0 | 0,649 | 105,14 |
| UKUPNO: (kg) ... | | | | | | 595,78 | |

DETALJ ZAVRŠETKA PLOČE
M 1:25

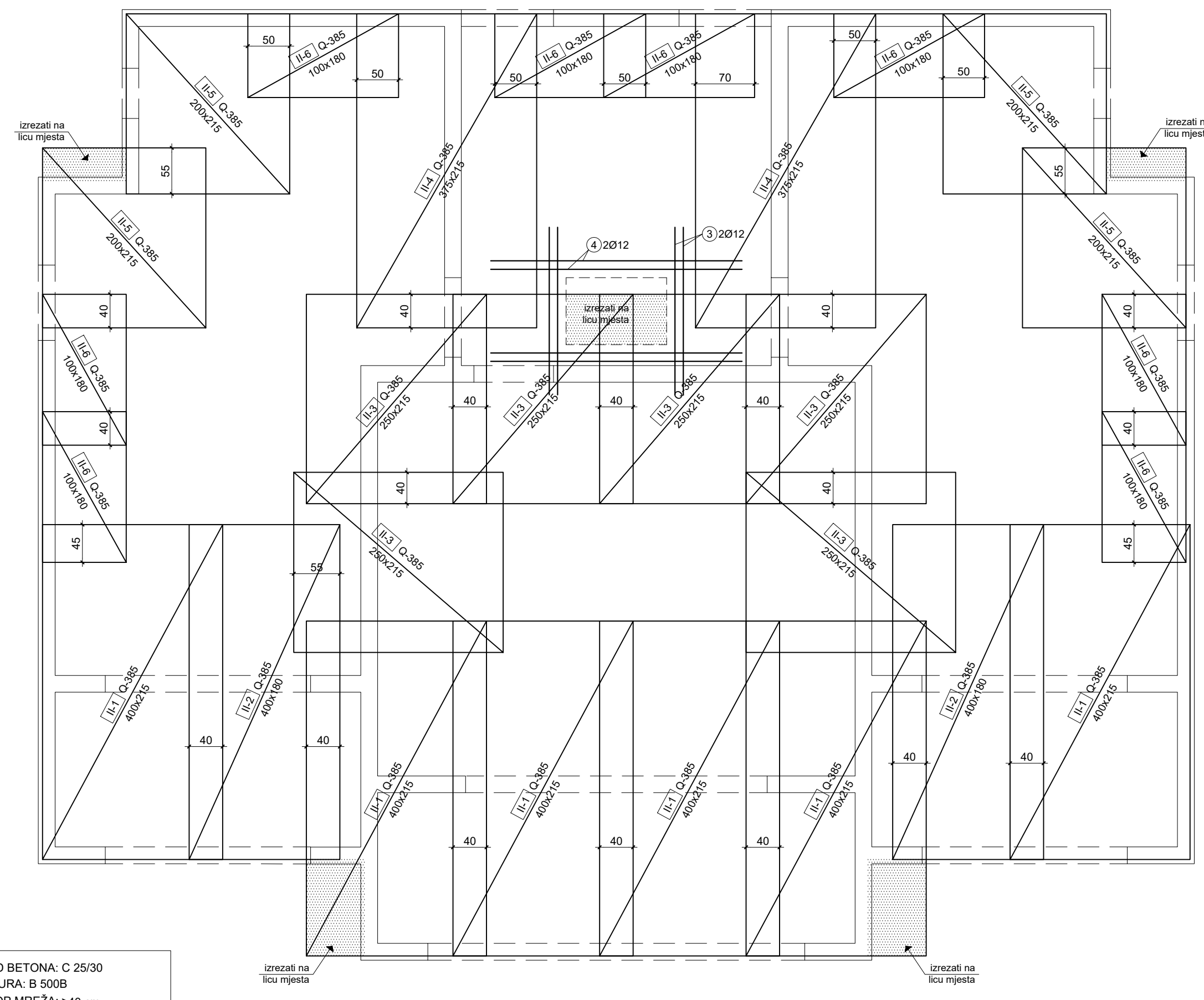


| | | | |
|------------|------------------------------|---------------|---------------------------|
| | | DIPLOMSKI RAD | |
| Gradivnik: | OBITELJSKA KUĆA - TUČEPI | Faza: | GLAVNI PROJEKT |
| Sadržaj: | ARMATURNI PLAN PLOČE POZ 200 | Vis. kota: | R.K. ± 0.00 = A.K. +17.40 |
| Student: | PETAR ČOVIĆ | | |
| Datum: | rujan, 2021. | Mjerilo: | 1:50 Broj nacrta: 14. |

DONJA ZONA 300



GORNJA ZONA 300

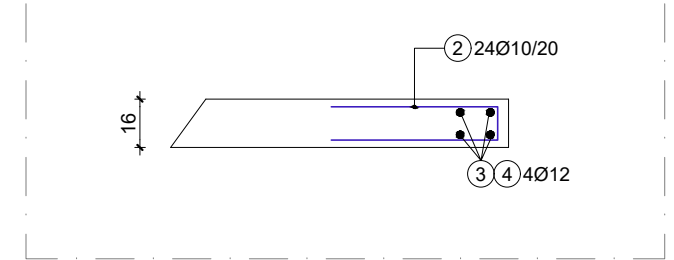


RAZRED BETONA: C 25/30
 ARMATURA: B 500B
 PREKLAP MREŽA: ≥40 cm
 ZAŠTITNI SLOJ BETONA: a=2.5-3 cm

**ISKAZ MREŽASTE ARMATURE - POZ 300
 GORNJA + DONJA ZONA
 Čelik B 500B**

| POZ. | OBLIK MREŽE | TIP MREŽE | DIMENZIJE (cm) | MASA (kg/m ²) | BROJ MREŽA | UKUPNA MASA (kg) |
|-----------------------|-------------|-----------|----------------|---------------------------|------------|------------------|
| MREŽE - SPECIFIKACIJA | | | | | | |
| I-1 | | Q-283 | 470x215 | 4,48 | 5 | 226,35 |
| I-2 | | Q-283 | 365x55 | 4,48 | 4 | 35,97 |
| I-3 | | Q-283 | 370x215 | 4,48 | 2 | 71,28 |
| I-4 | | Q-283 | 370x55 | 4,48 | 1 | 9,12 |
| I-5 | | Q-283 | 365x215 | 4,48 | 6 | 210,94 |
| I-6 | | Q-283 | 185x215 | 4,48 | 5 | 89,10 |
| I-7 | | Q-283 | 185x190 | 4,48 | 2 | 31,49 |
| II-1 | | Q-385 | 400x215 | 6,10 | 6 | 314,76 |
| II-2 | | Q-385 | 400x180 | 6,10 | 2 | 87,84 |
| II-3 | | Q-385 | 250x215 | 6,10 | 6 | 196,73 |
| II-4 | | Q-385 | 375x215 | 6,10 | 2 | 98,36 |
| II-5 | | Q-385 | 200x215 | 6,10 | 4 | 104,92 |
| II-6 | | Q-385 | 100x180 | 6,10 | 8 | 87,84 |
| UKUPNO: (kg) ... | | | | | | 1564,70 |

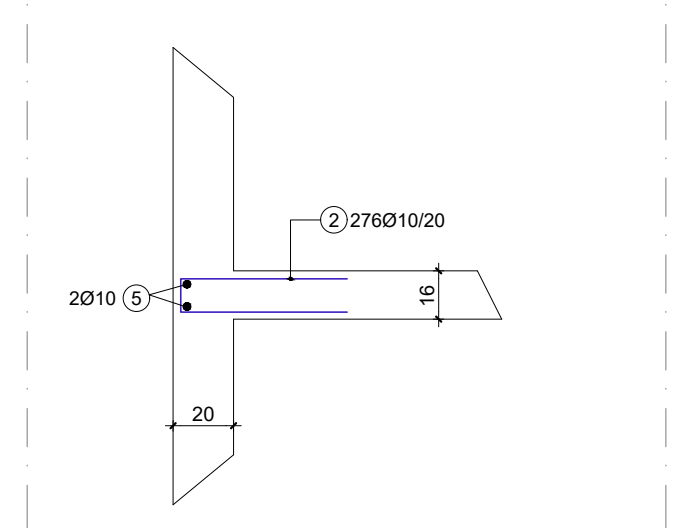
**DETALJ RUBA OTVORA
 M 1:25**



**ISKAZ ŠIPKASTE ARMATURE - POZ 300
 GORNJA + DONJA ZONA
 Čelik B 500B**

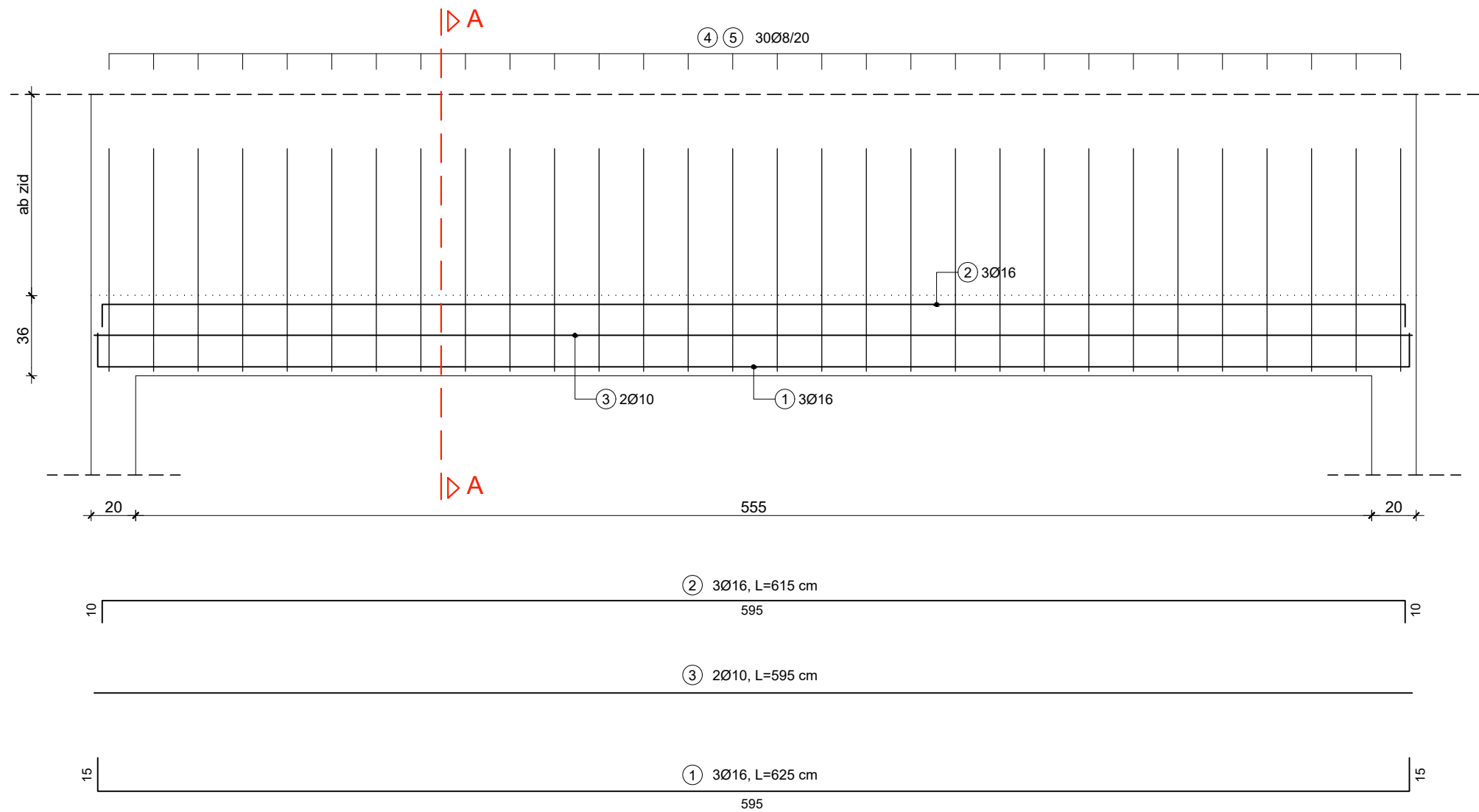
| POZ. | OBLIK I DIMENZIJE (cm) | PROFIL (mm) | DULJINA (m) | KOMADA | UKUPNA DULJINA | MASA (kg/m) | UKUPNA MASA |
|-----------------------|------------------------|-------------|-------------|--------|----------------|-------------|-------------|
| ŠIPKE - SPECIFIKACIJA | | | | | | | |
| 1 | | Ø10 | 1,20 | 150 | 180,0 | 0,649 | 116,82 |
| 2 | | Ø10 | 1,20 | 300 | 360,0 | 0,649 | 233,64 |
| 3 | | Ø12 | 2,00 | 8 | 16,0 | 0,920 | 14,72 |
| 4 | | Ø12 | 3,00 | 8 | 24,0 | 0,920 | 22,08 |
| 5 | | Ø10 | 6,00 | 20 | 120,0 | 0,649 | 77,88 |
| 6 | | Ø10 | 1,08 | 150 | 162,0 | 0,649 | 105,14 |
| UKUPNO: (kg) ... | | | | | | 570,28 | |

**DETALJ ZAVRŠETKA PLOČE
 M 1:25**

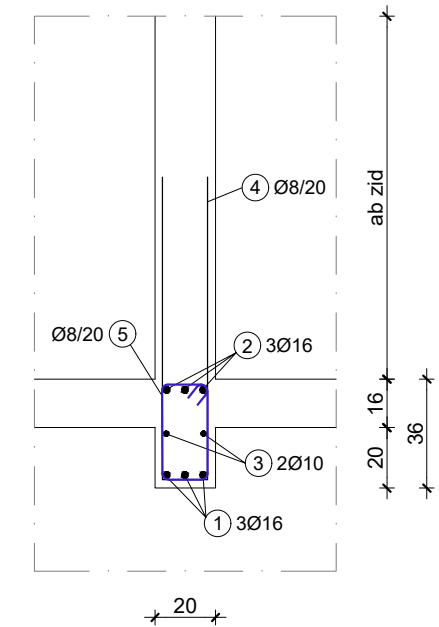


**ARMATURNI PLAN
 PLOČE POZ 300
 M 1:50**

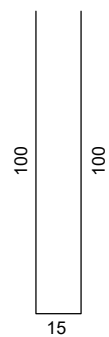
ARMATURNI PLAN GREDE POZ G-101 M 1:25



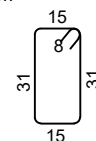
PRESJEK A-A
M 1:25



④ Ø8/20 cm
L=215 cm
kom.30



⑤ Ø8/20 cm
L=108 cm
kom.30

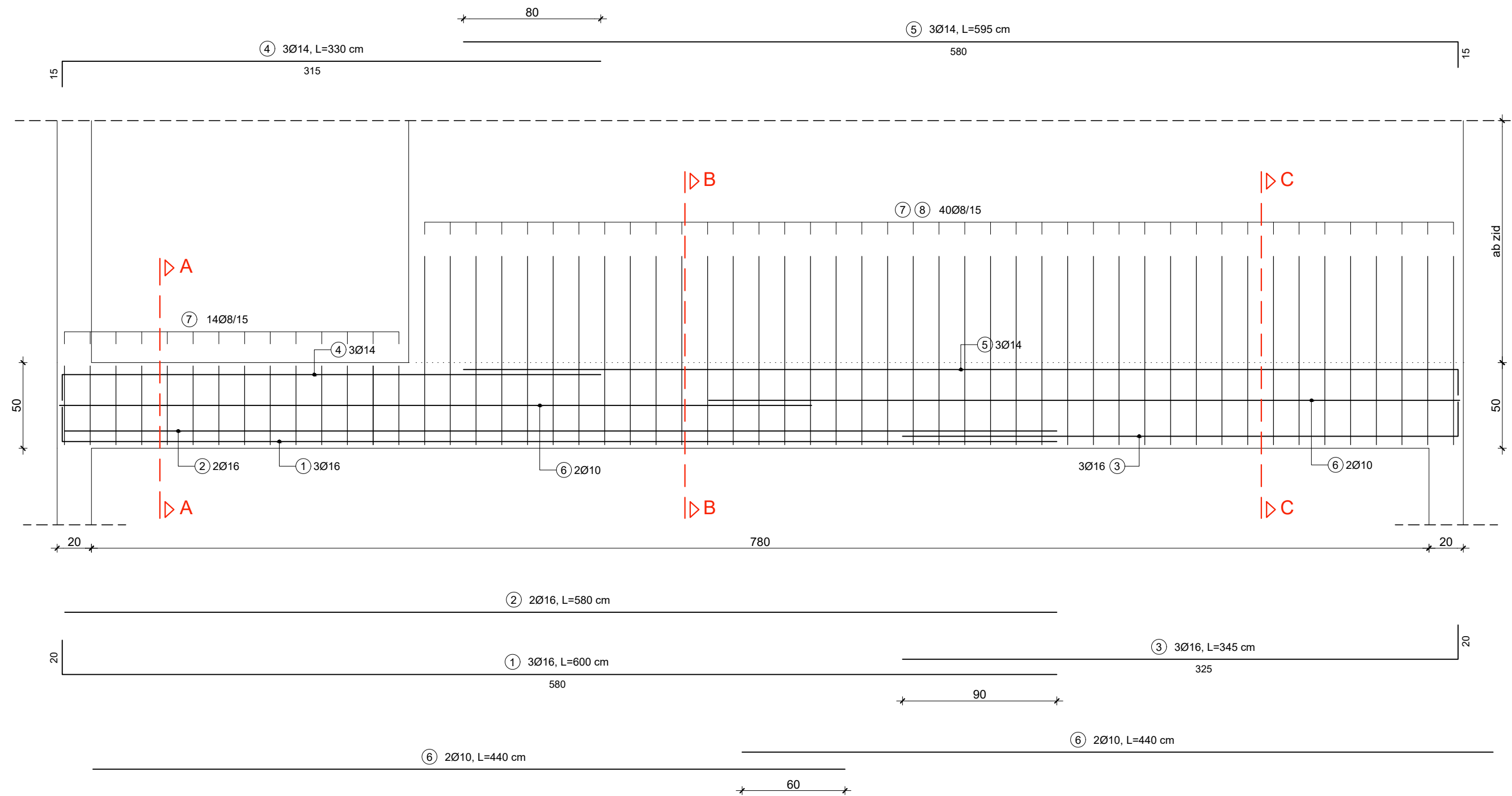


ISKAZ ŠIPKASTE ARMATURE - POZ G-101 GORNJA + DONJA ZONA Čelik B 500B

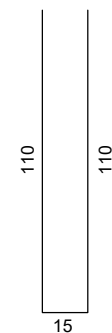
| POZ. | OBLIK I DIMENZIJE (cm) | PROFIL (mm) | DULJINA (m) | KOMADA | UKUPNA DULJINA | MASA (kg/m) | UKUPNA MASA |
|-----------------------|------------------------|-------------|-------------|--------|-------------------------|-------------|-------------|
| ŠIPKE - SPECIFIKACIJA | | | | | | | |
| 1 | | Ø16 | 6,25 | 3 | 18,75 | 1,638 | 30,71 |
| 2 | | Ø16 | 6,15 | 3 | 18,45 | 1,638 | 30,22 |
| 3 | | Ø10 | 5,95 | 2 | 11,90 | 0,649 | 7,72 |
| 4 | | Ø8 | 2,15 | 30 | 64,50 | 0,409 | 26,38 |
| 5 | | Ø8 | 1,08 | 30 | 32,40 | 0,409 | 13,25 |
| | | | | | UKUPNO: (kg) ... 108,28 | | |

| | | | |
|------------|---------------------------|---------------|---------------------------|
| | | DIPLOMSKI RAD | |
| Gradivina: | OBITELJSKA KUĆA - TUČEPI | Faza: | GLAVNI PROJEKT |
| Sadržaj: | ARM. PLAN GREDE POZ G-101 | Vis. kota: | R.K. ± 0.00 = A.K. +17.40 |
| Student: | PETAR ČOVIĆ | | |
| Datum: | rujan, 2021. | Mjerilo: | 1:25 Broj nacrta: 16. |

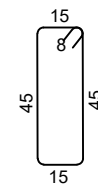
ARMATURNI PLAN GREDE POZ KG-102 M 1:25



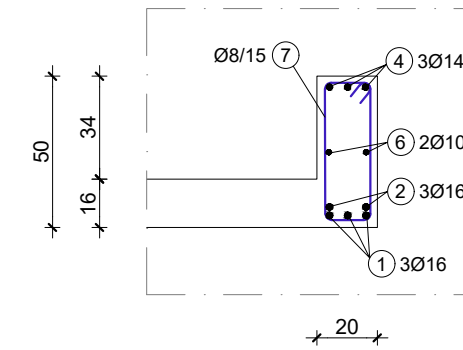
⑧ Ø8/15 cm
L=235 cm
kom.40



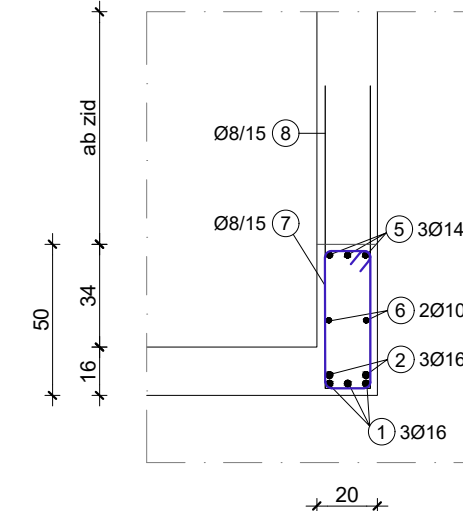
⑦ Ø8/15 cm
L=136 cm
kom.54



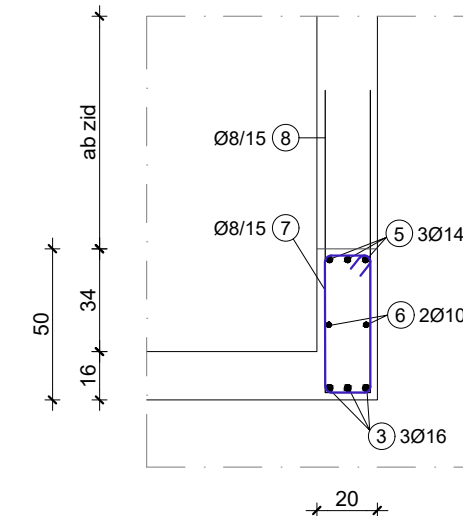
PRESJEK A-A
M 1:25



PRESJEK B-B
M 1:25



PRESJEK C-C
M 1:25

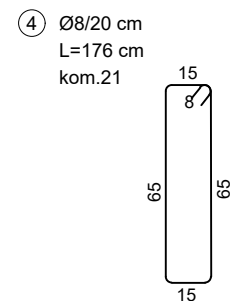
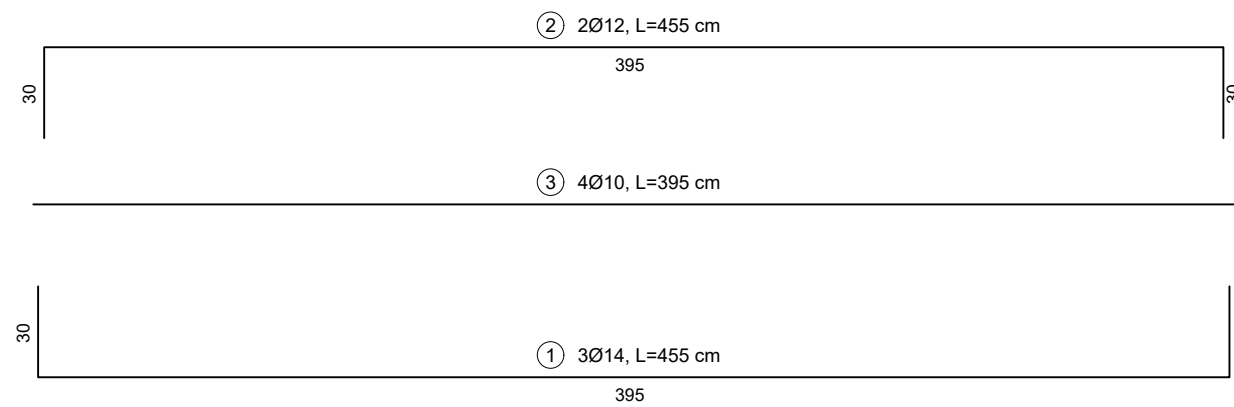
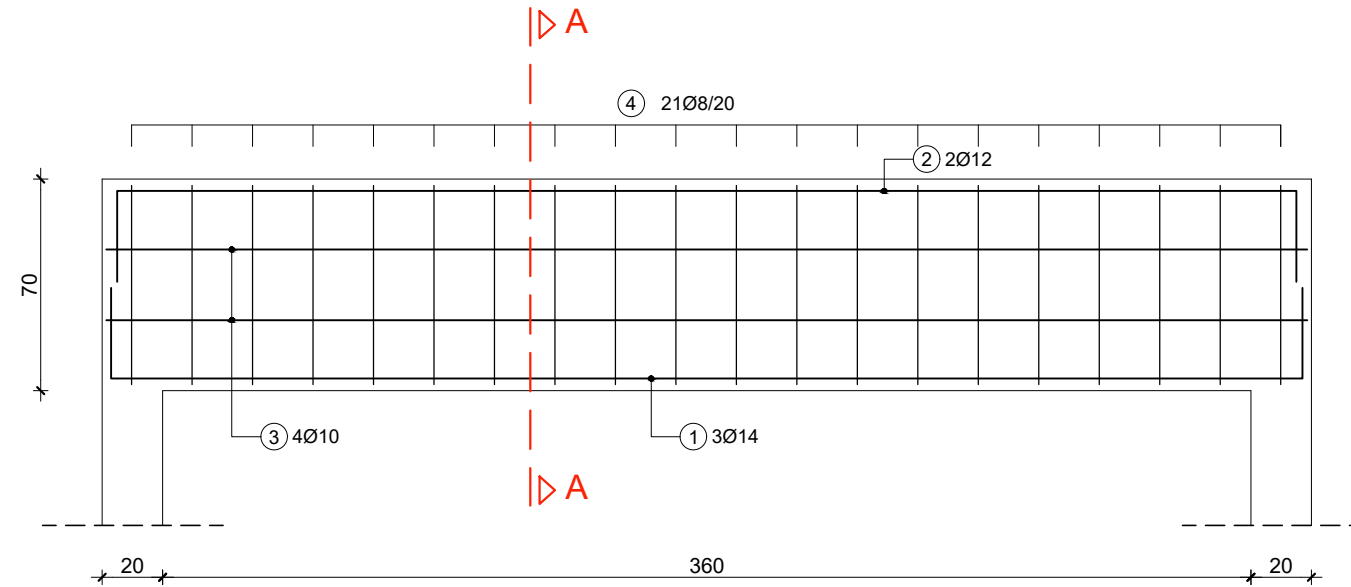


ISKAZ ŠIPKASTE ARMATURE - POZ KG-102
GORNJA + DONJA ZONA
Čelik B 500B

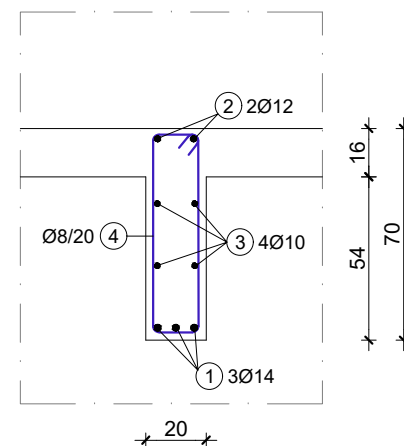
| POZ. | OBLIK I DIMENZIJE (cm) | PROFIL (mm) | DULJINA (m) | KOMADA | UKUPNA DULJINA | MASA (kg/m) | UKUPNA MASA |
|-----------------------|------------------------|-------------|-------------|--------|----------------|-------------|-------------|
| ŠIPKE - SPECIFIKACIJA | | | | | | | |
| 1 | | Ø16 | 6,00 | 3 | 18,00 | 1,638 | 29,48 |
| 2 | | Ø16 | 5,80 | 2 | 11,60 | 1,638 | 19,00 |
| 3 | | Ø16 | 3,45 | 3 | 10,35 | 1,638 | 16,95 |
| 4 | | Ø14 | 3,30 | 3 | 9,90 | 1,250 | 12,38 |
| 5 | | Ø14 | 5,95 | 3 | 17,85 | 1,250 | 22,31 |
| 6 | | Ø10 | 4,40 | 4 | 17,60 | 0,649 | 11,42 |
| 8 | | Ø8 | 2,35 | 40 | 94,0 | 0,409 | 38,45 |
| 7 | | Ø8 | 1,36 | 54 | 73,44 | 0,409 | 30,04 |
| UKUPNO: (kg) ... | | | | | | | 180,03 |

| | | |
|-------------|----------------------------|--------------------------------------|
| | | DIPLOMSKI RAD |
| Gradjevina: | OBITELJSKA KUĆA - TUČEPI | Faza: GLAVNI PROJEKT |
| Sadržaj: | ARM. PLAN GREDE POZ KG-102 | Vis. kota: R.K. ± 0.00 = A.K. +17.40 |
| Student: | PETAR ČOVIĆ | |
| Datum: | rujan, 2021. | Mjerilo: 1:25 Broj nacrt: 17. |

ARMATURNI PLAN GREDE POZ G-201 M 1:25



PRESJEK A-A M 1:25

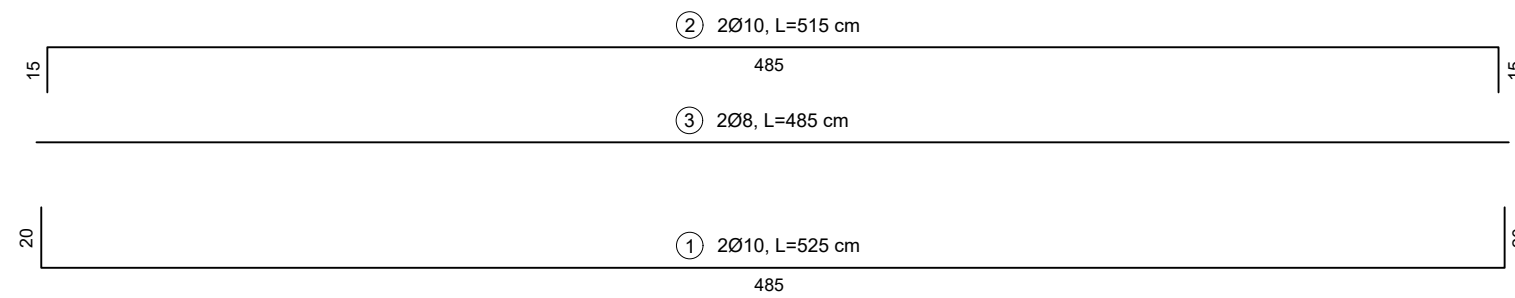
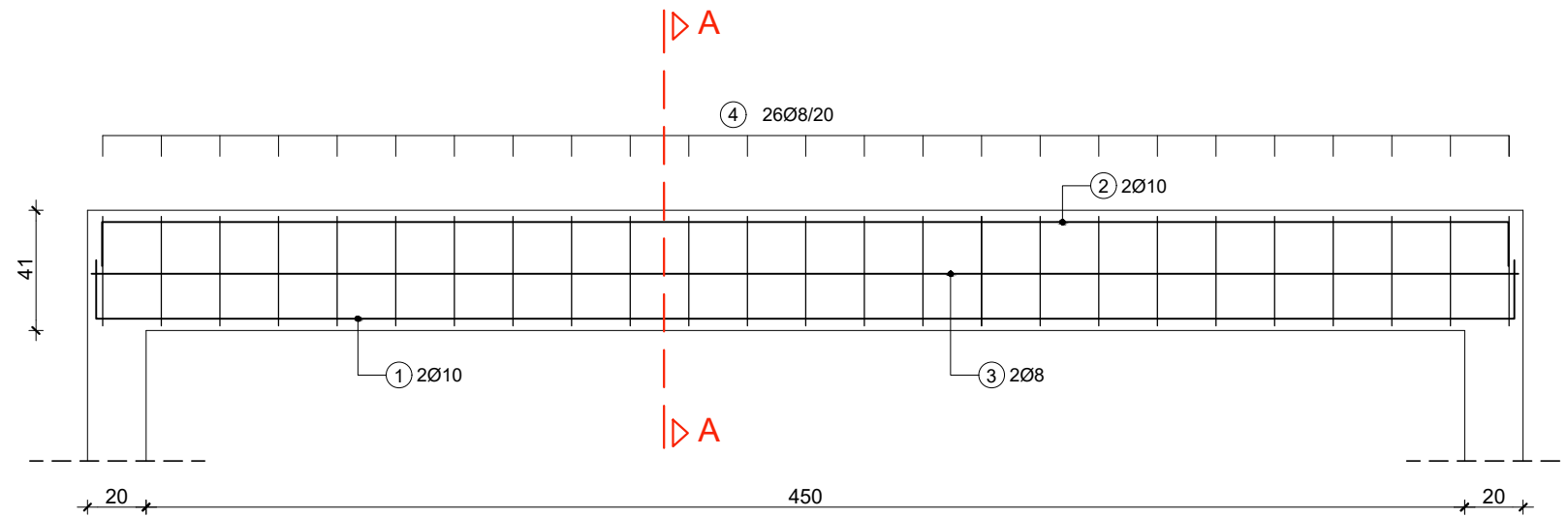


ISKAZ ŠIPKASTE ARMATURE - POZ G-201 GORNJA + DONJA ZONA Čelik B 500B

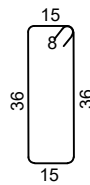
| POZ. | OBLIK I DIMENZIJE (cm) | PROFIL (mm) | DULJINA (m) | KOMADA | UKUPNA DULJINA | MASA (kg/m) | UKUPNA MASA |
|-----------------------|------------------------|-------------|-------------|--------|----------------|-------------|-------------|
| ŠIPKE - SPECIFIKACIJA | | | | | | | |
| 1 | | Ø14 | 4,55 | 3 | 13,65 | 1,250 | 17,06 |
| 2 | | Ø12 | 4,55 | 2 | 9,10 | 0,920 | 8,37 |
| 3 | | Ø10 | 3,95 | 4 | 15,80 | 0,649 | 10,25 |
| 4 | | Ø8 | 1,76 | 21 | 36,96 | 0,409 | 15,12 |
| UKUPNO: (kg) ... | | | | | | 50,80 | |

| | | | |
|------------|---------------------------|---------------|---------------------------|
| | | DIPLOMSKI RAD | |
| Gradivina: | OBITELJSKA KUĆA - TUČEPI | Faza: | GLAVNI PROJEKT |
| Sadržaj: | ARM. PLAN GREDE POZ G-201 | Vis. kota: | R.K. ± 0.00 = A.K. +17.40 |
| Student: | PETAR ČOVIĆ | | |
| Datum: | rujan, 2021. | Mjerilo: | 1:25 Broj nacrta: 18. |

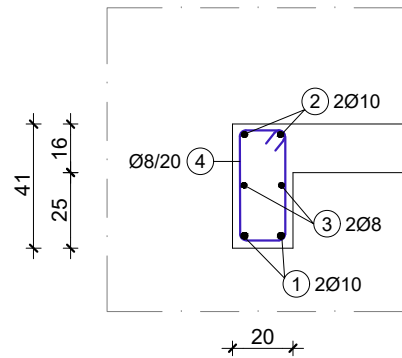
ARMATURNI PLAN GREDE POZ G-301 M 1:25



④ Ø8/20 cm
L=118 cm
kom.26



PRESJEK A-A M 1:25

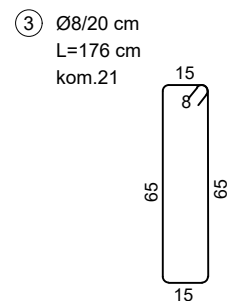
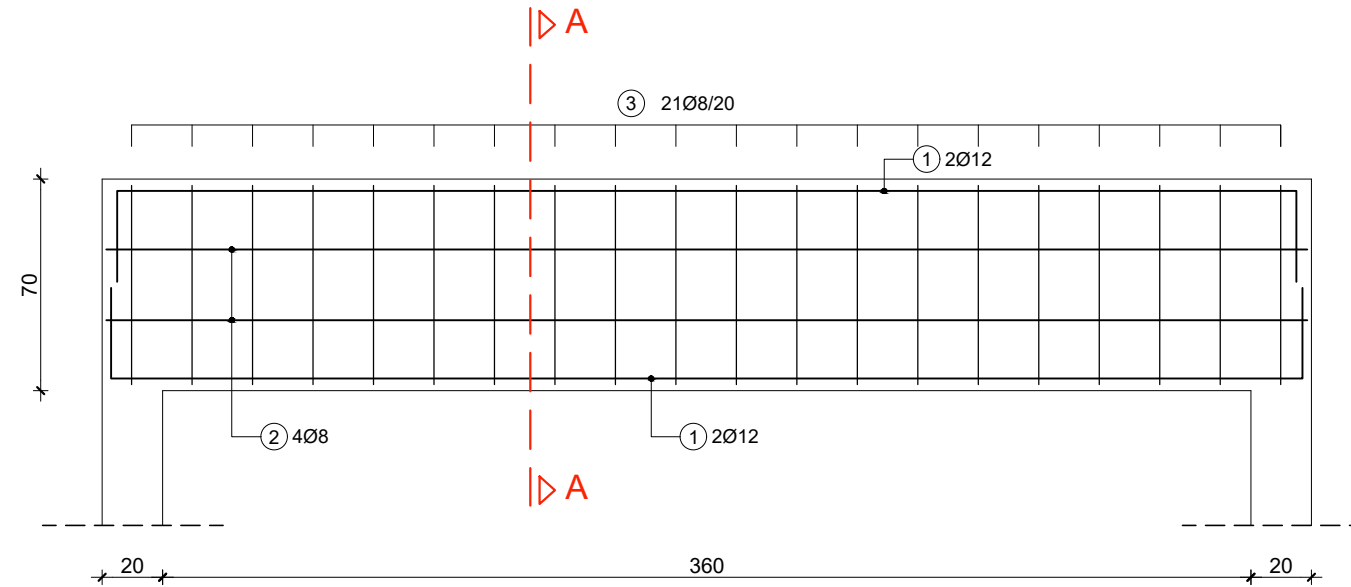


ISKAZ ŠIPKASTE ARMATURE - POZ G-301 GORNJA + DONJA ZONA Čelik B 500B

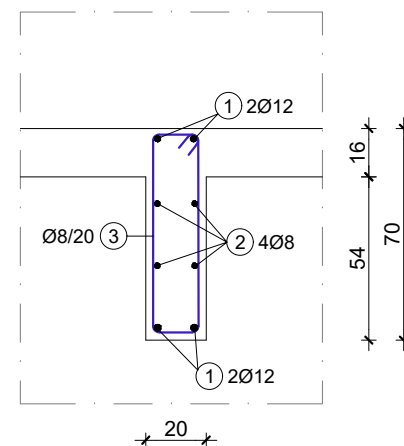
| POZ. | OBLIK I DIMENZIJE (cm) | PROFIL (mm) | DULJINA (m) | KOMADA | UKUPNA DULJINA | MASA (kg/m) | UKUPNA MASA |
|-----------------------|------------------------|-------------|-------------|--------|------------------------|-------------|-------------|
| ŠIPKE - SPECIFIKACIJA | | | | | | | |
| 1 | | Ø10 | 5,25 | 2 | 10,50 | 0,649 | 6,81 |
| 2 | | Ø10 | 5,15 | 2 | 10,30 | 0,649 | 6,68 |
| 3 | | Ø8 | 4,85 | 2 | 9,70 | 0,409 | 3,97 |
| 4 | | Ø8 | 1,18 | 26 | 30,68 | 0,409 | 12,55 |
| | | | | | UKUPNO: (kg) ... 30,01 | | |

| | | | |
|------------|---------------------------|---------------|---------------------------|
| | | DIPLOMSKI RAD | |
| Gradivina: | OBITELJSKA KUĆA - TUČEPI | Faza: | GLAVNI PROJEKT |
| Sadržaj: | ARM. PLAN GREDE POZ G-301 | Vis. kota: | R.K. ± 0.00 = A.K. +17.40 |
| Student: | PETAR ČOVIĆ | | |
| Datum: | rujan, 2021. | Mjerilo: | 1:25 Broj nacrta: 19. |

ARMATURNI PLAN GREDE POZ G-302 M 1:25



PRESJEK A-A M 1:25



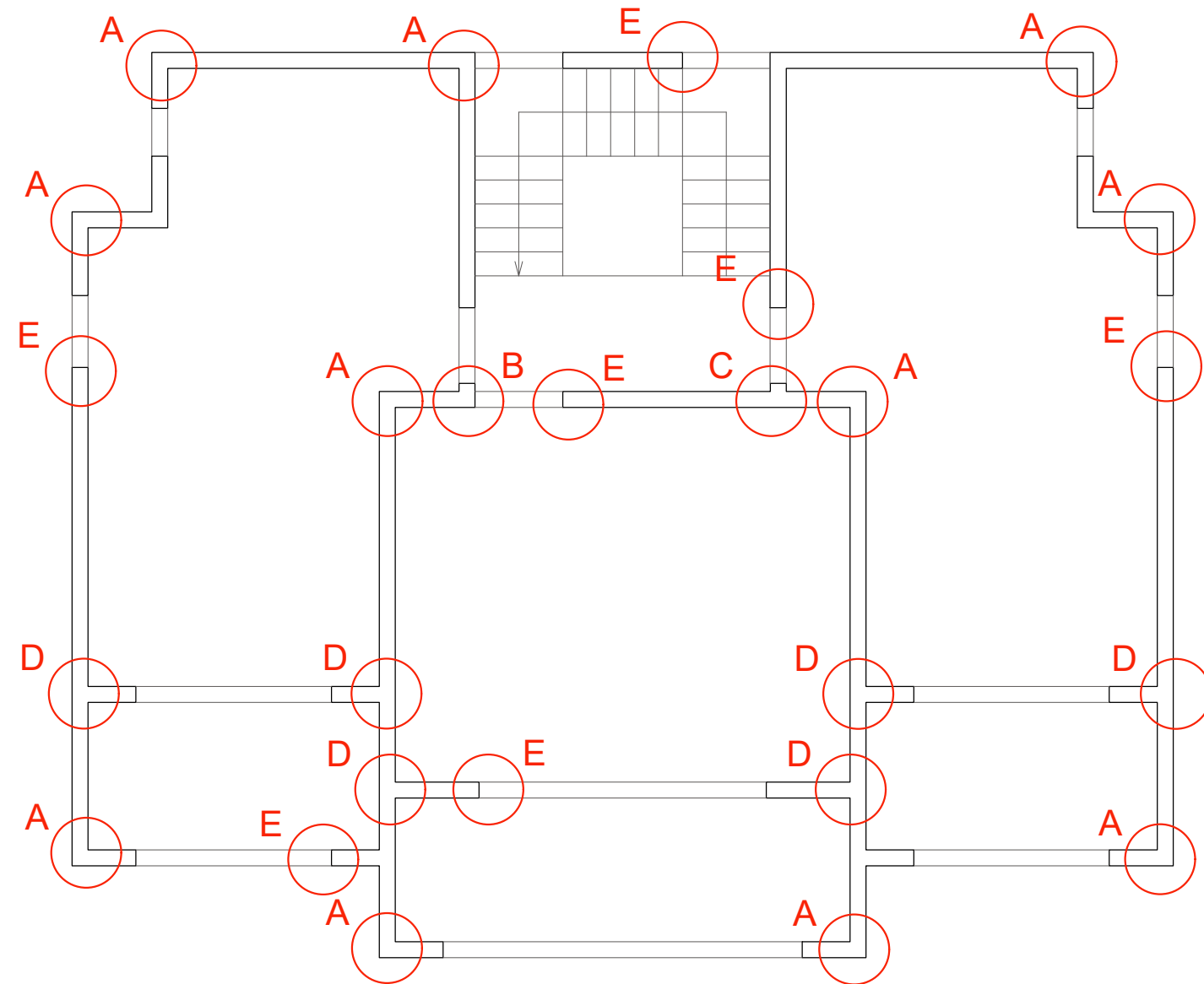
ISKAZ ŠIPKASTE ARMATURE - POZ G-302 GORNJA + DONJA ZONA Čelik B 500B

| POZ. | OBLIK I DIMENZIJE (cm) | PROFIL (mm) | DULJINA (m) | KOMADA | UKUPNA DULJINA | MASA (kg/m) | UKUPNA MASA |
|-----------------------|------------------------|-------------|-------------|--------|------------------------|-------------|-------------|
| ŠIPKE - SPECIFIKACIJA | | | | | | | |
| 1 | | Ø12 | 4,55 | 4 | 18,20 | 0,920 | 16,74 |
| 2 | | Ø8 | 3,95 | 4 | 15,80 | 0,409 | 6,46 |
| 3 | | Ø8 | 1,76 | 21 | 36,96 | 0,409 | 15,12 |
| | | | | | UKUPNO: (kg) ... 38,32 | | |

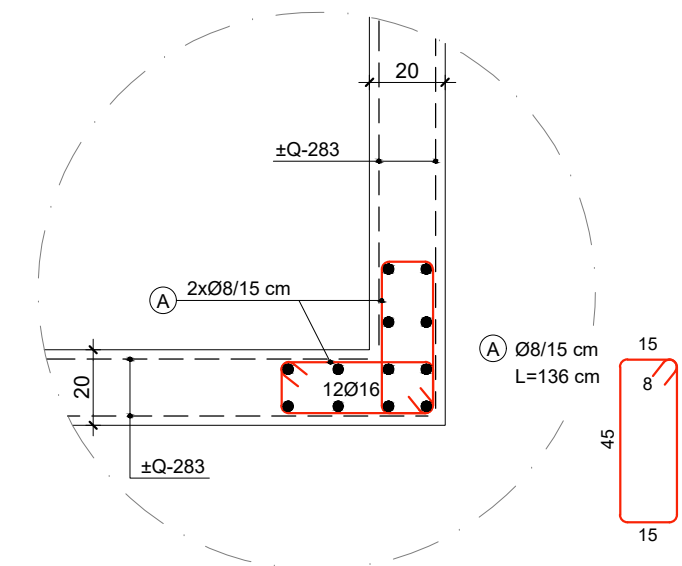
| | | | |
|------------|---------------------------|---------------|---------------------------|
| | | DIPLOMSKI RAD | |
| Gradivina: | OBITELJSKA KUĆA - TUČEPI | Faza: | GLAVNI PROJEKT |
| Sadržaj: | ARM. PLAN GREDE POZ G-302 | Vis. kota: | R.K. ± 0.00 = A.K. +17.40 |
| Student: | PETAR ČOVIĆ | | |
| Datum: | rujan, 2021. | Mjerilo: | 1:25 Broj nacrta: 20. |

ARMATURA ZIDOVA DETALJI M 1:20

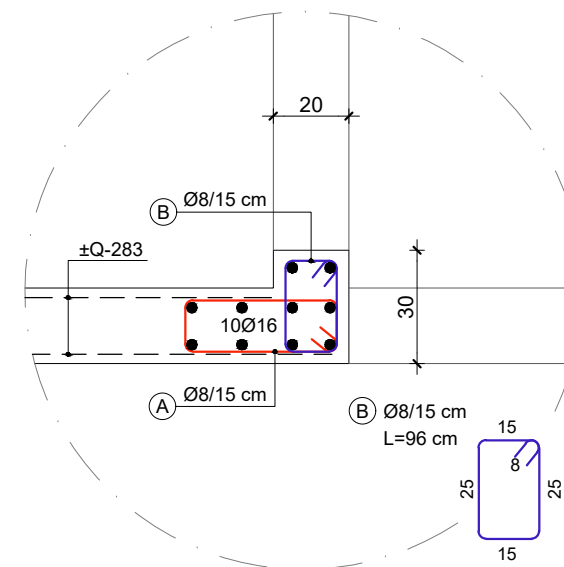
Tlocrt karakteristične etaže



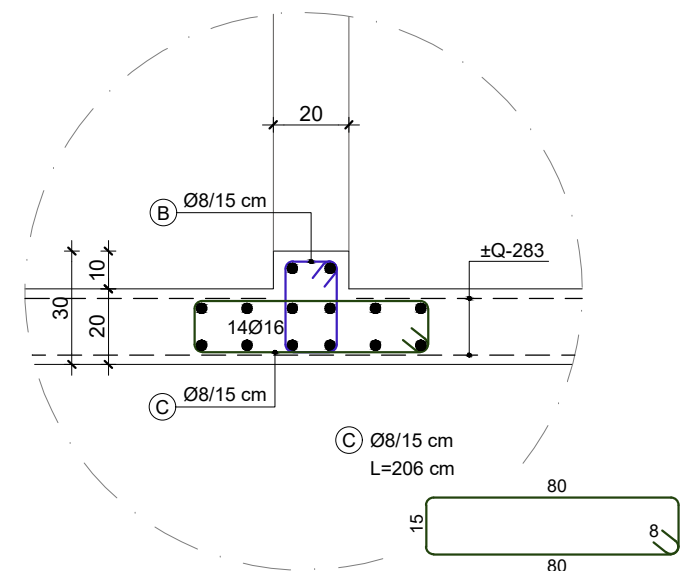
Detalj A



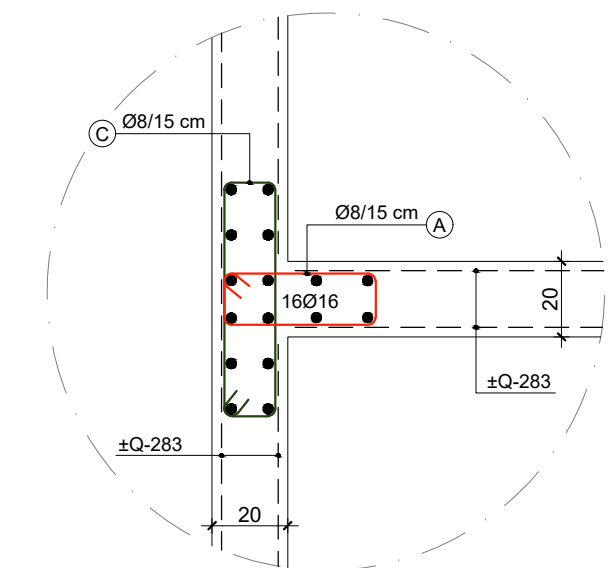
Detalj B



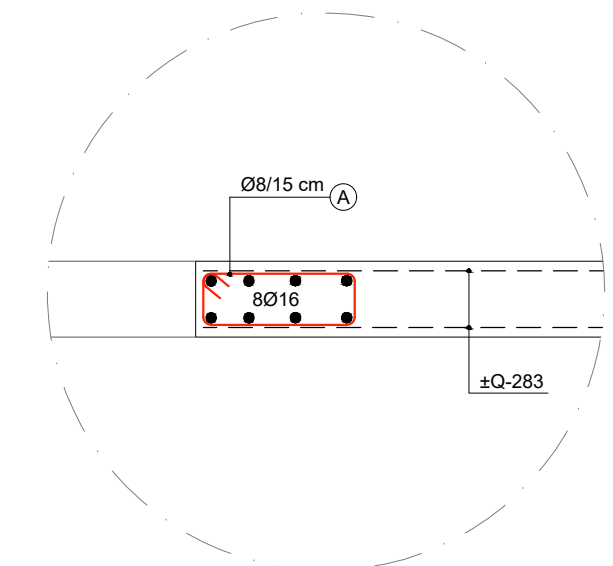
Detalj C



Detalj D



Detalj E



| | | | |
|------------|---------------------------|---------------|---------------------------|
| | | DIPLOMSKI RAD | |
| Gradovina: | OBITELJSKA KUĆA - TUČEPI | Faza: | GLAVNI PROJEKT |
| Sadržaj: | ARMATURA ZIDOVA - DETALJI | Vis. kota: | R.K. ± 0.00 = A.K. +17.40 |
| Student: | PETAR ČOVIĆ | | |
| Datum: | rujan, 2021. | Mjerilo: | 1:20 Broj nacrt: 21. |

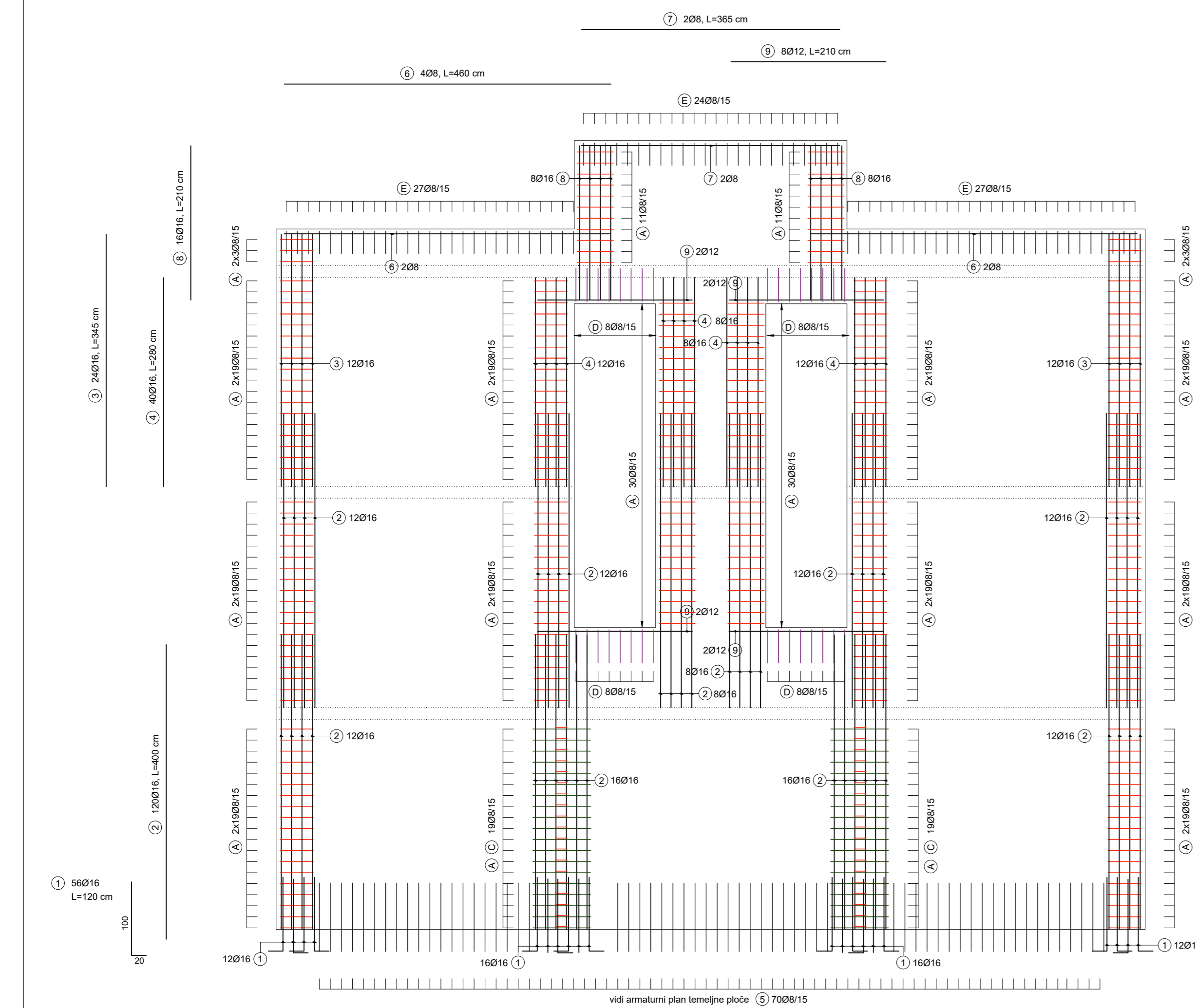
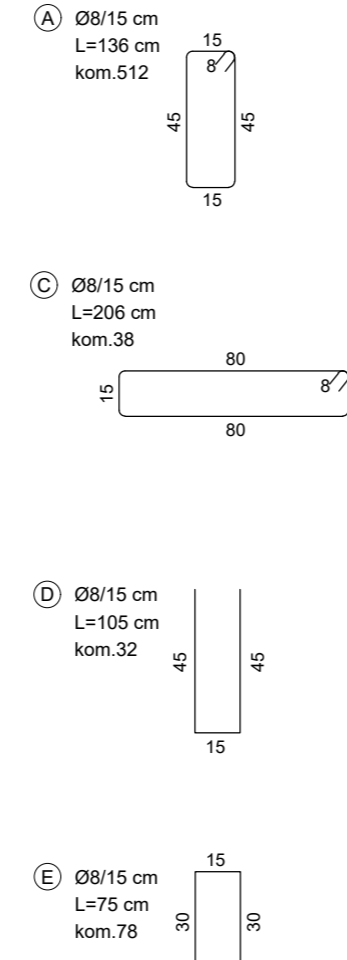
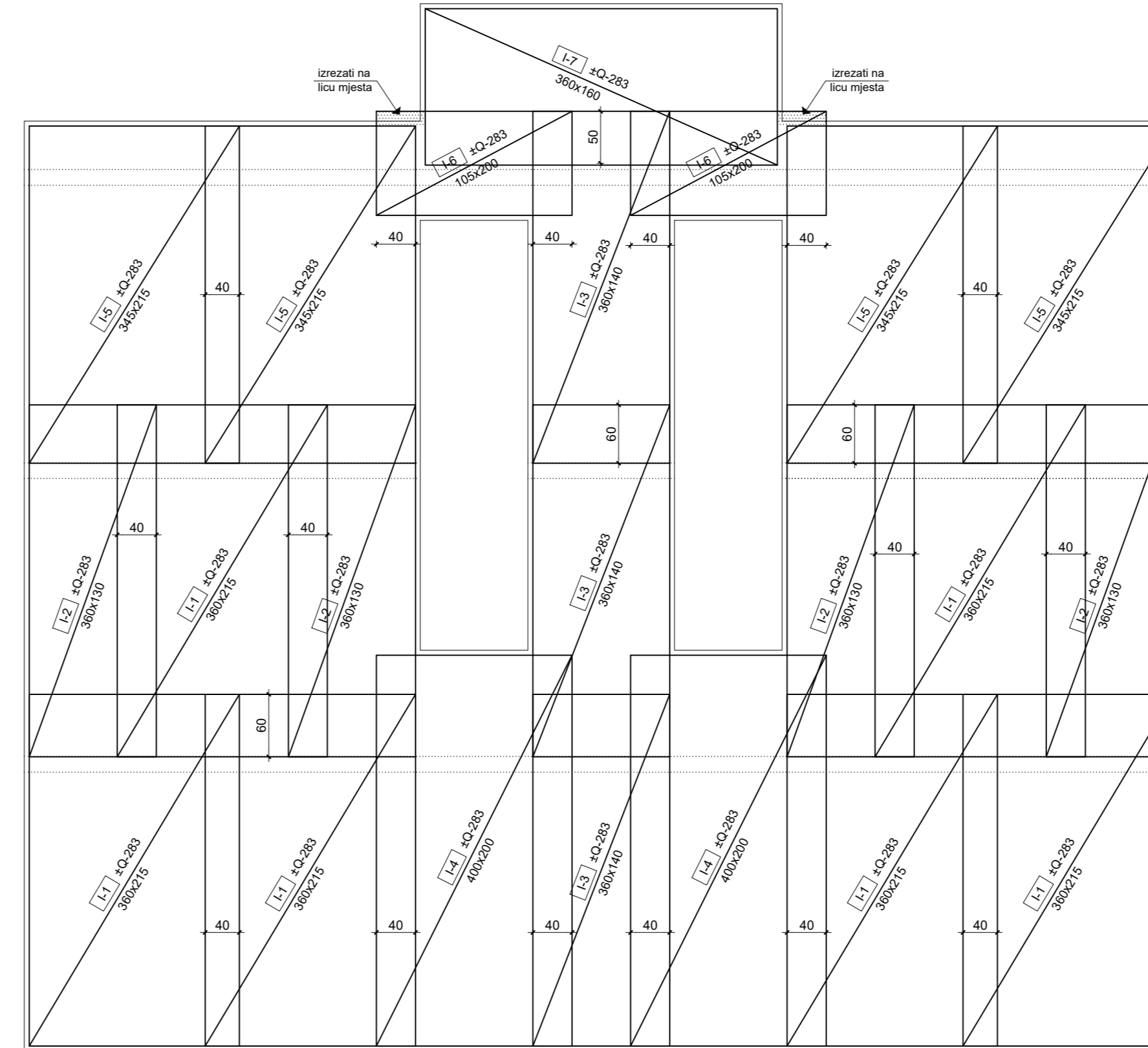
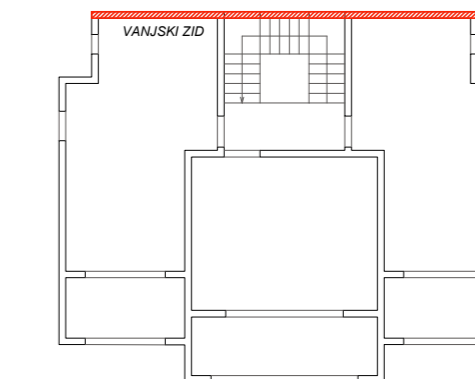
ARMATURNI PLAN VANJSKOG ZIDA M 1:50

ISKAZ MREŽASTE ARMATURE Čelik B 500B

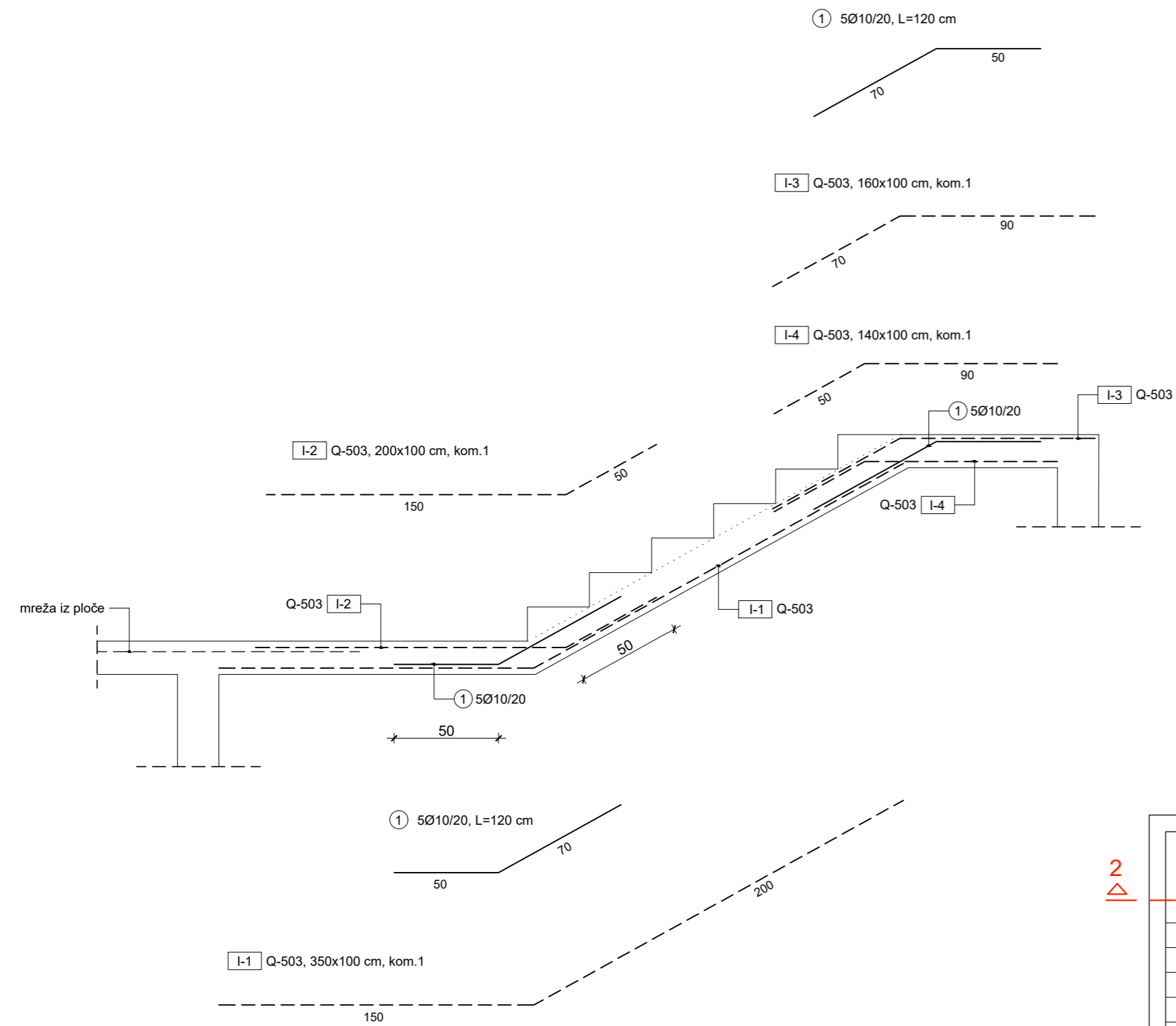
| POZ. | OBLIK MREŽE | TIP MREŽE | DIMENZIJE (cm) | MASA (kg/m ²) | BROJ MREŽA | UKUPNA MASA (kg) |
|-----------------------|-------------|-----------|----------------|---------------------------|------------|------------------|
| MREŽE - SPECIFIKACIJA | | | | | | |
| I-1 | | Q-283 | 360x215 | 4,48 | 12 | 416,10 |
| I-2 | | Q-283 | 360x130 | 4,48 | 8 | 167,73 |
| I-3 | | Q-283 | 360x140 | 4,48 | 6 | 135,48 |
| I-4 | | Q-283 | 400x200 | 4,48 | 4 | 143,36 |
| I-5 | | Q-283 | 345x215 | 4,48 | 8 | 265,84 |
| I-6 | | Q-283 | 105x200 | 4,48 | 4 | 37,63 |
| I-7 | | Q-283 | 360x160 | 4,48 | 2 | 51,61 |
| UKUPNO: (kg) ... | | | | | | 1217,75 |

ISKAZ ŠIPKASTE ARMATURE Čelik B 500B

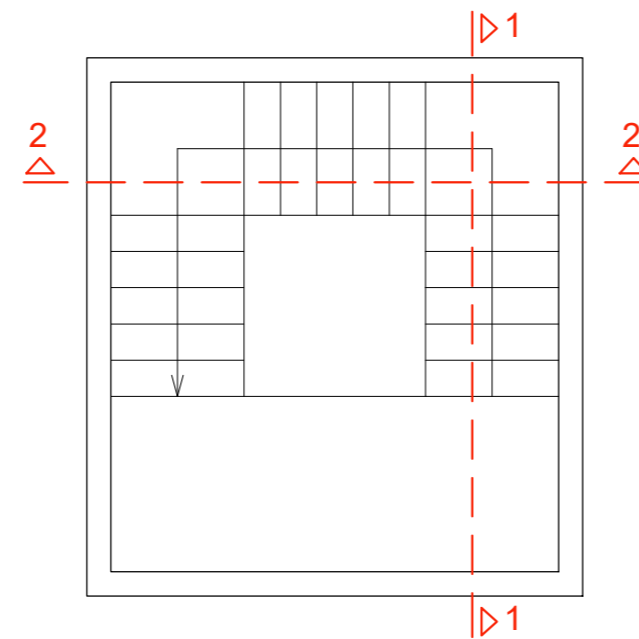
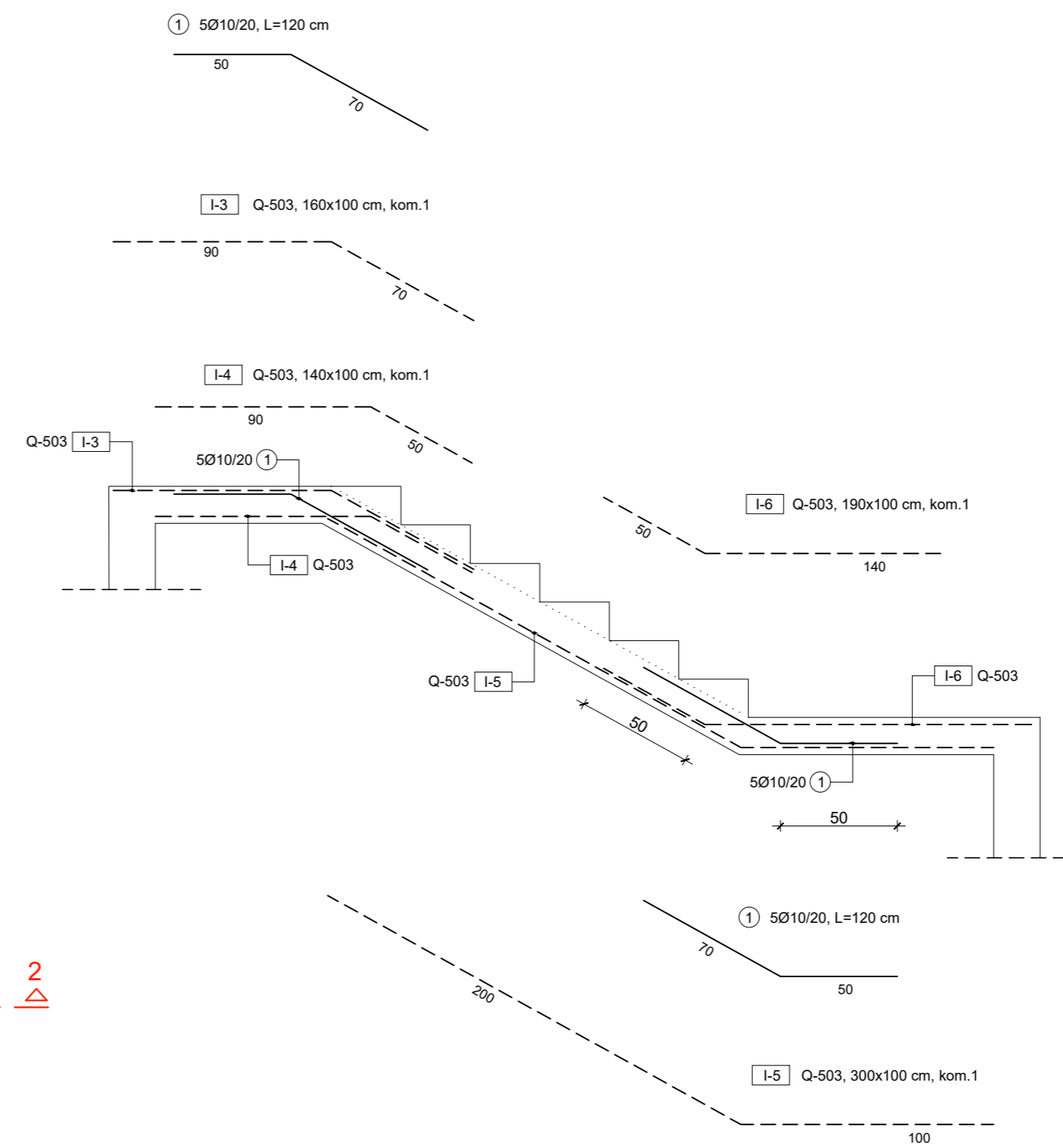
| POZ. | OBLIK I DIMENZIJE (cm) | PROFIL (mm) | DULJINA (m) | KOMADA | UKUPNA DULJINA | MASA (kg/m) | UKUPNA MASA |
|-----------------------|------------------------|-------------|-------------|--------|----------------|-------------|-------------|
| ŠIPKE - SPECIFIKACIJA | | | | | | | |
| 1 | | Ø16 | 1,20 | 56 | 67,20 | 1,638 | 110,07 |
| 2 | | Ø16 | 4,00 | 120 | 480,0 | 1,638 | 786,24 |
| 3 | | Ø16 | 3,45 | 24 | 82,80 | 1,638 | 135,63 |
| 4 | | Ø16 | 2,80 | 40 | 112,0 | 1,638 | 183,46 |
| 5 | | Ø8 | 2,00 | 70 | 140,0 | 0,409 | 57,26 |
| 6 | | Ø8 | 4,60 | 4 | 18,40 | 0,409 | 7,53 |
| 7 | | Ø8 | 3,65 | 2 | 7,30 | 0,409 | 2,99 |
| 8 | | Ø16 | 2,10 | 16 | 33,60 | 1,638 | 55,04 |
| 9 | | Ø12 | 2,10 | 8 | 16,80 | 0,920 | 15,46 |
| A | | Ø8 | 1,36 | 512 | 696,32 | 0,409 | 284,79 |
| C | | Ø8 | 2,06 | 38 | 78,28 | 0,409 | 32,02 |
| D | | Ø8 | 1,05 | 32 | 33,60 | 0,409 | 13,74 |
| E | | Ø8 | 0,75 | 78 | 58,50 | 0,409 | 23,93 |
| UKUPNO: (kg) ... | | | | | | 1708,16 | |



PRESJEK 1-1



PRESJEK 2-2



ARMATURNI PLAN STUBIŠTA M 1:25

ISKAZ ŠIPKASTE ARMATURE ZA 3 KRAKA STUBIŠTA
Čelik B 500B

| POZ. | OBLIK I DIMENZIJE (cm) | PROFIL (mm) | DULJINA (m) | KOMADA | UKUPNA DULJINA | MASA (kg/m) | UKUPNA MASA |
|-----------------------|------------------------|-------------|-------------|--------|----------------|------------------------|-------------|
| ŠIPKE - SPECIFIKACIJA | | | | | | | |
| 1 | | Ø10 | 1,20 | 30 | 36,0 | 0,649 | 23,36 |
| | | | | | | UKUPNO: (kg) ... 23,36 | |

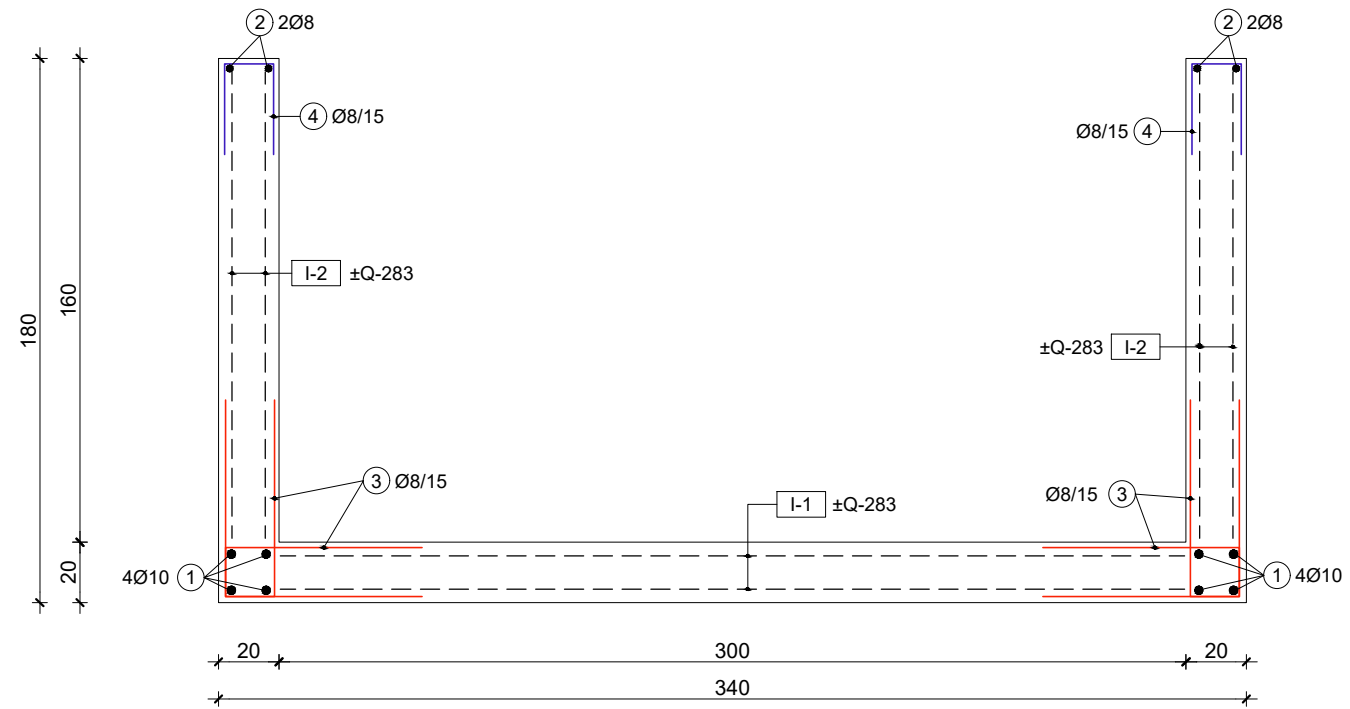
ISKAZ MREŽASTE ARMATURE ZA 3 KRAKA STUBIŠTA
Čelik B 500B

| POZ. | OBLIK MREŽE | TIP MREŽE | DIMENZIJE (cm) | MASA (kg/m ²) | BROJ MREŽA | UKUPNA MASA (kg) |
|-----------------------|-------------|-----------|----------------|---------------------------|------------|-------------------------|
| MREŽE - SPECIFIKACIJA | | | | | | |
| I-1 | | Q-503 | 350x100 | 8,03 | 2 | 56,21 |
| I-2 | | Q-503 | 200x100 | 8,03 | 2 | 32,12 |
| I-3 | | Q-503 | 160x100 | 8,03 | 3 | 38,54 |
| I-4 | | Q-503 | 140x100 | 8,03 | 3 | 33,73 |
| I-5 | | Q-503 | 300x100 | 8,03 | 1 | 24,09 |
| I-6 | | Q-503 | 190x100 | 8,03 | 1 | 15,26 |
| | | | | | | UKUPNO: (kg) ... 199,95 |

| | | | |
|------------|--------------------------|---------------|---------------------------|
| | | DIPLOMSKI RAD | |
| Građevina: | OBITELJSKA KUĆA - TUČEPI | Faza: | GLAVNI PROJEKT |
| Sadržaj: | ARMATURNI PLAN STUBIŠTA | Vis. kola: | R.K. ± 0.00 = A.K. +17.40 |
| Student: | PETAR ČOVIĆ | | |
| Datum: | rujan, 2021. | Mjerilo: | 1:25 Broj nacrt: 22. |

ARMATURNI PLAN BAZENA M 1:25

POPREČNI PRESJEK M 1:25

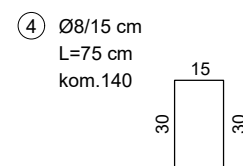
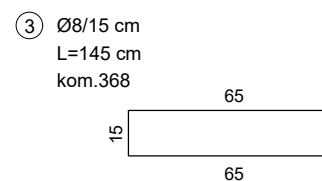


① 8Ø10, L=695 cm

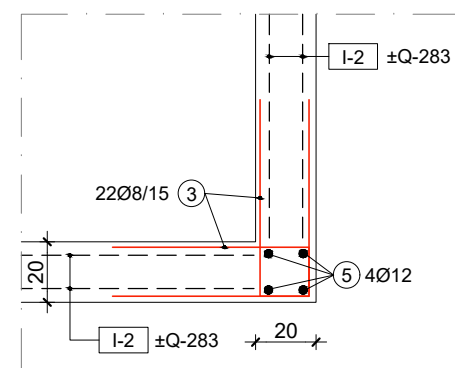
①a 8Ø10, L=335 cm

② 4Ø8, L=695 cm

②a 4Ø8, L=335 cm



VERT. SERKLAŽ M 1:25



⑤ 16Ø12
L=190 cm

175

15

ISKAZ ŠIPKASTE ARMATURE BAZEN Čelik B 500B

| POZ. | OBLIK I DIMENZIJE (cm) | PROFIL (mm) | DULJINA (m) | KOMADA | UKUPNA DULJINA | MASA (kg/m) | UKUPNA MASA |
|-----------------------|------------------------|-------------|-------------|--------|----------------|-------------|-------------|
| ŠIPKE - SPECIFIKACIJA | | | | | | | |
| 1 | 695 | Ø10 | 6,95 | 8 | 55,60 | 0,649 | 36,08 |
| 1a | 335 | Ø10 | 3,35 | 8 | 26,80 | 0,649 | 17,39 |
| 2 | 695 | Ø8 | 6,95 | 4 | 27,80 | 0,409 | 11,37 |
| 2a | 335 | Ø8 | 3,35 | 4 | 13,40 | 0,409 | 5,48 |
| 3 | 65 | Ø8 | 1,45 | 368 | 533,6 | 0,409 | 218,24 |
| 4 | 30 | Ø8 | 0,75 | 140 | 105,0 | 0,409 | 42,95 |
| 5 | 175 | Ø12 | 1,90 | 16 | 30,40 | 0,920 | 27,97 |
| UKUPNO: (kg) ... | | | | | | | 329,48 |

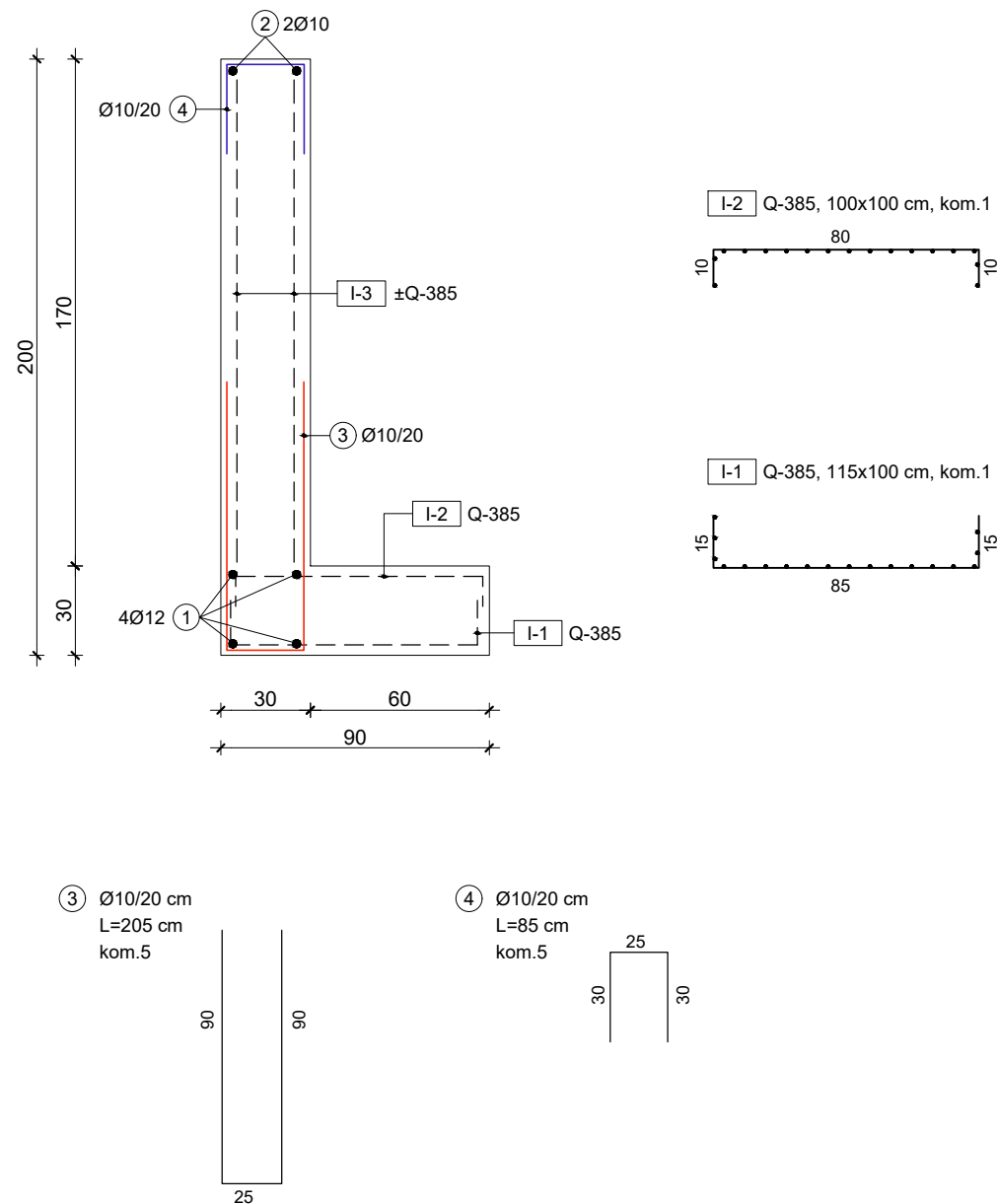
ISKAZ MREŽASTE ARMATURE BAZEN Čelik B 500B

| POZ. | OBLIK MREŽE | TIP MREŽE | DIMENZIJE (cm) | MASA (kg/m ²) | BROJ MREŽA | UKUPNA MASA (kg) |
|-----------------------|-------------|-----------|----------------|---------------------------|------------|------------------|
| MREŽE - SPECIFIKACIJA | | | | | | |
| I-1 | | Q-283 | 300x215 | 4,48 | 4 | 115,58 |
| I-2 | | Q-283 | 150x215 | 4,48 | 12 | 173,38 |
| UKUPNO: (kg) ... | | | | | | 288,96 |

| | | | | |
|------------|--------------------------|--|---------------------------|------------------|
| | | SVEUČILIŠTE U SPLITU, FAKULTET GRAĐEVINARSTVA, ARHITEKTURE I GEODEZIJE | | DIPLOMSKI RAD |
| Gradivina: | OBITELJSKA KUĆA - TUČEPI | Faza: | GLAVNI PROJEKT | |
| Sadržaj: | ARMATURNI PLAN BAZENA | Vis. kota: | R.K. ± 0.00 = A.K. +17.40 | |
| Student: | PETAR ČOVIĆ | | | |
| Datum: | rujan, 2021. | Mjerilo: | 1:25 | Broj nacrta: 23. |

ARMATURNI PLAN KARAKTERISTIČNOG POTPORNOG ZIDA M 1:25

POPREČNI PRESJEK M 1:25



ISKAZ ŠIPKASTE ARMATURE ZA 1 m' ZIDA Čelik B 500B

| POZ. | OBLIK I DIMENZIJE (cm) | PROFIL (mm) | DULJINA (m) | KOMADA | UKUPNA DULJINA | MASA (kg/m) | UKUPNA MASA |
|-----------------------|------------------------|-------------|-------------|--------|------------------------|-------------|-------------|
| ŠIPKE - SPECIFIKACIJA | | | | | | | |
| 1 | 100 | Ø12 | 1,00 | 4 | 4,00 | 0,920 | 3,68 |
| 2 | 100 | Ø10 | 1,00 | 2 | 2,00 | 0,649 | 1,30 |
| 3 | 25 90 90 | Ø10 | 2,05 | 5 | 10,25 | 0,649 | 6,65 |
| 4 | 25 30 30 | Ø10 | 0,85 | 5 | 4,25 | 0,649 | 2,76 |
| | | | | | UKUPNO: (kg) ... 14,39 | | |

ISKAZ MREŽASTE ARMATURE ZA 1 m' ZIDA Čelik B 500B

| POZ. | OBLIK MREŽE | TIP MREŽE | DIMENZIJE (cm) | MASA (kg/m ²) | BROJ MREŽA | UKUPNA MASA (kg) |
|-----------------------|-------------|-----------|----------------|---------------------------|------------------------|------------------|
| MREŽE - SPECIFIKACIJA | | | | | | |
| I-1 | 115 100 | Q-385 | 115x100 | 6,10 | 1 | 7,02 |
| I-2 | 100 100 | Q-385 | 100x100 | 6,10 | 1 | 6,10 |
| I-3 | 160 100 | Q-385 | 160x100 | 6,10 | 2 | 19,52 |
| | | | | | UKUPNO: (kg) ... 32,64 | |

| | | | |
|-------------|-------------------------------|---------------|---------------------------|
| | | DIPLOMSKI RAD | |
| Gradjevina: | OBITELJSKA KUĆA - TUČEPI | Faza: | GLAVNI PROJEKT |
| Sadržaj: | ARMATURNI PLAN POTPORNOG ZIDA | Vis. kota: | R.K. ± 0.00 = A.K. +17.40 |
| Student: | PETAR ČOVIĆ | | |
| Datum: | rujan, 2021. | Mjerilo: | 1:25 Broj nacrta: 24. |