

# Usklađivanje rada strojeva za odabrane aktivnosti pri izradi tunelske cijevi i donjeg ustroja ceste

---

**Barišić, Šime**

**Undergraduate thesis / Završni rad**

**2021**

*Degree Grantor / Ustanova koja je dodijelila akademski / stručni stupanj:*

**University of Split, Faculty of Civil Engineering, Architecture and Geodesy / Sveučilište u Splitu, Fakultet građevinarstva, arhitekture i geodezije**

*Permanent link / Trajna poveznica:* <https://um.nsk.hr/um:nbn:hr:123:051929>

*Rights / Prava:* [In copyright](#)/[Zaštićeno autorskim pravom.](#)

*Download date / Datum preuzimanja:* **2025-01-13**



*Repository / Repozitorij:*

[FCEAG Repository - Repository of the Faculty of Civil Engineering, Architecture and Geodesy, University of Split](#)



UNIVERSITY OF SPLIT



DIGITALNI AKADEMSKI ARHIVI I REPOZITORIJI

**SVEUČILIŠTE U SPLITU**  
**FAKULTET GRAĐEVINARSTVA, ARHITEKTURE I**  
**GEODEZIJE**

**ZAVRŠNI RAD**

**Šime Barišić**

**SVEUČILIŠTE U SPLITU**  
**FAKULTET GRAĐEVINARSTVA, ARHITEKTURE I**  
**GEODEZIJE**

**Usklađivanje rada strojeva za odabrane  
aktivnosti pri izradi tunelske cijevi i donjeg  
ustroja ceste**

**Završni rad**

**Split, 2021.**

**SVEUČILIŠTE U SPLITU**  
**FAKULTET GRAĐEVINARSTVA, ARHITEKTURE I GEODEZIJE**

Split, Matice hrvatske 15

STUDIJ:               **STRUČNI STUDIJ GRAĐEVINARSTVA**  
KANDIDAT:         Šime Barišić  
MATIČNI BROJ (JMBAG): 0083222423  
KATEDRA:         **Katedra za organizaciju i ekonomiku građenja**  
PREDMET:         Tehnologija građenja

**ZADATAK ZA ZAVRŠNI RAD**

Tema: Usklađivanje rada strojeva za odabrane aktivnosti pri izradi tunelske cijevi i donjegustroja ceste

Opis zadatka: Student će koristeći raspoloživu literaturu i dostupne mrežne izvore odabrati i uskladiti strojeve za odabrane aktivnosti pri izradi tunelske cijevi i donjeg ustroja ceste.

U Splitu, 10. ožujka 2021.

Voditeljica Završnog rada: prof.dr.sc.  
Snježana Knezić



# **Usklađivanje rada strojeva za odabrane aktivnosti pri izradi tunelske cijevi i donjeg ustroja ceste**

## **Sažetak:**

Potrebno je uskladiti rad strojeva pri probijanju tunela i ugrađivanju iskopanog materijala u donji ustroj ceste do tunela. Tunel je projektiran u duljini od 10 km u tlu kamenog sastava. Koristit će se sljedeći strojevi: TBM za iskop tunela i postavljanje obloge, utovarivač, vagonete, drobilica, kamion-kiper, dozer i valjak.

## **Ključne riječi:**

Tunel, TBM, utovarivač, vagoneti, drobilica, kamion-kiper, dozer, valjak

# **Harmonization of machines for selected activities working in a tunnel and road bed construction**

## **Abstract:**

It is necessary to coordinate the operation of machines when drilling tunnels and installing excavated material in the lower structure of the road to the tunnel. The tunnel is designed for a length of 10 km in the ground of stone composition. The following machines will be used: TBM for tunnel excavation and lining installation, loader, wagons, crusher, tipper truck, dozer and roller.

## **Keywords:**

Tunnel, TBM, loader, wagons, crusher, tipper truck, dozer, roller

# SADRŽAJ

1. UVOD.....	1
2. KRTICA.....	3
3. UTOVARIVAČ .....	5
4. VAGONETI .....	6
5. USKLAĐIVANJE RADA STROJEVA 1. FAZE .....	9
5.1. Učinak krtice .....	9
5.2. Broj utovarivača .....	10
5.3. Broj vagoneta .....	11
6. DROBILICA .....	13
7. KAMION KIPER .....	14
8. DOZER .....	15
9. VALJAK .....	16
10. USKLAĐIVANJE RADA STROJEVA 2.FAZE .....	17
10.1. Broj drobilica .....	17
10.2. Broj utovarivača (u drobilicu) .....	17
10.3. Broj utovarivača (u kamionet-kiper).....	18
10.4. Broj kamiona-kipera .....	18
10.5. Broj dozera .....	20
10.6. Broj valjaka .....	21
11. ZAKLJUČAK.....	22
12. LITERATURA .....	23

# 1. UVOD

U ovom završnom radu biti će prikazan proces usklađivanja strojeva pri izradi 8 kilometara duge tunelske cijevi i 2 kilometra duge prilazne ceste. Cesta će povezivati tunel sa obližnjom prometnicom. Projektni zadatak je hipotetski, ali za njega se vrši stvarni izračun strojeva. Rad prikazuje i detaljan izračun usklađivanja rada odabranih strojeva.

Potrebno je uskladiti rad strojeva potrebnih pri procesu iskopa tunela, te za svaki pojedini zadatak treba izdvojiti određeno vrijeme, što ukupan zadatak čini još kompleksnijim.

Radovi se mogu podijeliti u dvije faze – prva faza je probijanje i formiranje tunela, a druga je izgradnja donjeg ustroja ceste.

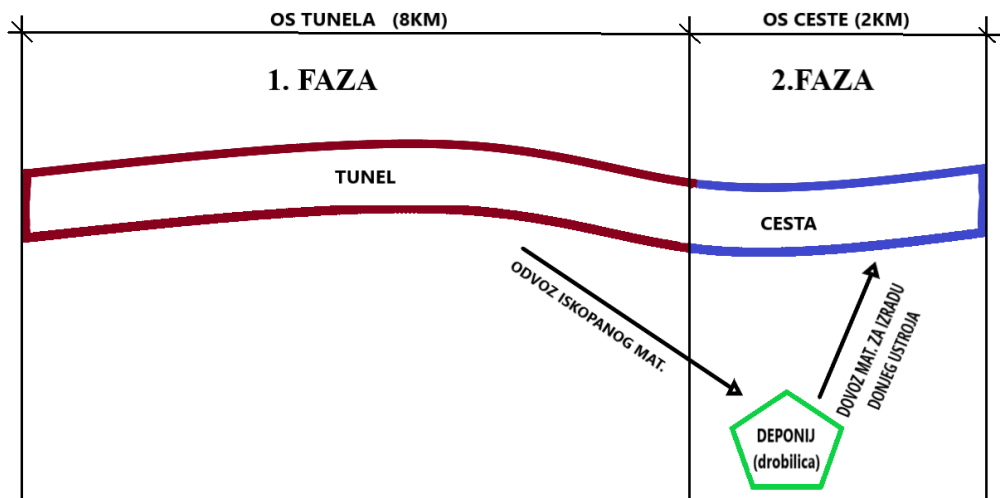
Deponij s drobilicom se nalazi neposredno uz tunel (slika 1.1).

U prvoj fazi koristit će se:

- Krtica
- Utovarivač
- Vagoneti i lokomotiva

U drugoj fazi koristit će se:

- Utovarivač
- Drobilica
- Kamion-kiper
- Dozer
- Valjak



Slika 1.1: Shema gradilišta

Radove na ovom projektu izvodi hipotetska tvrtka koja je osnovana 2000. godine i u potpunosti je u privatnom vlasništvu. Tvrtka je specijalizirana za izgradnju tunela i prometnica. Direktor i vlasnik tvrtke je osnovao tvrtku nakon dugogodišnjeg radnog iskustva u građevinskom poduzeću. Tvrtka zapošljava oko 30 radnika kvalificiranih za obavljanje svojih dužnosti u području građevine, izrade i prerade materijala, dizajniranja cestovnih i tunelskih konstrukcija. Među njima su i dva strojara čija je dužnost upravljanje, servisiranje i nadzor rada TBM krtice. Svrha tvrtke je ispuniti očekivanja klijenata i dogovorene rokove izgradnje, u cilju podizanja kvalitete svojih usluga i sveukupnog poslovanja, osiguravajući sebi zavidno mjesto na tržištu.



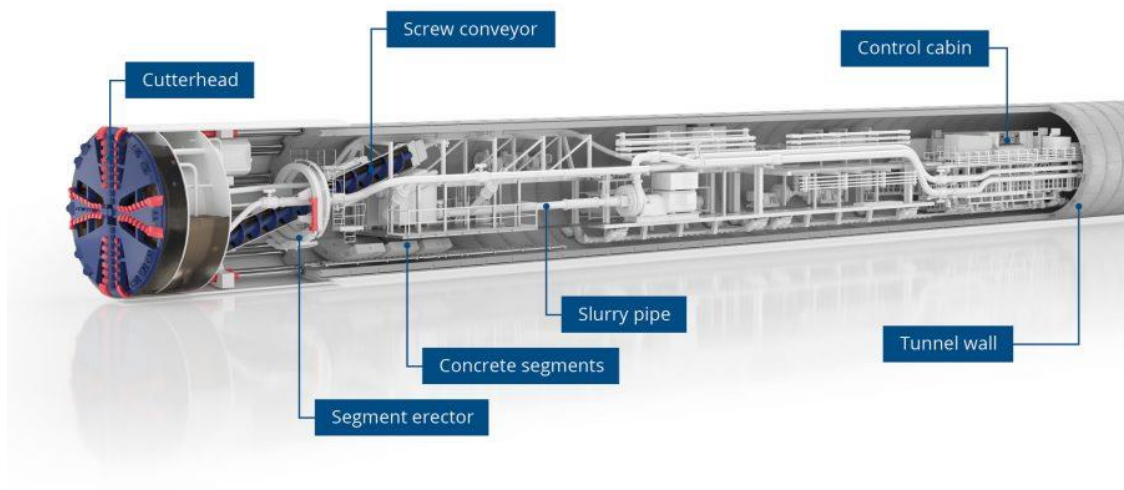
## 2. KRTICA

Strojevi za bušenje tunela (Tunnel Boring Machine) koriste se kao alternativa metodama bušenja i miniranja u stijenama i konvencionalnom "ručnom rudarstvu" u tlu. TBM-ovi imaju prednosti ograničavanja smetnji na okolno tlo i stvaranja glatkog tunelskog zida. To značajno smanjuje troškove oblaganja tunela i čini ih prikladnima za uporabu u jako urbanim područjima. Glavni nedostatak TBM-a su troškovi. Skupi su za izgradnju i mogu biti teški za transport. Što je tunel duži, to je manji relativni trošak strojeva za bušenje tunela u odnosu na konvencionalne metode. To je zato što je tuneliranje s TBM -om mnogo učinkovitije i rezultira kraćim vremenima dovršetka, pod pretpostavkom da uspješno rade. [1] Suvremeni TBM -ovi obično se sastoje od rotirajućeg reznog kotača, tj. glave rezača, nakon čega slijedi glavni ležaj, potisni sustav i prateći mehanizmi za podršku (slika 2.2). Vrsta korištenog stroja ovisi o posebnoj geologiji projekta, količini prisutne podzemne vode i drugim čimbenicima.

Tvrtka koja radi na projektu na raspolaganju ima Herrenknechtovu Multi-Mode TBM koju vidimo na slici 2.1.



Slika 2.1: Herrenknecht Multi-Mode Tunnel Boring Machine [2]



Slika 2.1: Shema TBM-a [3]

### **Karakteristike TBM-a: [2]**

- Promjer stroja 6.57 m
- Broj jednostrukih rezača 26
- Broj dvostrukih rezača 6
- Max.kontaktni pritisak na disku 267 Kn
- Snaga rezača 1260 kW

### Najbolji iskopi TBM-a:

- Najbolji dnevni napredak 19.6 m/dan
- Najbolji tjedni napredak 102.4 m/tjedan
- Najbolji mjesečni napredak 362.9 m /mjesec

### 3. UTOVARIVAČ

Iskopani materijal će se pomoću utovarivača utovariti u vagonete koji će istog transportirati van tunela. Za ovaj zadatak odabran je utovarivač CAT 926M, prikazan na slici 3.1.



Slika 3.1: Utovarivač CAT 926M [4]

#### Osnovne karakteristike stroja CAT: [5]

- Snaga 111 kW
- Zapremnina žlice  $q=3,5 \text{ m}^3$
- Trajanje ciklusa  $T_c= 60 \text{ s}$
- Koef. rastresitosti materijala  $K_r=0,75$
- Koef. punjenja  $K_p=0,72$
- Vrijeme čistog rada utovarivača  $t_r=54 \text{ min}$
- Koef. zastarjelosti stroja  $K_d=1,0$

## 4. VAGONETI

Za transport iskopanog materijala od krtice do ulaza u tunel koristit će se vagoneti s lokomotivom. Vagoneti će imati i još jednu zadaću, a to je dopremanje betonskih segmenata prstena do krtice. Odabrani su Siton YDC6-9 vagoneti (slika 4.1.). [6]



Slika 4.1: Siton YDC6-9 vagonet [6]

### Karakteristike vagoneta Siton YDC6-9 : [7]

- Kapacitet: 6 m<sup>3</sup>
- Duljina: 5.4 m
- Širina: 1.75 m
- Visina: 1.65 m
- Nosivost: 15 t
- Masa: 6.38 t

Na slici 4.2 vidimo Fidko električnu lokomotivu makedonskog proizvođača koja će se koristiti za pokretanje vagoneta.

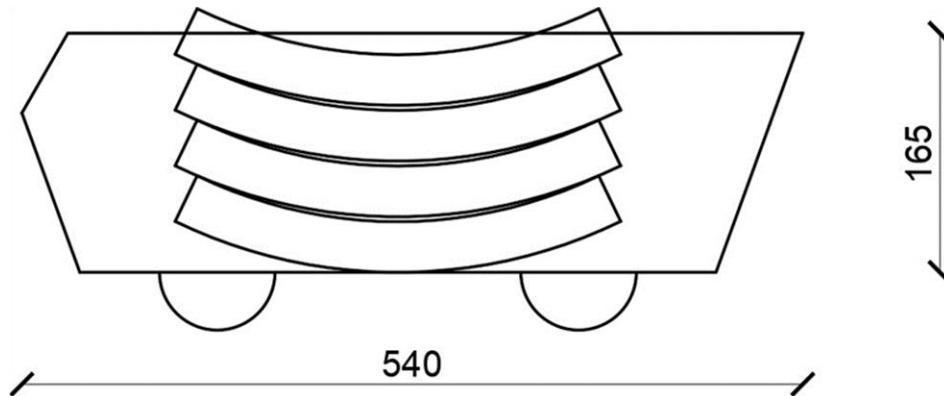


Slika 4.2: Fidko električna lokomotiva [8]

**Karakteristike lokomotive: [8]**

- Maksimalna brzina: 25 km/h
- Snaga: 2x24 kW
- Tip motora: električni
- Masa: 15 T
- Sila vuče: 55 000 kN
- Duljina: 4.35 m
- Širina: 0.95 m
- Visina: 1.45 m

Na slici 4.3. pokazano je da je moguće smjestiti 4 betonska segmenta u odabrani vagonet. Međutim, potrebna su samo 3 betonska segmenta po satu, pa ovakav raspored najvjerojatnije neće biti potreban.



Slika 4.3: Grafički prikaz smještanja betonskih segmenata u vagonete [9]

## 5. USKLADIVANJE RADA STROJEVA 1. FAZE

### 5.1. Učinak krtice

Proračun ćemo provesti uzimajući kao mjerodavni najbolji dnevni napredak TBM-a.

Učinak rada TBM-a se računa prema izrazu:

$$U_p = \text{najbolji dnevni napredak} * P \text{ (m}^3 \text{ /dan)}$$

$$P = \text{površina poprečnog presjeka (m}^2 \text{)}$$

Najbolji dnevni napredak TBM-a je 19,6 (m/dan)

Površinu poprečnog presjeka tunela koju buši TBM računamo prema formuli za površinu kružnice:

$$P = (D^2 \pi) / 4 \text{ (m}^2 \text{)}$$

D-promjer TBM-a zadan iz karakteristika stroja

$$D = 6.57 \text{ m}$$

$$P = 33.9 \text{ m}^2$$

Prema izrazu:

$$U_p = 19.6 * 33.9 = 664.4 \text{ m}^3 \text{ /dan}$$

Planski učinak stroja po satu se računa prema izrazu :

$$U_p(h) = U_p(\text{dan}) / T$$

T- Vrijeme rada krtice (h)

$$T = 14 \text{ h (dvije smjene po 7 h)}$$

Stroj radi kontinuirano.

Prema izrazu:

$$U_p(h) = 664,4 / 14 = 47,5 \text{ m}^3 \text{ /h}$$

Ukupno vrijeme potrebno za iskop se računa prema izrazu:

$$T_{(\text{iskopa})} = V / U_p(\text{dnevno}) \text{ (dana)}$$

Volumen ukupnog iskopa materijala računa se prema izrazu:

$$V=P*L (m^3 )$$

P-površina poprečnog presjeka iskopa tunela (m<sup>2</sup>)

L-ukupna dužina tunela (m)

Prema izrazu:

$$V=33,9m^2 *8000m=271200m^3$$

Prema izrazu za iskop je potrebno:

$$T=271200/664,4=409 \text{ dana}$$

## 5.2. Broj utovarivača

**Izračun učinka utovarivača:**

Prema izrazu teorijski učinak utovarivača iznosi:

$$U_t=q*(3600/T_c)=3,5*(3600/60)=210 \text{ m}^3/\text{h}$$

Prema izrazu planski učinak utovarivača iznosi:

$$U_p=210*0,75*0,72*1,0*54/60=102,1 \text{ m}^3/\text{h}$$

Dnevni učinak (planski) utovarivača se dobiva iz izraza:

$$U_{p,dn}=U_p*smjena=102,1*14=1429,4 \text{ m}^3/\text{dan}$$

Broj utovarivača koji će nam trebati računa se preko izraza:

$$N_{utov.}=U_{krt.}/U_{utov.}$$

$$N_{utov.}=47,5/102,1=1 \text{ utovarivač}$$

*Potreban je jedan utovarivač.*



### 5.3. Broj vagoneta

Za proračun će se koristiti srednja vrijednost udaljenosti koju trebaju prevaliti vagoneti, dakle sa sredine tunela do portala ( $8\text{km}/2=4\text{km}$ ). Jedan ciklus koji obavljaju vagoneti sastoji se od utovara iskopanog, vožnje do portala, istovara iskopanog materijala, utovara betonskih segmenata, vožnje natrag do sredine tunela i istovara betonskih segmenata.

$$T_c = T_{u_1} + T_v + T_{i_1} + T_{u_2} + T_v + T_{i_2}$$

Uz pretpostavku da će lokomotiva voziti jednakom brzinom u oba smjera:

$$T_c = T_{u_1} + T_{i_1} + T_{u_2} + T_{i_2} + 2T_v$$

Uzet će se srednja brzina kretanja lokomotive od  $10\text{ km/h}$  u oba smjera.

Učinak utovarivača jednak je  $102.1\text{ m}^3/\text{h}$ .

Učinak krtice je  $47.5\text{ m}^3/\text{h}$ .

Zapremnina jednog vagoneta je  $6\text{ m}^3$ .

Pretpostavka je da će zbog dugog trajanja vožnje ciklus biti veći od 1 sata, pa će se uzeti da je broj potrebnih betonskih segmenata jednak 4.

Vrijeme utovara zemljanog materijala  $T_{u_1}$  jednako je:

$$T_{u_1} = V_{\text{vag.}} / U_{\text{uto.}}$$

$$T_{u_1} = 6\text{ m}^3 / 102.1\text{ m}^3/\text{h}$$

$$T_{u_1} = 0.18\text{ h} = 3.52\text{ min}$$

Vrijeme istovara betonskih segmenata će se uzeti  $1\text{ min}$  po komadu, dakle

$$T_{i_1} = 4\text{ min}$$

Vrijeme vožnje  $T_v$  jednako je:

$$T_v = s/v$$

$$T_v = (4 \text{ km}) / (10 \text{ km/h}) = 0.40 \text{ h} = 24 \text{ min}$$

Vrijeme istovara zemljanog materijala će se uzeti  $T_{i2} = 2 \text{ min}$

Vrijeme utovara betonskih segmenata će se uzeti 1 min po 1 komadu, dakle  $T_{u2} = 4 \text{ min}$

Vrijeme ciklusa lokomotive:

$$T_c = 3.52 + 2 + 4 + 4 + 2 * 24$$

$$T_c = 61.52 \text{ min}$$

Broj potrebnih vagoneta jednak je:

$$N_{\text{vag.}} = T_c / (V_{\text{vag.}} / U_{\text{uto.}})$$

$$N_{\text{vag.}} = 61.52 / 3.52$$

$$N_{\text{vag.}} = 17$$

Kako je učinak utovarivača više od dvostruko veći od učinka krtice, dobiveni broj vagoneta ćemo podijeliti sa 2.

$$N_{\text{vag.}} = 8$$

*Potrebno je 8 vagoneta.*

## 6. DROBILICA

U neposrednoj blizini tunela postavljena je mobilna konusna drobilica Keestrack modela Destroyer 1112 C (slika 6.1), koja će drobiti kameni materijal iz tunela. Drobjeni materijal će se potom koristiti kao donji ustroj ceste udaljene 2km od ulaza u tunel.



Slika 6.1: Destroyer 1112 C Keestrack konusna drobilica [10]

### Karakteristike drobilice: [10]

- S - najveća dužina pomicanja konusa na djelu izlaznog otvora: 0,05m;
- h - visina unutrašnjeg konusa: 0,80m;
- $D_s$  – srednji promjer konusa: 0,30m;
- m – broj okretaja osovine unutarnjeg konusa: 250 okr/min;
- $\gamma$  - zapremninska težina materijala koji se drobi: 1600,0 kg/m<sup>3</sup>;
- $K_r$  – koeficijent rastresitosti kamenog materijala: 0,6;
- $K_v$  – koeficijent iskorištenja vremena rada: 0,80
- Q - Zapremina prostora drobilice: 0,03

## 7. KAMION KIPER

Transport kamenog materijala od drobilice do mjesta ugradnje u trup obavljati će kamion-kiper. Odabrani model je Mercedes-Benz 3340 Axor 6x4, prikazan na slici 7.1.



Slika 7.1: Mercedes-Benz 3340 Axor 6x4 [11]

### Karakteristike kamion-kipera: [12]

- Zapremnina: 20 m<sup>3</sup>
- Snaga: 295 kW
- Brzina punog vozila: 30 km/h
- Brzina praznog vozila: 60 km/h
- Koeficijent punjenja: 0.85
- Koeficijent rastresitosti: 0.7

## 8. DOZER

Za razastiranje i planiranje kamenog materijala za koristit će se dozer. Odabran je dozer Cat C4.4 prikazan na slici 8.1.



Slika 8.1: Dozer Cat C4.4 [13]

### Karakteristike dozera: [13]

- Snaga: 97 kW
- Najveća brzina: 9 km/h
- Širina noža: 2400 mm
- Visina noža: 760 mm
- Kapacitet noža: 3.81 m<sup>3</sup>
- Trajanje ciklusa: 90 s

## 9. VALJAK

Za zbijanje i ravnanje materijala koristit će se valjak. Odabrani model je vibracijski valjak CAT CCS7, prikazan na slici 9.1.



Slika 9.1: Valjak CAT CCS7 [14]

### Karakteristike valjka: [14]

- Snaga: 75 kW
- Najveća brzina: 11 km/h
- Širina bubnja: 2134 mm
- Efektivna širina zbijanja: 1700 mm
- Frekvencija vibriranja: 42 Hz
- Dubina zbijanja: 40 cm

## 10. USKLAĐIVANJE RADA STROJEVA 2.FAZE

Drugu fazu radova računat ćemo s pretpostavkom da će drobilica raditi neprestano nakon dopreme dovoljne količine materijala iz tunela.

### 10.1. Broj drobilica

Izračunavanje učinka drobilice za 1h.

Potreban broj drobilica dobije se usporedbom planskih učinaka krtice i drobilice:

$$U_{p,krt} = 47.5 \text{ m}^3/\text{h}$$

$$U_{p,drob.} = 216 \text{ m}^3/\text{h}$$

Evidentno je da će jedna drobilica biti dovoljna.

*Koristit će se 1 drobilica.*

### 10.2. Broj utovarivača (u drobilicu)

Neobrađeni kameni materijal u drobilicu će utovarivati isti model utovarivača kao i u stavci 5.2.

Broj potrebnih utovarivača računa se usporedbom planskih učinaka drobilice i utovarivača.

$$N_{,utov.} = U_{p,drob.} / U_{p,utov.}$$

$$N_{,utov.} = 216 \text{ m}^3/\text{h} / 102.1 \text{ m}^3/\text{h} = 2$$

*Potrebna su 2 utovarivača.*

### 10.3. Broj utovarivača (u kamionet-kiper)

Nakon što drobilica obradi sav materijal iz tunela, tj. dok čeka novu dovoljnu količinu materijala za obradu, oba korištena utovarivača su nam dostupna za utovar materijala u kamione-kipere.

Za utovar zdrobljeng kamenog materijala u kamion kiper koristit će se ista 2 utovarivača kao i u stavci 10.2.

### 10.4. Broj kamiona-kipera

Potreban broj kamiona-kipera izračunava se dijeljenjem planskog učinka utovarivača s planskim učinkom kamiona-kipera koji se računa po formuli:

$$U_{p,kip.} = q \cdot 60 / T_c \cdot K_p \cdot K_r \cdot K_v$$

$T_c$  = trajanje ciklusa kiperu i sastoji se od utovara, putovanja do mjesta ugradnje, istovara, povratnog putovanja, i vremena potrebnog za manevre na gradilištu:

$$T_c = T_u + T_o + T_i + T_p + T_m$$

Vrijeme utovara jednako je:

$$T_u = q / U_{uto.}$$

$$T_u = (20 \text{ m}^3) / (102.1 \text{ m}^3/\text{h}) \cdot (60 \text{ min}/\text{h}) = 11.75 \text{ min}$$

Srednja brzina između praznog i punog vozila:

$$V_{sr.} = (V_{pu} + V_{pr}) / 2$$

$$V_{sr.} = (30 + 60) / 2 = 45 \text{ km}/\text{h} = 0.75 \text{ km}/\text{min}$$



Vrijeme putovanja računat ćemo uzimajući srednju udaljenost koju će prelaziti do kraja druge faze projekta.

$$T_{\text{put.}}=T_o =T_p = (0.75 \text{ km/min})*(1 \text{ km})= 0.75 \text{ min}$$

$$2T_{\text{put.}}= 2*0.75 \text{ min} = 1.5 \text{ min}$$

Vrijeme istovara i manevra na gradilištu će se procijeniti paušalno i iznose:

$$T_i= 1 \text{ min}, T_m= 2 \text{ min}, \text{ ciklus kiperu dobije se prema :}$$

$$T_c= 11.75+1.5+1+2= 16.25 \text{ min}$$

Planski učinak kiperu računamo koristeći dobivene podatke:

$$U_{p,\text{kip.}}= (20 \text{ m}^3*60 \text{ min})/(16.25\text{min})*0.8*0.7*0.9= 37.22 \text{ m}^3/\text{h}$$

Uz pretpostavku da će drobilica raditi konstantno nakon dopreme dovoljne količine materijala iz tunela, broj potrebnih kamiona-kiperu procijenjuje se djeljjenjem planskih učinaka utovarivača i kiperu :

$$N_{\text{kip.}}= 2U_{p,\text{uto.}}/U_{p,\text{kip.}}$$

$$N_{\text{kip.}}= 2*102.1 \text{ m}^3/\text{h}/37.22 \text{ m}^3/\text{h}= 6$$

*Potrebno je 6 kamiona-kiperu.*

## 10.5. Broj dozera

Potreban broj dozera izračunava se dijeljenjem planskog učinka kamiona-kipera s planskim učinkom dozera.

- $q$  – volumen lopate buldozera ( $2,3 \text{ m}^3$ )
- $T_i$  – vrijeme potrebno za istovar (40 s)
- $T_u$  – vrijeme potrebno za istovar (30 s)
- $T_{pov}$  – vrijeme potrebno za povratak (15 s)
- $T_o$  – gubitak vremena zbog promjene smjera (5 s)

Proračun:

- Ciklus:  $T_c = 40 + 30 + 15 + 5 = 90 \text{ (s)}$

- Teorijski učinak:  $U_t = 3600 \cdot q / T_c = 3600 \cdot 3,81 / 90 = 152,4 \text{ (m}^3/\text{h)}$

- Planski učinak:  $U_p = U_t \cdot K_r \cdot K_v \cdot K_d = 152,4 \cdot 0,87 \cdot 0,90 \cdot 1,0 = 119,33 \text{ (m}^3/\text{h)}$

Potreban broj dozera dobije se dijeljenjem planskih učinaka 6 kamiona-kipera i dozera:

$$N_{doz.} = 6U_{p,kip.} / U_{p,doz.}$$

$$N_{drob.} = 6 \cdot 37,22 / 119,33 = 2$$

*Potrebna su 2 dozera.*

## 10.6. Broj valjaka

Potreban broj valjaka izračunava se dijeljenjem planskog učinka dozera s planskim učinkom valjka.

- Brzina kretanja valjka  $v = 3,2 \text{ km/h} = 3200 \text{ m/h}$
- Prosječna debljina sloja nasipa  $d = 30 \text{ cm}$
- Širina valjka  $b = 2,13 \text{ m}$
- Broj prijelaza  $n = 10$

Proračun:

- Teorijski učinak:  $U_t = v \cdot d \cdot b / n = 3200 \cdot 0,3 \cdot 2,13 / 10 = 204,48 \text{ (m}^3/\text{h)}$

- Planski učinak:  $U_p = U_t \cdot K_v = 204,48 \cdot 0,9 = 184,03 \text{ (m}^3/\text{h)}$

Broj potrebnih valjaka:

-  $N_{\text{valjak}} = 2U_{p, \text{ dozer}} / U_{p, \text{ valjak}}$

-  $N_{\text{valjak}} = 2 \cdot 119,33 / 184,03 = 1$

*Dovoljan je jedan valjak.*

## 11. ZAKLJUČAK

Prva faza radova sastoji se od bušenja tunela dugog 8 km u stijenskoj masi te je kao glavni stroj odabrana Herrenknecht Multi-Mode krtica koja u najboljim uvjetima buši 19.7 m dnevno, usput postavljajući unutarnji oblog od betonskih blokova. Kao daleko najveći i najskuplji stroj, krtica je bila polazište za proračun preostalih potrebnih strojeva. Proračunom je dobiven sljedeći broj strojeva:

- 1 krtica
- 1 utovarivač
- 8 vagoneta i lokomotiva

Druga faza radova počinje onda kada se na privremenom deponiju skupi dovoljno kamenog materijala iz tunela za rad drobilice. Dakle, za drugu fazu radova potreban broj strojeva se usklađivao s radom drobilice. Proračunom je dobiven sljedeći broj strojeva:

- 1 drobilica
- 2 utovarivača
- 6 kamiona-kipera
- 2 dozera
- 1 valjak

Korištenje ove kombinacije strojeva osigurava kontinuiran rad bez zastoja koji bi uzrokovali dodatni trošak, te izvedbu tunela u zadanom roku.

## 12. LITERATURA

1. [https://en.wikipedia.org/wiki/Tunnel\\_boring\\_machine](https://en.wikipedia.org/wiki/Tunnel_boring_machine) (zadnji pristup: 06.09.2021)
2. <https://www.herrenknecht.com/en/products/productdetail/multi-mode-tbm> (zadnji pristup: 06.09.2021)
3. <https://www.hs2.org.uk/building-hs2/tunnels/the-hs2-tunnel-boring-machines> (zadnji pristup: 06.09.2021)
4. <https://www.truck1.eu/construction-machinery/wheel-loaders/cat-926m-new-tires-extra-function-a4878644.html> (zadnji pristup: 15.09.2021)
5. [https://www.cat.com/en\\_US/products/new/equipment/wheel-loaders/small-wheel-loaders/1000001281.html](https://www.cat.com/en_US/products/new/equipment/wheel-loaders/small-wheel-loaders/1000001281.html) (zadnji pristup: 15.09.2021)
6. <https://www.chinacoalintl.com/sqEditor/attached/image/20171211/201712111556074916.jpg> (zadnji pristup: 15.09.2021)
7. <http://www.siton-china.com/bottom-dumping-wagon.html> (zadnji pristup: 19.09.2021)
8. <http://www.fidko.com/Projects/Locomotives.html> (zadnji pristup: 19.09.2021)
9. <https://repozitorij.gradst.unist.hr/islandora/object/gradst%3A1430/datastream/PDF/view> (zadnji pristup: 19.09.2021)
10. <https://www.lectura-specs.com/en/model/recycling-waste-management/rubble-recycling-plants-keestrack/destroyer-1112-c-1033155#techSpecs> (zadnji pristup: 06.08.2021)
11. <https://www.truck1.eu/trucks/tippers/mercedes-axor-3340-6x4-tipper-a3715290.html> (zadnji pristup: 23.9.2021)
12. <https://www.lectura-specs.com/en/model/transportation/trucks-rigid-chassis-mercedes-benz/axor-3340-6x4-11727447> (zadnji pristup: 23.9.2021)
13. [https://www.cat.com/en\\_US/products/new/equipment/dozers/medium-dozers/107740.html](https://www.cat.com/en_US/products/new/equipment/dozers/medium-dozers/107740.html) (zadnji pristup: 23.09.2021)
14. [https://www.cat.com/en\\_US/products/new/equipment/compactors/tandem-vibratory-rollers/1000027460.html](https://www.cat.com/en_US/products/new/equipment/compactors/tandem-vibratory-rollers/1000027460.html) (zadnji pristup: 23.09.2021)