

Proračun čelične konstrukcije proizvodne hale

Jahoda, Marinko

Undergraduate thesis / Završni rad

2021

Degree Grantor / Ustanova koja je dodijelila akademski / stručni stupanj:

University of Split, Faculty of Civil Engineering, Architecture and Geodesy / Sveučilište u Splitu, Fakultet građevinarstva, arhitekture i geodezije

Permanent link / Trajna poveznica: <https://um.nsk.hr/um:nbn:hr:123:635621>

Rights / Prava: [In copyright](#)/[Zaštićeno autorskim pravom.](#)

Download date / Datum preuzimanja: **2025-03-12**



Repository / Repozitorij:

[FCEAG Repository - Repository of the Faculty of Civil Engineering, Architecture and Geodesy, University of Split](#)



UNIVERSITY OF SPLIT



**SVEUČILIŠTE U SPLITU
FAKULTET GRAĐEVINARSTVA, ARHITEKTURE I GEODEZIJE**

ZAVRŠNI RAD

Marinko Jahoda

Split, 2021.

**SVEUČILIŠTE U SPLITU
FAKULTET GRAĐEVINARSTVA, ARHITEKTURE I GEODEZIJE**

Proračun čelične konstrukcije proizvodne hale

Završni rad

Split, 2021.

**SVEUČILIŠTE U SPLITU
FAKULTET GRAĐEVINARSTVA, ARHITEKTURE I GEODEZIJE**

Split, Matice hrvatske 15

STUDIJ: **PREDDIPLOMSKI SVEUČILIŠNI STUDIJ
GRAĐEVINARSTVA**

KANDIDAT: Marinko Jahoda

MATIČNI BROJ (JMBAG): 0083221291

KATEDRA: **Katedra za metalne i drvene konstrukcije**

PREDMET: Osnove metalnih konstrukcija

ZADATAK ZA ZAVRŠNI RAD

Opis zadatka: Na temelju zadanih podataka čelične hale potrebno je dimenzionirati glavnu nosivu konstrukciju, sekundarne nosače i spregove konstrukcije.

Način izvedbe: montažno

Materijal konstrukcije: S235

Lokacija objekta: Rijeka

Razmak okvira: 5,8 (m)

U Splitu, 29.03.2021.

Voditelj Završnog rada: prof. dr. sc. Ivica Boko

Sažetak:

Na temelju zadanih ulaznih podataka o lokaciji objekta, materijalu izrade, širini objekta i visini stupova, nagibu krovne plohe, razmaku okvira i visini rešetke dimenzionirana je glavna nosiva konstrukcija čelične hale, sekundarni nosači i spregovi. Dimenzioniranje je provedeno na mjerodavnu (kritičnu) kombinaciju djelovanja opterećenja (vlastita težina, dodatno stalno opterećenje, snijeg i vjetar) prema graničnom stanju uporabljivosti (GSU) i graničnom stanju nosivosti (GSN). Iznosi unutarnjih sila dobiveni su u računalnom programu „Scia Engineer 20.0“

Ključne riječi:

Opterećenje, kombinacija, čelik, hala, konstrukcija, rešetka, dimenzioniranje, spregovi, podrožnice, spojevi, temelji

Design of a steel manufacturing hall

Abstract:

Based on the default input data about the object location, construction material, object width and column height, the slope of the roof surfaces, frame spacing and height of the grating, our assignment is to design main supporting structure of the steel hall, secondary structure, bracings and foundations. The designing is implemented by applicable (critical) combination of load action (self weight, additional constant load, snow and wind) according to ultimate limit state (ULS) and serviceability limit state (SLS). The results of the internal forces were calculated in „Scia Engineer 20.0“

Keywords:

Load, combination, steel, hall, construction, grating, design, bracings, purlins, joints, foundations

Sadržaj

1 TEHNIČKI OPIS.....	1
1.1 OPIS KONSTRUKCIJE	1
1.1.1 OPĆENITO	1
1.1.2 KONSTRUKTIVNI ELEMENTI	2
1.1.3 SPOJEVI	3
1.2 O PRORAČUNU KONSTRUKCIJE	3
1.3 MATERIJAL ZA IZRADU KONSTRUKCIJE	4
1.4 PRIMIJENJENI PROPISI	4
1.5 ANTIKOROZIVNA ZAŠTITA.....	4
1.6 ZAŠTITA OD POŽARA.....	4
1.7 MONTAŽA I TRANSPORT.....	4
2 ANALIZA OPTEREĆENJA	5
2.1 STALNO OPTEREĆENJE	5
2.2 PROMJENJIVO OPTEREĆENJE	6
3 GRANIČNO STANJE UPORABE	16
3.1 KONTROLA PROGIBA.....	17
3.1.1 REŠETKA	17
3.1.2 STUP	18
4 GRANIČNO STANJE NOSIVOSTI.....	19
4.1 GLAVNA NOSIVA KONSTRUKCIJA	19
4.1.1 Prva kombinacija: $1,35G+0,9*1,5(S+W1)$	19
4.1.2 Druga kombinacija: $1G+1W2$	20
4.1.3 Treća kombinacija: $1G+1S+W1$	22
4.1.4 Četvrta kombinacija: $1,35G+1,5S$	23
4.1.5 Najkritičnije vrijednosti u dijagramima.....	24
4.2 SEKUNDARNA KONSTRUKCIJA.....	29
4.2.1 KROVNA PODROŽNICA.....	29
4.2.2 BOČNA PODROŽNICA.....	32
4.2.3 ZABATNI STUPOVI.....	34

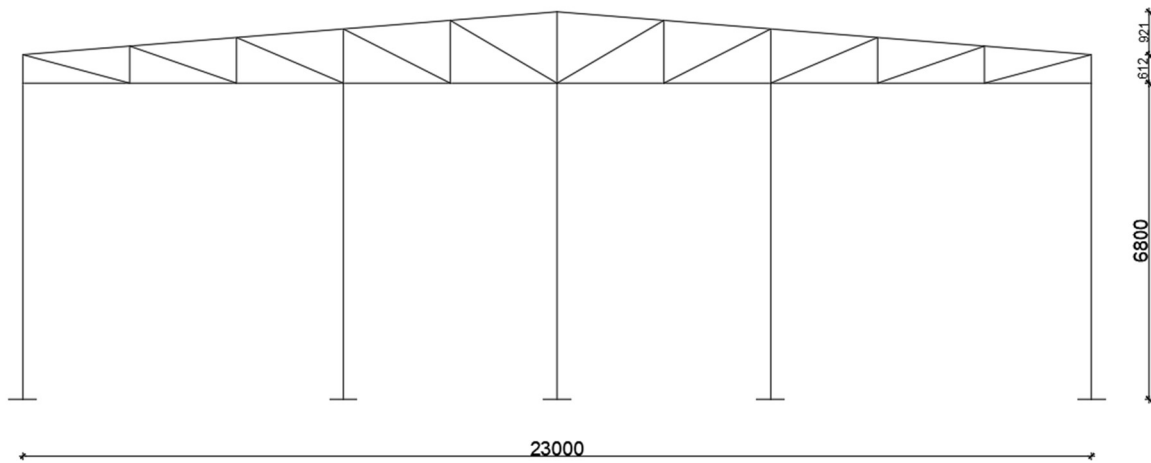
4.2.4 SUSTAV KROVNIH SPREGOVA.....	35
4.2.5 SUSTAV BOČNIH SPREGOVA	36
5 DIMENZIONIRANJE.....	37
5.1 GLAVNA NOSIVA KONSTRUKCIJA.....	37
5.1.1 GORNJI POJAS REŠETKE.....	37
5.1.2 DONJI POJAS REŠETKE.....	41
5.1.3 VERTIKALE.....	45
5.1.4 DIJAGONALE.....	49
5.1.5 STUP.....	53
5.2 SEKUNDARNA KONSTRUKCIJA	61
5.2.1 ZABATNI STUPOVI.....	61
5.2.2 KROVNI SPREG.....	65
5.2.3. BOČNI SPREG.....	66
5.2.4 KROVNA PODROŽNICA.....	67
5.2.5 BOČNA PODROŽNICA.....	78
6 PRORAČUN SPOJEVA.....	89
6.1 SPOJ STUP-TEMELJ	89
6.2 SPOJ STUP-REŠETKA	94
6.3 VLAČNI NASTAVAK REŠETKE.....	97
7 PRORAČUN TEMELJA.....	99
8 LITERATURA	100
9 NACRTI.....	101
9.1 GENERALNI PLAN POZICIJA.....	102
9.2 PRESJEK KROZ GLAVNI OKVIR.....	103
9.3 RADIONIČKI NACRT GLAVNOG NOSAČA.....	104
9.4 RADIONIČKI NACRT SEKUNDARNOG NOSAČA.....	105
9.5 DETALJ "D1" SPOJ STUP-TEMELJ.....	106
9.6 DETALJ "D2" SPOJ STUP-REŠETKA.....	107
9.7 DETALJ "D3" VLAČNI NASTAVAK REŠETKE.....	108
10 ISKAZ MATERIJALA.....	109

1 TEHNIČKI OPIS

1.1 OPIS KONSTRUKCIJE

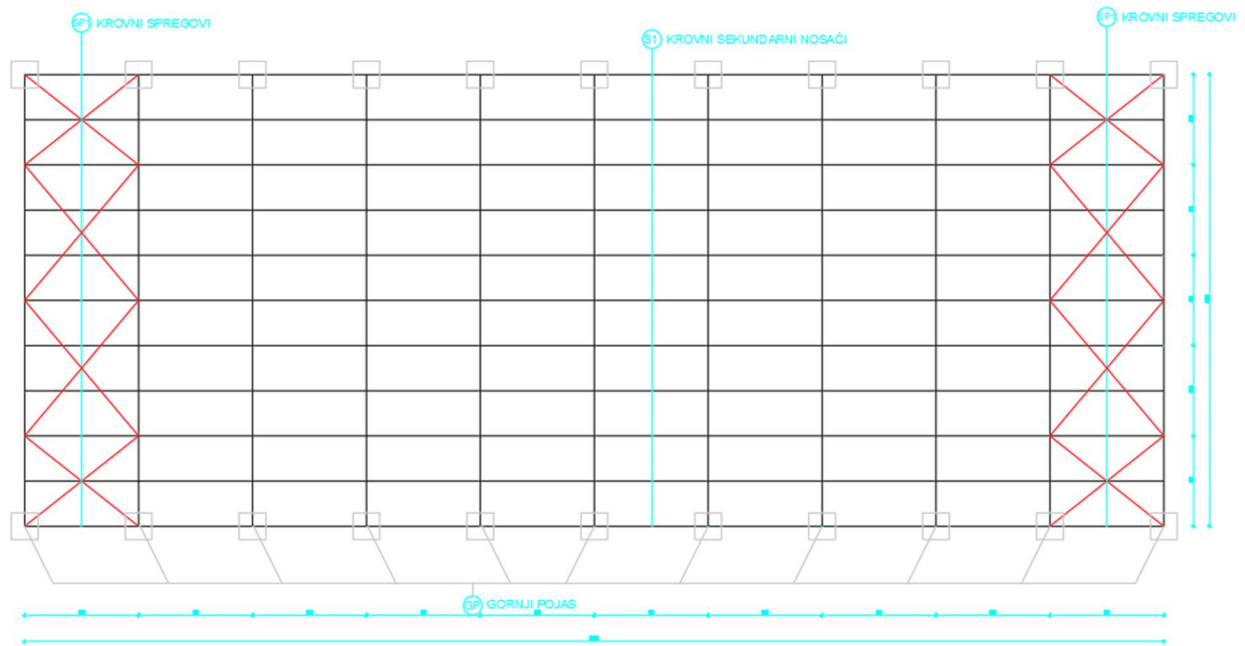
1.1.1 OPĆENITO

Predmetna građevina nalazi se na području grada Rijeke. Tlocrtne dimenzije su 23,0 x 58,0 (m), a visina iznosi 8,33 (m). Krovna ploha je u odnosu na horizontalnu ravninu nagnuta pod kutom $\alpha = 5^\circ$, što je ekvivalentno nagibu od 8%. Projektirana je za potrebe skladištenja.

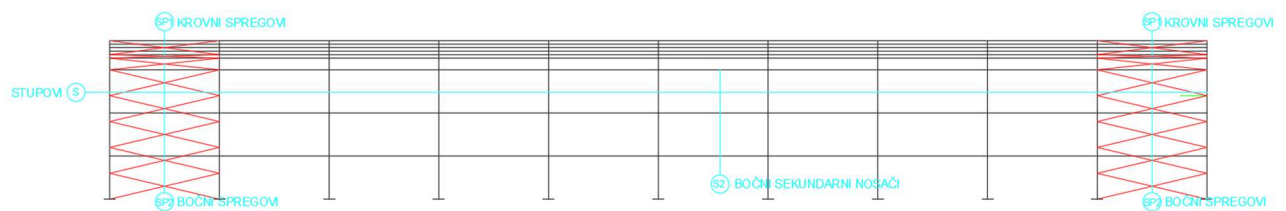


Pogled na zabat

Glavni nosivi sustav hale je zamišljen kao sustav 11 ravninskih rešetki raspona 23 (m), stabilnih u svojoj ravnini, na međusobnom osnom razmaku od 5,8 (m).



Tločrt



Pogled s boka

Sekundarni krovni nosači (krovne podrožnice) su oslonjeni na gornje pojaseve glavnih okvira i nalaze se na međusobnom osnom razmaku od 2,31 m, a sekundarni bočni nosači (bočne podrožnice) su oslonjeni na stupove na međusobnom osnom razmaku od 2,3 m.

Halu je potrebno stabilizirati u smjeru okomitom na glavni nosivi sustav. Stabilizacija je ostvarena krovnim spregovima i bočnim spregovima u krajnjim poljima (prvom i posljednjem). Za pokrov se koriste aluminijski panel sendviči.

1.1.2 KONSTRUKTIVNI ELEMENTI:

GLAVNA REŠETKA

Glavna uloga glavnih rešetki je da preuzmu različita opterećenja, a najvažnija su vlastita težina, vjetar i snijeg. Prema tim opterećenjima dimenzioniramo. Profili gornjeg i donjeg pojasa su kvadratnog šupljeg poprečnog presjeka CFHRS 160x160x6. Profili vertikalna su CFRHS 50x50x5. Profili dijagonala su CFRHS 60x60x5.

STUPOVI

Proračunom su odabrani stupovi profila HEA 240 ukupne dužine 6800 mm. Odabrani profil stupa zadovoljava i pomake konstrukcije uslijed djelovanja opterećenja, točnije pomaci stupa su manji od dopuštenih pomaka.

PODROŽNICE

Krovna podrožnica je položena okomito na krovnu plohu, a prenosi opterećenje s krovne plohe na glavne nosače. Kada dimenzioniramo krovne podrožnice uzimamo u obzir vlastitu težinu, vjetar, snijeg i dodatno opterećenje. Kada dimenzioniramo bočne podrožnice onda su odogovarajuća opterećenja vjetar i vlastita težina. Profili krovnih i bočnih podrožnica su IPE 220, a duljina im je 5.8 m.

SPREGOVI

Spreg služi za prihvaćanje horizontalnih sila vjetra i za sprječavanje izbočavanja. Spregovi su izvedeni od kružnog presjeka profila RD 18.

1.1.3 SPOJEVI

SPOJ STUP – TEMELJ

Spoj se izvodi s 2 podložne ploče dimenzija 600/300/30 (mm) navarenom na kraj stupa i pričvršćenom vijcima M36 k.v 5.6 nosivim na vlak i odrez, te sidrenim u armirano–betonski temelj. Između podložne ploče i armirano–betonskog temelja podlijeva se ekspandirajući mort.

SPOJ STUP – REŠETKA

Spoj grede na pojas stupa ostvaruje se čeonom pločom dimenzija 280/280/15 (mm), ukrutom i vijcima M12 k.v. 5.6 nosivim na vlak i odrez.

VLAČNI NASTAVAK REŠETKE

Spoj gornjeg i donjeg pojasa ostvaruje se čeonom pločom dimenzija 330/330/10 (mm) i vijcima M20 k.v. 5.6 nosivim na vlak i odreza

1.2 O PRORAČUNU KONSTRUKCIJE

Statičkom analizom obuhvaćena su opterećenja koja djeluju na konstrukciju i to:

- stalno (vlastita težina građevine),
- snijeg,
- vjetar

Analiza je provedena na jednom reprezentativnom ravninskom okviru na kojeg otpada 23 (m) širine krovne plohe. Proračun konstrukcije izvršen je programskim paketom „Scia Engineer 20.0.“ koji se zasniva na metodi pomaka, tj. rezne sile računa po teoriji elastičnosti.

Sekundarne konstrukcije modelirane su kao slobodno oslonjena greda. Kao mjerodavna za dimenzioniranje konstruktivnih elemenata i spojeva uzeta je najnepovoljnija kombinacija opterećenja.

1.3 MATERIJAL ZA IZRADU KONSTRUKCIJE

Svi elementi konstrukcije (glavni nosivi okvir, sekundarne konstrukcije, spregovi i spojne ploče) izrađeni su od građevinskog čelika S235. Temelji su izrađeni od armiranog betona klase C25/30, s betonskim čelikom B500B kao armaturom. Na spoju stupa i temelja koristi se beton s aditivom za bubrenje.

1.4 PRIMIJENJENI PROPISI

Proračun čelične konstrukcije hale proveden je prema sljedećim propisima:

HRN EN 1991-1-1:2012 - Eurokod 1: Djelovanja na konstrukcije -- Dio 1-1: Opća djelovanja -- Obujamske težine, vlastite težine i uporabna opterećenja Zgrada

HRN EN 1991-1-3:2012 - Eurokod 1: Djelovanja na konstrukcije -- Dio 1-3: Opća djelovanja -- Opterećenja snijegom

HRN EN 1991-1-4:2012 – Eurokod 1: Djelovanja na konstrukcije -- Dio 1-4: Opća djelovanja -- Djelovanja vjetra

HRN EN 1992-1-1:2013 - Eurokod 2: Projektiranje betonskih konstrukcija -- Dio 1-1: Opća pravila i pravila za zgrade,

HRN EN 1993-1-1:2014 - Eurokod 3: Projektiranje čeličnih konstrukcija -- Dio 1-1: Opća pravila i pravila za zgrade

1.5 ANTIKOROZIJSKA ZAŠTITA

Svi dijelovi čelične konstrukcije moraju biti zaštićeni od korozije prema odredbama "Pravilnika o tehničkim mjerama i uvjetima za zaštitu čeličnih konstrukcije od korozije". Kao vrsta zaštite od korozije odabrana je zaštita vrućim pocinčavanjem i zaštitnim premazom. Ukupna debljina zaštitnog sloja usvaja se 200 µm.

1.6 ZAŠTITA OD POŽARA

U svrhu produljenja zagrijavanja konstruktivnih elemenata predmetne hale, svi takvi elementi moraju se zaštititi posebnim premazima otpornim na visoke temperature. Također je potrebno opremiti objekt za slučaj nastanka požara uređajima za najavu požara kao i opremom za njegovo gašenje.

1.7 MONTAŽA I TRANSPORT

Pozicije okvira, prikazane u radioničkom nacrtu glavnoga okvira, izrezat će se u radionici te transportirati na gradilište i montirati. Kod montažnog načina građenja potrebno je izbjeći sva nepotrebna oštećenja i deformacije. Izvođač je dužan izraditi plan montaže nosača kojeg treba zajedno sa transportnim planom dostaviti nadzornoj službi na suglasnost. Potrebno je poduzeti sve mjere u skladu s "Pravilnikom o zaštiti na radu".

2 ANALIZA OPTEREĆENJA

2.1 STALNO OPTEREĆENJE

Krovna ploha

-instalacije $\Delta g=0,10 \text{ kN/m}^2$

-sekundarna konstrukcija i spregovi $\Delta g=0,20 \text{ kN/m}^2$

-sendvič paneli $\Delta g=0,20 \text{ kN/m}^2$

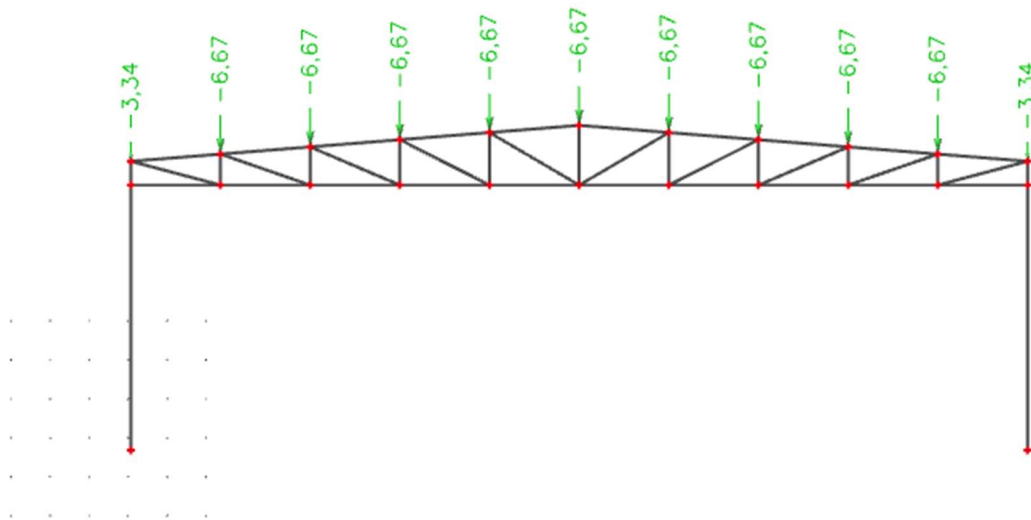
$\Sigma=0,50$

$$G_k = \Delta g \cdot n \cdot a$$

$$G_k = 0,50 \text{ kN/m}^2 \cdot 5,8 \text{ m} \cdot 2,3 = 6,67 \text{ kN}$$

Na prvom i zadnjem ležaju:

$$G_k/2 = 3,34 \text{ kN}$$



2.2 PROMJENJIVO OPTEREĆENJE

1. Opterećenje snijegom

Opterećenje snijegom na krovove (gravitacijsko opterećenje) definira se izrazom:

$$s = \mu_i \cdot c_e \cdot c_t \cdot s_k \text{ (kN/m}^2\text{)}$$

μ_i - koeficijent oblika opterećenja snijegom (dvostrešni krov-tablica)

$$\mu_i = 0,8$$

s_k - karakteristična vrijednost opterećenja snijegom na tlu (Rijeka-tablica)

$$s_k = 0,5 \text{ kN/m}^2$$

c_e - koeficijent izloženosti (obično se usvaja vrijednost 1,0)

$$c_e = 1,0$$

c_t - toplinski koeficijent (obično se usvaja vrijednost 1,0)

$$c_t = 1,0$$

Opterećenje snijegom preko cijele krovne površine:

$$s = 0,80 \cdot 1,0 \cdot 1,0 \cdot 0,5 = 0,4 \text{ (kN/m}^2\text{)}$$

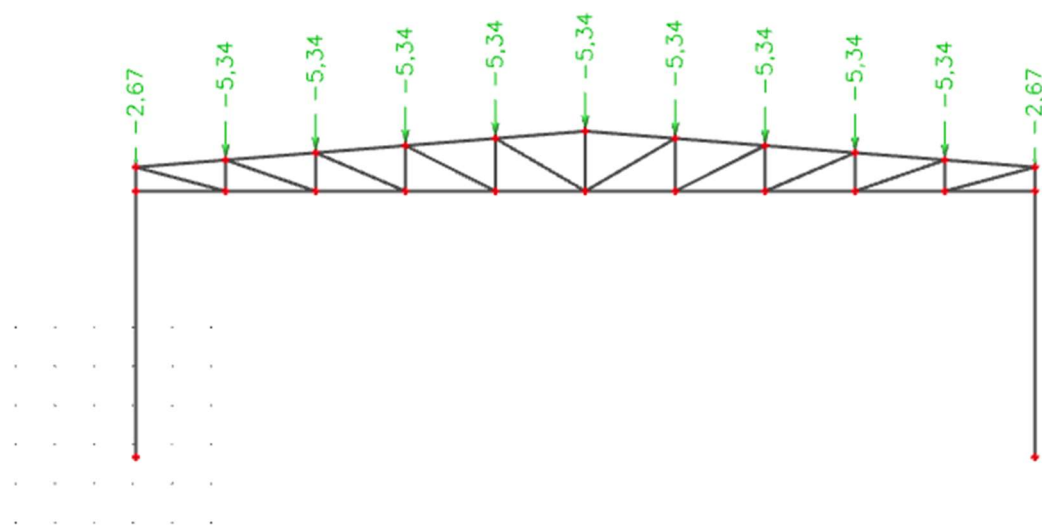
Raspodijeljena sila na glavni nosač:

$$S = s \cdot n \cdot a$$

$$S = 0,4 \text{ (kN/m}^2\text{)} \cdot 5,8 \text{ m} \cdot 2,3 \text{ m} = 5,34 \text{ kN}$$

Na rubovima:

$$S/2 = 2,67 \text{ kN}$$



2. Opterećenje vjetrom

Opterećenje vjetrom okomito na površinu:
pritisak vjetra na vanjske površine:

$$w_e = q_p(z) \cdot c_{pe}(z_e) \cdot c_{pe} \text{ (kN/m}^2\text{)}$$

pritisak vjetra na unutarnje površine:

$$w_i = q_p(z) \cdot c_{pi}(z_i) \cdot c_{pi} \text{ (kN/m}^2\text{)}$$

$q_p(z)$ - pritisak brzine vjetra pri udaru
 z - referentna visina za vanjski (unutarnji) pritisak
 c_{pe} - koeficijent pritiska za vanjski vjetar
 c_{pi} - koeficijent pritiska za unutarnji vjetar

Osnovni pritisak vjetra q_b određuje se prema formuli:

$$q_b = \frac{1}{2} \cdot \rho \cdot v_b^2 \text{ (kN / m}^2\text{)}$$

ρ - gustoća zraka (usvaja se vrijednost iz propisa 1,25 kg/m³)

$$\rho = 1,25 \text{ kg/m}^3$$

v_b - osnovna brzina vjetra

$$v_b = c_{season} \cdot c_{dir} \cdot v_{b,0} \text{ (m/s)}$$

$v_{b,0}$ - fundamentalna vrijednost brzine vjetra (očitano s karte $v_{b,0} = 25 \text{ (m/s)}$)

c_{dir} - faktor smjera vjetra (uzima se 1,0)

c_{season} - faktor doba godine (uzima se 1,0)

$$v_b = 25 \cdot 1,0 \cdot 1,0 = 25 \text{ (m/s)}$$

$v_m(z)$ - srednja brzina vjetra

$$v_m(z) = c_r(z) \cdot c_0(z) \cdot v_b \text{ (m/s)}$$

$c_0(z)$ - faktor orografije (uzima se 1,0)

$c_r(z)$ - faktor hrapavosti terena

$k_r(z)$ - faktor terena

kategorija terena – 2 (za koju očitavamo $z_0 = 0,05$ i $z_{min} = 2$)

$$k_r = 0,19 \cdot (z_0/z_{0,II})^{0,07} = 0,19 \cdot (0,05/0,05)^{0,07} = 0,19$$

$$c_r(z) = k_r \cdot \ln(z/z_0) = 0,19 \cdot \ln(8,33/0,05) = 0,972$$

$$v_m(z) = 0,972 \cdot 1,0 \cdot 25 = 24,29 \text{ (m/s)}$$

$I_v(z)$ - intenzitet turbulencije

k_1 - faktor turbulencije (uzima se 1,0)

$$I_v(z) = \frac{k_1}{c_0(z) \cdot \ln(z/z_0)} = \frac{1,0}{1,0 \cdot \ln(8,33/0,05)} = 0,195$$

$$q_b = \frac{1}{2} \cdot \rho \cdot v_b^2 = 0,5 \cdot 1,25 \cdot 25^2 = 0,391 \text{ (kN/m}^2\text{)}$$

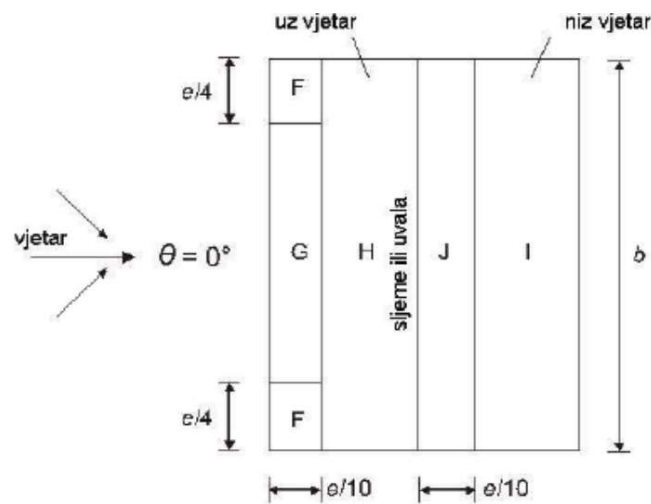
$c_e(z)$ => faktor izloženosti

$$c_e(z) = (1 + 7 \cdot I_v(z)) = 1 + 7 \cdot 0,195 = 2,365$$

Pritisak brzine vjetra pri udaru:

$$q_p = (1 + 7 \cdot I_v(z)) \cdot \frac{1}{2} \cdot \rho \cdot v_m^2 = (1 + 7 \cdot 0,195) \cdot 0,5 \cdot 1,25 \cdot 24,29^2 = 0,872 \text{ (kN/m}^2\text{)}$$

Određivanje pritiska vjetra na halu za područja dvostrešnog krova $\theta = 0^\circ$



$$e = 2 \cdot h = 2 \cdot 8,33 = 16,66 \text{ m}$$

Koeficijenti vanjskog pritiska na halu s krovom nagiba $\alpha = 5^\circ$ za područja dvostrešnog krova $\theta = 0^\circ$

PODRUČJE	F	G	H	I	J
$c_{pe,10}$	-1,7	-1,2	-0,6	-0,6	-0,6

Tablica 1 Vanjski koeficijenti pritiska prema područjima konstrukcije

PODRUČJE	F	G	H	I	J
$c_{pe,10}$	+0,0	+0,0	+0,0	-0,6	-0,6

Tablica 2 Vanjski koeficijenti pritiska prema područjima konstrukcije

Pritisak vjetra na vanjske površine

$$w_e = q_p \cdot c_{pe} \quad [\text{kN/m}^2]$$

$$q_p = 0,872 \text{ kN/m}^2$$

PODRUČJE	F	G	H	I	J
$c_{pe,10}$	-1,7	-1,2	-0,6	-0,6	-0,6
$w_e \text{ (kN/m}^2\text{)}$	-1,482	-1,046	-0,523	-0,523	-0,523

Tablica 3 Vanjski koeficijenti pritiska prema područjima konstrukcije

PODRUČJE	F	G	H	I	J
$c_{pe,10}$	+0,0	+0,0	+0,0	-0,6	-0,6
$w_e \text{ (kN/m}^2\text{)}$	+0,0	+0,0	+0,0	-0,52	-0,52

Tablica 4 Vanjski koeficijenti pritiska prema područjima konstrukcije

Rezultirajuće djelovanje vjetra

$$w = w_e + w_i \quad [\text{kN/m}^2]$$

Vjetar W1 pozitivni unutarnji pritisak ($c_{pi} = +0,2$)

$$w_i = q_p \cdot c_{pi} \quad [\text{kN/m}^2]$$

$$w_i = 0,872 \cdot (+0,2) = 0,174 \quad [\text{kN/m}^2]$$

$$W_k = w \cdot L \quad [\text{kN/m}']$$

$$L \text{ 5,8 m} \rightarrow \text{razmak okvira}$$

PODRUČJE	F	G	H	I	J
w_e (kN/m ²)	-1,482	-1,046	-0,523	-0,523	-0,523
w_i (kN/m ²)	+0,174	+0,174	+0,174	+0,174	+0,174
w (kN/m ²)	-1,656	-1,22	-0,697	-0,697	-0,697
W_k (kN/m')	-9,6	-7,08	-4,04	-4,04	-4,04

Tablica 5 Proračun sila prema područjima konstrukcije za pozitivan pritisak

PODRUČJE	F	G	H	I	J
w_e (kN/m ²)	0,0	0,0	0,0	-0,52	-0,52
w_i (kN/m ²)	+0,174	+0,174	+0,174	+0,174	+0,174
w (kN/m ²)	-0,174	-0,174	-0,174	-0,694	-0,694
W_k (kN/m')	-1,01	-1,01	-1,01	-4,03	-4,03

Tablica 6 Proračun sila prema područjima konstrukcije za pozitivan pritisak

Vjetar W2 negativni unutarnji pritisak ($c_{pi} = -0,3$)

$$w_i = q_p * c_{pi} \text{ [kN/m}^2\text{]}$$

$$w_i = 0,872 * (-0,3) = -0,262 \text{ [kN/m}^2\text{]}$$

$$W_k = w \cdot L \text{ [kN/m}'\text{]}$$

$$L = 5,8 \text{ m} \rightarrow \text{razmak okvira}$$

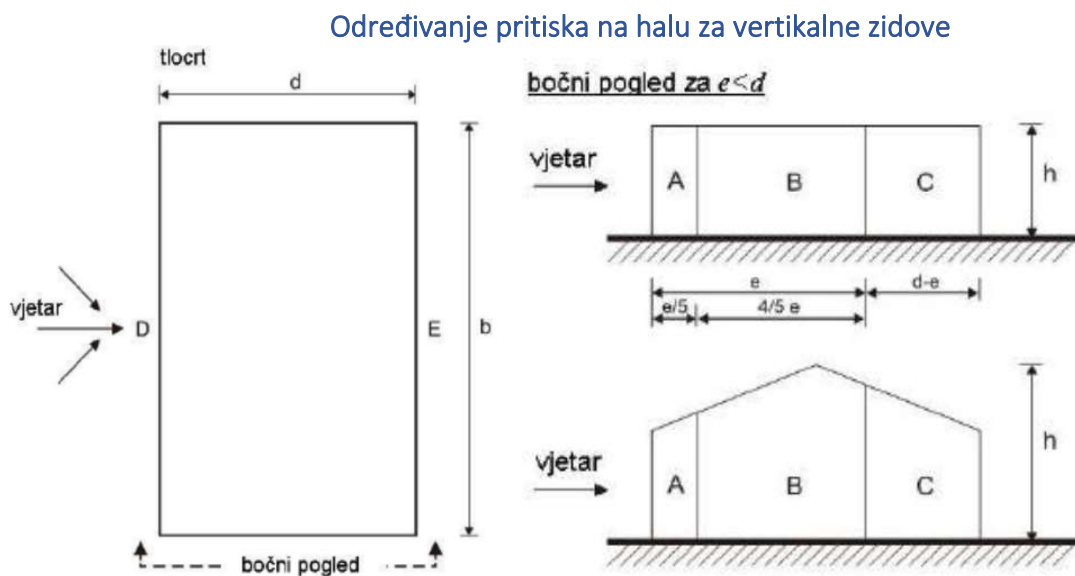
PODRUČJE	F	G	H	I	J
w_e (kN/m ²)	-1,482	-1,046	-0,523	-0,523	-0,523
w_i (kN/m ²)	-0,262	-0,262	-0,262	-0,262	-0,262
w (kN/m ²)	-1,22	-0,784	-0,261	-0,261	-0,261
W_k (kN/m')	-7,08	-4,55	-1,51	-1,51	-1,51

Tablica 7 Proračun sila prema područjima konstrukcije za negativan unutarnji pritisak

PODRUČJE	F	G	H	I	J
w_e (kN/m ²)	0,0	0,0	0,0	-0,52	-0,52
w_i (kN/m ²)	-0,262	-0,262	-0,262	-0,262	-0,262
w (kN/m ²)	+0,262	+0,262	+0,262	-0,258	-0,258
W_k (kN/m')	+1,52	+1,52	+1,52	-1,5	-1,5

Tablica 8 Proračun sila prema područjima konstrukcije za negativan unutarnji pritisak

Mjerodavne kombinacije su za opterećenja vjetrom u tablici 5, na maksimalni podtlak i u tablici 8, na maksimalni tlak.



$$e = 2 \cdot h = 2 \cdot 8,33 = 16,67 \text{ m}$$

Koeficijenti vanjskog pritiska na halu za vertikalne zidove $h/d=0,362$

PODRUČJE	A	B	C	D	E
$C_{pe,10}$	-1,2	-0,8	-0,5	+0,8	-0,5

Tablica 9 Vanjski koeficijenti pritiska prema područjima konstrukcije

Određivanje koeficijenata unutarnjeg pritiska

Koeficijenti c_{pi} ovise o veličini i raspodjeli otvora na oblozi hale (fasada i krov). U ovom primjeru nije definiran raspored i veličina otvora, zato se za vrijednost c_{pi} usvajaju vrijednosti:

Unutrašnji koeficijent pritiska $\rightarrow c_{pi} = -0,3$ i $+0,2$

Pritisak vjetra na vanjske površine

$$w_e = q_p \cdot c_{pe} \quad [\text{kN/m}^2]$$

$q_p = 0,872 \text{ kN/m}^2$ -preuzeto iz analize opterećenja glavne nosive konstrukcije

PODRUČJE	A	B	C	D	E
$c_{pe,10}$	-1,2	-0,8	-0,5	+0,8	-0,5
$w_e \text{ (kN/m}^2\text{)}$	-1,05	-0,70	-0,44	0,70	-0,44

Tablica 10 Vanjski koeficijenti pritiska prema područjima konstrukcije

$$w_i = q_p \cdot c_{pi} \quad [\text{kN/m}^2]$$

$$q_p = 0,872 \text{ kN/m}^2, \quad c_i(z_i) = 2,0$$

$$w_i = 0,872 \cdot 0,2 = +0,17 \text{ kN/m}^2$$

$$w_i = 0,872 \cdot -0,3 = -0,26 \text{ kN/m}^2$$

Rezultirajuće djelovanje vjetra

w_k množimo sa $L=5,8 \text{ m}$ za D,E ; a za A,B,C sa $L=6,8 \text{ m}$

$$w_k = w_e - w_i \quad [\text{kN/m}^2]$$

Vjetar W1 pozitivni unutarnji pritisak ($c_{pi} = +0,2$)

PODRUČJE	A	B	C	D	E
$w_e \text{ (kN/m}^2\text{)}$	-1,05	-0,70	-0,44	+0,70	-0,44
$w_i \text{ (kN/m}^2\text{)}$	+0,17	+0,17	+0,17	+0,17	+0,17
$w_k \text{ (kN/m}^2\text{)}$	-1,22	-0,87	-0,61	+0,53	-0,61
$W_k \text{ (kN/m}^1\text{)}$	-8,29	-5,91	-4,15	+3,07	-3,54

Tablica 11 Proračun sila prema područjima konstrukcije za pozitivan pritisak

Vijetar W2 negativni unutarnji pritisak ($c_{pi} = -0,3$)

PODRUČJE	A	B	C	D	E
w_e (kN/m ²)	-1,05	-0,7	-0,44	+0,70	-0,44
w_i (kN/m ²)	-0,26	-0,26	-0,26	-0,26	-0,26
w_k (kN/m ²)	-0,79	-0,44	-0,18	+0,96	-0,18
W_k (kN/m')	-5,37	-2,99	-1,22	+5,57	-1,04

Tablica 12 Proračun sila prema područjima konstrukcije za negativan pritisak

W2 maksimalni tlak

PODRUČJE	F	G	H	I	J	D	E
W_k (kN/m')	+1,52	+1,52	+1,52	-1,5	-1,5	+5,57	-1,04

$$W1 = 1,52 * \frac{2,31}{2} = 1,76 kN$$

$$W2 = 1,52 * 0,025 + 1,52 * 2,285 = 3,51 kN$$

$$W3 = 1,52 * 2,31 = 3,51 kN$$

$$W4 = 1,52 * 2,31 = 3,51 kN$$

$$W5 = 1,52 * 2,31 = 3,51 kN$$

$$W6 = 1,52 * 1,155 = 1,76 kN$$

$$W7 = 1,5 * 1,155 = 1,73 kN$$

$$W8 = 1,5 * 2,31 = 3,47 kN$$

$$W9 = 1,5 * 2,31 = 3,47 kN$$

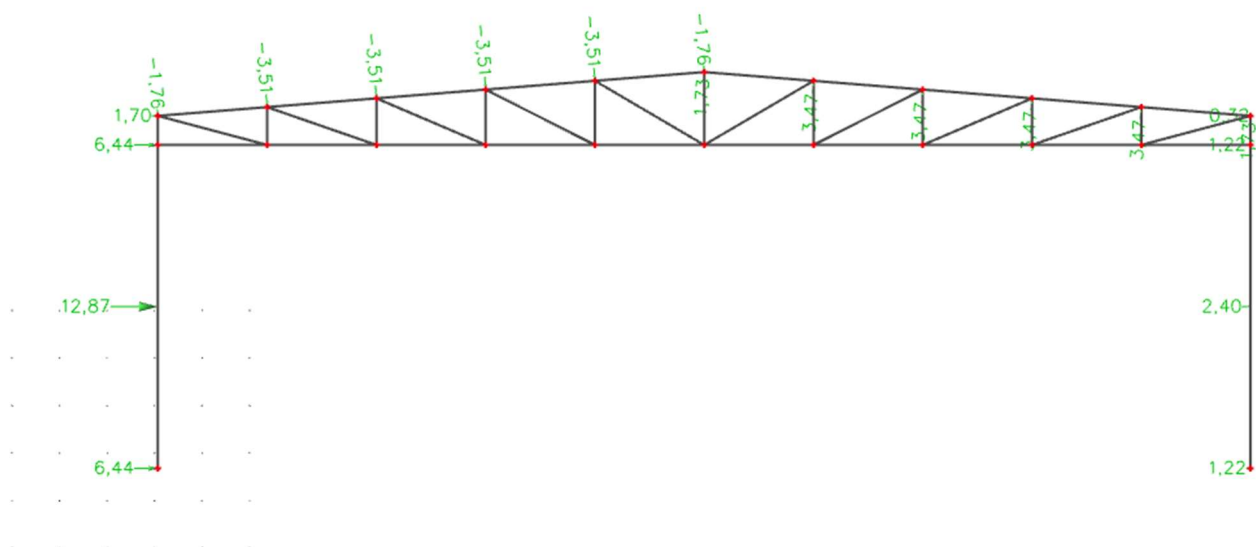
$$W10 = 1,5 * 2,31 = 3,47 kN$$

$$W11 = 1,5 * 2,31 = 3,47 kN$$

$$W12 = 1,5 * 1,155 = 1,73 kN$$

$$W13 = 5,57 * 2,31 = 12,87 kN$$

$$W14 = 1,04 * 2,31 = 2,4 kN$$



W1 maksimalni podtlak

PODRUČJE	F	G	H	I	J	D	E
W_k (kN/m')	-9,6	-7,08	-4,04	-4,04	-4,04	+3,07	-3,54

$$W1 = 7,08 * \frac{2,31}{2} = 8,18 \text{ kN}$$

$$W2 = 7,08 * 0,025 + 4,04 * 2,285 = 9,41 \text{ kN}$$

$$W3 = 4,04 * 2,31 = 9,33 \text{ kN}$$

$$W4 = 4,04 * 2,31 = 9,33 \text{ kN}$$

$$W5 = 4,04 * 2,31 = 9,33 \text{ kN}$$

$$W6 = 4,04 * 1,155 = 4,67 \text{ kN}$$

$$W7 = 4,04 * 1,155 = 4,67 \text{ kN}$$

$$W8 = 4,04 * 2,31 = 9,33 \text{ kN}$$

$$W9 = 4,04 * 2,31 = 9,33 \text{ kN}$$

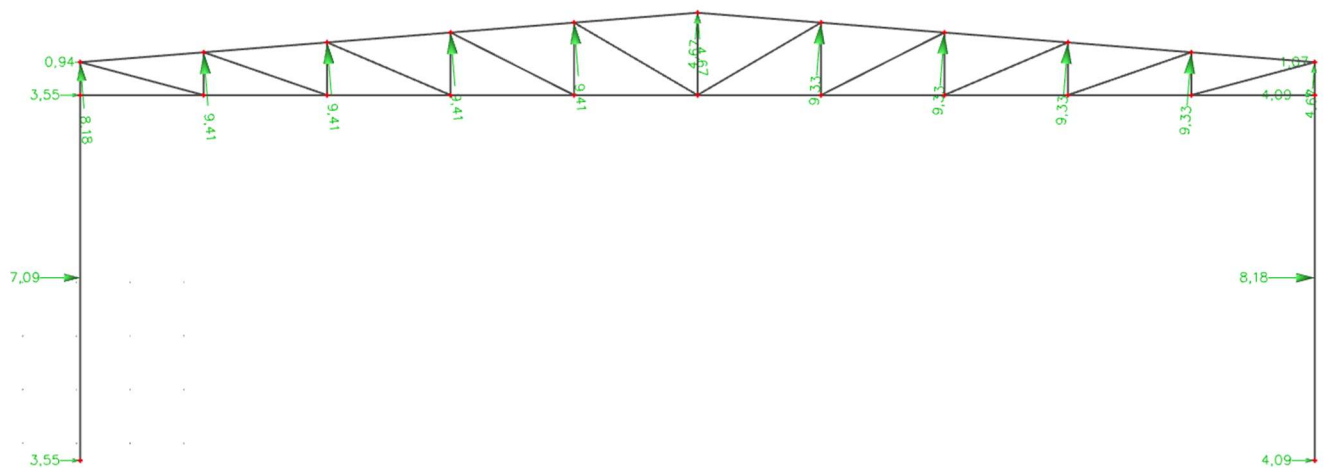
$$W10 = 4,04 * 2,31 = 9,33 \text{ kN}$$

$$W11 = 4,04 * 2,31 = 9,3 \text{ kN}$$

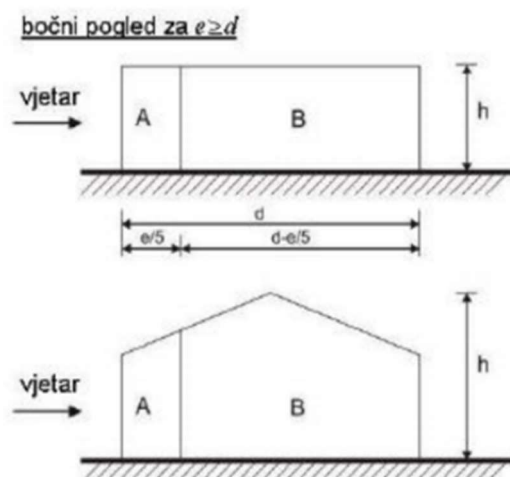
$$W12 = 4,04 * 1,155 = 4,67 \text{ kN}$$

$$W13 = 3,07 * 2,31 = 7,09 \text{ kN}$$

$$W14 = 3,54 * 2,31 = 8,18 \text{ kN}$$



Djelovanje vjetra na zabat hale



Slika 2.1.2.2.3.1. Područje pritiska vjetra na zabat

Koeficijent vanjskog pritiska na halu se dobije linearnom interpolacijom koeficijenta zadanih u tablici za vrijednost $h/d=0,362$

PODRUČJE	A	B	C
$c_{pe,10}$	-1,2	-0,8	-0,5

PODRUČJE	A	B	C
w_e (kN/m ²)	-1,05	-0,70	-0,44
w_i (kN/m ²)	+0,17	+0,17	+0,17
w_k (kN/m ²)	-1,22	-0,87	-0,61

$$Q_1 = 2,31 \cdot A = 2,8 \text{ kN/m}^2$$

$$Q_2 = 6,21 \text{ kN/m}^2$$

$$Q_3 = B \cdot 4,6 = 4,0 \text{ kN/m}^2$$

$$Q_4 = 3,0 \text{ kN/m}^2$$

$$Q_5 = 2,31 \cdot C = 1,4 \text{ kN/m}^2$$

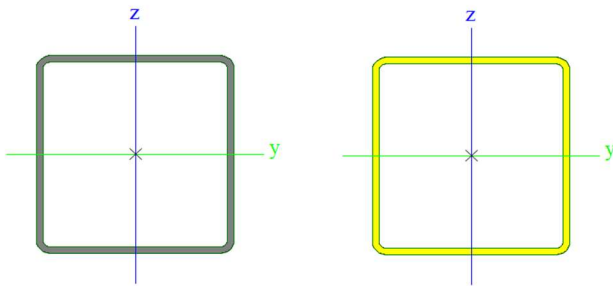
Sile Q_1 - Q_5 su dobivene kao jednoliko raspoređeno opterećenje po zabatnim zidovima.

Reakcije u ležajevima prenose se na krovni spreg, pri čemu je mjerodavno opterećenje vjetrom „W1“.

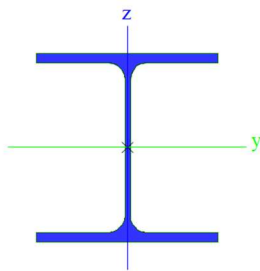
3 GRANIČNO STANJE UPORABE

Odabrani profili za koje dobivamo vrijednosti progiba u iznosu od minimalno 80% dopuštenih progiba su:

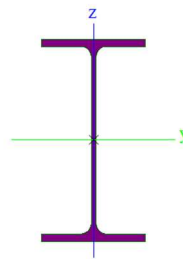
- a) stup- HEA 240
- b) donji i gornji pojas - CFRHS 160X160X6
- c) dijagonala – CFRHS 60X60X5
- c) krovna podrožnice- IPE 220
- d) vertikale – CFRHS 50X50X5
- e) zabatni stup- HEA 200
- f) bočna podrožnica – IPE 220



CFRHS profili



HEA profili



IPE profili

3.1 KONTROLA PROGIBA

3.1 Rešetka

Najveći progib krovišta dobivamo za kombinaciju GSU 1,0G+1,0S+1,0Wp.

1D deformations

Values: u_z

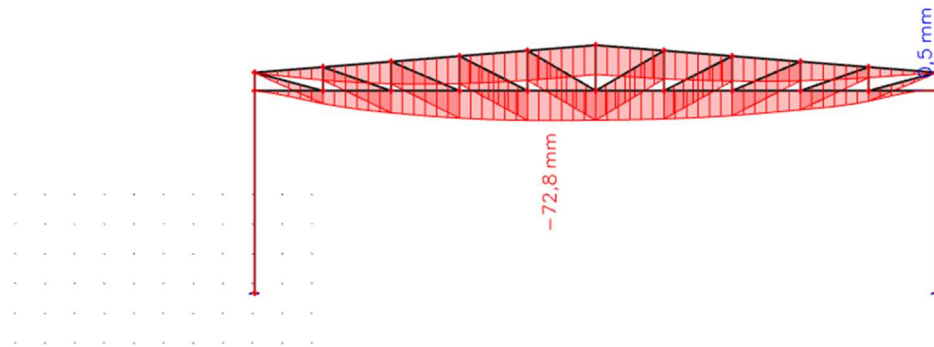
Linear calculation

Combination: MCO3

Coordinate system: Global

Extreme 1D: Global

Selection: All



Slika 3.1 Vertikalni progib rešetke

Dopušteni progib: $L/250 = 23000\text{mm}/250 = 92\text{ mm}$

$72,8/92 = 79,1\%$

Najveći progib krovišta zadovoljava u odnosu na dopušteni sa iskoristivosti 79,1 %.

3.2 STUP

Najveći progib stupa dobivamo za kombinaciju GSU 1,0G+1,0S+1,0Wp.

1D deformations

Values: u_x

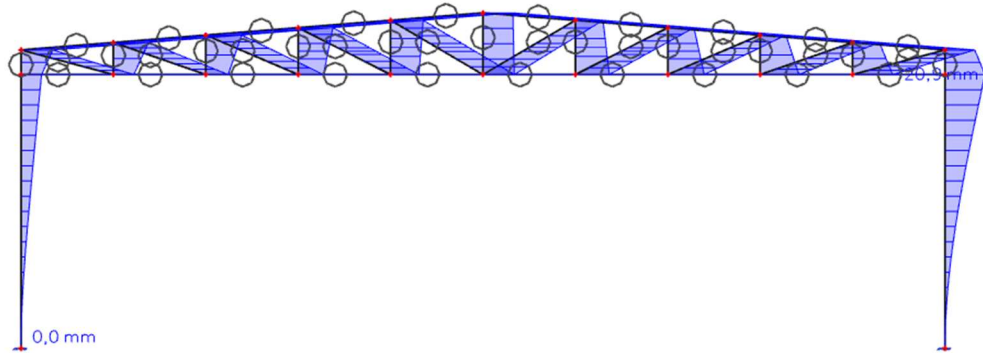
Linear calculation

Combination: MCO3

Coordinate system: Global

Extreme 1D: Global

Selection: All



Slika 3.2 Horizontalni progib stupa

Dopušteni progib: $H/300 = 6800/300 = 22,6 \text{ mm}$

$20,9/22,6 = 92,4 \%$

Najveći progib stupa zadovoljava u odnosu na dopušteni sa iskoristivosti 92,4 %.

4 GRANIČNO STANJE NOSIVOSTI

4.1 GLAVNA NOSIVA KONSTRUKCIJA

4.1.1 KOMBINACIJA 1,35G + 1,35S + 1,35Wp

1D internal forces

Values: M_y

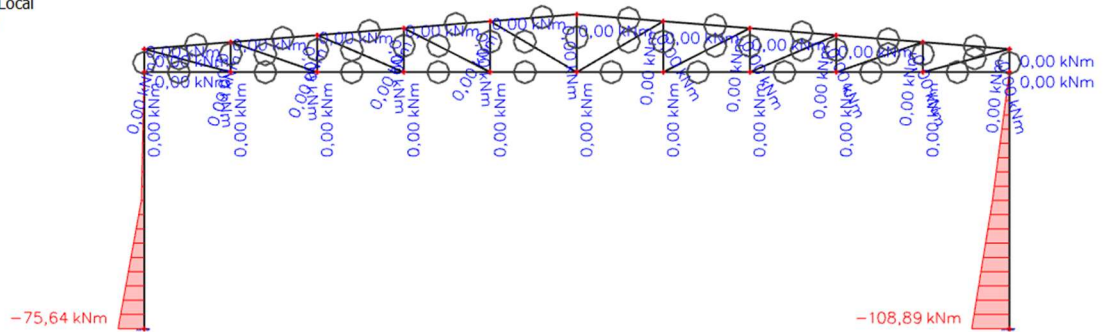
Linear calculation

Combination: MCO1

Coordinate system: Member

Extreme 1D: Local

Selection: All



Slika 4.1.1.1. Dijagram momenata

1D internal forces

Values: V_z

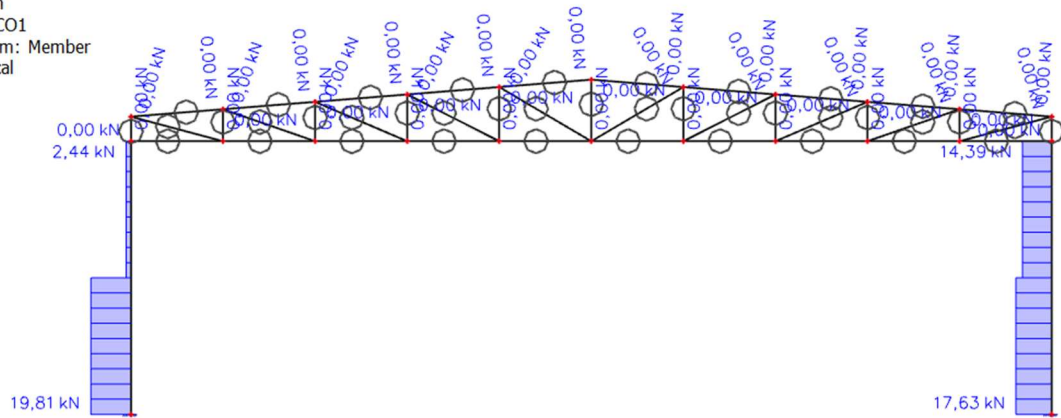
Linear calculation

Combination: MCO1

Coordinate system: Member

Extreme 1D: Local

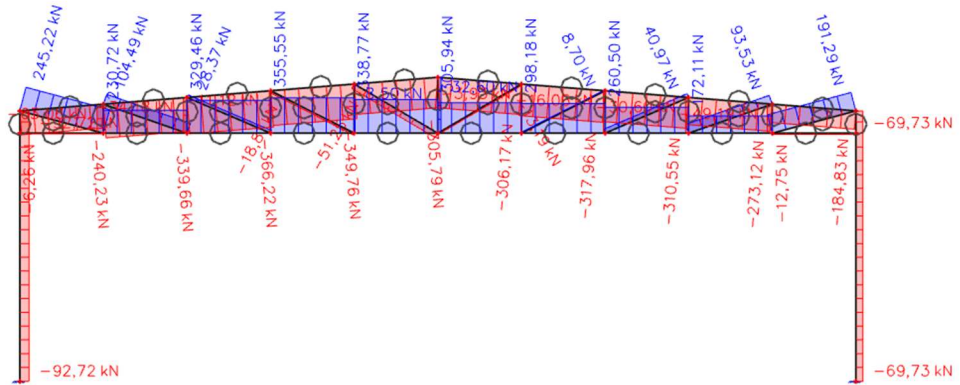
Selection: All



Slika 4.1.1.2. Dijagram poprečnih sila

1D internal forces

Values: **N**
 Linear calculation
 Combination: MCO1
 Coordinate system: Member
 Extreme 1D: Local
 Selection: All

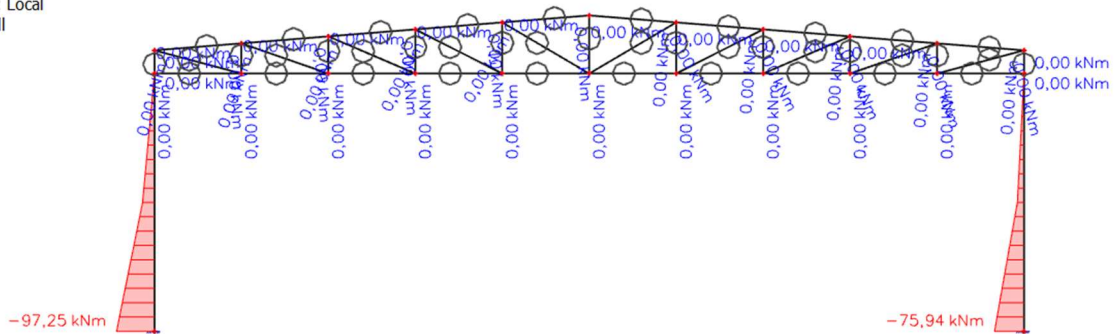


Slika 4.1.1.3. Dijagram uzdužnih sila

4.1.2 KOMBINACIJA 1,0G + 1,5Wo

1D internal forces

Values: **M_y**
 Linear calculation
 Combination: MCO2
 Coordinate system: Member
 Extreme 1D: Local
 Selection: All



Slika 4.1.2.1. Dijagram momenata

1D internal forces

Values: V_z

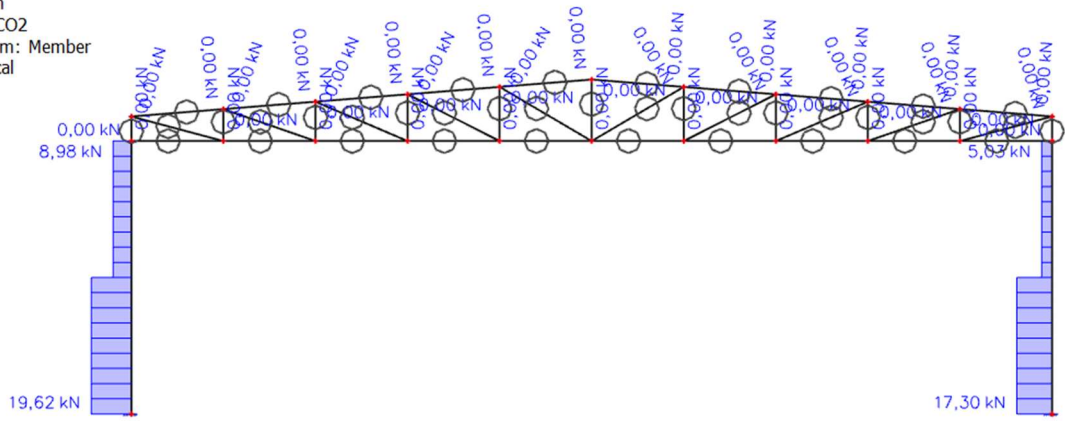
Linear calculation

Combination: MCO2

Coordinate system: Member

Extreme 1D: Local

Selection: All



Slika 4.1.2.2. Dijagram poprečnih sila

1D internal forces

Values: N

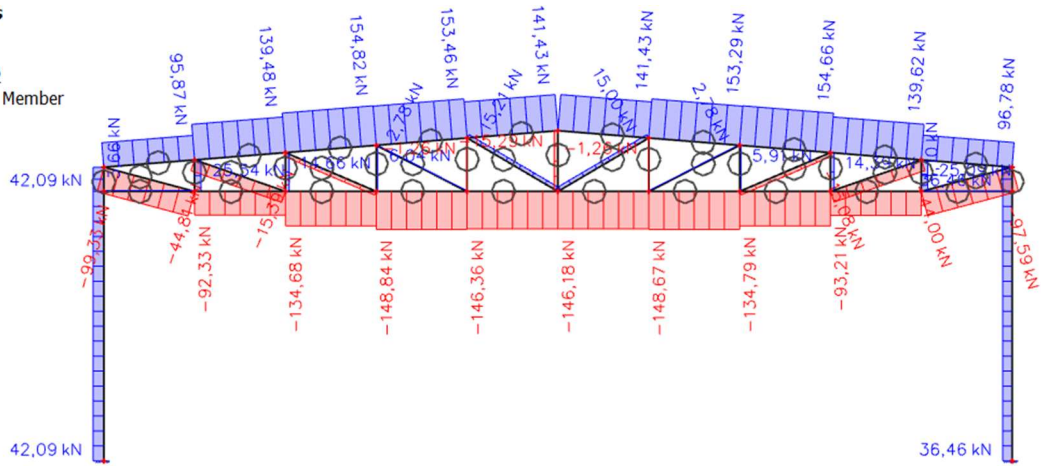
Linear calculation

Combination: MCO2

Coordinate system: Member

Extreme 1D: Local

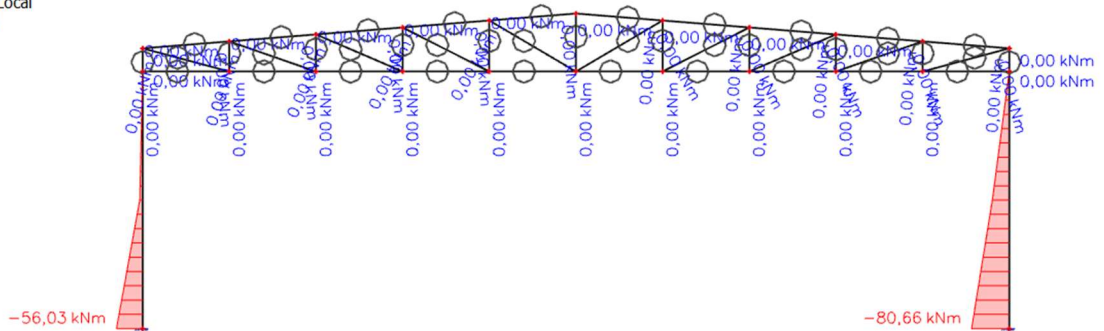
Selection: All



Slika 4.1.2.3. Dijagram uzdužnih sila

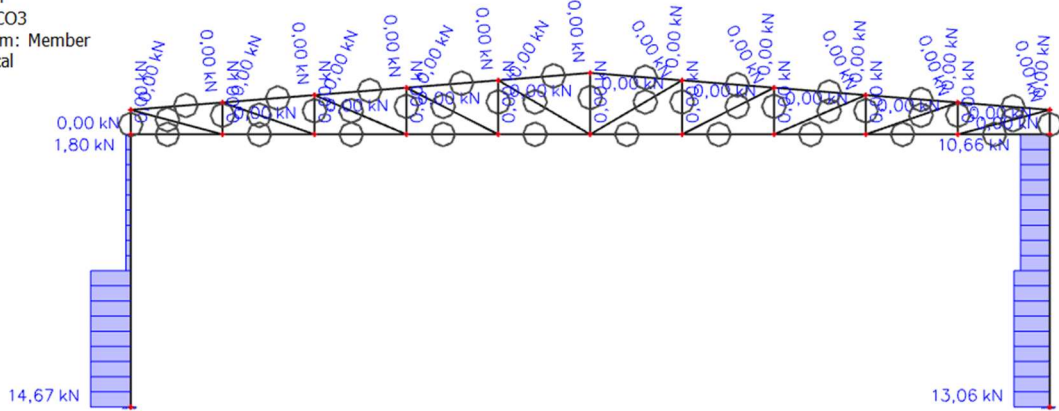
4.1.3 KOMBINACIJA 1,0G + 1,0S + 1,0Wp

1D internal forces
 Values: M_y
 Linear calculation
 Combination: MCO3
 Coordinate system: Member
 Extreme 1D: Local
 Selection: All



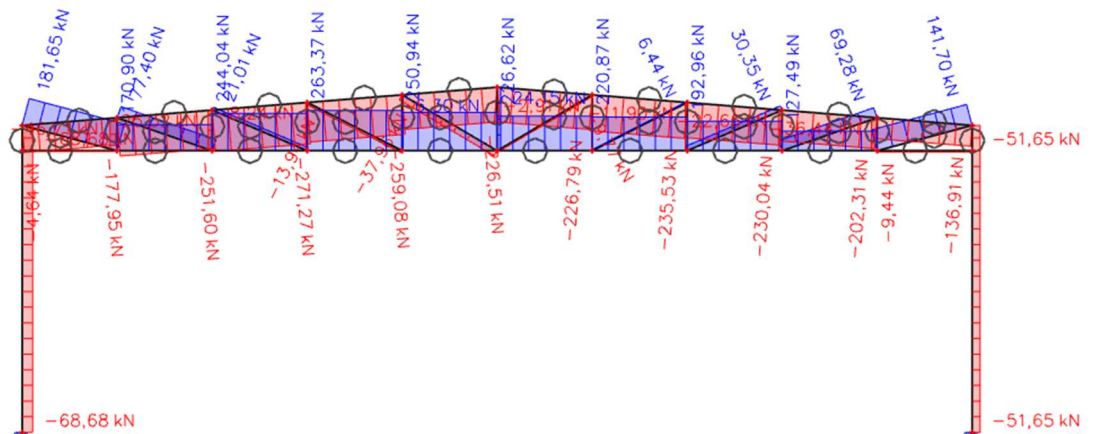
Slika 4.1.3.1. Dijagram momenata

1D internal forces
 Values: V_z
 Linear calculation
 Combination: MCO3
 Coordinate system: Member
 Extreme 1D: Local
 Selection: All



Slika 4.1.3.2. Dijagram poprečnih sila

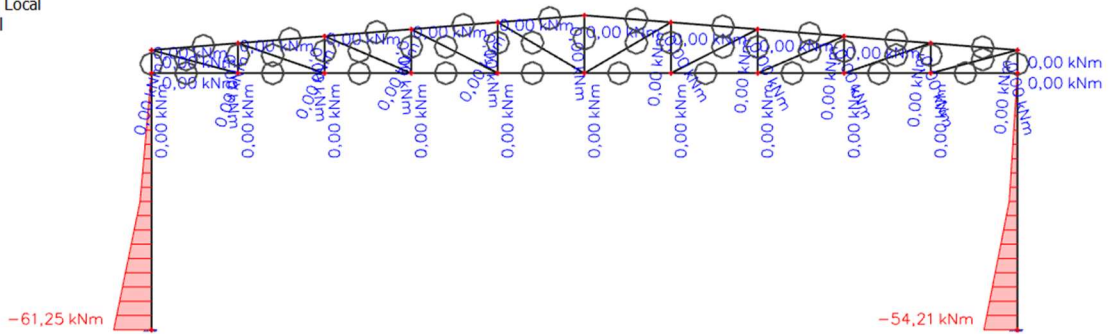
1D internal forces
 Values: N
 Linear calculation
 Combination: MCO3
 Coordinate system: Member
 Extreme 1D: Local
 Selection: All



Slika 4.1.3.3. Dijagram uzdužnih sila

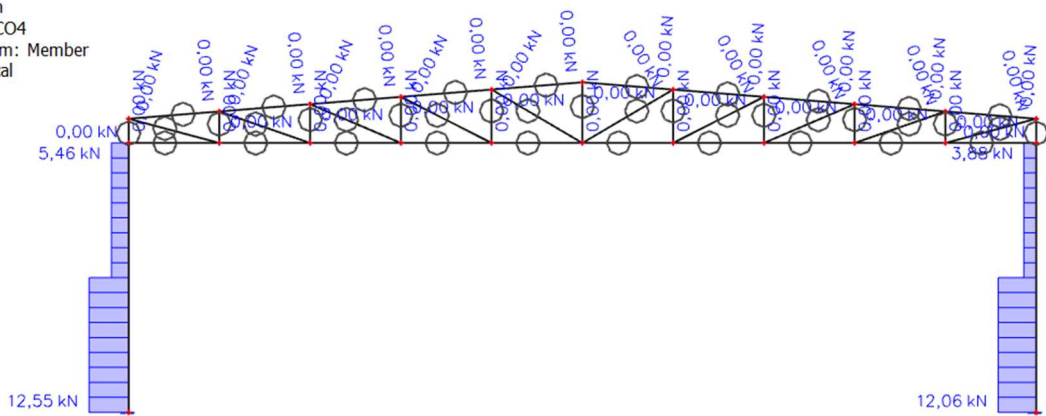
4.1.4 KOMBINACIJA 1,0G + 1,0W₀

1D internal forces
 Values: M_y
 Linear calculation
 Combination: MCO4
 Coordinate system: Member
 Extreme 1D: Local
 Selection: All



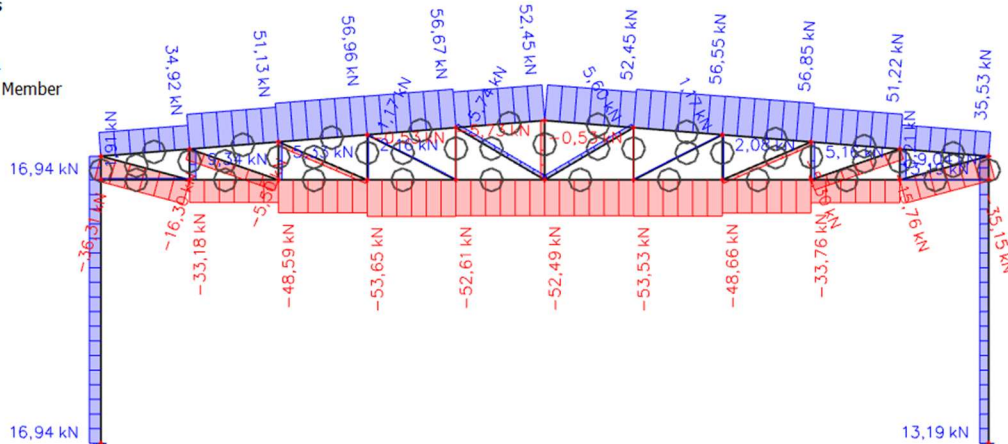
Slika 4.1.4.1. Dijagram momenata

1D internal forces
 Values: V_z
 Linear calculation
 Combination: MCO4
 Coordinate system: Member
 Extreme 1D: Local
 Selection: All



Slika 4.1.4.2. Dijagram poprečnih sila

1D internal forces
 Values: N
 Linear calculation
 Combination: MCO4
 Coordinate system: Member
 Extreme 1D: Local
 Selection: All

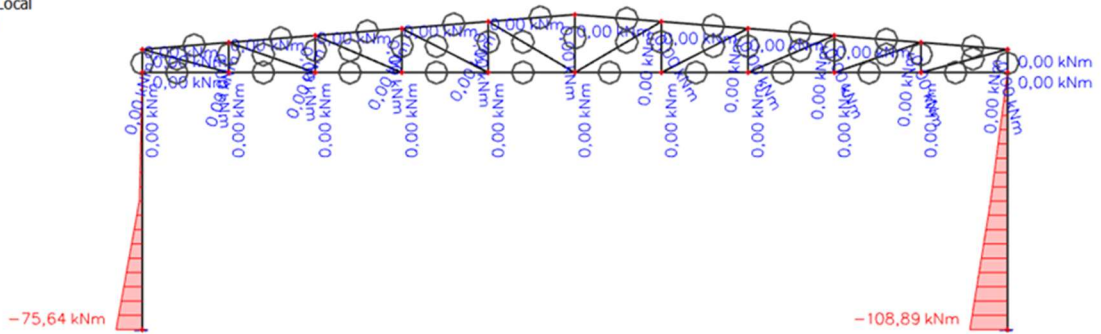


Slika 4.1.4.3. Dijagram uzdužnih sila

NAJKRITIČNIJI M DIJAGRAM ZA STUPOVE:

1D internal forces

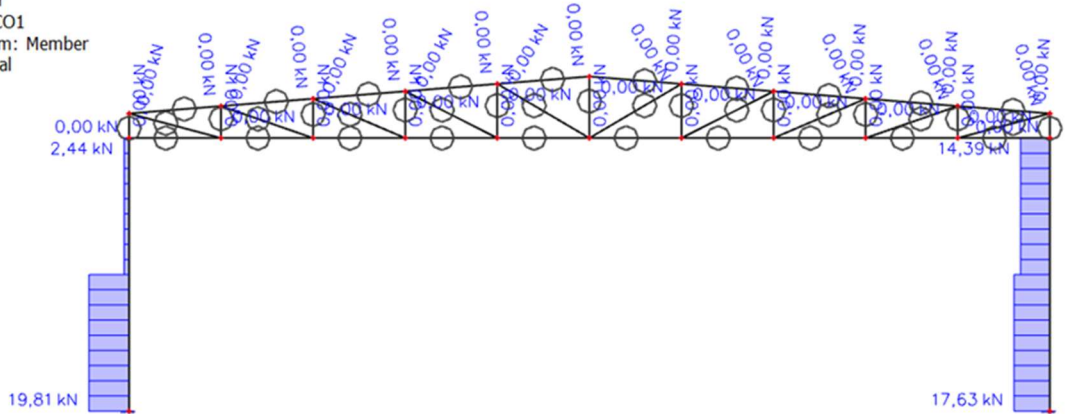
Values: M_y
 Linear calculation
 Combination: MCO1
 Coordinate system: Member
 Extreme 1D: Local
 Selection: All



NAJKRITIČNIJI V DIJAGRAM ZA STUPOVE:

1D internal forces

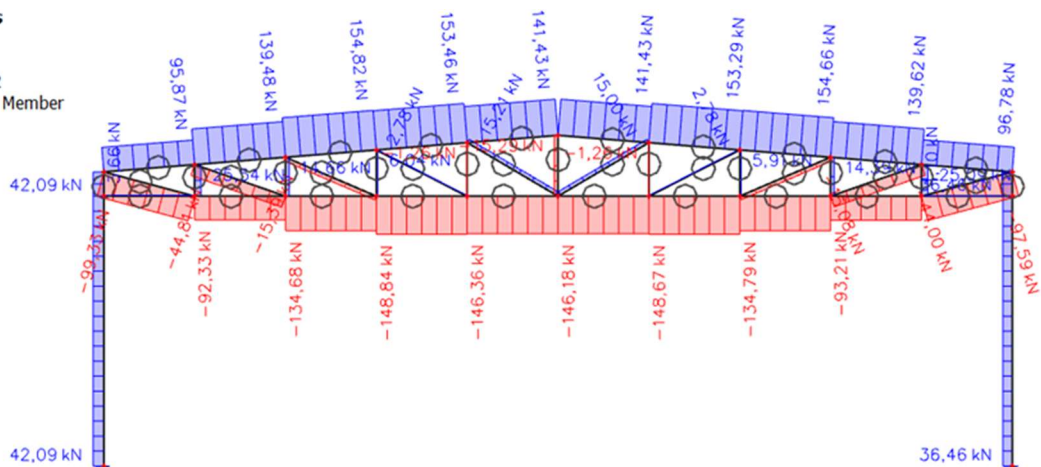
Values: V_z
 Linear calculation
 Combination: MCO1
 Coordinate system: Member
 Extreme 1D: Local
 Selection: All



NAJKRITIČNIJA VLAČNA SILA U STUPOVIMA

1D internal forces

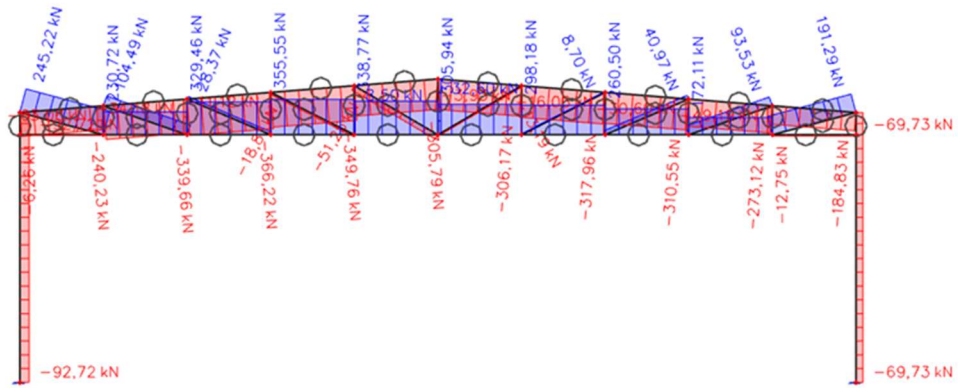
Values: N
 Linear calculation
 Combination: MCO2
 Coordinate system: Member
 Extreme 1D: Local
 Selection: All



NAJKRITIČNIJA TLAČNA SILA U STUPOVIMA

1D internal forces

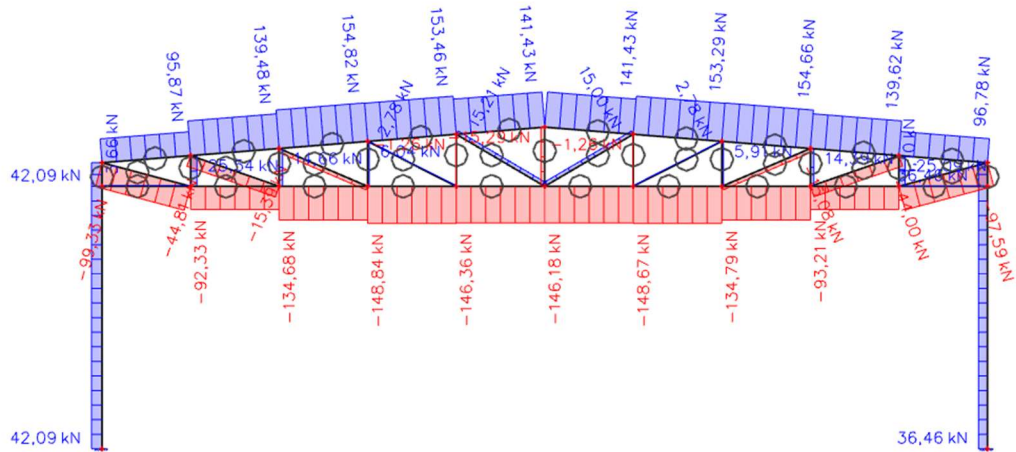
Values: N
 Linear calculation
 Combination: MCO1
 Coordinate system: Member
 Extreme 1D: Local
 Selection: All



NAJKRITIČNIJA TLAČNA SILA U DIJAGONALAMA

1D internal forces

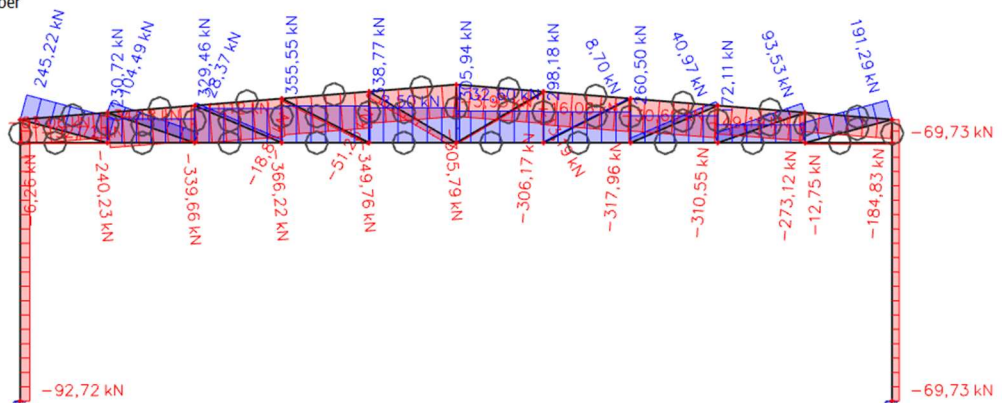
Values: N
 Linear calculation
 Combination: MCO2
 Coordinate system: Member
 Extreme 1D: Member
 Selection: All



NAJKRITIČNIJA VLAČNA SILA U DIJAGONALAMA

1D internal forces

Values: N
 Linear calculation
 Combination: MCO1
 Coordinate system: Member
 Extreme 1D: Member
 Selection: All



NAJKRITIČNIJA TLAČNA SILA U VERTIKALAMA

1D internal forces

Values: **N**

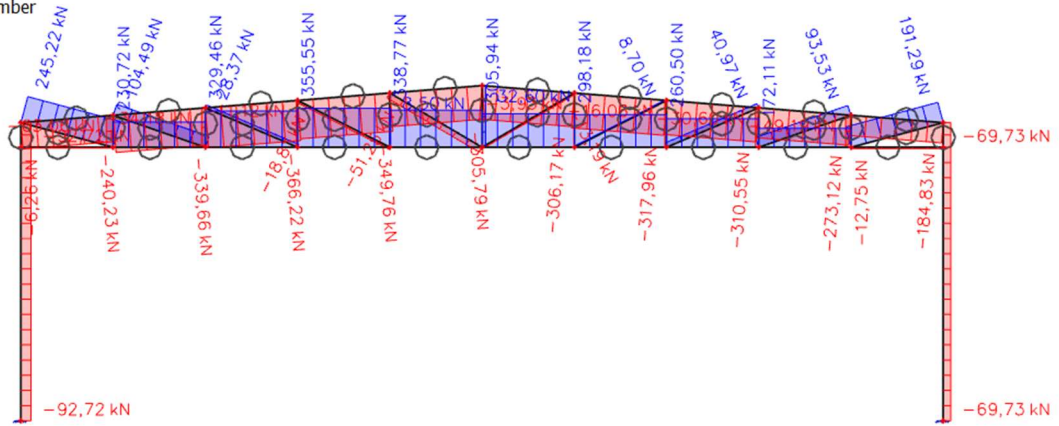
Linear calculation

Combination: MCO1

Coordinate system: Member

Extreme 1D: Member

Selection: All



NAJKRITIČNIJA VLAČNA SILA U VERTIKALAMA

1D internal forces

Values: **N**

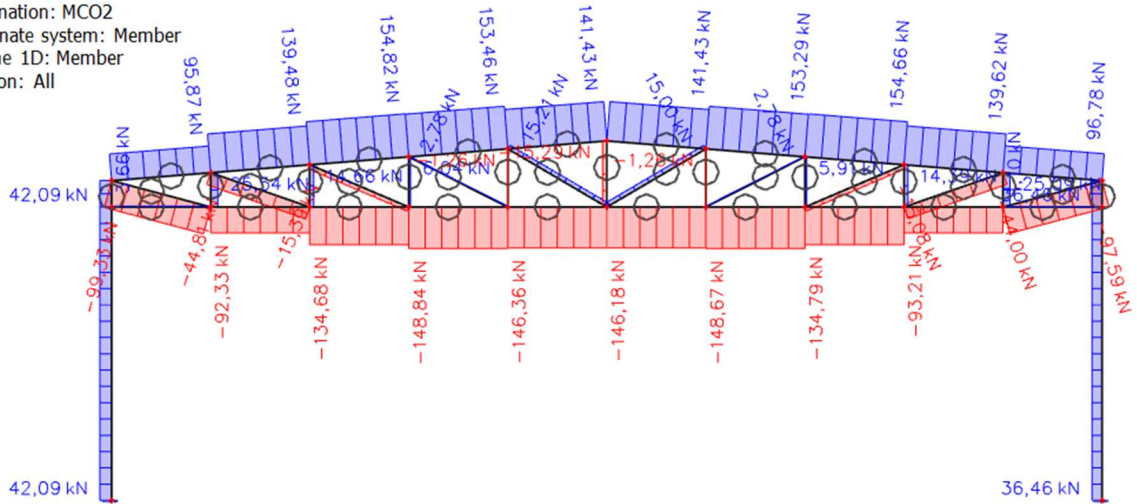
Linear calculation

Combination: MCO2

Coordinate system: Member

Extreme 1D: Member

Selection: All



NAJKRITIČNIJA TLAČNA SILA U GORNJEM POJASU

1D internal forces

Values: **N**

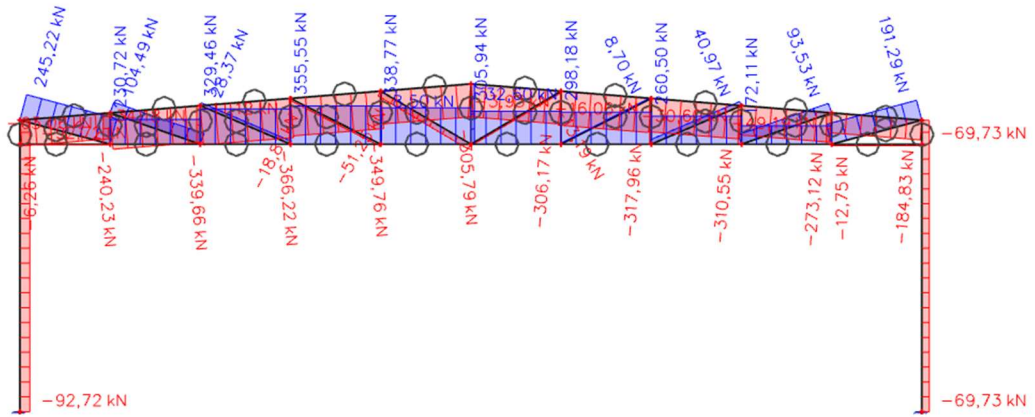
Linear calculation

Combination: MCO1

Coordinate system: Member

Extreme 1D: Member

Selection: All



NAJKRITIČNIJA VLAČNA SILA U GORNJEM POJASU

1D internal forces

Values: **N**

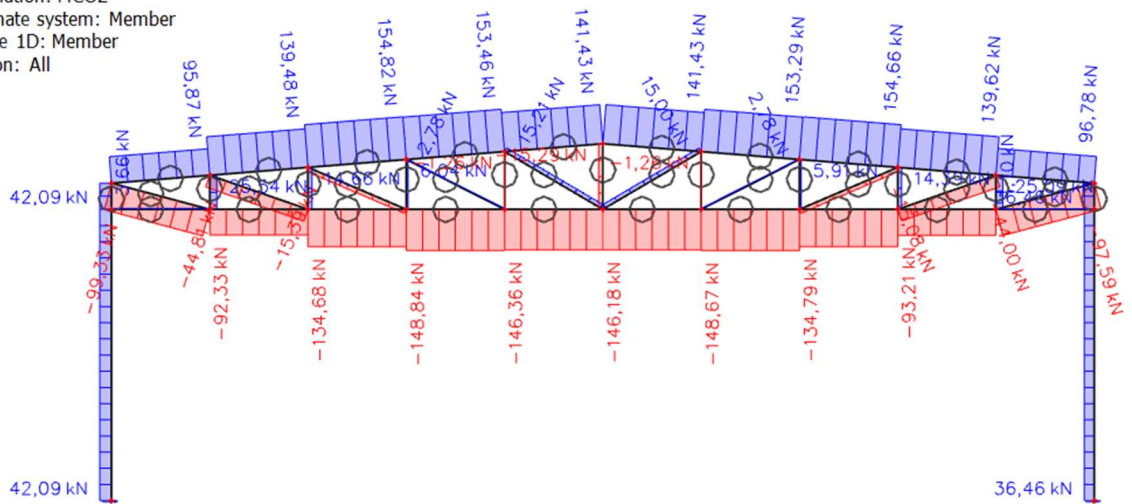
Linear calculation

Combination: MCO2

Coordinate system: Member

Extreme 1D: Member

Selection: All



NAJKRITIČNIJA VLAČNA SILA U DONJEM POJASU

1D internal forces

Values: N

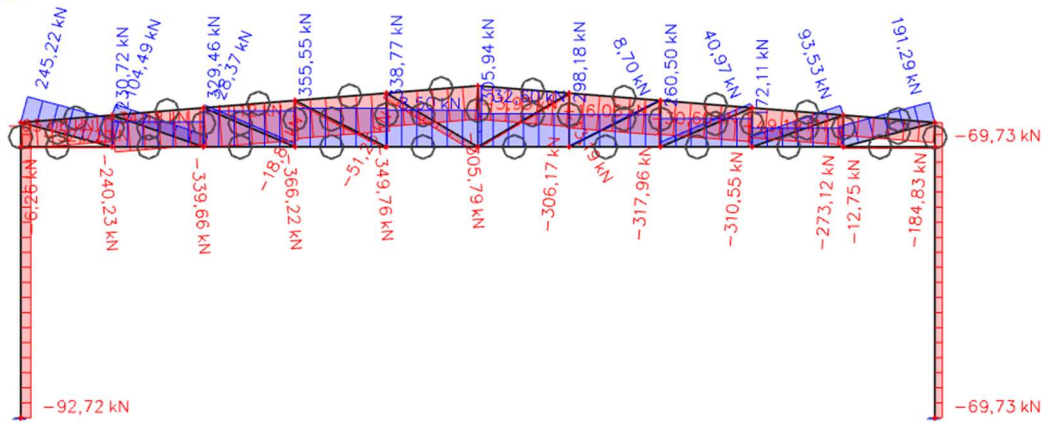
Linear calculation

Combination: MCO1

Coordinate system: Member

Extreme 1D: Member

Selection: All



NAJKRITIČNIJA TLAČNA SILA U DONJEM POJASU

1D internal forces

Values: N

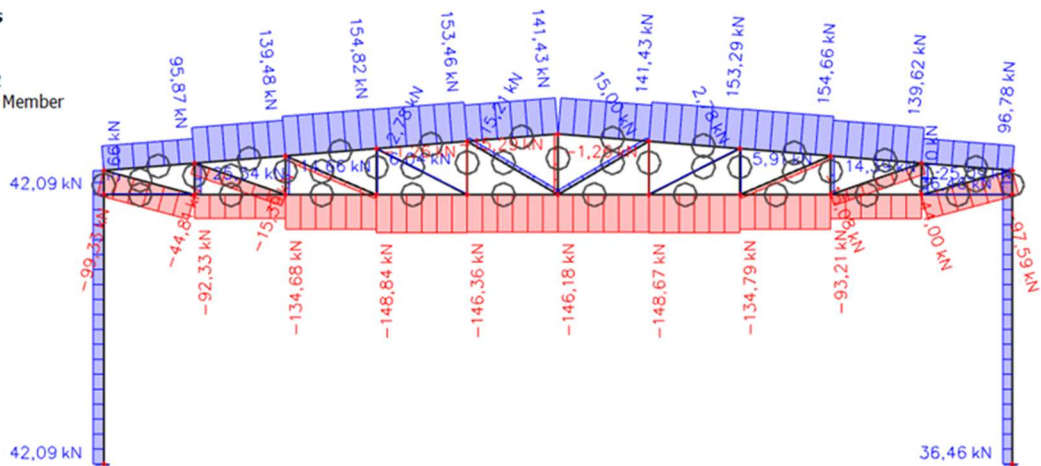
Linear calculation

Combination: MCO2

Coordinate system: Member

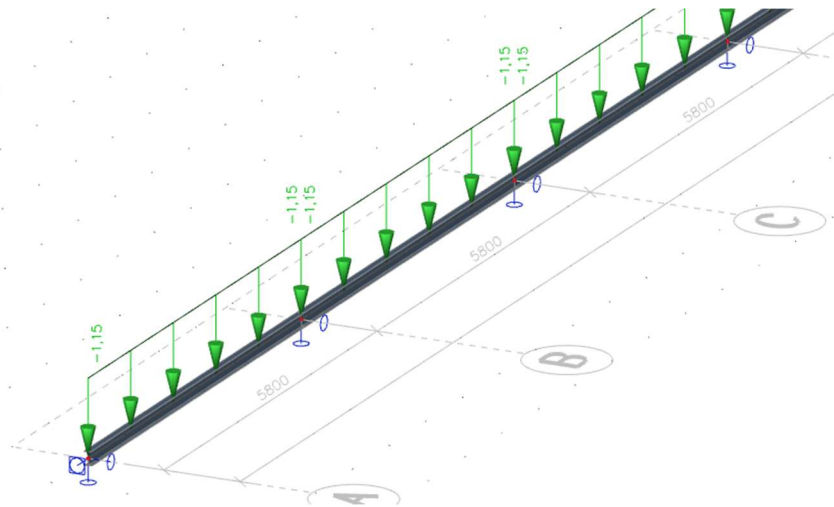
Extreme 1D: Local

Selection: All



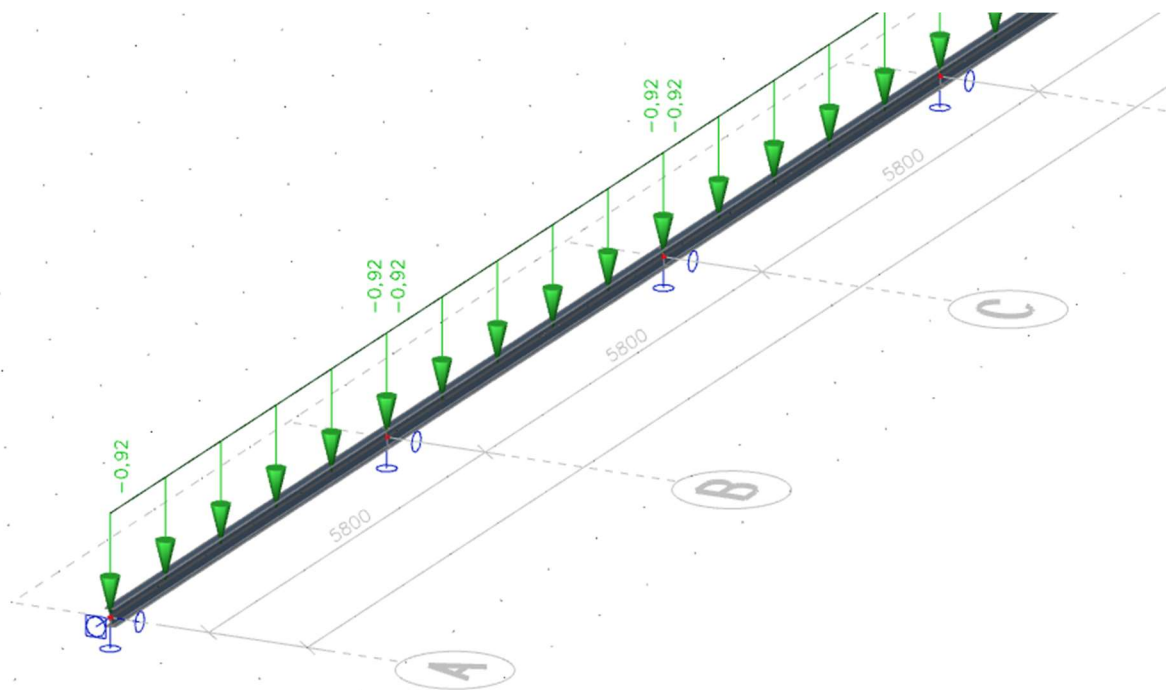
4.2 SEKUNDARNA KONSTRUKCIJA

4.2.1 KROVNA PODROŽNICA



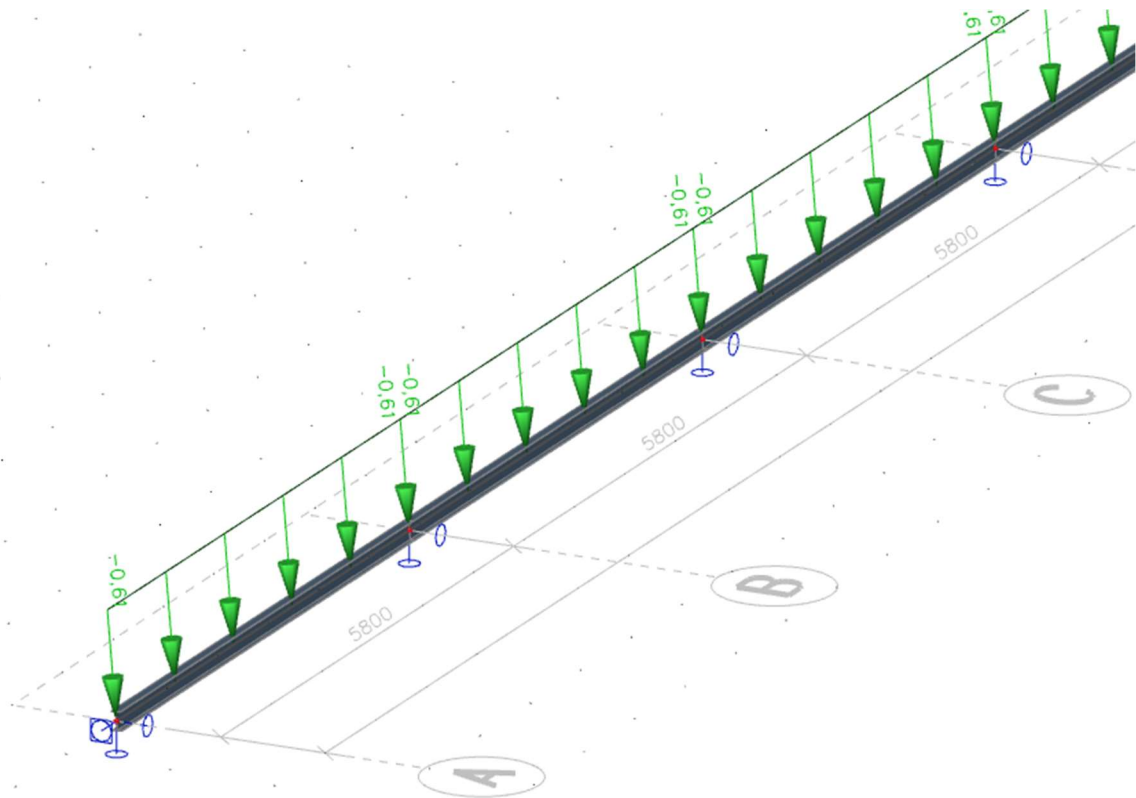
Slika 4.2.1.1. Stalno opterećenje

$$G=0,5 \text{ kN/m}^2 * 2,3 \text{ m} = 1,15 \text{ kN/m}$$



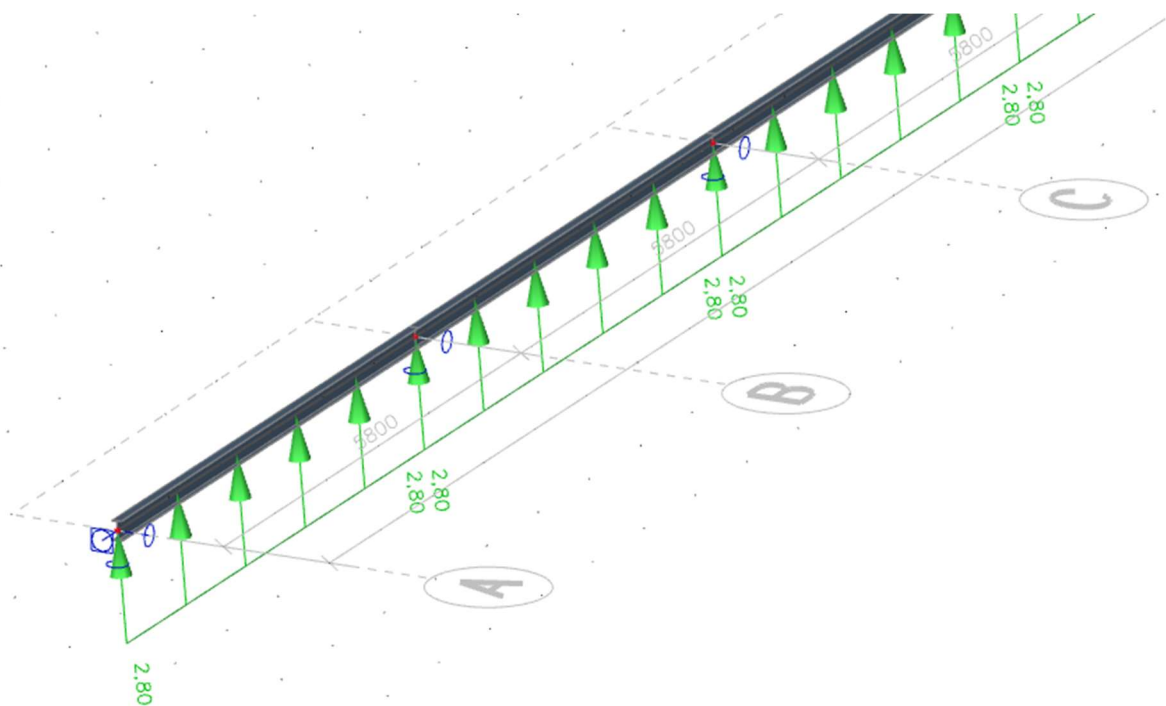
Slika 4.2.1.2. Opterećenje snijegom

$$S=0,4 \text{ kN/m}^2 * 2,3 \text{ m} = 0,92 \text{ kN/m}$$



Slika 4.2.1.3. vjetar pritiskajući opterećenje

$$W_p = 0,262 \text{ kN/m}^2 * 2,3 \text{ m} = 0,61 \text{ kN/m}$$

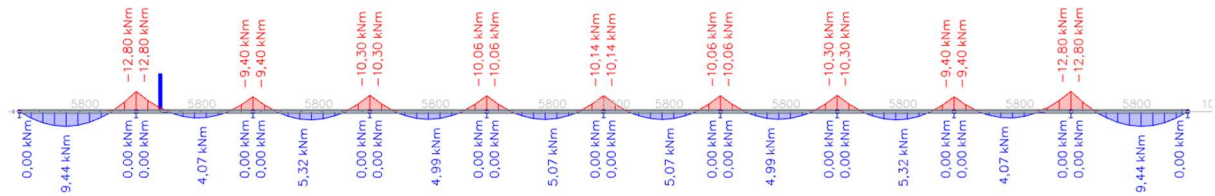


Slika 4.2.1.4. vjetar odižući opterećenje

$$W_o = 1,22 \text{ kN/m}^2 * 2,3 \text{ m} = 2,8 \text{ kN/m}$$

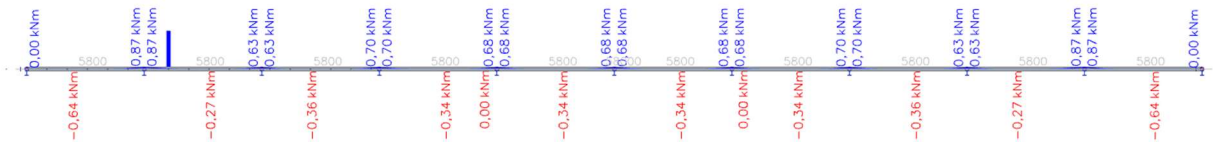
KOMBINACIJA 1,35G + 1,35S + 1,35Wp (mjerodavna)

1D internal forces
 Values: M_y
 Linear calculation
 Combination: MCO1
 Coordinate system: Principal
 Extreme 1D: Local
 Selection: All



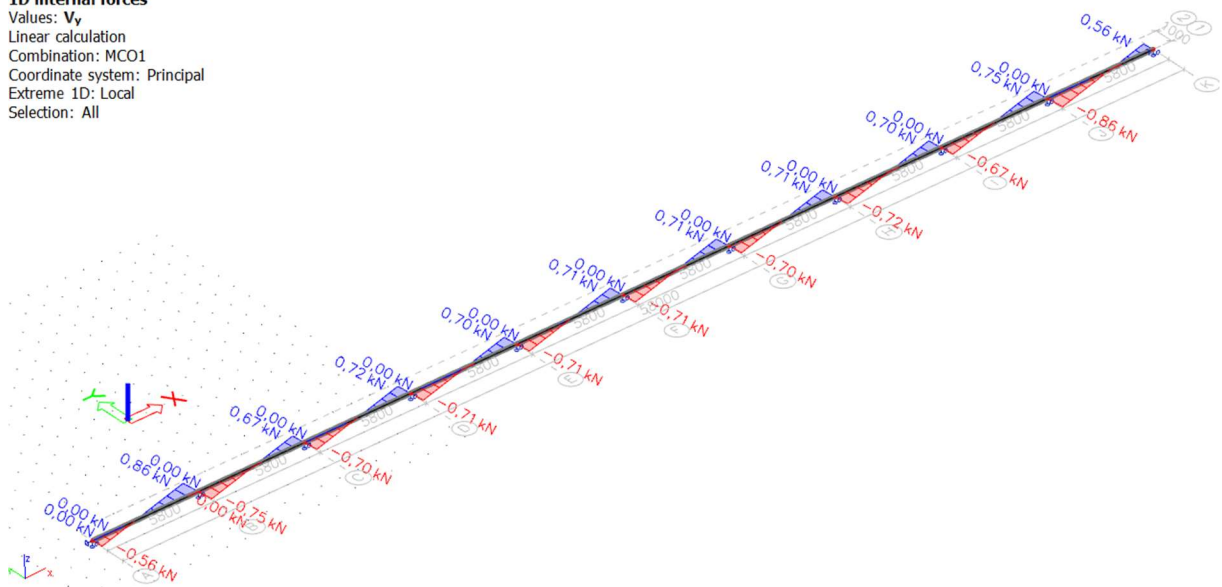
Slika 4.2.1.5. Dijagram momentnog opterećenja M_y kombinacije 1

1D internal forces
 Values: M_z
 Linear calculation
 Combination: MCO1
 Coordinate system: Principal
 Extreme 1D: Local
 Selection: All



Slika 4.2.1.6. Dijagram momentnog opterećenja M_z kombinacije 1

1D internal forces
 Values: V_y
 Linear calculation
 Combination: MCO1
 Coordinate system: Principal
 Extreme 1D: Local
 Selection: All



Slika 4.2.1.7. Dijagram poprečnih sila V_y kombinacije 1

1D internal forcesValues: V_z

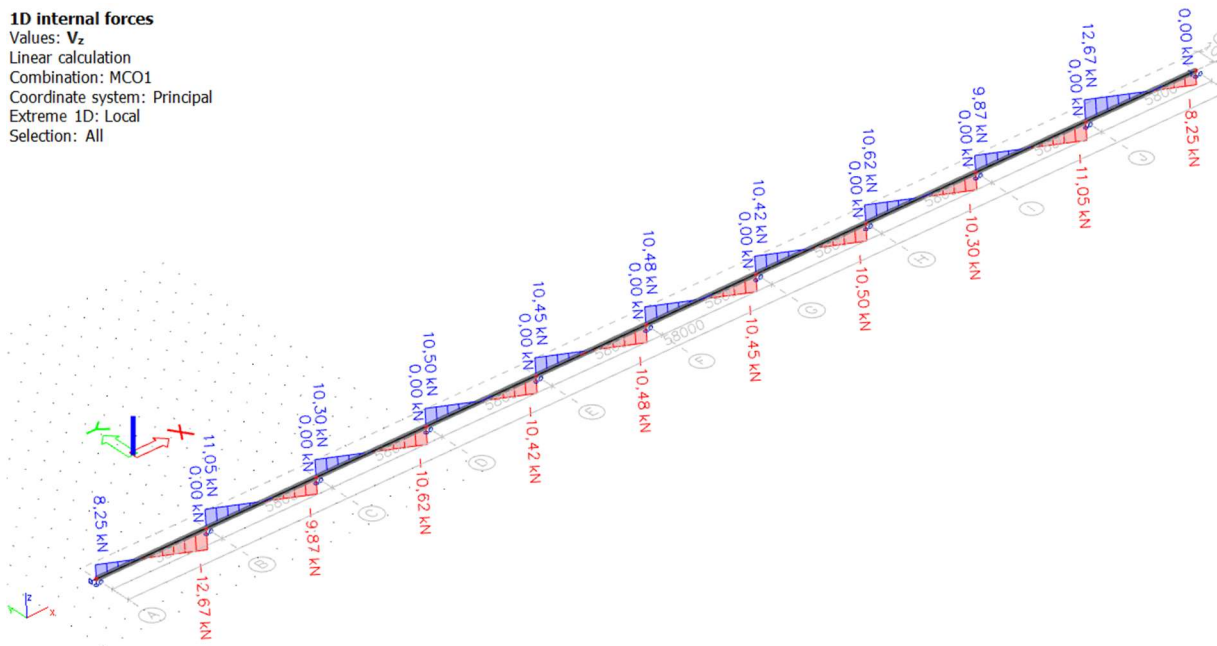
Linear calculation

Combination: MCO1

Coordinate system: Principal

Extreme 1D: Local

Selection: All

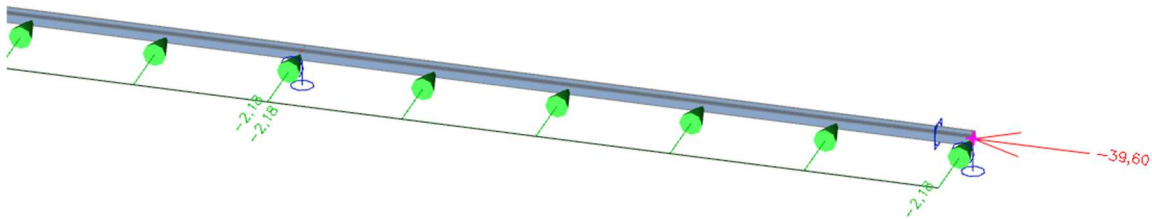
Slika 4.2.1.8. Dijagram poprečnih sila V_z kombinacije 1

4.2.2 BOČNA PODROŽNICA

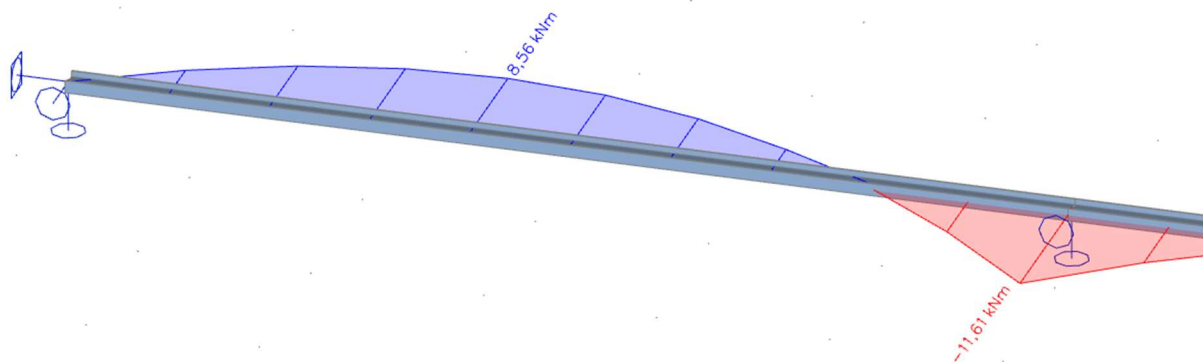
Opterećenje bočne podrožnice vjetrom je uzeto za područje D i pritisak na vertikalne zidove koji iznosi $w_k = 0,96 \text{ kN/m}^2$.

$$W_k = w_k \cdot n = 0,96 \cdot 2,27 = 2,18 \text{ kN/m}$$

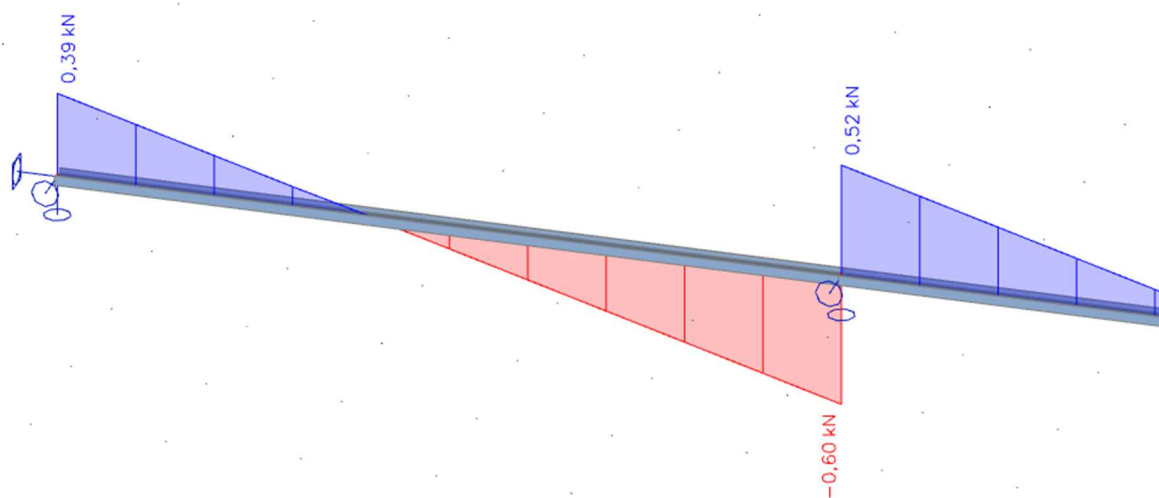
Mjerodavna kombinacija: 1,35G „+“ 1,5W



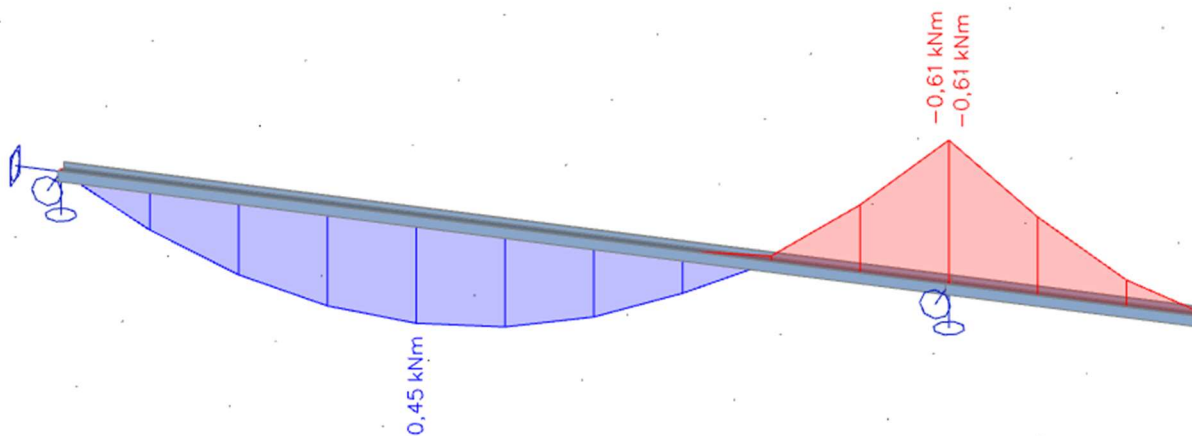
Slika 4.2.2.1. Opterećenja vjetra opterećen uzdužnom silom zabatnih stupova



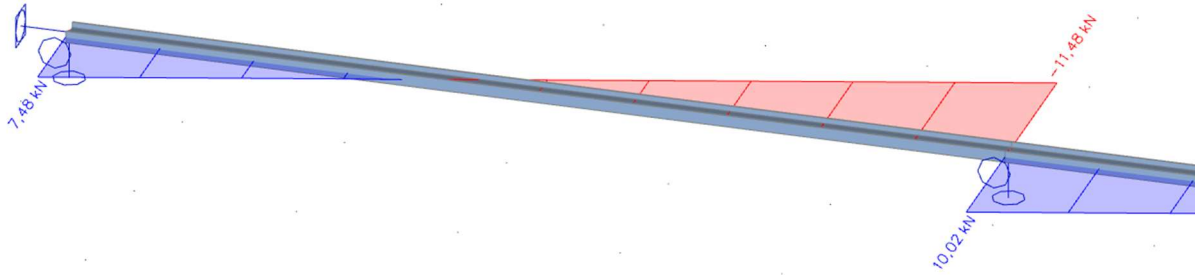
Slika 4.2.2.2. Momentni dijagram M_y



Slika 4.2.2.3. Dijagram poprečnih sila V_y

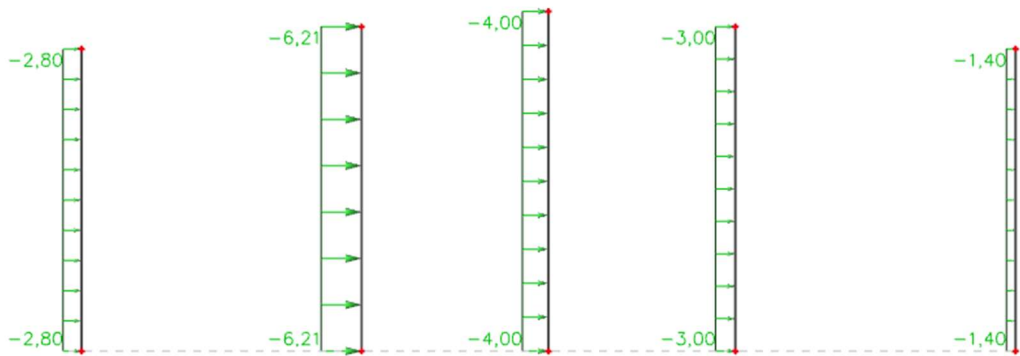


Slika 4.2.2.4. Momentni dijagram M_z

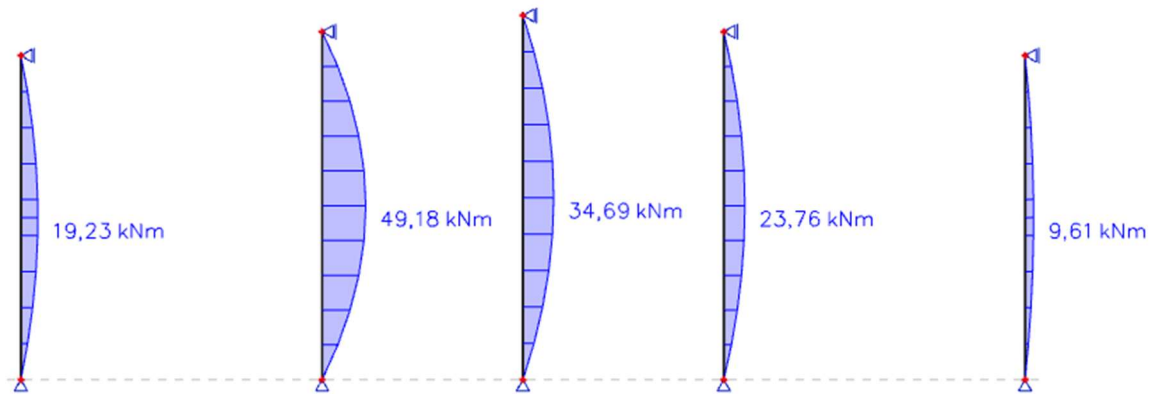


Slika 4.2.2.5. Dijagram poprečnih sila Vz

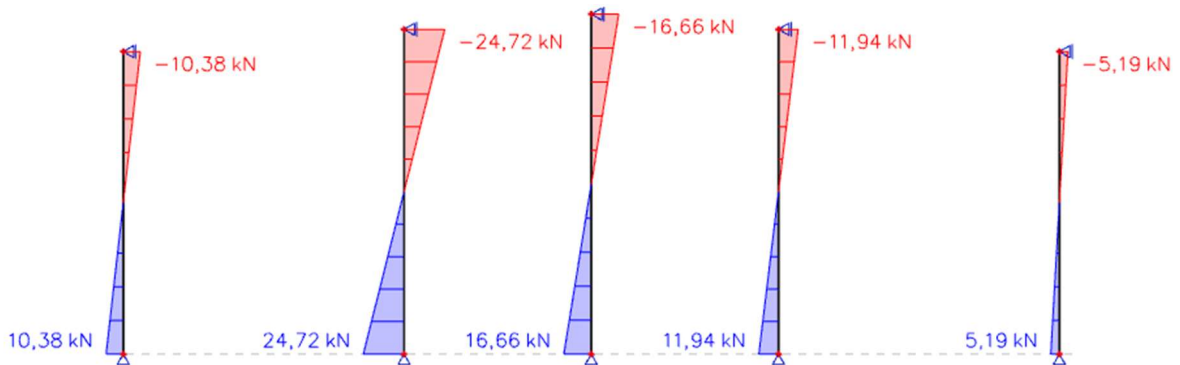
4.2.3 ZABATNI STUPOVI



Slika 4.2.3.1. Model zabatnih stupova

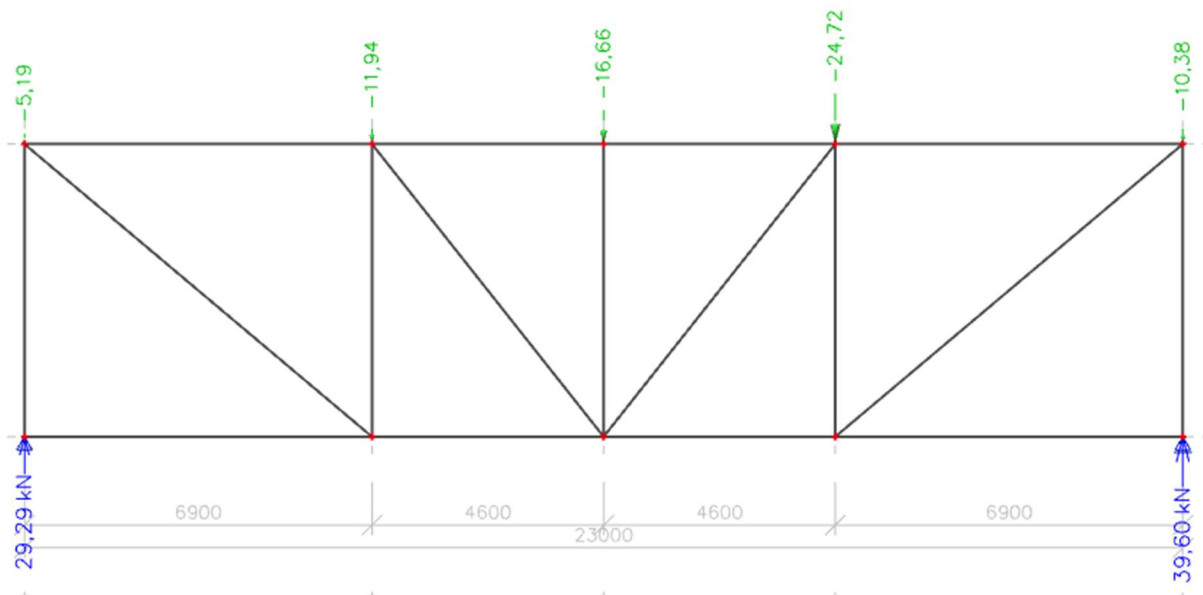


Slika 4.2.3.2. Momentni dijagram za djelovanje vjetra W1

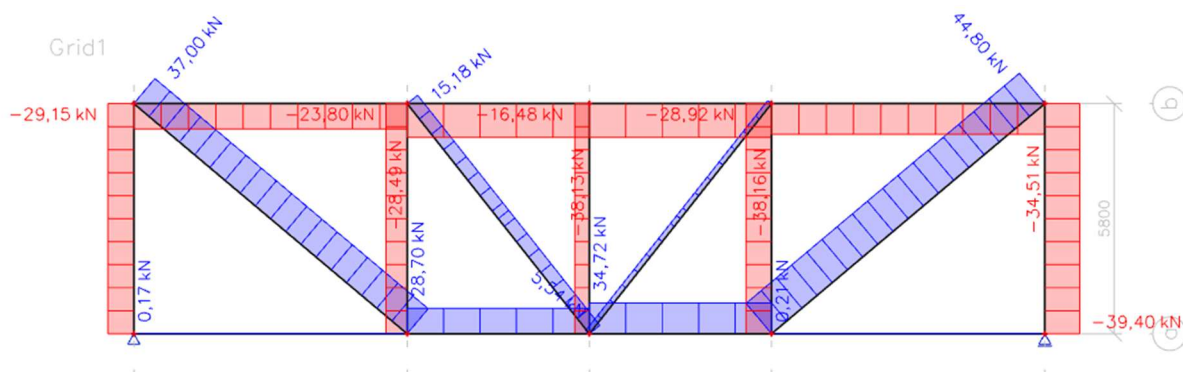


Slika 4.2.3.3. Dijagram poprečnih sila za djelovanje vjetra W1

4.2.4 SUSTAV KROVNIH SPREGOVA

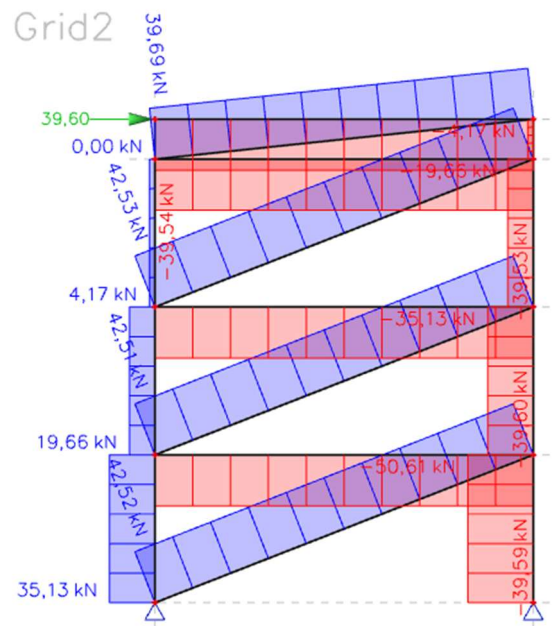


Slika 4.2.4.1. Prikaz reakcija modela krovnih spregova



Slika 4.2.4.2. Dijagram uzdužnih sila N na krovni spreg

4.2.5 SUSTAV BOČNIH SPREGOVA



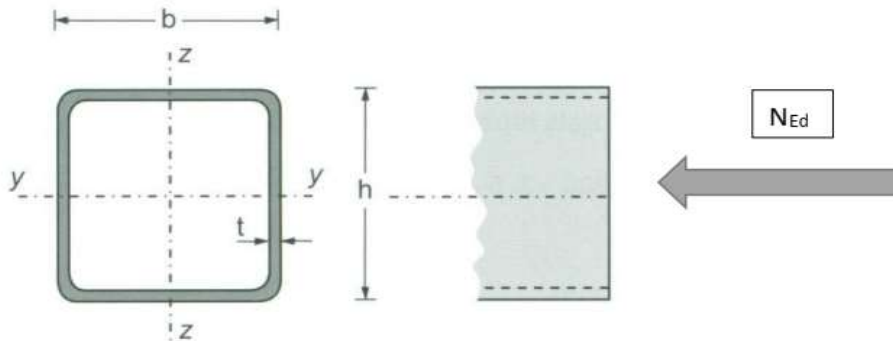
Slika 4.2.5.1. Dijagram uzdužnih sila N na bočni spreg

5 DIMENZIONIRANJE ELEMENATA KONSTRUKCIJE

5.1 GLAVNA NOSIVA KONSTRUKCIJA

5.1.1 Dimenzioniranje gornjeg pojasa

POPREČNI PRESJEK



Slika 1 Poprečni presjek gornjeg pojasa

Odabrani profil		CFRHS160X160X6
Tip poprečnog presjeka		Hladno oblikovani
Površina poprečnog presjeka $A(\text{cm}^2)$		36,03
Moment tromosti	$I_Y (\text{cm}^4)$	1405,48
	$I_Z (\text{cm}^4)$	1405,48
Moment otpora	$W_{el,y} (\text{cm}^3)$	175,69
	$W_{pl,y} (\text{cm}^3)$	206,24
	$W_{el,z} (\text{cm}^3)$	175,69
	$W_{pl,z} (\text{cm}^3)$	206,24
Radijus tromosti	$i_y (\text{cm})$	6,2
	$i_z (\text{cm})$	6,2
Konstanta krivljenja	$I_w (\text{cm}^6)$	52429
Torzijska konstanta	$I_t (\text{cm}^4)$	2238
Širina pojasnice b (mm)		160
Visina hrpta h (mm)		160
Debljina hrpta t_w (mm)		6
Radijus r (mm)		6

Debljina pojasnice t_f (mm)	6
Djelovanja:	Ned = -366,22 kN(tlak) Ned = 154,82 kN(vlak)

Klasifikacija poprečnog presjekaHrbat:

$$d = h - 2 \cdot t_f - 2 \cdot r = 160 - 2 \cdot 6 - 2 \cdot 6 = 136 \text{ mm}$$

$$\frac{d}{t_w} = \frac{136}{6} = 22,6$$

$$\frac{d}{t_w} \leq 33\varepsilon = 33 \cdot 1 = 33$$

$$\frac{d}{t_w} = 22,6 \leq 33$$

-Hrbat i pojasnica spadaju u klasu 1.**Otpornost poprečnog presjeka**-Otpornost poprečnog presjeka izloženog tlačnoj sili ($N_{Ed} = -366,22 \text{ kN}$)

$$N_{c,Rd} = N_{pl,Rd} = \frac{A \cdot f_y}{\gamma_{M0}} = \frac{36,03 \text{ cm}^2 \cdot 23,5 \frac{\text{kN}}{\text{cm}^2}}{1.0} = 846,7 \text{ kN}$$

$$N_{pl,Rd} > N_{Ed}$$

$$846,7 \text{ kN} > 366,22 \text{ kN}$$

-Otpornost poprečnog presjeka zadovoljava na tlačnu silu.

-Otpornost poprečnog presjeka izloženog vlačnoj sili ($N_{Ed} = 154,82\text{kN}$)

$$N_{c,Rd} = N_{pl,Rd} = \frac{A * f_y}{\gamma_{M0}} = \frac{36,03\text{cm}^2 * 23,5 \frac{\text{kN}}{\text{cm}^2}}{1.0} = 846,7\text{kN}$$

$$N_{pl,Rd} > N_{Ed}$$

$$846,7 \text{ kN} > 167.53 \text{ kN}$$

-Otpornost poprečnog presjeka zadovoljava na vlačnu silu.

-Otpornost poprečnog presjeka na izvijanje pod utjecajem tlačne sile ($N_{Ed} = -366,22 \text{ kN}$)

Izvijanje oko y-y osi: vruće valjan → linija izvijanja a → faktor imperfekcije $\alpha=0.21$

$$L_{cr,y} = 2,3 \text{ m}$$

$$N_{cr} = \frac{\pi^2 * EI_y}{L_{cr,y}^2} = \frac{\pi^2 * 21000 \frac{\text{kN}}{\text{cm}^2} * 1405,48\text{cm}^4}{230^2} = 5506,7 \text{ kN}$$

$$\bar{\lambda} = \sqrt{\frac{A * f_y}{N_{cr}}} = \sqrt{\frac{36,03\text{cm}^2 * 23,5 \frac{\text{kN}}{\text{cm}^2}}{5506,7 \text{ kN}}} = 0,39$$

-Očitano → $\chi = 0,9554$

$$N_{c,Rd} = N_{pl,Rd} = \chi * \frac{A * f_y}{\gamma_{M0}} = 0,9554 * \frac{36,03\text{cm}^2 * 23,5 \frac{\text{kN}}{\text{cm}^2}}{1.0} = 808,94 \text{ kN}$$

$$N_{pl,Rd} > N_{Ed}$$

$$808,94 \text{ kN} > 366,22 \text{ kN}$$

-Otpornost poprečnog presjeka na izvijanje zadovoljava uslijed tlačne sile.

Izvijanje oko z-z osi: vruće valjani → linija izvijanja a → faktor imperfekcije $\alpha=0.21$

$$L_{cr,y} = 6,8 \text{ m}$$

$$N_{cr} = \frac{\pi^2 * EI_z}{L_{cr,z}^2} = \frac{\pi^2 * 21000 \frac{\text{kN}}{\text{cm}^2} * 1405,48 \text{ cm}^4}{680^2} = 629,98 \text{ kN}$$

$$\bar{\lambda} = \sqrt{\frac{A * f_y}{N_{cr}}} = \sqrt{\frac{36,03 \text{ cm}^2 * 23,5 \frac{\text{kN}}{\text{cm}^2}}{629,98 \text{ kN}}} = 1,16$$

-Očitano → $\chi = 0,5557$

$$N_{c,Rd} = N_{pl,Rd} = \chi * \frac{A * f_y}{\gamma_{M0}} = 0,5557 * \frac{36,03 \text{ cm}^2 * 23,5 \frac{\text{kN}}{\text{cm}^2}}{1,0} = 470,51 \text{ kN}$$

$$N_{pl,Rd} > N_{Ed}$$

$$470,51 \text{ kN} > 366,22 \text{ kN}$$

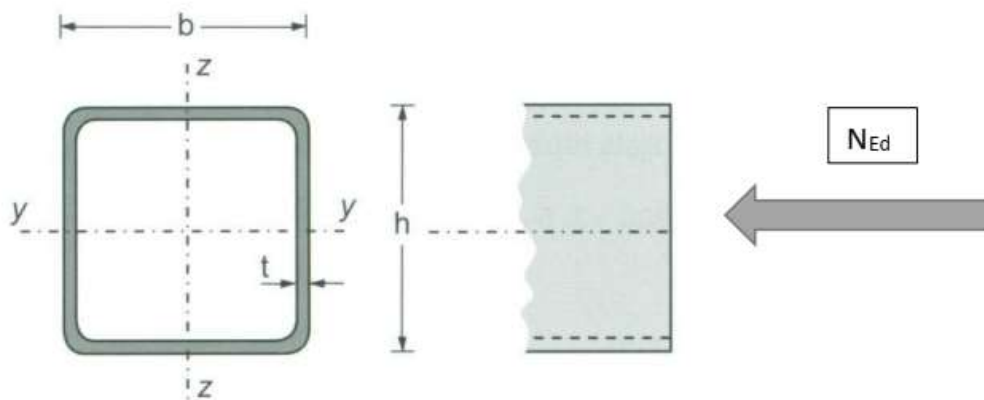
Iskoristivost:

$$\eta = \frac{366,22}{470,51} = 0,78$$

-Otpornost poprečnog presjeka na izvijanje zadovoljava uslijed tlačne sile sa iskoristivosti od 78%.

5.1.2 Dimenzioniranje donjeg pojasa

• POPREČNI PRESJEK



Slika 1 Poprečni presjek gornjeg pojasa

Odabrani profil		CFRHS160X160X6
Tip poprečnog presjeka		Hladno oblikovani
Površina poprečnog presjeka $A(\text{cm}^2)$		36,03
Moment tromosti	$I_Y (\text{cm}^4)$	1405,48
	$I_Z (\text{cm}^4)$	1405,48
Moment otpora	$W_{el,y} (\text{cm}^3)$	175,69
	$W_{pl,y} (\text{cm}^3)$	206,24
	$W_{el,z} (\text{cm}^3)$	175,69
	$W_{pl,z} (\text{cm}^3)$	206,24
Radijus tromosti	$i_y (\text{cm})$	6,2
	$i_z (\text{cm})$	6,2
Konstanta krivljenja	$I_w (\text{cm}^6)$	52429
Torzijaska konstanta	$I_t (\text{cm}^4)$	2238
Širina pojasnice b (mm)		160
Visina hrpta h (mm)		160
Debljina hrpta t_w (mm)		6
Radijus r (mm)		6
Debljina pojasnice t_f (mm)		6

Djelovanja	Ned = -148,84 kN(tlak) Ned = 355,55 kN(vlak)
------------	---

Klasifikacija poprečnog presjekaHrbat:

$$d = h - 2 \cdot t_f - 2 \cdot r = 160 - 2 \cdot 6 - 2 \cdot 6 = 136 \text{ mm}$$

$$\frac{d}{t_w} = \frac{136}{6} = 22,67$$

$$\frac{d}{t_w} \leq 33\varepsilon = 33 \cdot 1 = 33$$

$$\frac{d}{t_w} = 22,67 \leq 33$$

-Hrbat i pojasnica spadaju u klasu 1

Otpornost poprečnog presjeka

-Otpornost poprečnog presjeka izloženog tlačnoj sili ($N_{Ed} = -148,84 \text{ kN}$)

$$N_{c,Rd} = N_{pl,Rd} = \frac{A \cdot f_y}{\gamma_{M0}} = \frac{36,03 \text{ cm}^2 \cdot 23,5 \frac{\text{kN}}{\text{cm}^2}}{1,0} = 846,7 \text{ kN}$$

$$N_{pl,Rd} > N_{Ed}$$

$$846,71 \text{ kN} > 148,84 \text{ kN}$$

-Otpornost poprečnog presjeka zadovoljava na tlačnu silu.

-Otpornost poprečnog presjeka izloženog vlačnoj sili ($N_{Ed} = 355,55\text{kN}$)

$$N_{c,Rd} = N_{pl,Rd} = \frac{A * f_y}{\gamma_{M0}} = \frac{36,03\text{cm}^2 * 23,5 \frac{\text{kN}}{\text{cm}^2}}{1.0} = 846,71\text{kN}$$

$$N_{pl,Rd} > N_{Ed}$$

$$846,71\text{ kN} > 355,55\text{ kN}$$

-Otpornost poprečnog presjeka zadovoljava na vlačnu silu.

-Otpornost poprečnog presjeka na izvijanje pod utjecajem tlačne sile ($N_{Ed} = -148,84\text{ kN}$)

Izvijanje oko y-y osi: vruće valjani → linija izvijanja a → faktor imperfekcije $\alpha=0.21$

$$L_{cr,y} = 2,3\text{ m}$$

$$N_{cr} = \frac{\pi^2 * EI_y}{L_{cr,y}^2} = \frac{\pi^2 * 21000 \frac{\text{kN}}{\text{cm}^2} * 1405,48\text{cm}^4}{230^2} = 5506,66\text{ kN}$$

$$\bar{\lambda} = \sqrt{\frac{A * f_y}{N_{cr}}} = \sqrt{\frac{36,03\text{ cm}^2 * 23,5 \frac{\text{kN}}{\text{cm}^2}}{5506,67\text{ kN}}} = 0,39$$

-Očitano → $\chi = 0,9554$

$$N_{c,Rd} = N_{pl,Rd} = \chi * \frac{A * f_y}{\gamma_{M0}} = 0,9554 * \frac{36,03\text{cm}^2 * 23,5 \frac{\text{kN}}{\text{cm}^2}}{1.0} = 808,94\text{ kN}$$

$$N_{pl,Rd} > N_{Ed}$$

$$808,94\text{kN} > 148,84\text{ kN}$$

-Otpornost poprečnog presjeka na izvijanje zadovoljava uslijed tlačne sile.

Izvijanje oko z-z osi: vrućevaljani → linija izvijanja a → faktor imperfekcije $\alpha=0.21$

$$L_{cr,y} = 11,5 \text{ m}$$

-potrebno je pridžazi donji pojas u sredini da smanjimo dužinu izvijanja.

$$N_{cr} = \frac{\pi^2 * EI_z}{L_{cr,z}^2} = \frac{\pi^2 * 21000 \frac{kN}{cm^2} * 1405,48 cm^4}{1150^2} = 220,27 \text{ kN}$$

$$\bar{\lambda} = \sqrt{\frac{A * f_y}{N_{cr}}} = \sqrt{\frac{36,03 \text{ cm}^2 * 23,5 \frac{kN}{cm^2}}{220,27 kN}} = 1,96$$

-Očitano → $\chi = 0,2314$

$$N_{c,Rd} = N_{pl,Rd} = \chi * \frac{A * f_y}{\gamma_{M0}} = 0,2314 * \frac{36,03 \text{ cm}^2 * 23,5 \frac{kN}{cm^2}}{1.0} = 195,93 \text{ kN}$$

$$N_{pl,Rd} > N_{Ed}$$

$$195,93 kN > 148,84 \text{ kN}$$

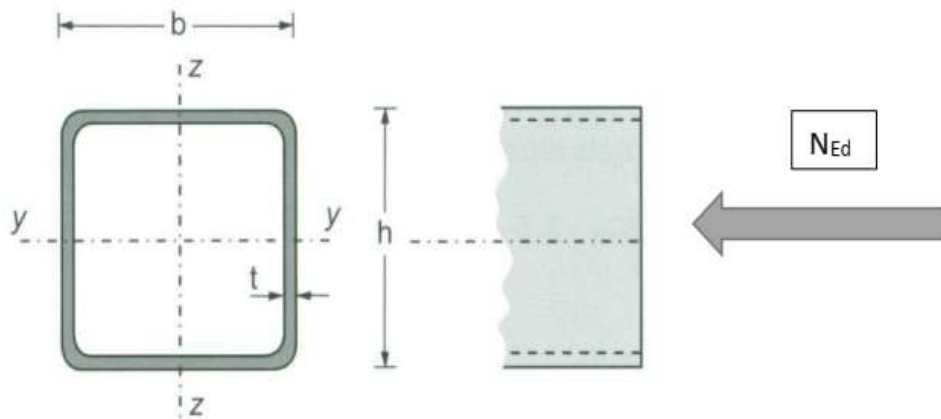
Iskoristivost:

$$\eta = \frac{148,84}{195,93} = 0,76$$

-Otpornost poprečnog presjeka na izvijanje zadovoljava uslijed tlačne sile sa iskoristivosti od 76%.

5.1.3 Dimenzioniranje vertikalnih ispuna rešetke

• POPREČNI PRESJEK



Slika 1 Poprečni presjek gornjeg pojasa

Odabrani profil		CFRHS50X50X5
Tip poprečnog presjeka		Hladno oblikovani
Površina poprečnog presjeka A(cm ²)		8,36
Moment tromosti	I_y (cm ⁴)	27,04
	I_z (cm ⁴)	27,04
Moment otpora	$W_{el,y}$ (cm ³)	10,82
	$W_{pl,y}$ (cm ³)	13,7
	$W_{el,z}$ (cm ³)	10,82
	$W_{pl,z}$ (cm ³)	13,7
Radijus tromosti	i_y (cm)	1,8
	i_z (cm)	1,8
Konstanta krivljenja	I_w (cm ⁶)	130,21
Torzijaska konstanta	I_t (cm ⁴)	47,46
Širina pojasnice b (mm)		50
Visina hrpta h (mm)		50
Debljina hrpta tw (mm)		5
Radijus r (mm)		5

Debljina pojasnice t_f (mm)	5
Djelovanja:	Ned = -92,72 kN (tlak) Ned = 42,09 kN (vlak)

Klasifikacija poprečnog presjekaHrbat:

$$d = h - 2 \cdot t_f - 2 \cdot r = 50 - 2 \cdot 5 - 2 \cdot 5 = 30 \text{ mm}$$

$$\frac{d}{t_w} = \frac{30}{5} = 6$$

$$\frac{d}{t_w} \leq 33\varepsilon = 33 \cdot 1 = 33$$

$$\frac{d}{t_w} = 6 \leq 33$$

-Hrbat i pojasnica spadaju u klasu 1.**Otpornost poprečnog presjeka**-Otpornost poprečnog presjeka izloženog tlačnoj sili ($N_{Ed} = -92,72 \text{ kN}$)

$$N_{c,Rd} = N_{pl,Rd} = \frac{A \cdot f_y}{\gamma_{M0}} = \frac{8,36 \text{ cm}^2 \cdot 23,5 \frac{\text{kN}}{\text{cm}^2}}{1,0} = 196,46 \text{ kN}$$

$$N_{pl,Rd} > N_{Ed}$$

$$196,46 \text{ kN} > \underline{92,72 \text{ kN}}$$

-Otpornost poprečnog presjeka zadovoljava na tlačnu silu.

-Otpornost poprečnog presjeka izloženog vlačnoj sili ($N_{Ed} = 42,09\text{kN}$)

$$N_{c,Rd} = N_{pl,Rd} = \frac{A * f_y}{\gamma_{M0}} = \frac{8,36\text{cm}^2 * 23,5 \frac{\text{kN}}{\text{cm}^2}}{1.0} = 196,46\text{kN}$$

$$N_{pl,Rd} > N_{Ed}$$

$$196,46 \text{ kN} > 42,09 \text{ kN}$$

-Otpornost poprečnog presjeka zadovoljava na vlačnu silu.

-Otpornost poprečnog presjeka na izvijanje pod utjecajem tlačne sile ($N_{Ed} = -92,72\text{kN}$)

Izvijanje oko y-y ili z-z osi: vrućevaljani → linija izvijanja a → faktor imperfekcije $\alpha=0.21$

$$L_{cr} = 1,53 \text{ m}$$

$$N_{cr} = \frac{\pi^2 * EI_z}{L_{cr}^2} = \frac{\pi^2 * 21000 \frac{\text{kN}}{\text{cm}^2} * 27,04\text{cm}^4}{153^2} = 239,41 \text{ kN}$$

$$\bar{\lambda} = \sqrt{\frac{A * f_y}{N_{cr}}} = \sqrt{\frac{8,36\text{cm}^2 * 23,5 \frac{\text{kN}}{\text{cm}^2}}{239,41 \text{ kN}}} = 0,91$$

-Očitano → $\chi = 0,7273$

$$N_{c,Rd} = N_{pl,Rd} = \chi * \frac{A * f_y}{\gamma_{M0}} = 0,7273 * \frac{8,36\text{cm}^2 * 23,5 \frac{\text{kN}}{\text{cm}^2}}{1.0} = 142,88 \text{ kN}$$

$$N_{pl,Rd} > N_{Ed}$$

$$142,88 \text{ kN} > 92,72 \text{ kN}$$

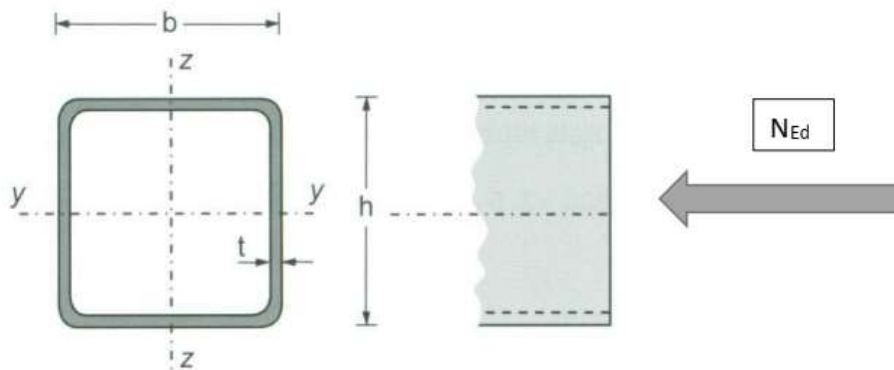
Iskoristivost:

$$\eta = \frac{92,79}{142,88} = 0,65$$

-Otpornost poprečnog presjeka na izvijanje zadovoljava uslijed tlačne sile sa iskoristivosti od 65%.

5.1.4 Dimenzioniranje dijagonalnih ispuna rešetke

• POPREČNI PRESJEK



Slika 1 Poprečni presjek gornjeg pojasa

Odabrani profil		CFRHS60X60X5
Tip poprečnog presjeka		Hladno oblikovani
Površina poprečnog presjeka $A(\text{cm}^2)$		10,36
Moment tromosti	$I_Y (\text{cm}^4)$	50,49
	$I_Z (\text{cm}^4)$	50,49
Moment otpora	$W_{el,y} (\text{cm}^3)$	16,83
	$W_{pl,y} (\text{cm}^3)$	20,88
	$W_{el,z} (\text{cm}^3)$	16,83
	$W_{pl,z} (\text{cm}^3)$	20,88
Radijus tromosti	$i_y (\text{cm})$	2,21
	$i_z (\text{cm})$	2,21
Konstanta krivljenja	$I_w (\text{cm}^6)$	324
Torzijaska konstanta	$I_t (\text{cm}^4)$	8,64
Širina pojasnice b (mm)		60
Visina hrpta h (mm)		60
Debljina hrpta t_w (mm)		5
Radijus r (mm)		5
Debljina pojasnice t_f (mm)		5

Djelovanja:	Ned = -99,33 kN(tlak) Ned = 242,22 kN(vlak)
-------------	--

Klasifikacija poprečnog presjekaHrbat:

$$d = h - 2 \cdot t_f - 2 \cdot r = 60 - 2 \cdot 5 - 2 \cdot 5 = 40 \text{ mm}$$

$$\frac{d}{t_w} = \frac{40}{5} = 8$$

$$\frac{d}{t_w} \leq 33 \varepsilon = 33 \cdot 1 = 33$$

$$\frac{d}{t_w} = 8 \leq 33$$

-Hrbat i pojasnica spadaju u klasu 1.

Otpornost poprečnog presjeka

-Otpornost poprečnog presjeka izloženog tlačnoj sili ($N_{Ed} = -99,33 \text{ kN}$)

$$N_{c,Rd} = N_{pl,Rd} = \frac{A \cdot f_y}{\gamma_{M0}} = \frac{10,36 \text{ cm}^2 \cdot 23,5 \frac{\text{kN}}{\text{cm}^2}}{1.0} = 243,46 \text{ kN}$$

$$N_{pl,Rd} > N_{Ed}$$

$$243,46 \text{ kN} > 99,33 \text{ kN}$$

-Otpornost poprečnog presjeka zadovoljava na tlačnu silu.

-Otpornost poprečnog presjeka izloženog vlačnoj sili ($N_{Ed} = 242,22\text{kN}$)

$$N_{c,Rd} = N_{pl,Rd} = \frac{A * f_y}{\gamma_{M0}} = \frac{10,36\text{cm}^2 * 23,5 \frac{\text{kN}}{\text{cm}^2}}{1,0} = 243,46\text{kN}$$

$$N_{pl,Rd} > N_{Ed}$$

$$243,46 \text{ kN} > 242,22 \text{ kN}$$

-Otpornost poprečnog presjeka zadovoljava na vlačnu silu.

-Otpornost poprečnog presjeka na izvijanje pod utjecajem tlačne sile ($N_{Ed} = -99,33\text{kN}$)

Izvijanje oko y-y ili z-z osi: vruće valjani → linija izvijanja a → faktor imperfekcije $\alpha=0.21$

$$L_{cr} = 2,67 \text{ m}$$

$$N_{cr} = \frac{\pi^2 * EI_z}{L_{cr}^2} = \frac{\pi^2 * 21000 \frac{\text{kN}}{\text{cm}^2} * 50,49\text{cm}^4}{267^2} = 146,79 \text{ kN}$$

$$\bar{\lambda} = \sqrt{\frac{A * f_y}{N_{cr}}} = \sqrt{\frac{10,36\text{cm}^2 * 23,5 \frac{\text{kN}}{\text{cm}^2}}{146,79 \text{ kN}}} = 1,29$$

-Očitano → $\chi = 0,4760$

$$N_{c,Rd} = N_{pl,Rd} = \chi * \frac{A * f_y}{\gamma_{M0}} = 0,4760 * \frac{10,36\text{cm}^2 * 23,5 \frac{\text{kN}}{\text{cm}^2}}{1,0} = 115,89 \text{ kN}$$

Sveučilište u Splitu

FAKULTET GRAĐEVINARSTVA, ARHITEKTURE I GEODEZIJE

$$N_{pl,Rd} > N_{Ed}$$

$$115,89kN > 99,22 \text{ kN}$$

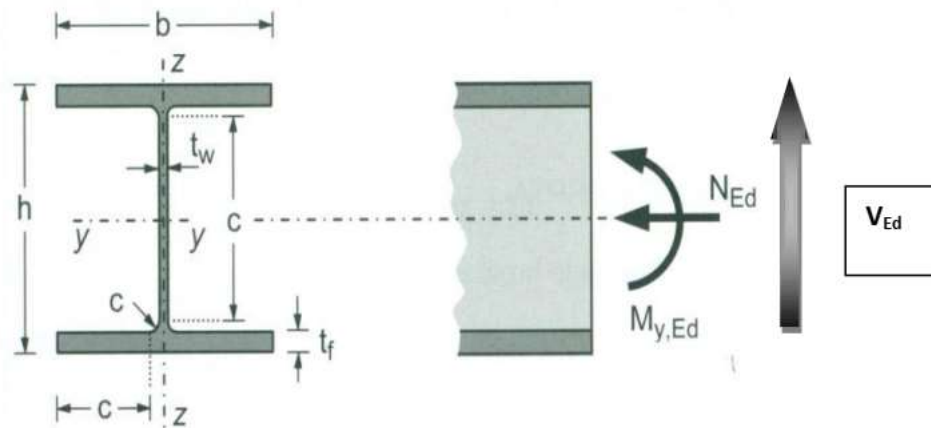
Iskoristivost:

$$\eta = \frac{99,2}{115,89} = 0,86$$

-Otpornost poprečnog presjeka na izvijanje zadovoljava uslijed tlačne sile sa iskoristivosti od 86%.

5.1.5 Dimenzioniranje stupa

• POPREČNI PRESJEK



Slika 1 Poprečni presjek gornjeg pojasa

Odobrani profil		HEA240
Tip poprečnog presjeka		Valjani presjek
Površina poprečnog presjeka $A(\text{cm}^2)$		76,84
Moment tromosti	$I_Y (\text{cm}^4)$	7763
	$I_Z (\text{cm}^4)$	2769
Moment otpora	$W_{el,y} (\text{cm}^3)$	648,1
	$W_{pl,y} (\text{cm}^3)$	744,6
	$W_{el,z} (\text{cm}^3)$	230,7
	$W_{pl,z} (\text{cm}^3)$	351,7
Radijus tromosti	$i_y (\text{cm})$	10,1
	$i_z (\text{cm})$	6
Konstanta krivljenja	$I_w (\text{cm}^6)$	321640
Torzijska konstanta	$I_t (\text{cm}^4)$	41,03
Širina pojasnice b (mm)		240
Visina hrpta h (mm)		230
Debljina hrpta t_w (mm)		8
Radijus r (mm)		21
Debljina pojasnice t_f (mm)		12

Djelovanja:	$M_{y,ed} = 108,89 \text{ kNm}$ $V_{ed} = 19,81 \text{ kN}$ $N_{ed} = -92,72 \text{ kN (tlak)}$ $N_{ed} = 42,09 \text{ kN (vlak)}$
-------------	---

Klasifikacija poprečnog presjekaHrbat:

$$a = \frac{N_{Ed}}{2 * t_w * f_y / \gamma_{M0}} = \frac{92,72}{2 * 8 * 23,5} = 0,25 \text{ cm}$$

$$\alpha = \frac{1}{d} * \left(\frac{d}{2} + a \right) = \frac{1}{164} * \left(\frac{164}{2} + 0,28 \right) = 0,50$$

$$d = h - 2 \cdot t_f - 2 \cdot r = 230 - 2 \cdot 12 - 2 \cdot 21 = 164 \text{ mm}$$

$$\frac{d}{t_w} = \frac{164}{8} = 20,5$$

$$\frac{d}{t_w} \leq \frac{396 * \varepsilon}{13\alpha - 1} = \frac{396 * 1}{13 * 0,5 - 1} = 60,92$$

$$\frac{d}{t_w} = 20,5 \leq 60,92$$

-Hrbat spada u klasu 1.Pojasnica:

$$c = b/2 - t_w/2 - r = 240/2 - 8/2 - 21 = 95 \text{ mm}$$

$$\frac{c}{t_f} = \frac{95}{11} = 8,63$$

$$\frac{d}{t_w} \leq 9\varepsilon = 9 * 1 = 9$$

$$\frac{d}{t_w} = 8,63 \leq 9$$

-Pojasnica spada u klasu 1

-Presjek je svrstan u klasu 1

Otpornost poprečnog presjeka

-Otpornost poprečnog presjeka izloženog tlačnoj sili ($N_{Ed} = -92,72 \text{ kN}$)

$$N_{c,Rd} = N_{pl,Rd} = \frac{A * f_y}{\gamma_{M0}} = \frac{76,84 \text{ cm}^2 * 23,5 \frac{\text{kN}}{\text{cm}^2}}{1,0} = 1805,74 \text{ kN}$$

$$N_{pl,Rd} > N_{Ed}$$

$$1805,74 \text{ kN} > 92,72 \text{ kN}$$

-Otpornost poprečnog presjeka zadovoljava na tlačnu silu.

-Otpornost poprečnog presjeka izloženog vlačnoj sili ($N_{Ed} = 42,09 \text{ kN}$)

$$N_{c,Rd} = N_{pl,Rd} = \frac{A * f_y}{\gamma_{M0}} = \frac{76,84 \text{ cm}^2 * 23,5 \frac{\text{kN}}{\text{cm}^2}}{1,0} = 1805,74 \text{ kN}$$

$$N_{pl,Rd} > N_{Ed}$$

$$1805,74 \text{ kN} > 42,09 \text{ kN}$$

-Otpornost poprečnog presjeka zadovoljava na vlačnu silu.

-Otpornost poprečnog presjeka izloženog momentu ($M_{y,ed} = 108,89 \text{ kNm}$)

$$M_{c,Rd} = M_{pl,Rd} = \frac{W_{pl,y} * f_y}{\gamma_{M0}} = \frac{744,6 \text{ cm}^3 * 23,5 \frac{\text{kN}}{\text{cm}^2}}{1.0} = 17498,1 \text{ kNcm} = 174,98 \text{ kNm}$$

$$M_{pl,Rd} > M_{y,Ed}$$

$$174,98 \text{ kNm} > 108,89 \text{ kNm}$$

-Otpornost poprečnog presjeka zadovoljava na moment savijanja.

Otpornost poprečnog presjeka izloženog poprečnoj sili ($V_{Ed} = 19,81 \text{ kN}$)

$$\frac{h_w}{t_w} < 72 \frac{\epsilon}{\eta} \rightarrow 19,375 < 60 \rightarrow \text{nije potrebna provjera izbočavanja hrpta na posmik}$$

$$V_{pl,z,Rd} = \frac{A_{V,z} * \left(\frac{f_y}{\sqrt{3}}\right)}{\gamma_{M0}} = \frac{64,2 \text{ cm}^2 * \left(\frac{23,5}{\sqrt{3}}\right)}{1.0} = 1045,8 \text{ kN}$$

$$A_{V,z} = A - 2 * b * t_f + (t_w + 2 * r) * t_f \geq \eta * h_w * t_w$$

$$A_{V,z} = 77,08 \geq 59,52$$

$$V_{pl,z,Rd} > V_{Ed}$$

$$1045,8 \text{ kN} > 19,81 \text{ kN}$$

-Otpornost poprečnog presjeka zadovoljava na posmičnu silu.

Interakcija M-V-N

$$V_{Ed} < 0.5 * V_{pl,z,Rd}$$

$$19,81 \text{ kN} < 522,9 \text{ kN} \rightarrow \text{niska razina posmične sile}$$

$$N_{Ed} < 0.25 * N_{pl,Rd}$$

$$92,72 \text{ kN} < 451,44 \text{ kN}$$

$$N_{Ed} \leq \frac{d * t_w * f_y}{2 * \gamma_{M0}}$$

$$92,72 \leq \frac{16,4 * 0,8 * 23,5}{2 * 1} = 154,16 \text{ kN} \rightarrow \text{niska razina uzdužne sile}$$

\rightarrow nema redukcije $M_{pl,Rd}$

-Otpornost poprečnog presjeka na izvijanje pod utjecajem tlačne sile ($N_{Ed} = -92,72 \text{ kN}$)

Izvijanje oko y-y osi: Valjani \rightarrow linija izvijanja b \rightarrow faktor imperfekcije $\alpha=0.34$

$$L_{cr,y} = 2 * H = 13,6 \text{ m}$$

$$N_{cr} = \frac{\pi^2 * EI_y}{L_{cr,y}^2} = \frac{\pi^2 * 21000 \frac{\text{kN}}{\text{cm}^2} * 7763 \text{ cm}^4}{1360^2} = 869,9 \text{ kN}$$

$$\bar{\lambda}_y = \sqrt{\frac{A * f_y}{N_{cr}}} = \sqrt{\frac{76,84 \text{ cm}^2 * 23,5 \frac{\text{kN}}{\text{cm}^2}}{869,9 \text{ kN}}} = 1.44$$

-Očitano $\rightarrow \chi_y = 0,3653$

$$N_{c,Rd} = N_{pl,Rd} = \chi_y * \frac{A * f_y}{\gamma_{M0}} = 0,3653 * \frac{76,84 \text{ cm}^2 * 23,5 \frac{\text{kN}}{\text{cm}^2}}{1,0} = 659,64 \text{ kN}$$

$$N_{pl,Rd} > N_{Ed}$$

$$659,64 \text{ kN} > 92,72 \text{ kN}$$

-Otpornost poprečnog presjeka na izvijanje zadovoljava uslijed tlačne sile.

Izvijanje oko z-z osi: Vruće dogotovljeni → linija izvijanja c → faktor imperfekcije $\alpha=0.49$

$$L_{cr,y} = 0.7 * H = 4,76 \text{ m}$$

$$N_{cr} = \frac{\pi^2 * EI_z}{L_{cr,z}^2} = \frac{\pi^2 * 21000 \frac{kN}{cm^2} * 2769 cm^4}{476^2} = 2532,96 \text{ kN}$$

$$\bar{\lambda}_z = \sqrt{\frac{A * f_y}{N_{cr}}} = \sqrt{\frac{76,84 \text{ cm}^2 * 23.5 \frac{kN}{cm^2}}{2532,96 \text{ kN}}} = 0.84$$

-Očitano → $\chi_z = 0,6371$

$$N_{c,Rd} = N_{pl,Rd} = \chi_z * \frac{A * f_y}{\gamma_{M0}} = 0,6371 * \frac{76,84 \text{ cm}^2 * 23.5 \frac{kN}{cm^2}}{1.0} = 1150,44 \text{ kN}$$

$$N_{pl,Rd} > N_{Ed}$$

$$1150,44 \text{ kN} > 92,72 \text{ kN}$$

-Otpornost poprečnog presjeka na izbočavanje pod utjecajem momenta savijanja ($M_{y,Ed} = 108,89 \text{ kN}$)

Savijanje oko y-y osi: Valjani → linija izvijanja b → faktor imperfekcije $\alpha=0.34$

$$M_{cr} = C_1 * \frac{\pi^2 * EI_z}{(k * L)^2} * \left[\sqrt{\left(\frac{k}{k_w}\right)^2 * \frac{I_w}{I_z} + \frac{(k * L)^2 * G * I_t}{\pi^2 * EI_z}} + (C_2 * z_g)^2 - (C_2 * z_g)^2 \right] =$$

$$= 1.77 * \frac{\pi^2 * 21000 * 2769}{(227)^2} * \left[\sqrt{\frac{321640}{2769} + \frac{(227)^2 * 8076.92 * 41,03}{\pi^2 * 21000 * 2769}} \right] = 19713,49 * 12,08$$

$$= 238138,96 \text{ kNcm} = 2381,39 \text{ kNm}$$

$$k = 1 \quad C_1 = 1.77$$

$$k_w = 1 \quad C_2 = 0$$

$$G = \frac{E}{2 * (1 + \nu)} = \frac{21000 \frac{kN}{cm^2}}{2 * (1 + 0.3)} = 8076.92 \frac{kN}{cm^2}$$

$$\bar{\lambda} = \sqrt{\frac{W_{pl,y} * f_y}{M_{cr}}} = \sqrt{\frac{744,6cm^3 * 23,5 \frac{kN}{cm^2}}{42991,96 kNcm}} = 0.27$$

-Očitano $\rightarrow \chi_{LT} = 0,9750$

$$M_{c,Rd} = M_{pl,Rd} = \chi_{LT} * \frac{W_{pl,y} * f_y}{\gamma_{M0}} = 0,9750 * \frac{744,6cm^3 * 23,5 \frac{kN}{cm^2}}{1.0} = 17060,65 kNcm$$

$$= 170,61 kNm$$

$$M_{pl,Rd} > M_{y,Ed}$$

$$170,61 kNm > 108,89 kNm$$

-Otpornost poprečnog presjeka zadovoljava na moment savijanja.

-interakcija M-N

$$\frac{N_{Ed}}{\chi_y * N_{Rk} / \gamma_{M0}} + k_{yy} * \frac{M_{y,Ed}}{\chi_{LT} * M_{y,Rd} / \gamma_{M0}} \leq 1.0$$

$$\frac{N_{Ed}}{\chi_z * N_{Rk} / \gamma_{M0}} + k_{zy} * \frac{M_{y,Ed}}{\chi_{LT} * M_{y,Rd} / \gamma_{M0}} \leq 1.0$$

$$\psi = 0 \rightarrow C_{my} = C_{mz} = C_{mLT} = 0.6$$

$$k_{yy} = C_{my} * \left(1 + 0,6 * \bar{\lambda}_y \frac{N_{Ed}}{\chi_y * N_{Rk}/\gamma_{M0}}\right) \leq C_{my} * \left(1 + 0,6 * \frac{N_{Ed}}{\chi_y * N_{Rk}/\gamma_{M0}}\right)$$

$$k_{yy} = 0.6 * \left(1 + 0,6 * 1.44 * \frac{92,72}{659,64}\right) \leq 0.6 * \left(1 + 0,6 * \frac{92,72}{659,64}\right)$$

$$k_{yy} = 0.6728 \leq 0.651 \rightarrow k_{yy} = 0.6728$$

$$k_{zy} = \left(1 - \frac{0,1 * \bar{\lambda}_z}{(C_{mLT} * 0.25) \chi_z * N_{Rk}/\gamma_{M0}} \frac{N_{Ed}}{\chi_z * N_{Rk}/\gamma_{M0}}\right) \geq \left(1 - \frac{0,1}{(C_{mLT} * 0.25) \chi_z * N_{Rk}/\gamma_{M0}} \frac{N_{Ed}}{\chi_z * N_{Rk}/\gamma_{M0}}\right)$$

$$k_{zy} = \left(1 - \frac{0,1 * 0.84}{(0.6 * 0.25) 1150,44} \frac{92,72}{1150,44}\right) \geq \left(1 - \frac{0,1}{(0.6 * 0.25) 1150,44} \frac{92,72}{1150,44}\right)$$

$$k_{zy} = 0.9548 \geq 0.9462 \rightarrow k_{zy} = 0.9462$$

$$\frac{92,72}{659,64} + 0.6728 * \frac{108,89}{170,61} = 0.57 \leq 1.0$$

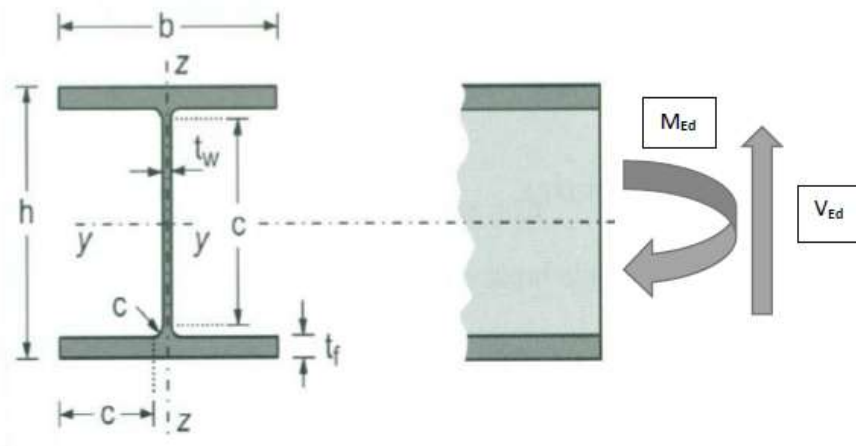
$$\frac{92,72}{1150,44} + 0.9462 * \frac{108,89}{170,61} = 0.70 \leq 1.0$$

-Otpornost poprečnog presjeka zadovoljava na interakciju momenta savijanja i uzdužne tlačne sile sa iskoristivošću od 70%.

5.2 SEKUNDARNA KONSTRUKCIJA

5.2.1 DIMENZIONIRANJE ZABATNOG STUPA

• POPREČNI PRESJEK



Odabrani profil		HEA 200
Tip poprečnog presjeka		Valjani presjek
Površina poprečnog presjeka $A(\text{cm}^2)$		53,8
Moment tromosti	$I_Y (\text{cm}^4)$	3690
	$I_Z (\text{cm}^4)$	1340
Moment otpora	$W_{el,y} (\text{cm}^3)$	389
	$W_{pl,y} (\text{cm}^3)$	429
	$W_{el,z} (\text{cm}^3)$	134
	$W_{pl,z} (\text{cm}^3)$	203
Radijus tromosti	$i_y (\text{cm})$	8,3
	$i_z (\text{cm})$	5,0
Konstanta krivljenja	$I_w (\text{cm}^6)$	108000
Torzijaska konstanta	$I_t (\text{cm}^4)$	21
Širina pojasnice b (mm)		200
Visina hrpta h (mm)		190
Debljina hrpta t_w (mm)		6
Radijus r (mm)		18
Debljina pojasnice t_f (mm)		10

Djelovanja:	$M_{y,ed} = 49,18 \text{ kNm}$ $V_{ed} = 24,72 \text{ kN}$
-------------	---

klasifikacija poprečnog presjekamaterijal izrade: S235 $\varepsilon=1$ Hrbat:

$$d = h - 2 \cdot t_f - 2 \cdot r = 190 - 2 \cdot 10 - 2 \cdot 18 = 134 \text{ mm}$$

$$\frac{d}{t_w} = \frac{134}{6} = 22,3$$

$$\frac{d}{t_w} = 22,3 \leq 72\varepsilon = 72 * 1 = 72$$

Hrbat je klase 1

Pojasnica:

$$c = \frac{b}{2} - \frac{t_w}{2} - r = \frac{200}{2} - \frac{6}{2} - 18 = 79 \text{ mm}$$

$$\frac{c}{t_f} = \frac{79}{10} = 7,9$$

$$\frac{c}{t_f} = 7,9 \leq 9\varepsilon = 9 * 1 = 9$$

-Hrbat i pojasnica spadaju u klasu 1.

Otpornost poprečnog presjeka izloženog savijanju ($M_{y,Ed} = 49,18 \text{ kNm}$)

$$M_{c,Rd} = M_{pl,Rd} = \frac{W_{pl} \cdot f_y}{\gamma_{M0}} = \frac{429 \cdot 23,5}{1,0} = 10081,5 \text{ kNcm} = 100,8 \text{ kNm}$$

$$M_{c,Rd} = 100,8 \text{ kNm} > M_{y,Ed} = 49,18 \text{ kNm}$$

Posmična otpornost poprečnog presjeka ($V_{z,Ed} = 24,72 \text{ kN}$)

Provjera za izbočavanje hrpta:

$$\frac{h_w}{t_w} = \frac{190 - 2 \cdot 10}{7} = 24,29 \leq 72 \cdot \frac{\varepsilon}{\eta} = 72 \cdot \frac{1}{1,2} = 60$$

Nije potrebna provjera izbočavanja hrpta na posmik

$$V_{pl,Rd} = \frac{A_V \cdot \left(\frac{f_y}{\sqrt{3}}\right)}{\gamma_{M0}}$$

$$A_{V,z} = A - 2 \cdot b \cdot t_f + (t_w + 2 \cdot r) \cdot t_f \geq \eta \cdot t_w \cdot h_w$$

$$A_{V,z} = 53,8 - 2 \cdot 20 \cdot 1,0 + (0,6 + 2 \cdot 1,8) \cdot 1,0 = 18 \text{ cm}^2 \geq 1,2 \cdot 0,6 \cdot 17 = 12,24 \text{ cm}^2$$

$$V_{pl,Rd} = \frac{18 \cdot \left(\frac{23,5}{\sqrt{3}}\right)}{1} = 244,22 \text{ kN}$$

$$V_{pl,Rd} = 244,22 \text{ kN} > V_{z,Ed} = 24,72 \text{ kN}$$

Interakcija M-V

-presjek u $x=1,5 \text{ m}$

$$0,5 \cdot V_{pl,Rd} = 0,5 \cdot 244,22 = 122,11 \text{ kN}$$

$$V_{z,Ed} = 24,72 \text{ kN} < 122,11 \text{ kN}$$

Nema redukcije otpornosti na savijanje od poprečne sile.

$$M_{V,y,Rd} = M_{C,y,Rd} = 122,1 \text{ kNm}$$

$$\frac{M_{V,Ed}}{M_{V,y,Rd}} = \frac{24,72}{100,8} = 0,25 < 1,0$$

Profil HEA 200 zadovoljava provjere otpornosti na razini poprečnog presjeka.

Otpornost elementa na savijanje

Elastični kritični moment bočnog torzijskog izvijanja:

$$M_{cr} = C_1 \frac{\pi^2 \cdot E \cdot I_z}{(k \cdot L)^2} \left[\sqrt{\left(\frac{k}{k_w}\right)^2 \cdot \frac{I_w}{I_z} + \frac{(k \cdot L)^2 \cdot G \cdot I_t}{\pi^2 \cdot E \cdot I_z}} + (C_2 \cdot z_g)^2 - C_2 \cdot z_g \right]$$

$L=796 \text{ cm}$

$$z_g = \frac{h}{2} = \frac{19}{2} = 9,5 \text{ cm}$$

$$G = \frac{E}{2 \cdot (1 + \nu)} = \frac{21000}{2 \cdot (1 + 0,3)} = 8077 \text{ kN/cm}^2$$

$$k = 1,0 \quad C_1 = 1,27$$

$$k_w = 1,0 \quad C_2 = 0,454$$

$$M_{cr} = 1,27 * \frac{\pi^2 * 21000 * 1340}{(1,0 * 796)^2} \left[\sqrt{\left(\frac{1,0}{1,0}\right)^2 * \frac{108000}{1340} + \frac{(1,0 * 796)^2 * 8077 * 21}{\pi^2 * 21000 * 1960} + (0,454 * 9,5)^2} - 0,454 * 9,5 \right]$$

$$M_{cr} = 556,67 * 14,76 = 8216,45 \text{ kNcm} = 82,2 \text{ kNm}$$

$$\bar{\lambda} = \sqrt{\frac{W_y * f_y}{M_{cr}}} = \sqrt{\frac{389 \text{ cm}^3 * 23,5 \frac{\text{kN}}{\text{cm}^2}}{8216,45 \text{ kNcm}}} = 1,05 > 0,4$$

Za valjani I profil, bočno izvijanje uslijed momenta izvijanja:

$$\frac{h}{b} = 0,95 < 2 \rightarrow \text{Mjerodavna krivulja izvijanja } a \rightarrow \alpha_{LT} = 0,21$$

$$\chi_{LT} = \frac{1}{\Phi_{LT} + \sqrt{\Phi_{LT}^2 - \bar{\lambda}_{LT}^2}} \leq 1,0$$

$$\Phi_{LT} = 0,5 \cdot [1 + \alpha_{LT} \cdot (\bar{\lambda}_{LT} - 0,2) + \bar{\lambda}_{LT}^2]$$

$$\Phi_{LT} = 0,5 \cdot [1 + 0,21 \cdot (1,05 - 0,2) + 1,05^2] = 1,14$$

$$\chi_{LT} = \frac{1}{1,14 + \sqrt{1,14^2 - 1,05^2}} = 0,63 \leq 1,0$$

$$M_{b,Rd} = \frac{\chi_{LT} \cdot W_y \cdot f_y}{\gamma_{M1}} = \frac{0,63 \cdot 389 \cdot 23,5}{1,0} = 57,6 \text{ kNm} \geq M_{y,Ed} = 49,18 \text{ kNm}$$

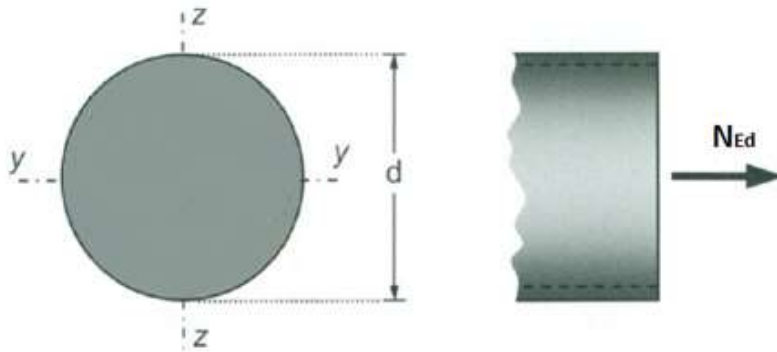
Iskorištenost:

$$\eta = \frac{49,18}{57,6} * 100 = 85\%$$

Profil **HEA 200** zadovoljava provjere otpornosti na razini elementa, s iskoristivosti: $\eta = 85\%$

5.2.2 DIMENZIONIRANJE KROVNOG SPREGA

• POPREČNI PRESJEK



$$N_{Ed} = 44,8 \text{ kN} \quad f_y = 235 \frac{\text{N}}{\text{mm}^2} = 23,5 \frac{\text{kN}}{\text{cm}^2} \rightarrow \varepsilon = 1,00$$

Odabrani profil	RD 18
Površina poprečnog presjeka A(mm ²)	254,34
Promjer d (mm)	18

Računska plastična otpornost:

$$N_{pl,Rd} = \frac{A * f_y}{\gamma_{M0}} = \frac{254,34 \text{ mm}^2 * 235 \frac{\text{N}}{\text{mm}^2}}{1.0} = 59769,9 \text{ N} = 59,8 \text{ kN}$$

$$N_{pl,Rd} = 59,8 \text{ kN} \geq N_{Ed} = 44,8 \text{ kN}$$

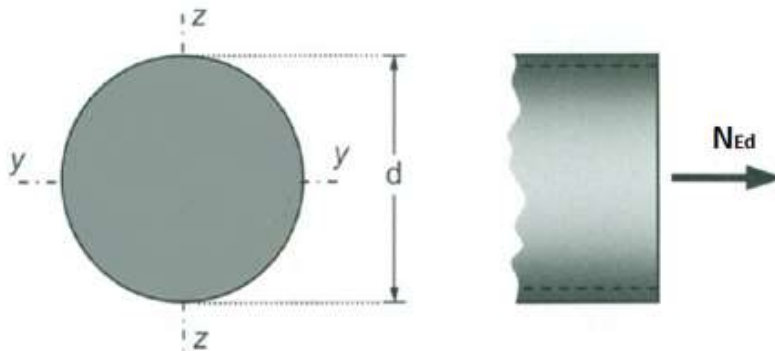
Iskorištenost:

$$\eta = \frac{44,8}{59,8} * 100 = 75\%$$

Profil **RD 18** zadovoljava provjere otpornosti na razini elementa, s iskoristivosti: $\eta = 75 \%$

5.2.3 DIMENZIONIRANJE BOČNOG SPREGA

• POPREČNI PRESJEK



$$N_{Ed} = 42,53 \text{ kN} \quad f_y = 235 \frac{\text{N}}{\text{mm}^2} = 23,5 \frac{\text{kN}}{\text{cm}^2} \rightarrow \varepsilon = 1,00$$

Odabrani profil	RD 18
Površina poprečnog presjeka A(mm ²)	254,34
Promjer d (mm)	18

Računska plastična otpornost:

$$N_{pl,Rd} = \frac{A * f_y}{\gamma_{M0}} = \frac{254,34 \text{ mm}^2 * 235 \frac{\text{N}}{\text{mm}^2}}{1.0} = 59769,9 \text{ N} = 59,8 \text{ kN}$$

$$N_{pl,Rd} = 59,8 \text{ kN} \geq N_{Ed} = 42,53 \text{ kN}$$

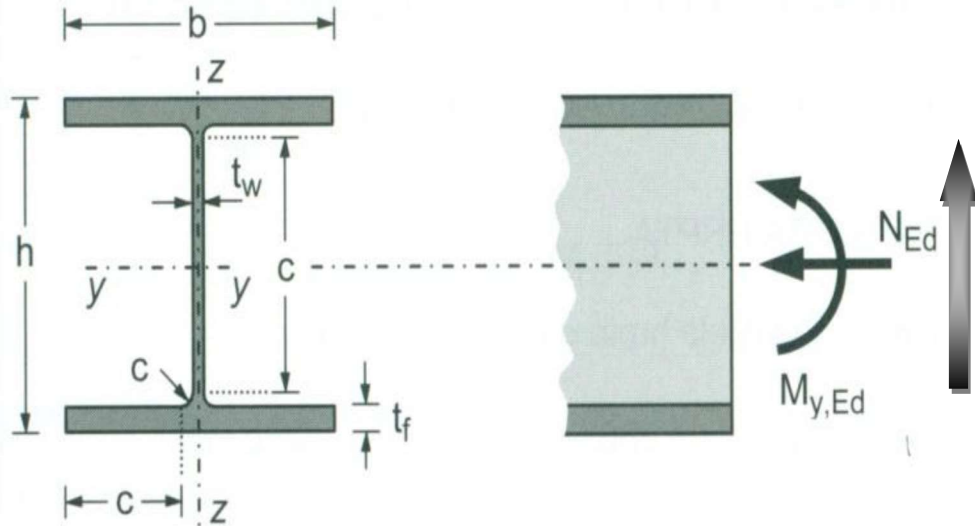
Iskorištenost:

$$\eta = \frac{42,53}{59,8} * 100 = 71,1\%$$

Profil **RD 18** zadovoljava provjere otpornosti na razini elementa, s iskoristivosti: $\eta = 71,1\%$

5.2.4 DIMENZIONIRANJE KROVNIH NOSAČA (PODROŽNICA)

POPREČNI PRESJEK



Profil: IPE 220

Tip presjeka: vruće dogotovljeni

Visina presjeka: $h = 220$ mm

Širina pojasnice: $b = 110$ mm

Debljina pojasnice: $t_f = 9$ mm

Debljina hrpta: $t_w = 6$ mm

Radijus: $r = 12$ mm

Površina: $A = 33,4$ cm²

Momenti tromosti: $I_y = 2772$ cm⁴

$I_z = 205$ cm⁴

Momenti otpora: $W_{pl,y} = 285,0$ cm³

$W_{pl,z} = 58,1$ cm³

Konstanta krivljenja: $I_w = 22700$ cm⁶

Torzijska konstanta: $I_t = 9,07$ cm⁴

ULAZNI PODATCI:

Djelovanje: moment savijanja, poprečna sila, uzdužna sila → $M_{y,Ed} = 12,8$ kNm → $N_{Ed} = 39,6$ (tlak)

→ $M_{z,Ed} = 0,87$ kNm

→ $V_{y,Ed} = 0,86$ kN

→ $V_{z,Ed} = 12,67$ kN

Klasifikacija poprečnog presjeka

Hrbat:

$$d = h - 2 \cdot t_f - 2 \cdot r = 220 - 2 \cdot 9 - 2 \cdot 12 = 178 \text{ mm}$$

$$t_w = 6 \text{ mm}$$

$$\frac{d}{t_w} = \frac{178}{6} = 29,67$$

$$a = \frac{N_{Ed}}{2 \cdot t_w \cdot f_y / \gamma_{M0}} = \frac{39,6}{2 \cdot 6 \cdot 23,5 / 1,0} = 0,14$$

$$\alpha = \frac{1}{d} \left(\frac{d}{2} + a \right) = \frac{1}{17,8} \left(\frac{17,8}{2} + 0,14 \right) = 0,507 > 0,5$$

$$\frac{d}{t_w} \leq \frac{396 \cdot \varepsilon}{13 \cdot \alpha - 1}$$

$$\frac{d}{t_w} = 29,67 < \frac{396 \cdot \varepsilon}{13 \cdot \alpha - 1} = \frac{396 \cdot 1}{13 \cdot 0,507 - 1} = 70,83$$

Hrbat je klase 1.

Pojasnica:

$$c = \frac{b - t_w - 2 \cdot r}{2} = \frac{110 - 6 - 2 \cdot 12}{2} = 40 \text{ mm}$$

$$t_f = 9 \text{ mm}$$

$$\frac{c}{t_f} = \frac{40}{9} = 4,44$$

$$\frac{c}{t_f} \leq 9 \cdot \varepsilon$$

$$\frac{c}{t_f} = 4,44 < 9 \cdot \varepsilon = 9 \cdot 0,81 = 7,29$$

Pojasnica je klase 1.

Poprečni presjek je svrstan u klasu 1

Otpornost poprečnog presjeka

-Otpornost poprečnog presjeka izloženog tlačnoj sili ($N_{Ed} = 39,6 \text{ kN}$)

$$N_{c,Rd} = N_{pl,Rd} = \frac{A \cdot f_y}{\gamma_{M0}} = \frac{33,4 \cdot 23,5}{1,0} = 784,9 \text{ kN}$$

$$N_{c,Rd} = 784,9 \text{ kN} > N_{Ed} = 39,6 \text{ kN}$$

Otpornost poprečnog presjeka zadovoljava.

-Otpornost poprečnog presjeka izloženog savijanju

Savijanje oko osi y-y

$$M_{c,Rd} = M_{pl,Rd} = \frac{W_{pl} \cdot f_y}{\gamma_{M0}} = \frac{285,0 \cdot 23,5}{1,0} = 6697,5 \text{ kNcm} = 66,98 \text{ kNm}$$

$$M_{c,Rd} = 66,98 \text{ kNm} > M_{y,Ed} = 12,8 \text{ kNm}$$

Savijanje oko osi z-z

$$M_{c,Rd} = M_{pl,Rd} = \frac{W_{pl} \cdot f_y}{\gamma_{M0}} = \frac{58,1 \cdot 23,5}{1,0} = 1198,3 \text{ kNcm} = 11,9 \text{ kNm}$$

$$M_{c,Rd} = 11,9 \text{ kNm} > M_{z,Ed} = 0,87 \text{ kNm}$$

Posmična otpornost poprečnog presjeka

$$\frac{h_w}{t_w} = \frac{h - 2 \cdot t_f}{t_w} = \frac{220 - 2 \cdot 9}{6} = 33,67$$

$$33,67 < 72 \cdot \frac{\varepsilon}{\eta} = 72 \cdot \frac{1,0}{1,2} = 60$$

Nije potrebna provjera izbočavanja hrpta na posmik.

- u smjeru osi z-z

$$V_{pl,Rd} = \frac{A_v \cdot (f_y / \sqrt{3})}{\gamma_{M0}}$$

$$A_{v,z} = A - 2 \cdot b \cdot t_f + (t_w + 2 \cdot r) \cdot t_f \geq \eta \cdot h_w \cdot t_w$$

$$A_{v,z} = 33,4 - 2 \cdot 11 \cdot 0,9 + (0,6 + 2 \cdot 1,2) \cdot 0,9 = 16,3 \text{ cm}^2 \geq \eta \cdot h_w \cdot t_w = 1,2 \cdot 22 \cdot 0,6 = 15,84 \text{ cm}^2$$

$$V_{pl,z,Rd} = \frac{16,3 \cdot (23,5 / \sqrt{3})}{1,0} = 221,15 \text{ kN}$$

$$V_{pl,z,Rd} = 221,15 \text{ kN} > V_{z,Ed} = 12,67 \text{ kN}$$

- u smjeru osi y-y

$$V_{pl,Rd} = \frac{A_v \cdot (f_y / \sqrt{3})}{\gamma_{M0}}$$

$$A_{v,y} = A - \sum h_w \cdot t_w = 33,4 - 20,2 \cdot 0,6 = 21,28 \text{ cm}^2$$

$$V_{pl,y,Rd} = \frac{21,28 \cdot (23,5 / \sqrt{3})}{1,0} = 288,72 \text{ kN}$$

$$V_{pl,y,Rd} = 288,72 > V_{y,Ed} = 0,86 \text{ kN}$$

Interakcija M-V-N

$$\left(\frac{M_{y,Ed}}{M_{N,y,Rd}}\right)^\alpha + \left(\frac{M_{z,Ed}}{M_{N,z,Rd}}\right)^\beta \leq 1$$

$$\alpha = 2 \quad \beta = 1$$

- savijanje u smjeru osi z-z

$$0,5 \cdot V_{pl,z,Rd} = 0,5 \cdot 221,15 = 110,58 \text{ kN}$$

$$V_{z,Ed} = 12,21 \text{ kN} < 0,5 \cdot V_{pl,z,Rd} = 110,58 \text{ kN}$$

Nema redukcije otpornosti od poprečne sile.

$$N_{Ed} = 39,6 \text{ kN} \leq 0,25 \cdot N_{pl,Rd} = 0,25 \cdot 784,9 = 196,225 \text{ kN}$$

$$N_{Ed} = 39,6 \text{ kN} \leq \frac{0,5 \cdot h_w \cdot t_w \cdot f_y}{\gamma_{M0}} = \frac{0,5 \cdot 20,2 \cdot 0,6 \cdot 23,5}{1,0} = 142,4 \text{ kN}$$

Nema redukcije otpornosti na savijanje od uzdužne sile.

$$M_{N,z,Rd} = M_{pl,z,Rd} = 11,9 \text{ kNm}$$

- savijanje u smjeru osi y-y

$$0,5 \cdot V_{pl,y,Rd} = 0,5 \cdot 288,72 = 144,36 \text{ kN}$$

$$V_{y,Ed} = 0,86 \text{ kN} < 144,36 \text{ kN}$$

Nema redukcije otpornosti od poprečne sile.

$$M_{N,y,Rd} = M_{pl,y,Rd} = 66,98 \text{ kNm}$$

$$\left(\frac{12,8}{66,98}\right)^2 + \left(\frac{0,87}{11,9}\right)^1 = 0,11 \leq 1$$

Profil IPE 220 zadovoljava provjere otpornosti na razini poprečnog presjeka.

Otpornost elementa izloženog momentu savijanja i uzdužnoj sili

-Uzdužna tlačna otpornost (N)

$$N_{b,Rd} = \frac{\chi \cdot A \cdot f_y}{\gamma_{M1}} \text{ za presjeke klase 1, 2, 3}$$

$$\chi = \frac{1}{\phi + \sqrt{\phi^2 - \bar{\lambda}^2}} \leq 1,0$$

$$\phi = 0,5 \cdot [1 + \alpha \cdot (\bar{\lambda} - 0,2) + \bar{\lambda}^2]$$

$$\bar{\lambda} = \sqrt{\frac{A \cdot f_y}{N_{cr}}} \text{ za presjeke klase 1, 2, 3}$$

$$N_{cr} = \frac{\pi^2 \cdot E \cdot I}{L_{cr}^2}$$

Budući da nisu jednake mogućnosti izvijanja oko y-y i z-z osi, proračun se mora za svaku os posebno.

Za valjani I profil, izvijanje uslijed tlačne sile:

$$\frac{h}{b} = \frac{220}{110} = 2,0 > 1,2 \quad t_f = 9 \text{ mm} < 40 \text{ mm}$$

-za os y-y: krivulja izvijanja $a \rightarrow \alpha = 0,21$

-za os z-z: krivulja izvijanja $b \rightarrow \alpha = 0,34$

Izvijanje oko osi y-y:

$$L_{cr,y} = 580 \text{ cm}$$

$$N_{cr,y} = \frac{\pi^2 \cdot E \cdot I_y}{L_{cr,y}^2} = \frac{\pi^2 \cdot 21000 \cdot 2772}{580^2} = 1707,88 \text{ kN}$$

$$\bar{\lambda}_y = \sqrt{\frac{A \cdot f_y}{N_{cr,y}}} = \sqrt{\frac{33,4 \cdot 23,5}{1707,88}} = 0,68$$

$$\Phi_y = 0,5 \cdot [1 + \alpha \cdot (\bar{\lambda}_y - 0,2) + \bar{\lambda}_y^2] = 0,5 \cdot [1 + 0,21 \cdot (0,68 - 0,2) + 0,68^2] = 0,782$$

$$\chi_y = \frac{1}{\varphi_y + \sqrt{\varphi_y^2 - \bar{\lambda}_y^2}} = \frac{1}{0,782 + \sqrt{0,782^2 - 0,68^2}} = 0,85$$

Izvijanje oko osi z-z:

$$L_{cr,z} = 580 \text{ cm}$$

$$N_{cr,z} = \frac{\pi^2 \cdot E \cdot I_z}{L_{cr,z}^2} = \frac{\pi^2 \cdot 21000 \cdot 205}{580^2} = 126,30 \text{ kN}$$

$$\bar{\lambda}_z = \sqrt{\frac{A \cdot f_y}{N_{cr,z}}} = \sqrt{\frac{33,4 \cdot 23,5}{126,30}} = 2,49$$

$$\Phi_z = 0,5 \cdot [1 + \alpha \cdot (\bar{\lambda}_z - 0,2) + \bar{\lambda}_z^2] = 0,5 \cdot [1 + 0,34 \cdot (2,49 - 0,2) + 2,49^2] = 3,98$$

$$\chi_z = \frac{1}{\varphi_z + \sqrt{\varphi_z^2 - \lambda_z^2}} = \frac{1}{3,98 + \sqrt{3,98^2 - 2,49^2}} = 0,14$$

Mjerodavna je manja vrijednost za faktor redukcije $\chi = \chi_{\min} = 0,14$.

$$N_{b,Rd} = \frac{\chi \cdot A \cdot f_y}{\gamma_{M1}}$$

$$N_{b,Rd} = \frac{0,14 \cdot 33,4 \cdot 23,5}{1,0} = 109,86 \text{ kN} > N_{Ed} = 39,6 \text{ kN}$$

Otpornost elementa na tlak zadovoljava.

-Otpornost elementa na savijanje (M)

Elastični kritični moment bočnog torzijskog izvijanja:

$$M_{cr} = C_1 \cdot \frac{\pi^2 \cdot E \cdot I_z}{(k \cdot L)^2} \cdot \left[\left(\frac{k}{k_w} \right)^2 \cdot \frac{I_w}{I_z} + \frac{(k \cdot L)^2 \cdot G \cdot I_t}{\pi^2 \cdot E \cdot I_z} + (C_2 \cdot z_g)^2 - C_2 \cdot z_g \right]$$

$L = H = 580,0 \text{ cm} \rightarrow$ razmak nultočaka momentnog dijagrama

$$z_g = \frac{h}{2} = \frac{22}{2} = 11,0 \text{ cm}$$

$$G = \frac{E}{2 \cdot (1 + \nu)} = \frac{21000}{2 \cdot (1 + 0,3)} = 8077 \text{ kN/cm}^2$$

$$k = 1,0 \quad C_1 = 1,127$$

$$k_w = 1,0 \quad C_2 = 0,454$$

$$M_{cr} = 1,127 \cdot \frac{\pi^2 \cdot 21000 \cdot 205}{(1,0 \cdot 580)^2} \left[\sqrt{\left(\frac{1,0}{1,0}\right)^2 \cdot \frac{22700}{205} + \frac{(1,0 \cdot 580)^2 \cdot 8077 \cdot 9,07}{\pi^2 \cdot 21000 \cdot 205}} + (0,454 \cdot 11,0)^2 - 0,454 \cdot 11,0 \right] = 3097,18 \text{ kNcm} = 30,97 \text{ kNm}$$

$$\text{Bezdimenzijska vitkost: } \bar{\lambda}_{LT} = \sqrt{\frac{W_y \cdot f_y}{M_{cr}}}$$

$$\text{Za klasu 1 i 2 vrijedi: } W_y = W_{pl,y} = 285,0 \text{ cm}^3$$

$$\bar{\lambda}_{LT} = \sqrt{\frac{285 \cdot 23,5}{3097,18}} = 1,47 > \bar{\lambda}_{LT,0} = 0,4$$

Faktor redukcije – opći slučaj:

$$\chi_{LT} = \frac{1}{\varphi_{LT} + \sqrt{\varphi_{LT}^2 - \bar{\lambda}_{LT}^2}} < 1,0$$

$$\Phi_{LT} = 0,5 \cdot [1 + \alpha_{LT} \cdot (\bar{\lambda}_{LT} - 0,2) + \bar{\lambda}_{LT}^2]$$

Za valjani I profil, bočno izvijanje uslijed momenta izvijanja:

$$\frac{h}{b} = \frac{220}{110} = 2,0 > 1,2$$

Mjerodavna krivulja izvijanja $\alpha \rightarrow \alpha_{LT} = 0,21$.

$$\Phi_{LT} = 0,5 \cdot [1 + 0,21 \cdot (1,47 - 0,2) + 1,47^2] = 1,71$$

$$\chi_{LT} = \frac{1}{\varphi_z + \sqrt{\varphi_z^2 - \bar{\lambda}_z^2}} = \frac{1}{1,71 + \sqrt{1,71^2 - 1,47^2}} = 0,39 < 1,0$$

$$M_{b,Rd} = \frac{\chi_{LT} \cdot W_y \cdot f_y}{\gamma_{M1}} = \frac{0,39 \cdot 285 \cdot 23,5}{1,0} = 2612,03 \text{ kNcm} = 26,12 \text{ kNm}$$

$$M_{b,Rd} = 26,12 \text{ kNm} > M_{y,Ed} = 12,8 \text{ kNm} \rightarrow \text{zadovoljava!}$$

-Interakcija M-N

$$\frac{N_{Ed}}{\chi_y \cdot N_{Rk}/\gamma_{M0}} + k_{yy} \cdot \frac{M_{y,Ed}}{\chi_{LT} \cdot M_{y,Rk}/\gamma_{M0}} + k_{yz} \cdot \frac{M_{z,Ed}}{M_{z,Rk}/\gamma_{M0}} \leq 1$$

$$\frac{N_{Ed}}{\chi_z \cdot N_{Rk}/\gamma_{M0}} + k_{zy} \cdot \frac{M_{y,Ed}}{\chi_{LT} \cdot M_{y,Rk}/\gamma_{M0}} k_{zz} \cdot \frac{M_{z,Ed}}{M_{z,Rk}/\gamma_{M0}} \leq 1$$

Interakcijski faktori za klase 1 i 2:

$$k_{yy} = C_{my} \cdot [1 + (\bar{\lambda}_y - 0,2) \cdot \frac{N_{Ed}}{\chi_y \cdot N_{Rk}/\gamma_{M1}}] \leq C_{my} \cdot \left[1 + 0,8 \cdot \frac{N_{Ed}}{\chi_y \cdot N_{Rk}/\gamma_{M1}} \right]$$

$$k_{yz} = 0,6 \cdot k_{zz}$$

$$\text{Za } \bar{\lambda}_z = 2,51 > 0,4$$

$$k_{zy} = \left[1 - \frac{0,1 \cdot \bar{\lambda}_z}{(C_{mLT} - 0,25)} \cdot \frac{N_{Ed}}{\chi_z \cdot \frac{N_{Rk}}{\gamma_{M1}}} \right] \geq \left[1 - \frac{0,1}{C_{mLT} - 0,25} \cdot \frac{N_{Ed}}{\chi_z \cdot \frac{N_{Rk}}{\gamma_{M1}}} \right]$$

$$k_{zz} = C_{mz} \cdot [1 + (2 \cdot \bar{\lambda}_z - 0,6) \cdot \frac{N_{Ed}}{\chi_z \cdot N_{Rk}/\gamma_{M1}}] \leq C_{mz} \cdot \left[1 + 1,4 \cdot \frac{N_{Ed}}{\chi_z \cdot N_{Rk}/\gamma_{M1}} \right]$$

Određivanje Cmi:

$$\alpha_h = M_h / M_s = 0$$

$$\psi = M_{h2} / M_{h1} = 0$$

$$C_{my} = 0,95 + 0,05 \cdot \alpha_h = 0,95 + 0,05 \cdot 0 = 0,95$$

$$C_{mz} = 0,95 + 0,05 \cdot \alpha_h = 0,95 + 0,05 \cdot 0 = 0,95$$

$$C_{mLT} = 0,95 + 0,05 \cdot \alpha_h = 0,95 + 0,05 \cdot 0 = 0,95$$

$$k_{yy} = 0,95 \cdot [1 + (0,68 - 0,2) \cdot \frac{39,6}{0,85 \cdot 784,9 / 1,0}] = 0,97 \leq 0,95 \cdot \left[1 + 0,8 \cdot \frac{39,6}{0,85 \cdot 784,9 / 1,0} \right] = 0,99$$

$$k_{zz} = 0,95 \cdot [1 + (2 \cdot 2,49 - 0,6) \cdot \frac{39,6}{0,14 \cdot 784,9/1,0}] \leq 0,95 \cdot [1 + 1,4 \cdot \frac{39,6}{0,14 \cdot 784,9/1,0}]$$

$$2,45 \leq 1,429 \quad k_{zz} = 1,429$$

$$k_{yz} = 0,6 \cdot k_{zz} = 0,6 \cdot 1,429 = 0,857$$

$$k_{zy} = (1 - \frac{0,1 \cdot 2,49}{(0,95 - 0,25) \cdot 0,14 \cdot 784,9/\gamma_{M0}} \cdot \frac{39,6}{\gamma_{M0}}) \geq (1 - \frac{0,1}{(0,95 - 0,25) \cdot 0,14 \cdot 784,9/\gamma_{M0}} \cdot \frac{39,6}{\gamma_{M0}})$$

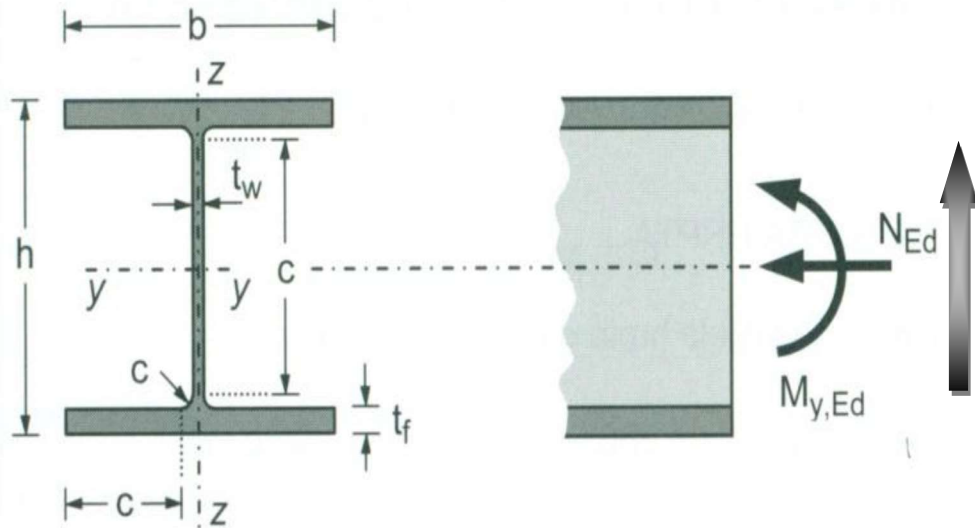
$$0,871 \leq 0,948 \quad k_{zy} = 0,871$$

$$\frac{39,6}{0,85 \cdot 784,9/1,0} + 0,99 \cdot \frac{12,8}{0,39 \cdot 66,98/1,0} + 0,89 \cdot \frac{0,87}{11,9/1,0} = 0,61 \leq 1$$

$$\frac{39,6}{0,14 \cdot 784,9/1,0} + 0,99 \cdot \frac{12,8}{0,39 \cdot \frac{66,98}{1,0}} + 0,89 \cdot \frac{0,87}{11,9/1,0} = 0,91 \leq 1$$

Profil IPE 220 zadovoljava provjere otpornosti na razini elementa s iskoristivosti 91%.

POPREČNI PRESJEK



Profil: IPE 220

Tip presjeka: vruće dogotovljeni

Visina presjeka: $h = 220$ mm

Širina pojasnice: $b = 110$ mm

Debljina pojasnice: $t_f = 9$ mm

Debljina hrpta: $t_w = 6$ mm

Radijus: $r = 12$ mm

Površina: $A = 33.4$ cm²

Momenti tromosti: $I_y = 2772$ cm⁴

$I_z = 205$ cm⁴

Momenti otpora: $W_{pl,y} = 285,0$ cm³

$W_{pl,z} = 58,1$ cm³

Konstanta krivljenja: $I_w = 22700$ cm⁶

Torzijaska konstanta: $I_t = 9,07$ cm⁴

ULAZNI PODATCI:

Djelovanje: moment savijanja, poprečna sila, uzdužna sila → $M_{y,Ed} = 11,61$ kNm → $N_{Ed} = 39,6$ (tlak)

→ $M_{z,Ed} = 0,61$ kNm

→ $V_{y,Ed} = 0,6$ kN

→ $V_{z,Ed} = 11,48$ kN

Klasifikacija poprečnog presjeka

Hrbat:

$$d = h - 2 \cdot t_f - 2 \cdot r = 220 - 2 \cdot 9 - 2 \cdot 12 = 178 \text{ mm}$$

$$t_w = 6 \text{ mm}$$

$$\frac{d}{t_w} = \frac{178}{6} = 29,67$$

$$a = \frac{N_{Ed}}{2 \cdot t_w \cdot f_y / \gamma_{M0}} = \frac{39,6}{2 \cdot 6 \cdot 23,5 / 1,0} = 0,14$$

$$\alpha = \frac{1}{d} \left(\frac{d}{2} + a \right) = \frac{1}{17,8} \left(\frac{17,8}{2} + 0,14 \right) = 0,507 > 0,5$$

$$\frac{d}{t_w} \leq \frac{396 \cdot \varepsilon}{13 \cdot \alpha - 1}$$

$$\frac{d}{t_w} = 29,67 < \frac{396 \cdot \varepsilon}{13 \cdot \alpha - 1} = \frac{396 \cdot 1}{13 \cdot 0,507} = 70,83$$

Hrbat je klase 1.

Pojasnica:

$$c = \frac{b - t_w - 2 \cdot r}{2} = \frac{110 - 6 - 2 \cdot 12}{2} = 40 \text{ mm}$$

$$t_f = 9 \text{ mm}$$

$$\frac{c}{t_f} = \frac{40}{9} = 4,44$$

$$\frac{c}{t_f} \leq 9 \cdot \varepsilon$$

$$\frac{c}{t_f} = 4,44 < 9 \cdot \varepsilon = 9 \cdot 0,81 = 7,29$$

Pojasnica je klase 1.

Poprečni presjek je svrstan u klasu 1

Otpornost poprečnog presjeka

-Otpornost poprečnog presjeka izloženog tlačnoj sili ($N_{Ed} = 39,6 \text{ kN}$)

$$N_{c,Rd} = N_{pl,Rd} = \frac{A \cdot f_y}{\gamma_{M0}} = \frac{33,4 \cdot 23,5}{1,0} = 784,9 \text{ kN}$$

$$N_{c,Rd} = 784,9 \text{ kN} > N_{Ed} = 39,6 \text{ kN}$$

Otpornost poprečnog presjeka zadovoljava.

-Otpornost poprečnog presjeka izloženog savijanju

Savijanje oko osi y-y

$$M_{c,Rd} = M_{pl,Rd} = \frac{W_{pl} \cdot f_y}{\gamma_{M0}} = \frac{285,0 \cdot 23,5}{1,0} = 6697,5 \text{ kNcm} = 66,98 \text{ kNm}$$

$$M_{c,Rd} = 66,98 \text{ kNm} > M_{y,Ed} = 11,61 \text{ kNm}$$

Savijanje oko osi z-z

$$M_{c,Rd} = M_{pl,Rd} = \frac{W_{pl} \cdot f_y}{\gamma_{M0}} = \frac{58,1 \cdot 23,5}{1,0} = 1198,3 \text{ kNcm} = 11,9 \text{ kNm}$$

$$M_{c,Rd} = 11,9 \text{ kNm} > M_{z,Ed} = 0,61 \text{ kNm}$$

Posmična otpornost poprečnog presjeka

$$\frac{h_w}{t_w} = \frac{h - 2 \cdot t_f}{t_w} = \frac{220 - 2 \cdot 9}{6} = 33,67$$

$$33,67 < 72 \cdot \frac{\varepsilon}{\eta} = 72 \cdot \frac{1,0}{1,2} = 60$$

Nije potrebna provjera izbočavanja hrpta na posmik.

- u smjeru osi z-z

$$V_{pl,Rd} = \frac{A_v \cdot (f_y / \sqrt{3})}{\gamma_{M0}}$$

$$A_{v,z} = A - 2 \cdot b \cdot t_f + (t_w + 2 \cdot r) \cdot t_f \geq \eta \cdot h_w \cdot t_w$$

$$A_{v,z} = 33,4 - 2 \cdot 11 \cdot 0,9 + (0,6 + 2 \cdot 1,2) \cdot 0,9 = 16,3 \text{ cm}^2 \geq \eta \cdot h_w \cdot t_w = 1,2 \cdot 22 \cdot 0,6 = 15,84 \text{ cm}^2$$

$$V_{pl,z,Rd} = \frac{16,3 \cdot (23,5 / \sqrt{3})}{1,0} = 221,15 \text{ kN}$$

$$V_{pl,z,Rd} = 221,15 \text{ kN} > V_{z,Ed} = 11,48 \text{ kN}$$

- u smjeru osi y-y

$$V_{pl,Rd} = \frac{A_v \cdot (f_y / \sqrt{3})}{\gamma_{M0}}$$

$$A_{v,y} = A - \sum h_w \cdot t_w = 33,4 - 20,2 \cdot 0,6 = 21,28 \text{ cm}^2$$

$$V_{pl,y,Rd} = \frac{21,28 \cdot (23,5 / \sqrt{3})}{1,0} = 288,72 \text{ kN}$$

$$V_{pl,y,Rd} = 288,72 > V_{y,Ed} = 0,6 \text{ kN}$$

Interakcija M-V-N

$$\left(\frac{M_{y,Ed}}{M_{N,y,Rd}} \right) \alpha + \left(\frac{M_{z,Ed}}{M_{N,z,Rd}} \right) \beta \leq 1$$

$$\alpha = 2 \quad \beta = 1$$

- savijanje u smjeru osi z-z

$$0,5 \cdot V_{pl,z,Rd} = 0,5 \cdot 221,15 = 110,58 \text{ kN}$$

$$V_{z,Ed} = 11,48 \text{ kN} < 0,5 \cdot V_{pl,z,Rd} = 110,58 \text{ kN}$$

Nema redukcije otpornosti od poprečne sile.

$$N_{Ed} = 39,6 \text{ kN} \leq 0,25 \cdot N_{pl,Rd} = 0,25 \cdot 784,9 = 196,225 \text{ kN}$$

$$N_{Ed} = 39,6 \text{ kN} \leq \frac{0,5 \cdot h_w \cdot t_w \cdot f_y}{\gamma_{Mo}} = \frac{0,5 \cdot 20,2 \cdot 0,6 \cdot 23,5}{1,0} = 142,4 \text{ kN}$$

Nema redukcije otpornosti na savijanje od uzdužne sile.

$$M_{N,z,Rd} = M_{pl,z,Rd} = 11,9 \text{ kNm}$$

- savijanje u smjeru osi y-y

$$0,5 \cdot V_{pl,y,Rd} = 0,5 \cdot 288,72 = 144,36 \text{ kN}$$

$$V_{y,Ed} = 0,6 \text{ kN} < 144,36 \text{ kN}$$

Nema redukcije otpornosti od poprečne sile.

$$M_{N,y,Rd} = M_{pl,y,Rd} = 66,98 \text{ kNm}$$

$$\left(\frac{11,61}{66,98}\right)^2 + \left(\frac{0,61}{11,9}\right)^1 = 0,081 \leq 1$$

Profil IPE 220 zadovoljava provjere otpornosti na razini poprečnog presjeka.

Otpornost elementa izloženog momentu savijanja i uzdužnoj sili

-Uzdužna tlačna otpornost (N)

$$N_{b,Rd} = \frac{\chi \cdot A \cdot f_y}{\gamma_{M1}} \text{ za presjeke klase 1, 2, 3}$$

$$\chi = \frac{1}{\varphi + \sqrt{\varphi^2 - \bar{\lambda}^2}} \leq 1,0$$

$$\Phi = 0,5 \cdot [1 + \alpha \cdot (\bar{\lambda} - 0,2) + \bar{\lambda}^2]$$

$$\bar{\lambda} = \sqrt{\frac{A \cdot f_y}{N_{cr}}} \text{ za presjeke klase 1, 2, 3}$$

$$N_{cr} = \frac{\pi^2 \cdot E \cdot I}{L_{cr}^2}$$

Budući da nisu jednake mogućnosti izvijanja oko y-y i z-z osi, proračun se mora za svaku os posebno.

Za valjani I profil, izvijanje uslijed tlačne sile:

$$\frac{h}{b} = \frac{220}{110} = 2,0 > 1,2 \quad t_f = 9 \text{ mm} < 40 \text{ mm}$$

-za os y-y: krivulja izvijanja $a \rightarrow \alpha = 0,21$

-za os z-z: krivulja izvijanja $b \rightarrow \alpha = 0,34$

Izvijanje oko osi y-y:

$$L_{cr,y} = 580 \text{ cm}$$

$$N_{cr,y} = \frac{\pi^2 \cdot E \cdot I_y}{L_{cr,y}^2} = \frac{\pi^2 \cdot 21000 \cdot 2772}{580^2} = 1707,88 \text{ kN}$$

$$\bar{\lambda}_y = \sqrt{\frac{A \cdot f_y}{N_{cr,y}}} = \sqrt{\frac{33,4 \cdot 23,5}{1707,88}} = 0,68$$

$$\Phi_y = 0,5 \cdot [1 + \alpha \cdot (\bar{\lambda}_y - 0,2) + \bar{\lambda}_y^2] = 0,5 \cdot [1 + 0,21 \cdot (0,68 - 0,2) + 0,68^2] = 0,782$$

$$\chi_y = \frac{1}{\Phi_y + \sqrt{\Phi_y^2 - \bar{\lambda}_y^2}} = \frac{1}{0,78 \sqrt{0,782^2 - 0,683^2}} = 0,85$$

Izvijanje oko osi z-z:

$$L_{cr,z} = 580 \text{ cm}$$

$$N_{cr,z} = \frac{\pi^2 \cdot E \cdot I_z}{L_{cr,z}^2} = \frac{\pi^2 \cdot 21000 \cdot 205}{580^2} = 126,30 \text{ kN}$$

$$\bar{\lambda}_z = \sqrt{\frac{A \cdot f_y}{N_{cr,z}}} = \sqrt{\frac{33,4 \cdot 23,5}{126,30}} = 2,49$$

$$\Phi_z = 0,5 \cdot [1 + \alpha \cdot (\bar{\lambda}_z - 0,2) + \bar{\lambda}_z^2] = 0,5 \cdot [1 + 0,34 \cdot (2,49 - 0,2) + 2,49^2] = 3,98$$

$$\chi_z = \frac{1}{\Phi_z + \sqrt{\Phi_z^2 - \bar{\lambda}_z^2}} = \frac{1}{3,98 + \sqrt{3,98^2 - 2,49^2}} = 0,14$$

Mjerodavna je manja vrijednost za faktor redukcije $\chi = \chi_{\min} = 0,14$.

$$N_{b,Rd} = \frac{\chi \cdot A \cdot f_y}{\gamma_{M1}}$$

$$N_{b,Rd} = \frac{0,14 \cdot 33,4 \cdot 23,5}{1,0} = 109,86 \text{ kN} > N_{Ed} = 39,6 \text{ kN}$$

Otpornost elementa na tlak zadovoljava.

-Otpornost elementa na savijanje (M)

Elastični kritični moment bočnog torzijskog izvijanja:

$$M_{cr} = C_1 \cdot \frac{\pi^2 \cdot E \cdot I_z}{(k \cdot L)^2} \cdot \left[\sqrt{\left(\frac{k}{k_w}\right)^2 \cdot \frac{I_w}{I_z} + \frac{(k \cdot L)^2 \cdot G \cdot I_t}{\pi^2 \cdot E \cdot I_z}} + (C_2 \cdot z_g)^2 - C_2 \cdot z_g \right]$$

$L = H = 580,0 \text{ cm} \rightarrow$ razmak nultočaka momentnog dijagrama

$$z_g = \frac{h}{2} = \frac{22}{2} = 11,0 \text{ cm}$$

$$G = \frac{E}{2 \cdot (1 + \nu)} = \frac{21000}{2 \cdot (1 + 0,3)} = 8077 \text{ kN/cm}^2$$

$$k = 1,0 \quad C_1 = 1,127$$

$$k_w = 1,0 \quad C_2 = 0,454$$

$$M_{cr} = 1,127 \cdot \frac{\pi^2 \cdot 21000 \cdot 205}{(1,0 \cdot 580)^2} \cdot \left[\sqrt{\left(\frac{1,0}{1,0}\right)^2 \cdot \frac{22700}{205} + \frac{(1,0 \cdot 580)^2 \cdot 8077 \cdot 9,07}{\pi^2 \cdot 21000 \cdot 205}} + (0,454 \cdot 11,0)^2 - 0,454 \cdot 11,0 \right]$$

$$= 3097,18 \text{ kNcm} = 30,97 \text{ kNm}$$

$$\text{Bezdimenzijska vitkost: } \bar{\lambda}_{LT} = \sqrt{\frac{W_y \cdot f_y}{M_{cr}}}$$

Za klasu 1 i 2 vrijedi: $W_y = W_{pl,y} = 285,0 \text{ cm}^3$

$$\bar{\lambda}_{LT} = \sqrt{\frac{285 \cdot 23,5}{3097,18}} = 1,47 > \bar{\lambda}_{LT,0} = 0,4$$

Faktor redukcije – opći slučaj:

$$\chi_{LT} = \frac{1}{\varphi_{LT} + \sqrt{\varphi_{LT}^2 - \bar{\lambda}_{LT}^2}} < 1,0$$

$$\Phi_{LT} = 0,5 \cdot [1 + \alpha_{LT} \cdot (\bar{\lambda}_{LT} - 0,2) + \bar{\lambda}_{LT}^2]$$

Za valjani I profil, bočno izvijanje uslijed momenta izvijanja:

$$\frac{h}{b} = \frac{220}{110} = 2,0 > 1,2$$

Mjerodavna krivulja izvijanja $\alpha \rightarrow \alpha_{LT} = 0,21$.

$$\Phi_{LT} = 0,5 \cdot [1 + 0,21 \cdot (1,47 - 0,2) + 1,47^2] = 1,71$$

$$\chi_{LT} = \frac{1}{\varphi_z + \sqrt{\varphi_z^2 - \bar{\lambda}_z^2}} = \frac{1}{1,71 + \sqrt{1,71^2 - 1,47^2}} = 0,39 < 1,0$$

$$M_{b,Rd} = \frac{\chi_{LT} \cdot w_y \cdot f_y}{\gamma_{M1}} = \frac{0,39 \cdot 285 \cdot 23,5}{1,0} = 2612,03 \text{ kNcm} = 26,12 \text{ kNm}$$

$M_{b,Rd} = 26,12 \text{ kNm} > M_{y,Ed} = 11,61 \text{ kNm} \rightarrow \text{zadovoljava!}$

-Interakcija M-N

$$\frac{N_{Ed}}{\chi_y \cdot N_{Rk} / \gamma_{M0}} + k_{yy} \cdot \frac{M_{y,Ed}}{\chi_{LT} \cdot M_{y,Rk} / \gamma_{M0}} + k_{yz} \cdot \frac{M_{z,Ed}}{M_{z,Rk} / \gamma_{M0}} \leq 1$$

$$\frac{N_{Ed}}{\chi_z \cdot N_{Rk} / \gamma_{M0}} + k_{zy} \cdot \frac{M_{y,Ed}}{\chi_{LT} \cdot M_{y,Rk} / \gamma_{M0}} + k_{zz} \cdot \frac{M_{z,Ed}}{M_{z,Rk} / \gamma_{M0}} \leq 1$$

Interakcijski faktori za klase 1 i 2:

$$k_{yy} = C_{my} \cdot [1 + (\bar{\lambda}_y - 0,2) \cdot \frac{N_{Ed}}{\chi_y \cdot N_{Rk} / \gamma_{M1}}] \leq C_{my} \cdot \left[1 + 0,8 \cdot \frac{N_{Ed}}{\chi_y \cdot N_{Rk} / \gamma_{M1}} \right]$$

$$k_{yz} = 0,6 \cdot k_{zz}$$

$$\text{Za } \bar{\lambda}_z = 2,51 > 0,4$$

$$k_{zy} = \left[1 - \frac{0,1 \cdot \bar{\lambda}_z}{(C_{mLT} - 0,25)} \cdot \frac{N_{Ed}}{\chi_z \cdot \frac{N_{Rk}}{\gamma_{M1}}} \right] \geq \left[1 - \frac{0,1}{C_{mLT} - 0,25} \cdot \frac{N_{Ed}}{\chi_z \cdot \frac{N_{Rk}}{\gamma_{M1}}} \right]$$

$$k_{zz} = C_{mz} \cdot [1 + (2 \cdot \bar{\lambda}_z - 0,6) \cdot \frac{N_{Ed}}{\chi_z \cdot N_{Rk} / \gamma_{M1}}] \leq C_{mz} \cdot \left[1 + 1,4 \cdot \frac{N_{Ed}}{\chi_z \cdot N_{Rk} / \gamma_{M1}} \right]$$

Određivanje Cmi:

$$\alpha_h = M_h / M_s = 0$$

$$\psi = M_{h2} / M_{h1} = 0$$

$$C_{my} = 0,95 + 0,05 \cdot \alpha_h = 0,95 + 0,05 \cdot 0 = 0,95$$

$$C_{mz} = 0,95 + 0,05 \cdot \alpha_h = 0,95 + 0,05 \cdot 0 = 0,95$$

$$C_{mLT} = 0,95 + 0,05 \cdot \alpha_h = 0,95 + 0,05 \cdot 0 = 0,95$$

$$k_{yy} = 0,95 \cdot [1 + (0,68 - 0,2) \cdot \frac{39,6}{0,85 \cdot 784,9 / 1,0}] = 0,97 \leq 0,95 \cdot \left[1 + 0,8 \cdot \frac{39,6}{0,85 \cdot 784,9 / 1,0} \right] = 0,99$$

$$k_{zz} = 0,95 \cdot [1 + (2 \cdot 2,49 - 0,6) \cdot \frac{39,6}{0,14 \cdot 784,9 / 1,0}] \leq 0,95 \cdot \left[1 + 1,4 \cdot \frac{39,6}{0,14 \cdot 784,9 / 1,0} \right]$$

$$2,45 \leq 1,429 \quad k_{zz} = 1,429$$

$$k_{yz} = 0,6 \cdot k_{zz} = 0,6 \cdot 1,429 = 0,857$$

$$k_{zy} = \left(1 - \frac{0,1 \cdot 2,49}{(0,95 - 0,25)} \cdot \frac{39,6}{0,14 \cdot 784,9 / \gamma_{M0}} \right) \geq \left(1 - \frac{0,1}{(0,95 - 0,25)} \cdot \frac{39,6}{0,14 \cdot 784,9 / \gamma_{M0}} \right)$$

$$0,871 \leq 0,948 \quad k_{zy}=0,871$$

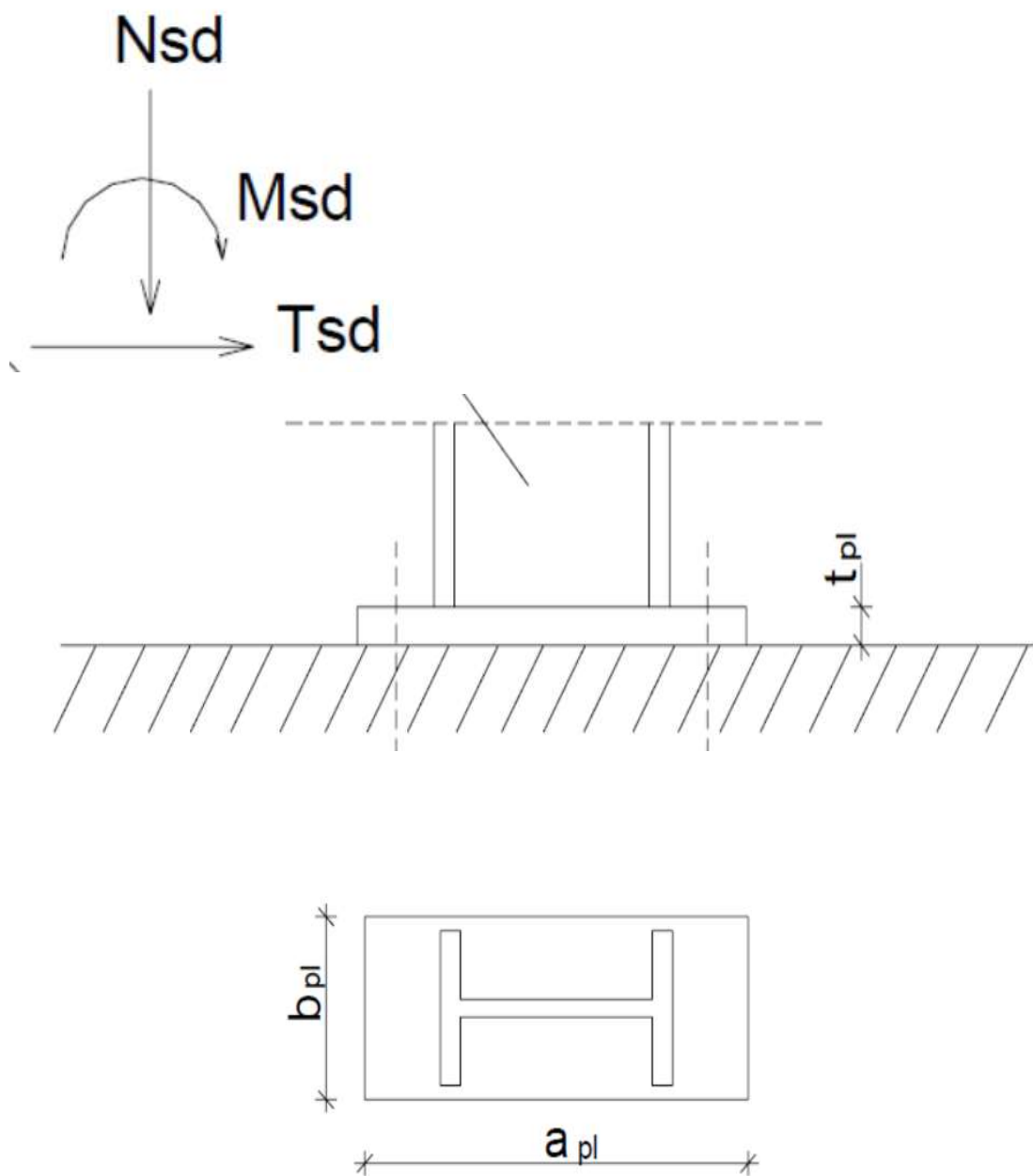
$$\frac{39,6}{0,85 \cdot 784,9/1,0} + 0,99 \cdot \frac{11,61}{0,39 \cdot 66,98/1,0} + 0,89 \cdot \frac{0,61}{11,9/1,0} = 0,54 \leq 1$$

$$\frac{39,6}{0,14 \cdot 784,9/1,0} + 0,99 \cdot \frac{12,8}{0,39 \cdot \frac{66,98}{1,0}} + 0,89 \cdot \frac{0,87}{11,9/1,0} = 0,846 \leq 1$$

Profil IPE 220 zadovoljava provjere otpornosti na razini elementa s iskoristivosti 85%.

6 Dimenzioniranje spojeva

6.1 Dimenzioniranje SPOJA STUP-TEMELJ



$M_{ed} = 108,89 \text{ kNm}$

$V_{ed} = 19,81 \text{ kN}$

$N_{ed} = -92,72 \text{ kN (tlak)}$

MATERIJAL:

-Osnovni materijal: S235

-Vijci: M-36 - k.v. 5.6 ($f_{ub}=800 \text{ N/mm}^2$)

POPREČNI PRESJEK:

Profil: HEA240

$A= 76,84 \text{ cm}^2$

$h= 230 \text{ mm}$

$b= 240 \text{ mm}$

$t_w= 8 \text{ mm}$

$t_f= 12 \text{ mm}$

POJASNICE:

$$N_p^M = \frac{M_{ed}}{h'} = \frac{108,89 \text{ kNm}}{(0,23\text{m} - 0,012\text{m})} = 499,5 \text{ kN}$$

$$N_p^N = \frac{A_p}{A} * N_{ed} = \frac{24 * 1,2}{76,84} * (-92,72\text{kN}) = -34,75\text{kN}$$

$$F_{w,ed} = N_p = N_p^N + N_p^M = 499,5\text{kN} - 34,75 \text{ kN} = 464,75\text{kN}$$

KONTROLA VARA NA POJASNICAMA I HRPTU :

Dužina vara pojasnice: $L \sim 240\text{mm} * 2 = 480 \text{ mm}$

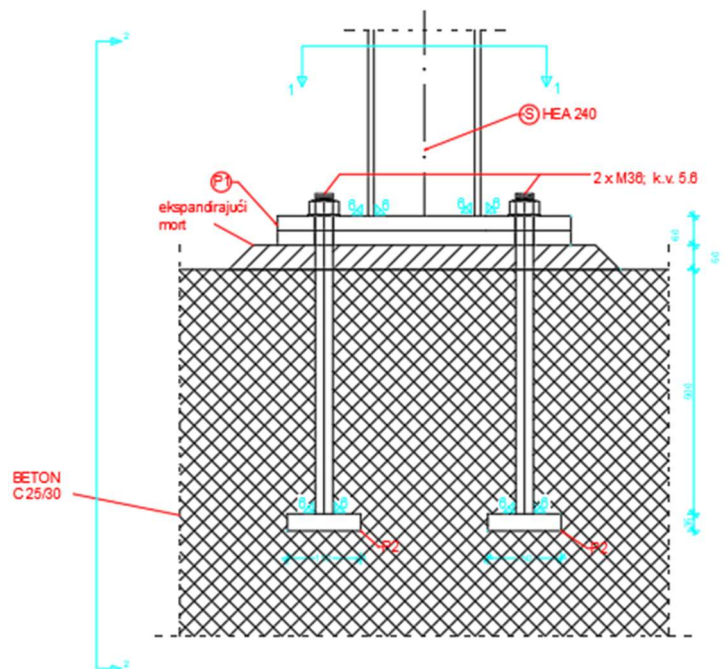
Dužina vara hrpta: $L \sim 206 * 2 = 412 \text{ mm}$

Maksimalna debljina vara:

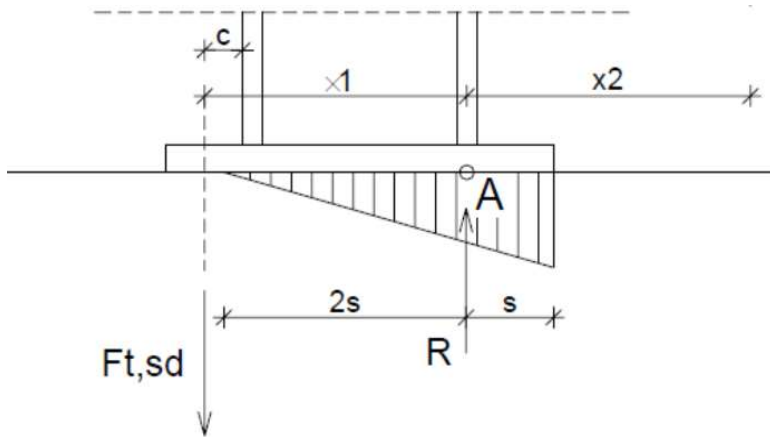
$$a_{max} = 0,7 * t_{min} = 0,7 * 8 = 5,6 \text{ mm} \rightarrow \text{pretpostavljeno } a = 5 \text{ mm.}$$

$$\text{Udzdužna sila: } F_{w,Rd} = \frac{F_{w,Rk} * L}{1,25 * 100} = \frac{129,9 * 480}{1,25 * 100} = 498,82\text{kN} > F_{w,ed} = 464,75\text{kN}$$

POGLED



$$\text{Uzdružna sila: } F_{w,Rd} = \frac{F_{w,Rk} * L}{1,25 * 100} = \frac{129,9 * 412}{1,25 * 100} = 428,15 \text{ kN} > V_{ed} = 19,81 \text{ kN}$$



-Za pretpostavku vijaka M-36 $\rightarrow c_{min}=2d+a\sqrt{2}=2*36+6*2^{1/2}=80 \text{ mm}$.

-Usvojeno $C=80 \text{ mm}$

-ekscentricite uzdužne sile: $e=M_{ed}/N_{ed}=108,89/92,72=1,174 \text{ m}$

-ekscentricitet $X_1=80+230-6=304=0,304 \text{ m}$

-ekscentricitet $X_2=1174-230/2+6=1065=1,065 \text{ m}$

$$N_{ed} * X_2 = F_{t,ed} * X_1 \rightarrow F_{t,sd} = N_{ed} * X_2 / X_1 = 92,72 * 1,065 / 0,304 = 324,83 \text{ Kn}$$

OTPORNOST VIJAKA NA VLAK:

$$F_{t,Rd} = \frac{F_{t,Rk}}{\gamma_{M1}} = \frac{367,7}{1,25} = 294,2 \text{ kN} \geq \frac{F_{t,sd}}{2} = 162,42 \text{ kN}$$

OTPORNOST VIJAKA NA POSMIK:

$$F_{v,Rd} = \frac{F_{v,Rk}}{\gamma_{M1}} = \frac{245,1}{1,25} = 196,1 \text{ kN} \geq \frac{F_{v,sd}}{4} = 4,95 \text{ kN}$$

INTERAKCIJA UZDUŽNE I ODREZNE SILE NA VIJAK:

$$\frac{F_{v,sd}}{F_{v,rd}} + \frac{F_{t,sd}}{1.4 * F_{t,rd}} \leq 1.0 \rightarrow \frac{4,95}{196.1} + \frac{324,83/2}{1.4 * 162,42} = 0.74 \leq 1.0$$

PRORAČUN DIMENZIJA PLOČE:

$$a_{pl}^{min} = h + 2(c + e_1) = 230 + 2(80 + 90) = 570 \text{ mm}$$

$$b_{pl}^{min} = b + 2a\sqrt{2} + 20\text{mm} = 240 + 2 * 5\sqrt{2} + 20 = 274 \text{ mm}$$

$$b_{pl}^{min} = p_2 + 2e_2 = 120 + 2 * 70 = 260 \text{ mm}$$

Odabrane dimenzije ploče: **600x300 mm**

PRORAČUN DEBLJINE PLOČE:

$$\frac{F_{v,sd}}{4} = F_{b,sd} = 4,95 \text{ kN}$$

$$F_{b,Rd} = \frac{F_{b,Rd}}{1,25} * \frac{t_{pl}}{10} = \frac{249,2}{1,25} * \frac{t_{pl}}{10} = F_{b,sd} = 4,95\text{kN} \rightarrow t_{pl}^{min} = 0.25 \text{ mm}$$

SAVIJANJE PLOČE OD ODGOVORA BETONSKE PODLOGE:

$$S = \frac{(600 - 250 + 13)}{2} = 181.5 \text{ mm} = 18.15 \text{ cm}$$

$$R = F_{t,sd} + N_{sd} = 324,83 + 92,72 = 417,55 \text{ kN}$$

NAPREZANJE NA BETONU:

$$f_{B,sd} = \frac{R}{\frac{3 * s * b_{pl}}{2}} = \frac{417,55}{\frac{3 * 18.15 * 30}{2}} = 0.51 \frac{\text{kN}}{\text{cm}^2} \leq \frac{f_{ck}}{1.5} = \frac{2.5}{1.5} = 1.67 \frac{\text{kN}}{\text{cm}^2}$$

SAVIJANJE PLOČE:

$$\begin{aligned}
 M_{sd} &= F1 * \frac{S}{2} + F2 * \frac{2S}{3} = \frac{2}{3} f_{B,sd} * S * b_{pl} * \frac{S}{2} + \frac{1}{3} f_{B,sd} * S * b_{pl} * \frac{2S}{3} = \\
 &= \frac{2}{3} 5100 * 0.18 * 0.30 * \frac{0.18}{2} + \frac{1}{3} 5100 * 0.18 * 0.30 * \frac{2 * 0.18}{3} = 22.03 \text{ kNm}
 \end{aligned}$$

SAVIJANJE PLOČE OD VLAČNIH VIJAKA:

$$M_{sd} = F_{t,sd} * \left(c + \frac{t_f}{2} \right) = 324,83 * \left(0.08 + \frac{0.012}{2} \right) = 27,94 \text{ kNm}$$

$$M_{sd} \leq \frac{W_{min} * f_y}{1,1} \rightarrow W_{min} \leq \frac{M_{sd} * 1,1}{f_y} = \frac{b_{pl} * t_{pl}^{2min}}{6} \rightarrow t_{pl}^{min}$$

$$t_{pl}^{min} = \sqrt{\frac{M_{sd} * 1,1 * 6}{b_{pl} * f_y}} = \sqrt{\frac{2794 * 1,1 * 6}{30 * 23.5}} = 5.11 \text{ cm}$$

Odabrane dimenzije ploče: **600x300x60 mm**

Uzete su 2 ploče od 30 mm.

Potrebno je dodati ukrute u spoj budući da t_{pl}^{min} prelazi 40 mm.

6.2 SPOJ STUP-REŠETKA

Veličine djelovanja dobivene su za kombinaciju (vjetar W1+vlastita težina+stalni teret)

$$N_{Ed} = 42,09 \text{ kN (vlak)}$$

$$V_{Ed} = 7,01 \text{ kN}$$

Materijal:

Osnovni materijal: S235

Vijci: k.v. 5.6

Poprečni presjek:

Profil: HEA 240 Profil: CFRHS
160X160X6

$h = 230 \text{ mm}$ $h = 160 \text{ mm}$

$b = 240 \text{ mm}$ $b = 160 \text{ mm}$

$t_w = 8 \text{ mm}$ $t = 6 \text{ mm}$

$t_f = 12 \text{ mm}$

Kontrola varova

Profil HEA 240

Duljina vara:

$$l_1 = 2 \cdot 240 = 480 \text{ mm}$$

$$l_2 = 2 \cdot 206 = 412 \text{ mm}$$

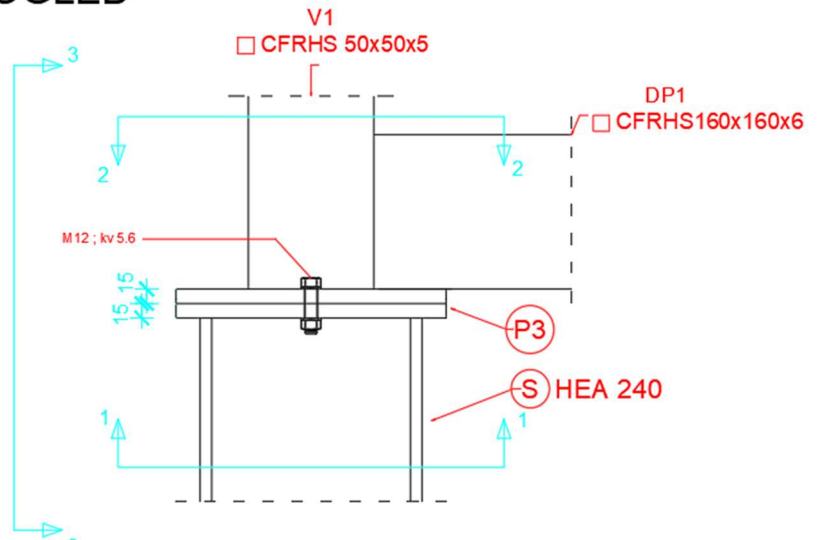
-Maksimalna debljina vara obzirom na debljinu elementa:

$$a_{max} = 0,7 \cdot t_w = 0,7 \cdot 8 = 5.6 \text{ mm}$$

Za odabrano var $a=4,0\text{mm}$

$$F_{w,rd} = \frac{F_{w,rk}}{\gamma_{M1}} \cdot \frac{l_1}{100} = \frac{103,9}{1,25} \cdot \frac{480}{100} = 398,97 \text{ kN} > N_{Ed} = 42,09 \text{ kN}$$

POGLED



$$F_{w,rd} = \frac{F_{w,rk}}{\gamma_{M1}} \cdot \frac{l_2}{100} = \frac{103,9}{1,25} \cdot \frac{412}{100} = 342,45 \text{ kN} > V_{Ed} = 7,01 \text{ kN}$$

Kontrola varova

Profil 160x160x6

Duljina vara:

$$l = 2 \cdot 160 = 320 \text{ mm}$$

-Maksimalna debljina vara obzirom na debljinu elementa:

$$a_{max} = 0,7 \cdot t_w = 0,7 \cdot 6 = 4,2 \text{ mm}$$

Za odabrano var a=4,0mm

$$F_{w,rd} = \frac{F_{w,rk}}{\gamma_{M1}} \cdot \frac{l}{100} = \frac{103,9}{1,25} \cdot \frac{320}{100} = 265,98 \text{ kN} > N_{Ed} = 42,09 \text{ kN}$$

Proračun vijaka

Pretpostavka: vijci M12 k.v. 5.6

n = 2 vijka

Profil 160x160x6

$$c_{min} = 2 \cdot d + a\sqrt{2} = 2 \cdot 12 + 4\sqrt{2} = 29,66 \text{ mm}$$

Odabrano c_{min} =30mm

Otpornost vijaka na vlak

$$F_{t,rd} = \frac{F_{t,rk}}{\gamma_{M1}} = \frac{37,9}{1,25} = 30,32 \text{ kN} > \frac{F_{t,sd}}{2} = \frac{42,09}{2} = 21,05 \text{ kN}$$

Otpornost vijaka na posmik

$$F_{t,rd} = \frac{F_{t,rk}}{\gamma_{M1}} = \frac{25,2}{1,25} = 20,16 \text{ kN} > F_{v,sd} = \frac{V_{sd}}{2} = \frac{7,01}{2} = 3,51 \text{ kN}$$

Interakcija uzdužne i odrezne sile na vijak

$$\frac{F_{V,Sd}}{F_{V,Rd}} + \frac{F_{t,Sd}}{1,4 \cdot F_{t,Rd}} \leq 1,0 \Rightarrow \frac{3,51}{20,16} + \frac{21,05}{1,4 \cdot 30,32} = 0,67 \leq 1,0$$

Proračun širine i dužine ploče

Preporučene vrijednosti razmaka vijaka:

M12 → e1 = 30 mm ; e2 = 25 mm ; p_{1,2} = 40 mm

$$b_{pl}^{min} = b + 2a\sqrt{2} + 20mm = 240 + 2 \cdot 4\sqrt{2} + 20 = 271,3 \text{ mm}$$

Odabrane dimenzije ploče su **280 x 280 mm**

Proračun debljine ploče

Savijanje ploče od vlačnih vijaka:

$$M_{sd} = F_{t,sd} * \left(c + \frac{t_f}{2} \right) = 42,09 * \left(0,03 + \frac{0,012}{2} \right) = 1,52 \text{ kNm}$$

$$M_{Ed} \leq \frac{W_{min} \cdot f_y}{1,1} \Rightarrow W_{min} \geq \frac{M_{Ed} \cdot 1,1}{f_y} = \frac{b_{pl} \cdot t_{min}^{pl \ 2}}{6} \Rightarrow t_{min}^{pl} = \sqrt{\frac{M_{Ed} \cdot 1,1 \cdot 6}{f_y \cdot b_{pl}}} = \sqrt{\frac{152 \cdot 1,1 \cdot 6}{28 \cdot 23,5}}$$

$$t_{min}^{pl} = 1,23 \text{ cm}$$

Zadovoljava debljina ploče t_{pl} = 15 mm.

Usvojene dimenzije ploče su 280 x 280 x 15 mm

6.3 VLAČNI NASTAVAK REŠETKE – DONJI POJAS

Ulazni podaci

Veličine djelovanja:

$N_{Ed} = 332,68 \text{ kN}$ (vlak)

Materijal:

Osnovni materijal: S235

Vijci: M-20 - k.v. 5.6 ($f_{ub}=500 \text{ N/mm}^2$)

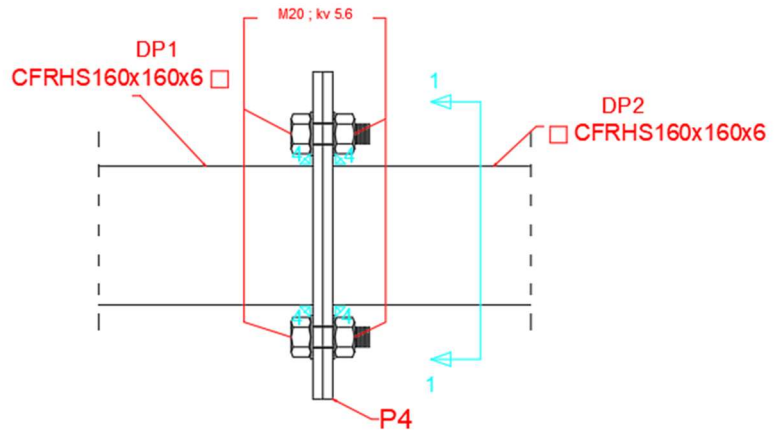
Poprečni presjek:

Profil: 160 x 160 x 6

$h = 160 \text{ mm}$

$b = 160 \text{ mm}$

$t = 6 \text{ mm}$



Kontrola varova

Određivanje maksimalne debljine vara:

$$a_{max} = 0,7 * t_{min} = 0,7 * 6 = 4,2 \text{ mm}$$

odabrano: $a = 4 \text{ mm}$

Otpornost vara

$$L_w = 0 = 4 * 160 = 640 \text{ mm}$$

$$F_{w,Rd} = \frac{F_{w,Rk}}{\gamma_{Mw}} * \frac{L_w}{100} = \frac{103,9}{1,25} * \frac{640}{100} = 531,97 \text{ kN} > N_{Ed} = 332,68 \text{ kN}$$

Otpornost vijka na vlak

Pretpostavka: vijci M-20 k.v. 5.6

n = 4 vijka

$$F_{t,Rd} = \frac{F_{t,Rk}}{\gamma_{M_1}} = \frac{110,3}{1,25} = 88,2 \text{ kN}$$

$$F_{t,Ed} = \frac{N_{Ed}}{4} = \frac{332,68}{4} = 83,17 \text{ kN} < F_{t,Rd} = 88,2 \text{ kN}$$

Proračun dimenzija ploče

$$c = 2 * d + a\sqrt{2} \approx 46 \text{ mm}$$

Preporučene vrijednosti razmaka vijaka:

$$M20 \rightarrow e_1 = 50 \text{ mm}; e_2 = 40 \text{ mm}; p_{1,2} = 70 \text{ mm}$$

Odabrano:

$$e_1 = 50 \text{ mm}; e_2 = 50 \text{ mm}$$

$$b_{pl,min} = 2 * e_2 + p_2 = 2 * 50 + 55 = 155 \text{ mm}$$

$$b_{pl,min} = b + 2 * a \sqrt{2} + 20 \text{ mm} = 160 + 11,4 + 20 \text{ mm} \approx 191,4 \text{ mm}$$

Zbog zahtjeva vijaka:

$$b_{pl} = 140 + 2 * 46 * \cos(45^\circ) + 2 * 50 \approx 325 \text{ mm}$$

$$h_{pl} = 140 + 2 * 46 * \cos(45^\circ) + 2 * 50 \approx 325 \text{ mm}$$

Odabrane dimenzije ploče su 330 x 330 mm

Proračun minimalne debljine ploče t_{pl}

$$e = 46 * \cos(45^\circ) = 32,5 \text{ mm}$$

$$b_{pl} = 325 \text{ mm}$$

$$M_{Ed} = 2 * F_{t,Ed} * e = 2 * 83,17 * 0,0325 = 5,41 \text{ kNm}$$

$$M_{Ed} \leq \frac{W_{min} \cdot f_y}{1,1} \Rightarrow W_{min} \geq \frac{M_{Ed} \cdot 1,1}{f_y} = \frac{b_{pl} \cdot t_{min}^{pl \ 2}}{6} \Rightarrow t_{min}^{pl} = \sqrt{\frac{M_{Ed} \cdot 1,1 \cdot 6}{f_y \cdot b_{pl}}} = \sqrt{\frac{541 \cdot 1,1 \cdot 6}{23,5 \cdot 325}}$$

$$t_{min}^{pl} = 0,68 \text{ cm} = 6,8 \text{ mm}$$

Zadovoljava debljina ploče $t_{pl} = 10 \text{ mm}$ Odabrane dimenzije ploče su **330 x 330 x 10 mm**

7 PRORAČUN TEMELJA

ODABRANE DIMENZIJE TEMELJA

$$L=2,0 \text{ m}$$

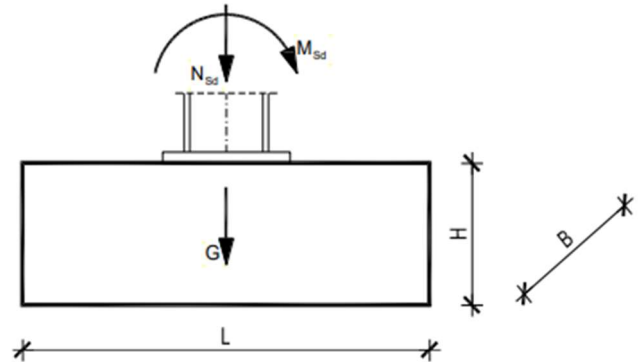
$$B=2,0 \text{ m}$$

$$H=1,0 \text{ m}$$

ULAZNI PODACI:

Djelovanja:

- Moment savijanja $M_{ed} = 108,89 \text{ kNm}$
- Poprečna sila $V_{ed} = 19,81 \text{ kNm}$
- Uzdužna sila $N_{ed} = 92,72 \text{ kN}$ (tlak)



Površina temeljne stope

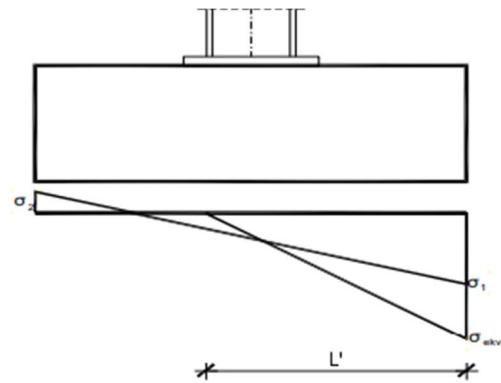
$$A = L \cdot B = 2,0 \cdot 2,0 = 4,0 \text{ m}^2$$

Težina temeljne stope

$$G = L \cdot B \cdot H \cdot \gamma_b = 2,0 \cdot 2,0 \cdot 1,0 \cdot 25 = 100,0 \text{ kN}$$

Moment otpora temeljne stope

$$W = \frac{B \cdot L^2}{6} = \frac{2 \cdot 2^2}{6} = 1,33 \text{ m}^3$$



Naprezanja u tlu ispod temeljne stope

$$\sigma_{1,2} = \frac{N_{Sd} + G}{A} \pm \frac{M_{Sd}}{W} = \frac{92,72 + 100}{4} \pm \frac{108,89}{1,33} = 48,18 \pm 81,87$$

$$\sigma_1 = 130,05 \text{ kN/m}^2$$

$$\sigma_2 = -33,69 \text{ kN/m}^2$$

$$e = \frac{M_{Sd}}{N_{Sd} + G} = \frac{108,89}{92,72 + 100} = 0,56 \text{ m}$$

$$\frac{L}{2} = e + \frac{L'}{3} \rightarrow L' = 3 \cdot \left(\frac{L}{2} - e \right) = 3 \cdot \left(\frac{2}{2} - 0,56 \right) = 1,32 \text{ m}$$

$$\sigma_{ekv} = \frac{2 \cdot (N_{Sd} + G)}{L' \cdot B} = \frac{2 \cdot (92,72 + 100)}{1,32 \cdot 2,0} = 146,0 \frac{\text{kN}}{\text{m}^2} < \sigma_{tla,lim} = 300 \text{ kN/m}^2$$

Proračun armature temelja

$$L_1 = \frac{L - h_{stup}}{2} = \frac{2,0 - 0,23}{2} = 0,885 \text{ m}$$

$$\frac{\sigma_{1-1}}{L' - L_1} = \frac{\sigma_{ekv}}{L'} \rightarrow \sigma_{1-1} = \frac{L' - L_1}{L'} \cdot \sigma_{ekv} = \frac{1,32 - 0,885}{1,32} \cdot 146 = 48,11 \text{ kN/m}^2$$

$$M_{\bar{s}d}^{1-1} = \gamma \cdot (\sigma_{1-1} \cdot \frac{L_1^2}{2} \cdot B + \frac{\sigma_{ekv} - \sigma_{1-1}}{2} \cdot L_1 \cdot B \cdot \frac{2}{3} \cdot L_1)$$
$$= 1,4 \cdot \left(48,11 \cdot \frac{0,885^2}{2} \cdot 2,0 + \frac{146 - 48,11}{2} \cdot 0,885 \cdot 2,0 \cdot \frac{2}{3} \cdot 0,885 \right) = 124,32 \text{ kNm}$$

Krak unutarnjih sila u betonu

$$z \approx 0,8 \cdot H = 0,8 \text{ m} = 80 \text{ cm}$$

Potrebna površina armature

$$A_{s1} = \frac{M_{\bar{s}d}^{1-1}}{z \cdot \frac{f_{yk}}{\gamma_s}} = \frac{124,32}{0,8 \cdot \frac{50}{1,15}} = 3,57 \text{ cm}^2 < A_{s1,min} = \frac{0,1}{100} \cdot B \cdot H = \frac{0,1}{100} \cdot 2,0 \cdot 1,0 = 20,0 \text{ cm}^2$$

Odabrana je minimalna armatura.

Odabrana armatura:

- Glavna armatura $\emptyset 12/10$
- Razdjelna armatura $\emptyset 8/25$

19 kom = 21,48 cm²

8 LITERATURA

- 1.) Prof.dr.sc. Ivica Boko: Napisi za predavanja
- 2.) FGAG repozitorij: Repozitorij Fakulteta Građevinarstva, arhitekture i geodezije, Sveučilište u Splitu
- 3.) 3.) B. Androić; D. Dumović; I. Džeba: Metalne konstrukcije 1, Institut građevinarstva Hrvatske, Zagreb, 1994

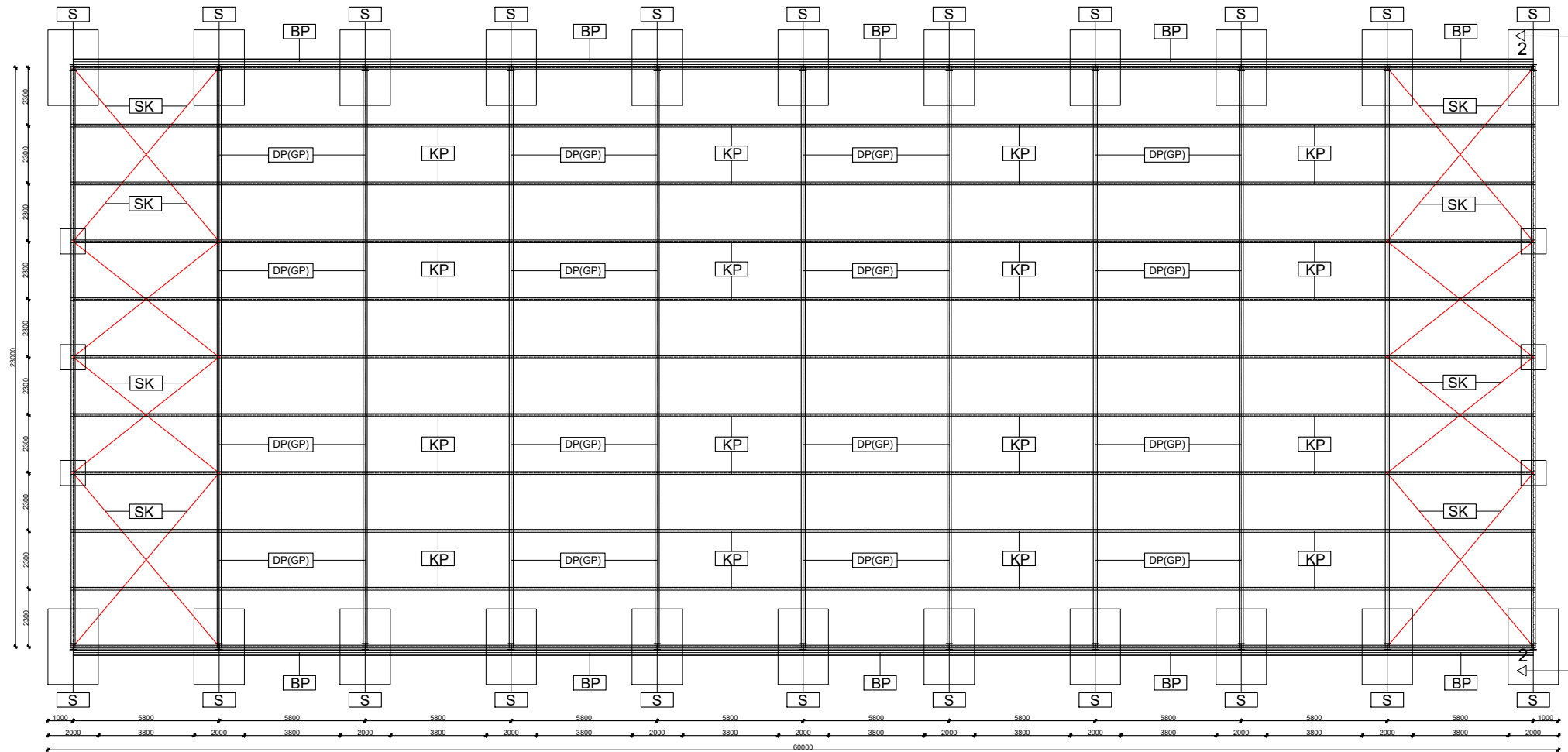
9 NACRTI

Sveučilište u Splitu

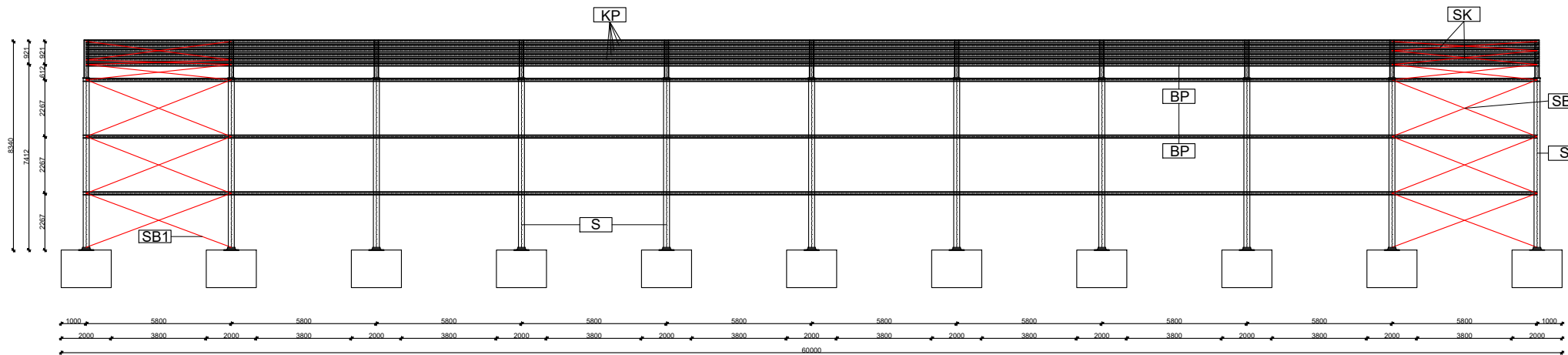
FAKULTET GRAĐEVINARSTVA, ARHITEKTURE I GEODEZIJE

9.1 GENERALNI PLAN POZICIJA

TLOCRTNI PRIKAZ

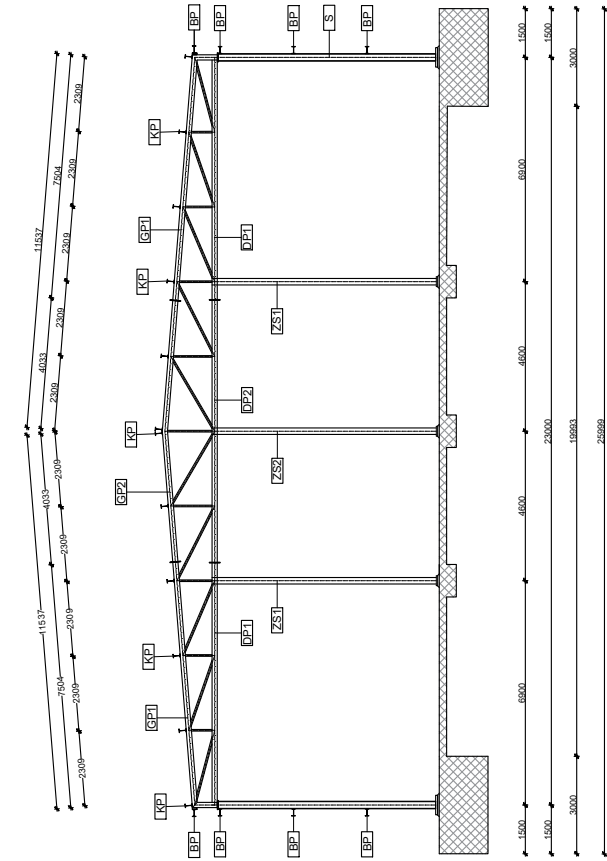


BOČNI PRIKAZ



PLAN POZICIJA MJ 1:150

POGLED 2-2



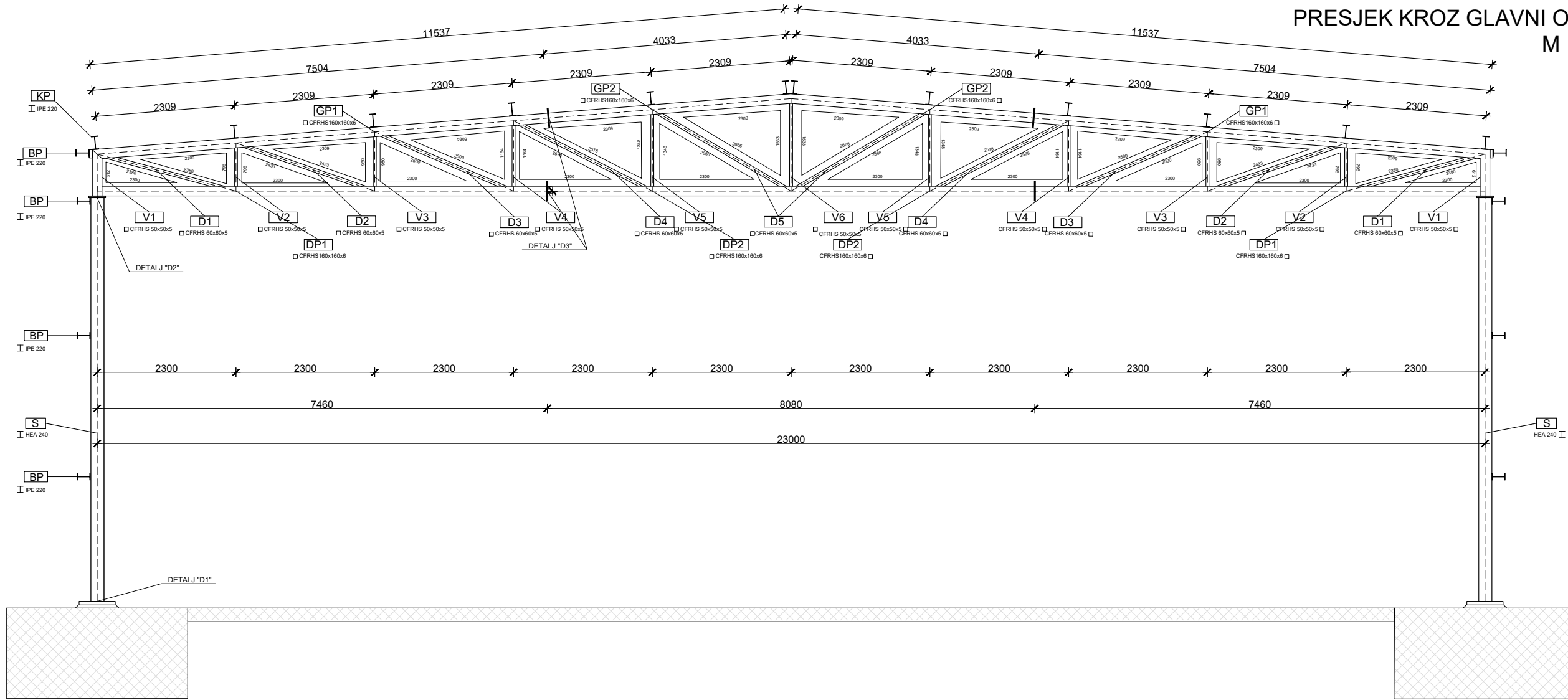
PRIKAZ I OPIS POZICIJA


POZICIJA	PROFIL	NAZIV
STUP (S)	HEA 240	Stup glavne konstrukcije
DONJI POJAS (DP)	CFRHS 160x160x6	Donji pojas krovne rešetke
GORNJI POJAS (GP)	CFRHS 160x160x6	Gornji pojas krovne rešetke
VERTIKALE (V)	CFRHS 50x50x5	Vertikalne ispune krovne rešetke
DIJAGONALE (D)	CFRHS 60x60x5	Diagonalne ispune krovne rešetke
KROVNA PODR. (KP)	IPE 220	Sekundarna krovna konstrukcija
BOČNA PODR. (BP)	IPE 220	Sekundarna bočna konstrukcija
ZABATNI STUP (ZS)	HEA 200	Sekundarna konstrukcija na zabatu hale
KROVNI SPREG (SK)	RD 18	Krovna diagonala vjetrovnog sprega
BOČNI SPREG (SB)	RD 18	Bočna diagonala vjetrovnog sprega



9.2 PRESJEK KROZ GLAVNI OKVIR

PRESJEK KROZ GLAVNI OKVIR
M 1:50



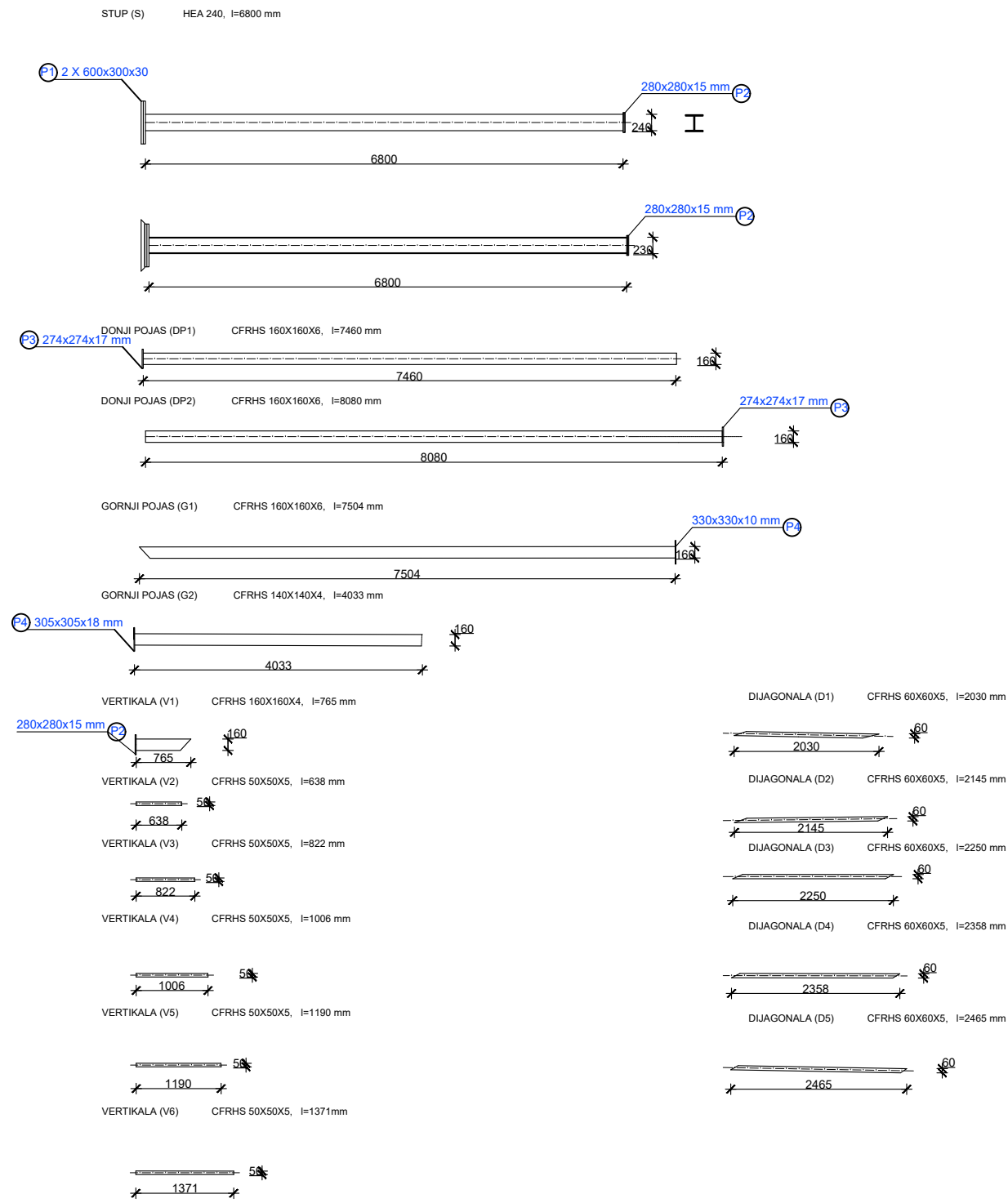
 <p>SVEUČILIŠTE U SPLITU FAKULTET GRAĐEVINARSTVA, ARHITEKTURE I GEODEZIJE 21000 SPLIT, MATICE HRVATSKE 1</p>	<p>Osnove metalnih konstrukcija</p>		
	<p>TEMA PROJEKTIRANJE I DIMENZIONIRANJE HALE</p>		
	<p>STUDENTI: Marinko Jahoda</p>	<p>PREDMETNI NASTAVNIK</p>	<p>Dr.sc. Ivica Boko</p>
	<p>SADRŽAJ Presjek kroz glavni okvir</p>		<p>MJERLO MJ 1:50 BROJ PRILOGA 2</p>
<p>DATUM rujan 2021.</p>			

Sveučilište u Splitu

FAKULTET GRAĐEVINARSTVA, ARHITEKTURE I GEODEZIJE

9.3 RADIONIČKI NACRT GLAVNOG NOSAČA

RADIONIČKI NACRT REŠETKE I STUPA
M 1:25



	DULJINA (m)	P.P. (mm/mm/mm)	POVRŠINA (cm ²)	KOMADA	JED. TEŽINA (kg/m')	UKUPNO (kg)
S1 - STUP	6,800	HEA 240	76,84	22	60,32	9023,9
GP1 - GORNJI POJAS	7,504	160/160/6	36,03	22	28,28	4668,68
GP2 - GORNJI POJAS	4,033	160/160/6	36,03	22	28,28	2509,2
DP1 - DONJI POJAS	7,460	160/160/6	36,03	22	28,28	4641,3
DP2 - DONJI POJAS	8,080	160/160/6	36,03	11	28,28	2513,53
V1 - VERTIKALA	0,765	160/160/6	36,03	22	28,28	475,95
V2 - VERTIKALA	0,638	50/50/5	8,36	22	6,56	92,1
V3 - VERTIKALA	0,822	50/50/5	8,36	22	6,56	127,3
V4 - VERTIKALA	1,006	50/50/5	8,36	22	6,56	145,2
V5 - VERTIKALA	1,190	50/50/5	8,36	22	6,56	171,7
V6 - VERTIKALA	1,317	50/50/5	8,36	11	6,56	95,03
D1 - DIJAGONALA	2,030	60/60/5	10,36	22	8,13	363,1
D2 - DIJAGONALA	2,145	60/60/5	10,36	22	8,13	383,65
D3 - DIJAGONALA	2,250	60/60/5	10,36	22	8,13	402,44
D4 - DIJAGONALA	2,358	60/60/5	10,36	22	8,13	421,75
D5 - DIJAGONALA	2,465	60/60/5	10,36	22	8,13	440,9
					UKUPNO	26475,73

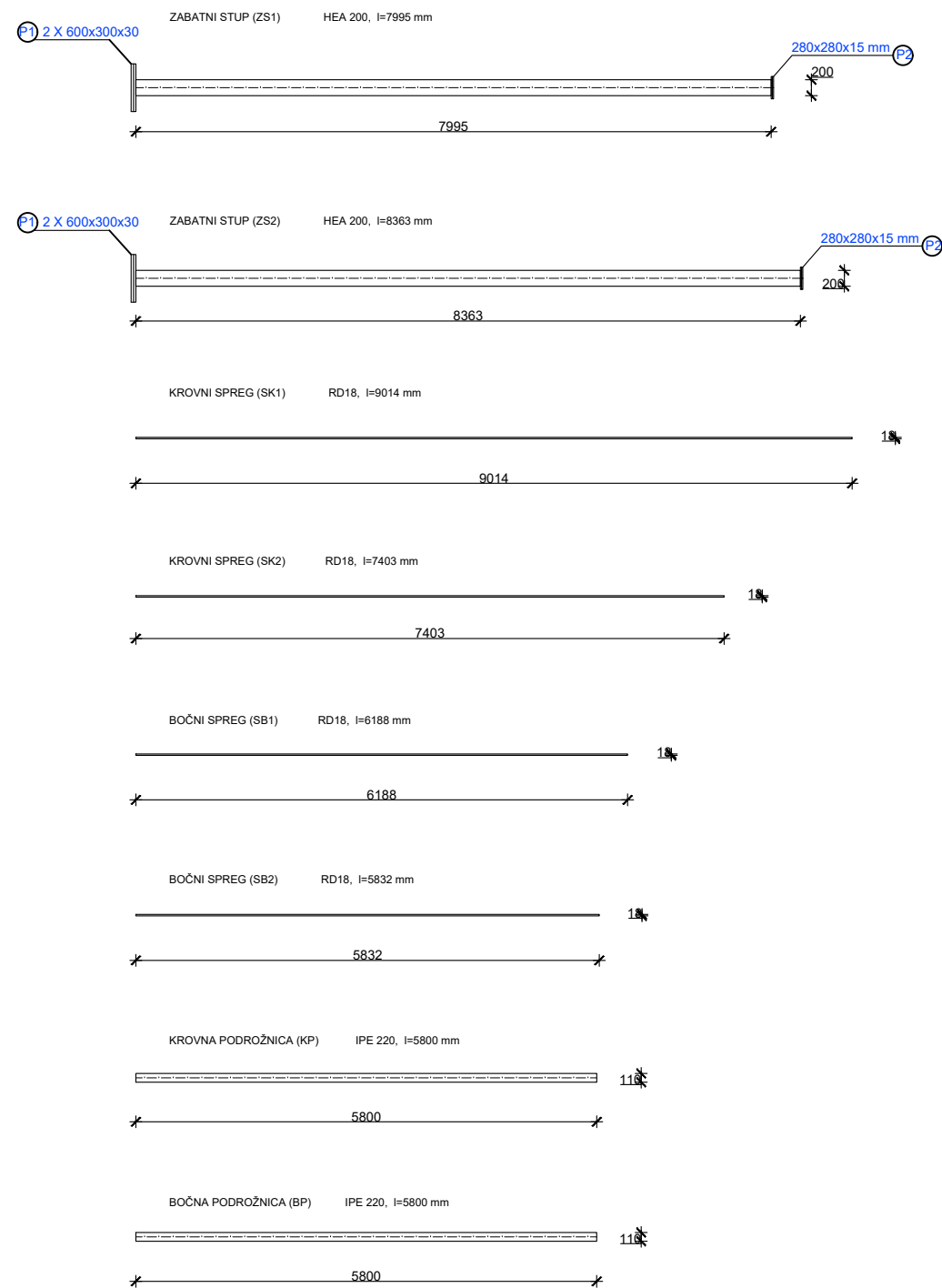
	Osnove metalnih konstrukcija		
	TEMA: PROJEKTIRANJE I DIMENZIONIRANJE HALE		
	STUDENTI: MARINKO JAHODA	PREDMETNI NASTAVNIK:	Prof. dr. sc. Ivica Bako
	RADNAJZ: Radionički nacrt glavne konstrukcije		MJERLO: MJ 1:25
DATUM: rujan 2021.		BROJ PRILOGA: 3	

Sveučilište u Splitu


FAKULTET GRAĐEVINARSTVA, ARHITEKTURE I GEODEZIJE

9.4 RADIONIČKI NACRT SEKUNDARNOG NOSAČA

RADIONIČKI NACRT SEKUNDARNE KONSTRUKCIJE
M 1:25



	DULJINA (m)	P.P. (mm/mm/mm)	POVRŠINA (cm ²)	KOMADA	JED. TEŽINA (kg/m')	UKUPNO (kg)
ZS1 - ZABATNI STUP 1	7,995	HEA 200	53,8	2	42,30	676,4
ZS2 - ZABATNI STUP 2	8,363	HEA 200	53,8	1	42,30	353,8
SK1 - KROVNI SPREG 1	9,014	RD 18	2,54	8	2,00	144,2
SK2 - KROVNI SPREG 2	7,403	RD 18	2,54	8	2,00	118,4
SB1 - BOČNI SPREG 1	6,188	RD 18	2,54	24	2,00	296,6
SB2 - BOČNI SPREG 2	5,832	RD 18	2,54	8	2,00	93,3
KP - KROVNA PODROŽNICA	5,800	IPE 220	33,4	110	26,2	16715,6
BP - BOČNA PODROŽNICA	5,800	IPE 220	33,4	80	26,2	12156,8
					UKUPNO	30555,1

 <p>SVIŠĆUJESTE U SPLITU FAKULTET ARHITEKTURE I GEODEZIJE 21000 SPLIT, MATICE HRVATSKE 16</p>	Osnove metalnih konstrukcija	
	TEMA: PROJEKTIRANJE I DIMENZIONIRANJE HALE	
	STUDENTI: MARINKO JAHODA	Prof. dr. sc. Ivica Boko
	PRIDREŽNI NASTAVNIK	
SADRŽAJ: Radionički nacrt sekundarne konstrukcije	MJERILO: MJ 1:25	
	BROJ PREGLEDA: 4	
	datum: rujan 2021.	

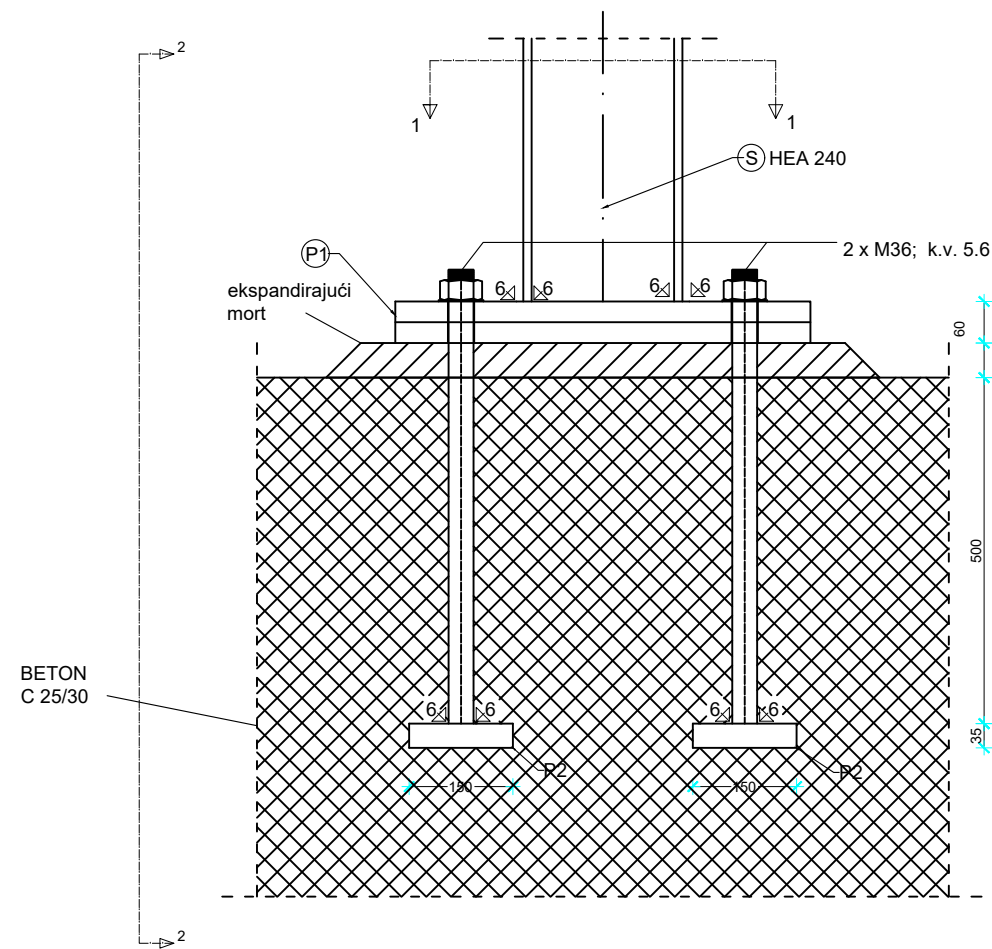
Sveučilište u Splitu

FAKULTET GRAĐEVINARSTVA, ARHITEKTURE I GEODEZIJE

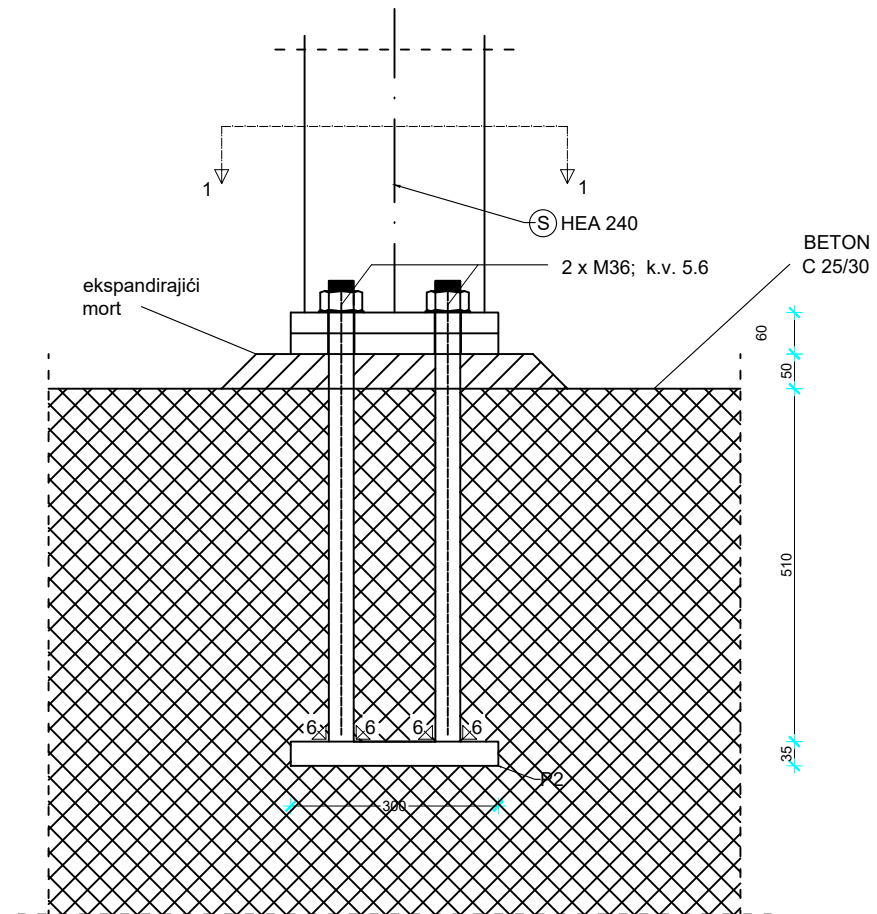
9.5 DETALJ „D1“ SPOJ STUP-TEMELJ

DETALJ 1 M 1:10

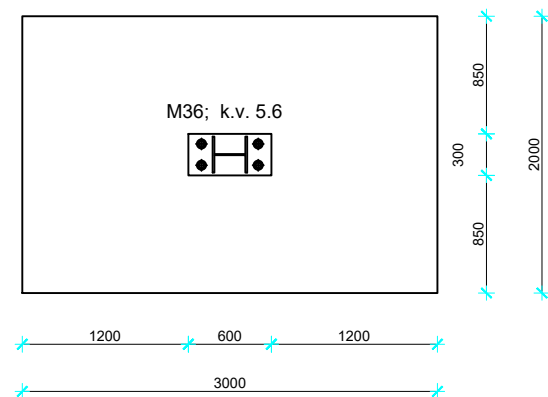
POGLED



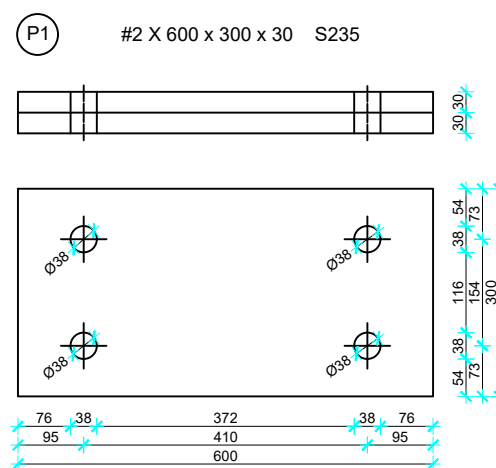
PRESJEK 2-2



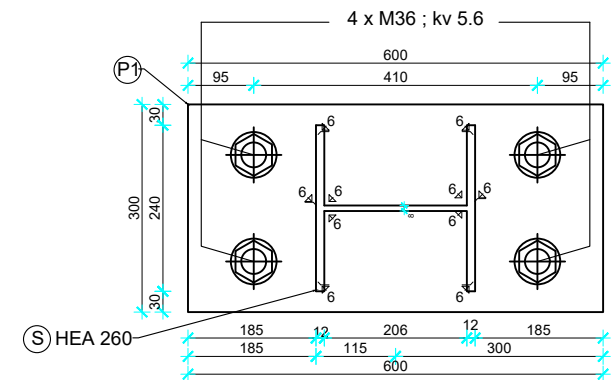
TLOCRT TEMELJA M 1:50



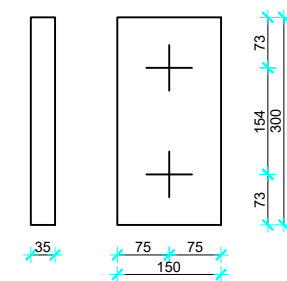
PLOČICE



PRESJEK 1-1



(P2) # 300 x 150 x 35 S235 kom. 2 po spoju



 <p>SVEUČILIŠTE U SPLITU FAKULTET GRAĐEVINARSTVA, ARHITEKTURE I GEODEZIJE 21000 SPLIT, MATICE HRVATSKE 15</p>	Osnove metalnih konstrukcija		
	TEMA: PROJEKTIRANJE I DIMENZIONIRANJE HALE		
	STUDENTI: MARINKO JAHODA	PREDMETNI NASTAVNIK:	Prof. dr.sc. Ivica Boko
	SADRŽAJ: Detalj 1	MJERILO: MJ 1:10	BROJ PRILOGA: 5
DATUM: rujan 2021.			

Sveučilište u Splitu

FAKULTET GRAĐEVINARSTVA, ARHITEKTURE I GEODEZIJE

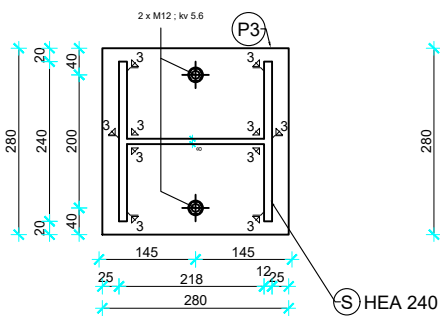
9.6 DETALJ „D2“ SPOJ STUP-REŠETKA

DETALJ 2 M 1:10

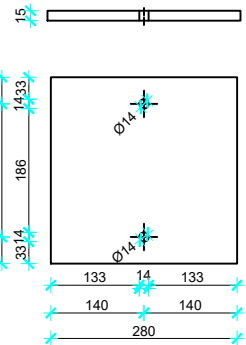
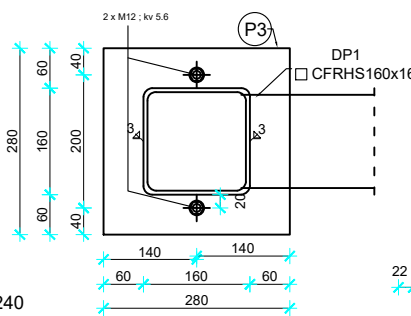
PLOČICA

P3 #280 x 280 x 15

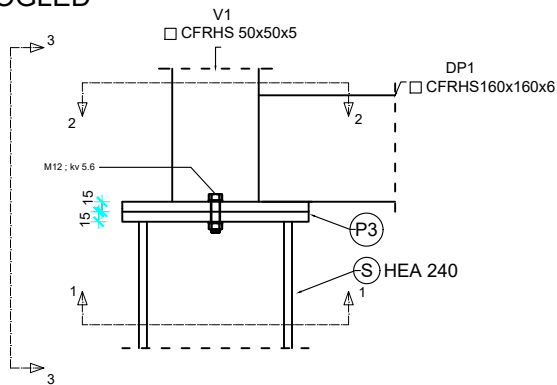
PRESJEK 1-1



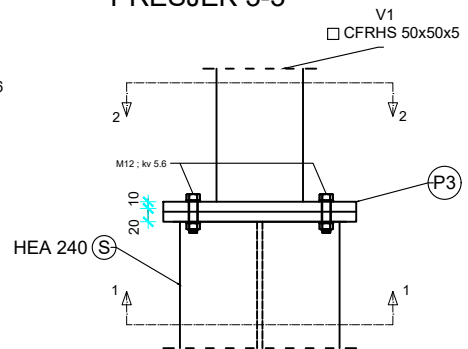
PRESJEK 2-2



POGLED



PRESJEK 3-3



SVEUČILIŠTE U SPLITU
FAKULTET GRAĐEVINARSTVA,
ARHITEKTURE I GEODEZIJE
21000 SPLIT, MATICE HRVATSKE 15

TEMA Osnove metalnih konstrukcija PROJEKTIRANJE I DIMENZIONIRANJE HALE		
STUDENTI: MARINKO JAHODA	PREDMETNI NASTAVNIK	Prof. dr.sc. Ivica Boko
SADRŽAJ Detalj 2	MJERILO MJ 1:10	BROJ PRILOGA 6
DATUM rujan 2021.		

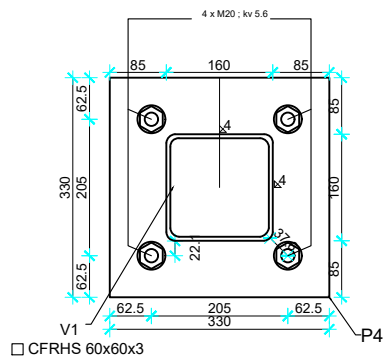
Sveučilište u Splitu

FAKULTET GRAĐEVINARSTVA, ARHITEKTURE I GEODEZIJE

9.7 DETALJ „D3“ VLAČNI NASTAVAK REŠETKE

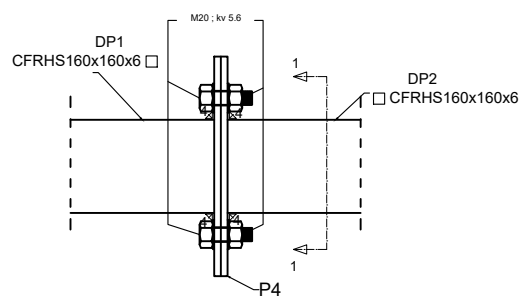
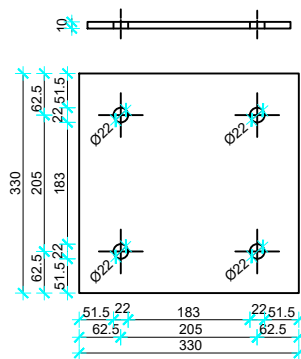
DETALJ 3 M 1:10

PRESJEK 1-1



PLOČICA

P4 #330 x 330 x 10



SVEUČILIŠTE U SPLITU
FAKULTET GRAĐEVINARSTVA,
ARHITEKTURE I GEODEZIJE
21000 SPLIT, MATICE HRVATSKE 15

Osnove metalnih konstrukcija		
TEMA PROJEKTIRANJE I DIMENZIONIRANJE HALE		
STUDENTI: MARINKO JAHODA	PREDMETNI NASTAVNIK	Prof. dr.sc. Ivica Boko
SADRŽAJ Detalj 3	MJERILO MJ 1:10	BROJ PRILOGA 7
DATUM rujan 2021.		

Sveučilište u Splitu

FAKULTET GRAĐEVINARSTVA, ARHITEKTURE I GEODEZIJE

10 ISKAZ MATERIJALA

TABLICA PREDMJERA MATERIJALA ZA CIJELU KONSTRUKCIJU

POZICIJA	PROFIL	DUŽINA (mm)	KOMADA	JED. TEŽINA (kg/m)	UKUPNA TEŽINA (kg)
Stup (S)	HEA 240	6800	22	60,32	9023,9
Donji pojas (DP1)	160x160x6	7460	22	28,28	4641,3
Donji pojas (DP2)	160x160x6	8080	11	28,28	2513,53
Gornji pojas (GP1)	160x160x6	7504	22	28,28	4668,68
Gornji pojas (GP2)	160x160x6	4033	22	28,28	2509,2
Vertikala (V1)	160x160x6	765	22	28,28	475,95
Vertikala (V2)	50x50x5	638	22	6,56	92,1
Vertikala (V3)	50x50x5	882	22	6,56	127,3
Vertikala (V4)	50x50x5	1006	22	6,56	145,2
Vertikala (V5)	50x50x5	1190	22	6,56	171,7
Vertikala (V6)	50x50x5	1317	11	6,56	95,03
Dijagonala (K1)	60x60x5	2030	22	8,3	363,1
Dijagonala (K2)	60x60x5	2145	22	8,3	383,65
Dijagonala (K3)	60x60x5	2250	22	8,3	402,44
Dijagonala (K4)	60x60x5	2358	22	8,3	421,75
Dijagonala (K5)	60x60x5	2465	22	8,3	440,9
Pločica (P1)	600x300x30	Proračun preko zapremine	44	7850 (kg/m ³)	1865,16
Pločica (P2)	280x280x15	Proračun preko zapremine	44	7850 (kg/m ³)	406,19
Pločica (P3)	274x274x17	Proračun preko zapremine	44	7850 (kg/m ³)	440,83
Pločica (P4)	330x330x10	Proračun preko zapremine	44	7850 (kg/m ³)	376,14
Krovnna podrožnica (P1)	IPE 220	5800	110	26,2	16715,6
Bočna podrožnica (P2)	IPE 220	5800	80	26,2	12156,8
Kr. spreg (KS1)	RD 18	9014	8	2,0	144,2
Kr. spreg (KS2)	RD 18	7403	8	2,0	118,4
Boč. spreg (BS1)	RD 18	6188	24	2,0	296,6
Boč. spreg (BS2)	RD 18	5832	8	2,0	93,3
Zabatni stup(ZS1)	HEA 200	7995	2	42,3	676,4
Zabatni stup(ZS2)	HEA 200	8363	1	42,3	353,8
Ukupno (kg) +2,0% spojna sredstva					60119,15 1202,4
UKUPNO (kg)					61321,53



SVEUČILIŠTE U SPLITU
FAKULTET GRAĐEVINARSTVA,
ARHITEKTURE I GEODEZIJE
21000 SPLIT, MATICE HRVATSKE 15

Osnove metalnih konstrukcija		
TEMA PROJEKTIRANJE I DIMENZIONIRANJE HALE		
STUDENTI: MARINKO JAHODA	FREDMETNI NASTAVNIK	Prof. dr.sc. Ivica Boko
SADRŽAJ Tablica predmjera	MJERILO BROJ PRILOGA	
DATUM rujan 2021.	8	