

Idejno rješenje oborinske kanalizacije određenog dijela grada Vodica

Marinić, Luka

Undergraduate thesis / Završni rad

2021

Degree Grantor / Ustanova koja je dodijelila akademski / stručni stupanj:

University of Split, Faculty of Civil Engineering, Architecture and Geodesy / Sveučilište u Splitu, Fakultet građevinarstva, arhitekture i geodezije

Permanent link / Trajna poveznica: <https://um.nsk.hr/um:nbn:hr:123:454734>

Rights / Prava: [In copyright](#)/[Zaštićeno autorskim pravom.](#)

Download date / Datum preuzimanja: **2025-04-01**



Repository / Repozitorij:

[FCEAG Repository - Repository of the Faculty of Civil Engineering, Architecture and Geodesy, University of Split](#)



UNIVERSITY OF SPLIT



**SVEUČILIŠTE U SPLITU
FAKULTET GRAĐEVINARSTVA, ARHITEKTURE I GEODEZIJE**

ZAVRŠNI RAD

Luka Marinić

Split, 2021

**SVEUČILIŠTE U SPLITU
FAKULTET GRAĐEVINARSTVA, ARHITEKTURE I GEODEZIJE**

**Idejno rješenje oborinske kanalizacije određenog dijela
grada Vodica**

Završni rad

Split, 2021

Sažetak:

Izrada idejnog rješenja oborinske kanalizacije određenog dijela grada Vodice. Analizira se klasični način odvodnje oborinskih voda poštujući propisane norme i upute za izradu ovog rješenja.

Ključne riječi:

Grad Vodice, oborinska kanalizacija, racionalna metoda, dimenzioniranje

Conceptual solution of the storm sewer of a certain part of the town of Vodice**Abstract:**

Development of the conceptual design of the storm sewer of a certain part of the town of Vodice.

The classical method of stormwater drainage is analyzed, respecting the prescribed norms and instructions for the development of this solution.

Keywords:

Town of Vodice, storm sewer, rational method, sizing

SVEUČILIŠTE U SPLITU
FAKULTET GRAĐEVINARSTVA, ARHITEKTURE I GEODEZIJE

Split, Matice hrvatske 15

STUDIJ: PREDDIPLOMSKI SVEUČILIŠNI STUDIJ GRAĐEVINARSTVA

KANDIDAT: Luka Marinić

MATIČNI BROJ (JMBAG): 4586

KATEDRA: Katedra za gospodarenje vodama i zaštitu voda

PREDMET: Vodoopskrba i kanalizacija

ZADATAK ZA ZAVRŠNI RAD

Tema:

Idejno rješenje oborinske kanalizacije određenog dijela grada Vodica

Opis zadatka:

U ovom završnom radu analizira se klasični način odvodnje oborinskih voda poštujući propisane norme i upute za izradu ovog rješenja. Mjerodavne količine odrediti će se uz pomoć racionalne metode te će se dimenzionirati potrebni kanal za odvodnju, a sve će biti popraćeno odgovarajućim grafičkim priložima.

U Splitu, 16.9.2021.

Mentor: Doc. dr. sc. Ivo Andrić

Komentor: Doc. dr. sc. Katarina Rogulj

Sadržaj

1. UVOD	1
2. GRAD VODICE	2
2.1. Fizičko – geografske značajke	2
2.2 Stanovništvo.....	3
2.3. Klimatske značajke	3
3.KONCEPT RJEŠENJA OBORINSKE KANALIZACIJE	4
3.1. Određivanje mjerodavnih količina.....	4
3.2. Racionalna metoda.....	6
3.3. Rješenje odvodnje	7
3.4. Dimenzioniranje kanala	12
4. ZAKLJUČAK	16
5. LITERATURA	16
6. GRAFIČKI PRILOZI	17

1. UVOD

Ovaj završni rad bazira se na izradi idejnog rješenja oborinske kanalizacije određenog dijela grada Vodica. Osnovna svrha kanalizacije je da na najbrži i najbolji mogući način odvede svu nepotrebnu vodu iz našeg okruženja do stanice za pročišćavanje i ispuštanje.

Oborine koje padnu na tlo mogu ostati na površini i/ili otići ispod površine te se jednim dijelom vratiti u atmosferu.

Učestale oborine prethode otjecanju oborinskih voda i poplavama u urbanim sredinama, a zbog klimatskih promjena u budućnosti možemo očekivati i porast takvih događaja.

U ovom radu obradit će se klasični način odvodnje oborinskih voda.

Grad koji je ime dobio po pitkoj vodi daje naslutiti da se bori s problemom iskorištavanja i sanacije sve te vode.

Kombinacijom izvora pitke vode, obradivih površina i padalina Vodice se nameću kao grad kojem je potreban uređen sustav vodoopskrbe i kanalizacije, zato se u ovom radu okrećemo problemu oborinske kanalizacije.

Mjerodavne količine odrediti će se uz pomoć racionalne metode te će se dimenzionirati potrebni kanal za odvodnju, a sve će biti popraćeno odgovarajućim grafičkim priložima.

2. GRAD VODICE

Povijest grada Vodice seže sve do antičkog doba, a pod današnjim imenom se pojavljuje 1402. godine. Grad je dobio ime po izvorima pitke vode što i određuje njegov smjer razvoja kroz povijest.

S vremenom se grad polako razvijao i odvojio od mjesta Tribunj i Tisno, a danas je pravi primjer urbanog turističkog središta.

Govori se da je do dolaska Osmanlija na vodičkim poljima postojalo oko 500 bunara dok je danas više od pola tih bunara zatrpano.

S obiljem pitke vode, obradivim i plodnim tlom te problemom padalina Vodice zaslužuju uredan sustav vodoopskrbe i kanalizacije.

2.1. Fizičko – geografske značajke

Grad Vodice smjestio se u Šibensko – kninskoj županiji 13 km zapadno od grada Šibenika.

Šibensko – kninska županija zauzima 2.984 km², od čega grad Vodice zauzima 94 km².

Grad se sastoji od 3 glavna područja:

- Zaleđe
- Obala
- Otoci (3 veća i par manjih otoka)



Slika 1. Šibensko – kninska županija i Vodice

Na području Vodica rasprostranjen je vapnenački reljef, a najveći dijelovi tla su marginalno pogodni ili potpuno nepovoljni za poljoprivredu.

Mali dio se može klasificirati kao srednje pogodno tlo s ograničenjima i zaštićenim područjima.

Površinski tokovi su rijeke Guduča i Bribišnica, te bujice i neki povremeni tokovi.

Podzemne vode se javljaju u različitim odnosima dok su plitke podzemne vode zbog blizine mora više-manje bočate.

2.2 Stanovništvo

Na području Vodica radilo se i živjelo i u pretpovijesno doba. Preko Vodica je prolazio i važan rimski trgovački put duž kojega su iznikla mnoga naselja. Na području grada nalazi se rimska prirodna kaptaža koja se koristila za sakupljanje kišnice i opskrbljivanje stanovništva pitkom vodom.

Zaobalni dio grada je prostorno najveći, ali i najrjeđe naseljen dio. U zaobalju su smještena četiri naselja: Čista Mala, Čista Velika, Gaćezezi i Grabovci.

Najnaseljeniji i najrazvijeniji dio je priobalje, a u njemu se nalazi gradsko središte Vodice te naselje Srima. Tri veća otoka su također naseljena dok je od manjih otoka jedino otok Prvić naseljen.

Grad Vodice je prema posljednjem popisu stanovništva iz 2011. godine imao 8.875 stanovnika, a gustoća naseljenosti je bila 94,41 st./ km².

2.3. Klimatske značajke

Grad Vodice sa svojim suhim i toplim ljetima te blagim i vlažnim zimama spada pod mediteransku klimu. Kišna razdoblja se obično javljaju u ranom proljeću ili ljetu i kasnoj jeseni.

Srednja godišnja temperatura zraka u priobalju i zaobalju iznosi 15,70 °C dok na otocima iznosi za stupanj više. Kao najtopliji mjesec u godini javlja se srpanj a kao najhladniji siječanj.

Karakteristični vjetrovi za to područje su bura, jugo i maestral.



Slika 2. Potop u Vodicama

3.KONCEPT RJEŠENJA OBORINSKE KANALIZACIJE

Klasični način odvodnje oborinskih voda

Kada kiša tek počne padati, velik dio oborina se zadržava u prirodi, tj. na listovima drveća, na zelenilu itd. Ta zadržana voda se dobrim dijelom vraća isparavanjem u atmosferu.

Kod klasičnog pristupa odvodnje, oborinska voda se sa površine sakuplja uz pomoć rigola i kanala zatim odlazi do slivnika te se ispušta u prirodu. Moguća je i izgradnja retencijskog bazena za oborinske vode. Količina oborinske vode koja će dotjecati u kanale prije svega ovisi o broju, rasporedu, kvaliteti i izvedbi slivnika te o njihovom održavanju.

Sustav za oborinsku kanalizaciju se gradi da bi prikupio višak voda u urbanim područjima i preusmjerio ga prema ispuštima u prirodne tokove.

Kod urbanih područja, otjecanje oborinske vode ne ovisi samo o intenzitetu oborina, već i o propusnosti tla.

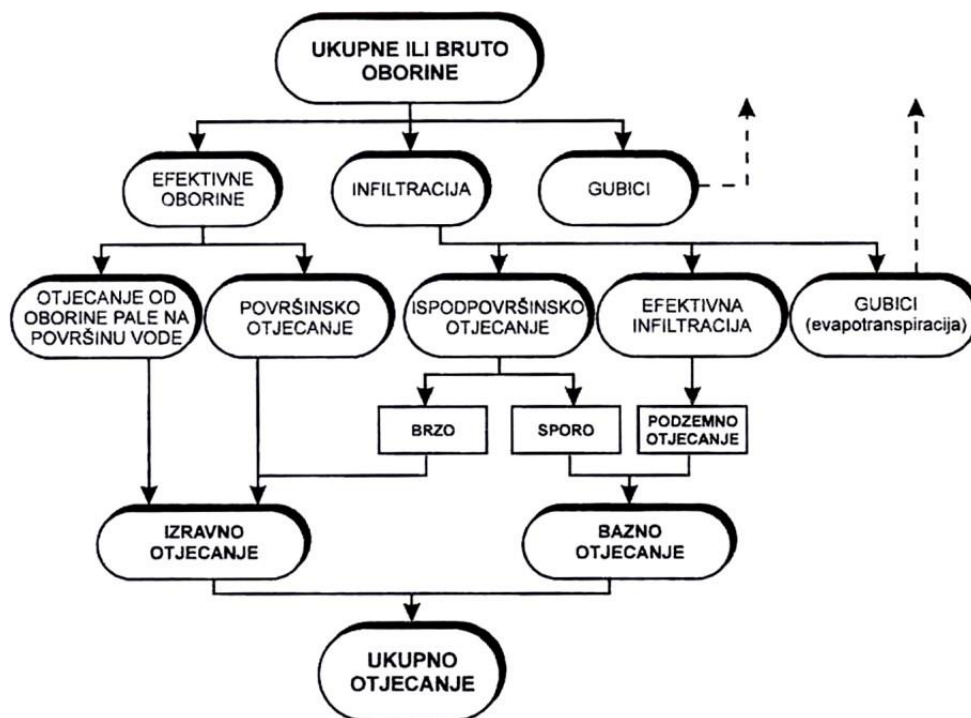
3.1. Određivanje mjerodavnih količina

Prilikom određivanja mjerodavnih količina treba voditi računa o ekonomskim i tehnološkim karakteristikama kanalizacijskog sustava, vijeku trajanja njegovih pojedinih elemenata te pouzdanosti ulaznih podataka.

Hidrološke veličine koje služe za dimenzioniranje i projektiranje objekata odvodnje oborinskih voda zauzimaju glavnu ulogu kod rješavanja problema kanalizacije naseljenih područja.

Protok Q je hidrološka veličina koja se najčešće određuje, a potreban je kod dimenzioniranja i projektiranja kanala.

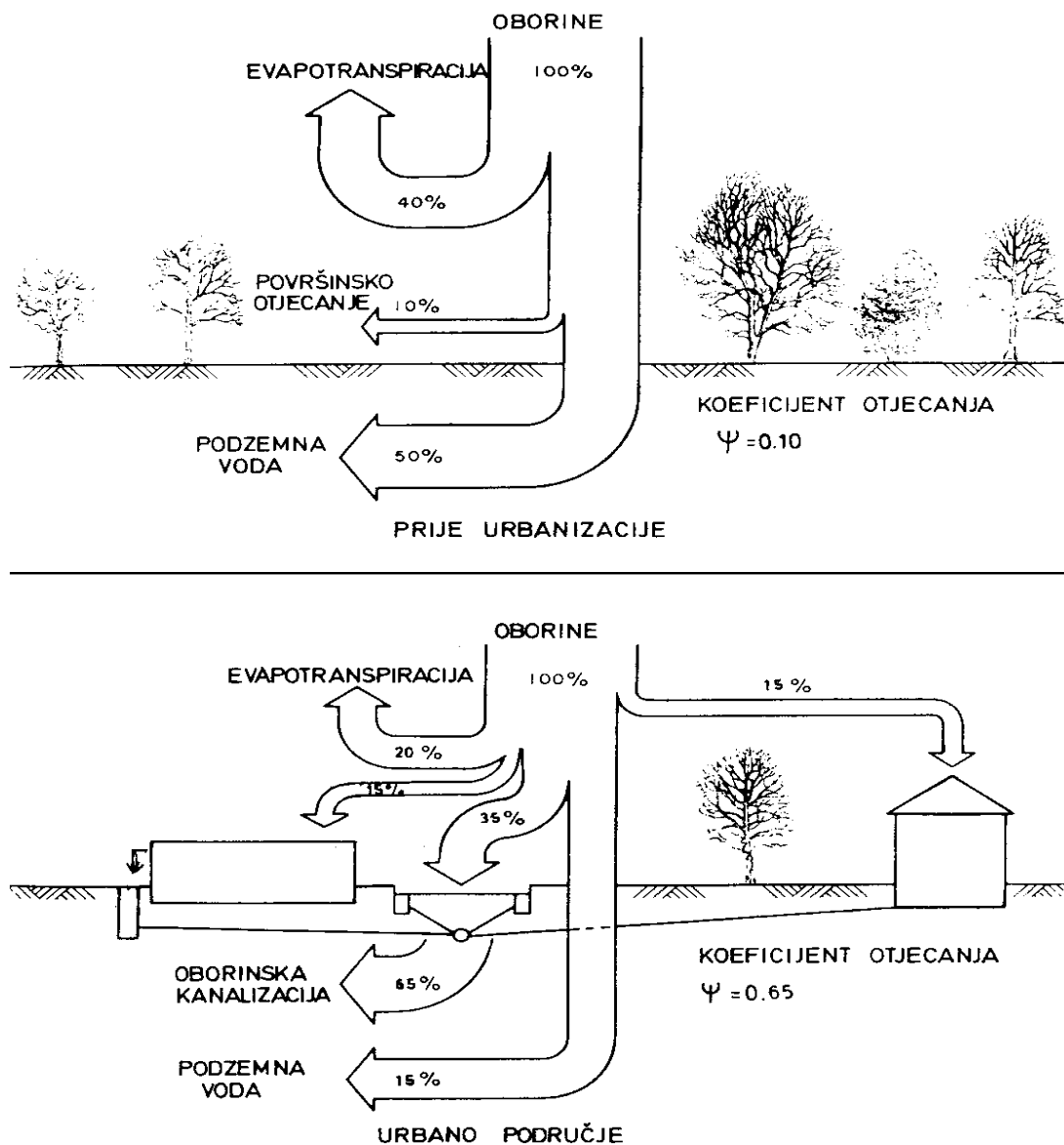
Cjelokupni hidrogram se određuje rjeđe nego protok, a potreban je za dimenzioniranje i projektiranje preljeva, crpnih stanica, bazena za oborinske vode i izjednačavanje protoka, itd.



Slika 3. Shematski prikaz procesa transformacije bruto oborine u hidrogram otjecanja

Urbanizacijom određenog područja mijenjaju se osnovne karakteristike slivne površine tog područja. Glavne komponente procesa otjecanja se mijenjaju, tj. razni objekti i prometnice iz urbane sredine zamjenjuju zelenilo i prirodne površine.

Zbog urbanizacije i smanjenja zelenih površina dolazi i do smanjenja procesa evapotranspiracije.



Slika 4. Promjene procesa otjecanja urbanizacijom nekog područja

3.2. Racionalna metoda

Proračun vršnog protoka oborinskih voda obično se obavlja primjenom racionalne (Lloyd-Davies) metode:

$$Q = C \cdot i \cdot A \quad (\text{l/s}) \quad (1)$$

Gdje je:

Q – vršni protok (l/s);

C – koeficijent otjecanja;

i – intenzitet oborina (l/s/ha);

A – površina sliva (ha)

Ova metoda se primjenjuje za urbane površine do veličine od 200 ha ili za vrijeme koncentracije do 15 minuta.

Vrijeme koncentracije (t_c) je vrijeme potrebno da kap efektivne oborine dođe od najudaljenije točke sliva do računskog profila.

Vrijeme koncentracije: $t_c = t_1 + t_2$ (2)

t_1 - vrijeme do ulaska u kanalizaciju

t_2 - vrijeme tečenja kroz kanalizaciju

Glavna pretpostavka je da će se maksimalno otjecanje pojaviti na računskom profilu u trenutku kada cjelokupno slivno područje sudjeluje u formiranju otjecanja.

Druga pretpostavka je da je intenzitet kiše jednolik u cijelom razdoblju i na cijelom području kojeg analiziramo.

Da bi se racionalna metoda mogla primjenjivati, potrebno je raspolagati ITP-krivuljama te karakteristikama koeficijenta otjecanja i slivne površine.

Mjerodavni intenzitet oborina koji se koristi u racionalnoj formuli je u funkciji vremena koncentracije (t_c) i vremena ponavljanja oborina (P).

Vremena ponavljanja oborina (P) u odvodnom sustavu:

- P = 1 godina (sekundarna mreža)
- P = 2 godine (glavna mreža)
- P = 5 godina (glavni kanali)
- P = 5-50 godina (važni dijelovi grada, npr. muzeji, povijesni spomenici..)

Koeficijent otjecanja (C) predstavlja omjer maksimalne količine otekle vode i prosječne veličine pale vode na promatrani sliv.

Veličina koeficijenta otjecanja ovisi o karakteristikama slivne površine, klimatskim značajkama područja, infiltraciji, evapotranspiraciji, gubicima, itd.

Porastom trajanja kiše raste i koeficijent otjecanja.

SVEUČILIŠTE U SPLITU
FAKULTET GRAĐEVINARSTVA, ARHITEKTURE I GEODEZIJE

Pri različitim vrstama površina u slivnom području proračunava se srednji koeficijent:

$$C_{sr} = (C_1 \cdot A_1 + C_2 \cdot A_2 + \dots + C_n \cdot A_n) / (A_1 + A_2 + \dots + A_n) \quad (3)$$

Gdje su:

C_1, C_2, \dots, C_n – koeficijenti otjecanja različitih vrsta površina;

A_1, A_2, \dots, A_n – pripadajuće površine.

3.3. Rješenje odvodnje

Rješenju odvodnje se pristupa definiranjem slivnih površina s kojih voda dopijeva u kanale za odvodnju te definiranjem samih kanala i njihovog smjera odvodnje.

Uz primjenu racionalne metode dolazi se do vršnog protoka za pojedinu dionicu te se sumiranjem svih protoka dolazi do mjerodavne količine za daljnje dimenzioniranje kanala.

(Shema slivova i kanala se nalazi u grafičkim priložima)

Prije samog ispusta ugrađen je mastolov. To je uređaj u kojem se odvija proces isplivavanja masti, ulja i sličnih štetnih tvari. Voda se u mastolovima zadržava 3 do 5 minuta, a brzina protjecanja iznosi oko 0,015 m/s.

(Detalj mastolova nalazi se u grafičkim priložima)

SVEUČILIŠTE U SPLITU
FAKULTET GRAĐEVINARSTVA, ARHITEKTURE I GEODEZIJE

Tablica 1. Proračun oborinske kanalizacije

DIONICA	POVRŠINA (ha)	C	UK. POVRŠINA (ha)	C _{sr}	L dionice (m)	t1 (min)	t2 (min)	t (min)	PP (god)	i (l/s/ha)	Q (l/s)
1-2	18,06	0,15	18,06	0,15	145	8	2	10	2	240	650,16
5-3	16,1	0,15	16,1	0,15	249	8	3	11	2	235	567,53
4-3	7,09	0,15	7,09	0,15	309,2	8	3	11	2	235	249,92
3-2	0,27	0,15	23,46	0,15	62,8	8	1	9	2	245	862,16
2-7	3,06	0,15	44,58	0,15	291,4	6	3	9	5	245	1638,32
6-7	2,99	0,15	2,99	0,15	216	8	2	10	2	240	107,64
7-9	5,15	0,15	52,72	0,15	377	3	4	7	5	255	2016,54
8-9	0,64	0,15	0,64	0,15	98	4	1	5	2	265	25,44
9-11	0,39	0,15	53,75	0,15	115,6	3	1	4	5	270	2176,88
10-11	18,55	0,15	18,55	0,15	484	4	5	9	2	245	681,71
11-13	0,37	0,15	72,67	0,15	99,1	3	1	4	5	270	2943,14
12-13	2	0,15	2	0,15	189	4	2	6	2	260	78
13-15	0,19	0,15	74,86	0,15	58,6	3	1	4	5	270	3031,83
14-15	1,12	0,15	1,12	0,15	210	4	2	6	2	260	43,68
15-18	0,16	0,15	76,14	0,15	70,7	3	1	4	5	270	3083,67
16-18	6,52	0,15	6,52	0,15	278	4	3	7	2	255	249,39
17-18	2,32	0,15	2,32	0,15	200	4	2	6	2	260	90,48
18-20	0,04	0,15	85,02	0,15	23,3	3	1	4	5	270	3443,31
19-20	1,26	0,15	1,26	0,15	151	4	2	6	2	260	49,14
20-22	0,38	0,15	86,66	0,15	97,9	3	1	4	5	270	3509,73
21-22	1,1	0,4	1,1	0,4	123,2	4	1	5	2	265	116,6
22-23	0,07	0,6	87,83	0,15	39	3	1	4	5	270	3557,12
27-28	10,81	0,25	10,81	0,25	76	4	1	5	2	265	716,16
28-24	7,15	0,4	17,96	0,31	423,3	4	5	9	2	245	1364,06
29-25	1,35	0,4	1,35	0,4	215	4	2	6	2	260	140,4
26-25	0,71	0,4	0,71	0,4	165,1	4	2	6	2	260	73,84
25-24	0,69	0,4	2,75	0,4	185,4	4	2	6	2	260	286
24-23	0,01	0,4	20,72	0,32	13,4	4	1	5	2	265	1757,06
23-30	1,8	0,4	110,35	0,19	83,3	3	1	4	5	270	5660,96

SVEUČILIŠTE U SPLITU
FAKULTET GRAĐEVINARSTVA, ARHITEKTURE I GEODEZIJE

Tablica 2. Proračun ukupne slivne površine

DIONICA	POVRŠINA (ha)	UKUPNA POVRŠINA (ha)	
1-2	A1=18,06	A1	18,06
5-3	A2=16,1	A2	16,1
4-3	A3=7,09	A3	7,09
3-2	A4=0,27	A2+A3+A4=B1	23,46
2-7	A5=3,06	B1+A1+A5=B2	44,58
6-7	A6=2,99	A6	2,99
7-9	A7=5,15	B2+A6+A7=B3	52,72
8-9	A8=0,64	A8	0,64
9-11	A9=0,39	B3+A8+A9=B4	53,75
10-11	A10=18,55	A10	18,55
11-13	A11=0,37	B4+A10+A11=B5	72,67
12-13	A12=2	A12	2
13-15	A13=0,19	B5+A12+13=B6	74,86
14-15	A14=1,12	A14	1,12
15-18	A15=0,16	B6+A14+A15=B7	76,14
16-18	A16=6,52	A16	6,52
17-18	A17=2,32	A17	2,32
18-20	A18=0,04	B7+A16+A17+A18=B8	85,02
19-20	A19=1,26	A19	1,26
20-22	A20=0,38	B8+A19+A20=B9	86,66
21-22	A21=1,1	A21	1,1
22-23	A22=0,07	B9+A21+A22=B10	87,83
27-28	A23=10,81	A23	10,81
28-24	A24=7,15	A23+A24=B11	17,96
29-25	A25=1,35	A25	1,35
26-25	A26=0,71	A26	0,71
25-24	A27=0,69	A25+A26+A27=B12	2,75
24-23	A28=0,01	B11+B12+A28=B13	20,72
23-30	A29=1,8	B10+B13+A29	110,35

SVEUČILIŠTE U SPLITU
FAKULTET GRAĐEVINARSTVA, ARHITEKTURE I GEODEZIJE

DIONICA	C	C_{sr}	
1-2	C1=0,15	C1	0,15
5-3	C2=0,15	C2	0,15
4-3	C3=0,15	C3	0,15
3-2	C4=0,15	$(C2*A2+C3*A3+C4*A4)/(A2+A3+A4)$	0,15
2-7	C5=0,15	$(C1*A1+C4*B1+C5*A5)/(A1+B1+A5)$	0,15
6-7	C6=0,15	C6	0,15
7-9	C7=0,15	$(C6*A6+C5*B2+C7*A7)/(A6+B2+A7)$	0,15
8-9	C8=0,15	C8	0,15
9-11	C9=0,15	$(C8*A8+C7*B3+C9*A9)/(A8+B3+A9)$	0,15
10-11	C10=0,15	C10	0,15
11-13	C11=0,15	$(C9*B4+C10*A10+C11*A11)/(B4+A10+A11)$	0,15
12-13	C12=0,15	C12	0,15
13-15	C13=0,15	$(C11*B5+C12*A12+C13*A13)/(B5+A12+A13)$	0,15
14-15	C14=0,15	C14	0,15
15-18	C15=0,15	$(C13*B6+C14*A14+C15*A15)/(B6+A14+A15)$	0,15
16-18	C16=0,15	C16	0,15
17-18	C17=0,15	C17	0,15
18-20	C18=0,15	$(C15*B7+C16*A16+C17*A17+C18*A18)/(B7+A16+A17+A18)$	0,15
19-20	C19=0,15	C19	0,15
20-22	C20=0,15	$(C18*B8+C19*A19+C20*A20)/(B8+A19+A20)$	0,15
21-22	C21=0,4	C21	0,4
22-23	C22=0,6	$(C20*B9+C21*A21+C22*A22)/(B8+A19+A20)$	0,15
27-28	C23=0,25	C23	0,25
28-24	C24=0,4	$(C23*A23+C24*A24)/(A23+A24)$	0,31
29-25	C25=0,4	C25	0,4
26-25	C26=0,4	C26	0,4
25-24	C27=0,4	$(C25*A25+C26*A26+C27*A27)/(A25+A26+A27)$	0,4
24-23	C28=0,4	$(Csr24*B11+C27*B12+C28*A28)/(B11+B12+A28)$	0,32
23-30	C29=0,4	$(Csr22*B10+Csr28*B13+C29*A29)/(B10+B13+A29)$	0,19

Tablica 3. Proračun srednjeg koeficijenta otjecanja

Vrijeme koncentracije ($t_c = t_1 + t_2$) :

t_1 – ovisi o naseljenosti i povratnom periodu oborina (PP)

$t_2 = l/v$ gdje je:

l – duljina dionice kanala

v – srednja brzina dionice kanala (odabrana je vrijednost $v=1.5$ m/s)

SVEUČILIŠTE U SPLITU
FAKULTET GRAĐEVINARSTVA, ARHITEKTURE I GEODEZIJE

Tablica 4. Površinska koncentracija u ovisnosti o povratnom periodu (Margeta, Kanalizacija naselja 2009.)

POVRATNI PERIOD PP	t ₁ -GUSTA NASELJENOST	t ₁ -INDIVIDUALNA IZGRADNJA
0,5	7	15
1	5	10
2	4	8
5	3	6

i (l/s/ha) (intenzitet oborina) određuje se očitavanjem vrijednosti s ITP krivulja. Upotrijebljena je ITP krivulja za meteorološku postaju Knin, a kao ulazne veličine za očitavanje potrebne su nam vrijednosti povratnog perioda i vremena koncentracije.

Nakon što su definirani svi potrebni parametri za protok, može se izvršiti krajnja faza proračuna, tj. izračun protoka prema racionalnoj metodi : $Q = C \cdot i \cdot A$ (l/s).

Ukupan protok potreban za dimenzioniranje kanala:

$$Q_{uk} = Q_{22-23} + Q_{24-23} = 3557,12 + 1757,06 = 5314,18 \text{ (l/s)}$$

3.4. Dimenzioniranje kanala

Pri dimenzioniranju kanala oborinske kanalizacije pažnju treba usmjeriti na određivanje karakterističnih protoka, pogonske hrapavosti, graničnih brzina, graničnih padova, minimalnih profila, visine punjenja kanalizacijskih kolektora, visinskog i tlocrtnog vođenja trase i sl.

U kanalizaciji je moguće kombiniranje više vrsta protoka, a kao najučestaliji se mogu izdvojiti stacionaran, jednolik, miran, trajan, laminaran i jednofazan protok.

U oborinskoj kanalizaciji je dosta slabiji utjecaj obrastanja i biokemijskih aktivnosti u odnosu na otpadne vode pa je samim time i pogonska hrapavost manja u odnosu na otpadne vode. Procesi taloženja su dosta izraženi kod oborinske kanalizacije.

Svrha ograničenja minimalnih brzina leži u sprječavanju taloženja raznih suspenzija dok se kod maksimalnih brzina teži ograničavanju da ne bi došlo do uništavanja kanala i turbulentnog toka. Minimalna brzina kod oborinske kanalizacije je $v = 0,6$ m/s (za ispunjenost profila 50% i više), a za maksimalne brzine se preporučuje $v = 2,5 - 3$ m/s.

S manjim padovima javljaju se i manje brzine dok se s većim padovima javljaju veće brzine.

$$I = 1/D \quad (4)$$

Gdje je:

I – min./max. pad

D – promjer cijevi

Za minimalne padove se obično uzima vrijednost od 0,5 % a za maksimalne od 5 - 6 %.

Minimalni profili za oborinsku kanalizaciju u uobičajenim uvjetima iznose $\varnothing 300$ mm, a u otežanim uvjetima preporučuje se minimalno $\varnothing 400$ mm.

Visina punjenja kanalizacijskih kolektora se ograničava zbog kućnih priključaka, prozračivanja, plutajućih elemenata i sl.

Preporuke:

- | | |
|--------------------|------------|
| • D = 250 – 300 mm | h = 0,6 D |
| • D = 350 – 450 mm | h = 0,7 D |
| • D = 500 – 900 mm | h = 0,75 D |
| • D > 900 mm | h = 0,8 D |

Gdje je:

D - promjer cijevi

h - visina punjenja

Dubina polaganja kanala ovisi o raznim čimbenicima a neki od njih su: klima, podzemne vode, vanjsko opterećenje, dubina priključaka, korijenje vegetacije itd.

Kanalizacija oborinskih voda:

$$Q_{uk} = Q_{mjerodavno\ kiše} \quad (l/s) \quad (5)$$

$$Q_{uk} = Q_{22-23} + Q_{24-23} = 3557,12 + 1757,06 = 5314,18 \quad (l/s)$$

$$q_{spec, mreže} = Q_{uk} / l_{uk} = 5314,18 / 5049,3 = 1,05246 \quad (l/s/m)$$

Minimalni profil : $\varnothing 300$ mm

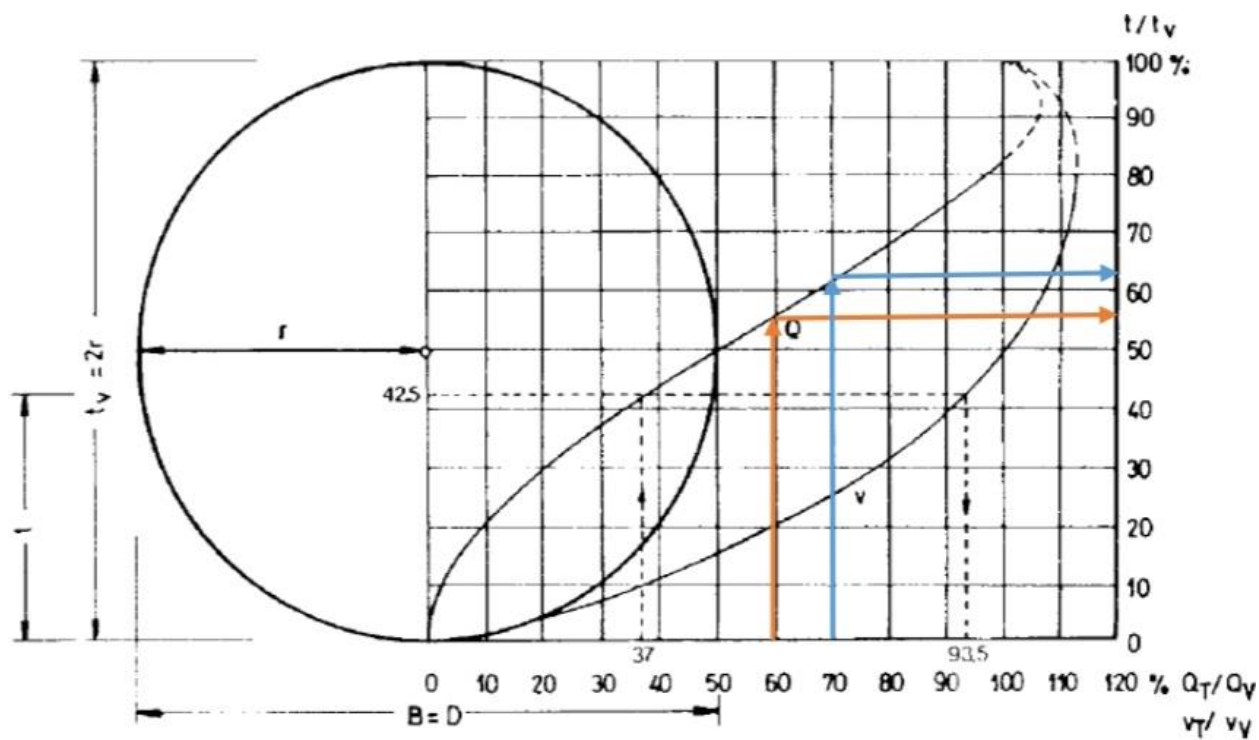
Nagib : 0,5%

Pogonska hrapavost: $K_b = 0,25$ mm

Očitano iz tablice za dimenzioniranje kanalizacijske mreže:

$$Q = 85,8 \quad (l/s)$$

$$v = 1,21 \quad (m/s)$$



Slika 6. Krivulje djelomične ispunjenosti okruglih profila

D 250 – 300 mm	$Q_t / Q_v = 0,6 D$	očitano: 0,57
D 350 – 450 mm	$Q_t / Q_v = 0,7 D$	očitano: 0,62
D 500 – 900 mm	$Q_t / Q_v = 0,75 D$	očitano: 0,65

SVEUČILIŠTE U SPLITU
FAKULTET GRAĐEVINARSTVA, ARHITEKTURE I GEODEZIJE

Tablica 5. Dimenzioniranje oborinske kanalizacije

DIONICA	L dionice (m)	VLASTITE VODE	TRANZITNE VODE	UKUPNO (l/s)	D250-300 (0,57)	D350-450 (0,62)	D500-900 (0,65)	PROFIL (mm)
1-2	145	152,61	0	152,61	267,74	246,15	234,78	500
5-3	249	262,06	0	262,06	459,75	422,68	403,17	600
4-3	309,2	325,42	0	325,42	570,91	524,87	500,65	700
3-2	62,8	66,09	587,48	653,57	1146,61	1054,15	1005,49	900
2-7	291,4	306,69	806,18	1112,87	1952,40	1794,95	1712,11	1000
6-7	216	227,33	0	227,33	398,82	366,66	349,74	600
7-9	377	396,78	1340,2	1736,98	3047,33	2801,58	2672,28	1200
8-9	98	103,14	0	103,14	180,95	166,35	158,68	400
9-11	115,6	121,66	1840,12	1961,78	3441,72	3164,16	3018,12	1300
10-11	484	509,39	0	509,39	893,67	821,60	783,68	800
11-13	99,1	104,3	2471,17	2575,47	4518,37	4153,98	3962,26	1400
12-13	189	198,91	0	198,91	348,96	320,82	306,02	600
13-15	58,6	61,67	2774,38	2836,05	4975,53	4574,27	4363,15	1500
14-15	210	221,02	0	221,02	387,75	356,48	340,03	600
15-18	70,7	74,41	3057,07	3131,48	5493,82	5050,77	4817,66	1500
16-18	278	292,58	0	292,58	513,30	471,90	450,12	600
17-18	200	210,49	0	210,49	369,28	339,50	323,83	600
18-20	23,3	24,52	3634,55	3659,07	6419,42	5901,73	5629,34	1600
19-20	151	158,92	0	158,92	278,81	256,32	244,49	500
20-22	97,9	103,04	3817,99	3921,03	6879,00	6324,24	6032,35	1600
21-22	123,2	129,66	0	129,66	227,47	209,13	199,48	500
22-23	39	41,05	4050,69	4091,74	7178,49	6599,58	6294,98	1700
27-28	76	79,99	0	79,99	140,33	129,02	123,06	400
28-24	423,3	445,51	79,99	525,5	921,93	847,58	808,46	800
29-25	215	226,28	0	226,28	396,98	364,97	348,12	600
26-25	165,1	173,76	0	173,76	304,84	280,26	267,32	500
25-24	185,4	195,13	400,04	595,17	1044,16	959,95	915,65	800
24-23	13,4	14,1	1120,67	1134,77	1990,82	1830,27	1745,80	1000
23-30	83,3	87,67	5226,51	5314,18	9323,12	8571,26	8175,66	1800

Proračun za vlastite vode:

$$\text{Vlastite vode} = q_{\text{spec, mreže}} * l$$

$$q_{\text{spec, mreže}} = 1,05246 \text{ (l/s/m)}$$

Tablica 6. Primjer proračuna vlastite vode

DIONICA	L dionice (m)	VLASTITE VODE	
1-2	145	1,05246*145	152,61

Ukupna tranzitna voda za neku dionicu ovisi o vlastitoj vodi te dionice i vodi koja dotječe iz prethodnih kanala, tj. zbroj vlastite vode i vode iz prethodnih kanala.

SVEUČILIŠTE U SPLITU
FAKULTET GRAĐEVINARSTVA, ARHITEKTURE I GEODEZIJE

DIONICA	L dionice (m)	VLASTITE VODE	TRANZITNE VODE	UKUPNO (l/s)	D250-300 (0,57)
1-2	145	152,61	0	152,61	152,61/0,57=267,74

Tablica 7. Primjer određivanja protoka mjerodavnog za odabir profila cijevi

Za svaku dionicu oborinske kanalizacije odabrani su odgovarajući profili cijevi koji zadovoljavaju uvjete ekonomičnosti i iskoristivosti.

U ovisnosti o kategoriji terena i veličini profila cijevi postoje određene preporuke prilikom polaganja cijevi.

4. ZAKLJUČAK

Naseljenim mjestima potrebno je osigurati prihvatljiv sustav oborinske kanalizacije radi ostvarivanja uravnoteženog standarda života.

Analizirajući oborinsku kanalizaciju u ekonomskom pogledu dolazimo do upita kakav sustav kanalizacije nam je potreban, tj. koju vrstu i dimenzije kanala za odvodnju trebamo omogućiti.

Upotrebom racionalne metode i dimenzioniranjem samih kanala u ovom završnom radu je priloženo moguće rješenje odvodnje grada Vodica koji se nosi sa problemom odvodnje i sanacije prekomjerne vode.

Nagla urbanizacija i brzi način života vrše pritisak na dugoročne prognoze i projektiranje oborinske kanalizacije pa zbog toga određivanje količina oborinskih voda nije u potpunosti točno.

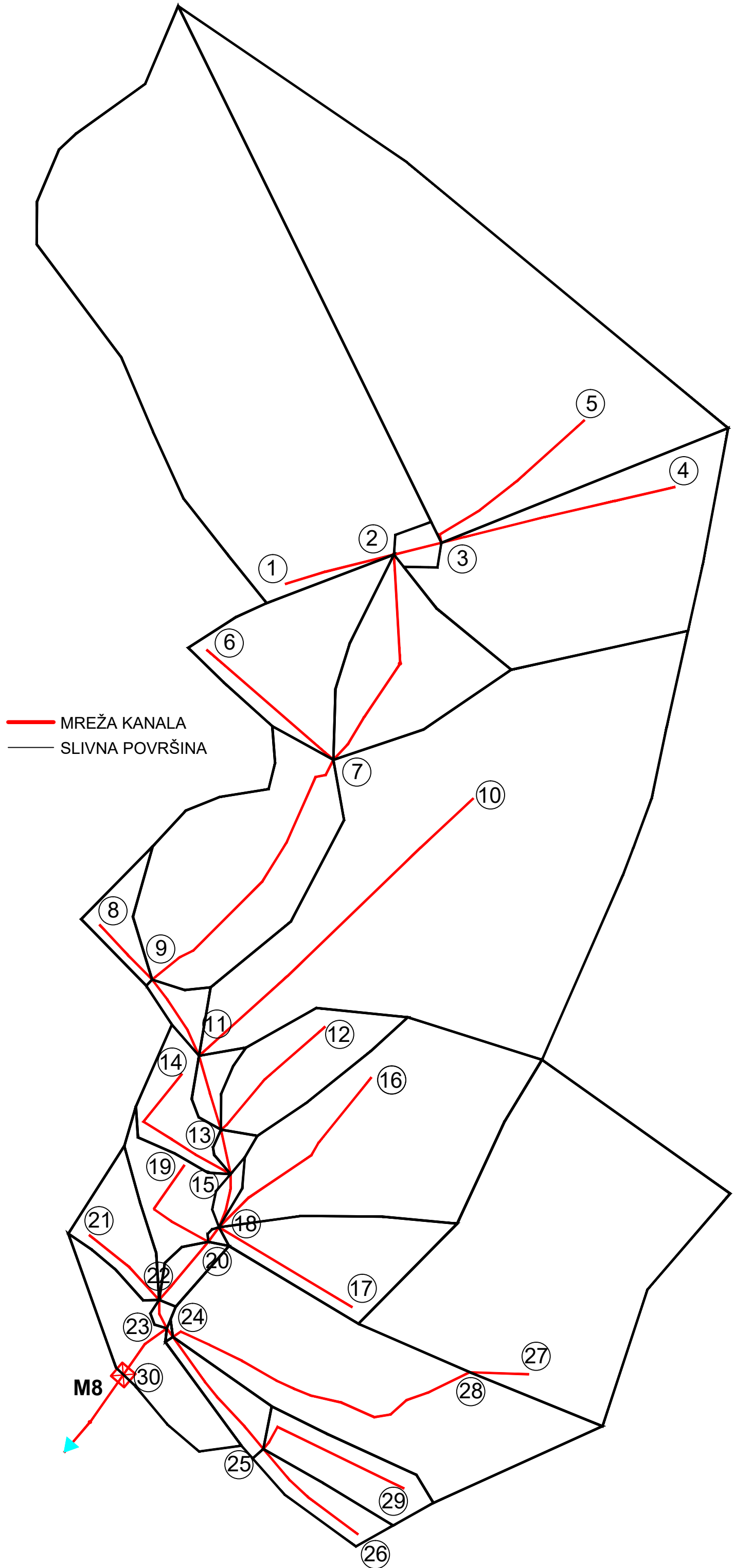
Da bi neko urbano područje bilo funkcionalno i zdravstveno osigurano potrebno je kvalitetno gospodariti kanalizacijskim sustavom, a to se može postići savjesnim planiranjem, kontrolom i održavanjem sustava.

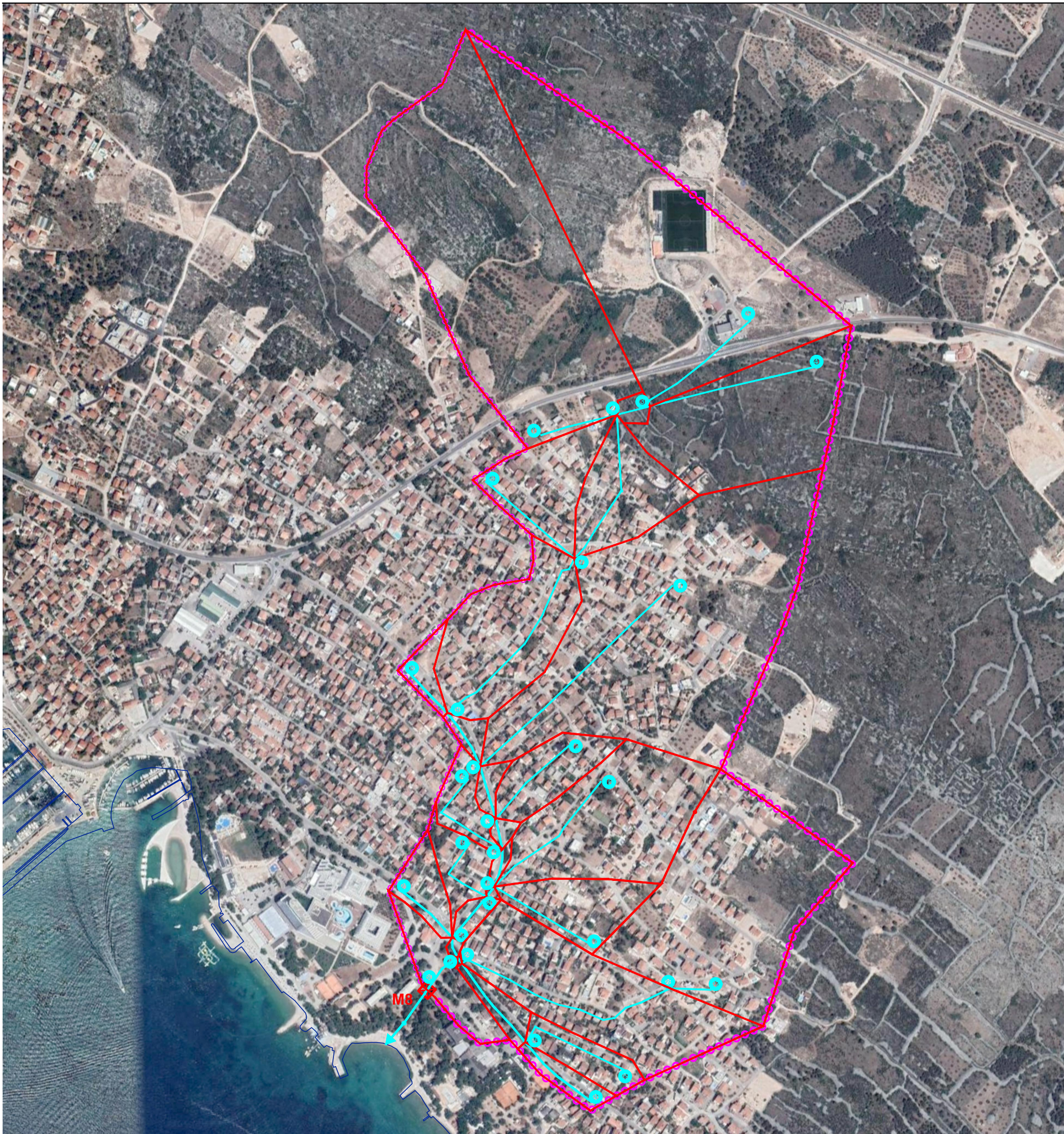
5. LITERATURA

- (1) Prof. dr. sc. Jure Margeta: Kanalizacija naselja, 2009.
- (2) Fakultet građevinarstva, arhitekture i geodezije u Splitu – Vodoopskrba i kanalizacija – predavanja
- (3) <https://www.wish.hr/vodice/>
- (4) <https://www.apartmani-hrvatska.com/vodice/znamenitosti-vodice.asp>
- (5) <https://www.infovodice.com/bastina/5380-bunar-srce-moga-mista-bija-po-vodi-je-grad-ime-dobija.html>
- (6) https://www.grad-vodice.hr/assets/files/strategija-razvoja/strategija_razvoja_grada_vodica_web.pdf
- (7) <https://repositorij.gradst.unist.hr/>
- (8) <https://adriadapt.eu/hr/adaptation-options/upravljanje-i-smanjenje-otjecanja-oborinskih-voda-u-urbanim-podrucjima/>

6. GRAFIČKI PRILOZI

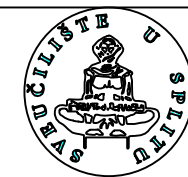
- 1. Shema slivova i kanala
- 2. Situacija M 1:5000
- 3. Uzdužni profil M 1:50/25
- 4. Normalni poprečni presjek rova M 1:50
- 5. Detalj mastolova M 1:50
- 6. Detalj revizijskog okna M 1:25





PRODUCED BY AN AUTODESK STUDENT VERSION

PRODUCED BY AN AUTODESK STUDENT VERSION



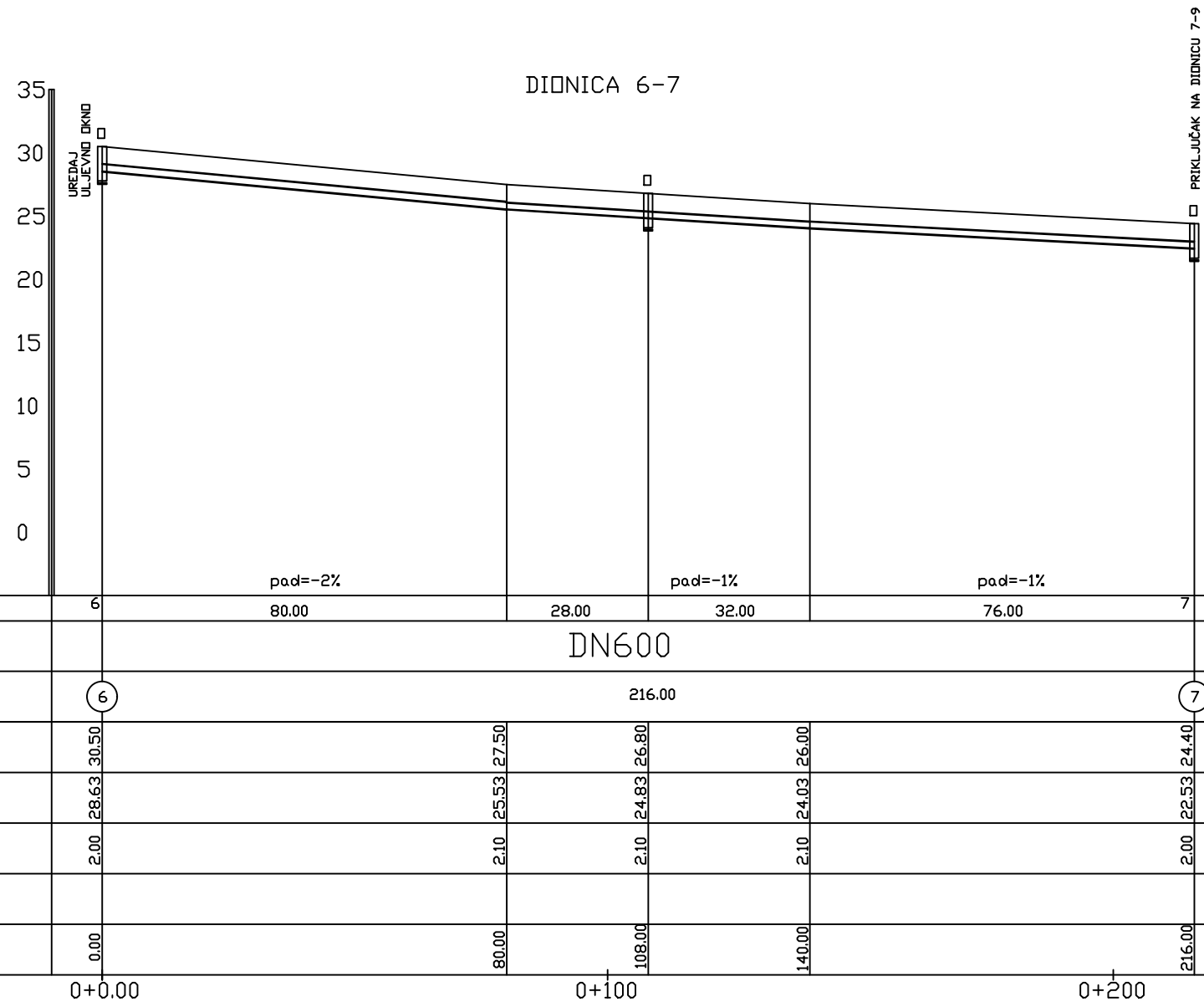
SVEUČILIŠTE U SPLITU,
 FAKULTET GRAĐEVINARSTVA
 ARHITEKTURE I GEDEZIJE
 2100 SPLIT, MATICE
 HRVATSKE 15

VODOOPSKRBA I KANALIZACIJA

ZAVRŠNI RAD

STUDENT: LUKA MARINIĆ	MENTOR: Doc.dr.sc. IVO ANDRIĆ	KOMENTOR: Doc.dr.sc. KATARINA ROGULJ
SADRŽAJ:	SITUACIJA	MJERILO: M 1 : 5000
DATUM: 16.09.2021.		PRILOG: 2

UZDUŽNI PROFIL



ØZNAKA TOČKE	6	80.00	28.00	32.00	76.00	7
VRSTA CIJEVI	DN600					
BROJ I RAZMAK ØBJ.	6	216.00				7
KOTA TERENA	30.50	27.50	26.80	26.00	24.40	
KOTA DNA CIJEVI	28.63	25.53	24.83	24.03	22.53	
DUBINA ISKOPA	2.00	2.10	2.10	2.10	2.00	
TLOCRTNI ELEMENTI						
STACIONAŽA	0.00	80.00	108.00	140.00	216.00	

PRODUCED BY AN AUTODESK STUDENT VERSION

PRODUCED BY AN AUTODESK STUDENT VERSION



VODOOPSKRBA I KANALIZACIJA

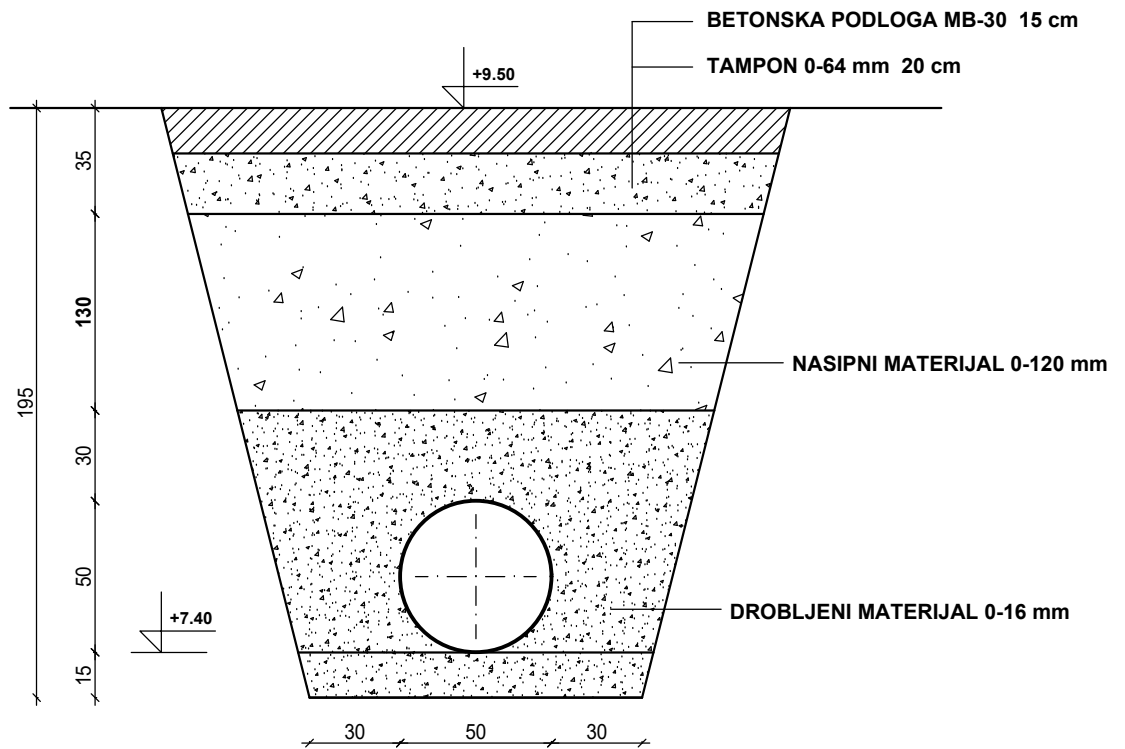
ZAVRŠNI RAD

STUDENT: LUKA MARINIĆ	MENTOR: Doc.dr.sc. IVO ANDRIĆ
	KOMENTOR: Doc.dr.sc. KATARINA ROGULJ

SADRŽAJ: UZDUŽNI PROFIL	MJERIL: 1:50/25
----------------------------	-----------------

DATUM: 16.09.2021.	PRILOG: 3
-----------------------	-----------

POPREČNI PRESJEK ROVA U BETONSKOM PUTU DIONICA 26-25



PRODUCED BY AN AUTODESK STUDENT VERSION

PRODUCED BY AN AUTODESK STUDENT VERSION

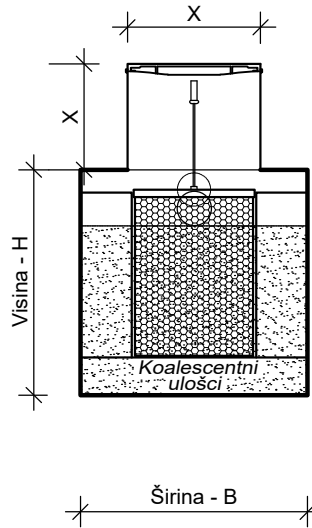
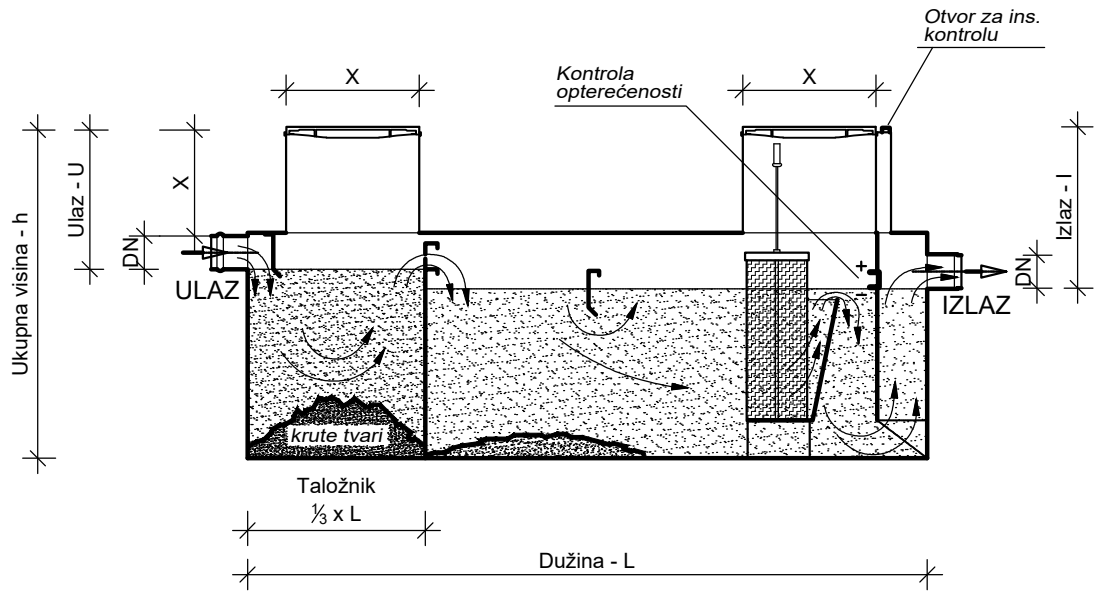


VODOOPSKRBA I KANALIZACIJA

ZAVRŠNI RAD

STUDENT: LUKA MARINIĆ	MENTOR: Doc.dr.sc. IVO ANDRIĆ	KOMENTOR: Doc.dr.sc. KATARINA ROĐULJ
SADRŽAJ: POPREČNI PRESJEK	MJERILO: 1:50	
DATUM: 16.09.2021.	PRILOG: 4	

DETALJ MASTOLOVA



Standardne dimenzije separatora:

Tip separatora Volumen (l)	Dužina L (mm)	Širina B (mm)	Visina H (mm)	Ukupna visina h	Ulaz U (mm)	Izlaz I (mm)	Cijev DN	Protok Q (l/s)
3500	2750	1100	1200	1950	910	990	160	10
5000	3000	1250	1300	2050	950	1050	200	20
6000	3500	1300	1350	2100	1000	1125	250	30
10000	4500	1500	1500	2250	1000	1125	250	45
20000	6000	2000	1750	2500	1065	1220	315	75

Napomena: Dubina ulazne cijevi mijenja se kotom X koju određuje naručitelj.
Tada se za istu mjeru mjenja i dubina nivelirane podloge.
Osnovni materijal Č.0361, zaštićen specijalnom bojom ili nehrđajući čelik (Prokron).



VODOOPSKRBA I KANALIZACIJA

ZAVRŠNI RAD

STUDENT:
LUKA MARINIĆ

MENTOR:
Doc.dr.sc. IVO ANDRIĆ

KOMENTOR:
Doc.dr.sc. KATARINA ROĐULJ

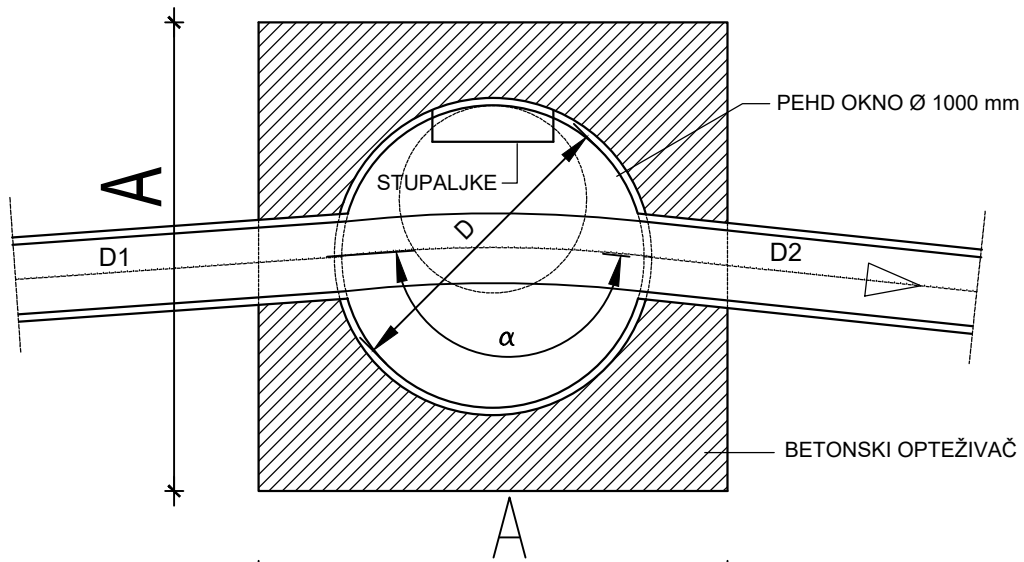
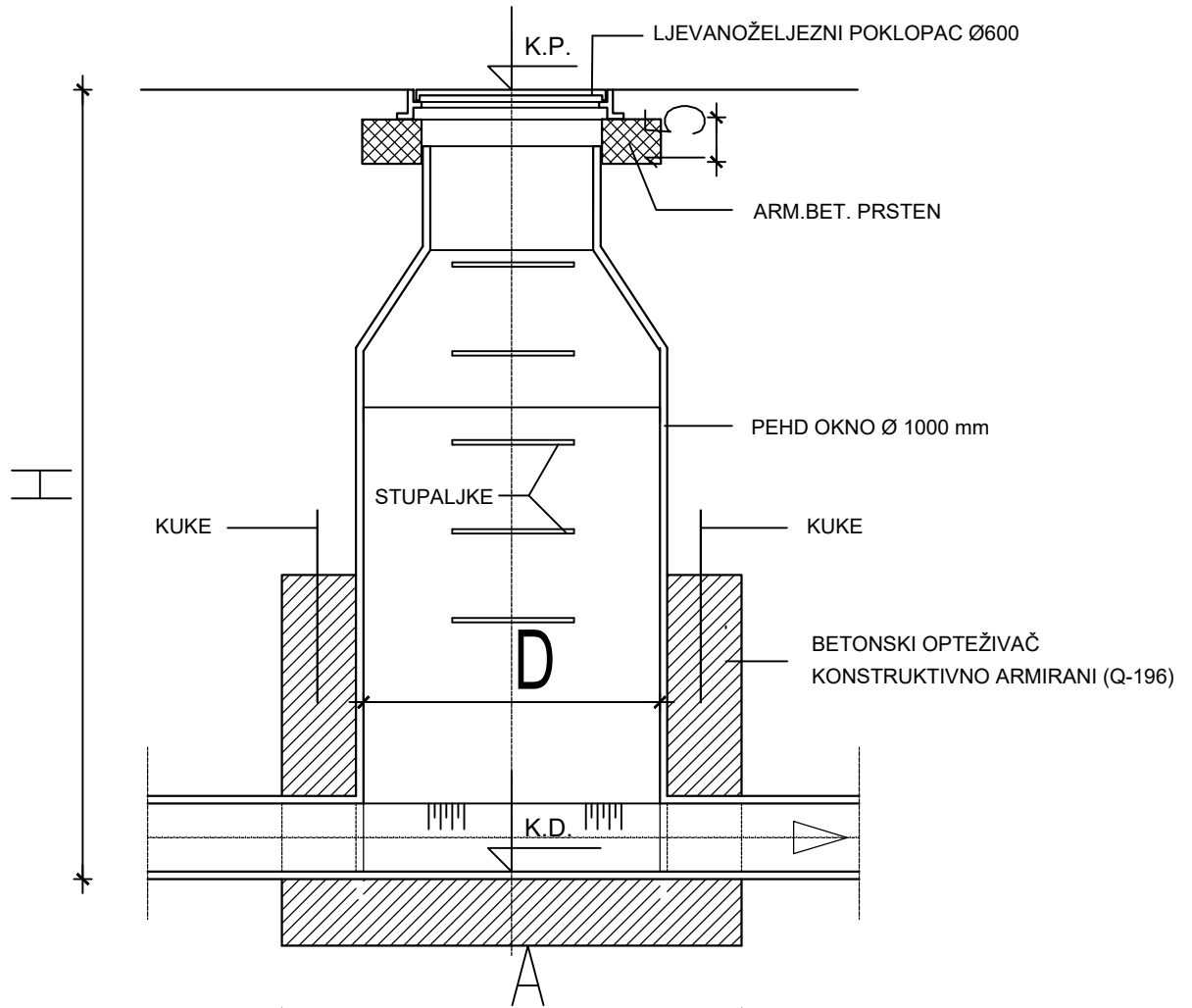
SADRŽAJ: DETALJ MASTOLOVA

MJERILO: 1:50

DATUM: 16.09.2021.

PRILOG: 5

PEHD REVIZIJSKO OKNO Ø1000



NAPOMENA: BETONSKI OPTEŽIVAČI IZVODE SE SAMO NA OKNIMA POD UTJECAJEM PODZEMNE VODE - MORA. OSTALA OKNA IZVODE SE BEZ OPTEŽIVAČA.



VODOOPSKRBA I KANALIZACIJA

ZAVRŠNI RAD

STUDENT: LUKA MARINIĆ	MENTOR: Doc.dr.sc. IVO ANDRIĆ
	KOMENTOR: Doc.dr.sc. KATARINA ROĐULJ
SADRŽAJ: DETALJ REVIZIJSKOG OKNA	MJERILO: 1:25
DATUM: 16.09.2021.	PRILOG: 6