

Parametarska analiza utjecaja duljine nosača čeličnog poprečnog presjeka izloženog savijanju

Ovčar, Katja

Undergraduate thesis / Završni rad

2021

Degree Grantor / Ustanova koja je dodijelila akademski / stručni stupanj:

University of Split, Faculty of Civil Engineering, Architecture and Geodesy / Sveučilište u Splitu, Fakultet građevinarstva, arhitekture i geodezije

Permanent link / Trajna poveznica: <https://um.nsk.hr/um:nbn:hr:123:537069>

Rights / Prava: [In copyright](#)/[Zaštićeno autorskim pravom.](#)

Download date / Datum preuzimanja: **2024-07-17**



Repository / Repozitorij:

[FCEAG Repository - Repository of the Faculty of Civil Engineering, Architecture and Geodesy, University of Split](#)



UNIVERSITY OF SPLIT



DIGITALNI AKADEMSKI ARHIVI I REPOZITORIJI

**SVEUČILIŠTE U SPLITU
FAKULTET GRAĐEVINARSTVA, ARHITEKTURE I GEODEZIJE**

ZAVRŠNI RAD

Katja Ovčar

Split, 2021. godina

**SVEUČILIŠTE U SPLITU
FAKULTET GRAĐEVINARSTVA, ARHITEKTURE I GEODEZIJE**

**Parametarska analiza utjecaja duljine nosača čeličnog poprečnog
presjeka izloženog savijanju**

Završni rad

Split, 2021. godina

Parametarska analiza utjecaja duljine nosača čeličnog poprečnog presjeka izloženog savijanju

Sažetak:

U ovom radu je analiziran utjecaj načina pridržanja i promjene duljine nosača na veličinu maksimalnog progiba čeličnih nosača izloženih savijanju. U prvom dijelu rada su definirani svi osnovni pojmovi potrebni za definiranje elastične linije, te pokazani načini analitičkog proračuna maksimalnih progiba i kuta zaokreta tangente na elastičnu liniju nosača izloženih savijanju. Analiza je provedena na čeličnom nosaču zadanog poprečnog presjeka i opterećenja. Potom je isti nosač analiziran računalnim programom SCIA Engineering, te uspoređeni dobiveni rezultati. Na temelju provedenih parametarskih analiza izneseni su zaključci.

Ključne riječi:

elastična linija, kut zaokreta, progib, parametarska analiza

Parametric analysis of the influence of the beam length of a steel cross section exposed to bending

Abstract:

In this paper, we analyze the influence of the method of holding and changing length of the girder of the maximum deflection of steel girders exposed to bending. The first part of the paper defines all the basic concepts needed to define the deflection line. The analysis was performed on a steel girder of a given cross section and load. After that, we did the numerical analysis with SCIA Engineer.

The analysis was performed implying the linear elastic behavior of the material. Based on the conducted calculations, conclusions were drawn.

Keywords:

Steel, stiffness, deflection line, deflection, linearity

SVEUČILIŠTE U SPLITU
FAKULTET GRAĐEVINARSTVA, ARHITEKTURE I GEODEZIJE

Split, Matice hrvatske 15

STUDIJ: **PREDDIPLOMSKI SVEUČILIŠNI STUDIJ GRAĐEVINARSTVA**

KANDIDAT: Katja Ovčar

KATEDRA: **Katedra za otpornost materijala i ispitivanje konstrukcija**

PREDMET: Otpornost materijala II

ZADATAK ZA ZAVRŠNI RAD

Tema: **Parametarska analiza utjecaja duljine nosača čeličnog poprečnog presjeka izloženog savijanju**

U završnom radu treba objasniti elastičnu (deformacijsku) liniju nosača čeličnog poprečnog presjeka izloženog savijanju. Nakon objašnjenja postupaka određivanja elastične linije te izraza za određivanje progiba i kuta zaokreta tangente na elastičnu liniju nosača potrebno je pokazati primjenu na numeričkim primjerima. Potrebno je analizirati utjecaj raspona i načina pridržanja nosača odabranih čeličnih poprečnih presjeka na veličinu i raspodjelu naprezanja i deformacija. Analizirat će se nosač čeličnog poprečnog presjeka, kojem će se varirati duljina nosača i način pridržanja. Potrebno je provesti analitički i numerički proračun. Numerički dio će se provesti programom Scia Engineer. U numeričkoj analizi treba usporediti dobivene progibe kada se pretpostavi linearno elastično ponašanje materijala te kada se uključi materijalna nelinearnost. Na osnovu provedenih analiza i usporedbe rezultata iznijeti zaključke. Sve analize provesti na nosačima prikazanim crtežom. Zadano: $l= 5\text{m}$; $P=7\text{kN}$; $q=12\text{ kN/m}$; poprečni presjek dimenzionirati/izabrati čelične profile.

U Splitu, 3.5.2021.

Voditelj završnog rada;

Prof. dr. sc. Mirela Galić, dipl. ing. građ.

Prof. dr. sc. Pavao Marović, dipl. ing. građ.

Sadržaj

1	UVOD	1
2	ELASTIČNA LINIJA NOSAČA IZLOŽENOG SAVIJANJU	2
2.1	Pojam elastične linije.....	2
2.2	Diferencijalna jednačba elastične linije nosača.....	3
2.3	Analitička metoda određivanja elastične linije nosača konstantnoga presjeka.....	4
3	Numerički primjeri	7
3.1	Analiza utjecaja promjene duljine nosača na veličinu progiba	9
3.1.1	Analiza zadanog statički određenog nosača s početnom duljinom l.....	9
3.1.2	Parametarska analiza utjecaja duljine nosača	11
3.2.1	Analiza zadanog statički neodređenog nosača s početnom duljinom l.....	14
3.3.1	Analiza zadanog statički neodređenog nosača s početnom duljinom	20
4	NUMERIČKA ANALIZA PROGRAMOM SCIA ENGINEER	28
4.1.	Analiza ponašanja nosača podrazumijevajući materijalnu linearnost	30
4.1.1	Analiza zadanog statički određenog nosača s početnom duljinom l.....	30
4.1.2	Analiza zadanog statički neodređenog nosača s početnom duljinom l.....	32
4.1.3	Analiza zadanog statički neodređenog nosača s početnom duljinom l.....	32
5	ZAKLJUČAK	34
6	LITERATURA	35

1. UVOD

U ovom završnom radu, u prvom dijelu ćemo se dotaknuti teme krutosti, odnosno važnosti kontrole krutosti i progiba.

U prvom dijelu rada pokazana je matematička formulacija elastične linije nosača te progiba i kuta zaokreta tangente na elastičnu liniju. U drugom dijelu rada pokazana je primjena analitičkog proračuna na zadanom nosaču čeličnog poprečnog presjeka.

Nakon toga je nosaču iste duljine i poprečnog presjeka mijenjano krajnje pridržanje tako što je nosač pretvoren u statički neodređeni sustav dodavajući jedan upeti ležaj na jednom kraju, a zatim nosač koji će biti upet s obje strane. Za svaki nosač izračunat je maksimalni progib te nakon usporedbe dobivenih rezultata pokazan je utjecaj različitih načina pridržanja.

Nakon toga je svakom nosaču povećana duljina za 20%, 40% i 60% te pokazana veza između povećanja duljina i veličine maksimalnog progiba. Za sve primjere, nakon analitičkog proračuna proveden je numerički proračun programom SCIA Engineer. Na temelju provedenih analiza i usporedbi izvedeni su zaključci.

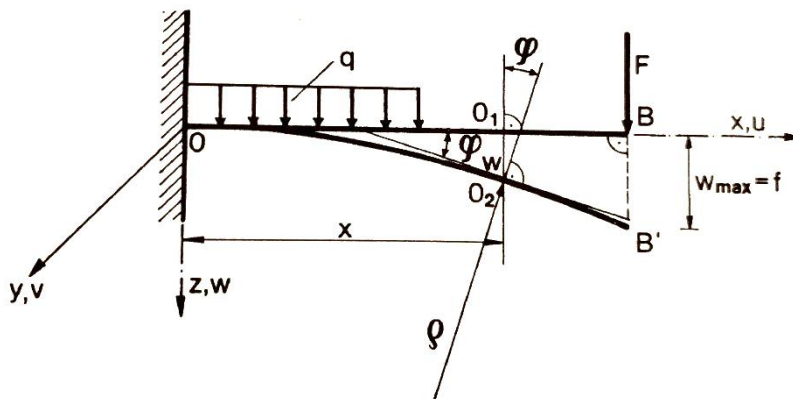
2. ELASTIČNA LINIJA NOSAČA IZLOŽENOG SAVIJANJU

2.1 Pojam elastične linije

Promotrimo štap koji je opterećen vanjskim opterećenjem (F). Opterećenje djeluje u ravnini xz koja se smatra jednom od glavnih ravnina savijanja štapa. Djelovanjem vanjskog opterećenja, uzdužna os štapa se deformira u ravnini djelovanja opterećenja, a poprečni presjeci se zaokreću oko neutralne osi pri čemu ostaju okomiti na savijenu os štapa. Savijena (deformirana) uzdužna os štapa naziva se elastična linija ili progibna linija nosača.

Progib nosača proizvoljnog poprečnog presjeka predstavlja pomak (w) težišta proizvoljnog poprečnog presjeka iz točke O₁ u točku O₂. Kut za koji se presjek zaokrene u odnosu na svoj prvobitni položaj se naziva kut zaokreta presjeka i označava sa φ. Tangenta na elastičnu liniju u točki O₂ zatvara kut s osi x koji je jednak φ, kutu zaokreta presjeka, što je vidljivo iz:

$$\operatorname{tg}\varphi = \frac{dw(x)}{dx} \quad (1)$$



Slika 1. Deformacija štapa uslijed ravnog savijanja

U usporedbi s rasponom, progibi nosača su jako mali, pa je i kut zaokreta tangente na elastičnu liniju φ manji od 1°, pa možemo reći da je $\operatorname{tg}\varphi \sim \varphi$. Zbog toga dobivamo da je kut zaokreta φ(x) jednak derivaciji progiba w(x) po apscisi presjeka:

$$\varphi(x) = \frac{dw(x)}{dx} \quad (2)$$

Određivanje deformacija nosača svodi se na određivanje jednadžbe elastične linije nosača w(x).

2.2 Diferencijalna jednadžba elastične linije nosača

Elastična linija može se promatrati kao graf funkcije koja je opisana djelovanjem opterećenja na nosač i karakteristikama nosača. Za slučaj čistog savijanja, funkciju možemo lako odrediti jer nam je poznata zakrivljenost nosača, pa vrijedi:

$$\frac{1}{\rho} = \frac{M_y}{EI_y} \quad (3)$$

Na zakrivljenost štapa, u općem slučaju savijanja djeluju moment savijanja M_y i poprečna sila T_z . Utjecaj poprečne sile ovisi o odnosu visine h i duljine l . Kada je $h \ll l$, utjecaj poprečne sile na zakrivljenost štapa se može zanemariti. Tada uzimamo da zakrivljenost elastične linije ovisi samo o momentu savijanja M_y i savojnoj krutosti EI_y .

Matematički izraz za zakrivljenost krivulje:
$$\frac{1}{\rho} = \pm \frac{\frac{d^2w}{dx^2}}{\left[1 + \left(\frac{dw}{dx}\right)^2\right]} \quad (4)$$

Ako usporedimo izraze (3) i (4) dobijemo:
$$\frac{\frac{d^2w}{dx^2}}{\left[1 + \left(\frac{dw}{dx}\right)^2\right]} = \pm \frac{M_y}{EI_y} \quad (5)$$

Ovaj izraz je nelinearna diferencijalna jednadžba drugog reda i iz nje se mogu odrediti progibi i kutevi zaokreta u bilo kojem presjeku nosača. Samo rješavanje ove jednadžbe je teško pa ćemo se ograničiti na male progibe $\left(\frac{dw}{dx}\right)^2 \ll 1$ i u izrazu (5) ćemo zanemariti $\left(\frac{dw}{dx}\right)^2$ i dobijemo pojednostavljenu diferencijalnu jednadžbu elastične linije nosača koja glasi:

$$\frac{d^2w}{dx^2} = \pm \frac{M_y}{EI_y} \quad (6)$$

Dobivena jednadžba je linearna diferencijalna jednadžba drugog reda. Kod njezinog rješavanja možemo primijeniti princip superpozicije. To znači da se ukupni progib i ukupni kut zaokreta dobivaju zbrajanjem rezultata od pojedinačnih utjecaja.

Izrazi koji povezuju opterećenje q , momente savijanja M_y i poprečnu silu T_z su:

$$\frac{dT_z}{dx} = -q$$

$$\frac{dM_y}{dx} = T_z$$

$$\frac{d^2M_y}{dx^2} = -q \quad (7)$$

Diferencijalne zavisnosti pri savijanju glase:

$$\varphi = \frac{dw}{dx}$$

$$M_y = -EI_y \frac{d^2w}{dx^2}$$

$$T_z = -\frac{d}{dx} \left(EI_y \frac{d^2w}{dx^2} \right)$$

$$q = \frac{d^2}{dx^2} \left(EI_y \frac{d^2w}{dx^2} \right) \quad (8)$$

2.3 Analitička metoda određivanja elastične linije nosača konstantnoga presjeka

Analitička metoda kojom se određuje kut zaokreta $\varphi(x)$ i progib $w(x)$ sastoji se od uzastopnog integriranja diferencijalne jednačbe elastične linije.

$$\frac{d^2w}{dx^2} = -\frac{M_y}{EI_y} \quad (9)$$

Izraz za kut zaokreta $\varphi(x)$ dobije se prvim integriranjem

$$\varphi(x) = \frac{dw}{dx} = -\int \frac{M_y(x)}{EI_y} dx + C \quad (10)$$

Kada ponovno integriramo dobijemo izraz za progib $w(x)$

$$w(x) = -\int dx \int \frac{M_y(x)}{EI_y} dx + Cx + D \quad (11)$$

Konstante integracije C i D određuju se iz rubnih uvjeta, tj. iz uvjeta učvršćenja štapa na krajevima. Ako je štap upet na krajevima, progibi i kut zaokreta su jednaki nuli.

$$w(0)=0, \quad \varphi(0)=0 \quad (12)$$

Ako je nosač zglobno oslonjen na krajevima, progibi nad osloncima jednaki su nuli.

$$w(0)=0, \quad w(l)=0$$

Za svaki nosač mogu se postaviti dva uvjeta koji se izražavaju progibom (w) i kutom zaokreta (φ) koje su geometrijske veličine i zato se ti uvjeti nazivaju geometrijskim uvjetima.

Za zadano opterećenje $q(x)$, jednadžbu elastične linije dobiti ćemo uzastopnim integriranjem jednadžbi (8). Nosač je konstantne krutosti EI_y pa dobijemo:

$$EI_y \frac{d^4 w}{dx^4} = q(x)$$

$$EI_y \frac{d^3 w}{dx^3} = \int q(x) dx + C_1$$

$$EI_y \frac{d^2 w}{dx^2} = \int dx \int q(x) dx + C_1 x + C_2$$

$$EI_y \frac{dw}{dx} = \int dx \int dx \int q(x) dx + \frac{1}{2} C_1 x^2 + C_2 x + C_3$$

$$EI_y w = \int dx \int dx \int dx \int q(x) dx + \frac{1}{6} C_1 x^3 + \frac{1}{2} C_2 x^2 + C_3 x + C_4 \quad (13)$$

Konstante integracije C_1, C_2, C_3, C_4 određuju se iz rubnih uvjeta koji ovise o načinu učvršćivanja krajeva nosača i o vanjskom opterećenju koje djeluje na krajevima nosača.

Za upeti presjek, progib i kut zaokreta su nula, pa su rubni uvjeti:

$$w(0)=0, \quad \varphi(0)=0 \quad (14)$$

Gdje je slobodni kraj štapa, ne znamo ni progib, ni kut zaokreta. Zato rubne uvjete postavljamo za moment M_y i poprečnu silu T_z . Rubni uvjeti glase:

$$w''(l)=0, \quad w'''(l)=0 \quad (15)$$

Te uvjete nazivamo statičkim uvjetima jer ih izražavamo momentom M_y i poprečnom silom T_z .

Ako je nosač zglobno oslonjen na krajevima, progibi i momenti savijanja u krajnjim presjecima su jednaki nuli:

$$w(0)=0, \quad w''(0)=0 \quad (16)$$

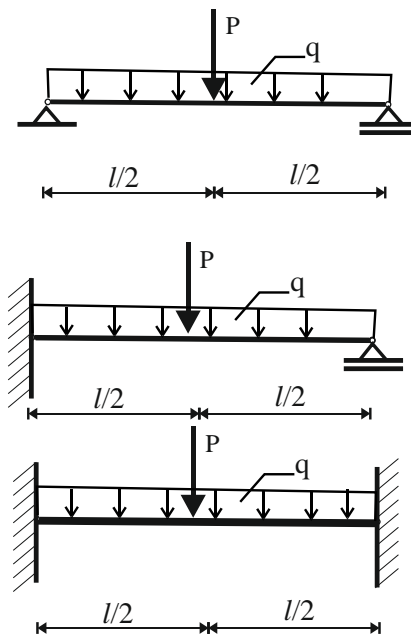
$$w(l)=0, \quad w''(l)=0 \quad (17)$$

Takvi uvjeti se nazivaju miješanim uvjetima jer u sebi sadrže i geometrijske i statičke veličine.

3. NUMERIČKI PRIMJERI

Analitičkim primjerima odrediti ćemo diferencijalnu jednadžbu elastične linije nosača, a zatim integracijama dobiti iznos maksimalnog progiba. Isti postupak ponoviti ćemo za svaki nosač, koji je iste duljine i poprečnog presjeka, samo različitog pridržanja. Nakon što izračunamo maksimalni progib za svaki od ovih nosača, usporediti ćemo dobivene rezultate. Potom ćemo svakom nosaču povećati duljinu za 20%, 40% i 60% te provesti isti postupak kako bismo mogli usporediti sve dobivene rezultate.

Postupak ćemo provesti čeličnim nosačem I presjeka, točnije HEA 120. Nosač je duljine 5m, a na njega djeluje kontinuirano opterećenje $q=12\text{ kN/m}$ i koncentrirana sila $P=7\text{ kN}$. Koristiti ćemo čelik S275. Modul elastičnosti iznosi $210\ 000\text{ MPa}$, tj. $21\ 000\text{ kN/cm}^2$. Moment tromosti za ovaj poprečni presjek iznosi $I_z=606,2\text{ cm}^4$.

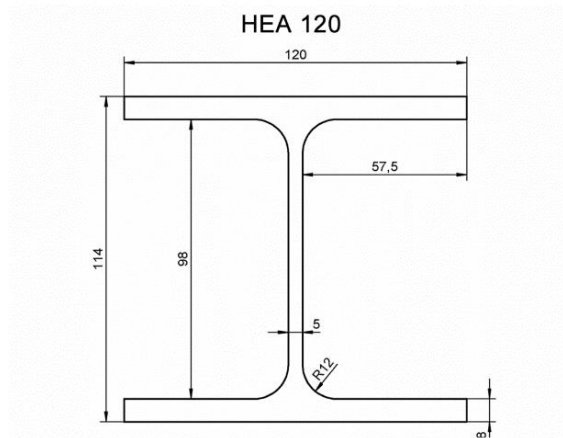


Slika 2. Numerički primjeri

Nosač je opterećen koncentriranom silom i raspodijeljenim opterećenjem i uzrokuje moment koji iznosi $M_{\max}=46.25\text{ kNm}$. Iz priloženog vidimo da je najveći moment na sredini raspona, pa znamo da će nam na tom mjestu biti i najveći progib.

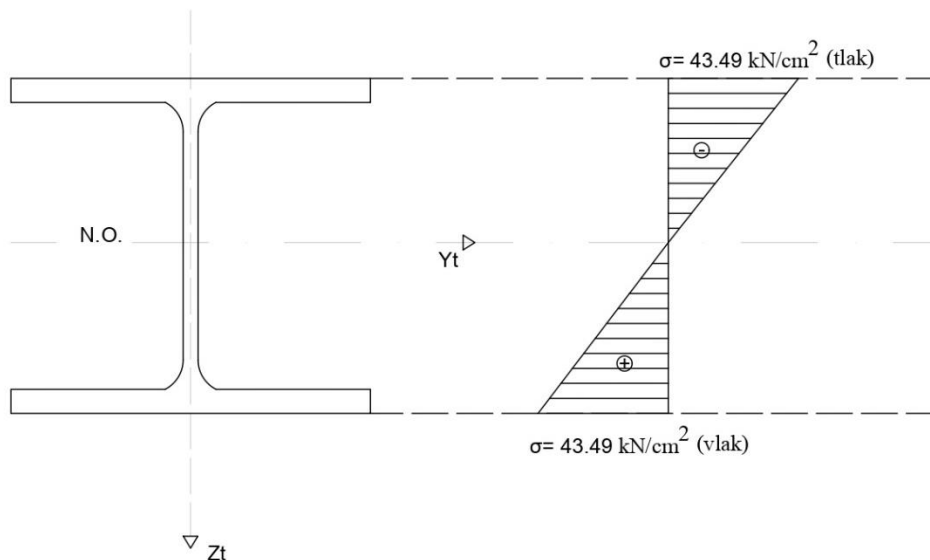
Prikazan je poprečni presjek nosača (Slika 3) HEA 120. Sve dimenzije koje su prikazane su izražene u milimetrima. Vidimo da je nosač simetričan na y i z os, pa možemo lako odrediti neutralnu os koja prolazi težištem presjeka. $T(6 ; 5,7)$. Na nosaču poprečnog presjeka HEA 120

napraviti ćemo analizu naprezanja i izračunati koliko iznose naprezanja koja se javljaju. Zbog ravnog savijanja u ravnini, dolazi do deformacija nosača i u gornjoj zoni se javlja tlačno naprezanje, a u donjoj zoni vlačno naprezanje. Zbog simetričnosti, maksimalni iznosi naprezanja nalaze se na rubovima i jednakog su iznosa.



Slika 3. Poprečni presjek nosača (HEA 120)

$$\sigma = \frac{M_{max}}{I_y} \cdot y = \frac{46,25 \cdot 100 \text{ kNcm}}{606,2 \text{ cm}^4} \cdot 5,7 \text{ cm} = 43,49 \text{ kN/cm}^2 = 434,88 \text{ MPa}$$

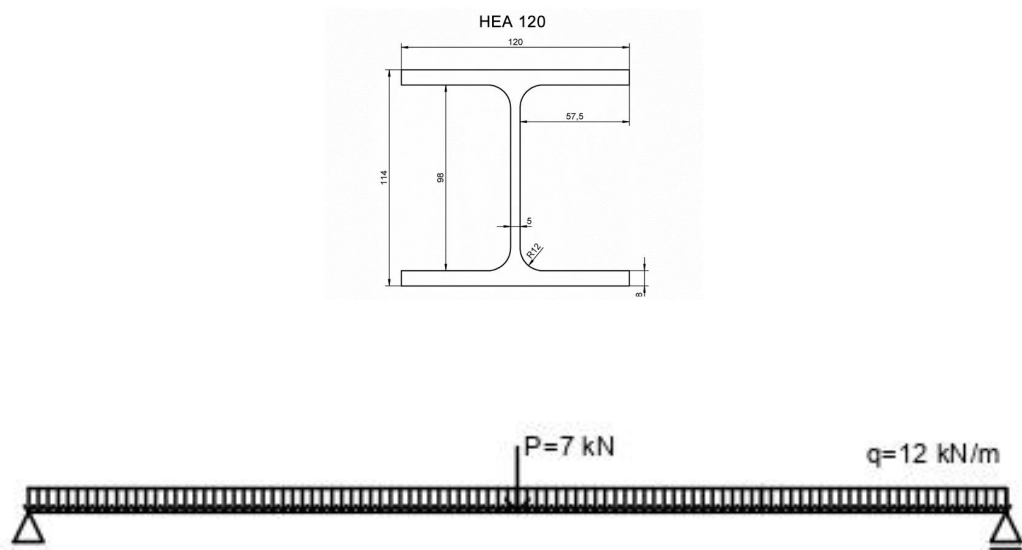


Slika 4. Prikaz linearne raspodjele naprezanja po presjeku

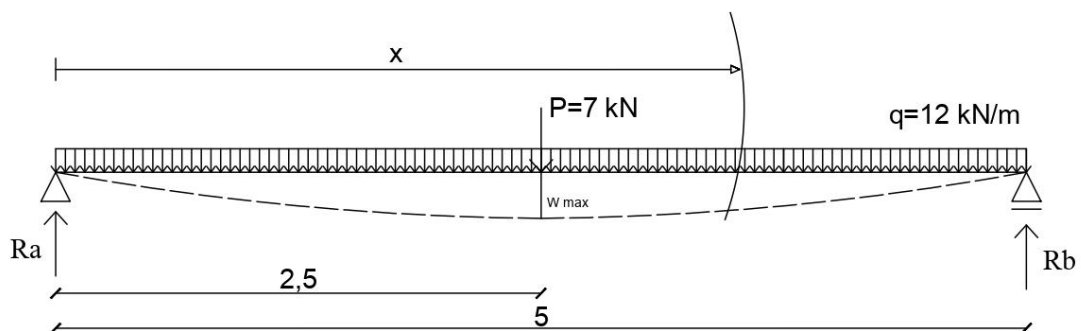
3.1. Analiza utjecaja promjene duljine nosača na veličinu progiba

3.1.1 Analiza zadanog statički određenog nosača s početnom duljinom l

U ovom primjeru analiziran je zadan nosač opterećen koncentriranom silom $P = 7 \text{ kN}$ i jednoliko raspodijeljenim opterećenjem $q = 12 \text{ kN/m}$, kako je prikazano crtežom. Kao što je prethodno navedeno poprečni presjek nosača je HEA 120. Zadani sustav je statički određen, a u nastavku je pokazan analitički proračun elastične linije zadanog nosača te veličina maksimalnog progibna, i kutova zaokreta tangente na elastičnu liniju nosača uz ležajeve A i B.



Slika 5. Prikaz analiziranog nosača



Slika 6. Postavljanje uvjeta za određivanje progiba

$$R_A = R_B = 33.5 \text{ kN}$$

$$q = 12 \text{ kN/m}$$

$$P = 7 \text{ kN}$$

Funkcija momenta savijanja u bilo kojem presjeku x duž nosača se može definirati kao:

$$M_y(x) = R_A \cdot x - P(x-2.5) - q \cdot \frac{x^2}{2}, \text{ naravno uz napomenu da vrijedi za svaki } (x-a) > 0$$

Diferencijalna jednačina elastične linije glasi:

$$E \cdot I_y \cdot \frac{d^2 W}{dx^2} = -M_y(x) = -R_A \cdot x + P(x-2.5) + q \cdot \frac{x^2}{2}$$

$$E \cdot I_y \cdot \frac{dW}{dx} = -R_A \cdot \frac{x^2}{2} + P \frac{(x-2.5)^2}{2} + q \cdot \frac{x^3}{6} + C$$

$$E \cdot I_y \cdot W = -R_A \cdot \frac{x^3}{6} + P \frac{(x-2.5)^3}{6} + q \cdot \frac{x^4}{24} + C \cdot x + D$$

Integracijske konstante ćemo odrediti iz rubnih uvjeta nosača

$$\rightarrow x=0; w=0 \rightarrow D=0$$

$$\rightarrow x=5 \text{ m}; w=0 \rightarrow C=?$$

$$0 = -R_A \cdot \frac{5^3}{6} + P \frac{(5-2.5)^3}{6} + q \cdot \frac{5^4}{24} + C \cdot 5 + 0$$

$$0 = -33.5 \cdot \frac{5^3}{6} + 7 \frac{(5-2.5)^3}{6} + 12 \cdot \frac{5^4}{24} + C \cdot 5 + 0$$

$$5 \cdot C = 367.19$$

$$C = 73.44$$

Položaj maksimalnog progiba (w_{\max}) definiran je nagibom tangente na elastičnu liniju.

$$x = 2.5 \text{ m}$$

$$w_{\max} = \frac{1}{E_b \cdot I_b} \left(-33.5 \cdot \frac{2.5^3}{6} + 7 \frac{(2.5-2.5)^3}{6} + 12 \cdot \frac{2.5^4}{24} + 73.44 \cdot 2.5 + 0 \right)$$

$$w_{\max} = \frac{115.89 \cdot 10^3 \cdot 1000^3}{210000 \cdot 606.2 \cdot 10^4}$$

$$w_{\max} = 91.04 \text{ mm}$$

Analitičkim postupkom i to koristeći Metodu početnih parametara smo dobili da maksimalni progib w_{\max} iznosi 91.04 mm.

$$\text{Kut zaokreta iznosi: } E \cdot I_y \cdot \varphi = -R_A \cdot \frac{x^2}{2} + P \frac{(x-2.5)^2}{2} + q \cdot \frac{x^3}{6} + C$$

$$\varphi = \frac{1}{E_b \cdot I_b} \left(-R_A \cdot \frac{x^2}{2} + P \frac{(x-2.5)^2}{2} + q \cdot \frac{x^3}{6} + C \right) = 1.963 \cdot 10^{-3} \text{ rad}$$

Kut zaokreta iznosi $1.963 \cdot 10^{-3} \text{ rad}$.

3.1.2 Parametarska analiza utjecaja duljine nosača

Kako bi se provela parametarska analiza utjecaja duljine nosača na progib u nastavku su duljine zadanog prethodno analiziranog nosača povećane:

- a) za 20 %
- b) za 40%
- c) za 60%

a) *Povećanje duljine nosača za 20%*

$$R_A=R_B= 39.5 \text{ kN}$$

$$Q= 12\text{kN/m}$$

$$P= 7 \text{ kN}$$

Funkcija momenta savijanja u bilo kojem presjeku x duž nosača se može definirati kao:

$$M_y(x)= R_A \cdot x - P(x-3.0) - q \cdot \frac{x^2}{2}, \text{ naravno uz napomenu da vrijedi za svaki } (x-a)>0$$

Diferencijalna jednačina elastične linije glasi:

$$E \cdot I_y \cdot \frac{d^2 W}{dx^2} = -M_y(x) = -R_A \cdot x + P(x-3.0) + q \cdot \frac{x^2}{2}$$

$$E \cdot I_y \cdot \frac{dW}{dx} = -R_A \cdot \frac{x^2}{2} + P \frac{(x-3.0)^2}{2} + q \cdot \frac{x^3}{6} + C$$

$$E \cdot I_y \cdot w = -R_A \cdot \frac{x^3}{6} + P \frac{(x-3.0)^3}{6} + q \cdot \frac{x^4}{24} + C \cdot x + D$$

Integracijske konstante ćemo odrediti iz rubnih uvjeta nosača

$$\rightarrow x=0; w=0 \rightarrow D=0$$

$$\rightarrow x=6 \text{ m}; w=0 \rightarrow C=?$$

$$0 = -R_A \cdot \frac{6^3}{6} + P \frac{(6-3)^3}{6} + q \cdot \frac{6^4}{24} + C \cdot 6 + 0$$

$$0 = -39.5 \cdot \frac{6^3}{6} + 7 \frac{(6-3)^3}{6} + 12 \cdot \frac{6^4}{24} + C \cdot 6 + 0$$

$$6 \cdot C = 742.5$$

$$C = 123.75$$

Položaj maksimalnog progiba (w_{\max}) definiran je nagibom tangente na elastičnu liniju.

$$x=3.0 \text{ m}$$

$$w_{\max} = \frac{1}{E_b \cdot I_b} \left(-39.5 \cdot \frac{3^3}{6} + 7 \frac{(3-3)^3}{6} + 12 \cdot \frac{3^4}{24} + 123.75 \cdot 3 + 0 \right)$$

$$w_{\max} = \frac{234 \cdot 10^3 \cdot 1000^3}{210000 \cdot 606.2 \cdot 10^4}$$

$$w_{\max} = \mathbf{183.81}$$

Analitičkim postupkom dobili smo da maksimalni progib w_{\max} iznosi 183.81 mm. Dakle za statički određen sustav (prosta greda) progib na nosaču jednakih materijalnih i geometrijskih karakteristika se uslijed povećanja raspona za 20% povećao 2 puta.

b) *Povećanje duljine nosača za 40%*

U analizi koja slijedi duljina nosača iznosi 7 m, a sve ostale karakteristike i opterećenje nosača su jednake onima iz prethodna 2 primjera.

$$R_A = R_B = 45.50 \text{ kN}$$

$$Q = 12 \text{ kN/m}$$

$$P = 7 \text{ kN}$$

Funkcija momenta savijanja u bilo kojem presjeku x duž nosača se može definirati kao:

$$M_y(x) = R_A \cdot x - P(x-3.5) - q \cdot \frac{x^2}{2}, \text{ naravno uz napomenu da vrijedi za svaki } (x-a) > 0$$

Diferencijalna jednadžba elastične linije glasi:

$$E \cdot I_y \cdot \frac{d^2 w}{dx^2} = -M_y(x) = -R_A \cdot x + P(x-3.5) + q \cdot \frac{x^2}{2}$$

$$E \cdot I_y \cdot \frac{dw}{dx} = -R_A \cdot \frac{x^2}{2} + P \frac{(x-3.5)^2}{2} + q \cdot \frac{x^3}{6} + C$$

$$E \cdot I_y \cdot w = -R_A \cdot \frac{x^3}{6} + P \frac{(x-3.5)^3}{6} + q \cdot \frac{x^4}{24} + C \cdot x + D$$

Integracijske konstante ćemo odrediti iz rubnih uvjeta nosača

$$\rightarrow x=0; w=0 \rightarrow D=0$$

$$\rightarrow x=7 \text{ m}; w=0 \rightarrow C=?$$

$$0 = -R_A \cdot \frac{7^3}{6} + P \frac{(7-3.5)^3}{6} + q \cdot \frac{7^4}{24} + C \cdot 7 + 0$$

$$0 = -45.50 \cdot \frac{7^3}{6} + 7 \frac{(7-3.5)^3}{6} + 12 \cdot \frac{7^4}{24} + C \cdot 7 + 0$$

$$7 \cdot C = 1350.56$$

$$C = 192.94$$

Položaj maksimalnog progiba (w_{\max}) definiran je nagibom tangente na elastičnu liniju.

$$x = 3.5 \text{ m}$$

$$w_{\max} = \frac{1}{E_b \cdot I_b} \left(-45.50 \cdot \frac{3.5^3}{6} + 7 \cdot \frac{(3.5-3.5)^3}{6} + 12 \cdot \frac{3.5^4}{24} + 192.94 \cdot 3.5 + 0 \right)$$

$$w_{\max} = \frac{425.19 \cdot 10^3 \cdot 1000^3}{210000 \cdot 606.2 \cdot 10^4}$$

$$w_{\max} = \mathbf{334.00 \text{ mm}}$$

Analitičkim postupkom dobili smo da maksimalni progib w_{\max} iznosi 334.00 mm što je 3,67 puta više u donosu na progib nosača početne duljine, (odnosno 1,817 puta u odnosu na prethodno analizirani nosač s povećanjem duljine od 20%).

c) *Povećanje duljine nosača za 60%*

U analizi koja slijedi duljina nosača iznosi 8 m, a sve ostale karakteristike i opterećenje nosača su jednake onima iz prethodna 3 primjera.

$$R_A = R_B = 51.50 \text{ kN}$$

$$q = 12 \text{ kN/m}$$

$$P = 7 \text{ kN}$$

Funkcija momenta savijanja u bilo kojem presjeku x duž nosača se može definirati kao:

$$M_y(x) = R_A \cdot x - P(x-4) - q \cdot \frac{x^2}{2}, \text{ naravno uz napomenu da vrijedi za svaki } (x-a) > 0$$

Diferencijalna jednačina elastične linije glasi:

$$E \cdot I_y \cdot \frac{d^2 W}{dx^2} = M_y(x) = -R_A \cdot x + P(x-4) + q \cdot \frac{x^2}{2}$$

$$E \cdot I_y \cdot \frac{dW}{dx} = -R_A \cdot \frac{x^2}{2} + P \cdot \frac{(x-4)^2}{2} + q \cdot \frac{x^3}{6} + C$$

$$E \cdot I_y \cdot W = -R_A \cdot \frac{x^3}{6} + P \cdot \frac{(x-4)^3}{6} + q \cdot \frac{x^4}{24} + C \cdot x + D$$

Integracijske konstante ćemo odrediti iz rubnih uvjeta nosača

$$\rightarrow x=0; w=0 \rightarrow D=0$$

→ $x=8$ m ; $w=0$ → $C=?$

$$0 = -R_A \cdot \frac{8^3}{6} + P \frac{(8-4)^3}{6} + q \cdot \frac{8^4}{24} + C \cdot 8 + 0$$

$$0 = -51.50 \cdot \frac{8^3}{6} + 7 \frac{(8-4)^3}{6} + 12 \cdot \frac{8^4}{24} + C \cdot 8 + 0$$

$$8 \cdot C = 2272$$

$$C = 284$$

Položaj maksimalnog progiba (w_{\max}) definiran je nagibom tangente na elastičnu liniju.

$X=4$ m

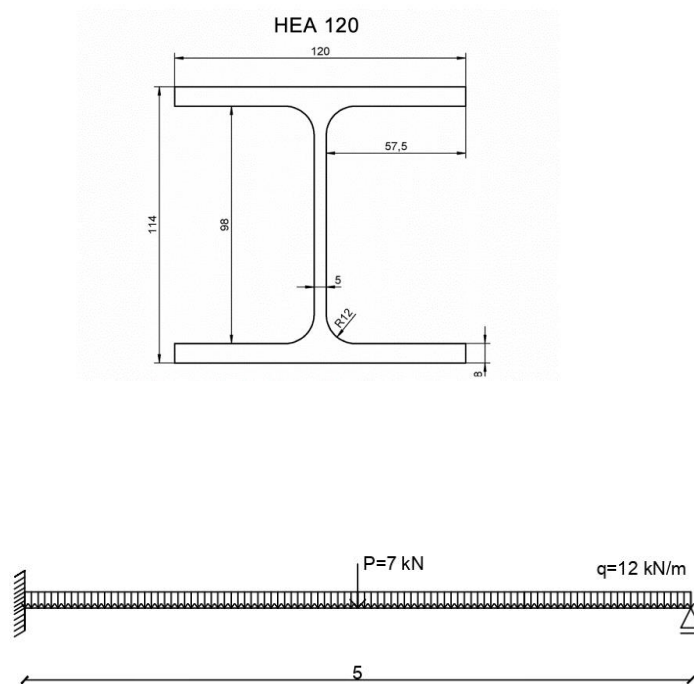
$$w_{\max} = \frac{1}{E_b \cdot I_b} \left(-51.50 \cdot \frac{4^3}{6} + 7 \frac{(4-4)^3}{6} + 12 \cdot \frac{4^4}{24} + 284 \cdot 4 + 0 \right)$$

$$w_{\max} = \frac{714.67 \cdot 10^3 \cdot 1000^3}{210000 \cdot 606.2 \cdot 10^4}$$

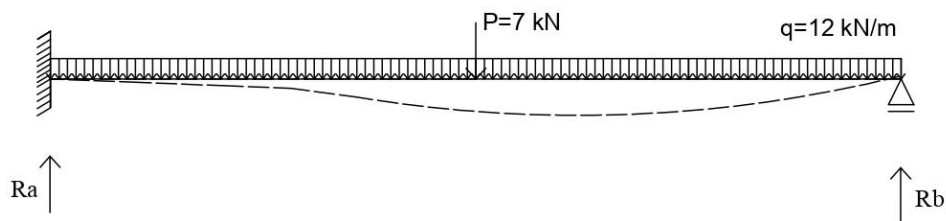
$$w_{\max} = 561.40 \text{ mm}$$

Iz pokazanog je jasno da s obzirom na pretpostavku o linearno elastičnom ponašanju materijala povećanja progiba uslijed povećanja duljine su linearna i proporcionalna.

3.2.1 Analiza zadanog statički neodređenog nosača s početnom duljinom l



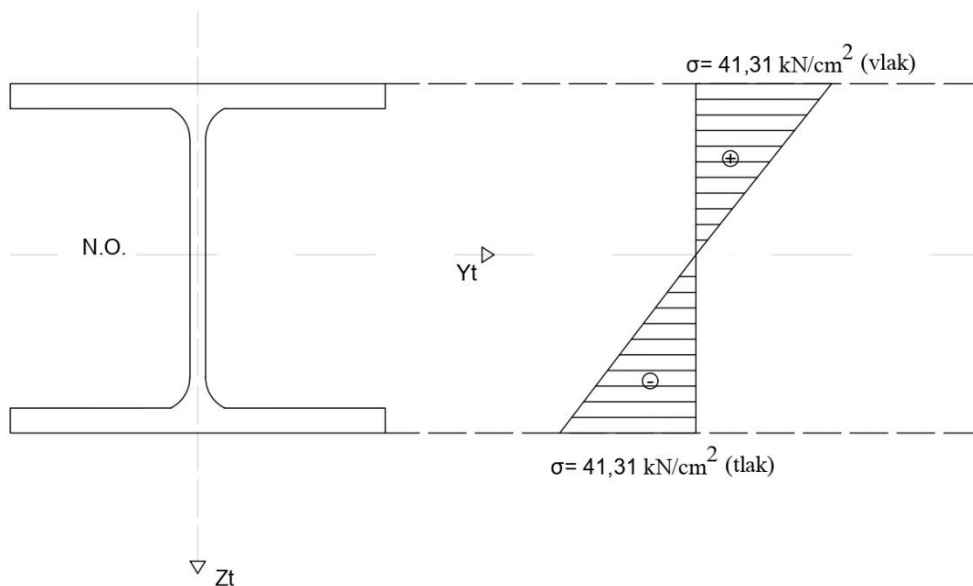
Slika 7. Prikaz analiziranog nosača



Slika 8. Postavljanje uvjeta za određivanje progiba

Analiza naprezanja

$$\sigma = \frac{M_{max}}{I_y} \cdot y = \frac{43,93 \cdot 100 \text{ kNcm}}{606,2 \text{ cm}^4} \cdot 5,7 \text{ cm} = 41,31 \text{ kN/cm}^2 = 413,1 \text{ MPa}$$



Slika 9. Prikaz linearne raspodjele naprezanja po presjeku

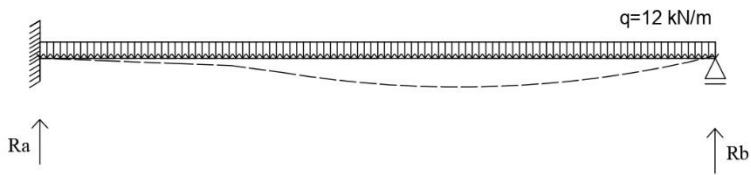
$$R_A = 42,29 \text{ kN}$$

$$R_B = 24,71 \text{ kN}$$

$$M_A = 43,93 \text{ kNm}$$

$$q = 12 \text{ kN/m}$$

$$P = 7 \text{ kN}$$

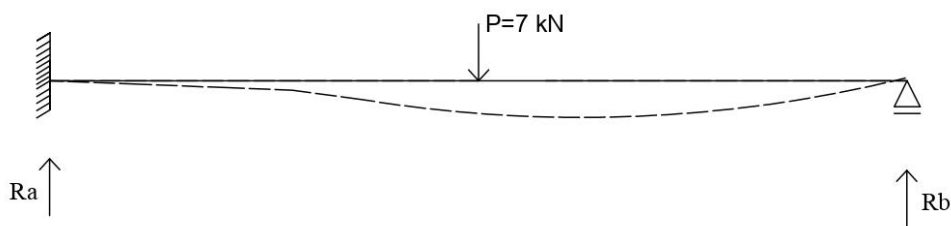


$$R_A = \frac{5}{8} \cdot q \cdot l = \frac{5}{8} \cdot 12 \cdot 5 = 37.5 \text{ kN}$$

$$R_B = \frac{3}{8} \cdot q \cdot l = \frac{3}{8} \cdot 12 \cdot 5 = 22.5 \text{ kN}$$

$$x = 0.4215 \cdot l = 0.4215 \cdot 5 = 2.1075 \text{ m}$$

$$w_{\max} = w_q = \frac{q \cdot l^4}{185 \cdot E \cdot I} = \frac{12 \cdot 5^4 \cdot 10^3 \cdot 1000^3}{185 \cdot 210000 \cdot 606.2 \cdot 10^4} = 31,84596 \text{ mm}$$



$$R_A = \frac{11}{16} \cdot P = \frac{11}{16} \cdot 7 = 4.81 \text{ kN}$$

$$R_B = \frac{5}{16} \cdot P = \frac{5}{16} \cdot 7 = 2.19 \text{ kN}$$

$$x = 0.447 \cdot l = 0.447 \cdot 5 = 2.235 \text{ m}$$

$$w_{\max} = w_P = \frac{P \cdot l^3}{48 \cdot \sqrt{5} \cdot E \cdot I} = \frac{7 \cdot 5^3 \cdot 10^3 \cdot 1000^3}{48 \cdot \sqrt{5} \cdot 210000 \cdot 606.2 \cdot 10^4} = 6,4039 \text{ mm}$$

$$R_A = 37.5 + 4.81 = 42.3 \text{ kN}$$

$$R_B = 22.5 + 2.19 = 24.7 \text{ kN}$$

$$w_{\max} = w_P + w_q = 31,84596 \text{ mm} + 6,4039 \text{ mm} = 38,25 \text{ mm}$$

Maksimalni progib w_{\max} iznosi 38,25 mm što iznosi svega 42,01 % progiba nosača koji ima sve jednake karakteristike osim načina pridržanja.

a) Povećanje duljine nosača za 20%

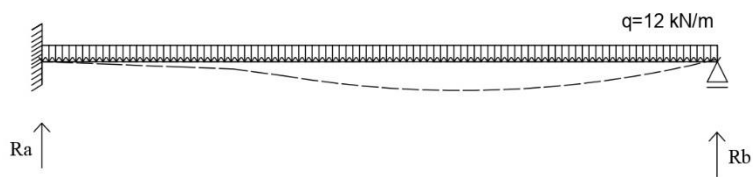
$$R_A = 49.79 \text{ kN}$$

$$R_B = 29.21 \text{ kN}$$

$$M_A = 61.74 \text{ kNm}$$

$$q = 12 \text{ kN/m}$$

$$P = 7 \text{ kN}$$

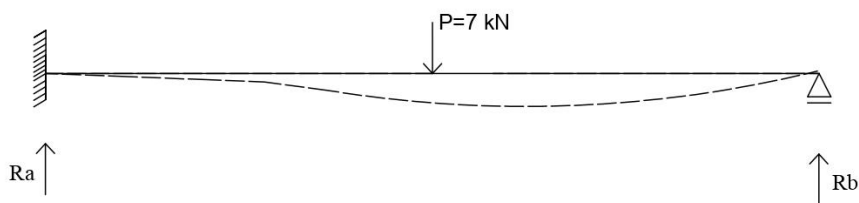


$$R_A = \frac{5}{8} \cdot q \cdot l = \frac{5}{8} \cdot 12 \cdot 6 = 45 \text{ kN}$$

$$R_B = \frac{3}{8} \cdot q \cdot l = \frac{3}{8} \cdot 12 \cdot 6 = 27 \text{ kN}$$

$$x = 0.4215 \cdot l = 0.4215 \cdot 6 = 2.529 \text{ m}$$

$$W_{\max} = W_q = \frac{q \cdot l^4}{185 \cdot E \cdot I} = \frac{12 \cdot 6^4 \cdot 10^3 \cdot 1000^3}{185 \cdot 210000 \cdot 606.2 \cdot 10^4} = 66,0358 \text{ mm}$$



$$R_A = \frac{11}{16} \cdot P = \frac{11}{16} \cdot 7 = 4.81 \text{ kN}$$

$$R_B = \frac{5}{16} \cdot P = \frac{5}{16} \cdot 7 = 2.19 \text{ kN}$$

$$x = 0.447 \cdot l = 0.447 \cdot 6 = 2.682 \text{ m}$$

$$W_{\max} = W_P = \frac{P \cdot l^3}{48 \cdot \sqrt{5} \cdot E \cdot I} = \frac{7 \cdot 6^3 \cdot 10^3 \cdot 1000^3}{48 \cdot \sqrt{5} \cdot 210000 \cdot 606.2 \cdot 10^4} = 11,066 \text{ mm}$$

$$R_A = 45 + 4.81 = 49.8 \text{ kN}$$

$$R_B = 27 + 2.19 = 29.2 \text{ kN}$$

$$w_{\max} = w_P + w_q = 66,0358 \text{ mm} + 11,066 \text{ mm} = 77,10 \text{ mm}$$

Maksimalni progib w_{\max} iznosi 77,10 mm što je dvostruko veći progib u odnosu na nosač početne duljine.

b) Povećanje duljine nosača za 40%

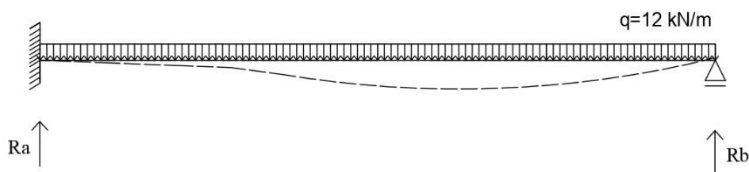
$$R_A = 57.29 \text{ kN}$$

$$R_B = 33.71 \text{ kN}$$

$$M_A = 82.57 \text{ kNm}$$

$$q = 12 \text{ kN/m}$$

$$P = 7 \text{ kN}$$

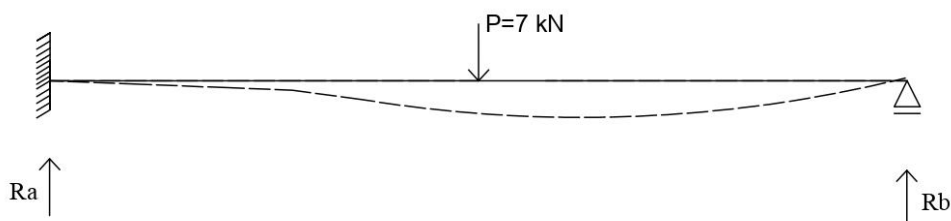


$$R_A = \frac{5}{8} \cdot q \cdot l = \frac{5}{8} \cdot 12 \cdot 7 = 52.5 \text{ kN}$$

$$R_B = \frac{3}{8} \cdot q \cdot l = \frac{3}{8} \cdot 12 \cdot 7 = 31.5 \text{ kN}$$

$$x = 0.4215 \cdot l = 0.4215 \cdot 7 = 2.951 \text{ m}$$

$$w_{\max} = w_q = \frac{q \cdot l^4}{185 \cdot E \cdot I} = \frac{12 \cdot 7^4 \cdot 10^3 \cdot 1000^3}{185 \cdot 210000 \cdot 606.2 \cdot 10^4} = 122,3394 \text{ mm}$$



$$R_A = \frac{11}{16} \cdot P = \frac{11}{16} \cdot 7 = 4.81 \text{ kN}$$

$$R_B = \frac{5}{16} \cdot P = \frac{5}{16} \cdot 7 = 2.19 \text{ kN}$$

$$x=0.447 \cdot l=0.447 \cdot 7=3.129 \text{ m}$$

$$w_{\max}=w_P=\frac{P \cdot l^3}{48 \cdot \sqrt{5} \cdot E \cdot I}=\frac{7 \cdot 7^3 \cdot 10^3 \cdot 1000^3}{48 \cdot \sqrt{5} \cdot 210000 \cdot 606.2 \cdot 10^4}=17,5724 \text{ mm}$$

$$R_A=52.5+4.81=57.3 \text{ kN}$$

$$R_B=31.5+2.19=33.7 \text{ kN}$$

$$w_{\max}=w_P+w_q=122,3394 \text{ mm}+17,5724 \text{ mm}=139,91 \text{ mm}$$

Maksimalni progib w_{\max} iznosi 139,91 mm što iznosi 265,78 % progiba nosača početne duljine l i istog pridrzanja.

c) Povećanje duljine nosača za 60%

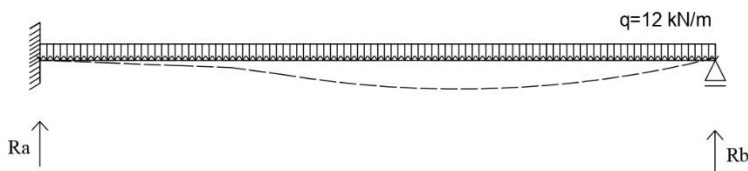
$$R_A=64.80 \text{ kN}$$

$$R_B=38.20 \text{ kN}$$

$$M_A=106.37 \text{ kNm}$$

$$q=12 \text{ kN/m}$$

$$P=7 \text{ kN}$$

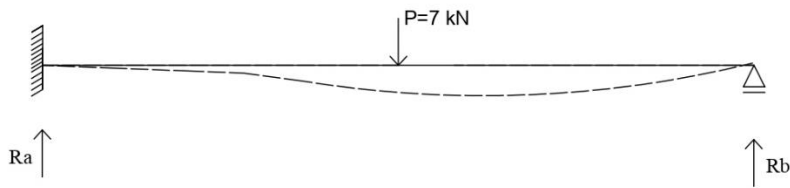


$$R_A=\frac{5}{8} \cdot q \cdot l=\frac{5}{8} \cdot 12 \cdot 8=60 \text{ kN}$$

$$R_B=\frac{3}{8} \cdot q \cdot l=\frac{3}{8} \cdot 12 \cdot 8=36 \text{ kN}$$

$$x=0.4215 \cdot l=0.4215 \cdot 8=3.372 \text{ m}$$

$$w_{\max}=w_q=\frac{q \cdot l^4}{185 \cdot E \cdot I}=\frac{12 \cdot 8^4 \cdot 10^3 \cdot 1000^3}{185 \cdot 210000 \cdot 606.2 \cdot 10^4}=208,7057 \text{ mm}$$



$$R_A = \frac{11}{16} \cdot P = \frac{11}{16} \cdot 7 = 4.81 \text{ kN}$$

$$R_B = \frac{5}{16} \cdot P = \frac{5}{16} \cdot 7 = 2.19 \text{ kN}$$

$$x = 0.447 \cdot l = 0.447 \cdot 8 = 3.129 \text{ m}$$

$$w_{\max} = w_P = \frac{P \cdot l^3}{48 \cdot \sqrt{5} \cdot E \cdot I} = \frac{7 \cdot 8^3 \cdot 10^3 \cdot 1000^3}{48 \cdot \sqrt{5} \cdot 210000 \cdot 606.2 \cdot 10^4} = 26,2305 \text{ mm}$$

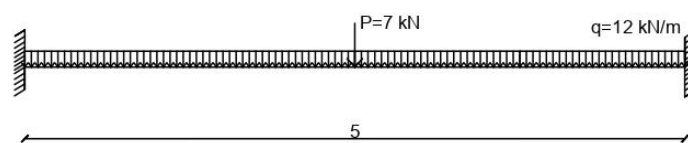
$$R_A = 60 + 4.81 = 64.8 \text{ kN}$$

$$R_B = 36 + 2.19 = 38.2 \text{ kN}$$

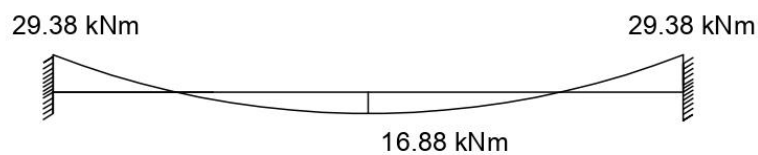
$$w_{\max} = w_P + w_q = 208,7057 \text{ mm} + 26,2305 \text{ mm} = 234,94 \text{ mm}$$

Maksimalni progib w_{\max} iznosi 234,94 mm što iznosi 514,22 % progiba nosača početne duljine l i istog pridržanja.

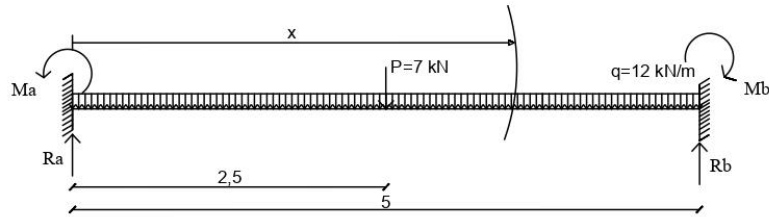
3.3.1 Analiza zadanog statički neodređenog nosača s početnom duljinom



Slika 10. Prikaz nosača



Slika 11. Momentni dijagram



Slika 12. Postavljanje uvjeta za određivanje progiba

$$R_A = 33.5 \text{ kN}$$

$$R_B = 33.5 \text{ kN}$$

$$M_A = 29.38 \text{ kNm}$$

$$M_B = 29.38 \text{ kNm}$$

$$q = 12 \text{ kN/m}$$

$$P = 7 \text{ kN}$$

Funkcija momenta savijanja u bilo kojem presjeku x duž nosača se može definirati kao:

$$M_y(x) = -M_A \cdot x^0 + R_A \cdot x - P(x-2.5) - q \cdot \frac{x^2}{2}, \text{ naravno uz napomenu da vrijedi za svaki } (x-a) > 0$$

Diferencijalna jednačina elastične linije glasi:

$$E \cdot I_y \cdot \frac{d^2 w}{dx^2} = -M_y(x) = M_A \cdot x^0 - R_A \cdot x + P(x-2.5) + q \cdot \frac{x^2}{2}$$

$$E \cdot I_y \cdot \frac{dw}{dx} = M_A \cdot x^1 - R_A \cdot \frac{x^2}{2} + P \cdot \frac{(x-2.5)^2}{2} + q \cdot \frac{x^3}{6} + C$$

$$E \cdot I_y \cdot w = M_A \cdot \frac{x^2}{2} - R_A \cdot \frac{x^3}{6} + P \cdot \frac{(x-2.5)^3}{6} + q \cdot \frac{x^4}{24} + C \cdot x + D$$

Integracijske konstante ćemo odrediti iz rubnih uvjeta nosača

$$\rightarrow x=0; w=0 \rightarrow D=0$$

$$\rightarrow x=5 \text{ m}; w=0 \rightarrow C=?$$

$$0 = M_A \cdot \frac{x^2}{2} - R_A \cdot \frac{x^3}{6} + P \cdot \frac{(x-2.5)^3}{6} + q \cdot \frac{x^4}{24} + C \cdot x + 0$$

$$0 = 29.38 \cdot \frac{5^2}{2} - 33.5 \cdot \frac{5^3}{6} + 7 \cdot \frac{(5-2.5)^3}{6} + 12 \cdot \frac{5^4}{24} + C \cdot 5 + 0$$

$$5 \cdot C = 0.0625$$

$$C = 0.0125$$

Položaj maksimalnog progiba (w_{\max}) definiran je nagibom tangente na elastičnu liniju.

$x=2.5$ m

$$w_{\max} = \frac{1}{E_b \cdot I_b} \left(29.38 \cdot \frac{2.5^2}{2} - 33.5 \cdot \frac{5^3}{6} + 7 \frac{(5-2.5)^3}{6} + 12 \cdot \frac{5^4}{24} + 0.0125 \cdot 5 + 0 \right)$$

$$w_{\max} = \frac{24.13 \cdot 10^3 \cdot 1000^3}{210000 \cdot 606.2 \cdot 10^4}$$

$$w_{\max} = 18.95 \text{ mm}$$

Maksimalni progib w_{\max} iznosi 18,95 mm što je 20,78% progiba statički određenog nosača koji ima sve jednake karakteristike osim načina pridržanja i 49,46% progiba statički neodređenog nosača s dva stupnja manjom statičkom neodređenosti.

a) Povećanje duljine nosača za 20%

$$R_A = 39.50 \text{ kN}$$

$$R_B = 39.50 \text{ kN}$$

$$M_A = 41.25 \text{ kNm}$$

$$M_B = 41.25 \text{ kNm}$$

$$q = 12 \text{ kN/m}$$

$$P = 7 \text{ kN}$$

Funkcija momenta savijanja u bilo kojem presjeku x duž nosača se može definirati kao:

$$M_y(x) = -M_A \cdot x^0 + R_A \cdot x - P(x-3.0) - q \cdot \frac{x^2}{2}, \text{ naravno uz napomenu da vrijedi za svaki } (x-a) > 0$$

Diferencijalna jednadžba elastične linije:

$$E \cdot I_y \cdot \frac{d^2 W}{dx^2} = M_y(x) = M_A \cdot x^0 - R_A \cdot x + P(x-3.0) + q \cdot \frac{x^2}{2}$$

$$E \cdot I_y \cdot \frac{dW}{dx} = M_A \cdot x^1 - R_A \cdot \frac{x^2}{2} + P \frac{(x-3.0)^2}{2} + q \cdot \frac{x^3}{6} + C$$

$$E \cdot I_y \cdot W = M_A \cdot \frac{x^2}{2} - R_A \cdot \frac{x^3}{6} + P \frac{(x-3.0)^3}{6} + q \cdot \frac{x^4}{24} + C \cdot x + D$$

Integracijske konstante ćemo odrediti iz rubnih uvjeta nosača

$$\rightarrow x=0; w=0 \rightarrow D=0$$

$$\rightarrow x=6 \text{ m}; w=0 \rightarrow C=?$$

$$0 = M_A \cdot \frac{6^2}{2} - R_A \cdot \frac{6^3}{6} + P \frac{(6-3.0)^3}{6} + q \cdot \frac{6^4}{24} + C \cdot 6 + 0$$

$$0 = 41.25 \cdot \frac{6^2}{2} - 39.50 \cdot \frac{6^3}{6} + 7 \frac{(6-3.0)^3}{6} + 12 \cdot \frac{6^4}{24} + C \cdot 6 + 0$$

$$6 \cdot C = 0.0$$

$$C = 0.0$$

Položaj maksimalnog progiba (w_{\max}) definiran je nagibom tangente na elastičnu liniju.

$$x = 3.0 \text{ m}$$

$$w_{\max} = \frac{1}{E_b \cdot I_b} \left(41.25 \cdot \frac{3^2}{2} - 39.50 \cdot \frac{3^3}{6} + 7 \frac{(3-3)^3}{6} + 12 \cdot \frac{3^4}{24} + 0 + 0 \right)$$

$$w_{\max} = \frac{48.38 \cdot 10^3 \cdot 1000^3}{210000 \cdot 606.2 \cdot 10^4}$$

$$w_{\max} = \mathbf{38.00 \text{ mm}}$$

Maksimalni progib w_{\max} iznosi 38,00 mm što je za 100,85 % više od progiba nosača početne duljine l i istog pridrzanja.

b) Povećanje duljine nosača za 40%

$$R_A = 45.50 \text{ kN}$$

$$R_B = 45.50 \text{ kN}$$

$$M_A = 55.12 \text{ kNm}$$

$$M_B = 55.12 \text{ kNm}$$

$$q = 12 \text{ kN/m}$$

$$P = 7 \text{ kN}$$

Funkcija momenta savijanja u bilo kojem presjeku x duž nosača se može definirati kao:

$$M_y(x) = -M_A \cdot x^0 + R_A \cdot x - P(x-3.5) - q \cdot \frac{x^2}{2}, \text{ naravno uz napomenu da vrijedi za svaki } (x-a) > 0$$

Diferencijalna jednačba elastične linije glasi:

$$E \cdot I_y \cdot \frac{d^2 W}{dx^2} = -M_y(x) = M_A \cdot x^0 - R_A \cdot x + P(x-3.5) + q \cdot \frac{x^2}{2}$$

$$E \cdot I_y \cdot \frac{dW}{dx} = M_A \cdot x^1 - R_A \cdot \frac{x^2}{2} + P \frac{(x-3.5)^2}{2} + q \cdot \frac{x^3}{6} + C$$

$$E \cdot I_y \cdot W = M_A \cdot \frac{x^2}{2} - R_A \cdot \frac{x^3}{6} + P \frac{(x-3.5)^3}{6} + q \cdot \frac{x^4}{24} + C \cdot x + D$$

Integracijske konstante ćemo odrediti iz rubnih uvjeta nosača

$$\rightarrow x=0; w=0 \rightarrow D=0$$

$$\rightarrow x=7 \text{ m}; w=0 \rightarrow C=?$$

$$0 = M_A \cdot \frac{x^2}{2} - R_A \cdot \frac{7^3}{6} + P \frac{(7-3.5)^3}{6} + q \cdot \frac{7^4}{24} + C \cdot 7 + 0$$

$$0 = 55.12 \cdot \frac{7^2}{2} - 45.50 \cdot \frac{7^3}{6} + 7 \frac{(7-3.5)^3}{6} + 12 \cdot \frac{7^4}{24} + C \cdot 7 + 0$$

$$7 \cdot C = 0.1225$$

$$C = 0.0175$$

Položaj maksimalnog progiba (w_{\max}) definiran je nagibom tangente na elastičnu liniju.
 $x = 3.5$ m

$$w_{\max} = \frac{1}{E_b \cdot I_b} (55.12 \cdot \frac{3.5^2}{2} - 45.50 \cdot \frac{3.5^3}{6} + 7 \frac{(3.5-3.5)^3}{6} + 12 \cdot \frac{3.5^4}{24} + 0.0175 \cdot 3.5 + 0)$$

$$w_{\max} = \frac{87.57 \cdot 10^3 \cdot 1000^3}{210000 \cdot 606.2 \cdot 10^4}$$

$$w_{\max} = \mathbf{68.79 \text{ mm}}$$

Maksimalni progib w_{\max} iznosi 68,79 mm što je za 263,58 % više od progiba nosača početne duljine l i istog pridržanja.

c) Povećanje duljine nosača za 60%

$$R_A = 51.50 \text{ kN}$$

$$R_B = 51.50 \text{ kN}$$

$$M_A = 71 \text{ kNm}$$

$$M_B = 71 \text{ kNm}$$

$$q = 12 \text{ kN/m}$$

$$P = 7 \text{ kN}$$

Funkcija momenta savijanja u bilo kojem presjeku x duž nosača se može definirati kao:

$$M_y(x) = -M_A \cdot x^0 + R_A \cdot x - P(x-4) - q \cdot \frac{x^2}{2}, \text{ naravno uz napomenu da vrijedi za svaki } (x-a) > 0$$

Diferencijalna jednadžba elastične linije:

$$E \cdot I_y \cdot \frac{d^2 W}{dx^2} = M_y(x) = M_A \cdot x^0 - R_A \cdot x + P(x-4) + q \cdot \frac{x^2}{2}$$

$$E \cdot I_y \cdot \frac{dW}{dx} = M_A \cdot x^1 - R_A \cdot \frac{x^2}{2} + P \frac{(x-4)^2}{2} + q \cdot \frac{x^3}{6} + C$$

$$E \cdot I_y \cdot W = M_A \cdot \frac{x^2}{2} - R_A \cdot \frac{x^3}{6} + P \frac{(x-4)^3}{6} + q \cdot \frac{x^4}{24} + C \cdot x + D$$

Integracijske konstante ćemo odrediti iz rubnih uvjeta nosača

$$\rightarrow x=0; w=0 \rightarrow D=0$$

$$\rightarrow x=8 \text{ m}; w=0 \rightarrow C=?$$

$$0 = M_A \cdot \frac{x^2}{2} - R_A \cdot \frac{8^3}{6} + P \cdot \frac{(8-4)^3}{6} + q \cdot \frac{78^4}{24} + C \cdot 8 + 0$$
$$0 = 71 \cdot \frac{8^2}{2} - 51.50 \cdot \frac{8^3}{6} + 7 \cdot \frac{(8-4)^3}{6} + 12 \cdot \frac{8^4}{24} + C \cdot 8 + 0$$
$$8 \cdot C = 0$$
$$C = 0$$

Položaj maksimalnog progiba (w_{\max}) definiran je nagibom tangente na elastičnu liniju.

$$x=4 \text{ m}$$

$$w_{\max} = \frac{1}{E_b \cdot I_b} \left(71 \cdot \frac{4^2}{2} - 51.50 \cdot \frac{4^3}{6} + 7 \cdot \frac{(4-4)^3}{6} + 12 \cdot \frac{4^4}{24} + 0 \cdot 4 + 0 \right)$$
$$w_{\max} = \frac{146.67 \cdot 10^3 \cdot 1000^3}{210000 \cdot 606.2 \cdot 10^4}$$
$$w_{\max} = \mathbf{115.21 \text{ mm}}$$

Maksimalni progib w_{\max} iznosi 115,21 mm što je za 508,93 % više od progiba nosača početne duljine l i istog pridržanja.

4. NUMERIČKA ANALIZA PROGRAMOM SCIA ENGINEER

U ovome dijelu ćemo napraviti numeričku analizu prethodnih nosača u programu Scia Engineer.

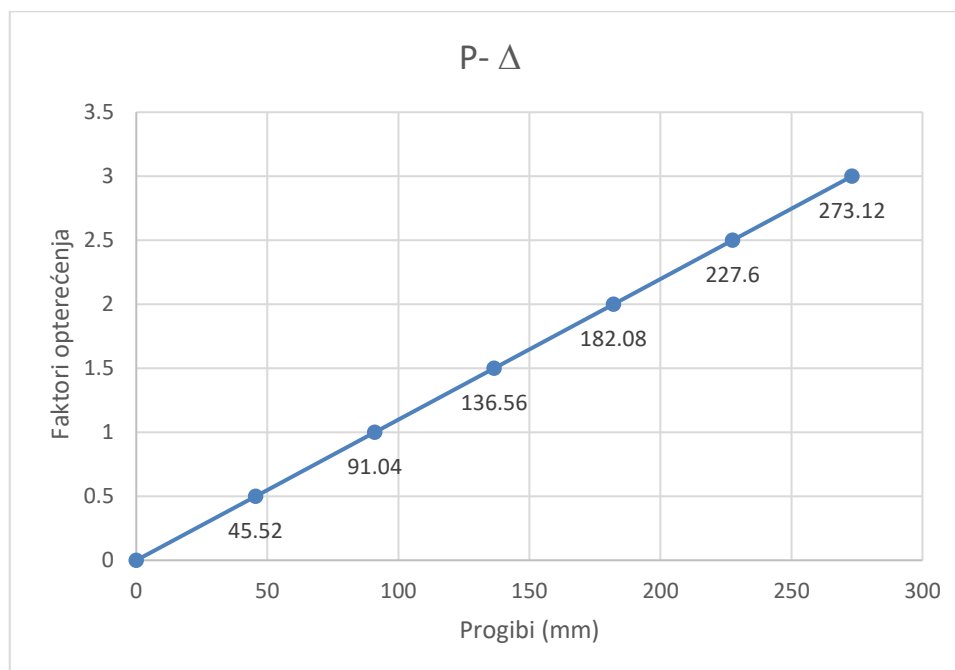
Sustavi su diskretizirani jednodimenzionalnim (1D) konačnim elementima, s definiranim materijalnim karakteristikama za poprečni presjek HEA120 i čelik S275. Opterećenje je jednako tj jednoliko raspodijeljeno $q=12 \text{ kN/m'}$ te koncentrirana sila $P= 7\text{kN}$. U ovom prvom dijelu analiza je provedena podrazumijevajući linearno-elastičan materijal, i konstantno opterećenje a varirana je duljina nosača.

Linearna analiza

U prvom dijelu rada za zadano opterećenje analitičkim postupkom smo dobili maksimalni progib koji iznosi $w_{\max} = 91.04 \text{ mm}$. U ovome dijelu ćemo faktorizirati opterećenje za zadane faktore opterećenja, koji su: 0.0;0.5;1.0; 1.5; 2.0; 2.5; 3.0. Rezultate ćemo potom prikazati pomoću P- Δ (opterećenje- pomak) dijagrama.

Faktor opterećenja	Pomak (mm)
0.0	0.0
0.5	45.52
1.0	-
1.5	136.56
2.0	182.08
2.5	227.6
3.0	273.12

Tablica 1. Progibi nosača za različita povećanja opterećenja



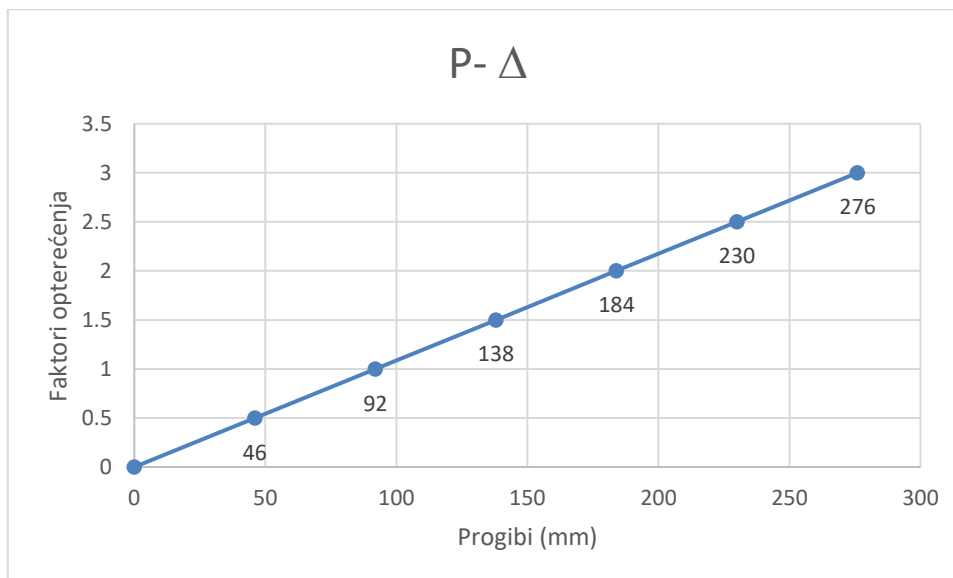
Slika 13. Dijagram odnosa porasta opterećenja i pomaka

Iz dijagrama možemo vidjeti da je rast opterećenja linearno proporcionalan rastu progiba.

Nakon što smo prikazali odnos opterećenja i pomaka za konkretan numerički primjer, isti primjer nosača ćemo proračunati u programu SCIA Engineer i ponoviti postupak. Progib za isti nosač kojeg smo dobili linearnom analizom u programu SCIA Engineer iznosi $w_{\max} = 92$ mm. Ponoviti ćemo postupak i faktorizirati ćemo opterećenje za zadane faktore opterećenja, koji su: 0.0; 0.5; 1.0; 1.5; 2.0; 2.5; 3.0. Rezultate ćemo potom prikazati pomoću P- Δ (opterećenje- pomak) dijagrama.

Faktor opterećenja	Pomak (mm)
0.0	0.0
0.5	46
1.0	92
1.5	138
2.0	184
2.5	230
3.0	276

Tablica 2. Progibi nosača za različita povećanja opterećenja (linearna analiza)

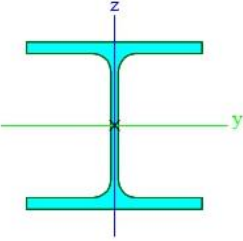



Slika 14. Dijagram odnosa porasta opterećenja i pomaka

Možemo vidjeti da su oba dijagrama, dijagram prikaza odnosa porasta opterećenja i pomaka analitičke analize i dijagram prikaza odnosa porasta opterećenja i pomaka linearne analize, vrlo slični. Razlikuju se u svega 1% te možemo reći da nam se analize poklapaju i da su točne.

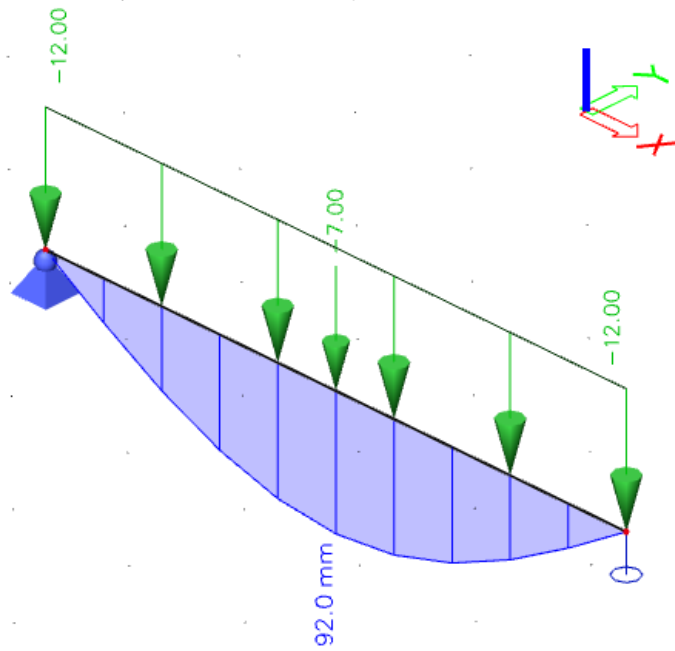
4.1. Analiza ponašanja nosača podrazumijevajući materijalnu linearnost

4.1.1 Analiza zadanog statički određenog nosača s početnom duljinom l

Name	CS2	
Type	HEA120	
Source description	Profil Arbed / Structural shapes / Edition Octobre 1995	
Item material	S 275	
Fabrication	rolled	
Flexural buckling y-y	b	
Flexural buckling z-z	c	
Lateral torsional buckling	Default	
Use 2D FEM analysis	*	
		
A [m ²]	2.5300e-03	
A _{y, z} [m ²]	1.8775e-03	6.1698e-04
I _{y, z} [m ⁴]	6.0600e-06	2.3100e-06
I _w [m ⁶], I _t [m ⁴]	6.4719e-09	5.9900e-08
W _{el, y, z} [m ³]	1.0600e-04	3.8500e-05
W _{pl, y, z} [m ³]	1.1958e-04	5.8750e-05
d _{y, z} [mm]	0	0
c _{YUCS, ZUCS} [mm]	60	57
α [deg]	0.00	
A _{L, D} [m ² /m]	6.7700e-01	6.7730e-01
M _{pl, y, z} +, - [Nm]	3.29e+04	3.29e+04
M _{pl, z, y} +, - [Nm]	1.62e+04	1.62e+04

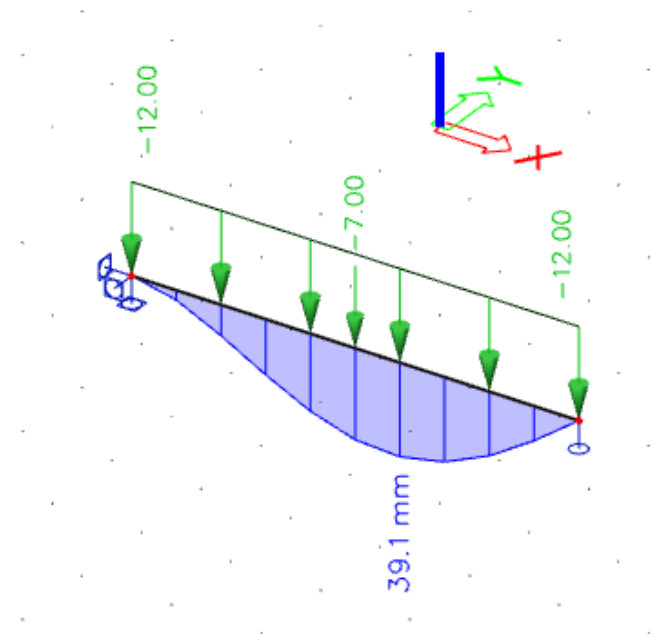
Name	S 275
Code independent	
Material type	Steel
Thermal expansion [m/mK]	0.00
Unit mass [kg/m ³]	7850.0
E modulus [MPa]	2.1000e+05
Poisson coeff.	0.3
Independent G modulus	<input type="checkbox"/>
G modulus [MPa]	8.0769e+04
Log. decrement (non-uniform...)	0.15
Colour	
Thermal expansion (for fire r...)	0.00
Specific heat [J/gK]	6.0000e-01
Thermal conductivity [W/mK]	4.5000e+01
Price per unit [€/kg]	1.00
Material behaviour for n...	
Material behaviour	Elastic
EC3	
Ultimate strength [MPa]	430.0
Yield strength [MPa]	275.0
Thickness range	...

Slika 15. Materijalne i geometrijske karakteristike nosača



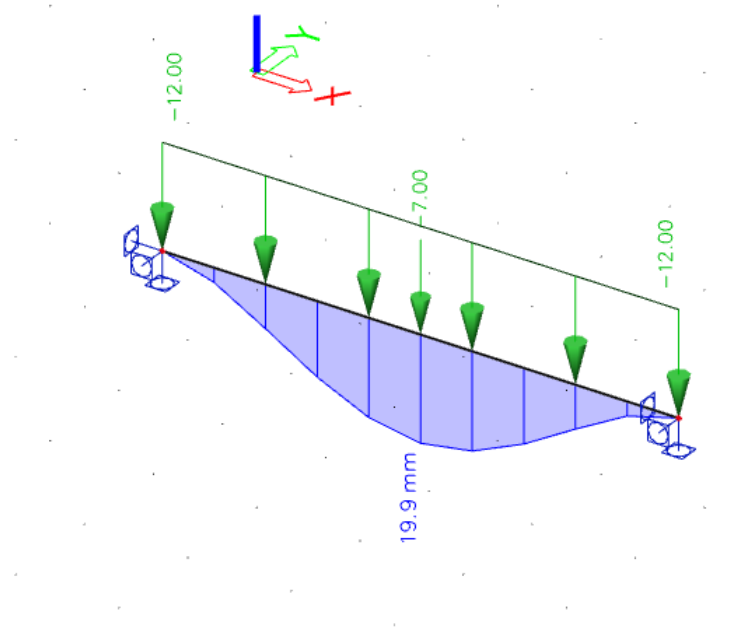
Slika 16. Iznos progiba dobiven u Scia Engineer
Progib dobiven u Scia Engineer iznosi 92,00 mm i poklapa se s iznosom progiba koji smo izračunali analitičkom metodom.

4.1.2 Analiza zadanog statički neodređenog nosača s početnom duljinom l

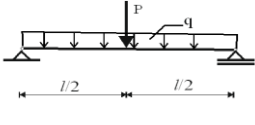
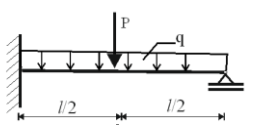
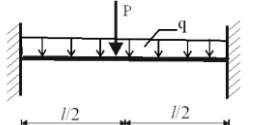


Slika 17. Iznos progiba dobiven u Scia Engineer
Progib dobiven u Scia Engineer iznosi $39,1 \text{ mm}$ i poklapa se s iznosom progiba koji smo izračunali analitičkom metodom.

4.1.3 Analiza zadanog statički neodređenog nosača s početnom duljinom l



Slika 18. Iznos progiba dobiven u Scia Engineer
 Progib dobiven u Scia Engineer iznosi 19,9 mm i poklapa se s iznosom progiba koji smo izračunali analitičkom metodom.

Analizirani nosači			
Maksimalni progibi			
Početna duljina l	92 mm	39,1 mm	19,9 mm
Povećanje duljine nosača za 20%	185,2 mm	78,3 mm	39,3 mm
Povećanje duljine nosača za 40%	335,8 mm	141,4 mm	70,5 mm
Povećanje duljine nosača za 60%	563,8 mm	236,8 mm	117,5 mm

Tablica 3. Prikaz maksimalnih progiba

5. ZAKLJUČAK

U ovome radu analiziran je čelični nosač početne duljine $l=5\text{m}$, a zatim smo istu analizu proveli za povećanje duljine nosača od 20%, 40% i 60%. Nakon toga smo napravili istu analizu za različite vrste pridrzanja nosača. Analizu smo izvršili analitičkim postupkom, a zatim i numeričkim u programu Scia Engineer gdje smo dobili iste rezultate.

Rezultati zadanih analiza prikazani su dijagramom $P-\Delta$. Povećanjem opterećenja za određene faktore u analitičkoj analizi iznosi progiba linearno rastu, što smo potvrdili i kod linearne analize u programu Scia Engineer gdje smo dobili jednake rezultate. Rezultati se malo razlikuju zbog zaokruživanja znamenki u analitičkoj metodi.

Nakon svih provedenih analiza možemo zaključiti da pridrzanje nosača ima veliki utjecaj na progib nosača. Najveći progib dobili smo kod prvog nosača (proste grede), a kada smo nosaču dodali jedan upeti ležaj na kraju, progib nosača se smanjio. Najmanji progib nam daje nosač koji je upet s obje strane. Iz dobivenih rezultata vidljivo je da duljina nosača utječe na progib nosača, povećanjem duljine, povećava se i progib nosača.

6. LITERATURA

1. https://www.google.com/search?q=hea+120&rlz=1C1AVNE_enHR712HR713&sxsrf=A_LeKk00MHak_jBnqA4ctTdcRb49BggTHsA:1620456323556&tbm=isch&source=iu&ictx=1&fir=sqTZfoUIR1yooM%252C1rfiN6LZJyCweM%252C_%253BtOhR2cXArDiNyM%252C4OOvyYLYr3hjiM%252C_%253BLo7BF6FVaN8rEM%252CGxjCw2YfpsEYBM%252C_%253BG03VKKOP8eOdCM%252CGAYegO7OiWdgLM%252C_%253B6E7mgcU1AVnLoM%252CRcua6-MvExMuHM%252C_%253BqQM3qTNzYS7N9M%252C4OOvyYLYr3hjiM%252C_%253BbzZQABxcCvUonM%252CM42dDxkDN_-BfM%252C_%253Bxw5kfTM4i54a1M%252CGAYegO7OiWdgLM%252C_%253BNEVWXdhAV2fsPM%252CaW-pU6EaU5QzsM%252C_%253BvL99l8p1RNFOjM%252C5iKBKNYaf5TPhM%252C_%253BwOTUvhQ1YcxgoM%252CcoiyPZPUa6I5wM%252C_%253BkWmf2pUsesrgVM%252C-AOHd9oX5tJCsM%252C_%253BXZelXXISiDQIrM%252CM-QnYEnc70GzGM%252C_%253B0bHjq9uVEcb5SM%252CpDntkzbfmsAIM%252C_%253BvclCa8Y8Q_17ZM%252CA2xoPvH6n0IE6M%252C_&vet=1&usg=AI4_-kQxGQOd7CnQzhB7EirAt6z87bQhKA&sa=X&ved=2ahUKEwio9KecvrnwAhV1gf0HHQArAlgQ9QF6BAgOEAE&biw=1536&bih=754#imgrc=tOhR2cXArDiNyM preuzeto: 8.5.2021.
2. V.Šimić: Otpornost materijala 1, Školska knjiga, Zagreb, 1.izdanje – 1992., 2.izdanje-2001., 3.izdanje-2007.
3. Scia Engineer
4. AutoCAD 2020, Autodesk