

Interface : eksperimentalno učilište s interkulturalnim centrom

Zorić, Helena

Supplement / Prilog

Publication year / Godina izdavanja: **2022**

Permanent link / Trajna poveznica: <https://um.nsk.hr/um:nbn:hr:123:646967>

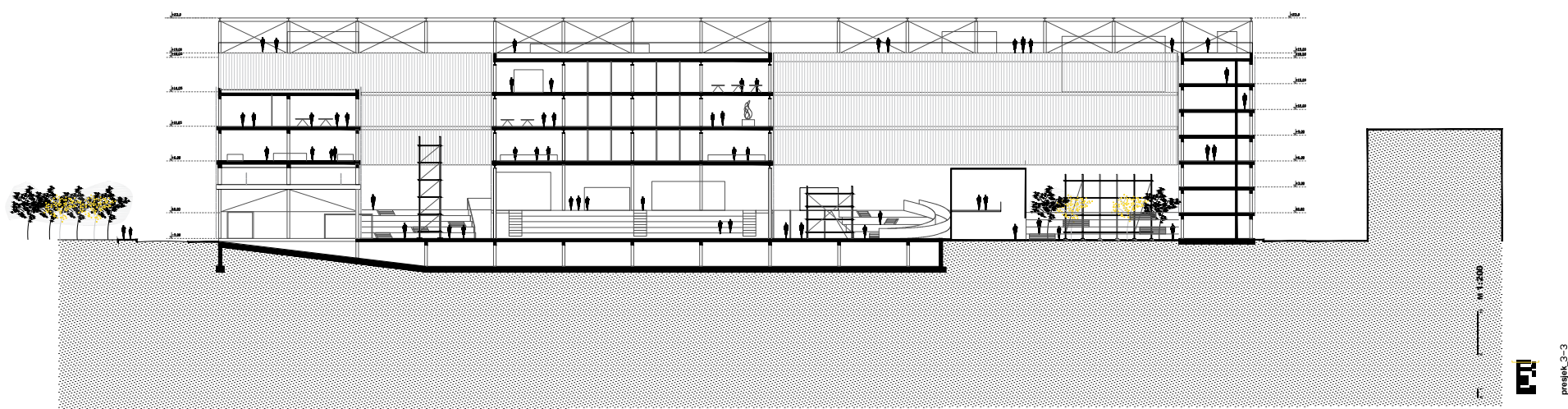
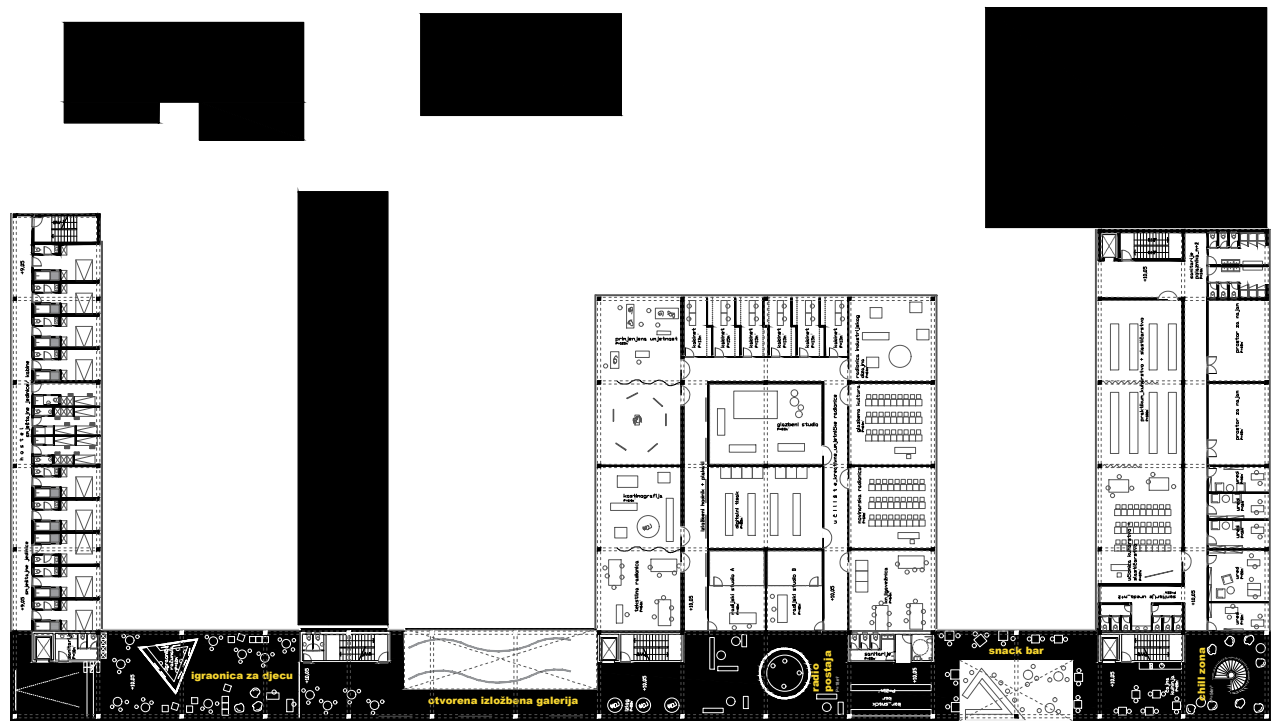
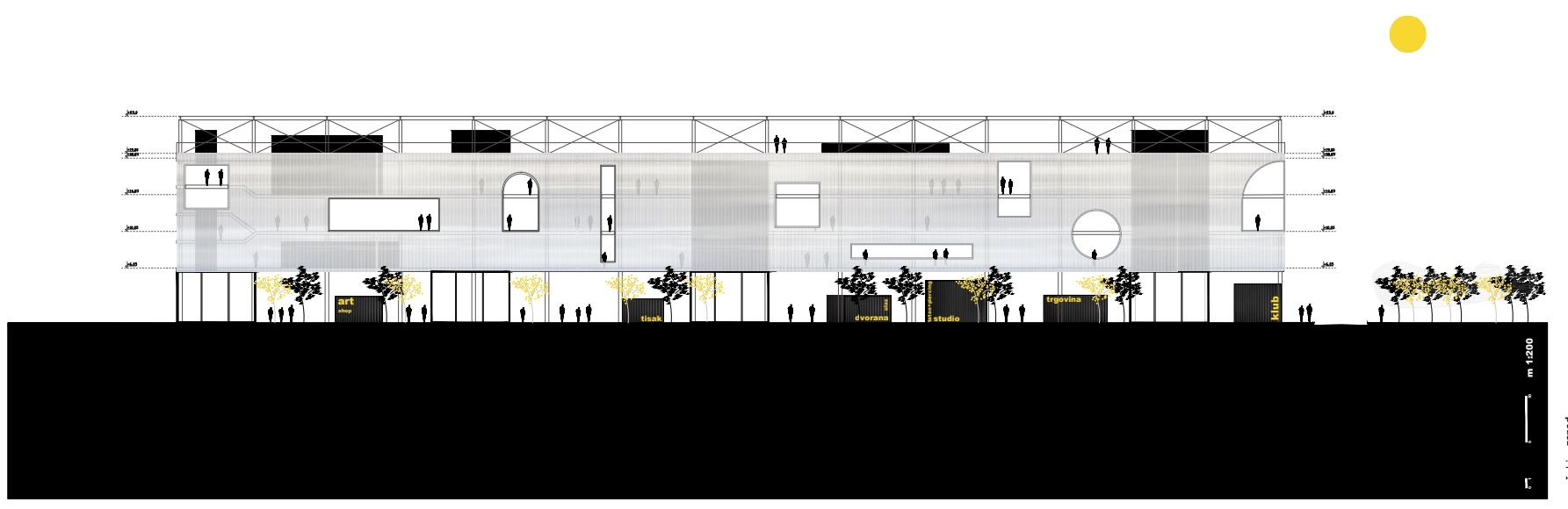
Rights / Prava: [In copyright](#)/[Zaštićeno autorskim pravom](#).

Download date / Datum preuzimanja: **2024-12-31**

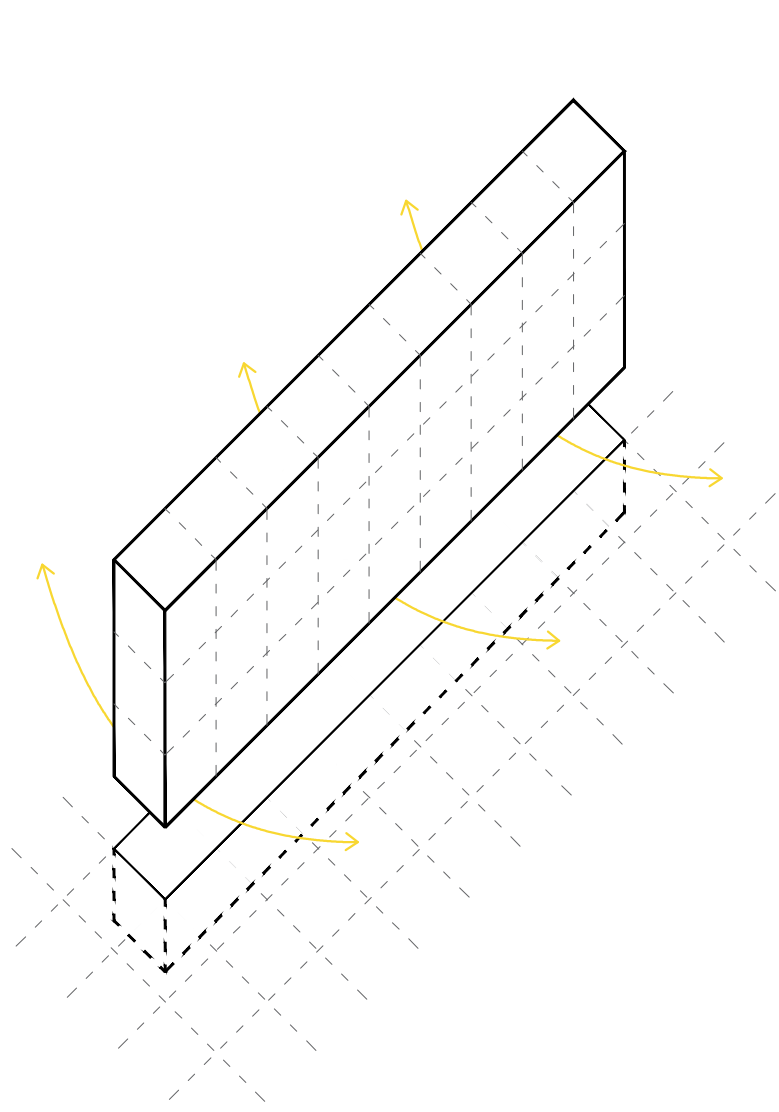


Repository / Repozitorij:

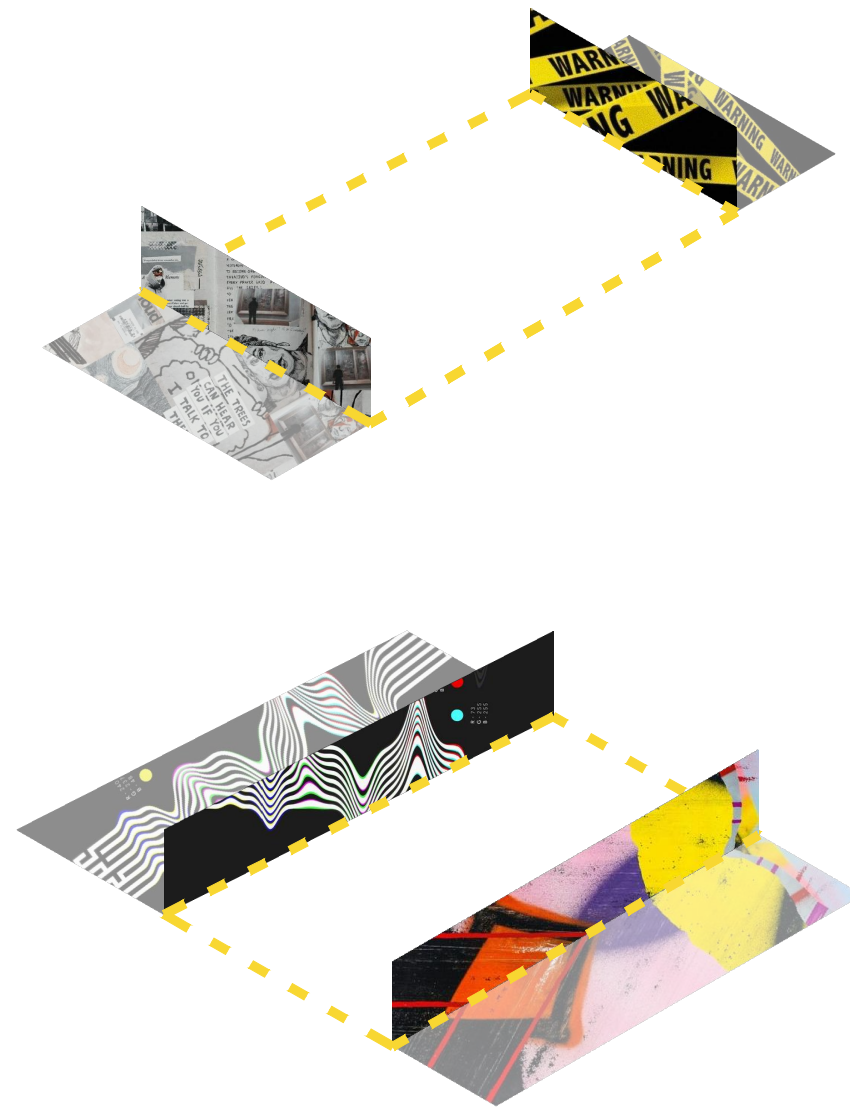
[FCEAG Repository - Repository of the Faculty of Civil Engineering, Architecture and Geodesy, University of Split](#)



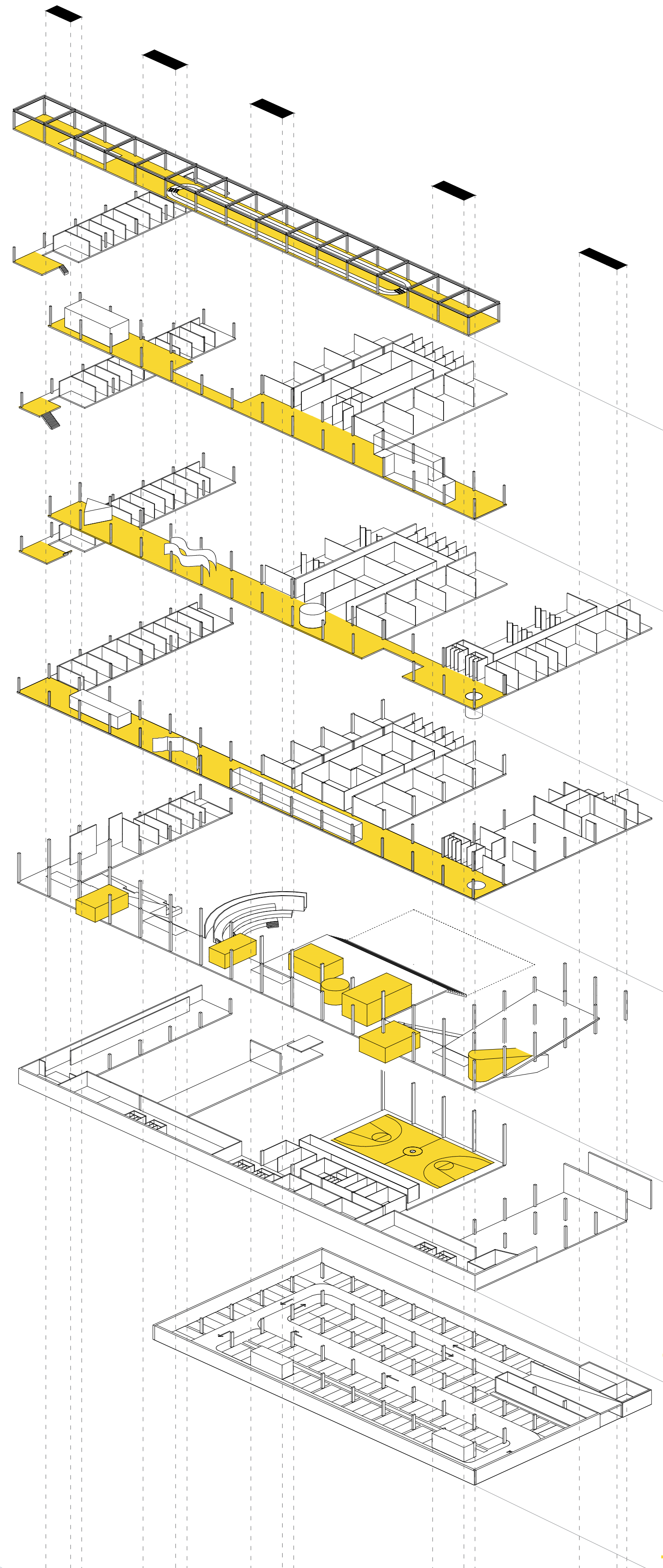
solid = void



koncept zida



refleksija kontaktnih zona obuhvata



eksplozirani aksonometrijski prikaz_konstrukcija + namjene

- 4 **aktivni krov**
staza za rolnje
staklena kubna terasa
komunikacijske jezgre
urbana oprema
- 3 **treći kat**
amatersko kazalište
coworking prostor
prostor za individualni rad
društvene igre
gym
joga
- 2 **drugi kat**
igradnja za djecu
galerija
radio stanica
snack bar
- 1 **prvi kat**
gaming room
džonica
knjižnica
administracija
cafe bar
- 0 **prizemlje**
art shop
kiosk s novinama
fan shop
ulaz u dvoranu
kafica & piercing studio
trgovina materijala
ulaz u klub
- 1 **suteran, dvorište**
sportska
dvorana
parcijalni
- 2 **garaža**

IME I PREZIME

NASLOV DIPLOMSKOG RADA

AKADEMSKA GODINA

MENTOR

KOMENTOR

KONZULTANT

HELENA ZORIĆ

INTERFACE: Eksperimentalno učilište s
interkulturalnim centrom 2021./2022.

doc. art. DAVOR BUŠNJA, dipl. ing. arh.

doc. dr. sc. SANJA MATIJEVIĆ BARČOT

izv. prof. dr. sc. NIKOLINA ŽIVALJIĆ

Gradski zid koji povezuje, a ne dijeli. Propituje fizičke granice i predlaže transformaciju tipologije zida iz pregrade prostora u funkcionalni infrastrukturni prostor koji pruža utočište, kao i umjetničke, kulturne, uslužne i komercijalne aktivnosti.

Zid koji prihvaća različite aktivnosti i oblike izražavanja. Propušta ljude u unutrašnjost, prizemlje - javni plato/artikulirani javni prostor grada otvoren slobodi korištenja. Upuštanjem u suteran aktivira se dvorišno prizemlje koje poprima duh naselja i zaštićene aktivne gradske površine.

Otvorena transparentna struktura lamele ekstenzija je dvorišnih volumena i glavni prostor susreta, druženja, te individualnog i kolektivnog razvoja.

