

Proračun nosive konstrukcije zidane građevine

Šimac, Josipa

Undergraduate thesis / Završni rad

2022

Degree Grantor / Ustanova koja je dodijelila akademski / stručni stupanj:

University of Split, Faculty of Civil Engineering, Architecture and Geodesy / Sveučilište u Splitu, Fakultet građevinarstva, arhitekture i geodezije

Permanent link / Trajna poveznica: <https://um.nsk.hr/um:nbn:hr:123:789200>

Rights / Prava: [In copyright](#)/[Zaštićeno autorskim pravom.](#)

Download date / Datum preuzimanja: **2024-11-27**



Repository / Repozitorij:

[FCEAG Repository - Repository of the Faculty of Civil Engineering, Architecture and Geodesy, University of Split](#)



UNIVERSITY OF SPLIT



Proračun nosive konstrukcije zidane građevine

Šimac, Josipa

Undergraduate thesis/Završni rad 2022

Degree Grantor/Ustanovakojajedodijelilaakademski/stručnistupanj:
**University of Split, Faculty of Civil Engineering, Architecture and
Geodesy/Sveučilište u Splitu, Fakultet građevinarstva, arhitekture i
geodezije**

Permanentlink/Trajnapoveznica: <https://urn.nsk.hr/urn:nbn:hr:123:243344>



Repository/Repozitorij:

[FCEAGRepository-
RepositoryoftheFacultyofCivilEngineer
ing, Architecture and Geodesy,
UniversityofSplit](#)



UNIVERSITY OF SPLIT



**SVEUČILIŠTE U SPLITU
FAKULTET GRAĐEVINARSTVA, ARHITEKTURE I GEODEZIJE**

ZAVRŠNI RAD

Joispa Šimac

Split, 2021./2022.

**SVEUČILIŠTE U SPLITU
FAKULTET GRAĐEVINARSTVA, ARHITEKTURE I GEODEZIJE**

Proračun nosive konstrukcije zidane građevine

Završni rad

Split,2021./2022.

Sažetak:

Prikazan je proračun nosive zidane konstrukcije. Konstrukcija se sastoji od 3 etaže, prizemlja te 2 kata. Proračun sadrži dokaz nosivosti zidova na vertikalna opterećenja, dokaz nosivosti zidova na potres te proračun potrebne armature na vertikalne serklaže, određivanje širine temeljnih traka iz uvjeta nosivosti, te proračun međukatnih konstrukcija i određivanje potrebne armature.

Ključne riječi: *zidana konstrukcija, zid, temelj, međukatna konstrukcija, armatura, vertikalno opterećenje, potres*

Calculation of the load bearing masonry structure

Abstract:

This paper presents the calculation of the load bearing masonry structure. The construction consists of three floors, ground floor and two floors. The calculation contains proof of the bearing capacity of the walls against earthquakes, and the calculation of the necessary reinforcement for the vertical cerclages, the calculation of the width of the foundation strips from the load-bearing conditions, and the calculation of the interstory structures and the calculation of the reinforcement required.

Keywords:

masonry structure, confined masonry, wall, foundation, floor structure, reinforcement, vertical load, earthquake

SVEUČILIŠTE U SPLITU

FAKULTET GRAĐEVINARSTVA, ARHITEKTURE I GEODEZIJE

Split, Matice hrvatske 15

STUDIJ: STRUČNI STUDIJ GRAĐEVINARSTVA

STUDENT: Josipa Šimac

MATIČNI BROJ (JMBAG): 0083227526

KATEDRA: Katedra za teoriju konstrukcija

PREDMET: Zidane konstrukcije

ZADATAK ZA ZAVRŠNI RAD

Tema: proračun nosive konstrukcije zidane građevine

Opis zadatka: Potrebno je izraditi proračun nosive konstrukcije zidane zgrade. Nosiva konstrukcija je zidana i omeđena serklažama. 1. etaža međukatne konstrukcije je AB ploča, a 2. i 3. etaža su od sitnorebrastih fert gredica. Građevina se nalazi u potresnoj zoni gdje se očekuje vršno ubrzanje podloge $a_g=0.23$ g s povratnim periodom od 475 godina. Proračunom je potrebno dokazati mehaničku otpornost i stabilnost konstrukcije u cjelini, kao i nekih tipičnih elemenata. Proračun treba provesti prema europskim normama EC1, EC6 i EC8, dopunjeno podacima o opterećenjima prema odgovarajućim hrvatskim normama i pravilnicima.

Voditelj Završnog rada:

izv.prof.dr. sc. Ivan Balić

dr.sc. Nives Brajčić Kurbaša

Sadržaj

1. TEHNIČKI OPIS	1
1.1 Općenito	1
1.2 Opis nosive konstrukcije	1
1.2.1 Temelji	1
1.2.2 Zidovi	1
1.2.3 Međukatne konstrukcije	2
1.2.4 Ostale konstrukcije	2
1.3 Osnovna djelovanja i kombinacije	3
1.3.1 Osnovna djelovanja	3
1.3.2 Osnovne kombinacije djelovanja	3
2. PRORAČUN HORIZONTALNIH KONSTRUKCIJA	5
3.1 Ploče POZ 100 (a-b ploča)	5
3.2 Ploča POZ 200 i POZ300 (sitnorebrasti stropni sustav s gredicama)	20
4. PRORAČUN ZIDOVA.....	35
4.1 Proračun zidova na vertikalna opterećenja.....	35
4.1.1 Podaci za proračun zidova	35
4.2 Proračun zidova na potres.....	36
4.2.1. Djelovanje potresa (S)	43
4.2.2. Kategorija temeljnog tla	44
4.2.3. Računsko ubrzanje tla	44
4.2.4. Proračun ukupne potresne poprečne sile	46
4.2.5. Proračun zidova na potres	50
5. PRORAČUNTEMELJA.....	51
6. LITERATURA.....	62
7. GRAĐEVINSKI NACRTI	63

1. TEHNIČKI OPIS

1.1 Općenito

Predmet je proračun nosive konstrukcije stambene zgrade koja je locirana u Splitu. Građevina se nalazi u potresnijoj zoni gdje se očekuje vršno ubrzanje podloge $a_g=0.23$ g prema EC8 s povratnim periodom od 457 godina, te u II. području opterećenja vjetrom i području D opterećenja snijegom.

Građevina je troetažna, pravilnog tlocrtnog oblika – pravokutnika dimenzija 10.06 x 12.70 m. Ukupna bruto površina građevine iznosi 383.28 m², a ukupna visina 9.04 m, mjereno od podne ploče prizemlja.

Međukatna konstrukcija iznad 1. etaže je armirano-betonska ploča, iznad 2. i 3. etaže je sitnorebrasti stropni sustav s prednapregnutim gredicama. Konstrukcija temelja je armirano-betonska, a sastoji se od: temeljnih traka, nadtemeljnih zidova i podne ploče prizemlja.

1.2 Opis nosive konstrukcije

1.2.1 Temelji

Računska nosivost tla iznosi $\sigma_{R,d}=300$ kPa, što je nakon iskopa temelja potrebno utvrditi ispitivanjem.

Temeljne trake izvesti (visine $h=50$) izvesti od betona C30/37, armirati s B-500. Nadtemeljne zidove ($d=25$ cm) i podnu ploču ($d=15$ cm) izvesti od betona C30/37, armirati s B-500.

1.2.2 Zidovi

Nosive zidove zidati od blok opeke u vapneno-cementnom mortu (mort opće namjene). Zidovi su debljine $t=25$ cm, a omeđeni su vertikalnim i horizontalnim serklažima.

Svojstva blok opeke i morta:

- Grupa zidnih elemenata: 2
- Srednja tlačna čvrstoća bloka: $f_{b,min}=10.0$ N/mm²
- Razred izvedbe: 2
- Zidni elementi kategorije I.
- Propisani mort (mort zadanog sastava)

Za zidanje rabiti produžni mort marke M5 ($f_m=5.0$ N/mm²), kojemu odgovara slijedeći volumni sastav:

- cement : hidratizirano vapno : pijesak = 1 : ($\frac{1}{4}$ - $\frac{1}{2}$) : (4 - 4 $\frac{1}{4}$)

Obvezno je popunjavanje mortom horizontalnih i uspravnih sljubnica između zidnih blokova.

Po procjeni nadzornog inženjera utvrditi će se potreba za ispitivanjem tlačne čvrstoće morta.

1.2.3 Međukatne konstrukcije

Međukatnu konstrukciju iznad 1. etaže izvesti kao a-b ploču debljine 17 cm, od betona C25/30 i armirati s mrežom B-500. Horizontalne serklaže ($b/h=25/25$ cm) izvesti zajedno s pločom, od betona C25/30 i armirati s B-500.

Međukatnu konstrukciju iznad 2. i 3. etaže izvesti kao sitnorebrasti stropni sustav s prednapregnutim gredicama (osni razmak 60 cm) i opečnih blokova ispune ($h=16$ cm), monolitiziranu tlačnom a-b pločom ($d=6$ cm) armiranu s Q-188. Ukupna debljina konstrukcije je $d=22.0$ cm. Horizontalne serklaže izvesti u razini međukatnih konstrukcija od betona C25/30 i armirati s B-500.

1.2.4 Ostale konstrukcije

Vertikalne i horizontalne serklaže izvesti od betona C25/30 i armirati s B-500.

Sve vertikalne serklaže izbetonirati nakon zidanja zida. Moguće je ugraditi posebne blokove koji oblikuju oplatu serklaža. Horizontalne serklaže izvesti u razini međukatnih konstrukcija od betona C25/30 i armirati s B-500.

1.3 Osnovna djelovanja i kombinacije

1.3.1 Osnovna djelovanja

Osnovna djelovanja, na čiji utjecaj se dokazuje mehanička otpornost i stabilnost predmetne građevine, podijeljena su prema slijedećem:

Oznaka osnovnog djelovanja	Opis djelovanja
G	Stalno djelovanje. Vlastita težina elemenata nosive konstrukcije, obloga (podovi, žbuke), stalna oprema itd.
Q1	Promjenjivo djelovanje: sobe, dnevni boravak, kuhinja,... 1.50 kN/m ² stubište 3.00 kN/m ² balkonske ploče 4.00 kN/m ²
Q2	Snijeg: područje opterećenja snijegom: D nadmorska visina: ≤ 100 m.n.m. karakteristična vrijednost snijega na tlu: s _k =0.35 kN/m ² opterećenje snijegom na krovu: s=μ _i C _e C _t s _k =0.8*1.0*1.0*0.35 s=0.28 kN/m ² Napomena: Za opterećenje krova mjerodavno je korisno opterećenje od q=1.5 kN/m ²
Q3	Vjetar: područje II. v _{ref,0} = 30 m/s koeficijent položaja (h≈10m, III. kategorija zemljišta): c _e (z) = 2.0 poredbeni tlak: q _{ref} = ρ _{zraka} * v _{ref} ² / 2 = 1.25 * (30 ²) / 2 / 1000 = q _{ref} = 0.56 kN/m ² koeficijent vanjskog tlaka: c _{pe} ≅ 0.8 koeficijent unutaršnjeg tlaka: c _{pi} ≅ 0.3 tlak vjetra na vanjske vertikalne površine: w _e = q _{ref} * c _e (z) * c _{pe} = 0.56 * 2.0 * 0.8 = w _e = 0.90 kN/m ² tlak vjetra na unutarnje vertikalne površine: w _i = q _{ref} * c _e (z) * c _{pi} = 0.56 * 2.0 * 0.4 = w _i = 0.45 kN/m ²
S	Potres: računsko ubrzanje tla: a _g = 2.3 m/s ² razred tla: B faktor ponašanja (za zide): 2.5 faktor važnosti građevine: γ _I = 1.0

1.3.2 Osnovne kombinacije djelovanja

Granično stanje uporabljivosti :

Oznaka kombinacije	Parcijalni faktor za opterećenje	Koristi se za:	Parcijalni faktor za materijale
GSU-1	osnovna kombinacija: 1.0G+1.0Q1	proračun progiba a-b ploča, kontrola naprezanja u tlu	ziđe: $\gamma_M=1.0$ beton: $\gamma_c=1.0$ čelik: $\gamma_s=1.0$

Granično stanje nosivosti :

Oznaka kombinacije	Parcijalni faktor za opterećenje	Koristi se za:	Parcijalni faktor za materijale
GSN-1	osnovna kombinacija: 1.35G+1.5Q1	proračun ploča i zidova na vertikalna djelovanja	ziđe: $\gamma_M=2.2$ beton: $\gamma_c=1.5$ čelik: $\gamma_s=1.15$
GSN-2	potres: 1.0G+1.0S+0.3Q1	proračun zidova na djelovanje potresa	ziđe: $\gamma_M=1.5$ beton: $\gamma_c=1.5$ čelik: $\gamma_s=1.15$

2. PRORAČUN HORIZONTALNIH KONSTRUKCIJA

3.1 Ploče POZ 100 (a-b ploča)

Opterećenje:

Stalno + dodatno stalno djelovanje:

pregradni zidovi	0.50 kN/m ²
završni sloj poda	0.50 kN/m ²
a-c estrih; d=6 cm; $\gamma=22$ kN/m ³	1.32 kN/m ²
međukatna konstrukcija - a-b ploča; d=17 cm; $\gamma=25$ kN/m ³	4.25 kN/m ²

ukupno stalno djelovanje: $g=6.57$ kN/m²

Promjenjivo djelovanje:

sobe, dnevni boravak, kuhinja,...: **$q=1.50$ kN/m²**

stubište: **$q=3.00$ kN/m²**

balkoni: **$q=4.00$ kN/m²**

Proračunski model ploče:

Poprečni presjek ploče



$h=17$ cm

zaštitni sloj: $a=a'=2.0$ cm
 $d=14.0$ cm

Beton: **C 30/37**

$f_{ck}=30.0$ MPa

$E_{cm}=32.8$ GPa

$\gamma_c=1.5$

Armatura: **B 500B**

$f_y=500$ MPa

$\gamma_s=1.15$

-ploča je modelirana plošnim elementima

debljine $d=17$ cm

-ploča je slobodno oslonjena na zidove i

horizontalne erklaže

- beton: C25/30; armatura: B500; $E=30.5$ GPa

Limitirajući moment savijanja:

$$M_{Rd,lim} = 0.159 * (b * d^2) * f_{cd}$$

$$M_{Rd,lim} = 0.159 * (1.0 * 0.140^2) * (30/1.5) * 1000 = 62.33 \text{ kNm}$$

Min. i max. % armature za ploče:

$$A_{s,min} = 0.0015 * b * d = 0.0015 * 120 * 14.0 = 2.52 \text{ cm}^2/\text{m}$$

$$A_{s,min} = 0.6 * b * d / f_{yk} = 0.6 * 120 * 14.0 / 500 = 2.01 \text{ cm}^2/\text{m}$$

$$A_{s,max} = 0.31 * b * d * (f_{cd} / f_{yd}) = 0.31 * 120 * 14.0 * (30/1.5) / (500/1.15) = 23.96 \text{ cm}^2/\text{m}$$

Proračun armature:

Za proračun armature ploča usvaja se $\zeta \approx 0.9$. Potrebna armatura:



$$A_s = M_{Ed} * 100 / (\zeta * d * f_{yd}) = M_{Ed} * 100 / (0.9 * 14.0 * (50/1.15)) = M_{Ed} * 0.21$$

$$A_s = 0.21 * 1.35 * G + 0.21 * 1.5 * Q1 = 0.28 * G + 0.32 * Q1$$

Napomene:

-Prethodni izraz vrijedi za moment M_{Ed} u [kNm] i armaturu A_s u [cm²].

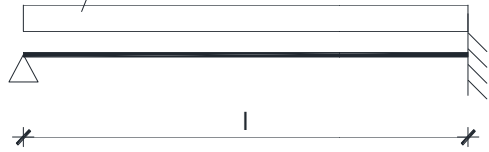
-Armaturu u polju zbog preraspodjele povećati 30 %.

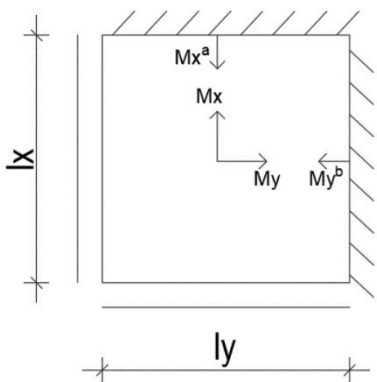
 **upeti rub**
 **slobodno oslonjeni rub**

q – jednoliko raspodijeljeno opterećenje
 Poissonov koeficijent = 0.15

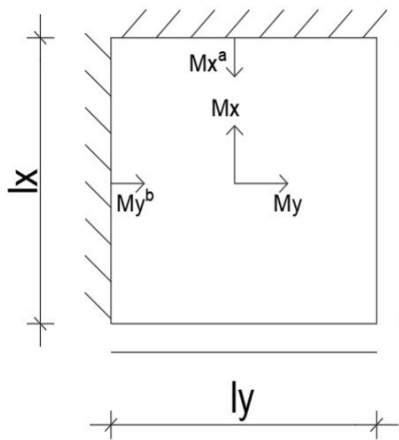
$M_x = k_x \cdot q \cdot l_x^2$; $M_x^a = k_x^a \cdot q \cdot l_x^2$
 $M_y = k_y \cdot q \cdot l_y^2$; $M_y^b = k_y^b \cdot q \cdot l_y^2$

Shema 1		Shema 2		Shema 3		Shema 4		Shema 5		Shema 6				
l_y/l_x	k_x	k_y	k_x	k_y	k_x^a	k_y	k_x	k_y	k_x^a	k_y^b	k_x	k_y	k_x^a	k_y^b
0.50	0.0079	0.0991	0.0084	0.0908	-0.0305	-0.0362	0.0040	0.0570	-0.0205	-0.1189	0.0045	0.0560	-0.0203	-0.1135
0.55	0.0103	0.0923	0.0109	0.0826	-0.0362	-0.0421	0.0054	0.0543	-0.0249	-0.1148	0.0062	0.0514	-0.0247	-0.1078
0.60	0.0131	0.0857	0.0135	0.0747	-0.0421	-0.0479	0.0072	0.0514	-0.0284	-0.1104	0.0081	0.0476	-0.0291	-0.1021
0.65	0.0162	0.0792	0.0162	0.0670	-0.0479	-0.0537	0.0092	0.0483	-0.0341	-0.1057	0.0101	0.0436	-0.0336	-0.0964
0.70	0.0194	0.0730	0.0192	0.0599	-0.0537	-0.0594	0.0114	0.0451	-0.0390	-0.1008	0.0122	0.0398	-0.0381	-0.0906
0.75	0.0230	0.0669	0.0221	0.0533	-0.0594	-0.0650	0.0139	0.0418	-0.0442	-0.0957	0.0145	0.0359	-0.0427	-0.0845
0.80	0.0269	0.0611	0.0249	0.0472	-0.0650	-0.0703	0.0164	0.0385	-0.0496	-0.0905	0.0169	0.0323	-0.0471	-0.0781
0.85	0.0307	0.0577	0.0277	0.0417	-0.0703	-0.0750	0.0191	0.0354	-0.0548	-0.0852	0.0191	0.0289	-0.0513	-0.0720
0.90	0.0344	0.0507	0.0304	0.0369	-0.0750	-0.0797	0.0217	0.0324	-0.0598	-0.0798	0.0211	0.0257	-0.0551	-0.0661
0.95	0.0383	0.0462	0.0330	0.0327	-0.0797	-0.0840	0.0243	0.0295	-0.0648	-0.0745	0.0232	0.0228	-0.0585	-0.0603
1.00	0.0423	0.0423	0.0354	0.0291	-0.0840	-0.0880	0.0269	0.0269	-0.0699	-0.0699	0.0252	0.0202	-0.0617	-0.0546
1.10	0.0500	0.0353	0.0399	0.0288	-0.0917	-0.0932	0.0319	0.0221	-0.0787	-0.0608	0.0287	0.0168	-0.0676	-0.0467
1.20	0.0575	0.0293	0.0438	0.0180	-0.0980	-0.1032	0.0365	0.0182	-0.0889	-0.0530	0.0316	0.0123	-0.0722	-0.0399
1.30	0.0644	0.0244	0.0471	0.0143	-0.1032	-0.1075	0.0406	0.0148	-0.0937	-0.0462	0.0340	0.0096	-0.0757	-0.0341
1.40	0.0710	0.0204	0.0500	0.0115	-0.1075	-0.1109	0.0442	0.0122	-0.0993	-0.0405	0.0369	0.0076	-0.0782	-0.0293
1.50	0.0722	0.0173	0.0524	0.0094	-0.1109	-0.1136	0.0473	0.0100	-0.1041	-0.0358	0.0386	0.0060	-0.0800	-0.0254
1.60	0.0826	0.0146	0.0544	0.0076	-0.1136	-0.1180	0.0499	0.0081	-0.1092	-0.0317	0.0398	0.0048	-0.0814	-0.0221
1.70	0.0874	0.0124	0.0561	0.0062	-0.1180	-0.1233	0.0521	0.0066	-0.1116	-0.0282	0.0395	0.0039	-0.0825	-0.0193
1.80	0.0916	0.0107	0.0572	0.0052	-0.1184	-0.1283	0.0540	0.0055	-0.1143	-0.0252	0.0402	0.0031	-0.0834	-0.0171
1.90	0.0954	0.0091	0.0586	0.0044	-0.1203	-0.1333	0.0556	0.0046	-0.1167	-0.0226	0.0408	0.0026	-0.0842	-0.0154
2.00	0.0991	0.0079	0.0594	0.0037	-0.1233	-0.1383	0.0570	0.0040	-0.1189	-0.0205	0.0412	0.0022	-0.0847	-0.0141
Množitelj	$q \cdot l_x^2$	$q \cdot l_y^2$	$q \cdot l_x^2$	$q \cdot l_y^2$	$q \cdot l_x^2$	$q \cdot l_y^2$	$q \cdot l_x^2$	$q \cdot l_y^2$	$q \cdot l_x^2$	$q \cdot l_y^2$	$q \cdot l_x^2$	$q \cdot l_y^2$	$q \cdot l_x^2$	$q \cdot l_y^2$

Ploča pozicije P101	
<p>Proračunski model</p>  <p>$L = 3.43 \text{ m}$</p>	<p>Analiza opterećenja</p> $p = 1.35 \cdot g + 1.5 \cdot q$ $p = 1.35 \cdot 6.57 + 1.5 \cdot 4.0 = 14.86 \text{ kN/m}^2$ <p>Proračun momenata</p> $M_{\text{ležaj}} = p \cdot L^2 / 8 = 14.86 \cdot 3.43^2 / 8 = 21.85 \text{ kNm/m}$ $M_{\text{polje}} \approx 0.5 \cdot p \cdot L^2 / 8 = 0.5 \cdot 14.86 \cdot 3.43^2 / 8$ $M_{\text{polje}} \approx 10.41 \text{ kNm/m}$ <p>Proračun armature</p> $A_{\text{sležaj}} = M_{\text{ležaj}} \cdot 100 / (0.9 \cdot d \cdot f_{yd})$ $A_{\text{sležaj}} = (21.85 \cdot 100) / (0.9 \cdot 14 \cdot 43.48)$ $A_{\text{sležaj}} = 3.98 \text{ cm}^2/\text{m}$ $A_{\text{spolje}} = M_{\text{polje}} \cdot 100 / (0.9 \cdot d \cdot f_{yd})$ $A_{\text{spolje}} = (10.41 \cdot 100) / (0.9 \cdot 14 \cdot 43.48)$ $A_{\text{spolje}} = 1.90 \text{ cm}^2/\text{m}$

Ploča pozicije P102	
<p>Proračunski model (SHEMA 4)</p>  <p>$l_x = 9.02 \text{ m}$; $l_y = 5.01 \text{ m}$ $l_y / l_x = 5.01 / 9.02 = 0.55$</p>	<p>Analiza opterećenja</p> $p = 1.35 \cdot g + 1.5 \cdot q$ $p = 1.35 \cdot 6.57 + 1.5 \cdot 1.5 = 11.12 \text{ kN/m}^2$ <p>Proračun momenata</p> $k_x = 0.0054; \quad k_y = 0.0543 \quad k_y^b = -0.1148;$ $k_x^a = -0.0249$ $M_y = k_y \cdot p \cdot l_y^2 = 0.0543 \cdot 11.12 \cdot 5.01^2 = 15.16 \text{ kNm/m}$ $M_x = k_x \cdot p \cdot l_x^2 = 0.0054 \cdot 11.12 \cdot 9.02^2 = 4.88 \text{ kNm/m}$ $M_y^b = k_y^b \cdot p \cdot l_y^2 = -0.1148 \cdot 11.12 \cdot 5.01^2 = -32.04 \text{ kNm/m}$ $M_x^a = k_x^a \cdot p \cdot l_x^2 = -0.0249 \cdot 11.12 \cdot 9.02^2 = -22.53 \text{ kNm/m}$ <p>Proračun armature</p> $A_{s_y} = M_y \cdot 100 / (0.9 \cdot d \cdot f_{yd})$ $A_{s_y} = (15.16 \cdot 100) / (0.9 \cdot 14 \cdot 43.48) = 2.76 \text{ cm}^2/\text{m}$ $A_{s_x} = M_x \cdot 100 / (0.9 \cdot d \cdot f_{yd})$ $A_{s_x} = (4.88 \cdot 100) / (0.9 \cdot 14 \cdot 43.48) = 0.89 \text{ cm}^2/\text{m}$ $A_{s_y^b} = M_y^b \cdot 100 / (0.9 \cdot d \cdot f_{yd})$ $A_{s_y^b} = (32.04 \cdot 100) / (0.9 \cdot 14 \cdot 43.48) = 5.85 \text{ cm}^2/\text{m}$ $A_{s_x^a} = M_x^a \cdot 100 / (0.9 \cdot d \cdot f_{yd})$ $A_{s_x^a} = (22.53 \cdot 100) / (0.9 \cdot 14 \cdot 43.48) = 4.11 \text{ cm}^2/\text{m}$

Ploča pozicije P103

Proračunski model (SHEMA 4)

$$l_x = 6.62 \text{ m} ; l_y = 4.8 \text{ m}$$

$$l_y / l_x = 4.8 / 6.62 = 0.73$$

Analiza opterećenja

$$p = 1.35 \cdot g + 1.5 \cdot q$$

$$p = 1.35 \cdot 6.57 + 1.5 \cdot 1.5 = 11.12 \text{ kN/m}^2$$

Proračun momenata

$$k_x = 0.0139;$$

$$k_y = 0.0418$$

$$k_x^a = -0.0442 ;$$

$$k_y^b = -0.0957$$

$$M_x = k_x \cdot p \cdot l_x^2 = 0.0139 \cdot 11.12 \cdot 6.62^2 = 6.77 \text{ kNm/m}$$

$$M_y = k_y \cdot p \cdot l_y^2 = 0.0418 \cdot 11.12 \cdot 4.8^2 = 20.37 \text{ kNm/m}$$

$$M_x^a = k_x^a \cdot p \cdot l_x^2 = -0.0442 \cdot 11.12 \cdot 6.62^2$$

$$M_x^a = -21.54 \text{ kNm/m}$$

$$M_y^b = -k_y^b \cdot p \cdot l_y^2 = -0.0957 \cdot 11.12 \cdot 4.8^2 = -24.52 \text{ kNm/m}$$

Proračun armature

$$A_{sx} = M_x \cdot 100 / (0.9 \cdot d \cdot f_{yd})$$

$$A_{sx} = (6.77 \cdot 100) / (0.9 \cdot 14 \cdot 43.48) = 1.21 \text{ cm}^2/\text{m}$$

$$A_{sy} = M_y \cdot 100 / (0.9 \cdot d \cdot f_{yd})$$

$$A_{sy} = (20.37 \cdot 100) / (0.9 \cdot 14 \cdot 43.48) = 3.71 \text{ cm}^2/\text{m}$$

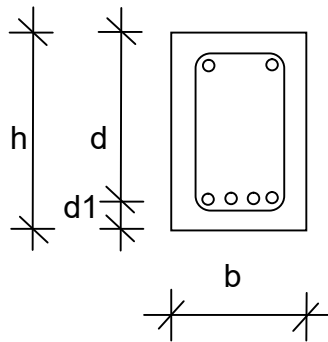
$$A_{sx}^a = M_x^a \cdot 100 / (0.9 \cdot d \cdot f_{yd})$$

$$A_{sx}^a = (21.54 \cdot 100) / (0.9 \cdot 14 \cdot 43.48) = 3.93 \text{ cm}^2/\text{m}$$

$$A_{sy}^b = M_y^b \cdot 100 / (0.9 \cdot d \cdot f_{yd})$$

$$A_{sy}^b = (24.52 \cdot 100) / (0.9 \cdot 14 \cdot 43.48) = 4.47 \text{ cm}^2/\text{m}$$

Proračun potrebne armature u gredi u osi 3



$$h=37 \text{ cm}$$

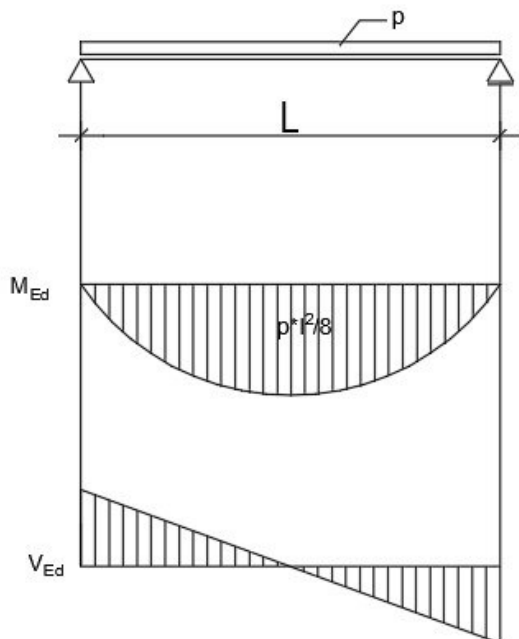
$$b=20 \text{ cm}$$

$$d=32 \text{ cm}$$

$$d_1=5 \text{ cm}$$

$$g_{gr}=b_w \cdot h_w \cdot Y_c = 0.2 \cdot 0.33 \cdot 25 = 1.65 \text{ kN/m}$$

Proračunski model



$$L=3.2\text{m}$$

Analiza opterećenja

$$g_{\text{ploče}}=6.57 \text{ kN/m}^2$$

$$q_{\text{ploče}}=1.5 \text{ kN/m}^2$$

Utjecajna širina grede:

$$B=3.43\text{m}$$

-opterećenje od ploče

-stalno opterećenje:

$$g_{\text{ekv}}=g*B=6.57*3.43= 22.53 \text{ kN/m}$$

-promjenjivo opterećenje:

$$q_{\text{ekv}}=q*B= 1.5*3.43= 5.15\text{kN/m}$$

-opterećenje vlastite težine na gredu

$$g_{\text{gr}}=b*h*Y_c=0.2*0.32*25=1.6 \text{ kN/m}$$

Ukupno opterećenje

$$g_{\text{uk}}=g_{\text{ekv}}+g_{\text{gr}}=22.53+1.6= 24.13 \text{ kN/m}$$

$$q_{\text{uk}}=q_{\text{ekv}}=5.15\text{kN/m}$$

$$p= 1.35*g+1.5*q$$

$$p= 1.35*24.13+1.5*5.15=40.30 \text{ kN/m}^2$$

Proračun momenata

$$M_{\text{Ed}}=p*L^2 / 8=40.3*3.2^2 / 8=51.58 \text{ kNm/m}$$

Proračun vertikalne sile

$$V_{\text{Ed}}=p*L/ 2=40.30*3.2/ 2=64.48 \text{ kN}$$

Dimenzioniranje:

BETON: 30/37 $f_{\text{ck}}=30\text{MPa}$

$$f_{\text{cd}}=f_{\text{ck}}/\gamma_c=30/1.5=20\text{MPa}$$

ARMATURA: B500B $f_{\text{yk}}=500 \text{ MPa}$

$$f_{yd} = f_{yk} / \gamma_s = 500 / 1.15 = 434.78 \text{ MPa}$$

Dimenzioniranje na momet savijanja:

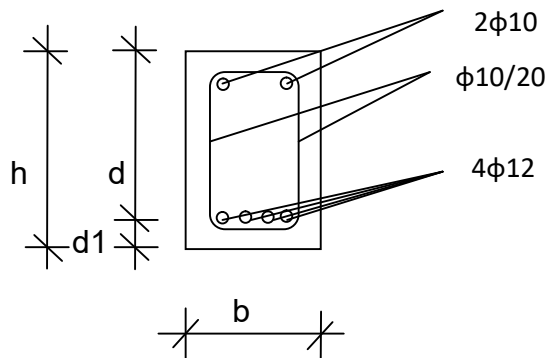
$$\mu_{sd} = M_{Ed} / b_w * d^2 * f_{cd} = 51.58 * 100 / 20 * 32^2 * 2 = 0.125$$

-iz tablice za $\epsilon_{s1} = 10\text{‰}$ uzimamo: $\epsilon_{c2} = 2.8\text{‰}$, $\xi = 0.213$, $\zeta = 0.916$, $\mu_{sd} = 0.125$

-armatura:

$$A_{s1} = M_{Ed} * 100 / \zeta * d * f_{yd} = 51.58 * 100 / 0.916 * 32 * 43.47 = 4.05 \text{ cm}^2$$

ODABRANO: $A_{s1} = 4.52 \text{ cm}^2$, $4\phi 12$



Uzdužna armatura na poprečnu silu ($V_{Rd,c}$):

$$V_{Ed} = 64.48 \text{ kN}$$

$$V_{Rd,c} = (C_{Rd,c} * k * (100 * \rho_l * f_{ck})^{1/3} + k_1 * \sigma_{cp}) * b_w * d$$

$$k = 1 + \sqrt{\frac{200}{d}} = 1 + \sqrt{\frac{200}{450}} = 1.67$$

$$k_1 = 0.15$$

$$\sigma_{cp} = 0$$

$$C_{Rd,c} = \frac{0.18}{\gamma_c} = 0.12$$

$$V_{Rd,c} = (0.12 * 1.67 * (100 * 0.00861 * 30)^{1/3} + 0.15 * 0) * 200 * 450 = 53314.87 \text{ N} = 53.31 \text{ kN}$$

$$V_{Rd,c} \geq (v_{min} + k_1 \cdot \sigma_{cp}) \cdot b_w \cdot d$$

$$k_1 = 0.15$$

$$v_{min} = 0.035 \cdot k^{3/2} \cdot f_{ck}^{1/2} = 0.035 \cdot 1.67^{3/2} \cdot 30^{1/2} = 0.41$$

$$\sigma_{cp} = 0$$

$$V_{Rd,c} \geq 0.41 \cdot 200 \cdot 320 = 26240 \text{ N} = 26.24 \text{ kN}$$

Maksimalna poprečna sila

$$V_{Rd,max} = 0.5 \cdot v \cdot b_w \cdot d \cdot f_{cd}$$

$$v = 0.6 \cdot (1 - f_{ck}/250) = 0.6 \cdot (1 - 30/250) = 0.528$$

$$V_{Rd,max} = 0.5 \cdot 0.528 \cdot 320 \cdot 200 \cdot 20 = 337920 \text{ N}$$

$$V_{Rd,max} = 337.92 > V_{Ed} = 64.48 \text{ kN}$$

Maksimalni razmak spona (s_{max}):

$$V_{Ed,max} = V_{Ed} = 64.48 \text{ kN}$$

$$V_{Ed,max} / V_{Rd,max} = 64.48 / 337.92 = 0.19$$

$$s_{max} = \min \left\{ \begin{array}{l} 0.75 \cdot d = 0.75 \cdot 320 = 24 \text{ cm} \\ 20 \text{ cm} \end{array} \right\}$$

ODABRANO: $s_{max} = 20 \text{ cm}$

Minimalna površina jedne grane spona ($A_{sw,min}$):

$$A_{sw,min} = \rho_{min} \cdot s_{max} \cdot b_w / m = 0.0011 \cdot 20 \cdot 20 / 2 = 0.22 \text{ cm}^2$$

ODABRANI PROFIL SPONE: $\phi 10$ ($A_{sw} = 0.79 \text{ cm}^2$)

-minimalna poprečna armature: $\phi 10 / 20 \text{ cm}$

Otpornost elementa sa minimalnom poprečnom armaturom:

$$V_{Rd} = V_{Rd,s} = \frac{A_{sw}}{s} \cdot z \cdot f_{ywd} \cdot m \cdot ctg \theta$$

$$z \approx 0.9 \cdot d \text{ (krak unutrašnjih sila)}$$

$\theta = 45^\circ$ (kut nagiba tlačnih dijagonala)

$$V_{Rd,s} = \frac{0.79}{20} \cdot (0.9 \cdot 32) \cdot 43.48 \cdot 2 \cdot 1 = 98.92 \text{ kN}$$

$$98.92 \text{ kN} > 64.48 \text{ kN}$$

Potreban razmak spona (s_{pot}):

$$s_{pot} \leq m \cdot A_{sw} \cdot f_{yd} \cdot z / V_{sd} = 2 \cdot 0.79 \cdot 43.48 \cdot (32 \cdot 0.916) / 64.48 = 31.22 \text{ cm}$$

ODABRANE SPONE: $\phi 10/20$ cm

-Površina minimalne armature za grede

Minimalna površina uzdužne armature:

$$A_{s1,min} \geq 0.26 \cdot f_{ctm} / f_{yk} \cdot b_t \cdot d \geq 0.0013 \cdot b_t \cdot d$$

b_t – srednja širina vlačnog područja

d – statička visina

f_{ctm} – srednja vlačna čvrstoća betona

f_{yk} – karakt. Granica popuštanja čelika

POLJE:

$$A_{s1,min} \geq 0.26 \cdot \frac{f_{ctm}}{f_{yk}} \cdot b_t \cdot d \geq 0.0013 \cdot b_t \cdot d$$

$$A_{s1,min} \geq 0.26 \cdot \frac{f_{ctm}}{f_{yk}} \cdot b_t \cdot d \geq 0.26 \cdot \frac{2.9}{500} \cdot 20 \cdot 32 = 0.96 \text{ cm}^2$$

$$A_{s1,min} \geq 0.0013 \cdot b_t \cdot d \geq 0.0013 \cdot 20 \cdot 32 = 0.83 \text{ cm}^2$$

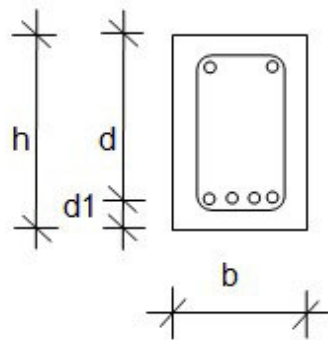
Odabrano: **2Ø10(As=1.57 cm²)**

LEŽAJ:

$$A_{s1,min} \geq 0.0013 \cdot b_w \cdot d = 0.0013 \cdot 20 \cdot 32 = 0.83 \text{ cm}^2$$

Odabrano: **2Ø10(As=1.57 cm²)**

Proračun potrebne armature u gredi u osi A i 4



$$h=37 \text{ cm}$$

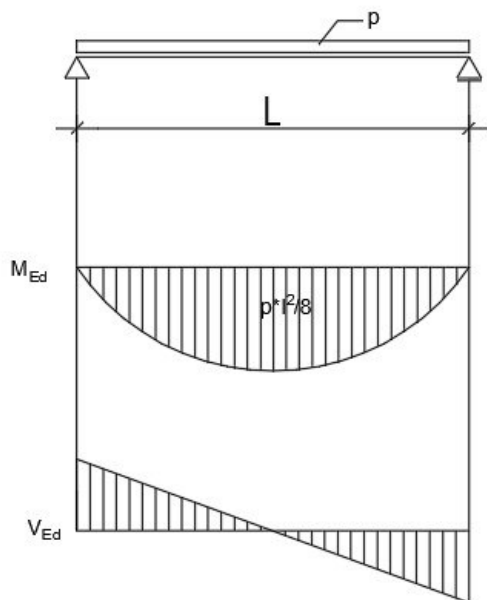
$$b=20 \text{ cm}$$

$$d=32 \text{ cm}$$

$$d_1=5 \text{ cm}$$

$$g_{gr}=b_w \cdot h_w \cdot Y_c = 0.2 \cdot 0.33 \cdot 25 = 1.65 \text{ kN/m}$$

Proračunski model



$$L=3.18 \text{ m}$$

Analiza opterećenja

$$g_{\text{ploče}}=6.57 \text{ kN/m}^2$$

$$q_{\text{ploče}}=1.5 \text{ kN/m}^2$$

-Utjecajna širina grede:

$$B=1.23\text{m}$$

-opterećenje od ploče

-stalno opterećenje:

$$g_{\text{ekv}}=g*B=6.57*1.23= 8.08 \text{ kN/m}$$

-promjenjivo opterećenje:

$$q_{\text{ekv}}=q*B= 1.5*1.23= 1.85\text{kN/m}$$

-opterećenje vlastite težine ma gredu

$$g_{\text{gr}}=b*h*Y_c=0.2*0.32*25=1.6 \text{ kN/m}$$

Ukupno opterećenje

$$g_{\text{uk}}=g_{\text{ekv}}+g_{\text{gr}}=8.08+1.85= =9.93 \text{ kN/m}$$

$$q_{\text{uk}}=q_{\text{ekv}}=1.85\text{kN/m}$$

$$p= 1.35*g+1.5*q$$

$$p= 1.35*9.93+1.5*1.85=16.18 \text{ kN/m}^2$$

Proračun momenata

$$M_{\text{Ed}}=p*L^2 / 8=16.18*3.18^2 / 8=20.45 \text{ kNm/m}$$

Proračun vertikalne sile

$$V_{\text{Ed}}=p*L/ 2=16.18*3.18/ 2=25.73 \text{ kN}$$

Dimenzioniranje:

BETON: 30/37 $f_{\text{ck}}=30\text{MPa}$

$$f_{\text{cd}}=f_{\text{ck}}/\gamma_c=30/1.5=20\text{MPa}$$

ARMATURA: B500B $f_{\text{yk}}=500 \text{ MPa}$

$$f_{yd} = f_{yk} / \gamma_s = 500 / 1.15 = 434.78 \text{ MPa}$$

Dimenzioniranje na momet savijanja:

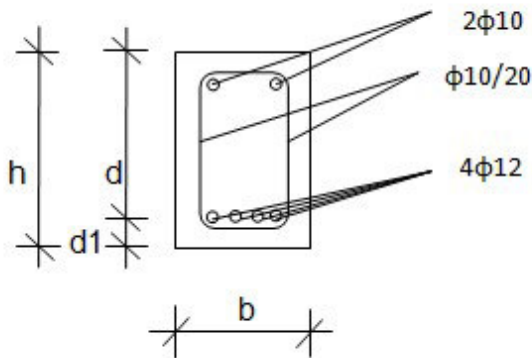
$$\mu_{sd} = M_{Ed} / b_w * d^2 * f_{cd} = 20.45 * 100 / 20 * 32^2 * 2 = 0.049$$

-iz tablice za $\epsilon_{s1} = 10\text{‰}$ uzimamo : $\epsilon_{c2} = 1.4\text{‰}$, $\epsilon_{s1} = 10\text{‰}$, $\xi = 0.123$, $\zeta = 0.956$, $\mu_{sd} = 0.054$

-armatura:

$$A_{s1} = M_{Ed} * 100 / \zeta d * f_{yd} = 20.45 * 100 / 0.956 * 32 * 43.47 = 1.54 \text{ cm}^2$$

ODABRANO: $A_{s1} = 3.14 \text{ cm}^2$, $4\phi 10$



Uzdužna armatura na poprečnu silu ($V_{Rd,c}$):

$$V_{Ed} = 25.73 \text{ kN}$$

$$V_{Rd,c} = (C_{Rd,c} * k * (100 * \rho_l * f_{ck})^{1/3} + k_1 * \sigma_{cp}) * b_w * d$$

$$k = 1 + \sqrt{\frac{200}{d}} = 1 + \sqrt{\frac{200}{450}} = 1.67$$

$$k_1 = 0.15$$

$$\sigma_{cp} = 0$$

$$C_{Rd,c} = \frac{0.18}{\gamma_c} = 0.12$$

$$V_{Rd,c} = (0.12 * 1.67 * (100 * 0.00861 * 30)^{1/3} + 0.15 * 0) * 200 * 320 = 37912.79 \text{ N} = 37.91 \text{ kN}$$

$$V_{Rd,c} \geq (v_{min} + k_1 * \sigma_{cp}) * b_w * d$$

$$k_1 = 0.15$$

$$v_{\min} = 0.035 \cdot k^{3/2} \cdot f_{ck}^{1/2} = 0.035 \cdot 1.67^{3/2} \cdot 30^{1/2} = 0.41$$

$$\sigma_{cp} = 0$$

$$V_{Rd,c} \geq 0.41 \cdot 200 \cdot 320 = 26240 \text{ N} = 26.24 \text{ kN}$$

Maksimalna poprečna sila

$$V_{Rd,max} = 0.5 \cdot v \cdot b_w \cdot d \cdot f_{cd}$$

$$v = 0.6 \cdot (1 - f_{ck}/250) = 0.6 \cdot (1 - 30/250) = 0.528$$

$$V_{Rd,max} = 0.5 \cdot 0.528 \cdot 320 \cdot 200 \cdot 20 = 337920 \text{ N}$$

$$V_{Rd,max} = 337.92 > V_{Ed} = 25.73 \text{ kN}$$

Maksimalni razmak spona (s_{\max}):

$$V_{Ed,max} = V_{Ed} = 25.73 \text{ kN}$$

$$V_{Ed,max} / V_{Rd,max} = 25.73 / 337.92 = 0.08$$

$$s_{\max} = \min \left\{ \begin{array}{l} 0.75 \cdot d = 0.75 \cdot 320 = 24 \text{ cm} \\ 20 \text{ cm} \end{array} \right\}$$

ODABRANO: $s_{\max} = 20 \text{ cm}$

Minimalna površina jedne grane spona ($A_{sw,min}$):

$$A_{sw,min} = \rho_{\min} \cdot s_{\max} \cdot b_w / m = 0.0011 \cdot 20 \cdot 20 / 2 = 0.22 \text{ cm}^2$$

ODABRANI PROFIL SPONE: $\phi 10$ ($A_{sw} = 0.79 \text{ cm}^2$)

-minimalna poprečna armature: $\phi 10 / 20 \text{ cm}$

Otpornost elementa sa minimalnom poprečnom armaturom:

$$V_{Rd} = V_{Rd,s} = \frac{A_{sw}}{s} \cdot z \cdot f_{ywd} \cdot m \cdot ctg\theta$$

$$z \approx 0,9 \cdot d \text{ (krak unutrašnjih sila)}$$

$$\theta = 45^\circ \text{ (kut nagiba tlačnih dijagonala)}$$

$$V_{Rd,s} = \frac{0.79}{20} \cdot (0,9 \cdot 32) \cdot 43,48 \cdot 2 \cdot 1 = 98.92 \text{ kN}$$

$$98.92 \text{ kN} > 25.73 \text{ kN}$$

Potreban razmak spona (s_{pot}):

$$s_{pot} \leq m \cdot A_{sw} \cdot f_{yd} \cdot z / V_{sd} = 2 \cdot 0.79 \cdot 43.48 \cdot (32 \cdot 0.956) / 25.73 = 81.67 \text{ cm}$$

ODABRANE SPONE: $\phi 10/20 \text{ cm}$

Površina minimalne armature za grede**Minimalna površina uzdužne armature:**

$$A_{s1, \min} \geq 0.26 \cdot f_{ctm} / f_{yk} \cdot b_t \cdot d \geq 0.0013 \cdot b_t \cdot d$$

b_t – srednja širina vlačnog područja

d – statička visina

f_{ctm} – srednja vlačna čvrstoća betona

f_{yk} – karakt. Granica popuštanja čelika

POLJE:

$$A_{s1, \min} \geq 0.26 \cdot \frac{f_{ctm}}{f_{yk}} \cdot b_t \cdot d \geq 0.0013 \cdot b_t \cdot d$$

$$A_{s1, \min} \geq 0.26 \cdot \frac{f_{ctm}}{f_{yk}} \cdot b_t \cdot d \geq 0.26 \cdot \frac{2.9}{500} \cdot 20 \cdot 32 = \mathbf{0.96 \text{ cm}^2}$$

$$A_{s1, \min} \geq 0.0013 \cdot b_t \cdot d \geq 0.0013 \cdot 20 \cdot 32 = 0.83 \text{ cm}^2$$

Odabrano: **2Ø10 (As=1.57 cm²)**

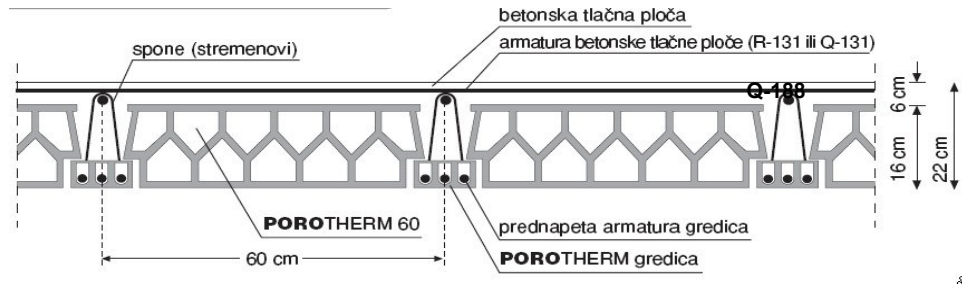
LEŽAJ:

$$A_{s1, \min} \geq 0.0013 \cdot b_w \cdot d = 0.0013 \cdot 20 \cdot 32 = \mathbf{0.83 \text{ cm}^2}$$

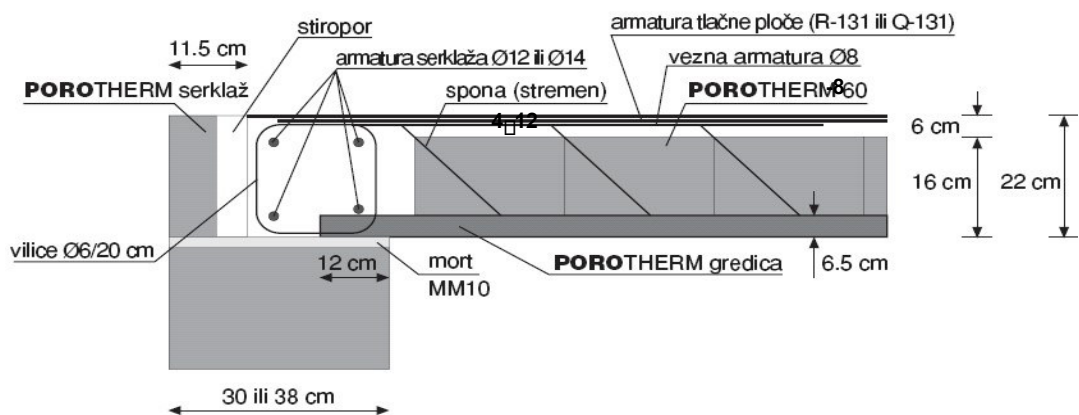
Odabrano: **2Ø10 (As=1.57 cm²)**

3.2 Ploča POZ 200 i POZ300 (sitnorebrasti stropni sustav s gredicama)

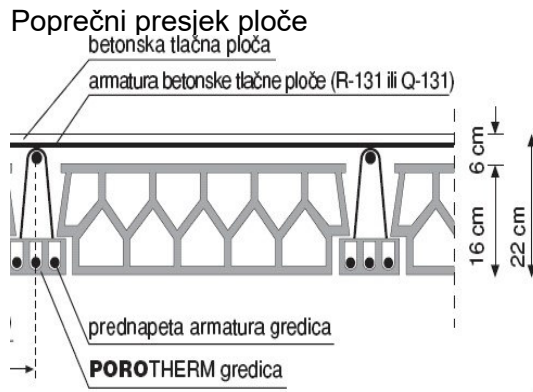
Međukatna konstrukcija POZ 200 i POZ 300 je sitnorebrasti stropni sustav s gredicama.



Poprečni presjek stropa



Uzdužni presjek stropa



Statička visina: $d=19.0\text{cm}$
 Krak sila: $z=16.0\text{ cm}$
 Razmak gredica: $b_w=60\text{ cm}$
 Beton: **C 30/37**
 $f_{ck}=30.0\text{MPa}$
 $E_{cm}=32.8\text{GPa}$
 $\gamma_c=1.5$
 Armatura: **B 500B**
 $f_y=500\text{MPa}$
 $\gamma_s=1.15$

Limitirajući moment savijanja:

$$M_{Rd,lim}=0.159*(b_w*d^2)*f_{cd}$$

$$M_{Rd,lim}=0.159*(0.6*0.190^2)*(30/1.5)*1000=68.9\text{ kNm}$$

Nosivost na poprečnu silubez udjela betonaDijagonale: $4\phi 4$

$$V_{Rd} = \frac{D^2 * \pi}{4} * 4 * f_{yd} * \cos(45)$$

$$V_{Rd} = (0.4^2 * 3.14/4) * 4 * 43.48 * 0.707 = 15.44\text{ kN}$$

Proračun armature u donjoj zoni gredice

$$A_s = M_{Ed} * 100 / (z * f_{yd}) = M_{Ed} * 100 / (16.0 * (50/1.15))$$

$$M_{Ed} * 0.144$$

Napomene:

-Prethodni izraz vrijedi za moment, M_{Ed} u [kNm] i armaturu A_s u [cm²].

Analiza opterećenja:**Stalno djelovanje:**

sitnorebrasta međukatna konstrukcija (gredice, ispuna i tlačna ploča); $d=22\text{ cm}$ **3.00 kN/m²**

Dodatno stalno djelovanje:

Pregradni zidovi 0.50 kN/m²

Završni sloj poda 0.50 kN/m²

a-c estrih; $d=6\text{ cm}$; $\gamma=22\text{ kN/m}^3$ 1.32 kN/m²

Dodatno stalno djelovanje: **$g=2.30\text{ kN/m}^2$**

Promjenjivo djelovanje:

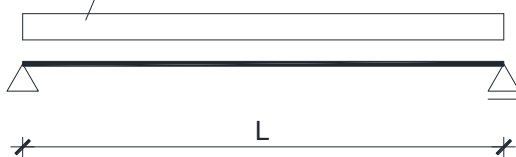
sobe, dnevni boravak, kuhinja,... **1.50 kN/m²**

stubište **3.00 kN/m²**

balkonske ploče **4.00 kN/m²**

Ploča pozicije P201

Proračunski model



$L=3.43$ m; razmak gredica 60 cm

Analiza opterećenja:

$$p=(1.35*(3.0+2.3)+1.5*1.5)*0.6 = 5.64 \text{ kN/m}$$

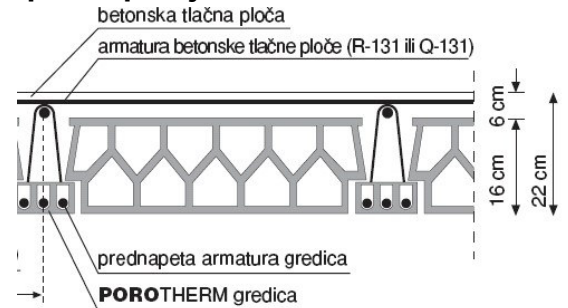
Rezne sile:

$$M_{Ed}=p*L^2 / 8 = 5.64*3.43^2/8 = 8.29\text{kNm}$$

Armatura:

$$A_s=M_{Ed}*100/(z*f_{yd})=8.29*100/(16*43.48)= 1.19 \text{ cm}^2$$

Poprečni presjek



Krak sila $z \approx 16$ cm

Beton: **C 30/37**

$$f_{ck}=30.0 \text{ MPa}$$

$$E_{cm}=32.8 \text{ GPa}$$

$$Y_c=1.5$$

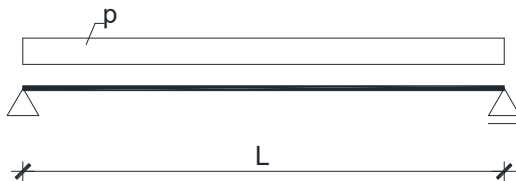
Armatura: **B 500B**

$$f_y=500 \text{ MPa}$$

$$Y_s=1.15$$

Ploča pozicije P202

Proračunski model



$L= 5.01$ m; razmak gredica 60 cm

Analiza opterećenja:

$$p= (1.35*(3.0+2.3)+1.5*1.5)*0.6$$

$$p=5.64\text{kN/m}$$

Rezne sile:

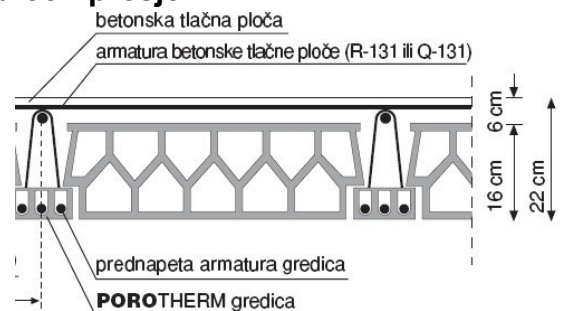
$$M_{Ed}=p*L^2 / 8 = 5.64*5.01^2/8=17.69\text{kNm}$$

Armatura:

$$A_s=M_{Ed}*100/(z*f_{yd})= 17.69*100/(16*43.48)$$

$$A_s=2.54 \text{ cm}^2$$

Poprečni presjek



Krak sila $z \approx 16$ cm Beton:

C 30/37

$$f_{ck}=30.0 \text{ MPa}$$

$$E_{cm}=32.8 \text{ GPa}$$

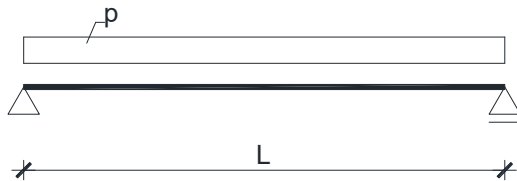
$$Y_c=1.5$$

Armatura: **B 500B**

$$f_y=500 \text{ MPa} \quad Y_s=1.15$$

Ploča pozicije P203

Proračunski model



$L = 4.8 \text{ m}$; razmak gredica 60 cm

Analiza opterećenja:

$$p = (1.35 \cdot (3.0 + 2.3) + 1.5 \cdot 1.5) \cdot 0.6 = 5.64 \text{ kN/m}$$

Reznosile:

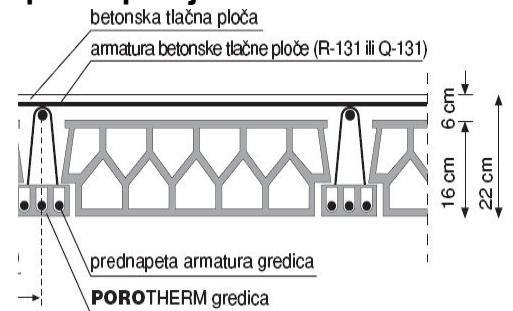
$$M_{Ed} = p \cdot L^2 / 8 = 5.64 \cdot 4.8^2 / 8$$

$$M_{Ed} = 16.24 \text{ kNm}$$

Armatura:

$$A_s = M_{Ed} \cdot 100 / (z \cdot f_{yd}) = 16.24 \cdot 100 / (16 \cdot 43.48) = 2.33 \text{ cm}^2$$

Poprečni presjek



Crak sila $z \approx 16 \text{ cm}$

Beton: **C 30/37**

$$f_{ck} = 30.0 \text{ MPa}$$

$$E_{cm} = 32.8 \text{ GPa}$$

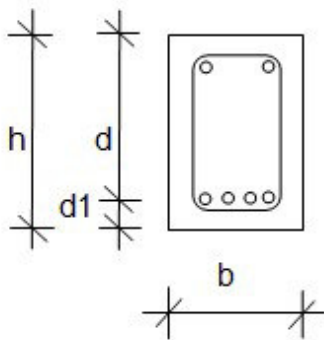
$$\gamma_c = 1.5$$

Armatura: **B 500B**

$$f_y = 500 \text{ MPa}$$

$$\gamma_s = 1.15$$

Proračun potrebne armature u gredi u osi 3



$$h=37 \text{ cm}$$

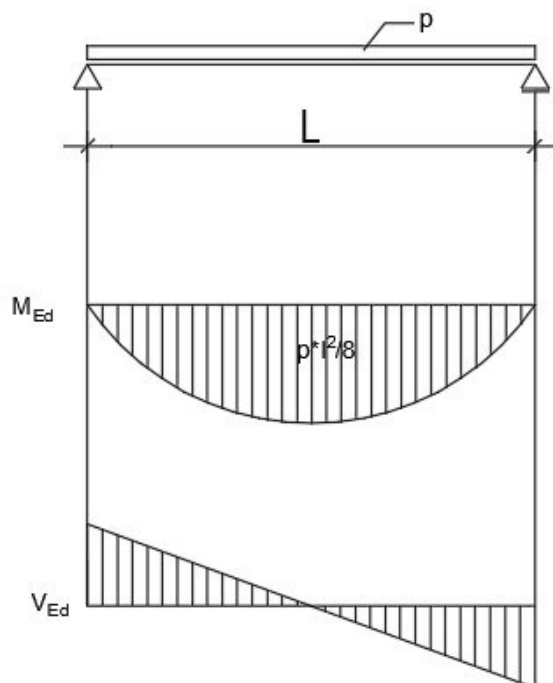
$$b=20 \text{ cm}$$

$$d=32 \text{ cm}$$

$$d_1=5 \text{ cm}$$

$$g_{gr}=b_w \cdot h_w \cdot Y_c = 0.2 \cdot 0.33 \cdot 25 = 1.65 \text{ kN/m}$$

Proračunski model



$$L=3.2\text{m}$$

Analiza opterećenja

$$g_{\text{ploče}}=5.3 \text{ kN/m}^2$$

$$q_{\text{ploče}}=1.5 \text{ kN/m}^2$$

-Utjecajna širina grede:

$$B=3.43\text{m}$$

-opterećenje od ploče

-stalno opterećenje:

$$g_{\text{ekv}}=g*B=5.3*3.43= 18.17 \text{ kN/m}$$

-promjenjivo opterećenje:

$$q_{\text{ekv}}=q*B= 1.5*3.43= 5.15\text{kN/m}$$

-opterećenje vlastite težine ma gredu

$$g_{\text{gr}}=b*h*Y_c=0.2*0.32*25=1.6 \text{ kN/m}$$

Ukupno opterećenje

$$g_{\text{uk}}=g_{\text{ekv}}+g_{\text{gr}}=18.18+1.6= =19.78 \text{ kN/m}$$

$$q_{\text{uk}}=q_{\text{ekv}}=5.15\text{kN/m}$$

$$p= 1.35*g+1.5*q$$

$$p= 1.35*19.78+1.5*5.15=34.43 \text{ kN/m}^2$$

Proračun momenata

$$M_{\text{Ed}}=p*L^2 / 8=34.43*3.2^2 / 8=44.07 \text{ kNm/m}$$

Proračun vertikalne sile

$$V_{\text{Ed}}=p*L/ 2=34.43*3.2/ 2=55.08 \text{ kN}$$

Dimenzioniranje:

BETON: 30/37 $f_{\text{ck}}=30\text{MPa}$

$$f_{\text{cd}}=f_{\text{ck}}/\gamma_c=30/1.5=20\text{MPa}$$

ARMATURA: B500B $f_{yk}=500$ MPa

$$f_{yd}=f_{yk}/\gamma_s=500/1.15=434.78\text{MPa}$$

Dimenzioniranje na momet savijanja:

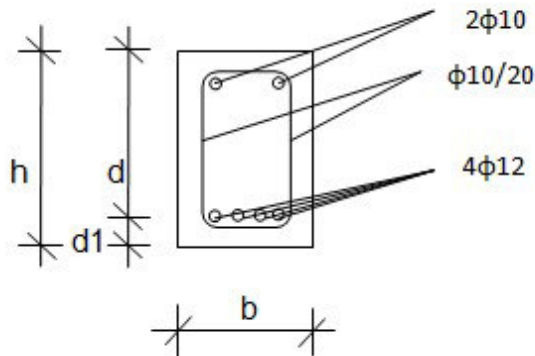
$$\mu_{sd}=M_{Ed}/b_w*d^2*f_{cd}=44.07*100/20*32^2*2=0.108$$

-iz tablice za $\epsilon_{s1}=10\text{‰}$ uzimamo : $\epsilon_{c2}=2.4\text{‰}$, $\xi=0.194$, $\zeta=0.925$, $\mu_{sd}=0.110$

-armatura:

$$A_{s1}=M_{Ed}*100/\zeta*d*f_{yd}=44.07*100/0.925*32*43.47=3.42\text{cm}^2$$

ODABRANO: $A_{s1}=4.52\text{ cm}^2$, $4\phi 12$



Uzdužna armatura na poprečnu silu ($V_{Rd,c}$):

$$V_{Ed}=55.08\text{ kN}$$

$$V_{Rd,c}=(C_{Rd,c}*k*(100*\rho_l*f_{ck})^{1/3}+k_1*\sigma_{cp})*b_w*d$$

$$k=1+\sqrt{\frac{200}{d}}=1+\sqrt{\frac{200}{450}}=1.67$$

$$k_1=0.15$$

$$\sigma_{cp}=0$$

$$C_{Rd,c}=\frac{0.18}{\gamma_c}=0.12$$

$$V_{Rd,c}=(0.12*1.67*(100*0.00861*30)^{1/3}+0.15*0)*200*320=37912.79\text{N}=37.91\text{kN}$$

$$V_{Rd,c}\geq(v_{\min}+k_1*\sigma_{cp})*b_w*d$$

$$k_1=0.15$$

$$v_{\min}=0.035 \cdot k^{3/2} \cdot f_{ck}^{1/2}=0.035 \cdot 1.67^{3/2} \cdot 30^{1/2}=0.41$$

$$\sigma_{cp}=0$$

$$V_{Rd,c} \geq 0.41 \cdot 200 \cdot 320 = 26240 \text{ N} = 26.24 \text{ kN}$$

Maksimalna poprečna sila

$$V_{Rd,max} = 0.5 \cdot v \cdot b_w \cdot d \cdot f_{cd}$$

$$v = 0.6 \cdot (1 - f_{ck}/250) = 0.6 \cdot (1 - 30/250) = 0.528$$

$$V_{Rd,max} = 0.5 \cdot 0.528 \cdot 320 \cdot 200 \cdot 20 = 337920 \text{ N}$$

$$V_{Rd,max} = 337.92 > V_{Ed} = 55.08 \text{ kN}$$

Maksimalni razmak spona (s_{\max}):

$$V_{Ed,max} = V_{Ed} = 55.08 \text{ kN}$$

$$V_{Ed,max} / V_{Rd,max} = 55.08 / 337.92 = 0.16$$

$$s_{\max} = \min \left\{ \begin{array}{l} 0.75 \cdot d = 0.75 \cdot 320 = 24 \text{ cm} \\ 20 \text{ cm} \end{array} \right\}$$

ODABRANO: $s_{\max} = 20 \text{ cm}$

Minimalna površina jedne grane spona ($A_{sw,min}$):

$$A_{sw,min} = \rho_{\min} \cdot s_{\max} \cdot b_w / m = 0.0011 \cdot 20 \cdot 20 / 2 = 0.22 \text{ cm}^2$$

ODABRANI PROFIL SPONE: $\phi 10$ ($A_{sw} = 0.79 \text{ cm}^2$)

-minimalna poprečna armature: $\phi 10 / 20 \text{ cm}$

Otpornost elementa sa minimalnom poprečnom armaturom:

$$V_{Rd} = V_{Rd,s} = \frac{A_{sw}}{s} \cdot z \cdot f_{ywd} \cdot m \cdot ctg\theta$$

$$z \approx 0,9 \cdot d \text{ (krak unutrašnjih sila)}$$

$$\theta = 45^\circ \text{ (kut nagiba tlačnih dijagonala)}$$

$$V_{Rd,s} = \frac{0.79}{20} \cdot (0.9 \cdot 32) \cdot 43.48 \cdot 2 \cdot 1 = 98.92 \text{ kN}$$

$$98.92 \text{ kN} > 55.08 \text{ kN}$$

Potreban razmak spona (s_{pot}):

$$s_{pot} \leq m \cdot A_{sw} \cdot f_{yd} \cdot z / V_{sd} = 2 \cdot 0.79 \cdot 43.48 \cdot (32 \cdot 0.925) / 55.08 = 36.92 \text{ cm}$$

ODABRANE SPONE: $\phi 10/20 \text{ cm}$

Površina minimalne armature za grede**Minimalna površina uzdužne armature:**

$$A_{s1,min} \geq 0.26 \cdot f_{ctm} / f_{yk} \cdot b_t \cdot d \geq 0.0013 \cdot b_t \cdot d$$

b_t – srednja širina vlačnog područja

d – statička visina

f_{ctm} – srednja vlačna čvrstoća betona

f_{yk} – karakt. Granica popuštanja čelika

POLJE:

$$A_{s1,min} \geq 0.26 \cdot \frac{f_{ctm}}{f_{yk}} \cdot b_t \cdot d \geq 0.0013 \cdot b_t \cdot d$$

$$A_{s1,min} \geq 0.26 \cdot \frac{f_{ctm}}{f_{yk}} \cdot b_t \cdot d \geq 0.26 \cdot \frac{2.9}{500} \cdot 20 \cdot 32 = 0.96 \text{ cm}^2$$

$$A_{s1,min} \geq 0.0013 \cdot b_t \cdot d \geq 0.0013 \cdot 20 \cdot 32 = 0.83 \text{ cm}^2$$

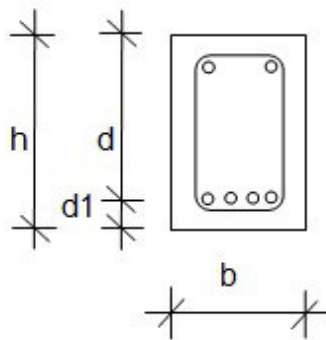
Odabrano: **2Ø10 ($A_s = 1.57 \text{ cm}^2$)**

LEŽAJ:

$$A_{s1,min} \geq 0.0013 \cdot b_w \cdot d = 0.0013 \cdot 20 \cdot 32 = 0.83 \text{ cm}^2$$

Odabrano: **2Ø10 ($A_s = 1.57 \text{ cm}^2$)**

Proračun potrebne armature u gredi osi A i 4



$$h=37 \text{ cm}$$

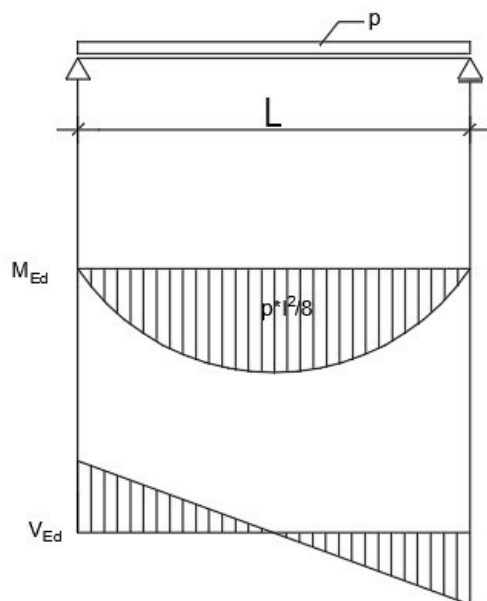
$$b=20 \text{ cm}$$

$$d=32 \text{ cm}$$

$$d_1=5 \text{ cm}$$

$$g_{gr}=b_w \cdot h_w \cdot Y_c=0.2 \cdot 0.33 \cdot 25=1.65 \text{ kN/m}$$

Proračunski model



$$L=3.18 \text{ m}$$

Analiza opterećenja

$$g_{\text{ploče}}=5.3 \text{ kN/m}^2$$

$$q_{\text{ploče}}=1.5 \text{ kN/m}^2$$

-Utjecajna širina grede:

$$B=1.23\text{m}$$

-opterećenje od ploče

-stalno opterećenje:

$$g_{\text{ekv}}=g*B=5.3*1.23= 6.52 \text{ kN/m}$$

-promjenjivo opterećenje:

$$q_{\text{ekv}}=q*B= 1.5*1.23= 1.85\text{kN/m}$$

-opterećenje vlastite težine ma gredu

$$g_{\text{gr}}=b*h*Y_c=0.2*0.32*25=1.6 \text{ kN/m}$$

Ukupno opterećenje

$$g_{\text{uk}}=g_{\text{ekv}}+g_{\text{gr}}=6.52+1.85= =8.37 \text{ kN/m}$$

$$q_{\text{uk}}=q_{\text{ekv}}=1.85\text{kN/m}$$

$$p= 1.35*g+1.5*q$$

$$p= 1.35*8.37+1.5*1.85=14.07 \text{ kN/m}^2$$

Proračun momenata

$$M_{\text{Ed}}=p*L^2 / 8=14.07*3.18^2 / 8=17.78 \text{ kNm/m}$$

Proračun vertikalne sile

$$V_{\text{Ed}}=p*L/ 2=14.07*3.18/ 2=22.37 \text{ kN}$$

Dimenzioniranje:

BETON: 30/37 $f_{\text{ck}}=30\text{MPa}$

$$f_{\text{cd}}=f_{\text{ck}}/\gamma_c=30/1.5=20\text{MPa}$$

ARMATURA: B500B $f_{\text{yk}}=500 \text{ MPa}$

$$f_{yd} = f_{yk} / \gamma_s = 500 / 1.15 = 434.78 \text{ MPa}$$

Dimenzioniranje na momet savijanja:

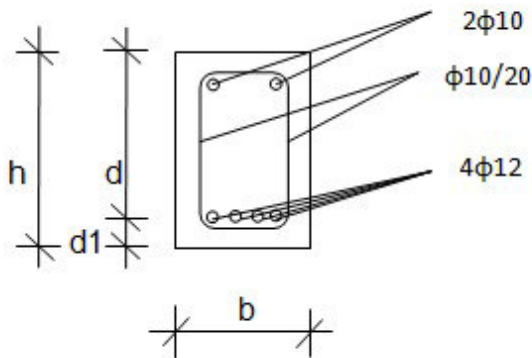
$$\mu_{sd} = M_{Ed} / b_w * d^2 * f_{cd} = 17.78 * 100 / 20 * 32^2 * 2 = 0.043$$

-iz tablice za $\epsilon_{s1} = 10\text{‰}$ uzimamo: $\epsilon_{c2} = 1.4\text{‰}$, $\xi = 0.123$, $\zeta = 0.956$, $\mu_{sd} = 0.054$

-armatura:

$$A_{s1} = M_{Ed} * 100 / \zeta d * f_{yd} = 17.78 * 100 / 0.956 * 32 * 43.47 = 1.33 \text{ cm}^2$$

ODABRANO: $A_{s1} = 3.14 \text{ cm}^2$, $4\phi 10$



Uzdužna armatura na poprečnu silu ($V_{Rd,c}$):

$$V_{Ed} = 22.37 \text{ kN}$$

$$V_{Rd,c} = (C_{Rd,c} * k * (100 * \rho_l * f_{ck})^{1/3} + k_1 * \sigma_{cp}) * b_w * d$$

$$k = 1 + \sqrt{\frac{200}{d}} = 1 + \sqrt{\frac{200}{450}} = 1.67$$

$$k_1 = 0.15$$

$$\sigma_{cp} = 0$$

$$C_{Rd,c} = \frac{0.18}{\gamma_c} = 0.12$$

$$V_{Rd,c} = (0.12 * 1.67 * (100 * 0.00861 * 30)^{1/3} + 0.15 * 0) * 200 * 320 = 37912.79 \text{ N} = 37.91 \text{ kN}$$

$$V_{Rd,c} \geq (v_{\min} + k_1 * \sigma_{cp}) * b_w * d$$

$$k_1=0.15$$

$$v_{\min}=0.035 \cdot k^{3/2} \cdot f_{ck}^{1/2}=0.035 \cdot 1.67^{3/2} \cdot 30^{1/2}=0.41$$

$$\sigma_{cp}=0$$

$$V_{Rd,c} \geq 0.41 \cdot 200 \cdot 320 = 26240 \text{ N} = 26.24 \text{ kN}$$

Maksimalna poprečna sila

$$V_{Rd,max} = 0.5 \cdot v \cdot b_w \cdot d \cdot f_{cd}$$

$$v = 0.6 \cdot (1 - f_{ck}/250) = 0.6 \cdot (1 - 30/250) = 0.528$$

$$V_{Rd,max} = 0.5 \cdot 0.528 \cdot 320 \cdot 200 \cdot 20 = 337920 \text{ N}$$

$$V_{Rd,max} = 337.92 > V_{Ed} = 55.08 \text{ kN}$$

Maksimalni razmak spona (s_{\max}):

$$V_{Ed,max} = V_{Ed} = 55.08 \text{ kN}$$

$$V_{Ed,max} / V_{Rd,max} = 55.08 / 337.92 = 0.16$$

$$s_{\max} = \min \left\{ \begin{array}{l} 0.75 \cdot d = 0.75 \cdot 320 = 24 \text{ cm} \\ 20 \text{ cm} \end{array} \right\}$$

ODABRANO: $s_{\max} = 20 \text{ cm}$

Minimalna površina jedne grane spona ($A_{sw,min}$):

$$A_{sw,min} = \rho_{\min} \cdot s_{\max} \cdot b_w / m = 0.0011 \cdot 20 \cdot 20 / 2 = 0.22 \text{ cm}^2$$

ODABRANI PROFIL SPONE: $\phi 10$ ($A_{sw} = 0.79 \text{ cm}^2$)

-minimalna poprečna armature: $\phi 10 / 20 \text{ cm}$

Otpornost elementa sa minimalnom poprečnom armaturom:

$$V_{Rd} = V_{Rd,s} = \frac{A_{sw}}{s} \cdot z \cdot f_{ywd} \cdot m \cdot ctg\theta$$

$$z \approx 0,9 \cdot d \text{ (krak unutrašnjih sila)}$$

$$\theta = 45^\circ \text{ (kut nagiba tlačnih dijagonala)}$$

$$V_{Rd,s} = \frac{0.79}{20} \cdot (0.9 \cdot 32) \cdot 43,48 \cdot 2 \cdot 1 = 98.92 \text{ kN}$$

$$98.92 \text{ kN} > 55.08 \text{ kN}$$

Potreban razmak spona (s_{pot}):

$$s_{pot} \leq m \cdot A_{sw} \cdot f_{yd} \cdot z / V_{sd} = 2 \cdot 0.79 \cdot 43.48 \cdot (32 \cdot 0.925) / 55.08 = 36.92 \text{ cm}$$

ODABRANE SPONE: $\phi 10/20 \text{ cm}$

Površina minimalne armature za grede

Minimalna površina uzdužne armature:

$$A_{s1,min} \geq 0.26 \cdot f_{ctm} / f_{yk} \cdot b_t \cdot d \geq 0.0013 \cdot b_t \cdot d$$

b_t – srednja širina vlačnog područja

d – statička visina

f_{ctm} – srednja vlačna čvrstoća betona

f_{yk} – karakt. Granica popuštanja čelika

POLJE:

$$A_{s1,min} \geq 0.26 \cdot \frac{f_{ctm}}{f_{yk}} \cdot b_t \cdot d \geq 0.0013 \cdot b_t \cdot d$$

$$A_{s1,min} \geq 0.26 \cdot \frac{f_{ctm}}{f_{yk}} \cdot b_t \cdot d \geq 0.26 \cdot \frac{2.9}{500} \cdot 20 \cdot 32 = 0.96 \text{ cm}^2$$

$$A_{s1,min} \geq 0.0013 \cdot b_t \cdot d \geq 0.0013 \cdot 20 \cdot 32 = 0.83 \text{ cm}^2$$

Odabrano: **2Ø10(As=1.57 cm²)**

LEŽAJ:

$$A_{s1,min} \geq 0.0013 \cdot b_w \cdot d = 0.0013 \cdot 20 \cdot 32 = 0.83 \text{ cm}^2$$

Odabrano: **2Ø10(As=1.57 cm²)**

4. PRORAČUN ZIDOVA

4.1 Proračun zidova na vertikalna opterećenja

4.1.1 Podaci za proračun zidova:

blok opeka, dimenzije: $d \times š \times v = 25 \times 25 \times 23.8 \text{ cm}$

srednja tlačna čvrstoća bloka: $f_{ck,sred} = 10.0 \text{ MPa}$

normalizirana tlačna čvrstoća bloka: $f_b = 9 \cdot \delta = 9 \cdot 1.15 = 10.35 \text{ MPa}$

grupa zidnih blokova: 2 ($K = 0.45$)

mort: M5 ($f_m = 5.0 \text{ MPa}$)

tlačna čvrstoća zida: $f_k = K \cdot f_b^{0.7} \cdot f_m^{0.3} = 0.45 \cdot 10.35^{0.7} \cdot 5^{0.3} = 3.74 \text{ MPa}$

faktor smanjenja za vitkost i ekscentričnost: $\phi_{i,m} = 0.70$

parcijalni koef. sigurnosti za materijale: $Y_M = 2.2$ (razred proizvodnje B, razred izvedbe 2.)

debljina nosivih zidova: $t = 25 \text{ cm}$

računska uzdužna sila: $N_{sd} = N_g \cdot 1.35 + N_q \cdot 1.5$

računska nosivost na uzdužnu silu: $N_{Rd} = \phi_{i,m} \cdot A \cdot f_k / Y_M$

U proračunu zidova na vertikalna djelovanja dokazuje se da je

$$N_{sd} < N_{Rd}$$

Proračun se provodi tablično kako je prikazano na slijedećoj stranici gdje je:

L = računski duljina zida [m]

t = debljina zida [m]

g = stalno opterećenje po jednoj međukatnoj konstrukciji

q = promjenjivo opterećenje po jednoj međukatnoj konstrukciji

g_z = vlastita težina zida; $g_z = t \cdot \gamma_z + g_{zbuke} = 0.25 \cdot 10.0 + 0.025 \cdot 20.0 = 2.50 + 0.50 = 3.00 \text{ kN/m}^2$

L' i b' = utjecajna duljina i širina međukatne ploče koja se oslanja na zid [m]

n = broj etaža (broj međukatnih ploča)

N_g = vertikalno stalno djelovanje: $N_g = (g \cdot L' \cdot b' + g_z \cdot L \cdot h) \cdot n$

N_q = vertikalno promjenjivo djelovanje: $N_q = (q \cdot L' \cdot b') \cdot n$

o = duljina otvora [m]

A_z = računski površina zida: $A_z = (L - o) \cdot t \text{ [m}^2\text{]}$

Zid ZX1

<p>Geometrijske karakteristike zida: duljina zida: $L=10.06$ m debljina zida: $t=0.25$ m visina zida: $h=3*2.7m+0.50m=8.6$ m</p> <p>Utjecajne površine ploča: $A_{zx1,100}=9.49$ m² $A_{zx1,200}=3.78$ m² $A_{zx1,300}=3.78$ m²</p> <p>Analiza opterećenja: Stalno: $g_{100}=6.57$ kN/m² $g_{200}=5.30$ kN/m² $g_{300}=5.30$ kN/m² Pokretno: $q_{100}=1.50$ kN/m² $q_{200}=1.50$ kN/m² $q_{300}=1.50$ kN/m² Vlastita težina zida ($t=0.25$m): $g_z=3.00$ kN/m²</p>	<p>Proračun zida na vertikalna opterećenja:</p> <p>Uzdužna sila od stalnog djelovanja: $N_g=A_{zx1,100}*g_{100}+ A_{zx1,200}*g_{200}+ A_{zx1,300}*g_{300}+L*h*g_z$ $N_g=9.49*6.57+3.78*5.30+3.78*5.30+10.06*8.6*3.00$ $N_g=341.93$ KN</p> <p>Uzdužna sila od pokretnog djelovanja: $N_q=A_{zx1,100}*q_{100}+ A_{zx1,200}*q_{200}+ A_{zx1,300}*q_{300}$ $N_q=9.49*1.50+3.78*1.50+3.78*1.50$ $N_q=25.57$ kN</p> <p>Računska uzdužna sila: $N_{sd}=1.35*N_g+1.5*N_q$ $N_{sd}=1.35*341.93+1.5*25.57= 499.96$ kN</p> <p>Računska otpornost: $N_{Rd}=\phi_{i,m} * A * f_k / Y_M$ $N_{Rd}=0.7*(1006*25)*0.374/2.2= 2992.85$ kN > 499.96 kN</p>
---	---

Zid ZX2

<p>Geometrijske karakteristike zida: duljina zida: $L=4.55$ m debljina zida: $t=0.25$ m visina zida: $h=3*2.7m+0.50m=8.6$ m</p> <p>Utjecajne površine ploča: $A_{zx2,100}=10.07$ m² $A_{zx2,200}=3.78$ m² $A_{zx2,300}=3.78$ m²</p> <p>Analiza opterećenja: Stalno: $g_{100}=6.57$ kN/m² $g_{200}=5.30$ kN/m² $g_{300}=5.30$ kN/m² Pokretno: $q_{100}=1.50$ kN/m² $q_{200}=1.50$ kN/m² $q_{300}=1.50$ kN/m² Vlastita težina zida ($t=0.25$m): $g_z=3.00$ kN/m²</p>	<p>Proračun zida na vertikalna opterećenja: Uzdužna sila od stalnog djelovanja: $N_g=A_{zx2,100}*g_{100}+ A_{zx2,200}*g_{200}+ A_{zx2,300}*g_{300}+L*h*g_z$ $N_g=10.07*6.57+3.78*5.30+3.78*5.30+4.55*8.6*3.0$ $N_g=223.62$ KN</p> <p>Uzdužna sila od pokretnog djelovanja: $N_q=A_{zx2,100}*q_{100}+ A_{zx2,200}*q_{200}+ A_{zx2,300}*q_{300}$ $N_q=10.07*1.50+3.78*1.50+3.78*1.50$ $N_q=26.45$ kN</p> <p>Računska uzdužna sila: $N_{sd}=1.35*N_g+1.5*N_q$ $N_{sd}=1.35*223.62+1.5*26.45=341.56$ kN</p> <p>Računska otpornost: $N_{Rd}=\phi_{i,m} * A * f_k / Y_M$ $N_{Rd}=0.7*(455*25)*0.374/2.2= 1353.62$ kN > 341.56 kN</p>
---	---

Zid ZX3

<p>Geometrijske karakteristike zida: duljina zida: $L=2.41$ m debljina zida: $t=0.25$ m visina zida: $h=3*2.7m+0.50m=8.6$ m</p> <p>Utjecajne površine ploča: $A_{zx3,100}=8.18m^2$ $A_{zx3,200}=3.83m^2$ $A_{zx3,300}=3.83$ m²</p> <p>Analiza opterećenja: Stalno: $g_{100}=6.57kN/m^2$ $g_{200}=5.30kN/m^2$ $g_{300}=5.30kN/m^2$ Pokretno: $q_{100}=1.50kN/m^2$ $q_{200}=1.50$ kN/m² $q_{300}=1.50kN/m^2$ Vlastita težina zida ($t=0.25m$): $g_z=3.00$ kN/m²</p>	<p>Proračun zida na vertikalna opterećenja: Uzdužna sila od stalnog djelovanja: $N_g=A_{zx3,100}*g_{100}+A_{zx3,200}*g_{200}+A_{zx3,300}*g_{300}+L*h*g_z$ $N_g=8.18*6.57+3.83*5.30+3.83*5.30+2.41*8.60*3.0$ $N_g=156.52$ KN</p> <p>Uzdužna sila od pokretnog djelovanja: $N_q=A_{zx3,100}*q_{100}+A_{zx3,200}*q_{200}+A_{zx3,300}*q_{300}$ $N_q=8.18*1.50+3.83*1.50+3.83*1.50$ $N_q=23.76$ KN</p> <p>Računska uzdužna sila: $N_{sd}=1.35*N_g+1.5*N_q$ $N_{sd}=1.35*156.52+1.5*23.76=246.94kN$</p> <p>Računska otpornost: $N_{Rd}=\phi_{i,m} * A * f_k / \gamma_M$ $N_{Rd}=0.7*(241*25)*0.374/2.2= 716.97$ kN>246.94 kN</p>
---	--

Zid ZX4

<p>Geometrijske karakteristike zida: duljina zida: $L=4.58m$ debljina zida: $t=0.25$ m visina zida: $h=3*2.7m+0.50m=8.6$ m</p> <p>Utjecajne površine ploča: $A_{zx4,100}=10.76$ m² $A_{zx4,200}=4.51$ m² $A_{zx4,300}=4.51$ m²</p> <p>Analiza opterećenja: Stalno: $g_{100}=6.57kN/m^2$ $g_{200}=5.30$ kN/m² $g_{300}=5.30kN/m^2$ Pokretno: $q_{100}=1.50kN/m^2$ $q_{200}=1.50$ kN/m² $q_{300}=1.50kN/m^2$ Vlastita težina zida ($t=0.25m$): $g_z=3.00$ kN/m²</p>	<p>Proračun zida na vertikalna opterećenja: Uzdužna sila od stalnog djelovanja: $N_g=A_{zx4,100}*g_{100}+A_{zx4,200}*g_{200}+A_{zx4,300}*g_{300}+L*h*g_z$ $N_g=10.76*6.57+4.51*5.30+4.51*5.30+4.58*8.60*3.0$ $N_g=236.66$ KN</p> <p>Uzdužna sila od pokretnog djelovanja: $N_q=A_{zx4,100}*q_{100}+A_{zx4,200}*q_{200}+A_{zx4,300}*q_{300}$ $N_q=10.76*1.50+4.51*1.50+4.51*1.50$ $N_q=29.67$ KN</p> <p>Računska uzdužna sila: $N_{sd}=1.35*N_g+1.5*N_q$ $N_{sd}=1.35*236.66+1.5*29.67=363.99$ kN</p> <p>Računska otpornost: $N_{Rd}=\phi_{i,m} * A * f_k / \gamma_M$ $N_{Rd}=0.7*(458*25)*0.374/2.2= 1362.55kN>363.99kN$</p>
--	---

Zid ZX5

<p>Geometrijske karakteristike zida: duljina zida: $L=8.58$ m debljina zida: $t=0.25$ m visina zida: $h=3*2.7m+0.50m=8.6$ m</p> <p>Utjecajne površine ploča: $A_{zx5,100}=9.02$ m² $A_{zx5,200}=10.88$ m² $A_{zx5,300}=10.88$ m²</p> <p>Analiza opterećenja: Stalno: $g_{100}=6.57$ kN/m² $g_{200}=5.30$ kN/m² $g_{300}=5.30$ kN/m² Pokretno: $q_{100}=1.50$ kN/m² $q_{200}=1.50$ kN/m² $q_{300}=1.50$ kN/m² Vlastita težina zida ($t=0.25$m): $g_z=3.00$ kN/m²</p>	<p>Proračun zida na vertikalna opterećenja: Uzdužna sila od stalnog djelovanja: $N_g=A_{zx5,100}*g_{100}+A_{zx5,200}*g_{200}+A_{zx5,300}*g_{300}+L*h*g_z$ $N_g=9.02*6.57+10.88*5.30+10.88*5.30+8.58*8.60*3.0$ $N_g=395.95$ KN</p> <p>Uzdužna sila od pokretnog djelovanja: $N_q=A_{zx5,100}*q_{100}+A_{zx5,200}*q_{200}+A_{zx5,300}*q_{300}$ $N_q=9.02*1.50+10.88*1.50+10.88*1.50$ $N_q=46.17$ KN</p> <p>Računska uzdužna sila: $N_{sd}=1.35*N_g+1.5*N_q$ $N_{sd}=1.35*395.95+1.5*46.17=603.78$ kN</p> <p>Računska otpornost: $N_{Rd}=\phi_{i,m} * A * f_k / \gamma_M$ $N_{Rd}=0.7*(858*25)*0.374/2.2= 2552.55$ kN > 603.78 kN</p>
--	--

Zid ZY1

<p>Geometrijske karakteristike zida: duljina zida: $L=7.24$ m debljina zida: $t=0.25$ m visina zida: $h=3*2.7m+0.50m=8.6$ m</p> <p>Utjecajne površine ploča: $A_{zy1,100}=12.45$ m² $A_{zy1,200}=15.15$ m² $A_{zy1,300}=15.15$ m²</p> <p>Analiza opterećenja: Stalno: $g_{100}=6.57$ kN/m² $g_{200}=5.30$ kN/m² $g_{300}=5.30$ kN/m² Pokretno: $q_{100}=1.50$ kN/m² $q_{200}=1.50$ kN/m² $q_{300}=1.50$ kN/m² Vlastita težina zida ($t=0.25$m): $g_z=3.00$ kN/m²</p>	<p>Proračun zida na vertikalna opterećenja: Uzdužna sila od stalnog djelovanja: $N_g=A_{zy1,100}*g_{100}+A_{zy1,200}*g_{200}+A_{zy1,300}*g_{300}+L*h*g_z$ $N_g=12.45*6.57+15.15*5.30+15.15*5.30+7.24*8.60*3.0$ $N_g=429.17$ KN</p> <p>Uzdužna sila od pokretnog djelovanja: $N_q=A_{zy1,100}*q_{100}+A_{zy1,200}*q_{200}+A_{zy1,300}*q_{300}$ $N_q=12.45*1.50+15.15*1.50+15.15*1.50$ $N_q=64.12$ KN</p> <p>Računska uzdužna sila: $N_{sd}=1.35*N_g+1.5*N_q$ $N_{sd}=1.35*429.17+1.5*64.12=675.56$ kN</p> <p>Računska otpornost: $N_{Rd}=\phi_{i,m} * A * f_k / \gamma_M$ $N_{Rd}=0.7*(724*25)*0.374/2.2= 2153.9$ kN > 675.56 kN</p>
---	---

Zid ZY2

<p>Geometrijske karakteristike zida: duljina zida: $L=3.62$ m debljina zida: $t=0.25$ m visina zida: $h=3*2.7m+0.50m=8.6$ m</p> <p>Utjecajne površine ploča: $A_{zy2,100}=5.15$ m² $A_{zy2,200}=8.03$ m² $A_{zy2,300}=8.03$ m²</p> <p>Analiza opterećenja: Stalno: $g_{100}=6.57$ kN/m² $g_{200}=5.30$ kN/m² $g_{300}=5.30$ kN/m² Pokretno: $q_{100}=1.50$ kN/m² $q_{200}=1.50$ kN/m² $q_{300}=1.50$ kN/m² Vlastita težina zida ($t=0.25$m): $g_z=3.00$ kN/m²</p>	<p>Proračun zida na vertikalna opterećenja: Uzdužna sila od stalnog djelovanja: $N_g=A_{zy2,100}*g_{100}+A_{zy2,200}*g_{200}+A_{zy2,300}*g_{300}+L*h*g_z$ $N_g=5.15*6.57+8.03*5.30+8.03*5.30+3.62*8.60*3.0$ $N_g=212.35$ KN</p> <p>Uzdužna sila od pokretnog djelovanja: $N_q=A_{zy2,100}*q_{100}+A_{zy2,200}*q_{200}+A_{zy2,300}*q_{300}$ $N_q=5.15*1.50+8.03*1.50+8.03*1.50$ $N_q=31.81$ KN</p> <p>Računska uzdužna sila: $N_{sd}=1.35*N_g+1.5*N_q$ $N_{sd}=1.35*212.35+1.5*31.81=280.54$ kN</p> <p>Računska otpornost: $N_{Rd}=\phi_{i,m} * A * f_k / \gamma_M$ $N_{Rd}=0.7*(362*25)*0.374/2.2= 1076.95$ kN > 280.54 kN</p>
--	---

Zid ZY3

<p>Geometrijske karakteristike zida: duljina zida: $L=1.57$ m debljina zida: $t=0.25$ m visina zida: $h=3*2.7m+0.50m=8.6$ m</p> <p>Utjecajne površine ploča: $A_{zy3,100}=2.89$ m² $A_{zy3,200}=1.93$ m² $A_{zy3,300}=1.93$ m²</p> <p>Analiza opterećenja: Stalno: $g_{100}=6.57$ kN/m² $g_{200}=5.30$ kN/m² $g_{300}=5.30$ kN/m² Pokretno: $q_{100}=1.50$ kN/m² $q_{200}=1.50$ kN/m² $q_{300}=1.50$ kN/m² Vlastita težina zida ($t=0.25$m): $g_z=3.00$ kN/m²</p>	<p>Proračun zida na vertikalna opterećenja: Uzdužna sila od stalnog djelovanja: $N_g=A_{zy3,100}*g_{100}+A_{zy3,200}*g_{200}+A_{zy3,300}*g_{300}+L*h*g_z$ $N_g=2.89*6.57+1.93*5.30+1.93*5.30+1.57*8.30*3.0$ $N_g=78.34$ KN</p> <p>Uzdužna sila od pokretnog djelovanja: $N_q=A_{zy3,100}*q_{100}+A_{zy3,200}*q_{200}+A_{zy3,300}*q_{300}$ $N_q=2.89*1.50+1.93*1.50+1.93*1.50$ $N_q=10.12$ KN</p> <p>Računska uzdužna sila: $N_{sd}=1.35*N_g+1.5*N_q$ $N_{sd}=1.35*78.34+1.5*10.12=120.84$ kN</p> <p>Računska otpornost: $N_{Rd}=\phi_{i,m} * A * f_k / \gamma_M$ $N_{Rd}=0.7*(157*25)*0.374/2.2= 467.07$ kN > 120.84 kN</p>
--	---

Zid ZY4

<p>Geometrijske karakteristike zida: duljina zida: $L=1.61$ m debljina zida: $t=0.25$ m visina zida: $h=3*2.9m+0.50m=9.2$ m</p> <p>Utjecajne površine ploča: $A_{zy4,100}=2.91$ m² $A_{zy4,200}=1.97$ m² $A_{zy4,300}=1.97$ m²</p> <p>Analiza opterećenja: Stalno: $g_{100}=6.57$ kN/m² $g_{200}=5.30$ kN/m² $g_{300}=5.30$ kN/m² Pokretno: $q_{100}=1.50$ kN/m² $q_{200}=1.50$ kN/m² $q_{300}=1.50$ kN/m² Vlastita težina zida ($t=0.25$m): $g_z=3.00$ kN/m²</p>	<p>Proračun zida na vertikalna opterećenja: Uzdužna sila od stalnog djelovanja: $N_g=A_{zy4,100}*g_{100}+A_{zy4,200}*g_{200}+A_{zy4,300}*g_{300}+L*h*g_z$ $N_g=2.91*6.57+1.97*5.30+1.97*5.30+1.61*8.6*3.0$ $N_g=81.54$ KN</p> <p>Uzdužna sila od pokretnog djelovanja: $N_q=A_{zy4,100}*q_{100}+A_{zy4,200}*q_{200}+A_{zy4,300}*q_{300}$ $N_q=2.91*1.50+1.97*1.50+1.97*1.50$ $N_q=10.28$ KN</p> <p>Računska uzdužna sila: $N_{sd}=1.35*N_g+1.5*N_q$ $N_{sd}=1.35*81.54+1.5*10.28=125.49$ kN</p> <p>Računska otpornost: $N_{Rd}=\phi_{i,m} * A * f_k / \gamma_M$ $N_{Rd}=0.7*(161*25)*0.374/2.2=478.97$ kN > 125.49 kN</p>
--	--

Zid ZY5

<p>Geometrijske karakteristike zida: duljina zida: $L=5.51$ m debljina zida: $t=0.25$ m visina zida: $h=3*2.7m+0.50m=8.6$ m</p> <p>Utjecajne površine ploča: $A_{zy5,100}=20.62$ m² $A_{zy5,200}=27$ m² $A_{zy5,300}=27$ m²</p> <p>Analiza opterećenja: Stalno: $g_{100}=6.57$ kN/m² $g_{200}=5.30$ kN/m² $g_{300}=5.30$ kN/m² Pokretno: $q_{100}=1.50$ kN/m² $q_{200}=1.50$ kN/m² $q_{300}=1.50$ kN/m² Vlastita težina zida ($t=0.25$m): $g_z=3.00$ kN/m²</p>	<p>Proračun zida na vertikalna opterećenja: Uzdužna sila od stalnog djelovanja: $N_g=A_{zy5,100}*g_{100}+A_{zy5,200}*g_{200}+A_{zy5,300}*g_{300}+L*h*g_z$ $N_g=20.62*6.57+27*5.30+27*5.30+5.51*8.60*3.0$ $N_g=563.83$ KN</p> <p>Uzdužna sila od pokretnog djelovanja: $N_q=A_{zy5,100}*q_{100}+A_{zy5,200}*q_{200}+A_{zy5,300}*q_{300}$ $N_q=20.62*1.50+27*1.50+27*1.50$ $N_q=111.93$ KN</p> <p>Računska uzdužna sila: $N_{sd}=1.35*N_g+1.5*N_q$ $N_{sd}=1.35*563.83+1.5*111.93=779.07$ kN</p> <p>Računska otpornost: $N_{Rd}=\phi_{i,m} * A * f_k / \gamma_M$ $N_{Rd}=0.7*(551*25)*0.374/2.2=1639.23$ kN > 779.07 kN</p>
---	--

Zid ZY6

<p>Geometrijske karakteristike zida: duljina zida: $L=2.28$ m debljina zida: $t=0.25$ m visina zida: $h=3*2.7m+0.50m=8.6$ m</p> <p>Utjecajne površine ploča: $A_{zy6,100}=7.21$ m² $A_{zy6,200}=8.62$ m² $A_{zy6,300}=8.62$ m²</p> <p>Analiza opterećenja: Stalno: $g_{100}=6.57$ kN/m² $g_{200}=5.30$ kN/m² $g_{300}=5.30$ kN/m² Pokretno: $q_{100}=1.50$ kN/m² $q_{200}=1.50$ kN/m² $q_{300}=1.50$ kN/m² Vlastita težina zida ($t=0.25$m): $g_z=3.00$ kN/m²</p>	<p>Proračun zida na vertikalna opterećenja: Uzdužna sila od stalnog djelovanja: $N_g=A_{zy6,100}*g_{100}+A_{zy6,200}*g_{200}+A_{zy6,300}*g_{300}+L*h*g_z$ $N_g=7.21*6.57+8.62*5.30+8.62*5.30+2.28*8.60*3.0$ $N_g=197.56$ KN</p> <p>Uzdužna sila od pokretnog djelovanja: $N_q=A_{zy6,100}*q_{100}+A_{zy6,200}*q_{200}+A_{zy6,300}*q_{300}$ $N_q=7.21*1.50+8.62*1.50+8.62*1.50$ $N_q=36.67$ KN</p> <p>Računska uzdužna sila: $N_{sd}=1.35*N_g+1.5*N_q$ $N_{sd}=1.35*197.56+1.5*36.67=321.71$ kN</p> <p>Računska otpornost: $N_{Rd}=\phi_{i,m} * A * f_k / \gamma_M$ $N_{Rd}=0.7*(228*25)*0.374/2.2=678.3$ kN > 321.71 kN</p>
--	--

Zid ZY7

<p>Geometrijske karakteristike zida: duljina zida: $L=0.98$ m debljina zida: $t=0.25$ m visina zida: $h=3*2.7m+0.50m=8.6$ m</p> <p>Utjecajne površine ploča: $A_{zy7,100}=1.18$ m² $A_{zy7,200}=3.03$ m² $A_{zy7,300}=3.03$ m²</p> <p>Analiza opterećenja: Stalno: $g_{100}=6.57$ kN/m² $g_{200}=5.30$ kN/m² $g_{300}=5.30$ kN/m² Pokretno: $q_{100}=1.50$ kN/m² $q_{200}=1.50$ kN/m² $q_{300}=1.50$ kN/m² Vlastita težina zida ($t=0.25$m): $g_z=3.00$ kN/m²</p>	<p>Proračun zida na vertikalna opterećenja: Uzdužna sila od stalnog djelovanja: $N_g=A_{zy7,100}*g_{100}+A_{zy7,200}*g_{200}+A_{zy7,300}*g_{300}+L*h*g_z$ $N_g=1.18*6.57+3.03*5.30+3.03*5.30+0.98*8.6*3.0$ $N_g=65.15$ KN</p> <p>Uzdužna sila od pokretnog djelovanja: $N_q=A_{zy7,100}*q_{100}+A_{zy7,200}*q_{200}+A_{zy7,300}*q_{300}$ $N_q=1.18*1.50+3.03*1.50+3.03*1.50$ $N_q=10.86$ KN</p> <p>Računska uzdužna sila: $N_{sd}=1.35*N_g+1.5*N_q$ $N_{sd}=1.35*65.15+1.5*10.86=104.24$ kN</p> <p>Računska otpornost: $N_{Rd}=\phi_{i,m} * A * f_k / \gamma_M$ $N_{Rd}=0.7*(98*25)*0.374/2.2=291.55$ kN > 104.24 kN</p>
--	---

Zid ZY8

<p>Geometrijske karakteristike zida: duljina zida: $L=12.70\text{m}$ debljina zida: $t=0.25\text{ m}$ visina zida: $h=3*2.7\text{m}+0.50\text{m}=8.6\text{ m}$</p> <p>Utjecajne površine ploča: $A_{zy8,100}=15.95\text{ m}^2$ $A_{zy8,200}=17.99\text{ m}^2$ $A_{zy8,300}=17.99\text{ m}^2$</p> <p>Analiza opterećenja: Stalno: $g_{100}=6.57\text{kN/m}^2$ $g_{200}=5.30\text{ kN/m}^2$ $g_{300}=5.30\text{kN/m}^2$ Pokretno: $q_{100}=1.50\text{kN/m}^2$ $q_{200}=1.50\text{ kN/m}^2$ $q_{300}=1.50\text{kN/m}^2$ Vlastita težina zida ($t=0.25\text{m}$): $g_z=3.00\text{ kN/m}^2$</p>	<p>Proračun zida na vertikalna opterećenja: Uzdužna sila od stalnog djelovanja: $N_g=A_{zy8,100}*g_{100}+ A_{zy8,200}*g_{200}+ A_{zy8,300}*g_{300}+L*h*g_z$ $N_g=15.95*6.57+17.99*5.30+17.99*5.30+12.7*8.60*3.00$ $N_g=623.14\text{ KN}$</p> <p>Uzdužna sila od pokretnog djelovanja: $N_q=A_{zy8,100}*q_{100}+ A_{zy8,200}*q_{200}+ A_{zy8,300}*q_{300}$ $N_q=15.95*1.50+17.99*1.50+17.99*1.50$ $N_q=77.89\text{ KN}$</p> <p>Računska uzdužna sila: $N_{sd}=1.35*N_g+1.5*N_q$ $N_{sd}=1.35*623.14+1.5*77.89=958.07\text{ kN}$</p> <p>Računska otpornost: $N_{Rd}=\phi_{i,m} * A * f_k / \gamma_M$ $N_{Rd}=0.7*(1270*25)*0.374/2.2= 3778.25\text{ kN}>958.07\text{kN}$</p>
---	---

4.2 Proračun zidova na potres

4.2.1. Djelovanje potresa (S)

Temeljni zahtjevi nosive konstrukcije na potres su da se proračunavaju na bazi linearno elastičnog ponašanja konstrukcije. Konstrukcija mora imati dovoljnu stabilnost za moguće kombinacije opterećenja (prevrtanje i klizanje). Prema EN 1998 gibanje u nekoj točki na površini općenito se prikazuje elastičnim spektrom odaziva tla koji se naziva „elastičnim spektrom odgovora“. EC 1998 ima dva bitna zahtjeva za sve vrste konstrukcija. Prvi zahtjev je da građevina se ne smije deformirati niti srušiti. Građevinu moramo proračunati i izgraditi tako da pri proračunskom djelovanju ne dođe do proklizavanja ili rušenja pojedinih dijelova građevine ili cijele građevine, nego da zadrži svoje prvobitno stanje konstrukcije u cijelosti nakon potresa. Drugi bitni zahtjev je da su ograničena oštećenja na konstrukciji. Građevina moramo proračunati i izgraditi tako da se može oduprijeti potresnom djelovanju, čija je vjerojatnost pojave veća nego u proračunskom potresnom djelovanju, te da se ne pojavi oštećenja i ograničenja u upotrebi, tako da bi trošak bio velik u odnosu same građevine. Razlikovanje po pouzdanosti je uključeno preko razreda važnosti građevine u faktoru važnosti γ_l . Predmetna građevina ima faktor važnosti 1,0.

Razred važnosti	Opis i namjena zgrade	Faktor važnosti zgrade γ_l
I	Zgrade manje važnosti za javnu sigurnost	0,8
II	Zgrade čija je potresna otpornost važna zbog posljedica vezanih uz rušenje	1,2
III	Obične zgrade koje ne pripadaju drugim razredima	1,0
IV	Zgrade čija je cjelovitost neposredno nakon potresa životno važna za zaštitu ljudi.	1,4

Razredi važnosti građevine

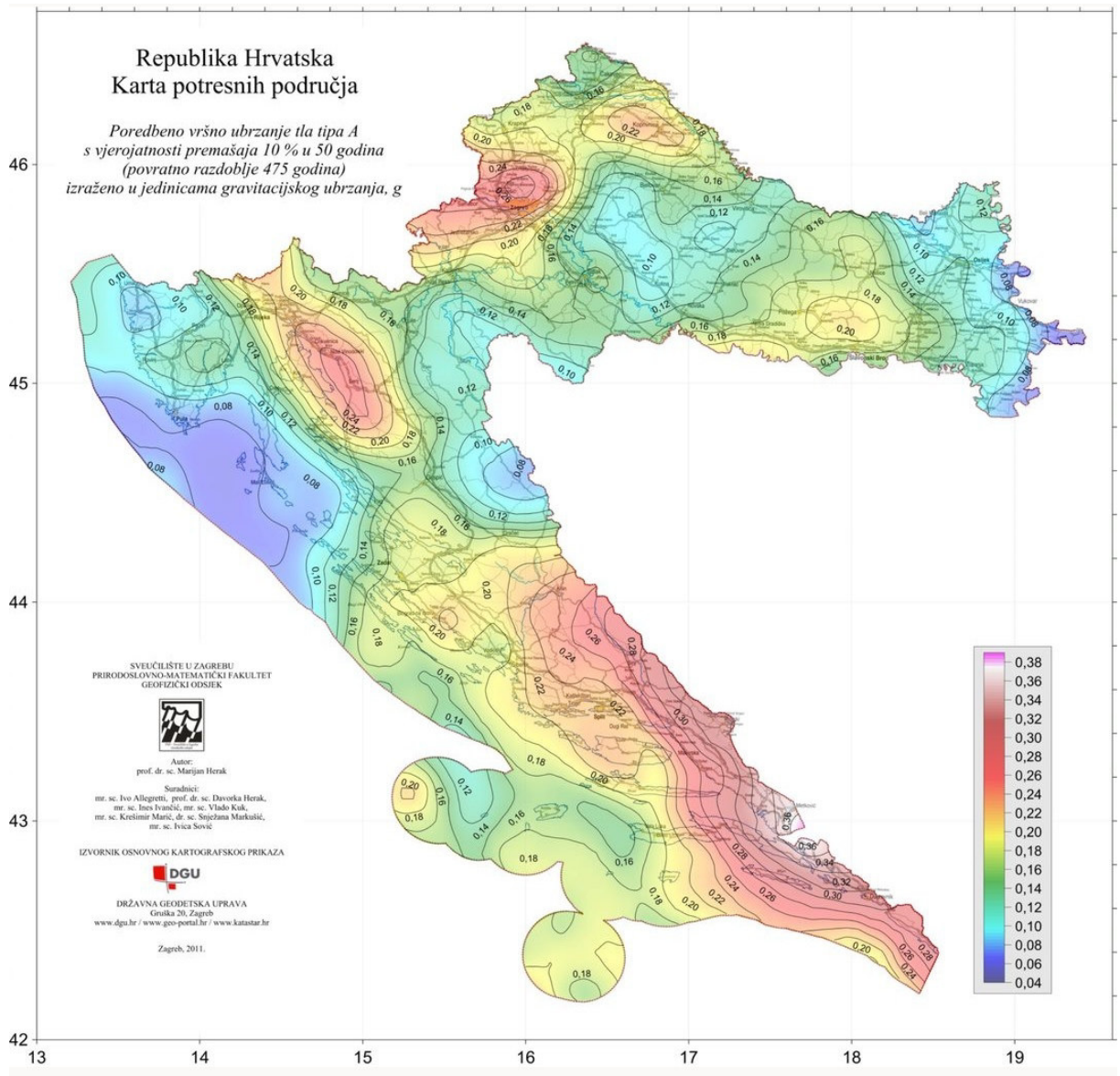
Predmetna građevina se računa prema razredu važnosti III. Građevina se proračunava na horizontalno potresno djelovanje, koje se opisuje dvijema okomitim komponentama S_x i S_y koja djeluje neovisno, u dvije međusobno okomite ravnine, a prikazane su istim spektrom odziva. Vrijednosti za ove sile proračunavaju se uporabom računskog spektra i ukupne težine, pri čemu rabimo ojednostavljenu spektralnu analizu prema EC8.

4.2.2. Kategorija temeljnog tla

Utjecaj lokalnih zahtjeva koji se odnose na tlo, potresno djelovanje općenito se uzima u obzir razmatranjem kategorija tla. EN 1998 razlikuje se više kategorija tla, a za predmetnu građevinu usvojena je klasa tla B. Kategorija B opisana je sljedećim geotehničkim profilom: Kruti nanosi pijeska, šljunka ili prekonsolidirane gline, debljine najmanje nekoliko desetaka metara, sa svojstvom postupnog povećanja mehaničkih svojstava s dubinom i brzinom v_s najmanje 200 m/s pri dubini od 10 metara.

4.2.3. Računsko ubrzanje tla

Potresno djelovanje određujemo iz računskog ubrzanja tla a_g koje odgovara povratnom periodu potresa od 475 godina. Prema seizmičkoj karti za područje Splita koja se nalazi prema HRN u VIII. seizmičkoj zoni, te se prema EC8 uzima računsko ubrzanje tla $o_{a_g}=0.23 g$. Projektni potres je najjači očekivani potres koji može pogoditi objekt u tijeku njegova amortizacijskog razdoblja, a usvaja se onaj potres koji se javlja jednom u 500 godina.



4.2.4. Proračun ukupne potresne poprečne sile

Ukupna potresna poprečna sila iznosi:

$$F_b = Y_1 * S_d(T_1) * W$$

gdje je:

$S_d(T_1)$ = ordinata računskog spektra za period T_1

Y_1 – faktor važnosti građevine ($Y_1=1.0$)

$$S_d(T_1) = \alpha * S * 2.5/q$$

$\alpha = a_g/g = 2.3/10 = 0.23$ $S = 1.2$ (B kategorija tla)

$q = 2.5$ (faktor ponašanja konstrukcije)

$$S_d(T_1) = 0.23 * 1.2 * 2.5 / 2.5 = 0.27$$

W = računska težina zgrade:

3. ETAŽA I POZ 300:

$$\text{POZ 300: } (g + \varphi * \Psi_{2i,q}) * A = (5.30 + 1.0 * 0.3 * 1.5) * 127.75 = 734.56 \text{ kN}$$

$$\text{Grede i nadvoji 300: } b * h * L_{uk} * Y_c = 0.25 * 0.20 * 26.76 * 25.0 = 33.45 \text{ kN}$$

$$\text{zidovi 3. etaže: } g_z * h_z * L_{uk} = 3.0 * 2.67 * 26.76 = \underline{216.75 \text{ kN}}$$

$$W_3 = 984.76 \text{ kN}$$

2. ETAŽA I POZ 200:

$$\text{POZ 200: } (g + \varphi * \Psi_{2i,q}) * A = (5.30 + 0.5 * 0.3 * 1.5) * 127.75 = 705.81 \text{ kN}$$

$$\text{Grede i nadvoji 200: } b * h * L_{uk} * Y_c = 0.25 * 0.20 * 26.76 * 25.0 = 33.45 \text{ kN}$$

$$\text{zidovi 2. etaže: } g_z * h_z * L_{uk} = 3.0 * 2.67 * 26.76 = \underline{216.75 \text{ kN}}$$

$$W_2 = 956.01 \text{ kN}$$

1. ETAŽA I POZ 100:

$$\text{POZ 100: } (g + \varphi * \Psi_{2i,q}) * A = (6.57 + 0.5 * 0.3 * 1.5) * 127.75 = 868.06 \text{ kN}$$

$$\text{Grede i nadvoji 100: } b * h * L_{uk} * Y_c = 0.25 * 0.20 * 25.21 * 25.0 = 31.51 \text{ kN}$$

$$\text{zidovi 1. etaže: } g_z * h_z * L_{uk} = 3.0 * 2.67 * 25.21 = \underline{204.20 \text{ kN}}$$

$$W_1 = 1103.77 \text{ kN}$$

Izračun težina skoncentriranih u razini međukatnih konstrukcija:

$$W_{300} = W_3 = 984.76 \text{ kN}$$

$$W_{200} = W_2 = 956.01 \text{ kN}$$

$$W_{100} = W_1 = 1103.77 \text{ kN}$$

Ukupna računaska težina zgrade:

$$W = 984.76 + 956.01 + 1103.77 = 3044.54 \text{ kN}$$

Specifična računaska težina zgrade:

$$w = (W_1 + W_2 + W_3) / A_{uk} = 3044.54 / (127.75 \cdot 3) = 7.94 \text{ kN/m}^2$$

Ukupna potresna poprečna sila iznosi:

$$F_b = 0.27 \cdot 3044.54 = 822.03 \text{ kN}$$

4.2.2 Razdioba ukupne potresne sile po etažama

$$F_{b,100} = F_b \cdot (W_{100} \cdot h_{100}) / (W_{100} \cdot h_{100} + W_{200} \cdot h_{200} + W_{300} \cdot h_{300})$$

$$F_{b,100} = 822.03 \cdot (1103.77 \cdot 2.84) / (1103.77 \cdot 2.84 + 956.01 \cdot 5.68 + 984.76 \cdot 8.52) = 151.89 \text{ kN}$$

$$F_{b,200} = F_b \cdot (W_{200} \cdot h_{200}) / (W_{100} \cdot h_{100} + W_{200} \cdot h_{200} + W_{300} \cdot h_{300})$$

$$F_{b,200} = 822.03 \cdot (956.01 \cdot 5.68) / (1103.77 \cdot 2.84 + 956.01 \cdot 5.68 + 984.76 \cdot 8.52) = 263.26 \text{ kN}$$

$$F_{b,300} = F_b \cdot (W_{300} \cdot h_{300}) / (W_{100} \cdot h_{100} + W_{200} \cdot h_{200} + W_{300} \cdot h_{300})$$

$$F_{b,300} = 822.03 \cdot (984.76 \cdot 8.52) / (1103.77 \cdot 2.84 + 956.01 \cdot 5.68 + 984.76 \cdot 8.52) = 406.78 \text{ kN}$$

Ukupna potresna poprečna sila:

$$\mathbf{V_{Ed} = 821.93 \text{ kN}}$$

Ukupan moment savijanja:

$$M_{Ed} = F_{b,100} \cdot h_{100} + F_{b,200} \cdot h_{200} + F_{b,300} \cdot h_{300}$$

$$M_{Ed} = 151.89 \cdot 2.84 + 263.26 \cdot 2.84 \cdot 2 + 406.78 \cdot 2.84 \cdot 3 = 5392.45 \text{ kNm}$$

4.2.3 Razdioba ukupne potresne sile po zidovima

Ukupna potresna poprečna sila:

$$V_{Ed} = 821.93 \text{ kN}$$

Početna krutost zida bez otvora:

$$K_e = \frac{GA}{1.2h \left[1 + \alpha \frac{G}{E} \left(\frac{h}{L} \right)^2 \right]}$$

$E \cong$ modul elastičnosti: $1000f_k$

G = modul posmika ($G \cong E/6$)

t = debljina zida

h = svjetla visina zida

L = duljina zida

A = površina zida ($A=t \times L$)

α = proračunski koeficijent za punu upetost na gornjem i donjem katu $\alpha = 0.83$ za konzolni zid $\alpha = 3.33$

Početna krutost zida s otvorima za prozore

$$K_{e,otv.} = K_e \cdot k_1$$

$$k_1 = 1 - \frac{t \sum L_i}{0.85A}$$

$\sum L_i$ = zbroj duljina svih otvora u zidu

A = površina zida ($A=t \times L$)

$$V_{Ed,ix} = V_{Ed} \cdot K_{ix} / \sum K_{ix}$$

$$V_{Ed,iy} = V_{Ed} \cdot K_{iy} / \sum K_{iy}$$

F_b	821.93	kN	Ukupna sila od potresa
M_b	5392.45	kNm	ukupan moment od potresa
E	3390	MPa	Modul elastičnosti
G	565	MPa	Modul posmika
f_k	3.74	MPa	Tlačna čvrstoća zida
Y_M	1.5		Parcijalni factor sigurnosti za zide
Y_S	1.15		Parcijalni factor sigurnosti za čelik
h	2.84	m	Svijetla visina zida
α	3.33	m	

ZID	Debljina zida t [m]	Duljina zida L [m]	površina zida A [m ²]	Σduljina otvora Li [m ²]	Visina zida H [m]	početna krutost bez otvora K _e	krutost k ₁	Krutos sa otvorima K _{e,otv}	Poprečna sila V _{sd} [kN]	moment M _{sd} [kNm]
ZX1	0.25	10.06	2.52	3.34	9.04	400.08	1.00	400.08	297.65	1952.81
ZX2	0.25	4.55	1.14	0.0	9.04	155.39	1.00	155.39	115.61	758.46
ZX3	0.25	2.41	0.60	0.0	9.04	56.17	1.00	56.17	41.78	274.17
ZX4	0.25	4.58	1.15	0.0	9.04	157.12	1.00	157.12	116.89	766.91
ZX5	0.25	8.58	2.15	0.0	9.04	336.01	1.00	336.01	249.98	1640.08
								1104.77	821.93	5392.45

ZID	debljina zida t [m]	duljinazida L [m]	površinazida A [m ²]	duljinao tvora Li [m ²]	visinazida H [m]	početnkrutostbez otvoraK _e	krutost k ₁	krutostsaotvorimaK _{e,otv}	popreč nasila V _{sd} [kN]	moment M _{sd} [kNm]
ZY1	0.25	7.24	1.81	0.0	9.04	276.46	1.00	276.46	188.79	1238.65
ZY2	0.25	3.62	0.91	0.0	9.04	112.45	1.00	112.45	76.79	503.82
ZY3	0.25	1.57	0.39	0.0	9.04	22.95	1.00	22.95	15.67	102.82
ZY4	0.25	1.61	0.40	0.0	9.04	24.32	1.00	24.32	16.61	108.96
ZY5	0.25	5.51	1.37	0.0	9.04	197.94	1.00	197.94	135.17	886.84
ZY6	0.25	2.28	0.57	0.0	9.04	50.78	1.00	50.78	34.68	227.51
ZY7	0.25	0.98	0.25	0.0	9.04	7.32	1.00	7.32	4.99	32.79
ZY8	0.25	12.70	3.17	4.60	9.04	511.35	1.00	511.35	349.21	2291.04
								1203.57	821.93	5392.45

4.2.5. Proračun zidova na potres

Podaci za proračun zidova:

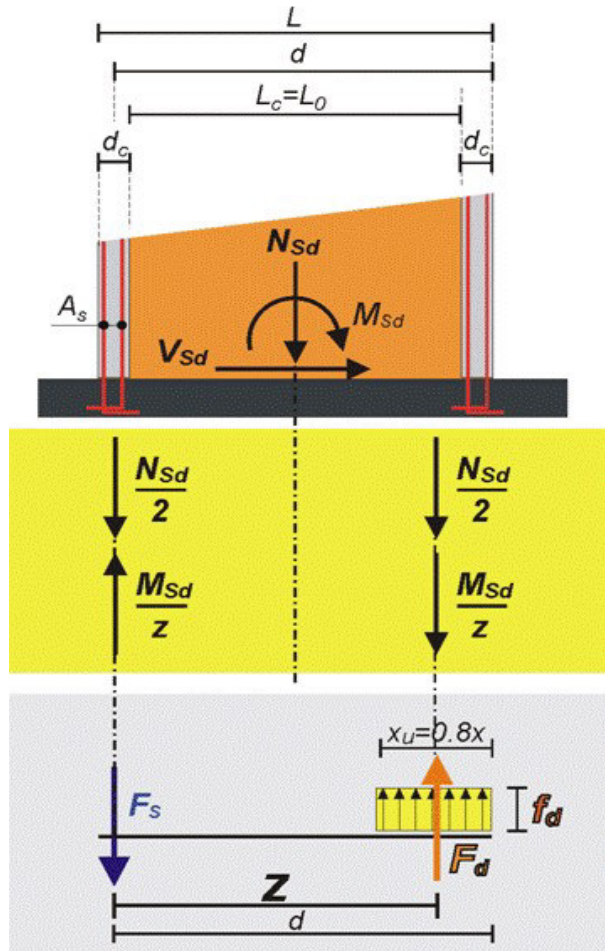
tlačna čvrstoća ziđa:

$$f_k = K * f_b^{0.7} * f_m^{0.3} = 0.45 * 9.0^{0.7} * 5.0^{0.3} f_k = 3.39 \text{ MPa}$$

parcijalni koef. sigurnosti za materijale: $Y_M = 1.5$

karakteristična posmična čvrstoća:

$$f_{vk} = f_{vk0} + 0.4 * \sigma_d = f_{vk} < 0.065 * f_b = 0.065 * 11.5 = 0.75 \text{ MPa}$$



U proračunu zidova na potres dokazuje se da je:

$$1/ V_{Sd} < V_{Rd}$$

računska poprečna sila: V_{Sd} računaska nosivost na poprečnu silu:

$$V_{Rd} = A * f_{vk} / Y_M = x_u * t * f_{vk} / Y_M$$

$$2/ F_d < F_{Rd}$$

računska tlačna sila na rubu: $F_d = M_{Sd} / z + N_{Sd} / 2$

računska uzdužna sila: $N_{Sd} = (N_g + N_q \Psi_{2i})$ računski

moment savijanja: M_{Sd}

z = krak unutarnjih sila; $z \approx 0.8 * d$

računska nosivost na tlačnu silu na rubu:

$$F_{Rd} = x_u * t * f_k / Y_m$$

$$x_u = 2(d-z) \approx 0.4 * d$$

$$Y_m = 1.5$$

Potrebna površina armature vertikalnih serklaža:

$$3/ A_{s1} = F_s / f_{yd} [\text{cm}^2]$$

računska vlačna sila: $F_s = M_{Sd} / z - N_{Sd} / 2$

$$f_{yd} = f_{yk} / Y_s$$

$$f_{yk} = 500 \text{ MPa};$$

$$Y_s = 1.15$$

Zid ZX1

<p>Geometrijske karakteristike zida: duljina zida: $L=10.06$ m debljina zida: $t=0.25$ m statička visina: $d=L-0.25/2$ $d=10.06-0.25/2=9.94$ m krak sila: $z=0.8*d=0.8*9.94=7.94$ m duljina zida u tlaku: $x_u=2*(d-z)=2*(9.94-7.94)=4$ m</p> <p>Mehaničke karakteristike zida: tlačna čvrstoća: $f_k=3.39$ MPa osnovna posmična čvrstoća: $f_{vk0}=0.3$ MPa</p> <p>Unutarnje sile: Poprečna sila: $V_{sd}=297.65$ kN Moment: $M_{sd}=1952.81$ kNm Uzdužna sila: $N_{sd}=N_g+0.3*N_q=341.93+0.3*25.57$ $N_{sd}=349.60$ kN</p>	<p style="text-align: center;">Proračun zida na potres:</p> <p>Dokaz nosivosti u tlaku: $F_d=N_{sd}/2+M_{sd}/z=349.60/2+1952.81/7.94=420.75$ kN $F_{Rd}=f_k*t*x_u/\gamma_M=(3.39/10)*25*400/1.5=2260$ kN > 420.75 kN</p> <p>Armatura vertikalnog serklaža: vlačna sila: $F_s=(M_{sd}/z-N_{sd}/2)=1952.81/7.94-349.60/2=71.15$ kN $A_s=F_s/f_{yd}=71.15/(50/1.15)=1.63$ cm²</p> <p>Nosivost na poprečnu silu: $f_{vk}=f_{vk0}+0.4\sigma_m=0.3+0.4*F_d/(t*x_u)$ $f_{vk}=0.3+0.4*420.75/(0.25*4)/1000=0.47$ MPa < $0.065 * f_b = 0.065*10.35 = 0.67$ MPa $V_{Rd}=f_{vk}*x_u*t/\gamma_M=0.47*400*25/1.5/10=313.33$ kN > 297.65 kN</p>
---	---

Zid ZX2

<p>Geometrijske karakteristike zida: duljina zida: $L=4.55$ m debljina zida: $t=0.25$ m statička visina: $d=L-0.25/2=4.55-0.25/2=4.43$ m krak sila: $z=0.8*d=0.8*4.43=3.54$ m duljina zida u tlaku: $x_u=2*(d-z)=2*(4.43-3.54)=1.78$ m</p> <p>Mehaničke karakteristike zida: tlačna čvrstoća: $f_k=3.39$ MPa osnovna posmična čvrstoća: $f_{vk0}=0.3$ MPa</p> <p>Unutarnje sile: Poprečna sila: $V_{sd}=115.61$ kN Moment: $M_{sd}=758.46$ kNm Uzdužna sila: $N_{sd}=N_g+0.3*N_q=223.62+0.3*26.45$ $N_{sd}=231.55$ kN</p>	<p style="text-align: center;">Proračun zida na potres:</p> <p>Dokaz nosivosti u tlaku: $F_d=N_{sd}/2+M_{sd}/z=231.55/2+758.46/3.54=330.03$ kN $F_{Rd}=f_k*t*x_u/\gamma_M=(3.39/10)*25*178/1.5=1005.7$ kN > 330.03 kN</p> <p>Armatura vertikalnog serklaža: vlačna sila: $F_s=(M_{sd}/z-N_{sd}/2)=758.46/3.54-231.55/2=98.47$ kN $A_s=F_s/f_{yd}=98.47/(50/1.15)=2.26$ cm²</p> <p>Nosivost na poprečnu silu: $f_{vk}=f_{vk0}+0.4\sigma_m=0.3+0.4*F_d/(t*x_u)$ $f_{vk}=0.3+0.4*330.03/(0.25*1.78)/1000=0.59$ MPa < $0.065 * f_b = 0.065*10.35 = 0.67$ MPa $V_{Rd}=f_{vk}*x_u*t/\gamma_M=0.59*178*25/1.5/10=175.03$ kN > 115.61 kN</p>
--	--

Zid ZX3

<p>Geometrijske karakteristike zida: duljina zida: $L=2.41$ m debljina zida: $t=0.25$ m statička visina: $d=L-0.25/2=2.41-0.25/2=2.28$ m krak sila: $z=0.8*d=0.8*2.28=1.83$ m duljina zida u tlaku: $x_u=2*(d-z)=2*(2.28-1.83)=0.9$ m</p> <p>Mehaničke karakteristike zida: tlačna čvrstoća: $f_k=3.39$ MPa osnovna posmična čvrstoća: $f_{vk0}=0.3$ MPa</p> <p>Unutarnje sile: Poprečna sila: $V_{sd}=41.78$ kN Moment: $M_{sd}=274.17$ kNm Uzdužna sila: $N_{sd}=N_g+0.3*N_q=156.52+0.3*23.76$ $N_{sd}=163.65$ kN</p>	<p>Proračun zida na potres:</p> <p>Dokaz nosivosti u tlaku: $F_d=N_{sd}/2+M_{sd}/z=163.65/2+274.17/1.83=231.64$ kN $F_{Rd}=f_k*t*x_u/\gamma_M=(3.39/10)*25*90/1.5=508.5$ kN > 231.64 kN</p> <p>Armatura vertikalnog serklaža: vlačna sila: $F_s=(M_{sd}/z-N_{sd}/2)=274.17/1.83-163.65/2=67.99$ kN $A_s=F_s/f_{yd}=67.99/(50/1.15)=1.56$ cm²</p> <p>Nosivost na poprečnu silu: $f_{vk}=f_{vk0}+0.4\sigma_m=0.3+0.4*F_d/(t*x_u)$ $f_{vk}=0.3+0.4*231.64/(0.25*0.9)/1000=0.63$ MPa < $0.065 * f_b = 0.065*10.35 = 0.67$ MPa $V_{Rd}=f_{vk}*x_u*t/\gamma_M=0.63*90*25/1.5/10=94.5$ kN > 41.78 kN</p>
---	---

Zid ZX4

<p>Geometrijske karakteristike zida: duljina zida: $L=4.58$ m debljina zida: $t=0.25$ m statička visina: $d=L-0.25/2=4.58-0.25/2=4.45$ m krak sila: $z=0.8*d=0.8*4.45=3.56$ m duljina zida u tlaku: $x_u=2*(d-z)=2*(4.45-3.56)=1.74$ m</p> <p>Mehaničke karakteristike zida: tlačna čvrstoća: $f_k=3.39$ MPa osnovna posmična čvrstoća: $f_{vk0}=0.3$ MPa</p> <p>Unutarnje sile: Poprečna sila: $V_{sd}=116.89$ kN Moment: $M_{sd}=766.91$ kNm Uzdužna sila: $N_{sd}=N_g+0.3*N_q=236.66+0.3*29.67$ $N_{sd}=245.56$ kN</p>	<p>Proračun zida na potres:</p> <p>Dokaz nosivosti u tlaku: $F_d=N_{sd}/2+M_{sd}/z=245.56/2+766.91/3.56=338.20$ kN $F_{Rd}=f_k*t*x_u/\gamma_M=(3.39/10)*25*174/1.5=938.1$ kN > 338.20 kN</p> <p>Armatura vertikalnog serklaža: vlačna sila: $F_s=(M_{sd}/z-N_{sd}/2)=766.91/3.56-245.56/2=92.64$ kN $A_s=F_s/f_{yd}=92.64/(50/1.15)=2.13$ cm²</p> <p>Nosivost na poprečnu silu: $f_{vk}=f_{vk0}+0.4\sigma_m=0.3+0.4*F_d/(t*x_u)$ $f_{vk}=0.3+0.4*338.20/(0.25*1.74)/1000=0.61$ MPa < $0.065 * f_b = 0.065*10.35 = 0.67$ MPa $V_{Rd}=f_{vk}*x_u*t/\gamma_M=0.61*174*25/1.5/10=176.9$ kN > 116.89 kN</p>
---	--

Zid ZX5

<p>Geometrijske karakteristike zida: duljina zida: $L=8.58$ m debljina zida: $t=0.25$ m statička visina: $d=L-0.25/2=8.58-0.25/2=8.45$ m krak sila: $z=0.8*d=0.8*8.45=6.76$ m duljina zida u tlaku: $x_u=2*(d-z)=2*(8.45-6.76)= 3.38$ m</p> <p>Mehaničke karakteristike zida: tlačna čvrstoća: $f_k=3.39$ MPa osnovna posmična čvrstoća: $f_{vk0}=0.3$ MPa</p> <p>Unutarnje sile: Poprečna sila: $V_{sd}=249.98$ kN Moment: $M_{sd}=1640.08$ kNm Uzdužna sila: $N_{sd}=N_g+0.3*N_q=395.95+0.3*46.17$ $N_{sd}=409.80$ kN</p>	<p style="text-align: center;">Proračun zida na potres:</p> <p>Dokaz nosivosti u tlaku: $F_d=N_{sd}/2+M_{sd}/z=409.80/2+1640.08/6.76= 447.51$ kN $F_{Rd}=f_k*t*x_u/\gamma_M=(3.39/10)*25*338/1.5= 1909.7$ kN > 447.51 kN</p> <p>Armatura vertikalnog serklaža: vlačna sila: $F_s=(M_{sd}/z-N_{sd}/2)=1640.08/6.76-409.80/2= 40.98$ kN $A_s=F_s/f_{yd}=40.98/(50/1.15)= 0.94$ cm²</p> <p>Nosivost na poprečnu silu: $f_{vk}=f_{vk0}+0.4\sigma_m=0.3+0.4*F_d/(t*x_u)$ $f_{vk}=0.3+0.4*447.51/(0.25*3.38)/1000=2.72$ MPa < $0.065 * f_b = 0.065*10.35 = 0.67$ MPa $V_{Rd}=f_{vk}*x_u*t/\gamma_M=0.75*338*25/1.5/10= 422.5$ kN > 249.98 kN</p>
--	--

Zid ZY1

<p>Geometrijske karakteristike zida: duljina zida: $L=7.24$ m debljina zida: $t=0.25$ m statička visina: $d=L-0.25/2=7.24-0.25/2=7.11$ m krak sila: $z=0.8*d=0.8*7.11=5.69$ m duljina zida u tlaku: $x_u=2*(d-z)=2*(7.11-5.69)= 2.84$ m</p> <p>Mehaničke karakteristike zida: tlačna čvrstoća: $f_k=3.39$ MPa osnovna posmična čvrstoća: $f_{vk0}=0.3$ MPa</p> <p>Unutarnje sile: Poprečna sila: $V_{sd}=188.79$ kN Moment: $M_{sd}=1238.65$ kNm Uzdužna sila: $N_{sd}=N_g+0.3*N_q=429.17+0.3*64.12$ $N_{sd}=448.41$ kN</p>	<p style="text-align: center;">Proračun zida na potres:</p> <p>Dokaz nosivosti u tlaku: $F_d=N_{sd}/2+M_{sd}/z=448.41/2+1238.65/5.69= 441.89$ kN $F_{Rd}=f_k*t*x_u/\gamma_M=(3.39/10)*25*284/1.5= 1604.6$ kN > 441.89 kN</p> <p>Armatura vertikalnog serklaža: vlačna sila: $F_s=(M_{sd}/z-N_{sd}/2)=1238.65/5.69-448.41/2= -6.51$ kN $A_s=F_s/f_{yd}=-6.51/(50/1.15)= 0.41$ cm²</p> <p>Nosivost na poprečnu silu: $f_{vk}=f_{vk0}+0.4\sigma_m=0.3+0.4*F_d/(t*x_u)$ $f_{vk}=0.3+0.4*441.89/(0.25*2.84)/1000=2.31$ MPa < $0.065 * f_b = 0.065*10.35 = 0.67$ MPa $V_{Rd}=f_{vk}*x_u*t/\gamma_M=0.67*284*25/1.5/10= 317.13$ kN < 441.89 kN</p>
--	---

Zid ZY2

<p>Geometrijske karakteristike zida: duljina zida: $L=3.62$ m debljina zida: $t=0.25$ m statička visina: $d=L-0.25/2=3.62-0.25/2=3.49$ m krak sila: $z=0.8*d=0.8*3.49=2.79$ m duljina zida u tlaku: $x_u=2*(d-z)=2*(3.49-2.79)= 1.4$ m</p> <p>Mehaničke karakteristike zida: tlačna čvrstoća: $f_k=3.39$ MPa osnovna posmična čvrstoća: $f_{vk0}=0.3$ MPa</p> <p>Unutarnje sile: Poprečna sila: $V_{sd}=76.79$ kN Moment: $M_{sd}=503.82$ kNm Uzdužna sila: $N_{sd}=N_g+0.3*N_q=212.35+0.3*31.81$ $N_{sd}=221.89$ kN</p>	<p>Proračun zida na potres:</p> <p>Dokaz nosivosti u tlaku: $F_d=N_{sd}/2+M_{sd}/z=221.89/2+503.82/2.79= 291.53$ kN $F_{Rd}=f_k*t*x_u/\gamma_M=(3.39/10)*25*140/1.5= 791$ kN > 291.53 kN</p> <p>Armatura vertikalnog serklaža: vlačna sila: $F_s=(M_{sd}/z-N_{sd}/2)=503.82/2.79-221.89/2= 69.64$ kN $A_s=F_s/f_{yd}=69.64/(50/1.15)= 1.60$ cm²</p> <p>Nosivost na poprečnu silu: $f_{vk}=f_{vk0}+0.4\sigma_m=0.3+0.4*F_d/(t*x_u)$ $f_{vk}=0.3+0.4*291.53/(0.25*1.4)/1000=0.95$ MPa < $0.065 * f_b = 0.065*10.35 = 0.67$ MPa $V_{Rd}=f_{vk}*x_u*t/\gamma_M=0.67*140*25/1.5/10= 156.33$ kN > 76.79 kN</p>
--	--

Zid ZY3

<p>Geometrijske karakteristike zida: duljina zida: $L=1.57$ m debljina zida: $t=0.25$ m statička visina: $d=L-0.25/2$ $d=1.57-0.25/2=1.44$ m krak sila: $z=0.8*d=0.8*1.44=1.15$ m duljina zida u tlaku: $x_u=2*(d-z)=2*(1.44-1.15)= 0.58$ m</p> <p>Mehaničke karakteristike zida: tlačna čvrstoća: $f_k=3.39$ MPa osnovna posmična čvrstoća: $f_{vk0}=0.3$ MPa</p> <p>Unutarnje sile: Poprečna sila: $V_{sd}=15.67$ kN Moment: $M_{sd}=102.82$ kNm Uzdužna sila: $N_{sd}=N_g+0.3*N_q$ $N_{sd}=78.34+0.3*10.12$ $N_{sd}=81.37$ kN</p>	<p>Proračun zida na potres:</p> <p>Dokaz nosivosti u tlaku: $F_d=N_{sd}/2+M_{sd}/z=81.37/2+102.82/1.15= 130.09$ kN $F_{Rd}=f_k*t*x_u/\gamma_M=(3.39/10)*25*58/1.5= 327.7$ kN > 130.09 kN</p> <p>Armatura vertikalnog serklaža: vlačna sila: $F_s=(M_{sd}/z-N_{sd}/2)=102.82/1.15-81.37/2= 48.72$ kN $A_s=F_s/f_{yd}=48.72/(50/1.15)= 1.12$ cm²</p> <p>Nosivost na poprečnu silu: $f_{vk}=f_{vk0}+0.4\sigma_m=0.3+0.4*F_d/(t*x_u)$ $f_{vk}=0.3+0.4*130.09/(0.25*0.58)/1000=0.42$ MPa < $0.065 * f_b = 0.065*10.35 = 0.67$ MPa $V_{Rd}=f_{vk}*x_u*t/\gamma_M=0.42*58*25/1.5/10= 40.6$ kN < 15.67 kN</p>
--	---

Zid ZY4

<p>Geometrijske karakteristike zida: duljina zida: $L=1.61$ m debljina zida: $t=0.25$ m statička visina: $d=L-0.25/2=1.61-0.25/2=1.48$m krak sila: $z=0.8*d=0.8*1.48=1.18$m duljina zida u tlaku: $x_u=2*(d-z)=2*(1.48-1.18)= 0.60$ m</p> <p>Mehaničke karakteristike zida: tlačna čvrstoća: $f_k=3.39$ MPa osnovna posmična čvrstoća: $f_{vk0}=0.3$ MPa</p> <p>Unutarnje sile: Poprečna sila: $V_{sd}=16.61$ kN Moment: $M_{sd}=108.96$kNm Uzdužna sila: $N_{sd}=N_g+0.3*N_q=81.54+0.3*10.28$ $N_{sd}=84.62$ kN</p>	<p style="text-align: center;">Proračun zida na potres:</p> <p>Dokaz nosivosti u tlaku: $F_d=N_{sd}/2+M_{sd}/z=84.62/2+108.96/1.18= 134.64$ kN $F_{Rd}=f_k*t*x_u/\gamma_M=(3.39/10)*25*60/1.5= 339$ kN<134.64 kN</p> <p>Armatura vertikalnog serklaža: vlačna sila: $F_s=(M_{sd}/z-N_{sd}/2)=108.96/1.18-84.62/2= 50.03$ kN $A_s=F_s/f_{yd}=50.03/(50/1.15)= 1.15$ cm²</p> <p>Nosivost na poprečnu silu: $f_{vk}=f_{vk0}+0.4\sigma_m=0.3+0.4*F_d/(t*x_u)$ $f_{vk}=0.3+0.4*134.64/(0.25*0.60)/1000=0.43$ MPa < $0.065 * f_b = 0.065*10.35 = 0.67$ MPa $V_{Rd}=f_{vk} * x_u * t / \gamma_M=0.43*60*25/1.5/10= 43$ kN>16.61 kN</p>
--	---

Zid ZY5

<p>Geometrijske karakteristike zida: duljina zida: $L=5.51$ m debljina zida: $t=0.25$ m statička visina: $d=L-0.25/2=5.51-0.25/2=5.38$m krak sila: $z=0.8*d=0.8*5.38=4.31$m duljina zida u tlaku: $x_u=2*(d-z)=2*(5.38-4.31)= 2.14$ m</p> <p>Mehaničke karakteristike zida: tlačna čvrstoća: $f_k=3.39$ MPa osnovna posmična čvrstoća: $f_{vk0}=0.3$ MPa</p> <p>Unutarnje sile: Poprečna sila: $V_{sd}=135.17$ kN Moment: $M_{sd}=886.84$kNm Uzdužna sila: $N_{sd}=N_g+0.3*N_q=563.83+0.3*111.93=597.41$kN</p>	<p style="text-align: center;">Proračun zida na potres:</p> <p>Dokaz nosivosti u tlaku: $F_d=N_{sd}/2+M_{sd}/z=597.41/2+886.84/4.31= 504.47$ kN $F_{Rd}=f_k*t*x_u/\gamma_M=(3.39/10)*25*214/1.5= 1209.1$ kN>504.47 kN</p> <p>Armatura vertikalnog serklaža: vlačna sila: $F_s=(M_{sd}/z-N_{sd}/2)=886.84/4.31-597.41/2= -92.94$ kN $A_s=F_s/f_{yd}=92.94/(50/1.15)= 2.13$ cm²</p> <p>Nosivost na poprečnu silu: $f_{vk}=f_{vk0}+0.4\sigma_m=0.3+0.4*F_d/(t*x_u)$ $f_{vk}=0.3+0.4*504.47/(0.25*2.14)/1000=2.03$ MPa < $0.065 * f_b = 0.065*10.35 = 0.67$ MPa $V_{Rd}=f_{vk} * x_u * t / \gamma_M=0.67*214*25/1.5/10$ $V_{Rd}=238.96$kN>135.17 kN</p>
---	--

Zid ZY6

<p>Geometrijske karakteristike zida: duljina zida: $L=2.28$ m</p> <p>debljina zida: $t=0.25$ m</p> <p>statička visina: $d=L-0.25/2=2.28-0.25/2=2.15$ m krak sila: $z=0.8*d=0.8*2.15=1.72$ m duljina zida u tlaku: $x_u=2*(d-z)=2*(2.15-1.72)=0.86$ m</p> <p>Mehaničke karakteristike zida: tlačna čvrstoća: $f_k=3.39$ MPa osnovna posmična čvrstoća: $f_{vk0}=0.3$ MPa Unutarnje sile: Poprečna sila: $V_{sd}=34.68$ kN Moment: $M_{sd}=227.51$ kNm Uzdužna sila: $N_{sd}=N_g+0.3*N_q=197.56+0.3*36.67$ $N_{sd}=208.56$ kN</p>	<p style="text-align: center;">Proračun zida na potres:</p> <p>Dokaz nosivosti u tlaku: $F_d=N_{sd}/2+M_{sd}/z=208.56/2+227.51/1.72=236.55$ kN $F_{Rd}=f_k*t*x_u/\gamma_M=(3.39/10)*25*86/1.5=485.9$ kN > 236.55 kN</p> <p>Armatura vertikalnog serklaža: vlačna sila: $F_s=(M_{sd}/z-N_{sd}/2)=227.51/1.72-208.56/2=27.99$ kN $A_s=F_s/f_{yd}=27.99/(50/1.15)=0.64$ cm²</p> <p>Nosivost na poprečnu silu: $f_{vk}=f_{vk0}+0.4\sigma_m=0.3+0.4*F_d/(t*x_u)$ $f_{vk}=0.3+0.4*236.55/(0.25*0.86)/1000=0.63$ MPa < $0.065 * f_b = 0.065*10.35 = 0.67$ MPa $V_{Rd}=f_{vk}*x_u*t/\gamma_M=0.63*86*25/1.5/10=90.3$ kN > 34.68 kN</p>
---	--

Zid ZY7

<p>Geometrijske karakteristike zida: duljina zida: $L=0.98$ m</p> <p>debljina zida: $t=0.25$ m</p> <p>statička visina: $d=L-0.25/2=0.98-0.25/2=0.85$ m krak sila: $z=0.8*d=0.8*0.85=0.68$ m duljina zida u tlaku: $x_u=2*(d-z)=2*(0.85-0.68)=0.34$ m</p> <p>Mehaničke karakteristike zida: tlačna čvrstoća: $f_k=3.39$ MPa osnovna posmična čvrstoća: $f_{vk0}=0.3$ MPa Unutarnje sile: Poprečna sila: $V_{sd}=4.99$ kN Moment: $M_{sd}=32.79$ kNm Uzdužna sila: $N_{sd}=N_g+0.3*N_q=65.15+0.3*10.86$ $N_{sd}=68.41$ kN</p>	<p style="text-align: center;">Proračun zida na potres:</p> <p>Dokaz nosivosti u tlaku: $F_d=N_{sd}/2+M_{sd}/z=68.41/2+32.79/0.68=82.42$ kN $F_{Rd}=f_k*t*x_u/\gamma_M=(3.39/10)*25*34/1.5=192.1$ kN > 82.42 kN</p> <p>Armatura vertikalnog serklaža: vlačna sila: $F_s=(M_{sd}/z-N_{sd}/2)=32.79/0.68-68.41/2=14.01$ kN $A_s=F_s/f_{yd}=14.01/(50/1.15)=0.32$ cm²</p> <p>Nosivost na poprečnu silu: $f_{vk}=f_{vk0}+0.4\sigma_m=0.3+0.4*F_d/(t*x_u)$ $f_{vk}=0.3+0.4*82.42/(0.25*0.34)/1000=0.34$ MPa < $0.065 * f_b = 0.065*10.35 = 0.67$ MPa $V_{Rd}=f_{vk}*x_u*t/\gamma_M=0.34*34*25/1.5/10=19.26$ kN > 4.99 kN</p>
---	---

Zid ZY8

<p>Geometrijske karakteristike zida: duljina zida: $L=12.70$ m debljina zida: $t=0.25$ m statička visina: $d=L-0.25/2=12.70-0.25/2=12.57$m krak sila: $z=0.8*d=0.8*12.57=10.06$m duljina zida u tlaku: $x_u=2*(d-z)=2*(12.57-10.06)= 5.02$ m</p> <p>Mehaničke karakteristike zida: tlačna čvrstoća: $f_k=3.39$ MPa osnovna posmična čvrstoća: $f_{vk0}=0.3$ MPa</p> <p>Unutarnje sile: Poprečna sila: $V_{sd}=349.21$ kN Moment: $M_{sd}=2291.04$kNm Uzdužna sila: $N_{sd}=N_g+0.3*N_q=623.14+0.3*77.89$ $N_{sd}=646.51$ kN</p>	<p style="text-align: center;">Proračun zida na potres:</p> <p>Dokaz nosivosti u tlaku: $F_d=N_{sd}/2+M_{sd}/z=646.51/2+2291.04/10.06= 550.99$ kN $F_{Rd}=f_k*t*x_u/\gamma_M=(3.39/10)*25*502/1.5= 2836.3$ kN>550.99 kN</p> <p>Armatura vertikalnog serklaža: vlačna sila: $F_s=(M_{sd}/z-N_{sd}/2)=2291.04/10.06-646.51/2= -95.51$kN $A_s=F_s/f_{yd}=95.51/(50/1.15)= 2.19$ cm²</p> <p>Nosivost na poprečnu silu: $f_{vk}= f_{vk0}+0.4\sigma_m=0.3+0.4*F_d/(t*x_u)$ $f_{vk}=0.3+0.4*550.99/(0.25*5.02)/1000=4.73$ MPa < $0.065 * f_b = 0.065*10.35 = 0.67$ MPa $V_{Rd}=f_{vk} * x_u * t / \gamma_M=0.67*1006*25/1.5/10= 1123.37$ kN>349.21 kN</p>
--	--

5. PRORAČUN TEMELJA

TEMELJNA TRAKA U OSI 1

<p>Analiza opterećenja:</p> <p>Uzdužna sila u zidu: ZX1 (L=10.06 m)</p> <p>Stalno djelovanje (ukupno) : $N_g = 341.93 \text{ kN}$</p> <p>Korisno djelovanje (ukupno) : $N_q = 25.57 \text{ kN}$</p> <p>Težina temeljne trake:</p> <p>(pretpostavka B/H=65 cm/50 cm):</p> $N_{g,t} = B \cdot H \cdot L \cdot \gamma_B$ $N_{g,t} = 0.65 \cdot 0.5 \cdot 10.06 \cdot 25 = 81.73 \text{ kN}$ <p>Računska uzdužna sila:</p> $N_{sd} = 1.35 \cdot (N_g + N_{g,t}) + 1.5 \cdot N_q$ $N_{sd} = 1.35 \cdot (341.93 + 81.73) + 1.5 \cdot 25.57 = 610.29 \text{ kN}$ $n_{sd} = N_{sd} / L = 610.29 / 10.06 = 60.66 \text{ kN/m}$	<p>Proračun širine temeljne trake:</p> <p>Dopuštena nosivost tla:</p> $\sigma_{Rd} = 300 \text{ kPa}$ <p>Naprezanje u tlu:</p> $\sigma_{sd} = n_{sd} / (B \cdot 1.0 \text{ m}) < \sigma_{Rd}$ <p>Širina temeljne trake:</p> $B > n_{sd} / \sigma_{Rd}$ $B > 60.66 / 300 = 0.20 \text{ m (usvojeno 45 cm)}$
---	---

TEMELJNA TRAKA U OSI 2

<p>Analiza opterećenja:</p> <p>Uzdužna sila u zidu: ZX2 (L=4.55 m)</p> <p>Stalno djelovanje (ukupno) : $N_g = 223.62 \text{ kN}$</p> <p>Korisno djelovanje (ukupno) : $N_q = 26.45 \text{ kN}$</p> <p>Težina temeljne trake:</p> <p>(pretpostavka B/H=65 cm/50 cm):</p> $N_{g,t} = B \cdot H \cdot L \cdot \gamma_B$ $N_{g,t} = 0.65 \cdot 0.5 \cdot 4.55 \cdot 25 = 73.93 \text{ kN}$ <p>Računska uzdužna sila:</p> $N_{sd} = 1.35 \cdot (N_g + N_{g,t}) + 1.5 \cdot N_q$ $N_{sd} = 1.35 \cdot (223.62 + 73.93) + 1.5 \cdot 26.45 = 441.37 \text{ kN}$ $n_{sd} = N_{sd} / L = 441.37 / 4.55 = 97 \text{ kN/m}$	<p>Proračun širine temeljne trake:</p> <p>Dopuštena nosivost tla:</p> $\sigma_{Rd} = 300 \text{ kPa}$ <p>Naprezanje u tlu:</p> $\sigma_{sd} = n_{sd} / (B \cdot 1.0 \text{ m}) < \sigma_{Rd}$ <p>Širina temeljne trake:</p> $B > n_{sd} / \sigma_{Rd}$ $B > 97 / 300 = 0.32 \text{ m (usvojeno 45 cm)}$
---	--

TEMELJNA TRAKA U OSI 3

<p>Analiza opterećenja:</p> <p>Uzdužna sila u zidu: ZX3, ZX4 (L=10.06 m)</p> <p>Stalno djelovanje (ukupno) : $N_g = 393.18 \text{ kN}$</p> <p>Korisno djelovanje (ukupno) : $N_q = 53.43 \text{ kN}$</p> <p>Težina temeljne trake:</p> <p>(pretpostavka B/H=65 cm/50 cm):</p> $N_{g,t} = B \cdot H \cdot L \cdot \gamma_B$ $N_{g,t} = 0.65 \cdot 0.5 \cdot 10.06 \cdot 25 = 81.73 \text{ kN}$ <p>Računska uzdužna sila:</p> $N_{sd} = 1.35 \cdot (N_g + N_{g,t}) + 1.5 \cdot N_q$ $N_{sd} = 1.35 \cdot (393.18 + 81.73) + 1.5 \cdot 53.43 = 721.27 \text{ kN}$ $n_{sd} = N_{sd} / L = 721.27 / 10.06 = 71.69 \text{ kN/m}$	<p>Proračun širine temeljne trake:</p> <p>Dopuštena nosivost tla:</p> $\sigma_{Rd} = 300 \text{ kPa}$ <p>Naprezanje u tlu:</p> $\sigma_{sd} = n_{sd} / (B \cdot 1.0 \text{ m}) < \sigma_{Rd}$ <p>Širina temeljne trake:</p> $B > n_{sd} / \sigma_{Rd}$ $B > 71.69 / 300 = 0.24 \text{ m (usvojeno 45cm)}$
--	--

TEMELJNA TRAKA U OSI 4

<p>Analiza opterećenja:</p> <p>Uzdužna sila u zidu: ZX5 (L=10.06 m)</p> <p>Stalno djelovanje (ukupno) : $N_g = 395.95 \text{ kN}$</p> <p>Korisno djelovanje (ukupno) : $N_q = 46.17 \text{ kN}$</p> <p>Težina temeljne trake:</p> <p>(pretpostavka B/H=65 cm/50 cm):</p> $N_{g,t} = B \cdot H \cdot L \cdot \gamma_B$ $N_{g,t} = 0.65 \cdot 0.5 \cdot 10.06 \cdot 25 = 81.73 \text{ kN}$ <p>Računska uzdužna sila:</p> $N_{sd} = 1.35 \cdot (N_g + N_{g,t}) + 1.5 \cdot N_q$ $N_{sd} = 1.35 \cdot (395.95 + 81.73) + 1.5 \cdot 46.17 = 713.93 \text{ kN}$ $n_{sd} = N_{sd} / L = 713.93 / 10.06 = 70.96 \text{ kN/m}$	<p>Proračun širine temeljne trake:</p> <p>Dopuštena nosivost tla:</p> $\sigma_{Rd} = 300 \text{ kPa}$ <p>Naprezanje u tlu:</p> $\sigma_{sd} = n_{sd} / (B \cdot 1.0 \text{ m}) < \sigma_{Rd}$ <p>Širina temeljne trake:</p> $B > n_{sd} / \sigma_{Rd}$ $B > 70.96 / 300 = 0.24 \text{ m (usvojeno 45cm)}$
---	--

TEMELJNA TRAKA U OSI A

<p>Analiza opterećenja:</p> <p>Uzdužna sila u zidu: ZY1, ZY2 (L=12.70m)</p> <p>Stalno djelovanje (ukupno) : $N_g = 641.52$ kN</p> <p>Korisno djelovanje (ukupno) : $N_q = 95.93$ kN</p> <p>Težina temeljne trake:</p> <p>(pretpostavka B/H=65 cm/50 cm):</p> $N_{g,t} = B \cdot H \cdot L \cdot \gamma_B$ $N_{g,t} = 0.65 \cdot 0.5 \cdot 12.70 \cdot 25 = 103.18$ kN <p>Računska uzdužna sila:</p> $N_{sd} = 1.35 \cdot (N_g + N_{g,t}) + 1.5 \cdot N_q$ $N_{sd} = 1.35 \cdot (641.52 + 103.18) + 1.5 \cdot 95.93 = 1009.98$ kN $n_{sd} = N_{sd} / L = 1009.98 / 12.70 = 79.53$ kN/m	<p>Proračun širine temeljne trake:</p> <p>Dopuštena nosivost tla:</p> $\sigma_{Rd} = 300$ kPa <p>Naprezanje u tlu:</p> $\sigma_{sd} = n_{sd} / (B \cdot 1.0 \text{ m}) < \sigma_{Rd}$ <p>Širina temeljne trake:</p> $B > n_{sd} / \sigma_{Rd}$ $B > 79.53 / 300 = 0.27 \text{ m (usvojeno 45 cm)}$
--	---

TEMELJNA TRAKA U OSI B

<p>Analiza opterećenja:</p> <p>Uzdužna sila u zidu: ZY3, ZY4 (L= 3.43 m)</p> <p>Stalno djelovanje (ukupno) : $N_g = 159.88$ kN</p> <p>Korisno djelovanje (ukupno) : $N_q = 20.40$ kN</p> <p>Težina temeljne trake:</p> <p>(pretpostavka B/H=65 cm/50 cm):</p> $N_{g,t} = B \cdot H \cdot L \cdot \gamma_B$ $N_{g,t} = 0.65 \cdot 0.5 \cdot 3.43 \cdot 25 = 27.87$ kN <p>Računska uzdužna sila:</p> $N_{sd} = 1.35 \cdot (N_g + N_{g,t}) + 1.5 \cdot N_q$ $N_{sd} = 1.35 \cdot (159.88 + 27.89) + 1.5 \cdot 20.40 = 284.09$ kN $n_{sd} = N_{sd} / L = 284.09 / 3.43 = 82.82$ kN/m	<p>Proračun širine temeljne trake:</p> <p>Dopuštena nosivost tla:</p> $\sigma_{Rd} = 300$ kPa <p>Naprezanje u tlu:</p> $\sigma_{sd} = n_{sd} / (B \cdot 1.0 \text{ m}) < \sigma_{Rd}$ <p>Širina temeljne trake:</p> $B > n_{sd} / \sigma_{Rd}$ $B > 82.82 / 300 = 0.27 \text{ m (usvojeno 45 cm)}$
---	---

TEMELJNA TRAKA U OSI C

<p>Analiza opterećenja:</p> <p>Uzdužna sila u zidu: ZY5, ZY6, ZY7 (L= 9.27m)</p> <p>Stalno djelovanje (ukupno) : $N_g = 826.54$ kN</p> <p>Korisno djelovanje (ukupno) : $N_q = 159.46$ kN</p> <p>Težina temeljne trake:</p> <p>(pretpostavka B/H=65 cm/50 cm):</p> $N_{g,t} = B \cdot H \cdot L \cdot \gamma_B$ $N_{g,t} = 0.65 \cdot 0.5 \cdot 9.27 \cdot 25 = 75.32$ kN <p>Računska uzdužna sila:</p> $N_{sd} = 1.35 \cdot (N_g + N_{g,t}) + 1.5 \cdot N_q$ $N_{sd} = 1.35 \cdot (826.54 + 75.32) + 1.5 \cdot 159.46 = 1456.70$ kN $n_{sd} = N_{sd} / L = 1456.70 / 9.27 = 157.14$ kN/m	<p>Proračun širine temeljne trake:</p> <p>Dopuštena nosivost tla:</p> $\sigma_{Rd} = 300$ kPa <p>Naprežanje u tlu:</p> $\sigma_{sd} = n_{sd} / (B \cdot 1.0 \text{ m}) < \sigma_{Rd}$ <p>Širina temeljne trake:</p> $B > n_{sd} / \sigma_{Rd}$ $B > 157.14 / 300 = 0.52 \text{ m (usvojeno 65 cm)}$
--	--

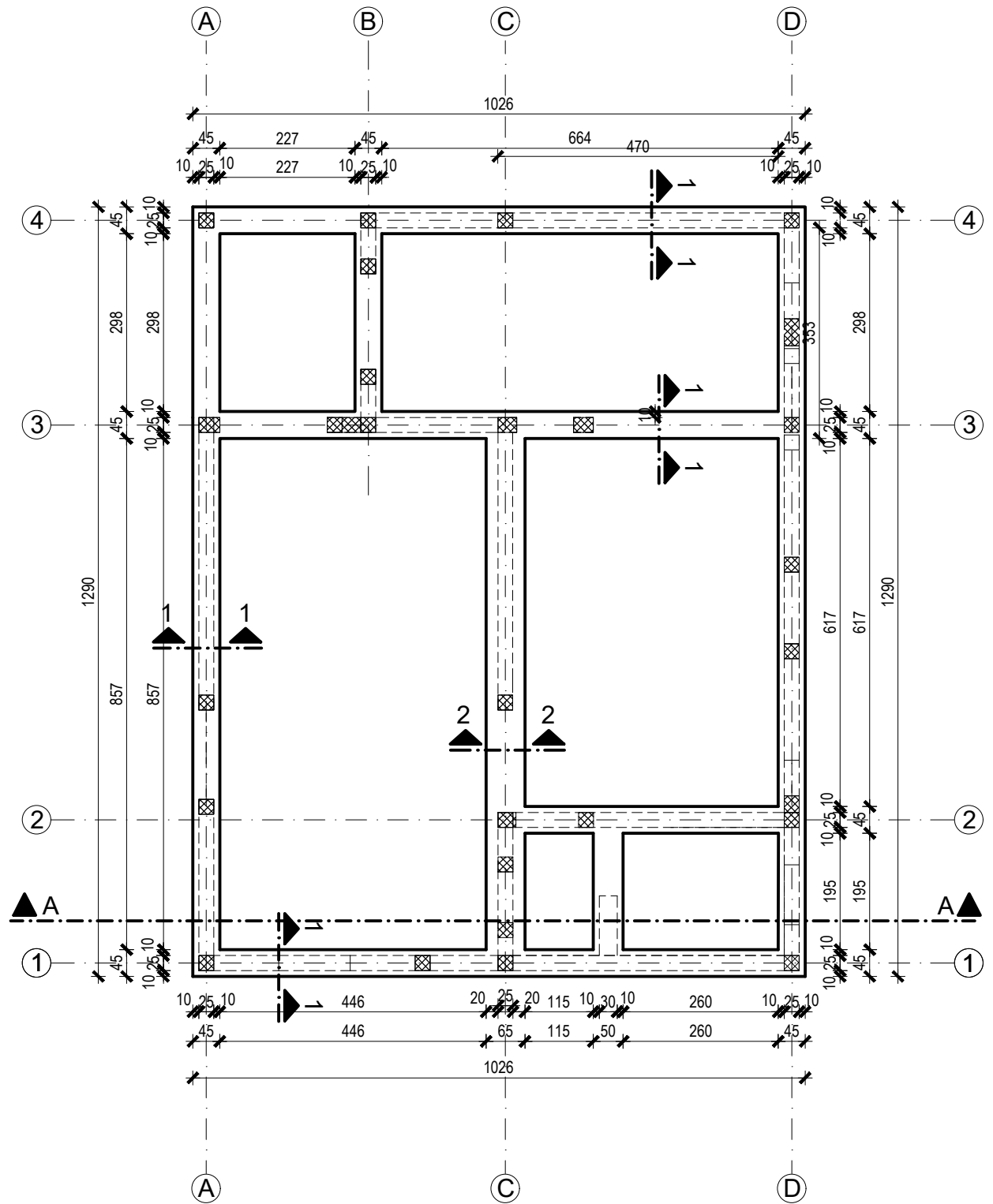
TEMELJNA TRAKA U OSI D

<p>Analiza opterećenja:</p> <p>Uzdužna sila u zidu: ZY8 (L= 12.80 m)</p> <p>Stalno djelovanje (ukupno) : $N_g = 623.14$ kN</p> <p>Korisno djelovanje (ukupno) : $N_q = 77.89$ kN</p> <p>Težina temeljne trake:</p> <p>(pretpostavka B/H=65 cm/50 cm):</p> $N_{g,t} = B \cdot H \cdot L \cdot \gamma_B$ $N_{g,t} = 0.65 \cdot 0.5 \cdot 12.8 \cdot 25 = 104$ kN <p>Računska uzdužna sila:</p> $N_{sd} = 1.35 \cdot (N_g + N_{g,t}) + 1.5 \cdot N_q$ $N_{sd} = 1.35 \cdot (623.14 + 104) + 1.5 \cdot 77.89 = 1098.47$ kN $n_{sd} = N_{sd} / L = 1098.47 / 12.8 = 85.82$ kN/m	<p>Proračun širine temeljne trake:</p> <p>Dopuštena nosivost tla:</p> $\sigma_{Rd} = 300$ kPa <p>Naprežanje u tlu:</p> $\sigma_{sd} = n_{sd} / (B \cdot 1.0 \text{ m}) < \sigma_{Rd}$ <p>Širina temeljne trake:</p> $B > n_{sd} / \sigma_{Rd}$ $B > 85.82 / 300 = 0.29 \text{ m (usvojeno 45cm)}$
---	--

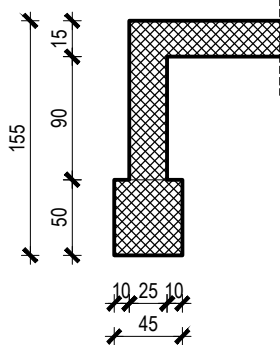
6. LITERATURA

1. Eurocode 1 – Actions on structures; Part 1-1: Densities, self-weight, imposed loads for buildings
2. Eurocode 2 – Design of Concrete Structures, Part 1; General Rules and Rules for Buildings, Revised final draft, Brussels, October 1990.
3. Eurocode 6 – Projektiranje zidanih konstrukcija (EN 1996).
4. Eurocode 8 – Design of structures for earthquake resistance – Part 1; General rules, seismic actions and rules for buildings, European committee for standardization, Brussels 2004.
5. Tomičić, I., Betonske konstrukcije, Društvo hrvatskih građevinskih konstruktora, Zagreb, 1996.
6. Sorić, Z. Zidane konstrukcije I., Građevinski fakultet Sveučilišta u Zagrebu, Zagreb, 2004

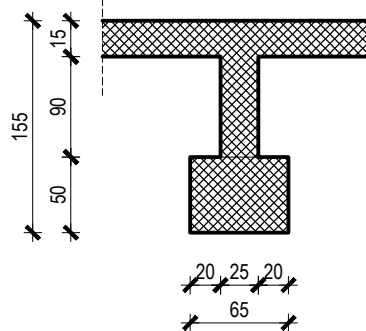
7. GRAĐEVINSKI NACRTI

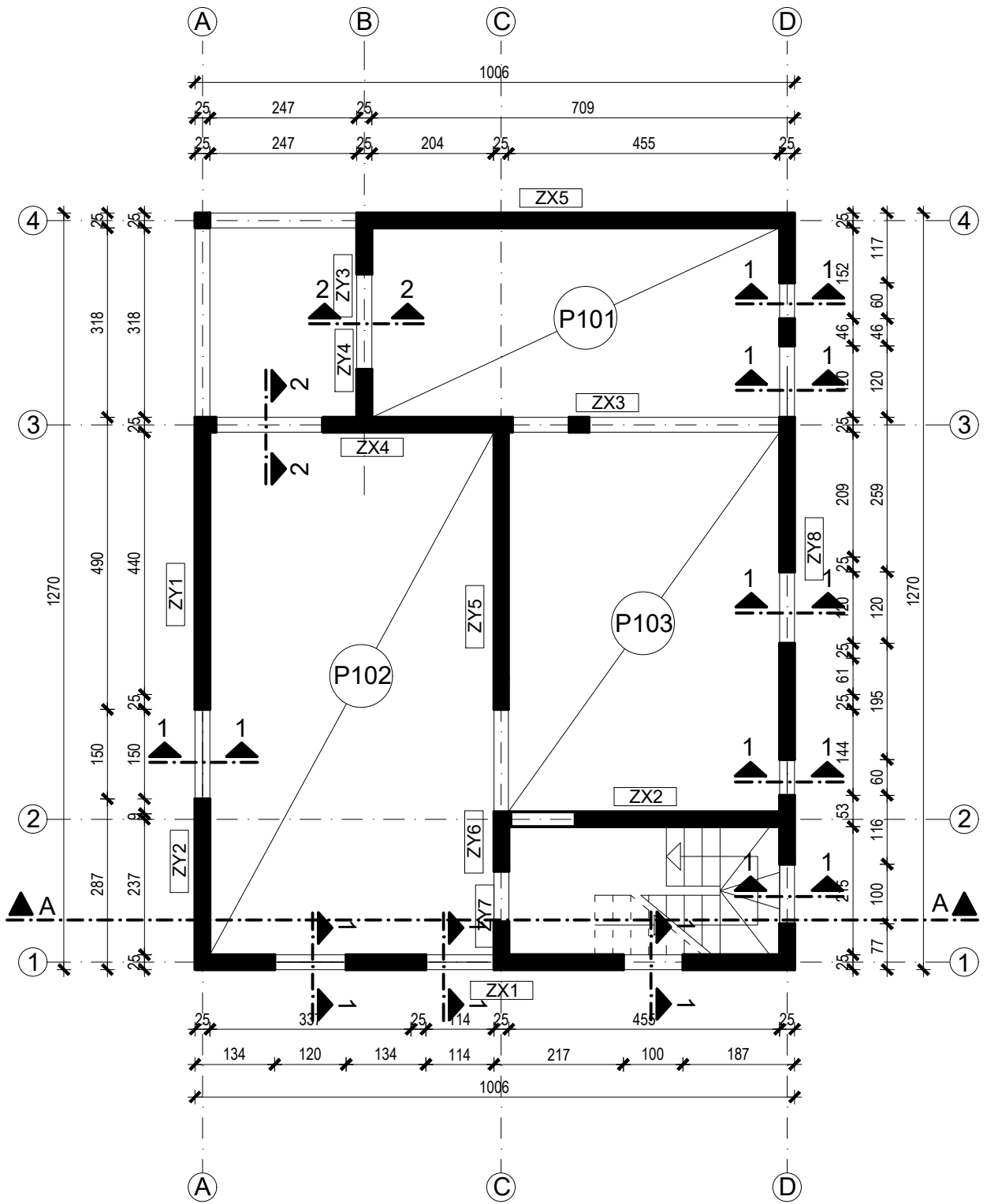


PRESJEK 1-1
M 1:50

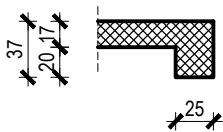


PRESJEK 2-2
M 1:50

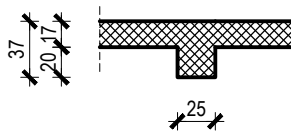


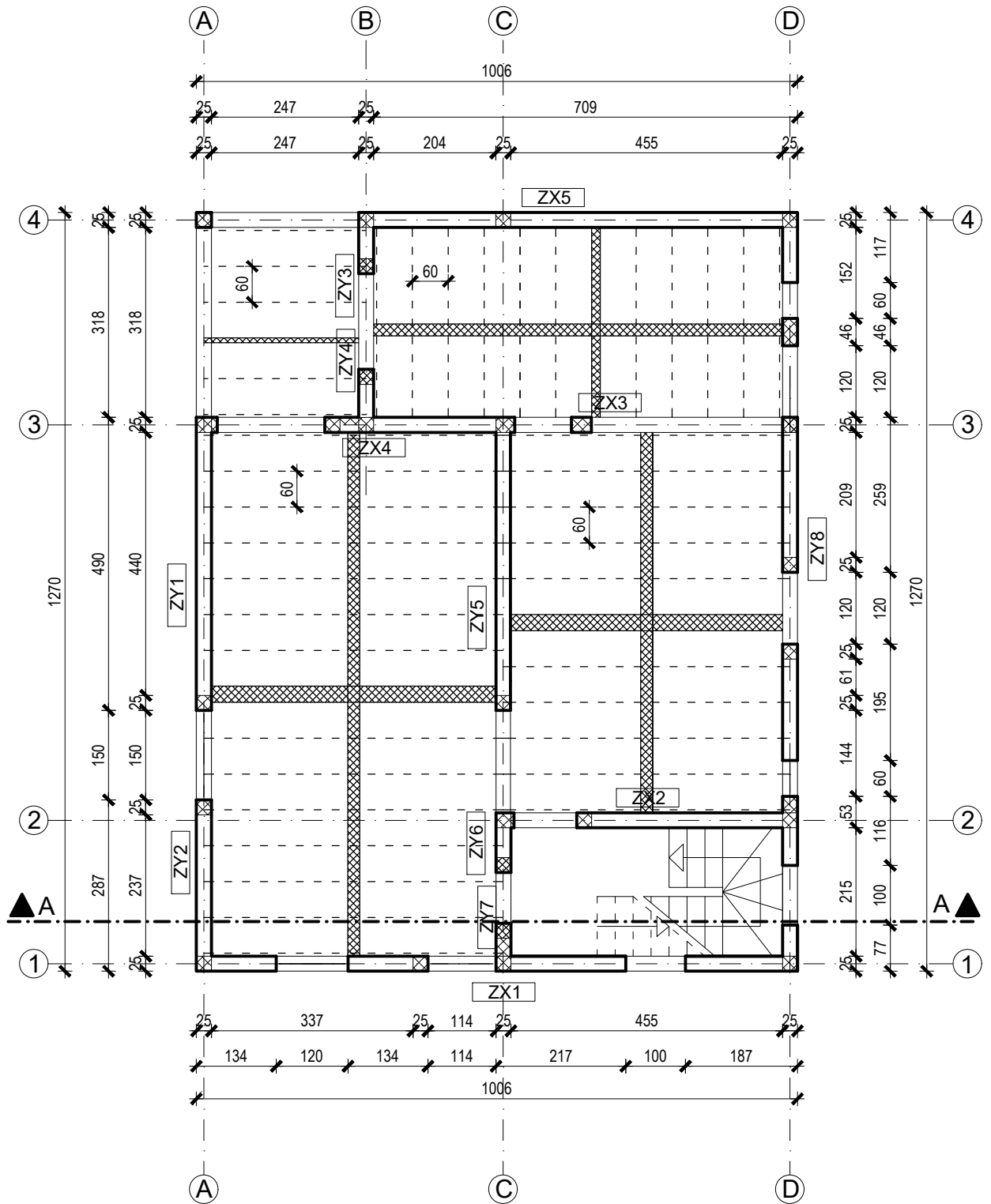


PRESJEK 1-1
M 1:50



PRESJEK 2-2
M 1:50





SVEUČILIŠTE U SPLITU ♦ Fakultet građevinarstva, arhitekture i geodezije
 Matice hrvatske 15, HR 21000, SPLIT www.gradst.hr

studij: STRUČNI STUDIJ GRAĐEVINARSTVA

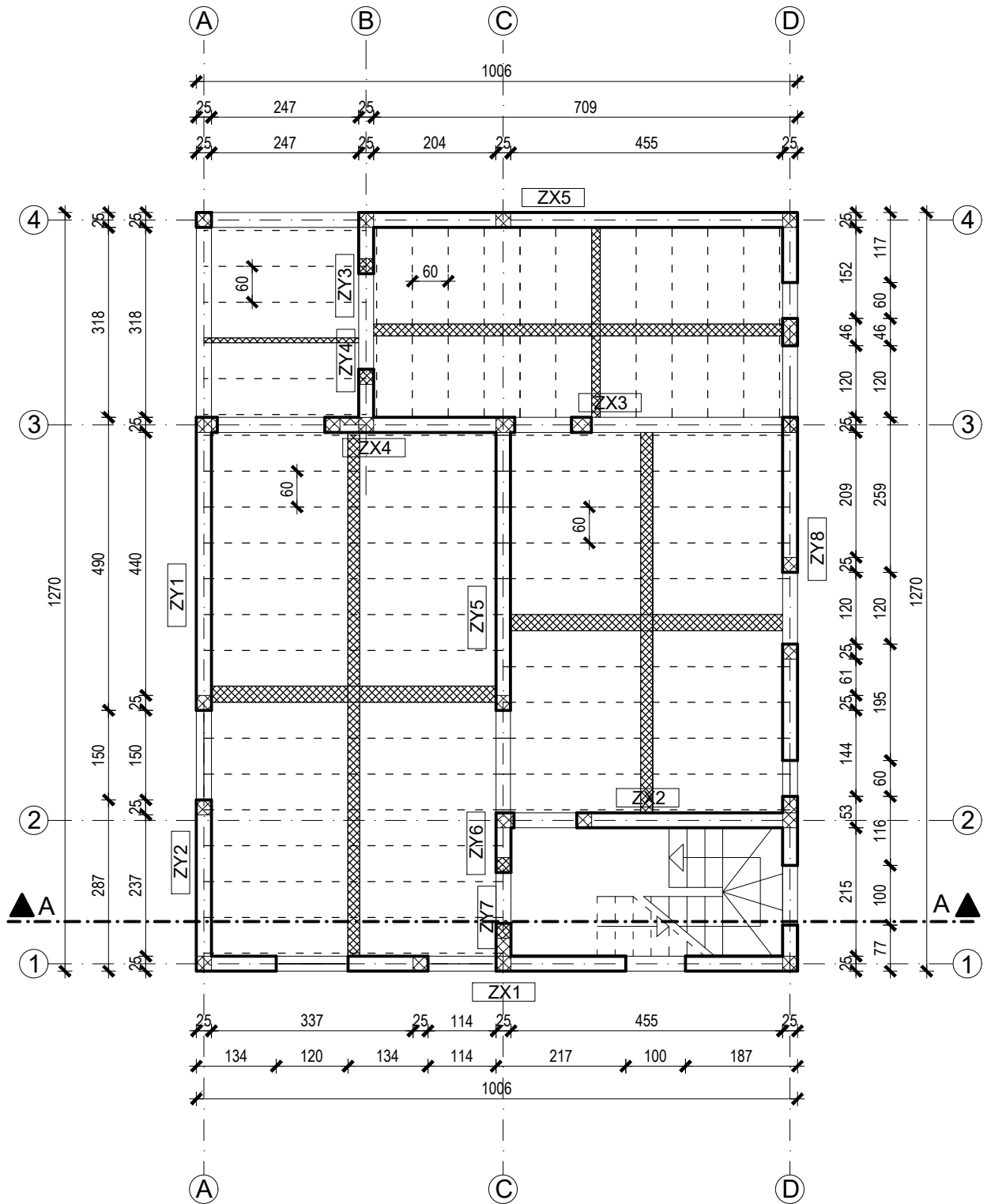
predmet: ZIDANE KONSTRUKCIJE

student-ica: JOSIPA ŠIMAC

mjerilo: M 1:100

sadržaj: PLAN POZ 200

datum: 01.07.2022. list: 66



SVEUČILIŠTE U SPLITU ♦ Fakultet građevinarstva, arhitekture i geodezije
 Matice hrvatske 15, HR 21000, SPLIT www.gradst.hr

studij: STRUČNI STUDIJ GRAĐEVINARSTVA

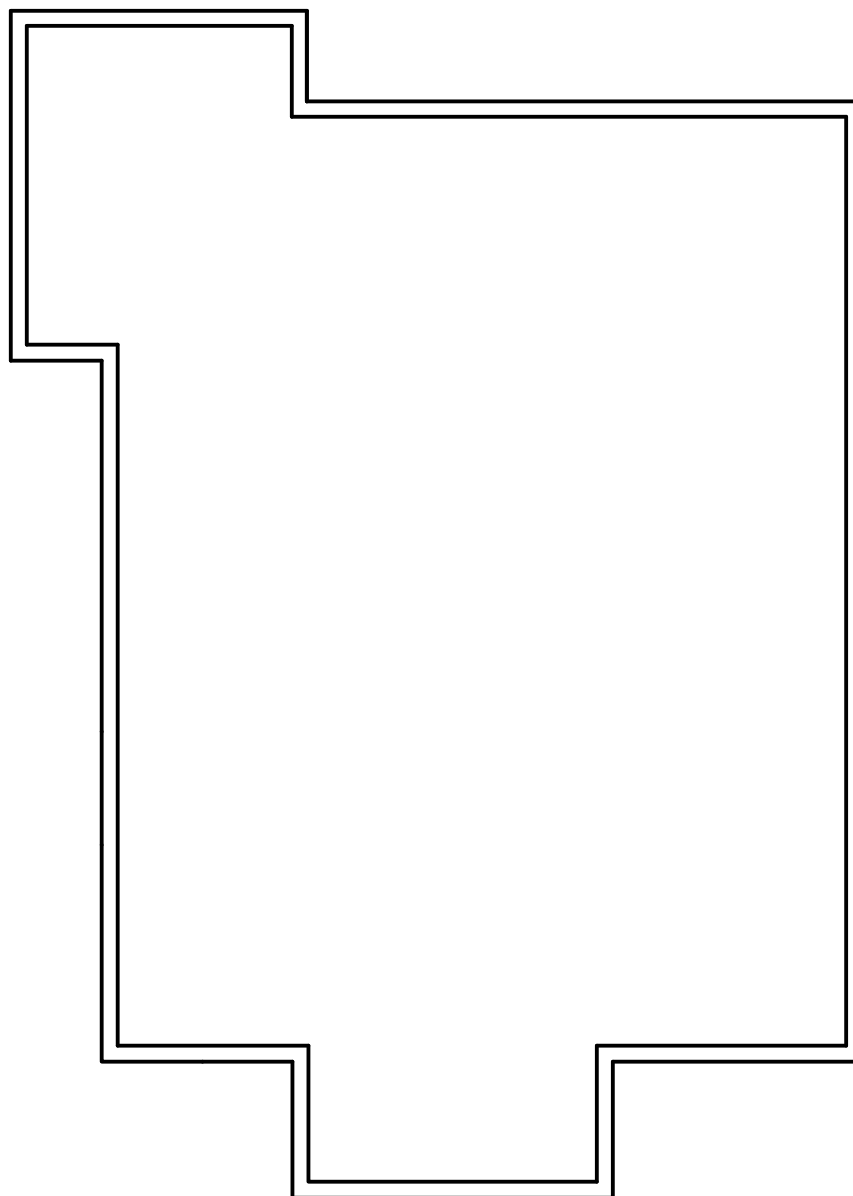
predmet: ZIDANE KONSTRUKCIJE

student-ica: JOSIPA ŠIMAC

mjerilo: M 1:100

sadržaj: PLAN POZ 300

datum: 01.07.2022. list: 67



SVEUČILIŠTE U SPLITU ♦ Fakultet građevinarstva, arhitekture i geodezije
Matice hrvatske 15, HR 21000, SPLIT www.gradst.hr

studij: STRUČNI STUDIJ GRAĐEVINARSTVA

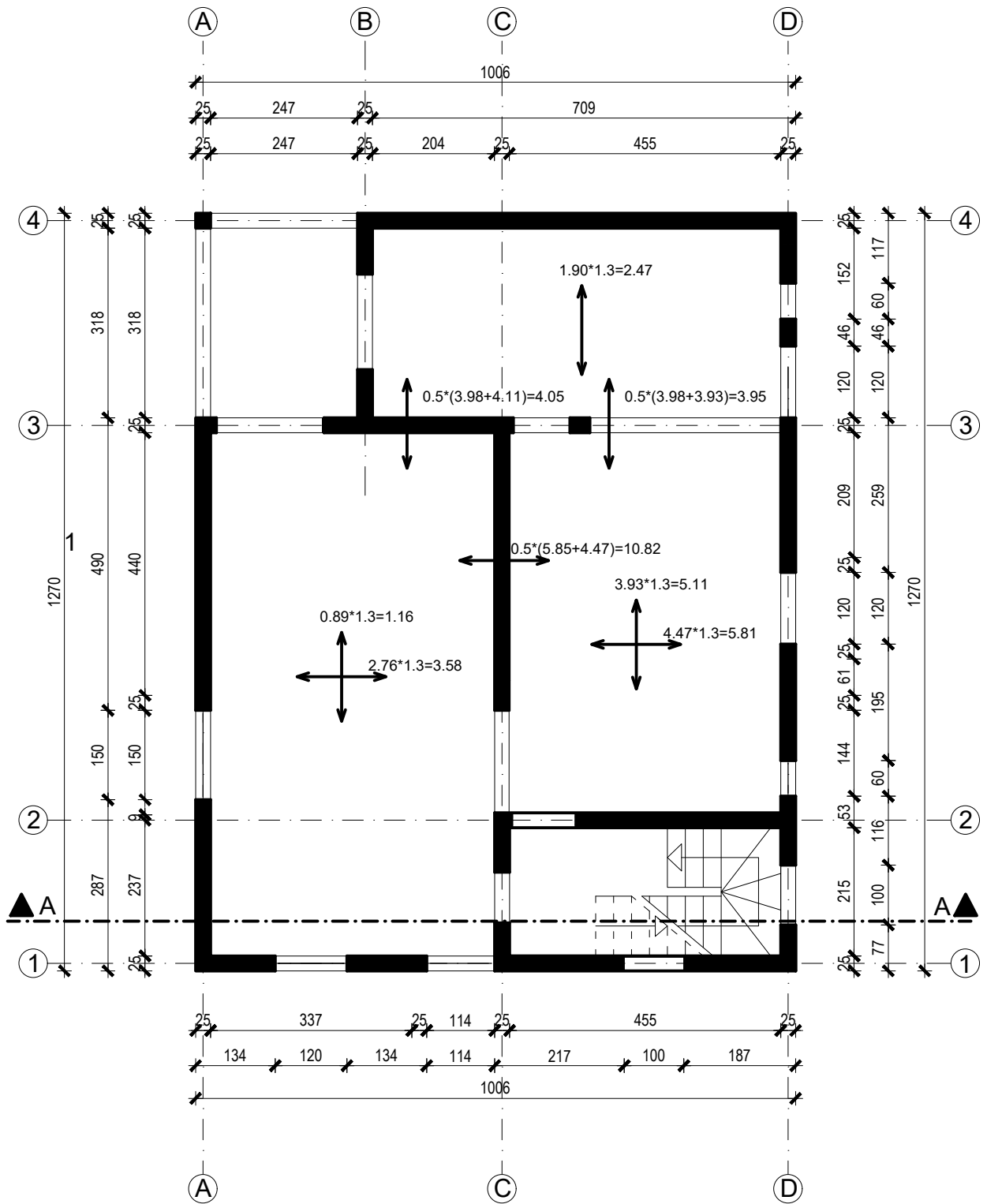
predmet: ZIDANE KONSTRUKCIJE

student-ica: JOSIPA ŠIMAC

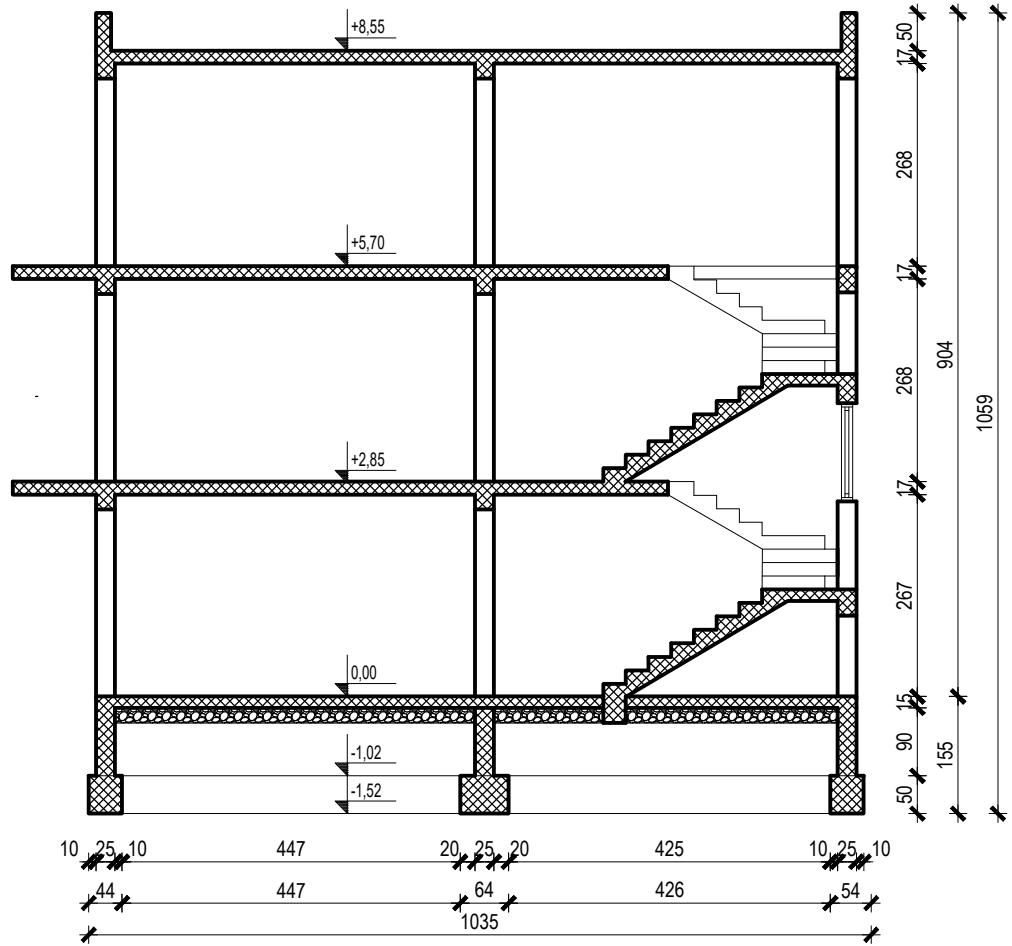
mjerilo: M 1:100

sadržaj: TLOCRT KROVA

datum: 01.07.2022. list: 68



PRESJEK A-A



SVEUČILIŠTE U SPLITU ♦ Fakultet građevinarstva, arhitekture i geodezije
Matice hrvatske 15, HR 21000, SPLIT www.gradst.hr

studij: STRUČNI STUDIJ GRAĐEVINARSTVA

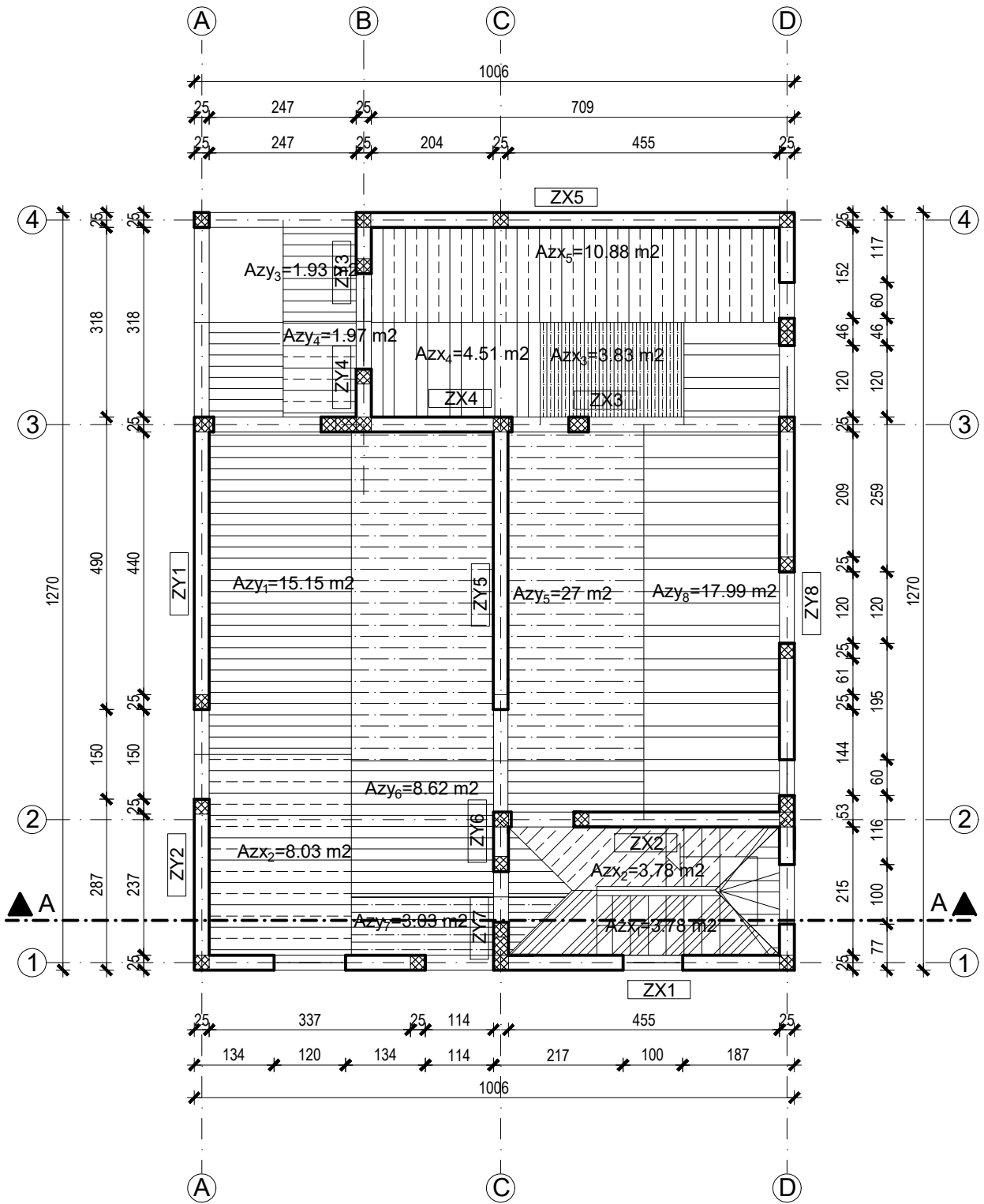
predmet: ZIDANE KONSTRUKCIJE

student-ica: JOSIPA ŠIMAC

mjerilo: M 1:100

sadržaj: PRESJEK A-A

datum: 01.07.2022. list: 70



SVEUČILIŠTE U SPLITU ◊ Fakultet građevinarstva, arhitekture i geodezije
 Matice hrvatske 15, HR 21000, SPLIT www.gradst.hr

studij: STRUČNI STUDIJ GRAĐEVINARSTVA

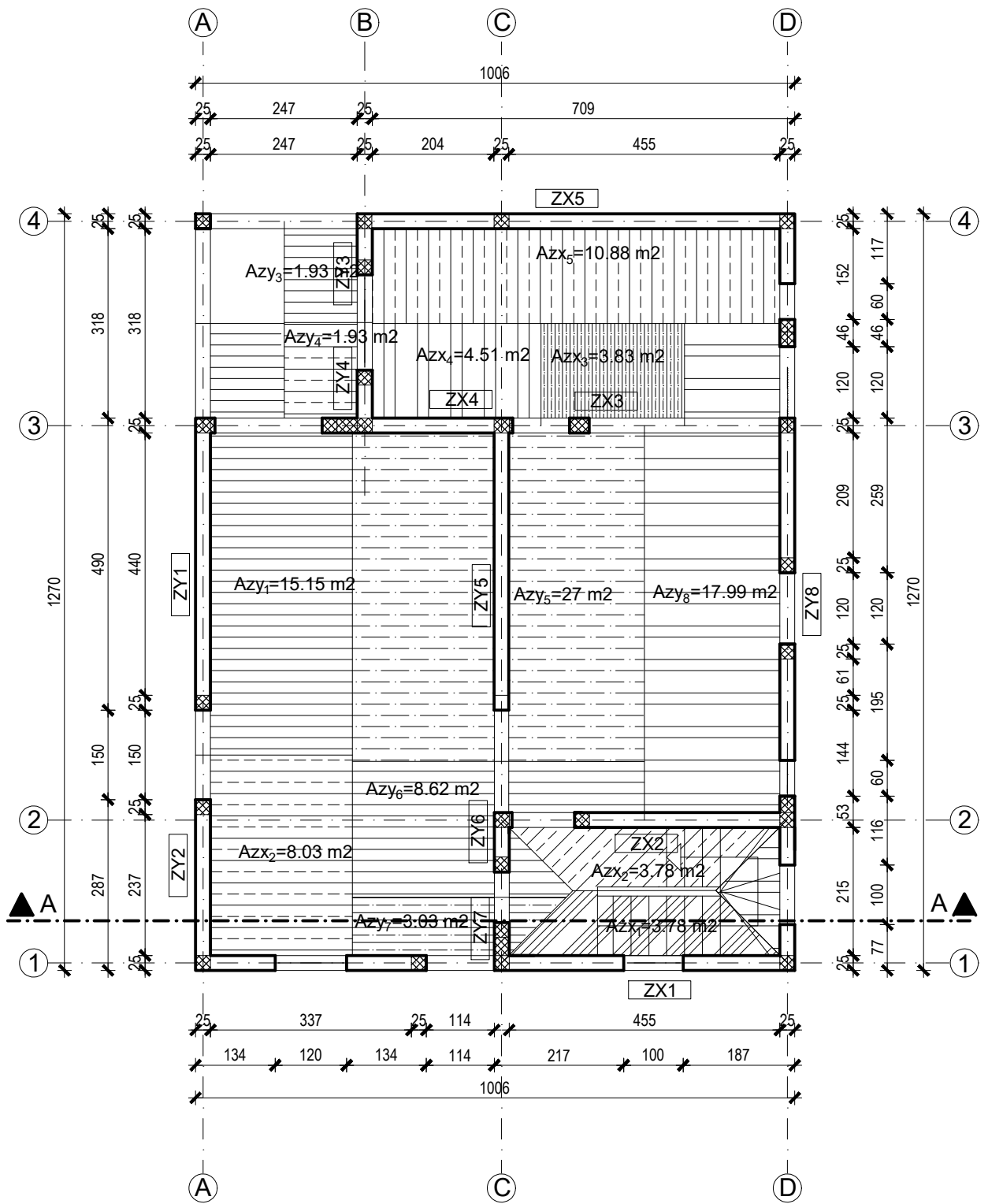
predmet: ZIDANE KONSTRUKCIJE

student-ica: JOSIPA ŠIMAC

mjerilo: M 1:100

sadržaj: UTEJCAJ POVRŠINE POZ 200 KOJE NOSE ZIDOVI

datum: 01.07.2022. list: 72



SVEUČILIŠTE U SPLITU ♦ Fakultet građevinarstva, arhitekture i geodezije
Matice hrvatske 15, HR 21000, SPLIT www.gradst.hr

studij: STRUČNI STUDIJ GRAĐEVINARSTVA

predmet: ZIDANE KONSTRUKCIJE

student-ica: JOSIPA ŠIMAC

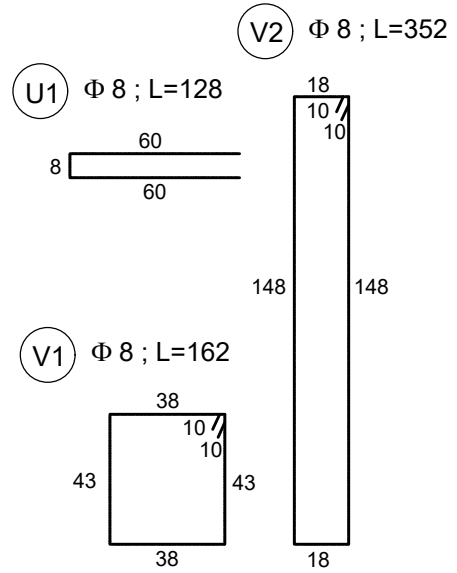
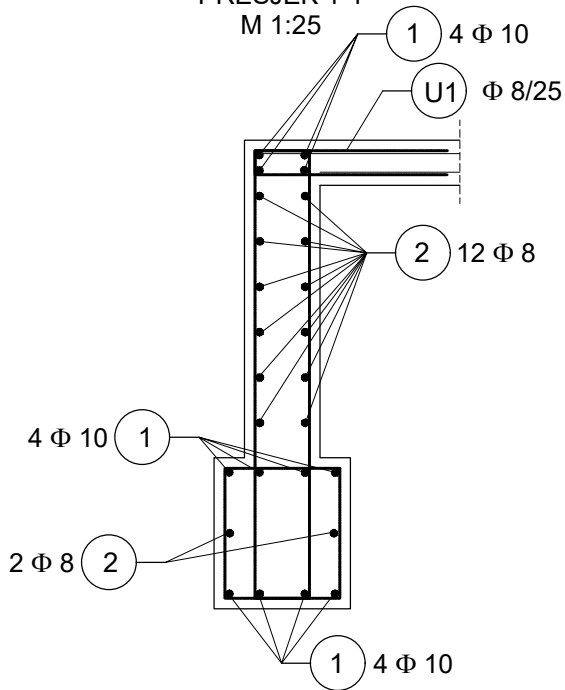
mjerilo: M 1:100

sadržaj: UTEJCAJ POVRŠINE POZ 300 KOJE NOSE ZIDOVI

datum: 01.07.2022. list: 73

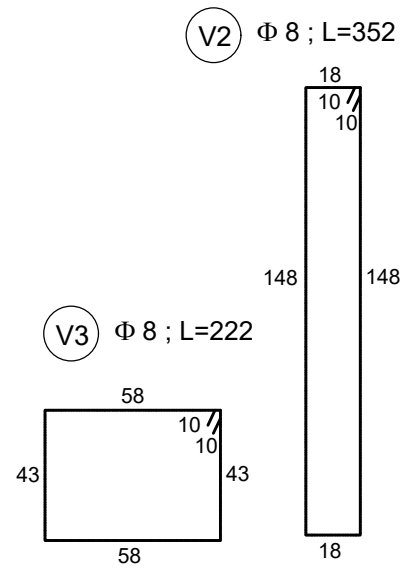
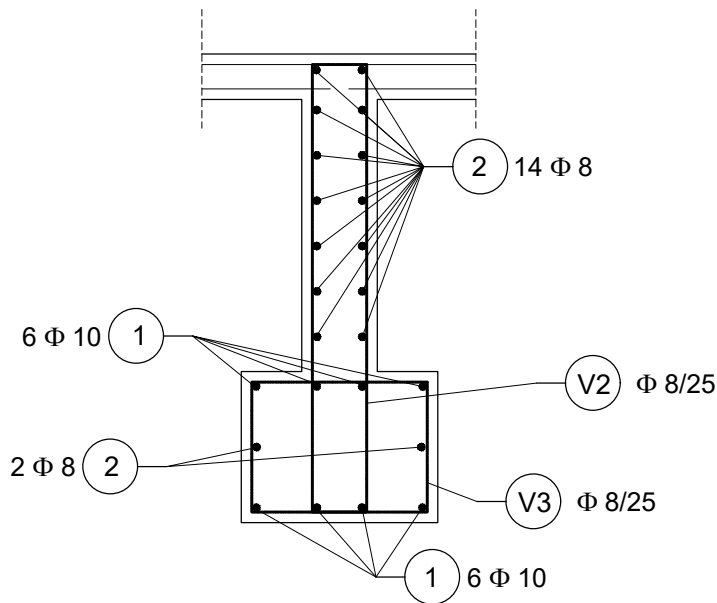
PRESJEK 1-1

M 1:25



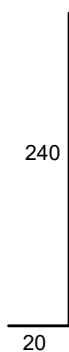
PRESJEK 2-2

M 1:25



ANKERI NA MJESTU
VERTIKALNIH
SERKLAŽA

(A1) Φ 12; L=260 cm



SVEUČILIŠTE U SPLITU ♦ Fakultet građevinarstva, arhitekture i geodezije
Matice hrvatske 15, HR 21000, SPLIT www.gradst.hr

studij: STRUČNI STUDIJ GRAĐEVINARSTVA

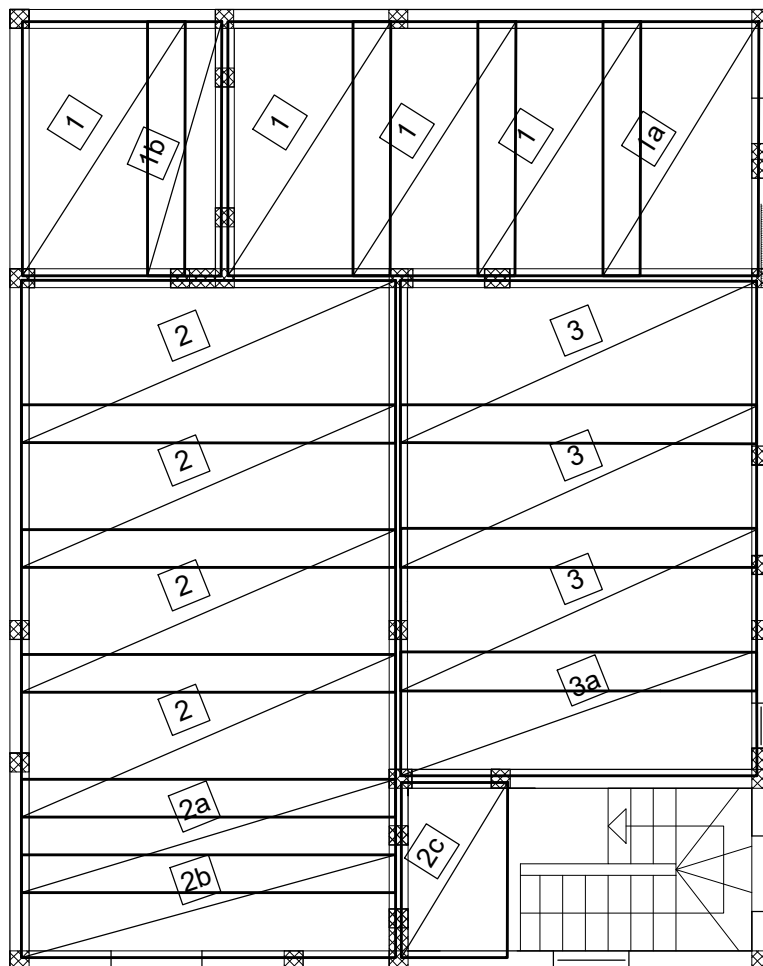
predmet: ZIDANE KONSTRUKCIJE

student-ica: JOSIPA ŠIMAC

mjerilo: M 1:100

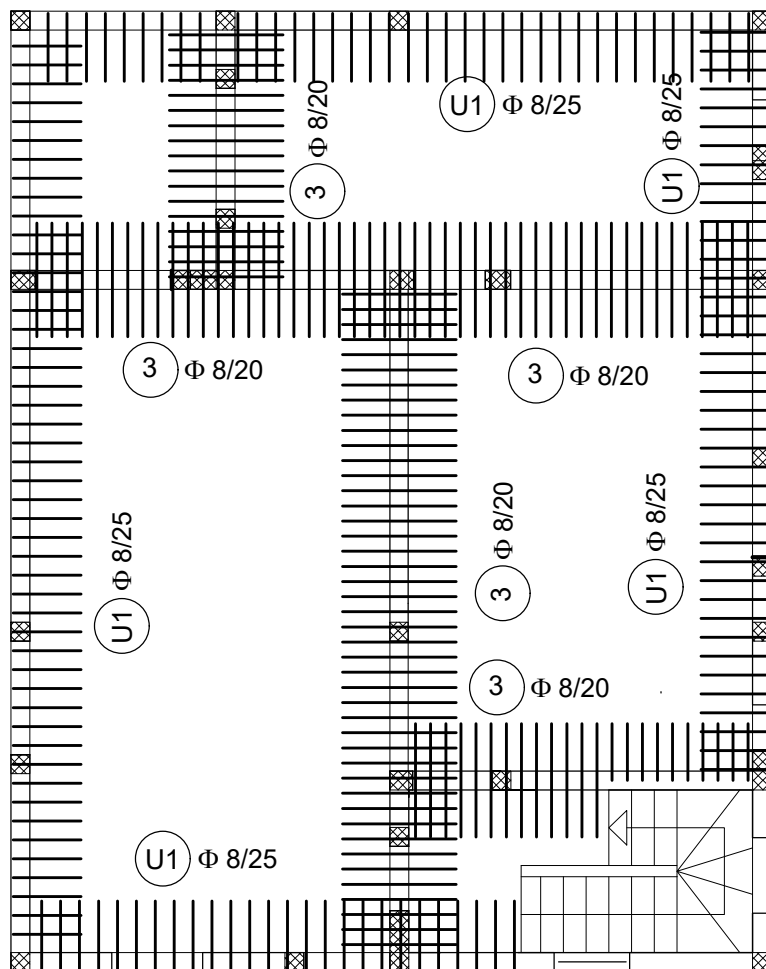
sadržaj: ARMATURA TEMELJA

datum: 01.07.2022. list: 74

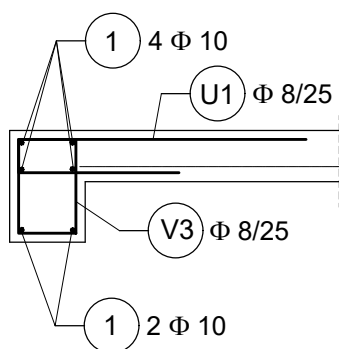


- | | |
|----|------------------------|
| 1 | R-257; 215/336 (kom 4) |
| 1a | Q-257; 205/336 (kom 1) |
| 1b | Q-257; 98/336 (kom 1) |
| 2 | Q-385; 215/495 (kom 4) |
| 2a | Q-385; 150/495 (kom 1) |
| 2b | Q-385; 140/231(kom 1) |
| 3 | Q-636; 215/471 (kom 4) |
| 3a | Q-636; 163/471 (kom 1) |

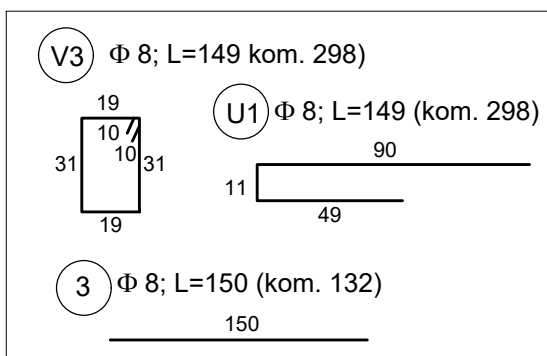
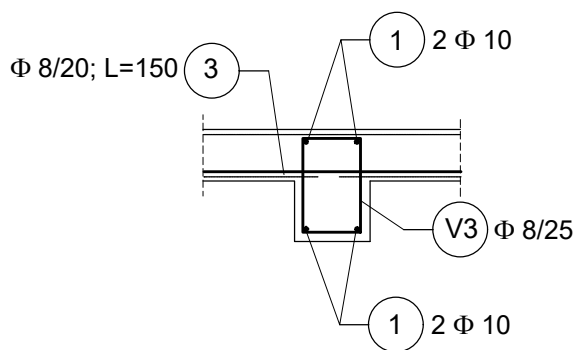


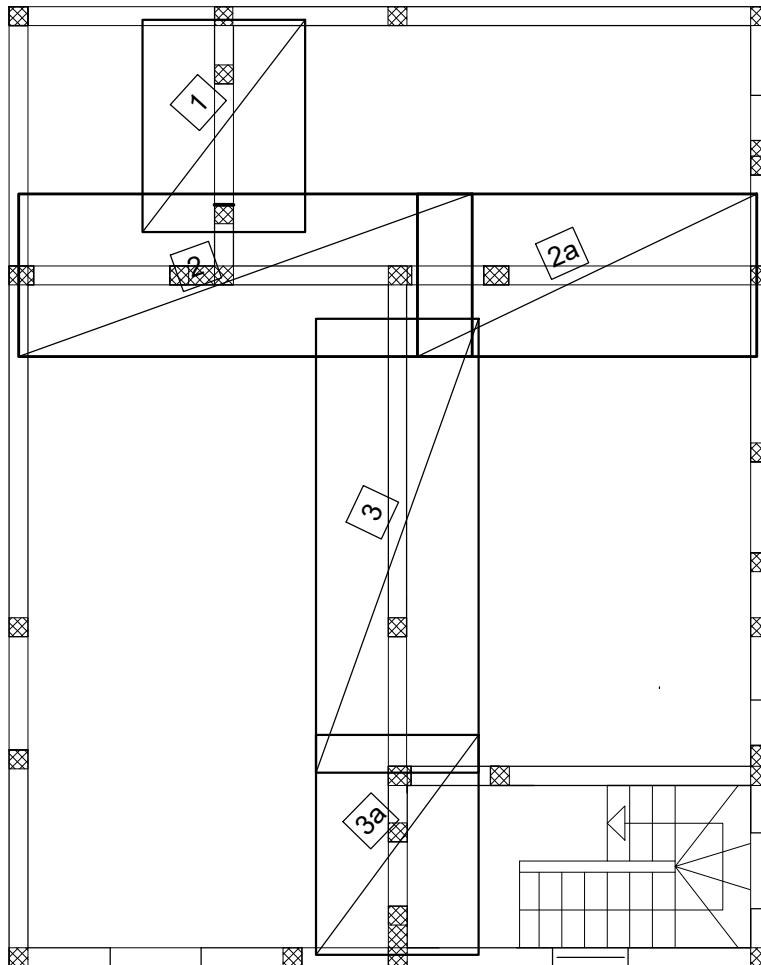


RUBNI HORIZONTALNI SERKLAŽ
M 1:25



HORIZONTALNI SERKLAŽ
M 1:25





- | | |
|----|------------------------|
| 1 | R-385; 215/280 (kom 1) |
| 2 | Q-424; 215/600 (kom 1) |
| 2a | Q-424; 215/450 (kom 1) |
| 3 | Q-785; 215/600 (kom 1) |
| 3a | Q-785; 215/291 (kom 1) |



